

Preoblikovanje mobilne robotske platforme

Mišković, Luka

Undergraduate thesis / Završni rad

2018

Degree Grantor / Ustanova koja je dodijelila akademski / stručni stupanj: **University of Zagreb, Faculty of Mechanical Engineering and Naval Architecture / Sveučilište u Zagrebu, Fakultet strojarstva i brodogradnje**

Permanent link / Trajna poveznica: <https://um.nsk.hr/um:nbn:hr:235:759397>

Rights / Prava: [In copyright](#)/[Zaštićeno autorskim pravom.](#)

Download date / Datum preuzimanja: **2024-07-17**

Repository / Repozitorij:

[Repository of Faculty of Mechanical Engineering and Naval Architecture University of Zagreb](#)



SVEUČILIŠTE U ZAGREBU
FAKULTET STROJARSTVA I BRODOGRADNJE

ZAVRŠNI RAD

Luka Mišković

Zagreb, 2018.

SVEUČILIŠTE U ZAGREBU
FAKULTET STROJARSTVA I BRODOGRADNJE

ZAVRŠNI RAD

Mentor:

Doc. dr. sc. Petar Ćurković

Student:

Luka Mišković

Zagreb, 2018.

Izjavljujem da sam ovaj rad izradio samostalno koristeći znanja stečena tijekom studija i navedenu literaturu.

Zahvaljujem se mentoru, Doc. dr. sc. Petru Ćurkoviću koji mi je omogućio izradu ovog završnog rada. Izuzetno sam mu zahvalan što mi je osigurao svu potrebnu opremu, ali isto tako na savjetima i prijedlozima koji su u konačnici rezultirali uspješno obavljenim zadatkom. Posebno bih istaknuo veliku ljubaznost, strpljenje i prijateljski stav svog mentora što me dodatno inspiriralo za rad i bilo mi je jako ugodno surađivati s njim.

Zahvaljujem se kolegi Davidu Šarančiću koji je surađivao sa mnom u izradi ovog projekta i bio pravi prijatelj cijelo ovo vrijeme.

Zahvaljujem se svojoj obitelji, svim prijateljima i dragim ljudima koji su mi pomogli i bili potpora tijekom mog preddiplomskog studija, a isto tako tijekom pisanja i izrade ovog završnog rada.

Posebno veliko hvala mom pokojnom djedu koji mi je veliki uzor i inspiracija.

Luka Mišković



SVEUČILIŠTE U ZAGREBU
FAKULTET STROJARSTVA I BRODOGRADNJE



Središnje povjerenstvo za završne i diplomske ispite
Povjerenstvo za završne ispite studija strojarstva za smjerove:
proizvodno inženjerstvo, računalno inženjerstvo, industrijsko inženjerstvo i menadžment, inženjerstvo
materijala i mehatronika i robotika

Sveučilište u Zagrebu	
Fakultet strojarstva i brodogradnje	
Datum	Prilog
Klasa:	
Ur.broj:	

ZAVRŠNI ZADATAK

Student: **LUKA MIŠKOVIĆ**

Mat. br.:0035199213

Naslov rada na hrvatskom jeziku: **Preoblikovanje mobilne robotske platforme**

Naslov rada na engleskom jeziku: **Redesign of a mobile robot platform**

Opis zadatka:

Mobilni roboti vrlo su propulzivno područje istraživanja, s mnogim obilježjima inspiriranim biološkim sustavima (strojni vid, kretanje, razumijevanje govora, autonomni rad i sl.) Dodatno, tehnologija razvijena u ovom području širi se na proizvode za široku upotrebu poput automobila, a procjenjuje se da će se taj trend u budućnosti intenzivirati.

Jedan od najizazovnijih modela mobilnog robota s aspekta inženjerskog rada, modeliranja i upravljanja jest robot pokretan nogama. U ovom radu potrebno je dati detaljan pregled elektronskih komponenti koje se koriste u primjeni kod ovakvih robota, a koje im omogućuju autonomno kretanje u uvjetima inherentne nestabilnosti. Dati pregled karakteristika upravljačkih programa koji se koriste za njihovo upravljanje, odnosno kretanje.

Dodatno, za dokumentiranu robotsku platformu *ARACNA* razvijenu na sveučilištu Cornell, i otvorenu svim istraživačima (*open source*) potrebno je predložiti sveobuhvatno tehničko rješenje unaprjeđenja sklopovlja (aktuatori, upravljačko sklopovlje, senzori, energetsko sklopovlje, i ožičenje). Ovo unaprjeđenje treba osigurati povećanu autonomiju te olakšati korisniku razvoj upravljačkih algoritama.

Zadatak zadan:
30. studenog 2017.

Rok predaje rada:
1. rok: 23. veljače 2018.
2. rok (izvanredni): 28. lipnja 2018.
3. rok: 21. rujna 2018.

Predviđeni datumi obrane:
1. rok: 26.2. - 2.3. 2018.
2. rok (izvanredni): 2.7. 2018.
3. rok: 24.9. - 28.9. 2018.

Zadatak zadao:

Doc. dr. sc. Petar Ćurković

Predsjednik Povjerenstva:

Izv. prof. dr. sc. Branko Bauer

SADRŽAJ

SADRŽAJ	I
POPIS SLIKA	II
POPIS TABLICA.....	IV
POPIS OZNAKA	V
SAŽETAK.....	VI
SUMMARY	VII
1. UVOD	1
2. MOBILNI ROBOTI.....	2
2.1. Aktuatori mobilnih robota.....	2
2.1.1. Servomotori	3
2.1.2. Pneumatski mišići.....	3
2.2. Upravljački programi i kontroleri	4
2.3. Senzori mobilnih robota	5
2.4. Mobilni roboti kroz povijest.....	6
2.5. Današni mobilni roboti.....	12
3. MOBILNI ROBOT ARACNA	16
3.1. Mobilni robot Aracna razvijen na <i>Cornell</i> sveučilištu	16
3.2. Mobilni robot Aracna razvijen na Fakultetu Strojарstva i Brodogradnje (Aracna-FSB)	17
4. DETALJAN PREGLED ARACNA-FSB ROBOTA.....	19
4.1. Aktuatori.....	20
4.2. Energetski sustav	26
4.2.1. Baterija Doublepow	26
4.2.2. Baterija Sanyo	33
4.3. Upravljački sustav	38
4.4. Mehanički sustav	40
5. ELEKTRONIČKA KONFIGURACIJA ARACNA-FSB ROBOTA	44
6. TROŠKOVI IZRADE I UNAPRJEĐENJA ARACNA-FSB ROBOTA.....	48
7. ZAKLJUČAK	51
8. LITERATURA.....	52
9. PRILOZI.....	54
9.1. Programski kod mikrokontrolera	54
9.2. Grafički kod aplikacije za upravljanje servomotorima preko bluetooth-a.....	56
9.3. CD-ROM.....	58

POPIS SLIKA

Slika 1.	Unutrašnjost servomotora	3
Slika 2.	Pneumatski mišić	4
Slika 3.	Blok shema mikrokontrolera.....	5
Slika 4.	Često upotrebljavani senzori u mobilnoj robotici	6
Slika 5.	Elmer i Elsie.....	7
Slika 6.	Robot Beast.....	7
Slika 7.	Robot razvijen na Stanford sveučilištu	8
Slika 8.	Lunokhod 1 robot.....	8
Slika 9.	RB5X robot.....	9
Slika 10.	Prvi mobilni roboti u bolnici	10
Slika 11.	AIBO	10
Slika 12.	BigDog	11
Slika 13.	Borba robota.....	11
Slika 14.	Mobilni robot sa 6 nogu	12
Slika 15.	Industrijski mobilni robot.....	13
Slika 16.	Mobilni razvijeni na Fakultetu Strojарstva i Brodogradnje.....	13
Slika 17.	FESTO mobilna robotika	14
Slika 18.	Mobilni robot za kretanje po zraku	14
Slika 19.	Mobilni robot za kretanje pod vodom	15
Slika 20.	Robot Aracna razvijen na sveučilištu Cornell.....	16
Slika 21.	Kinematika noge robota razvijenog na sveučilištu Cornell.....	17
Slika 22.	Aracna-FSB robot razvijen na Fakultetu Strojарstva i Brodogradnje	18
Slika 23.	Fizička izvedba robota Aracne-FSB	18
Slika 24.	Prikaz pojedinih dijelova Aracna-FSB robota na presjeku CAD modela.....	19
Slika 25.	Unutrašnjost MG995 servomotora	20
Slika 26.	MG995 servomotor	21
Slika 27.	Mjerenje struje motora MG995 na digitalnom multimetru	22
Slika 28.	Matlab kod za izradu grafa mjerenja struje motora.....	23
Slika 29.	Mjerenje struje servomotora MG995 pri naponu 6V	23
Slika 30.	Suma sila koje djeluju na robota	24
Slika 31.	Duljina kraka	25
Slika 32.	Baterija Doublepow 9V 880 mAh (pogled od ispod).....	26
Slika 33.	Baterija Doublepow 9V 880 mAh (pogled od naprijed)	26
Slika 34.	Elektronička shema tiskane pločice za stabilizaciju napona	27
Slika 35.	Shema tiskanih vodova pločice za stabilizaciju napona.....	27
Slika 36.	3D prikaz tiskane pločice za stabilizaciju napona.....	28
Slika 37.	Popis komponenata tiskane pločice.....	28
Slika 38.	Fizički izrađena tiskana pločica za stabilizaciju napona	28
Slika 39.	MicroUSB razdjelnik	29
Slika 40.	Mjerenje napona baterije Doublepow 9V	30
Slika 41.	BK PRECISION 8540.....	30
Slika 42.	Matlab kod za izradu grafa mjerenja kapaciteta baterije Doublepow 9V	31
Slika 43.	Mjerenje kapaciteta baterije Doublepow 9V pri struji 500mA	31
Slika 44.	Graf pražnjenja baterije Sanyo	34
Slika 45.	Step-Up modul	35
Slika 46.	Korištenje Step-Up modula.....	35

Slika 47.	Zaštita baterija (BMS)	36
Slika 48.	Serijski spojene Sanyo baterije na BMS	37
Slika 49.	Masa baterijskog paketa	37
Slika 50.	Arduino Uno.....	38
Slika 51.	Aplikacija za bluetooth upravljanje servomotorima Aracne-FSB	39
Slika 52.	HC-05 Bluetooth modul	39
Slika 53.	Dijelovi mehaničkog sustava Aracna-FSB robota	40
Slika 54.	Dijelovi mehaničkog sustava Aracna-FSB robota	40
Slika 55.	Dijelovi mehaničkog sustava Aracna-FSB robota	41
Slika 56.	Dijelovi mehaničkog sustava Aracna-FSB robota	41
Slika 57.	Kinematika noge Aracna-FSB robota	42
Slika 58.	Pomak robota uslijed jednog koraka	44
Slika 59.	Elektronička simbolička shema.....	45
Slika 60.	Stvarni fizički prikaz spojeva	46
Slika 61.	Spajanje servomotora	46
Slika 62.	Sklopka za prekid strujnog kruga.....	47
Slika 63.	Punjenje baterija	47
Slika 64.	Punjač za 2S LiPo bateriju	48
Slika 65.	Princip rada ultrazvučnog senzora	49
Slika 66.	Kamera	50

POPIS TABLICA

Tablica 1.	Usporedba osnovnih komponenata dvije verzije Aracna robota.....	19
Tablica 2.	Karakteristike motora TowerPro MG995	22
Tablica 3.	Karakteristike baterije Sanyo	33
Tablica 4.	Troškovi Aracna-FSB robota	48

POPIS OZNAKA

Oznaka	Jedinica	Opis
F	N	Sila
I_m	A	Jakost struje
I_o	A	Jakost struje promjenjivog tereta
l_1	m	Krak
S	m	Pomak robota uslijed jednog koraka
T	Nm	Moment
t_b	s	Vrijeme trajanja baterije
t_i	s	Vrijeme iskoraka
t_k	s	Vrijeme koraka
t_o	s	Vrijeme trajanja opterećenja
t_z	s	Vrijeme zakoraka
U	V	Napon
v	m/s	Brzina gibanja robota

SAŽETAK

Mobilni roboti su danas vrlo aktualno područje istraživanja, s mnogim obilježjima inspiriranim biološkim sustavima (strojni vid, kretanje, razumijevanje govora, autonomni rad i sl.). Razvoj tehnologije na ovom području širi se eksponencijalno na mnoge druge tehnologije kao što su automobilska industrija i medicina, a procjenjuje se kako će se razvojem umjetne inteligencije još više proširiti i postati dijelom svakodnevnog života.

Cilj razvoja ovakvog mobilnog robota je uglavnom za istraživačke svrhe, konkretno za proučavanje umjetne inteligencije. Mobilna robotska platforma koja je izrađena u sklopu ovog završnog rada ima 4 noge i 8 aktuatora (servomotora) što ukupno čini 8 stupnjeva slobode gibanja. Cijelo tijelo robota izrađeno je od plastike postupkom aditivne tehnologije. Ugrađeni baterijski sustav robota čini kompletno autonomnim te je u stanju prohodati vrlo solidnu rutu prije nego što se baterije isprazne. Upravljanje se odvija preko mikrokontrolera koji se nalazi u upravljačkoj kutiji robota.

Ključne riječi: mobilna robotika, autonomni rad, aditivna tehnologija, mikroprocesorsko upravljanje

SUMMARY

Mobile robots are today very topical research area, with many features inspired by biological systems (machine vision, movement, speech recognition, autonomous work, etc.). Technology development in this area expands exponentially to many other technologies such as the automotive industry and medicine, and it is estimated that it will further expand and become part of everyday life especially with the development of artificial intelligence.

The goal of developing such a mobile robot is mainly for research purposes, specifically for the study of artificial intelligence. The mobile robotic platform created in this final project has 4 legs and 8 actuators (servomotors), which makes a total of 8 degrees of freedom. The whole robot's body is made of plastic by the process of additive technology. The robot's built-in battery system makes this robot completely autonomous and able to walk a very solid route before batteries are drained. Control is performed via microcontroller located in the control box of the robot.

Key words: mobile robotics, autonomous work, additive technology, microprocessor control

1. UVOD

Tema završnog rada jest Preoblikovanje mobilne robotske platforme. Robot *Aracna* pripada podskupini mobilnih robota tj. robota koji na neki način mogu obaviti određeno kretanje. Ovaj robot je razvijen na sveučilištu *Cornell* u Sjedinjenim Američkim Državama i otvoren je svim istraživačima tako da svi mogu pokušati izraditi takvog robota u slučaju da se žele baviti istraživanjem tog područja. Upravo to je bio zadatak ovog rada. Razviti već postojeću mobilnu robotsku platformu, uz određena unaprjeđenja za istraživačke svrhe.

Robot *Aracna* je tzv. *Quadruped* robot koji ima 4 noge i 8 stupnjeva slobode odnosno motora. Sastavljen je od polužnih mehanizama koji ga čine vrlo specifičnim. Većina današnjih popularnih mobilnih robota ima 6 nogu i 12 motora. Motori se obično stavljaju u zglobove, međutim *Aracna* je posebna baš iz razloga što služi za istraživanje umjetne inteligencije, odnosno evolucijskih algoritama koji joj omogućuju autonomno kretanje te na neki način ona se sama snalazi u svojoj okolini i uči izvršiti zadani zadatak. U tu svrhu napravljeni su polužni mehanizmi tako da joj učenje hodanja predstavlja dodatni izazov. Polužni mehanizmi također smanjuju težinu noge. Kada bi motor bio u zglobu noge on bi svojom težinom dodatno savijao nogu, a kako i sam robot teži 1.26 kg to bi predstavljalo još veće opterećenje. Raspon nogu robota je 60 cm.

Kao što je već spomenuto robot ima 8 motora koji će biti opisani u daljnim poglavljima. Tijelo robota izrađeno je na *3D-Polyjet* printeru od *Vero blue* materijala što je neka vrsta plastike. Za upravljanje se koristi *Arduino Uno*, a kao energetska sustav robota se koriste LiPo baterije koje će također biti objašnjene u daljnim poglavljima. Zbog svoje unikatne kinematike ovaj zadatak je vrlo izazovan i zanimljiv.

2. MOBILNI ROBOTI

U ovom poglavlju bit će dan pregled nekih tipova mobilnih robota i bit će objašnjeno što su to ustvari mobilni roboti, čemu služe, koji su dijelovi mobilnih robota, kada su nastali i kako rade. Mobilni roboti su roboti koji imaju sposobnost kretanja i nisu fiksirani na jednoj lokaciji. Neki roboti programirani su da se autonomno kreću. Postoje još mnogi načini programiranja kretanja robota pa tako robot primjerice može pratiti liniju ili biti daljinski upravljani. Kretanje se može obavljati na različite načine. Mobilni robot može gmizati, migoljiti se, puzati, hodati, kotrljati se ili se kretati na još mnogo različitih načina. Klasične primjene ovih vrsta robota su u medicini, vojsci, proizvodnoj industriji, kućanskim poslovima kao i razne dječje igračke.

Mobilni roboti se mogu klasificirati u dvije skupine:

- Prema okolini u kojoj se kreću:
 - kućni roboti
 - mobilni roboti za dostavu i transport
 - zračni mobilni roboti
 - podvodni mobilni roboti
 - polarni mobilni roboti za kretanje po debelom ledu
- Prema načinu na koji se kreću
 - noge
 - kotači
 - gusjenice

Osnovne komponente mobilnih robota su: aktuatori, kontroler i upravljački program i senzori te naravno mehanički dio robota.

2.1. Aktuatori mobilnih robota

U ovom poglavlju govorit će se općenito o svim vrstama aktuatora kod mobilnih robota. Aktuator je komponenta koja pokreće nekako gibanje. Tipični aktuatori mobilnih robota su servomotori te su oni korišteni u ovom radu. Osim servomotora postoje aktuatori koji su upravljani zrakom ili uljem, tj. pneumatski i hidraulički aktuatori. Motori s unutrašnjim izgaranjem vrlo se rijetko koriste u mobilnoj robotici.

S obzirom da su danas najčešći aktuatori mobilnih robota servomotori i pneumatski mišići, upravo oni će biti objašnjeni u sljedeća dva poglavlja.

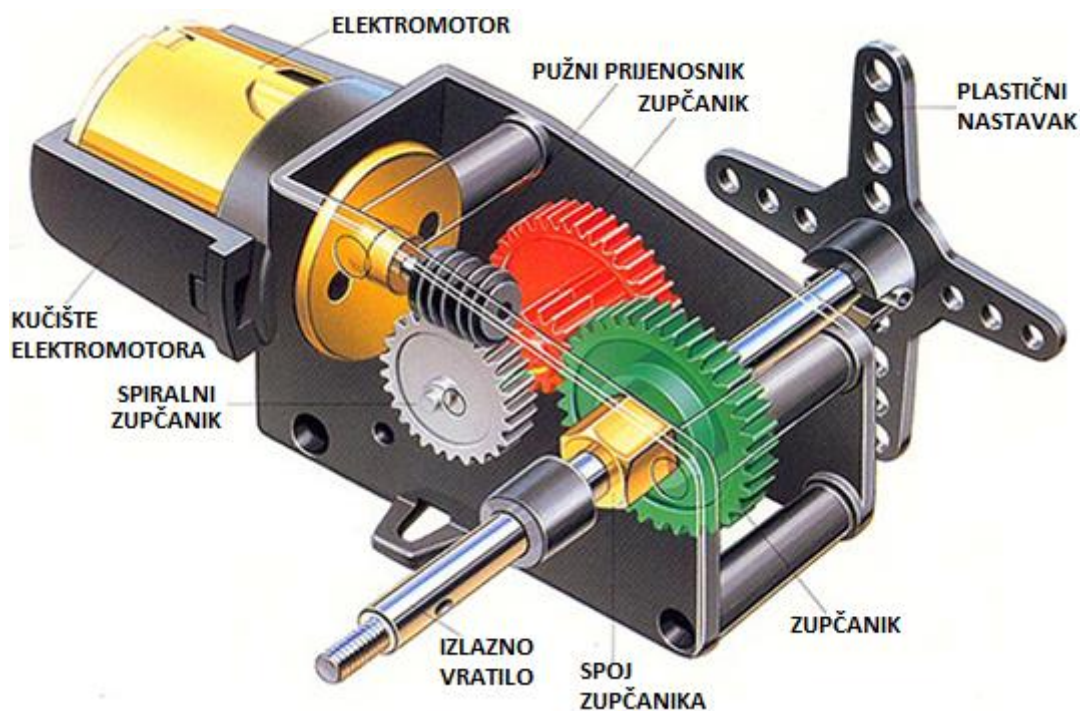
2.1.1. Servomotori

Servomotor je aktuator koji se sastoji od istosmjernog DC motora čija se brzina vrtnje reducira u svrhu povećanja momenta. Redukcija brzine vrtnje se vrši preko prijenosnika gibanja, uglavnom zupčanika, u svrhu povećanja momenta. Servomotori obično imaju neku vrstu elektroničkog enkodera za mjerenje pozicije tj. da bi saznali informaciju o kutu za koji je zakrenuto izlazno vratilo.

Servomotori obično imaju 3 priključka: VCC, GND i Signal.

VCC i GND priključci služe za napajanje servomotora, dok se na Signal priključak dovodi pulсно širinska modulacija (PWM) signal određene frekvencije.

Na slici 1. prikazana je unutrašnjost servomotora.



Slika 1. Unutrašnjost servomotora

Izvor [9]

2.1.2. Pneumatski mišići

Osim prethodno spomenutih najčešćih električnih aktuatora tj. servomotora, ovdje će se prikazati što su to pneumatski mišići. Pneumatski mišići inspirirani su biologijom. Kako bi se

dobio prirodniji oblik hodanja potrebno je ili povećati broj elektroničkih aktuatora u svrhu povećanja stupnjeva slobode ili se mogu koristiti pneumatski mišići.

Pneumatski mišići su pogodni za ostvarenje prirodnog hoda, koji je više nalik ljudskom hodu. Razlog tomu je taj što su pneumatski mišići elastični i svojim ponašanjem podsjećaju na biološke mišiće.

Na slici 2. prikazan je jedan primjer pneumatskog mišića.



Slika 2. Pneumatski mišić

Izvor [10]

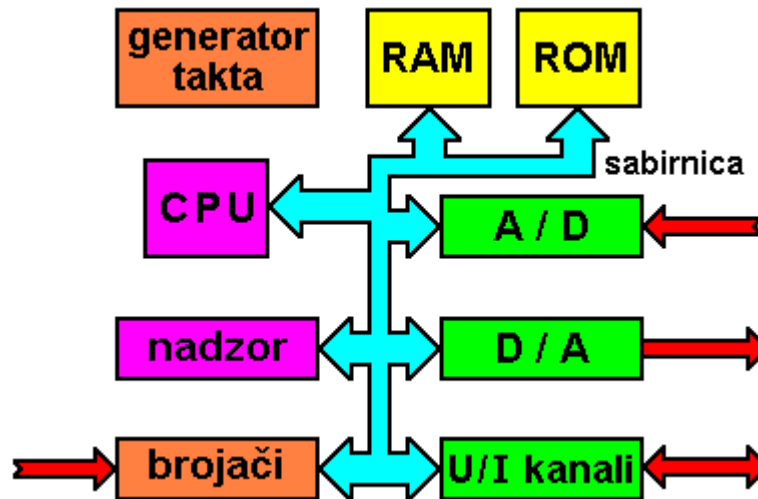
Pneumatski mišići imaju mogućnost skraćivanja, odnosno produženja te na taj način mogu služiti kao aktuatori. Unutrašnja šupljina omeđena je tankom gumenom stijenkom koja se lako deformira. Puštanjem zraka u unutrašnjost mišića stijenke se deformiraju i duljina se skraćuje. Prestankom dovođenja fluida stijenka se vraća u prirodni položaj. Ukoliko želimo produljenje u točno željenom iznosu tada moramo koristiti dodatne ventile za regulaciju zraka koji nam služe za naštimavanje tlaka i protoka.

2.2. Upravljački programi i kontroleri

Za upravljanje aktuatorima potreban nam je upravljački uređaj na koji će se prebaciti skup naredbi u obliku koda te će taj skup naredbi izvršavati neku određenu radnju. Mikrokontroleri su digitalne elektroničke naprave u obliku integriranih krugova što ih čini vrlo pogodnima u mobilnoj robotici zbog vrlo malenih dimenzija. U sebi sadrži sljedeće sklopove:

mikroprocesor, memoriju, digitalne i analogne ulaze i izlaze, tajmere, brojače, oscilatore, komunikacijske sklopove i druge dodatke za koje je nekada bio potreban niz posebnih čipova.

Na slici 3. prikazana je blok shema mikrokontrolera.



Slika 3. Blok shema mikrokontrolera

Izvor [11]

Mikrokontroler je jedna komponenta i ona sama ne može obavljati neku radnju, stoga je uvijek potrebno dodati određene periferne komponente koje će u kombinaciji sa mikrokontrolerom biti u stanju obaviti određeni zadatak. Stoga se vrlo često zbog jednostavnosti koriste gotovi moduli kao što je primjerice *Arduino Uno* koji je korišten u ovom radu.

Progmiranje mikrokontrolera može se vršiti u višim ili nižim programskim jezicima. Neki od primjera često korištenih programskih jezika su: Matlab, C++, Assembler, Pascal, Python, itd...

2.3. Senzori mobilnih robota

Mobilni roboti uglavnom koriste neku vrstu senzora, ovisno o zadatku koji robot obavlja. Najčešći tip senzora koje mobilni roboti koriste su senzori za mjerenje udaljenosti. Postoje mnoge izvedbe senzora za mjerenje udaljenosti, no najčešći su ultrazvučni, infracrveni i optički senzori udaljenosti zbog svog jednostavnog principa rada.

Osim mjerenja udaljenosti u nekim slučajevima potrebno je mjeriti kut nagiba koji se može mjeriti akcelerometrom ili žiroskopom.

U nekim primjenama može biti potrebno znati informacije o tlaku, temperaturi, vlazi, jačini svjetlosti itd... Na tržištu postoji niz senzora koji su u stanju obaviti navedena mjerenja.

Na slici 4. prikazani su neki od navedenih senzora. Gore lijevo se nalazi optički senzor, gore desno prikazan je ultrazvučni senzor, a dolje je prikazan akcelerometar.



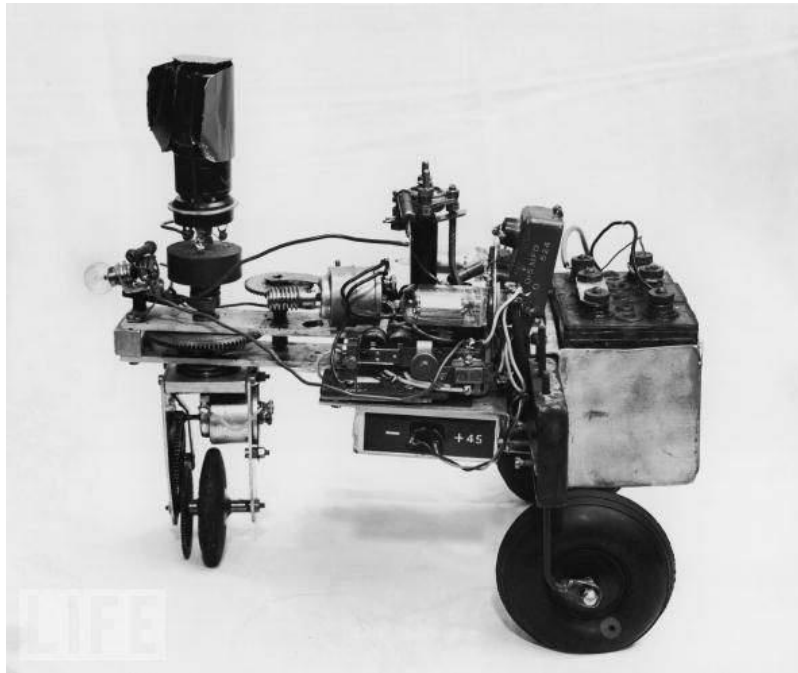
Slika 4. Često upotrebljavani senzori u mobilnoj robotici

2.4. Mobilni roboti kroz povijest

Kroz ovo poglavlje bit će pokazana mobilna robotika kroz povijest. Bit će nešto riječi o tome kada se prvi put pojavila mobilna robotika i u kojem obliku te će se prikazati napredak mobilnih robota sve do današnjice.

Prvi mobilni roboti nastali su tijekom Drugog svjetskog rata u obliku bombi koje su se mogle upravljati na daljinsko upravljanje.

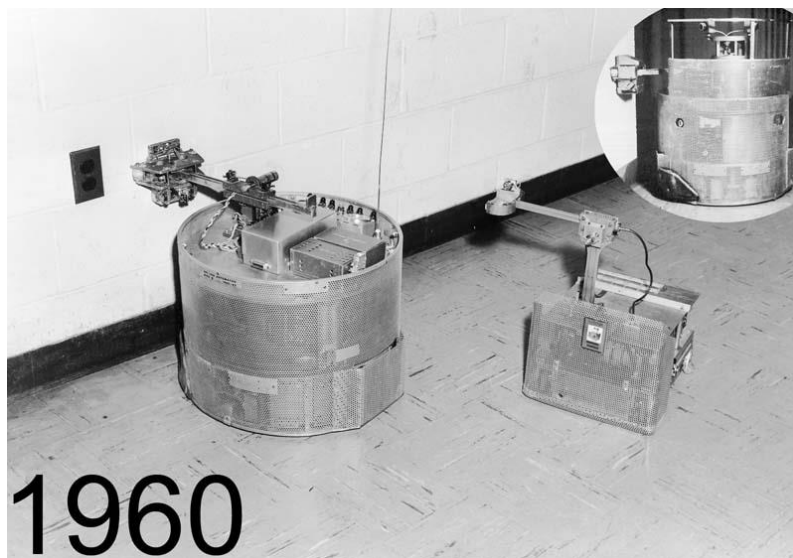
Godine 1948. prvi put se upotrijebila nekakva vrsta senzora u mobilnim robotima. Britansko – američki znanstvenik W. Grey Walter prvi je izumio mobilne robote koje je nazvao Elmer i Elsie koji su bili opremljeni senzorom za prepoznavanje svjetla. Roboti su bili programirani tako da uvijek hodaju prema svjetlu. Na slici 5. prikazane su izvedbe spomenutih robota.



Slika 5. Elmer i Elsie

Izvor [12]

Sljedeća značajna prekretnica na području mobilne robotike bilo je korištenje sonara kao senzora. Johns Hopkins sveučilište razvilo je mobilnog robota kojega su nazvali Beast. Robot je koristio sonar da bi se snalazio u prostoru i kada bi mu nestalo baterije našao bi utičnicu na koju bi se uštekao. Robot je prikazan na slici 6.

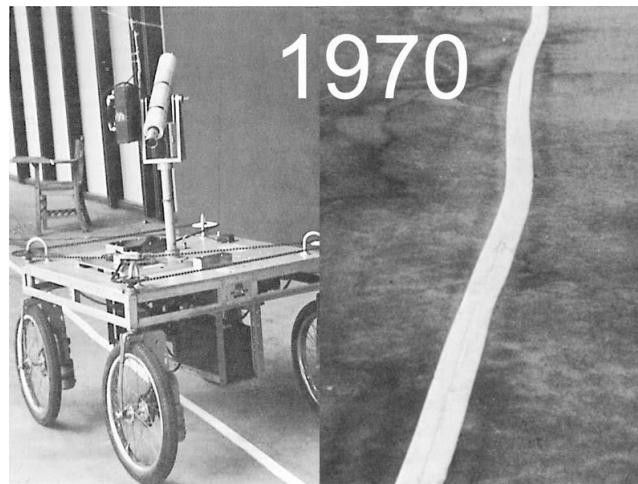


Slika 6. Robot Beast

Izvor [13]

Godina 1970. bila je velika prekretnica na području mobilne robotike uz korištenje kamera. Istraživački institut u Standfordu razvio je robota koji je pratio bijelu liniju uz pomoć kamere. Također su ga uspjeli bežično povezati sa velikim serverom koji je radio kalkulacije. U isto vrijeme su razvijali još jednog robota zvanog Shakey the robot koji je bio opremljen kamerom koja je mogla zumirati objekte, radio vezom i sensorima udara. Shakey je bio prvi robot koji je bio svjestan svojih radnji. To znači da je robotu bio zadan određen skup komandi i on je na temelju toga morao shvatiti određene međukorake da bi izvršio zadani cilj. U isto vrijeme je SSSR razvijao robota zvanog Lunokhod 1 za istraživanje površine svemira.

Na slici 7. prikazan je robot koji prati bijelu liniju razvijen na Standford sveučilištu. Na slici 8. prikazan je Lunokhod 1 robot.



Slika 7. Robot razvijen na Standford sveučilištu

Izvor [14]

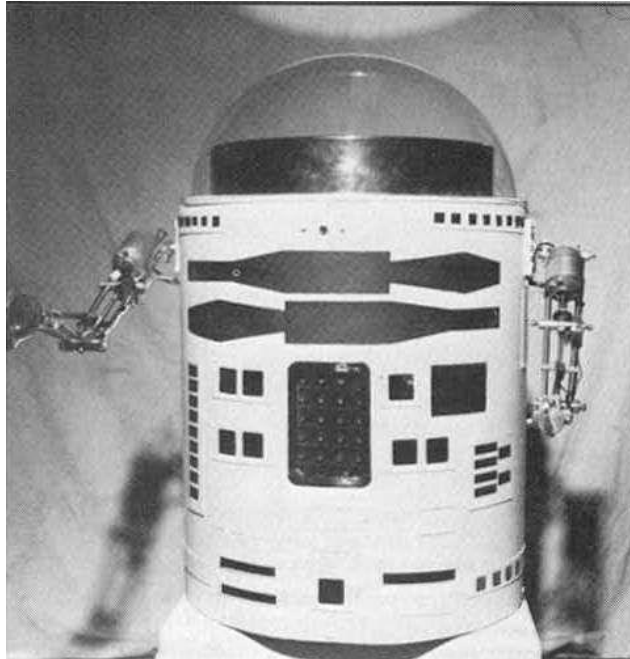


Slika 8. Lunokhod 1 robot

Izvor [15]

Godine 1976. NASA je u svom poznatom programu pod nazivom Viking program lansirala dva satelita Viking 1 i Viking 2 na Mars.

Kako je interes za robotima sve više rastao, godine 1980. pojavili su se prvi kućni roboti. Služili su za edukaciju i zabavu. Jedan od primjera jest RB5X robot koji je prikazan na slici 9.



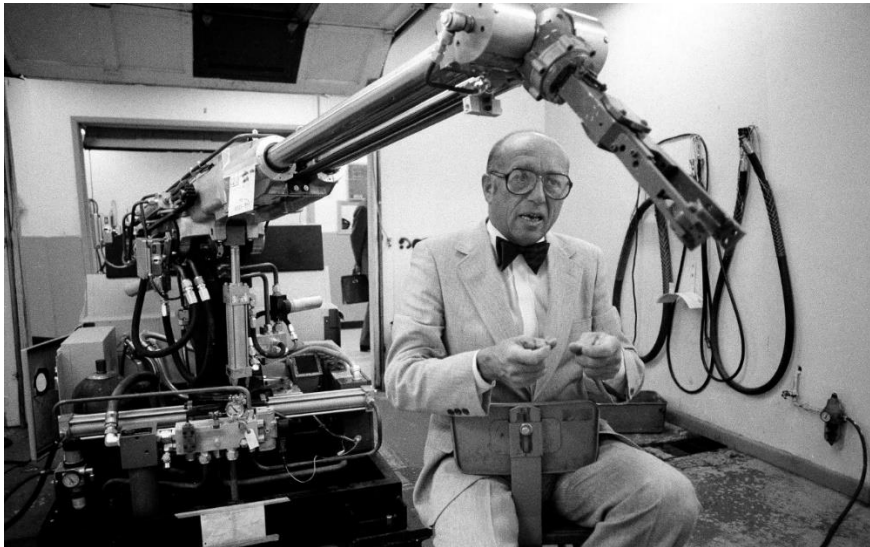
Slika 9. RB5X robot

Izvor [16]

Godine 1980. također je nastao prvi automobil robot. Razvijen je na Bundeswehr University Mnich. Razvio ga je tim Ernst Dickmanns-a. Mogao je postići brzinu do 88 km/h.

Godine 1989. Mark Tilden izumio je tzv. Beam robotics. Stil robotike koji koristi analogne krugove kao npr. komparatore umjesto mikroprocesora. Takvi sustavi mogu biti robusniji i efikasniji od sustava koji koriste mikroprocesore.

Joseph Engelberger, otac industrijske robotske ruke, 1990. godine je prvi put iskoristio robote u medicini. Na slici 10. prikazan je upravo on kako upravlja takvim jednim robotom.



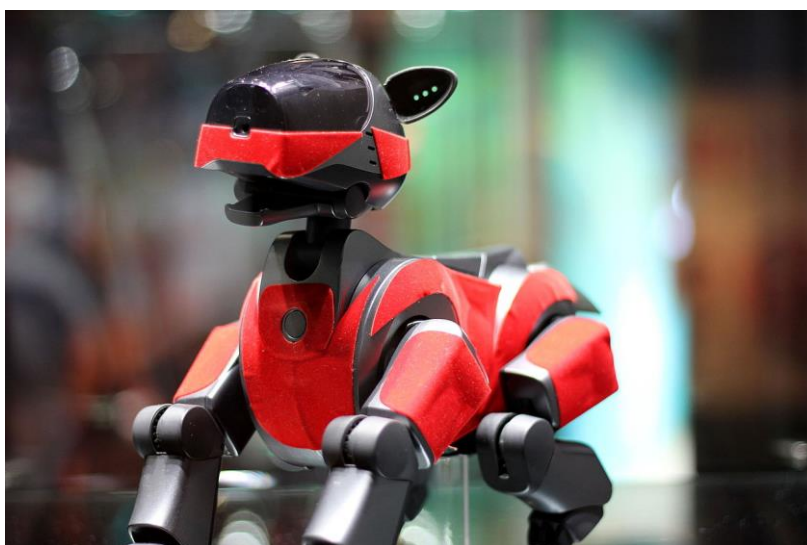
Slika 10. Prvi mobilni roboti u bolnici

Izvor [17]

Carnegie Mellon Sveučilište je godine 1994. razvilo mobilne hodajuće robote Dante I i Dante II za istraživanje vulkana.

Godine 1996. NASA je lansirala tzv. mobilnog robota Mars Pathfinder. Služio je za istraživanje površine Marsa, a bio je upravljan sa Zemlje. Bio je opremljen sustavom za izbjegavanje opasnosti kao što su neravni teritoriji na nepoznatoj površini. Zato je sam mogao pronaći najsigurniji put.

Godine 1999. tvrtka Sony razvila je vrlo poznatog robota psa zvanog AIBO koji je bio sposoban da gleda, hoda i vrši interakciju sa okolinom. AIBO je prikazan na slici 11.



Slika 11. AIBO

Izvor [18]

Godine 2005. velika svjetska tvrtka Boston Dynamics razvila je vojnog robota psa zvanog BigDog koji ima vrlo veliku nosivost te primarno služi za nošenje teških objekata. Vrlo je stabilan i može hodati po različitim teritorijima. Na slici 12. prikazan je upravo takav mobilni robot.



Slika 12. BigDog

Izvor [19]

Od tada se ništa značajno nije mijenalo. Uglavnom se radi na poboljšavanju postojećih robota te robotika eksponencijalno napreduje. Danas možemo vidjeti borbe mobilnih robota kao na SF filmovima. Slika 13. prikazuje borbu dva mobilna robota razvijenih od strane SAD-a i Japana.



Slika 13. Borba robota

Izvor [20]

2.5. Današni mobilni roboti

Mobilni roboti koriste se većinom u istraživačke svrhe, no njihova svakodnevna upotreba je sve češća. Danas se možemo susresti sa mobilnom robotikom vrlo često. Neki od primjera su usisavači sa sensorima koji sami čiste kuću, električni romobili, dječje igračke na daljinsko upravljanje itd...

Kao što je već spomenuto na početku poglavlja, mobilni roboti mogu vršiti kretnju na različite načine. Ideje za mobilnu robotiku uglavnom su inspirirane biologijom. Kroz iduće slike bit će dani neki od primjera današnjih mobilnih robota.

Današnja vrlo česta konstrukcijska izvedba mobilnog robota jest tzv. *Hexapod*, odnosno robot sa 6 nogu. Jedan primjer takvog robota prikazan je na slici 14.



Slika 14. Mobilni robot sa 6 nogu

Izvor [21]

Mobilni roboti danas su vrlo učestali i u industriji. Primjer industrijskog mobilnog robota prikazan je na slici 15.



Slika 15. Industrijski mobilni robot

Izvor [22]

Mobilni roboti mogu imati razne putanje gibanja. Na slici 7. prikazan je robot iz 1970. godine koji je bio sposoban da prati liniju, a na slici 16. prikazan je robot napravljen 2015. godine na Fakultetu Strojарstva i Brodogradnje. Iz toga se da zaključiti da su ovakvi tipovi robota i danas vrlo aktualni zbog široke primjene. Danas se puno radi na autonomnim vozilima koji voze bez potrebe upravljanja vozača. Upravo zato su ovakvi mobilni roboti vrlo interesantni jer služe za različita istraživanja na tom području.

Na slici 16. prikazani su mobilni robot koji prate liniju pomoću vizijskog sustava. Razvijeni su na Fakultetu Strojарstva i Brodogradnje u Zagrebu.



Slika 16. Mobilni razvijeni na Fakultetu Strojарstva i Brodogradnje

Ako govorimo o današnim tvrtkama koje se bave mobilnom robotikom, tvrtka FESTO je sigurno jedan od svjetskih divova na tom području. Razvili su mnoge mobilne robote koji su inspirirani biologijom. Neki od primjera prikazani su na slici 17.



Slika 17. FESTO mobilna robotika

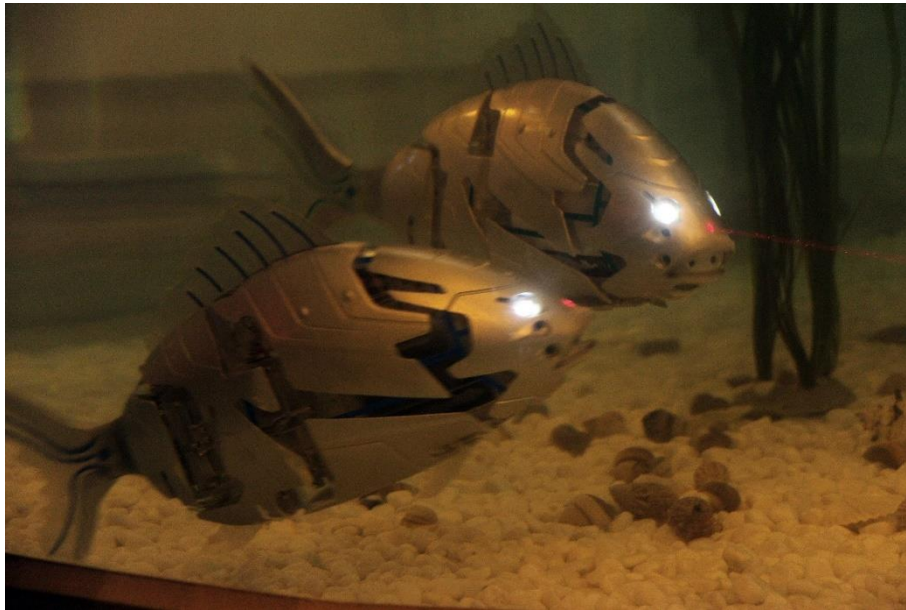
Izvor [23]

Na slici 18. prikazan je mobilni robot koji se kreće po zraku, odnosno bespilotna letjelica tzv. *Drone*. Na slici 14. nalazi se mobilni robot za podvodno kretanje koji ima oblik ribe. Robot sa slike 19. razvijen je u Južnoj Koreji



Slika 18. Mobilni robot za kretanje po zraku

Izvor [24]



Slika 19. Mobilni robot za kretanje pod vodom

Izvor [25]

Iz svih informacija danih u ovom poglavlju da se zaključiti kako je mobilna robotika vrlo raširena danas, ali da joj je velika uloga u istraživanju i razvoju umjetne inteligencije za koju se smatra da će preplaviti svijet. Jedna od najobećavajućih primjena u budućnosti mobilne robotike su svakako istraživanja na drugim planetima te istraživanje lokacija na koje čovjek ne može doći bilo zbog prirodnih uvjeta ili zbog udaljenosti, odnosno u uvjetima inherentne nestabilnosti. Također se puno govori o kolaborativnim robotima na području kućanskih poslova.

Zaključak je da je budućnost mobilne robotike vrlo obećavajuća. Teško je predvidjeti kako će svijet izgledati za 20, 30 ili 50 godina, no postoje djela koja se bave isključivo budućnošću mobilne robotike te ćemo to ostaviti za njihovu procjenu.

3. MOBILNI ROBOT ARACNA

Kao što je već u uvodu spomenuto mobilni robot Aracna pripada u skupinu tzv. *Quadruped* robota koji imaju četiri noge. U ovom poglavlju bit će prikazane razlike između Aracna robota razvijenog na sveučilištu *Cornell* i Aracna robota koji je razvijen u sklopu ovog završnog rada.

3.1. Mobilni robot Aracna razvijen na *Cornell* sveučilištu



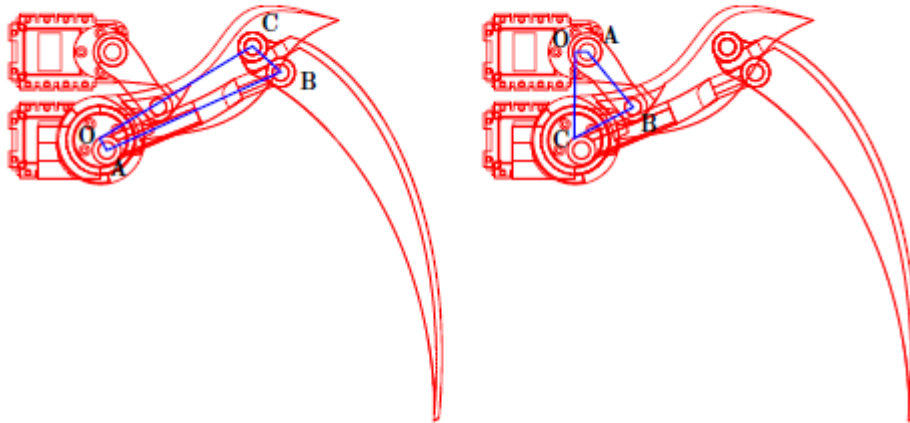
Slika 20. Robot Aracna razvijen na sveučilištu *Cornell*

Izvor [7]

Na slici 20. prikazan je robot koji je razvijan na sveučilištu *Cornell* u SAD-u. CAD modeli robota i komponente su dostupne za javnost. U sklopu ovog poglavlja bit će prikazana usporedba verzije razvijene na sveučilištu *Cornell* i verzije koja je razvijena u sklopu ovog završnog rada. Sam izgled robota je vrlo sličan, no razlike su velike. Što se elektronike tiče apsolutno sve komponente su zamijenjene.

Ovaj robot ima masu od 1.29 kg. Korišteni su AX-18A servomotori kao aktuatori. Energetski sustav robota tj. baterije su LiPo 11.1V 2000 mAh. Tablica 1. prikazuje razlike Aracna robota razvijenog na sveučilištu *Cornell* sa robotom koji je razvijen u ovom radu.

Već ranije su spomenuti polužni mehanizmi koji otežavaju hod robotu i čine velik izazov pri razvoju genetskih algoritama. Na slici 21. prikazana je kinematika noge robota. Svaka noga ima 2 stupnja slobode gibanja tj. dva aktuatora.



Slika 21. Kinematika noge robota razvijenog na sveučilištu *Cornell*

Izvor [7]

3.2. Mobilni robot Aracna razvijen na Fakultetu Strojarstva i Brodogradnje (Aracna-FSB)

U ovom poglavlju bit će objašnjene komponente robota u najbitnijim točkama, a u poglavlju 4. će biti objašnjene sve komponente detaljno.

Kinematika Aracna FSB robota je gotovo ista kao kod robota prikazanog u poglavlju 3.1. Jedine razlike su te da je oblik prilagođen novoj elektronici i da su pojedini dijelovi optimizirani u cilju smanjenja mase. Razlike u elektroničkim komponentama su velike. Naime kompletna elektronika je zamijenjena, od aktuatora pa sve do najsitnijeg detalja.

Kao aktuatori su korišteni servo-motori MG-995. Energetski sustav čine 2 LiPo baterije spojene u serijski spoj što rezultira naponom od 8.4 V i kapacitetom od 3500 mAh. Upravljački sustav čini Arduino Uno, sa mikrokontrolerom Atmega328P-Pu.

Na slici 22. prikazan je CAD model robota, a na slici 23. fizički izrađen robot.



Slika 22. Aracna-FSB robot razvijen na Fakultetu Strojарstva i Brodogradnje



Slika 23. Fizička izvedba robota Aracne-FSB

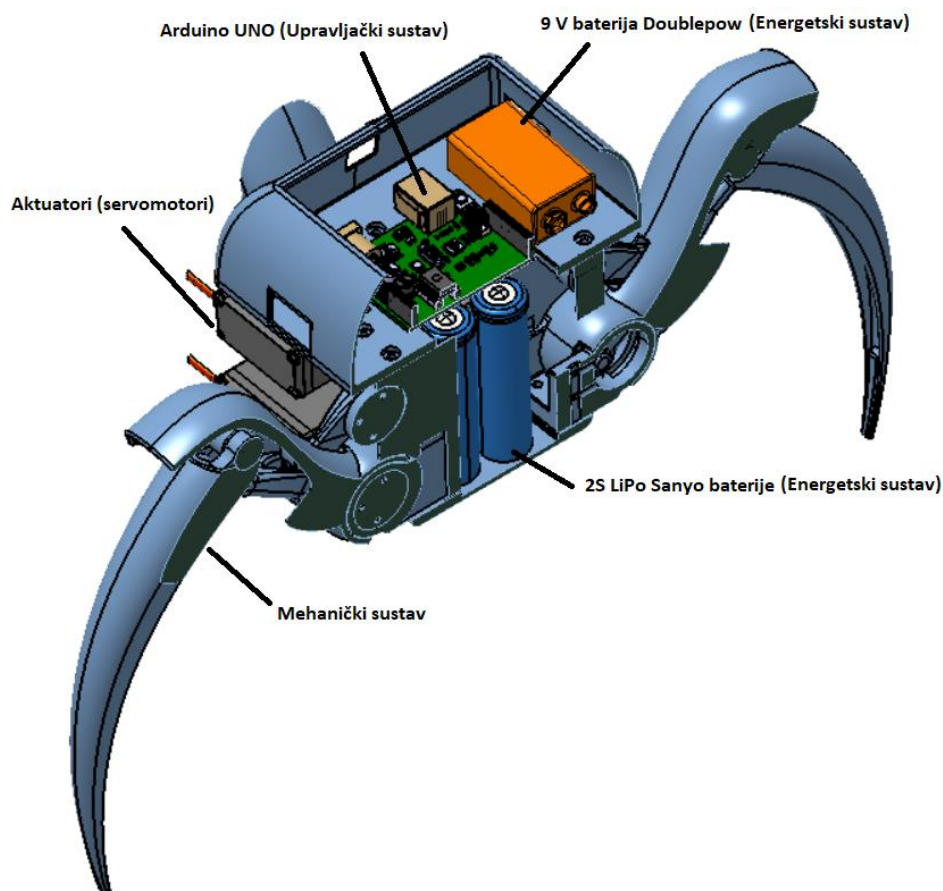
Tablica 1. prikazuje usporedbu osnovnih komponenata robota opisanog u poglavlju 3.1. i robota opisanog u poglavlju 3.2.

Tablica 1. Usporedba osnovnih komponenata dvije verzije Aracna robota

	Aracna (sveučilište <i>Cornell</i>)	Aracna-FSB
Aktuatori	AX 18-A	TowerPro MG995
Energetski sustav	3S 11.1V 2000 mAh LiPo	2S 8.4 V 3500 mAh LiPo
Upravljački sustav	Arbotix Robocontroller	Arduino Uno
Masa	1.29 kg	1.26 kg
Raspon nogu	50 cm	50 cm

4. DETALJAN PREGLED ARACNA-FSB ROBOTA

Kroz ovo poglavlje bit će detaljno objašnjeni pojedini sustavi i komponente Aracna-FSB robota. Aracna-FSB robot čine: aktuatori, energetski sustav, upravljački sustav te naravno mehanički sustav. Na slici 24. prikazani su pojedini dijelovi sustava robota.



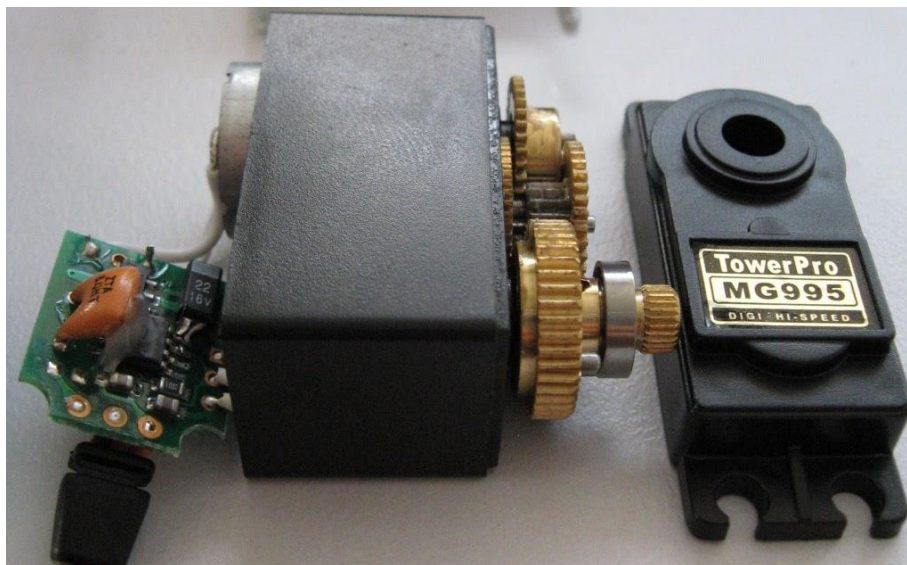
Slika 24. Prikaz pojedinih dijelova Aracna-FSB robota na presjeku CAD modela

4.1. Aktuatori

Kao što je već ranije spomenuto aktuatori koji se koriste za pokretanje nogu su TowerPro MG995 servomotori. Robot Aracna ima 8 servomotora što čini ukupno 8 stupnjeva slobode. U poglavlju 2.1.1. objašnjeno je što su to servomotori i na kojem principu rade. Ovdje će biti izneseni neki podaci o MG995 servomotoru.

Korisno je ponoviti osnovnu građu servomotora. U kućištu servomotora nalaze se zupčanici koji reduciraju veliku brzinu vrtnje istosmjernog motora u svrhu povećanja momenta.

Na slici 25. prikazana je unutrašnjost MG995 servomotora.



Slika 25. Unutrašnjost MG995 servomotora

Na slici 26. prikazan je cijeli MG995 servomotor. Smeđa žica predstavlja GND priključak, Crvena VCC priključak i konačno žuta žica predstavlja Signal priključak na koji se dovodi PWM signal.



Slika 26. MG995 servomotor

Najveći problem prilikom izrade ovog rada predstavljao je optimalan odabir motora i energetskog sustava. Stoga su tijekom izrade isprobana različita rješenja koja će nešto kasnije biti objašnjena.

Naime, deklarirani podaci ovakvih proizvoda poput servomotora i baterija nisu uvijek točni i tu se mogu dogoditi razne prevare prilikom kupovine. Zbog nedostatka iskustva u ovakvim projektima, lako je nasjesti na lažne podatke. Za MG995 deklarirana struja je 170mA, no međutim nije precizno deklarirano koja je to struja. Razlikuju se struja mirovanja motora, struja neopterećenog servomotora te struja pod punim opterećenjem. Struja 170 mA bi trebala predstavljati struju neopterećenog motora, no međutim mjerenja u sklopu ovog rada će pokazati kako ni taj podatak nije u potpunosti točan.

Netočni podaci rezultirali su krivim izborom energetskog sustava, stoga je kasnije cijeli taj energetski sustav zamijenjen boljim i kvalitetnijim.

Prema podatku da motor crpi 170 mA struje nije teško zaključiti da bi u tom slučaju 8 motora crpilo 8 puta više struje, odnosno 1360 mA struje. Na temelju tog podatka odabrane su prve baterije koje se kasnije nisu pokazale dovoljnima o čemu će biti pisano u poglavlju 4.2.1.

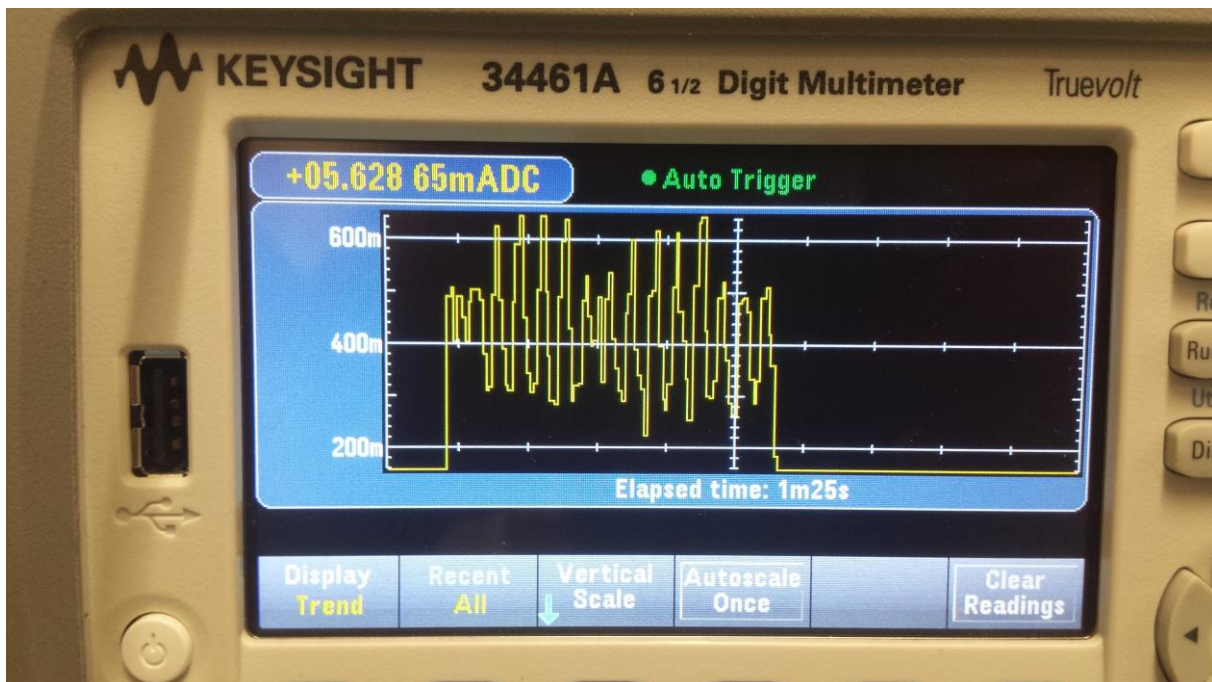
Ostali podaci koji su relevantni za servomotor dani su u tablici 2.

Tablica 2. Karakteristike motora TowerPro MG995

TowerPro MG995	
Masa	55 g
Dimenzije	40.7×19.7×42.9mm
Moment	0.92 Nm (4.8V); 1.08 Nm (6V)
Brzina zakreta	0.20 s/60stupnjeva (4.8V); 0.16 s/60stupnjeva (6.0V)
Nazivni napon	4.8~ 6.6V
Materijal zupčanika	Metal
Radna temperatura	0 - 55°C
Struja neopterećenog servomotora	170mA

Da bi se uvjerali u točnost, odnosno netočnost podataka rade se mjerenja. Mjerenje je provedeno na KEYSIGHT 34461A digitalnom multimetru koji ima mogućnost ispisivanja grafova na LCD ekranu.

Da bismo izmjerili struju servomotora potrebno je na jednom mjestu prekinuti strujni krug i multimetar spojiti serijski kao ampermetar. PWM signal je doveden iz Arduino Uno modula. Slika 26. prikazuje rezultate na LCD-u multimetra.



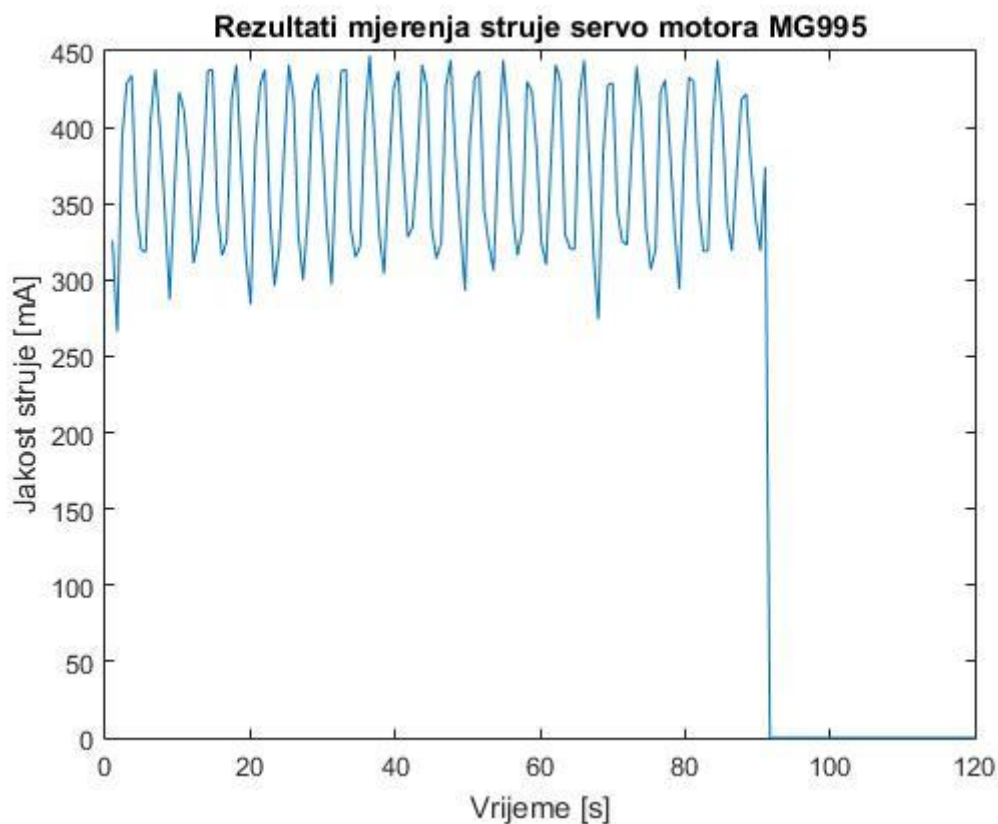
Slika 27. Mjerenje struje motora MG995 na digitalnom multimetru

Iz slike 27. vidljivo je da se struja neopterećenog servomotora kreće oko 400 mA. Ona naravno nije, niti ne može biti konstantna jer je servomotor upravljana pulсно širinskom

modulacijom. Multimetar ima mogućnost prebacivanja podataka na USB stick. Podaci su prebačeni u obliku excel tablice te su zatim napravljeni grafovi u programskom paketu Matlab 2015a.

```
v=xlsread('DATA.xlsx');
p=v./10^5;
t=linspace(1,120,182);
plot(t,p)
title('Rezultati mjerenja struje servo motora MG995');
ylabel('Jakost struje [mA]');
xlabel('Vrijeme [s]');
```

Slika 28. Matlab kod za izradu grafa mjerenja struje motora



Slika 29. Mjerenje struje servomotora MG995 pri naponu 6V

Iz mjerenja struje servomotora može se zaključiti kako je struja servomotora puno veća od deklarirane struje motora. Nažalost, prvi izbor baterija koji je objašnjen u poglavlju 4.2.1. upravo je proizašao iz podatka da je struja jednog servomotora jednaka 170 mA, ali o tome više u poglavlju 4.2.1.

Nakon što su prikazani rezultati mjerenja struje bit će pokazana ideja kako se došlo do izbora upravo ovih servomotora. Ovi servomotori imaju vrlo visok moment s obzirom na dimenzije.

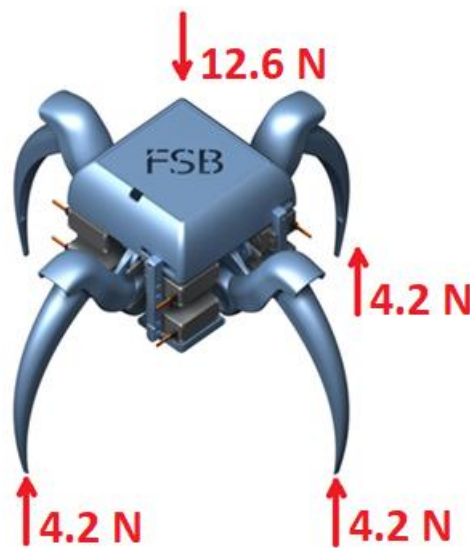
Nazivni moment pri naponu od 6V je 1.07 Nm što je ekvivalentno 11 kg/cm. To znači da je motor u stanju podići 11 kg na kraku od 1 cm što se čini mnogo. Postoje kompleksni proračuni za dimenzioniranje i odabir motora.

Neki od kriterija koje treba uzeti u obzir su ciklusi rada, vrsta hlađenja, snaga, itd...

Takvi proračuni se većinom rade u industriji, no međutim zbog relativno malog opterećenja ovdje se neće provoditi toliko kompleksan proračun. Jedino opterećenje koje motor treba savladati je opterećenje uslijed vlastite težine.

Ako uzmemo u obzir činjenicu da je težina robota 1.26 kg i da ima 4 noge to bi značilo da se težina ravnomjerno raspoređuje na sve 4 noge. No međutim treba uzeti u obzir da robot nekad stoji na 3 noge, stoga se ukupna masa mora podijeliti na 3 da se dobije podatak koliku masu preuzima svaka noga. Nije teško zaključiti kako svaka noga mora preuzeti masu od 420 g.

Na slici 30. prikazane su aktivne i reaktivne sile koje djeluju na robota.



Slika 30. Suma sila koje djeluju na robota

Kako bismo izračunali moment na vrhu noge moramo promatrati najgori slučaj opterećenja, a to je svakako kada je noga maksimalno ispružena.

Prvo valja napomenuti kako je napon baterije, koja će biti objašnjena u poglavlju 4.2.2., jednak 8 V. Stoga će se u proračunu uzeti nešto veći moment. Moment pri naponu 8 V iznosi 1.37 Nm.

Na slici 31. prikazana je duljina kraka od vratila motora do vrha noge. Ta duljina iznosi

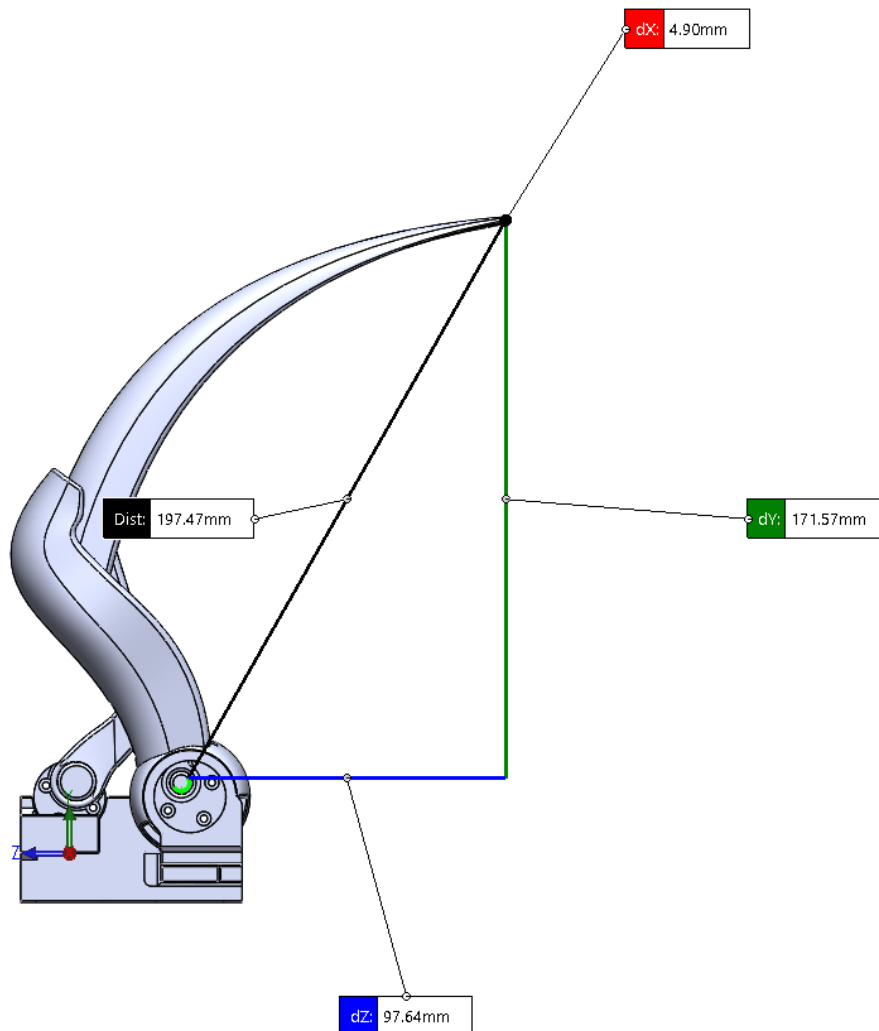
$l_1 = 171.57 \text{ mm}$. Ukoliko je sila na vrhu noge jednaka $F = 4.2 \text{ N}$, možemo izračunati moment na vrhu noge kojim je opterećena noga uslijed težine robota

$$T = F \cdot l_1,$$

$$T = 4.2 \cdot 0.17157 = 0.721 \text{ Nm} = \left(7.35 \frac{\text{kg}}{\text{cm}}\right)$$

S obzirom da servomotor daje 1.37 Nm (14 kg/cm), a na nogu ne djeluje niti jedan drugi moment, odnosno sila, može se zaključiti da je moment motora dovoljan da se robot osloni, odnosno podigne na nogu.

Treba imati na umu da je ovakav proračun jako približan i ne može se koristiti u većini inženjerskih primjena, no međutim ovdje će poslužiti kao jako približan orijentir.



Slika 31. Duljina kraka

Iz svega iznesenog u poglavlju 4.2. slijedi zaključak da servomotori MG995 mogu dati dovoljno momenta, no crpe puno više struje nego što je deklarirano na proizvodu.

4.2. Energetski sustav

U ovom poglavlju bit će objašnjeni kriteriji izbora energetskih sustava robota, odnosno baterija. U poglavlju 4.2.1. prikazat će se prvi izbor baterija, zatim zašto se te baterije nisu pokazale dobre. Nakon toga u poglavlju 4.2.2. prikazat će se baterije koje su konačno odabrane sa svom potrebnom elektronikom koja dolazi uz te baterije.

4.2.1. Baterija Doublepow

Na temelju deklarirane struje servomotora od 170 mA odabrane se prve verzije baterija koje se kasnije nisu pokazale dovoljnim za ovaj rad. Prvobitna ideja bila je staviti dvije *Doublepow* baterije kapaciteta 880 mAh i napona 9 V.

Doublepow baterije koje su prvobitno odabrane prikazane su na slici 32. i 33.



Slika 32. Baterija *Doublepow* 9V 880 mAh (pogled od ispod)

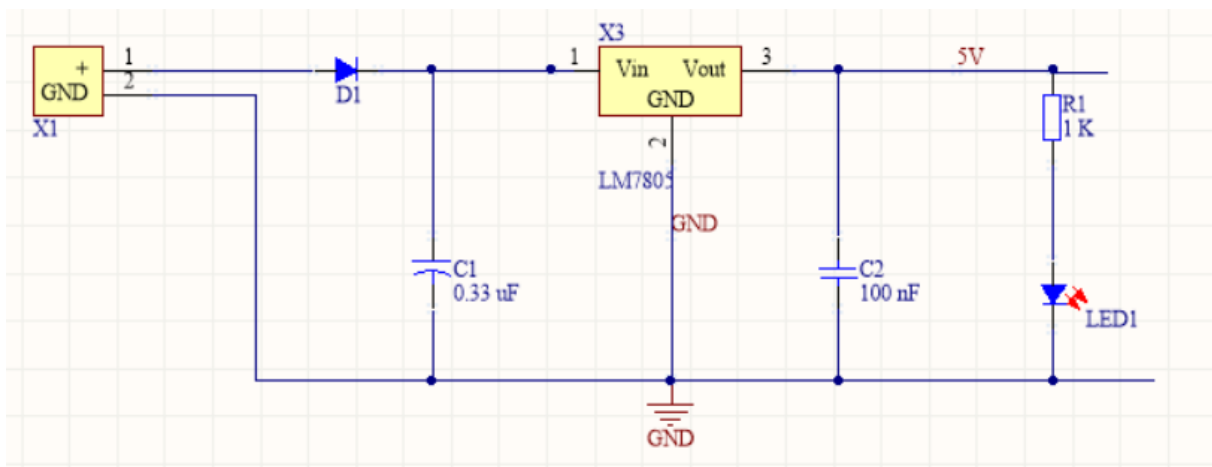


Slika 33. Baterija *Doublepow* 9V 880mAh (pogled od naprijed)

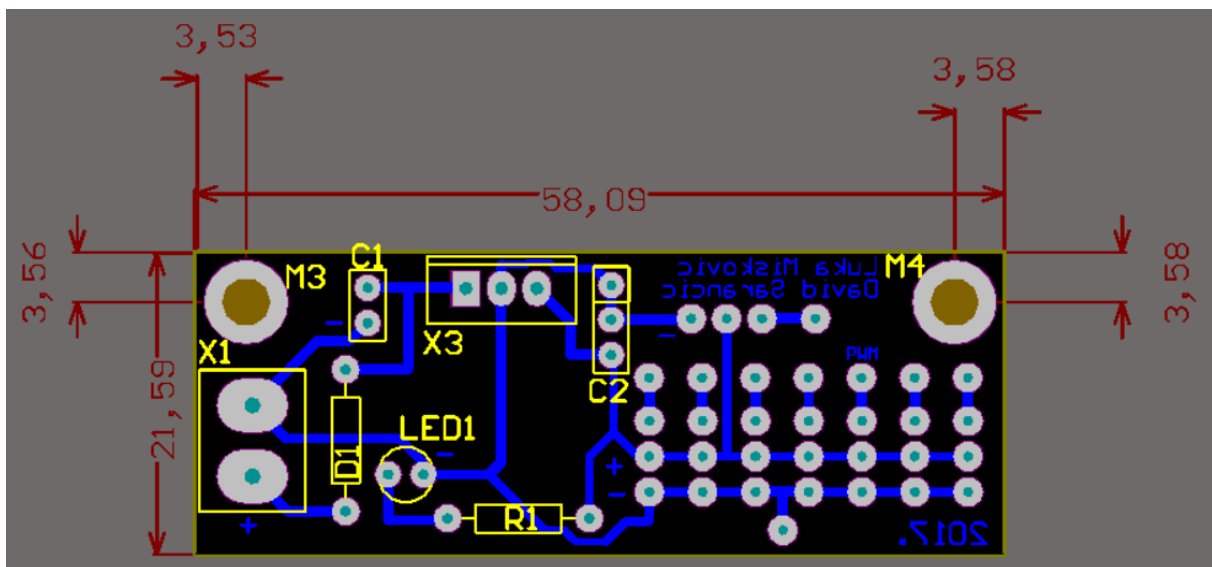
Ideja je bila spojiti četiri motora na jednu bateriju, a četiri motora na drugu što se na prvi pogled čini razumno rješenje. Napon baterije iznosi 9V stoga se one ne mogu direktno spajati kao napajanje servomotora. U tablici 2. dan je nazivni napon servomotora MG995 i on iznosi

približno 6 V. Dakle postavlja se problem kako napon baterije 9 V pretvoriti u napon u iznosu od 6V. Za taj problem dizajnirana je tiskana pločica. Tiskana pločica konstruirana je pomoću programskog paketa Altium Designer. Prva verzija tiskane pločice za stabilizaciju napona bit će prikazana u ovom poglavlju, dok će druga verzija biti prikazana u poglavlju 4.2.2.

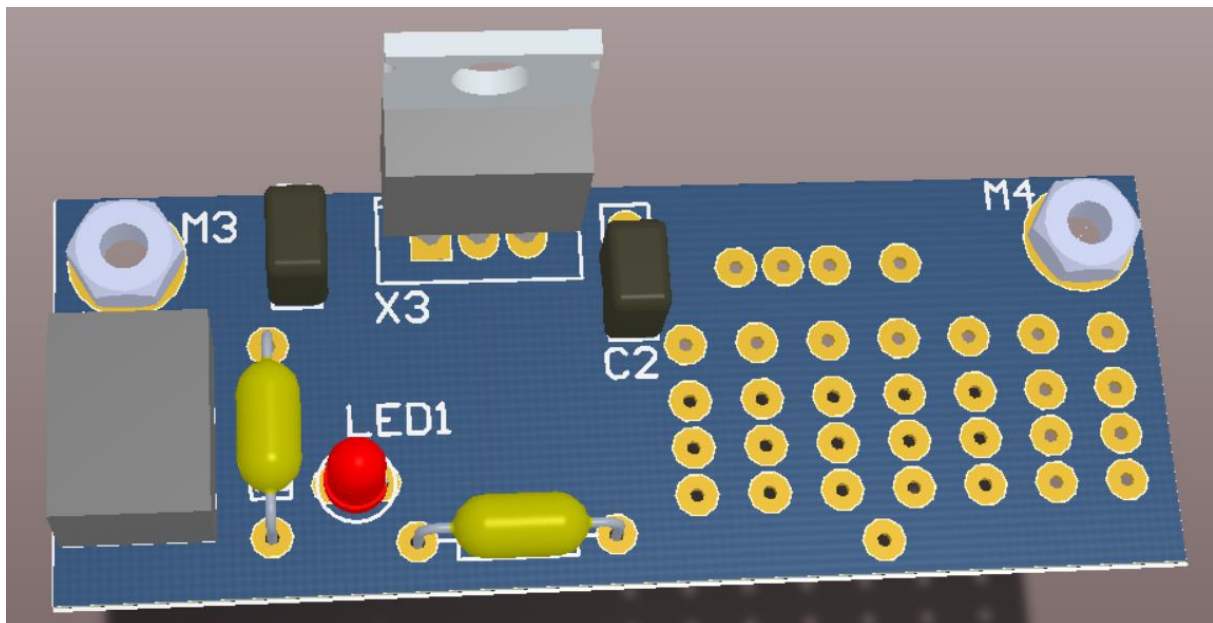
Na slici 34. prikazana je elektronička shema tiskane pločice sa LM7806 stabilizatorom napona. Na slici 35. prikazana je shema tiskanih vodova pločice, a na slici 36. prikazana je pločica u 3D prikazu.



Slika 34. Elektronička shema tiskane pločice za stabilizaciju napona



Slika 35. Shema tiskanih vodova pločice za stabilizaciju napona

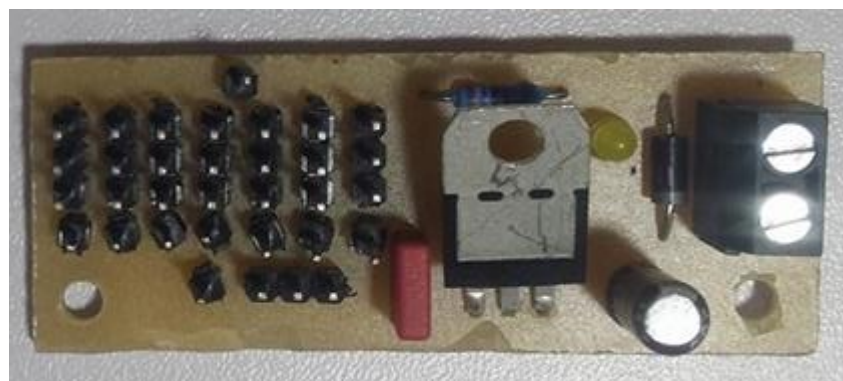


Slika 36. 3D prikaz tiskane pločice za stabilizaciju napona

Elektroničke komponente od kojih je sastavljena ova pločica prikazane su na slici 37.

RESISTOR	Otpornik	R1	AXIAL-0.4	RESISTOR
M3	Vijak	M3	M3	M3
LM7805	5V Linear Stabilizator	X3	TO-220	LM7805
LED	LED	LED1	LED 3 mm	LED
DIODA	Dioda	D1	AXIAL-0.4	DIODA
CON-2p	Konektor 2p	X1	CON-2p	CON-2p
CAP-E	Kondenzator elektrolitski	C1	RADIAL-0.1	CAP-E
CAP	Kondenzator	C2	RADIAL-0.1	CAP

Slika 37. Popis komponenata tiskane pločice



Slika 38. Fizički izradena tiskana pločica za stabilizaciju napona

Glavna komponenta ove tiskane pločice jest stabilizator napona LM7806 koji stabilizira napon na 6V. Razliku napona disipira u obliku topline pa se on jako zagrijava (do 120°C). Ako je na ulaz stabilizatora dovedeno 8.8 V, a na izlazu je 6 V to znači kako se 2.8 V pretvara u toplinu. Maksimalna struja koju LM7806 može podneti jest 1.5 A uz jako hlađenje.

Ako bismo pokušali izračunati koliko bi baterije teorijski mogle napajati motore dobili bismo zadovoljavajući rezultat.

$$\begin{aligned} \text{kapacitet baterije} &= 880 \text{ mAh} \\ I_m &= 170 \text{ mA} \\ t_b &= \frac{\text{kapacitet baterije}}{4 \cdot I_m} = \frac{880}{680} = 1.29 \text{ h} \end{aligned}$$

Proračun pokazuje kako bi teorijski 1 baterija mogla napajati 4 servomotora u razdoblju od 1.29 h, što je odličan rezultat. Nešto kasnije u ovom poglavlju bit će prikazan proračun vremena sa stvarnim (izmjerenim) veličinama.

Ove baterije imaju mogućnost direktnog punjenja sa *microUSB* priključkom što ih čini vrlo praktičnim za upotrebu.

Ovakva izvedba baterija bila bi vrlo praktična za punjenje. Većina današnjih mobitela koristi *microUSB* priključak stoga bi punjenje baterija robotske platforme bilo vrlo zgodno.

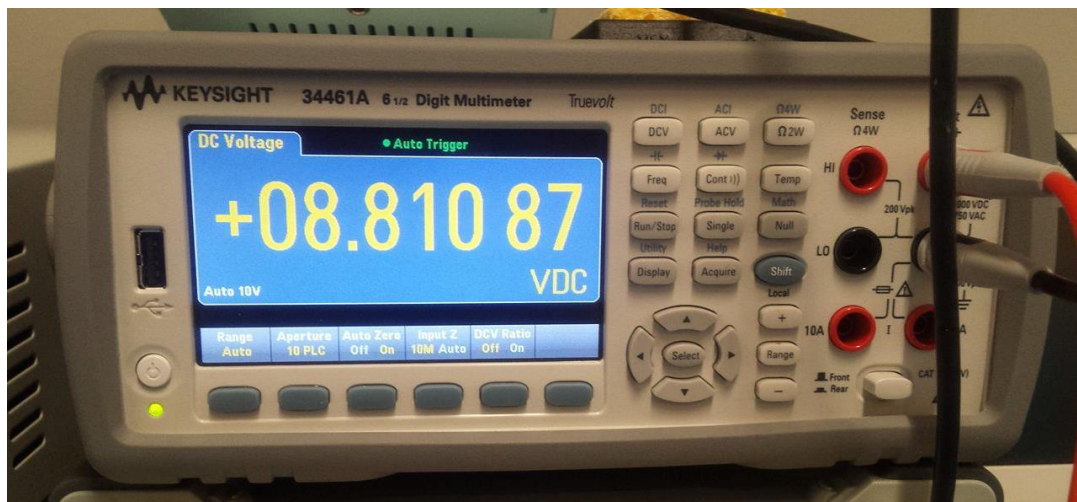
Na slici 39. prikazan je tzv *microUSB* razdjelnik (eng. *Splitter*) koji se može koristiti za punjenje obje baterije istovremeno.



Slika 39. *MicroUSB* razdjelnik

Nakon kupnje baterija uslijedilo je testiranje, odnosno mjerenje. Prva veličina koja je bila mjerena jest napon baterije. Napon baterije mjereno je na digitalnom multimetru KEYSIGHT 34461A koji je prikazan u poglavlju 4.1.

Na slici 40. prikazani su rezultati mjerenja napona baterije *Doublepow 9V*.



Slika 40. Mjerenje napona baterije *Doublepow 9V*

Iz slike 40. vidljivo je kako napon *Doublepow* baterije iznosi ≈ 8.81 V kada je baterija puna. Iz toga se da zaključiti kako je napon zadovoljavajuć.

Sljedeće mjerenje koje je logično obaviti jest mjerenje kapaciteta baterije. Kapacitet baterije se mjeri tako da se baterija spoji na uređaj koji ju opterećuje narinutom strujom dok se istovremeno prati napon baterije na multimetru koji ispisuje dijagram. Uređaj BK PRECISION 8540 prikazan je na slici 41.

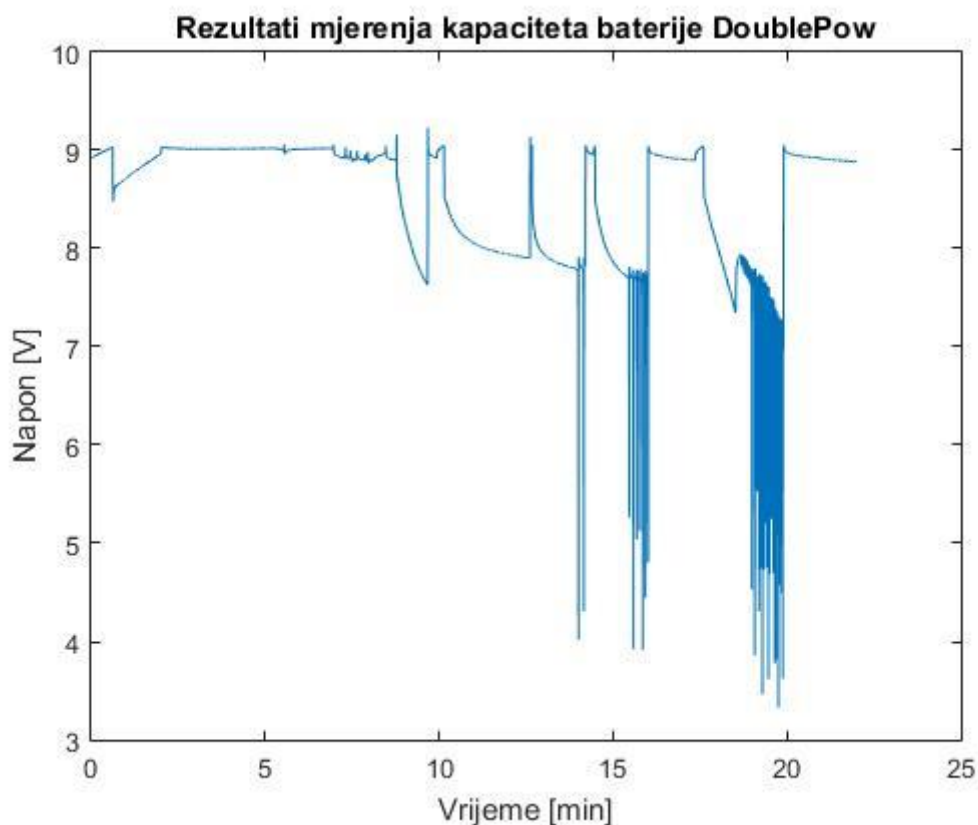


Slika 41. BK PRECISION 8540

Narinuta struja na uređaju u svrhu ovog mjerenja iznosi 500 mA. Na digitalnom multimetru KEYSIGHT 34461A istovremeno je mjereno što se događa sa naponom baterije kroz vrijeme. Podaci sa digitalnog multimetra su ponovno prebačeni u Excel tablicu te su dobiveni grafovi u programskom paketu Matlab 2015a.

```
v=xlsread('BATERIJA PRAZNJENJE.xlsx');
p=v./10^8;
t=linspace(1,1320,3580);
k=t./60;
plot(k,p)
title('Rezultati mjerenja kapaciteta baterije DoublePow');
ylabel('Napon [V]');
xlabel('Vrijeme [min]');
```

Slika 42. Matlab kod za izradu grafa mjerenja kapaciteta baterije *Doublepow 9V*



Slika 43. Mjerenje kapaciteta baterije *Doublepow 9V* pri struji *500mA*

Iz danog grafa moguće je izračunati kapacitet baterije. Baterija je prazna kada njen napon počne prvi put naglo padati. Iz grafa je vidljivo kako se prvi značajni pad napona desio oko 10-te minute. U tom trenutku sa baterije je maknuto opterećenje iz sigurnosnih razloga za bateriju i kasnije je opet spojen da se može promatrati kako će se baterija dalje ponašati, no vidljivo je da se je nakon toga napon baterije i dalje padao.

Prema grafu na slici 43. možemo izračunati stvarni kapacitet baterije *Doublepow* prema sljedećem proračunu.

$$I_o = 500 \text{ mA}$$

$$t_o = 10 \text{ min} = \frac{1}{6} \text{ h}$$

$$\text{kapacitet baterije} = I_o \cdot t_o$$

$$\text{kapacitet baterije} = \frac{1}{6} \cdot 500 \text{ mA} = 83.3 \text{ mAh}$$

Iz proračuna se da zaključiti kako su baterije kineskog proizvođača *DoublePow* izuzetno loše i nekvalitetne baterije te one uopće nisu u stanju podnijeti struju od 500mA tijekom dužeg vremena, a kamoli veću struju. Njihov kapacitet možda jest nešto veći pri maloj struji, ali to ih čini neupotrebljivima za ovakve upotrebe. Također još jedna mana koja se može smatrati čak i neispravnosti ove baterije jest ta da im se napon vrlo često resetira na 0 V te se moraju ponovno priključiti na punjač kako bi se vratio na nazivni napon.

Nakon izmjerenih podataka kapaciteta baterije i struje servomotora može se provesti stvarni proračun vremena kroz koje bi ove baterije mogle napajati motore.

$$\text{kapacitet baterije} = 83.3 \text{ mAh}$$

$$I_m = 400 \text{ mA}$$

$$t_b = \frac{\text{kapacitet baterije}}{4 \cdot I_m} = \frac{83.3}{4 \cdot 400} = 0.052 \text{ h} = 3.12 \text{ min}$$

Iz prikazanog proračuna da se zaključiti kako su baterije proizvođača *DoublePow* apsolutno neprihvatljive za ovaj projekt te su stoga zamijenjene baterijama koje će biti opisane u poglavlju 4.2.2.

Nažalost isto tako je i tiskana pločica izrađena prije mjerenja stvarne struje servomotora te se pretpostavljalo kako će maksimalna struja, za vrijeme kada svih 8 motora rade, iznositi taman nešto manje od 1.5 A što bi uz adekvatno hlađenje prošlo kao zadovoljavajuće rješenje pošto već spomenuti LM 7806 može maksimalno propustiti toliku struju.

Nakon mjerenja struje ova pločica se pokazala se kao nedovoljno dobro rješenje za ovu primjenu. Izmjerena struja neopterećenog servomotora iznosi oko 400 mA, dakle struja opterećenog motora može iznositi čak do 1 A.

Iz toga je proizašao zaključak kako je potrebno napraviti tiskanu pločicu koja će biti u stanju kroz sebe propustiti struju od oko 8 A. Takva pločica će biti prikazana u poglavlju 4.2.2.

4.2.2. Baterija Sanyo

Kako su se nakon mjerenja baterije *Doublepow* i tiskana pločica sa LM7806 pokazali neupotrebljivim za ovaj projekt, nastala je potreba za izborom novih baterija.

Sada je bilo jasno kako se tu radi o poprilično velikim strujama. Uzeta je okvirna vrijednost maksimalne struje od 8 A, kada su svi motori opterećeni i rade istovremeno.

Na temelju toga je trebalo izabrati nove baterije uz popratnu elektroniku koja može podnijeti toliko veliku struju.

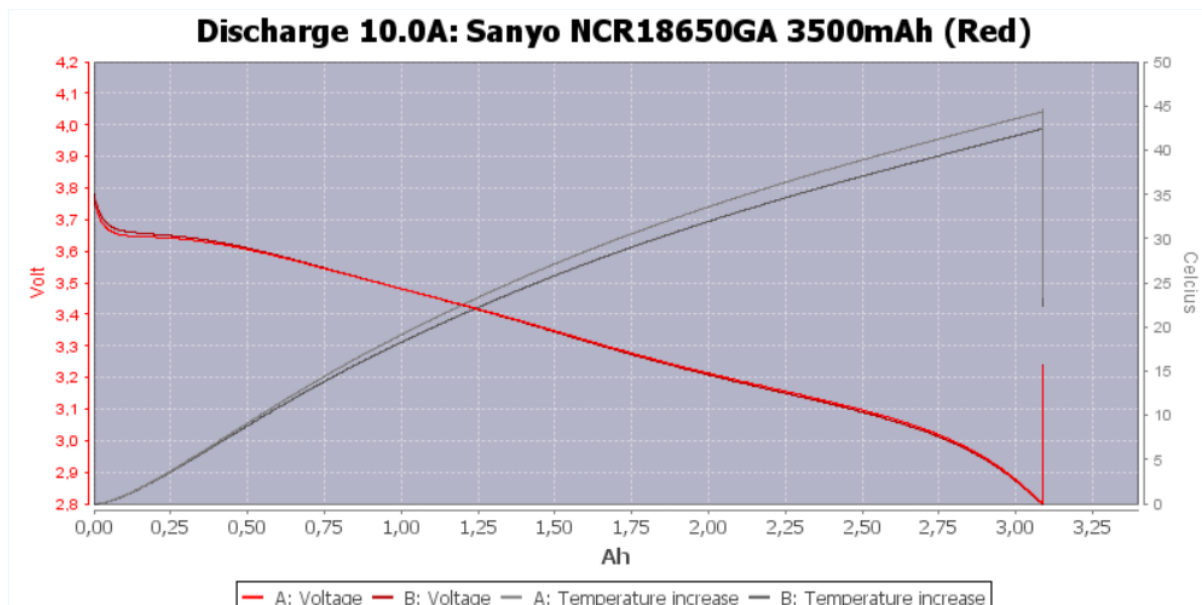
Baterije na današnjem tržištu koje mogu dati najveću moguću struju su svakako LiPo baterije koje se koriste kao energetske sustavi električnih vozila, ali naravno imaju i brojne druge primjene.

Tako je na kraju odabrana baterija Sanyo. Njene karakteristike dane su u tablici 3.

Tablica 3. Karakteristike baterije Sanyo

Baterija Sanyo	
Kapacitet	3500 mAh
Nazivni napon	3.6 V (4.2 V kada su baterije pune)
Minimalni napon na koji se smije isprazniti	2.5 V
Vrijeme punjenja	4 h
Maksimalna struja pražnjenja	10 A
Optimalna struja punjenja	1.6 A
Unutarnji otpor	38 mΩ
Vijek trajanja	300 ciklusa
Težina	49.5 g
Radna temperatura	-20°C - 60°C

Ove baterije nisu mjerene osobno, ali za njih postoji niz preciznih mjerenja na internetu jer su ove baterije vrlo često upotrebljavane i na dobrom su glasu. Jedan graf mjerenja pražnjenja baterije preuzet je sa interneta i prikazan na slici 44.



Slika 44. Graf pražnjenja baterije Sanyo

Izvor [26]

Iz grafa je moguće zaključiti kako baterija ima približno stvarni nazivni kapacitet pri struji pražnjenja od 10 A.

Iz danih karakteristika u tablici 3. da se zaključiti kako je ponovno problem kako od 3.6 V stvoriti napon od 6 V koji je potreban servomotorima.

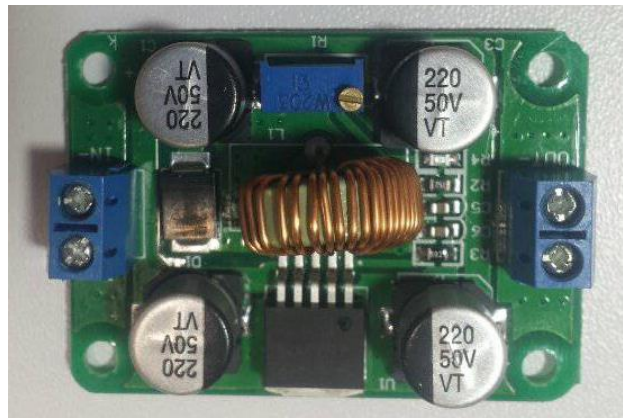
Postoje dvije varijante:

1. Koristiti *Step-Up* modul koji je u načelu mali transformator koji pomoću zavojnice može transformirati napon na željeni iznos pa bi se tako sa 3.6 V moglo doći na željeni iznos napona
2. Spojiti dvije baterije u serijski spoj što bi rezultiralo naponom od 8.4 V kada su obje baterije napunjenje maksimalno

U sklopu ovog rada testirane su obje opcije.

Varijanta 1.

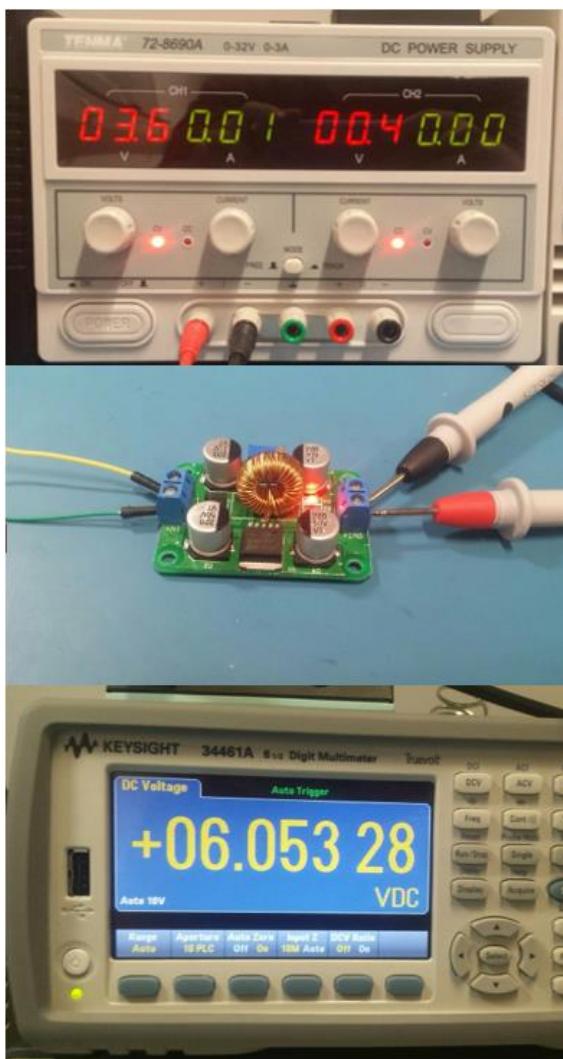
U 1. varijanti korišten je *Step-Up* modul prikazan na slici 45.



Slika 45. Step-Up modul

Modul prikazan na slici 45. ima raspon ulaznog napona od 3.5 V – 30 V, a raspon izlaznog napona od 4 V – 30 V koji se može naštimavati na potenciometru.

Na slici 46. prikazano je kako se modul koristi. Na ulaz mu je dovedeno 3.6 V te se na izlazu može izmjeriti naštimani napon od približno 6 V.



Slika 46. Korištenje Step-Up modula

Ovakav Step-Up modul se pokazao dosta solidnim u rješavanju ovakvog problema. Na ulaz dovedenih 3.6 V uspješno može transformirati na željenih 6 V i može kroz sebe propustiti struju u iznosu do 5 A. Dakle kao prihvatljivo rješenje moglo bi se smatrati postavljanje ovakva dva modula (za svaku bateriju po jedan), no međutim zbog svojih dosta velikih dimenzija (50mm x 35mm) ni ovo rješenje nije zadovoljavajuće.

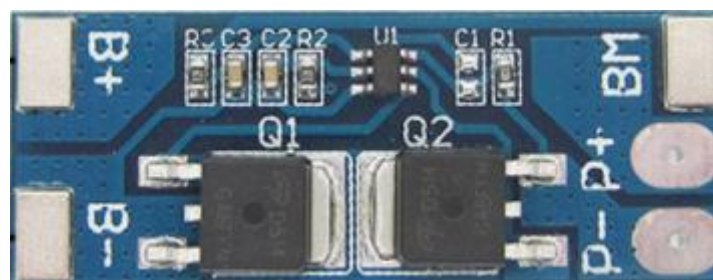
Varijanta 2.

Na kraju rada se varijanta 2 pokazala najboljim rješenjem i to rješenje je na kraju usvojeno. Dvije Sanyo baterije spojene su u serijski spoj što rezultira naponom od 8.4V kada su baterije pune. Ovaj napon nije potrebno snižavati na 6 V iz razloga što je ovaj napon samo privremeni napon kada su baterije pune i on padne vrlo brzo na iznos ispod 8 V, čak neposredno nakon spajanja servomotora on iznosi 7.8 V. Ukupni kapacitet ovog serijskog spoja baterija iznosi 3500 mAh što je vrlo zadovoljavajuće rješenje. Teorijsko vrijeme trajanja ovakve konfiguracije izračunato je u sljedećem proračunu. Struja motora sada je uzeta u iznosu od 1 A jer je to struja na kojoj motor radi pod opterećenjem. Na serijski spoj dvije Sanyo baterije spojeni su svih 8 servomotora.

$$\begin{aligned} \text{kapacitet baterije} &= 3500 \text{ mAh} \\ I_m &= 1 \text{ A} \\ t_b &= \frac{\text{kapacitet baterije}}{8 \cdot I_m} = \frac{3500}{8000} = 0.4375 \text{ h} = 26.25 \text{ min} \end{aligned}$$

Dakle vrijeme koje baterije mogu napajati svih 8 servomotora dok oni rade pod punim opterećenjem iznosi 26.25 min, što je jako dobar i zadovoljavajuć rezultat i ovo rješenje je konačno usvojeno.

Zadnja stvar koji treba dodati na ovaj serijski spoj baterija jest zaštita od preniskog napona, previsokog napona, previsoke struje kao i sklop za balansiranje ćelija. Za to se koristi zaštita ili BMS (eng. *Battery managment system*). Odabran je prikladan BMS za dvije serijski spojene baterije i prikazan je na slici 47.



Slika 47. Zaštita baterija (BMS)

BMS prikazan na slici prekida strujni krug kada napon padne ispod 5V, odnosno 2.5 V po ćeliji. Manji napon od toga uništio bi baterije. Isto tako prekida strujni krug iznad napona od 8.4 V jer je to maksimalan napon na koji se baterije smiju puniti. Također prekida strujni krug pri previsokoj temperaturi i prevelikoj struji. Struja prekida strujnog kruga iznosi 13 A.

Na slici 48. prikazane su serijski spojene dvije Sanyo baterije zalemljene na prikazani BMS.



Slika 48. Serijski spojene Sanyo baterije na BMS

Isto tako iz slike 48. može se vidjeti kako su baterije spojene vrlo debelom žicom na BMS iz razloga što žice moraju propustiti veliku struju kroz sebe. P+ i P- priključci služe za punjenje i pražnjenje baterijskog paketa. Masa baterijskog paketa iznosi približno 124 grama što je prikazano je slici 49.



Slika 49. Masa baterijskog paketa

Za kraj ovog poglavlja korisno je sažeti sve napisano u ovom poglavlju. Dakle baterije *Doublepow* pokazale su se kao jako loše rješenje za ovu vrstu problema. Isto tako se i tiskana pločica pokazala kao vrlo slabo rješenje zbog pregrijavanja. Odabrane su baterije Sanyo koje su spojene u serijski spoj kao što je prikazano u varijanti 2.

Dakle energetska sustav Aracna-FSB robota čine 2S LiPo Sanyo baterije kapaciteta 3500 mAh, težine 124 g i maksimalnog napona od 8.4 V (kada su baterije pune).

4.3. Upravljački sustav

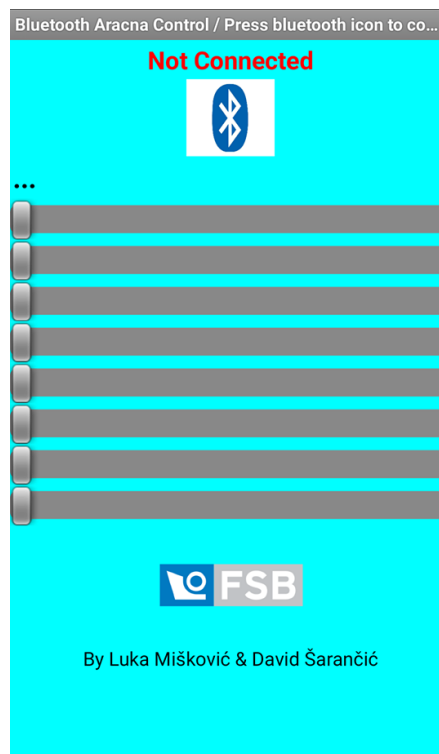
Nakon aktuatora i energetskog sustava u ovom poglavlju bit će opisan upravljački sustav Aracna-FSB robota. Kao upravljački modul koristi se *Arduino Uno* koji je prikazan na slici 50.



Slika 50. *Arduino Uno*

Arduino Uno je modul koji se temelji na ATmega328P mikrokontroleru. Ima 14 digitalnih ulazno-izlaznih priključaka, 6 analognih ulazno-izlaznih priključaka, 16 MHz kvarcni kristal, USB vezu, priključak za napajanje, ICSP programator i reset tipkalo. Servomotori se ne mogu priključiti izravno na 5 V priključak i GND priključak arduino nego oni moraju imati posebno napajanje, dakle VCC i GND priključci servomotora moraju biti spojeni izravno na baterijski paket, a Signal pinovi motora su povezani sa PWM signalima u na *Arduino Uno* modul.

Osim modula, upravljački sustav čini upravljački program (eng. *Software*). Zadatak ovog završnog rada nije bila izrada upravljačkog programa, no međutim radi lakšeg promatranja kinematike motora i naštimavanja pozicije motora napravljen je jednostavan program za upravljanje svakog motora zasebno. Aplikacija je rađena u programu *MIT App Inventor*, a njezino sučelje prikazano je na slici 51.



Slika 51. Aplikacija za bluetooth upravljanje servomotorima Aracne-FSB

Klikom na ikonu *Bluetooth* moguće je spojiti se na HC-05 modul koji je spojen na *Arduino Uno*. Dakle ulaz u *Arduino* modul predstavlja nam *HC-05 bluetooth* koji je prikazan na slici 52., a izlaz iz *Arduina* su servomotori. Kod kojim je programiran *Arduino* bit će dan kao prilog.



Slika 52. HC-05 Bluetooth modul

Korištena su četiri priključka ovog *bluetooth* modula, a to su VCC, GND, Tx, Rx. VCC i GND su spojeni na napajanje *Arduina*, a Tx je spojen na priključak Rx *Arduina*, dok je Rx priključak spojen na Tx *Arduina*.

4.4. Mehanički sustav

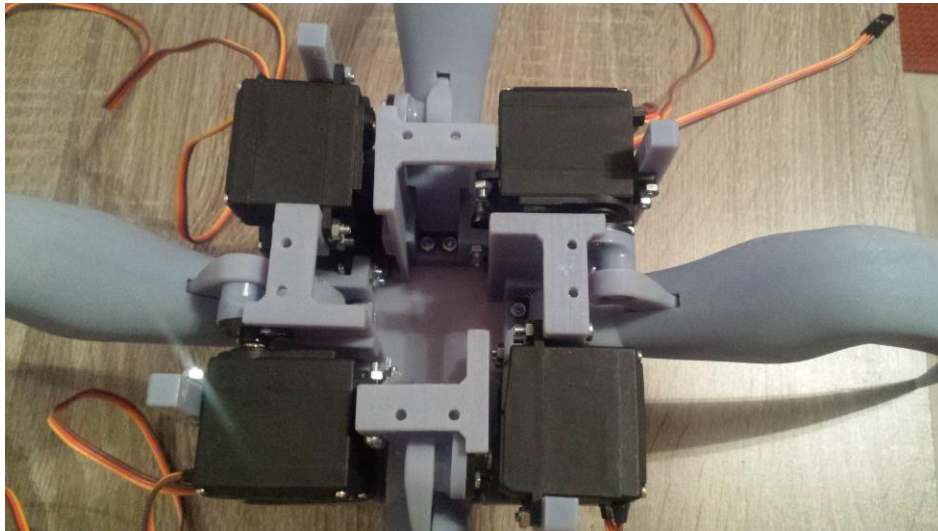
Mehanički sustav robota čine svi plastični dijelovi koji su izrađeni tehnologijom 3D printa te vijci i matice. Svi potrebni dijelovi printani su na *Polyjet 3D* printeru i vrijeme potrebno za sklapanje robota iznosi približno 60 minuta. Sljedeće slike prikazuju neke od dijelova mehaničkog sustava *Aracna-FSB* robota.



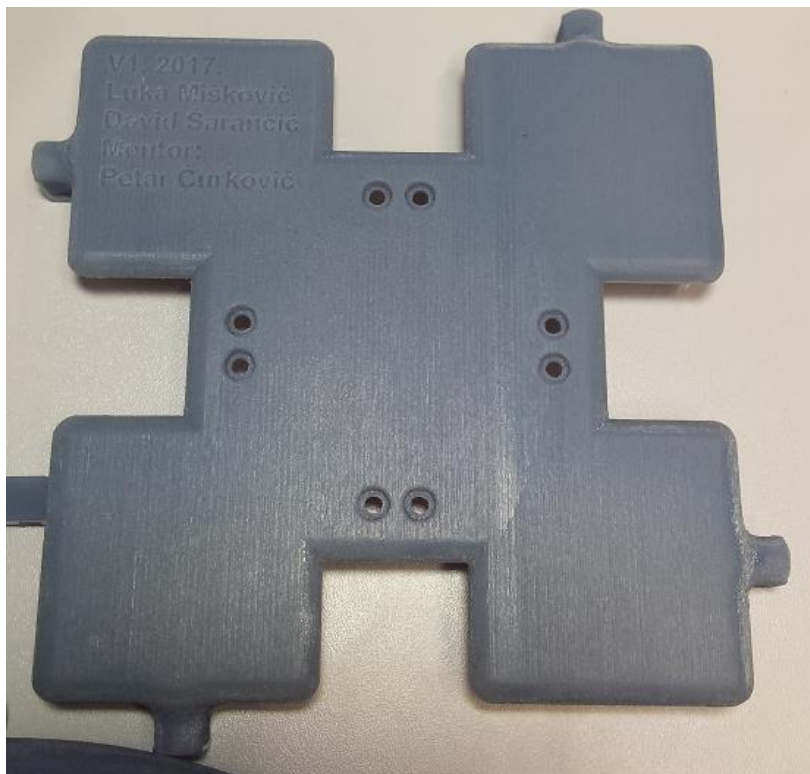
Slika 53. Dijelovi mehaničkog sustava *Aracna-FSB* robota



Slika 54. Dijelovi mehaničkog sustava *Aracna-FSB* robota



Slika 55. Dijelovi mehaničkog sustava Aracna-FSB robota

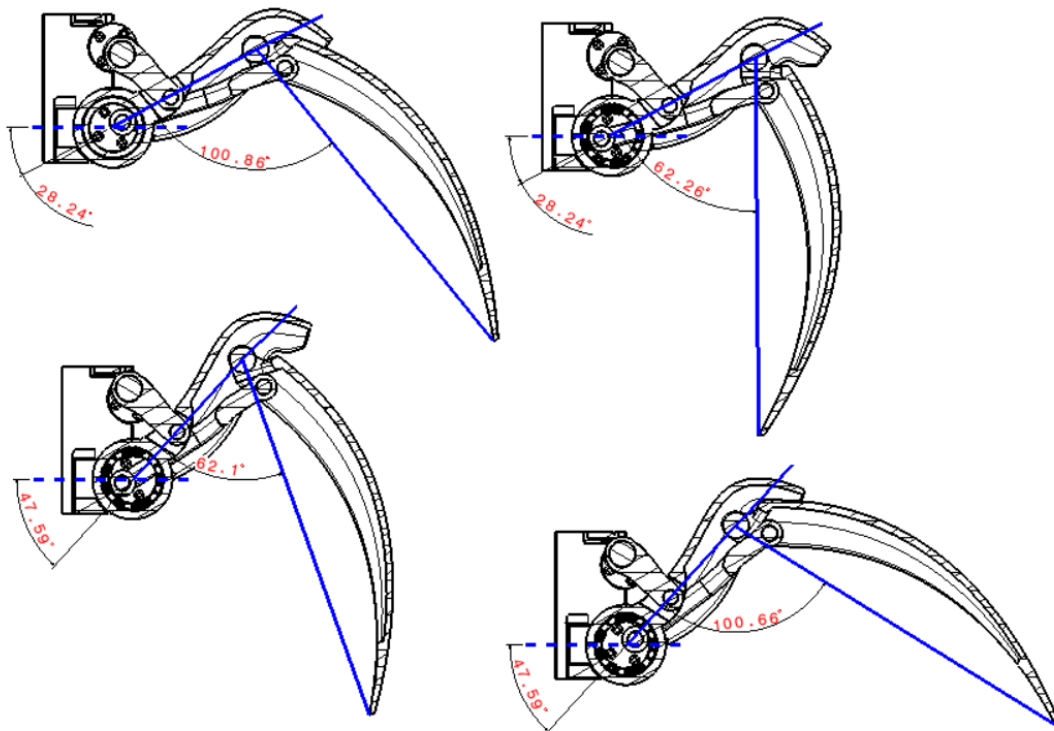


Slika 56. Dijelovi mehaničkog sustava Aracna-FSB robota

Da bi se izračunala brzina gibanja robota potrebno je promotriti kinematiku robota te uz poznatu maksimalnu brzinu zakreta motora doći do vremena koje je potrebno da bi robot napravio korak. Kada je poznato vrijeme koraka može se izračunati brzina gibanja robota.

Slika 57. prikazuje kinematiku noge Aracna-FSB robota. Gornji dio slike prikazuje pomak donjeg dijela noge (potkoljenice), dok donji dio slike prikazuje pomak gornjeg dijela noge (natkoljenice). Motor koji zakreće potkoljenicu mora se zakrenuti za 180° da bi potkoljenica

napravila puni pokret. Motor koji zakreće natkoljenicu mora se također zakrenuti za 180° kako bi natkoljenica mogla napraviti puni pokret. Maksimalna brzina zakreta motora koja je dana od strane proizvođača prikazana je u tablici 2. Za zakret od 60° potrebno je vrijeme od 0.16 s. Dakle za zakret od 180° potrebno je 3 puta više vremena, odnosno 0.48 s. Ako se pretpostavi da je korak robota zakorak i iskorak tada se gornji pa donji motori moraju zakrenuti za 180° u zakoraku te ponovno gornji pa donji nazad za 180° u iskoraku.



Slika 57. Kinematika noge Aracna-FSB robota

Korak robota sastoji od sljedećih gibanja:

1. Podizanje natkoljenice
2. Ispružanje potkoljenice
3. Spuštanje natkoljenice
4. Skupljanje potkoljenice

Gibanja 1. i 2. predstavljaju zakorak noge, dok gibanja 3. i 4. predstavljaju iskorak noge.

Pretpostavlja se da pružanje potkoljenice započinje 0.1 s nakon što se počela podizati natkoljenica (točno vrijeme mirovanja između ove dvije radnje definira programer).

Prema tome slijedi vrijeme zakoraka:

$$t_z = 0.1 + 0.48 = 0.49 \text{ s}$$

Nakon zakoraka natkoljenica se ponovno mora spustiti tj. gornji motor se mora zakrenuti nazad za 180° te se 0.1 s nakon njega počinje zakretati nazad i donji motor koji služi za skupljanje potkoljenice.

Prema tome slijedi vrijeme iskoraka:

$$t_i = 0.1 + 0.48 = 0.49 \text{ s}$$

Zbrajanjem vremena zakoraka i vremena iskoraka može se dobiti ukupno vrijeme koraka robota pa slijedi:

$$t_k = t_z + t_i = 0.49 + 0.49 = 0.98 \approx 1 \text{ s}$$

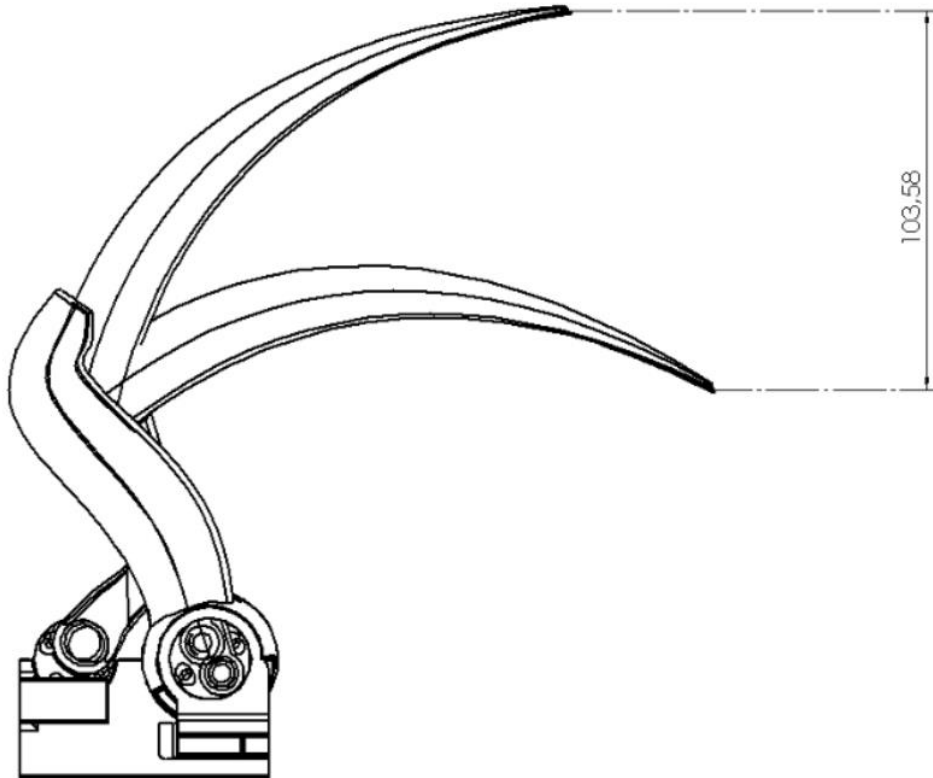
Prema vremenu koraka moguće je izračunati brzinu gibanja robota. Ako je pomak robota nakon obavljanja jednog koraka jednak $S \approx 10 \text{ cm}$, što je vidljivo iz slike 58., tada se može izračunati brzina gibanja robota prema sljedećem proračunu:

$$v = \frac{S}{t_k} = \frac{0.1 \text{ m}}{1 \text{ s}} \approx 0.1 \text{ m/s}$$

U poglavlju 4.2.2. izračunat je period trajanja baterijskog paketa u slučaju da svih 8 motora radi istovremeno. Duljina trajanja baterije u tom slučaju iznosi 26.25 min.

Prema tome slijedi da je put koji robot može prijeći prije nego što se baterije isprazne jednak:

$$S = v \cdot t_b = 0.1 \cdot 26.25 \cdot 60 = 157.5 \text{ m}$$

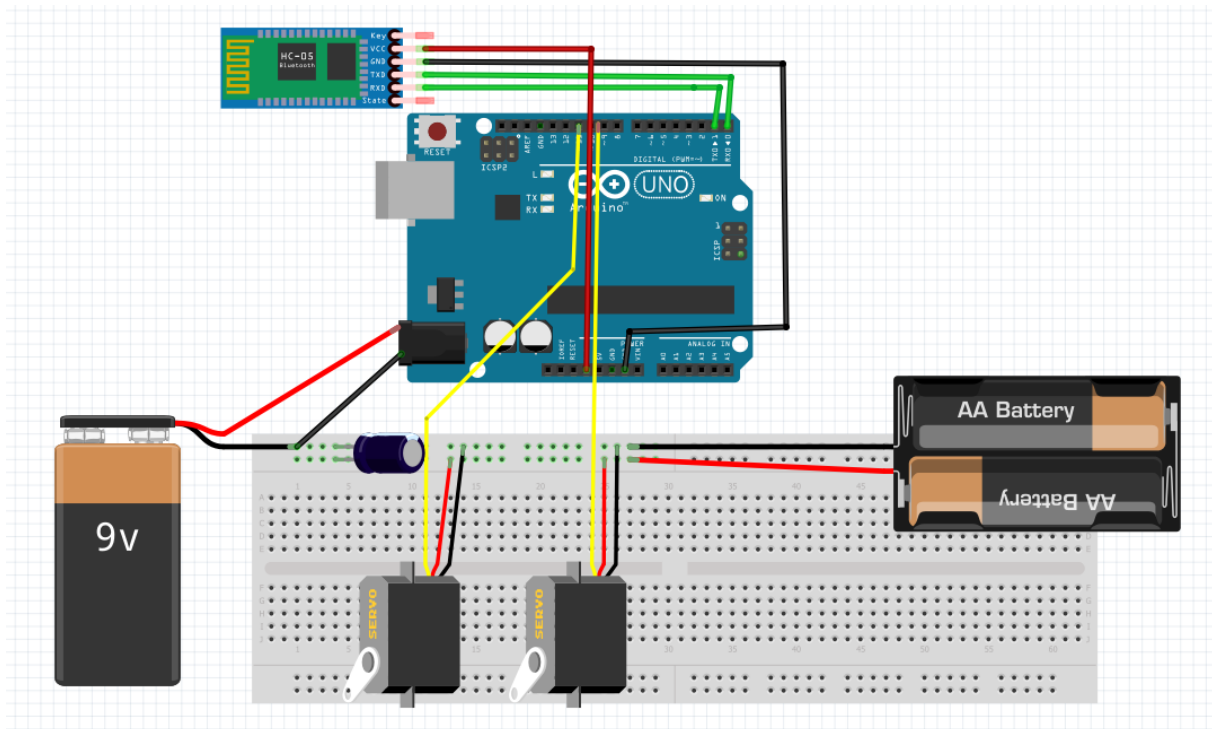


Slika 58. Pomak robota uslijed jednog koraka

5. ELEKTRONIČKA KONFIGURACIJA ARACNA-FSB ROBOTA

Elektronička shema spajanja bit će prikazana samo za 2 servomotora iz razloga što bi 8 servomotora jako zakompliciralo shemu i ona bi postala nepregledna za razumijevanje. Analogno se spajaju preostalih 6 servomotora kao na shemi. Baterijski paket LiPo baterija objašenih u poglavlju 4.2.2. služi kao vanjsko napajanje za servomotore i oni se spajaju direktno na + i – baterije. Između je dodan još jedan elektrolitski kondenzator kapaciteta 480 μF iz razloga što on tjera dodatnu struju u motore kada jako crpe struju iz baterije te na taj način pomaže bateriji da napaja motore. *Arduino Uno* se napaja iz 9 V *Doublepow* baterije opisane u poglavlju 4.2.1. Pošto *Arduino Uno* troši gotovo pa nikakvu struju ta baterija je dobra barem za tu svrhu. Dodatno je spojen *HC-05 Bluetooth* modul koji služi za bežičnu komunikaciju i upravljanje servomotorima opisano u poglavlju 4.3.

Elektronička shema simbolički je prikazana na slici 59.



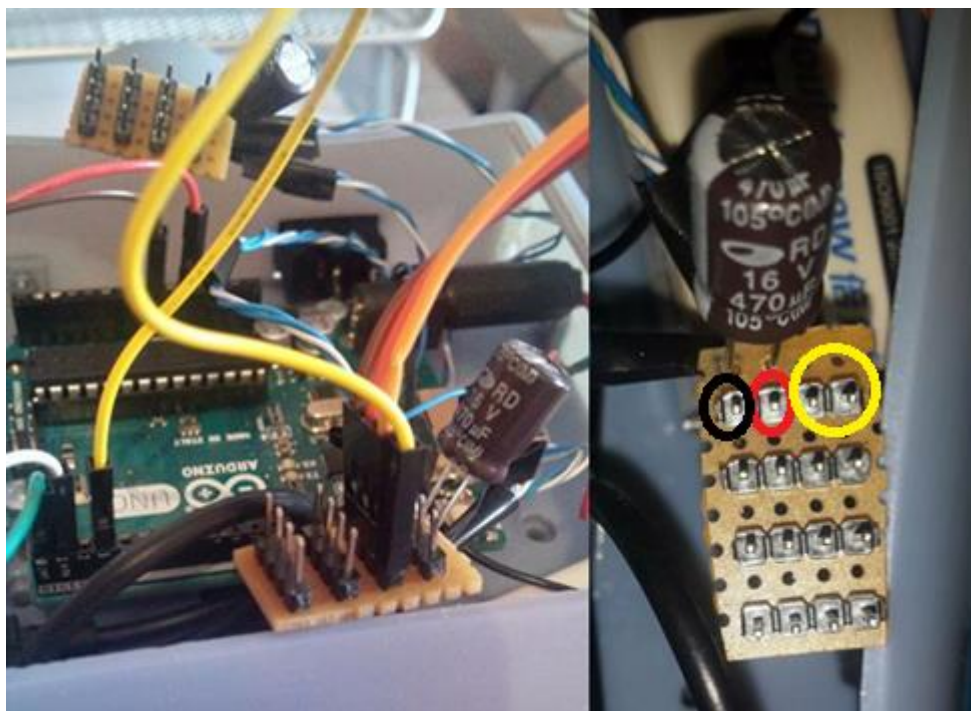
Slika 59. Elektronička simbolička shema

Nakon elektroničke simboličke sheme slijedi niz slika kojima će se prikazati kako je sve spojeno u stvarnosti. Na slici 60. prikazana je unutrašnjost kutije u kojoj se nalazi elektronika. Servomotori na slici trenutno nisu spojeni zbog bolje preglednosti slike. Dvije pločice sa pinovima služe kao napajanje servomotora i oni su preko sklopke direktno dovedeni sa baterije. Na svakoj pločici nalazi se 4 puta po 4 pina, dakle na svaku pločicu se spaja 4 servomotora. To je napravljeno iz razloga što je na taj način manji pad napon nego u slučaju kada su svih 8 servomotora spojeni na istu pločicu. Paralelno je dodan spomenuti elektrolitski kondenzator kapaciteta $480 \mu\text{F}$ te se on na neki način, kada je nabijen, ponaša kao baterija. U nabijenom stanju njegov napon iznosi 8 V te motori mogu iz njega povući dodatnu struju.



Slika 60. Stvarni fizički prikaz spojeva

Na slici 61. prikazan je način spajanja servomotora na spomenutu pločicu. Crveno zaokruženi pinovi su VCC i GND koji napajaju servomotor, a žuto zaokruženi pinovi su Signal pinovi koji se spajaju na *Arduino Uno* što je vidljivo na slici 61. lijevo.



Slika 61. Spajanje servomotora

Kako bi se strujni krug mogao prekinuti u bilo kojem trenutku, dodana je obična sklopka na koju su spojene sve baterije tako da se njenim isključenjem prekida svaki strujni krug robota. Sklopka je prikazana na slici 62.



Slika 62. Sklopka za prekid strujnog kruga

Punjenje baterija zasada je riješeno na dosta nepraktičan način, ali se u skorij budućnosti planiraju izmijeniti trenutna rješenja. Baterija koja napaja *Arduino Uno* može se puniti sa *MicroUSB* punjačem. Ženski priključak *MicroUSB* kabela pričvršćen je na kutiju robota. Glavni baterijski paket Sanyo zasada nema utikač za punjenje nego su samo izvučene dvije žice preko kojih se mogu puniti baterije na promjenivom izvoru napona. Bijela žica je spojena na P-, a plava žica na P+. Napon punjenja bi trebao iznositi barem 8.4 V. Vrlo brzo u ovom radu bit će dodana utičnica i utikač za praktično punjenje.



Slika 63. Punjenje baterija

Prikladni punjači za 2S LiPo baterije su obični adapteri koji na izlazu mogu dati napon u iznosu od 8.4V. Na slici 64. prikazan je jedan primjer takvog punjača. Spomenuti BMS koji je prikazan na slici 47. rješava problem balansiranja napona između dviju baterija.



Slika 64. Punjač za 2S LiPo bateriju

6. TROŠKOVI IZRADE I UNAPRJEĐENJA ARACNA-FSB ROBOTA

U ovom poglavlju bit će dana tablica sa troškovima komponenata Aracna-FSB robota te će također biti predložena određena unaprjeđenja koja će se provesti tijekom iduće faze razvoja ovog robota.

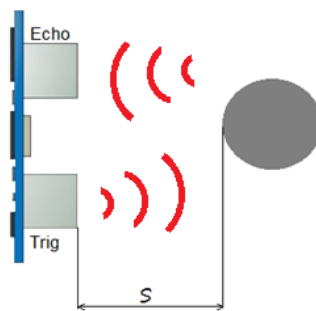
Tablica 4. prikazuje cijene pojedinih komponenata robota.

Tablica 4. Troškovi Aracna-FSB robota

Troškovi Aracna-FSB robota	
3D printani dijelovi	3429 kn
MG995 motori (8 komada)	480 kn
Baterije Sanyo (2 komada)	120 kn
Baterija Doublepow (1 komad)	50 kn
Arduino Uno	200 kn
Žice, sklopke, vijci, ostale elektroničke komponente	100 kn
Ukupno	4379 kn

Neka od budućih unaprjeđenja već su spomenuta u poglavlju 5. kao što je praktičnije punjenje baterija, no ovdje će se spomenuti neka unaprjeđenja koja bi omogućila robotu povećanu autonomiju i olakšala istraživačima razvoj upravljačkih algoritama što je svakako budući plan u razvoju ove mobilne robotske platforme.

U poglavlju 2.3. opisani su neki primjeri senzora koji se često koriste kod mobilnih robota. Najpraktičniji senzor za ovu robotsku platformu bi sigurno bio ultrazvučni senzor. Princip rada zasniva se na izvoru ultrazvučne emisije frekvencije od 30 do 300 kHz koji odašilje u impusima s frekvencijom ponavljanja od 1 Hz do 195 Hz. Dio zračene energije odbija se od zapreke i dolazi na detektor. Iz izmjerenog vremena, uz poznatu brzinu prostiranja vala određuje se udaljenost.



Slika 65. Princip rada ultrazvučnog senzora

Prednosti UZV senzora

- Veći razmaci i detekcije u odnosu na kapacitivne i induksijske sonde
- Detekcija neovisna o materijalu objekta
- Sigurna detekcija prozirnih objekata
- Ne smeta im prljavština
- Moguće korištenje na otvorenom
- U pravilu ne smetaju jaka magnetska i električna polja

Nedostaci UZV senzora

- Potrebna je okomitost površine zapreke u odnosu na ultrazvučni val
- Nesigurna detekcija malih objekata iz razloga što se od malog signala malo zvučnih valova odbija te je velika mogućnost da ga signal zaobiđe
- Potreban je neki siguran razmak detekcije, nije moguća detekcija ako je razmak manji od minimalnog
- Sporost detekcije

Ideja je ultrazvučni senzor staviti na maleni servomotor koji bi ga zakretao i na taj način bi se postigao sonar koji bi detektirao prepreke na putu robota.

Isti princip se može napraviti i sa infracrvenim analognim senzorom, no ultrazvučni senzor ima puno veći raspon detektiranja objekta.

Također je moguće ugraditi vizijske sustave poput kamera. Na tržištu postoje već gotovi moduli sa ugrađenim kamerama i servomotorima. Jedan primjer dan je na slici 66. Jedina prepreka kod ugradnje ovakvog modula je ta što modul zahtijeva puno pinova za spajanje, a broj pinova na *Arduinu* je ograničen.



Slika 66. Kamera

Također jedna od ideja za unaprjeđenje robota jest dodavanje gumenih obloga na vrhove nogu što bi robotu omogućilo da može hodati po glatkim i sjajnim podlogama.

Ono što se svakako planira razviti u daljnim fazama ovog rada su genetski algoritmi pomoću kojih će robot sam učiti hodati.

7. ZAKLJUČAK

Na kraju ovog rada može se potvrditi kako je zadatak ispunjen te je rad uspješno doveden do završne faze. Glavni fokus ovog rada bio na preoblikovanju i unaprjeđenju postojeće mobilne robotske platforme. Dimenzije robota ostale su iste, dok je masa nešto smanjena. Najveće poboljšanje očituje se u energetsom sustavu robota, tj. kapacitetu baterije. Pošto su odabrani servomotori koji rade na nižem naponu, a kapacitet baterije je veći, period rada je značajno produžen stoga je uveliko produžen autonomni rad robota.

Hod ovakvog robota kao mehanizma vrlo je kompleksan i složen proces i problemi se javljaju kod usklađivanja kinematike motora. Nedostatak robota je taj da mu je otežano hodanje po sjajnim i glatkim podlogama. Podloge na kojima ovakav robot najbolje može vršiti kretanje su uglavnom hrapave podloge sa velikim trenjem.

Vrlo bitna činjenica je da su u ovom radu napravljeni kvalitetni temelji za daljnji razvoj i istraživanje umjetne inteligencije kao i genetskih algoritama što je svakako u planu daljnjeg razvoja tijekom preostalog razdoblja studiranja.

8. LITERATURA

- [1] Šurina, Crneković, Industrijski roboti, Školska knjiga, Zagreb 1990.
- [2] Parameterization of a 14.5 Ah LiFePO₄-battery cell Master's Thesis in the Master Degree Programme, Electric Power Engineering, CHALMERS UNIVERSITY OF TECHNOLOGY Göteborg, Sweden, 2009
- [3] Battery Current and Voltage Control System Design with Charging Application Danijel Pavković, Member, IEEE, Mihael Lobrović, Mario Hrgetić, Ante Komljenović, and Viktor Smetko
- [4] Learning Fast Quadruped Robot Gaits with the RL PoWER Spline Parametrization, Haochen Shen, Jason Yosinski, Petar Kormushev, Darwin G. Caldwell and Hod Lipson, Sofia 2012
- [5] B. Kraut: Strojarski priručnik, Sajema, Zagreb 2009.
- [6] Evolving Gaits for Physical Robots with the HyperNEAT Generative Encoding: The Benefits of Simulation, Suchan Lee, Jason Yosinski, Kyrre Glette, Hod Lipson and Jeff Clune, Cornell University, USA, University of Oslo, Norway, University of Wyoming, USA
- [7] <https://www.creativemachineslab.com/>
Pristupano: 15.2.2018.
- [8] <https://www.arduino.cc/>
Pristupano: 15.2.2018.
- [9] <http://www.gorge.net.au>
Pristupano: 15.2.2018
- [10] <http://mech.vub.ac.be>
Pristupano: 15.2.2018
- [11] <https://informatika.buzdo.com>
Pristupano: 15.2.2018
- [12] <http://www.theoldrobots.com>
Pristupano: 15.2.2018
- [13] <https://www.frc.ri.cmu.edu>
Pristupano: 15.2.2018
- [14] <https://www.frc.ri.cmu.edu>
Pristupano: 15.2.2018
- [15] <https://www.frc.ri.cmu.edu>
Pristupano: 15.2.2018

- [16] *<http://cyberneticzoo.com>
Pristupano: 15.2.2018*
- [17] *<https://www.nytimes.com>
Pristupano: 15.2.2018*
- [18] *<https://en.wikipedia.org/wiki/AIBO>
Pristupano: 15.2.2018*
- [19] *<https://en.wikipedia.org/wiki/BigDog>
Pristupano: 15.2.2018*
- [20] *<https://risingstarmagazine.com>
Pristupano: 15.2.2018*
- [21] *<https://www.robotshop.com>
Pristupano: 15.2.2018*
- [22] *<https://www.kuka.com>
Pristupano: 15.2.2018*
- [23] *<https://www.festo.com>
Pristupano: 15.2.2018*
- [24] *<https://en.delfi.lt>
Pristupano: 15.2.2018*
- [25] *<https://www.youtube.com>
Pristupano: 15.2.2018*
- [26] *<http://lygte-info.dk>
Pristupano: 15.2.2018*

9. PRILOZI

9.1. Programski kod mikrokontrolera

```
//----- Aracna Bluetooth control ----- //
//----- 10.2.2018. ----- //
//----- Luka Mišković ----- //

#include <SoftwareSerial.h>
#include <Servo.h>

Servo myservo1, myservo2, myservo3, myservo4, myservo5, myservo6, myservo7,
myservo8;

int bluetoothTx = 0; // bluetooth tx 10 pin
int bluetoothRx = 1; // bluetooth rx 11 pin

SoftwareSerial bluetooth(blueToothTx, blueToothRx);

void setup()
{
  myservo1.attach(3);
  myservo2.attach(7);
  myservo3.attach(6);
  myservo4.attach(10);
  myservo5.attach(9);
  myservo6.attach(11);
  myservo7.attach(5);
  myservo8.attach(8);

  //Setup Bluetooth serial connection to android
  bluetooth.begin(9600);
}

void loop()
{
  //Read from bluetooth and write to usb serial
  if(blueTooth.available() >= 2 )
  {
    unsigned int servopos = blueTooth.read();
    unsigned int servopos1 = blueTooth.read();
    unsigned int realservo = (servopos1 *256) + servopos;

    if (realservo >= 1000 && realservo <1180) {
      int servo1 = realservo;
      servo1 = map(servo1, 1000, 1180, 0, 180);
      myservo1.write(servo1);
    }
  }
}
```

```
    delay(10);
  }
  if (realservo >= 2000 && realservo <2180) {
    int servo2 = realservo;
    servo2 = map(servo2, 2000, 2180, 0, 180);
    myservo2.write(servo2);

    delay(10);
  }
  if (realservo >= 3000 && realservo <3180) {
    int servo3 = realservo;
    servo3 = map(servo3, 3000, 3180, 0, 180);
    myservo3.write(servo3);

    delay(10);
  }
  if (realservo >= 4000 && realservo <4180) {
    int servo4 = realservo;
    servo4 = map(servo4, 4000, 4180, 0, 180);
    myservo4.write(servo4);

    delay(10);
  }
  if (realservo >= 5000 && realservo <5180) {
    int servo5 = realservo;
    servo5 = map(servo5, 5000, 5180, 0, 180);
    myservo5.write(servo5);

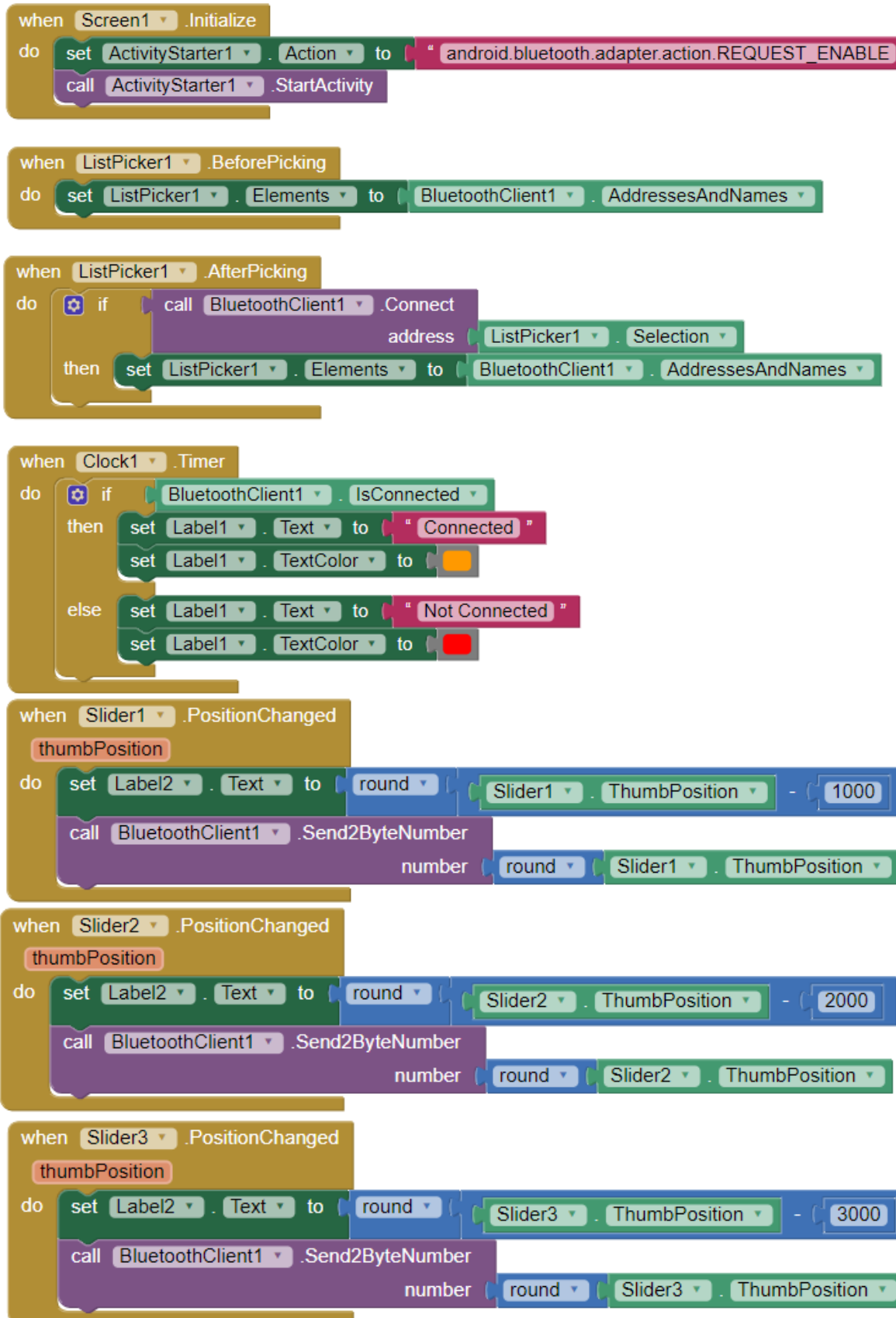
    delay(10);
  }
  if (realservo >= 6000 && realservo <6180) {
    int servo6 = realservo;
    servo6 = map(servo6, 6000, 6180, 0, 180);
    myservo6.write(servo6);

    delay(10);
  }
  if (realservo >= 7000 && realservo <7180) {
    int servo7 = realservo;
    servo7 = map(servo7, 7000, 7180, 0, 180);
    myservo7.write(servo7);

    delay(10);
  }
  if (realservo >= 8000 && realservo <8180) {
    int servo8 = realservo;
    servo8 = map(servo8, 8000, 8180, 0, 180);
    myservo8.write(servo8);

    delay(10); } } }
```

9.2. Grafički kod aplikacije za upravljanje servomotorima preko bluetooth-a



```
when Slider4 .PositionChanged  
thumbPosition  
do set Label2 . Text to round (Slider4 . ThumbPosition - 4000)  
call BluetoothClient1 .Send2ByteNumber  
number round (Slider4 . ThumbPosition)
```

```
when Slider5 .PositionChanged  
thumbPosition  
do set Label2 . Text to round (Slider5 . ThumbPosition - 5000)  
call BluetoothClient1 .Send2ByteNumber  
number round (Slider5 . ThumbPosition)
```

```
when Slider6 .PositionChanged  
thumbPosition  
do set Label2 . Text to round (Slider6 . ThumbPosition - 6000)  
call BluetoothClient1 .Send2ByteNumber  
number round (Slider6 . ThumbPosition)
```

```
when Slider7 .PositionChanged  
thumbPosition  
do set Label2 . Text to round (Slider7 . ThumbPosition - 7000)  
call BluetoothClient1 .Send2ByteNumber  
number round (Slider7 . ThumbPosition)
```

```
when Slider8 .PositionChanged  
thumbPosition  
do set Label2 . Text to round (Slider8 . ThumbPosition - 8000)  
call BluetoothClient1 .Send2ByteNumber  
number round (Slider8 . ThumbPosition)
```

9.3. CD-ROM