

Vatrogasni robot za izviđanje u zatvorenim prostorima

Pofuk, Dean

Undergraduate thesis / Završni rad

2018

Degree Grantor / Ustanova koja je dodijelila akademski / stručni stupanj: **University of Zagreb, Faculty of Mechanical Engineering and Naval Architecture / Sveučilište u Zagrebu, Fakultet strojarstva i brodogradnje**

Permanent link / Trajna poveznica: <https://um.nsk.hr/um:nbn:hr:235:665055>

Rights / Prava: [In copyright](#)/[Zaštićeno autorskim pravom.](#)

Download date / Datum preuzimanja: **2025-01-15**

Repository / Repozitorij:

[Repository of Faculty of Mechanical Engineering and Naval Architecture University of Zagreb](#)



SVEUČILIŠTE U ZAGREBU
FAKULTET STROJARSTVA I BRODOGRADNJE

ZAVRŠNI RAD

Dean Pofuk

Zagreb, 2018.

SVEUČILIŠTE U ZAGREBU
FAKULTET STROJARSTVA I BRODOGRADNJE

ZAVRŠNI RAD

Mentor:

Prof. dr. sc. Neven Pavković

Student:

Dean Pofuk

Zagreb, 2018.

Izjavljujem da sam ovaj rad izradio samostalno koristeći stečena znanja tijekom studija i navedenu literaturu.

Zahvaljujem se mentoru prof.dr.sc. Nevenu Pavkoviću, dipl.ing.stroj. na stručnim savjetima i pomoći tijekom izrade ovog rada. Također se zahvaljujem prijateljima iz DVD-a Donji Kneginec na prijedlozima i savjetima koji su pripomogli izradi ovog rada

Dean Pofuk



SVEUČILIŠTE U ZAGREBU
FAKULTET STROJARSTVA I BRODOGRADNJE



Središnje povjerenstvo za završne i diplomske ispite
Povjerenstvo za završne ispite studija strojarstva za smjerove:
procesno-energetski, konstrukcijski, brodstrojarski i inženjersko modeliranje i računalne simulacije

Sveučilište u Zagrebu Fakultet strojarstva i brodogradnje	
Datum	Prilog
Klasa:	
Ur.broj:	

ZAVRŠNI ZADATAK

Student: **Dean Pofuk**

Mat. br.: 0035199965

Naslov rada na hrvatskom jeziku: **Vatrogasni robot za izvidanje u zatvorenim prostorima**

Naslov rada na engleskom jeziku: **Firefighter robot for investigation of enclosed space**

Opis zadatka:

Kod požara u zatvorenim prostorima, posebno u industrijskim pogonima, česte su situacije da je vrlo opasno za ljude ulaziti u prostor zbog otrovnih plinova ili mogućnosti eksplozija ili urušavanja. U takvim situacijama bilo bi vrlo pogodno koristiti robota opremljenog odgovarajućim senzorima i kamerama koji može „izviditi“ situaciju i poslati neophodne informacije odnosno rezultate mjerenja. U radu treba koncipirati i konstruirati nosivu konstrukciju i pogon robotskog vozila koje bi na sebi nosilo svu potrebnu opremu.

U radu treba:

- analizirati postojeće uređaje na tržištu,
- koncipirati više varijanti rješenja, usporediti ih i vrednovanjem odabrati najpovoljnije,
- odabrano projektno rješenje uređaja razraditi s potrebnim proračunima nestandardnih dijelova,
- izraditi računalni model uređaja i tehničku dokumentaciju u 3D CAD sustavu.

Pri konstrukcijskoj razradi obratiti pozornost na tehnologično oblikovanje dijelova. Analizirati kritična mjesta. Opseg konstrukcijske razrade, modeliranja i izrade tehničke dokumentacije dogovoriti tijekom izrade rada.


U radu navesti korištenu literaturu i eventualno dobivenu pomoć.

Zadatak zadan:
30. studenog 2017.


Rok predaje rada:
1. rok: 23. veljače 2018.
2. rok (izvanredni): 28. lipnja 2018.
3. rok: 21. rujna 2018.

Predviđeni datumi obrane:
1. rok: 26.2. - 2.3. 2018.
2. rok (izvanredni): 2.7. 2018.
3. rok: 24.9. - 28.9. 2018.

Zadatak zadao:


Prof. dr. sc. Neven Pavković

Predsjednik Povjerenstva:


Prof. dr. sc. Igor Balen

SADRŽAJ

1	UVOD.....	1
2	ANALIZA TRŽIŠTA	3
2.1	Analiza postojećih uređaja na tržištu	3
2.1.1	Dok-Ing, model MVF-5	3
2.1.2	Thermite RS1-T3	5
2.1.3	Thermite RS2-T1	7
2.1.4	Archibot-M i Archibot-S.....	8
2.1.5	FFR-1	10
2.2	Usporedba konkurentskih proizvoda	11
2.3	Zaključak.....	12
3	FUNKCIJSKA DEKOMPOZICIJA.....	13
4	MORFOLOŠKA MATRICA	14
5	KONCEPTI.....	17
5.1	Koncept 1	17
5.2	Koncept 2	18
5.3	Usporedba koncepata	19
6	PRORAČUN I DETALJNA RAZRADA	20
6.1	Izbor elektromotora i reduktora	20
6.2	Izbor baterije	21
6.3	Proračun pogonskog vratila	22
6.4	Odabir ležaja donjih kotača.....	23
6.4.1	Provjera ležaja.....	24
6.5	Izbor prijenosnika	25
6.6	Izbor gusjenica	25
6.7	Kamera i senzori	26
6.7.1	Kamera.....	26
6.7.2	Senzori	27
7	RAČUNALNI MODEL.....	28

8	ZAKLJUČAK.....	29
	LITERATURA.....	30
	PRILOZI.....	31

POPIS SLIKA

Slika 1. Gjuro Stjepan Deželić	1
Slika 2. Sustav za upravljanje	4
Slika 3. Dok-Ing robot.....	4
Slika 4. Dok-Ing raščišćavanje prostora.....	5
Slika 5. Thermite RS1-T3	6
Slika 6. Vanjska intervencija RS1-T3	6
Slika 7. Thermite RS2.T1.....	7
Slika 8. Sustav hlađenja Thermita.....	7
Slika 9. Archibot-M (lijevo) i Archibot-S (desno).....	8
Slika 10. FFR-1	10
Slika 11. Funkcijska dekompozicija.....	13
Slika 12. Koncept 1	17
Slika 13. Koncept 2	18
Slika 14. Podaci o elektromotoru	20
Slika 15. Podaci o reduktoru	20
Slika 16. Baterija 5DIN120.....	21
Slika 17. Dimenzije ležaja 16007.....	23
Slika 18. Dopuštena opterećenja ležaja 16007.....	24
Slika 19. Dual drive diferencijal	25
Slika 20. Gusjenice Kubota KX21	25
Slika 21. Specifikacije kamere	26
Slika 22. Sony FCBEV7300.....	27
Slika 23. RAID-S2	27
Slika 24. Izometrija računalnog modela.....	28
Slika 25. Raspored unutar kućišta	28

POPIS TABLICA

Tablica 1. Specifikacije MVF-5	5
Tablica 2. Specifikacije Thermite RS1-T3.....	7
Tablica 3. Specifikacije Thermite RS2-T1.....	8
Tablica 4. Specifikacije Archibota-M	9
Tablica 5. Specifikacije Archibota-S	9
Tablica 6. Specifikacije FFR-1.....	10
Tablica 7. Tablica evaluacije.....	11
Tablica 8. Morfološka matrica	14
Tablica 9. Tablica usporedbe koncepata	19

POPIS TEHNIČKE DOKUMENTACIJE

BROJ CRTEŽA	Naziv iz sastavnice
DP-ZR-0	Industrijski robot za izviđanje u zatvorenim prostorima
DP-ZR-0-1-1	Donji dio kućišta
DP-ZR-0-1-1-1	Nosiva konstrukcija
DP-ZR-0-1-1-2	Sklop donjih kotača
DP-ZR-0-1-1-2-3	Profil za kotač
DP-ZR-0-1-1-2-8	Poklopac ležaja

POPIS OZNAKA

Oznaka	Jedinica	Opis
P	kW	potrebna snaga elektromotora
P_{EM}	kW	snaga izabranog elektromotora
η	-	iskoristivost elektromotora
T	h	željeno vrijeme rada
P_{ul}	kW	potrebna snaga baterije
I	A	jakost struje
C_{bat}	Ah	računski kapacitet baterije
d	mm	promjer vratila
M_{red}	Nmm	reducirani moment po HMM teoriji
σ_{fDN}	N/mm ²	dinamička čvrstoća
σ_{fDN_dop}	N/mm ²	dopušteno naprezanje
M_f	Nmm	moment uslijed savijanja
T	Nmm	moment torzije
τ_{DI}	N/mm ²	trajna dinamička čvrstoća na uvijanje
α_0	-	faktor čvrstoće materijala
D	mm	promjer kotača
Q	N	opterećenje ležaja
G_{uk}	N	ukupna težina uređaja
v	m/s	željena brzina uređaja
L_h	h	potrebni vijek trajanja
n_m	okr/min	broj okretaja kotača
P_r	N	ekvivalentno radijalno opterećenje
	-	

SAŽETAK

U ovom radu napravljena je razrada, projektiranje i konstruiranje vatrogasnog robota za izviđanje u zatvorenim prostorima.

Napravljena je analiza tržišta sa postojećim komercijalnim rješenjima i potrebama kupaca nakon čega je provedena evaluacija dobivenih informacija. Na temelju toga napravljena je funkcijska dekompozicija i morfološka matrica, te su pomoću njih predložena dva koncepta robota. Nakon toga je provedena analiza zahtjeva i vrednovanje koncepata te je odabran bolji koncept. Za odabran koncept izrađen je 3D model, tehnička dokumentacija i proračun. Ciljano tržište su profesionalne vatrogasne postrojbe i dobrovoljna vatrogasna društva.

Ključne riječi: vatrogasni robot, inspekcija unutarnjih prostora, analiza atmosfere, izviđanje

SUMMARY

In this bachelor thesis elaboration and design of firefighter robot for investigation of enclosed space was made. Thesis deals with market analysis and existing solutions, as well as customer needs. Functional decomposition and morphological matrix were created, and two concepts of machine design were proposed. Thereafter, an analysis of the request was carried out, where we evaluated the concepts by the given criteria and selected a better concept. For the chosen concept, a 3D model, technical documentation and a required calculations have been made. Targeted markets are professional and volunteer fire departments.

Key words: firefighting robot, investigation of enclosed space, atmosphere analysis, reconnaissance

1 UVOD

Povijest organiziranog vatrogastva u svijetu može se pratiti od 35. godine prije Krista u tadašnjem Rimskom Carstvu. Različiti rimski carevi su pokušali spriječiti velike štete od požara u svojim gradovima osnivanjem vatrogasnih jedinica. U početku su to bile skupine robova bez puno obuke, dok su s vremenom to bili obučeni ljudi podijeljeni u kohorte i smješteni u posebnim vatrogasnim vojarnama pod nazivom *castre*. Za vrijeme srednjeg vijeka nema velike organizacije vatrogasnih potrojbi te se gašenje požara obavljalo organizacijom za vrijeme požara. Moderno vatrogastvo počelo se razvijati sredinom 19. stoljeća, točnije 1841. godine kada je u Meissenu u Njemačkoj osnovano prvo vatrogasno društvo pod nazivom „Losch und Pompier Corps”. Hrvatska nije puno zaostala za Europom te je 17. lipnja 1864. na inicijativu turpijarskog radnika Oto Mayera u Varaždinu osnovana prva dobrovoljna vatrogasna zajednica pod nazivom Prvi hrvatski dobrovoljni vatrogasni zbor u Varaždinu” sa 156 članova-osnivača. Ocem hrvatskog vatrogastva smatra se Gjuru Deželića koji je svojim zalaganjem tijekom svog života razvio vatrogastvo na nove razine. Između puno njegovih postignuća valja spomenuti uvođenje hrvatskog jezika u službene spise te je napisao riječi Vatrogasne himne koju je 1898. godine skladao Ivan pl. Zajc.



Slika 1. Gjur Stjepan Deželić

Vatrogastvo je u suvremenoj Hrvatskoj pod upravom gradova, te postoji nekoliko vatrogasnih potrojbi:

- javna vatrogasna postrojba koja se osniva za područje općine ili grada, dobrovoljna ili profesionalna,

- postrojba dobrovoljnoga vatrogasnog društva,
- profesionalna vatrogasna društva,
- postrojba dobrovoljnoga vatrogasnog društva u gospodarstvu,
- postrojba za brzo djelovanje (u daljnjem tekstu: intervencijska postrojba).

Pristupanje intervencijama obavljaju obučeni vatrogasci zajedno sa osobnom i skupnom zaštitnom opremom te pripadajućim vozilima. Protivno svim mišljenjima, sve je manje intervencija otvorenog požara nego je sve veći broj tehničkih intervencija u koje ulaze preventiva, prometne nesreće, inspekcije. Zbog stanja građevina u kojem se obavljaju intervencije postoji velika opasnost od ozljeda. One se sprječavaju rigoroznim obukama, tečajevima i boljom vatrogasnom opremom, ali neke se nesreće ne mogu izbjeći. Velik broj vatrogasaca nastradao je tijekom obavljanja svog posla, svaki izgubljeni život ili ozljeda na radu tjera nas na razvoj robota koji će te opasne poslove obavljati umjesto njih. Glavni razlog postojanja želje za razvojem vatrogasnog robota je brže i sigurnije izviđanje zatvorenih prostora.

2 ANALIZA TRŽIŠTA

Analizom tržišta dobivene su neophodne informacije o proizvodima koji se nalaze na tržištu. Postoje dvije kategorije proizvoda, proizvodi za vanjske intervencije i za unutarnje intervencije. Poslovi vanjskih intervencija su osim primarnog gašenja teže fizičke prirode pa su takvi proizvodi većih dimenzija i snage. Pošto je na mjestu intervencije u većini slučajeva neravan teren, takvi proizvodi imaju razvijen sustav za pokretanje koji rješava prepreke na terenu. Unutarnje intervencije se obavljaju u zatvorenim prostorima što za posljedicu ima manje i kompaktnije izvedbe vatrogasnih robota. Oni također imaju identičan sustav za pokretanje uz još nekoliko neophodnih dodataka koji su različiti od proizvoda do proizvoda. Hrvatska ima jakog predstavnika na ovom dijelu tržišta. Hrvatska tvrtka Dok-Ing sa sjedištem u Zagrebu ima svoj udio na tržištu sa svojim proizvodima.

2.1 Analiza postojećih uređaja na tržištu

Kao što je i zadano u zadatku, provedena je analiza tržišta vatrogasnih robota

2.1.1 *Dok-Ing, model MVF-5*

Multifunkcionalno, daljinski upravljano, vatrogasno vozilo za opasna okruženja. Hrvatski proizvod koji služi za vanjske poslove na intervencijama. Opremljenost sa 8 kamera visoke rezolucije i sa 2 termalne kamere postavljene na važna mjesta omogućuje stalnu kontrolu robota i poznavanje njegovog okruženja. Na prednjem dijelu nalaze se škare koje se rotiraju i zbog rotacije imaju veću iskoristivost. Mogu poslužiti kao škare za rezanje metala, raščišćavanje otpada i terena, odvoz otpada. Vodeni top postavljen na vrh hidraulične ruke ima mogućnost podešavanja visine i 360 stupnjeva rotacije. Upravljanje robotom moguće je do 1500m iz sigurne lokacije unutar drugog vozila koje dovozi robota na lokaciju i omogućuje mu dodatnu vodu za gašenje.



Slika 2. Sustav za upravljanje



Slika 3. Dok-Ing robot



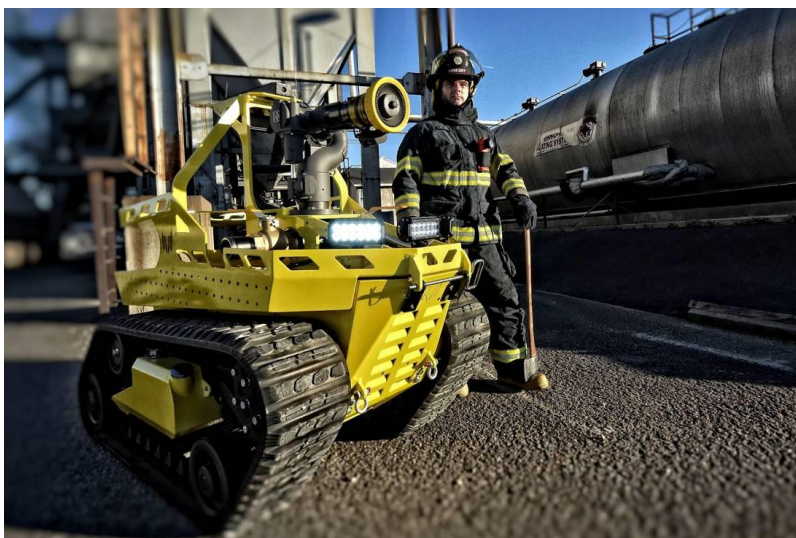
Slika 4. Dok-Ing raščišćavanje prostora

Tehničke specifikacije	
Dimenzije	6320x2280x2240 mm
Masa	16000 kg
Snaga	205 kW
Vrsta pogona	gusjenice, dizelski motor
Oprema za gašenje	vatrogasna pumpa i mlaznica, 2000l/min
Dodatna oprema	HD i termalne kamere, mogućnost uspona do 30 stupnjeva
Spremnik	2500 l vode+500 l pjene
Visina od terena	260-270 mm

Tablica 1. Specifikacije MVF-5

2.1.2 Thermite RS1-T3

Po riječima stručnjaka najsposobniji, naj izdržljivi, najpouzdaniji vatrogasni robot za vanjske intervencije na svijetu. Proizvod tvrtke Howe and Howe Tech sa sjedištem u Waterboro, Maine u SAD-u. Svojim karakteristikama odskoče od konkurencije. Može se koristiti za vanjske i unutarnje intervencije. Raspon poslova seže od gašenja vodom, čišćenja terena te do inspekcija otvorenih i zatvorenih prostora. Upravljanje robotom moguće je daljinski do 1000m. Inovativnost inženjera može se vidjeti kod hlađenja robota tijekom procesa te kod pogonskog sustava koji se koristi kod drugih industrija (vojska, razminiravanje, rekreacijska vozila itd.). Mogućnost uspona do 35 stupnjeva.



Slika 5. Thermite RS1-T3



Slika 6. Vanjska intervencija RS1-T3

Tehničke specifikacije Thermite RS1-T3	
Dimenzije	1800x1030x1500 mm
Masa	660 kg
Snaga	19 kW
Vrsta pogona	gusjenice, dizelski motor
Oprema za gašenje	vatrogasna pumpa i mlaznica, 2271-4731 l/min
Dodatna oprema	HD i termalne kamere, mlaznice za hlađenje oklopa i gusjenica
Spremnik	nema, potrebno spajanje na izvor medija
Visina od terena	254 mm

Tablica 2. Specifikacije Thermite RS1-T3**2.1.3 Thermite RS2-T1**

Prethodnik gornjeg proizvoda koji je dosta različit od svojeg mlađeg brata. Sama konstrukcija je bolje prilagođena poslovima unutarnje intervencije (inspekcije i unutarnja gašenja) što se vidi na kompaktnijim dimenzijama. Prednost mu je mogućnost odabira pogonskog motora između standardnog dizelskog i elektromotora. Kao i kod drugog Thermite robota, upravljanje je do 1000m i omogućeno sa kamerama visoke rezolucije i termalnim kamerama. Mogućnost uspona do 35 stupnjeva. Pogonski sustav mu omogućuje okretanje na mjestu i bolju pokretljivost u skućenim prostorima.

**Slika 7. Thermite RS2.T1****Slika 8. Sustav hlađenja Thermita**

Tehničke specifikacije Thermite RS2-T1	
Dimenzije	1742x1485x1406 mm
Masa	? kg
Snaga	19 kW Diesel ili 24 kW elektromotor
Vrsta pogona	gusjenice, dizelski motor/elektromotor
Oprema za gašenje	vatrogasna pumpa i mlaznica, 9464 l/min
Dodatna oprema	HD i termalne kamere, mlaznice za hlađenje oklopa i gusjenica, mogućnost okretanja na mjestu
Spremnik	nema, potrebno spajanje na izvor medija
Visina od terena	254 mm

Tablica 3. Specifikacije Thermite RS2-T1

2.1.4 Archibot-M i Archibot-S

Proizvodi tvrtke DRB Fatec iz Južne Koreje, jedni od glavnih konkurenata na Istočnom tržištu. Pouzdano rade na nepristupačnim lokacijama, kao što su velike zgrade, spremišta, tuneli i vanjski tereni na poslovima inspekcije i gašenja požara. Zahvaljujući nezavisnom ovjesu u mogućnosti su prelaziti visoke uspone i padove.



Slika 9. Archibot-M (lijevo) i Archibot-S (desno)

Tehničke specifikacije Archibot-M	
Dimenzije	1400x800x650 mm
Masa	450 kg
Snaga	?
Vrsta pogona	gusjenice, elektromotor
Oprema za gašenje	vatrogasna pumpa, protok nepoznat
Dodatna oprema	HD i termalna kamera, sustav za hlađenje oklopa i gusjenica, mogućnost okretanja na mjestu, mogućnost rada do 2h
Spremnik	nema, potrebno spajanje na izvor medija
Visina od terena	?

Tablica 4. Specifikacije Archibota-M

Tehničke specifikacije Archibot-S	
Dimenzije	900x650x370 mm
Masa	40 kg
Snaga	?
Vrsta pogona	gusjenice, elektromotor
Oprema za gašenje	vatrogasna pumpa, protok nepoznat
Dodatna oprema	HD i termalna kamera, sustav za hlađenje oklopa i gusjenica, mogućnost okretanja na mjestu, mogućnost rada do 1h, senzori za detekciju dima
Spremnik	nema, potrebno spajanje na izvor medija
Visina od terena	?

Tablica 5. Specifikacije Archibota-S

2.1.5 FFR-1

Omogućuje izvršavanje vanjskih i unutarnjih poslova na intervencijama, daljinski upravljiv sa sigurne lokacije. Njime se mogu obavljati misije u skućenim prostorima, uskim ulicama, zgradama, lošim i neravnim terenima i za detekciju opasnih plinova. Rad na visokim temperaturama osiguran mu je sa dvostrukim sustavom hlađenja kojim se sprječava pregrijavanje motora i gusjenica. Mogući je uspon do 30 stupnjeva.



Slika 10. FFR-1

Tehničke specifikacije FFR-1	
Dimenzije	1620x1140x1380 mm
Masa	940 kg
Snaga	2 elektromotora pogonjena sa 24V baterijama
Vrsta pogona	gusjenice, elektromotor
Oprema za gašenje	vatrogasna pumpa, 4200 l/min
Dodatna oprema	HD kamera, sustav za hlađenje oklopa i gusjenica, mogućnost okretanja na mjestu, daljinski upravljiv do 260m
Spremnik	nema, potrebno spajanje na izvor medija
Visina od terena	?

Tablica 6. Specifikacije FFR-1

2.2 Usporedba konkurentskih proizvoda

Nakon provedene analize tržišta potrebno je gore navedene proizvode međusobno usporediti po zajedničkim kriterijima. Kriteriji su uzeti iz teksta zadatka, problema zadatka i kroz razgovore sa stručnim ljudima iz vatrogastva na području Varaždinske županije. Svaki kriterij nema isti značaj u ocjenjivanju proizvoda pa mu je dodan težinski faktor u rasponu od 1-10 (1 najmanji) dok se sama ostvarenost kriterija kod nekog proizvoda također ocjenjivala ocjenama od 1-10 (1 najmanji). Skala ocjenjivanja kriterija se radi ovisno o navedenim proizvodima. Proizvod koji neki kriterij najviše zadovoljava dobio je ocjenu 10 i ostali su se ocjenjivali u odnosu na njega. Rezultati provedene evaluacije prikazani su u tablici 7.

Tablica 7. Tablica evaluacije

Kriterij	Težinski faktor	MVF-5	Thermite RS1-T3	Thermite RS2-T1	Archibot-M	Archibot-S	FFR-1
Dimenzije	8	24 (3)	48 (6)	48 (6)	72 (9)	80 (10)	64 (8)
Snaga	7	70 (10)	35 (5)	42 (6)	35 (5)	21 (3)	35 (5)
Električni pogon	6	0 (0)	0 (0)	60 (10)	54 (9)	54 (9)	60 (10)
Manevriranje u skućenim prostorima	10	40 (4)	60 (6)	80 (8)	90 (9)	100 (10)	60 (6)
Oprema za gašenje	6	36 (6)	48 (8)	42 (7)	18 (3)	0 (0)	42 (7)
Rad na visokim temperaturama	9	54 (6)	90 (10)	90 (10)	81 (9)	81 (9)	81 (9)
Dodatna oprema (termalne kamere, senzori)	8	64 (8)	64 (8)	64 (8)	64 (8)	80 (10)	48 (6)
Jednostavnost izvedbe	6	30 (5)	36 (6)	36 (6)	42 (7)	42 (7)	60 (10)
Σ		318	381	462	456	458	450
Rang		6.	5.	1.	3.	2.	4.

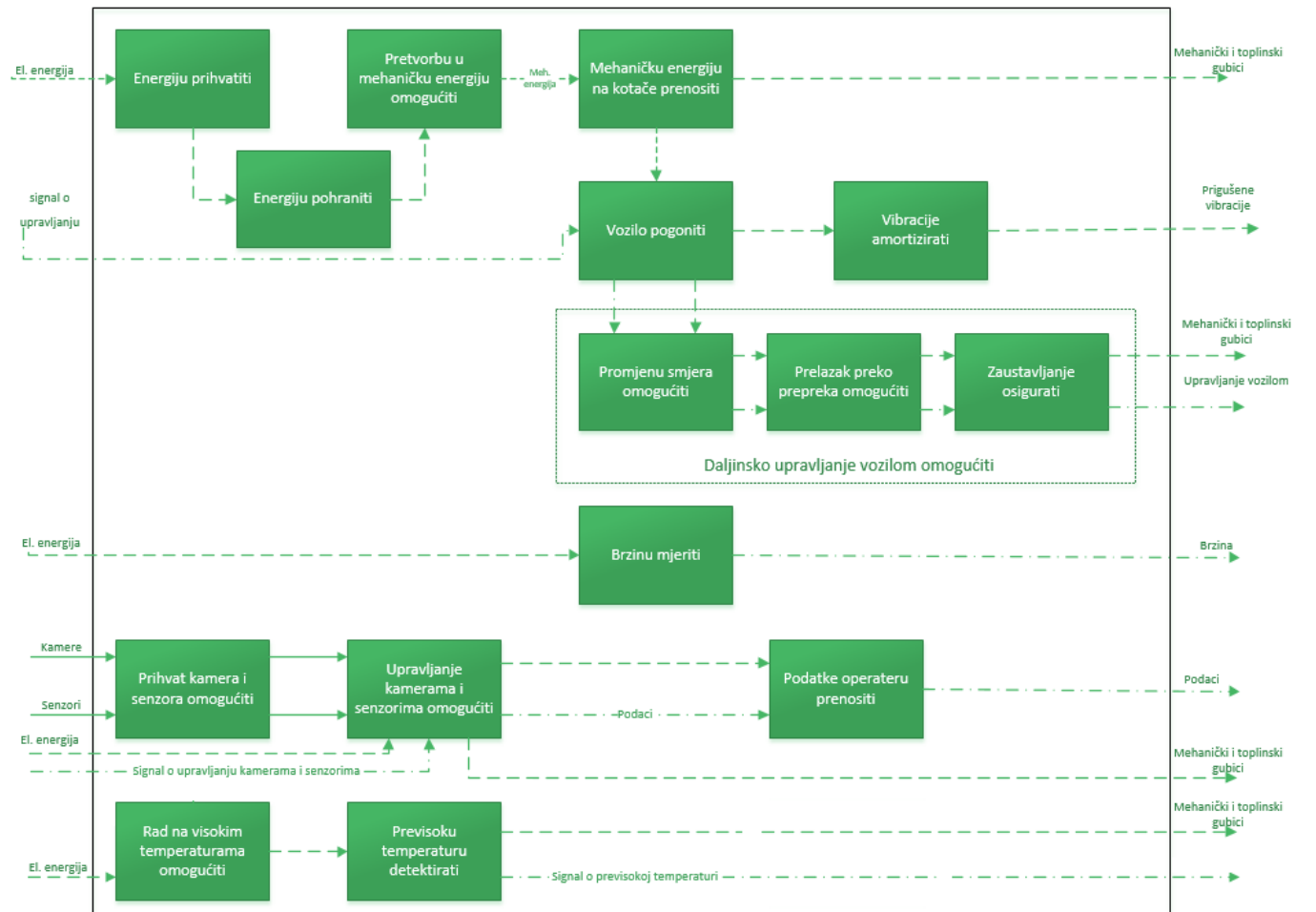
Proizvodi su ocjenjeni prema kriterijima. Kriteriji koji su važniji kod robota za inspekciju zatvorenih prostora su dobili veći težinski faktor. Najvažniji kriteriji su mogućnost manevriranja u skučenim prostorima i rad na visokim temperaturama jer takva okolina čeka robota i on ju mora bez problema savladati. Glavna zadaća mojeg robota neće biti gašenje požara nego izviđanje situacije prije nego što ljudske snage uđu unutra. Za što bolje obavljanje tog posla potrebne su HD i termalne kamere, pokretljive u 360 stupnjeva dok bi senzori za analizu dimnih plinova dali više informacija o stanju atmosfere. Električni pogon je poželjan zbog same okoline rada i zbog ekoloških razloga.

2.3 Zaključak

Proizvod tvrtke Howe and Howe, Thermite RS1-T3 dobio je najviše ocjene, ali korejski proizvodi Archibot-S i Archibot-M ne zaostaju za njime. Roboti namijenjeni isključivo za vanjske intervencije su dobili nešto niže ocjene što je bilo za očekivati. Ono što je proizvođača sa najvišim ocjenama izdvojilo od ostalih je bolja prilagodba na rad u skučenim prostorima. Thermite RS1-T3 ima odličan sustav hlađenja oklopa i gusjenica i pogonski sustav mu omogućava okretanje na mjestu. Uz postojanje dodatne opreme i električnog pogona jedini nedostaci su mu velike dimenzije što se izmjenama može promijeniti i bolje prilagoditi potrebama unutarnje inspekcije. Archibot-S i Archibot-M su uz bok Thermiteu ali premala snaga u odnosu na Thermitea im je smanjila konačnu ocjenu.

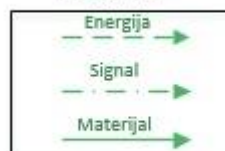
Generiranje funkcijske dekompozicije i koncepata treba biti na tragu tih troje proizvoda, svaki ima karakteristike koje se moraju iskoristiti i poboljšati u narednoj fazi.

3 FUNKCIJSKA DEKOMPOZICIJA







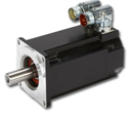


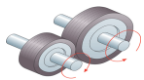

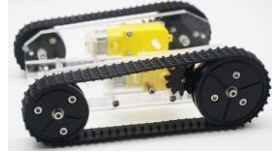



Slika 11. Funkcijska dekompozicija



Legenda

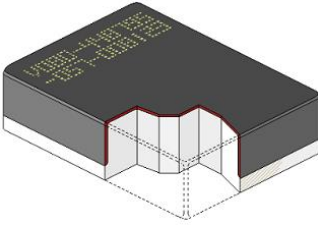

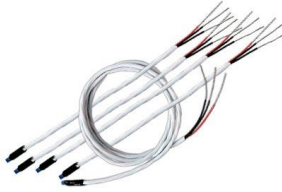





4 MORFOLOŠKA MATRICA

Tablica 8. Morfološka matrica

	Funkcije	Rješenja		
1	Energiju prihvatiti	Utičnica 		
2	Energiju pohraniti	Baterija 		
3	Pretvorbu u mehaničku energiju omogućiti	Asinkroni motor 	Sinkroni motor 	Servomotor 
4	Mehaničku energiju na kotače prenositi	Zupčanici 	Remen 	Tarenice 
5	Vozilo pogoniti	Kotači 	Gusjenice 	
6	Promjenu smjera omogućiti	Zubna letva 	Regulacijom brzine vrtnje gusjenica 	
7	Prelazak preko	Vrstom pogona	Dodatna ruka 	

	prepreka omogućiti			
8	Zaustavljanje i osigurati	Disk kočnica 	Bubanj kočnica 	Hidraulička kočnica 
9	Brzinu mjeriti	Brzinomjer  <small>© mstrgovina.hr</small>	Senzor brzine 	
10	Prihvat kamera i senzora omogućiti	Vijci 	Kopče 	Ljepilo 
11	Upravljanje kamerama i sensorima omogućiti	Daljinski 		
12	Podatke operateru prenositi	Bluetooth 	CT-DCOM sustavi 	
13	Rad na visokim temperatura	PICA visoko temperaturni oklop		

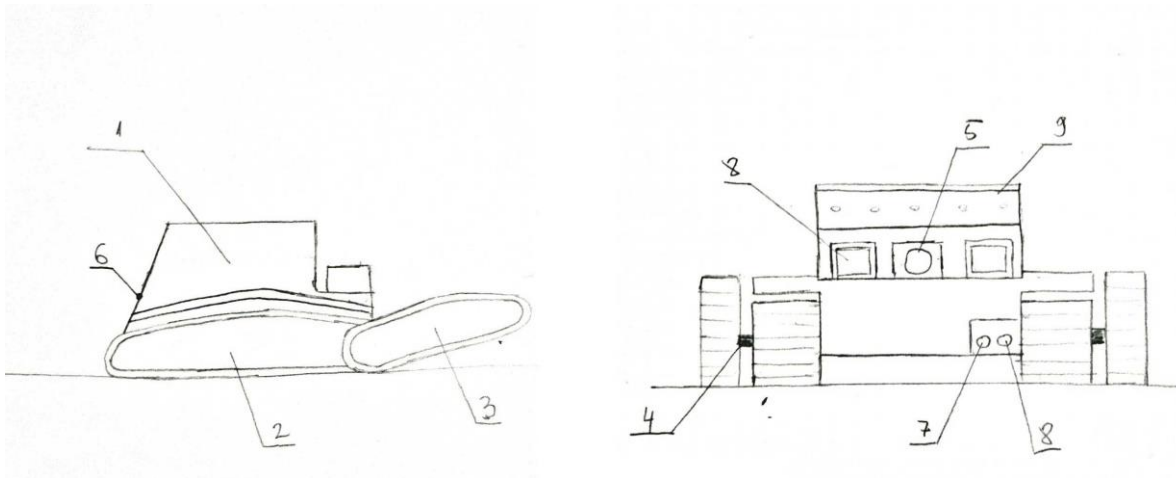
	ma omogućiti			
14	Previsoku temperaturu detektirati	Termočlanak 	RTD senzor 	
15	Vibracije amortizirati	Amortizeri 	Lisnata opruga 	Hidraulika 

5 KONCEPTI

5.1 Koncept 1

Koncept na slici 12 je prvo ponuđeno rješenje zadatka. Robot (vozilo) se sastoji od posebnog seta gusjenica i nosive konstrukcije (oklopa) (1) približnih dimenzija kao Archibot-S i Archibot-M. Gusjenice se sastoje od glavnog para gusjenica (2) koje se nalaze uz bočne strane nosive konstrukcije. One daju glavni pogon vozilu tijekom njegovog kretanja na terenima manjeg nagiba. Kod većih nagiba služe prednje gusjenice (3) kojima je rotacijom omogućeno naslanjanje na podlogu.

Nosiva konstrukcija (oklop) je od materijala koji je otporan na visoke temperature i svi važniji dijelovi za funkcioniranje vozila su smješteni i zaštićeni unutra. Za pogon se koriste 2 EM smješteni na prednjem dijelu vozila gdje su bočna i prednja gusjenica preko zgloba (4) povezani sa EM. Drugi EM je istim mehanizmom povezan sa gusjenicama na drugoj strani vozila. Skretanje i manevriranje u prostoru vrši se pomoću regulacije vrtnje pojedinih EM (za skretanje se jedan zakoči ili uspori dok se drugome poveća brzina vrtnje). Za izvršenje njegove glavne zadaće, ispitivanje unutarnjih prostora, na raspolaganju su prednja (5) i stražnja kamera (6), termalna kamera (7), potrebno osvjetljenje (8) i kutija sa sensorima (9). Kutija sa sensorima sadrži sve potrebne senzore za analizu atmosfere okoline i temperature okoline te se svi ti podaci prikupljaju u centralnom računalu koje šalje podatke operateru.

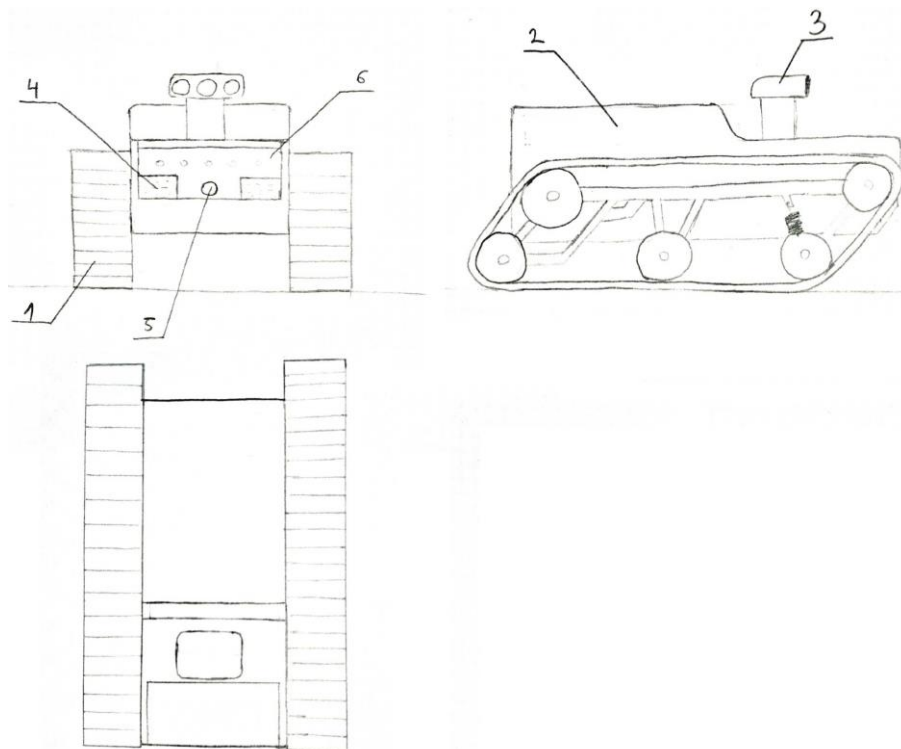


Slika 12. Koncept 1

5.2 Koncept 2

Koncept 2 je na tragu komercijalnog proizvoda linije Thermite, sa težnjom smanjivanja gabaritnih dimenzija koje su prevelike te se teži dimenzijama proizvoda FFR-1. Za pogon vozila koristi se par gusjenica (1) smještenih na bočnim stranama nosive konstrukcije a pogone se sa 2 EM smještene na stražnjem dijelu vozila. Okretanje i manevriranje u prostoru je identično kao i kod koncepta 1 (regulacija vrtnje EM) dok je za penjanje uz uspon dovoljan sami oblik gusjenica. Prednji kraj gusjenica ima istu ulogu kao i prednji par gusjenica kod koncepta 1, prisloni se uz prepreku i kretanjem prema naprijed se vozilo prebaci preko nje. Pogonski sustav prikazan na slici 13 ima skinute zaštitne poklopce da se vidi raspored kotača.

Nosiva konstrukcija (2) je također od materijala otpornog na visoke temperature a za sprječavanje pregrijavanja unutar konstrukcije nalazi se spremnik s vodom koja se u slučaju potrebe pušta van i vrši se hlađenje konstrukcije i gusjenica. Za dobivanje vizualnih informacija o prostoru u kojem se vozilo nalazi služi nam HD kamera (3) koja ima sposobnost rotacije za 360°, na istom se rotacijskom mehanizmu nalaze i dvije LED svjetiljke. Na prednjoj strani nalaze se još dva svjetla (4) zajedno sa termalnom kamerom (5) za lakše manevriranje kroz prostor ispunjen dimom. Koncept 2 sadrži identičnu kutiju sa sensorima (6) kao i koncept 1 (senzori za analizu atmosfere i temperature atmosfere).



Slika 13. Koncept 2

5.3 Usporedba koncepata

Nakon što su predložena dva rješenja problema, potrebno ih je međusobno usporediti po zajedničkim kriterijima dobivenim iz definicije problema i zahtjeva. Kriteriji su definirani u točki 2.2 te će se koristiti u ovoj točki. Način ocjenjivanja je identičan kao i prije, svaki kriterij nema istu važnost na obavljanje zadaće te su im pridruženi težinski faktori od 1-10 te je nakon toga svaki kriterij dobio ocjenu 1-10. Rezultati evaluacije prikazani su u tablici 9.

Tablica 9. Tablica usporedbe koncepata

Kriterij	Težinski faktor	Koncept 1	Koncept 2
Dimenzije	8	64 (8)	56 (7)
Snaga	7	35 (5)	63 (9)
Električni pogon	6	60 (10)	60 (10)
Manevriranje u skućenim prostorima	10	80 (8)	80 (8)
Oprema za gašenje	6	0	0
Rad na visokim temperaturama	9	81 (9)	90 (10)
Dodatna oprema (termalne kamere, senzori)	8	80 (10)	80 (10)
Jednostavnost izvedbe	6	30 (5)	48 (8)
Σ		430	477
Rang		2.	1.

Na temelju provedene evaluacije za detaljnu razradu odabran je Koncept 2. U završnom konceptu koristiti će se većina rješenja iz koncepta 2, ali će se neki detalji koncepta 1 sigurno upotrijebiti kod detaljne razrade.

6 PRORAČUN I DETALJNA RAZRADA

6.1 Izbor elektromotora i reduktora

Potrebno je odabrati sklop elektromotora i reduktora. Ulazni podatak o potrebnoj snazi dobiven je iz sličnih proizvoda na tržištu.

$$P \geq 4,6\text{kW}$$

Odabran je motor **CG062-11P-132S-04E-TH-TF** proizvođača **WATT-DRIVE** sljedećih karakteristika:

Motor data :		
Series :	WEG Modular System Motor (EUSAS)	
Housing material :	Aluminium	
Efficiency class η :	IE3-90.7%	
Type :	11P	
Motor power :	5.5	[kW]
Rated speed :	1465	[rpm]
Rated torque :	36	[Nm]
Voltage :	400/690	[V]
Frequency :	50	[Hz]
Connection :	D/Y	
Rated current :	10.3 / 5.9	[A]
Starting to rated current :	8.5	
'cos ϕ ' :	0.85	
Protection class :	IP 55	
Mounting position of the terminal box :	side 1 cable entry I	
Insulation class :	F	
Mass moment of inertia :	52.84x10 ⁻³	[kgm ²]

Slika 14. Podaci o elektromotoru

Gear data :		
Max. perm. thermal power limit at +20 °C and S1 operation :	13	[kW]
Output speed :	90	[rpm]
Output torque :	587	[Nm]
Service factor :	1.05	
Gear stages :	2	
Ratio :	16.36	
Circumferential backlash (min-max) :	6' - 11'	
Perm. input torque at fB1 :	36.7	[Nm]
Max. perm. input speed :	3000	[rpm]
Mounting position :	M1	
Output shaft :	Ø 35 k6 x 70	[mm]
Keyway :	DIN6885.1	
Painting :	LC1 - Indoor installation neutral atmosphere NDFT 60 µm (C1 - DIN EN ISO 12944-5)	
Color :	RAL 7011 (Iron grey)	
Total weight :	74.1	[kg]

Slika 15. Podaci o reduktoru

6.2 Izbor baterije

Baterijske jedinice (Traction battery) su jedna od najbitnijih dijelova uređaja jer je njihovim kapacitetom određeno vrijeme rada i vrijeme punjenja. Današnje stanje tehnike dovelo je do naglog razvoja električnih vozila iz ekonomskih i ekoloških razloga. Potrebno je odrediti kapacitet baterije, koji se dobiva potrošnjom struje u jednom satu pomnožen sa željenim brojem sati rada. Zbog dugotrajnosti baterije poželjno je uvijek imati rezervu od 20% energije prije nego se ona treba puniti te će se zbog tog razloga računski dobiveni kapacitet uvećati za određeni postotak. [8]

Ulazni podaci:

$P_{EM} = 5.5kW$ - nazivna snaga motora

$\eta = 0.85$ - iskoristivost motora

$T = 6h$ - željeno vrijeme rada

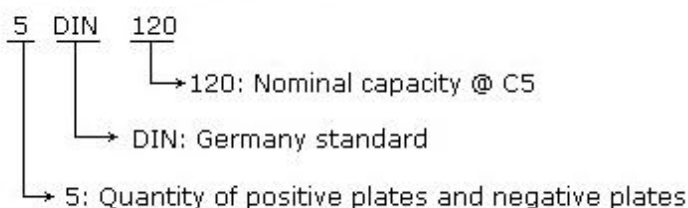
$$P_{ul} = \frac{P_{EM}}{\eta} = \frac{5.5}{0.85} = 6,47kW, \text{ -potrebna snaga baterije da se ponište gubici}$$

$$I = \frac{P_{ul}}{415} = \frac{6470}{415} = 15.6A,$$

$$C_{bat} = I \cdot T = 15,6 \cdot 6 = 93,6Ah. \text{ -računski kapacitet baterije}$$

Odabrana je baterija **5DIN120** proizvođača **PowerPro Manufacturing Company Limited** [9]

Definitions of Models:



Slika 16. Baterija 5DIN120

6.3 Proračun pogonskog vratila

Pogonski kotači su sa sustavom prijenosnika povezani sa vratilom koje je opterećeno na savijanje uzrokovano vlastitom težinom i uvijanje dobivenom iz elektromotora. Zbog malog iznosa, savijanje uzrokovano vlastitom težinom se zanemaruje. Potrebno je izračunati dimenzije vratila

Promjeri vratila u presjecima koji su istovremeno savojno i uvojno (torzijski) opterećeni računaju se prema:

$$d \geq \sqrt[3]{\frac{10 \cdot M_{\text{red}}}{\sigma_{\text{fDN_dop}}}}$$

U gornjoj jednadžbi reducirano opterećenje (reducirani moment) može se izračunati prema energetske teoriji (HMH teoriji):

$$M_{\text{red}} = \sqrt{M_f^2 + 0,75 \cdot (\alpha_0 \cdot T)^2},$$

gdje je:

M_f – moment savijanja promatranog presjeka

T – moment uvijanja promatranog presjeka

$$\alpha_0 = \frac{\sigma_{\text{fDN}}}{1,73 \cdot \tau_{\text{tDI}}}$$

Za materijal vratila uzima se E360 (Č.0745) iz [5]

$$\sigma_{\text{fDN}} = 300 \text{ N} / \text{mm}^2$$

$$\tau_{\text{tDI}} = 260 \text{ N} / \text{mm}^2$$

$$\sigma_{\text{fDN_dop}} = \frac{\sigma_{\text{fDN}}}{4..6} = \frac{300}{4} = 75 \text{ N} / \text{mm}^2$$

Vratilo je opterećeno samo torzijski okretnim momentom koji izlazi iz reduktora.

Potrebni promjer računa se prema:

$$d \geq \sqrt[3]{\frac{10 \cdot M_{\text{red}}}{\sigma_{\text{FDN_dop}}}} = \sqrt[3]{\frac{10 \cdot 382722,2}{75}} = 33,8\text{mm}$$

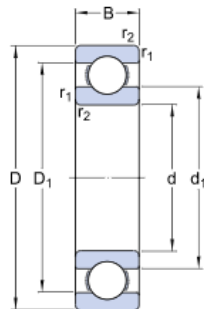
Usvajamo $d = 35$ mm.

Zbog sličnosti proračuna i dobivanja sličnih rezultata jednake dimenzije će se upotrijebiti za osovine donjih kotača.

6.4 Odabir ležaja donjih kotača

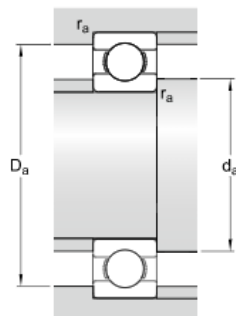
Potrebno je odabrati ležaj za sklop donjih kotača. Odabran je radijalni kuglični ležaj **16007** čije su dimenzije i dopuštena opterećenja prikazani na slikama.

Dimensions



d	35	mm
D	62	mm
B	9	mm
d ₁	≈ 44.05	mm
D ₁	≈ 52.95	mm
r _{1,2}	min. 0.3	mm

Abutment dimensions



d _a	min. 37	mm
D _a	max. 60	mm
r _a	max. 0.3	mm

Slika 17. Dimenzije ležaja 16007

Calculation data			
Basic dynamic load rating	C	13	kN
Basic static load rating	C ₀	8.15	kN
Fatigue load limit	P _u	0.375	kN
Reference speed		24000	r/min
Limiting speed		15000	r/min
Calculation factor	k _r	0.02	
Calculation factor	f ₀	14	
Mass			
Mass bearing		0.11	kg

Slika 18. Dopuštena opterećenja ležaja 16007

6.4.1 Provjera ležaja

Na osovinu donjih kotača djeluje ¼ ukupne težine te opterećenje iznosi:

$$Q = \frac{1}{4} \cdot G_{uk}$$

$$G_{uk} \cong 250 \text{ kg}$$

$$Q = \frac{1}{4} \cdot 250 \cdot 9.81 = 613.125 \text{ N}$$

$v = 20 \text{ m/s}$ - željena brzina uređaja

$D = 140 \text{ mm}$ – promjer kotača

$L_h = 20\,000 \text{ h}$ –potrebni vijek trajanja

Provjera dinamičke nosivosti ležaja:

$$P_r = Q + y_1 \cdot F_a = 614 + 14 \cdot 0 = 614 \text{ N}$$

$$n_m = \frac{3 \cdot v}{D \cdot \pi} = \frac{3 \cdot 20}{0,14 \cdot \pi} = 102,31 \frac{\text{o}}{\text{min}}$$

$$L_{10h} = \frac{16666}{n_m} \cdot \left(\frac{C_r}{P_r}\right)^\epsilon = \frac{16666}{102,31} \cdot \left(\frac{13000}{614}\right)^3 = 116000 \text{ h}$$

$$L_{10h} = 116000 \text{ h} > L_h = 20000 \text{ h} \text{ – uvjet je zadovoljen}$$

Provjera statičke nosivosti ležaja:

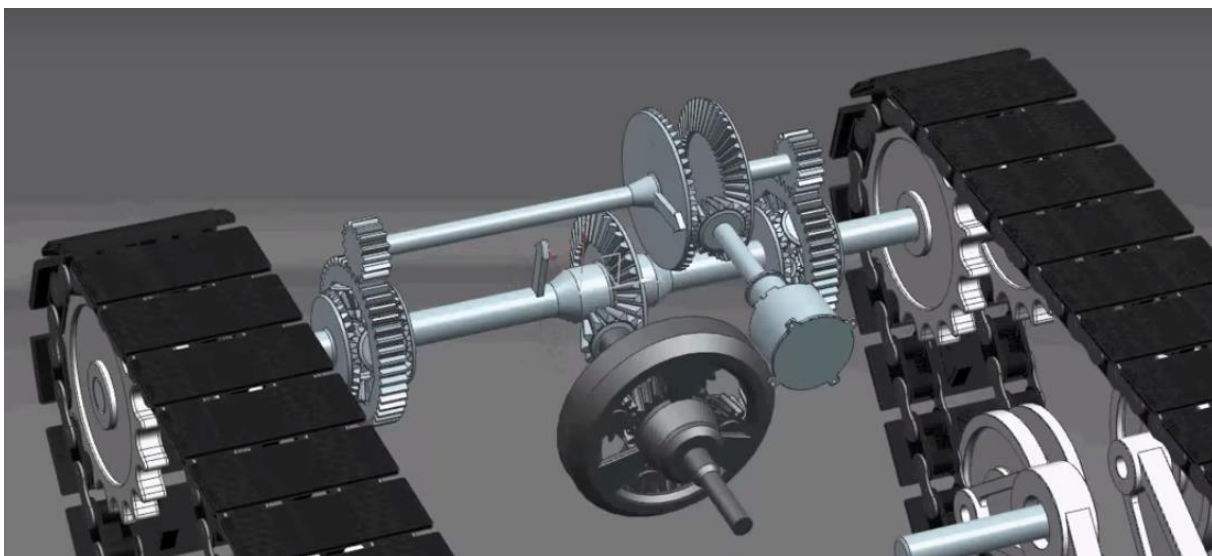
$$P_0 = F_{0r} + y_0 \cdot F_{0a} = Q + y_0 \cdot F_{0a} = 614 + 14 \cdot 0 = 614 \text{ N}$$

$$s = \frac{C_{0r}}{P_0} = \frac{8150}{614} = 13,2$$

$$s = 13,2 > s_0 = 1 \text{ – uvjet je zadovoljen}$$

6.5 Izbor prijenosnika

Uređaj se pokreće pomoću para gusjenica montiranih na bočnim stranama te su kod skretanja uređaja brzine vrtnje izlaznih vratila različite. Da bi se to postiglo potrebno je odabrati prijenosnik koji omogućuje različite izlazne brzine vrtnje i njihovu regulaciju. Za obavljanje te zadaće odabran je Dual drive sustav diferencijala [6].



Slika 19. Dual drive diferencijal

6.6 Izbor gusjenica

Izabrane su gusjenice **Kubota KX21** širine 18 cm koje se sastoje od čelično ojačanom gumom. Njima se može prelaziti preko svih terena i zadovoljavajuća im je otpornost na visoke temperature [6].



Slika 20. Gusjenice Kubota KX21

6.7 Kamera i senzori

Da bi operater dobivao jasne informacije o okolini koju uređaj treba ispitati potrebne su mu određene kamere i senzori. Uređaj ima smještene kamere, senzore i svjetla smještene u kućištu gornjeg poklopca sa sljedećim rasporedom:

- prednja strana: jedna kamera, 2 svjetla i kutija sa sensorima
- stražnja strana: jedna kamera i 2 svjetla [10]

6.7.1 Kamera

Odabrana je kamera **FCBEV7300** proizvođača **Sony** čije su specifikacije prikazane na slici 21. [7]

Camera Specifications	Detail:
Image Device	1/2.8 type Exmor CMOS
Effective Pixels	Approx. 2.38 Mega Pixels
Digital Zoom	12x (240x with optical zoom)
Horizontal Viewing Angle	59.5°(wide end) to 3.3°(tele end)
Minimum Object Distance	10 mm (wide end) to 1,000 mm (tele end) (Default: 300 mm)
Sync System	Internal
Electronic Shutter	1/ s to 1/10,000 s, 22 steps
White Balance	Auto, ATW, Indoor, Outdoor, Outdoor Auto, Sodium Vapor Lamp (Fix/Auto/Outdoor Auto), One-push, Manual
Gain	Auto/Manual (0 step to 28 step (0dB to 48.6dB), +2 step/total 15 steps) Max. Gain Limit (6 step to 28step (17.4dB to 48.6dB), +2 step/total 12 steps)
Wide Dynamic Range	Yes
Backlight Compensation	Yes
Privacy Zone Masking	Yes
Character Generator	20 characters/line, max. 11 lines
Focus System	Auto (Sensitivity: normal, low), One-push AF, Manual, Interval AF, Zoom Trigger AF, Focus compensation in ICR on
Picture Effects	E-Flip, Nega Art, Black & White, Mirror Image, Color enhancement
Exposure Control	Auto, Manual, Priority mode (shutter priority & iris priority), Bright, EV compensation, Slow AE
Video Output Specifications	Detail:
S/N Ratio	More than 50 dB
Minimum Illumination	Color: 0.4 lx (F1.6, AGC on, 1/30 s) High Sensitivity Mode Color: 0.1 lx (F1.6, AGC on, 1/30 s)
Video Output	HD: Analog: Component (Y/Pb/Pr); Digital: Y/Cb/Cr 4:2:2 via LVDS (Signal format conforms to SMPTE 274/SMPTE 296.) SD: VBS
Signal System	1080p/59.94, 1080p/50, 1080p/60, 1080p/30, 1080p/29.97, 1080p/25, 1080i/59.94, 1080i/50, 1080i/60, 1080i/30, 720p/59.94, 720p/50, 720p/60, 720p/30, 720p/29.97, 720p/25,
Horizontal Resolution	59.5°(wide end) to 3.3°(tele end)

Slika 21. Specifikacije kamere



Slika 22. Sony FCBEV7300

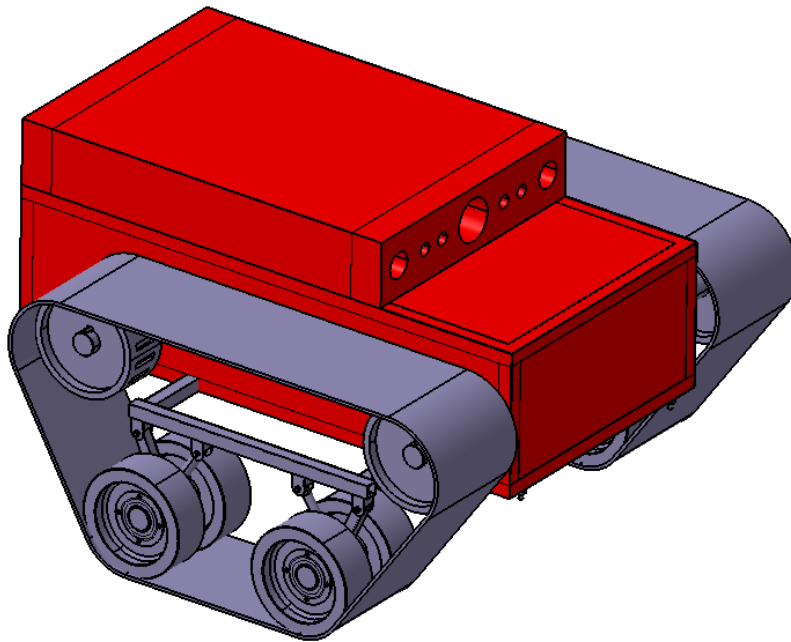
6.7.2 Senzori

Uređaj mora slati informacije o sastavu atmosfere i temperaturi okolnog zraka. Za određivanje sastava atmosfere odabrani su CWA (Chemical Warfare Agent) i TIC (Toxic industrial chemicals) senzori dok će se informacije o temperaturi okoline dobivati od termočlanka. Odabran je sklop proizvođača **RomTech RAID-S2** koji vrši zadane funkcije. [5]

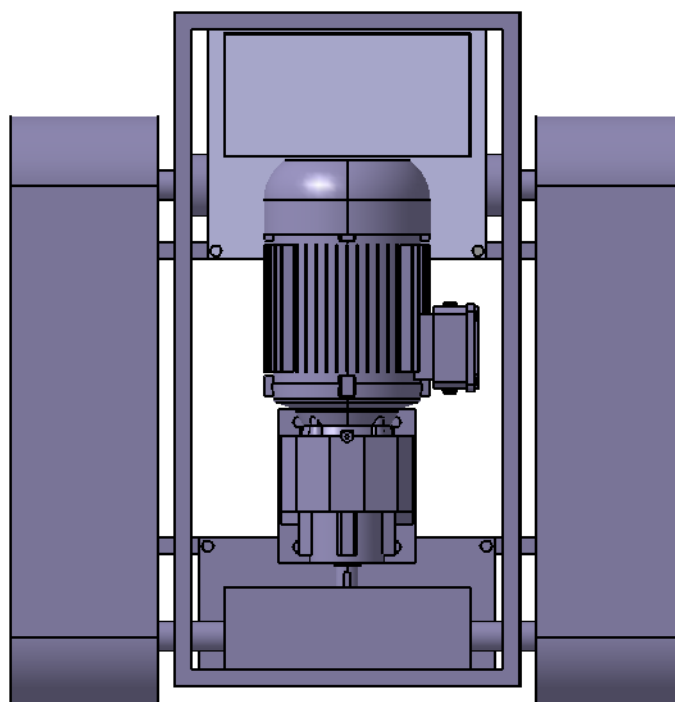


Slika 23. RAID-S2

7 RAČUNALNI MODEL



Slika 24. Izometrija računalnog modela



Slika 25. Raspored unutar kućišta

8 ZAKLJUČAK

Ovaj završni rad je prikaz razvoja vatrogasnog robota za izviđanje u zatvorenim prostorima od analize tržišta, izrade funkcijske dekompozicije i morfološke matrice, vrednovanja koncepta, razrade i konstruiranja pa sve do izrade tehničke dokumentacije. Analizom tržišta istražena su postojeća rješenja sličnih uređaja za vanjske i unutarnje poslove na intervencijama. Karakteristike uređaja koji variraju su dimenzije uređaja, snaga, vrsta pogona, pripadna oprema za gašenje, dodatna oprema, spremnik s tekućim medijem i visina od terena. Usporedbom šest uređaja različitih proizvođača, koji su po opisu odgovarali traženim uvjetima, ocjenjivanjem je odabrano nekoliko uređaja koji su poslužili kao polazište za razvoj.

Funkcijskom dekompozicijom se olakšao prikaz osnovnih funkcija, te funkcija koje je moguće dodati kako bi se proizvod unaprijedio. Nakon razlaganja proizvoda na funkcije napravljena je morfološka matrica kojom je olakšan pronalazak postojećih rješenja primjenjivih na razvoj stroja. Koncipiranjem su napravljena dva koncepta, te se ocjenjivanjem odabrao pogodniji koncept za konstrukcijsku razradu.

Glavni cilj razvoja bio je smanjiti dimenzije i ukupnu masu što olakšava manevriranje u skućenim prostorima te smanjuje ukupne troškove i povećava kapacitet baterije.

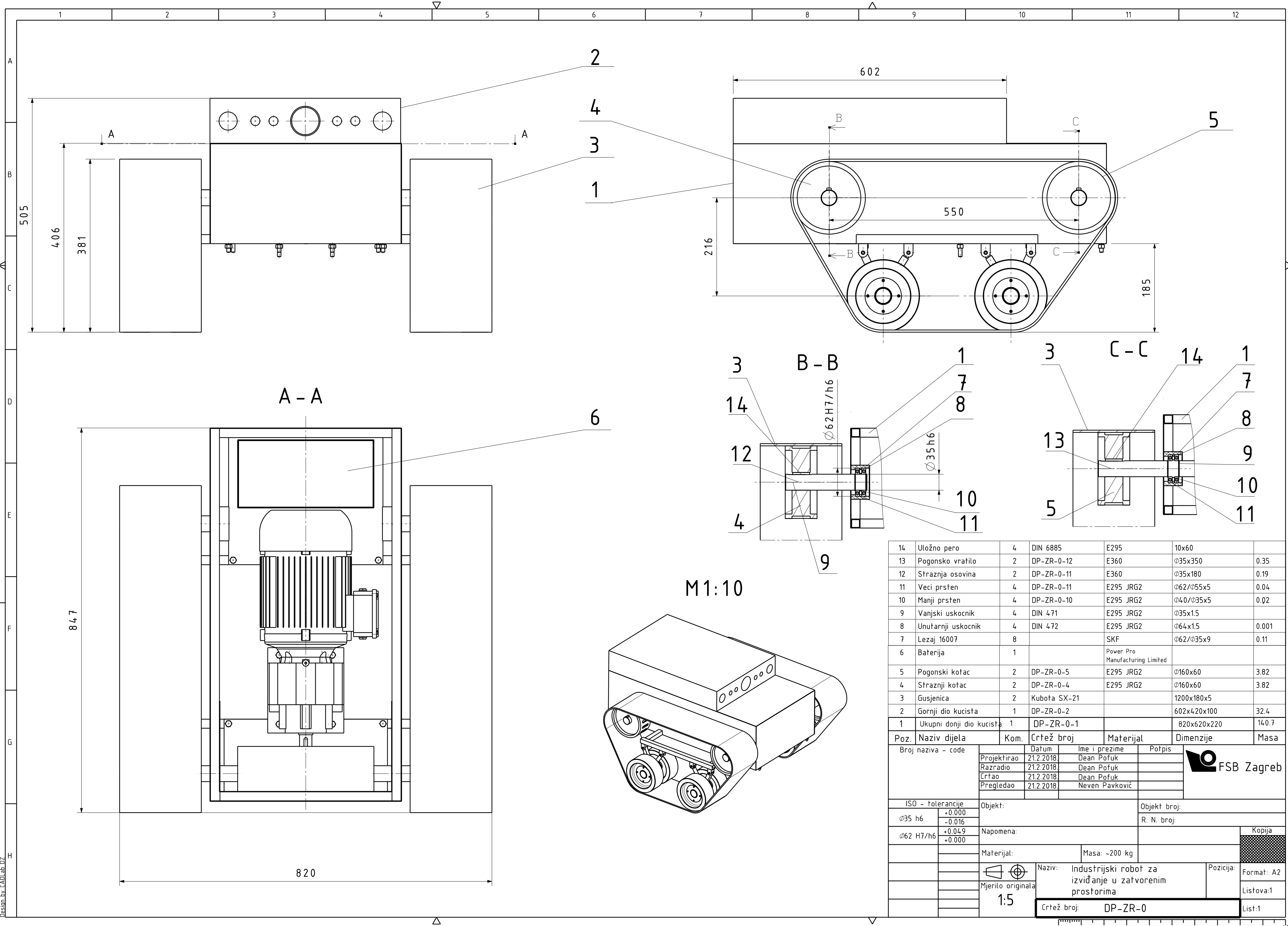
Dobiveno rješenje sastoji se od zavarene nosive konstrukcije zajedno sa pripadnim sklopom donjih kotača gusjenice. Zatim su unutra smješteni i pričvršćeni prijenosni sustav i kutija za bateriju. Sa vanjske strane nosive konstrukcije su zavareni bočni limovi manjih debljina te su uležišteni prednji pogonski i stražnji gornji kotač oko kojih se montirala gusjenica. Na kraju sastavljena gore je zavaren prednji dio poklopca i montiran gornji poklopac u kojem se nalaze svi važniji uređaji nužni za analizu sastava atmosfere, određivanja temperature, kamere, svjetla i glavno računalo.

LITERATURA

- [1] Kraut, B.: Strojarski priručnik, Tehnička knjiga Zagreb, 1970.
- [2] Decker, K. H.: Elementi strojeva, Tehnička knjiga Zagreb, 1975.
- [3] Herold, Z.: Računalna i inženjerska grafika, Zagreb, 2003.
- [4] <http://www.howeandhowe.com/robotic-solutions.html>
- [5] <http://www.romtech.ro/en/cbrn/cbrn-detection/chemical-detection.html>
- [6] <http://catalog.romacparts.com/item/all-categories-rubber-tracks/ategories-rubber-tracks-kubota-style-rubber-tracks/180-72-39-3>
- [7] <https://pro.sony.com/bbsc/ssr/cat-camerasindustrial/cat-ciblockcameras/product-FCBEV7300/>
- [8] <https://www.quora.com/How-much-battery-power-is-required-to-run-a-5hp-ac-3-phase-motor-for-4-hours-with-1500-rpm>
- [9] <http://www.quippbattery.com/uploads/html/DIN.html>
- [10] http://www.truck-lite.com/webapp/wcs/stores/servlet/ProductDisplay?urlRequestType=Base&catalogId=10002&categoryId=13091&productId=48710&errorViewName=ProductDisplayErrorView&urlLangId=-1&langId=-1&top_category=&parent_category_rn=&storeId=10001

PRILOZI

- I. CD-R disc
- II. Tehnička dokumentacija



A - A

B - B

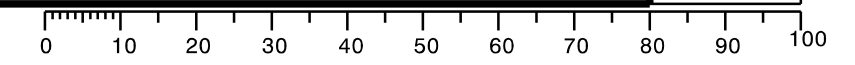
C - C

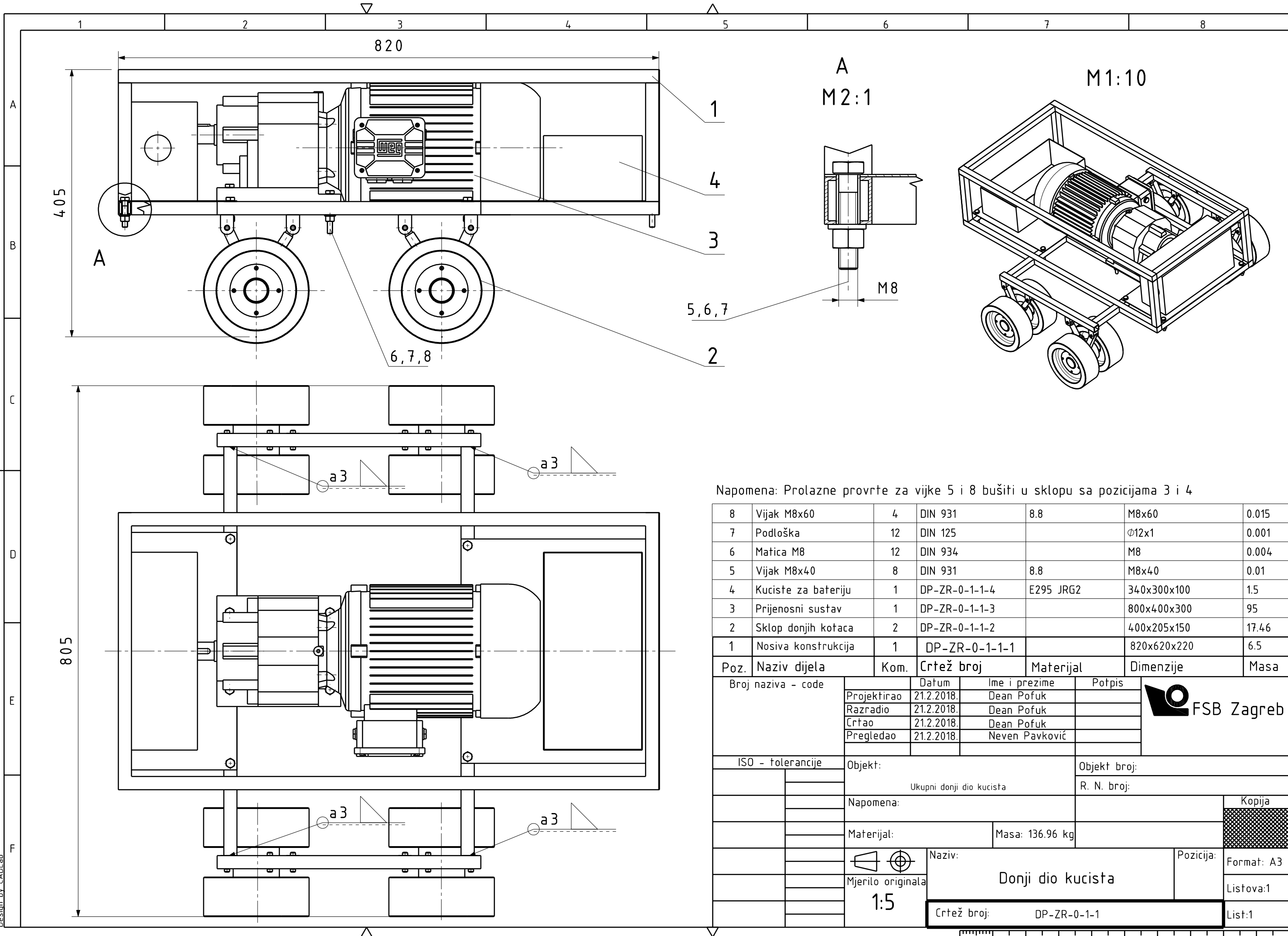
M1:10

Poz.	Naziv dijela	Kom.	Crtež broj	Materijal	Dimenzije	Masa
14	Uložno pero	4	DIN 6885	E295	10x60	
13	Pogonsko vratilo	2	DP-ZR-0-12	E360	∅35x350	0.35
12	Straznja osovina	2	DP-ZR-0-11	E360	∅35x180	0.19
11	Veci prsten	4	DP-ZR-0-11	E295 JRG2	∅62/∅55x5	0.04
10	Manji prsten	4	DP-ZR-0-10	E295 JRG2	∅40/∅35x5	0.02
9	Vanjski uskoknik	4	DIN 471	E295 JRG2	∅35x1.5	
8	Unutarnji uskoknik	4	DIN 472	E295 JRG2	∅64x1.5	0.001
7	Lezaj 16007	8		SKF	∅62/∅35x9	0.11
6	Baterija	1		Power Pro Manufacturing Limited		
5	Pogonski kotac	2	DP-ZR-0-5	E295 JRG2	∅160x60	3.82
4	Straznji kotac	2	DP-ZR-0-4	E295 JRG2	∅160x60	3.82
3	Gusjenica	2	Kubota SX-21		1200x180x5	
2	Gornji dio kucista	1	DP-ZR-0-2		602x420x100	32.4
1	Ukupni donji dio kucista	1	DP-ZR-0-1		820x620x220	140.7

Poz.	Naziv dijela	Kom.	Crtež broj	Materijal	Dimenzije	Masa
Broj naziva - code		Datum		Ime i prezime		Potpis
Projekirao		21.2.2018		Dean Pofuk		
Razradio		21.2.2018		Dean Pofuk		
Crtao		21.2.2018		Dean Pofuk		
Pregledao		21.2.2018		Neven Pavković		
ISO - tolerancije		Objekt:		Objekt broj:		
∅35 h6		+0.000				R. N. broj:
		-0.016				
∅62 H7/h6		+0.049		Napomena:		Kopija
		+0.000				
Materijal:		Masa: ~200 kg				
Mjerilo originala		Naziv: Industrijski robot za izviđanje u zatvorenim prostorima		Pozicija:		Format: A2
1:5		Crtež broj: DP-ZR-0				Listova:1
						List:1

Design by CADLab DZ

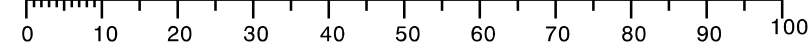


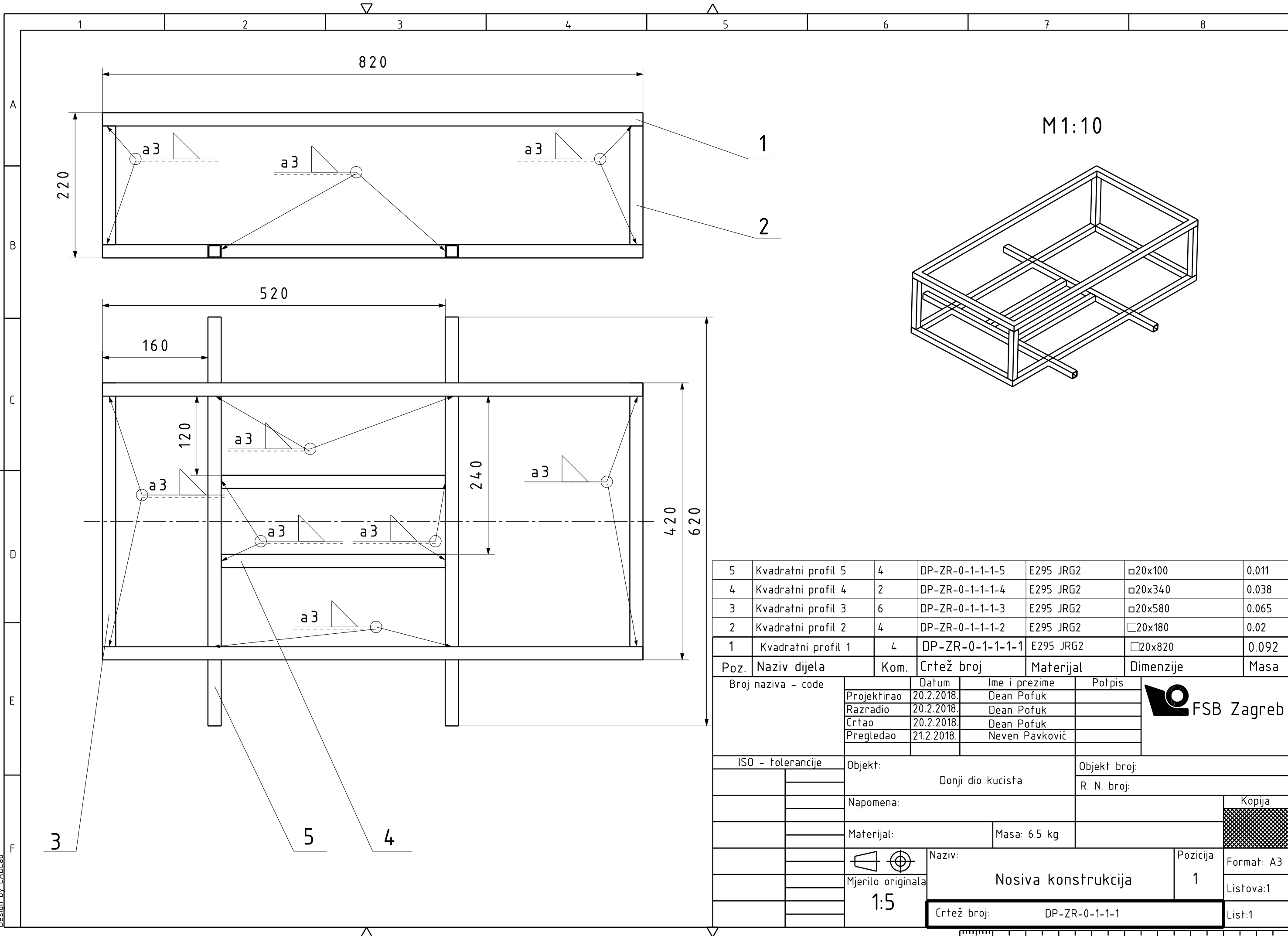


Napomena: Prolazne provrte za vijke 5 i 8 bušiti u sklopu sa pozicijama 3 i 4

8	Vijak M8x60	4	DIN 931	8.8	M8x60	0.015
7	Podloška	12	DIN 125		∅12x1	0.001
6	Matica M8	12	DIN 934		M8	0.004
5	Vijak M8x40	8	DIN 931	8.8	M8x40	0.01
4	Kuciste za bateriju	1	DP-ZR-0-1-1-4	E295 JRG2	340x300x100	1.5
3	Prijenosni sustav	1	DP-ZR-0-1-1-3		800x400x300	95
2	Sklop donjih kotaca	2	DP-ZR-0-1-1-2		400x205x150	17.46
1	Nosiva konstrukcija	1	DP-ZR-0-1-1-1		820x620x220	6.5

Poz.	Naziv dijela	Kom.	Crtež broj	Materijal	Dimenzije	Masa
Broj naziva - code		Datum		Ime i prezime		Potpis
Projektirao		21.2.2018.		Dean Pofuk		
Razradio		21.2.2018.		Dean Pofuk		
Crtao		21.2.2018.		Dean Pofuk		
Pregledao		21.2.2018.		Neven Pavković		
ISO - tolerancije		Objekt:			Objekt broj:	
		Ukupni donji dio kucista			R. N. broj:	
		Napomena:			Kopija	
		Materijal:			Masa: 136.96 kg	
		Naziv:			Pozicija:	
		Donji dio kucista			Format: A3	
		Crtež broj: DP-ZR-0-1-1			Listova:1	
					List:1	



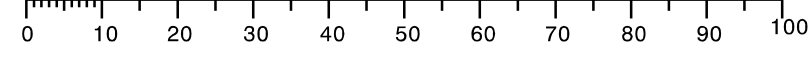


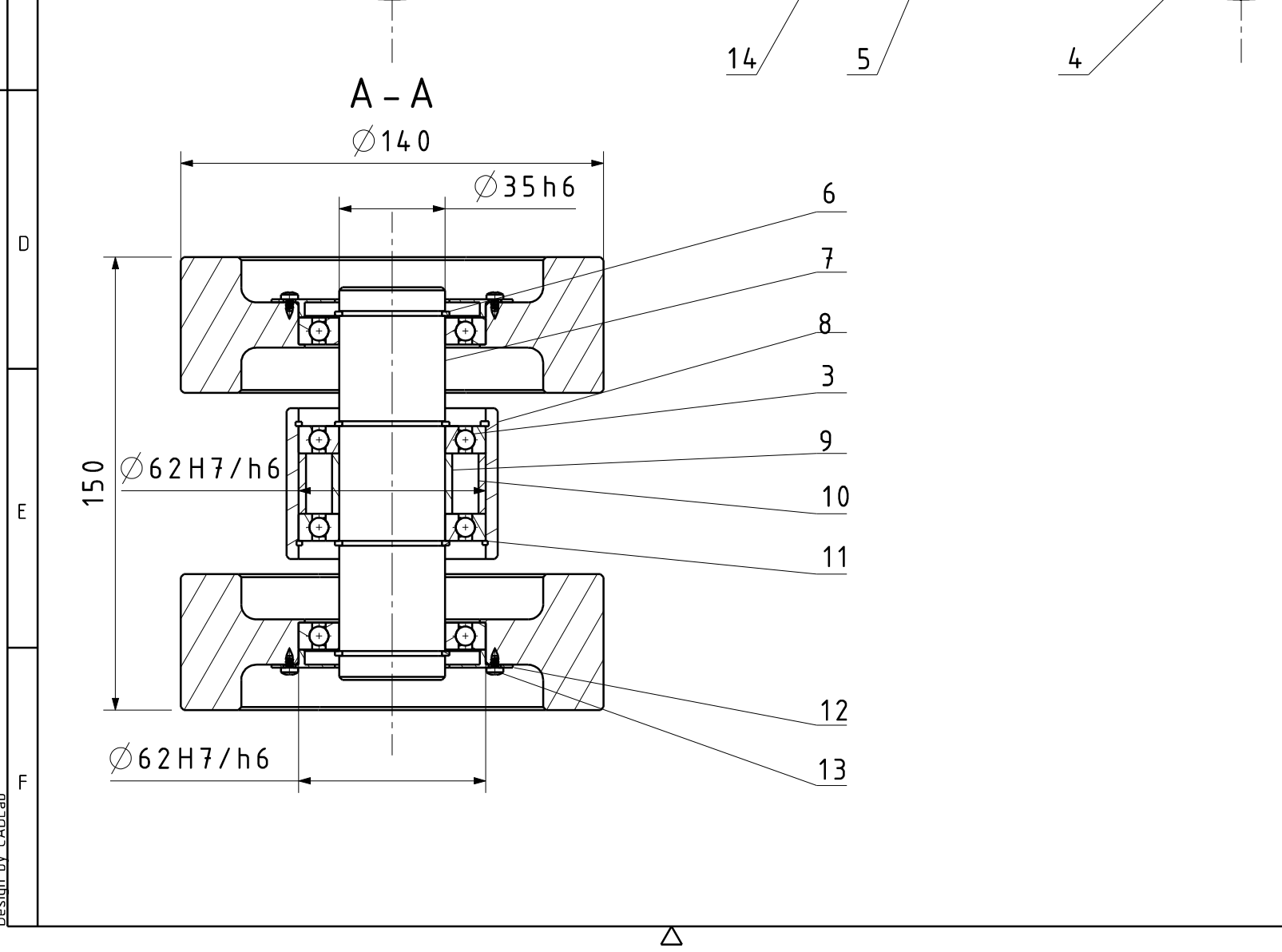
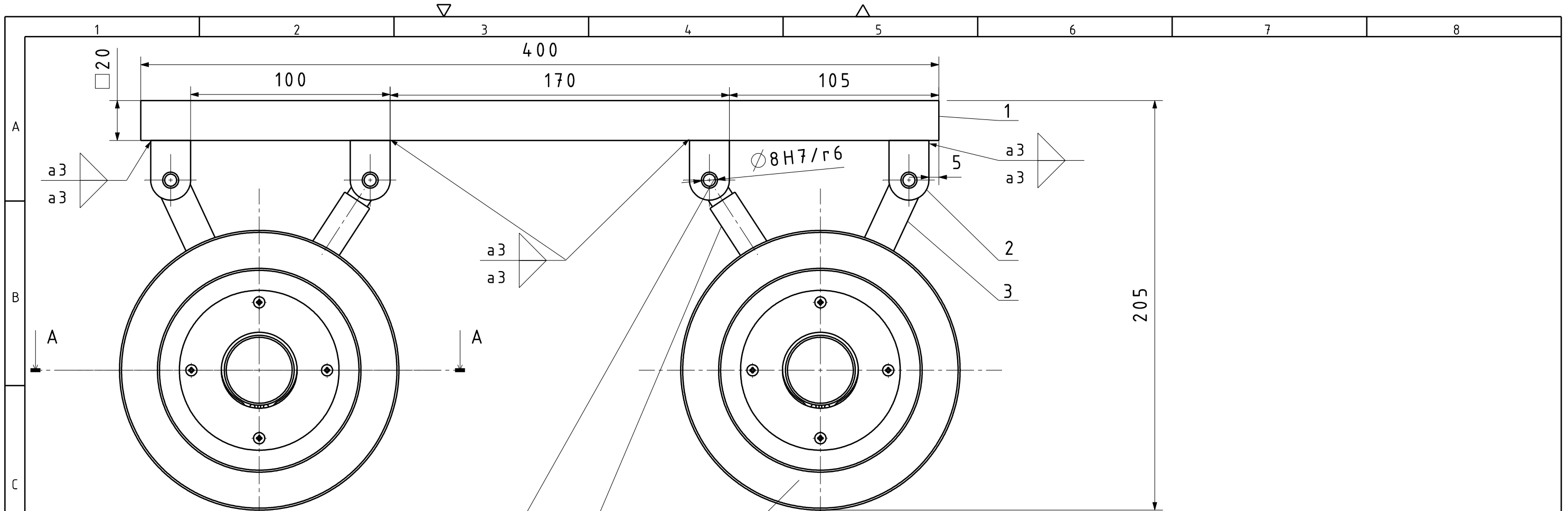
M1:10

Poz.	Naziv dijela	Kom.	Crtež broj	Materijal	Dimenzije	Masa
5	Kvadratni profil 5	4	DP-ZR-0-1-1-1-5	E295 JRG2	□20x100	0.011
4	Kvadratni profil 4	2	DP-ZR-0-1-1-1-4	E295 JRG2	□20x340	0.038
3	Kvadratni profil 3	6	DP-ZR-0-1-1-1-3	E295 JRG2	□20x580	0.065
2	Kvadratni profil 2	4	DP-ZR-0-1-1-1-2	E295 JRG2	□20x180	0.02
1	Kvadratni profil 1	4	DP-ZR-0-1-1-1-1	E295 JRG2	□20x820	0.092

Broj naziva - code	Datum	Ime i prezime	Potpis
Projektirao	20.2.2018.	Dean Pofuk	
Razradio	20.2.2018.	Dean Pofuk	
Crtao	20.2.2018.	Dean Pofuk	
Pregledao	21.2.2018.	Neven Pavković	

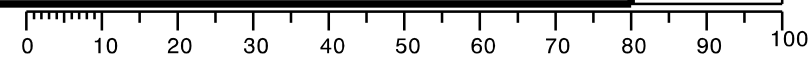
ISO - tolerancije	Objekt: Donji dio kucista	Objekt broj:
	Napomena:	R. N. broj:
	Materijal:	Masa: 6.5 kg
	Mjerilo originala: 1:5	Naziv: Nosiva konstrukcija
		Pozicija: 1
	Crtež broj: DP-ZR-0-1-1-1	Format: A3
		Listova:1
		List:1



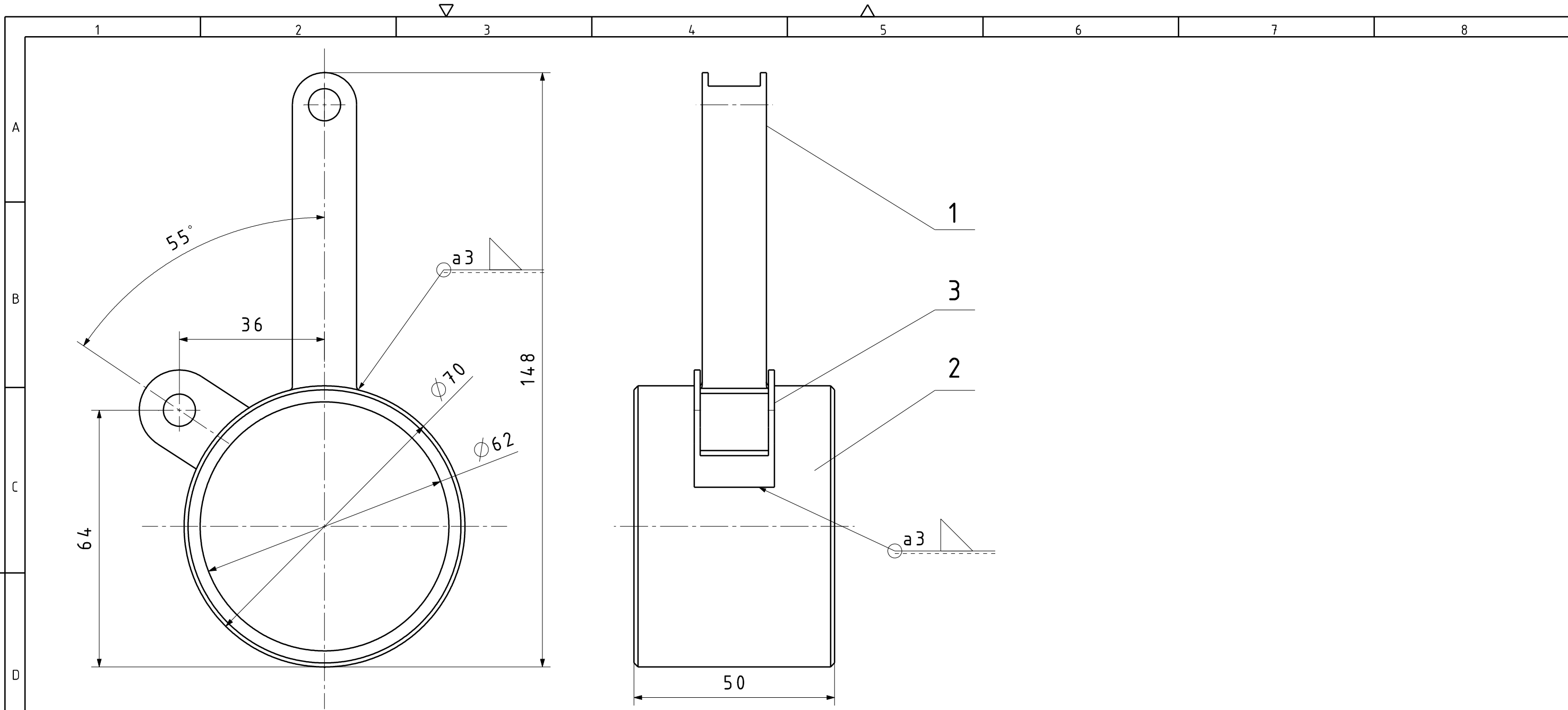


13	Vijak M4	16	DIN 7049	6.6	M4x6	0.001
12	Poklopac lezaja	4	DP-ZR-0-1-1-2-8	E295 JRG2	Ø80/Ø38x6	0.041
11	Unutarnji uskočnik	4	DIN 472	E295 JRG2	Ø64x1.5	0.001
10	Veci prsten	2	DP-ZR-0-1-1-2-7	E295 JRG2	Ø62/Ø55x20	0.011
9	Manji prsten	2	DP-ZR-0-1-1-2-6	E295 JRG2	Ø40/Ø35x20	0.008
8	Ležaj 16007	8	SKF		Ø62/Ø35x9	0.11
7	Osovina	2	DP-ZR-0-1-1-2-5	E360	Ø35x130	0.009
6	Vanjski uskočnik	8	DIN 471	E295 JRG2	Ø35x1.5	0.0004
5	Amortizer	2			Ø15x150	0.1
4	Gonjeni kotac	4	DP-ZR-0-1-1-2-4	E295 JRG2	Ø140x45	3.26
3	Profil za kotac	2	DP-ZR-0-1-1-2-3	E295 JRG2	16x148	0.154
2	Usica	4	DP-ZR-0-1-1-2-2	E295 JRG2	20x40	0.05
1	Kvadratni profil	1		E295 JRG2	20x400	0.35

Poz.	Naziv dijela	Kom.	Crtež broj	Materijal	Dimenzije	Masa
Broj naziva - code		Datum		Ime i prezime		Potpis
Projektirao		20.2.2018.		Dean Pofuk		
Razradio		20.2.2018.		Dean Pofuk		
Crtao		20.2.2018.		Dean Pofuk		
Pregledao		21.2.2018.		Neven Pavković		
ISO - tolerancije		Objekt:			Objekt broj:	
Ø8 H7/r6	-0.004 -0.028	Nosiva konstrukcija			R. N. broj:	
Ø35 h6	0.000 -0.016	Napomena:			Kopija	
Ø62 H7/h6	+0.049 0.000	Materijal:		Masa: 17,46 kg		
Mjerilo originala		Naziv:		Pozicija:		
1:2		Sklop donjih kotaca		2		Format: A3
Crtež broj:		DP-ZR-0-1-1-2		Listova:1		List:1



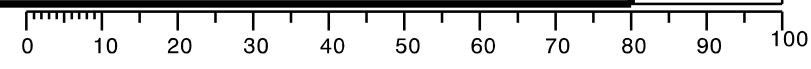
Design by CADLab

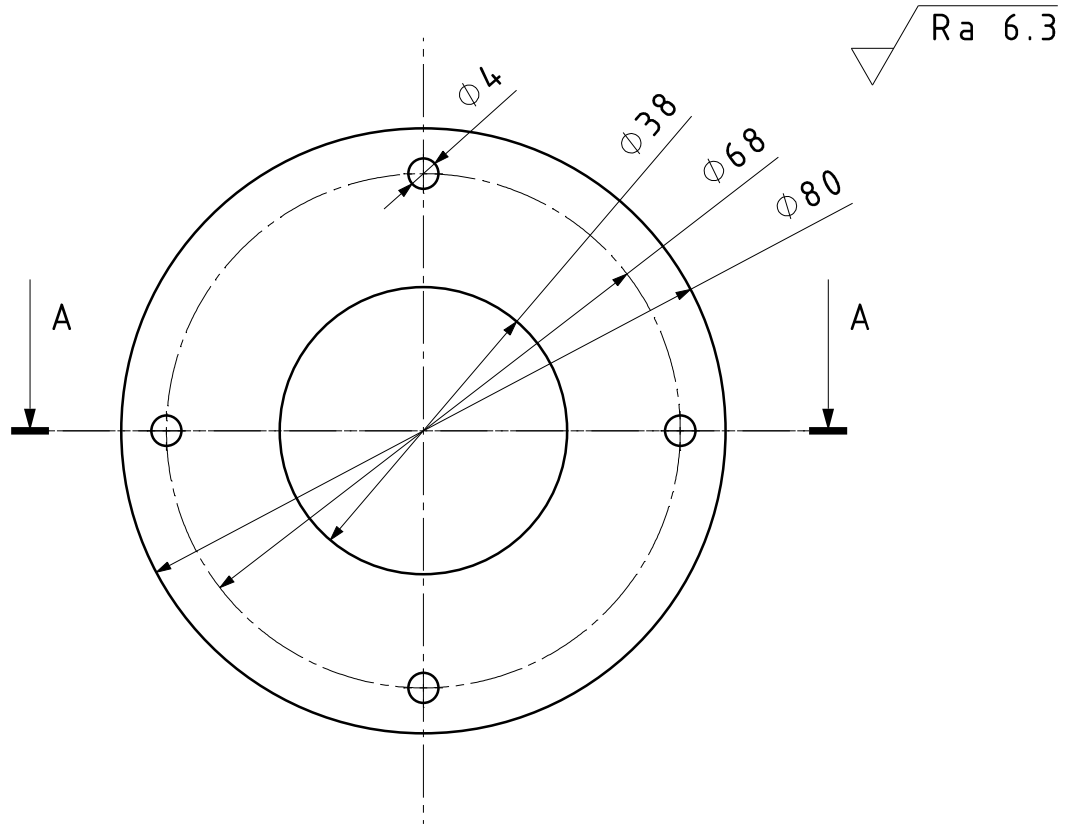


3	Usica za amortizer	1		E295 JRG2	□20x40	0.04
2	Cahura	1		E295 JRG2	φ75/φ62x50	0.102
1	Kvadratni profil	1		E295 JRG2	□16x80	0.012
Poz.	Naziv dijela	Kom.	Crtež broj	Materijal	Dimenzije	Masa
Broj naziva - code		Datum	Ime i prezime	Potpis		
		Projektirao	Dean Pofuk			
		Razradio	Dean Pofuk			
		Crtao	Dean Pofuk			
		Pregledao	Neven Pavković			
ISO - tolerancije		Objekt:		Objekt broj:		
		Sklop donjih kotaca		R. N. broj:		
Napomena:						Kopija
Materijal:		Masa: 0.154 kg				
Mjerilo originala		Naziv:		Pozicija:	Format: A3	
1:1		Profil za kotac		3	Listova:1	
		Crtež broj: DP-ZR-0-1-1-2-3		List:1		

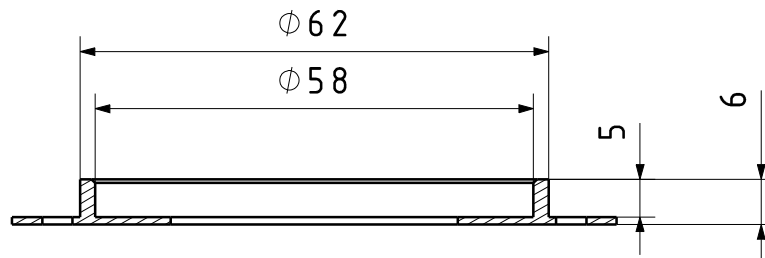


Design by CADLab


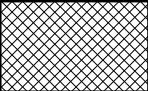
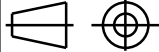




A-A



Napomena: Nektirana skošenja $1 \times 45^\circ$

	Datum	Ime i prezime	Potpis	 FSB Zagreb
Projektirao	20.2.2018.	Dean Pofuk		
Razradio	20.2.2018.	Dean Pofuk		
Crtao	20.2.2018.	Dean Pofuk		
Pregledao	21.2.2018.	Neven Pavković		
Objekt:		Objekt broj:		Kopija
Sklop gonjenog kotača		R. N. broj:		
Napomena: Nektirana skošenja $1/45^\circ$				
Materijal: S235 JRG2		Masa: 0,041 kg		
 Mjerilo originala 1:1	Naziv:		Pozicija:	
	Poklopac ležaja		12	Format: A4
Crtež broj: DP-ZR-0-1-1-2-8			Listova: 1	List: 1