

# Prijedlog konstrukcije naprave za vježbanje mišića gluteusa

---

**Buković, Goran**

**Undergraduate thesis / Završni rad**

**2018**

*Degree Grantor / Ustanova koja je dodijelila akademski / stručni stupanj:* **University of Zagreb, Faculty of Mechanical Engineering and Naval Architecture / Sveučilište u Zagrebu, Fakultet strojarstva i brodogradnje**

*Permanent link / Trajna poveznica:* <https://urn.nsk.hr/urn:nbn:hr:235:756930>

*Rights / Prava:* [In copyright](#)/[Zaštićeno autorskim pravom.](#)

*Download date / Datum preuzimanja:* **2025-04-02**

*Repository / Repozitorij:*

[Repository of Faculty of Mechanical Engineering and Naval Architecture University of Zagreb](#)



SVEUČILIŠTE U ZAGREBU  
FAKULTET STROJARSTVA I BRODOGRADNJE

# ZAVRŠNI RAD

**Goran Buković**

Zagreb, 2018.

SVEUČILIŠTE U ZAGREBU  
FAKULTET STROJARSTVA I BRODOGRADNJE

# ZAVRŠNI RAD

Mentor:

Prof. dr. sc. Aleksandar Sušić, dipl. ing.

Student:

Goran Buković

Zagreb, 2018.

Izjavljujem da sam ovaj rad izradio samostalno koristeći znanja stečena tijekom studija i navedenu literaturu.

Zahvaljujem se mentoru, prof. dr. sc. Aleksandru Sušiću, na stručnim savjetima i pruženoj pomoći pri izradi ovog rada.

Goran Buković



SVEUČILIŠTE U ZAGREBU  
FAKULTET STROJARSTVA I BRODOGRADNJE



Središnje povjerenstvo za završne i diplomske ispite  
Povjerenstvo za završne ispite studija strojarstva za smjerove:  
procesno-energetski, konstrukcijski, brodstrojarski i inženjersko modeliranje i računalne simulacije

Sveučilište u Zagrebu Fakultet strojarstva i brodogradnje	
Datum	Prilog
Klasa:	
Ur.broj:	

## ZAVRŠNI ZADATAK

Student: **Goran Buković**

Mat. br.: 0035191514

Naslov rada na hrvatskom jeziku: **Prijedlog konstrukcije naprave za vježbanje mišića gluteusa**

Naslov rada na engleskom jeziku: **The Design Proposal of Gluteus Muscle Physical Training Device**

Opis zadatka:

Poznato je da harmoničnost odnosa jakosti mišića u velikoj mjeri utječe na biomehaničke značajke kretanja, držanja i općenito zdravlja lokomotornog sustava čovjeka, no nažalost, rijetko se može reći da je ostvarena. Jedan od problema odnosi se i na jakost mišića zdjelice, posebice mišića gluteusa, koji je često zanemaren iz niza razloga, a s time u vezi, primarno utječe na narušavanje zdravlja kralješnice, ako zanemarimo značaj za djelotvornost kretanja. Cilj je ovoga rada provesti biomehaničku analizu uloge i utjecaja mišića gluteusa na kretanje i držanje, te utvrditi koji bi pokreti mogli biti ključ obnove njegove djelotvornosti. Na osnovi ovih spoznaja treba utvrditi preporuke i smjernice za izradu prijedloga konstrukcije naprave za jačanje mišića gluteusa.

U radu je potrebno:

- prikazati neka od postojećih rješenja s osvrtom na prednosti i nedostatke,
- provesti biomehaničku analizu s ciljem utvrđivanja optimalne putanje pokreta,
- utvrditi moguće inačice pokreta za aktivaciju glutealne muskulature,
- definirati konstrukcijske zahtjeve, ograničenja i radne karakteristike,
- na temelju rezultata izraditi prijedlog konstrukcije naprave za jačanje mišića gluteusa,
- izraditi prostorni model naprave s diskusijom funkcionalnosti.

Opseg biomehaničke analize, modeliranja i izrade dokumentacije dogovoriti tijekom izrade rada. Svu dokumentaciju izraditi pomoću računala. U radu navesti korištenu literaturu, kao i eventualno dobivenu pomoć.

Zadatak zadan:

30. studenog 2017.

Rok predaje rada:

1. rok: 23. veljače 2018.
2. rok (izvanredni): 28. lipnja 2018.
3. rok: 21. rujna 2018.

Predviđeni datumi obrane:

1. rok: 26.2. - 2.3. 2018.
2. rok (izvanredni): 2.7. 2018.
3. rok: 24.9. - 28.9. 2018.

Zadatak zadao:

Izv.prof.dr.sc. Aleksandar Sušić

Predsjednik Povjerenstva:

Prof. dr. sc. Igor Balen

## SADRŽAJ

1. UVOD.....	1
2. BIOMEHANIČKA ANALIZA MIŠIĆA ZDJELICE.....	3
2.1. Anatomija zdjelice .....	3
2.1.1. Struktura zdjelice .....	4
2.1.2. Zglob kuka .....	5
2.1.3. Osnovi pokreti kuka.....	6
2.1.4. Mišići zdjelice.....	9
2.2. Uloge mišića gluteusa .....	13
2.2.1. Pomaci kuka.....	13
2.2.2. Stabilizator jezgre .....	14
2.2.3. Poboljšanje posture i spregovi sila.....	15
2.2.4. Prevencija ozljeda i bolova .....	17
2.2.5. Poboljšanje atleticizma, snage i eksplozivnosti .....	18
2.2.6. Poboljšanje tjelesne građe.....	18
2.3. Aktivacija mišića gluteusa .....	19
2.3.1. Čučanj .....	23
2.3.2. Mrtvo dizanje .....	24
2.3.3. Potisak kukovima.....	25
2.3.4. Magareći udarac nogom.....	26
2.3.5. Leđna ekstenzija.....	27
2.3.6. Klizeće pregibanje nogu.....	28
2.4. Vrednovanje vježbi .....	29
2.5. Zaključak analize .....	31
2.6. Potisak kukovima.....	32
2.6.1. Nedostaci potiska kukovima .....	34
3. PREGLED POSTOJEĆIH RJEŠENJA .....	35
3.1. Sprave na tržištu.....	35
3.1.1. PIVOT FITNESS 668HT HIP THRUSTER.....	36
3.1.2. B2 PRO HIP THRUST .....	37
3.2. Improvizirane sprave.....	37
3.2.1. Potisak kukovima na Smith spravi.....	38
3.2.2. Potisak kukovima na spravi za ekstenzije nogu.....	39
4. KONSTRUKCIJSKI ZAHTJEVI, OGRANIČENJA I RADNE KARAKTERISTIKE NAPRAVE .....	40
4.1. Tehnički upitnik .....	40
4.2. Zahtjevi na napravu.....	42
4.3. Ograničenja naprave .....	43
4.4. Koncept naprave .....	44
4.5. Koncept naprave .....	50
5. PROSTORNI MODEL NAPRAVE.....	56
5.1. Postolje naprave .....	56

---

5.2. Sustav za prihvat nogu korisnika .....	58
5.3. Sustav za prihvat trupa korisnika .....	59
6. ZAKLJUČAK.....	63
LITERATURA.....	63

## POPIS SLIKA

Slika 1.1. Usporedba razvijenosti gluteusa [1].....	2
Slika 2.1. Prikaz lumbo-zdjeličnog kompleksa [4] .....	3
Slika 2.2. Kostii zdjelice [5].....	4
Slika 2.3. Zglob kuka (zeleno) [6].....	5
Slika 2.4. Glavne anatomske ravnine kretanja i osi rotacije [2].....	6
Slika 2.5. Linearna aproksimacija kuta kuka [2].....	7
Slika 2.6. Osnovni pokreti kuka [7] .....	8
Slika 2.7. Mišići zdjelice [8] .....	9
Slika 2.8. Skeletni mišić [9] .....	11
Slika 2.9. Prikaz glavnih mišićnih akcija [2] .....	12
Slika 2.10. Glut. maximus (lijevo), glut. medius (sredina), glut. minimus (desno) [3].....	13
Slika 2.11. Mišići stražnjeg lanca [10].....	14
Slika 2.12 Neutralna pozicija (lijevo) i anterioran zakret jezgre (desno) [1].....	15
Slika 2.13. Spreg sila [3] .....	16
Slika 2.14. Spregovi sila na zdjelici [11] .....	17
Slika 2.15. Vektori opterećenja [3] .....	19
Slika 2.16. Fkelsija i ekstenzija koljena [2] .....	21
Slika 2.17. Čučanj s opterećenjem [12].....	23
Slika 2.18. Mrtvo dizanje [12] .....	24
Slika 2.19. Potisak kukovima [12] .....	25
Slika 2.20. Magareći udarac nogom [12] .....	26
Slika 2.21. Leđna ekstenzija [12] .....	27
Slika 2.22. Klizeće pregibanje nogu [12].....	28
Slika 2.23. Mjerenje mišićne aktivnosti elektromiografijom [3] .....	29
Slika 2.24. Potisak kukovima sa šipkom [13] .....	32
Slika 3.1. <i>PIVOT FITNESS 668HT HIP THRUSTER</i> [13] .....	36
Slika 3.2. <i>B2 PRO HIP THRUST</i> [14] .....	37
Slika 3.3. Smith sprava [15] .....	38
Slika 3.4. Sprava za ekstenzije nogu [16] .....	39
Slika 4.1. Koncept naprave .....	55
Slika 5.1. Postolje naprave .....	56
Slika 5.2. Srednji dio postolja i podesiva stolica.....	57
Slika 5.3. Stražnji dio postolja .....	57
Slika 5.4. Ploča za oslanjanje nogu .....	58
Slika 5.5. Sustav za regulaciju visine ploče .....	58
Slika 5.6. Prednja strana .....	59
Slika 5.7. Stražnja strana .....	59
Slika 5.8. Valjkasti prijenosnik (lijevo) i upravljačka kutija (desno) .....	60
Slika 5.9. Prednji pogled .....	61
Slika 5.10. Bočni pogled .....	61
Slika 5.11. Gornji pogled .....	61
Slika 5.12. Izometrijski pogled naprave u mirovanju .....	62
Slika 5.13. Izometrijski pogled naprave u radu.....	62



## POPIS TABLICA

Tablica 2.1. Vježbe s obzirom na primarni vektor opterećenja .....	20
Tablica 2.2. Kategorije vježbi ekstenzija kuka .....	22
Tablica 2.3. Elektromiografska analiza aktivnosti mišića gluteusa ().....	30
Tablica 4.1. Zahtjevi na napravu .....	42
Tablica 4.2. Ograničenja naprave.....	43
Tablica 4.3. Prihvat korisnika .....	44
Tablica 4.4. Prilagodba antropometriji korisnika.....	45
Tablica 4.5. Sustav opterećenja.....	46
Tablica 4.6. Prihvat opterećenja .....	47
Tablica 4.7. Sigurnost korisnika.....	48
Tablica 4.8. Osiguranje putanje.....	49
Tablica 4.9. Vrednovanje koncepata .....	54

## SAŽETAK

U ovome radu provedena je biomehanička analiza uloge mišića zdjelice, točnije gluteusa, u funkcioniranju ljudskog tijela kako bi se mogao izraditi prijedlog naprave za njihovo jačanje. Uvodni dio tako ukratko predstavlja mišićnu skupinu gluteusa i neke zanimljivosti vezane uz njih.

Kroz biomehaničku analizu zdjelice predstavlja se njezina struktura, zglobovi, osnovni pokreti i mišići. Na temelju saznanja o anatomiji zdjelice, ispituje se njezina uloga, kao i uloga mišića gluteusa koji su jedna od njezinih glavnih mišićnih skupina. Znajući ulogu te mišićne skupine, objašnjeno je koji su razlozi poboljšavanja njihove jakosti, to jest kako oni utječu na zdravlje čovjeka. Također se ispituje aktivacija te mišićne skupine, što podrazumjeva pokrete i vježbe u kojima su mišići gluteusa agonisti i sinergisti.

Na temelju biomehaničke analize odabire se vježba koja će biti temelj prijedloga naprave. Vodeći se biomehaničkom analizom, ali i konstrukcijskim zahtjevima, ograničenjima i radnim karakteristikama koje naprava mora posjedovati, izrađeni su i vrednovani koncepti naprave. Na temelju najboljeg koncepta izrađena je i objašnjena funkcionalnost dobivene naprave.

Uz prijedlog naprave konstrukcije za jačanje mišića gluteusa priložen je rukom crtan, kao i računalno modeliran koncept.

Ključne riječi: mišići, gluteusi, biomehanika, analiza, naprava

## **SUMMARY**

In this paper, a biomechanical analysis of the pelvic muscles, namely the gluteus group, was performed in order to determine their role in the human body so that a device for their strengthening could be suggested. The introductory part briefly presents the gluteus muscle group and some interesting facts related to it.

Through the biomechanical analysis of the pelvis, its structure, joints, basic movements and muscles are introduced. Based on the knowledge of the pelvic anatomy, its role as well as the role of gluteus muscles as one of its major muscle groups is explained. By knowing the role of this muscle group, it is explained what are the reasons for improving its strength, that is, how their strength affects the human body. The activation of this muscle group is also explained, which includes movements and exercises in which the muscles of the gluteus are involved as agonists and synergists.

Based on the biomechanical analysis, the exercise that will be the basis of the device suggestion is selected. Taking into consideration the biomechanical analysis, as well as the constructional requirements, limitations and working characteristics that the device has to possess, concepts of the device are developed and evaluated. Based on the best concept, the device is developed and its functionality explained.

Along with the suggestion of a device for muscle strengthening gluteus comes attached a hand-drawn as well as computer-modeled concept.

**Key words:** muscles, gluteus, biomechanics, analysis, device

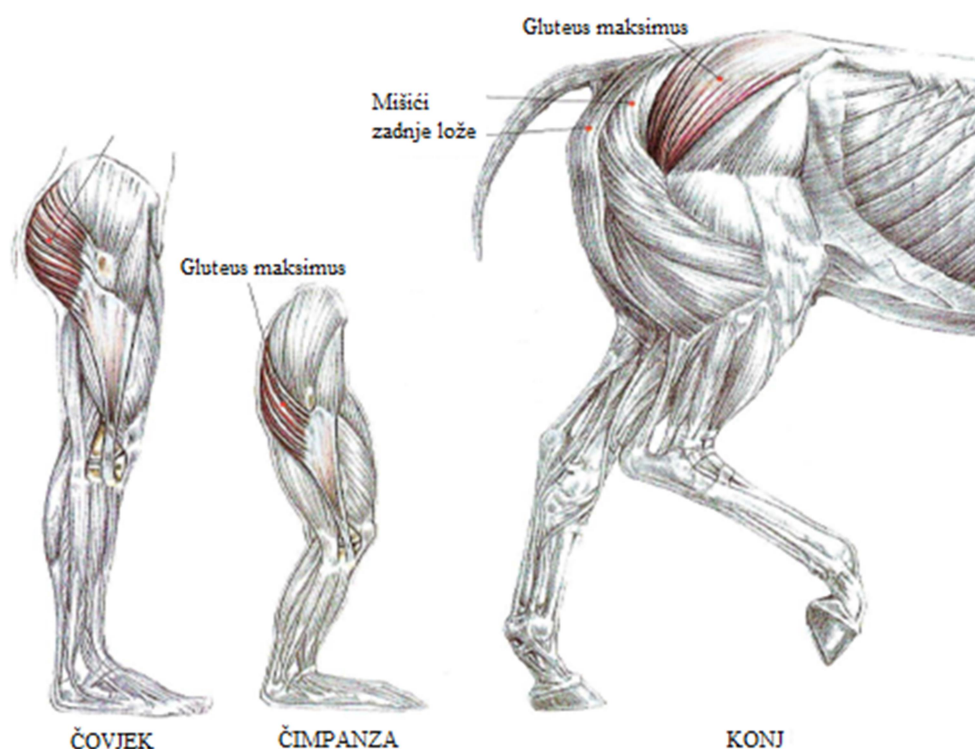
## 1. UVOD

Tijelo je složen sustav čije pravilno funkcioniranje zavisi od mnogih čimbenika. Jedan od najbitnijih je zasigurno stabilnost lumbo-zdjeličnog kompleksa koji ima funkciju jezgre tijela koja povezuje tijelo u cjelinu. Za ostvarivanje stabilnosti tog kompleksa potrebna je harmoničnost odnosa jakosti mišića za koju se nažalost rijetko može reći da je pravilno ostvarena. Nestabilnost lumbo-zdjeličnog kompleksa dovodi do niza problema poput otežanog kretanja, držanja te općenito narušenog zdravlja lokomotornog sustava čovjeka. Jedan od razloga te nestabilnosti su često i nedovoljno razvijeni mišići zdjelice, posebice mišića gluteusa, koji je često zanemaren iz niza razloga.

Iako su gluteusi svake osobe drugačijih proporcija, prema [1] moguće je navesti neke prosječne vrijednosti. Tako ja na primjer prosječna težina gluteusa maksimuma 840 grama, što je čak dvostrukovo više od zajedničke težine gluteusa mediusa i minimuma od 420 grama. Debljina gluteusa maksimuma se mjeri na oko 2,5 cm uz poprečan presjek veći od 66 cm<sup>2</sup>. Gluteus maximus čini oko 13% ukupne mišićne mase donjih ekstremiteta.

Usporedi li se ljude sa ostalim primatima dolazi se do jedne vrlo zanimljive spoznaje. Naime, iako neki od većih primata povremeno hodaju uspravno, ljudi su jedini pripadnici te skupine i jedni od rijetkih sisavaca koji su se u potpunosti prilagodili bipedalnom, tj. dvonožnom načinu kretanja. Jedna od strukturalnih značajki koja se direktno odnosi na ovaj način kretanja je značajna razvijenost mišića gluteusa maksimuma. Može se reći kako je ova razina razvijenosti glutealne muskulature jedinstvena karakteristika ljudi. Naime, za razliku od njih kod četveronožaca se uočava znatno manja razvijenost gluteusa te proporcionalno tome više razvijeni mišići zadnje lože.

Slika 1.1 prikazuje usporedbu stupnja razvijenosti gluteusa kod čovjeka, čimpanze i konja



Slika 1.1. Usporedba razvijenosti gluteusa [1]

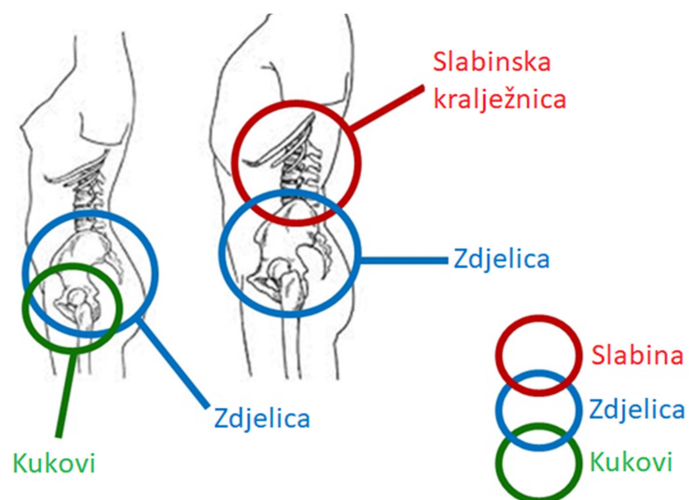
Često se može čuti izjava kako je mišić gluteus maximus najveći i najjači mišić u ljudskom tijelu. Međutim pogleda li se prosječna populacija, ali i mnoge osobe koje se rekreativno bave sportom dolazi se do zaključka kako ta izjava i nije u potpunosti točna. S toga bi pravilnija izjava bila sljedeća: „Gluteus maximus ima potencijal biti jedan od najvećih i najjačih mišića u ljudskom tijelu.“ [2]. Kako bi taj potencijal bilo moguće ostvariti u nastavku rada biti će provedena biomehanička analiza ne samo gluteusa, već i cijelog sustava zdjelice, a na osnovi tih spoznaja će se utvrditi preporuke i smjernice za izradu prijedloga konstrukcije naprave za jačanje mišića gluteusa.

## 2. BIOMEHANIČKA ANALIZA MIŠIĆA ZDJELICE

Biomehanika je definirana kao znanost koja pručava kretanje živih bića koristeći se znanjima iz mehanike [2]. Ona se koristi u različite svrhe poput poboljšavanja sportskih performansi, sprječavanja i saniranja ozlijeđa te kvalitativnih i kvantitativnih analiza. U ovom radu biomehanička analiza će se provoditi sa svrhom utvrđivanja uloge i utjecaja mišića gluteusa na kretanje i držanje te utvrđivanja pokreta koji bi mogli biti ključ obnove njegove djelotvornosti. S obzirom da je uloga gluteusa u tijelu složena te zavisi od mnogih čimbenika, kako bi tu analizu proveli bitno je najprije upoznati se s anatomijom zdjelice i njezinih mišića među koje pripadaju i gluteusi.

### 2.1. Anatomija zdjelice

Kako bi se što jasnije objasnila anatomija same zdjelice, potrebno prvo objasniti njezinu funkciju unutar samog tijela. Naime zdjelica je dio lumbo-zdjeličnog kompleksa (eng. *lumbo-pelvic hip complex*) koji ima funkciju povezivanja trupa s donjim ekstremitetima te je kao takav neizmjerljivo bitan za funkcioniranje i kretanje tijela kao cjeline. Lumbo zdjelični kompleks još je poznat i pod nazivom jezgra (eng. *core*) s obzirom kako anatomijski gledano čini jezgru tijela. Jezgra je kompleksni sustav koji se sastoji od muskuloskeletnih sustava slabinske kralježnice (eng. *lumbar spine*), zdjelice (eng. *pelvis*), i kukova (eng. *hips*). Slika 2.1 prikazuje lumbo-zdjelični kompleks.

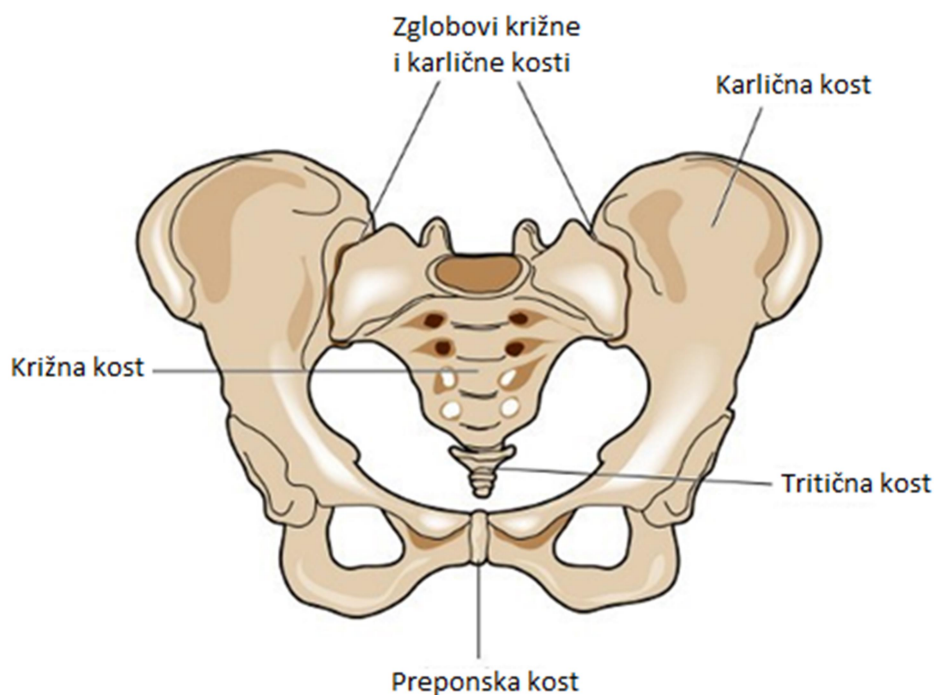


Slika 2.1. Prikaz lumbo-zdjeličnog kompleksa [4]

### 2.1.1. Struktura zdjelice

Zdjelica je kompleks kostiju prstenastog oblika koji ima ulogu poveznice trupa i donjih ekstremiteta. Ona služi kao mjesto spajanja mišića trupa i nogu, podupire kralježnicu i štiti zdjelične unutarnje organe, a nalazi se između bedrenih kostiju i lumbalne kralježnice. Glavna funkcija zdjelice je preuzimanje težine gornjeg dijela tijela u sjedećem položaju te prijenos te težine na donje ekstremitete u stajaćem položaju.

Slika 2.2 prikazuje kompleks kostiju zdjelice koji se sastoji od dvije karlične ili bočne kosti (lat. *iliac* ili eng. *hip bone*), križne kosti (lat. *sacrum*) i trtične kosti (lat. *coccyx*).

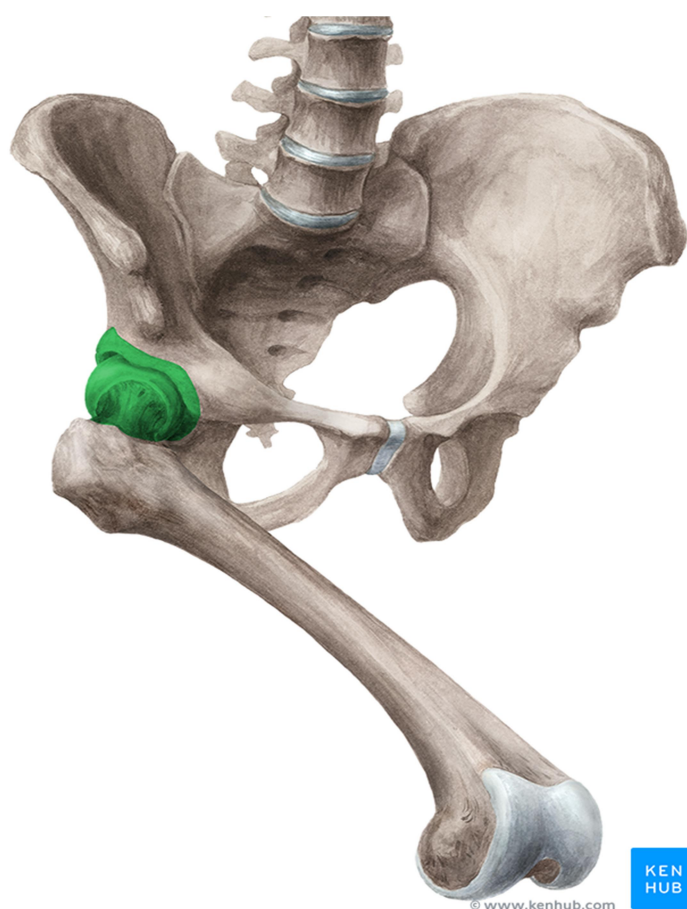


Slika 2.2. Kostii zdjelice [5]

Unutar same zdjelice nalazi se nekoliko zglobova, onog između križne i bočne kosti, između križne i trtične kosti te između prepona (lat. *pubis*). Promatrajući zdjelicu u sklopu tijela također je bitno navesti zglob kuka (eng. *hip joint*) između bočne kosti i femura. Bitno je napomenuti kako su za razliku od zglobova između bočnih i bedrenih kostiju, kod zglobova unutar same zdjelice pokreti relativno maleni te im je primarna funkcija stabilizacija zdjelice i apsorpcija opterećenja koja djeluju na zdjelicu tijekom kretanja tijela.

### 2.1.2. Zglob kuka

Zglob kuka je kuglasti zglob koji se nalazi između bedrene kosti i bočne kosti zdjelice. Zglob je pozicioniran tako da glava bedrene kosti naliježe unutar čašice kuka (lat. *acetabulum*). Na taj način zglob kuka je veza između zdjelice u trupu i bedra u donjim ekstremitetima. Bedrenu kost u zglobu čvrsto pridržavaju ligamenti i kapsula zgloba. Ovaj zglob odlikuje najveća mobilnost od svih zglobova donjih ekstremiteta te je uz rame najmobilniji zglob u ljudskom tijelu. Sa svake strane zdjelice se nalazi jedan zglob, po jedan za svaku bedrenu kost, tj. nogu. Slika 2.3 prikazuje zglob kuka.



Slika 2.3. Zglob kuka (zeleno) [6]

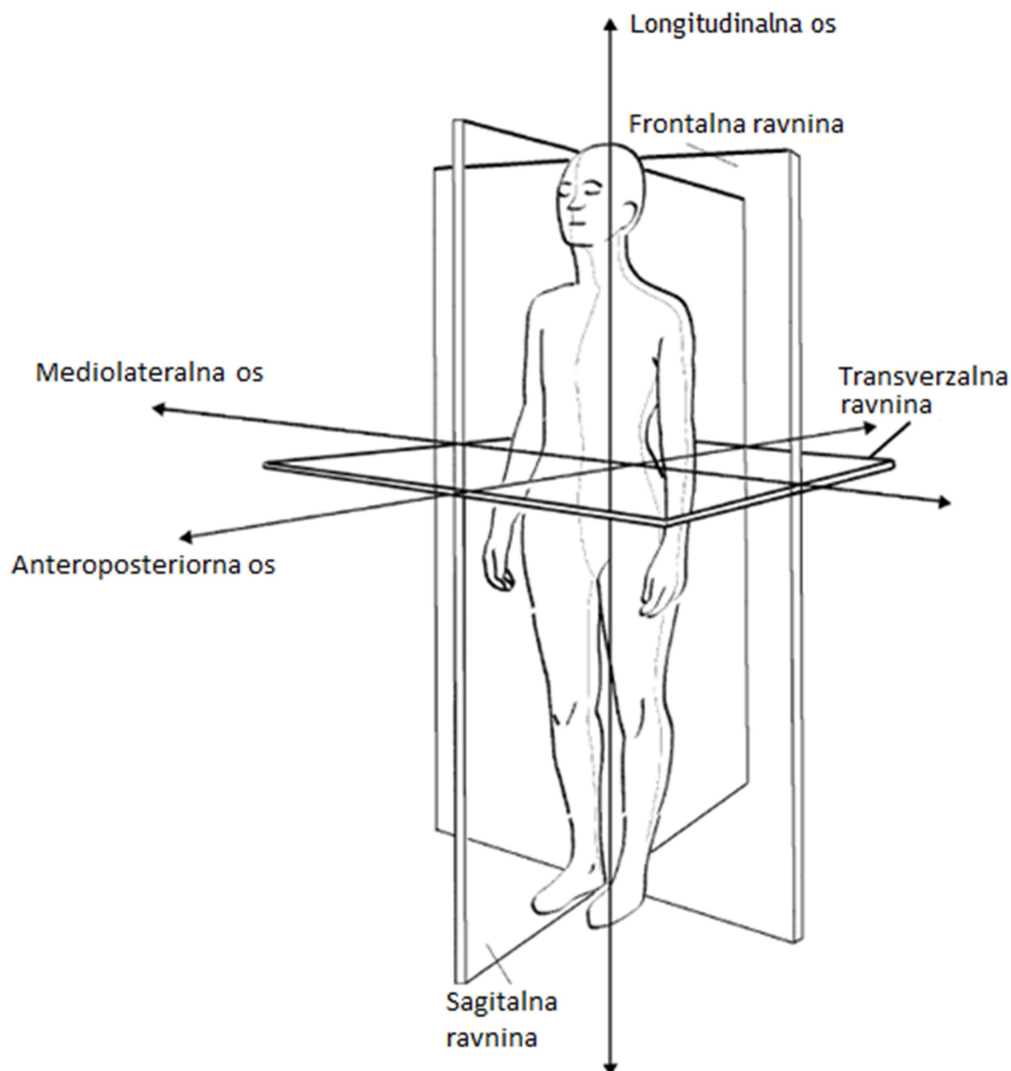
Kao što je već navedeno zglob kuka odlikuje velik stupanj slobode gibanja, što taj zglob čini izuzetno bitnim u pogledu kretanja ljudskog tijela. U sljedećem potpoglavlju su navedeni i detaljnije objašnjeni pokreti zglobova kuka.



### 2.1.3. Osnovi pokreti kuka

Osnovni pokreti kuka su: ekstenzija i fleksija, abdukcija i adukcija te unutarnja i vanjska rotacija. Prije nego li se navedene kretnje pobliže prikažu, potrebno je prvo prikazati anatomske ravnine u kojima zglob kuka djeluje te definirati izraze kojima se ti pokreti opisuju.

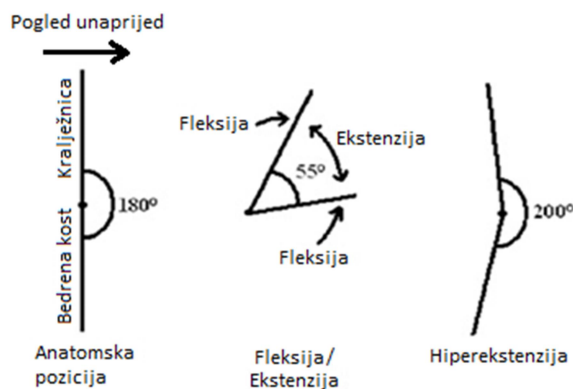
Anatomska pozicija tijela je opisana ravninama kretanja i osima zakretanja. Ravnina kretanja se definira kao specifična prostorna dimenzija, a os kao imaginarna linija oko koje tijelo rotira [2]. Slika 2.4. Glavne anatomske ravnine kretanja i osi rotacije [2] prikazuje glavne anatomske ravnine kretanja i osi



Slika 2.4. Glavne anatomske ravnine kretanja i osi rotacije [2]

Sa slike 2.4 je vidljivo kako tri prostorne dimenzije tijela odgovaraju trima anatomski ravninama: frontalnoj, sagitalnoj i transverzalnoj. **Frontalna** (čeona) ravnina dijeli tijelo na anteriorni (prednji) i posteriorni (stražnji) dio. **Sagitalna** (središnja) ravnina dijeli tijelo na lijevi i desni dio te je bitno napomenuti kako se za dijelove tijela ili pokrete koji prolaze tom ravninom koristi termin medijalni, dok za one lijevo ili desno od ravnine vrijedi termin lateralni. Posljednja **transverzalna** (poprečna) ravnina dijeli tijelo na superiorni (gornji) i inferiorni (donji) dio. Također sa slike 2.4 vidimo kako je kretanje tijela opisano trima osima: longitudinalnom, mediolateralnom i anteroposteriornom. Na temelju prethodno objašnjenih ravnina nije teško zaključiti koje smjerove kretanja opisuje koja os. **Anteroposteriorna** opisuje pokrete unaprijed i unazad, **mediolateralna** pokrete u stranu dok **longitudinalna** opisuje pokrete u gore i u dolje. Na temelju ovih saznanja mogu se proučiti osnovni pokreti zgloba kuka.

**Ekstenzija i fleksija** odnosno opuštanje i pregibanje su pokreti koji se izvode u sagitalnoj ravnini, odnosno u smjeru anteroposteriorne osi. Ekstenzija označava pokret u anteriornom smjeru, dok je fleksija pokret u posteriornom smjeru. Ključ shvaćanja ova dva pokreta leži u kutu koji tvori linearna aproksimacija kralježnice i bedrene kosti. U početnoj, tj. anatomskoj poziciji tijela, kut kuka između kralježnice i bedrena kosti je 180 stupnjeva. Fleksija kuka smanjuje taj kut te približava koljeno ramenima. Ekstenzija tada povećava kut kuka i vraća koljeno do početne pozicije, odnosno 180 stupnjeva. Ukoliko se kut poveća na više od 180 stupnjeva tada nastupa hiperekstenzija. Uz to, ekstenziju, tj. hiperekstenziju odlikuje i najmanji opseg kretanja od samo 10 do 15 stupnjeva, što je najmanje od svih osnovnih pokreta. Slika 2.5 prikazuje linearnu aproksimaciju kuta kuka.

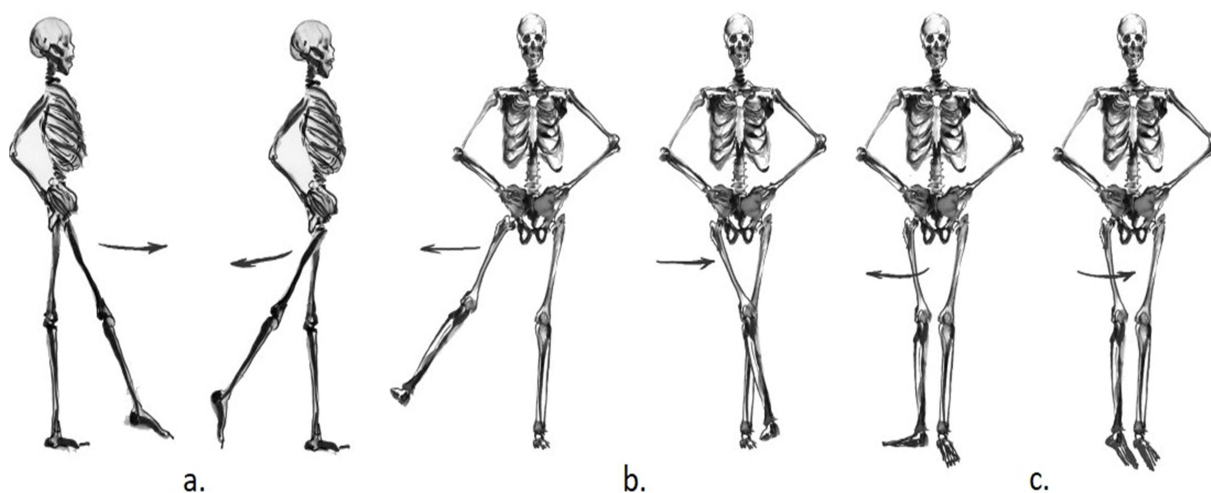


Slika 2.5. Linearna aproksimacija kuta kuka [2]

**Abdukcija i adukcija** su pokreti u frontalnoj ravnini, odnosno u smjeru mediolateralne osi. Abdukcija je pokret kuka kojim se noga iz anatomske pozicije pomiče u lateralnom smjeru, dok se kod adukcije ona pomiče u medijalnom smjeru. Kutovi do kojih se noga može pomicati u ovom smjeru su 30 do 50 stupnjeva za abdukciju te 20 do 30 stupnjeva za adukciju.

**Vanjska i unutarnja rotacija** su pokreti koji se izvode u transverzalnoj ravnini, odnosno oko longitudinalne osi. Vanjska rotacija se odnosi na zakrete noge u lateralnom , a unutarnja na zakrete u medijalnom smjeru, S obzirom na anaotomsku poziciju tijela, kod vanjske rotacije kut zakreta može isnositi od 40 do 60 stupnjeva, dok je kod unutarnje rotacije taj iznos od 30 do 40 stupnjeva.

Slika 2.6 prikazuje tri osnovne skupine pokreta kuka kako slijedi: **a.** fleksija i ekstenzija, **b.** abdukcija i adukcija, **c.** vanjska i unutarnja rotacija.



Slika 2.6. Osnovni pokreti kuka [7]

Bitno je napomenuti kako kuk nije ograničen na osnovne pokrete, već omogućuje širok spektar pokreta koji se ostvaruju kombinacijama gore navedenih osnovnih pokreta. Tako se na primjer kružni pokret noge izvodi istovremenom fleksijom i ekstenzijom, odnosno vanjskom i unutarnjom rotacijom.

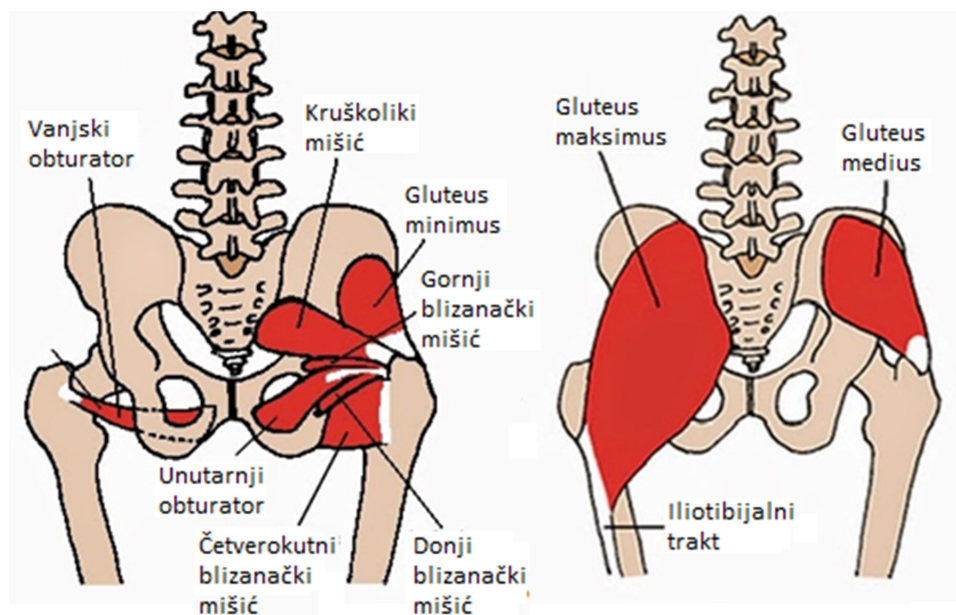
Također je bitno prikazati prosječne maksimalne momente pokreta koji se javljaju u zglobu tijekom kretanja. Iz [3] slijede sljedeći podaci:

- 177 Nm za ekstenziju,
- 152 Nm za fleksiju,
- 121 Nm za adukciju,
- 103 Nm za abdukciju,
- 72 Nm za unutarnju rotaciju i
- 65 Nm za vanjsku rotaciju.

Prema gore navedenim podacima može se zaključiti kako najveći prosječni maksimalni moment od svih šest osnovnih pokreta ostvaruje ekstenzija kuka. Taj nam podatak govori kako je od svih pokreta kuka upravo za ekstenziju potrebna najveća aktivacija mišića. Ovaj zaključak nije začuđujuć uzmemo li u obzir kako su sprint, čučnjevi, skakanje u dalj, iskoraci i penjanje, tj. neki od glavnih pokreta tijela upravo funkcije ekstenzije kuka.

#### 2.1.4. Mišići zdjelice

Objašnjeno je kako zdjelica u tijelu nije izoliran sustav, već zajedno sa lumbalnom kralježnicom i kukom tvori veći kompleks. Za pokretanje tog kompleksa zaduženi su mišići zdjelice koji iz tog razloga moraju biti umetnuti osim u samoj zdjelici također i u kuku i lumbalnoj kralježnici. Mišići zdjelice mogu se ugrubo podijeliti na one koji progibaju kuk i na one koji ga ispružaju. Slika 2.7 prikazuje mišiće zdjelice.



Slika 2.7. Mišići zdjelice [8]

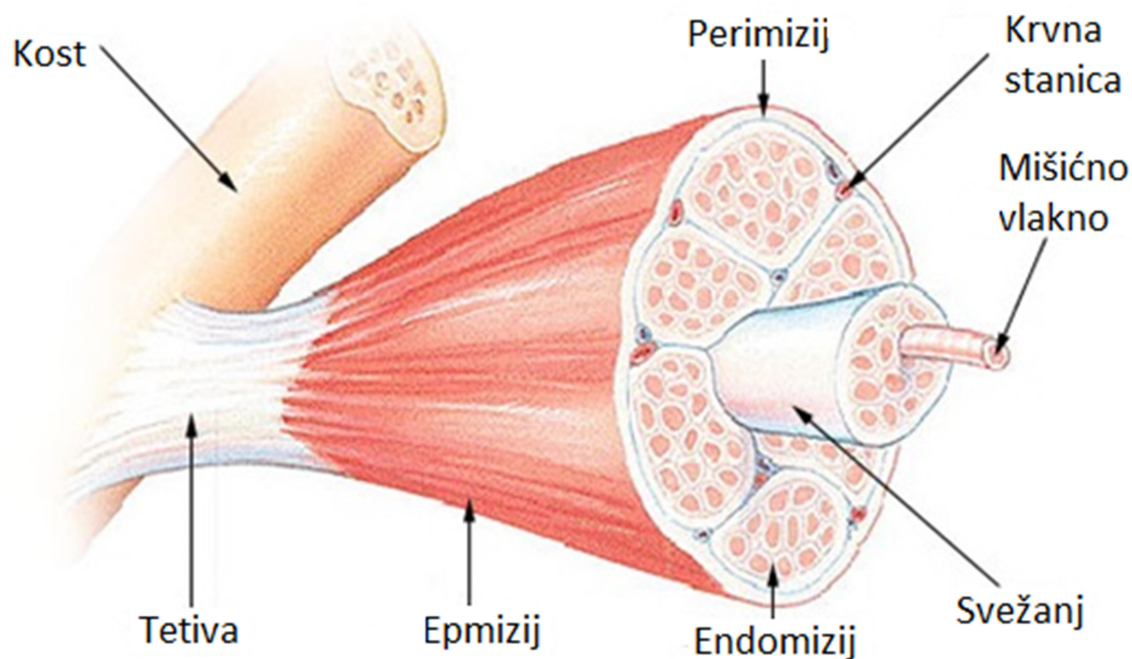
Prema slici 2.7 mišići zdjelice su: mišići gluteusa - gluteus maximus, gluteus medius i gluteus minimus – kao najveća skupina mišića, mišić zatezac široke fascije i šest dubokih lateralnih rotatora bedra - kruškoliki mišić, vanjski i unutarnji obturator, gornji i donji blizanački mišić i četverokutni bedreni mišić. Kako bi se mogla opisati uloga mišića zdjelice, tj. poglavito gluteusa u tijelu, potrebno je proučiti njihovu strukturu i način djelovanja.

Mišići gluteusa ubrajaju se u poprečno-prugaste ili skeletne mišiće koji posjeduju sposobnost voljne kontrakcije i uzrokovanja kretanja. Osim što uzrokuju kretanja ovi mišići također mogu spriječiti kretanje, kao što je slučaj opiranja gravitaciji u svrhu uspravnog držanja tijela. Kako bi se to uspravno držanje tijela osiguralno, ali i kako bi se omogućila uspostava ravnoteže u drugim pozicijama tijela, potrebne su konstante, malene prilagodbe skeletnih mišića. Oni onemogućavaju pretjerano kretanje kostiju i zglobova, održavajući tako skeletalnu stabilnost, a time i spriječavaju deformaciju i oštećenje skeletne strukture.

Skeletni mišići doprinose održavanju homeostaze tijela tako što proizvode toplinu. Naime, za kontrakciju mišića je potrebna energija koja se dobiva razgradnjom ATP-a, a time se u tijelu oslobađa toplina. Ta proizvodnja topline je najprimjetnija za vrijeme vježbanja, gdje konstantno kretanje mišića dovodi do porasta tjelesne temperature te u slučajevima ekstremne hladnoće, gdje drhtanje uzrokuje povremene kontrakcije mišića kako bi se tijelo ugrijalo.

Svaki skeletni mišić je organ koji se sastoji od raznog integriranog tkiva. Ta tkiva uključuju mišićno tkivo, živčano tkivo, vezivno tkivo te krvne žile. Mišići se sastoje od tri sloja vezivnog tkiva: vanjskog sloja ili epimizija, srednjeg sloja ili perimizija i unutarnjeg sloja ili endomizija. Ti slojevi daju mišiću strukturu i kompartmentaliziraju mišićna vlakna. Vanjski gusti sloj vezivnog tika ili epimizij omogućava snažne kontrakcije i kretanje mišića zadržavajući pri tome njegov strukturalni integritet. Epimizij također odjeljuje mišiće od ostalog tkiva i susjednih organa, omogućavajući mu tako slobodu kretanja.

Slika 2.8 prikazuje građu skeletnog mišića.

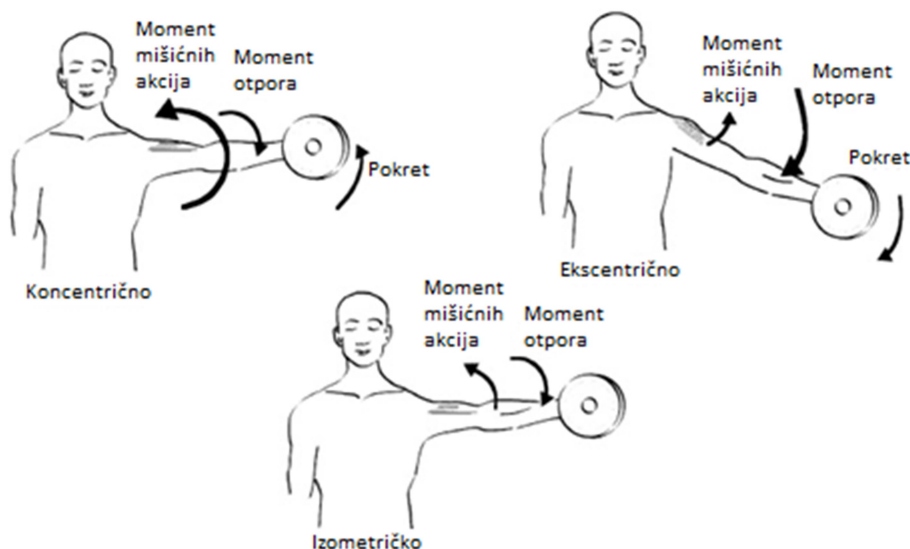


Slika 2.8. Skeletni mišić [9]

Mišićne sile su glavni unutrašnji pokretač i kočnice ljudskog kretanja. Dok gravitacija i ostale vanjske sile mogu pomagati kretanju, upravo momenti koje proizvode skeletni mišići omogućavaju ostvarivanje željenih pokreta tijela.

Mišićne akcije su neuro-muskularne aktivacije mišića koje pridonose kretanju ili stabilizaciji muskuloskeletnog sustava. Skeletni mišići posjeduju tri glavne mišićne akcije, a to su: ekscentrična (eng. *eccentric*), izometrička (eng. *isometric*) i koncentrična (eng. *concentric*). Te akcije su rezultat aktivnih ali i pasivnih komponenti naprezanja u mišiću. Aktivno naprezanje se odnosi na sile koje stvaraju kontraktilni proteini (aktin i miozin) koristeći kemijsku energiju pohranjenu u ATP-u. Pasivno naprezanje je rezultat produljenja komponenti konektivnog tkiva u mišićno-tetivnoj jedinici.

Djelovanje mišićnih akcija može se temeljitije proučiti na jednostavnom primjeru abdukcije i adukcije ramenog zgloba kako je prikazano na Slika 2.9.



Slika 2.9. Prikaz glavnih mišićnih akcija [2]

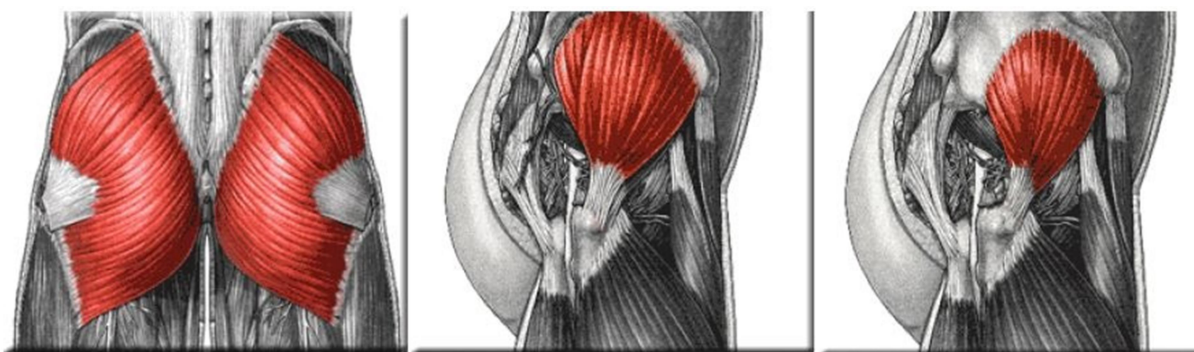
Prema slici 2.9 vidljivo je kako se mišićne akcije temelje na ravnoteži sila i momenata prisutnih u bilo kojem trenutku. Ukoliko je **moment mišićnih akcija** (moment koji aktivirani mišić stvara) jednak **momentu otpora** (moment koji je rezultat opterećenja) rezultat je **izometrička** mišićna akcija, gdje mišić kontrahira, ali ne dolazi do pokreta. **Koncentrična** akcija nastaje kada je moment koji proizvodi mišićna skupina veći od momenta otpora, što rezultira mišićnim skraćivanjem. To je prikazano na primjeru podizanja bučice, gdje su mišićni momenti dovoljno veliki kako bi svladali moment otpora koji im se suprotstavlja. Nasuprot tome, kada je moment koji mišićna skupina proizvodi manji od momenta otpora, tj. momenta koji proizvodi bučica, ruka se spušta te se aktivirani mišići pri kontrakciji produljuju. To produljenje aktiviranih mišića se naziva **ekscentričnom** akcijom kod koje mišići ne proizvode dovoljan moment kojim bi svladali moment otpora, već samo umanjuju njegovo djelovanje.

Kod svakog pokreta postoji nekoliko mišića koji u njemu učestvuju, bilo direktno ili indirektno. Po ulozi u pokretu mišiće dijelimo na tri skupine: agoniste, antagoniste i sinergiste. **Agonisti** su mišići koji neposredno izvršavaju određeni pokret, dok su **antagonisti** mišići koji se suprotstavljaju akciji agonista. **Sinergisti** su mišići koji pomažu agonistima da

izvrše pokret. Postoji i četvrta uloga **stabilizatora**, a to su mišići koji kako samo ime kaže stabiliziraju tijelo u određenom položaju.

## 2.2. Uloge mišića gluteusa

Glutealni mišići najveća su skupina mišića zdjelice, a sastoje se od gluteusa maksimuma, gluteusa mediusa i gluteusa minimuma. Gluteus maksimum se nalazi na posteriornoj strani zdjelice, a njegova mišićna vlakna mogu se podijeliti na superiorni i inferiorni dio. Dok se gluteus maksimum dijeli na gornji i donji dio, gluteus medius i gluteus minimum mogu se podijeliti na posteriorni i anteriorni dio te prema tome posjeduju i posteriorna i anteriorna mišićna vlakna. Slika 2.10 prikazuje glutealnu skupinu mišića zdjelice.



Slika 2.10. Gluteus maksimum (lijevo), gluteus medius (sredina), gluteus minimus (desno) [3]

### 2.2.1. Pomaci kuka

Gluteusi se jedna od glavnih skupina ekstenzora kuka te im je to glavna uloga, međutim uz to aktivni su i kod ostalih pokreta kuka. Gluteus maksimum je tako agonist kod sljedećih pokreta: ekstenzija kuka, vanjska rotacija kuka, abdukcija i adukcija kuka. Bitno je napomenuti kako nisu sva mišićna vlakna gluteusa maksimuma aktivna kod svakog pokreta. Razlog tome je dijagonalan raspored vlakana što gornjim vlaknima omogućuje sudjelovanje u abdukciji, a donjim u adukciji kuka. Osim uloge agonista, gluteus maksimum je također agonist i kod pokreta fleksije kuka, unutarnje rotacije kuka i adukcije kuka. Prema [3] gluteusi maksimumi najjače kontrahiraju pri hiperekstenziji od 0 do -20 stupnjeva.

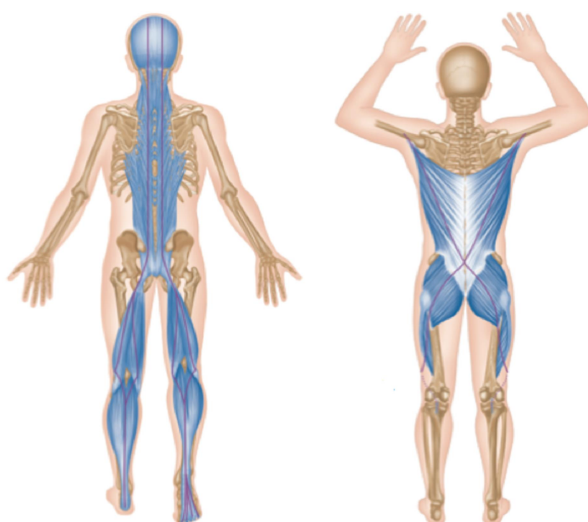


Sinergisti gluteusu maksimumu su pretežno mišići zadnje lože (lat. *biceps femoris*) i veliki mišić primicač (lat. *adductor magnus*) u sagitalnoj ravnini, gluteusi medius i minimus u frontal ravnini te vanjski rotatorski mišići (eng. *external hip rotators*) u transverzalnoj ravnini.

Među antagoniste gluteusu maksimumu se ubrajaju: bočnoslabinski mišić (lat. *iliopsoae*) i četveroglavi bedreni mišić (lat. *recti femoris*) u sagitalnoj ravnini te aduktori kuka u frontalnoj i transverzalnoj ravnini.

### 2.2.2. Stabilizator jezgre

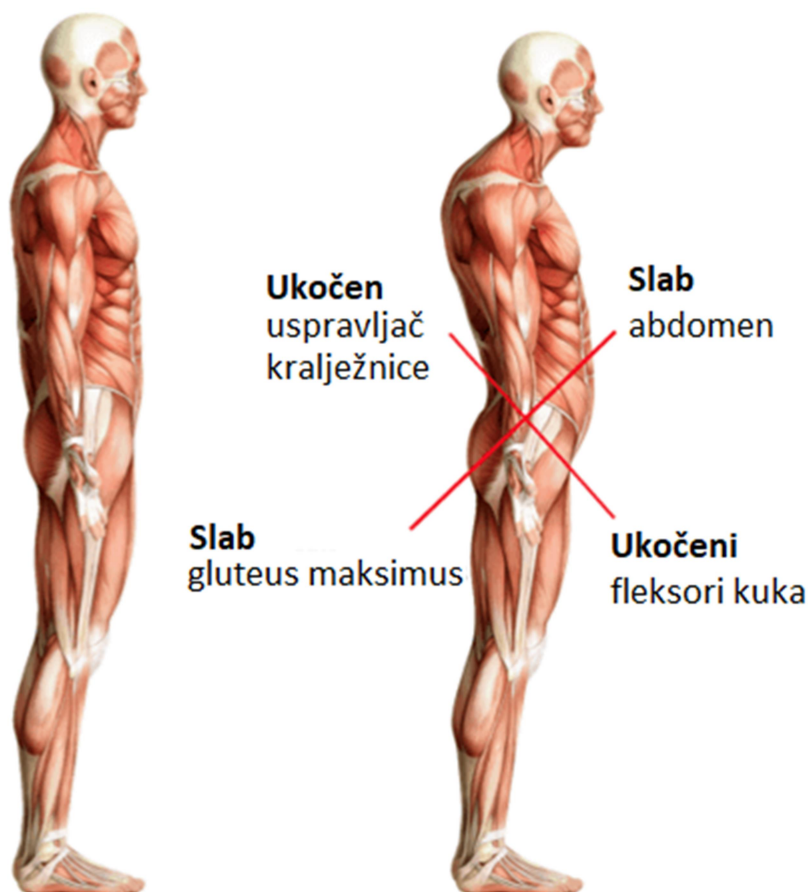
Osim što su jedna od glavnih skupina ekstenzora kuka, mišići gluteusa također su dio skupine mišića, tetiva i ligamenata posteriornog dijela tijela, koji zajednički tvore sustav poznat pod imenom stražnji lanac (eng. *posterior chain*). Stražnji lanac je definiran kao kinematički lanac posteriornog dijela tijela koji je neizmjerljivo bitan za razne funkcije lokomotornog sustava ljudskog tijela poput trčanja, skakanja, promjene putanje kretanja itd. Osim toga stražnji lanac ima veliku ulogu i u stabilizaciji koljena kukova i kralježnice. Osim glutealne muskulature neki od najbitnijih mišića stražnjeg lanca su: zadnja loža (lat. *biceps femoris*), mišić uspravljač kralježnice (lat. *erector spinae*), najširi leđni mišić (eng. *latissimus dorsi*), trapezni mišić (lat. *trapezius*), stražnji deltoidni mišić (eng. *posterior deltoid*) itd. Radnje poput hodanja, ustajanja, penjanja uz stepenice, podizanja objekata te njihova nošenja sve zahtijevaju funkcionalnu muskulaturu stražnjeg lanca. Slika 2.11 prikazuje skupinu mišića stražnjeg lanca.



Slika 2.11. Mišići stražnjeg lanca [10]

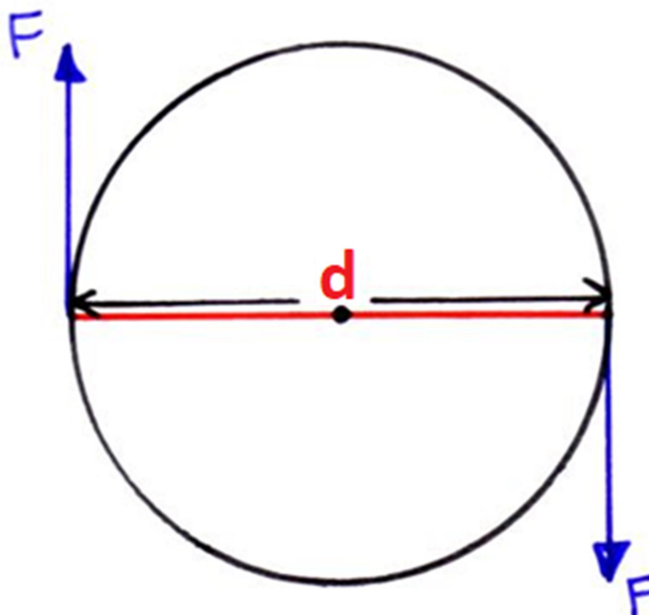
### 2.2.3. Poboljšanje posture i spregovi sila

Kao što je već navedeno pod gluteus je dio lumbo-zdjeličnog kompleksa ili jezgre. Ovaj kompleks djeluje kao veza gornjeg i donjeg dijela tijela tako što prenosi sile generirane na jednom dijelu do drugog. Jezgra se stoga smatra ključnim članom kinetičkog lanca u tijelu. Iz razloga stabilizacije tog lanca vrlo je bitna harmoničnost odnosa jakosti pojedinih mišićnih skupina, pa tako i gluteusa. Naime, dogodi li se slabljenje gluteusa u odnosu na druge mišiće, on će svojom premalenom jakosti narušiti stabilnost jezgre. Slika 2.12 prikazuje primjer nestabilnosti jezgre gdje se zbog slabog gluteusa, zadnje lože i ravnog mišića abdomena zdjelica zakrenula anteriorno iz neutralne pozicije.



Slika 2.12 Neutralna pozicija (lijevo) i anterioran zakret jezgre (desno) [1]

Ovu pojavu moguće je objasniti primjeni li se na lumbo-zdjelični kompleks princip sprega sila. Spreg sila je koncept poznat iz statike, a nastaje kada oko hvatišta na nekoj udaljenosti, tj. kraku, djeluju dvije paralelne sile jednakog iznosa ali suprotnih usmjerenja. Spreg sila prikazan je na Slika 2.13. Spreg sila



Slika 2.13. Spreg sila [3]

Prema slici 2.13 vrijedi:

$$M = F \cdot d,$$

gdje je:

$M$  – moment sprega sila [ $\frac{\text{N}}{\text{m}}$ ],

$F$  – veličina sila koje čine spreg [N],

$d$  – međusobna udaljenost pravaca djelovanja sila, ili krak sila [m].

Prema Slika 2.14 vidljivo je kako anteriorni spreg sila tvore: mišić uspravljač kičme (lat. *erector spinae*), bočnoslabinski mišić (lat. *ilipsoas*) i krojački mišić (lat. *sartorius*), a posteriorni spreg: gluteus maximus, zadnja loža i ravni mišića abdomena.



Slika 2.14. Spregovi sila na zdjelici [11]

Također se iz Slika 2.14 može zaključiti kako u slučaju neravnoteže ova dva sprega, ili u ovom slučaju većoj vrijednosti anteriornog sprega, dolazi do nagiba zdjelice upravo u anteriornom smjeru. Kako bi se ova nepravilnost ispravila, a zdjelica vratila u neutralnu poziciju, potrebno je ojačati mišiće posteriornog sprega, tj. gluteus maksimumus.

#### 2.2.4. *Prevenција ozljeda i bolova*

S obzirom na ulogu gluteusa nije teško zaključiti kako oni imaju velik utjecaj na zdravlje i opću dobrobit čovjeka. Nažalost s obzirom na današnji sjedilački način života sve je češća pojava nerazvijenosti glutealne muskulature koja sa sobom vuče broj problema. Glutealna amnezija je termin koji opisuje kritičan stadij nerazvijenosti gluteusa kod kojega su oni toliko atrofirani i nekoordinirani da više nisu u stanju pravilno obavljati svoju zadaću prilikom funkcionalnog kretanja. To pojava je sve češća u suvremenoj populaciji, a javlja se iz nekoliko razloga. Prvenstveno je uzrok tome pretjerano sjedenje koje za posljedicu ima smanjenje fleksibilnosti u ekstenzoru kuka. Ta promjena fleksibilnost dovodi do pada glutealne aktivacije i kompresije glutealnog tkiva, što zbog smanjenja krvotoka za posljedicu ima nedovoljan dotok hranjivih tvari, a time i sporije neurološke funkcije. Prema tome neizmjerljivo je važno održavati glutealnu muskulaturu u dobroj formi.

### **2.2.5. Poboljšanje atleticizma, snage i eksplozivnosti**

Osim primjene u svakodnevnom kretanju, gluteusi, a posebice gluteus maximus, također imaju važnu ulogu u većini atletskih aktivnosti. S obzirom da su mišićne akcije gluteusa maximusa višeravninske te zbog uloge ekstenzora, abduktora i vanjskog rotatora kuka, njegovim jačanjem moguće je poboljšati performanse velikog broja aktivnosti poput:

- akceleracije i najveće brzine sprinta
- eksplozivnosti vertikalnog i horizontalnog skoka
- agilnosti i brzine promjene putanje kretanja
- rotacijske snage zamahivanja, udaranja i bacanja
- trkaćih, skakačkih i bacačkih atletskih disciplina
- sprintanja pod nagibom te snagu i izdržljivost penjanja
- usporavanja kod kretanja unazad, u stranu i rotacija...

Kako sportaši sazrijevaju tako povećavaju sposobnost izvlačenja veće pogonske snage iz kukova. Ta pogonska snaga uvelike ovisi o snazi i razvijenosti gluteusa maximusa s obzirom da taj mišić sudjeluje u svim primarnim sportskim pokretima uključujući: trčanje, skakanje, bacanje i udaranje. Prema tome može se zaključiti kako jakost gluteusa maximusa može bit ključ razdvajanja elitnih od prosječnih sportaša.

### **2.2.6. Poboljšanje tjelesne građe**

Do poboljšanja tjelesne građe jačanjem gluteusa dolazi iz tri razloga:

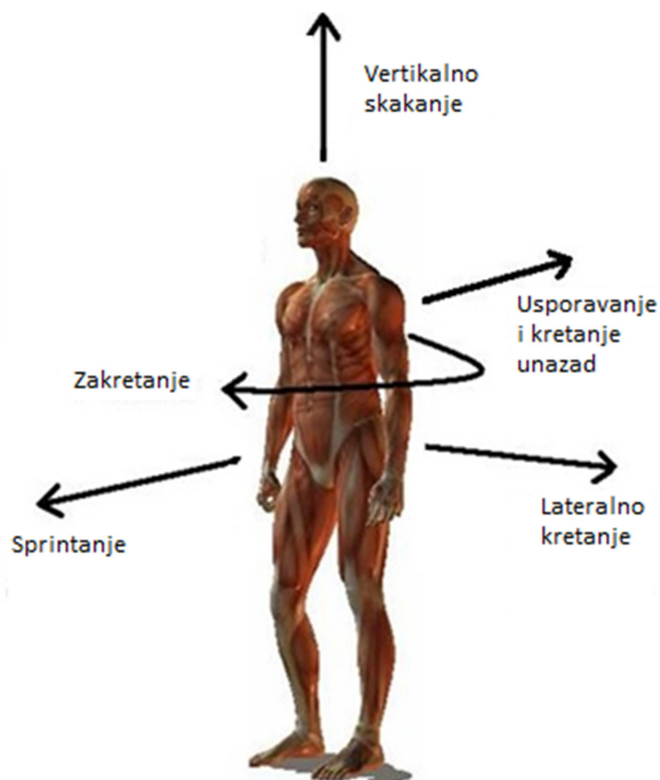
- bolje posture
- boljeg oblika zadnjice
- boljeg tjelesnog sastava

Povećanjem jakosti gluteusa maximusa dolazi do poboljšanja posture koja tijelu daje zdraviji i estetski privlačniji izgled. Jačanjem mišića gluteusa se također postiže mišićaviji oblik i tvrdoća zadnjice što rezultira jačim i atletskim izgledom tijela. Ciljanim treniranjem gluteusa maximusa postiže se zbog njegove veličine, tj. velikog broja mišićne mase koja se aktivira, drastično povećanje metaboličke aktivnosti te ispuštanje hormona rasta i testosterona što je ključno za izgradnju mišićne mase i održavanje normalne tjelesne težine.

### 2.3. Aktivacija mišića gluteusa

Ekstenzija kuka najjači je od svih pokreta kuka, a gluteusi, poglavito gluteus maximus, imaju jednu od glavnih uloga u tom pokretu. Međutim, osim gluteusa postoji još mnogo mišića koji proizvode ovaj pokret. Tako je na primjer moguće izvoditi vježbe poput čučnjeva ili mrtvog dizanja bez da se jače aktivira gluteus maximus. Samo uključivanje vježbi ekstenzija kuka u program treniranja nije osiguravatelj aktivacije gluteusa maximusa. Prema riječima popularnog trenera/autora Nicka Tumminella: “Svi čučnjevi, mrtva dizanja i iskoraci ovog svijeta neće pomoći zadnjici ukoliko se ona dovoljno ne aktivira na prvom mjestu.” [3]

Bitnu ulogu u određivanju jakosti regrutacije muskulature ekstenzora kuka kod vježbi ekstenzije kuka ima vektor opterećenja. Vektor opterećenja opisuje relativni smjer smjer otpora naspram ljudskog tijela. Prema tome, kako bi se odredio taj vektor potrebno je razmatrati odnos pozicije tijela i smjera djelovanja otpora. Slika 2.15 prikazuje četiri osnovna vektora opterećenja.



Slika 2.15. Vektori opterećenja [3]

Prema slici 2.15 vektori opterećenja koji se javljaju u sportu i fizičkim aktivnostima se dijele na: longitudinalne, anteroposteriorne, mediolateralne i torzijske. Također je moguće kombinacijom osnovnih vektora tvoriti nove kompliciranije, što je i slučaj kod većine pokreta.

Kod longitudinalnih vježbi opterećenje djeluje primarno po longitudinalnoj osi, odnosno odozgo prema dolje s obzirom na anatomske pozicije. Anteroposteriorne pak opterećuju tijelo primarno po anteroposteriornom osi, odnosno od naprijed prema nazad (ili obratno) s obzirom na anatomske pozicije. Kako je već navedeno, vektori opterećenja bitno utječu na muskulaturnu aktivaciju kod vježbi ekstenzija kuka. Naime, kada pojedinac najvećom silom pokreće kukove prema gore, kao kod vježbi poput vertikalnog skoka, čučnja ili mrtvog dizanja, gluteus maximus se ne aktivira ni približno toliko kao kada se kukovi pomiču najvećom silom unaprijed, kao kod sprinteva, potisaka kukovima ili obrnutih hiperekstenzija. Tu je pojavu lako shvatiti pogleda li se raspored vlakana kod mišića. Ukoliko su vlakna raspoređena horizontalno kao kod gluteusa maximusa, taj je mišić zadužen poglavito za anteroposteriorne pokrete. Nasuprot tome, ako su vlakna raspoređena vertikalno, kao na primjer kod mišića zadnje lože, on je najviše zadužen za aksijalne pokrete. Tablica 2.1 prikazuje po nekoliko vježbi za svaki vektor opterećenja.

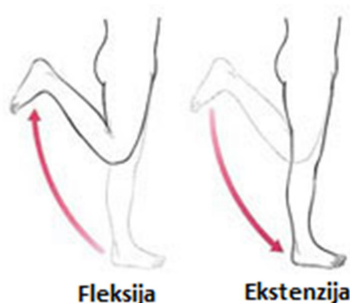
**Tablica 2.1. Vježbe s obzirom na primarni vektor opterećenja**

Longitudinalno	Anteroposteriornost	Mediolateralno	Torzijsko
Čučnjevi	Potisci kukovima	Ležeće abdukcije	Zakreti kablovima
Mrtva dizanja	Četveronoški potisak kukovima	Abdukcije kablovima	Zakreti elastičnom trakom
Iskoraci	Obrnute hiperekstenzije	Abdukcije elastičnom trakom	Vanjske rotacije kuka kabelom
Vertikalni skokovi	Sprintevi	Adukcije kablovima	Unutarnje rotacije kuka kabelom
Čučnjevi sa skokom	Provlačenja kabelom	Adukcije elastičnom trakom	Udarenje maljem po gumi

Teško je odrediti koji mišić ili mišićni dio iz skupine ekstenzora kuka je najjači ili najbitniji u određenoj vježbi ili sportskom pokretu. Razlog tome je što se razina aktivacije pojedinog mišića mijenja kroz pokret zavisno od vektora opterećenja, pomaka koljena, kuta kuka i odnosa duljina-napetost. Tako na primjer u određenoj poziciji neke vježbe, zadnja loža djeluje kao glavni ekstenzor kuka, dok nakon ekstenzije od 30 stupnjeva iste vježbe gluteus maximus preuzima tu ulogu. Osim toga, bitno je naglasiti kako je nemoguće vježbama izolirati gluteus maximus. Naime, gluteusi imaju u svakom pokretu koji proizvode toliko sinergista da ih je nemoguće izdvojiti.

Odnos duljina-naprezanje određuje količinu mišićne sile koju se može proizvesti u nekom trenutku. Mišić gluteus maximus postiže najbolje kontrakcije kada je na svojoj optimalnoj duljini, tj. duljini koja je ekvivalentna duljini u mirovanju. Kada je mišić ili skraćen ili pretjerano produljen, ne može proizvesti svoju maksimalnu silu. Kod vježbi ekstenzije kuka, pokreti koljena koji nastupaju kada su kukovi ili ispruženi ili se ispružaju određuju muskularnu aktivnost zbog odnosa duljina-napetost i tipova mišićnih kontrakcija

Pet je tipova pokreta koljena koji nastupaju za vrijeme vježbi ekstenzije kuka: ekstenzija, polu-ispružena noga, ispružena noga, savijena noga i fleksija. Pod vježbama gdje nastupaju ekstenzija ili fleksija koljena smatraju se one, kod koji koljeno za vrijeme izvoženja vježbe ispruža ili pregiba nogu. Kod vježbi ispružene, polu-ispružene i savijene noge, koljeno približno zadržava početni kut kroz cijelu vježbu. Na Slika 2.16 prikazani su pokreti koljena fleksije i ekstenzije.



Slika 2.16. Fleksija i ekstenzija koljena [2]



Kod promatranja longitudinalnih i anteroposteriornih vježbi bitno je uočiti razliku u kutu ekstenzije kuka koji je moguće postići, tj. razlike u kutevima potpune ekstenzije. Kod longitudinalnih vježbi, potpuna ekstenzija se postiže u uspravnoj poziciji tijela, tj. za 0 stupnjeva ekstenzije, gdje je se za te vježbe naprezanje gluteusa drastično smanjuje (gornja pozicija čučnja). Kod anteroposteriornih vježbi, potpuna ekstenzija se postiže kod vrijednosti ekstenzije od 10-20 stupnjeva, tj. kod hiperekstenzije, gdje je naprezanje gluteusa maksimuma najveće (gornja pozicija potiska kukovima). Hiperekstenzija kod longitudinalnih vježbi je opasna zbog kuta kralježnice i kompresivnih sila koje tada djeluju na nju, što lako dovodi do ozljeda. Međutim kod anteroposteriornih vježbi, hiperekstenzija kuka je puno sigurnija. Kukovi se tada mogu hiperekstenzirati za 10 stupnjeva kod zakrivljenih nogu i 20 stupnjeva kod ravnih nogu, što je sigurno dok god se održava neutralna pozicija kralježnice, dok je vektor opterećenja anteroposterioran i dok se opterećenje postepeno povećava kako bi se tkivo pripremlilo za novi obrazac opterećenja.

S obzirom na navedeno u prethodnim odlomcima, moguće je vježbe ekstenzije kuka podijeliti na šest kategorija kako je, uz opis i par primjera vježbi, prikazano u Tablica 2.2.

**Tablica 2.2. Kategorije vježbi ekstenzija kuka**

Kategorija	Opis	Vježbe
Longitudinalne vježbe s ekstenzijom nogu	Longitudinalno opterećenje, koljeno se ispruža	Čučnjevi, iskoraci, bugarski čučnjevi
Longitudinalne vježbe s polu-ispruženim nogama	Longitudinalno opterećenje, mala fleksija koljena	Mrtvo dizanje, jednogono rumunjsko mrtvo dizanje
Anteroposteriorne vježbe sa savijenim nogama	Anteroposteriorno opterećenje, koljeno ostaje savijeno	Četveronoški potisak kukovima, potisak kukovima
Anteroposteriorne vježbe s ekstenzijom nogu	Anteroposteriorno opterećenje, koljeno se ispruža	Provlačenje kabela, magareći udarac nogom
Anteroposteriorne vježbe s ispruženim nogama	Anteroposteriorno opterećenje, koljeno ostaje ispruženo	Leđne ekstenzije, obrnute hiperkstenzije
Anteroposteriorne vježbe s fleksijom nogu	Anteroposteriorno opterećenje, koljeno se savija	Klizeće progibanje nogu, lebdeće progibanje nogu

### 2.3.1. Čučanj

Čučanj uz iskorake, bugarske čučnjeve, čučnjeve na jednoj nozi itd. pripada u skupinu longitudinalnih vježbi s ekstenzijom nogu. Opterećenje djeluje primarno po longitudinalnoj osi, a sastoji se od istovremenih ekstenzija kuka i koljena. U njemu dolazi do najvećeg naprezanja gluteusa maksimuma u trenutku kada je on produljen, tj. kod donje pozicije čučnja.

Za razliku od vježbi gdje je gluteus maksimumus pod najvećim naprezanjem u trenutku kada je skraćen, ove vježbe dovode do većeg mišićnog zamora zbog većih mikro trauma koje proizvode u mišićnim vlaknima. To je zato što u ovom slučaju mišić najjače kontrahira u trenutku kada je produljen na silu. To je razlog zbog kojeg čučnjevi i iskoraci proizvode najviše mišićnog zamora gluteusa od svih vježbi ekstenzija kuk. Uz to, u donjoj poziciji vježbe, zadnja loža se skraćuje zbog čega gluteusi moraju preuzeti veće opterećenje. Loša strana ovih vježbi je ta da u gornjoj fazi pokreta ne proizvode puno mišićnih naprezanja u gluteusima. Slika 2.17 prikazuje primjer vježbe čučnja s opterećenjem.



Slika 2.17. Čučanj s opterećenjem [12]

### 2.3.2. Mrtvo dizanje

Mrtvo dizanje uz rumunjsko mrtvo, jednonogo rumunjsko mrtvo dizanje itd. pripada u skupinu longitudinalnih vježbi s polu-ispruženim nogama. Opterećenje je primarno longitudinalno, a pokret se sastoji od ekstenzije kukova uz polu-ispružene noge. Koljena se od male fleksije na početku vježbe ispružaju do srednje pozicije vježbe (eng. *lockout*), nakon čega se ponovno savijaju do krajnje, odnosno početne pozicije vježbe.

Kod ovih vježbi najveće naprezanje gluteusa maksimuma javlja se u srednjoj poziciji vježbe, tj. kada tijelo stoji uspravno, a gluteus maksimumus nije na silu ni skraćen ni produljen. Longitudinalne vježbe s polu-ispruženim nogama zbog toga ne ostvaruju toliki zamor mišića kao longitudinalne vježbe s ekstenzijom nogu.

Na primjeru mrtvog dizanja, u donjoj poziciju zadnja loža je u dobroj poziciji za postizanje maksimalne kontrakcije. Kako se pokret odvija, gluteusi postaju sve važniji te su ključni u ostvarivanju prednje translacije potrebne za ostvarivanje *lockout*-a. Ove vježbe aktiviraju mišić upravljač kralježnice najbolje od svih. Slika 2.18 prikazuje primjer vježbe mrtvog dizanja.



Slika 2.18. Mrtvo dizanje [12]

### 2.3.3. Potisak kukovima

Pod anteroposteriorne vježbe sa savijenim nogama ubrajaju se vježbe poput: potisaka kukova, mostova, četveronožnih ekstenzija kukova, leđne ekstenzije sa savijenim nogama, obrnute hiperekstenzije sa savijenim nogama itd. Opterećenje je primarno anteroposteriorno te se aktiviraju i donja i gornja glutealna mišićna vlakna. Zbog toga što su koljena kroz cijeli pokret savijena, ove vježbe su najbolji glutealni aktivatori iz razloga što savijenost koljena smanjuje ulogu zadnje lože te tako većinu opterećenja preuzimaju gluteusi, odnosno gluteus maximus.

Kod ovakvih vježbi osim što je aktivacija gluteusa velika u donjoj poziciji, pogotovo je velika u gornjoj poziciji vježbe, gdje nastupa hiperekstenzija kuka. Zbog ovog fenomena mišićna napetost kroz cijelu vježbu ne jenjava te dolazi do nakupljanja krvi unutar mišića, što pozitivno djeluje na hipertrofiju, odnosno rast mišića. Uz to, kod anteroposteriornih vježbi sa savijenim nogama ne dolazi do tolike pojave zamora mišića kao kod aksijalnih vježbi s ekstenzijom nogu iz razloga što gluteusi nisu jako opterećeni u poziciji pokreta kada su produženi. Slika 2.19. prikazuje primjer vježbe potiska kukovima.



Slika 2.19. Potisak kukovima [12]

#### 2.3.4. Magareći udarac nogom

Anteroposteriorne vježbe s ekstenzijom nogu sastoje se od istovremene hiperekstenzije kukova i ekstenzije koljena. Primjeri vježbi su: magareći udarac nogom, provlačenje kabela, zamah girjom itd. Kao i kod prethodne kategorije opterećenje je primarno anteroposteriorno te se aktiviraju i donja i gornja glutealna mišićna vlakna. Također i kod njih je aktivacija gluteusa velika kroz cijeli pokret vježbe.

U donjoj poziciji vježbe, mišić zadnje lože je skraćen zbog čega gluteusi preuzimaju najveće opterećenje. Kako se pokret odvija, koljena se ispravljaju i zadnja loža se sve više aktivira. Ispruženost nogu u gornjem dijelu pokreta omogućava hiperekstenziju kuka od 20 stupnjeva, za razliku od 10 stupnjeva hiperekstenzije, koja se javlja kod prethodne skupine vježbi savijenih nogu. Međutim, ekstenzija nogu omogućava mišićima zadnje lože da se produlje što povećava njihovu aktivnost i rasterećuje gluteuse. Zbog ovoga su, u pogledu aktivnosti gluteusa, anteroposteriorne vježbe s ekstenzijom nogu po djelotvornosti iza onih sa savijenim nogama. Na slici Slika 2.20 prikazana je vježba magareći udarac nogom.



Slika 2.20. Magareći udarac nogom [12]

### 2.3.5. Leđna ekstenzija

Anteroposteriorne vježbe s ispruženim nogama sastoje se od hiperekstenzije kuka i konstantne ekstenzije koljena kroz vježbu, a u njih ubrajamo: leđne ekstenzije, obrnute hiperekstenzije, mostove s ispruženim nogama itd. Opterećenje je primarno anteroposteriorno, a aktiviraju se i gornja i donja glutealna mišićna vlakna. Funkcioniraju na sličan način kao longitudinalne sa polu-ispruženim nogama, gdje je u donjoj poziciji velika uloga zadnje laže, a pomicanjem prema gornjoj poziciji sve se više involviraju gluteusi. Ove vježbe najbolje aktiviraju mišić zadnje lože. Slika 2.21 prikazuje primjer vježbe leđne ekstenzije.



Slika 2.21. Leđna ekstenzija [12]

### 2.3.6. Klizeće pregibanje nogu

Anteroposteriorne vježbe s fleksijom nogu se sastoje od istovremene hiperekstenzije kuka i fleksije koljena, a neke od njih su: klizeće progibanje nogu, lebdeće progibanje nogu itd. Opterećenje je primarno anteroposteriorno te se aktiviraju i gornja i donja glutealna mišićna vlakna. Početna pozicija ispruženih nogu idealna je za aktivaciju mišića zadnje lože, dok se u gornjoj poziciji ona skraćuje i nastupa jaka kontrakcija gluteusa. Slika 2.22 prikazuje vježbu klizećeg pregibanja nogu.

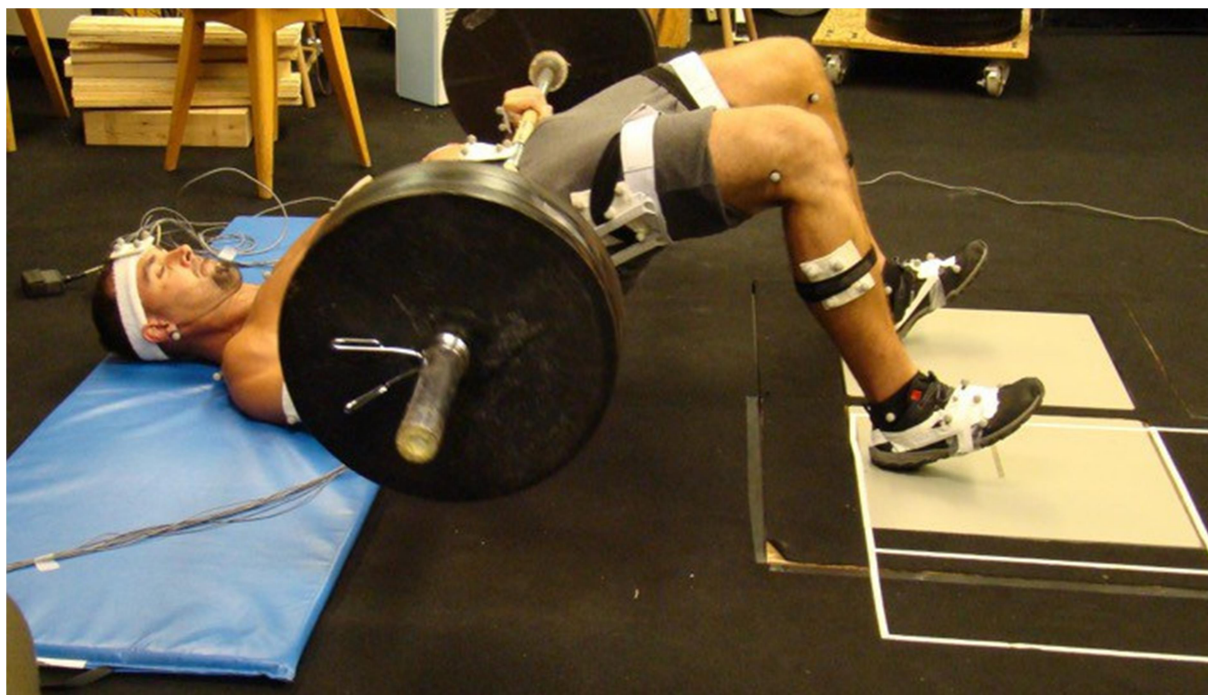


Slika 2.22. Klizeće pregibanje nogu [12]

## 2.4. Vrednovanje vježbi

U prethodnom poglavlju zaključeno je kako su vježbe koje najviše aktiviraju mišiće gluteusa anteroposteriorne vježbe sa savijenim koljenima. Također je objašnjeno da je razlog tome veliko naprezanje gluteusa kroz cijeli pokret vježbi, mogućnost hiperekstenzije kukova za 10 stupnjeva što dozvoljava gluteusima maksimalnu kontrakciju te savijena koljena koja kroz vježbu rasterećuju mišić zadnje lože, opterećujući tako gluteuse još intenzivnije.

Navedene zaključke moguće je potkrijepiti znanstvenim istraživanjem prema [3]. U tom istraživanju elektrode su postavljene na gluteus maximus (gornji, donji i srednji dio) i gluteus medius te je mjerena elektromiografska (EMG) aktivnost navedenih mišića pri raznim pokretima ekstenzije, abdukcije i vanjske rotacije kukova. Rezultati su podjeljeni na prosječnu (eng. *mean*) i najveću (eng. *peak*) aktivnost prema voljnoj mišićnoj kontrakciji. Tamo gdje je moguće, prikazana je i razliku između aktivnosti istih vježbi kada je korišteno samo opterećenje tijela (BW) i kada je korišteno dodatno vanjsko opterećenje (utezi i/ili elastična traka). Slika 2.23 prikazuje princip elektromiografskog mjerenja.



Slika 2.23. Mjerenje mišićne aktivnosti elektromiografijom [3]



Tablica 2.3 prikazuje aktivnosti mišića za nekoliko različitih vježbi.

**Tablica 2.3. Elektromiografska analiza aktivnosti mišića gluteusa [3]**

Vježba	Kategorija	Gornji glut. maksimum	Srednji glut. maksimum	Donji glut. maksimum	Gluteus medius
Čučanj, BW	Long. s ekstenzijom nogu	Mean:27,8 Peak:56,6	Mean:7,0 Peak:12,2	Mean:30,5 Peak:79,8	Mean:19,2 Peak:40,5
Čučanj, 125kg	Long. s ekstenzijom nogu	Mean:59,0 Peak:141,0	Mean:25,4 Peak:72,4	Mean:71,1 Peak:158,0	Mean:44,0 Peak:162,0
Mrtvo dizanje, 180kg	Long. s poluispruženim nogama	Mean:81,5 Peak:139,0	Mean:37,0 Peak:86,5	Mean:85,6 Peak:199,0	Mean:58,3 Peak:98,3
Potisak kukovima, BW	Anteropost. sa savijenim nogama	Mean:39,6 Peak:85,5	Mean:17,9 Peak:38,4	Mean:47,5 Peak:196,0	Mean:20,5 Peak:48,9
Potisak kukovima, el. traka	Anteropost. sa savijenim nogama	Mean:114,0 Peak:173,0	Mean:76,2 Peak:171,0	Mean:84,9 Peak:165,0	Mean:69,6 Peak:137,0
Potisak kukovima, 180kg	Anteropost. sa savijenim nogama	Mean:134,0 Peak:255,0	Mean:62,6 Peak:127,0	Mean:72,9 Peak:132,	Mean:87,9 Peak:184,0
Magareći udarac, el. traka	Anteropost. s ekstenzijom nogu	Mean:79,3 Peak:137,0	Mean:41,5 Peak:132,0	Mean:58,2 Peak:147,0	Mean:78,3 Peak:247,0
Leđna ekstenzija, BW	Anteropost. s ispruženim nogama	Mean:34,0 Peak:51,9	Mean:12,1 Peak:22,6	Mean:29,6 Peak:80,8	Mean:34,3 Peak:56,8

Tablica 2.3 prikazuje kako su najveće aktivacije gornjeg i srednjeg dijela gluteusa maksimuma postigle upravo vježbe anteroposteriornih ekstenzija sa savijenim koljenima, točnije potisci kukovima, dok su s obzirom na donji dio gluteusa maksimuma i gluteusa mediusa na drugom mjestu. Također je moguće zaključiti i kako gluteusi pozitivno reaguju na povećanje vanjskog opterećenja. Tako su najveće aktivacije postignute kod opterećenja utegom od 180kg, poglavito u gornjem dijelu gluteusa maksimuma i gluteusu mediusu.

Gluteusi se pretjerano ne aktiviraju osim ako za to nema potrebe, a održavanjem aktivnosti mišića ispod 30-50 posto maksimuma, glavni izvor energije biti će aeroban. S obzirom kako su iznimno velika mišićna skupina, intenzivnijim djelovanjem doći će do velike potrošnje metaboličke energije, stoga tijelo pokušava tu energiju sačuvati aktivirajući ih intenzivnije samo u slučaju većih opterećenja. Uzme li se stoga u obzir kako je intenzitet sile jednak umnošku mase i akceleracije, nije teško zaključiti kako će najveće opterećenje mišići gluteusa doživjeti upravo pri eksplozivnom savladavanju velikih masa, tj. utega.

## **2.5. Zaključak analize**

Temeljem biomehaničke analize pokazano je kako anteroposteriorne ekstezije kuka sa savijenim nogama najbolje aktiviraju mišiće gluteusa. Razlog tome je najjača aktivacija mišićnih vlakana, koja nastupa zbog hiperekstenzije kuka i manjeg sinergijskog djelovanja zadnje lože tokom izvođenja vježbe. Od ponuđenih vježbi ove kategorije izabrana je vježba potisak kukovima, gdje su trup i noge na povišenoj poziciji. Razloga tome je što takav položaj tijela omogućava najveći opseg pokreta vježbe i korištenje velikih opterećenja s najmanje problema zbog vertikalne putanje opterećenja. S obzirom na sve navedene zaključke analize i dokazanu djelotvornost u aktiviranju mišića gluteusa, u daljnje razmatranje uzima se vježba potisak kukovima, koja će u sljedećem poglavlju biti detaljnije opisana.

## 2.6. Potisak kukovima

Potisak kukovima je vježba koja ima velik broj varijacija. Tako je ovu vježbu moguće izvoditi samo tjelesnom težinom ili uz pomoć vanjskog opterećenja poput elastičnih traka i utega. Preporučljivo je početi samo s težinom vlastitog tijela te postepeno podizati opterećenje kako bi se mišići imali vremena priviknuti. Također postoji više pozicija u kojima se vježba može izvoditi, tako početna pozicija vježbe može biti jedna od sljedećih kombinacija: stopala i trup na podu, trup povišen a stopala na podu, trup i stopala povišeni. Upravo je pozicija gdje su i trup i stopala na povišenom najteža, ali i najdjelotvornija s obzirom da dopušta najveći stupanj slobode pokreta, pa tako i najveću aktivaciju gluteusa. Vježba se najčešće izvodi uz pomoć utega jer oni dopuštaju lagano praćenje napretka i podešavanje opterećenja. Slika 2.24 prikazuje varijaciju potiska kukovima s utegom, pri čemu je trup povišen, a stopala su na podu.



Slika 2.24. Potisak kukovima sa šipkom [13]

Postupak izvođenja vježbe je sljedeći:

1. Ramenima se oslanja na klupicu, a uteg se stavlja na poziciju iznad prepona, gdje ostaje tokom cijelog pokreta vježbe.
2. Prije početka ekstenzije se udiše zrak kako bi se učvrstila jezgra.
3. Fokusirajući se na aktivaciju gluteusa i guranje kroz pete započinje se koncentrični dio pokreta, tj. ekstenzija kuka.
4. Pokret se izodi eksplozivno ali kontroliranim tempom, kako prevelikim zamahom ne bi došlo do rasterećenja gluteusa.
5. Pokret ekstenzije se izvodi dok se ne postigne hiperekstenzija, tj. kut ekstenzije od 10-20 stupnjeva, nakon postignute horizontalne pozicije trupa.
6. Ekscentrični dio pokreta počinje spuštanjem utega iz pozicije hiperekstenzije.
7. Kada se dođe u početnu poziciju, pokret se ponavlja za željeni broj ponavljanja.
8. Na zadnjem ponavljanju korisno je zadržati izometričku kontrakciju kod hiperekstenzije, kako bi se osiguralo jačanje tog dijela pokreta.

### **2.6.1. Nedostaci potiska kukovima**

Uz sve navedene prednosti ove vježbe, potrebno je naglasiti kako ona ima i određene nedostatke. Ti nedostaci se ne odnose na djelotvornost same vježbe, već na mogućnost ozljede slučaju krive izvedbe te na jednostavnost samog izvođenja vježbe.

Kao prvi nedostatak se može navesti potreba za čvrstim osloncem trupa, što je ponekad teško zadovoljiti s obzirom kako većina klupica u sportskim centrima nije pričvršćena za pod. Gubitak ravnoteže u trenutku kada je tijelo opterećeno velikim težinama lako može dovesti do ozljeda.

Drugi nedostatak je pritisak šipke utega na područje prepona kod izvođenja vježbe. Čelične šipke utega nisu ergonomski prilagođene tijelu te kod velikih opterećenja lako mogu dovesti do nelagode tijekom izvođenja vježbe. Ovaj nedostatak se može riješiti postavljanjem spužve na šipku, ali one nisu uvijek dostupne.

Treći nedostatak je problematičan ulazak i izlazak iz vježbe. Naime, kod rada s teškim utezima potrebno je prije početka vježbe uteg postaviti na sebe, a nakon izvođenja maknuti ga sa sebe. Ta radnja može biti problematična, pogotovo kada je tijelo već umorno te tako može dovesti do ozljeda.

Kada bi se ti nedostaci uklonili, potisak kukovima bio bi još bolji alat za treniranje glutealne muskulature.

### 3. PREGLED POSTOJEĆIH RJEŠENJA

S obzirom kako je krajnji cilj ovog rada predstaviti prijedlog naprave koja bi omogućila jednostavno i učinkovito treniranje gluteusa, bilo bi korisno proučiti neke od metoda izvođenja vježbe „potisak kukovima“. Na taj način moguće je uočiti prednosti i nedostatke nekih od postojećih rješenja što će biti od koristi pri izradi prijedloga naprave. Nažalost iako su gluteusi jedna od najbitnih mišićnih skupina tijela, pogleda li se trenutno stanje po sportskim i fitness centrima, moguće je zaključiti kako općenito postoji manjak sprava koje bi omogućile efikasno treniranje glutealne muskulature, pa tako i onih za izvedbu vježbe potisaka kukovima. Najčešća rješenja sastoje se od jednostavnih sprava kojima je glavni cilj osiguranje prostora za izvedbu vježbe, ali ne i uklanjanje ranije navedenih nedostataka ove vježbe. Tako se često može primjetiti kako vježbači za izvedbu ove vježbe koriste i neke sprave kojima to nije namjena, što sa sobom donosi razne probleme. Rješenja koja su prikazana nisu jedina, ali nude dobar uvid u trenutne mogućnosti izvođenja ove vježbe.

#### 3.1. Sprave na tržištu

Prva prikazana skupina se sastoji od jednostavnih sprava kojima je glavni cilj omogućiti stabilnu poziciju tijela pri izvođenju vježbe. Sastoje se od dijela koji služi za prihvat trupa i dijela koji služi za prihvat nogu . Ovakve sprave korisne su jer uklanjaju problem nestabilnih klupica koje se često koriste, poboljšavajući tako sigurnost kod izvođenja vježbe, tj. umanjujući rizik od ozljeda. Dvije takve sprave koje su prikazane su: *PIVOT FITNESS 668HT HIP THRUSTER* i *B2 PRO HIP THRUST*.

### 3.1.1. *PIVOT FITNESS 668HT HIP THRUSTER*

Sprava prikazana na Slika 3.1 sastoji se od povišenog naslona za trup i ploče za pozicioniranje nogu na podnoj razini. S obzirom kako sprava nema omogućen prihvat utega, već je predviđena samo za izvođenje s elastičnim trakama, ostaje problem komplicirane pripreme i izlaska sa sprave. Ostaje i problem neergonomičnosti korištene šipke koja može izazvati nelagodu, pogotovo kod većih opterećenja. Uz to, ne postoji mogućnost elevacije nogu koja je korisna zbog povećanja opsega kretanja.



Slika 3.1. *PIVOT FITNESS 668HT HIP THRUSTER* [13]

### 3.1.2. *B2 PRO HIP THRUST*

Ova sprava sastoji se od pomičnog dijela koji omogućuje prihvat trupa te povišenog prihvata za noge. Mogućnost regulacije pomičnog dijela omogućuje zauzimanje pravilne pozicije izvođenja vježbe osobama svih visina. Kao i kod prijašnje sprave nije omogućen prihvat utega što sa sobom donosi već navedene probleme. Sprava *B2 PRO HIP THRUST* prikazana je na Slika 3.2.



Slika 3.2. *B2 PRO HIP THRUST* [14]

### 3.2. Improvizirane sprave

S obzirom na primjere iz prijašnje kategorije, vidljivo je kako je jedan od najvećih problema kod vježbe potiska kukovima omogućavanje jednostavnog ulaska i izlaska iz vježbe. Kako bi se taj problem probao ukloniti znaju se koristiti sprave poput Smith sprave i sprave za ekstenziju nogu. Dok navedene sprave donekle pomažu u rješavanju problema prihvata utega, s obzirom kako su namjenjene za izvedbu drugi vježbi dovode do drugih problema.



### 3.2.1. Potisak kukovima na Smith spravi

Smith sprava prikazana na Slika 3.3 sastoji se od kaveza sa šipkom koja je uležištena u vodilice. Ovakav princip omogućava korisniku jednostavan prihvata i odlaganje utega. Prije izvođenja vježbe potiska kukovima na ovoj spravi, potrebno je pozicionirati klupicu ispred sprave, na poziciju gdje se zdjelica nalazi ispod utega. Korisnik ulazi u početnu poziciju te laganim podizanjem i zakretom šipke oslobađa uteg. Nakon završetka vježbe istim principom se uteg ponovno odlaže. Iako je ovaj način izvođenja vježbe jednostavan, problem nastaje zbog putanje samog utega. Naime, zbog uležištenja šipke, uteg je primoran pratiti preddefiniranu putanju koja je najčešće vertikalna, ili pod malim nagibom. S obzirom kako takva putanja odskače od prirodne putanje zdjelice kod ekstenzije kukova, dolazi do smanjenja opsega pokreta tokom izvođenja vježbe, a tako i do samnjene efikasnosti. Također, kod ovakve izvedbe ostaju i problemi neergonomičnosti utega, nemogućnosti podizanja razine nogu i nestabilnosti klupice.



Slika 3.3. Smith sprava [15]

### 3.2.2. Potisak kukovima na spravi za ekstenzije nogu

Sprava za ekstenziju nogu prikazana na Slika 3.4 sastoji se od stolice, sustava opterećenja i pomičnog dijela ispred stolice koji je povezan sa sustavom opterećenja. Vježba potisaka kukovima na ovoj spravi izvodi se tako da se najprije pomični dio odmakne od stolice kako bi se napravilo mjesta za ulazak u vježbu. Nakon toga se ramenima naslanja na kraj stolice, a kukove se postavlja ispod pomičnog dijela. Na kraju vježbe dovoljno je spustiti kukove i izaći iz sprave, bez potrebe za dodatnim odlaganjem utega. S obzirom na oblik pomičnog dijela, ovakav princip omogućava jednostavno izvođenje vježbe bez problema koje donosi šipka, tj. nelagode koju ona može izazvati u području zdjelice. Problem se javlja zbog konstrukcije sprave koja je namjenjena ekstinziji nogu, tako je pomični dio pozicioniran dosta nisko što onemogućuje postizanje hiperekstenzije kukova.



Slika 3.4. Sprava za ekstenzije nogu [16]

## **4. KONSTRUKCIJSKI ZAHTJEVI, OGRANIČENJA I RADNE KARAKTERISTIKE NAPRAVE**

U ovom poglavlju, a temeljeno na biomehaničkoj analizi mišića zdjelice, odnosno gluteusa, potrebno je izraditi prijedlog konstrukcije naprave za jačanje mišića gluteusa. Kako bi se to moglo ostvariti, potrebno je odrediti konstrukcijske zahtjeve, ograničenja i radne karakteristike naprave, na temelju kojih će se izraditi koncept i računalni model prijedloga. Uvodni pregled u ove značajke moguće je ostvariti pomoću ispunjavanja tehničkog upitnika.

### **4.1. Tehnički upitnik**

#### **1. Što je stvarni problem koji treba riješiti?**

Potrebno je osmisliti napravu koja će izvođenjem vježbe „potisak kukovima“ u što većoj mjeri aktivirati mišićnu skupinu gluteusa, omogućivši tako njezino što intenzivnije kondicioniranje.

#### **2. Koja implicitna očekivanja i želje je potrebno uključiti u razvoj?**

Naprava mora biti intuitivna i jednostavna za korištenje. Potrebno je također voditi računa o ergonomiji i sigurnosti korisnika te omogućiti prilagodljivost različitim antropometrijskim zahtjevima korisnika.

#### **3. Da li su pretpostavljene potrebe korisnika, funkcionalni zahtjevi i ograničenja zaista realni?**

Pretpostavljene potrebe, zahtjevi i ograničenja su realni s obzirom na manjak sprava koje nude jednostavno izvođenje vježbe potisaka kukovima sa svrhom jačanja glutealne muskulature, a i postojeće nedostatke takvih sprava.

#### **4. Ima li limita na kreativnost u razvoju?**

Limiti na kreativnost su: cijena proizvodnje i održavanja, dimenzije proizvoda, jednostavnost i intuitivnost korištenja, sigurnost korisnika i ergonomičnost naprave.

**5. U kojim smjerovima postoje mogućnosti za kreativni razvoj i inventivno rješavanje problema?**

Smjerovi u kojima postoji mogućnost za razvoj i rješavanje problema su: prihvat opterećenja prilagođen ergonomiji ljudskog tijela, jednostavno izvođenje vježbe uz održavanje optimalne putanje pokreta, sigurnost tijekom izvođenja vježbe uz mogućnost prilagodbe antropometriji pojedinca.

**6. Koje karakteristike ili svojstva proizvod nužno mora imati?**

Mora omogućiti prirodnu putanju pokreta i ostvarivanje hiperekstenzije kukova, jednostavnu promjenu i praćenje opterećenja, siguran i intuitivan ulazak i izlazak iz sprave, ergonomičan prihvat opterećenja i stabilnost prilikom izvođenja vježbe.

**7. Koje karakteristike proizvod ne smije imati?**

Ne smije biti kompleksa za korištenje, biti antropometrijski neprilagodljiva raznim korisnicima i nemati mogućnost promjene opterećenja.

**8. Koji se aspekti razvoja mogu i trebaju kvantificirati u ovom trenutku?**

Određivanje optimalne putanje pokreta i omogućavanje izvođenja tog pokreta.

**9. Da li su razvojni zadaci postavljeni prikladnoj razini apstarkcije?**

Jesu, cilj je postići jačanje mišićne skupine gluteusa u svrhu boljeg zdravlja i fizičke spremne pojedinca, uz otklanjanje posljedica koje sa sobom donosi nedovoljno razvijena glutealna muskulatura.

**10. Koja su tehnička i tehnološka ograničenja naslijeđena iz prethodnog iskustva sa sličnim proizvodima?**

Cijena proizvodnje sličnih naprava, tehnološkičnost izrade, potrebne dimenzije i jednostavnost korištenja.

## 4.2. Zahtjevi na napravu

Kako bi se započeo proces izrade koncepta naprave, najprije je potrebno odrediti zahtjeve koje naprava mora zadovoljiti. Zahtjevi se definiraju iz biomehaničkih principa rada kompleksa zdjelice i kukova, odnosno potrebe za ostvarivanjem optimalne putanje s kojom se postiže najbolja aktivacija mišića gluteusa. Zahtjevi na napravu se tako dijele na primarne i sekundarne.

Primarni zahtjevi podrazumijevaju one koji se odnose na omogućavaju izvršavanje osnovne funkcije naprave, tj. intenzivnu aktivaciju mišića gluteusa. Tako pod primarne zahtjeve ubrajamo: mogućnost izvođenja pokreta ekstenzije kukova uz savijene noge do područja hiperekstenzije, antropometrijsku prilagodljivost različitim korisnicima, jednostavnost korištenja naprave, tj. ulaska i izlaska iz sprave te mogućnost jednostavne promjene i praćenja opterećenja. Sekundarni zahtjevi se odnose na sigurnost korisnika tokom izvođenja vježbe, intuitivnost vježbanja, ergonomsku prilagođenost ljudskom tijelu, jednostavan prekid vježbe u slučaju pretjeranog opterećenja i pojave umora. Primarni i sekundarni zahtjevi naprave prikazani su u Tablica 4.1

**Tablica 4.1. Zahtjevi na napravu**

Zahtjevi na napravu	
Primarni zahtjevi	Sekundarni zahtjevi
<ul style="list-style-type: none"> <li>– mogućnost izvođenja pokreta ekstenzije kukova uz savijene noge do područja hiperekstenzije</li> <li>– antropometrijska prilagodljivost različitim korisnicima</li> <li>– jednostavnost korištenja naprave</li> <li>– jednostavnost promjene i praćenja opterećenja</li> </ul>	<ul style="list-style-type: none"> <li>– sigurnost korisnika tokom izvođenja vježbe</li> <li>– intuitivnost vježbanja</li> <li>– ergonomska prilagođenost ljudskom tijelu</li> <li>– jednostavan prekid vježbe u slučaju pretjeranog opterećenja i pojave umora</li> </ul>

### 4.3. Ograničenja naprave

S obzirom na zahtjeve naprave, potrebno je voditi računa o ograničenjima koja se javljaju pri izradi i korištenju naprave. Ograničenja pri izradi naprave odnose se tako na cijenu, tehnološki postupak izrade i dimenzije proizvoda. Ograničenja pri korištenju sprave se odnose na sigurnost korisnika te jednostavnost, intuitivnost i ergonomičnost korištenja te naprave. Ograničenja naprave prikazana su u Tablica 4.2

Cijenu proizvoda je bitno prilagoditi cijenama ostalih sličnih sprava, odnosno tržišnoj vrijednosti. Proizvodu koji je dobar, ali precijenjen teško je pronaći kupca uzme li se u obzir konkurentnost tržišta. U svrhu tehnološki izrade same sprave potrebno je voditi računa o tehnologijama koje će biti korištene poput zavarivanja, obrade odvajanjem čestica, montaže itd. Bude li naprava prekompleksa ili se odstupi previše od normi, automatski dolazi do poskupljivanja procesa izrade, a tako i ukupne cijene proizvoda. Također dimenzije proizvoda moraju biti takve da osiguravaju mogućnost izvođenja vježbi korisnicima različitih antropometrijskih mjera, ali ujedno mora biti dovoljno kompakta kako ne bi zauzimala previše prostora na radnom mjestu.

Kako bi se osigurala sigurnost korisnika pri izvođenju, ali i pri ulasku i izlasku iz vježbe potrebno je napravu osmisliti tako da se minimalizira mogućnost ozljede pri navedenim radnjama. Sigurnost se dakle ostvaruje ravnotežom i potporom tijela pri izvođenju vježbe, jednostavnim upravljanjem opterećenja i mogućnosti brzog prekida vježbe u slučaju prekomjernog opterećenja. Također je napravu potrebno osmisliti tako da i neupućene osobe brzo mogu shatiti princip izvođenja i korisnost vježbe. Zbog uvjeta ergonomije, naprava ne smije biti takva da kod izvođenja vježbe tijelo dovede u neprirodni položaj, jer se time riskira ozljeda. Potrebno je osigurati i prihvat opterećenja na zdjelicu koji kod rada neće dovesti do nelagoda ili bolova.

**Tablica 4.2. Ograničenja naprave**

Ograničenja pri izradi	Ograničenja pri korištenju
– cijena proizvoda	– sigurnost korisnika
– tehnološki postupak izrade proizvoda	– jednostavnost, intuitivnost i
– dimenzije proizvoda	ergonomičnost naprave

#### 4.4. Koncept naprave

Glavna svrha naprave je omogućavanje izvođenja cijele putanje pokreta ekstenzije kukova, tj. postizanja hiperekstenzije kukova. Kako bi se mogao dati prijedlog naprave, na temelju zahtjeva i ograničenja naprave potrebno je odrediti njene radne karakteristike. Tako će se za svaku karakteristiku navesti par mogućnosti, od kojih će onda za izradu koncepta biti odabrane najbolje.

Prva karakteristika je načina prihvata korisnika. Sprava mora omogućiti korisniku sigurno i neometano izvođenje traženog pokreta, bez bojazni od gubitka ravnoteže i sličnog. Nekoliko je mogućih načina ostvarivanja prihvata korisnika poput: stolice, klupice, postolja, naslona itd. Tablica 4.3 prikazuje mogućnosti prihvata korisnika.

Tablica 4.3. Prihvat korisnika

 <p>stolica</p>	 <p>postolje</p>
 <p>klupica</p>	 <p>naslon</p>

Kako bi napravu mogli koristiti korisnici svih mjera, potrebnu je ostvariti mogućnost antropometrijske prilagodbe korisniku. Potrebno je odabrati sustav koji se može jednostavno i intuitivno prilagoditi korisniku bez da narušava funkcionalnost naprave. Mogući načini prilagodbe korisniku su: sustav opterećenja prilagodljiv korisniku, prilagodljivi prihvat korisnika, prihvat korisnika i sustav opterećenja prilagodljivi korisniku. Tablica 4.4. prikazuje načine prilagodbe korisniku.

**Tablica 4.4. Prilagodba antropometriji korisnika**

 <p>sustav opterećenja prilagodljiv korisniku</p>	 <p>prilagodljivi prihvat korisnika</p>
 <p>prihvat korisnika i sustav opterećenja prilagodljivi korisniku</p>	






Zatim slijedi sustav opterećenja naprave. Sustav opterećenja bi morao biti jednostavan za rukovanje, ali bez narušavanja učinkovitosti vježbe. Također je poželjan sustav koji omogućava lako praćenje napretka u izvođenju vježbe. Tako su na raspolaganju opcije poput: slobodni utezi, stoga utega, elastične trake, ergometar itd. Tablica 4.5 prikazuje sustave opterećenja.

**Tablica 4.5. Sustav opterećenja**

 <p>slobodni utezi</p>	 <p>stog utega</p>
 <p>elastične trake</p>	 <p>ergometar</p>

Uz sustav opterećenja potrebno je odrediti i način povezivanja korisnika s opterećenjem. S obzirom kako kod vježbe ekstenzije kukova prihvat opterećenja mora biti ostvaren na preponama, potrebno je osigurati prihvat koji korisniku neće smetati u izvedbi pokreta, ali i omogućiti punu putanju pokreta. Neki od mogućih sustava prihvaata opterećenja su: šipka s oblogom, remen, valjkasti prijenosnik itd. Tablica 4.6 prikazuje prijhvate opterećenja.

**Tablica 4.6. Prihvat opterećenja**

 <p>šipka s oblogom</p>	 <p>remen</p>
 <p>valjkasti prijenosnik</p>	

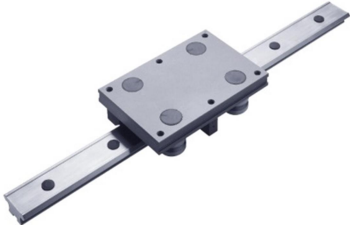


Kada je određen način opterećenja, potrebno je korisnika, radi izbjegavanja ozljeda, osigurati od dodira sa sustavom opterećenja tokom izvođenja vježbe. Opterećenje mora biti dovoljno udaljeno ili zaklonjeno od korisnika bez da to negativno utječe na rukovanje istim. Tako se korisnika od opterećenja može osigurati primjenom sljedećih rješenja: zatvoreno kućište, jasno vidljiva upozorenja, dovoljna udaljenost korisnika od pokretnih dijelova. Tablica 4.7 prikazuje načine osiguranja korisnika.

Tablica 4.7. Sigurnost korisnika

 <p data-bbox="363 1238 596 1272">zatvoreno kućište</p>	 <p data-bbox="938 1238 1267 1272">jasno vidljiva upozorenja</p>
 <p data-bbox="464 1839 1131 1872">dovoljna udaljenost korisnika od pokretnih dijelova</p>	

S obzirom na odabir i raspored dijelova naprave, potrebno je osigurati pokretnost dijelova koji su aktivni u procesu izvođenja vježbe. Korišteni dijelovi moraju napravi davati dovoljnu slobodu gibanja bez narušavanja pravline putanje pokreta ekstenzije kukovima. Putanju pokreta moguće je omogućiti koristeći: vodilice, rotacijske zglobove, zupčanike ili sutav osovine i ležaja. Tablica 4.8 prikazuje načine omogućavanja pravilne putanje pokreta.

**Tablica 4.8. Osiguranje putanje**

 <p>vodilica</p>	 <p>rotacijski zglobovi</p>
 <p>ležaj</p>	 <p>zupčanici</p>

#### 4.5. Koncept naprave

Prije izrade bilo koje naprave, pa tako i ove, potrebno je ideju razraditi kroz koncept. Koncept služi kako bi se ideja što bolje razradila i kako bi se uočili mogući nedostaci prije no što se krene u samo projektiranje. Uzevši u obzir zahtjeve, ograničenja i radne karakteristike naprave moguće je kombiniranjem gore ponuđenih rješenja složiti nekoliko koncepata naprave. Odabir pojedinih rješenja mora biti takav da se na kraju dobije funkcionalna naprava koja omogućava izvršavanje zadanog zadatka. Kao referentna sprava naspram koje će koncepti biti vrednovani koristiti će se sprava *PIVOT FITNESS 668HT HIP THRUSTER* koja je predstavljena u poglavlju 3.1.1.

**Koncept 1** složen je koristeći sljedeća rješenja:

- Prihvat korisnika: klupica
- Prilagodba antropometriji korisnika: sustav opterećenja prilagodljiv korisniku
- Sustav opterećenja: ergometar
- Prihvat opterećenja: remen
- Sigurnost korisnika: dovoljna udaljenost korisnika od pokretnih dijelova
- Osiguranje putanje: vodilice

Naprava je zamišljena kao sustav prihvata korisnika klupicom i opterećenja ergometrom. Korisnik se ramenima naslanja na klupicu, dok se stopala nalaze na podu. Sustav opterećenja se sastoji od ergometra pozicioniranog iza klupice, čiji je kabel vodilicama provučen do pozicije kukova korisnika. Sustav vodilica tako omogućava slobodu kretanja korisnika i osigurava pravilnu putanja pokreta. Kabel ergometra povezan je s remenom koji korisnik postavlja na sebe prije vježbanja. Opterećenje na ergometru moguće je prilagoditi prije vježbe i to onoliko koliko korišteni ergometar omogućuje.

**Koncept 2** složen je koristeći sljedeća rješenja:

- Prihvat korisnika: stolica i naslon
- Prilagodba antropometriji korisnika: prihvat korisnika i sustav opterećenja prilagodljivi korisniku
- Sustav opterećenja: slobodni utezi
- Prihvat opterećenja: valjkasti prijenosnik
- Sigurnost korisnika: dovoljna udaljenost korisnika od pokretnih dijelova
- Osiguranje putanje: ležajevi

Naprava se sastoji od postolja sa prilagodljivom stolicom na koje su postavljeni sustavi za prihvat trupa i nogu korisnika. Prihvat nogu se sastoji od prilagodljive široke ploče, dok se prihvat trupa sastoji od na naslona za trup i glavu. Na sustavu za prihvat trupa također se nalazi sustav opterećenja u obliku šipke za postavljanje pločastih utega. Opterećenje je s korisnikom povezano valjkastim prijenosnikom koji je radi lakšeg ulaska i izlaska moguće pomicati. Putanja pokreta je osigurana ležajevima koji omogućavaju rotaciju sustava za prihvat trupa korisnika oko postolja.

**Koncept 3** složen je koristeći sljedeća rješenja:

- Prihvat korisnika: klupica i postolje
- Prilagodba antropometriji korisnika: prilagodljiv prihvat korisnika
- Sustav opterećenja: elastične trake
- Prihvat opterećenja: šipka s oblogom
- Sigurnost korisnika: jasno vidljiva upozorenja
- Osiguranje putanje: ležajevi i vodilice

Postolje ove naprave sastoji se od klupice za trup i postolja za noge, gdje je za oboje omogućena prilagodba mjerama korisnika. Sustav opterećenja sastoji se od šipke, koja je zbog bolje ergonomije na mjestu kontakta sa preponama obložena mekanom podlogom. Šipka je sa obje strane pričvršćena za sustav vodilica koje omogućavaju vertikalnu translaciju. Opterećenje se ostvruje pomoću elastičnih traka koje se pričvršćuju na krajeve šipke. Radi lakšeg ulaska i izlaza iz vježbe, šipka na sebi ima sustav kuka kojim ju je moguće jednostavno odložiti nakon izvođenja vježbe.

Nakon generiranja tri koncepta, potrebno ih je usporediti međusobno ali i s obzirom na referentnu spravu. Uspoređivati će se sljedeće kategorije: efikasnost opterećenja, ergonomičnost prihvata opterećenja, osiguranje putanje pokreta, prilagodljivost korisniku, sigurnost korisnika, tehnička kompleksnost. Na temelju usporedbe provest će se vrednovanje na temelju kojeg će biti izabran koncept koji se uzima u daljnje razmatranje.

**Efikasnost opterećenja** se sastoji od ergometra, slobodnih utega i elastičnih traka. Ergometar je tehnički najkompleksniji sustav od navedenih, ali zato omogućava precizno i jednostavno određivanje opterećenja. Utezi su standardna oprema te su tako lako nabavljivi tj. zamjenjivi. Pozitivna stvar kod njih je također jednostavna promjena opterećenja, ali i praćenje napretka treniranja. Elastične trake su jednostavne za korištenje i dolaze u nekoliko stupnjeva opterećenja. Glavni problem kod njih je otežano postepeno povećanje opterećenja i manje dostupno opterećenje naspram recimo utega.

**Ergonomičnost prihvata opterećenja** sastoji se od remena, valjkastog prijenosnika i šipke s oblogom. Prijenosni valjak i šipka s oblogom su slični sustavi koji se sastoje od tvrde šipke obložene mekanim materijalom sa svrhom ublažavanja nelagode kod korisnika. Ergonomičnost remena zavisi od težine korištenog opterećenja, kod lakših opterećenja je zadovoljavajuća, dok veća opterećenja mogu dovesti do urezivanja remena u kožu korisnika. Ergonomičnost remena ovisi i o korištenom materijalu poput kože, platna itd.

**Osiguranje putanje pokreta** saastoji se od vodilica i ležajeva. Oba sustava omogućavaju jedan stupanj slobode, horizontala odnosno vertikalna kod vodilica i zakret oko osi kod ležajeva. Nijedno od ova dva gibanja nije identično putanji kukova tijekom pokreta ekstenzije kukova, međutim pravilnom izvedbom naprave moguće je postići dovoljnu točnost potrebnu za maksimalnu aktivaciju gluteusa.

**Prilagodljivost korisniku** podrazumjeva prilagodljivost ili sustava opterećenja ili sustava prihvata korisnika. Prilagodljivost opterećenja podrazumijeva jednostavnost pozicioniranja opterećenja na prepone korisnika, kao i jednostavnost ulaska i izlaska iz vježbe. Prilagodljivost prihvata korisnika se odnosi na stolicu, naslon, klupicu ili postolje koje korisnik koristi tijekom izvođenja vježbe. Prilagodljivost oba sustava bitna je iz razloga omogućavanja funkcionalnog i ugodnog izvođenja vježbe korisnicima svih mjera.

**Sigurnost korisnika** sastoji se od vidljivo postavljenih upozorenja i dovoljnog udaljavanja korisnika od pokretnih dijelova opterećenja. Upozorenje u obliku naljepnice potrebno je postaviti na što vidljivije mjesto kako bi korisnik na vrijeme bio upozoren na opasnost. Dovoljnim udaljavanjem korisnika od opterećenja minimalizira se mogućnost ozljede.

**Tehnička kompleksnost** naprave najviše se odnosi na način izvedbe, tj. broj i kompleksnost korištenih dijelova koji utječu na cijenu proizvoda, ali i na kompleksnost izvođenja same vježbe. Kako bi naprava cijenom bila pristupačna, poželjno je koristiti standardne dijelove kako bi se izbjeglo poskupljivanje izrade. Također jednostavnija naprava je privlačnija korisnicima, a pogotovo onima s manjkom iskustva.

Na temelju ovih kriterija provodi se vrednovanje sva tri koncepta. Proces vrednovanja se sastoji od ocjenjivanja svakog kriterija ocjenama od -3 do +3, gdje se nula odnosi na referentnu napravu, +1, +2 i +3 predstavljaju malo bolje, bolje i puno bolje rješenje, a -1, -2 i -3 malo lošije, lošije i puno lošije rješenje. Sumiranjem ocjena svih kategorija za pojedini koncept dobivaju se konačne ocjene, na temelju kojih se odabire onaj koncept s najvišom ocjenom. Tablica 4.9 prikazuje vrednovanje koncepata.

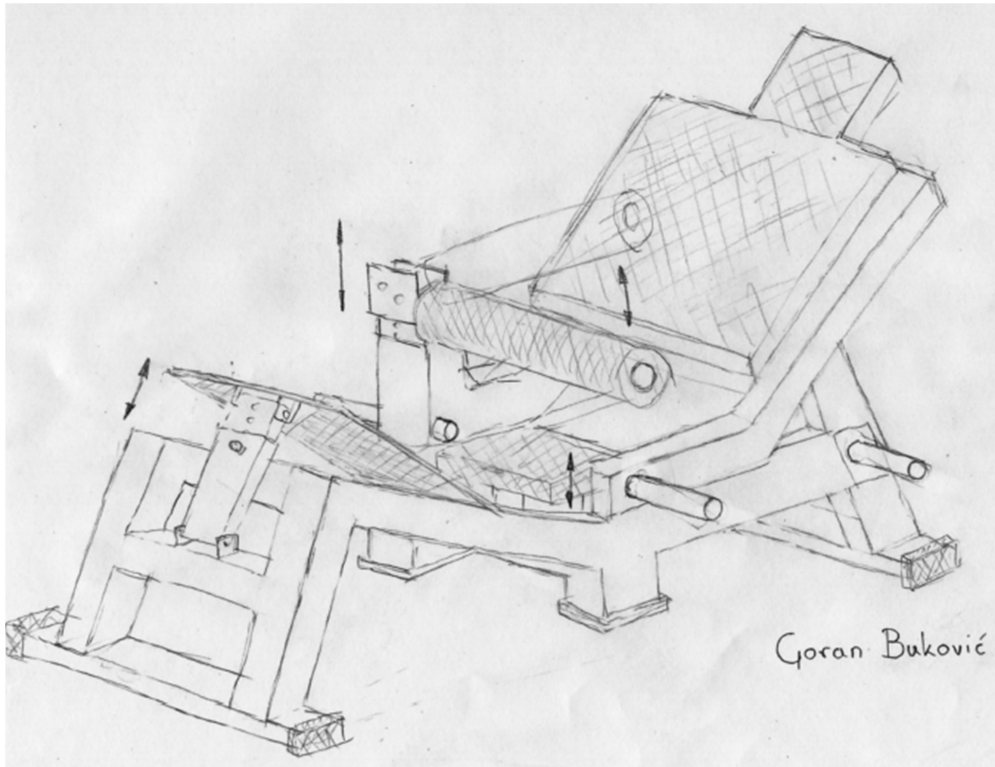


Tablica 4.9. Vrednovanje koncepata

Kriterij	Koncept 1	Koncept 2	Koncept 3
Efikasnost opterećenja	1	2	0
Ergonomičnost prihvata opterećenja	2	2	1
Osiguranje putanje pokreta	0	-1	-2
Prilagodljivost korisniku	1	3	2
Sigurnost korisnika	0	1	-1
Tehnička kompleksnost	-1	-2	-2
$\Sigma$	<b>3</b>	<b>5</b>	<b>-2</b>

Iz tablice Tablica 4.9 može se zaključiti kako su koncepti 1 i 2 zadovoljavajući, dok koncept 3 zbog ukupno lošije funkcionalnosti od referentne sprave nije zadovoljio. Pozitivne značajke koncepta 1 naspram referentne sprave su ergonomičnost koja je postignuta korištenjem remena i prilagodljivost sustava opterećenja korisniku. Osiguranje putanje i sigurnost, zbog sličnog principa djelovanja kao referenta sprava nisu se mijenjali. Negativna značajka koncepta 1 je veća kompleksnost, koja dolazi do izražaja zbog jednostavnosti izvedbe referentne sprave. Glavne pozitivne značajke koncepta 2 su efikasnost opterećenja slobodnim utezima, ergonomičnost prihvata opterećenja i prilagodljivost korisniku koja je postignuta prilagodljivim sustavima prihvata korisnika i opterećenja. Negativne značajke koncepta 2 su malo lošije osiguranje putanje, zbog povezanosti sustava opterećenja sa sustavom prihvata korisnika te velika kompleksnost sprave. Nakon razmatranja sva tri koncepta, a na temelju konačne ocjene, u daljnje razmatranje se uzima koncept 2.

Slika 4.1. Koncept naprave prikazuje skicu koncepta 2 korištenu kako bi se koncept lakše predočio.



Slika 4.1. Koncept naprave 2

**Koncept 2** složen je koristeći sljedeća rješenja:

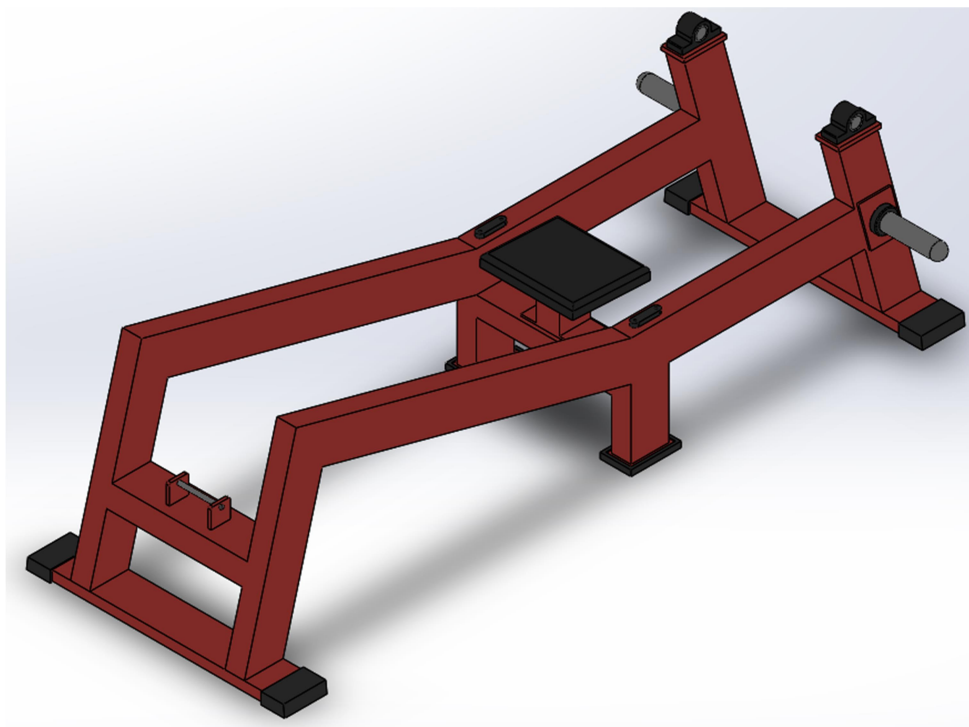
- Prihvat korisnika: stolica i naslon
- Prilagodba antropometriji korisnika: prihvat korisnika i sustav opterećenja prilagodljivi korisniku
- Sustav opterećenja: slobodni utezi
- Prihvat opterećenja: valjkasti prijenosnik
- Sigurnost korisnika: dovoljna udaljenost korisnika od pokretnih dijelova
- Osiguranje putanje: ležajevi

## 5. PROSTORNI MODEL NAPRAVE

U ovom poglavlju, a temeljeno na izrađenom konceptu, biti će u programskom paketu *Solidworks* izrađen prostorni model naprave. Cijela naprava je radi jednostavnosti izrade podijeljena na tri dijela: postolje, sustav za prihvat nogu korisnika i sustav za prihvat trupa korisnika. Tako će svaki dio i sustav te opća funkcionalnost biti detaljnije objašnjeni. Na kraju će biti prikazan sklopni model cijele naprave.

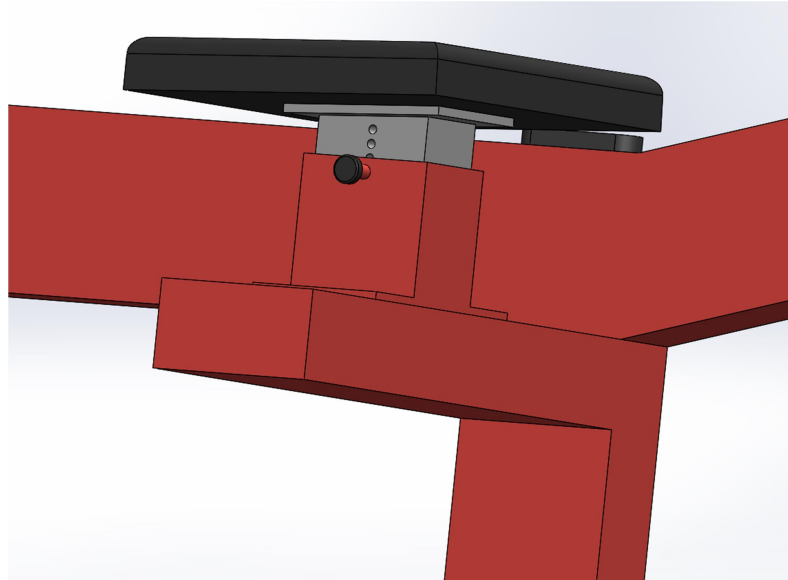
### 5.1. Postolje naprave

Postolje naprave služi kao „kostur“ na koji se kasnije dodaju ostali dijelovi. Sastoji se Dva duga profila s tri para nogu. Kako bi se osigurala stabilnost postolja, prednje i zadnje noge imaju šira postolja. Također se naprava od klizanja na ploham slabog trenja štiti korištenjem gumenih navlaka. Na prednjoj strani postolja nalazi se svornjak koji se koristi u sklopu regulacije sustava za prihvat nogu. Postolje je prikazano na Slika 5.1.



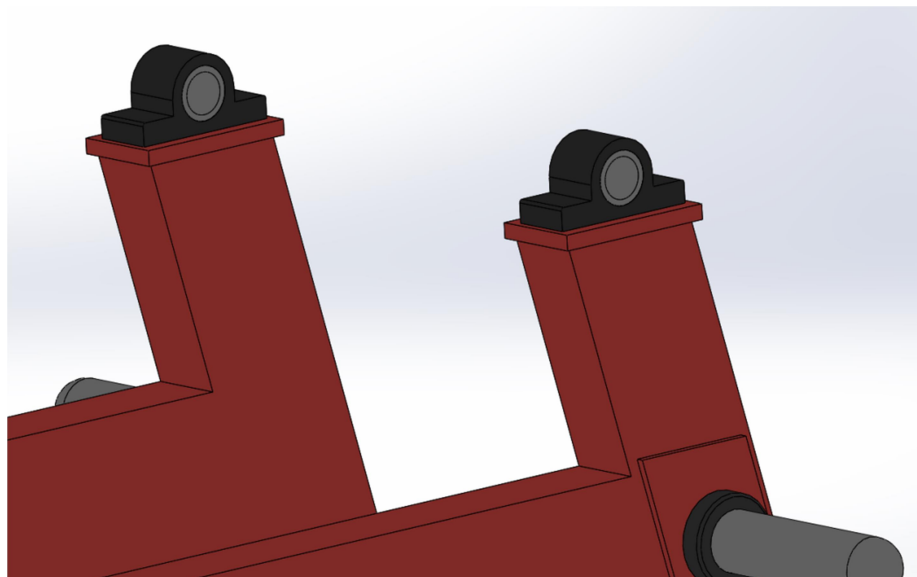
Slika 5.1. Postolje naprave

Na sredini postolja pričvršćena je stolica kojoj se sustavom rupa i izvlakača može regulirati visina. Stolica nije predviđena za sjedenje tokom izvođenja vježbe, već za lakši ulazak i izlazak iz naprave. Srednji dio postolja i stolica prikazani su na Slika 5.2.



**Slika 5.2. Srednji dio postolja i podesiva stolica**

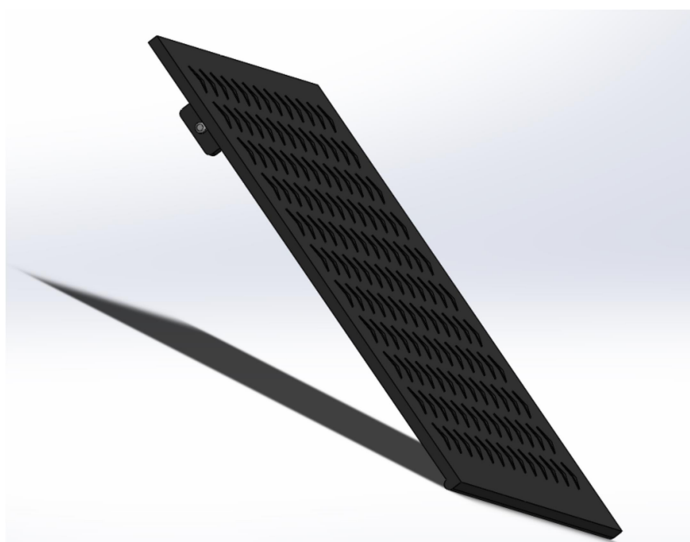
Na stražnjoj strani postolja nalaze se dvije šipke koje služe za odlaganje nekorištenih utega, također kako bi se smanjila buka ali oštećenje utega, na dnu šipke je postavljena guma. Na stražnjoj strani se nalaze i dva ležaja koji se koriste u sklopu sa sustavom za prihvat trupa korisnika. Stražnji dio postolja prikazan je na Slika 5.3.



**Slika 5.3. Stražnji dio postolja**

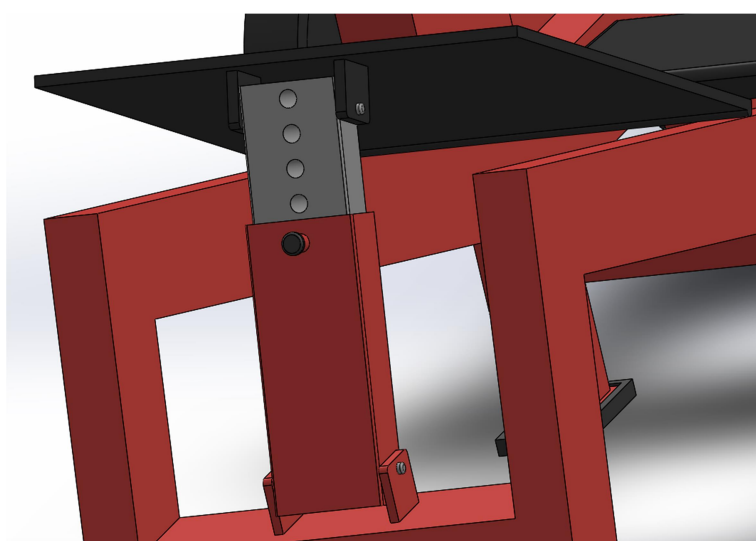
## 5.2. Sustav za prihvat nogu korisnika

Sustav za prihvat nogu korisnika sastoji se od široke čelične ploče i sustava za regulaciju visine. Ploča za oslanjanje nogu je predimenzionirana s obzirom na veličinu prosječnog ljudskog stopala, kako bi se omogućilo korištenje više pozicija nogu, ali i osigurala mogućnost korištenja korisnicima svih visina. Također kako bi se smanjila opasnost od klizanja nogu, na površini ploče su izrađene izbočine koje povećavaju trenje s obućom. Slika 5.4 prikazuje ploču za oslanjanje nogu.



Slika 5.4. Ploča za oslanjanje nogu

Kako bi se omogućila regulacija visine ploče, izveden je sustav prema slici 5.5.

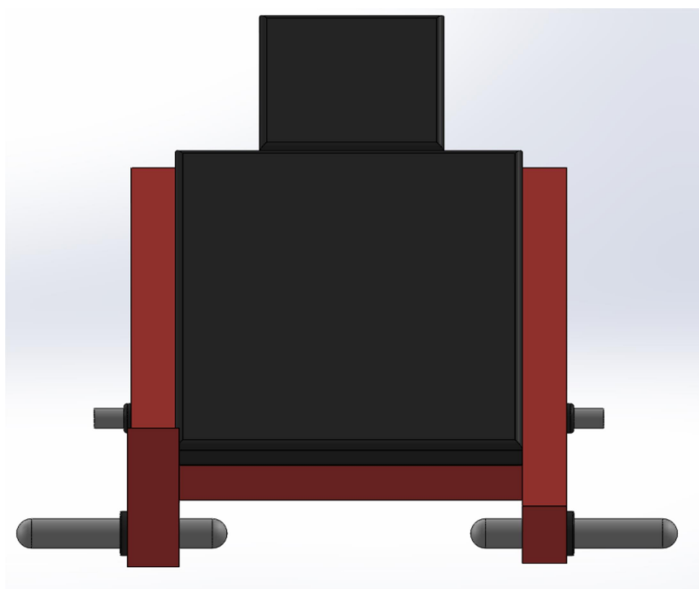


Slika 5.5. Sustav za regulaciju visine ploče

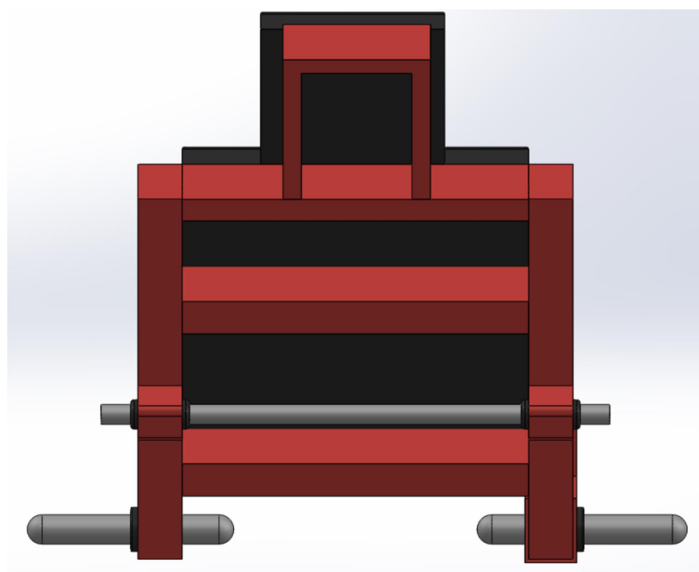
### 5.3. Sustav za prihvat trupa korisnika

Zadnji dio naprave je sustav za prihvat trupa korisnika, koji ujedno sadrži i sustav opterećenja naprave. Okvir ovog dijela je izrađen koristeći šuplje profile koji su spojeni kako bi tvorili oslonac za naslon i opterećenje. S prednje strane okvira nalaze se dva naslona, jedan za trup i jedan za glavu. Sa stražnje strane nalaze se dvije osovine koje se spajaju sa ležajevima na postolju, omogućavajući tako rotiranje ovog sustava oko postolja.

Slika 5.6 i Slika 5.7 prikazuju prednju i stražnju stranu sustava za prihvat trupa.

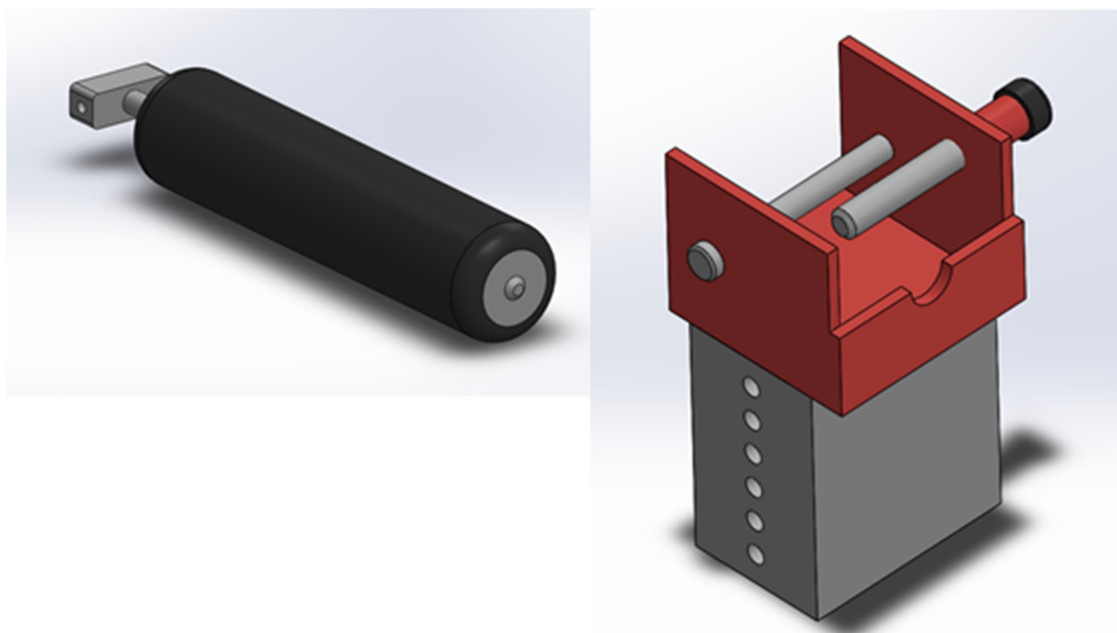


Slika 5.6. Prednja strana



Slika 5.7. Stražnja strana

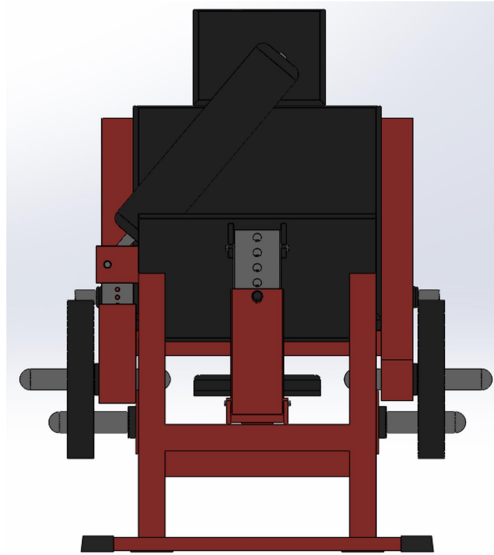
Na ovom sustavu, kako je već navedeno, također se nalazi i sustav opterećenja. On se sastoji od dvije šipke za pričvršćivanje korištenog opterećenja te sustava kojim se opterećenje povezuje s korisnikom. Sustav za prihvat opterećenja sastoji se od valjkastog prijenosnika kutije kojom se njime upravlja. Slika 5.8 prikazuje sustav opterećenja.



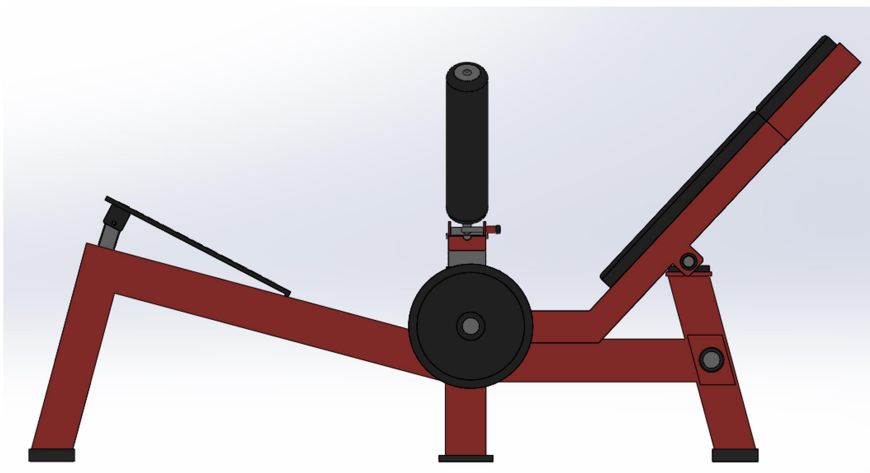
**Slika 5.8. Valjkasti prijenosnik (lijevo) i upravljačka kutija (desno)**

Kutija za upravljanje opterećenjem se sastoji od svornjaka i izvlakača. Valjkasti prijenosnik se labavim dosjedom spaja sa svornjakom čime mu je omogućena sloboda zakretanja. Kada se naprava ne koristi prijenosnik se oslanja na izvlakač omogućavajući tako nesmetan ulaz i izlaz iz naprave. Pri korištenju naprave, izvlakač se izvlači kako bi se prijenosnik spustio u predviđeno udubljenje te nakon toga ponovno uvlači kako bi prijenosnik bio osiguran i sa gornje i donje strane. Time je prijenosnik fiksiran te se ekstenzijom kukova potiskuje, rotirajući tako cijeli sustav za prihvat korisnika dok se ne postigne pozicija hiperekstenzije.

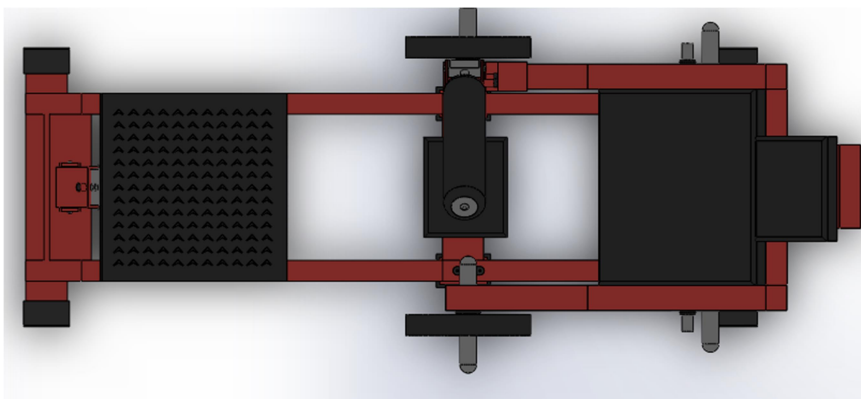
Slika 5.9, Slika 5.10 i Slika 5.11 prikazuje prednji, bočni i gornji pogled naprave.



**Slika 5.9. Prednji pogled**



**Slika 5.10. Bočni pogled**



**Slika 5.11. Gornji pogled**

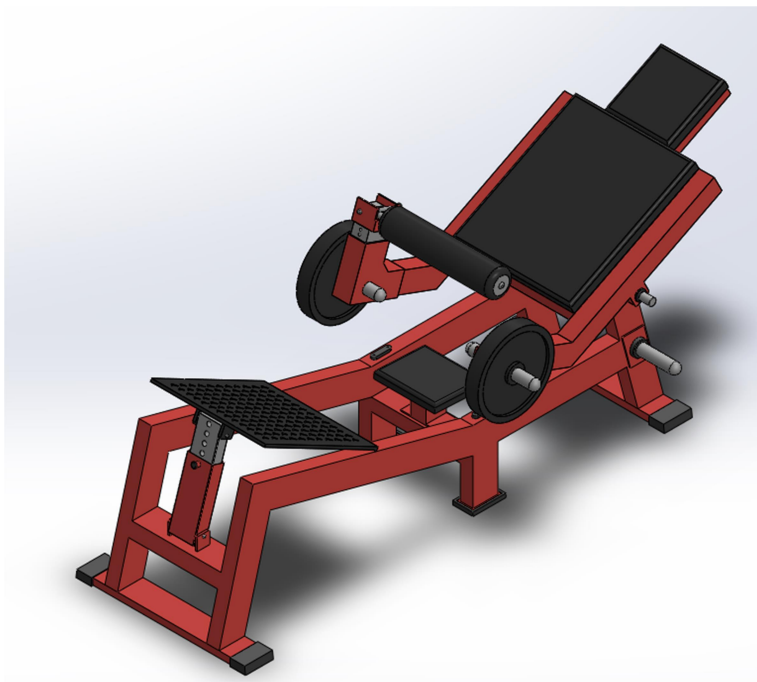


Slika 5.12 prikazuje izometrijski pogled naprave u mirovanju.



**Slika 5.12. Izometrijski pogled naprave u mirovanju**

Slika 5.12 prikazuje izometrijski pogled naprave u radu.



**Slika 5.13. Izometrijski pogled naprave u radu**

## 6. ZAKLJUČAK

Gluteusi su jedna od najbitniji mišićnih skupina ljudskog tijela. Do tog zaključka u ovom radu se došlo provodeći biomehaničku analizu zdjelice i njezinih mišićnih skupina u koje se ubrajaju i gluteusi. Kroz analizu je utvrđena uloga gluteusa, gdje su osim stabilizatora jezgre tijela, gluteus maximus, medius i minimus, u sklopu lumbo-zdjeličnog kompleksa jedni od glavnih aktuatora pokreta ekstenzije kukova, ali i abdukcija te vanjskih rotacija kukova.

Kako bi se mišići gluteusa ojačali i tako poboljšali opću funkcionalnost tijela, gluteuse je potrebno trenirati primjenom vježbi koje ih maksimalno aktiviraju. Kroz analizu vježbi u kojima su gluteusi aktivni, pokazalo se kako su vježbe koje najbolje aktiviraju mišiće gluteusa anteroposteriorne vježbe savijenih koljena. Takve vježbe sastoje se od ekstenzije kukova uz konstantno savijena koljena kroz pokret vježbe. Kao najbolja takva vježba odabran je potisak kukovima uz korištenje vanjskog opterećenja. Izvođenjem te vježbe, gdje je trup na povišenom osloncu, a noge su ili povišene ili na podu, omogućava se maksimalna hiperekstenzija kukova i najjača aktivacija gluteusa od svih vježbi, uz minimalno djelovanje sinergista poput mišića zadnje lože.

Razmatranjem navedene vježbe i postojećih rješenja njenog izvođenja u sportskim centrima, vidljivo je kako postoje određeni nedostaci te kada bi oni bili uklonjeni dobila bi se još sigurnija i korisnija vježba. Kao rješenje tih problema, a kroz proces vrednovanja različitih koncepata, dobiven je prijedlog naprave za jačanje mišića gluteusa. Dobivena naprava nešto je kompleksnija od postojećih, ali nudi jednostavan i siguran način izvođenja vježbe potisaka kukovima, uz mogućnost prilagodbe korisnicima različitih antropometrijskih mjera.

Na kraju je bitno napomenuti kako iako osmišljena naprava nudi dobru soluciju jačanja gluteusa, zbog njihove široke uloge u funkcioniranju tijela korisno ih je trenirati korištenjem raznolikih vježbi i načina opterećenja, kako bi se postigla uravnotežena i funkcionalna muskulatura, a tako i općenito tjelesno zdravlje čovjeka.

## LITERATURA

- [1] Milner, Clare: Functional Anatomy For Sport And Exercise, Routledge, London, 2008.
- [2] Knudson, Duane: Fundamentals of Biomechanics, Springer, Chico, 2009
- [3] Contreras, Bret: Advanced Techniques in Glutei Maximi Strengthening, 2006
- [4] <http://www.drparenteau.com/files/2014/11/weight-lift-low-back-5-1uhbndh.jpg>  
[Mrežno] [Citirano: 06.02.2018]
- [5] [https://fthmb.tqn.com/jvdkyz2peInUcNVAPMjgDTWRa28=/1500x1033/filters:no\\_upscale\(\)/pelvis1500-56aa41da3df78cf772aee25c.jpg](https://fthmb.tqn.com/jvdkyz2peInUcNVAPMjgDTWRa28=/1500x1033/filters:no_upscale()/pelvis1500-56aa41da3df78cf772aee25c.jpg) [Mrežno] [Citirano: 06.02.2018]
- [6] [https://thumbor.kenhub.com/9A5F814c1GMYShZMu6Oo2fgp-9w=/fit-in/800x1600/filters:watermark\(/images/logo\\_url.png,-10,-10,0\)/images/library/1254/hip\\_joint\\_large\\_QUQLAKzGN0w5ndO8pmxYmA.png](https://thumbor.kenhub.com/9A5F814c1GMYShZMu6Oo2fgp-9w=/fit-in/800x1600/filters:watermark(/images/logo_url.png,-10,-10,0)/images/library/1254/hip_joint_large_QUQLAKzGN0w5ndO8pmxYmA.png)  
[Mrežno] [Citirano: 06.02.2018]
- [7] <https://i0.wp.com/shutupandyoga.com/wp-content/uploads/2017/09/Skeletons-hips.jpg?resize=1200%2C472&ssl=1> [Mrežno] [Citirano: 07.02.2018]
- [8] [https://static.wixstatic.com/media/ea6f76\\_820d219f147746d69cc1553296543e78.png/v1/fill/w\\_416,h\\_624,al\\_c,lg\\_1/ea6f76\\_820d219f147746d69cc1553296543e78.png](https://static.wixstatic.com/media/ea6f76_820d219f147746d69cc1553296543e78.png/v1/fill/w_416,h_624,al_c,lg_1/ea6f76_820d219f147746d69cc1553296543e78.png)  
[Mrežno] [Citirano: 07.02.2018]
- [9] [https://upload.wikimedia.org/wikipedia/commons/c/c9/Constituci%C3%B3n\\_de\\_un\\_m%C3%BAsculo\\_esquel%C3%A9tico.jpg](https://upload.wikimedia.org/wikipedia/commons/c/c9/Constituci%C3%B3n_de_un_m%C3%BAsculo_esquel%C3%A9tico.jpg) [Mrežno] [Citirano: 08.02.2018]
- [10] [https://encrypted-tbn0.gstatic.com/images?q=tbn:ANd9GcRMGdmZTiuJg1KS86MbadGGcaJpdWhj2Rs6EjHC\\_8cAXBta\\_NU2](https://encrypted-tbn0.gstatic.com/images?q=tbn:ANd9GcRMGdmZTiuJg1KS86MbadGGcaJpdWhj2Rs6EjHC_8cAXBta_NU2)[Mrežno][Citirano:09.02.2018]  
<https://www.jospt.org/na101/home/literatum/publisher/jospt/journals/content/jospt/2010/jospt.2010.40.issue-2/jospt.2010.3025/20130507/images/medium/jospt-82-fig004.jpg>  
[Mrežno] [Citirano: 10.02.2018]
- [11] Delavier, Frederic: Strength Training Anatomy, Human Kinetics
- [12] <https://i.pinimg.com/236x/f6/f0/71/f6f07189b931a83379c76d7735aab239--at-the-top-to-the.jpg> [Mrežno] [Citirano: 11.02.2018]

- [13] <https://helisports.pictures/products/1000/pivot-fitness/668ht-1/pivot-fitness-668ht.jpg>  
[Mrežno][Citirano:12.02.2018]  
[https://cdn.shopify.com/s/files/1/2122/5243/products/B2\\_Pro\\_Hip\\_Thrust\\_large.png?v=1515579301](https://cdn.shopify.com/s/files/1/2122/5243/products/B2_Pro_Hip_Thrust_large.png?v=1515579301) [Mrežno] [Citirano: 13.02.2018]
- [14] <https://4.imimg.com/data4/SC/SA/MY-8497149/smith-machine-500x500.jpg> [Mrežno]  
[Citirano: 12.02.2018]
- [15] [https://encrypted-tbn0.gstatic.com/images?q=tbn:ANd9GcSRqEeGMBsW8z\\_ID1xAogZvuQZ-mU1By\\_TlxBDxMCAwPDlbMvWK](https://encrypted-tbn0.gstatic.com/images?q=tbn:ANd9GcSRqEeGMBsW8z_ID1xAogZvuQZ-mU1By_TlxBDxMCAwPDlbMvWK) [Mrežno] [Citirano: 14.02.2018]

## **PRILOZI**

I. CD-R disc