

# Analiza pokretljivosti borbenog oklopnog vozila na gusjenicama

---

**Tadić, Mislav**

**Undergraduate thesis / Završni rad**

**2018**

*Degree Grantor / Ustanova koja je dodijelila akademski / stručni stupanj:* **University of Zagreb, Faculty of Mechanical Engineering and Naval Architecture / Sveučilište u Zagrebu, Fakultet strojarstva i brodogradnje**

*Permanent link / Trajna poveznica:* <https://urn.nsk.hr/urn:nbn:hr:235:544031>

*Rights / Prava:* [In copyright](#)/[Zaštićeno autorskim pravom.](#)

*Download date / Datum preuzimanja:* **2024-07-11**

*Repository / Repozitorij:*

[Repository of Faculty of Mechanical Engineering and Naval Architecture University of Zagreb](#)



SVEUČILIŠTE U ZAGREBU  
FAKULTET STROJARSTVA I BRODOGRADNJE

# ZAVRŠNI RAD

**Mislav Tadić**

Zagreb, 2018.

SVEUČILIŠTE U ZAGREBU  
FAKULTET STROJARSTVA I BRODOGRADNJE

# ZAVRŠNI RAD

Mentor:

Doc. dr. sc. Goran Šagi, dipl. ing

Student:

Mislav Tadić

Zagreb, 2018.

Izjavljujem da sam ovaj rad izradio samostalno koristeći znanja stečena tijekom studija i navedenu literaturu.

Zahvaljujem se svojem mentoru, doc. dr. sc. Goranu Šagiju, na savjetima i vremenu koje je uvijek bio spreman nesebično odvojiti za pomoć.

Također se zahvaljujem svojoj obitelji na nesebičnoj financijskoj i moralnoj potpori.

Mislav Tadić



SVEUČILIŠTE U ZAGREBU  
**FAKULTET STROJARSTVA I BRODOGRADNJE**



Središnje povjerenstvo za završne i diplomske ispite  
Povjerenstvo za završne ispite studija strojarstva za smjerove:  
procesno-energetski, konstrukcijski, brodstrojarski i inženjersko modeliranje i računalne simulacije

Sveučilište u Zagrebu Fakultet strojarstva i brodogradnje	
Datum	Prilog
Klasa:	
Ur.broj:	

## ZAVRŠNI ZADATAK

Student: **Mislav Tadić** Mat. br.: 0035191470

Naslov rada na hrvatskom jeziku: **Analiza pokretljivosti borbenog oklopnog vozila na gusjenicama**

Naslov rada na engleskom jeziku: **Mobility analysis of tracked armoured fighting vehicle**

Opis zadatka:

Ocjena sposobnosti borbenih oklopnih vozila promatra se kroz uravnoteženost osnovna tri elementa: oklopnu zaštitu, vatrenu moć i pokretljivost. Pokretljivost se dijeli na stratešku, operativnu i taktičku. Broj karakteristika vozila koje utječu na pokretljivost je velik, a u ovom radu potrebno je razmotriti razinu pokretljivosti tenka iz Oružanih snaga RH.

U okviru završnog rada potrebno je:


- Objasniti što se sve podrazumijeva pod pokretljivošću borbenog oklopnog vozila.
- Na temelju dostupne literature napraviti pregled specifičnih razlika u kretanju vozila na gusjenicama u odnosu na vozila na kotačima.
- Objasniti teoriju kretanja borbenih vozila na gusjenicama te popratiti odgovarajućim skicama i izrazima (uključujući upravljivost, stabilnost, ostvarivanje performansi).
- Na temelju dostupne literature napraviti pregled sustava transmisije, ovjesa i hodnog dijela koji se koriste kod borbenih oklopnih vozila na gusjenicama.
- Izraditi vučni dijagram i analizirati performanse tenka iz Oružanih snaga RH i usporediti performanse s nekim drugim modernim tenkom.
- Dodatno za tenk provjeriti stabilnosti za različite slučajeve i analizirati mogućnosti svladavanja različitih prepreka (rov, vertikalna prepreka, vodena prepreka).


Pri izradi se treba pridržavati uobičajenih pravila za izradu završnog rada. U radu navesti korištenu literaturu i eventualno dobivenu pomoć.

Zadatak zadan:  
30. studenog 2017.

Rok predaje rada:  
**1. rok:** 23. veljače 2018.  
**2. rok (izvanredni):** 28. lipnja 2018.  
**3. rok:** 21. rujna 2018.

Predviđeni datumi obrane:  
**1. rok:** 26.2. - 2.3. 2018.  
**2. rok (izvanredni):** 2.7. 2018.  
**3. rok:** 24.9. - 28.9. 2018.

Zadatak zadao:  
  
Doc. dr. sc. Goran Šagi

Predsjednik Povjerenstva:  
  
Prof. dr. sc. Igor Balen

## SADRŽAJ

SADRŽAJ .....	I
POPIS SLIKA .....	III
POPIS TABLICA.....	IV
POPIS OZNAKA .....	V
SAŽETAK.....	VII
SUMMARY .....	VIII
1. UVOD.....	1
2. POKRETLJIVOST .....	2
2.1. Strateška pokretljivost.....	2
2.2. Operativna pokretljivost.....	4
2.3. Taktička pokretljivost .....	5
2.4. Ocjena pokretljivosti .....	6
3. RAZLIKE U KRETANJU VOZILA NA GUSJENICAMA U ODNOSU NA VOZILA NA KOTAČIMA .....	8
3.1. Razlike u sustavima vozila.....	8
3.1.1. Ovjes .....	8
3.1.2. Transmisija.....	9
3.2. Razlike u aspektu dinamike vozila.....	10
3.2.1. Stabilnost.....	10
3.2.2. Upravljivost.....	10
3.3. Razlike u parametrima pokretljivosti .....	13
3.3.1. Specifični pritisak .....	13
3.3.2. Mehanizmi prijanjanja .....	15
4. TEORIJA KRETANJA VOZILA NA GUSJENICAMA.....	17
4.1. Upravljivost.....	17
4.2. Stabilnost.....	20
4.3. Ostvarivanje performansi .....	23
5. SUSTAVI BORBENIH OKLOPNIH VOZILA NA GUSJENICAMA.....	27
5.1. Transmisija.....	27
5.1.1. Hidrostatički i hidromehanički prijenosnici.....	27
5.1.2. Elektronički prijenosnici .....	28
5.2. Ovjes .....	29
5.3. Hodni dio.....	31
5.3.1. Kotači.....	31
5.3.2. Gusjenice.....	33
6. TENK ORUŽANIH SNAGA REPUBLIKE HRVATSKE.....	36
6.1. Vučni dijagram.....	37
6.2. Performanse .....	39
6.3. Upravljanje.....	43
6.4. Svladavanje prepreka .....	43

---

6.4.1. Rov .....	44
6.4.2. Vertikalna prepreka.....	45
6.4.3. Vodena prepreka .....	47
7. ZAKLJUČAK.....	51
LITERATURA.....	52
PRILOZI.....	53

## POPIS SLIKA

Slika 1.	Transport tenka željeznicom .....	2
Slika 2.	Transport tenka brodom .....	3
Slika 3.	Transport tenka zrakoplovom.....	4
Slika 4.	Savladvanje prepreke (rov).....	4
Slika 5.	Savladvanje prepreke (rov).....	6
Slika 6.	Ovjes vozila na kotačima .....	8
Slika 7.	Ovjes borbenog oklopnog vozila na gusjenicama .....	9
Slika 8.	Upravljanje vozila na kotačima .....	10
Slika 9.	Skretanje klizanjem .....	11
Slika 10.	Skretanje pomoću upravljačkog zgloba .....	11
Slika 11.	Upravljanje savojnim gusjenicama .....	12
Slika 12.	Mehanizmi zakretanja I. vrste [12].....	12
Slika 13.	Mehanizmi zakretanja II. vrste [12] .....	13
Slika 14.	Specifični pritisak na tvrdom i mekom tlu .....	14
Slika 15.	Faze propadanja kotača na mekanoj podlozi [5] .....	16
Slika 16.	Plan brzina gusjenica i sila koje djeluju na gusjenice kod kočenja unutarnje gusjenice [4] .....	18
Slika 17.	Odnosi veličina kod određivanja stabilnosti vozila [4] .....	21
Slika 18.	Odnosi veličina kod određivanja uzdužne stabilnosti vozila na usponu [4] .....	21
Slika 19.	Shema transmisije tenka M-84 .....	28
Slika 20.	Francuski ovjes gumenim oprugama.....	30
Slika 21.	Christie ovjes .....	30
Slika 22.	Ovjes sa torzijskom šipkom .....	31
Slika 23.	Raspodjela pritiska na tlo za različiti broj kotača [9] .....	32
Slika 24.	Njemački tenk Panther i njegovi kotači .....	32
Slika 25.	Gusjenica tenka Leopard 2 s dva svornjaka [6] .....	34
Slika 26.	Usporedni prikaz opterećenja gusjenice sa pogonom na zadnjem odnosno prednjem kotaču [9].....	35
Slika 27.	Prikaz sila koje utječu na gusjenicu tenka kod okreta u mjestu [9] .....	35
Slika 28.	Tenk M-84 .....	36
Slika 29.	Vučni dijagram .....	38
Slika 30.	Vučni dijagram s ucrtanim ukupnim otporima vožnje .....	39
Slika 31.	Pilasti dijagram za tenk M-84 .....	40
Slika 32.	Dijagram ovisnosti ubrzanja o brzini vožnje za tenk M-84 .....	41
Slika 33.	Dijagram ovisnosti brzine o vremenu za tenk M-84 .....	41
Slika 34.	Dijagram ovisnosti brzine o prijeđenom putu za tenk M-84.....	42
Slika 35.	Svladvanje rova [4].....	44
Slika 36.	Etape svladavanja zida [4].....	45
Slika 37.	Kraj prve etape svladavanja zida [4] .....	46
Slika 38.	Kretanje tenka kroz vodenu prepreku [10].....	48
Slika 39.	Vučni dijagram uz prikazane otpore kod podvodne vožnje za tenk M-84.....	50



## POPIS TABLICA

Tablica 1. Klasifikacija pokretljivosti [3].....	7
Tablica 2. Primjeri specifičnih pritisaka [4].....	14
Tablica 3. Specifični pritisci nekih modernih tenkova [11] .....	15
Tablica 4. Specifične snage nekih modernih tenkova [11] .....	26
Tablica 5. Podaci o tenku M-84 [8].....	37
Tablica 6. Prijenosni omjeri u transmisiji tenka M-84 [8] .....	37
Tablica 7. Ulazni podaci za izračun otpora vožnje .....	38
Tablica 8. Ostvarivanje performansi u 1. stupnju prijenosa tenka M-84 .....	39
Tablica 9. Usporedba nekih suvremenih tenkova .....	42
Tablica 10. Teorijski polumjeri zakreta za M-84 [11] .....	43
Tablica 11. Širina rova koju mogu prijeći neki moderni tenkovi [11] .....	45
Tablica 12. Visina vertikalne prepreke koju mogu prijeći neki moderni tenkovi .....	47
Tablica 13. Rezultati dobiveni za tenk M-84 kod podvodne vožnje.....	49

## POPIS OZNAKA

Oznaka	Jedinica	Opis
$a$	$m/s^2$	Akceleracija
$A$	$m^2$	Čeona površina vozila
$A$	mm	Širina rova
$B$	m	Širina traga
$c_w$	-	Koeficijent otpora zraka
$c'$	-	Koeficijent otpora vode
$f_k$	-	Faktor otpora kotrljanja
$F_{id}$	N	Iznos idealne vučne sile
$F_k$	N	Sila za svladavanje otpora kotrljanja
$F_z$	N	Sila za svladavanje otpora zraka
$F_\varphi$	N	Sila prijanjanja
$g$	$m/s^2$	Gravitacija
$G$	N	Težina
$h$	mm	Visina težišta
$H$	mm	Visina vertikalne prepreke
$i_{bp}$	-	prijenosni omjer bočnog prijenosnika
$i_i$	-	prijenosni omjer $i$ -tog stupnja prijenosa
$i_m$	-	prijenosni omjer multiplikatora
$k_m$	-	Faktor rotirajućih masa
$L$	m	Duljina dodirne površine
$M_c$	Nm	Moment otpora zaokreta
$M_e$	Nm	Efektivni moment motora
$P_1$	N	Vučna sila unutarnje gusjenice
$P_2$	N	Vučna sila vanjske gusjenice
$P_{emax}$	W	Maksimalna efektivna snaga motora
$r$	mm	Polumjer prednjeg kotača
$r_{pk}$	mm	Polumjer pogonskog kotača
$R$	m	Teoretski radijus zakreta vozila
$R'$	m	Stvarni radijus zakreta vozila
$R_w$	N	Sila za svladavanje otpora vode
$v$	m/s	Brzina kretanja vozila
$v_0$	m/s	Brzina protuvjetra
$v_2'$	m/s	Brzina vanjske gusjenice
$v_{2r}$	m/s	Relativna brzina vanjske gusjenice
$v_{2a}$	m/s	Brzina proklizavanja vanjske gusjenice

---

$v_2$	m/s	Teoretska brzina vanjske gusjenice
$v_1'$	m/s	Brzina unutarnje gusjenice
$v_{1r}$	m/s	Relativna brzina vanjske gusjenice
$v_{1a}$	m/s	Brzina proklizavanja unutarnje gusjenice
$v_1$	m/s	Teoretska brzina unutarnje gusjenice
$V$	$m^3$	Volumen vozila uronjen u vodu
$\alpha$	°	Kut uspona
$\beta$	°	Kut bočnog nagiba vozila
$\rho_v$	$kg/m^3$	Gustoća vode
$\rho_z$	$kg/m^3$	Gustoća zraka
$\omega'$	rad/s	Kutna brzina zaokreta vozila

## **SAŽETAK**

Borbena oklopna vozila na gusjenicama sastavni su dio svake moderne vojske i čine temeljni obrambeni i udarni dio kopnenih snaga. Njihova pokretljivost jako je bitan aspekt u pogledu borbene sposobnosti.

U prvom dijelu završnog rada objašnjeno je što se sve smatra pod pokretljivošću borbenog oklopnog vozila. Također je napravljen pregled specifičnih razlika u sustavima i kretanju vozila na gusjenicama u odnosu na vozila na kotačima. Objašnjena je teorija kretanja vozila na gusjenicama. Pomoću dostupne literature napravljen je pregled sustava transmisije, ovjesa i hodnog dijela koji se koriste kod borbenih oklopnih vozila na gusjenicama, odnosno sustava koji direktno utječu na pokretljivost ovih vozila. Na temelju prethodno objašnjene teorije analizirane su performanse, upravljivost, stabilnost i mogućnost svladavanja prepreka tenka iz Oružanih snaga RH te su izračunate veličine uspoređene s drugim modernim tenkovima.

Ključne riječi: pokretljivost, tenk, gusjenice, borbeno oklopno vozilo

## **SUMMARY**

Armored fighting vehicles are integral part of every modern army and constitute foundation for the main defensive and striking forces. Their mobility is crucial aspect in terms of combat ability.

The first part of this thesis explains what mobility of armored fighting vehicle is. An overview of specific differences between tracked and wheeled vehicles has also been made. The theory of the movement of tracked vehicles is explained. An overview of transmission, suspension and propulsion systems of armored fighting vehicles, systems that directly affect the mobility of these vehicles, has been made. Based on previously explained theory, the performance, maneuverability, stability and ability to overcome obstacles, of the tank from the Croatian Armed Forces were analyzed and compared to other modern tanks..

Keywords: mobility, tank, track, armored fighting vehicle

## 1. UVOD

Danas su oklopna borbeno vozila sastavni dio kopnene vojske. Tenkovi su borbeni strojevi velike pokretljivosti, sa snažnim topom i visokom razinom zaštite posade. Nastanak ovakvih vozila bio je uzrokovan velikim utvrđivanjem i stabilizacijom frontova borbe za vrijeme I. svjetskog rata. U takvim uvjetima pojavila se potreba za probijanjem takvih utvrđenja, pa su se tenkovi počeli razvijati prema taktičkim zahtjevima potpore pješastvu.

Prvi tenk pojavio se u Velikoj Britaniji pod imenom Tank, u prijevodu cisterna, iz konspirativnih razloga. Bio je pokretan benzinskim Ottovim motorom sa 78 kW i imao masu od 28 tona. Mogao je prevesti 8 članova posade, prijeći zid visine 1,4 m, svladati rov širine 1 m, a domet mu je bio 45 km. Prva upotreba ovog tenka bila je u bitki s Nijemcima na Somi 15. studenog 1916. godine. Nakon te bitke započinje razvitak tenkova u Njemačkoj i Francuskoj.

Koncepcija tenka nije se mijenjala od njegovog nastanka, ali su podsustavi tenka značajni napredak u sto godina razvoja. Osnovna tri dijela su upravljački, borbeni i motorno transmisijski dio. Konstrukcijske zahtjeve možemo također grupirati u tri skupine. Tako zvani tenkovski trokut sastoji se od oklopne zaštite, vatrene moći i pokretljivosti.

Oklopna zaštita mora omogućiti maksimalni otpor prodiru svih vrsta projektila, a da uz to bude otporna na stvaranje pukotina zbog višestrukih udara u uvjetima niskih temperatura. Na suvremenim tenkovima temelj zaštite je u višeslojnom oklopu, uz koji stoji i reaktivni oklop napravljen od ploča plastičnog eksploziva. Osim klasičnih oklopa, suvremeni tenkovi opremljeni su i sustavima aktivne zaštite (otkrivanje i presretanje protivničkih projektila).

Vatrena moć se sastoji od djelovanja na cilj projektilom iz topa, brzine reagiranja i preciznosti gađanja koje se ostvaruju uz pomoć suvremenog sustava upravljanja vatrom (SUV). Suvremeni se SUV sastoji od ciljničke naprave s termovizijom i laserskim daljinometrom koja mu omogućava uspješno djelovanje noću i u teškim meteorološkim uvjetima, sustava za stabilizaciju cijevi topa u dvije ravnine (vodoravna i vertikalna), balističkog računala za precizno gađanje, meteosenzora i senzora za mjerenje temperature streljiva.

Pokretljivost suvremenih tenkova njihova je slabija strana. [1] Snažni Diesellovi motori i plinske turbine (1100 kW) daju im visoke maksimalne brzine, ali ih mase od 55 pa do 70 tona znatno ograničavaju u autonomiji kretanja i kretanju preko mostova ili sličnih prepreka. Upravo tim konstrukcijskim zahtjevom će se ovaj rad.

## 2. POKRETLJIVOST

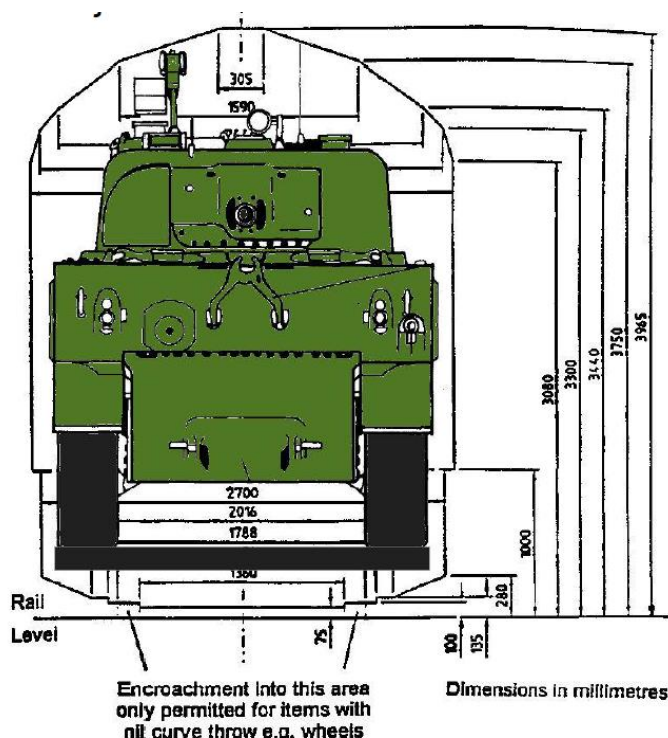
Pod pojam pokretljivost pripadaju sve veličine koje karakteriziraju mogućnost kretanja borbenog oklopnog vozila bez obzira na to koristi li ili ne koristi vlastiti pogon. Pošto pod taj pojam spada veliki broj osobina, ocjenjivanje ukupnog nivoa pokretljivosti je zahtjevno.

Prema određenoj aktivnosti pokretljivost tenka dijelimo na stratešku, operativnu i taktičku.

### 2.1. Strateška pokretljivost

Pod strateškom pokretljivošću smatramo mogućnost da se tenk transportira u zonu borbenih operacija. Većinom se kod takvog transporta prelaze velike udaljenosti, pa se zbog toga rijetko ostvaruje pod vlastitom snagom tenka već željeznicom, brodovima, cestovnim ili zračnim transportom. Zbog takvih načina transporta, pojavljuju se novi konstrukcijski zahtjevi vezani za masu i dimenzije borbenog vozila.

Kod transporta željeznicom, masa nije toliko veliki problem koliko su problem dimenzije. Dimenzije tereta koji vlak može prevoziti ograničene su dimenzijama tunela, mostova i ostalih građevina uz samu prugu. Vlak koji prevozi borbena vozila mora moći proći pokraj svih građevina i bez smetnji se mimoći sa drugim vlakovima.



Slika 1. Transport tenka željeznicom

Transport morskim putem općenito nema neke dimenzijske ili masene granice. Brodovi koji nemaju dovoljno čvrstu konstrukciju ili koji nisu dovoljno veliki moći će prevesti manji broj ili manje tenkove. Drugi problem, koji se može pojaviti, je kod iskrcavanja u luci, gdje možda granik neće moći iskrcati tenkove s broda. Zbog ovih ograničenja konstruiraju se plovila specijalizirana za prijevoz tenkova i njihovo iskrcavanje na plažu čime se eliminiraju problemi infrastrukture luke.



**Slika 2. Transport tenka brodom**

Za neograničeni cestovni transport u zapadnoj Europi, širina vozila ne smije biti veća od 2,5 m što laki tenkovi mogu ispuniti, no to ograničenje prestaje ako se veći tenkovi prihvate kao posebni tereti. Veći problem se javlja kod mostova zbog njihove nosivosti. Kamion zajedno sa tenkom od 50 tona imao bi masu 80 tona što prelazi nosivost većine mostova. Kada se to dogodi, rute kojima se prijevoz može ostvariti je limitiran, a s njim i strateška pokretljivost.

Zračnim prometom se prevoze laki tenkovi, iako postoje zrakoplovi sposobni da prevezu velike tenkove. Zbog manjka takvih zrakoplova mogući broj prevezenih velikih tenkova je strateški neadekvatan.





**Slika 3. Transport tenka zrakoplovom**

## **2.2. Operativna pokretljivost**

Ovaj drugi tip pokretljivosti podrazumijeva mogućnost kretanja tenka u zoni operacije. U slučaju operativne pokretljivosti, tenk se kreće vlastitom snagom, većinom po cestama i zemljanim putevima, ali nerijetko i po prirodnom terenu. Brzina kojom to odrađuju ovisi najviše o omjeru snage i mase tenka te o terenu.



**Slika 4. Savladavanje prepreke (rov)**

Masa tenka ograničava tenk po broju mostova koji mogu preći ili opremi koju mogu koristiti za prelazak rijeke. Također veća masa uzrokuje veći pritisak na zemlju što stvara probleme kod vožnje po neurbanom terenu.

Brzina kojom tenkovi mogu prelaziti veće udaljenosti i općenito njihova veća sloboda kretanja, ovisi o logističkoj potpori koja im treba. Veću neovisnost ima tenk koji može prijeći

veće udaljenosti bez ponovnog točenja goriva, zbog čega su potrošnja i kapacitet spremnika veliki faktori kod operativne pokretljivosti. Potrošnja se povećava zbog veće mase tenka, ovisno o terenu po kojem se tenk vozi te ovisno o vrsti motora koji ga pokreće.

Pouzdanost također igra veliku ulogu u neovisnosti kretanja tenka. Jednostavnija konstrukcija i manja masa, većinom znače nižu učestalost održavanja ili popravljanja. Pouzdanost se izražava u vremenu između kvarova ili kilometrima između kvarova, a učestalost održavanja izražava se u vremenu između popravaka ili u odnosu broja sati potrebnih za održavanje i broja sati rada tenka.

### **2.3. Taktička pokretljivost**

Mogućnost kretanja tenka u neposrednom kontaktu s neprijateljskim borbenim jedinicama nazivamo taktičkom pokretljivošću. Ona uključuje kretanje po različitim vrstama podloge, od mekog tla do tvrdih, teško prohodnih terena, izbjegavajući ili svladavajući prirodne ili umjetno napravljene prepreke poput potoka, rovova, kanala i zidova najvećom mogućom brzinom kako bi se minimiziralo izlaganje neprijatelju i omogućila prednost kod manevriranja.

Mogućnost kretanja tenka po mekom tlu ograničena je specifičnim pritiskom na tlo koji ovisi o masi tenka i površinom kojom gusjenica naliježe na tlo. Veća masa znači veći pritisak zbog čega se mogućnost kretanja smanjuje.

S druge strane mogućnost kretanja tenka po neravnom terenu ovisi o izvedbi ovjesa i samoj visini na kojoj podvozje stoji. U slučaju takvog terena duljina tenka pomaže kod prelaska prepreka poput rovova i kanala, no veće dimenzije znače i veću masu. Iz toga može se zaključiti da veća masa pomaže kod neravnog terena i prelazaka rovova, jaraka i vertikalnih prepreka.

Kada se zadovolje uvjeti dovoljno niskog specifičnog pritiska na tlo, prihvatljivog ovjesa i dovoljne visine podvozja, brzina kojom se tenkovi mogu kretati po različitom terenu postaje uvjetovana odnosom snage i mase. Isto vrijedi i za ubrzanje koje, ukoliko dovoljno veliko, omogućuje brzi prelazak kratkih udaljenosti što postaje ključno kod brzih prelazaka između zaklona i što manjeg izlaganja između ili nakon opaljenja. Međutim, korist povećanja omjera snage i mase ne raste neograničeno te se smatra da je najkorisniji odnos od 20 do 23 kW/t.

Koliko god se trudili smanjiti izloženost neprijateljskoj vatri, tenkovi ju ne mogu izbjeći tako da njihova taktička pokretljivost ne ovisi samo o voznim sposobnostima već i o oklopu. Po tome se tenkovi razlikuju od ostalih vozila s naoružanjem. Ukoliko su dobro

oklopljeni, tenkovi se mogu slobodno kretati neposredno kroz neprijateljsku vatru. Viši stupanj zaštite i oklopa omogućava tenkovima veću taktičku pokretljivost, ali i uzrokuje veću ukupnu masu. Ta činjenica stavlja taktičku pokretljivost u suprotnost s operativnom i strateškom gdje veća masa ima negativan učinak.

#### 2.4. Ocjena pokretljivosti

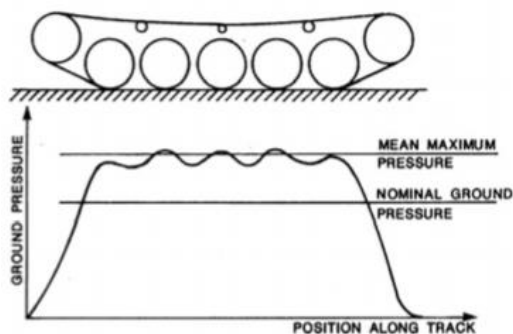
Razni su kriteriji za ocjenu pokretljivosti tenkova. Za operativnu pokretljivost utjecajni su parametri:

- brzina kretanja vozila, koja ovisi o omjeru snage i mase vozila,
- autonomija kretanja, koja ovisi o potrošnji goriva,
- masa i dimenzije vozila, koje utječu na prohodnost vozila,
- stupanj mehaničke pouzdanosti, koji ovisi o kompleksnosti tenka.

Taktička pokretljivost može se ocijeniti pomoću sljedećih kriterija:

- brzina, kod koje su mjerljivi kriteriji snaga motora, komponente prijenosa snage, ubrzanje, prosječna, maksimalna i minimalna brzina te stabilnost vozila kao platforme oružja;
- manevarska sposobnost, kod koje su mjerljivi kriteriji veličina i broj proračunskih radijusa zakretanja, okretanje u mjestu, brzina zakretanja, vrijeme potrebno za promjenu stupnja prijenosa, vrijeme potrebno za promjenu smjera kretanja, mogućnost kontinuiranog kočenja, odnos dužine nalijeganja gusjenice i širine traga vozila;
- sposobnost kretanja izvan uređenih puteva, kod koje su mjerljivi kriteriji specifičan pritisak na tlo, klirens vozila, sposobnost savladavanja uspona, bočnog nagiba, rovova, vertikalnih i vodenih prepreka
- borbena sposobnost.

Dva interesantna broja kod manevarske sposobnosti su nominalni pritisak na tlo (NGP) i maksimalni pritisak na tlo (MMP).



Slika 5. Savladavanje prepreke (rov)

MMP preciznije predviđa manevarske sposobnosti na neuređenim putevima. Za dva tenka sa istim NGP-om, onaj sa nižim MMP-om bit će bolji na mekanjoj podlozi.

Postoje i pokušaji da se izvrši klasifikacija pokretljivosti i parametara koji utječu na razinu pokretljivosti ovisno o terenskim i drugim uvjetima. Jedna od njih je i podjela pokretljivosti na pet razina (stupnjeva).

**Tablica 1. Klasifikacija pokretljivosti [3]**

Vrsta terena	Postotak korištenja terena u ovisnosti o razini pokretljivosti (%)					Specifični pritisak [bar]
	1	2	3	4	5	
Uređeni putevi	80	70	60	50	40	više od 5
Laki terenski uvjeti	20	20	25	30	30	2,5 – 5
Srednji terenski uvjeti	-	10	15	20	20-	0,8 – 2,5
Teški terenski uvjeti	-	-	-	-	10	manje od 0,8

Stupnjevi pokretljivosti su:

1. stupanj: vozilo se mora kretati po čvrstoj podlozi u svim vremenskim uvjetima i da pri tome savladava manje lokalne prepreke,
2. stupanj: savladavanje blatnjavih i snježnih puteva i terena i vodene prepreke do 1,2 m visine koristeći posebna sredstva,
3. stupanj: vozilo se more kretati u zoni borbenog djelovanja u svim terenskim i vremenskim uvjetima,
4. stupanj: kretati se u svim borbenim uvjetima svladavajući i najteže prepreke,
5. stupanj: vozilo se more kretati u najtežim terenskim, klimatskim i vremenskim uvjetima savladavajući sve prepreke bez pripreme i strane pomoći.

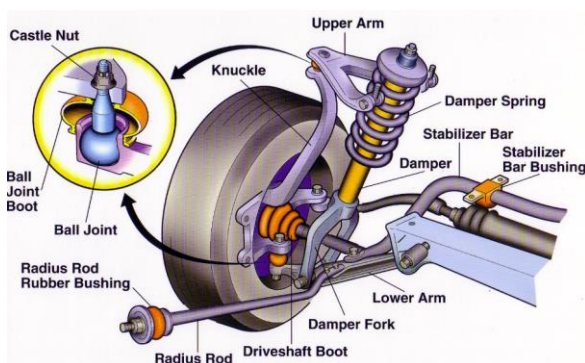
### 3. RAZLIKE U KRETANJU VOZILA NA GUSJENICAMA U ODNOSU NA VOZILA NA KOTAČIMA

#### 3.1. Razlike u sustavima vozila

##### 3.1.1. Ovjes

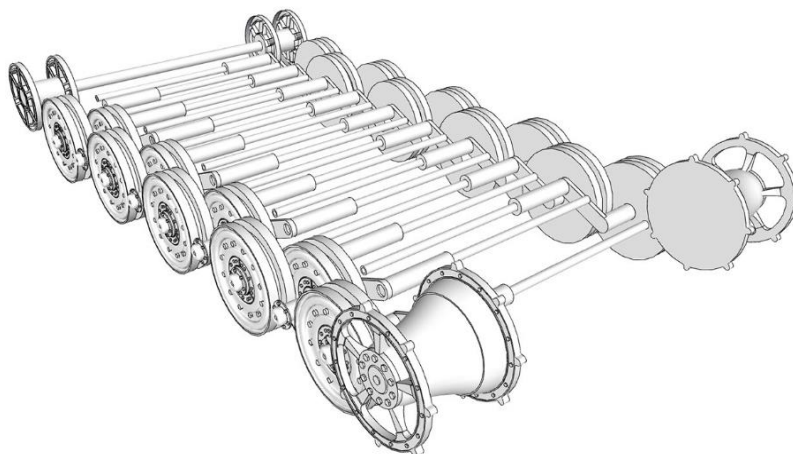
U projektima razvoja vozila jedan od najzahtjevnijih zadataka je određivanje parametara ovjesa (podvozja) vozila, kako zbog same složenosti sustava ovjesa, tako i zbog postojanja mnogo utjecajnih parametara čiji su utjecaji na kinematiku ovjesa i dinamiku kompletnoga vozila međusobno isprepleteni. Velik je broj zahtjeva koji se postavljaju na ovjes, a proizlaze iz različitih uvjeta kojima je ovjes u svom radu izložen: od stalnih promjena opterećenja, različite pobude zbog nepravilnosti podloge, usporenja i ubrzanja do vožnje u zavoju itd. Kinematika potpornih kotača na vozilima s gusjenicama jednostavnija je nego kod vozila na kotačima, a uloga ovjesa je slična. Glavna zadaća ovjesa je osigurati neprekinuti kontakt kotača (gume) s podlogom. Jedino u slučaju neprekinutoga kontakta kotača s podlogom moguće je u svakoj situaciji ostvariti ubrzanje, usporenje ili skretanje. Osim toga, ovjes mora osigurati da sile koje se javljaju na mjestu kontakta kotača i podloge, a prenose se preko komponenata ovjesa, opruga i amortizera imaju što manji utjecaj na ostatak vozila, a posebno na vozača i putnike u vozilu. [2]

Na modernim vozilima na kotačima, svaki kotač ima svoj podsustav ovjesa koji se najčešće sastoji od amortizera i opruge. Opruga je najčešće zavojna, ali se na nekim vozilima ugrađuju lisnate, pneumatske i hidropneumatske opruge. Uz ova dva dijela koja ublažavaju udarce zbog neravnina, na različitim izvedbama koriste se različiti dijelovi koji spajaju ovješeni i ne ovješeni dio vozila poput vilica, zglobova, gumeno metalnih blokova, ramena i spona.



Slika 6. Ovjes vozila na kotačima

Borbena oklopna vozila na gusjenicama najčešće koriste torzijska vratila, laktaste osovine, hidrauličke amortizere i graničnike. Laktaste osovine prenose udare od potpornih kotača na torzijska vratila i amortizere te na taj način ublažavaju udare pri kretanju tenka po neravnom terenu. Torzijska vratila čine elastični dio ovjesa, a njihovim uvijanjem ublažuje se udar. Na jednom kraju su spojena s laktastim osovinama, a drugim čvrsto vezana s oklopnim tijelom. Hidraulički amortizeri djelomično ublažavaju udare i smanjuju ljuljanje tenka pri kretanju po neravnom zemljištu. [3]



**Slika 7. Ovjes borbenog oklopnog vozila na gusjenicama**

### **3.1.2. Transmisija**

Kod vozila na kotačima sustav transmisije je puno jednostavnije izveden za razliku od vozila na gusjenicama. Motor je preko spojke spojen na prijenosnik sa 5 do 7 stupnjeva prijenosa. Nakon prijenosnika snaga putuje na diferencijal i onda preko vratila na kotače.

Kod vozila na gusjenicama, sustav transmisije obavlja i ulogu upravljanja te je iz tog razloga on puno kompliciraniji. Svaka gusjenica ima svoj prijenosnik sa stupnjevima prijenosa kako bi se mogla, kod nekih tenkova, jedna gusjenica usporiti spuštanjem u niži stupanj prijenosa samo na njenom prijenosniku i na taj način ostvariti zakretanje vozila.

Uz mogućnost upravljanja, sustav transmisije kod vozila na gusjenicama mora biti sposoban raditi u najtežim uvjetima eksploatacije, ali uz to biti lagan za upravljanje te pouzdan.

Opisani sustav prijenosa je hidromehanički sustav kakav se danas koristi na većini tenkova. Uz hidromehanički, razvijao se i električni sustav kod kojeg je motor s unutarnjim izgaranjem spojen na generator struje, a svaka gusjenica ima svoj elektromotor. Na taj način, regulacijom napona postoji mogućnost upravljanja brzine vrtnje za svaku gusjenicu zasebno, a time i mogućnost zakretanja vozila.

### 3.2. Razlike u aspektu dinamike vozila

#### 3.2.1. Stabilnost

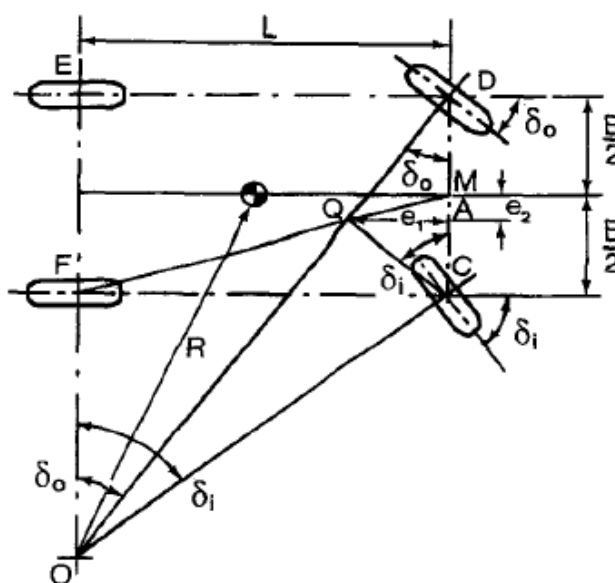
Stabilnost, kao osobina vozila, dijeli se na poprečnu i uzdužnu stabilnost, a odnosi se na eventualno gubljenje stabilnosti, odnosno klizanje ili prevrtanje u tim smjerovima. Parametri koji utječu na stabilnost su položaj težišta vozila, međuosovinski razmak, razmak između kotača odnosno gusjenica, način oslanjanja na podlogu, svojstva gume odnosno gusjenice i svojstva podloge.

Do narušavanja poprečne stabilnosti može doći kod pojave bočne sile na vozilo. Ta sila može biti uzrokovana ulaskom u zavoj, naletom vjetra, velikim bočnim nagibom ili nekom drugom silom, na primjer ispaljivanjem projektila iz topa borbenog oklopnog vozila. Narušavanje poprečne stabilnosti znači proklizavanje ili prevrtanje vozila.

Vjerojatnost prevrtanja u uzdužnom smjeru je vrlo niska kod modernih vozila. Osim toga kod uzdužne stabilnosti promatraju se i situacije proklizavanja pogonskih kotača ili klizanje kod kočenja.

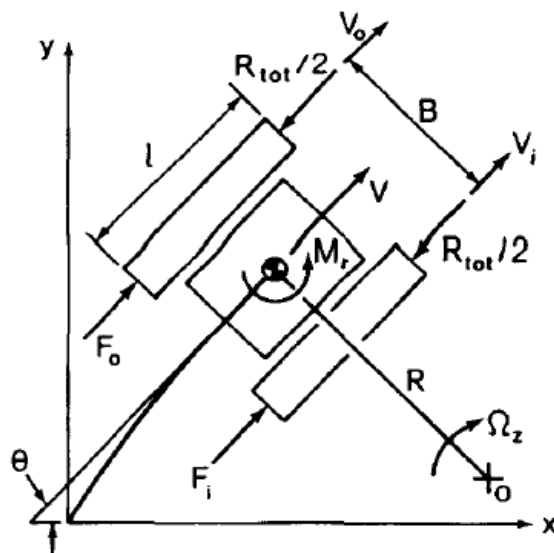
#### 3.2.2. Upravljivost

Kod vozila na kotačima, skretanje se ostvaruje najčešće zakretanjem prednjih kotača. U nekim putničkim automobilima koristi se i upravljanje zakretanjem svih kotača. Cilj upravljačkog sustava je omogućiti skretanje vozila sa što manjim proklizavanjem, odnosno da uz kotrljanje ne postoji klizanje u smjeru normale na tangentu putanje kotača. Da bi se to ostvarilo, kotači moraju pratiti putanje različitih radijusa s istim središtem.



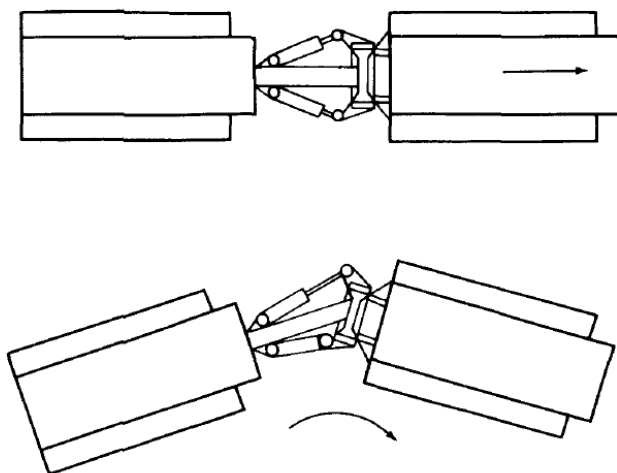
Slika 8. Upravljanje vozila na kotačima

Vozila na gusjenicama ostvaruju skretanje drugačije. Prvi od tri glavna načina je skretanje klizanjem. Ostvaruje se različitim brzinama na gusjenicama pomoću posebne vrste prijenosnika. Usporavanjem unutarnje, odnosno ubrzavanjem vanjske gusjenice dolazi do pojave sprega sila. Moment koji nastaje na takav način zakreće vozilo. Zbog povećanih otpora kod ovakvog načina skretanja, pogotovo ako se koči unutarnja gusjenica dovodi do potrebe za većom snagom, a time i većom potrošnjom goriva.



Slika 9. Skretanje klizanjem

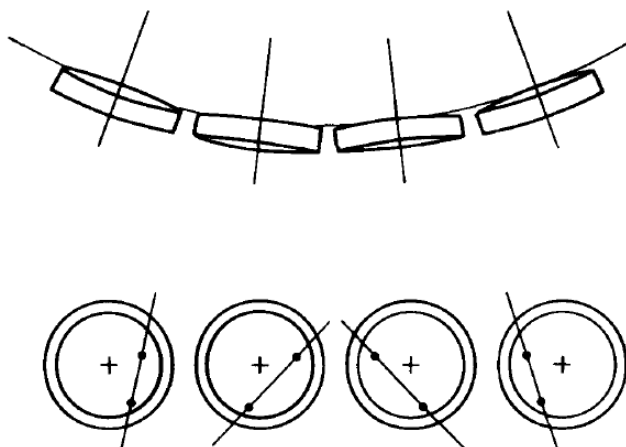
Drugi način skretanja se odnosi na vozila s gusjenicama koja se sastoje od dvije ili više jedinica okretanjem jedne u odnosu na drugu pomoću upravljačkog zgloba između njih. Pošto ne postoji promjena brzine između vanjske i unutarnje gusjenice, ukupna brzina se ne mijenja, pa ovakav način upravljanja ne smanjuje pokretljivost vozila kod skretnih manevara.



Slika 10. Skretanje pomoću upravljačkog zgloba

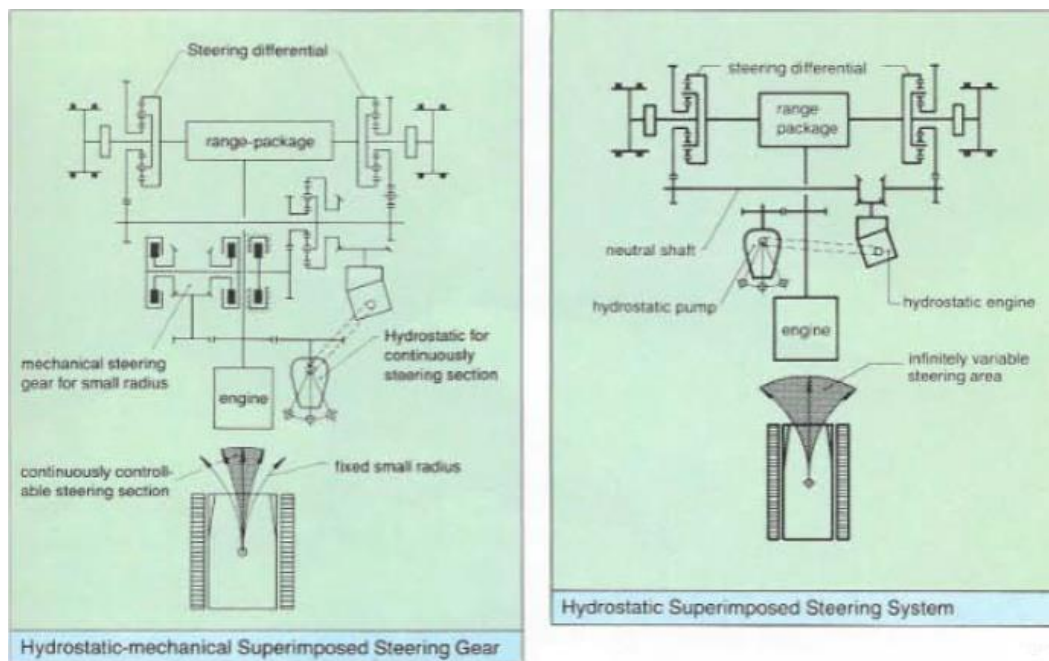


Uz ova dva načina, skretanje se ostvaruje i savojnim gusjenicama. Gusjenica se savija oko osi zavoja kojim vozilo prolazi. Svaki od kotača gusjenica se zakreće pod odgovarajućim kutom kako bi se ostvarilo savijanje gusjenice. Kod ovakvih sustava su radijusi skretanja veliki pa je potrebno da uz ovaj sustav bude ugrađen i sustav skretanja klizanjem radi mogućnosti skretanja putanom manjeg radijusa. Iz tog razloga ovakvi sustavi se rijetko isplate.



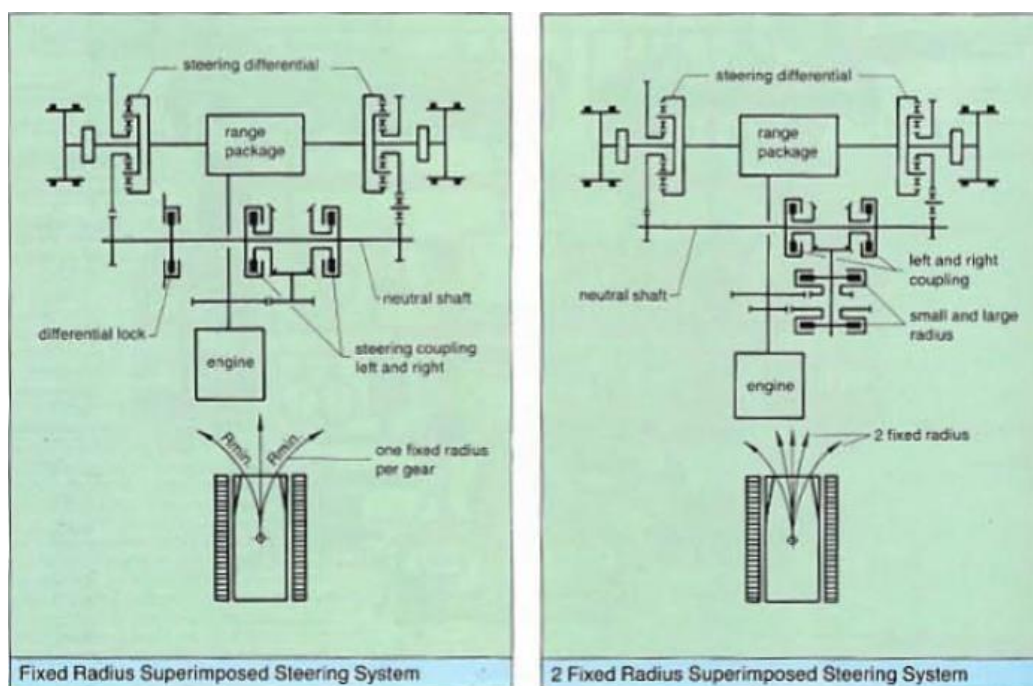
**Slika 11. Upravljanje savojnim gusjenicama**

Kod tenkova najzastupljenije je skretanje klizanjem. Ovakva vrsta upravljanja dijeli se na mehanizme zakretanja vozila I. i II. vrste. Kod mehanizma zakretanja vozila I. vrste, brzina težišta vozila se ne mijenja, a radijus zakretanja se može kontinuirano mijenjati.



**Slika 12. Mehanizmi zakretanja I. vrste [12]**

Tenkovi sa mehanizmom zakretanja vozila II. vrste, kakav je tenk M-84, imaju unaprijed zadane radijuse zakretanja vozila definirane prijenosnim omjerima u transmisiji, a brzina vozila u zavoju se smanjuje.



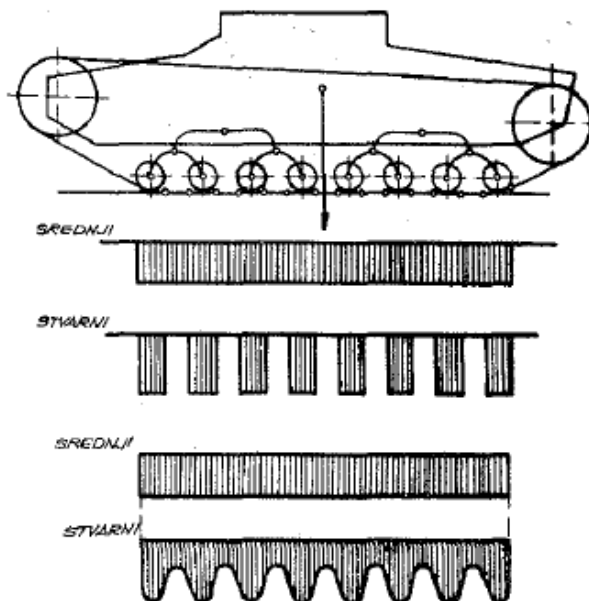
Slika 13. Mehanizmi zakretanja II. vrste [12]

### 3.3. Razlike u parametrima pokretljivosti

#### 3.3.1. Specifični pritisak

Pritisak uzrokovan masom vozila koji se prenosi preko površine kotača odnosno gusjenice na tlo naziva se specifični pritisak. Dodirna površina kotača puno je manja od površine kojom gusjenica dodiruje tlo, pa je specifičan pritisak puno manji kod vozila na gusjenicama iako im je masa višestruko puta veća od mase vozila na kotačima.

Veći specifični pritisak na mekom tlu uzrokuje i veću deformaciju tla (propadanje vozila), pa rastu i otpori vožnje. Specifični pritisak se često koristi kao tehnički podatak vozila, no on je u stvarnosti neravnomjerno raspoređen kod vozila na gusjenicama.



**Slika 14. Specifični pritisak na tvrdom i mekom tlu**

Radi usporedbe i lakšeg razumijevanja u tablici 2. su navedeni specifični pritisci raznih živih bića i standardnih vozila.

**Tablica 2. Primjeri specifičnih pritisaka [4]**

Naziv	Specifični pritisak [N/cm <sup>2</sup> ]	Napomena
Čovjek	5,49	Na jednoj nozi.
Skijaš	0,29-0,35	Dužina skije 3 m, težina tereta 90 kg.
Konj	10,99	Na tri noge.
Konj sa konjanikom	19,62	Na tri noge.
Putnički automobil	12,36	Sa 6 sjedala.
Teretni automobil	13,73- 19,62	Pri propadanju od 2 cm.
Oklopni automobil	19,62 - 29,4	Dvoosovinski sa pogonom na prednje kotače.
Oklopni automobil	54,94 - 60,82	Dvoosovinski sa pogonom na zadnje kotače koji su dupli.
Oklopni automobil	27,96 - 30,9	Troosovinski sa pogonom na zadnje kotače.
Traktor na kotačima	44,15 - 98,1	Pri propadanju od 2 cm.

Naziv	Specifični pritisak [N/cm <sup>2</sup> ]	Napomena
Traktor na gusjenicama	2,94 - 4,9	
Terensko vozilo	0,29 - 0,49	
Tenk	1,96 - 8,83	

Za dodatnu usporedbu u tablici 3. prikazani su specifični pritisci za neke moderne tenkove.

**Tablica 3. Specifični pritisci nekih modernih tenkova [11]**

Tenk	Specifični pritisak [kPa]
M-84	81,3
Leopard 2	93
Challenger 2	88,3
Leclerc	96
Abrams M1A2	103
T-80 U	90,7

### 3.3.2. *Mehanizmi prianjanja*

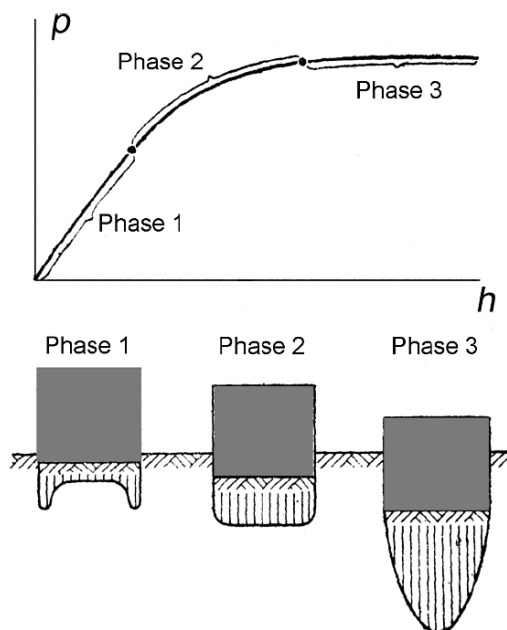
Kod vozila na kotačima, najčešće se sile između vozila i podloge prenose preko pneumatika. Prianjanje ovisi o sastavu i geometriji dodirnog sloja pneumatika, stanju i vrsti podloge i vremenskim uvjetima u kojima se vozilo kreće.

Na prianjanje između pneumatika i tvrde podloge utječu dva mehanizma. Molekularna adhezija je sila privlačenja između molekula različitih materijala u dodiru. U slučaju prianjanja javlja se između pneumatika i ceste. Drugi mehanizam, ujedno i primarni, naziva se histerezom gume. Pri nailasku na neravninu, guma se deformira i oblikom prenosi silu.

Na mekoj podlozi mehanizmi prianjanja su drugačiji. U takvoj situaciji smatra se da je kotač nedeformabilan zbog toga što su deformacije pneumatika zanemarive u odnosu na deformacije podloge. Cilj je prenijeti što veću vučnu silu, bez proklizavanja što uvelike ovisi o vrsti tla. Sila je uspješno prenesena sve dok ne dođe do klizanja između slojeva čestica od kojih se podloga sastoji. Sila koju čestice mogu prenijeti jedna na drugu ovisi o veličini čestica, njihovoj gustoći i vlažnosti. Manje čestice imaju veće kohezivne sile između sebe pa mogu prenijeti veću silu. Trenje između čestica također ima veliku ulogu u mogućnosti podloge da se suprotstavi proklizavanju vlastitih slojeva. Oba prethodno spomenuta mehanizma jako ovise o količini vode između čestica. Pri maloj količini vlage u

međuprostorima mehanička otpornost kretanja je visoka, ali se smanjuje sa njenim povećanjem sve do potpunog gubitka kohezijskih sila između čestica.

Postavljanjem okomitog opterećenja na površinu tla uzrokuje se druga vrsta deformacije. Dolazi do propadanja površine preko koje se prenosi sila, odnosno dolazi do propadanja kotača ili gusjenice pod masom vozila.



**Slika 15. Faze propadanja kotača na mekanoj podlozi [5]**

Za vozila na kotačima, kod kretanja na mekanim podlogama, koriste se pneumatici s gaznim slojem koji se sastoji od izraženih utora radi efekta boljeg prijanjanja. Veća gazna površina uzrokuje manji specifični pritisak, pa zbog toga i manje propadanje. Kod jako mekih podloga ovo je jako bitno da ne dođe do situacije u kojoj se vozilo ne može nastaviti kretati. Vozila na gusjenicama su u ovom slučaju u prednosti zbog jako niskog specifičnog pritiska i velike gazne površine.

Promatrajući drugi problem kretanja po mekanoj podlozi, odnosno klizanje slojeva čestica zaključak je da veća površina pomaže kod prijenosa vučne sile na podlogu. Ukoliko je površina koja prenosi silu veća, u dodiru je sa većim brojem čestica čija je ukupna kohezijska sila veća, jer je jednaka zbroju kohezijskih sila pojedinačnih čestica. Drugim riječima, opterećenje, uzrokovano vučnom silom, prenosi se preko većeg sloja i u suprotnom smjeru se javlja veći broj kohezijskih sila pojedinačnih čestica i adhezijskih između slojeva čestica blizu dodira. Kohezijska sila je sila privlačenja između različitih molekula u dodiru, dok je adhezijska sila privlačenja između istih molekula u dodiru.

## 4. TEORIJA KRETANJA VOZILA NA GUSJENICAMA

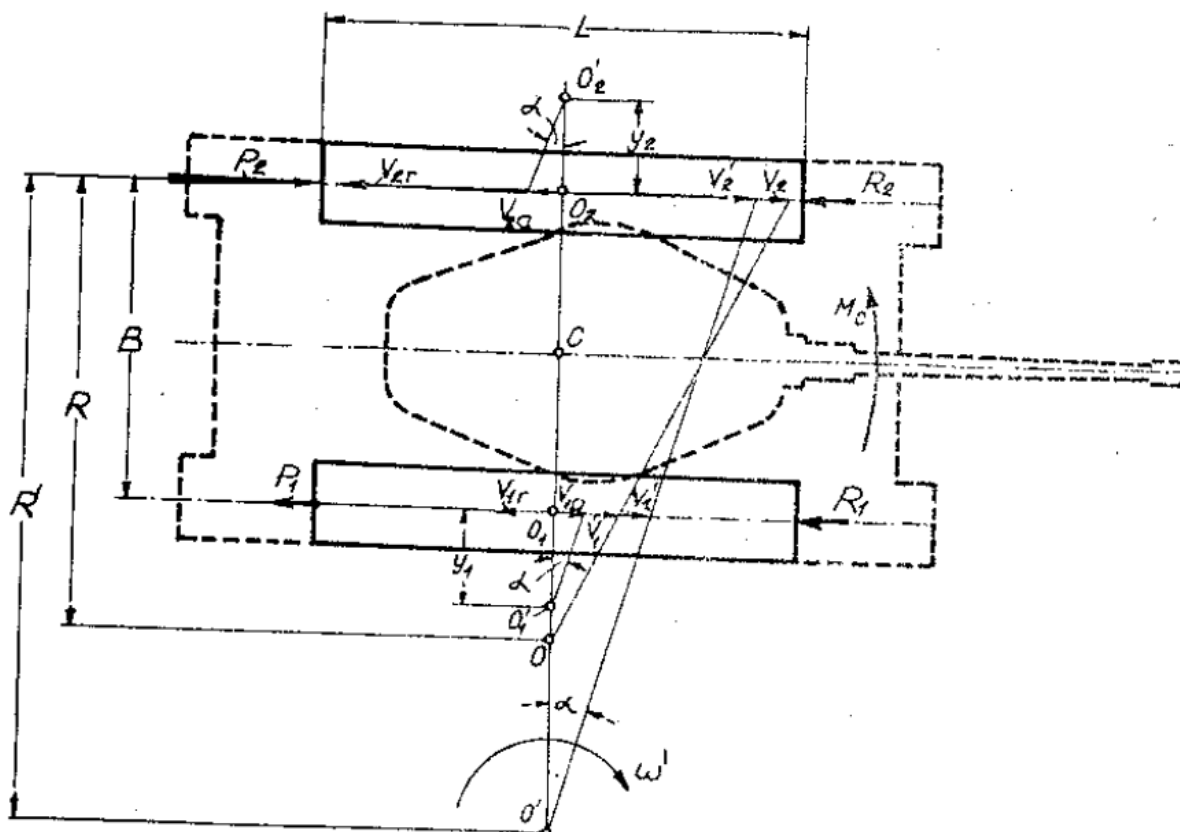
### 4.1. Upravljivost

Zaokretanje vozila u toku vožnje ostvaruje se promjenom vučne sile na pogonskom kotaču i promjenom brzine vrtnje gusjenice. Mehanizmom za upravljanje ostvaruje se promjena brzine vrtnje gusjenica na način da se jedna uspori, odnosno druga ubrza. Prilikom kretanja vozila u zaokretu nastaju otpori kretanja gusjenice zbog vertikalne deformacije tla te otpori koji se suprotstavljaju zaokretanju gusjenice. Zbog ovih zadnjih otpora nastaje moment otpora zaokreta vozila koji se savladava momentom koji nastaje razlikom u vučnim silama na gusjenicama.

Unutrašnja gusjenica se koči te daje negativnu komponentu koja nastaje opiranjem gusjenice o tlo. Zaokretanje vozila ostvaruje se uz proklizavanje vanjske i klizanje unutarnje gusjenice.

Sile reakcije tla, koje djeluju na donji dio gusjenice u procesu zaokreta, sastavljene su od sljedećih sila [4]:

- trenje uslijed klizanja jednog sloja tla po drugom,
- trenje uslijed međusobnog klizanja tla i članaka gusjenice koji napuštaju tlo,
- otpori tla koji se suprotstavljaju da izlazeći članci gusjenica stlače tlo u horizontalnom pravcu na određenoj dužini trajektorije kretanja članaka po tlu,
- otpori smicanja tla poslije njegovog stlačivanja,
- otpori guranja nagomilane zemlje bočnim površinama članaka,
- trenje uslijed međusobnog klizanja bočnih površina članaka gusjenice i tla.



Slika 16. Plan brzina gusjenica i sila koje djeluju na gusjenice kod kočenja unutarnje gusjenice [4]

Prikazan je plan brzina vozila i sile koje djeluju na vozilo pri ravnomjernom zaokretu na horizontalnom tlu. Vektori sila i brzina imaju slijedeće oznake:

$v_2'$  - brzina vanjske gusjenice [m/s],

$v_{2r}$  - relativna brzina vanjske gusjenice [m/s],

$v_{2a}$  - brzina proklizavanja vanjske gusjenice [m/s],

$v_2$  - teoretska brzina vanjske gusjenice (bez proklizavanja) [m/s],

$O_2$  - geometrijsko središte oslanjanja površine vanjske gusjenice,

$O_2'$  - trenutni pol okretanja vanjske gusjenice (središte kružnice koju opisuje  $O_2$ ),

$y_2$  - poprečna koordinata položaja trenutnog pola  $O_2'$  [m],

$v_1'$  - brzina unutarnje gusjenice [m/s],

$v_{1r}$  - relativna brzina unutarnje gusjenice [m/s],

$v_{1a}$  - brzina klizanja unutarnje gusjenice [m/s],

$v_1$  - teoretska brzina unutarnje gusjenice (bez klizanja) [m/s],

$O_1$  - geometrijsko središte oslanjanja površine unutarnje gusjenice,

$O_1'$  - trenutni pol okretanja unutarnje gusjenice (središte kružnice koju opisuje  $O_1$ ),

$y_1$  - poprečna koordinata položaja trenutnog pola  $O_1'$  [m],

$R$  - teoretski radijus zaokreta vozila (bez proklizavanja i klizanja) [m],

$O$  - teoretsko središte zaokreta vozila (bez proklizavanja i klizanja),

$R'$  - stvarni radijus zaokreta [m],

$O'$  - središte zaokreta vozila,

$P_2$  - vučna sila vanjske gusjenice [N],

$P_1$  - kočna sila unutarnje gusjenice [N],

$M_c$  - moment otpora zaokreta [Nm],

$B$  - širina traga [m],

$\omega'$  - kutna brzina zaokreta vozila [rad/s].

Kutna brzina zaokreta vozila, prema planu brzina, iznosi:

$$\omega' = \frac{v_2'}{R'} = \frac{v_1'}{R'-B} = \frac{v_2' - v_1'}{B} = \frac{v_{2a}}{y_2} = \frac{v_{1a}}{y_1} \quad [\text{rad/s}]. \quad (4.1.)$$

Prema tome, položaji trenutnih polova okretanja gusjenica su:

$$y_2 = \frac{v_{2a}}{\omega'} \quad [\text{m}]; \quad (4.2.)$$

$$y_1 = \frac{v_{1a}}{\omega'} \quad [\text{m}]. \quad (4.3.)$$

Trenutni polovi obaju gusjenica i središte zaokreta vozila leže na pravcu okomitom na uzdužnu os vozila.

Apsolutna brzina točke  $O_2$  može se odrediti iz kutne brzine  $\omega'$  kojom se okreće dodirna površina gusjenice u odnosu na trenutni pol okretanja  $O_2'$ :

$$v_{2a} = y_2 \omega' \quad [\text{m/s}]. \quad (4.4.)$$

Kutna brzina bez proklizavanja i klizanja gusjenica iznosi:

$$\omega = \frac{v_2}{R} = \frac{v_1}{R-B} = \frac{v_2 - v_1}{B} \quad [\text{rad/s}]. \quad (4.5.)$$



Stvarni radijus zaokreta znatno odstupa od teoretskog. To odstupanje uglavnom ovisi o konstrukcijskim karakteristikama vozila, a prvenstveno o dužini dodirnih površina gusjenica. Odnos stvarnog i teorijskog radijusa zaokreta, za suho tlo, može se izraziti empirijskom formulom:

$$R' = \frac{L}{B} R \text{ [m]}, \quad (4.6.)$$

gdje je:

$L$  - duljina dodirne površine gusjenice [m],

$B$  - širina kolotruga gusjenica [m].

Budući da se odnos  $\frac{L}{B}$  nalazi u granicama od 1,3 do 1,8, slijedi:

$$R' = (1,3 - 1,8) R \text{ [m]}. \quad (4.7.)$$

Za vlažno tlo,  $R'$  se više razlikuje od  $R$  nego za suho. Sila vuče  $P_2$  i sila kočenja  $P_1$  određuju se prema shemi sila pomoću jednadžbe ravnoteže momenata u odnosu na točke  $O_2$  i  $O_1$  te iznose:

$$P_2 = R_2 + \frac{M_c}{B} \text{ [N]}, \quad (4.8.)$$

$$P_1 = -R_1 + \frac{M_c}{B} \text{ [N]}. \quad (4.9.)$$

Vučna sila i sila kočenja mogu se izmjeriti pomoću rotacijskog dinamometra postavljenog između odvojenih dijelova prijenosa [4].

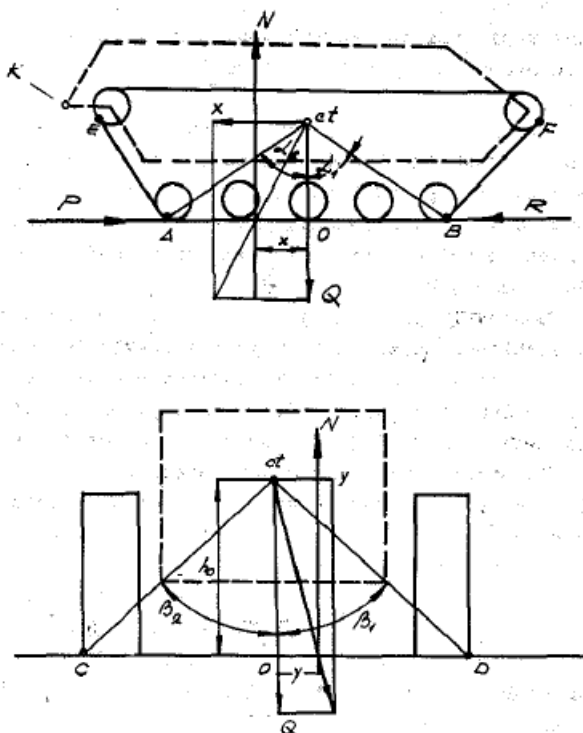
#### 4.2. Stabilnost

Pod stabilnosti vozila smatra se sposobnost da se vozilo vrati u prvobitan položaj čim vanjske sile i momenti, uslijed kojih je izašlo iz tog položaja, prestanu djelovati.

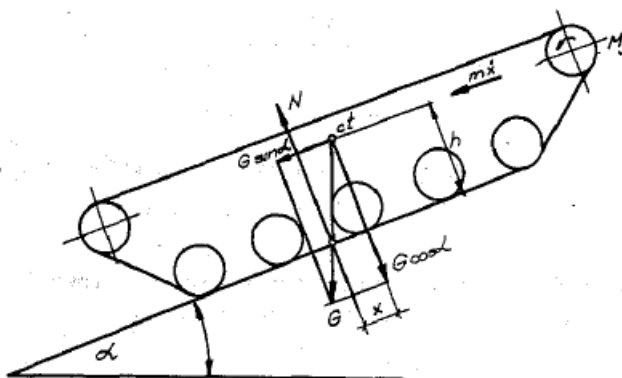
Momente na vozilo pri jednolikom kretanju stvaraju normalna komponenta reakcije tla i komponente težine vozila. Vozilo neće izgubiti stabilnost ako je rad stabilizirajućeg momenta veći od rada momenta prevrtanja.

Moment koji stvaraju sile  $N$  i  $Q$  određuje se za uzdužnu stabilnost krakom  $x$ , koji predstavlja uzdužni pomak točke djelovanja sile reakcije tla te za poprečnu stabilnost krakom  $y$ , koji predstavlja poprečni pomak točke djelovanja sile reakcije tla.

Maksimalna veličina kraka sprega sila  $N$  i  $Q$ , kod određivanja uzdužne stabilnosti kada djeluje moment prevrtanja u suprotnom smjeru od kazaljke na satu, jednaka je razmaku između točke  $O$  i  $B$ . Kod određivanja poprečne stabilnosti, maksimalna veličina kraka jednaka je razmaku između točke  $O$  i  $D$ , odnosno  $C$  [4].



Slika 17. Odnosi veličina kod određivanja stabilnosti vozila [4]



Slika 18. Odnosi veličina kod određivanja uzdužne stabilnosti vozila na usponu [4]

Uzdužni i poprečni položaj točke djelovanja normalne komponente reakcije tla dobijemo iz jednadžbi za ravnotežu vozila.

U slučaju ubrzavanja vozila na uzbrdici, uzdužni položaj točke djelovanja normalne komponente reakcije tla je:

$$G \sin(\alpha) h_c + m \ddot{x} h_c + \sum M_j = G \cos(\alpha) x, \quad (4.10.)$$

odnosno:

$$x = \frac{\left( G \sin(\alpha) + m \ddot{x} \right) h_c + M_j}{G \cos(\alpha)} \text{ [m]} \quad (4.11.)$$

gdje su:

$G \sin(\alpha)$  - komponenta težine  $G$  u pravcu kretanja na usponu [N],

$m \ddot{x}$  - sila inercije vozila [N],

$\sum M_j$  - suma momenata inercije rotirajućih masa (svi rotirajući dijelovi sustava transmisije i kotači vozila) [Nm].

Kod vožnje vozila nizbrdo, veličina  $x$  proračunava se jednako, samo što će u tom slučaju točka djelovanja normalne komponente reakcije tla biti pomaknuta na prednji dio vozila [4].

Poprečni položaj točke djelovanja normalne komponente reakcije tla kod bočnog nagiba, dobiva se jednadžbom:

$$y = \frac{\left( G \sin(\beta) + m \ddot{y} \right) h_c}{G \cos(\beta)} \text{ [m]} \quad (4.12.)$$

gdje je:

$m \ddot{y}$  - bočna komponenta sile inercije vozila [N],

$\beta$  - kut bočnog nagib vozila [°].

Za slučaj kretanja po bočnom nagibu, zanemaruje se veličina momenata inercije rotirajućih masa, jer neznatno utječu na poprečnu stabilnost.

Budući da moment prevrtanja u oba slučaja, ovisi o visini težišta vozila te širini kolotraga u slučaju poprečne stabilnosti, odnosno dužine površine oslanjanja u slučaju uzdužne stabilnosti, vozilo sa jednakom širinom i dužinom kolotraga, imat će bolju stabilnost što mu je točka težišta niža.

Kut koji opisuje krak povučen iz točke težišta kroz moguću os prevrtanja i normale spuštene iz težišta nazivamo stabilizirajući kut. Njega koristimo kod ocjene stabilnosti vozila.

Kod tenkova ti se kutovi kreću, za uzdužnu stabilnost:  $\alpha = 60^\circ - 75^\circ$ , te za poprečnu stabilnost:  $\beta = 45^\circ - 60^\circ$ .

Mogućnost preokretanja vozila na usponu je jako mala, jer na mogućnost uspona vozila utječu parametri poput maksimalne efektivne snage motora, odnosno maksimalne vučne sile, te parametar prijanjanja uz podlogu. Prema tim kriterijima, maksimalni mogući kut uspona ne prelazi preko  $40^\circ$ . Kod spusta postoji mogućnost naleta na prepreku, koja bi poremetila ravnotežu između stabilizirajućeg momenta i momenta prevrtanja te dovela do eventualnog prevrtanja u uzdužnom smjeru [4].

### 4.3. Ostvarivanje performansi

Proračun vuče vozila može se raditi s različitim ciljevima. Najčešće se izrađuje radi provjere vučnih karakteristika izvedenog vozila ili radi proračuna vučnih karakteristika za novo vozilo. U prvom slučaju donosi se ocjena izvedenog vozila, dok se u drugom slučaju izrađuje proračun u okviru konceptualnog projekta.

Općenito, zadaci kontrolnog proračuna vuče mogu biti sljedeći:

- određivanje otpora kretanja i mogućnosti savladavanja uspona za pojedine prijenosne omjere transmisije;
- određivanje režima ubrzanja;
- ocjena izbora broja i prijenosnih omjera stupnjeva prijenosa kao i srednje brzine vozila.

Idealna vučna sila za slučaj konstantne maksimalne snage izračunava se pomoću:

$$F_{id} = \frac{P_{e\max}}{v} \text{ [N]} \quad (4.13.)$$

gdje je:

$F_{id}$  - iznos idealne vučne sile za određenu brzinu kretanja [N],

$P_{e\max}$  - iznos maksimalne efektivne snage motora [W],

$v$  - brzina kretanja vozila [m/s].

Ukoliko maksimalnu efektivnu snagu motora  $P_{e\max}$  pomnožimo sa mehaničkim stupnjem djelovanja  $\eta_m$  dobije se izraz za vučnu hiperbolu koji glasi:

$$F_v = \frac{P_{e\max} \eta_m}{v} \text{ [N]}. \quad (4.14.)$$

Ovakvu vučnu silu nije moguće ostvariti na kotaču zbog vanjske karakteristike pogonskog motora. Zbog toga se koristi transmisija s različitim stupnjevima prijenosa, kako bi se vučna sila dovedena kotaču približila vučnoj hiperboli.

Izraz za vučnu silu dovedenu pogonskom kotaču u pojedinom stupnju prijenosa glasi:

$$F_{v,i} = \frac{M_e \cdot i_i \cdot i_m \cdot i_{bp} \cdot \eta_m}{r_{pk}} \text{ [N]} \quad (4.15.)$$

gdje je:

$M_e$  - efektivni moment pogonskog motora [Nm],

$i_i$  - prijenosni omjer  $i$ -tog stupnja prijenosa,

$i_m$  - prijenosni omjer multiplikatora,

$i_{bp}$  - prijenosni omjer bočnog prijenosnika,

$r_{pk}$  - polumjer pogonskog kotača na mjestu dodira sa gusjenicom [m].

Ovim izrazom moguće je dobiti realni vučni dijagram za vozilo sa poznatim prijenosnim omjerima sustava prijenosa i poznatim karakteristikama pogonskog agregata. Ukoliko su otpori vožnje poznati moguće je odrediti podatke poput najvećeg nagiba koji vozilo može svladati u određenom stupnju prijenosa.

Otpori koji najviše utječu na vožnju su otpor kotrljanja, otpor koji nastaje zbog kretanja vozila uzbrdo te otpor zraka. Kod vožnje vozila na gusjenicama, otpor kotrljanja raste zajedno sa porastom brzine kretanja vozila [7]. Izraz sile za svladavanje otpora kotrljanja za vožnju po mekanoj podlozi glasi:

$$F_k = m \cdot (222 + 3v) \text{ [N]} \quad (4.16.)$$

gdje je:

$F_k$  - iznos sile za svladavanje otpora kotrljanja [N],

$m$  - masa vozila [t],

$v$  - brzina vozila [km/h].

Ovaj izraz dobiven je empirijski za vožnju borbenih oklopnih vozila na gusjenicama po mekanoj podlozi [7].

Izraz sile za svladavanje otpora kotrljanja za vožnju po tvrdoj podlozi glasi [7]:

$$F_k = m \cdot f_k \cdot g \cdot \cos(\alpha) \text{ [N]} \quad (4.17.)$$

gdje je:

$g$  - gravitacija [ $\text{m/s}^2$ ],

$\alpha$  - kut nagiba uspona [ $^\circ$ ],

$f_k = f_0 + f_s \cdot v$  - faktor otpora kotrljanja, kod kojeg su  $f_0$  i  $f_s$  empirijski koeficijenti, a  $v$  je brzina kretanja vozila izražena u [ $\text{km/h}$ ].

Otpor zraka nastaje zbog probijanja vozila kroz zrak. Ovaj otpor također ovisi o brzini vožnje vozila. Izraz za dobivanje sile za svladavanje otpora zraka glasi:

$$F_z = \rho_z \frac{(v + v_0)^2}{2} c_w A \quad [\text{N}] \quad (4.18.)$$

gdje je:

$F_z$  - iznos sile za svladavanje otpora zraka [ $\text{N}$ ],

$\rho_z$  - gustoća zraka [ $\text{kg/m}^3$ ],

$v_0$  - brzina protuvjetra [ $\text{m/s}$ ],

$c_w$  - koeficijent otpora zraka,

$A$  - čeona površina vozila [ $\text{m}^2$ ].

Vožnjom uzbrdo, dio težine vozila djeluje suprotno od vučne sile, a izraz za silu potrebnu za svladavanje uspona glasi:

$$F_u = m \cdot g \cdot \sin(\alpha) \quad [\text{N}] \quad (4.19.)$$

gdje je:

$F_u$  - sila za svladavanje uspona [ $\text{N}$ ],

$\alpha$  - kut nagiba uspona [ $^\circ$ ].

Ukupna sila za svladavanje otpora vožnje iznosi:

$$F_R = F_k + F_z + F_u \quad [\text{N}]. \quad (4.20.)$$

Od ukupne efektivne snage motore, dio snage se troši na svladavanje otpora. Ostatak se koristi za akceleraciju. Akceleracija dakle ovisi o veličini otpora i konstrukcijskim karakteristikama vozila, odnosno pogonskog motora. Izraz za snagu potrebnu za svladavanje ukupnih otpora vožnje glasi:

$$P_R = F_R \cdot v \quad [\text{W}]. \quad (4.21.)$$

Ubrzanju vozila također se protivi sama inercija, pa je snaga potrebna za svladavanje otpora ubrzanja:

$$P_a = m \cdot k_m \cdot a \cdot v \text{ [W]} \quad (4.22.)$$

gdje je:

$k_m$  - faktor rotirajućih masa,

$a$  - akceleracija [ $\text{m/s}^2$ ].

Kada se od ukupne efektivne snage motora oduzme snaga potrebna za svladavanje otpora, ostatak iznosa efektivne snage troši se na akceleraciju. Zbog toga akceleracija iznosi:

$$a = \frac{P_e \cdot \eta_m - (P_k + P_z + P_u)}{v \cdot k_m \cdot m} \text{ [m/s}^2\text{]}. \quad (4.23.)$$

Akceleracija je vrlo bitna kod tenkova zbog taktičkih manevara. Ukoliko je vozilo sposobno u kraćem vremenu postići što veću brzinu i promijeni položaj na bojnopolju, manje je podložno neprijateljskoj vatri. Ostvarivanje performansi tenka i podaci poput akceleracije po stupnjevima prijenosa, mogućnosti svladavanja uspona ili vrijeme potrebno za postizanje maksimalne brzine značajni su za ocjenu vozila.

**Tablica 4. Specifične snage nekih modernih tenkova [11]**

Tenk	Specifična snaga [KS/t]
M-84	23,8
Leopard 2	24
Challenger 2	19,2
Leclerc	27,5
Abrams M1A2	24
T-80 U	25,9

## 5. SUSTAVI BORBENIH OKLOPNIH VOZILA NA GUSJENICAMA

### 5.1. Transmisija

Vučna sila, pa tako i izlazni moment na pogonski kotač gusjenice varira od visoke vrijednosti, kod ostvarivanja malih brzina, što je potrebno pri savladavanju jakih uspona ili kod naglog ubrzanja, pa do znatno niže vrijednosti potrebne za ostvarivanje maksimalne brzine kretanja. Omjer ta dva slučaja je reda 14:1, što se ne može postići samim pogonskim motorom tenka, već je potreban dodatni sustav transmisije koji omogućuje različite izlazne brzine za istu brzinu vrtnje motora. Uz to, sustav transmisije mora omogućiti pokretanje tenka iz mjesta i kretanje u natrag.

Kako bi se zadržao povoljan broj stupnjeva prijenosa, radi lakšeg upravljanja, ne koristi se geometrijski red prijenosnih omjera, već se između nižih brzina koristi manja, a između viših veća razlika u prijenosnim omjerima.

Broj stupnjeva prijenosa ovisi najviše o tome kako se izlazni moment motora mijenja sa brzinom vrtnje. Kod nabijenih motora, uobičajen je nagli pad momenta sa smanjenjem brzine vrtnje, pa je potreban veći broj stupnjeva prijenosa za razliku od motora koji imaju manje varijacije momenta na većem rasponu brzina vrtnje.

Transmisija modernih tenkova jako je kompleksan sustav koji se najčešće sastoji od hidrokiničkih pretvarača okretnog momenta i više stupanjskih planetarnih prijenosnika, no kroz godine razvoja tenkova, eksperimentiralo se sa različitim sustavima.

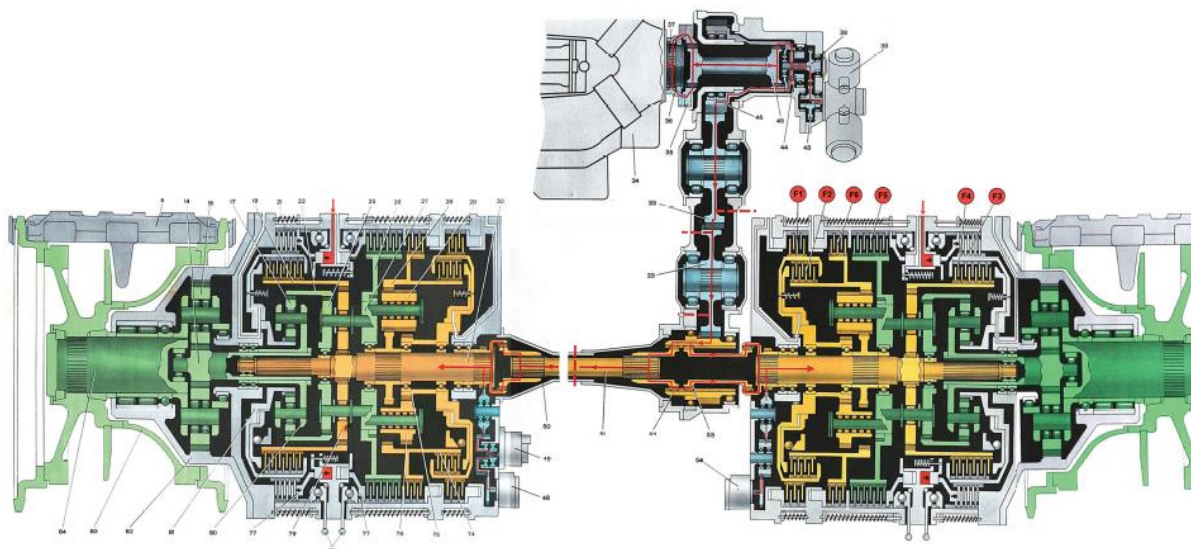
#### 5.1.1. Hidrostatički i hidromehanički prijenosnici

Hidrostatički prijenosnici snage koriste hidrauličku pumpu pokretanu pogonskim motorom, koja pokreće hidraulički motor. Ovakvim prijenosom ostvaruje se prijenos okretnog momenta sa kontinuirano promjenjivim prijenosnim omjerom. Prvi tenk koji je koristio ovakav sustav prijenosa snage konstruiran je u Velikoj Britaniji pod imenom Mark IV 1917. godine.

Takav sustav je dobar jer pojednostavljuje upravljanje i vožnju. Velika mana su gubitci zbog hidrauličkih elemenata. Ovakvi sustavi razvijani su do 1964., kada je razvijen prvi hidromehanički sustav kod kojeg je postavljen zupčanički prijenos uz hidrauličku pumpu i motor, osiguravajući da se snaga prenosi mehanički.



Zbog mehaničkog prijenosa snage hidromehanički sustav omogućio je povećanje multiplikacije momenta i eliminirao veliku neefikasnost hidrostatičkog sustava uz ostvarenje njegovih prednosti poput jednostavnosti upravljanja i kontinuirano promjenjivog prijenosnog omjera.



**Slika 19. Shema transmisije tenka M-84**

Hidromehanički prijenosnici u različitim izvedbama danas su najčešće korištena vrsta prijenosnika snage u borbenim oklopnim vozilima.[6]

### 5.1.2. *Elektronički prijenosnici*

Elektronički prijenosnici počeli su se koristiti u tenkovima 1916. Prototip drugog tenka proizvedenog u Francuskoj imao je generator istosmjerne struje spojen na motor sa unutarnjim sagorijevanjem i dva elektromotora na istosmjernu struju, po jedan za svaku gusjenicu, spojenih preko reduktora na pogonske kotače. Zbog ovakve izvedbe, brzina motora se mogla zasebno kontrolirati pa je zbog toga upravljanje tenkom bilo jednostavno.

Odnos brzine vrtnje i izlaznog momenta elektromotora uz mogućnost promjene brzine vrtnje zasebnih gusjenica, učinila je ovakav sustav prijenosa jako primamljivim. Problem je velika masa, velike dimenzije i mala iskoristivost.

Nastavak korištenja ovakvih sustava uslijedio je za vrijeme Drugog svjetskog rata. Britanci su ovakvu izvedbu iskoristili na dva prototipa teških tenkova. Oba tenka su imala dva generatora spojena na motor s unutarnjim izgaranjem, svaki spojen na svoj elektromotor. Kod skretanja, elektromotor spojen na unutarnju gusjenicu prešao bi u generatorski način rada, te je regenerirana snaga slana na drugi elektromotor povećavajući zakretni moment. Nijemci su

također izrađivali tenkove sa elektroničkim prijenosom pod vodstvom inženjera Ferdinanda Porschea. Rezultat je bio 65 tonski „Ferdinand heavy tank destroyer“.

Sljedeći korak u razvoju ovakvog sustava dogodio se tek 1961. kada je General Electric predložio svoju ideju vojsci SAD-a. Umjesto generatora koristio se visokofrekventni alternator koji nije imao četke za razliku od DC generatora. Električna energiju koristio je niz elektromotora.

Razvoj elektromagnetskog i elektrotermalnog oružja, uz sve veću upotrebu električnog pogona kupole tenka, dovelo je do koncepta za razvoj električnog tenka koji bi imao jedinstveni izvor električne energije iz generatora spojenog na motor s unutarnjim sagorijevanjem. Taj generator bi davao energiju za pogon gusjenica, kupole, lansiranje projektila, pa čak i za elektromagnetnu zaštitu od određenih vrsti napada. [6]

## 5.2. Ovjes

Tri su primarna razloga zbog kojih je ovjes potreban na vozilima s gusjenicama. Prvi razlog je sigurnost i udobnost posade tenka. Prelazeći preko neravnina visokim brzinama bez sustava ovjesa može biti opasno za posadu koja se može ozlijediti udarcem u neki dio unutrašnjosti vozila. Ovjes je također potreban za sigurno ostvarenje prijanjanja u svim trenucima. Prelazeći preko neravnina samo su neki dijelovi gusjenica u dodiru sa zemljom te specifični pritisak raste. Također za ugladeno upravljanje, specifičan pritisak mora biti ravnomjerno raspoređen po gusjenici jer prijanjanje igra veliku ulogu kod upravljanja tenkom. Također, ovjes čuva gusjenice i produljuje im vijek trajanja. Na nekim tenkovima iz Drugog svjetskog rata, gusjenice su trajale samo 250km.

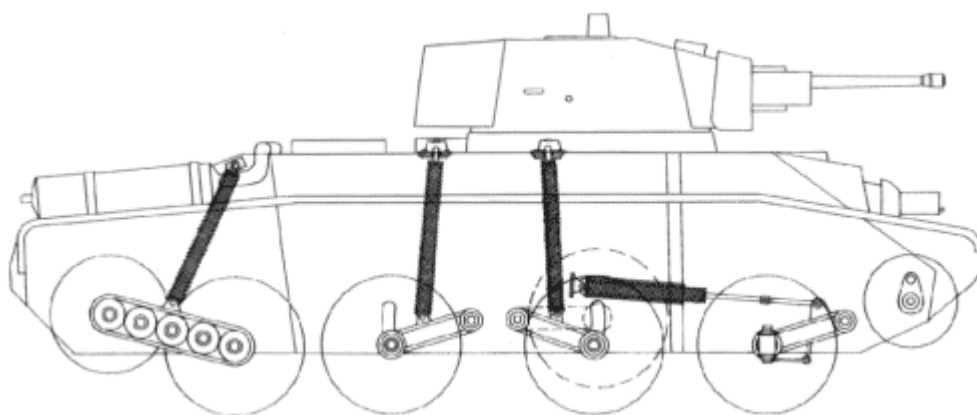
Prvi Britanski tenk, korišten u Prvom svjetskom ratu, nije imao ovjes, već su kotači bili direktno povezani sa šasijom. Između svjetskih ratova koristio se tip ovjesa sa zavojnim oprugama spojenim na postolje. Takva izvedba bila je veliki napredak, ali svejedno nije imala veliki put ovjesa.

Zanimljivu izvedbu razvili su Francuzi. Gumene opruge nalazile su se između poluga spojenih na susjedne kotače. Ovaj sustav pokazao se dobrim, iako je pitanje kako bi izdržao napad bacačem plamena.



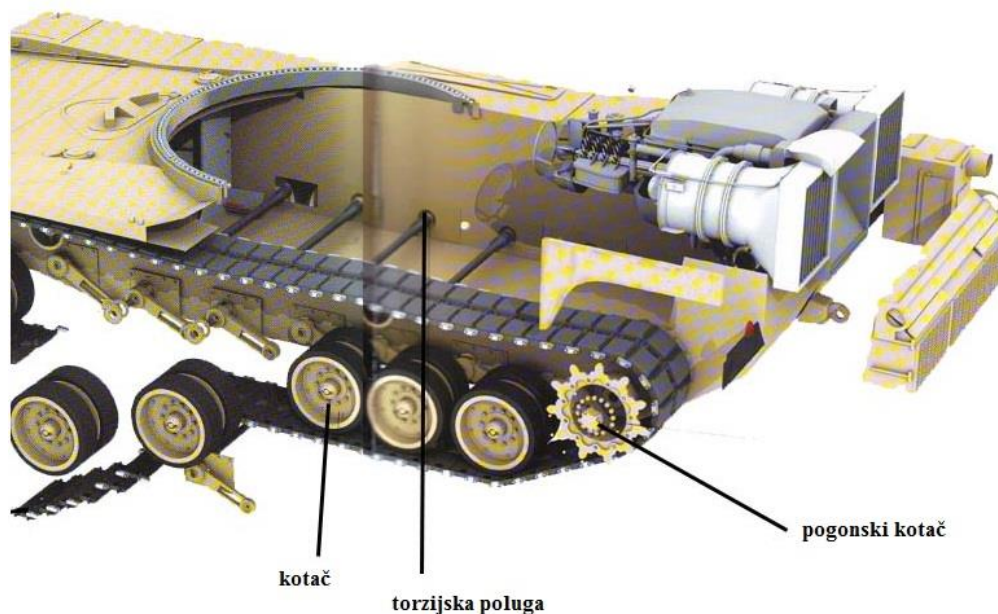
**Slika 20. Francuski ovjes gumenim oprugama**

Ovjes Christie, nazvan po inženjeru koji ga je razvio, dozvoljavao je duže pomake od konvencionalnih lisnatih opruga korištenih do tad, što je ostvario korištenjem poluge koja je svojom geometrijom omogućila korištenje dugačkih zavojnih opruga. Takav ovjes dozvoljavao je mnogo veće brzine po neravnim terenima.



**Slika 21. Christie ovjes**

Uobičajeni, moderni ovjes današnjih tenkova je tip sa jednom torzijskom šipkom. Nijemci su u nekim svojim izvedbama koristili i sustav sa dvostrukim torzijskim šipkama koji je jako kompleksan za razliku od ovog. Čelična šipka nalazi se ispod tenka i zakreće se oko vlastite uzdužne osi. Spojena je na polugu na kojoj se nalazi kotač i amortizer, koja ju povezuju sa šasijom. Ovakav sustav je kompaktan, lagan i jednostavan za proizvodnju.



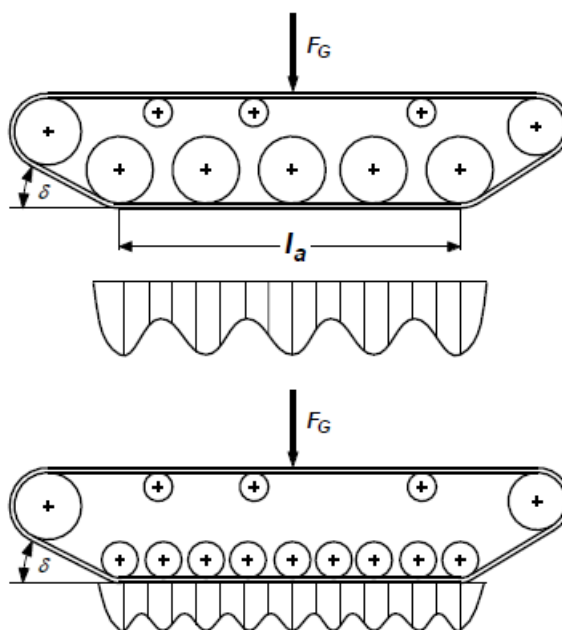
**Slika 22. Ovjes sa torzijskom šipkom**

Najmodernija vrsta ovjesa je hidro pneumatski ovjes. Ovakav sustav koristi plin i ulje kao oprugu i amortizer za prijenos udarne sile nastale neravninama koji se nalaze u cilindru za svaki kotač. Ovakav sustav je kompleksan, ali lagan i jako dobro odrađuje zahtjeve za ovjes. Nedostatak ovakve izvedbe je mogućnost degradiranja cilindra u pješčanim uvjetima. Zbog toga ovakav ovjes ne nalazimo na M1 Abrams.

### **5.3. Hodni dio**

#### **5.3.1. Kotači**

Na konstrukciju cestovnih kotača tenka utječe puno faktora, pogotovo onih koji su vezani za njihov promjer. Otpor kotrljanja pada sa porastom promjera, zbog čega bi kotači trebali biti što veći. Kotači većeg promjera također su otporniji zatrpavanju blatom, snijegom ili kamenjem, pošto je broj kotača po tenku proporcionalan njihovom promjeru. S druge strane, manji promjer kotača dopušta da ih se više iskoristi po gusjenici, što kao posljedicu donosi bolju raspodjelu mase po gusjenici.



**Slika 23. Raspodjela pritiska na tlo za različiti broj kotača [9]**

To znači da su maksimalni iznosi pritiska između gusjenice i tla manji što pozitivno utječe na performanse tenka vezane za prelazak lošeg terena. Uz manji maksimalni pritisak na tlo, manje je i prosječno naprežanje po kotaču. Kotači većeg promjera također više ograničavaju njihov hod, odnosno hod ovjesa.

Kompromisno rješenje su kotači promjera od 600 do 800 mm, a broj kotača je 5 do 7 po gusjenici tenka. Njemački tenkovi Panther i Tiger imali su veći broj kotača po gusjenici, bez da su žrtvovali njihov promjer. To je ostvareno isprepletenim kotačima, ali su zbog takve konstrukcije bili osjetljivi na zatrpavanje blatom, kamenjem i snijegom.



**Slika 24. Njemački tenk Panther i njegovi kotači**

Prvi tenkovi imali su kotače napravljene od čelika, zbog kojih je uz veliku buku i vibracije, potrošnja gusjenica bila velika. Kako bi se umanjili ti nedostaci, postojali su pokušaji da se na tenkove ugrađuju kotači sa pneumaticima.

Skoro svi današnji tenkovi koriste kotače sa tvrdom gumom na njima. Ta guma služi za umanjene vibracije i buke, te zaštitu gusjenica od trošenja. Kroz iskustvo u Drugom svjetskom ratu, zaključeno je da širina gume ne bi trebala prelaziti 180 mm, te da se trebaju koristiti dvostruki kotači u slučaju potrebe za većom raspodjelom opterećenja. Također je zaključeno da, zbog zagrijavanja uzrokovano histerezom gume, njihova debljina ne bi trebala biti prevelika.

Uz razvoj gume, razvijana je i sama unutarnja konstrukcija kotača. Većinom su kotači napravljeni od čeličnih diskova sa zavarenim naplatkom na koji je zalijepljena guma. Kako bi se smanjila neovješena masa, 1950ih počeo je razvoj kotača od aluminijskih legura. Zbog toga što su te legure mekše od čelika, bilo je potrebno razviti njihovu zaštitu od potrošnje u kontaktu sa čeličnom gusjenicom. Rješenje su bili čelični prsteni ukomponirani u kotač na mjestima dodira.

Magnezijske legure i, u najnovije vrijeme, ojačana plastika, dva su materijala koje se također pokušalo iskoristiti za kotače tenka, bez uspjeha [6].

### 5.3.2. Gusjenice

Dvije su glavne funkcije tenkovskih gusjenica. Jedna je raspodjela pritiska na veću površinu tla kako bi se umanjilo propadanje tenka u meko tlo, te prijenos vučne sile na veću površinu tla kako bi se osiguralo kretanje.

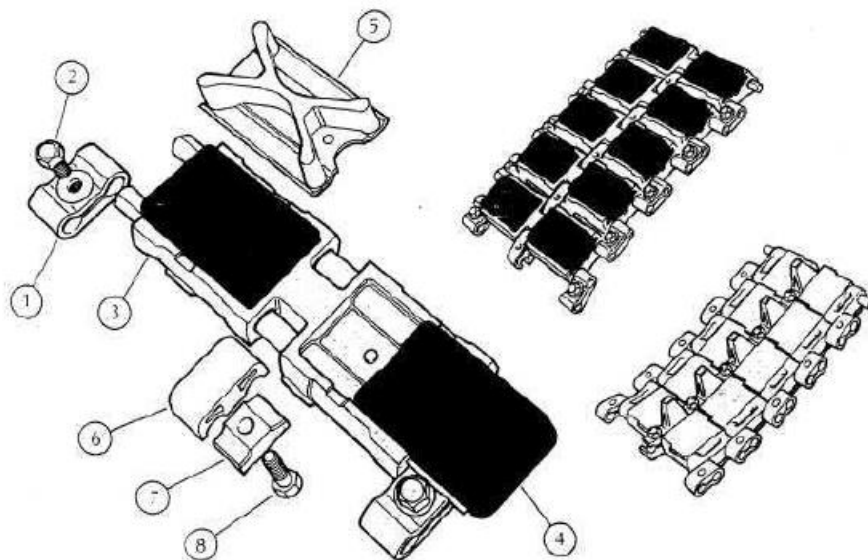
U većini slučajeva, gusjenice tenkova su se sastojale od članaka povezanih svornjacima. Iznimke su par laganih vozila koja imaju kontinuiranu traku.

Prve tenkovske gusjenice bile su slične gusjenicama na poljoprivrednim vozilima, koje su se sastojale od svornjacima povezanih čeličnih lanaca s pločama koje su bile zakovane na članke lanaca. J. W. Christie je zaslužan za prvi veći napredak u razvoju gusjenica. 1919. godine je razvio gusjenice koje su imale pločaste članke povezane svornjacima. Svaki drugi članak imao je rog koji je služio za zadržavanje gusjenice na kotačima i prijenos okretnog momenta s pogonskog kotača. Ovakva vrsta gusjenica dozvoljavala je puno veće maksimalne brzine kretanja tenkova.

1920. dogodio se drugi veliki napredak u razvoju gusjenica. Na tenku Carden Loyd Mark IV, gusjenice su bile napravljene s člancima od temperiranog lijevanog čelika. Svaki članak imao je po jedno izbočenje i dva roga za navođenje. Osam godina nakon, ovo rješenje je poboljšano tako zvanim *skeleton-type* člancima od manganskog legiranog čelika. Takvi članci s jednim rogom za navođenje koristili su se u Drugom svjetskom ratu na njemačkim i engleskim tenkovima.

Sljedeći napredak u razvoju je bio stavljanje gumenih rukavaca na svornjake u spojevima između članaka. Na taj način zaustavljen je direktan dodir između metala i omogućeno je potrebno kutno zakretanje između njih zbog deformabilnosti gume.

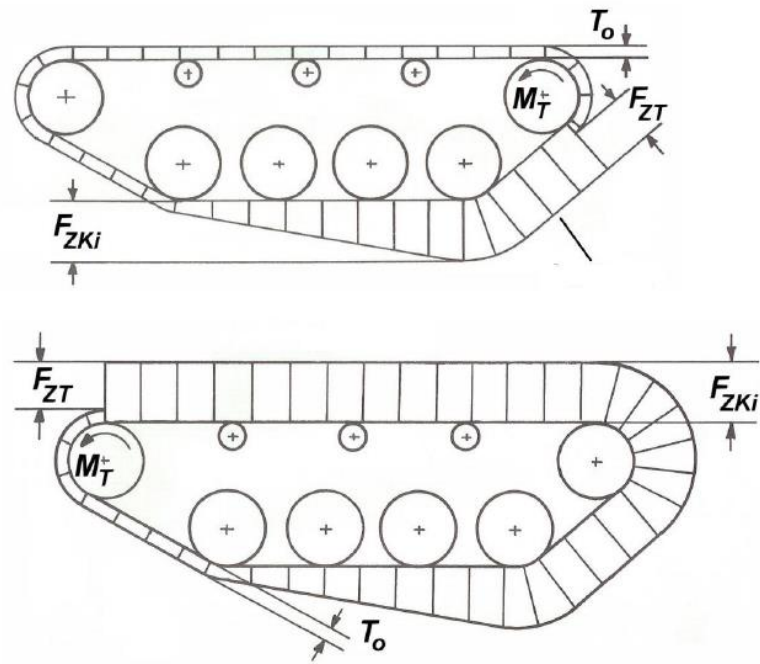
Krajem Drugog svjetskog rata na američkim tenkovima pojavile su se gusjenice s duplim svornjacima. Gumeni blokovi sadržavali su dva svornjaka između dva članka gusjenica i tako tvorili spoj.



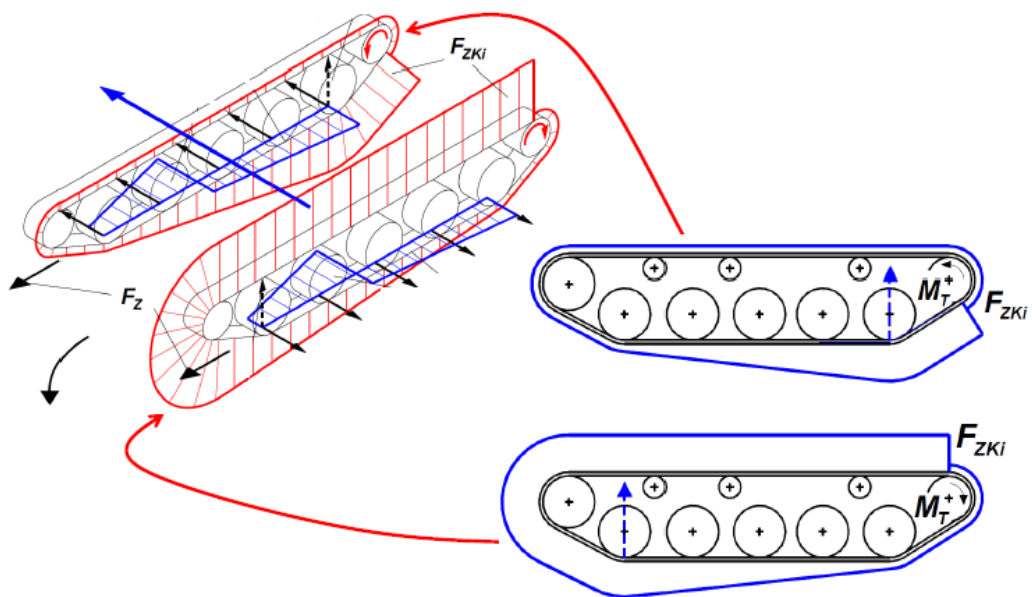
**Slika 25. Gusjenica tenka Leopard 2 s dva svornjaka [6]**

Uz pojavu gume na spojevima članaka gusjenica, guma je bila korištena i na vanjskim stranama članaka za zaštitu cesta po kojima su se tenkovi vozili. U mnogo slučajeva guma se pojavila i s unutarnje strane po kojoj se voze kotači. 1960ih je guma na vanjskoj strani gusjenice konstruirana tako da se može skinuti kod prelaska s ceste na lošiju podlogu po kojoj su gusjenice bez gume imale bolje performanse [6].

Smještaj pogonskog kotača je bio mijenjan kroz povijest. Zaključeno je da je bolja pozicija na stražnjem dijelu tenka, zbog načina opterećivanja gusjenice.



Slika 26. Usporedni prikaz opterećenja gusjenice sa pogonom na zadnjem odnosno prednjem kotaču [9]



Slika 27. Prikaz sila koje utječu na gusjenicu tenka kod okreta u mjestu [9]



## 6. TENK ORUŽANIH SNAGA REPUBLIKE HRVATSKE

Tenk M-84 je borbeno vozilo na gusjenicama s jakim okloпом, snažnim naoružanjem i visokim manevarskim sposobnostima.

Naoružan je topom 125 mm, mitraljezom 7,62 mm i protuavionskim mitraljezom 12,7 mm. Opremljen je uređajima za promatranje i gađanje danju i noću, uređajem za punjenje topa i sustavom upravljanja vatrom.

Glavni dijelovi tenka su oklopno tijelo za kupolom, naoružanje, motor s uređajima, transmisija, hodni dio, električni uređaji te uređaji veze. Pored glavnih dijelova tenk ima: opremu za vožnju pod vodom, uređaj za samoukopavanje, uređaj za bacanje dimnih kutija, tenkovski komplet za dekontaminaciju, a omogućeno je i postavljanje uređaja za razminiranje. Specijalne uređaje tenka čine: uređaj za NKB (nuklearno-kemijsko-biološku) zaštitu, uređaj za gašenje požara i uređaj za stvaranje dimne zavjese.

Posadu tenka čine tri člana: zapovjednik, ciljač i vozač.

Pokretan je nabijenim V12 Dieselovim motorom sa unutarnjim izgaranjem snage 735 kW. Postoji i slabija verzija koja razvija 573 kW. Slabija verzija nabijena je mehaničkim kompresorom dok je jača nabijena sa dva turbopunjača. Masa tenka M-84 je 41,5 t, a snaga se prenosi pomoću transmisije sa sedam stupnjeva prijenosa.



Slika 28. Tenk M-84

## 6.1. Vučni dijagram

Vučni dijagram za tenk M-84 izrađen je pomoću podataka iz izvora [8], te pomoću izraza iz poglavlja 4.3. Ostvarivanje performansi.

U tablici 5. prikazani su podaci za tenk M-84.

**Tablica 5. Podaci o tenku M-84 [8]**

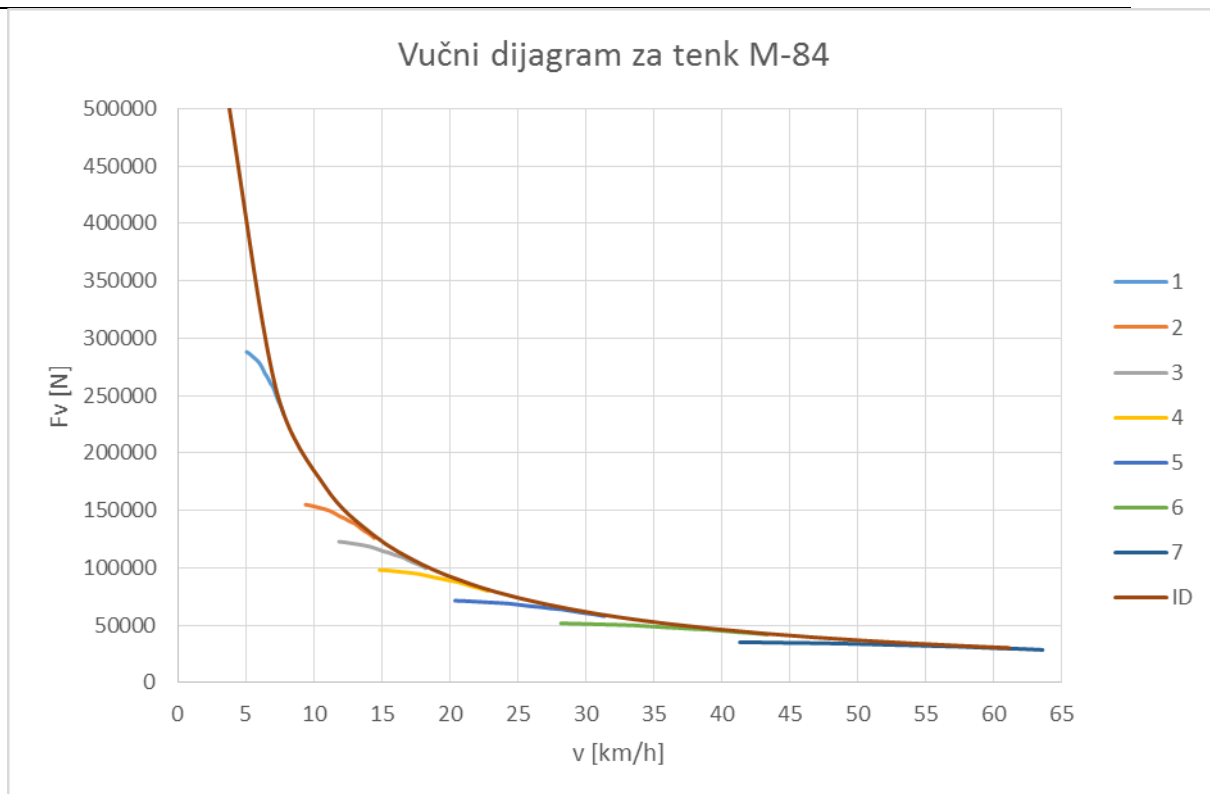
Značajka	Oznaka	Mjerna jedinica	Iznos
Masa tenka	$m$	t	41,5
Snaga motora	$Pe$	kW	735
Dužina s blatobranima	$l$	mm	6860
Dužina s topom naprijed	$l_1$	mm	9530
Dužina s topom nazad	$l_2$	mm	9670
Širina tenka	$b$	mm	3590
Visina tenka	$h$	mm	2190
Klirens do poda	$h_k$	mm	470
Maksimalna brzina	$v_{max}$	km/h	60
Polumjer pogonskog kotača	$r_{pk}$	m	0,325

U tablici 6. prikazani su prijenosni omjeri za različite stupnjeve prijenosa mjenjača i ostalih dijelova transmisije.

**Tablica 6. Prijenosni omjeri u transmisiji tenka M-84 [8]**

Dio transmisije	Prijenosni omjer
I	8,173
II	4,4
III	3,485
IV	2,787
V	2,027
VI	1,467
VII	1
Multiplikator	0,706
Bočni prijenosnik	5,454
Mehanički stupanj korisnosti prijenosnika	0,7

Na slici 29. prikazan je vučni dijagram za svaki stupanj prijenosa te idealni vučni dijagram.



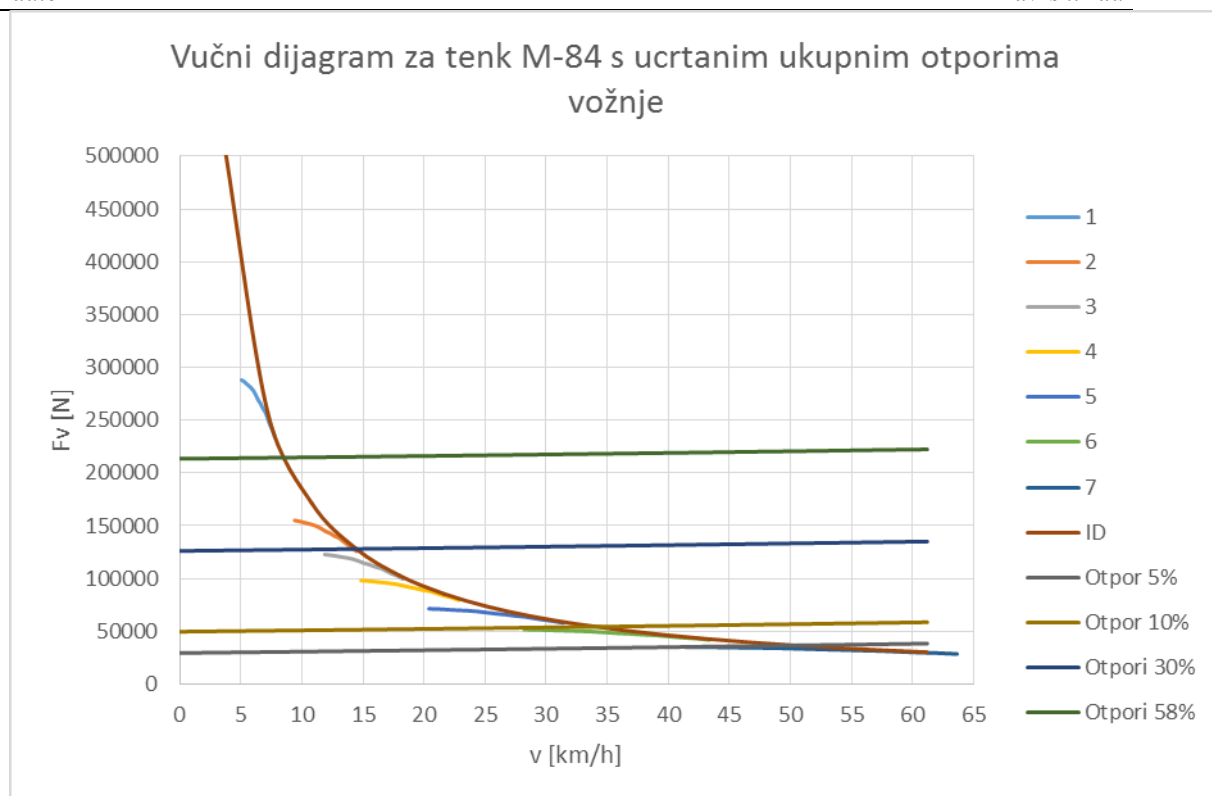
**Slika 29. Vučni dijagram**

U tablici 7. prikazani su ulazni podaci za izračun otpora kotrljanja, otpora zraka te otpora uzrokovanih usponom od 5 %, 10 %, 30 % te 58 %.

**Tablica 7. Ulazni podaci za izračun otpora vožnje**

Značajka	Oznaka	Mjerna jedinica	Iznos			
Uspon	$s$	%	5	10	30	58
Kut uspona	$\alpha$	°	2,862	5,711	16,699	30,114
Gravitacija	$g$	m/s <sup>2</sup>	9,81			
Čeona površina vozila	$A$	m <sup>2</sup>	6,5			
Gustoća zraka	$\rho_z$	kg/m <sup>3</sup>	1,204			
Koeficijent otpora zraka	$c_w$	-	1,17			

Na slici 30. prikazan je vučni dijagram za tenk M-84 s ucrtanim krivuljama ukupnih otpora.



**Slika 30. Vučni dijagram s ucrtanim ukupnim otporima vožnje**

Na mjestima križanja krivulje otpora sa krivuljama vuče određenog stupnja prijenosa nalazi se točka iz koje možemo očitati pri kojoj brzini u kojem stupnju prijenosa tenk može savladati određeni otpor. Na primjer ukupne otpore pri usponu od 58 %, tenk M-84 može svladati samo u 1. stupnju prijenosa pri brzini od 8 km/h. To je maksimalni uspon po kojem se tenk M-84 može popeti.

## 6.2. Performanse

Izračun ubrzanja i ostalih veličina za performanse tenka M-84, izrađen je pomoću podataka iz izvora [8] te pomoću izraza iz poglavlja 4.3. Ostvarivanje performansi.

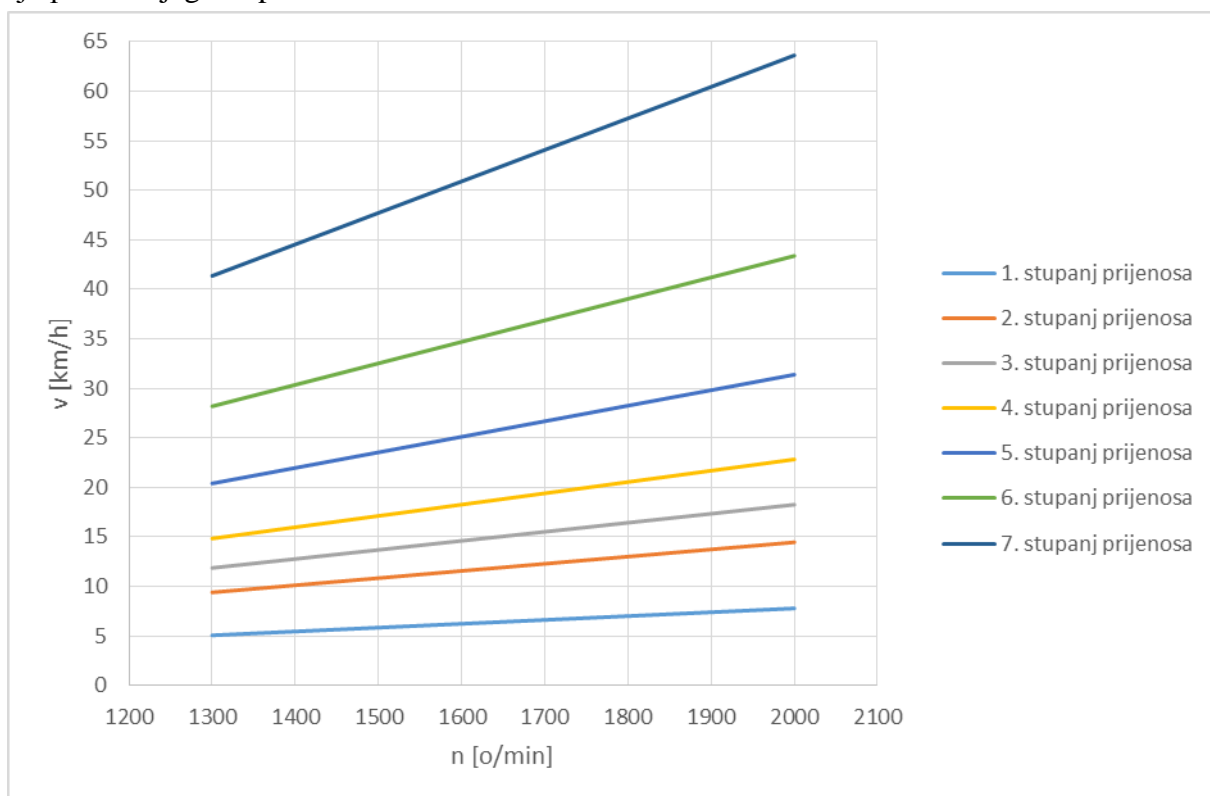
U tablici 8. prikazani su podaci o brzini, ubrzanju, vremenu potrebnom za ostvarenje određene brzine te putu potrebnom za ostvarenje te brzine za 1. stupanj prijenosa i određenu brzinu vrtnje motora. Analogno su dobiveni rezultati i za ostale stupnjeve prijenosa.

**Tablica 8. Ostvarivanje performansi u 1. stupnju prijenosa tenka M-84**

$n$ [o/min]	$M_e$ [Nm]	$P_e$ [kW]	$v_1$ [m/s]	$v_1$ [km/h]	$a_1$ [m/s <sup>2</sup> ]	$t_1$ [s]	$s_1$ [m]
1300	4250	578,5766	1,4058986	5,061235	3,72453	0,37747	0,530685
1350	4230	598,0022	1,4599716	5,255898	3,706048	0,392061	0,551592
1400	4200	615,7522	1,5140446	5,450561	3,678492	0,40676	0,573451
1450	4170	633,188	1,5681177	5,645224	3,650936	0,421571	0,596275
1500	4140	650,3097	1,6221907	5,839886	3,623379	0,436494	0,62008

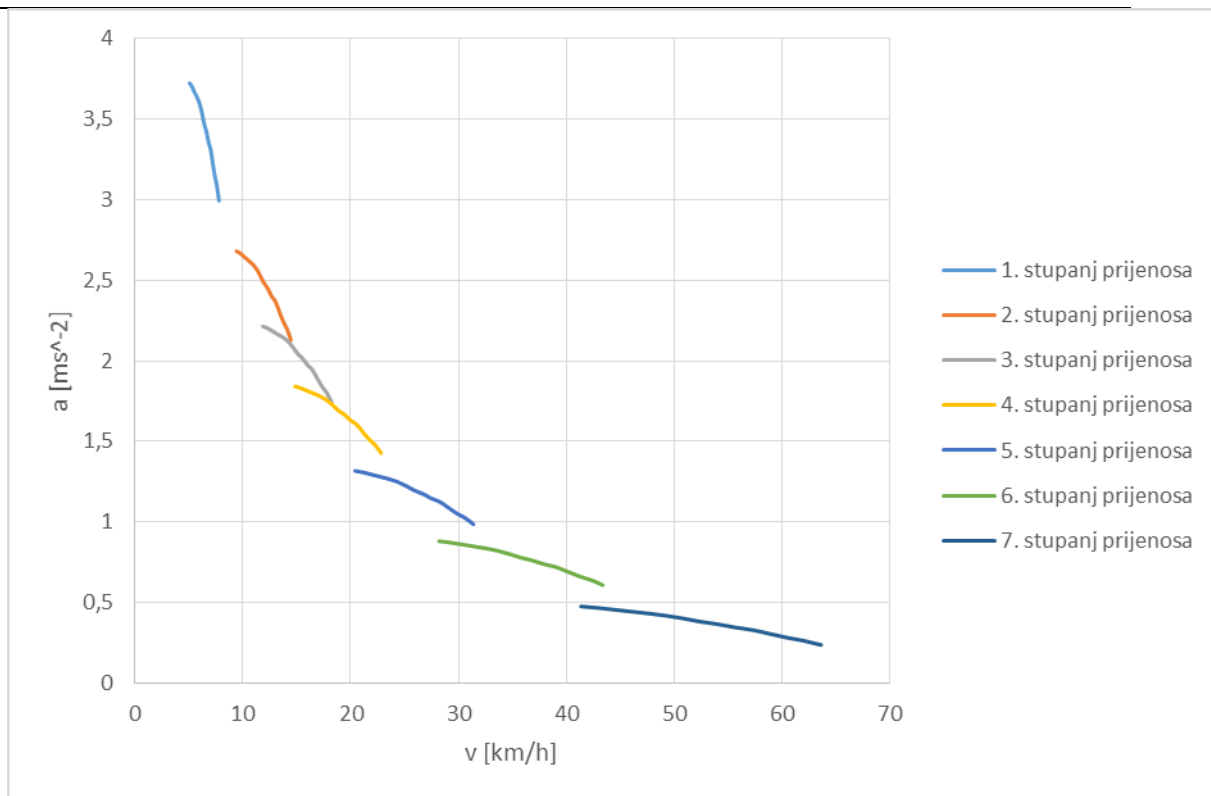
$n$ [o/min]	$M_e$ [Nm]	$P_e$ [kW]	$v_1$ [m/s]	$v_1$ [km/h]	$a_1$ [m/s <sup>2</sup> ]	$t_1$ [s]	$s_1$ [m]
1550	4100	665,494	1,6762637	6,034549	3,586748	0,45157	0,644943
1600	4040	676,9085	1,7303367	6,229212	3,531969	0,46688	0,67102
1650	3970	685,9668	1,7844098	6,423875	3,468115	0,482471	0,69842
1700	3920	697,8524	1,8384828	6,618538	3,422409	0,498271	0,727041
1750	3850	705,5494	1,8925558	6,813201	3,358555	0,514371	0,757076
1800	3800	716,2831	1,9466288	7,007864	3,312848	0,530693	0,788408
1850	3710	718,744	2,0007019	7,202527	3,230845	0,54743	0,82144
1900	3620	720,2625	2,0547749	7,39719	3,148842	0,564602	0,856261
1950	3550	724,9225	2,1088479	7,591852	3,084986	0,58213	0,892751
2000	3450	722,5663	2,1629209	7,786515	2,993908	0,600191	0,931327

Pomoću podataka iz tablica ostvarivanja performansi za svaki stupanj prijenosa izrađen je pilasti dijagram prikazan na slici 31.



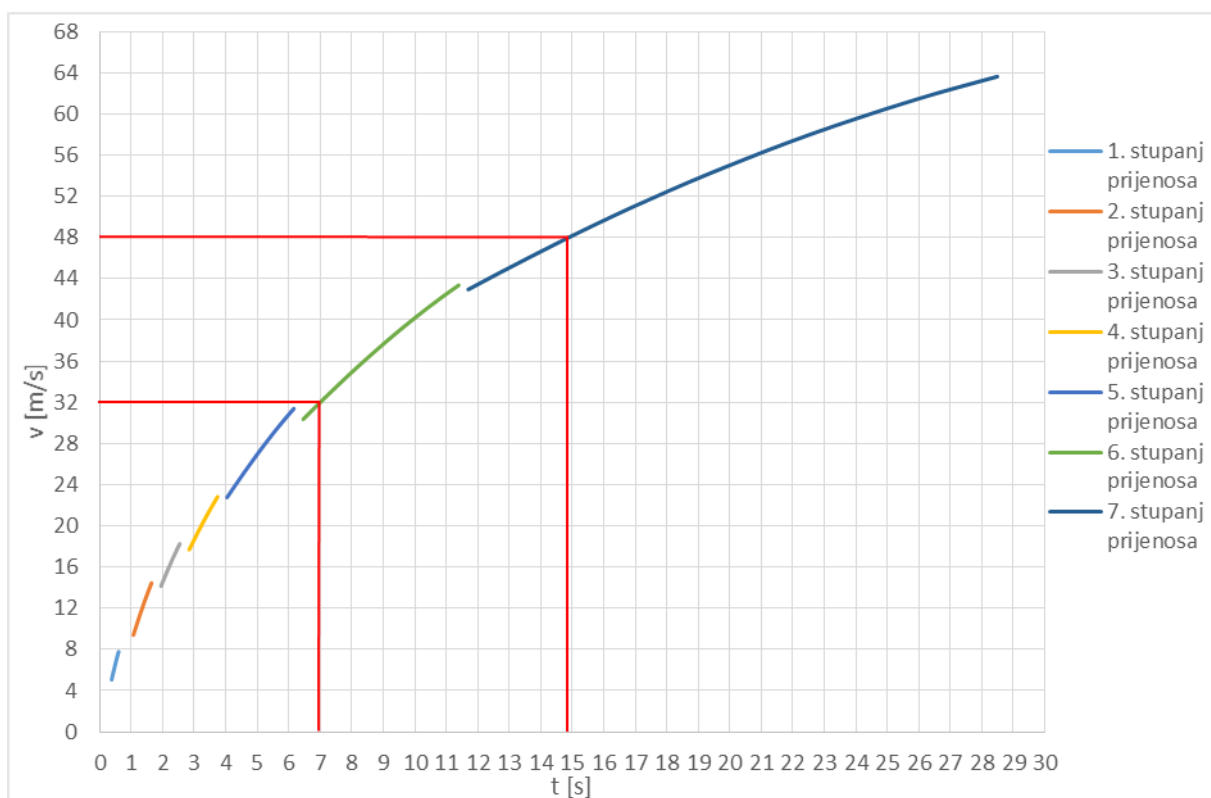
Slika 31. Pilasti dijagram za tenk M-84

Na slici 32. prikazan je dijagram ubrzanja u ovisnosti o brzini za svaki stupanj prijenosa.



**Slika 32. Dijagram ovisnosti ubrzanja o brzini vožnje za tenk M-84**

Na slici 33. prikazan je dijagram brzine u ovisnosti o vremenu za svaki stupanj prijenosa.



**Slika 33. Dijagram ovisnosti brzine o vremenu za tenk M-84**

Iz ovog dijagrama možemo očitati vrijeme potrebno za ostvarenje određene brzine. Kao taktičko-tehnički podatak za tenkove, obično se prikazuju vremena ubrzanja do 32km/h, odnosno 48 km/h, te maksimalna brzina.

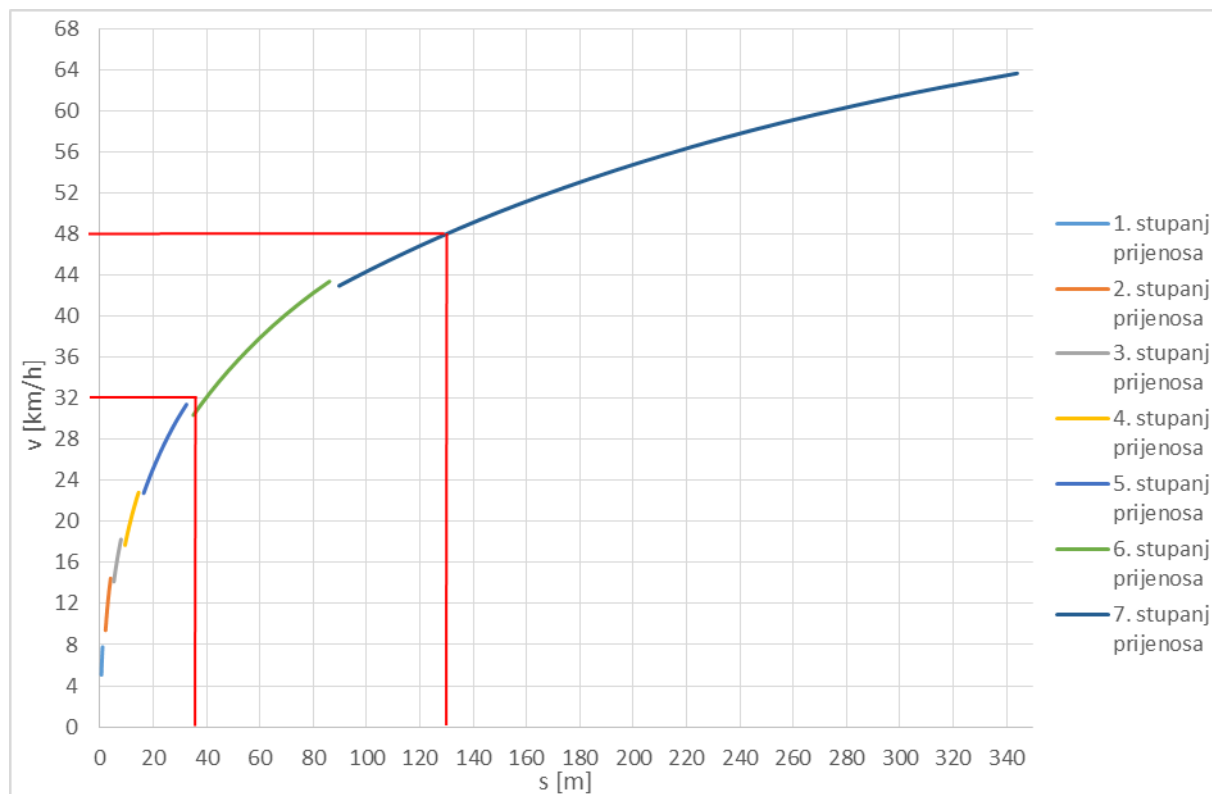
Za tenk M-84 očitana maksimalna brzina iznosi 64 km/h, a vrijeme potrebno za ubrzanje do 32 km/h iznosi 7 s, dok za ubrzanje do 48 km/h vrijeme iznosi 15s. Vremena potrebna za postizanje određene brzine također ovise o brzini prebacivanja stupnjeva prijenosa. U ovom proračunu korišten je iznos od 0,3 s.

U tablici 9. prikazani su podaci za neke poznate suvremene tenkove.

**Tablica 9. Usporedba nekih suvremenih tenkova**

Tenk	Maksimalna brzina [km/h]	Broj stupnjeva prijenosa	Ubrzanje do 32 km/h [s]
M-84	64	7+1	7
Leopard 2	72	4+2	6
Challenger 2	56	6+2	12
Leclerc	71	5+2	6
Abrams M1A2	67	4+2	7,2
T-80 U	70	4+1	-

Na slici 34. prikazan je dijagram brzine u ovisnosti o prijednom putu za svaki stupanj prijenosa.



**Slika 34. Dijagram ovisnosti brzine o prijednom putu za tenk M-84**

Tenku M-84 treba 36 m da razvije brzinu od 32 km/h i 130 m da razvije brzinu od 48km/h.

### 6.3. Upravljanje

Korištenjem izraza iz 4.1. izračunat je teorijski polumjer zakreta za tenk M-84 kada je vanjska gusjenica u drugom, a unutarnja gusjenica u prvom stupnju prijenosa.

$$R = \frac{\frac{1}{i_2}}{\frac{1}{i_2} - \frac{1}{i_1}} \cdot B = \frac{\frac{1}{4,4}}{\frac{1}{4,4} - \frac{1}{8,173}} \cdot 2,79 = 6,04 \text{ m} \quad (6.1.)$$

Teorijski polumjeri zakreta za ostale stupnjeve prijenosa prikazani su u tablici 10.

**Tablica 10. Teorijski polumjeri zakreta za M-84 [11]**

Stupanj prijenosa	Prijenosni omjer	Polumjer zakreta [m]
I. stupanj prijenosa	8,173	2,79
II. stupanj prijenosa	4,4	6,04
III. stupanj prijenosa	3,485	13,42
IV. stupanj prijenosa	2,787	13,93
V. stupanj prijenosa	2,027	10,23
VI. stupanj prijenosa	1,467	10,1
VII. stupanj prijenosa	1,0	8,76
Vožnja unatrag	14,353	2,79

### 6.4. Svladavanje prepreka

Prepreke koje se mogu pojaviti pred tenkom za vrijeme njegovog kretanja možemo podijeliti na dvije osnovne skupine: prirodne i umjetne.

Prirodne prepreke su svi dijelovi krajolika koji predstavljaju otežavajuće okolnosti za kretanje vozila. To su na primjer: blato, močvare, nasipi, potoci, rijeke, ruševine, šume, itd.

U umjetne prepreke svrstavamo one koje su napravljene od strane čovjeka sa ciljem obustavljanja kretanja tenka. To su na primjer: protutenkovski rovovi, zidovi, minska polja, itd.

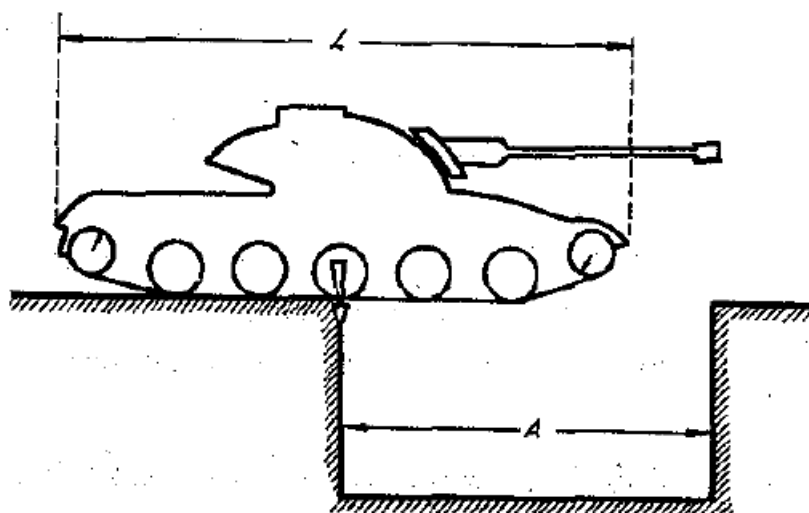
Hoće li tenk navedene prepreke moći svladati ili ne, ovisi o performansama vozila, njegovim gabaritima i prirodi same prepreke.



### 6.4.1. Rov

Širina rova koju borbeno oklopno vozilo može savladati ovisi o duljini vozila, položaju težišta, visini položaja krajnjih točaka gusjenice i brzini kretanja u toku savladavanja prepreke.

Statička sposobnost svladavanja rova tenkom prikazana je na slici 35.



Slika 35. Svladavanje rova [4]

Mogućnost tenka u smislu postizanja maksimalno savladive širine rova definirana dužinom tenka. Suvremeni tenkovi imaju težište na sredini, ili jako malo pomaknuto od sredine, pa je i širina rova koju tenk može savladati definirana izrazom:

$$A = 0,5L - r \text{ [mm]} \quad (6.2.)$$

gdje je:

$A$  - širina rova [mm],

$L$  - duljina tenka [mm],

$r$  - polumjer prednjeg kotača [mm].

Za tenk M-84 vrijede podaci [8]:

-duljina tenka  $L = 6860$  mm,

-polumjer prednjeg kotača  $r_{pr} = 265$  mm,

-polumjer pogonskog kotača  $r_{pk} = 353$  mm,

-udaljenost težišta od sredine pogonskog kotača  $L_t = 2690$  mm,

pa širina rova koju tenk M-84 može svladati iznosi:

$$A = L - r_{pr} - r_{pk} - L_t = 6860 - 265 - 353 - 2690 = 3552 \text{ mm.} \quad (6.3.)$$

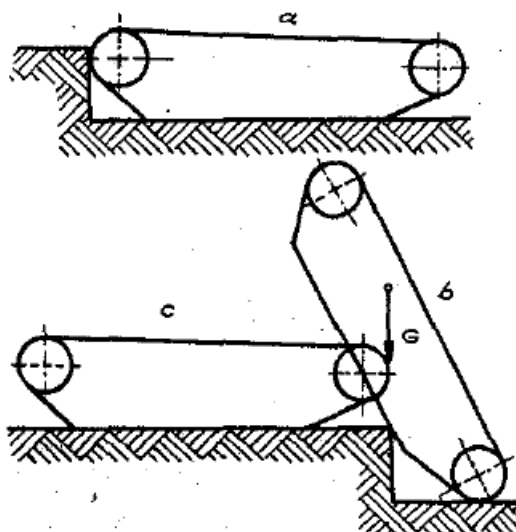
U osnovnim taktičko- tehničkim podacima tenka M-84, vrijednost maksimalne širine rova koju tenk može prijeći je 2600 – 2800 mm, što je puno manje od izračunate vrijednosti. Do velike razlike dolazi zato što su rovovi najčešće iskopani u zemlji koja se urušava kod nadolaska tenka te je zbog sigurnosti deklarirana maksimalna širina niža od izračunate.

**Tablica 11. Širina rova koju mogu prijeći neki moderni tenkovi [11]**

Tenk	Širina rova [m]
M-84	2,6-2,8
Leopard 2	3
Challenger 2	2,34
Leclerc	3
Abrams M1A2	2,74
T-80 U	2,85

#### 6.4.2. Vertikalna prepreka

Proces svladavanja vertikalne prepreke, odnosno zida tenkom, dijelimo u dvije etape. Prva etapa je od trenutka dodira između prednjih kotača i zida pa sve do trenutka poklapanja okomite linije povučene iz težišta i ravnine zida. Druga etapa je od trenutka poklapanja okomite linije povučene iz težišta i ravnine zida do kraja uspone tenka na gornju ravninu.



**Slika 36. Etape svladavanja zida [4]**

U većini slučajeva svladavanja vertikalne prepreke nije kritična prva etapa, već druga u kojoj se težišna linija poklapa s ravninom zida. U tom trenutku tenk je u poziciji kada je pod najvećim kutom u odnosu na ravninu tla zbog čega može doći do gašenja motora zbog preopterećenja. To je zapravo trenutak koji nam određuje maksimalnu visinu vertikalne prepreke, a izraz za njeno dobivanje glasi [4]:

$$H = L \sin(\alpha) + h_0 \cos(\alpha) + r - \frac{h}{\cos(\alpha)} \quad [mm] \quad (6.4.)$$

gdje je:

$H$  - visina vertikalne prepreke [mm],

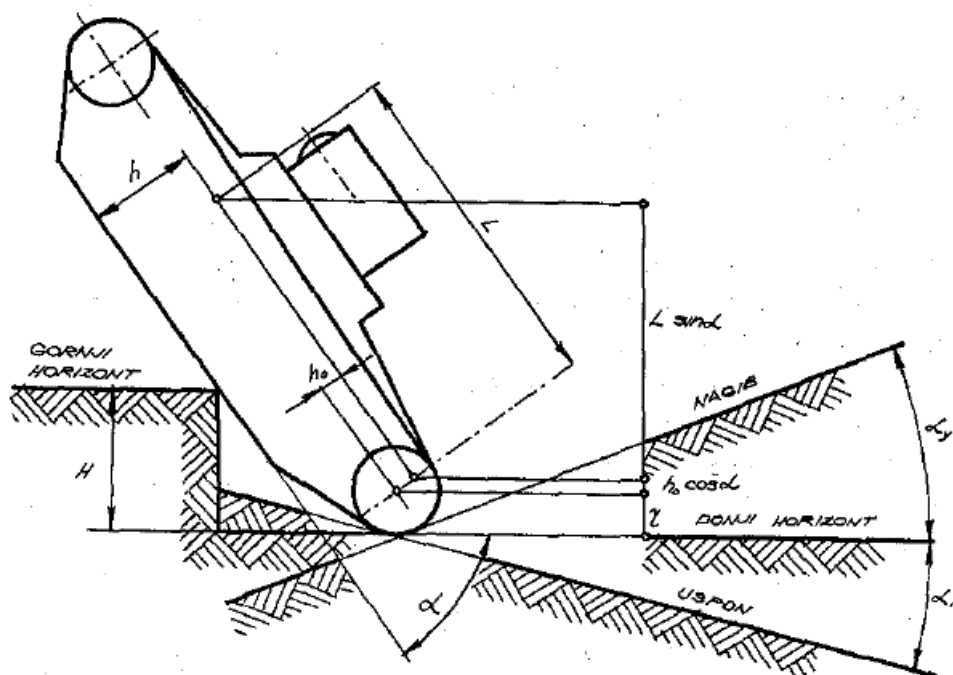
$L$  - Udaljenost težišta od zadnjeg kotača [mm],

$\alpha$  - kut koji zatvara tenk sa tlom [°],

$h_0$  - vertikalna udaljenost između središta zadnjeg kotača i težišta [mm],

$r$  - polumjer zadnjeg kotača [mm],

$h$  - visina težišta [mm].



Slika 37. Kraj prve etape svladavanja zida [4]

Da bi pronašli maksimalnu vrijednost  $H$ , treba ispitati ekstremne vrijednosti funkcije  $H = f(\alpha)$ . Tim načinom dobije se kubna jednadžba koja je nezgodna za rješavanje, a ne daje rezultat koji je realan.

Za proračun  $H_{\max}$  dovoljno je za kut  $\alpha$  uzeti maksimalni kut uspona koji tenk može savladati. Ispitivanja su pokazala da, bez obzira na neslaganje između prijanjanja na usponu i zidu, tako dobivena vrijednost  $H_{\max}$  vrlo je bliska stvarnosti.

Za tenk M-84 vrijede podaci [8]:

$$L = 2690 \text{ mm,}$$

$$h = 1064 \text{ mm,}$$

$$r = 353 \text{ mm,}$$

$$h_0 = 317 \text{ mm,}$$

$$\alpha = 33,5^\circ.$$

Visina vertikalne prepreke koju tenk M-84 može svladati iznosi:

$$H = 2690 \cdot \sin(33,5^\circ) + 317 \cdot \cos(33,5^\circ) + 353 - \frac{1064}{\cos(33,5^\circ)} = 826 \text{ mm} \quad (6.5.)$$

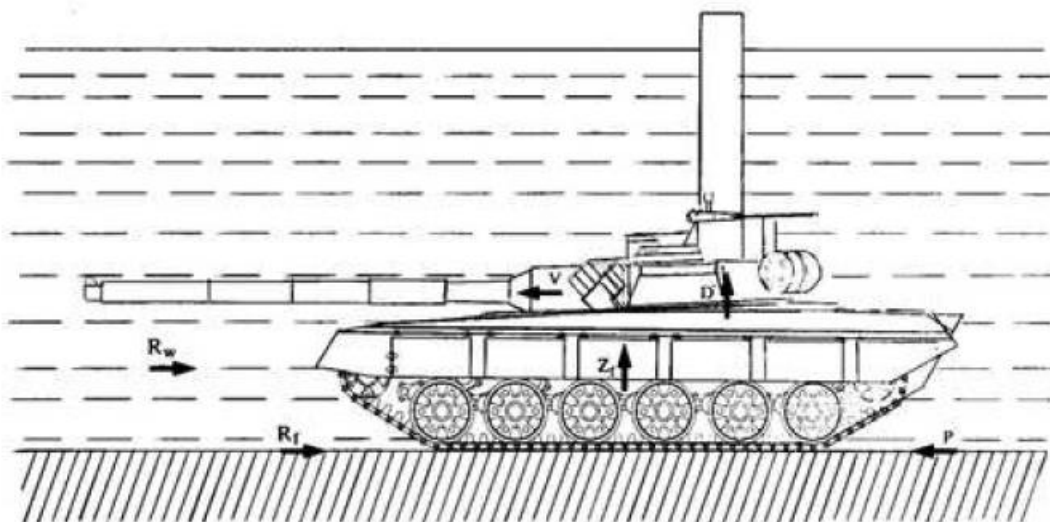
Deklarirana maksimalna visina vertikalne prepreke iznosi 0,85 m što je blizu izračunate vrijednosti.

**Tablica 12.** Visina vertikalne prepreke koju mogu prijeći neki moderni tenkovi

Tenk	Visina vertikalne prepreke [m]
M-84	0,85
Leopard 2	1,1
Challenger 2	0,9
Leclerc	1,25
Abrams M1A2	1,06
T-80 U	1

#### 6.4.3. Vodena prepreka

U uvjetima kada se tenk kreće po dnu vodene prepreke na njega djeluju: sila otpora vode, sila uzgona, sila otpora kotrljanja i sila normalne reakcije podloge.



**Slika 38. Kretanje tenka kroz vodenu prepreku [10]**

Sila otpora vode može se napisati u obliku:

$$R_w = \frac{c' \cdot \rho_v \cdot v^2}{2} \cdot A \text{ [N]} \quad (6.6.)$$

gdje je:

$c'$  - bezdimenzijski faktor otpora vode,

$\rho_v$  - gustoća vode [ $\text{kg/m}^3$ ],

$v$  - brzina kretanja tenka [ $\text{m/s}$ ],

$A$  - čeona površina tenka [ $\text{m}^2$ ].

Uz otpor vode na tenk djeluje i otpor kotrljanja. Sila potrebna za svladavanje otpora kotrljanja može se dobiti iz izraza:

$$R_f = g \cdot f_k \cdot (m - \rho_v \cdot V) \cdot \cos(\alpha) \text{ [N]} \quad (6.7.)$$

gdje je:

$V$  - volumen tenka uronjen u vodu [ $\text{m}^3$ ],

$f_k$  - faktor otpora kotrljanja.

Na osnovu ispitivanja određene su vrijednosti za faktor otpora kotrljanja pri kretanju tenka po dnu vodenih prepreka [10]:

- za tvrdu podlogu .....0,12,

- za rastresitu podlogu .....0,18,

- za blatnjavu podlogu .....0,25.

Uz sile otpora, postoji još jedan ograničavajući faktor kretanja tenka po dnu vodene prepreke, a to je sila prianjanja. Zbog uzgona vode, normalna sila na površinu je znatno smanjena, a s njom i sila prianjanja.

Izraz za silu prianjanja glasi:

$$F_{\varphi} = g \cdot \varphi \cdot (m - \rho_v \cdot V) \cdot \cos(\alpha) \text{ [N]} \quad (6.8.)$$

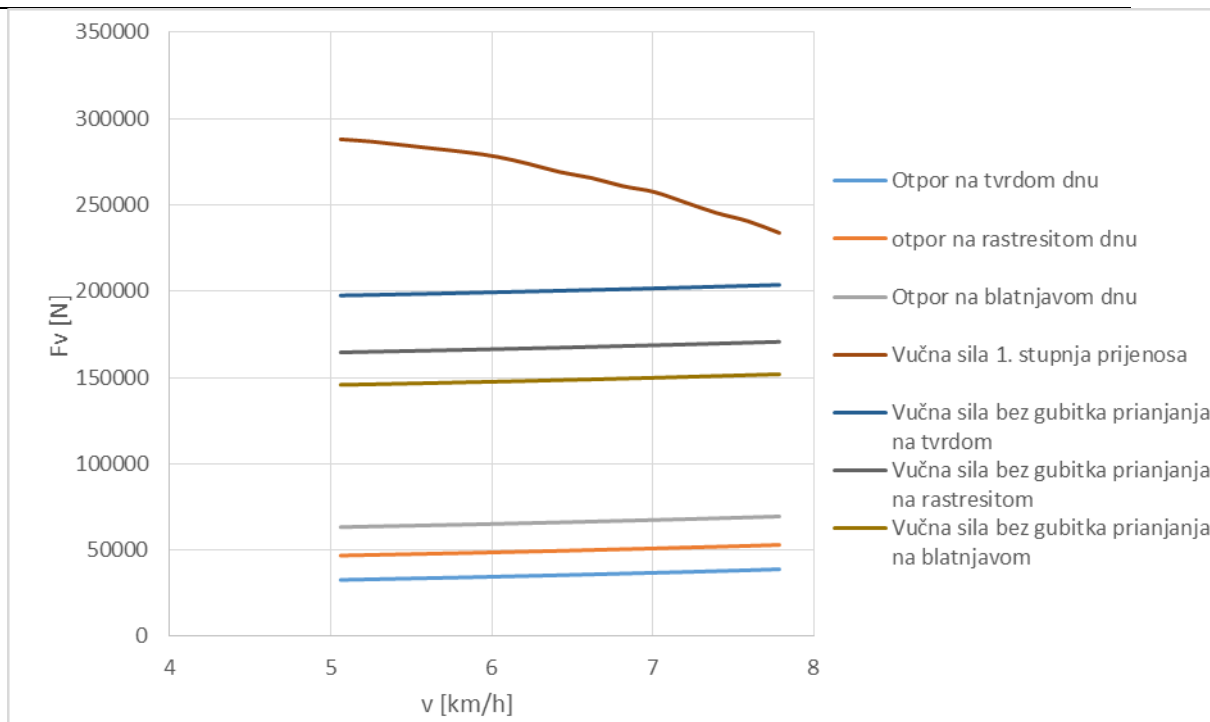
gdje je  $\varphi$  koeficijent prianjanja dobiven eksperimentalnim putem, a ovisno o vrsti podloge ima sljedeće vrijednosti [10]:

- za tvrdo dno ..... 0,7,
- za rastresito dno ..... 0,5,
- za blatnjavo dno ..... 0,3- 0,4.

**Tablica 13. Rezultati dobiveni za tenk M-84 kod podvodne vožnje**

Brzina [km/h]	Vučna sila [N]	Ukupni otpori podvodne vožnje za različita dna [N]			Maksimalna vučna sila za svladavanje otpora bez gubitka prianjanja [N]		
		Tvrdo	Rastresito	Blatnjavo	Tvrdo	Rastresito	Blatnjavo
$v_l$	$F_{vl}$	$R_{uk}$	$R_{uk}$	$R_{uk}$	$F_v$	$F_v$	$F_v$
5,061235	288074,6	32749,45	46875,85	63356,65	197557,45	164595,9	145760,7
5,255898	286718,9	33102	47228,4	63709,2	197910	164948,4	146113,2
5,450561	284685,5	33467,85	47594,25	64075,05	198275,85	165314,3	146479,1
5,645224	282652	33847,01	47973,41	64454,21	198655,01	165693,4	146858,2
5,839886	280618,5	34239,47	48365,87	64846,67	199047,47	166085,9	147250,7
6,034549	277907,2	34645,23	48771,63	65252,43	199453,23	166491,6	147656,4
6,229212	273840,3	35064,3	49190,7	65671,5	199872,3	166910,7	148075,5
6,423875	269095,6	35496,67	49623,07	66103,87	200304,67	167343,1	148507,9
6,618538	265706,4	35942,34	50068,74	66549,54	200750,34	167788,7	148953,5
6,813201	260961,7	36401,32	50527,72	67008,52	201209,32	168247,7	149412,5
7,007864	257572,6	36873,6	51000	67480,8	201681,6	168720	149884,8
7,202527	251472,2	37359,19	51485,59	67966,39	202167,19	169205,6	150370,4
7,39719	245371,8	37858,08	51984,48	68465,28	202666,08	169704,5	150869,3
7,591852	240627	38370,27	52496,67	68977,47	203178,27	170216,7	151381,5
7,786515	233848,8	38895,77	53022,17	69502,97	203703,77	170742,2	151907

U tablici 13. prikazani su rezultati dobiveni korištenjem izraza za izračun otpora i sila prianjanja kod podvodne vožnje za tenk M-84.



**Slika 39. Vučni dijagram uz prikazane otpore kod podvodne vožnje za tenk M-84**

Koristeći rezultate iz tablice 13. izrađen je dijagram na slici 39. Prikazana je krivulja vučne sile u prvom stupnju prijenosa, krivulje otpora za tvrdo, rastresito i blatnjavo dno, te krivulje maksimalne vučne sile koja je potrebna za svladavanje otpora bez gubitka prijanjanja za tvrdo, rastresito i blatnjavo dno. Iz dijagrama se vidi da je vučna sila prvog stupnja prijenosa i više nego dovoljna za vožnju po dnu, međutim, postoje ograničenja kod podvodne vožnje za tenk M-84. Zbog smanjenog hlađenja nikada se ne vozi pod punim opterećenjem motora, pa je i vučna sila manja od maksimalne, prikazane u ovom dijagramu.

## 7. ZAKLJUČAK

Ostvarivanje performansi i mogućnost svladavanja prepreka za borbeno oklopno vozilo na gusjenicama Oružanih snaga RH tenk M-84 analizirano je pomoću teorije kretanja objašnjene u poglavljima 4. i 6., a za analizirane veličine izrađeni su odgovarajući dijagrami.

Izračunata vrijednost ubrzanja do brzine od 32 km/h od 7 poklapa se sa deklariranim vrijednostima te je prosječno u odnosu na deklarirana vremena konkurentnih tenkova. M-84 prijeđe 36 m dok ne postigne 32 km/h brzine što mu omogućava relativno dobru manevarsku sposobnost na bojištu. Deklarirana maksimalna brzina je 60 km/h, dok je izračunata 64 km/h, što je relativno mala razlika, no iznos je također konkurentan većini modernih tenkova kod kojih je maksimalna brzina u pravilu do 70 km/h.

Izračunata maksimalna širina rova koju M-84 može prijeći najviše odstupa od deklarirane vrijednosti. Deklarirana vrijednost je manja za 800 mm. Razlog ovakve razlike leži u sigurnosti zbog nesavršenosti rovova koja u teorijskom izračunu nije uzeta u obzir. Naime rovovi su najčešće iskopani u mekom tlu pa se, kod nailaska tenka, rubovi rova urušavaju te se na taj način njihova širina povećava. Kod svladavanja vertikalne prepreke, izračunata i deklarirana vrijednost neznatno odstupaju, a sposobnost tenka M-84 nešto je niža nego kod konkurentnih tenkova. Vodena prepreka je najkompleksnija vrsta prepreke što se tiče mogućnosti njenog prelaska. Tenk M-84 ostvaruje i više nego potrebnu vučnu silu u prvom stupnju prijenosa, no najveće ograničenje predstavlja sila prijanjanja koja ovisi o vrsti dna po kojoj se vozilo kreće.

Rezultati proračuna, vučni dijagram i dijagrami ubrzanja potvrdili su deklarirane veličine za tenk M-84. Dobivene vrijednosti postavljaju ga, što se tiče pokretljivosti, u prosjek tenkova poput Leoparda 2, Leclerca i Abramsa M1A2, iako su neki od tih tenkova moderniji u pogledu izvedbe pojedinih podsustava bitnih za pokretljivost.



## LITERATURA

- [1] Mikulić, D.: *Suvremeno oklopništvo*, Hrvatski vojnik, 2000.
- [2] Lulić, Ormuž, Šagi: *Motorna vozila - Ovjes vozila*, Zagreb, 2016.
- [3] Šagi, G.: *Pokretljivost borbenih oklopnih vozila*, Zagreb, 2016.
- [4] Kovačić, B.: *Teorija vuče*, Tehnički školski centar JNA, Zagreb, 1970.
- [5] Genta, G., Morello, L.: *The Automotive Chassis Volume 1: Components Design*, Springer, 2009.
- [6] Ogorkiewicz, Richard M.: *Technology of Tanks*, Coulsdon, 1991.
- [7] Wong, J. Y.: *Theory of Ground Vehicles*, John Wiley & Sons, Inc., 2001.
- [8] *Pravilo tenk M-84*, Vojnoizdavački i novinski centar, Beograd, 1988.
- [9] Merhof, W., Hackbarth E. M.: *Fahrmechanik der Kettenfahrzeuge*, 2015.
- [10] Milić Ivošević: *Vučni proračun tenka pri podvodnoj vožnji*, Beograd, 2000.
- [11] Šagi, Lulić, Tomić, Kuhar, Janić, Klun: *Razvoj i tendencije razvoja tenkova i borbenih vozila pješništva*, 2017.
- [12] Reppert, R. G.: *Modern Transmissions for tanks*

## **PRILOZI**

I. CD-R disc