

Simulacija pokretanja ORC postrojenja snage 700 kW

Vujnović, Nikola

Undergraduate thesis / Završni rad

2018

Degree Grantor / Ustanova koja je dodijelila akademski / stručni stupanj: **University of Zagreb, Faculty of Mechanical Engineering and Naval Architecture / Sveučilište u Zagrebu, Fakultet strojarstva i brodogradnje**

Permanent link / Trajna poveznica: <https://um.nsk.hr/um:nbn:hr:235:927005>

Rights / Prava: [In copyright](#) / [Zaštićeno autorskim pravom.](#)

Download date / Datum preuzimanja: **2024-07-13**

Repository / Repozitorij:

[Repository of Faculty of Mechanical Engineering and Naval Architecture University of Zagreb](#)



SVEUČILIŠTE U ZAGREBU
FAKULTET STROJARSTVA I BRODOGRADNJE

ZAVRŠNI RAD

Nikola Vujnović

Zagreb, 2018.

SVEUČILIŠTE U ZAGREBU
FAKULTET STROJARSTVA I BRODOGRADNJE

ZAVRŠNI RAD

Mentor:

Izv. prof. dr. Sc. Damir Lončar, dipl. ing.

Student:

Nikola Vujnović

Zagreb, 2018.

Izjavljujem da sam ovaj rad izradio samostalno koristeći znanja stečena tijekom studija i navedenu literaturu.

Zahvaljujem se profesoru Lončaru i asistentu Anti Marušiću na pomoći prilikom izrade rada, svim profesorima i asistentima koji su mi pomogli savladati zahtjeve dosadašnjeg dijela studija te mojim roditeljima na neupitnoj podršci.

Nikola Vujnović



SVEUČILIŠTE U ZAGREBU
FAKULTET STROJARSTVA I BRODOGRADNJE



Središnje povjerenstvo za završne i diplomske ispite
Povjerenstvo za završne ispite studija strojarstva za smjerove:
procesno-energetski, konstrukcijski, brodstrojarski i inženjersko modeliranje i računalne simulacije

ZAVRŠNI ZADATAK

Student: **Nikola Vujnović** Mat. br.: 0035199372

Naslov rada na hrvatskom jeziku: **Simulacija pokretanje ORC postrojenja snage 700 kW**

Naslov rada na engleskom jeziku: **Start-up simulation of 700 kW ORC plant**

Opis zadatka:

Organske radne tvari nalaze sve veću primjenu u energetskim postrojenjima manjih snaga u kojima se kao primarni izvor energije koristi biomasa ili neki drugi niskotemperaturni toplinski izvor. Relativno niska termodinamička iskoristivost ciklusa kontinuirano potiče na razvoj i istraživanje radnih tvari i konfiguracija postrojenja koje bi omogućile povećanje proizvodnje električne energije uz prihvatljivi investicijski trošak.

U okviru rada potrebno je, koristeći dostupne konstrukcijske i pogonske podatke o postrojenju koje se u vrijeme izrade rada nalazi u fazi primopredaje:

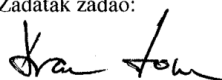
1. Opisati glavne komponente ORC postrojenja snage 700 kW koje kao gorivo koristi biomasu, termoulje kao medij za prijenos topline te kao radni medij u Rankineovom ciklusu toluen ;
2. Izvesti matematički model dinamike termohidrauličkih procesa u komponentama postrojenja prikladan za simulaciju pokretanja postrojenja;
3. Simulacijom matematičkog modela spregnutog s komponentama sustava regulacije i upravljanja odrediti potrebna vremena.


U tekstu završnog rada potrebno je navesti korištenu literaturu i eventualnu pomoć pri izradi.

Zadatak zadan:
30. studenog 2017.

Rok predaje rada:
1. rok: 23. veljače 2018.
2. rok (izvanredni): 28. lipnja 2018.
3. rok: 21. rujna 2018.

Predviđeni datumi obrane:
1. rok: 26.2. - 2.3. 2018.
2. rok (izvanredni): 2.7. 2018.
3. rok: 24.9. - 28.9. 2018.

Zadatak zadao:

Prof. dr. sc. Dražen Lončar

Predsjednik Povjerenstva:

Prof. dr. sc. Igor Balen

SADRŽAJ

SADRŽAJ	I
POPIS SLIKA	II
POPIS TABLICA.....	IV
POPIS OZNAKA	V
SAŽETAK.....	VI
SUMMARY	VII
1. UVOD.....	1
1.1. Organski Rankineov ciklus	1
1.2. Goriva za pogon ORC postrojenja. Biomasa kao gorivo	3
2. PRINCIPI REGULACIJE RAZINE KAPLJEVINE U ISPARIVAČU	6
2.1. Efekt kontrakcije i efekt bubrenja	6
2.2. Osnovno mjerenje razine kapljevine u isparivaču	7
2.3. Regulacija protoka napojne kapljevine na temelju jednog mjerenja	10
2.4. Regulacija protoka napojne kapljevine na temelju dva mjerenja.....	11
2.5. Regulacija protoka napojne kapljevine na temelju tri mjerenja.....	12
3. REFERENTNO POSTROJENJE	13
3.1. Odzivi sustava u referentnom postrojenju prilikom promjene parametara	16
4. MATEMATIČKI MODEL.....	20
4.1. Diskretizacija prostora – metoda kontrolnih volumena	21
4.2. Korišteni programski paketi - Matlab i Simulink	21
4.3. Isparivač	23
4.4. Pregrijač	27
4.5. Kondenzator	31
4.6. Ekonomajzerske površine	36
Kapljevina ulazi u isparivač u stanju pothlađene kapljevine, vrlo blizu stanja vrele kapljevine.....	36
5. REZULTATI SIMULACIJE I ODZIVI SUSTAVA NA POREMEĆAJ	37
5.1. Stacionarno stanje	37
5.2. Skokovita promjena protoka ogrjevnog medija	38
5.3. Regulacija razine kapljevine u isparivaču PI - regulatorom	40
6. SIMULINK SCHEME ELEMENATA POSTROJENJA	44
7. ZAKLJUČAK.....	51
LITERATURA.....	52
PRILOZI.....	53

POPIS SLIKA

Slika 1.	T-s dijagram i shema ORC postrojenja	2
Slika 2.	Instalirane snage ORC postrojenja u svijetu 1984. – 2016. [4].....	3
Slika 3.	Broj instaliranih ORC postrojenja u svijetu 1984. 2016. [4].....	4
Slika 4.	Mjerna oprema pri osnovnom mjerenju razine kapljevine [8]	8
Slika 5.	Razlika u mjerenim razinama isparivača izvan pogona i u pogonu [8]	9
Slika 6.	Diferencijalni osjetnik tlaka	10
Slika 7.	Shema regulacije protoka napojne vode na temelju jednog mjerenja	11
Slika 8.	Shema regulacije protoka napojne vode na temelju dva mjerenja	11
Slika 9.	Shema regulacije protoka napojne vode na temelju tri mjerenja	12
Slika 10.	Shema postrojenja tvrtke Solitudo	14
Slika 11.	Pojednostavljeni P&I dijagram cijelog postrojenja.....	15
Slika 12.	ORC modul referentnog postrojenja prilikom montaže	16
Slika 13.	Protok termičkog ulja u vremenu	17
Slika 14.	Protok toluena (radne tvari) u vremenu izražen u mbar	18
Slika 15.	Razine kapljevine u isparivaču i spremniku radne tvari.....	18
Slika 16.	Uz opis metode kontrolnih volumena [11].....	21
Slika 17.	Jednostavni P&I dijagram postrojenja za potrebe pojednostavljenog matematičkog modela	22
Slika 18.	Model i diskretizacija isparivača	23
Slika 19.	Diskretizirani volumen isparivača	24
Slika 20.	Pregrijač.....	28
Slika 21.	Diskretizacija cilindra pregrijača.....	29
Slika 22.	Diskretizirani volumen pregrijača	29
Slika 23.	Kondenzator – spremnik napojne kapljevine – pumpa napojne kapljevine	32
Slika 24.	Diskretizacija volumena kondenzatora	33
Slika 25.	Uz model prijenosa topline između parnog volumena i stijenke cijevi [12].....	34
Slika 26.	Uz jednadžbu očuvanja energije stijenke [12]	35
Slika 27.	Protok pare u stacionarnom stanju	37
Slika 28.	Razina kapljevine u isparivaču u stacionarnom stanju.....	37
Slika 29.	Razina kapljevine u spremniku napojne kapljevine u isparivaču.....	38
Slika 31.	Uvedeni poremećaj – skok protoka ogrjevnog medija	38
Slika 32.	Protok pare nakon promjene protoka ogrjevnog medija	39
Slika 33.	Razina kapljevine u isparivaču nakon promjene protoka ogrjevnog medija.....	39
Slika 34.	Razina kapljevine u spremniku napojne kapljevine nakon promjene protoka ogrjevnog medija	39
Slika 34.	Vremensko-prostorna promjena temperature segmenta cijevi ogrjevnog medija u isparivaču prilikom uvođenja poremećaja.....	40
Slika 35.	Simulink shema - povezivanje PI – regulatora s razinom kapljevine u isparivaču.....	41
Slika 36.	Simulink shema – povezivanje regulatora (In3) s otvorenošću ventila.....	41
Slika 37.	Odziv razine kapljevine u isparivaču prilikom regulacije razine PI – regulatorom	42
Slika 38.	Razlika razine kapljevine u isparivaču sa i bez sustava regulacije (bez mjernog šuma)	42
Slika 39.	Odziv razine kapljevine u spremniku prilikom regulacije PI – regulatorom	43
Slika 40.	Simulink shema cijelog sustava	44
Slika 41.	Simulink shema isparivača – izvana	44
Slika 42.	Simulink shema isparivača – iznutra.....	45

Slika 43.	Simulink shema segmenta ogrjevnog medija – isparivač	45
Slika 44.	Simulink shema segmenta kapljevine – isparivač	46
Slika 45.	Simulink shema određivanja nekih parametara uz čitanje svojstava iz tablica.....	46
Slika 46.	Simulink shema određivanja masenog protoka isparenog radnog medija	47
Slika 47.	Simulink shema parnog volumena u isparivaču	47
Slika 48.	Simulink shema dijela segmenata pregrijača	48
Slika 49.	Simulink shema segmenta ogrjevnog medija u pregrijaču.....	48
Slika 50.	Simulink shema segmenta radnog medija u pregrijaču.....	49
Slika 51.	Simulink shema dijela sustava u kondenzatoru.....	49
Slika 52.	Simulink shema - određivanje svojstava fluida u kondenzatoru na liniji zasićenja	50

POPIS TABLICA

Tablica 1. Ogrjevne vrijednosti i sastavi nekih krutih goriva [6].....	5
Tablica 2. Parametri isparivača	27
Tablica 3. Parametri pregrijača	30
Tablica 4. Parametri kondenzatora	35

POPIS OZNAKA

Oznaka	Jedinica	Opis
A	m ²	Površina prijelaza topline
α	W/(m ² K)	Koeficijent prijelaza topline
c	J/(kgK)	Toplinski kapacitet
d	m	Promjer izmjenjivačke cijevi
h	J/kg	Specifična entalpija
H	m	Razina kapljevine
k	W/(m ² K)	Koeficijent prolaza topline
M	kg	Masa segmenta
m	kg/s	Maseni protok
p	Pa	Tlak
q	W	Izmijenjeni toplinski tok
r	kJ/kg	Specifična toplina isparavanja
ρ	kg/m ³	Gustoća
t	s	Vrijeme
T	K	Temperatura
V	m ³	Volumen
X	kg/kg	Maseni sadržaj pare

**napomena: indeks „om“ uz veličinu odnosi se na ogrjevni medij, indeks „rm“ na radni medij, „isp“ na isparivač, „pp“ na pregrijač, „kond“ na kondenzator*

SAŽETAK

U ovome se radu proučava postrojenje koje radi na principu Organskog Rankineovog Ciklusa i koristi biomasu kao gorivo. U uvodu je dan osnovni princip funkcioniranja takvoga postrojenja te informacije o biomasi kao gorivu. Zatim su prikazani koncepti regulacije razine u isparivaču radne tvari te prikaz realnih problema prilikom upuštanja u rad referentnog postrojenja. Izrađen je matematički model za potrebe računalne simulacije poremećaja u postrojenju te je prikazana jednostavna regulacija razine radne tvari u isparivaču. Na kraju je dan zaključak i prijedlog za izbjegavanje poteškoća prilikom pokretanja postrojenja.

Ključne riječi: Organski Rankineov Ciklus (ORC), razina, regulacija, isparivač, radna tvar

SUMMARY

An Organic Rankine Cycle powerplant powered by biomass is being studied in this thesis. Basics of this process and some information about biomass are given in the first part of the thesis. Furthermore, this thesis gives a theoretical introduction on drum level control and a brief display of the problems a real ORC power plant is facing during its start-up. A simplified mathematic model of the system dynamics is set out for the purposes of a computer-simulation. In the last part of the thesis, some proposals on dealing with problems while starting the plant up are given.

Key words: Organic Rankine Cycle (ORC), level, control, evaporator, working substance

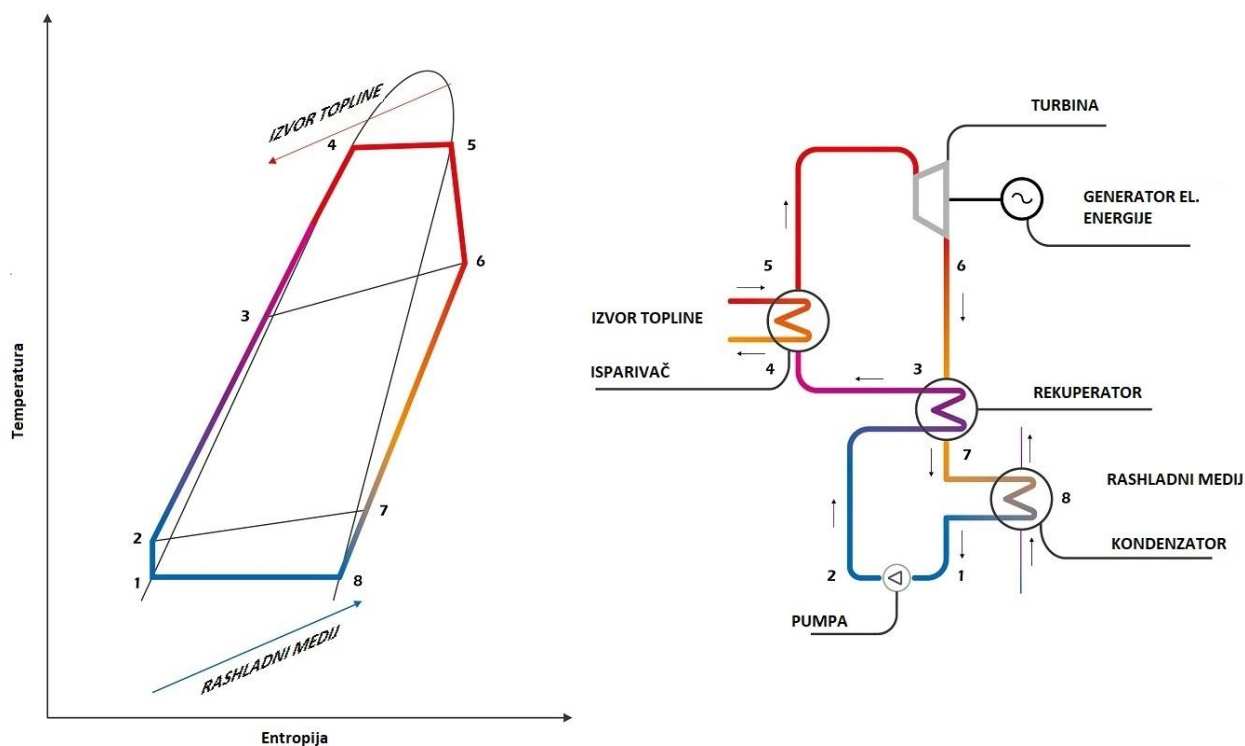
1. UVOD

Kako svi trenutno relevantni čimbenici ukazuju na nužnost skorog prelaska s klasičnih na obnovljive izvore energije u doglednoj budućnosti, ponajprije zbog globalnog zatopljenja izazvanog prekomjernim emisijama ugljikovog dioksida i drugih stakleničkih plinova u atmosferu, taj je prelazak potrebno odraditi što brže i efikasnije, koristeći se raznolikim tehnologijama proizvodnje energije i raznim izvorima energije. Jedno od rješenja koje se nameće je i korištenje biomase kao pogonskog goriva za proizvodnju električne i toplinske energije u kogeneracijskim postrojenjima. Biomasa su svi ostaci životinjskog i biljnog svijeta koji je živio u novije doba, a koji se mogu koristiti kao gorivo. Iako se pri izgaranju biomase, kao i pri izgaranju fosilnih goriva oslobađa ugljikov dioksid, nju se ipak smatra neutralnom s aspekta emisije CO₂ u okoliš jer biljke, o sagaranju čijih ostataka će biti riječi u ovome radu, tijekom svog životnog ciklusa apsorbiraju znatne količine ugljikovog dioksida, a prilikom prirodne razgradnje bi ionako emitirale CO₂ u okoliš. Spomenute količine se izbilanciraju u relativno kratkome roku od nekoliko godina, za razliku od bilance fosilnih goriva, koja traje milijunima godina i zato se biomasa smatra CO₂ neutralnom. Iako biomasu kao gorivo možemo koristiti u različitim vrstama postrojenja kao što su postrojenje parne turbine, plinskog motora i još nekolicina, u ovom radu proučit će se pogon konkretnog kogeneracijskog postrojenja koje radi po principu ORC – organskog Rankineovog ciklusa. ORC je varijacija Rankineova ciklusa na principu kojega rade sva parnoturbinska postrojenja koja kao radnu tvar koriste vodu, samo što se u njemu umjesto vode kao radni medij koristi neka organska tvar (izopentan, izooktan, toluen...). ORC postrojenja osim biomase mogu koristiti razne oblike energije za dobivanje električne energije, kao što su geotermalna energija, solarna energija, otpadna toplina motora s unutarnjim izgaranjem itd. [1]

1.1. Organski Rankineov ciklus

Organski Rankineov ciklus odvija se po jednakim pravilima i jednakim redosljedom linija promjena stanja kao i klasični Rankineov ciklus. Kapljevine se toplina dovodi izobarno u generatoru pare, ondje nastala para ekspandira u turbini gdje se njena unutarnja energija pretvara u mehanički rad koji se vratilom odvodi na generatoru, a zatim se događa kondenzacija u kondenzatoru. No, radni medij korišten u Organskom Rankineovom ciklusu (organska tvar), ima određena termodinamička svojstva različita u odnosu na vodu, a koja se mogu pretvoriti u

prednosti. Nagib gornje linije krivulje zasićenja u T-s dijagramu organskih tvari je negativan što omogućuje veće pregrijavanje pare radnog medija na ulazu u turbinu, pri čemu treba paziti da ne bi došlo do dekompozicije fluida pri visokim temperaturama, i ekspanziju do nižeg tlaka kondenzacije bez opasnosti od ulaska u zasićeno područje i povišenog udjela kapljevine u smjesi na izlazu iz turbine, (kapljice pri visokoj brzini i povišenoj temperaturi djeluju izrazito erozivno na lopatice turbine).



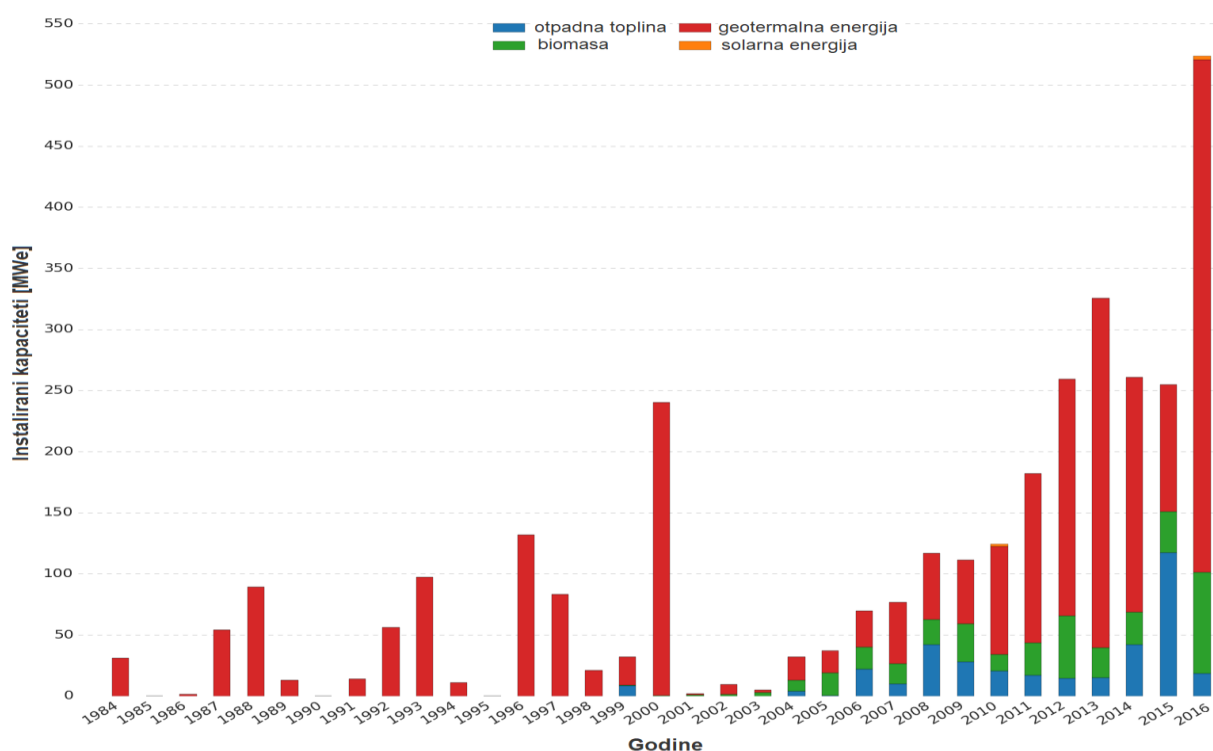
Slika 1. T-s dijagram i shema ORC postrojenja

Međutim, organski medij je ograničen nižim temperaturama na ulazu u turbinu zbog svojih svojstava (dekompozicija fluida počinje se događati iznad otprilike 400°C , ovisno od tvari do tvari) te to znači da njegov ukupni stupanj iskoristivosti neće biti veći nego stupanj iskoristivosti Rankineovog ciklusa u kojemu je radna tvar voda. Električni stupanj iskoristivosti se tako kreće u rasponu od 10% za postrojenja male električne snage do 20% za postrojenja velikih snaga [2], što je bitno manje nego kod običnog Rankineovog ciklusa, gdje električna iskoristivost doseže i više od 35%. ipak, ORC ima prednost što se pri malim opterećenjima njegov stupanj iskoristivosti ne mijenja pa tako na 50% nominalne snage još uvijek zadržava 90% nominalnog stupnja iskoristivosti. Integracija procesa i korištenje topline odvedene u kondenzatoru za grijanje nekog objekta ili za neki drugi proces znači da postrojenje postaje kogeneracijsko i to bitno povećava njegov stupanj iskoristivosti. Tako se stupanj iskoristivosti kogeneracijskih ORC postrojenja penje i na više od 65% (električna i toplinska energija zajedno).

Za prijenos topline između ložišta i radne tvari koristi se termičko ulje koje služi kao posrednik. Temperatura ulja je u rasponu od 250°C-400°C [1]. Neke od prednosti korištenja termičkog ulja kao posrednika jesu finija i brža regulacija temperature isparavanja, pregrijanja i posebice niži tlakovi na visokim temperaturama u odnosu na vodu kao posrednika.

1.2. Goriva za pogon ORC postrojenja. Biomasa kao gorivo

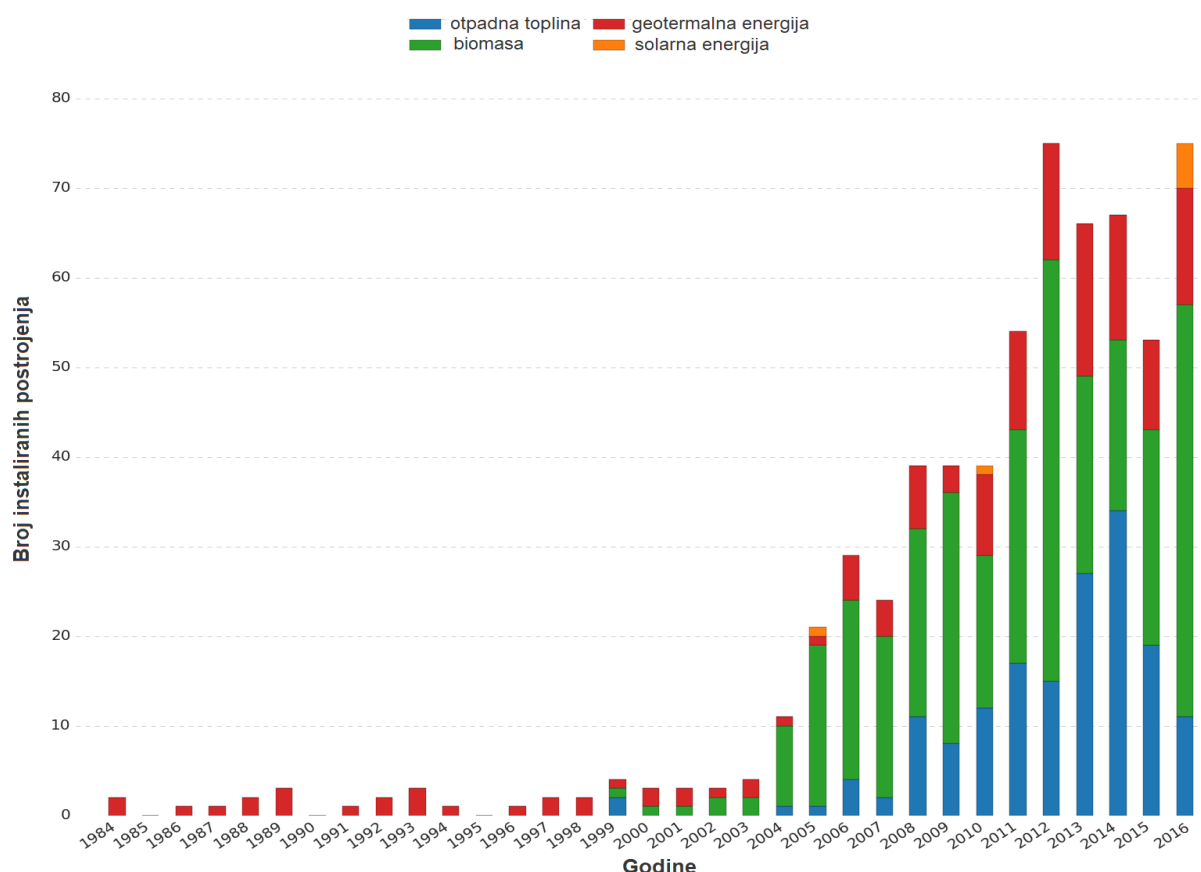
Budući da temperature radnog medija tijekom promjena stanja u Rankineovom ciklusu koji koristi organski fluid nisu visoke kao prilikom procesa s vodenom parom, ORC je moguće pogoniti gorivima manje ogrjevne vrijednosti ili otpadnom toplinom nekog drugog ciklusa. Tako se koriste geotermalna energija kao danas najzastupljeniji izvor energije za pogon ORC postrojenja [4], a osim nje i solarna energija, otpadna toplina motora s unutarnjim izgaranjem, otpadna toplina drugih procesa. Geotermalna postrojenja su najvećih snaga, a za njihov pogon koriste se spremnici podzemne vode čija temperatura mora biti iznad 150°C [4]. Geotermalni izvori nižih temperatura vode mogu se koristiti za grijanje putem centraliziranih toplinskih sustava.



Slika 2. Godišnje instalirane snage ORC postrojenja u svijetu 1984. – 2016. [4]

Sustavi koji koriste otpadnu toplinu za pogon ORC postrojenja obično se koriste toplinom iz procesnih industrija kao što su industrija cementa, industrija stakla, metalurgija ili pak velikih

stacionarnih motora s unutarnjim izgaranjem koji se u takvim industrijama koriste. Također se koristi i osjetna toplina dimnih plinova iz ciklusa plinske turbine. Najniže temperature ogrjevnih spremnika s kojima ovakva postrojenja mogu raditi kreću se već od 100°C. [3] Sustavi koji koriste Sunčevu energiju pogonjeni su paraboličnim solarnim kolektorom, čija primjena još uvijek čeka punu komercijalizaciju.



Slika 3. Broj instaliranih ORC postrojenja u svijetu 1984. 2016. [4]

Kao što je vidljivo iz priloženih grafikona, geotermalna postrojenja daleko su većih snaga od svih drugih vrsta postrojenja jer je za mnogo manji broj postrojenja ukupna instalirana snaga mnogo veća. Trenutno najveći svjetski projekt u fazi gradnje pogonjen geotermalnom energijom je Velika Ciglena u Hrvatskoj, snage 16 MW_e, puno veće od uobičajenih snaga postrojenja pogonjenih biomasom čiji se kapaciteti kreću obično oko 1-2 MW_e. Postrojenja na biomasu postaju najbrojnija ponajviše zahvaljujući poticajnim europskim propisima i financijskim potporama za korištenje biomase na područjima bogatima istom. Veće kogeneracije grade se od 2012. godine, a njihove snage idu do 8 MW_e [5].

Biomasa kao gorivo zanimljiva je jer se iz već spomenutih razloga smatra CO₂ neutralnom. Biomasa se odlikuje nešto nižim ogrjevnim vrijednostima u odnosu na npr. ugljen, također

kruto gorivo. To i je razlog zbog kojeg se nju koristi u procesima s organskim radnim tvarima, a ne s vodom, jer bi za dovoljno visoke temperature i dovoljno velike toplinske tokove koje zahtijeva postrojenje na vodenu paru morale izgarati velike količine biomase (i masom, a posebice obujmom – zbog relativno niske gustoće), što bi pravilo problem sa skladištenjem i transportom. Osim kao samostalni izvor goriva, biomasa se koristi i kao dodatak ugljenu prilikom izgaranja, kako bi se smanjila potrošnja ugljena a da se to ne ispoljava značajno na stupnju iskoristivosti procesa. Trenutne brojke kreću se oko 10-15% masenog udjela biomase u ukupnoj smjesi takvog goriva, a težnja je taj udio podići i do 50% uz približno iste stupnjeve iskoristivosti.

Tablica 1. Ogrjevne vrijednosti i sastavi nekih krutih goriva [6]

Gorivo	Ogrjevna vrijednost (MJ/kg)	Maseni udio kemijskog elementa u %						
		C	H	O	N	K	S	Cl
Smreka (s korom)	18,8	49,8	6,9	43,2	0,13	0,13	0,015	0,005
Bukva (s korom)	18,4	47,9	6,2	43,3	0,22	0,22	0,015	0,006
Jablan (s korom)	18,5	47,5	6,2	44,1	0,42	0,35	0,031	0,004
Vrba (s korom)	18,4	47,1	6,1	44,2	0,54	0,26	0,045	0,004
Kora drveća	19,2	51,4	5,7	38,7	0,48	0,24	0,085	0,019
Kameni ugljen	27,5	72,5	5,6	11,0	1,30	-	0,94	<0,1

2. PRINCIPI REGULACIJE RAZINE KAPLJEVINE U ISPARIVAČU

Regulacija razine kapljevine u isparivaču radne tvari bitna je iz više razloga. Prvenstveno, moramo održavati razinu u zoni u kojoj će ona biti dovoljno visoka kako bi cijevi kroz koje ogrjevni medij predaje toplinu radnoj tvari u isparivaču u svakom trenutku bile prekrivene kapljevnom kojoj se toplina predaje, da izbjegnemo nepotrebne gubitke topline. Idući je zahtjev da razina kapljevine ne bude previsoka jer se time smanjuje volumen pare iznad kapljevine koja struji u idući element postrojenja (obično pregrijač) i na taj način mijenjaju njeni parametri, a također se i zbog velike mase kapljevine otežava isparavanje ukoliko je razina previsoka. Razina koju želimo održavati naziva se normalna razina (engl.. *Normal water level* – *NWL*).

Najvažniji ciljevi sustava regulacije sažeto prema [10] izgledaju ovako:

- održavati razinu kapljevine unutar zadanih vrijednosti
- minimizirati vanjske poremećaje sa strane sustava izgaranja
- osigurati glatke prijelaze prilikom promijene opterećenja
- balansirati izlaz pare prema ulazu napojne vode
- kompenzirati promjene tlaka napojne vode

Regulacijski krug je obično ostvaren pomoću senzora razine kapljevine u bubnju isparivača i regulatora – proporcionalnog (P) ili proporcionalno-integracijskog (PI) koji upravljaju protokom napojne kapljevine otvarajući ili zatvarajući kontrolni ventil. No, takav način regulacije zna biti nepovoljan u isparivačima, posebice onim većim. Razlog tomu su efekt bubrenja i efekt kontrakcije koji se javljaju prilikom nagle promjene tlaka i temperature u isparivaču radne tvari. Stoga se kontrola u takvim isparivačima vrši mjerenjem i regulacijom većeg broja varijabli, a ne samo razine kapljevine (protok napojne kapljevine, otvorenost ventila...)

2.1. Efekt kontrakcije i efekt bubrenja

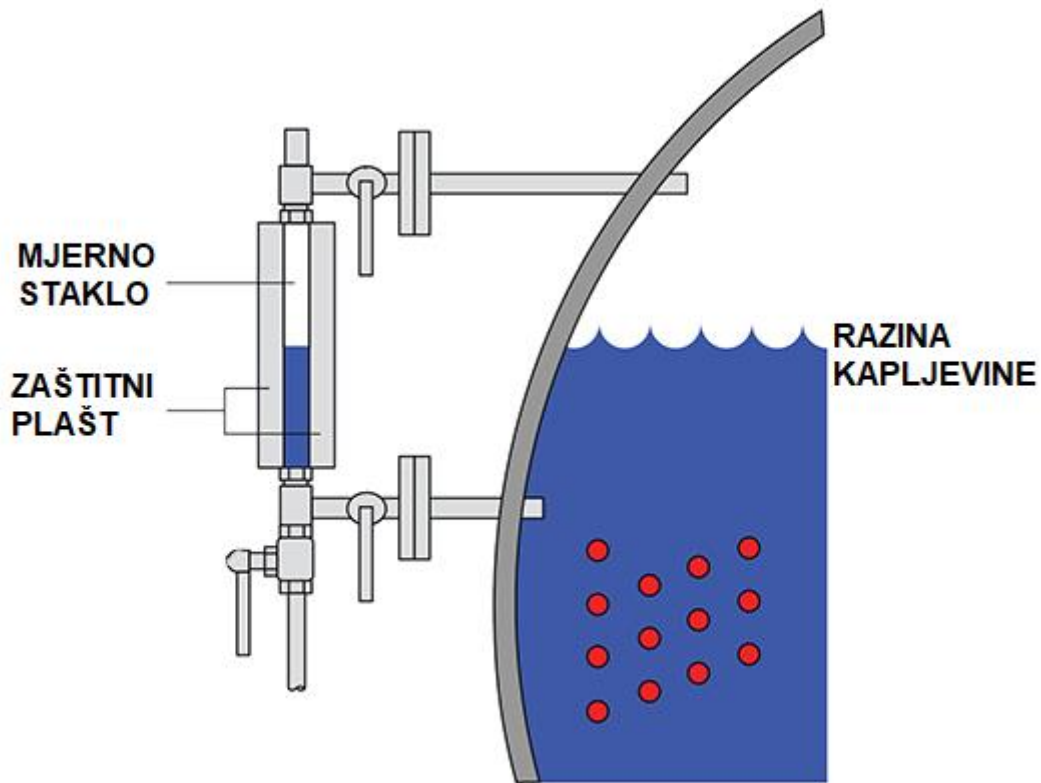
Effekt bubrenja i efekt kontrakcije oprečni su fenomeni koji se javljaju u isparivaču prilikom nagle promjene tlaka ili temperature (naglo povećanje dovođenja napojne kapljevine ili naglo pojačanje toplinskog toka predanom radnoj tvari u isparivaču putem naglog povećanja protoka

ili povišenja temperature ogrjevnog medija). Tako se pojačanjem dovodjenja napojne kapljevine umjesto očekivanog naglog porasta razine događa nagli pad razine kapljevine u isparivaču, a razlog tomu je nestanak parnih mjehura koji su do tada egzistirali neposredno ispod slobodne površine kapljevine. Mjehuri su manje gustoće od kapljevine i oni svojim prisustvom povećavaju ukupni volumen te tako podižu visinu slobodne površine dižući taj sloj kapljevine koji se još nalazi iznad njih. Prilikom naglog dodavanja napojne kapljevine, koja se nalazi nešto ispod granice pothlađenja, ona hladi cjelokupni volumen radne tvari u isparivaču, parni mjehuri kondenziraju nazad u kapljevinu, više ne podižu najgornji sloj kapljevine iznad sebe, gustoća se povećava, a volumen smanjuje i tako se umjesto očekivanog porasta razine kapljevine događa pad iste. Opisani se fenomen naziva efektom kontrakcije.

Suprotna se pojava odvija povećanjem toplinskog toka koji se dovodi radnoj tvari u isparivaču, na primjer pojačanim protokom ogrjevnog medija. Budući da se radna tvar u isparivaču nalazi u stanju vrele kapljevine, a na vrhu se javljaju i parni mjehuri, prilikom povećanja predanog toplinskog toka za očekivati bi bilo pojačano isparavanje parnih mjehura koji napuštaju kapljevinu i prelaze u parni volumen te bi na taj način trebalo doći do sniženja razine kapljevine. No, događa se suprotna pojava. Ne samo da kapljevinu ne napuštaju parni mjehuri koji su dotad podizali razinu kapljevine, nego se zbog pojačanog dovodjenja topline stvara još parnih mjehura koji onda dodatno podižu slobodnu površinu. Ova se pojava naziva efektom bubrenja.

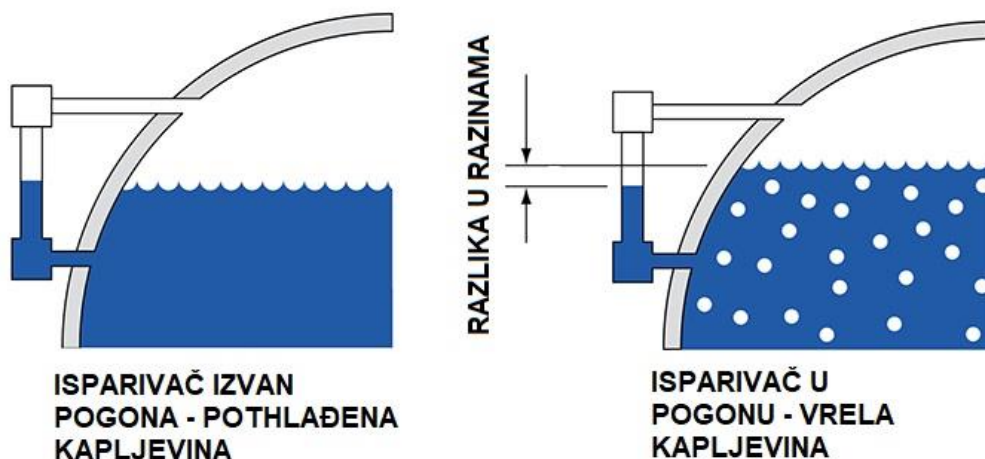
2.2. Osnovno mjerenje razine kapljevine u isparivaču

Osnovno se mjerenje vrši vizualnim mjerenjem razine na staklu vodokaza – mjerne cijevi povezane na isparivač po principu spojenih posuda (u spojenim posudama razina kapljevine je uvijek jednaka). Princip ovakvih mjerila prikazan je na slici 4. Za mjerenje razine kapljevine prikazanom opremom na teško dostupnim mjestima, može se postaviti sustav zrcala preko kojih se kontrolira razinu kapljevine u mjernoj cijevi.



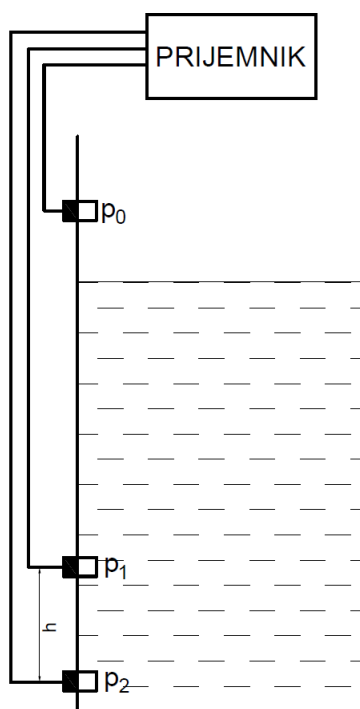
Slika 4. Mjerna oprema pri osnovnom mjerenju razine kapljevine [8]

Zbog prethodno opisanih pojava može se javiti razlika u razinama pri vršenju mjerenja u mjernoj cijevi koja je odvojena od cjelokupnog volumena radne tvari u isparivaču. U tekućini koja se nalazi u mjernoj cijevi obično ne dolazi do isparavanja jer ondje nema dovođenja toplinskog toka i temperatura joj je niža. Zbog toga ne dolazi do stvaranja mjehurića koji bi podigli razinu kapljevine i stvarna se razina ne može očitati na mjernom uređaju. Prouzročena greška ovisi o radnom tlaku isparivača, okolišnoj temperaturi, spojnim cijevima te njihovoj izolaciji. Uobičajena razlika je od 2,5 do 7,5 centimetra, a u isparivačima s najvećim tlakovima može dosegnuti i 18 centimetara [7]. Pojava je prikazana na slici 5.



Slika 5. Razlika u mjerenim razinama isparivača izvan pogona i u pogonu [8]

Uz navedene pogreške, javlja se i pogreška zbog nejednake razine u samom isparivaču. Ona je posljedica poprečnog strujanja vode koje je uzrokovano cirkulacijom vode između bubnja i donjeg kolektora. U najvećim jedinicama te razlike dosežu do 15 centimetara. Zbog toga se često za različita opterećenja koristi više mjernih uređaja postavljenih na različitim mjestima u izmjenjivaču. Zbog navedenih poteškoća, češće se umjesto mjernog stalka i vodokaza u mjerenju koristi diferencijalno mjerilo tlaka koji ima dva senzora, jedan pri dnu i jedan na vrhu spremnika. Sensor pri dnu pokazuje tlak koji je jednak zbroju hidrostatskog tlaka i tlaka iznad kapljevine, a sensor pri vrhu posude pokazuje tlak jednak zbroju tlaka pare u isparivaču i hidrostatskog tlaka koji bi postojao zbog težine stupca kapljevine na okolišnoj temperaturi koja bi se nalazila između točaka spoja senzora na dnu i senzora na vrhu. Kako ne bi došlo do pogreške zbog promjenjive gustoće kapljevine, koja se mijenja pod utjecajem postojanja okomitog temperaturnog gradijenta duž isparivača, ugrađuje se više senzora duž visine kapljevine u isparivaču, kako je prikazano na slici 6.

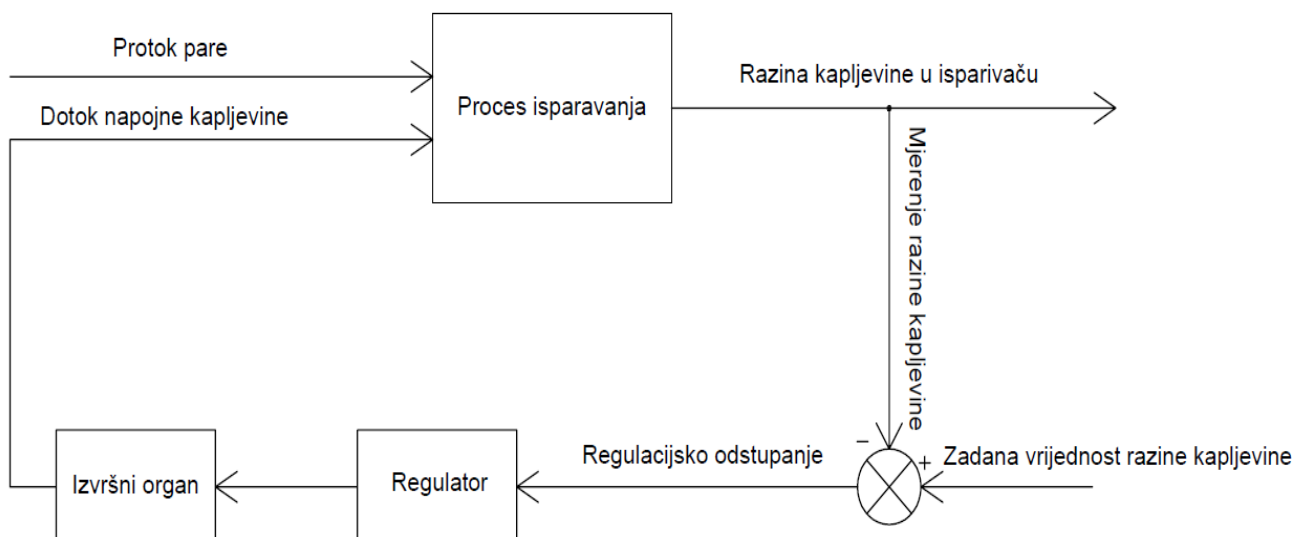


Slika 6. Diferencijalni osjetnik tlaka

2.3. Regulacija protoka napojne kapljevine na temelju jednog mjerenja

Regulacija dotoka napojne kapljevine samo na temelju izmjerene razine može se kvalitetno primijeniti samo kod manjih jedinica s velikom relativnom količinom zalihe kapljevine, gdje efekt bubrenja i kontrakcije neće izazivati značajnije poremećaje razine u isparivaču. Najjednostavnija vrsta takve regulacije je tzv. „on-off“ regulacija.

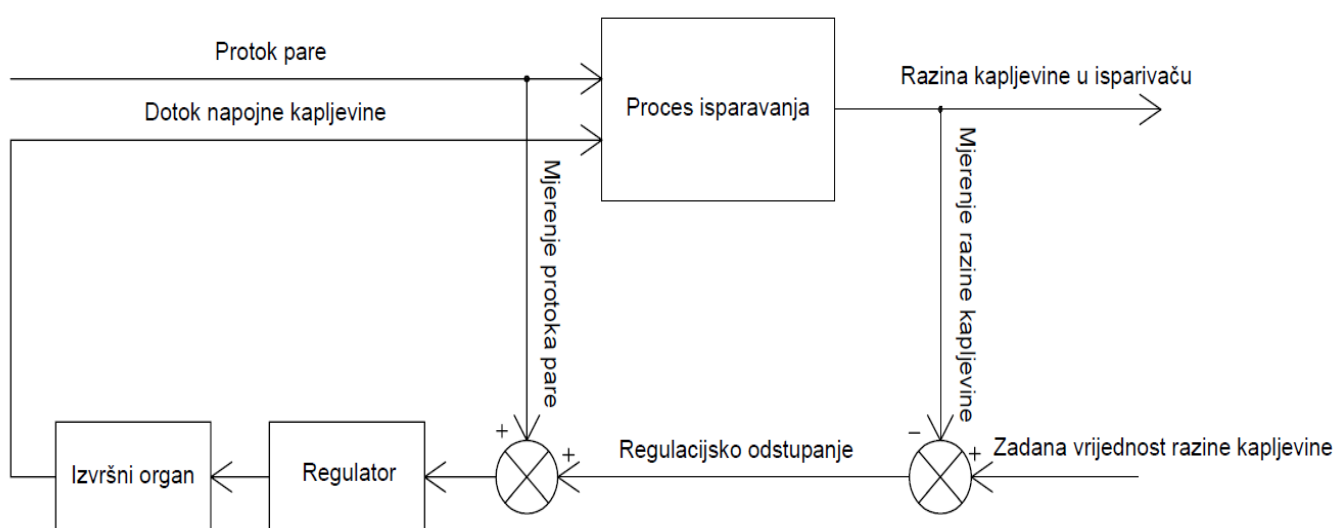
Kod takvog načina, razina se održava unutar zadanih granica od nekoliko centimetara. Protok napojne kapljevine u isparivač može poprimiti dva stanja – 0 ili 100% nazivne vrijednosti, dakle pumpa napojne kapljevine može biti isključena ili uključena. Loša regulacija prilikom efekta bubrenja i kontrakcije u većim isparivačima imat će svoje posljedice. Najgora posljedica takvog režima rada pumpe napojne kapljevine je smanjene učinkovitosti izmjenjivača. Također, takav sustav ne može zadovoljiti sve ciljeve regulacije, ne može eliminirati međudjelovanje sa sustavom regulacije izgaranja, a utječe i na povećanje energije za pogon pumpe zbog izrazito isprekidanoga rada. Još jedan problem se javlja ukoliko se u sustavu nalazi ekonomajzer budući da on zahtjeva konstantan protok kako bi se spriječila toplinska oštećenja.



Slika 7. Shema regulacije protoka napojne vode na temelju jednog mjerenja

2.4. Regulacija protoka napojne kapljevine na temelju dva mjerenja

Regulacija dotoka napojne kapljevine na temelju dva mjerenja - mjerenja razine te mjerenja protoka pare odvija se pomoću regulacijske petlje koja se sastoji od proporcionalnog člana koji djeluje na odstupanje razine te unaprijednog djelovanja (engl. *feedforward control*) prema predviđenoj razini na temelju mjerenja protoka pare, koja su dodatno zatvorena povratnom vezom.

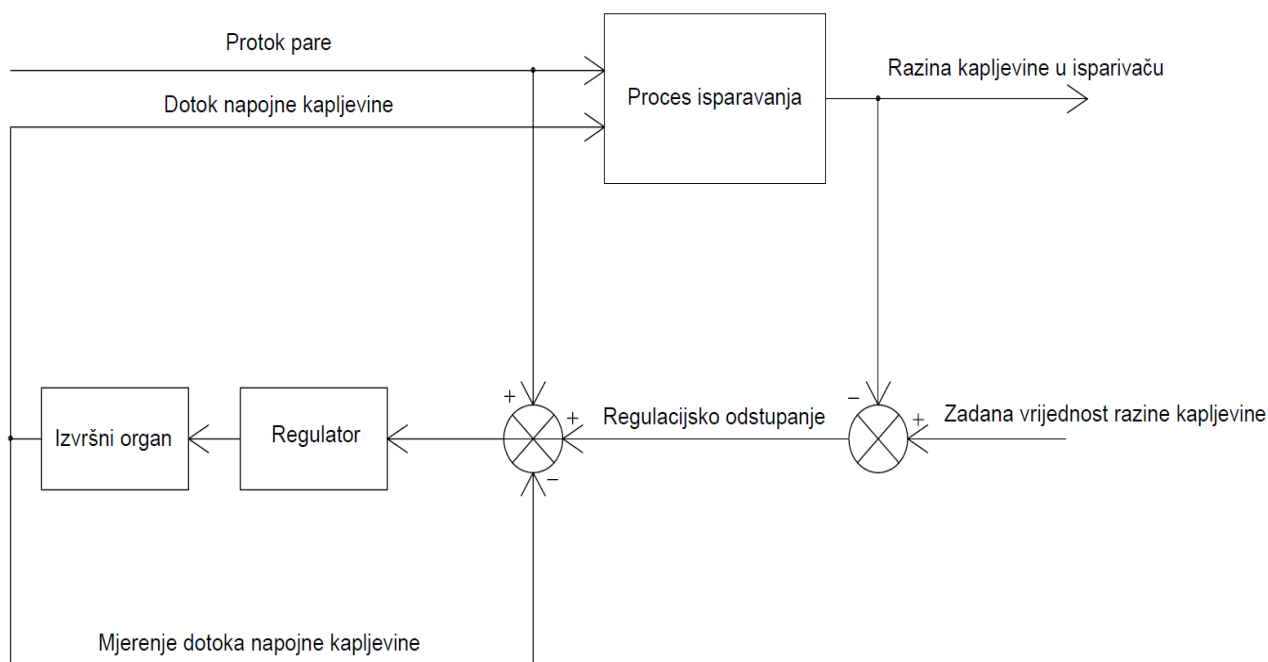


Slika 8. Shema regulacije protoka napojne vode na temelju dva mjerenja

Signal protoka pare unaprijed predviđa potrebu za dodatnom napojnom kapljevnom. Dodatno je, za ispravno djelovanje sustava, potrebno da se razlika u tlaku može predvidjeti za svaku vrijednost protoka napojne vode preko otvorenosti kontrolnog ventila napojnog cjevovoda te da se signal otvorenosti ventila ne mijenja u odnosu na protok. Ovakav sustav regulacije ne može savladati ciljeve regulacije u slučaju promjene protoka napojne vode.

2.5. Regulacija protoka napojne kapljevne na temelju tri mjerenja

U odnosu na regulaciju na temelju dva mjerenja, kod regulacije na temelju tri mjerenja je u regulacijski krug dodan i signal protoka napojne vode. Time smo obuhvatili sve bitne parametre regulacije danog sustava: protok napojne vode, razinu kapljevne u isparivaču i protok pare na izlazu iz isparivača. Kako bi se izbjegao nepredvidljivi signal otvorenosti ventila napojnog cjevovoda u odnosu na protok napojne vode, koji stvara probleme i narušava regulaciju, u ovakvom se načinu regulacije uvodi povratna veza koja zatvara krug regulacije protoka napojne vode. Ovakav će sustav regulacije, kad je ispravno podešen, uspješno ispunjavati sve ciljeve regulacije.



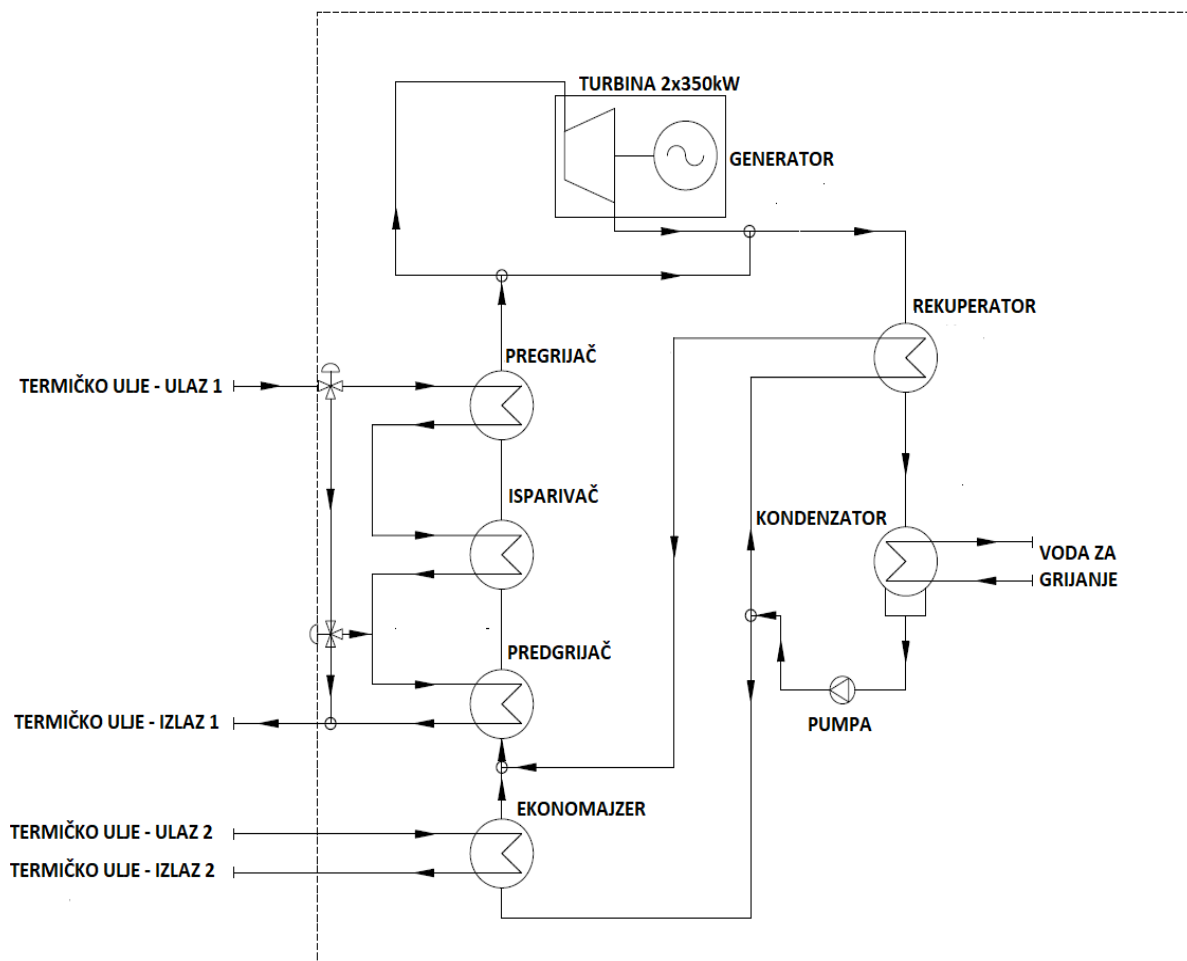
Slika 9. Shema regulacije protoka napojne vode na temelju tri mjerenja

3. REFERENTNO POSTROJENJE

Postrojenje na kojemu se proučava ponašanje elemenata elektrane prilikom upuštanja u rad nalazi se u Nardu, mjestu u blizini Valpova. Investitor u postrojenje je tvrtka Solitudo d.o.o. iz Osijeka, koja se u Nardu bavi plasteničkom proizvodnjom rajčice i paprike. Investicija je potaknuta prije svega željom za vlastitim izvorom topline za grijanje plastenika po nižoj cijeni nego je to slučaj s grijanjem na plin, a proizvodnja i prodaja električne energije je dodatni benefit za tvrtku. Postrojenje je projektirala tvrtka Banko d.o.o. iz Splita, a u izgradnji i projektiranju još su sudjelovali Topling d.o.o. iz Bosne i Hercegovine, Đuro Đaković Holding iz Slavonskog Broda te Fakultet strojarstva i brodogradnje u Zagrebu i Fakultet elektrotehnike, strojarstva i brodogradnje u Splitu.

Nominalna je snaga ovog postrojenja 700 kW_e , a od toga je 150 kW_e vlastita potrošnja za pogon samog postrojenja. Predviđena neto snaga je 500 kW_e .

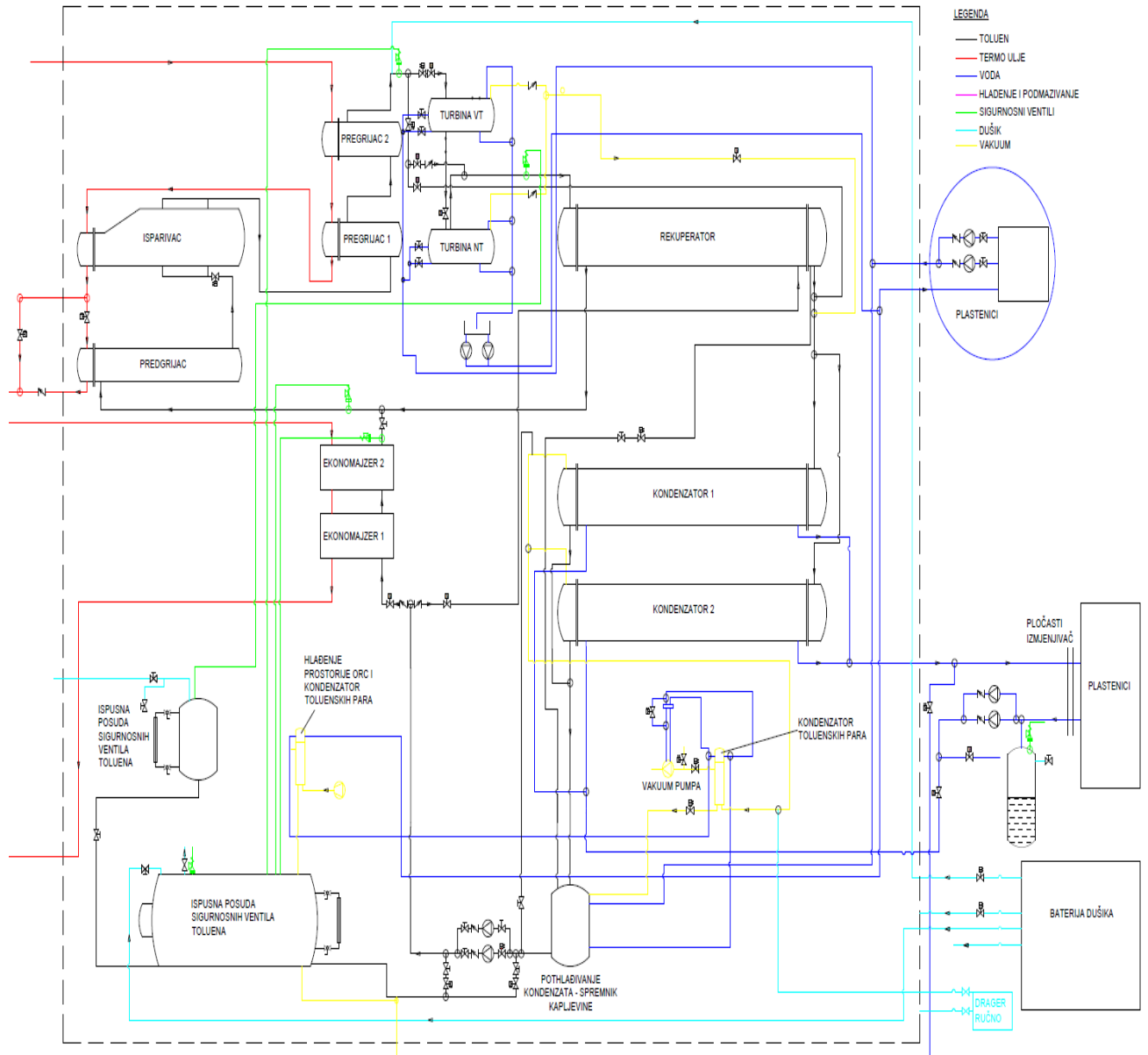
Gorivo za pogon postrojenja je drvena masa koja mora biti granulacije $20 - 30 \text{ mm}$ i vlažnosti manje od 60% . Drvna se biomasa pomoću hidrauličkog dozatora ubacuje u gasifikatore - aparate u kojima se odvija proces gasifikacije biomase tako da u sabirnu komoru i komore za dogorijevanje dolazi već formirani mlaz vrućih plinova. Ovim načinom je omogućeno potpuno izgaranje biomase. Zbog osiguranja dovoljne toplinske snage i izbjegavanja gašenja pogona za vrijeme čišćenja pepela instalirana su dva gasifikatora identičnih snaga. Sabirna komora služi za prihvatanje plinova iz gasifikatora gdje se miješaju i odvede u pripadajuću komoru za dogorijevanje. U komorama za dogorijevanje se obavlja dogorijevanje plinske faze i čvrstog ostatka biomase. Toplinska energija nastala u komorama za dogorijevanje služi za zagrijavanje termičko ulja kao medija za prijenos toplinske energije ORC modulu. Termičko ulje se zagrijava na oko 400 °C . Dimni plinovi nastali u komori za dogorijevanje prolaze prvo kroz zračni dio kotla, a potom kroz konvektivni dio kotla gdje predaju dio toplinske energije termičkom ulju. Za povećanje ukupnog stupnja djelovanja kao i za povećanje ukupnog godišnjeg stupnja djelovanja postrojenja ugrađen je izmjenjivač topline dimni plinovi/zrak za izgaranje. U postrojenju predviđeno je i postojanje ekonomajzera. Njegova funkcija je zagrijavanje termičkog ulja iz ORC modula pomoću dimnih plinova nastalih rasplinjavanjem biomase u komori za dogorijevanja. Na taj se način dodatno iskorištava nastala toplina, a ujedno se snižava temperatura dimnih plinova prije izlaska u okoliš.



Slika 10. Shema postrojenja tvrtke Solitudo

Rad ORC postrojenja u normalnim radnim uvjetima potpuno je automatiziran te nema potrebe za stalnim nadzorom osoblja. ORC modul se sastoji od jedne visokotlačne i jedne niskotlačne turbine. Tlak para toluena na ulazu u visokotlačnu turbinu je 30 bar i temperatura je 385°C, dok je na izlazu iz niskotlačne turbine 0,25 bar. Svaka turbina spojena je na svoj generator. Obje turbine su dimenzionirane tako da nominalna brzina turbine odgovara brzini vrtnje generatora te su direktno spojene svaka na svoj generator bez reduktora te svaka razvija nazivnu snagu od 350 kW. Električni generatori su asinkroni te generiraju električnu energiju na naponskoj razini od 400 V.

Prostor oko ORC modula ispunjen je dušikom u pretlaku od 10 mmVS i tako je osigurano da nema zraka u prostoru te u slučaju istjecanja toluena u prostor ne može doći do stvaranja eksplozivne smjese, a time i eksplozije.



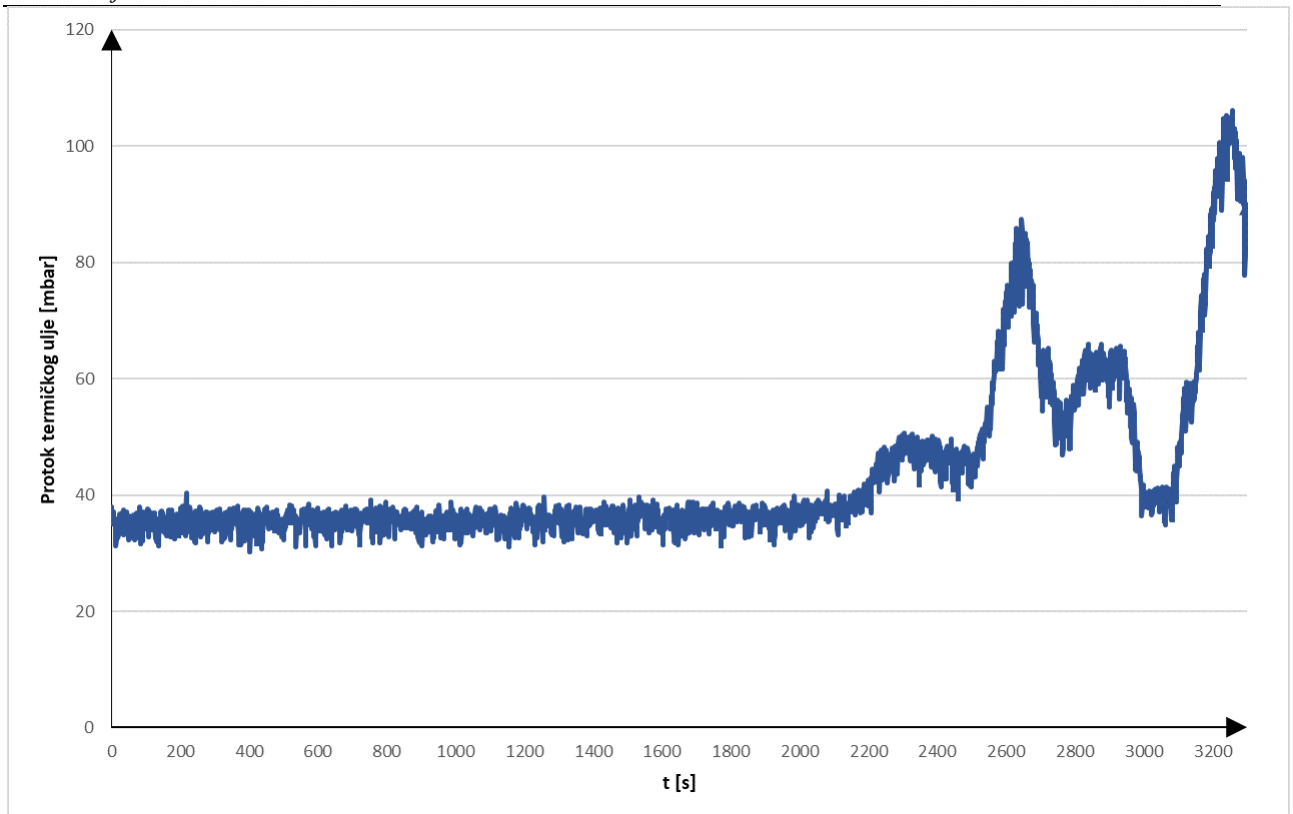
Slika 11. Pojednostavljeni P&I dijagram cijelog postrojenja



Slika 12. ORC modul referentnog postrojenja prilikom montaže

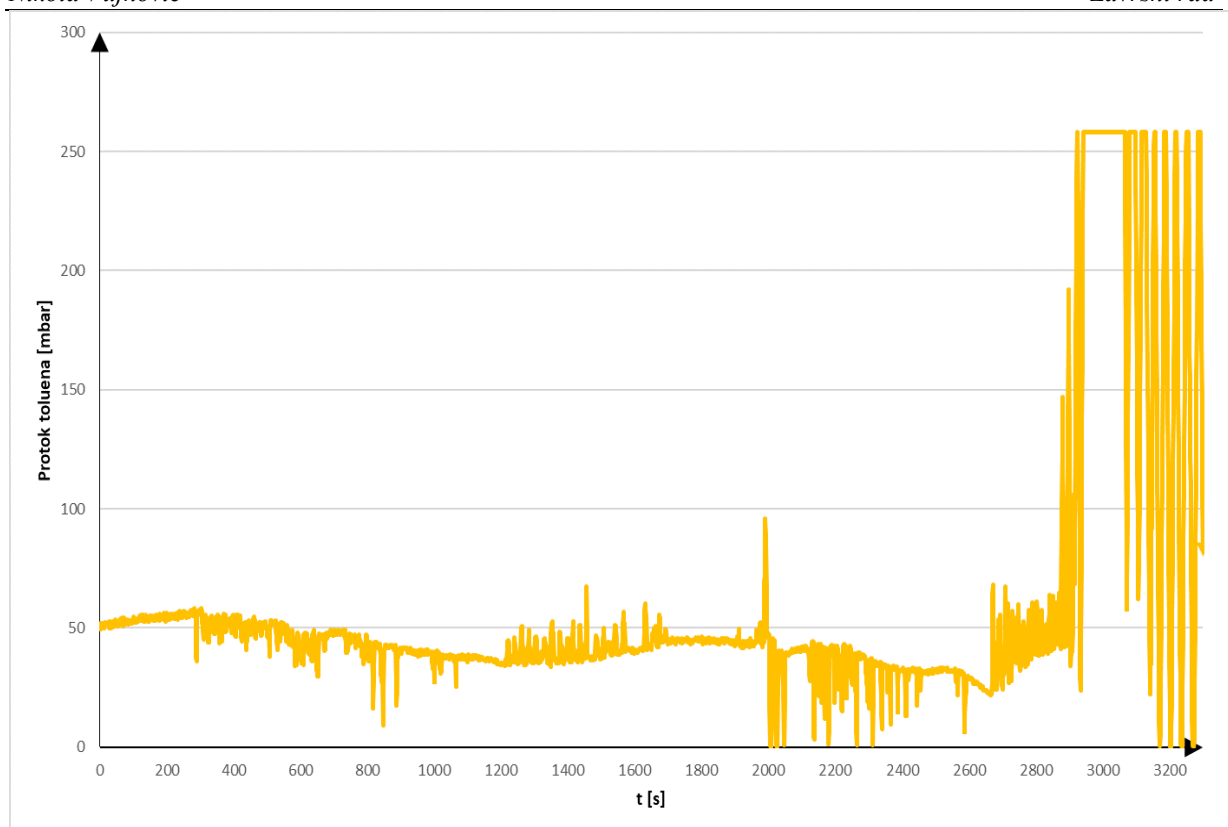
3.1. Odzivi sustava u referentnom postrojenju prilikom promjene parametara

Budući da je isparivač referentnog postrojenja relativno velik, a relativna zaliha radnog medija u odnosu na volumen isparivača i cijelog sustava nije prevelika, u ovom se sustavu prilikom poremećaja u vidu naglog povećanja dovedenog toplinskog toka ili protoka napojne kapljevine događaju ranije opisani efekt bubrenja (rast razine kapljevine u isparivaču umjesto očekivanog pada prilikom pojačanog protoka ogrjevnog medija) i efekt kontrakcije (pad razine kapljevine u isparivaču umjesto očekivanog rasta prilikom pojačanog dotoka pothlađene kapljevine u isparivač). Iako se radi o realnim uvjetima pri upuštanju u pogon i zbog toga vidljivim oscilacijama, spomenuti se fenomeni daju razlučiti na grafovima. Na slikama 12., 13. i 14. prikazani su pogonski zapisi iz referentnog postrojenja.

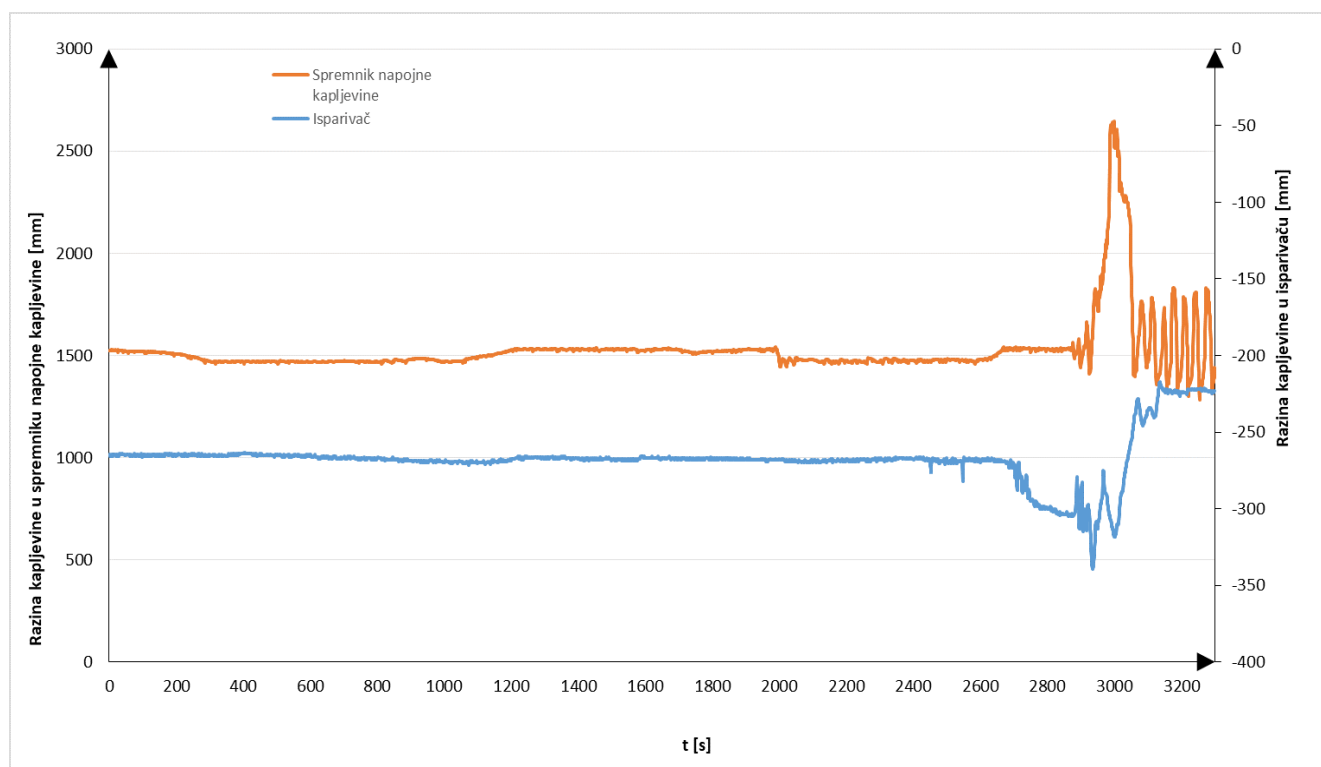


Slika 13. Protok termičkog ulja u vremenu izražen u mbar

Na slici 12. opisana promjena u protoku termičkog ulja rezultirat će i promjenama u protoku napojne kapljevine u isparivač i iz spremnika napojne kapljevine, a time i promjenama razina u isparivaču i spremniku. Razlog iz kojega dolazi do promjene u protoku termičkog ulja nije bitan, ali bitno je kako će na poremećaj reagirati pumpa napojne kapljevine. Njena reakcija određuje i razine kapljevine. Protok toluena kroz napojnu pumpu prikazan je na slici 13., a razine kapljevine u isparivaču i spremniku radne tvari na slici 14.



Slika 14. Protok toluena (radne tvari) u vremenu izražen u mbar



Slika 15. Razine kapljevine u isparivaču i spremniku radne tvari

Napomena:

- *na danim grafovima protoci toluena i termičkog ulje izraženi su u mbar, jedinici za tlak jer su mjereni padovi tlaka na protokomjerima.*
- *Razina kapljevine u isparivaču mjeri se od referentne vrijednosti koja je postavljena na 0 mm*

Spremnik napojne kapljevine bubanj je u kojemu se nakon kondenzacije u oba kondenzatora skuplja kapljevina. Dakle, ulazni je protok u taj spremnik direktno ovisan o protoku koji izlazi iz kondenzatora, tj. protoku koji će nametnuti pumpa napojne kapljevine koja se nalazi iza spremnika napojne kapljevine. Budući da je on manjih dimenzija od isparivača, tj. da se u njemu nalazi manja količina kapljevine, promjena će razine u spremniku napojne kapljevine biti značajnija nego u isparivaču.

Kao što se na danim grafovima može vidjeti, razine i protok toluena neće se mijenjati prilikom prvog „brijega“ u poremećaju protoka termičkog ulja, ali će taj poremećaj izazvati djelovanje sustava regulacije protoka kroz napojnu pumpu koja će povećati protok toluena. Prilikom povećanog dotoka radne tvari u stanju pothlađene kapljevine iz spremnika u isparivač, javlja se ranije najavljeni tzv. efekt kontrakcije – umjesto predviđenog rasta razine u isparivaču, javlja se pad razine zbog naglog hlađenja i kondenzacije parnih mjehura te time i smanjenja volumena kojega su do tada zauzimali. Posljedično, u spremniku napojne kapljevine javlja se rast razine jer ugrađena regulacija djeluje na smanjenje protoka iz spremnika prema ekonomajzeru. Kako se izlazni protok smanjuje, a ulazni još neko vrijeme ostaje konstantan, to će se i razina kapljevine u spremniku podići.

Sve ove pojave izazivaju poremećaje u sustavu regulacije pa se događaju velike oscilacije u otvorenosti napojnog ventila – od 0 pa do 100% u kratkom vremenu i to rezultira i oscilacijama u razini kapljevine.

4. MATEMATIČKI MODEL

Dinamički modeli elemenata postrojenja opisani su diferencijalnim jednadžbama akumulacije energije, akumulacije mase i algebarskim jednadžbama. Ovisnosti među nekim veličinama kao što su npr. veza gustoća pare - tlak fazne pretvorbe dobivene su pomoću eksperimentalnih podataka iz toplinskih tablica pomoću dodatka *CoolProp*® za programski paket *Matlab*®. Prilikom postavljanja ovog modela korištene su neke pretpostavke i pojednostavljenja:

- zanemarene su bilance količine gibanja
- zanemarene su promjene potencijalne energije fluida
- zanemareni su utjecaji vanjskih promjena tlaka
- zanemareni svi toplinski gubici na vanjskim stijenkama elemenata postrojenja
- koeficijenti prijelaza topline su konstantni za pojedini element
- zanemareni su temperaturni gradijenti u stijenkama izmjenjivača topline
- specifični toplinski kapaciteti ogrjevnog medija i stijenke izmjenjivača su konstantni
- ogrjevni medij je nestlačiv
- promatrano strujanje smatrano je jednodimenzijskim

Također, pretpostavljena je homogena i kemijski inertna radna tvar.

Osnovni oblici diferencijalnih jednadžbi očuvanje mase i očuvanje energije dani su jednadžbama:

$$\frac{dM}{dt} = m_{ulaz} - m_{izlaz} \quad (1)$$

$$\frac{dE}{dt} = e_{ulaz} - e_{izlaz} \quad (2)$$

Navedene su jednadžbe polazišna točka razvoja matematičkog motela svake od izmjenjivačkih površina u postrojenju.

Ukupna energija fluida u jednadžbi (2) može se raspisati kao:

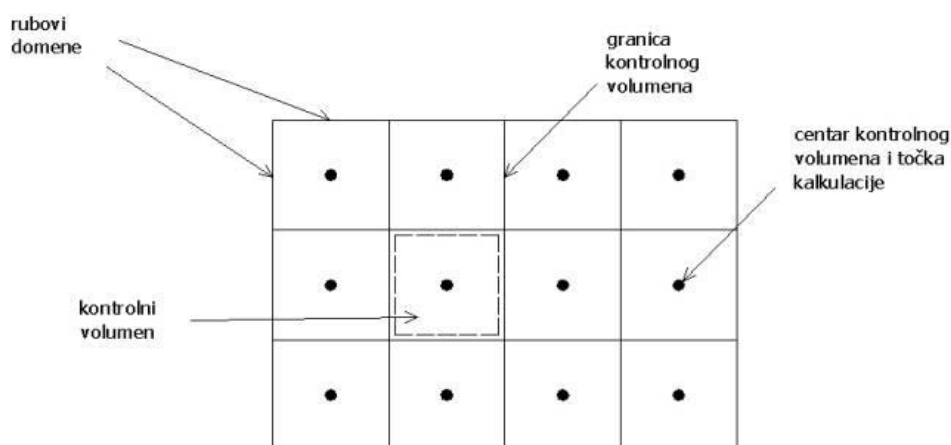
$$E = \rho V h \quad (3)$$

pri čemu se za područja pregrijane pare i pothlađene kapljevine, koja su homogena, može koristiti aproksimacija jednadžbe izobare:

$$T \approx \frac{h}{c} \quad (4)$$

4.1. Diskretizacija prostora – metoda kontrolnih volumena

Metoda kontrolnih volumena predstavlja diskretizaciju domene u konačan broj kontrolnih volumena koji se međusobno ne preklapaju. Polazi se od integralnih formi zakona očuvanja, a računalna se točka obavezno nalazi unutar svakog računatog volumena (najčešće u središtu). U toj su točki sadržani svi sva svojstva tog volumena. Za prelazak iz jednog volumena u drugi koristi se tzv. „upwind-shema“ prema kojoj se izlazna svojstva iz kontrolnog volumena izjednačavaju sa svojstvima tog volumena u računalnoj točki. [11]



Slika 16. Uz opis metode kontrolnih volumena [11]

4.2. Korišteni programski paketi - *Matlab* i *Simulink*

Simulacija sustava rađena je u sustavima *Matlab* i *Simulink* uz korištenje programske biblioteke *CoolProp* koja sadrži eksperimentalne podatke o organskim fluidima i pomoću koje se može izračunati jednu veličinu na temelju druge dvije zadane veličine fluida – funkcionira kao toplinske tablice za organske fluide. Prilikom računanja stanja fluida, sintaksa za računanje npr. gustoće fluida na temelju tlaka i entalpije je sljedeća:

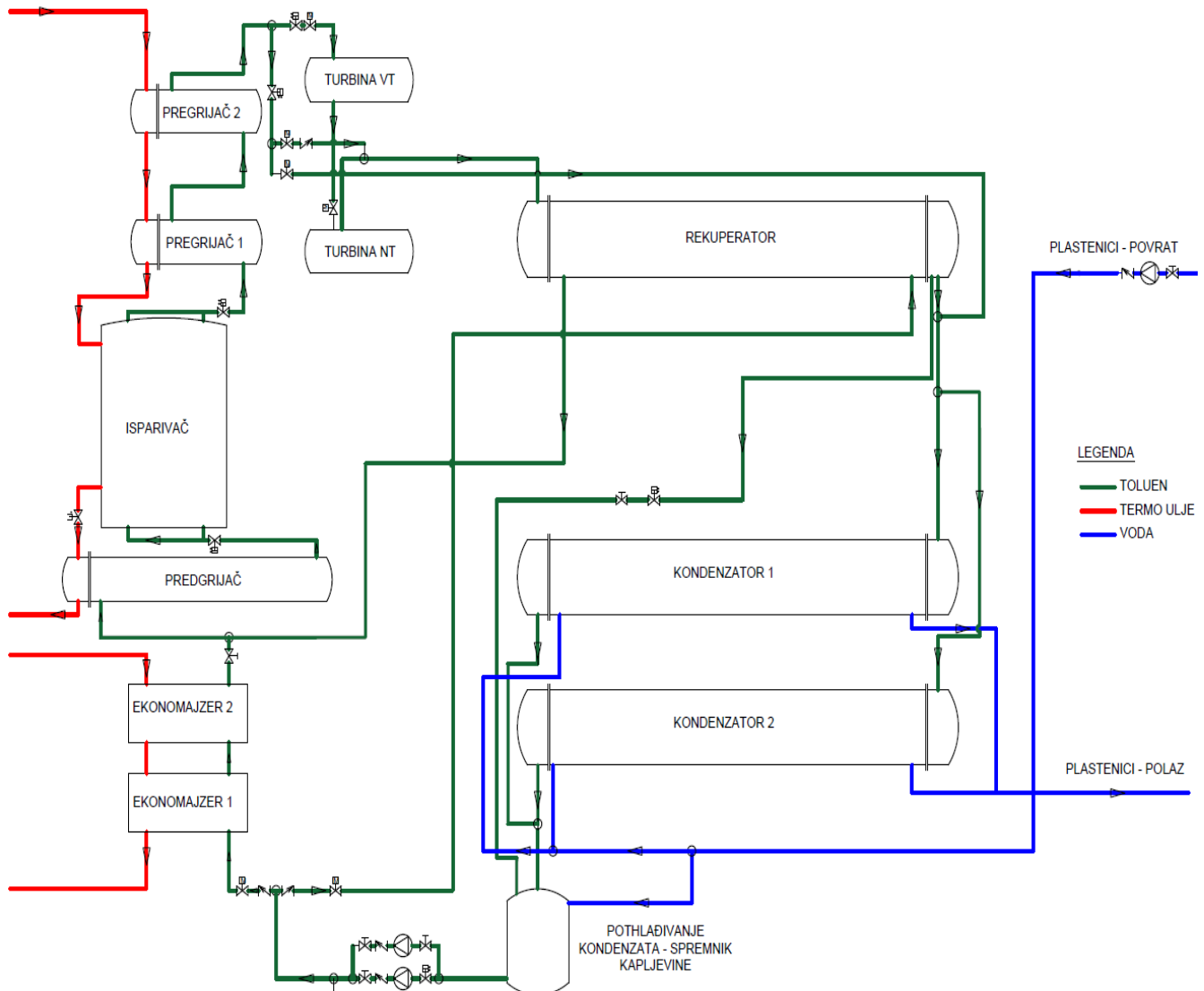
$$\rho = \text{CoolProp.PropsSI}('D', 'P', \text{tlak}, 'H', \text{entalpija}, 'Toluene')$$

Pri čemu:

- 'D' predstavlja gustoću – računatu veličinu
- 'P' predstavlja tlak – prvi argument na temelju kojega se računa tražena veličina
- 'H' predstavlja entalpiju – drugi argument na temelju kojega se računa tražena veličina
- 'Toluene' predstavlja toluen – radni medij za kojega se veličina računa
- tlak, entalpija – iznosi tlaka i entalpije na temelju kojih se veličina računa

Tablice su napisane i memorirane u paketu *Matlab* a zatim su pozvane i korištene u *Simulink-u*, u kojemu je rađena simulacija sustava. Budući da su pozvane kao diskretne tablice, a ne kao kontinuirana funkcija, u *Simulink-u* su vrijednosti koje se nalaze između vrijednosti izračunatih u tablicama interpolirane metodom linearne interpolacije.

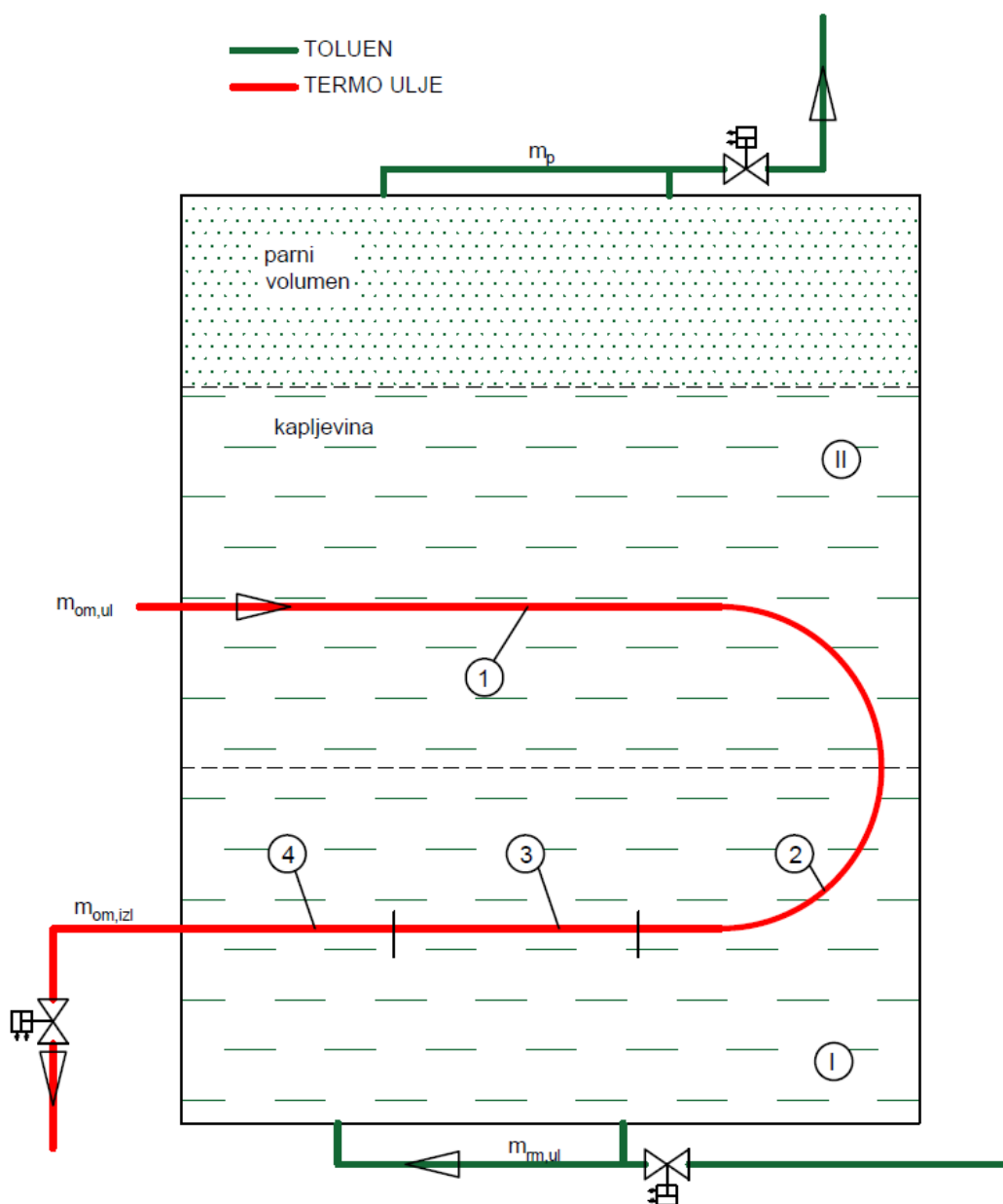
U svrhu izrade ovog matematičkog modela na slici 17. prikazan je i pojednostavljeni dijagram cijevi i opreme u referentnom postrojenju.



Slika 17. Jednostavni P&I dijagram postrojenja za potrebe pojednostavljenog matematičkog modela

4.3. Isparivač

Isparivač je vatrocijevni – ogrjevni medij struji kroz cijev preko koje se predaje toplina, a radni se medij nalazi s vanjske strane cijevi. Modeliran je kao uspravni cilindar podijeljen u 2 segmenta, budući da snop izmjenjivačkih cijevi prolazi kroz volumen isparivača u 2 prolaza. Rimskim su brojevima označeni segmenti radnog medija, a arapskim brojevima segmenti ogrjevnoga medija. Ogrjevni medij ustrojava u gornji volumen (II) radnog medija, a donji je volumen ogrjevnog medija podijeljen na 3 dodatna dijela kako bi odani toplinski tok i temperaturni pad termičkog ulja bili točnije izračunati.



Slika 18. Model i diskretizacija isparivača

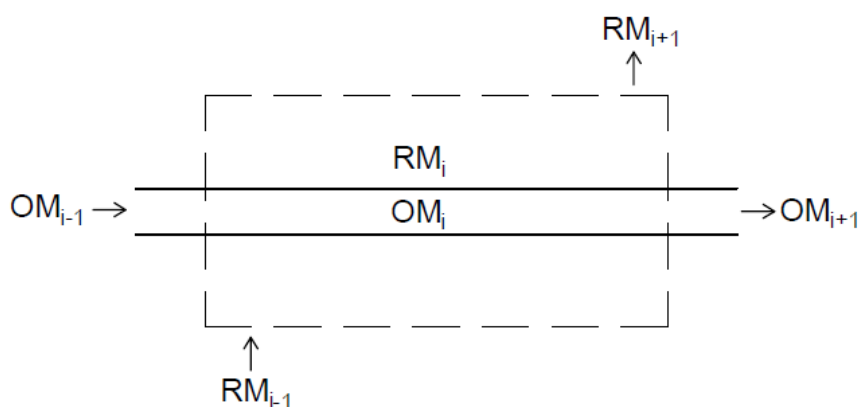
Budući da je diskretizacija izvršena metodom kontrolnih volumena, za svaki volumen mogu se pojedinačno primijeniti jednačbe očuvanja energije i mase (1) i (2).

Ogrjevni medij (termičko ulje) u isparivač ulazi s temperaturom od 370°C , prilikom izmjene topline s radnim medijem se hladi te izlazi iz isparivača s 320°C . Radni medij se predgrijava u ekonomajzeru i predgrijaču na temperaturu od 550°C , koja je nešto ispod temperature fazne pretvorbe pri danom radnom tlaku, zagrijava se do radne temperature, isparava i u stanju suhozasićene pare napušta parni volumen isparivača te odlazi na pregrijanje u pregrijač kako bi s višim parametrima ušao u turbinu, ekspandirao i dao entalpijski pad koji će odgovarati traženom radu pomoću kojega turbina pokreće generator i vrši pretvorbu mehaničke u električnu energiju.

Prilikom postavljanja matematičkog modela u isparivaču, gustoća radnog medija smatra se konstantnom jer njena promjena u danom rasporu temperatura nije od značaja za promatranje ovoga procesa.

Također, akumulacija topline u stijenci cijevi je zanemarena (sav toplinski tok koji odaje ogrjevni medij u istom se trenutku prenosi na radni medij), jedino je putem koeficijenta prolaska topline (svedenog na vanjski promjer cijevi) u obzir uzet toplinski otpor čelične stijenke.

Budući da je termičko ulje promatrano kao tekućina konstante gustoće, jednačbu očuvanja mase (2) nije potrebno primjenjivati na njega jer neće doprinijeti rješavanju jednačbi ovog matematičkog modela. Toplinski mu je kapacitet uzet za srednju radnu temperaturu i također smatran konstantnim. Gustoća i toplinski kapacitet radnog medija također su smatrani konstantnim i uzeti za srednju radnu temperaturu jer promjena tih svojstava u danom temperaturnom rasponu nije značajna.



Slika 19. Diskretizirani volumen isparivača

Jednadžba očuvanja energije za ogrjevni medij (termičko ulje) glasi će ovako:

$$M_{om,i} c_{om} \frac{dT_{om,i}}{dt} = m_{om,i} c_{om} (T_{om,i-1} - T_{om,i}) - q_i \quad (5)$$

Jednadžba očuvanja energije za radni medij (toluen) glasi ovako:

$$M_{rm,i} \frac{dh_{rm,i}}{dt} = m_{rm,i-1} h_{rm,i-1} - m_{rm,i} h_{rm,i} - m_{isp,i} h'(p_p) + q_i \quad (6)$$

U jednadžbama (5) i (6) veličina q je toplinski tok odan od strane ogrjevnog medija radnomu mediju, a izraz kojim ga se računa glasi ovako:

$$q_i = k_{isp} A_{v,i} (T_{rm,i} - T_{om,i}) \quad (7)$$

Pri čemu se temperatura radnog medija računa iz tablica pozivom u *CoolProp* biblioteku sljedećom sintaksom:

$$T_{rm,i} = CoolProp.PropsSI('T', 'P', p_p, 'H', h_{rm,i}, 'Toluene') \quad (8)$$

Protok kapljevine iz segmenta I u segment II isparivača računa se na sljedeći način:

$$m_{rm,i} = (1 - x) m_{rm,i-1} \quad (9)$$

gdje je x maseni udjel parne faze u segmentu radnog medija, a računa se iz tablica pozivom u *CoolProp* biblioteku sljedećom sintaksom:

$$x_{rm,i} = CoolProp.PropsSI('Q', 'P', p_p, 'H', h_{rm,i}, 'Toluene') \quad (10)$$

Za maseni protok isparenog radnog medija u pojedinom segmentu smatra se da trenutno prelazi u parni volumen isparivača, a izraz za njegov izračun je:

$$m_{isp,i} = x m_{rm,i-1} \quad (11)$$

Budući da ovakav opis masenog protoka isparenog radnog medija tijekom simulacije ne dozvoljava isparavanje veće količine radnog medija od one koja ulazi u segment u danom trenutku, a što bi teoretski bilo moguće zbog ranije akumulirane topline, mora se u obzir uzeti i dodatna količina radnog medija koja bi mogla ispariti:

$$m_{isp,i,dod} = \frac{q_i - m_{rm,i-1} (h_{rm,i} - h_{rm,i-1})}{r(p_p)} \quad (12)$$

Specifična toplina isparavanja r na tlaku p računa se kao razlika entalpija suhozasićene pare i vrele kapljevine na danom tlaku, a koje su računane pozivom u *CoolProp* biblioteku.

$$r(p_p) = h''(p_p) - h'(p_p) \quad (13)$$

$$h' = \text{CoolProp.PropsSI}('H', 'P', p_p, 'Q', 0, 'Toluene') \quad (14)$$

$$h'' = \text{CoolProp.PropsSI}('H', 'P', p_p, 'Q', 1, 'Toluene') \quad (15)$$

Gdje $Q=0$ i $Q=1$ označavaju stanje vrele kapljevine, odnosno suhozasićene pare.

Za računanje razine kapljevine u isparivaču bit će potrebno postaviti jednadžbu očuvanja mase na cjelokupni model, što nam metoda kontrolnih volumena omogućava.

$$\rho_{rm} A \frac{dH}{dt} = m_{rm,ul} - \sum_{i=1}^2 (m_{isp,i} + m_{isp,i,dod}) \quad (16)$$

Površina baze cilindra (bubnja isparivača) A računa se kao površina kruga promjera D . Visinu je potrebno držati unutar zadanih granica kako bi izmjenjivačke cijevi isparivača bile u svakom trenutku prekrivene kapljevinom.

Masu radnog medija u pojedinom segmentu računamo iz konstantne gustoće toluena i volumena segmenta (polovice cjelokupnog volumena):

$$M_{rm,i} = \rho_{rm} V_{rm,i} = \rho_{rm} \frac{H}{2} A \quad (17)$$

Volumen pare u isparivaču računamo kao razliku ukupnog volumena isparivača i trenutnog volumena kapljevine:

$$V_p = V_{uk} - V_{rm,i} = \rho_{rm} A (H_{uk} - H) \quad (18)$$

Jednadžba očuvanja mase pare u parnom volumenu poslužit će nam za izračun gustoće pare:

$$\frac{dM_p}{dt} = \sum_{i=1}^2 (m_{isp,i} + m_{isp,i,dod}) - m_p \quad (19)$$

$$\rho_p = \frac{M_p}{V_p} \quad (20)$$

Iz trenutačne gustoće pare računat ćemo tlak pare, tj. tlak zasićenja u cijelom isparivačkom volumenu uz pretpostavku da se para nalazi na liniji zasićenja:

$$p_{pi} = \text{CoolProp.PropsSI}('P','D',\rho_p,'Q'1,'Toluene') \quad (21)$$

Protok pare iz isparivača prema daljnjim elementima postrojenja definiran je razlikom tlaka u parnom volumenu i u kondenzatoru. Tlak u kondenzatoru je vrijednost na koju tlak pada nakon izlaska iz turbine, a nametnut je temperaturom kondenzacije, tj. toplinskim tokom koji se u kondenzatoru prenosi s s radnog medija na rashladni medij. Turbina je modelirana kao obični ventil na kojem se događa pad tlaka s konstantom 0.0021, a protok pare kroz turbinu dan je idućom jednadžbom:

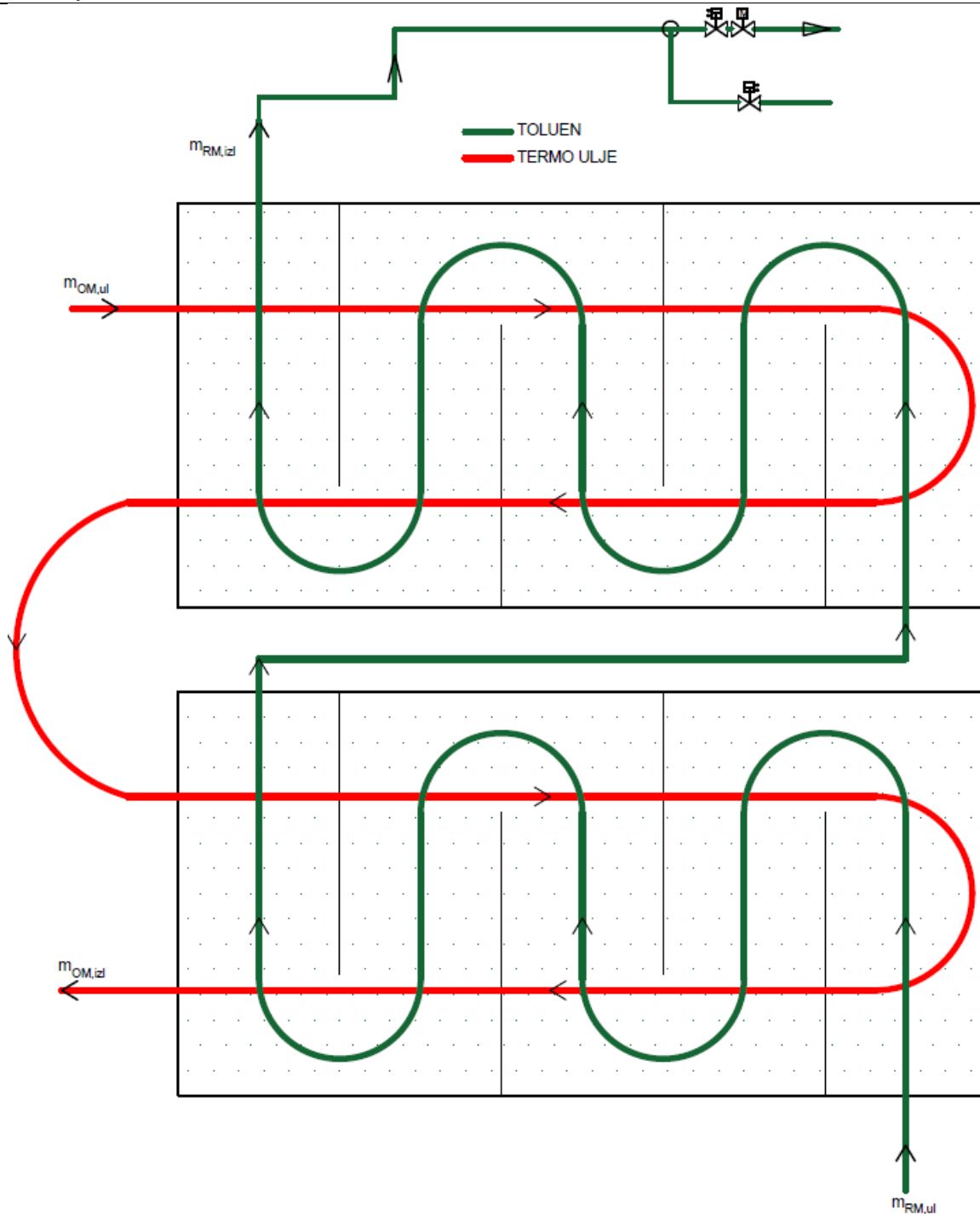
$$m_p = y_v A_{vent} \sqrt{2\rho_p \Delta p} = 0.0021 \sqrt{(p_p - p_{kond})} \quad (22)$$

Tablica 2. Parametri isparivača

Oznaka	Mjerna jedinica	Vrijednost
A_u	m^2	14
A_v	m^2	15
k_{isp}	$W/(m^2K)$	800
ρ_{om}	m^3/kg	750
c_{om}	$J/(kgK)$	2850
V_{isp}	m^3	3.743
$T_{om,ul}$	$^{\circ}C$	370
m_{om}	kg/s	5.2

4.4. Pregrijač

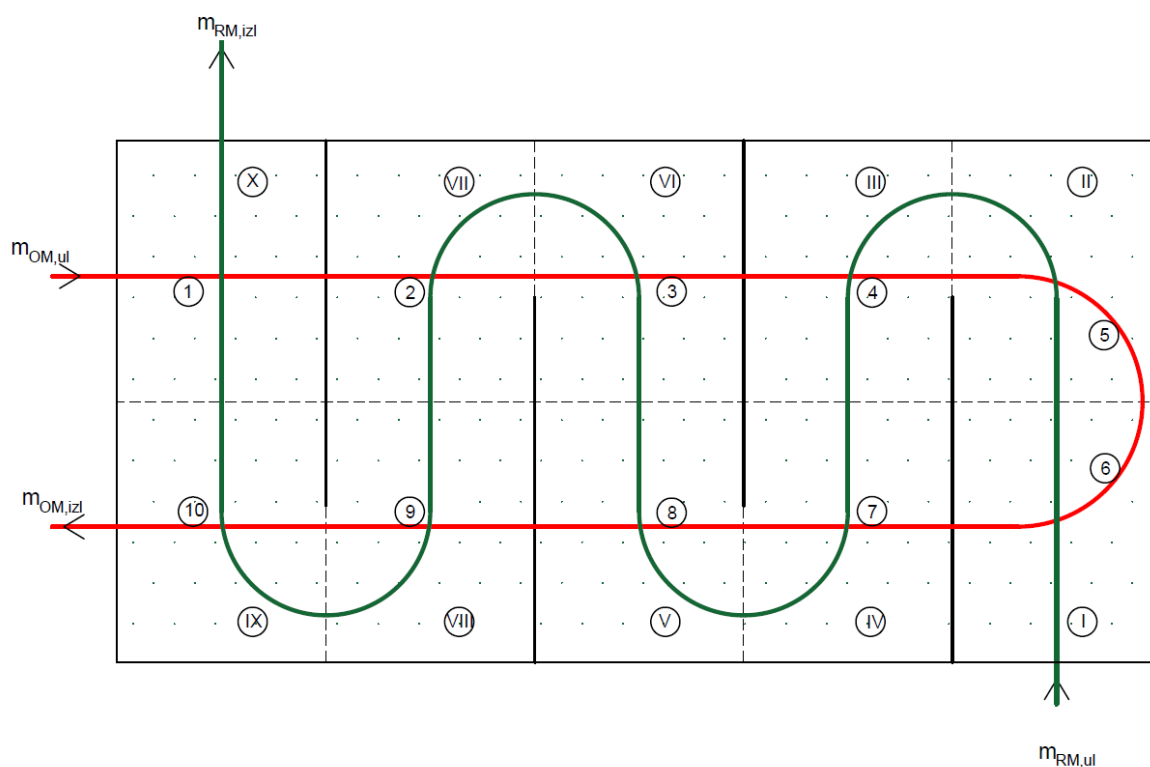
Pregrijač je izveden u obliku dva identična horizontalno položena cilindra postavljenih jedan iza drugog s vertikalnim pregradama koje služe za usmjeravanje toka pare kako bi se većim brojem prolaza kroz pregrijač postigao bolji prijelaz topline s ogrjevnog na radni medij. Ogrjevni medij prolazi kroz jedan a zatim ustrojava u drugi cilindar. U svakom od cilindara prolazi u dva prolaza kroz šest snopova cijevi. Pregrijač je prikazan na slici 20.



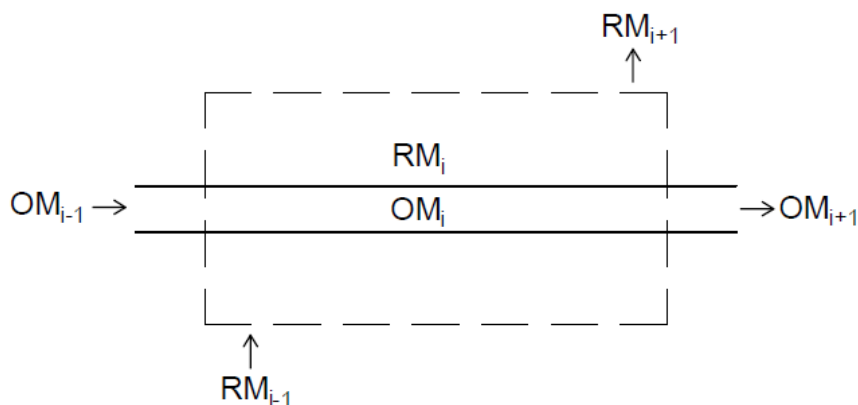
Slika 20. Pregrijač

Matematički model pregrijača prikazat će se na jednom od volumena i zatim primijeniti i na drugi. Kao što je vidljivo na slici 18, ogrjevni se medij nalazi u cijevi (*tube*), a radni medij struji s vanjske strane cijevi, u bubnju (*shell*). Izlazno stanje radnog medija iz donjeg cilindra ulazno je stanje radnog medija u gornji cilindar, a izlazno stanje ogrjevnog medija iz gornjeg cilindra ulazno je stanje ogrjevnog medija u donji cilindar. Pad tlaka pare je zanemaren. Diskretizaciju

će se izvršiti na način da se volumen radnog medija između dvije pregrade simetrično podijeli po visini, a volumen ogrjevnog medija na zasebne dijelove između svake pregrade te tako dobiveni volumeni izmjenjuju toplinu jedni s drugima, kao što je prikazani na slici 19. Segmenti označeni rimskim brojevima od I d X su segmenti radnog medija, a segmenti označeni arapskim brojevima od 1 do 10 segmenti su ogrjevnog medija. Segment ogrjevnog medija i segment radnog medija koji su obuhvaćeni istim volumenom pregrijača međusobno izmjenjuju toplinu (npr. segment 1 ogrjevnog medija i segment X radnog medija).



Slika 21. Diskretizacija cilindra pregrijača



Slika 22. Diskretizirani volumen pregrijača

Jednadžbe koje su prilikom modeliranja pregrijača korištene su oblici jednadžbe očuvanja energije (2). Gustoća ogrjevnog medija smatra se konstantnom, kao i gustoća radnog medija koja se neće previše mijenjati budući da se radni medij cijelo vrijeme nalazi u stanju pare – u stanju suhozasićene pare na ulazu u pregrijački volumen, a u stanju pregrijane pare u ostatku pregrijačkog volumena. Na strani ogrjevnog medija jednadžba će glasiti:

$$M_{om,i}c_{om} \frac{dT_{om,i}}{dt} = m_{om,i}c_{om}(T_{om,i-1} - T_{om,i}) - q_i \quad (23)$$

Na strani radnog medija može se upotrijebiti aproksimacija navedena pod (4) jer se radni medij nalazi u homogenom području pare i računati s temperaturama radne tvari umjesto s entalpijama:

$$M_{rm,i}c_{rm} \frac{dT_{rm,i}}{dt} = m_{rm,i-1}c_{rm}T_{rm,i-1} - m_{rm,i}c_{rm}T_{rm,i} + q_i \quad (24)$$

Pri čemu je izmijenjeni toplinski tok u segmentu pregrijača q_i jednak:

$$q_i = k_p A_{p,i} (T_{rm,i} - T_{om,i}) \quad (25)$$

Tablica 3. Parametri pregrijača

Oznaka	Mjerna jedinica	Vrijednost
A_u	m^2	9,2
A_v	m^2	9,6
k_{pp}	$W/(m^2K)$	668
ρ_{om}	m^3/kg	90,24
c_{om}	$J/(kgK)$	3000
$T_{om,ul}$	$^{\circ}C$	400
m_{om}	kg/s	5.2

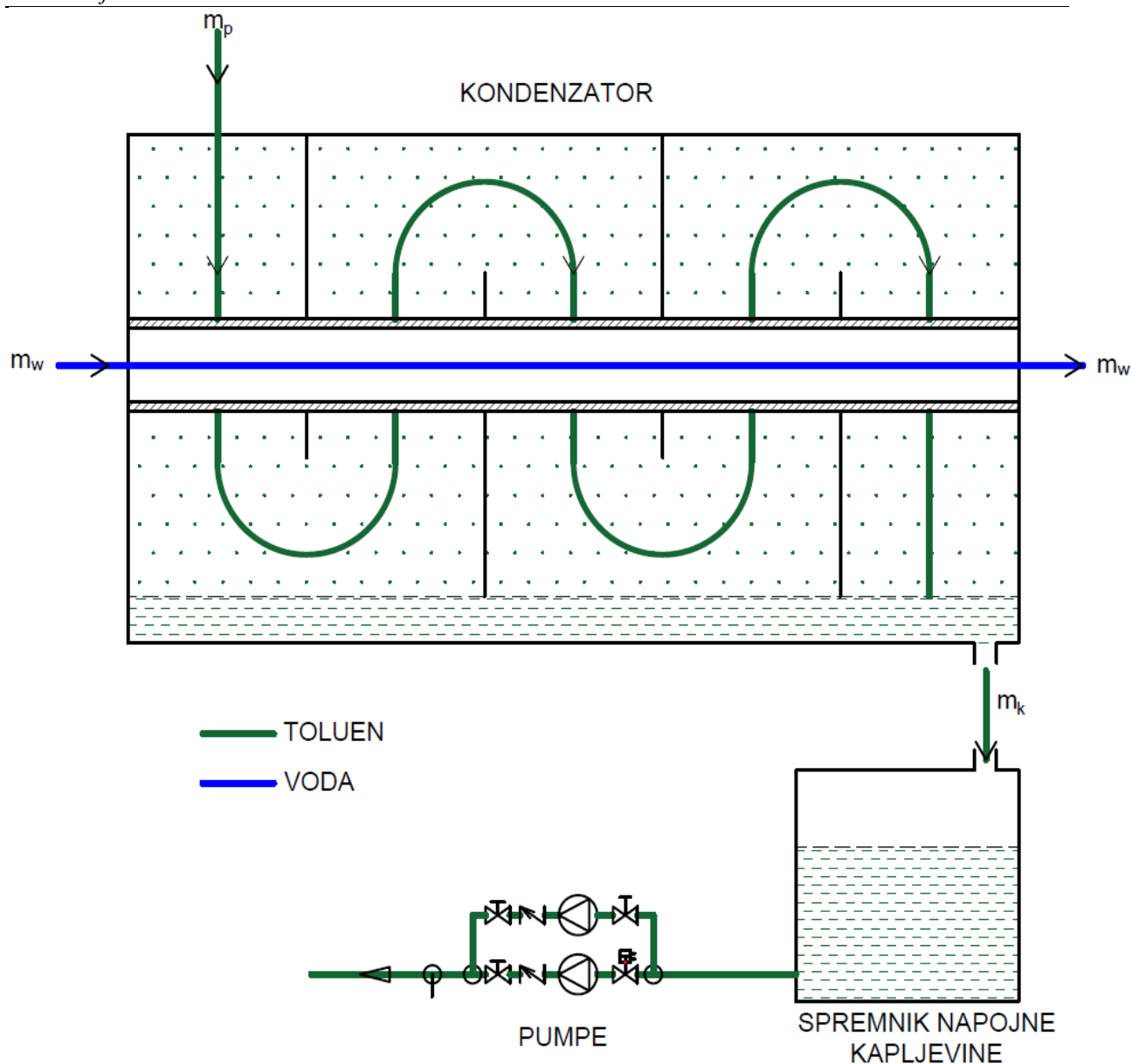
4.5. Kondenzator

Kondenzator se u postrojenju nalazi iza rekuperatora. Izveden je kao dva kondenzatora posložena jedan iza drugog, a u ovom radu je zbog pojednostavljenja matematičkog modela izveden kao jedan kondenzator dimenzija koje odgovaraju zbroju dimenzija obaju kondenzatora iz realnog postrojenja.

Para u kondenzator ulazi nakon ekspanzije u turbini, u stanju suhozasićene pare i kondenzira do stanja vrele kapljevine. Iz njega se vrela kapljevina koja je kondenzirala pod utjecajem gravitacije slijeva u spremnik napojne kapljevine u kojemu se pothlađuje i dalje iz njega pomoću pumpe napojne kapljevine distribuira dalje u sustav. Rashladni medij je voda, čija se temperatura podiže s 40°C na 50°C i koja potom služi za grijanje plastenika i staklenika u kojima se odvija proizvodnja povrća.

Kondenzator je modeliran kao *shell and tube* izmjenjivač topline u kojemu je *tube* jedna cijev kroz koju struji rashladni medij, a radni medij struji s vanjske strane cijevi, tj. u bubnju (*shell*) isparivača, a strujanje mu je usmjereno četirima pregradama kako bi predaja topline bila bolja. Pretpostavljeni model kondenzacije je filmska kondenzacija, s konstantnim koeficijentom prijelaza topline α u iznosu od 9000 W/(m²K). Sva kapljevina kondenzira na stijenci cijevi i trenutačno se slijeva u spremnik napojne kapljevine u kojemu se pothlađuje. Budući da je u ovakvom modelu prijenosa topline u kondenzatoru ključna temperatura stijenske cijevi jer na njoj dolazi do kondenzacije, akumulacija topline u stijenci cijevi u ovom se modelu neće zanemariti. Ono što će se zanemariti je gradijent temperature u stijenci. Svojstva rashladnog medija i stijenske ne ovise o temperaturi i usvajaju se za srednju temperaturu. Pad tlaka u parnom prostoru je zanemaren.

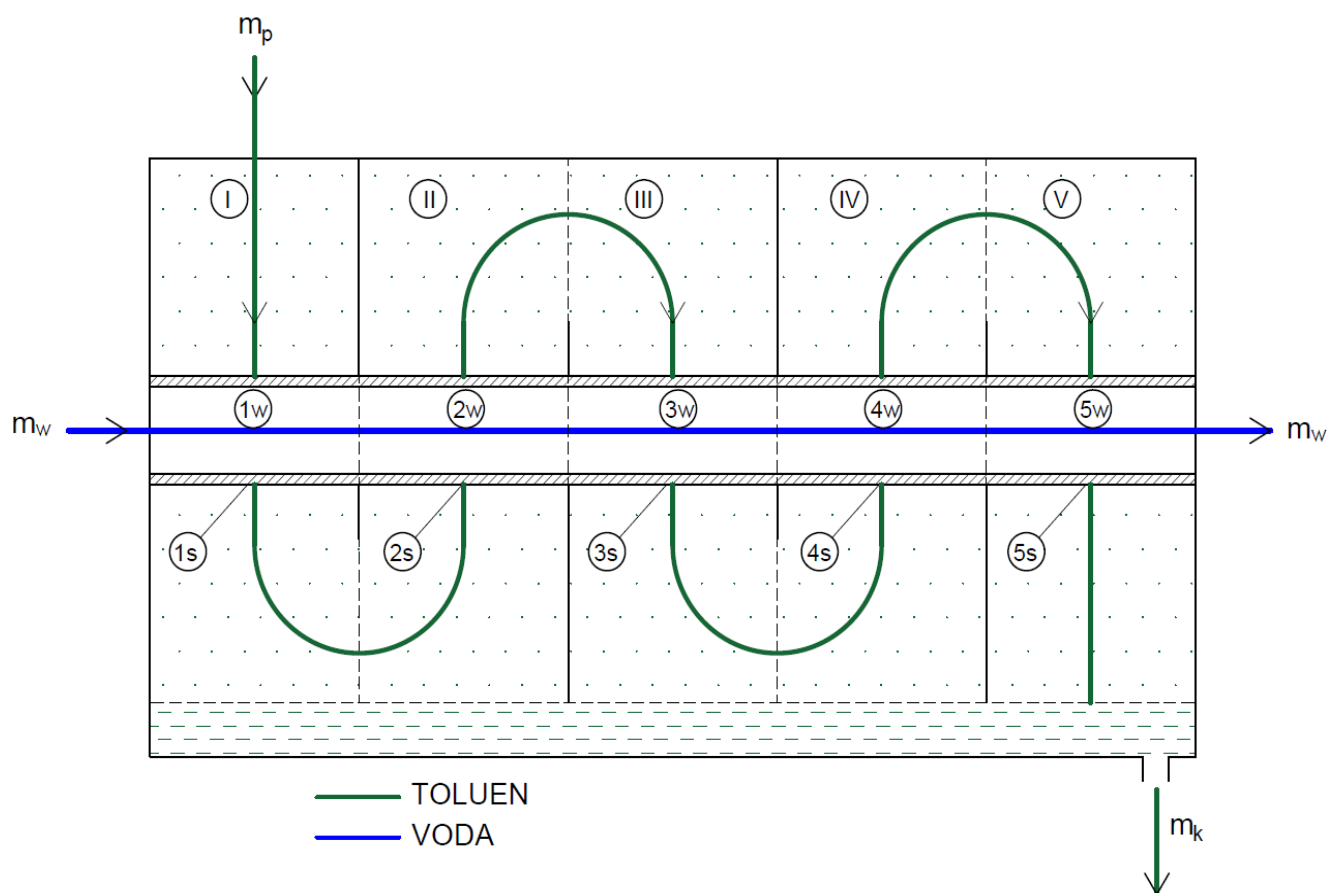
Temperatura i tlak kondenzacije nametnuti su odvedenim toplinskim tokom i bitno je da postoji mogućnost može kontrole protoka i ulazne temperature rashladnog medija kako bi se mogao dobro nadzirati proces kondenzacije, posebice tlak kondenzacije kojim je nametnut maseni protok pare nastale u isparivaču radne tvari, prema jednadžbi (22).



Slika 23. Kondenzator – spremnik napojne kapljevine – pumpa napojne kapljevine

Na prethodnoj slici m_p predstavlja maseni protok pare koja ulazi u kondenzator, m_k predstavlja protok kondenzata, tj. vrele kapljevine iz kondenzatora u spremnik, a m_w predstavlja maseni protok rashladnog medija, tj. vode kroz kondenzator.

Diskretizacija volumena isparivača obavljena je na način da su odgovarajućim arapskim brojevima te indeksom s ili w , ovisno radi li se o stijenci ili vodi, označeni segmenti stijenske i vode koji se nalaze unutar istog volumena cijevi. Parni je volumen diskretiziran tako da je jedan segment pare obuhvaćen vanjskim plaštom bubnja i dvama pregradama između kojih se nalazi. Segmenti parnog volumena označeni su rimskim brojevima. Izmjena topline modelirana je između pare i stijenske cijevi te zatim između stijenske i rashladnog medija.



Slika 24. Diskretizacija volumena kondenzatora

Prilikom izmjene topline, cjelokupni će volumen pare u kondenzatoru imati jednaku temperaturu – temperaturu zasićenja, koja je određena tlakom zasićenja. Tlak zasićenja računat ćemo iz gustoće suhozasićene pare u kondenzatoru pozivom u *CoolProp* biblioteku, a na temelju izračunatog tlaka računat ćemo i temperaturu. Sintaksa za izračun spomenutih veličina je sljedeća:

$$p_{kond} = CoolProp.PropsSI('P', 'D', \rho_{kond}, Q', 1, 'Toluene') \quad (26)$$

$$T_{kond} = CoolProp.PropsSI('T', 'D', \rho_{kond}, Q', 1, 'Toluene') \quad (27)$$

gdje $Q=1$ predstavlja liniju zasićenja pare.

Gustoća se pare računa postavljanjem jednadžbe očuvanja mase na volumen pare u kondenzatoru:

$$\rho_{kond} V_{kond} = m_p - \sum_{i=1}^n (m_{k,i}) \quad (28)$$

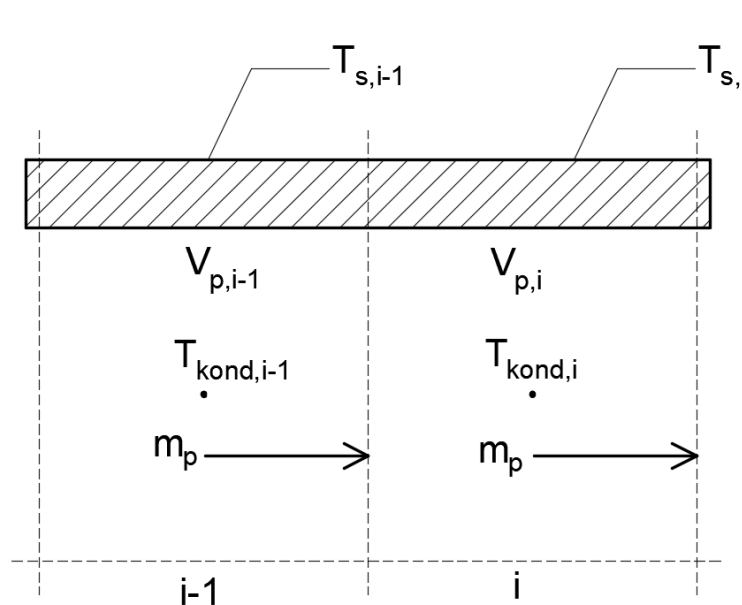
gdje m_p predstavlja ulazni maseni protok pare, a $m_{k,i}$ maseni protok radne tvari koja je iskondenzirala na stijenci cijevi i slijeva se u spremnik napojne kapljevine, a računa se na sljedeći način:

$$m_{k,i} = \frac{q_{kond,i}}{r(p_{kond})} \quad (29)$$

pri čemu je

$$q_{kond,i} = \alpha_{kond} A_{vk,i} (T_{kond} - T_{s,i}) \quad (30)$$

toplinski tok izmijenjen između pare i stijenske cijevi, a $r(p_{kond})$ specifična toplina kondenzacije pri danom tlaku kondenzacije.



Slika 25. Uz model prijenosa topline između parnog volumena i stijenske cijevi [12]

Jednadžba očuvanja energije postavljena na segment cijevi kojim teče rashladna voda glasi ovako:

$$M_{w,i} c_w \frac{dT_{w,i}}{dt} = m_w c_w T_{w,i-1} - m_w c_w T_{w,i} + q_{ws,i} \quad (31)$$

Veličina q_{ws} predstavlja izmijenjeni toplinski tok između vode i stijenske cijevi, a jednadžba kojom je opisan je sljedeća:

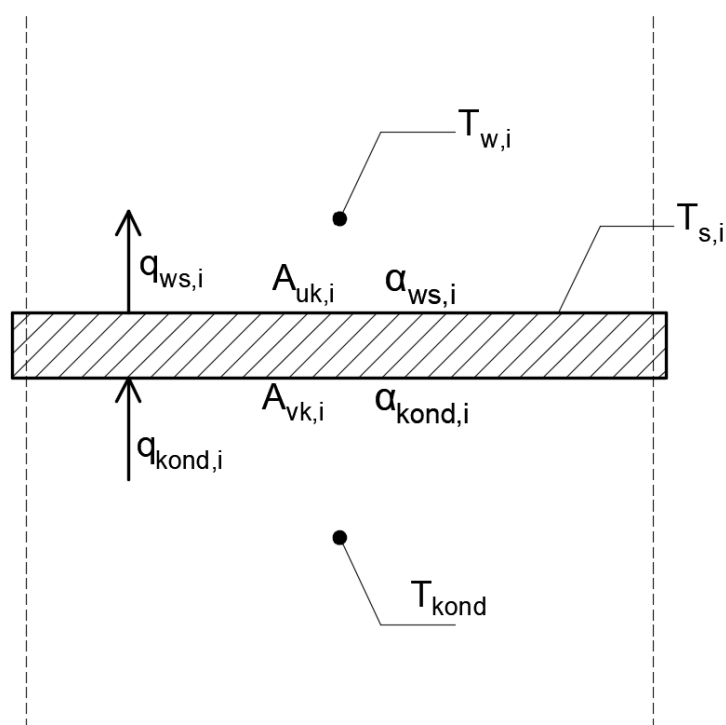
$$q_{ws,i} = \alpha_w A_{uk,i} (T_{s,i} - T_{w,i}) \quad (32)$$

Jednadžbu očuvanja mase na volumen rashladne vode nije potrebno postavljati jer se gustoća vode smatra konstantnom.

Akumulacija energije u stijenci cijevi opisana je sljedećim izrazom:

$$M_{s,i} c_s \frac{dT_{s,i}}{dt} = q_{kond,i} - q_{ws,i} \quad (33)$$

gdje su $q_{kond,i}$ i $q_{ws,i}$ ranije opisani izmijenjeni toplinski tokovi.



Slika 26. Uz jednadžbu očuvanja energije stijenske [12]

Tablica 4. Parametri kondenzatora

Oznaka	Mjerna jedinica	Vrijednost
A_u	m^2	12
A_v	m^2	12,5
α_{un}	$W/(m^2K)$	3000
α_{vanj}	$W/(m^2K)$	9000
$c_{rashl.m}$	$J/(kgK)$	4200
$T_{rashl.m,ul}$	$^{\circ}C$	40
$m_{ashl.m}$	kg/s	10

4.6. Ekonomajzerske površine

Površine koje služe za snižavanje izlazne temperature dimnih plinova, odnosno podizanje toplinskog stanja kapljevine prije ulaska u isparivač su rekuperator, ekonomajzeri i predgrijač. U ovom su radu te površine modeliranje jednom jednažbom koja opisuje toplinski tok predan radnom mediju koji protječe kroz cijevi ekonomajzerskih površina.

$$q_{eko} = m_{NK}(h_{NV} - h_{kond}) \quad (34)$$

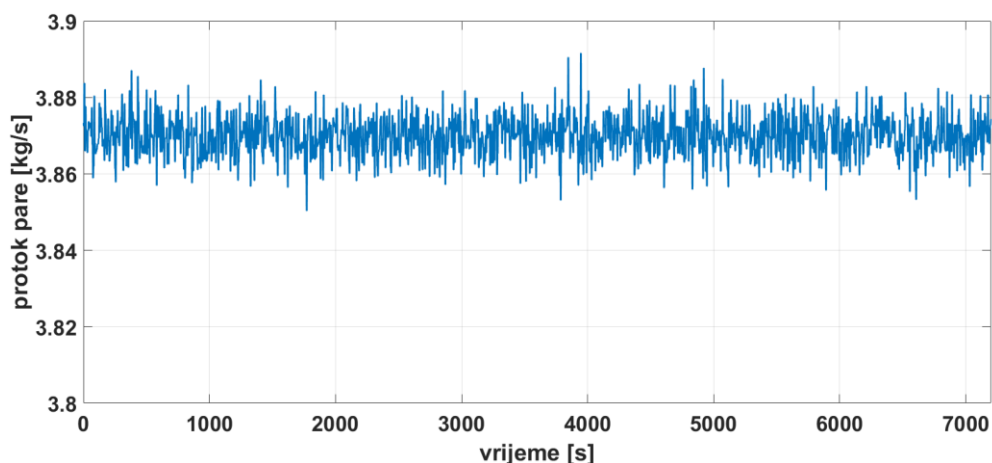
Kapljevina ulazi u isparivač u stanju pothlađene kapljevine, vrlo blizu stanja vrele kapljevine.

5. REZULTATI SIMULACIJE I ODZIVI SUSTAVA NA POREMEĆAJ

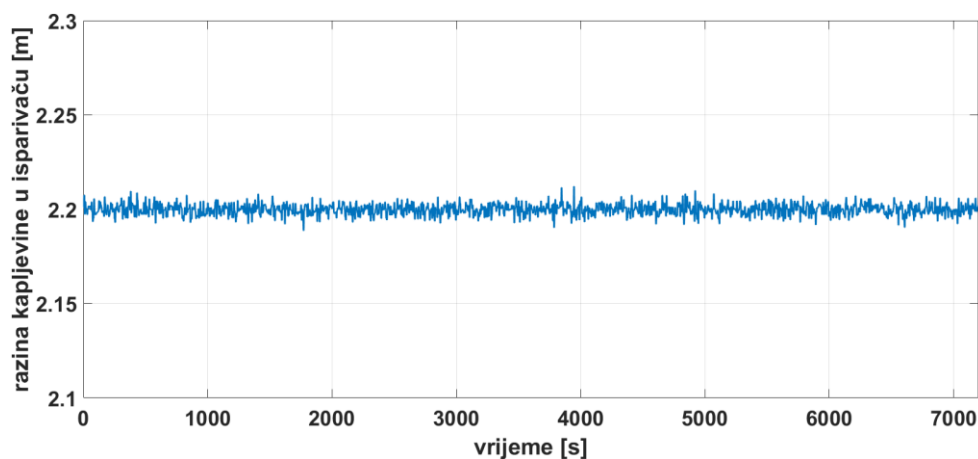
Budući da ovaj pojednostavljeni matematički model ne sadržava opis volumena mjehurića pare koji se stvaraju u isparivaču, prilikom uvođenja poremećaja u vidu skokovitog pojačanja protoka ogrjevnog medija neće se dogoditi ranije opisani efekt bubrenja, nego će se dogoditi intuitivni pad razine. Na ovom ćemo primjeru pokazati kako djeluje jednostavna PI – regulacija razine kapljevine u isparivaču i zašto bi ipak bilo potrebno uvesti složeniju regulaciju na temelju 3 mjerenja. Valja napomenuti kako je na rezultate simulacije dodan mjerni šum (frekvencije 5 sekundi, maksimalne amplitude 1% vrijednosti) kako bi oni bili što realniji.

5.1. Stacionarno stanje

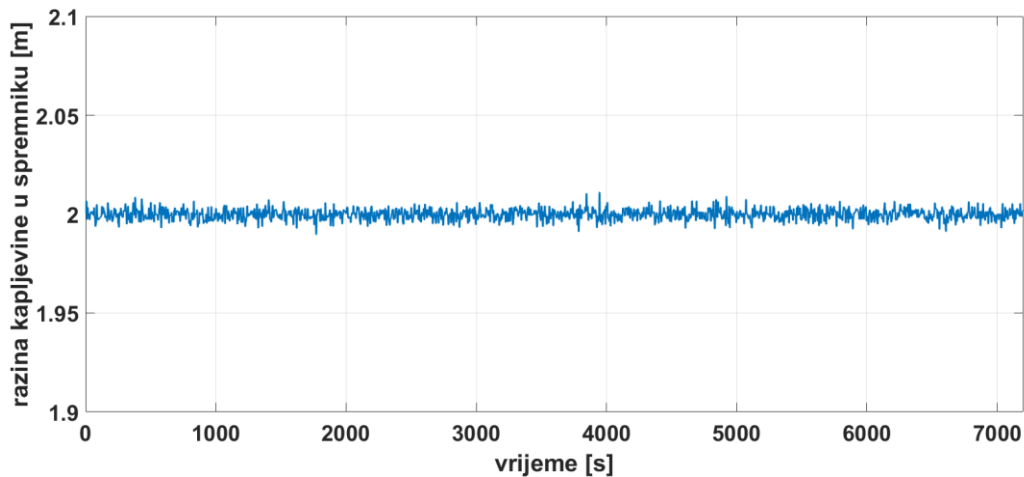
U stacionarnom se stanju razina kapljevine u isparivaču zadržava na visini od 2.2 m, protok je pare i napojne kapljevine 3.87 kg/s, a razina kapljevine u spremniku radne tvari je 2.28 m. Protok termičkog ulja je 5.2 kg/s. Simulacija traje 2 sata (7200 s).



Slika 27. Protok pare u stacionarnom stanju



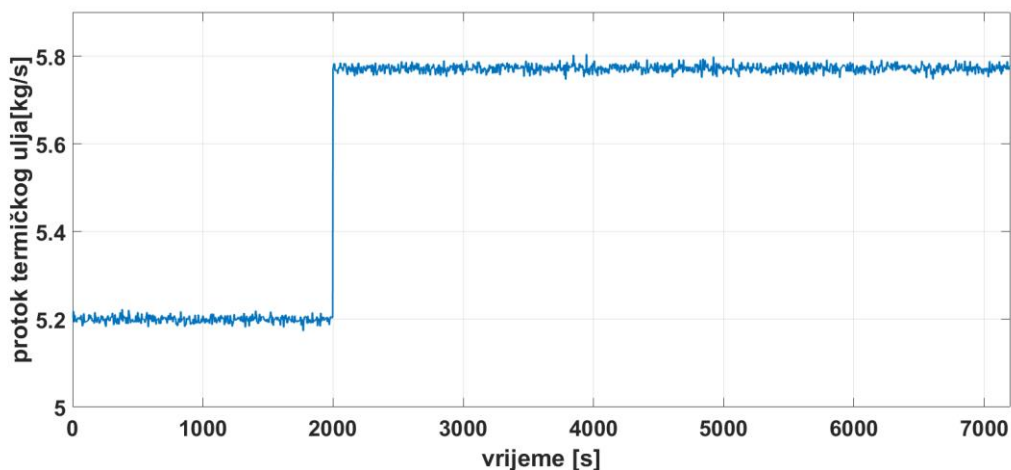
Slika 28. Razina kapljevine u isparivaču u stacionarnom stanju



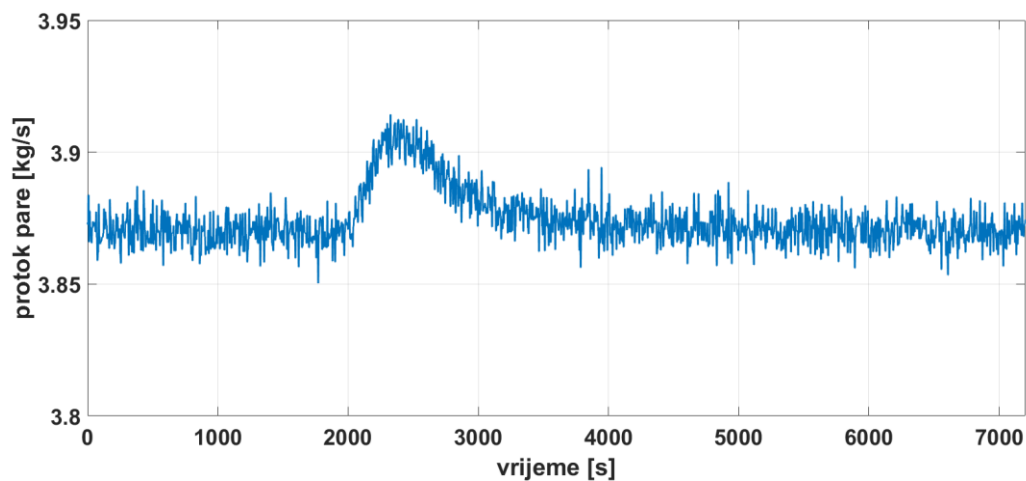
Slika 29. Razina kapljevine u spremniku napojne kapljevine u isparivaču

5.2. Skokovita promjena protoka ogrjevnog medija

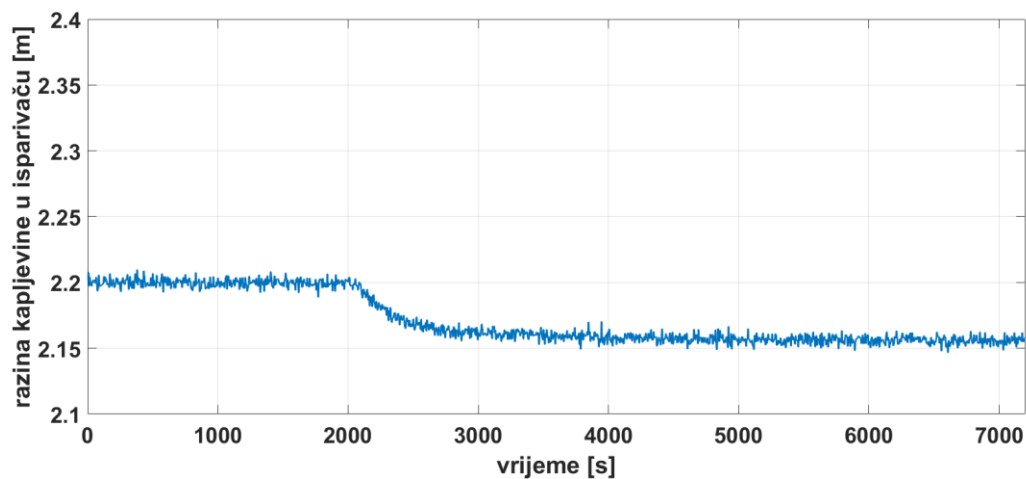
Uvedemo li u sustav poremećaj u smislu naglog povećanja protoka ogrjevnog medija (u ovom slučaju 13% jači veći protok u 2000. sekundi simulacije), dobit ćemo, sukladno ovom matematičkom modelu, pad razine kapljevine u isparivaču, zbog većeg protoka isparenog radnog medija, rast razine u spremniku napojne kapljevine, te u danom trenutku porast protoka pare iz isparivača u pregrijač.



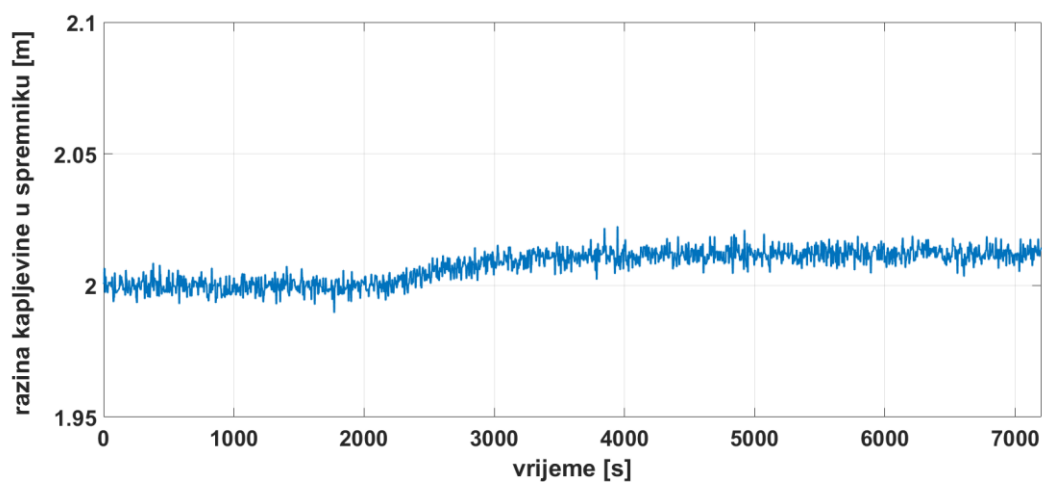
Slika 30. Uvedeni poremećaj – skok protoka ogrjevnog medija



Slika 31. Protok pare nakon promjene protoka ogrjevnog medija



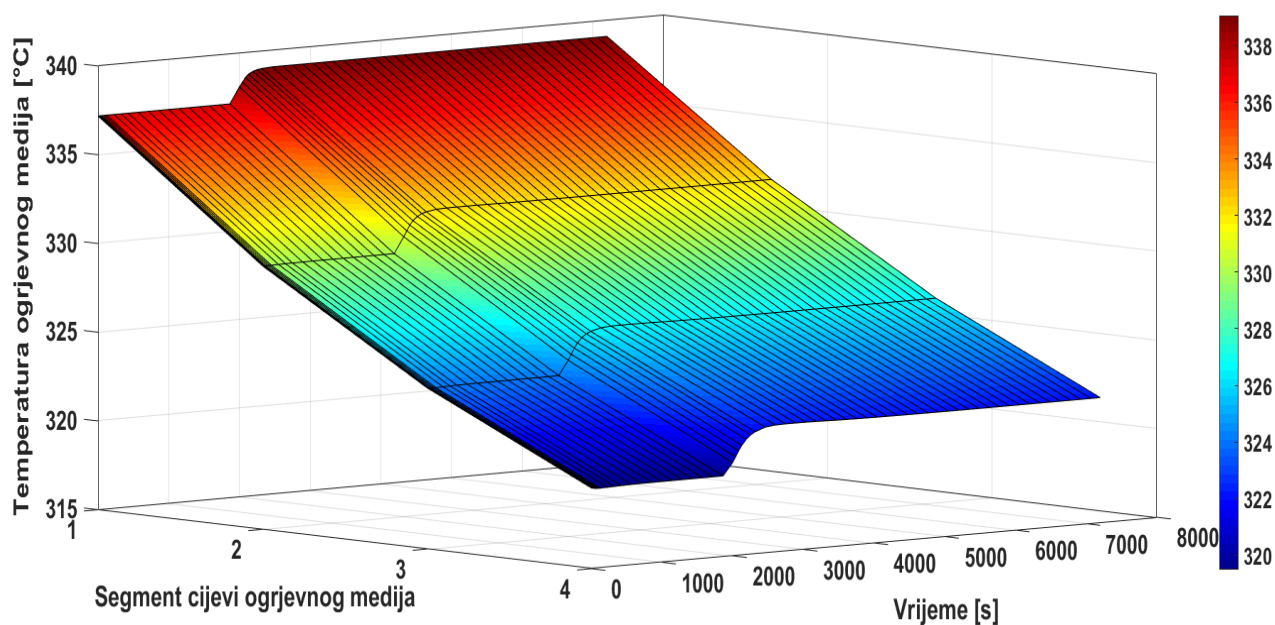
Slika 32. Razina kapljevine u isparivaču nakon promjene protoka ogrjevnog medija



Slika 33. Razina kapljevine u spremniku napojne kapljevine nakon promjene protoka ogrjevnog medija

Kao što je vidljivo, nakon naglog povećanja protoka ogrjevnog medija, dogodit će se trajni pad razine kapljevine u isparivaču, rast protoka pare koji će se kasnije uravnotežiti, te trajni rast razine kapljevine u spremniku napojne kapljevine.

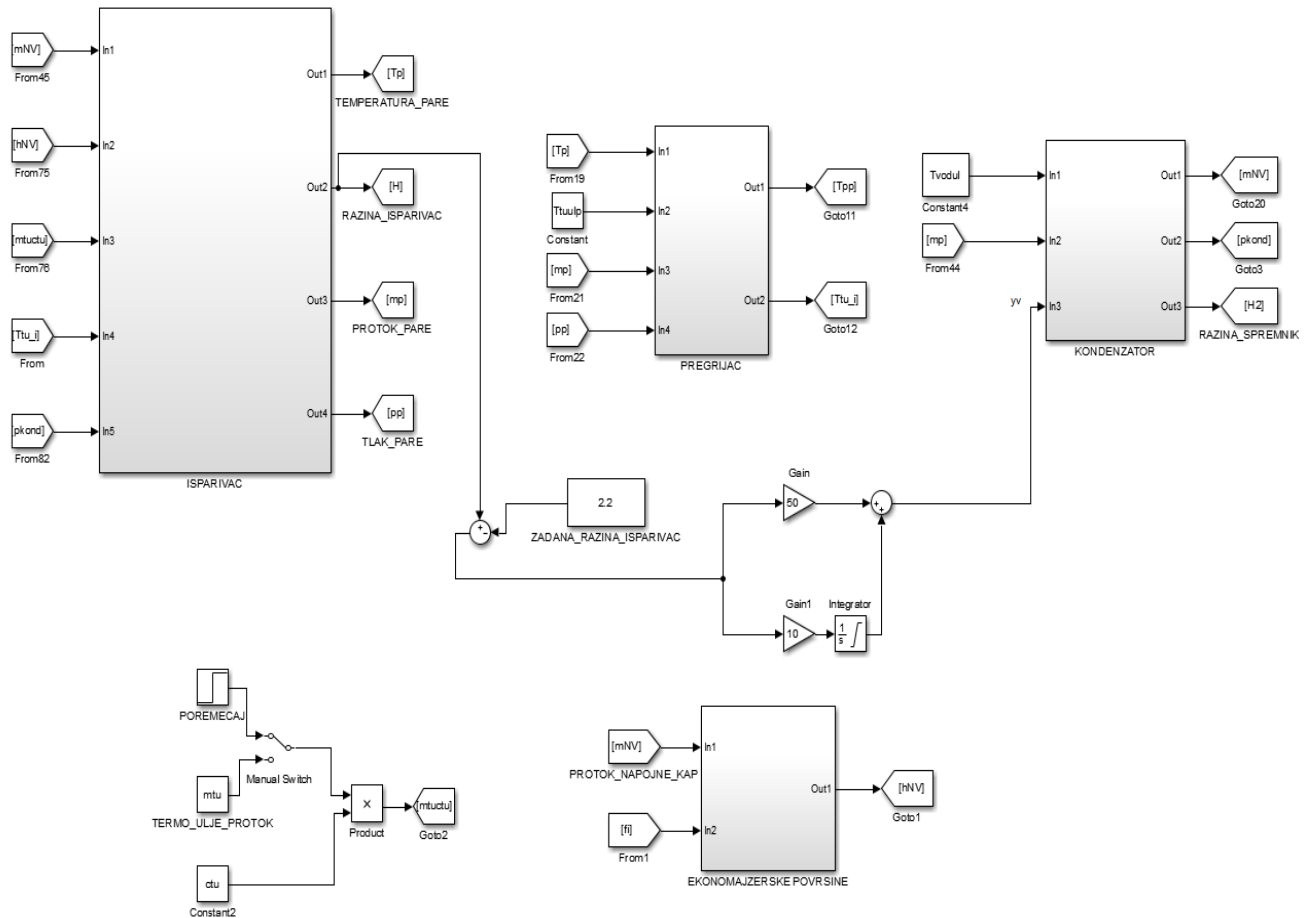
Budući da je cilj ovog rada pokazati kako će sustav regulacije utjecati na dane pojave, u dani sustav ugradit će se regulacija PI – regulatorom s parametrima 50 i 10 te se vidjeti kako će spomenuta regulacija djelovati na sustav.



Slika 34. Vremensko-prostorna promjena temperature po segmentima cijevi ogrjevnog medija u isparivaču prilikom uvođenja poremećaja

5.3. Regulacija razine kapljevine u isparivaču PI - regulatorom

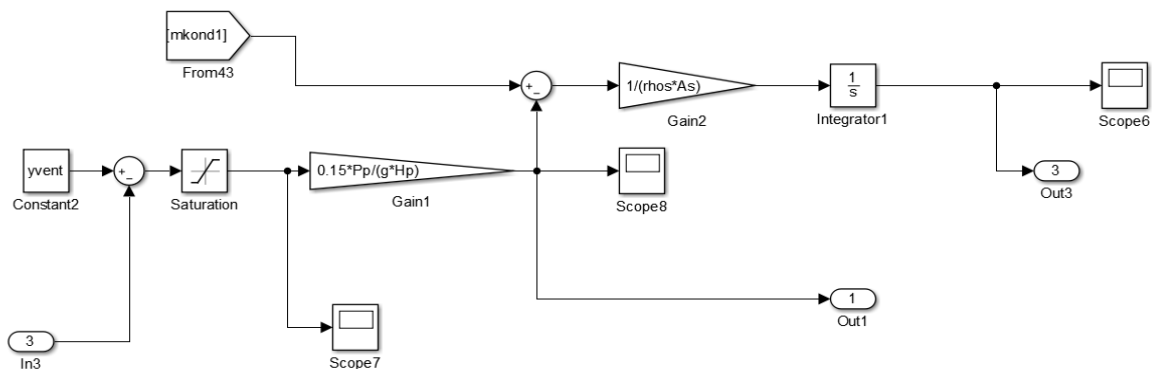
Korišten je već spomenuti PI – regulator s konstantama 50 i 10. Razmotrit će se kako će taj regulator djelovati na sustav u ovom slučaju. Kompletna je *Simulink* shema sustava s regulacijom prikazana na slici 35.



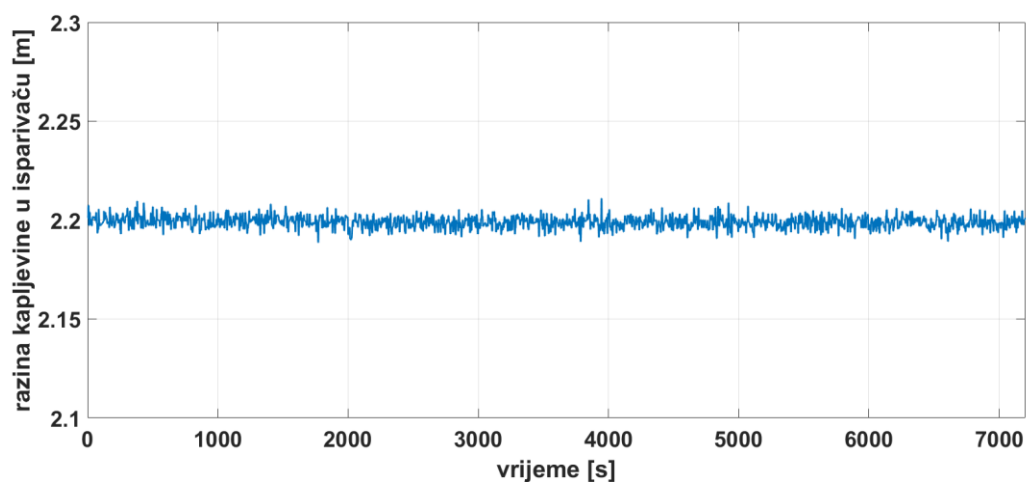
Slika 35. Simulink shema - povezivanje PI – regulatora s razinom kapljevine u isparivaču

PI – regulator mjeri odstupanje razine kapljevine u isparivaču od zadane razine, koja je 2.2 metra i djeluje na protok napojne kapljevine u isparivač mijenjajući otvorenost ventila koji se nalazi iza pumpe napojne kapljevine iz spremnika.

Pretpostavljeno je da je snaga pumpe napojne kapljevine konstantna, kao i broj okretaja, te da se protok regulira otvorenošću ventila koji se nalazi iza pumpe napoje kapljevine.



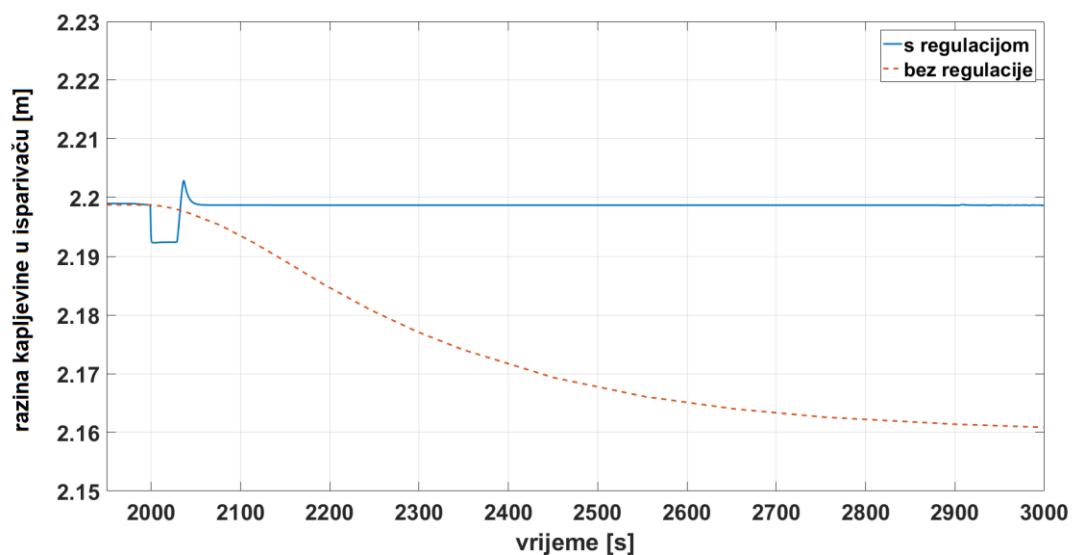
Slika 36. Simulink shema – povezivanje regulatora (In3) s otvorenošću ventila



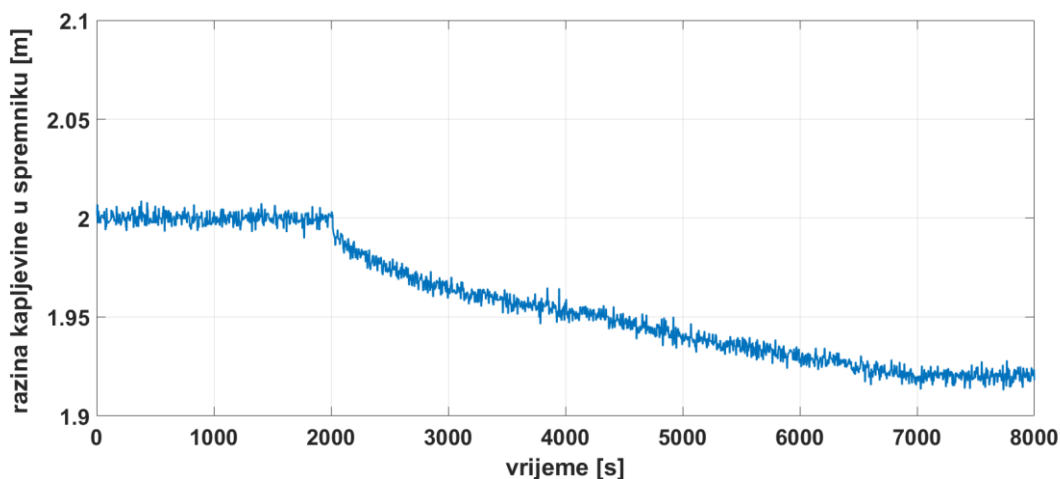
Slika 37. Odziv razine kapljevine u isparivaču prilikom regulacije razine PI – regulatorom

U 2000. sekundi kada se događa pojačanje protoka ogrjevnog medija, dogodit će se kratkotrajni pad razine kapljevine kojeg će ovakav sustav regulacije moći izregulirati u kratkom roku i vratiti razinu kapljevine opet na 2.2 m. Taj je pad bolje vidljiv na slici 35. gdje je mjerni šum filtriran i napravljena je usporedba sa sustavom bez regulacije.

Usporedba odziva razine kapljevine u isparivaču sa i bez regulacije dana je na slici 35. i to uz odstranjivanje mjernog šuma zbog preglednosti.



Slika 38. Razlika razine kapljevine u isparivaču sa i bez sustava regulacije (bez mjernog šuma)



Slika 39. Odziv razine kapljevine u spremniku prilikom regulacije PI – regulatorom

Budući da se razina regulira samo u isparivaču, a ne i u spremniku, razina će u spremniku padati dugotrajnije i stacionirati se tek nakon više od 7000 sekundi. Pad je i nešto veći budući da je ovaj spremnik manje zapremnine od isparivača pa je osjetljiviji na ovakve skokovite promjene. Već je ovdje vidljiva mana ovakvog sustava regulacije – neće moći izregulirati razinu kapljevine u spremniku napojne kapljevine.

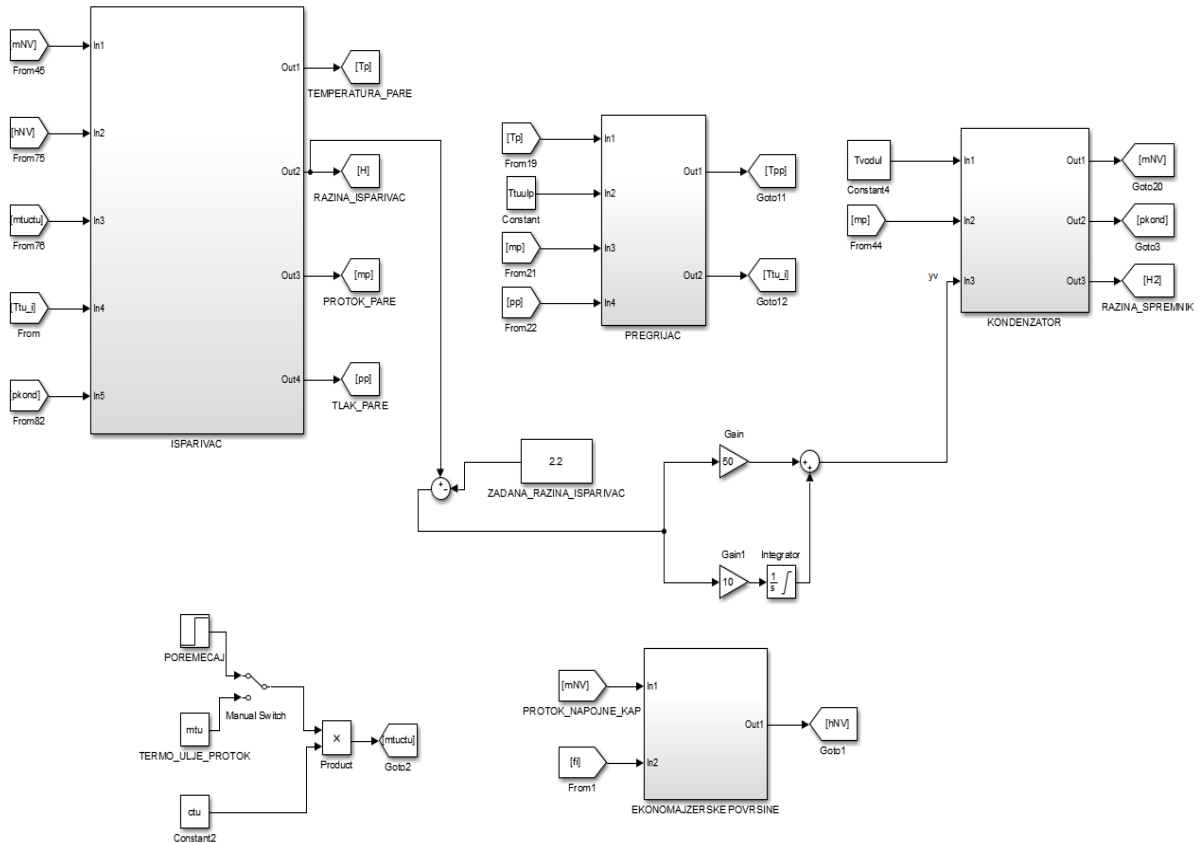
Također, primjenom ovakvoga sustava regulacije nije moguća kvalitetna regulacija protoka pare i usklađivanje s protokom napojne kapljevine.

Za potrebe ovakvog postrojenja najpovoljnije rješenje bilo bi uvesti ranije prikazanu regulaciju na principu tri mjerenja koja će u isto vrijeme kvalitetno upravljati protokom pare, razinom kapljevine u isparivaču i spremniku napojne kapljevine te protokom napojne kapljevine između ta dva spremnika.

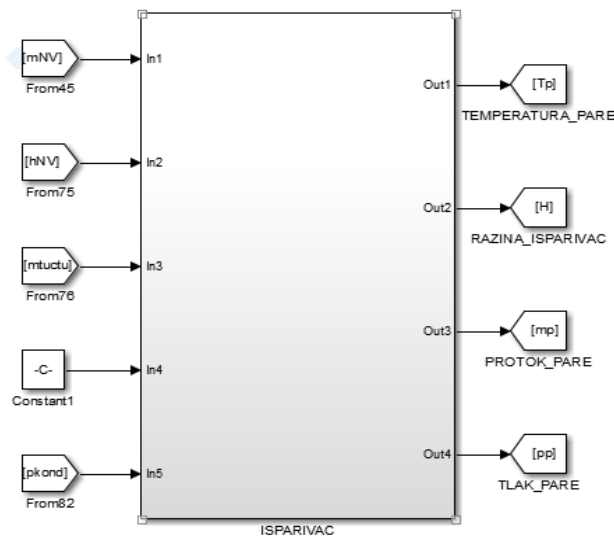
Mjera koja bi također pomogla u rješavanju problema u ovom postrojenju je i povećanje relativne zalihe radne tvari, tj. povećanje zapremnine spremnika napojne kapljevine – smanjilo bi ovisnost razine kapljevine u spremniku o protoku napojne kapljevine, a i, kako je već ranije rečeno, povećanje relativne zalihe radne tvari povoljno utječe na smanjenje izraženosti efekta bubrenja i kontrakcije.

6. SIMULINK SCHEMA ELEMENATA POSTROJENJA

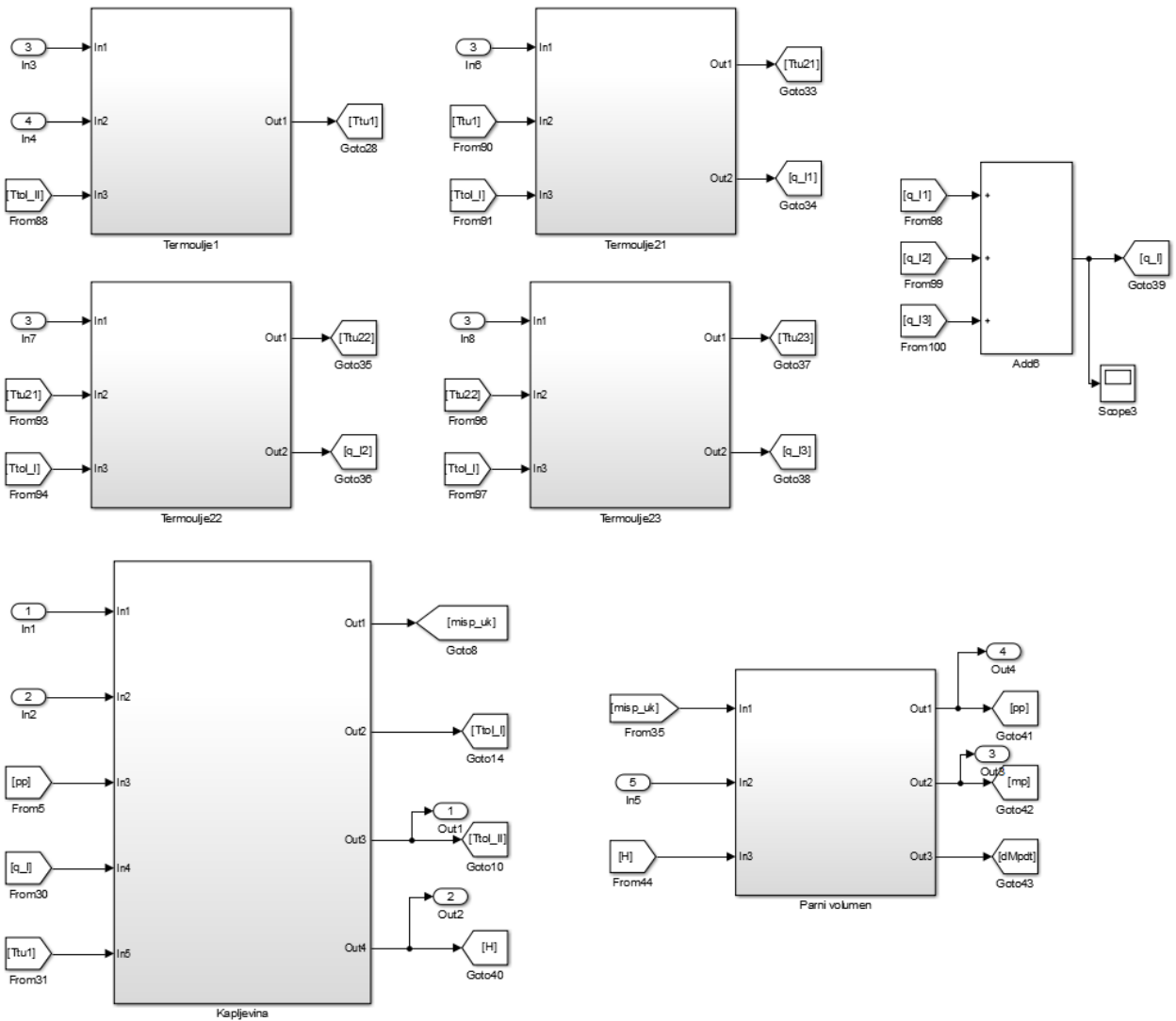
Na idućim će se slikama prikazati *Simulink* sheme jednadžbi elemenata postrojenja.



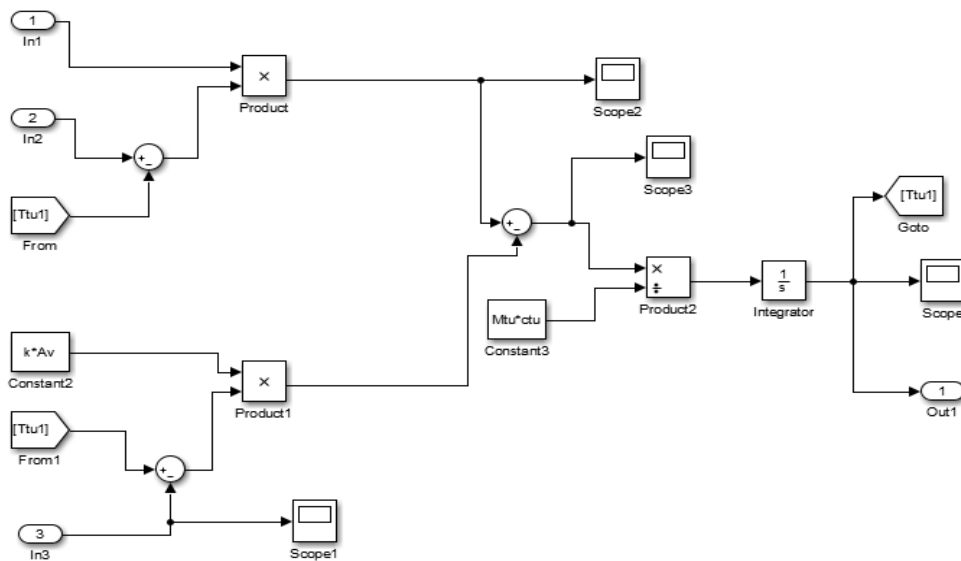
Slika 40. *Simulink* shema cijelog sustava



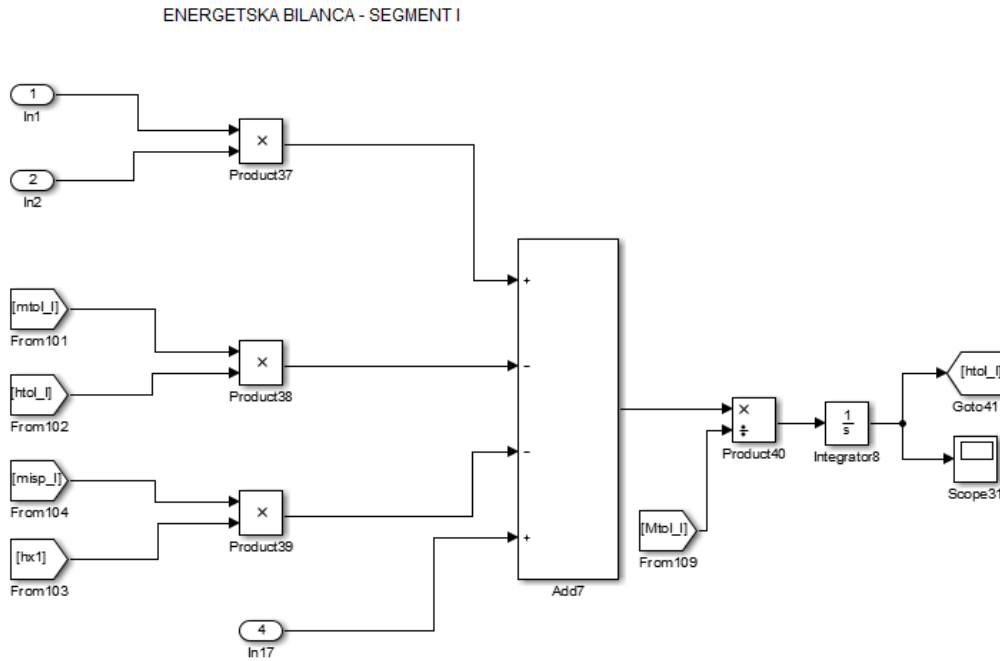
Slika 41. *Simulink* shema isparivača – izvana



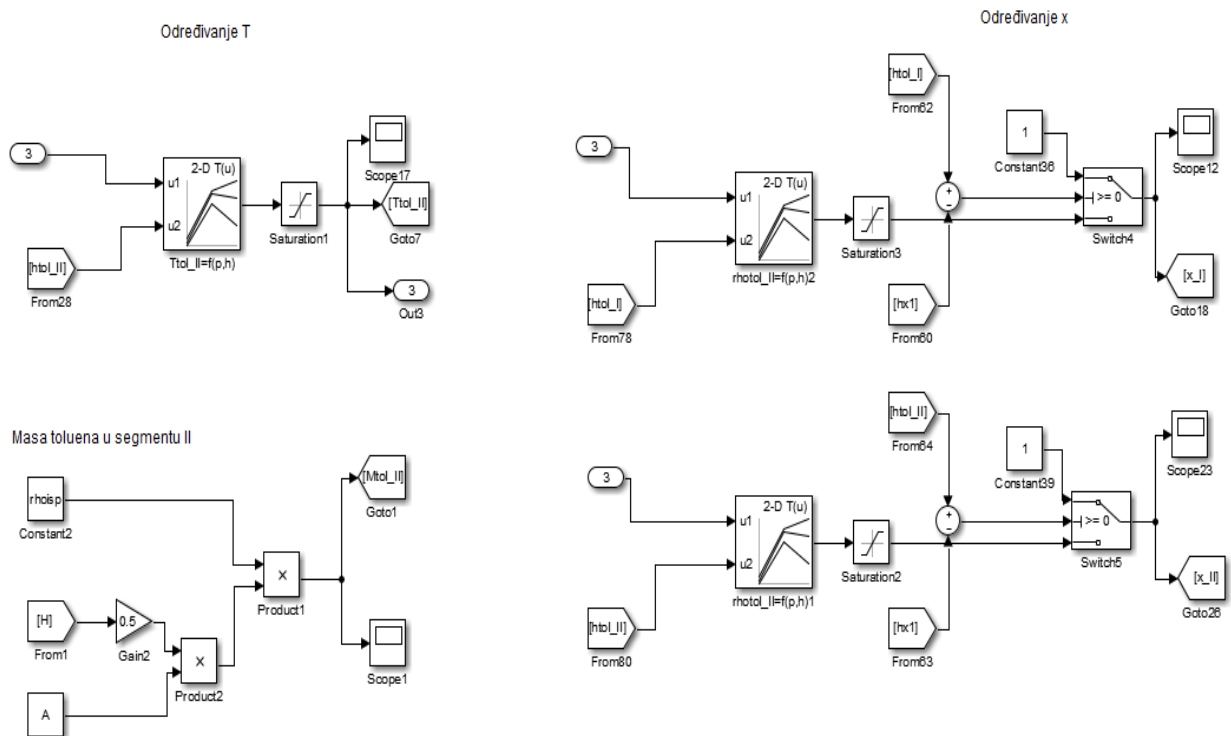
Slika 42. Simulink shema isparivača – iznutra



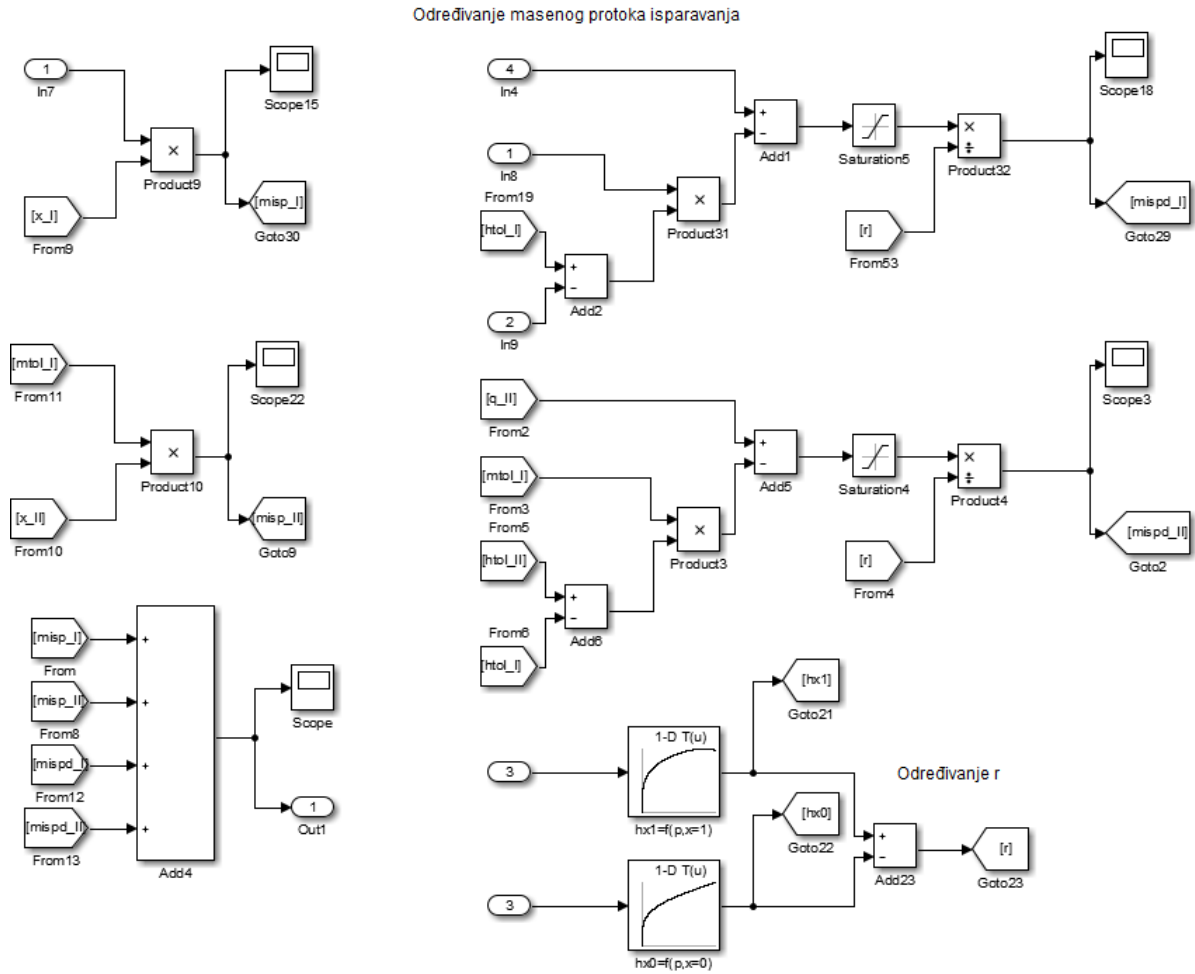
Slika 43. Simulink shema segmenta ogrjevnog medija – isparivač



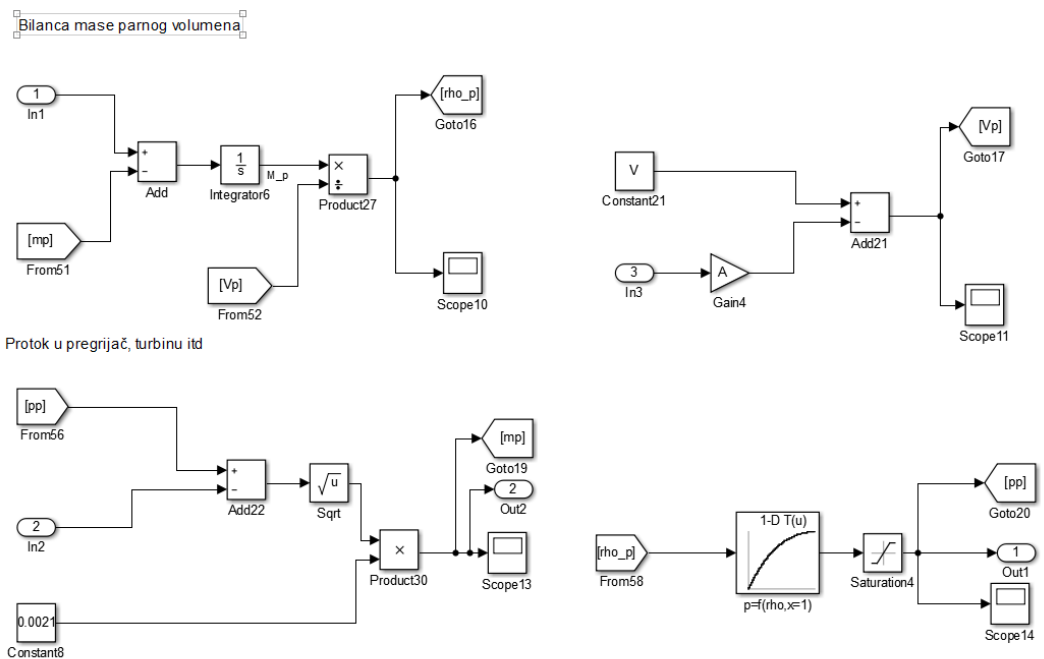
Slika 44. Simulink shema segmenta kapljevine – isparivač



Slika 45. Simulink shema određivanja nekih parametara uz čitanje svojstava iz tablica

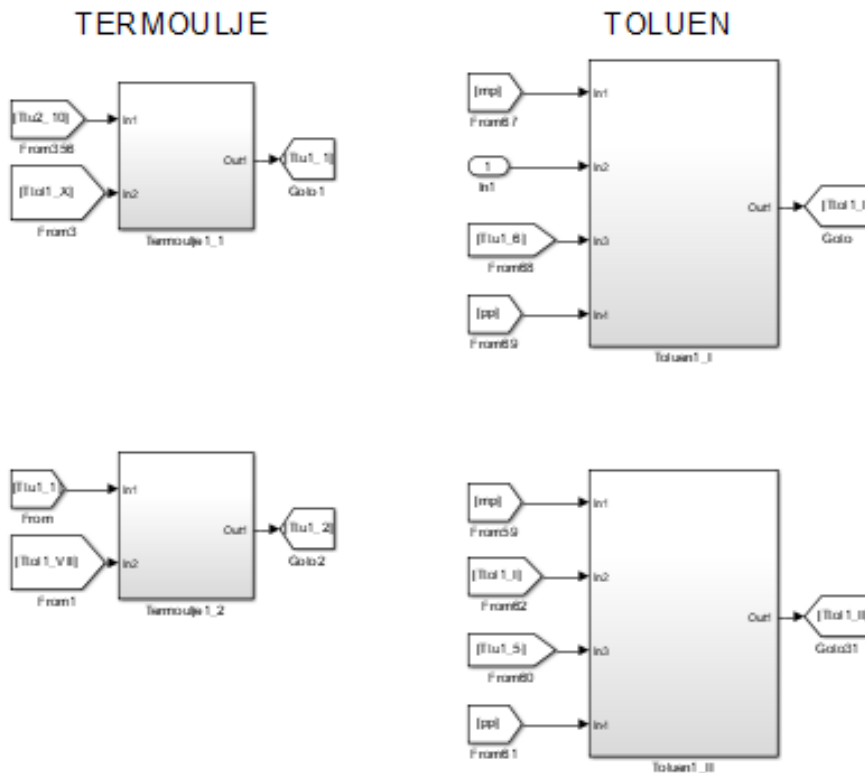


Slika 46. Simulink shema određivanja masenog protoka isparenog radnog medija

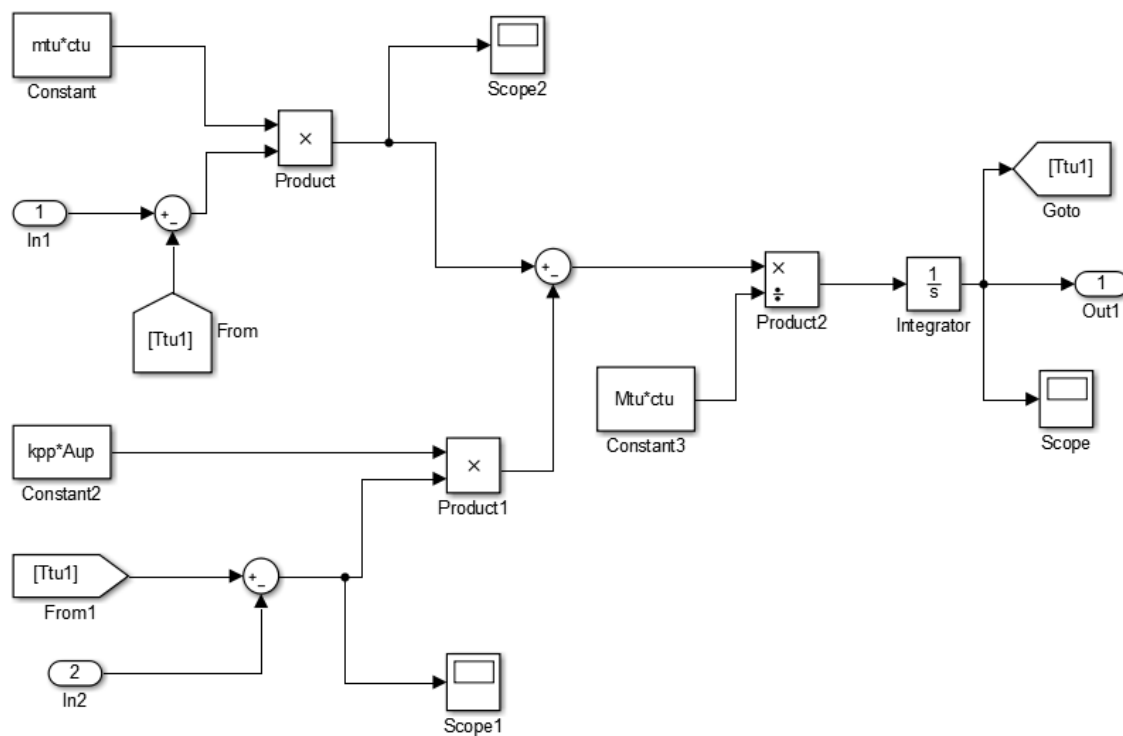


Slika 47. Simulink shema parnog volumena u isparivaču

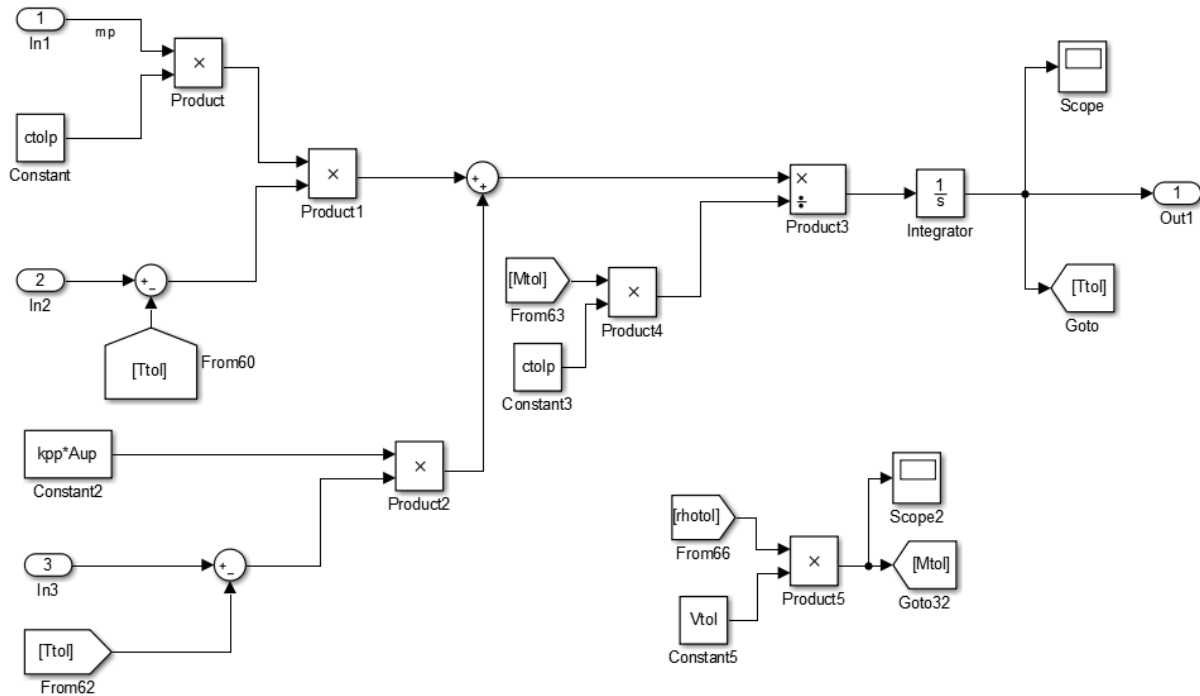
PREGRIJAC 1



Slika 48. Simulink shema dijela segmenata pregrijača



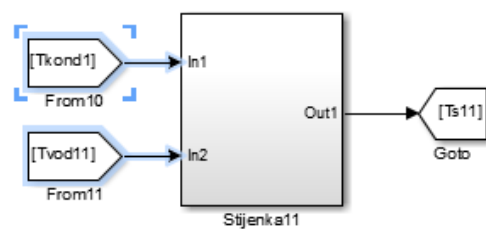
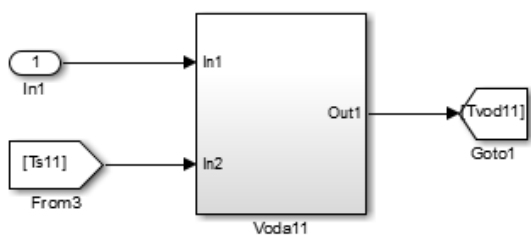
Slika 49. Simulink shema segmenta ogrjevnog medija u pregrijaču



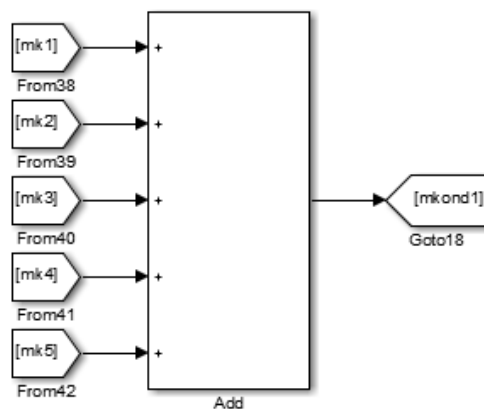
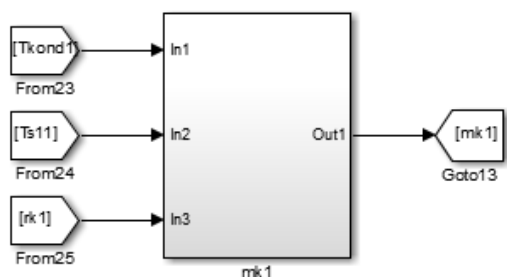
Slika 50. Simulink shema segmenta radnog medija u pregrijaču

VODA

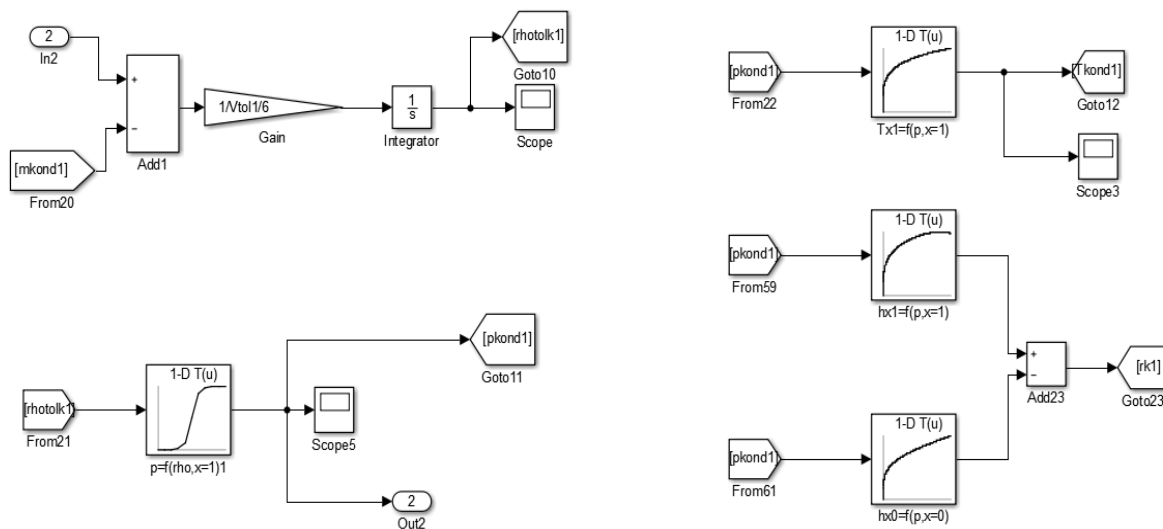
STIJENKA



TOLUEN



Slika 51. Simulink shema dijela sustava u kondenzatoru



Slika 52. Simulink shema - određivanje svojstava fluida u kondenzatoru na liniji zasićenja

7. ZAKLJUČAK

Cilj je ovog rada bio prenijeti stečena znanja iz područja dinamike i regulacije procesa na realni tehnički sustav koji se susreće s danim problemom. U radu su dane osnovne informacije o biomasi kao gorivu i ORC postrojenjima koja ju koriste kao gorivo te proučene neke pojave koje se javljaju prilikom upuštanja u pogon takvog postrojenja.

Pregledom realnih pogonskih zapisa iz referentnog postrojenja dobiven je uvid u problem s kojim se ono susreće prilikom pokretanja – tzv. efekt bubrenja i kontrakcije. Izveden je pojednostavljeni matematički model u kojemu je prikazano što će se dogoditi naglim povećanjem toplinskog toka koji se odaje radnom mediju, ali u granicama korištenog matematičkog modela. Zbog navedenih pojednostavljenja, odzivi se nešto razlikuju od onih kod realnog postrojenja, ali svejedno omogućuju bolji uvid u sam problem.

Pokazano je kako je prilikom korištenja PI – regulatora za regulaciju razine kapljevine u isparivaču radne tvari moguće kvalitetno održavati razinu kapljevine u isparivaču, ali će to negativno utjecati na ostale bitne parametre postrojenja (protok pare, razinu kapljevine u spremniku napojne kapljevine, protok napojne kapljevine...).

Zbog toga bi najbolje rješenje bilo koristiti napredniji sustav regulacije – regulaciju na temelju tri mjerenja, a za dani problem korisno bi bilo i povećati relativnu količinu radne tvari u postrojenju, odnosno povećati zapremninu spremnika napojne kapljevine.

LITERATURA

- [1] Lončar, D., Krajačić, G., Vujanović, M.: Podrška developerima – Primjeri najbolje prakse za kogeneraciju na drvenu biomasu, Zagreb, 2009.
- [2] Sylvain Quoilin: Sustainable Energy Conversion Through the Use of Organic Rankine Cycles for Waste Heat Recovery and Solar Applications., University of Liege, Liege, 2011.
- [3] www.turboden.com
- [4] www.orc-world-map.org
- [5] Tartiere, T., Astolfi M.: A World Overview of the Organic Rankine Cycle Market, Science Direct, Milano, 2017.
- [6] Francescato V., Antonini E., Bergomi L. Z., Priručnik o gorivima iz biomase, REGEA, Zagreb, 2008.
- [7] Gomboc J., Regulacija razine radne tvari u ORC postrojenju, završni rad, Fakultet strojarstva i brodogradnje Zagreb, Zagreb, 2015.
- [8] www.spiraxsarco.com
- [9] Rihtarić D., Diplomski rad, Fakultet strojarstva i brodogradnje Zagreb, Zagreb, 2011.
- [10] Dukelow, S. G., The Controls of Boilers, 2nd Edition, Instrument Society of America, 1991.
- [11] www.powerlab.fsb.hr
- [12] Lončar D., Matematički model izmjenjivača topline prilagođen simulaciji na računalu, Fakultet strojarstva i brodogradnje Zagreb, Zagreb, 2016.

PRILOZI

I. CD-R disc