

Mobilni roboti pokretani nogama

Šarančić, David

Undergraduate thesis / Završni rad

2018

Degree Grantor / Ustanova koja je dodijelila akademski / stručni stupanj: **University of Zagreb, Faculty of Mechanical Engineering and Naval Architecture / Sveučilište u Zagrebu, Fakultet strojarstva i brodogradnje**

Permanent link / Trajna poveznica: <https://um.nsk.hr/um:nbn:hr:235:282484>

Rights / Prava: [In copyright](#) / [Zaštićeno autorskim pravom.](#)

Download date / Datum preuzimanja: **2025-03-24**

Repository / Repozitorij:

[Repository of Faculty of Mechanical Engineering and Naval Architecture University of Zagreb](#)



SVEUČILIŠTE U ZAGREBU
FAKULTET STROJARSTVA I BRODOGRADNJE

ZAVRŠNI RAD

David Šarančić

Zagreb, 2018.

SVEUČILIŠTE U ZAGREBU
FAKULTET STROJARSTVA I BRODOGRADNJE

ZAVRŠNI RAD

Mentor:

Doc. dr. sc. Petar Ćurković

Student:

David Šarančić

Zagreb, 2018.

Izjavljujem da sam ovaj rad izradio samostalno koristeći znanja stečena tijekom studija i navedenu literaturu.

Zahvaljujem se svom mentoru doc. dr. sc. Petru Ćurkoviću koji mi je pomogao svojim savjetima i osigurao sve što je potrebno za izradu ovog završnog zadatka, te čijom je pozitivnošću i znatiželjom motiviran cijeli projekt.

Zahvaljujem kolegi i prijatelju Luki Miškoviću na izuzetno kvalitetnoj i produktivnoj suradnji pri realizaciji ovog projekta.

Također, posebnu zahvalnost dugujem svojoj obitelji i prijateljima na razumijevanju, poticaju i podršci koje su mi pružili tijekom cijelog preddiplomskog studija.

David Šarančić



SVEUČILIŠTE U ZAGREBU
FAKULTET STROJARSTVA I BRODOGRADNJE



Središnje povjerenstvo za završne i diplomske ispite
Povjerenstvo za završne ispite studija strojarstva za smjerove:
proizvodno inženjerstvo, računalno inženjerstvo, industrijsko inženjerstvo i menadžment, inženjerstvo
materijala i mehatronika i robotika

Sveučilište u Zagrebu Fakultet strojarstva i brodogradnje	
Datum	Prilog
Klasa:	
Ur.broj:	

ZAVRŠNI ZADATAK

Student: **DAVID ŠARANČIĆ**

Mat. br.:0035198952

Naslov rada na hrvatskom jeziku: **Mobilni roboti pokretani nogama**

Naslov rada na engleskom jeziku: **Legged mobile robots**

Opis zadatka:

Mobilni roboti pokretani nogama inspirirani su prirodnim sustavima lokomocije. Ovi sustavi kretanja s aspekta inženjerskog rada predstavljaju veliki izazov, kako u modeliranju, tako i u razvoju adekvatnih upravljačkih algoritama koji osiguravaju pouzdan rad.

U okviru ovog rada potrebno se upoznati s temeljnim fizičkim karakteristikama robotskih sustava pokretanih nogama, dati njihov detaljan literaturni pregled, i napraviti usporedbenu tablicu njihovih karakteristika.

U drugom dijelu rada, za dokumentiranu robotsku platformu *ARACNA* razvijenu na sveučilištu Cornell, i otvorenu svim istraživačima (*open source*) potrebno je predložiti tehničko rješenje prilagodbe platforme za novoodabrano (unaprijeđeno) sklopovlje (kontroler, aktuatori, senzori, energetska jedinica, ožičenje), dostupno na Zavodu za robotiku i automatizaciju proizvodnih sustava.

Izraditi kompletnu tehničku dokumentaciju, s pripadajućim *.stl modelima i sklopovima spremnim za izradu na uređaju za brzu izradu prototipova.

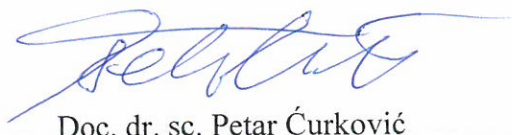
Zadatak zadan:
30. studenog 2017.

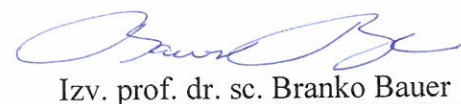
Rok predaje rada:
1. rok: 23. veljače 2018.
2. rok (izvanredni): 28. lipnja 2018.
3. rok: 21. rujna 2018.

Predviđeni datumi obrane:
1. rok: 26.2. - 2.3. 2018.
2. rok (izvanredni): 2.7. 2018.
3. rok: 24.9. - 28.9. 2018.

Zadatak zadao:

Predsjednik Povjerenstva:


Doc. dr. sc. Petar Ćurković


Izv. prof. dr. sc. Branko Bauer

Sadržaj

Sadržaj.....	I
Popis slika	II
Popis tablica	IV
Popis tehničke dokumentacije.....	V
Popis oznaka.....	VI
Sažetak	VII
1. Uvod	1
2. Mobilni roboti pokretani nogama	2
2.1. Jednonožni mobilni roboti.....	4
2.2. Dvonožni mobilni roboti	5
2.3. Četvernonožni mobilni roboti	9
2.4. Mobilni roboti sa šest nogu	12
2.5. Mobilni roboti s osam nogu	14
2.6. Hibridni mobilni roboti	15
2.7. Usporedba mobilnih robota pokretanih nogama	16
3. Prilagodba robotske platforme <i>Aracna</i>	19
3.1. Modeliranje platforme u programskom paketu CATIA.....	21
3.1.1. Modeliranje Baze	22
3.1.2. Modeliranje Spojnice	24
3.1.3. Modeliranje Prirubnice.....	24
3.1.4. Modeliranje Kutije	25
3.1.5. Modeliranje Poklopca	26
3.1.6. Modeliranje Noge	27
3.1.7. Analiza mehanizma noge	31
3.2. Konačni model robota i izrađeni prototip	32
3.3. Analiza metodom konačnih elemenata	36
3.3.1. Analiza kritičnih dijelova	37
3.3.2. Analiza Potkoljenice	37
3.3.3. Analiza Nosača.....	39
4. Zaključak	40
5. Literatura.....	41
6. Prilozi.....	43

Popis slika

Slika 1.	Robot <i>Ranger</i>	4
Slika 2.	Robot <i>SALTO-IP</i>	5
Slika 3.	Robot <i>ASIMO</i>	6
Slika 4.	Robot <i>Nao</i>	7
Slika 5.	Robot <i>Atlas</i>	8
Slika 6.	Robot <i>BionicKangaroo</i>	9
Slika 7.	Robot <i>BigDog</i>	10
Slika 8.	Robot <i>SpotMini</i>	11
Slika 9.	Robot <i>AIBO</i>	11
Slika 10.	Robot <i>HEXA</i>	12
Slika 11.	Robot <i>RHex</i>	13
Slika 12.	Robot <i>RiSE</i>	13
Slika 13.	Robot <i>Dante</i>	14
Slika 14.	Robot <i>T8X</i>	14
Slika 15.	Robot <i>Handle</i>	15
Slika 16.	Robot <i>ATHLETE</i>	16
Slika 17.	Profil baze.....	22
Slika 18.	Naredba <i>Pad</i>	22
Slika 19.	Izrada provrta	23
Slika 20.	Baza – pogled odozgo i odozdo	23
Slika 21.	Spojnicica sa stablom	24
Slika 22.	Prirubnica	25
Slika 23.	Kutija	26
Slika 24.	Poklopac	26
Slika 25.	Nosač	27
Slika 26.	Držlač	28
Slika 27.	Gornji štap	28
Slika 28.	Donji štap	29
Slika 29.	Natkoljenica.....	29
Slika 30.	Potkoljenica	30
Slika 31.	Nožni mehanizam.....	30

Slika 32.	Zglobni četverokuti	31
Slika 33.	Radni prostor noge	32
Slika 34.	Sastavljanje platforme	33
Slika 35.	Model robota – eksplodirani pogled.....	33
Slika 36.	Model robota	35
Slika 37.	Isprintani prototip robota.....	35
Slika 38.	Dodijeljeni materijal.....	37
Slika 39.	Naprezanja u Potkoljenici	38
Slika 40.	Deformacija Potkoljenice	38
Slika 41.	Naprezanja u Nosaču.....	39

Popis tablica

Tablica 1. Usporedba karakteristika mobilnih robota	17
Tablica 2. Svojstva materijala <i>VeroBlue</i>	21
Tablica 3. Popis printanih dijelova.....	34
Tablica 4. Ukupna masa i cijena robota	36

Popis tehničke dokumentacije

Broj crteža	Naziv crteža
Crtež 1. 17/2/18 – 1	Baza
Crtež 2. 17/2/18 – 2	Spojnica
Crtež 3. 17/2/18 – 3	Gornja prirubnica
Crtež 4. 17/2/18 – 4	Donja prirubnica
Crtež 5. 17/2/18 – 5	Kutija
Crtež 6. 17/2/18 – 6	Poklopac
Crtež 7. 17/2/18 – 7	Noga
Crtež 8. 17/2/18 – 8	Sklop robota

Popis oznaka

Oznaka	Jedinica	Opis
m	kg	masa
I	kgm^2	moment tromosti
E	N/mm^2	modul elastičnosti
k		broj nogu
N		broj mogućih ishoda pri pomicanju
θ	rad/s	kutna brzina
σ	N/mm^2	naprezanje
g	m/s^2	akceleracija sile teže

Sažetak

Ovaj se završni radi bavi mobilnim robotima koji su pokretani nogama. Rad se sastoji od dvije veće cjeline. Prvi dio rada donosi literaturni pregled mobilnih robota pokretanih nogama te daje njihovu podjelu. Mobilne robote pokretane nogama najčešće dijelimo prema broju nogu, ali i po ostalim fizičkim karakteristikama. U radu se govori o osnovnim prednostima i nedostacima pri konstruiranju i upravljanju ovakvih robota. Većina takvih robota izrađena je po uzoru na neku životinju ili čovjeka, odnosno imitirajući prirodu. Takav pristup proučavanja i preslikavanja životinjskih karakteristika u tehničke sustave naziva se biomimikrija.

Biomimikrija je očita i u drugom dijelu rada koji se bavi adaptacijom već postojeće robotske platforme. U drugom dijelu rada se razrađuje prilagodba četveronožnog paukolikog robota za novoodabrano elektroničko sklopovlje. Nakon modeliranja konstrukcije u programskom paketu CATIA, izrađen je prototip na uređaju za brzu izradu prototipova. Posebnost ove platforme jest da se svi aktuatori nalaze unutar samog tijela robota, a ne u nogama. Na taj se način eliminira prekomjerna masa nogu. Svaka od četiri noge se pokreće pomoću polužnog mehanizma koji se sastoji od četiri štapa. Zbog te karakteristike javlja se neuobičajena kinematika robota. Ovakvom konstrukcijom robot postaje izazovna platforma za proučavanje algoritama umjetne inteligencije koji se implemetiraju za ostvarivanje gibanja. Takvi algoritmi daju puno bolje rezultate od sekvencijalnog programiranja kod složenijih robotskih struktura.

Ključne riječi: Mobilni robot pokretan nogama, stabilnost robota, biomimikrija, 3D modeliranje, brza izrada prototipova.

Summary

This final project addresses the issue of legged mobile robots. The paper consists of two major parts. First part of the paper brings literature review of legged mobile robots and classifies them. Legged mobile robots most commonly differ by the number of their legs, but they can be distinguished by many other physical characteristics. The paper tackles elementary advantages and disadvantages when designing and controlling this type of a robot. Most legged mobile robots are made by imitating animals and humans. This approach of implementing knowledge obtained from observing nature into technical systems is called biomimetics.

Biomimetics is also obvious in the second part of this paper. The second part of the paper elaborates adaptation of already existing quadruped robotic platform for the new electronic circuitry. After 3D designing the model in the CATIA software, prototype is printed on the rapid prototyping printer. This platform is unique because all the actuators are located in the body of the robot, and none of them is in the robot's legs. Specifically, each of the four legs is controlled by separate four-bar linkage mechanism. Consequently, robot's mass is reduced, however, complexity of control is increased. This design causes unconventional kinematics, thus providing challenging platform for gait-learning algorithms. These algorithms excel in complicated structures like this, where sequential programming tends to underperform.

Key words: legged mobile robots, robot stability, biomimetics, 3D design, rapid prototyping.

1. Uvod

Mobilni roboti pokretani nogama su roboti koji koriste mehaničke udove za pokretanje. Puno su prilagodljiviji od robota na kotačima, stoga mogu funkcionirati na različitim podlogama. No, te prednosti dolaze nauštrb kompleksnosti i veće potrošnje energije. Ovakvi roboti najčešće su izrađeni na način da imitiraju prirodu, odnosno životinje, što se naziva biomimikrija.

U narednim poglavljima predstavljeni su reprezentativni primjerci robota pokretanih nogama s različitim brojem udova. Bez obzira na broj nogu, svi roboti se susreću sa tri temeljna problema, a to su problem stabilnosti, način kontakta s podlogom, i okoliš za koji su namijenjeni. Najveći utjecaj na stabilnost imaju broj i geometrija dodirnih točaka, težište robota, nagib terena, te je li robot statički ili dinamički stabilan. Kada govorimo o načinu dodira s podlogom, razmatranja ovise o veličini dodirne površine, kutu kontakta i faktoru trenja između robota i podloge. Okoliš posebno utječe na konstrukciju i mogućnosti robota. O njemu najviše ovisi oblik konstrukcije robota i njegova pouzdanost. Robot mora biti dovoljno robustan kako bi se suočio s izazovima grubog terena, a opet što lakši radi bolje pokretljivosti. Nadalje se razmatraju osnovne fizičke karakteristike robotskih sustava pokretanih nogama, te je dana usporedna tablica njihovih karakteristika.

U drugom dijelu rada opisuje se postupak prilagodbe robotske platforme razvijene na sveučilištu Cornell. Svaki dio ove platforme prerađen je na način da efikasno podrži novoodabrano elektroničko sklopovlje. U sklopu ovog rada napravljen je model platforme, izrađen na uređaju za brzu izradu prototipova. Ova platforma je izrađena sa svrhom daljnjeg proučavanja i ispitivanja algoritama umjetne inteligencije, kao što je evolucijski algoritam. Krajnji cilj bio bi da se ovaj robot samostalno nauči hodati pomoću nekog od algoritama umjetne inteligencije.

2. Mobilni roboti pokretani nogama

Robote pokretane nogama uobičajeno je dijeliti po broju nogu. Najčešće se izrađuju roboti sa jednom, dvije, četiri, šest ili osam nogu, a postoje i takozvani hibridi koji kombiniraju udove i kotače. Kod robota pokretanih nogama, svaka noga je zapravo mehanizam koji mora imati barem dva stupnja slobode gibanja. Nožni mehanizam je sklop veza i zglobova kojemu je cilj imitacija hoda kod ljudi ili životinja. Mehaničke noge mogu imati jedan ili više aktuatora, sukladno tome, njihovo gibanje može biti ravninsko ili složenije gibanje u prostoru.

Mehanizam s nogama je u prednosti nad mehanizmom s kotačima zbog mogućnosti funkcioniranja na neravnom i teškom terenu, jer može koračati preko prepreka. Pri konstruiranju nožnog mehanizma treba obratiti pozornost na nekoliko važnih principa. Cilj je postići što konstantniju silu ili moment kako bi se izbjegli nagli skokovi i ostvarilo što kontinuiranije gibanje. Dakako, što manja masa značiti će bolju pokretljivost, no treba voditi računa i o centru mase. Centar mase bi uvijek trebao biti u polju ravnoteže kako bi se izbjeglo prevrtanje. Nožni mehanizam mora omogućiti gibanje unaprijed i unazad, te da to gibanje teži konstantnoj brzini. Kako bi to mogao omogućiti, mora imati barem dva stupnja slobode gibanja, jedan za podizanje noge, a drugi za zamah. Noge najčešće imaju po tri stupnja slobode gibanja kako bi se povećao raspon pokreta, ali treba imati na umu da dodavanje stupnjeva slobode znači dodavanje dodatnih aktuatora te veću potrošnju i težinu robota.

Od presudne je važnosti problem stabilnosti, koja može biti statička ili dinamička. Statička stabilnost podrazumijeva da robot ostaje u ravnoteži kada stoji ili kada jednoliko ubrzava. Za ostvarivanje statičke stabilnosti potrebne su barem tri ili više nogu, jer se tada centar mase robota nalazi unutar mnogokuta kojeg zatvaraju dodirne točke s podlogom. Dakle, mnogokut može biti trokut, četverokut, šesterokut, itd., pod uvjetom da je njegova površina veća od nule. Kada robot hoda, potrebne su barem četiri noge za ostvarivanje statičke stabilnosti jer se jedna noga nalazi u zraku kada robot korača. Kod takvog se robota gibanje može zaustaviti u bilo kojem trenutku, a da on ostane stajati u ravnoteži.

Roboti s jednom ili dvije noge mogu postići jedino dinamičku stabilnost. To znači da roboti moraju aktivno raditi kako bi se održali u ravnoteži čak i kada samo stoje kako se ne bi prevrnuli. Stoga, kada dvonožni robot hoda, mora aktivno prebacivati svoj centar mase kako

bi ostao u ravnoteži. Međutim, teško je predvidjeti točan centar mase kada robot hoda, zbog čega se javlja zamršen problem kontrole ravnoteže.

Ako robot ima više od jedne noge, on se može pokretati na točno određen broj načina N . Za robot s k nogu prema [1] vrijedi:

$$N = (2k-1)! \quad (1)$$

U slučaju da promatramo robot s dvije noge ($k=2$), broj mogućih ishoda glasi:

$$N = (2k-1)! = (2 \cdot 2 - 1)! = 6, \quad (2)$$

gdje su tih šest mogućnosti:

- Podizanje lijeve noge,
- Spuštanje lijeve noge,
- Podizanje desne noge,
- Spuštanje desne noge,
- Podizanje obje noge,
- Spuštanje obje noge.

Za slučaj robota sa šest nogu ($k=6$) već postoji 39916800 mogućih ishoda. Zbog toga je kontroliranje robota sa šest nogu mnogo složenije nego onog s dvije noge. Ali, kod dvonožnog se robota javljaju kompleksniji problem ravnoteže, kao što je prije spomenuto.

Vrlo bitan koncept kod planiranja gibanja nožnih, a pogotovo dvonožnih robota je točka nultog momenta (*Zero Moment Point*). Budući da dvonožni roboti imaju samo dvije kontaktne točke s podlogom, njihovo gibanje treba biti planirano uzimajući u obzir dinamičku stabilnost cijelog tijela. Točka nultog momenta je ona točka u kojoj se poništavaju horizontalna inercijska sila, kontaktne sile i sila gravitacije, tj. točka u kojoj kontakt noge s podlogom ne proizvodi nikakav moment. Prema [2], točka nultog momenta se može izračunati pomoću sljedećih izraza:

$$x_{ZMP} = \frac{\sum_i m_i(z+g)x_i - \sum_i m_i x z_i - \sum_i I_{iy} \theta_{iy}}{\sum_i m_i(z+g)}, \quad (3)$$

$$y_{ZMP} = \frac{\sum_i m_i(z+g)y_i - \sum_i m_i y z_i - \sum_i I_{ix} \theta_{ix}}{\sum_i m_i(z+g)}. \quad (4)$$

U izrazima (3) i (4), koordinate u kartezijevom koordinatnom sustavu su $(x_{ZMP}, y_{ZMP}, 0)$, a (x_i, y_i, z_i) su centri mase komponente i . Masa komponente i je m_i , a I_x i I_y su mometi tromosti oko osi x i y . Kutne brzine komponenti oko osi x i y označene su s θ_{ix} i θ_{iy} .

Također, pasivna dinamika je jedan od važnih segmenata hodanja, koja se najviše očituje u energetskej efikasnosti robota. Pasivna dinamika je zasnovana na ljudskom hodu. Kada čovjek hoda, on ne upotrebljava sve mišiće noge u svakom trenutku hoda, već se oslanja na zamah noge i gravitacijsku silu koja će sama spustiti nogu. Na tom su tragu konstruirani neki roboti, pri čemu se može koristiti manji broj motora koji su zamjena za mišiće. Posljedično dolazi do manje potrošnje energije i produljenja rada robota. Tako je robot *Ranger* sa sveučilišta Cornell postavio rekord u daljinskom hodu, s prehodanih čak 65.17 km sa samo jednim punjenjem [3].



Slika 1. Robot *Ranger*

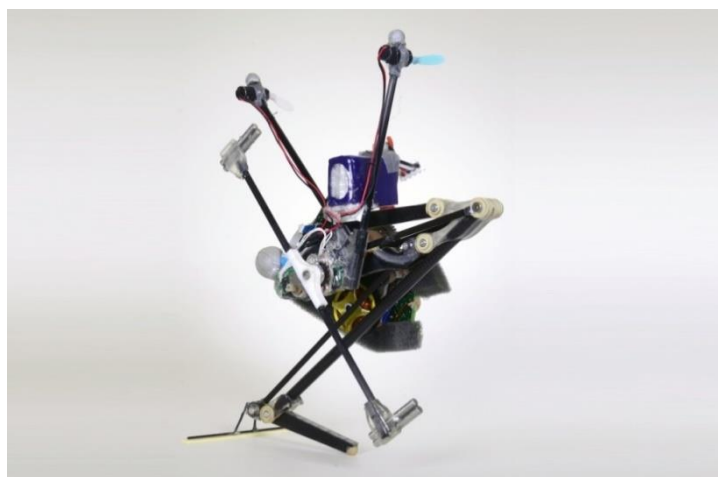
Preuzeto: 8.2.2018. Izvor: <http://ruina.tam.cornell.edu>

2.1. Jednonožni mobilni roboti

Jednonožni, ili pogo štapni roboti skakuću kako bi se kretali. Na njima se prije svega proučava problem ravnoteže što se dovodi u blisku vezi s problemom inverznog njihala. Prvi ovakav robot razvio je Marc Raibert 1983. [4]. Takav robot nije statički stabilan, stoga cijelo vrijeme mora skakutati kako bi održao ravnotežu. Jedna noga omogućava da izbjegnemo problem koordinacije nogu i postignemo minimalnu masu robota. Raibertov robot koristi jednostavna kontroler koji dijeli problem u tri neovisna dijela. Prvi dio je kontrola visine skoka koja se mijenja ovisno o primijenjenoj energiji. Drugi dio kontrole odnosi se na brzinu

gibanja robota, koja je varijabilna u odnosu na kut pod kojim se robot odražava. Treća upravljana veličina je držanje ili stav. O stavu ovisi centar mase robota.

Reprezentativni primjer jednonožnih robota je robot *SALTO-IP*, razvijen na sveučilištu Berkeley [5]. On koristi motor koji tlači opružni mehanizam kako bi postigao visoke skokove, imitirajući ponašanje galagija, životinje slične lemurima, odnosno manjim primatima. Budući da ovaj robot provodi vrlo malo vremena u kontaktu s podlogom, veći dio kontrole se odvija u zraku, što je dosta neobično za robot pokretan nogama. Za održavanje ravnoteže i naginjanje u zraku ugrađeni su zamašnjak za regulaciju posrtanja i propeleri koji kontroliraju skretanje i valjanje. Ovaj robotić je visok svega 20 cm, a može skočiti čak 125 cm u visinu. Ovako visok odraz postignut je rigoroznom minimizacijom mase na 98 g. Zbog takvog smanjenja mase korištene su vrlo lagane komponente što je rezultiralo vrlo niskom efikasnošću. Naime, baterija ovog robota može trajati maksimalno 3 min nakon čega se treba puniti. No, zanimljivo je da što se *SALTO-IP* brže giba, dalje će skočiti u svakom skoku, pa će tako potrošiti manje energije za isti put nego kad se sporije kreće. Orijehtacija oko svake osi kontrolirana je s tri linearna kontrolera i povratnom vezom, jedan kontroler za svaku os. Takva brza regulacija omogućava da robot održava ravnotežu čak i pri niskim skokovima, gdje provodi manje vremena u zraku. Ovakav je robot pogodan za kretanje po teškom terenu, gdje su oslonci s kojih se može odraziti mali ili udaljeni.



Slika 2. Robot *SALTO-IP*

Preuzeto: 8.2.2018. Izvor: <https://spectrum.ieee.org>

2.2. Dvonožni mobilni roboti

Dvonožni roboti najpopularnija su podvrsta mobilnih robota pokretanih nogama. Najvažniji zahtjevi s kojima se oni susreću su stabilnost i kontrola gibanja. Posebno je težak

problem stabilnosti jer robot mora održavati ravnotežu čak i kada samo stoji kako se ne bi prevrnuo unaprijed ili unazad. Kod nekih robota ovaj je problem riješen ugradnjom velikih stopala, dok ostali pribjegavaju kompleksnijim sustavima s akcelerometrima i žiroskopima. Cilj je postići što čovjekolikije gibanje s dinamičkim povratnim vezama. U ovim se primjenama uvelike koriste algoritmi umjetne inteligencije i strojnog učenja.

Možda najpopularniji od svih robota je *ASIMO* - Hondin humanoidni robot stvoren u Japanu [6]. *ASIMO* je visok 130 cm i teži 48 kg što mu omogućava da se izuzetno dobro snalazi u ljudskom svijetu. Dovoljne je visine da može dosegnuti kvaku ili prekidač za svjetlo, a opet nije toliko visok da bi smetao ljudskom pogledu. Napajan je litij-ionskom baterijom od 51.8 V koja mu osigurava jedan sat rada. Ovaj dvonožni robot ima trodimenzionalni procesor, pretvarač signala i memoriju te ga se može kontrolirati preko osobnog računala, bežičnog kontrolera ili glasovnih naredbi. Također ima vrlo razvijen vizijski sustav pomoću kojeg raspoznaje objekte, geste lica i stav tijela. Vizijski sustav kombiniran s auditivnim pomaže mu da uspješno svlada interakciju s ljudima. Ima četiri kamere, dvije se nalaze u glavi, a dvije u donjem dijelu trbuha, a kojima može promatrati i analizirati više objekata ispred sebe. Tako na primjer može znati da je vrijeme za rukovanje kada mu je pružena ruka i odazvati se kada je prozvano njegovo ime. *ASIMO* ima čak 57 stupnjeva slobode gibanja zbog čega može trčati do 9 km/h ili skakati te pucati loptu. Govori engleski i japanski zbog čega ga često koriste kao zabavljača pred širokim auditorijima. Ovaj robot, razvijen u Tokiju 2000. godine, jedan je od preteča humanoidnih robota koji je potaknuo razvoj sličnih tijekom narednih godina.



Slika 3. Robot ASIMO

Preuzeto: 8.2.2018. Izvor: <http://world.honda.com/ASIMO>

Osim *ASIMO*-a, popularni dvonožni robot je *QRIO* [7], koji je nešto manji. On je visok 60 cm i teži 7.3 kg, a napravila ga je tvrtka Sony. *QRIO* je sposoban prepoznati glasove i lica, te stoga može zapamtiti ljude i njihove preferencije. Treći poznati dvonožni robot je *Nao* [8], razvijen od strane Aldebaran Roboticsa, sadašnjeg SoftBank Roboticsa. *Nao* je autonomni, programabilni humanoidni robot razvijen u Parizu. Ovaj je robot stekao slavu igrama u Međunarodnom nogometnom turniru za robote (*RoboCup Standard Platform League*). Također ih se koristi pri učenju autistične djece u Ujedinjenom Kraljevstvu. Mnoga su sveučilišta kupila nekoliko primjeraka robota *Nao* kako bi ga još unaprijedili ili ga koristili kao asistenta u laboratorijima. *Nao* dolazi u različitim verzijama, sa 14, 21 ili 25 stupnjeva slobode. Sve verzije koriste akcelerometre i žiroskope te četiri ultrazvučna senzora kako bi osigurali željenu stabilnost i pozicioniranje u prostoru. Najnovija verzija *Nao V5 Evolution* napajana je litijskom baterijom od 48.6 Wh što znači 90 minuta aktivnog korištenja što se naizgled čini bolje od *ASIMO*-a, no *Nao* teži samo 4.3 kg i visok je 57 cm. Velika prednost ovog robota je što je otvoren za razne operacijske sustave kao što su *Windows*, *Mac OS* i *Linux* te ga se može programirati u nekoliko programskih jezika uključujući *C++*, *Python*, *Javu* i *Matlab*. Opskrbljen je s *Intel Atom* procesorom koji radi na 1.6 GHz, sonarom, osam senzora sile, devet taktilnih senzora, četiri mikrofona i dvije kamere visoke rezolucije.

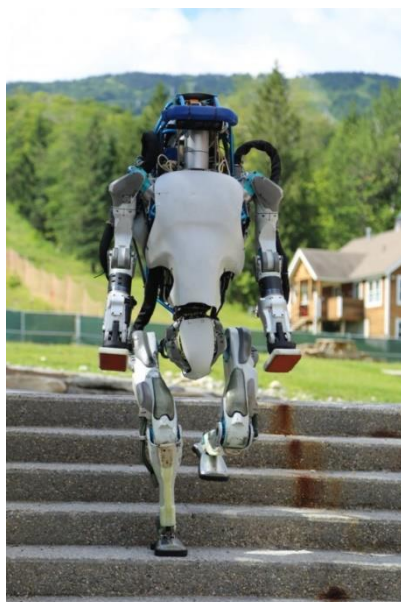


Slika 4. Robot *Nao*

Preuzeto: 8.2.2018. Izvor: <https://www.ald.softbankrobotics.com/en/robots/nao>

Pored ova tri najpoznatija dvonožna robota postoji još mnoštvo sličnih, a koriste se u razne svrhe. Samo neki od njih su: *iCub*, *Musio*, *Actroid*, *HUBO*, *Kirobo*, *Manav*, *TOPIO*, *DARwIn-OP*, *REEM*, *Robonaut*, *Valkyrie*, *Atlas*, *Cassie*, itd. Na slici 5. prikazan je robot *Atlas*

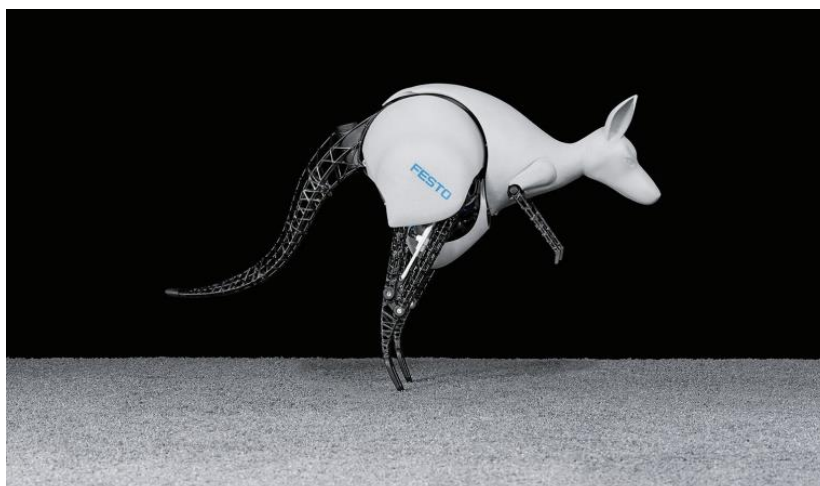
[9] koji se odlikuje velikom snagom u odnosu na svoju masu i velikim radnim područjem. Naime, ovaj je robot hidraulički aktuiran stoga može nositi teret od čak 11 kg, a teži 75 kg. Pri izradi ovog robota korištene su prednosti 3D printa kako bi se reducirala robotova težina te povećala kompaktnost. *Atlas* se izuzetno dobro snalazi na grubom terenu zbog svojeg stereo vida i senzora udaljenosti, te sam može ustati ukoliko padne.



Slika 5. Robot *Atlas*

Preuzeto: 8.2.2018. Izvor: <https://www.bostondynamics.com/atlas>

Osim humanoidnih dvonožnih robota, zanimljiv je Festoov robot *BionicKangaroo* [10]. Ovaj robot inteligentno kombinira pneumatski i električni pogon kako bi se ostvarila kompleksna dinamika cijelog sustava. Vrlo važan je energetska aspekt ovog robota. Naime, klokan pri doskoku apsorbira energiju te je sprema i kasnije koristi u sljedećem skoku što uvelike pridonosi energetskej efikasnosti. Slično kao kod robota *SALTO-IP*, koristi se opruga koja imitira funkciju Ahilove tetive na način da čini doskok mekšim, pri čemu pohranjuje kinetičku energiju koju oslobađa u sljedećem skoku. Iako je visok 1 m, ovaj robot teži svega 7 kg što mu omogućava veliku amplitudu skoka, tako može skočiti 80 cm u dalj i 40 cm u vis. Robot ima tako lagano tijelo jer je cijeli vanjski oklop izrađen od lagane pjene. *BionicKangaroo* se može kontrolirati pomoću poveza na ruci koji detektira pokrete. Povez otkriva pokrete mišića pomoću senzora pozicije i šalje signale samom robotu pomoću *Bluetooth*-a na udaljenosti do čak 50 m. Robot *BionicKangaroo* prikazan je na slici 6.



Slika 6. Robot *BionicKangaroo*

Preuzeto: 8.2.2018. Izvor: <https://www.festo.com>

2.3. Četveronožni mobilni roboti

Bioinženjering je najuočljivija kod četveronožnih robota koji najčešće imitiraju životinje kao što su pas ili magarac. Četveronožni roboti pogodni su za mnoge primjene. Dok manji roboti mogu služiti za zabavu ili učenje, oni veći mogli bi znatno olakšati ljudske živote. Takvi bi roboti mogli biti vodiči, tegljači ili bilo kakva vrsta pomagača u raznim poslovima. Najveća prednost ovakve vrste robota je njihova stabilnost. Ovi roboti mogu ostvariti stabilnost čak i na tri noge, stoga jedna može biti u zraku pri kretanju ili obavljati neku drugu zadaću ako robot miruje. No, kod četveronožnih se robota ipak najčešće primjenjuje dinamički stabilno kretanje, jer bi statički stabilno kretanje bilo presporo. To znači da broj točaka dodira s podlom može varirati od nule, kada robot skoči, pa do konačnog broja nogu koje robot posjeduje. Njihovoj stabilnosti pridonosi i niži centar mase s obzirom na dvonožne robote. Reprezentativni primjerak ove skupine je *BigDog* [9] razvijen od strane Boston Dynamicsa. Opremljen je tehnologijom koja mu omogućava apsorpciju i recikliranje energije iz koraka u korak. Stoga se često može vidjeti u situacijama u kojima ga znanstvenici pokušavaju izbaciti iz ravnoteže, čemu se on vrlo uspješno odupire. Budući je napravljen u vojne svrhe, vrlo je robustan te može hodati po blatu i snijegu, penjati se po padinama nagiba do 35° i nositi do 150 kg tereta. Robot *BigDog* prikazan je na slici 7.



Slika 7. Robot *BigDog*

Preuzeto: 8.2.2018. Izvor: <https://www.bostondynamics.com/bigdog>

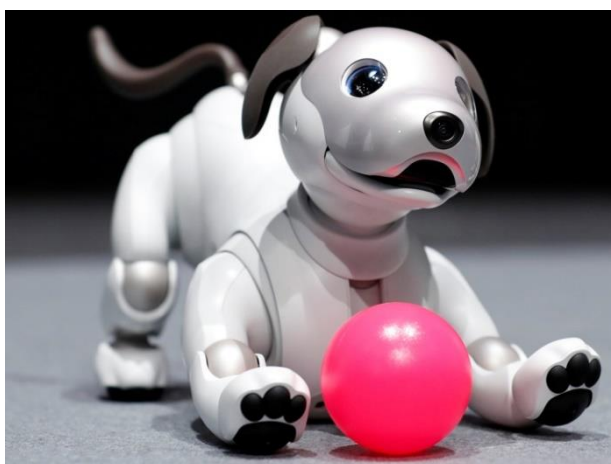
Ista tvrtka također je razvila četveronožne robote *SpotMini*, *Spot*, *LS3* i *WildCat* [9]. Većina ovih robota razvijena je u vojne svrhe. Tako najveći robot *LS3* teži 590 kg i može nositi dodatnih 181 kg tereta po zahtjevnom terenu. Svrha mu je prijenos tereta koje vojna pješadija treba. Njegov benzinski motor omogućava mu operativnost od 24 h unutar kojih može hodati 32 km. Posjeduje dvanaest stupnjeva slobode gibanja koji su pokretani hidrauličkim cilindrima. Ima stereo vid – *LiDAR* (*Light Detection and Ranging*). *LiDAR* je optički mjerni instrument koji odašilje laserske zrake koje se odbijaju od sitnih čestica raspršenih u atmosferi i zatim registriraju u optičkom prijammniku. Robot *WildCat* jedan je od najbržih četveronožnih robota na svijetu, njegov trk dostiže brzinu od 32 km/h. Prilično je glasan zbog hidrauličkog aktuacijskog sustava koji je pogonjen motorom u kojem izgara metanol. Ovaj robot koristi laserske senzore udaljenosti kako bi precizno izmjerio stav i visinu vlastitog tijela u odnosu na podlogu. Također je opremljen raznim sensorima koji omogućavaju održavanje ravnoteže i traženi kontakt s podlogom. Osim projekata Boston Dynamicsa, ističe se projekt *Cheetah* sa MIT-a [11], trenutno najbrži robot na svijetu, koji, osim velike brzine trka od 45 km/h, može autonomno preskakati prepreke visine do 40 cm. Na slikama 8. i 9. prikazana su dva najpoznatija četveronožna robota razvijena od strane Boston Dynamicsa.



Slika 8. Robot SpotMini

Preuzeto: 8.2.2018. Izvor: <https://www.bostondynamics.com/spot-mini>

Postoji mnoštvo četveronožnih robota čija je glavna svrha zabava i animacija djece i odraslih. U tom području prednjače roboti *iDog* i *AIBO*. Ime *AIBO* na japanskom je homonim za prijatelja ili partnera, što i jest njihova svrha. Korporacija *Sony* je ovog robota psića otkrila još 1999. godine, no od 2014. više ne proizvode ni servisiraju iste zbog profitabilnosti kompanije. Međutim, najnovija četvrta generacija robota *AIBO* izašla je u siječnju 2018. [12]. godine. Ovogodišnji *ERS-1000* je opremljen 64-bitnim četverojezgrenim procesorom, ima 64 MB radne memorije i 4 MB flash memorije. Ovaj robotić ima 22 stupnja slobode gibanja te je opremljen raznim senzorima. Samo neki od senzora su senzori sile na šapama, infracrveni senzori na tijelu i glavi, senzor akceleracije, topline i vibracije. Napajan je iz 7.2 V litij-ionske baterije te troši otprilike 14 W snage. Vrijeme rada na bateriji iznosi oko dva sata, a vrijeme punjenja oko tri sata. Robot *AIBO* prikazan je na slici 9.



Slika 9. Robot AIBO

Preuzeto: 8.2.2018. Izvor: <https://spectrum.ieee.org>

2.4. Mobilni roboti sa šest nogu

Heksapodi ili roboti sa šest nogu stvoreni su sa ciljem još veće stabilnosti od onih četveronožnih. Njihova tjelesna građa inspirirana je izgledom raznih insekata. Ovi se roboti mogu programirati za gibanje na razne načine, od kojih su dva najučestalija. Prvi način je da se tri noge pomiču odjednom, dok ostale noge osiguravaju da robot ostane u ravnoteži. Drugi način gibanja je u obliku vala kod kojeg se parovi nogu miču istovremeno, počevši od stražnjih nogu prema prednjima. Heksapodi se koriste za testiranje teorija kretanja insekata u biologiji i neurobiologiji. Kao što je pokazano u poglavlju 2., složenost kontroliranja robota sa više nogu izrazito brzo raste. Iz tog razloga se pokušava decentralizirati kontrola pojedinih nogu. Studije živčanog sustava životinja sa šest nogu pokazuju da većina takvih životinja lokalno kontrolira pomicanje nogu, a ne pomoću mozga [13]. Podjela tako složenog upravljačkog sustava u manje podsustava uvelike olakšava razvoj i razumijevanje samog sustava. Još jedna prednost podsustava je da se takvi podsustavi mogu razvijati i testirati neovisno od drugih dijelova sustava.

Neki poznatiji šesteronožni roboti su *RiSE*, *HEXA*, *Odex*, *Hexbug* i *Rhex*. Najsofisticiraniji od nabrojanih je robot zvan *HEXA* od tvrtke Vincross [14]. Ovaj je programabilni robot izuzetno kompaktan i pokretljiv te dolazi sa specijalno napravljenim operacijskim sustavom koji se naziva *MIND*. Operativni sustav je baziran na *Linuxu*, optimiziran za robotiku. U njegovo tijelo je ugrađeno devetnaest servomotora, a tijelo može beskonačno zakretati u obje strane. U tijelu sadrži 720p kameru s noćnim vidom, senzore udaljenosti koji detektiraju prepreku na 38 cm udaljenosti, infracrveni transmiter i troosni akcelerometar. Teži nešto manje od dva kilograma, no može nositi skoro isti takav dodatni teret. Svaka od šest nogu ima svoja tri servomotora, odnosno tri stupnja slobode. Na slici 10. prikazan je šesteronožni robot *HEXA*.



Slika 10. Robot *HEXA*

Preuzeto: 8.2.2018. Izvor: <https://www.vincross.com/hexa>

Roboti *RiSE* i *RHex* su roboti financirani od strane američke agencije DARPA koja se bavi istraživanjem napredne vojne obrane. Robot *Rhex* [9] je konstruiran na način da izuzetno uspješno savladava težak teren. Svaka noga je kontrolirana zasebno i vrlo lako pogoni robota preko svih vrsta terena bez previše muke. Noge su obložene gumom kako bi se postiglo što bolje prianjanje na strmim terenima. Zabrtvljeno tijelo omogućava korištenje u vodi, blatu i pijesku zbog čega ima vrlo širok spektar primjene. Ovaj je robot prikazan na slici 11. Visok je 14 cm i teži 12 kg, s time da može ponijeti dodatna 2 kg tereta.



Slika 11. Robot *RHex*

Preuzeto: 10.2.2018. Izvor: <https://www.bostondynamics.com/rhex>

Zadaća robota *RiSE* [15] je da se može penjati po vertikalnim površinama, što ovaj robot vrlo uspješno obavlja. Robot koristi različite vrste stopala za penjanje po različitim podlogama. Na slici 12. se može vidjeti verzija ovog robota koja je prilagođena za penjanje po drveću uz pomoć stopala nalik pandžama, pri čemu mu za održavanje ravnoteže pomaže rep. Reakcijske sile koje se javljaju pri kontaktu s podlogom slične su silama koje proizvode životinje penjači. Robot ne koristi nikakvu vrstu usisa zraka, magnete ili slično. *RiSE* teži 2 kg i dugačak je 25 cm, te se može kretati brzinom od 0.3 m/s. Svaka od šest nogu pokretana je s dva motora.



Slika 12. Robot *RiSE*

Preuzeto: 10.2.2018. Izvor: <https://www.seas.upenn.edu>

2.5. Mobilni roboti s osam nogu

Roboti sam osam nogu pružaju najveću stabilnost od svih dosad spomenutih robota. Inspirirani su uglavnom paucima i sličnim vrstama. Među prvim primjercima ove vrste robota izgrađen je *Dante*, robot konstruiran da istraži planinu Erebus na Antarktici, te *Dante II* koji je istraživao vulkan Spurr na Aljasci [16]. Kako bi to uspjeli, potrebna je izuzetno otporna i robusna konstrukcija, a sam projekt razvoja ovih robota pokrenut je zbog opasnosti tih istraživačkih misija na kojima je poginulo nekoliko znanstvenika skupljajući uzorke.



Slika 13. Robot *Dante*

Preuzeto: 10.2.2018. Izvor: <http://www.frc.ri.cmu.edu/projects/danteII>

Jedan od najnovijih osmeronožnih robota je komercijalno dostupni *T8X* [17]. Ovaj primjerak posve realistično imitira živog pauka. Odlikuje se finim pokretima, programabilnošću i prilagodljivošću. Posjeduje 26 *Rubugtix* servomotora koji se mogu upravljati preko jednostavnog sučelja na pametnom telefonu, tabletu ili računalu. Naredbe zadane u takvim sučeljima prevode se u pokret pomoću matematičke mašinerije koja rješava problem inverzne kinematike unutar *Bigfoot* robotskog sustava.

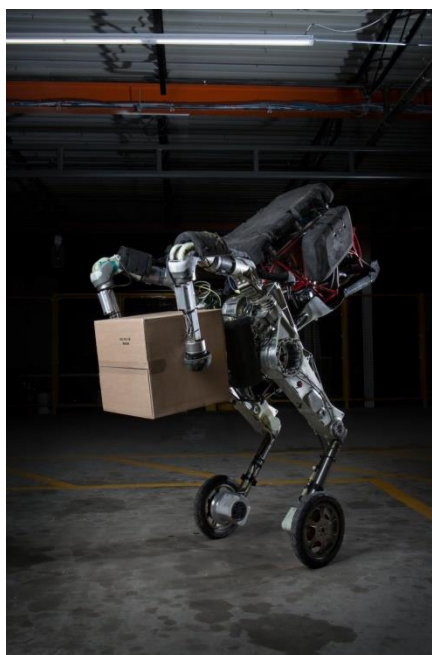


Slika 14. Robot *T8X*

Preuzeto: 10.2.2018. Izvor: <http://www.robugtix.com/t8x>

2.6. Hibridni mobilni roboti

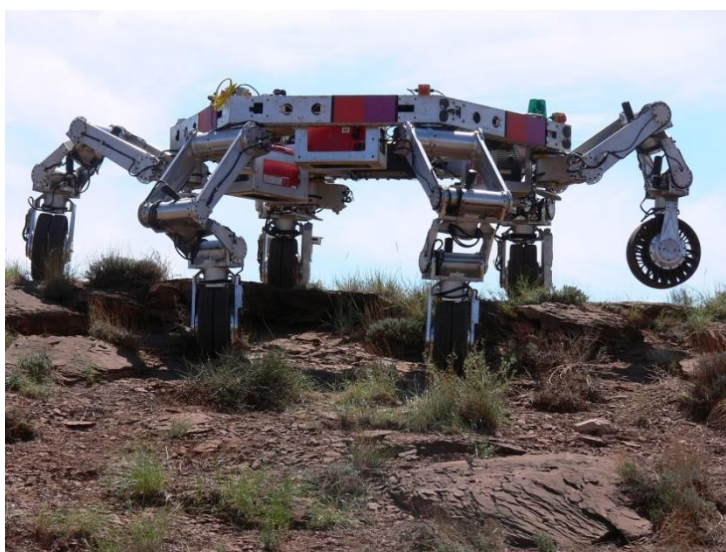
Hibridni roboti su oni koji kombiniraju svoje kretanje pomoću kotača i nogu. Ovakav robot dobio je najbolje iz oba svijeta, brzinu i energetska učinkovitost pogona na kotače i mobilnost pogona nogama. Energetska učinkovitost je visoka kada se robot kreće na kotačima po ravnoj i tvrdoj podlozi. No, kada robot naiđe na mekšu i neravniju podlogu, kotači postaju puno manje efikasni ili čak ne mogu savladati takav teren. Tada dolazi do izražaja prednost nogu, jer robot dira podlogu samo u jednom setu točaka. Tako se, na primjer, robot može efikasno kretati na kotačima dok ne naiđe na stepenice kada koristi ostale udove za penjanje po istima. Međutim, kao što je spomenuto ranije, pojavljuje se složeni problem stabilnosti. Jedan primjer ovakvog robota je *Handle* iz Boston Dynamicsa [9]. Koristi slične mehanizme kao dvonožni i četveronožni roboti, a ima samo deset pokretanih zglobova. Osim što mu udovi koriste za savladavanje zahtjevnih terena, može ih koristiti za prenošenje tereta dok se kreće na kotačima. Uvođenjem kotača se znatno smanjuje broj stupnjeva slobode gibanja, a samim time i složenost upravljanja. Takova konstrukcija osigurava mu odlične manevarske sposobnosti u skućenom prostoru, pri čemu može nositi prilično teške terete od čak 45 kg. Ovaj robot visok je gotovo dva metra i teži 105 kg. Pogonjen je električnim i hidrauličkim aktuatorima. Na kotačima se može kretati brzinom do 15 km/h te skočiti do 122 cm u vis. Po jednom punjenju baterije prolazi do 24 km što je puno više nego što bi isti robot mogao da umjesto kotača ima noge. Robot *Handle* prikazan je na slici 15.



Slika 15. Robot *Handle*

Preuzeto 10.2.2018. Izvor: <https://www.bostondynamics.com/handle>

Robot *ATHLETE* prikazan na slici 16. razvija se kao tegljač koji bi prenosio opremu pri istraživanju Mjeseca ili Marsa u suradnji s NASA-om [18]. Svaka njegova od šest nogu ima šest stupnjeva slobode, a na nju je spojen kotač. Kotači se mogu u svakom trenutku zakočiti te se tada noga koristi kao višenamjenski manipulator. Ovakva konstrukcija, kao i kod robota *Handle* omogućuje značajne uštede na masi robota i znatno bolju energetska učinkovitost. Robot teži 850 kg i je sposoban nositi 450 kg dodatnog tereta pri Zemljinj gravitaciji. Postoji mogućnost povezivanja više ovakvih robota jedan uz drugi kako bi se postigla prijenosna platforma veće nosivosti. Promjer dosega ovog robota je oko 6 m, a njegovo tijelo je promjera 4 m. Može se penjati po strminama do 35° brzinom do 10 km/h.



Slika 16. Robot *ATHLETE*

Preuzeto 10.2.2018. Izvor: <https://www-robotics.jpl.nasa.gov/systems>

2.7. Usporedba mobilnih robota pokretanih nogama

U tablici 1. uspoređene su karakteristike robota opisanih u prethodnim poglavljima. Može se vidjeti da se mobilni roboti pokretani nogama izrađuju od vrlo širokom rasponu težina, od nekoliko desetaka grama pa do čak 590 kg. U vrijednosti težina nije uračunat teret koji pojedini robot može ponijeti, a što kod robota *ATHLETE* iznosi čak 450 kg. Isto tako, vidljivo je da se većina mobilnih robota pokretanih nogama oslanja na električni pogon napajan iz litij – ionskih baterija, ponekad litij – polimernih. Hidraulički se pogon uglavnom koristi za robusnije robote s većom nosivosti, poglavito u vojno financiranim projektima. Raspon brzina kojima se proučavani roboti mogu kretati izrazito varira. Najsporiji robot u

tablici je *Dante* koji pri spuštanju niz padine vulkana dostiže brzinu od tek 1 cm/s, nasuprot tome, robot *Cheetah* je u laboratorijskim uvjetima na traci za trčanje dosegao brzinu od 46.8 km/h. Ta brzina možda je sporija od geparda u divljini koji može trčati do 112 km/h, no *Cheetah* je brži od najbržeg čovjeka na svijetu koji je trčao 44.71 km/h (U. Bolt, 2009.).

Tablica 1. Usporedba karakteristika mobilnih robota

Ime robota	Masa [kg]	Dimenzije [cm] DxŠxV	Broj nogu	Maks. brzina [m/s]	Vrsta pogona	Stupnjevi slobode gibanja	Namjena
<i>Ranger</i>	9.91	15x60x100	4*	0.59	električni	3	Testiranje efikasnosti
<i>SALTO-1P</i>	0.098	10x8x20	1	1.83	električni	2	Skokovi
<i>ASIMO</i>	54	50x58x130	2	2.5	električni	57	Razno
<i>Nao</i>	4.3	31x28x57	2	0.44	električni	25	Zabava
<i>Atlas</i>	150	56x76x188	2	3.33	hidraulički	28	Spasilac
<i>Bionic-Kangaroo</i>	7	130x60x100	2	1.6	električni, pneumatski	5	Test pasivne dinamike i skokova
<i>BigDog</i>	109	110x30x100	4	2.78	hidraulički	16	Vojna
<i>LS3</i>	590	220x120x170	4	3.13	hidraulički	12	Vojna
<i>SpotMini</i>	25	100x40x84	4	3	električki	17	Zabava
<i>Cheetah</i>	31.75	90x40x75	4	13	električni	14	Test brzine
<i>AIBO</i>	2.2	22x13x20	4	0.25	električni	22	Zabava
<i>HEXA</i>	1.75	51x51x12	6	0.33	električni	18	Zabava, Učenje
<i>RHex</i>	12	43x39x14	6	2.7	električni	6	Za teške terene
<i>RiSE</i>	2	98x33x9	6	0.3	električni	12	Penjanje
<i>T8X</i>	1.5	35x35x15	8	0.36	električni	26	Zabava, Učenje

<i>Dante</i>	770	370x230x370	8	0.01	električni	11	Ispitivanje vulkana
<i>Handle</i>	105	100x110x200	2**	4.03	električni, hidraulički	10	Prijenos tereta, test efikasnosti
<i>ATHLETE</i>	850	400x400x200	6***	2.2	Vodikove ćelije	36	Prijenos tereta na Mjesecu

* Robot ima četiri oslonca, ali po dva se miču u paru.

** Robot ima dva uda s kotačima i dva bez kotača.

*** Na kraju svake od šest nogu nalaze se kotači.

3. Prilagodba robotske platforme *Aracna*

Aracna je četveronožna robotska platforma razvijena na sveučilištu Cornell [19]. Projekt razvoja ovog mobilnog robota je otvoren svim istraživačima (*open source*), a robot je sastavljen od lako dostupnih komponenata i 3D-printanih dijelova. Dostupnost omogućava svakom istraživaču ili studentu da modificira konstrukciju sukladno vlastitim potrebama. Posebnost ove platforme je to što su svi motori postavljeni u samo tijelo robota kako bi se izbjegla prekomjerna težina nogu. To je postignuto korištenjem polužnog mehanizma sa četiri štapa koji omogućava zakretanje noge u kuku i koljenu. Ovakva konstrukcija uzrokuje nekonvencionalnu kinematiku čime se stvara prilika za ispitivanje algoritama umjetne inteligencije. Robot se može programirati kao automat, tako da se svaka njegova kretnja definira prije početka gibanja. Takav je pristup učinkovit ukoliko se robot uvijek giba po istom terenu, no kada se pojavi drugačiji okoliš, robot ga neće moći savladati. Zbog toga se koriste algoritmi učenja koji su puno uspješniji od ručno implementiranih rješenja. Usprkos tome, ovakva su istraživanja relativno rijetka, zato što su roboti skupi i vrlo ih je teško modificirati.

Robot *Aracna* se sastoji od tijela i četiri noge. Svaka noga ima dva stupnja slobode koji se mogu kontrolirati zasebnim servomotorima. Servomotori su prirubnicama spojeni na polužni mehanizam noge čime se osigurava zakretanje natkoljenice odnosno potkoljenice. Raspon kretanja nogu je ograničen, što znači da noga ne može postići potpunu kontrakciju ili ekstenziju, čime se osigurava brzo, paukoliko kretanje. Platforma se ne može pokretati na intuitivan način, stoga predstavlja interesantan izazov za evolucijske algoritme učenja. Upravljanje kinematikom robota nije intuitivno zbog nelinearnog mapiranja između zakreta svakog servomotora i kretanje zgloba kontroliranog servomotorom. Zakret noge u zglobu kuka iznosi približno 21° , a u zglobu koljena oko 40° , što odgovara zakretu pripadajućeg motora od 180° . Možemo vidjeti da su zakreti motora zamjetno veći od zakreta motora, zbog čega se dobivaju željena kinematička svojstva, tj. moguće je vrlo brzo i precizno upravljati kretanjem. Osim toga, za omogućavanje pokretnosti, izuzetno bitna stavka je masa noge, a tako i cijelog robota. Tako je pri modeliranju pozornost uvelike posvećena optimizaciji i težini komponenata te samog materijala.

Tijelo *Aracne* isprintano je na uređaju za brzu izradu prototipova koji omogućava brzo pretvaranje modela u stvarni prototip. Takav uređaj gradi model nanoseći sloj po sloj,

koristeći dodatni materijal na mjestima gdje je potrebno osigurati stabilnost strukture prije nego što se ona stvrdne. Printer je u mogućnosti aditivnom tehnologijom polimernog materijala tipa *Vero* izgraditi fizički model na temelju softverski izrađenih modela. Brza izrada prototipova ili *rapid prototyping* je tehnologija pomoću koje je moguće, izravno iz digitalnog prikaza nekog objekta ili modela napravljenog u CAD-u (*Computer Aided Design*) manifestirati fizički objekt, tj. potpuno operativan i kompleksan radni prototip. *Rapid prototyping* tehnologije izgrađuju model na suprotan način od CAM (*Computer Aided Manufacturing*) tehnologija, koje geometriju dobivaju uklanjanjem materijala. Velika prednost ovakvog načina modeliranja je to što nije potrebno preveliko znanje strojne obrade te je stoga dostupno mnoštvu istraživača. Osim toga, vrlo je lako ponovno izraditi novi dio ukoliko dođe do oštećenja ili unapređenja modela. Naime, cijeli bi se robot teoretski mogao isprintati u jednome dijelu, no onda bi pri svakom poboljšanju ili izmjeni bilo potrebno printati cijeli model iznova. Stoga je naš model segmentiran na ukupno sedam različitih dijelova koji se šalju na print.

Za printanje je korišten *PolyJet 3D* printer koji radi na način sličan običnom printeru koji printa tintu. No, umjesto mlaza kapljica tinte koje ostavljaju trag na papiru, *PolyJet 3D* printer štrca slojeve tekućeg fotopolimera na radnu površinu. Fotopolimer je polimerni materijal koji nastaje ozračivanjem prikladnih monomera s ultraljubičastim zrakama. Uslijed zračenja dolazi do polimerizacije te nanese sloj otvrdne i postane netopljiv. Neozračeni dijelovi se potom uklanjaju otapalom, a oni služe samo kao potpora (*support*) pri printanju. Proces printanja je jednostavan i sastoji se od tri koraka. Prvu fazu nazivamo predprocesiranje. U prvoj fazi softver automatski izračunava poziciju fotopolimera i pomoćnog materijala iz 3D CAD datoteke. U drugoj fazi, printer štrca i odmah ozračuje sitne kapljice tekućeg fotopolimera tvoreći tanke slojeve materijala. Zadnja faza je uklanjanje pomoćnog materijala, što se može raditi ručno, u vodi ili u otopini. Modeli su spremni za korištenje čim izađu iz printera, bez potrebe za daljnjim stvrdnjavanjem. Prednosti *PolyJet 3D* printera su ogromne. Omogućava izuzetno visoku preciznost i finoću površine. Nadalje, u mogućnosti je postići vrlo kompleksne oblike i delikatne detalje. Također, može printati široku paletu boja i materijala unutar jednog modela.

Materijal našeg prototipa je kruti neprozirni fotopolimer (*Rigid Opaque Photopolymer*) tipa *VeroBlue* (RGD840). Ovaj materijal omogućava odličnu vizualizaciju detalja u plavoj boji, te izgleda vrlo atraktivno. Materijal suporta je SUP (706) koji se vrlo lako može ukloniti ručno ili vodenim mlazom. *Vero* materijal se odlikuje dobrom otpornošću na udarna

opterećenja, a njegov modul elastičnosti omogućava široku primjenu. Iznos modula elastičnosti kreće se oko 2740 MPa, a vlačna čvrstoća ovog materijala je 55 MPa. Može se istegnuti čak 20 % prije pucanja. Tvrdća po Rockwellu (M) je 81. Prototip je isprintan na *Stratasys* printeru, modelu *Objet30*. Ovaj printer je u mogućnosti printati pet različitih materijala uključujući materijal nalik polipropilenu (PP) trgovačkog imena *DurusWhite*. Printer se odlikuje poprilično velikim radnim prostorom dimenzija 300x200x150 mm. Preciznost printanja iznosi oko 0.1 mm, no ona ovisi o složenosti, orijentaciji i veličini modela te o samom materijalu. U idealnoj se situaciji može postići preciznost do čak 28 mikrona.

Tablica 2. Svojstva materijala *VeroBlue*

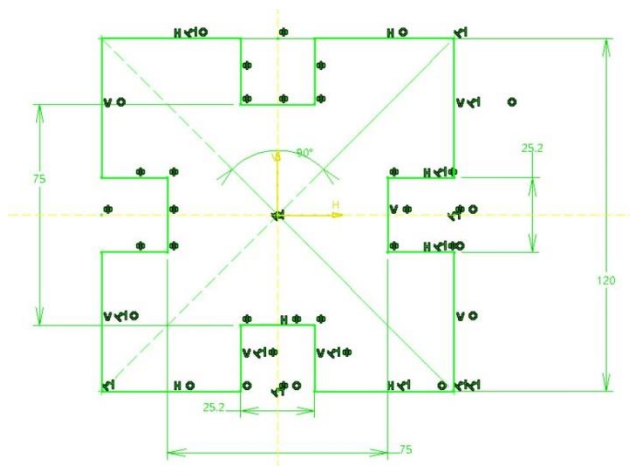
Vlačna čvrstoća, [MPa]	Istezljivost, [%]	Youngov modul, [MPa]	Svojna čvrstoća, [MPa]	Fleksijski modul [MPa]	Shore D tvrdća	Temperatura postojanosti oblika, [°C]	Gustoća, [kg/m ³]
55	20	2740	84	1983	83	48	1180

3.1. Modeliranje platforme u programskom paketu CATIA

Svi modeli izrađeni su u programskom paketu CATIA V5R21 dostupnom na našem fakultetu. CATIA (*Computer Aided Three-dimensional Interactive Application*) je programski paket razvijen od strane francuske kompanije Dassault Systemes, a sastoji se od više platformi – CAD, CAM i CAE. Ovaj je programski paket jedan od najupotrebljivijih u svijetu. Koriste ga, između ostalih, zrakoplovne kompanije kao što su The Boeing Company i Airbus, te većina kompanija u automobilskoj industriji poput BMW-a, Porschea, Honde, itd. CATIA omogućava fleksibilan rad u vidu jednostavnog prebacivanja između različitih područja rada. U početnom se izborniku može odabrati željeno područje rada, pa se tako unutar programskog paketa može proučavati kinematika simuliranog mehanizma, strojna obrada dijela, metoda konačnih elemenata, ergonomska analiza, itd. Programski paket omogućava stvaranje trodimenzionalnih objekata iz modula za crtanje koji se zove *Sketcher*. Moguće je izabrati alate za modeliranje iz široke palete ponuđenih izbornika. Izrađeni modeli su datoteke .CATPart tipa, no oni se mogu spremiti u obliku .stl, .stp ili .igs formatu koji se koriste za print modela na uređaju za brzu izradu prototipova.

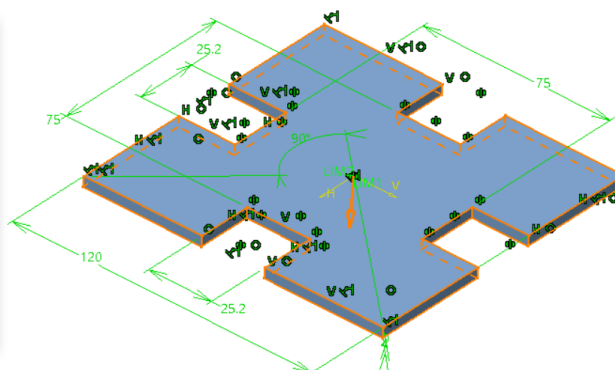
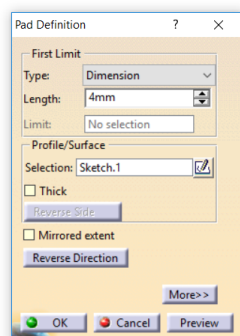
3.1.1. Modeliranje Baze

Oblikovanje svakog dijela konstrukcije započinje na sličan način. U početnom izborniku odabire se *Mechanical Design*, a zatim *Part Design*. Izborom željene ravnine za crtanje dvodimenzionalne skice otvara se prostor za crtanje. Korištenjem alata za crtanje iz izbornika *Profile* i *Operation* moguće je doći do skice koja se kasnije može ekstrudirati uz pomoć naredbe *Pad*. Za izradu skice na slici 17. također su korišteni alati iz izbornika *Constraint* kako bi se skica mogla jednoznačno definirati i kotirati. Valja uočiti da je skica simetrična, stoga je korištena naredba *Mirror* kako bi se puno brže i lakše došlo do željenog profila. Osim toga, budući da vanjski obrisi profila čine kvadrat, moguće je povlačenjem dijagonala i definiranjem kuta između njih postići potpunu definiranost vanjskog profila kotiranjem samo jedne stranice. Promjenom vanjske vertikalne kote iznosa 120 mm, na isti će se način promijeniti i vertikalna kota tako da vanjski profil uvijek ostane kvadratan.



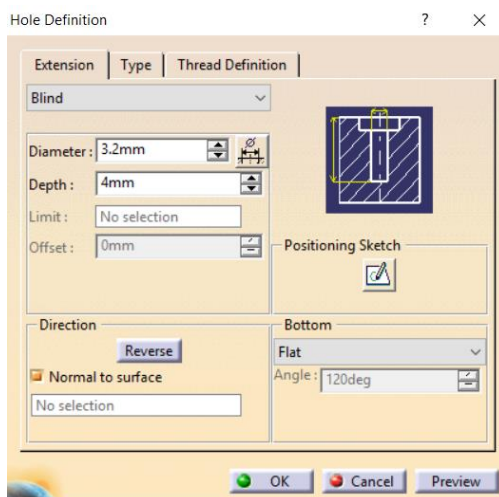
Slika 17. Profil baze

Izlaskom iz modula *Sketch*, odabire se naredba *Pad* pomoću koje dodajemo treću dimenziju ranije nacrtanoj skici. U izborniku prikazanom na slici 18. moguće je odabrati smjer i dubinu ekstruzije. Dubina ekstruzije iznosi 4 mm.



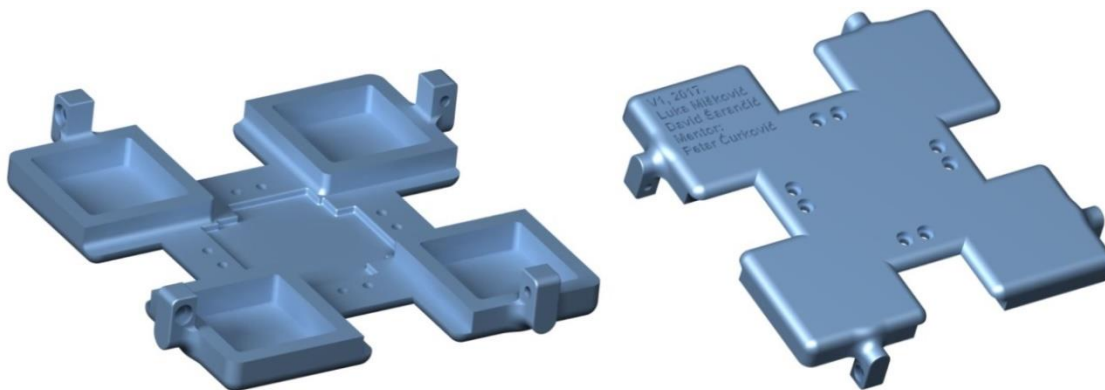
Slika 18. Naredba *Pad*

Nakon što je stvoren 3D model može se dalje uređivati njegova geometrija dodavanjem ili oduzimanjem materijala. Za oduzimanje materijala je korištena naredba *Pocket* koja radi na isti način kao i naredba *Pad*, samo što oduzima materijal u obliku nacrtane skice. Na ovom je modelu naredba za uklanjanje materijala korištena primjerice za urezivanje teksta koji je uvezen iz *Drafting* modula. Pri izradi provrta korišten je alat *Hole*, u kojem se mogu zadati dimenzije i vrsta provrta, te ga se može precizno pozicionirati pomoću *Positioning Sketch*-a. Na slici 19. prikazan je izbornik u kojemu se definiraju karakteristike provrta.



Slika 19. Izrada provrta

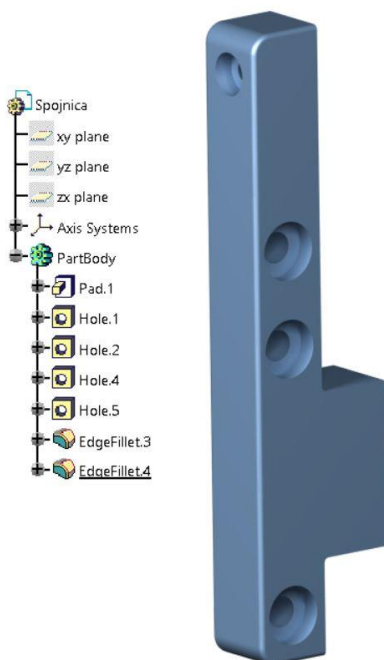
Naredba *Circular Pattern* koja značajno ubrzava i olakšava konstruiranje primjenjena je pri pozicioniranju provrta koji se nalaze na istoj kružnici, razmaknuti za 90° . Konačno, za izradu radijusa koristi se naredba *Edge Fillet*. Neki radijusi na ovom modelu imaju isključivo estetsku ulogu ili se koriste kako bi se smanjila količina materijala potrebnog za print na mjestima koja nisu opterećena. Ostali pak radijusi koriste se u svrhu redukcije koncentriranih naprezanja na mjestima gdje dolazi do nagle promjene geometrije. Preusmjeravanjem strujnica sila na način da one postepeno skreću postiže se smanjenje zareznog djelovanja u kritičnom presjeku.



Slika 20. Baza – pogled odozgo i odozdo

3.1.2. Modeliranje Spojnice

Spojnica je vrlo jednostavan dio koji služi kao stup koji povezuje donji i gornji motor sa Kutijom te tako čini cijelu konstrukciju stabilnijom. Motori su za Spojnicu pričvršćeni vijcima M3x12, a kutija se spaja na Spojnicu vijkom M2x12. Sukladno tome, izbušeni su provrti uz pomoć naredbe *Hole*. Na slici 21. prikazan je model Spojnice s pripadajućim stablom koje pokazuje korake izrade. Iz stabla se može vidjeti da su koordinatni sustav i referentne ravnine sakrivene naredbom *Hide/Show* kako bi se dobio čisti prikaz modela. Isto tako može se vidjeti da je tijelo modela izrađeno korištenjem ukupno sedam naredbi, počevši od naredbe *Pad.1*. Izbočenje na desnoj strani Spojnice služi kao dodatni potporanj za gornji motor i ujedno sprječava njegovo zakretanje.

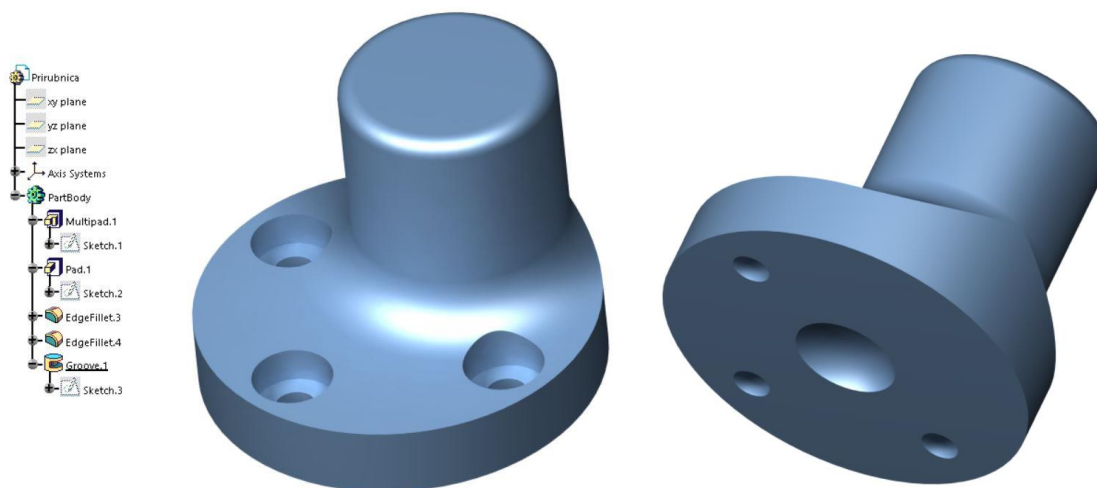


Slika 21. Spojnica sa stablom

3.1.3. Modeliranje Prirubnice

Prirubnica prikazana na slici 22. spajaju se na vratila motora i prenose moment na mehanizam noge koji će biti razrađen u poglavlju 3.1.6. Za njihovo spajanje na vratilo putem spojke koriste se vijci M2x6. Ovi su dijelovi također vrlo jednostavni, stoga su napravljeni s minimalnim brojem naredbi. Osim već spomenutih naredbi koriste se i naredbe *Multipad* te *Groove*. Pomoću naredbe *Multipad* moguće je različite segmente, odnosno profile, iz iste skice ekstrudirati na različite visine. Tom se naredbom izbjegava višestruko pojedinačno crtanje skica i njihovo ekstrudiranje čime se značajno ušteduje na vremenu. Ovdje je unutar

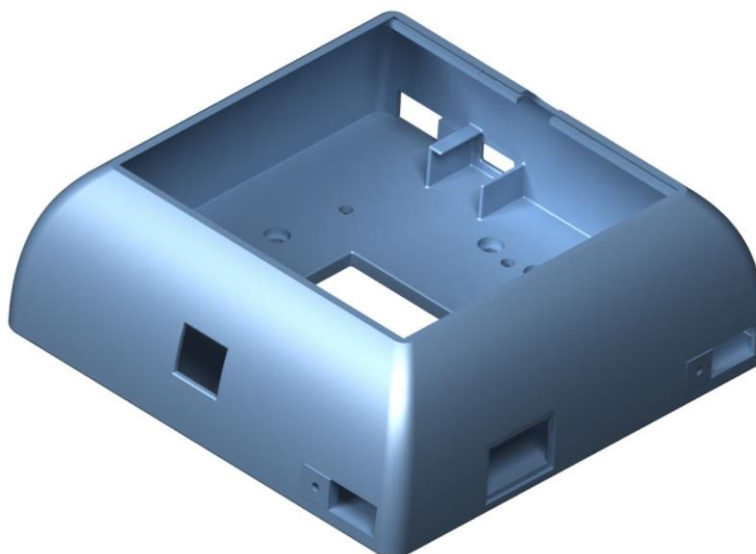
iste skice nacrtano više kružnica, tako da nije potrebno koristiti naredbu za izradu provrta. Naredbom *Groove* moguće je ukloniti materijal na način da se skica zavrti oko neke osi. Ta je naredba iskorištena za izradu udubljenja koje se može vidjeti na desnom modelu slike 22. Udubljenje je potrebno kako bi glava vijka koji pričvršćuje spojku na vratilo motora imala dovoljno mjesta, a da se Prirubnica može u potpunosti sljubiti sa spojkom.



Slika 22. Prirubnica

3.1.4. Modeliranje Kutije

Kutija je malo složeniji dio robota koji služi kao kućište za elektroničko sklopovlje. U njoj se nalazi mikroprocesor, baterija koja napaja mikroprocesor, sva ožičenja potrebna za spajanje motora i produžetak za punjenje baterije. Otvor u sredini Kutije omogućava spuštanje litij – ionskih baterija u tijelo robota bez da se cijeli robot mora rastavljati. Osim toga, kroz rupu prolazi napajanje od baterija koje se spaja na sklopku. Za sklopku je predviđen otvor na bočnom zidu Kutije, isto kao i za USB kabel kojim se *Arduino* pločica spaja s računalom. Pozicioniranje kabla za punjenje baterije osigurano je tankim okvirima koji se mogu vidjeti na slici 23. U desnom donjem kutu svakog od četiri zida Kutije nalaze se otvori kroz koje se provlače žice iz motora. Kroz svaku od tih rupa prolazi po šest žica, po tri od svakog motora koji se nalaze ispod pojedine rupe. Kutija se vijcima M3x10 spaja za mehanizam noge, a vijcima M2x12 za Spojnice. Također su na dnu kutije osigurani provrti u koje se pričvršćuju odstoje matice koje nose *Arduino*. Na vrhu Kutije nalaze se uskočni otvori u koje se postavlja Poklopac.



Slika 23. Kutija

Pri izradi Kutije također je korištena naredba *Multi-sections Solid* pomoću koje se više skica u različitim ravninama može spojiti tako da prijelaz s jedne na drugu geometriju prati željene krivulje, tj. *Guides* i *Coupling*. Za izradu unutrašnjosti Kutije korištena je naredba *Shell*. Pomoću naredbe *Shell* uklanja se sav materijal iz središta kutije te ostaju samo bočne stranice željene debljine.

3.1.5. Modeliranje Poklopca

Poklopac je vrlo jednostavna pločica debljine 1 mm sa natpisom. Za umetanje Poklopca osigurani su uskočni nastavci koji se umeću u za to predviđene rupe na Kutiji. Natpis na Poklopcu izrađen je na sličan način kao i natpis na bazi opisan u poglavlju 3.1.1. Dijelovi natpisa dodatno su osigurani stiliziranom *Spline* krivuljom.



Slika 24. Poklopac

3.1.6. Modliranje Noge

Noga je složeniji mehanizam koji je modeliran iz šest zasebnih dijelova. Zasebni su dijelovi kasnije spojeni u modulu *Assembly*, te je cijeli mehanizam isprintan u jednome dijelu. Kinematika i funkcionalnost mehanizma provjerena je simulacijom unutar modula *DMU Kinematics*. Kako bi se mehanizam mogao simulirati bilo je potrebno postaviti devet zglobova, od kojih je jedan zglob zapravo kruta veza (*Rigid Joint*) između dva dijela. Ostalih osam zglobova su revolutni zglobovi (*Revolute Joint*) koji omogućavaju samo jedan stupanj slobode gibanja – rotaciju. Cijeli se polužni mehanizam pokreće pomoću samo dva rotacijska upravljana stupnja slobode (*Angle Driven*).

Šest dijelova od kojih se sastoji mehanizam noge su:

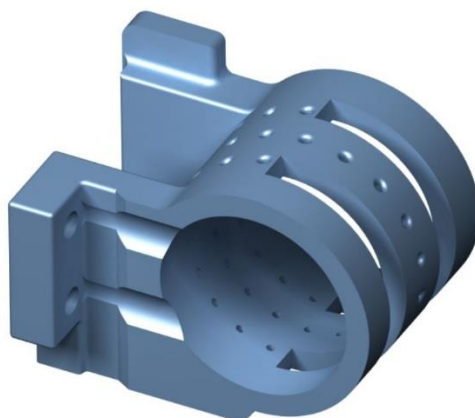
- Nosač
- Držać
- Gornji štap
- Donji štap - vilica
- Natkoljenica
- Potkoljenica

Nosač je stup koji povezuje Bazu i Kutiju, a ujedno nosi jednu stranu gornjeg motora. Nosač se s Kutijom povezuje s vijcima M3x10, a gornji se motori pričvršćuju s vijcima M3x18. Još jedna zadaća Nosača je da centriraju vrtnju Prihvatnica, odnosno da služi kao svojevrsni ležaj. Ovaj dio je glavni nosivi dio gornjeg motora, te je opterećen momentom koji motori proizvode. Njegova čvrstoća je analizirana u poglavlju 3.3.3. Nosač je prikazan na slici 25.



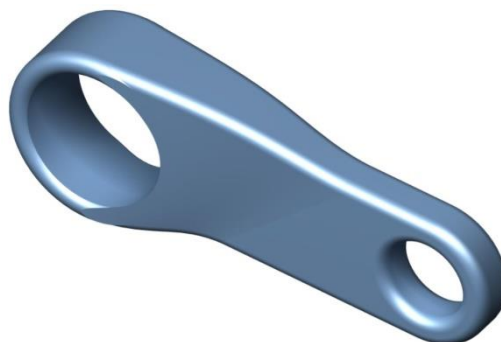
Slika 25. Nosač

Držać je dio koji se u *Assembly*-ju spaja krutom vezom s Nosačem. Veliki provrt na držaču služi kao ekscentrični ležaj za Donji štap. Vilica Donjeg štapa ulazi u veliki provrt u radijalnom smjeru kroz procjepe na obodu valjka. Na vanjski dio valjkastog dijela se u sklopu postavlja čahura Natkoljenice u labavi dosjed. Rupice po obodu valjka služe za lakše ispiranje pomoćnog materijala iz labavog dosjeda nakon printa. Za Držać se vijcima steže jedna strana donjeg motora. Pristup provrtu je poradi lakše montaže osiguran žlijebovima. Na slici 26. prikazan je Držać koji se za bazu učvršćuje vijcima M3x12.



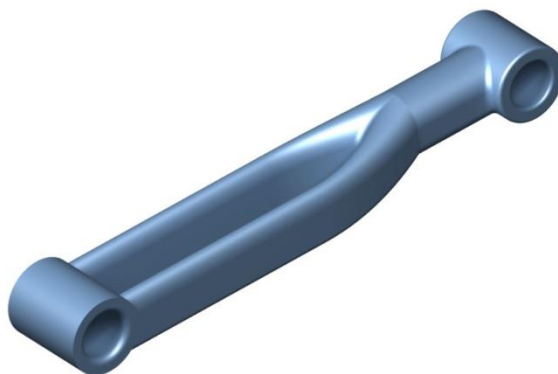
Slika 26. Držać

Gornji štap služi kao poluga koja prenosi moment s Gornje prirubnice te se spaja na natkoljenicu. Spoj sa Natkoljenicom je realiziran u vidu labavog dosjeda, te je na tome mjestu pri modeliranju postavljen revolutni zglob. Pri modeliranju Gornjeg štapa su osim već spomenutih naredbi *Pad*, *Pocket*, *Multi-sections Solid* i *Edge Fillet* korištene naredbe *Multipocket* i *Shaft*. *Multipocket* je naredba s kojom se različiti dijelovi jedne te iste skice mogu izbušiti na različite dubine. Naredba *Shaft* slična je naredbi *Groove*, samo što ona uklanja materijal rotacijom skice oko željene osi. Gornji štap je prikazan na slici 27.



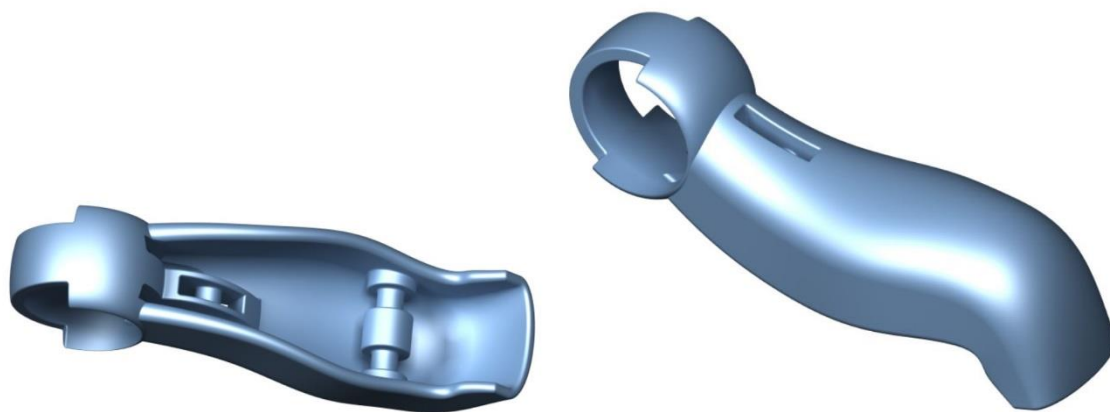
Slika 27. Gornji štap

Donji štap, odnosno vilica, služi za aktuciju Potkoljenice u mehanizmu noge. Na jednom je kraju štapa čahura spojena u labavom dosjedu s osovinom unutar Potkoljenice, dok na drugom kraju vilica ulazi unutar Držaća gdje se vrti u ekscentričnom ležaju. Donji štap prikazan je na slici 28.



Slika 28. Donji štap

Natkoljenica je uz Potkoljenu najsloženiji dio na cijelom robotu. Sastoji se od čahure u koju ulazi valjkasti dio Držać, i od plašta. Plašt ima dvojaku ulogu, on je nosivi dio na koji se spaja Potkoljenica i Gornji štap. Druga uloga je estetske prirode, odnosno težnja da noga što zornije imitira nogu stvarnog pauka. Za izradu Potkoljenice korištena je naredba *Multi-sections Solid* gdje se pomoću krivulja vodilja spajaju skice u pet različitih ravnina. Na taj se način dobiva promjenjivi poprečni presjek duž plašta Natkoljenice. Natkoljenica je prikazana na slici 29.



Slika 29. Natkoljenica

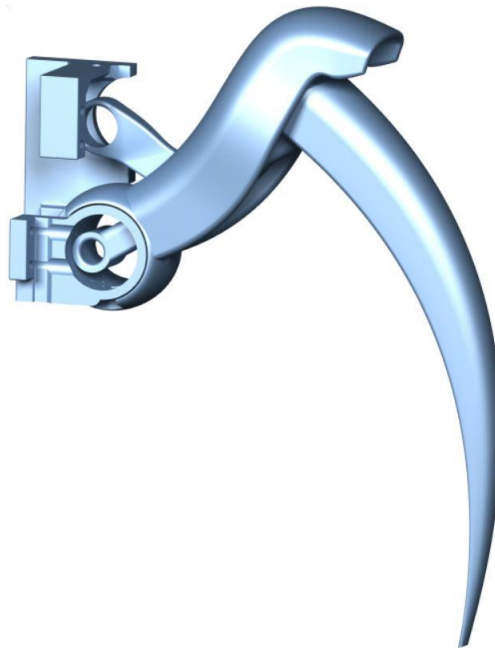
Zadni dio potreban za sastavljanje mehanizma noge jest Potkoljenica. Potkoljenica je preko rotacijskih zglobova povezana s Natkoljenicom i Donjim štapom. Zakretanje Potkoljenice se ostvaruje zakretom Donje prirubnice, pri čemu se sila prenosi preko Donjeg

štapa do osovine Potkoljenice. Donji dio Potkoljenice jedan je od kritičnih dijelova ove konstrukcije, zbog čega je ispunjen dodatnim zadebljanjem kao što se može vidjeti na slici 30.



Slika 30. Potkoljenica

Nakon sklapanja svih šest prethodno opisanih dijelova konačno se dobiva mehanizam noge. Kod robota se primjenjuju četiri ista mehanizma, a svaka se Noga spaja okomito na jednu stranicu kvadratne baze i na donju stranicu Kutije. Na Nogu se sa jedne strane spajaju donji i gornji motori koji pogone susjednu Nogu. Uočljivo je da se gibanje Noge u kuku, odnosno podizanje i spuštanje Natkoljenice aktira gornjim motorom, dok se zakretanje Potkoljenice ostvaruje donjim motorom preko vilice.



Slika 31. Nožni mehanizam

3.1.7. Analiza mehanizma noge

Svaka od četiri noge konstruirana je na način da sadržava dva zglobna četverokuta pomoću kojih se pomiče Potkoljenica, odnosno Natkoljenica. Zglobni četverokut je jedan od najjednostavnijih zglobno-polužnih mehanizama koji se sastoji od četiri veze koje su povezane revolutnim zglobovima. Jedan takav zglobni četverokut sadrži jedan stupanj slobode što se može izračunati prema [21] iz izraza

$$w = 3 \cdot (n-1) - 2 \cdot p_1 - p_2 = 3 \cdot (4-1) - 2 \cdot 4 = 1, \quad (5)$$

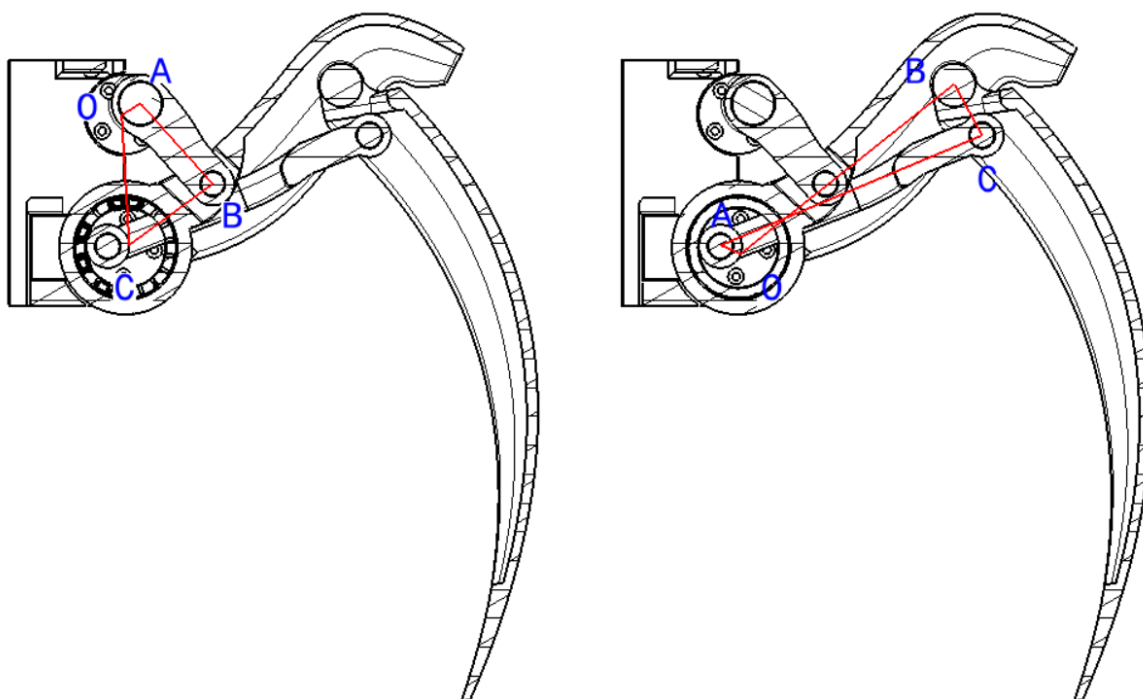
gdje je:

n ukupni broj članova mehanizma,

p_1 broj kinematičkih parova s jednim stupnjem slobode gibanja,

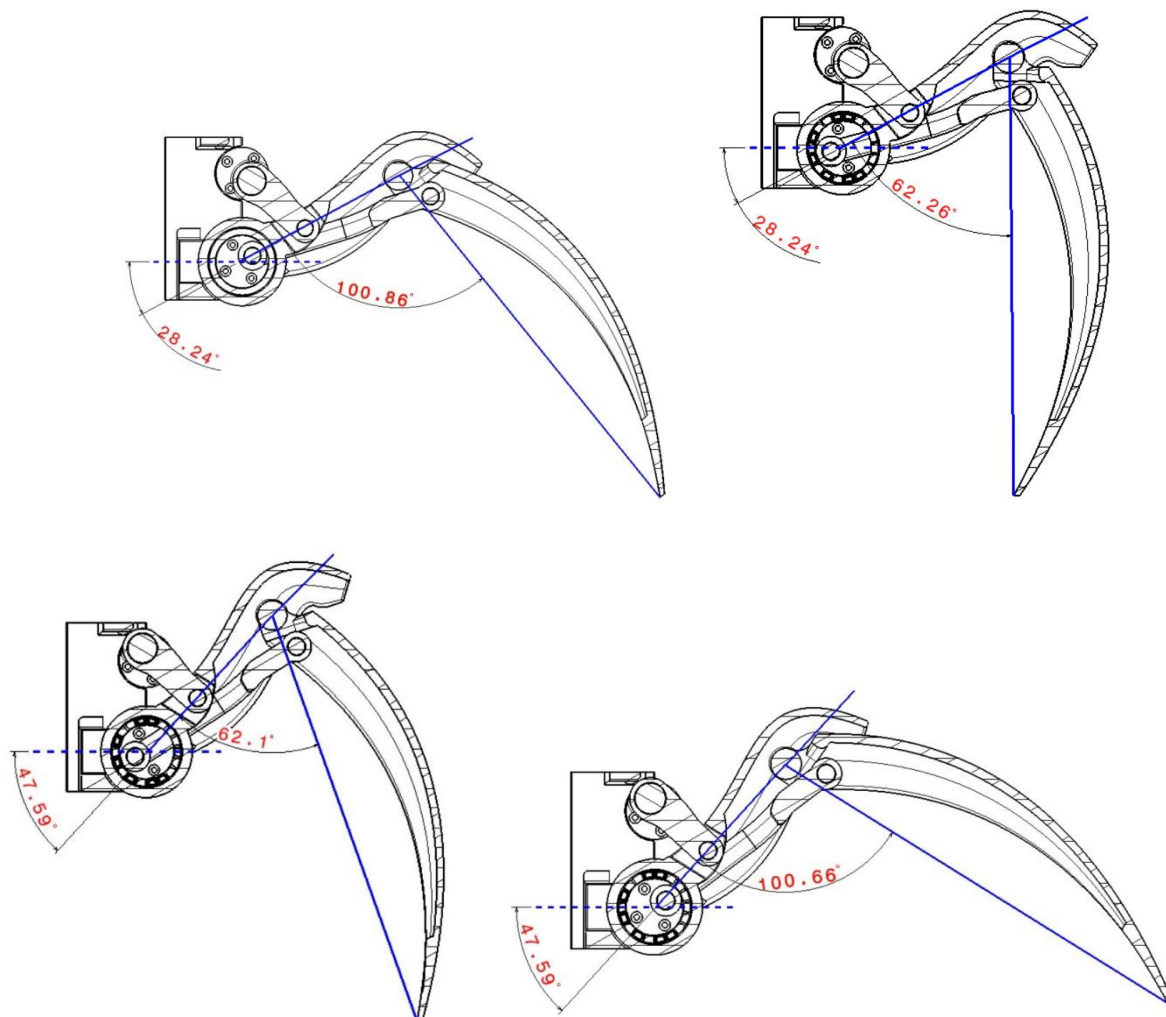
p_2 broj kinematičkih parova s dva stupnja slobode gibanja.

Na slici 32. prikazana su dva zglobna četverokuta prisutna u mehanizmu noge. Na lijevoj strani slike 32. vidi se prvi zglobni četverokut. Točke O i C su nepomične točke lijevog četverokuta, dok je veza OA ulazna, tj. pogonska poluga koju pokreće gornji servomotor. Prvi zglobni četverokut upravlja zakretom Natkoljenice. Desna strana slike 32. prikazuje drugi zglobni četverokut koji upravlja zakretom Potkoljenice. U drugom zglobnom četverokutu nepomična veza je OB , dok je pogonska poluga također OA .



Slika 32. Zglobni četverokuti

Na slici 33. može se vidjeti radni prostor kretanja noge robota, te kutovi zakreta koje mogu postići Potkoljenica i Natkoljenica. Prikazana su četiri granična slučaja zakreta Potkoljenice i Natkoljenice. Slike u prvom redu su slučajevi kada je Natkoljenica u najnižoj poziciji, a zakret Potkoljenice se mijenja od najviše do najniže pozicije. Drugi red slika prikazuje slučajeve kada je Natkoljenica u najvišoj poziciji, a zakret Potkoljenice se mijenja od najniže do najviše pozicije. Vidljivo je da raspon kretnji Natkoljenice iznosi gotovo 19.5° , što je vrlo slično originalnoj *Aracna* platformi sa sveučilišta Cornell. Potkoljenica se može zakrenuti za približno 38.5° nasuprot 40° kod originalne platforme.

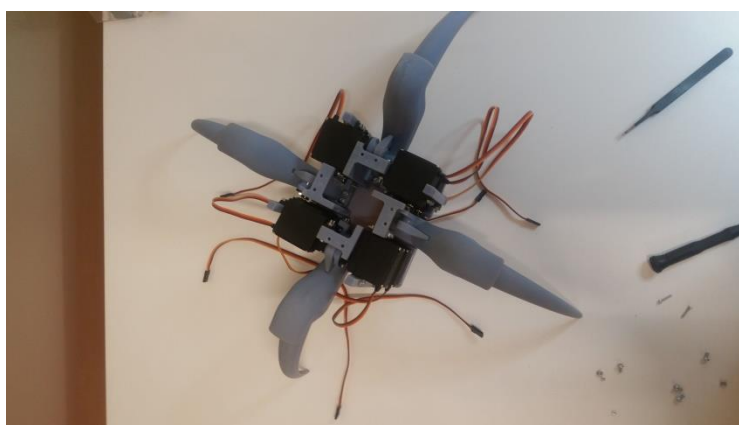


Slika 33. Radni prostor noge

3.2. Konačni model robota i izrađeni prototip

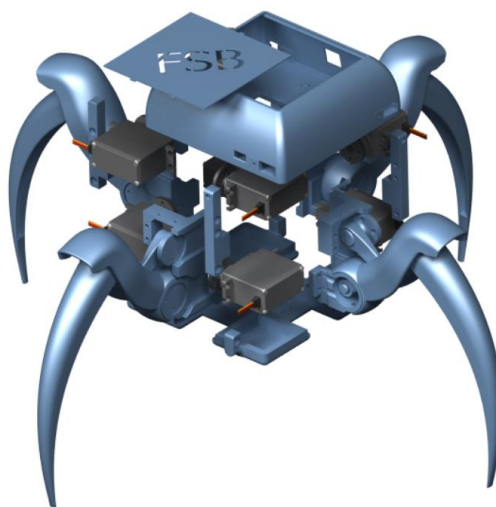
Kada su napravljeni svi dijelovi konstrukcije, moguće je uz pomoć step modela servomotora *Tower Pro MG995* oblikovati cijeli model robota. Ovaj servomotor može

proizvesti 1.3 Nm momenta pri naponu od 8 V. Vrijeme sklapanja mehaničkog dijela robota zajedno s motorima iznosi oko 60 min. Nakon što je elektroničko sklopovlje pripremljeno i napravljeni su svi lemljeni spojevi, ono se jednostavno pozicionira unutar tijela robota za nekoliko minuta. Vrijeme spajanja i lemljenja elektroničkog sklopovlja procjenjuje se na 1 h, što daje ukupno vrijeme montaže od 2 h. Na slici 34. može se vidjeti kako izgleda robotska platforma u jednoj od faza sastavljanja. U sredini robota, između nogu i motora nalazi se prostor u koji dolaze baterije. Kasnije se pričvršćuju Kutija i Poklopac za gornji dio nosača nogu i za Spojnice. Tada se postavlja elektroničko sklopovlje unutar Kutije i spaja s baterijom kroz otvor u sredini Kutije. Motori se spajaju s mikroprocesorom kroz zasebne otvore za svaku stranu robota koji su osigurani na Kutiji.



Slika 34. Sastavljanje platforme




Na slici 35. prikazan je eksplodirani pogled modela unutar programskog paketa CATIA, koji olakšava razumijevanje načina na koji se robot sastavlja.



Slika 35. Model robota – eksplodirani pogled

Tablica 3. daje popis svih printanih komponenti potrebnih za sastavljanje robota, uključujući masu dijela, trošak materijala za print te vrijeme trajanja printa. Iz tablice se može vidjeti da cijena ovisi samo o količini utrošenog materijala, a ne i o kompleksnosti pojedinog dijela. Možemo doći do zaključka da 1 g materijala stoji nešto manje od 5 kn. Uzevši u obzir cijenu svih printanih komponenti za izradu robota, njihova konačna cijena iznosi 2945 kn.

Tablica 3. Popis printanih dijelova

Dio	Masa dijela	Cijena utrošenog materijala za jedan primjerak	Trajanje printa jednog primjerka
	66 g	330 kn	6 h i 30 min
	4x6 g	30 kn	60 min
	4x4 g	20 kn	35 min
	4x3 g	15 kn	30 min
	90 g	450 kn	10 h
	8 g	45 kn	45 min
	4x93 g	465 kn	11 h
Ukupno	588 g	2945 kn	69 h 35 min

Slika 36. prikazuje model robota, odnosno kako bi on trebao izgledati kada se sastavi nakon printa. Robot u ovoj izvedbi sa pripadajućim elektroničkim sklopovljem, motorima i baterijama teži 1260 g, što je neznatno lakše od originalne verzije. Pri potpunoj ekstenziji, raspon nasuprotnih nogu robota iznosi oko pola metra.



Slika 36. Model robota

Na slici 37. prikazan je prototip robota izrađen na uređaju za brzu izradu prototipova pored ravnala. Može se vidjeti da je radni prostor robota u neutralnoj poziciji dimenzija 30x30 cm.



Slika 37. Isprintani prototip robota

Tablica 4. prikazuje ukupan trošak za izradu cijelog robota, uključujući print, elektroničke elemente, motore, baterije i vijke. Može se vidjeti da je stavka 3D print daleko najskuplja. Ukupna cijena izrade cijele robotske platforme sa svim upotrijebljenim komponentama iznosi 3865 kn.

Tablica 4. Ukupna masa i cijena robota

Stavka	Masa	Cijena
3D print	588 g	2945 kn
Servomotor MG995 (8 komada)	55 g	480 kn
Baterija SANYO (2 komada)	60 g	120 kn
Arduino UNO	28 g	200 kn
Baterija Doublepow	35 g	50 kn
Vijci, žice, sklopke, elektroničke komponente	49 g	100 kn
Ukupno	1260 g	3865 kn

3.3. Analiza metodom konačnih elemenata

Metoda konačnih elemenata je numerička metoda koja počiva na fizičkoj diskretizaciji kontinuuma [22]. Područje kontinuuma podijeljeno je na konačan broj potpodručja koja se nazivaju konačni elementi. Tada kontinuum s beskonačno stupnjeva slobode postaje mreža povezanih konačnih elemenata s ograničenim stupnjevima slobode. Konačni elementi međusobno su povezani točkama na konturi koje se nazivaju čvorovi. Stanje u svakom elementu, kao što je polje pomaka, naprezanje ili deformacija, opisuje se pomoću interpolacijskih funkcija. Te interpolacijske funkcije moraju zadovoljiti određene uvjete kako bi se diskretizirani model što više približio stvarnom sustavu.

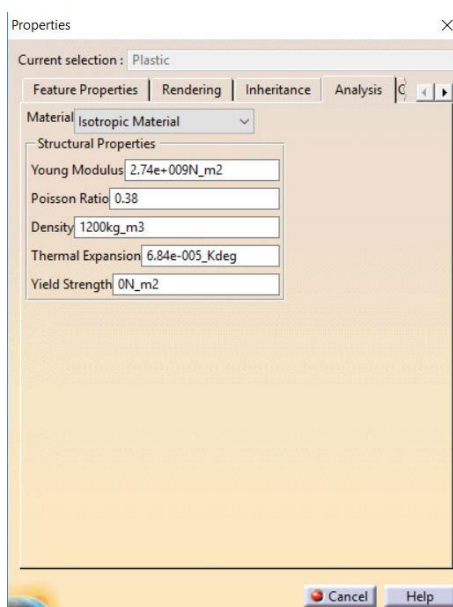
Za analizu konstrukcije Potkoljenice i Nosača u ovom su radu korišteni osnovni tetraedarski elementi s dvanaest stupnjeva slobode gibanja. Takav se element sadrži četiri čvora u vrhovima tetraedra s po tri komponente pomaka u , v i w . Raspodjela pomaka u elementu opisana je potpunim polinomima prvog stupnja koji glase:

$$\begin{aligned}
 u &= a_1 + a_2x + a_3y + a_4z, \\
 v &= a_5 + a_6x + a_7y + a_8z, \\
 w &= a_9 + a_{10}x + a_{11}y + a_{12}z.
 \end{aligned}
 \tag{6}$$

Ovakav element može opisati jedino konstantna polja deformacija i naprezanja.

3.3.1. Analiza kritičnih dijelova

Analiza metodom konačnih elemenata započinje dodjelom materijala. Dodijeljen je materijal *Plastic* kojem je modificiran modul elastičnosti E kako bi iznosio 2740 MPa.

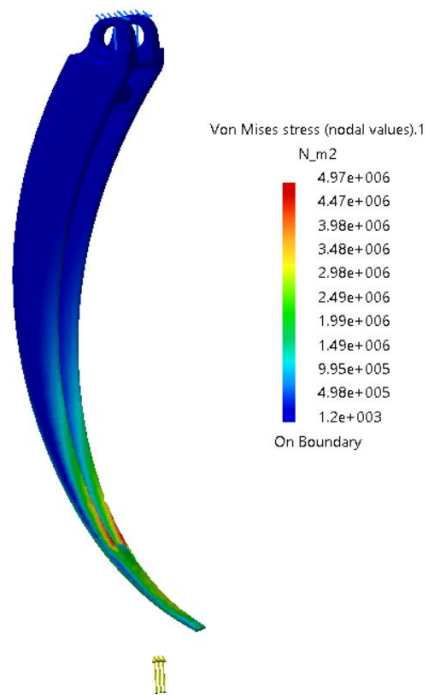


Slika 38. Dodijeljeni materijal

Nakon dodjele materijala, odabire se modul *Analysis & Simulation* unutar kojeg se izvršava statička analiza konstrukcije pod izbornikom *Generative Structural Analysis*. Duljina stranice konačnog tetraedarskog elementa iznosi 1 mm. Uklještenje se dodaje naredbom *Clamp*, a opterećenje naredbom *Distributed Force*, gdje se potom zadaje željeni iznos i smjer sile.

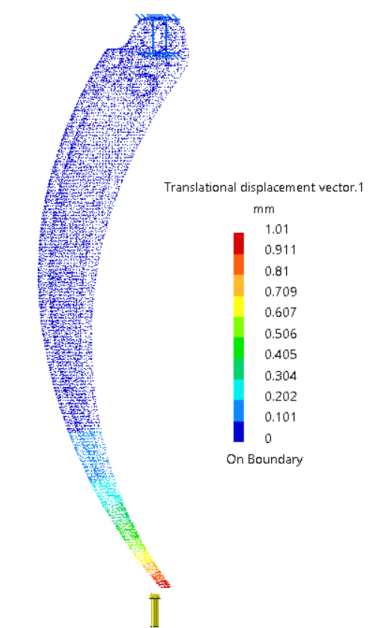
3.3.2. Analiza Potkoljenice

Na slici 39. prikazana je raspodjela ekvivalentnih naprezanja prema Von Misesu na potkoljenici. Brojevna skala na slici izražena je u N/mm^2 . Potkoljenica je na gornjem rubu uklještena, a na donjem je opterećena silom od 4.2 N. Takva sila nastaje uslijed težine robota, u najgorem slučaju opterećenja, kada robot stoji na tri noge. Imajući na umu da robot teži 1.26 kg, proizlazi da pritišće podlogu silom od 12.6 N. Kada se ta sila podjeli na tri oslonca dolazimo do sile od 4.2 N. Vidljivo je da se najveća naprezanja javljaju pri dnu noge. Najveće je naprezanje $\sigma = 4.97 \text{ N/mm}^2$ u predjelu označenom crvenom bojom. To naprezanje je znatno manje od dopuštenog naprezanja koje za ovaj materijal iznosi 55 N/mm^2 . Prema tome, čvrstoća noge zadovoljava.



Slika 39. Naprezanja u Potkoljenici

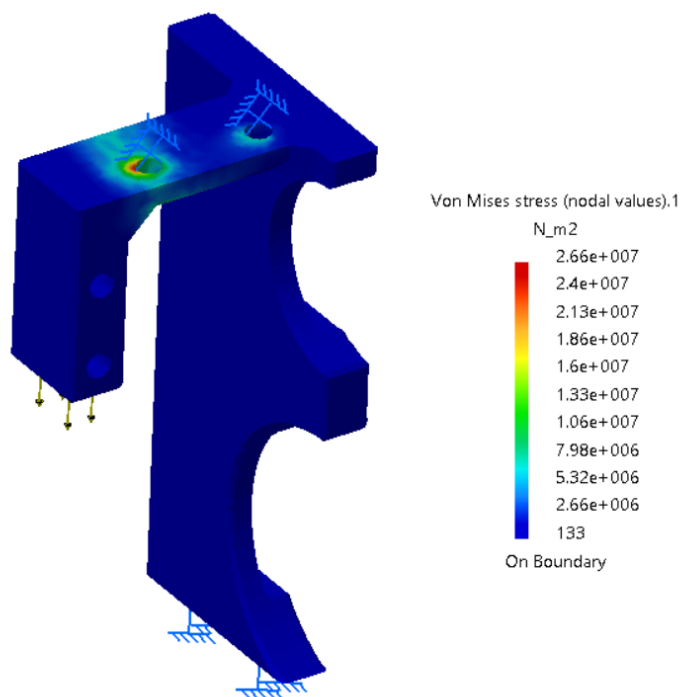
Prema slici 40., pomak zbog opterećenja najveći je u predjelu označenom sa crvenom bojom. Pomak u najkritičnijem donjem dijelu doseže najveću vrijednost od svega 1 mm. Takav je pomak neznatan imajući u vidu elastična svojstva ovog materijala te dimenzije same noge. Pomaci na slici izraženi su u mm. Strelice ispod potkoljenice pokazuju smjer i mjesto djelovanja sile.



Slika 40. Deformacija Potkoljenice

3.3.3. Analiza Nosača

Slika 41. prikazuje stanje naprezanja u nosaču noge. Naprezanja na slici izražena su u N/m^2 . Nosaču su dodijeljena uklještenja na mjestima gdje se vijcima spaja s bazom odnosno kutijom. Model je opterećen silom od 40 N u vertikalnom smjeru. Ta sila nastaje uslijed momenta od 1.3 Nm kojeg proizvodi motor. Budući da je hvatište motora udaljeno od 35 mm od njegovog vratila, proizlazi vertikalna sila od 40 N. Na ovom je dijelu zamjetna koncentracija naprezanja u predjelu provrta kroz koji se Nosač spaja s Kutijom. Na strani provrta javlja se lokalni skok naprezanja do iznosa od 26.6 N/mm^2 , no taj je iznos više nego dvostruko manji od dopuštenog naprezanja za materijal VeroBlue. Budući da je naprezanje manje od 55 MPa, i ovaj dio ima dovoljnu čvrstoću.



Slika 41. Naprezanja u Nosaču

4. Zaključak

Mobilni roboti pokretani nogama su vrlo široko i složeno područje, koje je još uvijek u razvoju. Za razumijevanje ovakvih robota potrebno je vrlo opsežno znanje iz raznih područja kao što su mehanika, elektronika, računalna znanost, itd. Interdisciplinarnost koju zahtjeva ovaj projekt čini ga izuzetno pogodnim za proučavanje i primjenu znanja stečenih na preddiplomskom studiju Mehatronike i robotike.

Kroz rad navedene su osnovne prednosti i nedostaci mobilnih robota. Iako je konstruiranje i upravljanje mobilnih robota pokretanih nogama puno zahtjevnije od konstruiranja i upravljanja robota na kotačima, mogućnosti koje pružaju noge su enormne. Robot s nogama može se gibati po najgrubljem terenu i obaviti značajno zamršenije zadatke od robota na kotačima. Učinkovitost i mogućnosti mobilnih robota pokretanih nogama znatno rastu s razvojem umjetne inteligencije. Zbog toga je kroz godine sve zamjetniji rapidni razvoj ovakvih robota u koje se sve više ulaže.

Modelirana i izrađena robot predstavlja vrlo dobru platformu za buduće proučavanje regulacije i umjetne inteligencije. Implementacijom evolucijskog ili nekog drugog algoritma moguće je postići samostalno učenje gibanja od strane robota. Ishod učenja nakon primjene takovih algoritama djelomično je nepredvidljiv, stoga možemo očekivati da će robot koračati kao pauk ili možda puzati poput morske zvijezde. Tu će nepoznanicu otkriti daljnji rad na ovom projektu.

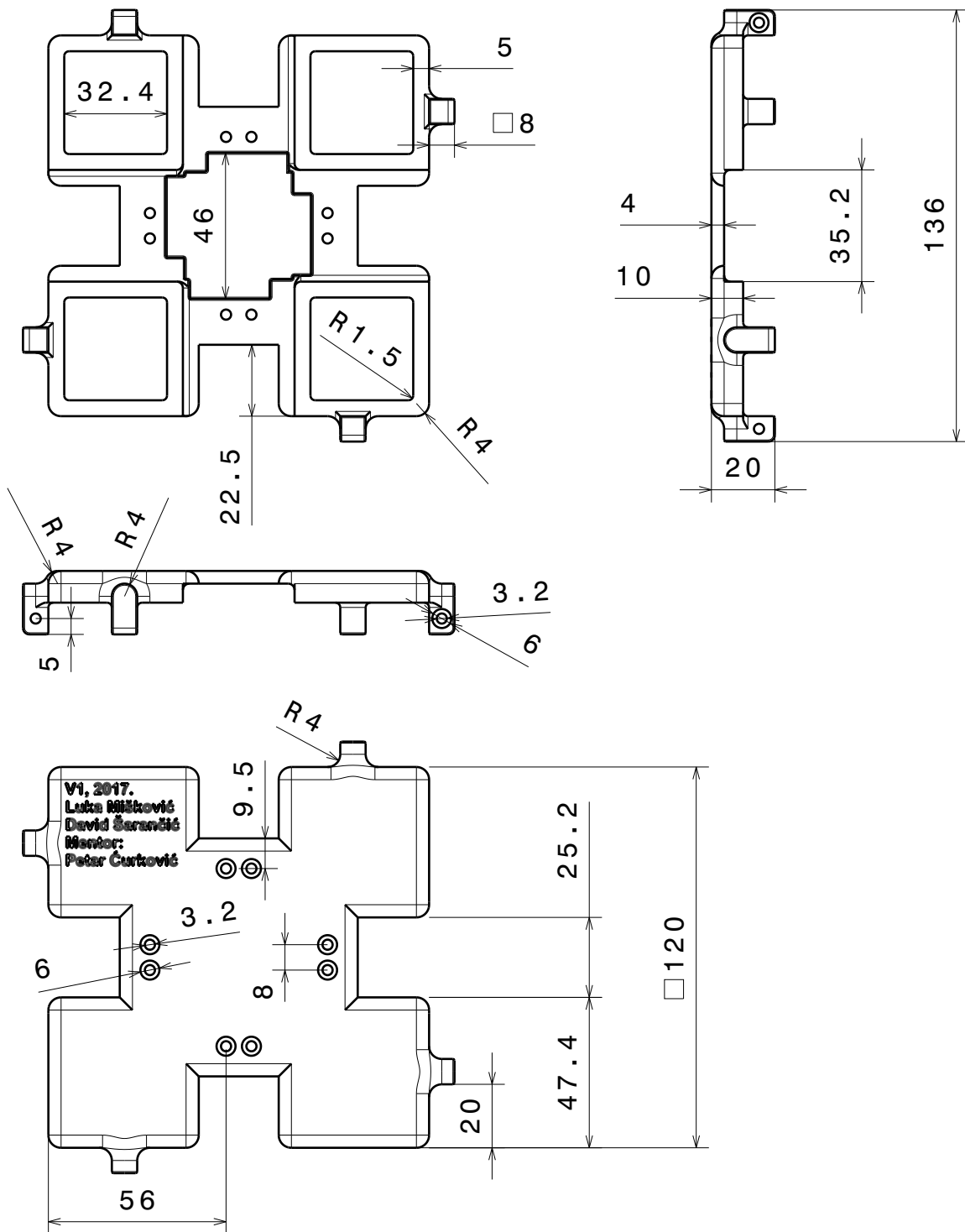
5. Literatura


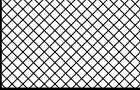


- [1] S. Roland: *Introduction to autonomous mobile robots*, 2004.
- [2] M. Vukobratović, B. Borovac: *Zero Moment Point – Thirty five years of its life*, 2004.
- [3] Karssen Daniël, J.G.: *Design and construction of the Cornell Ranger, a world record distance walking robo.*, Cornell University, 2007.
- [4] M.H. Raibert, H. Brown, M. Chepponis, E. Hastings, J. Koechling, K.N. Murphy, S.S. Murthy, and A. Stentz, *Dynamically Stable Legged Locomotion*, Robotics Institute of Carnegie Mellon University, 1983.
- [5] D.W. Haldane, J.K. Yim, R.S. Fearing: *Repetitive extreme-acceleration (14-g) spatial jumping with Salto-IP*, University of California, Berkeley, 2017.
- [6] <http://asimo.honda.com>
- [7] <http://www.sony.net/SonyInfo/QRIO/technology>
- [8] <http://doc.aldebaran.com>
- [9] <https://www.bostondynamics.com>
- [10] <https://www.festo.com>
- [11] S. Seok, A. Wang, M.Y.M. Chuah, D. Otten, J. Lang and S. Kim: *Design principles for highly efficient quadrupeds and implementation on the MIT Cheetah robot*, 2013.
- [12] <http://www.sony.net/Products/aibo>
- [13] S. Böttcher: *Principles of robot locomotion*, Technische Universität Dortmund
- [14] <https://www.vincross.com/hexa>
- [15] G. Clark Haynes, A. Khripin, G. Lynch, J. Amory, A. Saunders, A.A. Rizzi, and D.E. Koditschek: *Rapid Pole Climbing with a Quadrupedal Robot*, University of Pennsylvania, 2009.
- [16] J.E. Bares, D.S. Wattergreen; *Dante II: Technical Description, Results, and Lessons Learned*, Carnegie Mellon University, 1999.
- [17] <http://www.robugtix.com/t8x>
- [18] D.S. Mittman, J.S. Norris, M.W. Powell, R.J. Torres and C. McQuin, *Lessons Learned from All-Terrain Hex-Limbed Extra-Terrestrial Explorer Robot Field Test Operations at Moses Lake Sand Dunes*, Washington, California Institute of Technology
- [19] S. Lohmann, J. Yosinski, E. Gold, J. Clune, J. Blum and Hod Lipson, *Aracna: An Open-Source Quadruped Platform for Evolutionary Robotics*, Cornell University, 2012.
- [20] B. Kraut: *Strojarski priručnik*, Sajema, Zagreb 2009.

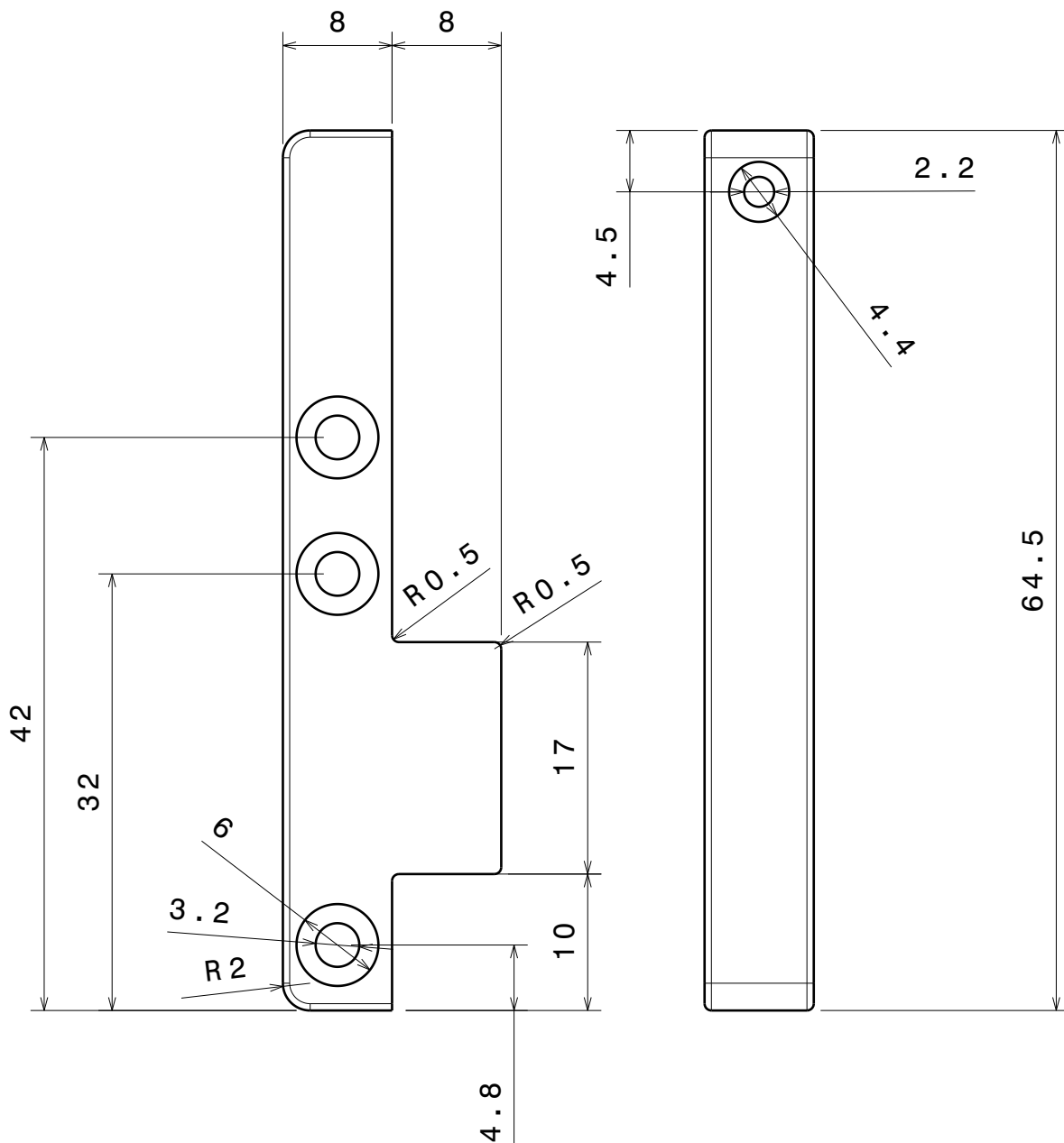
- [21] M. Husnjak: *Teorija mehanizama*, 2009.
- [22] J. Sorić: *Metoda konačnih elemenata*, Golden marketing–Tehnička knjiga, Zagreb, 2004.
- [23] <https://www.creativemachineslab.com>
- [24] T. Šurina, M. Crneković: *Industrijski roboti*, Školska knjiga, Zagreb, 1990.

6. Prilozi

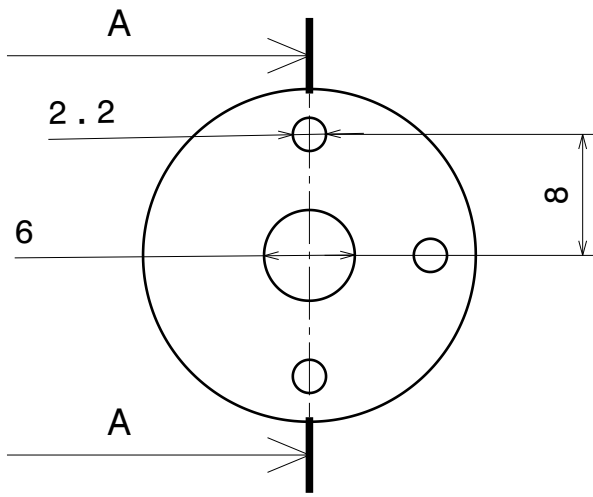
- I. CD-R disc
- II. Tehnička dokumentacija



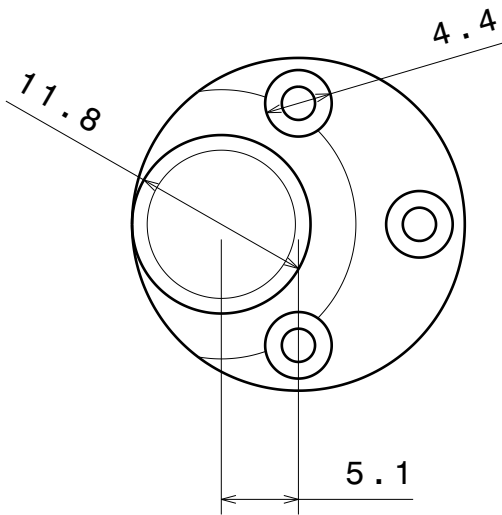
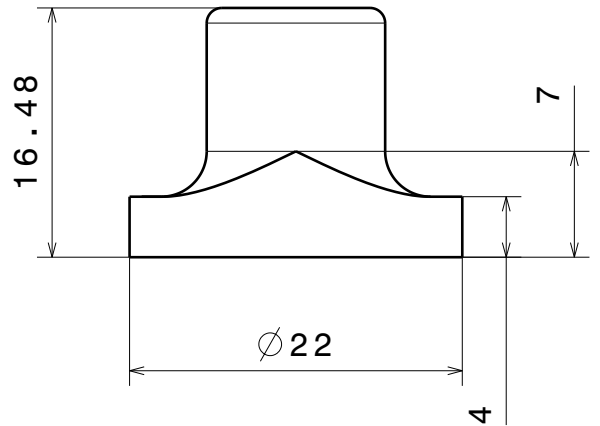
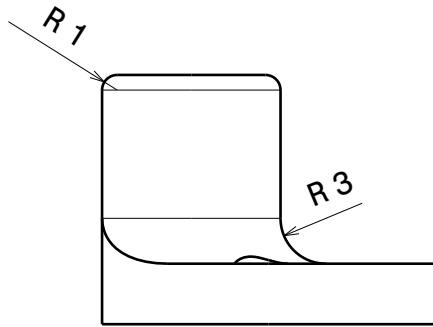
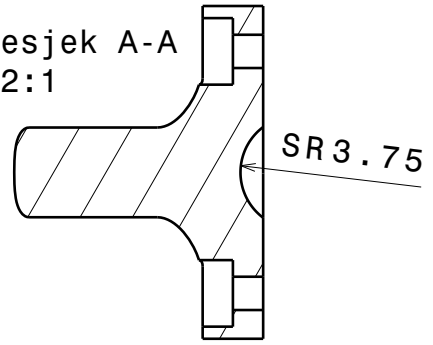
	Datum	Ime i prezime	Potpis	 FSB Zagreb Studij strojarstva
Projektirao				
Razradio				
Crtao	17.2.2018.	David Šarančić		
Pregledao				
Objekt:			Objekt broj:	
			R. N. broj:	
Napomena:			Smjer Mehatronika i robotika	Kopija
Materijal: VeroBlue		Masa: 66 g	Završni rad	
 	Naziv:		Pozicija:	Format: A4
Mjerilo originala	Baza			Listova: 1
M 1:2	Crtež broj: 17/2/18-1			List: 1


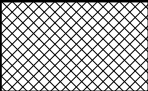
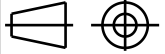


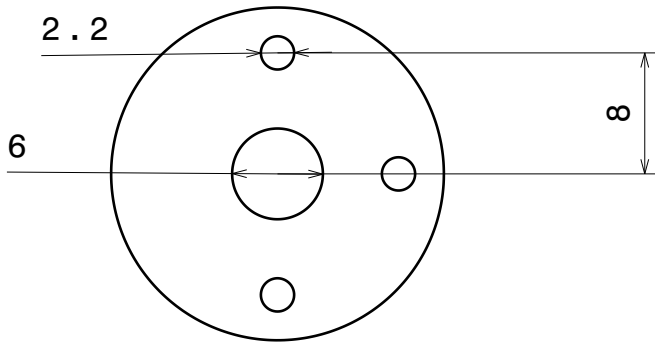
	Datum	Ime i prezime	Potpis	 FSB Zagreb Studij strojarstva
Projektirao				
Razradio				
Crtao	17.2.2018.	David Šarančić		
Pregledao				
Objekt:			Objekt broj:	
			R. N. broj:	
Napomena:			Smjer Mehatronika i robotika	Kopija
Materijal: VeroBlue		Masa: 6 g	Završni rad	
	Naziv: Spojnica		Pozicija:	Format: A4
Mjerilo originala				Listova: 1
M 2:1	Crtež broj: 17/2/18-2			List: 1



Presjek A-A
M 2:1



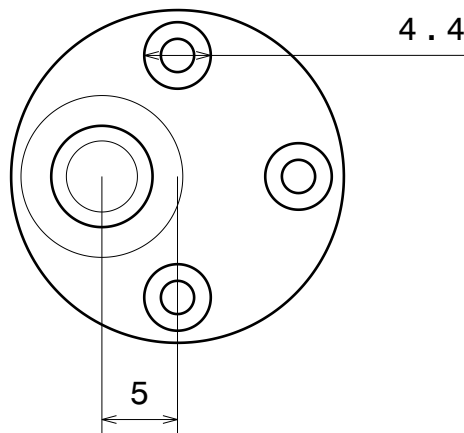
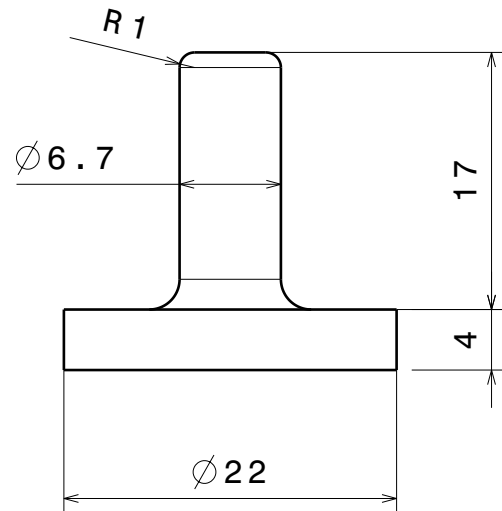
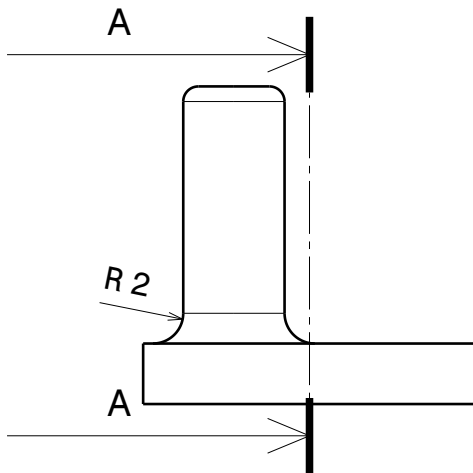
	Datum	Ime i prezime	Potpis	 FSB Zagreb Studij strojarstva	
Projektirao					
Razradio					
Crtao	17.2.2018.	David Šarančić			
Pregledao					
Objekt:			Objekt broj:		
			R. N. broj:		
Napomena:			Smjer Mehatronika i robotika		Kopija
Materijal: VeroBlue		Masa: 4 g	Završni rad		
	Naziv: Gornja prirubnica			Pozicija:	Format: A4
Mjerilo originala					Listova: 1
M 2:1	Crtež broj: 17/2/18-3				List: 1


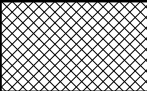
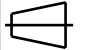


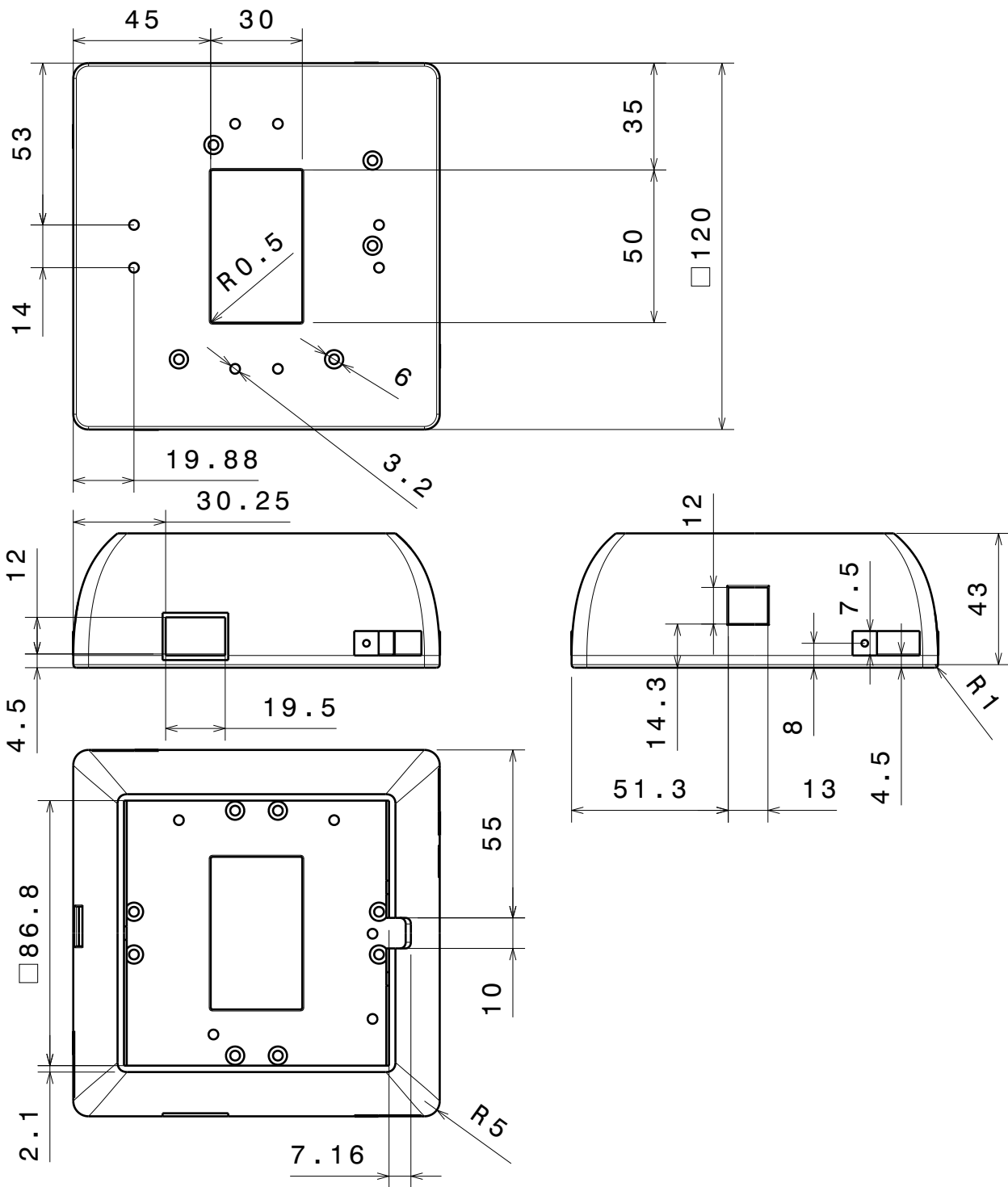
Presjek A-A
M 2:1




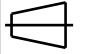
SR3.75

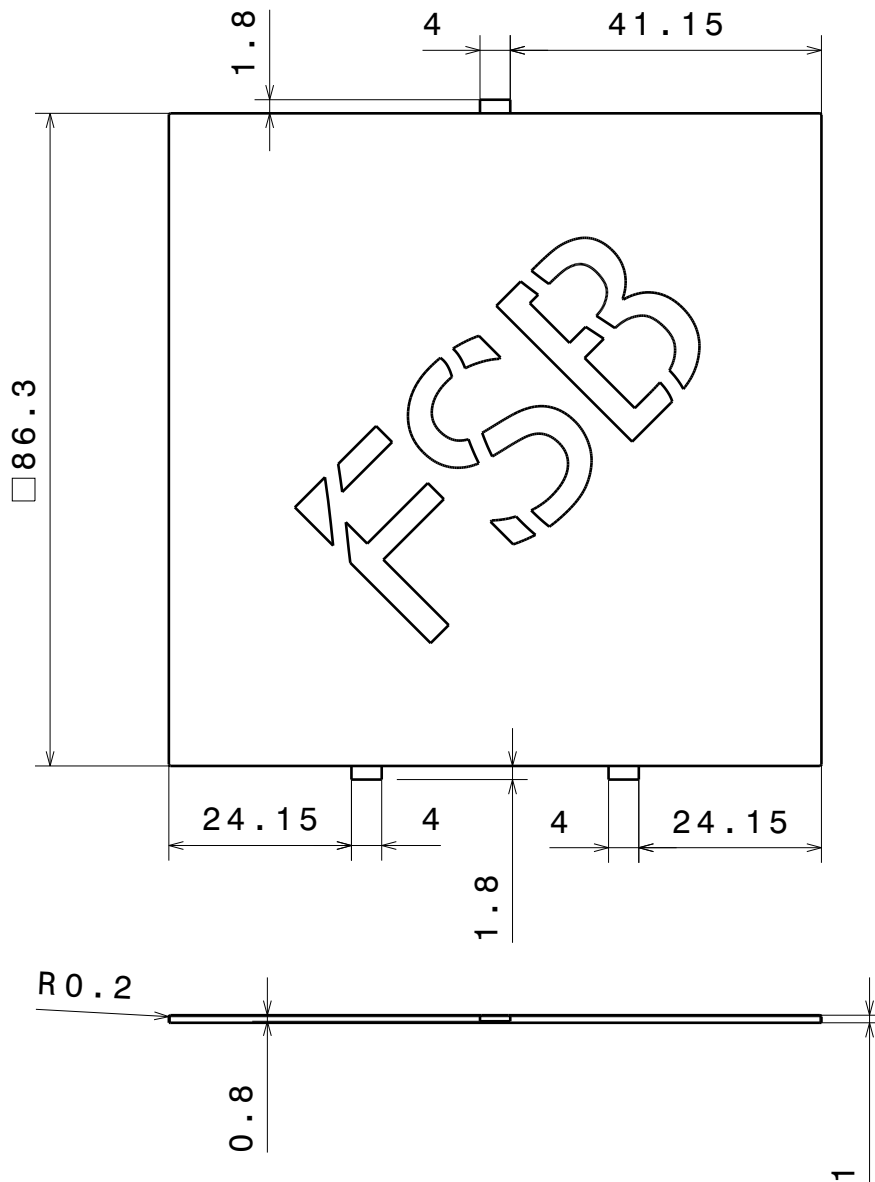



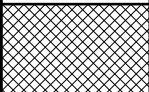
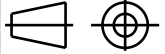
	Datum	Ime i prezime	Potpis	 FSB Zagreb Studij strojarstva
Projektirao				
Razradio				
Crtao	17.2.2018.	David Šarančić		
Pregledao				
Objekt:			Objekt broj:	
			R. N. broj:	
Napomena:			Smjer Mehatronika i robotika	Kopija
Materijal: VeroBlue		Masa: 3 g	Završni rad	
	Naziv: Donja prirubnica		Pozicija:	Format: A4
Mjerilo originala				Listova: 1
M 2:1	Crtež broj: 17/2/18-4			List: 1

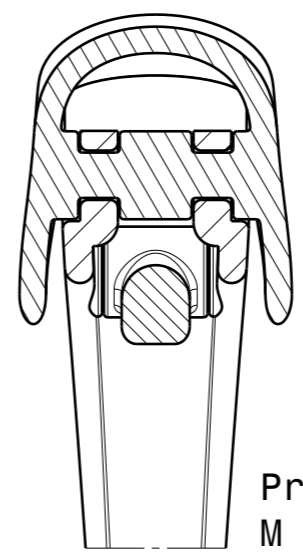
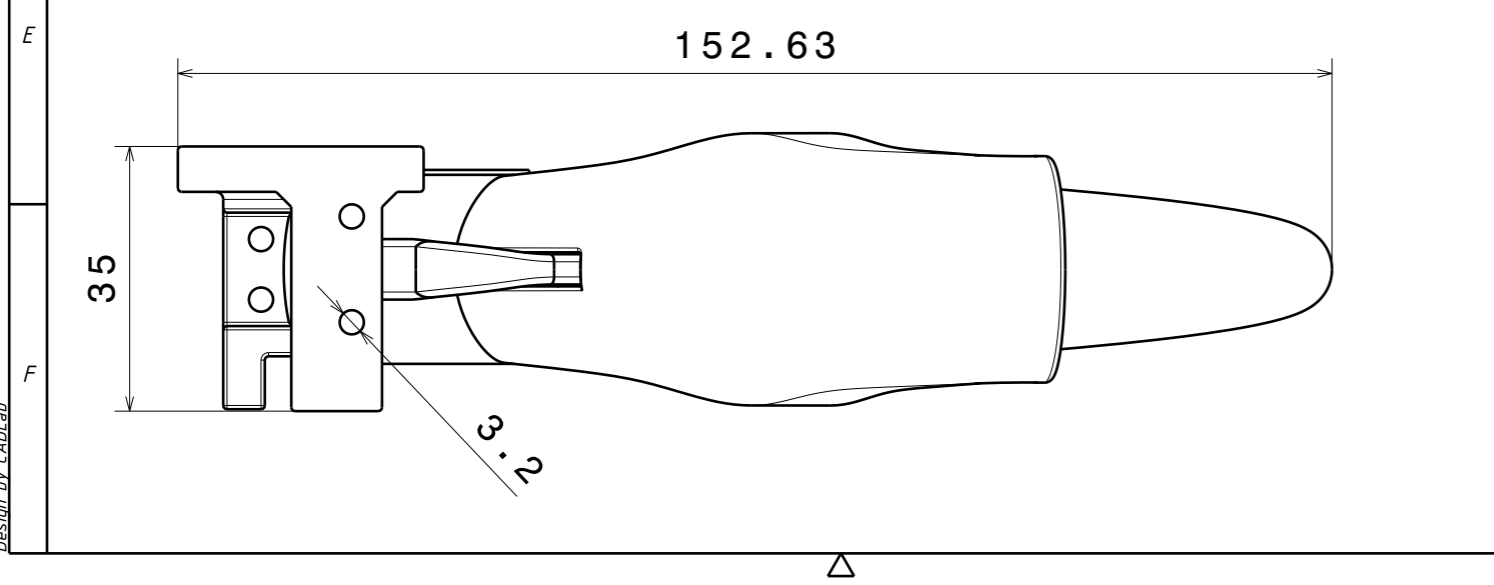
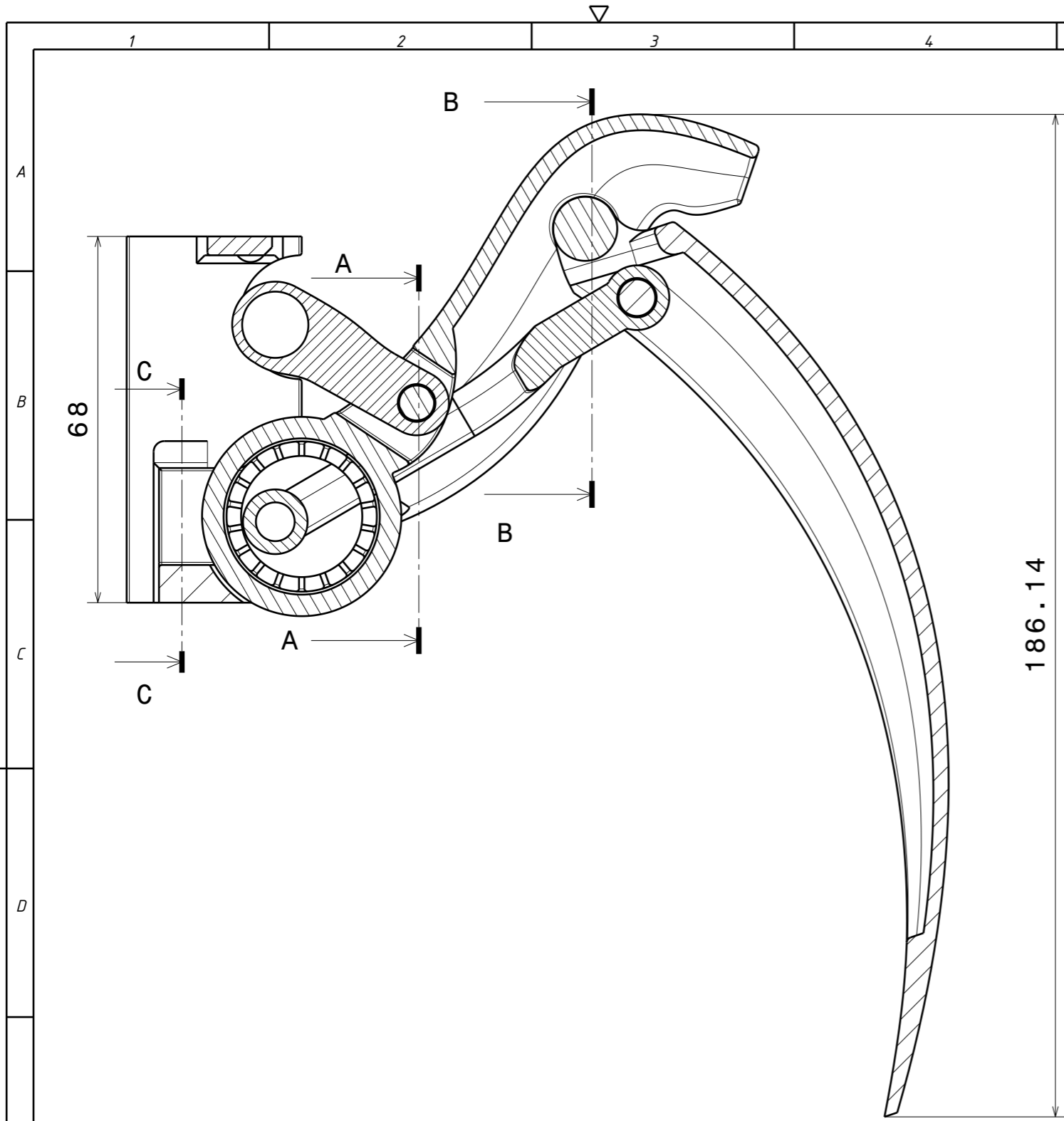


Design by CADLab

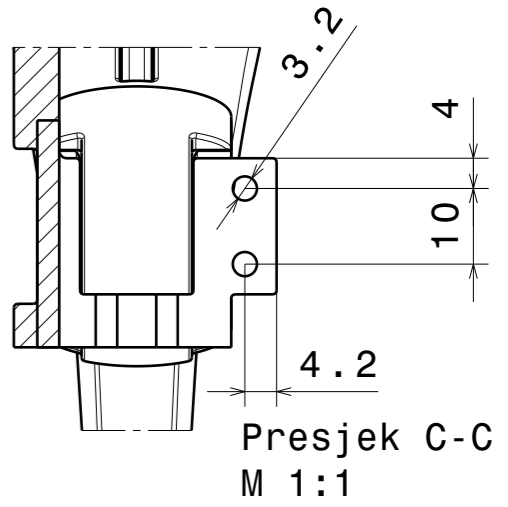
	Datum	Ime i prezime	Potpis	 FSB Zagreb Studij strojarstva
Projektirao				
Razradio				
Crtao	17.2.2018.	David Šarančić		
Pregledao				
Objekt:			Objekt broj:	
			R. N. broj:	
Napomena:			Smjer Mehatronika i robotika	Kopija
Materijal: VeroBlue		Masa: 90 g	Završni rad	
 Mjerilo originala M 1:2	Naziv: Kutija		Pozicija:	Format: A4
Crtež broj: 17/2/18-5				Listova: 1
				List: 1



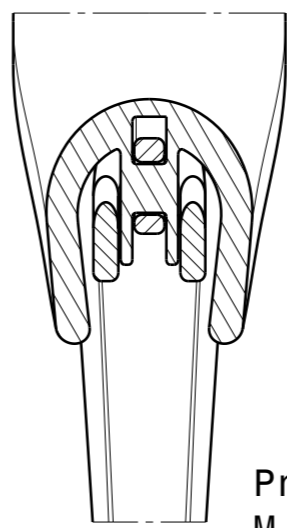
	Datum	Ime i prezime	Potpis	 FSB Zagreb Studij strojarstva
Projektirao				
Razradio				
Crtao	17.2.2018.	David Šarančić		
Pregledao				
Objekt:			Objekt broj:	
			R. N. broj:	
Napomena: Debljina slova treba biti veća od 3 mm			Smjer Mehatronika i robotika	Kopija
Materijal: VeroBlue		Masa: 8 g	Završni rad	
	Naziv: Poklopac		Pozicija:	Format: A4
Mjerilo originala				Listova: 1
M 1:1	Crtež broj: 17/2/18-6			List: 1



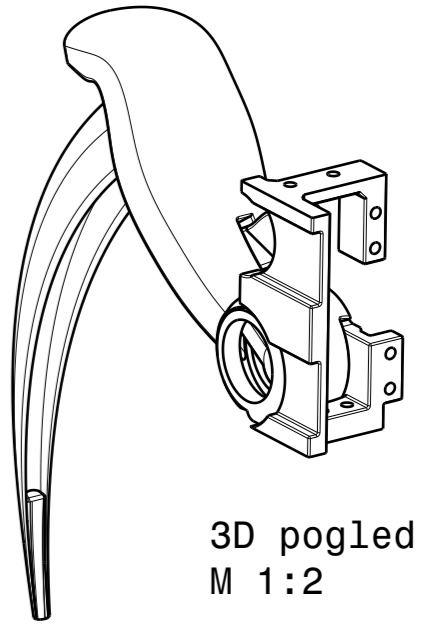
Presjek B-B
M 1:1




Presjek C-C
M 1:1

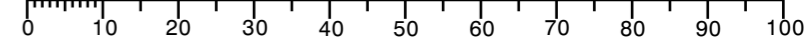


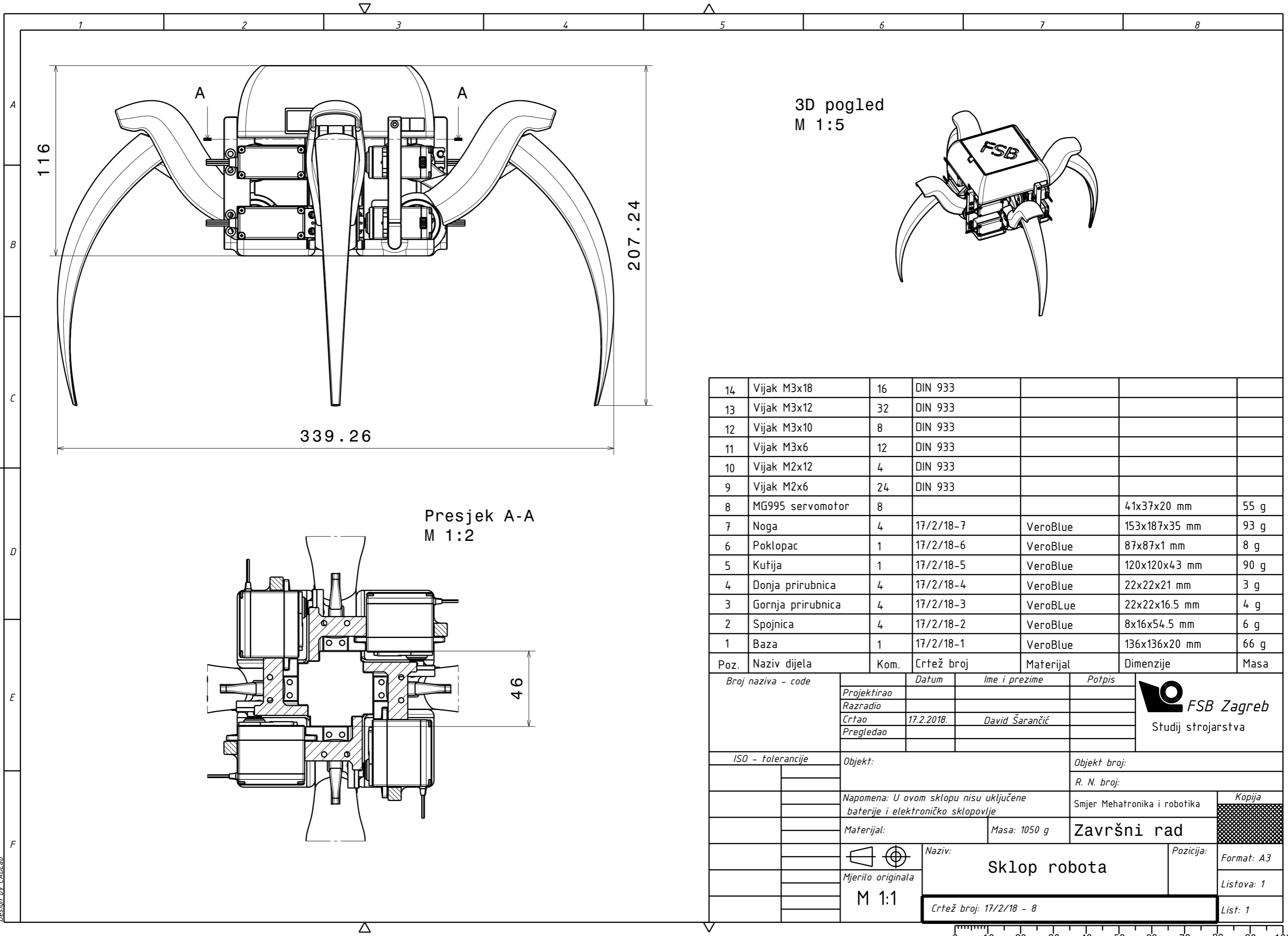
Presjek A-A
M 1:1



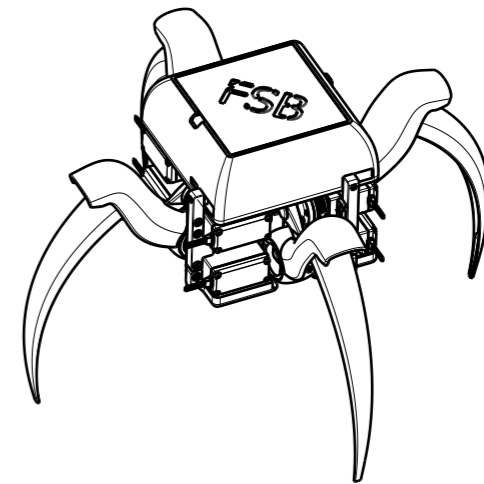
3D pogled
M 1:2

Broj naziva - code	Projektirao		Potpis	 Studij strojarstva
	Razradio			
	Crtao	17.2.2018.	David Šarančić	
	Pregledao			
ISO - tolerancije	Objekt:		R. N. broj:	Kopija
			Smjer Mehatronika i robotika	
	Napomena: Sve zračnosti iznose 0.3 mm		Završni rad	
	Materijal: VeroBlue	Masa: 93 g	Naziv:	Pozicija:
	Mjerilo originala		Noga	Format: A3
	M 1:1			Listova: 1
	Crtež broj: 17/2/18 - 7			List: 1

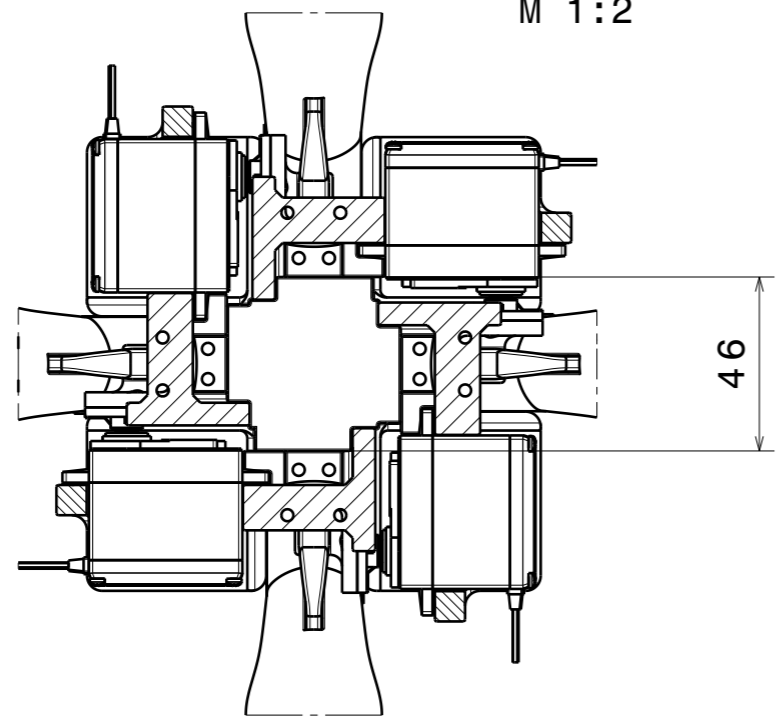





3D pogled
M 1:5



Presjek A-A
M 1:2



Poz.	Naziv dijela	Kom.	Crtež broj	Materijal	Dimenzije	Masa
14	Vijak M3x18	16	DIN 933			
13	Vijak M3x12	32	DIN 933			
12	Vijak M3x10	8	DIN 933			
11	Vijak M3x6	12	DIN 933			
10	Vijak M2x12	4	DIN 933			
9	Vijak M2x6	24	DIN 933			
8	MG995 servomotor	8			41x37x20 mm	55 g
7	Noga	4	17/2/18-7	VeroBlue	153x187x35 mm	93 g
6	Poklopac	1	17/2/18-6	VeroBlue	87x87x1 mm	8 g
5	Kutija	1	17/2/18-5	VeroBlue	120x120x43 mm	90 g
4	Donja prirubnica	4	17/2/18-4	VeroBlue	22x22x21 mm	3 g
3	Gornja prirubnica	4	17/2/18-3	VeroBlue	22x22x16.5 mm	4 g
2	Spojnica	4	17/2/18-2	VeroBlue	8x16x54.5 mm	6 g
1	Baza	1	17/2/18-1	VeroBlue	136x136x20 mm	66 g

Broj naziva - code		Datum	Ime i prezime	Potpis	 Studij strojarstva
Projektirao					
Razradio					
Crtao		17.2.2018.	David Šarančić		
Pregledao					
ISO - tolerancije		Objekt:		Objekt broj:	
				R. N. broj:	
		Napomena: U ovom sklopu nisu uključene baterije i elektroničko sklopovlje		Smjer Mehatronika i robotika	
		Materijal:		Masa: 1050 g	Završni rad
		Naziv:		Pozicija:	Kopija
		Sklop robota			Format: A3
		Mjerilo originala			Listova: 1
		M 1:1			List: 1
		Crtež broj: 17/2/18 - 8			

