

# Vitlo za mobilne transportne uređaje

---

Lesar, Matej

Undergraduate thesis / Završni rad

2018

*Degree Grantor / Ustanova koja je dodijelila akademski / stručni stupanj:* **University of Zagreb, Faculty of Mechanical Engineering and Naval Architecture / Sveučilište u Zagrebu, Fakultet strojarstva i brodogradnje**

*Permanent link / Trajna poveznica:* <https://um.nsk.hr/um:nbn:hr:235:688744>

*Rights / Prava:* [In copyright](#)/[Zaštićeno autorskim pravom.](#)

*Download date / Datum preuzimanja:* **2025-02-15**

*Repository / Repozitorij:*

[Repository of Faculty of Mechanical Engineering and Naval Architecture University of Zagreb](#)



SVEUČILIŠTE U ZAGREBU  
FAKULTET STROJARSTVA I BRODOGRADNJE

# ZAVRŠNI RAD

**Matej Lesar**

Zagreb, 2018.

SVEUČILIŠTE U ZAGREBU  
FAKULTET STROJARSTVA I BRODOGRADNJE

# ZAVRŠNI RAD

Mentor:

Prof. dr.sc. Zvonko Herold, dipl. ing.

Student:

Matej Lesar

Zagreb, 2018.

Izjavljujem da sam ovaj rad izradio samostalno koristeći znanja stečena tijekom studija i navedenu literaturu.

Ovom prilikom želio bih se zahvaliti svima koji su me podržavali tijekom mog preddiplomskog studija i pisanja završnog rada, ponajviše prof. dr. sc. Zvonku Heroldu na mentorstvu te izuzetnoj susretljivosti i korisnim savjetima, asistentu dr. sc. Matiji Hoiću na stalnoj dostupnosti i mnogobrojnim uputama.

Također, zahvaljujem se svojoj obitelji i prijateljima, ponajviše svojim roditeljima bez kojih ništa od ovog ne bi bilo moguće.

Matej Lesar



SVEUČILIŠTE U ZAGREBU  
FAKULTET STROJARSTVA I BRODOGRADNJE



Središnje povjerenstvo za završne i diplomske ispite  
Povjerenstvo za završne ispite studija strojarstva za smjerove:  
procesno-energetski, konstrukcijski, brodstrojarski i inženjersko modeliranje i računalne simulacije

Sveučilište u Zagrebu Fakultet strojarstva i brodogradnje	
Datum	Prilog
Klasa:	
Ur.broj:	

## ZAVRŠNI ZADATAK

Student: **Matej Lesar**

Mat. br.: 0035197287

Naslov rada na hrvatskom jeziku: **VITLO ZA MOBILNE TRANSPORTNE UREĐAJE**

Naslov rada na engleskom jeziku: **WINCHES FOR MOBILE TRANSPORT EQUIPMENT**

Opis zadatka:

U radu je potrebno projektirati i konstrukcijski oblikovati vitlo za mobilni transportni uređaj s ugrađenim pogonom i prijenosnikom snage unutar bubnja.

Projektne parametre vitla:

- nosivost: 12 t,
- brzina povlačenja: 0,4 m/s,
- dužina povlačenja: 35 m,
- pogon: hidromotorom.

Rad treba sadržavati:

1. Uvodno razmatranje o vitlima mobilnih transportnih uređaja.
2. Analizu radnih principa postojećih konstrukcijskih rješenja vitla.
3. Nekoliko konceptijskih rješenja vitla za mobilne transportne uređaje.
4. Izbor optimalne varijante za zadane projektne zahtjeve.
5. Proračun nosive konstrukcije kao i dijelova za pogon i prijenos snage.
6. Konstrukcijsko rješenje za zadane ulazne podatke.
7. Sklopni crtež vitla s potrebnim presjecima i detaljima.
8. Radionički crtež nosive konstrukcije i bubnja u zavareno-vijčanoj izvedbi.

Proračun pisati pregledno s pripadajućim skicama i dijagramima. Konstrukcija treba biti u skladu s važećim normama za transportne uređaje.

Navesti korištenu literaturu i eventualnu pomoć.

Zadatak zadan:

30. studenog 2017.

Rok predaje rada:

1. rok: 23. veljače 2018.
2. rok (izvanredni): 28. lipnja 2018.
3. rok: 21. rujna 2018.

Predviđeni datumi obrane:

1. rok: 26.2. - 2.3. 2018.
2. rok (izvanredni): 2.7. 2018.
3. rok: 24.9. - 28.9. 2018.

Zadatak zadao:

Prof. dr. sc. Zvonko Herold

Predsjednik Povjerenstva:

Prof. dr. sc. Igor Balen

# SADRŽAJ

SADRŽAJ .....	II
POPIS SLIKA .....	III
POPIS TABLICA .....	IV
POPIS TEHNIČKE DOKUMENTACIJE .....	V
POPIS OZNAKA .....	VI
Sažetak: .....	VIII
Summary: .....	IX
1. Uvodno razmatranje o vitlima.....	1
2. Analiza radnih principa postojećih konstrukcijskih rješenja .....	2
2.1. Vrsta pogona .....	2
2.2. Vrsta prijenosa snage .....	5
3. Nekoliko konceptijskih rješenja .....	7
3.1. Koncept 1 .....	7
3.2. Koncept 2 .....	7
3.3. Koncept 3 .....	8
3.4. Koncept 4 .....	8
4. Izbor optimalne varijante .....	9
5. Proračun nosive konstrukcije i izbor standardnih komponenti .....	10
5.1 Mehanizam za prihvat tereta .....	10
5.1.1 Dimenzioniranje i izbor užeta .....	10
5.1.2 Odabir kuke.....	11
5.2 Mehanizam za dizanje.....	13
5.2.1 Sklop bubnja .....	13
5.2.1.1 Osnovne mjere bubnja .....	14
5.2.1.2 Proračun stijenke bubnja.....	15
5.2.1.3 Debljina nosive ploče bubnja.....	17
5.2.1.4 Veza užeta s bubnjem .....	18
5.2.1.5 Proračun oslonca.....	19
5.2.1.6 Odabir ležaja bubnja .....	21
5.2.1.7 Proračun pričvrstnih vijaka vitla .....	23
5.2.2 Odabir motora za dizanje .....	25
5.2.2.1 Snaga hidrauličkog motora .....	25
6. ZAKLJUČAK .....	29
7. LITERATURA.....	30
8. PRILOZI .....	31

## POPIS SLIKA

Slika 1. Hidrauličko vitlo .....	1
Slika 2. Električno vitlo .....	2
Slika 3. Kompaktna izvedba električnog vitla .....	3
Slika 4. Hidrauličko vitlo s direktnim pogonom.....	3
Slika 5. Hidrauličko vitlo s planetarnim reduktorom.....	4
Slika 6. Hidrauličko vitlo s prirubnim planetarnim reduktorom.....	4
Slika 7. Vitlo s planetarnim prijenosnikom .....	5
Slika 8. Planetarni prijenosnik .....	5
Slika 9. Vitlo s pužnim prijenosnikom .....	6
Slika 10. Pužni prijenosnik .....	6
Slika 11. Prikaz koncepta 1.....	7
Slika 12. Prikaz koncepta 2.....	7
Slika 13. Prikaz koncepta 3.....	8
Slika 14. Prikaz koncepta 4.....	8
Slika 15. Prikaz izabranog rješenja .....	9
Slika 16. Uže Warrington 6x19.....	10
Slika 17. Kuka HSW-19/20 .....	11
Slika 18. Škopac.....	12
Slika 19. Užetna veza.....	13
Slika 20. Sklop bubnja .....	13
Slika 21. Standardna cijev.....	14
Slika 22. Osnovne mjere i profil žlijeba .....	14
Slika 23. Naprezanje elementa stijenke bubnja .....	16
Slika 24. Veza užeta s bubnjem .....	18
Slika 25. Opterećenje u vertikalnoj ravnini .....	19
Slika 26. Opterećenje u horizontalnoj ravnini .....	20
Slika 27. Specifikacije ležaja .....	22
Slika 28. Shema proračuna uslijed prevrtanja.....	23
Slika 29. Shema opterećenja uslijed pomaka.....	24
Slika 30. Odabrani reduktor .....	26
Slika 31. Specifikacije reduktora .....	27
Slika 32. Hidraulički motor – A2FE 80 .....	27
Slika 33. Specifikacije motora .....	28

## **POPIS TABLICA**

Tablica 1. Tehničke karakteristike kuke .....	11
Tablica 2. Tehničke karakteristike škopca .....	12



## POPIS TEHNIČKE DOKUMENTACIJE

ML - 1 - 00	Vitlo
ML - 1 - 01	Sklop bubnja
ML - 1 - 02	Sklop nosive konstrukcije 1
ML - 1 - 03	Sklop nosive konstrukcije 2

## POPIS OZNAKA

### Latinične oznake:

Oznaka	Mjerna jedinica	Opis oznake
$A_j$	$\text{mm}^2$	Površina jezgre vijka
$c_p$	/	Koeficijent pregibanja užeta
$C$	N	Dopušteno dinamičko opterećenje ležaja
$C_0$	N	Dopušteno statičko opterećenje ležaja
$C_1$	N	Dinamičko opterećenje ležaja
$d$	mm	Promjer užeta
$d_{\min}$	mm	Minimalan potreban promjer glavine
$D_b$	mm	Promjer bubnja
$f$	/	Faktor ispune užeta
$F$	N	Sila u užetu
$F_{BH}$	N	Sila u osloncu B u horizontalnoj ravnini
$F_{BV}$	N	Sila u osloncu B u vertikalnoj ravnini
$F_B$	N	Sila u osloncu B
$F_n$	N	Normalna sila u vijku
$F_L$	N	Računska sila loma
$F_{sv}$	N	Sila u vijku uslijed prevrtanja
$F_{tv}$	N	Sila u vijku uslijed trenja
$F_v$	N	Sila u vijku
$g$	$\text{m/s}^2$	Gravitacijska konstanta
$H$	mm	Dužina povlačenja
$i_k$	/	Prijenosni omjer koloturnika
$I_y$	$\text{mm}^4$	Moment inercije presjeka nosača
$l_b$	mm	Ukupna dužina bubnja
$l_r$	mm	Radna dužina bubnja
$M_f$	Nmm	Moment savijanja
$n_m$	$\text{min}^{-1}$	Broj okretaja u minuti
$p$	$\text{N/mm}^2$	Površinski pritisak
$Q$	kg	Masa tereta

$Q_t$	t	Masa tereta u tonama
$R_e$	N/mm <sup>2</sup>	Granica tečenja
$R_m$	N/mm <sup>2</sup>	Vlačna čvrstoća
$s$	mm	Debljina nosivog lima
$S$	/	Faktor sigurnosti
$s_0$	/	Statički faktor sigurnosti ležaja
$v_{diz}$	m/min	Brzina dizanja tereta
$v_n$	/	Nazivni faktor sigurnosti
$w$	mm	Progib
$W$	mm <sup>3</sup>	Moment otpora presjeka
$W_b$	mm <sup>3</sup>	Moment otpora presjeka bubnja
$z$	/	Broj vijaka

**Grčke oznake:**

Oznaka	Mjerna jedinica	Opis oznake
$\delta$	mm	Debljina stijenke bubnja
$\mu$	/	Faktor trenja
$\eta_B$	/	Stupanj djelovanja bubnja
$\eta_u$	/	Stupanj djelovanja koloturnika
$\eta_R$	/	Stupanj djelovanja reduktora
$\sigma_{dop}$	N/mm <sup>2</sup>	Dopušteno naprezanje
$\sigma_f$	N/mm <sup>2</sup>	Svojno naprezanje
$\sigma_{fDN}$	N/mm <sup>2</sup>	Dopušteno svojno dinamičko izmjenično naprezanje
$\sigma_\varphi$	N/mm <sup>2</sup>	Cirkularno naprezanje
$\sigma_{max}$	N/mm <sup>2</sup>	Maksimalno naprezanje
$\sigma_x$	N/mm <sup>2</sup>	Naprezanje u smjeru osi x

**Sažetak:**

U ovom završnom radu su ukratko razmotrene vrste vitla, njihov način rada te osnovne karakteristike. Nakon uvodnog razmatranja prikazano je nekoliko konceptijskih rješenja te je na temelju zadanih uvjeta odabrano najbolje rješenje. Potom je napravljen proračun i odabir standardnih komponenata mehanizma za dizanje i prihvat tereta. Nakon njih slijedi proračun čvrstoće odabranih komponenata nosive konstrukcije. Na kraju je odabran hidraulički motor i prijenosnik snage. CAD modeli i tehnička dokumentacija izrađeni su u programskom paketu SolidWorks. Tehnička dokumentacija se sastoji od sklopnog crteža vitla i radioničkih crteža nosive konstrukcije i bubnja.

Ključne riječi: vitlo, planetarni prijenosnik, hidromotor

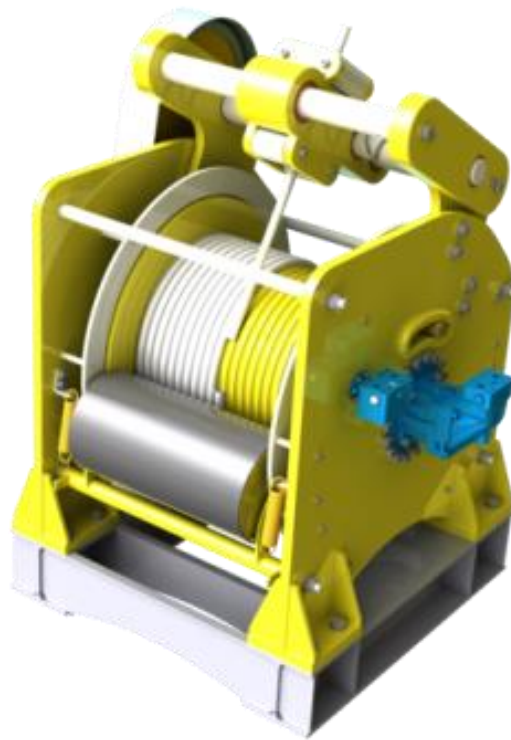
## **Summary:**

This final thesis takes a look at various types of winches, their modes of operation and basic features. After an introduction, several conceptual solutions are depicted, as well as the selected solution. This is followed by a calculation and the selection of standard components of a load-lifting mechanism. What comes next is the calculation of the strength of the selected components of the supporting structure. Finally, a hydraulic motor and transmission have been selected. CAD models and the technical documentation have been made with the SolidWorks software. The technical documentation consists of a conceptual design of the winch and a manufacturing sheet of the supporting structure and the drum.

Key words: winch, planetary gear, hydraulic motor

## 1. Uvodno razmatranje o vitlima

Dizalice su jednostavni mehanizmi ili naprave za dizanje tereta. Kao oblik transportne tehnike, ubrajaju se u unutrašnji transport ili dobavnu tehniku. Dobavna tehnika definirana je kao premještanje robe u proizvoljnom smjeru i na ograničenim udaljenostima. Dobavni postupci mogu se obavljati prekidno i neprekidno, a dizalice se ubrajaju u skupinu prekidne ili povremene dobave, što znači da se dobava odvija u radnim ciklusima.



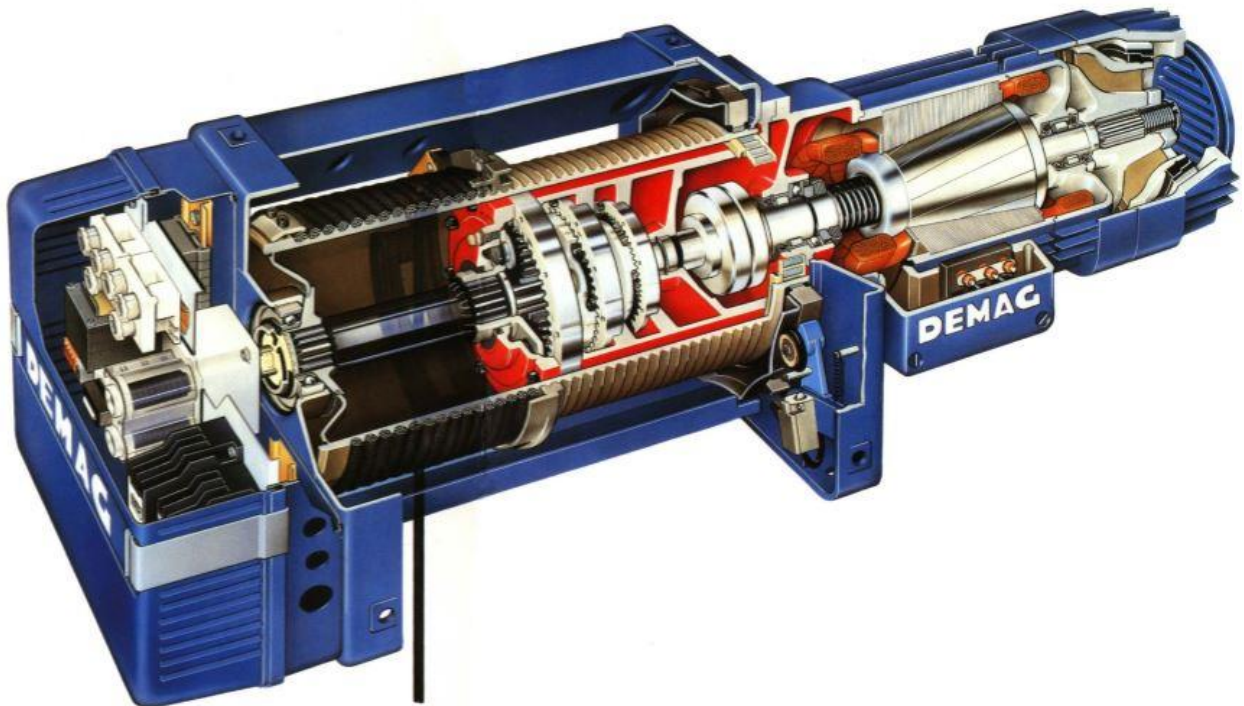
Slika 1. Hidrauličko vitlo

Vitla se ubrajaju u skupinu dizalica te se definiraju kao mehanički uređaji koji se koriste za namatanje užadi. Njihov dizajn se kreće u rasponu od malih i jednostavnih, rukom pokretanih, pa sve do masivnih hidrauličkih. Vitla imaju široku primjenu, koriste se u pomorskim djelatnostima (osobito jedrenju), građevini, automobilskoj industriji, itd. Vitla se sastoje od bubnja za namatanje užadi, pogona i prijenosnika snage. Između pogonskog motora vitla i bubnja za namatanje užeta uklopljen je zupčasti ili pužni reduktor. Što je veći prijenosni omjer, manja je izlazna brzina, ali je veći izlazni okretni moment.

## 2. Analiza radnih principa postojećih konstrukcijskih rješenja

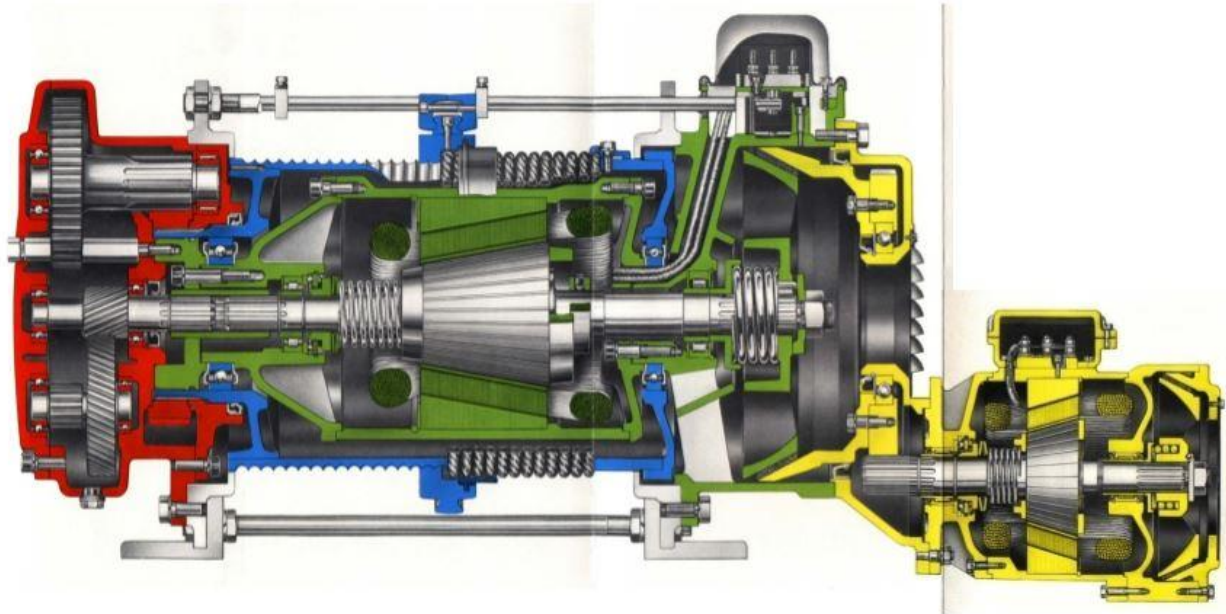
### 2.1. Vrsta pogona

Prema vrsti pogona, najčešće izvedbe vitla su vitlo sa električnim pogonom i vitlo sa hidrauličkim pogonom. Električni pogon najviše je u uporabi za prenosila i dizala zbog sljedećih prednosti pred drugim vrstama pogona: jednostavan privod energije, velika sigurnost u pogonu, neprestana spremnost za rad, mogućnost velikog preopterećenja tokom kratkog vremena, velika ekonomičnost, lako održavanje, dimenzije i težine elektromotora su malene. Također, pokretanje, regulacija i reverziranje motora te daljinsko upravljanje, jednostavno je i može se lako provesti. Nedostaci električnog pogona su: velika brzina vrtnje pogonskog elektromotora i to što je vezan na kontaktnu mrežu ili kabele. Velike brzine motora zahtijevaju prijenosnike s velikim prijenosnim omjerima, s kojima rastu i gubici.



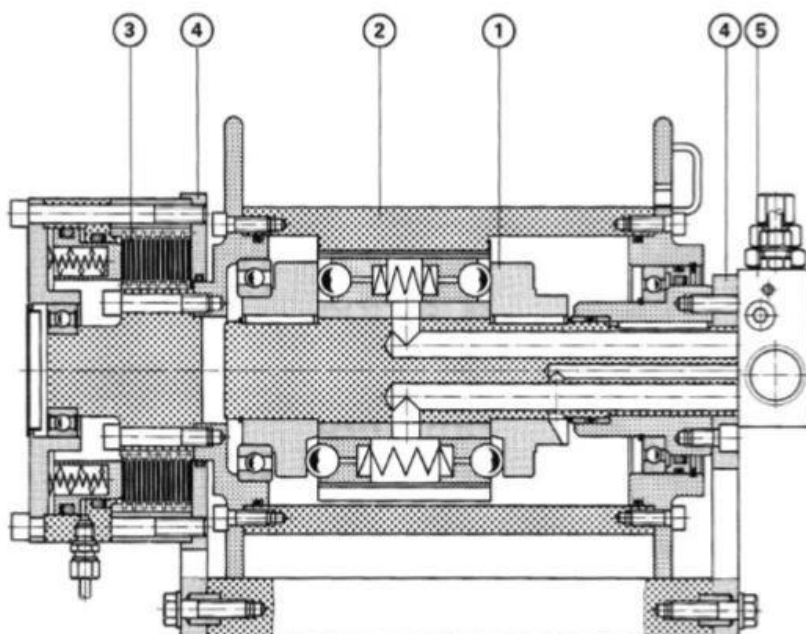
Slika 2. Električno vitlo

Prema načinu izvedbe moguća su razna konstrukcijska rješenja pa je tako moguća izvedba s pogonom i prijenosom snage unutar bubnja, prijenosom snage unutar bubnja te pogonom izvan bubnja ili je moguće rješenje da su i prijenosnik i pogon izvan bubnja.



**Slika 3. Kompaktna izvedba električnog vitla**

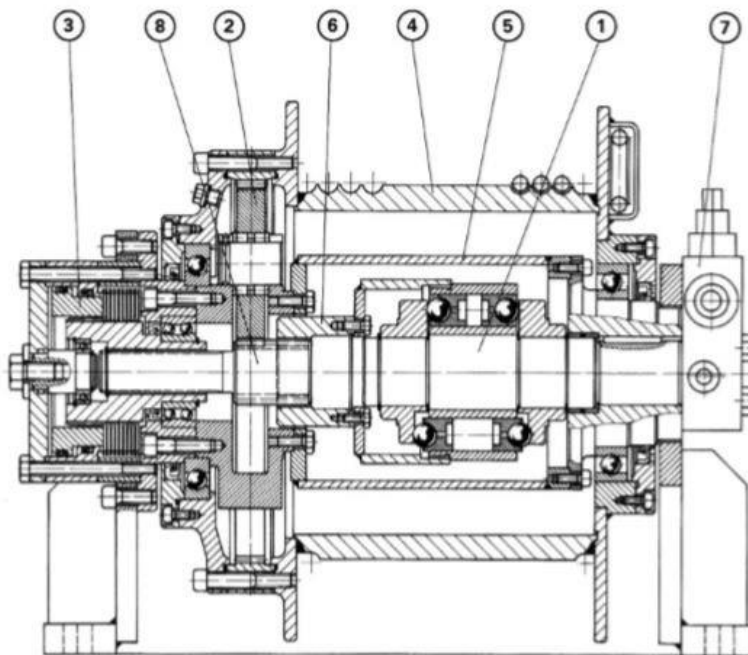
Prednosti uljnog hidrauličkog pogona su jednostavnije upravljanje, dobra i kontinuirana regulacija, mekani rad, znatno manje mase u pokretu. Područje primjene pogona s hidrauličkim motorom je praktički istovjetno s područjem primjene pojedinačnog elektromotornog pogona. Stoga se ovaj pogon radi u slučajevima kada već spomenute prednosti hidrauličkog pogona dolaze do punog izražaja. Kao i kod električnog pogona, i kod hidrauličkog su moguće različite konstrukcijske izvedbe.



- 1 - hidromotor
- 2 - bubanj
- 3 - kočnica
- 4 - okvir vitla
- 5 - ventilski blok.

**Slika 4. Hidrauličko vitlo s direktnim pogonom**

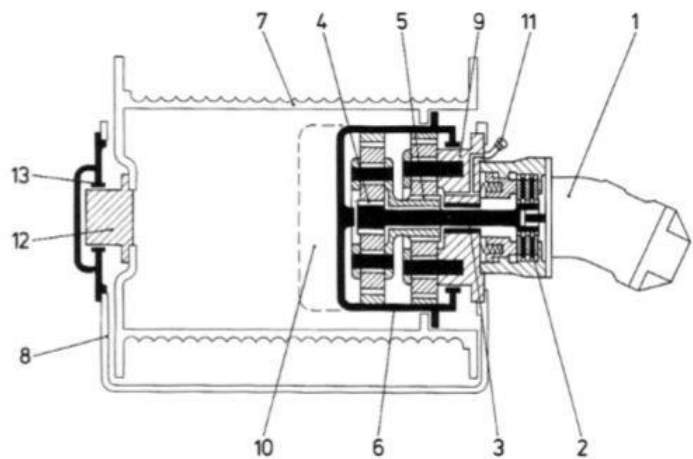




- 1 - hidromotor
- 2 - planetarni reduktor
- 3 - kočnica
- 4 - bubanj
- 5 - kućište hidromotora
- 6 - spojka
- 7 - ventilski blok
- 8 - centralni zupčanik

Slika 5. Hidrauličko vitlo s planetarnim reduktorom

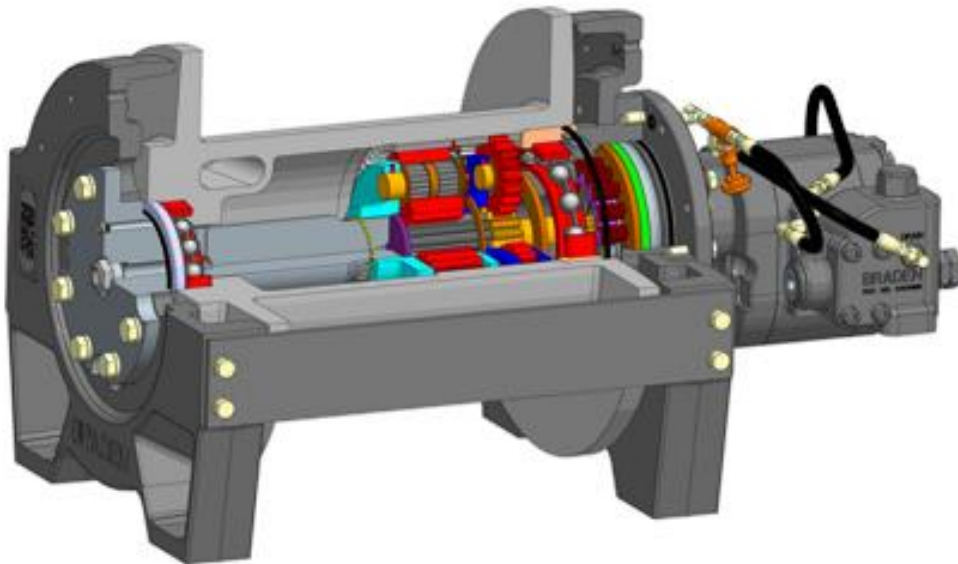
- 1 - hidromotor;
- 2 - kočnica;
- 3 - pogonsko vratilo;
- 4, 5 - slogovi planetarnog reduktora;
- 6 - kućište reduktora (okreće se s bubnjem);
- 7 - bubanj;
- 8 - okvir vitla;
- 9 - vodilica sloga 5, nepomična;
- 10 - dodatni slog reduktora;
- 11 - dovod, odvod ulja;
- 12, 13 - poluosovina bubnja i ležaj.



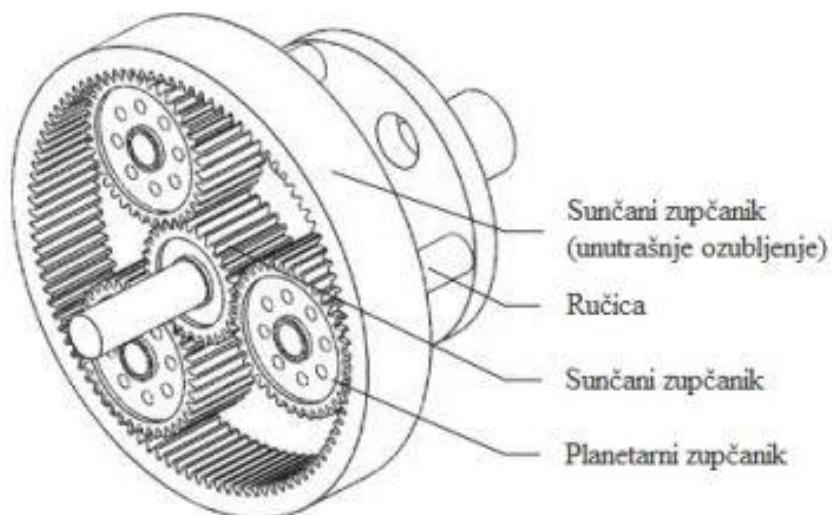
Slika 6. Hidrauličko vitlo s prirubnim planetarnim reduktorom

## 2.2. Vrsta prijenosa snage

Prema vrsti prijenosa vitla se izvode s planetarnim prijenosnicima i pužnim prijenosnicima. Planetarni prijenosnici su najčešći te pružaju čvrstoću i gladak rad. Planetarni prijenosnici imaju iskoristivost od otprilike 65% te imaju sklonost odvrtnanju te je zbog toga potreban kočni mehanizam.



Slika 7. Vitlo s planetarnim prijenosnikom



Slika 8. Planetarni prijenosnik

Pužni prijenosnik ima učinkovitost od 35-40%. To uzrokuje da vitlo samo koči čak i pod teškim teretima. Pužni prijenosnici nude najveći prijenosni omjer, vrlo visoku pouzdanost i općenito sporiju brzinu vrtnje.



Slika 9. Vitlo s pužnim prijenosnikom



Slika 10. Pužni prijenosnik

### 3. Nekoliko konceptijskih rješenja

#### 3.1. Koncept 1

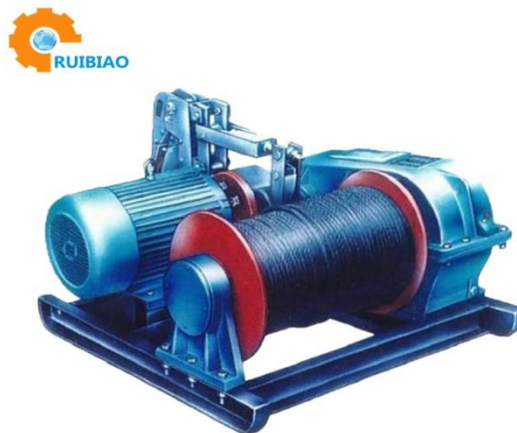
Ovaj koncept je proizvod tvrtke Degra. Koncept 1 je hidraulično vitlo s planetarnim prijenosnikom unutar bubnja. Također dolazi opremljeno i sa pritisnim valjkom koji služi za pravilno namatanje užeta. Vitlo je nosivosti 12 tona te se koristi za užad veće duljine. Bujanj je gladak te se namatanje odvija u više slojeva.



Slika 11. Prikaz koncepta 1

#### 3.2. Koncept 2

Ovo vitlo tvrtke Ruibiao ima električni pogon te je nosivosti 32 tone. Opremljeno je elektromotorom snage 55 kW, glatkim bubnjem za višeslojno namatanje te četverostupanjskim reduktorom koji se nalazi pored bubnja.



Slika 12. Prikaz koncepta 2

### 3.3. Koncept 3

Kod ovog proizvoda, tvrtke Vohoboo, specifično je to što koristi prijenosni omjer, odnosno užnicu, za smanjenje opterećenja. Vitlo je električnog pogona, namatanje se odvija na ožljebljeni bubanj u jednom sloju. Nosivosti je 20 tona te je moguće namatanje užeta u duljini od 30 metara.



Slika 13. Prikaz koncepta 3

### 3.4. Koncept 4

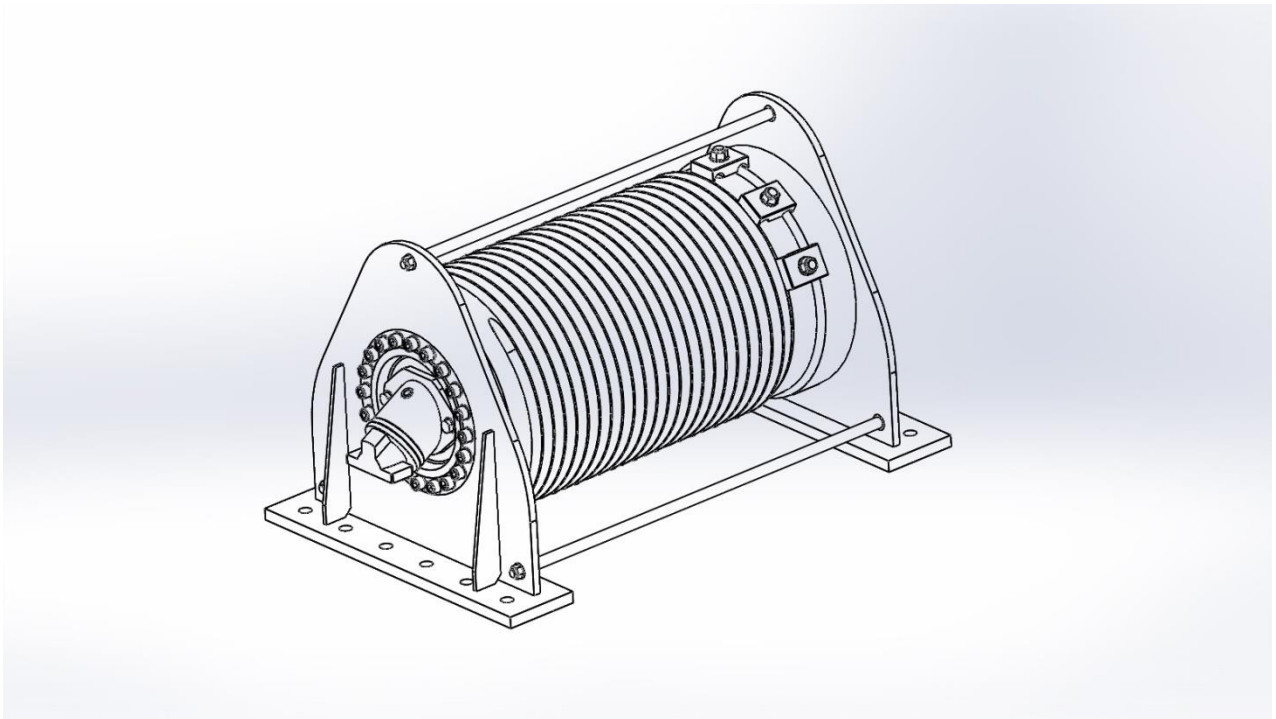
Koncept 4 je hidraulično vitlo tvrtke Superwinch. Nosivosti je 13 tona te za prijenos snage koristi dvostupanjski planetarni prijenosnik. Posebnost ovog proizvoda je što je prijenosnik s bubnjom povezan prirubničkom vezom.



Slika 14. Prikaz koncepta 4

## 4. Izbor optimalne varijante

Od 4 prikazana koncepta, koncept 1 jedini zadovoljava tražene zahtjeve, a to su da vitlo ima ugrađeni pogon i prijenosnik snage unutar bubnja. Sama izvedba koncepta 1 ne može se u potpunosti prenijeti na rješenje ovog završnog zadatka, zbog toga što se namatanje užeta obavlja na glatkom bubnju u više slojeva. Glatki bubanj primjenjuje se za sporedne svrhe i pri višeslojnom namatanju užeta velike dužine. Jedan od projektnih parametara je dužina povlačenja u iznosu od 35 metara. Višeslojno namatanje užeta koristi se za veće dužine užeta, obično za dužine veće od 50 m. Iz koncepta 4 je preuzet način izvedbe bubnja, a to je ožljebljeni bubanj i namatanje u jednom sloju. Žlijebovi čuvaju užu i osiguravaju jednakomjerno namatanje užeta. Pogon hidrauličkim motorom je zadan, dok će se za prijenos snage koristiti višestupanjski planetarni prijenosnik.



Slika 15. Prikaz izabranog rješenja

## 5. Proračun nosive konstrukcije i izbor standardnih komponenti

### 5.1 Mehanizam za prihvatanje tereta

#### 5.1.1 Dimenzioniranje i izbor užeta

Maksimalna sila u užetu iznosi:

$$F = \frac{Q \cdot g}{i_k \cdot \eta_u} = \frac{12000 \cdot 9,81}{1 \cdot 1} = 117720 \text{ N} \quad (5.1)$$

Računska sila loma iznosi:

$$F_L = S \cdot F = 4,5 \cdot 117720 = 529740 \text{ N} \quad (5.2)$$

gdje je faktor sigurnosti  $S = 4,5$ , prema [1], str. 101. za pogonsku grupu 2m.

Promjer užeta iznosi:

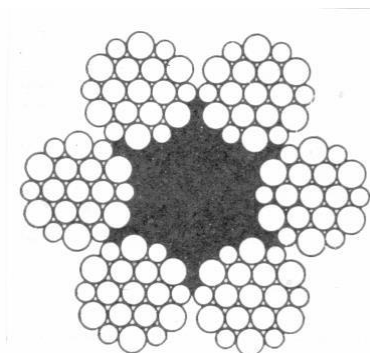
$$d \geq \sqrt{\frac{4 \cdot F_L}{f \cdot \pi \cdot R_m}} = \sqrt{\frac{4 \cdot 529740}{0,49 \cdot \pi \cdot 1570}} = 29,61 \text{ mm} \quad (5.3)$$

gdje je faktor ispune  $f = 0,49$  za paralelno pleteno uže Warrington 6x19 DIN 3059, a lomna čvrstoća žice  $R_m = 1570 \text{ N/mm}^2$ , prema [1], str. 102.

Odobran je normirani promjer užeta  $d = 32 \text{ mm}$

Oznaka užeta:

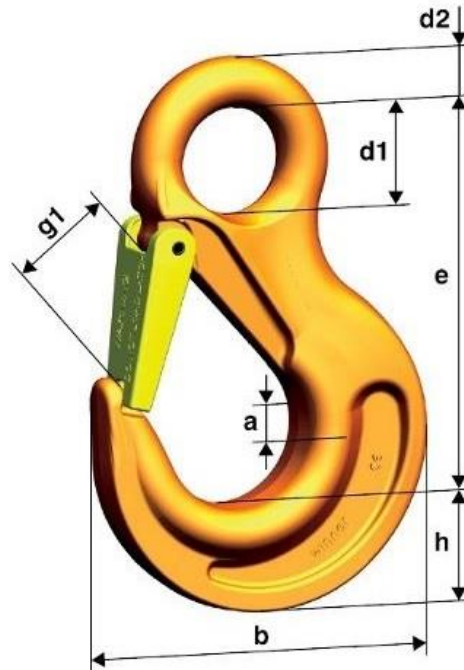
32 6×19 W – VJ – g1570 sZ



Slika 16. Uže Warrington 6x19

### 5.1.2 Odabir kuke

Kuka se odabire prema nosivosti koju predlaže proizvođač. Potrebna nosivost kuke iznosi 12 tona. Odabrana je okasta kuka HSW-19/20 proizvođača Pewag.



Slika 17. Kuka HSW-19/20

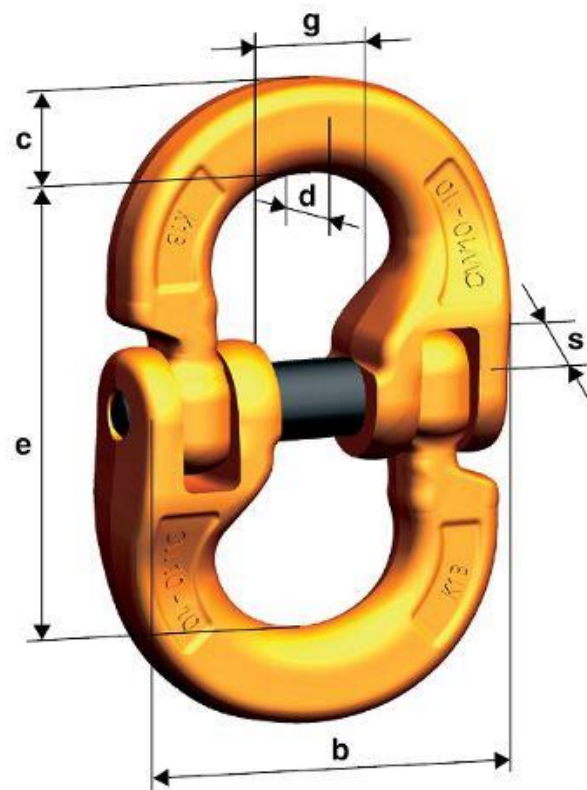
Tablica 1. Tehničke karakteristike kuke

TEHNIČKE KARAKTERISTIKE	
Nosivost (Working Load Limit)	16 000 kg
Teret pri kojem dolazi do puknuća kuke (Minimum Breaking Load)	64 000 kg
Faktor sigurnosti	4
$e$	205 mm
$h$	55 mm
$a$	48 mm
$d_1$	55 mm
$d_2$	27 mm
$g_1$	53 mm
$b$	178 mm
Masa	5,8 kg

Odabrana okasta kuka je nosivosti 16 000 kg te na sebi ima osiguravajuću polugu koja sprječava slučajno ispadanje tereta iz kuke.



Za povezivanje užeta i kuke koristi se škopac koji se izabire prema nosivosti okaste kuke. Izabran je škopac CW 19/20 istog proizvođača kao i okasta kuka.

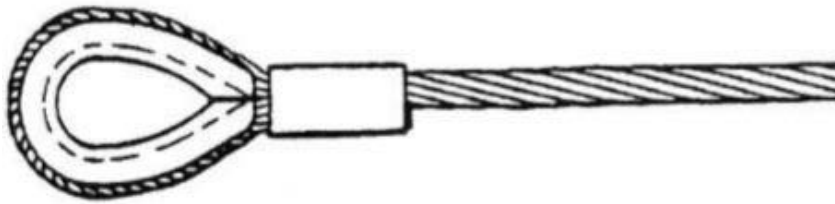


Slika 18. Škopac

Tablica 2. Tehničke karakteristike škopca

<b>TEHNIČKE KARAKTERISTIKE</b>	
<b>Nosivost (Working Load Limit)</b>	16 000 kg
<b>Teret pri kojem dolazi do puknuća škopca (Minimum Breaking Load)</b>	64 000 kg
<b>Faktor sigurnosti</b>	4
<b>e</b>	115 mm
<b>c</b>	30 mm
<b>s</b>	35 mm
<b>d</b>	25 mm
<b>b</b>	118 mm
<b>g</b>	42 mm
<b>Masa</b>	2,4 kg

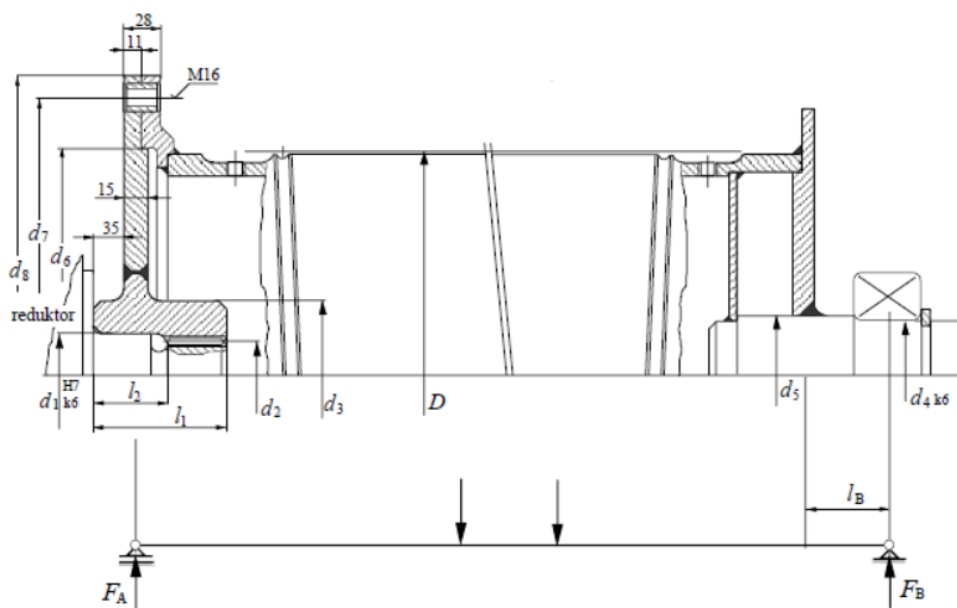
Spoj užeta i škopca izveden je preko užetne veze. Prema preporuci proizvođača užetna veza je izvedena prema normi DIN 3093.



Slika 19. Užetna veza

## 5.2 Mehanizam za dizanje

### 5.2.1 Sklop bubnja



Slika 20. Sklop bubnja

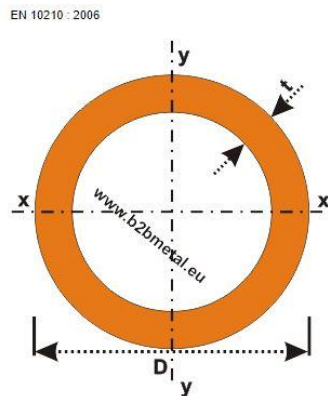
### 5.2.1.1 Osnovne mjere bubnja

Promjer bubnja određuje se prema:

$$D_b \geq \left(\frac{D}{d}\right)_{\min} \cdot c_p \cdot d = 18 \cdot 1 \cdot 32 = 576 \text{ mm} \quad (5.4)$$

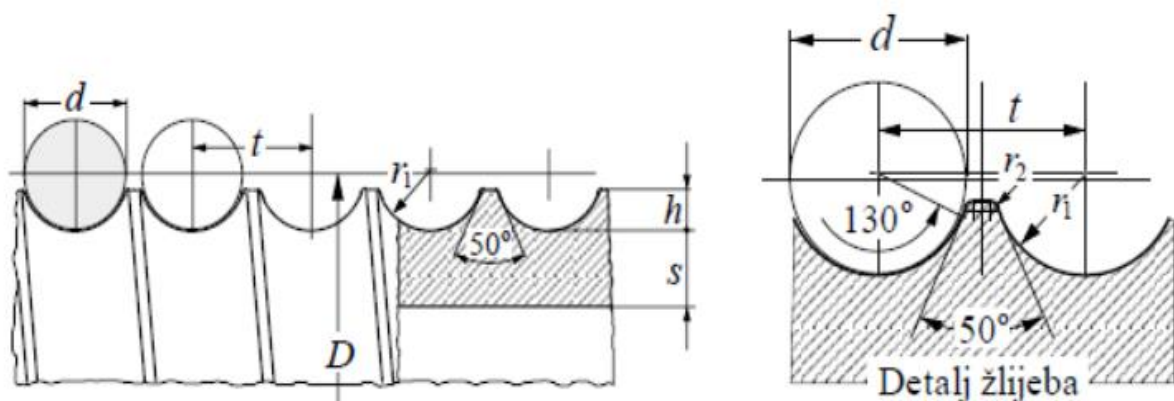
gdje je  $\left(\frac{D}{d}\right)_{\min} = 18$  minimalni dozvoljeni odnos za pogonsku grupu 2<sub>m</sub> i  $c_p = 1$  koeficijent pregibanja užeta prema [1], str. 103.

Odabrana je čelična bešavna cijev  $D_b = 610 \text{ mm}$ ,  $\delta = 40 \text{ mm}$ , prema [3], str. 490.



Slika 21. Standardna cijev

Dimenzije profila žlijeba:



Slika 22. Osnovne mjere i profil žlijeba

$$0,375 \cdot d \leq h \leq 0,4 \cdot d \quad (5.5)$$

$$2,625 \leq h \leq 2,8$$

$$0,375 \cdot d \leq h \leq 0,4 \cdot d$$

$$h = 12,4 \text{ mm}$$

$$r_1 = 0,53 \cdot d = 0,53 \cdot 32 = 16,961 \approx 17 \text{ mm} \quad (5.6)$$

$$t \cong 1,15 \cdot d = 1,15 \cdot 32 = 36,8 \text{ mm} \quad (5.7)$$

$$r_2 = 1,3 \text{ mm, za promjer užeta 32 mm.} \quad (5.8)$$

Radna dužina bubnja određuje se prema:

$$l_r = \left( \frac{p_k \cdot H}{D_b \cdot \pi} \right) \cdot t = \left( \frac{1 \cdot 35000}{610 \cdot \pi} \right) \cdot 36,8 = 672,1 \text{ mm} \quad (5.9)$$

gdje je  $H = 35 \text{ m}$  dužina povlačenja tereta.

Ukupna dužina dvoužetnog bubnja određuje se prema:

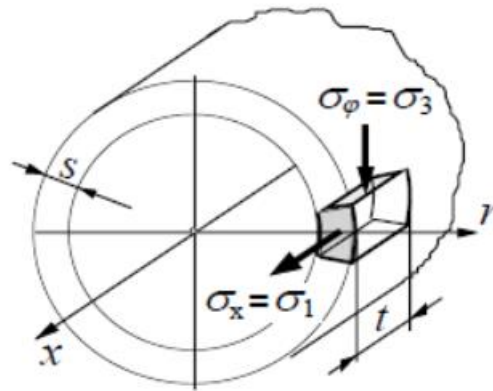
$$l_b \cong \frac{p_k H}{D_b \pi} \cdot t + 10 \cdot d + 30 = \frac{1 \cdot 35000}{610 \cdot \pi} \cdot 36,8 + 10 \cdot 32 + 30 = 1022,1 \text{ mm} \quad (5.10)$$

Odabrana je duljina bubnja  $l_b = 1100 \text{ mm}$ .

### 5.2.1.2 Proračun stijenke bubnja

Debljina stijenke bubnja iznosi:

$$s = \delta - h = 40 - 12,4 = 27,6 \text{ mm} \quad (5.11)$$



Slika 23. Naprezanje elementa stijenke bubnja

Cirkularno (tlačno) naprezanje:

$$\sigma_{\varphi} = -0,5 \frac{F}{t \cdot s} = -0,5 \cdot \frac{117720}{36,8 \cdot 27,6} = -57,95 \frac{\text{N}}{\text{mm}^2} < \sigma_{\varphi \text{dop}} = 100 \frac{\text{N}}{\text{mm}^2} \quad (5.12)$$

ZADOVOLJAVA

Normalno naprezanje od lokalnog savijanja stijenke na mjestu namatanja:

$$\sigma_x = 0,96 \cdot F \cdot \sqrt{\frac{1}{D_b \cdot s^3}} = 0,96 \cdot 117720 \cdot \sqrt{\frac{1}{610 \cdot 27,6^3}} = 31,56 \frac{\text{N}}{\text{mm}^2} < \sigma_{x \text{dop}} = 50 \frac{\text{N}}{\text{mm}^2} \quad (5.13)$$

ZADOVOLJAVA

Naprezanje uslijed savijanja bubnja je najveće kad se uže opterećeno maksimalnim teretom namata na sredini bubnja.

Stoga maksimalni moment savijanja iznosi:

$$M_{max} = F \cdot \frac{l_b}{2} = 117720 \cdot \frac{1100}{2} = 64746000 \text{ Nmm} \quad (5.14)$$

Moment otpora poprečnog presjeka bubnja iznosi:

$$W_b = 9585000 \text{ mm}^3$$

Najveće naprezanje uslijed savijanja:

$$\sigma_\varphi = \frac{M_{max}}{W_b} = \frac{64746000}{9585000} = 6,75 \frac{\text{N}}{\text{mm}^2} < \sigma_{\varphi dop} = 50 \frac{\text{N}}{\text{mm}^2} \quad (5.15)$$

ZADOVOLJAVA

Maksimalni progib bubnja određuje se prema:

$$w_{max} = \frac{F \cdot l_b^3}{48 \cdot E \cdot I_y} = \frac{117720 \cdot 1100^3}{48 \cdot 210000 \cdot 2923000000} = 5,3179 \cdot 10^{-3} \text{ mm} \quad (5.16)$$

Gdje je  $I_y$  aksijalni moment tromosti:

$$I_y = 2923000000 \text{ mm}^4$$

### 5.2.1.3 Debljina nosive ploče bubnja

Debljina ploče iznosi:

$$w \geq \sqrt{1,44 \cdot \left(1 - \frac{2}{3} \cdot \frac{D_1}{D_b}\right) \cdot \frac{F_h}{\sigma_{dop}}} = \sqrt{1,44 \cdot \left(1 - \frac{2}{3} \cdot \frac{112}{610}\right) \cdot \frac{11772}{100}} = 12,2 \text{ mm} \quad (5.17)$$

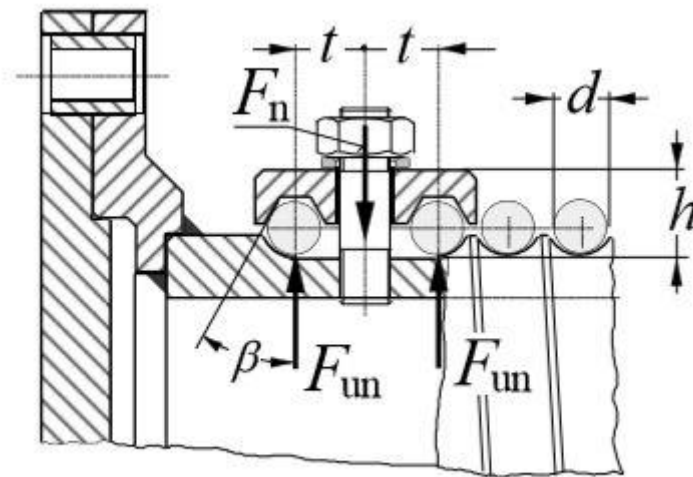
gdje je vanjski promjer osovine  $D_1 = 112 \text{ mm}$ .

$$F_h = 0,1 \cdot F = 2477,272 \text{ N} \quad (5.18)$$

$$\sigma_{dop} = \frac{R_e}{S} = 100 \frac{\text{N}}{\text{mm}^2} \quad (5.19)$$

Odabrano je  $w = 15 \text{ mm}$ .

### 5.2.1.4 Veza užeta s bubnjem



Slika 24. Veza užeta s bubnjem

Kod najnižeg položaja kuke trebaju na bubnju ostati još dva navoja užeta, ne računajući navoje koji služe za pričvršćenje.

Odabrani su vijci M24 (kvalitete 10.9, površine jezgre  $A_j = 325 \text{ mm}^2$ ,  $d_1 = 20,752 \text{ mm}$ ), prema [3], str. 413.

Potrebna normalna sila u jednom vijku iznosi:

$$F_n = 0,8 \cdot F = 0,8 \cdot 117720 = 94176 \text{ N} \quad (5.20)$$

Broj vijaka određuje se prema:

$$z \geq \frac{F_n}{\sigma_{dop}} \cdot \left( \frac{1,3}{A_j} + \frac{32 \cdot \mu \cdot h}{\pi \cdot d_1^3} \right) = \frac{94176}{360} \cdot \left( \frac{1,3}{325} + \frac{32 \cdot 0,1 \cdot 64}{\pi \cdot 20,752^3} \right) = 2,95 \quad (5.21)$$

gdje je  $h = 2 \cdot d = 2 \cdot 32 = 64 \text{ mm}$  visina koju vijak probija

Dopušteno naprezanje:

$$\sigma_{dop} = \frac{R_e}{S} = \frac{900}{2,5} = 360 \frac{\text{N}}{\text{mm}^2} \quad (5.22)$$

Odabrano je  $z = 3$  vijka.

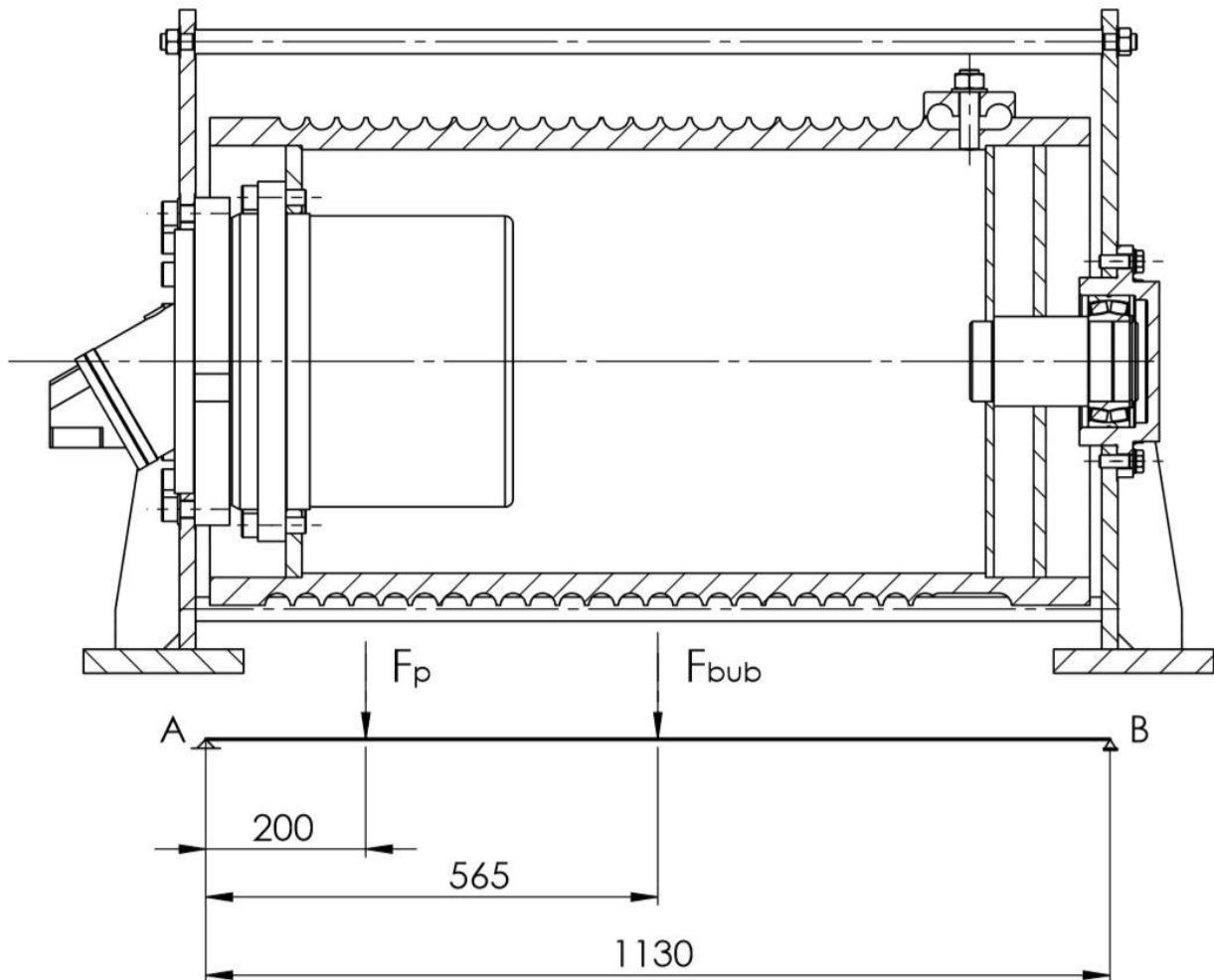
Vijci se stavljaju po obodu bubnja na razmaku:

$$l_v \geq 5 \cdot d = 5 \cdot 32 = 160 \text{ mm} \quad (5.23)$$

### 5.2.1.5 Proračun oslonca

Za proračun oslonca uzima se najgori slučaj, odnosno kada je sila u užetu najbliže osloncu.

#### VERTIKALNA RAVNINA



Slika 25. Opterećenje u vertikalnoj ravnini

Gdje su  $F_p$  i  $F_{bub}$  :

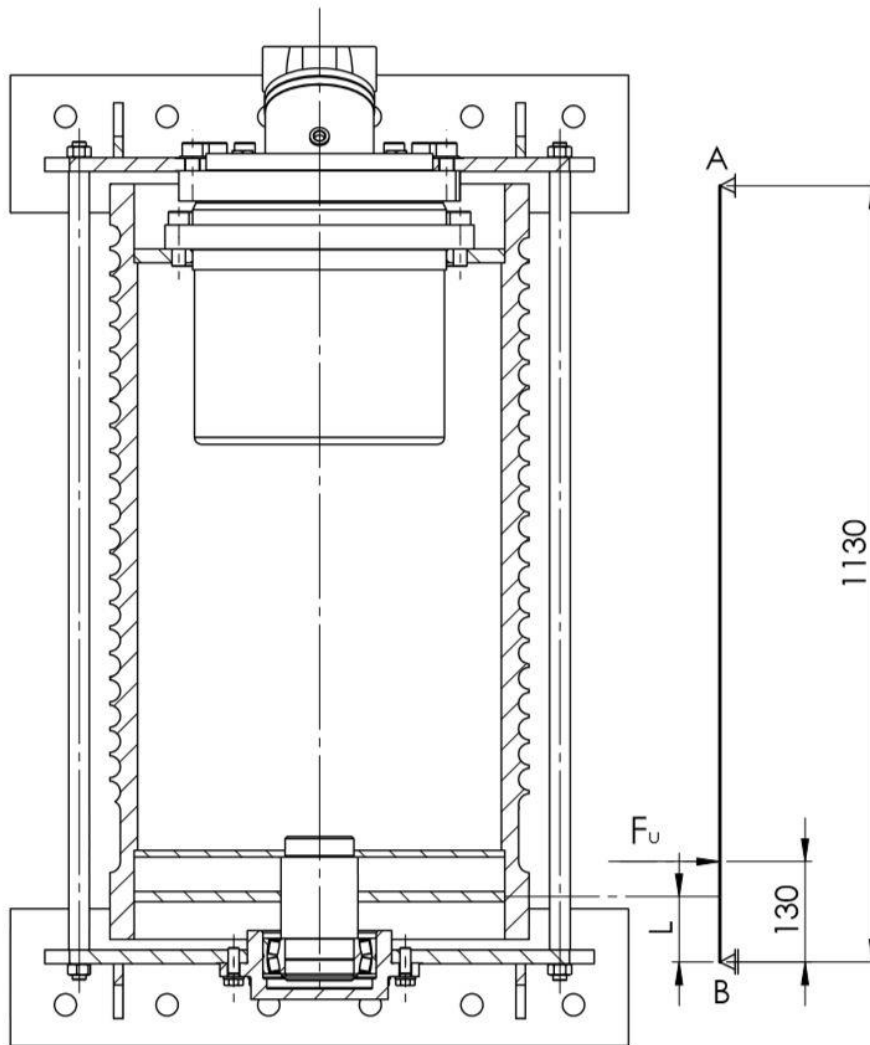
$$F_p = 9,81 \cdot (m_{reduktora} + m_{motora}) = 9,81 \cdot (230 + 23) = 2481,93 \text{ N} \quad (5.24)$$

$$F_{bub} = 9,81 \cdot m_{bubnja} = 9,81 \cdot 530 = 5199,3 \text{ N} \quad (5.25)$$

Reaktivna sila oslonca B u vertikalnoj ravnini iznosi:

$$F_{Bv} = (F_p \cdot 200 + F_{bub} \cdot 565) \cdot \frac{1}{1130} = (2481,93 \cdot 200 + 5199,3 \cdot 565) \cdot \frac{1}{1130} = 3038,93 \text{ N} \quad (5.26)$$



HORIZONTALNA RAVNINA

Slika 26. Opterećenje u horizontalnoj ravnini

Gdje je  $F_u$  sila u užetu:

$$F_u = 9,81 \cdot Q = 9,81 \cdot 12000 = 117720 \text{ N} \quad (5.27)$$

Reaktivna sila u osloncu B u horizontalnoj ravnini iznosi:

$$F_{Bh} = F_u \cdot \frac{1000}{1130} = 104176,99 \text{ N} \quad (5.28)$$

Ukupna sila u osloncu B iznosi:

$$F_B = \sqrt{F_{Bh}^2 + F_{Bv}^2} = \sqrt{104176,99^2 + 3038,93^2} = 104221,3 \text{ N} \quad (5.29)$$

Provjera čvrstoće osovine, kod oslonca B, promjera  $d_o = 112$  mm:

$$\sigma_d = \frac{F_B \cdot L}{\frac{\pi \cdot d_o^3}{32}} \quad (5.30)$$

$$d \geq \sqrt[3]{\frac{32 \cdot F_B \cdot L}{\pi \cdot \sigma_d}}$$

Gdje je  $L = 80$  mm (slika 25.), dok je  $\sigma_d = 75 \frac{\text{N}}{\text{mm}^2}$  prema [2].

$$d_{min} \geq \sqrt[3]{\frac{32 \cdot 104221,3 \cdot 80}{\pi \cdot 75}} = 104,23 \text{ mm} < d_o = 112 \text{ mm}$$

ZADOVOLJAVA

### 5.2.1.6 Odabir ležaja bubnja

Za odabir ležaja bubnja koristi se prethodno izračunata sila  $F_B$ .

Odabran je samopodesivi dvoredni bačvasti ležaj tvrtke *SKF*.

$$C_1 = F_B \cdot \left( \frac{60 \cdot n_m \cdot L_{10hmin}}{10^6} \right)^{\frac{1}{\varepsilon}} = 104221,3 \cdot \left( \frac{60 \cdot 76,39 \cdot 6000}{10^6} \right)^{\frac{3}{10}} \quad (5.31)$$

Gdje je  $n_m$ :

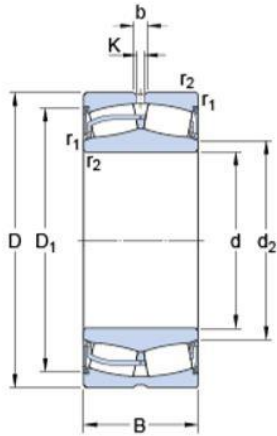
$$n_m = \frac{v_{diz}}{D_1 \cdot \pi} = \frac{24}{0,1 \cdot \pi} = 76,39 \text{ min}^{-1} \quad (5.32)$$

$$C_1 = 281681,41 \text{ N} < C = 386 \text{ kN} \quad (5.33)$$

## 23120-2RS5/VT143

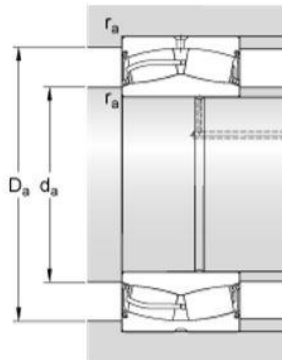
Popular item  
SKF Explorer

### Dimensions



d	100	mm
D	165	mm
B	52	mm
d <sub>2</sub>	112	mm
D <sub>1</sub>	149	mm
b	6	mm
K	3	mm
r <sub>1,2</sub>	min. 2	mm

### Abutment dimensions



d <sub>a</sub>	min. 111	mm
d <sub>a</sub>	max. 112	mm
D <sub>a</sub>	max. 154	mm
r <sub>a</sub>	max. 2	mm

### Calculation data

Basic dynamic load rating	C	386	kN
Basic static load rating	C <sub>0</sub>	490	kN
Fatigue load limit	P <sub>u</sub>	53	kN
Limiting speed		1700	r/min
Calculation factor	e	0.27	
Calculation factor	Y <sub>1</sub>	2.5	
Calculation factor	Y <sub>2</sub>	3.7	
Calculation factor	Y <sub>0</sub>	2.5	

### Mass

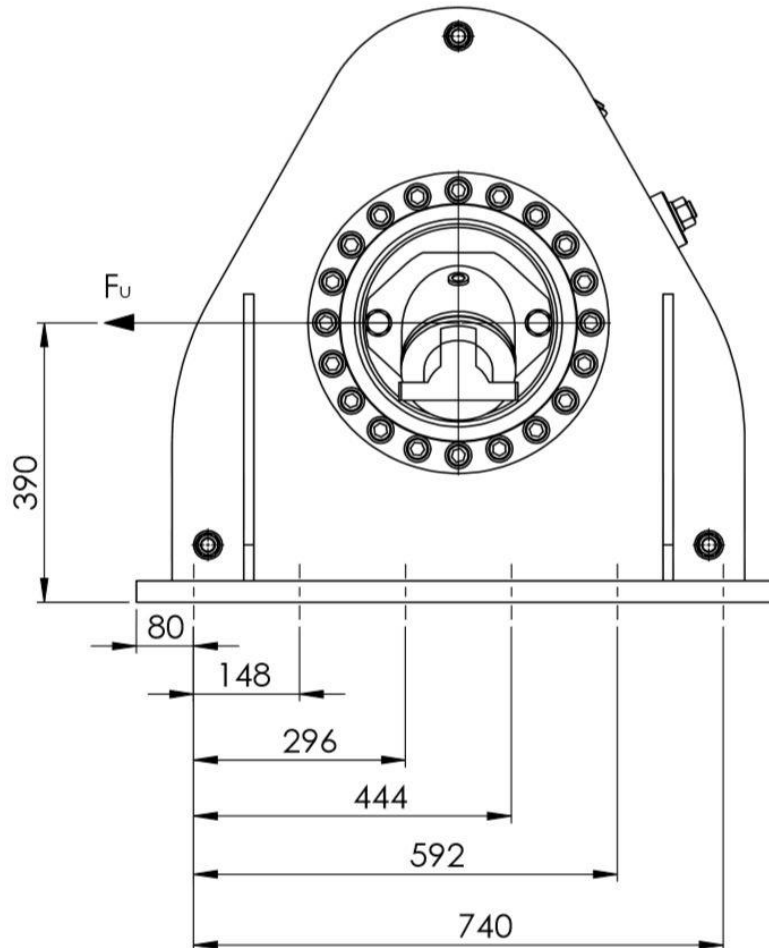
Mass bearing	4.55	kg
--------------	------	----

Slika 27. Specifikacije ležaja

### 5.2.1.7 Proračun pričvrstnih vijaka vitla

Proračun pričvrstnih vijaka provodi se prema sili u užetu koja može izazvati prevrtanje ili pomak cijelog vitla u smjeru sile.

#### PREVRTANJE



Slika 28. Shema proračuna uslijed prevrtanja

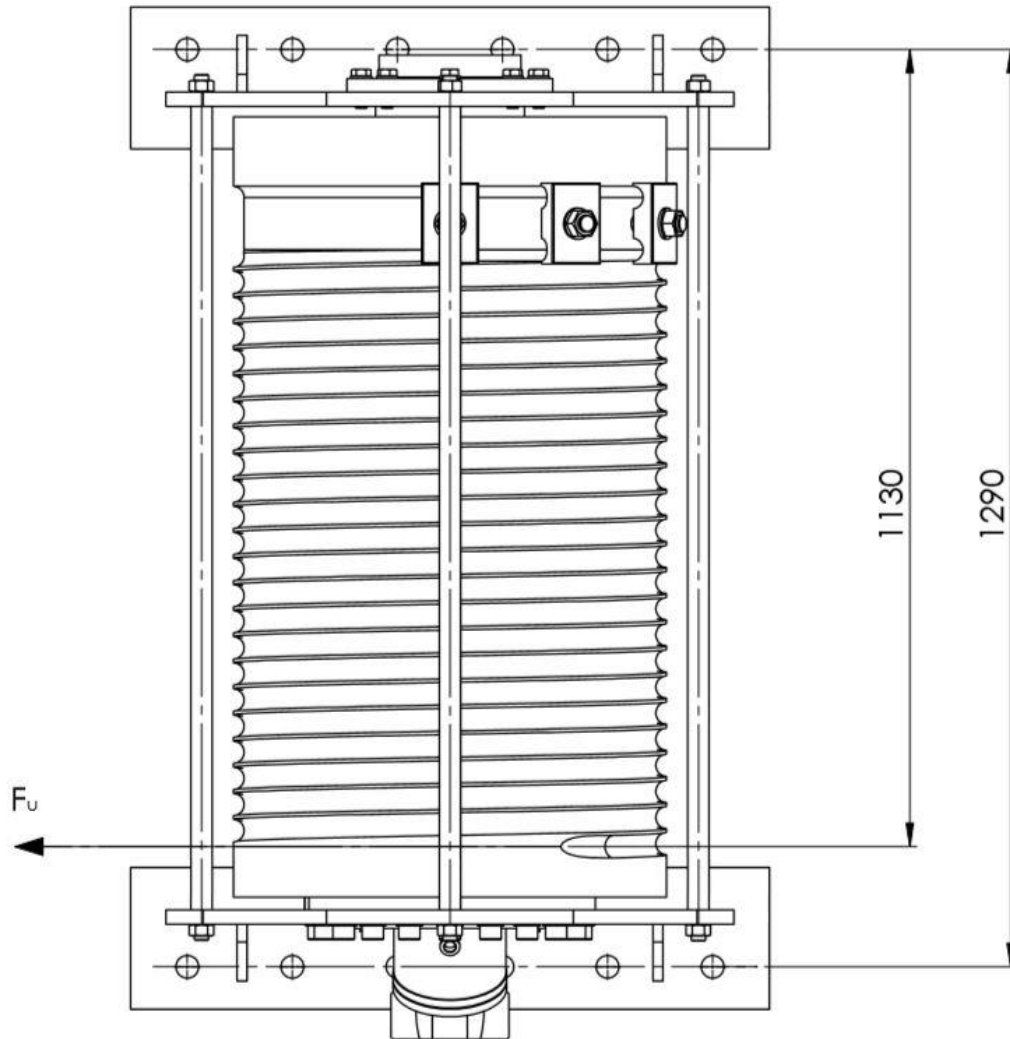
Sila u vijcima uslijed prevrtanja iznosi:

$$F_{sv} = \frac{F_u \cdot l}{\sum h_i^2} h_{max} \quad (5.34)$$

Gdje je  $F_u$  sila u užetu,  $l$  visina na kojoj djeluje sila u užetu te  $h_i$  udaljenosti vijaka od prvog vijka u čijoj ravnini leži zamišljena linija prevrtanja.

$$F_{sv} = \frac{117720 \cdot 390}{2 \cdot 148^2 + 2 \cdot 296^2 + 2 \cdot 444^2 + 2 \cdot 592^2 + 2 \cdot 740^2} \cdot 740 = 14100,37 \text{ N}$$

## POMAK



Slika 29. Shema opterećenja uslijed pomaka

Sila u vijcima uslijed pomaka:

$$F_{tv} = \frac{F_u \cdot \frac{1130}{1290}}{n \cdot \mu} \quad (5.35)$$

Gdje je  $F_u$  sila u užetu,  $n$  broj vijaka te  $\mu$  faktor trenja.

$$F_{tv} = \frac{117720 \cdot \frac{1130}{1290}}{6 \cdot 0,1} = 171865,12 \text{ N}$$

Pa je ukupan iznos sile u jednom vijku:

$$F_v = F_{sv} + F_{tv} = 14100,37 + 171865,12 = 185965,49 \text{ N} \quad (5.36)$$

Odabrana je kvaliteta vijaka 10.9 pa je prema tome dopušteno naprezanje:

$$\sigma_{dop} = \frac{R_e}{S} = \frac{900}{2,5} = 360 \frac{\text{N}}{\text{mm}^2} \quad (5.37)$$

Potreban poprečni presjek vijka iznosi:

$$A_j \geq \frac{F_v}{\sigma_{dop}} = \frac{185965,49}{360} = 516,57 \text{ mm}^2 \quad (5.38)$$

Odabrani su vijci M30 ( $A_j = 519 \text{ mm}^2$ ), prema [3].

## 5.2.2 Odabir motora za dizanje

### 5.2.2.1 Snaga hidrauličkog motora

Potrebna snaga hidrauličkog motora za dizanje određuje se iz izraza:

$$P_{povl} = \frac{Q \cdot v_{povl}}{\eta_{uk}} = \frac{12000 \cdot 9,81 \cdot 0,4}{0,931} = 50577,87 \text{ W} \quad (5.39)$$

$$v_{povl} = 0,4 \frac{\text{m}}{\text{s}} \quad (5.40)$$

$$\eta_{uk} = \eta_R \cdot \eta_B = 0,95 \cdot 0,98 = 0,931 \quad (5.41)$$

Gdje je  $\eta_R = 0,95$  stupanj djelovanja reduktora,  $\eta_B = 0,98$  stupanj djelovanja bubnja.

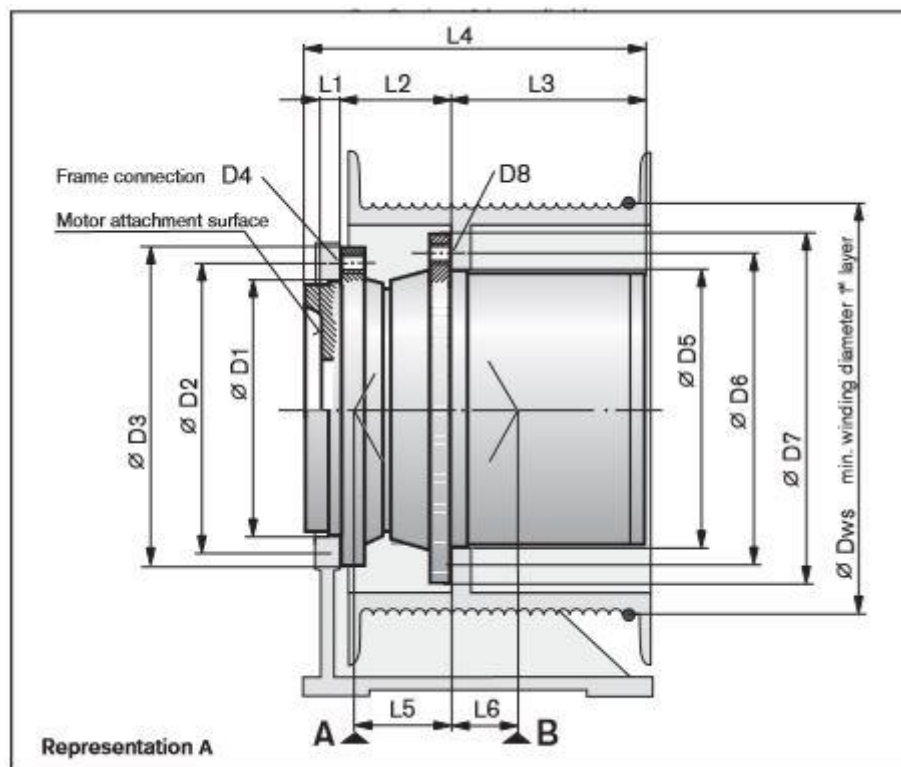
$$v_b = v_{povl} = 0,4 \frac{\text{m}}{\text{s}} \quad (5.42)$$

$$\omega_b = \frac{v_b}{r_b} = \frac{0,4}{0,305} = 1,3114 \frac{\text{rad}}{\text{s}} \quad (5.43)$$

Izlazni moment na reduktoru:

$$M_{povl} = \frac{P_{povl}}{\omega_b} = \frac{50577,87}{1,3114} = 38567,84 \text{ Nm} \quad (5.44)$$

Prema izlaznom momentu na reduktoru odabran je reduktor GFT 0060 W3 4000 tvrtke Rexroth, maksimalnog izlaznog momenta 42500 Nm.



Slika 30. Odabrani reduktor

## Technical Data

Type/Design GFT-W	Output Torque $T_{2 \max}$ Nm	Cable Pull max. kN	Transmission Ratio $i$	Braking Torque $T_{Br \max}$ Nm	Hydraulic Motor
GFT 0036 W3 2000/1	26000	118	67.0 • 79.4 • 99.1 • 115.0 • 138.8	680	A6VE 55/A2FE 45 • 56 • 63
GFT 0036 W3 2000/2	26000	118	67.0 • 79.4 • 99.1 • 115.0 • 138.8	680	A6VE 80/A2FE 80 • 90
GFT 0036 W3 4000/1	26000	118	67.0 • 79.4 • 99.1 • 115.0 • 138.8	680	A6VE 55/A2FE 45 • 56 • 63
GFT 0036 W3 4000/2	26000	118	67.0 • 79.4 • 99.1 • 115.0 • 138.8	680	A6VE 80/A2FE 80 • 90
GFT 0040 W2 2000/1	27000	108	35.9 • 41.0 • 48.3 • 59.1	1080	A6VE 80 • 107 /A2FE 80 • 90
GFT 0040 W2 2000/2	27000	108	35.9 • 41.0 • 48.3 • 59.1	1080	A6VE 107 • 160 /A2FE 107 • 125
GFT 0040 W2 4000/1	27000	108	35.9 • 41.0 • 48.3 • 59.1	1080	A6VE 80 • 107 /A2FE 80 • 90
GFT 0040 W2 4000/2	27000	108	35.9 • 41.0 • 48.3 • 59.1	1080	A6VE 107 • 160 /A2FE 107 • 125
GFT 0050 W3 2000/1	37500	150	84.2 • 91.1 • 99.8 • 125.6 • 146.4	800	A6VE 80 • 107 /A2FE 80 • 90
GFT 0050 W3 2000/2	37500	150	84.2 • 91.1 • 99.8 • 125.6 • 146.4	800	A6VE 107 • 160 /A2FE 107 • 125
GFT 0050 W3 4000/1	37500	150	84.2 • 91.1 • 99.8 • 125.6 • 146.4	800	A6VE 80 • 107 /A2FE 80 • 90
GFT 0050 W3 4000/2	37500	150	84.2 • 91.1 • 99.8 • 125.6 • 146.4	800	A6VE 107 • 160 /A2FE 107 • 125
GFT 0060 W3 2000	42500	164	86.5 • 94.8 • 105.5 • 119.8 • 139.9 • 169.9	720	A6VE 80 • 107 /A2FE 80 • 90
GFT 0060 W3 4000	42500	164	86.5 • 94.8 • 105.5 • 119.8 • 139.9 • 169.9	720	A6VE 80 • 107 /A2FE 80 • 90
GFT 0060 W3 6000	42500	164	63.8 • 86.5 • 94.8	1620	A6VM 107 • 160 • 200 • 250/ A2FM 107 • 125 • 160 • 180 • 200 • 250
GFT 0060 W3 8000	42500	164	63.8 • 86.5 • 94.8	1620	A6VM 107 • 160 • 200 • 250/ A2FM 107 • 125 • 160 • 180 • 200 • 250

Slika 31. Specifikacije reduktora

Odabir hidrauličkog motora nije rađen, kako je to uobičajeno, prema potrebnoj snazi nego je preuzet prijedlog proizvođača reduktora koji za ovaj reduktor također odabire i njihove motore. Konkretno, odabran je motor A2FE 80.



Slika 32. Hidraulički motor – A2FE 80

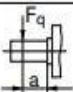
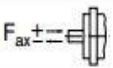


## Technical data

**Table of values** (theoretical values, without efficiency and tolerances; values rounded)

Size	NG		28	32	45	56	63	80	
Displacement geometric, per revolution	$V_g$	cm <sup>3</sup>	28.1	32	45.6	56.1	63	80.4	
Speed maximum <sup>1)</sup>	$n_{nom}$	rpm	6300	6300	5600	5000	5000	4500	
	$n_{max}$ <sup>2)</sup>	rpm	6900	6900	6200	5500	5500	5000	
Input flow <sup>3)</sup>									
at $n_{nom}$ and $V_g$	$q_v$	L/min	177	202	255	281	315	362	
Torque <sup>4)</sup>									
at $V_g$ and	$\Delta p = 350$ bar	T	Nm	157	178	254	313	351	448
	$\Delta p = 400$ bar	T	Nm	179	204	290	357	401	512
Rotary stiffness	c	kNm/rad	2.93	3.12	4.18	5.94	6.25	8.73	
Moment of inertia for rotary group	$J_{GR}$	kgm <sup>2</sup>	0.0012	0.0012	0.0024	0.0042	0.0042	0.0072	
Maximum angular acceleration	$\alpha$	rad/s <sup>2</sup>	6500	6500	14600	7500	7500	6000	
Case volume	V	L	0.20	0.20	0.33	0.45	0.45	0.55	
Mass (approx.)	m	kg	10.5	10.5	15	18	19	23	

Size	NG		63	80	80 <sup>4)</sup>	80	90	107	107	
Drive shaft	$\varnothing$	mm	35	35	35	40	40	40	45	
Maximum radial force <sup>1)</sup> at distance a (from shaft collar)		$F_{q\ max}$	kN	9.1	11.6	11.1	11.4	11.4	13.6	14.1
		a	mm	18	20	20	20	20	20	20
with permissible torque	$T_{max}$	Nm	401	512	488	512	573	679	679	
permissible pressure $\Delta p$	$\Delta p_{perm}$	bar	400	400	380	400	400	400	400	
Maximum axial force <sup>2)</sup>		$+F_{ax\ max}$	N	800	1000	1000	1000	1250	1250	
		$-F_{ax\ max}$	N	0	0	0	0	0	0	0
Permissible axial force per bar operating pressure	$\pm F_{ax\ perm/bar}$	N/bar	8.7	10.6	10.6	10.6	10.6	12.9	12.9	

Slika 33. Specifikacije motora

## 6. ZAKLJUČAK

U ovom završnom radu, prema prikazanom proračanu, konstruirano je vitlo s pogonom i prijenosom snage unutar bubnja. Hidromotor, kao pogonski uređaj, i planetarni prijenosnik, kao prijenosnik snage, izabrani su iz kataloga proizvođača Rexroth. Namatanje na bubanj je izvedeno kao jednoslojno te je bubanj ožljebljen, iz razloga jer žlijebovi čuvaju uže i osiguravaju jednakomjerno namatanje užeta. Nosiva konstrukcija vitla izvedena je iz dva dijela koji se sastoje od međusobno zavarenih nosivih ploča i donje ploče, a krutost je povećana rebrima. Proračuni debljine nosivih ploča i donje ploče nisu rađeni nego one odgovaraju debljini vijaka reduktora, odnosno pričvrstnih vijaka donje ploče. Dvodijelna nosiva konstrukcija povezana je s 3 odstojna vijka koji dodatno učvršćuju nosivu konstrukciju. Bubanj je za nosivu konstrukciju s jedne strane povezan prirubničkom vezom na reduktor, dok je s druge strane uležišten preko dvorednog samopodesivog ležaja koji dozvoljava mala kutna odstupanja, odnosno omogućava blagi progib bubnja, a da ne dođe do oštećenja ležaja. Za uže je korišteno čelično prameno pleteno uže Warrington a kraj užeta povezan je s kukom preko škopca. Za kuku je odabrana okasta kuka tvrtke Pewag nosivosti 16 tona.

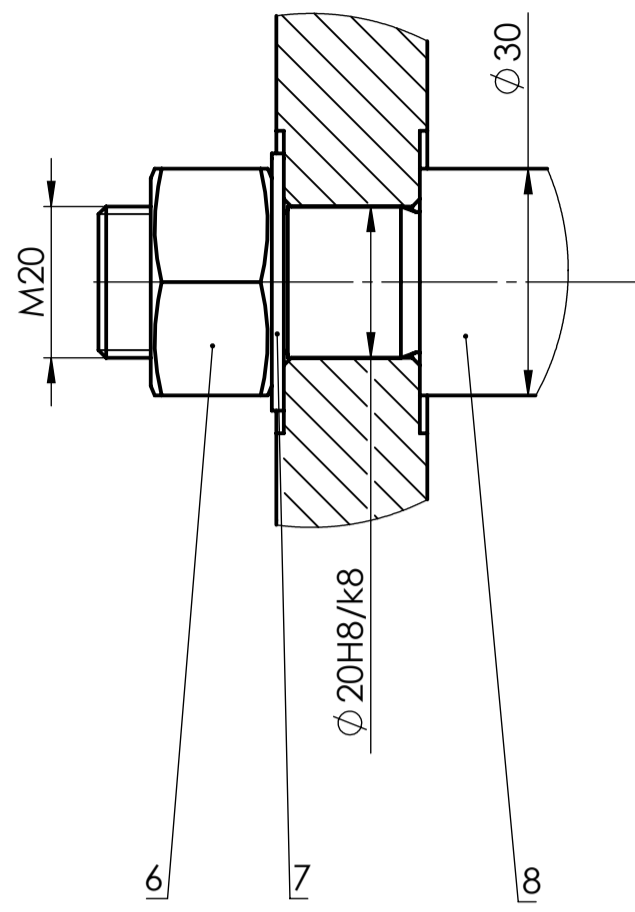
## 7. LITERATURA

- [1] Ščap, D.: Transportni uređaji – podloge uz predavanja, FSB, Zagreb, 2004.
- [2] Ščap, D.: Prenosila i dizala – podloga za konstrukciju i proračun, FSB, Zagreb, 1990.
- [3] Kraut, B.: Strojarski priručnik, Tehnička knjiga, Zagreb 1997.
- [4] [www.skf.com](http://www.skf.com)
- [5] Decker, K.-H.: Elementi strojeva, Tehnička knjiga, Zagreb, 2006.
- [6] [www.pewag.com](http://www.pewag.com)

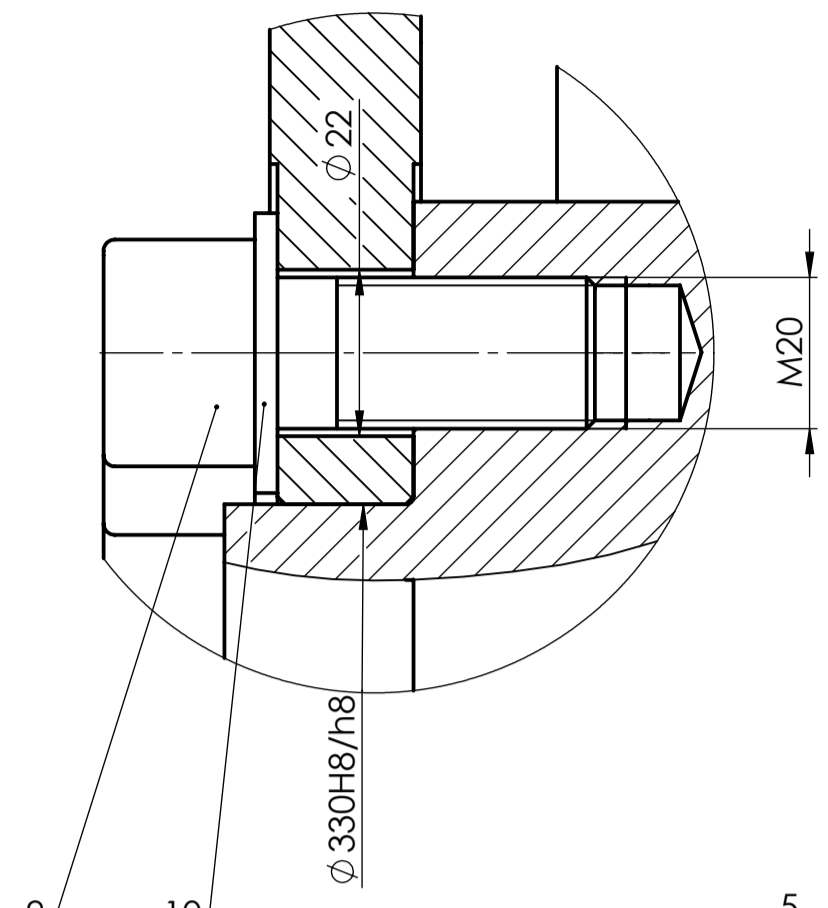
## **8. PRILOZI**

- I. CD-R disc
- II. Tehnička dokumentacija

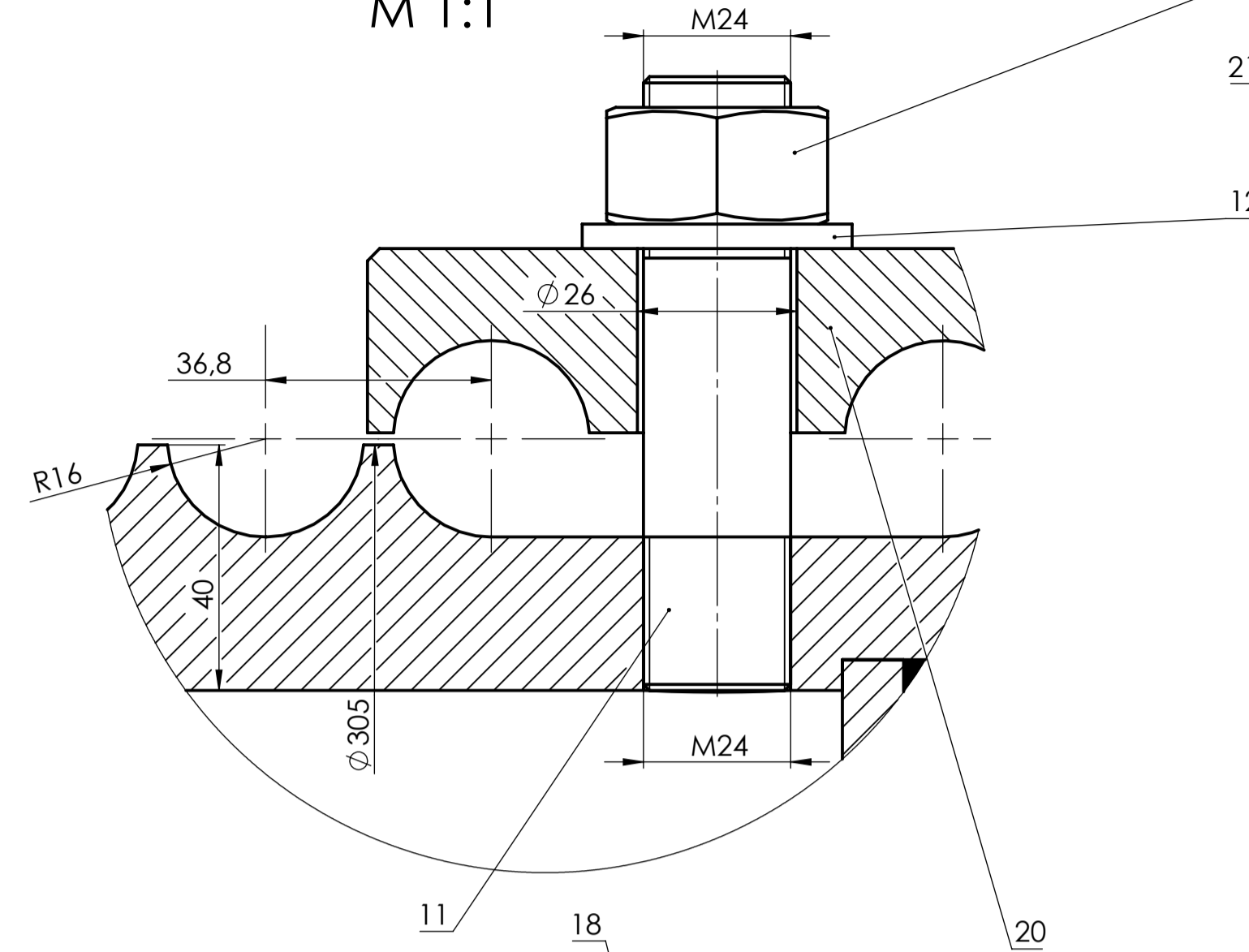
DETALJ B  
M 1:1



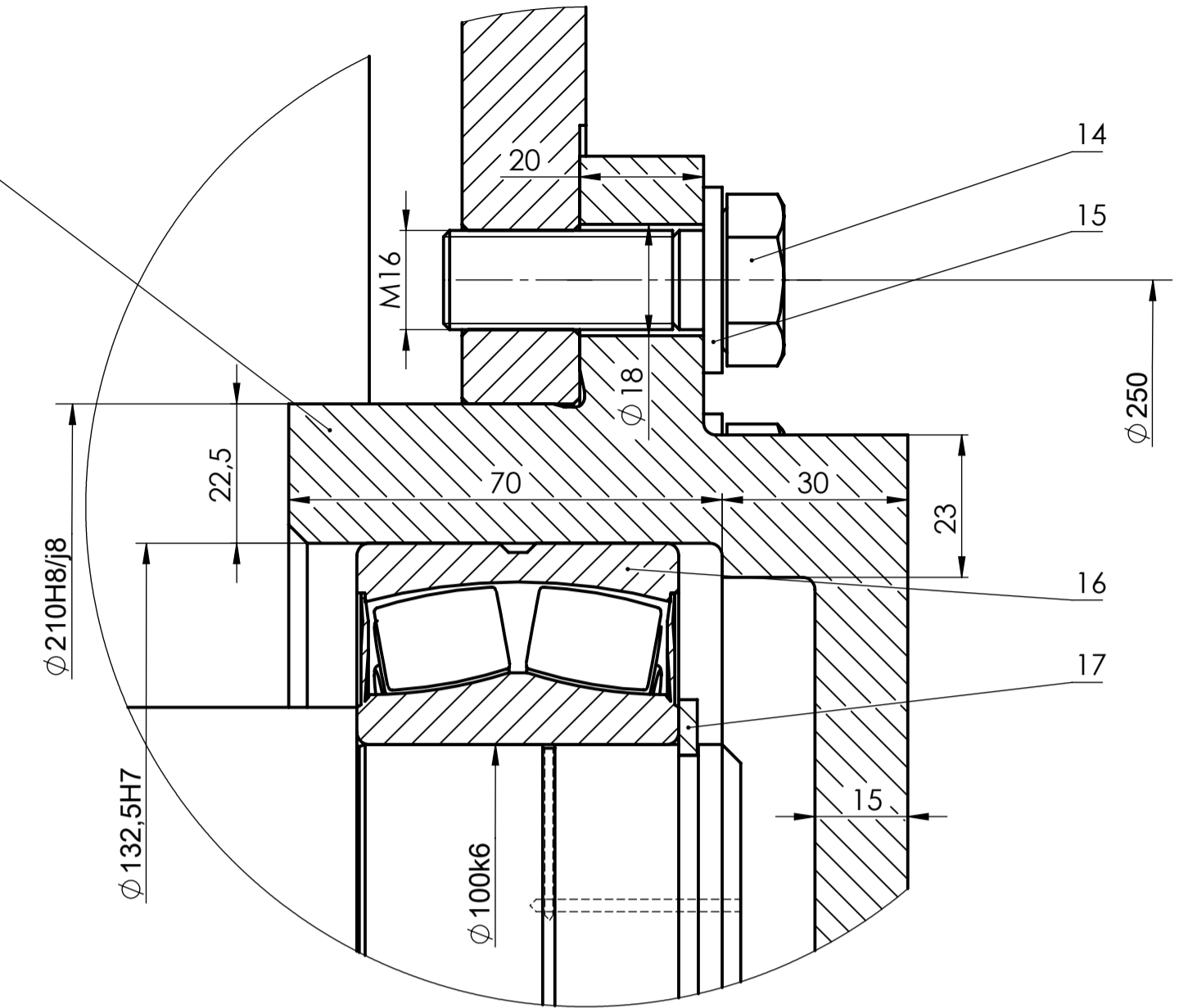
DETALJ C  
M 1:1



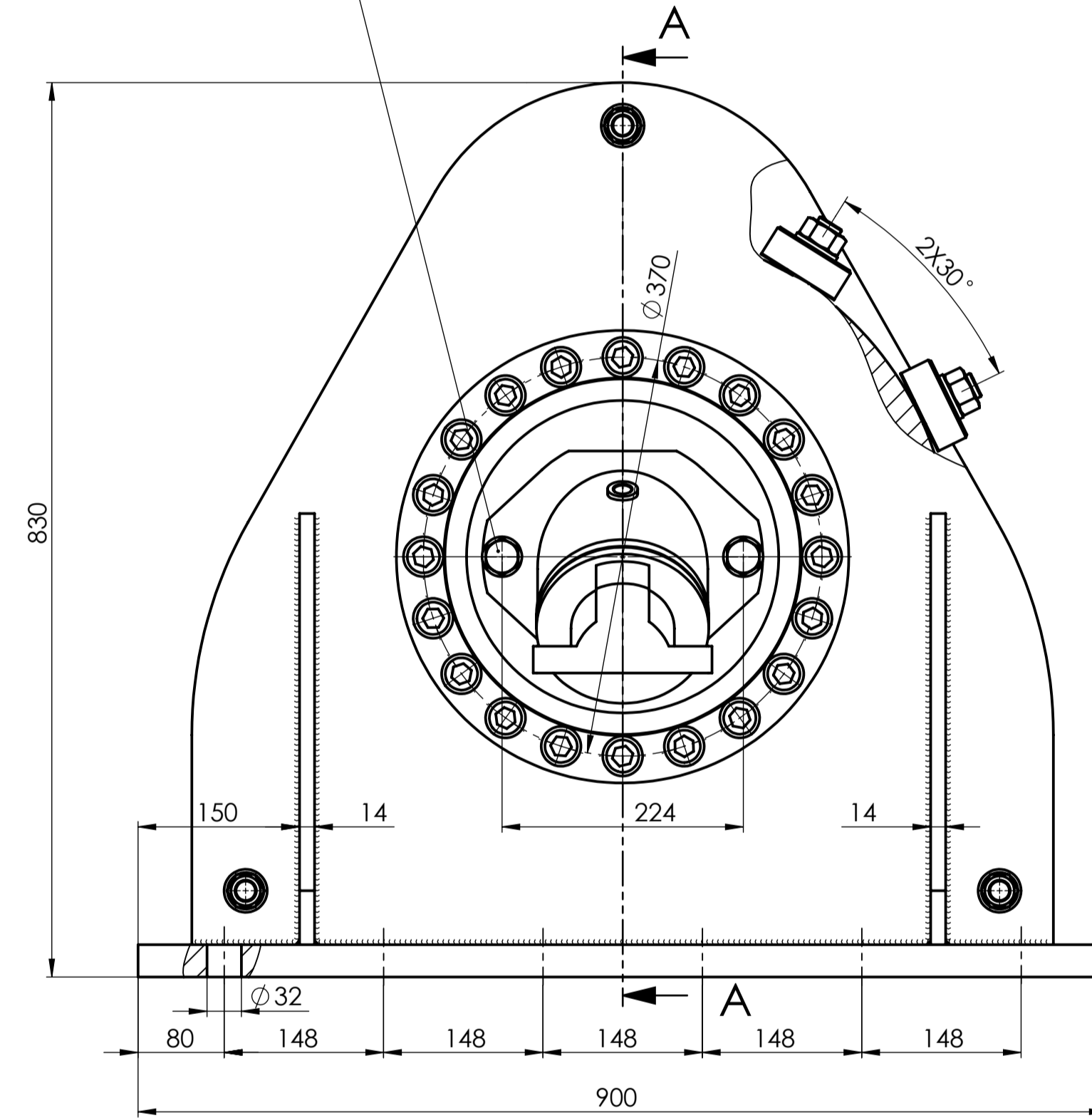
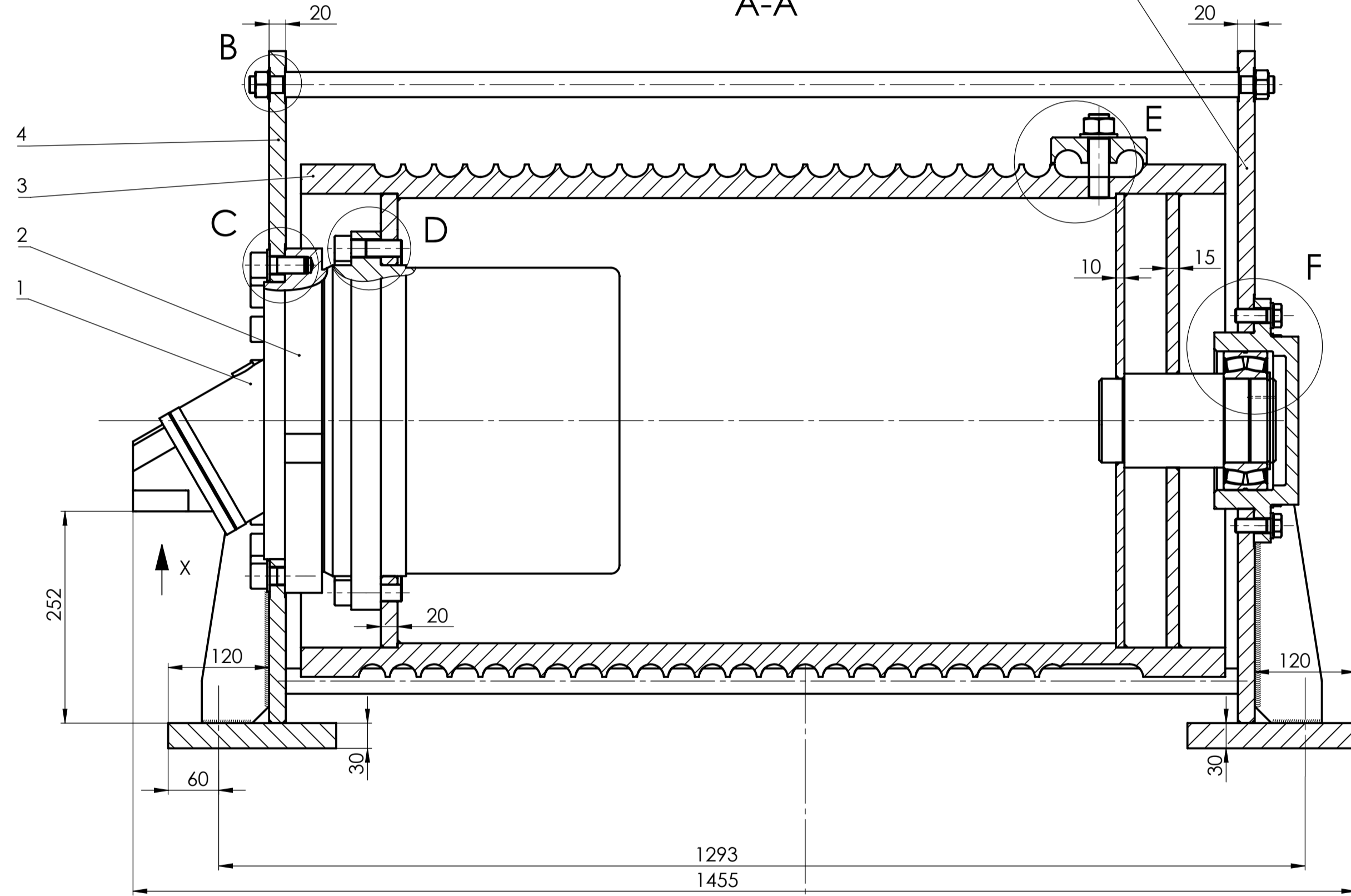
DETALJ E  
M 1:1



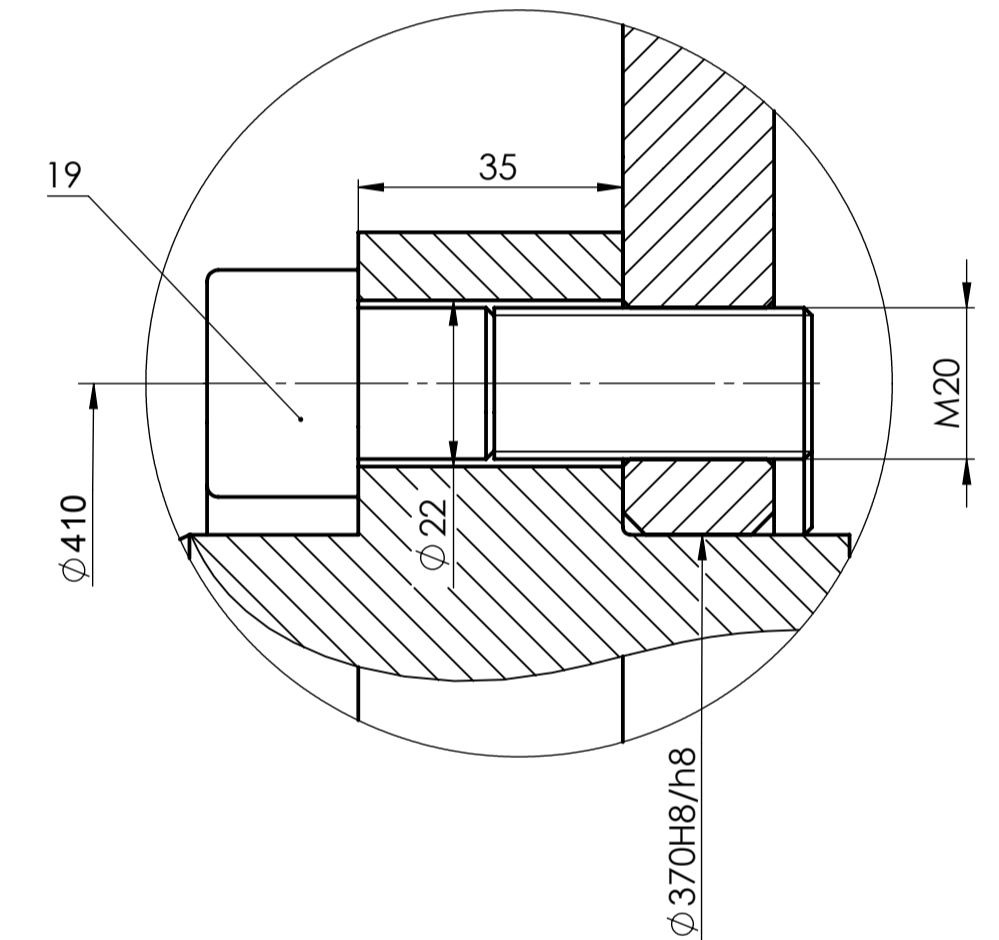
DETALJ F  
M 1:1



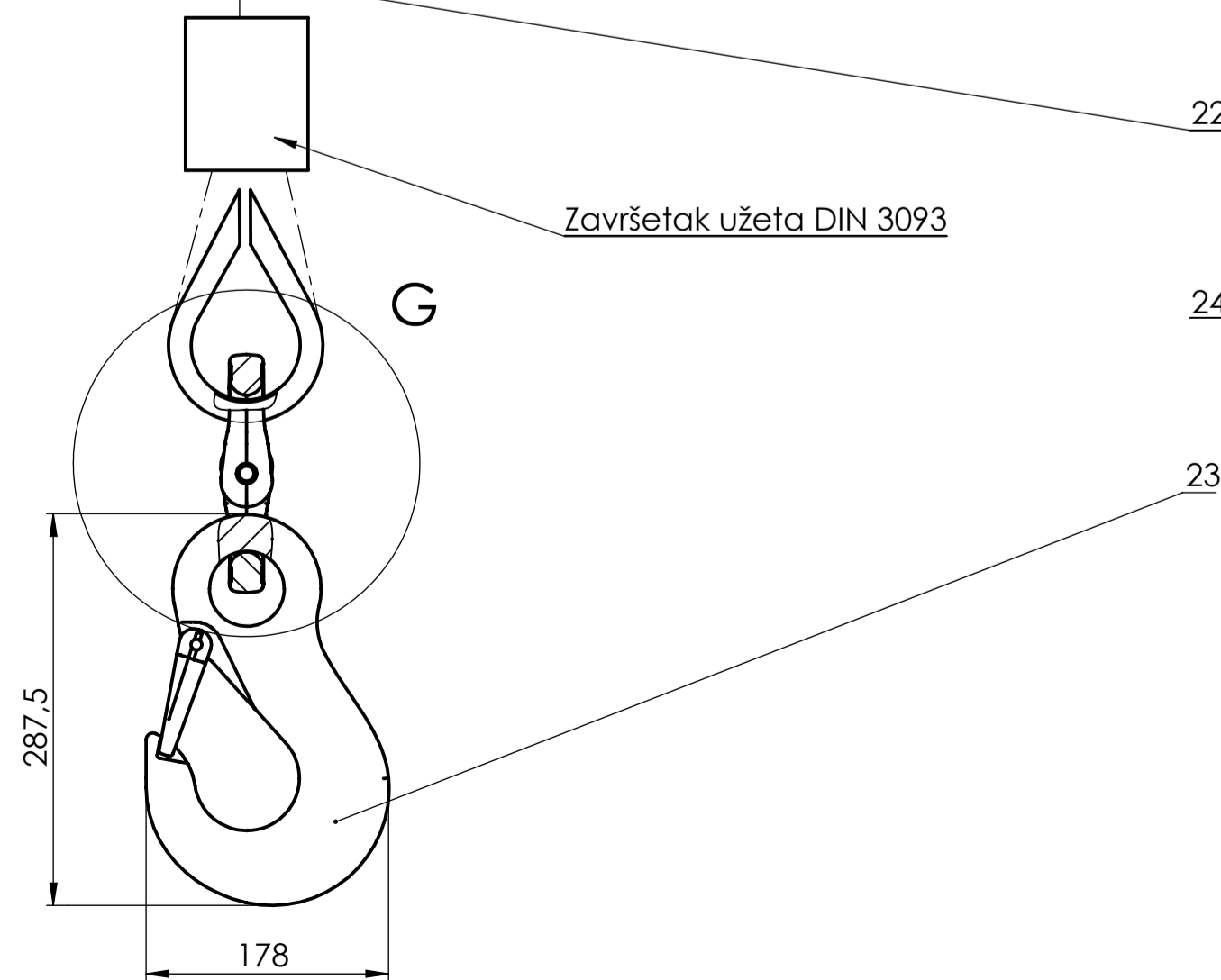
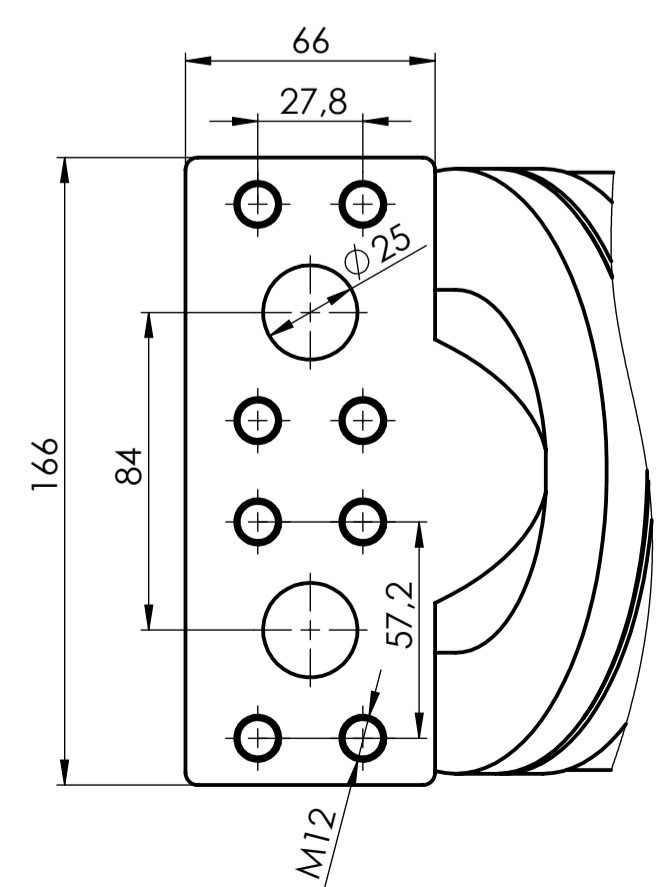
A-A



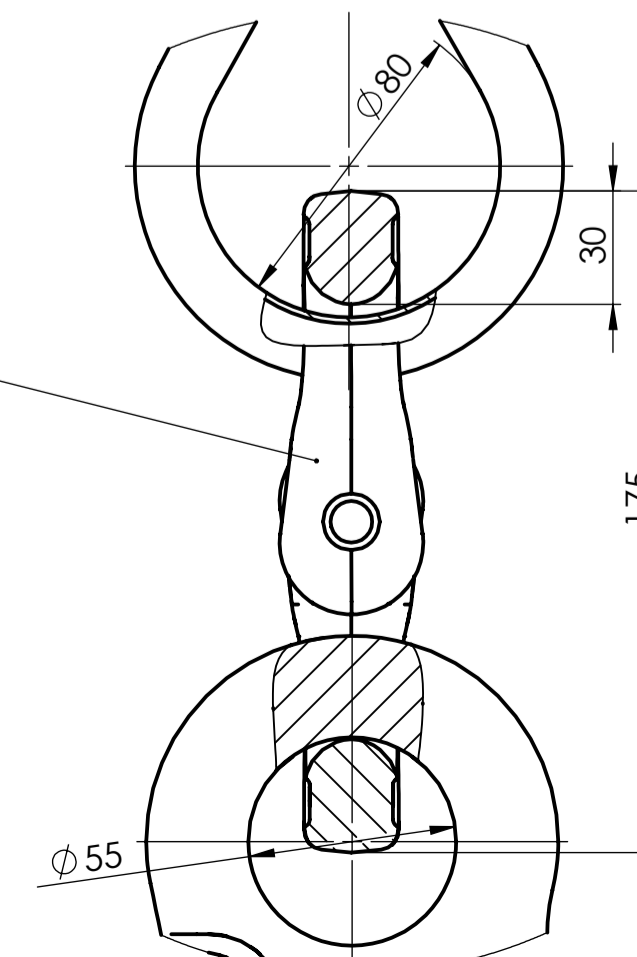
DETALJ D  
M 1:1



X  
M 1:2

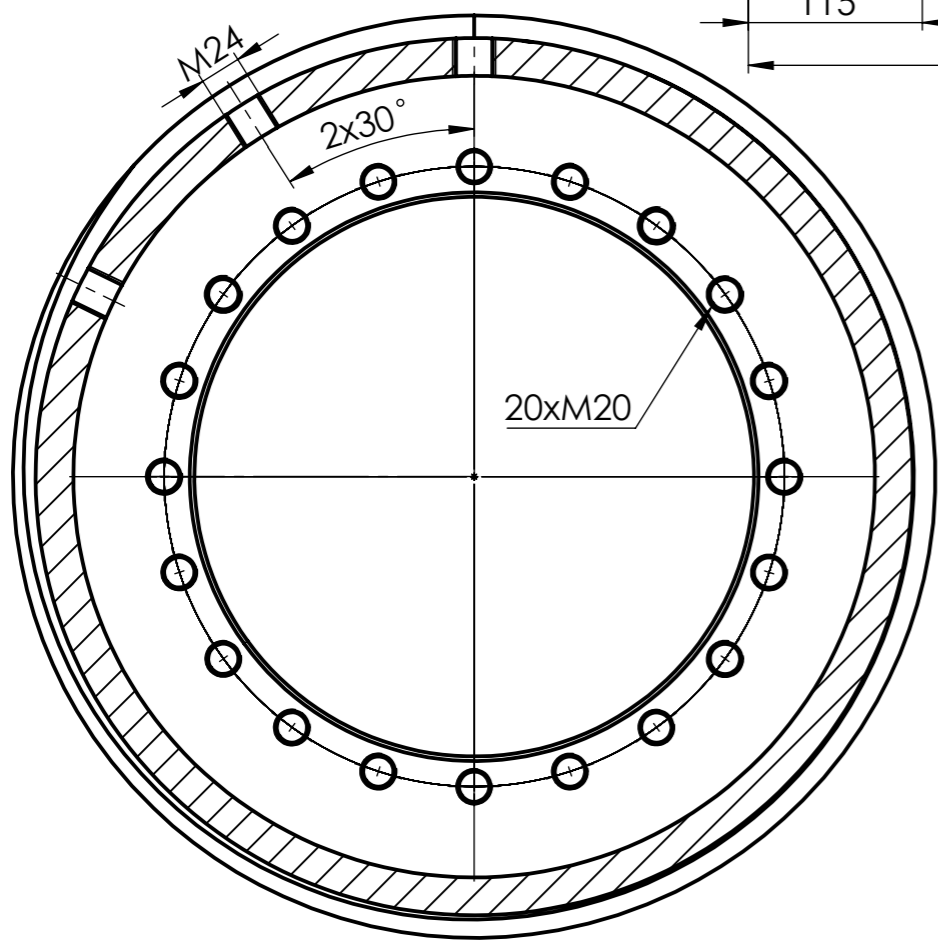
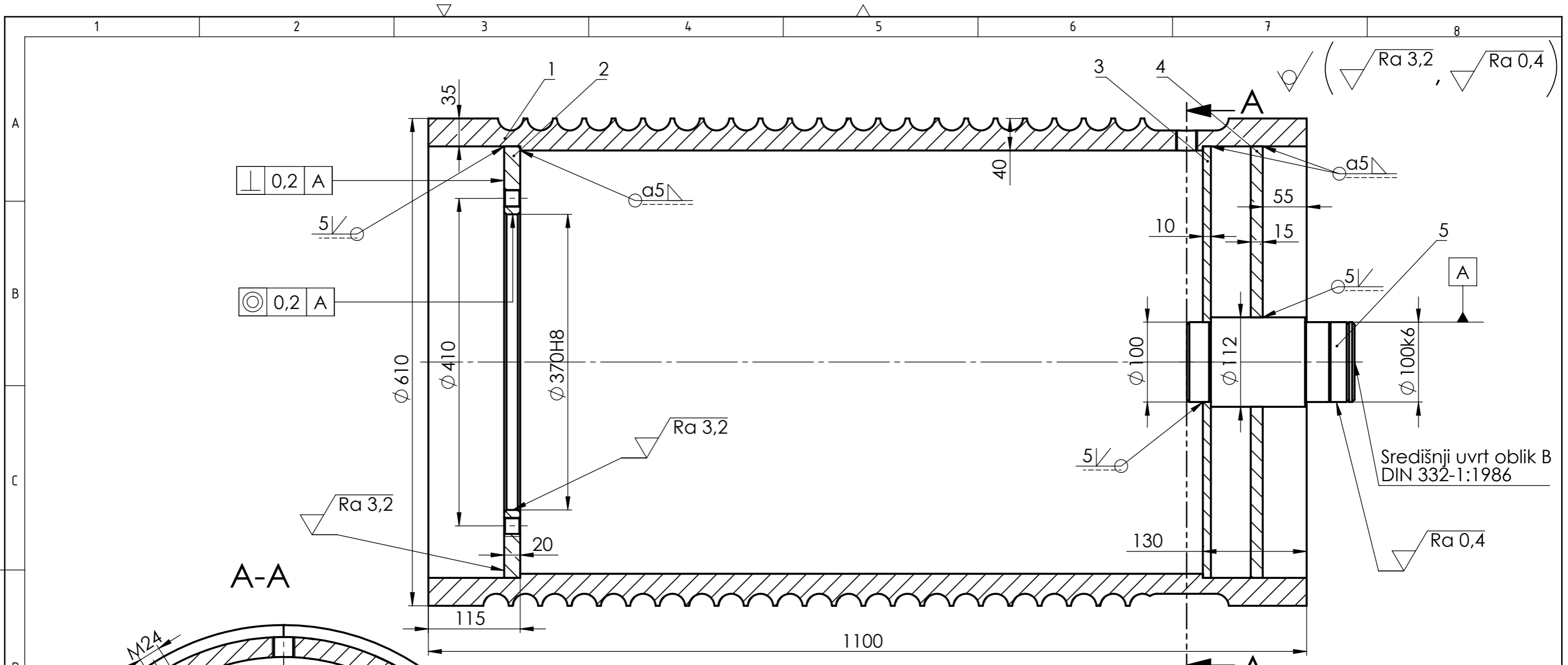


DETALJ G  
M 1:2

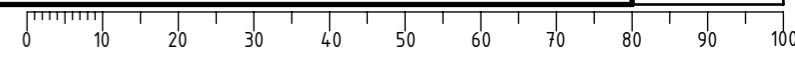


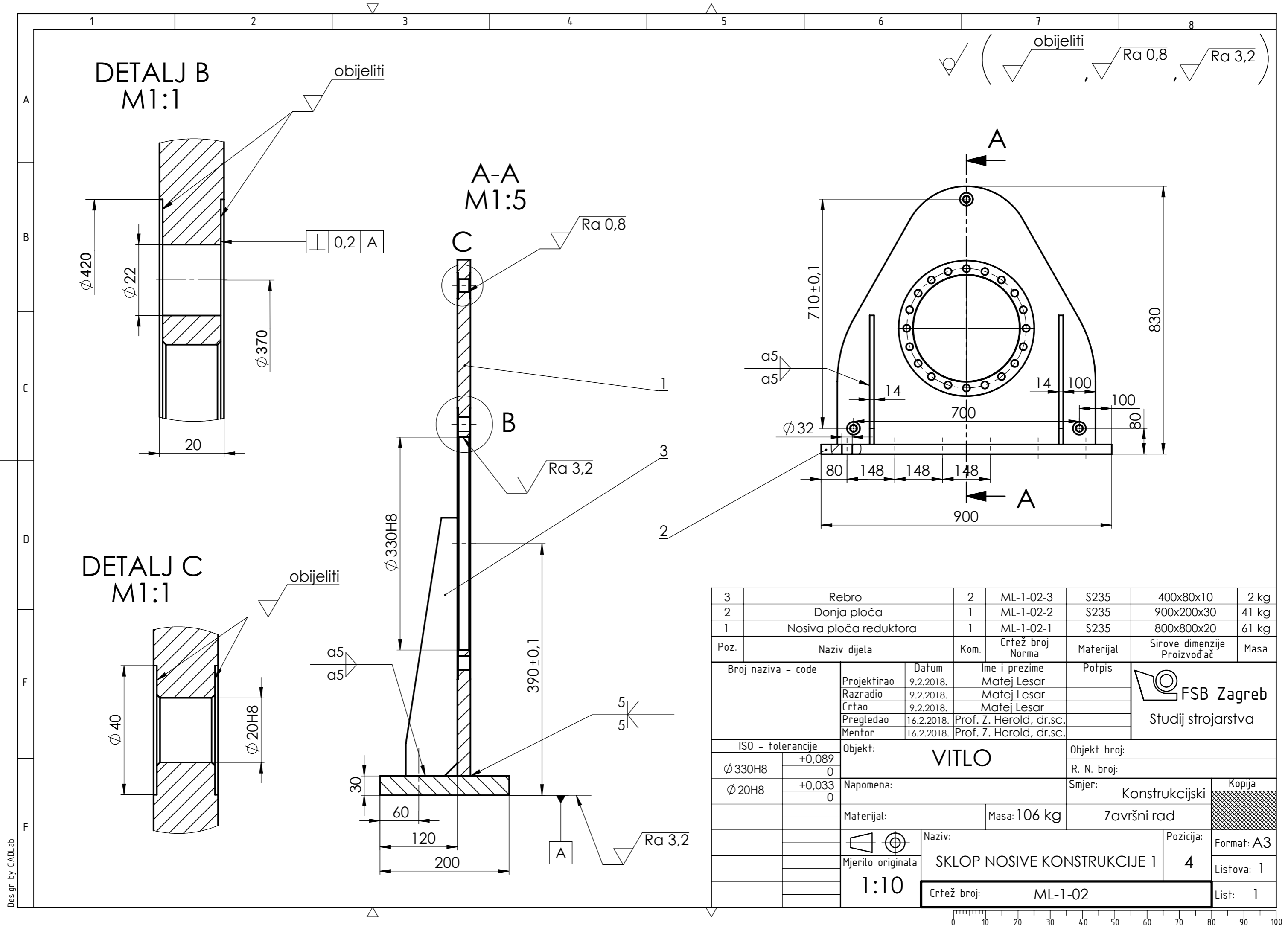
Poz.	Naziv dijela	Kom.	Crtež broj Norma	Materijal	Sirove dimenzije	Masa		
24	Škopac	1				Pewag		
23	Kuka	1				Pewag		
22	Uže	1				Gulman		
21	Kučičte ležaja	1	ML-1-06	S235	$\varnothing 290 \times 100$	17 kg		
20	Poklopac užeta	3	ML-1-05	S235	$30 \times 115 \times 80$	1.5 kg		
19	Vijak M20x60	20	DIN 912	10.9		DIV		
18	Vijak M20x30	2	DIN 558	8.8		DIV		
17	Uskočnik	1	DIN 471	S235		DIV		
16	Ležaj 23120-2RS5/VT143	1				SKF		
15	Podložna pločica M16	8	DIN 125	140HV		DIV		
14	Vijak M16x45	8	DIN 558	8.8		DIV		
13	Matica M24	3	DIN 934	10		DIV		
12	Podložna pločica M24	3	DIN 125	140HV		DIV		
11	Vijak M24x100	3	DIN 938	10.9		DIV		
10	Podložna pločica M20	22	DIN 125	140HV		DIV		
9	Vijak M20x45	20	DIN 912	10.9		DIV		
8	Odstojni vijak	3	ML-1-04	E295	$\varnothing 25 \times 1220$	4.5 kg		
7	Elastični prsten M20	6	DIN 137	140HV		DIV		
6	Matica M20	6	DIN 934	10		DIV		
5	Sklop nosive konstrukcije 2	1	ML-1-03		$830 \times 900 \times 200$	115 kg		
4	Sklop nosive konstrukcije 1	1	ML-1-02		$830 \times 900 \times 200$	106 kg		
3	Sklop bubnja	1	ML-1-01		$\varnothing 610 \times 1100$	530 kg		
2	Reduktor	1				230 kg		
1	Hidraulički motor	1				23 kg		
Poz.		Naziv dijela		Kom.	Crtež broj Norma	Materijal	Sirove dimenzije	Masa
Broj naziva - code		Datum		Ime i prezime		Potpis		
Projekтирао		9.2.2018.		Matej Lesar				
Разрадио		9.2.2018.		Matej Lesar				
Crtao		9.2.2018.		Matej Lesar				
Pregledao		14.2.2018.		Prof. Z. Herold, dr.sc				
Mentor		14.2.2018.		Prof. Z. Herold, dr.sc				
ISO - tolerancije		Objekt:		Objekt broj:		R. N. broj:		
$\varnothing 20H8/k8$		+0,033						
		-0,033						
$\varnothing 330H8/h8$		+0,178						
		0						
$\varnothing 370H8/h8$		+0,178						
		0						
$\varnothing 210H8/j8$		+0,107						
		-0,007						
$\varnothing 132,5H7$		+0,040						
		0						
$\varnothing 100k6$		+0,025						
		+0,003						
Napomena:		Materijal:		Masa: 1190 kg		Konstrukcijski		Kopija
						Završni rad		
Naziv:		Mjerilo originala		Naziv:		VITLO		Format: A1
		1:5						Lista: 1
Crtež broj:		ML-1-00						Lista: 1

FSB Zagreb  
Studij strojarstva

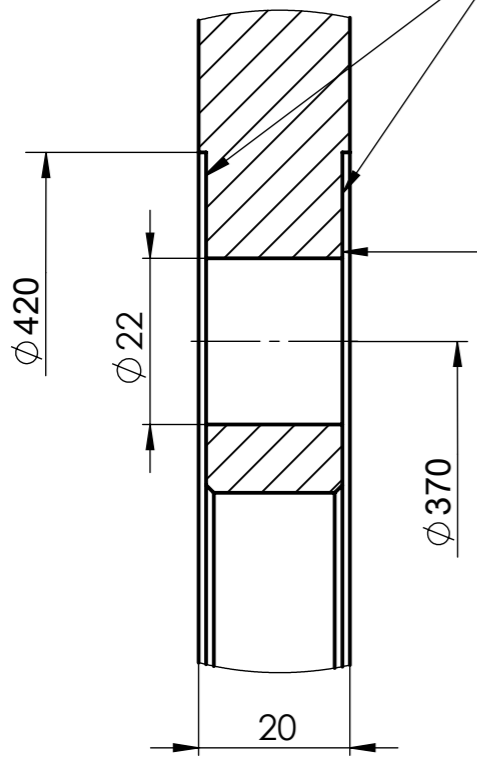


5	Osovina	1	ML-1-01-5	S235	Ø 112x210	15 kg
4	Nosiva ploča	1	ML-1-01-4	S235	Ø 540x15	26 kg
3	Ukruta	1	ML-1-01-3	S235	Ø 540x10	17 kg
2	Unutarnji prsten	1	ML-1-01-2	S235	Ø 540x20	18 kg
1	Bubanj	1	ML-1-01-1	S235	Ø 610x1100	455 kg
Poz.	Naziv dijela	Kom.	Crtež broj Norma	Materijal	Sirove dimenzije Proizvođač	Masa
Broj naziva - code		Datum	Ime i prezime	Potpis	 <b>FSB Zagreb</b> Studij strojarstva	
Projektirao		9.2.2018.	Matej Lesar			
Razradio		9.2.2018.	Matej Lesar			
Crtao		9.2.2018.	Matej Lesar			
Pregledao		16.2.2018.	Prof. Z. Herold, dr.sc.			
Mentor		16.2.2018.	Prof. Z. Herold, dr.sc.			
ISO - tolerancije		Objekt: <b>VITLO</b>		Objekt broj:		
Ø 370H8	+0,089 0	Napomena:		R. N. broj:		
Ø 100k6	+0,025 +0,003	Materijal:		Smjer: <b>Konstruktivski</b>		
Mjerilo originala		Masa: 530 kg		Završni rad		
1:5		Naziv: <b>SKLOP BUBNJA</b>		Kopija		
Crtež broj: ML-1-01		Pozicija: <b>3</b>		Format: A3		
				Listova: 1		
				List: 1		



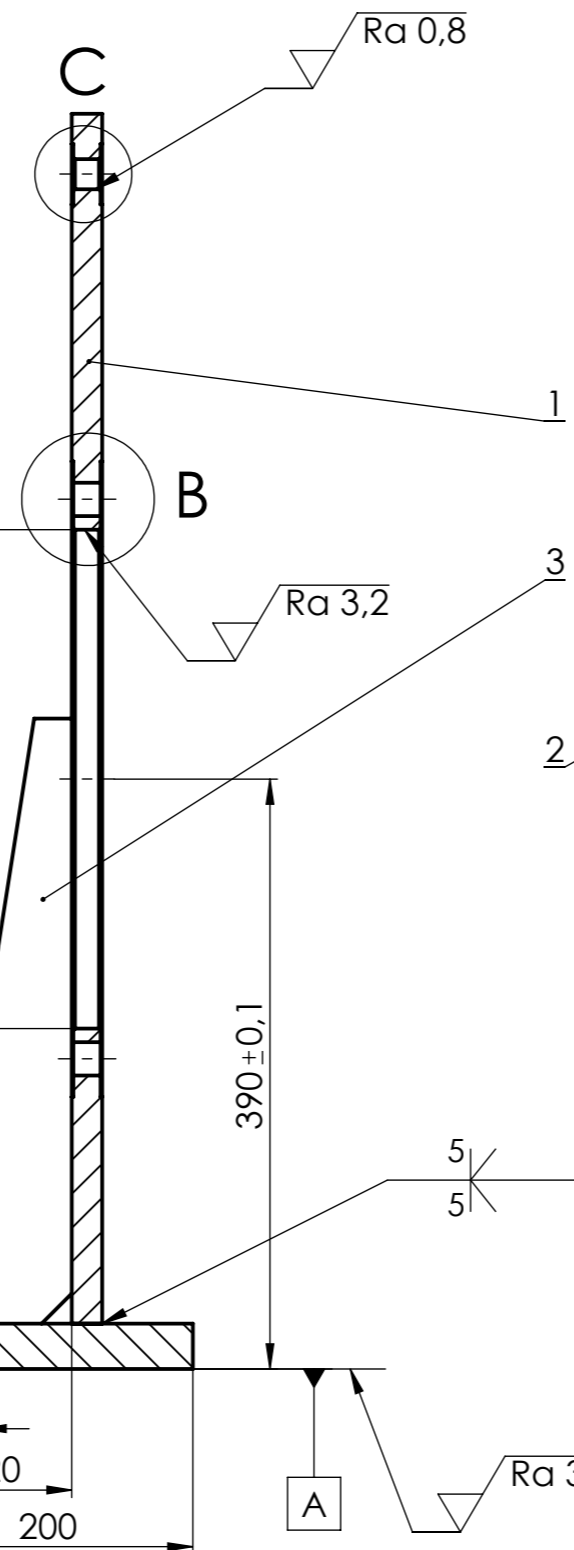


DETAILJ B  
M1:1

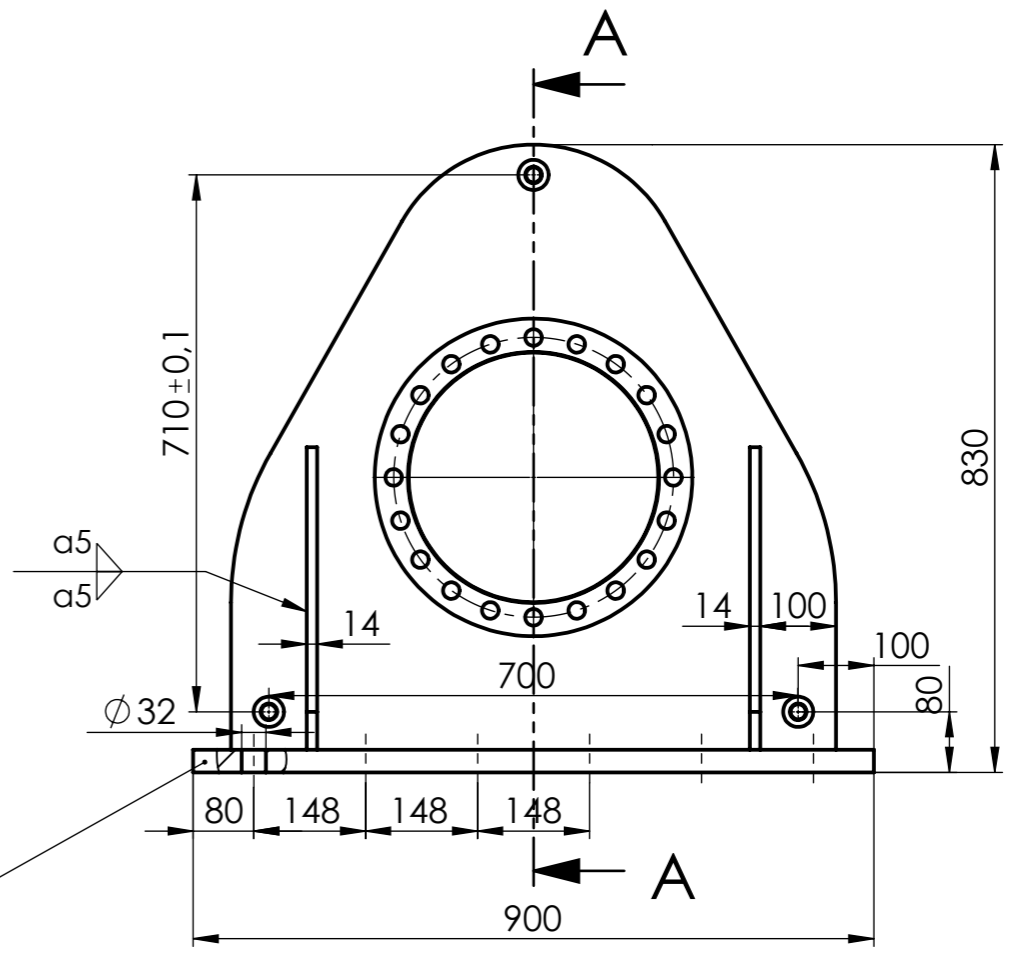
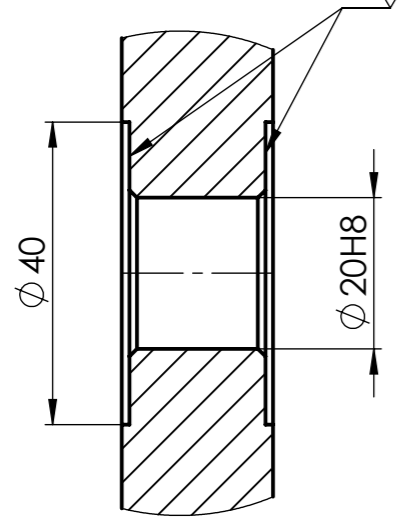


$\perp$  0,2 A

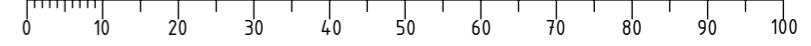
A-A  
M1:5

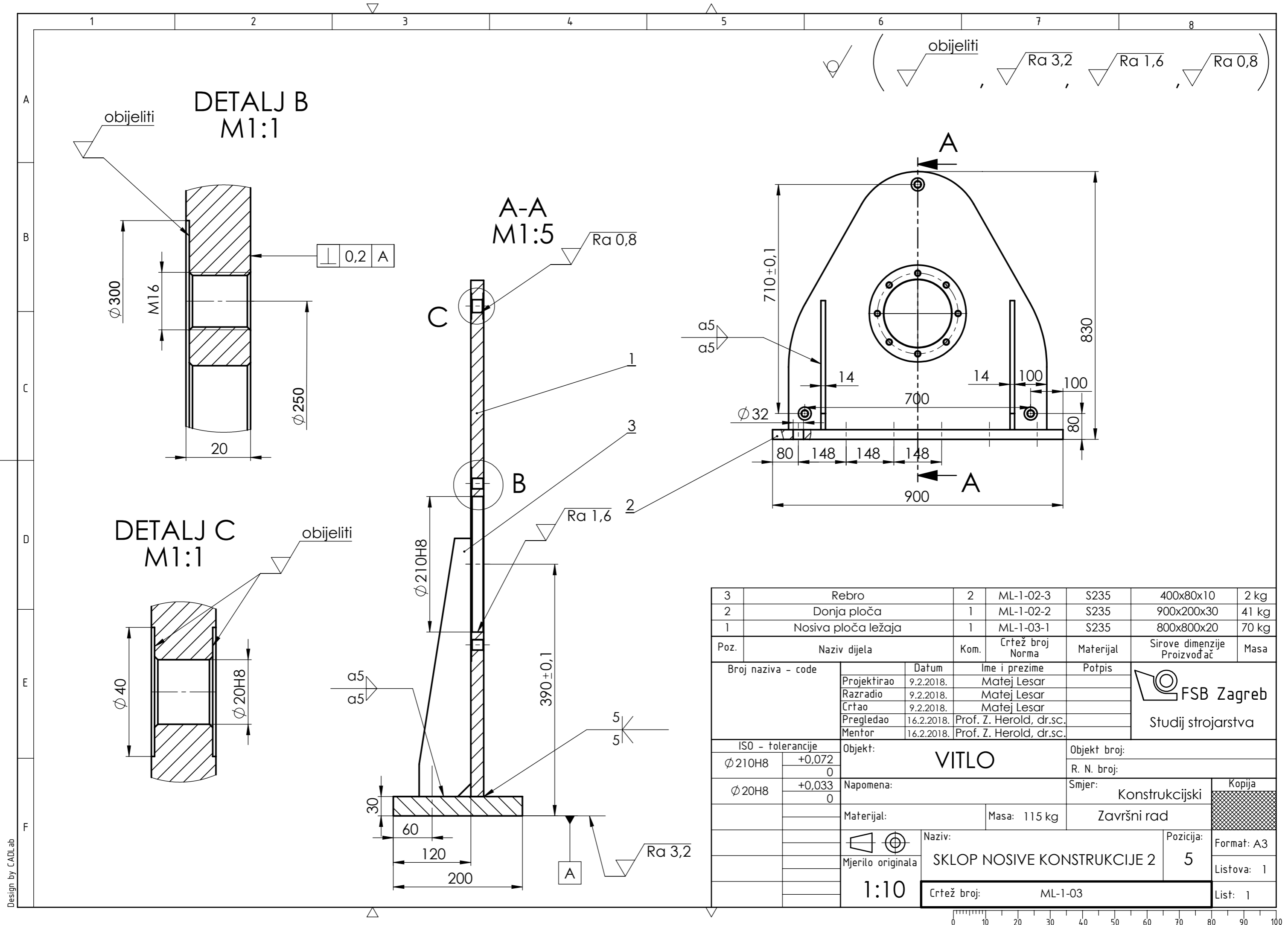


DETAILJ C  
M1:1

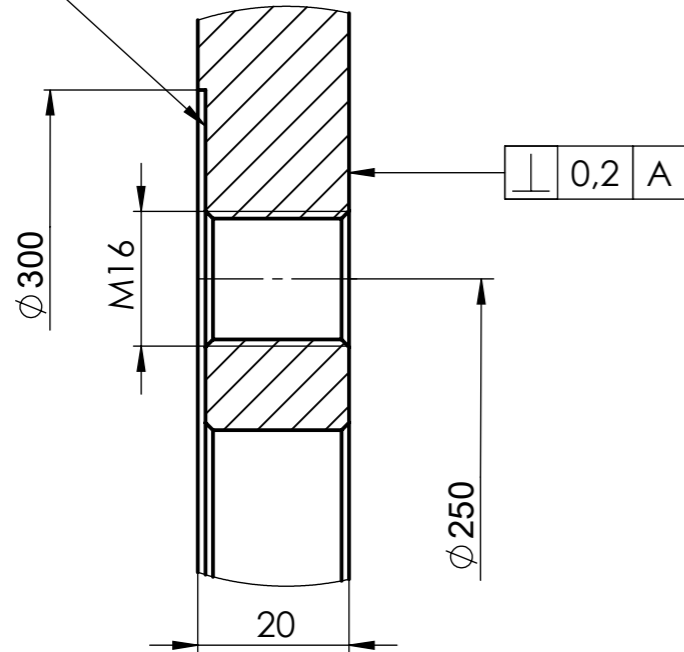


3	Rebro	2	ML-1-02-3	S235	400x80x10	2 kg
2	Donja ploča	1	ML-1-02-2	S235	900x200x30	41 kg
1	Nosiva ploča reduktora	1	ML-1-02-1	S235	800x800x20	61 kg
Poz.	Naziv dijela	Kom.	Crtež broj Norma	Materijal	Sirove dimenzije Proizvođač	Masa
Broj naziva - code		Datum	Ime i prezime	Potpis	 <b>FSB Zagreb</b> Studij strojarstva	
Projektirao		9.2.2018.	Matej Lesar			
Razradio		9.2.2018.	Matej Lesar			
Crtao		9.2.2018.	Matej Lesar			
Pregledao		16.2.2018.	Prof. Z. Herold, dr.sc.			
Mentor		16.2.2018.	Prof. Z. Herold, dr.sc.			
ISO - tolerancije		Objekt: <b>VITLO</b>		Objekt broj:		
Ø 330H8	+0,089 0	Napomena:		R. N. broj:		
Ø 20H8	+0,033 0	Materijal:		Smjer: <b>Konstruktivski</b>		Kopija
		Masa: 106 kg		Završni rad		
		Mjerilo originala		Naziv: <b>SKLOP NOSIVE KONSTRUKCIJE 1</b>		Format: A3
		1:10		Pozicija: <b>4</b>		Listova: 1
		Crtež broj: <b>ML-1-02</b>		List: 1		

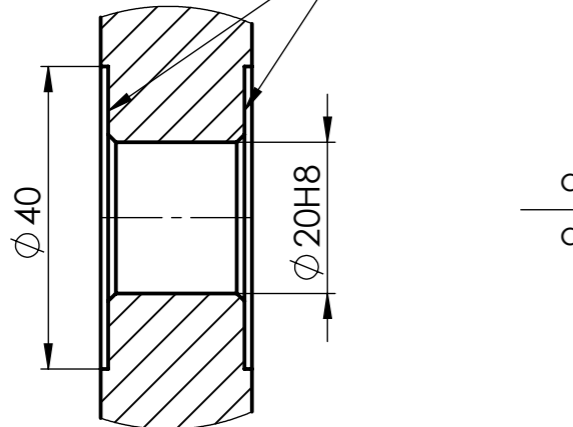




DETALJ B  
M1:1



DETALJ C  
M1:1



3	Rebro	2	ML-1-02-3	S235	400x80x10	2 kg
2	Donja ploča	1	ML-1-02-2	S235	900x200x30	41 kg
1	Nosiva ploča ležaja	1	ML-1-03-1	S235	800x800x20	70 kg
Poz.	Naziv dijela	Kom.	Crtež broj Norma	Materijal	Sirove dimenzije Proizvođač	Masa
Broj naziva - code		Datum	Ime i prezime	Potpis	 <b>FSB Zagreb</b> Studij strojarstva	
Projektirao		9.2.2018.	Matej Lesar			
Razradio		9.2.2018.	Matej Lesar			
Crtao		9.2.2018.	Matej Lesar			
Pregledao		16.2.2018.	Prof. Z. Herold, dr.sc.			
Mentor		16.2.2018.	Prof. Z. Herold, dr.sc.			
ISO - tolerancije		Objekt: <b>VITLO</b>		Objekt broj:		
Ø 210H8	+0,072 0	Napomena:		R. N. broj:		
Ø 20H8	+0,033 0	Materijal:		Smjer: <b>Konstruktivski</b>		Kopija
Mjerilo originala		Masa: 115 kg		Završni rad		
1:10		Naziv: <b>SKLOP NOSIVE KONSTRUKCIJE 2</b>		Pozicija: <b>5</b>		Format: A3
		Crtež broj: <b>ML-1-03</b>				Listova: 1
						List: 1