

Utvrđivanje biomehaničkih zahtjeva za prijedlog naprave za vježbanje mišića ramenog zgloba

Guina, Vedran

Undergraduate thesis / Završni rad

2018

Degree Grantor / Ustanova koja je dodijelila akademski / stručni stupanj: **University of Zagreb, Faculty of Mechanical Engineering and Naval Architecture / Sveučilište u Zagrebu, Fakultet strojarstva i brodogradnje**

Permanent link / Trajna poveznica: <https://urn.nsk.hr/urn:nbn:hr:235:801064>

Rights / Prava: [In copyright](#)/[Zaštićeno autorskim pravom.](#)

Download date / Datum preuzimanja: **2025-02-23**

Repository / Repozitorij:

[Repository of Faculty of Mechanical Engineering and Naval Architecture University of Zagreb](#)



SVEUČILIŠTE U ZAGREBU
FAKULTET STROJARSTVA I BRODOGRADNJE

ZAVRŠNI RAD

Vedran Guina

Zagreb, 2018.

SVEUČILIŠTE U ZAGREBU
FAKULTET STROJARSTVA I BRODOGRADNJE

ZAVRŠNI RAD

Mentor:

Izv. prof. dr. sc. Aleksandar Sušić, dipl. ing.

Student:

Vedran Guina

Zagreb, 2018.

Izjavljujem da sam ovaj rad izradio samostalno koristeći znanja stečena tijekom studija i navedenu literaturu.

Zahvaljujem se mentoru izv.prof. dr. sc. Aleksandru Sušiću na pruženom znanju, izdvojenom vremenu i savjetima kojima mi je uvelike pomogao tijekom pisanja ovog rada.

Zahvaljujem se obitelji na pruženoj podršci tijekom studiranja.

Vedran Guina



SVEUČILIŠTE U ZAGREBU
FAKULTET STROJARSTVA I BRODOGRADNJE



Središnje povjerenstvo za završne i diplomske ispite
Povjerenstvo za završne ispite studija strojarstva za smjerove:
procesno-energetski, konstrukcijski, brodstrojarski i inženjersko modeliranje i računalne simulacije

Sveučilište u Zagrebu Fakultet strojarstva i brodogradnje	
Datum	Prilog
Klasa:	
Ur.broj:	

ZAVRŠNI ZADATAK

Student: **Vedran Guina** Mat. br.: 0035200122

Naslov rada na hrvatskom jeziku: **Utvrđivanje biomehaničkih zahtjeva za prijedlog naprave za vježbanje mišića ramenog zgloba**

Naslov rada na engleskom jeziku: **Biomechanical Requirements Determination for Design of Shoulder Joint Muscles Exercising Device**

Opis zadatka:

U okviru ovog rada, imajući u vidu poteškoće kod vježbanja, odnosno i moguće ozljede zbog nedostatne kondicioniranosti, potrebno je pristupiti utvrđivanju svih važnih biomehaničkih zahtjeva za konstruiranje naprave koja omogućava preventivno i terapijsko vježbanje mišića ramenog zgloba. Svrha takvog pomagala je omogućiti obnavljanje funkcionalnosti mišića ramenog zgloba, odnosno preventivno i sportsko vježbanje. Naprava treba biti konstruirana na osnovi utvrđenih biomehaničkih smjernica, koje će omogućiti djelotvorno vježbanje bez rizika ozljeda.

U radu je potrebno:

- prikazati postojeće konstrukcije - rješenja s osvrtom na njihove nedostatke,
- biomehaničkom analizom utvrditi sve zahtjeve, ograničenja i željene značajke naprave za vježbanje,
- utvrditi optimalnu formu i raspon pokreta koju naprava treba omogućiti,
- definirati konstrukcijske zahtjeve, ograničenja i radne karakteristike,
- na temelju rezultata izraditi prijedlog konstrukcije naprave za jačanje mišića ramena,
- izraditi prostorni model naprave s diskusijom funkcionalnosti.

Opseg biomehaničke analize, modeliranja i izrade dokumentacije dogovoriti tijekom izrade rada. Svu dokumentaciju izraditi pomoću računala. U radu navesti korištenu literaturu, kao i eventualno dobivenu pomoć.

Zadatak zadan:
30. studenog 2017.

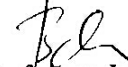
Rok predaje rada:
1. rok: 23. veljače 2018.
2. rok (izvanredni): 28. lipnja 2018.
3. rok: 21. rujna 2018.

Predviđeni datumi obrane:
1. rok: 26.2. - 2.3. 2018.
2. rok (izvanredni): 2.7. 2018.
3. rok: 24.9. - 28.9. 2018.

Zadatak zadao:


Izv.prof.dr.sc. Aleksandar Sušić

Predsjednik Povjerenstva:


Prof. dr. sc. Igor Balen

SAŽETAK

U ovome radu ponuđen je prijedlog naprave za sigurno i učinkovito vježbanje mišića ramenog zgloba na temelju utvrđenih biomehaničkih zahtjeva koje takva naprava mora ispuniti.

Prije biomehaničke analize prikazana je izrazito složena anatomija ramenog pojasa. Nabrojani su mišići, kosti i zglobovi koji su dio tog sustava te je objašnjena njihova uloga u funkcionalnosti ramenog pojasa.

Biomehaničkom analizom, korištenjem pojednostavljenog prostornog modela nadlaktične kosti, deltoida i ramenog zgloba, prikazan je utjecaj aktivnosti pojedinih glava deltoida na osnovne pokrete ramena. Također je dan uvid u opterećenje zgloba, značaj mišića rotatorne manšete na stabilnost ramena i promjene položaja rotacijskih osi zgloba.

Nabrojene su i obrazložene najčešće ozljede i oštećenja ramenog zgloba te uzroci i posljedice tih ozljeda. Opisane su vježbe jačanja deltoida bučicama, elastičnim užadima i šipkom. Prikazane su postojeće naprave za vježbanje te je dan osvrt na njihovu funkcionalnost, ergonometričnost te ispunjavanje prethodno utvrđenih biomehaničkih zahtjeva.

Na temelju svih smjernica utvrđenih biomehaničkom analizom definiran je optimalni pokret za vježbanje deltoida s naglaskom na jačanje prednjeg i zadnjeg ramena. Prikazane su vježbe koje ispunjavaju sve biomehaničke zahtjeve i na kojima se temelji konstruiranje naprave.

Sva tri prikazana prijedloga naprave za vježbanje deltoida temelje se na istim pokretima vježbanja koje omogućuju. Vježbanje se postiže podizanjem oslonjene šipke. Razlike između tri prijedloga su načini na koji se naprava prilagođava antropometrijskim karakteristikama korisnika te različiti načini postizanja i izbora opterećenja.

Prednost naprave je postizanje učinkovitog i sigurnog vježbanja deltoida, s naglaskom na inače zapostavljeni prednji i stražnji dio deltoida.

SUMMARY

In this paper is given a design of device for safe and effective shoulder muscle exercise based on determined biomechanical requirements which such a device must fulfill.

Prior to the biomechanical analysis, complex anatomy of shoulder girdle is shown. Muscles, bones and joints which are part of the shoulder are listed and their role in the shoulder girdle functionality is explained.

Influence of the activity of certain deltoid muscle head on shoulder movement is shown by biomechanical analysis using the simplified 3D model of humerus, deltoid muscle and shoulder joint. Furthermore, in paper is given an insight into glenohumeral joint load, importance of rotator cuff muscles for shoulder stability and position changes of joint rotation axes.

The most common injuries of shoulder, as well as the causes and consequences of these injuries, are explained. Shoulder muscle exercises with dumbbells, elastic bands and barbell are described. Existing shoulder muscle exercise devices are shown and a review of their functionality, ergonomics and fulfillment of preestablished biomechanical requirements is given.

Based on all the guidelines established by biomechanical analysis, an optimal arm movement for deltoid muscle exercise is defined with the emphasis on strengthening anterior and posterior delts. Exercises which fulfill all of biomechanical requirements are presented.

All of three presented designs of shoulder muscle exercise devices are based on the same arm motion. Exercise is achieved by lifting the supported barbell. The differences between these three devices are the way device adapts to the anthropometric characteristics of the user and the different way of load selection. The advantage of these devices is enabling of effective and safe deltoid muscle exercising, with the emphasis on anterior and posterior deltoid.

SADRŽAJ

SAŽETAK.....	I
SUMMARY	II
SADRŽAJ	III
POPIS SLIKA	IV
POPIS TABLICA.....	VII
1. UVOD.....	1
1.1 Građa ramena	2
1.2 Kost i zglobovi ramena	2
1.2.1 Lopatični mišići.....	7
1.2.2 Deltoidni mišić.....	8
1.2.3 Rotatorna manšeta.....	9
2. BIOMEHANIKA RAMENA	10
2.1 Utjecaj mišićne aktivnosti deltoida na rotacije u ramenom zglobu	11
2.2 Pokreti ramena	16
2.3 Sile u ramenom zglobu	22
2.4 Osi rotacije	27
3. OZLJEDE I OŠTEĆENJA RAMENA	30
4. VJEŽBANJE MIŠIĆA RAMENOG POJASA.....	34
4.1 Naprave za vježbanje ramena.....	38
5. DEFINIRANJE OPTIMALNOG POKRETA VJEŽBANJA.....	42
6. PRIJEDLOG NAPRAVE ZA VJEŽBANJE DELTOIDA.....	51
7. ZAKLJUČAK.....	57
8. LITERATURA	58

POPIS SLIKA

Slika 1.	Građa ramenog pojasa [2]	2
Slika 2.	Kosti ramenog obruča [3].....	3
Slika 3.	Zglobovi ramenog pojasa [4]	4
Slika 4.	Akromioklavikularni zglob [5].....	4
Slika 5.	Glenohumeralni zglob [7]	6
Slika 6.	Lopatični mišići [8]	7
Slika 7.	Deltoid [9]	8
Slika 8.	Mišići rotatorne manšete [10].....	9
Slika 9.	Ravnine ljudskog tijela [11]	10
Slika 10.	Stvarni i shematski prikaz ramena [12].....	11
Slika 11.	Ligamenti glenohumeralnog zgloba [13]	12
Slika 12.	Shematski prikaz ramena.....	12
Slika 13.	Kontrakcija prednjeg ramena	13
Slika 14.	Kontrakcija zadnjeg ramena.....	13
Slika 15.	Kontrakcija srednjeg ramena.....	14
Slika 16.	Mišićne sile [8].....	14
Slika 17.	Shematski prikaz mišićne sile	15
Slika 18.	Abdukcija i adukcija [15].....	17
Slika 19.	Abdukcija i adukcija shematskog 3D modela	17
Slika 20.	Horizontalna abdukcija i adukcija [15]	18
Slika 21.	Horizontalna abdukcija i adukcija shematskog 3D modela	18
Slika 22.	Fleksija i ekstenzija [15].....	19
Slika 23.	Fleksija i ekstenzija shematskog 3D modela.....	19
Slika 24.	Vanjska i unutarnja rotacija [15]	20
Slika 25.	Vanjska i unutarnja rotacija u sagitalnoj ravnini [15]	20
Slika 26.	Reakcijska sila u ramenom zglobo [16]	22
Slika 27.	Komponente rezultantne sile u glenohumeralnom zglobo [17]	23
Slika 28.	Prostorna rezultantna sila u glenohumeralnom zglobo [18].....	24
Slika 29.	Aktivnost srednjeg ramena i rotatorne manšete [18].....	25
Slika 30.	Sile deltoida i nadgrebenog mišića [10].....	25

Slika 31.	Sile podlopatičnog i podgrebenog mišića [10].....	26
Slika 32.	Sile mišića rotatorne manšete [19].....	26
Slika 33.	Zglobovi ramenog pojasa [20]	27
Slika 34.	Gibanja u glenohumeralnom i skapulotorakalnom zglobu [22].....	27
Slika 35.	Promjena položaja rotacijske osi glenohumeralnog zgloba [22].....	28
Slika 36.	Pomicanje lopatice [21].....	28
Slika 37.	Translacije sternoklavikularnog zgloba [22].....	29
Slika 38.	Rotacija sternoklavikularnog zgloba [22]	29
Slika 39.	Iščašenja ramenog zgloba [24].....	31
Slika 40.	Separacija ramenog zgloba [25].....	32
Slika 41.	Abdukcija s bučicama [26].....	34
Slika 42.	Vježbanje prednjeg ramena bučicama [26].....	35
Slika 43.	Fleksija pod opterećenjem elastične užadi [26]	35
Slika 44.	Vježbanje trapeza šipkom [26].....	36
Slika 45.	Vježbanje prednjeg ramena šipkom [26].....	36
Slika 46.	Vježbanje zadnjeg ramena šipkom [26]	37
Slika 47.	Vježbanje trapeza šipkom [26].....	37
Slika 48.	Vježbanje prednjeg ramena šipkom [26].....	37
Slika 49.	Vježbanje zadnjeg ramena šipkom [26]	38
Slika 50.	Naprava za potisak iznad glave [27]	39
Slika 51.	Naprava za potisak iznad glave [28]	39
Slika 52.	„Smith“ naprava [28].....	40
Slika 53.	Vježbanje srednjeg ramena i trapeza na „Smith“ napravi [28]	40
Slika 54.	Naprava za vježbanje srednjeg ramena [28].....	41
Slika 55.	Naprava za vježbanje zadnjeg ramena [28].....	41
Slika 56.	Fleksija i ekstenzija [15].....	43
Slika 57.	Sagitalna ravnina [29]	43
Slika 58.	Fleksije i ekstenzije lakta i ramena [30].....	44
Slika 59.	Zajednička gibanja lakatnog i ramenog zgloba [30]	44
Slika 60.	Početni i završni položaj prilikom vježbanja prednjeg ramena.....	45
Slika 61.	Početni i završni položaji prilikom vježbanja zadnjeg ramena	46
Slika 62.	Fleksija s bučicama [31].....	46
Slika 63.	Rezultantna sila u zglobu kod vertikalnog položaja ruke [32].....	47

Slika 64.	Vježbanje ramena šipkom [26].....	48
Slika 65.	Početni i završni položaj kod vježbanja prednjeg ramena	49
Slika 66.	Početni i završni položaj kod vježbanja zadnjeg ramena	49
Slika 67.	Sile prilikom pokreta	50
Slika 68.	Naprava s utezima	52
Slika 69.	Naprava s utezima i sjedalom.....	53
Slika 70.	Naprava s užetom	54
Slika 71.	Naprava s užetom i sjedalom.....	55
Slika 72.	Naprava s izokinetičkim dinamometrom	55
Slika 73.	Naprava s izokinetičkim dinamometrom i sjedalom.....	56

POPIS TABLICA

Tablica 1. Aktivnost mišića prilikom izvođenja osnovnih pokreta.....	21
--	----

1. UVOD

Potpuna funkcionalnost ramenog zgloba nužna je za mogućnost obavljanja pokreta rukom, odnosno za obavljanje svakodnevnih poslova. Zglob je okružen mišićima koji osim što pokreću nadlakticu, imaju i ulogu u stabilizaciji ovog veoma nestabilnog zgloba. S obzirom na to da je rameni zglob najpokretljiviji zglob tijela, podložan je ozljedama. Ozljede ramena mogu predstavljati velike zdravstvene probleme. Česte su kod profesionalnih sportaša, ali i kod ljudi čiji rameni mišići nisu dovoljno kondicionirani. Stoga, rekreacijsko i preventivno vježbanje može ojačati mišiće koji okružuju rameni zglob i smanjiti mogućnost nastanka ozljeda.

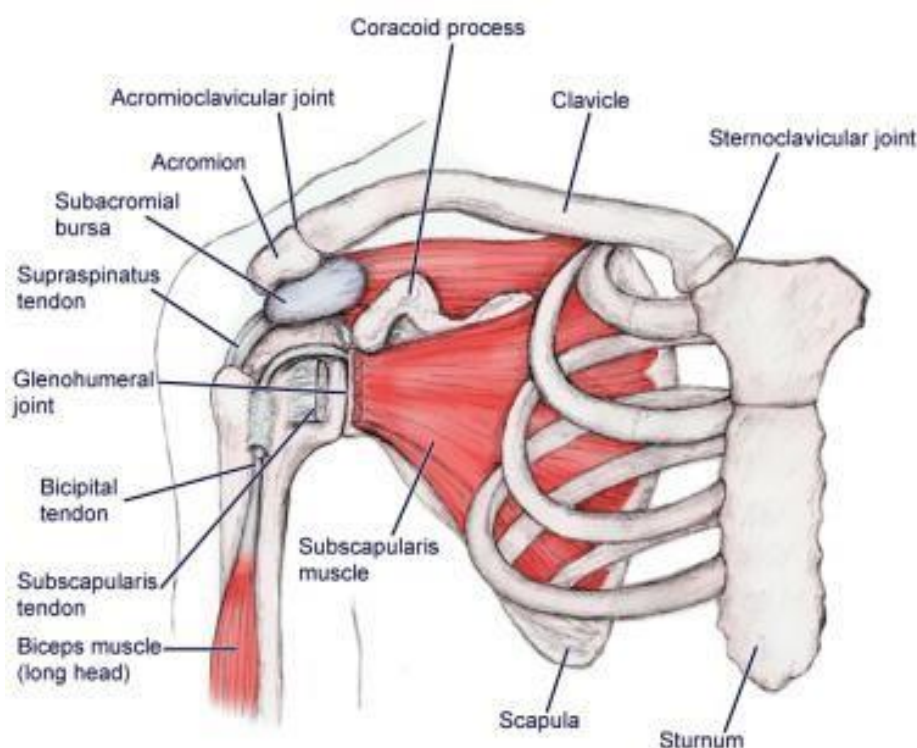
Cilj ovog rada je utvrđivanje svih važnih biomehaničkih zahtjeva potrebnih za konstruiranje naprave kojom se može postići učinkovito i sigurno rekreacijsko i rehabilitacijsko vježbanje ramenog mišića. Prikazat će se mišićne sile i opterećenje zgloba koje nastaje prilikom pokreta ruke. Na temelju smjernica utvrđenih biomehaničkom analizom, definirat će se optimalni pokret za vježbanje ramenog mišića.

Na kraju rada, predložit će se naprave koje ispunjavaju biomehaničke zahtjeve i na kojima se može vježbati rame optimalnim pokretima bez opasnosti od ozljeda

1.1 Građa ramena

Rame je najpokretljiviji dio cijelog ljudskog tijela. Rameni se obroč sastoji od kostiju, mišića, tetiva i ligamenata. Kostri ramenog zgloba su humerus, klavikula i skapula. Humerus ili nadlaktična kost se nalazi s prednje i donje strane ramena te je ujedno i najveća kost ramenog zgloba. Klavikula ili ključna kost smještena je na gornjem dijelu ramena. Skapula ili lopatična kost se nalazi na stražnjem dijelu ramena. Zglobovi koji čine rameni pojas su glenohumeralni, akromioklavikularni te sternoklavikularni zglob. Najznačajniji mišići koji čine rameni zglob su deltoid, trapezius te skupine prsnih mišića i mišića rotatorne manšete. [1]

Slika 1 daje prikaz građe ramenog pojasa.



Slika 1. Građa ramenog pojasa [2]

1.2 Kost i zglobovi ramena

Kosti ramena su lopatica, ključna kost i humerus. Lopatica je plosnata kost trokutastog oblika. Spaja klavikulu s humerusom te nije pričvršćena za prsni koš zbog čega je vrlo pokretna. Klavikula ili ključna kost je duga kost. Zakrivljena je u obliku slova S. Položena je vodoravno na gornjoj strani prsnog koša i ramenog obruča. Ramena kost ili humerus duga je od 16 do 36 cm. Tanja je u središnjem dijelu, a zadebljana na gornjem (proksimalnom) i donjem (distalnom) kraju. Navedene kosti i prsna kost zajedno tvore tri zgloba. Spoj između prsne

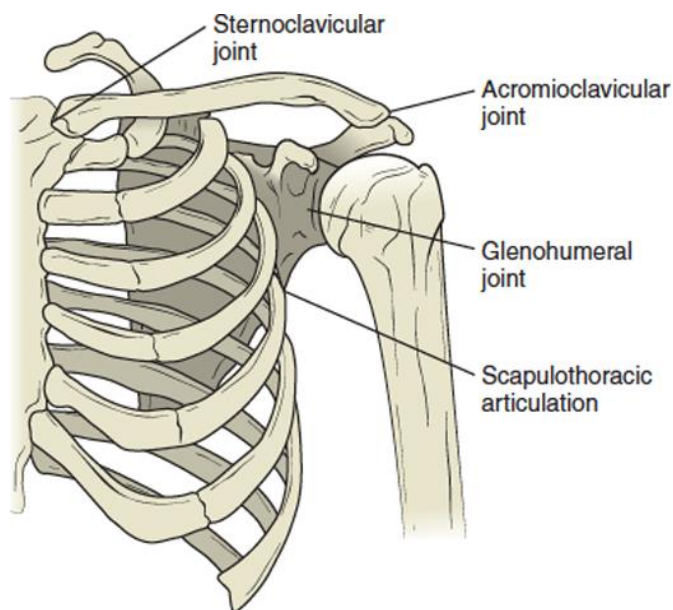
kosti i medijalnog kraja klavikule je sternoklavikularni zglob. Klavikula i lopatica zajedno tvore akromioklavikularni zglob, a humerus u dodiru s lopaticom čini glenohumeralni zglob.



Slika 2. Kostiramenog obruča [3]

Rameni obruč sastoji se od tri zglobova. To su sternoklavikularni, akromioklavikularni te glenohumeralni zglob. Oni sinkroniziranim radom omogućuju ruci izvođenje pokreta i velik opseg pokretljivosti.

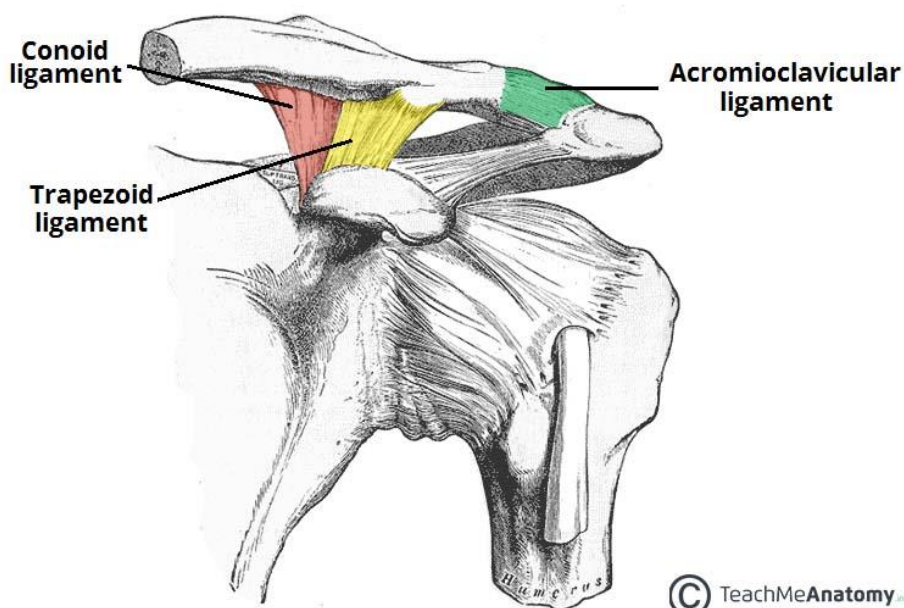
Sternoklavikularni zglob je modificirani kuglasti zglob koji se nalazi na medijalnom kraju ključne kosti. Spaja klavikulu s prsnom kosti. Vezivno hrskavični 3-5 mm debeli disk povećava skladnost zglobnih elemenata te nadopunjuje nepravilnost zglobnih ploha. Mekana zglobna čahura se veže uz rubove zglobnih ploha. Pokreti se izvode oko sagitalne, okomite i poprečne osi koji prolaze kroz medijalni kraj ključne kosti. Oko sagitalne osi se odvija elevacija i depresija, tj. podizanje i spuštanje ramena. Oko vertikalne osi ključna kost i rame se pomiču prema naprijed i natrag, a oko horizontalne osi se izvode ograničeni pokreti rotacije. Kombinacijom svih ovih pokreta nastaje ograničen pokret cirkumdukcije ili kruženja.



Source: Peggy A. Houglum, Dolores B. Bertoti:
Brunstrom's Clinical Kinesiology, Sixth Edition,
www.FADavisPTCollection.com
Copyright © McGraw-Hill Education. All rights reserved.

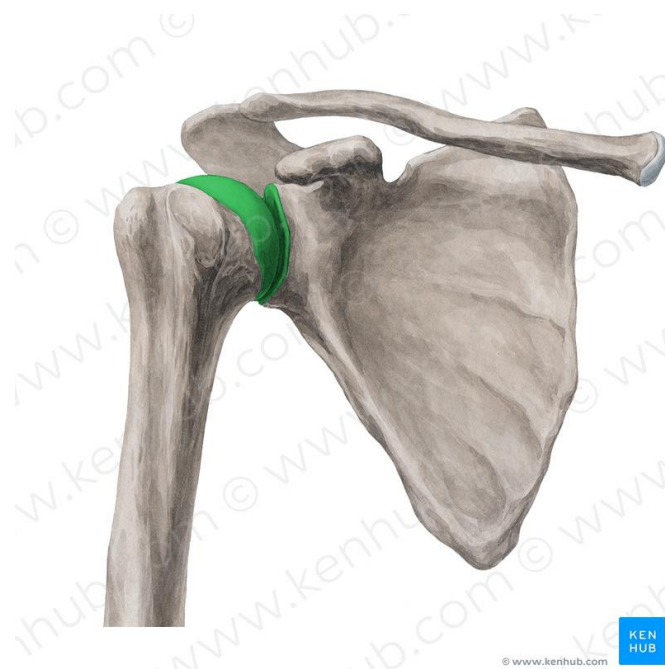
Slika 3. Zglobovi ramenog pojasa [4]

Kao što je navedeno, spoj ključne kosti i akromijalnog nastavka lopatice tvori akromioklavikularni zglob. Zglobne plohe su ravne te pokrivene tankom zglobnom hrskavicom. Ovaj zglob ima malu pokretljivost zbog ograničenja jakim zglobnim svezama. Akromioklavikularni zglob upotpunjuje pokrete sternoklavikularnog zgloba jer omogućuje istodobne pokrete lopatice i pokrete u sternoklavikularnom zglobu. Najopsežniji pokret je pomicanje akromiona naprijed-natrag te njegova rotacija.



Slika 4. Akromioklavikularni zglob [5]

Najznačajniji i najveći zglob ramena je glenohumeralni zglob. Zbog svoje anatomske građe on je i najpokretljiviji zglob u lokomotornom sustavu. Konveksno zglobno tijelo (glava ramene kosti) ima oblik polukugle promjera od 25 do 30 mm, a usmjerena je medijalno gore i malo straga u odnosu na lakatnu kost. Nepomični dio zgloba se nalazi na kosti lopatice, skapuli, te služi kao zglobna čaška odnosno oslonac za glavu humerusa koja predstavlja sferni dio zgloba. Taj konkavni dio zgloba (*cavitas glenoidalis*) je jajolika, plitka udubina koja je šira u donjem dijelu, a usmjerena je lateralno, gore i malo straga. U ramenom zglobu postoji nerazmjer zglobnih tijela zbog toga što je odnos veličina konveksnog i konkavnog dijela zglobnog tijela 2:1 ako se računa s većim promjer glave humerusa, a 3:1 ako se računa s manjim promjerom. Oslonac zgloba je plitak i veze ligamenata su labave zbog čega je u zglobnoj čahuri omogućeno razmicanje zglobnih tijela za 2 do 5 centimetara pa bi u zglobnu šupljinu teoretski mogla stati još jedna glava ramene kosti. Posljedica spomenute razlike u dimenzijama konveksnog i konkavnog dijela zgloba je velika pokretljivost glenohumeralnog zgloba. Velika pokretljivost je ujedno i nedostatak jer se time omogućava lakša dislokacija sfere, najčešće na donjoj strani ovojnice. Najvažnije sveze zgloba su kljunastoramena sveza i zglobnoramena sveze. Kljunastoramena sveza ili *lig. coracohumerale* smještena je na gornjoj strani zgloba, a proteže se od stražnjeg ruba i baze korakoidnog nastavka do medijalne strane velikog tuberkula. Sveza je prilično snažna zbog debljine od 3 centimetra i osigurava stalan doticaj među zglobnim tijelima ako ruka mirno visi te sprječava spuštanje glave humerusa noseći težinu ruke. Zglobnoramene sveze ili *lig. glenohumeralia superius, medium et interius*, razvijene su u prednjoj stijenci čahure zgloba i sežu od prednjeg ruba zglobne čahure do donjeg i prednjeg dijela vrata humerusa. sprječavaju uklještenje vlakana čahure i stabiliziraju spoj čahure i zglobnih usana. [6]



Slika 5. Glenohumeralni zglob [7]

Mišići ramena

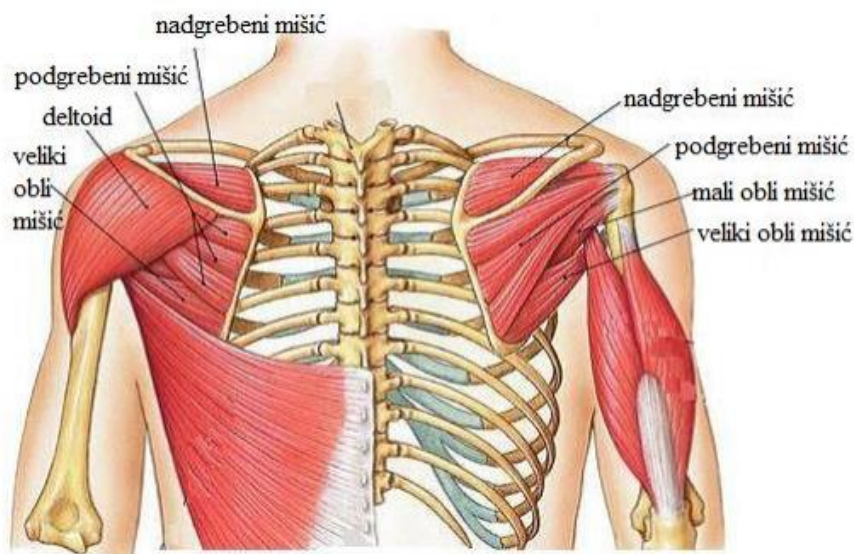
U mišiće ramena ubrajamo sve mišiće koji okružuju rameni zglob. Rameni pojas topografski pripada trupu, a funkcionalno gledano pripada ruci pa se pojedini površinski mišići trupa koji dopiru na prsni obruč i sudjeluju kod gibanja u humeralnom zglobu, a polaze s trupa, vrata ili glave također opisuju kao rameni mišići. Prema tome, mišiće ramena i ramenog obruča se dijeli na tri skupine:

- površinski prsni mišići koji započinju sa stijenke prsnog koša, a vežu se na kosti prsnog obruča ili na ramenu kost;
- površinske leđne mišiće koji započinju s trnastih nastavaka kralješaka i vežu se na ramenu kost ili kosti prsnog obruča,
- mišiće slobodnog gornjeg uda s djelovanjem na rameni zglob.

Posebna pozornost će biti posvećena zadnjoj skupini mišića koji povezuju kosti prsnog obruča i ramenu kost, a ima ih po šest na svakoj strani tijela. Pritom je, za gibanja u ramenom zglobu i funkcionalnost tog zgloba, najvažniji deltoidni mišić, a ostalih pet pokriva prednju i stražnju stranu lopatice i pripadaju podskupini lopatičnih mišića. [6] Kod biomehaničke analize gibanja ramenog zgloba i prilikom konstruiranja naprave za vježbanje mišića ramena, najznačajnije će biti karakteristike i građa deltoidnog mišića.

1.2.1 Lopatični mišići

Pod lopatične mišiće ubrajamo podlopatične, nadgrebene, podgrebene, male oble te velike oble mišiće.



Slika 6. Lopatični mišići [8]

Podlopatični mišić je trokutastog oblika. Pokriva prednju površinu lopatice, a vrh je usmjeren gornjem kraju humerusa. Postavljen je između rebara i lopatice i polazi s prednjeg dijela lopatice, a hvata se za nadlaktičnu kost. Najaktivniji je pri unutarnjoj rotaciji i aducira nadlakticu.

Nadgrebeni mišić je također trokutastog oblika, polazi sa stražnje strane lopatice, a hvatište je za nadlaktičnu kost. Abduktor je nadlaktice, podržava deltoid u daljnjoj abdukciji i može ga zamijeniti ako je deltoid zauzet.

Podgrebeni mišić, trokutastog oblika, s vrhom je okrenut prema gornjem kraju humerusa. Polazi sa stražnje strane lopatice, a hvatište je za nadlaktičnu kost. Rotira nadlakticu prema vani, donji dio mišića sudjeluje u abdukciji podlaktice i održava stalan doticaj zglobnih tijela. [6]

Mali obli mišić, polazi sa stražnje strane lopatice i hvata se za nadlaktičnu kost. Sudjeluje u rotaciji nadlaktice prema van.

Veliki obli mišić, započinje s jajolikog polja sa stražnje strane donjeg kuta lopatice i hvata se za nadlaktičnu kost. On je aduktor i rotator nadlaktice prema unutra. [8]

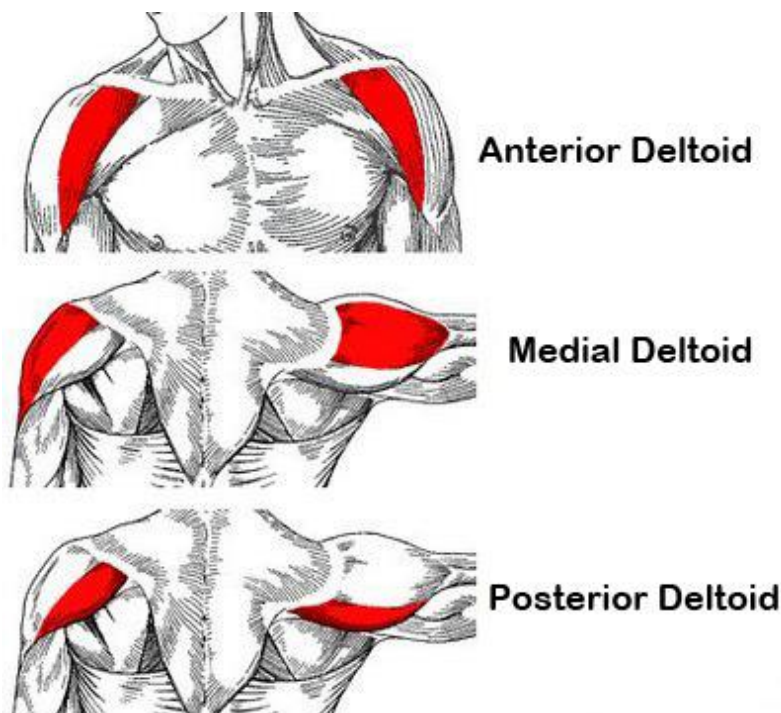
1.2.2 Deltoidni mišić

Deltoid je trokutasti mišić ramenog pojasa, koji ramenu daje prepoznatljivi zaobljeni oblik. Mišić nalikuje obrnutom velikom slovu grčkog alfabeta delta (Δ) pa se zato i zove deltoid. Mišićna je baza usmjerena ramenu, a vrh seže do trećine lateralne strane nadlaktične kosti. Mišić započinje s lateralne trećine prednjeg ruba ključne kosti, s lateralnog ruba akromiona, a tetivama i s lateralnih triju četvrtina lopatice, te s akromioklavikularne sveze. Pritom mišićna vlakna tvore deset do dvadeset snopova koji se kod mišićavih ljudi oblikuju kao tri dijela deltoida: prednji, srednji i stražnji dio. Stručniji su latinski nazivi za glave mišića: *pars spinalis*, *pars acromialis*, *pars clavicularis*.

Zadnje rame predstavlja najmanju glavu deltoida. Polazište je donji rub lopatice, a spajaju se u tetivu s hvatištem na humerusu. Mišićna su vlakna usmjerena dolje, lateralno i naprijed.

Srednje rame je najširi dio mišića. Polazište mu je vanjski rub akromiona te mu se vlakna spajaju u tetivu s hvatištem na humerusu i usmjerena su dolje i lateralno.

Prednje rame čine kosa silazna vlakna. Polazište im je lateralna trećina klavikule, a hvatište je gornji dio humerusa. Mišićna su vlakna usmjerena dolje, unatrag i lateralno. [6]

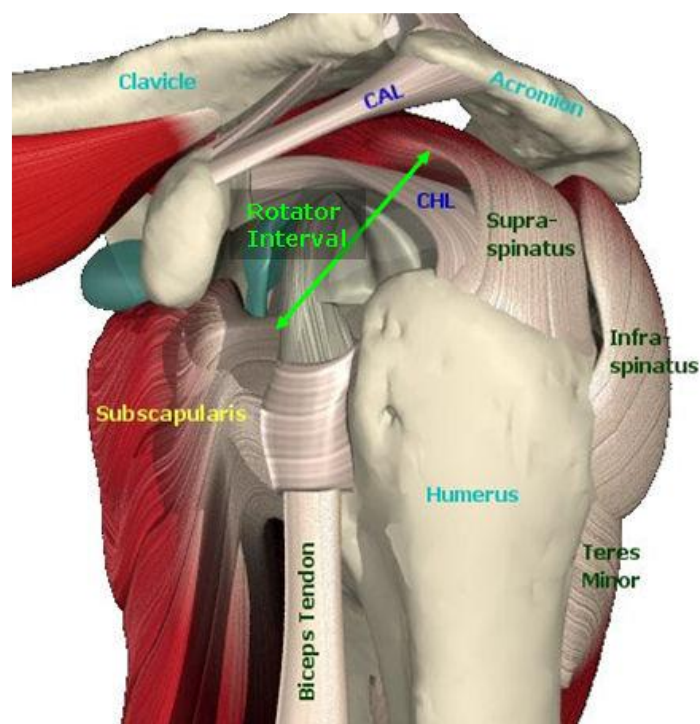


Slika 7. Deltoid [9]

1.2.3 Rotatorna manšeta

Rotatorna manšeta je mišićno-tetivna ovojnica čija je uloga statička i dinamička stabilizacija ramena. Sastoji se od mišića i tetiva koje drže proksimalni dio kosti nadlaktice s ključnom kosti i kosti lopatice. To su podlopatični, nadgrebeni, podgrebeni i mali obli mišić. Sva četiri mišića polaze s lopatice i hvataju se za koštane izbočine humerusa. Ti mišići s pripadajućim tetivama drže zglobnu glavu humerusa u plitkoj čašici zgloba.

Manšeta okružuje glenohumeralni zglob sa svih strana osim donje. Oštećenje jednog od navedenih četiriju mišića smanjuje opseg pokret kojeg ruka može obaviti, a time se smanjuje i sveukupna funkcionalnost ramena.



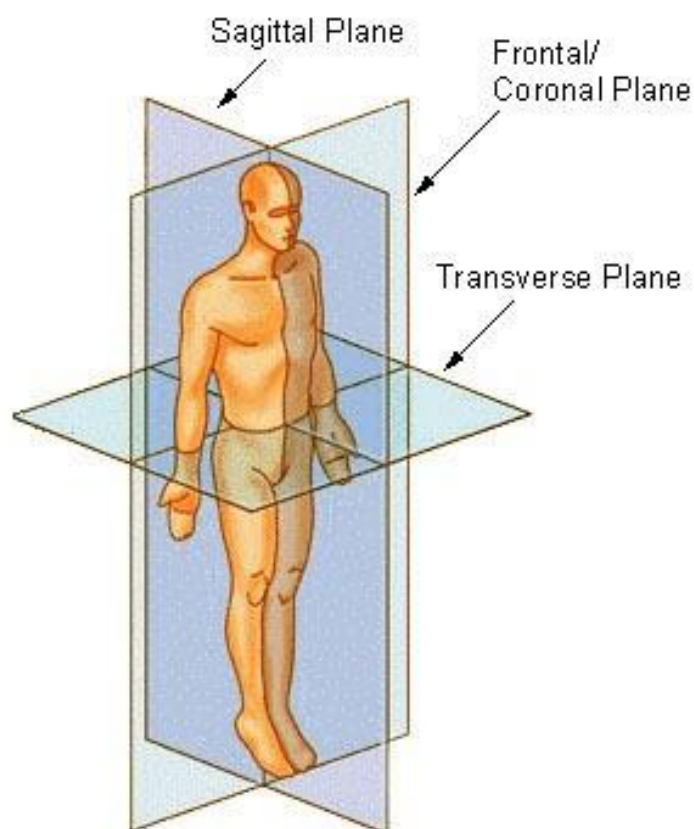
Slika 8. Mišići rotatorne manšete [10]

2. BIOMEHANIKA RAMENA

Prilikom definiranja biomehanike ramenog zgloba bitno je definirati ravnine i osi oko kojih se vrši pokreti. Ravnine ljudskog tijela su sagitalna (središnja), koronalna (čeona) i transverzalna (poprečna).

Anatomske rotacijske osi su frontalna, poprečna i uzdužna os. Frontalna os je okomita na frontalnu, poprečna os na sagitalnu, a uzdužna os na transverzalnu ravninu.

Normalne vrijednosti opsega gibanja u zglobovima teško se određuju, pa je uobičajeno da se navode prosječne vrijednosti opsega gibanja kod zdravih i odraslih ljudi. Radi ujednačenosti mjerenja bitno je odrediti početni položaj zglobova, stoga se primjenjuje tzv. *neutralna (nulta) metoda* mjerenja pa se opseg gibanja u zglobovima određuje u odnosu na strogo definirani početni, neutralni (nulti) položaj ljudskog tijela u prostoru prikazan na slici 9. Položaj zglobova je određen prema normalnom antropološkom stavu tijela te podrazumijeva uspravni stav s rukama ispruženima uz tijelo i dlanovima usmjerenim prema tijelu.

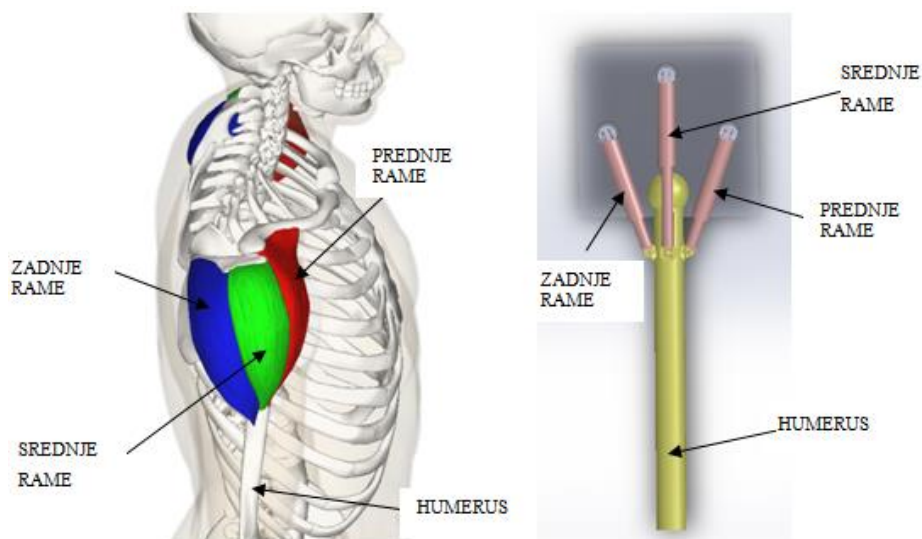


Slika 9. Ravnine ljudskog tijela [11]

2.1 Utjecaj mišićne aktivnosti deltoida na rotacije u ramenom zglobu

Pokreti ruke mogući su zahvaljujući rotacijama u ramenom zglobu. Sam oblik zgloba omogućuje veliku pokretljivost ruke, a tome pridonosi već prije spomenuti omjer promjera glave humerusa i zglobne čaše, pa je biomehanika ramenog zgloba složena. Utjecaj kontrahiranja ramenog mišića na pokrete nadlaktice prikazat će se pomoću pojednostavljenog prostornog modela.

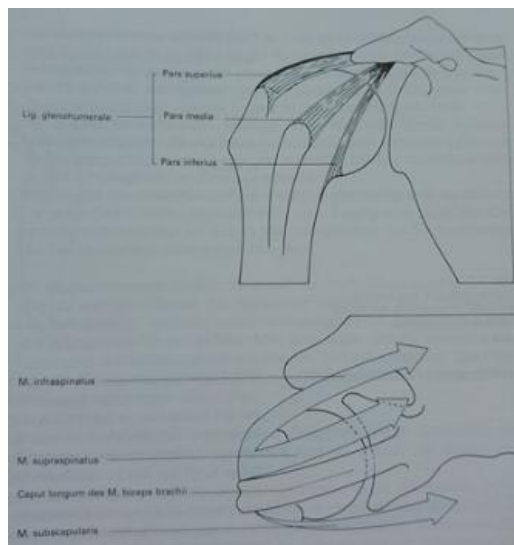
U prijašnjem dijelu rada navedeno je kako se rameni mišić dijeli na tri dijela. To su prednje, srednje i stražnje rame. Ovisno o tome koja se vlakna ramenog mišića aktiviraju, izvode se pokreti nadlaktice, odnosno rotacije oko frontalne, poprečne i čeone ravnine. Na slici 10. su prikazani stvarni i shematski prikaz ramenog zgloba, humerusa i deltoidnog mišića podijeljenog na tri prethodno spomenuta dijela. Kod shematskog prikaza, ishodište koordinatnog sustava smješteno je u samom zglobu, a osi tog koordinatnog sustava predstavljaju osi rotacije. Radi pojednostavljenja, polazišta prednjih, srednjih i stražnjih mišićnih vlakana deltoida smještena su na istoj ravnini koja je paralelna sagitalnoj ravnini.



Slika 10. Stvarni i shematski prikaz ramena [12]

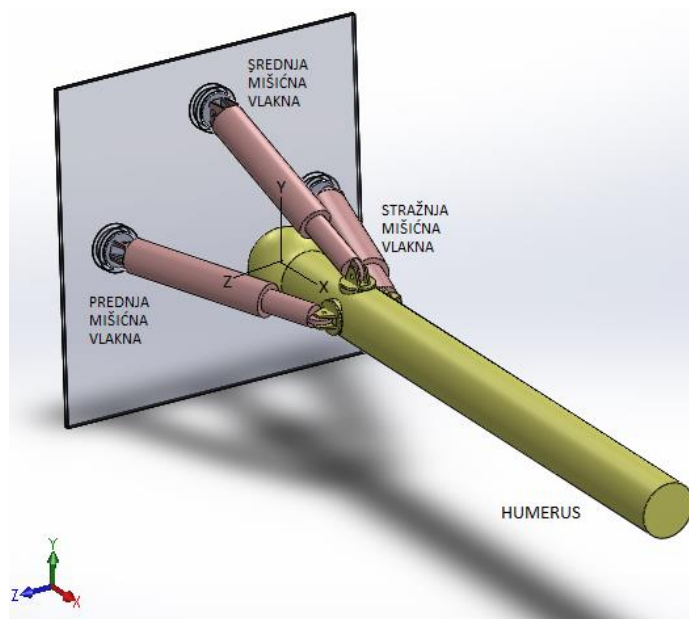
Bitno je spomenuti kako su, kod shematskog prikaza, mišićna vlakna strogo podijeljena na tri dijela što u stvarnosti naravno nije slučaj. Također, u stvarnosti polazišta mišićnih vlakana deltoida nisu na istoj ravnini kako je to prikazano u shematskom prikazu već su raspoređena duž lopatice i ključne kosti. U stvarnosti, u svim pokretima nadlaktice sudjeluje više različitih mišića i osi rotacije mijenjaju svoj položaj tijekom pokreta. Radi pojednostavljenja, u shematskom prikazu zglob ramena je prikazan kao kuglasti zglob, premda u stvarnosti postoji velika razlika u promjerima glave humerusa i zglobne čašice. Ta je razlika prikazana na slici

11. Na slici se vidi da humerus i lopaticu u zglobu drže ligamenti i rotatorna manšeta. Shematski prikaz će poslužiti za analiziranje utjecaja aktivnosti isključivo deltoidnog mišića i pretpostavit će se da tri skupine mišićnih vlakana deltoida (prednje, srednje i stražnje rame) djeluju samostalno što je još jedno pojednostavljenje.



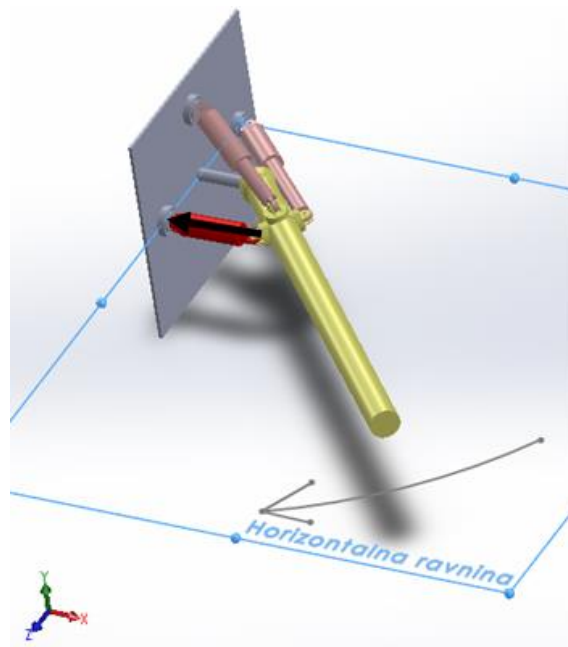
Slika 11. Ligamenti glenohumeralnog zgloba [13]

Aktivacijom, odnosno kontrakcijom mišićnih vlakana pokreću se rotacije nadlaktice oko osi smještenih u ramenom zglobu. Kontrakcijom određenog dijela deltoida vrše se pokreti oko jedne od osi. U početnom položaju pokreta koji će biti prikazani na sljedećim slikama, nadlaktica je postavljena horizontalno u frontalnoj (čeonoj) ravnini. Aktivni mišići na slici će biti prikazani crvenom bojom, a strelica predstavlja mišićnu silu.



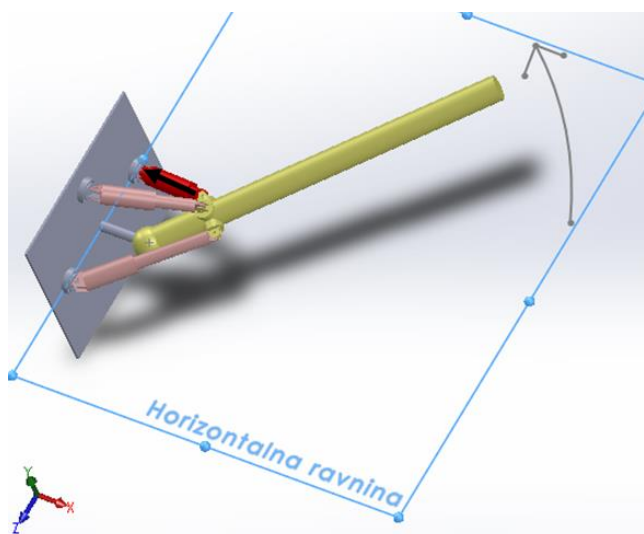
Slika 12. Shematski prikaz ramena

Aktivacijom prednjih mišićnih vlakana deltoida, pokreće se rotacija nadlaktice oko y osi (nadalaktica zatvara kut s pozitivnom z osi). Prilikom ovog pokreta stražnja mišićna vlakna se razvlače i suprotstavljaju se kontrakciji prednjih vlakana. To znači da su agonisti (pokretači) prilikom ovog pokreta prednja mišićna vlakna, a antagonisti stražnja mišićna vlakna.



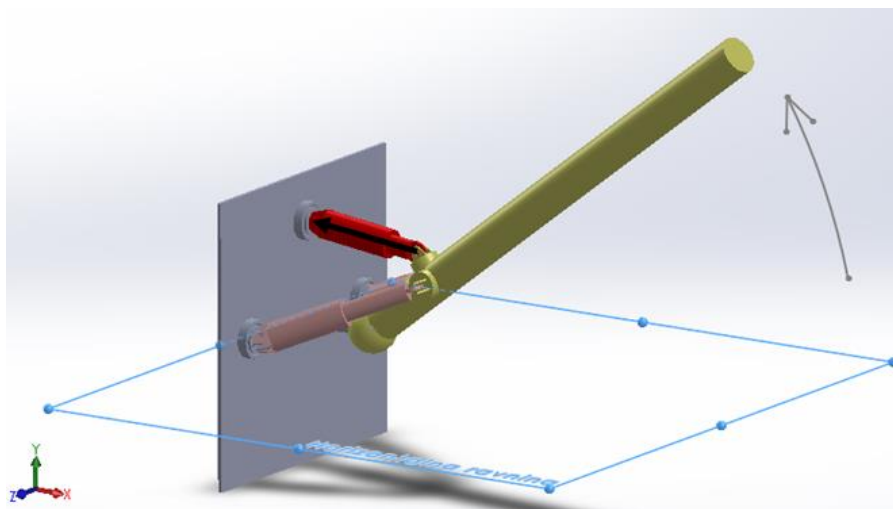
Slika 13. Kontrakcija prednjeg ramena

Aktivacijom stražnjih mišićnih vlakana pokreće se rotacija nadlaktice također oko osi z, ali u smjeru suprotnom onome kod kontrakcije prednjih vlakana. S obzirom na to da se kod ovog pokreta suprotno kontrakciji stražnjih vlakana razvlače prednja mišićna vlakna, agonisti pokreta su stražnja, a antagonisti prednja mišićna vlakna deltoida.



Slika 14. Kontrakcija zadnjeg ramena

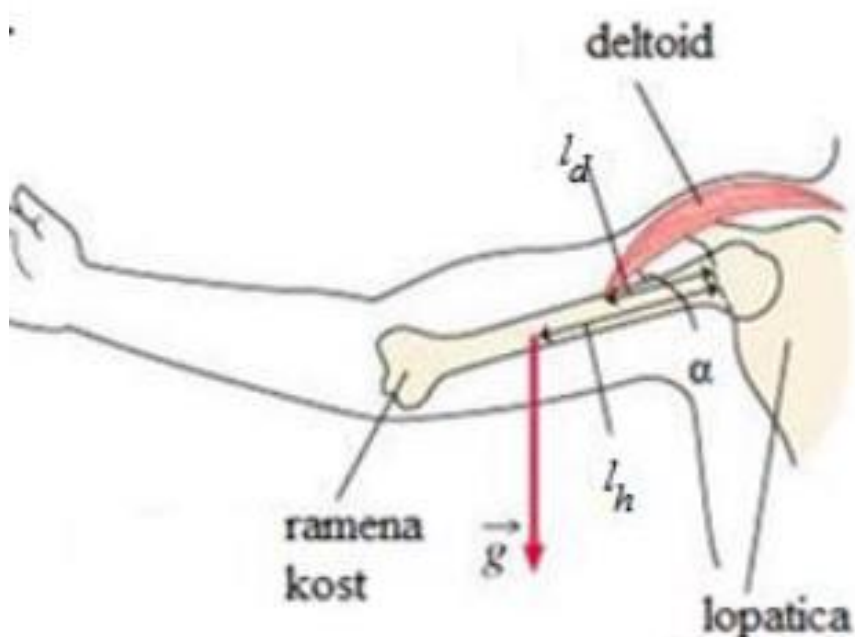
Aktivacijom srednjih mišićnih vlakana, nadlaktica rotira oko z osi i zatvara kut s pozitivnim smjerom y osi. Na slici 15. se vidi kako srednje rame svojom kontrakcijom povlači nadlakticu prema gore.



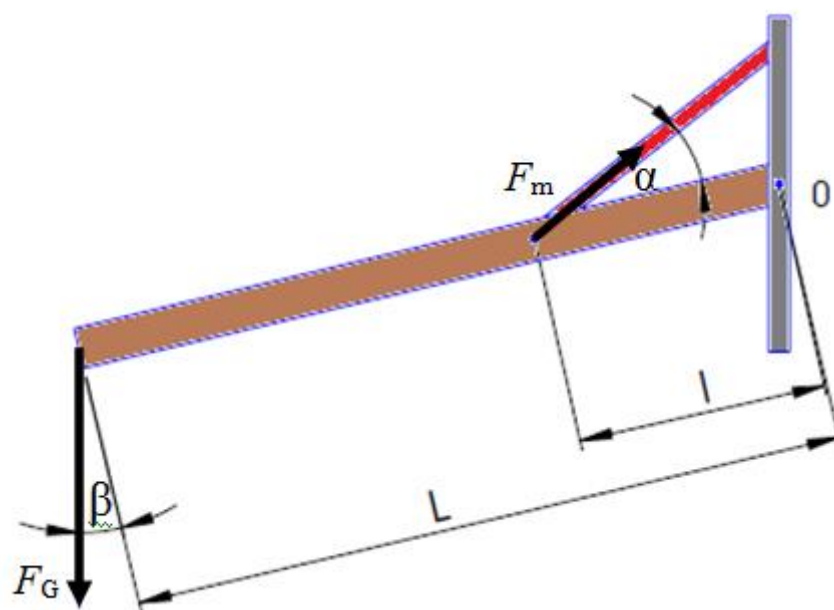
Slika 15. Kontrakcija srednjeg ramena

Pomoću slika 13, 14, 15 prikazan je utjecaj mišićnih sila deltoida na rotiranje nadlaktice oko tri osi ramenog zgloba. U nastavku rada analizirat će se utjecaj položaja nadlaktice o iznosu mišićne sile deltoida.

Deltoid, glenohumeralni zglob i humerus zajedno čine polugu trećeg reda. Zato mišićne sile deltoida nisu konstantne nego ovise o položaju nadlaktice ako se pokret odvija u ravninama okomitim transverzalnoj ravnini (podizanje i spuštanje nadlaktice).



Slika 16. Mišićne sile [8]



Slika 17. Shematski prikaz mišićne sile

Na temelju slike 17. može se postaviti momentna jednadžba ravnoteže oko ramenog zgloba.

$$\begin{aligned}\sum M_o &= 0 \\ F_G \cdot \cos \beta \cdot L &= F_m \cdot \sin \alpha \cdot l \\ F_m &= F_G \cdot \frac{\cos \beta}{\sin \alpha} \cdot \frac{L}{l}\end{aligned}$$

Iz jednadžbe se može zaključiti kako iznos mišićne sile deltoid F_m ovisi o kutu β između osi humerusa i horizontalne osi. Naime, podizanjem ruke smanjuje se kut β , a povećava se kut α između osi shematski prikazanog deltoida i humerusa. Kut β poprima vrijednosti od 0° (horizontalni položaj nadlaktice) do 90° (vertikalan položaj nadlaktice). Kut α poprima vrijednosti od 0° (vertikalan položaj nadlaktice) do α_{\max} (horizontalni položaj nadlaktice). S obzirom na to da je vrijednost $\frac{L}{l}$ konstantna i da je raspon vrijednosti kuta β veći nego raspon vrijednosti kuta α , vrijednost razlomka $\frac{\cos \beta}{\sin \alpha}$, a samim time i mišićne sile deltoida potrebne za svladavanje sile $F_G = m \cdot g$, rast će približavanjem humerusa horizontalnom položaju. Sukladno tome, udaljavanjem humerusa od tog položaja mišićna sila se smanjuje. Iz toga se može zaključiti da je deltoid najviše opterećen kada je nadlaktica postavljena horizontalno.

Zaključci doneseni na temelju ove jednadžbe vrijede za fleksiju i abdukciju. Kod ekstenzije nije moguće postići horizontalan položaj nadlaktice, ali mišićna sila također raste približavanjem tom položaju.

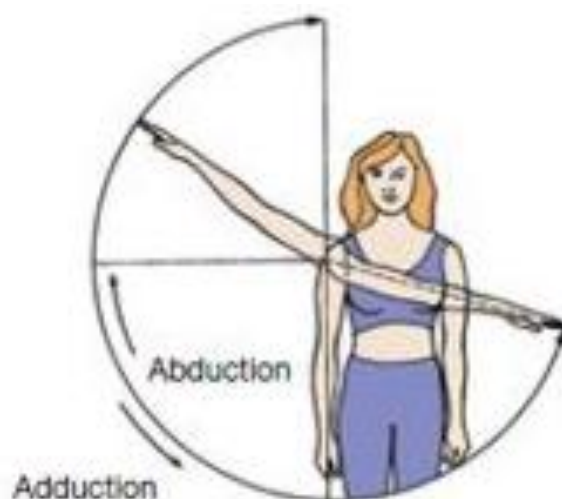
Bitno je naglasiti da slika 17. prikazuje pojednostavljenu shemu ramenog zgloba, deltoida i nadlaktice i da se rezultati u stvarnosti ne poklapaju u potpunosti s navedenim proračunom.

2.2 Pokreti ramena

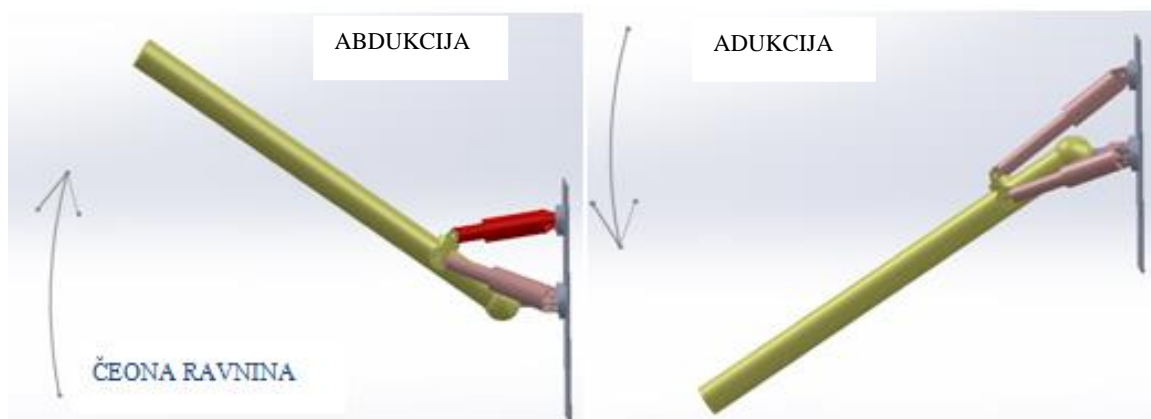
Svi osnovni pokreti ramena se izvode oko frontalne, uzdužne i poprečne osi, a složeni pokreti, nastaju zbrajanjem dva ili više jednostavnih pokreta. Združena gibanja u ramenom obruču i u ramenom zglobu omogućuju veliki opseg gibanja ruke.

Abdukcija ruke je pokret pri kojem se nadlaktica odmiče od prsnog koša, bočno, te dolazi u položaj u kojem prsti dlana pokazuju prema gore. To je kretanje ruke u frontalnoj ravnini oko sagitalne osi zgloba. Pri tome ruka nije savijena u laktu i prilikom cijelog pokreta ostaje u čeonj ravnini. Normalan raspon ovog pokreta je od 0° do 180° , a u neutralnom položaju (0°) ruka je spuštena prema dolje uz tijelo. Abdukcija je u ramenom zglobu moguća do vodoravnog položaja nadlaktice, tj. do 90° zbog udara velikog tuberkula u krov ramenog zgloba, a nakon toga proširenje pokreta se postiže uključivanjem sternoklavikularnog zgloba pri čemu se klavikula i lopatica podižu, a donji kut lopatice se pomiče lateralno. Kad se abdukciji priključi i vanjska rotacija nadlaktice, opseg pokreta seže do 110° jer se veliki tuberkul pomakne prema natrag. Za još opsežniji pokret uključuju se i mišići trupa pri čemu se kralježnica sagiba u stranu pa ruka dolazi u okomiti položaj. Prvih 10° ruku abducira nadgrebeni mišić ili supraspinatus, a tek onda se uključuje deltoideus koji nadlakticu podiže do vodoravne ravnine, s tim da je akromijalni tj. srednji dio mišića najzaslužniji za ovu kretanju. Iznad vodoravne ravnine ruku abduciraju trapezius i serratus anterior ili prednji nazupčani mišić koji djeluju na sternoklavikularni zglob. [14]

Adukcija ruke je pokret suprotan abdukciji. Linija pokreta je ista kao kod abdukcije te se ruka primiče prema prsnom košu. Početni je položaj neutralan (0°), a završni stav je do 40° u smjeru suprotnom abdukciji. Najaktivniji mišić ovog pokreta je latissimus dorsi.



Slika 18. Abdukcija i adukcija [15]

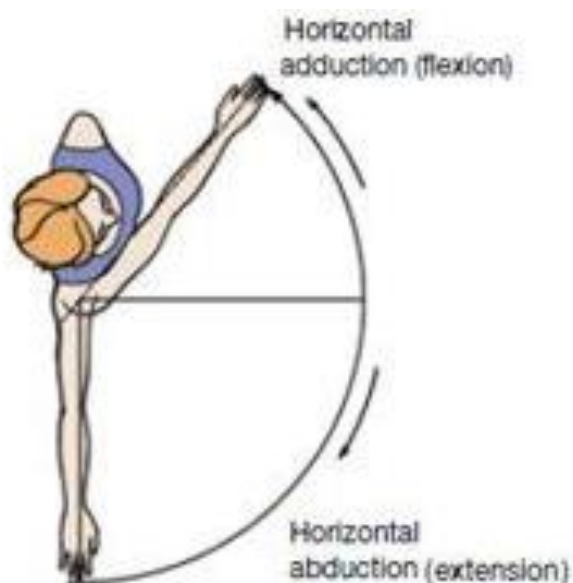


Slika 19. Abdukcija i adukcija shematskog 3D modela

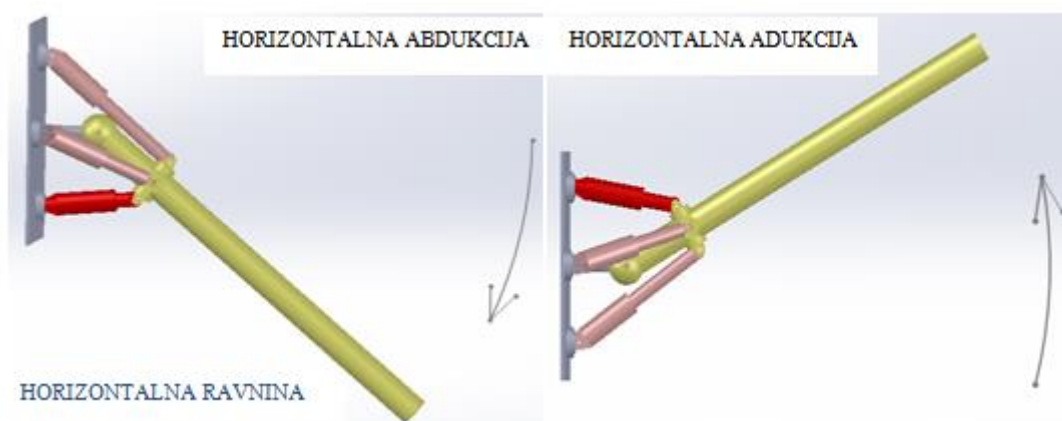
Iz slike 19. se može zaključiti kako mišić srednjeg ramena nije aktivan prilikom adukcije jer nema kontrakcije tog mišića već se on opruža.

Horizontalna abdukcija započinje potpuno ispruženom rukom duž čeone ravnine u vodoravnom položaju. Vršiti se odmicanjem ruke od tijela zakretanjem oko uzdužne osi glenohumeralnog zgloba. Raspon pokreta je od 0° do 90° .

Horizontalna adukcija je pokret suprotan horizontalnoj abdukciji, u početnom položaju ruka je postavljena duž čeone ravnine i zakreće se prema tijelu. Raspon ovog pokreta je $40-50^\circ$, a najaktivnije su prednja i stražnja glava deltoida.



Slika 20. Horizontalna abdukcija i adukcija [15]



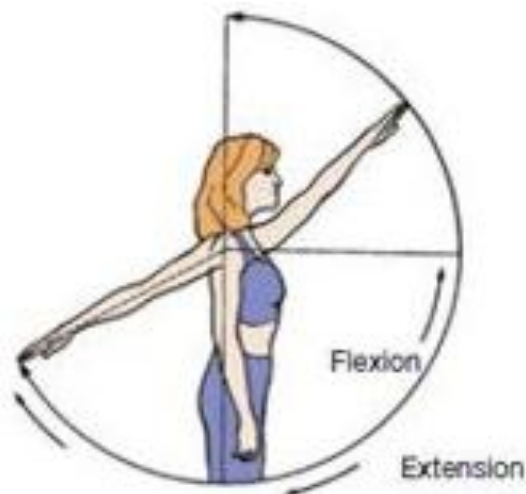
Slika 21. Horizontalna abdukcija i adukcija shematskog 3D modela

Fleksija ili anteverzija ruke je pokret oko poprječne osi prilikom kojeg se nadlaktica pokreće prema naprijed. Fleksija ruke moguća je do 120° . U prvoj fazi pokreta od 0 do 60° glavni pokretači su prednji deltoidi i gornji prsni mišići. Druga faza je od 60° do 120° gdje pokret ograničavaju upravo gornji prsni mišići, a u trećoj, posljednjoj, fazi ovog pokreta nadlaktica se flektira do 180° čemu pridonose i pokreti kralježnice.

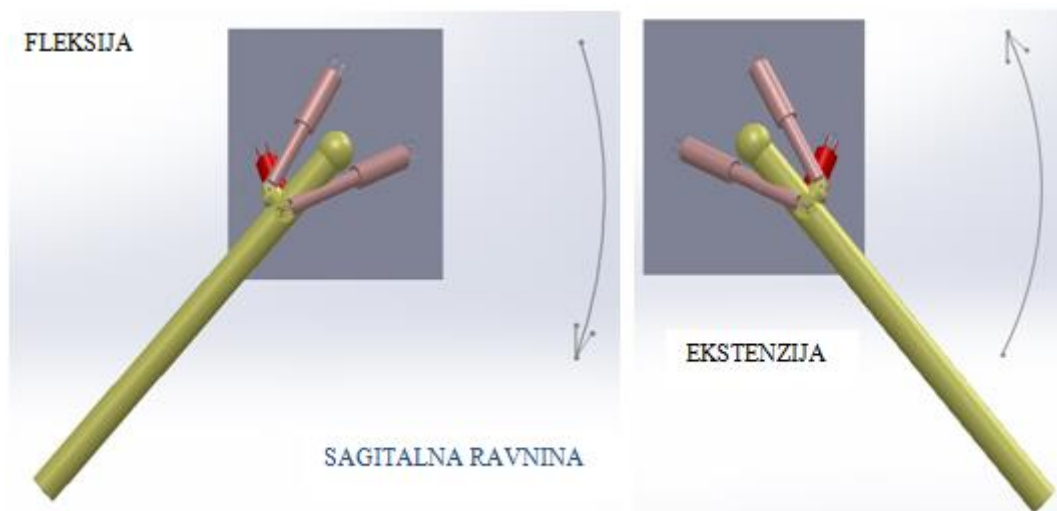
Istezanje ili ekstenzija ruke je pokret suprotan fleksiji pri kojem se nadlaktica pomiče prema natrag. Retroverzija je moguća samo do 35° jer se zglobna ovojnica u tom položaju ovija oko vrata humerusa i onemogućuje veći opseg pokreta. Daljnja retroverzija moguća je samo ako

se uključi i unutarnja rotacija ruke. Tim načinom, opseg seže do vodoravne ravnine. [14]

Dominantne mišićne skupine su stražnji deltoid, mišići rotatorne manšete te triceps.



Slika 22. Fleksija i ekstenzija [15]



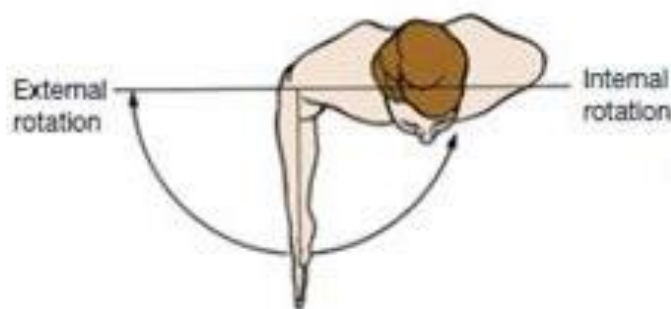
Slika 23. Fleksija i ekstenzija shematskog 3D modela

Pokreti rotacije događaju se oko uzdužne osi.

Unutarnja rotacija je pokret prilikom kojeg je nadlaktica u frontalnoj ravnini, dok se podlaktica nalazi u horizontalnoj ravnini. Izvodi se tako da se nadlaktica zajedno s podlakticom pomiče prema unutrašnjosti i kruži, to jest da se dlan pozicionira ispred prsnog koša.

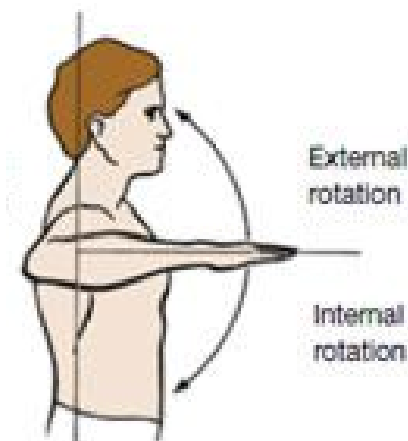
Vanjska rotacija je pokret suprotan medijalnoj rotaciji u kojem je pozicija ruke ista kao i kod unutarnje rotacije, ali se sama rotacija vrši tako da se podlaktica pozicionira bočno od tijela [1].

Dominantne mišićne skupine u obje rotacije su mišići rotatorne manšete. Prilikom unutarnje rotacije aktiviraju se još i prednji deltooid te prsni mišić. Teres major (veliki obli mišić) se aktivira samo kada djeluje vanjsko opterećenje dok se vrši pokret. Prilikom vanjske rotacije aktivira se stražnji deltooid.



Slika 24. Vanjska i unutarnja rotacija [15]

Unutarnja i vanjska rotacija također se mogu izvesti postavljanjem ramena u horizontalni položaj, pri čemu je potrebno zadržati pregib u laktu od 90°. Ovaj se pokret izvodi oko poprečne osi.



Slika 25. Vanjska i unutarnja rotacija u sagitalnoj ravnini [15]

U prethodnom dijelu rada pokazana je ovisnost pokreta o aktivaciji određenih mišićnih vlakana deltoida. Međutim, prilikom tih pokreta sudjeluju, ne samo mišići deltoida, već i ostali mišići koji okružuju rameni zglob. Različiti mišići prilikom nekog pokreta sudjeluju različitim intenzitetima, a ponekad i u različitim fazama tih pokreta.

U tablici 1 prikazat će se poredak aktivnosti mišića prilikom izvođenja osnovnih pokreta.

	1.	2.	3.	4.	5.	6.
fleksija	prednje rame	veliki prsni mišić	kljunasto-nadlaktični mišić	biceps		
ekstenzija	zadnje rame	najširi leđni mišić	veliki obli mišić	mali obli mišić	podgrebeni mišić	
adukcija	najširi leđni mišić	veliki prsni mišić	veliki obli mišić	kljunasto-nadlaktični mišić	triceps	podlopatični mišić
abdukcija	srednje rame	nadgrebeni mišić				
horizontalna adukcija	veliki prsni mišić	mali prsni mišić	prednje rame	kljunasto-nadlaktični mišić	biceps	
horizontalna abdukcija	zadnje rame	trapezasti mišić	romboidni mišić	veliki obli mišić	najširi mišić leđa	najširi leđni mišić
unutarnja rotacija	podlopatični mišić	veliki obli mišić	najširi leđni mišić	veliki prsni mišić	prednje rame	
vanjska rotacija	mali obli mišić	podgrebeni mišić	zadnje rame			

Tablica 1. Aktivnost mišića prilikom izvođenja osnovnih pokreta

Vidljivo je iz tablice kako je prilikom fleksije, ekstenzije i abdukcije najaktivniji mišić deltoid dok su kod ostalih pokreta dominantni drugi mišići ramenog pojasa. Kako je cilj utvrditi biomehaničke zahtjeve za prijedlog naprave za vježbanje deltoida, ova tri pokreta su najznačajnija i potrebno je posebnu pažnju posvetiti aktivnosti deltoida prilikom izvođenja upravo ovih pokreta. Abdukciju započinje nadgrebeni mišić ili supraspinatus i dominantan je do prvih 10 posto opsega pokreta. Tek onda se uključuje deltoid koji nadlakticu podiže do vodoravne ravnine, s tim da je akromijalni tj. srednji dio mišića najzaslužniji za ovu kretnju i ostaje najaktivniji mišić do kraja pokreta.

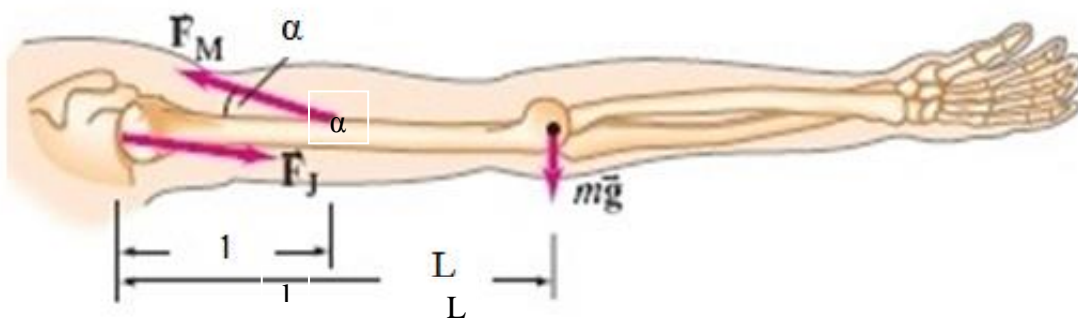
Kao što je već navedeno, fleksija ruke moguća je do 120°. U prvoj fazi pokreta od 0 do 60° glavni pokretači su prednji deltoidi i gornji prsni mišići. Druga faza je od 60° do 120° gdje pokret ograničavaju upravo gornji prsni mišići.

Ekstenzija je pokret suprotan fleksiji što znači da prati istu putanju. Ako za polazište ovog pokreta uzmemo neutralni anatomske položaj, raspon ovog pokreta je 35°

Deltoidi stvaraju najveći udio potrebne sile za izvođenje ovih pokreta i taj se udio povećava udaljavanjem ruke od tijela. Preveliko opterećivanje glave deltoida može dovesti do poteškoća prilikom vježbanja. Prilikom konstruiranja naprava za vježbanje deltoida potrebno je u obzir uzeti prethodno donesene zaključke.

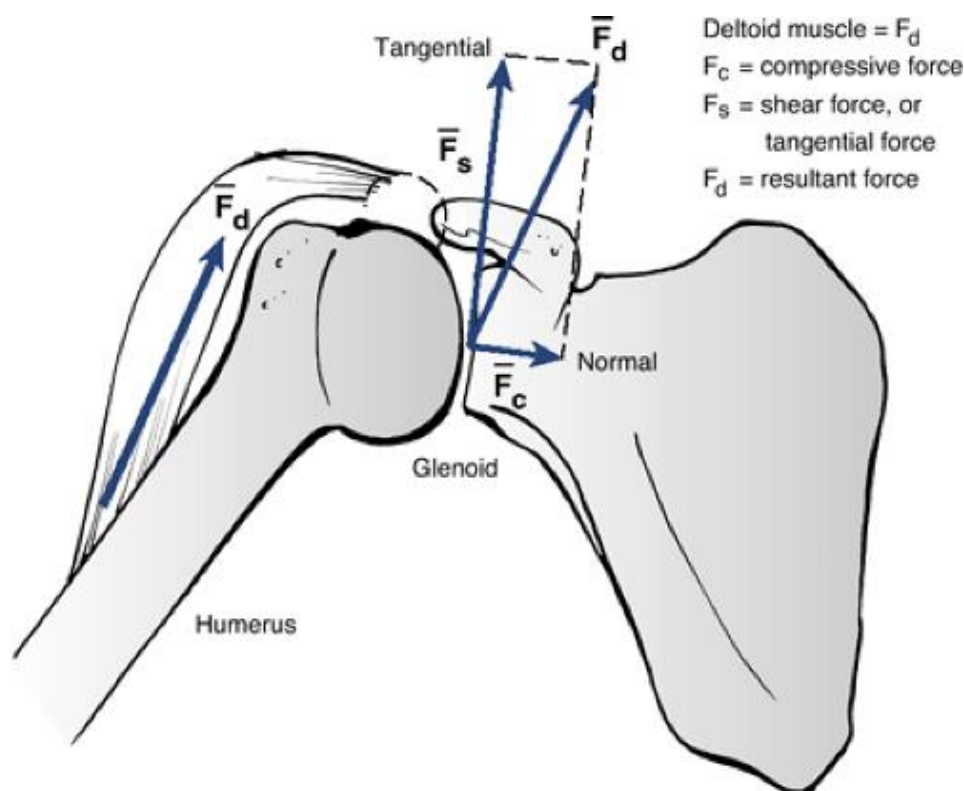
2.3 Sile u ramenom zglobu

U prethodnom dijelu rada prikazan je utjecaj kuta nadlaktice i horizontalne osi na iznos mišićne sile deltoida. Zaključeno je da mišićna sila raste približavanjem nadlaktice vodoravnom položaju. Na slici 26. je prikazan horizontalni položaj kada je mišićna sila deltoida najveća. Ucrtna je i sila F_J koja djeluje u glenohumeralnom zglobu i prolazi kroz os rotacije. Ta sila ne radi moment oko osi rotacije i zato nije bila potrebna u prethodnim slikama i jednadžbi. Ona predstavlja reakcijsku silu u osloncu (zglobu) i jako je bitna stavka biomehanike ramena jer stabilnost zgloba ovisi o pritisku glave humerusa u zglobnu čašicu.



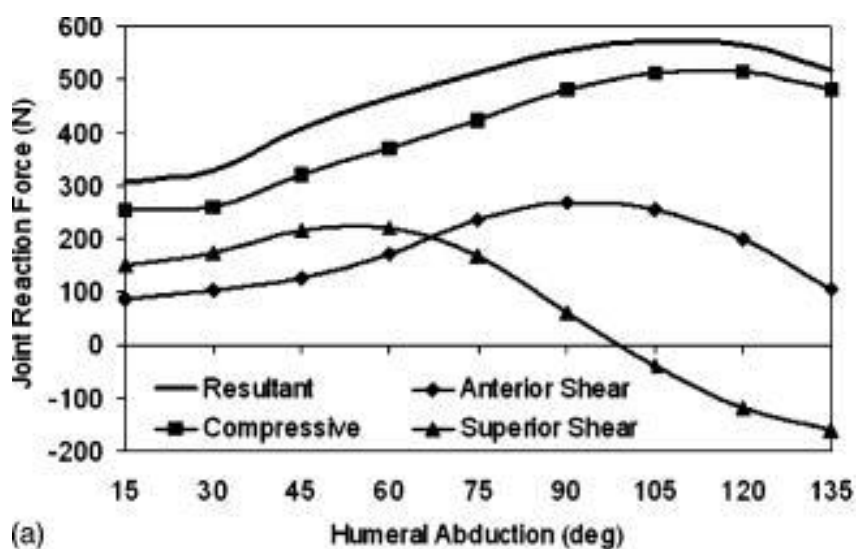
Slika 26. Reakcijska sila u ramenom zglobu [16]

Prethodno navedenom jednadžbom dokazano da je deltoid najviše opterećen kada je nadlaktica u horizontalnom položaju. Razlog tomu je postupno povećanje iznosa komponente mišićne sile F_m u smjeru horizontalne osi podizanjem nadlaktice, dok je iznos vertikalne komponente F_m sile konstantan. Zato su reakcijske sile u ramenom zglobu najveće u horizontalnom položaju nadlaktice.

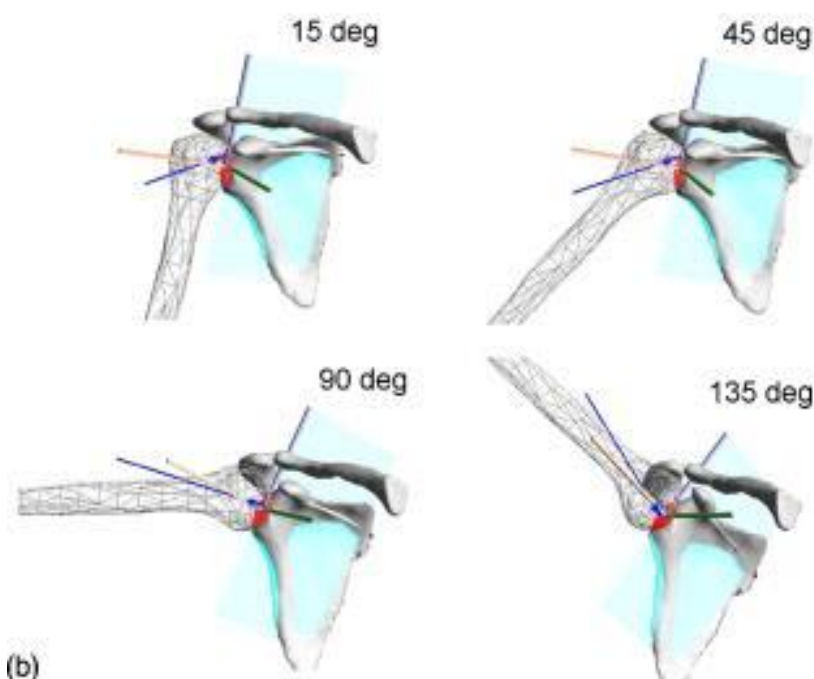


Slika 27. Komponente rezultantne sile u glenohumeralnom zglobu [17]

Slika 27. pokazuje silu u zglobu F_d podijeljenu na smičnu (F_s) i tlačnu (F_c) komponentu. Slika prikazuje podizanje ruke (abdukciju) kontrakcijom deltoida i kako nema drugih sila koje djeluju na nadlakticu sila deltoida jednaka je sili u zglobu. Tlačna sila pridonosi stabilnosti zgloba dok smična sila predstavlja opasnost od iščašenja. Ova slika prikazuje rastavljenu silu u zglobu u samo jednoj ravnini. Kako inače u izvođenju nekog pokreta rukom sudjeluju i drugi mišići osim deltoida, reakcijska sila u glenohumeralnom zglobu je prostorna i potrebno ju je rastaviti na tri komponente. Komponente prostorne sile u zglobu i ovisnost njihovih iznosa o kutu prikazani su na slici 28. na primjeru abdukcije. Iz slike se vidi da u zglobu djeluju dvije smične i jedna tlačna komponenta rezultantne sile. Smične sile djeluju u ravnini tangencijalnoj na dodir glave humusa i zglobne čašice (hvatište rezultantne sile), ali su usmjerene u međusobno okomitim pravcima. Tlačna sila djeluje u smjeru normale na istu ravninu.



(a)

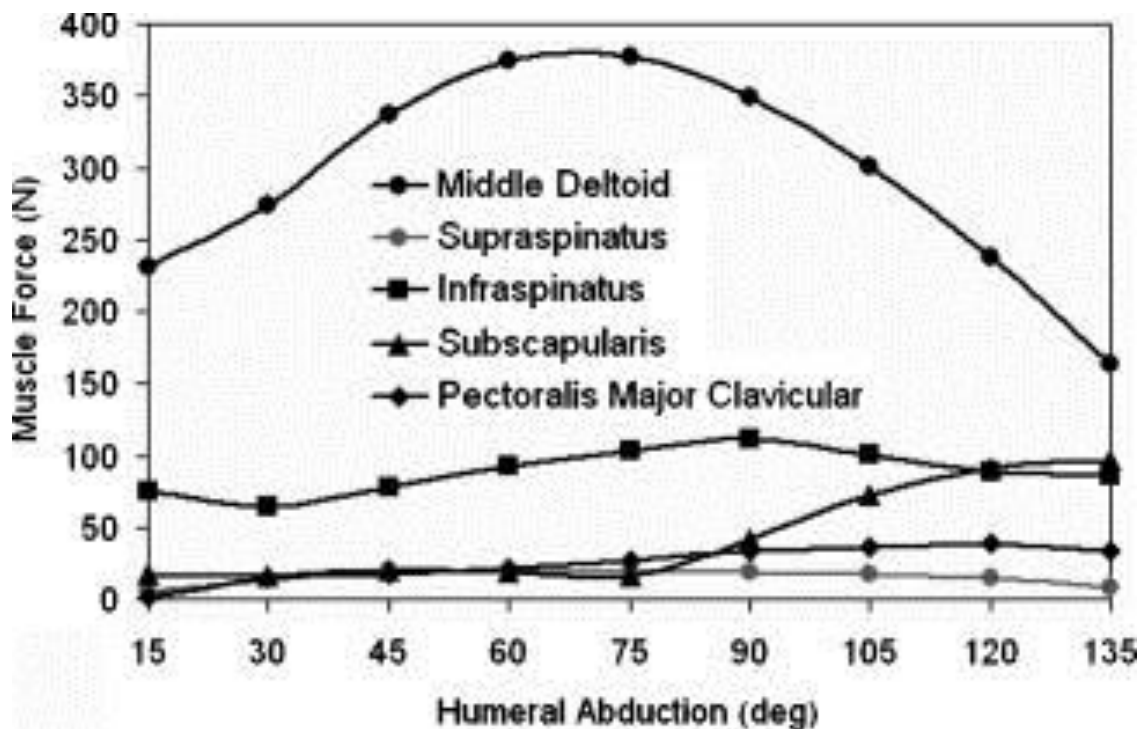


(b)

Slika 28. Prostorna rezultatna sila u glenohumeralnom zglobu [18]

Analizom vrijednosti mišićnih sila pomoću pojednostavljenog 2D modela [Slika 17] pokazano je kako mišićna sila deltoida raste približavanjem horizontalnom položaju, a samim time rastu i rezultatna sila u zglobu i njena tlačna komponenta. Iz slike 28. i dijagrama dobivenog analizom 3D modela vidi se da su krivulje tlačne i rezultatne sile slične i da maksimalne vrijednosti poprimaju malo iznad horizontalnog položaja nadlaktice. Također, dijagramom je pokazano da nakon horizontalnog položaja smična komponenta (superior shear) mijenja smjer djelovanja.

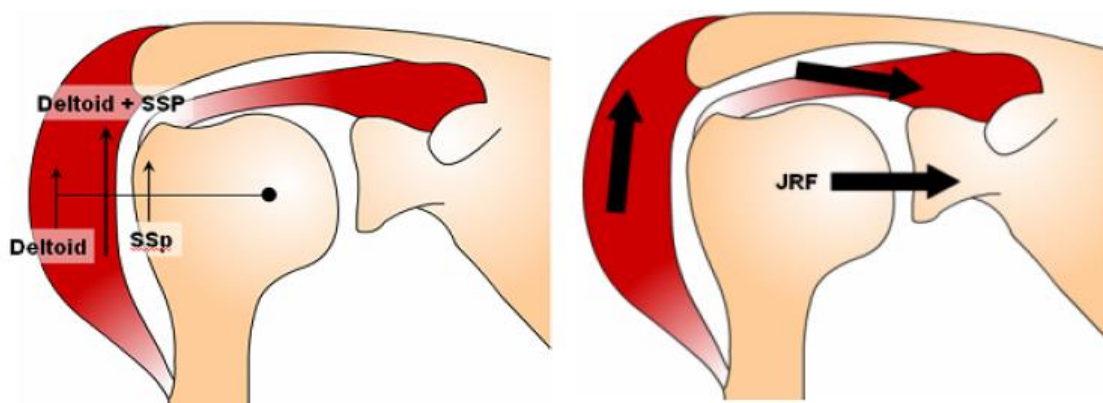
Prilikom abdukcije sudjeluje više mišića i njihova se aktivnost mijenja s promjenom kuta abdukcije. Sile mišića koji sudjeluju u pokretu prikazani su na slici 29.



Slika 29. Aktivnost srednjeg ramena i rotatorne manšete [18]

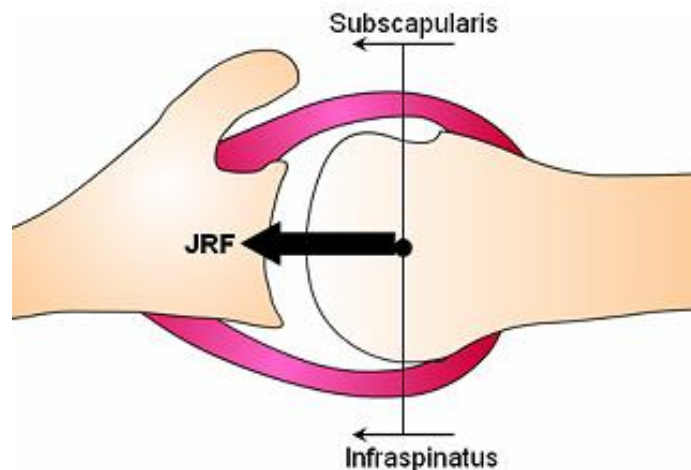
Iz dijagrama je vidljivo kako se samo sila srednjeg ramena značajnije mijenja promjenom kuta abdukcije, odnosno raste podizanjem ruke. Srednje rame najviše sudjeluje u stvaranju tlačne sile između glave humerusa i zglobne čašice, ali ovaj mišić također stvara najviše smične sile na zglob. Zbog toga srednje rame ne pridonosi stabilnosti zgloba kao rotatorna manšeta. [18]

U čeonj ravnini prilikom abdukcije, deltoid i nadgrebeni mišić (supraspinatus) zajednički djeluju. Rezultantna sila je tada usmjerena prema glenoidu (zglobnoj čašici) i postiže se stabilnost zgloba. [10]



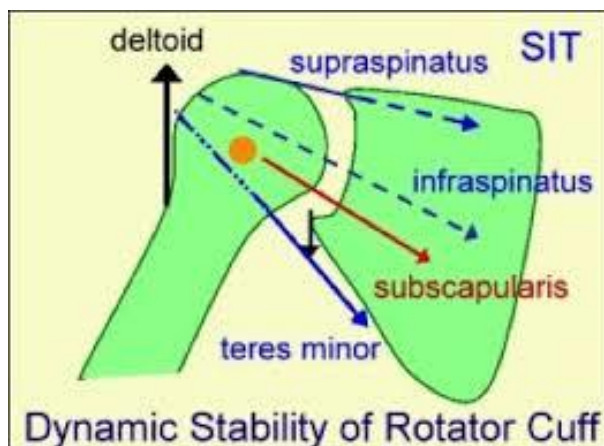
Slika 30. Sile deltoida i nadgrebenog mišića [10]

Stabilnosti ramenog zgloba u transversalnoj ravnini pridonose podlopatični i podgrebeni mišić. Sila u zglobu djeluje tlačno na glenoid i tako se sprječava iščašenje zgloba. Dokle god su te dvije sile uravnotežene, rameni zglob je centriran i stabilan. [10]



Slika 31. Sile podlopatičnog i podgrebenog mišića [10]

Linije djelovanja sila kod mišića rotatorne manšete postavljene su savršeno za stvaranje tlačne sile u zglobu potrebne za stabilnost ramena. Zato mišići rotatorne manšete najviše pridonose stabilnosti ramena. [10]



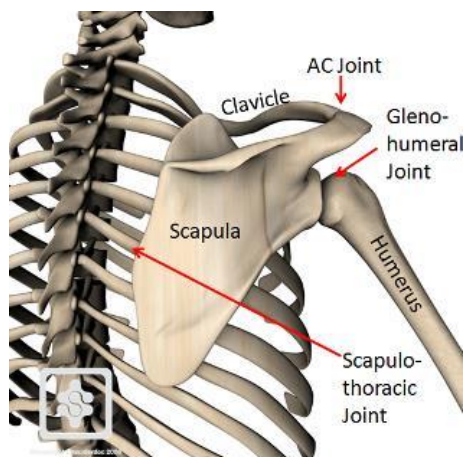
Slika 32. Sile mišića rotatorne manšete [19]

Na slici 32. prikazan je raspored sila svih mišića rotatorne manšete.

Prethodni primjeri prikazuju promjenu mišićnih aktivnosti i opterećenja glenohumeralnog zgloba prilikom izvođenja abdukcije bez dodatnog tereta. Zaključci doneseni na temelju tih primjera vrijede i za fleksiju i ekstenziju vertikalnoj ravnini samo što se kod tih pokreta aktiviraju drugi mišići.

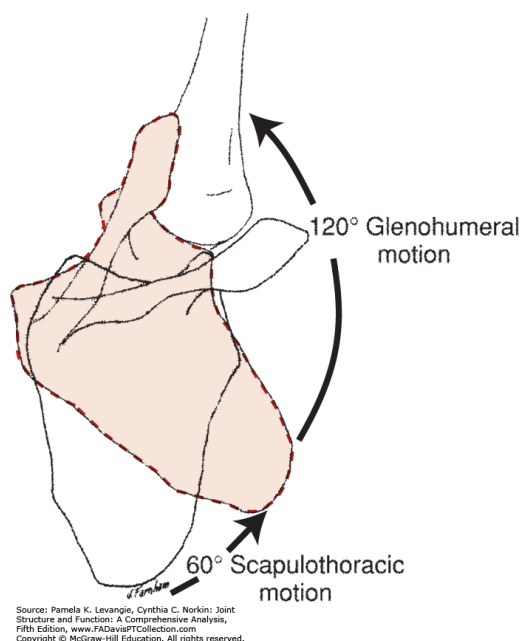
2.4 Osi rotacije

U nabrojenim osnovnim pokretima ruke i ramena ne sudjeluje isključivo glenohumeralni zglob. Osim tog zgloba, rameni se pojas sastoji i od akromioklavikularnog, sternoklavikularnog i skapulotorakalnog zgloba. Širok raspon gibanja rezultat je sinkroniziranih i istovremenih gibanja tih zglobova te kuglastog oblika glenohumeralnog zgloba i plitke zglobne čašice na lopatici.



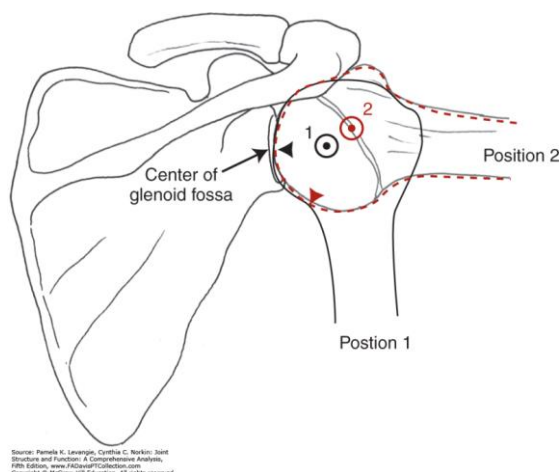
Slika 33. Zglobovi ramenog pojasa [20]

Najvažnija funkcija ramena je podizanje ramena i nadlaktice. Gibanja u glenohumeralnom i skapulotorakalnom zglobu međusobno su povezana prilikom podizanja ramena u različitim ravninama. Oko dvije trećine pokreta odvija se u glenohumeralnom zglobu, a jedna trećina u skapulotorakalnom zglobu što rezultira omjerom 2 : 1 u korist glenohumeralnih gibanja. [21]



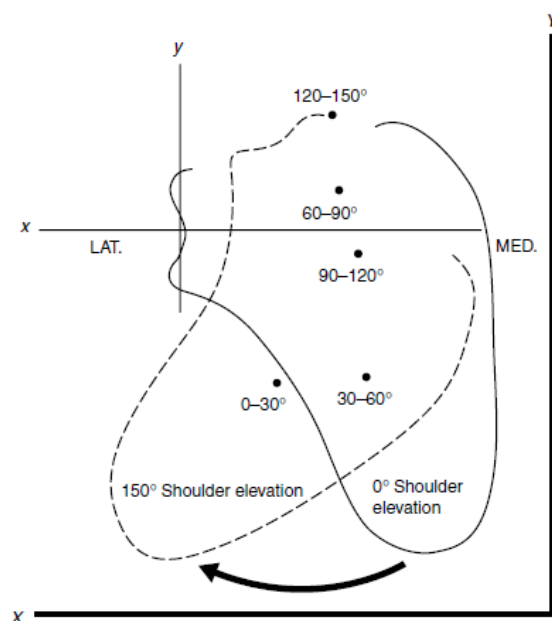
Slika 34. Gibanja u glenohumeralnom i skapulotorakalnom zglobu [22]

Gibanja u glenohumeralnom zglobu prvenstveno su rotacijska. Središtem rotacija smatra se skup točaka postavljenih na udaljenosti od 6.0 ± 1.8 mm od geometrijskog središta humeralne glave. Ovdje je bitno primijetiti razliku između stvarne rotacijske osi koja mijenja svoj položaj tijekom pokreta i rotacijske osi definirane kod shematskog 3D prikaza ramenog zgloba (poglavlje 2.1) čiji se položaj nije mijenjao. Gibanje u glenohumeralnom zglobu nije čisto rotacijsko.



Slika 35. Promjena položaja rotacijske osi glenohumeralnog zgloba [22]

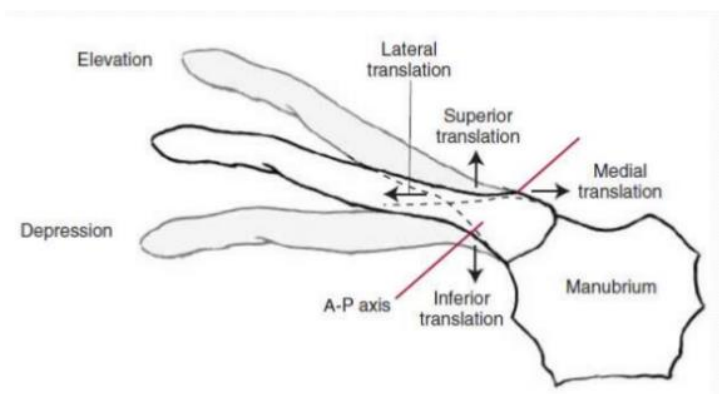
Glava humerusa pomiče se u odnosu na glenoid. Od 0° do 30° , a često i od 30° do 60° kod podizanja ramena, humeralna glava pomiče se prema gore u glenoidnoj udubini za oko 3 mm, što znači da je došlo do kotrljanja i klizanja u zglobu. Tijekom podizanja ramena u skapularnoj ravnini, skapula se pomiče u odnosu na prsni koš.



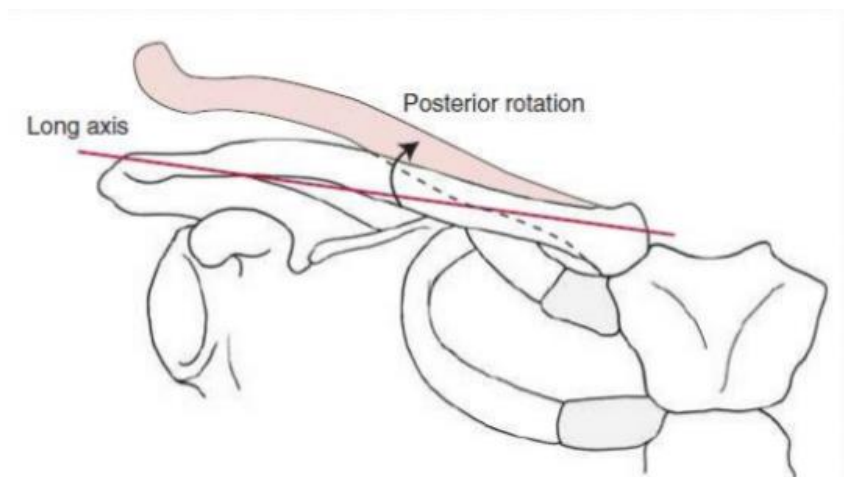
Slika 36. Pomicanje lopatice [21]

Od 0° do 30° skapula se okreće oko njenog donjeg središnjeg dijela, a potom od 60° pa nadalje, centar rotacije se pomiče prema glenoidu što rezultira velikim bočnim pomicanjem donjeg vrha skapule. Na Slika 36 prikazana je rotacija lopatice. Trenutni centri rotacije prikazani su crnim točkama za svaki interval pokreta od 30° tijekom podizanja ramena od 0° do 150° . Središte rotacije skapule kod podizanja ruke smještena je na vrhu akromiona. Zakretanje skapule iznosi oko 40° kod maksimalno podignute ruke. [21]

Sternoklavikularni zglob također sudjeluje u pokretima ramenog pojasa. Moguće su translacije u tri osi i rotacije oko tri osi. Pokreti su prikazani na slikama 37. i 38.



Slika 37. Translacije sternoklavikularnog zgloba [22]



Slika 38. Rotacija sternoklavikularnog zgloba [22]

U poglavlju Biomehanika ramena prikazane su aktivnosti mišića i pokreti u zglobovima ramenog pojasa. Za ovaj rad najbitniji su pokreti u glenohumeralnom zglobu i mišićne sile deltoida pa su u skladu s tim oni su i najpodrobnije pojašnjeni.

3. OZLJEDE I OŠTEĆENJA RAMENA

Ozljede ramena nastaju kao rezultat ponavljajućih ili konstantnih opterećenja ramenog zgloba. Najčešća skupina koju bol u ramenu pogađa su dugogodišnji sportaši, ali problemi s ramenom se pojavljuju i kod rekreativnih sportaša i kod sportski neaktivnih ljudi. Plivači natjecatelji oko 80% udarne snage projiciraju kroz ruke što je posljedica velikog opterećenja ramenih tetiva i mišića. Također, kod previše dugih i specifičnih ponavljajućih treninga, kao serviranje u tenisu, bacanje koplja i diska te kuglanje, može doći do prekomjernog istezanja mišića i tetiva koji tada slabe i postaju neučinkoviti pa rame gubi normalnu funkcionalnost i opseg gibanja. Ovakve su ozljede moguće i kod borilačkih sportova (hrvanje, judo), ali i kod određenih situacija u timskim sporovima kao što su rukomet, košarka i odbojka. Od 8 – 13% svih ozljeda i oštećenja u sportu vezani su uz rame, a njih oko 4% zahtijevaju hitnu intervenciju.

U traumatskoj ozljedi, bol u ramenu nastaje iznenada ili postupno, uslijed prekomjernog opterećenja i uporabe ramena. Kod iznenadne boli najčešće se prestaje s aktivnošću osim ako bol brzo jenjava. Kada se radi o boli koja postepeno nastaje, ta je bol zanemariva tijekom mirovanja, ali se pojavljuje aktivacijom ramena, odnosno istezanjem ozlijeđenog mišića ili tetive. Bol se najčešće osjeća na prednjoj ili stražnjoj strani ramena.

Na prednjoj strani ramena bol se javlja prilikom kontrakcije mišića ili tetiva, kada se ruka pomiče prema naprijed ili okreće unatrag te pri stavljanju ruke prema natrag kada se istežu isti mišići i tetive.

Bol se na stražnjoj strani ramena javlja kontrakcijom mišića i tetiva pri pomicanju ruke prema natrag ili okretanju prema vani. [23]

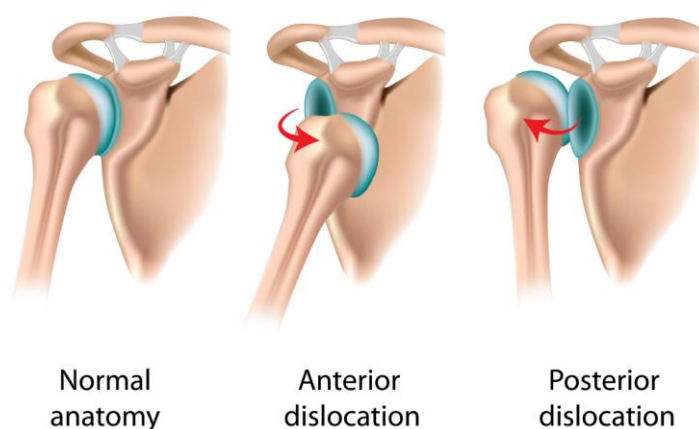
Problemi s ramenom ovise, ne samo o sportskim aktivnostima čovjeka, već i o dobi. Mlađi bolesnici skloniji su nestabilnosti ramena (npr. dislokacije), a kod starijih bolesnika najčešći uzroci boli u ramenu vezani su uz tzv. „trošenje“ zglobova, tetiva ili ligamenata u ramenu.

Najčešće ozljede ramena su dislokacija (iščašenje), separacija, tendinitis, bursitis, sindrom sraza, puknuće rotatorne manšete, istrošenost te smrznuto rame.

Rame je najnestabilniji zglob ljudskog tijela te je naročito podložan dislokacijama. Pod iščašenjem (luksacijom) ramena podrazumijeva se stanje kada glava humerusa iskoči iz čašice

zgloba. Pritom se mišići i čahure ramenog zgloba, ovisno o stupnju iščašenja, rastegnu i potrgaju. Ovisno o smjeru u kojem glava nadlaktične kosti izlazi iz zglobne čašice lopatice, razlikujemo: prednju, stražnju i donju dislokaciju. Najčešća je prednja dislokacija (u 90 do 95% svih dislokacija ramena). Prilikom prednje dislokacije glava nadlaktične kosti izlazi s prednje strane zglobne čašice lopatice. Kod ove vrste dislokacije često dolazi do popratnih prijeloma kostiju. Ako se luksacija, nakon prvotnog iščašenja više puta ponovi, bez veće sile, radi se o habitualnoj luksaciji. Ta je ozljeda česta kod sportaša i događa se pri padu na ruke pod nekim kutom. Moguća je i kod plivača leđnim stilom jer je kod njih prednji dio ramena relativno slab pa glava humerusa može iskliznuti prema naprijed. Subluksacija se može dogoditi plivačima kraul stilom. [23] Nakon dislokacije prvo je potrebno glavu humerusa vratiti u ležište. Nakon toga ruku je potrebno imobilizirati na nekoliko tjedana. Problem imobilizacije udova je atrofiranje mišića i kostiju nastalo zbog neaktivnosti istih. Nakon dislokacije, rame može postati podložno novim dislokacijama i ozljedama. Ako dislokacije postanu učestale, rame se smatra nestabilnim te je potrebno provesti operativni zahvat čiji je cilj učvršćivanje i spajanje istegnutih i oštećenih ligamenata. Nakon djelomičnog oporavka ramena nužna je rehabilitacija u sklopu koje se izvode vježbe čiji je cilj postići prijašnji opseg pokreta i jačati mišić ramena. [8]

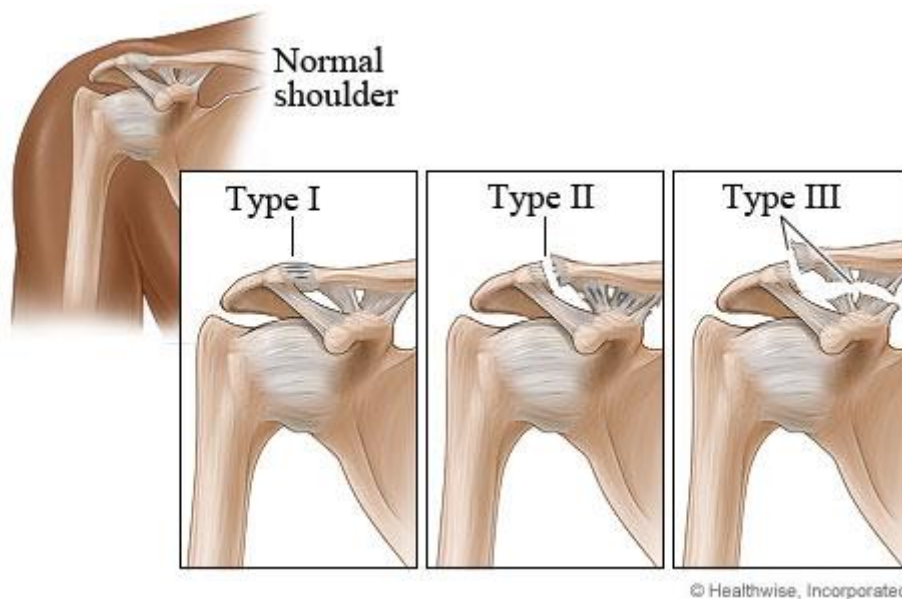
Shoulder Dislocation



Slika 39. Iščašenja ramenog zgloba [24]

Separacija ramenog zgloba je ozljeda koja se događa kada dođe do pucanja ligamenata koji povezuju ključnu kost i kost lopatice. Ovakva ozljeda se javlja kod jakih udaraca u rameni pojas ili prilikom pada na ispruženu ruku. Separacija je svojstvena kod sportaša u kontaktnim

sportovima (rukomet, košarka). Nakon ozljede rame je nefunkcionalno jer je opseg kretanja ruke uvelike ograničen pa je potrebna rehabilitacija.



Slika 40. Separacija ramenog zgloba [25]

Tendinitis, bursitis i sindrom sraza su upale tetiva. Posljedica su bavljena sportovima kod kojih su učestali pokreti rukom iznad glave (odbojka, rukomet, košarka, tenis). Potrebno je neko vrijeme izbjegavati aktivnosti koje su uzrokovale pojavu upale. Također je potreban tretman lijekovima. Nakon što se bol u ramenu smanji, počinju se primjenjivati rehabilitacijske vježbe istezanja i jačanja ramena. Ako se rehabilitacijom ne postigne zadovoljavajući oporavak ramena potrebno je pacijenta podvrgnuti operativnom zahvatu. [8]

Puknuće rotatorne manšete je posljedica prekomjerne upotrebe ramena pada na ruku ili udarca. To se puknuće odnosi na puknuće tetiva rotatorne manšete. Do ozljede najčešće dolazi kada je opterećena ruka podignuta iznad glave. Rotatorna manšeta sudjeluje u vanjskoj i unutarnjoj rotaciji tako da je bol prilikom izvođenja tih pokreta indikator ozljede. Nakon pojave rupture, rame je potrebno odmarati kako bi se tetive same oporavile. Ako je potrebno, provode se terapijski postupci, a ako je ozljeda velikih razmjera izvodi se operativni zahvat.

Smrznuto rame je stanje krutog ramena čiji su pokreti, neovisno o smjeru, jako ograničeni. Pri izvođenju pokreta javlja se intenzivna bol. Bol se najčešće javlja oko hvatišta deltoida. Uzrok smrznutog ramena su najčešće nepravilno tretirane ozljede. Ovo stanje može nastati i kao posljedica operativnog zahvata. Rehabilitacija se sastoji od vježbi istezanja i jačanja ramena,

ali je moguć i samostalan oporavak ramena nakon godinu dana. Ako je bol intenzivna, rame se podvrgava elektrostimulacijama, s ciljem smanjivanja boli. [8]

Istrošenost ramena uzrokuje smanjenje fleksibilnosti ramena uslijed naglog porasta opterećenja. Ovo je najlakši oblik ozljede među nabrojanim. Potrebno je ukloniti opterećenje i odmarati rame dok se ne oporavi. [1]

Prethodno navedene ozljede najčešće su ozljede ramenog zgloba. Nakon odgovarajućih tretmana ozljeda, bez obzira na pristup oporavku ramena, mišići i kosti će biti oslabljeni. Razina atrofije ramena ovisi o tome koliko dugo su ruka i rame bili imobilizirani. Osim što svi imobilizirani mišići slabe, dolazi i do neujednačenosti jakosti između pojedinih glava deltoida. Vježbanje deltoida se može izvoditi korištenjem utega, šipki i sprava. Prvo se izvode osnovni pokreti kako bi se povećao opseg pokreta, a zatim se tim pokretima dodaje opterećenje kako bi mišić ojačao. Prilikom vježbanja mišića ramena posebnu je pozornost potrebno obratiti na one glave deltoida koje su nakon ozljede najviše atrofirali. To su najčešće prednja, a pogotovo zadnja glava deltoida i tim će se dijelovima ramena posvetiti najviše pozornosti prilikom konstruiranja sprave za vježbanje.

4. VJEŽBANJE MIŠIĆA RAMENOG POJASA

Vježbanje ramenog pojasa se izvršava nizom pokreta s opterećenjem čime se postiže jačanje mišića ramenog pojasa. Prilikom vježbanja, kao što je već navedeno, mogu se koristiti utezi, šipka i sprave. Pokreti na koje se posebno obraća pažnja su savijanje, istezanje, abdukcija i adukcija zbog toga što deltoid najviše sudjeluju prilikom izvođenja tih pokreta. Kako je teško postići u potpunosti izolacijsko vježbanje, osim jačanja deltoida, jačaju i ostale mišićne skupine koje su dio ramenog pojasa kao što su trapezius i romboid, biceps i triceps i leđni mišići.

Brojne su vježbe kojima se jačaju određene glave deltoidnog mišića. U nastavku rada bit ćenavedene neke od uobičajenih vježbi za jačanje mišića ramenog zgloba pomoću utega i šipke.

Vježba na slici 41. prati putanju abdukcije. Aktiviraju se prvenstveno mišić srednjeg ramena. Početni je položaj neutralni, normalni anatomski položaj s rukama spuštenim prema dole. U završnom položaju, ruke bi trebale biti približno paralelne s podlogom jer je tada opterećenje deltoida maksimalno i jačanje je u tom položaju najizraženije. Zbog velikog kraka sile kojeg stvaraju bučice oko ramenog zgloba, vježbu je teško izvoditi pravilno (bez fleksije lakta) s većim težinama bučica.



Slika 41. Abdukcija s bučicama [26]

Mišići prednjeg ramena mogu se vježbati podizanjem bučica vertikalno iznad glave.

Početni položaj kod vježbe je uspravan stav s rukama postavljenim u razini ramena. Ruke je potrebno polako podizati iznad glave. Prilikom izvođenja ove vježbe, ako je opterećenje na ruku preveliko, može doći do ozljeda jer je rame podložno iščašenjima s donje strane

glenohumeralnog zgloba. Opterećenje na donju stranu tog zgloba je najveće u krajnjem položaju ove vježbe.



Slika 42. Vježbanje prednjeg ramena bučicama [26]

Sljedeća se vježba osim rastezljivom užadi može izvoditi i bučicama. Vježba prati putanju fleksije što znači da je najaktivniji mišić kod ove vježbe prednje rame.



Slika 43. Fleksija pod opterećenjem elastične užadi [26]

Sljedeće se vježbe izvode korištenjem šipke. Kod vježbe na slici 44. dlanovi prilikom hvata moraju međusobno biti udaljeni za širinu ramena. Leđa moraju biti ravna i blago nagnuta u početnom položaju, a podizanje šipke mora biti brzo. Ovisno do koje se razine šipka podiže, aktiviraju se različiti mišići. Kod podizanja šipke do brade najviše se aktivira trapez, ali u pokretu sudjeluje i srednje rame.



Slika 44. Vježbanje trapeza šipkom [26]

Sličan pokret kao i kod prethodno navedene vježbe u kojoj se bučice podižu vertikalno iznad glave može se izvoditi i sa šipkom. Početni i završni položaj su prikazani na slici. U početnom položaju šipka je naslonjena na prsa, a nakon toga se podiže poviše glave, okomito u odnosu na tlo. Mišići koji sudjeluju su prednje rame i srednje rame. I kod ove vježbe postoji opasnost od ozljede ako je težina utega prevelika.



Slika 45. Vježbanje prednjeg ramena šipkom [26]

Prilikom podizanja šipke do razine gornjih trbušnih mišića aktivira se zadnje rame.



Slika 46. Vježbanje zadnjeg ramena šipkom [26]

S ispruženim rukama i podizanjem isključivo ramena kao na slici 47., aktivira se isključivo trapez.



Slika 47. Vježbanje trapeza šipkom [26]

Vježbe sa šipkom se mogu izvoditi tako da se jedan kraj šipke fiksira i služi kao oslonac koji omogućava rotacije oko dvije osi. Na ovaj način je moguće vježbati mišiće prednjeg i zadnjeg ramena. Kod vježbanja prednjeg ramena, u početnom položaju slobodni kraj šipke je u razini ramena. Zatim se podiže dok se ruke u potpunosti ne ispruži.



Slika 48. Vježbanje prednjeg ramena šipkom [26]

Ova je vježba, u odnosu na slične vježbe s utezima i šipkom, sigurnija zbog djelomično navođene trajektorije pokreta i manjem opterećenja na rotatornu manšetu u krajnjem položaju vježbe.

Na sljedećoj slici je prikazano vježbanje zadnjeg ramena korištenjem oslonjene šipke. U početnom je položaju ruka ispružena, a zatim se polagano podiže aktivacijom prvenstveno zadnjeg ramena.



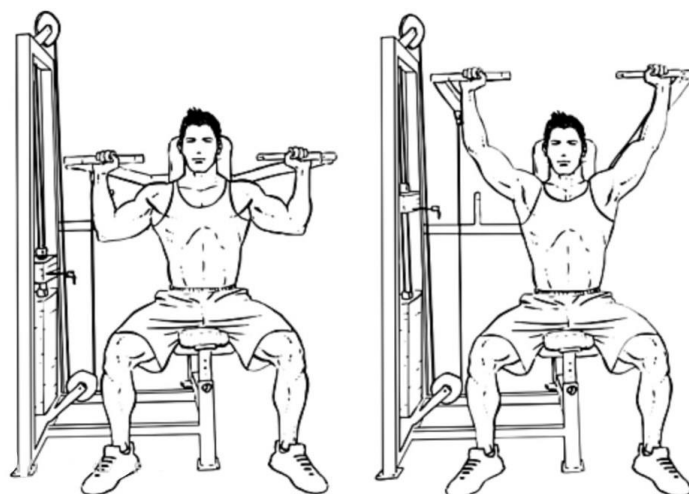
Slika 49. Vježbanje zadnjeg ramena šipkom [26]

4.1 Naprave za vježbanje ramena

Mišići ramenog zgloba mogu se vježbati s bućicama i šipkama, kako je prikazano u prethodnom poglavlju, ali se mogu vježbati i na napravama. U nastavku rada će biti prikazane postojeće, najčešće korištene sprave koje služe za jačanje ramena. Pregledom postojećih naprava objasniti će se vježbe i pokreti koji aktiviraju mišiće ramena, a koji se izvode na tim spravama, te značajke konstrukcijskih rješenja za ovu svrhu. Potrebno je naglasiti prednosti i mane postojećih sprava. Posebnu pažnju treba obratiti na to koje se glave ramena aktiviraju pri korištenju postojećih naprava.

Među najčešće korištenim napravama je sprava za potisak iznad glave. Težina utega se sustavom remenja ili užadi prenosi na ruke. Mišići koji najviše sudjeluju kod vježbanja ovom napravom su prednje, a zatim i srednje rame te triceps i nadgrebeni mišić. Kod ove naprave postoji više varijacija što se prihvata za ruke tiče. Taj prihvata može biti širok, s dlanovima obavijenim oko poprečni ili čeone osi. Često jedna naprava nudi više mogućnosti za prihvata dlanova. Mana ove naprave je to što je trajektorija gibanja dlanova vertikalna. U podnaslovu Sile u ramenom zglobu prikazan je negativan utjecaj smične sile na ramenom položaju. Taj

negativan utjecaj dolazi do izražaja kada je opterećena ruka u potpuno vertikalnom položaju kao što je to slučaj s ovom napravom. Ipak, S obzirom na to da je trajektorija pokreta u potpunosti navođena, opasnost od ozljeda je manji nego prilikom vježbanja iste vježbe bučicama ili šipkom.



Slika 50. Naprava za potisak iznad glave [27]

Postoji i konstrukcijska izvedba ove naprave kod koje se opterećenje postiže utezima.



Slika 51. Naprava za potisak iznad glave [28]

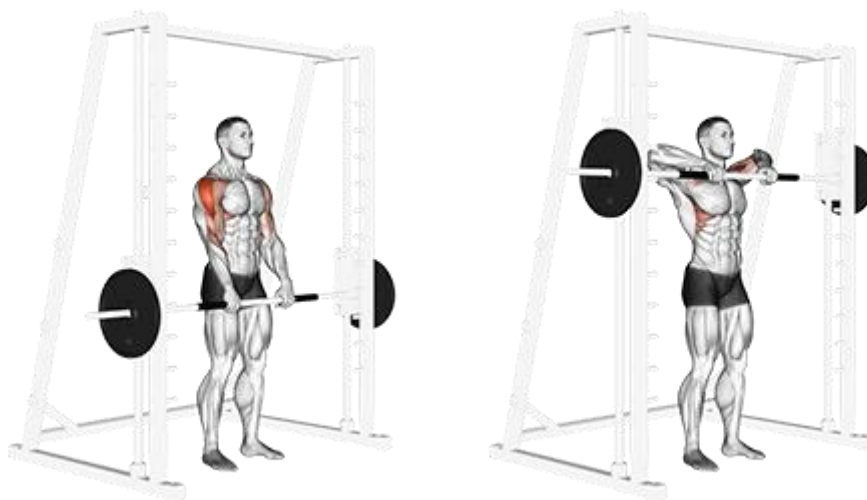
Prilikom vježbanja na „Smith napravi“ u pokretima sudjeluju prednji i srednji dio ramena, ali se aktiviraju i gornji prsni mišići, triceps i trapez. Ovisno o položaju šipke u odnosu na glavu (ispred ili iza glave) moguće je glavninu opterećenja prebaciti na srednje rame. Početni položaj je sjedeći, a hvat je malo širi od širine ramena. Kako šipka klizi po okomitim vodilicama trajektorija gibanja šaka je u potpunosti okomita na podlogu. Problem ove naprave je sličan kao problem naprave na slici 50. Trajektorija gibanja dlanova je potpuno vertikalna i krajnji položaj vježbe može biti opasan za stabilnost zgloba. Kako rotatorna manšeta ne

obavija rameni zglob s donje strane, prilikom vježbanja ovom napravom prevelikim opterećenjima moglo bi doći do ozljeda ramena.



Slika 52. „Smith“ naprava [28]

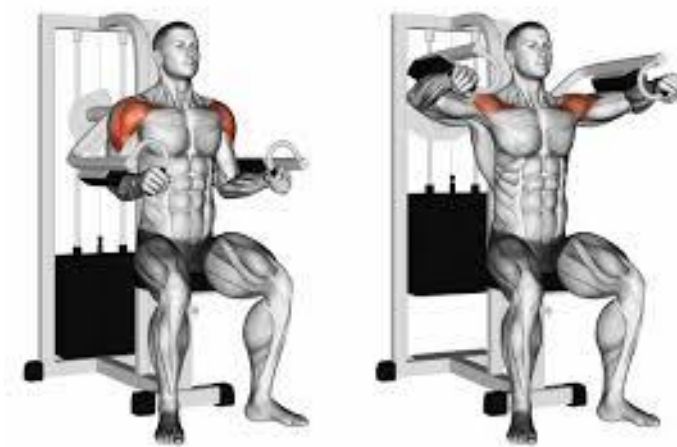
Na istoj je napravi iz stojećeg položaja moguće vježbati srednje rame i trapez.



Slika 53. Vježbanje srednjeg ramena i trapeza na „Smith“ napravi [28]

Naprava kojom se najčešće izvodi vježba abdukcije je sprava za bočno (lateralno) podizanje. Opterećenje se, sustavom remenja ili užadi prenosi na nadlakticu. Nadlaktica i podlaktica su postavljene pod pravim kutom. Kako se abdukcija na spravi vrši bez sudjelovanja mišića ruku (biceps i triceps) jer su dlanovi i podlaktica naslonjeni na držač, postiže se izolacijsko jačanje srednje glave mišića deltoida. Uz srednje, u manjoj mjeri se aktivira i prednje rame. Ostali se mišići zanemarivo malo aktiviraju zbog toga što ramena kost jako dobro prati putanju abdukcije. To je prednost ove sprave ako se želi postići izolacijsko vježbanje. Nedostatak je neudoban i ograničavajući položaj ramenog zgloba kojemu je prilikom gibanja potrebno

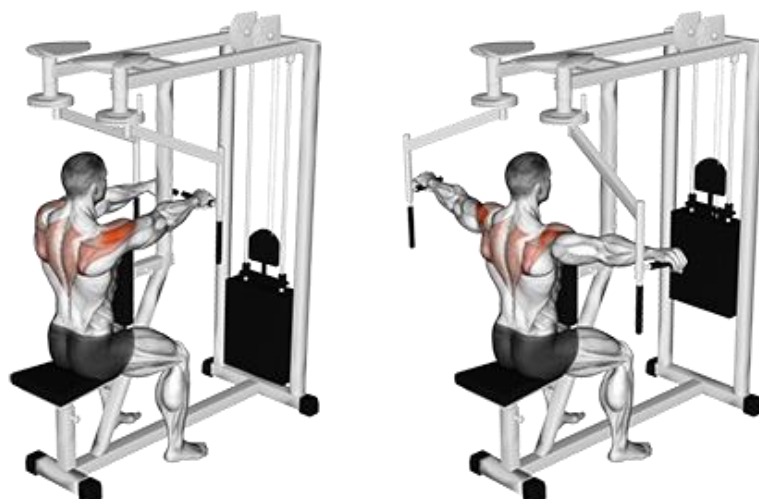
omogućiti slobodu u svim smjerovima s obzirom na to da os rotacije zgloba mijenja svoj položaj tijekom pokreta [2.4].



Slika 54. Naprava za vježbanje srednjeg ramena [28]

Prethodno navedenim napravama omogućeno je vježbanje prvenstveno prednjeg, a zatim i srednjeg ramena. Pritom se u manjoj mjeri aktiviraju prsni mišići i mišići ruke.

Vježbanje zadnjeg dijela ramena je slabo pokriveno postojećim spravama. Jedna od rijetkih sprava koja omogućuje kondicioniranje stražnjeg ramena je sprava za obrnuto letenje. S tom se spravom izvodi pokret opružanja. Težina utega na ruku se prenosi sustavom užadi ili remenja. Vježba se izvodi sjedeći, u početnom su položaju ruke raširene u poprečnoj ravnini. Ruke se potiskuju prema nazad. Vježba ne prati trajektoriju opružanja u potpunosti pa se, osim zadnjeg ramena, aktiviraju i mišići srednjeg ramena, leđni mišići te triceps.



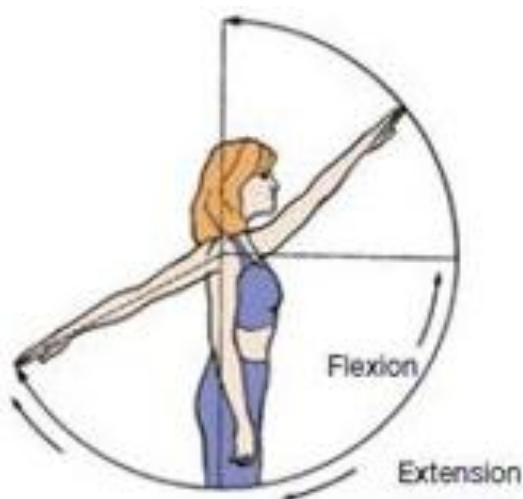
Slika 55. Naprava za vježbanje zadnjeg ramena [28]

5. DEFINIRANJE OPTIMALNOG POKRETA VJEŽBANJA

Prethodno spomenuti nerazmjer veličine glave humerusa i zglobne čašice čini rameni zglob najpokretljivijim, ali u isto vrijeme i najnestabilnijim zglobom ljudskog tijela. Prilično labavo držanje glave humerusa u zglobnoj čašici uzrok je čestih ozljeda ramena, posebno dislokacija. Dislokacije (iščašenja, luksacije) se događaju na prednjoj, zadnjoj i donjoj strani ramenog zgloba. Najčešće su prednje dislokacije i posljedica su oslabljene prednje glave deltoida, odnosno neujednačenosti u jačini triju glava deltoida. Stoga je posebno pozornost kod konstruiranja naprave za vježbanje ramena potrebno obratiti na jačanje prednje glave deltoida.

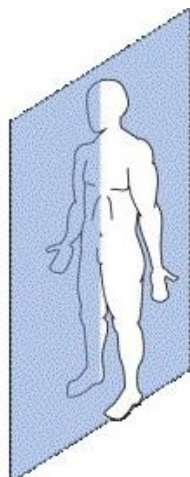
Stražnja glava deltoida često je zapostavljena prilikom vježbanja i slabost tog dijela ramenog mišića također može biti uzrok raznim ozljedama. Iz prethodnog poglavlja pregledom postojećih naprava za vježbanje mišića ramenog zgloba može se zaključiti da je kondicioniranje i jačanje stražnje glave ramena slabo zastupljeno. Pravilno vježbanje zahtijeva posvećivanje svim dijelovima mišića pa je prilikom konstruiranja sprave za vježbanje deltoida bitno omogućiti kondicioniranje stražnje glave deltoida iz prethodno navedenih razloga.

U poglavlju Biomehanika ramena detaljno su opisani pokreti u ramenom zglobu, odnosno mehanika i mišićna analiza tih pokreta. prilikom izvođenja pokreta uvijek sudjeluje više mišića. Za konstruiranje naprave za vježbanje mišića ramenog zgloba, najznačajniji su oni pokreti čiji su glavni pokretači glave deltoida. To su fleksija, ekstenzija i abdukcija. Prilikom fleksije najaktivnija je prednja glava deltoida, a u tom pokretu sudjeluje još i gornji dio prsnog mišića koji ograničava opseg pokreta. Prilikom ekstenzije aktivna je stražnja glava deltoida, a prilikom abdukcije srednja. I kod ostalih pokreta sudjeluje deltoid, ali u manjoj mjeri. Kako je prije navedeno da najviše pažnje treba posvetiti vježbanju prednjeg i stražnjeg dijela deltoida, tako su pokreti fleksije i ekstenzije najznačajniji za konstruiranje naprave. Stoga, pokret ruku kojeg će definirati naprava treba pratiti trajektorije fleksije i ekstenzije.



Slika 56. Fleksija i ekstenzija [15]

To znači da je poželjno postići da kretanje ruke prilikom vježbanja bude u ravnini paralelnoj sa sagitalnom ravninom.

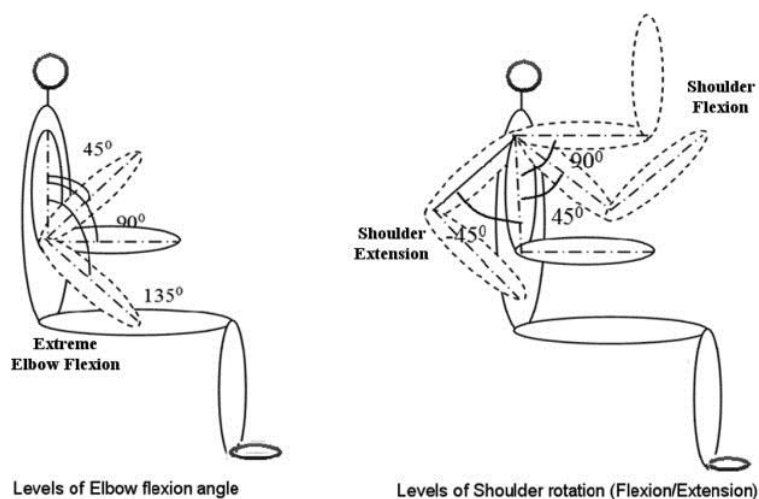


Slika 57. Sagitalna ravnina [29]

S obzirom na već prije spomenutu nestabilnost ramena i podložnost iščašenju odnosno izlijetanje glave humerusa iz zglobne čašice najčešće s prednje strane, pokret ruke, odnosno dlanova, trebao bi biti navođen napravom.

U poglavlju 2.2 jednadžbom je dokazano da, prilikom svih pokreta odmicanja i primicanja ruke tijelu (abdukcija, fleksija, ekstenzija), mišićna sila deltoida raste približavanjem vodoravnom položaju. To znači da bi pokret fleksije s potpuno ispruženom rukom bio moguć isključivo pod manjim opterećenjima (utezi manje težine). Krak sile bi, ako težina djeluje u šaci, bio velik što bi uzrokovalo veliki moment oko oslonca (rameni zglob).

Skraćivanje kraka sile, a s time i omogućavanje vježbanja s većim opterećenjima, moguće je ako se pokret fleksije ramena kombinira s fleksijom lakta.

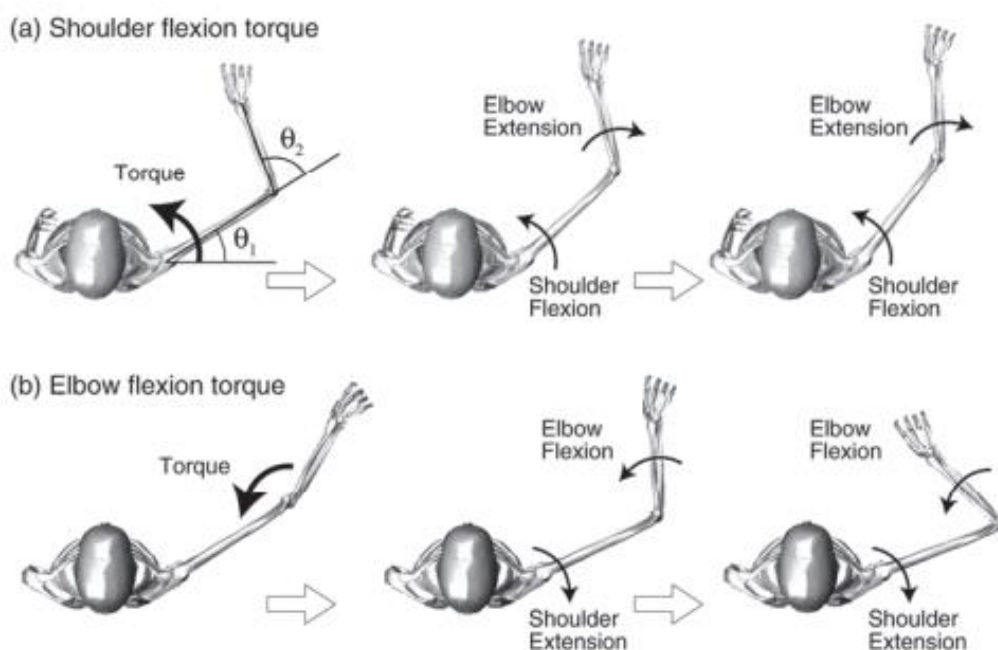


Slika 58. Fleksije i ekstenzije lakta i ramena [30]

Fleksor ili pregibač ramenog zgloba je prednje rame, a fleksor podlaktice je biceps.

Ekstenzor ili opružać ramenog zgloba je zadnje rame, a ekstenzor podlaktice je triceps.

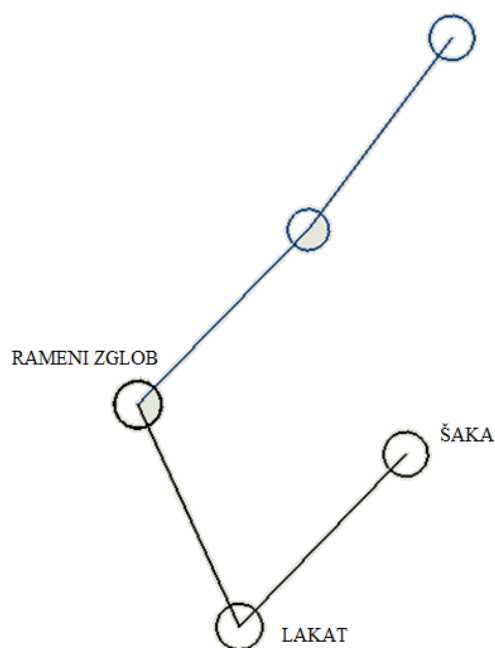
Zbog inercijskih sila, ako moment djeluje u ramenom zglobu, fleksija ramenog zgloba podražava podlakticu na ekstenziju, a ekstenzija ramena podražava podlakticu na fleksiju. Isto vrijedi i kada moment djeluje u zglobu lakta. [30] Stoga, da se postigne za izvođenje jednostavan pokret, prilikom fleksije nadlaktice podlaktica se treba opružati i obrnuto.



Slika 59. Zajednička gibanja lakatnog i ramenog zgloba [30]

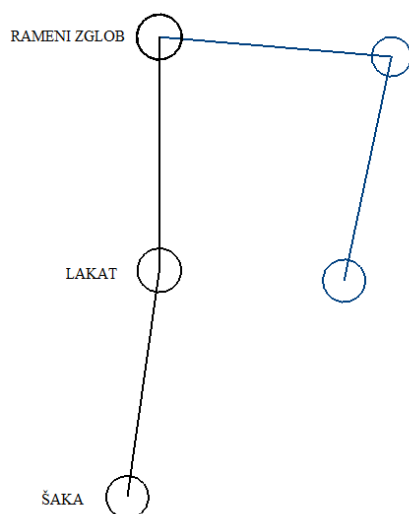
Na Sliku 59. su prikazana zajednička gibanja lakatnog i ramenog zgloba kada je moment narinut i ramenom i lakatnom zglobu. Slika prikazuje gibanja u horizontalnoj ravnini, ali isto vrijedi i za sagitalnu ravninu.

Početna faza pokreta vježbe ne bi smjela biti previše zahtjevna za izvođenje. To se može postići ako, zajedno s relativno malim mišićima prednjeg i zadnjeg ramena, u vježbi sudjeluju biceps ili triceps. Ruka bi u početnom položaju prilikom vježbanja prednjeg ramena trebala biti savijena u laktu, a nadlaktica okrenuta vertikalno prema dolje u približno početnom položaju fleksije. U daljnjoj bi fleksiji ramenog zgloba, odnosno podizanju nadlaktice prema gore, sudjelovao, osim prednjeg ramena i triceps opružajući podlakticu. U krajnjem položaju nadlaktica može biti blizu granici raspona fleksije, a ekstenzija podlaktice može također biti potpuna. Krajnji položaj ruke ipak ne bi smio biti u potpunosti vertikalan jer je taj položaj nepogodan za stabilnost ramena. Pomoću žičanih modela ruku prikazat će se početni i završni položaji ovih pokreta.



Slika 60. Početni i završni položaj prilikom vježbanja prednjeg ramena

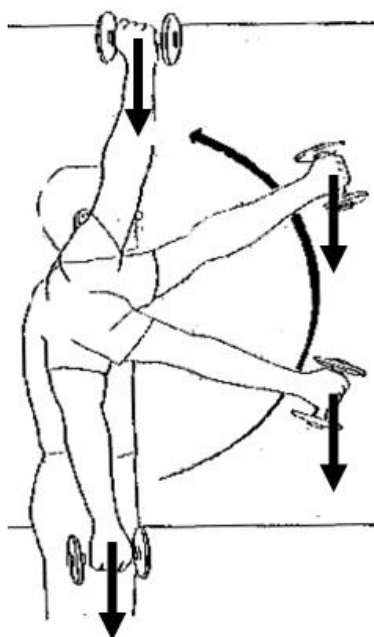
Prilikom vježbanja zadnjeg ramena, u početnom položaju ruka je ispružena u laktu, a daljnja ekstenzija ramena je popraćena savijanjem ruke u laktu.



Slika 61. Početni i završni položaji prilikom vježbanja zadnjeg ramena

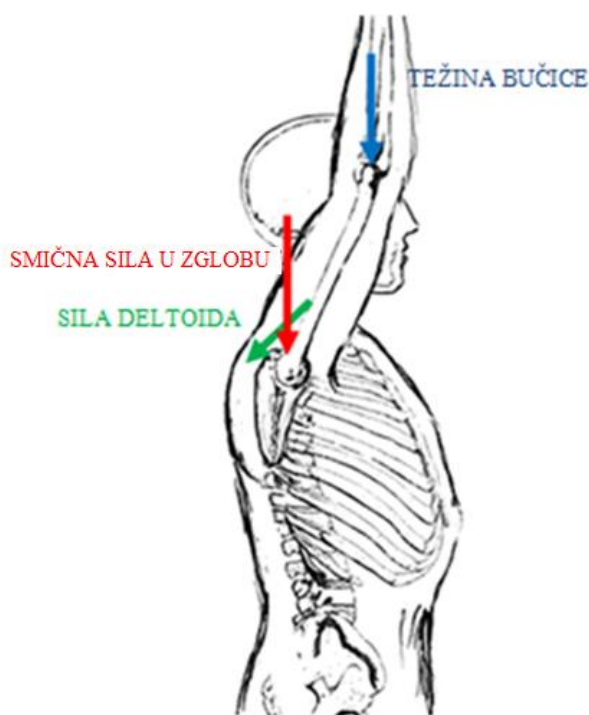
U ovom pokretu, osim zadnjeg ramena, sudjeluju biceps i leđni mišići. Tijelo je nagnuto prema naprijed kako bi se povećao opseg ekstenzije.

Kod ovih pokreta pažnju treba posvetiti i stabilnosti i izdržljivosti rotatorne manšete. Ona obavija glenohumeralni zglob sa svih strana osim s donje. Na toj je strani zglobna ovojnica najtanja i ako je opterećenje na zglob preveliko, postoji mogućnost iščašenja. Kako bi se uklonila mogućnost donje luksacije, u krajnjem bi položaju opterećenje na rameni zglob trebalo biti manje nego u početnom. Potrebna sila za izvođenje vježbe bi se trebala postupno smanjivati približavanjem, za stabilnost rotatorne manšete, opasnom položaju.



Slika 62. Fleksija s bučicama [31]

Na primjeru izvođenja fleksije s utezima pojasnit će se zašto je vertikalni položaj ruke nepogodan za stabilnost ramenog zgloba i rotatorne manšete. U poglavlju 2.3 je opisane su tlačne i smične sile koje djeluju na zglob. Iz dijagrama i slike 28. vidljivo je kako smična komponenta sile prilikom podizanja ruke poprima negativne vrijednosti, odnosno usmjerena je prema dolje nakon što nadlaktica prođe horizontalni položaj. Vektor težine utega je konstantnog iznosa i smjera. U krajnjem položaju ruke prilikom fleksije (vertikalni položaj) težina utega i vertikalna komponenta sile u ramenom mišiću gledaju u istom smjeru. Zato će smična komponenta rezultantne sile u tom položaju biti najveća [Slika 63].



Slika 63. Rezultantna sila u zglobu kod vertikalnog položaja ruke [32]

Plavom bojom je označena težina utega i prikazana je kako djeluje u laktu. Zelenom je bojom prikazana mišićna sila prednjeg ramena, najaktivnijeg mišića ovog pokreta. Crvenom bojom je označena smična komponenta sile u glenohumeralnom zglobu. Njen je iznos jednak zbroju vertikalne komponente mišićne sile i težine utega. Iz slike se vidi da je u ovom položaju ta sila najveća.

Iz gore navedenih razloga poželjno je da se tijekom vježbanja, ako se postiže približno vertikalni položaj ruke, mišićna sila i sila u zglobu smanjuju približavanjem tom položaju. To je potrebno uzeti u obzir kod vježbanja prednjeg ramena izvođenjem fleksije. Osim toga, da se izbjegne mogućnost ozljeda, putanja dlanova u kojima je prihvat opterećenja treba biti navođena napravom. To je jedan od zahtjeva za utvrđivanje optimalne trajektorije vježbanja kojeg naprava omogućava. Uz sigurno vježbanje, potrebno je omogućiti i što efikasnije

jačanje ciljanog dijela deltoida što se postiže odabirom pokreta kojim se aktiviraju ti mišići. S obzirom na ranije spomenutu sklonost ramena prednjoj luksaciji i zapostavljenosti vježbanja zadnjeg ramena kod postojećih naprava i vježbi, zaključeno je kako naglasak kod utvrđivanja pokreta treba biti na prednjem i zadnjem ramenu.

Pokrete slične prethodno opisanim, koji ispunjavaju gore navedene zahtjeve, izvode se na vježbama pomoću šipke koje su na jednom kraju oslonjene. Te su vježbe opisane u poglavlju "Vježbanje mišića ramena utezima i šipkom".

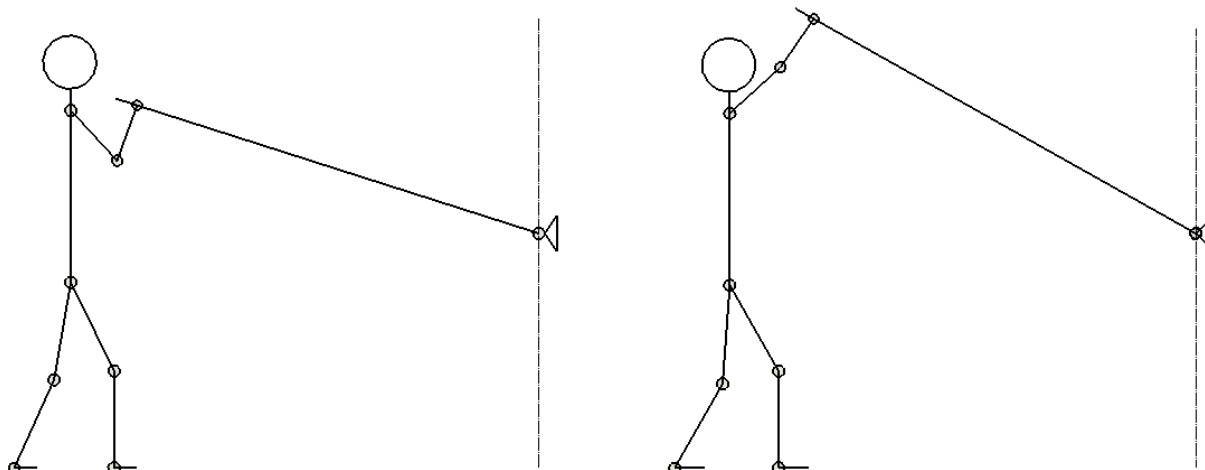


Slika 64. Vježbanje ramena šipkom [26]

Kao što se može vidjeti iz slike, pokreti opisuju fleksiju, odnosno ekstenziju nadlaktice. Ti su pokreti popraćeni s ekstenzijom, odnosno fleksijom podlaktice. Takvi su pokreti prethodno navedeni kao optimalni za vježbanje mišića prednjeg i zadnjeg ramena.

Kako je trajektorija pokreta navođena sa šipkom, ova je vježba sigurna i jednostavna za izvođenje. Prilikom vježbanja prednjeg ramena, krajnji položaj nije u potpunosti vertikalni što znači manje opterećenje na zglob. Također, približavanjem tom položaju, potrebna mišićna sila se smanjuje što vježbu dodatno olakšava.

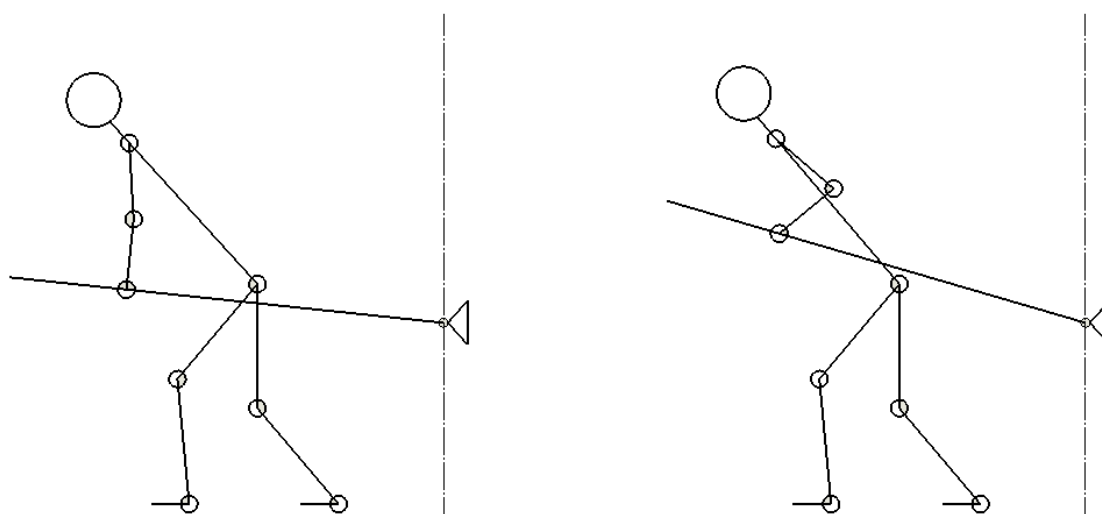
Pomoću žičanih modela bit će prikazani početni i završni položaji vježbe.



Slika 65. Početni i završni položaj kod vježbanja prednjeg ramena

U početnom položaju dlanovi su u razini ramena i nakon toga ruka opruža. Vidimo da zbog trajektorije pokreta koju nameće šipka konačni položaj nije vertikalni što znači manju smičnu silu u zglobu i manju opasnost od ozljeda. Oslonac šipke je podignut na višu razinu nego što je to prikazano na slici 64. Na taj će način šipku biti lakše postaviti u početni položaj i opterećenje će se učinkovitije prenositi na prednje rame.

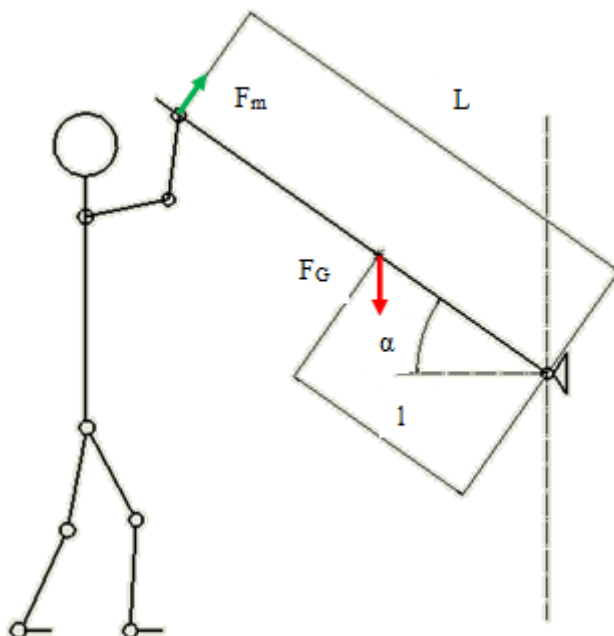
Prilikom vježbanja zadnjeg ramena, potrebno je obratiti pozornost na položaj cijelog tijela. Tijekom izvođenja vježbe tijelo je nagnuto prema naprijed. Uz zadnje rame, aktivni su i leđni mišići. Nizak položaj oslonca šipke kao na slici 64. može stvarati probleme u početku vježbe kada je šipku potrebno podignuti do početne razine. Taj je problem još izraženiji kod vježbanja prednjeg ramena jer je razina šipke na kojoj vježba počinje još viša. Stoga je potrebno oslonac šipke kod naprave postaviti na višu razinu.



Slika 66. Početni i završni položaj kod vježbanja zadnjeg ramena

Ove je pokrete, osim u stojećem položaju, moguće izvoditi i sjedeći. Zato je bitno omogućiti postavljanje oslonca šipke dovoljno nisko kako bi se vježba mogla izvoditi i sjedeći.

Spomenuto je kako se prilikom izvođenja ovih vježbi potrebna mišićna sila smanjuje približavanjem krajnjem položaju vježbe. Razlog tome je što se podizanjem šipke ona udaljava od horizontalnog položaja.



Slika 67. Sile prilikom pokreta

Na slici 67. vidimo kako moment oko oslonca rade komponenta sile F_G (težina utega) okomita na polugu i sila F_m .

$$\begin{aligned}\sum M_o &= 0 \\ F_G \cdot \cos \alpha \cdot l &= F_m \cdot L \\ F_m &= F_G \cdot \cos \alpha \cdot \frac{l}{L}\end{aligned}$$

Krakovi sile L i l konstantne su duljine. Povećavanjem kuta α smanjuje se kosinus u brojničku i iznos sile F_m opada približavanjem krajnjem položaju opada.

U ovom su poglavlju utvrđeni biomehanički zahtjevi za prijedlog naprave za vježbanje ramena. Zaključeno je da pažnju prilikom vježbanja treba posvetiti prednjem i zadnjem ramenu. Vježbanje mora biti sigurno za korisnika, a u isto vrijeme učinkovito. Prethodno navedene vježbe i pokreti ispunjavaju te uvjete i poslužit će kao osnova za konstrukcijsko rješenje naprave.

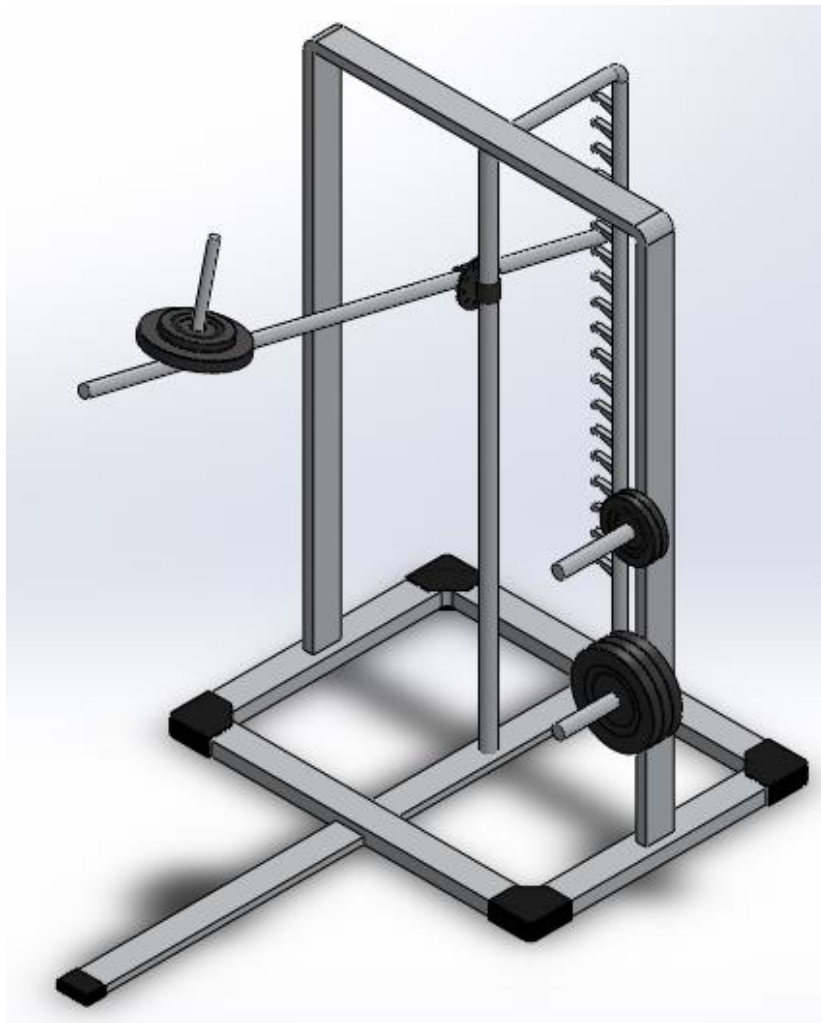
6. PRIJEDLOG NAPRAVE ZA VJEŽBANJE DELTOIDA

Na temelju prethodno donesenih zaključaka o biomehanici ramenog zgloba potrebno je predložiti napravu za jačanje i kondicioniranje mišića ramenog zgloba. Osim biomehaničkih zahtjeva, naprava mora ispuniti još neke zahtjeve. To su zahtjevi koji se odnose na njezinu funkcionalnost i primjenjivost. Naprava mora biti prilagodljiva antropometrijskim karakteristikama korisnika, omogućiti jačanje cijelog deltoida te mora biti omogućen izbor opterećenja. Također, naprava mora biti jednostavna za korištenje, ergonomična i sigurna za korisnika i okolinu. Potrebno je ukloniti mogućnost nastanka ozljede prilikom vježbanja na napravi.

Biomehaničkom analizom određen je optimalni pokret kojim će naprava omogućiti vježbanje ciljane glave deltoida (prednje, srednje i zadnje rame). Bitno je omogućiti postizanje optimalnog pokreta za sve korisnike bez obzira na njihove antropometrijske karakteristike, npr. visinu. Korisniku treba biti omogućen izbor opterećenja kako bi svatko, bez obzira na kondicioniranost i jačinu mišića, mogao vježbati na napravi. Potrebno je omogućiti izvođenje različitih vježbi kako bi se na napravi mogao jačati veći broj mišića.

U nastavku rada prikazat će se prijedlozi naprava za vježbanje deltoida. Naprave ispunjavaju sve prethodno navedene zahtjeve. Omogućavaju vježbanje ramenog mišića prethodno definiranim optimalnim pokretima. Naprave su sličnih konstrukcija, a razlikuju se u načinu prijenosa opterećenja (utezi, uža, izokinetički dinamometar). Za modeliranje je korišten program SolidWorks 2014.

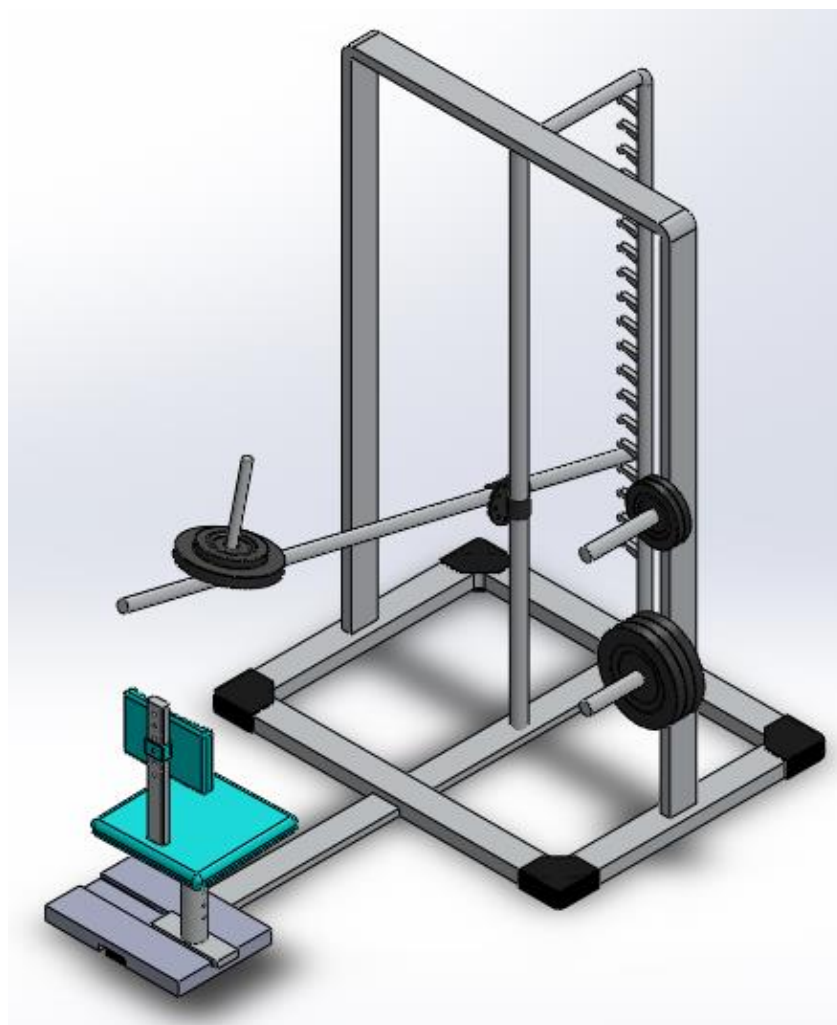
Prvi prijedlog naprave dan je na slici 68. Naprava omogućava vježbanje prethodno navedenim pokretima podizanjem šipke. Na stalku u sklopu konstrukcije naprave postavljeni su utezi koje korisnik stavlja šipku. Bitno je da stalak bude postavljen na visinu koja će većini korisnika omogućiti lagano rukovanje.



Slika 68. Naprava s utezima

Prilagodljivost naprave antropometrijskim karakteristikama korisnika jedan je od zahtjeva koje naprava mora ispuniti. Visina početnog položaja namješta se pomoću podesivog oslonca i svornjaka na jednostavan način podizanjem oslonca šipke po klizaču.

Kako bi na ovoj napravi mogli vježbati i invalidi, može se postaviti sjedalica koja se može pomicati u svim osima i tako podesiti za zauzimanje prikladnog položaja za izvođenje određene vježbe. Također, sjedalicu je moguće rotirati pa se sjedeći mogu izvoditi vježbe za prednje i zadnje rame.



Slika 69. Naprava s utezima i sjedalom

Ova je naprava najjednostavnija od ostalih ovdje predloženih naprava i to joj je najveća prednost jer jednostavnost konstrukcije rezultira nižom cijenom. Nedostatak je otežan izbor opterećenja jer korisnik sam mora podizati utege i stavljati ih na šipku.

Drugi prijedlog naprave za vježbanje ramena prikazan je na slici 70.



Slika 70. Naprava s užetom

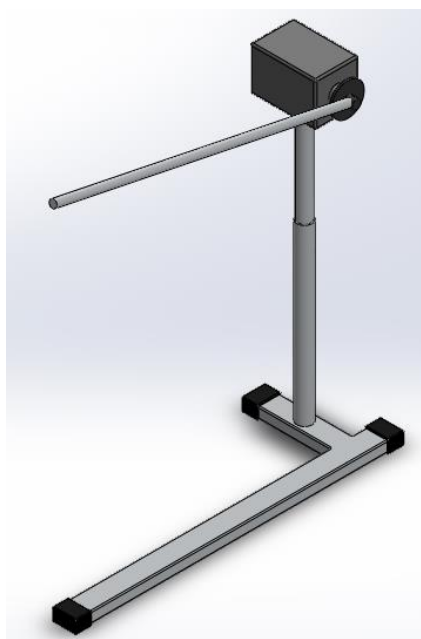
Kod ove naprave vježbanje se također postiže istim pokretima definiranim ranije u radu. Podizanjem šipke povlači se uže konstante duljine koje preko kolotura prenosi silu do utega te ih onda podiže. Na utezima su označene mase, tj. opterećenja koje će korisnik podizanjem šipke tijekom vježbanja svladavati. Svaki uteg ima provrt u kojeg se može umetnuti svornjak i tako se vrši izbor opterećenja. Prednost takvog načina je to što korisnik ne mora sam podizati i namještati utege na šipku. Prilagodljivost naprave antropometrijskim karakteristikama korisnika postiže se na sličan način kao i kod prethodnog prijedloga. Pomoću podesivog oslonca i klizača šipka se postavlja u početni položaj na visinu pogodnu za vježbanje prednjeg ili zadnjeg ramena. Kao i kod prethodnog prijedloga i na ovoj se napravi može vježbati stojeći, ali i sjedeći koristeći sjedalo podesivo u tri osi i koje se može rotirati kako bi se postigao početni položaj za vježbanje prednjeg i zadnjeg ramena.



Slika 71. Naprava s užetom i sjedalom

Prednost ovakvog konstrukcijskog rješenja je to što se izbor opterećenja vrši na jednostavan način za razliku od prvog prijedloga. Nedostatak ovakve naprave je složenija konstrukcija.

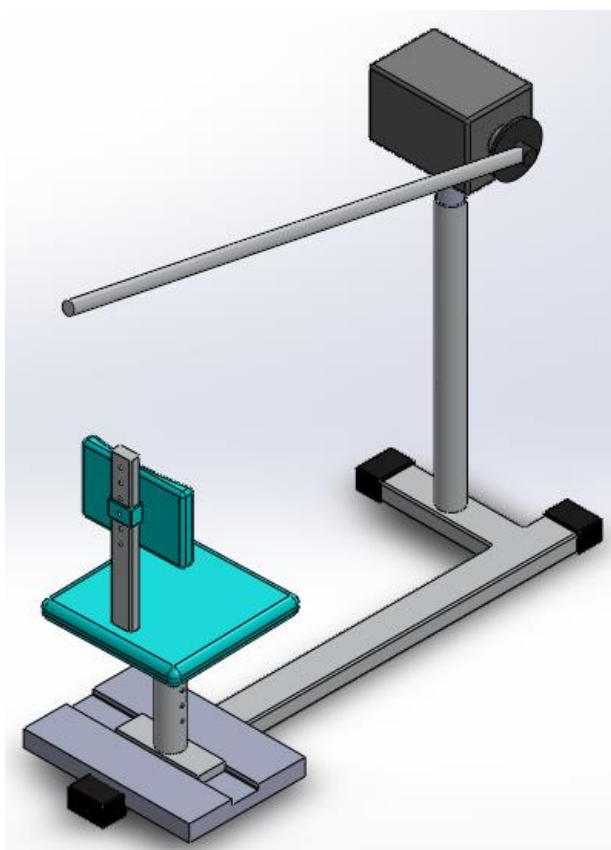
Treći prijedlog naprave za jačanje deltoida prikazan je na slici 72.



Slika 72. Naprava s izokinetičkim dinamometrom

Vježbanjem na ovoj napravi postiže se istim pokretima kao i na prethodno navedenim napravama. Razlika je u načinu postizanja opterećenja. Za to se kod ove naprave koristi izokinetički dinamometar koji korisniku tijekom podizanja šipke pruža otpor, odnosno djeluje u osloncu šipke momentom suprotnog smjera od rotacije šipke koju korisnik nastoji postići. Kao i kod prethodne dvije naprave, i kod ove se može mijenjati visina oslonca šipke. To se postiže vertikalnim pomicanjem izokinetičkog dinamometra i oslonca šipke. Tako naprava postiže prilagodljivost antropometrijskim karakteristikama korisnika. Vježbati se može i sjedeći postavljanjem prijenosnog stolca podesivog u svim smjerovima. Tako ovu napravu mogu koristiti i invalidi.

Kao i kod prethodnih naprava, sjedalo se može okrenuti za 180° kako bi se postigao početni položaj za vježbanje prednjeg ili zadnjeg ramena.



Slika 73. Naprava s izokinetičkim dinamometrom i sjedalom

S obzirom na to da se za stvaranje opterećenja koristi izokinetički dinamometar, ova bi se sprava mogla prvenstveno koristiti u rehabilitacijskim centrima. Naprava je jednostavne konstrukcije, ali ju izokinetički dijagram znatno poskupljuje.

7. ZAKLJUČAK

Rameni zglob je najpokretljiviji, a ujedno i najnestabilniji zglob ljudskog tijela. Razlog tomu je razlika u promjerima glave nadlaktične kosti i zglobne udubine glenoida. Za stabilnost glenohumeralnog zgloba zaslužni su mišići rotatorne manšete, a za pokrete nadlaktice deltoid, rotatorna manšeta, ali i drugi mišići koji pripadaju ramenom pojasu. Pokreti kod kojih je aktivacija deltoida najveća su fleksija, abdukcija i ekstenzija. Prilikom fleksije najaktivnije je prednje, prilikom abdukcije srednje, a prilikom ekstenzije zadnje rame.

Najčešće ozljede ramenog zgloba su iščašenja, posebice na prednjoj strani zgloba. Uzrok prednjim iščašenjima često je nedovoljna kondicioniranost prednjeg ramena te je prilikom konstruiranja naprave posebnu pozornost potrebno obratiti na taj dio deltoida.

S obzirom na nedostatak naprava za vježbanje zadnjeg ramena, naprava treba omogućiti i jačanje tog dijela mišića.

Stoga je zaključeno da naprava mora prvenstveno omogućiti vježbanje prednjeg i zadnjeg ramena. Biomehaničkom analizom utvrđeni su optimalni pokreti vježbanja koji se temelje na fleksiji i ekstenziji te su definirani, za stabilnost rotatorne manšete, potencijalno opasni položaji ruke koje treba izbjeći prilikom vježbanja.

Prijedlozi naprava za vježbanje deltoida temelje se na vježbama šipkom za prednje i zadnje rame koje ispunjavaju sve utvrđene biomehaničke zahtjeve. Vježbanje na napravi se postiže podizanjem jednog kraja oslonjene šipke. Svaki korisnik može izabrati opterećenje s obzirom na vlastite mogućnosti. Također, korisnik može napravu, odnosno početni položaj vježbanja podesiti prema vlastitim antropometrijskim karakteristikama. Svi se prijedlozi temelje na istim pokretima, ali se razlikuju prema načinu izbora opterećenja, načinu prilagodbe antropometrije korisnika i složenosti konstrukcije. Vježbanje na predloženim napravama osmišljeno je na temelju biomehaničke analize pri kojoj su u obzir uzeti svi bitni uvjeti za sigurno vježbanje ramenog mišića. Prikazane naprave samo su prijedlozi konstrukcija čija bi daljnja razrada vjerojatno rezultirala određenim preinakama, ali bi pokret vježbanja ostao isti.

8. LITERATURA

- [1] R. Bratić, »Diplomski rad,« 2014.
- [2] <https://humananatomy-libs.com/labelled-diagram-of-shoulder-joint/labelled-diagram-of-shoulder-joint-9-4-synovial-joints-anatomy-and-physiology/>. [Online]. [Accessed 15. 11. 2017.].
- [3] http://shoulderelbow.co.za/?page_id=31. [Online]. [Accessed 15. 11. 2017.].
- [4] <http://fadavispt.mhmedical.com/content.aspx?bookid=2148§ionid=162870741>. [Online]. [Accessed 28. 11. 2017.].
- [5] <http://tenderness.co/acromioclavicular-joint/>. [Online]. [Accessed 10. 12. 2017.].
- [6] P. Keros i M. Pećina, Funkcijska anatomija lokomotornog sustava, Zagreb: Naklada Ljevak, 2006..
- [7] <https://www.kenhub.com/en/start/upper-arm-bones-and-ligaments/atlas>. [Online]. [Accessed 2. 12. 2017.].
- [8] M. Puljić, »Završni rad,« 2016.
- [9] <http://slideplayer.es/slide/11802313/>. [Online]. [Accessed 29. 11. 2017.].
- [10] <https://www.shoulderdoc.co.uk/article/384>. [Online]. [Accessed 25. 11. 2017.].
- [11] http://m.federica.eu/u/introduction_to_anatomy. [Online]. [Accessed 25. 11. 2017.].
- [12] https://commons.wikimedia.org/wiki/File:Deltoid_muscle_top11.png. [Online]. [Accessed 29. 11. 2017.].
- [13] Fischer i Urban, Manuelle Therapie der Extremitäten.
- [14] J. Krmpotić-Nemanić i A. Marušić, Anatomija čovjeka, Zagreb: Medicinska naklada, 2007.
- [15] <https://www.acefitness.org/fitness-certifications/resource-center/exam-preparation-blog/3535/muscles-that-move-the-arm>. [Online]. [Accessed 15. 12. 2017.].
- [16] <https://www.physicsforums.com/threads/calculating-force-required-of-the-deltoid-muscle-statics-problem.721820/>. [Online]. [Accessed 23. 12. 2017.].
- [17] <https://oncohemakey.com/biomechanics/>. [Online]. [Accessed 12. 2. 2018.].

- [18] T. Yanagawa, C. J. Goodwin, K. B. Shelburne and M. R. Torry, "Contributions of the Individual Muscles of the Shoulder to Glenohumeral Joint Stability During Abduction," 2008.[Online].Available:
<http://biomechanical.asmedigitalcollection.asme.org/article.aspx?articleid=1421242>.
[Accessed 12. 2. 2018.].
- [19] <https://www.slideshare.net/hermizan84/kinesiology-of-the-shoulder>. [Online]. [Accessed 12. 2. 2018.].
- [20] <http://www.thepicta.com/tag/Kinezyoloji>. [Online]. [Accessed 2. 12. 2017.].
- [21] D. R. Peterson i J. D. Bronzino, »Joint-Articulating Surface Motion,« u *Biomechanics Principles and Applications*, 2007.
- [22] P. K. Levangie and C. C. Norkin, "The Shoulder Complex," [Online]. Available:
<https://fadavispt.mhmedical.com/Content.aspx?bookId=1862§ionId=136085052>.
[Accessed 2. 2. 2018.].
- [23] Z. Kosinac, Kineziterapija sustava za kretanje, Zagreb: Gopal, 2008.
- [24] <http://totalphysiocare.com.au/shoulder-dislocation-stabilisation/>. [Online]. [Accessed 6. 2. 2018.].
- [25] <http://studymedicalphotos.blogspot.hr/2017/02/>. [Online]. [Accessed 1. 2. 2018.].
- [26] <https://www.mensfitness.com/training/workout-routines/30-best-shoulder-exercises-all-time>. [Online]. [Accessed 20. 12. 2017.].
- [27] <http://workoutlabs.com/exercise-guide/machine-seated-shoulder-press/>. [Online].
[Accessed 28. 12. 2017.].
- [28] <http://www.jasestuart.com>. [Online]. [Accessed 28. 12. 2017.].
- [29] <http://brittneydessenkoanatomy.weebly.com/sagittal-plane.html>. [Online]. [Accessed 5. 1. 2018.].
- [30] M. Hirashima, "Induced Acceleration Analysis of Three-Dimensional Multi-Joint Movements and Its Application to Sports Movements," 2011. [Online]. [Accessed 7. 2. 2018.].
- [31] <http://www.cs.cmu.edu>. [Online]. [Accessed 12. 2. 2018.].
- [32] <http://crossoversymmetry.com.au/correct-way-mobilize-thoracic-spine-foam-roller/>.
[Online]. [Accessed 13. 2. 2018.].