

Lamelni kompresor za prednabijanje dizel motora

Babin, Marin

Master's thesis / Diplomski rad

2009

Degree Grantor / Ustanova koja je dodijelila akademski / stručni stupanj: **University of Zagreb, Faculty of Mechanical Engineering and Naval Architecture / Sveučilište u Zagrebu, Fakultet strojarstva i brodogradnje**

Permanent link / Trajna poveznica: <https://um.nsk.hr/um:nbn:hr:235:479678>

Rights / Prava: [In copyright](#)/[Zaštićeno autorskim pravom.](#)

Download date / Datum preuzimanja: **2024-07-13**

Repository / Repozitorij:

[Repository of Faculty of Mechanical Engineering and Naval Architecture University of Zagreb](#)



SAŽETAK

Zadaća ovog diplomskog rada bila je proračunati i razviti lamelni kompresor kao uređaj za prednabijanje klipnih motora s unutarnjim izgaranjem, koji bi zamijenio klasični kompresor.

Da bi čitatelj dobio bolji uvid u stvar, nakon uvodne riječi, objašnjeno je što je to prednabijanje, koji mu je smisao, predstavljene su i sistematizirane sve vrste klasičnih turbokompresora i mehaničkih kompresora, kao i neke netipične vrste prednabijanja (rezonantno nabijanje) koje nisu prihvaćene standardima Međunarodne automobilističke federacije.

Zanimljivi su bili i tehnički podaci za neke tipične i modernije Mercedesove motore, i kao takvi su prikazani tablično kroz nekoliko strana.

Za ovaj zadatak odabran je četverocilindrični Dizelov motor zapremnine 2000 cm^3 , za koji je ispitano kako mu se mijenja snaga u zavisnosti o pretičku zraka i stupnju punjenja. Od toga je za daljnji proračun lamelnog kompresora važno bilo odrediti o kojoj se potrošnji zraka radi kod zadanog omjera tlakova.

Prije analize rada samog lamelnog kompresora, rečeno je nešto o općoj podjeli kompresora. Nakon toga je, uz pomoć literature, opisano kako funkcionira lamelni kompresor. Korištena su i neka saznanja o rotacijskim pneumatskim motorima koja se analogno mogu primijeniti za kompresore.

U sklopu samog proračuna, dobivena je potrebna snaga koju kompresor uzima od koljenastog vratila Dizelovog motora, te su na temelju preporuka odabrane dimenzije samog lamelnog kompresora. Međutim, neke preporuke su odbačene, u svrhu inovativnog poboljšavanja, jer su ispitivanjima dobivena neka nova saznanja o daleko manjem trošenju lamela.

Na temelju proračuna izrađena je tehnička dokumentacija lamelnog kompresora, pri čemu se nastojalo upotrijebiti što više standardiziranih dijelova.

SADRŽAJ

SAŽETAK.....	1
SADRŽAJ.....	2
POPIS SLIKA.....	4
POPIS TABLICA.....	6
POPIS OZNAKA I MJERNIH JEDINICA FIZIKALNIH VELIČINA.....	7
IZJAVA.....	10
1.UVOD.....	11
2.PREDNABIJANJE MOTORA S UNUTARNJIM IZGARANJEM.....	13
2.1.REZONANTNO NABIJANJE.....	13
2.2.COMPREX-NABIJANJE (BBC –Švicarska).....	16
2.3.TURBOKOMPRESORI.....	17
2.4.MEHANIČKI KOMPRESORI (engl. SUPERCHARGER).....	21
2.4.1.Vrste mehaničkih kompresora.....	21
2.4.2.Primjena.....	24
2.5.UPOTREBA INTERCOOLERA.....	25
2.6.STUPANJ PUNJENJA.....	26
2.7.TEHNIČKI PODACI ZA NEKE MODELE MOTORA.....	26
2.8.PRORAČUN SNAGE 4-CILINDRIČNOG DIZELOVOG MOTORA.....	35
2.8.1.Računanje potrošnje zraka.....	36
2.8.2.Ovisnost potrošnje zraka o broju okretaja.....	38
3.LAMELNI KOMPRESOR.....	40
3.1.DEFINICIJA, PODJELA I PRINCIP RADA KOMPRESORA.....	40
3.2.OSNOVE RADA I INDIKATORSKI DIJAGRAM ROTACIJSKOG LAMELNOG KOMPRESORA.....	42
3.3.ANALIZA METODA PRORAČUNA ROTACIJSKIH KOMPRESORA.....	49
3.4.ODREĐIVANJE POVRŠINE IZMEĐU ROTORA I STATORA.....	58
3.4.1.Određivanje kuta ψ	60
3.4.2.Određivanje kuta δ	61
3.4.3.Određivanje veličine y_0 (visina izbačenog dijela lamele).....	62
3.4.4.Određivanje veličina x i x'	62
3.4.5.Određivanje kuta ω	63
3.4.6.Određivanje površine S	64
3.5.PRORAČUN LAMELNOG KOMPRESORA S TANGENCIJALNIM RASPOREDOM LAMELA.....	67
3.5.1.Pad tlaka u cijevima dovoda zraka iz lamelnog kompresora u Dizel motor.....	67

3.5.2.Odabrani parametri.....	68
3.5.3.Određivanje kuteva koji karakteriziraju zone ulaza i ispuha zraka.....	69
3.5.4.Koeficijenti potrebni za proračun površina radne komore I.kompresora.....	76
3.5.5.Trenje.....	78
3.5.6.Određivanje relativnog radijusa rotora a_{\min}	78
3.5.7.Određivanje potrošnje zraka.....	81
3.5.8.Snaga lamelnog kompresora.....	83
3.5.9.Osnovne dimenzije lamelnog kompresora.....	84
3.5.10.Određivanje rada lamele na pojedinim etapama radnog ciklusa.....	85
3.5.11.Određivanje visine lamele h	86
3.5.12.Određivanje maksimalno dopuštenog kuta nagiba lamela α_1	87
3.5.13.Mana lamelnog kompresora i mogućnost poboljšanja.....	93
4.ZAKLJUČAK.....	98
5.LITERATURA.....	99

POPIS SLIKA

- Slika 1.** Duljina rezonantne usisne cijevi u odnosu na radni volumen cilindra
- Slika 2.** Usporedba stupnja punjenja sa i bez rezonantnog nabijanja
- Slika 3.** Shema usisnog sustava motora VW VR5 i momentni dijagram istog motora
- Slika 4.** Comprex nabijanje
- Slika 5.** Shematski prikaz turbopunjača
- Slika 6.** Shematski prikaz turbonabijanja s regulacijom vršnog tlaka
- Slika 7.** Turbokompresor promjenjive geometrije
- Slika 8.** Rootsov punjač s ravnim trokrakim rotorima
- Slika 9.** Rootsov punjač spiralnog oblika
- Slika 10.** Princip rada Twin-screw kompresora
- Slika 11.** Konstrukcija i pogon spiralnog punjača (koncern VAG)
- Slika 12.** Strujanje zraka kod motora s intercoolerom
- Slika 13.** Intercooleri ili, književnije, "hladnjaci sabijenog zraka"
- Slika 14.** Ovisnost efektivne snage motora o stupnju punjenja
- Slika 15.** Specifična efektivna potrošnja zraka [kg/s] u ovisnosti o pretičku zraka
- Slika 16.** Specifična efektivna potrošnja zraka [kg/s] s promjenom brzine vrtnje
- Slika 17.** Kompresor s centrično rotirajućim stapom (višelamelni kompresor)
- Slika 18.** Prilagođavanje višelamelnog kompresora uvjetima tlačnog voda
- Slika 19.** Pokretanje višelamelnog kompresora
- Slika 20.** Zavisnost opće adijabatske iskoristivosti η_{ad}
- Slika 21.** Razni položaji lamela kompresora s radijalnim rasporedom lamela
- Slika 22.** Uzastopni položaji lamele kompresora na odvojenim etapama radnog ciklusa
- Slika 23.** Položaj radne komore a) u početnom trenutku; b) krajnji položaj radne komore
- Slika 24.** Određivanje površine poprečnog presjeka radne komore
- Slika 25.** Geometrijski parametri tangencijalnog rasporeda lamela
- Slika 26.** Kutevi koji određuju zone ulaska i izlaska zraka
- Slika 27.** Kutevi koji označuju položaje radne komore na početku i na kraju kompresije
- Slika 28.** Dijagram za očitavanje vrijednosti kuta φ_v za poznati omjer tlakova
- Slika 29.** Određivanje relativnog radijusa a_{min}
- Slika 30.** Određivanje visine lamele
- Slika 31.** Sile koje djeluju na lamelu
- Slika 32.** Dvije ekstremne situacije položaja lamele u utoru rotora
- Slika 33.** Prestrujni kanal kao idejno rješenje za problem prevelikog pritiska između donjeg dijela lamele i dna utora

Slika 34. *Smanjenje mase rotora bušenjem provrta među utorima za lamele*

Slika 35. *Trodimenzionalni prikaz sastavnih dijelova lamelnog kompresora*

POPIS TABLICA

Tablica 1. Mercedes-Benz C klasa – tehnički podaci

Tablica 2. Mercedes-Benz C klasa T – tehnički podaci

Tablica 3. Mercedes-Benz GLK – tehnički podaci

Tablica 4. Mercedes-Benz CLC – tehnički podaci

Tablica 5. Iznosi snage za određene vrijednosti pretička zraka i stupnjeva punjenja

Tablica 6. Potrošnja zraka (po kilogramu goriva i po kWh) u ovisnosti o pretičku zraka

Tablica 7. Snage i specif. potrošnja zraka u ovisnosti o pretičku zraka i stupnju punjenja

Tablica 8. Promjena specifične efektivne potrošnje zraka s brojem okretaja

Tablica 9. Ovisnost kuta završetka izlaska plina iz kompresora φ_{01} o broju lamela z

Tablica 10. Ovisnost a_{\min} o broju lamela z

POPIS OZNAKA I MJERNIH JEDINICA

<u>Oznaka</u>	<u>Jedinica</u>	<u>Opis oznake</u>
A_i	J	elementarni rad na pojedinoj etapi
A_g	m ²	maksimalna vrijednost poprečnog presjeka radne komore
$A_{\varphi v}$	m ²	konačna, krajnja vrijednost popr. presjeka radne komore
B	-	koeficijent za računanje rada trenja
a	-	relativni radijus rotora
b	-	debljina lamele
C_i	-	koeficijent potreban za proračun površine radne komore
e	m	ekscentricitet
F_r	m ²	površina popr.presj. komore kod radijal. rasporeda lamela
F_T	m ²	površina popr.presj. komore kod tang. rasporeda lamela
g_e	kg _G /kWh	specifična potrošnja goriva
H_d	kJ/kg	donja ogrjevna moć goriva
h	m	visina lamele; dubina utora
K_b	-	koeficijent karakteristične širine lamele
K_l	-	koeficijent duljine lamele
K_t	-	faktor ovisan o razmaku među lamelama
K_y	-	koeficijent gubitaka
l	m	duljina rotora
M	Nm; kg/kmol	moment; molekularna masa zraka
m	kg	masa svježe radne tvari koja ostane u cilindru
m_{ref}	kg	referentna masa kod stanja okolne/standardne atmosfere
$m'_{z,s}$	kgz/s	potrošnja zraka u sekundi, sekundna potrošnja zraka
n	min ⁻¹	brzina vrtnje, broj okretaja
n_k	-	eksponent politropske kompresije
O_{min}	kgO ₂ /kgG	količina kisika potrebna za izgaranje 1 kg goriva
P_e	W	efektivna snaga Dizelovog motora
$P_{LK,uk}$	W	snaga lamelnog kompresora
p_0	Pa	tlak na ulasku u kompresor; atmosferski tlak
p_1	Pa	tlak na izlasku iz kompresora

p_2	Pa	tlak na ulasku u Dizelov motor
p_i	Pa	tlak stlačenog plina koji djeluje na lamelu
Q	m^3/s	potrošnja zraka, volumni protok
q	-	koeficijent visine lamele
R	-	individualna plinska konstanta
R_m	$\text{J}/(\text{kmolK})$	opća plinska konstanta
r	m	radijus statora
r_0	m	radijus rotora
S	m^2	razlika u površini radijal. i tang. komore
T	-	broj taktova
T_0	K	temperatura zraka na ulasku u kompresor
T_1	K	temperatura nakon kompresije
V_0	m^3	štetni prostor, volumen zaostalog plina koji nije istisnut
V_H	m^3	radni volumen cilindra motora
w	m/s	brzina strujanja u cijevi
x	m	visina dijela lamele koji je izvan rotora
y_0	m	visina izbačenog dijela lamele
Z_0	kg_Z/kg_G	stehiometrijska količina zraka za izgaranje 1 kg goriva
z	-	broj lamela
z_e	kg_Z/kWh	specifična efektivna potrošnja zraka
α_1	$^\circ$	kut nagiba lamele
β	$^\circ$	polovični kut među lamelama
γ	$^\circ$	kut između lamela
δ	m	zazor između rotora i statora
ε	-	karakteristični omjer
η	-	stupanj djelovanja lamelnog kompresora
η_e	-	efektivni stupanj djelovanja motora
φ	$^\circ$	kut zakreta rotora
φ_0	$^\circ$	kut početka zone izlaženja komprimiranog zraka
φ_{01}	$^\circ$	kut završetka izlaska komprimiranog plina iz kompresora
φ_1	$^\circ$	kut početka zone punjenja komore

φ_2	°	kut početka zone ispuha zaostalog zraka
φ_v	°	kut zakreta radne komore
λ	-	pretičak zraka; stupanj širenja
λ_{pu}	-	stupanj punjenja, omjer izlaznog i ulaznog tlaka
μ	-	koeficijent trenja
ψ	°	kut gornjeg brida otvora tlačjenja
ξ	-	koeficijent otpora strujanju u cijevi
ω	-	kutna brzina

IZJAVA

Izjavljujem da sam, koristeći navedenu literaturu, kao i znanje stečeno tijekom studija, ovaj diplomski rad izradio samostalno uz podršku firme BANKO te uz konzultacije s mentorom prof. dr. sc. Branimirom Matijaševićem i prof. dr. sc. Zvonimirom Guzovićem.

Svima njima ovom se prilikom zahvaljujem na pruženoj pomoći i stručnim savjetima koji su mi bili od presudne važnosti.

Također, zahvaljujem se svim kolegicama i kolegama na suradnji tijekom cijelog studija, kao i svojoj obitelji na moralnoj podršci.

Marin Babin

1. UVOD

Da bi povećali snagu kod automobilskeg motora, potrebno je u cilindar dovesti više zraka za izgaranje. Kako nam je volumen raspoloživog zraka ograničen dimenzijama samog cilindra, količinu toga zraka koji ulazi u cilindar možemo povećati na način da povećamo gustoću zraka. Da bi se to postiglo, koriste se (dodatni) uređaji za povećanje atmosferskog tlaka. To su uglavnom turbokompresori ili mehanički kompresori. Suština zadatka ovog diplomskog rada jest proračun i uvođenje tzv. *lamelnog* kompresora umjesto klasičnog mehaničkog kompresora. Literatura koja se bavi lamelnim kompresorima je poprilično oskudna, a da bi se moglo baratati proračunom lamelnih kompresora, potrebno je prvo proučiti postojeća saznanja o rotacijskim pneumatskim motorima s lamelama.

Podjela rotacijskih lamelnih motora:

- motori s radijalnim rasporedom lamela
- motori s tangencijalnim rasporedom lamela
- reverzibilni motori

Odabran je kompresor s tangencijalnim rasporedom lamela radi postizanja većih udubina za lamele. Proračun tog kompresora se vrši na temelju termodinamike plinova i teorije mehanizama. Za proračunatu snagu preporučeni broj lamela iznosi 6 do 8, a i kratkom analizom je pokazano da je to najoptimalnije.

Proračun se odnosi na brzinu vrtnje lamelnog kompresora od 6000 o/min, koji je preko prijenosnog sustava pogonjen koljenastim vratilom motora, čija je nominalna brzina vrtnje 3000 o/min, te se tako broj okretaja multiplicira na dvostruko veću vrijednost. Iako se brzina vrtnje i te kako mijenja tijekom eksploatacije, proračun je ipak vršen na temelju nominalnog opterećenja. Ovdje se može spomenuti da postoji problem rada pri jako malom broju okretaja, budući da lamele uslijed centrifugalnih sila dolaze u svoj radni položaj.

Velika mana ovakvih rotacijskih strojeva jest brzo trošenje lamela koje rotiraju, zbog kontakta sa statorom koji miruje. No, ovaj problem je elegantno riješen zanimljivim konstrukcijskim rješenjem koje se bazira na tome da se lamele naslanjaju na unutarnji dio ležaja koji rotira skupa s njima, tako da je relativno gibanje (koje ipak postoji zbog ekscentričnosti) svedeno na minimum.

Još jedna mana ovog uređaja je činjenica da komprimiranje radnog medija (zrak) u radnoj komori nije savršeno jer dolazi do istjecanja jednog dijela medija prije nego što on dospije do predviđenog izlaza. To se do neke mjere ublažava kvalitetnim brtvljenjem (labirintne brtve), ali samu pojavu nikako nije moguće u potpunosti izbjeći.

2. PREDNABIJANJE MOTORA S UNUTARNJIM IZGARANJEM

Većina današnjih motora koji pokreću automobile koristi tzv. "atmosferski usis". Zrak iz atmosfere potrebno je nekako ugurati u cilindar. Silu koja se za to brine nazivamo atmosferski tlak i radi se o uobičajenom pritisku zraka koji nas okružuje na površini mora (atmosferski tlak iznosi $14,7 \text{ psi} = 101,3 \text{ kPa} \approx 1 \text{ bar}$). Klip u taktu usisa, u svojem gibanju do gornje mrtve točke stvara u cilindru podtlak, obično nazvan i (djelomični) vakuum. Taj podtlak dovodi do razlike između atmosferskog pritiska i onog u usisnom sustavu motora (koji je pri usisnom taktu manji od atmosferskog). Upravo zbog toga, naša sila - atmosferski tlak, tjera zrak u usisni sustav i, ovisno o otvorenosti leptira, u sam cilindar.

Čemu taj zrak u cilindru?

Poznato nam je i da je za izgaranje neke količine goriva u cilindru potrebna i određena količina zraka. Logično je da, želimo li iz motora izvuci veću snagu, moramo u njemu sagorjeti i više goriva. No, za taj je proces potrebno i više zraka, a atmosferski ga tlak ne može ubaciti u usis više nego li to određuje spomenuta razlika pritisaka. Tu u pomoć uskaču uređaji za **prednabijanje** zraka koje dodajemo atmosferskim motorima kako bi im povećali snagu, zadržavajući pri tome isti radni obujam.

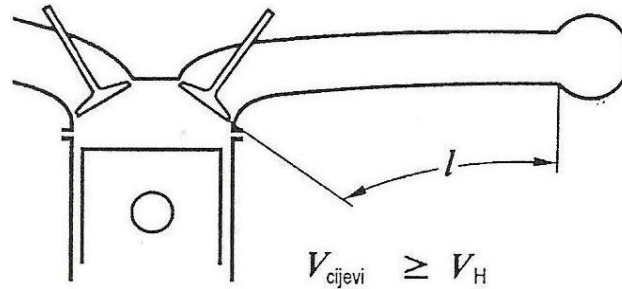
Sve uređaje za prednabijanje zraka zajedničkim imenom nazivamo "kompresori", a razlikujemo **turbokompresore** (pokretane strujom ispušnih plinova), **mehaničke kompresore** (pokretane remenom ili lancem s koljenastog vratila). Osim mehaničkih i turbo kompresora, postoji još i **rezonantno** ili inercijsko punjenje te **complex**-nabijanje pa recimo najprije nešto o njima, iako se prema pravilima Međunarodne automobilističke federacije (FIA) rezonantno nabijanje NE smatra nabijanjem motora.

2.1. REZONANTNO NABIJANJE

Kod ovog se postupka ne primjenjuje kompresor, već se za prednabijanje koristi **dinamički tlak plinova** na usisu i u ispuhu.

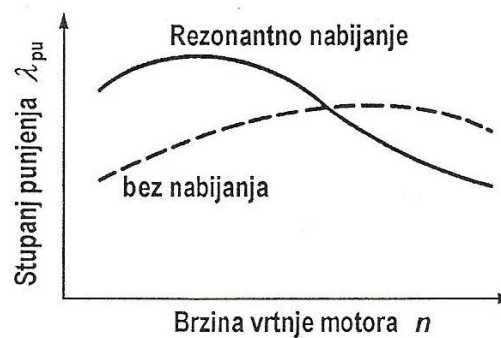
Kod rezonantnog prednabijanja svaki cilindar ima svoju usisnu cijev (slika 1). Periodičko otvaranje usisnog ventila i uvlačenje zraka iz usisne cijevi u cilindar, koje vrši klip, djeluje kao poremećaj koji izaziva titranje stupca zraka u usisnoj cijevi. Kod titranja se stupac plina u cijevi naizmjenično sabija i širi, pri čemu nastaju **tlačni valovi**.

Val tlaka putuje brzinom zvuka¹ od mjesta poremećaja (ventila) do izlaznog otvora cijevi, tamo se reflektira i sa suprotnim se predznakom vraća natrag, te za vrijeme usisa ulazi u cilindar. Ovisno o duljini cijevi l (promjer općenito ostaje nepromijenjen) pri određenoj brzini vrtnje u času zatvaranja usisnog ventila u cilindru nastaje pretlak, uslijed čega dolazi do natpunjenja, odnosno do povećanja stupnja punjenja. Međutim,



Slika 1. Volumen rezonantne usisne cijevi mora biti veći od radnog volumena cilindra. Vlastita frekvencija titranja f vala duljine λ u plinu u kome je brzina zvuka c iznosi: $f = c/\lambda$. Prema Fialinom rezonantnom modelu za dobro punjenje cilindra duljina cijevi mora biti $\lambda/4$

ovo se događa samo u uskom području tzv. **rezonantne brzine vrtnje** motora. Izvan toga područja djelovanje je suprotno: ako u cilindar na kraju usisa uđe negativni dio tlačnoga vala tada je punjenje cilindra smanjeno. To rezultira skokovima na krivulji momenta motora, vidi sliku 2. Rezonantno područje može se proširiti promjenjivom geometrijom usisnog sustava i na taj način postiže se veća snaga u cijelom području

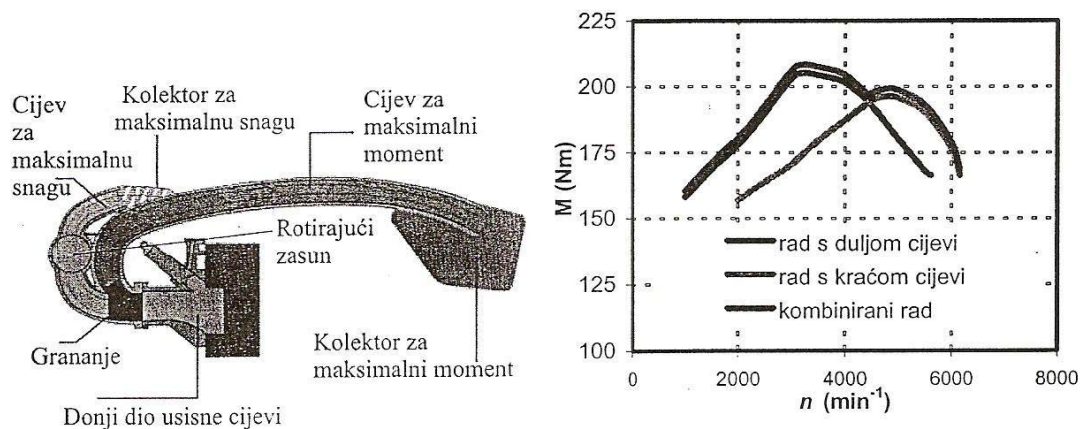


Slika 2. Stupanj punjenja kod rezonantnog nabijanja je povećan samo u uskom rezonantnom području brzine vrtnje motora. Izvan toga područja punjenje može biti znatno slabije nego kod nerezonantnog usisa

¹ Brzina zvuka c u plinu tlaka p , gustoće ρ , temperature T , plinske konstante R i eksponenta adijabate

κ jednaka je: $c = \sqrt{\kappa \cdot \frac{p}{\rho}} = \sqrt{\kappa \cdot R \cdot T}$

brzine vrtnje motora. Ta promjena može biti stupnjevita s dvije ili tri duljine (slika 3) ili kontinuirana (BMW V8). S druge strane postoje sustavi koji mijenjaju oblik usisnog sustava pregradama u zajedničkim spremnicima. Spajanjem / razdvajanjem usisnih spremnika mijenja se njihova rezonantna frekvencija pa se mijenja i brzina vrtnje motora kojoj takav oblik pogoduje. Takav sustav npr. ima 6-cilindarski boxer motora iz Porsche-a 911 GT3 kod kojeg se pregradom spajaju / razdvajaju dva spremnika iz kojih pojedine grupe cilindara usisavaju zrak (dvije grupe po tri cilindra).

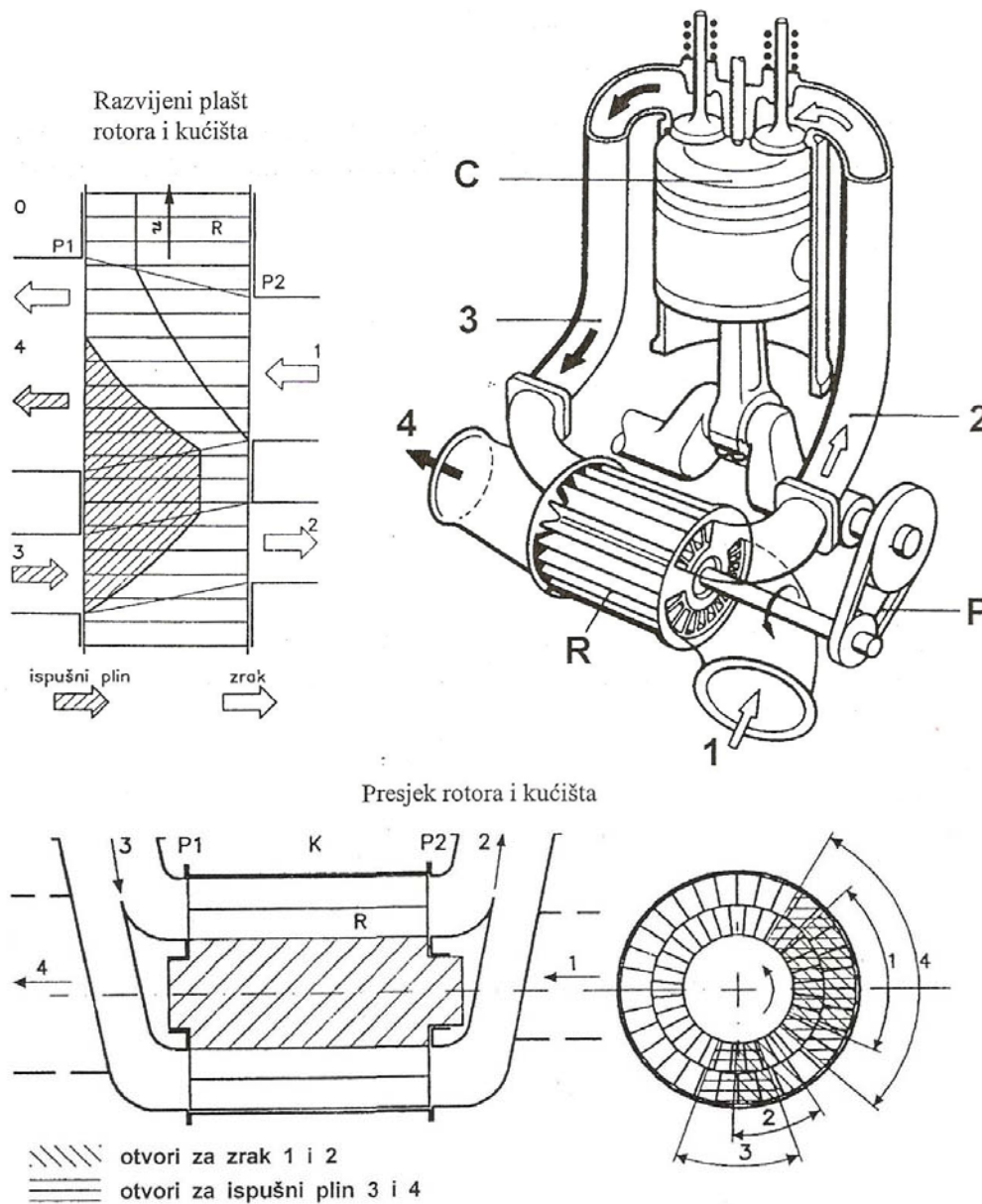


Slika 3. Shema usisnog sustava motora VW VR5 (lijevo) i momentni dijagram istog motora (desno). Motor upotrebljava dvije duljine usisnih cijevi kako bi proširio područje djelovanja rezonantnog nabijanja. Zrak se u području niže brzine vrtnje usisava kroz dužu cijev duljine 688 mm. U tom području rada motora postiže se i maksimalni moment motora pa se ta cijev još naziva cijev za maksimalni moment. Iznad 4500 min⁻¹ motor usisava zrak kroz kraću cijev duljine 362 mm i s njom se postiže maksimalna snaga motora. Na desnoj slici prikazane su krivulje rada motora s dužjom cijevi, s kraćom cijevi te kombinirani rad s prebacivanjem pri 4500 min⁻¹

Usisne cijevi kojima se postiže povećanje punjenja cilindra pri nekoj brzini vrtnje nazivaju se **rezonantnim usisnim cijevima** i obično su priključene na **rezonantni spremnik** (služi kao spremnik tlaka). Rezonantno prednabijanje može biti izvedeno i u kombinaciji s kompresorom. Ako nisu kombinirane s kompresorom, rezonantne usisne cijevi se u pravilu izvode zajedno s **rezonantnim ispušnim cijevima**. One djeluju na isti način kao i usisne, samo što ovdje koristi negativni dio reflektiranog vala tlaka. Naime, kada se klip zaustavlja u području gornje mrtve točke, inercija ispušnih plinova koji struje prema izlaznom otvoru ispušne cijevi, uzrokuje pad tlaka u ispušnom ventilu

u trenutku njegova zatvaranja, čime se potpomaže pražnjenje i ispiranje cilindra² (količina ispušnih plinova zaostalih u cilindru se smanjuje a stupanj punjenja raste).

2.2. COMPREX-NABIJANJE (BBC –Švicarska)



Slika 4. Compress: komprimiranje zraka (2) vrše ispušni plinovi (3) u ćelijama rotora (R) a koljenasto vratilo samo okreće rotor, putem prijenosnika (P). Razvodni kanali na kućištu rotora i duljine cijevi trebaju biti međusobno usklađene

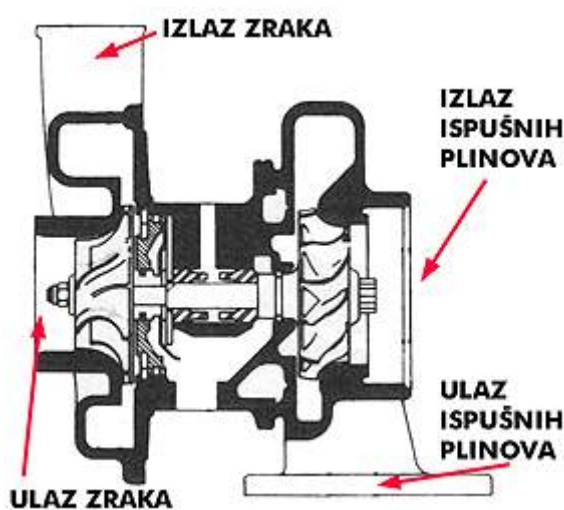
Prednost: znatno brže reagira pri povećanju opterećenja nego turbonabijanje.

² Kako je brzina kretanja vala tlaka u cijevi konstantna, to će on za put do izlaznog otvora (gdje se reflektira) i natrag do cilindra trebati manje vremena u kratkoj nego u dugačkoj cijevi. Zbog toga će rezonancija u kraćoj usisnoj cijevi nastupiti pri višoj brzini vrtnje motora (poremećajnoj frekvenciji), a u duljoj ispušnoj cijevi pri nižoj brzini vrtnje motora (poremećajnoj frekvenciji).

Nedostatak: znatno veći ugradbeni volumen i dvaput veća cijena.

2.3. TURBOKOMPRESORI

Još ih zovemo i turbopunjači (engl. turbocharger), turbo puhala, turbo rotor... Princip rada ove vrste kompresora vidljiv je na slici 5. Turbokompresori se sastoje od dva osnovna dijela, a to su: turbina kompresora te pogonska turbina. Kompresorska turbina u stvari je kotač na kojem se nalaze lopatice. Rotacija tih lopatica pokreće zrak koji je pod atmosferskim tlakom ušao u kompresor iz dovoda (cijevi koja vodi od filtera zraka ili sl.) te ga pod povećanim tlakom tjera dalje prema motoru, odnosno, cilindrima. Na

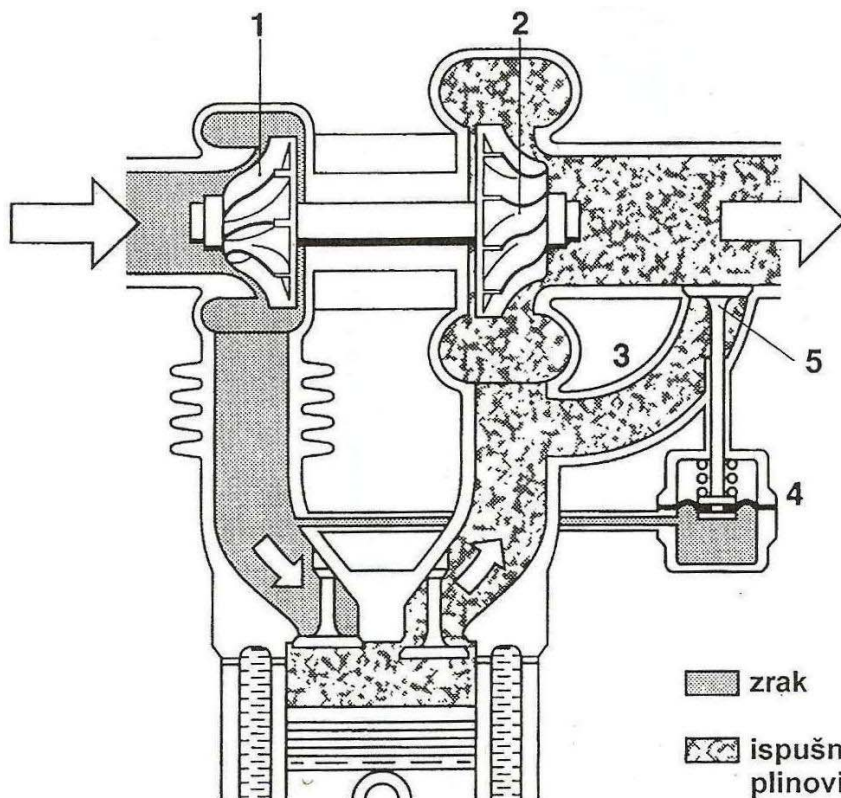


Slika 5. Shematski prikaz turbopunjača

drugom kraju osovine na kojoj se nalazi kompresorska turbina smještena je pogonska turbina. I ova turbina ima kotač s lopaticama a pokreće ju struja ispušnih plinova koja dolazi iz cilindara (ispušne grane motora). Ispušni plinovi tako prolaze preko lopatica pogonske turbine što izaziva njihovu rotaciju, nakon čega napuštaju turbokompresor putujući dalje, u ispušni sustav. Kako su pogonska i kompresorska turbina spojene jednom osovinom, struja ispušnih plinova posredno pokreće i kompresorsku turbinu. Jasno je iz samog načela rada turbokompresora da kao rezultat na njegovom izlazu dobivamo struju zraka pod pritiskom većim od atmosferskog. Tako je u cilindre moguće ubaciti više zraka, a samim time i više goriva koje će u potpunosti sagorjeti. Rezultat svega je značajno povećanje snage motora.

Jasno je da se s povećanjem pritiska na papučicu akceleratora (dodavanjem gasa) povećava i brzina rada motora, a samim time i brzina strujanja ispušnih plinova. Rezultat toga je i povećanje brzine okretanja turbina u turbokompresoru. Ipak, moramo

zadovoljiti neke kompromise. Turbokompresor je proračunat tako da daje neke određene vrijednosti pritiska (prednabijanja) na izlazu iz turbine pri određenim brzinama rada motora. No, jasno je da njegova uloga mora pokrivati što veći raspon brojeva o/min. Problem se javlja kada motor natjeramo u područja visokih okretaja. Turbokompresor, koji je proračunat da daje potreban pritisak i pri nižim brojevima o/min, pri izrazito visokim brzinama može početi isporučivati previsoki pritisak prednabijanja. Kako bi se spriječile moguće štete koje bi ovako visok pritisak uzrokovao, uz turbokompresore se ugrađuju i "wastegate" (dump-valve) sigurnosni ventili. Uloga ovih ventila je da oslobode dio pritiska s izlaznog dijela turbokompresora (puštajući ga u atmosferu) i tako smanje tlak u usisnom sustavu. Wastegate ventili obično su pokretani pneumatskim putem pomoću membrane (dijafragme) koja se nalazi pod pritiskom proizvedenim u turbini, što se vidi na slici 6.



Turbonabijanje s regulacijom vršnog tlaka.

Oznake:

- 1 - kompresor
- 2 - turbina
- 3 - obilazni kanal
- 4 - tlačna komora s membranom
- 5 - obilazni ventil (engl. Waste Gate)

Ako je tlak nabijenog zraka (u usisnoj cijevi iza kompresora) prevelik, tada on toliko pritisne membranu u tlačnoj komori (4) da se otvori obilazni ventil i dio ispušnih plinova prolazi pored turbine. Snaga turbine za pogon kompresora je tada manja pa je i tlak nabijanja manji.

Slika 6. Shematski prikaz turbonabijanja s regulacijom vršnog tlaka

Kada ovaj pritisak dostigne najveću proračunanu vrijednost, membrana ovog ventila pomiče polugu koja pak otvara tzv. "bypass" prolaz. Bypass je u stvari cijev kroz koju suvišni pritisak napušta usisni sustav motora. Valja napomenuti kako su wastegate ventili u nekim automobilima pokretani i elektromagnetski, uz kontrolu središnjeg računala.

Normalni tlak zraka na razini mora je cca 14,7 psi tj. 1 bar. Tipično stvoreni nadtlak turbo punjača je od 0,4- 0,7 bar iznad atmosferskog što znači da nam tlak pri ulazu u cilindar skače na otprilike 1,55 bar. Mogli bismo reći da očekujemo nekih 50% više snage, ali kako ništa nije savršeno tako ni turbo punjači pa ta vrijednost pada na nekih 30-40% poboljšanja u snazi što je jako veliki uspjeh.

Na slici 7 prikazan je turbokompresor promjenjive geometrije. Naime, osim prevelikog pritiska, u prednabijanju se javlja i problem poznat kao "**kašnjenje**" (turbo-lag). Svi koji su vozili automobile s turbokompresorima stalne geometrije poznaju efekt koji se javlja pri naglom dodavanju gasa u nižim brojevima okretaja. Kako je cijeli kompresor proračunan za neke srednje vrijednosti pritiska ispušnih plinova, jasno je da pri niskim brojevima okretaja tlak u ispuhu nije dovoljan da zavrti lopatice pogonske turbine na brzinu potrebnu za ostvarivanje potrebnog pritiska prednabijanja. Taj efekt se naziva "**turbo rupa**". U "običnim" se turbo-automobilima tako može osjetiti nagli udar (naglo ubrzanje) koji dolazi kada se tlak u ispuhu dovoljno poveća. Problem nedovoljne količine ispušnih plinova pri niskim brojevima okretaja rješava se na nekoliko načina:

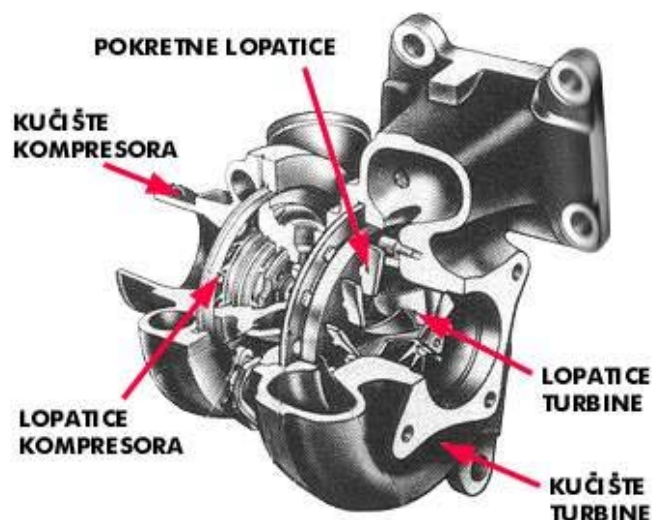
- a) Ugradnjom rotora manjeg promjera

Manjem rotoru turbo puhalo potrebna je i manja količina ispušnih plinova kako bi se dovoljno zakrenuo pri nižim količinama ispušnih plinova, odnosno nižim okretajima. No, mali rotor čak i uz veliki tlak prednabijanja ne može stlačiti veliku količinu zraka te omogućiti suviše veliku snagu.

- b) Ugradnjom dva ili tri rotora

Kod reprezentativnih modela ugrađuju se dva (bi-turbo, twin-turbo) ili čak tri (tri-turbo) puhalo u motoru. U prvom slučaju u pravilu jedan je rotor manjeg promjera, a drugi većeg. Na taj način kod niskih okretaja snagu opskrbljuje manji, kod srednjih oba, a kod većih okretaja veći. Tako možemo govoriti o kombiniranom serijskom i paralelnom principu rada puhalo. Tri turbo puhalo omogućavaju enormno povećanje snage, ali također se moraju kombinirati po serijskom i paralelnom principu.

- c) Turbo puhalom promjenjive geometrije



Slika 7. Turbokompresor promjenjive geometrije

VGT-Variable Geometry Turbo je termin koji se upotrebljava za turbo puhalo sa zakretnim krilcima (statorske lopatice) na kućištu rotora kroz koja prolazi zrak do rotora. Ovakva (dodatna) krilca, upravljana središnjim računalom, usmjeravaju struju ispušnih plinova na lopatice pogonske turbine kako bi se najbolje iskoristio raspoloživi pritisak struje ispuha te poboljšalo prednabijanje i pri nižim brojevima okretaja. Naime, pri niskim okretajima krilca su otvorena vrlo malo kako bi mala količina ispušnih plinova prolaskom kroz krilca dobila veću brzinu te lakše zakrenula rotor. Pri višim okretajima krilca se otvaraju u potpunosti omogućavajući protok maksimalne količine ispušnih plinova.

d) Ugradnjom keramičkih krilaca rotora

Najskuplji i najsofisticiraniji automobili koriste turbo motore s keramičkim krilcima rotora radi smanjenja inertnosti kod nižih okretaja i manje količine ispušnih plinova.

Na kraju izlaganja o turbopuhlima možemo reći da imaju široku primjenu. Ugrađuju se u dizelske i u benzinske motore kopnenih vozila, vlakova, zrakoplova, plovila... Iako omogućavaju ogromnu dodatnu snagu i okretni moment motora imaju i jednu veliku manu koja je usko povezana sa startanjem i gašenjem automobila. Budući da se pod punim gasom rotori i kompresori mogu okretati i do 300.000 o/min potrebno je mnogo vremena kako bi se brzina vrtnje vratila u normalu. Zato primjerice nakon snažnog pritiskanja gasa treba posljednjih nekoliko kilometara prije gašenja motora voziti lagano te prilikom parkiranja ostaviti motor da radi 30-ak sekundi. Ne pridržavamo li se

navedenog i ugasimo li motor prije vremena puhalo se primjerice još uvijek vrti 20-ak tisuća okretaja u minuti, ali bez podmazivanja. Zato s turbo motorima treba postupati prema određenim zakonitostima.

2.4. MEHANIČKI KOMPRESORI (engl. SUPERCHARGER)

Mehanički kompresor je rotor ili skup rotora kojim se benzinskom motoru, po principu gotovo identičnom turbo puhalu, omogućava priliv veće snage. Kompresor je također smješten na usisnoj grani između filtera zraka i usisnih kanala motora te poput turbo puhala uvlači i tlači zrak pod tlakom većim od atmosferskog kako bi ga što više stalo u komoru za izgaranje. Osnovna prednost mehaničkih punjača pred onima pokretanim strujom ispušnih plinova upravo se nalazi u načelu njihova pokretanja. Za razliku od turba, supercharger se ne pokreće ispušnim plinovima motora. Naime, kompresor je spojen direktno lancem ili remenom na koljenasto vratilo (radilicu) motora koje ga i pokreće. Drugim riječima, pri dodavanju gasa, motor se počinje brže okretati (a time i radilica) što **istovremeno** povećava brzinu okretanja pogona koji pokreće mehanički punjač. Osnovna je prednost ovakvog sustava, dakle, u tome što motori opremljeni mehaničkim punjačima brže prihvaćaju promjenu položaja papučice akceleratora, a sam punjač efikasno radi već pri nižim brojevima o/min. Budući da se kompresor, dakle, vrti već od praznog hoda, kod takvih motora izostaje takozvana **turbo rupa**. Zbog različitih omjera vrtnje, brzina vrtnje kompresora može iznositi i preko 60.000 o/min. Naravno, povećanjem okretaja snaga raste, no najbitnije je da motori opremljeni kompresorom vuku kontinuirano već od praznog hoda.

2.4.1. Vrste mehaničkih kompresora

Ovisno o tlaku prednabijanja kompresori se mogu podijeliti na:

a) kompresore stalnog pritiska i

b) kompresore promjenjivog pritiska

Kompresori stalnog pritiska imaju konstantan tlak prednabijanja neovisno o okretajima motora, dok kompresori promjenjivog tlaka povećanjem okretaja imaju veći tlak prednabijanja.

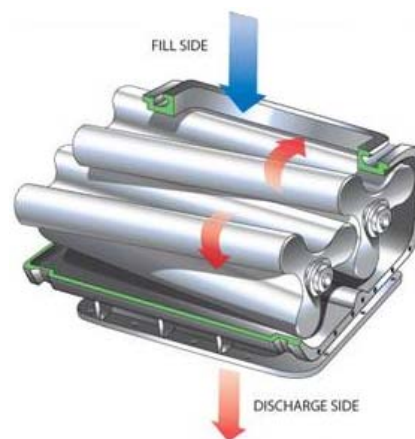
Također ovisno o konstrukciji i načinu strujanja zraka kompresore možemo podijeliti na:

1. *Roots ili puhalo,*
2. *Twin-screw centrifugalni kompresor*
3. *Spiralni ili "G" punjač*

1. Osnovu konstrukcije Rootsovog punjača (čije shematsko načelo rada vidimo na sl. 8) čine dva rotora koji se okreću unutar kućišta. Ovi rotori imaju obično dva do tri kraka (neki ih nazivaju i "resicama") ravnog (sl. 8) ili spiralnog (sl. 9) oblika. Rotori su



Slika 8. Shematski prikaz rada Rootsovog Rootsovog punjača s ravnim trokrakim rotorima oblika

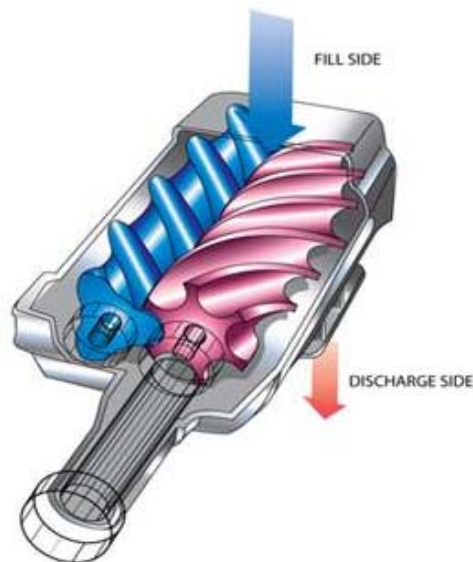


Slika 9. Shematski prikaz rada punjača spiralnog

međusobno povezani zupčanicima (po jedan na osovini svakog rotora) koji su, pak, pokretani remenom ili lancem s radilice. Budući da kod Rootsovih punjača ne postoji kontakt među rotorima niti rotora s kućištem, ne postoji niti potreba za podmazivanjem tih elemenata. Pogon takvog punjača tako je izveden da se rotori okreću dva do tri puta brže od brzine motora (broj okretaja koljenastog vratila) pa ovakav kompresor u stvari djeluje kao pumpa koja naprosto ubrzava strujanje zraka prema usisnom dijelu motora iznad brzine koju bi se postiglo samim podtlakom što ga stvara klip tijekom usisnog takta. Prema načelu rada, Rootsov se punjač naziva i "zračnom pumpom pozitivne

istisnine" jer je obujam zraka koji se istisne u usis motora jednak pri svakom okretaju rotora, bez obzira na brzinu rada motora.

2. Twin screw (dvostruki vijak) kompresor (sl.10) sastoji se također iz dva longitudinalna rotora s poprečnim lopaticama te se zrak provodi van kompresora tek



Slika 10. Princip rada Twin-screw kompresora

nakon što se "provuče" kroz sve lopatice i u potpunosti stlači. Centrifugalni kompresor je najbliži turbo puhalu. Sastoji se od rotora koji usisava zrak velikom brzinom te ga uz pomoć niza lopatica tlači i šalje van u komoru za izgaranje. Ovakav tip kompresora se u posljednje vrijeme vrlo često koristi jer zauzima vrlo malo prostora u motoru te neznatno povećava cijenu motora.

3. Spiralni kompresor ili "G" punjač (sl. 11) često susrećemo kod VW-ovih motora s prednabijanjem. Ovaj punjač, koji je ime "G" dobio zbog oblika spirala, također spada u skupinu zračnih pumpi pozitivne istisnine. Osnovu "G" punjača čini spiralni ekscentar



Slika 11. Konstrukcija i pogon spiralnog punjača (koncern VAG)

koji unutrašnjost njegova kućišta dijeli na vanjsku i unutarnju komoru. Značajka rada spiralnog ekscentra kod "G" punjača je u tome da ne rotira unutar kućišta već se giba ekscentrično u spiralnom kućištu. Između mjesta gdje ekscentar dodiruje kućište i mjesta gdje je on od kućišta odmaknut, stvara se prostor u koji ulazi zrak. Gibanjem ekscentra mijenja se položaj točke dodira i mjesta odmaka od kućišta čime se ostvaruje kretanje i komprimiranje zraka unutar samog punjača. Tako "G" kompresor na svom izlaznom otvoru (obično oko sredine kućišta) stvara pritisak zraka viši od onog na ulaznom. Dvije osovine zadužene su za pokretanje ekscentra spiralnog punjača. Pogonska osovina drži ekscentar i omogućava njegovo gibanje, dok ekscentrična osovina kompenzira rad pogonske kako se ekscentar ne bi počeo rotirati. Ove su dvije osovine međusobno povezane malim nazubljenim remenom čiji je "posao" da ih prilikom okretanja zadrži u određenom međusobnom odnosu, tj. "u fazi".

Osim ove tri izvedbe mehaničkih kompresora, kao i, u prethodnom poglavlju navedenih mogućnosti turbo kompresora, postoji mogućnost kombinirane primjene obje vrste kompresora tako da se na motor postavi mehanički kompresor, koji reagira na dodavanje gasa trenutno (i time "pokriva" područje niskih o/min), kombiniran s turbokompresorom koji većinu svog posla odrađuje pri višim brzinama rada motora.

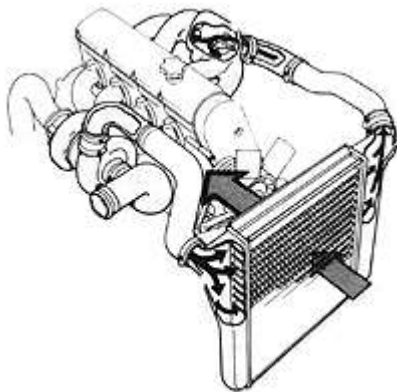
2.4.2. Primjena

Mehanički kompresor ugrađuje se u benzinske motore kod kojih se također iz malog obujma želi dobiti mnogo veća snaga. Za razliku od turbo motora, kompresorski motori ne zahtjevaju poseban način vožnje niti odgovarajući tretman. Najveći razlog tome je

što kompresor nema zasebnog podmazivanja te postepeno startanje i gašenje motora nisu potrebni. Mane kompresorskih motora su slijedeće. Budući da se pokreće snagom motora, čak i do 15 % ukupne nazivne snage motora se gubi za pokretanje istog. Isto tako viša je i potrošnja goriva u odnosu na atmosferske motore slične nazivne snage. No, generalno gledano ugradnja kompresora je složenija i skuplja od turbo puhala, pa su takvi automobili i skuplji.

2.5. UPOTREBA INTERCOOLERA

Zrak sabijen u turbopunjaču ili mehaničkom kompresoru znatno se zagrijava. No, zagrijavanjem mu se povećava obujam i pada gustoća. Rjeđi zrak, dakako, sadrži manje kisika potrebnog za izgaranje goriva. Također, pregrijani bi zrak u cilindru, prilikom kompresijskog takta, mogao izazvati i detonativno izgaranje (samozapaljenje smjese). Jasno je da zrak, komprimiran u nekom punjaču, treba stoga ohladiti. Za hlađenje sabijenog zraka koriste se hladnjaci (intercooleri, slika 13) čija je konstrukcija u osnovi



Slika 12. Strujanje zraka sabijenog u punjaču (crne strelice) i hladnog zraka iz okoline kod motora s intercoolerom



Slika 13. Intercooleri ili, književnije, "hladnjaci sabijenog zraka"

jednaka onoj hladnjaka za rashladnu tekućinu. S jedne strane ulazi zagrijani komprimirani zrak, a s druge izlazi ohlađen nakon izmjene topline s okolinom (slika 12). Intercooleri, ipak, nisu potrebni na svim motorima s prednabijanjem, već ih se ugrađuje pretežno u snažnije automobile kod kojih se koriste viši pritisci prednabijanja.

2.6. STUPANJ PUNJENJA

Stupanj punjenja λ_{pu} (njem. Liefergrad, engl. Charging efficiency η_{ch}) iskazuje napunjenost cilindra svježom radnom tvari, a jednak je omjeru mase svježe radne tvari koja ostane u cilindru (m) nakon zatvaranja usisnog ventila, i referentne mase (m_{ref}) tj. mase svježe radne tvari koja bi stala u radni volumen cilindra (V_H) kod stanja okolne atmosfere (p_0, T_0):

$$\lambda_{pu} = \frac{m}{m_{ref}} \quad \rightarrow \quad \text{kod primjene prednabijanja je } \lambda_{pu} > 1.$$

No, nije uvijek poželjno referentnu masu m_{ref} u gornjem izrazu izračunati pomoću stanja okolne atmosfere. Računa li se sa stanjem *okolne* atmosfere, tada će avionski motor i na visini imati veliki stupanj punjenja iako će punjenje cilindra zbog razrijeđenog zraka biti slabo. Međutim, ako se računa sa stanjem *standardne* atmosfere, tada će stupanj punjenja obuhvaćati i promjene izazvane promjenama atmosferskog stanja. Referentna masa može se izračunati pomoću plinske jednadžbe stanja.

U konkretnoj situaciji, kod Dieselovih i Ottovih prednabijenih motora, uzimajući u obzir i manji pad tlaka od izlaza iz kompresora (p_{komp}) do cilindra (p_1), stupanj punjenja biti će približno jednak:

$$\lambda_{pu} \approx (0,81 \dots 0,91) \cdot \frac{p_1}{p_0} \approx (0,8 \dots 0,9) \cdot \frac{p_{komp}}{p_0}$$

uz napomenu da su manje vrijednosti za Dieselove motore bez hladnjaka prednabijenog zraka, a veće vrijednosti za Ottove motore s hladnjakom zraka.

2.7. TEHNIČKI PODACI ZA NEKE MODELE MOTORA

Da bi se mogli baviti bilo kakvim proračunom motora s prednabijanjem, potrebno je za konkretan motor imati tehničke podatke (snaga, kompresijski omjer, broj i volumen cilindara,...). Slijedi tablični prikaz tehničkih podataka za neke modele Mercedesovih motora.

IZVEDBE S BENZINSKIM MOTORIMA					
Model	C 180 K	C 200 K	C 230	C 280	C 350
Konstrukcija motora	4-cilindrični redni benzinski, postavljen naprijed poprečno, 4 ventila po cilindru, 2 bregaste osovine u glavi motora pokretane lancem, aluminijska glava motora, koljenasto vratilo u 5 ležajeva, kompresor, intercooler, elektroničko ubrzavanje		V6 benzinski, postavljen naprijed uzdužno, cilindri u V rasporedu pod 90°, 4 ventila po cilindru, 2 x 2 bregaste osovine u glavi motora pokretane lancem, aluminijski blok i glava motora, koljenasto vratilo u 4 ležaja		
Obujam	1796 cm ³	1796 cm ³	2496 cm ³	2996 cm ³	3498 cm ³
Provt i hod klipa	82,0 x 85,0 mm	82,0 x 85,0 mm	88,0 x 68,4 mm	88,0 x 82,1 mm	92,9 x 86,0 mm
Omjer kompresije	9,3 : 1	8,5 : 1	11,4 : 1	11,3 : 1	10,7 : 1
Najveća snaga	115 kW (156 KS) pri 5200 o/min	135 kW (184 KS) pri 5500 o/min	150 kW (204 KS) pri 6100 o/min	170 kW (231 KS) pri 6000 o/min	200 kW (272 KS) pri 6000 o/min
Najveći okretni moment	230 Nm od 2800 do 4600 o/min	250 Nm od 2800 do 5000 o/min	245 Nm od 2900 do 5500 o/min	300 Nm od 2500 do 5000 o/min	350 Nm od 2400 do 5000 o/min
Prijenos snage	Pogon na stražnje kotače, ručni mjenjač sa 6 stupnjeva prijenosa, C 350 automatski mjenjač sa 7 stupnjeva prijenosa 7G-TRONIC				
Podvozje	Sprijeda 3-link, anti-dive, stabilizator, otraga multi-link, spiralne opruge, teleskopski amortizeri, stabilizator, anti squat, anti dive				
Kočnice	Sprijeda ventilirani disk promjera 288 mm, otraga disk promjera 278 mm		Sprijeda ventilirani disk promjera 295 mm, otraga disk promjera 300 mm	Sprijeda ventilirani disk promjera 322 mm, otraga ventilirani disk promjera 300 mm	
Naplaci i gume	Naplaci dimenzija 6J x 16, 7J x 16, 7,5J x 17 gume dimenzija 195/60 R 16, 205/55 R 16, 225/45 R 17		Naplaci dimenzija 7J x 16, 7,5J x 17, gume dimenzija 205/55 R 16, 225/45 R 17		
Dimenzije	D x š x v 4581 x 1770 x 1444 - 1448 mm, međuosovinski razmak 2760 mm, trag kotača 1549 / 1552 mm C 180 Kompresor, 1533 / 1536 C 350, ostali modeli 1541 / 1544 mm, obujam prtljažnika 475 l, spremnik za gorivo 66 + 8 l				
Mase	Prazno vozilo 1485 kg, najveća dopuštena 1970 kg, nosivost 485 kg	Prazno vozilo 1490 kg, najveća dopuštena 1975 kg, nosivost 485 kg	Prazno vozilo 1540 kg, najveća dopuštena 2025 kg, nosivost 485 kg	Prazno vozilo 1555 kg, najveća dopuštena 2040 kg, nosivost 485 kg	Prazno vozilo 1610 kg, najveća dopuštena 2095 kg, nosivost 485 kg
Performanse	Najveća brzina 223 km/h, ubrzanje 0-100 km/h 9,5 s	Najveća brzina 235 km/h, ubrzanje 0-100 km/h 8,6 s	Najveća brzina 240 km/h, ubrzanje 0-100 km/h 8,4 s	Najveća brzina 250 km/h, ubrzanje 0-100 km/h 7,3 s	Najveća brzina 250 km/h, ubrzanje 0-100 km/h 6,4 s
Potrošnja goriva	Prosječno 7,8 l/100 km	Prosječno 7,9 l/100 km	Prosječno 9,6 l/100 km	Prosječno 9,4 l/100 km	Prosječno 9,7 l/100 km

IZVEDBE S DIESELSKIM MOTORIMA			
Model	C 200 CDI	C 220 CDI	C 320 CDI
Konstrukcija motora	4-cilindrični redni turbodiesel s izravnim ubrizgavanjem, postavljen naprijed poprečno, 4 ventila po cilindru, 2 bregaste osovine u glavi motora pokretane lancem, aluminijska glava motora, koljenasto vratilo u 5 ležajeva, Common Rail, turbo punjač, intercooler		V6 turbodiesel s izravnim ubrizgavanjem postavljen naprijed uzdužno, cilindri u V rasporedu pod 72°, 4 ventila po cilindru, 2 x 2 bregaste osovine u glavi motora pokretane lancem, aluminijski blok i glava motora, koljenasto vratilo u 4 ležaja, Common Rail, turbo punjač varijabilne geometrije, intercooler
Obujam	2148 cm ³	2148 cm ³	2987 cm ³
Provt i hod klipa	88,0 x 88,3 mm	88,0 x 88,3 mm	83,0 x 92,0 mm
Omjer kompresije	17,5 : 1	17,5 : 1	17,7 : 1
Najveća snaga	100 kW (136 KS) pri 2800 o/min	125 kW (170 KS) pri 3800 o/min	165 kW (224 KS) pri 3800 o/min
Najveći okretni moment	270 Nm od 1600 do 3000 o/min	400Nm pri 2000 o/min	510 Nm od 1600 do 2800 o/min
Prijenos snage	Pogon na stražnje kotače, ručni mjenjač sa 6 stupnjeva prijenosa		
Podvozje	Sprijeda 3-link, anti-dive, stabilizator, otraga multi-link, spiralne opruge, teleskopski amortizeri, stabilizator, anti squat, anti dive		
Kočnice	Sprijeda ventilirani disk promjera 288 mm, otraga disk promjera 278 mm		Sprijeda ventilirani disk promjera 322 mm, otraga ventilirani disk promjera 300 mm
Naplaci i gume	Naplaci dimenzija 6J x 16, 7J x 16, 7,5J x 17, gume dimenzija 195/60 R 16, 205/55 R 16, 225/45 R 17	Naplaci dimenzija 7J x 16, 7,5J x 17, gume dimenzija 205/55 R 16, 225/45 R 17	
Dimenzije	D x š x v 4581 x 1770 x 1444 - 1448 mm, međuosovinski razmak 2760 mm, trag kotača 1549 / 1552 mm C 200 CDI, 1541 / 1544 mm C 220 CDI, 1533 / 1536 C 320 CDI, obujam prtljažnika 475 l, spremnik za gorivo 66 + 8 l		
Mase	Prazno vozilo 1560 kg, najveća dopuštena 2045 kg, nosivost 485 kg	Prazno vozilo 1585 kg, najveća dopuštena 2070 kg, nosivost 485 kg	Prazno vozilo 1700 kg, najveća dopuštena 2185 kg, nosivost 485 kg
Performanse	Najveća brzina 215 km/h, ubrzanje 0-100 km/h 10,4 s	Najveća brzina 229 km/h, ubrzanje 0-100 km/h 8,5 s	Najveća brzina 250 km/h, ubrzanje 0-100 km/h 7,7 s
Potrošnja goriva	Prosječno 6,1 l/100 km	Prosječno 6,1 l/100 km	Prosječno 7,2 l/100 km
Proizvođač	DaimlerChrysler AG		

Tablica 1. Mercedes-Benz C klasa

IZVEDBE S BENZINSKIM MOTORIMA					
Model	C 180 K T	C 200 K T	C 230 T	C 280 T	C 350 T
Konstrukcija motora	4-cilindrični redni benzinski, postavljen naprijed poprečno, 4 ventila po cilindru, 2 bregaste osovine u glavi motora pokretane lancem, aluminijska glava motora, koljenasto vratilo u 5 ležajeva, kompresor, intercooler, elektroničko ubrzavanje		V6 benzinski, postavljen naprijed uzdužno, cilindri u V rasporedu pod 90°, 4 ventila po cilindru, 2 x 2 bregaste osovine u glavi motora pokretane lancem, aluminijski blok i glava motora, koljenasto vratilo u 4 ležaja		
Obujam	1796 cm ³	1796 cm ³	2496 cm ³	2996 cm ³	3498 cm ³
Provrt i hod klipa	82,0 x 85,0 mm	82,0 x 85,0 mm	88,0 x 68,4 mm	88,0 x 82,1 mm	92,9 x 86,0 mm
Omjer kompresije	9,3 : 1	8,5 : 1	11,4 : 1	11,3 : 1	10,7 : 1
Najveća snaga	115 kW (156 KS) pri 5200 o/min	135 kW (184 KS) pri 5500 o/min	150 kW (204 KS) pri 6100 o/min	170 kW (231 KS) pri 6000 o/min	200 kW (272 KS) pri 6000 o/min
Najveći okretni moment	230 Nm od 2800 do 4600 o/min	250 Nm od 2800 do 5000 o/min	245 Nm od 2900 do 5500 o/min	300 Nm od 2500 do 5000 o/min	350 Nm od 2400 do 5000 o/min
Prijenos snage	Pogon na stražnje kotače, ručni mjenjač sa 6 stupnjeva prijenosa, C 350 automatski mjenjač sa 7 stupnjeva prijenosa 7G-TRONIC				
Podvozje	Sprijeda 3-link, anti-dive, stabilizator, otraga multi-link, spiralne opruge, teleskopski amortizeri, stabilizator, anti squat, anti dive				
Kočnice	Sprijeda ventilirani disk promjera 288 mm, otraga puni disk promjera 278 mm	Sprijeda ventilirani disk promjera 295 mm, otraga puni disk promjera 300 mm	Sprijeda ventilirani disk promjera 295 mm, otraga ventilirani disk promjera 300 mm	Sprijeda ventilirani disk promjera 295 mm, otraga puni disk promjera 300 mm	Sprijeda ventilirani disk promjera 322 mm, otraga ventilirani disk promjera 300 mm
Naplaci i gume	Naplaci dimenzija 7J x 16, 7,5J x 17, gume dimenzija 205/55 R 16, 225/45 R 17				
Dimenzije	D x Š x V 4596 x 1770 x 1459 - 1463 mm, međuosovinski razmak 2760 mm, trag kotača 1541/ 1544 mm, 1533 / 1536 C 350, obujam prtljažnika 485 - 1500 l, spremnik za gorivo 66 + 8 l				
Mase	Prazno vozilo 1535 kg, najveća dopuštena 2065 kg, nosivost 530 kg	Prazno vozilo 1540 kg, najveća dopuštena 2070 kg, nosivost 530 kg	Prazno vozilo 1585 kg, najveća dopuštena 2115 kg, nosivost 530 kg	Prazno vozilo 1600 kg, najveća dopuštena 2130 kg, nosivost 530 kg	Prazno vozilo 1655 kg, najveća dopuštena 2185 kg, nosivost 530 kg
Performanse	Najveća brzina 218 km/h, ubrzanje 0-100 km/h 9,8 s	Najveća brzina 228 km/h, ubrzanje 0-100 km/h 8,8 s	Najveća brzina 232 km/h, ubrzanje 0-100 km/h 8,6 s	Najveća brzina 242 km/h, ubrzanje 0-100 km/h 7,5 s	Najveća brzina 250 km/h, ubrzanje 0-100 km/h 6,5 s
Potrošnja goriva	Prosječno 7,7 - 7,8 l/100 km	Prosječno 7,8 - 8,0 l/100 km	Prosječno 9,3 -9,5 l/100 km	Prosječno 9,4 - 9,6 l/100 km	Prosječno 9,9 - 10,1 l/100 km

Tablica 2. Mercedes-Benz C klasaT

IZVEDBE S DIELELSKIM MOTORIMA			
Model	C 200 CDI T	C 220 CDI T	C 320 CDI T
Konstrukcija motora	4-cilindrični redni turbodiesel s izravnim ubrizgavanjem, postavljen naprijed poprečno, 4 ventila po cilindru, 2 bregaste osovine u glavi motora pokretane lancem, aluminijska glava motora, koljenasto vratilo u 5 ležajeva, Common Rail, turbo punjač, intercooler		V6 turbodiesel s izravnim ubrizgavanjem postavljen naprijed uzdužno, cilindri u V rasporedu pod 72°, 4 ventila po cilindru, 2 x 2 bregaste osovine u glavi motora pokretane lancem, aluminijski blok i glava motora, koljenasto vratilo u 4 ležaja, Common Rail, turbo punjač varijabilne geometrije, intercooler
Obujam	2148 cm ³	2148 cm ³	2987 cm ³
Provrst i hod klipa	88,0 x 88,3 mm	88,0 x 88,3 mm	83,0 x 92,0 mm
Omjer kompresije	17,5 : 1	17,5 : 1	17,7 : 1
Najveća snaga	100 kW (136 KS) pri 2800 o/min	125 kW (170 KS) pri 3800 o/min	165 kW (224 KS) pri 3800 o/min
Najveći okretni moment	270 Nm od 1600 do 3000 o/min	400Nm pri 2000 o/min	510 Nm od 1600 do 2800 o/min
Prijenos snage	Pogon na stražnje kotače, ručni mjenjač sa 6 stupnjeva prijenosa		
Podvozje	Sprijeda 3-link, anti-dive, stabilizator, otraga multi-link, spiralne opruge, teleskopski amortizeri, stabilizator, anti squat, anti dive		
Kočnice	Sprijeda ventilirani disk promjera 288 mm, otraga puni disk promjera 278 mm	Sprijeda ventilirani disk promjera 295 mm, otraga puni disk promjera 300 mm	Sprijeda ventilirani disk promjera 322 mm, otraga ventilirani disk promjera 300 mm
Naplaci i gume	Naplaci dimenzija 7J x 16, 7,5J x 17, gume dimenzija 205/55 R 16, 225/45 R 17		
Dimenzije	D x Š x V 4596 x 1770 x 1459 - 1463 mm, međuosovinski razmak 2760 mm, trag kotača 1541 / 1544 mm C 200 CDI, 1541 / 1541 mm C 220 CDI, 1533 / 1536 C 320 CDI, obujam prtljažnika 485 - 1500 l, spremnik za gorivo 66 + 8 l		
Mase	Prazno vozilo 1605 kg, najveća dopuštena 2135 kg, nosivost 530 kg	Prazno vozilo 1630 kg, najveća dopuštena 2160 kg, nosivost 530kg	Prazno vozilo 1750 kg, najveća dopuštena 2280 kg, nosivost 530kg
Performanse	Najveća brzina 208 km/h, ubrzanje 0-100 km/h 10,8 s	Najveća brzina 224 km/h, ubrzanje 0-100 km/h 8,9 s	Najveća brzina 245 km/h, ubrzanje 0-100 km/h 7,9 s
Potrošnja goriva	Prosječno 6,0 - 6,1 l/100 km	Prosječno 6,1 l/100 km	Prosječno 7,1 - 7,4 l/100 km
Proizvođač	DaimlerChrysler		

Nastavak tablice 2. Mercedes-Benz C klasa T

Model	GLK 280	GLK 350
Konstrukcija motora	V6 benzinski, postavljen naprijed, cilindri u V rasporedu pod kutem od 90°, 4 ventila po cilindru, 2 x 2 bregasta vratila u glavi pokretana lancem, aluminijski blok i glava, koljenasto vratilo u 4 ležaja	
Obujam	2996 cm ³	3498 cm ³
Provrti hod klipa	88,0 x 82,1 mm	92,9 x 86,0 mm
Omjer kompresije	11,3 : 1	10,7 : 1
Najveća snaga	170 kW (231 KS) pri 6000 o/min	200 kW (272 KS) pri 6000 o/min
Najveći okretni moment	300 Nm između 2500 i 5000 o/min	350 Nm između 2400 i 5000 o/min
Prijenos snage	4MATIC stalni pogon na sva 4 kotača, automatski mjenjač 7G-Tronic sa 7 stupnjeva prijenosa	
Podvozje	Sprijeda McPhersonove opružne noge, 3-link, stabilizator i anti-dive, otraga multilink, spiralne opruge, plinski amortizeri, stabilizator, anti-squat i anti-dive, progresivni servoupravljač s nazubljenom letvom	
Kočnice	Sprijeda i otraga ventilirani disk, ABS, ESP	
Naplaci i gume	Off road paket: lijevani naplaci dimenzija 7,5 J x 17 sprijeda i 8J x 17 otraga, gume dimenzija 235/60 R 17 sprijeda i 255/55 R17 otraga, Sport paket: lijevani naplaci dimenzija 7,5 J x 19 sprijeda i 8,5J x 19 otraga, gume dimenzija 235/50 R 19 sprijeda i 255/45 R19 otraga	
Dimenzije	D x Š x V 4528 x 1840 x 1689 mm, međuosovinski razmak 2755 mm, trag kotača 1567/1588 mm, obujam prtljažnika 450 l, spremnik za gorivo 66 l	
Mase	Prazno vozilo 1830 kg, najveća dopuštena 2480 kg, nosivost 650 kg	Prazno vozilo 1830 kg, najveća dopuštena 2480 kg, nosivost 650 kg
Performanse	Najveća brzina 210 km/h, ubrzanje 0-100 km/h 7,6 s	Najveća brzina 230 km/h, ubrzanje 0-100 km/h 6,7 s
Potrošnja goriva	Prosječno 10,2 l/100 km	Prosječno 10,4 l/100 km

Tablica 3. Mercedes-Benz GLK

Model	GLK 220 CDI	GLK 320 CDI
Konstrukcija motora	4-cilindrični redni diesel s izravnim ubrizgavanjem, postavljen naprijed, 4 ventila po cilindru, 2 bregasta vratila u glavi pokretana lancem, aluminijska glava, koljenasto vratilo u 5 ležajeva, izravno ubrizgavanje Common Rail, 1 turbopunjač promjenjive geometrije, intercooler, pročistač čestica	V6 diesel s izravnim ubrizgavanjem, postavljen naprijed, cilindri pod kutem od 72°, 4 ventila po cilindru, 2 bregasta vratila u glavi pokretana lancem, aluminijska glava, koljenasto vratilo u 4 ležaja, izravno ubrizgavanje Common Rail, 1 turbopunjač promjenjive geometrije, intercooler, pročistač čestica
Obujam	2143 cm ³	2987 cm ³
Provrti hod klipa	83,0 x 99,0 mm	83,0 x 92,0 mm
Omjer kompresije	16,2 : 1	17,7 : 1
Najveća snaga	125 kW (170 KS) od 3200 do 4800 o/min	165 kW (224 KS) pri 3800 o/min
Najveći okretni moment	400 Nm između 1400 i 2800 o/min	540 Nm između 1600 i 2400 o/min
Prijenos snage	4MATIC stalni pogon na sva 4 kotača, automatski mjenjač 7G-Tronic sa 7 stupnjeva prijenosa	
Podvozje	Sprijeda McPhersonove opružne noge, 3-link, stabilizator i anti-dive, otraga multilink, spiralne opruge, plinski amortizeri, stabilizator, anti-squat i anti-dive, progresivni servoupravljač s nazubljenom letvom	
Kočnice	Sprijeda i otraga ventilirani disk, ABS, ESP	
Naplaci i gume	Off road paket: lijevani naplaci dimenzija 7,5 J x 17 sprijeda i 8J x 17 otraga, gume dimenzija 235/60 R 17 sprijeda i 255/55 R17 otraga, Sport paket: lijevani naplaci dimenzija 7,5 J x 19 sprijeda i 8,5J x 19 otraga, gume dimenzija 235/50 R 19 sprijeda i 255/45 R19 otraga	
Dimenzije	D x Š x V 4528 x 1840 x 1689 mm, međuosovinski razmak 2755 mm, trag kotača 1567/1588 mm, obujam prtljažnika 450 l, spremnik za gorivo 66 l	
Mase	Prazno vozilo 1845 kg, najveća dopuštena 2500 kg, nosivost 655 kg	Prazno vozilo 1880 kg, najveća dopuštena 2500 kg, nosivost 620 kg
Performanse	Najveća brzina 205 km/h, ubrzanje 0-100 km/h 8,8 s	Najveća brzina 220 km/h, ubrzanje 0-100 km/h 7,5 s
Potrošnja goriva	Prosječno 6,9 l/100 km	Prosječno 7,9 l/100 km
Proizvođač	Daimler AG	

Nastavak Tablice 3. Mercedes-Benz GLK

Model	CLC 180 KOMPRESSOR	CLC 200 KOMPRESSOR	CLC 230
Konstrukcija motora	4-cilindrični redni benzinski, postavljen naprijed poprečno, 4 ventila po cilindru u V rasporedu pod kutem od 45°, 2 bregasta vratila u glavi pokretana lancem, aluminijska glava, koljenasto vratilo u 5 ležajeva, kompresor, intercooler		V6 benzinski, postavljen naprijed uzdužno, cilindri u V rasporedu pod kutem od 90°, 4 ventila po cilindru, 2 x 2 bregasta vratila u glavi pokretana lancem, aluminijski blok i glava, koljenasto vratilo u 4 ležaja
Obujam	1796 cm ³		2496 cm ³
Provrta hod klipa	82,0 x 85,0 mm		88,0 x 68,4 mm
Omjer kompresije	9,3 : 1	11,4 : 1	11,2 : 1
Najveća snaga	105 kW (143 KS) pri 5200 o/min	150 kW (204 KS) pri 6100 o/min	150 kW (204 KS) pri 6100 o/min
Najveći okretni moment	220 Nm između 2500 i 4200 o/min	245 Nm između 2900 i 5500 o/min	245 Nm između 2900 i 5500 o/min
Prijenos snage	Pogon na stražnje kotače, ručni mjenjač sa 6 stupnjeva prijenosa (opcija: 5-stupanjski automatski mjenjač ili 7G-Tronic za motor V6)		
Podvozje	Sprijeda McPhersonove opružne noge, 3-link, stabilizator i anti-dive, otraga Multilink višedjelna osovina, spiralne opruge, plinski amortizeri, stabilizator, anti-squat i anti-dive, servoupravljač s nazubljenom letvom		
Kočnice	Sprijeda ventilirani disk, otraga puni disk		
Naplaci i gume	Naplaci dimenzija 7 J x 16, gume dimenzija 205/55 R 16		
Dimenzije	D x Š x V 4452 x 1728 x 1405 mm, međuosovinski razmak 2715 mm, trag kotača 1505 / 1476 mm, obujam prtljažnika 310 / 1100 l, spremnik za gorivo 62 l		
Mase	Prazno vozilo 1475 kg, najveća dopuštena 1945 kg, nosivost 470 kg	Prazno vozilo 1480 kg, najveća dopuštena 1950 kg, nosivost 470 kg	Prazno vozilo 1525 kg, najveća dopuštena 1995, nosivost 470 kg
Performanse	Najveća brzina 220 km/h, ubrzanje 0-100 km/h 9,7 s	Najveća brzina 235 km/h, ubrzanje 0-100 km/h 8,6 s	Najveća brzina 240km/h, ubrzanje 0-100 km/h 8,4 s
Potrošnja goriva	Između 7,7 i 8,1 l/100 km	Između 7,8 i 8,2 l/100 km	Između 9,2 i 9,5 l/100 km

Tablica 4. Mercedes-Benz CLC

Model	CLC 350	CLC 200 CDI	CLC 220 CDI
Konstrukcija motora	V6 benzinski, postavljen naprijed uzdužno, cilindri u V rasporedu pod kutem od 90°, 4 ventila po cilindru, 2 x 2 bregasta vratila u glavi pokretana lancem, aluminijski blok i glava, koljenasto vratilo u 4 ležaja	4-cilindrični redni diesel, postavljen naprijed poprečno, 4 ventila po cilindru, 2 bregasta vratila u glavi pokretana lancem, aluminijska glava, koljenasto vratilo u 5 ležajeva, izravno ubrizgavanje Common Rail, turbopunjač, intercooler	
Obujam	3498 cm ³	2148 cm ³	
Provrti hod klipa	92,9 x 86,0 mm	88,0 x 88,3 mm	
Omjer kompresije	10,7 : 1	18,0 : 1	
Najveća snaga	200 kW (272 KS) pri 6000 o/min	90 kW (122 KS) pri 4200 o/min	110 kW (150 KS) pri 4200 o/min
Najveći okretni moment	350 Nm između 2400 i 5000 o/min	270 Nm između 1600 i 2800 o/min	340 Nm pri 2000 o/min
Prijenos snage	Pogon na stražnje kotače, ručni mjenjač sa 6 stupnjeva prijenosa (opcija: 5-stupanjski automatski mjenjač ili 7G-Tronic za motor V6)		
Podvozje	Sprijeda McPhersonove opružne noge, 3-link, stabilizator i anti-dive, otraga Multilink višedjelna osovina, spiralne opruge, plinski amortizeri, stabilizator, anti-squat i anti-dive, servoupravljač s nazubljenom letvom		
Kočnice	Sprijeda ventilirani disk, otraga puni disk		
Naplaci i gume	Naplaci dimenzija 7,5J x 17, gume dimenzija 225/45 R 17	Naplaci dimenzija 7 J x 16, gume dimenzija 205/55 R 16	
Dimenzije	D x Š x V 4452 x 1728 x 1409 mm, međuosovinski razmak 2715 mm, trag kotača 1495 / 1466 mm, obujam prtljažnika 310 / 1100 l, spremnik za gorivo 62 l	D x Š x V 4452 x 1728 x 1405 mm, međuosovinski razmak 2715 mm, trag kotača 1505 / 1476 mm, obujam prtljažnika 310 / 1100 l, spremnik za gorivo 62 l	
Mase	Prazno vozilo 1550 kg, najveća dopuštena 2020 kg, nosivost 470 kg	Prazno vozilo 1505 kg, najveća dopuštena 1960 kg, nosivost 455 kg	Prazno vozilo 1530 kg, najveća dopuštena 1985 kg, nosivost 455 kg
Performanse	Najveća brzina 250 km/h, ubrzanje 0-100 km/h 6,3 s	Najveća brzina 206 km/h, ubrzanje 0-100 km/h 11,3 s	Najveća brzina 224 km/h, ubrzanje 0-100 km/h 9,7 s
Potrošnja goriva	Između 9,5 i 9,8 l/100 km	Između 5,8 i 6,1 l/100 km	Između 5,9 i 6,3 l/100 km
Proizvođač	Daimler AG		

Nastavak tablice 4. Mercedes-Benz CLC

2.8. PRORAČUN SNAGE 4-CILINDRIČNOG DIZELOVOG MOTORA

Razmatramo četverotaktni 4-cilindrični Dizelov motor. Potrebna najmanja količina kisika za izgaranje 1 kilograma goriva (u ovom slučaju Dizel):

$$O_{\min} = 2,66 \cdot c + 8 \cdot h + s - o \quad \left[\begin{array}{l} \text{kg}_{O_2} \\ \text{kg}_G \end{array} \right]$$

gdje su c , h , s i o maseni udjeli pojedinih kem.elemenata u gorivu:

$$c = 0,86$$

$$h = 0,132$$

$$s = 0,006$$

$$o = 0,002$$

$$O_{\min} = 2,66 \cdot c + 8 \cdot h + s - o = 2,66 \cdot 0,86 + 8 \cdot 0,132 + 0,006 - 0,002$$

$$O_{\min} = 3,3476 \frac{\text{kg}_{O_2}}{\text{kg}_G}$$

iz čega se dobije stehiometrijska količina zraka za izgaranje 1 kg goriva:

$$Z_0 = \frac{O_{\min}}{0,23} = \frac{3,3476}{0,23} = 14,55478$$

pri čemu je efektivna snaga motora koji usisava zrak:

$$P_e = V_H \cdot \eta_e \cdot \lambda_{pu} \cdot \frac{H_d}{\lambda \cdot Z_0} \cdot \frac{2 \cdot n}{T}$$

gdje je:

$$T = 4 \quad \rightarrow \quad \text{broj taktova}$$

$$\lambda_{pu} = 1,8 \div 2 \quad \rightarrow \quad \text{stupanj punjenja}$$

$$V_H = 0,002 \text{ m}^3 \quad \rightarrow \quad \text{radni volumen motora}$$

$$n = 3000 \text{ o/min} = 50 \text{ o/s} \quad \rightarrow \quad \text{nominalni broj okretaja radilice motora}$$

$$\lambda = 1,5 \div 1,8 \quad \rightarrow \quad \text{pretičak zraka}$$

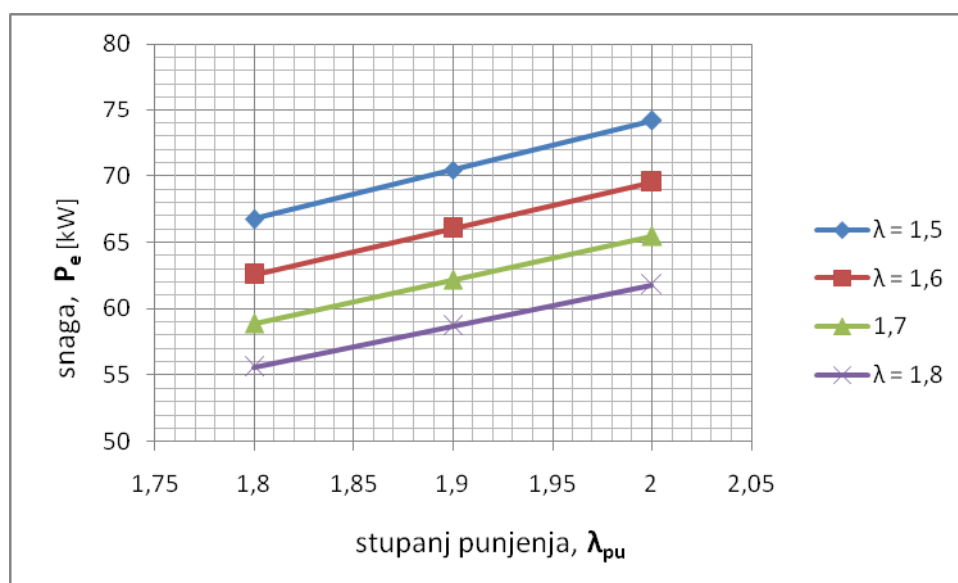
$$H_d = 42600 \text{ kJ/kg} \quad \rightarrow \quad \text{donja ogrjevna moć goriva (Dizel)}$$

$$\eta_e \approx 0,38 \quad \rightarrow \quad \text{efektivni stupanj djelovanja motora}$$

Tablica 5. Iznosi snage za određene vrijednosti pretička zraka i stupnjeva punjenja

λ	$\lambda_{pu} = 1,8$	$\lambda_{pu} = 1,9$	$\lambda_{pu} = 2,0$
	P_e [kW]	P_e [kW]	P_e [kW]
1,5	66,73270	70,44008	74,14745
1,6	62,56191	66,03757	69,51323
1,7	58,88180	62,15301	65,42422
1,8	55,61059	58,70006	61,78954

Da bi se dobio nekakav osjećaj za to kako se snaga mijenja u ovisnosti o stupnju punjenja i pretičku zraka, potrebno je tu promjenu grafički prikazati (slika 14). Vidi se da snaga raste sa porastom stupnja punjenja, a ta činjenica i jest suština ove radnje i proračuna. Također, iz grafa se vidi da snaga opada s povećanjem pretička zraka. Taj nepoželjni višak zraka jest posljedica nesavršenog izgaranja goriva u cilindru, kada uvjeti izgaranja nisu ni blizu stehiometrijskim.



Slika 14. Ovisnost efektivnesnaga motora o stupnju punjenja (mjera prednabijanja) uz pretičak zraka λ kao parametarsku vrijednost

2.8.1. Računanje potrošnje zraka

Za poznati efektivni stupanj korisnog djelovanja motora η_e i ogrjevnu vrijednost Diesela H_d [kJ/kg] potrebno je izraziti specifičnu potrošnju goriva g_e [kg_G/kWh] :

$$\eta_e = \frac{3600}{g_e \cdot H_d} \rightarrow g_e = \frac{3600}{\eta_e \cdot H_d}$$

$$g_e = \frac{3600}{\eta_e \cdot H_d} = \frac{3600}{0,38 \cdot 42600} = 0,222387 \frac{\text{kg}}{\text{kW} \cdot \text{h}}$$

Inače, najniža specifična potrošnja goriva kod Mercedesovih motora za osobna vozila malo ispod linije punog opterećenja (na oko 90%) i kod približno 2000 min⁻¹ iznosi oko 203 do 205 g/kWh, tako da je ovaj rezultat od 222,4 g/kWh dosta optimalna vrijednost.

Idući korak je računanje specifične efektivne potrošnje zraka z_e [kg_Z/kWh] :

$$z_e = g_e \cdot \lambda \cdot Z_0$$

što je zgodno tablično prikazati u tablici 6.

Tablica 6. Potrošnja zraka (po kilogramu goriva i po kWh) u ovisnosti o pretičku zraka

λ	Z [kg _Z /kg _G]	z_e [kg/kWh]
1,5	21,83217	4,855191
1,6	23,28765	5,178870
1,7	24,74313	5,502549
1,8	26,19861	5,826229

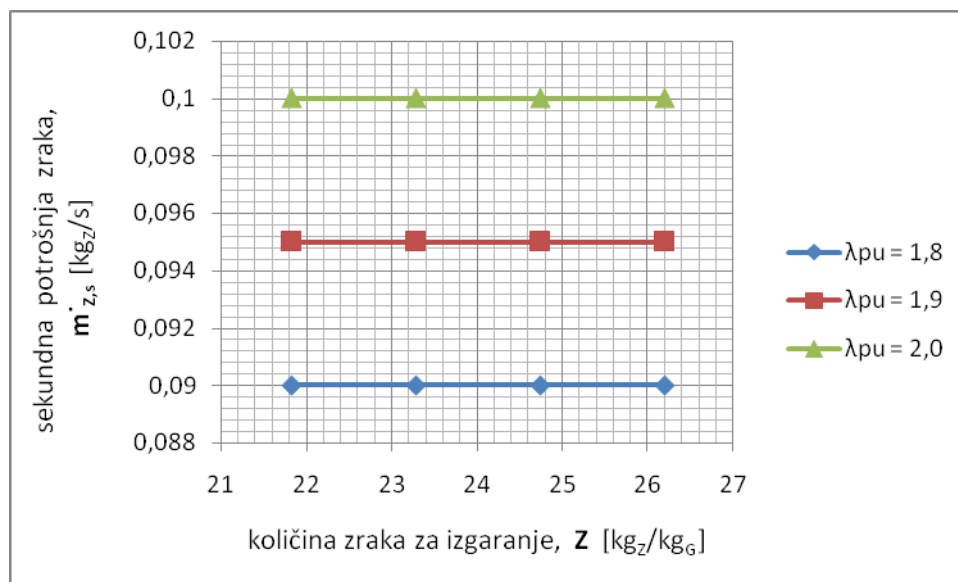
Iz tih podataka se konačno dobije specifična efektivna potrošnja zraka (tj. sekundna potrošnja zraka) $\dot{m}_{Z,s}$ [kg_Z/s] :

$$\dot{m}_{Z,s} = z_e \cdot \frac{P_e}{3600}$$

Tablica 7. Iznosi snage i sekundne potrošnje zraka (masena potrošnja zraka u sekundi) u ovisnosti o pretičku zraka i stupnju punjenja

λ	$\lambda_{pu} = 1,8$		$\lambda_{pu} = 1,9$		$\lambda_{pu} = 2,0$	
	P_e [kW]	$\dot{m}_{Z,s}$ [kg _Z /s]	P_e [kW]	$\dot{m}_{Z,s}$ [kg _Z /s]	P_e [kW]	$\dot{m}_{Z,s}$ [kg _Z /s]

1,5	66,73270	0,09	70,44008	0,095	74,14745	0,1
1,6	62,56191	0,09	66,03757	0,095	69,51323	0,1
1,7	58,88180	0,09	62,15301	0,095	65,42422	0,1
1,8	55,61059	0,09	58,70006	0,095	61,78954	0,1



Slika 15. Grafički prikaz specifične efektivne potrošnje zraka [kg/s] u ovisnosti o pretičku zraka te o stupnju punjenja kao parametarskim vrijednostima (1,8; 1,9; 2,0)

Promatrajući tablicu 7 i sliku 15, lako se može iščitati da potrošnja zraka ne ovisi o pretičku zraka, nego o stupnju punjenja, tj. o unaprijed zadanom omjeru tlakova.

2.8.2. Ovisnost potrošnje zraka o broju okretaja

Za taj račun će se morati uzeti u obzir promjena snage s brojem okretaja:

$$P_e = V_H \cdot \eta_e \cdot \lambda_{pu} \cdot \frac{H_d}{\lambda \cdot Z_0} \cdot \frac{2 \cdot n}{T} \rightarrow \text{efektivna snaga motora koji usisava zrak}$$

Ako tako izraženu snagu uvrstimo u jednadžbu za maseni protok zraka:

$$\dot{m}_{z,s} = z_e \cdot \frac{P_e}{3600}$$

te još dodatno uvrstimo:

$$z_e = g_e \cdot \lambda \cdot Z_0$$

dobije se:

$$\dot{m}_{z,s} = g_e \cdot \lambda \cdot Z_0 \cdot \frac{V_H \cdot \eta_e \cdot \lambda_{pu} \cdot \frac{H_d}{\lambda \cdot Z_0} \cdot \frac{2 \cdot n}{T}}{3600}$$

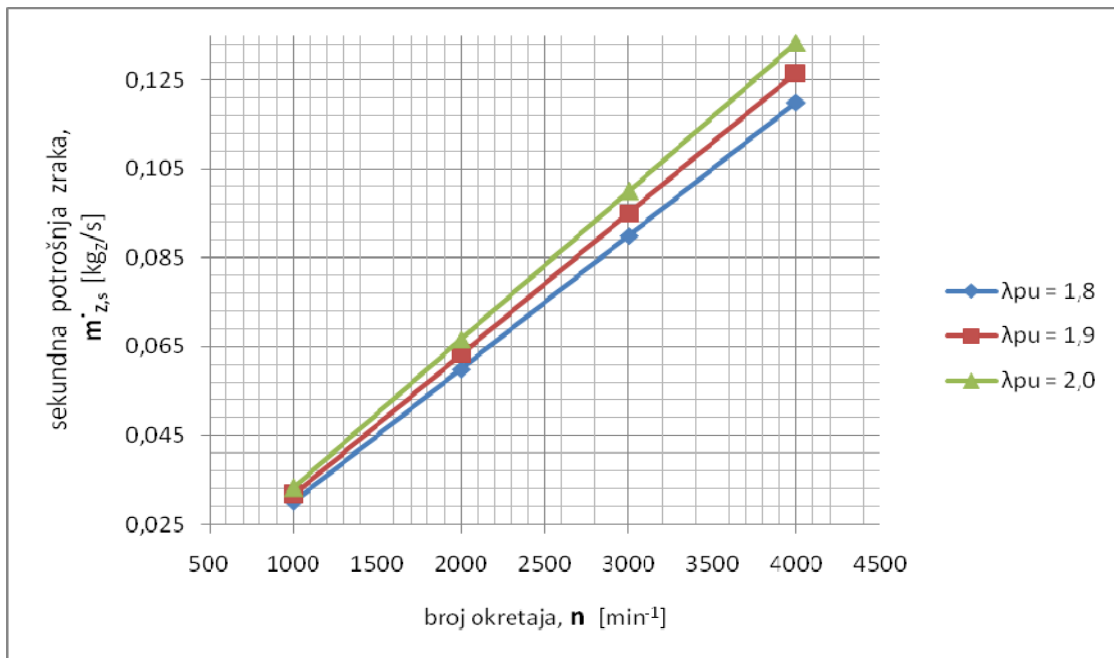
$$\dot{m}_{z,s} = g_e \cdot \frac{V_H \cdot \eta_e \cdot \lambda_{pu} \cdot H_d \cdot \frac{2 \cdot n}{T}}{3600}$$

Tu specifičnu efektivnu potrošnju zraka posebno je ispitati za već ranije određene stupnjeve punjenja pri nekom realnom području promjene broje okretaja (recimo od 1000 do 4000) kao što to pokazuje tablica 8.

Tablica 8. Promjena specifične efektivne potrošnje zraka s brojem okretaja

	$\lambda_{pu} = 1,8$	$\lambda_{pu} = 1,9$	$\lambda_{pu} = 2,0$
n/min^{-1}	$\dot{m}_{z,s}$ [kgz/s]	$\dot{m}_{z,s}$ [kgz/s]	$\dot{m}_{z,s}$ [kgz/s]
1000	0,03	0,03167	0,03333
2000	0,06	0,06333	0,06667
3000	0,09	0,09500	0,10000
4000	0,12	0,12667	0,13333

U grafičkom prikazu tako dobivenih vrijednosti (slika 16) može se primijetiti da su to pravci koji imaju tendenciju da se presjeku u ishodištu (iako se to u realnosti ne događa), a gledajući samo jedan mali dio (usko područje promjene broja okretaja), ti pravci bi izgledali približno paralelno.



Slika 16. Grafički prikaz promjene specifične efektivne potrošnje zraka [kg/s] s promjenom brzine vrtnje koljenastaog vratila. Stupanj punjenja je parametarska vrijednost.

3. LAMELNI KOMPRESOR

3.1. DEFINICIJA, PODJELA I PRINCIP RADA KOMPRESORA

Nasuprot raširenom mišljenju da je kompresor stroj koji služi isključivo povišenju tlaka plinova bolje je izreći općenitu definiciju koja može glasiti:

Kompresori su strojevi ili uređaji koji stlačivanjem plinovima ili parama povisuju energetska razinu, tj. dovode ih u energetski vrednije stanje.

Ipak, za razmatranje ovog rada, biti će dovoljno i ta površno poimanje kompresora kao stroju za povišenje tlaka.

U načelu postoje tri različita načina da se poveća tlak plina ili pare. Prvi od njih – zagrijavanje zatvorenog volumena plina – ne spada izravno u područje kompresora te kao takav ovdje neće ni uzeti u obzir. Preostala dva načina jesu volumetrijski i strujni način komprimiranja.

Volumetrijsko načelo komprimiranja počiva na tome da se volumen radnog prostora stroja – kompresora – periodički povećava i smanjuje, čime se postiže usisavanje, kompresija i istiskivanje plina. Posljedica takvog periodičkog rada jest i periodička, tj. pulsirajuća dobava stlačenog medija.

Nasuprot tome, za **strujni način** komprimiranja karakteristična je kontinuirana dobava. Ona se postiže neprekidnim ubrzavanjem struje plina, tako da joj se u jednom dijelu stroja dovodi kinetička energija, koja se potom u drugom dijelu pretvara u potencijalnu energiju tlaka.

Prema konstrukcijskoj izvedbi kompresori se mogu podijeliti u tri osnovne skupine: stapni, turbokompresori i mlazni kompresori.

Klasičan tip stapnog kompresora jest onaj s **oscilirajućim stapom**, gdje se linearno gibanje stapa u cilindru ostvaruje najčešće stapnim mehanizmom gonjenim nekim rotacijskim strojem (elektromotor ili neki drugi pogonski stroj).

Drugu veliku skupinu stapnih kompresora čine **rotacijski** kompresori. Ulogu stapa ovdje preuzima jedan rotor ili dva rotora koji se unutar cilindra okreću konstantnom kutnom brzinom. Na taj je način izbjegnuta stapni mehanizam i oscilatorno gibanje stapa, što je kod prethodnih tipova kompresora jedan od ograničavajućih faktora brzine vrtnje. Stoga su rotorni kompresori mirniji u pogonu te, zahvaljujući velikim brzinama vrtnje, imaju relativno visok učinak s obzirom na svoje izmjere. Neki tipovi, međutim, zbog poteškoća s brtvljenjem ne mogu svladati tako visoke omjere kompresije kao stapni kompresori s oscilirajućim stapom. To se posebno odnosi na kompresor s ekscentrično rotirajućim stapom gdje su prostori visokog i niskog tlaka odijeljeni samo jednom lamelom i izvodnicom rotora koja kliže po kućištu. Kompresor s centrično rotirajućim stapom ima ponekad i više od 10 lamela, iako postoje izvedbe i sa samo dvije, a problem brtvljenja izražen je na bokovima rotora. Posebne vrste kompresora s centrično i ekscentrično rotirajućim stapom često se primjenjuju kao vakuum-pumpe.

O preostalim tipovima rotornih kompresora (Rootsov, vijčani) već je bilo govora u poglavlju 2.4.1. Također, u poglavlju 2.3. razmatrali smo turbokompresore. Spomenuti su još i mlazni kompresori čiji princip rada nije od interesa ovog razmatranja. Osim njih, postoje još i nekonvencionalni kompresori, npr. hidraulički kompresor.

Postizivi omjer tlakova tlačnog i usisnog voda raznovrstan je kod navedenih kompresora. Tako se neke vrste rotornih kompresora upotrebljavaju za dobavu velikih količina plina pri omjeru tlakova manjem od 2 te ih se stoga često naziva *puhalima*. Slične kompresije događaju se i u turbokompresorima, no oni se gotovo redovito vežu u nizove koji obavljaju tzv. stupnjevanu kompresiju, pri čemu ukupni omjer tlakova tada postaje veći.

Kompresori niskog tlaka najčešće su jednostupanjski stapni ili rotorni kompresori koji svladavaju omjere tlakova do 10.

Primjenom kompresije u više stupnjeva serijskim vezivanjem cilindara ili kompresora uz hlađenje plina između stupnjeva ostvaruju se *kompresori srednjeg tlaka*, kakvi postižu omjere tlakova do 100.

Na jednak način, ali s većim brojem stupnjeva postižu se konačni tlakovi plina do 500 bara *kompresorima visokog tlaka*, a kada su, u rijetkim prilikama, potrebni tlakovi daleko viši i od 1000 bara, primjenjuju se tzv. *superkompresori*.

Posebnu kategoriju kompresora predstavljaju vakuum-pumpe kod kojih je usisni tlak niži od atmosferskog, dok je konačni tlak tlačnog voda uglavnom atmosferski.

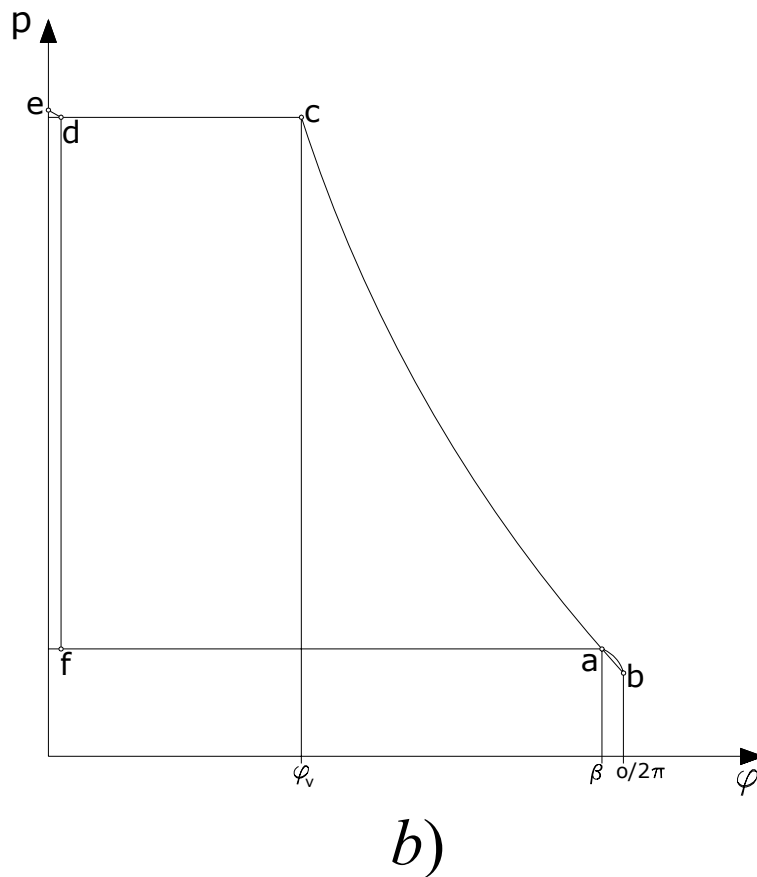
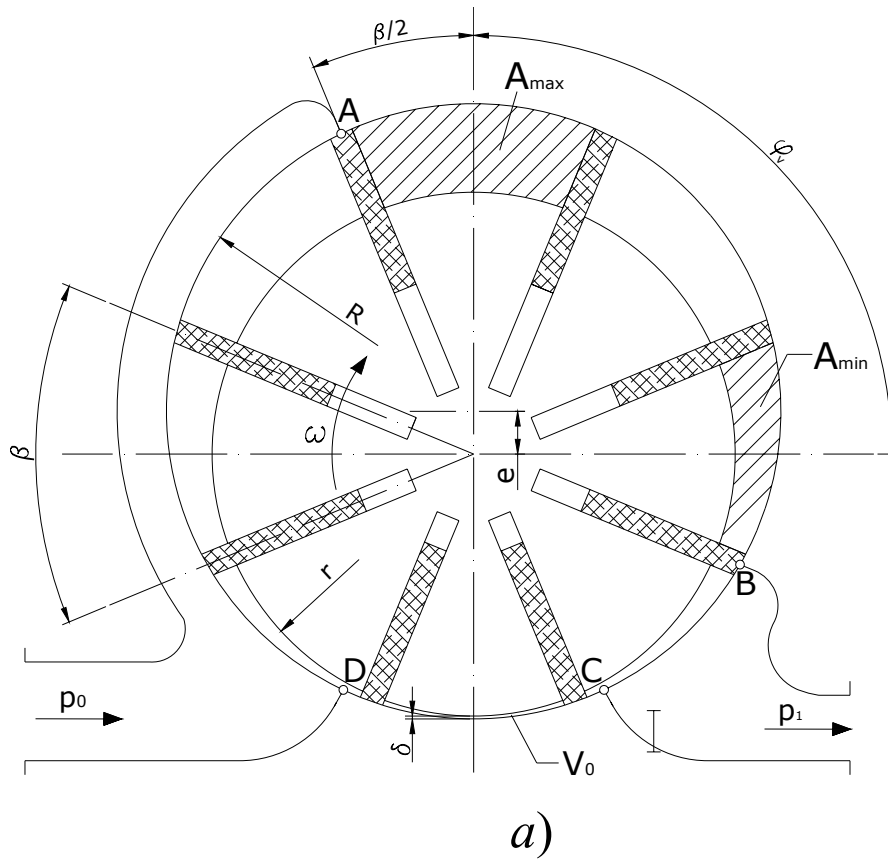
Obzirom na kapacitet (dobavu), imamo kompresore *male dobave* (do 150 m³/h), *srednje dobave* (od 150 do 4000 m³/h), te kompresore *velike dobave* (komprimiraju više od 4000 m³/h plina).

3.2. OSNOVE RADA I INDIKATORSKI DIJAGRAM ROTACIJSKOG LAMELNOG KOMPRESORA

Za razliku od kompresora s ekscentrično rotirajućim stapom, kompresor s centrično rotirajućim stapom gradi se s dvije lamele ili više njih te se stoga može zvati *višelamelnim kompresorom*. Poprečni presjek takvog kompresora prikazan je shematski na slici 17a). Ovdje je cilindrični stap ili rotor promjera $2r$ ekscentrično smješten u otvor kućišta ili stator promjera $2R$. Ekscentricitet je $e = R - r - \delta$, gdje je δ zazor između rotora i statora, često zanemariv ali nužno prisutan da bi se spriječilo trenje na tome mjestu. Rotor se vrti gonjen pogonskim vratilom, u smislu kutne brzine ω , oko sebi centrične osi. U rotoru su, njegovom cijelom duljinom, urezani utori u koje su uložene lamele. Prekoračenjem izvjesne minimalne kutne brzine, lamele se pod djelovanjem centrifugalne sile izvlače iz utora i prislanjaju na obod statora. Na taj se način oblikuju komore omeđene rotorom, statorom i s dvije susjedne lamele. Zahvaljujući ekscentričnom smještaju rotora u statoru, mijenja se pri vrtnji površina poprečnog presjeka komore, a time i njezin volumen. Površina presjeka komore je najveća kada se njezina simetrala poklopi sa simetralom kroz središte rotora i statora.

Stoga za najbolji učinak kompresora treba upravo u tom času završiti usisavanje i započeti kompresiju plina. To se postiže odgovarajućim oblikovanjem usisnog kanala kompresora, čiji je raspored po obodu statora omeđen točkama **A** i **D**. Optimalno je dakle da točka **A** prethodi simetrali komore najvećeg presjeka za kut $\beta/2$, pri čemu je kut β polovični kut među lamelama. Tada će biti postignut najveći usisani volumen plina koji zamicanjem stražnje (s obzirom na smisao vrtnje) lamele komore za brid usisnog voda **A** ostaje zarobljen između rotora, statora i lamela.

Daljnijim zakretanjem rotora, nad tom masom plina započinje kompresija zbog smanjenja poprečnog presjeka (a time i volumena) komore. Tlak u komori raste sve dok ona ne prevali kut zakreta radne komore φ_v , tj. dok njezina prednja lamela ne prođe brid **B** rasporeda tlačnog voda, čime se otvara veza između te komore i tlačnog voda. Tada



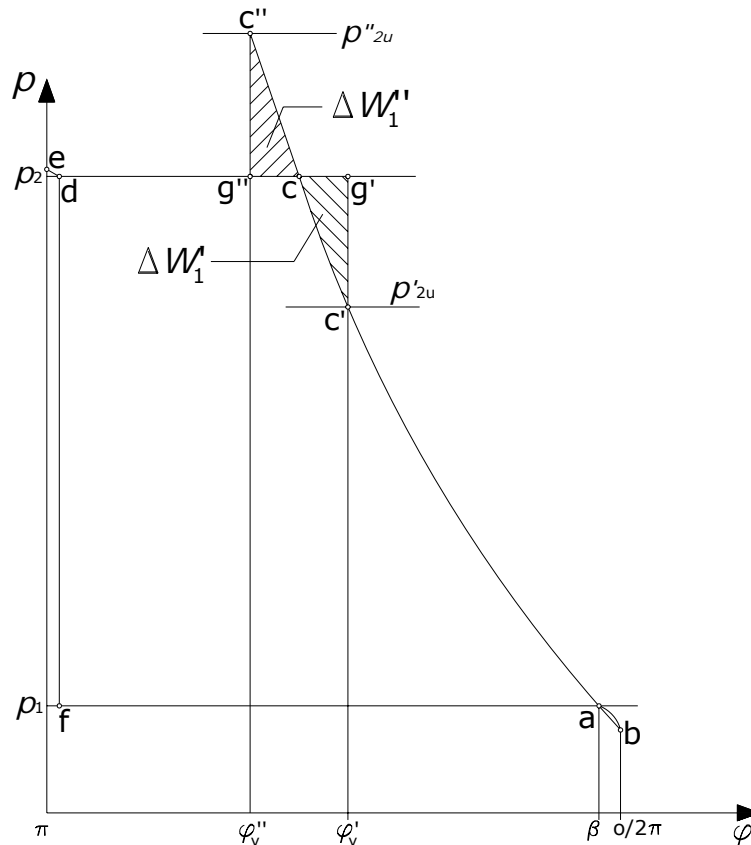
Slika 17. Kompresor s centrično rotirajućim stapom (višelamelni kompresor): a) shematski presjek; b) indikatorski dijagram

započinje istiskivanje plina, koje traje sve dok stražnja lamela ne zamakne za brid **C** tlačnog raspora, kada prestaje veza te komore s tlačnim vodom. Usisavanje u komoru započinje kada njezina prednja lamela prođe brid **D** usisnog raspora, a završava, kako je već rečeno, zamicanjem stražnje lamele za brid **A**. Opisani ciklus rada komora komora rotora ponavlja se dakako pri svakom okretu vratila kompresora z puta, tj. onoliko puta koliko ima lamela ili komora. Pojedine faze rada višelamelnog kompresora za jednu komoru mogu se pratiti i u indikatorskom dijagramu na slici 17*b*). U njemu treba zamijetiti karakterističnu petlju na kraju usisavanja. U točki **a** prednja lamela komore prolazi pored brida **A** usisnog raspora. Zakretanjem rotora usisavanje se nastavlja jer se poprečni presjek komore još uvijek povećava, ali presjek za strujanje plina u komoru postaje sve manji. Zato dolazi do blagog pada tlaka pri usisavanju do točke **b**, kada stražnja lamela zamiče za brid **A**, čime je završeno usisavanje, a počinje kompresija. Ona traje sve dok simetala komore ne prevali kut φ_v , dakle do točke **c**, a istiskivanje završava u **d**.

Dodir rotora i statora nije dopušten pa brtvljenje između tlačne i usisne strane obavljaju lamele. Zato kut između bridova **C** i **D** mora biti veći od β . Zbog toga se u indikatorskom dijagramu prikazuje kompresija **d – e**, koja započinje kada stražnja lamela komore zamakne za brid **C** i traje dok simetrala komore ne padne u simetralu kroz središta rotora i statora kada joj volumen postane najmanji. Nakon toga slijedi i kratka ekspanzija **d – e** dok prednja lamela ne prođe brid **D**. Volumen V_0 , strogo uzevši, jest prostor između rotora, statora i dvije lamele kada je stražnja od njih na bridu **C** prema slici 17*a*). U njemu je zaostao plin na tlaku tlačnog voda, koji nije istisnut, pa se taj volumen može smatrati štetnim prostorom višelamelnog kompresora. Treba međutim napomenuti da je i ovdje udio štetnog prostora zanemarivo malen i pri dobrim konstrukcijama iznosi koju tisućinku ukupnog volumena. Plin se iz štetnog prostora protiskuje prema usisnoj strani i tamo nepovratno prigušuje na usisni tlak (linija **d – f** na slici 17*b*) u trenutku kada prednja lamela promatrane komore prođe pored brida **D** usisnog raspora. Usisavanje započinje u **f** i završava u **b**, kako je već opisano.

Kompresor se nastoji konstruirati za onaj omjer kompresije kakav će mu u predviđenoj namjeni najčešće biti nametnut. To dakako ne znači da se takvi kompresori neće moći prilagođavati drukčijim omjerima tlakova usisnog i tlačnog voda. Ta će prilagodba međutim biti povezana s izvjesnim poteškoćama u radu i dodatnim utroškom energije.

Prilike prilagođavanja uvjetima tlačnog voda različitim od projektnih mogu se promotriti u indikatorskom dijagramu na slici 18. Prikazani su radni ciklusi dvaju kompresora, koji neka imaju identične konstrukcijske karakteristike, osim što prvi ima raspored tlačnog otvora s manjim kutom otvaranja φ'_v od drugog, kojem kut otvaranja iznosi φ''_v . Tada će uz jednak tlak usisavanja p_1 onaj prvi kompresijom u svojim tlačnim

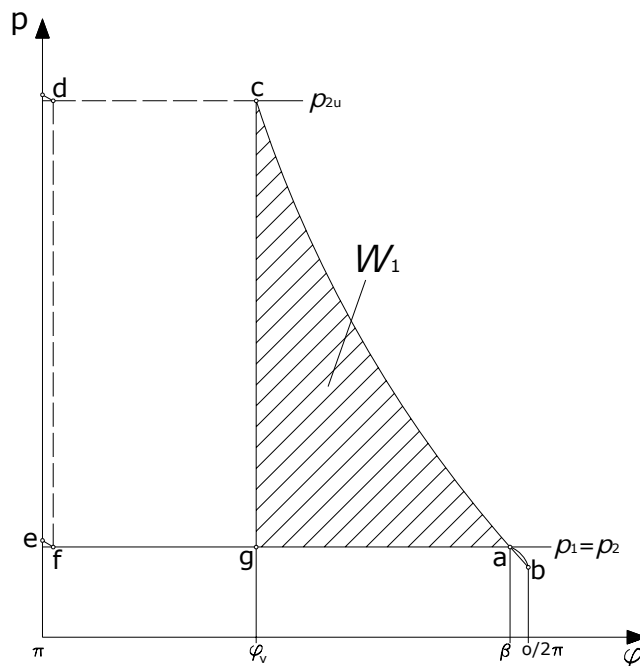


Slika 18. Prilagođavanje višelamelnog kompresora uvjetima tlačnog voda

komorama postizavati tlak p'_{2u} koji je niži od tlaka p''_{2u} kojeg postiže drugi kompresor. U tlačnom vodu neka međutim vlada uvijek jednak tlak p_2 . Tlačna komora prvog kompresora otvara se prema tlačnom vodu u točki c' pri zakretu rotora za φ'_v , kada u njoj vlada tlak p'_{2u} . Tada će plin iz tlačnog voda, u kojem je tlak p_2 , natražno ustrujati u tu komoru kompresora i na taj način u njoj uspostaviti tlak tlačnog voda (linija $c' - g'$). Ta se pojava naziva *vanjska kompresija* i karakteristična je za rad svih kompresora bez samoradnog tlačnog ventila. Vanjskom kompresijom takvi je dakle kompresorima omogućeno da svladaju omjer kompresije koji je viši od onog koji postiže *unutarnjom kompresijom* unutar svakog kompresijskog prostora. Pri tome se u svakom ciklusu svake komore troši višak rada $\Delta W'_1$, kako je to prikazano slikom 18. To rezultira

nepotrebnim povećanjem snage za $\Delta P' = \Delta W' \cdot m \cdot n$. Ako se radi o malim razlikama tlakova p_2 i p'_{2u} , taj višak rada odnosno snage i nije značajan. Štetniji su pri tome pneumatski udari koji nastupaju pri naglim promjenama tlaka u komorama koji izazivaju dodatna naprezanja u lamelama te pridonose njihovom bržem starenju.

Slične su i pojave kada se u kompresoru unutarnjom kompresijom postiže tlak p''_{2u} koji je viši od tlaka u tlačnom vodu p_2 , što je prikazano točkom **c''** na slici 18. Tada pri otvaranju tlačne komore prema tlačnom vodu dolazi do naglog pada tlaka s p''_{2u} na p_2 prikazanog linijom **c'' – g''**, pri čemu se nepotrebno troši višak rada $\Delta W_1''$. Ta situacija opet nije zabrinjavajuća za malu razliku tlakova. Ako je ona međutim velika, kao što je to slučaj pri pokretanju kompresora nakon duljeg stajanja (kada se tlak tlačnog sustava izjednači s usisnim), dolazi do snažnih udara pri pražnjenju tlačne komore. U njoj se naime postiže tlak p_{2u} prema prikazu na slici 19 – točka **c**, dok u tlačnom vodu vlada tlak $p_2 = p_1$ pa pri otvaranju komora prema tlačnom vodu nastupa trenutačna ekspanzija plina **c – g** s tlaka p_{2u} na tlak p_1 . Dok kompresor sa samoradnim ventilima u takvoj situaciji

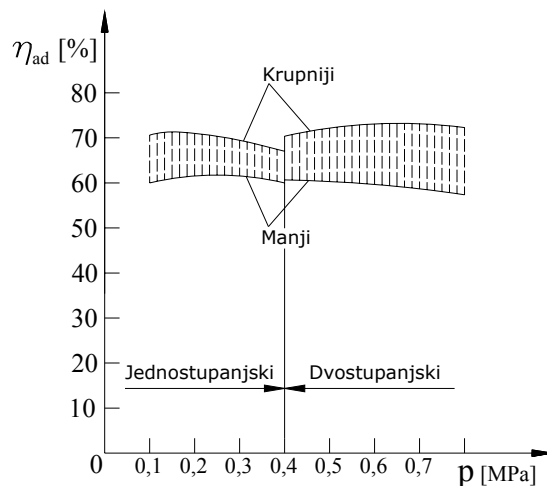


Slika 19. Pokretanje višelamelnog kompresora

teorijski ne troši rad za transport plina iz usisnog voda u tlačni ($p_2 = p_1$), višelamelni kompresor i njemu slični najprije plin unutarnjom kompresijom komprimiraju na projektni tlak p_2 trošeći rad W_1 (sl.19), a tada ga prigušuju na tlak tlačnog voda, pri čemu se utrošeni rad kompresije u potpunosti poništava. Opisane pojave pri

prilagođavanju uvjetima tlačnog voda najveći su nedostatak kompresora s prisilnim razvodom općenito, a posebno višelamelnog kompresora. Osim što su te pojave povezane s povećanim utroškom pogonske energije i naprezanjem lamela, one uzrokuju i neugodne zvučne manifestacije, pa stoga treba izbjegavati rad višelamelnih kompresora daleko od nazivnog omjera kompresije.

Ako se uzme u obzir da promjena tlaka kompresije utječe na potrebnu snagu, to možemo utvrditi, da i kod značajne razlike tlaka u radnoj komori od tlaka u tlačnom priključku, gubici energije ne prelaze gubitke u ventilima kompresora s protupovratnim gibanjem klipa. Veći utjecaj na dobavu i snagu u kompresoru ili vakuum-pumpi pokazuje promjena tlaka usisa do koje dolazi kod upuštanja u rad lamelnih kompresora u tehnici hlađenja ili vakuum-pumpe, ako stroj nije opremljen s tlačnim ventilima koji spajaju prostor cilindra s tlačnim spremnikom.



Slika 20. Zavisnost opće adijabatske iskoristivosti η_{ad} o povećanju tlaka za jednostupanjski i dvostupanjski zračni kompresor

Na slici 20 prikazana je zavisnost ukupne adijabatske iskoristivosti η_{ad} ($\eta_{ad} = N_{ad}/N_e$, gdje je N_e efektivna snaga na vratilu zračnih lamelnih kompresora) o tlaku kompresije. U stvarnosti, iskoristivost velikih strojeva može biti nekoliko postotaka viša nego što je to prikazano na slici 20; kod malih kompresora adijabatska iskoristivost je često značajno niža nego što je prikazano na toj slici. Pravilni razmještaj prigušnika u tlačnom cjevovodu može pokazati takovi utjecaj na promjenu tlaka kompresije kompresora s malim brojem lamela tako da se smanjuje snaga koja je potrebna za stroj.

3.3. ANALIZA METODA PRORAČUNA ROTACIJSKIH KOMPRESORA

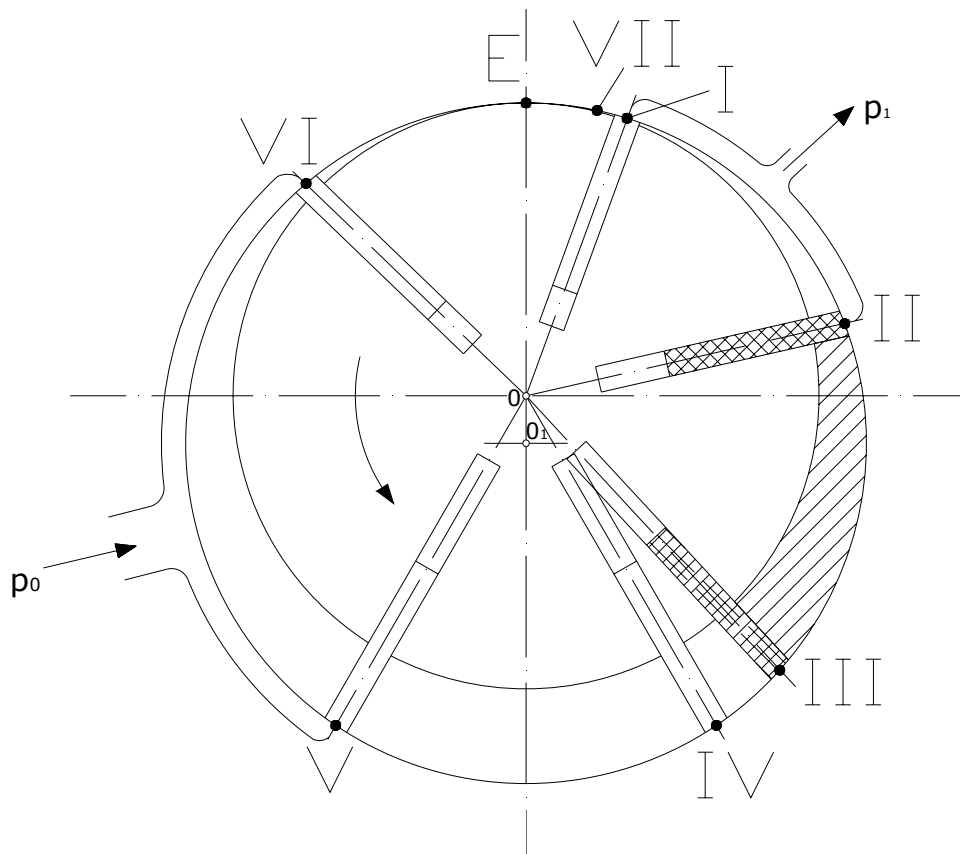
Osnova proračuna rotacijskih plinskih strojeva jest pitanje izbora metode određivanja rada A_i koji vrši jedna radna komora (koju omeđuju dvije susjedne lamele) za jedan okretaj rotora, odnosno jedan radni ciklus. Postoje četiri osnovne metode proračuna:

1. Rad, koji se vrši za jedan radni ciklus, određuje se kao algebarski zbroj radova, koji vrši lamela na odvojenim ciklusima tog procesa.
2. Određivanje volumena radne komore, i rada, koji u toj komori potroši plin (pri svom stlačivanju) za jedan ciklus.
3. Određivanje zakretnog momenta rotora, i rada, koji se izvrši na plinu za jedan okretaj rotora.
4. Određivanje brzine okretaja kompresora i snage, uzimajući u obzir karakteristiku kompresora.

Prve tri metode svode se na rješavanje diferencijalne jednačine:

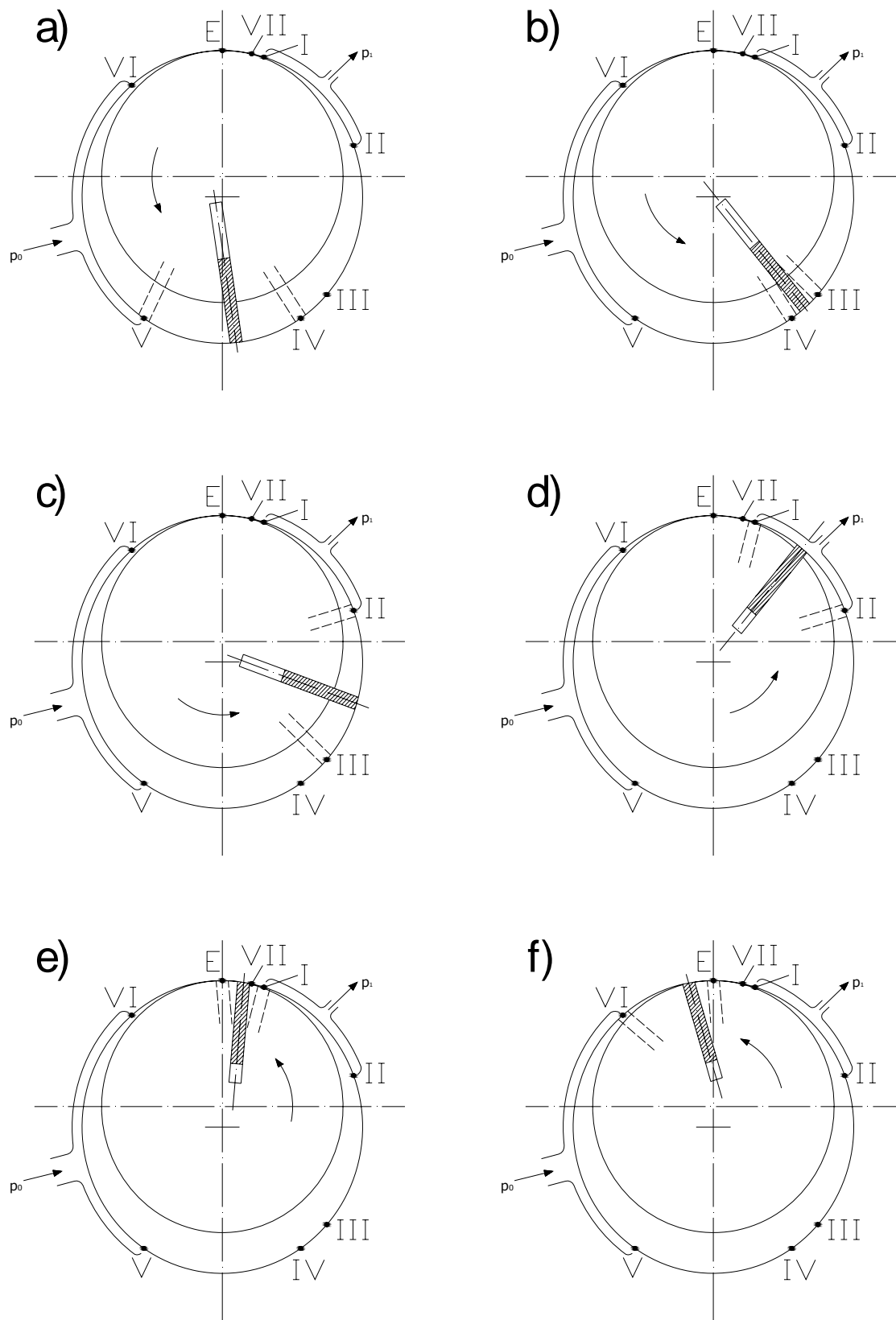
$$dA_i = p_i \cdot dV$$

u kojoj dA_i predstavlja osnovni rad koji je potreban za tlačenje plina kada vlada tlak p_i , uz promjenu volumena za dV . Da bi to pokazali, potrebno je razmotriti rad lamele za jedan ciklus kao algebarski zbroj radova po pojedinim etapama ciklusa. Razmatrajući osnovnu shemu kompresora na slici 21, može se proučiti rad kojim lamela tlači zrak u pravcu njenog kretanja, označenog strelicom. Na slici 21 rimskim su brojevima označene točke koje označuju pojedine etape radnog ciklusa na primjeru kompresora s radijalnim rasporedom lamela.



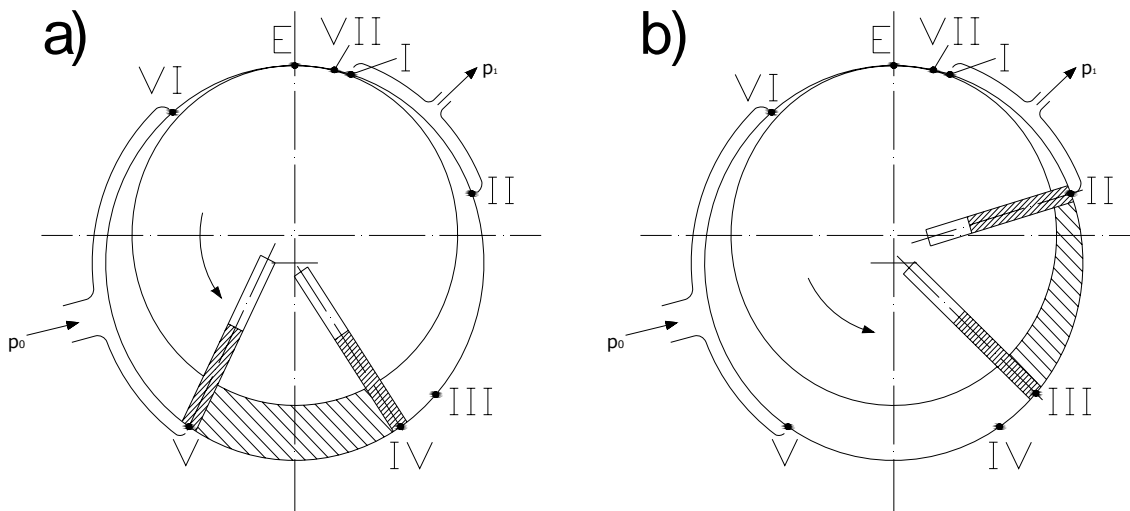
Slika 21. Shema kompresora s radijalnim rasporedom lamela na kojoj su pokazani razni položaji lamela tijekom radnog ciklusa

Slika 22 prikazuje položaje lamele u različitim etapama radnog ciklusa. Te etape su omeđene karakterističnim točkama uvedenim na slici 21, s tom razlikom što slika 22 prikazuje lamelu koja je tangencijalno smještena.



Slika 22. Uzastopni položaji lamele rotacijskog kompresora na odvojenim etapama njenog radnog ciklusa

Pri kretanju lamele iz točke V u točku IV (slika 22a) zrak preko lamele na rotor vrši (pozitivan) rad A_{r1} tlačjenja zraka u komori između te lamele i one koja se giba ispred nje. To se događa pri (atmosferskom) tlaku p_0 . Na etapi IV-III (slika 22b) lamela vrši rad A_2 na plinu (negativan rad) koji se komprimira pri tlaku plina p_i , zbog razlike u visini lamela koje formiraju radnu komoru (slika 21 a i b). Krećući se iz točke III u točku II (slika 22c), lamela vrši (negativan) rad A_1 da bi savladala izlazni tlak p_1 plina koji je već stlačen, a djeluje suprotno smjeru okretanja rotora. Pri kretanju lamele od točke II do točke I (slika 22d), lamela ne vrši nikakav rad budući da je na toj etapi tlak s obje strane lamele isti (p_1).



Slika 23. Položaj radne komore koju zatvaraju dvije susjedne lamele u prostoru između rotora i statora; a) upočetnom trenutku kada je komora tak formirana; b) krajnji položaj radne komore u trenutku pred početak izlaska komprimiranog zraka

Od točke I do točke E (slika 22e) na lameli se vrši pozitivan rad A_3 budući da na toj etapi na lamelu djeluje tlak p_1 . Daljnjim gibanjem lamele iz točke E u točku VI (slika 22f) na nju djeluje rad A_{r2} pri tlaku p_i . Praktički istodobno, gibajući se iz točke VII do točke VI, lamela vrši (negativan) rad A_{r3} svladavajući izlazni (okolišni) tlak p_0 . Promatrajući etapu gibanja lamele od točke VI do točke V, uočava se da lamela ne radi nikakav rad jer je tlak s obje strane lamele isti (p_0).

Kad zbrojimo sve te pozitivne i negativne radove na pojedinim etapama, dobijemo indikatorski rad A_i koji izvrši lamela (jedna) pri kompresiji plina za puni radni ciklus:

$$A_i = \sum A = A_{r1} + A_2 + A_1 + A_3 + A_{r2} + A_{r3}$$

Elementarni rad koji lamela vrši na svakom od dijelova, može se odrediti kao rezultat umnoška momenata, koje stvara lamela, i osnovnog kuta okreta rotora $d\varphi$:

$$dA = M \cdot d\varphi,$$

gdje je:

$$M = l \cdot x \cdot p_i \cdot \left(r_0 + \frac{x}{2} \right)$$

p_i → tlak stlačenog plina koji djeluje na lamelu

x → visina dijela lamele koji je izvan rotora

l → dužina rotora

iz čega slijedi:

$$dA = l \cdot x \cdot p_i \cdot \left(r_0 + \frac{x}{2} \right) \cdot d\varphi.$$

Prema drugoj metodi proračuna, osnovni rad razmatra se kao rad koji lamela vrši na stlačivanje zraka, kada se mijenja volumen radne komore, tj.

$$dA_i = p_i \cdot dV,$$

gdje je:

dV → promjena volumena radne komore pri zakretu rotora za kut $d\varphi$.

Pri tome je:

$$dV = l \cdot dF$$

gdje je:

dF → osnovna površina koja odgovara kutu $d\varphi$.

Razmatrajući površinu dF kao razliku površina kružnih isječaka, slijedi:

$$dF = (r_0 + x)^2 \cdot \frac{d\varphi}{2} - r_0^2 \cdot \frac{d\varphi}{2}$$

$$dA_i = p_i \cdot dV = l \cdot p_i \cdot dF = l \cdot x \cdot p_i \cdot \left(r_0 + \frac{x}{2} \right) \cdot d\varphi$$

Ovim izrazom se, i u prvoj i u drugoj metodi, određuje rad dA_i . Ukupni rad na odvojenim dijelovima radnog ciklusa određuje se integriranjem gornjeg izraza.

Dobiveni izraz može se koristiti za određivanje ukupnog rada kojim kompresor tlači plin za puni radni ciklus.

U trećoj metodi rad, koji vrši rotor, razmatra se kao moment, koji je potreban da bi sve lamele zajedno izvršile potreban rad. U ovom slučaju, rad rotora A_r potreban za jedan okret, određuje se kao zbroj radova, koje izvrši zakretni moment na pojedinim dijelovima, i općenito je jednak:

$$A_r = \sum_{\varphi=0}^{360^\circ} M_i \cdot \Delta\varphi,$$

gdje je:

- M_i → moment koji stvara svaka lamela
 $\Delta\varphi$ → kut pri kojem se veličina momenta M_i može smatrati stalnom

Kod broja lamela z imamo:

$$M_i = M_1 + M_2 + \dots + M_z$$

tako da vrijedi:

$$A_r = \sum_{\varphi=0}^{360^\circ} (M_1 + M_2 + \dots + M_z) \cdot \Delta\varphi$$

odakle slijedi:

$$A_r = \sum_{\varphi=0}^{360^\circ} M_1 \cdot \Delta\varphi + \sum_{\varphi=0}^{360^\circ} M_2 \cdot \Delta\varphi + \dots + \sum_{\varphi=0}^{360^\circ} M_z \cdot \Delta\varphi.$$

Veličina svakog od momenata iz ovog izraza određuje se formulom:

$$M_i = \left(r_0 + \frac{x_i}{2} \right) \cdot x_i \cdot l \cdot p_i,$$

gdje je:

- x_i → visina onog djela lamele koji je izvan rotora
 p_i → tlak plina koji djeluje na lamelu

Ako uzmemo da je $\Delta\varphi = d\varphi$, slijedi:

$$A_r = \sum_{\varphi=0}^{360^\circ} \left(r_0 + \frac{x_1}{2} \right) \cdot x_1 \cdot l \cdot p_1 \cdot d\varphi + \sum_{\varphi=0}^{360^\circ} \left(r_0 + \frac{x_2}{2} \right) \cdot x_2 \cdot l \cdot p_2 \cdot d\varphi + \dots + \sum_{\varphi=0}^{360^\circ} \left(r_0 + \frac{x_z}{2} \right) \cdot x_z \cdot l \cdot p_z \cdot d\varphi$$

$$A_r = \int_0^{360^\circ} p_1 \cdot dV_1 + \int_0^{360^\circ} p_2 \cdot dV_2 + \dots + \int_0^{360^\circ} p_z \cdot dV_z$$

Iz ovog izraza može se iščitati da se prve tri metode proračuna svode na proračun volumetričkih plinskih kompresora u čijoj je osnova jednačina:

$$dA_i = p_i \cdot dV.$$

Četvrta metoda proračuna temelji se na određivanju broja okretaja rotora u skladu s njegovim ubrzanjem i snage prema veličini zakretnog momenta. Pri tome se u izraz koji određuje snagu motora uključuje i masa sastavnih rotirajućih dijelova. Takva struktura formule dovodi do toga da proračun za snagu i brzinu vrtnje ovisi o masi rotirajućih dijelova, što ne odgovara stvarnosti. Osim toga, treba napomenuti da sve nabrojene metode, osim prve, ne uzimaju u obzir mehaničke gubitke zbog trenja lamela za vrijeme rada kompresora.

Određujući rad za jedan ciklus, razmatrat ćemo ga kao algebarski zbroj radova koje vrši lamela pri tlačenju plina na pojedinim etapama ciklusa. To je najjednostavnija metoda, koja uzima u obzir i rad trenja lamele, koji u pravilu prati radni ciklus plinskog motora ili kompresora. No, isto tako, kasnije će se pokazati kako je moguće na vješt način izbjeći veći dio tog trenja. Za određivanje rada koji se utroši na stlačivanje plina u radnoj komori kompresora, nužno je poznavati karakter procesa promjene njegovog stanja. U svrhu pojednostavljenja proračuna, pretpostavit ćemo da je proces kompresije plina u radnoj komori izotermni. Zaista, kada je stupanj širenja stlačenog plina neznan, razlika između izotermnog i politropskog procesa širenja je također neznatna, pa je onda niti ne moramo uzeti u obzir. Provjerimo sada ovu pretpostavku teoretskim razmatranjem.

U termodinamici je rad, koji vrše lamele stlačujući plin kod izotermnog širenja, određen formulom:

$$A_{iz} = 2,3 \cdot p_1 \cdot V_1 \cdot \log \left(\frac{V_2}{V_1} \right)$$

dok je rad na plinu pri politropskom procesu određen ovim izrazom:

$$A_{\text{pol}} = \frac{p_1 \cdot V_1}{n_k - 1} \cdot \left[1 - \left(\frac{V_2}{V_1} \right)^{1-n_k} \right],$$

gdje je:

- n_k → eksponent politrope
- p_1 → tlak plina na početku procesa kompresije
- V_1 → volumen plina na početku kompresije

Odnos tih radova izgleda ovako:

$$\frac{A_{\text{iz}}}{A_{\text{pol}}} = \frac{2,3 \cdot (n_k - 1) \cdot \log \left(\frac{V_2}{V_1} \right)}{1 - \left(\frac{V_2}{V_1} \right)^{1-n_k}}$$

gdje je, primjenjivo kod rotacijskih motora:

- V_2/V_1 → odnos volumena radne komore na kraju procesa širenja stlačenog plina i volumena radne komore na kraju procesa punjenja (sl.22)

Taj odnos V_2/V_1 zovemo stupanj širenja i označavamo ga s λ . Tako da možemo pisati:

$$\frac{A_{\text{iz}}}{A_{\text{pol}}} = \frac{2,3 \cdot (n_k - 1) \cdot \log \lambda}{1 - \lambda^{1-n_k}}$$

Prema tom izrazu, veličina odnosa radova zavisi samo o eksponentu politrope n_k i o stupnju širenja plina λ . Za rotacijske motore, s obzirom na zagrijavanje od trenja lamele, taj koeficijent može biti $\lambda = 1,25$. U praksi, kada je stupanj širenja zraka u rotacijskim pneumatskim motorima $\lambda = 1,5$, tada je omjer $A_{\text{iz}}/A_{\text{pol}} = 1,03$. Drugim riječima, kada se politropa mijenja od $n_k = 1$ (izoterma) do $n_k = 1,25$, teoretska razlika rada širenja plina u rotacijskim motorima nije veća od 3%. Ova je razlika zapravo još i manja jer je u praksi $n_k < 1,25$. Oblici krivulja promjene tlaka stlačenog plina u radnoj komori, dobivenih iz ondikatorskih dijagrama rotacijskih pneumatskih motora različitih strojeva pokazuju da se te krivulje poprilično poklapaju s teoretskom krivuljom izotermnog širenja stlačenog plina. Uzimajući u obzir da se izvođenje formula za proračun znatno pojednostavljuje, proces širenja plina u radnoj komori smatramo približno izotermnim, te da se odvija bez gubitaka stlačenog plina. Osim toga,

određujući rad, koji lamela vrši na pojedinim dijelovima radnog ciklusa, možemo dopustiti sljedeće:

1. Tlak plina na ulazu i izlazu smatra se stalnim od početka do kraja dijela koji se razmatra
2. Pri otvaranju ulaznih i izlaznih otvora, tlak se naglo (trenutno) mijenja
3. Temperatura plina u mreži neznatno se razlikuje od temperature okoline, a izmjenu topline zanemarujemo
4. Otvor između statora i rotora (točka E na slikama 21 i 22) dovoljan je da plin može prelaziti iz lijeve u desnu polovicu motora za vrijeme sabijanja plina u kompresijskom dijelu ciklusa
5. Od gubitaka trenja, uzima se u obzir samo trenje lamele o stator zbog djelovanja centrifugalne sile, gubici zbog trenja lamele o utore rotora ne uzimaju se u obzir.

U realnom radnom ciklusu nema ovih pojednostavljenja. Međutim, ta odstupanja nisu velika, a unošenjem specijalnih koeficijenata u proračun, mogu se i uzeti u obzir. Ne smije se smetnuti s uma da su ova dopuštenja opravdana samo ako je konstrukcija motora napravljena prema preporukama. U protivnom, rezultati proračuna mogu znatno odstupati od vrijednosti dobivenih ispitivanjima.

Gore navedena pojednostavljenja vrijede za lamelne motore, no tema ovog rada jest princip rada lamelnih kompresora. Nakon samog teoretskog ispitivanja, lako možemo provjeriti gornje pretpostavke, što će se moći iščitati iz poglavlja koja slijede. Za početak, polazeći od gornje jednadžbe možemo provjeriti samu temeljnu pretpostavku koja će pokazati koja vrsta procesa karakterizira rad lamelnih kompresora.

U gornjoj jednadžbi:

$$\frac{A_{iz}}{A_{pol}} = \frac{2,3 \cdot (n_k - 1) \cdot \log \lambda}{1 - \lambda^{1-n_k}}$$

koeficijent λ definiran je kao omjer konačnog i početnog volumena (V_2/V_1) i nazvan je stupanj širenja. Kod lamelnih kompresora nema smisla govoriti o širenju, nego o kompresiji, jer je kompresija temeljni način na koji dotični stroj funkcionira. No, da ne mijenjamo terminologiju, i da rezultat možemo jednostavno usporediti sa onim kod pneumatskih motora, ostavit ćemo taj naziv koeficijenta i u daljnjem tekstu uvjetno

rečeno govoriti o stupnju širenja, iako će nam to sada predstavljati omjer početnog i konačnog volumena, gdje je $V_2 < V_1$.

Kasnije će u proračunu biti pokazano da taj koeficijent λ iznosi 1,67, što je osjetno više od razmatranih 1,25.

Osim toga, politropski eksponent kompresije n_k iznosi 1,37.

Uz te podatke, postavljeni odnos rada izoterme u odnosu na politrope sada iznosi:

$$A_{iz}/A_{pol} = 1,097.$$

S tim saznanjem, koristeći jednostavniji izraz za proračun izotermnog procesa, umjesto politropskog, procjenjuje se da bi pogreška iznosila desetak posto, što bi bilo previše, tako da će kod lamelnih kompresora politropski proces biti taj koji će karakterizirati njihov rad.

3.4. ODREĐIVANJE POVRŠINE IZMEĐU ROTORA I STATORA

Površina radne komore u zavisnosti od kuta okretaja motora prikazana je na slici 24. koja prikazuje površinu $ABCD$ kod tangencijalnog rasporeda lamela i površinu $A_1BC_1D_1$ koja odgovara radijalnom rasporedu lamela. Ako za površine radne komore kod radijalnog i tangencijalnog rasporeda lamela uvedemo oznake $F_T = ABCD$ i $F_r = A_1BC_1D_1$, te $S_1 = \triangle AA_1B$, $S_2 = \triangle DD_1E$ i $S = \triangle CC_1E$, imamo:

$$F_T = F_r + S_1 - S_2 + S$$

gdje je, zbog jednake površine trokuta $S_1 = S_2$. Zato slijedi:

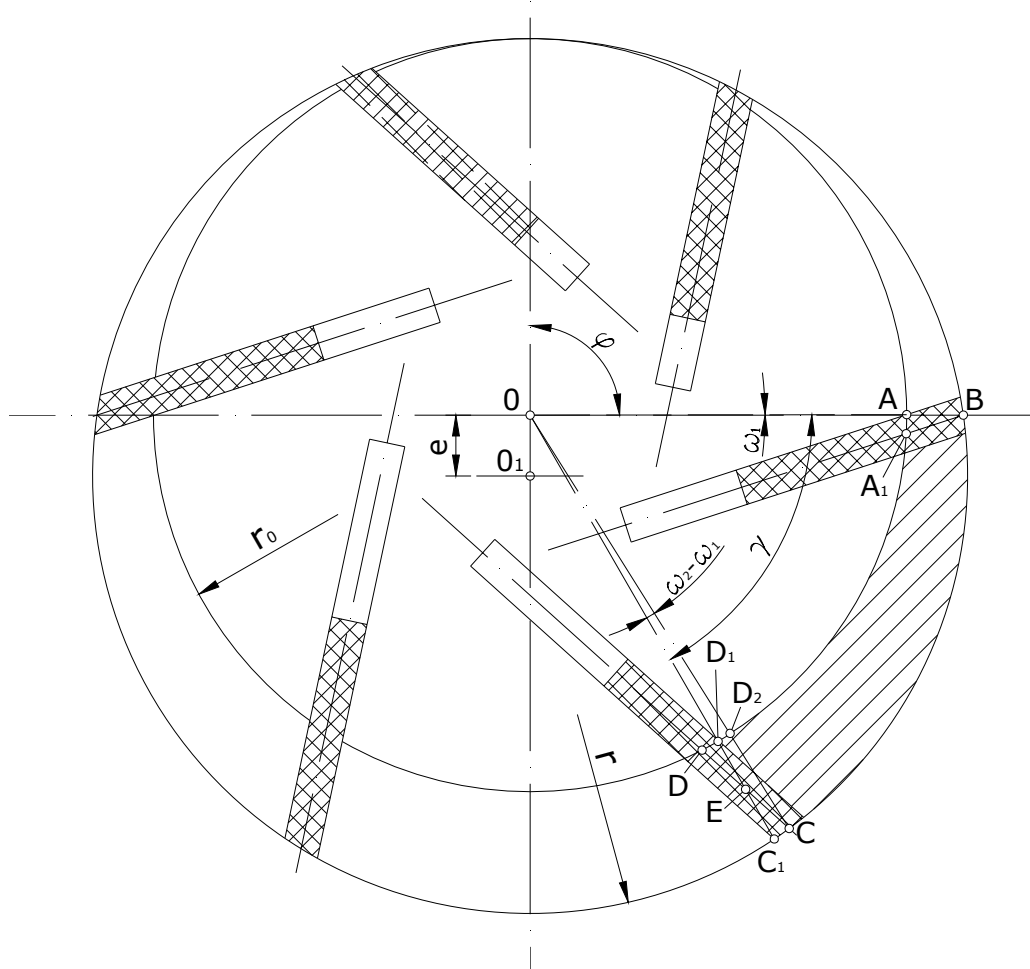
$$F_T = F_r + S$$

Ako poznajemo površinu radne komore pri radijalnom rasporedu lamela F_r , određivanje površine F_T svodi se na određivanje površine S .

$$F_r = \frac{r_0^2}{a^2} \cdot \left[\gamma \cdot \frac{\pi}{180^\circ} \cdot (a + 0,5) - 2 \cdot (a + 1) \cdot \cos\left(\varphi + \frac{\gamma}{2}\right) \cdot \sin\left(\frac{\gamma}{2}\right) + 0,5 \cdot \cos(2 \cdot \varphi + \gamma) \cdot \sin \gamma \right]$$

Za određivanje te površine potrebno je znati geometrijske parametre koji su karakteristični za tangencijalni raspored lamela:

- radijus rotora r_0
- ekscentricitet e
- kut okretaja rotora φ relativno na os ekscentriciteta
- kut nagiba lamele α_1

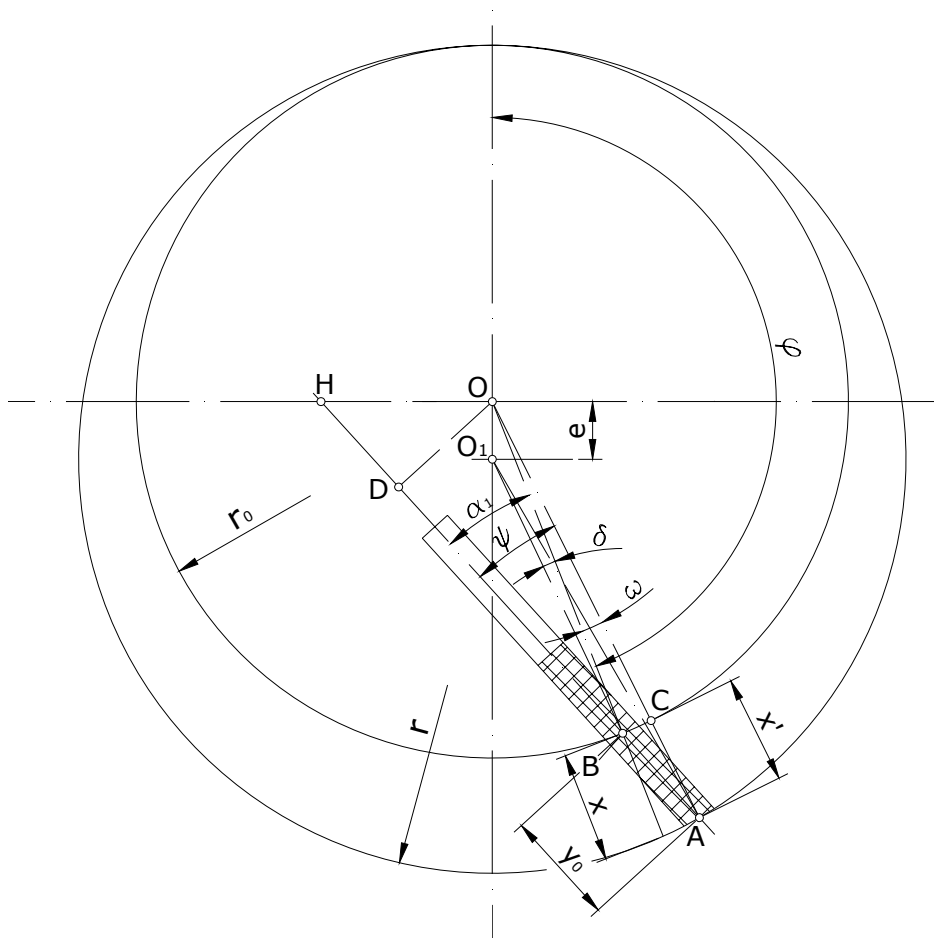


Slika 24. Određivanje površine poprečnog presjeka radne komore

Za daljnje proračune potrebno je odrediti sljedeće veličine:

- kut BAO_1 (ψ) između lamele i pravca koji spaja centar statora s vanjskim krajem lamele

- kut OBO_1 (δ) koji čine linije koje spajaju točku B presjeka lamele s centrima rotora i statora
- središnji kut AOB (ω) koji odgovara izbačenom dijelu lamele
- visinu izbačenog dijela lamele y_0
- uvjetnu visinu radijalne lamele x , koja odgovara kutu okreta rotora φ
- uvjetnu visinu radijalne lamele x' , koja odgovara kutu okreta rotora $\varphi + \omega$



Slika 25. Geometrijski parametri tangencijalnog rasporeda lamela

3.4.1. Određivanje kuta ψ

Iz $\triangle O_1AH$ (slika 25) imamo:
$$\sin(\psi) = \frac{OO_1 + OH}{O_1A} \cdot \sin(\alpha_1 + \varphi)$$

Iz $\triangle OHA$ i $\triangle OBD$ slijedi:
$$OH = \frac{OB \cdot \sin \alpha_1}{\sin(\alpha_1 + \varphi)}$$

Ako zamijenimo vrijednost OH i uzmemo u obzir :

$$OB = r_0$$

$$O_1A = r$$

$$OO_1 = e$$

$$e = r_0/a$$

te
$$r = \frac{r_0 \cdot (a+1)}{a}$$

dobit ćemo:

$$\sin(\psi) = \frac{a \cdot \sin \alpha_1 + \sin(\alpha_1 + \varphi)}{a+1}$$

3.4.2. Određivanje kuta δ

Iz $\triangle O_1AH$ (slika 25) imamo:

$$\frac{OO_1}{\sin \delta} = \frac{OB}{\sin(\varphi - \delta)}$$

otkuda:

$$r_0 \cdot \sin \delta = e \cdot \sin(\varphi - \delta)$$

ili:

$$r_0 \cdot \sin \delta = e \cdot (\sin \varphi \cdot \cos \delta - \cos \varphi \cdot \sin \delta)$$

Veličina kuta δ u konstrukcijama motora ne prelazi 11° , pa s pogreškom manjom od 1,5% možemo uzeti da je $\cos \delta = 1$. Tada vrijedi:

$$r_0 \cdot \sin \delta = e \cdot (\sin \varphi - \cos \varphi \cdot \sin \delta)$$

Rješavajući taj izraz uz zamjenu $e = r_0/a$ dobijemo:

$$\sin \delta = \frac{\sin \varphi}{a + \cos \varphi}$$

3.4.3. Određivanje veličine y_0 (visina izbačenog dijela lamele)

Iz $\triangle OBO_1$ i $\triangle O_1BA$ (slika 25) vidi se sljedeće:

$$\sphericalangle OO_1B = \varphi - \delta$$

$$\sphericalangle AO_1B = \alpha_1 + \delta - \psi$$

$$\sphericalangle ABO_1 = 180^\circ - (\alpha_1 + \delta)$$

$$\frac{AB}{\sin(\alpha_1 + \delta - \psi)} = \frac{O_1A}{\sin[180^\circ - (\alpha_1 + \delta)]}$$

Uz: $AB = y_0,$

$$O_1A = r,$$

i $r = \frac{r_0 \cdot (a+1)}{a}$

slijedi: $y_0 = \frac{r_0}{a} \cdot (a+1) \cdot \frac{\sin(\alpha_1 + \delta - \psi)}{\sin(\alpha_1 + \delta)}$

ili: $y_0 = K_{y_0} \cdot r_0$

gdje je: $K_{y_0} = \frac{(a+1)}{a} \cdot \frac{\sin(\alpha_1 + \delta - \psi)}{\sin(\alpha_1 + \delta)}$

3.4.4. Određivanje veličina x i x'

Veličina x kod kompresora s radijalnim rasporedom lamela određuje se prema izrazu:

$$x = r_0 \cdot \left[\frac{1}{a} \cdot \left(\sqrt{(a+1)^2 - \sin^2 \varphi} - \cos \varphi \right) - 1 \right]$$

Veličina x' ne može se odrediti neposredno, jer položaju x' odgovara kut $\varphi + \omega$ (slika 25), a iznos kuta ω je nepoznat. Za određivanje veličine x' razmatramo $\triangle OAB$ iz kojeg primjenom kosinusovog teorema imamo:

$$OA^2 = AB^2 + OB^2 - 2 \cdot AB \cdot OB \cdot \cos(180^\circ - \alpha_1)$$

Uz:

$$OA = AC + CO = x' + r_0,$$

$$OB = r_0,$$

i $AB = y_0$

slijedi:

$$(x' + r_0)^2 = y_0^2 + r_0^2 + 2 \cdot y_0 \cdot r_0 \cdot \cos \alpha_1$$

Iz dane formule treba izraziti x' :

$$x' = -r_0 \pm \sqrt{r_0^2 + y_0^2 + 2 \cdot y_0 \cdot r_0 \cdot \cos \alpha_1}$$

Uklanjanjem minusa ispred korijena gornje jednadžbe (da bi njeno rješenje imalo fizikalni smisao) i uvođenjem ranije definirane prikrate:

$$y_0 = K_{y_0} \cdot r_0$$

konačno dobijemo:

$$x' = K'_x \cdot r_0$$

gdje je:

$$K'_x = \sqrt{1 + K_{y_0} \cdot (K_{y_0} + 2 \cdot \cos \alpha_1) - 1}$$

3.4.5. Određivanje kuta ω

Iz $\triangle OAB$ (slika 25) imamo:

$$\frac{OA}{\sin(180^\circ - \alpha_1)} = \frac{OB}{\sin(\alpha_1 - \omega)}$$

ili:

$$\frac{r_0 + x'}{\sin \alpha_1} = \frac{r_0}{\sin(\alpha_1 - \omega)}$$

odakle slijedi:

$$(r_0 + x') \cdot (\sin \alpha_1 \cdot \cos \omega - \sin \omega \cdot \cos \alpha_1) = r_0 \cdot \sin \alpha_1.$$

U praksi veličina ω ne prelazi 10° , tako da s greškom manjom od 1,5% možemo uzeti da je $\cos \omega = 1$.

Iz toga slijedi:

$$(r_0 + x') \cdot (\sin \alpha_1 - \sin \omega \cdot \cos \alpha_1) = r_0 \cdot \sin \alpha_1$$

odakle je:

$$\sin \omega \approx \omega = \frac{x'}{r_0 + x'} \cdot \tan \alpha_1$$

odnosno:

$$\omega \approx \sin \omega = \frac{K'_x}{1 + K'_x} \cdot \tan \alpha_1.$$

3.4.6. Određivanje površine S

Pri određivanju površine S , sve veličine koje se odnose na lamelu AB (slika 24) označit ćemo indeksom **1**, a veličine koje se odnose na lamelu CD indeksom **2**. U skladu s tim vrijedi:

$$A_1B = x'_1$$

$$CD_2 = x'_2$$

Prema slici 24 imamo:

$$C_1E = x'_2 - x'_1$$

Zbog malog iznosa kuta $\omega_2 - \omega_1$ možemo napisati:

$$C_1D_1 = CD_2 = x'_2$$

Zbog odnosa:

$$\triangle AA_1B = \triangle DD_1E$$

i

$$D_1E = A_1B = x'_1$$

imamo:

$$C_1E = x'_2 - x'_1$$

Uzimajući u obzir da je:

$$CC_1 = OC \cdot (\omega_2 - \omega_1) = (r_0 + x'_2) \cdot (\omega_2 - \omega_1)$$

te da je $\triangle CC_1E$ pravokutni trokut, slijedi:

$$S = \frac{CC_1 \cdot C_1E}{2} = \frac{(r_0 + x'_2) \cdot (\omega_2 - \omega_1) \cdot (x'_2 - x'_1)}{2}$$

Prema prethodno dobivenim izrazima možemo napisati:

$$S = \frac{r_0^2 \cdot \tan \alpha_1}{2} \cdot \frac{(K'_{x_2} - K'_{x_1})^2}{1 + K'_{x_1}}$$

Prema tome, ukupna površina F_T između dvije susjedne lamele određuje se formulom:

$$F_T = F_r + S = r_0^2 \cdot \left(1 + \frac{\tan \alpha_1}{2} \cdot \frac{(K'_{x_2} - K'_{x_1})^2}{1 + K'_{x_1}} \right)$$

Sada treba imati da, u vidu da pri određivanju kuteva ψ_2 i δ_2 , nužnih za određivanje K'_{x_2} , u formulama:

$$\sin(\psi) = \frac{a \cdot \sin \alpha_1 + \sin(\alpha_1 + \varphi)}{a + 1} \quad \text{i} \quad \sin \delta = \frac{\sin \varphi}{a + \cos \varphi}$$

treba umjesto kuta φ koristiti kut $\varphi + \gamma$ (vidi sliku 23).

Prema slici 24 jasno je da je površina S u usporedbi s površinom F_r neznatna. Možemo odrediti veličinu odnosa:

$$\frac{F_T}{F_r} = \frac{F_r + S}{F_r} = 1 + \frac{S}{F_r}$$

Pri promjeni kuta φ od nule do veličine kojoj odgovara maksimalna vrijednost F_T .

Tome odgovara kut :

$$\varphi = 180^\circ - \frac{\gamma}{2} - \omega_{\max}.$$

Omjer F_T/F_r ima maksimalnu vrijednost kod graničnih iznosa a , z i α_1 . Promjenom tih veličina omjer se smanjuje. U praksi projektiranja plinskih motora, kut φ_0 , koji određuje početak zone izlaženja komprimiranog zraka (slika 26), uzima se manji od 70° ³. U tom slučaju razlika površina F_T i F_r nije veća od 4%. U inženjerskim proračunima takva razlika se može zanemariti i površine F_T i F_r se mogu smatrati praktično jednakima. Također, rad sile trenja lamela kod motora s tangencijalnim rasporedom praktično je jednak radu sile trenja kao kod radijalnog rasporeda lamela. Usljed toga, proračun motora s tangencijalnim rasporedom lamela može se provoditi metodom proračuna motora s radijalnim rasporedom lamela, jer imaju iste osnovne parametre.

³ Iako je kut φ_0 u ovom konkretnom slučaju nešto veći od 70° , razlika površina F_T i F_r nije veća od 4% iz razloga što su kutevi odstupanja od radijalnog smjera jako mali u odnosu na uobičajene kod tangencijalnog rasporeda lamela

3.5. PRORAČUN LAMELNOG KOMPRESORA S TANGENCIJALNIM RASPOREDOM LAMELA

Zadano:

- ulazni tlak zraka (atmosferski): $p_0 = 1 \text{ bar}$
- tlak zraka na izlazu iz kompresora: $p_1 = 2 \text{ bar}$
- temperatura zraka na ulasku u kompresor: $T_0 = 293,15 \text{ K}$
- brzina vrtnje lamelnog kompresora: $n = 6000 \text{ o/min} = 100 \text{ s}^{-1}$
- stupanj djelovanja lamelnog kompresora: $\eta = 0,8$

3.5.1. Pad tlaka u cijevima dovoda zraka iz lamelnog kompresora u Dizel motor

Nakon što stlačeni zrak izađe iz kompresora, treba ga nekako dovesti do cilindra Dizelovog motora. To se radi dovodnim cijevima u kojima dolazi do pada tlaka tog komprimiranog zraka tako da taj tlak ima nešto nižu vrijednost. Izraz prema kojemu se računa pad tlaka galsi:

$$\Delta p = \frac{10^{-4}}{2 \cdot g} \cdot \rho_z \cdot \frac{p}{p_{ok}} \cdot w^2 \cdot \xi \quad [\text{bar}] ,$$

gdje je:

- | | |
|---------------------------------|--|
| $p_{ok} = 2 \text{ bar}$ | - tlak zraka u okolini (okolina je u ovom slučaju stlačeni tlak) |
| $p = 1 \text{ bar}$ | - ulazni tlak zraka |
| $\rho_z = 1,164 \text{ kg/m}^3$ | - gustoća plina (zraka) pri p i $T = 293,15 \text{ K}$ |
| $w = 70 \text{ m/s}$ | - brzina zraka u ulaznim cijevima |
| $\xi = 6$ | - koeficijent otpora zraka u cijevi za dovod zraka |

$$\Delta p = \frac{10^{-4}}{2 \cdot 9,81} \cdot 1,164 \cdot \frac{1}{2} \cdot 70^2 \cdot 6 = 0,087211 \text{ bar}$$

Da bi dobili tlak zraka na ulasku u cilindar motora p_2 , potrebno je od tlaka na izlasku iz kompresora oduzeti pad tlaka u dovodnim cijevima Δp :

$$p_2 = p - p_{ok} = 2 - 0,087211 \text{ bar} = 1,91279 \text{ bar}$$

iz čega slijedi stupanj punjenja cilindra λ_{pu} :

$$\lambda_{pu} = p_2/p = p_2/p_0 = 1,91279$$

Za tako dobiveni stupanj punjenja, iz tablice 7 se interpolacijom dobije maseni protok zraka, ili se isti može očitati iz dijagrama na slici 15. Pri stupnju punjenja $\lambda_{pu} = 1,913$ specifična efektivna potrošnja zraka iznosi: $m'_{z,s} = 0,095639 \text{ kg}_z/\text{s}$

3.5.2. Odabrani parametri

Nakon ovog proračuna pada tlaka iz čega slijede stupanj punjenja i protok, potrebno je neke parametre pretpostaviti da bi se mogle proračunati konkretne dimenzije lamelnog kompresora. Pri tome se dobro držati preporuka iz literature jer nam se tako kasnije lakše poklope neke vrijednosti, budući da te pretpostavke kasnije trebati provjeriti da se vidi da li ta geometrija daje potrebnu snagu.

Pretpostavke:

relativni radijus rotora (pretpostavka):	$a = 6,2$ (odabrano između 6 i 6,5)
karakteristična širina lamele:	$K_b = 0,1$
faktor ovisan o razmaku među lamelama:	$K_t = 0,14$
koeficijent visine lamele:	$q = 4,78$
koeficijent gubitaka, ovisan o broju okretaja:	$K_y = 0,4$
koeficijent lopatice, tj. koef. duljine lamele:	$K_l = 3,357$

Određivanje broja lamela z:

Broj lamela potrebnih za kompresor određuje se prema snazi koju on troši za tlačenje zraka. To se određuje na temelju iskustva tako da imamo:

Tablica 9. Ovisnost kuta završetka izlaska plina iz kompresora φ_{01} o broju lamela z

snaga, P [kW]	do 0,5	od 0,5 do 4	više od 4
broj lamela, z	4	4 - 6	6 - 8

U konkretnom slučaju snaga lamelnog kompresora je veća od 4 kW tako da je opcija izabrati između 6 i 8 lamela. Veći broj lamela omogućava stupnjevitiji i finiji prijelaz od ulaza zraka u kompresor do njegovog istiskivanja. To je značajno kad imamo veći prirast tlaka, pa je tako povećanjem broja lamela izbjegnuto veći tlačni udar. No, budući da je dotični prirast tlaka relativno mali (s 1 na 2 bara), taj prirast je sam po sebi

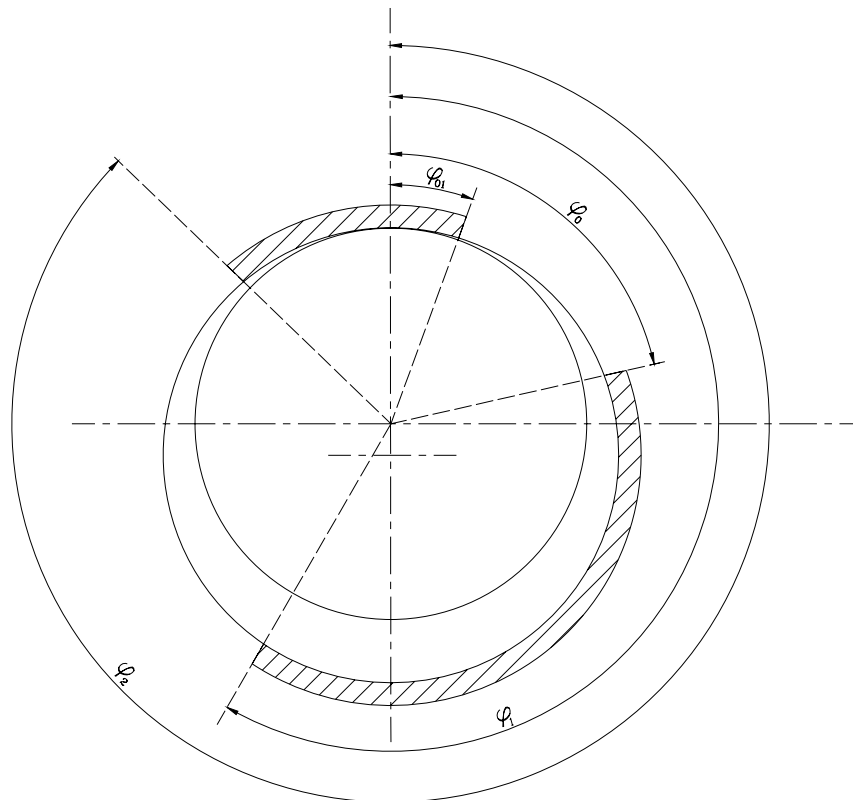
dovoljno kontinuiran tako da nema potrebe da se koristi kompresor sa 8 lamela. Dakle, broj od 6 lamela se sam po sebi nameće kao najoptimalnije rješenje.

3.5.3. Određivanje kuteva koji karakteriziraju zone ulaza i ispuha zraka

Slika 26 zorno prikazuje da zonu izlaza stlačenog plina (zrak) određuju kutevi φ_{01} i φ_0 , a zonu ulaska plina u kompresor kutevi φ_1 i φ_2 . Konstrukcijski, zone ulaza i izlaza mogu se izvesti u obliku niza uzdužnih otvora. Rubovi otvora stvaraju s ishodištem (centar rotora) kuteve φ_{01} , φ_0 , φ_1 i φ_2 . Određujući kuteve φ_{01} i $360^\circ - \varphi_2$, potrebno je da oni budu što manji, jer ti kutevi određuju negativnu veličinu A_{r3} i pozitivnu veličinu A_{r2} koja se mijenja jako malo (za razliku od A_{r3}). U cilju sprečavanja prekomjernog prelaska stlačenog plina iz zone izlaza u zonu ulaska kroz tanki prolaz između rotora i statora (točka E), kut $(360^\circ - \varphi_2) + \varphi_{01}$ između završetka zone izlaza i početka zone ulaza mora biti veći od kuta između lamela γ . Za broj lamela $z = 4$, ispunjenje tog uvjeta može dovesti do znatnog smanjenja snage motora. Na primjer, za $\varphi_{01} = 30^\circ$, iz čega slijedi:

$$360^\circ - \varphi_2 = \gamma - \varphi_{01} = 90^\circ - 30^\circ = 60^\circ$$

Proračuni su pokazali da u tom slučaju gubitak snage može biti i do 5% uz $\varphi_2 = 300^\circ$ i $z = 4$. Prema tome, bez obzira na mogućnost direktnog prelaska plina kroz otvor (točka E), smanjenje kuta $360^\circ - \varphi_2$ je korisno, jer će povećanje zakretnog momenta biti brže nego povećanje potrošnje plina. Dakle, kut $(360^\circ - \varphi_2) + \varphi_{01}$, ovisno o broju lamela, mora se uzimati prema tablici 9.



Slika 26. Kutevi koji određuju zone ulaska i izlaska zraka

Budući da se negativn rad A_{r3} vrši pri svladavanju tlaka okoliša p_0 , a pozitivan rad A_{r2} pri tlaku širenja p_i , koji je manji od tlaka p_1 , kut φ_{01} se obično uzima kao 1/3 kuta između početka i završetka zone ispuha i ulaska.

Kut φ_0 određuje početak zone ispuha, tj. početak pražnjenja kompresora u njegovom radnom ciklusu. Rad lamelnog kompresora ovisi o veličini kuta φ_0 više nego o bilo kojem drugom parametru. To je povezano s tim da o veličini kuta φ_0 ovise snaga, ekonomičnost i potrošnja plina. Povrh toga, s veličinom tog kuta povezano je osiguranje normalnog napajanja Dizelovog motora stlačenim zrakom. Kad bi se rad vršio bez širenja, površine radne komore na početku i na kraju radnog ciklusa bile bi jednake, i za taj položaj vrijedio bi odnos $\varphi_0 = \varphi_1 - \gamma$. Kako bi se ostvario visoki koeficijent korisnog rada kompresije, potrebno je osigurati i visoki stupanj širenja (uvjetno rečeno stupanj širenja) plina koji se tlači:

$$\lambda = \frac{F_1}{F_2} = \frac{C_2}{C_1},$$

gdje je:

$F_2 \rightarrow$ površina presjeka radne komore na kraju pokretnog ciklusa

$F_1 \rightarrow$ površina radne komore na početku pokretnog ciklusa

Kako veličina F_1 ne ovisi o kutu φ_0 , tako stupanj širenja λ ovisi samo o površini početka ispuha F_2 , a uslijed toga i o iznosu kuta φ_0 . Smanjenjem kuta φ_0 , stupanj širenja λ raste. Ipak, smanjenje kuta φ_0 ograničeno je presjekom otvora između rotora i statora kroz koji stlačeni plin izlazi iz komore, na početku zone izlaska plina koju određuje kut φ_0 . Površina presjeka tog otvora S_0 mora biti jednaka ili veća od površine presjeka cijevi S , kojom plin izlazi iz kompresora. Taj presjek određuje visinu otvora između rotora i statora na početku zone izlaska komprimiranog plina, a površina tog presjeka iznosi:

$$S_0 = x \cdot l,$$

gdje je:

$x \rightarrow$ visina otvora između rotora i statora

$l \rightarrow$ duljina rotora

Konačni izbor kuta φ_0 ovisi o zahtjevu prema kompresoru što se tiče specifične potrošnje plina, odnosno potrošnje plina po jedinici snage. Postojeće norme potrošnje plina za lamelne kompresore nemoguće je osigurati bez tlačenja zraka. Zato se u većini slučajeva veličina kuta φ_0 odabire u granicama 60° - 90° , zavisno o konstrukciji i namjeni kompresora. Proračun tog kuta za kompresor pokazan je u poglavlju koje slijedi.

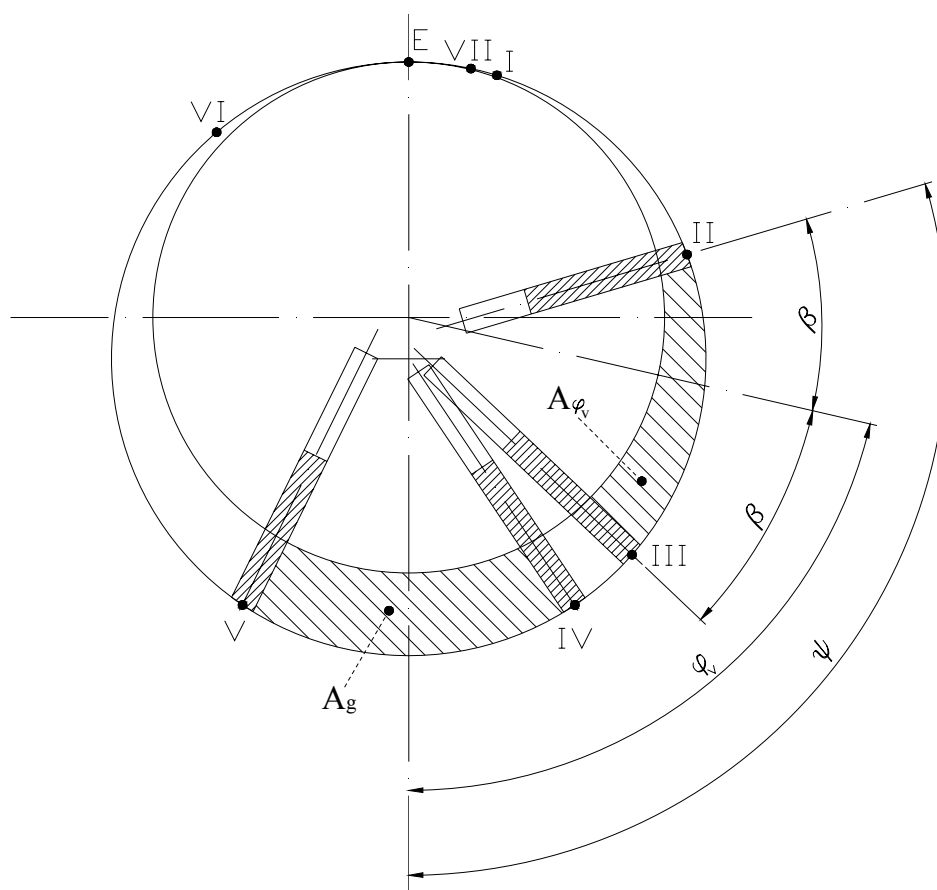
Teoretski ulaz plina mora se ostvariti u točki statora kojoj odgovara kut:

$$\varphi_1 = 180^\circ + \gamma/2$$

Za volumetričke strojeve nije dobro da se plin počinje tlačiti isti trenutak čim uđe u nj, tj. čim lamele zatvore plin između rotora i statora te tako formiraju radnu komoru. Potrebno je da se u početnom dijelu procesa radna komora malo proširi prije nego ustvari krene proces tlačenja. Ako je kut φ_1 manji od ove vrijednosti, onda se zrak, koji

se nalazi među lamelama, prerano počne sabijati, a ako je pak dotični kut veći, vrlo je vjerojatno da u kompresor ne bi ulazilo dovoljno plina, jer tada energija zraka koji bi mogao biti stlačen, ne može biti u potpunosti iskorištena.

Kut gornjeg brida otvora tlačnja ψ



Slika 27. Razmještaj kuteva koji označuju položaje radne komore na početku i na kraju kompresije. Na slici se također može uočiti prikaz površina poprečnih presjeka radne komore u ta dva krajnja položaja A_g i A_{φ_v} .

Spoj šupljeg prostora između lamele i kompresora nastupa u trenutku kada prednja lamela te šupljine prođe kroz gornji brid tlačnog otvora. Ta šupljina se pri tome okrene za kut φ_v od svojeg položaja s maksimalnim presjekom A_g . Kod radijalnog rasporeda lamela kut gornjeg brida u odnosu prema osi rotora je:

$$\psi = \varphi_v + \beta$$

Relativno smanjenje presjeka, zbog čega i dolazi do kompresije plina u toj šupljini, od tlaka usisa p_1 do tlaka kompresije p_2 , određuje se jednačbom:

$$\frac{A_{\varphi_v}}{A_g} = \frac{1 + \cos \varphi_v - \varepsilon \cdot \sin^2 \varphi_v}{2} = \left(\frac{p_0}{p_1} \right)^{\frac{1}{n_k}}$$

gdje je:

$$\varepsilon = e / r \quad \rightarrow \quad \text{karakteristični omjer}$$

Iz jednakosti: $\cos \varphi_v = \sqrt{1 - \sin^2 \varphi_v}$

slijedi: $2 \cdot \frac{A_{\varphi_v}}{A_g} - 1 = \sqrt{1 - \sin^2 \varphi_v} - \varepsilon \cdot \sin^2 \varphi_v.$

Kvadriranjem prethodne jednačbe uz uvođenje prikrate: $X = \sin^2 \varphi_v$

slijedi: $\left(2 \cdot \frac{A_{\varphi_v}}{A_g} - 1 \right)^2 + 2 \cdot \left(2 \cdot \frac{A_{\varphi_v}}{A_g} - 1 \right) \cdot \varepsilon \cdot X + \varepsilon^2 \cdot X^2 - 1 + X = 0$

Također, uz supstituciju: $M = 2 \cdot \frac{A_{\varphi_v}}{A_g} - 1$

slijedi kvadratna jednačba: $\varepsilon^2 \cdot X^2 + (2 \cdot M \cdot \varepsilon + 1) \cdot X + M^2 - 1 = 0$

$$X_{1,2} = \frac{-(2 \cdot M \cdot \varepsilon + 1) \pm \sqrt{(2 \cdot M \cdot \varepsilon + 1)^2 - 4 \cdot \varepsilon^2 \cdot (M^2 - 1)}}{2 \cdot \varepsilon^2}$$

čije pozitivno rješenje ima fizikalni smisao, poradi uvođenja gore spomenute prikrate:

$$X = \sin^2 \varphi_v$$

iz koje sada treba izraziti φ_v :

$$\varphi_v = \arcsin \sqrt{X}$$

Osim na ovaj način, kut φ_v možemo očitati iz priloženih dijagrama gdje su za ε priložene dvije vrijednosti; 0,115 i 0,14. Relativno smanjenje presjeka A_{φ_v}/A_g za dani kompresijski omjer p_2/p_1 (omjer ulaznog i izlaznog tlaka) može se odrediti iz središnjeg dijagrama na slici 28. Zatim se veličinu kuta φ_v (kut zakreta radne komore), u zavisnosti od omjera A_{φ_v}/A_g za $\varepsilon = 0,115$ ili $\varepsilon = 0,14$, može odrediti iz jednoga od dva okrajnja dijagrama, ovisno koji je od ta dva ponuđena karakteristična omjera bliži izračunatom. Dijagram je u logaritamskom mjerilu, a razne vrijednosti eksponenta politrope u središnjem dijagramu prikazane su kao parametarske krivulje (pravci). Za točno određivanje koeficijenta politrope n_k nema sigurnih podataka, no u ovom slučaju je uzeto $n_k = 1,37$. Uslijed propuštanja, mijenja se masa plina u šupljini.

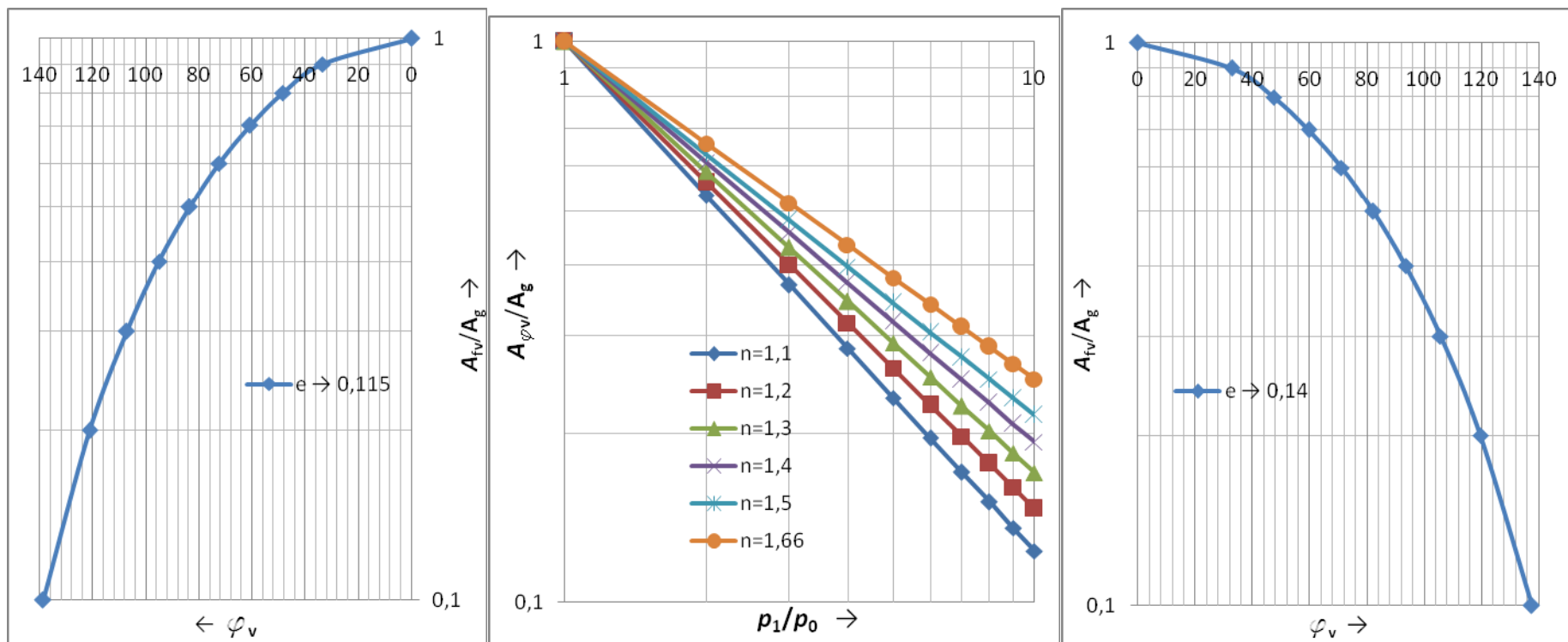
Za konkretnu situaciju, na temelju poznatih omjera tlakova $p_1/p_0 = 2$ i politropskog eksponenta $n_k = 1,37$, iz srednjeg dijagrama prvo se očita omjer radnih komora $A_{\varphi_v}/A_g = 0,602934$. Nakon toga se za očitani omjer A_{φ_v}/A_g i ranije određeni ε bira kojem od dva okrajnja dijagrama (na istoj slici) je vrijednost ε bliža ($\varepsilon = 0,115$ ili $\varepsilon = 0,14$) te se tako na apscisi očita traženi kut zakreta radne komore φ_v .

Pretpostavka (koja će se kasnije i potvrditi) $\rightarrow \varepsilon = \frac{e}{r} \cong 0,14$

$$\frac{A_{\varphi_v}}{A_g} = \left(\frac{p_0}{p_1} \right)^{\frac{1}{n_k}} = \left(\frac{1}{2} \right)^{\frac{1}{1,37}} = 0,602934$$

↓

kut zakreta radne komore: $\varphi_v = 72,79^\circ$ (očitano iz dijagrama)



Slika 28. Središnji dijagram predstavlja ovisnost omjera površina presjeka krajnjih položaja radne komore A_{φ_v}/A_g o omjeru ulaznog i izlaznog tlaka. Nakon određivanja omjera A_{φ_v}/A_g , gleda se da li je ranije utvrđena vrijednost ε bliža 0,14 ili 0,115, te se na temelju toga bira jedan od dva okrajnja dijagrama da bi se konačno očitao kut φ_v .

odabrani broj lamela:	$z = 6$	
kut među lamelama:	$\gamma = 360^\circ/z$	$= 60^\circ$
polovični kut među lamelama:	$\beta = \gamma/2$	$= 30^\circ$
kut gornjeg brida otvora tlačenja:	$\psi = \varphi_v + \beta$	$= 102,79^\circ$
kut završetka izlaženja komprimiranog zraka:	$\varphi_{01} = \gamma/3$	$= 20^\circ$
kut početka izlaženja komprimiranog zraka:	$\varphi_0 = 180^\circ - \psi$	$= 77,21^\circ$
kut početka zone punjenja komore:	$\varphi_1 = 180^\circ + \gamma/2$	$= 210^\circ$
kut početka zone ispuha	$\varphi_2 = 360^\circ - 1,1 \cdot \gamma + \varphi_{01}$	$= 314^\circ$

3.5.4. Koeficijenti potrebni za proračun površina radne komore 1.kompresora

Koeficijenti, potrebni za proračun površina poprečnih presjeka radne komore lamelnog kompresora (kada se ona nalazi u konkretnim položajima) te za stupanj širenja zraka, su bezdimenzijske veličine koje, kad se pomnože s kvadratom radijusa rotora, predstavljaju u bezdimenzijskom obliku te površine poprečnih presjeka radne komore u određenim položajima. Određuju se prema izrazu:

$$C_i = \frac{1}{a^2} \cdot \left[\gamma \cdot \frac{\pi}{180^\circ} \cdot (a + 0,5) - 2 \cdot (a + 1) \cdot \cos\left(\varphi + \frac{\gamma}{2}\right) \cdot \sin\left(\frac{\gamma}{2}\right) + 0,5 \cdot \cos(2 \cdot \varphi + \gamma) \cdot \sin \gamma \right]$$

gdje kut φ predstavlja prednji (manji) kut komore, tako da je stražnji (veći) kut automatski određen idućom lamelom i iznosi $\varphi + \gamma$.

Tako je, za $\varphi = \varphi_0$:

$$C_1 = \frac{1}{a^2} \cdot \left[\gamma \cdot \frac{\pi}{180^\circ} \cdot (a + 0,5) - 2 \cdot (a + 1) \cdot \cos\left(\varphi_0 + \frac{\gamma}{2}\right) \cdot \sin\left(\frac{\gamma}{2}\right) + 0,5 \cdot \cos(2 \cdot \varphi_0 + \gamma) \cdot \sin \gamma \right]$$

$$C_1 = 0,2286434$$

dok je za $\varphi = \varphi_0 - \gamma$:

$$C_2 = \frac{1}{a^2} \cdot \left[\gamma \cdot \frac{\pi}{180^\circ} \cdot (a + 0,5) - 2 \cdot (a + 1) \cdot \cos\left(\varphi_0 - \frac{\gamma}{2}\right) \cdot \sin\left(\frac{\gamma}{2}\right) + 0,5 \cdot \cos(2 \cdot \varphi_0 - \gamma) \cdot \sin \gamma \right]$$

$$C_2 = 0,3810936$$

pri čemu koeficijent širenja zraka iznosi:

$$\lambda = C_2/C_1 = 1,66676$$

Za $\varphi = \varphi_{01} - \gamma$:

$$C_4 = \frac{1}{a^2} \cdot \left[\gamma \cdot \frac{\pi}{180^\circ} \cdot (a + 0,5) - 2 \cdot (a + 1) \cdot \cos\left(\varphi_{01} - \frac{\gamma}{2}\right) \cdot \sin\left(\frac{\gamma}{2}\right) + 0,5 \cdot \cos(2 \cdot \varphi_{01} - \gamma) \cdot \sin \gamma \right]$$

$$C_4 = 0,008650016$$

i konačno, za $\varphi = 360^\circ - \varphi_2$:

$$C_5 = \frac{1}{a^2} \cdot \left[\gamma \cdot \frac{\pi}{180^\circ} \cdot (a + 0,5) - 2 \cdot (a + 1) \cdot \cos\left(360^\circ - \varphi_2 + \frac{\gamma}{2}\right) \cdot \sin\left(\frac{\gamma}{2}\right) + \right. \\ \left. + 0,5 \cdot \cos(720^\circ - 2 \cdot \varphi_2 + \gamma) \cdot \sin \gamma \right]$$

$$C_5 = 0,1272648$$

Kada se u obzir uzima debljina lamele, potrebno je izraziti koeficijent u međukoraku proračuna C_7 koji će kasnije trebati da bi se preciznije izrazio rad kod jednog okretaja svih lamela:

$$C_7 = 1 - \frac{a \cdot K_b \cdot z}{2 \cdot \pi \cdot (a+1)} = 0,91777$$

3.5.5. Trenje

Koeficijent za računanje rada trenja lamele o stator:

$$B = 10^{-4} \cdot 70,4 \cdot \frac{1}{a^3} \cdot K_b \cdot q \cdot \delta \cdot \mu \cdot \left[(a+1)^2 - (a+1) \cdot \frac{q}{2} \right],$$

gdje je:

$$\text{gustoća materijala lopatice (PEEK):} \quad \delta = 1480 \text{ kg/m}^3$$

$$\text{koeficijent trenja :} \quad \mu = 0,11$$

Formula za koef. B je općeniti izraz kojim uzimam u obzir trenje. Kao što je već rečeno u poglavlju 3.3, tu se pod trenje smatra samo trenje lamele o stator zbog djelovanja centrifugalne sile, dok se gubici zbog trenja lamele o utore rotora ne uzimaju se u obzir, kao ni trenje lamele o rotirajući dio koji se vrti skupa s lamelom. Baš taj dodatni rotirajući element, koji je pričvršćen na rotirajući dio ležaja kompresora, predstavlja inovaciju budući da se vršni bridovi lamela na svojim krajevima naslanjaju na ta dva rotirajuća elementa, tako da je trenje izbjegnuto na ovako jedan elegantan način. Ukratko, možemo reći da je:

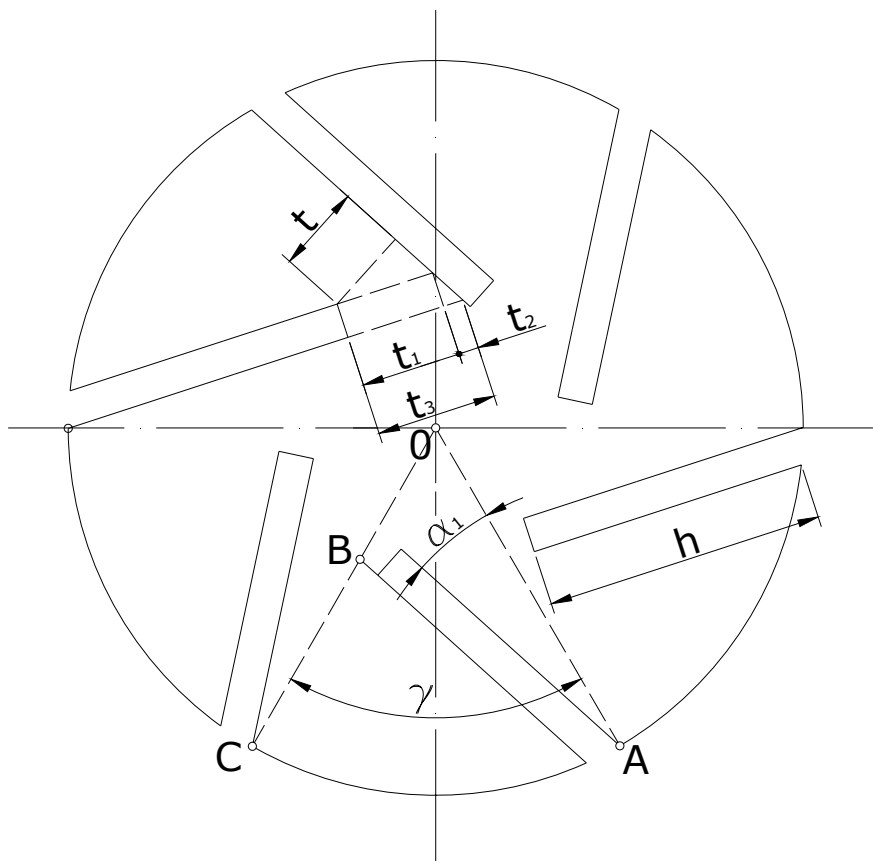
$$B = 0 \rightarrow \text{jer je } \mu = 0$$

3.5.6. Određivanje relativnog radijusa rotora a_{\min}

Za kompresor s radijalnim rasporedom lamela, ako se od njega ne zahtijeva da radi dugo, a traže se minimalne dimenzije uz maksimalnu snagu, uzima se minimalna veličina relativnog radijusa $a = 5$. To vrijedi za rotacijske kompresore manjih snaga (do 500 W). Ako se od kompresora zahtijeva da radi dugo i da se lamela malo troši po visini s vremenom, uzima se relativni radijus u rasponu od 6 do 6,5, što je karakteristika kompresora velike snage. Kod kompresora s radijalnim rasporedom lamela relativni radijus ovisi o visini lopatice.

Kod kompresora s tangencijalnim rasporedom lamela, veličina a ovisi o visini lopatice, njihovom nagibu i broju. Broj lamela koji se može smjestiti u rotor ovisi o razmaku t između susjednih lamela, prema slici 30, na kojoj oznake h , b i α_1 predstavljaju:

- h → visina lamele, jednaka dubini utora u rotoru
- b → debljina lamele, jednaka širini utora u rotoru
- α_1 → kut nagiba lamele, odstupanje od radijalnog smjera



Slika 29. Određivanje relativnog radijusa a_{min}

Iz slike 29 vidi se da je:

$$AB + BD = h + t_3$$

$$t_3 = t_1 + t_2 = \frac{t}{\sin \gamma} + \frac{b}{\tan \gamma} = \frac{t + b \cdot \cos \gamma}{\sin \gamma}$$

Ako se u izraz za t_3 uvrsti:

$$t = K_t \cdot r_0$$

$$b = K_b \cdot r_0$$

slijedi:

$$t_3 = \frac{r_0}{\sin \gamma} \cdot (K_t + K_b \cdot \cos \gamma)$$

Iz $\triangle AOB$ imamo:

$$AB = r_0 \cdot \frac{\sin \gamma}{\sin(\alpha_1 + \gamma)} \quad \text{i} \quad OB = r_0 \cdot \frac{\sin \alpha_1}{\sin(\alpha_1 + \gamma)}$$

Iz sličnosti $\triangle AOB$ i $\triangle BCD$ imamo odnos:

$$OB = \frac{BC}{AB} \cdot OB$$

Uzimajući u obzir da je:

$$BC = OC - OB = r_0 - \frac{r_0 \cdot \sin \alpha_1}{\sin(\alpha_1 + \gamma)}$$

nakon sređivanja se dobije:

$$AB + BD = \frac{r_0 \cdot [\sin(\gamma - \alpha_1) + \sin \alpha_1]}{\sin \gamma}$$

Zamjenom lijeve strane jednadžbe zbrojem $h + t_3$ i ako uzmemo da je:

$$h = 4,3 \cdot \frac{r_0}{a}$$

može se napisati:

$$4,3 \cdot \frac{r_0}{a} + \frac{r_0}{\sin \gamma} \cdot (K_t + K_b \cdot \cos \gamma) = r_0 \cdot \frac{\sin(\gamma - \alpha_1) + \sin \alpha_1}{\sin \gamma}$$

odakle slijedi:

$$a_{\min} = \frac{4,3 \cdot \sin \gamma}{\sin(\gamma - \alpha_1) + \sin \alpha_1 - (K_t + K_b \cdot \cos \gamma)}$$

Veličinu a_{\min} radijalnog rasporeda lemela određujemo iz dobivene formule pri $\alpha_1 = 0$, tada os simetrale ne prelazi kroz centar rotora.

Tu veličinu možemo dobiti iz slike 29 iz koje slijedi:

$$AB = r_0 - h = \frac{t}{2 \cdot \sin\left(\frac{\gamma}{2}\right)} + \frac{b}{2} \cdot \frac{1}{\tan\left(\frac{\gamma}{2}\right)}$$

Imajući u vidu da je:

$$h = r_0 \cdot \frac{q}{a}, \quad t = K_t \cdot r_0 \quad \text{i} \quad b = K_b \cdot r_0$$

slijedi:

$$a_{\min} = q \cdot \frac{\sin\left(\frac{\gamma}{2}\right)}{\sin\left(\frac{\gamma}{2}\right) - 0,5 \cdot \left(K_t + K_b \cdot \cos\left(\frac{\gamma}{2}\right)\right)}$$

Uz ranije pretpostavljene i odabrane parametre, dobije se da je $a_{\min} = 6,180522$, a pretpostavljeni relativni radijus rotora $a = 6,2$ što je u redu jer je zadovoljen uvjet:

$$a = 6,2 > a_{\min} = 6,1805$$

Tablica 10 daje usporedbu tangencijalnog i radijalnog rasporeda lamela u ovisnosti o koeficijentu debljine lopatice K_b i broju lamela z , gdje je:

TRL - tangencijalni raspored lamela
RRL – radijalni raspored lamela

Tablica 10. Ovisnost a_{\min} o broju lamela z

z	a_{\min}			
	$K_b = 0,1$		$K_b = 0,25$	
	TRL	RRL	TRL	RRL
4	3,6	4,62	3,6	4,9
6	4,5	5,05	4,95	6,03
8	5,4	5,52	6,5	7,35
10	6,11	6,15	8,6	9,6

Vrijednosti u tablici vrijede za neki koef. razmaka lamela $K_t = 0,12$ i koeficijent visine lamele $q = 4$. Iz tablice se može zaključiti da je pri tangencijalnom rasporedu lamela vrijednost a_{\min} uvijek manja u odnosu na radijalni raspored, za broj lamela manji od 6. Za $z > 6$, razlika je mala i ne može bitno utjecati na dimenije kompresora (vrijednost a_{\min} za $z > 6$ pri $K_b = 0,25$ praktično je nerealna i ne može se razmatrati). Prema tome, za povećan broj lamela ne preporučuje se koristiti tangencijalni raspored. Za broj lamela $z < 8$ kompresori s tang. rasporedom lamela mogu dati veću snagu u odnosu na kompresore s radijalnim rasporedom lamela, za proračun povećanja veličine ekscentriciteta (smanjenja relativnog radijusa a).

3.5.7. Određivanje potrošnje zraka

Potrošnja zraka u rotacijskim kompresorima nastaje od teoretske potrošnje zraka Q_t koji treba proći kroz predviđeni izlaz kompresora, te od gubitaka Q_g , tj. zraka koji pobjegne za vrijeme samog procesa kompresije:

$$Q = Q_t + Q_g$$

Volumen zraka, teoretske potrošnje kompresora, jednak je volumenu radne komore između lamela u trenutku koji odgovara kraju kompresije, pomnoženom s brojem lamela i brzinom vrtnje rotora. Ta površina poprečnog presjeka komore izražena je formulom $F_0 = C_1 \cdot r_0^2$, pa slijedi:

$$Q_t = C_1 \cdot r_0^2 \cdot l \cdot z \cdot n$$

Za određivanje gubitaka zraka, potrebno je uzeti u obzir sljedeće teoretski i eksperimentalno dobivene tvrdnje:

1. Veličina gubitaka proporcionalna je teoretskoj potrošnji plina pri režimu rada kompresora koji odgovara maksimalnoj snazi
2. Veličina gubitaka pada s povećanjem broja okretaja rotora, što se može objasniti sljedećim okolnostima:
 - a) Plin, koji se nalazi u poprečnim zazorima između rotora i statora i u utorima rotora, uslijed djelovanja centrifugalne sile sprečava gubitak plina iz radnih komora
 - b) Pri povećanju broja okretaja rotora lamele se pritišću uz stator većom silom, zbog čega je i sabijanje radnih komora bolje

Kao rezultat svega toga, karakter promjene veličine gubitaka približava se linearnom zakonu. Za određivanje gubitaka, uzimamo empirijski izraz, koji je rezultat pokusnih istraživanja:

$$Q_g = Q_t \cdot \left[1 - \frac{2 \cdot (1 - K_y)}{1 + \frac{n_N}{n}} \right],$$

gdje je K_y koeficijent koji određuje veličinu gubitaka u odnosu na teoretsku potrošnju plina pri maksimalnoj snazi, i nominalnoj brzini vrtnje rotora n_N . Budući da ćemo razmatrati konstantnu brzinu vrtnje, trenutni broj okretaja rotora n biti će jednak nominalnom ($n = n_N$), tako da se gornji izraz bitno pojednostavljuje:

$$Q_g = K_y \cdot Q_t$$

Teoretski volumni protok zraka računa se iz masenog protoka preko jednadžbe stanja idealnog plina:

$$Q_t = \frac{\dot{m}_{z,s} \cdot R \cdot T_1}{p_1},$$

gdje je:

$M = 28,95 \text{ kg/kmol}$	\rightarrow	molekularna masa zraka
$R_m = 8314 \text{ J/(kmolK)}$	\rightarrow	opća plinska konstanta
$\vartheta_0 = 20^\circ\text{C} \rightarrow T_0 = 293,15 \text{ K}$	\rightarrow	temperatura ulaznog zraka

$$p_1 = 2 \text{ bar} \quad \rightarrow \quad \text{tlak komprimiranog zraka}$$

$$T_1 = T_0 \cdot \left(\frac{p_1}{p_0} \right)^{\frac{n_k - 1}{n_k}} \quad \rightarrow \quad \text{temperatura } T_1 \text{ nakon kompresije}$$

pri koef. politrope $n_k = 1,37$

$$T_1 = 353,50 \text{ K} \quad \rightarrow \quad \vartheta_1 = 80,35^\circ\text{C}$$

Individualna plinska konstanta R za zrak iznosi:

$$R = \frac{R_m}{M} = \frac{8314}{28,95} = 287,1848 \frac{\text{J}}{\text{kg} \cdot \text{K}}$$

Tako da je teor.volumni protok zraka:

$$Q_t = \frac{\dot{m}_{z,s} \cdot R \cdot T_1}{p_1} = \frac{0,095639 \cdot 287,1848 \cdot 353,50}{2 \cdot 10^5} = 0,048547 \text{ m}^3/\text{s}$$

dok je stvarna volumna potrošnja u tom slučaju:

$$Q = Q_t + Q_g = Q_t \cdot (1 + K_v) = 0,04855 \cdot (1 + 0,4) = 0,067965 \text{ m}^3/\text{s}$$

Stvarni maseni protok zraka

Ukupni maseni protok koji prolazi kroz kompresor jednak je teoretski proračunatom masenom protoku zraka koji je potreban za zadano prednabijanje Dizelovog motora na koji treba dodati maseni protok zraka koji „pobjegne“ iz kompresora tijekom procesa kompresije:

$$\dot{m}_{z,s}(\text{ukupno}) = \dot{m}_{z,s}(\text{teoretsko}) + \dot{m}_{z,s}(\text{gubici})$$

$$\dot{m}_{z,s}(\text{ukupno}) = \dot{m}_{z,s} \cdot (1 + K_v) = 0,095639 \cdot (1 + 0,4)$$

$$\dot{m}_{z,s}(\text{ukupno}) = 0,133895 \text{ kg}_z/\text{s}$$

3.5.8. Snaga lamelnog kompresora

Ako uzmemo da se kompresija odvija politropski, onda se snaga, koju lamel. kompresor uzima od radilice Dizel motora da bi ga potom napunio zrakom, računa prema izrazu:

$$P_{LK,uk} = \frac{1}{\eta} \cdot \dot{m}_{z,s}(\text{ukupno}) \cdot R \cdot T_0 \cdot \frac{n_k}{n_k - 1} \cdot \left[1 - \left(\frac{p_1}{p_0} \right)^{\frac{n_k - 1}{n_k}} \right]$$

$$P_{LK,uk} = -10,7408 \text{ kW}$$

To je, dakle, ukupna snaga. Predznak minus (-) je zbog toga što se snaga troši, tj. potrebno ju je dovesti izvana (u ovom slučaju je to koljenasto vratilo motora).

No, za daljnji proračun, potrebna nam je teoretska snaga potrebna za kompresiju zraka kada ne bi bilo gubitaka zbog istjecanja K_y , kao niti stupnja djelovanja kompresora η . U tom slučaju, snaga se računa prema izrazu:

$$P_{LK,teor} = \dot{m}_{z,s}(\text{teoretsko}) \cdot R \cdot T_0 \cdot \frac{n_k}{n_k - 1} \cdot \left[1 - \left(\frac{p_1}{p_0} \right)^{\frac{n_k - 1}{n_k}} \right]$$

$$P_{LK,teor} = -6,13759 \text{ kW}$$

Ovo je snaga koja treba biti dobivena kad se zbroje svi radovi na pojedinim etapama radne komore kompresora i ta suma pomnoži sa brojem okretaja rotora. Da bi dobili te radove, potrebno je dati neke osnovne dimenzije kompresora za koje će se zatim ustvrditi da li daju tu traženu snagu $P_{LK,teor}$.

3.5.9. Osnovne dimenzije lamelnog kompresora

Glavna dimenzija koju je potrebno pretpostaviti jest radijus rotora r_0 , jer su ostale dimenzije određene koeficijentima koji ovise o r_0 .

- radijus rotora lamelnog kompresora: $r_0 = 43,00 \text{ mm}$
- potrebni zazor između rotora i statora: $\delta = 0,1 \text{ mm}$
- radijus statora lamelnog kompresora: $r = r_0 \cdot \frac{a+1}{a} = 49,94 \text{ mm} \rightarrow r = 50 \text{ mm}$
- ekscentricitet: $e = r - r_0 - \delta = 6,90 \text{ mm}$
- duljina rotora: $l = r_0 \cdot K_l = 144,35 \text{ mm}$
- širina (poprečni presjek) lamele: $b = r_0 \cdot K_b = 4,3 \text{ mm}$
- razmak (najmanji) među lamelama: $t = r_0 \cdot K_t = 6,02 \text{ mm}$
- dubina utora u rotoru za lamelu: $h = r_0 \cdot q = 33,15 \text{ mm} \rightarrow h = 34,33 \text{ mm}$

3.5.10. Određivanje rada lamele na pojedinim etapama radnog ciklusa

U poglavlju 3.3. je objašnjeno koji rad lamele se odnosi na dotičnu etapu radnog ciklusa, što je i pokazano na slici 22. Isto tako, u poglavlju 3.5.4. su izračunati bezdimenzijski koeficijenti vezani za pojedine kuteve (koji označuju položaje radne komore za te etape) Tako da redom vrijedi:

$$A_{r1} = C_2 \cdot p_0 \cdot l \cdot r_0^2 = 10,17158 \text{ Nm}$$

$$A_2 = 2,3 \cdot C_2 \cdot p_0 \cdot l \cdot r_0^2 \cdot \log\left(\frac{C_1}{C_2}\right) = -5,19932 \text{ Nm}$$

$$A_1 = C_1 \cdot p_1 \cdot l \cdot r_0^2 = -12,19479 \text{ Nm}$$

Radovi lamele na etapama istiskivanja zaostalog zraka među lamelama:

$$A_3 = C_4 \cdot p_1 \cdot l \cdot r_0^2 = 0,46175 \text{ Nm}$$

$$A_{r2} = 2,3 \cdot C_4 \cdot p_1 \cdot l \cdot r_0^2 \cdot \log\left(\frac{C_5}{C_4}\right) = 1,24011 \text{ Nm}$$

$$A_{r3} = C_5 \cdot p_0 \cdot l \cdot r_0^2 = -3,39676 \text{ Nm}$$

Inače se u računu određuje još i rad trenja lamela o stator $A_T = B \cdot l \cdot r_0^4 \cdot n^2$, ali zbog ranije razjašnjene situacije u kojoj je $B=0$, u ovom slučaju taj rad A_T ne postoji.

Ukupni teoretski rad punog okretaja jedne lamele:

$$A_{1,\text{teor}} = \sum A_i = A_{r1} + A_2 + A_1 + A_3 + A_{r2} + A_{r3}$$

$$A_{1,\text{teor}} = -8,917434 \text{ Nm}$$

Rad rotora kod jednog okretaja svih lamela, uzimajući u obzir i debljinu lamele b :

$$A_{\text{uk}} = A_{1,\text{teor}} \cdot C_7 \cdot z$$

$$A_{\text{uk}} = -8,917434 \text{ Nm}$$

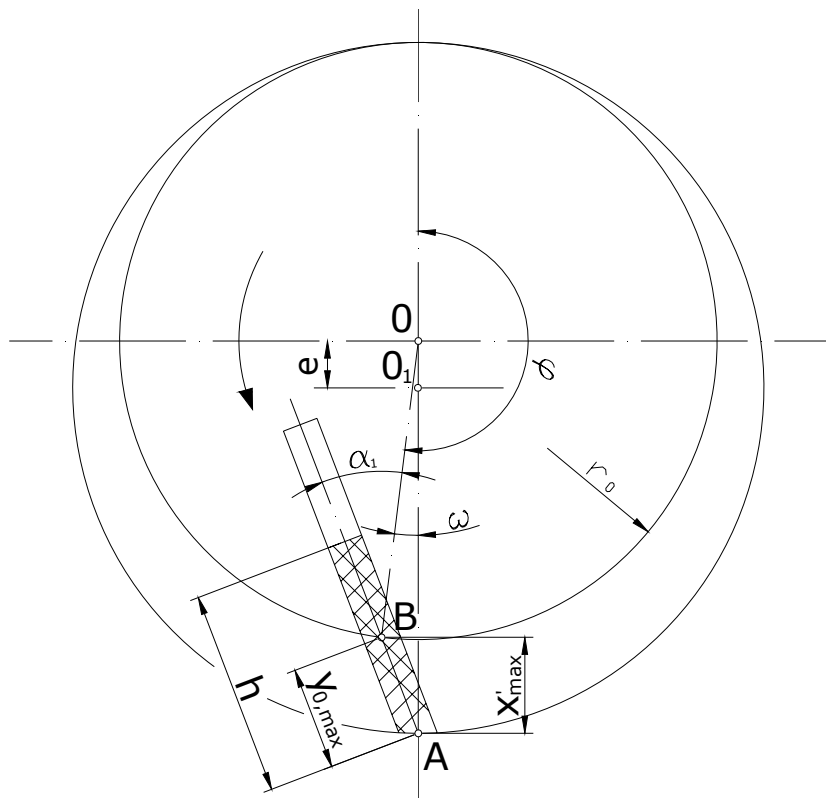
Snaga rotora potrebna da pokrije tu sumu radova, iznosi:

$$P = A_{\text{uk}} \cdot n \cdot \frac{1}{\eta} = -6,138 \text{ kW}$$

Što s dovoljnom točnošću odgovara snazi $P_{\text{LK,teor}}$ dobivenoj u poglavlju 4.5.8.

3.5.11. Određivanje visine lamele h

Praksa pokazuje da se za punu visinu lamele treba uzimati dvostruka vrijednost visine maksimalnog hoda lamele izvan rotora, $h = 2 \cdot y_{0,\max}$, prema slici 30.



Slika 30. Određivanje visine lamele

Iz $\triangle AOB$ imamo:

$$\frac{OA}{\sin(180^\circ - \alpha_1)} = \frac{AB}{\sin \omega} \quad \text{ili} \quad \frac{r_0 + x'}{\sin(180^\circ - \alpha_1)} = \frac{y_0}{\sin \omega}$$

iz čega slijedi:

$$y_0 = (r_0 + x') \cdot \frac{\sin \omega}{\sin \alpha_1}$$

Uvrštavanjem:

$$\sin \omega = \frac{x'}{r_0 + x'} \cdot \tan \alpha_1$$

slijedi:

$$y_0 = \frac{x'}{\cos \alpha_1}$$

Razmatranjem ove izvedene formule i slike 30, može se zaključiti da veličine x' i y_0 istovremeno poprimaju maksimalne vrijednosti. Kada je $x'_{\max} = 2 \cdot e$, tada je:

$y_{0,\max} = \frac{2 \cdot e}{\cos \alpha_1}$. Kako se kut α_1 praktički mijenja u području od 15° do 25° , ne radi se

veća greška ako se uzme aproksimacija da je $\cos \alpha_1 = 0,93$. Uvrštavanjem r_0 umjesto e , ($r_0 = a \cdot e$) imamo:

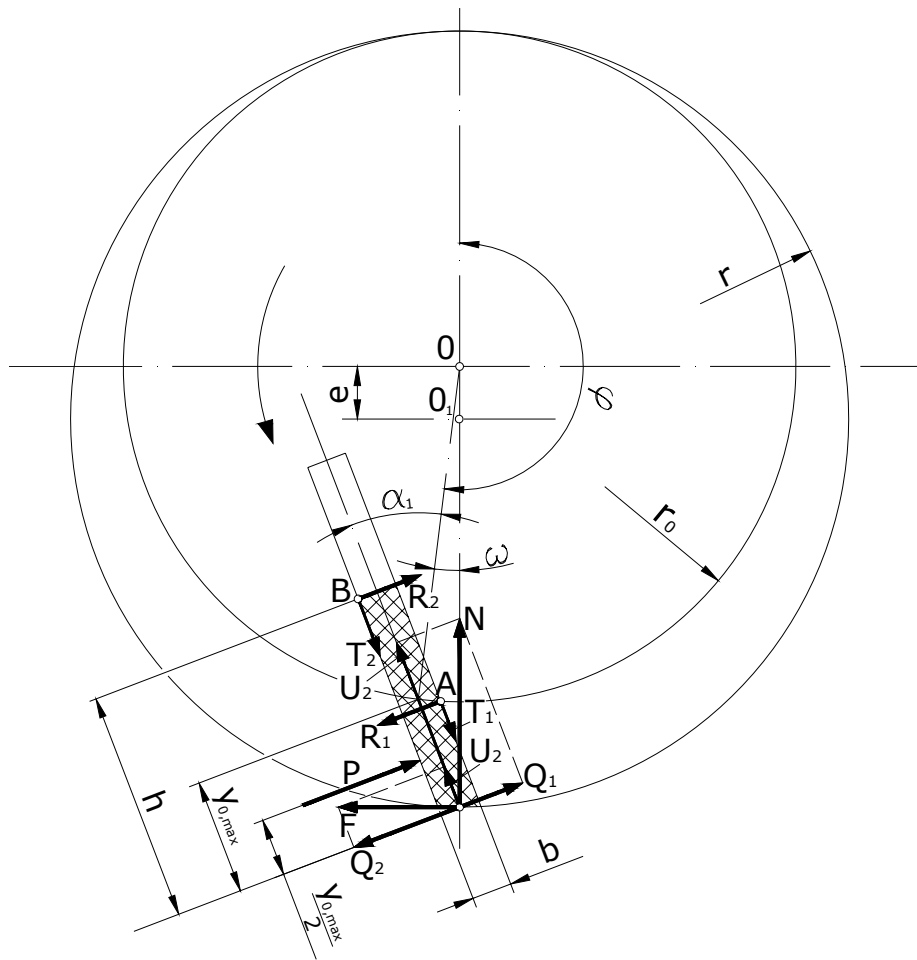
$$y_{0,\max} = 2,15 \cdot \frac{r_0}{a}, \quad \text{odnosno:} \quad h = 4,3 \cdot \frac{r_0}{a} = 29,67 \text{ mm}$$

Vrijednost $\sin \omega$ uzeta je približno, a vrijednost $\cos \alpha_1$ kao srednja veličina. Zbog toga iznos h po dobivenoj formuli ima grešku do 5%.

Odabrana vrijednost visine lamele iznosi: $h = 27,85 \text{ mm}$

3.5.12. Određivanje maksimalno dopuštenog kuta nagiba lamela α_1

Kut nagiba lamele α_1 javlja se kao parametar koji ima dominantno značenje kod kompresora s tangencijalnim rasporedom lamela. Kod njegovog određivanja mora se voditi računa o dvije važne okolnosti; s povećanjem kuta α_1 smanjuju se dimenzije kompresora, ali pri njegovom značajnom povećanju može doći do uklinjenja lamela u utoru rotora. Zato kut α_1 treba birati tako da bude što veći, a istovremeno treba osigurati da ne dođe do uklinjenja lamela. Do uklinjenja najčešće može doći kada se pri okretanju rotora visina lamela smanjuje. Najnepovoljnija točka je kada lamela ima najbolji zalet. Tom uvjetu odgovara kut lamele $\varphi = 180^\circ - \omega$. Daljnjim povećanjem kuta φ visina lamele se smanjuje i lamela ulazi u utor rotora. Ako je kut α_1 veći od dopuštenog, otpor u utoru rotora je veći, a njegova sila zaustavlja lamelu pri ulasku u utor rotora. Tada se kompresor u najboljem slučaju zaustavlja, a u gore dolazi do loma lamele. Slika 31 prikazuje sile koje djeluju na lamelu prilikom njenog zaklinjenja u utoru rotora:



Slika 31. Sile koje djeluju na lamelu

- P - rezultatna sila pritiska stlačenog plina na lamelu
- N - reakcija koja djeluje na lamelu od strane statora
- R_1 i R_2 - reakcije koje djeluju na lamelu od strane rotora u točkama A i B
- F - sila trenja koja djeluje između lamele i statora
- T_1 i T_2 - sile trenja koje djeluju između lamele i utora rotora
- U_1 i U_2 - komponente sila N i F , koje djeluju uzduž lamele
- Q_1 i Q_2 - komponente sila N i F , koje djeluju okomito na lamelu
- μ - koeficijent trenja lamele i statora
- μ_1 - koeficijent trenja lamele i utora rotora
- h - visina lamele
- l - dužina lamele
- b - debljina lamele

Sila P djeluje u sredini dijela lamele koji se nalazi izvan rotora. Djelovanje centrifugalne sile se ne uzima u obzir, jer je njen iznos u usporedbi sa silama P i N neznatan, a pojava zaklinjenja lamele javlja se kod maksimalnog opterećenja motora, što znači i kod smanjenog broja okretaja.

Ako podijelimo sile na one koje djeluju paralelno osi lamele i na sile koje djeluju okomito na os lamele, možemo ispisati tri jednadžbe ravnoteže iz sume sila i momenata koje djeluju na točku B:

$$T_1 + T_2 - U_1 - U_2 = 0$$

$$R_1 - R_2 - P - Q_1 + Q_2 = 0$$

$$P \cdot \left(h - \frac{y}{2} \right) - R_1 \cdot (h - y) + Q_1 \cdot h - Q_2 \cdot h = 0$$

Ako iz jednadžbi eliminiramo R_1 i R_2 , imajući u vidu da je:

$$T_1 + T_2 = (R_1 + R_2) \cdot \mu_1,$$

slijedi:

$$\frac{U_1 + U_2}{2 \cdot \mu_1} + \frac{P}{2} + \frac{Q_1 - Q_2}{2} = \frac{P \cdot \left(h - \frac{y_0}{2} \right) + (Q_1 - Q_2) \cdot h}{h - y_0} \quad (*)$$

Zatim uvjetno uvedemo pomoćnu bezdimenzijsku veličinu m kao odnos:

$$m = \frac{P}{Q_1 - Q_2}$$

te je uzmimo kao poznatu veličinu. Dalje treba imati u vidu da vrijedi:

$$F = \mu \cdot N$$

$$Q_1 = N \cdot \sin \psi$$

$$U_1 = N \cdot \cos \psi$$

$$Q_2 = F \cdot \cos \psi = \mu \cdot N \cdot \cos \psi$$

$$U_2 = F \cdot \sin \psi = \mu \cdot N \cdot \sin \psi$$

Nakon uvrštenja u izraz (*), slijedi:

$$\frac{\cos \psi + \mu \cdot \sin \psi}{2 \cdot \mu_1} + \frac{m \cdot (\sin \psi + \cos \psi)}{2} + \frac{\sin \psi - \mu \cdot \cos \psi}{2} = \frac{(\sin \psi - \mu \cdot \cos \psi) \cdot \left[m \cdot \left(h - \frac{y_0}{2} \right) + h \right]}{h - y_0}$$

Rješenje ove jednadžbe glasi:

$$\tan \psi = \frac{(h - y_0) + \mu \cdot \mu_1 \cdot (h + y_0) + m \cdot \mu \cdot \mu_1 \cdot h}{\mu_1 \cdot (h + y_0) - \mu \cdot (h - y_0) + m \cdot \mu_1 \cdot h} \quad (**)$$

Sve veličine u jednadžbi (**) su poznate, osim uvedene prikrate m . Orjentacijsko značenje te veličine može se dobiti usporedbom naprezanja u opasnom presjeku lamele kod djelovanja sile P , te cjelokupnosti sila Q_1 , Q_2 i P . Naprezanja koja nastaju pod djelovanjem svih tih sila ne smiju prelaziti vrijednost σ_d dopuštenog naprezanja materijala od kojeg je napravljena lamela. Jednadžba čvrstoće pri tome ima oblik:

$$M_1 = \sigma_d \cdot W ,$$

gdje je:

$$\begin{aligned} M_1 &\rightarrow \text{savojni moment uzrokovan silama } Q_1, Q_2 \text{ i } P \\ W &\rightarrow \text{moment otpora na savijanje lamele; } W = \frac{l \cdot b^2}{6} \end{aligned}$$

Iz slike 31, uzimajući u obzir da je:

$$m = \frac{P}{Q_1 - Q_2}$$

slijedi:

$$M_1 = (Q_1 - Q_2) \cdot y_0 + P \cdot \frac{y_0}{2} = (Q_1 - Q_2) \cdot y_0 + m \cdot (Q_1 - Q_2) \cdot \frac{y_0}{2}$$

Nakon uvrštenja ovog izraza u jednadžbu čvrstoće te nekih izmjena, slijedi:

$$Q_1 - Q_2 = \frac{\sigma_d \cdot W}{y_0 \cdot \left(1 + \frac{m}{2}\right)}$$

Pod djelovanjem sile P pojavljuje se drugi moment savijanja (slika 31):

$$M_2 = P \cdot \frac{y_0}{2}$$

kao i odgovarajuće mu naprezanje σ_p , koji su međusobno povezani jednadžbom:

$$M_2 = P \cdot \frac{y_0}{2} = \sigma_p \cdot W$$

iz čega slijedi:

$$P = \frac{2 \cdot \sigma_p \cdot W}{y_0}$$

Imajući sada izraze za $Q_1 - Q_2$ i P , možemo im odrediti omjer m :

$$m = \frac{P}{Q_1 - Q_2} = \frac{2 \cdot \sigma_p \cdot \left(1 + \frac{m}{2}\right)}{\sigma_p}$$

Iz čega konačno slijedi:

$$m = \frac{2 \cdot \sigma_p}{\sigma_d - \sigma_p}$$

Veličina napreznja, koja nastaje od savojnog momenta M_2 , koji je uzrokovan silom P , može se ogrediti ako su poznati geometrijski parametri kompresora; početni tlak p_1 i zakon promjene sastava stlačenog plina u radnoj komori. U tom slučaju vrijedi:

$$P = l \cdot y_0 \cdot (p_i - 1) \rightarrow M_2 = P \cdot \frac{y_0}{2} = l \cdot \frac{y_0^2}{2} \cdot (p_i - 1),$$

gdje je p_i [bar] apsolutni tlak u promatranom trenutku. Tada, uz uvrštenje momenta otpora na savijanje lamele W , slijedi:

$$\sigma_p = \frac{M_2}{W} = \frac{3 \cdot y_0^2}{b^2} \cdot (p_i - 1)$$

Uzimajući da je $b = K_b r_0$ i zamjenjujući značenje $y_{0,\max} = 2,15 \cdot \frac{r_0}{a}$, možemo napisati:

$$\sigma_p = \frac{13,9 \cdot (p_i - 1)}{a^2 \cdot K_b^2}$$

Uzmemo li da je proces kompresije plina izoterman, dobijemo $p_i = \frac{p_1}{\lambda}$, gdje je λ ranije definirani koeficijent širenja plina (koji odgovara kutu okreta rotora $\varphi = 180^\circ - (\gamma + \omega)$), dobijemo:

$$\sigma_p = \frac{13,9 \cdot (p_1 - \lambda)}{a^2 \cdot K_b^2 \cdot \lambda},$$

Tako da je, uz ranije uvedene parametre $a=6,2$ i $K_b=0,1$ te izračunati $\lambda=1,667$:

$$\sigma_p = 7,19258 \text{ N/mm}^2$$

Rastezna čvrstoća materijala od koje su načinjene lamele (PEEK) iznosi:

$$\sigma_d = 118 \text{ MPa} \quad \text{ili} \quad 118 \frac{\text{N}}{\text{mm}^2}$$

Sada se može izračunati vrijednost uvedene prikrate m :

$$m = \frac{2 \cdot \sigma_p}{\sigma_d - \sigma_p} = 0,12982 \frac{\text{N}}{\text{mm}^2}$$

Vrijednost koeficijenta trenja lamele o rotor $\mu_1 = 1$, eksperimentalno je dobivena. Iznos tog trenja uzrokovan je većim specifičnim otporom u točkama A i B (slika 31) i lošijim odvođenjem topline iz utora rotora, zbog čega se površinski sloj lamele razmekša tako da koeficijent trenja oštro poraste. Razlog iznosa koef. trenja lamele o rotor ($\mu = 0$), već je ranije naveden. Ako uzmemo da je:

$$h = 2 \cdot y_0,$$

formula (**), glasiće:

$$\tan \psi = \frac{1 + 3 \cdot \mu \cdot \mu_1 + 2 \cdot m \cdot \mu \cdot \mu_1}{3 \cdot \mu_1 - \mu + 2 \cdot m \cdot \mu_1} = 0,306782 \rightarrow \psi = 17,055^\circ$$

Izračunavši ψ , može se odrediti i kut nagib lamele α_1 :

$$\sin \alpha_1 = \frac{a + 2}{a} \cdot \sin \psi = 0,38801 \rightarrow \alpha_1 = 22,83^\circ$$

Dobivena vrijednost kuta α_1 za lamele izrađene od PEEK-a (polieter-eter-keton) javlja se kao granična, jer pri radu u nepovoljnim uvjetima (povišeni pritisak u radnoj komori; povećanje koeficijenta trenja lošom izradom utora u kojoj se nalazi lamela ili zaprljanje

utora) moguć je lom lamele. Imajući u vidu da se u procesu eksploatacije visina lamele smanjuje u odnosu na proračunatu vrijednost, ne preporuča se kod $h = 2 \cdot y_0$ uzeti kut α_1 veći od $22,83^\circ$.

Ovo su šablonskim proračunom dobivene vrijednosti za kuteve ψ i α_1 . No, na taj način ne bi riješili problem bočnog trošenja lamela. Kako bi se dakle smanjilo bočno trošenje lamela, uzet će se kut ψ između lopatice i radijalnog smjera znatno manji, tako da bi kut α_1 bio oko 5° .

Za $\psi = 3,78^\circ$

$$\rightarrow \sin \alpha_1 = \frac{a+2}{a} \cdot \sin \psi = 0,086968 \quad \rightarrow \quad \alpha_1 = 5,00^\circ$$

Pri tome je:

$$\text{maksimalni hod lamele} \quad \rightarrow \quad y_{0\max} = \frac{2 \cdot e}{\cos \alpha_1} = 13,853 \text{ mm}$$

$$\text{visina lamele} \quad \rightarrow \quad h = 2 \cdot y_{0\max} = 27,705 \text{ mm},$$

no ipak je odabrana visina lamele nešto veća i iznosi: $h = 27,85 \text{ mm}$

3.5.13. Mane lamelnog kompresora i mogućnost poboljšanja

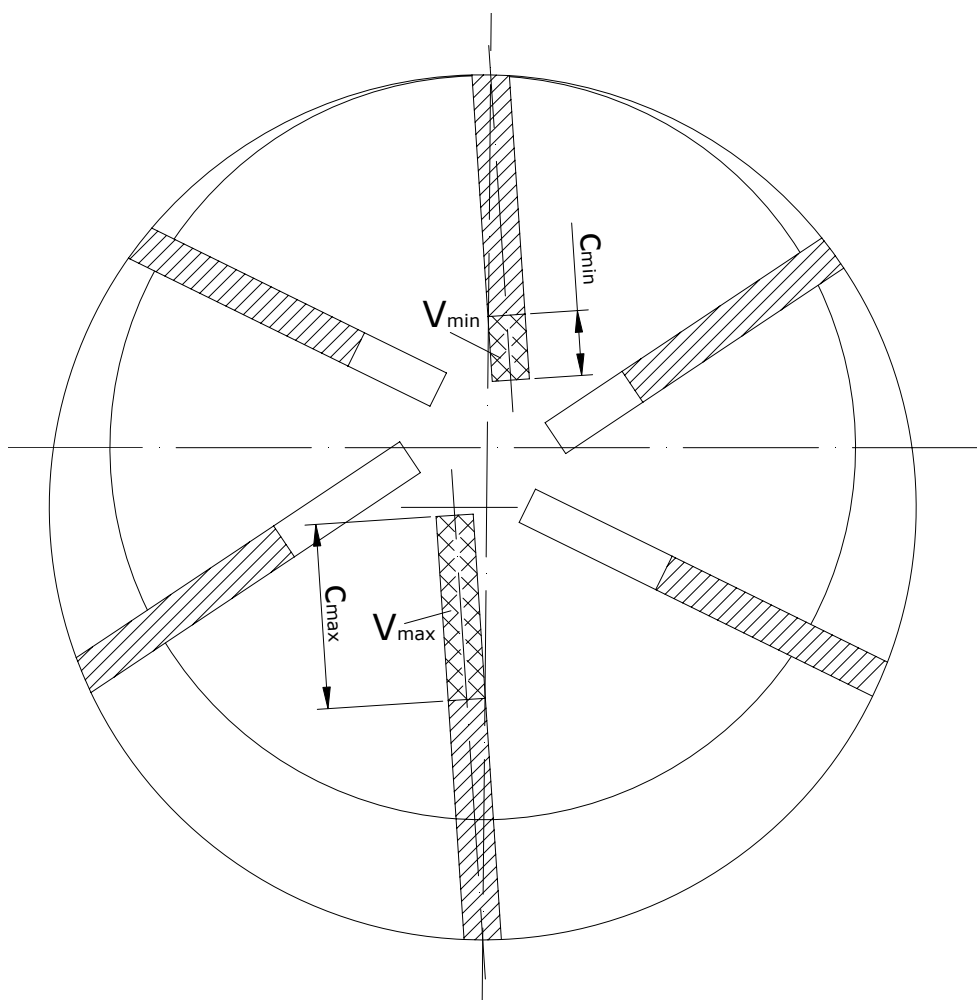
Prostor između dna udubine rotora i donjeg ruba lamele ispunjen je zrakom. Zbog gibanja lamela u smjeru van-unutra i obrnuto (u odnosu na rotor) za vrijeme rada kompresora, taj zrak nema kamo „pobjeći“, jer su male razlike u dimenzijama lamele i utora (ipak je nužna neka razlika da se lamela može neometano gibati), a i ta razlika ne pomaže zraku da „pobjegne“, jer se zbog napona tlaka pri kompresiji ta lamela još malo nagne o vanjski brid rotora, tako da zrak nema kud te se tlači do trenutka kada je lamela u svom krajnjem donjem položaju. Ta činjenica predstavlja određeni gubitak u snazi. Slika 32 prikazuje situaciju kada imamo dvije nasuprotne lamele u ekstremnim položajima. Minimalni i maksimalni volumen tog zaostalog zraka na slici su šrafirano

označeni, a ako znamo da su širina i duljina utora konstantne – slijedi zaključak da će dimenzije c_{\max} i c_{\min} davati dovoljnu informaciju o tim volumenima jer su njihovi omjeri ujedno i omjeri volumena.

Da bi dobili malo bolji uvid o kakvom se zapravo gubitku radi, potrebno je dobiti tlak za V_{\min} . Ako pretpostavimo da je riječ o politropskom procesu sa stupnjem politropske kompresije $n_k = 1,37$, vrijedi:

$$P_{V_{\min}} = P_{V_{\max}} \cdot \left(\frac{V_{\max}}{V_{\min}} \right)^{n_k},$$

gdje se pretpostavlja da je $p_{V_{\max}}$ okolišni tlak koji vlada u utoru i prije i nakon pokretanja iz stanja mirovanja. Tako da on ima vrijednost 1 bar.



Slika 32. Prikaz dviju ekstremnih situacija položaja lamele u utoru rotora - kada volumen zraka između lamele i utora ima maksimalnu i minimalnu vrijednost

Iz dimenzioniranog lamelnog kompresora, a prema skici na slici 32, može se iščitati da je:

$$c_{\max} = 20,42 \text{ mm}$$

i

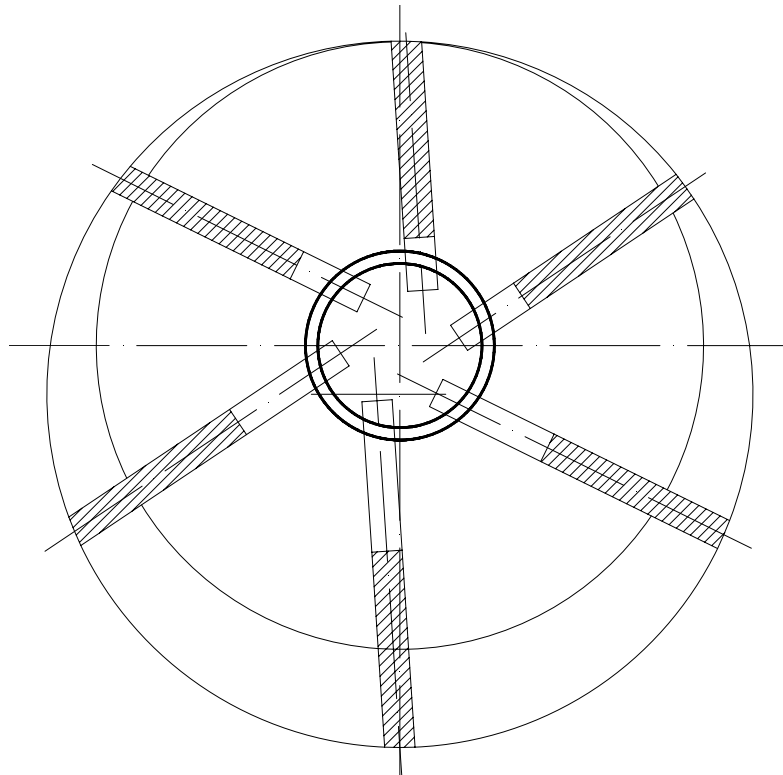
$$c_{\min} = 6,58 \text{ mm}$$

Na temelju rečenog, vrijedi:

$$p_{V \min} = p_{V \max} \cdot \left(\frac{c_{\max}}{c_{\min}} \right)^{n_k} = 4,71853 \text{ bar}$$

Što baš i nije zanemarivo.

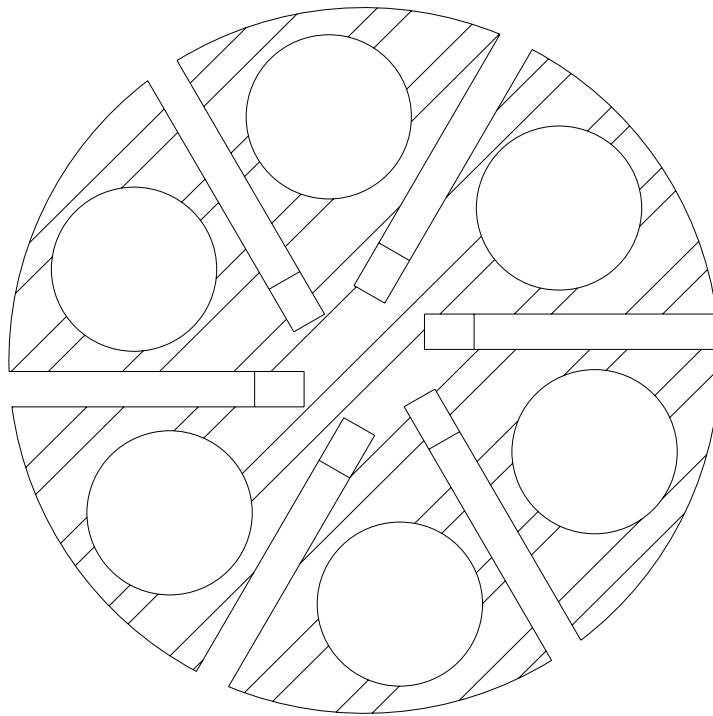
Međutim, postoji mogućnost da se i ovaj gubitak izbjegne. Svi te zatvoreni prostori (njih 6 u ovom konkretnom slučaju), mogu se međusobno povezati jednim kanalom, tako da zrak jednostavno prestrujava od jednog do drugog (slika 33). Budući da u se datom trenutku sve lamele nalaze u različitim položajima, ispod nekih lamela će biti manje, a ispod nekih više prostora, pa se zrak pravilno raspoređi ispod lamela tako da tamo vlada jedno te isti pritisak.



Slika 33. Prestrujni kanal kao idejno rješenje za problem prevelikog pritiska između donjeg dijela lamele i dna utora

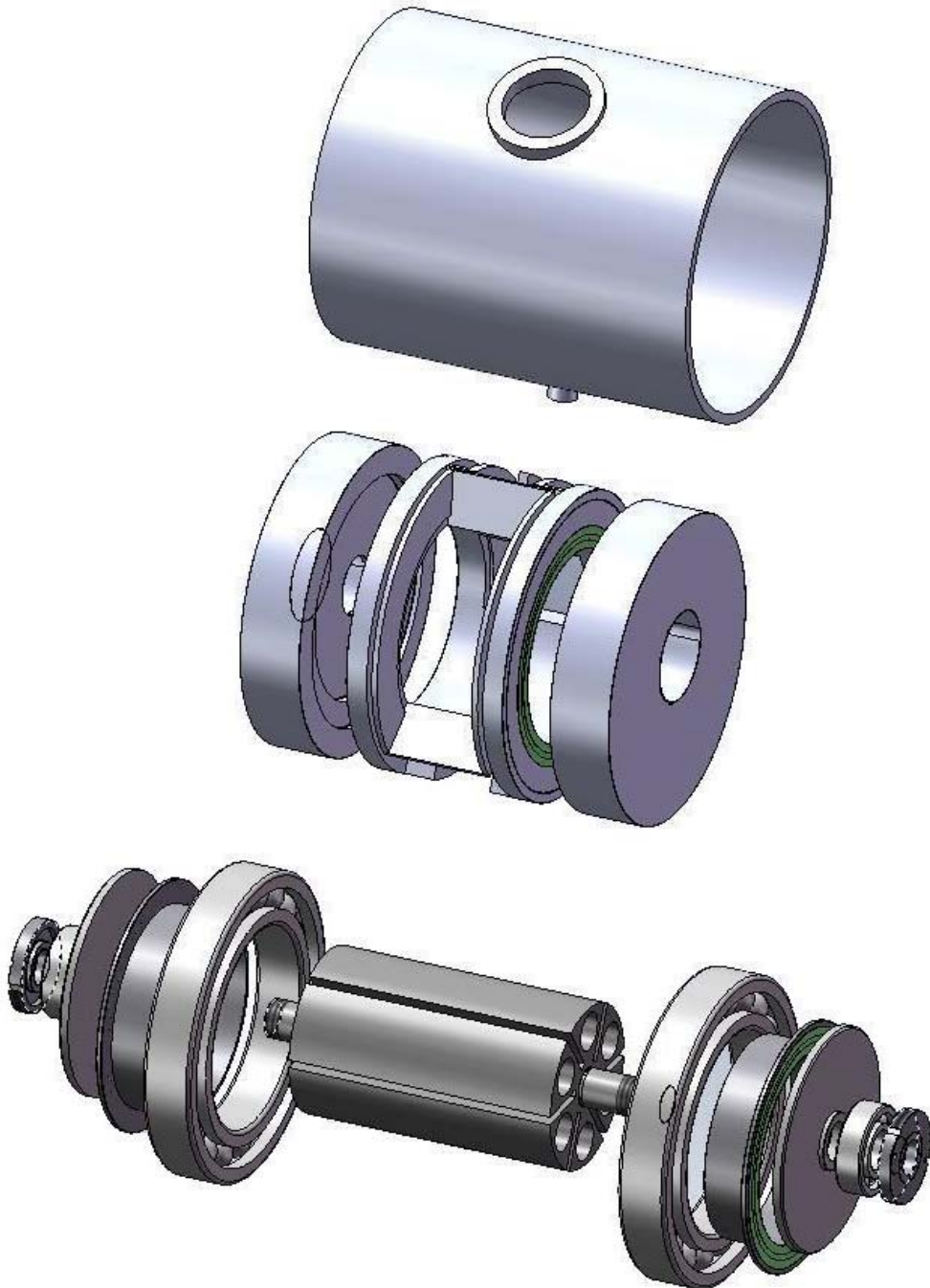
To je zasad tek inovativna ideja koju bi svakako trebalo ispitati kako utječe na koeficijente punjenja i pražnjenja kompresora. No, već se a priori sam po sebi nameće zaključak da će taj novitet u najmanju ruku biti ravnopravan, ako već ne i bolji od sadašnje izvedbe.

Drugi detalj koji valja izdvojiti jest smanjenje mase rotora. U dosadašnjim izvedbama lamelnog kompresora, osim izreza za lamele, rotor je bio punog presjeka, tako da je među lamelama bila poprilično velika masa koja smanjuje nosivost u kritičnim presjecima (na mjesima gdje je najbliži razmak među lamelama). Da bi se taj problem riješio, izbušeni su provrti između lamela kroz cijelu duljinu rotora, što je prikazano na slici 34.



Slika 34. Smanjenje mase rotora bušenjem provrta među utorima za lamele

Na samom kraju je na slici 35 dan trodimenzionalni prikaz svih dijelova lamelnog kompresora.



Slika 35. Trodimenzionalni prikaz sastavnih dijelova lamelnog kompresora

4. ZAKLJUČAK

U sklopu ovog diplomskog rada pokazano je da je moguće uvesti lamelni kompresor kao alternativu klipnim kompresorima. Budući da je inovativnim konstrukcijskim zahvatima izbjegnuta glavna trenja i uvelike riješen problem trošenja lamela, smatra se da bi lamelni kompresor kao takav bio bolja opcija od mehaničkog kompresora, no za to bi bilo potrebno izvršiti dodatna ispitivanja jer je ovaj proračun ušlo sa pretpostavkom o konstantnoj brzini vrtnje (nominalna vrijednost). Za neki veći broj okretaja od projektanog, ograničenje bi mogla predstavljati obodna brzina lamele, tako da bi daljnji razvoj ovog kompresora trebao ići u smjeru smanjenja promjera (a i dimenzija općenito).

5. LITERATURA

- [1] Mahalec I., Lulić Z., Kozarac D.: MOTORI S UNUTARNJIM IZGARANJEM; FSB Zagreb, ožujak 2005.
- [2] Škola automobilske tehnike – Puhalice; AutoNet – Hrvatski automobilski internet Magazin, 1999.
<http://arhiva.autonet.hr/autonet/skola/tehnika/turbo1/index.htm>
<http://arhiva.autonet.hr/autonet/skola/tehnika/turbo2/index.htm>
- [3] Bevandić D.: Kompresorska snaga; Vidiauto
<http://www.vidiauto.com/autotech/kompresor/index.php>
- [4] Tehnički podaci; AutoNet – Hrvatski automobilski internet magazin;
<http://www.autonet.hr/default.aspx?id=1721>
<http://www.autonet.hr/default.aspx?id=3083>
<http://www.autonet.hr/default.aspx?id=4260>
- [5] Andrassy M.: STAPNI KOMPRESORI; FSB Zagreb, 2004.
- [6] Hlumski V.: Rotacijski kompresori i vakuumske pumpe; Mašinstroenie; Moskva, 1971.
- [7] Zelenecki S. B., Rjabkov E. D., Mikerov A. G.: Rotacijski pneumatski motori; St. Petersburg, 1976.
- [8] Tomečak Z.: Diplomski rad, 1996.
- [9] Bižić I.: Diplomski rad, 2004.
- [10] Polymer Data File: Polyether ether ketone – PEEK; Tangram Technology Ltd. – Consulting Engineers for Plastics Products
<http://www.tangram.co.uk/PI-Polymer-PEEK.html#GP>