

# Konstruiranje alata za izradu nosača žice

---

Šehić, Nino

Undergraduate thesis / Završni rad

2018

*Degree Grantor / Ustanova koja je dodijelila akademski / stručni stupanj:* **University of Zagreb, Faculty of Mechanical Engineering and Naval Architecture / Sveučilište u Zagrebu, Fakultet strojarstva i brodogradnje**

*Permanent link / Trajna poveznica:* <https://um.nsk.hr/um:nbn:hr:235:891673>

*Rights / Prava:* [In copyright](#)/[Zaštićeno autorskim pravom.](#)

*Download date / Datum preuzimanja:* **2024-07-25**

*Repository / Repozitorij:*

[Repository of Faculty of Mechanical Engineering and Naval Architecture University of Zagreb](#)



SVEUČILIŠTE U ZAGREBU  
FAKULTET STROJARSTVA I BRODOGRADNJE

# ZAVRŠNI RAD

**Nino Šehić**

Zagreb, 2018.

SVEUČILIŠTE U ZAGREBU  
FAKULTET STROJARSTVA I BRODOGRADNJE

# ZAVRŠNI RAD

Mentor:

Doc. dr. sc. Zdenka Keran, dipl. ing.

Student:

Nino Šehić

Zagreb, 2018.

Izjavljujem da sam ovaj rad izradio samostalno koristeći znanja stečena tijekom studija i navedenu literaturu.

Zahvaljujem se mentorici doc. dr. sc. Zdenki Keran na ukazanom povjerenju i pruženoj pomoći tijekom izrade završnog rada.

Zahvaljujem se Martinu Markovu, konstruktoru alata i naprava u tvrtki Rasco, na pomoći i savjetima tijekom izrade rada. Također se zahvaljujem tvornici komunalne opreme Rasco na ukazanom povjerenju i pruženim resursima.

Od srca zahvaljujem svojoj obitelji i prijateljima na razumijevanju i pruženoj potpori tijekom studiranja.

Nino Šehić



SVEUČILIŠTE U ZAGREBU  
FAKULTET STROJARSTVA I BRODOGRADNJE



Središnje povjerenstvo za završne i diplomske ispite  
Povjerenstvo za završne ispite studija strojarstva za smjerove:  
proizvodno inženjerstvo, računalno inženjerstvo, industrijsko inženjerstvo i menadžment, inženjerstvo  
materijala i mehatronika i robotika

Sveučilište u Zagrebu Fakultet strojarstva i brodogradnje	
Datum	Prilog
Klasa:	
Ur.broj:	

## ZAVRŠNI ZADATAK

Student: **Nino Šehić**

Mat. br.: 0035201338

Naslov rada na hrvatskom jeziku: **Konstruiranje alata za izradu nosača žice**

Naslov rada na engleskom jeziku: **Design of a tool for wire carrier production**

Opis zadatka:


Oblikovanje velikog broja limenih izradaka u kratkom proizvodnom ciklusu uključuje niz postupaka koji se obavljaju pomoću alata pričvršćenih za radne dijelove mehaničkih preša. Ovakvi alati nazivaju se *štanice*. Naziv se uglavnom odnosi na alate za izrezivanje i probijanje metalnih limova.

U radu je potrebno konstruirati alat za izradu nosača žice koji će se proizvoditi u tvornici komunalne opreme „Rasco“. Pritom je potrebno opisati i specificirati stroj na koji se alat postavlja uz opis vođenja malja stroja te prihvata alata. Nadalje, potrebno je napraviti proračun alata (*štanice*), izraditi skicu alata uz detaljan opis proizvoda i postupka proizvodnje. Kao teorijsku osnovu za konstruiranje alata potrebno je opisati tehnike izrezivanja i probijanja limova (tehnike *štancanja*), objasniti temeljne pojmove vezane uz ovu vrstu postupaka te objasniti podjelu alata (*štanici*) prema njihovoj temeljnoj konstrukciji i namjeni.

Zadatak zadan:  
30. studenog 2017.

Rok predaje rada:  
**1. rok:** 23. veljače 2018.  
**2. rok (izvanredni):** 28. lipnja 2018.  
**3. rok:** 21. rujna 2018.

Predviđeni datumi obrane:  
**1. rok:** 26.2. - 2.3. 2018.  
**2. rok (izvanredni):** 2.7. 2018.  
**3. rok:** 24.9. - 28.9. 2018.

Zadatak zadao:  
  
Doc. dr. sc. Zdenka Keran

Predsjednik Povjerenstva:

Izv. prof. dr. sc. Branko Bauer



## SADRŽAJ

POPIS SLIKA .....	III
POPIS TABLICA.....	V
POPIS OZNAKA .....	VI
POPIS TEHNIČKE DOKUMENTACIJE .....	VII
SAŽETAK.....	VIII
SUMMARY .....	IX
1. UVOD.....	1
2. TEHNIKA ŠTANCANJA .....	3
2.1 Temeljni pojmovi .....	3
2.2 Tok rezanja materijala.....	5
2.3 Elementi štanice .....	8
2.4 Podjela štanci za rezanje .....	9
2.4.1 Štanice s vodećim stupovima .....	10
2.4.3 Štanice sa slijednim rezom .....	10
3. POSTUPCI REZANJA.....	11
3.1 Odrezivanje .....	11
3.1.1 Segment za odrezivanje.....	12
3.2 Probijanje .....	13
3.2.1 Segment za probijanje .....	13
4. MATERIJAL ALATA I TOPLINSKA OBRADA .....	14
5. MATERIJAL OBRADKA .....	15
6. EKSCENTAR PREŠA EPU – 100.....	16
6.1 Općenito .....	16
6.2 Ekscentar preše EPU .....	16
6.3 Ekscentar preša EPU - 100.....	17

---

7. ELEMENTI ŠTANCE ZA IZRADU NOSAČA ŽICE .....	19
7.1 Donja ili temeljna ploča .....	20
7.2 Rezna ploča ili matrica .....	22
7.2.1 Općenito .....	22
7.2.2 Veličina matrice .....	22
7.3 Vodeća ploča .....	25
7.4 Usadna ploča .....	27
7.5 Gornja ploča .....	29
7.6 Upinjalo .....	31
7.7 Žig za odrezivanje i izradu zaobljenja.....	32
7.7.1 Proračun sile odrezivanja .....	34
7.8 Žig za probijanje.....	36
7.8.1 Proračun sile probijanja.....	38
7.9 Model alata za izradu nosača žice .....	42
8. ZAKLJUČAK.....	44
9. LITERATURA .....	45
10. PRILOZI.....	46

## POPIS SLIKA

Slika 1. Koraci slijednog alata za izradu nosača žice.....	1
Slika 2. Nacrt nosača žice .....	2
Slika 3. Prikaz otvorenog i zatvorenog reza.....	4
Slika 4. 1. stupanj rezanja na štancama [2] .....	5
Slika 5. 2. stupanj rezanja na štancama [2] .....	5
Slika 6. 3. stupanj rezanja na štancama [2] .....	6
Slika 7. 4. stupanj rezanja na štancama [2] .....	6
Slika 8. 5. stupanj rezanja na štancama [2] .....	7
Slika 9. 6. stupanj rezanja na štancama [2] .....	7
Slika 10. Elementi štanice s vodećom pločom [9] .....	8
Slika 11. Podjela štanci .....	9
Slika 12. Odrezivanje .....	11
Slika 13. Probijanje .....	13
Slika 14. Ekscentar preša tip EPU [6] .....	17
Slika 15. Ekscentar preša EPU - 100.....	18
Slika 16. Model donje ili temeljne ploče.....	20
Slika 17. Donja ili temeljna ploča alata za izradu nosača žice.....	21
Slika 18. Model rezne ploče ili matrice.....	23
Slika 19. Rezna ploča ili matrica alata za izradu nosača žice .....	24
Slika 20. Model vodeće ploče .....	25
Slika 21. Vodeća ploča alata za izradu nosača žice .....	26
Slika 22. Model usadne ploče .....	27
Slika 23. Usadna ploča alata za izradu nosača žice.....	28
Slika 24. Model gornje ploče .....	29
Slika 25. Gornja ploča alata za izradu nosača žice .....	30
Slika 26. Upinjalo.....	31
Slika 27. Model žiga za odrezivanje i izradu zaobljenja.....	32
Slika 28. Žig za odrezivanje i izradu zaobljenja alata za izradu nosača žice.....	33
Slika 29. Prikaz izračunatog opsega u SolidWorks 2016.....	34



---

Slika 30. Model žiga za probijanje.....	36
Slika 31. Žig za probijanje alata za izradu nosača žice .....	37
Slika 32. Prikaz rezne zračnosti [8].....	38
Slika 33. Izračun zračnosti u programu Excel 2016.....	40
Slika 34. Model alata za izradu nosača žice .....	42
Slika 35. Alat za izradu nosača žice s upinjalom .....	43
Slika 36. Alat za izradu nosača žice na ekscentar preši EPU - 100 .....	43

**POPIS TABLICA**

Tablica 1. Tehničke karakteristike ekscentar preše EPU - 100 [6] .....	18
Tablica 2. Određivanje visine matrice $H$ [7] .....	23
Tablica 3. Tablični pregled zračnosti [8] .....	39

**POPIS OZNAKA**

<b>Oznaka</b>	<b>Jedinica</b>	<b>Opis</b>
<i>L</i>	mm	dužina matrice
<i>B</i>	mm	širina matrice
<i>H</i>	mm	visina ili debljina matrice
<i>b</i>	mm	širina trake materijala
<i>s</i>	mm	debljina trake
<i>z</i>	mm	zračnost
<i>D</i>	mm	promjer matrice
<i>d</i>	mm	promjer žiga
<i>F</i>	N	sila
<i>A</i>	mm <sup>2</sup>	površina
$\tau_m$	N/mm <sup>2</sup>	maksimalna smična čvrstoća
<i>I</i>	mm	duljina reza
<i>O</i>	mm	opseg
$\alpha$	°	kut
$\sigma_m$	N/mm <sup>2</sup>	vlačna čvrstoća

**POPIS TEHNIČKE DOKUMENTACIJE**

1. 73602121 Gornja ploča
2. 73602122 Usadna ploča
3. 73602123 Žig Ø8
4. 73602124 Vodeća ploča
5. 73602125 Matrica
6. 73602126 Temeljna ploča
7. 73602127 Žig za odrezivanje i izradu zaobljenja
8. 73602130 Alat nosača žice – sklopni crtež
9. 73602130 Alat nosača žice – montažni crtež

## **SAŽETAK**

Tema ovog završnog rada je konstruiranje slijednog alata za izradu nosača žice. Opisani su svi procesi oblikovanja, tehnike štancanja i svi dijelovi alata koji oblikuju željeni proizvod, u tehničkoj dokumentaciji prikazani su radionički crteži i sklopni crteži. Provedbom proračuna provjerio se i potvrdio odabir stroja kako bi se alat mogao koristiti bez ikakvih smetnji.

Ključne riječi: slijedni alat, nosač žice, tehnike štancanja

## **SUMMARY**

This final thesis deals with the topic of design of a progressive tool for wire carrier production. All forming processes, including die-stamping techniques and all product shaping parts of the tool are described. Assemblies of each part are shown in technical documentation, as well as final assembly. By making necessary calculations the machine of choice was examined and verified as the right option for the uninterrupted usage of the tool.

Key words: progressive die, wire carrier, die-stamping techniques

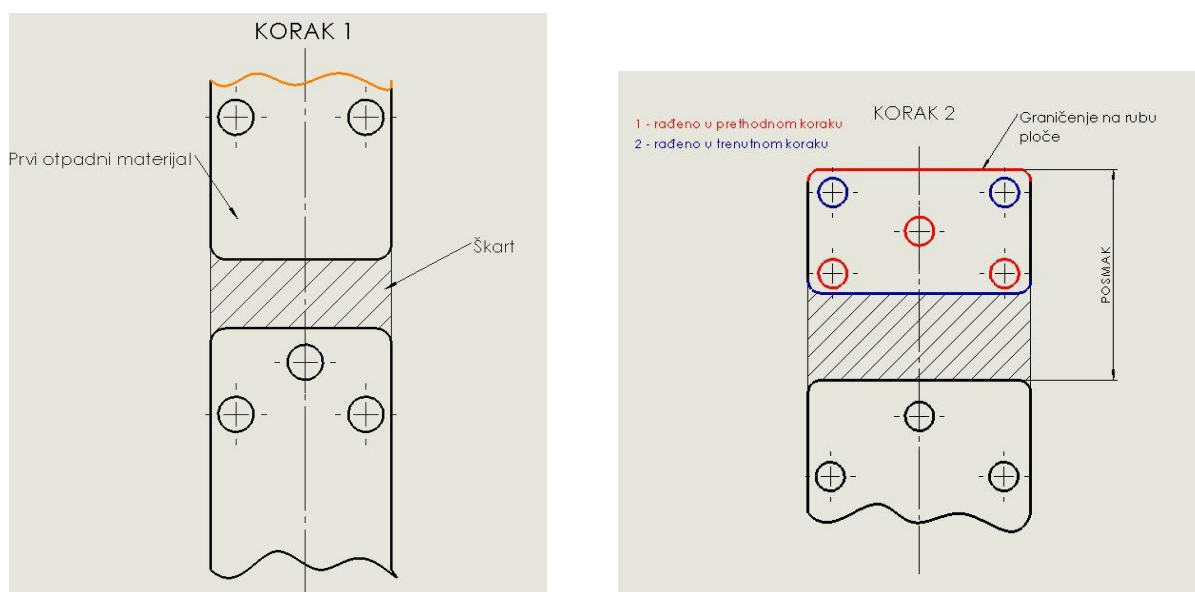
## 1. UVOD

Razvoj alata i naprava započinje još u prapovijesno vrijeme, kada je čovjek s ciljem olakšavanja svakodnevnog života počeo stvarati prva pomagala. Od primitivnih oruđa, otkrića kotača te uz postupan razvoj prvih poluga i kolotura, nastali su novi, efikasniji alati koji su omogućili da se posao obavlja brže, lakše i kvalitetnije.

S obzirom na to da je u velikoserijskoj proizvodnji naglasak na smanjenju troškova proizvodnje te skraćanju rokova isporuke, klasična strojna obrade se pokazuje skupom i dugotrajnom. Iz tog razloga primjenjuju se alati i naprave koji proizvodne procese obavljaju brže i jednostavnije. Jedna od takvih naprava je štanca koja se sastoji od alata (alat za prosijecanje) i preše (uređaj koji obavlja rad).

Tema rada je konstrukcija alata za izradu nosača žice. Alat je slijedni (koračni), postavlja se na različite tipove preša (ekscentar, mehaničke, hidraulične) te se sastoji od dva dijela - žiga i matrice. Bitno je naglasiti da se jednim pritiskom žiga istovremeno vrši nekoliko istovremenih operacija (probijanje, odsijecanje, savijanje).

Kod alata za izradu nosača žice postupak probijanja i odsijecanja se sastoji od dva koraka:



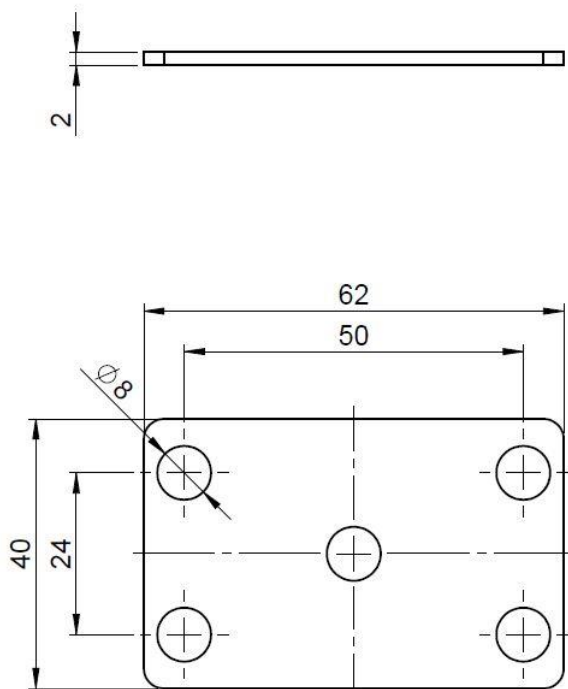
Slika 1. Koraci slijednog alata za izradu nosača žice

Zbog konstrukcije alata (slijedni alat) nije moguća izrada svih potrebnih provrta u jednom koraku. U prvom koraku zbog graničenja na rubu ploče alat najprije probija dva provrta i odsijeca ploču, tvoreći otpadni materijal tj. škart. Istovremeno, na drugom dijelu trake probijaju se dva vanjska provrta i jedan središnji. Kako bi se na tom dijelu izradila preostala dva provrta, alat se pomakne za određeni posmak i izradi dva provrta.

Slijedni alat za izradu nosača žice sastoji se od 2 segmenta u tehnološkom slijedu operacija oblikovanja proizvoda:

- segmenta za probijanje
- segmenta za odrezivanje

Postupak se sastoji od ulaska limene trake u alat te njezinog prolaska kroz operacije probijanja i odrezivanja. Na izlazu iz alata dobijemo gotov proizvod tj. nosač žice. Za izradu nosača žice se koristi materijal AlMg3 (EN AW 5754). Postupak se provodi na ekscentar preši.



Slika 2. Nacrt nosača žice



## 2. TEHNIKA ŠTANCANJA

### 2.1 Temeljni pojmovi

Općenito govoreći o štancama one predstavljaju grupu alata koji služe za obradu materijala postupcima rezanja ili oblikovanja, ali bez odvajanja čestica. Bitno je razlikovati na što se točno podrazumijeva pod pojmom štanca. Naime štancu može predstavljati alat koji vrši proces rezanja i oblikovanja te ju može predstavljati stroj na kojem se proces obavlja.

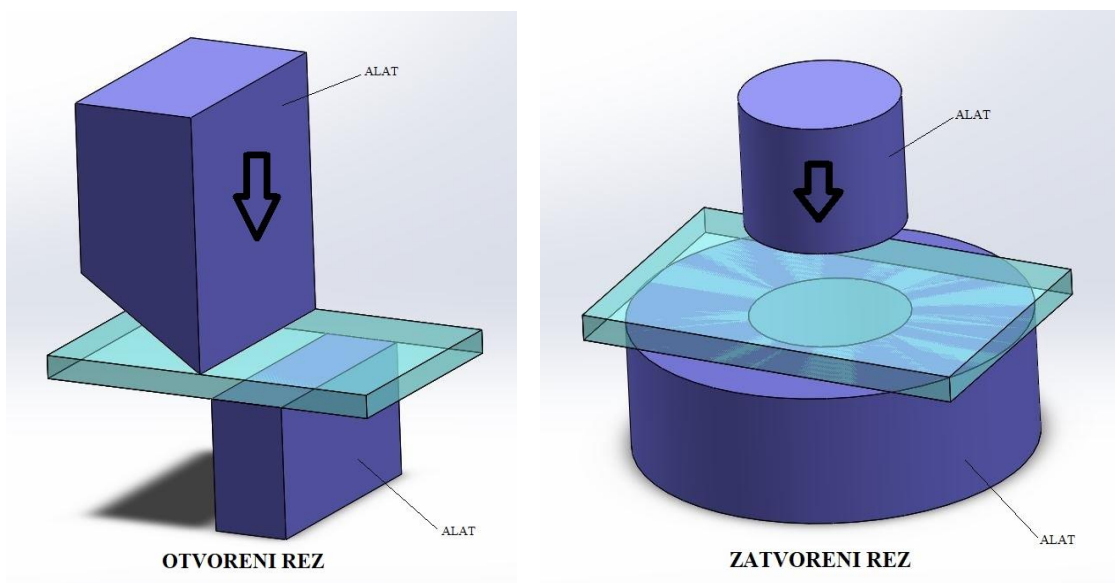
Štancanjem se mogu obrađivati metali i nemetali. Kod metala se najčešće obrađuju čelični, mesing i aluminijski limovi, a kod nemetala koža, guma itd. Oni mogu biti u obliku ploča, traka ili vrpca te debljine do 6 mm. Čelični limovi deblji od 6 mm se moraju dodatno zagrijavati.

Primjena štanci je u serijskoj i masovnoj proizvodnji. Pravilnom upotrebom materijala i pravilnom obradom se može jednim alatom izraditi serija od više tisuća komada. Vrijeme izrade je mnogo kraće što rezultira velikom produktivnosti procesa.

Ukoliko bi se lijevani i kovani dijelovi zamijenili dijelovima izrađenim štancama postigla bi se smanjenja na težini izratka oko 25 do 50 %, na potrošnju materijala za oko 30 do 70 % te na troškovima radne snage za oko 50 do 80 % [1].

Umetanje materijala u štancu može biti ručno (ulaganjem platine) ili strojno (pomoću odmotavalice ili dodavalice trake koluta lima).

Rezna linija na obratku može biti u obliku otvorenog reza kod kojeg se reže samo dio obratka (npr. odrezivanje) ili u obliku zatvorenog reza kod kojeg se reže cijeli oblik obratka (npr. izrezivanje). Na slici 3. je prikaz otvorenog i zatvorenog reza.

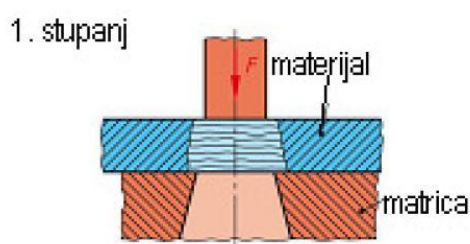


Slika 3. Prikaz otvorenog i zatvorenog reza

## 2.2 Tok rezanja materijala

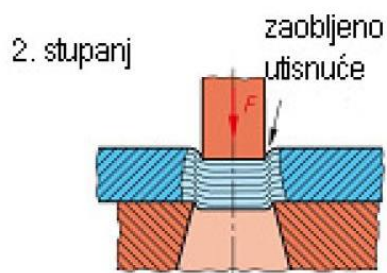
U ovome dijelu rada će biti detaljno objašnjen tok rezanja materijala kod štanci u 6 stupnja.

U prvom stupnju dolazi do pritiskivanja žiga na traku lima. Kako se sila povećava tako dolazi do utiskivanja žiga u materijal. Bitno je naglasiti da to nije rezanje nego elastična deformacija materijala. Na slici 4. je prikazan prvi stupanj rezanja na štancama.



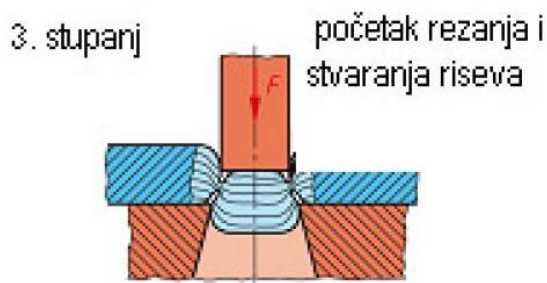
Slika 4. 1. stupanj rezanja na štancama [2]

U drugom stupnju dolazi do povećanja sile pritiskivanja žiga te prekoračenja granice elastičnosti materijala koja rezultira nastankom trajne plastične deformacije. Na slici 5. je prikazan drugi stupanj rezanja na štancama.



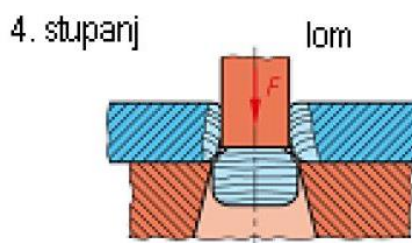
Slika 5. 2. stupanj rezanja na štancama [2]

U trećem stupnju pritisak žiga poraste preko smične čvrstoće materijala što rezultira sječanjem materijala na reznim rubovima. Dolazi do stvaranja riseva. Na slici 6. je prikazan treći stupanj rezanja na štancama.



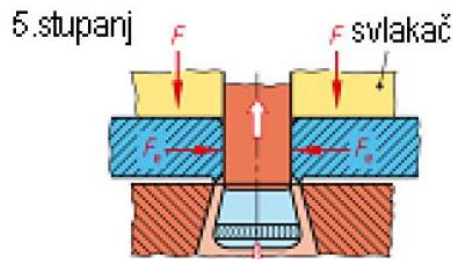
Slika 6. 3. stupanj rezanja na štancama [2]

U četvrtom stupnju nakon određene dubine rezanja dolazi do loma materijala. Do koje dubine će ići rezanje ovisi o čvrstoći i debljini materijala. Također i u ovom stupnju dolazi do stvaranja riseva. Na slici 7. je prikazan četvrti stupanj rezanja na štancama.



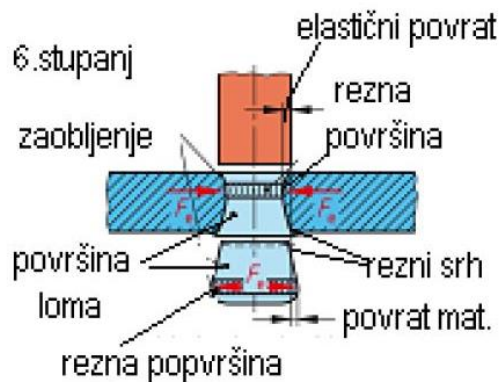
Slika 7. 4. stupanj rezanja na štancama [2]

U petom stupnju dolazi do stezanja trake za oko 1 do 2,5 % što rezultira stezanjem žiga. Pri povratnom hodu žiga dolazi do podizanja žiga zajedno s trakom. Zbog velikog trenja između trake i žiga potrebno je prisilno skinuti traku sa žiga pomoću svlakača. Na slici 8. je prikazan peti stupanj rezanja na štancama.



Slika 8. 5. stupanj rezanja na štancama [2]

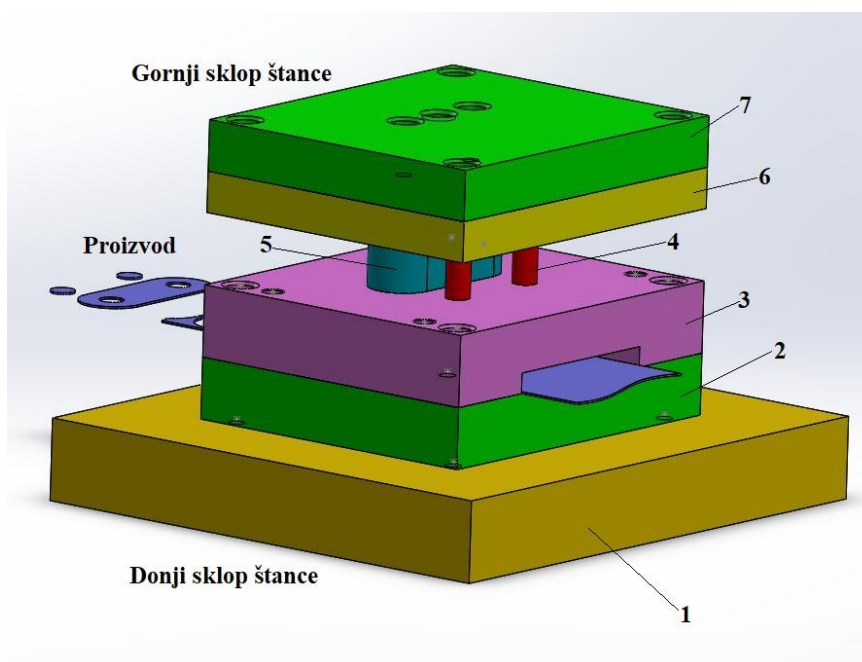
U šestom stupnju dolazi do elastičnog povrata materijala nakon izvlačenja žiga. Rezultat toga je smanjenje mjere provrta i povećanje mjere izrezanog dijela u odnosu na mjeru žiga. Na slici 9. je prikazan šesti stupanj rezanja na štancama.



Slika 9. 6. stupanj rezanja na štancama [2]

## 2.3 Elementi štanice

Štanca se sastoji od gornjeg i donjeg dijela. Donji dio je pričvršćen na radni stol preše te se sastoji od donje ili temeljne ploče, rezne ploče – matrice i od vodeće ploče. Moguće je u donji dio sklopa dodati letvu za vođenje trake, što predstavlja dodatni trošak. Pošto se teži minimalizaciji troškova prikladnije je graničiti traku na rubu ploče. Gornji dio je pričvršćen na pritiskivalo preše te se sastoji od gornje ploče, usadne ploče te od žigova za probijanje i odrezivanje. Uvođenjem standardiziranih ili tipiziranih elemenata štanice znatno se utječe na smanjenje troškova izrade te se skraćuje rok isporuke. Zbog modularnog načina gradnje sustava moguća je kupnja gotovog kućišta s vođenjem, a zatim se prema potrebi mogu ugraditi radni elementi poput žigova, reznih čahura itd. Primjer elemenata štanice s vodećom pločom je preuzet iz arhiva tvornice komunalne opreme Rasco te je prikazan na slici 10.



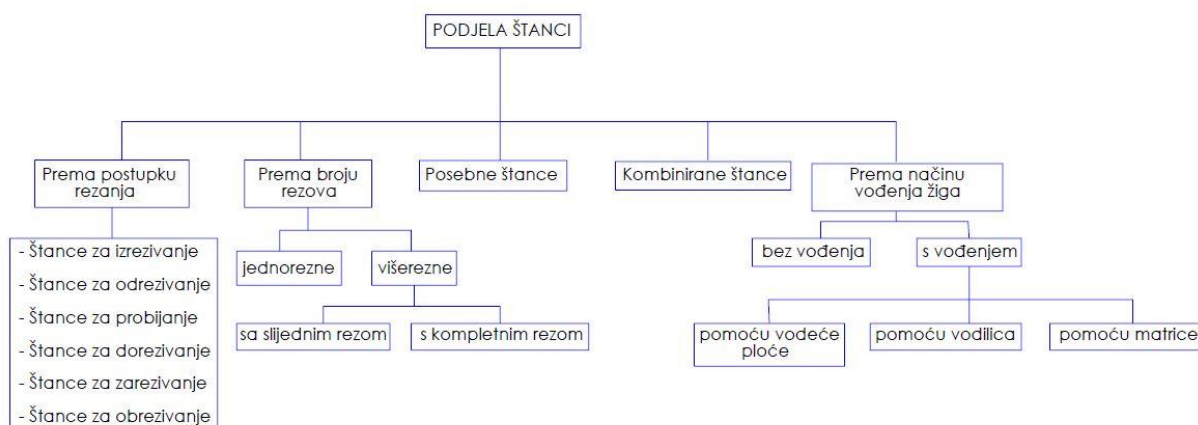
Sklop	Poz.	Elementi štanice
<b>Donji sklop štanice</b>	1	donja ili temeljna ploča
	2	rezna ploča - matrica
	3	vodeća ploča
<b>Gornji sklop štanice</b>	4	žig za probijanje
	5	žig za izrezivanje
	6	usadna ploča
	7	gornja ploča

Slika 10. Elementi štanice s vodećom pločom [9]

## 2.4 Podjela štanci za rezanje

Brzim razvojem suvremenih tehnologija došlo je do pojave raznovrsnih oblika štanci. One se mogu klasificirati na različite načine. U ovom radu će biti spomenuta podjela prema postupku rezanja, prema broju rezova te prema načinu vođenja žigova. Također postoje i posebni oblici štanci kao što su stanice za obrezivanje, krzanje i fino rezanje te kombinirane stanice koje osim postupka rezanja uključuju i postupke trajne deformacije [2].

Na slici 11. je prikazana podjela štanci prema različitim kriterijima.



**Slika 11. Podjela štanci**

U daljnjem dijelu rada će biti opisane 2 vrste štanci: stanice s vodećim stupovima i stanice sa slijednim rezom. Štanca s vodećom pločom će biti detaljno objašnjena u kasnijem dijelu rada zbog toga što je to vrsta stanice koja je izvedena prilikom konstruiranja alata za izradu nosača žice. Sve tri vrste štanci pripadaju u skupinu štanci s vođenjem žiga.

### **2.4.1 Štance s vodećim stupovima**

Za razliku od štanci s vodećom pločom kod ove vrste štanci je cjelokupni gornji dio štance vođen prema donjem dijelu. Također ju je jednostavnije izraditi u odnosu na štance s vodećom pločom.

Prednosti štanci s vodećim stupovima su jednostavna montaža, dug životni vijek alata te vrlo visoka točnost (0,05 – 0,1 mm). Problem kod ovakvih štanci je skidanje trake sa žigova te opasan rad operatora zbog slobodnijeg pristupa žigovima. Zbog potrebe za skidanjem trake sa žigova najčešće se konstruiraju strugala koja u povratnom hodu skidaju traku.

Kako bi se skratilo vrijeme i cijena izrade koriste se standardizirana kućišta s vodećim stupovima. Rezni dio se konstruira ovisno o vrsti izratka te se ugradi u standardizirano kućište. Najčešće se alati sastoje od dva stupa za vođenje, a za vrlo opterećene alate se koriste kućišta s četiri stupa za vođenje. Stupovi se izrađuju od čelika za cementiranje te moraju biti kaljeni i brušeni.

### **2.4.3 Štance sa slijednim rezom**

Štance sa slijednim rezom služe za izradu proizvoda malih dimenzija, složenog oblika te velikih količina. To su višerezne štance kod kojih se točnost međusobnog položaja provrta postiže s točnim pomakom tj. korakom. Prilikom izvedbe procesa štancanja koriste se razni graničnici, automatske dodavalice trake te bočni noževi.

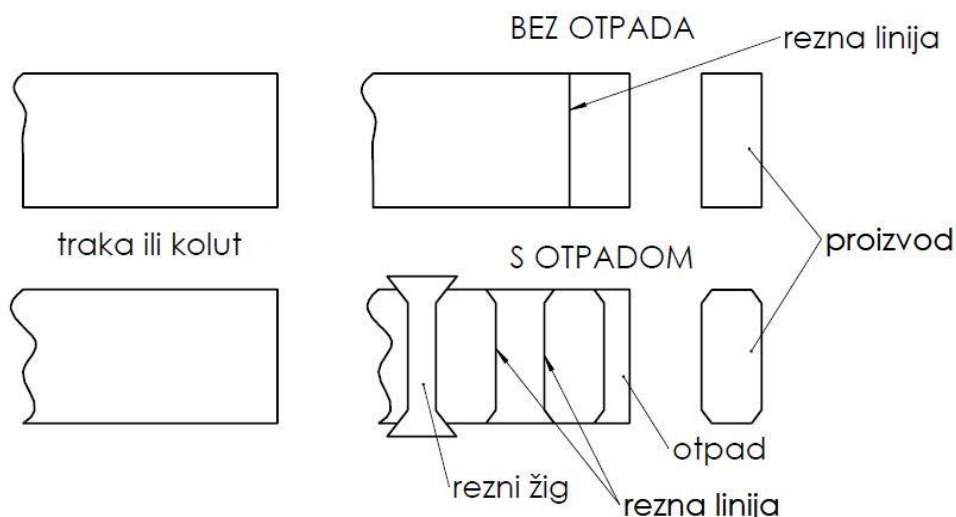


### 3. POSTUPCI REZANJA

U postupke rezanja se mogu ubrojiti izrezivanje, odrezivanje, probijanje, dorezivanje, zarezivanje, obrezivanje i krzanje. Za izradu nosača žice nam je potrebno odrezivanje i probijanje te će ta dva postupka biti obrađena u daljnjem dijelu ovog rada.

#### 3.1 Odrezivanje

Odrezivanje označava postupak rezanja duž otvorene rezne linije za jednostavne proizvode. Ono što se odvaja od trake je proizvod zahtijevane širine. Pod djelovanjem vanjskih sila dolazi do pojave naprezanja u materijalu koja prelaze dopuštenu čvrstoću materijala te tako dolazi do pojave razdvajanja materijala. Odrezivanje se može podijeliti na odrezivanje s otpadom ili bez njega. Postupak se može ostvariti pomoću strojeva za odsijecanje (škare za lim) ili pomoću alata na prešama. Na slici 12. je prikazan proces odrezivanja.



Slika 12. Odrezivanje

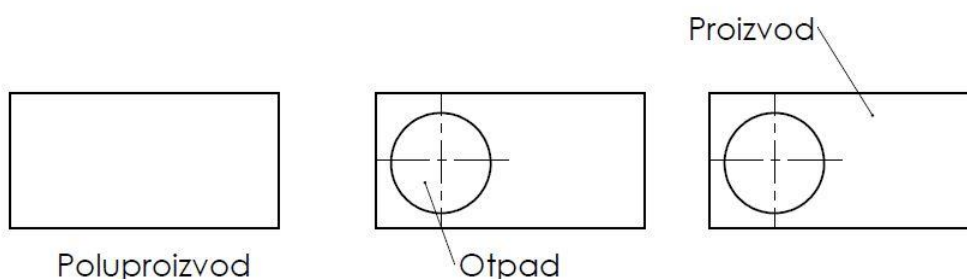
Proces odrezivanja se sastoji od tri faze. U prvoj fazi, fazi elastičnih deformacija, naprezanje u materijalu ne prelazi granicu elastičnosti pod djelovanjem sile odsijecanja. Da bi se spriječilo pomicanje lima, on se pridržava držačem. U drugoj fazi ili fazi plastičnih deformacija je naprezanje u materijalu veće od naprezanja plastičnog tečenja, ali manje od prekidne čvrstoće. U trećoj fazi, fazi prekida materijala, naprezanje u materijalu dostiže vrijednost prekidne čvrstoće. Do razdvajanja dijelova dolazi u trenutku pojave prve pukotine ispred reznog ruba noža. Početak prekida materijala ovisi o vrsti i debljini materijala. Što je materijal tvrdi i deblji, prije će doći do pojave pukotine [3].

### **3.1.1 Segment za odrezivanje**

Segment za odrezivanje je žig za odrezivanje i izradu zaobljenja. Ovim segmentom traka se odsijeca na pločice koje tvore konačan oblik. Uz to, ovaj segment oblikuje zaobljenje nosača žice. U prilogu se nalazi nacrt ovog segmenta.

### 3.2 Probijanje

Postupkom probijanja se vrši izrada proizvoda s točnim unutarnjim oblikom. To je postupak rezanja duž zatvorene rezne linije kojim se dio izdvaja iz platine (otpad), dok preostali dio čini proizvod. Također, proces probijanja se kao i kod procesa odrezivanja temelji na principu rezanja škarama. Na slici 13. je prikazan proces probijanja.



Slika 13. Probijanje

Proces probijanja se sastoji od tri faze, analogno fazama u procesu odrezivanja. U prvoj fazi je materijal pod djelovanjem tlačne sile prosjekača izložen naprezanju na elastično savijanje. To savijanje u određenom trenutku prelazi u plastično savijanje kod kojeg dolazi do istezanja vlakana. U drugoj fazi nastaju znatne deformacije ispod prosjekača tj. materijal se savija i utiskuje u otvor prstena za prosijecanje kod kojeg dolazi do plastične deformacije zbog utjecaja vanjskih sila. U drugoj fazi vlakna još nisu prekinuta, iako dolazi do postepenog istiskivanja jezgre. U trećoj fazi zbog vrlo male debljine prstenastog elementa koji se deformira dolazi do prekoračenja stupnja deformacije. Dolazi do pojave prvih napuklina ispred reznih rubova alata te do konačnog prekida materijala i istiskivanja jezgre. Najveća relativna dubina prodiranja prosjekača kod koje dolazi do razdvajanja materijala ovisi o vrsti i debljini materijala te o stanju reznih oštrica. U ovisnosti o vrsti materijala s povećanjem tvrdoće pada dubina. Ako su rezne oštrice tupe potrebna je veća dubina prodiranja prije pojave pukotina [3].

#### 3.2.1 Segment za probijanje

Segment za probijanje je žig Ø8. Njegova funkcija je izrada provrta na traci. U prilogu se nalazi nacrt ovog segmenta.

#### 4. MATERIJAL ALATA I TOPLINSKA OBRADA

Dijelovi slijednog alata za izradu nosača žice uglavnom su izrađeni od konstrukcijskog čelika S355J2G3 i alatnog čelika X210Cr. Usadna, vodeća, gornja i temeljna ploča izrađene su od S355J2G3. Svi ostali dijelovi segmenata (matrica, žigovi) izrađeni su od X210Cr.

S355J2G3 se sastoji od [4]: 0,23% C, 0,045% S i P te 0,045% N. Granica tečenja ovog čelika je otprilike 355 N/mm<sup>2</sup>, vlačna čvrstoća mu je od 510 do 680 N/mm<sup>2</sup>, a istežljivost oko 22 mm/mm. Ovaj čelik jedan je od najčešće korištenih konstrukcijskih čelika u strojogradnji.

X210Cr spada u alatne čelike i njegov sastav je [4]: 2,10% C, 0,25% Si, 0,3% Mn, 12% Cr. Ovaj čelik predviđen je za rad u hladnom stanju. Kaljenje se provodi na temperaturi od 970 ± 10 °C u ulju, a hlađenje se provodi na zraku. Visoko popuštanje provodi se na temperaturi od 250 ± 10 °C.

Žigovi i matrica moraju biti tvrdi i žilavi pa je zahtjev na njihovu tvrdoću oko 62 HRC. Vodeću ploču nije potrebno termički obraditi jer je njezina funkcija samo vođenje žiga.

## 5. MATERIJAL OBRADKA

Za izradu nosača žice koristi se AlMg3 (EN AW 5754), 2 mm debljine i 63 mm širine. On pripada u skupinu aluminijskih slitina za gnječenje. Sastav ovog čelika je sljedeći [4]:

- bakar Cu : 0,10%
- magnezij Mg : 2,6 – 3.5%
- silicij Si : 0,5%
- željezo Fe : 0,5%
- cink Zn : 0,2%
- mangan Mn : 0,4%
- krom Cr : 0,35%

U tvrdom stanju granica tečenja AlMg3 iznosi  $80 \text{ N/mm}^2$ , vlačna čvrstoća iznosi  $180 \text{ N/mm}^2$ , istezljivost mu je od 14 – 16 %, a tvrdoća 42 HB. Ima veću otpornost prema koroziji te s porastom udjela Mg smanjuje se zavarljivost.

## 6. EKSCENTAR PREŠA EPU – 100

Alat se pomoću upinjala priključuje na ekscentar prešu EPU – 100 te se proces izrade nosača žice ostvaruju pomoću toga stroja.

### 6.1 Općenito

Ekscentar preša koristi elektromotor za pogon ekscentarskog vratila, rotirajući u klipnjači. Klipnjača pomiče malj na klizaču u dva smjera na istom pravcu. Ekscentarsko vratilo je okruglo, pa može rotirati unutar klipnjače. Kako se motor okreće, središte pogona ostaje u istoj točki, ali se središte vrtnje vratila pomiče. To uzrokuje promjenu položaja vratila, omogućujući gibanje [5].

Ekscentar preše pronalaze široku primjenu u svim industrijama koje se bave obradom lima, od radio i TV industrije do automobilske. Primjenjive su za provedbu različitih postupaka poput probijanja, obrezivanja itd. Moguća je obrada svih vrsta obradaka u toplom i hladnom stanju. Prednosti ekscentar preša su visoka točnost i preciznost, jednostavna konstrukcija, visoka produktivnost i ekonomičnost. Nedostatak im je visoka cijena stroja.

### 6.2 Ekscentar preše EPU

Tipovi EPU su najsloženije varijante ekscentar preši i predstavljaju sintezu EPB i EPS tipova preši. To su višebrzinski tipovi kojima je primjena univerzalna. Tipovi preše su od 250, 500, 1000 i 1600 kN [6].

Tipovi EPB (jednobrzinske sporohodne) su najjednostavnije varijante namijenjene za velikoserijsku proizvodnju primjenom automatizacije. Tipovi EPS (jednobrzinske brzohodne) su složenije konstrukcije i namijenjeni su za složenije operacije obrade [6].

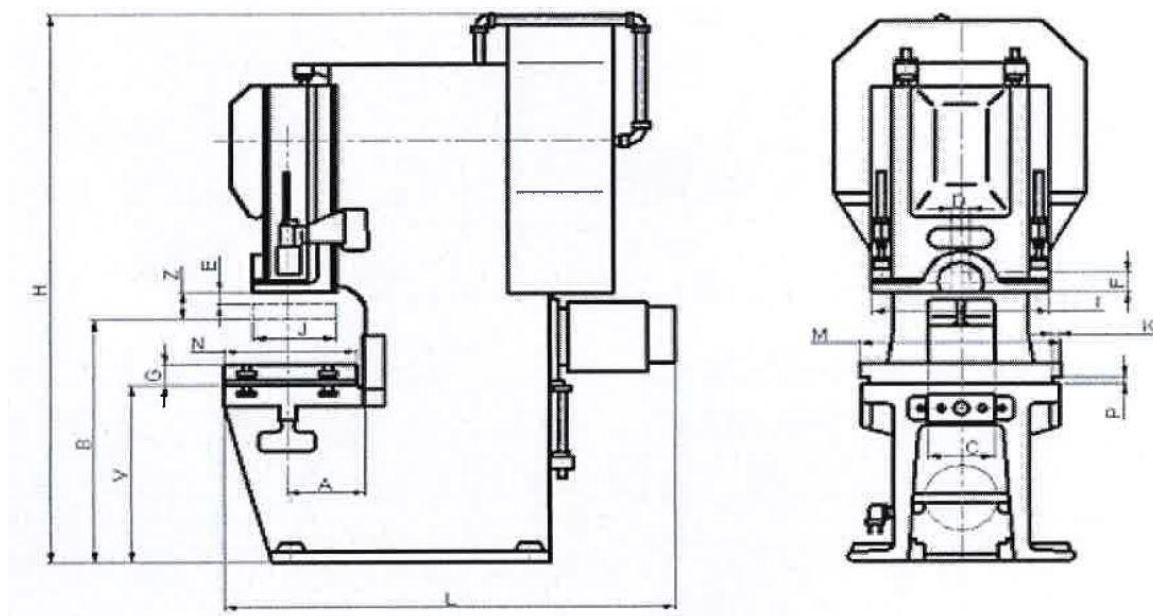
### 6.3 Ekscentar preša EPU - 100

Ekscentar preša EPU – 100 je stroj slovenske tvrtke Iskra Avtomatika Ljubljana. Preša je izrađena od sivog lijeva.

Pogon se vrši elektromotorom preko remenskog prijenosa na zamašnjak te preko pneumatske tarne spojke do ekscentra vratila i pritiskivača. Zamašnjak je montiran direktno na ekscentar – vratilo. Preša ima tri brzine što je ostvareno višebrzinskim elektromotorima. U zavisnosti od vrste rada i primijenjenog alata, moguće je upravljati prešom dvjema rukama ili pomoću nožnog prekidača [6].

Neke od osnovnih značajki preše su: nominalna silu koja iznosi 1000 kN, masa koja iznosi 7200 kg, dimenzije stroja koje su 2800 x 2100 x 1200 mm. Nadalje, snaga elektromotora iznosi 11 kW, mjere stola na koji se postavlja alat iznose 900 x 620 mm itd. Sve ostale karakteristike stroja su prikazane u tablici 1.

Na slici 14. je prikazan nacrt ekscentar preše.



Slika 14. Ekscentar preša tip EPU [6]



Slika 15. Ekscentar preša EPU - 100

Tablica 1. Tehničke karakteristike ekscentar preše EPU - 100 [6]

Tehničke karakteristike	tip		EPU 100
Nazivna sila		kN	1000
Broj hodova		mm	125/83/63
Hod pritiskivača	Z	mm	10-120
Mjere stola	M x N	mm	900x620
Debljine ploče stola	G	mm	80
Mjere čela potiskivača	I x J	mm	800x320
Otvor u pritiskivaču	D/F	mm	50/80
Razmak stola i pritiskivača u DMT	B+Z	mm	380
Veličina podešavanja pritiskivača	E	mm	80
Grlo	A	mm	320
Prolaz u tijelu	C	mm	330
Visina stola	V	mm	800
Potreban pritisak zraka		kPa	500
Masa		kg	7200
Snaga elektromotora		kW	11
Dimenzije	S	mm	2800
	L	mm	2100
	H	mm	1200



## 7. ELEMENTI ŠTANCE ZA IZRADU NOSAČA ŽICE

Štanca za izradu nosača žice pripada u skupinu štanci s vodećom pločom. Glavni zadatak vođenja žiga je da spriječi sudar žiga i matrice te da zazor između njih ostane konstantan. Tako se produljuje vijek trajanja alata te se postiže veća točnost izratka.

Postoje različiti zahtjevi kojima trebaju sustavi vođenja udovoljiti [1]:

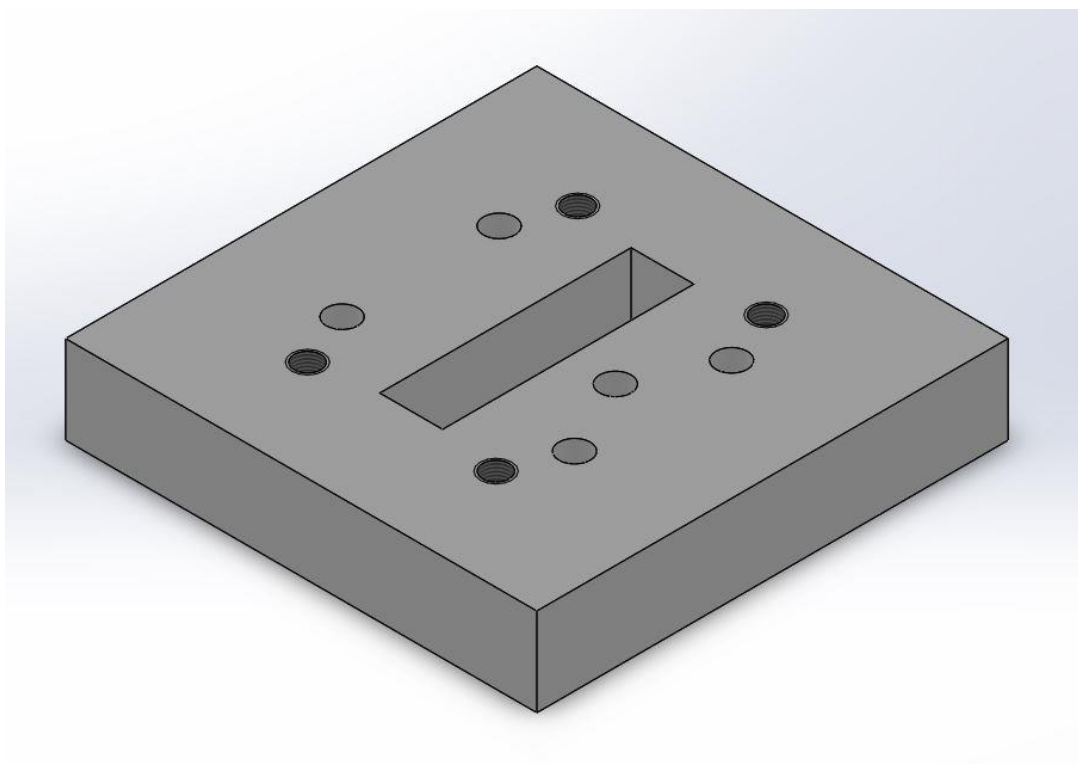
- vođenje mora biti sigurno i pravilno
- vođenje ne smije smetati pri radu
- vođenje mora biti izvedeno modularno tj. da se može jednostavno demontirati i ponovno montirati
- vođenje mora dozvoljavati naknadno brušenje žiga i rezne ploče

Sustav s vodećom pločom je skuplji, ali sigurniji jer se mogu dobiti precizne mjere izratka. Takav sustav se preporučuje kod obrade limova debljine manje od 0,5 mm te kod slijednog reza.

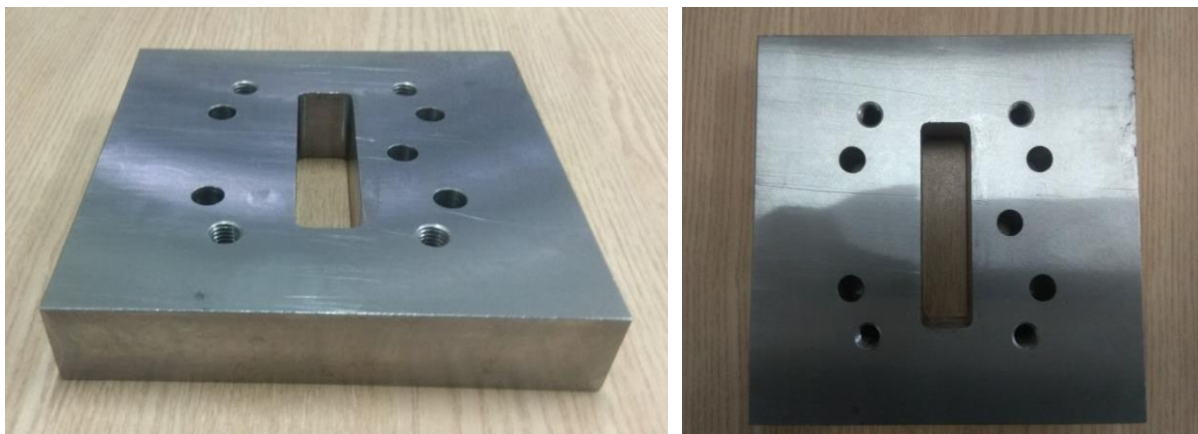
Štanca za izradu nosača žice sastoji se od gornjeg i donjeg dijela. Donji dio se sastoji od donje ili temeljne ploče, rezne ploče - matrice i vodeće ploče. Gornji dio se sastoji od gornje ploče, usadne ploče, žiga za odrezivanje i izradu zaobljenja te od 5 žiga za probijanje. Temeljna ploča, matrica i vodeća ploča su povezane imbus vijcima M10x65 DIN 912, a gornja ploča je zajedno sa žigovima i usadnom pločom povezana imbus vijcima M10x35 DIN 912. U nastavku rada će svaki dio zasebno biti detaljnije obrađen.

## 7.1 Donja ili temeljna ploča

Donja ili temeljna ploča je pomoću imbus vijaka M10x65 DIN 912 povezana s matricom i vodećom pločom te je njezina osnovna funkcija povezivanje donjeg dijela na radni stol preše. Dimenzije ploče (150 x 150 mm) su uzete iskustveno s ciljem minimalizacije troškova. Naime pregledom baze skladišta u tvornici Rasco je ustanovljeno da bi najoptimalnije bilo uzeti te dimenzije. Za debljinu temeljne ploče se najčešće uzima 25 – 60 mm te se isto kao i kod odabira gabarita gleda što bi bilo najoptimalnije. Provjerom skladišta dogovoreno je da će se uzeti debljina od 28 mm. Nadalje, prodori su prošireni za 2 mm u odnosu na matricu tako da bi izrezak mogao lakše ispasti. Izrazito je bitno da se gornja i donja površina temeljne ploče obrade brušenjem zbog potrebe za koncentričnosti koja je važna za prolaz žigova. Materijal od kojeg je temeljna ploča izrađena je S355J2G3. Na slici 16. je prikazan model donje ili temeljne ploče u programu SolidWorks 2016.



**Slika 16. Model donje ili temeljne ploče**



**Slika 17. Donja ili temeljna ploča alata za izradu nosača žice**

## 7.2 Rezna ploča ili matrica

### 7.2.1 Općenito

Matrica je jedna od najvažnijih dijelova štanice, nalazi se u donjem dijelu sklopa te ona zajedno sa žigovima reže materijal. Na reznim prodorima su napravljena proširenja od reznog brida prema dolje tako da bi izrezak lakše ispao. Izrađena je od visokolegiranog alatnog čelika za rad u hladnom stanju X210Cr12 radne tvrdoće oko 60 HRC. Bitno je naglasiti se izrađuje bez dodataka za naknadno kaljenje zbog toga što termička obrada može uništiti utore matrice.

### 7.2.2 Veličina matrice

Duljina matrice  $L$  (114 mm) je kao i kod temeljne ploče uzeta iskustveno s obzirom na stanje u skladištu. Za razliku od vodeće ploče, koja će se obraditi u daljnjem dijelu rada, duljina matrice je proširena za 12 mm sa svake strane. Razlog tome je nesmetano vođenje trake bez potrebe za letvom za vođenje trake i sprječavanje savijanja otpadne trake pri povratnom hodu žiga.

Najmanji razmak između okruglih reznih prodora smije biti 5 debljina lima, a kod zaobljenih prodora najmanje 5 mm. Udaljenost ruba matrice od najbližeg reznog prodora smije biti 25 – 40 mm. Udaljenost osi provrta za vijke od ruba matrice kreće se od 12 mm za vijke M8 do 25 mm za vijke M20 [7].

Prilikom određivanja širine matrice  $B$  potrebno je voditi brigu o održavanju razmaka isto kako je definirano za duljinu matrice. Iskustveno je za širinu matrice uzeto 108 mm.

Visina ili debljina matrice  $H$  ovisi o sili rezanja i širini matrice te se kreće od 16 do 40 mm. Za limove deblje od 6 mm visina se povećava za 15 -25% [7].

Visina matrice se određuje ili provjerava prema tablici 2. [7]:

**Tablica 2. Određivanje visine matrice  $H$  [7]**

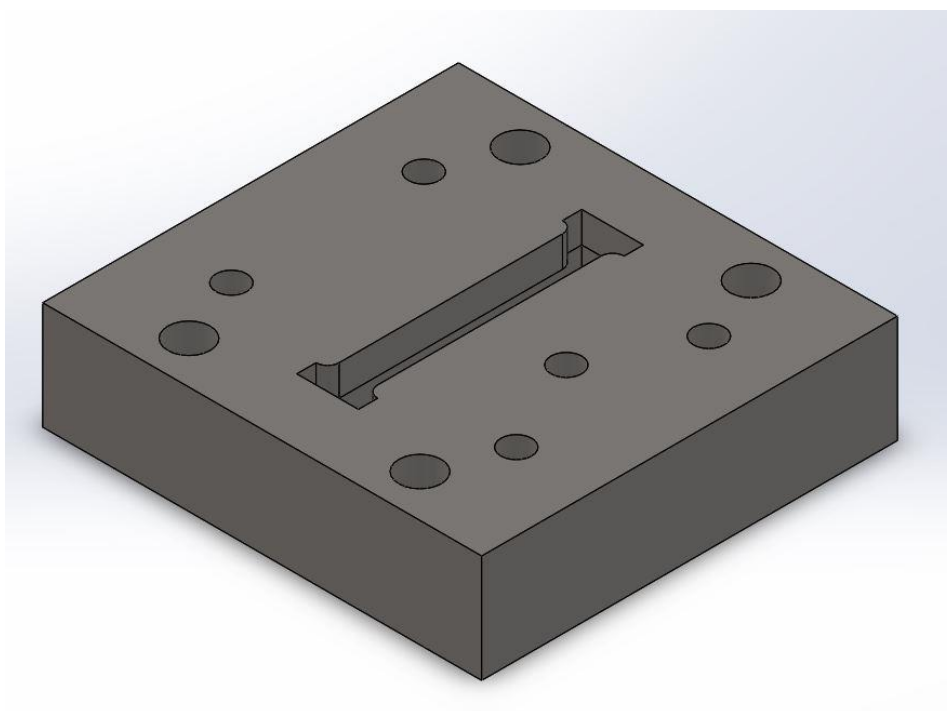
Visina matrice $H$			
širina trake $b$	debljina lima $s < 1$ mm	debljina lima $s = 1-3$ mm	debljina lima $s = 3-6$ mm
$b = 50$ mm	$H = (0,30 - 0,40) \cdot b$	$H = (0,35 - 0,4+50) \cdot b$	$H = (0,45 - 0,60) \cdot b$
$b = 50-100$ mm	$H = (0,20 - 0,30) \cdot b$	$H = (0,22 - 0,35) \cdot b$	$H = (0,30 - 0,45) \cdot b$
$b = 100-100$ mm	$H = (0,15 - 0,20) \cdot b$	$H = (0,18 - 0,22) \cdot b$	$H = (0,22 - 0,30) \cdot b$
$b > 200$ mm	$H = (0,10 - 0,15) \cdot b$	$H = (0,12 - 0,18) \cdot b$	$H = (0,15 - 0,22) \cdot b$

$b$  – širina trake materijala ;  $b = 63$  mm

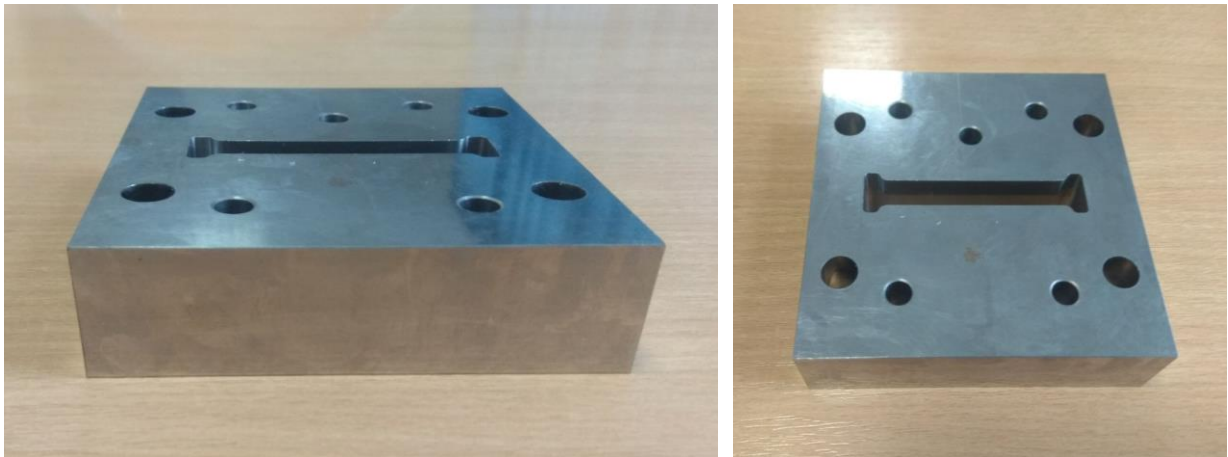
$s$  – debljina lima ;  $s = 2$  mm

Iz tablice 2. za  $b = 50 - 100$  mm i za debljinu lima  $s = 2$  mm dobije se da visina matrice  $H$  mora biti minimalno  $H = (0,22 - 0,35) \cdot b = (0,22 - 0,35) \cdot 63 = 13,86 - 22,05$  mm. Zbog faktora sigurnosti te zbog nedostatka materijala u skladištu uzima se da je  $H=28$  mm.

Na slici 18. je prikazan model rezne ploče ili matrice u programu SolidWorks 2016.



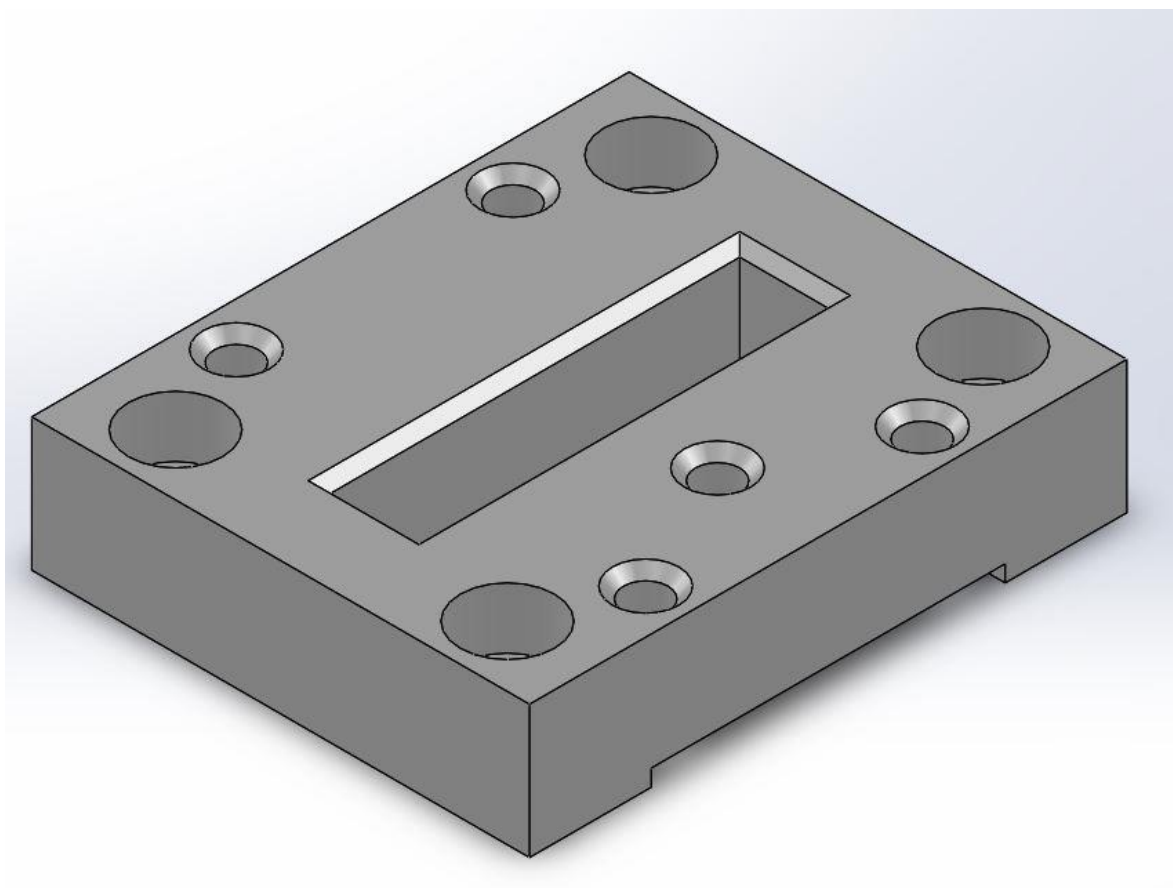
**Slika 18. Model rezne ploče ili matrice**



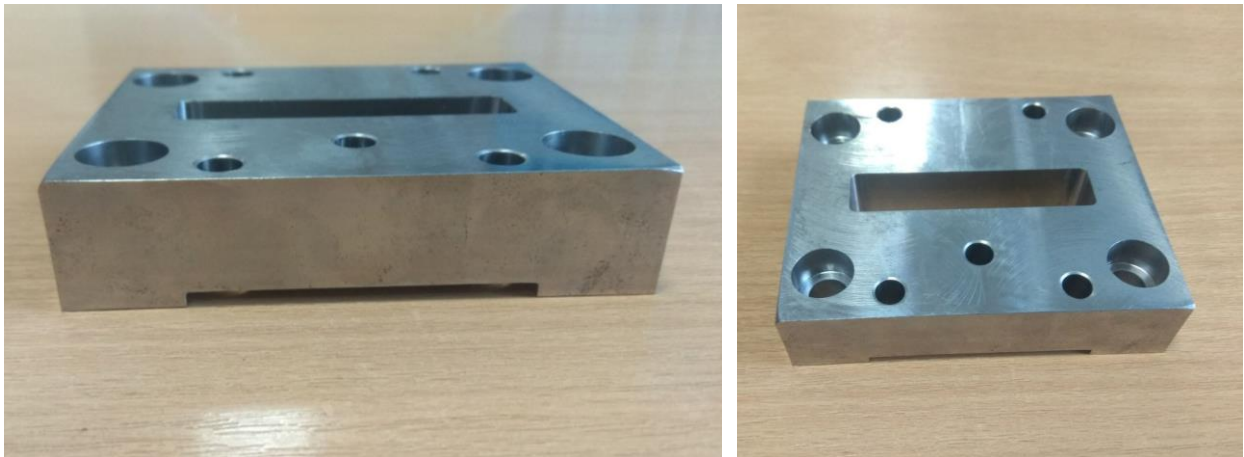
**Slika 19. Rezna ploča ili matrica alata za izradu nosača žice**

### 7.3 Vodeća ploča

Vodeća ploča je dio donjeg sklopa štanice te ona služi za vođenje žigova i skidanje rezne trake u povratnom hodu. Duljina, širina i visina vodeće ploče znatno ovise o dimenzijama matrice. Kao što je objašnjeno u prethodnom poglavlju, duljina vodeće ploče ( $L = 90$  mm) je manja za 12 mm sa svake strane za razliku od matrice. Iste je širine ( $B = 108$  mm) kao i matrica, a njezina visina iznosi  $H = 24$  mm što je otprilike 0,8 – 1 visine matrice. Za razliku od matrice na vodećoj ploči se ne smije ostvariti rezna zračnost već klizni dosjed F6/h6. Razlog tome je što vodeća ploča mora precizno voditi žigove kako bi oni precizno ostvarili proces odsijecanja i probijanja. Kao što se vidi na slici 20. napravljena su zaobljenja na utorima za žigove zbog toga da bi žig lakše ušao u utor. Vodeća ploča je izrađena od opće konstrukcijskog čelika S355J2G3 te se obavezno brusi gornja i donja ploha zbog njihove paralelnosti. Na slici 20. je prikazan model vodeće ploče u programu SolidWorks 2016.



**Slika 20. Model vodeće ploče**

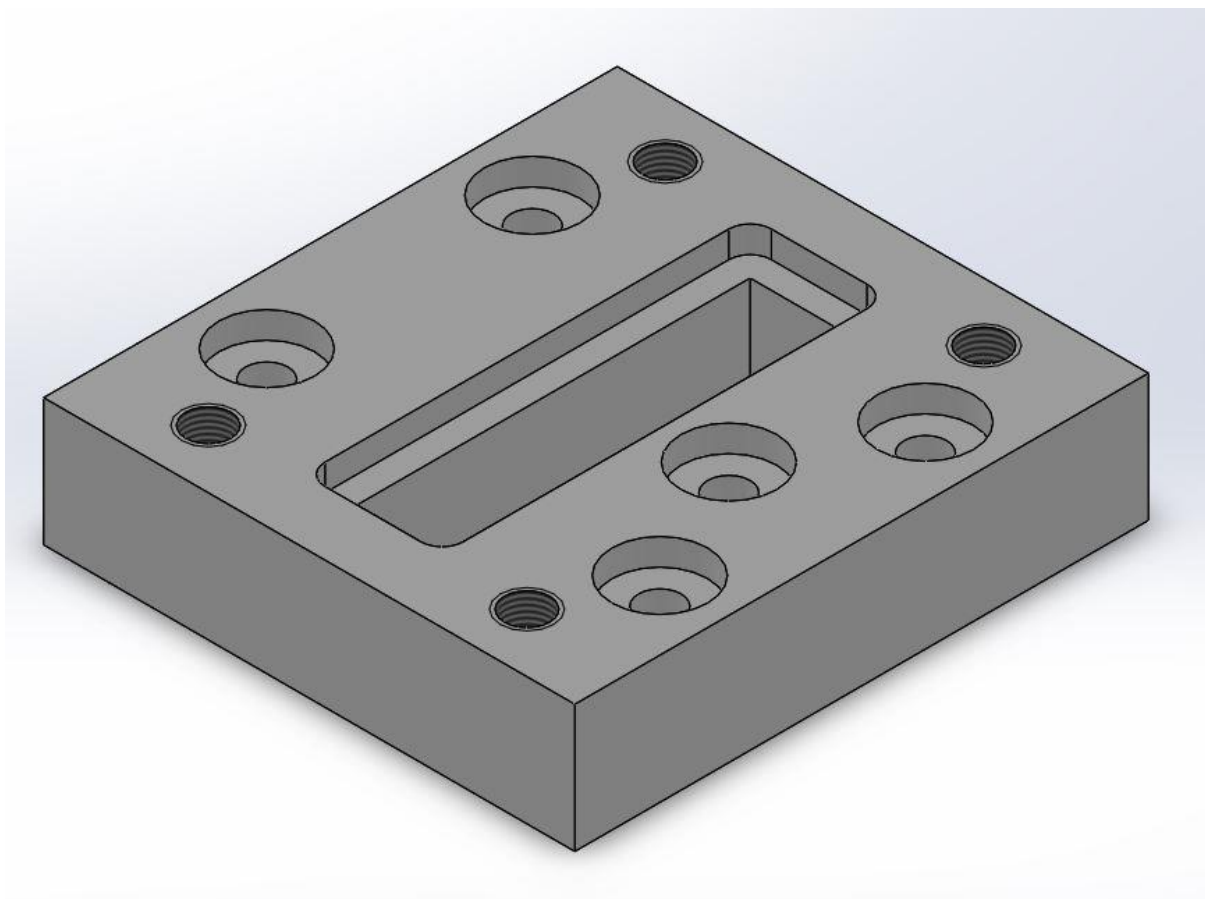


**Slika 21. Vodeća ploča alata za izradu nosača žice**

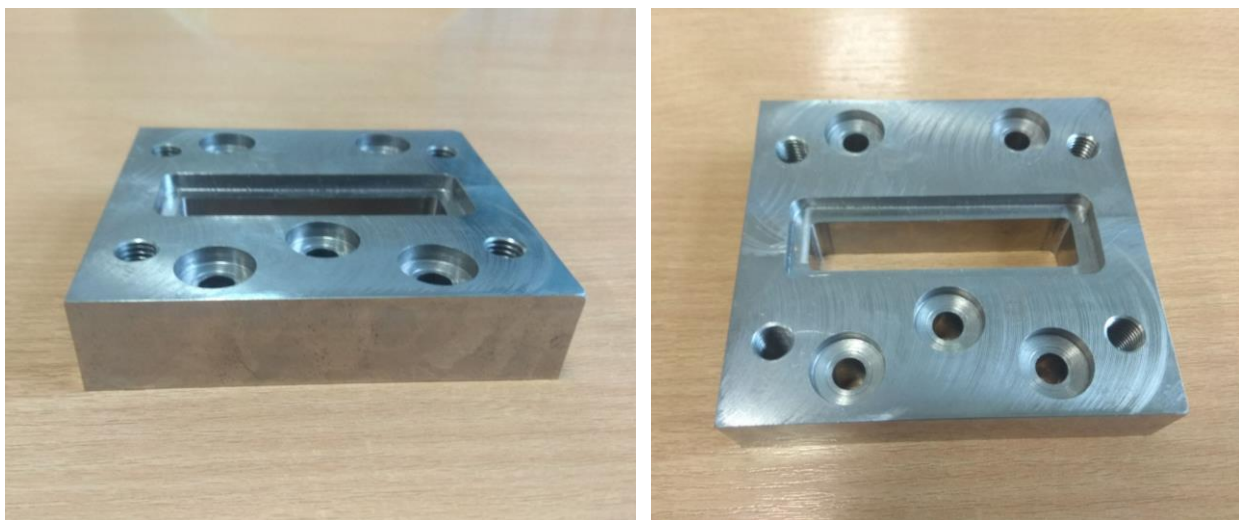


## 7.4 Usadna ploča

Usadna ploča je dio gornjeg sklopa štanice te je zajedno s gornjom pločom i žigovima povezana imbus vijcima M10x35 DIN 912. Njezina funkcija je učvršćenje i nošenje žigova. Dimenzije usadne ploče su također odabrane iskustveno u ovisnosti o stanju zaliha u skladištu. Za razliku od vodeće ploče duljina je povećana za 5 mm sa svake strane ( $L = 100$  mm), a širina i visina su ostale jednake ( $B = 108$  mm,  $H = 24$  mm). Prodori su također ostali jednaki kao i kod vodeće ploče, + (8 mm). Bitno je naglasiti da gornja i donja ploha moraju biti paralelne, a prodori strogo okomiti s tolerancijom H7 zbog potrebe za centriranjem žiga. Materijal od kojeg je izrađena usadna ploča je opći konstrukcijski čelik S355J2G3. Na slici 22. je prikazan model usadne ploče u programu SolidWorks 2016.



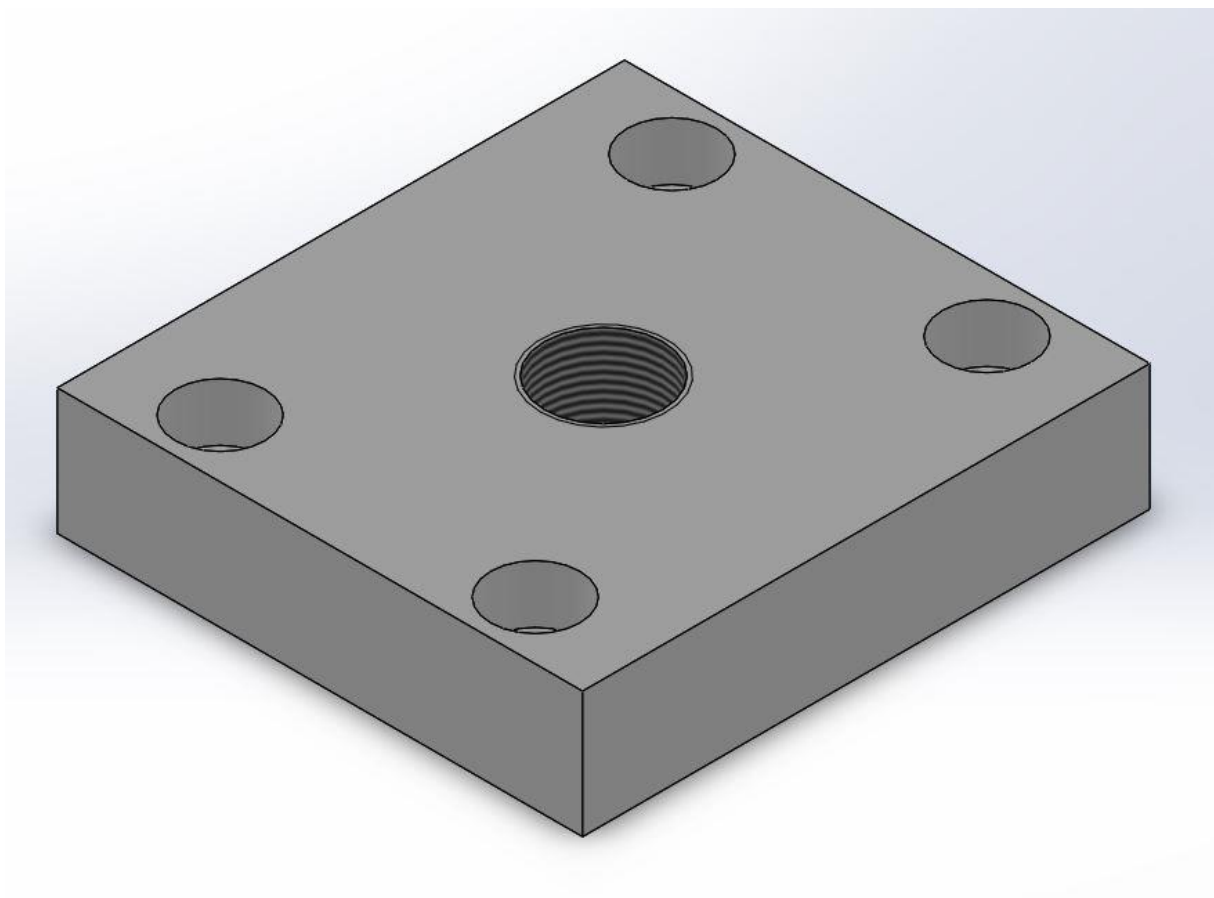
Slika 22. Model usadne ploče



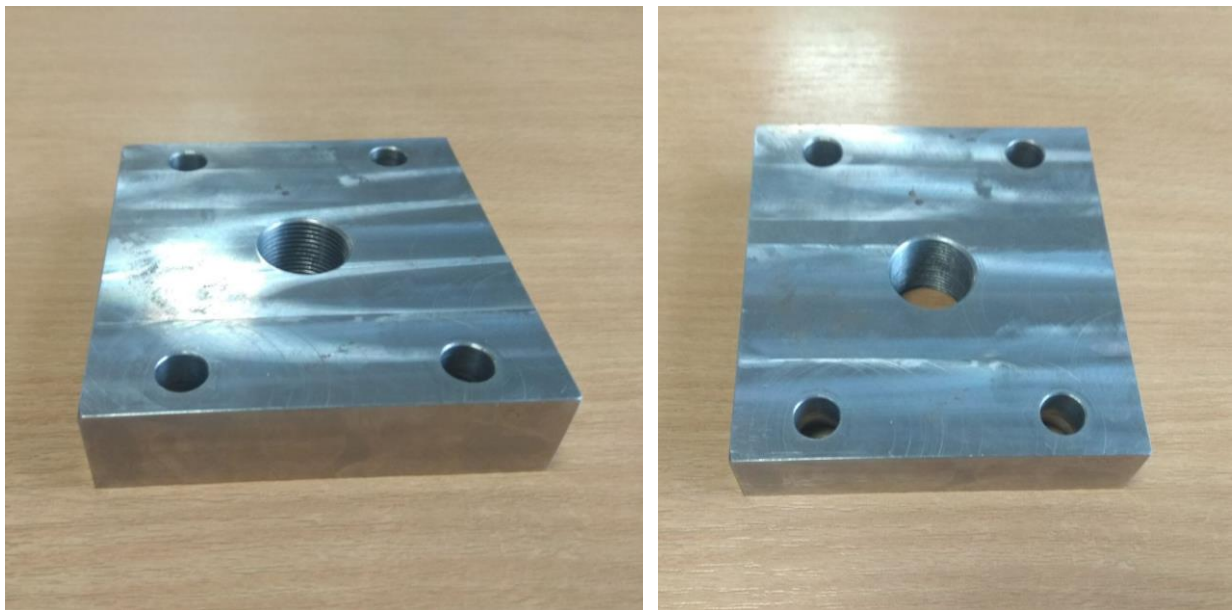
**Slika 23. Usadna ploča alata za izradu nosača žice**

## 7.5 Gornja ploča

Gornja ploča je dio gornjeg sklopa štanice te je njezina funkcija povezivanje svih dijelova gornjeg sklopa štanice pomoću upinjala na pritiskalo preše. Veličina gornje ploče je jednaka veličini usadne ploče ( $L = 100 \text{ mm}$ ,  $B = 108 \text{ mm}$ ). Visina je također jednaka visini usadne ploče ( $H = 24 \text{ mm}$ ). Izrađena je od općeg konstrukcijskog čelika S355J2G3. Kod nje se također obavezno bruse gornja i donja ploha zbog postizanja paralelnosti. Na slici 24. je prikazan model gornje ploče u programu SolidWorks 2016.



Slika 24. Model gornje ploče

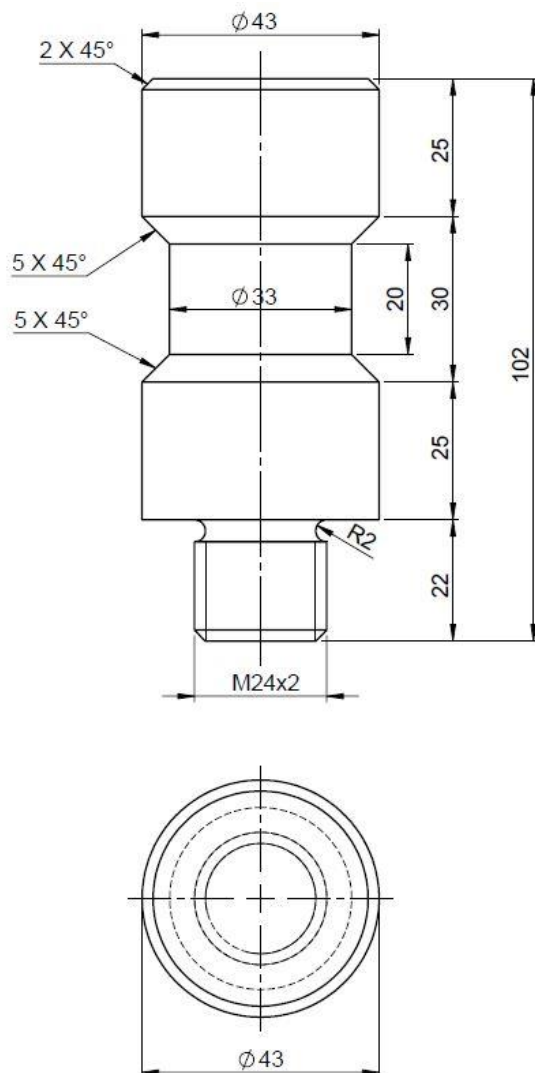


**Slika 25. Gornja ploča alata za izradu nosača žice**

## 7.6 Upinjalo

Upinjalo služi za spajanje gornjeg sklopa štanca na pritiskalo preše. Standardizirano je po obliku i veličini ovisno o sili rezanja. Ugrađuje se u težište gornje ploče, odnosno u os rezultante svih sila rezanja [7].

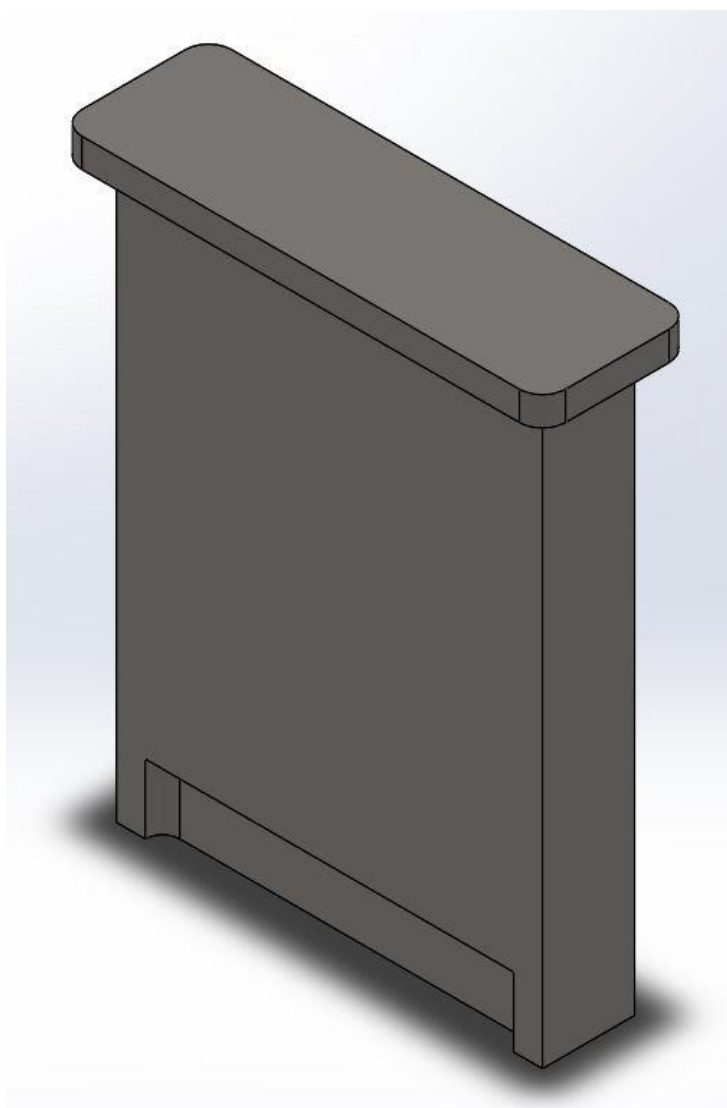
Zbog toga što je štanca gotovo simetrična (zanemaruje se 1 provrt) uzima se da je težište u centru gornje ploče. Na slici 26. je prikazano upinjalo koje se koristi u tvornici Rasco i koje će se koristiti za izradu nosača žice.



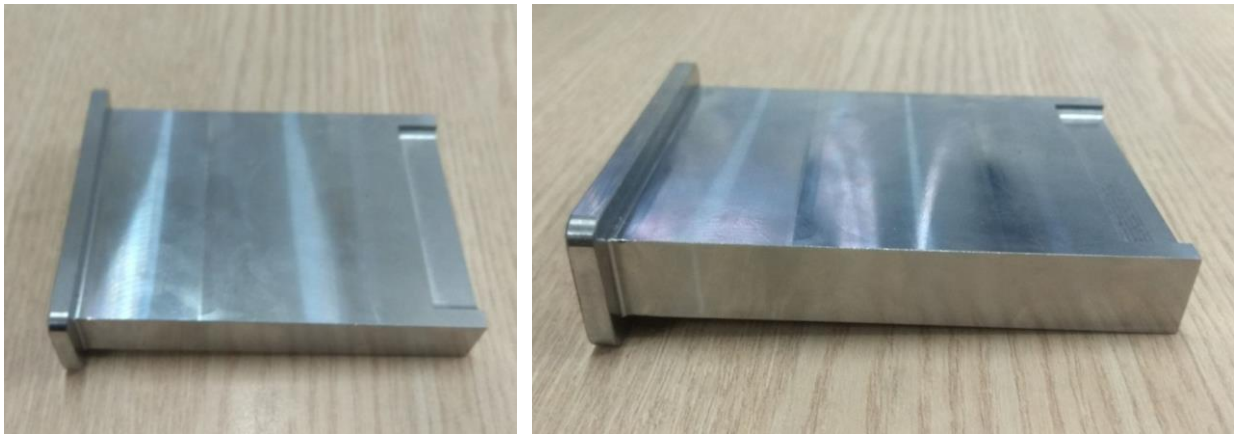
Slika 26. Upinjalo

## 7.7 Žig za odrezivanje i izradu zaobljenja

Žig za odrezivanje i izradu zaobljenja ugrađen je u gornji sklop štanice, u usadnu ploču. Napravljen je od istog materijala kao i matrica (X210Cr12), radne tvrdoće oko 62 HRC. Duljina žiga je 84 mm. Žig je potrebno kaliti te naknadno popustiti radi povećanja žilavosti. Kaljenje se odvija s hlađenjem u ulju na temperaturi od 970 °C. Popuštanje se odvija na temperaturi od 250 °C. Na slici 27. je prikazan model žiga za odrezivanje i izradu zaobljenja u programu SolidWorks 2016.



Slika 27. Model žiga za odrezivanje i izradu zaobljenja



**Slika 28. Žig za odrezivanje i izradu zaobljenja alata za izradu nosača žice**

### 7.7.1 Proračun sile odrezivanja

Bitno je provesti proračun sile odrezivanja i probijanja trake zbog toga što nam je potreban podatak da li se proces može obaviti na odabranoj preši. Dokazuje se da li bi snaga preše bila dovoljna za rad slijednog alata.

Izraz za silu odrezivanja glasi [3]:

$$F = O \times s \times \tau_m \quad (1)$$

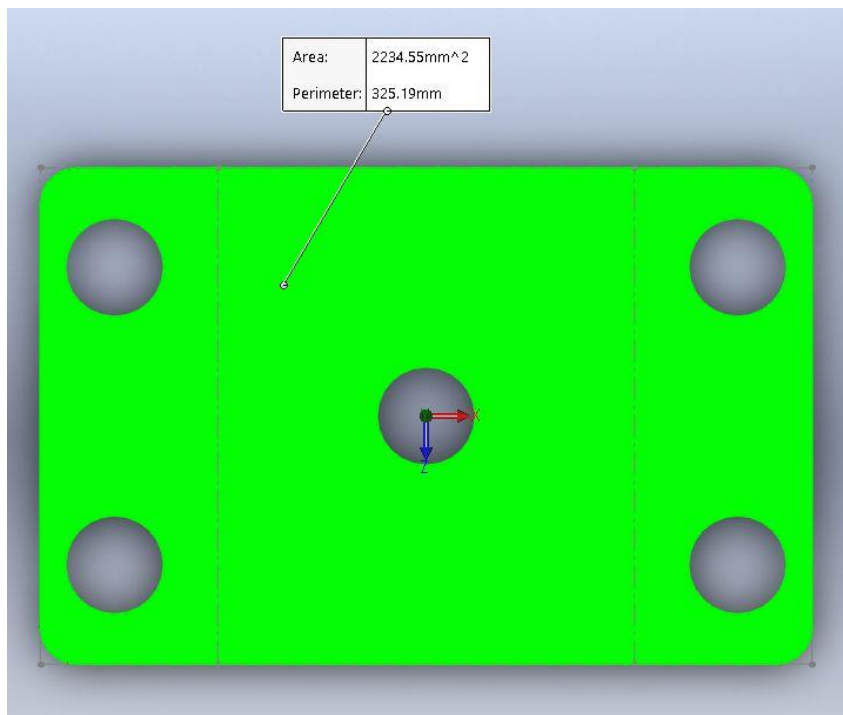
gdje je:  $F$  = sila odrezivanja (N)

$O$  = opseg dijela koji se odrezuje (mm)

$s$  = debljina trake (mm)

$\tau_m$  = maksimalna smična čvrstoća (N/mm<sup>2</sup>)

Kao što se vidi iz jednadžbe (1) potrebno je izračunati opseg dijela koji se odrezuje. Opseg je dobiven u programu SolidWorks 2016.



Slika 29. Prikaz izračunatog opsega u SolidWorks 2016



$O = 325,19\text{mm}$  (dobiveno u programu SolidWorks2016)

Pošto su dobiveni svi podaci, može se izračunati sila odsijecanja:

$$F = 325,19 \times 2 \times 40 = 26015,2\text{N} = 26,02\text{kN} \quad (2)$$

Izračunata sila odrezivanja je teoretska i potrebnu ju je povećati za 30% zbog utjecaja trenja, zatupljenja reznih dijelova alata i neravnomjernosti debljine materijala [3]:

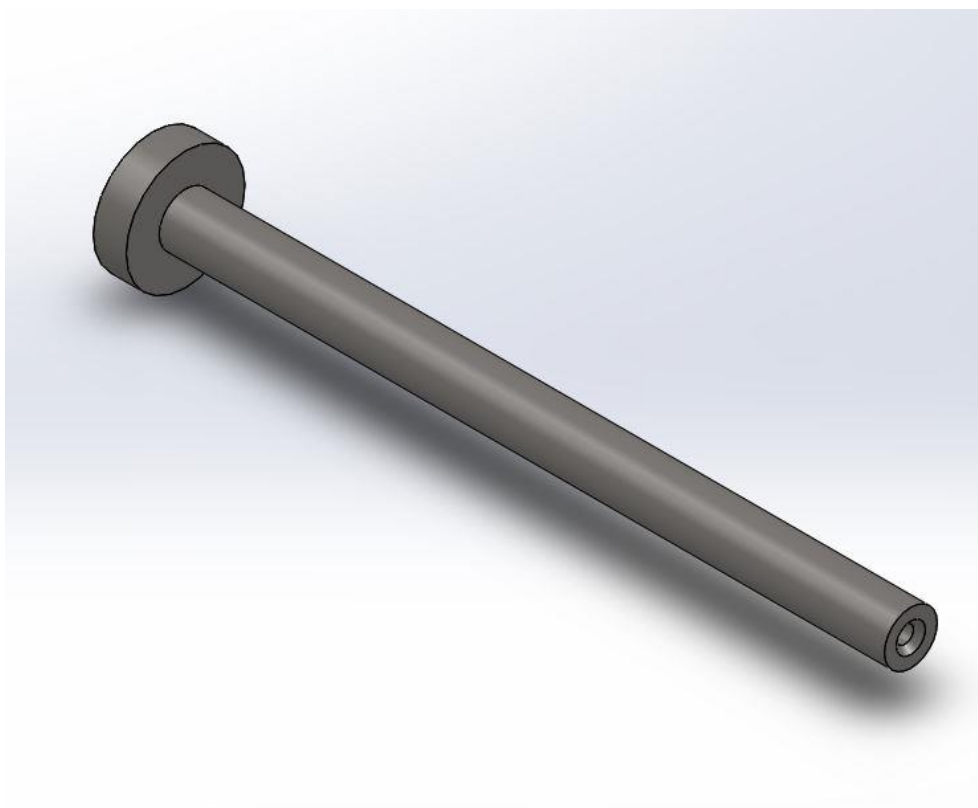
$$F_{\text{odrezivanja}} = 1,3 \times F = 1,3 \times 26015,2 = 33819,76\text{N} = 33,82\text{kN} \quad (3)$$

## 7.8 Žig za probijanje

Žig za probijanje ugrađen je u gornji sklop štanice, u usadnu ploču. Napravljen je od istog materijala kao i matrica (X210Cr12), radne tvrdoće oko 62 HRC. Duljina žiga je 105 mm. Također kao i kod žiga za odrezivanje i izradu zaobljenja, žig za probijanje je potrebno kaliti te naknadno popustiti radi povećanja žilavosti. Kaljenje se također odvija s hlađenjem u ulju na temperaturi od 970 °C, a popuštanje na temperaturi od 250 °C. Glave žigova su standardizirane te se mogu izrađivati sabijanjem u toplom stanju ili tokarenjem. Ako se obrađuju postupkom obrade odvajanjem čestica, tj. tokarenjem onda je potrebno napraviti dodatak za centriranje tokarske glave (kod konstrukcije je ostavljen dodatak od 10 mm koji se naknadno odrezuje).

Da bi se osiguralo okretanje, glave okruglih žigova imaju ravnu plohu paralelnu s jednim reznim bridom [7].

Na slici 30. je prikazan model žiga za probijanje u programu SolidWorks 2016.



**Slika 30. Model žiga za probijanje**



**Slika 31. Žig za probijanje alata za izradu nosača žice**

### 7.8.1 Proračun sile probijanja

Prvi i osnovni korak proračuna sile probijanja je određivanje rezne zračnosti između žiga i matrice.

Rezna zračnost je razmak između reznih bridova žiga i matrice, a mjeri se u ravnini okomitoj na ravninu rezanja. Ona utječe na kvalitetu reza, silu rezanja i trošenje bridova žiga i matrice. Ovisi o debljini i čvrstoći materijala te o izvedbi štanice i kvaliteti rezne površine [8].

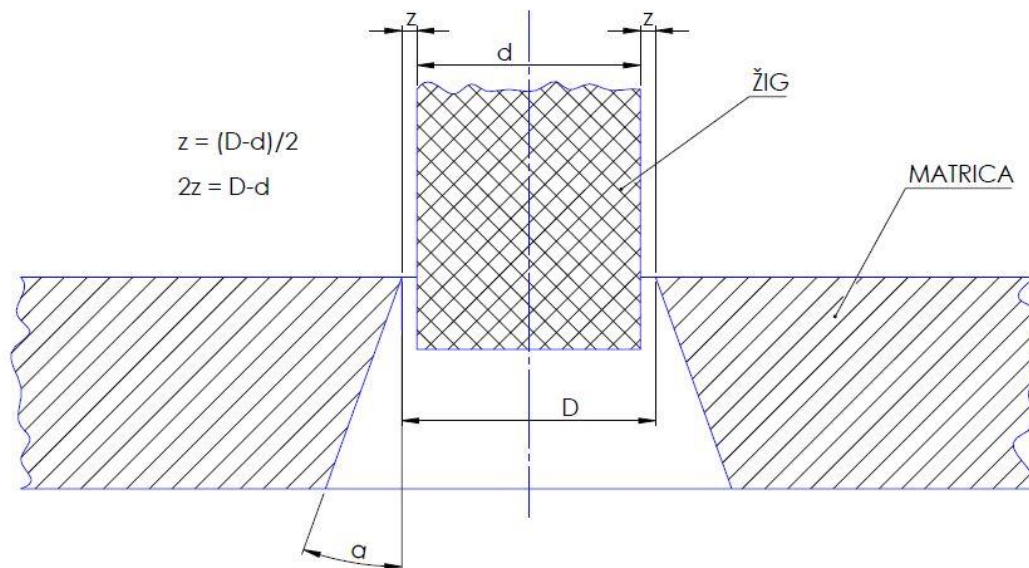
Zračnost se računa na sljedeći način [3]:

$$2z = D - d \quad (4)$$

gdje je:  $z$  = ukupna zračnost (mm)

$D$  = promjer matrice (mm)

$d$  = promjer žiga (mm)



Slika 32. Prikaz rezne zračnosti [8]

$$2z = 8,10 - 8 = 0,10$$

Pri konstrukciji alata za izradu nosača žice se koristio proračun zračnosti prema Oehler-Keiser-u na sljedeći način [8]:

$$2z = 2 \times 0,5 \times c \times s \times \sqrt{\tau_m} \quad (\text{mm}) - \text{za limove debljine } s \leq 3 \text{ mm} \quad (5)$$

gdje je:  $s$  – debljina lima

$\tau_m$  – čvrstoća na smik, za AlMg3 (EN AW 5754) -  $\tau_m = 40 \text{ N/mm}^2$

$c$  – koeficijent kvalitete obrade;  $c = (0,005 - 0,035)$ , za AlMg3 -  $c = 0,015$

$c = 0,005$  - koeficijent za glatke rezove;  $c = 0,035$  - koeficijent za hrapave rezove

$$Z = 2 \times 0,5 \times 0,015 \times 2 \times \sqrt{40} = 0,19 \quad (6)$$

Prema iskustvenoj metodi usvaja se da je zračnost  $2z = 8,10 - 8 = 0,10$

Budući da je kut matrice u ovom slučaju  $\alpha = 0^\circ$ , debljina lima je 2 mm i smična čvrstoća je  $40 \text{ N/mm}^2$ , minimalna potrebna zračnost iznosi 0,05 mm. Dakle, uvjet za zračnost je ispunjen ( $0,10 > 0,05 \text{ mm}$ ).

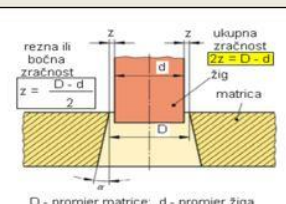
**Tablica 3. Tablični pregled zračnosti [8]**

Rezna zračnost $z$ pri kutu matrice $\alpha = 0^\circ$			
Debljina lima $s$ mm	Smična čvrstoća $\tau_m$ u $\text{N/mm}^2$		
	do 250	251 – 400	401 – 600
0,4 – 0,6	0,015	0,02	0,025
0,7 – 0,8	0,025	0,03	0,04
0,9 – 1	0,03	0,04	0,05
1,5 – 2	0,05	0,06 – 0,08	0,08 – 0,10

U tvornici komunalne opreme Rasco se ovakav proračun ne radi zbog toga što posjeduju programirani proračun u Excelu u kojem se samo mijenjaju parametri koji se za određeni slučaj mijenjaju.

Na slici 33. je prikazan izračun zračnosti u Excel 2016 koji se koristi u tvornici Rasco.

Izračun dimenzija alata			
Zračnost žigova(2z)[mm]:	0,180	Iskustvena metoda	
Prema Oegler-Keiser-u (<= 3mm) Zračnost žigova(2z)[mm]:	0,190	0,10	
Prema Oegler-Keiser-u (> 3mm) Zračnost žigova(2z)[mm]:	0,190	0,16	
Uzeti zračnost prema tablici prof. Rebec/Iskustvenoj metodi			



Za probijanje:  $d=d_0$ ,  $D=d+2z$

Za prosjecanje:  $D=d_0$ ,  $d=D-2z$

Slika 33. Izračun zračnosti u programu Excel 2016.

Nakon proračuna zračnosti slijedi proračun teorijske sile rezanja.

Izraz za teorijsku silu rezanja glasi [8]:

$$F_0 = A \times \tau_m \text{ (N)} \quad (7)$$

$$A = I \times s \text{ (mm}^2\text{)} \quad (8)$$

gdje je:  $F_0$  = teorijska sila rezanja (N)

$A$  = rezna površina (mm<sup>2</sup>)

$I$  = duljina reza (mm); za okrugli prodor  $I = d \times \pi$  (d je promjer provrta žiga)

$s$  = debljina lima (mm)

$\tau_m$  = maksimalna smična čvrstoća (N/mm<sup>2</sup>)

Izračun rezne površine mora se pomnožiti s 5 budući da se jednim spuštanjem alata istovremeno probijaju 5 provrta [8]:

$$A_1 = I \times s = d \times \pi \times s = 8 \times \pi \times 2 = 50,27 \text{ mm}^2 \quad (9)$$

$$A = 5 \times A_1 = 5 \times 50,27 = 251,35 \text{ mm}^2 \quad (10)$$

$$F_0 = A \times \tau_m = 251,35 \times 40 = 10054N = 10,054kN \quad (11)$$

Teorijsku silu rezanja potrebnu je povećati za oko 20% zbog trenja između žiga i matrice, zatupljenja reznih bridova i tolerancije debljine limova [8]:

$$F_{\text{probijanja}} = 1,2 \times F_0 = 1,2 \times 10,054kN = 12,065kN \quad (12)$$

Nakon što je dobivena vrijednost sile probijanja, potrebno je tu silu zbrojiti sa silom odrezivanja kako bi se dobila minimalna sila potrebna za pravilan rad alata [8]:

$$F_{\text{ukupno}} = F_{\text{odrezivanja}} + F_{\text{probijanja}} = 33,82 + 12,065 = 45,885kN \quad (13)$$

Ukupna sila kojom žig mora djelovati na traku iznosi 45,885 kN. Silu odrezivanja i silu probijanja smo zbrajali zbog toga što alat u jednom udarcu vrši i operaciju probijanja i operaciju odrezivanja.

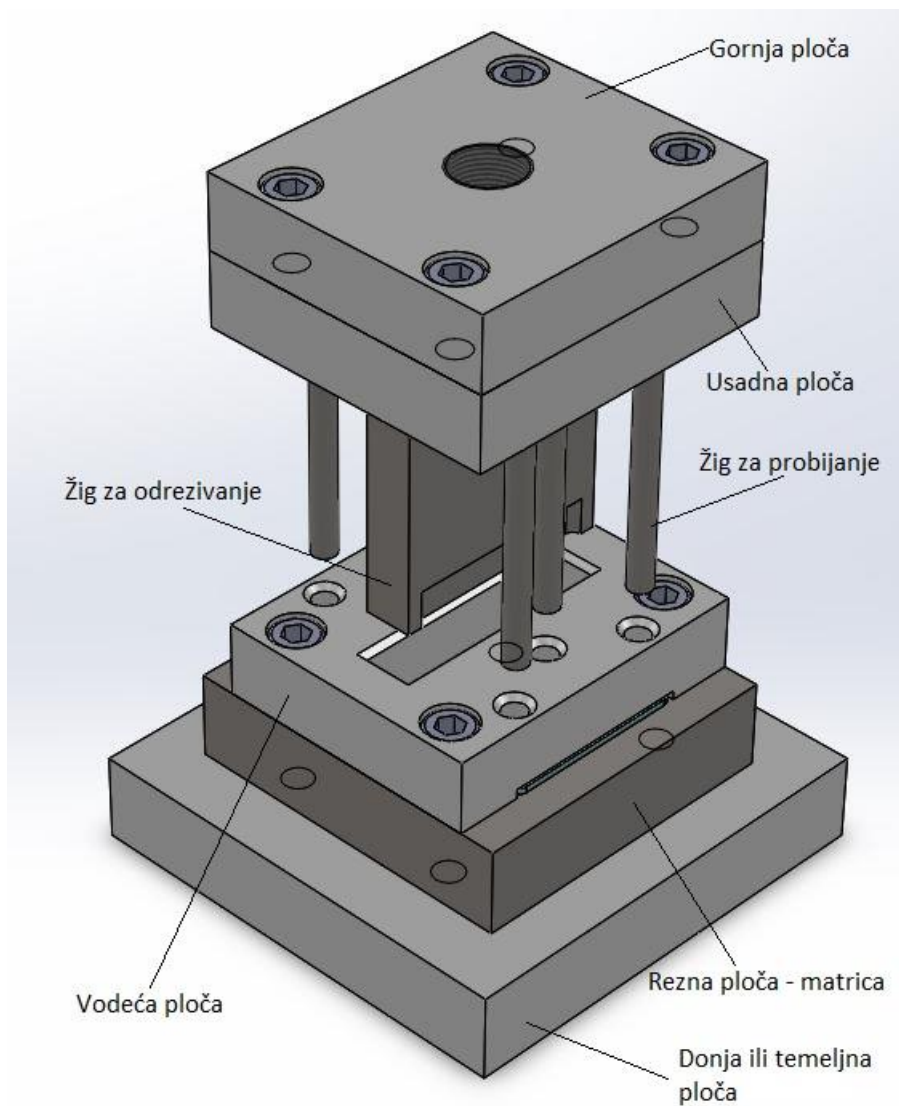
$$F_{\text{ukupno}} < F_{\text{stroja}} \quad (14)$$

$$45,885kN < 1000kN$$

Zadovoljen je uvjet, stroj je dovoljno snažan da može isporučiti potrebnu silu i da omogućiti ispravan rad alata.

## 7.9 Model alata za izradu nosača žice

Na slici 34. je prikazan konačan model alata za izradu nosača žice u programu SolidWorks 2016.



Slika 34. Model alata za izradu nosača žice





Slika 35. Alat za izradu nosača žice s upinjalom



Slika 36. Alat za izradu nosača žice na ekscentar preši EPU - 100

## 8. ZAKLJUČAK

Zbog zahtjeva tržišta koji se svakodnevno mijenjaju, zbog težnje za što boljom kvalitetom obrade, većom postojanošću reznog alata i povećanoj kvaliteti dolazi do razvitka alata i naprava koji proizvodne procese obavljaju brže i jednostavnije tj. do razvitka štanci. One su sveprisutne u serijskoj i masovnoj proizvodnji te predstavljaju značajan iskorak u odnosu na pojedinačnu obradu. Mane tih alata su visoka cijena proizvodnje i materijala te dugotrajan proces izrade. Potrebno je određeno vrijeme da se projektira i konstruira alat uz mnoge izazove i prepreke.

Opisani alat za izradu nosača žice je slijedni (koračni) alat koji istovremeno obavlja dvije proizvodne faze – probijanje i odrezivanje. Prilikom projektiranja i konstruiranja rada je naglasak bio na funkcionalnosti i jednostavnosti izrade. Nakon konstruiranja i izrade dokumentacije naprava je izrađena u cijelosti te je postavljena na prešu. Utvrdilo se da je korektno konstruirana i izrađena te je kao takva puštena u pogon.

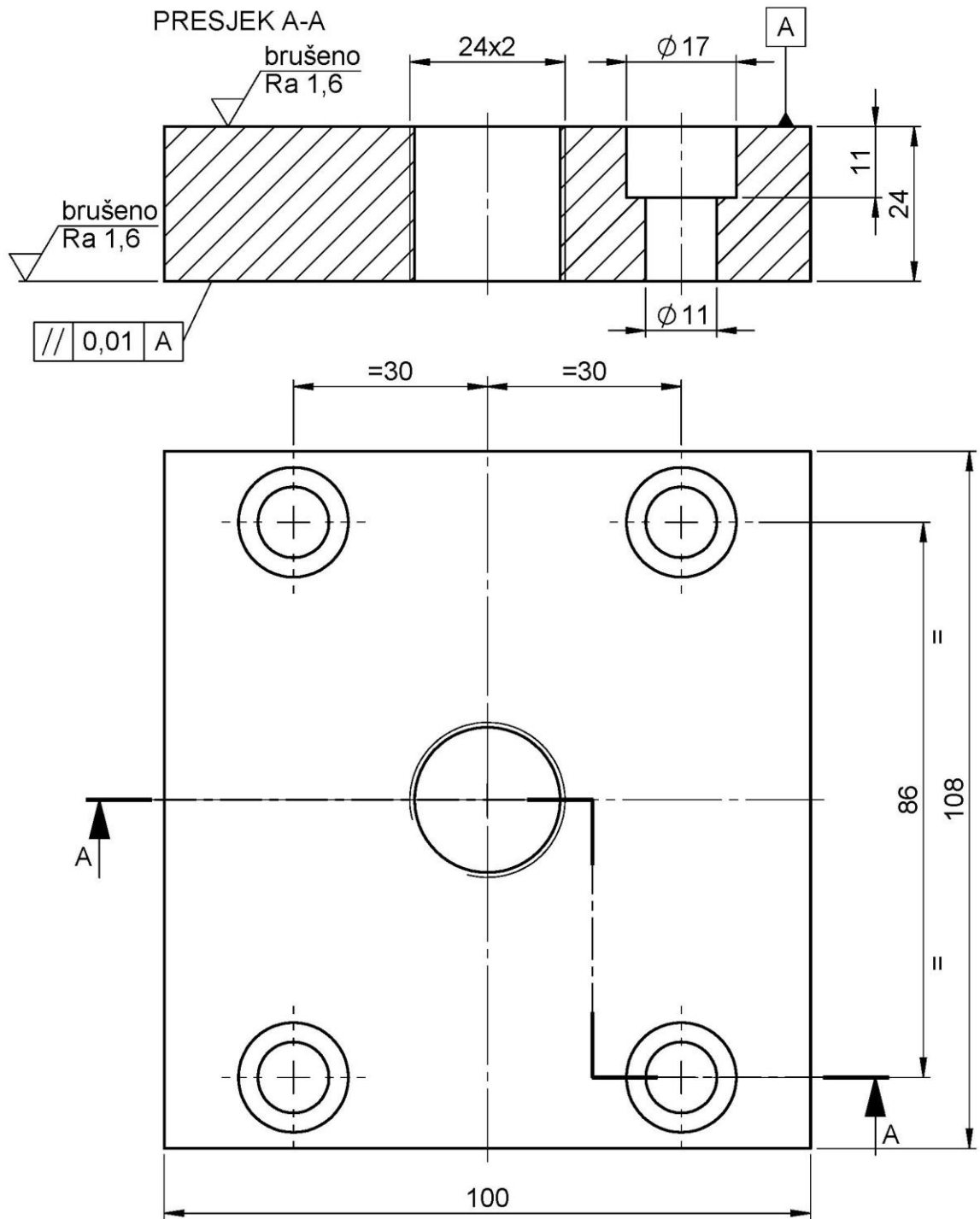
## 9. LITERATURA

- [1] Margić, S. : *Štance I dio*, Sveučilišna naklada Liber, Zagreb, 1968.
- [2] *Tehnika štancanja*, [www.ss-industrijska-strojarska-zg.skole.hr/upload/ss-industrijska-strojarska-zg/multistatic/42/5.Tehnika%20stancanja.pdf](http://www.ss-industrijska-strojarska-zg.skole.hr/upload/ss-industrijska-strojarska-zg/multistatic/42/5.Tehnika%20stancanja.pdf)
- [3] Musafija, B.: *Obrada metala plastičnom deformacijom, Peto izdanje*, Svjetlost, Sarajevo, 1988.
- [4] Kraut, B.: *Krautov strojarski priručnik*, Sajema d.o.o., Zagreb, 2009.
- [5] [https://www.fsb.unizg.hr/usb\\_frontend/files/1484055594-0-obradnisustavi3.pdf](https://www.fsb.unizg.hr/usb_frontend/files/1484055594-0-obradnisustavi3.pdf)
- [6] Iskra Avtomatika Ljubljana, Ekscentar presa EPU - 32/25/63/100
- [7] *Osnove konstrukcije štance*, [www.ss-industrijska-strojarska-zg.skole.hr/upload/ss-industrijska-strojarskazg/multistatic/47/7.%20Osnove%20konstrukcije%20stance.pdf](http://www.ss-industrijska-strojarska-zg.skole.hr/upload/ss-industrijska-strojarskazg/multistatic/47/7.%20Osnove%20konstrukcije%20stance.pdf)
- [8] *Osnove proračuna štance*, [www.ss-industrijska-strojarska-zg.skole.hr/upload/ss-industrijska-strojarska-zg/multistatic/43/6.Osnove%20proracuna%20stance.pdf](http://www.ss-industrijska-strojarska-zg.skole.hr/upload/ss-industrijska-strojarska-zg/multistatic/43/6.Osnove%20proracuna%20stance.pdf)
- [9] Arhiv tvornice komunalne opreme Rasco

## **10. PRILOZI**

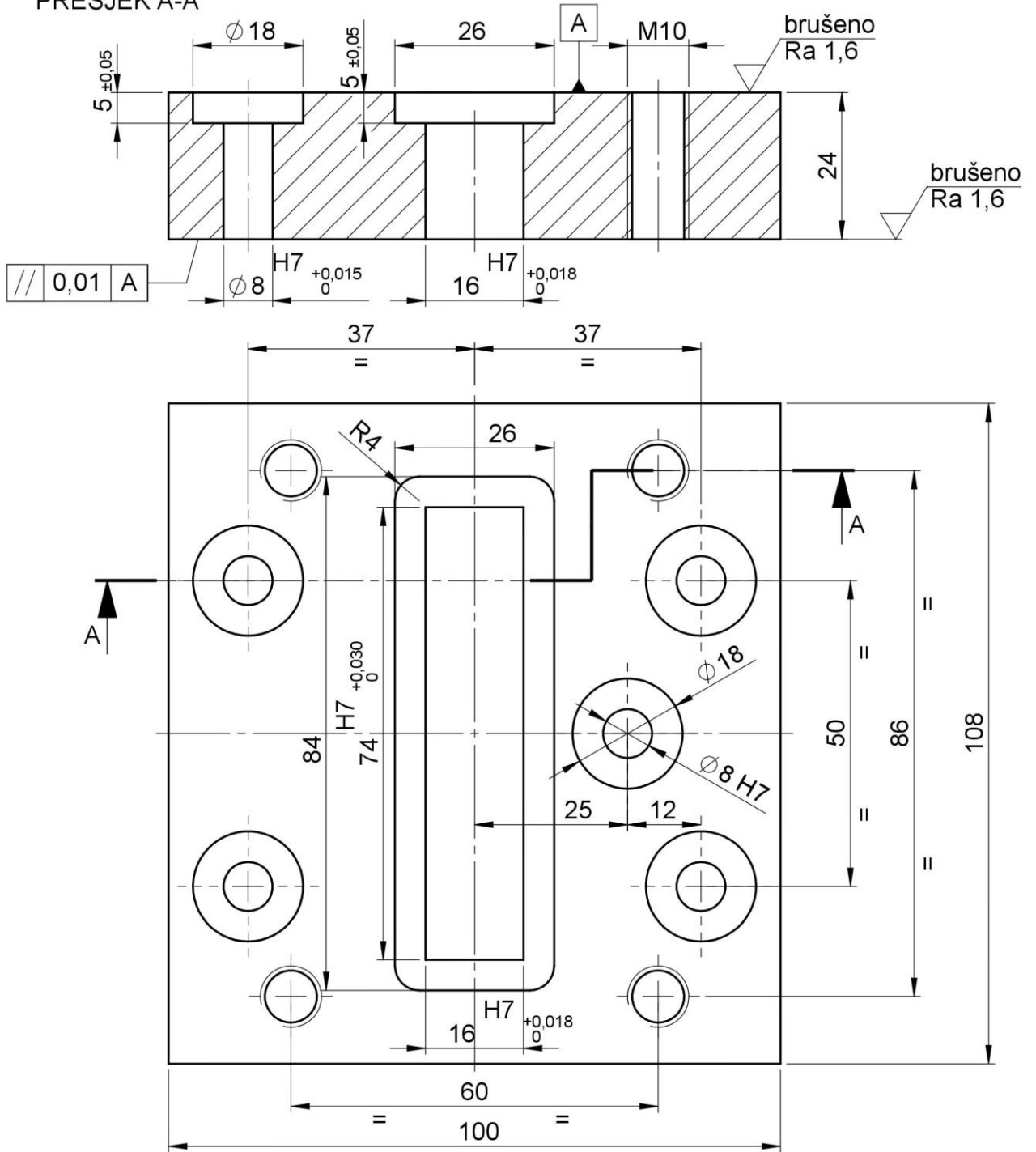
I. CD-R disk

II. Tehnička dokumentacija



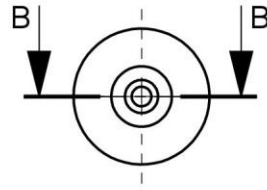
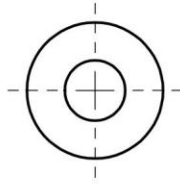
	Datum	Ime i prezime	Potpis	 <b>FSB Zagreb</b>
Projektirao				
Razradio				
Crtao	1.2018	Nino Šehić		
Pregledao				
Objekt:			Objekt broj:	
			R. N. broj:	
Napomena:				
Materijal: S355J2G3			Masa: 1,83 kg	
 Naziv:			Pozicija:	
Mjerilo originala			Format: A4	
M1:1			Listova: 9	
Crtež broj: 73602121			List: 1	

PRESJEK A-A

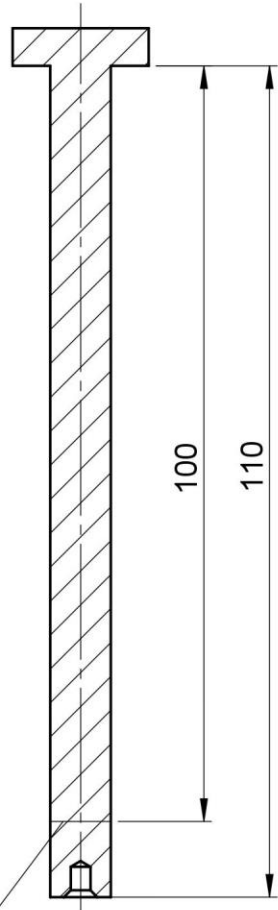
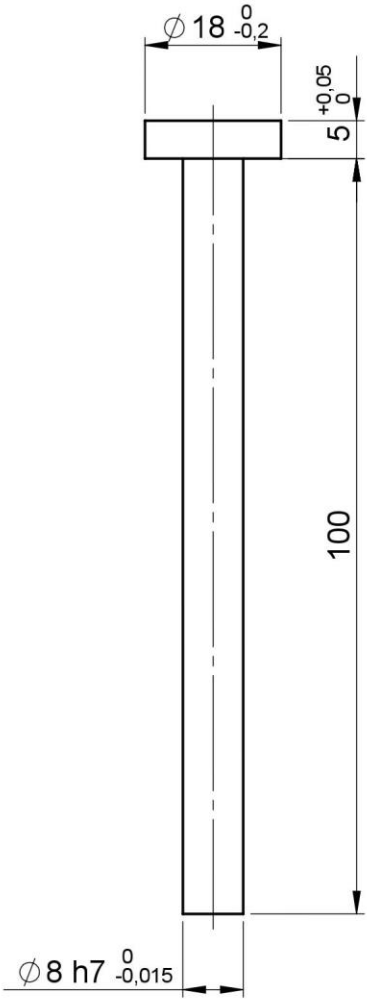


	Datum	Ime i prezime	Potpis	
Projektirao				
Razradio				
Crtao	1.2018	Nino Šehić		
Pregledao				
Objekt:			Objekt broj:	
			R. N. broj:	
Napomena:				Kopija
Materijal: S355J2G3		Masa: 1,63 kg		
 Mjerilo originala <b>M1:1</b>	Naziv:		Pozicija:	Format: A4
	<b>Usadna ploča</b>			Listova: 9
Crtež broj: 73602122				List: 2

Predobrada

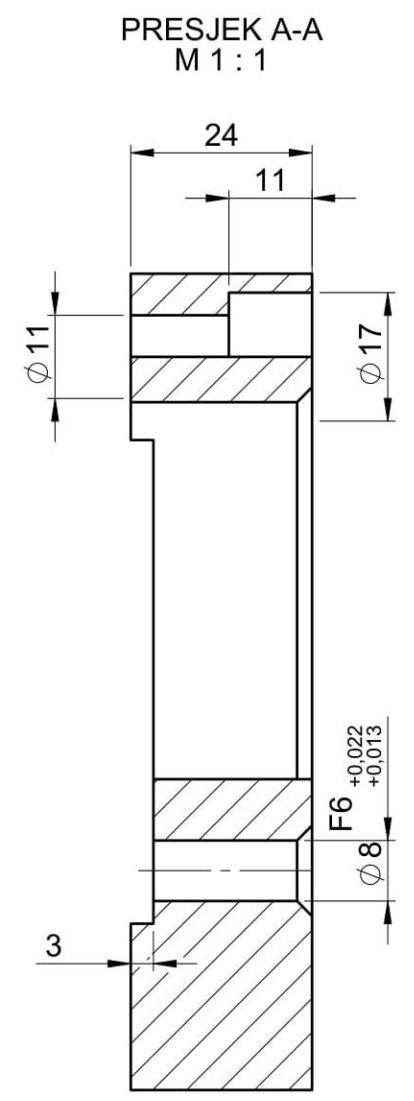
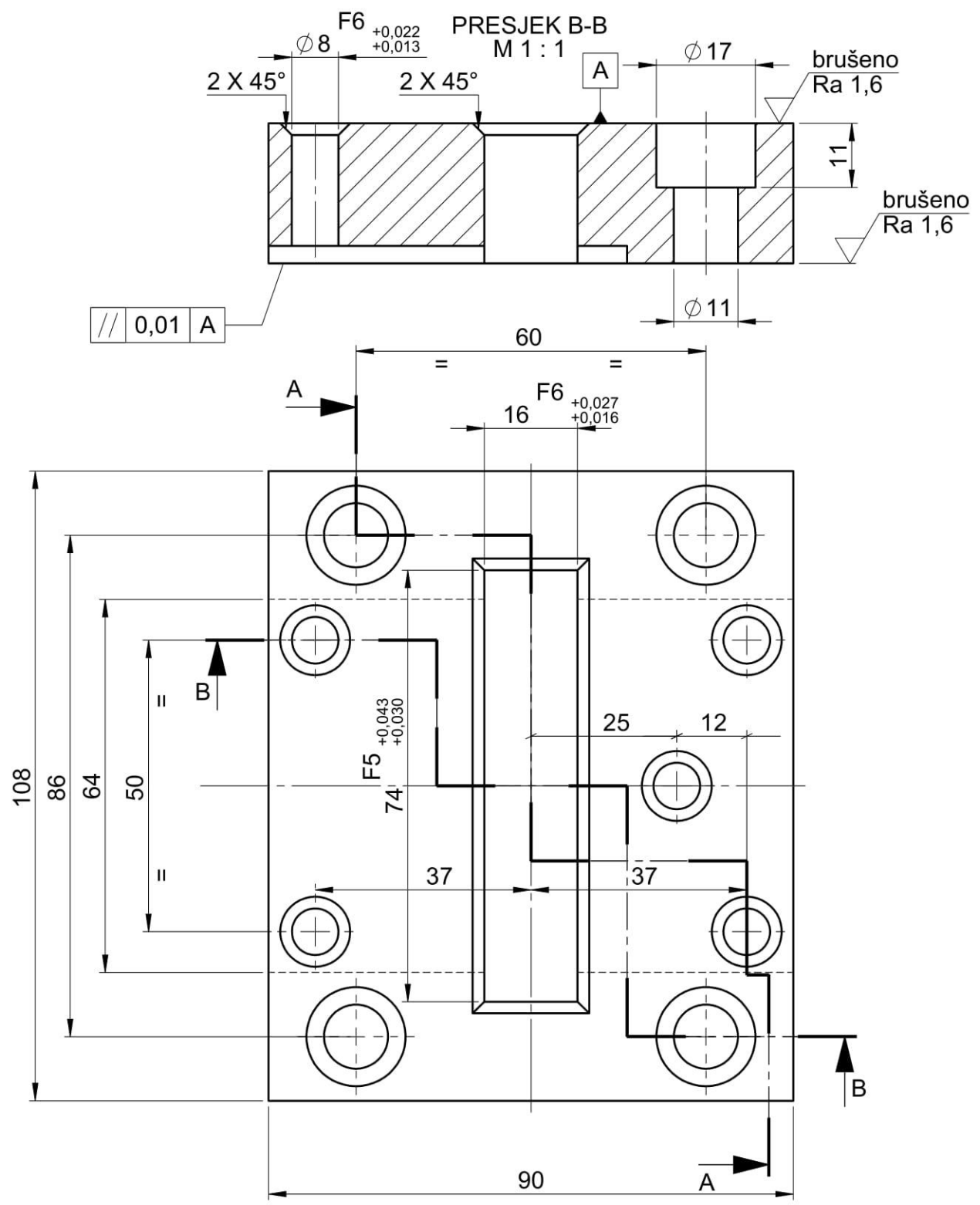
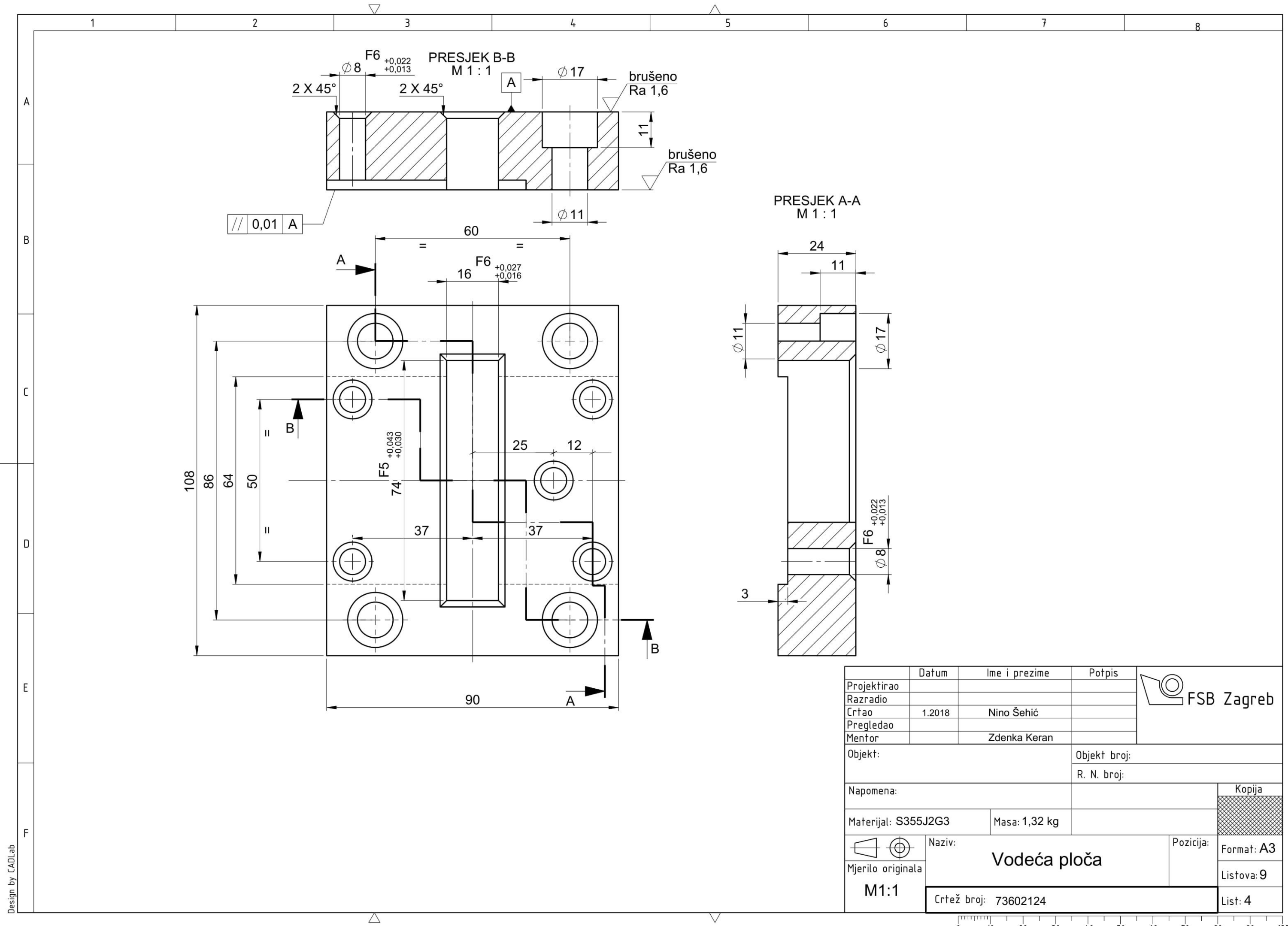


PRESJEK B-B  
M 1 : 1



Odrezivati na mjeru nakon obrade

	Datum	Ime i prezime	Potpis	 <b>FSB Zagreb</b>
Projektirao				
Razradio				
Crtao	1.2018	Nino Šehić		
Pregledao				
Objekt:			Objekt broj:	
			R. N. broj:	
Napomena: na gotovom komadu ne smije biti središnji uvt				Kopija
Materijal: X210Cr12		Masa: 0.05 kg		
 Mjerilo originala <b>M1:1</b>	Naziv:		Pozicija:	Format: A4
	<b>Žig <math>\phi</math> 8</b>			Listova: 9
Crtež broj: 73602123				List: 3



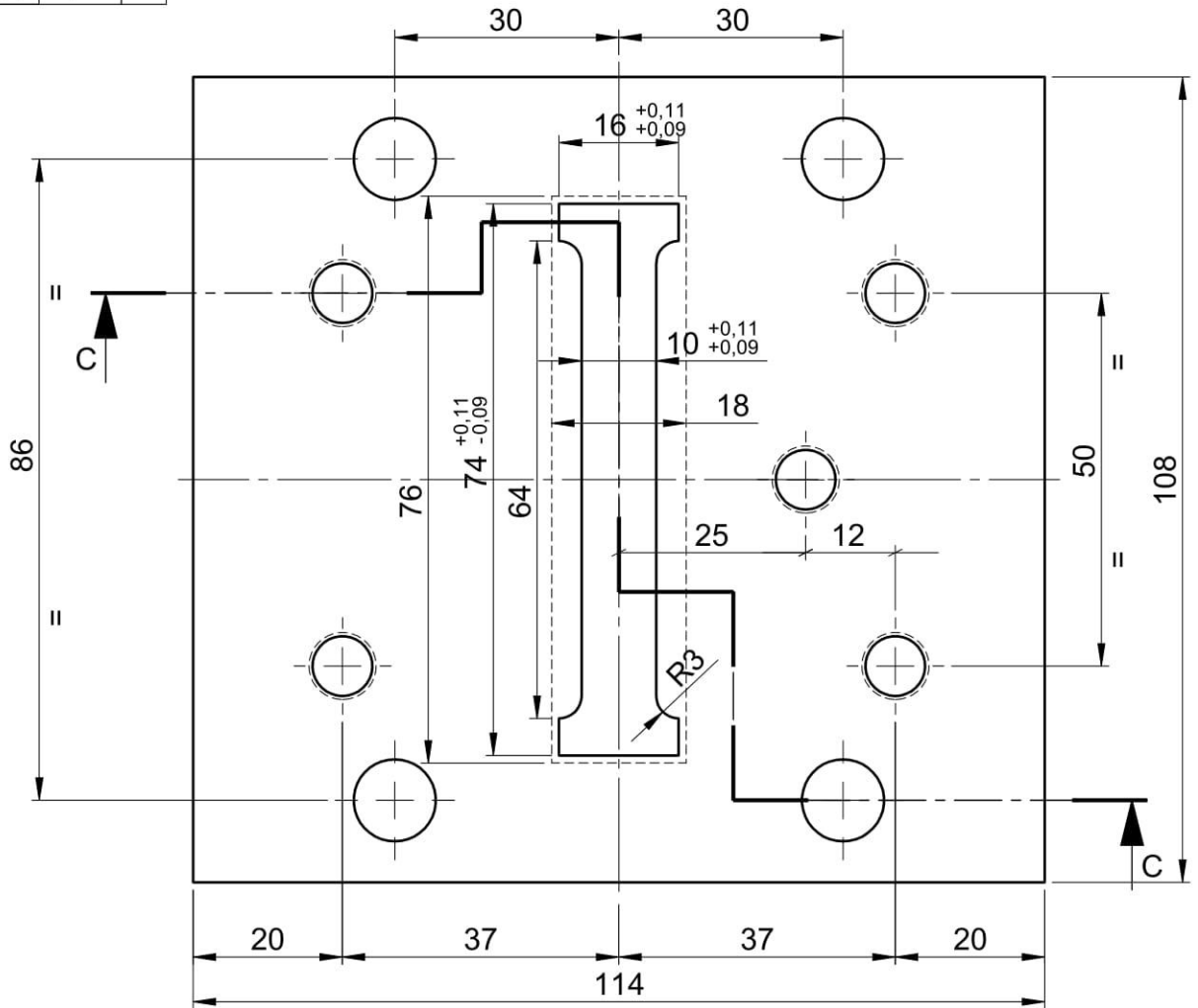
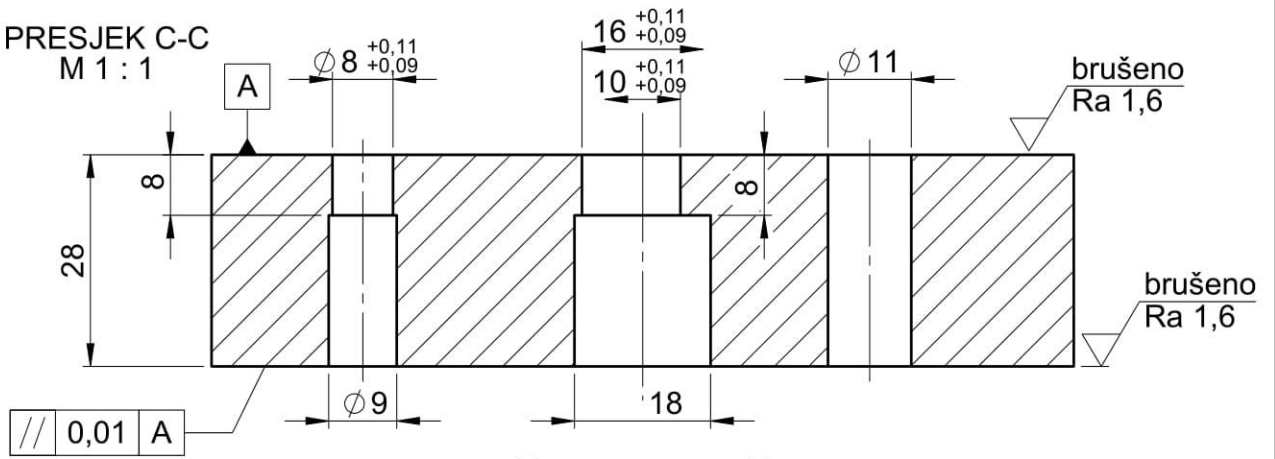
Projektirao	Datum	Ime i prezime	Potpis	
Razradio				
Crtao	1.2018	Nino Šehić		
Pregledao				
Mentor		Zdenka Keran		
Objekt:			Objekt broj:	
			R. N. broj:	
Napomena:				Kopija
Materijal: S355J2G3		Masa: 1,32 kg		
 Mjerilo originala M1:1	Naziv: <b>Vodeća ploča</b>		Pozicija:	Format: A3
				Listova: 9
Crtež broj: 73602124				List: 4



Design by CADLab

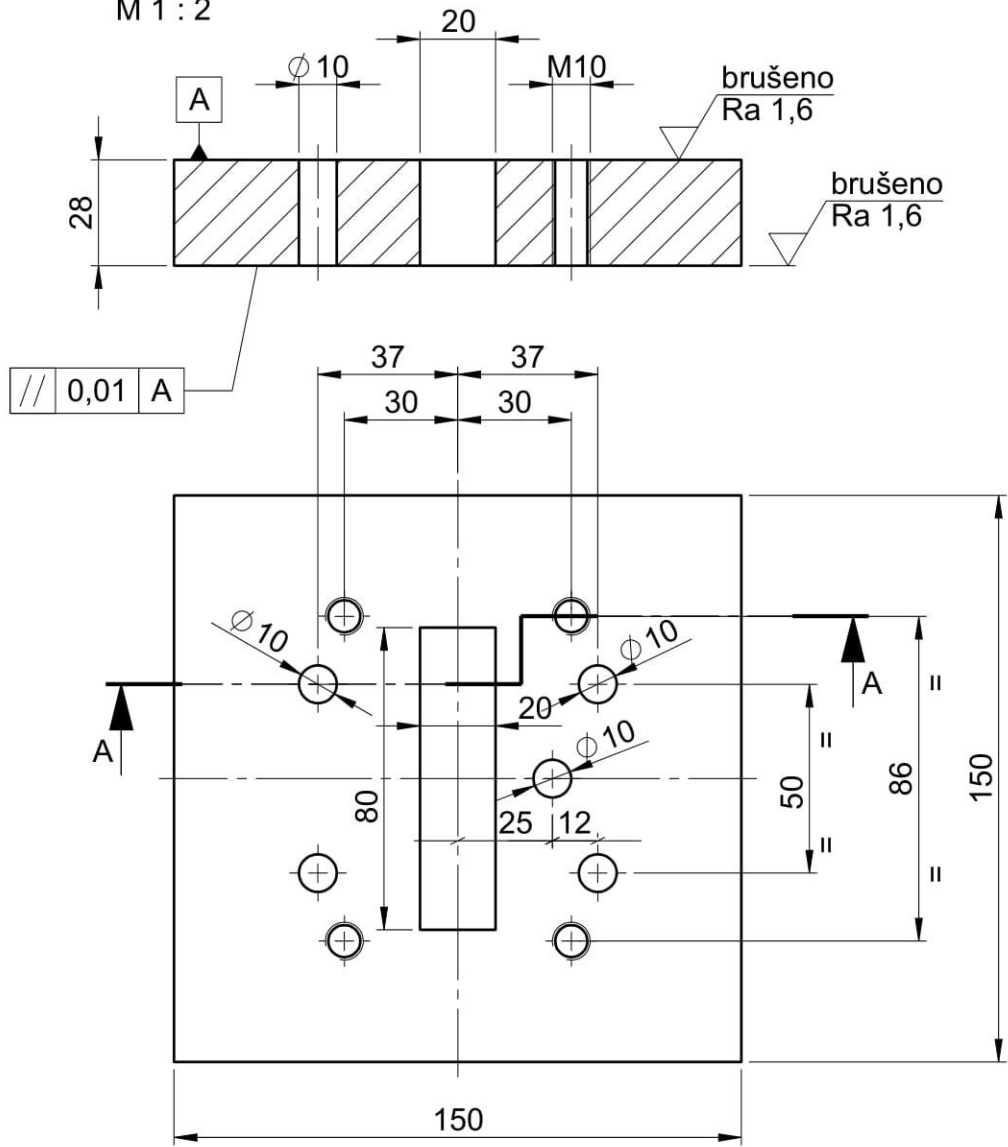


PRESJEK C-C  
M 1:1

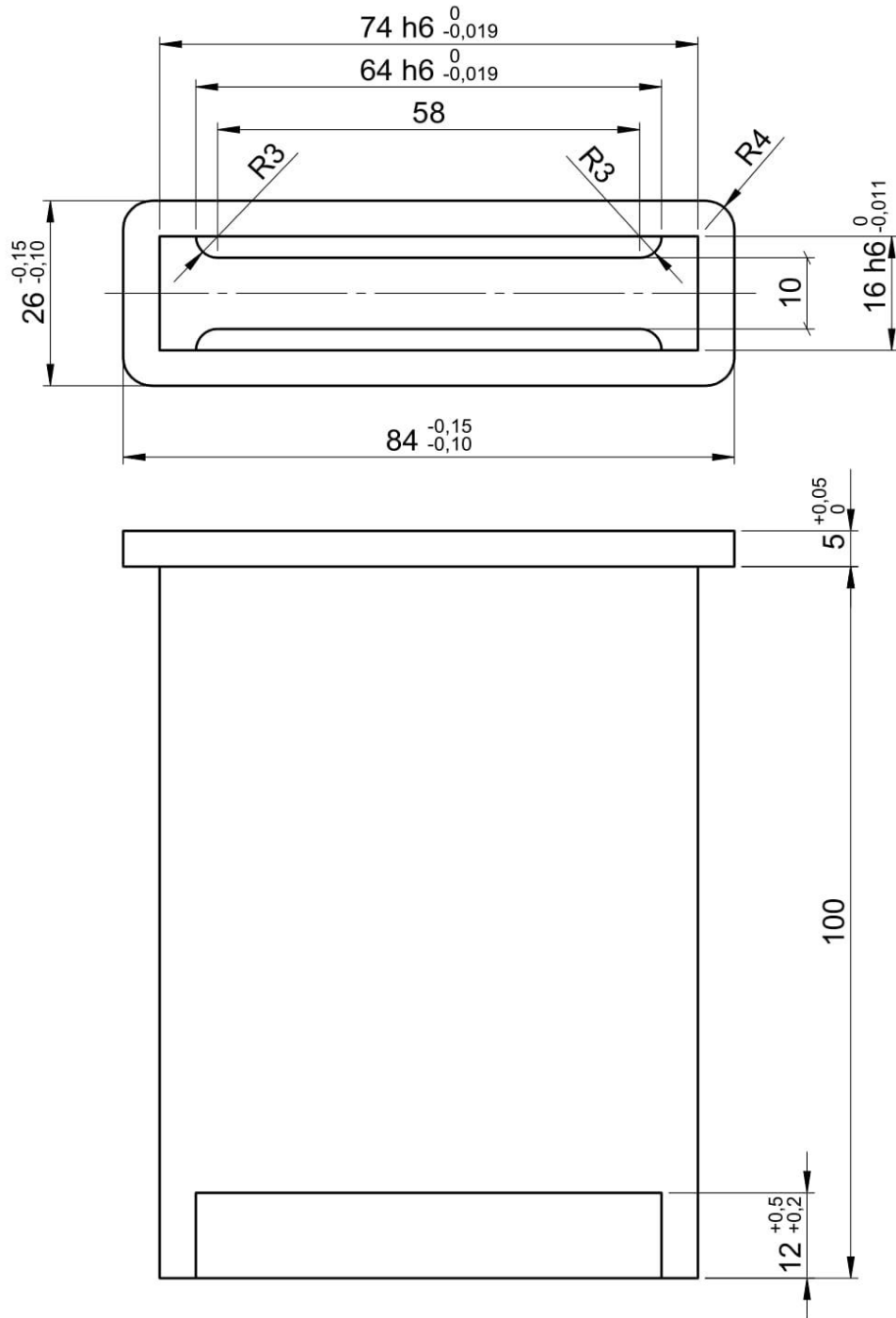


Projektirao	Datum	Ime i prezime	Potpis	 <b>FSB Zagreb</b>
Razradio				
Crtao	1.2018	Nino Šehić		
Pregledao				
Objekt:			Objekt broj:	<div style="background-color: #cccccc; width: 100%; height: 100%;"></div>
			R. N. broj:	
Napomena:				Kopija
Materijal: X210Cr12		Masa: 2,26 kg		
 Mjerilo originala <b>M1:1</b>	Naziv: <b>Matrica</b>		Pozicija: 	Format: A4 Listova: 9 List: 5
Crtež broj: 73602125				

PRESJEK A-A  
M 1 : 2

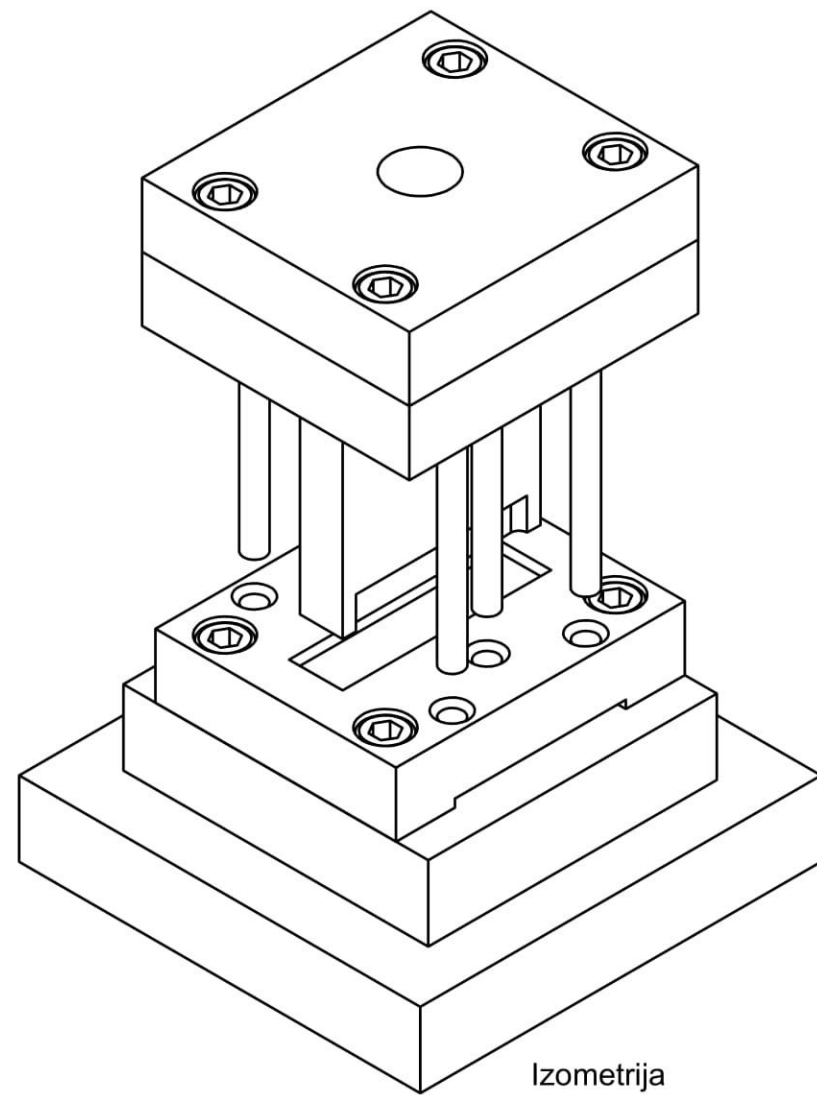
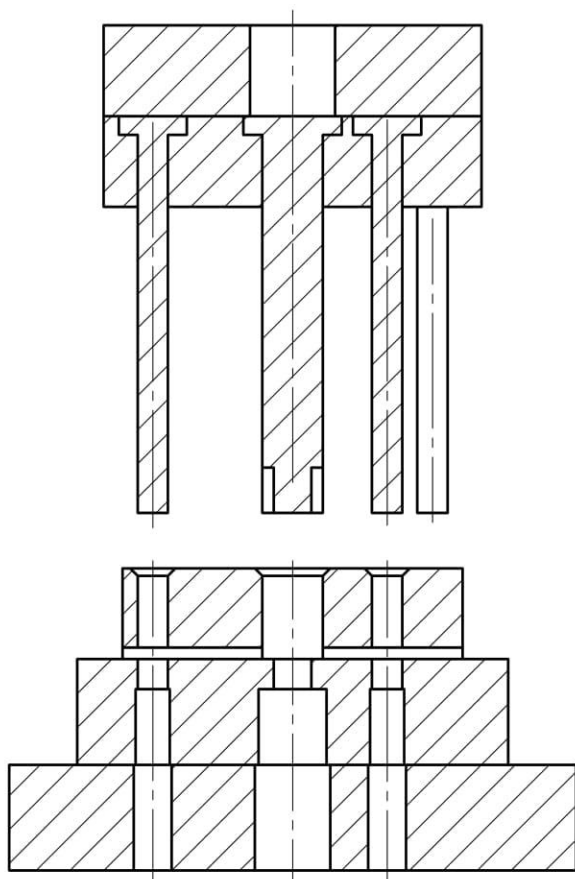


	Datum	Ime i prezime	Potpis	
Projektirao				
Razradio				
Crtao	1.2018	Nino Šehić		
Pregledao				
Objekt:			Objekt broj:	
			R. N. broj:	
Napomena:				Kopija
Materijal: S355J2G3		Masa: 4,43 kg		
Naziv: <b>Temeljna ploča</b>			Pozicija:	
Mjerilo originala			Format: A4	
M1:2			Listova: 9	
Crtež broj: 73602126			List: 6	

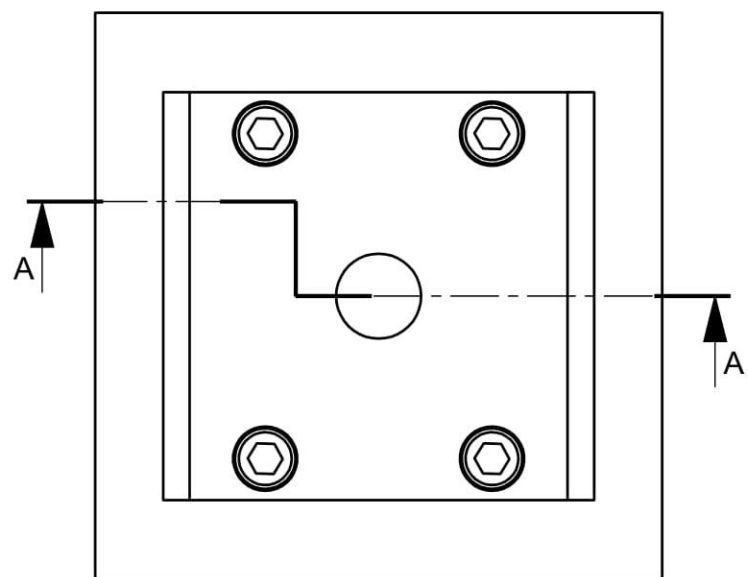


	Datum	Ime i prezime	Potpis	 <b>FSB Zagreb</b>
Projektirao				
Razradio				
Crtao	1.2018	Nino Šehić		
Pregledao				
Objekt:			Objekt broj:	
			R. N. broj:	
Napomena: prilagoditi poziciji 73603125 - matrici alata				Kopija
Materijal: X210Cr12		Masa: 0,97 kg		
 Mjerilo originala <b>M1:1</b>	Naziv: <b>Žig za odrezivanje i izradu zaobljenja</b>		Pozicija:	Format: <b>A4</b>
	Crtež broj: 73602127			Listova: <b>9</b>
				List: <b>7</b>

PRESJEK A-A  
M 1 : 2



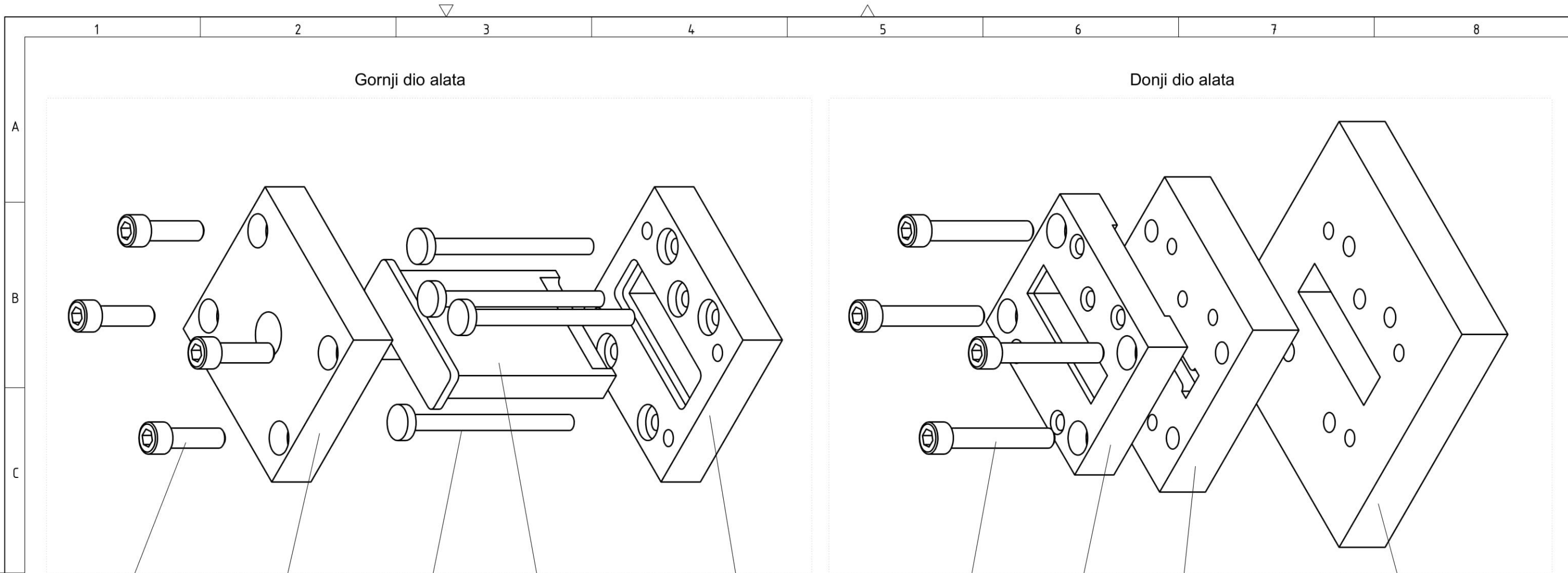
Izometrija



4	imbus vijak M10x35 DIN 912	23103510			
4	imbus vijak M10x65 DIN 912	23106510			
1	Gornja ploča	73602121	S355J2G3	lim 25mm	
1	Usadna ploča	73602122	S355J2G3	lim 25mm	
5	Žig $\varnothing 8$	73602123	X210Cr12	$\varnothing 25$	
1	Vodeća ploča	73602124	S355J2G3	lim 25mm	
1	Matrica	73602125	X210Cr12	lim 30mm	
1	Temeljna ploča	73602126	S355J2G3	lim 30mm	
1	Žig za odrezivanje i izadu zaobljenja	73602127	X210Cr12	lim 30mm	
Kom.	Naziv	Broj pozicije	Materijal	Sirove dimenzije	Napomena


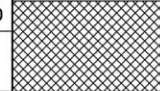
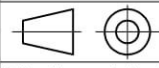
BOM Table

Broj naziva - code	Projektirao	Datum	Ime i prezime	Potpis	 <b>FSB Zagreb</b> Studij strojarstva
	Razradio				
	Crtao	1.2018	Nino Šehić		
	Pregledao				
	Mentor		Zdenka Keran		
ISO - tolerancije	Objekt:		Objekt broj:		Kopija
			R. N. broj:		
	Napomena:		Smjer: Proizvodno inženjerstvo		
	Materijal:	Masa: 13,03 kg	<b>ZAVRŠNI RAD</b>		
	 Naziv:	<b>Alat nosača žica</b>		Pozicija:	Format: A3
	Mjerilo originala	Crtež broj: 73602130			Listova: 9
	<b>M1:2</b>				List: 8



23103510      73602121      73602123      73602127      73602122      23106510      73602124      73602125      73602126

4	imbus vijak M10x35 DIN 912	23103510			
4	imbus vijak M10x65 DIN 912	23106510			
1	Gornja ploča	73602121	S355J2G3	lim 25mm	
1	Usadna ploča	73602122	S355J2G3	lim 25mm	
5	Žig Ø8	73602123	X210Cr12	Ø 25	
1	Vodeća ploča	73602124	S355J2G3	lim 25mm	
1	Matrica	73602125	X210Cr12	lim 30mm	
1	Temeljna ploča	73602126	S355J2G3	lim 30mm	
1	Žig za odrezivanje i izradu zaobljenja	73602127	X210Cr12	lim 30mm	
Kom.	Naziv	Broj pozicije	Materijal	Sirove dimenzije	Napomena

Broj naziva - code	Projektirao	Datum	Ime i prezime	Potpis	 <b>FSB Zagreb</b> Studij strojarstva	
	Razradio					
	Crtao	1.2018	Nino Šehić			
	Pregledao		Zdenka Keran			
	Mentor					
ISO - tolerancije	Objekt:			Objekt broj:		
	Napomena:			R. N. broj:		
	Materijal:			Masa:	Smjer: Proizvodno inženjerstvo	Kopija 
	 Naziv:		<b>ZAVRŠNI RAD</b>		Pozicija:	
	Mjerilo originala		<b>Alat nosača žica</b> <b>Montažni nacrt</b>		Format: <b>A3</b>	
	<b>M1:2</b>		Crtež broj: 73602130		Listova: <b>9</b>	
					List: <b>9</b>	

