

# Konstrukcija toaletnih kolica sa posudom za starije i teže pokretne osobe

---

Križanović, Ivan

Master's thesis / Diplomski rad

2018

*Degree Grantor / Ustanova koja je dodijelila akademski / stručni stupanj:* **University of Zagreb, Faculty of Mechanical Engineering and Naval Architecture / Sveučilište u Zagrebu, Fakultet strojarstva i brodogradnje**

*Permanent link / Trajna poveznica:* <https://urn.nsk.hr/urn:nbn:hr:235:648737>

*Rights / Prava:* [In copyright](#)/[Zaštićeno autorskim pravom.](#)

*Download date / Datum preuzimanja:* **2024-07-13**

*Repository / Repozitorij:*

[Repository of Faculty of Mechanical Engineering and Naval Architecture University of Zagreb](#)



SVEUČILIŠTE U ZAGREBU  
FAKULTET STROJARSTVA I BRODOGRADNJE

# **DIPLOMSKI RAD**

**Ivan Križanović**

Zagreb, 2018.

SVEUČILIŠTE U ZAGREBU  
FAKULTET STROJARSTVA I BRODOGRADNJE

# DIPLOMSKI RAD

Mentor:

izv.prof. dr. sc. Aleksandar Sušić, dipl. ing.

Student:

Ivan Križanović

Zagreb, 2018.

*Izjavljujem da sam ovaj rad izradio samostalno koristeći znanja stečena tijekom studija i navedenu literaturu.*

*Zahvaljujem se mentoru izv.prof. dr. sc. Aleksandaru Sušiću na strpljenju, pruženoj pomoći te korisnim savjetima koji su mi pomogli u izradi ovog rada.*

*Zahvaljujem se svim mojim bliskim prijateljima na razumijevanju i zahvaljujem im što su uvijek tu, u lijepim i teškim životnim situacijama.*

*I na kraju, veliko hvala mojoj obitelji, posebice mojim roditeljima, bez kojih ništa od ovoga ne bi bilo moguće.*

Ivan Križanović



SVEUČILIŠTE U ZAGREBU  
FAKULTET STROJARSTVA I BRODOGRADNJE



Središnje povjerenstvo za završne i diplomske ispite  
Povjerenstvo za diplomske ispite studija strojarstva za smjerove:  
procesno-energetski, konstrukcijski, brodstrojarski i inženjersko modeliranje i računalne simulacije

Sveučilište u Zagrebu Fakultet strojarstva i brodogradnje	
Datum	Prilog
Klasa:	
Ur. broj:	

## DIPLOMSKI ZADATAK

Student: **Ivan Križanović** Mat. br.: 0035188314

Naslov rada na hrvatskom jeziku: **Konstrukcija toaletnih kolica sa posudom za starije i teže pokretne osobe**

Naslov rada na engleskom jeziku: **The Design of the Commode Stool Wheelchair for Older and less Mobile Persons**

Opis zadatka:

Osobama koje se teže kreću, bilo da se radi o privremenom ili trajnom stanju, obavljanje nužde može predstavljati veliki problem iz više razloga. U tom je smislu potrebno takvo pomagalo koje bi omogućilo pravodoban pristup odgovarajućim uvjetima, uzimajući u obzir sve postojeće razlike unutar ciljane populacije. Takvih je pomagala, osobito pokretnih, vrlo malo odnosno nisu konstruirana na odgovarajući način. Iz tih je razloga uočena potreba da se konstruira takvo rješenje koje će omogućiti korištenje najširoj populaciji mogućih korisnika, što obuhvaća niz zahtjeva, uključujući i one ergonomske. Naravno, treba uzeti u obzir i mogućnost prilagodbe invalidskih kolica, ukoliko je to opravdano.

U radu je potrebno:

- prikazati neka od postojećih rješenja s osvrtom na uočene prednosti i nedostatke,
- utvrditi ciljanu populaciju korisnika, uvjete i ograničenja primjene kao i željene mogućnosti,
- na osnovi ovih spoznaja izlučiti konstrukcijske i funkcionalne zahtjeve,
- provesti konstrukcijsku razradu te izraditi koncepte rješenja,
- vrednovanje koncepta provesti uzimajući u obzir i ergonomske kriterije,
- za odabrani koncept izraditi računalni model te provesti provjeru integriteta i funkcionalnosti rješenja,
- istaknuti i diskutirati sva ostvarena poboljšanja - unaprijeđenja ostvarena konstrukcijskim rješenjem.

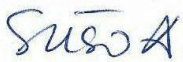
Opseg konstrukcijske razrade, modeliranja i izrade tehničke dokumentacije dogovoriti tijekom izrade rada. Svu dokumentaciju izraditi pomoću računala. U radu navesti korištenu literaturu, kao i eventualno dobivenu pomoć.

Zadatak zadan:  
16. studenog 2017.

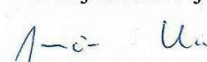
Datum predaje rada:  
18. siječnja 2018.

Predvideni datum obrane:  
24., 25. i 26. siječnja 2018.

Zadatak zadao:

  
Izv.prof. dr. sc. Aleksandar Sušić

Predsjednica Povjerenstva:

  
Prof. dr. sc. Tanja Jurčević Lulić

## SADRŽAJ

SADRŽAJ .....	I
POPIS SLIKA .....	III
POPIS TABLICA.....	IV
SAŽETAK.....	V
SUMMARY .....	VI
1. UVOD.....	1
2. OSNOVNA PODJELA TOALETNIH KOLICA.....	3
3. ANALIZA TRŽIŠTA .....	6
3.1. Ortopedska tehnika Osijek .....	6
3.2. Delko d.o.o.....	8
3.3. Karl Dietz Kijevo .....	8
3.4. Orto Rea d.o.o. ....	11
3.5. Orto Arsić - ortopedska pomagala .....	13
4. SMJERNICE ZA KONSTRUIRANJE PRILAGOĐENE OSOBAMA S INVALIDITETOM.....	15
4.1. Invalidska kolica .....	15
4.2. Posezanje u visinu i dubinu iz invalidskih kolica .....	19
4.3. Spušteni prijelazi na pločnicima, visina praga i rampe za invalidska kolica.....	21
4.4. Površine podova za osobe u invalidskim kolicima .....	22
4.5. Izlazi u slučaju nužde za osobe u invalidskim kolicima .....	22
4.6. Sanitarni čvorovi za osobe u invalidskim kolicima .....	23
4.7. Pisoari i zahodi za osobe u invalidskim kolicima .....	24
4.8. Telefonske govornice za osobe u invalidskim kolicima .....	25
4.9. Dizala za osobe u invalidskim kolicima .....	25
4.10. Sjedala.....	27
4.10.1. Stolica za objed .....	27
4.10.2. Radna stolica .....	28
5. UTVRĐIVANJE POTREBA KORISNIKA .....	30
5.1. Populacija.....	32
5.2. Definiranje zahtjeva na konstrukciju .....	32
6. KONSTRUKCIJSKA RAZRADA.....	34
6.1. Funkcijska dekompozicija.....	34
6.2. Morfološka matrica .....	35
6.3. Koncepti .....	36
6.3.1. Koncept 1 .....	36
6.3.2. Koncept 2 .....	37
6.3.3. Koncept 3 .....	38
7. PRIJEDLOG KONSTRUKCIJE .....	40
7.1. Usporedba koncepata .....	40

---

8. ZAKLJUČAK.....	42
LITERATURA.....	43
PRILOZI.....	44

**POPIS SLIKA**

Slika 1.	Patent toaletne stolice Grabfelder Benjamin F. [2] .....	3
Slika 2.	Patent toaletnih kolica Killena Georgea B [3].....	4
Slika 3.	Toalet kolica fiksna i pokretna [4] .....	5
Slika 4.	Toaletna kolica 139B [5] .....	6
Slika 5.	Toaletni stolac Stacy [5].....	7
Slika 6.	Toaletna kolica/Princeza [6].....	8
Slika 7.	Toaletna stolica TS-7 [7].....	9
Slika 8.	Toaletna tuš kolica Duo I/II Levina [7].....	10
Slika 9.	Toaletna kolica TS-6 [7].....	11
Slika 10.	Princeza H720T - toaletna kolica s posudom [8] .....	12
Slika 11.	Toaletna kolica Orto Arsić[9].....	13
Slika 12.	Površina poda pri pomicanju u stranu za 90 stupnjeva [10].....	17
Slika 13.	Preporučeni prolaz: 915 mm, minimalan:815 mm [10] .....	17
Slika 14.	Minimalna širina prolaza 915 mm, prostor za rotaciju kolica 1525mm [10].....	18
Slika 15.	Preporučena širina prolaza za dvoja invalidska kolica [10].....	18
Slika 16.	Za prostor u obliku slova „T“ s mogućnošću okretanja od 180° [10] .....	19
Slika 17.	Posezanje u visinu i dubinu prema naprijed [10] .....	20
Slika 18.	Bočno posezanje u visinu i dubinu [10] .....	21
Slika 19.	Izvođenje spuštenih prijelaza na pločnicima [10]. .....	22
Slika 20.	Sanitarni čvorovi za osobe u invalidskim kolicima [10].....	23
Slika 21.	Javna izvedba sanitarnih čvorova za osobe u invalidskim kolicima [10] .....	24
Slika 22.	Telefonske govornice za osobe u invalidskim kolicima [10].....	25
Slika 23.	Dizala za osobe u invalidskim kolicima [10] .....	27
Slika 24.	Funkcijska dekompozicija .....	34
Slika 25.	Koncept 1 .....	36
Slika 26.	Koncept 2 .....	37
Slika 27.	Koncept 3 .....	38
Slika 28.	Prikaz 3D modela .....	41



## POPIS TABLICA

Tablica 1. Tehnički podaci o toaletnim kolicima 139B [5].....	7
Tablica 2. Tehnički podaci o toaletnoj stolici Stacy [5].....	7
Tablica 3. Tehnički podaci o toaletnim kolicima Princeza [6].....	8
Tablica 4. Tehnički podaci o toaletnim kolicima Princeza [7].....	9
Tablica 5. Tehnički podaci o toaletnim tuš kolicima Duo I/II Levina [7].....	10
Tablica 6. Tehnički podaci o toaletnim kolicima TS-6 [7] .....	11
Tablica 7. Tehnički podaci o toaletnim kolicima Princeza H720T [8] .....	12
Tablica 8. Tehnički podaci o toaletnim kolicima Orto Arsić [9] .....	14
Tablica 9. Obrazac za intervjuiranje korisnika.....	30
Tablica 10. Morfološka matrica .....	35
Tablica 11. Usporedba koncepata .....	40

## **SAŽETAK**

Tema diplomskog rada je konstrukcija toaletnih kolica s posudom za starije i teže pokretne osobe. Na početku rada je dan kratak uvid na postojeće patente i napravljena je analiza tržišta toaletnih kolica sa posudom.

Nadalje, navedene su smjernice za konstruiranje kolica za osobe s invaliditetom koje su ergonomski prilagođene svojim korisnicima. Utvrđenjem potreba korisnika i ciljane populacije korisnika, s osvrtom na uočene prednosti i nedostatke postojećih rješenja, izrađeni su konstrukcijski i funkcionalni zahtjevi. Uzimajući u obzir funkcijsku i morfološku matricu, proizlaze koncepti rješenja. Vrednovanjem koncepata i uvažavanjem ergonomskih kriterija, kao što su prilagodba naslona za ruke, prilagodba naslona za leđa i prilagodba naslona za noge, odabran je koncept i predloženo konstrukcijsko rješenje koje omogućuje korisniku navedena poboljšanja ergonomije i prilagodbe korisniku. Dosadašnja konstrukcijska rješenja nisu nudila takvo poboljšanja ili su imale još neke mane.

Ključne riječi: toaletna kolica s posudom, ergonomija, ciljana populacija korisnika

## **SUMMARY**

The subject of this graduate thesis is the design of the commode stool wheelchair for older and less mobile persons. In the beginning of this thesis, there is a short inspection of nowadays existing patents, as well as the analysis of commode stool wheelchair market. Furthermore, there are given guidelines for the design of the commode stool wheelchair which needs to give ergonomic support to their users. After determining all needs of users and target user population, and having in concern all the advantages and disadvantages of existing solutions, structural and functional requirements can be made. Concepts of solutions are made by using functional and morphological matrix. Ergonomic criteria, like adjusting armrest, backrest and footrest, are accepted so that the concept and the construction solution can be made. They provide these enhancements to ergonomics and adaptation to the user. The existing design solution did not offer such improvements, or they had many more disadvantages.

Key words: commode stool wheelchair, ergonomics, target user population

## 1. UVOD

Prije šezdesetak godina osobe s invaliditetom bile su u mnogočemu diskriminirane, no danas to nije slučaj. Invalidnost možemo smatrati zdravstvenim, odnosno medicinskim problemom, ali i socijalnim, stoga je vrlo važno osobama s invaliditetom omogućiti najbolje uvjete života, u čemu veliku ulogu imaju upravo inženjeri s raznih područja.

Danas osobe s invaliditetom imaju kvalitetniji i aktivniji život od svojih predaka, upravo zahvaljujući razvoju tehnologije i dizajna. Pod osobama s invaliditetom podrazumijevamo osobe koje imaju tjelesna, osjetilna ili mentalna oštećenja, zbog čega često nisu u mogućnosti biti potpuno samostalni, već su im potrebna razna pomagala. Među osobama s invaliditetom često ima osoba s potpunom pasivnošću, ali su upravo pomagala ta koja im omogućuju život uz minimalna ograničenja. Neka od tih pomagala su prilagođena vozila, računala i invalidska kolica, koja se prvi put pojavljuju u 17.stoljeću, te su do danas vjerojatno najpoznatije pomagalo.

Invalidska kolica su ortopedsko pomagalo koje je namijenjeno osobama koje imaju ograničenu pokretljivost, a mogu se pojaviti u klasičnom obliku, koje se pokreću guranjem, ili mogu biti moderne koje pokreće motor. S medicinske strane, razloga za propisivanje invalidskih kolica je mnogo, od paraplegije i parapareze (oduzetosti donjih ekstremiteta), tetraplegije i tetrapareze (oduzetosti gornjih i donjih ekstremiteta) pa do hemiplegije i hemipareze (oduzetosti ruke i noge s iste strane tijela).

Često se o invalidskim kolicima ne razmišlja, dok god nismo prisiljeni sagledati njihove prednosti i nedostatke bilo onda kad zatrebaju nama ili bližnjima, bilo sa stajališta nas kao inženjera konstruktora [1].

Invalidska kolica sa toaletnim dodatkom su specifična i namijenjena određenoj skupini ljudi koji su slabopokretni ili nepokretni, a pri tome imaju još drugih medicinskih poteškoća.

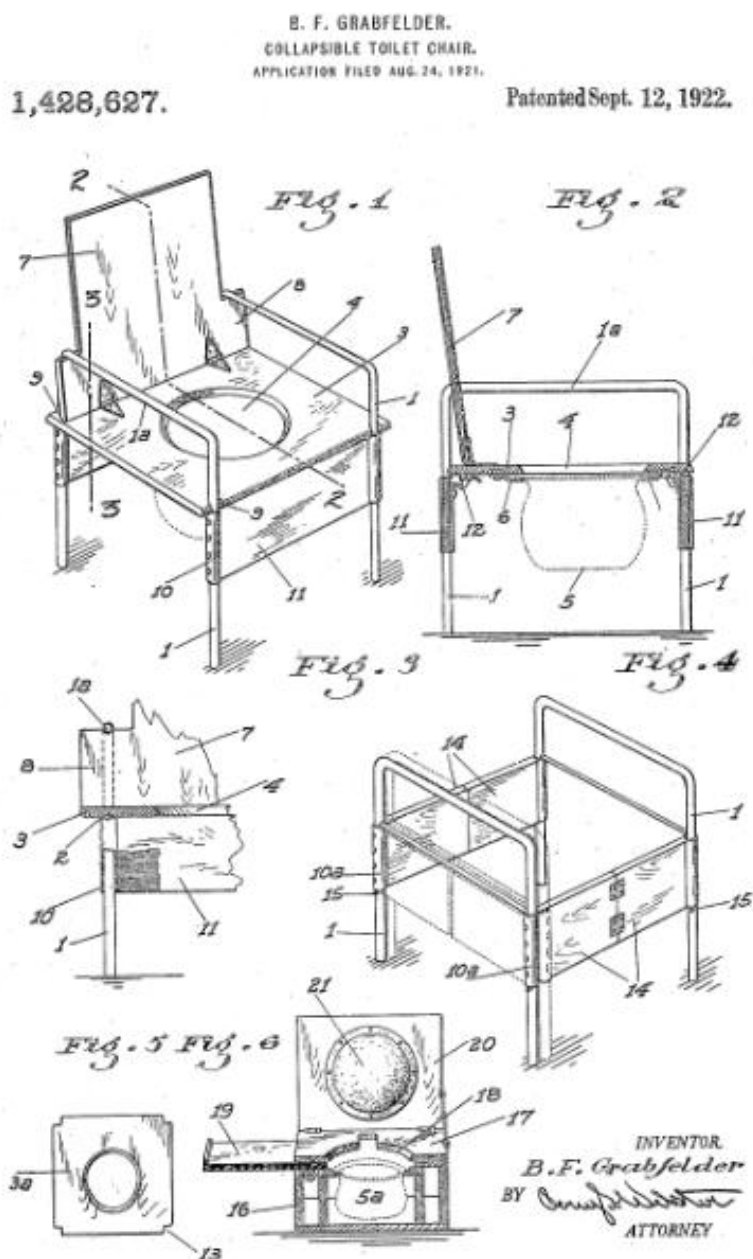
Toaletna kolica su dizajnirana za osobe kod kojih postoji nemogućnost da sigurno i lako koriste toalet. Mogu se koristiti u procesu rehabilitacije, kada se osobe oporavljaju od povreda ili operacije, ili kao pomagalo koje se koristi kod osoba koje imaju trajni poremećaj u stajanju, hodaњу ili sjedenju i ustajanju sa standardnih toaleta, bilo da je razlog slabost, poremećaj balansa ili fizički nedostaci. Toaletna kolica su kolica u kojima korisnik može obaviti svoje potrebe za toaletom.

---

Cilj konstruiranja ovakvog proizvoda je olakšavanje vršenja nužde osobama s invaliditetom. Na taj način osobama s invaliditetom nisu uskraćene osnovne životne aktivnosti zbog svojih medicinskih poteškoća. Kako bismo to postigli, moramo utvrditi ciljanu populaciju korisnika i njihove zahtjeve, međutim moramo odraditi i analizu tržišta korisnika te prikazati postojeća rješenja s osvrtom na prednosti i nedostatke takvih proizvoda. Na temelju toga može se krenuti u konstrukcijsku razradu i prijedlog nove konstrukcije koja će zadovoljavati potrebe korisnika.

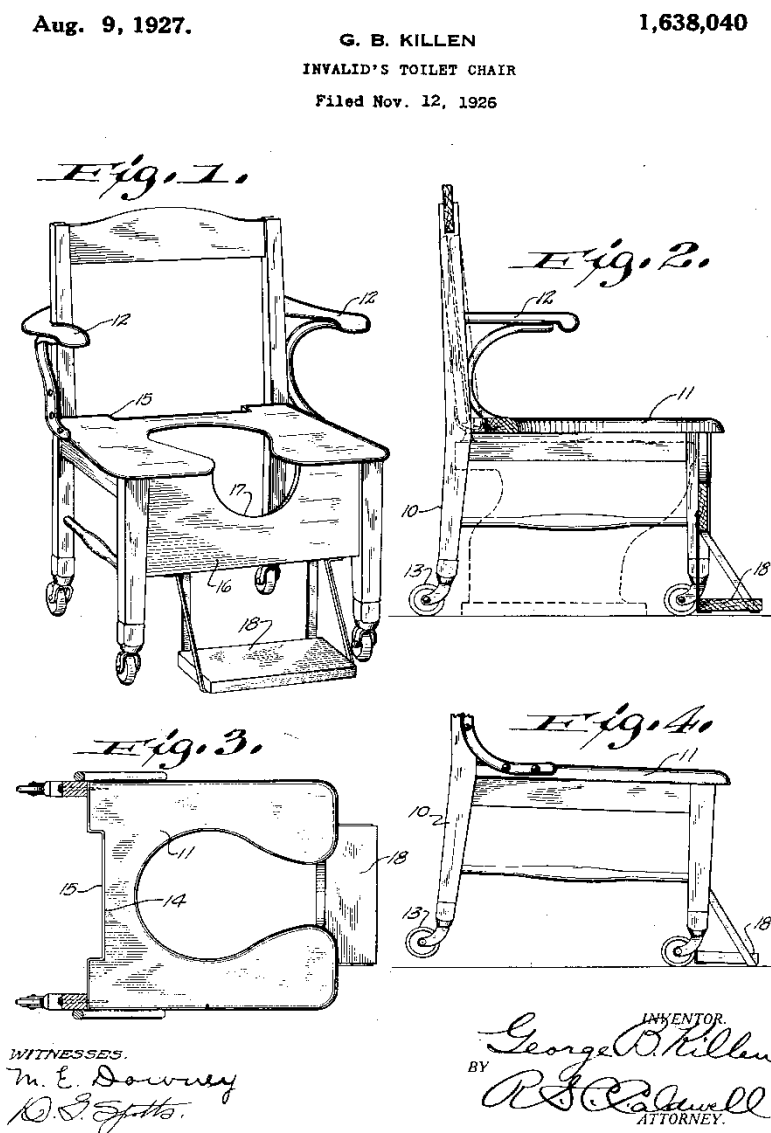
## 2. OSNOVNA PODJELA TOALETNIH KOLICA

Prvi patent fiksnih toaletnih kolica (toaletna stolica) izumio je Grabfelder Benjamin F. 1922 godine [Slika 1]. Ovaj izum odnosi se na poboljšanja namještaja za kućanstvo, a glavni je cilj osigurati kombinirani WC i stolicu posebno prilagođenu za korištenje u dječjim vrtićima i slično. Toaletna stolica mogla se djelomično sklopiti kako bi se prekrila prva namjena toga patenta [2].



Slika 1. Patent toaletne stolice Grabfelder Benjamin F. [2]

Prvi patent pokretnih toaletnih kolica izumio je Killen George B. 1926 godine [Slika 2]. Ovaj izum je imao za svoj cilj osigurati prijevoz slabopokretnih bolničkih pacijenata i invalida do toaleta bez ponovnog mijenjanja položaja nakon napuštanja kreveta [3].



Slika 2. Patent toaletnih kolica Killena Georgea B [3].

Osnovna podjela toaletnih kolica [Slika 3] je na fiksna toaletna kolica i na pokretna toaletna kolica.



**Slika 3. Toalet kolica fiksna i pokretna [4]**

Toaletna kolica imaju dvostruku funkciju. Koriste se za fiziološke potrebe kao za eliminaciju stolice i mokraće, te za higijenu pokretnih ili djelomično pokretnih korisnika. Izrađena su od materijala koji podnose vlagu i dezinfekcijska sredstva te se mogu koristiti i za njegu i u kupaonicama. Mogu se regulirati po visini, imaju naslon i rukohvate [4].



### 3. ANALIZA TRŽIŠTA

Faza istraživanja i analize tržišta je početna faza svakog procesa razvoja proizvoda. Ključno je pronaći postojeće slične proizvode i patente te od potencijalnih kupaca i korisnika proizvoda prikupiti podatke i prijedloge.

Analizu postojećih sličnih proizvoda potrebno je provesti kako bi se utvrdilo kakvi se proizvodi nude kupcima. Također, korisna je i radi razrade i poboljšavanja već postojećih ideja te kako se ne bi konstruirao proizvod koji se već nudi na tržištu.

U Republici Hrvatskoj ne postoji tvrtka koja je specijalizirana za konstruiranje i izradu toaletnih kolica, već su sve tvrtke isključivo zastupničke. Analizom hrvatskog tržišta dolazimo do spoznaje da mnogo tvrtki ima veoma sličnu, ako ne i jednaku ponudu. Stoga ću navesti nekoliko tvrtki i izdvojiti iz njihove ponude nekoliko aktivnih toaletnih kolica.

#### 3.1. Ortopedska tehnika Osijek

Toaletna kolica 139B

Toaletna kolica s kotačićima, rukohvatima i posudom. Stabilna kolica s četiri mala kotačića, mekanim jastukom i presvučenim osloncem za ruke. Maksimalno opterećenje 120 kg [5]



Slika 4. Toaletna kolica 139B [5]

Osnovni tehnički podaci o toaletnim kolicima 139B napisani su u [Tablica 1].

**Tablica 1. Tehnički podaci o toaletnim kolicima 139B [5]**

OSNOVNI TEHNIČKI PODACI	
Maksimalno opterećenje (kg)	100
Težina (kg)	12.9
Širina sjedala (mm)	420
Dubina sjedišta (mm)	410
Visina sjedišta (mm)	520
Ukupna širina (mm)	570
Cijena (Kn)	1203

Toaletni stolac Stacy



**Slika 5. Toaletni stolac Stacy [5]**

Osnovni tehnički podaci o toaletnoj stolici Stacy napisani su u [Tablica 2]

**Tablica 2. Tehnički podaci o toaletnoj stolici Stacy [5]**

OSNOVNI TEHNIČKI PODACI	
Maksimalno opterećenje (kg)	100
Težina (kg)	8.6
Širina sjedala (mm)	450
Dubina sjedišta (mm)	510
Visina sjedišta (mm)	440-590
Ukupna visina (mm)	570
Cijena (Kn)	435.75

### 3.2. Delko d.o.o

Toaletna kolica/Princeza [Slika 6], okvir je napravljen od plastificiranog čelika, naslon tkanene prevlake je od PVC-a, a sjedalo je napravljeno od plastike. Skladištiti na hladnom mjestu, dalje od izvora topline, kao što je sunčeva svjetlost (Preporučena temperatura između  $+ 10^{\circ} \text{C}$  i  $+ 40^{\circ} \text{C}$ ) [6].



**Slika 6. Toaletna kolica/Princeza [6]**

Osnovni tehnički podaci o toaletnim kolicima Princeza tvrtke Delko napisani su u [Tablica 3].

**Tablica 3. Tehnički podaci o toaletnim kolicima Princeza [6]**

OSNOVNI TEHNIČKI PODACI	
Maksimalno opterećenje (kg)	120
Širina sjedala (mm)	450
Visina sjedišta (mm)	420
Cijena (Kn)	1199

### 3.3. Karl Dietz Kijevo

Toaletni stolac TS-7 [Slika 7]

Stabilna konstrukcija od kromiranog čelika ili djelomično plastificiranog čelika. Ugradbena toaletna posuda sa poklopcem. Sa ili bez naslona i higijenskog izreza. Anatomsko sjedište, s mogućnošću regulacije visine.



**Slika 7. Toaletna stolica TS-7 [7]**

Osnovni tehnički podaci o toaletnoj stolici TS-7 napisani su u [Tablica 4].

**Tablica 4. Tehnički podaci o toaletnim kolicima Princeza [7]**

OSNOVNI TEHNIČKI PODACI	
Maksimalno opterećenje (kg)	150
Težina (kg)	7.5
Širina sjedala (mm)	460
Dubina sjedišta (mm)	400
Visina sjedišta (mm)	410-450
Ukupna širina (mm)	570
Ukupna duljina (mm)	540
Ukupna visina (mm)	730

Duo I/II Levina [Slika 8].

Toaletna tuš kolica Levina dolaze sa velikim 600 mm kotačima te obročima kako bi se korisnik mogao sam pokretati (obručci su opcija). Aluminijska konstrukcija omogućuje otpornost i dugotrajnost te zaštitu od hrđanja. Kolica se mogu smjestiti iznad WC školjke ukoliko se ne koristi posuda.



**Slika 8. Toaletna tuš kolica Duo I/II Levina [7]**

Osnovni tehnički podaci o toaletnim tuš kolicima Duo I/II Levina [Tablica 5].

**Tablica 5. Tehnički podaci o toaletnim tuš kolicima Duo I/II Levina [7]**

OSNOVNI TEHNIČKI PODACI	
Maksimalno opterećenje (kg)	120
Težina (kg)	15
Širina sjedala (mm)	460
Dubina sjedišta (mm)	420
Visina sjedišta (mm)	500
Ukupna širina (mm)	650
Ukupna duljina (mm)	1000
Ukupna visina (mm)	900

Toaletna kolica TS-7 [Slika 9]

Detalji o proizvodu : Stabilna konstrukcija od čelika. Kompletno skidajući naslon za leđa. Toaletna posuda umetnuta u sjedište, mogućnost izvlačenja posude sa stražnje strane kolica. Oslonci za ruke pomični prema dolje, presvučen anatomskom navlakom. Oslonci za noge sa trakicom za listove, skidajući i okretni. Četiri okretna kotačića, od toga dva blokirajuća [7].



**Slika 9. Toaletna kolica TS-6 [7]**

Osnovni tehnički podaci o toaletnim kolicima TS-6 [Tablica 6]

**Tablica 6. Tehnički podaci o toaletnim kolicima TS-6 [7]**

OSNOVNI TEHNIČKI PODACI	
Maksimalno opterećenje (kg)	120
Težina (kg)	14.2
Širina sjedala (mm)	460
Dubina sjedišta (mm)	420
Visina sjedišta (mm)	500
Ukupna širina (mm)	560
Ukupna duljina (mm)	830
Ukupna visina (mm)	960

### 3.4. Orto Rea d.o.o.

Princeza H720T - toaletna kolica s posudom

Izuzetno praktično pomagalo koje korisniku sa trajnim neurološkim deficitom omogućava maksimalno dostojanstvenu toaletnu uporabu. Robustan, vrlo čvrst i stabilan model, jednostavan za primjenu i održavanje [8].



**Slika 10. Princeza H720T - toaletna kolica s posudom [8]**

Osnovni tehnički podaci o toaletnim kolicima Princeza H720T - toaletna kolica s posudom [Tablica 7]

**Tablica 7. Tehnički podaci o toaletnim kolicima Princeza H720T [8]**

OSNOVNI TEHNIČKI PODACI	
Maksimalno opterećenje (kg)	135
Težina (kg)	14
Širina sjedala (mm)	450
Dubina sjedišta (mm)	450
Visina sjedišta (mm)	480
Ukupna širina (mm)	575
Ukupna duljina (mm)	810
Ukupna visina (mm)	945

### 3.5. Orto Arsić - ortopedska pomagala

Toaletna kolica



**Slika 11. Toaletna kolica Orto Arsić[9]**

Toaletna kolica su dizajnirana za osobe kod kojih postoji nemogućnost da sigurno i lako koriste toalet. Napravljena su od kromirane čelične cijevi, zavarene konstrukcije sa dizajniranim rukohvatom koji omogućava lakšu kontrolu kretanja kolica. Posjeduju četiri mala kotača sa zadnjim kočnicama koji omogućavaju mobilnost, i jednostavne, pokretne i lako skidajuće papučice za noge. Toaletna kolica imaju plastično sjedište sa nosačem koji omogućava postavljanje i skidanje plastične posude. Plastičnu posuda pokrivena je sjedištem obloženim vinilom. Obarajući nasloni za ruke čine ih idealnim za prijenos pacijenta sa strane [9].



Osnovni tehnički podaci o toaletnim kolicim Orto Arsić [Tablica 8]

**Tablica 8. Tehnički podaci o toaletnim kolicima Orto Arsić [9]**

OSNOVNI TEHNIČKI PODACI	
Maksimalno opterećenje (kg)	130
Težina (kg)	14
Širina sjedala (mm)	440
Visina sjedišta (mm)	410
Ukupna širina (mm)	540
Visina naslona za ruke (mm)	200
Cijena (kn)	900

## **4. SMJERNICE ZA KONSTRUIRANJE PRILAGOĐENE OSOBAMA S INVALIDITETOM**

U prošlosti su osobe s invaliditetom bile diskriminirane i odvojene od ostatka društva po pitanju socijalnih prava, zapošljavanja, glasovanja, obrazovanja i sličnih, no danas razni zakoni štite prava osoba s invaliditetom. Također, vrlo je važno omogućiti im normalan život u zajednici prilagođavanjem postojećih objekata ili uračunavajući njihove potrebe pri gradnji novih objekata, primjerice muzeja, hotela, terminala, zona za rekreaciju ili ustanova za obrazovanje.

Sljedeći popis sadrži korake koji se trebaju poduzeti kako bi se za osobe s invaliditetom uklonile barijere u postojećim objektima [10].

- Proširiti ulaze u objekte ili postaviti nosače vrata sa većim kutom otvaranja na postojeća vrata kako bi se povećao prostor među vratnicama
- Omogućiti lakši pristup kvakama, ključanicama i protuprovalnim bravama
- Eliminirati okretne pješačke rampe gdje je to moguće, ili ponuditi alternativne pravce kretanja
- Ukloniti tepihe visokih flora te ih zamijeniti onima ravnog tkanja ili niskih flora
- Ugraditi rampe ondje gdje postoje samo stepenice
- Spustiti prijelaze na pločnicima
- Kako bi se smanjila količina prepreka, potrebno je napraviti razmještaj fotelja, stolica, stalaka i sličnog.
- Omogućiti lako dohvaćanje telefona i polica
- Proširiti parkirna mjesta za osobe u invalidskim kolicima
- Ugraditi rukohvate u zahodima
- Razmjestiti WC školjku kako bi se omogućio veći prostor za kretanje unutar zahoda

### **4.1. Invalidska kolica**

Slijedi prikaz standarda u dizajniranju invalidskih kolica

---

<u>Dimenzija</u>	<u>mm</u>
Visina ručke	915
Visina rukohvata	760
Položaj krila osobe	685
Visina sjedala	485
Visina prstiju	205
Razina očiju	1090-1295
Ukupna širina	660
Ukupna duljina	1065*
Širina držača za stopala	455

---

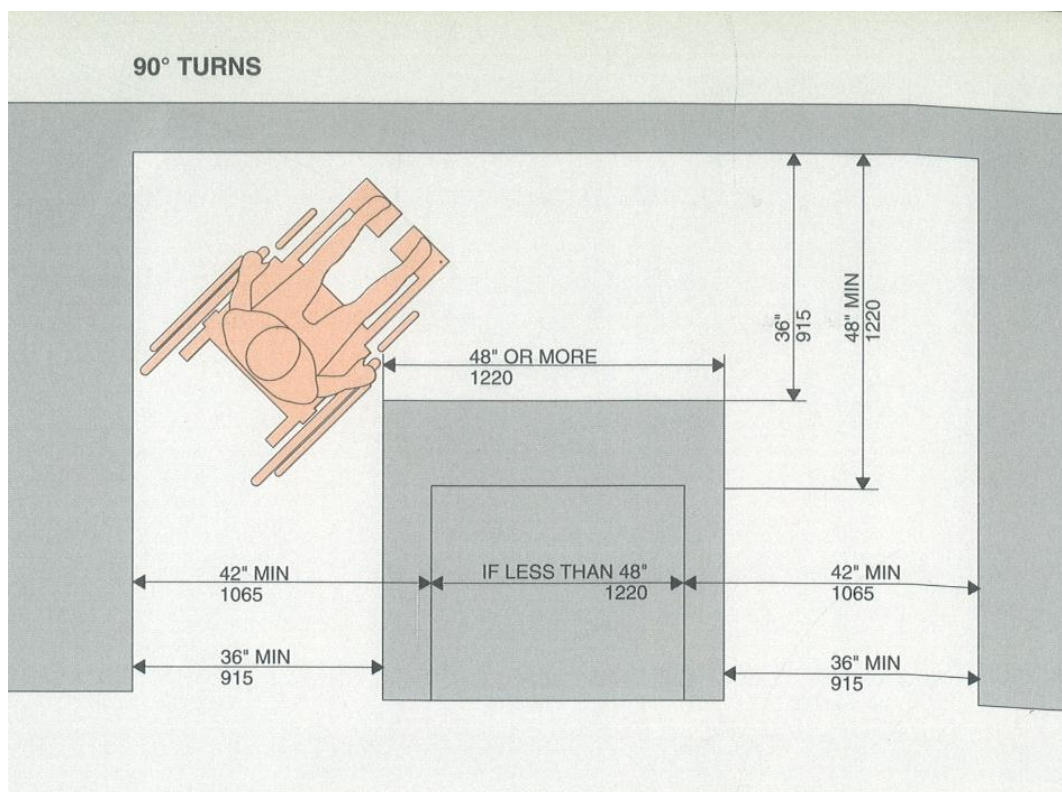
\* za više osobe produljuje se držač za stopala pa se povećava ukupna duljina [10].

#### Dimenzije površina i prolaza za invalidska kolica

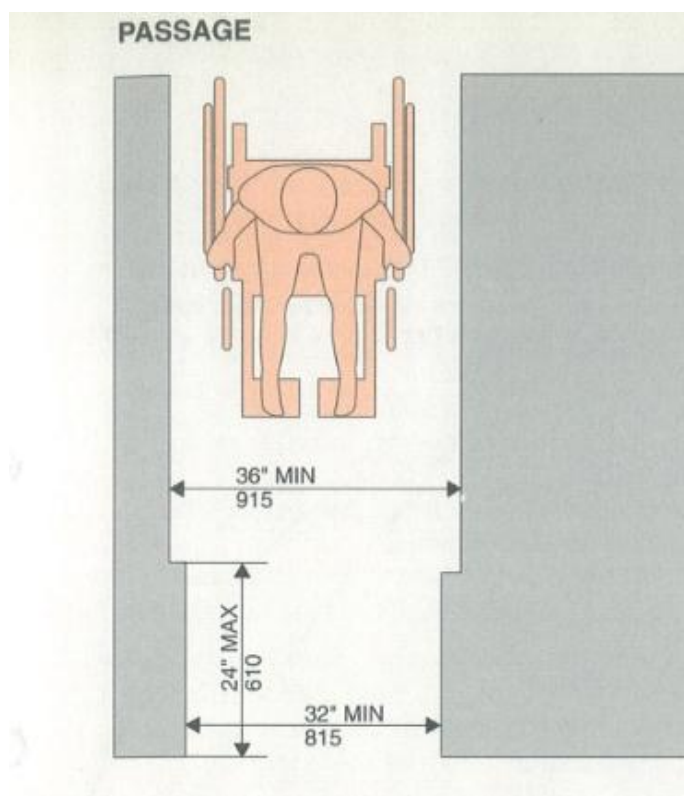
- Minimalna površina poda: 760 \* 1219 mm
- Površina poda pri pomicanju unaprijed prema udubljenju od 610 mm ili manje: 760 \* 1219 mm
- Površina poda pri pomicanju unaprijed prema udubljenju većem od 610 mm: 915 \* 1219 mm

Površina poda pri pomicanju u stranu prema udubljenju od 380 mm ili manje: 760 \* 1220 mm [Slika 12].

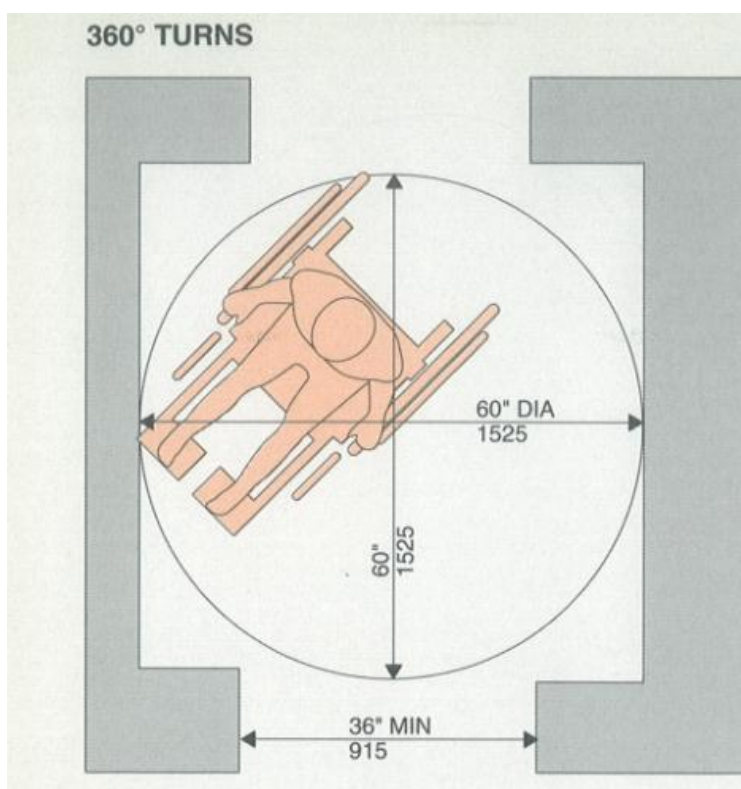
- Površina poda pri pomicanju u stranu prema udubljenju većem od 380 mm: 760 \* 1525 mm
- Preporučeni prolaz: 915 mm, minimalan: 815 mm [Slika 13]
- Minimalna širina prolaza: 915 mm [Slika 14]
- Preporučena širina prolaza za dvojna invalidska kolica: 1625 mm, minimalna: 1525 mm [Slika 15]
- Prostor za rotaciju kolica: 1525 mm promjera [Slika 14]
- Za prostor u obliku slova „T“ s mogućnošću okretanja od 180°: 915 mm širine svakog od triju koridora te 1525 mm dubine svakog od njih [Slika 16]



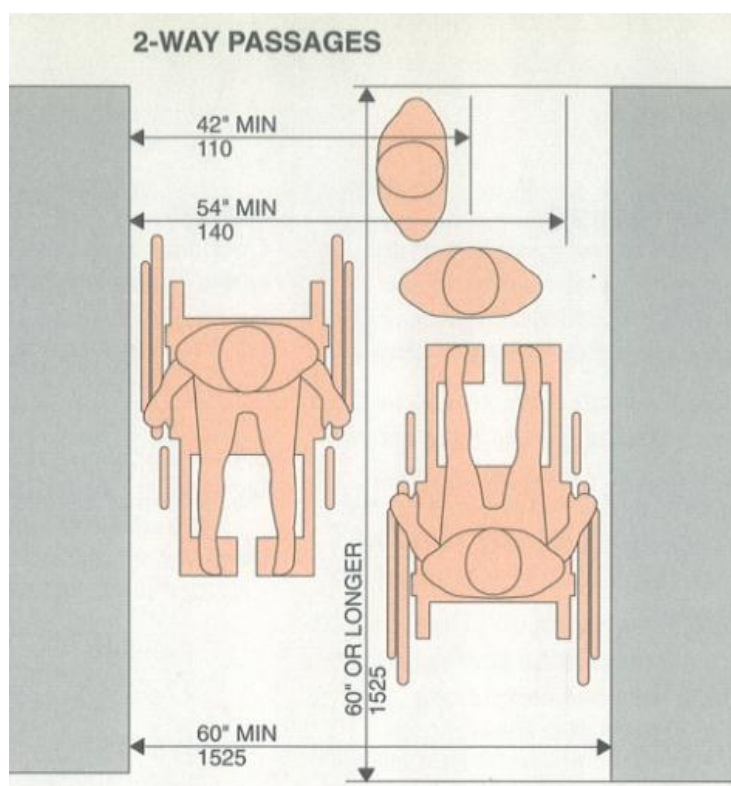
Slika 12. Površina poda pri pomicanju u stranu za 90 stupnjeva [10]



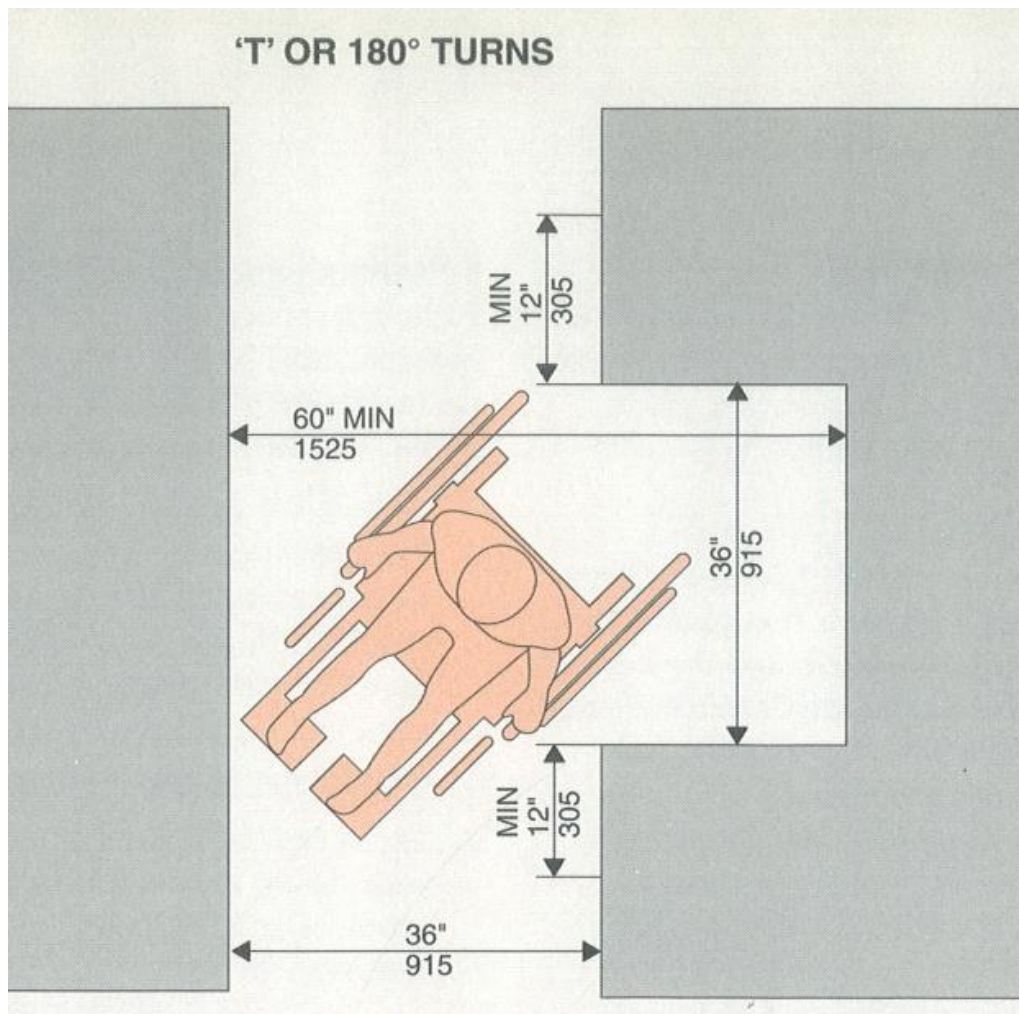
Slika 13. Preporučeni prolaz: 915 mm, minimalan: 815 mm [10]



Slika 14. Minimalna širina prolaza 915 mm, prostor za rotaciju kolica 1525mm [10]



Slika 15. Preporučena širina prolaza za dvojica invalidska kolica [10]



Slika 16. Za prostor u obliku slova „T“ s mogućnošću okretanja od 180° [10]

#### 4.2. Posezanje u visinu i dubinu iz invalidskih kolica

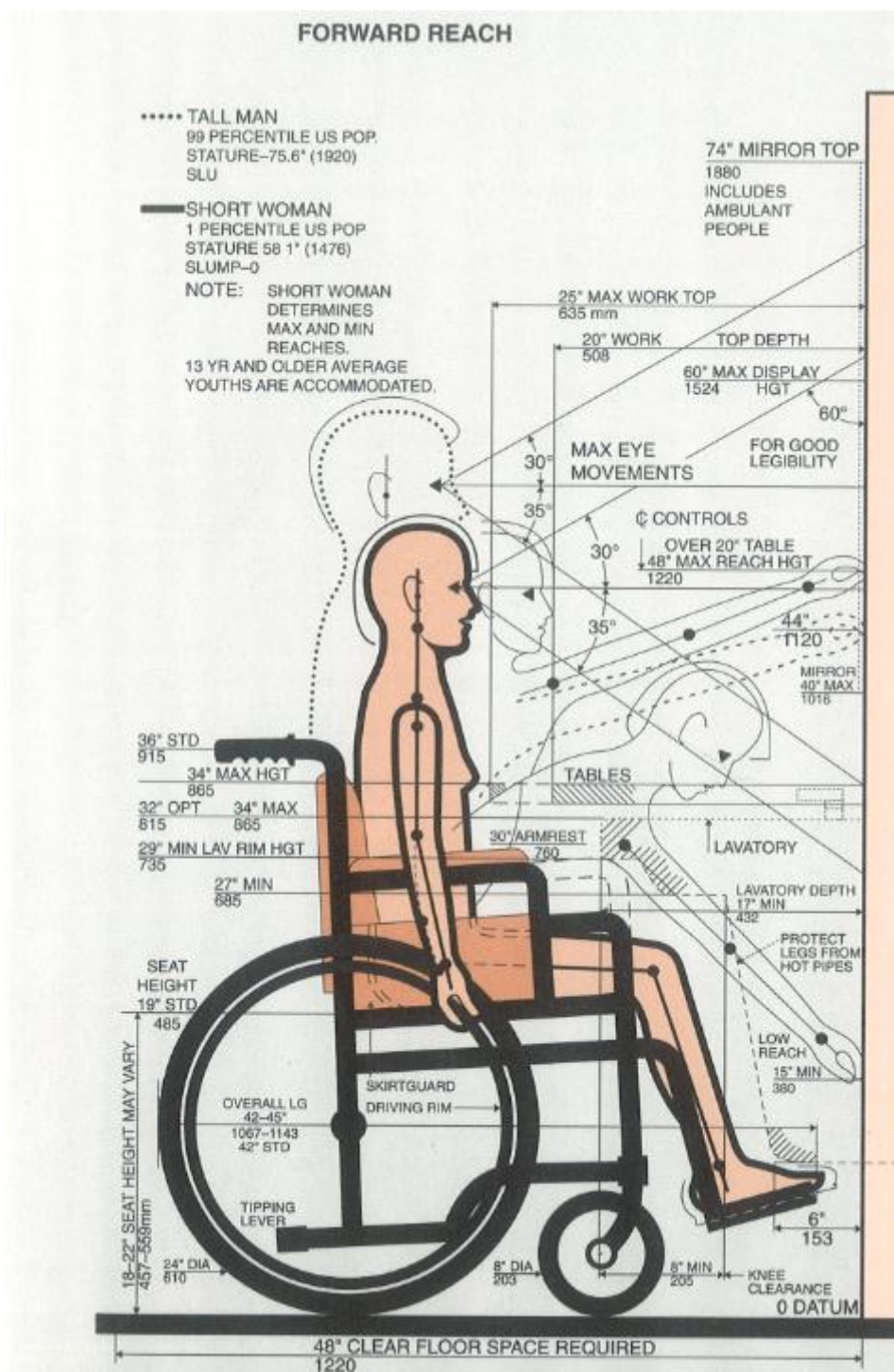
Prema naprijed (prsti dotiču zid)

Posezanje u visinu: 1219 mm maksimalno, posezanje u dubinu: 380 mm minimum [Slika 17]

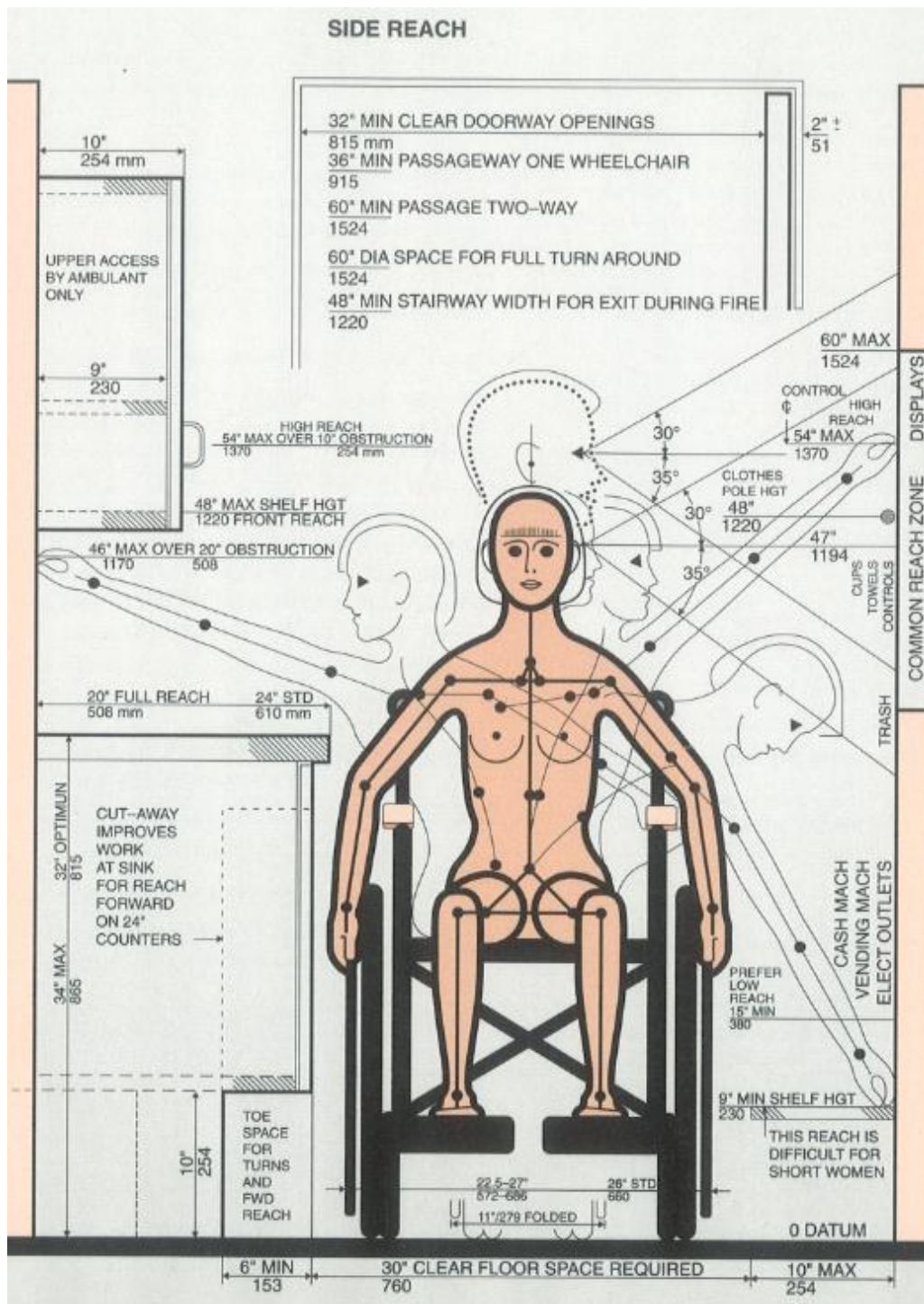
Postrance, gdje je udaljenost između stolice i zida manja od 255 mm

Bočno posezanje u visinu: 1370 mm maksimalno, posezanje u dubinu: 230 mm, poželjno je 380 mm [Slika 18]

Maksimalno posezanje u stranu preko stolića od 610 mm dubine i 865 mm maksimalne visine: 1170 mm doseg u visinu



Slika 17. Posezanje u visinu i dubinu prema naprijed [10]



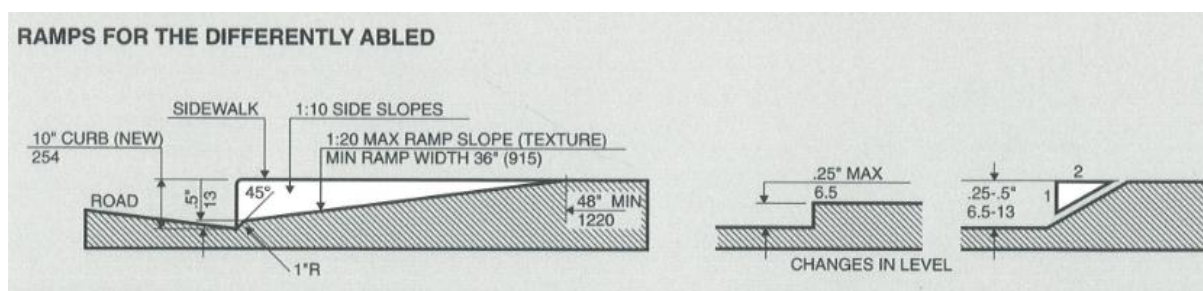
Slika 18. Bočno posezanje u visinu i dubinu [10]

#### 4.3. Spušteni prijelazi na pločnicima, visina praga i rampe za invalidska kolica

Osobe u invalidskim kolicima ne mogu koristiti stube niti pokretne stepenice. Kao alternative spominju se spuštene prijelazi na pločnicima, pragovi i rampe:



- Spušteni prijelazi na pločnicima trebaju biti minimalne širine od 915 mm. Nagib ne bi trebao prelaziti omjer 1:20 (1 visine naprama 20 dubine), dok bi bočne stranice trebale biti omjera 1:10. Ako je dio pločnika koji nije spušten visine manje od 1219 mm, tada nagib ne smije prelaziti omjer 1:12 [Slika 19]
- Pojedinačna rampa bi trebala imati nagib od 1:12 do 1:16 za 9 metara duljine i maksimalan nagib od 1:16 do 1:20 za duljinu od 12 m
- Minimalna širina rampe, uključno s odmorištem mora biti 915 mm
- Duljina odmorišta mora biti minimalno 1525 mm
- Širina odmorišta na kojoj se osoba može okretati treba iznositi 1525 \* 1525 mm
- Raspon visine rukohvata: 865 – 965 mm
- Ukoliko su rukohvati isprekidani, treba svaki od njih produljiti za 305 mm i postaviti ih paralelno u odnosu na pod
- Dimenzije rukohvata: 32-38 mm promjera, postavljen na 38 mm od zida kako bi se spriječio pad rukohvata
- Rukohvati se ne smiju moći rotirati



Slika 19. Izvođenje spuštenih prijelaza na pločnicima [10].

#### 4.4. Površine podova za osobe u invalidskim kolicima

Kotači se lakše vrte na tvrdoj i stabilnoj površini. Mekane, nestabilne površine poput pijeska, šljunka i blata ili površine nepravilnog oblika poput tepiha dugih dlaka i dubokog flora ili pješačke staze otežavaju kretanje u invalidskim kolicima. Preporučuje se statički koeficijent od 0.6 za već postojeće rute i 0.8 za rampe.

#### 4.5. Izlazi u slučaju nužde za osobe u invalidskim kolicima

Uz prolaz za osoblje hitne pomoći, treba omogućiti 1219 mm prostora između rukohvata na svakom izlazu u slučaju nužde, kako bi se omogućilo lakše iznošenje osobe u invalidskim kolicima niz stepenice.

#### 4.6. Sanitarni čvorovi za osobe u invalidskim kolicima

Visina umivaonika za osobe u invalidskim kolicima ne smije prelaziti 865 mm.

Umivaonik mora biti izbočen iz zida minimalno 430 mm

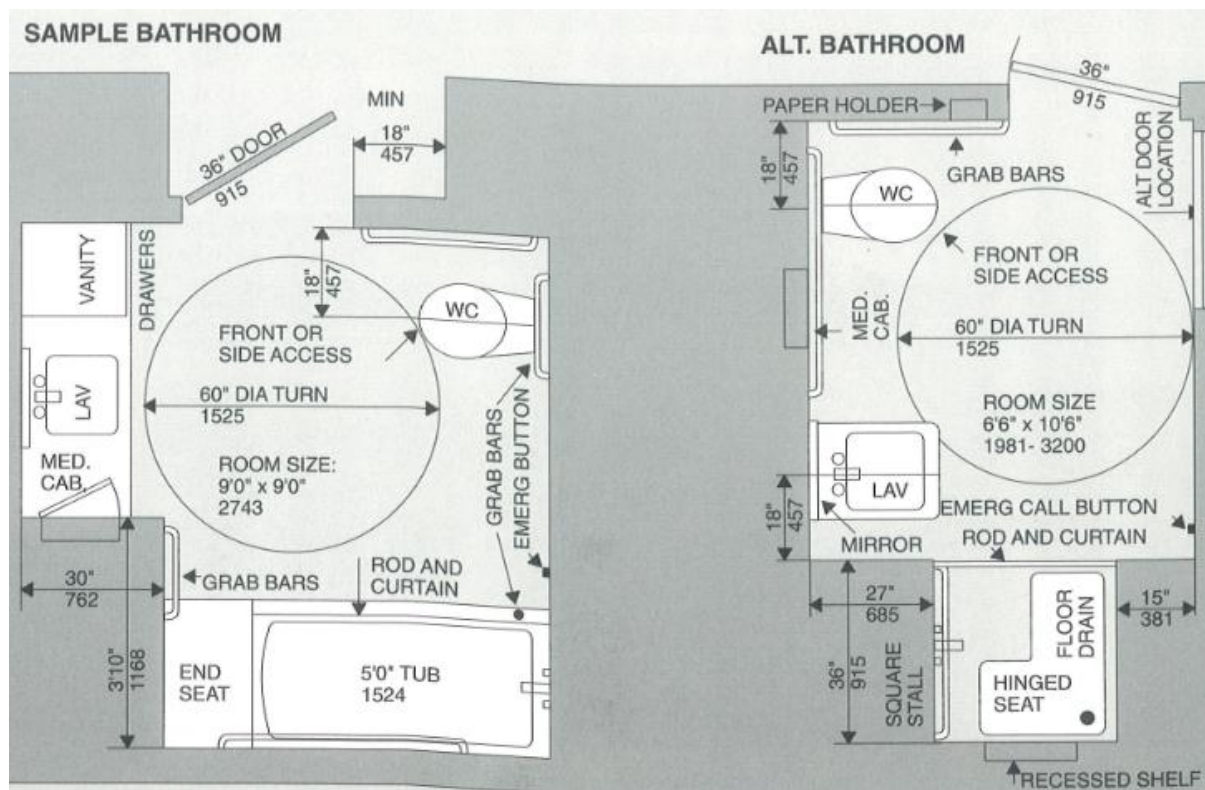
Visina ruba umivaonika maksimalno doseže 735 mm

Prostor za noge ispod umivaonika minimalno iznosi 685 mm

Visina ogledala: od poda do donjeg ruba ogledala iznosi maksimalno 1015 mm, od poda do vrha gornjeg ruba ogledala iznosi 1880 mm. Poželjno je postaviti ogledalo u punoj visini i širini.

Omogućiti prostor od 760 \* 1219 mm poda ispod umivaonika

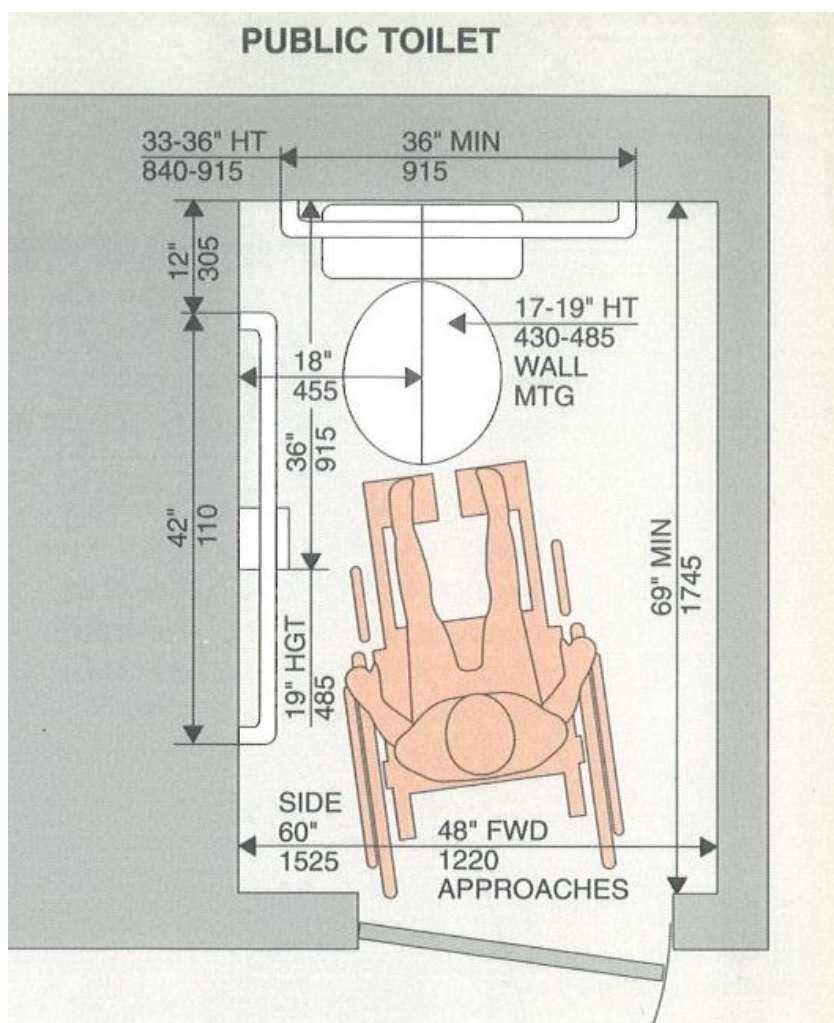
Sveukupna visina slavinom za pitku vodu, od vrha slavine do poda treba maksimalno iznositi 915 mm



Slika 20. Sanitarni čvorovi za osobe u invalidskim kolicima [10]

#### 4.7. Pisoari i zahodi za osobe u invalidskim kolicima

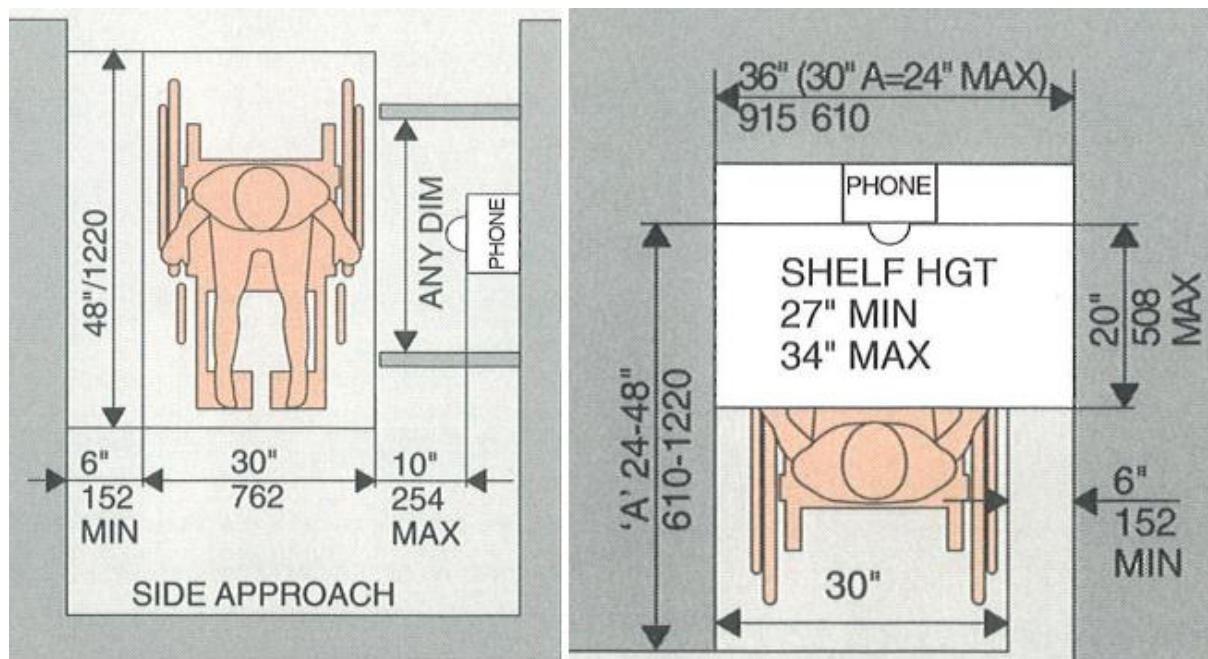
- Pri dizajniranju pisoara i zahoda treba voditi računa o sljedećem:
- Visina ruba pisoara: maksimalno 430 mm iznad poda. Rub treba biti produljen.
- Sve osobe mogu koristiti zahod s visinom školjke od 455 mm
- Udaljenost od bočnih zidova: minimalno 455 mm
- Rukohvati: 32-38 mm promjera
- Položaj rukohvata: 840-915 mm
- Duljina rukohvata na bočnim zidovima: minimalno 1065 mm , smještene 305 mm od stražnjeg zida; u slučaju da je odjeljak zahoda 915 mm, koriste se iste mjere, ali se rukohvati montiraju samo na bočne zidove
- Položaj toaletnog papira je na minimalnoj visini od 485 mm i nije montiran na većoj udaljenosti od 915 mm od stražnjeg zida



Slika 21. Javna izvedba sanitarnih čvorova za osobe u invalidskim kolicima [10]

#### 4.8. Telefonske govornice za osobe u invalidskim kolicima

- Polica: 710 mm i duboka 455 mm [Slika 22]
- Prostor za koljena: minimalno 685 mm
- Širina ulaza između bočnih stranica: 915 mm, dok je dubina prostora proizvoljna



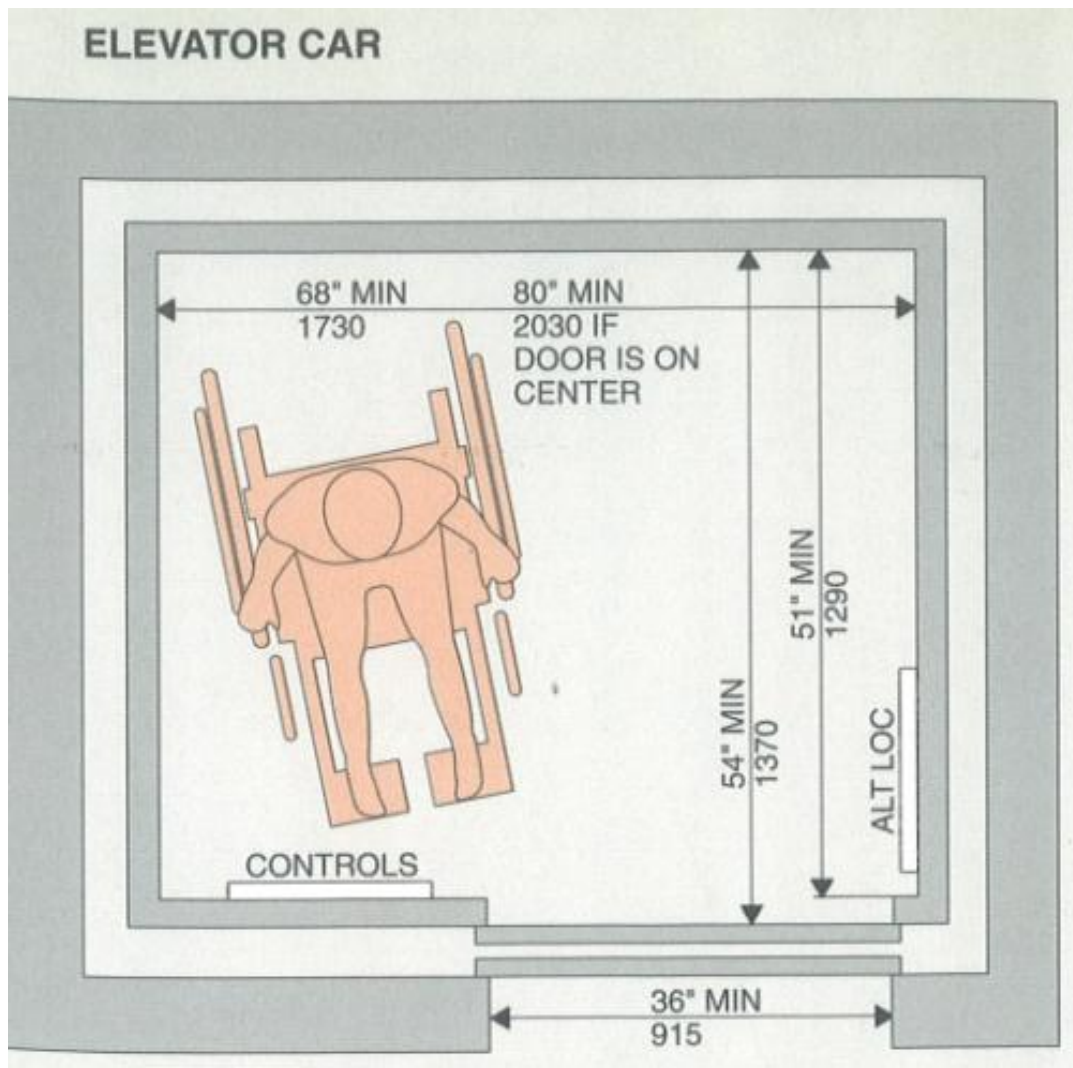
Slika 22. Telefonske govornice za osobe u invalidskim kolicim [10]

#### 4.9. Dizala za osobe u invalidskim kolicima

Kako bi dizalo bilo dostupno osobama u invalidskim kolicima, ono mora biti široko minimalno 915 mm. Postoje dvije vrste dizala koja su prihvatljiva osobama u invalidskim kolicima:

1. Dizalo koje otvara vrata na jednu stranu i minimalni prostor u unutrašnjosti je 1730 mm širok i 1291 mm dubine [Slika 23]
2. Dizalo s otvaranjem vrata na uobičajen način, uz minimalni prostor od 2030 mm širine i 1291 mm dubine. Tipkalo u tom slučaju može biti na bilo kojoj od bočnih stranica dizala

- Gumbi na komandnoj ploči dizala moraju biti minimalnog promjera od 19 mm, izdignuti ili u ravnini ploče
- Broj kata i simboli trebaju se nalaziti s lijeve strane svakog gumba. U zadnjem redu mora se nalaziti gumb u slučaju opasnosti te gumb za naglo zaustavljanje. Iznad njega nalaze se gumbi za otvaranje i zatvaranje vrata
- Brojevi katova su izdignuti te osvijetljeni.
- Nijedan gumb se ne smije nalaziti na visini većoj od 1370 mm kod bočnog posezanja ili 1219 mm kod prednjeg posezanja. Nijedan od gumba za slučaj opasnosti se ne smije nalaziti na visini manjoj od 890mm
- Prostor između platforme dizala i ravnine poda na svakom katu ne smije premašiti 32 mm
- Trenutni položaj dizala istaknut je iznad kontrolne ploče za pozivanje dizala ili iznad vrata dizala. Kako dizalo prolazi ili staje, indikator za trenutni položaj dizala mora zasvijetliti i mora se čuti signal. Visina brojeva katova je minimalne visine od 13 mm. Zvučni signal ne smije biti tiši od 20 decibela, niti frekvencije više od 1500 Hz
- Oznake sa strelicama prema gore i dolje za katove trebaju biti osvijetljene i postavljene na 1830 mm iznad poda. Njihova najmanja dimenzija mora iznositi 64 mm
- Gumbi za pozivanje dizala moraju biti barem 19 mm u promjeru i postavljene 1065 mm iznad poda



Slika 23. Dizala za osobe u invalidskim kolicima [10]

## 4.10. Sjedala

### 4.10.1. Stolica za objed

Ona je jednostavna, na njoj se sjedi kratko vrijeme te se može koristiti za učenje, čitanje i pisanje. Današnji standardni stol je 711 mm visine

- Vertikalna udaljenost između prednjeg kraja sjedala stolice i ruba stola trebala bi biti između 230 do 305 mm
- prednji kraj sjedala stolice je udaljen 420 mm od poda i 290 mm ispod stola
- dubina sjedala stolice ne smije premašiti 405 mm. Širina ne bi smjela biti veća od 405 mm

- površina sjedala treba biti ravna te zbog lumbalne potpore naslon treba biti pod kutom od  $90^{\circ}$ - $95^{\circ}$ . Kut pod kojim se koljena trebaju nalaziti je između  $90^{\circ}$
- poželjno je da stolica ima ispunu od 19 mm debele spužve s tkaninom koja se lako održava
- centar za lumbalnu potporu mora biti na 240 mm iznad sjedala. Lumbalni dio mora biti visok 230 mm i minimalne širine 330 mm

#### **4.10.2. Radna stolica**

Radna stolica je složenija od stolice za objed, jer mora podržavati dva držanja tijela, uspravno i opušteno držanje.

- Prednji gornji dio sjedala zahtijeva prilagodbu od 125 mm, kako bi se moglo prilagoditi svakom odraslom čovjeku, od 370 mm do 495 mm duljine sjedala
- Veličina sjedala ne bi trebala biti ni manja ni veća od 406 mm kako bi se prilagodili svim odraslima
- Širina sjedala trebala bi biti 406-560 mm
- Ispuna sjedala bi trebala biti debela 51 mm načinjena od srednje tvrde spužve, bez gumba
- Kut horizontalne prilagodbe sjedala :  $0-15^{\circ}$
- Kut vertikalne prilagodbe za leđa:  $0-15^{\circ}$
- Visina naslona bi trebala biti 635 mm za potporu prsima i ramenima, 915 mm za podršku glavi te 400 mm za ruke
- Ispuna naslona mora biti debljine 25-51 mm načinjena od mekane spužve, koja je zakrivljena, ali ne pretjerano kako ne bi pritiskala prsište. Radijus od 1000 mm smatra se prihvatljivim.
- Tapećiranje mora omogućiti udobnost, prozračnost i trenje. Preporučuje se izbjegavanje grubih tkanina
- Podrška za kralješnicu se ne zahtijeva do 80 mm
- Preporučuje se zakrivljenost gornjeg prednjeg jastuka sjedala i donjeg dijela naslona u iznosu od 12.7 mm radijusa
- Razmak između rukonaslona: 483 mm, širina rukonaslona 51-89 mm. Duljina rukonaslona: 254 mm ispred sjedala ukoliko se koristi za stolom ili 305 mm

---

ukoliko se stolica ne koristi za stolom. Ispuna rukonaslona mora biti mekana s materijalom koji ima teksturu te zaobljen s 12.7 mm radijusa oko rubova

- Stolica bi se trebala rotirati i imati 5 ili 6 nogu radi stabilnosti



## 5. UTVRĐIVANJE POTREBA KORISNIKA

Nakon početne faze istraživanja, koja obuhvaća analizu postojećih proizvoda, slijedi faza analize potreba kupaca. Pronalaženje potreba kupaca zapravo je prikupljanje podataka koje se vrši u razgovoru s kupcem, nakon čega se navedene potrebe jasno definiraju, organiziraju te svrstavaju u podskupine i razvrstavaju prema važnosti.

Prikupljanje podataka od kupaca može se postići intervjuiranjem, upitnicima ili fokus grupama. U ovom slučaju koristi se metoda intervjuja. Intervjuirano je četiri osobe s invaliditetom i 3 njegovatelja u staračkom domu. Osobe s invaliditetom su bile osobe treće životne dobi dok su njegovatelji bili srednjih godina.

**Tablica 9. Obrazac za intervjuiranje korisnika**

<b>PREPOZNAVANJE POTREBA INTERVJUIRANJE KORISNIKA/KUPACA</b>		Naziv projekta: <b>TOALETNA KOLICA S POSUDOM ZA STARIJE I TEŽE POKRETNE OSOBE</b>	Datum: Studen 2017
Tip korisnika:		Korisnik:	Intervjuirao:
<b>Pitanje:</b>	<b>Odgovor korisnika:</b>	<b>Interpretacija potrebe:</b>	<b>Važnost:</b>
<b>Tipičan način korištenja proizvoda?</b>	<ul style="list-style-type: none"> <li>• Omogućuje mi kretanje</li> <li>• Omogućuje mi obavljanje nužde zbog problema sa zdravljem</li> <li>• Lakše čišćenje proizvoda i higijena samog proizvoda i korisnika</li> </ul>	<ul style="list-style-type: none"> <li>➤ Kolica moraju nadomjestiti nemogućnost kretanja korisniku</li> <li>➤ Kolica moraju nadomjestiti nemogućnost vršenja nužde korisniku</li> <li>➤ Kolica moraju biti od materijala koji se lako čisti i dezinficira</li> </ul>	<p>- ključno</p> <p>- ključno</p> <p>- jako poželjno</p>

<p><b>Što voli na postojećem proizvodu??</b></p>	<ul style="list-style-type: none"> <li>• Jednostavna uporaba</li> <li>• Stabilnost kolica</li> <li>• Izdržljivost kolica</li> </ul>	<ul style="list-style-type: none"> <li>➤ jednostavna konstrukcija omogućuje lakše rukovanje</li> <li>➤ konstrukcija mora omogućavati stabilnost i sigurnost korisniku</li> <li>➤ dijelovi kolica moraju biti napravljeni od što kvalitetnijih materijala i tehnologije</li> </ul>	<p>- ključno</p> <p>- ključno</p> <p>- ključno</p>
<p><b>Što ne voli na postojećem proizvodu?</b></p>	<ul style="list-style-type: none"> <li>• Neudobnost nakon dužeg korištenja</li> <li>• Teško čišćenje i održavanje kolica</li> <li>• Teško kretanje kolica</li> <li>• Nemogućnost individualnog namještanja oslonaca</li> </ul>	<ul style="list-style-type: none"> <li>➤ Potreba za korištenje udobnijeg sjedala</li> <li>➤ Potreba za korištenjem kvalitetnijih materijala i tehnologije</li> <li>➤ Potreba za boljim podvozjem</li> <li>➤ Potreba za pomičnim osloncima</li> </ul>	<p>- Jako poželjno</p> <p>- ključno</p> <p>- Jako poželjno</p> <p>- Jako poželjno</p>
<p><b>Prijedlog poboljšanja postojećeg proizvoda?</b></p>	<ul style="list-style-type: none"> <li>• Udobnije sjedalo</li> <li>• Niska cijena</li> <li>• Lakše i jednostavnije upravljanje (jednostavnija izvedba ručki)</li> </ul>	<ul style="list-style-type: none"> <li>➤ Ergonomski dizajn</li> <li>➤ Ravnoteža između kvalitete i niske cijene</li> <li>➤ Veća površina za prihvata</li> </ul>	<p>- Jako poželjno</p> <p>- Jako poželjno</p> <p>- poželjno</p>

## 5.1. Populacija

Toaletna kolica sa posudom namijenjena su osobama koje su u nemogućnosti sigurno i samostalno koristiti toalet. Većina te populacije su osobe treće životne dobi (90%) dok ostalu populaciju čine mlađe osobe (10%).

Svijet proživljava veliku demografsku transformaciju - starenje stanovništva u gotovo svim razvijenim i zemljama u razvoju. Rastuća prisutnost starijih ljudi u društvu povećava svjesnost ljudi da žive u više generacijskim društvima. U svim državama članicama Europske unije vidljiv je trend smanjenja nataliteta i neke projekcije predviđaju da će se do 2050. godine stanovništvo starije od 65 godina povećati 75%, dok će radno sposobno stanovništvo zabilježiti pad od 11% što bi značilo da će na jednu stariju biti dvije radno sposobne osobe.

Gerontotehnologija je znanstvena disciplina koja se bavi istraživanjem i razvojem različitih tehnika i proizvoda zahvaljujući spoznajama koje su otkrivene o procesu starenja, što ima za cilj olakšavanje života starijim osobama. Uslijed demografskog trenda porasta broja starijeg stanovništva, dolazi i do potrebe za razvojem gerontotehnologije. Takav trend nalazimo i u Hrvatskoj, gdje je, prema podacima iz 2003.godine, svaki peti stanovnik stariji od 65 godina.

Primjena gerontotehnologije se temelji na znanstvenim spoznajama o starenju s ciljem zadovoljenja potreba i zahtjeva starijih osoba, poglavito odgađajući funkcionalnu onesposobljenost (npr. oprema za vježbanje) ili smanjujući njene neželjene posljedice (npr. odgovarajuće osvjetljenje, „pametne kuće” i dr.) [11]

Sve veći broj starijih osoba koristi razna pomagala koja su dostupna na tržištu, a koja im mogu pomoću u svakodnevnom životu, poput hodalica, higijenskih uložaka za inkontinenciju, uložaka za cipele i sličnih.

## 5.2. Definiranje zahtjeva na konstrukciju

Utvrđivanjem potreba korisnika proizlaze zahtjevi za konstrukciju koji bi, korisniku koji se otežano kreće, privremeno ili trajno, omogućila vršenje nužde. Glavni nedostatak postojećih konstrukcija je nemogućnost individualnog prilagođavanja korisniku, kao što je prilagodba naslona za ruke po širini, prilagodba naslona za noge po visini te prilagodba naslona za leđa po dubini. Također, korisnici smatraju vrlo bitnim to da se toaletna kolica sa posudom mogu lagano održavati i čistiti, s obzirom na to da kolica ne koriste samo osobe koje imaju poteškoće s obavljanjem nužde već i osobe koje se o njima brinu, npr. njegovatelji, medicinske sestre, medicinska braća, ukućani, itd.

---

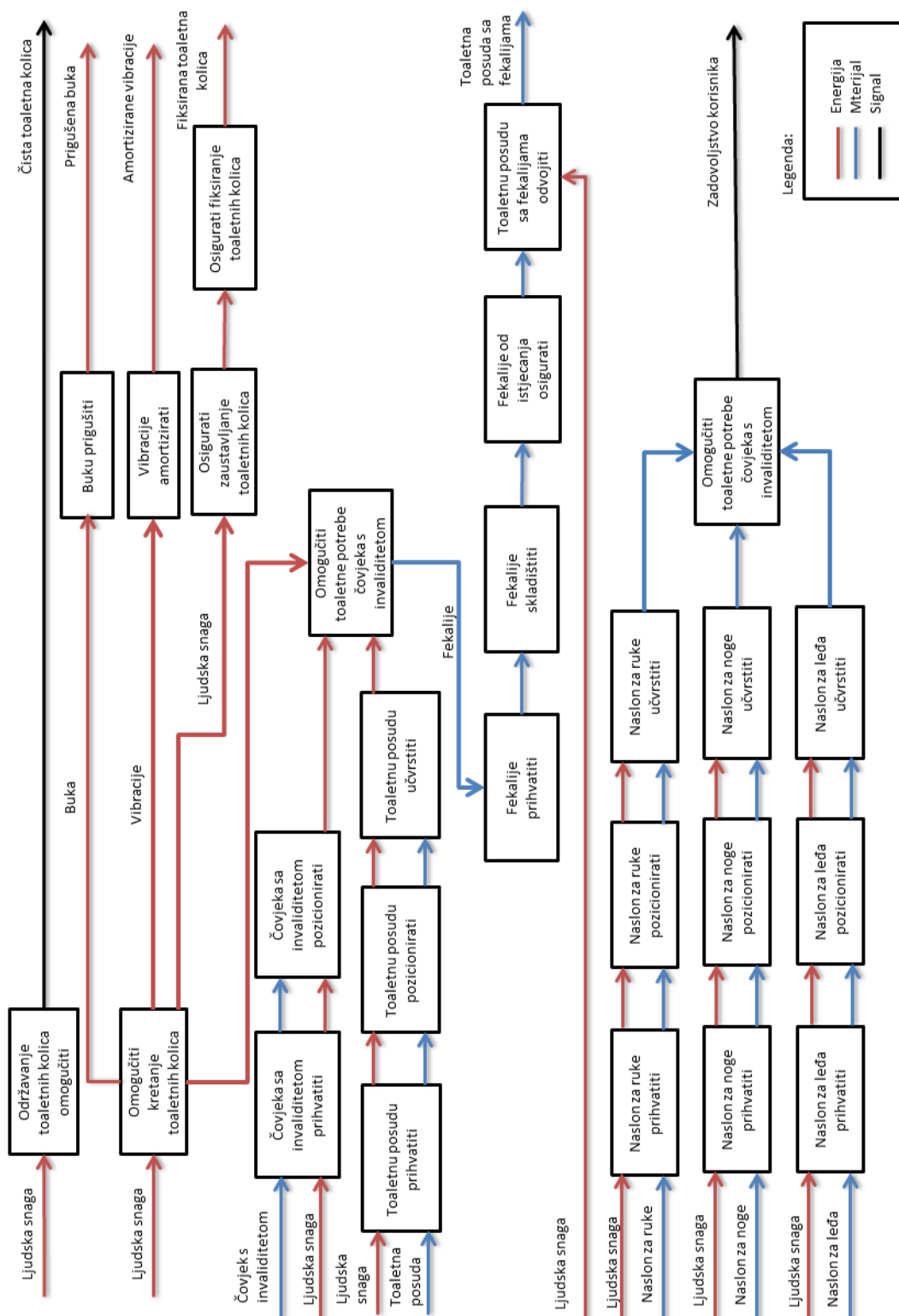
Slijede smjernice za konstruiranje invalidskih kolica:

Visina ručke	915 mm
Položaj krila osobe	685 mm
Visina sjedala	500 mm
Visina prstiju	205 mm
Razina očiju	1090-1295 mm
Ukupna širina	660 mm
Ukupna duljina	1065* mm
Širina držača za stopala	455 mm

te ostale smjernice za ergonomsko oblikovanje konstrukcije koje je prikazano detaljnije u poglavlju 4.

## 6. KONSTRUKCIJSKA RAZRADA

### 6.1. Funkcijska dekompozicija






Slika 24. Funkcijska dekompozicija

## 6.2. Morfološka matrica

Morfološka matrica radi se na temelju navedenih funkcija. Iz morfološke se matrice za generiranje koncepta za svaku funkciju odabire jedno rješenje.

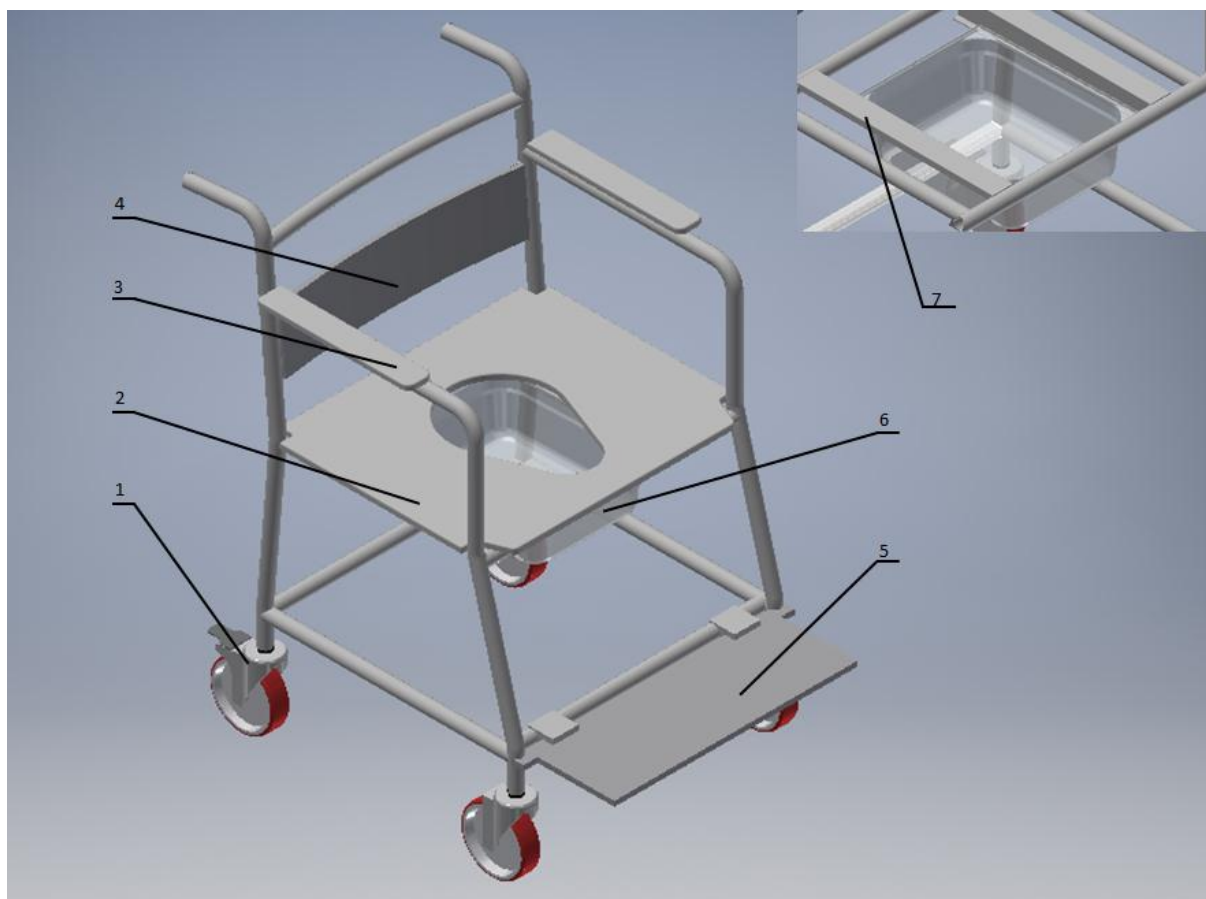
**Tablica 10. Morfološka matrica**

FUNKCIJA	NAČIN IZVEDBE		
Pretvorba energije	Ljudska snaga	gusjenice	
Gibanje omogućiti	transportni kotač 	kotač 	gusjenice 
Osigurati zaustavljanje taletnih kolica	transportni kotač s kočnicom 	Polužna kočnica 	Hidraulična disk kočnica 
Udobnos omogućiti	platneno sjedalo	gumeno sjedalo	sjedalo punjeno memory pjenom s kožnatom presvlakom
Vibracije ublažiti	gumene obloge 		amortizeri 
Fekalije prihvatiti	Plastična toaletna posuda za fekalije		Pvc vrećice

Ergonomiju kolica prilagoditi	<p style="text-align: center;">Obujmica</p> 	<p style="text-align: center;">Teleskop s rupama</p> 	<p style="text-align: center;">Teleskop na šaraf</p> 
-------------------------------	---	---	--

## 6.3. Koncepti

### 6.3.1. Koncept 1

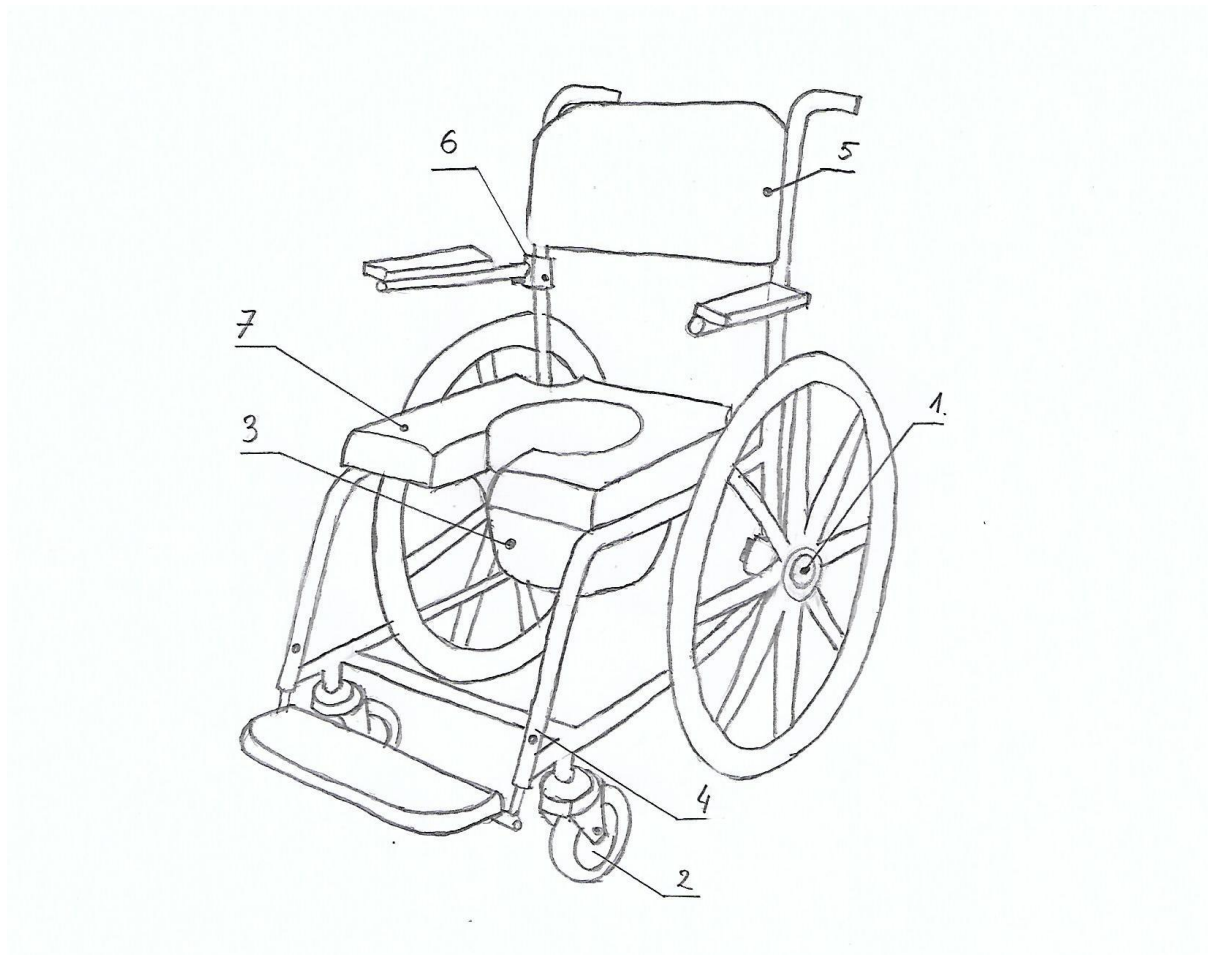


**Slika 25. Koncept 1**

Toaletna kolica sa posudom prikazana na [Slika 25] imaju 4 teretna kotača standardnih dimenzija (pozicija 1), koja se preko vijaka spajaju na okvir napravljen od inoxa. Sjedalo (pozicija 2) je napravljeno od ABS-a koje je pričvršćeno na okvir konstrukcije ukrasnim vijcima. Naslon za ruke (pozicija 3), naslon za leđa (pozicija 4) i naslon za noge (pozicija 5) također su napravljeni od ABS-a. Posuda za fekalije (pozicija 6) napravljena je od inoxa, a može biti i plastična. Posuda za fekalije je smještena ispod sjedala, a smještena je na vodilice

( pozicija 7) koje su zavarene na okvir. Posuda za fekalije je pomična i može se vaditi prema iza da se omogući pražnjenje i održavanje posude i toaletnih kolica čistima.

### 6.3.2. Koncept 2



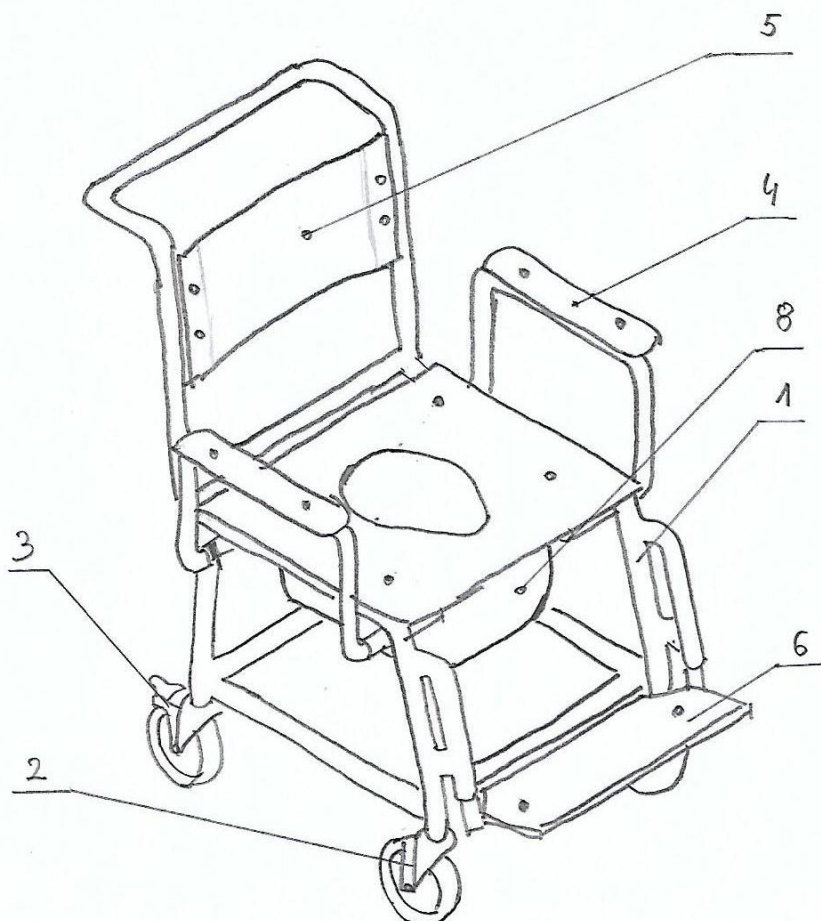
**Slika 26. Koncept 2**

Okvir konstrukcije toaletnih kolica sa posudom napravljen je od aluminijskih cijevi. Na okvir konstrukcije se nadovezuju dva stražnja velika kotača (pozicija 1) i dva prednja mala kotača (pozicija 2). Takva izvedba invalidskih kolica s posudom omogućuje vršenje nužde i na toaletu, kao i u plastičnu posudu (pozicija 3), koja je smještena ispod sjedišta i koja se može izvaditi. Naslon za noge je pomičan, što se ostvaruje pomoću teleskopskih vodilica s rupama i kuglicom (pozicija 4). Naslon za leđa (pozicija 5) je spojen na okvir konstrukcije preko vijaka i ukrasnih matrica sa stražnje strane. Naslon za ruke je pomičan preko sustava (pozicija 6) koji omogućuje podizanje naslona ruke za 90 stupnjeva radi lakšeg sjedanja na toaletna kolica sa posudom. Sjedalo (pozicija 7) je također pričvršćeno za okvir konstrukcije kao i naslon za



leđa. Nasloni su napravljeni od lima te punjeni memory pjenom i presvučeni kožom radi lakšeg održavanja i čišćenja.

### 6.3.3. Koncept 3



Slika 27. Koncept 3

Na [Slika 27] prikazan je koncept 3, kod kojeg je, za razliku od ostalih, osigurana individualna prilagodba. Nju postižemo zbog obujmice koja steže dvije cijevi koje ulaze jedna u drugu. Konstrukcija toaletnih kolica (pozicija 1) izrađena je od inoxa te se na nju nadovezuju svi ostali dijelovi toaletnih kolica. Kretanje toaletnih kolica omogućuju 4 teretna kotača standardnih dimenzija, od čega prednja dva kotača (pozicija 2) nemaju kočnicu, dok zadnja dva kotača imaju zaustavnu kočnicu (pozicija 3). Kotači su za okvir konstrukcije spojeni preko vijka M12. Naslon za ruke (pozicija 4) se može pomicati, skinuti i u potpunosti ukloniti. Naslon za ruke izrađen je od ABS-plastike, dok koji je preko ukrasnih vijaka i ukrasne matice pričvršćen na cijev nosača za ruke. Naslon za leđa (pozicija 5) također je

---

napravljen od ABS-plastike i pričvršćen na konstrukciju. Naslon za noge (pozicija 6) je izrađen na isti način kao i ostali nasloni, te se može pomicati i u potpunosti skinuti. Sjedalo (pozicija 7) je napravljeno od ABS- plastike i pričvršćeno na konstrukciju ukrasnih matica i vijaka. Kao dodatna oprema na sjedalo još dolazi pomična sjedalica koja je napravljena od memory pjene te presvučena kožom, koja se stavlja prema potrebama i mogućnostima korisnika toaletnih stolica s posudom. Posuda (pozicija 8) može biti načinjena od plastike ili inoxa, a nalazi se ispod otvora sjedala na vodilicama koje se nalaze na okviru konstrukcije.

## 7. PRIJEDLOG KONSTRUKCIJE

### 7.1. Usporedba koncepata

Kriteriji za usporedbu koncepata su čišćenje i održavanje toaletnih kolica, individualna prilagodba prema korisniku, nosivost kolica, stabilnost kolica, lako i jednostavno upravljanje i cijena.

**Tablica 11. Usporedba koncepata**

Koncept	koncept1	koncept 2	koncept 3
Čišćenje i održavanje toaletnih kolica	+3	+2	+3
Prilagodba dubine naslona leđa	-3	-3	+3
Prilagodba širine naslona ruku	-3	+1	+3
Prilagodba visine naslona za noge	-3	+2	+3
Nosivost kolica	+1	+1	+3
Stabilnost kolica	+2	+1	+2
Lako i jednostavno upravljanje	+2	+1	+2
Udobnost sjedala	+1	+2	+2
Cijena	+3	+1	+2
Ukupno	+3	+9	+23

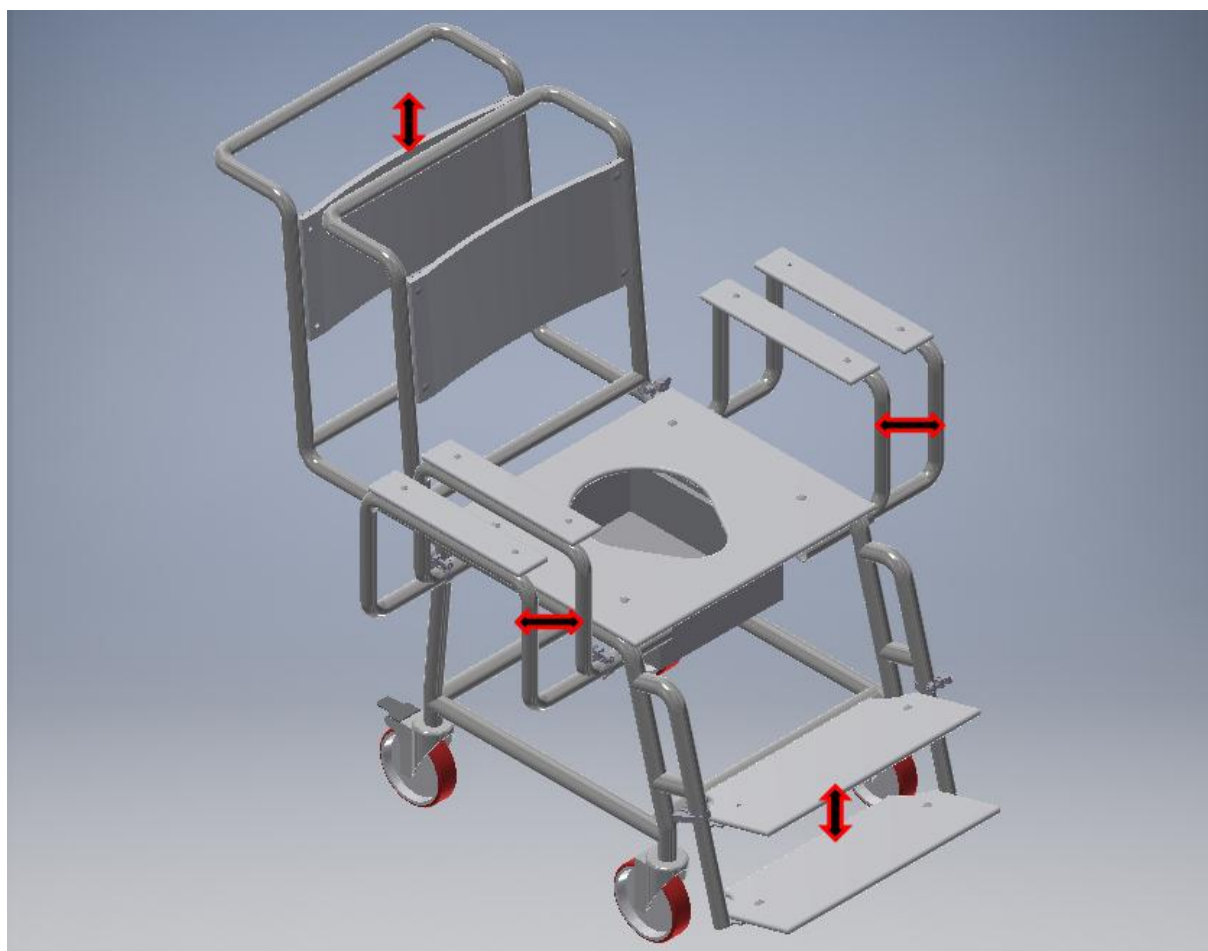
Iz provedene usporedbe može se zaključiti da je najbolji koncept 3, koji će se u nastavku detaljno razraditi. Prednost pred ostalima daju mu prilagodba dubine naslona leđa, prilagodba širine naslona ruku, prilagodba visine nogu te nosivost kolica.

Nosivost kolica i individualna prilagodba kolica jako su važni kriteriji za osobe veće tjelesne mase, koje ne bi mogle stati u toaletna kolica zbog njihovih malih dimenzija.

Svjetska zdravstvena organizacija (WHO) [12], objavila je podatak (istraživanja IOT-a, International Obesity Taskforce) da u cijelome svijetu ima milijardu i 700 milijuna ljudi prekomjerno teških (od toga 300 milijuna pretilih).

Prema podacima Hrvatskog zavoda za javno zdravstvo, 63% muškaraca i 54% žena u Hrvatskoj ima prekomjernu težinu, a pretilo ih je 20%, podjednako muškaraca i žena. Hrvatska se ubraja u "debele nacije", te se na ljestvici „debelih“ država u Europi, nalazi na petom mjestu, dok su ispred Malta, Grčka, Turska i Engleska. Prema prekomjernoj težini prema spolu, Hrvatice su na trećem, a Hrvati na četvrtom mjestu. U cijelome svijetu, između 194 obrađene zemlje svijeta, Hrvatska zauzima 71. mjesto [13].

3D model rampe izrađen je u programskom paketu Autodesk Inventor te je prikazan na [Slika 28].



Slika 28. Prikaz 3D modela

## 8. ZAKLJUČAK

U ovom su radu obrađena toaletna kolica s posudom, koja starijim i teže pokretnim osobama olakšavaju život s invalidnošću zahvaljujući tehnološkim dostignućima i inovacijama.

Analizom tržišta i prikazanim postojećim rješenjima, s osvrtom na prednosti i nedostatke takvih konstrukcija, te utvrđenom populacijom korisnika, uvjetima i ograničenjima primjene, došao sam do spoznaje da na tržištu trenutno nema takvog konstrukcijskog rješenja koje bi zadovoljilo sve potrebe korisnika.

Predloženo rješenje konstrukcije toaletnih kolica sa posudom proizlazi iz morfološke i funkcijske matrice, koje su dobivene iz utvrđivanja potreba korisnika i smjernica za konstruiranje invalidskih kolica.

Odabrani koncept za konstrukciju omogućuje korisniku namještanje dubine naslona za leđa, širine naslona za ruke i visine naslona za noge. To se postiže preko cijevi koje ulaze jedna u drugu, a spajane su obujmicom. Takva izvedba kolica zadovoljava potrebe korisnika za individualnim namještanjem pozicije sjedenja. Također, takav način konstrukcije toaletnih kolica omogućuje korištenje i osobama veće tjelesne mase, za razliku od postojećih rješenja koja predstavljaju proizvod za određenu prosječnu populaciju korisnika, a ne za čitavu populaciju.

Karakteristike i tržišna vrijednost takvog rješenja su konkurentnija i prihvatljivija od postojećih. Zahtjev za lakim održavanjem i higijenom ostvaren je sa sjedištem napravljenim od ABS- plastike. Kao dodatna oprema navedeno je da se udobnost sjedišta može poboljšati sjedalicom napravljenom od memory pjene, koja je presvučena kožom što je bitno korisnicima koji takvu toaletnu stolicu s posudom koriste veći dio dana.

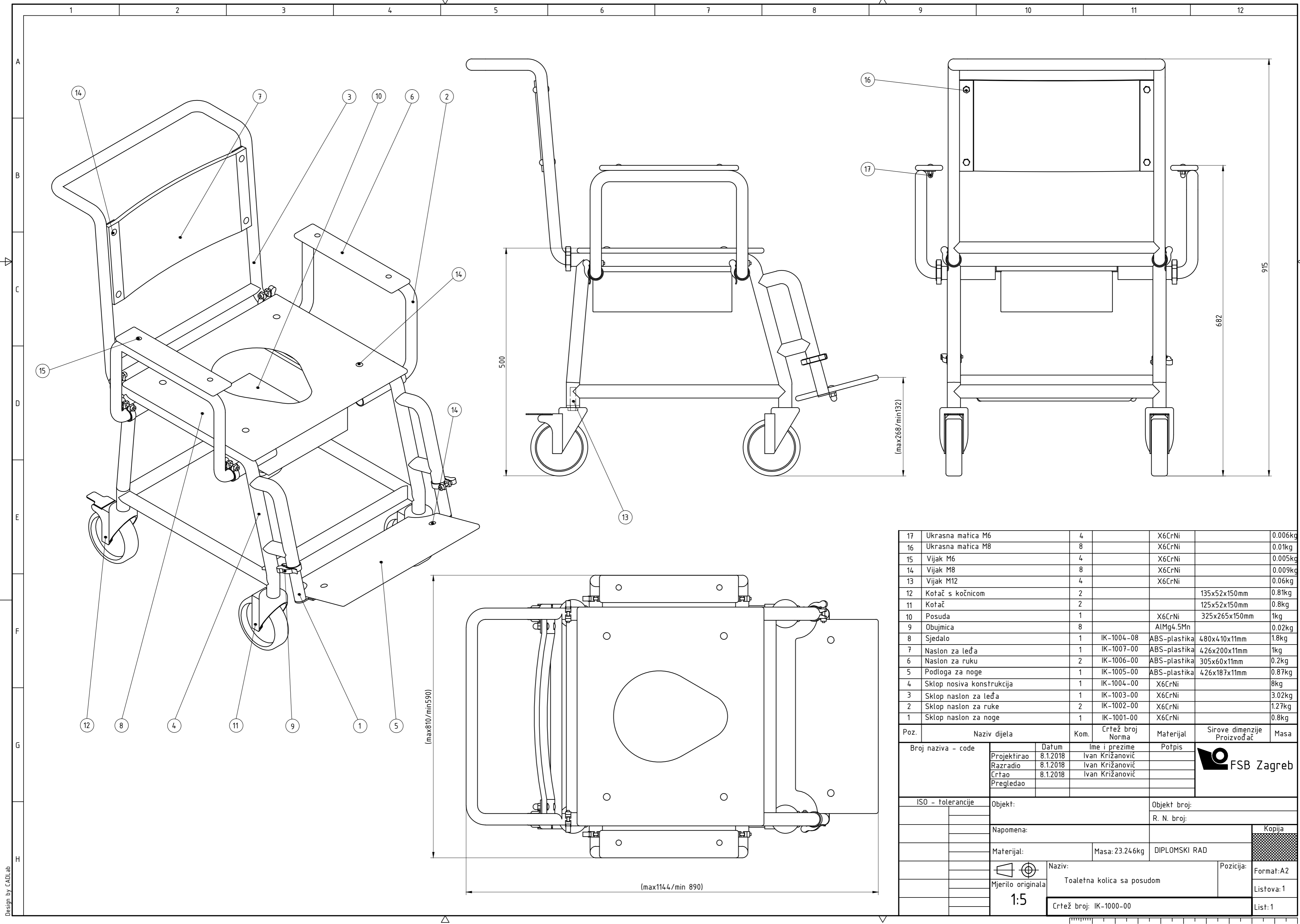
Nova poboljšanja tj. idući korak u konstrukciji kolica trebao bi biti vezan uz poboljšanja udobnosti sjedišta, a ona je povezana sa primjenom skupljih materijala. Jedan od ključnih zahtjeva je, pored zahtjeva na konstrukciju, ekonomska opravdanost dodatnih nadogradnji, estetike itd.

## LITERATURA

- [1] [http://repositorij.fsb.hr/2485/1/17\\_09\\_2013\\_Terenska\\_invalidska\\_kolica.pdf](http://repositorij.fsb.hr/2485/1/17_09_2013_Terenska_invalidska_kolica.pdf), 5.1.2018.
- [2] <https://www.google.com/patents/US1428627>, 5.1.2018.
- [3] <https://www.google.com/patents/US1638040>, 5.1.2018.
- [4] [http://www.hzz.hr/UserDocsImages/GERONTO\\_priru%C4%8Dnik.pdf](http://www.hzz.hr/UserDocsImages/GERONTO_priru%C4%8Dnik.pdf), 5.1.2018.
- [5] <http://otos.hr/proizvodi/njega-bolesnika/toaletna-kolica-139b.html>, 5.1.2018.
- [6] <http://karl-dietz-kijevo.hr.85-214-17-170.hrvatski-autoklub.com/wp-content/uploads/2016/07/TS7-DUO-LEVINA.pdf>, 5.1.2018.
- [7] <http://www.karl-dietz-kijevo.hr/wp-content/uploads/2016/07/TSW-TS6.pdf>, 5.1.2018.
- [8] [http://ortopedskapomagala.rs/prodavnica/index.php?route=product/product&product\\_id=163](http://ortopedskapomagala.rs/prodavnica/index.php?route=product/product&product_id=163), 5.1.2018.
- [9] [http://ortopedskapomagala.rs/prodavnica/index.php?route=product/category&path=108\\_89\\_90](http://ortopedskapomagala.rs/prodavnica/index.php?route=product/category&path=108_89_90) 5.1.2018.
- [10] Tilley, A. R.: *The measure of man and woman: Human factors design*, Henry dreyfuss associates, New York, 1003.
- [11] [http://ss-medicinska-os.skole.hr/upload/ss-medicinska-os/images/static3/1169/File/PROJEKT\\_Prirucnik\\_I\\_.pdf](http://ss-medicinska-os.skole.hr/upload/ss-medicinska-os/images/static3/1169/File/PROJEKT_Prirucnik_I_.pdf), 5.1.2018.
- [12] <http://www.who.int/en/>, 5.1.2018.
- [13] <http://www.zzjzpgz.hr/nzl/71/debljina.htm>, 5.1.2018.

## **PRILOZI**

- I. CD-R disc
- II. Tehnička dokumentacija

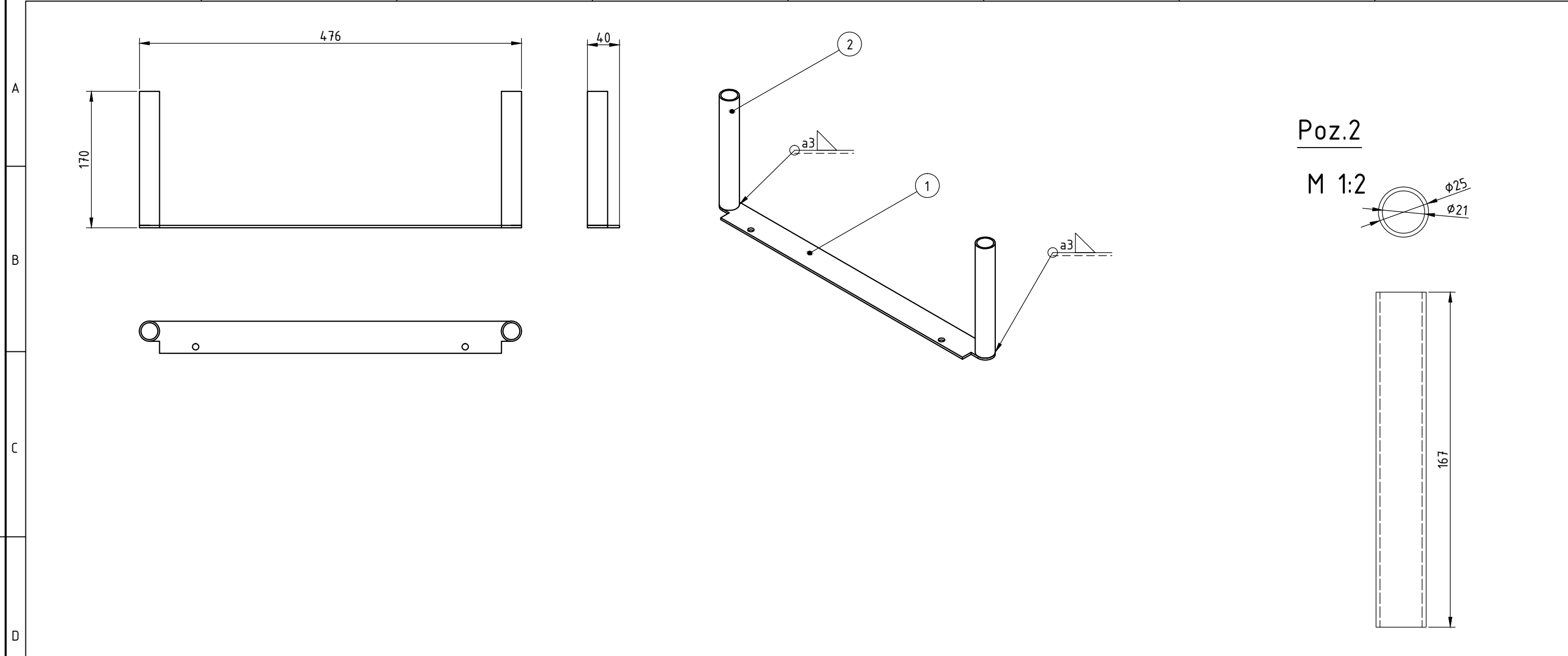


Poz.	Naziv dijela	Kom.	Crtež broj Norma	Materijal	Sirove dimenzije Proizvođač	Masa
17	Ukrasna matica M6	4		X6CrNi		0.006kg
16	Ukrasna matica M8	8		X6CrNi		0.01kg
15	Vijak M6	4		X6CrNi		0.005kg
14	Vijak M8	8		X6CrNi		0.009kg
13	Vijak M12	4		X6CrNi		0.06kg
12	Kočač s kočnicom	2			135x52x150mm	0.81kg
11	Kočač	2			125x52x150mm	0.8kg
10	Posuda	1		X6CrNi	325x265x150mm	1kg
9	Obujmica	8		AlMg4.5Mn		0.02kg
8	Sjedalo	1	IK-1004-08	ABS-plastika	480x410x11mm	1.8kg
7	Naslon za leđa	1	IK-1007-00	ABS-plastika	426x200x11mm	1kg
6	Naslon za ruku	2	IK-1006-00	ABS-plastika	305x60x11mm	0.2kg
5	Podloga za noge	1	IK-1005-00	ABS-plastika	426x187x11mm	0.87kg
4	Sklop nosiva konstrukcija	1	IK-1004-00	X6CrNi		8kg
3	Sklop naslon za leđa	1	IK-1003-00	X6CrNi		3.02kg
2	Sklop naslon za ruke	2	IK-1002-00	X6CrNi		1.27kg
1	Sklop naslon za noge	1	IK-1001-00	X6CrNi		0.8kg

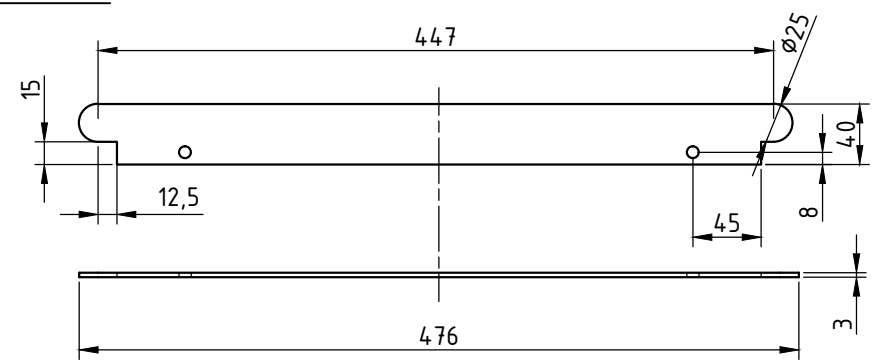
Broj naziva - code		Datum	Ime i prezime	Potpis	
Projektirao		8.1.2018	Ivan Križanović		
Razradio		8.1.2018	Ivan Križanović		
Crtao		8.1.2018	Ivan Križanović		
Pregledao					
ISO - tolerancije		Objekt:		Objekt broj:	
				R. N. broj:	
Napomena:				Kopija	
Materijal:		Masa: 23.246kg	DIPLOMSKI RAD		
Mjerilo originala		Naziv: Toaletna kolica sa posudom		Pozicija:	Format: A2
1:5					Listova: 1
		Crtež broj: IK-1000-00			List: 1

Design by CADLab

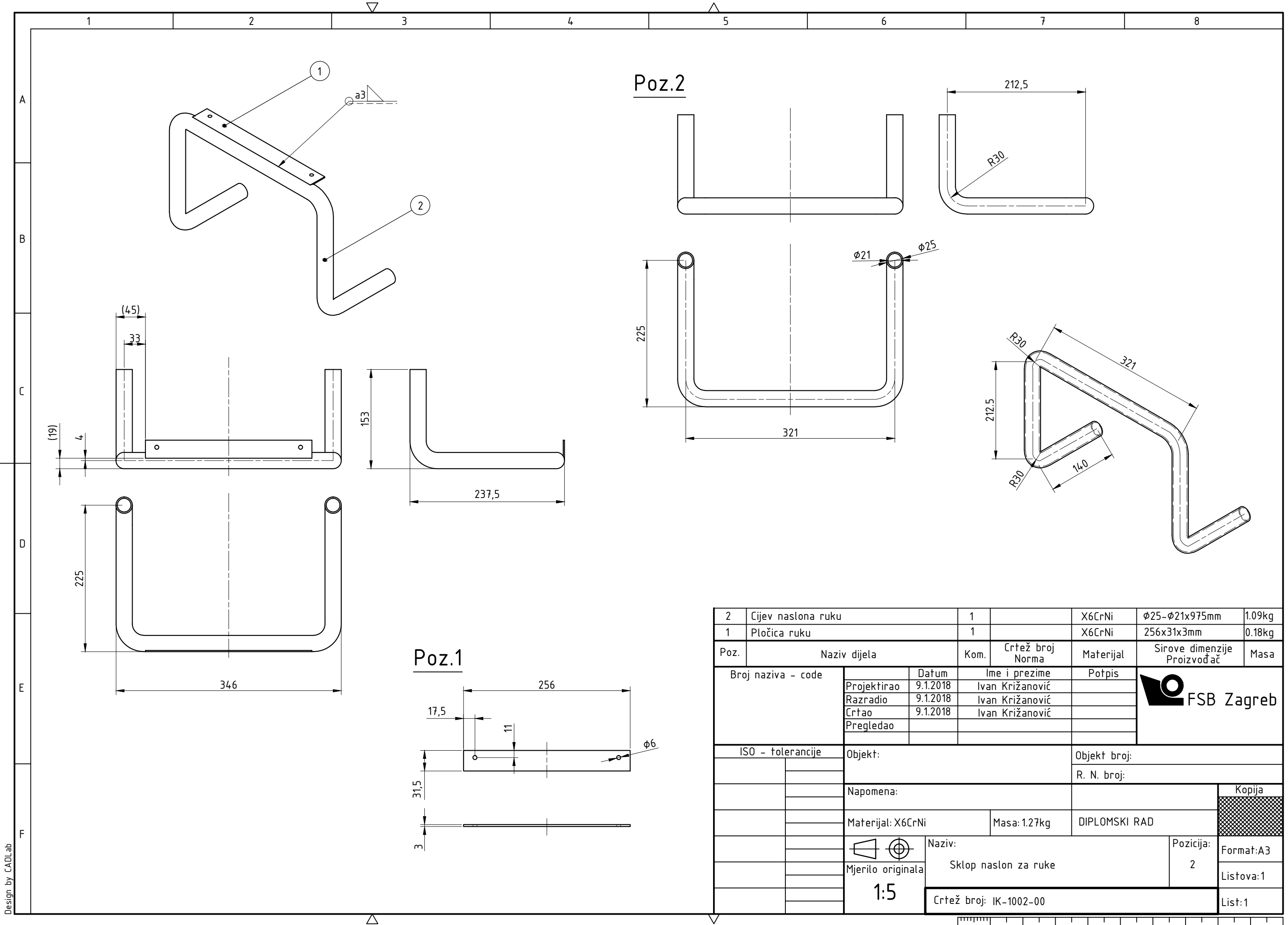




Poz.1

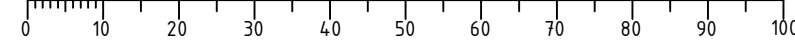


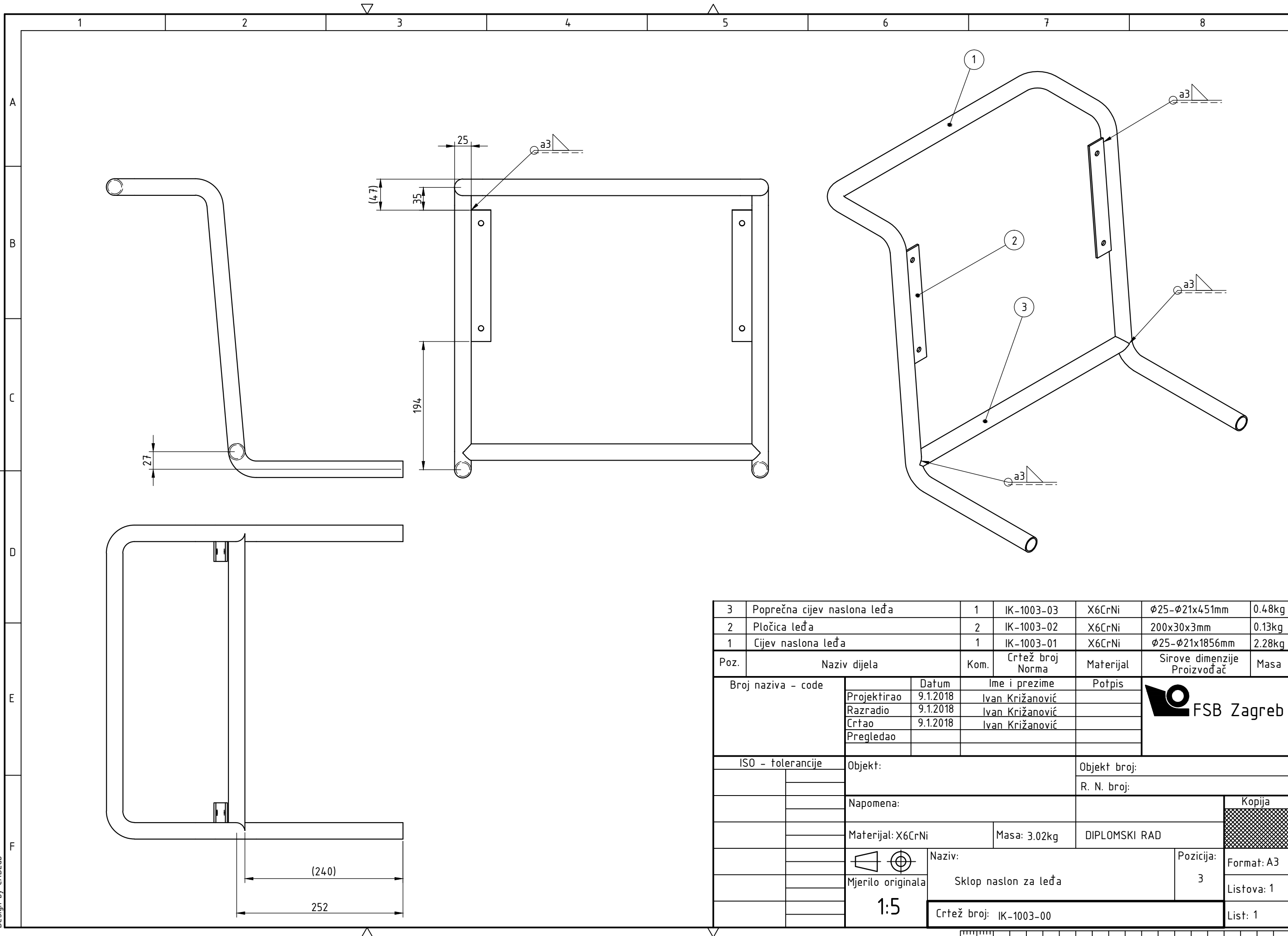
2	Cijev podloge za noge	2		X6CrNi	ø25ø21x167mm	0.19kg
1	Letvica podloge za noge	1		X6CrNi	476x40x3mm	0.42kg
Poz.	Naziv dijela	Kom.	Crtež broj Norma	Materijal	Sirove dimenzije Proizvođač	Masa
Broj naziva - code		Datum	Ime i prezime	Potpis		
Projektirao		9.1.2018	Ivan Križanović			
Razradio		9.1.2018	Ivan Križanović			
Crtao		9.1.2018	Ivan Križanović			
Pregledao						
ISO - tolerancije		Objekt:			Objekt broj:	
					R. N. broj:	
		Napomena:			Kopija	
		Materijal: X6CrNi		Masa: 0.8kg	DIPLOMSKI RAD	
		Naziv:			Pozicija:	Format: A3
		Mjerilo originala			1	Listova: 1
		1:5			List: 1	
		Crtež broj: IK-1001-00				



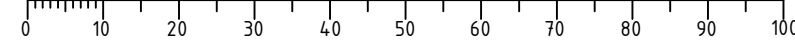
Design by CADLab

2	Cijev naslona ruku	1		X6CrNi	ø25-ø21x975mm	1.09kg
1	Pločica ruku	1		X6CrNi	256x31x3mm	0.18kg
Poz.	Naziv dijela	Kom.	Crtež broj Norma	Materijal	Sirove dimenzije Proizvođač	Masa
Broj naziva - code		Datum	Ime i prezime	Potpis		
		Projektirao	Ivan Križanović			
		Razradio	Ivan Križanović			
		Crtao	Ivan Križanović			
		Pregledao				
ISO - tolerancije		Objekt:		Objekt broj:		
				R. N. broj:		
		Napomena:				
		Materijal: X6CrNi	Masa: 1.27kg	DIPLOMSKI RAD		
				Naziv:		Pozicija:
		Mjerilo originala		Sklop naslon za ruke		2
		1:5		Crtež broj: IK-1002-00		Format: A3
						Listova: 1
						List: 1

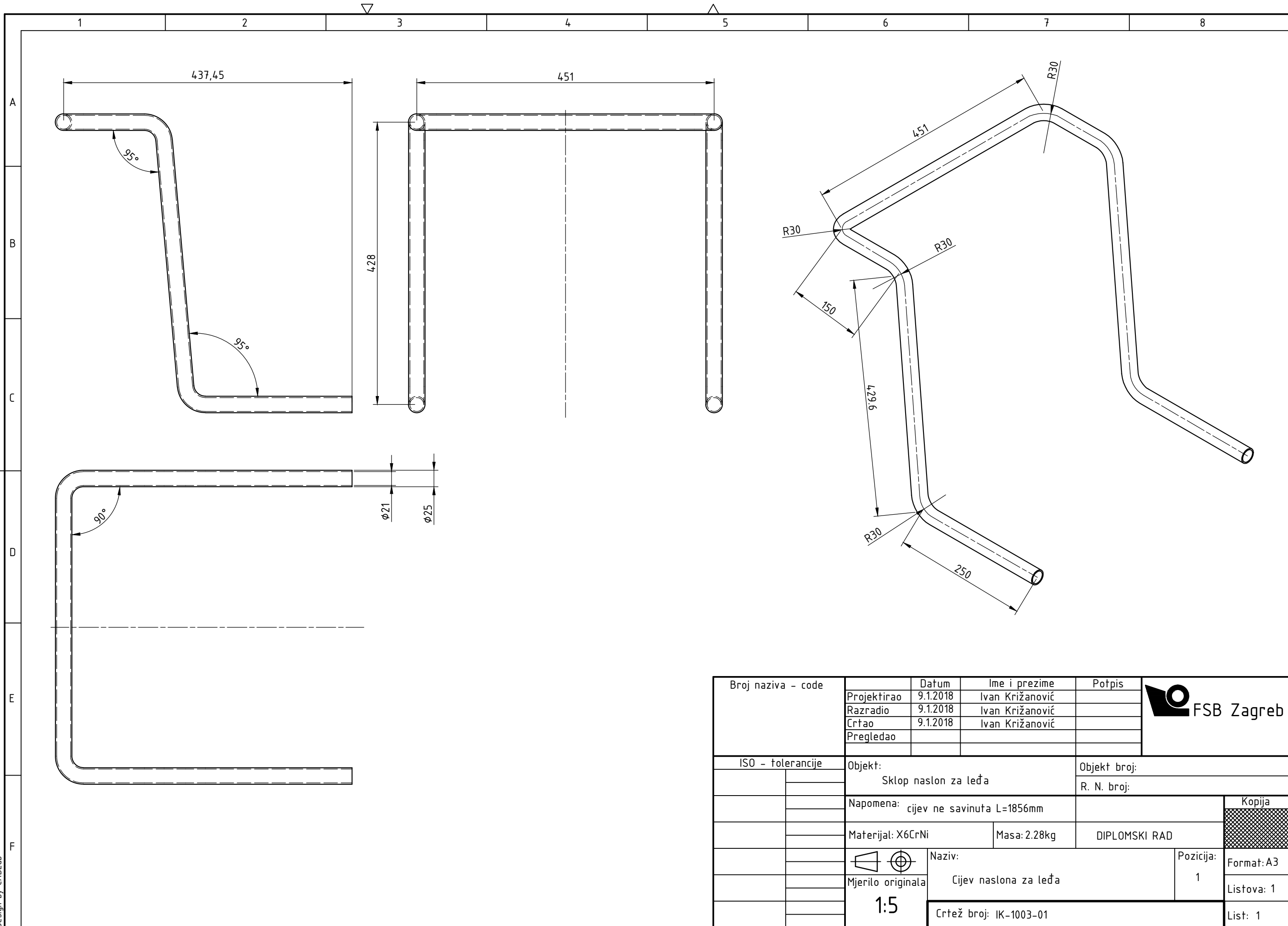




3	Poprečna cijev naslona leđa	1	IK-1003-03	X6CrNi	∅25-∅21x451mm	0.48kg
2	Pločica leđa	2	IK-1003-02	X6CrNi	200x30x3mm	0.13kg
1	Cijev naslona leđa	1	IK-1003-01	X6CrNi	∅25-∅21x1856mm	2.28kg
Poz.	Naziv dijela	Kom.	Crtež broj Norma	Materijal	Sirove dimenzije Proizvođač	Masa
Broj naziva - code		Datum	Ime i prezime		Potpis	
Projektirao		9.1.2018	Ivan Križanović			
Razradio		9.1.2018	Ivan Križanović			
Crtao		9.1.2018	Ivan Križanović			
Pregledao						
ISO - tolerancije		Objekt:			Objekt broj:	
					R. N. broj:	
		Napomena:				
		Materijal: X6CrNi		Masa: 3.02kg	DIPLOMSKI RAD	
					Naziv:	
		Mjerilo originala			Sklop naslon za leđa	
		1:5			Pozicija: 3	
		Crtež broj: IK-1003-00			Listova: 1	
					List: 1	

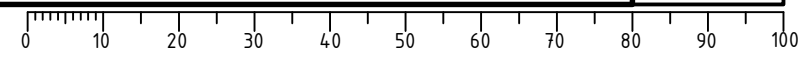


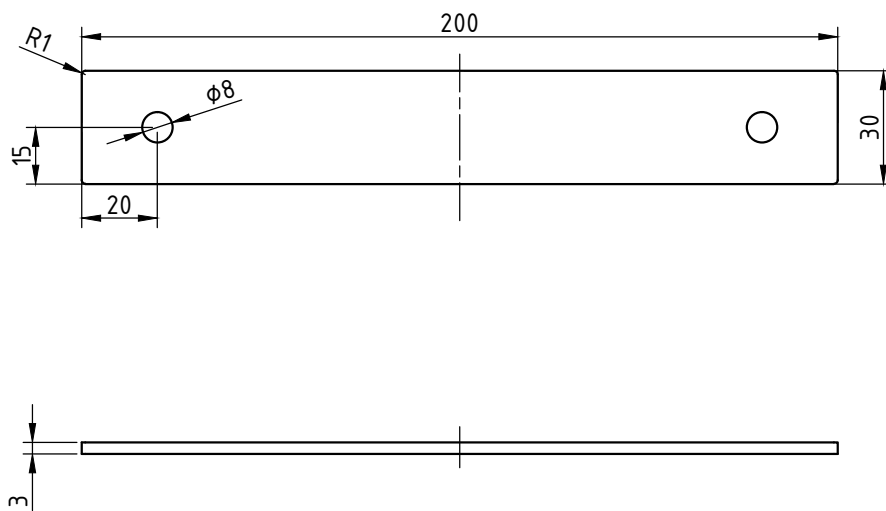
Design by CADLab


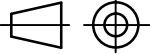


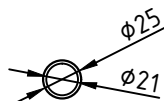
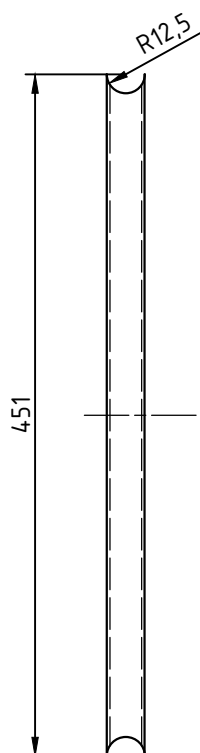
Design by CADLab


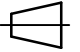
Broj naziva - code	Projektirao	Datum	Ime i prezime	Potpis	
	Razradio	9.1.2018	Ivan Križanović		
	Crtao	9.1.2018	Ivan Križanović		
	Pregledao				
ISO - tolerancije	Objekt: Sklop naslon za leđa			Objekt broj:	
	Napomena: cijev ne savinuta L=1856mm			R. N. broj:	
	Materijal: X6CrNi	Masa: 2.28kg	DIPLOMSKI RAD		Kopija
		Naziv: Cijev naslona za leđa		Pozicija: 1	Format: A3
	Mjerilo originala: 1:5	Crtež broj: IK-1003-01			Listova: 1
					List: 1

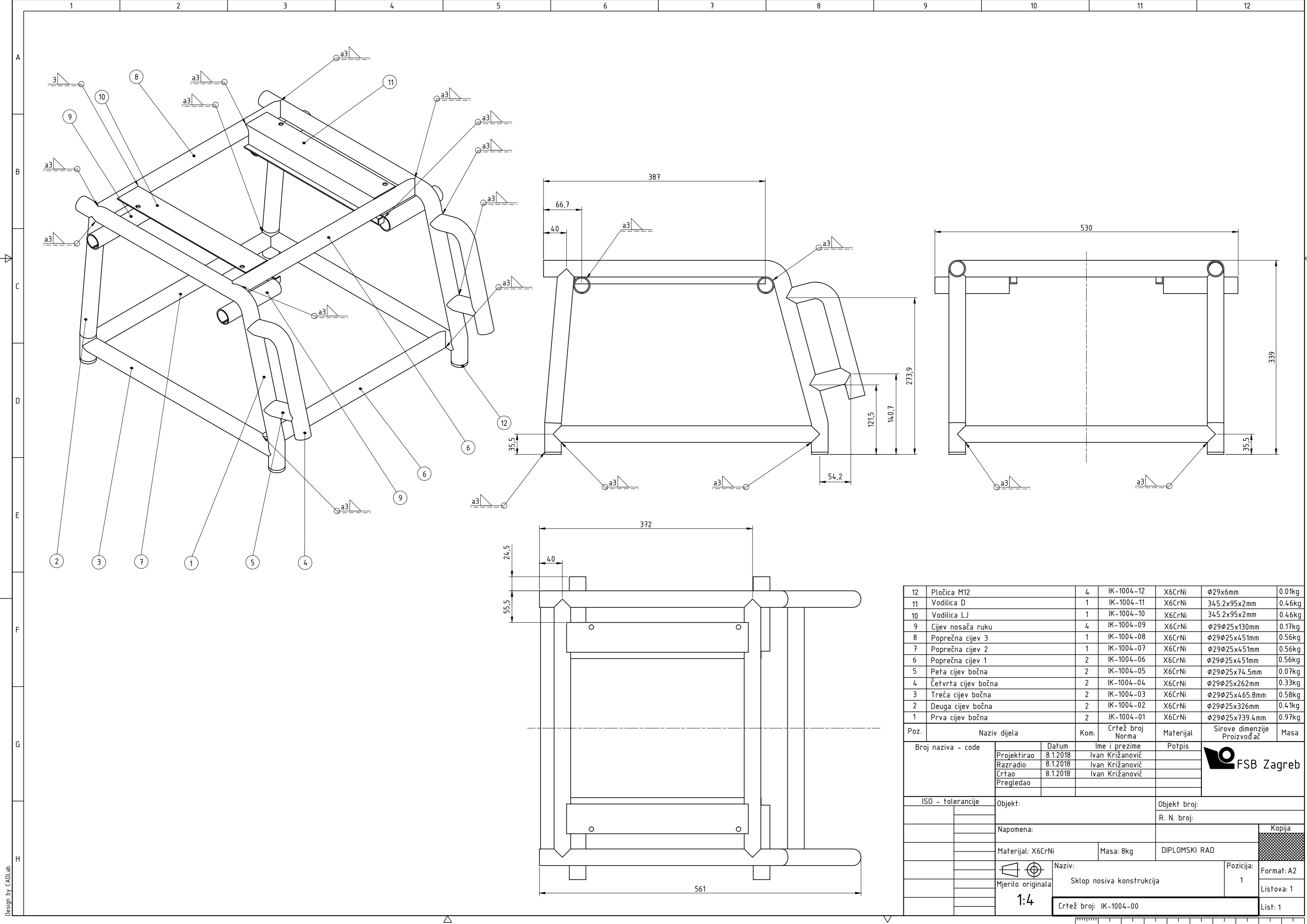




	Datum	Ime i prezime	Potpis	 <b>FSB Zagreb</b>
Projektirao	9.1.2018	Ivan Križanović		
Razradio	9.1.2018	Ivan Križanović		
Crtao	9.1.2018	Ivan Križanović		
Pregledao				
Objekt: Sklop naslon za leđa			Objekt broj:	
			R. N. broj:	
Napomena:				Kopija
Materijal: X6CrNi		Masa: 0.13kg	DIPLOMSKI RAD	
 Mjerilo originala <b>1:2</b>	Naziv: Pločica leđa		Pozicija: 2	Format: A4
Crtež broj: IK-1003-02				Listova: 1
				List: 1



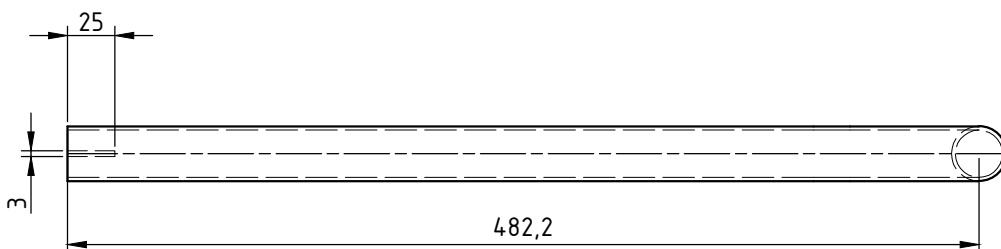
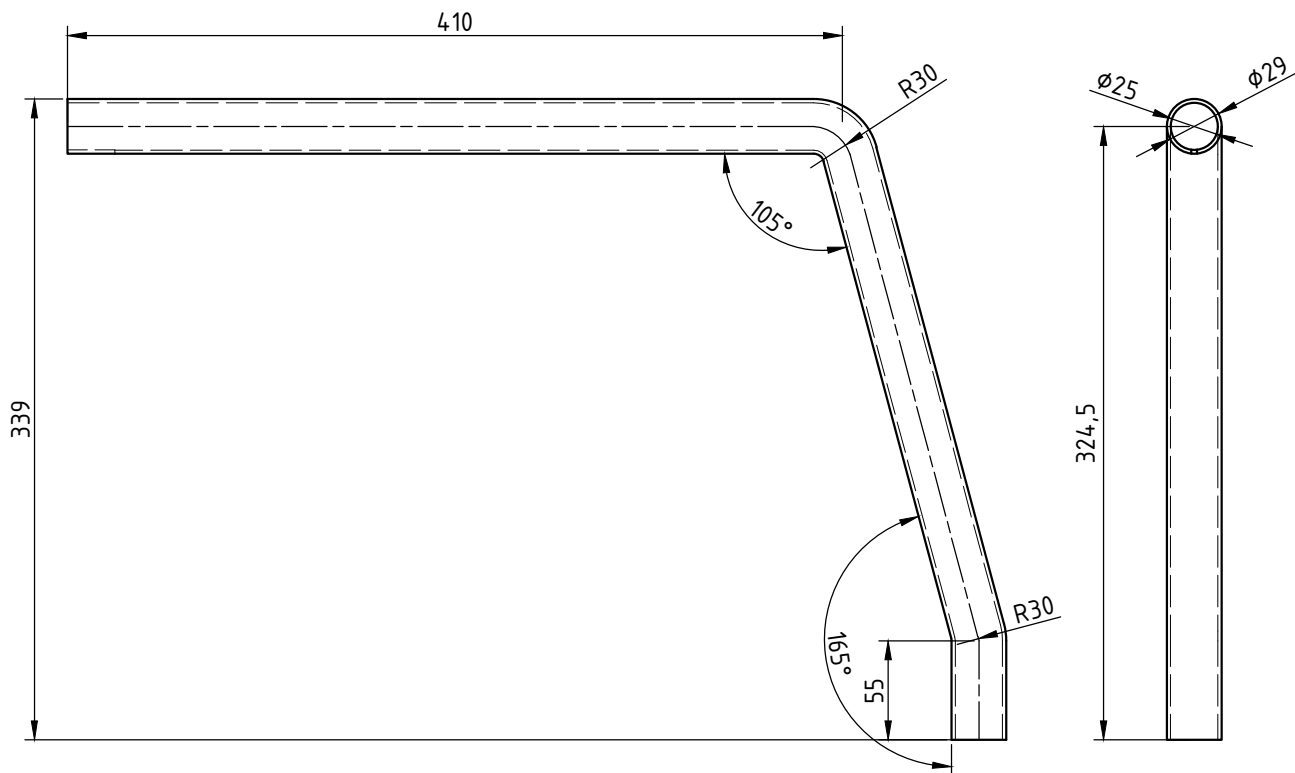
	Datum	Ime i prezime	Potpis	 <b>FSB Zagreb</b>
Projektirao	9.1.2018	Ivan Križanović		
Razradio	9.1.2018	Ivan Križanović		
Crtao	9.1.2018	Ivan Križanović		
Pregledao				
Objekt: Sklop naslon za leđa			Objekt broj:	
			R. N. broj:	
Napomena:				Kopija
Materijal: X6CrNi		Masa: 0.48kg	DIPLOMSKI RAD	
 Mjerilo originala 1:5	Naziv: Poprečna cijev naslona		Pozicija: 3	Format: A4
Crtež broj: IK-1003-03				Listova: 1
				List: 1



12	Pločica M12	4	IK-1004-12	X6CrNi	Ø29x6mm	0.01kg
11	Vodilica D	1	IK-1004-11	X6CrNi	345.2x95x2mm	0.46kg
10	Vodilica LJ	1	IK-1004-10	X6CrNi	345.2x95x2mm	0.46kg
9	Cijev nosača ruku	4	IK-1004-09	X6CrNi	Ø29Ø25x130mm	0.17kg
8	Poprečna cijev 3	1	IK-1004-08	X6CrNi	Ø29Ø25x451mm	0.56kg
7	Poprečna cijev 2	1	IK-1004-07	X6CrNi	Ø29Ø25x451mm	0.56kg
6	Poprečna cijev 1	2	IK-1004-06	X6CrNi	Ø29Ø25x451mm	0.56kg
5	Peša cijev bočna	2	IK-1004-05	X6CrNi	Ø29Ø25x74.5mm	0.07kg
4	Četvrta cijev bočna	2	IK-1004-04	X6CrNi	Ø29Ø25x262mm	0.33kg
3	Treća cijev bočna	2	IK-1004-03	X6CrNi	Ø29Ø25x465.8mm	0.58kg
2	Deuga cijev bočna	2	IK-1004-02	X6CrNi	Ø29Ø25x326mm	0.41kg
1	Prva cijev bočna	2	IK-1004-01	X6CrNi	Ø29Ø25x739.4mm	0.97kg

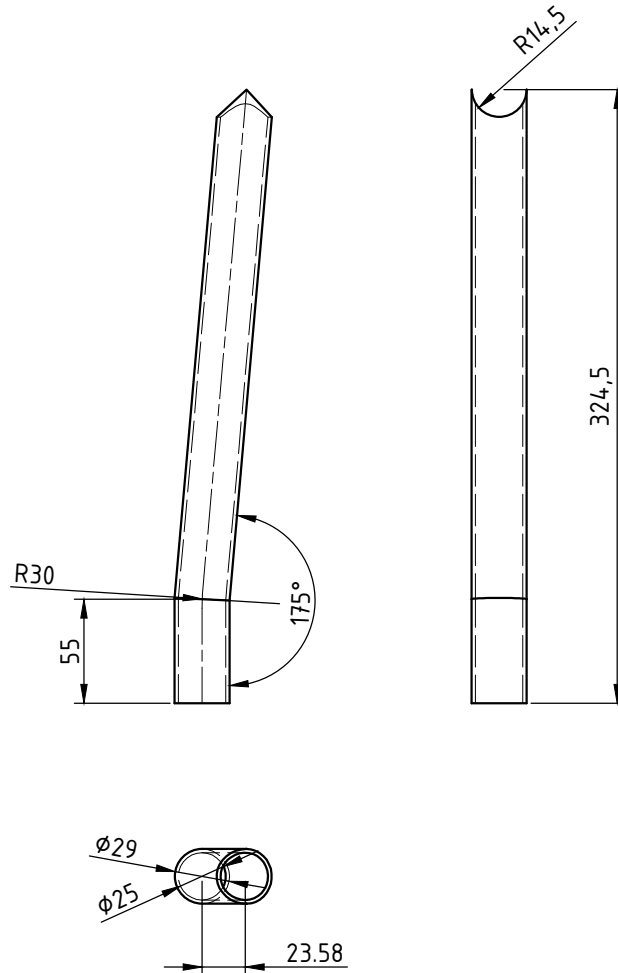
Poz.	Naziv dijela	Kom.	Crtež broj Norma	Materijal	Sirove dimenzije	Masa
Broj naziva - code		Datum	Ime i prezime	Potpis		
Projektirao		8.1.2018	Ivan Križanović			
Razradio		8.1.2018	Ivan Križanović			
Crtao		8.1.2018	Ivan Križanović			
Pregledao						
ISO - tolerancije		Objekt:	Objekt broj:			
				R. N. broj:		
Napomena:				Kopija		
Materijal: X6CrNi		Masa: 8kg	DIPLOMSKI RAD			
Mjerilo originala		Naziv: Sklop nosiva konstrukcija		Pozicija: 1	Format: A2	
1:4		Crtež broj: IK-1004-00		Listova: 1		List: 1


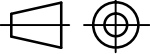


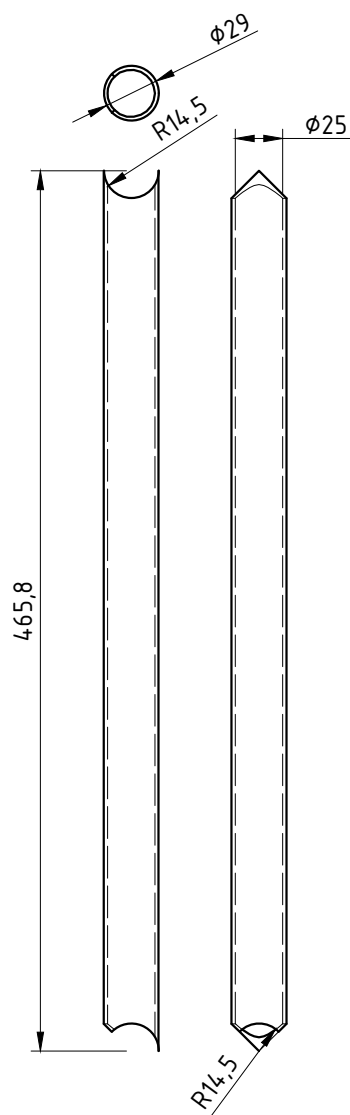



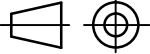
	Datum	Ime i prezime	Potpis	 <b>FSB Zagreb</b>
Projektirao	8.1.2018	Ivan Križanović		
Razradio	8.1.2018	Ivan Križanović		
Crtao	8.1.2018	Ivan Križanović		
Pregledao				
Objekt: Sklop nosiva konstrukcija			Objekt broj:	
			R. N. broj:	
Napomena: Duljina razvijene cijevi=739.4mm				Kopija
Materijal: X6CrNi		Masa: 0.97kg	DIPLOMSKI RAD	
	Naziv:		Pozicija:	Format: A4
Mjerilo originala	Prva cijev bočna		1	
1:4	Crtež broj: IK-1004-01			Listova: 1
				List: 1

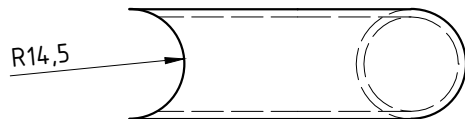
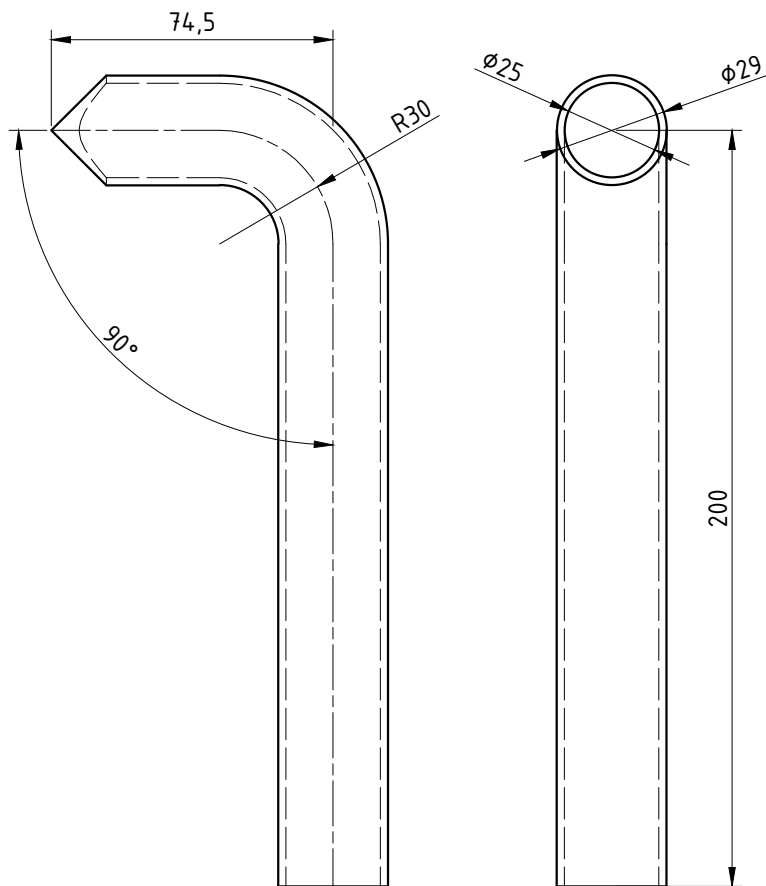




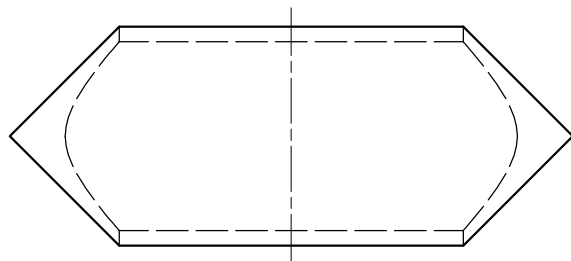
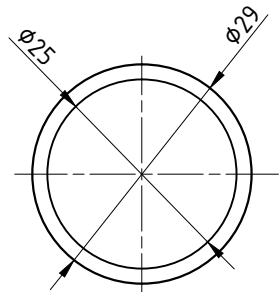
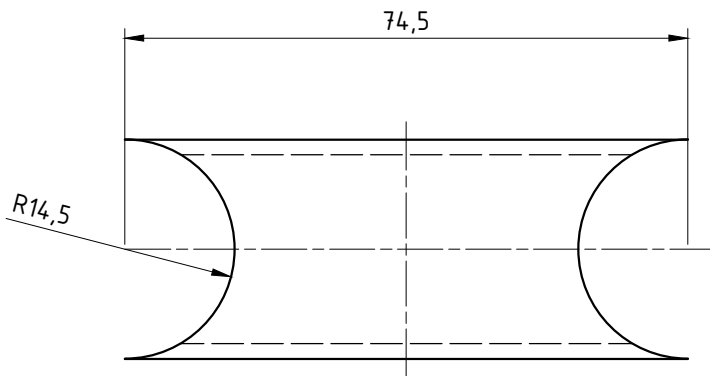
	Datum	Ime i prezime	Potpis	 <b>FSB Zagreb</b>
Projektirao	8.1.2018	Ivan Križanović		
Razradio	8.1.2018	Ivan Križanović		
Crtao	8.1.2018	Ivan Križanović		
Pregledao				
Objekt: Sklop nosiva konstrukcija			Objekt broj:	
			R. N. broj:	
Napomena: Duljina razvijene cijevi=326mm				Kopija
Materijal: X6CrNi		Masa: 0.41kg	DIPLOMSKI RAD	
 Mjerilo originala	Naziv: Druga cijev bočna		Pozicija: 2	Format: A4
1:4	Crtež broj: IK-1004-02			Listova: 1
				List: 1


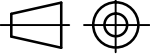


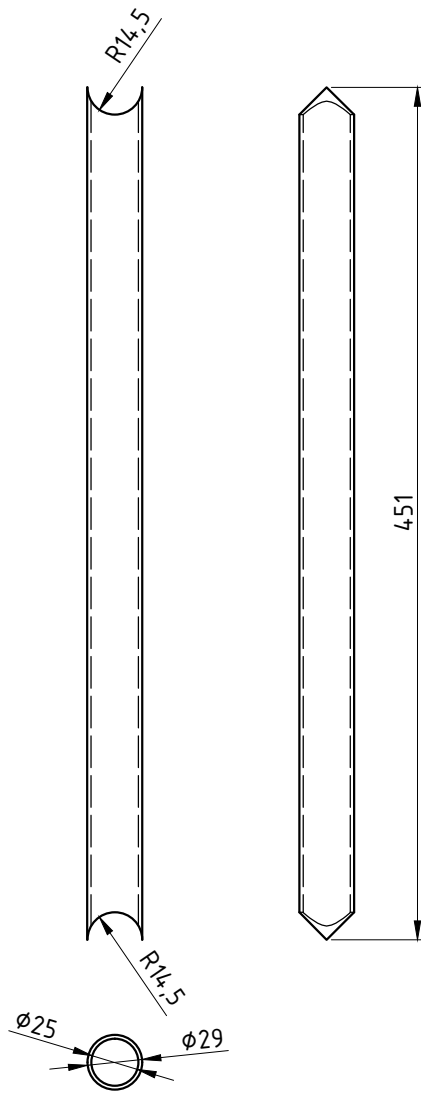
	Datum	Ime i prezime	Potpis	 <b>FSB Zagreb</b>
Projektirao	8.1.2018	Ivan Križanović		
Razradio	8.1.2018	Ivan Križanović		
Crtao	8.1.2018	Ivan Križanović		
Pregledao				
Objekt:			Objekt broj:	
			R. N. broj:	
Napomena:				Kopija
Materijal: X6CrNi		Masa: 0.58kg	DIPLOMSKI RAD	
	Naziv:		Pozicija:	Format: A4
Mjerilo originala	Treća cijev bočna		3	Listova: 1
1:4	Crtež broj: IK-1004-03			List: 1



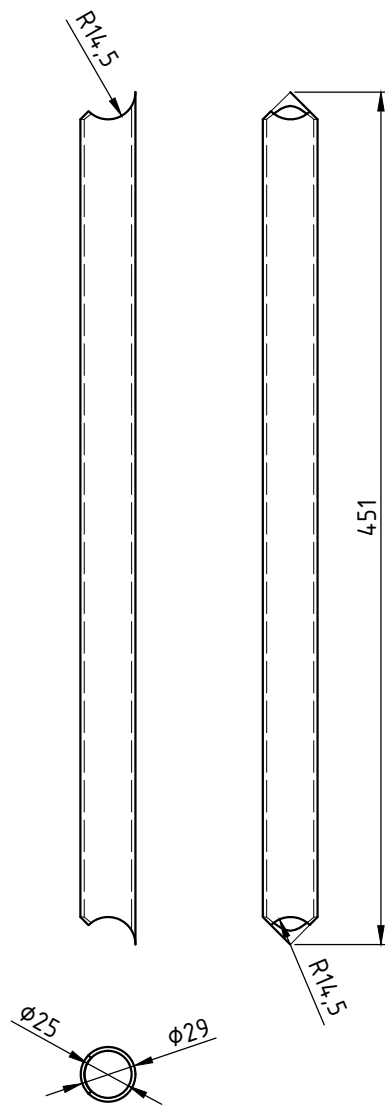
	Datum	Ime i prezime	Potpis	 <b>FSB Zagreb</b>
Projektirao	8.1.2018	Ivan Križanović		
Razradio	8.1.2018	Ivan Križanović		
Crtao	8.1.2018	Ivan Križanović		
Pregledao				
Objekt: Sklop nosiva konstrukcija			Objekt broj:	
			R. N. broj:	
Napomena: Duljina razvijene cijevi=262mm				Kopija
Materijal:		Masa: 0.33kg	DIPLOMSKI RAD	
 Mjerilo originala <b>1:2</b>	Naziv: Četvrta cijev bočna		Pozicija: 4	Format: A4
Crtež broj: IK-1004-04				Listova: 1
				List: 1


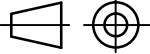


	Datum	Ime i prezime	Potpis	 <b>FSB Zagreb</b>
Projektirao	8.1.2018	Ivan Križanović		
Razradio	8.1.2018	Ivan Križanović		
Crtao	8.1.2018	Ivan Križanović		
Pregledao				
Objekt: Sklop nosiva konstrukcija			Objekt broj:	
			R. N. broj:	
Napomena:				Kopija
Materijal:		Masa: 0.07kg	DIPLOMSKI RAD	
 Mjerilo originala <b>1:1</b>	Naziv: Peta cijev bočna		Pozicija: 5	
	Crtež broj: IK-1004-05			Format: A4 Listova: 1 List: 1

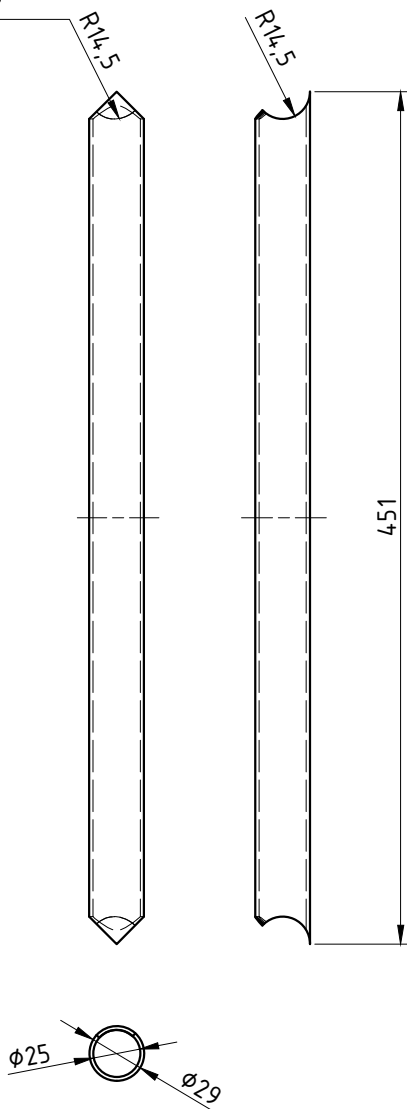



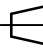

	Datum	Ime i prezime	Potpis	 <b>FSB Zagreb</b>
Projektirao	8.1.2018	Ivan Križanović		
Razradio	8.1.2018	Ivan Križanović		
Crtao	8.1.2018	Ivan Križanović		
Pregledao				
Objekt: Sklop nosiva konstrukcija			Objekt broj:	
			R. N. broj:	
Napomena:				Kopija
Materijal:		Masa: 0.56kg	DIPLOMSKI RAD	
 Mjerilo originala <b>1:4</b>	Naziv: Poprečna cijev 1		Pozicija: 6	Format: A4
Crtež broj: IK-1004-06				Listova: 1
				List: 1

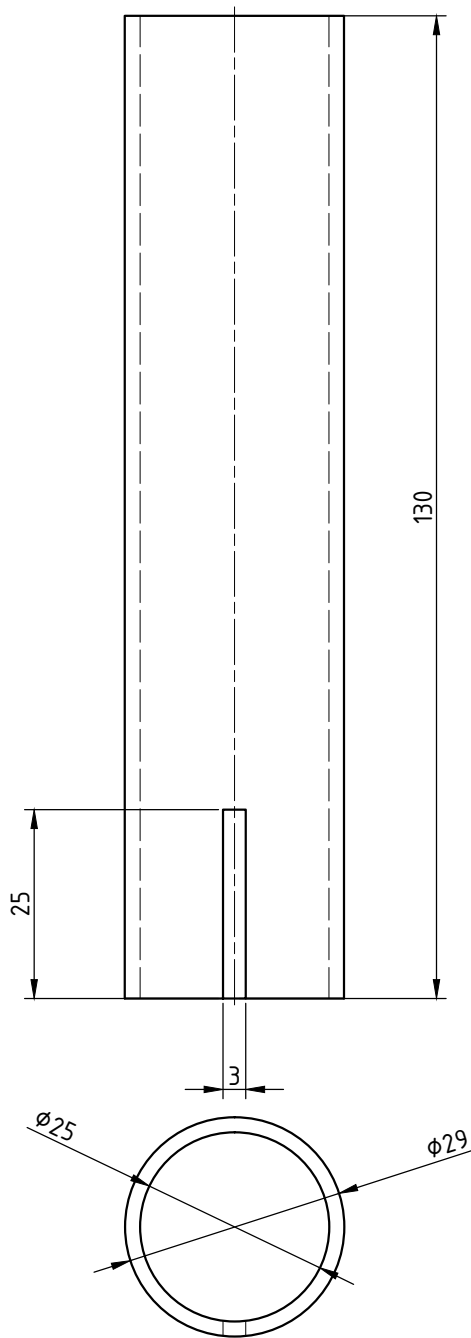


	Datum	Ime i prezime	Potpis	 <b>FSB Zagreb</b>
Projektirao	8.1.2018	Ivan Križanović		
Razradio	8.1.2018	Ivan Križanović		
Crtao	8.1.2018	Ivan Križanović		
Pregledao				
Objekt: Sklop nosiva konstrukcija			Objekt broj:	
			R. N. broj:	
Napomena:				Kopija
Materijal: X6CrNi		Masa: 0.56kg	DIPLOMSKI RAD	
 Mjerilo originala	Naziv: Poprečna cijev 2		Pozicija: 7	Format: A4
1:4	Crtež broj: IK-1004-07			Listova: 1
				List: 1

Rezati pod kutem od 5°

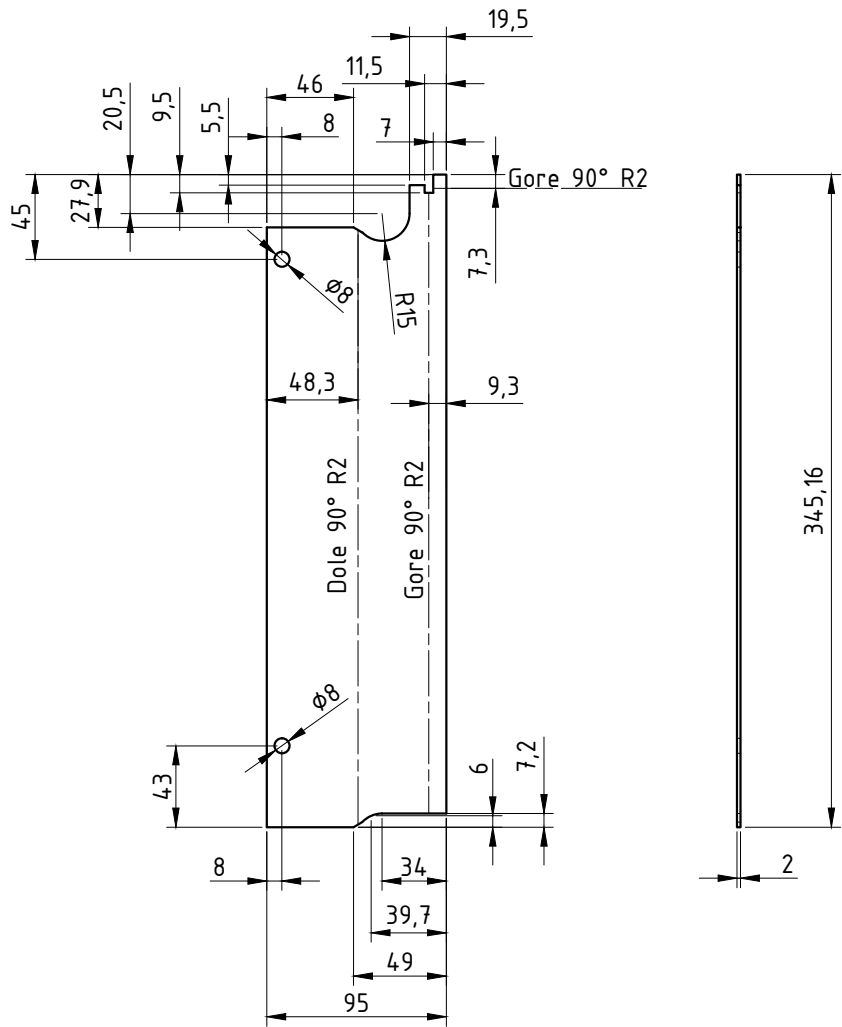
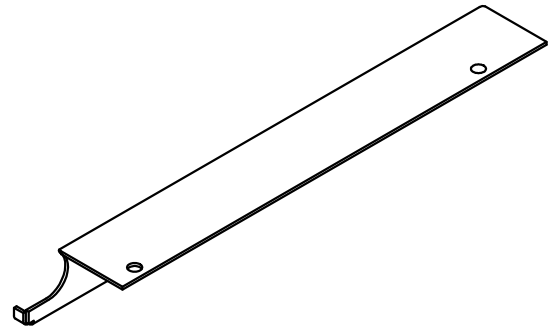



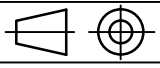
	Datum	Ime i prezime	Potpis	 <b>FSB Zagreb</b>
Projektirao	8.1.2018	Ivan Križanović		
Razradio	8.1.2018	Ivan Križanović		
Crtao	8.1.2018	Ivan Križanović		
Pregledao				
Objekt: Sklop nosiva konstrukcija			Objekt broj:	
			R. N. broj:	
Napomena: Rezati pod kutm od 5 stupnjeva				Kopija
Materijal: X6CrNi		Masa: 0.56kg	DIPLOMSKI RAD	
  Mjerilo originala <b>1:4</b>	Naziv: Poprečna cijev 3		Pozicija: 8	Format: A4
Crtež broj: IK-1004-08			Listova: 1	
			List: 1	



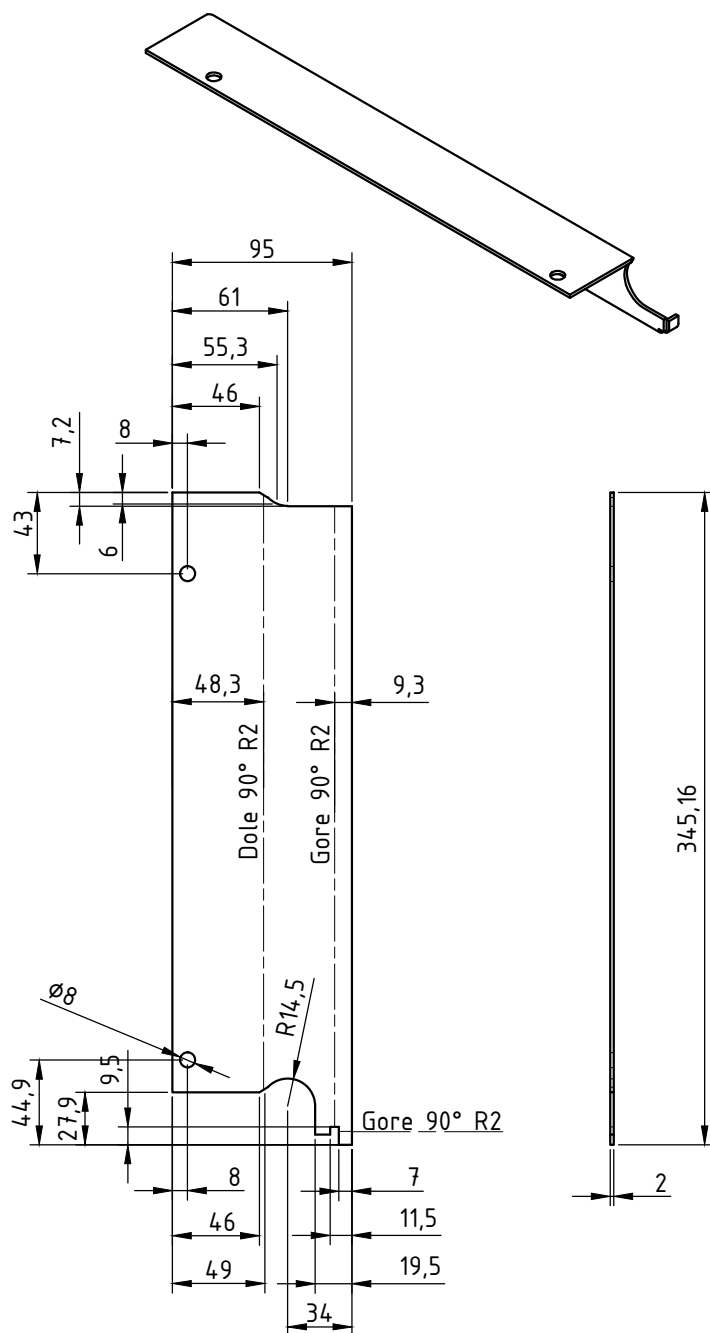
	Datum	Ime i prezime	Potpis	 <b>FSB Zagreb</b>
Projektirao	8.1.2018	Ivan Križanović		
Razradio	8.1.2018	Ivan Križanović		
Crtao	8.1.2018	Ivan Križanović		
Pregledao				
Objekt: Sklop nosiva konstrukcija			Objekt broj:	
			R. N. broj:	
Napomena:				Kopija
Materijal: X6CrNi		Masa: 0.17kg	DIPLOMSKI RAD	
 Mjerilo originala <b>1:1</b>	Naziv: Cijev nosača ruku		Pozicija: 9	Format: A4
Crtež broj: IK-1004-09				Listova: 1
				List: 1




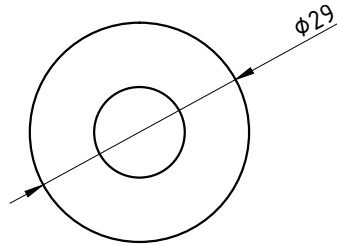
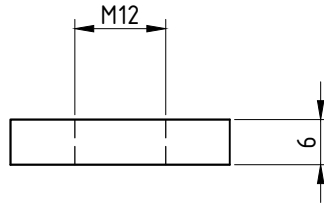



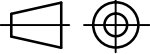
	Datum	Ime i prezime	Potpis	
Projektirao	8.1.2018	Ivan Križanović		
Razradio	8.1.2018	Ivan Križanović		
Crtao	8.1.2018	Ivan Križanović		
Pregledao				
Objekt: Sklop nosiva konstrukcija			Objekt broj:	
			R. N. broj:	
Napomena:			Kopija	
Materijal: X6CrNi		Masa: 0.46kg	DIPLOMSKI RAD	
 Mjerilo originala 1:4	Naziv: Vodilica LJ		Pozicija: 10	Format: A4
Crtež broj: IK-1004-10			Listova: 1	
			List: 1	

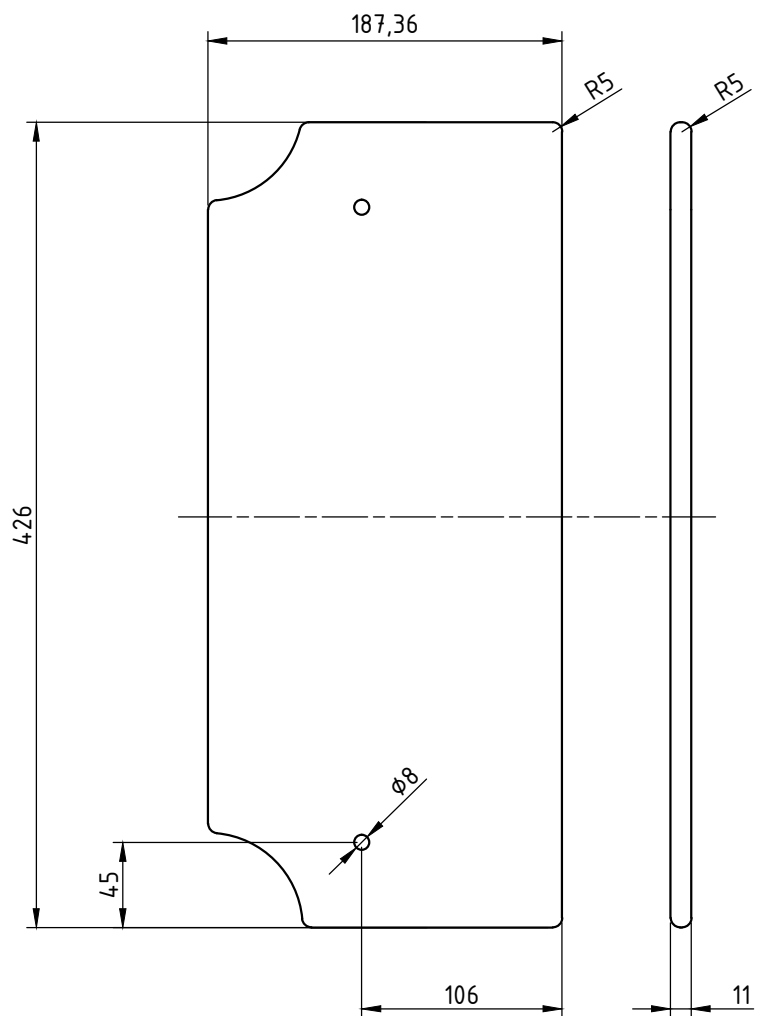
Design by CADLab


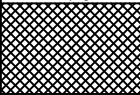
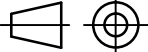


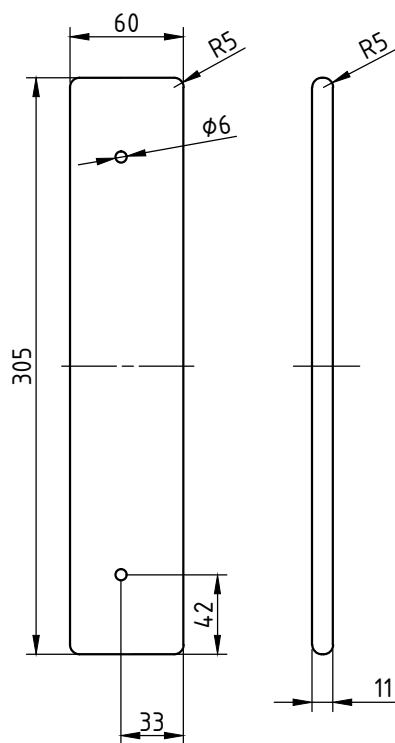
	Datum	Ime i prezime	Potpis	 <b>FSB Zagreb</b>
Projektirao	8.1.2018	Ivan Križanović		
Razradio	8.1.2018	Ivan Križanović		
Crtao	8.1.2018	Ivan Križanović		
Pregledao				
Objekt: Sklop nosiva konstrukcija			Objekt broj:	
			R. N. broj:	
Napomena:				Kopija
Materijal: X6CrNi		Masa: 0.46kg	DIPLOMSKI RAD	
 Mjerilo originala <b>1:4</b>	Naziv: Vodilica D		Pozicija: 11	Format: A4
Crtež broj: IK-1004-11			Listova: 1	
			List: 1	



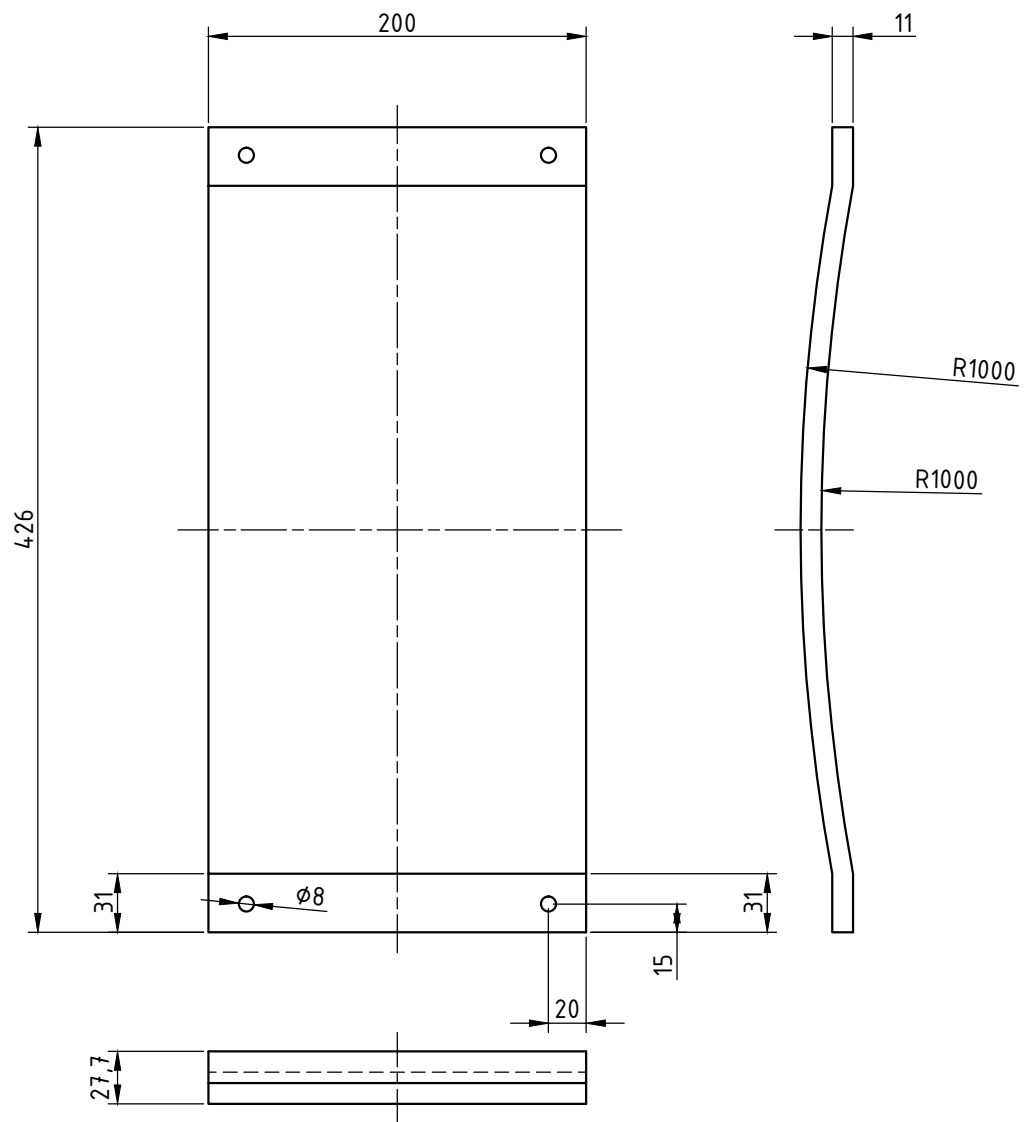
	Datum	Ime i prezime	Potpis	 <b>FSB Zagreb</b>
Projektirao	8.1.2018	Ivan Križanović		
Razradio	8.1.2018	Ivan Križanović		
Crtao	8.1.2018	Ivan Križanović		
Pregledao				
Objekt: Sklop nosiva konstrukcija			Objekt broj:	
			R. N. broj:	
Napomena:				Kopija
Materijal: X6CrNi		Masa: 0.01kg	DIPLOMSKI RAD	
 Mjerilo originala <b>1:1</b>	Naziv: Pločica M12		Pozicija: 12	Format: A4
Crtež broj: IK-1004-012				Listova: 1
				List: 1

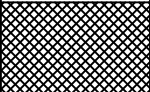


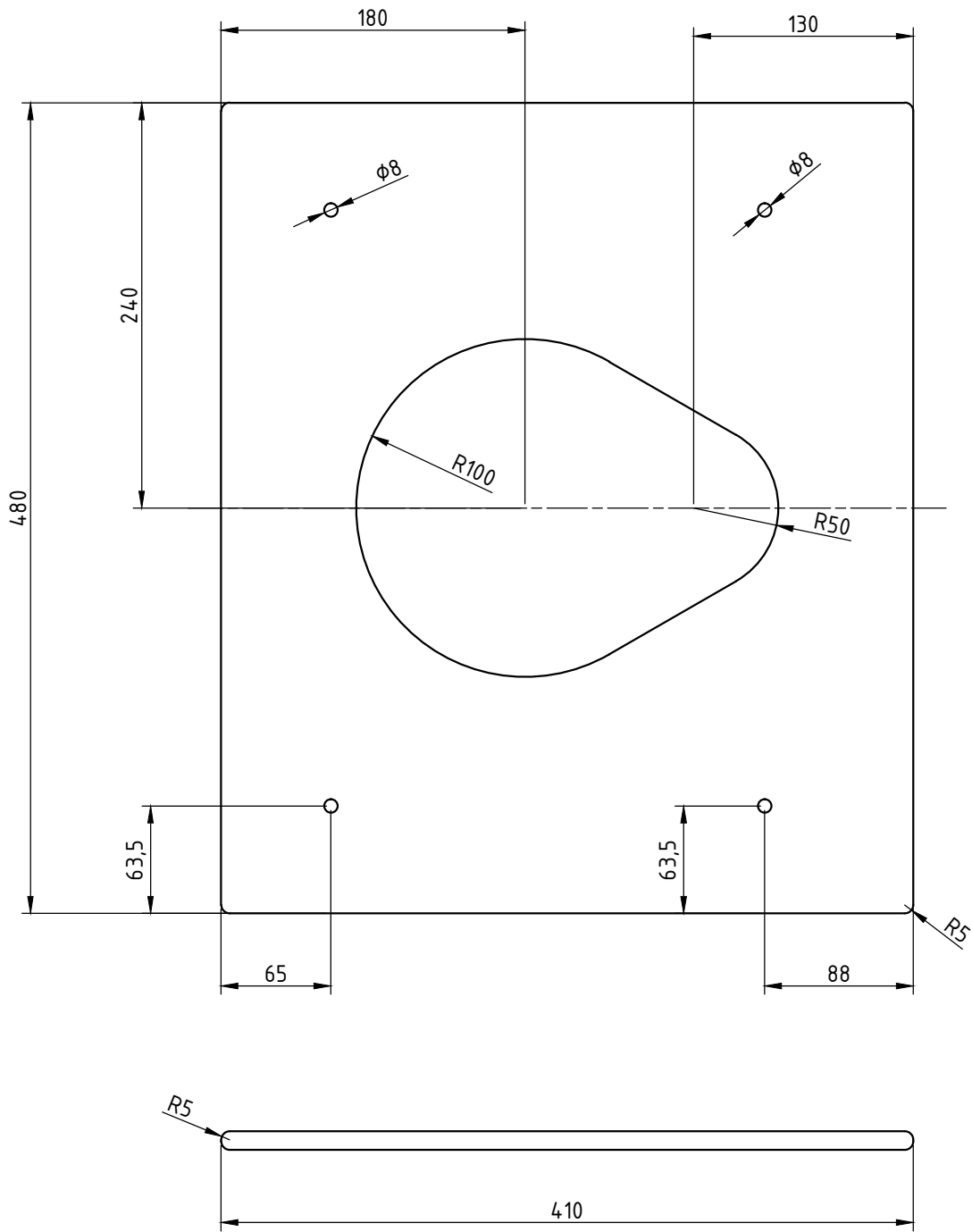
	Datum	Ime i prezime	Potpis	 <b>FSB Zagreb</b>
Projektirao	9.1.2018	Ivan Križanović		
Razradio	9.1.2018	Ivan Križanović		
Crtao	9.1.2018	Ivan Križanović		
Pregledao				
Objekt:			Objekt broj:	
			R. N. broj:	
Napomena: Sva nekotirana zaobljenja iznose R5				Kopija
Materijal: ABS-plastika		Masa: 0.87kg	DIPLOMSKI RAD	
	Naziv:		Pozicija:	Format: A4
Mjerilo originala	Podloga za noge		5	Listova: 1
1:4	Crtež broj: IK-1005-00			List: 1



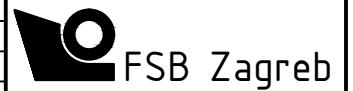
	Datum	Ime i prezime	Potpis	 <b>FSB Zagreb</b>
Projektirao	9.1.2018	Ivan Križanović		
Razradio	9.1.2018	Ivan Križanović		
Crtao	9.1.2018	Ivan Križanović		
Pregledao				
Objekt:		Objekt broj:		
		R. N. broj:		
Napomena: Sva nekotirana zaobljenja iznose R5				Kopija
Materijal: ABS-plastika		Masa: 0.2kg	DIPLOMSKI RAD	
 Mjerilo originala	Naziv: Naslon za ruku		Pozicija: 6	Format: A4
1:4	Crtež broj: IK-1006-00			Listova: 1
				List: 1



	Datum	Ime i prezime	Potpis	 <b>FSB Zagreb</b>
Projektirao	9.1.2018	Ivan Križanović		
Razradio	9.1.2018	Ivan Križanović		
Crtao	9.1.2018	Ivan Križanović		
Pregledao				
Objekt:		Objekt broj:		
		R. N. broj:		
Napomena:				Kopija
Materijal: ABS-plastika		Masa: 1kg	DIPLOMSKI RAD	
	Naziv:		Pozicija:	Format: A4
Mjerilo originala	Naslon za leđa		7	Listova: 1
1:4	Crtež broj: IK-1007-00			List: 1



	Datum	Ime i prezime	Potpis
Projektirao	9.1.2018	Ivan Križanović	
Razradio	9.1.2018	Ivan Križanović	
Crtao	9.1.2018	Ivan Križanović	
Pregledao			



Objekt:	Objekt broj:
	R. N. broj:

Napomena: Sva nekotirana zaobljenja iznose R5	Kopija
---	--------

Materijal: ABS-plastika	Masa: 1.8kg	DIPLOMSKI RAD
-------------------------	-------------	---------------

	Naziv:	Pozicija:	Format: A4
	Mjerilo originala	Naslon za ruku	8
1:4	Crtež broj: IK-1008-00	Listova: 1	List: 1