

Malo solarno ORC postrojenje

Primer, Niko

Undergraduate thesis / Završni rad

2017

Degree Grantor / Ustanova koja je dodijelila akademski / stručni stupanj: **University of Zagreb, Faculty of Mechanical Engineering and Naval Architecture / Sveučilište u Zagrebu, Fakultet strojarstva i brodogradnje**

Permanent link / Trajna poveznica: <https://um.nsk.hr/um:nbn:hr:235:421633>

Rights / Prava: [In copyright](#)/[Zaštićeno autorskim pravom.](#)

Download date / Datum preuzimanja: **2024-07-18**

Repository / Repozitorij:

[Repository of Faculty of Mechanical Engineering and Naval Architecture University of Zagreb](#)



SVEUČILIŠTE U ZAGREBU
FAKULTET STROJARSTVA I BRODOGRADNJE

ZAVRŠNI RAD

Niko Primer

Zagreb, 2017.

SVEUČILIŠTE U ZAGREBU
FAKULTET STROJARSTVA I BRODOGRADNJE

ZAVRŠNI RAD

Mentor:

Prof. dr. sc. Dražen Lončar, dipl. ing.

Student:

Niko Primer

Zagreb, 2017.

Izjavljujem da sam ovaj rad izradio samostalno koristeći znanja stečena tijekom studija i navedenu literaturu.

Zahvaljujem se svom mentoru prof.dr.sc Draženu Lončaru i mag.ing. Anti Marušiću koji su mi pomogli napraviti ovaj rad, te obitelji i prijateljima koji su me podržavali tijekom izrade.

Niko Primer



SVEUČILIŠTE U ZAGREBU
FAKULTET STROJARSTVA I BRODOGRADNJE



Središnje povjerenstvo za završne i diplomske ispite
Povjerenstvo za završne ispite studija strojarstva za smjerove:
procesno-energetski, konstrukcijski, brodstrojarski i inženjersko modeliranje i računalne simulacije

ZAVRŠNI ZADATAK

Sveučilište u Zagrebu Fakultet strojarstva i brodogradnje	
Datum	Prilog
Klasa:	
Ur.broj:	

Student: **Niko PRIMER**

Mat. br.: 0035188608

Naslov rada na hrvatskom jeziku: **MALO SOLARNO ORC POSTROJENJE**

Naslov rada na engleskom jeziku: **SMALL SOLAR ORC PLANT**

Opis zadatka:

Razvoj nove generacije energetskih postrojenja usmjeren je k modularnim izvedbama prikladnim za velikoserijsku proizvodnju i primjenu u manjim stambenim i poslovnim objektima za pokrivanje različitih energetskih potreba i uz maksimalno iskorištavanje obnovljivih energetskih izvora. Solarni kolektori, u pravilu korišteni za djelomično pokrivanje toplinskih potreba objekta novu primjenu nalaze u proizvodnji električne energije spregnuti s malim postrojenjima koja se temelje na organskom Rankineovom ciklusu (ORC).

Za funkcionalnost sustava nužno je izabrati i dimenzionirati odgovarajući toplinski izvor (solarni kolektor) s kojim će se postići što viša temperatura radnog medija. U okviru rada potrebno je

1. Definirati vrstu i potrebnu površinu solarnih kolektora za pogon mikro kogeneracijskog ORC postrojenja 1.1 kW električne i 8 kW toplinske nazivne snage;
2. Izvesti matematički model dinamike navedenog sustava;
3. Simulirati kontinuirani dnevni pogon s različitim toplinskim potrebama i snagama sunčeva zračenja

U tekstu završnog rada potrebno je navesti korištenu literaturu i eventualnu pomoć pri izradi.

Zadatak zadan:
30. studenog 2016.

Rok predaje rada:
1. rok: 24. veljače 2017.
2. rok (izvanredni): 28. lipnja 2017.
3. rok: 22. rujna 2017.

Predviđeni datumi obrane:
1. rok: 27.2. - 03.03. 2017.
2. rok (izvanredni): 30. 06. 2017.
3. rok: 25.9. - 29. 09. 2017.

Zadatak zadao:

Predsjednik Povjerenstva:

Prof. dr. sc. Dražen Lončar

Prof. dr. sc. Igor Balen

Sadržaj

I	POPIS SLIKA.....	II
II	POPIS TABLICA.....	III
III	POPIS OZNAKA.....	III
	SAŽETAK.....	V
	SUMMARY	VI
1.	Uvod	1
2.	Solarni kolektori	2
2.1.	Solarna energija.....	2
3.	ORC.....	9
3.1.	Razvoj ORC-a	10
3.2.	Mikro-ORC	10
4.	Opis postrojenja	13
5.	Matematički model postrojenja	17
5.1.	Kolektor	17
5.2.	Spremnik ulja.....	20
5.3.	Isparivač.....	21
5.4.	Ekspander	24
5.5.	Kondenzator	25
5.6.	Regulacija.....	29
6.	Simulacije.....	30
6.1.	Dodatne simulacije	34
7.	Zaključak.....	37
	Literatura	38
	Prilog.....	39

I POPIS SLIKA

Slika 1	Pločasti solarni kolektor	3
Slika 2	Parabolični protočni kolektori [1].....	3
Slika 3	Prikaz svojstva parabole na zrcalu kolektora [1]	4
Slika 4	Oblici parabole [1]	4
Slika 5	Odnos svojstva reflektivnosti apsorbera i specifičnog intenziteta zračenja [1]	6
Slika 6	Varijacija u ulaznom kutu direktnog solarnog zračenja [1]	6
Slika 7	Varijacija u reflektiranom kutu svjetlosti [1]	7
Slika 8	SCHOTT PTR®70 Premium apsorber [4]	7
Slika 9	Krivulja zasićenja R245fa	9
Slika 10	Zamišljeno Mikro-ORC postrojenje [16].....	11
Slika 11	Trigeneracija	12
Slika 12	Prvi krug postrojenja	13
Slika 13	Drugi krug postrojenja.....	13
Slika 14	ORC.....	14
Slika 15	Shema postrojenja.....	15
Slika 16	Shema apsorbera.....	17
Slika 17	Prvi segment apsorbera.....	17
Slika 18	Isparivač.....	21
Slika 19	Kondenzator	25
Slika 20	Dvodnevna insolacija kolektora	30
Slika 21	Proizvodnja električne energije	31
Slika 22	Temperatura termo ulja u spremniku	31
Slika 23	Temperatura kolektora	32
Slika 24	Tlak pare u kondenzatoru.....	32
Slika 25	Toplinski učinak kondenzatora	33
Slika 26	Temperatura vode za grijanje na izlazu iz kondenzatora	33
Slika 27	Insolacija sa jutarnjom naoblakom.....	34
Slika 28	Proizvodnja električne energije uz jutarnju naoblaku.....	35
Slika 29	Insolacija sa popodnevnom naoblakom.....	35
Slika 30	Proizvodnja električne energije uz popodnevnu naoblaku	36

II POPIS TABLICA

Tablica 1	Konstante postrojenja	15
Tablica 2	Tablica izmijenjene energije	34

III POPIS OZNAKA

Oznaka	Jedinica	Opis
L	m	Duljina
A	m ²	Površina
c	J/kgK	Toplinski kapacitet
d_v	mm	Vanjski romjer cijevi
d_u	mm	Unutarnji promjer cijevi
r_v	m	Vanjski polumjer cijevi apsorbera
r_{ac}	m	Srednji polumjer cijevi apsorbera
r_u	m	Unutarnji polumjer cijevi
r_{refz}		Koeficijent refleksije zračenja na zrcalu kolektora
k_{zagz}		Koeficijent zagađenja zrcala
a_{abs}		Koeficijent apsorpcije cijevi apsorbera
t_s		Koeficijent transmisije svjetlosti kroz staklenu cijev apsorbera
t_{sz}		Koeficijent transmisije svjetlosti kroz staklo na zrcalu kolektora
ρ	kg/m ³	Gustoća cijevi apsorbera
Φ	W	Toplinski tok
K	W/mK	Koeficijent prolaza topline
λ	W/mK	Koeficijent provođenja topline
α	W/m ² K	Koeficijent prijelaza topline
ϑ	°C	Temperatura
G_{dir}	W/m ²	Specifično direktno zračenje
M	kg	Masa
U	J	Unutarnja energija
t	s	Vrijeme
r	J/kg	Latentna toplina isparavanja
N		Množina nekog predmeta (cijevi)
P	W	Snaga
ε		Temodinamička iskoristivost

h	J/kg	Specifična entalpija
V	m^3	Volumen
x	m	Visina

SAŽETAK

U ovom radu se razmatra malo kogeneracijsko postrojenje sa proizvodnjom energije Organskim Rankineovim Ciklusom, pogonjeno paraboličnim solarnim kolektorom. Ukratko se obrađuje teorija i pozadina tehnologije solarnih kolektora, kao i tehnologije organskih Rankineovih procesa, sa naglaskom na Mikro-ORC tehnologiju. Unutar rada je i konstruirano postrojenje sa ciljem proizvodnje 1,1 kW električne i 8kw toplinske snage. Izvedeni su matematički modeli elemenata postrojenja. U završnom dijelu rada, pomoću računalnog alata *Matlab* simulira rad postrojenja u realnim uvjetima. Prikazani su rezultati simulacije uz kratku diskusiju. U zaključku rada su navedeni neki problema koji su susretani tijekom rada, te teorije o poboljšanju procesa.

Ključne riječi: kogeneracija, organski Rankineov proces, parabolični solarni kolektori, Mikro-ORC

SUMMARY

The subject of this thesis is a small cogeneration facility with an Organic Rankine cycle (ORC), powered by a parabolic through solar collector. It briefly goes through the history and the theory of solar collector technology, as well as ORC technology, with an emphasis on Micro-ORC technology. A small facility with a 1,1 kW electrical power and 8 kW heat output was designed as a part of this thesis. A mathematical model of the facility is presented. Matlab is used to simulate the performance of the facility is simulated in real conditions. The results of the simulation are given, with a short discussion. Some of the problems and ideas for improvement are brought up in the conclusion of the thesis.

Key words: cogeneration, organic Rankine cycle, parabolic through collector, Micro-ORC

1. Uvod

Prekomjerno i neefikasno iskorištavanje fosilnih goriva za proizvodnju električne, toplinske energije i transport već je uzrokovalo mnoge neželjene promjene na Zemlji. Odgovorno korištenje energije jedan je od najvažnijih aspekata održivog razvoja. Sve više se prelazi na obnovljive i po mogućnosti čiste izvore energije. Korištenje solarne i energije vjetra je u velikom razvoju zbog toga što su lako dostupni. Iako različitim intenzitetom, Sunce obasjava cijelu Zemlju, pa je time solarna energija zapravo dostupna po cijelom svijetu. Osim korištenja obnovljivih izvora energije, trenutno u svijetu postoji trend decentralizacije proizvodnje energije. Decentralizacijom se izbjegavaju gubici energije pri transportu i omogućava se bolja integracija više oblika proizvodnje energije u jedan efektivni. Kogeneracijski procesi dodatno podižu efektivnost iskorištavanja nekog izvora energije. U svim kružnim procesima se mora odvoditi toplina sa radnog medija. Ako se ta toplina može iskoristiti za grijanje nekog drugog procesa ili prostora, termodinamička iskoristivost ukupnog procesa raste, odnosno kvalitetnije smo iskoristili početni izvor energije. Upravo su kogeneracijski procesi interesantni za kućanstva, jer se mora zadovoljiti potreba za električnom i toplinskom energijom.

U ovom radu će se pratiti malo kogeneracijsko ORC postrojenje predviđeno za integraciju u kućanstva. Takvo postrojenje bi omogućilo objektu energetske neovisnost od ostatka mreže, odnosno dobavu električne i toplinske energije na osamljene lokacije na koje neisplativo dovoditi priključak na veću mrežu. Izvor topline za pokretanje procesa je parabolični solarni kolektor, odnosno solarna energija. Time su objedinjene sve tri gore navedene karakteristike: kogeneracija, obnovljivi izvor energije i decentralizacija. Tehnologija solarnih Mikro-ORC postrojenja je tehnologija u razvoju sa vrlo malo proizvođača koji nude komercijalne proizvode, ali ima potencijala zbog svoje fleksibilnosti i mogućnosti kogeneracije i čak trigeneracije energije. Daljnje prednosti i nedostaci solarne energije i Mikro-ORC postrojenja su detaljnije razrađeni u idućim poglavljima. Iskorištavanje solarne energije i tehnologija ORC procesa su vrlo široka područja, pa su u radu su temeljitije obrađene tehnologije i rješenja koja su primijenjena na postrojenju koje se prati.

2. Solarni kolektori

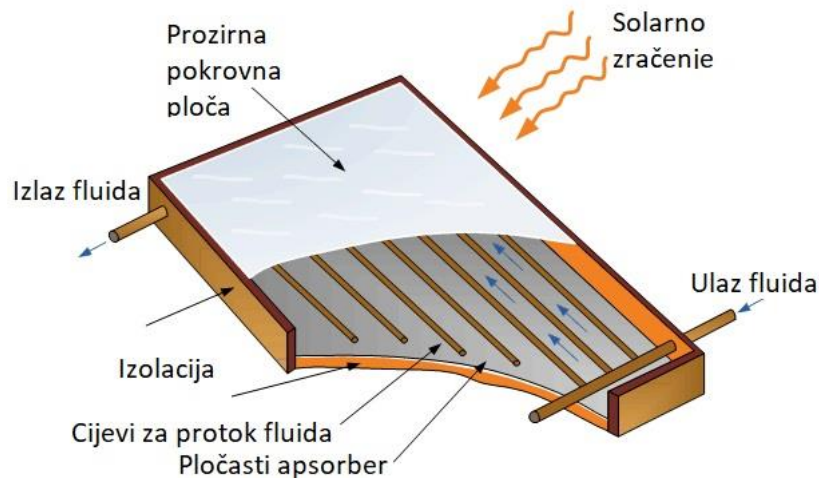
2.1. Solarna energija

Solarna energija je svjetlost i toplina koju Sunce emitira na Zemlju. Količina energije koju apsorbiraju Zemlja i atmosfera u jednoj godini se procjenjuje na 3,850,000 EJ što znači da se u jednom satu apsorbira više energije nego što je čovječanstvo potrošilo cijele 2012. godine. Zato je danas iskorištavanje potencijala Sunca kao izvora energije sve više zastupljeno. Tehnologije za iskorištavanje solarne energije se dijele na pasivne i aktivne. Pasivne tehnologije podrazumijevaju biranje materijala povoljnih termalnih svojstava ili dobre disperzije svjetla, dizajniranje prostora prikladno za prirodnu cirkulaciju zraka ili čak sama gradnja zgrada sa odgovarajućom orijentacijom naspram Sunca. U aktivne tehnologije pripadaju fotonaponski sustavi, tehnologije koncentriranja solarne energije i jednostavni solarni grijači vode. Posebno je popularna direktna proizvodnja električne energije pomoću fotonaponskih modula, koja je treća najzastupljenija obnovljiva tehnologija, nakon tehnologija vjetra i hidroelektrana. Tehnologija fotonaponskih modula je doživjela ogroman porast u zadnjih 15 godina i danas sa otprilike 300 GW snage proizvedene 2016. godine, čini otprilike 2% godišnje energetske potrebe cijelog svijeta. Alternativa za iskorištavanje solarne energije je proizvodnja toplinske energije pomoću solarnih kolektora, te se ta toplinska energija može i koristiti za pokretanje toplinskih strojeva i proizvodnju električne energije. Problem obje tehnologije je taj da solarna energija nije uvijek dostupna i rad sustava koji koriste solarnu energiju uvelike ovisi o vanjskim uvjetima kao što su geografska lokacija, položaj Sunca i naoblaka. Rješenje je punjenje energetskih spremnika u trenucima kada je dostupno više energije od potrebe potrošača. Time se može produžiti rad postrojenja izvan perioda limitiranih Sunčevim položajem i naoblakom. Toplinsku energiju je puno jednostavnije i ekonomski isplativije skladištiti, pa su se toplinski spremnici pokazali puno boljim odabirom od električnih.

Solarni kolektori rade na principu apsorpcije solarne energije i predaje te energije radnom fluidu koji ju odvodi dalje za iskorištavanje u nekim drugim procesima. Kolektori se dijele na one koji koncentriraju zračenje i one koji ne koncentriraju. Razlika je u tome što koncentrirajući kolektori upotrebljavaju zrcala da usmjere zračenje na manju površinu. Odnosno površina apsorbera, elementa koji apsorbira zračenje, je puno manja od površine samog kolektora, to jest površine na kojoj hvatamo zračenje. Kod nekoncentrirajućih kolektora, površina apsorbera odgovara površini kolektora, odnosno kolektor cijelom svojom površinom apsorbira zračenje.

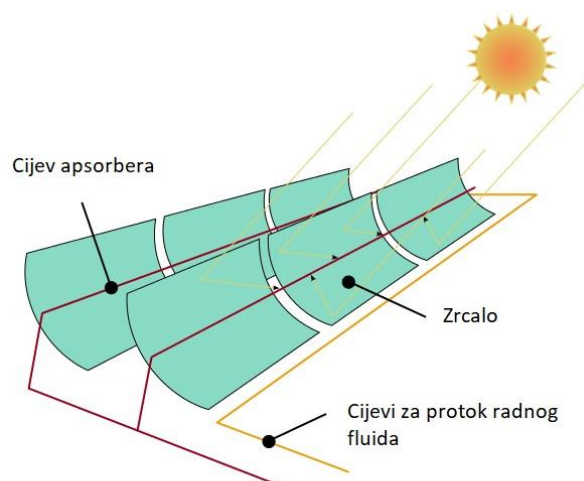
S tim u vidu dizajn nekoncentrirajućih kolektora može biti vrlo jednostavan i dapače pločasti kolektori i jesu najjednostavniji i najčešći solarni kolektori. Taj tip solarnih razvili su Hottel i Whillier u pedesetim godinama 20. stoljeća. Sastoje se od 4 glavna elementa tamnog pločastog apsorbera, cijevi za protok fluida, prozirne pokrovne ploče i termalne izolacije. Pločasti apsorber mora imati vrlo dobra svojstva apsorpcije zračenja i lošu refleksiju. Najčešće se izvodi od aluminijske, čelike, bakra ili polimera. Preko njega se toplina prenosi na radni fluid. Cijevi kroz koje struji fluid se mogu izvoditi u obliku spirale ili mreže, a strujanje može biti prirodno, razlikom gustoće uzrokovane razlikom temperature fluida, ili potpomognuto pumpom. Izolacija sprečava gubitke topline kroz stranu apsorbera okrenutu od Sunca, dok prozirna pokrovna ploča smanjuje gubitke konvekcijom na prednjoj strani kolektora. Pločasti kolektori ostvaruju relativno niske temperature od negdje 70 do 80 °C . Ovakvi kolektori se upotrebljavaju većinom za potrebe grijanja u stambenim objektima. Budući da nema potrebe za materijalima sa visokom temperaturnom otpornošću, ovakvi kolektori mogu biti relativno jeftini. Za veće temperature se mogu instalirati kolektori sa vakuumskim cijevima. U ovakvim kolektorima se apsorber nalazi unutar staklene cijevi u kojoj vlada vakuum. Zbog vakuuma ne postoje toplinski gubici konvekcije prema okolišu, pa se mogu postizati više temperature. Ovakav kolektor ima dva načina

predaje toplinu radnom fluidu. To se može odvijati direktno, tako da radni fluid struji kroz apsorber ili se preko apsorbera toplina odvodi na izmjenjivač gdje se izmjenjuje sa radnim fluidom. Kolektori sa vakuumskim cijevima mogu postići temperature i do 200 °C, pa se mogu koristiti za grijanje nekih tehnoloških procesa ili čak pogon nekih toplinskih strojeva. Ovakvi kolektori pokazuju bolju termodinamičku iskoristivost od pločastih kolektora i bolju iskoristivost s obzirom na površinu kolektora. To znači da su prikladni za primjenu na objektima sa manje dostupne površine za postavljanje kolektora. Međutim, u većini slučajeva, za potrebe grijanja stambenih objekata ili bazena, pločasti kolektori su se pokazali ekonomski isplativijim rješenjem.



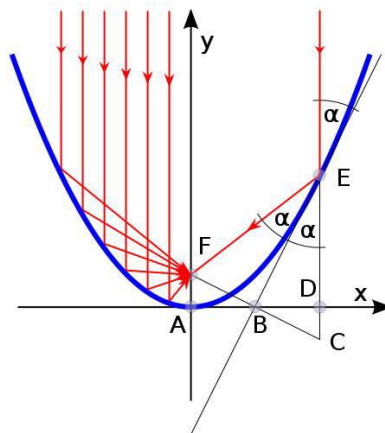
Slika 1 Pločasti solarni kolektor

Za postizanje najviših temperatura radnog fluida, koriste se kolektori sa koncentriranjem zračenja. Od njih glavni tipovi su parabolični protočni, solarni toranj i parabolični tanjur. Svi tipovi koriste zrcala koja reflektiraju i fokusiraju zrake Sunca na točku u kojoj se nalazi apsorber. Ovime se omogućava da apsorber ima relativno malu površinu preko koje može gubiti toplinu. Također veliku količinu energije preusmjeravamo na malu masu, te zato ona može postići izrazito visoke temperature. Zbog visokih temperatura, ovakvi kolektori se većinom koriste za pokretanje kružnih procesa i proizvodnju električne energije.



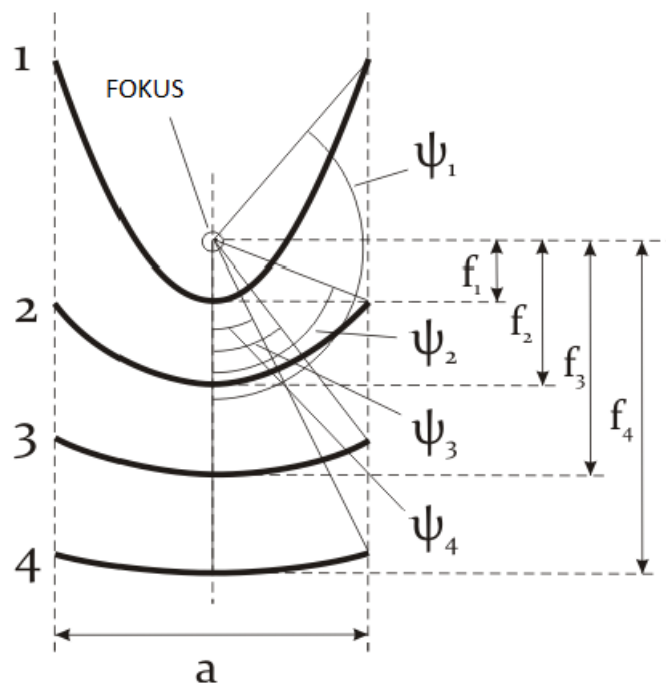
Slika 2 Parabolični protočni kolektori [1]

Parabolični protočni kolektori upotrebljavaju dugačko ogledalo čiji profil ima oblik parabole. To ogledalo fokusira zračenje na liniju na kojoj se nalazi apsorber kroz koji struji radni fluid. Oblik parabole je vrlo važan jer parabola ima svojstvo da se svo zračenje koje padne na parabolu paralelno s osi parabole reflektira kroz žarište ili fokus parabole.



Slika 3 Prikaz svojstva parabole na zrcalu kolektora [1]

Ako se parabola izvuče u plohu žarišna točka će postati žarišna linija. Znači ogledalo savijeno u parabolu će imati žarišnu liniju, gdje se montira apsorber. Oblik parabole definiran je trima vrijednostima kako se može vidjeti na Slici 2. Te tri vrijednosti su širina ogledala a , udaljenost fokusa f , te kut ruba parabole ψ .



Slika 4 Oblici parabole [1]

Ove tri vrijednosti povezane su jednadžbom (1), odnosno određivanjem dvije vrijednosti, definirana je treća.

$$\tan \psi = \frac{\frac{a}{\bar{f}}}{2 - \frac{1}{8} \left(\frac{a}{\bar{f}} \right)^2} \quad (1)$$

Za odabir kuta ruba parabole ψ postoji nekoliko kriterija. Ako se odredi vrijednost širine ogledala, zbog geometrijskih nesavršenosti, bolje je da se fokusna linija nalazi što bliže ogledalu, da bi se smanjio utjecaj tih grešaka. Za mali kut se cijelo ogledalo nalazi vrlo daleko od fokusne linije, dok se za velike kutove rubni dijelovi ogledala nalaz daleko od fokusne linije. Također pri refleksiji dolazi do rasipanja zraka. To znači da postavljanjem fokusne linije bliže ogledalu će se također smanjiti i utjecaj tog gubitka. Na kraju postoji i ekonomski aspekt. Za konstrukciju zrcala sa velikim kutom ruba parabole, je potrebno više materijala, dok taj rub ne pridonosi toliko povećanju količine energije koja se koncentrira na apsorber. Uzevši sve kriterije u obzir, za realne parabolične protočne kolektore, postavljen je standardni kut ψ od 80° . Širina ogledala većine stvarnih kolektora iznosi 6m, te se onda dobije udaljenost fokusa od 1.75m.

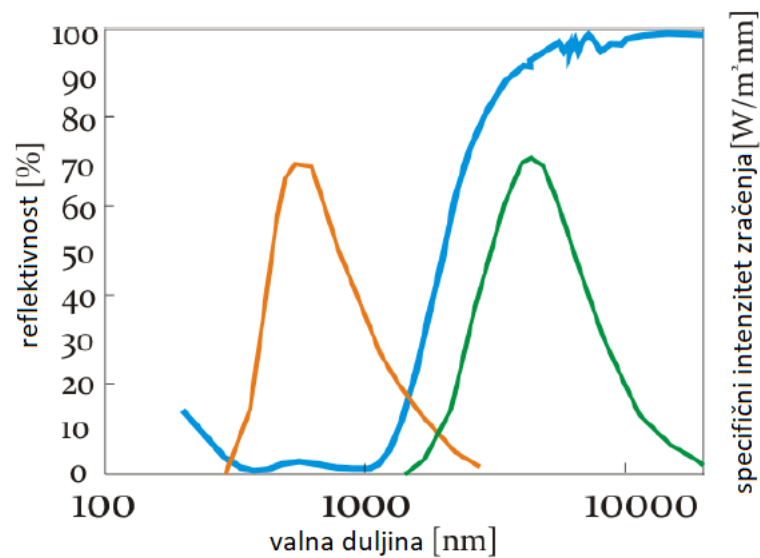
Za odabir materijala ogledala je glavno svojstvo reflektivnosti. Reflektivnost materijala se mijenja sa valnom duljinom zračenja, što znači da su pogodni materijali koji imaju dobru reflektivnost vidljivog spektra svjetlosti, jer se najveća količina Sunčevog zračenja koje dopire do Zemljine površine upravo nalazi u tom spektru. Svjetlost koja pada na zrcala je snop elektromagnetskih valova, a količina energije koja se prenosi pojedinom u elektromagnetskom valu zavisi od valne duljine. Zato se treba promatrati ne samo udio reflektirane svjetlosti, već udio reflektirane energije. Nadalje, pri refleksiji se dio svjetlosti reflektira direktno, a dio difuzno. Za kolektore sa koncentriranjem zračenja je važno samo direktno reflektirana svjetlost, jer je njoj jasno određen smjer. Prema zakonu refleksije pravac upada svjetlosti i pravac direktne refleksije imaju jednak kut s obzirom na normalu površine zrcala. Znači za odabir materijala ogledala se promatra kriterij koji definira udio solarne energije koja se direktno reflektira od ogledala.

Najčešće se zrcala sastoje od staklenih zrcala prevučena srebrom. Čak i nakon deset godina upotrebe ovakva ogledala ne pokazuju skoro nikakav pad direktne reflektivnosti. Oblik parabole se najčešće postiže lijevanjem ili prešanjem. Ovakva zrcala se sastoje od nekoliko slojeva. Prvi sloj je stakleni, pa reflektivni sloj od srebra, te tri zaštitna sloja od polimera. Srebro pokazuje odlično svojstvo refleksije, pogotovo u vidljivom spektru, ali je vrlo skup materijal, pa se traže zamjene. Dvije mogućnosti su polimerni filmovi prevučeni srebrom i zrcala prevučena aluminijem. Aluminij pokazuje nešto lošija svojstva reflektivnosti, pa takva ogledala nemaju toliku iskoristivost.

Kao što je već spomenuto parabolična zrcala fokusiraju direktno zračenje, odnosno onaj dio zračenja koji upada paralelno sa osi parabole zrcala. Zato kolektori s paraboličnim zrcalima moraju imati sustav za praćenje položaja Sunca. Time se maksimizira količina dnevna količina zračenja koju apsorbira kolektor. Orijehtacija kolektora, odnosno smjer toka radnog fluida, je najčešće sjever-jug, čime se dobije ujednačenija dnevna insloacija kolektora, ali je moguća i orijentacija istok-zapad, pri čemu su manje razlike u radu tijekom različitih godišnjih doba.

Apsorber za parabolični protočni kolektor mora imati odlično svojstvo apsorpcije zračenja uz što manje gubitke topline. To znači da treba imati dobro svojstvo apsorpcije vidljivog dijela spektra svjetlosti, a loše svojstvo emisije infracrvenog dijela. To je moguće, jer prema Kirchhoffovom zakonu svako tijelo ima isti koeficijent emisije i apsorpcije, ali ovisi o valnoj duljini zračenja. Stoga traženi

materijal mora imati dobro svojstvo apsorpcije u području valne duljine $250\text{nm} \leq \lambda \leq 2500\text{nm}$, što odgovara vidljivom dijelu spektra, i loše svojstvo apsorpcije za valne duljine $3000\text{nm} \leq \lambda \leq 50000\text{nm}$, odnosno infracrveni dio spektra. Da bi se to postiglo razvijeni su apsorberi od čeličnih cijevi sa više premaza. Prvi sloj uz cijev je od metala koji ima dobro svojstvo reflektivnosti infracrvenog zračenja. Takvi metali su na primjer molibden, bakar ili aluminij. Idući je sloj od metalno keramičkog kompozita. Keramički dio je od oksidne keramike poput Al_2O_3 ili SiO_2 , a metalni dio od molibdena. Na kraju ide keramički sloj od oksidne keramike. Ovime se postižu koeficijenti apsorpcije i od 0.96 uz koeficijente emisije od 0.09. Ovi koeficijenti vrijede samo unutar određenog raspona temperatura. Na temperaturama iznad 600°C se valna duljina zračenja, koje apsorber emitira, približi vidljivom dijelu spektra svjetlosti. Tada, zbog te promjene valne duljine emitiranog zračenja, koeficijent emisije poraste i dolazi do većih toplinskih gubitaka. Na Slici 5 je prikazan dijagram sa koeficijentom reflektivnosti (plava boja) za apsorber prevučen slojem molibdena, dva sloja kompozita Mo- SiO_2 , jedan sa manjim udjelom metala i drugi sa većim, te slojem SiO_2 . Nadalje se može vidjeti spektar Sunčevog zračenja (narančasta boja) i spektar zračenja koje emitira crno tijelo na 400°C (zeleno boja).



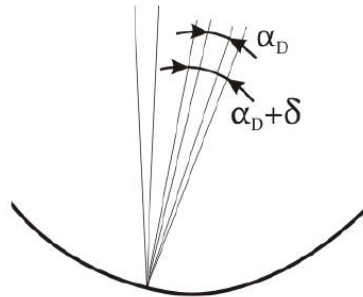
Slika 5 Odnos svojstva reflektivnosti apsorbera i specifičnog intenziteta zračenja [1]

Apsorber mora također imati dovoljno velik promjer cijevi da osigura da što veći dio zračenja reflektiran od ogledala padne na apsorber. Sunce zbog svoje veličine ne predstavlja točkasti izvor svjetlosti, već direktna svjetlost koja pada na ogledalo pada sa varijacijom od $32'$ kao što se može vidjeti na Slici 6.



Slika 6 Varijacija u ulaznom kutu direktnog solarnog zračenja [1]

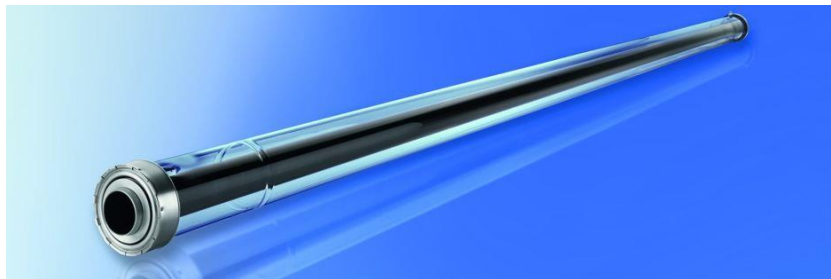
To rezultira time da će direktno reflektirana svjetlost također imati varijaciju u smjeru od 32° . Na to se još mora dodati utjecaj disperzije svjetlosti uzrokovane geometrijskim nesavršenostima na ogledalu. Varijacija u smjeru direktno reflektirane svjetlosti se može vidjeti na Slici 7.



Slika 7 Varijacija u reflektiranom kutu svjetlosti [1]

Da bi se osiguralo da reflektirana svjetlost pada na apsorber, on mora ili imati veliki promjer ili mora biti mala udaljenost između apsorbera i ogledala. Veliki promjer bi uzrokovao veliku površinu za izmjenu topline sa okolinom i porast toplinskih gubitaka apsorbera. Ovo, uz ranije navedena razloge za idealan oblik ogledala, dovelo je do toga da se većina apsorbera dimenzionira sa promjerom cijevi od 70mm.

Da bi se smanjili konvekcijski i kondukcijski gubici topline, cijev apsorbera se montira u staklenu cijev u kojoj vlada vakuum. Kao što je već spomenuto ovakve cijevi propuštaju svjetlost, ali je zbog vakuum u cijevi jako loš konvektivni prijelaz topline prema okolišu. Danas većina apsorbera za parabolične protočne kolektore ima ovakav dizajn sa vakuumskim cijevima koji se može vidjeti na Slici 8.



Slika 8 SCHOTT PTR[®]70 Premium apsorber [4]

Budući da se kolektori sa koncentrirajućim djelovanjem najčešće koriste za proizvodnju električne energije, glavna zadaća radnog fluida u kolektorima je dovođenje topline za pokretanje kružnog procesa. Ovo se može izvesti tako da radni fluid preko izmjenjivača topline zagrijava drugi fluid koji se koristi kao radni fluid u kružnom procesu ili se može u kolektoru direktno zagrijavati radni fluid koji se koristi i u kružnom procesu.

Za postrojenja u kojem radni fluid kolektora zagrijava drugi krug, postoji nekoliko mogućnosti za izbor radnog fluida. Postoji nekoliko kriterija koje taj fluid mora zadovoljiti. Mora imati visoku temperaturu isparavanja i dobru termičku stabilnost, da bi se osigurala viša radna temperatura kolektora. Uz to je poželjan visoki toplinski kapacitet, te visoka toplinska provodnost za bolju izmjenu topline sa drugim krugom. Mala viskoznost, da bi se smanjili troškovi pumpanja, te na kraju dostupnost i što manji utjecaj radnog fluida na okoliš. Važnost pojedinih kriterija zavisi od potreba postrojenja.

Postoji veći broj fluida koji zadovoljavaju ove kriterije. Najčešće se koriste sintetička termo ulja koja imaju odlična svojstva do 400 °C. Najveći problemi sintetičkih ulja je da su skupa i štetna za okoliš. Mineralna ulja su se koristila u prvim postrojenjima, ali su zamijenjena termo uljima zbog niske radne temperature. Zadnja i najnovija opcija su rastaljene soli koje omogućavaju visoke radne temperature od čak 550 °C. Rastaljene soli također omogućavaju direktno skladištenje energije, jer se same koriste kao spremnik energije. Uz to su jeftinije i manje štetne za okoliš od sintetičkih ulja. Glavni problem je da imaju visoku temperaturu tališta između 120 i 220 °C. Znači da se mora posebno dizajnirati postrojenje da ne bi došlo do skrućivanja soli.

Ako je radni fluid u kolektoru isti koji se koristi i u kružnom procesu, znači da taj fluid isparava u kolektoru. Ovakav rad sustava se zove direktna proizvodnja pare, a radni fluid u ovakvim postrojenjima je najčešće voda. Voda je prema gore navedenim kriterijima vrlo pogodan radni fluid. Dapače jedini kriterij koji ne ispunjava je visoka temperatura isparavanja, koja u ovom slučaju nije ni poželjna jer je upravo i cilj da dođe do isparavanja. Prednost direktne proizvodnje pare je manji broj potrebnih komponenti postrojenja, jer nisu potrebni izmjenjivači između dva radna fluida. Ostvareni parametri pare u ovakvim postrojenjima iznose oko 550 °C pri 120 bara, ali nisu ograničena svojstvima radnog fluida, kao pri upotrebi termo ulja, već samo snagom kolektora i svojstvima materijala cijevi kolektora. Budući da se samo u jednom manjem dijelu kolektora odvija pregrijavanje pare, te time postižu visoke temperature, može se postići niža srednja temperatura cjelokupnog kolektora, te se mogu smanjiti toplinski gubici. Voda je isto tako puno manje štetna za okoliš od termo ulja. Međutim problem ovakvih sustava je visoki tlak fluida koji struji kroz kolektore. Voda se mora dovesti na više tlakove da bi se povisila termodinamička iskoristivost Rankineovog ciklusa. Uz to ne postoji efektivan način skladištenja toplinske energije u ovakvim sustavima. Direktna proizvodnja pare je puno mlađa tehnologija od indirektno proizvodnje pare, tako da još i ne postoji komercijalna elektrana sa ovakvim sustavom, ali možda upravo ovo predstavlja budućnost solarnih elektrana.

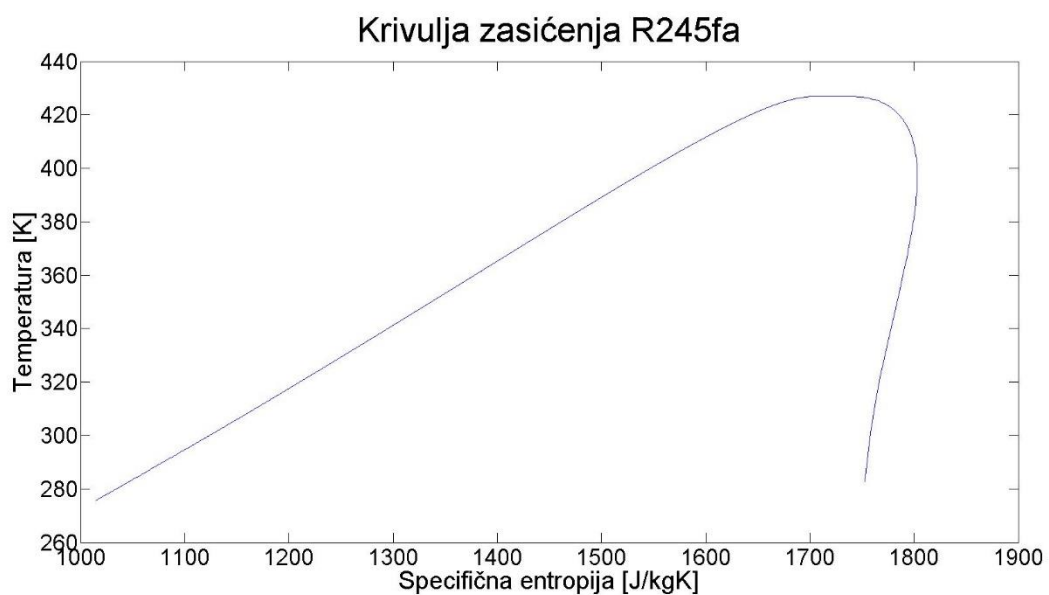
3. ORC

U prethodnom poglavlju je spomenuto kako se za dobivanje električne energije može iskoristiti radni fluid koncentrirajućih kolektora kao ogrjevni spremnik za pokretanje nekog kružnog procesa. Kao prva opcija se naravno predstavlja Rankineov ciklus. Problem koji je odmah uočljiv je da temperatura fluida koji izlazi iz kolektora, za termo ulja, iznosi oko 400 °C. To uzrokuje manju termodinamičku iskoristivost kružnog procesa koji koristi radni fluid ovakvog kolektora kao ogrjevni spremnik. Ovo se jasno vidi iz iskoristivosti Carnotovog ciklusa koja nam predstavlja maksimalnu teoretsku iskoristivost nekog procesa (2).

$$\eta = 1 - \frac{T_{rs}}{T_{os}} \quad (2)$$

Drugi problem leži u činjenici da voda ima negativan nagib gornje granične krivulje. Gornja granična krivulja je krivulja koja spaja stanja suhozasićene pare fluida za različite tlakove. Zbog negativnog nagiba krivulje moramo pregrijati vodu da ne bi došlo do ukapljivanja tijekom ekspanzije. Da bi se izvuklo što više energije iz pojedine ekspanzije, poželjno je pregrijanje uz visoki tlak vode. Za to su potrebne više temperature ogrjevnog spremnika. Znači klasični Rankineov ciklus nije pogodan za solarne kolektore koji ne ostvaruju visoke radne temperature. Uz vodu kao radni medij bi sa takvim izvorima topline termodinamička iskoristivost cijelog procesa bila premala da bi to bilo ekonomski isplativo.

Zato se kao pogodan proces nameće Organski Rankineov ciklus. U klasičnom Rankineovom ciklusu radni medij je voda, dok se u Organskom Rankineovom ciklusu (ORC), umjesto vode, kao radni medij koriste organski fluidi visoke molekularne mase. Organski fluidi koji se koriste u ORC procesima su silikonska ulja, ugljikovodici i fluorovodici. Organski fluidi imaju vrlo povoljna termodinamička svojstva za rad u sustavima sa izvorima topline niske temperature (100 – 400 °C). Isparavanje organskih fluida se odvija na nižim temperaturama od vode, što omogućava da niskotemperaturni ogrjevni spremnici pogone isparavanje. Druga vrlo povoljna karakteristika je oblik gornje granične krivulje. U slučaju nekih organskih fluida, krivulja ima pozitivan nagib.



Slika 9 Krivulja zasićenja R245fa

Pri izentropskoj ekspanziji takvih fluida neće doći do ukapljivanja. Time je omogućena velika ekspanzija fluida, odnosno dobivamo veliku količinu rada, bez potrebe za pregrijavanjem pare.

Osim primjerene kritične temperature i pozitivnog nagiba gornje granične krivulje, postoji još par značajki fluida bitnih za ORC. Poželjno je da su komercijalno dostupni uz prihvatljivu cijenu, nezapaljivi, netoksični, kompatibilni sa drugim materijalima i da nisu štetni za okoliš. Klorofluorouglijci, ili kako ih se popularno naziva freoni, razvijeni kao sredstva u rashladnim sustavima, odgovaraju skoro svim uvjetima. Problem je što imaju vrlo štetan utjecaj na okoliš. Uz to što su staklenički plinovi, imaju i vrlo velik potencijal razaranja ozona. Današnje legislative sve više zabranjuju upotrebu ovakvih freona, pa su sintetizirani novi spojevi, hidrofluorouglijci. I oni oštećuju okoliš, ali unutar zasada dopuštenih granica.

Za pretvaranje ekspanzije radnog fluida u mehaničku energiju postoji nekoliko opcija. Mogu se koristiti aksijalne turbine ili radijalne turbine. Iako aksijalne turbine imaju bolju iskoristivost, ona vrijedi samo u uskom području oko nominalnih radnih uvjeta. Radijalne turbine, nasuprot tome održavaju nominalnu iskoristivost za veći raspon ulaznih tlakova i protoka. Atlas Copco, najveći proizvođač radijalnih turbina za ORC, proizvodi turbinu jedinične snage 14 MW. Osim turbina, za ekspanziju se mogu koristiti i razni volumetrički strojevi, ali se oni primjenjuju za manje sustave.

3.1. Razvoj ORC-a

Povijest ORC sustava seže čak do prve polovice 19. stoljeća. Već je Carnot pri proučavanju kružnih procesa predložio upotrebu drugih medija osim vode. Prva komercijalna upotreba organskog fluida u Rankineovom procesu, došla je 1853. u Du Trembleyevom sustavu, koji je koristio toplinu kondenzacije vodene pare iz jednog Rankineovog ciklusa, za isparavanje etera i pogon drugog ciklusa. Kombinacija solarne energije i ORC-a već je krenula početkom 20. stoljeća. Willsie je 1904. godine konstruirao dva solarna ORC stroja koji su koristili sumpor dioksid kao radni fluid. Snage postrojenja su iznosile 4.5 i 11 kW. Prvi moderni komercijalni ORC stroj, pumpa za vodu, nastao je u četrdesetim godinama 20. stoljeća. Proizvodila ga je talijanska tvrtka Somor, a kao radni fluid je također koristila sumporov dioksid. Prve ORC elektrane su krenule u pedesetim godinama, a firma Ormat je već 1966. počela konstruirati male solarne ORC elektrane. Danas u svijetu postoji oko 2750 MW instalirane snage u ORC elektranama. Od toga najvećim dijelom koriste geotermalne izvore topline (76%), pa potom biomasu i otpadnu toplinu. ORC elektrane na solarnu energiju zauzimaju tek 0.1% ukupne instalirane snage ORC postrojenja. Međutim budućnost ORC sustava možda upravo leži u Mikro-ORC postrojenjima za stambene objekte.

3.2. Mikro-ORC

Mikro-ORC postrojenja pružaju mogućnost kogeneracije i decentralizacije proizvodnje energije. Iskoristivost proizvodnje električne energije za male ORC procese iznosi tek oko 10%. U usporedbi sa malim motorima na unutrašnje izgaranje, koji ostvaruju iskoristivost između 20 i 30% ili fotonaponskim panelima koji ostvaruju i do 20%, ORC je u velikom zaostatku. Međutim kogeneracija i mogućnost skladištenja energije su područja u kojima je ORC u prednosti. Energija kondenzacije organskog fluida se može iskoristiti za grijanje vode u kućanstvu, koja se potom može, koristiti za sanitarne potrebe ili čak i za niske temperaturene sustave grijanja. Dodatno raznovrsnost mogućih izvora topline za ORC, kao što su otpadna toplina, biomasa i solarna energija čini ORC vrlo prilagodljivom tehnologijom.

Kogeneracija je jedini način rada Mikro-ORC-a koji se pokazao efikasnim. To je utoliko problematično što se većina energije troši na potrebe grijanja, a samo mali dio energije (oko 10%) se koristi za proizvodnju električne energije. Ovo znači da u ljetnim mjesecima, kada nema potrebe za grijanjem, sustav ne može raditi pod punim opterećenjem. S tim u vidu se ne predlaže dizajniranje

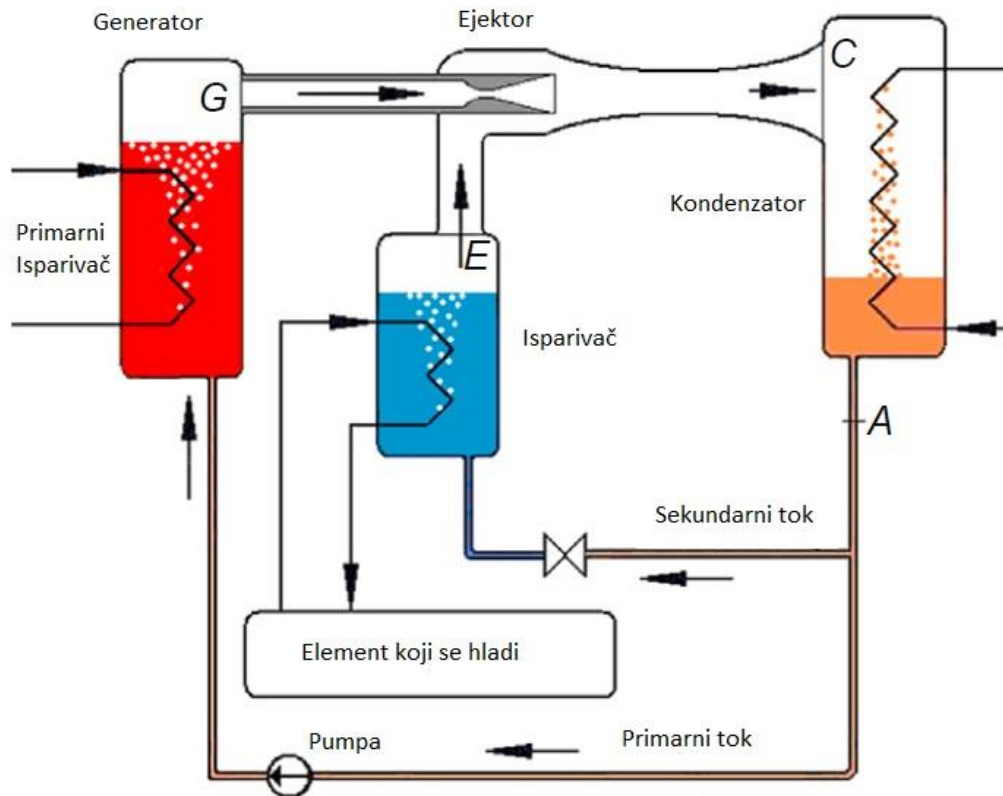
sustava za proizvodnju više od 2kW električne energije, jer na većim snagama rastu troškovi i dolazi do problema odvodnje toplinske energije.

Oprema za Mikro-ORC se ponešto razlikuje od većih ORC postrojenja. Fluid ne ekspandira u turbini. Turbina nije prikladna iz par razloga: niska iskoristivost pri djelomičnom opterećenju, previsoke brzine vrtnje, velika cijena. Zato se kao ekspander većinom primjenjuje modificirani pužni kompresor. Ovakav ekspander može ostvariti unutarnju iskoristivost od čak 70% pri nominalnom opterećenju. Uz to je interesantan izbor i zbog toga što je zbog masovne proizvodnje relativno jeftin. Za rad ekspandera je potrebno podmazivanje, koje se rješava dodavanjem maziva u radni fluid. Maseni udio maziva u smjesi iznosi nekih 5%. Ovo mazivo je potrebno i za rad napojnih pumpi. Najbolji odabir za napojne pumpe su centrifugalne pumpe, zbog prihvatljive iskoristivosti. Volumenske pumpe se isprva čine prikladnijima, ali zbog male iskoristivosti malih pumpi i malih elektromotora, se može dogoditi da se sva proizvedena električna energija troši na pogon pumpi. Za izmjenjivače topline se u principu pokušava upotrijebiti pločaste izmjenjivače umjesto shell and tube izmjenjivača. U proces se još može dodati i izmjenjivač za regeneraciju topline, ali u procesima bez pregrijanja fluida dolazi do smanjenja iskoristivosti u ekspanderu. Kao izvor topline za u ovakvim sustavima su vrlo primamljivi solarni kolektori. Mogu biti jedini izvor ili mogu biti integrirani sa fosilnim gorivima ili biomasom.



Slika 10 Zamišljeno Mikro-ORC postrojenje [16]

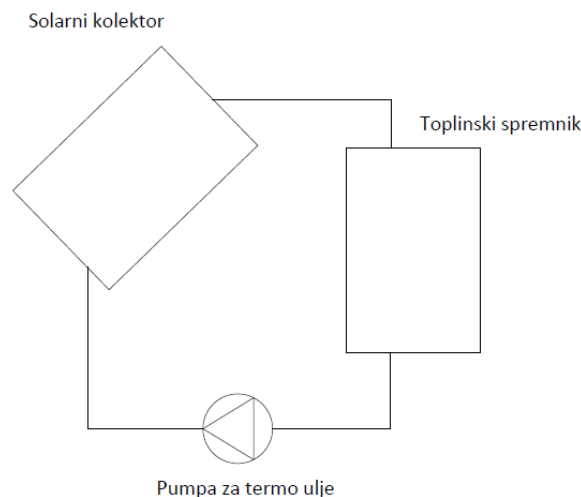
Veliki nedostatak Mikro-ORC je visoka cijena sustava uz relativno male uštede. Za budućnost Mikro-ORC postrojenja je potrebno smanjenje cijene elemenata postrojenja. Daljnji razvoj će se vjerojatno odvijati u dva smjera. Prvi je integracija ejektora za korištenje u rashladnim procesima, čime bi proces radio trigeneraciju. Takav sustav bi puno bolje odgovarao energetske potrebama kućanstava. Drugi smjer je integracija pumpe, ekspandera i električnog generatora u jedan hermetički zatvoreni sustav. Eliminacijom elektromotora za pogon pumpe bi se znatno poboljšala iskoristivost, smanjili bi se gubitci zbog istjecanja i smanjila bi se veličina i cijena samog sustava.



Slika 11 Trigeneracija

4. Opis postrojenja

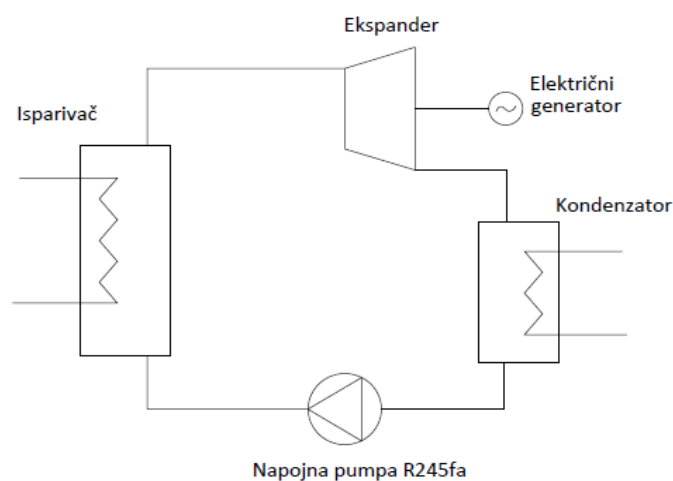
U ovom radu prati se kogeneracijsko Mikro-ORC postrojenje na području grada Zagreba. Postrojenje je dizajnirano za proizvodnju 1.1 kW električne energije i barem 8 kW toplinske energije, a sastoji se od dva paralelna kruga. Prvi krug, koji se može vidjeti na Slici xx sastoji se od paraboličnog solarnog kolektora, spremnika topline i pumpe.



Slika 12 Prvi krug postrojenja

Za kolektor je odabran parabolični tip da bi se osigurala dovoljno visoka izlazna temperatura radnog fluida. Ogledalo kolektora je širine 6 m, a duljina kolektora iznosi 3.5 m. Apsorber je vakuumski radi smanjenja toplinskih gubitaka. Za radni fluid je odabrano termo ulje Therminol 55, proizvođača Solutia. Radne temperature za termo ulje se predviđaju između 100 i 250 °C, što su optimalne radne temperature za ovo ulje. Spremnik topline ujedno služi i kao spremnik ulja. Iz njega struji ulje i prema kolektoru i prema drugom radnom krugu. Pumpa u prvom krugu služi za osiguravanje protoka ulja kroz kolektor.

U drugom krugu je ORC postrojenje. Ovaj krug se sastoji od isparivača, ekspandera, kondenzatora i pumpe.



Slika 13 Drugi krug postrojenja

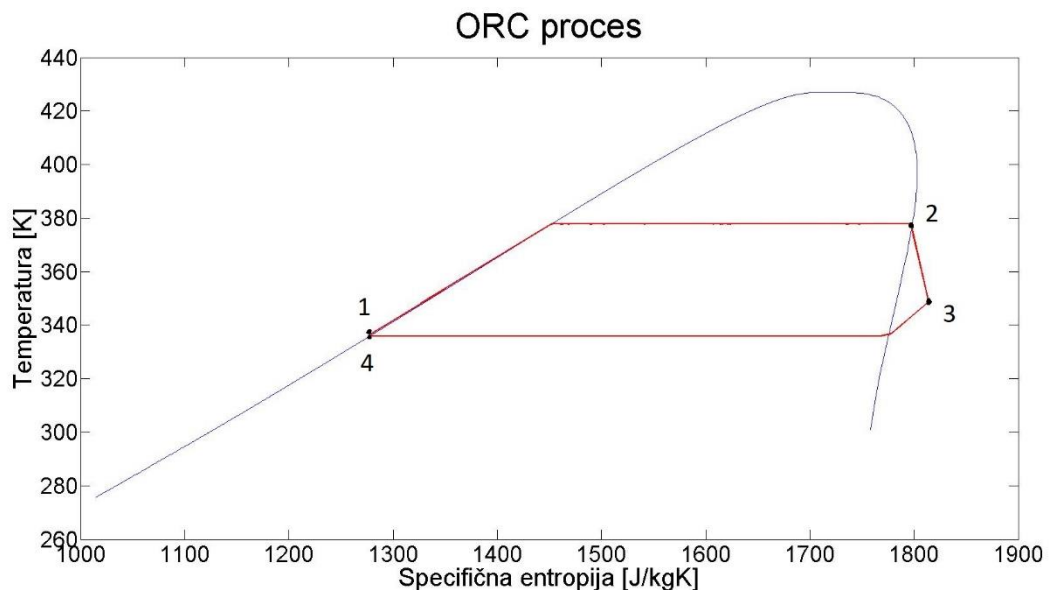
Za radni fluid ORC-a uzet je freon R245fa. Ovaj fluid ima povoljni oblik gornje granične krivulje, pa nije potreban pregrijač u procesu, jer para pri ekspanziji ne kondenzira.

Isparivač u postrojenju je shell and tube tipa, s tim da se cijevi kroz koje struji nalaze samo u jednom dijelu isparivača. Odnosno direktno se zagrijava samo kapljeviti dio fluida, te se dobiva suhozasićena para. Tlak pare u isparivaču se održava na 14bara. U postrojenju nema pregrijanja već suhozasićena para direktno ide u ekspander.

Ekspander je modificirani pužni kompresor sa volumenom usisa od 18 cm^3 . Izlazni tlak je određen geometrijom kompresora i ulaznim tlakom. U ekspander ulazi suhozasićena para, izlazi pregrijana para. Ovo je posljedica već spomenutih karakteristika R245fa.

Kondenzator je također shell and tube tipa. Kroz unutarnju cijev struji voda za grijanje kućanstva. Kondenzacija se odvija na stijenci cijevi i kondenzat pod utjecajem gravitacije struji prema dnu elementa. Uređaj je dizajniran za integraciju u niskotemperaturni sustav grijanja, odnosno željena izlazna temperatura vode iznosi oko $60 \text{ }^\circ\text{C}$. Zato je ciljani tlak koji se želi postići u kondenzatoru nešto ispod 5 bara. Ovo osigurava dobru ekspanziju u ekspanderu, a temperatura zasićenja R245fa pri 5 bara iznosi oko $66 \text{ }^\circ\text{C}$, dovoljno za zagrijavanje vode do željene temperature. Kondenzat radnog fluida se skuplja na dnu kondenzatora i pothlađuje.

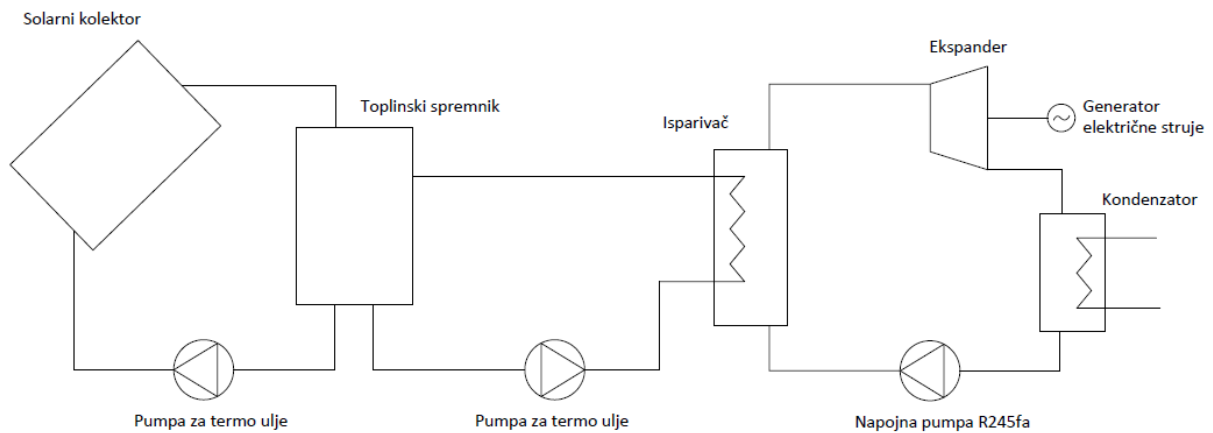
Zadnji element u drugom krugu postrojenja je pumpa za protok radnog fluida. Ona tlači R245fa na tlak fluida u isparivaču. Cjelokupni kružni proces koji prolazi radni fluid može se vidjeti na Slici 15. Ovdje se mogu vidjeti sve ranije opisane promjene stanja kroz koje prolazi fluid.



Slika 14 ORC

1-2 zagrijavanje u isparivaču, 2-3 ekspanzija, 3-4 hlađenje u kondenzatoru, 4-1 tlačenje u pumpi

Još između dva kruga postoji pumpa koja osigurava protok termo ulja u isparivač. Masenim protokom ulja se regulira rad isparivača, odnosno količina proizvedene pare R245fa. Shema cijelog postrojenja se može vidjeti na Slici 16.



Slika 15 Shema postrojenja

Za kraj opisa postrojenja je dana tablica sa geometrijskim vrijednostima i termodinamičkim konstantama pojedinih elemenata.

Tablica 1 Konstante postrojenja

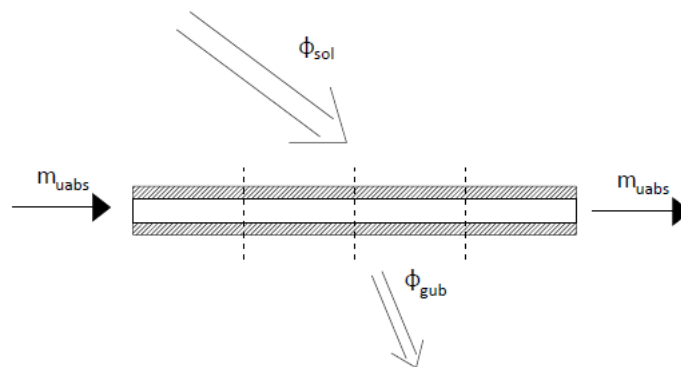
Solarni kolektor	
L_{abs}	32 m
A_{kol}	6 m
c_{abs}	500 J/kgK
d_{av}	70 mm
d_{au}	66 mm
r_{refz}	0,93
k_{zagz}	0,98
a_{abs}	0,95
t_s	0,95
t_{sz}	0,99
ρ_{abs}	79000 kg/m ³
c_u	2130 J/kgK
ρ_u	830 kg/m ³
λ_{abs}	18 W/mK
α_{tu}	2500 W/m ² K
m_{uabs}	0,4 kg/s

Toplinski spremnik	
M_{ts}	200 kg
Isparivač	
L_{isp}	3 m
N_{isp}	4
d_v	16 mm
d_u	14 mm
λ_{ξ}	50 W/mK
α_{isp}	1000 W/m ² K
Kondenzator	
L_{kon}	4 m
d_{kv}	82 mm
d_{ku}	80 mm
α_{sk}	400 W/m ² K
α_{kon}	4000 W/m ² K
α_w	3000 W/m ² K
A_k	0,0264 m ²
ρ_k	1366 kg/m ³
c_w	4200 J/kgK
ρ_w	1000 kg/m ³
m_w	0.21 kg/s

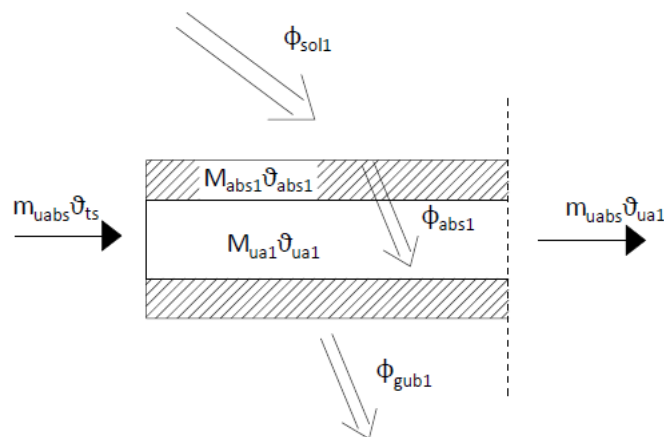
5. Matematički model postrojenja

5.1. Kolektor

Solarni kolektor je modeliran sa pretpostavkom idealnog regulatora položaja, odnosno kolektor je u svakom trenutku savršeno pozicioniran u odnosu na Sunce i u svakom trenutku hvata svo dostupno direktno zračenje. Potom se zračenje reflektira od zrcala i apsorbira na apsorberu. U ovom modelu se promatra energetska i masena tok kroz apsorber. Iako je u stvarnosti podijeljen na 4 kolektora, apsorber je modeliran kao jedan dugački kolektor. Kolektori su spojeni serijski, tako da je model točan, ali se zanemaruju gubici između kolektora. Na Slici 17 se može vidjeti shema tokova kroz apsorber koji se modeliraju.



Slika 16 Shema apsorbera



Slika 17 Prvi segment apsorbera

Apsorber je podijeljen na četiri jednaka segmenta da bi se simulirala promjena temperature kako cijevi apsorbera, tako i termo ulja, po duljini apsorbera. Postavljene su jednačbe za energetske i masene tokove za svaki segment cijevi i svaki segment, odnosno kontrolni volumen ulja. Za cijev apsorbera se pretpostavlja da nema provodnje topline kroz cijev u aksijalnom smjeru, već samo u radijalnom. Uz to se pretpostavlja da se gustoća cijevi i toplinski kapacitet c_{abs} cijevi ne mijenjaju sa promjenom temperature cijevi ϑ_{abs_1} . Jednačba energetskog toka na prvom segmentu cijevi prikazana je jednačbom (3).

$$c_{abs}M_{abs_1} \frac{d\vartheta_{abs_1}}{dt} = \Phi_{sol_1} - \Phi_{abs_1} - \Phi_{gub_1} \quad (3)$$

Toplinski tok Φ_{sol_1} predstavlja dio zračenja, reflektiranog od zrcala kolektora na apsorber, koje apsorbera prvi segment cijevi. Budući da se pretpostavlja jednako osunčanje po cijeloj površini kolektora, taj dio zračenje odgovara jednoj četvrtini ukupnog zračenja koje apsorbera cijev.

$$\Phi_{sol_1} = \frac{1}{4} \Phi_{sol} \quad (4)$$

Ukupno zračenje koje apsorbera cijev izraženo je jednadžbom (5). U ovom izrazu su sadržani svi energije tijekom refleksije i apsorpcije zračenja. Potrebno zračenje se dobiva množenjem ukupnog specifičnog direktnog zračenja G_{dir} sa pojedinim gubicima i površinom kolektora A_{kol} . Koeficijent r_{refz} je koeficijent refleksije zračenja na zrcalu, a k_{zagz} je koeficijent zagađenja zrcala, odnosno predstavlja gubitak zračenja koje će apsorberati prljavština na zrcalu. Apсорpcija zračenja na cijevi je predstavljena koeficijentom a_{abs} . Na kraju su još koeficijent transmisije svjetlosti kroz staklenu cijev apsorbera t_s , te koeficijent transmisije staklenog sloja na zrcalu t_{sz} koji je kvadriran u jednadžbi jer svjetlost mora dva puta proći kroz to staklo (prvi put od sunca prema reflektivnom sloju zrcala, a drugi put od reflektivnog sloja prema apsorberu).

$$\Phi_{sol} = G_{dir} r_{refz} k_{zagz} a_{abs} t_s t_{sz}^2 A_{kol} \quad (5)$$

Φ_{abs_1} je toplinski tok koji u prvom segmentu apsorbera prelazi sa cijevi na prvi kontrolni volumen termo ulja. Sve konstante vezane za cijev apsorbera su uzete prema specifikacijama proizvođača za model apsorbera *Schott PTR70*.

$$\Phi_{abs_1} = L_{abs_1} K_{abs} (\vartheta_{abs_1} - \vartheta_{ua_1}) \quad (6)$$

Pretpostavlja se da se ne mijenjaju koeficijent prijelaza topline sa cijevi na termo ulje α_{tu} i koeficijent provođenja topline kroz cijev apsorbera λ_{abs} . Stoga je i koeficijent prolaza topline je konstanta K_{abs} . Temperatura cijevi apsorbera se mijenja po promjeru cijevi, a pretpostavlja se da se srednja temperatura svakog segmenta cijevi ϑ_{abs_n} , koja je izražena jednadžbom (3), nalazi točno na srednjem promjeru cijevi. Iz tih pretpostavki slijedi jednadžba (7).

$$K_{abs} = \frac{1}{\frac{1}{\lambda_{abs}} \ln\left(\frac{r_{ac}}{r_{au}}\right) + \frac{1}{r_{au} \alpha_{tu}}} \quad (7)$$

Na kraju Φ_{gub_1} je toplinski tok sa segmenta cijevi prema okolišu. Jednadžba (8) za proračun Φ_{gub_1} je direktno preuzeta iz literature *Heat Loss Testing of Schott's 2008 PTR70 Parabolic Trough Receiver* [5].

$$\Phi_{gub_1} = L_{abs_1} [0.14 \vartheta_{abs_1} + 6.48 * 10^{-9} \vartheta_{abs_1}^4] \quad (8)$$

Uvrštavanjem (5), (6) i (8) u jednadžbu (3) slijedi konačni oblik (9).

$$\frac{d\vartheta_{abs_1}}{dt} = \frac{\frac{1}{4} \Phi_{sol} - L_{abs_1} K_{abs} (\vartheta_{abs_1} - \vartheta_{ua_1}) - L_{abs_1} [0.14 \vartheta_{abs_1} + 6.48 * 10^{-9} \vartheta_{abs_1}^4]}{c_{abs} M_{abs_1}} \quad (9)$$

Za sve ostale segmente cijevi vrijede iste pretpostavke, pa se temperatura n-tog segmenta cijevi može izraziti jednadžbom (10).

$$\frac{d\vartheta_{abs_n}}{dt} = \frac{\frac{1}{4}\Phi_{sol} - L_{abs_n}K_{abs}(\vartheta_{abs_n} - \vartheta_{ua_n}) - L_{abs_n}[0.14\vartheta_{abs_n} + 6.48 * 10^{-9}\vartheta_{abs_n}^4]}{c_{abs}M_{abs_n}} \quad (10)$$

Zbog već navedenih pretpostavki za sve segmente vrijede jednadžbe (11) i (12).

$$L_{L_{abs_1}} = L_{abs_n} = \frac{1}{4}L_{abs} \quad (11)$$

$$M_{abs_1} = M_{abs_n} = L_{abs_1} \frac{r_{av}^2 \pi}{2} \rho_{abs} \quad (12)$$

Za izračun temperature termo ulja u pojedinom segmentu se postavlja jednadžba energetskog toka za kontrolni volumen ulja u pojedinom segmentu. Pretpostavke su da nema promjene gustoće, ni toplinskog kapaciteta termo ulja, a u po cijelom kontrolnom volumenu je ista temperatura termo ulja. Za prvi kontrolni volumen termo ulja je energetski tok prikazan jednadžbom (13), odnosno (14).

$$\frac{dU_{ua_1}}{dt} = \Phi_{ua_{ul1}} - \Phi_{ua_{iz1}} + \Phi_{abs_1} \quad (13)$$

$$c_u M_{ua_1} \frac{d\vartheta_{ua_1}}{dt} = \Phi_{ua_{ul1}} - \Phi_{ua_{iz1}} + \Phi_{abs_1} \quad (14)$$

Toplinski tok $\Phi_{ua_{ul1}}$ predstavlja toplinski tok koji kao unutarnja energija masenog protoka termo ulja ulazi u kontrolni volumen, dok $\Phi_{ua_{iz1}}$ predstavlja unutarnju energiju izlaznog masenog toka ulja. Budući da nema promjene mase ulja unutar kontrolnog volumena, ulazni i izlazni maseni tok su jednaki, pa razlika ovih toplinskih tokova poprima oblik jednadžbe (15). Za prvi kontrolni volumen će temperatura ulaznog toka ulja odgovarati temperaturi ulja u toplinskom spremniku ϑ_{ts} , dok temperatura izlaznog toka odgovara temperaturi ulja u prvom kontrolnom volumenu.

$$\Phi_{ua_{ul1}} - \Phi_{ua_{iz1}} = m_{uabs}c_u(\vartheta_{ts} - \vartheta_{ua_1}) \quad (15)$$

Diferencijalna jednadžba za izračun temperature termo ulja u kontrolnom volumenu, nakon uvođenja jednadžbi (15) i (7) glasi:

$$\frac{d\vartheta_{ua_1}}{dt} = \frac{m_{uabs}c_u(\vartheta_{ts} - \vartheta_{ua_1}) + L_{abs_1}K_{abs}(\vartheta_{abs_1} - \vartheta_{ua_1})}{c_u M_{ua_1}} \quad (16)$$

Jednadžbom (17) se može izraziti temperatura za n-ti kontrolni volumen.

$$\frac{d\vartheta_{ua_n}}{dt} = \frac{m_{uabs}c_u(\vartheta_{ua_{n-1}} - \vartheta_{ua_n}) + L_{abs_n}K_{abs}(\vartheta_{abs_n} - \vartheta_{ua_n})}{c_u M_{ua_n}} \quad (17)$$

Dodatna jednadžba koja slijedi iz pretpostavki o konstantnoj gustoći termo ulja je jednadžba (18).

$$M_{ua_1} = M_{ua_n} = L_{abs_1} \frac{r_{au}^2 \pi}{2} \rho_u \quad (18)$$

5.2. Spremnik ulja

Spremnik ulja je modeliran kao savršeno izolirani spremnik, sa idealnim miješanjem ulja. Ove dvije pretpostavke znače da spremnik nema toplinskih gubitaka prema okolišu i da je temperatura ulja ista po cijelom volumenu spremnika. Također se pretpostavlja da je spremnik pun i da nema promjene gustoće ulja sa temperaturom. Iz ove dvije pretpostavke slijedi da nema promjene mase ulja unutar spremnika. Jednadžba za temperaturu ulja unutar spremnika izvodi se analogno temperaturi ulja u segmentima kolektora.

$$\frac{dU_{ts}}{dt} = \Phi_{ts_{ul}} - \Phi_{ts_{iz}} \quad (19)$$

$$c_u M_{ts} \frac{d\vartheta_{ts}}{dt} = \Phi_{ts_{ul}} - \Phi_{ts_{iz}} \quad (20)$$

Iz toplinskog spremnika imamo jedan povratni maseni tok termo ulja prema solarnom kolektoru i drugi povratni tok prema isparivaču. Energetski tok kroz spremnik ulja se izražava preko razlika u unutarnjoj energiji masenih tokova koji izlaze iz spremnika i onih koji ulaze u spremnik. Maseni tok iz kolektora ulazi sa izlaznom temperaturom ulja iz kolektora ϑ_{ua_4} , dok shodno tome maseni tok iz isparivača ulazi sa izlaznom temperaturom ulja iz isparivača ϑ_{ui_3} .

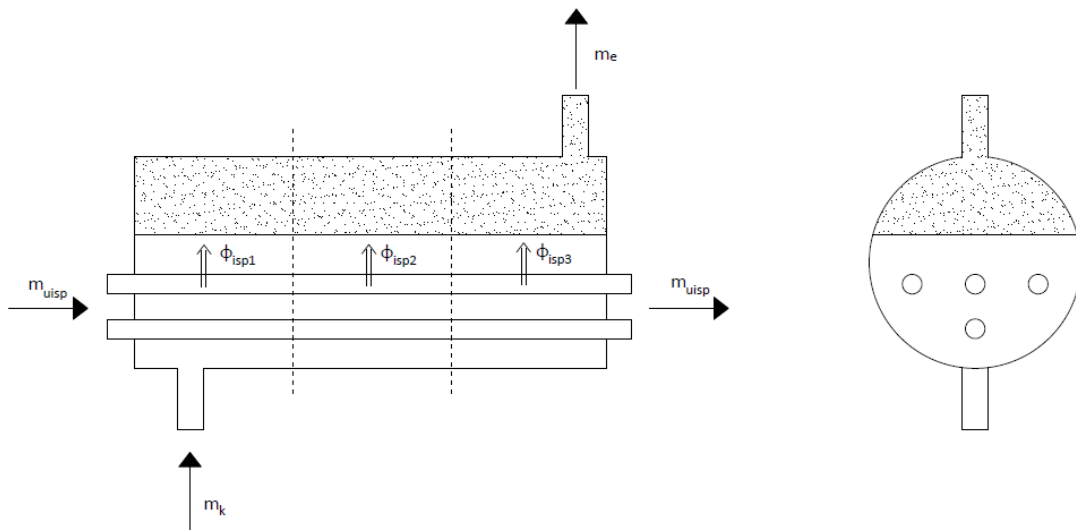
$$\Phi_{ts_{ul}} - \Phi_{ts_{iz}} = m_{uabs} c_u (\vartheta_{ua_4} - \vartheta_{ts}) + m_{uisp} c_u (\vartheta_{ui_3} - \vartheta_{ts}) \quad (21)$$

$$\frac{d\vartheta_{ts}}{dt} = \frac{m_{uabs} c_u (\vartheta_{ua_4} - \vartheta_{ts}) + m_{uisp} c_u (\vartheta_{ui_3} - \vartheta_{ts})}{c_u M_{ts}} \quad (22)$$

5.3. Isparivač

Za model isparivača je uzeto nekoliko pretpostavki. Tijekom procesa nema promjene tlaka u isparivaču. Cijevi kroz koje prolazi termo ulje su uvijek uronjene u kapljevину, odnosno razina pregrijane kapljevine nikada ne pada ispod visine cijevi. Pothlađena kapljevina koja ulazi u isparivač se trenutno zagrijava na temperaturu pregrijane kapljevine u isparivaču. Sva toplina koja prelazi sa termo ulja na R245fa se troši na isparavanje R245fa, koje onda naknadno trenutno kondenzira i time zagrijava pothlađenu kapljevину koja ulazi u isparivač. Takvom formulacijom se dobije da jednadžba za maseni protok pare koji nastaje u isparivaču m_e (23). Taj protok je jednak toplinskom toku koji između ulja i R245fa Φ_{isp} , od kojeg se oduzme toplinski tok potreban za zagrijavanje pothlađene kapljevine koja ulazi u isparivač Φ_{pot} , te se razlika podijeli sa specifičnom toplinom isparavanja R245fa koja odgovara tlaku u isparivaču r_{isp} .

$$m_e = \frac{\Phi_{isp} - \Phi_{pot}}{r_{isp}} \quad (23)$$



Slika 18 Isparivač

Model isparivača je podijeljen na tri kontrolna volumena ili segmenta, sa ciljem simulacije promjene temperature ulja po duljini izmjenjivača. Za svaki pojedini segment se pretpostavlja ujednačena temperatura po volumenu termo ulja koje se nalazi unutar tog dijela isparivača. Promjena temperature termo ulja u prvom volumenu slijedi iz diferencijalne jednadžbe (24).

$$\frac{dU_{ui_1}}{dt} = \Phi_{ui_{ul_1}} - \Phi_{ui_{iz_1}} - \Phi_{isp_1} \quad (24)$$

Budući da se zanemaruje promjene gustoće, odnosno mase ulja u kontrolnom volumenu M_{ui_1} , i promjena toplinskog kapaciteta termo ulja c_u , jednadžba (24) prelazi u (25).

$$c_u M_{ui_1} \frac{d\vartheta_{ui_1}}{dt} = \Phi_{ui_{ul_1}} - \Phi_{ui_{iz_1}} - \Phi_{isp_1} \quad (25)$$

Toplinski tok Φ_{ui_ul1} predstavlja toplinski tok koji ulazi u kontrolni volumen sa ulaznim masenim tokom ulja, dok Φ_{ui_iz1} predstavlja tok koji izlazi iz kontrolnog volumena sa izlaznim masenim tokom ulja. Shodno pretpostavci da je ujednačena temperatura ulja po volumenu, temperatura masenog toka ulja koje izlazi iz volumena je jednaka upravo temperaturi ulja u kontrolnom volumenu ϑ_{ui_1} . Ulazna temperatura ulja za prvi kontrolni volumen odgovara temperaturi toplinskog spremnika ϑ_{ts} , dok za ostale kontrolne volumene odgovara temperaturi prethodnog spremnika $\vartheta_{ui_{n-1}}$. Uz prethodne pretpostavke i činjenicu da nema promjene masenog protoka ulja u isparivaču m_{uisp} , razlika ova dva toplinska toka se može izraziti jednadžbom (26).

$$\Phi_{ui_ul1} - \Phi_{ui_iz1} = m_{uisp}c_u(\vartheta_{ts} - \vartheta_{ui_1}) \quad (26)$$

Φ_{isp_1} je toplinski tok koji prelazi sa kontrolnog volumena 1 ulja na cijev, te potom sa cijevi na R245fa. U modelu je zanemarena akumulacija energije u čeličnoj cijevi. Pretpostavlja se ujednačena temperatura pregrijane kapljevine R245fa po cijelom volumenu pregrijane kapljevine, a ta temperatura odgovara temperaturi zasićenja za tlak u isparivaču. Zbog ovoga je temperatura pregrijane kapljevine u ovom modelu konstanta ϑ_{isp} . N_{isp} označava broj cijevi u snopu, kroz koje struji ulje, a pretpostavlja se da isparavanje na jednoj cijevi ne utječe na isparavanje na drugim cijevima.

$$\Phi_{isp_1} = N_{isp}L_{isp_1}K_{isp}(\vartheta_{ui_1} - \vartheta_{isp}) \quad (26)$$

Isparavanje se odvija sa konstantnim koeficijentom prolaza topline K_{isp} . To znači da su koeficijent prijelaza topline između cijevi i tremo ulja α_{tu} , koeficijent provođenja topline kroz cijev $\lambda_{\check{c}}$, te koeficijent prijelaza topline pri isparavanju R245fa na cijevi α_{isp} konstante.

$$K_{isp} = \frac{1}{\frac{1}{r_v\alpha_{isp}} + \frac{1}{\lambda_{\check{c}} \ln\left(\frac{r_v}{r_u}\right)} + \frac{1}{r_u\alpha_{tu}}} \quad (27)$$

Kada se ubace jednadžbe (27) i (28) u jednadžbu (26) dobija se konačna diferencijalna jednadžba za temperaturu ulja u prvom segmentu isparivača.

$$\frac{d\vartheta_{ui_1}}{dt} = \frac{m_{uisp}c_u(\vartheta_{ts} - \vartheta_{ui_1}) - N_{isp}L_{isp_1}K_{isp}(\vartheta_{ui_1} - \vartheta_{isp})}{c_uM_{ui_1}} \quad (28)$$

Iako su opisane jednadžbe samo za prvi segment isparivača, sve pretpostavke koje vrijede za prvi segment vrijede i za ostale segmente. Dodatni komentar za model je taj da, premda su duljina svakog segmenta L_{isp_n} i masa ulja unutar svakog segmenta M_{ui_n} posebno numerirani sa brojem segmenta, isparivač je podijeljen na segmente jednake duljine, a promjena gustoće termo ulja zbog promjene temperature se zanemaruje, tako da vrijede jednadžbe (29) i (30).

$$L_{isp_1} = L_{isp_2} = L_{isp_3} = \frac{1}{3}L_{isp} \quad (29)$$

$$M_{ui_1} = M_{ui_2} = M_{ui_3} = N_{isp} L_{isp_1} \frac{r_u^2 \pi}{2} \rho_u \quad (29)$$

Jednadžbe za druga dva segmenta isparivača se izvode analogno jednadžbama za prvi segment, pa će samo biti navedene bez izvoda.

$$\frac{d\vartheta_{ui_2}}{dt} = \frac{m_{uisp} c_u (\vartheta_{ts} - \vartheta_{ui_2}) - N_{isp} L_{isp_2} K_{isp} (\vartheta_{ui_2} - \vartheta_{isp})}{c_u M_{ui_2}} \quad (31)$$

$$\Phi_{isp_2} = N_{isp} L_{isp_2} K_{isp} (\vartheta_{ui_2} - \vartheta_{isp}) \quad (32)$$

$$\frac{d\vartheta_{ui_3}}{dt} = \frac{m_{uisp} c_u (\vartheta_{ts} - \vartheta_{ui_3}) - N_{isp} L_{isp_3} K_{isp} (\vartheta_{ui_3} - \vartheta_{isp})}{c_u M_{ui_3}} \quad (33)$$

$$\Phi_{isp_3} = N_{isp} L_{isp_3} K_{isp} (\vartheta_{ui_3} - \vartheta_{isp}) \quad (34)$$

Ukupni toplinski tok koji prelazi sa ulja na R245fa u isparivaču se dobija zbrajanjem toplinskih tokova sa sva tri segmenta isparivača.

$$\Phi_{isp} = \Phi_{isp_1} + \Phi_{isp_2} + \Phi_{isp_3} \quad (35)$$

Da bi se potpuno objasnila jednadžba za proračun novonastale pare (23), potrebno je još opisati toplinski tok Φ_{pot} potreban za zagrijavanje R245fa na temperaturu isparavanja ϑ_{isp} . Jednadžba (36) opisuje Φ_{pot} , pri čemu je m_k maseni tok R245fa koji dolazi iz kondenzatora, a ϑ_{pump} je temperatura R245fa nakon prolaska kroz pumpu.

$$\Phi_{pot} = m_k c_u (\vartheta_{isp} - \vartheta_{pump}) \quad (36)$$

Iz jednadžbi (36) i (35) slijedi konačna jednadžba za proračun novonastale pare u isparivaču (37).

$$m_e = \frac{\Phi_{isp_1} + \Phi_{isp_2} + \Phi_{isp_3} - m_k c_u (\vartheta_{isp} - \vartheta_{pump})}{r_{isp}} \quad (37)$$

5.4. Ekspander

Ekspander je modeliran sa faktorom iskoristivosti koji se ne mijenja u odnosu na radne uvjete. U faktoru iskoristivosti su sadržani svi gubitci koji se odvijaju tijekom procesa ekspanzije. Model je dizajniran da sva novonastala para odlazi u ekspander. Padovi tlaka zbog trenja se zanemaruju u svim elementima osim u samom ekspanderu. Gubitak fluida zbog propuštanja se također zanemaruje, tako da ne dolazi do smanjenja masenog protoka fluida. Jednadžba (38) prikazuje snagu koja se dobije izentropskom ekspanzijom fluida.

$$P_{is} = m_e(h_{ue} - h_{ie_{is}}) \quad (38)$$

Specifična entalpija radnog fluida na ulazu u ekspander h_{ue} određena je tlakom pare u isparivaču, koji se regulira i informacijom da se radi o suhozasićenoj pari. Specifična entalpija na izlazu iz ekspandera je određena tlakom na kraju ekspanzije, koji je definiran geometrijom ekspandera i ulaznim tlakom, te prirodom toka ekspanzije. Za izentropsku ekspanziju specifična entropija na ulazu u ekspander odgovara specifičnoj entropiji na izlazu. Dakle izlaznim tlakom i specifičnom entropijom fluida na ulazu je definirana izlazna izentropska entalpija fluida. Za izračun prave specifične entalpije na izlazu se uvodi koeficijent iskoristivosti.

$$P_{es} = m_e(h_{ue} - h_{ie}) \quad (39)$$

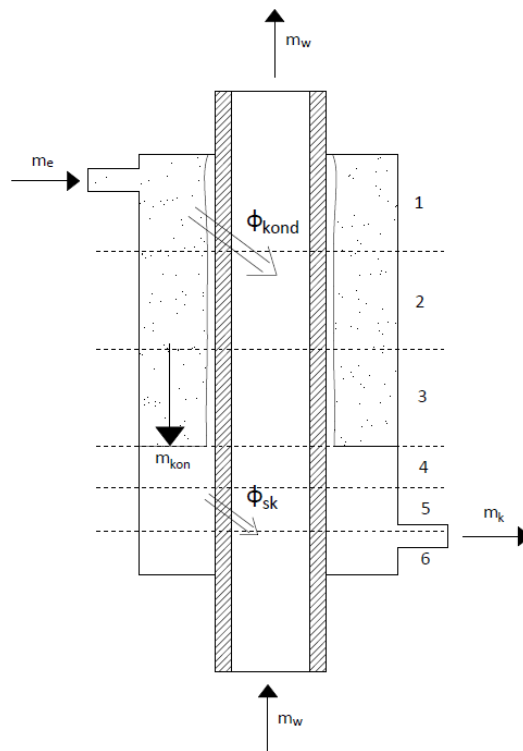
$$P_{es} = \varepsilon_{es} P_{is} \quad (40)$$

$$m_e(h_{ue} - h_{ie}) = m_e \varepsilon_{es} (h_{ue} - h_{ie_{is}}) \quad (41)$$

$$h_{ie} = h_{ue} - \varepsilon_{es} (h_{ue} - h_{ie_{is}}) \quad (42)$$

5.5. Kondenzator

Na Slici xx se može vidjeti pojednostavljeni prikaz kondenzatora sa energetske i masenim tokovima.



Slika 19 Kondenzator

Za model se pretpostavlja da fluid kondenzira po cijeloj površini cijevi i trenutno se odvodi sa cijevi u ostatak kondenzata, te nema druge izmjene mase između kapljeviteg i parnog dijela fluida. Parni dio fluida se u cijelom kondenzatoru nalazi u stanju suhozasićene pare sa pripadajućim tlakom. Tlak pare u kondenzatoru slijedi iz jednačbi masenih tokova za parni (43) i kapljeviti dio fluida (44).

$$\frac{dM_p}{dt} = m_e - m_{kon} \quad (43)$$

$$\frac{dM_k}{dt} = m_{kon} - m_k \quad (44)$$

Raspisivanjem M_p iz jednadžbe (43) u $\rho_p V_p$ slijede idući izrazi.

$$\frac{d\rho_p V_p}{dt} = m_e - m_{kon} \quad (45)$$

$$V_p \frac{d\rho_p}{dt} + \rho_p \frac{dV_p}{dt} = m_e - m_{kon} \quad (46)$$

$$\frac{d\rho_p}{dt} = \frac{m_e - m_{kon} - \rho_p \frac{dV_p}{dt}}{V_p} \quad (47)$$

Jednadžba (47) je jednadžba promjene gustoće pare u kondenzatoru, iz koje se zbog pretpostavke o zasićenosti pare u kondenzatoru, može izvući podatak o tlaku pare u kondenzatoru. Za kapljeviti dio vrijedi pretpostavka da je gustoća kapljevine konstantna.

$$\frac{dM_k}{dt} = m_{kon} - m_k \quad (44)$$

$$\rho_k \frac{dV_k}{dt} = m_{kon} - m_k \quad (48)$$

$$\frac{dV_k}{dt} = \frac{m_{kon} - m_k}{\rho_k} \quad (49)$$

$$A_k \frac{dx_k}{dt} = \frac{m_{kon} - m_k}{\rho_k} \quad (50)$$

$$\frac{dx_k}{dt} = \frac{m_{kon} - m_k}{\rho_k A_k} \quad (51)$$

Član $\rho_p \frac{dV_p}{dt}$ se može prikazati preko promjene razine kapljevine kondenzatoru (52), a volumen pare V_p se može izraziti kao razlika ukupnog volumena kondenzatora i volumena kapljevito dijela fluida (53).

$$\frac{dV_p}{dt} = -\frac{dV_k}{dt} = -A_k \frac{dx_k}{dt} \quad (52)$$

$$V_p = V_{kon} - V_k = V_{kon} - A_k x_k \quad (53)$$

Konačni izrazi su jednadžbe (54) i (51).

$$\frac{d\rho_p}{dt} = \frac{m_e - m_{kon} + \rho_p A_k \frac{dx_k}{dt}}{V_{kon} - A_k x_k} \quad (54)$$

$$\frac{dx_k}{dt} = \frac{m_{kon} - m_k}{\rho_k A_k} \quad (51)$$

Maseni protok kondenzata se računa kao što se računa i maseni protok novonastale pare u isparivaču.

$$m_{kon} = \frac{\Phi_{kond} - \Phi_{pre}}{r_{kon}} \quad (55)$$

Toplinski tok Φ_{kond} je predstavlja energiju kondenzacije R245fa. Φ_{pre} je energija potrebna za hlađenje masenog toka R245fa, koji dolazi pregrijan iz ekspandera, na temperaturu zasićenja.

$$\Phi_{pre} = m_e (h_{ie} - h_{kon}) \quad (56)$$

Model kondenzatora je također segmentiran. Ukupno ima šest segmenata, a od toga su prva tri jednaka segmenta na dijelu kondenzatora ispunjenog parnom fazom i druga tri jednaka segmenta na dijelu ispunjenog kapljevitom fazom. Razina kapljevine u kondenzatoru se mijenja, pa se shodno tome i mijenjaju veličine segmenata. Nadalje, kondenzator je protustrujnog tipa, odnosno voda koja hladi R245fa struji u suprotnom smjeru od kondenzata R245fa. U prva tri segmenta izmjena topline sa R245fa na cijev se događa intenzivnom kondenzacijom, dok se u druga tri segmenta odvija slobodnom konvekcijom. Znači za prva tri segmenta vrijedi jedan koeficijent prolaza topline K_{kon} , koji je konstanta, a za druga tri segmenta vrijedi drugi koeficijent K_{sk} , koji je također konstanta. Za segmente od 1 do 3 vrijedi jednadžba za kondenzaciju (57), (58) i (59) pri čemu ϑ_{w_n} označava temperaturu vode za hlađenje u pojedinom segmentu.

$$\Phi_{kon_1} = \frac{1}{3} (L_{kon} - x_k) K_{kon} (\vartheta_{kon} - \vartheta_{w_1}) \quad (57)$$

$$\Phi_{kon_2} = \frac{1}{3} (L_{kon} - x_k) K_{kon} (\vartheta_{kon} - \vartheta_{w_2}) \quad (58)$$

$$\Phi_{kon_3} = \frac{1}{3} (L_{kon} - x_k) K_{kon} (\vartheta_{kon} - \vartheta_{w_3}) \quad (59)$$

$$K_{isp} = \frac{1}{\frac{1}{r_{kv}\alpha_{kon}} + \frac{1}{\lambda_{\xi}} \ln\left(\frac{r_{kv}}{r_{ku}}\right) + \frac{1}{r_{ku}\alpha_w}} \quad (60)$$

Toplinski tok koji se prenosi kondenzacijom je zbroj toplinskih tokova u prva tri segmenta.

$$\Phi_{kond} = \Phi_{kon_1} + \Phi_{kon_2} + \Phi_{kon_3} \quad (61)$$

Za segmente 4, 5 i 6 vrijede jednadžbe (62), (63) i (64) za toplinske tokove sa kapljevite faze na vodu. Treba napomenuti da u segmentu 4 temperatura kapljevine R245fa odgovara temperaturi zasićenja za tlak u kondenzatoru, dok se u segmentima 5 i 6 R245fa pothlađuje.

$$\Phi_{kon_4} = \frac{1}{3} x_k K_{sk} (\vartheta_{kon} - \vartheta_{w_4}) \quad (62)$$

$$\Phi_{kon_5} = \frac{1}{3} x_k K_{sk} (\vartheta_{k_5} - \vartheta_{w_5}) \quad (63)$$

$$\Phi_{kon_6} = \frac{1}{3} x_k K_{sk} (\vartheta_{k_6} - \vartheta_{w_6}) \quad (63)$$

$$K_{isp} = \frac{1}{\frac{1}{r_{kv}\alpha_{sk}} + \frac{1}{\lambda_b} \ln\left(\frac{r_{kv}}{r_{ku}}\right) + \frac{1}{r_{ku}\alpha_w}} \quad (64)$$

Diferencijalna jednadžba za temperaturu R245fa u segmentima 5 i 6 izvedene su kao i diferencijalne jednadžbe za temperature ulja u isparivaču i apsorberu solarnog kolektora.

$$\frac{d\vartheta_{k_5}}{dt} = \frac{m_k c_k (\vartheta_{kon} - \vartheta_{k_5}) - \Phi_{kon_5}}{c_k M_{k_5}} \quad (65)$$

$$\frac{d\vartheta_{k_6}}{dt} = \frac{m_k c_k (\vartheta_{k_5} - \vartheta_{k_6}) - \Phi_{kon_6}}{c_k M_{k_6}} \quad (66)$$

$$M_{k_6} = M_{k_5} = \frac{1}{3} x_k A_k \rho_k \quad (67)$$

Jednadžba (69) diferencijalna jednadžba za proračun temperature vode n-tog segmenta.

$$\frac{d\vartheta_{w_n}}{dt} = \frac{m_w c_w (\vartheta_{w_{n-1}} - \vartheta_{w_n}) + \Phi_{kon_n}}{c_w M_{w_n}} \quad (68)$$

$$M_{w_n} = L_{k_n} \frac{r_{ku}^2 \pi}{2} \rho_w \quad (69)$$

$$L_{k_4} = L_{k_5} = L_{k_6} = \frac{1}{3} x_k \quad (70)$$

$$L_{k_1} = L_{k_2} = L_{k_3} = \frac{1}{3} (L_k - x_k) \quad (71)$$

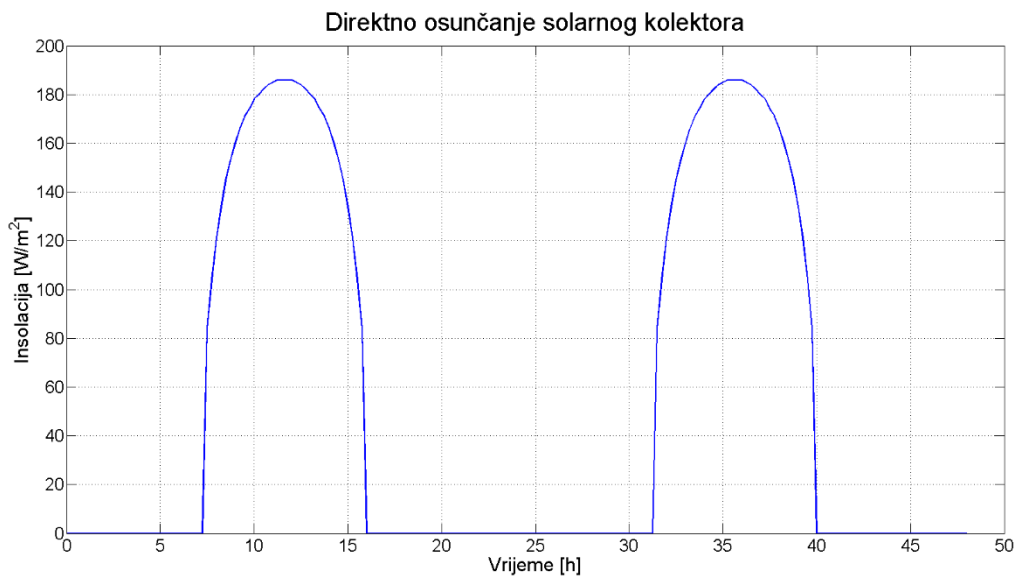
Kako za vodu tako i za pothlađenu kapljevину R245fa pretpostavlja se da su gustoća i toplinski kapacitet konstante.

5.6. Regulacija

Unutar modela je postavljeno par regulacijskih uređaja. Tok termo ulja iz toplinskog spremnika u isparivač se regulira kako bi se time regulirala količina novonastale pare, odnosno proizvodnja električne energije. Drugi regulator je regulator razine kapljevine u kondenzatoru. Ovaj regulator je potreban da se osigura kvalitetan rad kondenzatora i napojne pumpe R245fa. Osim ta dva regulatora, rad cijelog postrojenja se regulira tako da ORC ulazi u pogon kada temperatura ulja u spremniku ulja dosegne 150 °C, a izlazi iz pogona kada temperatura ulja padne na 120 °C.

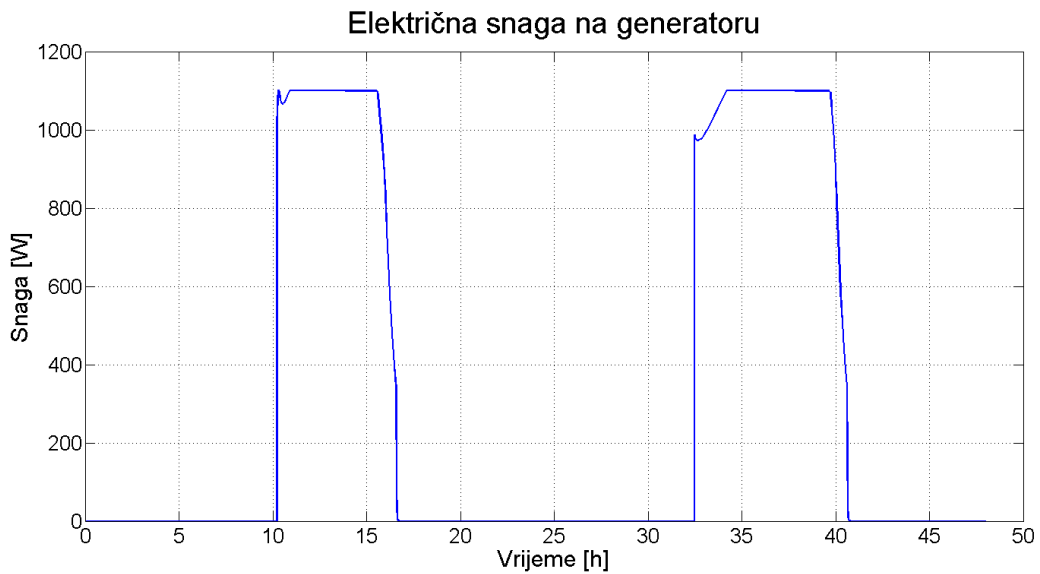
6. Simulacije

Prethodno izvedeni matematički model postrojenja je poslužio za simulaciju rada postrojenja na području grada Zagreba u Republici Hrvatskoj. Simulacija je odrađena pomoću programa *Matlab*. U simulacijama se simulira rad postrojenja tokom dva dana. Ulazni signal za simulacije je direktno zračenje Sunca za grad Zagreb. Ovaj podatak je preuzet sa besplatnog alata *PVGIS (Photovoltaic Geographical Information System)*. Alat nam daje informacije o srednjoj vrijednosti direktnog zračenja pojedine mjeseca u godini. Profil dnevnog direktnog zračenja za siječanj u gradu Zagrebu se može vidjeti na Slici 21.



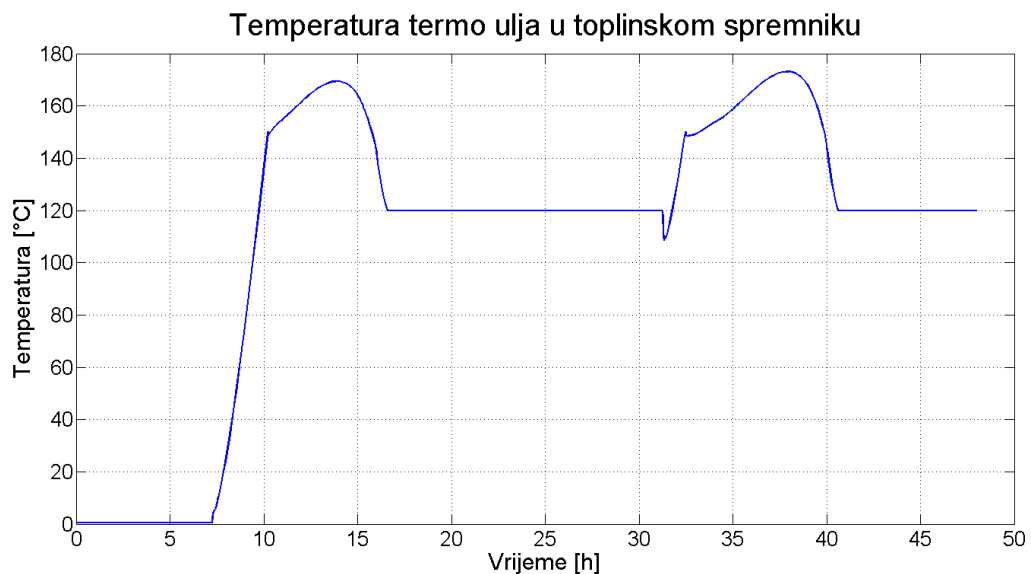
Slika 20 Dvodnevna insolacija kolektora

Simulacija se vrši za radne uvjete u siječnju jer je tada osunčanje najslabije, a energetske zahtjevi na postrojenje su najveći. Simulacija drugog dana predstavlja možda vjerniji prikaz rada postrojenja, jer prvi dan postrojenje kreće iz praktički okolišnog stanja. Na idućim slikama se mogu vidjeti rezultati simulacije.



Slika 21 *Proizvodnja električne energije*

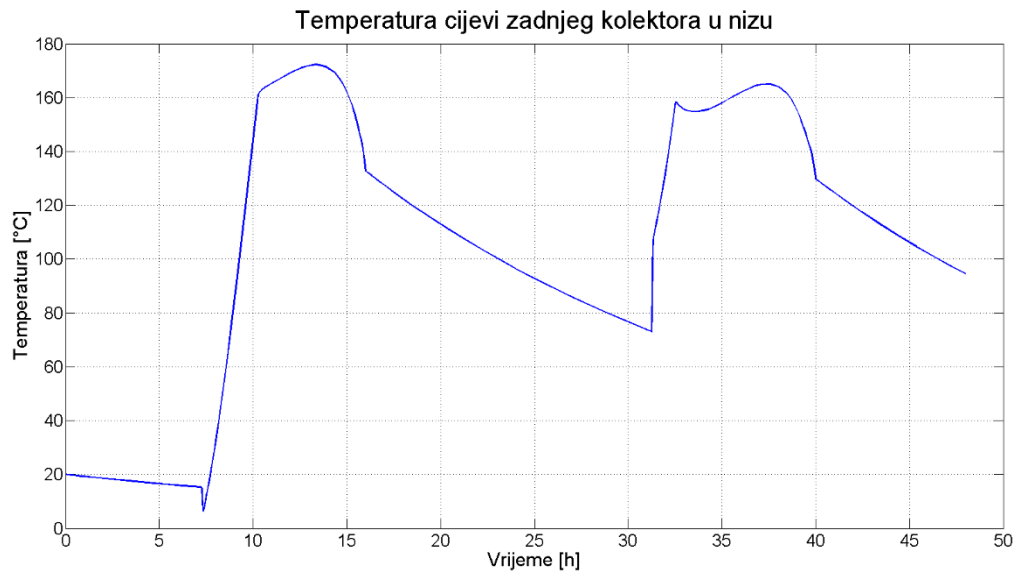
Slika 22 prikazuje električnu energiju koja se proizvodi u postrojenju. Može se primijetiti kako postrojenje dulje radi drugi dan, nego prvi iako je dostupna solarna energija za prvi i drugi dan jednaka. Razlog duljeg rada leži u toplinskom spremniku, odnosno energiji sadržanoj u njemu.



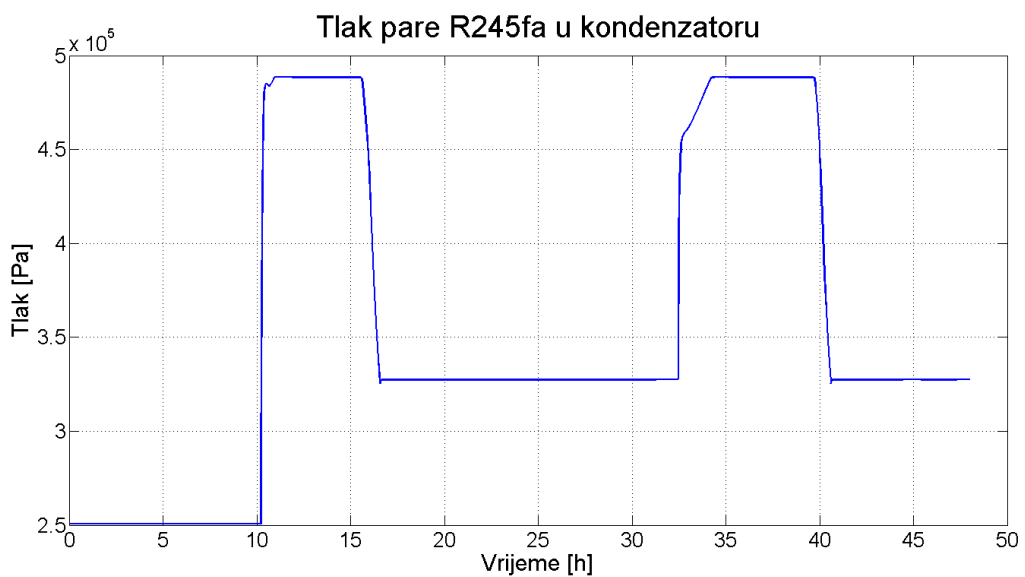
Slika 22 *Temperatura termo ulja u spremniku*

Kao što je već napomenuto regulacija postrojenja zaustavlja rad kada temperatura ulja u toplinskom spremniku padne na 120 °C, a ponovo se pokreće rad kada temperatura dosegne 150 °C. Kako su u modelu toplinskog spremnika zanemareni toplinski gubici prema okolišu, temperatura ulja u spremniku nakon prvog dana više ne pada nakon prestanka rada. Prvi dan je zato potrebno puno više vremena i energije da bi se dovoljno zagrijalo ulje u spremniku, ali se također može vidjeti da temperatura ulja, nakon uključivanja postrojenja brže raste. To znači da je energija predana ulju u kolektoru veća od energije potrebne za pokretanje postrojenja. Međutim kod drugog dana vidimo sporiji rast temperature nakon uključivanja postrojenja. Razlog je što se postrojenje ranije uključuje nego prvi dan, pa još nije dovoljno jako osunčanje kolektora. Ovaj blaži rast temperature se može osjetiti u radu cijelog postrojenja kao što će biti vidljivo iz idućih slika. Osim toga se može primijetiti

pad temperature ulja ispod 120 °C. Razlog tome je što se energija troši na grijanje kolektora koji se preko noći ohladio na ispod 120 °C.

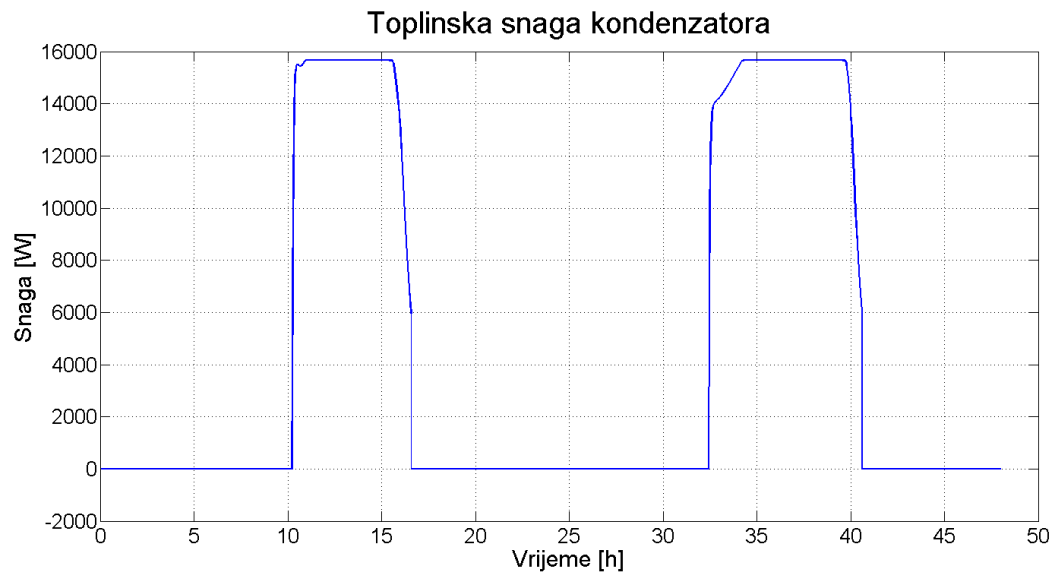


Slika 23 Temperatura kolektora



Slika 24 Tlak pare u kondenzatoru

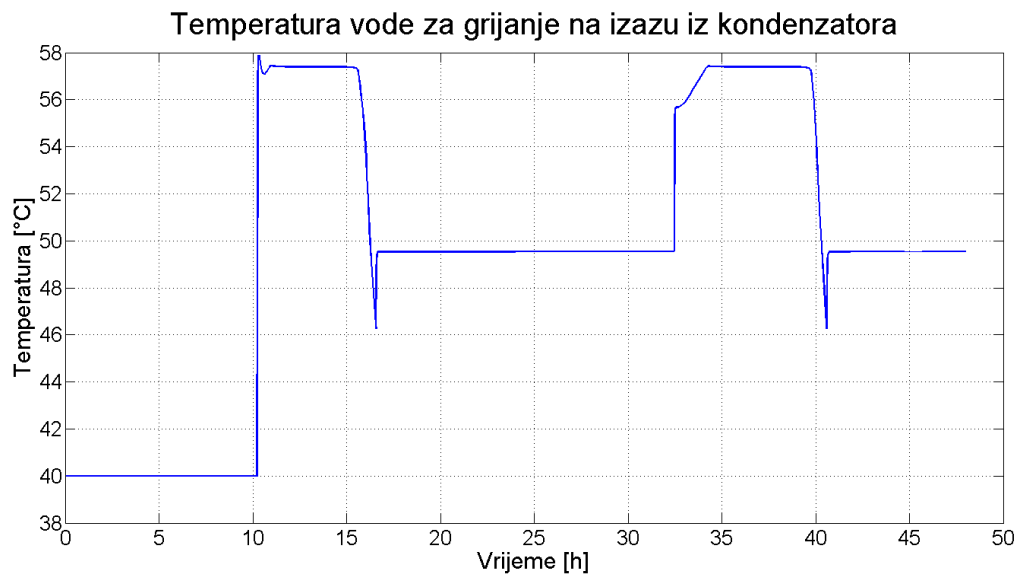
Za tlak pare u kondenzatoru je važno zbog uvjeta modela da tlak nikada ne prelazi izlazni tlak iz ekspandera. Na Slici 25 se jasno vidi da tlak ne prelazi 5 bara.



Slika 25 Toplinski učinak kondenzatora

Kondenzator je ponešto predimenzioniran, što se može vidjeti iz puno većeg toplinskog učinka od planiranog.

Posljednja slika prikazuje izlaznu temperaturu vode za grijanje iz kondenzatora.



Slika 26 Temperatura vode za grijanje na izlazu iz kondenzatora

Postignuta je temperatura vode viša od 57°C. Što otprilike odgovara zahtjevima za niskotemperaturnog grijanje stambenih prostora.

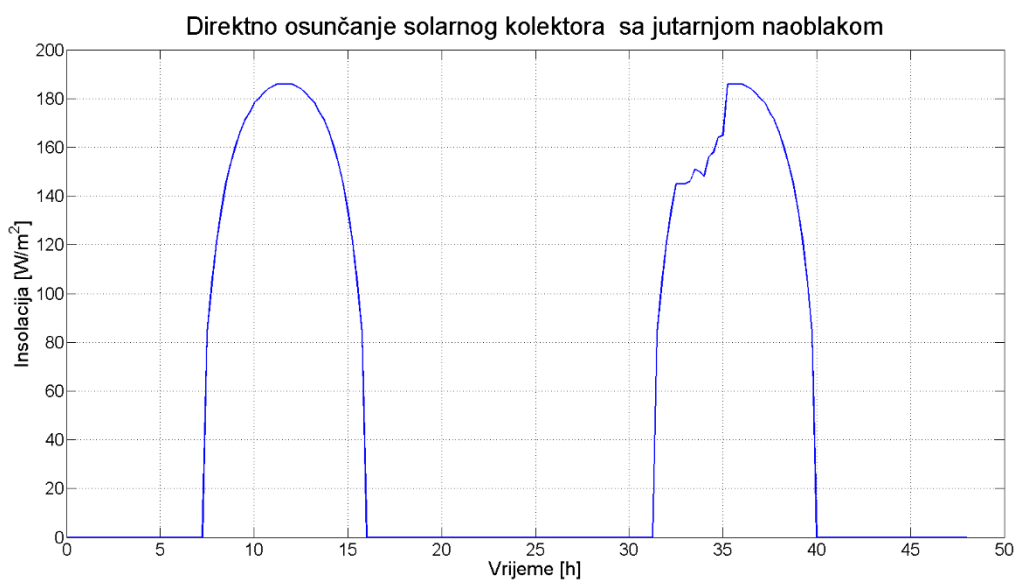
Tablica 2 Tablica izmijenjene energije

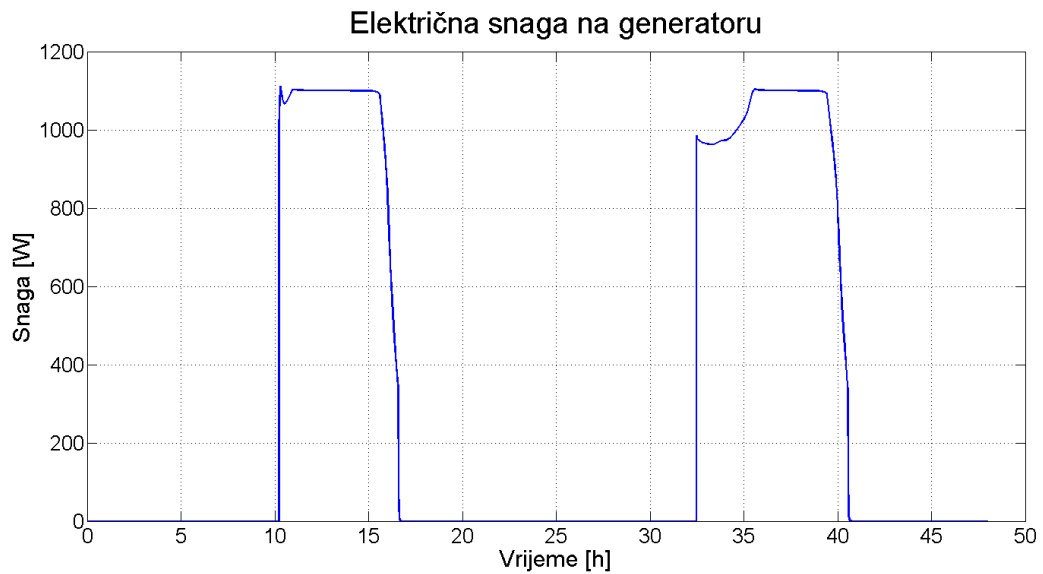
E_{solar}	3911 kJ	Solarna energija apsorbirana na kolektoru
E_{el}	143 kJ	Proizvedena električna energija
E_{kond}	2074 kJ	Energija predana vodi za grijanje

Iz Tablice 2 se može vidjeti koliko je postrojenje predimenzionirano. Količina solarne energije koja ulazi u sustav je jako velika u odnosu na proizvedenu električnu energiju. Budući da postrojenje ima samo energetske gubitke na kolektoru i u ekspanderu, jasno je da je velika količina energije ostala u toplinskom spremniku jer on zadržava visoku temperaturu ulja.

6.1. Dodatne simulacije

Kao dodatno opterećenje na za model postrojenja provedene su simulacije sa naoblačenjem neba u jednom periodu dana. Kako prvotni profil osunčanja već sadrži u sebi naoblaku, jer je preuzet iz stvarnih mjerenja, dodaje se samo manja naoblaka. Slika 28 prikazuje profil direktnog osunčanja sa naoblačenjem tijekom jutra drugog dana.

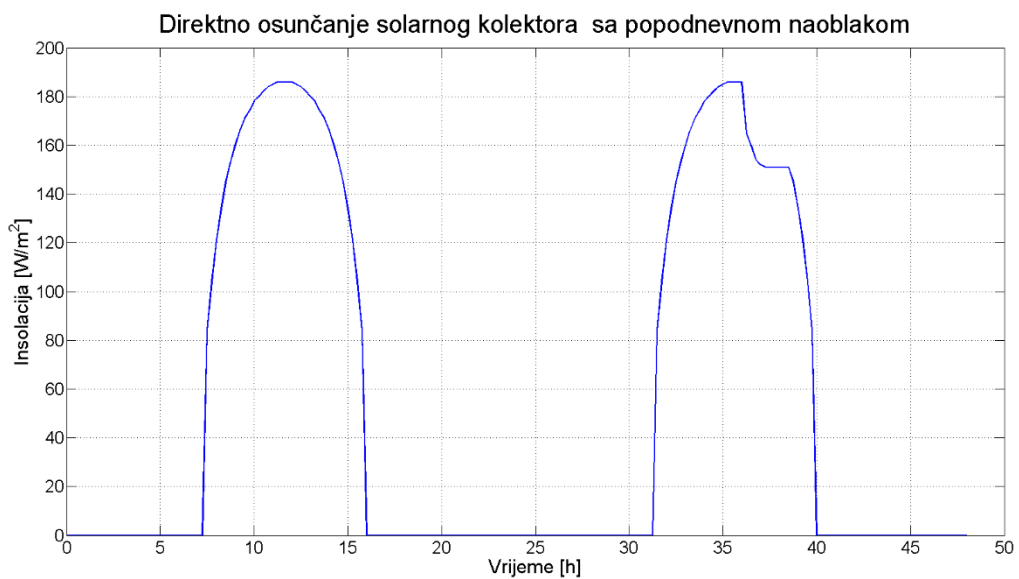
**Slika 27** Insolacija sa jutarnjom naoblakom



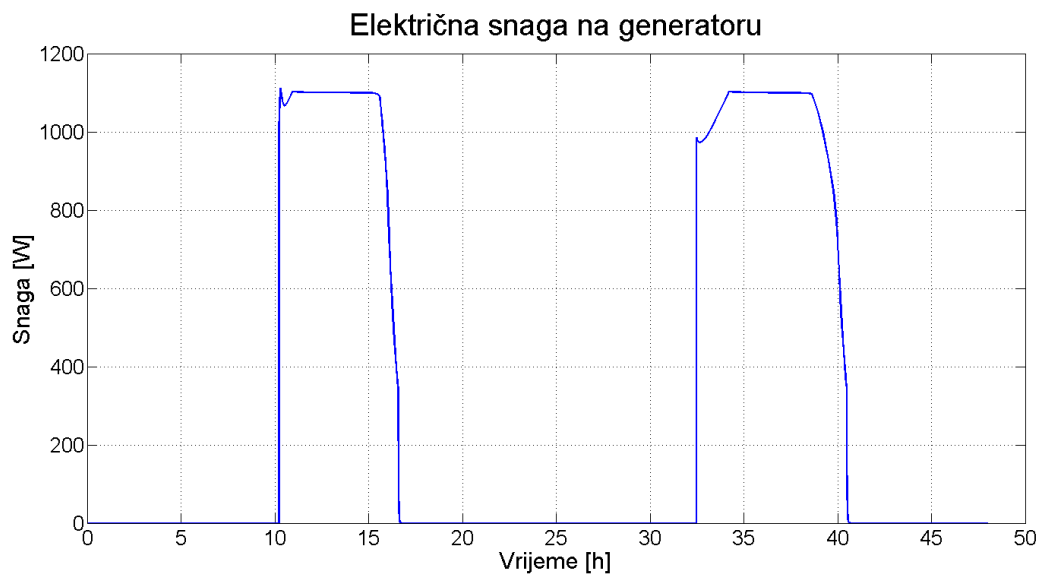
Slika 28 *Proizvodnja električne energije uz jutarnju naoblaku*

Na Slici 28 se može vidjeti pad u radu ekspandera. Sustav je povukao energiju iz spremnika ulja, ali nije mogao održati rad, jer Sunce još nije davalo dovoljno energije. Uz dodatak naoblake sustav je bio preopterećen i nije mogao proizvesti dovoljno pare za proizvodnju električne energije. Taj pad se vidi i u ostalim procesima unutar sustava, ali nešto manje izražen.

Simulacija sa naoblakom u popodnevnim satima prikazana je sa Slikama 29 i 30.



Slika 29 *Insolacija sa popodnevnom naoblakom*



Slika 30 *Proizvodnja električne energije uz popodnevnu naoblaku*

Za simulaciju naoblake u popodnevним satima vidi se nešto pad u proizvodnji električne energiji nego za prethodni primjer. Toplinski spremnik je imao više energije u popodnevним satima, pa je sustav bolje radio.

7. Zaključak

Rezultati simulacija potvrđuju da postrojenje dizajnirano i modelirano u ovom radu može ostvariti željenu proizvodnju energije. Kako je model testiran u zimskim radnim uvjetima, u ljetnim uvjetima će pokazati bolje rezultate proizvodnje električne energije. Ipak problem sustava je niska iskoristivost procesa proizvodnje električne energije. Budući da sustav ima nekoliko pumpi u sebi, ako bi sustav radio izvan optimalnih uvjeta, moglo bi se dogoditi da se veliki dio proizvedene električne energije troši za pogon pumpi. U drugom slučaju ako bi došlo do prevelike proizvodnje električne energije koja nije potrebna kućanstvu, sustav bi se mogao spojiti na mrežu i prodavati višak energije mreži. Takvi spojevi su već razrađeni za sustave koji proizvode električnu energiju pomoću fotonaponskih panela.

Nedostatak sustava je da je vrijeme rada sustava limitirano dostupnošću solarne energije. Postrojenje ne može raditi tijekom noći, što znači da se mora integrirati još jedan izvor energije da se pokriju noćne potrebe za energijom, ali zbog niske temperature u isparivaču, može se koristiti veliki broj različitih izvora topline. Fleksibilnost i sposobnost integracije više različitih niskotemperaturnih izvora topline je velika prednost Mikro-ORC postrojenja. Dodatak sustava sagorijevanja biomase za pogon ORC procesa je prvi i najčešći izbor.

Postrojenje je očito predimenzionirano. Razlog tome je zahtjevan zadatak na kondenzatoru. Dobava dovoljno topline za zagrijati vodu do 60 °C, ali bez da se pređe tlak od 5 bara se ispostavio kao vrlo zahtjevan zadatak. Da bi kondenzator ostao na malim dimenzijama, morao se povećati protok vode, ali je zato bilo potrebno više energije za pogon cijelog procesa.

Također u modelu nije uračunata ekonomska perspektiva cijelog postrojenja, a elementi postrojenja odstupaju od trendova današnjih Mikro-ORC sustava. Upotrebom pločastih izmjenjivača topline umjesto shell and tube, bi se možda smanjilo dimenzije postrojenja. Za solarni kolektor se većinom ne upotrebljavaju kolektori sa koncentriranjem zračenja, već obični kolektori sa vakuumskim cijevima. Primjena drugih kolektora sa istom površinom bi ponešto smanjila količinu solarne energije koja bi se dovodila u sustav, ali bi lako moguće bila financijski bolje rješenje. Zanemarivanje toplinskih gubitaka u spremniku ulja i pojednostavljivanjem strujanja fluida u oba kruga se izgubio dio podataka o realnom radu ovakvog postrojenja.

Ipak sustav modeliran u radu zadovoljava energetske zahtjeve i unatoč svim pojednostavljenjima model omogućava uvid u rad i neke probleme Mikro-ORC postrojenja i paraboličnih solarnih kolektora. Današnji pokušaji energetske neovisnih kuća se češće temelje na zasebnoj proizvodnji električne energije pomoću fotonaponskih panela i zasebnoj proizvodnji toplinske energije, ali ORC zbog mogućnosti efektivne kogeneracije energije objedinjuje oba procesa u jedan sustav. Uspješnom primjenom trigeneracije u ovakvim sustavima bi se zadovoljile sve energetske potrebe jednim sustavom i efektivnost sustava tijekom perioda kad nije potrebno grijanje bi drastično porasla. Decentralizacija proizvodnje energije je budućnost energetike, a Mikro-ORC sustavi se po svim naznakama čine kao više nego interesantan smjer razvoja.

Literatura

- [1] Matthias Günther, Michael Joemann, Simon Csambor: Advanced CSP Teaching Materials Chapter 5 Parabolic Trough Technology, Enermena
- [2] Ennio Macchi, Marco Astolfi: Organic Rankine Cycle (ORC) Power Systems Technologies and Applications, Woodhead Publishing, 2015.
- [3] F. Burkholder, C. Kutscher: Heat Loss Testing of Schott's 2008 PTR70 Parabolic Trough Receiver, National Renewable Energy Laboratory, 2009.
- [4] <http://www.us.schott.com/csp/english/schottsolar-ptr-70-premium-receivers.html>
- [5] <http://re.jrc.ec.europa.eu/pvGIS/sitemap/sitemap.htm>
- [6] <https://www.solarserver.com/knowledge/basic-knowledge/solar-collectors.html>
- [7] <http://orc-world-map.org/analysis.html>
- [8] M. Mitterhofer, M. Orosz: Dynamic Simulation and Optimization of an Experimental Micro-CSP Power Plant, 2015.
- [9] J. Falcao, A. Palmero-Marrero, A. C. Oliveira: Analysis of a solar assisted microcogeneration ORC system, *Faculty of Engineering, University of Porto*
- [10] B. Tchanche, A. Frangoudakis, Gr. Lambrinos, G. Papadakis: Low-grade heat conversion into power using organic Rankine cycles-A review of various applications, 2011.
- [11] F. Ahmadi Boyaghchi, P. Heidarnejad: Thermodynamic analysis and optimisation of a solar combined cooling, heating and power system for a domestic application, 2015.
- [12] <https://www.therminol.com/products/Therminol-55>
- [13] A. Galović: Termodinamika II, Fakultet strojarstva i brodogradnje, Zagreb, 2010.
- [14] A. Galović: Termodinamika I, Fakultet strojarstva i brodogradnje, Zagreb, 2011.
- [15] V. Lemort, S. Declaye, S. Quoilin: Experimental characterization of a hermetic scroll expander for use in a micro-scale Rankine cycle
- [16] <http://www.cogenmicro.com/index.php?select=167>

Prilog

1. Matlab skripta
2. Simulink sheme postrojenja
3. Tekst datoteka *InsolacijaZagrebSIJECANJ.txt*

1. Matlab skripta

```
%IMPORTANTJE PODATATKA O INSOLACIJI
tekst=importdata('InsolacijaZagrebSIJECANJ.txt');
Svje=tekst.data(1:end,7);
Ss=zeros(97,1);
Ss(31:65)=Svje;
t_sec=0:15*60:86400;
ulazSunca.time=t_sec;
ulazSunca.signals.values=Ss;

ulazSunca2.time=[ulazSunca.time ulazSunca.time+86400];
ulazSunca2.signals.values=[ulazSunca.signals.values;
ulazSunca.signals.values];

ulazSuncaj=ulazSunca;
ulazSuncaj.signals.values(36:37)=ulazSuncaj.signals.values(35);
ulazSuncaj.signals.values(38:45)=ulazSuncaj.signals.values(38:45)-20;
ulazSuncaj.signals.values(40:43)=ulazSuncaj.signals.values(40:43)-4;
ulazSuncaj.signals.values(41)=ulazSuncaj.signals.values(40)-2;

ulazSuncap=ulazSunca;
ulazSuncap.signals.values(56:59)=ulazSuncap.signals.values(55)-23;
ulazSuncap.signals.values(50:55)=ulazSuncap.signals.values(50:55)-20;
ulazSuncap.signals.values(51:54)=ulazSuncap.signals.values(51:54)-4;
ulazSuncap.signals.values(52:53)=ulazSuncap.signals.values(52:53)-4;
ulazSuncap.signals.values(54:55)=ulazSuncap.signals.values(54:55)-3;

ulazSunca3.time=[ulazSunca.time ulazSunca.time+86400];
ulazSunca3.signals.values=[ulazSunca.signals.values;
ulazSuncaj.signals.values];

ulazSunca4.time=[ulazSunca.time ulazSunca.time+86400];
ulazSunca4.signals.values=[ulazSuncaj.signals.values;
ulazSunca.signals.values];

ulazSunca5.time=[ulazSunca.time ulazSunca.time+86400];
ulazSunca5.signals.values=[ulazSunca.signals.values;
ulazSuncap.signals.values];

ulazSunca6.time=[ulazSunca.time ulazSunca.time+86400];
ulazSunca6.signals.values=[ulazSuncap.signals.values;
ulazSunca.signals.values];

%KONSTANTE ZA KOLEKTOR
refz=0.93; %refleksija zrcala%
zagz=0.98; %zagađenje na zrcalu%
apsc=0.95; %apsorpcija cijevi%
transs=0.95; %transmisija stakla na cijevi%
transz=0.99; %transmisija stakla na zrcalima
Ksol=refz*zagz*apsc*transs*transz*transz;

L1=8; %duljina zrcala%
Bzrc=6; %širina zrcala%
Al=L1*Bzrc;

lambdaabs=18;
roabs=7.9*1000;
```

```
Dabs=0.07;
dabs=0.066;
cabs=500;

Vlabs=L1*pi/4*(Dabs^2-dabs^2);
Mlabs=Vlabs*roabs;

row=830;
Vwkol=L1*pi/4*(dabs^2);
Mwkol=Vwkol*row;
kapu=2130;

alfaw=2500;
Kwsol=1/(1/lambdaabs*log(Dabs/dabs)+2/dabs/alfaw);

%KONSTANTE ZA ISPARIVAČ
alfaw=2500;
mw=0.1;
L=3;
p=14*10^5;

alfai=1000;
lambda=50;

o=4; %broj cijevi u isparivaču
L1=L/3*o;

cu=0.014;
cv=0.016;
cw=0.5;

ru=cu/2;
rv=cv/2;
rw=cw/2;

Aw=o*pi/4*cu^2;
Mw=Aw*L1*row;

Ki=1/(1/rv/alfai+1/lambda*log(rv/ru)+1/ru/alfaw);

hvk=CoolProp.PropsSI('H','P',p,'Q',0,'R245FA');
hpp=CoolProp.PropsSI('H','P',p,'Q',1,'R245FA');
ris=hpp-hvk;
tispa=CoolProp.PropsSI('T','P',p,'Q',0,'R245FA');
Tisp=tispa-273.15;

etaeks=0.7;

%KONSTANTE ZA KONDENZATOR
kapw=4200;
rov=1000;
alfak=4000;
lambdak=50;
alfask=400;
```

```
mh=0.21;
th0=313.15;

H=4; %duljina kondenzatora
ckk=0.2;
cku=0.080;
ckv=0.082;
rku=cku/2;
rkv=ckv/2;

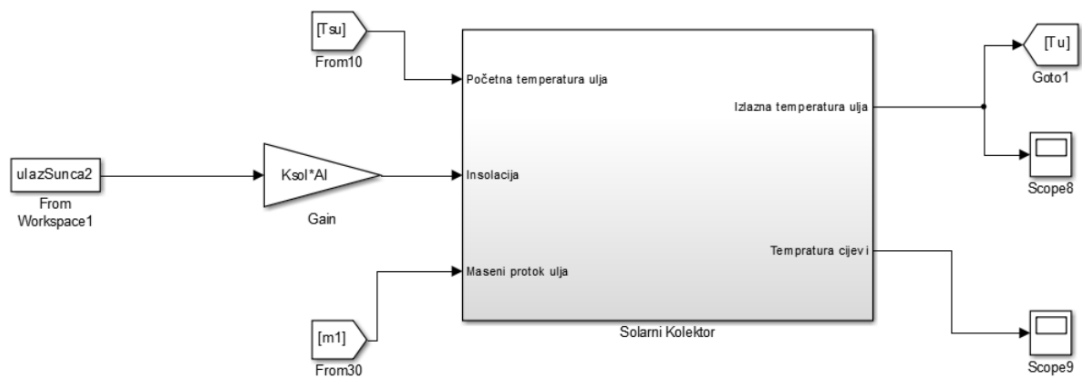
Kk=1/(1/rku/alfaw+1/lambdabak*log(rkv/rku)+1/rkv/alfak);
Kn=1/(1/rku/alfaw+1/lambda*log(rkv/rku)+1/rkv/alfask);

Ah=pi/4*cku^2;
Ak=pi/4*ckk^2-Ah;
Vpp=Ak*H;

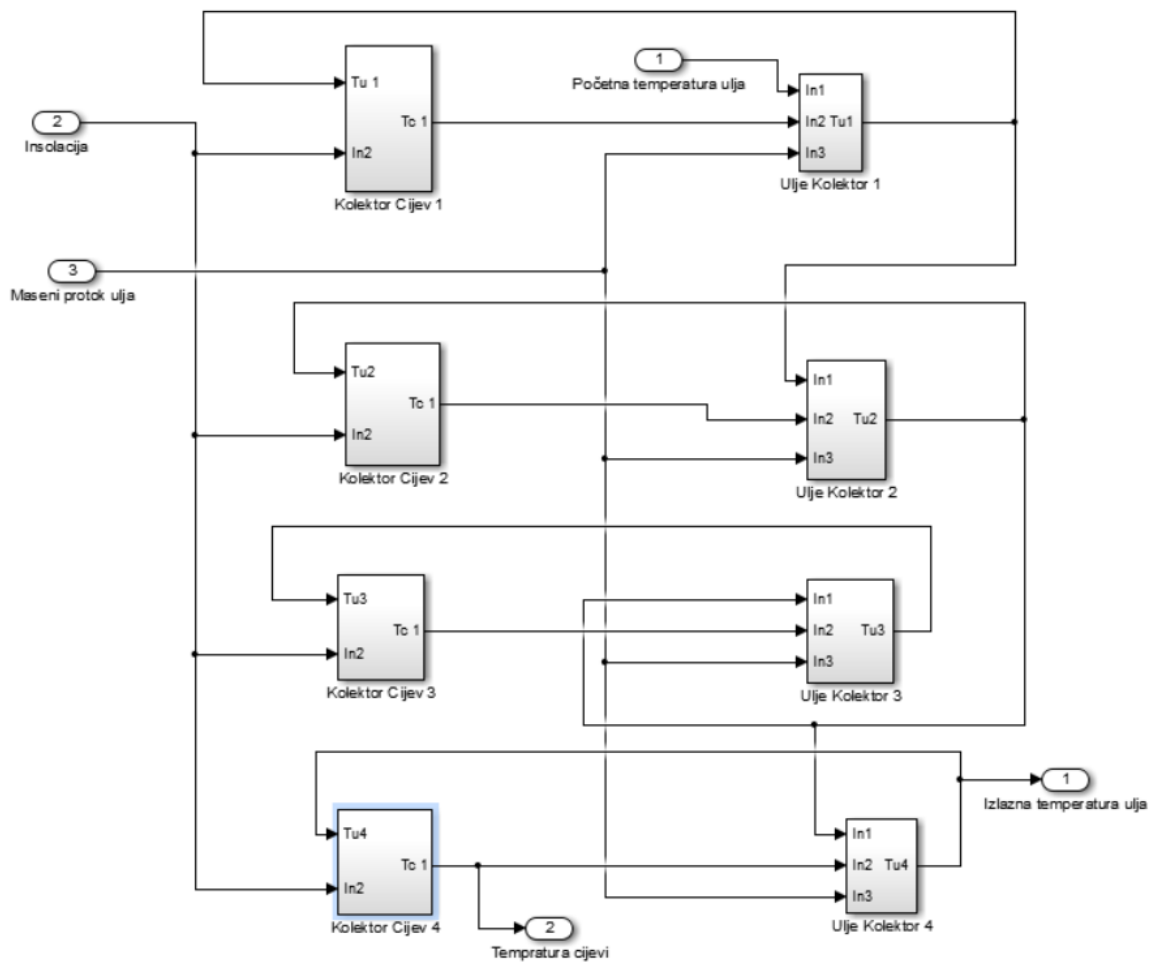
peks=5*10^5;
pkonp=1*10^5;

rok=CoolProp.PropsSI('D', 'P', pkonp, 'Q', 0, 'R245FA');
rf=CoolProp.PropsSI('D', 'T', th0, 'Q', 1, 'R245FA');
hispk=CoolProp.PropsSI('H', 'P', peks, 'Q', 0, 'R245FA');
```

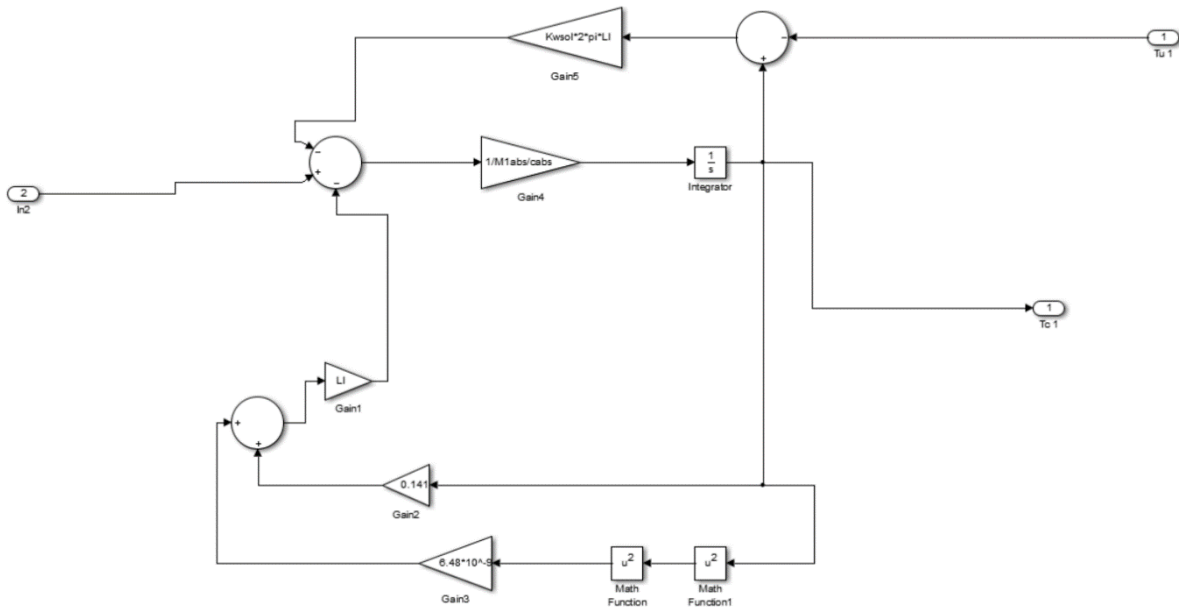
2. Simulink sheme postrojenja



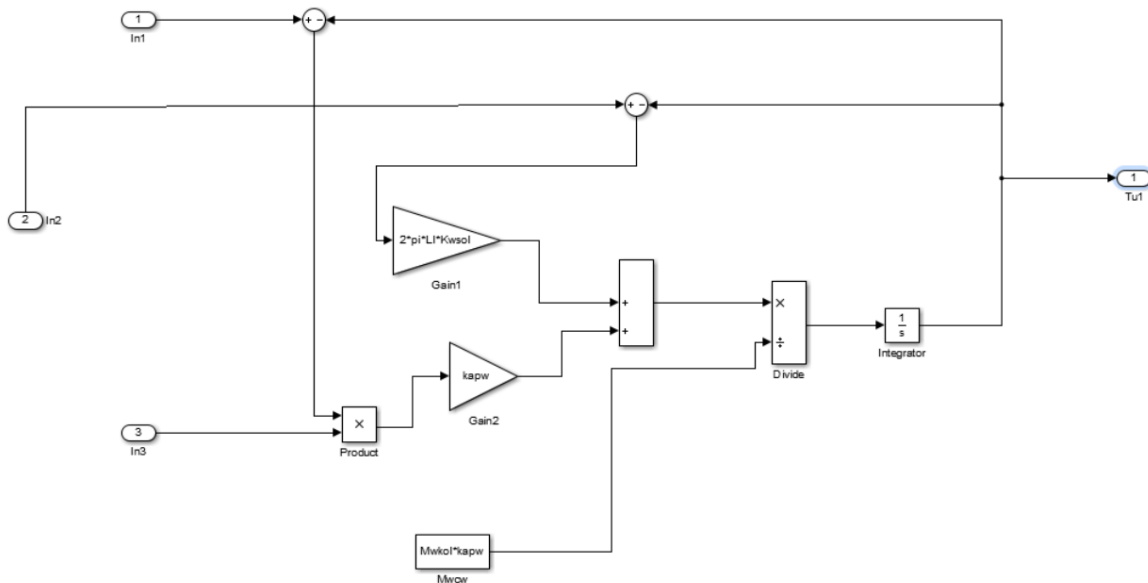
Shema 1 Solarni kolektor (a)



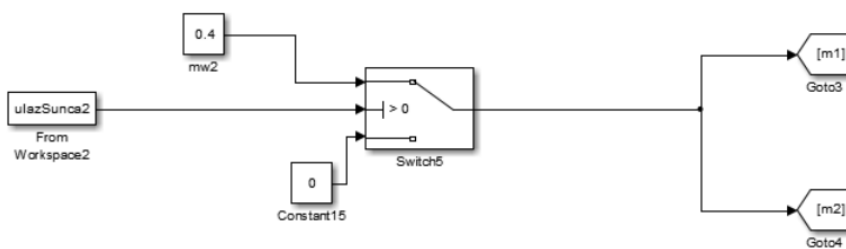
Shema 2 Solarni kolektor (b)



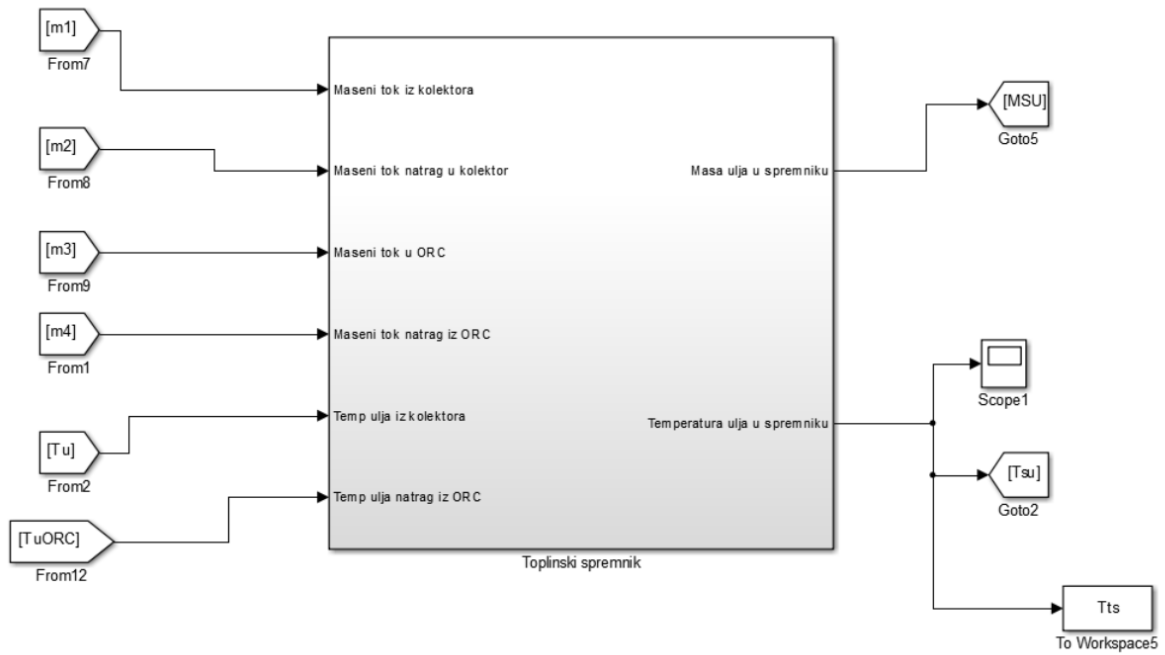
Shema 3 Segment cijevi apsorbera



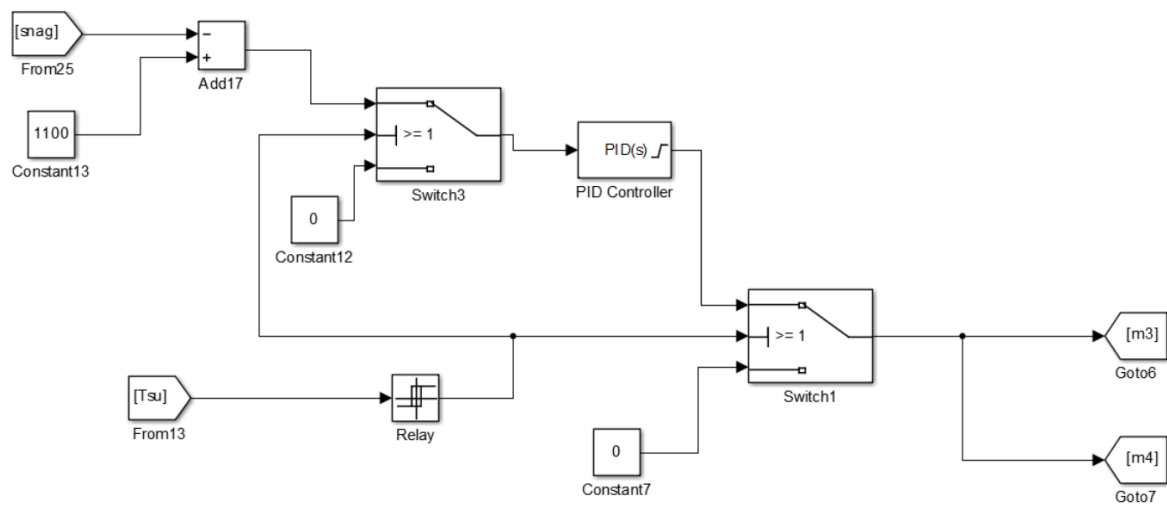
Shema 4 Termo ulje u segmentu apsorbera



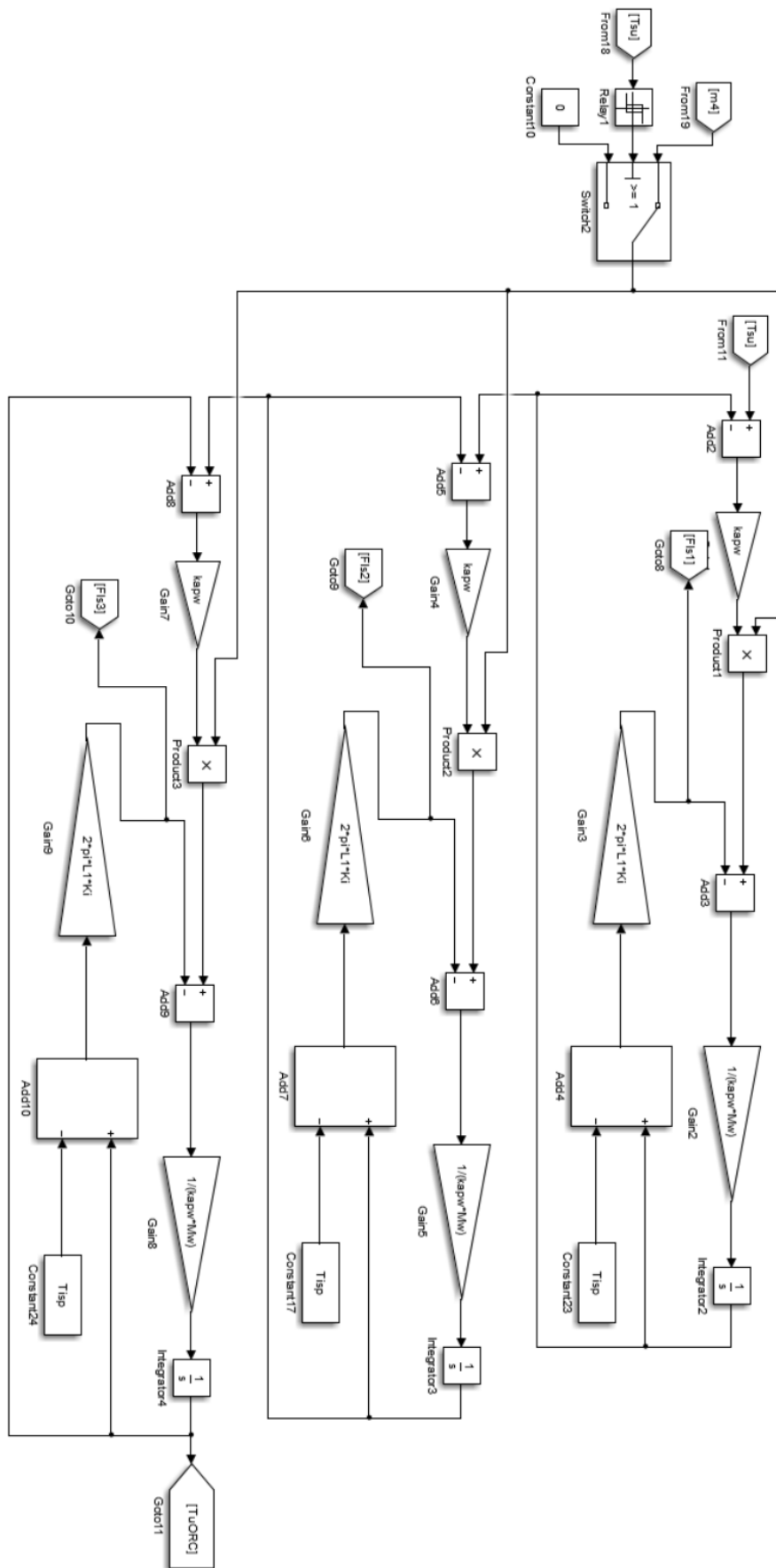
Shema 5 Regulacija protoka ulja kroz kolektor



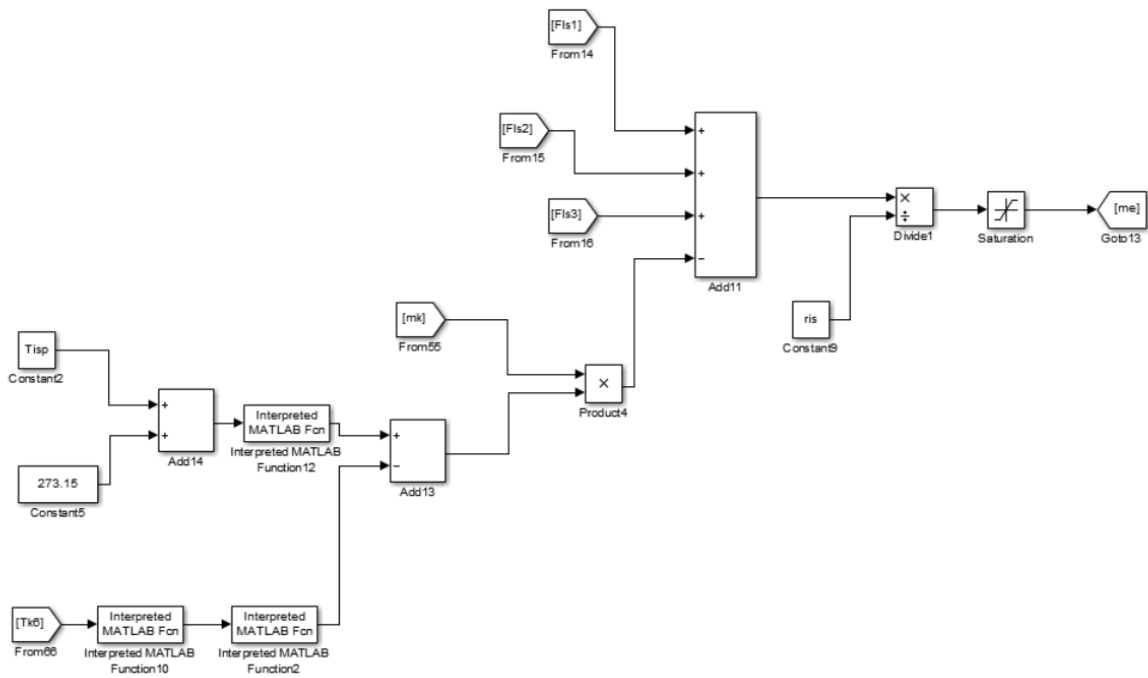
Shema 6 Spremnik ulja



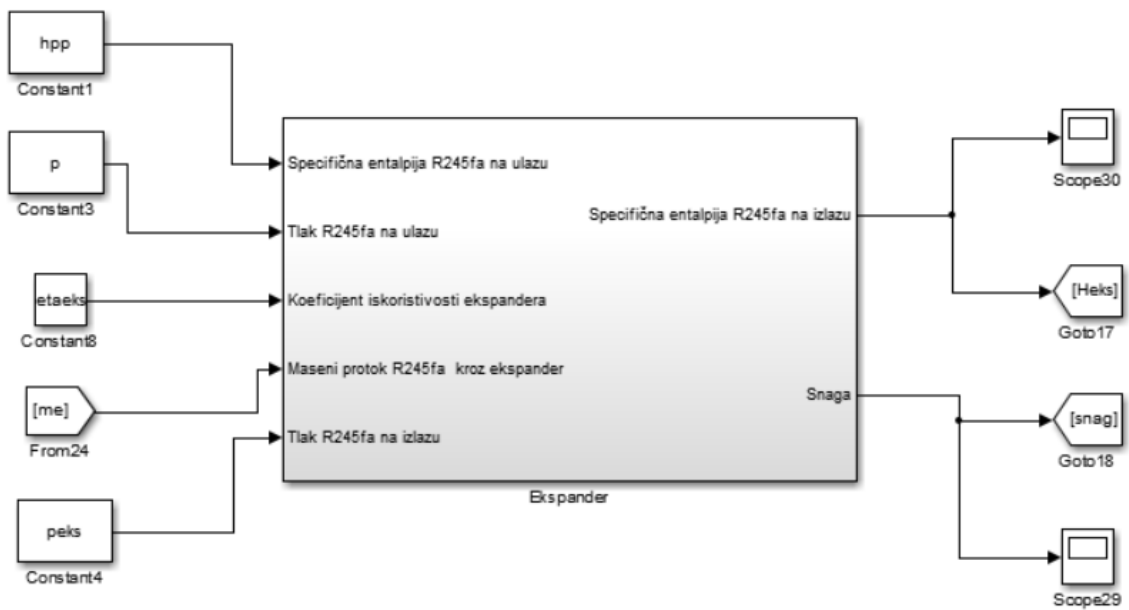
Shema 7 Regulacija protoka ulja krou isparivač



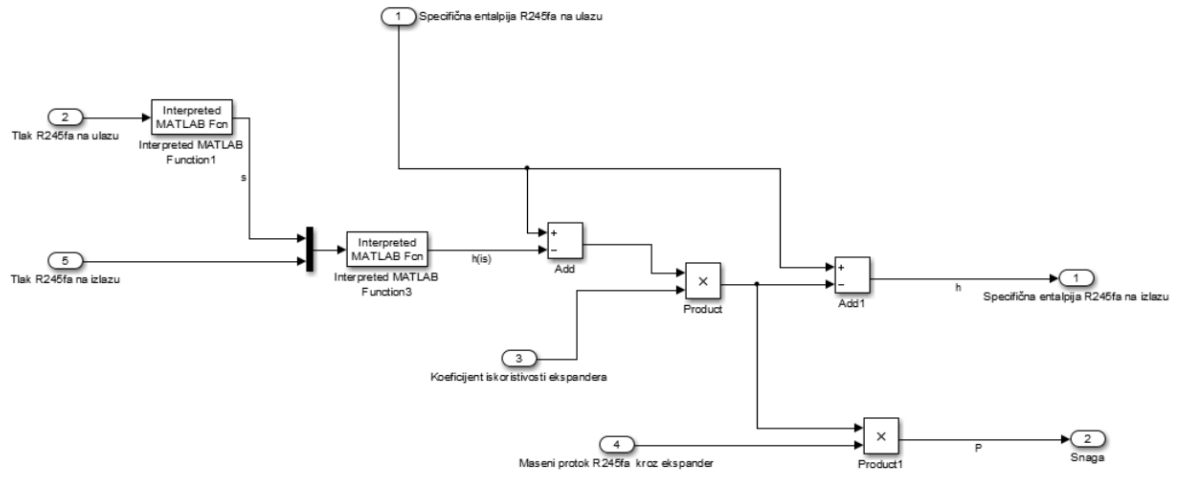
Shema 8 Model termo ulja u isparivaču



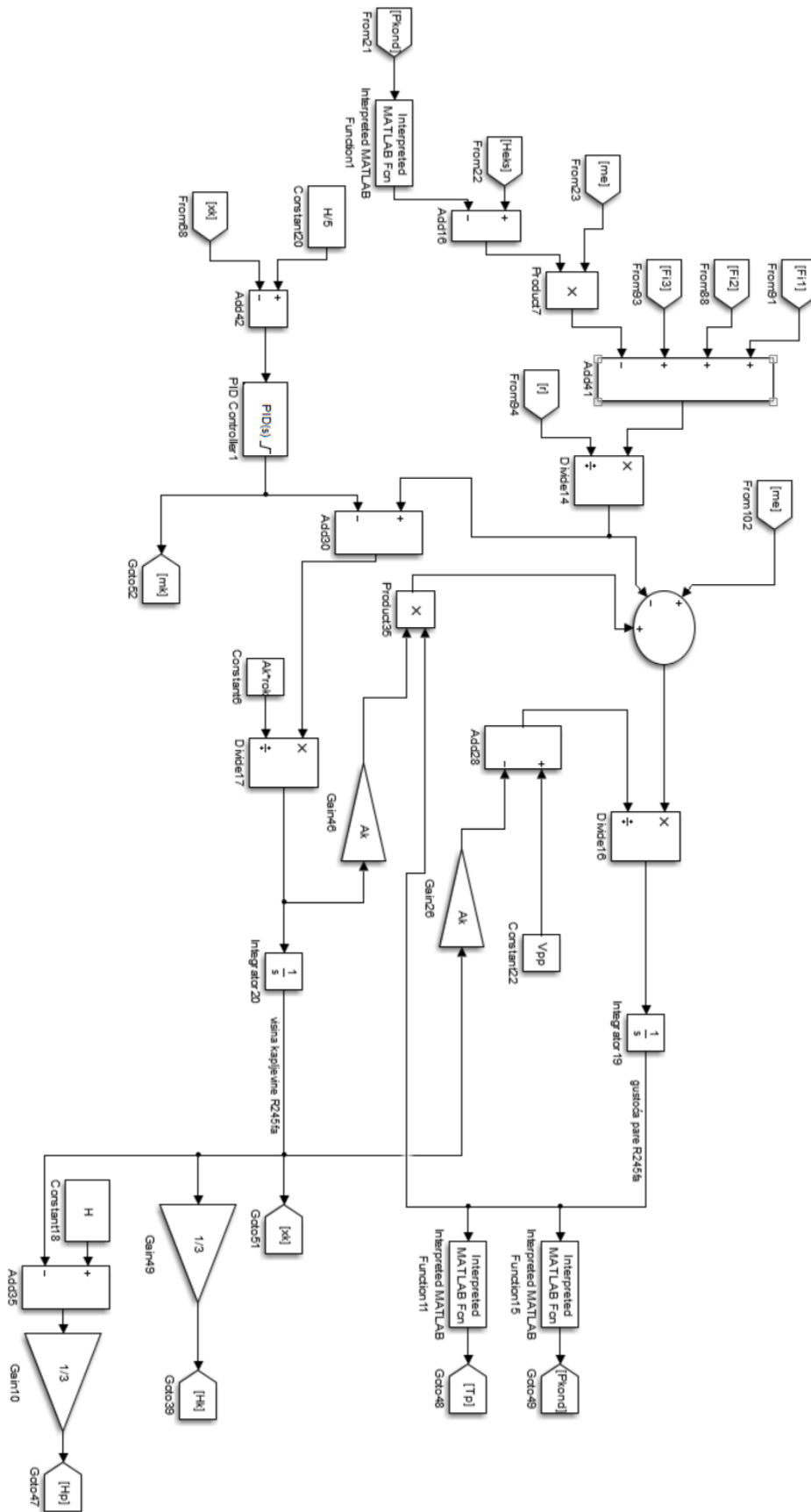
Shema 9 Model proizvodnje pare



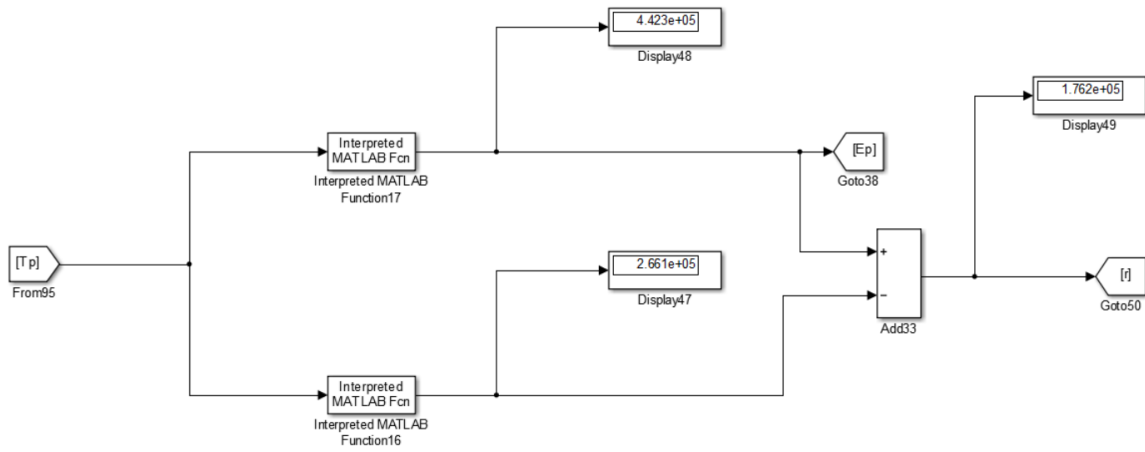
Shema 10 Ekspander(a)



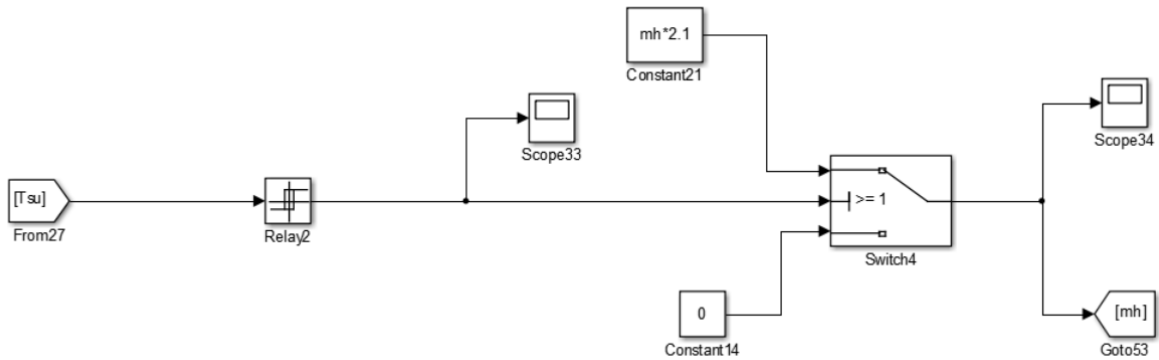
Shema 11 Ekspander (b)



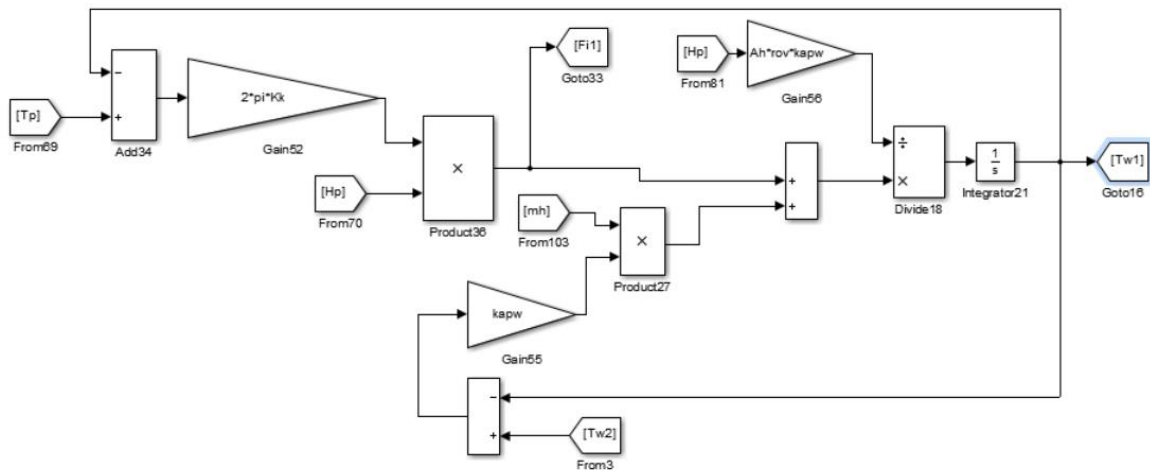
Shema 12 Model R245fa (Konednzator)



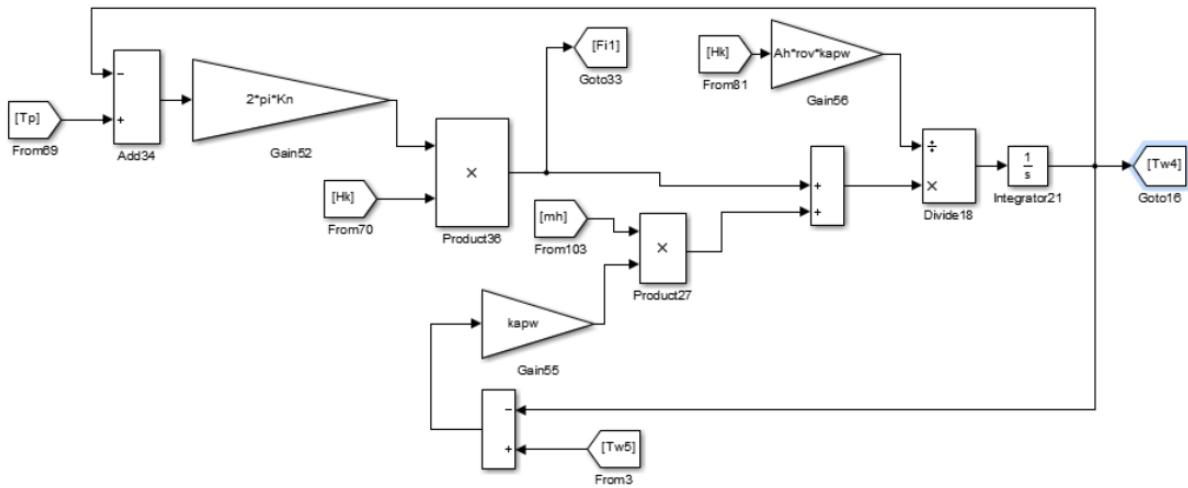
Shema 13 Latentna toplina isparavanja R245fa u kondenzatoru



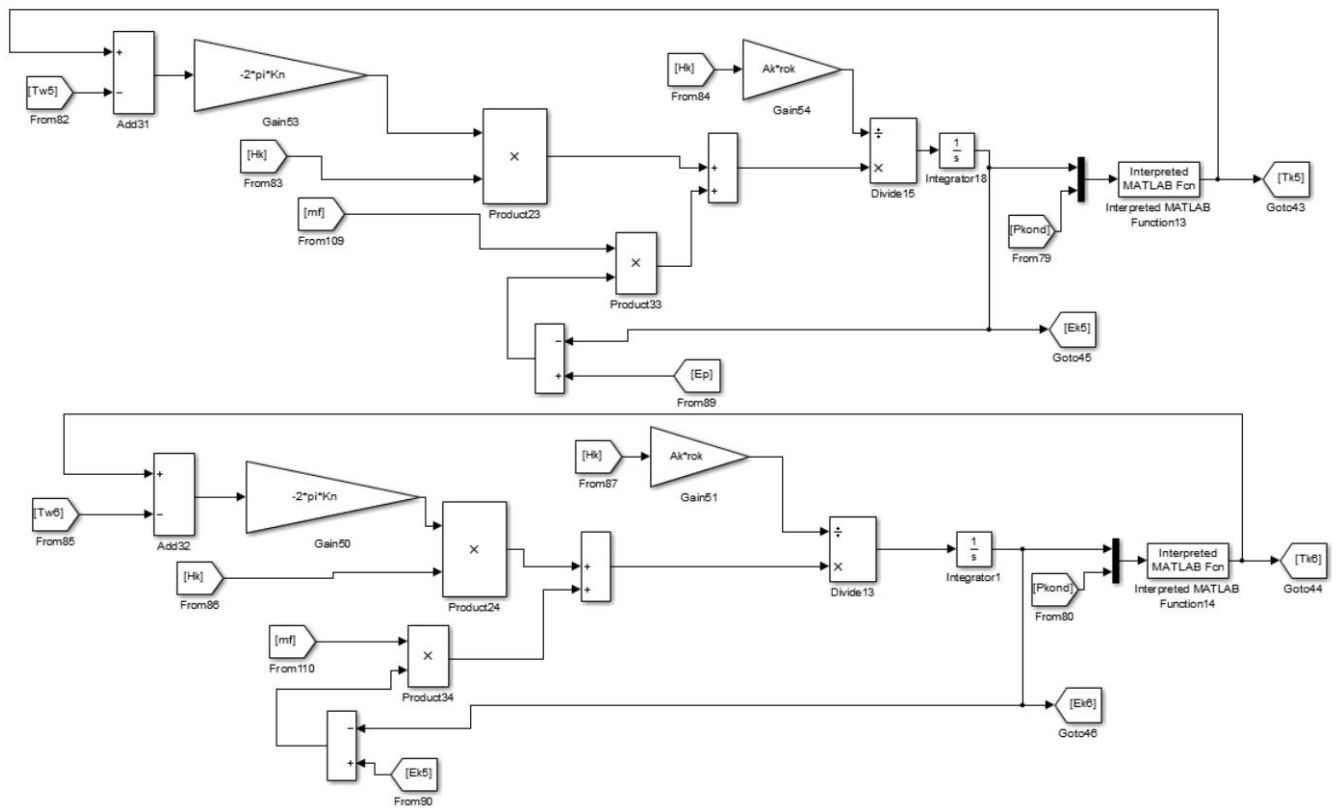
Shema 14 Regulacija protoka vode kroz kondenzator



Shema 15 Voda u segmentima kondenzatora 1,2,3



Shema 16 Voda u segmentima kondenzatora 4,5,6



Shema 17 R245fa u kondenzatoru u segmentima 5,6

3. Tekst datoteka *InsolacijaZagrebSIJECANJ.txt*

Latitude: 45°49'6" North,

Longitude: 15°53'10" East

Results for: January

Inclination of plane: 0 deg.

Orientation (azimuth) of plane: 0 deg.

Time	G	Gd	Gc	DNI	DNIc
07:52	41	36	40	84	418
08:07	55	46	69	104	517
08:22	70	55	102	121	600
08:37	84	63	137	134	666
08:52	98	70	172	145	718
09:07	111	77	206	153	760
09:22	123	82	239	160	794
09:37	133	88	270	166	822
09:52	143	92	298	171	845
10:07	152	96	324	174	864
10:22	160	99	348	178	880
10:37	166	102	368	180	893
10:52	172	104	385	182	903
11:07	176	106	399	184	911
11:22	180	107	410	185	917
11:37	182	108	417	186	921
11:52	183	109	420	186	923
12:07	183	109	420	186	923
12:22	182	108	417	186	921
12:37	180	107	410	185	917
12:52	176	106	399	184	911

13:07	172	104	385	182	903
13:22	166	102	368	180	893
13:37	160	99	348	178	880
13:52	152	96	324	174	864
14:07	143	92	298	171	845
14:22	133	88	270	166	822
14:37	123	82	239	160	794
14:52	111	77	206	153	760
15:07	98	70	172	145	718
15:22	84	63	137	134	666
15:37	70	55	102	121	600
15:52	55	46	69	104	517
16:07	41	36	40	84	418
16:22	26	26	12	0	0

G: Global irradiance on a fixed plane (W/m²)

Gd: Diffuse irradiance on a fixed plane (W/m²)

Gc: Global clear-sky irradiance on a fixed plane (W/m²)

DNI: Direct normal irradiance (W/m²)

DNIc: Clear-sky direct normal irradiance (W/m²)

PVGIS (c) European Communities, 2001-2012