

Primjena lijepljenja za spajanje raznorodnih metalnih materijala

Čukman, Jurica

Undergraduate thesis / Završni rad

2017

Degree Grantor / Ustanova koja je dodijelila akademski / stručni stupanj: **University of Zagreb, Faculty of Mechanical Engineering and Naval Architecture / Sveučilište u Zagrebu, Fakultet strojarstva i brodogradnje**

Permanent link / Trajna poveznica: <https://urn.nsk.hr/urn:nbn:hr:235:179672>

Rights / Prava: [In copyright](#) / [Zaštićeno autorskim pravom.](#)

Download date / Datum preuzimanja: **2024-09-28**

Repository / Repozitorij:

[Repository of Faculty of Mechanical Engineering and Naval Architecture University of Zagreb](#)



SVEUČILIŠTE U ZAGREBU
FAKULTET STROJARSTVA I BRODOGRADNJE

ZAVRŠNI RAD

Jurica Čukman

Zagreb, 2017.

SVEUČILIŠTE U ZAGREBU
FAKULTET STROJARSTVA I BRODOGRADNJE

ZAVRŠNI RAD

Mentor:

Prof. dr. sc. Zoran Kožuh, dipl. ing.

Student:

Jurica Čukman

Zagreb, 2017.

Izjavljujem da sam završni rad izradio samostalno koristeći znanja stečena tijekom studija i koristeći se dostupnom literaturom i provedenim eksperimentom.

Zahvaljujem se svima koji su mi pomogli tijekom pisanja ovoga rada, a posebno mentoru profesoru dr.sc. Zoranu Kožuhu i asistentu dr.sc. Matiji Bušiću na pruženom znanju, pristupačnosti i savjetima tijekom pisanja završnog rada.

Roditeljima Zvonku i Gordani, te braći Matiji i Gabrijelu zahvaljujem na velikoj potpori i odricanju koje su mi pružali tijekom studiranja.

Također se zahvaljujem i djevojci Heleni na strpljenju i motivaciji koju mi je pružila kako bi lakše riješio probleme i uspješno položio fakultetske obveze.

Od srca vam hvala!

Jurica Čukman



SVEUČILIŠTE U ZAGREBU
FAKULTET STROJARSTVA I BRODOGRADNJE



Središnje povjerenstvo za završne i diplomske ispite
Povjerenstvo za završne ispite studija strojarstva za smjerove:
proizvodno inženjerstvo, računalno inženjerstvo, industrijsko inženjerstvo i menadžment, inženjerstvo
materijala i mehatronika i robotika

Sveučilište u Zagrebu	
Fakultet strojarstva i brodogradnje	
Datum	Prilog
Klasa:	
Ur.broj:	

ZAVRŠNI ZADATAK

Student: **JURICA ČUKMAN** Mat. br.: 0035191829

Naslov rada na hrvatskom jeziku: **PRIMJENA LIJEPLJENJA ZA SPAJANJE RAZNORODNIH METALNIH MATERIJALA**

Naslov rada na engleskom jeziku: **APPLICATION OF ADHESIVE BONDING FOR JOINING DISSIMILAR METALLIC MATERIALS**

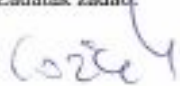
Opis zadatka:

U uvodnom dijelu rada obraditi tehnologiju spajanja lijepljenjem a posebna pozornost potrebno je obratiti na lijepljenje raznorodnih metalnih materijala. Proučiti oblikovanje lijepljenih spojeva te načine pripreme površine metalnih materijala prije lijepljenja. Temeljito proučiti odabir ljepila s obzirom na vrste metala koje se povezuju u spoj te eksploatacijske uvjete.

U eksperimentalnom dijelu rada potrebno je odrediti tehnologiju lijepljenja aluminijskih sendvič panela i limova od općeg konstrukcijskog čelika. Usporediti otpornost različitih vrsta ljepila pri povišenim temperaturama na različite uvjete opterećenja. Komentirati eksperimentalno dobivene rezultate te donijeti zaključak.

Zadatak zadan:
30. studenog 2016.


Zadatak zadao:


Prof.dr.sc. Zoran Kožuh

Rok predaje rada:
1. rok: 24. veljače 2017.
2. rok (izvanredni): 28. lipnja 2017.
3. rok: 22. rujna 2017.

Predviđeni datumi obrane:
1. rok: 27.2. - 03.03. 2017.
2. rok (izvanredni): 30. 06. 2017.
3. rok: 25.9. - 29. 09. 2017.

v.d. predsjednika Povjerenstva:


Izv. prof. dr. sc. Branko Bauer

SADRŽAJ

POPIS SLIKA	III
POPIS TABLICA.....	V
POPIS OZNAKA	VI
SAŽETAK	VIII
1. UVOD	1
2. TEHNOLOGIJA LIJEPLJENJA	3
2.1.Općenito o lijepljenju.....	3
2.2.Mehanizam lijepljenja.....	4
2.3.Priprema za lijepljenje	7
2.3.1.Priprema površine za lijepljenje	7
2.3.2.Priprema ljepila.....	9
2.4.Nanošenje ljepila	10
2.5. Oblikovanje lijepljenih spojeva	11
2.6.Čvrstoća lijepljenih spojeva	15
2.7.Prednosti i nedostaci tehnologije lijepljenja.....	16
3. IZBOR I VRSTE LJEPILA.....	18
3.1.Izbor ljepila.....	18
3.2.Vrste ljepila	20
4. LIJEPLJENJE METALA	25
4.1.Lijepljenje čelika	25
4.2.Lijepljenje aluminija	25
4.3.Lijepljenje raznorodnih metalnih materijala	27
5. ALUMINIJSKI SENDVIČ PANELI I METALNE PJENE	30
5.1.Metalne pjene	30
5.1.1.Građa metalne pjene.....	30
5.1.2.Svojstva aluminijskih pjena.....	31
5.2. Aluminijski sendvič paneli.....	33
6. EKSPERIMENTALNI DIO	36

6.1. Opis eksperimenta	36
6.2. Osnovni materijal.....	36
6.2.1. Čelični limovi	36
6.2.2. Aluminijski sendvič paneli	36
6.3. Priprema površine	38
6.4. Ljepila	38
6.5. Lijepljenje i zagrijavanje uzoraka.....	42
6.6. Rezultat nakon zagrijavanja	43
6.7. Ispitivanje zalijepljenih spojeva smičnim naprezanjem.....	43
6.8. Rezultati nakon ispitivanja zalijepljenih spojeva smičnim naprezanjem	45
7. ZAKLJUČAK.....	49
8. LITERATURA	51

POPIS SLIKA

Slika 1. Fizikalna građa lijepljenog spoja [4]	3
Slika 2. Van der Waals-ove veze [3]	4
Slika 3. Kut kvašenja [6]	5
Slika 4. Difuzija [6]	5
Slika 5. Mehaničko sidrenje [6]	6
Slika 6. Elektrostatičko povezivanje [6]	6
Slika 7. Kemijsko povezivanje [3]	7
Slika 8. Podjela postupaka pripreme površine [8]	8
Slika 9. Utjecaj nečistoća na lijepljeni spoj [11]	8
Slika 10. Pištolj za nanošenje ljepila stlačenim zrakom [14]	10
Slika 11. Osnovna pravila oblikovanja s obzirom na opterećenje a) listanje spoja, vrlo nepovoljno; b) smično opterećenje; najpovoljnije; c) vlačno opterećenje, nepovoljno [4]	11
Slika 12. Ovisnost čvrstoće lijepljenog spoja o duljini preklopa [5]	12
Slika 13. Ovisnost čvrstoće jednostrukog preklopnog spoja o debljini sloja ljepila [8]	12
Slika 14. Smično opterećeni jednostruki preklopni spoj, A – površina lijepljenog spoja, l – duljina, s – debljina lima, F – sila kojom se opterećuje spoj [7]	15
Slika 15. Dijagram ovisnosti smične čvrstoće ljepila različitih proizvođača o pogonskoj temperaturi [7]	15
Slika 16. Podjela ljepila prema mehanizmu očvršćivanja [8]	20
Slika 17. Podjela ljepila prema kemijskom sastavu [8]	22
Slika 18. Ljepila: a) epoksidno; b) cijanoakrilno; c) silikonsko ljepilo [18, 19, 20]	24
Slika 19. Spajanje aluminijskih okvira tehnologijom lijepljenja [24]	27
Slika 20. Lijepljenje aluminija i čelika na automobilu Audi TT [24]	29
Slika 21. Komad metalne pjene [25]	30
Slika 22. Shematski usporedni dijagram za tlačno i vlačno opterećenje metalne pjene i homogenog materijala [27]	32
Slika 23. Sendvič konstrukcija s jezgrom od aluminijske pjene (sendvič paneli) [26]	35
Slika 24. Dimenzije uzoraka; lijevo – aluminijski sendvič panel; desno – čelični lim	37
Slika 25. Izgled uzoraka od 1 – 9 iz grupe A	38

Slika 26. 3M Scotch – Weld Epoxy DP 125 ljepilo [28]	39
Slika 27. Penosil Premium +1500 °C silikonsko brtvilo [30].....	40
Slika 28. Pattex Universal Classic ljepilo [30]	42
Slika 29. Temperatura u pećnici izmjerena digitalnim multimetrom UNI-T UT30C.....	42
Slika 30. Izgled uzoraka nakon grijanja u peći (uzorak A2 još zalijepljen)	43
Slika 31. Univerzalna kidalica VEB Werkstoffprufmaschinen GmbH.....	44
Slika 32. Uzorci postavljeni na kidalici	44
Slika 33. Dijagram sile opterećenja pri određenom pomaku kidalice za uzorak B1	45
Slika 34. Dijagram sile opterećenja pri određenom pomaku kidalice za uzorak B2	45
Slika 35. Dijagram sile opterećenja pri određenom pomaku kidalice za uzorak B3	46
Slika 36. Dijagram sile opterećenja pri određenom pomaku kidalice za uzorak B7	46
Slika 37. Dijagram sile opterećenja pri određenom pomaku kidalice za uzorak B8	47
Slika 38. Izgled uzoraka nakon ispitivanja	48

POPIS TABLICA

Tablica 1. Preporuke za oblikovanje lijepljenih spojeva [4]	13
Tablica 2. Slobodna površinska energija (γ) nekih materijala [13].....	18
Tablica 3. Izbor ljepljiva prema materijalu kojeg treba lijepiti [13]	19
Tablica 4. Koeficijenti toplinske rastezljivosti materijala [13].....	28
Tablica 5. Vrijednosti mehaničkih svojstava komercijalno dostupnih aluminijskih pjena [27]	31
Tablica 6. Vrijednosti toplinskih svojstava aluminijskih pjena [27].....	33
Tablica 7. Mehanička svojstva čelika S235 [32]	36
Tablica 8. Svojstva aluminijskih sendvič panela prema brošuri proizvođača [27].....	37
Tablica 9. Svojstva 3M Scotch – Weld Epoxy DP 125 ljepljiva [28].....	39
Tablica 10. Vrijednosti smične čvrstoće o starenju ljepljiva [29].....	39
Tablica 11. Vrijednosti smične čvrstoće u ovisnosti o temperaturi (testirano nakon 24 sata provedenih na sobnoj temperaturi + 2 sata na 70 °C) [29]	40
Tablica 12. Svojstva Penosil Premium +1500 oC Sealant brtvila [30]	41
Tablica 13. Svojstva Pattex Universal Classic ljepljiva [30].....	41
Tablica 14. Rezultati ispitivanja.....	47

POPIS OZNAKA

Oznaka	Jedinica	Opis
A	mm^2	površina lijepljenog spoja
C_p	J/kgK	specifični toplinski kapacitet
d	mm	debljina sloja ljepila
E	GPa	modul elastičnosti
E_f	GPa	modul savitljivosti
E_p	GPa	modul elastičnosti pjene
E_{pl}	GPa	modul elastičnosti panela
F	N	sila kojom je spoj opterećen smično
F_{max}	N	sila kod koje dolazi do pucanja spoja
G	GPa	modul smičnosti
K_{IC}	$\text{MPa m}^{1/2}$	lomna žilavost
l	mm	duljina preklopnog spoja
R_e	MPa	granica razvlačenja
R_m	MPa	vlačna čvrstoća
R_{ms}	MPa	savojna čvrstoća
R_{mt}	MPa	tlačna čvrstoća
S	mm	debljina komada koji se lijepi
T_m	K	talište
T_{max}	K	maksimalna radna temperatura
T_{min}		minimalna radna temperatura
α	$10^{-5}/\text{K}$	koeficijent toplinske rastezljivosti
γ	mJ/m^2	slobodna površinska energija
γ_K	$^\circ$	kut kvašenja
ε_D		deformacija pri zgušnjavanju
ε_f		vlačna duktilnost
η^c	$\%$	faktor gubitka
λ	W/mK	koeficijent toplinske vodljivosti

ν		Poissonov faktor
ρ	kg/m^3	gustoća
ρ/ρ_s		relativna gustoća
τ	N/mm^2	smično naprezanje

SAŽETAK

Cilj ovog završnog rada je razmotriti tehnologiju spajanja lijepljenjem kao jednog od postupaka spajanja metala te je potrebno odrediti tehnologiju lijepljenja aluminijskih sendvič panela i limova od općeg konstrukcijskog čelika.

U radu su objašnjeni mehanizmi lijepljenja kao i načini pripreme površine za lijepljenje. Navedena je detaljna podjela ljepila kao što su i dane karakteristike ljepila te čimbenici koji utječu na izbor ljepila. Također navedene su prednosti i nedostaci lijepljenih spojeva te su opisani aluminijski sendvič paneli.

U eksperimentalnom dijelu zalijepljeni su aluminijski sendvič paneli sa čeličnim limovima te su uspoređene tri vrste ljepila. U zaključku završnog rada riječ je o primjeni i budućnosti ljepila u industrijskoj proizvodnji.

Ključne riječi: ljepilo, lijepljenje, priprema površine, raznorodni metalni materijali

SUMMARY

The goal of this thesis was to consider application of adhesive bonding as one of the methods of metal joining and also to determine technology of bonding aluminium sandwich panels and standard structural steel sheets.

The theoretical part describes methods of bonding as well as surface preparation steps. Detail division of adhesives has been given, including adhesive characteristics and factors affecting adhesive selection. Furthermore, there have been given pros and cons of adhesive bonds and aluminium sandwich panels have been described.

The experimental part is carried out with bonding aluminium sandwich panels and standard structural steel sheets using three different types of adhesive, from which conclusions were drawn. Furthermore in conclusion has been talked about application and future of adhesive bonding in industrial application.

Keywords: adhesive, bonding, surface preparation, dissimilar metallic materials

1. UVOD

Lijepljenje je jedan od najstarijih načina spajanja materijala, a spada u skupinu nerastavljivih postupaka spajanja. Kroz povijest su se upotrebljavala ljepljiva koja su uglavnom bila proizvedena od prirodnih sastojaka životinjskog i biljnog podrijetla koja su se dobivala najčešće od kože, kostiju i tetiva sisavaca, a ulogu zgušnjavanja ljepljiva odigrali su ugljikohidrati koji su se dobivali iz pšenice, krumpira i riže. U području Arktika za lijepljenje se upotrebljavala i voda, tj. led koji nastaje zamrzavanjem vode, a vrlo rano počela je primjena kazeina i gline. Krajem 18. stoljeća ljepljiva poprimaju industrijski značaj, a nagli razvoj kreće nakon 2. svjetskog rata. U industriji su se prvo počela koristiti anorganska ljepljiva, osobito vodenog stakla i različitih tipova cementa, a kasnije dolazi do razvoja umjetnih polimera koji su se koristili kao sastavne tvari ljepljiva. Najprije su se kao ljepljiva koristile fenolformaldehidne smole, a nakon toga aminske, poliesterske, epoksidne i poliuretanske smole. S razvojem teorije lijepljenja, tehnologija lijepljenja je bitno dobila na važnosti [1,2].

Tehnologija spajanja lijepljenjem je suvremena metoda spajanja dijelova koja ima značajne prednosti u usporedbi s mehaničkim metodama spajanja dijelova. Glavna prednost lijepljenja je spajanje raznorodnih materijala, a budući da nema niti unosa topline u osnovni materijal ne dolazi do promjene u mikrostrukturi osnovnog materijala što je također velika prednost u odnosu na druge postupke spajanja. Lijepljenje nam omogućuje spajanje tankih ploča i raspodjelu opterećenja na veću površinu. Lijepljeni spojevi su između ostalog nepropusni, otporni na koroziju i imaju mogućnost prigušenja vibracija.

Kao i svaka tehnologija, i lijepljenje ima svoje nedostatke koji nas odvrćaju od korištenja takve vrste spajanja materijala. Relativno niska čvrstoća lijepljenog spoja i pad čvrstoće uslijed starenja spoja glavni su nedostaci primjene lijepljenja.

Unatoč nedostacima lijepljenje ima široku primjenu i koristi se u mnogim granama industrije. Najčešća primjena je u zrakoplovnoj industriji, automobilskoj industriji, strojogradnji, elektro i industriji preciznih dijelova. U zrakoplovnoj industriji ljepljiva se koriste za izradu trupa aviona. Ljepilom se spajaju vanjske oplata, limena pojačanja i ukruživači, spajaju se plastike i stakla i slično. U strojogradnji lijepljenje se primjenjuje pri učvršćivanju posteljica kliznih i kotrljajućih ležajeva, za učvršćivanje spojnice, prirubnica, obloga kočnica i kvačila, poklopaca i slično. Lijepljenje je najčešće jednostavnije, brže i ekonomičnije od drugih načina

spajanja stoga ne čudi činjenica da se kao tehnologija spajanja koristi u mnogim granama industrije [2].

2. TEHNOLOGIJA LIJEPLJENJA

2.1. Općenito o lijepljenju

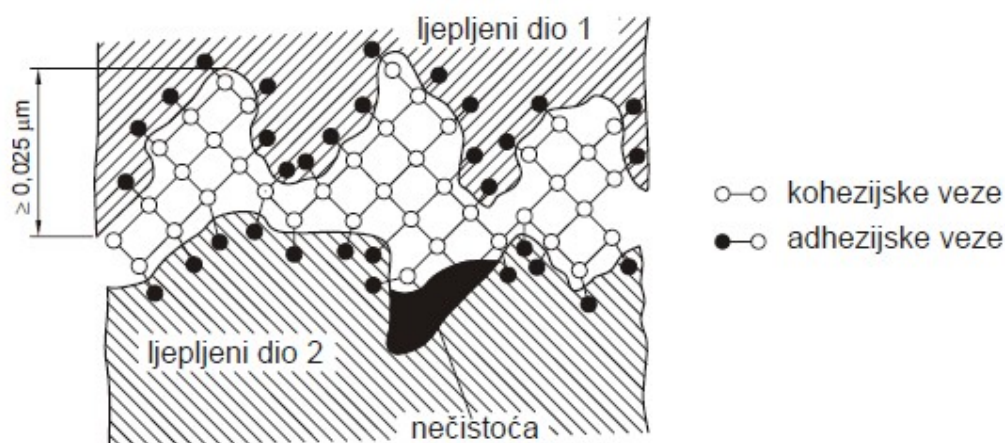
Lijepljenje pripada skupini nerastavljivih postupaka spajanja. Ljepilo se opisuje kao nemetal koji različite dijelove može povezati površinskim prijanjanjem (adhezija) i unutrašnjom čvrstoćom (kohezija). Pritom se bitno ne mijenja struktura spojenih dijelova. Prema tome ljepila su tvari koje na temelju kemijskog sastava i fizikalnog stanja u trenutku nanošenja na površine omogućuju njihovo spajanje [3].

S razvojem tehnologije lijepljenja u zadnje vrijeme sve se više istiskuju spojevi zakovicama koji su donedavno bili prvi izbor pri spajanju lakih metala. Lijepljenje se najviše primjenjuje za spajanje tankih limova, plastičnih dijelova, spajanje raznorodnih materijala te za spajanje materijala različitih debljina.

Načini vezivanja ljepila s obzirom na proces lijepljenja može se ostvariti [4]:

- silom (u procesu lijepljenja potrebno je ostvariti silu)
- temperaturom (u procesu lijepljenja potrebno je ostvariti temperaturu)
- vremenom (u procesu lijepljenja potrebno je osigurati određeni vremenski interval u kojem će spojeni dijelovi ostati međusobno nepomični).

Slika 1. prikazuje fizikalnu građu lijepljenog spoja.



Slika 1. Fizikalna građa lijepljenog spoja [4]

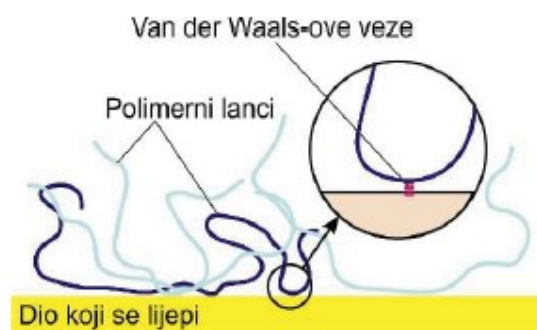
2.2. Mehanizam lijepljenja

Kao što je vidljivo iz definicije lijepljenja, lijepljeni spoj nastaje djelovanjem adhezijskih sila između ljepljiva i osnovnog materijala i kohezijskih sila unutar ljepljiva. Prema tome, adhezijske sile određuju čvrstoću rubnog sloja, a kohezijske čvrstoću sloja ljepljiva. Teorija lijepljenja nije tako jednostavna, prvenstveno što se adhezija ne može direktno mjeriti jer je to međudjelovanje na graničnim površinama. Prema tome postoje mnoge teorije lijepljenja, međutim niti jedna teorija potpuno ne objašnjava adheziju.

Za postizanje dobre adhezije potrebno je osigurati dobro kvašenje površine koja se lijepi, a da bi kohezija unutar ljepljiva bila zadovoljavajuća, ljepljivo mora očvrnuti u određenim uvjetima (silom, temperaturom, vremenom)[5].

Među principe adhezije spadaju adsorpcija, difuzija, mehaničko sidrenje, elektrostatičko povezivanje i dr.

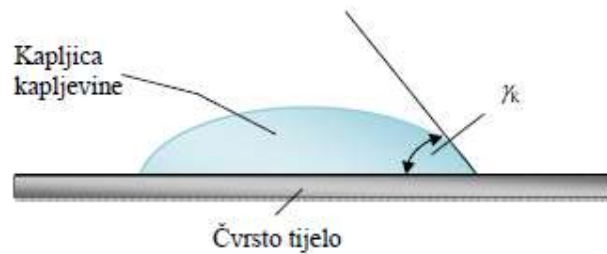
Adsorpcija je najvažniji mehanizam za postizanje adhezije. Pri adsorpciji se javljaju površinske sile koje nazivamo Van der Waalove sile. Na slici 2. prikazane su Van der Waalove veze.



Slika 2. Van der Waals-ove veze [3]

Da bi adsorpcija bila dobra potrebno je ostvariti dobro kvašenje površine. Kvašenje se promatra kao ostvarenje kontakata dodirnih površina dijelova koji se spajaju i ljepljiva. Uspješnost kvašenja promatra se kroz omjer ostvarenog broja dodira među molekulama tih površina i ljepljiva. Budući da je nepristupačno mjeriti te brojeve, uspješnost se ocjenjuje temeljem kuta kvašenja γ_K [3].

Kada je kut kvašenja jednak nuli kapljevina se slobodno raspršuje po površini i potpuno kvasi površinu [6]. Na slici 3. prikazan je kut kvašenja.



Slika 3. Kut kvašenja [6]

Difuzija molekula zahtjeva gibanje polimernih lanaca ljepljiva i mora biti osigurana kompatibilnost ljepljiva i materijala dijela koji se lijepi. Na proces difuzije utječe [3]:

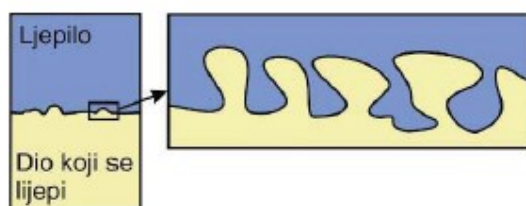
- vrijeme dodira
- temperatura
- molekularna masa ljepljiva
- stanje ljepljiva

Ostvarivanje veze difuzijom nije moguće u slučajevima kada ne postoji kompatibilnost ljepljiva i materijala dijela koji se lijepi ili kada je gibanje molekularnih lanaca ograničeno ili onemogućeno [3]. Na slici 4. vidljiv je proces difuzije.



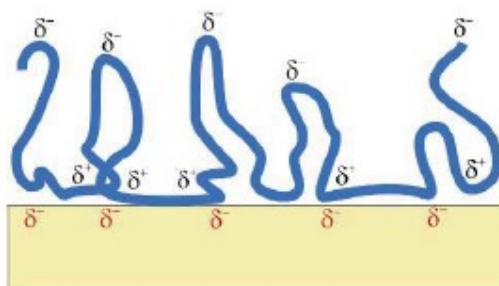
Slika 4. Difuzija [6]

Mehaničko sidrenje je proces koji nastaje ulaskom ljepila u pore i udubine površine kojim se ostvaruje mehaničko povezivanje ljepila i površine tijela. Da bi uopće došlo do mehaničkog sidrenja ljepilo mora dobro kvasiti površinu dijela i mora biti dovoljno niske viskoznosti da može lagano popuniti šupljine i iz njih istisnuti zrak. Mehanizam mehaničkog sidrenja specifičan je za porozne materijale kao što su drvo, papir i sl., a prikazan je na slici 5.



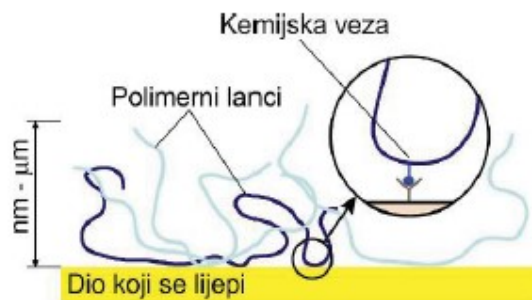
Slika 5. Mehaničko sidrenje [6]

Proces elektrostatskog povezivanja prikazan je na slici 6., a nastaje zbog razlike u elektronegativnosti između ljepila i materijala dijela koji se lijepi.



Slika 6. Elektrostatsko povezivanje [6]

Pored elektrostatskog povezivanja postoji i kemijsko povezivanje. Kemijsko povezivanje ljepila i dijelova koji se lijepe nastaje stvaranjem primarnih kemijskih veza duž površine dodira, vidljivo na slici 7. Kemijske veze doprinose adheziji, a postoje primarne i sekundarne kemijske veze. Npr., primarne kemijske veze posjeduju energiju veze iznosa 60 – 1100 kJ/mol, za razliku od sekundarnih veza koje posjeduju bitno manju energiju od 0,08 – 5 kJ/mol.



Slika 7. Kemijsko povezivanje [3]

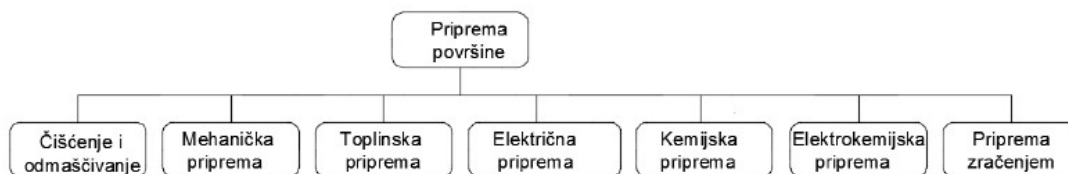
Kao što je navedeno u uvodnom dijelu, osim adhezije na svojstva lijepljenog spoja bitan značaj ima i kohezija. Koheziju definiramo kao unutarnju privlačnu silu koja djeluje između molekula istog materijala odnosno kao postizanje potrebne čvrstoće ljepljiva u očvrstnutom stanju. Kohezijska čvrstoća ovisi o materijalu i temperaturi. Najveću kohezijsku čvrstoću imaju metali, a najmanju tekućine i plinovi [5].

Adhezijske i kohezijske sile najviše su zaslužne za čvrstoću lijepljenog spoja. Iako su poznati brojni mehanizmi koji se javljaju u procesu lijepljenja još se sa sigurnošću ne može utvrditi kojim se mehanizmom postiže najveća čvrstoća spoja. Poznato je samo da su spojevi sastavljeni od aluminijskih dijelova najveće čvrstoće, a slijede ih po redu spojevi čeličnih, bakrenih i mjedenih dijelova [7].

2.3. Priprema za lijepljenje

2.3.1. Priprema površine za lijepljenje

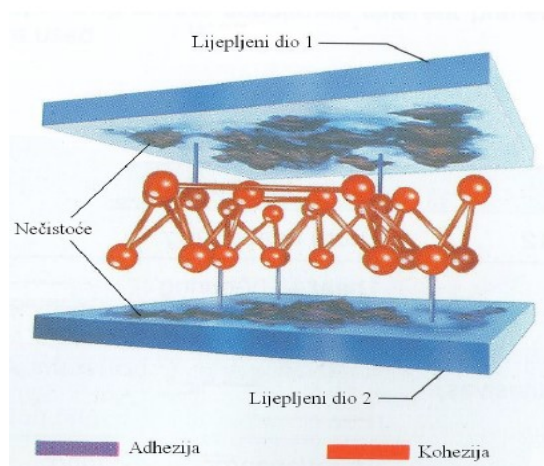
Priprema površine potrebna je pri lijepljenju većine materijala i zavisi od njihove vrste. Osnovni cilj pripreme površine zalijepljenih dijelova jest želja za povećanjem prijanjajućih sila između površine zalijepljenih dijelova i sloja ljepljiva. Priprema se vrši u svrhu čišćenja i kondicioniranja površine konstrukcijskog materijala da bi se postiglo što čvršće prijanjanje ljepljiva. Čišćenjem podloge moraju se ukloniti sva labava i rahla onečišćenja kao što su masne tvari, većina korozivskih produkata, prašina, čađa itd., dok se kondicioniranjem podloge osigurava poželjna kakvoća podloge, odnosno tražena hrapavost. Povećavanjem hrapavosti povećava se površina prijanjanja stvaranjem udubljenja i uzvišenja. Površine metala ohrapavljaju se finim četkanjem, brušenjem, sačmarenjem ili pjeskarenjem, a čiste i odmašćuju trikloretrenom, perkloroetrenom ili ugljičnim tetrakloridom. Također koriste se acetoni ili lužine. [7,9]. Na slici 8. prikazana je podjela postupaka za pripremu površine.



Slika 8. Podjela postupaka pripreme površine [8]

Ručno se čisti žičanim četkama, brusnim papirom, lopaticama i sl. što je sporo i ne daje zadovoljavajući stupanj čistoće površine, no svejedno se koristi tamo gdje su nedostupna mjesta za strojno čišćenje. Strojna obrada provodi se pomoću rotirajućih čeličnih četaka, bruseva itd., a omogućuje nam veću brzinu rada od ručnog čišćenja i bolje pripremljenu površinu.

Mehaničko čišćenje obavlja se i mlazom abraziva (korund, čelične sačme, kremenog pijeska i sl.). Najjeftinija je primjena kremenog pijeska i pjeskarenje. Pjeskarenjem se dobiva veoma prikladna površina za lijepljenje, koja u praksi daje jako dobre rezultate kod ispitivanja čvrstoće spoja. Pijesak promjera 0,15 do 0,25 mm se velikom brzinom pomoću komprimiranog zraka izbacuje i udara o površinu obratka, čime se otklanjaju nečistoće i hrđa, a dobiva se ujednačena hrapavost. Ukoliko površina nije dobro očišćena i na sebi ima prisutne nečistoće, ljepilo se neće dobro povezati s osnovnim materijalom. Na slici 9. prikazan je utjecaj nečistoća na lijepljeni spoj.



Slika 9. Utjecaj nečistoća na lijepljeni spoj [11]

Kod kemijske pripreme površine razlikuju se obrade reaktivnim plinovima (obrada ozonom i fluoriranje) i vlažni kemijski postupci. Što se tiče vlažnih kemijskih postupaka može se reći da su to vrlo zahtjevni postupci, budući da je nakon obrade potrebno naknadno pranje i sušenje, a cjelokupni taj proces dulji je od same obrade.

Elektrokemijska priprema površine primjenjuje se kod lijepljenih spojeva za koje se očekuje da će u eksploataciji biti pod vrlo velikim opterećenjem, npr. u zrakoplovnoj industriji [10].

Priprema površine zračenjem podrazumijeva obradu γ - zračenjem, UV - zračenjem, laserskim ili elektronskim zračenjem [8].

Ukoliko nije moguće obaviti lijepljenje odmah nakon pripreme površine uslijed određenih uvjeta proizvodnje, u obzir se mogu uzeti sljedeće mjere [10] :

- klimatizacija: na taj način se izbjegavaju reakcije površine s vlagom iz atmosfere. Temperatura dijelova za lijepljenje mora biti jednaka okolišnoj, kako bi se izbjegla kondenzacija vodene pare na površini
- nanošenje sredstava za pojačavanje prijanjanja: služi povećanju čvrstoće lijepljenog spoja i otpornosti prema atmosferskim promjenama
- konzervacija površina za lijepljenje: može se provesti primjenom primera.

2.3.2. Priprema ljepila

Da bi ljepilo bilo spremno za nanošenje, na neki način moramo ga pripremiti. Kod ljepila koja kemijski reagiraju, to je u pravilu miješanje po sustavu podređenih komponenti, a kod ljepila koja očvršćuju na fizikalni način, radi se o homogeniziranju otopine ljepila. Odlučujući kriterij za sposobnost kvašenja ljepilom površine za lijepljenje je viskoznost. Viskoznost ljepila temelji se na molekularnom sastavu, pogotovo na duljini lanaca i polarnih skupina. Da bi postigli što ravnomjerniju debljinu ljepila potrebno je poznavati viskozno ponašanje ljepila. U slučaju da je viskoznost premala, dodaju se sredstva za zgušnjavanje, a u slučaju previsoke viskoznosti, dodaju se odgovarajuća otapala kako bi se viskoznost smanjila [1,2].

Miješanje ljepila također je vrlo bitno kod pripreme ljepila. Potrebno je postići dva temeljna cilja [1]:

1. promjena fizikalnih svojstva ljepila, što se postiže dodavanjem punila i/ili otapala
2. uvođenje kemijske reakcije do očvrstnuća.

2.4. Nanošenje ljepila

Nanošenje ljepila obuhvaća niz postupaka ovisno o navedenoj pripremi ljepila. Razlikuje se po tome kako je potrebno pripremiti ljepilo, da li ga je dovoljno samo homogenizirati miješanjem ako je jednokomponentno ili je još potrebno proporcionirati komponente ako je dvokomponentno ili višekomponentno ljepilo. Postoje mnogi načini nanošenja ljepila između ostalog:

- ručno nanošenje ljepila kistovima, četkama, noževima i dr.
- nanošenje ljepila mlaznicama
- nanošenje ljepila valjcima.

Neovisno o načinu nanošenja ljepila, potrebno je paziti na sljedeće elemente [1]:

- ljepilo se mora nanositi na oba dijela koji se lijepe
- ljepilo je potrebno nanijeti odmah nakon pripreme površine
- potrebno je izbjegavati slojeve vlage na površinama dijelova za lijepljenje
- potrebno je paziti na ravnomjerno kvašenje
- optimalnim izborom tlaka i temperature održati ravnomjernu debljinu ljepila
- nakon nanošenja ljepila osigurati nepokretljivost zalijepljenih dijelova.

Najjednostavnije je nanošenje kapljevitih ljepila pomoću ručnih alata kao što su kistovi, četke, noževi i sl. Nedostatak takvog načina je nejednoličnost debljine sloja ljepila.

Ujednačeni slojevi kapljevitih ljepila mogu se dobiti ručnim ličilačkim pištoljima (mlaznicama) za raspršivanje stlačenim zrakom. Takav način nanošenja je mnogo brži i pogodan je za serijsku proizvodnju, ali se povećavaju i gubici ljepila. Na slici 10. prikazan je pištolj za nanošenje ljepila sa stlačenim zrakom.



Slika 10. Pištolj za nanošenje ljepila stlačenim zrakom [14]

Nanošenje ljepila valjcima suvremen je i visoko automatizirani postupak koji daje jednolične filmove ljepila. Debljina sloja ljepila regulira se noževima ili razmakom i brzinom vrtnje valjaka. Tom tehnikom moguće je djelomično pokrivanje površine ljepilom, npr. valjcima sa segmentima [1].

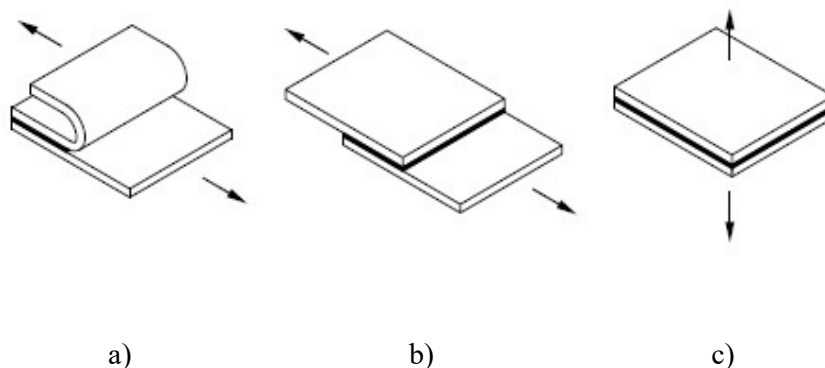
Uz navedene načine nanošenja vrijedi još spomenuti robotizirano nanošenje ljepila koje je dizajnirano za najpreciznije nanošenje ljepila, a svoju primjenu imat će i u budućnosti.

2.5. Oblikovanje lijepljenih spojeva

Pravila koja se koriste za oblikovanja lijepljenih spojeva vrlo su slična pravilima za lemljene spojeve. Međutim tehnologija lijepljenja je puno kompleksnija i osjetljivija na greške. Pri oblikovanju lijepljenih spojeva treba poštivati nekoliko pravila oblikovanja [5]:

- izbjegavati opterećenja na listanje i cijepanje
- osigurati dovoljne površine lijepljenja
- osigurati dovoljnu krutost podloge
- spoj je potrebno oblikovati da bude smično opterećen
- sloj ljepila mora biti ravnomjeran i optimalan.

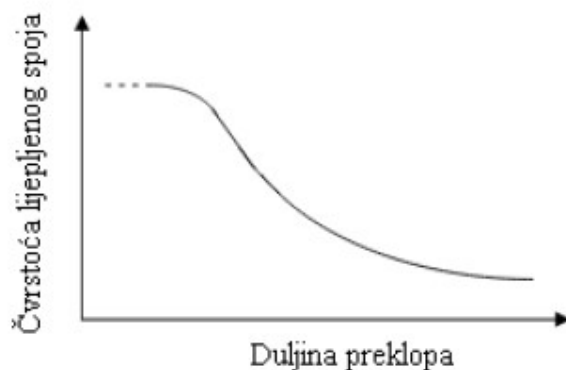
Na slici 11. prikazana su osnovna pravila za oblikovanje lijepljenih spojeva s obzirom na opterećenje.



Slika 11. Osnovna pravila oblikovanja s obzirom na opterećenje a) listanje spoja, vrlo nepovoljno; b) smično opterećenje; najpovoljnije; c) vlačno opterećenje, nepovoljno [4]

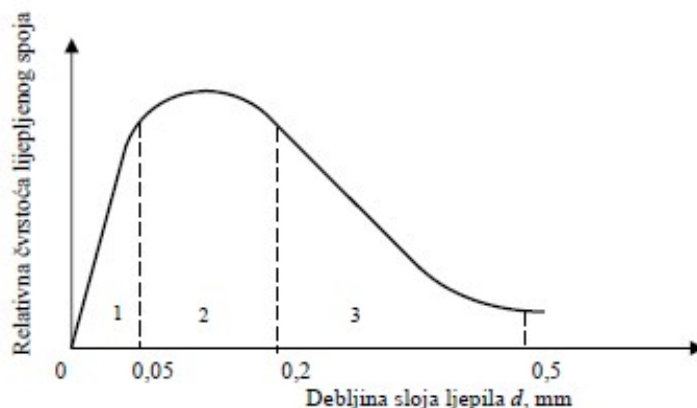
Na nosivost lijepljenog spoja najveći utjecaj ima vrsta spoja. Može biti riječ o jednostrukom preklopu, dvostrukom preklopu, sučeljenom spoju, cijevnom spoju itd. Parametri koji također znatno utječu na nosivost spoja su debljina i površina lijepljenja [6].

Jednostruki preklopni spoj najčešća je izvedba lijepljenog spoja kod kojeg se pored smičnih naprezanja u ljepilu dodatno javljaju i normalna naprezanja kao posljedica momenta savijanja. Iz tih razloga jednostruki preklopni spoj je lošiji od dvostrukog. Na čvrstoću lijepljenog spoja utječe duljina preklopa. Najviša nosivost se postiže pri optimalnoj duljini preklopa, a svako daljnje povećanje dužine preklopa smanjuje nosivost spoja što se vidi na slici 12.



Slika 12. Ovisnost čvrstoće lijepljenog spoja o duljini preklopa [5]

Isto tako, nosivost odnosno čvrstoća lijepljenog spoja opada s porastom debljine sloja ljepila. Optimalna debljina sloja ljepila kreće se od 0,05 do 0,1 mm što ovisi o vrsti korištenog ljepila. Kod tanjih slojeva ljepila spriječena je poprečna kontrakcija sloja ljepila, što pridonosi većoj čvrstoći [8]. Slika 13. prikazuje ovisnost čvrstoće jednostrukog preklopnog spoja o debljini sloja ljepila.

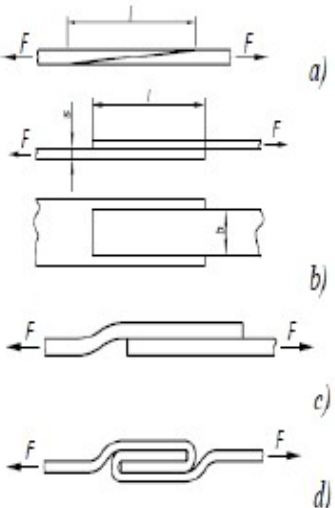
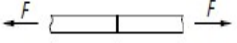
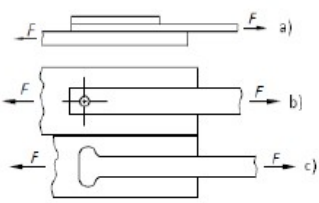

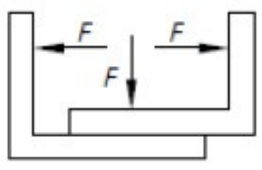
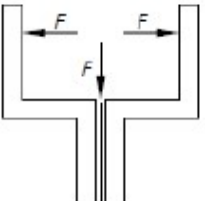


Slika 13. Ovisnost čvrstoće jednostrukog preklopnog spoja o debljini sloja ljepila [8]


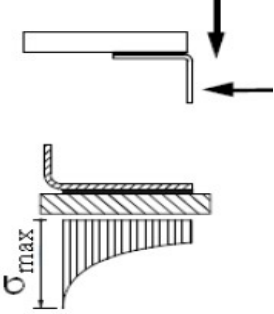
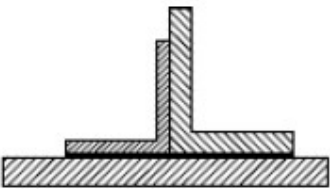
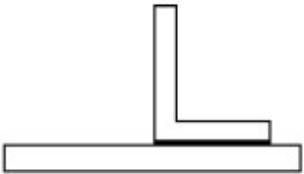
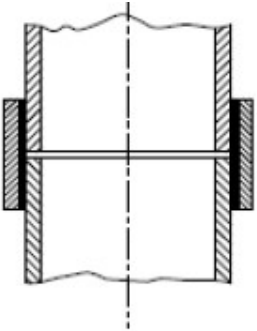
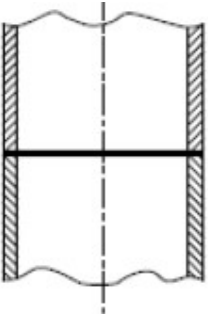
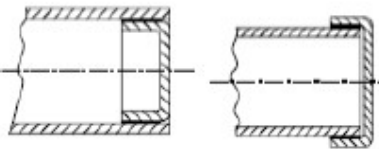
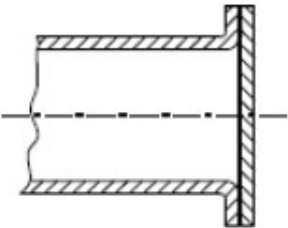
Na čvrstoću lijepljenog spoja utječu i debljina i svojstva materijala koji se lijepe. Povećana debljina dijelova koji se lijepe utječe na čvrstoću lijepljenog spoja zbog povećane krutosti i

povećanog momenta savijanja. Od vanjskih utjecaja opterećenja na kvalitetu lijepljenih spojeva najveći utjecaj ima temperatura i trajanje dinamičkog opterećenja. Ovisno o tipu ljepljiva pad čvrstoće s povišenjem temperature može biti značajan [8]. U tablici 1. dane su preporuke za oblikovanje lijepljenih spojeva.

Tablica 1. Preporuke za oblikovanje lijepljenih spojeva [4]

Povoljno ili povoljnije	Nepovoljno	Opaska
 <p>a) b) c) d)</p>		<p>Sučeljeni spojevi su nepoželjni. Ako su neophodni, površina i način opterećenja se mijenjaju kao na prikazu pod a). Povoljniji su preklopni spojevi pod b), te naročito sa skošenim rubovima pod c). Kod većih debljina oblikovati kao d).</p>
 <p>a) b) c)</p>		<p>Listanje ili ljuštenje lijepljenog spoja može se spriječiti: a) ojačanjem, b) oblikom, c) povećanjem površine na kraju spoja.</p>
		<p>Spoj u odnosu na opterećenja oblikovati tako da se optereti pretežno na smik.</p>

Nastavak tablice 1.

		<p>Na slici desno se u oba smjera djelovanja sila javlja velika koncentracija napreznja na desnoj strani spoja. Zato je bolje da se dio opterećenja prenese oblikom.</p>
		<p>Spojevi s kutnim ojačanima kod svake vrste opterećenja izazivaju koncentraciju napreznja na krajevima lijepljenog spoja, pa ih je potrebno ojačati.</p>
		<p>Cijevni sučeljeni spojevi kao i ostali sučeljeni spojevi su nepovoljni. Bolja je izvedba s cijevnom stičnicom.</p>
		<p>Oblikovanje dna spremnika treba oblikovati tako da je lijepljeni spoj opterećen na smik.</p>

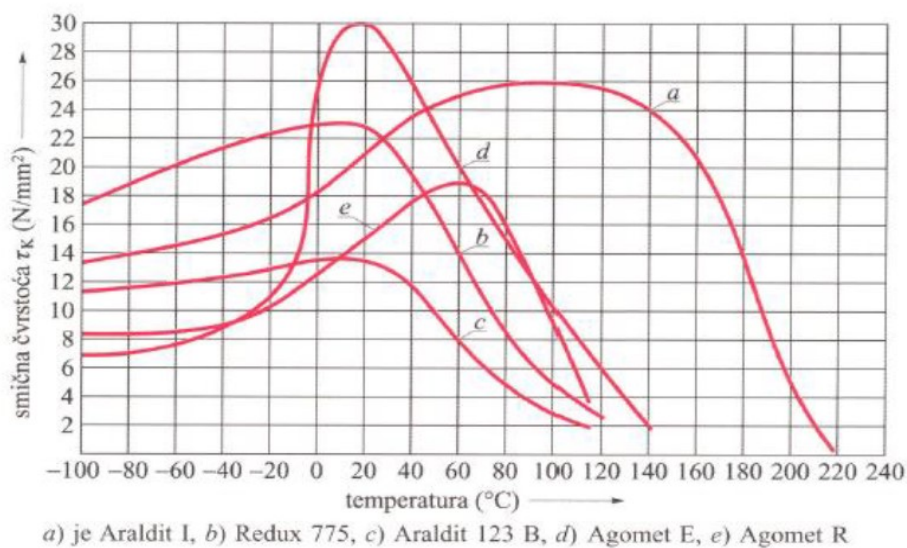
2.6. Čvrstoća lijepljenih spojeva

Čvrstoća lijepljenog spoja smanjuje se tijekom vremena zbog starenja ljepljiva. Zaustavlja se negdje kod 70 do 80 % početne čvrstoće. Poželjno je da je lijepljeni spoj izložen smičnom naprezanju, kao na slici 14., a još je bolje ako je dvostruki umjesto jednostrukog preklopa budući da se kod jednostrukog preklopa javljaju i normalna naprezanja kao posljedica momenta savijanja.



Slika 14. Smično opterećeni jednostruki preklopni spoj, A – površina lijepljenog spoja, l – duljina, s – debljina lima, F – sila kojom se opterećuje spoj [7]

Kao dopušteno naprezanje uzima se oko 0,3 do 0,5-erostruka lomna čvrstoća lijepljenog spoja. Na višim temperaturama pada čvrstoća spoja. Kod hladnih ljepljiva u većoj mjeri nego kod toplih ljepljiva. Na temperaturi od najviše 300 °C iscrpljena je čvrstoća ljepljiva prikladnih za metale [7]. Na slici 15. prikazan je dijagram ovisnosti smične čvrstoće ljepljiva različitih proizvođača o pogonskoj temperaturi.



Slika 15. Dijagram ovisnosti smične čvrstoće ljepljiva različitih proizvođača o pogonskoj temperaturi [7]

U dijagramu na slici 15. sva navedena ljepila su dvokomponentna i epoksidna. Araldit I je ljepilo koje se koristi za lijepljenje stakla, metala, drva, keramike, plastike i sl. Redux 775 također služi za lijepljenje metala, gume i drva. Araldit 123 B je višenamjensko dvokomponentno epoksidno ljepilo pogodno za lijepljenje širokog asortimana metala, keramike, stakla, gume i dr. Agomet R je ljepilo posebno razvijeno za lijepljenje aluminijskih profila. Međutim, može se koristiti za spajanje krutih plastičnih materijala na aluminij. Može se reći da navedena ljepila imaju isto područje primjene, ali se razlikuju prema otpornosti na temperaturu. Na sobnoj temperaturi najveću vrijednost smičnog naprezanja ima ljepilo Agomet E, dok pri povišenim temperaturama najveću vrijednost smičnog naprezanja ima ljepilo Araldit I.

Proračune lijepljenih spojeva ne treba uzimati kao točnu vrijednost, već ti proračuni služe kao orijentacijska vrijednost, budući da se vrijednosti čvrstoća znatno rasipaju. Za konkretne slučajeve poželjno je obaviti odgovarajuće eksperimente.

2.7. Prednosti i nedostaci tehnologije lijepljenja

Tehnologija spajanja lijepljenjem je suvremena metoda spajanja dijelova koja ima mnoge prednosti pred drugim tehnologijama spajanja. Neke od prednosti su [6, 12]:

- ekonomičan način spajanja za pojedinačnu proizvodnju i male serije
- mogućnost spajanja raznorodnih materijala
- mogućnost spajanja materijala koji nisu pogodni za spajanje klasičnim postupcima spajanja
- lijepljenjem se ne ostvaruje unos topline
- istodobno spajanje i brtvljenje
- ljepilo nije podložno koroziji
- lakša ukupna masa konstrukcije u odnosu na konstrukcije dobivene drugačijim tehnologijama spajanja
- estetski izgled je bolji nego kod ostalih tehnologija spajanja
- prigušuju vibracije
- mogućnost spajanja vrlo tankih komada i materijala bitno drugačijih debljina
- nema mogućnosti nastanka elektrokemijske korozije na spoju.

Kao što svaka tehnologija ima neke mane i nedostatke tako i tehnologija spajanja lijepljenjem ima nedostataka. Glavni nedostaci su [6, 12]:

- spojevi su niske čvrstoće
- nužna priprema površine prije lijepljenja
- nemaju visoku udarnu žilavost i čvrstoću prilikom listanja
- pad čvrstoće uslijed starenja
- upotreba ljepila ograničena do određenih temperatura
- nema rastavljanja bez razaranja
- ne mogu se ostvariti sučeljeni spojevi
- potreba za održavanjem prilično konstantne temperature tijekom očvršćivanja ljepila.

3. IZBOR I VRSTE LJEPILA

3.1. Izbor ljepila

Prije nego se izvodi postupak lijepljenja potrebno je odabrati odgovarajuće ljepilo. Materijal koji se lijepi je jedan od bitnijih elemenata. Potrebno je obratiti pozornost i na ostale čimbenike koji utječu na izbor ljepila a neki od njih su:

- opterećenja koja će opterećivati buduću konstrukciju
- mehanička i tehnološka svojstva ljepila
- cijenu i specifičnu potrošnju ljepila
- svojstva materijala koji se spajaju
- način izvođenja lijepljenja.

Vrlo je važno znati da će tehnološki uvjeti ponekad onemogućiti upotrebu ljepila koja su cijenom i kvalitetom najpristupačnija.

Kao što je rečeno, vrlo je bitna površina materijala koji se lijepi. Površina svakog materijala okarakterizirana je vrijednostima slobodne energije. Da bi lijepljenje bilo što uspješnije nužno je da vrijednost slobodne površinske energije bude što veća, pogotovo od one koje sadrži ljepilo [2,5]. U tablici 2. prikazane su slobodne površinske energije nekih materijala.

Tablica 2. Slobodna površinska energija (γ) nekih materijala [13]

Niska površinska energija, γ (mJ/m ²)		Srednja površinska energija, γ (mJ/m ²)		Visoka površinska energija, γ (mJ/m ²)	
Polimerni materijali		Polimerni materijali		Metali	
PTFE	18	PMMA	38	Olovo	450
Silikoni	24	PVC	40	Cink	750
PP	29	ABS	42	Aluminij	840
PE	31	Fenolna smola	42	Bakar	1100
		Poliuretan	43	Željezo	2030
		SBR (guma)	46	Volfram	6800

Za svaki materijal koji se lijepi postoje određena ljepljiva koja su najprikladnija za dani materijal. To je određeno različitim ispitivanjima. U tablici 3. dan je izbor ljepljiva prema materijalu kojeg treba lijepiti. Oznaka jednog „+“ znači da se to ljepljivo može upotrebljavati, a oznaka dva „++“ da je uobičajena upotreba ljepljiva za navedene materijale [13].

A – polikloroprenska ljepljiva, B – akrilna ljepljiva, C – cijanoakrilati, D – poliuretani, E – urea-formaldehidne i malamin-formaldehidne smole, F – fenol-formaldehidne i rezorcinol-fenolne smole, G – epoksidne smole, H – nitril-fenolne smole, I – poli (vinil-formaldehid)/fenol-formaldehid.

Tablica 3. Izbor ljepljiva prema materijalu kojeg treba lijepiti [13]

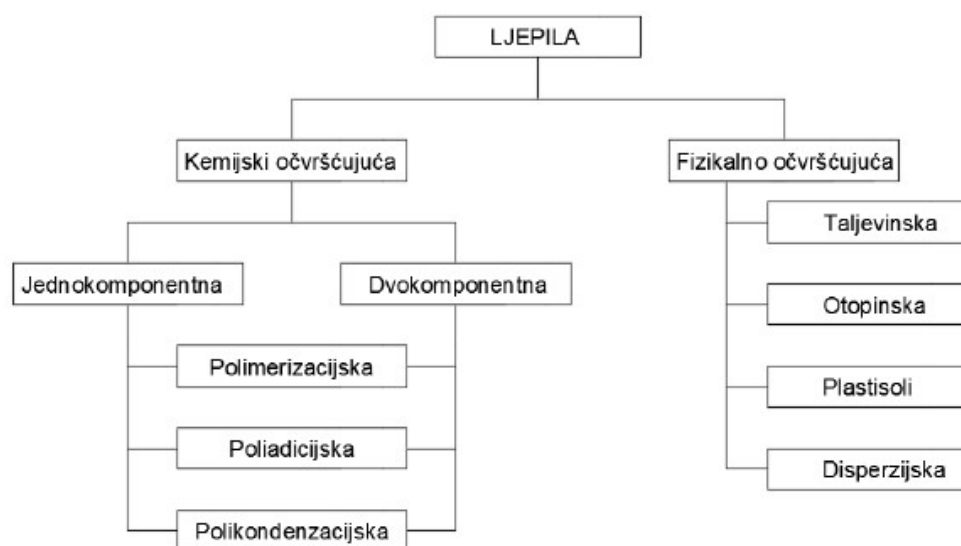
Materijal	Vrsta ljepljiva								
	A	B	C	D	E	F	G	H	I
Aluminij	+	+	+	+			++	++	++
Bakar		+	+	+			++		
Beton			+	+		++	++	+	
Bronca		+	+	+			++	++	++
Čelik		+	+	+			++	++	++
Cink	+	+	+	+	+		++	++	++
Drvo	+	+		+	++	++	+	+	+
Epoksid						+	++	++	
Kadmij		+	+	+			++		
Mjed	+	+	+	+			++	++	++
Nikal	+	+	+	+			++	++	++
Poliester			+				++	++	
Staklo	+	+	+	+		+	+	+	
Titan	+	+	+	+			++	++	++
Volfram			+	+			++		

Iz postojeće tablice zaključuje se da se epoksidne smole primjenjuju gotovo za sve navedene materijale ili se mogu upotrebljavati, dok ljepila pod slovom E urea-formaldehidne i malamin- formaldehidne smole imaju vrlo malu primjenu osim u drvnim industrijama.

Naravno da svi proizvođači ljepila daju kataloge u kojima postoje brojne smjernice koje pomažu u izboru ljepila za dane eksploatacijske uvjete, a u novije vrijeme sve su više zastupljeni i ekspertni sustavi za izbor ljepila.

3.2. Vrste ljepila

Ljepila se prema normi DIN EN 923 : 2015 dijele na fizikalno i kemijski veziva, odnosno očvršćujuća ljepila. Ta podjela vidljiva je na slici 16.



Slika 16. Podjela ljepila prema mehanizmu očvršćivanja [8]

Fizikalno veziva ljepila predstavljaju u organskim otapalima otopine prirodnih ili umjetnih makromolekularnih materijala (kaučuk, umjetne smole). Princip lijepljenja se kod njih ostvaruje na temelju hlapljenja otapala iz ljepila vezanjem za okolni zrak. Da bi se ovaj proces ostvario potrebna je velika površina hlapljenja, odnosno poroznost osnovnog materijala. Zato se ova ljepila ne upotrebljavaju za lijepljenje metala već više za porozne nemetale (koža, guma, drvo, plastika) [4].

Dijele se u tri podskupine: kontaktna ljepila, taljiva ljepila i plastična ljepila.

Kontaktna ljepila se sastoje od kaučuka i smole otopljene u nekom organskom otapalu. Nanose se na obje površine koje se lijepe, zatim se pričekava da ishlapi otapalo, a potom se površine koje se lijepe čvrsto pritisnu jedna na drugu.

Taljiva ljepila se prije primjene moraju zagrijati na 150°C do 200°C da bi postala tekuća, jer su pri sobnoj temperaturi u čvrstom stanju. Nakon lijepljenja dijelovi moraju ostati u stanju mirovanja do hlađenja na sobnu temperaturu, kada dostižu potrebna mehanička svojstva.

Plastična ljepila su napravljena na bazi PVC praha pomiješanog s omekšivačem, punilom i adhezijskim sredstvom. Za razliku od kontaktnih i taljivih ljepila, plastična ne sadrže otapala. Primjenjuju se tako da se zagriju na oko 150°C kada prelaze u tjestasto, gumeno stanje te se nanose na jednu od površina koje se lijepe [4].

Kemijski veziva ljepila, koja se još zovu reakcijska ljepila, predstavljaju tehnički važnija ljepila od fizikalno vezivih, jer se uglavnom ona koriste za spajanje metala. Napravljena su na bazi epoksida, poliuretana, fenola, akrila te poliestera kao umjetne smole. Neophodni sastojci ovih ljepila su takozvani katalizatori koji imaju zadatak izazvati kemijsku reakciju koja će dovesti do stvaranja makromolekularnih mreža polimera, a koje će nastati nakon miješanja bazne smole i katalizatora (zbog toga se zovu i dvokomponentna) pod utjecajem temperature, vlage ili pod djelovanjem UV zraka. Obzirom da neki od postupaka mogu trajati dugo (danima) ponekad se ljepilima dodaje i treće komponenta, ubrzivač. Općenito se pod utjecajem temperature (do 200°C) postižu bolji rezultati nego kod hladnih postupaka, ali je postupak nepraktičan za veće izratke ili ako je jedan od materijala koji se lijepi osjetljiv na povišene temperature [4].

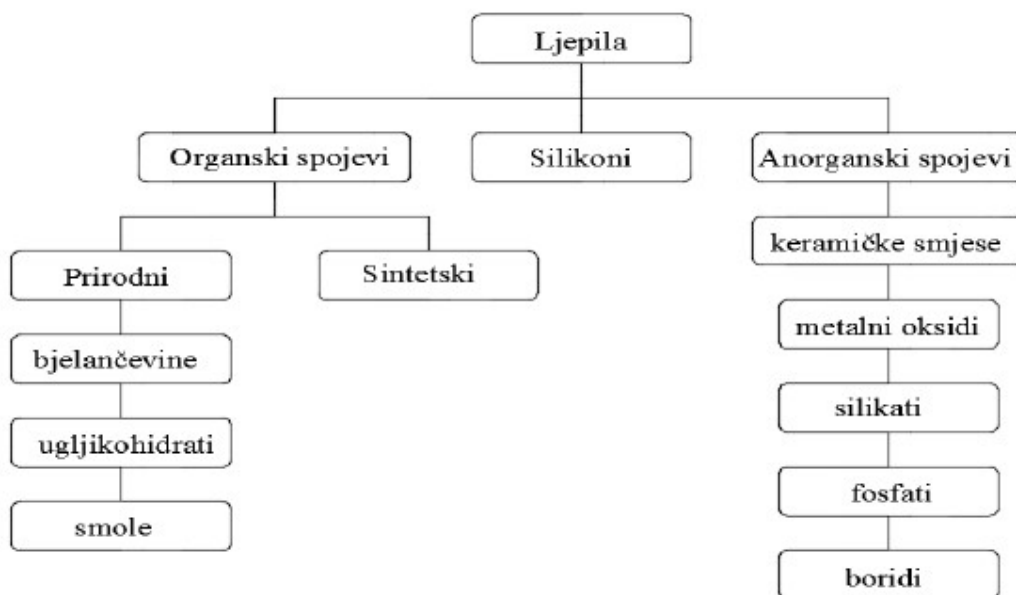
Reakcijska ljepila se dijele osim na hladna i topla još i na: polimerizacijska, poliaditivna, polikondenzacijska.

Polimerizacijska ljepila mogu biti jedno ili dvokomponentna. Polimerizacija se pospješuje katalizatorom. Kod anaerobnih ljepila katalizator je u tekućem ljepilu neaktivan sve dok je u doticaju s kisikom u okolnom zraku. Brzina reakcije katalizatora se regulira njegovom količinom u ljepilu, kao i temperaturom okoline i izratka.

Poliaditivna ljepila također mogu biti jedno ili dvokomponentna, a sastoje se od minimalno dvije različite međusobno reagirajuće komponente koje se miješaju u određenom stehiometrijskom odnosu. Osnovu ljepila čine epoksid ili poliuretan.

Polikondenzacijska ljepljiva lijepila se na taj način da je potrebno eliminirati tekuću primjesu iz ljepljiva pod djelovanjem pritiska od oko $0,5 \text{ N/mm}^2$ i temperaturi oko 150°C , a lijepljenje se temelji na tekućoj fazi smole fenola i čvrstoj fazi polivinilformala [4].

Druga podjela ljepljiva je prema kemijskom sastavu, a vidljiva je na slici 17.



Slika 17. Podjela ljepljiva prema kemijskom sastavu [8]

Ljepljiva se prema namjeni mogu podijeliti na:

- univerzalna
- za metale
- za drvo
- za polimere
- za stakla
- za brtvljenje
- za keramiku
- specijalna itd.

Iz navedenih skupina kemijski vezivih ljepljiva posebno se ističu :

- epoksidna ljepljiva
- cijanoakrilna ljepljiva
- poliuretanska ljepljiva

- silikonska ljepila.

To su tehnički važnija ljepila jer se uglavnom koriste za spajanja metala.

Epoksidna ljepila se sastoje od epoksidne smole i umreživala. Daju vrlo čvrste i trajne spojeve, a očvršćivanje je moguće ubrzati povišenom temperaturom. Dostupna su kao jednokomponentna i dvokomponentna ljepila, s temperaturom primjene do 120 °C, a posebni tipovi epoksidnih ljepila mogu imati uporabnu temperaturu i do 200 °C. Uglavnom se koriste kada je potreban prijenos velikih opterećenja ili kao zamjena za uobičajene mehaničke metode spajanja. Mehanička svojstva, kao što su visoka čvrstoća, visok modul čvrstoće i dobro prijanjanje, dokazana su kod brojnih primjena u zahtjevnim granama industrije poput aeronautike i automobilske industrije [16].

Prednosti epoksidnih ljepila su [16]:

- jednostavnija izrada konstrukcija zahvaljujući većoj čvrstoći / krutosti za prijenos opterećenja
- sprečavanje zamora materijala i lomova ostvaruje se ravnomjernom raspodjelom opterećenja (distribucijom opterećenja) i očuvanjem integriteta konstrukcije (nema negativnog utjecaja toplinske i mehaničke obrade dijelova)
- smanjenje troškova proizvodnje zamjenom klasičnih mehaničkih metoda spajanja (vijci, zakovice ili zavarivanje)
- omogućuje raznolike kombinacije materijala, npr. metal/plastika, metal/staklo, metal/drvo itd.

Cijanoakrilna ljepila su dostupna kao jednokomponentna ljepila, odnosno ljepila u kojima ne dolazi do miješanja. Cijanoakrilna ljepila se upotrebljavaju za lijepljenje manjih površina te omogućavaju trenutačno lijepljenje. Predstavljaju skupinu krhkih i krutih ljepila, a uporabne temperature se kreću do 100 °C, a u posebnim slučajevima do 200 °C.

Cijanoakrilna ljepila bazirana su na vrlo brzom očvršćivanju od nekoliko sekundi (iako postoje oni s produženim vremenom očvršćivanja). Cijanoakrilna ljepila očvršćuju djelovanjem vlage kondenzirane na dijelove koji se lijepe. Očvršćivanje se odvija brzo pa je spajanje dijelova potrebno odmah nakon nanošenja ljepila [5] .

Da bi se dobila trajna visoka čvrstoća ovih spojeva potrebno je osigurati pritisak tijekom stvrdnjavanja ljepila. Mane cijanoakrilata su kratak rok upotrebljivosti (ne smiju biti skladištena duže od jedne godine), te treba pažljivo rukovati s njima jer može doći do trovanja

parama, te opekotina ukoliko ljepilo dođe u kontakt s nekim prirodnim materijalima kao što su pamuk, vuna, jer se pritom razvijaju nagle egzotermne reakcije [17].

Prednosti upotrebe cijanoakrilnih ljepila [5]:

- mogućnost spajanja različitih vrsta materijala kao što su metali, drvo, guma, staklo, plastika
- visoka čvrstoća lijepljenja
- visoka vlažna čvrstoća uz upotrebu vrlo male količine ljepila.

Poliuretanska ljepila mogu biti jednokomponentna i dvokomponentna. Kao jednokomponentna očvršćuju relativno sporo (2-4 mm / 24 h), a kao dvokomponentna veoma brzo. Pripadaju skupini žilavih i elastičnih ljepila. Pogodna su za lijepljenje većih površina kao i većih zazora te za lijepljenje materijala različitih toplinskih rastezljivosti.

Poliuretanska ljepila se upotrebljavaju za spajanje raznorodnih materijala zbog mogućnosti podnošenja širenja i skupljanja između spojenih površina. Snaga odnosno čvrstoća poliuretanskih ljepila se s povećanjem temperature dosta brže smanjuje nego kod epoksida i akrila. Poliuretanska ljepila imaju povišenu vrijednost čvrstoće listanja. Poliuretanska ljepila obično imaju nešto nižu radnu temperaturu koja se kreće oko 80 °C [5].

Silikonsko ljepilo bira se uglavnom zbog svoje sposobnosti da elastično apsorbira i kompenzira dinamička opterećenja, uz svojstvo prijenosa opterećenja koje ljepilo posjeduje. Uz svoja elastična svojstva pružaju i veliku toplinsku otpornost, visoku unutarnju čvrstoću (koheziju) i dobru antikorozivnu otpornost. Postoje jednokomponentna i dvokomponentna silikonska ljepila. Jednokomponentna stvrdnjavaju tako da se izlože vlazi u zraku, dok dvokomponentna stvrdnjavaju polimerizacijskom reakcijom [17]. Primjer epoksidnog, cijanoakrilnog i silikonskog ljepila vidljiv je na slijedećoj slici.



Slika 18. Ljepila: a) epoksidno; b) cijanoakrilno; c) silikonsko ljepilo [18, 19, 20]

4. LIJEPLJENJE METALA

4.1. Lijepljenje čelika

Čelike koji se koriste za rad na visokim temperaturama nema smisla lijepiti budući da to ne dopuštaju karakteristike ljepljivosti. Od konstrukcijskih čelika za lijepljenje su najzanimljiviji čelici za strojogradnju i čelične konstrukcije, dok su kod alatnih zanimljivi svi, posebno brzorezni čelici [2].

Razvoj ljepljivosti za lijepljenje čelika bio je vođen u smjeru postizanja što veće smične čvrstoće, čvrstoće na odlijepljivanje, duge trajnosti lijepljenog spoja uz što jednostavniju i jeftiniju pripremu površine za lijepljenje.

Generalno gledano, svi čelični materijali lako se lijepe svim konstrukcijskim ljepljivima, ako su površine koje treba zalijepiti očišćene od različitih zagađivača i produkata korozije. Tek uz uvjet dobre pripreme površine može se odabrati vrsta ljepljivosti razmatranjem potrebne čvrstoće spoja, ponašanja u uvjetima dugotrajne eksploatacije te razmatranjem ekonomskih čimbenika. Čišćenje površine čelika organskim otapalima prije nanošenja ljepljivosti sama po sebi nije dovoljna već je potrebno površinu i mehanički obraditi npr. četkanjem ili pjeskarenjem. Ako se zahtijevaju visoke čvrstoće lijepljenog spoja kao i dobra otpornost na utjecaj okoline tada je potrebna i kemijska obrada površine čelika. Cilj kemijske obrade je uklanjanje pasivnog filma čelika, a koriste se sulfatne ili fosfatne kiseline s dodatkom inhibitora. Nakon nagrizanja predmet se neutralizira stavljanjem pod mlaz vode, a za čuvanje aktivirane površine predmeti se uranjaju npr. u izopropal. Prema tablici 3. za lijepljenje čelika najčešće se koriste epoksidna, fenol-formaldehidna i nitril fenolna ljepljivosti odnosno smole, a upotrebom epoksidnih ljepljivosti koja se stvrdnjavaju na toplom te plastisola (ljepljivosti bez otapala koja se najčešće sastoje od disperzije fino raspoređenog polivinilklorida i omekšivača) može se u nekim slučajevima i potpuno izbjeći priprema površine čelika. To je našlo primjenu u automobilske industriji [10, 21].

4.2. Lijepljenje aluminija

Aluminij je sa svojim brojnim legurama jedan od najispitivanijih metala na području tehnike lijepljenja. S obzirom na vrlo malu gustoću aluminij se koristi u situacijama kad se proizvodima i predmetima nastoji reducirati masa. Aluminij je zbog svoje specifične težine velikim dijelom prisutan u avionskoj industriji, astronautici i automobilske industriji. Aluminijske legure imaju daleko bolja svojstva od čistog aluminija, stoga je u legurama s

magnezijem, silicijem i drugim metalima moguće postići veliku čvrstoću. Zbog dobrih mehaničkih svojstava za izradu konstrukcija u današnje vrijeme sve više se koriste konstrukcije izrađene od aluminijskih sendvič panela o kojima će biti riječi u daljnjem radu.

Prednosti aluminijskih legura [22]:

- oko 2.9 puta lakši od čelika
- dobra mehanička svojstva na niskim temperaturama
- toplinska vodljivost oko 4 puta veća u odnosu na običan čelik
- dobro reflektira svjetlost i toplinu
- nije magnetičan
- dobra otpornost na koroziju
- pogodan za duboko vučenje i zavarivanje.

Kao i kod čelika i za lijepljenje aluminijskih dijelova bitna je priprema površine. Ono što mi smatramo aluminijskim je često aluminij obložen oksidom. Površina neobrađenog aluminijskog u većini slučajeva se sastoji od magnezijeva oksida što je nepovoljno za ljepljenje. S druge strane površine aluminijske mogu biti obložene masnoćom, prljavštinom, adsorbiranim molekulama iz plinova i tekućina ili mogu biti produkt kemijskih reakcija između materijala i okoline. Iako površina aluminijska može izgledati prilično glatko, postoje neravnine. Ako koristimo viskozna ljepljiva, njima treba jako puno vremena za popunjavanje prostora koji zauzima zrak pa moramo malo pričekati prije nego spojimo dva dijela.

U većini slučajeva kod lijepljenja aluminijskih dijelova problem je u graničnom sloju, sloju između ljepljiva i aluminijskog oksida. Voda kao tekućina, ili kao para, jedna je od najnepoželjnijih pojava koja se može pojaviti u lijepljenom spoju. Učinak na rubni sloj još je gori ako voda sadrži sol. Voda se može dovesti u spoj putem ljepljiva penetrirajući kroz granični sloj u nepotpuno ispunjene neravnine na površini. Da bi se to izbjeglo, prije lijepljenja za pripremu površine aluminijske mogu se koristiti primeri i posebni tekući premazi. Isto kao i kod čelika, na izbor ljepljiva ovisi i temperatura na kojoj će se lijepljeni spoj izlagati. Svaki tip ljepljiva ima drugačije karakteristike i različito utječe na rubni sloj aluminijske površine [23].

Prema tablici 3. najbolja ljepljiva za lijepljenje aluminijskih dijelova su epoksidna, fenol-formaldehidna i nitril fenolna ljepljiva odnosno smole.

Vrijednosti čvrstoće aluminijskih dijelova su niže nego kod čelika pa je lakše postići optimalan lijepljeni spoj (čvrstoća lijepljenja = čvrstoći zalijepljenih dijelova). Može se reći da se aluminij lako i dobro lijepljuje, a njegova primjena u tehnologiji lijepljenja je masovna [10].

Slika 19. prikazuje aluminijske okvire koji se spajaju tehnologijom lijepljenja.



Slika 19. Spajanje aluminijskih okvira tehnologijom lijepljenja [24]

4.3.Lijepljenje raznorodnih metalnih materijala

U raznim industrijama, a posebno u zrakoplovnoj i automobilskoj industriji sve je veća potreba za spajanje raznorodnih metalnih materijala, posebice čelika i aluminijske. Automobili i zrakoplovi teže što manjoj masi pa je vrlo nezgodno sastaviti kompletan automobil ili avion od čelika jer bi masa vozila bila vrlo velika. Budući da je aluminij 2,9 puta lakši od čelika, koristi se za reduciranje mase. Iako neke aluminijske legure imaju dobra mehanička svojstva još uvijek se pretežno koriste samo tamo gdje nije potrebna ekstremno visoka čvrstoća npr.vrata i krov automobila, oplata aviona i sl. Takva djelomična primjena aluminijskih legura zahtijeva tehnologiju spajanja čelika i aluminijske. Jedna od tehnologija je lijepljenje, kojim onemogućujemo pojavu galvanske korozije koja nastaje spajanjem dva raznorodna metala.

Kod lijepljenja raznorodnih materijala u obzir se moraju uzeti slijedeća svojstva materijala:

- čvrstoća
- kemijsko ponašanje
- rastezljivost u odnosu na temperaturu.

Što je čvrstoća materijala veća, to će i čvrstoća lijepljenog spoja biti veća. Kod metalnih materijala kao što je kombinacija aluminija i čelika, materijal s manjom čvrstoćom (aluminij) će odrediti čvrstoću lijepljenog spoja.

Prilikom lijepljenja aluminija i čelika, odnos površinske napetosti ne stvara problem jer ljepljiva imaju nižu površinsku napetost od svih metala. Problem bi bio kada bi lijepili npr. čelik ili aluminij sa plastikom. Oba metala mogu zahtijevati neki oblik površinske obrade. Različito kemijsko ponašanje odrazit će se na sastav i morfologiju površinskih slojeva koji će nastati nekom kemijskom pripremom površine [10].

Glavni problem kod lijepljenja raznorodnih materijala je rastezljivost u odnosu na temperaturu, odnosno razlika u koeficijentima toplinske rastezljivosti (α). Taj parametar je bitan kod ljepljiva koja se stvrdnjavaju na toplom te kod onih lijepljenih spojeva koji će biti izloženi velikim opterećenjima. U tablici 4. prikazani su koeficijenti toplinske rastezljivosti (α) za neke materijale.

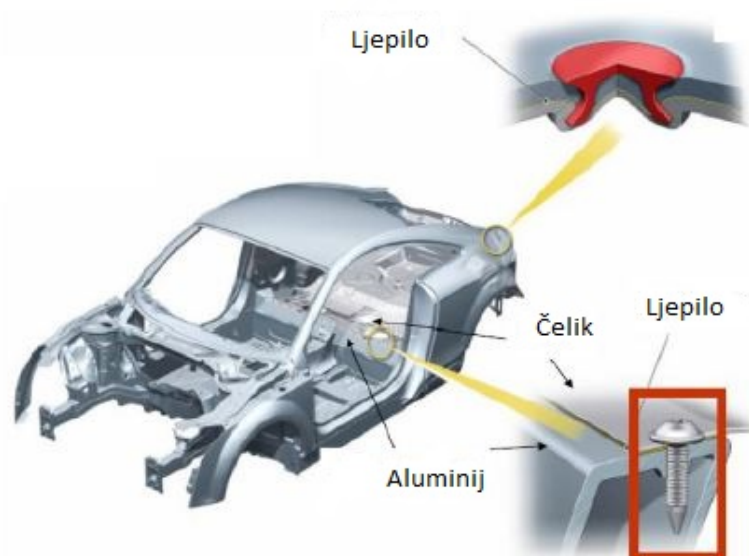
Tablica 4. Koeficijenti toplinske rastezljivosti materijala [13]

Materijal	Koeficijent toplinskog širenja α, na 20 °C ($10^{-6}/^{\circ}\text{C}$)
Aluminij	23
Mjed	19
Ugljični čelik	10.8
Bakar	17
Dijamant	1
Staklo	8.5
Borosilikatno staklo	3.3
Zlato	14
Invar	1.2
Željezo	11.1
Olovo	29
Magnezij	26
Molibden	4.8
Nikal	13
Platina	9

Nastavak tablice 4.

Kvarc (spojeni)	0.59
Safir	5.3
Silicijev karbid	2.77
Silicij	3
Srebro	18
Nehrđajući čelik	17.3
Volfram	4.5

Iz tablice 4. vidi se da vrijednosti koeficijenta toplinske rastezljivosti materijala variraju u velikoj mjeri. Aluminij je jedan od materijala koji imaju veliku vrijednost koeficijenta toplinske rastezljivosti, jedino olovo i magnezij imaju veću vrijednost, što znači da se među prikazanim materijalima aluminij uz olovo i magnezij najviše širi kod zagrijavanja. Čelici imaju nižu vrijednost koeficijenta toplinske rastezljivosti od aluminija i to predstavlja problem kod spajanja tih metalnih materijala te može doći do mnogih pogrešaka i pogrešnih proračuna.. Kod lijepljenja aluminija i čelika ljepilo koje izabiremo mora biti kompatibilno s oba metala, a poželjno je da ljepilo ima malo elastičnih svojstava. Za spajanje aluminija i čelika lijepljenjem najviše se koriste epoksidna ljepila. Slika 20. prikazuje primjer lijepljenja aluminija i čelika na automobilu Audi TT.



Slika 20. Lijepljenje aluminija i čelika na automobilu Audi TT [24]

5. ALUMINIJSKI SENDVIČ PANELI I METALNE PJENE

5.1. Metalne pjene

Metalne pjene su razvijene kako bi se oponašali prirodni šupljikavi, ćelijasti i porozni materijali kao npr. drvo, spužva, kamen, kost i koralji, čija su svojstva optimalno prilagođena okolnim uvjetima. Radi se o visokoporoznim ćelijastim materijalima koji se danas komercijalno proizvode najviše na bazi aluminijskih i niklovih legura. Osnovna svojstva metalnih pjena proizlaze od vrste materijala stijenki ćelija, oblika ćelija (zatvorene i otvorene) i procesa proizvodnje. Karakteriziraju ih ekstremno niska gustoća i izvanredna kombinacija mehaničkih, električnih, toplinskih, i akustičnih svojstava. Metalne pjene izrađuju se novim procesnim tehnikama koje se iz dana u dan razvijaju i unapređuju. Glavni problem kod metalnih pjena je nedovoljno poznavanje parametara procesa izrade kao i način njihova spajanja. [26]. Na slici 21. vidi se izgled metalne pjene.



Slika 21. Komad metalne pjene [25]

5.1.1. Građa metalne pjene

Pjenu možemo definirati kao mješavinu plina i tekućine s izrazito većim volumnim udjelom plina. Metalna pjena je neuređen sustav i svaki njezin dio rezultat je proizvodnog procesa, ali unutarnje lokalno uređenje nije proizvoljno već je ono rezultat površinske napetosti tekućina. Metalne pjene većinom se sastoje od mreže tankih skrnututih Plateauovih linija koje se spajaju u točkama i čine tetraedarsku simetričnu strukturu [27].

Metalne pjene proizvode se u nekoliko oblika [26]:

- ćelijasti metali: unutar metalne mase nalaze se disperzirane, plinom ispunjene šupljine. Metalna faza dijeli prostor na zatvorene ćelije koje sadrže plinovitu fazu.
- porozni metali: poseban oblik ćelijastih metala koji se sastoji od određenog tipa šupljina. Poroznost metalnih pjena kreće se od 50 % do 90 %. Pore su okrugle i odvojene su jedne od drugih.
- čvrste metalne pjene: ovdje se također radi o posebnom obliku ćelijastih metala koji nastaju od tekućih metalnih pjena i imaju ograničenu morfologiju. Ćelije su okrugle, zatvorene ili poliedarskog oblika i odvojene su jedne od drugih tankim slojem.
- metalne spužve: morfologija ćelijastih metala s međusobno povezanim šupljinama.

Budući da sam u eksperimentalnom dijelu koristio aluminijske sendvič panele sa aluminijskom pjenom u nastavku će biti riječ o svojstvima aluminijskih pjena.

5.1.2.Svojstva aluminijskih pjena

Što se tiče mehaničkih svojstava aluminijskih pjena, može se reći da imaju vrlo kratko elastično područje pri naprezanju pri kojem se može primijeniti Hooke-ov zakon. Mehanička svojstva aluminijskih pjena mogu se značajno poboljšati ukoliko se one kombiniraju sa drugim strukturama. Mogu se ojačati mrežicom od nehrđajućeg čelika. Ojačanjem se povećavaju vlačna i savojna čvrstoća, lomna žilavost, savojna krutost, sprječava se urušavanje ćelija, olakšava se spajanje itd. Također se koriste i sendvič konstrukcije s jezgrom od aluminijske pjene i vanjskim aluminijskim limovima. [26, 27]. U tablici 5. prikazani su rasponi mehaničkih svojstava komercijalno dostupnih aluminijskih pjena.

Tablica 5. Vrijednosti mehaničkih svojstava komercijalno dostupnih aluminijskih pjena [27]

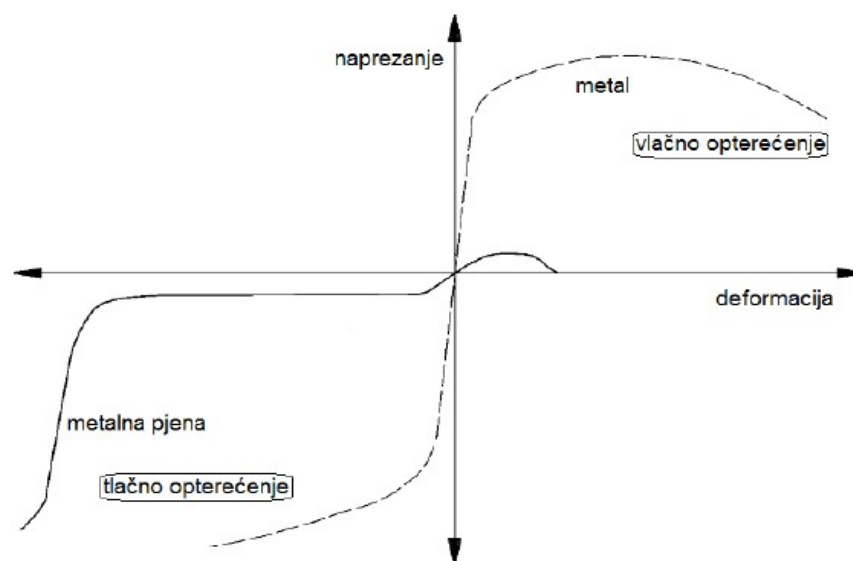
SVOJSTVO, SIMBOL, JEDINICA	MATERIJAL			
	CYMAT Al-SiC	ALULIGHT Al	ALPORAS Al	ERG Al
Relativna gustoća, ρ / ρ_s	0,02 - 0,2	0,1 - 0,35	0,08 - 0,1	0,05 - 0,1
Građa	Zatvorene ćelije			Otvorene ćelije
Gustoća, ρ , kg/m ³	70 - 560	300 - 1000	200 - 250	160 - 250
Modul elastičnosti, E , GPa	0,02 - 2,0	1,7 - 12	0,4 - 1,0	0,06 - 0,3
Modul smičnosti, G , GPa	0,001- 1,0	0,6 - 5,2	0,3 - 0,35	0,02 - 0,1
Modul savitljivosti, E_f , GPa	0,03 - 3,3	1,7 - 12	0,9 - 1,2	0,06 - 0,3

Nastavak tablice 5.

Poissonov faktor, ν	0,31– 0,34	0,31 – 0,34	0, 31 – 0,34	0,31 – 0,34
Tlačna čvrstoća, $R_{m,t}$, MPa	0,04 – 7,0	1,9 – 14	1,3 -1,7	0,9 – 3,0
Granica razvlačenja, R_e , MPa	0,04 – 7,0	2,0 – 20	1,6 – 1,8	0,9 – 2,7
Vlačna čvrstoća, R_m , MPa	0,05 – 8,5	2,2 – 30	1,6 – 1,9	1,9 – 3,5
Deformacija pri zgušnjavanju, ϵ_D	0,6 - 0,9	0,4 – 0,8	0,7 – 0,82	0,8 – 0,9
Vlačna duktilnost, ϵ_f	0,01- 0,02	0,002- 0,4	0,01 -0,06	0,1 – 0,2
Faktor gubitka, η^c , %	0,4 – 1,2	0,3 – 0,5	0,9 – 1,0	0,3 – 0,5
Lomna žilavost, K_{IC} , MPa m ^{1/2}	0,03 – 0,5	0,3 – 1,6	0,1 – 0,9	0,1 – 0,28

Iz dane tablice vidljivo je da aluminijske pjene sa zatvorenim ćelijama imaju i nekoliko puta veće vrijednosti tlačne i vlačne čvrstoće od pjena s otvorenim ćelijama.

Pri vlačnom opterećenju aluminijskih pjena linearno područje je kratko te se prijelaz u plastično područje događa već pri nižim naprezanjima. Rezultat je nehomogena raspodjela deformacija koja uzrokuje vrlo veliku deformaciju na određenim površinama uzoraka. Što se tiče tlačnog opterećenja, aluminijske pjene se ponašaju bitno drukčije od homogenih metala pa im je izgled krivulje tlačno opterećenje – deformacija specifičan. Usporedni dijagram za vlačno i tlačno opterećenje pjene i homogenog metala vidljiv je na slici 22.



Slika 22. Shematski usporedni dijagram za tlačno i vlačno opterećenje metalne pjene i homogenog materijala [27]

Što se tiče toplinskih svojstava aluminijskih pjena, može se reći da su aluminijske pjene konkurentne drugim homogenim materijalima kada se uzme u obzir odnos pogodnih izolacijskih svojstava i male gustoće materijala.

Aluminijske pjene imaju iznimno mali koeficijent toplinske vodljivosti λ , što definira njihovu izolacijsku sposobnost. Na prijenos topline kroz aluminijsku pjenu utječe niz faktora kao što su: morfologija ćelija, relativna gustoća, koeficijent toplinske vodljivosti osnovnog materijala, emisivnost itd. Toplinska vodljivost aluminijskih pjena može biti od 8 do 100 puta manja od toplinske vodljivosti čistog aluminija. [27]. U tablici 6. dane su vrijednosti toplinskih svojstava aluminijskih pjena.

Tablica 6. Vrijednosti toplinskih svojstava aluminijskih pjena [27]

SVOJSTVO, SIMBOL, JEDINICA	MATERIJAL			
	CYMAT Al-SiC	ALULIGHT Al	ALPORAS Al	ERG Al
Talište, T_m , K	830 – 910	840 – 850	910 – 920	830 - 920
Maks.radna temp., T_{max} , K	500 – 530	400 – 430	400 – 420	380 - 420
Min.radna temp., T_{min} , K	1 – 2	1 – 2	1 – 2	1 – 2
Spec.toplinski kapacitet, C_p , J/kgK	830 – 870	910 – 920	830 -870	850 - 950
Toplinska vodljivost, λ , W/mK	0,3 -10	3,0 – 35	3,5 – 4,5	6,0 - 11
Toplinska rastezljivost, α , $10^{-5}/K$	19 – 21	19 – 23	21 – 23	22 - 24

Prigušenje je vrlo važno svojstvo dijelova konstrukcija koji su tijekom eksploatacije izloženi vibracijama, a upravo je mogućnost apsorpcije veće energije udara jedno od važnijih svojstava aluminijskih pjena. Zbog toga se aluminijske pjene mogu koristiti kao elementi koji apsorbiraju veću energiju udara (prigušuju vibracije) u transportnoj industriji, proizvodnji ambalaže, zaštitnih oklopa i sl.

5.2. Aluminijski sendvič paneli

Aluminijski sendvič paneli s aluminijskom pjenom kao jezgrom su jedna vrsta kompozitnih materijala razvijena kako bi se u jednom materijalu dobila vanjska svojstva homogenog aluminijskog lima, a u jezgri svojstva aluminijske pjene. Sendvič paneli u određenim se slučajevima proučavaju u segmentima kao dva lima odvojena ispunom, odnosno jezgrom. U

drugim pak situacijama proučava se ukupna gustoća, čvrstoća, savitljivost, istezljivost i sl. kada se svojstva sendvič panela uspoređuju sa svojstvima drugog materijala.

Aluminijski sendvič paneli mogu se izraditi lijepljenjem limova na gotovu jezgru od aluminijske pjene, pri čemu se jezgra izrađuje jednim od standardnih postupaka proizvodnje metalnih pjena. Kao ljepila najčešće se koriste epoksidna, polipropilenska ili poliuretanska ljepila. Za praktičnu primjenu ovakvih aluminijskih sendvič panela potrebno je postići adhezijsku čvrstoću između pjene i površinskog lima veću od čvrstoće aluminijske pjene. Da bi se izbjeglo spajanje aluminijske pjene i lima lijepljenjem, razvijen je postupak proizvodnje aluminijskih sendvič panela u kojima su aluminijska pjena i vanjski limovi povezani metalnom vezom u postupku upjenjavanja. Takav način spajanja omogućuje metalnu vezu između jezgre i vanjskog lima u konačnom proizvodu [27].

Svojstva sendvič panela

Aluminijski sendvič paneli sadrže sva svojstva vanjskog lima i jezgre od aluminijske pjene.

Neka od svojstava su [27]:

- mala gustoća
- velika specifična krutost
- tvrdoća vanjske površine
- otpornost na koroziju
- mogućnost apsorpcije energije udara i elektromagnetskih valova
- izolacija topline
- vrlo dobro upijanje zvuka
- vatrootpornost itd.

Vrijednosti ovih svojstava ovise o debljini vanjskog lima i debljini jezgre, ali i o vrsti legure od koje su vanjski lim i jezgra izrađeni. Sva opterećenja usmjerena na vanjski lim prenose se dijelom i na unutarnju jezgru kroz koju se preraspoređuju. Vanjski lim prije svega služi za prenošenje tlačnog i vlačnog opterećenja, dok unutarnja jezgra služi za prenošenje smičnog i tlačnog opterećenja [27].

Aluminijski sendvič paneli su zbog velike sposobnosti apsorpiranja energije udara i drugih svojstava pogodni za ugradnju u razne automobilske konstrukcije, ali se mogu upotrebljavati i

u vojne svrhe pri izradi zaštitnih dijelova odjeće i vojnih vozila. Sendvič konstrukcije se u autoindustriji koriste za izradu dijelova oplata i okvira. Time se masa automobila može smanjiti za 20 % što predstavlja i značajne uštede u potrošnji goriva. Zbog dobre sposobnosti apsorpcije energije udara, od njih se mogu izrađivati i branici koji povećavaju sigurnost putnika pri udarcima [27]. Na slici 23. može se vidjeti izgled aluminijskog sendvič panela.



Slika 23. Sendvič konstrukcija s jezgrom od aluminijske pjene (sendvič paneli) [26]

6. EKSPERIMENTALNI DIO

6.1. Opis eksperimenta

Eksperimentalni dio proveden je s ciljem određivanja tehnologije lijepljenja aluminijskih sendvič panela i limova od općeg konstrukcijskog čelika. Za provedbu eksperimenta izrađeno je osamnaest uzoraka napravljenih od aluminijskih sendvič panela te osamnaest uzoraka izrađenih od čeličnih limova. Devet uzoraka napravljenih od aluminijskih sendvič panela zalijepljeno je devet čeličnih uzoraka (grupa A) te su podvrgnuti ispitivanju u peći, dok je druga grupa uzoraka zalijepljena i ostavljena na sobnoj temperaturi (grupa B). Nakon skrućivanja ljepila na sobnoj temperaturi, zalijepljeni spojevi uzoraka podvrgnuti su ispitivanju na smično naprezanje. Ispitivanje je provedeno na univerzalnoj kidalici.

6.2. Osnovni materijal

6.2.1. Čelični limovi

Čelični uzorci napravljeni su od nelegiranog konstrukcijskog čelika S235. Dimenzije uzoraka su 107 x 25 x 3 mm, vidljivo na slici 24. desno, a mehanička svojstva čelika S235 vidljiva su u tablici 7.

Tablica 7. Mehanička svojstva čelika S235 [32]

Min.granica elastičnosti, [N/mm ²]	Vlačna čvrstoća, [N/mm ²]	Udarni rad loma (-20°C) [J]	Suženje poprečnog presjeka [%]
235	340 - 470	27	24

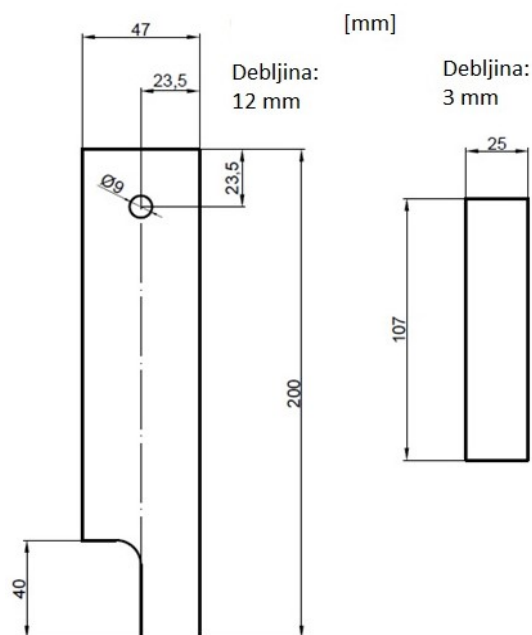
6.2.2. Aluminijski sendvič paneli

Kod provedbe eksperimenta korišteni su aluminijski sendvič paneli debljine 12 mm s jezgrom od aluminijske pjene AlMg3Si6. S gornje i donje strane na panelu nalaze se limovi aluminijske legure EN AW 6082-T4 debljine 1 mm. Osnovni materijal proizvela je tvrtka Pohltec metalfoam GmbH, SR Njemačka. Oznaka ovog sendvič panela u katalogu proizvođača je AFS J - 12/1 [27]. U tablici 8. prikazana su svojstva aluminijskih sendvič panela prema brošuri proizvođača.

Tablica 8. Svojstva aluminijskih sendvič panela prema brošuri proizvođača [27]

Veličina panela	maks. 2500 x 1100 mm
Debljina panela	9 – 80 mm
Debljina vanjskog lima	0,65 – 10 mm
Ravnost vanjskog lima	1 mm / 1000 mm
Modul elastičnosti pjene, E_p	5 GPa
Modul elastičnosti panela, E_{pl}	21 GPa
Savojna čvrstoća, R_{ms}	8 % manja od R_{ms} homogenog aluminija istih dimenzija
Vlačna čvrstoća, R_m	120 – 200 MPa
Tlačna čvrstoća, R_{mt}	4 – 8 MPa
Toplinska rastezljivost, α	$25 \cdot 10^{-6} 1/K$
Toplinska vodljivost, λ	10 – 15 W / mK

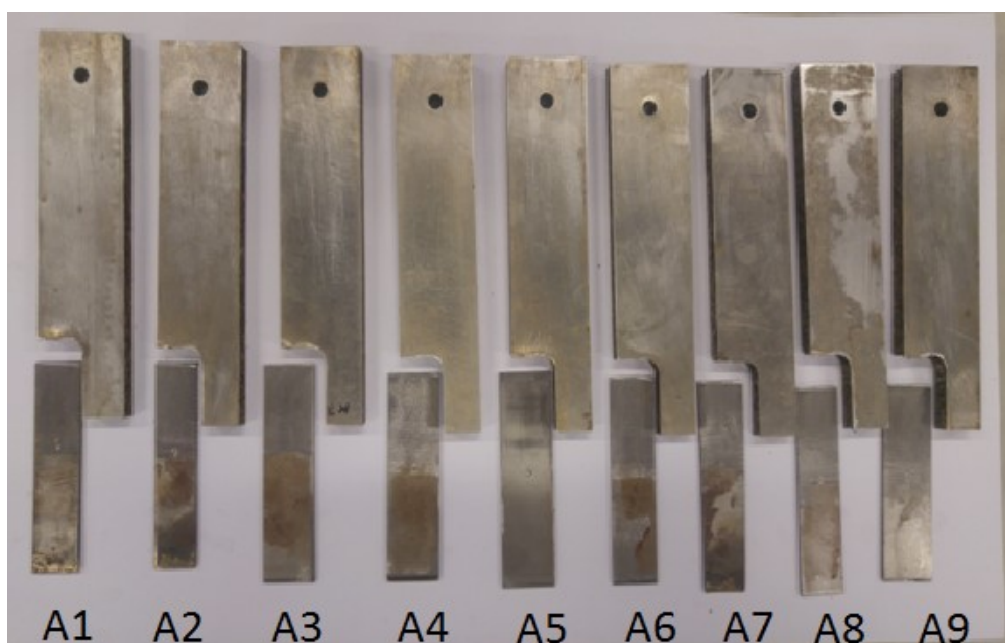
Osnovni materijal isporučen je u obliku dimenzija 1200 x 800 mm. Nakon toga su paneli izrezani kružnom pilom na dimenzije potrebne za lijepljenje (47 x 200 mm). Kako bi se umanjio utjecaj položaja uzorka u panelu na rezultate ispitivanja, svi uzorci su nasumično izmiješani. Prosječna vrijednost promjera pora iznosi 3.172 mm [27]. Za potrebe ispitivanja na kidalici aluminijski sendvič paneli obrađeni su glodanjem prema slici 24. lijevo.



Slika 24. Dimenzije uzoraka; lijevo – aluminijski sendvič panel; desno – čelični lim

6.3. Priprema površine

Prije nanošenja ljepila, čelični uzorci su brušeni najprije brusilicom, a onda i ručnim brusnim papirom granulacije 150. Nakon brušenja čelični uzorci su prebrisani etanolom kako bi se očistila eventualna prašina i masnoće te su ostavljeni da se osuše. Aluminijski sendvič paneli su isprani vodom nakon strojne obrade. Voda i nečistoće su ispuhane komprimiranim zrakom, te je naknadno provedeno sušenje u peći na 200 °C u trajanju od 30 minuta. Izgled uzoraka iz grupe A (uzorci koji će se podvrgnuti ispitivanju u peći), vidljiv je na slici 25.



Slika 25. Izgled uzoraka od 1 – 9 iz grupe A

6.4. Ljepila

Nakon pripreme površina prva tri uzorka iz grupe A (A1, A2, A3) i grupe B (B1, B2, B3) su zalijepljena epoksidnim dvokomponentnim ljepilom 3M Scotch – Weld Epoxy DP 125. To je ljepilo koje stvara snažne strukturne i fleksibilne veze pri lijepljenju metala, keramike, drva i plastike. Ima dobru otpornost na vibracije, a popularno je zbog jednostavne upotrebe i mehaničke čvrstoće. Na slici 26. prikazano je 3M Scotch – Weld Epoxy DP 125 ljepilo, a u tablici 9. nalaze se dodatne informacije o ljepilu.



Slika 26. 3M Scotch – Weld Epoxy DP 125 ljepilo [28]

Tablica 9. Svojstva 3M Scotch – Weld Epoxy DP 125 ljepila [28]

3M Scotch – Weld Epoxy adhesive DP 125	
Vrsta ljepila	epoksidno
Boja	siva
Vrijeme očvršćivanja	7 dana pri 22 °C
Vrijeme obrade	25 minuta
Smična čvrstoća	23 MPa
Vrijeme postizanja početne čvrstoće	2 sata i 30 minuta
Temperaturna otpornost	od -50 do 120 °C
Temperatura skladištenja	22°C
Tvrdoća	70 Shore D
Omjer miješanja	1:1

U tablici 10. dane su vrijednosti smične čvrstoće u ovisnosti o starenju ljepila (ispitivanje provedeno lijepljenjem aluminijske ploče), a u tablici 11. mogu se vidjeti vrijednosti smične čvrstoće u ovisnosti o temperaturi.

Tablica 10. Vrijednosti smične čvrstoće o starenju ljepila [29]

3M Scotch – Weld Epoxy adhesive DP 125	
Lijepljeni spoj testiran nakon:	Smična čvrstoća
24 h (sobna temperatura) + 2 h (70 °C)	31 MPa
24 h (sobna temperatura) + 2 h (115 °C)	34.5 MPa

Nastavak tablice 10.

tjedan dana (sobna temperatura) + tjedan dana (32 °C)	24 MPa
tjedan dana (sobna temperatura) + tjedan dana (120 °C)	37.2 MPa
tjedan dana (sobna temperatura) + tjedan dana potopljeno u vodi	20.7 MPa

Tablica 11. Vrijednosti smične čvrstoće u ovisnosti o temperaturi (testirano nakon 24 sata provedenih na sobnoj temperaturi + 2 sata na 70 °C) [29]

3M Scotch – Weld Epoxy adhesive DP 125	
Lijepljeni spoj testiran na:	Smična čvrstoća
-55 °C	23.4 MPa
22 °C	29.6 MPa
50 °C	4.8 MPa
65 °C	3.1 MPa
82 °C	2.7 MPa

Slijedeći uzorci (A4, A5, A6, B4, B5, B6) zalijepljeni su silikonskim brtvilom Penosil Premium koje se može koristiti i pri lijepljenju (slika 27.). Brtvilo je otporno do 1500 °C, a temperatura primjene mu je od +5 do 40 °C, međutim proizvođač nije dao nikakve vrijednosti čvrstoća. Nakon skrućivanja penosil brtvila potrebno ga je lagano zagrijati do 250 °C da se izbjegne nastanak mjehurića zraka unutar brtvila. Kao rezultat zagrijavanja masa će postati tamno siva i vrlo tvrda. U tablici 12. prikazana su dodatna svojstva Penosil brtvila.



Slika 27. Penosil Premium +1500 °C silikonsko brtvilo [30]

Tablica 12. Svojstva Penosil Premium +1500 oC Sealant brtvila [30]

Penosil Premium +1500 °C Sealant	
Vrsta ljepila	silikonsko brtvilo
Boja	crna
Vrijeme stvrdnjavanja	1-2 mm/24 h
Gustoća	2,04 g/cm ³
Vrijeme postizanja početne čvrstoće	3 – 4 minute
Fizička forma	fluida tekućina
Temperatura skladištenja	5 – 30 °C
Tvrdoća	75 Shore A

Preostali uzorci (A7, A8, A9, B7, B8, B9) zalijepljeni su Pattex Universal Classic ljepilom. To je ljepilo kojim se lijepe drveni materijali, guma, koža, metali i dr. Karakteriziraju ga velika toplinska otpornost, velika smična čvrstoća i lakoća uklanjanja, no kao i kod Penosil Premium brtvila proizvođač nije dao nikakve vrijednosti čvrstoća. U tablici 13. dana su ostala svojstva Pattex Universal Classic ljepila, a na slici 28. vidi se primjer tog ljepila.

Tablica 13. Svojstva Pattex Universal Classic ljepila [30]

Pattex Universal Classic	
Vrsta ljepila	polikloroprensko ljepilo
Boja	žuta
Temperaturna otpornost	od -40 do + 110 °C
Gustoća	0,89 g/cm ³
Vrijeme postizanja konačne čvrstoće	3 dana ovisno o materijalu
Fizička forma	fluidna tekućina
Temperatura skladištenja	8 – 25 °C
Vrijeme hlapljenja	15 minuta



Slika 28. Pattex Universal Classic ljepilo [30]

6.5. Lijepljenje i zagrijavanje uzoraka

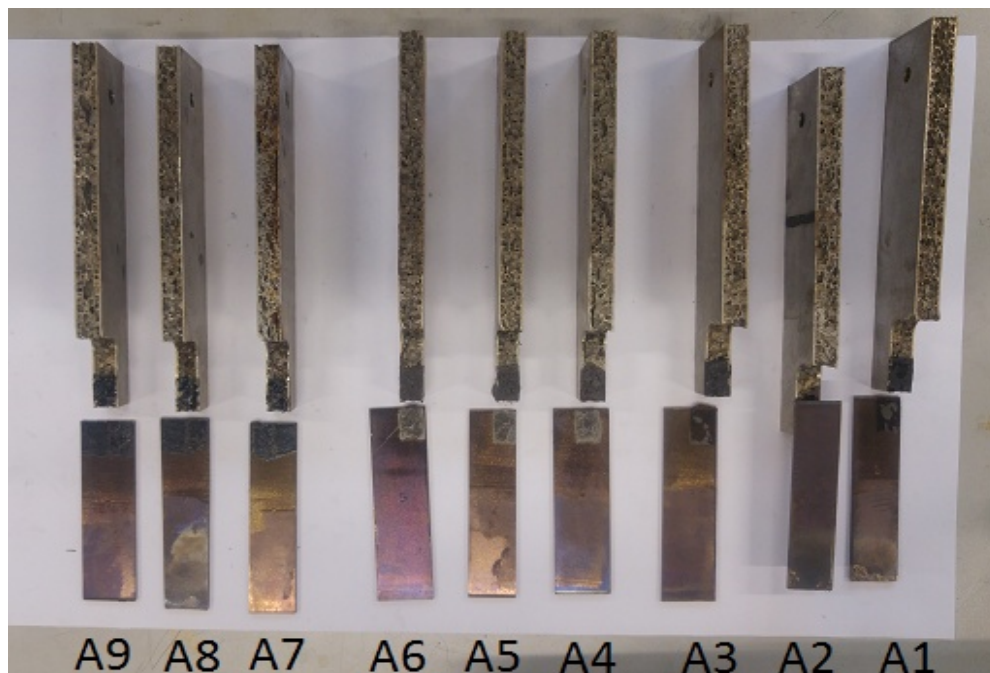
Sloj ljepila je na svaki od uzoraka nanešen ručnim alatom te su uzorci ostavljeni 48 sati da se ljepilo stvrdne. Površina lijepljenog spoja kod svakog uzorka bila je 240 mm^2 . Duljina jednostrukog preklopnog spoja je 20 mm, a širina 12 mm. Nakon stvrdnjavanja, uzorci A grupe horizontalno su postavljeni u peć na $250 \text{ }^\circ\text{C}$ u trajanju od 30 minuta. Nakon što je prošlo vrijeme zagrijavanja uzoraka, temperatura u peći izmjerena je digitalnim multimetrom marke UNI-T UT30C s mogućnošću mjerenja temperature. Digitalni multimetar mjeri temperaturu u rasponu od -40 do $1000 \text{ }^\circ\text{C}$, a izmjerena temperatura iznosila je $228 \text{ }^\circ\text{C}$, što je vidljivo na slici 29.



Slika 29. Temperatura u peći izmjerena digitalnim multimetrom UNI-T UT30C

6.6. Rezultat nakon zagrijavanja

Samo uzorak A2 zalijepljen epoksidnim ljepilom uspio je ostati zalijepljen, no prilikom nošenja uzoraka i on se odlijepio, što govori o nedovoljnoj čvrstoći lijepljenog spoja. Izgled uzoraka nakon zagrijavanja u peći prikazan je na slici 30.



Slika 30. Izgled uzoraka nakon grijanja u peći (uzorak A2 još zalijepljen)

Nakon što uzorci iz grupe A nisu izdržali na temperaturi od 228 °C uzorci iz grupe B (stvrđnjavanje na sobnoj temperaturi) podvrgnuti su ispitivanju zalijepljenih spojeva smičnim naprezanjem.

6.7. Ispitivanje zalijepljenih spojeva smičnim naprezanjem

Ispitivanje je provedeno na univerzalnoj kidalici VEB Werkstoffprufmaschinen GmbH, vrsta EU 40 mod, serijski broj 990.06/35/201. Mjerno područje kidalice je od 0 – 400 kN, a brzina na kidalici podešena je na 1.2 mm/min. Na slici 31. prikazana je univerzalna kidalica na kojoj su provedena ispitivanja.



Slika 31. Univerzalna kidalica VEB Werkstoffprüfmaschinen GmbH

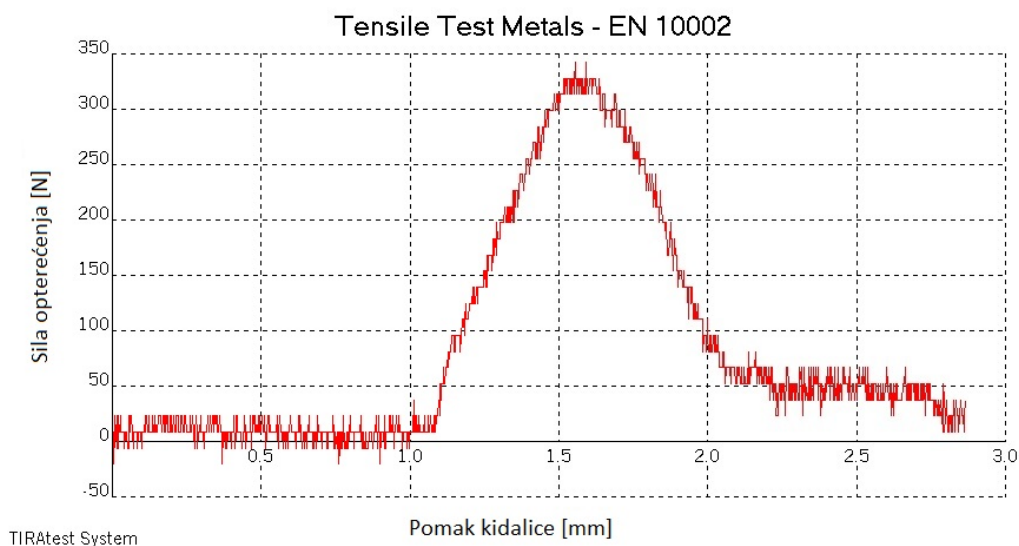
Prije ispitivanja na univerzalnoj kidalici uočeno je da uzorci B4, B5 i B6 lijepljeni Penosil Premium +1500 °C brtvilom nisu čvrsto zalijepljeni te spoj nije izdržao ni pod laganim ručnim opterećenjem. Spoj je popustio zbog upitne kvalitete ljepila. Stoga su na kidalici ispitivani uzorci zalijepljeni 3M Scotch – Weld Epoxy DP 125 ljepilom (B1, B2, B3) te uzorci zalijepljeni Pattex Universal Classic ljepilom (B7, B8, B9). Na univerzalnoj kidalici uzorci su opterećeni vlačno, a sam lijepljeni spoj opterećen je na smik. Slika 32. prikazuje uzorke postavljene na kidalici.



Slika 32. Uzorci postavljene na kidalici

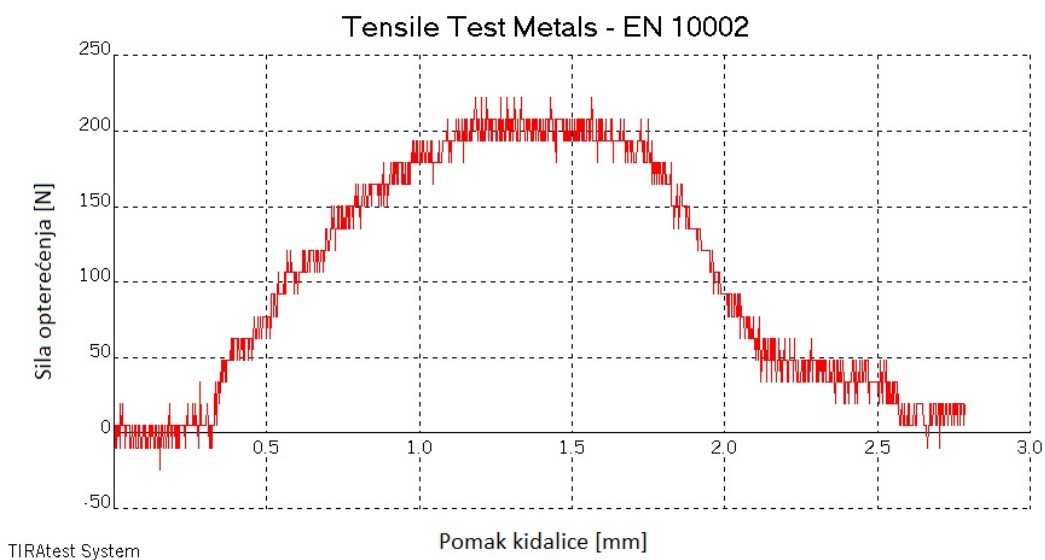
6.8. Rezultati nakon ispitivanja zalijepljenih spojeva smičnim naprežanjem

Za svaki od uzoraka dobiven je dijagram ispitivanja na smik, tj. dijagram sile opterećenja pri određenom pomaku kidalice. Slika 33. prikazuje dijagram sile opterećenja pri određenom pomaku kidalice za uzorak B1.



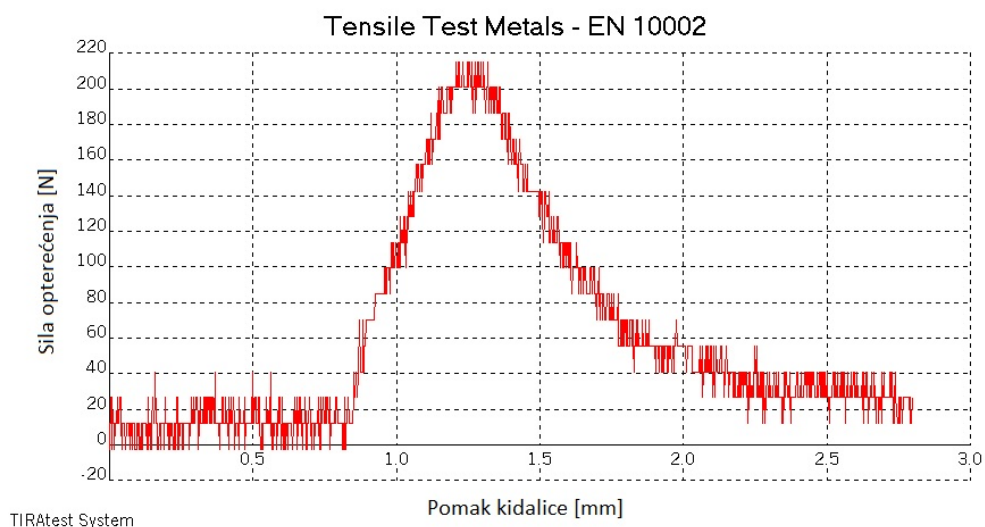
Slika 33. Dijagram sile opterećenja pri određenom pomaku kidalice za uzorak B1

Uzorak B1 ujedno je pokazao i najveću vrijednost sile opterećenja kod koje je došlo do loma spoja. Vrijednost sile iznosila je 344,1 N. Na slici 34. prikazan je dijagram sile opterećenja pri određenom pomaku kidalice za uzorak B2.



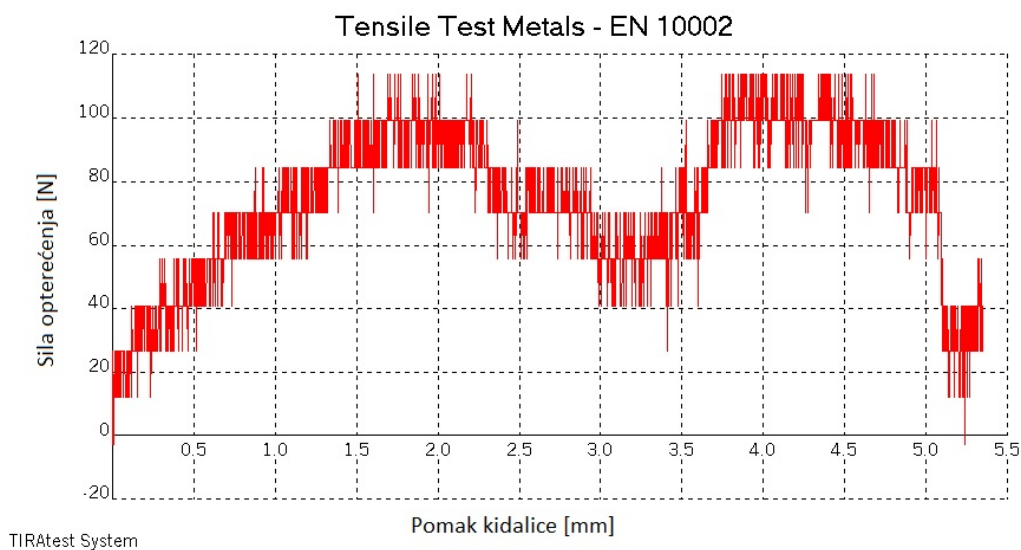
Slika 34. Dijagram sile opterećenja pri određenom pomaku kidalice za uzorak B2

Iz dijagrama za uzorak B2 vidljivo je da je sila kod koje je došlo do popuštanja spoja znatno manja od uzorka B1, a iznosi 223,5 N. Slika 35. prikazuje dijagram sile opterećenja pri određenom pomaku kidalice za uzorak B3.

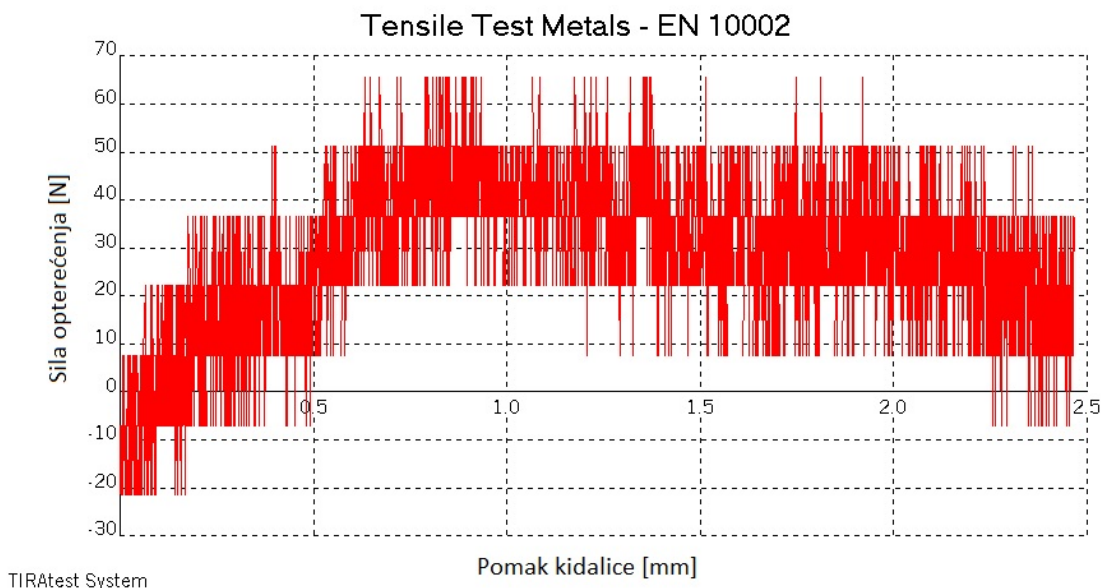


Slika 35. Dijagram sile opterećenja pri određenom pomaku kidalice za uzorak B3

Rezultati kod ispitivanja uzorka B3 vrlo su slični rezultatima ispitivanja uzorka B2. Maksimalna sila opterećenja kod koje je došlo do popuštanja spoja iznosi 217,4 N. Nakon što su ispitani uzorci zalijepljeni epoksidnim ljepilom 3M Scotch – Weld Epoxy DP 125, na kidalici su ispitani uzorci zalijepljeni Pattex Universal Classic ljepilom. Uzorak B9 je prilikom provjere spoja ručnim rastezanjem popustio, pa su na kidalici ispitana preostala dva uzorka. Na slici 36. prikazan je dijagram sile opterećenja pri određenom pomaku kidalice za uzorak B7, a na slici 37. za uzorak B8.



Slika 36. Dijagram sile opterećenja pri određenom pomaku kidalice za uzorak B7

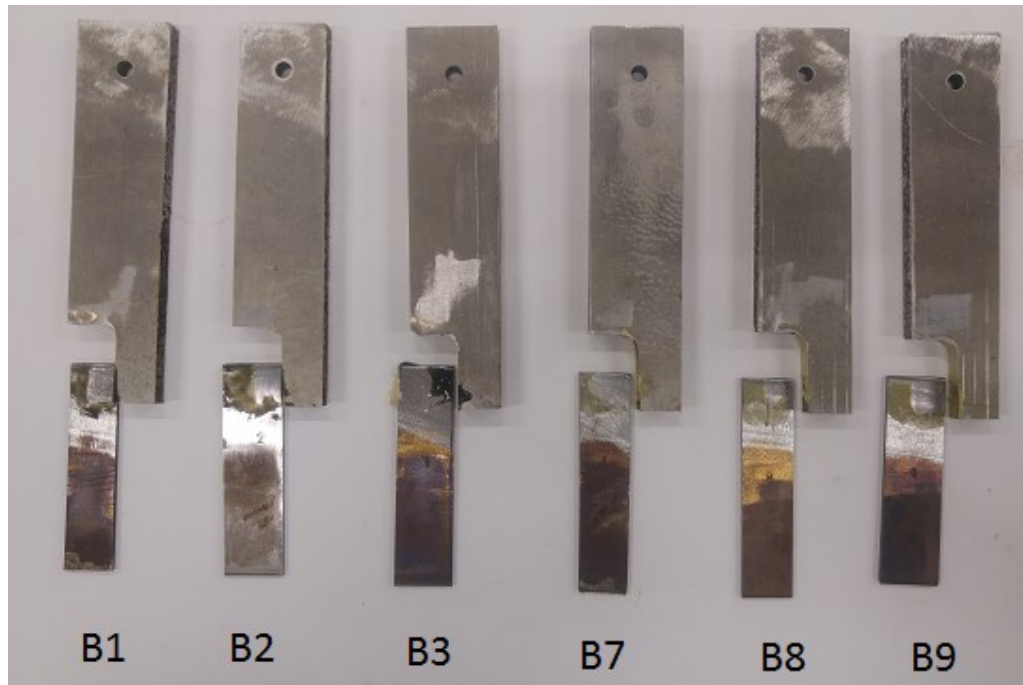


Slika 37. Dijagram sile opterećenja pri određenom pomaku kidalice za uzorak B8

Iz navedenih dijagrama za uzorak B7 i B8 vidimo da je sila opterećenja kod koje dolazi do popuštanja spoja znatno manja nego kod uzoraka koji su lijepljeni epoksidnim ljepilom. Kod uzorka B7 ona iznosi 113,2 N, a kod uzorka B8 tek 65,3 N. Prilikom ispitivanja svakog uzorka na dijagramu su vidljive oscilacije. One su produkt vibracija. U tablici 14. prikazani su rezultati ispitivanja za svaki uzorak, a na slici 38. prikazani su uzorci nakon ispitivanja zalijepljenih spojeva smičnim naprezanjem.

Tablica 14. Rezultati ispitivanja

Vrsta ljepila	Ispitni uzorak	Površina lijepljenog spoja, A [mm ²]	Maksimalna sila opterećenja, F_{max} [N]	Smično naprezanje, τ [N/mm ²]
3M Scotch – Weld Epoxy DP 125 ljepilo	B1	240	344,1	1,43
	B2	240	223,5	0,93
	B3	240	217,4	0,91
Pattex Universal Classic ljepilo	B7	240	113,2	0,47
	B8	240	65,3	0,27



Slika 38. Izgled uzoraka nakon ispitivanja

7. ZAKLJUČAK

Tehnologija spajanja lijepljenjem ima sve veću primjenu u industriji. Glavni razlozi primjene su brojne prednosti koje lijepljenje ima u usporedbi s drugim metodama spajanja dijelova. Glavne prednosti lijepljenja su mogućnost spajanja raznorodnih materijala, prigušenje vibracija te mala masa spoja, no unatoč prednostima primjena je još uvijek ograničena zbog nedostataka kao što su relativno niska čvrstoća lijepljenog spoja, pad čvrstoće uslijed starenja ljepila te utjecaj ljepila na zdravlje.

Cilj provedenog eksperimenta je bio usporediti različite vrste ljepila za spajanje aluminijskih sendvič panela i čeličnih limova. Iz prikazanih podataka vidi se da je epoksidno ljepilo pokazalo najbolje rezultate, međutim dobivene vrijednosti ne poklapaju se s proizvođačevim vrijednostima čvrstoća koje bi trebale iznositi oko 20 N/mm^2 , što je znatno više od dobivenih podataka. Unatoč tome što su dobivene relativno niske vrijednosti čvrstoće lijepljenih spojeva, zaključujemo da je 3M Scotch – Weld Epoxy DP 125 ljepilo pogodnije za lijepljenje aluminijskih i čeličnih limova od Pattex Universal Classic ljepila. Pattex Universal Classic ljepilo pokazalo je još slabije rezultate, a budući da proizvođač nije naveo vrijednosti čvrstoća za navedeno ljepilo, ne možemo usporediti dobivene vrijednosti s očekivanima. Penosil Premium +1500 °C silikonsko brtvilo prema rezultatima nikako nije primjenjivo za lijepljenje aluminijskih i čeličnih limova, međutim možda je problem bio u kakvoći brtvila budući da je dugo bilo otvoreno. Što se tiče ispitivanja na temperaturi od 250 °C, za očekivati je bilo da 3M Scotch – Weld Epoxy DP 125 i Pattex Universal Classic ljepilo neće zadovoljiti čvrstoćom spoja, budući da je u karakteristikama ljepila navedena njihova temperaturna otpornost koja je manja od 250 °C. Penosil Premium +1500 °C silikonsko brtvilo prema karakteristikama proizvođača zadovoljava navedenu temperaturu, no u eksperimentu nije zadovoljilo. Kao što je već rečeno vjerojatno je upitna kakvoća ljepila. S obzirom na prosječnu veličinu promjera pora od 3.172 mm bilo bi pogodnije oblikovati veću površinu za lijepljenje. Rezultati bi također bili bolji uz kvalitetniju pripremu površine (npr. kemijska, elektrokemijska ili mehanička (pjeskarenje)), te korištenjem novih neotvorenih ljepila. Isto tako, duže vrijeme stvrdnjavanja ljepila također bi pridonijelo boljim rezultatima.

Na kraju se može zaključiti da je tehnologija lijepljenja perspektivna tehnologija koja, kad bi se uspjeli ukloniti nedostaci, bi svakako imala još veću primjenu u brojnim granama industrije. Najveća nepoznanica u tehnologiji lijepljenja su adhezijske veze koje pucaju

tijekom vremena, a s razjašnjenjem tih mehanizama lijepljenje bi se dodatno unaprijedilo. Budući da je lijepljenje relativno mlada tehnologija ima vremena za napredak, stoga se očekuje primjena lijepljenja u industriji i u budućnosti.

8. LITERATURA

- [1] Zebić, Ž. Viličić: Ljepila, Tehnička enciklopedija, 1980, 7.knjiga
- [2] Poleš A.: Primjena lijepljenja u strojogradnji i brodogradnji, diplomski rad, FSB, Zagreb, 1993.
- [3] Bujanić B., Magdalenić Bujanić J.: Mehanizmi stvaranja lijepljenog spoja, Tehnički glasnik 5, 2011., stranice 89 – 93, <http://hrcak.srce.hr/83838>, 28.8.2017.
- [4] Opalić M.: Predavanja iz kolegija Elementi strojeva, FSB, Zagreb, 2010.
- [5] Katavić N.: Utjecaj stanja površine na svojstva lijepljenog spoja, diplomski rad, SFSB, Slavonski Brod, 2016.
- [6] Raos, P., Lucić, M.: Konstrukcijsko lijepljenje, Autorizirana predavanja, Slavonski Brod, 2003.
- [7] Karl-Heinz Decker: Elementi strojeva, Tehnička knjiga, Zagreb, 2006.
- [8] Perković L.: Konstrukcijsko lijepljenje metala, diplomski rad, SFSB, Slavonski Brod, 2016.
- [9] Juraga I., Alar V., Stojanović I.: Korozija i zaštita premazima, Sveučilište u Zagrebu – FSB, Zagreb, 2014.
- [10] Kožuh Z.: Utjecaj eksploatacijskih uvjeta na čvrstoću lijepljenih spojeva, Doktorska disertacija, FSB, Zagreb, 1998.
- [11] LOCTITE: World design handbook, 2nd edition
- [12] Kožuh Z., Kralj S., Cvirn Ž.: Tehnologij lijepljenja, Dio I. Zavarivanje, 1997., 40/3., 85-94
- [13] Gojić M. : Tehnike spajanja i razdvajanja materijala, Metalurški fakultet, Sisak, 2008.
- [14] <https://www.coxdispensers.com/products/product/58/Jetflow%203%20Cartridge>, 2.9.2017.
- [15] Vranić Z.: Lijepljenje čeličnih s polimernim materijalima, diplomski rad, FSB, Zagreb, 1995.
- [16] <http://www.loctite.hr/strukturno-lijepljenje-epoksidi-5015.htm>, 2.9.2017.
- [17] http://www.loctite.hr/hrc/content_data/205303_AG13034_AG_CAT_HR_WEB.pdf, 2.9.2017.
- [18] <http://pezic-matica.hr/ljepila/ljepilo/ostala-ljepila/pattex-epoxy-repair-universal--min-1951>, 2.9.2017.

- [19] <https://intertronics-electricstudiolt.netdna-ssl.com/wp-content/uploads/2015/12/adhca50-04a.jpg>, 3.9.2017.
- [20] <http://www.drywall-emporium.com/ekmps/shops/tdeekm/images/birdspike-silicone-adhesive-178-p.jpg>, 3.9.2017.
- [21] <https://www.masterbond.com/applications/bonding-steel-substrates>, 3.9.2017.
- [22] https://www.sfsb.hr/kth/zavar/tii/al_lg.pdf, 7.9.2017.
- [23] <http://www.aluminiumdesign.net/design-support/joining-aluminium/#toc-adhesive-bonding>, 8.9.2017.
- [24] <https://european-aluminium.eu/resource-hub/aluminium-automotive-manual/>, 8.9.2017.
- [25] https://en.wikipedia.org/wiki/Metal_foam#/media/File:Aluminium_foam.jpg, 8.9.2017.
- [26] Pugar D.: Mogućnosti spajanja metalnih pjena, završni rad, FSB, Zagreb, 2013.
- [27] Bušić M.: Zavarivanje trenjem aluminijskih sendvič panela rotirajućim alatom, Doktorski rad, FSB, Zagreb, 2015.
- [28] https://www.3m.com/3M/en_US/company-us/all-3m-products/~/3M-Scotch-Weld-Epoxy-Adhesive-DP125?N=5002385+3293242443&rt=rud, 13.9.2017.
- [29] <http://multimedia.3m.com/mws/media/65436O/3m-scotch-weld-epoxy-adhesive-dp125-translucent-and-gray.pdf>, 13.9.2017.
- [30] <http://penosil.com/gb/speciality-sealants/54-penosil-premium-1500c-sealant-2524.html>, 13.9.2017.
- [31] <https://www.omniscolor.hr/images/articles/tehnicki-listovi/Henkel/montazna-ljepila/TL%20Pattex%20Universal%20Classic.pdf>, 13.9.2017.
- [32] Pikelj T.: Operativne značajke dvostruko oplaštenih bazičnih elektroda, diplomski rad, FSB, Zagreb, 2015.