

Traktorski priključak za uklanjanje panjeva

Mihaljević, Tomislav

Undergraduate thesis / Završni rad

2017

Degree Grantor / Ustanova koja je dodijelila akademski / stručni stupanj: **University of Zagreb, Faculty of Mechanical Engineering and Naval Architecture / Sveučilište u Zagrebu, Fakultet strojarstva i brodogradnje**

Permanent link / Trajna poveznica: <https://um.nsk.hr/um:nbn:hr:235:072746>

Rights / Prava: [In copyright](#) / [Zaštićeno autorskim pravom.](#)

Download date / Datum preuzimanja: **2024-07-23**

Repository / Repozitorij:

[Repository of Faculty of Mechanical Engineering and Naval Architecture University of Zagreb](#)



SVEUČILIŠTE U ZAGREBU
FAKULTET STROJARSTVA I BRODOGRADNJE

ZAVRŠNI RAD

Tomislav Mihaljević
0035190083

Zagreb, 2017.

SVEUČILIŠTE U ZAGREBU
FAKULTET STROJARSTVA I BRODOGRADNJE

ZAVRŠNI RAD

Mentor:

Prof. dr. sc. Neven Pavković, dipl. ing.

Student:

Tomislav Mihaljević
0035190083

Zagreb, 2017.

Izjavljujem da sam ovaj rad izradio samostalno koristeći stečena znanja tijekom studija i navedenu literaturu.

Zahvaljujem se svom mentoru prof. dr. sc. Nevenu Pavkoviću, dipl.ing.stoj. koji mi je svojom pomoći i savjetima pomogao tijekom izrade ovog završnog rada. Također se zahvaljujem svima koji su na bilo koji način pomogli sa svojim savjetima tijekom izrade ovog rada.

Tomislav Mihaljević



SVEUČILIŠTE U ZAGREBU
FAKULTET STROJARSTVA I BRODOGRADNJE



Središnje povjerenstvo za završne i diplomske ispite
Povjerenstvo za završne ispite studija strojarstva za smjerove:
procesno-energetski, konstrukcijski, brodstrojarski i inženjersko modeliranje i računalne simulacije

Sveučilište u Zagrebu	
Fakultet strojarstva i brodogradnje	
Datum	Prilog
Klasa:	
Ur.broj:	

ZAVRŠNI ZADATAK

Student: **Tomislav Mihaljević** Mat. br.: 0035190083

Naslov rada na hrvatskom jeziku: **TRAKTORSKI PRIKLJUČAK ZA UKLANJANJE PANJEVA**

Naslov rada na engleskom jeziku: **TRACTOR MONTED DEVICE FOR STUMP EXTRACTION**

Opis zadatka:

Koncipirati i konstruirati traktorski priključak za vađenje odnosno uklanjanje većih panjeva. Pri koncipiranju razmotriti različite načine uklanjanja - primjerice unakrsno i/ili kružno piljenje, drobljenje, iskapanje i sl. Uređaj treba izvesti kao nošeni traktorski priključak i koristiti pogon preko kardanskog vratila i traktorske hidraulike. Posebnu pažnju treba posvetiti sigurnosti rukovatelja strojem.

U radu treba:

- analizirati postojeće uređaje na tržištu, način priključka na traktor i parametre traktorskog pogona,
- koncipirati više varijanti rješenja, usporediti ih i vrednovanjem odabrati najpovoljnije,
- odabrano projektno rješenje uređaja razraditi s potrebnim proračunima nestandardnih dijelova,
- izraditi računalni model uređaja i tehničku dokumentaciju u 3D CAD sustavu.

Pri konstrukcijskoj razradi obratiti pozornost na tehnologično oblikovanje dijelova. Analizirati kritična mjesta. Opseg konstrukcijske razrade, modeliranja i izrade tehničke dokumentacije dogovoriti tijekom izrade rada.


U radu navesti korištenu literaturu i eventualno dobivenu pomoć.

Zadatak zadan:
30. studenog 2016.


Rok predaje rada:
1. rok: 24. veljače 2017.
2. rok (izvanredni): 28. lipnja 2017.
3. rok: 22. rujna 2017.

Predviđeni datumi obrane:
1. rok: 27.2. - 03.03. 2017.
2. rok (izvanredni): 30. 06. 2017.
3. rok: 25.9. - 29. 09. 2017.

Zadatak zadao:


Prof. dr. sc. Neven Pavković

Predsjednik Povjerenstva:


Prof. dr. sc. Igor Balen

SADRŽAJ

SADRŽAJ.....	I
POPIS SLIKA	III
POPIS TABLICA	V
POPIS TEHNIČKE DOKUMENTACIJE	VI
POPIS OZNAKA	VII
SAŽETAK.....	X
SUMMARY	XI
1. UVOD	1
2. KARAKTERISTIKE TRAKTORA.....	4
2.1. Općenito o traktorima	4
2.2. Traktorski priključci	5
2.3. Izazno vratilo traktora.....	5
2.4. Izgled i dimenzije standardne trospojne veze.....	7
2.5. Kuke i poteznice	11
3. ANALIZA POSTOJEĆIH RJEŠENJA.....	12
3.1. Analiza postojećih rješenja	12
3.1.1. "Groundwork"	12
3.1.2. "Erskine"	13
3.1.3. "Blec"	14
3.1.4. "A.s.e. equipments".....	15
3.1.5. Traktorski priključak napravljen u domaćoj radinosti.....	15
3.2. Zaključak analize postojećih rješenja	16
4. FUNKCIJSKA DEKOMPOZICIJA	17
5. MORFOLOŠKA MATRICA	18
6. KONCEPTI	23
6.1. Koncept 1.....	23
6.2. Koncept 2.....	24
6.3. Koncept 3.....	25
6.4. Vrednovanje koncepata	26
6.5. Dodatne skice uz odabrani koncept.....	27
7. MODEL I DETALJI SKLAPANJA	29

8.	PREPORUKA IZBORA KARDANSKOG VRATILA.....	33
9.	PRORAČUN	35
9.1.	Osnovne specifikacije priključka.....	35
9.2.	Remenski prijenos	37
9.2.1.	Potreban broj remena	37
9.2.2.	Kontrola učestalosti savijanja remena	38
9.2.3.	Rezultirajuća sila remenskog prijenosa na vratilo	38
9.3.	Kontrola vratila.....	40
9.3.1.	Izlazno vratilo multiplikatora.....	40
9.3.2.	Vratilo reznog diska.....	40
9.4.	Kontrola ležaja.....	44
9.5.	Broj vijaka potreban za prijenos momenta trenjem.....	45
9.6.	Kontrola donjeg nosivog zavora na okvirnoj konstrukciji.....	46
10.	ZAKLJUČAK	50
11.	LITERATURA.....	51

POPIS SLIKA

Slika 1.	Panj.....	1
Slika 2.	Sila potrebna za vađenje panjeva	2
Slika 3.	Stroj za razvrtavanje i drobilica	2
Slika 4.	Paljenje panjeva i primjena kemikalija za uklanjanje	3
Slika 5.	Traktor	4
Slika 6.	Motokultivator i freza.....	4
Slika 7.	Različiti traktorski priključci.....	5
Slika 8.	Izlazno vratilo traktora	6
Slika 9.	Kardansko vratilo	7
Slika 10.	Osnovni dijelovi trospojne veze	7
Slika 11.	Osnovne dimenzije priključka.....	8
Slika 12.	Osnovne dimenzije vezane uz podešavanje traktorskog prihvata	9
Slika 13.	Udaljenost izlaznog vratila do donjih pričvrstnih točaka	10
Slika 14.	Kuka i poteznica.....	11
Slika 15.	Groundwork razvrtavač	12
Slika 16.	Specifikacije "Groundwork" proizvoda.....	13
Slika 17.	Erskin drobilica	13
Slika 18.	Specifikacije "Erskin" proizvoda.....	14
Slika 19.	Blec drobilice	14
Slika 20.	Specifikacije "Blec" proizvoda.....	15
Slika 21.	"A.s.e." grabilica.....	15
Slika 22.	Traktorski priključak izveden u domaćoj radinosti.....	16
Slika 23.	Funkcijska dekompozicija.....	17
Slika 24.	Koncept 1	23
Slika 25.	Koncept 2	24
Slika 26.	Koncept 3	25
Slika 27.	Sklop vratila i detalj reznog diska	27
Slika 28.	Zavarena konstrukcija remenice i aksijalno osiguranje veće remenice	27
Slika 29.	Pojednostavljeni oblik okvirne i nosive konstrukcije	28
Slika 30.	Model priključka za uklanjanje panjeva.....	29
Slika 31.	Vertikalni zglobovi sa detaljima veze na okvirnu konstrukciju	29
Slika 32.	Nosiva konstrukcija.....	30
Slika 33.	Podsklop multiplikatora i rezni podsklop.....	30
Slika 34.	Odabir reduktora/multiplikatora.....	31
Slika 35.	Radna sila cilindra	31
Slika 36.	Detalji zglobova hidrauličkih cilindara	32
Slika 37.	Detalji spajanja elemenata kućišta.....	32
Slika 38.	"Rayco Supertooth" rezni zubi	32
Slika 39.	Izbor vrijednosti k _k	33

Slika 40. Unos parametara u online alat	33
Slika 41. Odabrano rješenje.....	34
Slika 42. Opterećenje vratila reznog diska	40
Slika 43. Tehničke karakteristike ležaja	44
Slika 44. Opterećenje nosivih zavara	46
Slika 45. Opterećenje donjeg nosivog zavara i redukcija sila na težište zavara.....	47
Slika 46. Dimenzije zavara.....	48

POPIS TABLICA

Tablica 1. Karakteristike izlaznog vratila traktora	6
Tablica 2. Podjela traktora prema snazi na izlaznom vratilu.....	6
Tablica 3. Osnovne dimenzije priključka	9
Tablica 4. Osnovne dimenzije vezane uz traktorski prihvat.....	10
Tablica 5. Udaljenost izlaznog vratila do donjih pričvrstnih točaka	10
Tablica 6. Vrednovanje koncepata	26
Tablica 7. Osnovne specifikacije priključka	36

POPIS TEHNIČKE DOKUMENTACIJE

BROJ CRTEŽA	NAZIV IZ SASTAVNICE
TM-ZR-01	Traktorski priključak za uklanjanje panjeva
TM-ZR-01-006	Lim na kućištu multiplikatora
TM-ZR-02	Sklop vratila
TM-ZR-02-001	Vratilo
TM-ZR-02-002	Rezni disk (bez montiranih zubi)
TM-ZR-02-004	Prirubnički disk
TM-ZR-03	Zavarena okvirna konstrukcija
TM-ZR-04	Zavarena nosiva konstrukcija
TM-ZR-05	Zavareni sklop vertikalnog zgloba
TM-ZR-06	Zavareni sklop manje remenice

POPIS OZNAKA

NAZIV OZNAKE	MJERNA JEDINICA	OPIS OZNAKE
a	mm	stvarni razmak između remenica
a_t	mm	teoretski razmak između remenica
A_j	mm ²	površina presjeka jezgre vijka
b	-	odabrani broj vijaka prirubničkog diska
b_1	-	faktor veličine dijela
b_2	-	faktor površinske obrade
b_{min}	-	minimalni broj potrebnih vijaka prirubničkog diska
C_0	kN	dinamička nosivost ležaja
C_1	kN	dinamičko opterećenje ležaja
d	mm	promjer vratila u promatranom presjeku
d_f	mm	promjer na kojem se nalaze vijci prirubničkog diska
d_{REM1}	mm	promjer veće remenice
d_{REM2}	mm	promjer manje remenice
d_{DISK}	mm	promjer reznog diska
f	s ⁻¹	učestalost savijanja remena
f_{dop}	s ⁻¹	dopuštena učestalost savijanja remena
F	N	vlačna sila u vijcima prirubničkog diska
F_0	N	obodna sila remenskog prijenosa
F_1	N	sila u vučnom ogranku remena
F_2	N	sila u slobodnom ogranku remena
F_R	N	rezultantna sila remenskog prijenosa na vratilo
F_{Rdop}	N	dopuštena radijalna sila na vratilu multiplikatora
F_A	N	reakcijska sila u ležaju A
F_B	N	reakcijska sila u ležaju B
F_{VIJ}	N	maksimalna vlačna sila u vijku

F_Z	N	sila koja opterećuje zavar
g	m/s^2	ubrzanje sile teže
G_{REM}	N	težina veće remenice
G_1	N	težina pokretnog dijela sklopa
G_2	N	težina okvirne konstrukcije
i_{uk}	-	ukupni prijenosni omjer
i_{RED}	-	prijenosni omjer reduktora
i_{REM}	-	prijenosni omjer remenskog prijenosa
L	mm	odabrana standardna duljina remena
L_t	mm	teoretska duljina remena
$L_{10_h_min}$	h	minimalni zahtjevani broj radnih sati ležaja
m_{REM}	kg	masa veće remenice
m_{uk}	kg	ukupna masa priključka
m_{okv}	kg	masa okvirne konstrukcije
M_s	Nmm	moment savijanja u promatranom presjeku vratila
M_{RED}	Nmm	reducirani moment na vratilu i u zavaru
M_{SFZ}	Nmm	moment savijanja koji djeluje na zavar
n_{TR}	s^{-1}	broj okretaja na izlaznom vratilu traktora
n_{DISK}	s^{-1}	broj okretaja reznog diska
n_{REM}	s^{-1}	broj okretaja promatrane remenice
n_m	s^{-1}	broj okretaja uležištenog vratila u min^{-1}
P	N	radijalno opterećenje ležaja
P_{TR}	W	snaga na izlaznom vratilu traktora
P_{DISK}	W	snaga na reznom disku
P_0	W	snaga koju je potrebno prenijeti remenskim prijenosom
P_1	W	snaga koja se može prenijeti jednim remenom
P_{REM}	W	snaga koja dolazi na remenski prijenos
r	-	potreban broj remena
R_m	N/mm^2	vlačna čvrstoća

R_e	N/mm^2	granica tečenja
S	-	sigurnost u promatranom presjeku vratila
T_{DISK}	Nmm	torzijski moment na reznome disku
T_{REM}	Nmm	torzijski moment na promatranj remenici
v_0	m/s	obodna brzina na reznom disku
W	mm^3	moment otpora u promatranom presjeku vratila
α_0	-	faktor čvrstoće vratila
β	$^\circ$	obuhvatni kut remena na promatranj remenici
β_{kf}	-	savojni faktor zareznog djelovanja
$\beta_{kt1,4}$	-	torzijski faktor zareznog djelovanja
ε	-	faktor teorijskog dodira kod ležaja
φ	$^\circ$	kut utora na remenici
η_M	-	stupanj korisnog djelovanja multiplikatora
η_{REM}	-	stupanj korisnog djelovanja remenskog prijenosa
η_L	-	stupanj korisnog djelovanja po ležaju
σ_{fDN}	N/mm^2	trajna dinamička čvrstoća kod savijanja $r=-1$
σ_f	N/mm^2	normalno savojno naprezanje u promatranom presjeku vratila
σ_{max}	N/mm^2	maksimalno normalno naprezanje
$\sigma_{D(-1)dop}$	N/mm^2	dopušteno normalno naprezanje za čisti naizmjenični ciklus
$\sigma_{Dv(0)dop}$	N/mm^2	dopušteno vlačno normalno naprezanje za čisti istosmjerni ciklus
μ	-	faktor trenja između remena i remenice
μ_k	-	korigirani faktor trenja za klinasti remen
τ_{tDI}	N/mm^2	trajna smična dinamička izdržljivost za čisti istosmjerni ciklus
τ_{FZ}	N/mm^2	smično naprezanje uslijed sile F_Z
τ_F	N/mm^2	smično naprezanje uslijed sile F
τ_{uk}	N/mm^2	ukupno smično naprezanje
τ_{max}	N/mm^2	maksimalno smično naprezanje

SAŽETAK

Ovaj završni rad prikazuje proces razvoja i konstruiranja nošenog traktorskog priključka za uklanjanje panjeva pogonjenog preko kardanskog vratila i traktorske hidraulike.

Na početku rada nalazi se analiza tržišta i postojećih rješenja te funkcijska struktura proizvoda. Za navedene potrebne funkcije proizvoda su u morfološkoj matrici dani prijedlozi rješenja te su na temelju toga generirana tri koncepta. Vrednovanjem je odabran najbolji koncept te je isti u potpunosti razrađen.

Za odabran koncept izrađen je 3D model, proveden potreban proračun te izrađena tehnička dokumentacija u zadanom opsegu.

Ključne riječi: traktor, traktorski priključak, uklanjanje panjeva

SUMMARY

This bachelor thesis shows the process of developing and designing a tractor attachment for stump removal. The attachment was to be driven by cardan shaft and tractor hydraulics.

In the beginning of the thesis market analysis and functional structure of the product was given. For the stated product functions several different solutions were given in morfological matrix. Several product concepts were given based on that and the best was chosen. The chosen concept was then fully elaborated.

For the chosen concept 3D model was made, alongside with required calculations and technical documentation. Technical documentation was made in foreseen scope.

Key words: tractor, tractor attachment, stump removal

1. UVOD

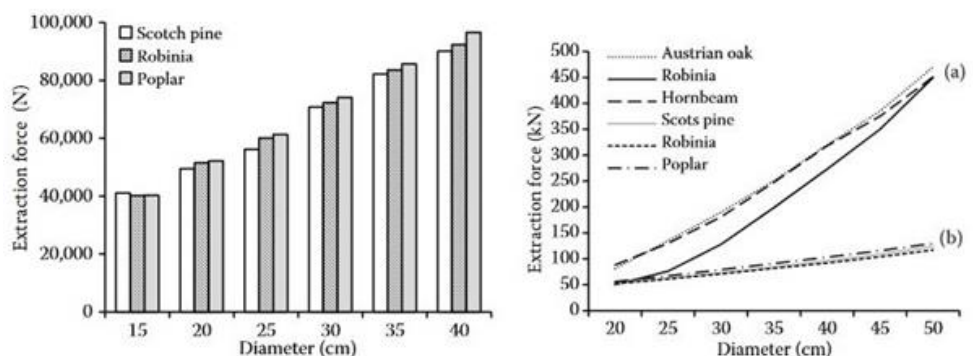
Nakon što se stablo sruši panj je mali ostatak debla iznad zemlje sa korijenjem u zemlji. Panjevi su često sposobni regenerirati se pomoću malih izbojaka koji s vremenom izrastu u mlado stablo. Ovisno o tome da li se drvo želi ukloniti za stalno ili se očekuje regeneracija to može biti poželjna i nepoželjna pojava. Često se uz sadnju koristi kod upravljanja šumama kako bi se pomladio neki dio šume. Ukoliko se stablo ipak želi ukloniti za stalno potrebno je ukloniti panj i eventualno korijenje kako bi se eliminirala mogućnost regeneracije. Ponekad se panjevi vade iz zemlje pomoću posebnih



Slika 1. Panj

grabilica i kuka kako bi dalje iskoristili kao gorivo u obliku biomase za odgovarajuće pogone. Najčešće se ipak uklanjaju bez svrhe daljnje uporabe. Ovisno o tome koliki je broj panjeva potrebno ukloniti postoji više metoda za uklanjanje panjeva. Pojedačni panjevi najčešće se uklanjanju ručno ili kemijskim putem, a za industrijsku primjenu razvijeno je više tipova mehaničkih strojeva pogonjeih bilo vlastitim motorom, preko traktora ili nošenih i pogonjenih bagerima. Slijedi općeniti prikaz pojedinih tipova uklanjanja.

- **ručno uklanjanje** – najčešće primjenjivan postupak za uklanjanje pojedninačnih manjih panjeva. Potrebno je koristiti više različitih alata poput sjekira, štihaca, lopata, ručnih pila, krampova, poluga i slično. Prvi korak je najčešće otkopati zemlju oko panja i korijenja do određene dubine, zatim slijedi sjekirom ili pilom presjeći veće korijenje te nakon toga izvaditi panj ručno, vučom pomoću sajle, pomoću poluge i slično.
- **vađenje pomoću bagera i bagerom nošenih grabilica** – postupak koji panjeve uklanja u cijelosti zajedno sa većim dijelom korijenja. Koristi se kada se panjevi planiraju upotrijebiti za proizvodnju biomase ili kada je riječ o manjim panjevima i kada je korištenje takve skupe i teške opreme vremenski isplativo. Problem kod takvog uklanjanja panjeva je velika sila potrebna za vađenje panjeva koja je prema [24] direktno ovisna o promjeru i vrsti stabla kao što je prikazano na sljedećoj slici.



Slika 2. Sila potrebna za vađenje panjeva

- **uklanjanje panjeva strojevima za razvrtavanje/bušenje i drobilicama** – najbrži način uklanjanja panjeva i zbog toga najčešći u industrijskoj primjeni. Razvrtavači koriste veću snagu, montiraju se na veće traktore ili bagere, a panj uklanjaju pomoću velikog svrdla za razvrtavanje. Drobilice su primjerenije traktorima manjih snaga. Rade na način da pogone rezni disk sa montiranim izmjenjivim reznim zubima te tako panj samelju u piljevinu. Oba tipa stroja su sposobni panj uklanjati do određene dubine u zemlji.



Slika 3. Stroj za razvrtavanje i drobilica

- **paljenjem** – za ovaj način uklanjanja panjeva potrebno je u panju izbušiti rupe sa svrdlom velikog promjera, zatim u rupe uliti gorivo sredstvo, najčešće kerozin ili loživo ulje te pričekati tjedan do dva, ovisno o veličini panja, kako bi se gorivo upilo. Zatim se te rupe pale šibicama, panj izgara te nakon par dana ostaju samo ostaci gorenja. Postupak se primjenjuje za manje i srednje velike panjeve te je prilikom izvođenja potrebno paziti na djecu i životinje.
- **kemikalijama** – ovim postupkom ubrzava se raspad / truljenje panjeva kemijskim putem. Postoji više tipova kemikalija koje se koriste u ovu svrhu. Za ubrzavanje postupka raspadanja najčešće se koristi kalijev nitrat, a kemijska gnojiva bogata dušikom potiču razvoj bakterija koje olakšavaju postepeni raspad. Potrebno je, kao i kod paljenja, izušiti rupe svrdlom velikog promjera te u njih uliti kemikalije pomiješane sa vodom i ostaviti da djeluje tjednima pa

čak i mjesecima te stoga postupak nije primjeren za korištenje tamo gdje je potrebno panj ukloniti brzo. Nakon djelovanja kemikalija panj se lako uklanja pomoću sjekira, krampa i sličnih alata. Također je potrebno zaštititi panj tijekom djelovanja kemikalija radi sigurnosti djece i životinja.



Slika 4. Paljenje panjeva i primjena kemikalija za uklanjanje

2. KARAKTERISTIKE TRAKTORA

2.1. Općenito o traktorima

Traktor je motorno vozilo konstruirano za razvijanje velikih okretnih momenata i velike sile trenja s podlogom pri malim brzinama vožnje. Služe za vuču, guranje, nošenje i pogon izmjenjivih priključaka. Upravo radi univerzalnosti, odnosno velikog broja različitih dostupnih priključaka, a samim time i velikog broja zadataka koje može obavljati, najzastupljeniji je stroj u poljoprivredi. Konstruiran je na način da u radu ostvaruje veliku normalnu silu na stražnje, pogonske kotače što u kombinaciji sa veličinom kotača i vrstom guma pridonosi ostvarenju velike vučne sile. Gume na stražnjim kotačima su obično tzv. ripnjače, a na prednjim su kotačima poljsko-cestovne ili također ripnjače. Osim s kotačima postoje i traktori s gusjenicama. Kao gorivo se najčešće koristi benzin, dizel ili biodizel. Snagu, osim što koriste za pogon, šalju i na izlazno vratilo preko kojeg se snaga odvodi nošenim/vučenim priključcima ako je potrebno.



Slika 5. Traktor

Prema konstrukciji traktori se dijele na dvoosovinske koji imaju pogon na stražnje kotače ili na sva četiri kotača te na jednoosovinske traktore koji imaju dva kotača ili su bez kotača (motokultivatori). Motokultivatori su konstruirani kao ručni strojevi kojima se direktno upravlja pomoću ručica. Osnovni radni dio im je rotor, odnosno freza. Skidanjem freze mogu se postaviti kotači pa se on onda pretvara u jednoosovinski traktor koji može služiti za vuču pluga i drugih oruđa, a može se koristiti i u transportu sa odgovarajućom prikolicom.



Slika 6. Motokultivator i freza

Prema namjeni traktori se mogu podijeliti na univerzalne poljske, voćarsko vinogradarske, vrtlarske, šumarske...

Prema snazi mogu se podijeliti na lake (do 37 kW), srednje (37-110 kW) i teške traktore (više od 110 kW).

2.2. Traktorski priključci

Traktorski priključci dijele se na vučene, polunošene i nošene. Vučeni priključci na traktor se priključuju u jednoj točki, zgloбно, a u radu i transportu oslanjaju se na vlastite vozne uređaje (kotače). Polunošeni priključci priključuju se na traktor u dvije točke, na donje traktorske poluge koje se mogu podizati i spuštati hidraulikom, a zadnji dio priključka oslanja se na vlastite vozne uređaje. Nošeni priključci priključuju se na traktor u tri točke, na trozglobnu poteznicu, a u radu i transportu nošeni su traktorom i nemaju vlastite vozne uređaje. Na traktore se najčešće priključuju poljoprivredni priključci poput plugova, drljača, prikolica, cisterni za navodnjavanje, malčera, kosa i slično.



Slika 7. Različiti traktorski priključci

2.3. Izazno vratilo traktora

Prijenos snage od traktora kao pogonskog stroja na razne nošene, polunošene i vučene priključke kao radne strojeve obavlja se preko ozubljenog izlaznog vratila (eng. "power take-off", *PTO*). Snaga motora na priključno vratilo prenosi se direktno, nezavisnom, tj. odvojenom transmisijom. Vratilo se najčešće nalazi na stražnjoj strani traktora, a na nekim modelima traktora može se nalaziti i na prednjoj ili na obe strane traktora. Kod poljoprivrednih strojeva izlaz snage definiran je normama ISO 500-1, ISO 500-2 i ISO 500-3, gdje se norma ISO 500-3 odnosi na dimenzije i položaj izlaznog vratila.



Slika 8. Izlazno vratilo traktora

Broj okretaja standardiziran je te najčešće iznosi 540 okr/min s tim da svaki proizvođač deklarira pri kojem se broju vrtnje motora ostvaruje deklarirani broj okretaja *PTO*-a. Za traktore veće snage kao standard primjenjuje se 1000 okr/min, a postoje i dvobrzinska izlazna vratila sa 540 i 1000 okr/min. Bitan je i smjer vrtnje izlaznog vratila, a definiran je tako da se vratilo vrti u smjeru kazaljke na satu kada se gleda stojeći iza traktora.

Broj okretaja [okr/min]	Broj zuba	Promjer vratila [mm]
540	6	34,9
1000	21	34,9
	20	44,45

Tablica 1. Karakteristike izlaznog vratila traktora

Prema snazi koja se šalje na izlazno vratilo traktore prema normi ISO-730 dijelimo na 7 kategorija:

Kategorija	1N	1	2	3N	3	4N	4
Snaga <i>PTO</i> [kW]	do 35	do 48	30-92	60-185	60-185	110-350	110-350

Tablica 2. Podjela traktora prema snazi na izlaznom vratilu

Snaga se od izlaznog vratila traktora do radnog stroja, priključka, najčešće prenosi pomoću zglobnog vratila (kardana). Ako je potrebno ostvariti sikroni prijenos koristi se međuvratilo sa dva kardanska zgloba i pritom mora biti zadovoljen uvjet da kut između pogonskog vratila i međuvratila te kut između međuvratila i gonjenog vratila mora biti jednak. Kod prijenosa snage puno pažnje potrebno je posvetiti sigurnosti budući da je velik broj nesretnih slučajeva kroz povijest. Najčešće je uzrok taj da se dio odjeće radnika zaplete u rotacijske dijelove. Zato je potrebno korisnika zaštititi od rotacijskih dijelova, što se najčešće osigurava pomoću zaštitnih limova, kućišta, cijevi i slično kako bi u radu rotacijski dijelovi

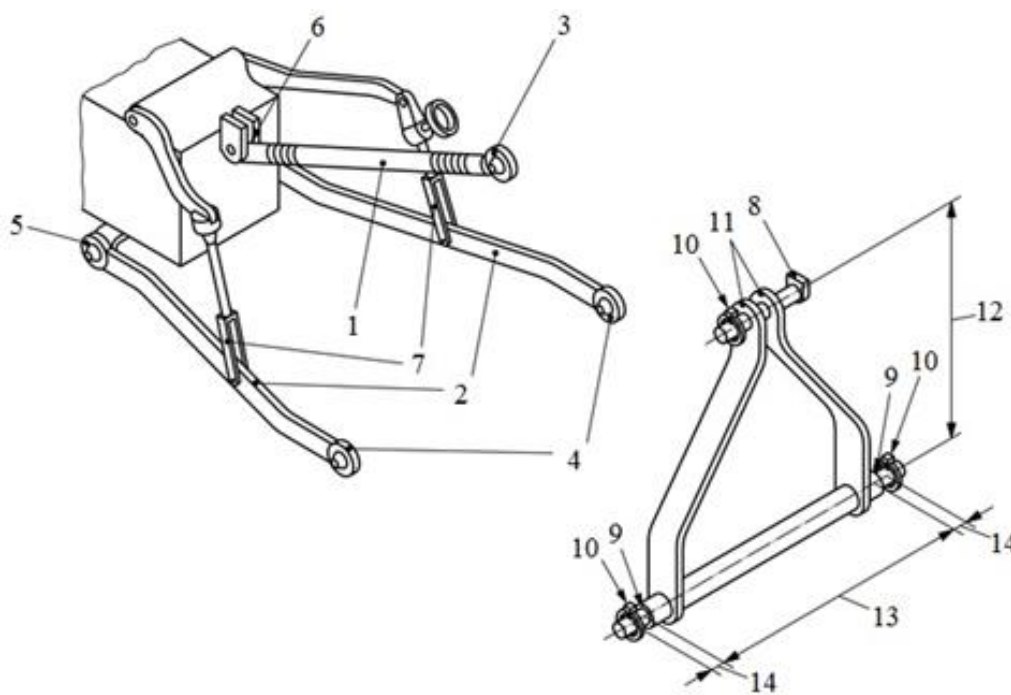
bili nedostupni radniku. Takav način zaštite vidljiv je i na primjeru međuvratila sa dva kardanska zgloba na sljedećoj slici.



Slika 9. Kardansko vratilo

2.4. Izgled i dimenzije standardne trospojne veze

Traktorski nosač u tri točke standardiziran je (ISO–730) način spajanja različitih nošenih i polunošenih priključaka na traktor. Osmišljen je i prvi put predstavljen od strane Harrya Fergusona još 1920–ih godina. Takav način spoja sastoji se od tri pomična nosača, dva donja nosača i jednog gornjeg nosača. Donja dva nosača pomiču se pomoću hidrauličkih cilindara te na taj način osiguravaju vertikalni pomak nošenog priključka. Pomoću gornjeg nosača osigurava se pravilan nagib nošenog priključka. Ovakav način spajanja tvori krutu vezu, statički definiranu, a dodatna joj je prednost ta što se prilikom vuče priključka u radu javlja reakcijski moment koji osigurava veću normalnu silu stražnjih kotača na podlogu te na taj način pozitivno djeluje na smanjenje proklizavanja pri najvećem opterećenju. Na krajevima nosača nalaze se točke spoja u kojima se osiguravaju noseće osovine priključka. Osnovni dijelovi prikazani su na sljedećoj slici.

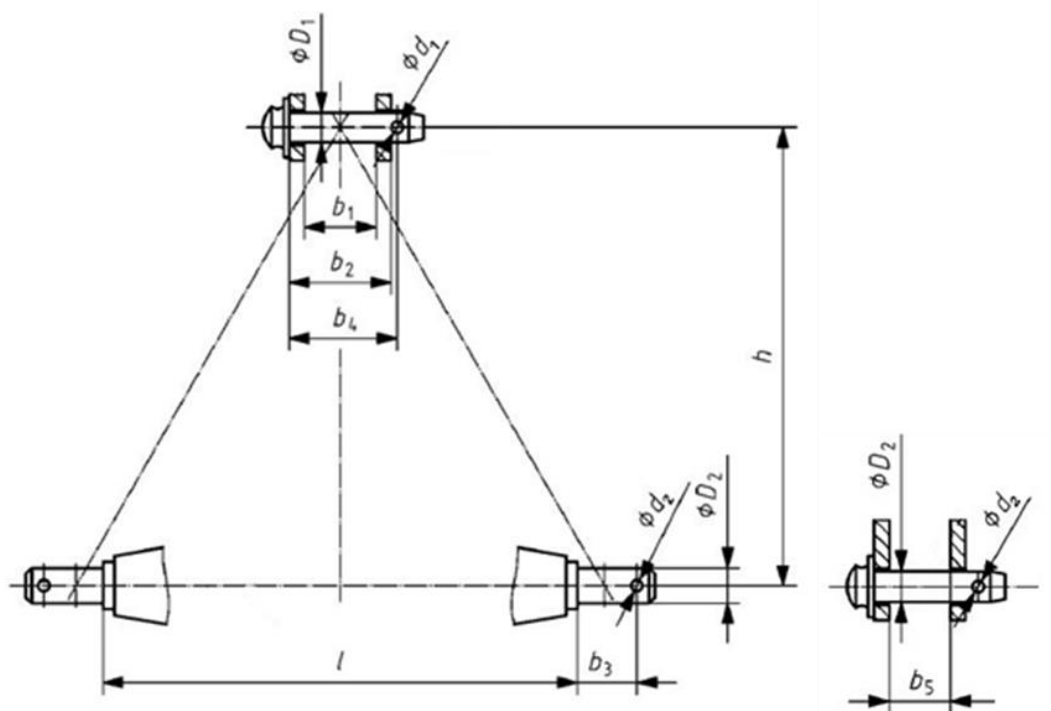


Slika 10. Osnovni dijelovi trospojne veze

Kazalo:

- 1 - gornja poluga
- 2 - donja poluga
- 3 - gornja točka kačenja
- 4 - donja točka kačenja
- 5 - veza donje poluge i traktora
- 6 - veza gornje poluge i traktora
- 7 - nosač za upravljanje donjim polugama
- 8 - svornjak gornje točke kačenja
- 9 - rukavac donje točke kačenja
- 10 - osigurač
- 11 - nosač priključka
- 12 - visina nosača priključka
- 13 - razmak donjih upornih točaka
- 14 - širina donjih upornih mjesta

Osnovne dimenzije priključka bitne za spoj na traktor prikazane su na sljedećoj slici, a vrijednosti dane u tablici. Na slici je vidljivo da za donje mjesto spoja postoje dvije izvedbe, ovisno o dostupnom prihvatu na traktoru.

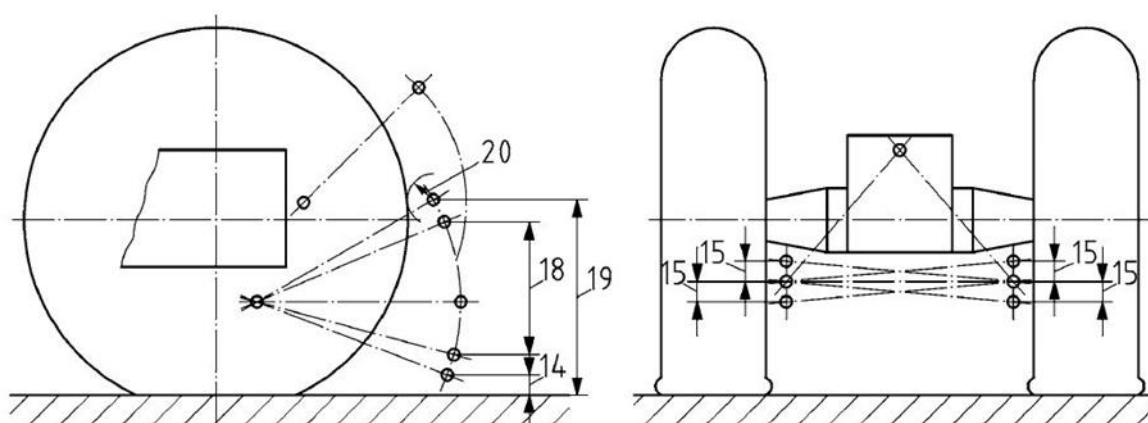


Slika 11. Osnovne dimenzije priključka

Kategorija	Osnovne dimenzije priključka [mm]								
	ØD_1	ØD_2	min Ød_1	min Ød_2	b_1	b_3	b_5	$h \pm 1,5$	$l \pm 1,5$
1N	19	22	12	12	52	49	65	360	400
1	19	22	12	12	52	49	65	460	683
2	25,5	28	12	12	52	49	65	610	825
3N	31,75	36,6	12	17	52	52	72,5	685	825
3	31,75	36,6	12	17	52	52	72,5	685	965
4N	45	50,8	17	17	65	68	96,5	685	952
4	45	50,8	17	17	65	68	96,5	1100	1166,5

Tablica 3. Osnovne dimenzije priključka

Osnovne dimenzije vezane uz mogućnost podešavanja traktorskog prihvata i zahtijevane dimenzije prilikom rada i transporta prikazane su na sljedećoj slici, a vrijednosti dane u sljedećoj tablici.



Slika 12. Osnovne dimenzije vezane uz podešavanje traktorskog prihvata

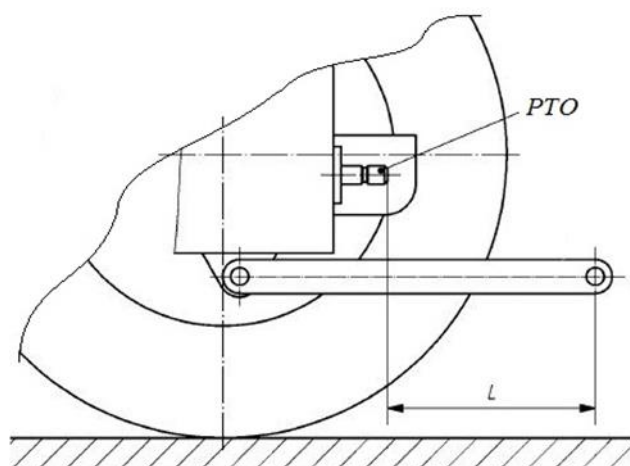
Kazalo:

- 14 – visina donjih pričvrstnih točaka u najnižem položaju
- 15 – mogućnost podešavanja donjih pričvrstnih točaka
- 18 – raspon vertikalnog pomaka
- 19 – transportna visina
- 20 – radijalna udaljenost od osi gornje točke kačenja do vanjskog promjera gume, blatobrana ili nekog drugog dijela traktora mjerena za vrijeme transporta

Kategorija	Dimenzije dane na slici [mm]				
	14 (max)	15 (min)	18 (min)	19 (min)	20 (min)
1N	200	75	610	600	90
1	200	100	610	820	100
2	230	100	650	950	100
3N	230	125	735	1065	100
3	230	125	735	1065	100
4N	230	150	760	1200	100
4	230	150	760	1200	100

Tablica 4. Osnovne dimenzije vezane uz traktorski prihvat

Udaljenost od krajnje točke izlaznog vratila do osi donjih točaka kačenja kada se donje poluge nalaze u horizontalnoj ravnini prikazana je na sljedećoj slici, a vrijednosti dane u sljedećoj tablici.



Slika 13. Udaljenost izlaznog vratila do donjih pričvrtnih točaka

Kategorija	1N	1	2	3N	3	4N	4
L [mm]	300-375	500-575	550-625	575-675	575-675	575-675	575-675

Tablica 5. Udaljenost izlaznog vratila do donjih pričvrtnih točaka

2.5. Kuke i poteznice

Kuka predstavlja najjednostavniji i najrasprostranjeniji način spajanja priključnih uređaja na vozilo. Koristi se isključivo za vuču priključaka, najčešće prikolica, a glavna prednost joj je ta što priključni uređaj ne mora uvijek biti u liniji pogonskog vozila.



Slika 14. Kuka i poteznica

3. ANALIZA POSTOJEĆIH RJEŠENJA

3.1. Analiza postojećih rješenja

3.1.1. "Groundwork"

Nudi četiri rotorske "bušilice" koje se montiraju na traktor i služe za uklanjanje panjeva i palih stabala. Omogućuju bušenje do 950 mm dubine u zemlji. Konstrukcija je od čelika povišene čvrstoće, a noževi od čelika otpornog na trošenje što omogućava vađenje i do 1000 panjeva bez zamjene noževa. U slučaju da je promjer panjeva veći od promjera bušilice moguće je bušiti na više različitih lokacija na samome panju. Strojem se upravlja sa vozačevog mjesta u traktoru, rotacija noževa je oko vertikalne osi, a pomaci također vertikalni što omogućuje rad u tjesnim prostorima. U standardnoj izvedbi uređaju se snaga dovodi preko kardanskog vratila, postoji automatski limitator okretnog momenta, noge za potporanj, a samo bušenje je promjera 850 mm. U opcionalnoj izvedbi koristi se kardansko vratilo sa dva zgloba, automatski limitator okretnog momenta, hidrauličke noge za potporanj, hidraulički prijenos, a bušenje je promjera 1000 mm. Za vađenje panjeva treba u prosjeku oko 2 minute.



Slika 15. Groundwork razvrtavač

Također su dostupne izvedbe sa cilindrom. Dostupne veličine cilindra su: 320 mm, 370 mm, 450 mm i 500 mm u promjeru. Priključak u obliku cilindra čini ekstrakciju brzom i jednostavnom. Specifikacije proizvoda dane su na sljedećoj slici.

Model	80/100	100/130	130/160	Rotor S
Absorbed Power	80/100 HP (59/74 Kw)	100/130HP (74/95 kw)	130/160 HP (95/120kw)	105/250 HP (80/183 kw)
Power intake	1000 rpm.	1000 rpm	1000 rpm	540/1000 rpm
Dimensions cm	230x120x170	230x120x170	250x120x170	
Weight kg	1000 min	1200 min	1400 min	2600 min
Depth max	950mm	950mm	950mm	950mm
Cylinder Core	325mm	370mm	400mm	500mm
Drill diameter	700mm	850mm	850mm	1200mm

Slika 16. Specifikacije "Groundwork" proizvoda

3.1.2. "Erskine"

Nude dva različita modela drobilica, 24 inčni i 34 inčni. Montiraju se na traktor, a rade na principu da pomoću rotirajućeg diska sa montiranim noževima drobe, samelju panj. Precizno vertikalano i horizontalno pozicioniranje vrši se pomoću hidrauličkih cilindara. Stabilizator služi kako bi se ublažile reakcijske sile koje se prenose na traktor. Snaga se prenosi preko ozubljenog vratila traktora u sam uređaj. Predviđen je za traktore od 30 do 90 HP. Horizontalni luk po kojem se pomiče disk iznosi do 65 stupnjeva. Sadrži zamjenjive zube, a ukoliko je potrebno nude se i ručice za kontrolu montirane na samom uređaju.



Slika 17. Erskin drobilica

Specifikacije proizvoda u ponudi dane su na sljedećoj slici.

SPECIFICATIONS / OPTIONS		
Model	24"	34"
Part Number	920089	920090
Recommended HP	30-50	50-80
Maximum HP	60	90
Hydraulic GPM	5-20 GPM	5-20 GPM
Rotor Size	24"	34"
Number of Teeth	34	54
Tooth Construction	Carbide steel bolt-in	Carbide steel bolt-in
Cutting Wheel Speed	810 RPM	810 RPM
Cutting Height	18" above ground	25" above ground
Cutting Depth	8" below ground	14" below ground
Maximum Cutting Depth (per pass)	6"	9"
Maximum Horizontal Cut	22"	32"
Swing Arc	65°	65°
Hub Torque	803 ft. lb.	803 ft. lb.
Over Torque Protection	Slip clutch	Slip clutch
Hitch Category	Cat. I or II	Cat. I or II
Remotes Required (hydraulic)	1 or 2	2
Requires 12 Volt DC	No	No
Input Speed	540	540
Shipping (weight/width/length)	864 lb./40"/42"	1,231 lb./48"/53"
Options		
External Control		
Replacement Teeth (each)		
Factory Installed Couplers		

Slika 18. Specifikacije "Erskin" proizvoda

3.1.3. "Blec"

Nude dva modela drobilica. Prikladni su za traktore od 20 do 80 HP. Bočni pomak diska za drobljenje veći je od 1 m. Manji model prikladan je za traktore sa manje konjskih snaga, koristi i remenski prijenos, ima manji disk te je zaštitnu gumu kako bi se korisnik zaštitio od odstranjenih čestica panja. Pomicanje stroja izvedeno je hidraulikom. Rezni zubi su izmjenjivi.



Slika 19. Blec drobilice

Specifikacije proizvoda dane su na sljedećoj slici.

Model	SG100	SG36
Tractor hp req	20 – 45hp	40-80
Hydraulic valve req	Yes – 1 single or double acting	2 Double acting
Grinding wheel swing distance	110cm	100cm
Grinding wheel diameter	35cm	91cm
Number of finger teeth	8	42
Cutting depth below ground	25cm	30cm
Weight kg	325kg	420kg
Dimensions cm W x L x H	90 x 145 x 105	110 x 200 x 115cm
Commodity code 8436 8010		

Slika 20. Specifikacije "Blec" proizvoda

3.1.4. "A.s.e. equipments"

Vađenje panja vrši se na način da se panj uhvati grabilicom i odstrani iz zemlje. Ovakvo rješenje zbog načina rada, veličine uređaja i sila potrebnih za vađenje nije primjereno traktorskim priključcima već bagerima. Ovakav uređaj može rezati, povlačiti, izvlačiti i nositi panjeve kako bi se olakšalo rukovanje i transport. Moguće je vaditi panjeve do 600 mm u promjeru. Ovakav način vađenja razlikuje se od prethodnih jer panj ostaje u komadu, ne uništava se.



Slika 21. "A.s.e." grabilica

3.1.5. Traktorski priključak napravljen u domaćoj radinosti

Priključak radi na principu poluge i kliješta. Panj/drvo se uhvati za obod pomoću kliješta (u ovom slučaju nisu pomična) te se pomoću hidrauličkog cilindra/vretena preko poluge stvara potrebna sila za izvlačenje. Pritom je cijeli priključak oslonjen na podlogu vlastitim nogama kako se sile nebi prenijele na pogonski stroj, traktor.



Slika 22. Traktorski priključak izveden u domaćoj radinosti

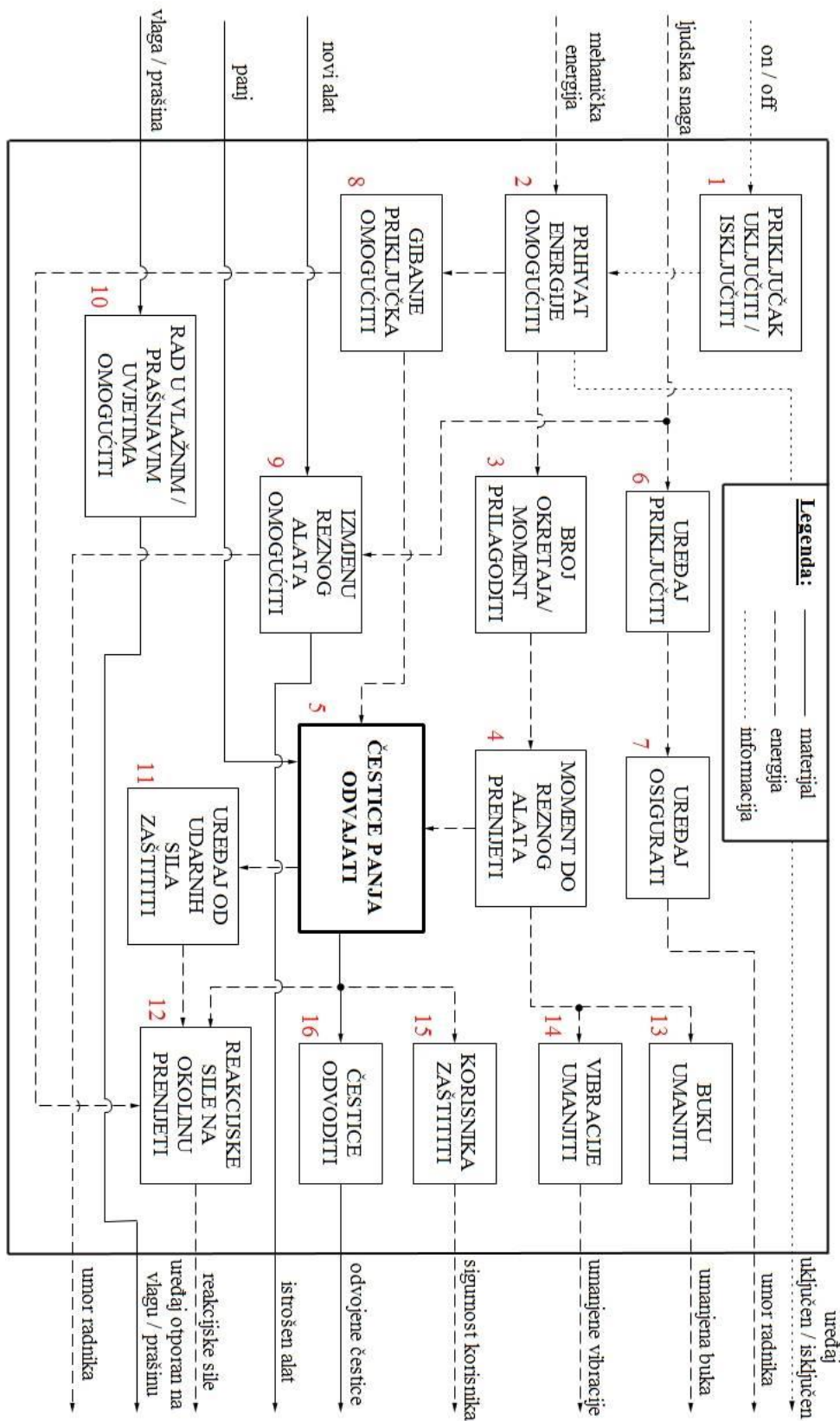
3.2. Zaključak analize postojećih rješenja

Analiza tržišta pokazala je da na tržištu prevladavaju dvije izvedbe strojeva za uklanjanje panjeva nošene i pogonjene traktorom. Prvi tip strojeva panjeve uklanja razvrtavanjem poput velike bušilice, dok drugi tip panjeve melje, drobi. Vađenje panjeva pomoću grabilice navedeno je kao primjer rješenja za uklanjanje panjeva u cjelosti na način da se panj uhvati ispod površine zemlje pomoću grabilice koja pritom reže dio korijenja, a prilikom izvlačenja trga preostalo vežuće korijenje. Međutim, spomenuta izvedba nije prikladna za traktorske priključke jer je sila za vađenje panjeva velika kao što je prikazano na dijagramima u uvodu. U nastavku ću navesti neke prednosti odnosno nedostatke pojedinih izvedbi kako bih lakše odabrao daljnji smjer razvoja.

- razvrtavanje
 - +brže uklanjanje
 - +veća dubina uklanjanja
 - +vetikalno uklanjanje (manje repozicioniranja tijekom rada)
 - veće reakcijske sile
 - veća potrebna snaga
 - teža konstrukcija
 - potreban veći traktor
- drobljenje
 - +manja potrebna snaga
 - +manje reakcijske sile prilikom uklanjanja
 - +lakša konstrukcija
 - +prikladno i za veće panjeve (velik raspon pozicioniranja u radu)
 - +prikladno i za manje traktore
 - manja dubina uklanjanja
 - potrebna zaštita od uklonjenih čestica (velika obodna brzina)
 - sporije uklanjanje



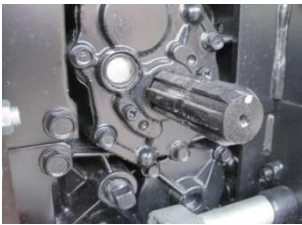




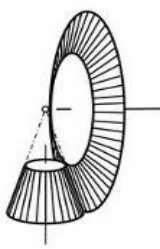
Budući da je drobljenje prikladnije za manje traktore i manje snage te je također konstrukcija lakša i jednostavnija, a mane nisu toliko značajne, za daljnji razvoj kao princip uklanjanja panjeva odabirem drobljenje.

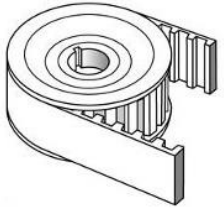
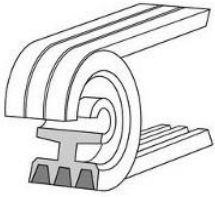
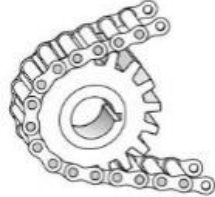






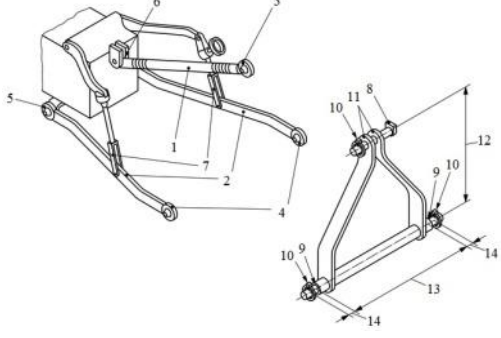
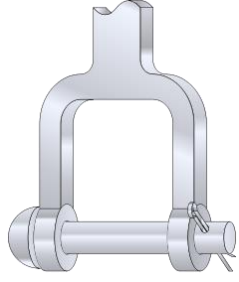
4. FUNKCIJSKA DEKOMPOZICIJA









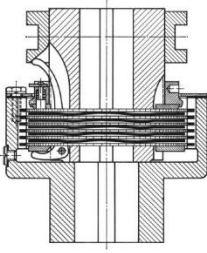


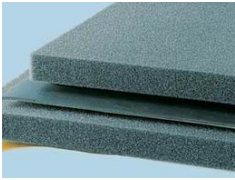
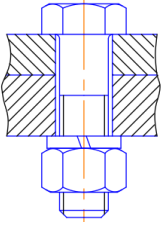

Slika 23. Funkcijska dekompozicija

5. MORFOLOŠKA MATRICA

<p>1. PRIKLJUČAK UKLJUČITI/ ISKLUČITI</p>	 <p>Posredno preko komandi na traktoru</p>	 <p>Prekidač na samom uređaju</p>	
<p>2. PRIHVAT ENERGIJE OMOGUĆITI</p>		 <p>Od traktorske hidraulike preko hidrauličkih cilindara</p>	
	 <p>Od traktorskog izlaznog vratila preko odgovarajućeg priključka kardanskog vratila</p>		
<p>3. i 4. BROJ OKRETAJA / MOMENT PRILAGODITI i MOMENT DO REZNOG ALATA PRENIJETI*</p>	 <p>Par čelnika</p>	 <p>Par stožnika</p>	 <p>Pužni par</p>

	 <p>Zupčasti remen</p>	 <p>Klinasti remen</p>	 <p>Lančani prijenos</p>
	 <p>Plosnati remen</p>	 <p>Vratilo*</p>	
<p>5. ČESTICE PANJA ODVAJATI</p>	  <p>Piljenje</p>	  <p>Drobljenje / mljevenje</p>	  <p>Razvrtavanje</p>
<p>6. UREĐAJ PRIKLJUČITI</p>	  <p>Uređaj se priključuje na standardnu traktorsku tro-spojnu vezu ("three point hitch")</p>		

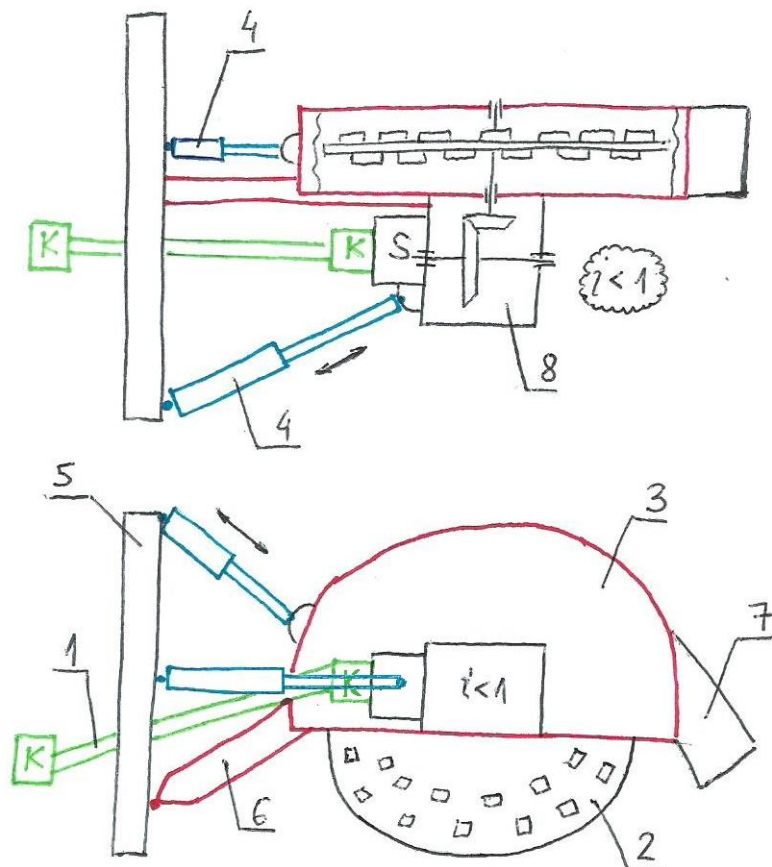
<p>7. UREĐAJ OSIGURATI</p>				
				
<p>8. GIBANJE PRIKLJUČKA OMOGUĆITI</p>	 <p>Preko traktorske hidraulike</p>	 <p>Pomoću vlastitih hidrauličkih cilindara</p>	 <p>Navojno vreteno</p>	
<p>9. IZMJENU REZNOG ALATA OMOGUĆITI</p>	 <p>Prijenos momenta oblikom, a osiguranje maticom</p>	 <p>Prirubnički spoj sa reznim diskom</p>	 <p>Spoj vratila i reznog diska perom</p>	
	 <p>Dosjedni vijak</p>	<p>Trenjem</p>		

<p>10. RAD U VLAŽNIM / PRAŠNJAVIM UVJETIMA OMOGUĆITI</p>	 <p>Semmering</p>	 <p>O-brtve</p>	 <p>Zaštitni premazi i lakovi</p>	 <p>Manžeta</p>
<p>11. UREĐAJ OD UDARNIH SILA ZAŠTITITI</p>	 <p>Sigurnosni priključak</p>	 <p>Elastična spojka</p>	 <p>Lamelna spojka</p>	 <p>Remenski prijenos</p>
<p>12. REAKCIJSKE SILE NA OKOLINU PRENIJETI</p>	<p>Sile se prenose na traktor preko tro- spojne veze</p>	 <p>Sile se prenose na podlogu preko nosača</p>		
<p>13. i 14. BUKU UMANJITI i VIBRACIJE UMANJITI</p>	 <p>Izolacija – umetci od plastičnih i gumenih materijala na mjestima spojeva</p>	 <p>Rastavljivi spoj sa elastičnim podloškama</p>	<p>Prigušenje vibracija materijalom konstrukcije (metalne pjene, gumeni materijali)</p>	 <p>Opruge i prigušivači</p>

<p>15. KORISNIKA ZAŠTITITI</p>	 <p>Zaštita rotirajućih dijelova kućištem</p>		 <p>Korisnik je zaštićen prilikom rada budući da se priključkom upravlja sa sjedala traktora</p>	
<p>16. ČESTICE ODVODITI</p>	 <p>Metalno kućište</p>	 <p>Plastično kućište</p>	 <p>Odvođenje odvojenih čestica pomoću cijevi (npr. u traktosku prikolicu)</p>	 <p>Sakupljanje čestica u spremnik</p>

6. KONCEPTI

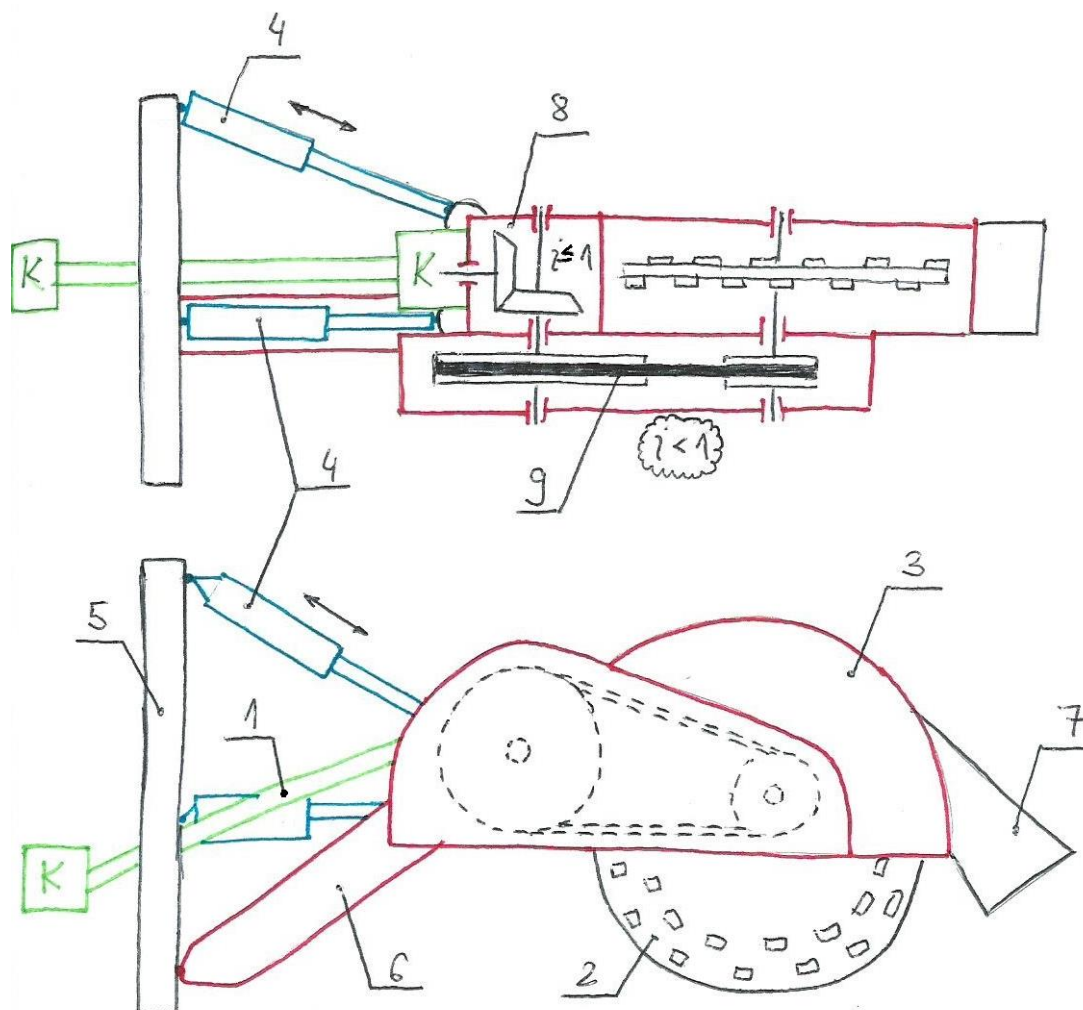
6.1. Koncept 1



Slika 24. Koncept 1

Uklanjanje čestica panja vrši se pomoću reznog diska (2) na koji su montirani rezni zubi. Rezni disk je predviđen da u promjeru bude oko 650 mm. Disk pogoni izlazno trakorsko vratilo preko kardanskog vratila (1) koje je priključeno na sigurnosnu spojku (S) kako bi se osiguralo da u sustavu ne dođe do preopterećenja. Spojka je spojena na multiplikator sa parom stožnika (8) koji vrši multiplikaciju okretaja sa oko 540 okr/min na oko 800 okr/min. Rezna konstrukcija, kao i multiplikator, spojka i sigurnosno kućište (3) nalaze se na nosivoj konstrukciji (6). Gibanje u vertikalnom i horizontalnom luku omogućeno je hidrauličkim cilindrima (4) montiranim sa gornje i bočne strane nosive konstrukcije. Nosiva konstrukcija i hidraulički cilindri spojeni su na okvirnu konstrukciju (5) koja se montira na standardnu tro-spojnu vezu traktora. Odvođenje čestica u željenom smjeru osigurano je pomoću lima za odvođenje (7).

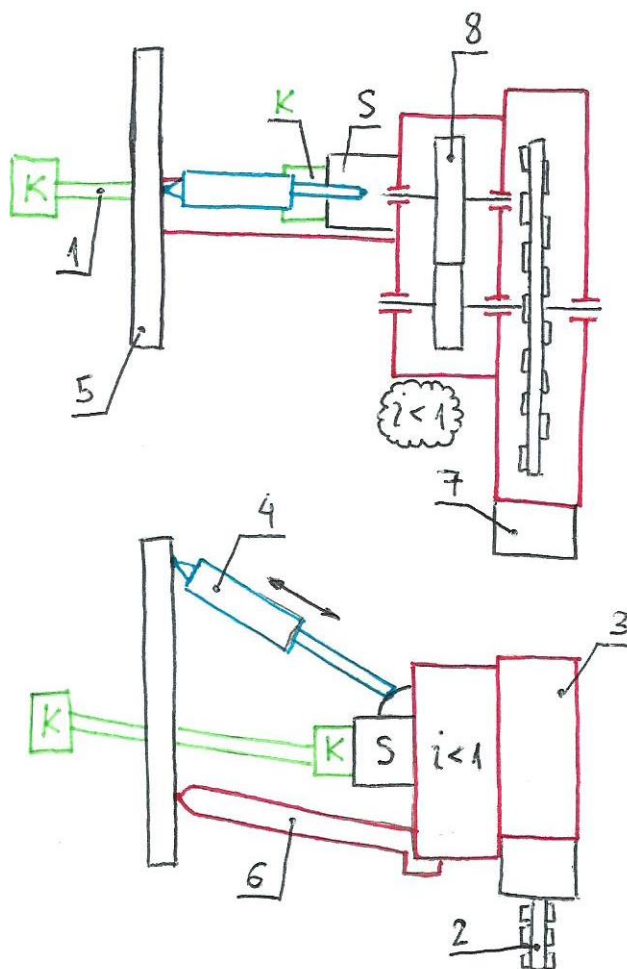
6.2. Koncept 2



Slika 25. Koncept 2

Uklanjanje čestica panja vrši se pomoću reznog diska (2) na koji su montirani rezni zubi. Disk pogoni izlazno trakorsko vratilo preko kardanskog vratila (1) koje je priključeno na multiplikator sa parom stožnika (8) koji vrši multiplikaciju okretaja sa 540 okr/min na oko 800 okr/min. Koncept je predviđen za manje snage i dimenzije reznog diska. Budući da je rezni disk (oko 350 mm u promjeru) manji od onoga u konceptu 1, samim time i jednostavnije konstrukcije, potrebna je daljnja multiplikacija okretaja koja je izvedena pomoću remenskog prijenosa (9). Dolazi se na oko 1400 okr/min čime se osigurava podjednaka obodna brzina na reznim zubima. Remenski prijenos osigurava sustav u slučaju preopterećenja na način da će prvo doći do proklizavanja. Rezna konstrukcija, kao i multiplikator, remenski prijenos i sigurnosno kućište (3) nalaze se na nosivoj konstrukciji (6). Gibanje u vertikalnom i horizontalnom luku omogućeno je hidrauličkim cilindrima (4) montiranim sa gornje i bočne strane nosive konstrukcije. Nosiva konstrukcija i hidraulički cilindri spojeni su na okvirnu konstrukciju (5) koja se montira na standardnu tro-spojnu vezu traktora. Odvođenje čestica u željenom smjeru osigurano je pomoću lima za odvođenje (7).

6.3. Koncept 3



Slika 26. Koncept 3

Uklanjanje čestica panja vrši se pomoću reznog diska (2) na koji su montirani rezni zubi. Disk pogoni izlazno trakorsko vratilo preko kardanskog vratila (1) koje je priključeno na sigurnosnu spojku (S) kako bi se osiguralo da u sustavu ne dođe do preopterećenja. Spojka je spojena na multiplikator sa parom čelnika sa ravnim/kosim zubima (8) koji vrši multiplikaciju okretaja sa oko 540 okr/min na oko 800 okr/min. Rezna konstrukcija, kao i multiplikator, spojka i sigurnosno kućište (3) nalaze se na nosivoj konstrukciji (6). Gibanje u vertikalnom luku omogućeno je hidrauličkim cilindrom (4) montiranim sa gornje strane nosive konstrukcije. Pozicioniranje i pomicanje u radu obavlja traktor vlastitim pomicanjem. Nosiva konstrukcija i hidraulički cilindar spojeni su na okvirnu konstrukciju (5) koja se montira na standardnu tro-spojnu vezu traktora. Odvođenje čestica u željenom smjeru osigurano je pomoću lima za odvođenje (7).

6.4. Vrednovanje koncepata

Koncept 1	+brže uklanjanje panjeva (veći promjer reznog diska)
	+manji broj konstrukcijskih elemenata
	-potrebna veća snaga
	-veće dimenzije i masa priključka
Koncept 2	+manja potrebna snaga
	+manje dimenzije i masa priključka
	+jednostavnija konstrukcija reznog diska
	+prikladno i za manje traktore
	+kompaktnost
	-sporije uklanjanje panja (manji rezni disk)
	-više konstrukcijskih elemenata (potreban je i remenski prijenos)
Koncept 3	+kompaktnost (okomiti položaj reznog diska u odnosu na traktor)
	+jeftinija izvedba
	+manji broj konstrukcijskih elemenata
	-bez mogućnosti pozicioniranja u radu(potrebno pomicati traktorom)
	-mala preciznost pozicioniranja traktorom

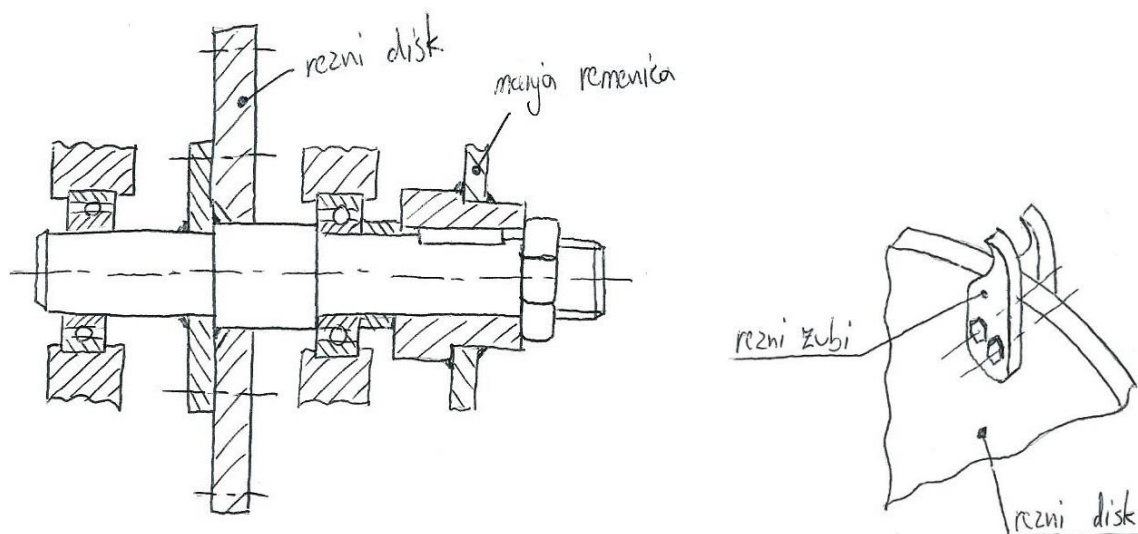
Tablica 6. Vrednovanje koncepata

Iz navedenih prednosti i mana određenih izvedbi željenog priključka odlučujem se za daljnju razradu koncepta 2 poglavito radi jednostavnije konstrukcije reznog diska manjeg promjera i sa manjim brojem zubi koji su jednostavno razmješteni duž oboda. Kod velikog broja postojećih rješenja rezni su diskovi većeg promjera (najčešće 660 mm) te sa velikim brojem reznih zubi različitog tipa i kompleksnijeg razmještaja. Odabran koncept je također primjeren za traktore manje snage i manjih dimenzija što mi je dodatan plus jer je većina postojećih rješenja namijenjena traktorima veće snage i većih dimenzija.

6.5. Dodatne skice uz odabrani koncept

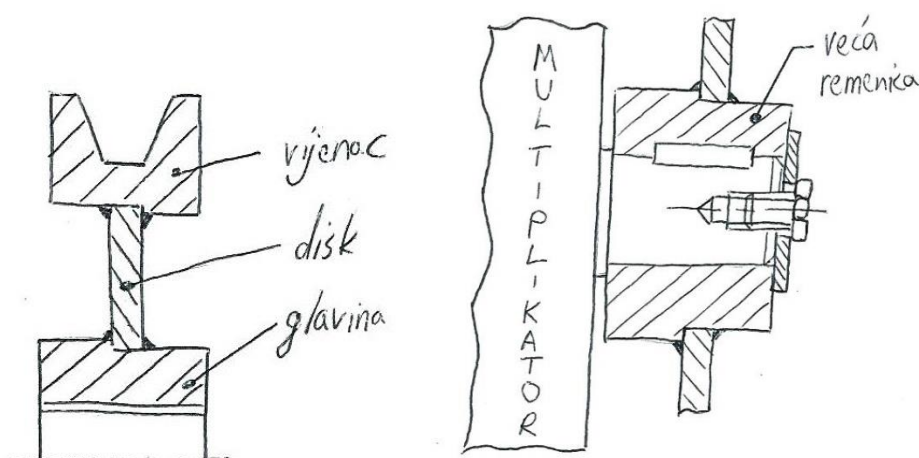
Za odabrani koncept 2 izrađene su neke dodatne skice sa kojima se ide u daljnju razradu koncepta kako bih si olakšao vizualizaciju i prikazao neke potrebne glavne veze između komponenata i pojednostavljeni oblik okvirne i nosive konstrukcije.

Prijenos momenta sa vratila na rezni disk izveden je pomoću prirubničkog diska koji je zavaren na vratilo, a moment se prenosi pomoću trenja uslijed pritezanja vijcima. Moment se na vratilo prenosi preko pera sa manje remenice koja je na vratilu aksijalno osigurana maticom DIN 937.



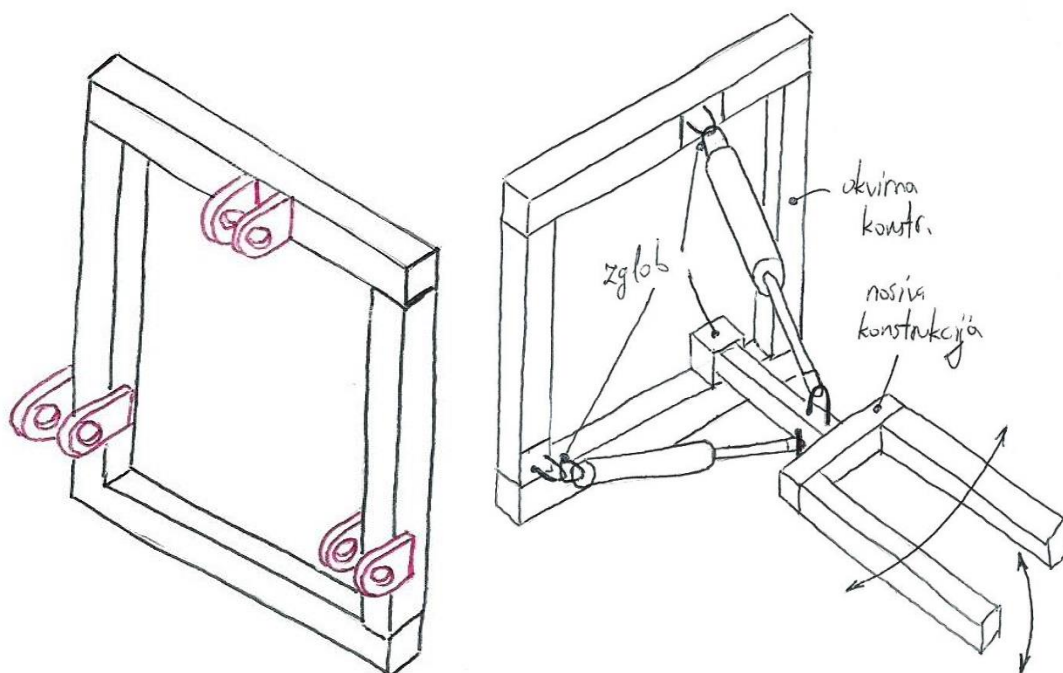
Slika 27. Sklop vratila i detalj reznog diska

Remenica je izvedena u zavarenoj izvedbi te se sastoji od glavine, diska i vijenca. Na glavini i vijencu istokareni su nasloni kako bi se lakše pozicionirao disk prilikom zavarivanja. Veća remenica je na izlaznom vratilu multiplikatora aksijalno osigurana poklopcem i vijkom.



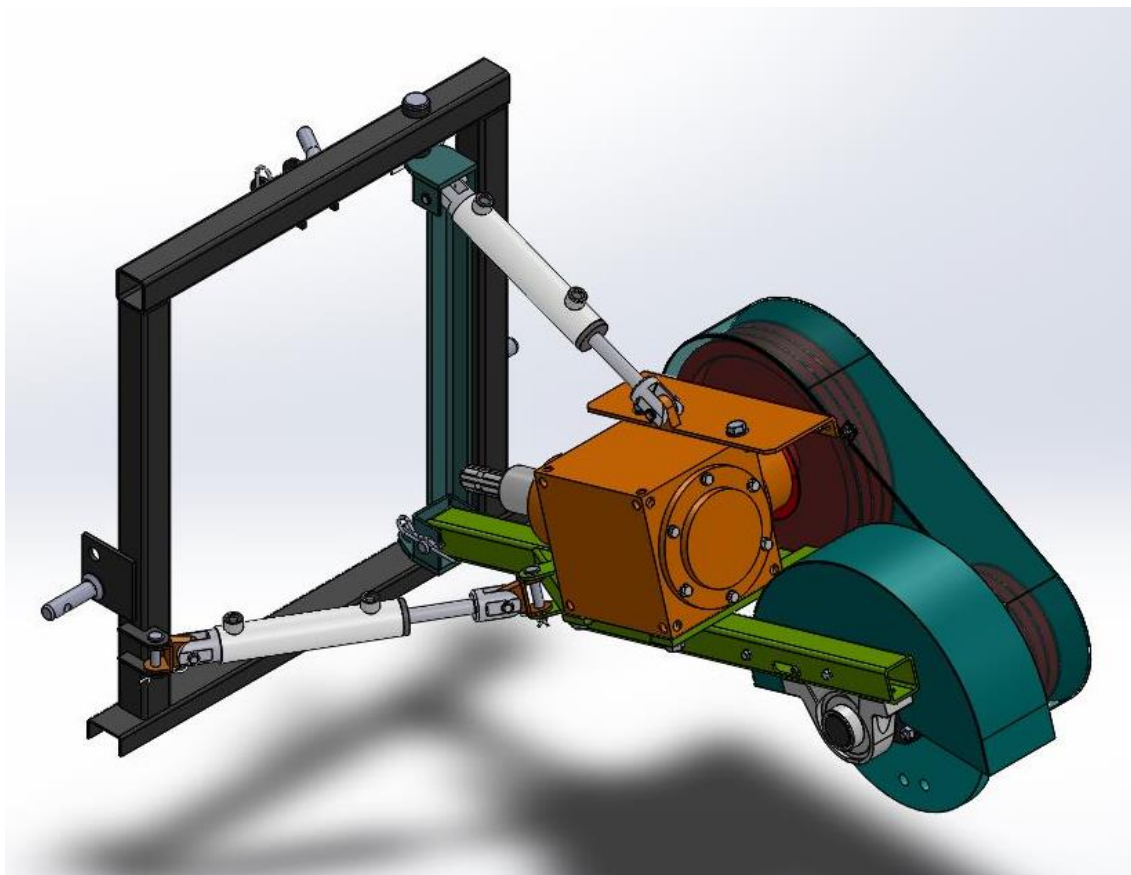
Slika 28. Zavarena konstrukcija remenice i aksijalno osiguranje veće remenice

Okvirna konstrukcija izvedena je kao pravokutna sa kvadratnim zavarenim profilima. Na profilima su zavarene ušice kojima se okvirna konstrukcija montira na traktor. Na okvirnu konstrukciju se montira nosiva konstrukcija preko zglobne veze koja omogućuje rotaciju u horizontalnom i vertikalnom luku. Rotacija se ostvaruje preko hidrauličkih cilindara koji također moraju biti spojeni preko odgovarajućih zglobnih veza na okvirnu i nosivu konstrukciju.

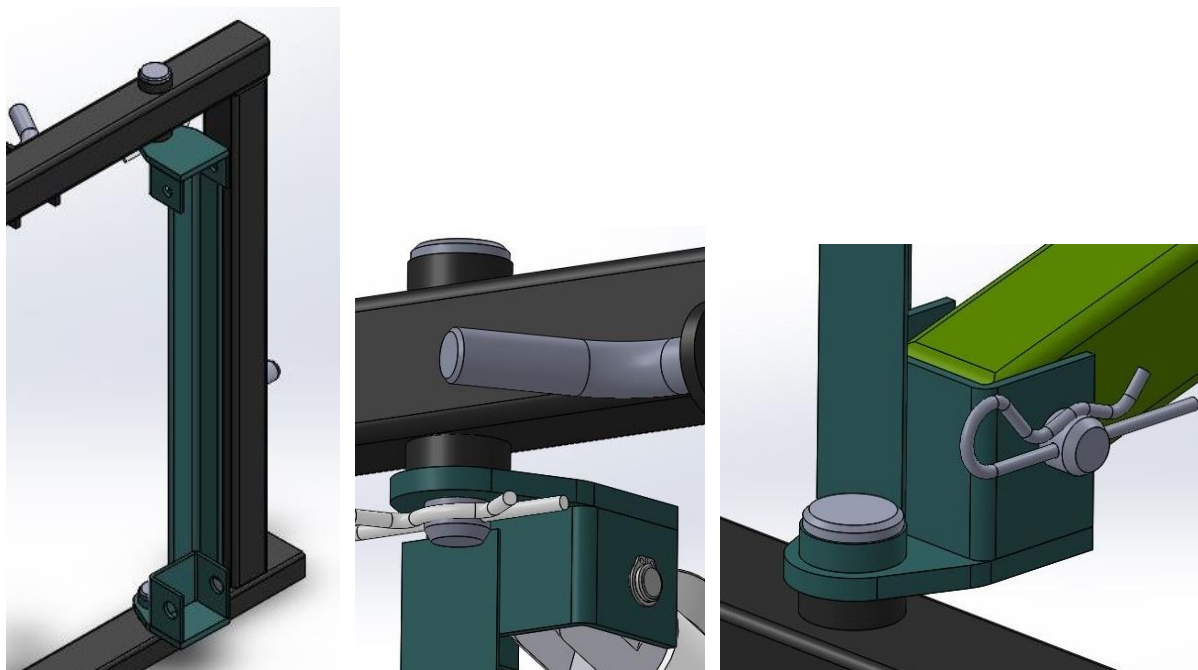


Slika 29. Pojednostavljeni oblik okvirne i nosive konstrukcije

7. MODEL I DETALJI SKLAPANJA

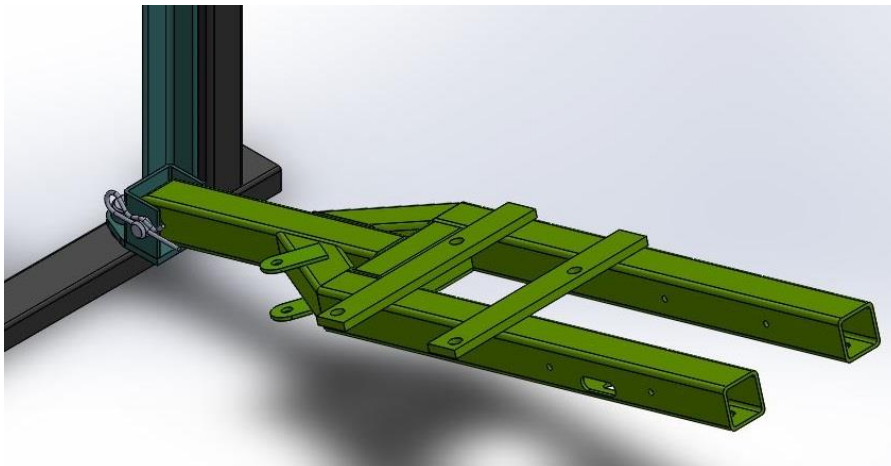


Slika 30. Model priključka za uklanjanje panjeva



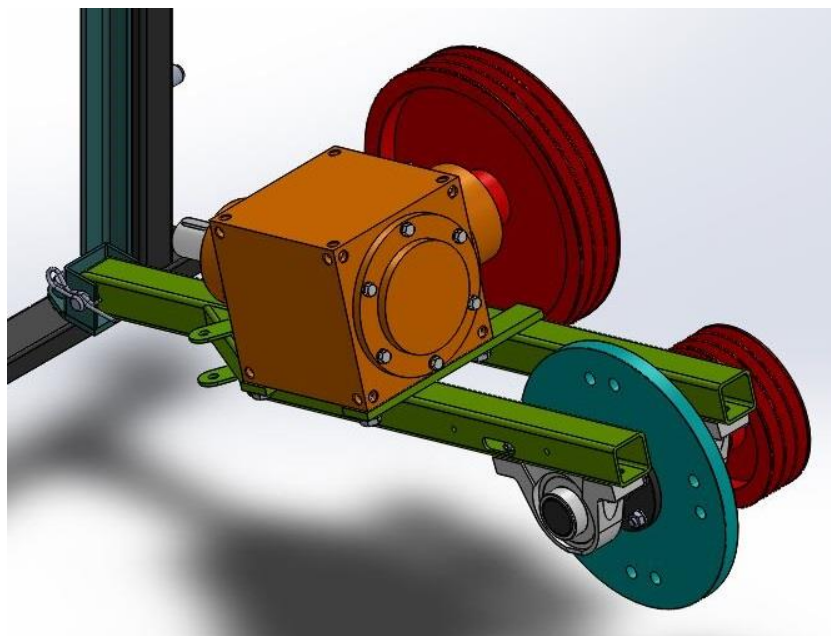
Slika 31. Vertikalni zglob sa detaljima veze na okvirnu konstrukciju

Na slici 31. je prikazan vertikalni zglob koji se na okvirnu konstrukciju spaja pomoću prikazanih svornjaka na gornjoj i donjoj strani zgloba. Na donji dio vertikalnog zgloba se dalje spaja nosiva konstrukcija također preko svornjaka kao što je prikazano na sljedećoj slici.



Slika 32. Nosiva konstrukcija

Na nosivu konstrukciju se dalje vijcima pričvršćuje multiplikator koji nosi veću remenicu te rezni sklop koji je na nosivu konstrukciju vezan preko ležajnih mjesta. Na nosivoj konstrukciji izgledani su utori koji omogućuju natezanje manje remenice prije učvršćivanja.



Slika 33. Podsklop multiplikatora i rezní podsklop

Za multiplikator je odabran model proizvođača "Unimec". Izbor je izvršen preko snage koju je potrebno prenijeti prema tablici na sljedećoj slici.

		Ratio 1/1,5																	
		54		86		110		134		166		200		250		350		500	
Fast shaft revolution speed ω_v [rpm]	Fast shaft revolution speed ω_L [rpm]	P_1 [kW]	M_{tLL} [daNm]	P_1 [kW]	M_{tLL} [daNm]	P_1 [kW]	M_{tLL} [daNm]	P_1 [kW]	M_{tLL} [daNm]	P_1 [kW]	M_{tLL} [daNm]	P_1 [kW]	M_{tLL} [daNm]	P_1 [kW]	M_{tLL} [daNm]	P_1 [kW]	M_{tLL} [daNm]	P_1 [kW]	M_{tLL} [daNm]
3000	2000	2,46	1,12	10,3	4,72	13,0	5,95	28,5	12,9	88,1	39,9	159	71,3	238	106	610	273	-	-
1500	1000	1,28	1,17	5,54	5,07	6,96	6,38	15,3	13,8	47,2	42,8	85,7	76,9	129	115	335	300	907	779
1000	667	0,88	1,21	4,15	5,70	4,91	6,75	10,8	14,6	32,9	44,7	60,0	80,7	90,7	122	237	319	690	890
750	500	0,71	1,30	3,30	6,05	3,96	7,26	8,78	15,9	26,7	48,4	48,7	87,4	73,8	132	193	346	566	973
500	333	0,52	1,43	2,30	6,32	2,91	8,00	6,48	17,6	19,7	53,6	36,2	97,4	54,9	147	145	390	425	1096
250	167	0,30	1,65	1,41	7,75	1,71	9,40	3,82	20,7	11,7	63,6	21,5	115	32,7	176	87,1	469	258	1330
100	66,7	0,15	2,06	0,65	8,93	0,84	11,5	1,88	25,5	5,80	78,9	10,6	142	16,3	219	43,7	588	130	1675
50	33,3	0,08	2,20	0,38	10,4	0,49	13,4	1,09	29,6	3,38	91,9	6,24	168	9,54	256	25,6	689	76,8	1980

Slika 34. Odabir reduktora/multiplikatora

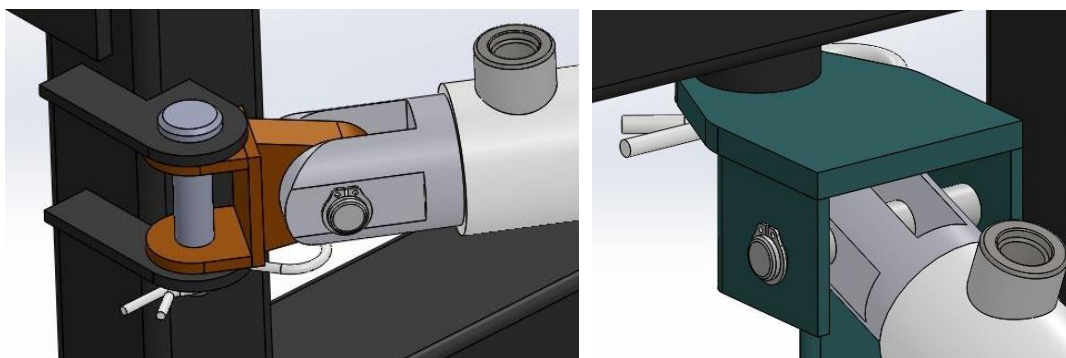
Oznaka RX odnosi se na model reduktora sa dva izlazna vratila. Oznaka 200 je oznaka veličine. Oznaka S32 odnosi se na modele sa prijenosnim omjerom većim od 1. Dakle konačni odabran model je: UNIMEC RX200 S32 1.5. Za odabrani model vrijedi da je prenosiva snaga do 48,7 kW.

Hidraulički cilindri odabrani su od proizvođača "Nordon". Odabrana klasa cilindra je NA što predstavlja standradnu klasu, često primjenjivanu u poljoprivrednim strojevima. Oznaka veličine je 15 što označava radni promjer cilindra od 1,5 inča. Prema izmjerama iz konstrukcije određen je potrebni hod cilindra od 6 inča. Konačna oznaka cilindra je prema tome: NORDON NA-15-A-06. Na sljedećoj slici dan je radni pritisak i sila koju je moguće ostvariti u radu.

CYLINDER YIELD		FACTOR 4 : 1	FACTOR 4 : 1
BORE	SHAFT	OPERATING PRESSURE	CYLINDER EXTEND FORCE
1.5"	3/4"	3000 psi	5300 lb
38.1	19mm	204 bar	24Kn

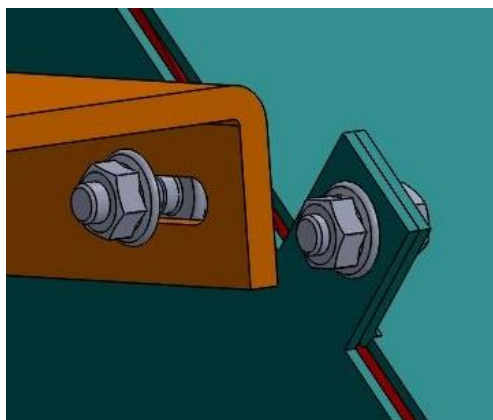
Slika 35. Radna sila cilindra

Spoj hidrauličkih cilindara na odgovarajuća prihvatna mjesta izveden je na dva načina. Za donji cilindar koriste se dva zgloba poput prikazanog lijevo na slici 36. koja omogućuju rotaciju oko dvije osi, dok je za spoj gornjeg cilindra bilo potrebno omogućiti rotaciju oko samo jedne osi, a primjer takve veze vidi se desno na slici 36.

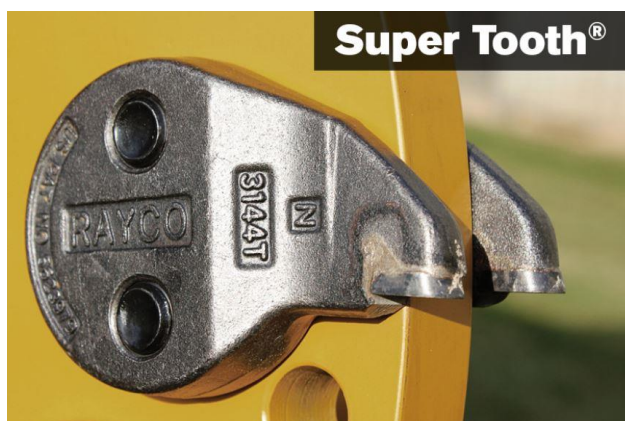


Slika 36. Detalji zglobova hidrauličkih cilindara

Na sljedećoj slici dan je i detalj spajanja elemenata kućišta remenskog prijenosa. Noseći lim spojen je sa dva vijčana spoja na lim koji se nalazi na multiplikatoru (narančaste boje na slici) te sa dva vijčana spoja na nosivu konstrukciju. Na taj noseći lim dalje se pomoću četiri vijčana spoja poput ovog prikazanog na slici spaja ostatak kućišta.



Slika 37. Detalj spajanja elemenata kućišta

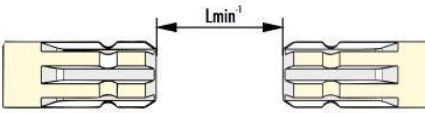


Slika 38. "Rayco Supertooth" rezni zubi

Uređaj uklanja čestice panja pomoću rotacije reznog diska na koji su montirana četiri para reznih zubiju (slika 38.). Snaga se reznom disku dovodi preko remenskog prijenosa kojeg pogoni multiplikator. Multiplikatoru se snaga dovodi preko kardanskog vratila.

8. PREPORUKA IZBORA KARDANSKOG VRATILA

Za izbor kardanskog vratila koristiti će se katalog proizvođača "Cerjak" iz Slovenije. Preko online izbornika unešeni su parametri pogona i osnovne dimenzije izmjerene iz konstrukcije. Budući da na priključku postoji remenski prijenos nije potrebno birati kardansko vratilo sa sigurnosnom spojkom jer će u slučaju preopterećenja u sustavu remen proklizati. Izbor duljine između križeva izveden je pomoću izmjerenih dimenzija iz konstrukcije pomoću tablice dane u katalogu, a prikazane na sljedećoj slici.



Size	Value to be deducted				
	BR, BR+	PS, PSL	VS	ST	TS
1	80	115	110	/	/
2	90	130	130	100	/
4	100	150	160	110	120
6	120	155	210	135	150
8	140	230	/	160	190

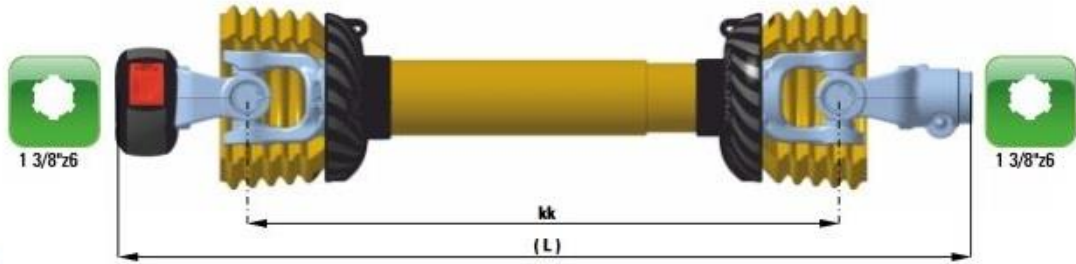
Example:	
Measured value	= 796
Size of PTO drive shaft 4 Type of PTO drive shaft BR	= 100
Result	= 696
Selected standard length of PTO drive shaft kk	= kk660

Slika 39. Izbor vrijednosti kk

<input checked="" type="checkbox"/>	Tip kardanske osovine: Kardanska osovina	POVRATAK
<input checked="" type="checkbox"/>	Sigurnosni elementi (spojke): BR (Bez spojke)	POVRATAK
<input checked="" type="checkbox"/>	Snaga/sila koja je potrebna za rad stroja/priključaka: 530Nm / 30kW	POVRATAK
<input checked="" type="checkbox"/>	Dužina kardanske osovine između obrtnih spojeva (križ-križ) u mm: 660	POVRATAK
<input checked="" type="checkbox"/>	Profil priključnog mjesta na traktoru / agregatu: 1 3/8"z6	POVRATAK
<input checked="" type="checkbox"/>	Profil priključnog mjesta na strani radnog stroja / priključaka: 1 3/8"z6	POVRATAK

Slika 40. Unos parametara u online alat

Nakon unosa potrebnih parametara online alat nudi dva rješenja. Budući da nisu potrebne specijalne funkcije kardanskog vratila odabire se jeftinije rješenje. Osnovni podaci dani su na sljedećoj slici.



1 3/8"z6

kk

(L)

1 3/8"z6

BR
30 kW

4

25°

max.
1000 RPM

ARTICLE	DESCRIPTION	PTO DRIVE SHAFT OPERATING LENGHT		EAN 13 BAR CODE
		recommended L	maximum L	
006678	C Line 4 BR kk510 (740)	905	940	3831111016348
006679	C Line 4 BR kk560 (790)	980	1040	3831111016355
005244	C Line 4 BR kk610 (840)	1055	1140	3831111014191
006680	C Line 4 BR kk660 (890)	1130	1240	3831111016362
006681	C Line 4 BR kk710 (940)	1205	1338	3831111016379

Slika 41. Odabrano rješenje

9. PRORAČUN

9.1. Osnovne specifikacije priključka

Specifikacije traktorskog pogona:

$$P_{TR_{min}} = 30 \text{ kW}$$

$$P_{TR_{max}} = 40 \text{ kW}$$

$$n_{TR} = 540 \text{ min}^{-1} = 9 \text{ s}^{-1}$$

Snaga koja se dovodi reznom disku:

$$P_{DISK} = P_{TR} \cdot \eta_M \cdot \eta_{REM} \cdot \eta_L \cdot \eta_L$$

$\eta_M = 0,95$ – pretpostavljeni stupanj korisnog djelovanja multiplikatora

$\eta_{REM} = 0,98$ – pretpostavljeni stupanj korisnog djelovanja remenskog prijenosa

$\eta_L = 0,99$ – pretpostavljeni stupanj korisnog djelovanja po ležaju

$$P_{DISK_{min}} = 20 \cdot 0,95 \cdot 0,98 \cdot 0,99^2 = 18,25 \text{ kW}$$

$$P_{DISK_{max}} = 30 \cdot 0,95 \cdot 0,98 \cdot 0,99^2 = 27,37 \text{ kW}$$

Prijenosni omjer:

$$i_{uk} = \frac{n_{TR}}{n_{DISK}} = \frac{1}{i_{RED} \cdot \frac{d_{REM1}}{d_{REM2}}}$$

$i_{RED} = 1,5$ – prijenosni omjer odabranog reduktora (korištenog kao multiplikator)

$d_{REM1} = 330 \text{ mm}$ – promjer veće remenice

$d_{REM2} = 190 \text{ mm}$ – promjer manje remenice

$$i_{uk} = \frac{1}{1,5 \cdot \frac{330}{190}} = 0,3838$$

Broj okretaja reznog diska:

$$n_{DISK} = \frac{n_{TR}}{i_{uk}}$$

$$n_{DISK} = \frac{540}{0,3838} = 1406,8 \text{ min}^{-1} = 23,4467 \text{ s}^{-1}$$

Moment na reznom disku:

$$T_{DISK} = \frac{P_{DISK}}{2\pi \cdot n_{DISK}}$$

$$T_{DISK_{min}} = \frac{P_{DISK_{min}}}{2\pi \cdot n_{DISK}} = \frac{18\,250}{2\pi \cdot 23,4467} = 123,88 \text{ Nm}$$

$$T_{DISK_{max}} = \frac{P_{DISK_{max}}}{2\pi \cdot n_{DISK}} = \frac{27370}{2\pi \cdot 23,4467} = 185,79 \text{ Nm}$$

Obodna brzina reznog diska:

$$v_o = d_{DISK} \cdot \pi \cdot n_{DISK}$$

$d_{DISK} = 320 \text{ mm}$ – promjer reznog diska

$$v_o = 0,32 \cdot \pi \cdot 23,4467 = 23,57 \text{ m/s}$$

Potrebna snaga	
$P_{TR_{min}}$	20 kW
$P_{TR_{max}}$	30 kW
Razvijeni okretni moment na reznim zubima	
$T_{DISK_{min}}$	123,88 Nm
$T_{DISK_{max}}$	185,79 Nm
Broj okretaja diska	
n_{DISK}	1406,8 min ⁻¹
Obodna brzina diska	
v_o	23,57 m/s

Tablica 7. Osnovne specifikacije priključka

9.2. Remenski prijenos

9.2.1. Potreban broj remena

Proračun remenskog prijenosa izvršen je prema predlošku proračuna danog u SKF-ovom katalogu remena [19].

Maksimalna nazivna snaga koja se prenosi remenskim prijenosom:

$$P_{REM} = P_{TR_{max}} \cdot \eta_M$$

$$P_{REM} = 30 \cdot 0,95 = 28,5 \text{ kW}$$

Teoretska duljina remena:

$$L_t = 2 \cdot a_t + 1,57 \cdot (d_{REM1} + d_{REM2}) + \frac{(d_{REM1} - d_{REM2})^2}{4 \cdot a_t}$$

$a_t = 385 \text{ mm}$ – teoretski razmak između osi remenica

$d_{REM1} = 330 \text{ mm}$ – promjer veće remenice

$d_{REM2} = 190 \text{ mm}$ – promjer manje remenice

$$L_t = 2 \cdot 385 + 1,57 \cdot (330 + 190) + \frac{(330 - 190)^2}{4 \cdot 385} = 1599,13 \text{ mm}$$

Iz kataloga odabrana standardna duljina remena:

$$L = 1600 \text{ mm}$$

Budući da se odabrana duljina remena i teoretska duljina remena razlikuju u svega 0,9 mm za daljnji proračun vrijedi da je i stvarni razmak osi jednak predviđenom:

$$a = a_t = 385 \text{ mm}$$

Snaga koja se prenosi remenom:

$$P_0 = P_{REM} \cdot C_2 \cdot k$$

$C_2 = f(\text{meki start, srednje teški uvjeti rada}) = 1,1$ – očitano

$k = f(i_{REM} = 1,7368) = 1,05$ – očitano

$$i_{REM} = \frac{d_{REM1}}{d_{REM2}} = \frac{330}{190} = 1,7368$$

$$P_0 = 28,5 \cdot 1,1 \cdot 1,05 = 32,918 \text{ kW}$$

Odabrani tip remena:

$$\text{Tip remena} = f(n_1 = 1406,8 \text{ min}^{-1}, P_0 = 32,918 \text{ kW}) = \text{SPB XP}$$

Za odabrani tip remena vrijedi da je snaga koju može prenijeti jedan remen jednaka:

$$P_1 = P_r \cdot C_3 \cdot C_1$$

$$P_r = f(n_1 = 1406 \text{ min}^{-1}, d = 190 \text{ mm}, i_{REM} = 1,7368) = 13,89 \text{ kW} - \text{očitano}$$

$$C_3 = f\left(\frac{d_{REM1} - d_{REM2}}{a} = 0,3636\right) = 0,95 - \text{očitano}$$

$$C_1 = f(L = 1600 \text{ mm}, \text{tip remena} = \text{SPB XP}) = 0,86 - \text{očitano}$$

$$P_1 = 13,89 \cdot 0,95 \cdot 0,86 = 11,348 \text{ kW}$$

Potreban broj remena:

$$r = \frac{P_0}{P_1}$$

$$r = \frac{32,918}{11,348} = 2,9$$

$$r = 3 \text{ (odabrano)}$$

9.2.2. Kontrola učestalosti savijanja remena

$$f = Z \cdot \frac{v_{REM}}{L}$$

$$Z = \text{broj remenica} = 2$$

$$v_{REM} = d \cdot \pi \cdot n_1 = 0,19 \cdot \pi \cdot 23,4467 = 13,995 \text{ m/s}$$

$$f = 2 \cdot \frac{13,995}{1,6} = 17,49$$

$$f_{dop} = 60$$

$$f < f_{dop} \rightarrow \text{Zadovoljava}$$

9.2.3. Rezultirajuća sila remenskog prijenosa na vratilo

Moment na manjoj remenici:

$$T_{REM2} = \frac{P_{REM2}}{2\pi \cdot n_{REM2}}$$

$$P_{REM2} = 30 \cdot 0,95 \cdot 0,98 = 27,93 \text{ kW}$$

$$n_{REM2} = 23,4467 \text{ s}^{-1}$$

$$T_{REM2} = \frac{27930}{2\pi \cdot 23,4467} = 189,5876 \text{ Nm}$$

Obodna sila remenskog prijenosa:

$$F_0 = \frac{2 \cdot T_{REM2}}{d_{REM2}}$$

$$F_0 = \frac{2 \cdot 189,5876}{0,19} = 1995 \text{ N}$$

Sila u vučnom ogranku remenskog prijenosa:

$$F_1 = F_0 \cdot \frac{m}{m - 1}$$

$$m = e^{\mu_k \cdot \beta} = e^{0,92 \cdot 2,775} = 12,8456$$

$$\beta = 2 \cdot \cos^{-1} \left(\frac{d_{REM1} - d_{REM2}}{2 \cdot a} \right) = 2 \cdot \cos^{-1} \left(\frac{330 - 190}{2 \cdot 385} \right) = 159^\circ = 2,775 \text{ rad}$$

$$\mu_k = \frac{\mu}{\sin\left(\frac{\varphi}{2}\right)} = \frac{0,3}{\sin\left(\frac{38}{2}\right)} = 0,92$$

$$F_1 = 1995 \cdot \frac{12,8456}{12,8456 - 1} = 2163 \text{ N}$$

$$F_2 = F_1 - F_0$$

$$F_2 = 2163 - 1995 = 168 \text{ N}$$

$$F_R = \sqrt{F_1^2 + F_2^2 - 2 \cdot F_1 \cdot F_2 \cdot \cos\beta}$$

$$F_R = \sqrt{2163^2 + 168^2 - 2 \cdot 2163 \cdot 168 \cdot \cos(159^\circ)} = 2321 \text{ N}$$

9.3. Kontrola vratila

9.3.1. Izlazno vratilo multiplikatora

Sile koje opterećuju izlazno vratilo su težina remenice i radijalna sila uslijed remenskog prijenosa:

$$G_{REM1} = m_{REM1} \cdot g = 15,6 \cdot 9,81 = 153 \text{ N}$$

$$F_R = 2321 \text{ N}$$

Rezultantna radijalna sila mora biti manja od iz kataloga očitane dopuštene radijalne sile:

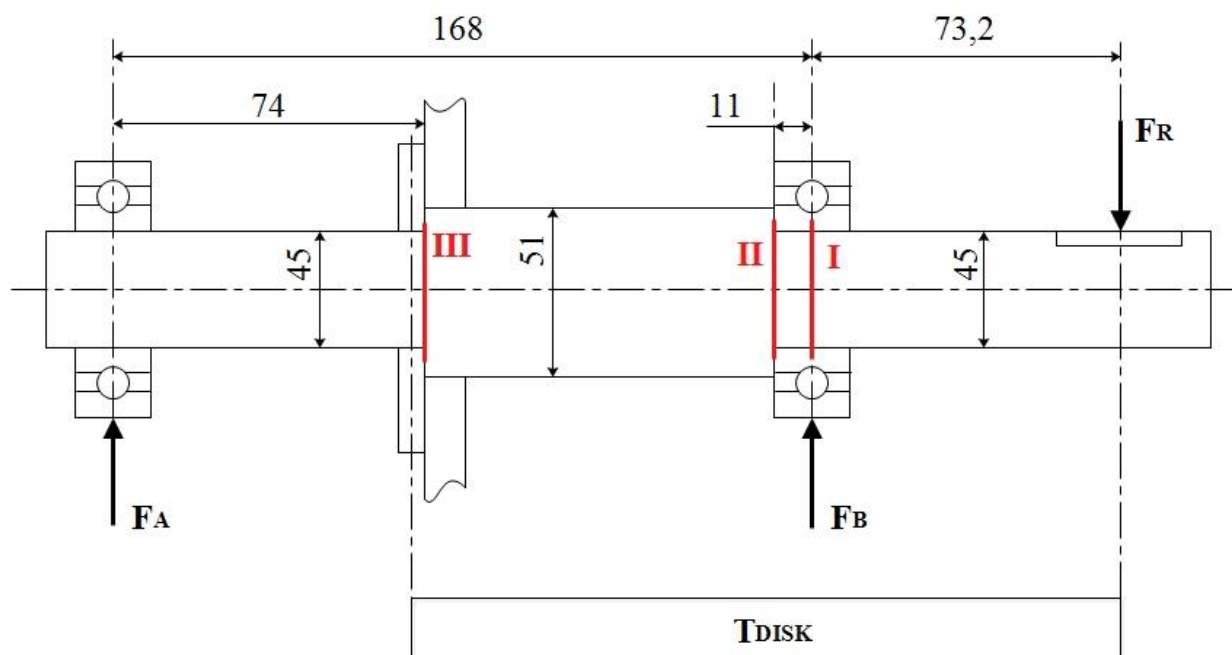
$$F_{Rdop} = 15860 \text{ N}$$

U pogonima sa očekivanim udarima preporuča se dopuštenu radijalnu silu uzeti sa faktorom sigurnosti 2 pa slijedi:

$$F_{Rdop2} = 7930 \text{ N}$$

Obzirom na mali iznos radijalne sile uslijed težine remenice G_{REM1} nije potrebno računati rezultantnu silu jer je očito da će izlazno vratilo zadovoljiti obzirom na visok iznos dopuštene sile u odnosu na F_{Rdop2} .

9.3.2. Vratilo reznog diska



Slika 42. Opterećenje vratila reznog diska

Iznosi opterećenja su:

$$F_R = 2321 \text{ N}$$

$$T_{DISK} = 185,79 \text{ Nm}$$

Reakcijsku silu u ležaju A dobivamo iz:

$$\sum M_B = 0$$

$$-F_A \cdot 168 - F_R \cdot 73,2 = 0$$

$$F_A = \frac{-F_R \cdot 73,2}{168} = \frac{-2321 \cdot 73,2}{168} = -1011,3 \text{ N}$$

Reakcijsku silu u ležaju B dobivamo iz:

$$\sum F_Z = 0$$

$$F_A + F_B = F_R$$

$$F_B = F_R - F_A = 2321 - (-1011,3) = 3332,3 \text{ N}$$

Provjera sigurnosti u kritičnim presjecima:

$$M_{RED} = \sqrt{(M_s \cdot \beta_{kf})^2 + 0,75 \cdot (\alpha_0 \cdot T_{DISK} \cdot \beta_{kt})^2}$$

$$W = \frac{d^3 \pi}{32}$$

$$\sigma_f = \frac{M_{RED}}{W}$$

$$S = \frac{b_1 \cdot b_2 \cdot \sigma_{fDN}}{\varphi \cdot \sigma_f}$$

Presjek I:

$$M_{S1} = F_R \cdot 73,2 = 2321 \cdot 73,2 = 169\,897,2 \text{ Nmm}$$

$$T_{DISK} = 185,79 \text{ Nm}$$

Za odabrani materijal S235JR vrijedi:

$$\sigma_{fDN} = 190 \text{ MPa}$$

$$\tau_{tDI} = 140 \text{ MPa}$$

$$R_m = 370 \text{ MPa}$$

$$\alpha_0 = \frac{\sigma_{fDN}}{1,73 \cdot \tau_{tDI}} = \frac{190}{1,73 \cdot 140} = 0,784$$

$$M_{RED1} = \sqrt{(169\,897,2)^2 + 0,75 \cdot (0,784 \cdot 185\,790)^2} = 211\,607 \text{ Nmm}$$

$$W_1 = \frac{45^3 \pi}{32} = 8\,946,18 \text{ mm}^3$$

$$\sigma_{f1} = \frac{211\,607}{8\,946,18} = 23,65 \text{ Mpa}$$

$$b_1 = f(d = 45 \text{ mm}) = 0,83$$

$$b_2 = f(\text{fino obrađena površina}) = 0,9$$

$$\varphi = f(\text{srednje jaki udari}) = 1,5$$

$$S_1 = \frac{0,83 \cdot 0,9 \cdot 190}{1,5 \cdot 23,65} = 4$$

Presjek II:

$$M_{S2} = F_R \cdot 84,2 - F_B \cdot 11 = 2321 \cdot 84,2 - 3332,3 \cdot 11 = 158\,772,9 \text{ Nmm}$$

$$T_{DISK} = 185,79 \text{ Nm}$$

$$\beta_{kf} = 1 + c_1 \cdot (\beta_{kf2} - 1) = 1 + 0,3 \cdot (2,5 - 1) = 1,45$$

$$c_1 = f\left(\frac{D}{d} = \frac{51}{45} = 1,133\right) = 0,3$$

$$\beta_{kf2} = f\left(\frac{\rho}{d} = \frac{0,6}{45} = 0,013, R_m = 370 \text{ MPa}\right) = 2,5$$

$$\beta_{kt} = 1 + c_2 \cdot (\beta_{kt1,4} - 1) = 1 + 0,6 \cdot (1,8 - 1) = 1,48$$

$$c_2 = f\left(\frac{D}{d} = \frac{51}{45} = 1,133\right) = 0,6$$

$$\beta_{kt1,4} = f\left(\frac{\rho}{d} = \frac{0,6}{45} = 0,013, R_m = 370 \text{ MPa}\right) = 1,8$$

$$M_{RED2} = \sqrt{(158\,772,9 \cdot 1,45)^2 + 0,75 \cdot (0,784 \cdot 185\,790 \cdot 1,48)^2} = 296\,405,6 \text{ Nmm}$$

$$W_2 = \frac{45^3 \pi}{32} = 8\,946,18 \text{ mm}^3$$

$$\sigma_{f2} = \frac{296\,405,6}{8\,946,18} = 33,132 \text{ MPa}$$

$$b_1 = f(d = 45 \text{ mm}) = 0,83$$

$$b_2 = f(\text{fino obrađena površina}) = 0,9$$

$$\varphi = f(\text{srednje jaki udari}) = 1,5$$

$$S_2 = \frac{0,83 \cdot 0,9 \cdot 190}{1,5 \cdot 33,132} = 2,86$$

Presjek III:

$$M_S = F_A \cdot 74 = -1011,3 \cdot 74 = 74\,836,2 \text{ Nmm}$$

$$T_{DISK} = 185,79 \text{ Nm}$$

$$\beta_{kf} = 1 + c_1 \cdot (\beta_{kf2} - 1) = 1 + 0,3 \cdot (2,5 - 1) = 1,45$$

$$c_1 = f\left(\frac{D}{d} = \frac{51}{45} = 1,133\right) = 0,3$$

$$\beta_{kf2} = f\left(\frac{\rho}{d} = \frac{0,6}{45} = 0,013, R_m = 370 \text{ MPa}\right) = 2,5$$

$$\beta_{kt} = 1 + c_2 \cdot (\beta_{kt1,4} - 1) = 1 + 0,6 \cdot (1,8 - 1) = 1,48$$

$$c_2 = f\left(\frac{D}{d} = \frac{51}{45} = 1,133\right) = 0,6$$

$$\beta_{kt1,4} = f\left(\frac{\rho}{d} = \frac{0,6}{45} = 0,013, R_m = 370 \text{ MPa}\right) = 1,8$$

$$M_{RED3} = \sqrt{(74\,836,2 \cdot 1,45)^2 + 0,75 \cdot (0,784 \cdot 185\,790 \cdot 1,48)^2} = 215\,939 \text{ Nmm}$$

$$W_3 = \frac{45^3 \pi}{32} = 8\,946,18 \text{ mm}^3$$

$$\sigma_{f3} = \frac{215\,939}{8\,946,18} = 24,138 \text{ Mpa}$$

$$b_1 = f(d = 45 \text{ mm}) = 0,83$$

$$b_2 = f(\text{fino obrađena površina}) = 0,9$$

$$\varphi = f(\text{srednje jaki udari}) = 1,5$$

$$S_3 = \frac{0,83 \cdot 0,9 \cdot 190}{1,5 \cdot 24,138} = 3,92$$

9.4. Kontrola ležaja

Kontrola nosivosti:

$$C_1 = P \cdot \left(\frac{60 \cdot n_m \cdot L_{10h_min}}{10^6} \right)^{1/\varepsilon}$$

$P = P_r = F_B = 3332,3 \text{ N}$ – radijalna sila koja opterećuje ležaj

$n_m = 1406,8 \text{ min}^{-1}$ – broj okretaja uležištenog vratila u min^{-1}

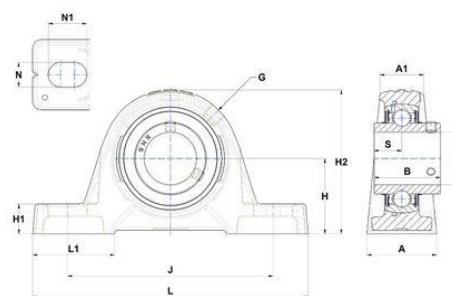
$L_{10h_min} = f(\text{poljoprivredni strojevi, maksimalni traženi radni vijek}) = 5\,000 \text{ h}$

$\varepsilon = f(\text{teorijski dodir u točki}) = 3$

$$C_1 = 3332,3 \cdot \left(\frac{60 \cdot 1406,8 \cdot 5\,000}{10^6} \right)^{1/3} = 24\,995,5 \text{ N}$$

$$C = 31\,850 \text{ N}$$

$$C_1 < C \rightarrow \text{Zadovoljava}$$



Technical data UCPE.209

Product performance	
C	31.85 kN
C0	20.8 kN
T min.	-20 °C
T max.	100 °C

Slika 43. Tehničke karakteristike ležaja

9.5. Broj vijaka potreban za prijenos momenta trenjem

Moment koji se treba prenijeti:

$$T_{DISK} = 185,79 \text{ Nm}$$

Obodna sila koju je potrebno prenijeti:

$$F = \frac{2 \cdot T_{DISK}}{d_F}$$

$d_F = 95 \text{ mm}$ – promjer na kojemu se nalaze vijci

$$F = \frac{2 \cdot 185,79}{0,095} = 3911,37 \text{ N}$$

Maksimalna dopuštena sila u vijku:

$$F_{VIJ} = \sigma_{VIJdop} \cdot A_j = R_e \cdot A_j$$

Za vijke M10 kvalitete 6.8 vrijedi:

$$R_m = 600 \text{ MPa}$$

$$R_e = 480 \text{ MPa}$$

$$A_j = 52,3 \text{ mm}^2$$

$$F_{VIJ} = 480 \cdot 52,3 = 25\,104 \text{ N}$$

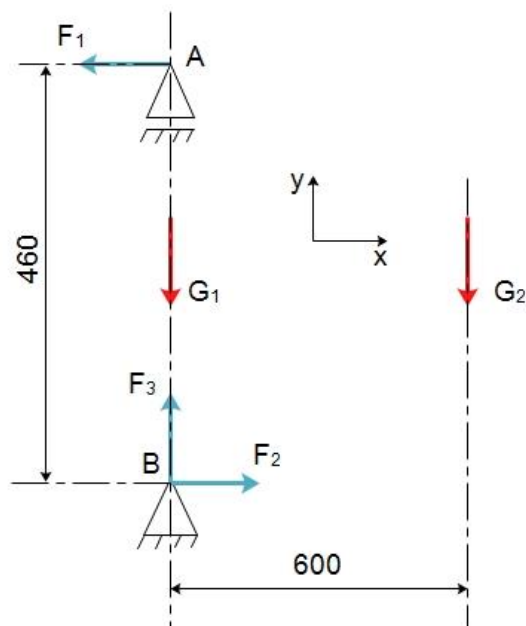
$$b_{min} = \frac{F}{\mu \cdot F_{VIJ}}$$

$$\mu = 0,1$$

$$b_{min} = \frac{3\,911,37}{0,1 \cdot 25\,104} = 1,56$$

$b = 5$ (odabrano radi ostvarivanja jednoličnije raspodijeljenog pritiska)

9.6. Kontrola donjeg nosivog zavora na okvirnoj konstrukciji



Slika 44. Opterećenje nosivih zavora

$$G_1 = m_{okv} \cdot g = 19 \cdot 9,81 = 186,4 \text{ N}$$

$$G_2 = (m_{uk} - m_{okv}) \cdot g = (180 - 19) \cdot 9,81 = 1579,4 \text{ N}$$

$$\sum F_x = 0$$

$$F_1 = F_2$$

$$\sum F_y = 0$$

$$F_3 = G_1 + G_2 = 1765,8 \text{ N}$$

$$\sum M_B = 0$$

$$F_1 \cdot 460 = G_2 \cdot 600$$

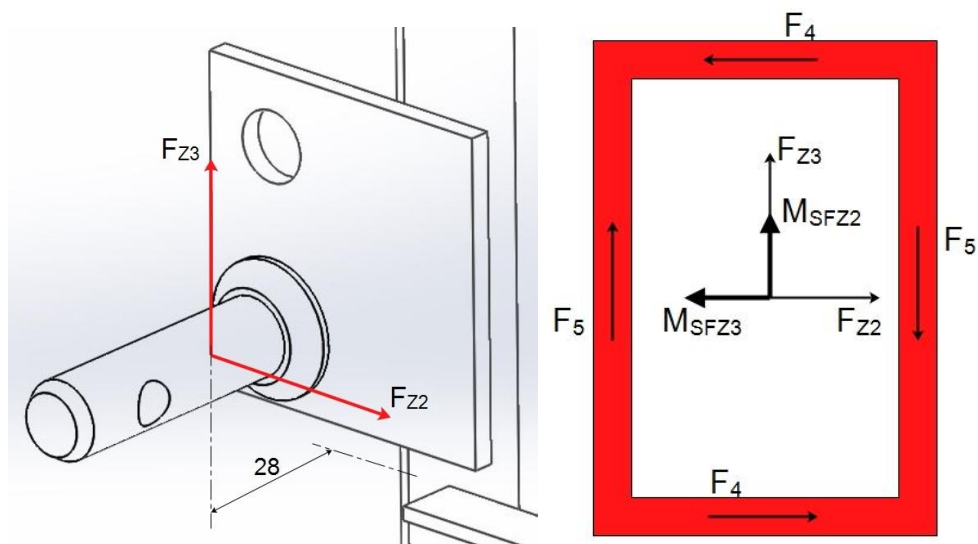
$$F_1 = 2060 \text{ N}$$

Budući da se priključak oslanja na traktor preko dvije ušice gore i preko dva svornjaka dolje stvarne sile koje opterećuju zavare dijele se sa dva.

$$F_{z1} = \frac{F_1}{2} = \frac{2060}{2} = 1030 \text{ N}$$

$$F_{Z2} = \frac{F_2}{2} = \frac{2060}{2} = 1030 \text{ N}$$

$$F_{Z3} = \frac{F_3}{2} = \frac{1765,8}{2} = 882,9 \text{ N}$$



Slika 45. Opterećenje donjeg nosivog zavara i redukcija sila na težište zavara

$$F_{Z2} \cdot 25 = F_4 \cdot 96$$

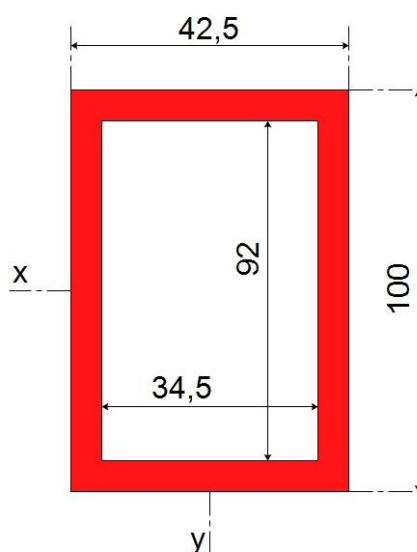
$$F_4 = \frac{F_{Z2} \cdot 25}{96} = \frac{1030 \cdot 25}{96} = 268,23 \text{ N}$$

$$F_{Z3} \cdot 48 = F_5 \cdot 38,5$$

$$F_5 = \frac{F_{Z3} \cdot 48}{38,5} = \frac{882,9 \cdot 48}{38,5} = 1100,76 \text{ N}$$

$$M_{SFZ2} = F_{Z2} \cdot 28 = 1030 \cdot 28 = 28\,840 \text{ Nmm}$$

$$M_{SFZ3} = F_{Z3} \cdot 28 = 882,9 \cdot 28 = 24\,721,2 \text{ Nmm}$$



Slika 46. Dimenzije zavara

$$W_x = \frac{42,5 \cdot 100^2}{6} - \frac{34,5 \cdot 92^2}{6} = 22\,165,33 \text{ mm}^3$$

$$W_y = \frac{100 \cdot 42,5^2}{6} - \frac{92 \cdot 34,5^2}{6} = 11\,853,67 \text{ mm}^3$$

$$\sigma_{FZ2} = \frac{M_{SFZ2}}{W_y} = \frac{28\,840}{11\,853,67} = 2,43 \text{ Mpa}$$

$$\sigma_{FZ3} = \frac{M_{SFZ3}}{W_x} = \frac{24\,721,2}{22\,165,33} = 1,12 \text{ Mpa}$$

$$\tau_{FZ2} = \frac{F_{Z2}}{A_{IIFZ2}} = \frac{1030}{42,5 \cdot 4 \cdot 2} = 3,03 \text{ Mpa}$$

$$\tau_{FZ3} = \frac{F_{Z3}}{A_{IIFZ3}} = \frac{882,9}{100 \cdot 4 \cdot 2} = 1,1 \text{ Mpa}$$

$$\tau_{F4} = \frac{F_4}{A_{IIF4}} = \frac{268,23}{42,5 \cdot 4} = 1,58 \text{ Mpa}$$

$$\tau_{F5} = \frac{F_5}{A_{IIF5}} = \frac{1100,88}{100 \cdot 4} = 2,75 \text{ Mpa}$$

$$\tau_{uk1} = \tau_{FZ2} + \tau_{F4} = 3,03 + 1,58 = 4,61 \text{ Mpa}$$

$$\tau_{uk2} = \tau_{FZ3} + \tau_{F5} = 1,1 + 2,75 = 3,85 \text{ MPa}$$

U kritičnoj točki vrijedi:

$$\sigma_{max} = \sigma_{FZ2} + \sigma_{FZ3} = 2,34 + 1,12 = 3,46 \text{ Mpa}$$

$$\tau_{max} = \tau_{uk1} = 4,61 \text{ Mpa}$$

$$\sigma_{RED} = \sqrt{\sigma_{max}^2 + 3 \cdot \tau_{max}^2}$$

$$\sigma_{RED} = \sqrt{3,46^2 + 3 \cdot 4,61^2} = 8,7 \text{ Mpa}$$

$$\sigma_{D(-1)dop} = f(B4, K3, S235JR) = 90 \text{ MPa}$$

$$\sigma_{Dv(0)dop} = \frac{5}{3} \cdot \sigma_{D(-1)dop} = \frac{5}{3} \cdot 90 = 150 \text{ MPa}$$

$$\sigma_{RED} < \sigma_{Dv(0)dop} \rightarrow \text{Zadovoljava.}$$

10. ZAKLJUČAK

Završni rad prikazuje razvoj priključka za uklanjanje većih panjeva. Obuhvaća analizu tržišta, funkcijsku dekompoziciju, morfološku matricu, generiranje različitih koncepata i njihovo vrednovanje, potreban proračun odabranih dijelova te konstrukcijsku razradu uključujući i izradu tehničke dokumentacije. U analizi tržišta pokazana je usporedba različitih tipova strojeva za uklanjanje panjeva koji se mogu naći na tržištu, od razvrtača, preko drobilica pa do priključaka koji uklanjaju cijeli panj zajedno sa korijenom. Analizom pozitivnih i negativnih strana određenog tipa priključka došao sam do zaključka da je za ovaj završni rad najprimjereniji tip drobilica te se nastavak rada veže na taj odabir.

Funckijska dekompozicija dala je prikaz osnovnih funkcija koje stroj mora ispunjavati te je dalje u morfološkoj matrici za svaku funkciju dano nekoliko rješenja kako bi se olakšalo generiranje koncepata. Nadalje je generirano tri koncepta koji se razlikuju u pogledu izvedbe potrebne multiplikacije broja okretaja, veličini reznog diska i položaju osnovnih komponenteata. Vrednovanjem koncepata odabran je koncept za daljnje detaljiranje i konstrukcijsku razradu.

Proračunati su odabrani kritični konstrukcijski dijelovi poput vratila, pojedinih vijaka (prijenos momenta trenjem), izvršena je kontrola ležaja i nosivog zavora na okvirnoj konstrukciji te je određen potreban broj klinastih remena i izvedena kontrola učestalosti savijanja istih.

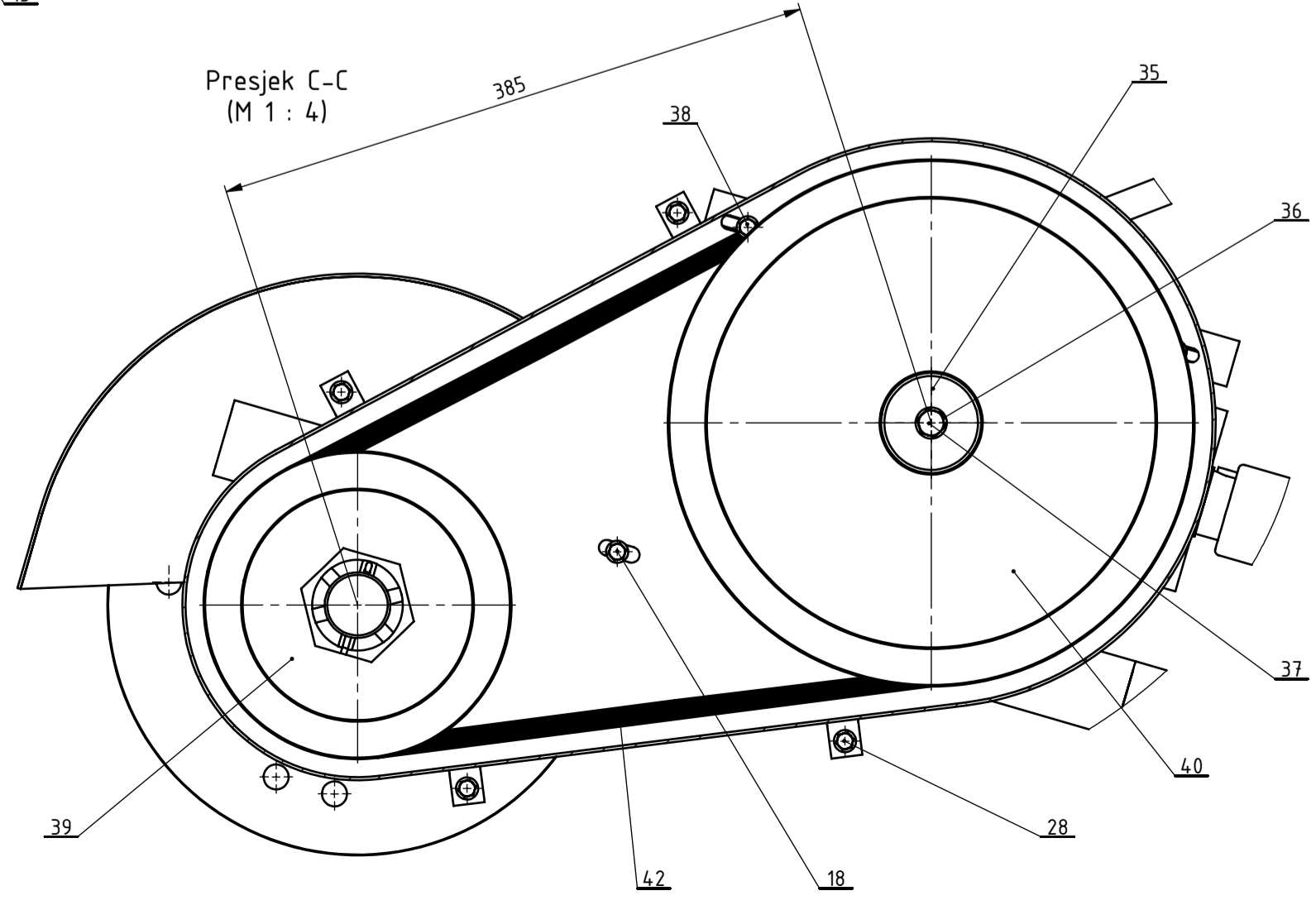
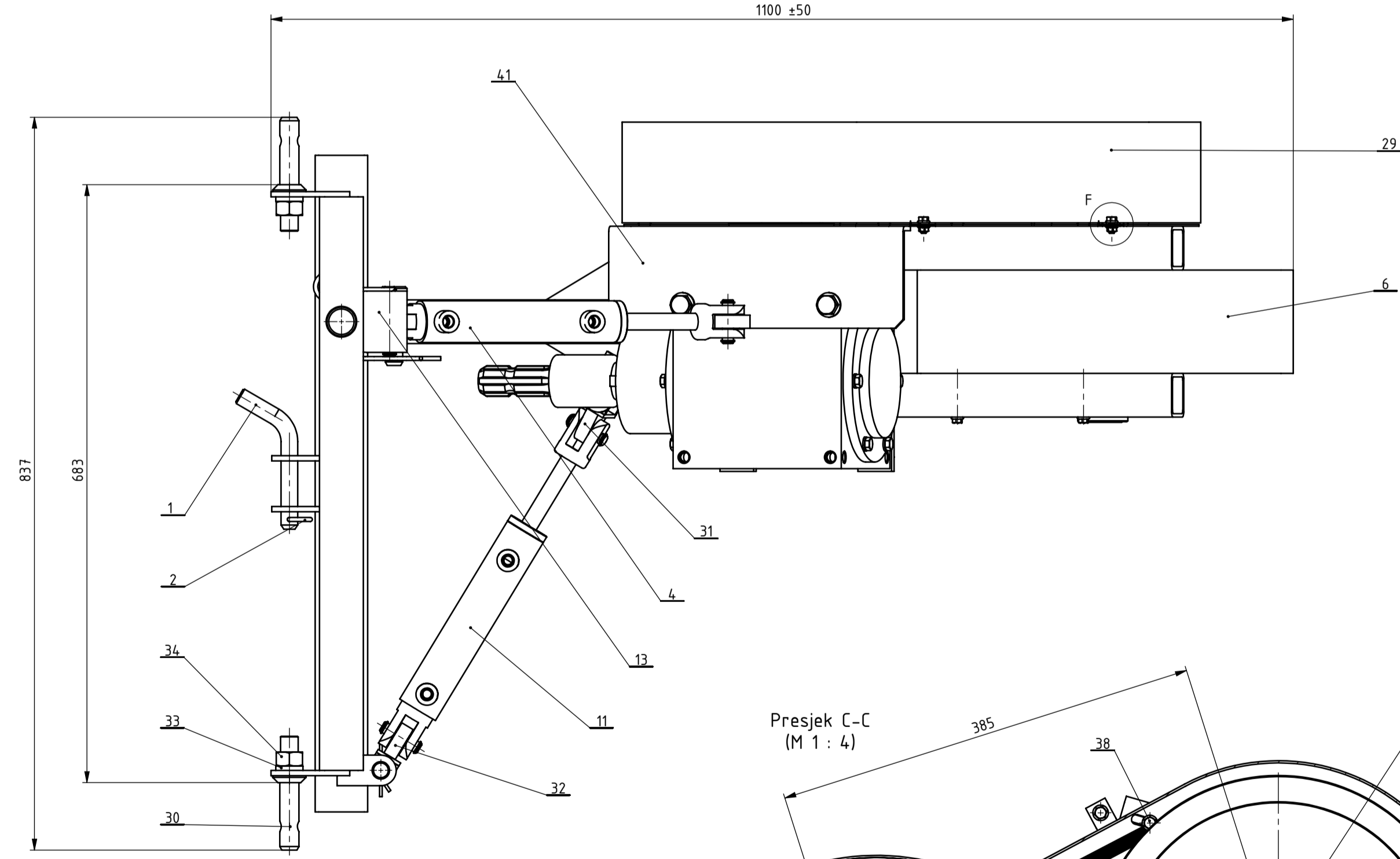
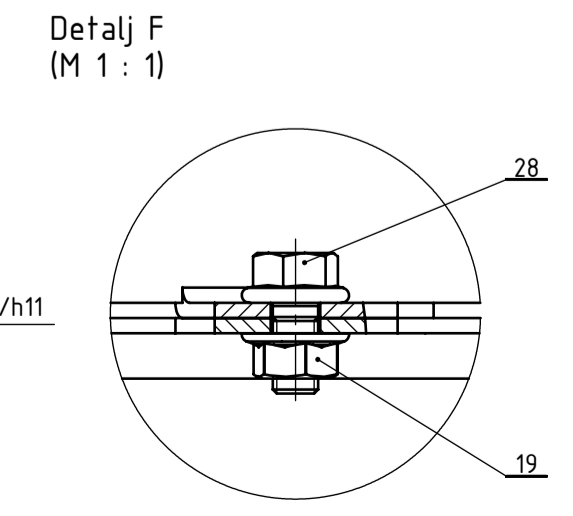
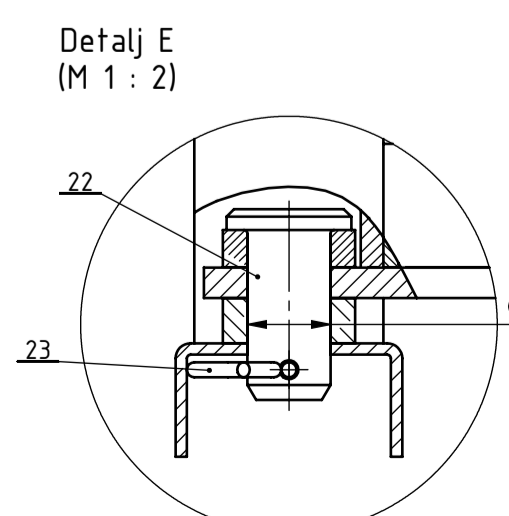
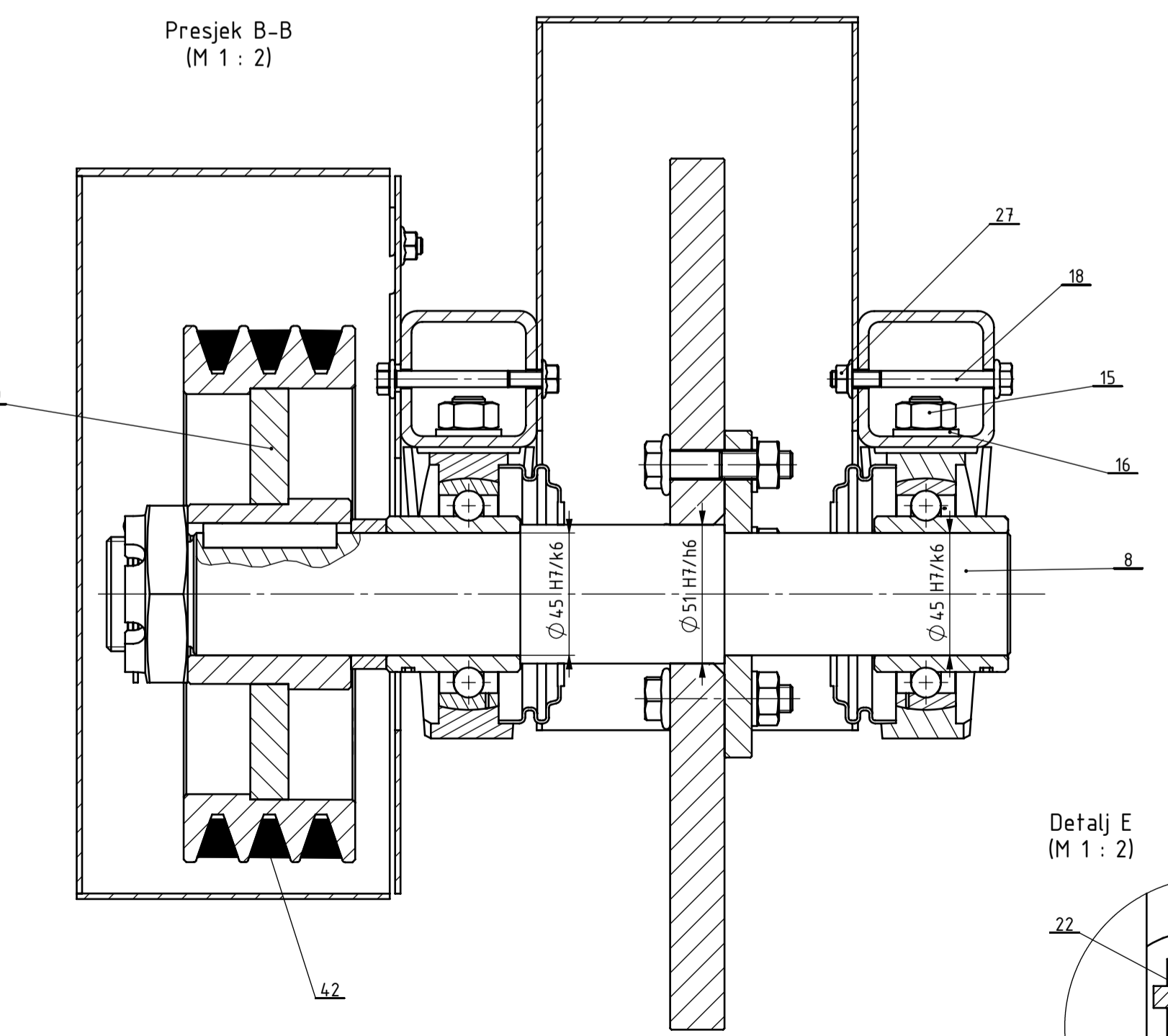
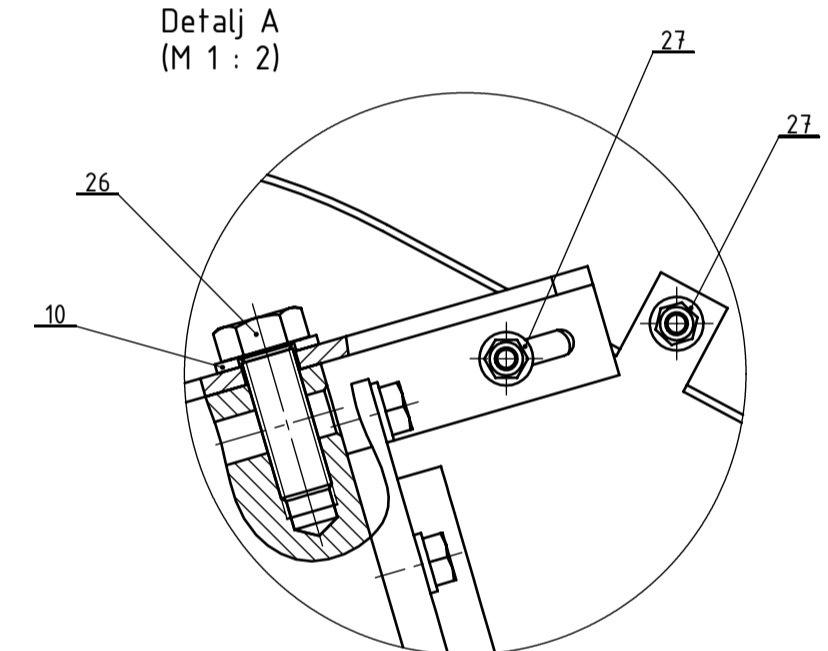
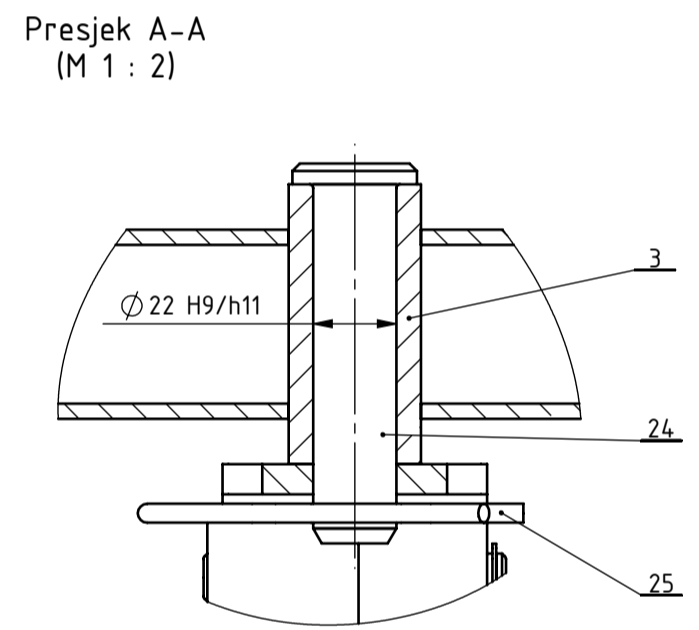
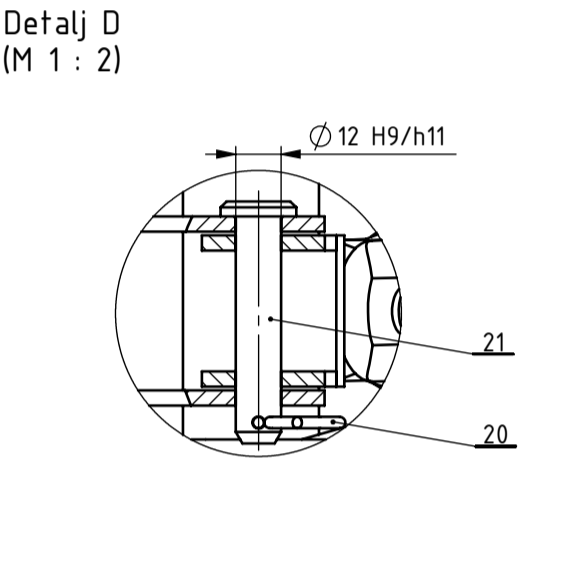
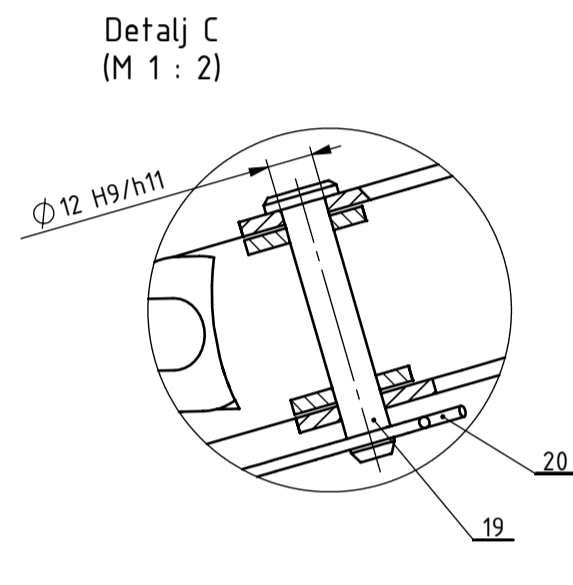
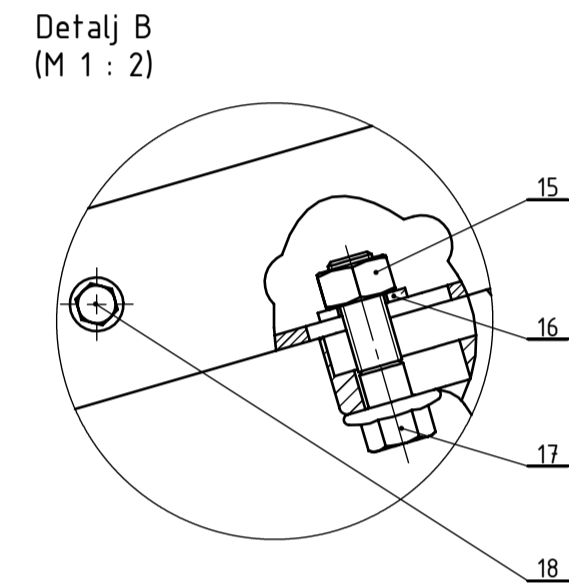
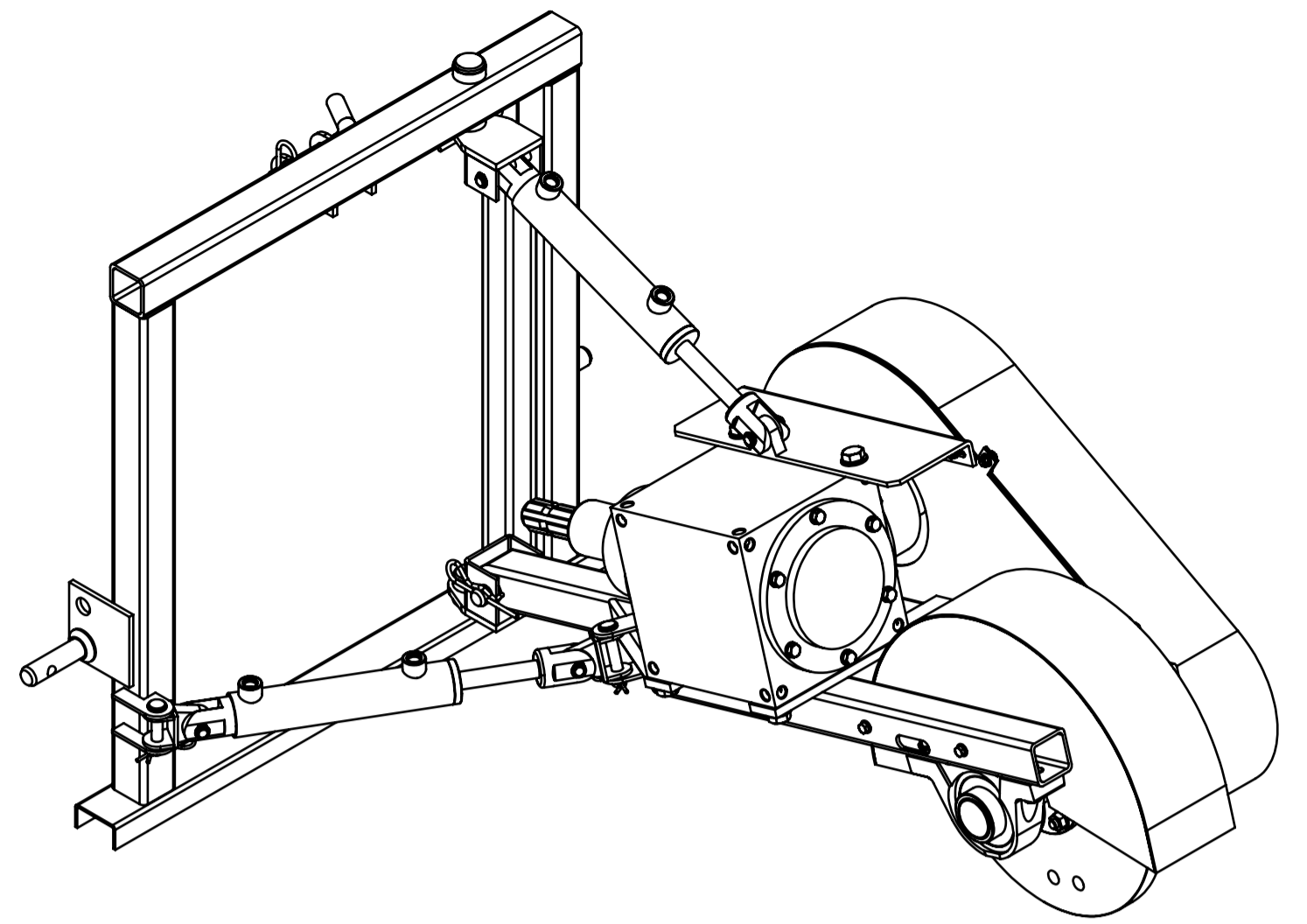
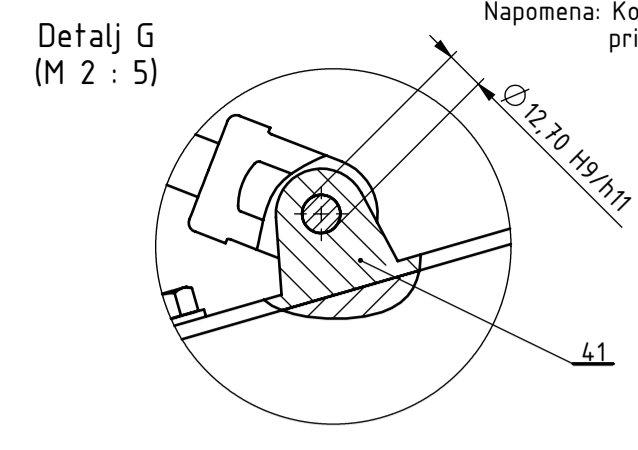
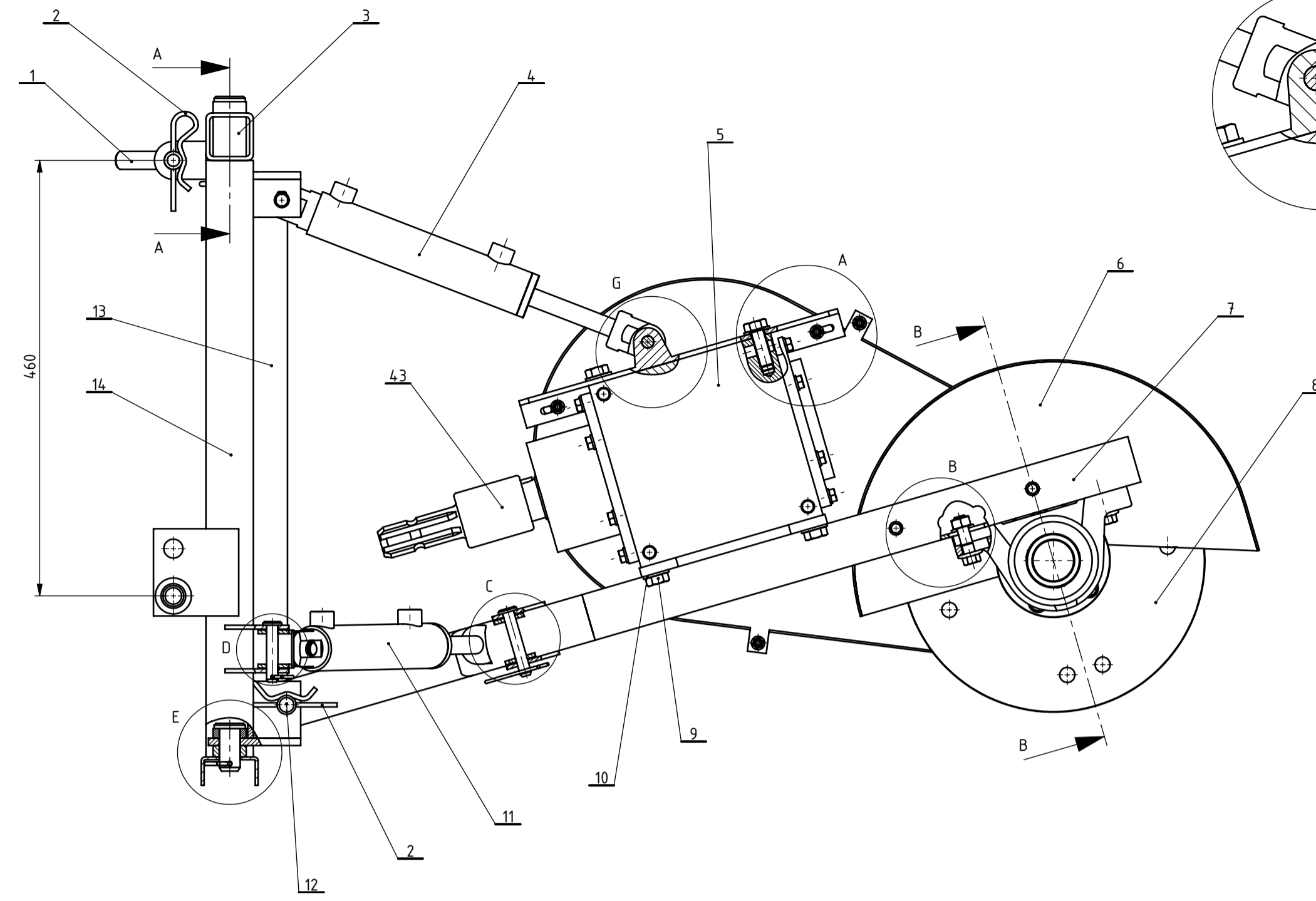
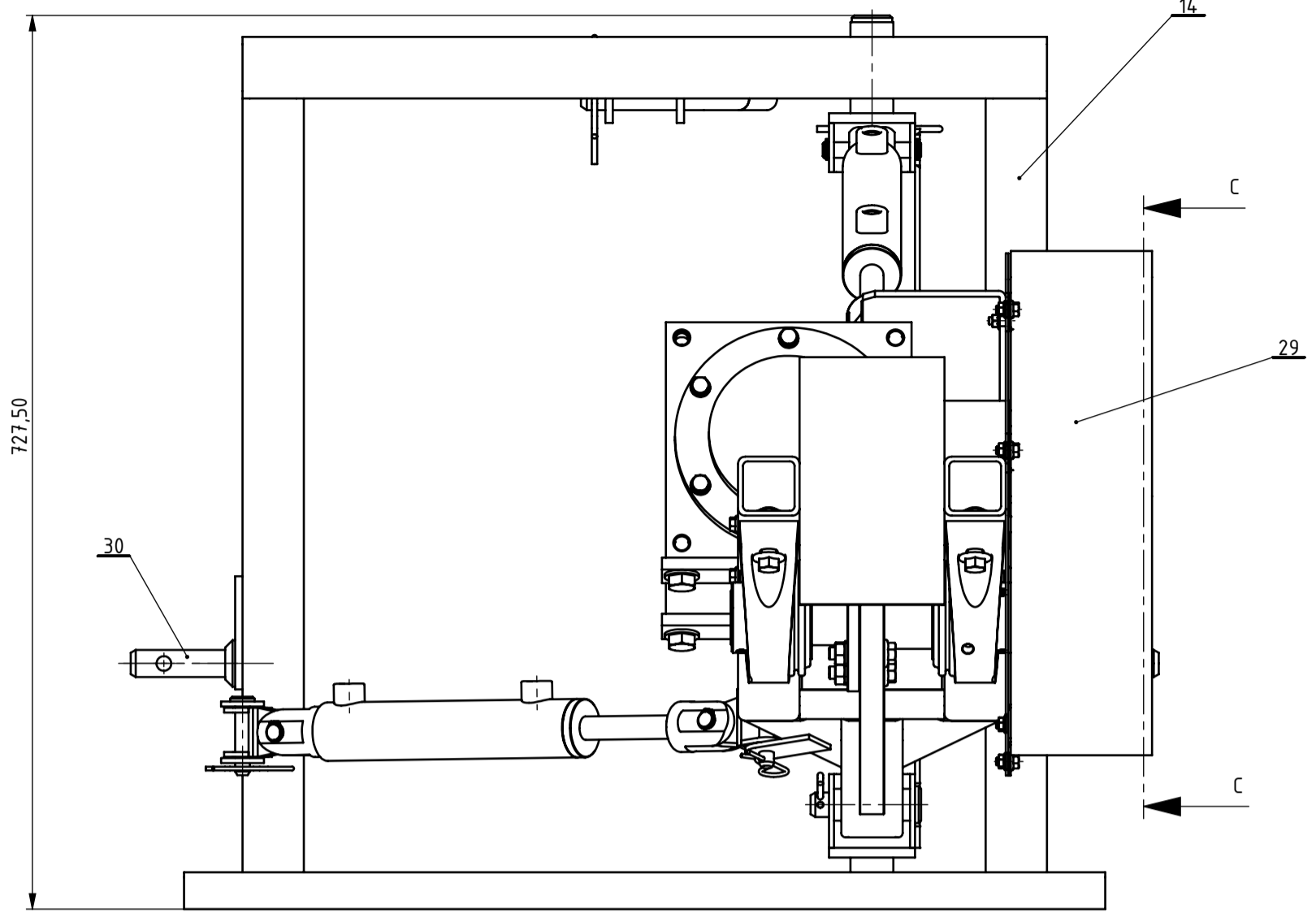
Priključak je razvijen i konstruiran sa namjerom da bude primjeren za manje traktore sa sposobnošću razvijanja manjih i srednjih snaga budući da su na tržištu manji strojevi za uklanjanje panjeva uglavnom izvedeni kao samostalni strojevi sa vlastitim pogonom, a ne kao traktorski priključci.

11. LITERATURA

- [1] Decker, K.H.: Elementi strojeva, Tehnička knjiga, Zagreb, 2006.
- [2] Kraut, B.: Strojarski priručnik, Sajema, Zagreb, 2009
- [3] Osovine i vratila, podloge uz predavanja, FSB, Zagreb, 2014.
- [4] Ležajevi, podloge uz predavanja, FSB, Zagreb, 2014.
- [5] Remenski prijenos, podloge uz predavanja, FSB, Zagreb, 2014.
- [6] Horvat, Z. i suradnici: Vratilo, proračun, FSB, Zagreb
- [7] Kranjčević, N.: ELEMENTI STROJEVA, Zagreb, 2012
- [8] Herold, Z.: Stezni i zavareni spoj, FSB, Zagreb, 1998.
- [9] Herold, Z.: Računalna i inženjerska grafika, FSB, Zagreb, 2003.
- [10] <https://en.wikipedia.org/wiki/Tractor>
- [11] <http://www.savjetodavna.hr/savjeti/19/512/poljoprivredni-traktor-i-osnovno-odrzavanje-traktora/>
- [12] https://en.wikipedia.org/wiki/Power_take-off#Technical_standardization
- [13] https://en.wikipedia.org/wiki/Three-point_hitch
- [14] ISO 730 – 3 point linkage.pdf – preuzeto sa: <http://www.tractorbynet.com>
- [15] <https://www.groundworkexperts.com/product/construction-equipment/excavatorattachments/stumpdrills/tractor-mounted-stump-drills/>
- [16] <http://www.erskineattachments.com/attachments/compacttractor/3-point-stump-grinder/>
- [17] <http://www.blec.co.uk/products/stump-grinder>
- [18] <http://www.ase-equipments.com/pince-croque-souche-x-teho-en.html>
- [19] [http://www.skf.com/binary/21-253870/Catalogue---SKF-Xtra-Power-Belts---10552_4-EN-\(Low-Res\).pdf](http://www.skf.com/binary/21-253870/Catalogue---SKF-Xtra-Power-Belts---10552_4-EN-(Low-Res).pdf)
- [20] https://www.ntn-snr.com/sites/default/files/2017-03/ntn_bearing_units_en.pdf
- [21] <http://www.unimec.eu/bevel-gearboxes.htm>
- [22] <http://www.nordoncyl.com.au/na-series-standard-cylinders>
- [23] https://www.cerjak.si/media/uploads/public/document/7-c_line_2015_en_en.pdf
- [24] <http://www.agriculturejournals.cz/publicFiles/99515.pdf>

PRILOZI

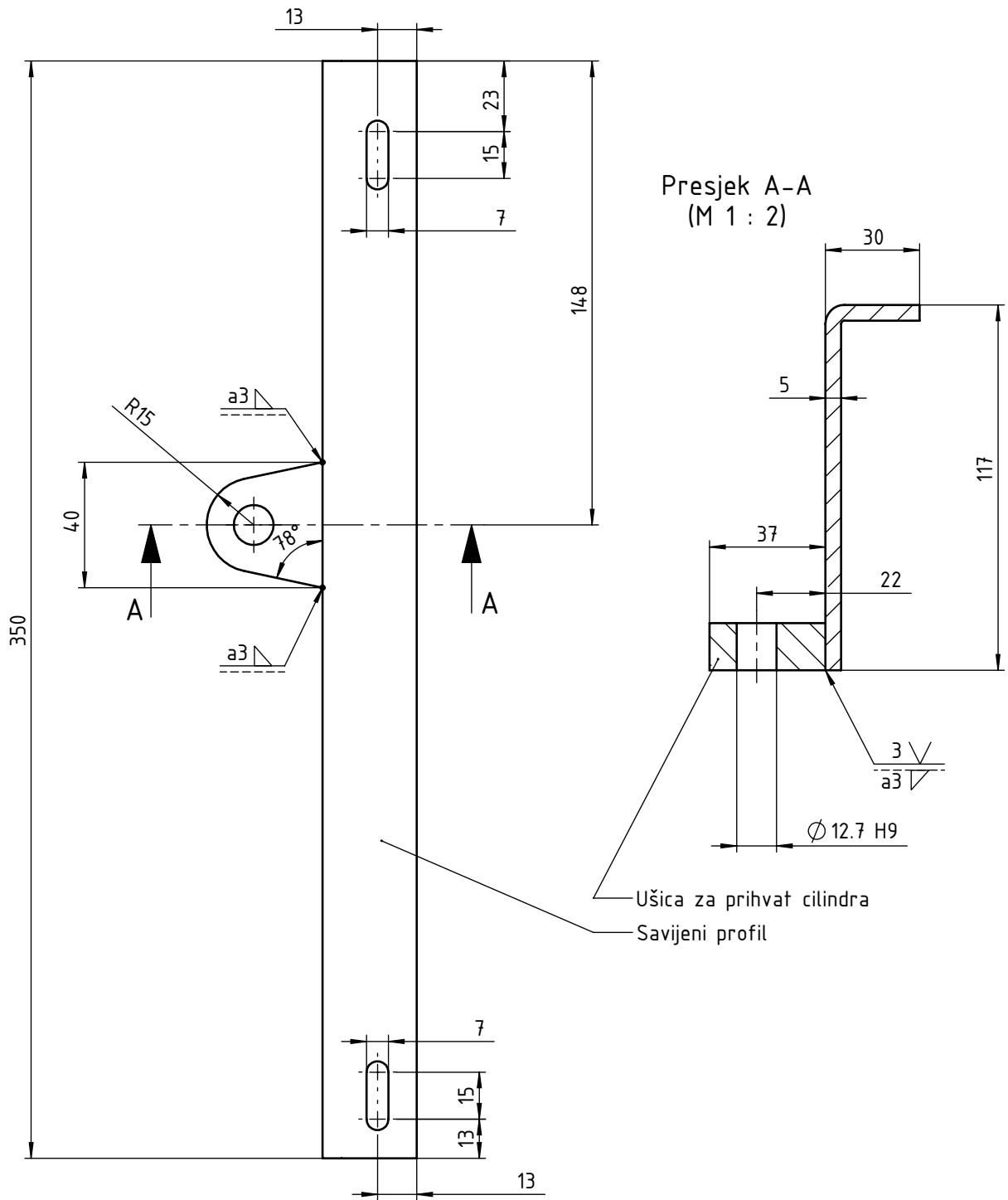
- I. CD-R disk
- II. Tehnička dokumentacija



Napomena: Na rezni disk montiraju se četiri para reznih zubiju/noževa "Super Tooth" proizvođača "Rayco".
Na zaštitno kućište reznog diska montira se zaštitna guma u koju udaraju odstranjene čestice prilikom rada priključka.

43	Adapter ulaznog vratila	1	0332-00433	-	hubcityinc.com	-
42	Klinasti remen SPB XP L=1600 mm	3	-	-	SKF	-
41	Lim na kućištu multiplikatora	1	TM-ZR-01-006	S235JR	380x5	1,99
40	Zavareni sklop veće remenice	1	TM-ZR-07	S235JR	Ø 337x63	15,59
39	Zavareni sklop manje remenice	1	TM-ZR-06	S235JR	Ø 197x63	6,42
38	Vijak M6x16	2	DIN 6921	Čelik 8.8	Vijci Kranjec	-
37	Vijak M10x25	1	DIN EN 24017	Čelik 8.8	Vijci Kranjec	-
36	Podloška Ø11	1	DIN 126	Čelik	Vijci Kranjec	-
35	Poklopac veće remenice	1	TM-ZR-01-005	S235JR	Ø 60x2	0,05
34	Matica M20x15	2	DIN 934	Čelik 8	Vijci Kranjec	-
33	Podloška Ø 20,2	2	DIN 127	Čelik	Vijci Kranjec	-
32	Zglob cilindra na okvirnoj konstr.	1	TM-ZR-01-004	S235JR	40x30x76	0,2
31	Zglob cilindra na nosivoj konstr.	1	TM-ZR-01-003	S235JR	48x30x76	0,2
30	Pin METS106	2	-	11SMnPb30+C	Metroagri.com	-
29	Kućište remenskog prijenosa	1	TM-ZR-01-002	DC 01	-	8,42
28	Vijak M6x12	4	DIN 6921	Čelik 8.8	Vijci Kranjec	-
27	Matica M6	10	DIN 6923	Čelik 8	Vijci Kranjec	-
26	Vijak M14x4,0	2	DIN EN 24017	Čelik 8.8	Vijci Kranjec	-
25	Beta osigurač Ø 5	1	DIN 11024	-	Vijci Kranjec	-
24	Pin Ø 22x95	1	DIN EN 22341	11SMnPb30+C	CORBETTA&C SNC	-
23	Beta osigurač Ø 4	1	DIN 11024	-	Vijci Kranjec	-
22	Pin Ø 22x45	1	DIN EN 22341	11SMnPb30+C	CORBETTA&C SNC	-
21	Pin Ø 12x60	1	DIN EN 22341	11SMnPb30+C	CORBETTA&C SNC	-
20	Beta osigurač Ø 3	1	DIN 11024	-	Vijci Kranjec	-
19	Pin Ø 12x70	1	DIN EN 22341	11SMnPb30+C	CORBETTA&C SNC	-
18	Vijak M6x60	4	DIN 6921	Čelik 8.8	Vijci Kranjec	-
17	Vijak M12x45	4	DIN 6921	Čelik 8.8	Vijci Kranjec	-
16	Podložna pločica Ø 13,5	4	DIN 126	Čelik	Vijci Kranjec	-
15	Matica M12	4	DIN 934	Čelik 8	Vijci Kranjec	-
14	Zavareni sklop okvirne konstrukcije	1	TM-ZR-03	S235JRG2	750x710x143	13,85
13	Zavareni sklop vertikalnog zgloba	1	TM-ZR-05	S235JR	606x70x97,5	2,52
12	Pin Ø 20x85	1	DIN EN 22341	11SMnPb30+C	CORBETTA&C SNC	-
11	Bočni hid. cilindar NA15A06	1	-	-	Nordon	3,12
10	Podložna pločica Ø 15,5	6	DIN 126	Čelik	Vijci Kranjec	-
9	Vijak M14x4,5	4	DIN EN 24017	Čelik 8.8	Vijci Kranjec	-
8	Sklop vratila	1	TM-ZR-02	-	Ø 320x332	28,49
7	Zavareni sklop nosive konstrukcije	1	TM-ZR-04	S235JRG2	950x218x60	12,21
6	Kućište reznog diska	1	TM-ZR-01-001	DC 01	-	3,3
5	Multiplikator RX200 S32	1	-	-	Unimec	84
4	Gornji hid. cilindar NA15A06	1	-	-	Nordon	3,12
3	Gornja čahura okvirne konstrukcije	1	-	S235JR	Ø 35 / Ø 22x74	-
2	Beta osigurač Ø 4,5	1	DIN 11024	-	Vijci Kranjec	-
1	Kosi pin WMG-40	1	-	-	Essentra Components	-

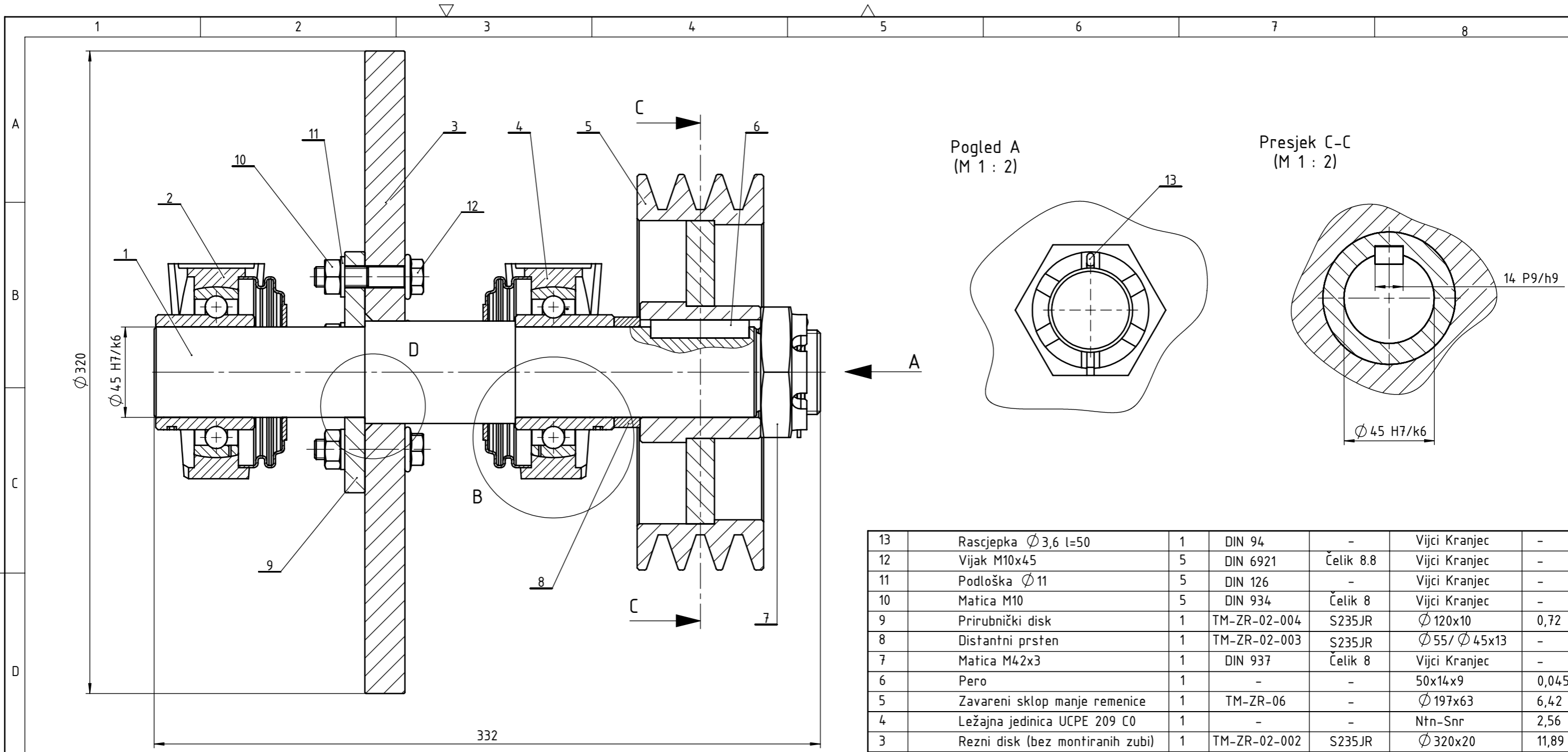
Broj naziva - code		Datum	Ime i prezime	Potpis	Masa																																																						
Projektirao		15.09.2017	Tomislav Mihajević			180 kg																																																					
Razradio		15.09.2017	Tomislav Mihajević																																																								
Crtao		15.09.2017	Tomislav Mihajević																																																								
Pregledao																																																											
<table border="1"> <tr> <td>ISO - tolerancije</td> <td>Objekt:</td> <td>Objekt broj:</td> </tr> <tr> <td>Ø 12 H9/h11</td> <td>+0,153</td> <td>R. N. broj:</td> </tr> <tr> <td>Ø 22 H9/h11</td> <td>0</td> <td>Napomena:</td> </tr> <tr> <td>Ø 45 H7/k6</td> <td>+0,182</td> <td>Materijal:</td> </tr> <tr> <td>Ø 51 H7/h6</td> <td>+0,023</td> <td>Masa:</td> </tr> <tr> <td>Ø 51 H7/h6</td> <td>-0,018</td> <td>Ø 35 / Ø 22x74</td> </tr> <tr> <td>Ø 12,7 H9/h11</td> <td>+0,049</td> <td>Ø 320x332</td> </tr> <tr> <td></td> <td>0</td> <td>Ø 950x218x60</td> </tr> <tr> <td></td> <td>+0,153</td> <td>DC 01</td> </tr> <tr> <td></td> <td>0</td> <td>11SMnPb30+C</td> </tr> <tr> <td colspan="2">Mjerilo originala</td> <td colspan="2">Naziv:</td> <td colspan="2">Materijal:</td> </tr> <tr> <td colspan="2">M 1 : 5</td> <td colspan="2">Traktorski priključak za uklanjanje panjeva</td> <td colspan="2">Sirove dimenzije</td> </tr> <tr> <td colspan="2"></td> <td colspan="2">Crtež broj:</td> <td colspan="2">Proizvođač</td> </tr> <tr> <td colspan="2"></td> <td colspan="2">TM-ZR-01</td> <td colspan="2">Metroagri.com</td> </tr> </table>						ISO - tolerancije	Objekt:	Objekt broj:	Ø 12 H9/h11	+0,153	R. N. broj:	Ø 22 H9/h11	0	Napomena:	Ø 45 H7/k6	+0,182	Materijal:	Ø 51 H7/h6	+0,023	Masa:	Ø 51 H7/h6	-0,018	Ø 35 / Ø 22x74	Ø 12,7 H9/h11	+0,049	Ø 320x332		0	Ø 950x218x60		+0,153	DC 01		0	11SMnPb30+C	Mjerilo originala		Naziv:		Materijal:		M 1 : 5		Traktorski priključak za uklanjanje panjeva		Sirove dimenzije				Crtež broj:		Proizvođač				TM-ZR-01		Metroagri.com	
ISO - tolerancije	Objekt:	Objekt broj:																																																									
Ø 12 H9/h11	+0,153	R. N. broj:																																																									
Ø 22 H9/h11	0	Napomena:																																																									
Ø 45 H7/k6	+0,182	Materijal:																																																									
Ø 51 H7/h6	+0,023	Masa:																																																									
Ø 51 H7/h6	-0,018	Ø 35 / Ø 22x74																																																									
Ø 12,7 H9/h11	+0,049	Ø 320x332																																																									
	0	Ø 950x218x60																																																									
	+0,153	DC 01																																																									
	0	11SMnPb30+C																																																									
Mjerilo originala		Naziv:		Materijal:																																																							
M 1 : 5		Traktorski priključak za uklanjanje panjeva		Sirove dimenzije																																																							
		Crtež broj:		Proizvođač																																																							
		TM-ZR-01		Metroagri.com																																																							



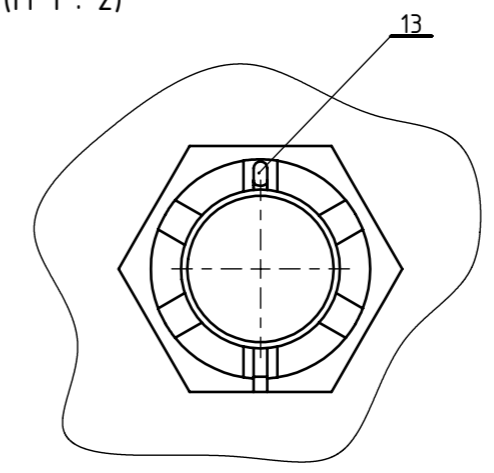
Presjek A-A
(M 1 : 2)

Ušica za prihvat cilindra
Savijeni profil

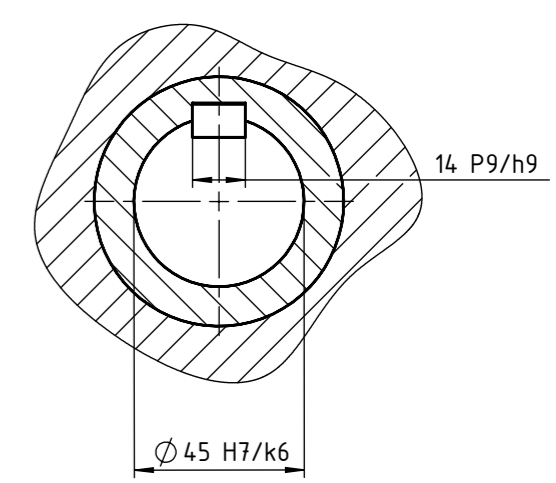
Broj naziva - code	Projektirao	Datum	Ime i prezime	Potpis	 FSB Zagreb
	Razradio	16.09.2017.	Tomislav Mihaljević		
	Crtao	16.09.2017.	Tomislav Mihaljević		
	Pregledao				
ISO - tolerancije		Objekt:		Objekt broj:	
$\varnothing 12,7 H9$	$+0,043$ 0			R. N. broj:	
		Napomena:		Smjer: konstrukcijski	
		Materijal: S235JR		Masa: 1,99 kg	
		ZAVRŠNI RAD			
		Naziv:			
				Lim na kućištu multiplikatora	
		Mjerilo originala:		Pozicija:	
		M 1 : 2		41	
		Crtež broj:		Format: A4	
		TM-ZR-01-006		Listova: 10	
				List: 8	



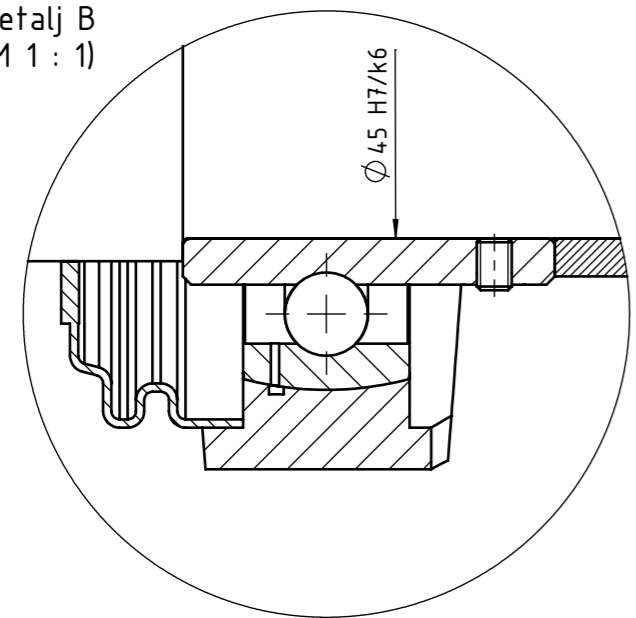
Pogled A
(M 1 : 2)



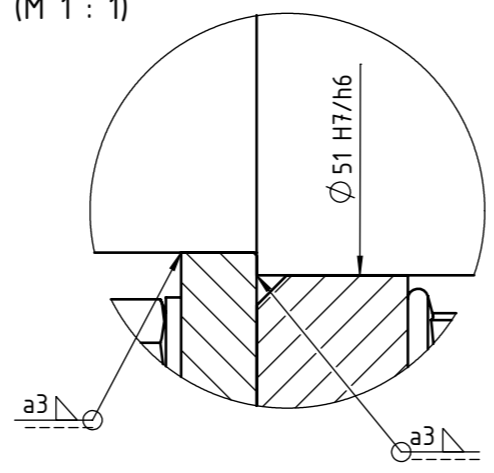
Presjek C-C
(M 1 : 2)



Detalj B
(M 1 : 1)

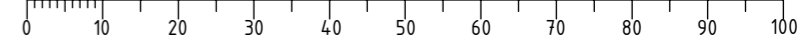
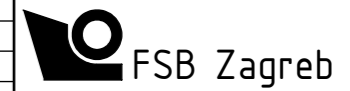


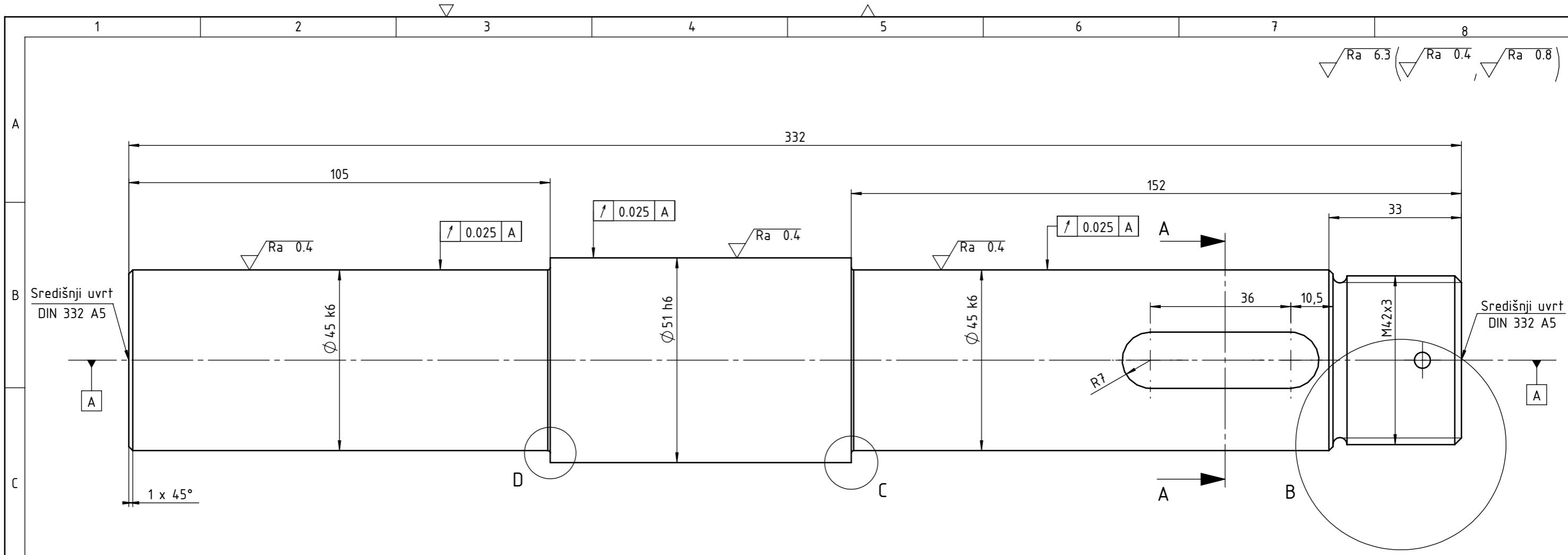
Detalj D
(M 1 : 1)



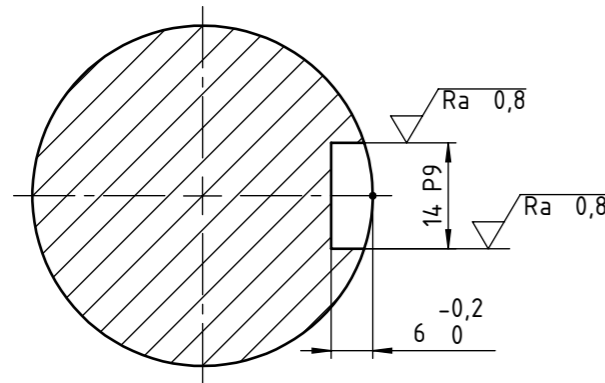
13	Rascjepka $\varnothing 3,6$ l=50	1	DIN 94	-	Vijci Kranjec	-
12	Vijak M10x45	5	DIN 6921	Čelik 8.8	Vijci Kranjec	-
11	Podloška $\varnothing 11$	5	DIN 126	-	Vijci Kranjec	-
10	Matica M10	5	DIN 934	Čelik 8	Vijci Kranjec	-
9	Prirubnički disk	1	TM-ZR-02-004	S235JR	$\varnothing 120 \times 10$	0,72
8	Distantni prsten	1	TM-ZR-02-003	S235JR	$\varnothing 55 / \varnothing 45 \times 13$	-
7	Matica M42x3	1	DIN 937	Čelik 8	Vijci Kranjec	-
6	Pero	1	-	-	50x14x9	0,045
5	Zavareni sklop manje remenice	1	TM-ZR-06	-	$\varnothing 197 \times 63$	6,42
4	Ležajna jedinica UCPE 209 C0	1	-	-	Ntn-Snr	2,56
3	Rezni disk (bez montiranih zubi)	1	TM-ZR-02-002	S235JR	$\varnothing 320 \times 20$	11,89
2	Ležajna jedinica UCPE 209 C0	1	-	-	Ntn-Snr	2,56
1	Vratilo	1	TM-ZR-02-001	S235JR	$\varnothing 51 \times 332$	4,29

Poz.	Naziv dijela	Kom.	Crtež broj Norma	Materijal	Sirove dimenzije Proizvođač	Masa
Broj naziva - code		Datum	Ime i prezime	Potpis		
Projektirao		15.09.2017	Tomislav Mihaljević			
Razradio		15.09.2017	Tomislav Mihaljević			
Crtao		15.09.2017	Tomislav Mihaljević			
Pregledao						
Mentor						
ISO - tolerancije		Objekt:		Objekt broj:		
$\varnothing 45$ H7/k6	+0,023 -0,018			R. N. broj:		
$\varnothing 51$ H7/h6	+0,049 0	Napomena:				
14 P9/h9	+0,025 -0,061	Materijal:		Masa: 28,49 kg		
		Naziv:		Sklop vratila		
		Mjerilo originala:		Pozicija: 8		
		M 1 : 2		Crtež broj: TM-ZR-02		

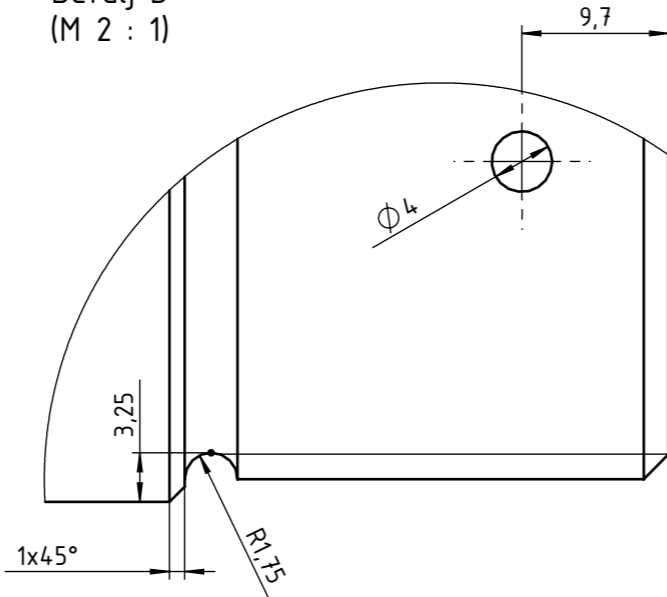




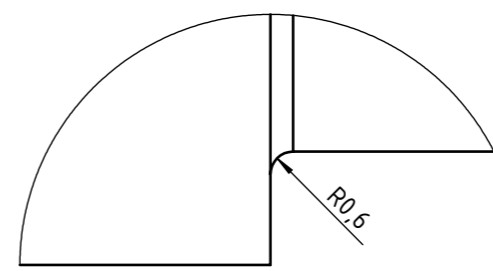
Presjek A-A
(M 1 : 1)



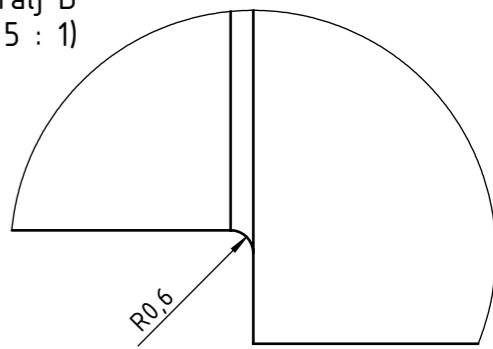
Detalj B
(M 2 : 1)



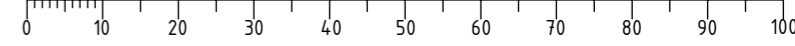
Detalj C
(M 5 : 1)



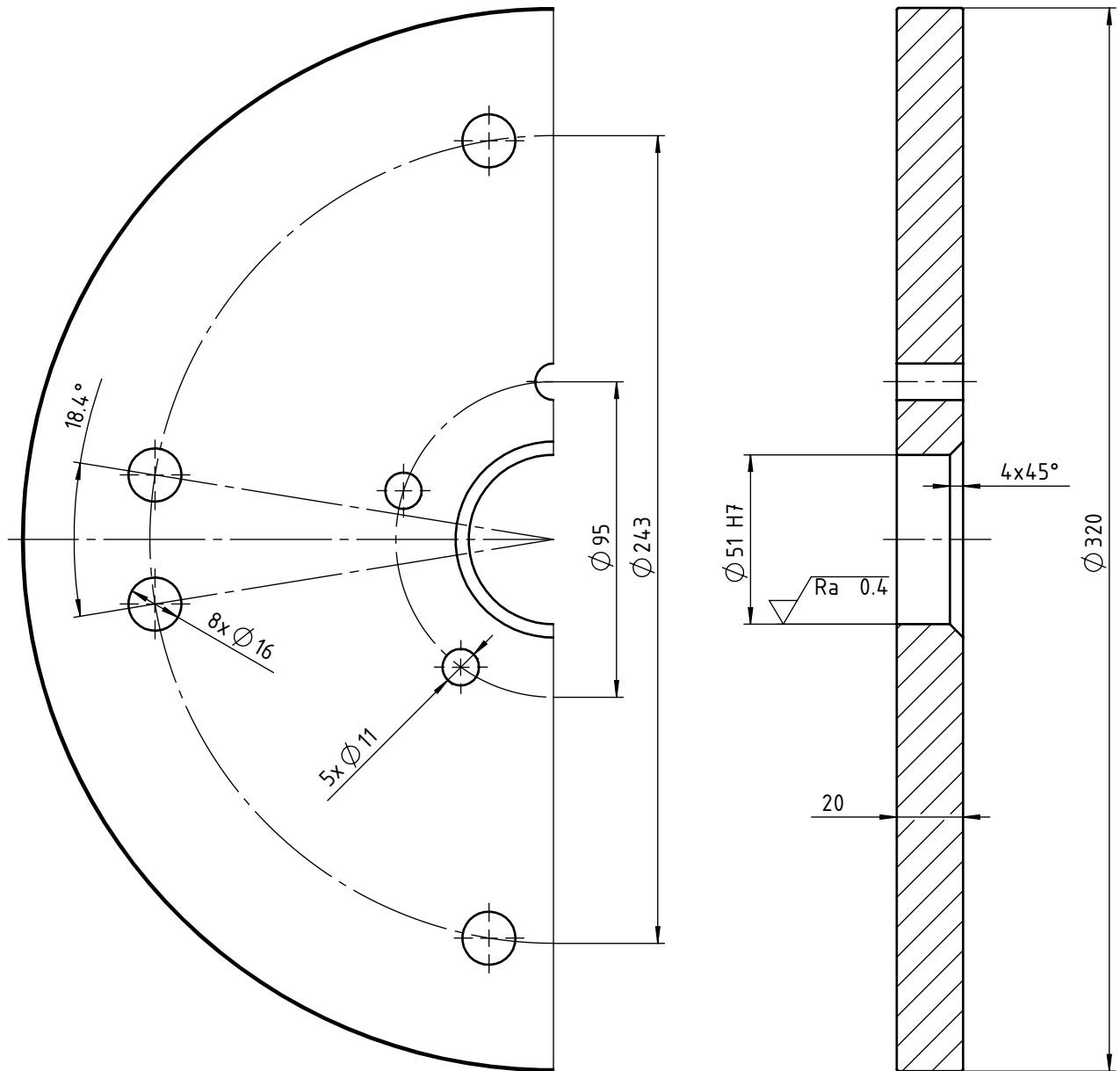
Detalj D
(M 5 : 1)


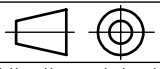


Broj naziva - code	Projektirao	12.09.2017	Tomislav Mihaljević	Potpis	
	Razradio	12.09.2017	Tomislav Mihaljević		
	Crtao	12.09.2017	Tomislav Mihaljević		
	Pregledao				
	Mentor				
ISO - tolerancije		Objekt:		Objekt broj:	
∅ 45 k6	+0.018 +0.002			R. N. broj:	
∅ 51 h6	0 -0.019	Napomena:		Smjer: konstrukcijski	
14 P9	-0.018 -0.061	Materijal: S235JR		Masa: 4,29 kg	
		Naziv:		ZAVRŠNI RAD	
		Mjerilo originala:		Pozicija:	
		M 1 : 1		8-1	
		Crtež broj:		TM-ZR-02-001	
				List: 3	



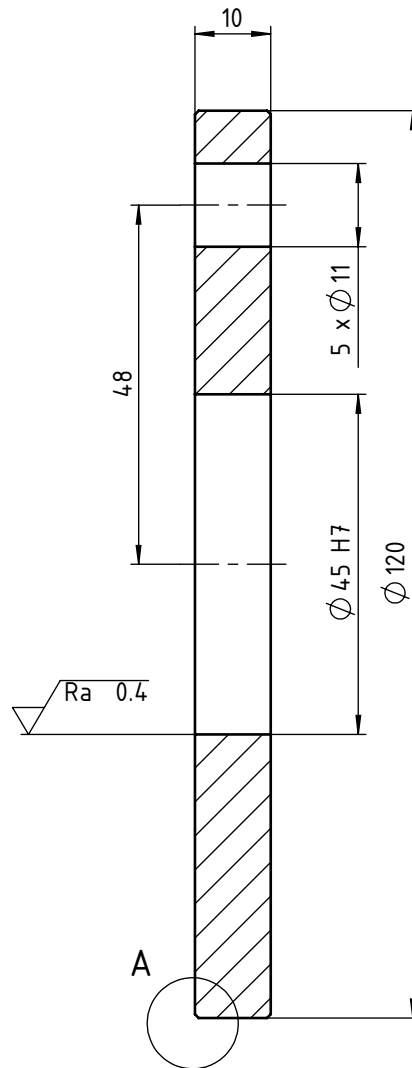
▽ Ra 6.3 (▽ Ra 0.4)



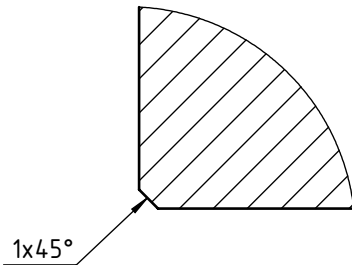
Broj naziva - code		Datum	Ime i prezime		Potpis	 FSB Zagreb	
		Projektirao	11.09.2017.	Tomislav Mihaljević			
		Razradio	11.09.2017.	Tomislav Mihaljević			
		Crtao	11.09.2017.	Tomislav Mihaljević			
		Pregledao					
ISO - tolerancije		Objekt:			Objekt broj:		
Ø 51 H7	+0,030 0				R. N. broj:		
		Napomena: Oboriti vanjske bridove			Smjer: konstrukcijski		
		Materijal: S235JR		Masa: 11,85 kg	ZAVRŠNI RAD		
		 Naziv:			Pozicija:		
		Mjerilo originala:			8-3		
		M 1 : 2			Format: A4		
		Crtež broj: TM-ZR-02-002			Listova: 10		
					List: 4		


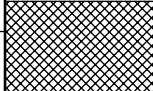
Design by CADL.ab

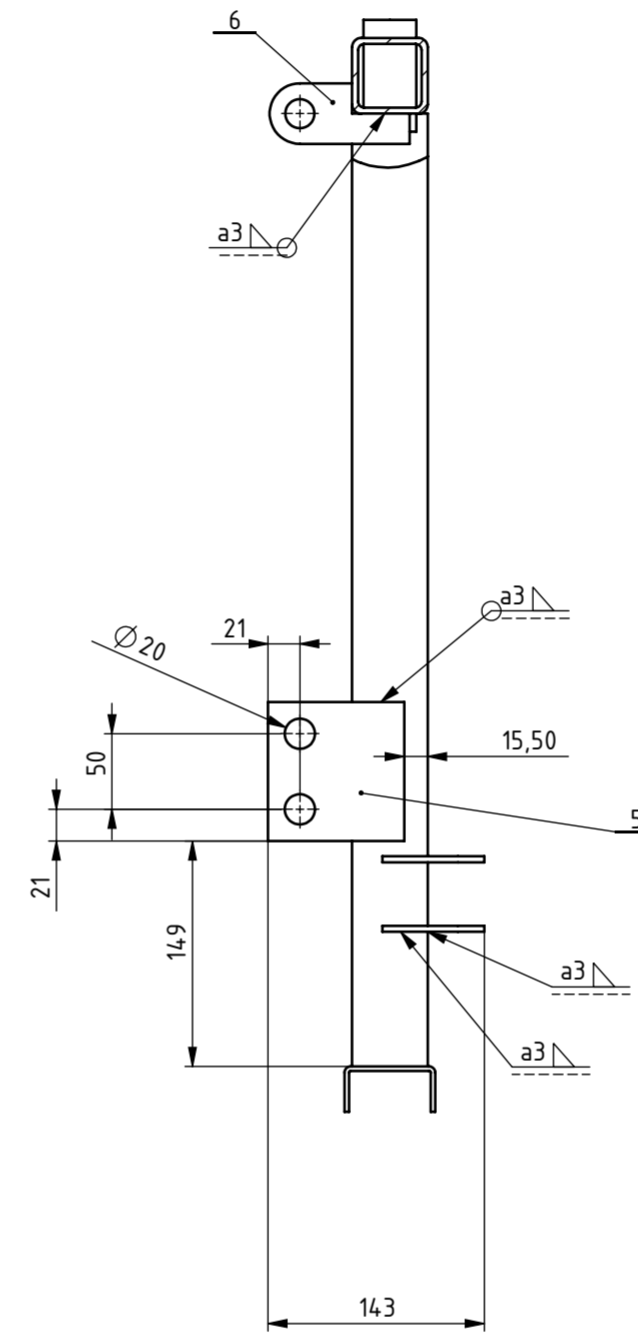
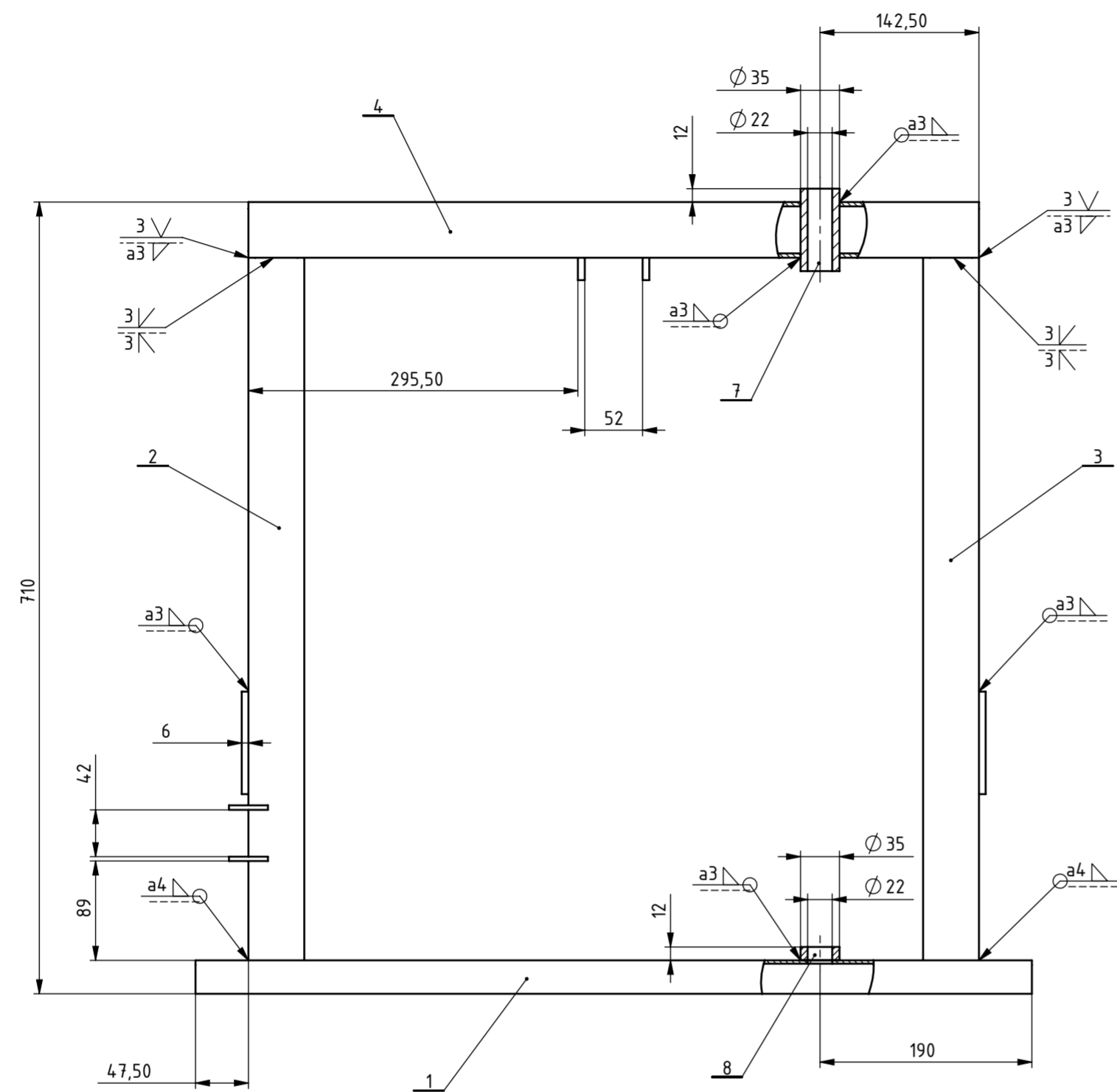
$\sqrt{Ra\ 6.3}$ ($\sqrt{Ra\ 0.4}$)



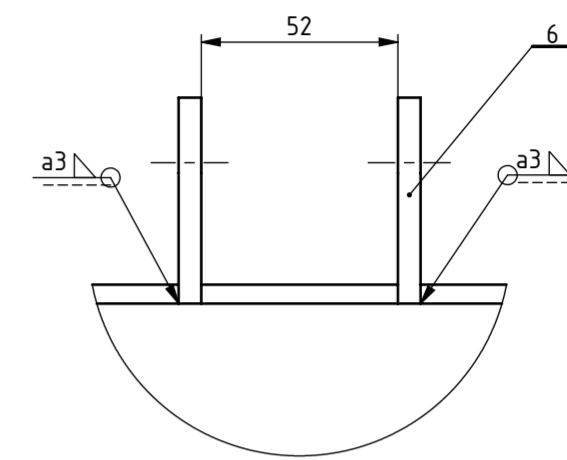
Detalj A
(M 5 : 1)



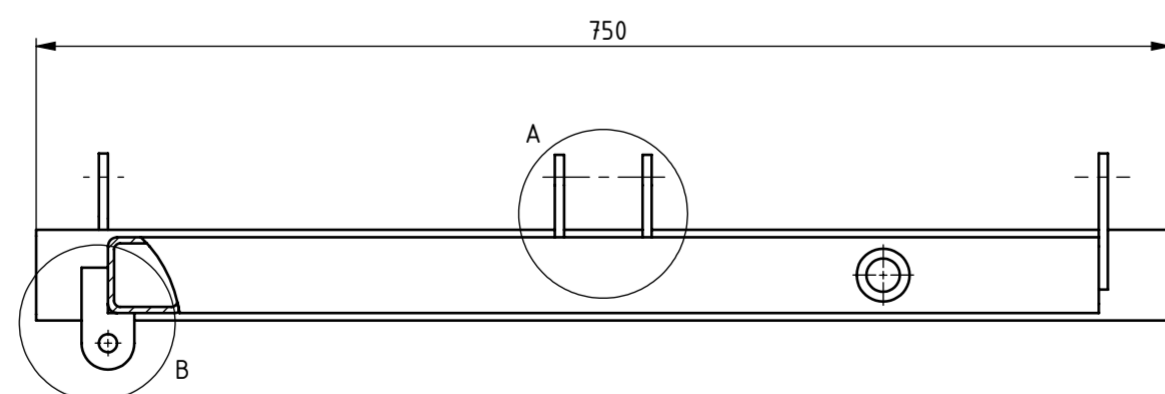
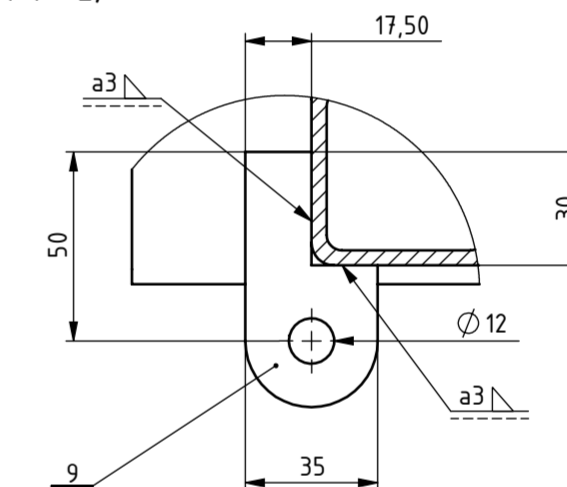
Broj naziva - code		Projektirao	Datum	Ime i prezime	Potpis	 FSB Zagreb	
		Razradio	11.09.2017.	Tomislav Mihaljević			
		Crtao	11.09.2017.	Tomislav Mihaljević			
		Pregledao					
ISO - tolerancije		Objekt:			Objekt broj:		
Ø 45 H7	+0,025 0	R. N. broj:					
		Napomena:			Smjer: konstrukcijski	Kopija	
		Materijal: S235JR	Masa: 0,72 kg	ZAVRŠNI RAD			
		Naziv: Prirubnički disk			Pozicija: 8-9		Format: A4
		Mjerilo originala: M 1 : 1			Crtež broj: TM-ZR-02-004		Listova: 10
							List: 5



Detalj A
(M 1 : 2)



Detalj B
(M 1 : 2)



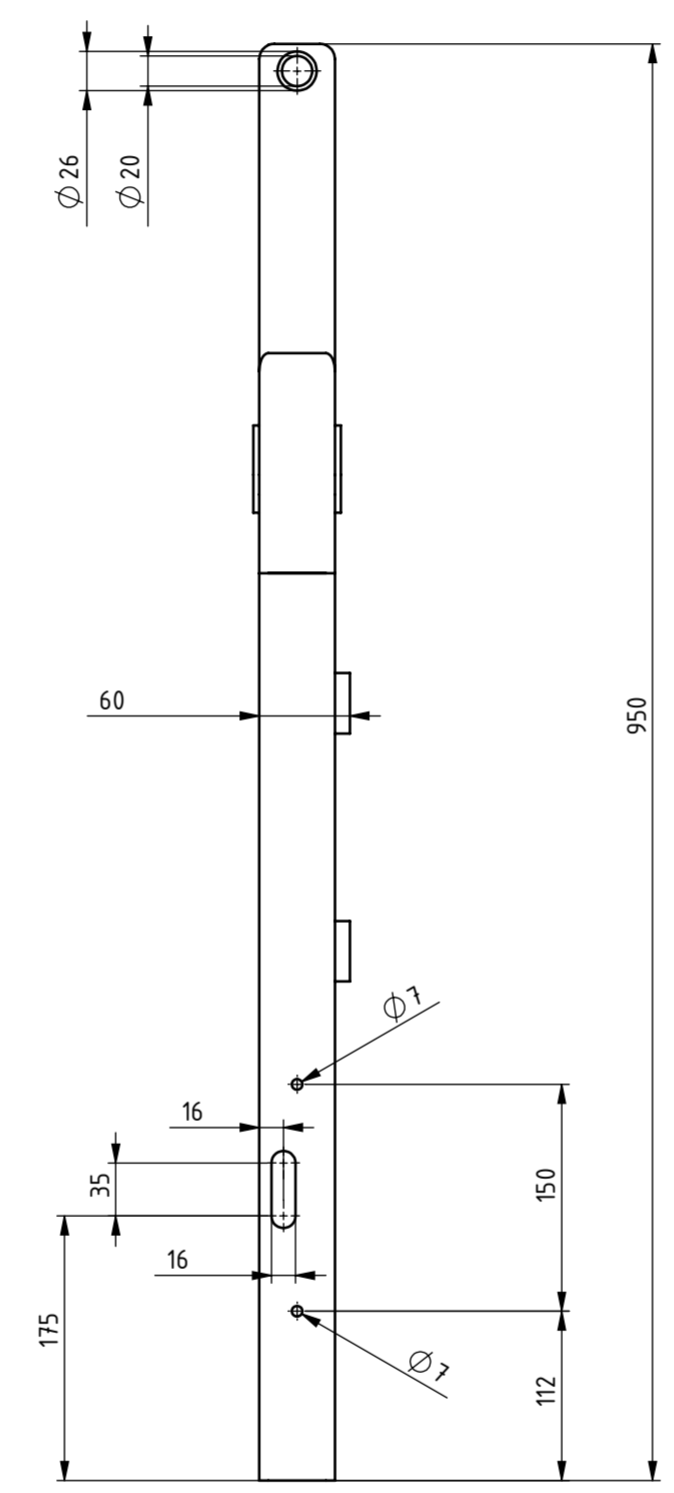
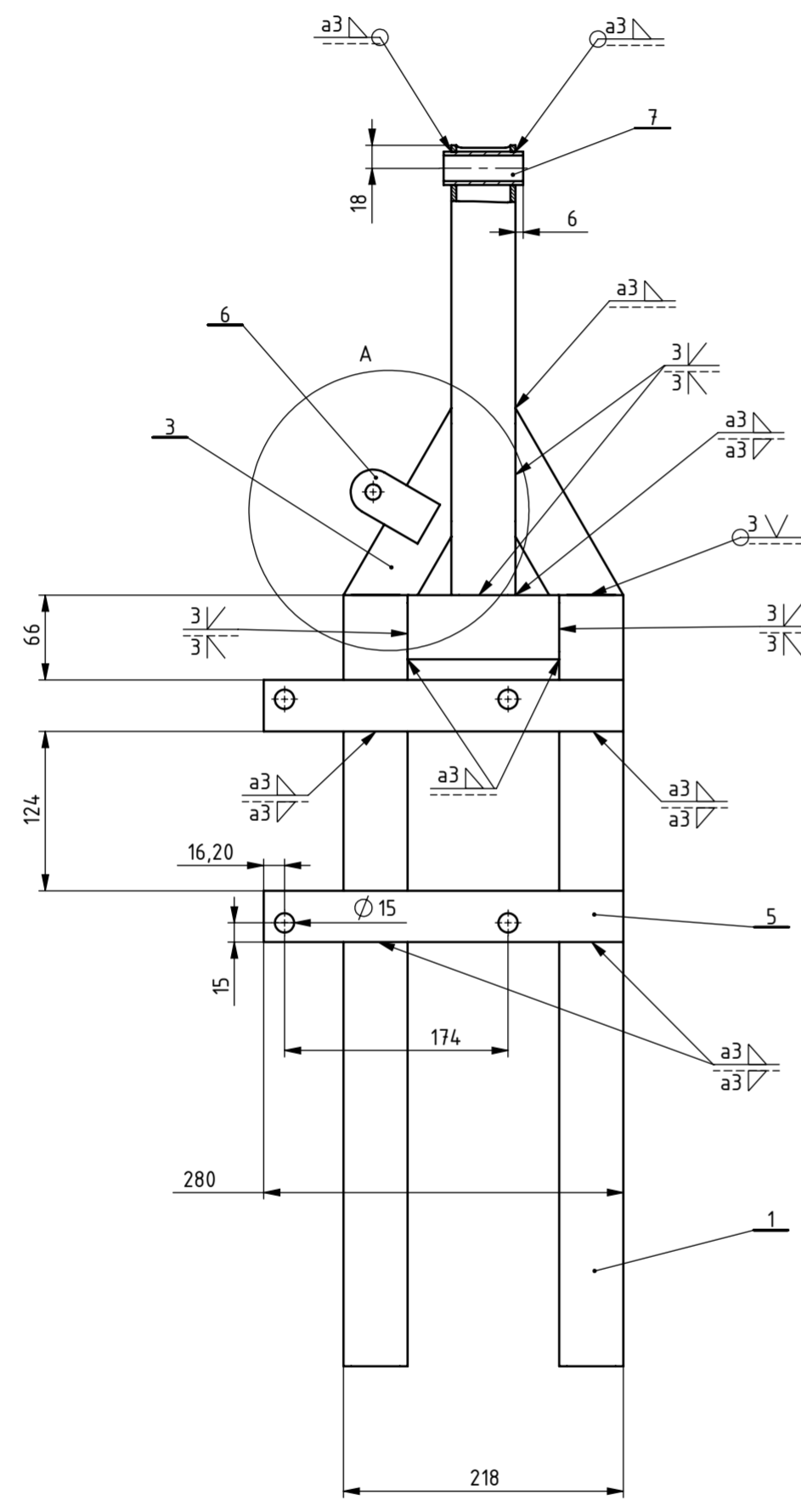
Napomene: Provrt u donjoj čahuri bušiti nakon zavarivanja
Kvadratni profili nabavljeni od tvrtke: Fabema Metali
U profilu nabavljeni od tvrtke: Strojopromet

Poz.	Naziv dijela	Kom.	Crtež broj Norma	Materijal	Sirove dimenzije Proizvođač	Masa
9	Pločica za prihvat hid. cilindra	2	TM-ZR-03-009	S235JRG2	67,5x35x4	-
8	Donja čahura	1	TM-ZR-03-008	S235JRG2	Ø 35 / Ø 22x12	-
7	Gornja čahura	1	TM-ZR-03-007	S235JRG2	Ø 35 / Ø 22x74	0,33
6	Gornja pločica trospojne veze	2	TM-ZR-03-006	S235JRG2	92,5x40x6	0,1
5	Donja pločica trospojne veze	2	TM-ZR-03-005	S235JRG2	90x92x6	0,35
4	Gornji kvadratni profil	1	TM-ZR-03-004	S235JRG2	50x50x4 L=655	3,61
3	Bočni kvadratni profil 2	1	TM-ZR-03-003	S235JRG2	50x50x4 L=630	3,53
2	Bočni kvadratni profil 1	1	TM-ZR-03-002	S235JRG2	50x50x4 L=630	3,53
1	Donji U profil	1	TM-ZR-03-001	S235JRG2	60x30x3 L=750	1,95

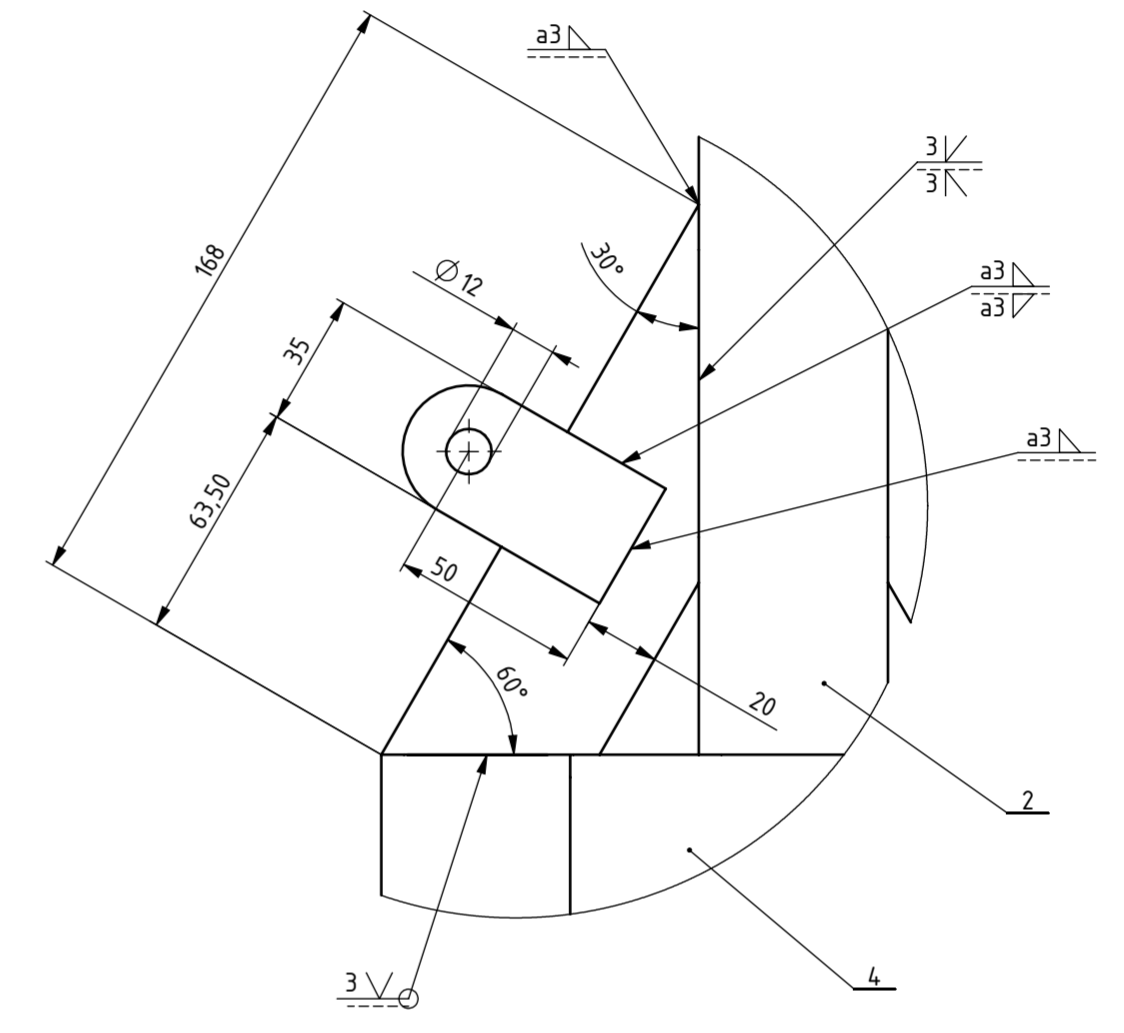
Broj naziva - code		Datum	Ime i prezime	Potpis
Projektirao		10.09.2017	Tomislav Mihaljević	
Razradio		10.09.2017	Tomislav Mihaljević	
Crtao		10.09.2017	Tomislav Mihaljević	
Pregledao				

ISO - tolerancije	Objekt:	Objekt broj:
		R. N. broj:
Napomena:	Smjer: konstrukcijski	
Materijal:	Masa: 13,85 kg	ZAVRŠNI RAD
Mjerilo originala:	Naziv: Zavarena okvirna konstrukcija	Pozicija: 14
M 1 : 5	Crtež broj: TM-ZR-03	Format: A2
		Listova: 10
		List: 10





Detalj A
(M 1 : 2)

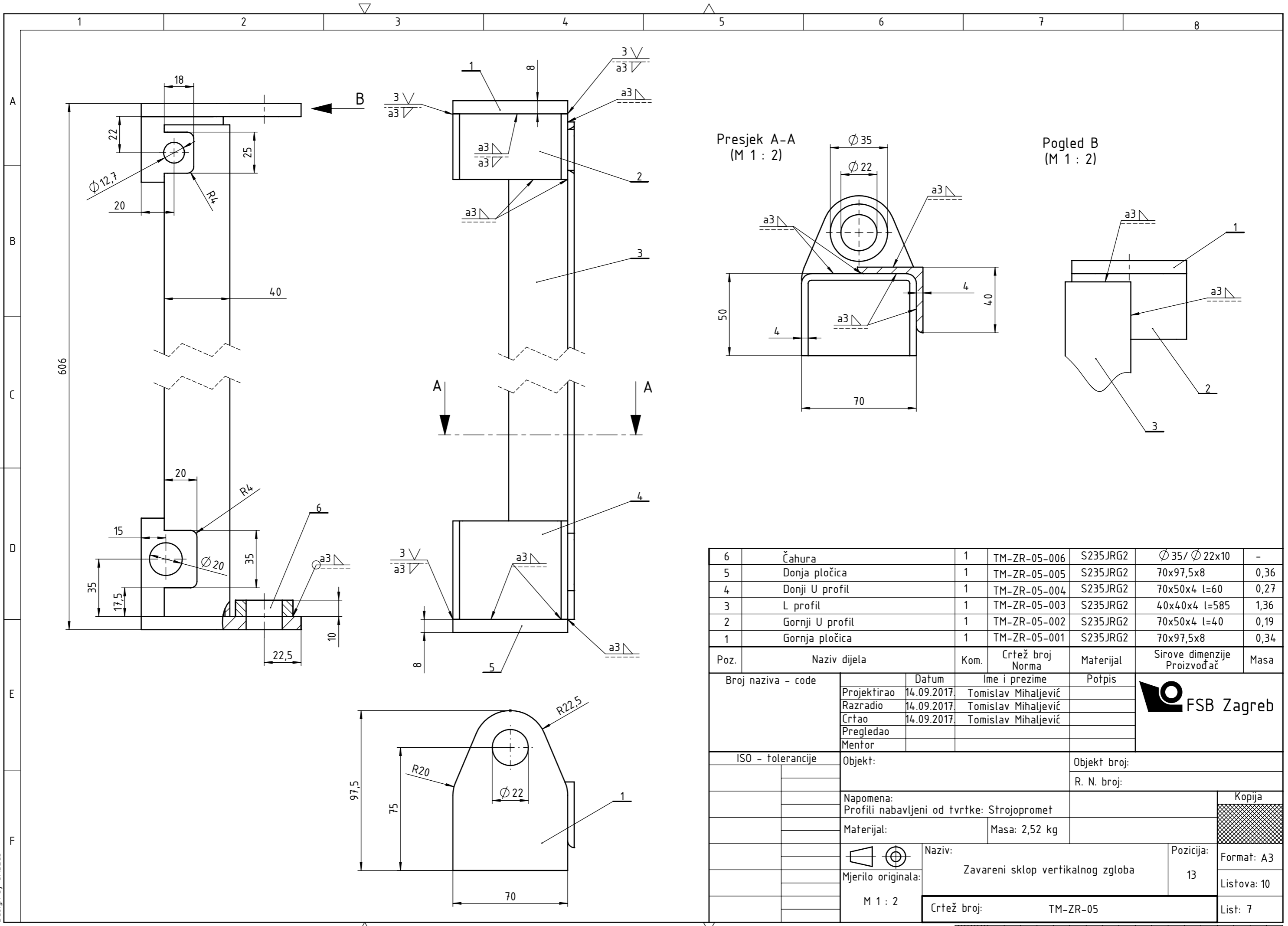


Poz.	Naziv dijela	Kom.	Crtež broj Norma	Materijal	Sirove dimenzije Proizvođač	Masa
7	Prihvat zgloba hid. cilindra	2	TM-ZR-04-007	S235JRG2	35x4x67,5	-
6	Zglobna čahura	1	TM-ZR-04-006	S235JRG2	Ø 26/ Ø 20x62	0,1
5	Nosač motora	2	TM-ZR-04-005	S235JRG2	40x10x280	0,85
4	Poprečni kvadratni profil	1	TM-ZR-04-004	S235JRG2	50x50x4 L=118	0,66
3	Kosi kvadratni profil	2	TM-ZR-04-003	S235JRG2	50x50x4 L=168	0,62
2	Gornji kvadratni profil	1	TM-ZR-04-002	S235JRG2	50x50x4 L=350	1,91
1	Donji kvadratni profil	2	TM-ZR-04-001	S235JRG2	50x50x4 L=600	3,3

Broj naziva - code	Datum	Ime i prezime	Potpis
Projektirao	12.09.2017	Tomislav Mihaljević	
Razradio	12.09.2017	Tomislav Mihaljević	
Crtao	12.09.2017	Tomislav Mihaljević	
Pregledao			

ISO - tolerancije	Objekt:	Objekt broj:
		R. N. broj:
Napomena:	Proizvođač kvadratnih profila: Fabema Metali	Smjer: konstrukcijski
Materijal:	Masa: 12,21 kg	ZAVRŠNI RAD
Mjerilo originala:	Naziv: Zavarena nosiva konstrukcija	Pozicija: 7
M 1 : 5	Crtež broj: TM-ZR-04	Format: A2
		Listova: 10
		List: 9

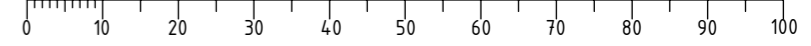


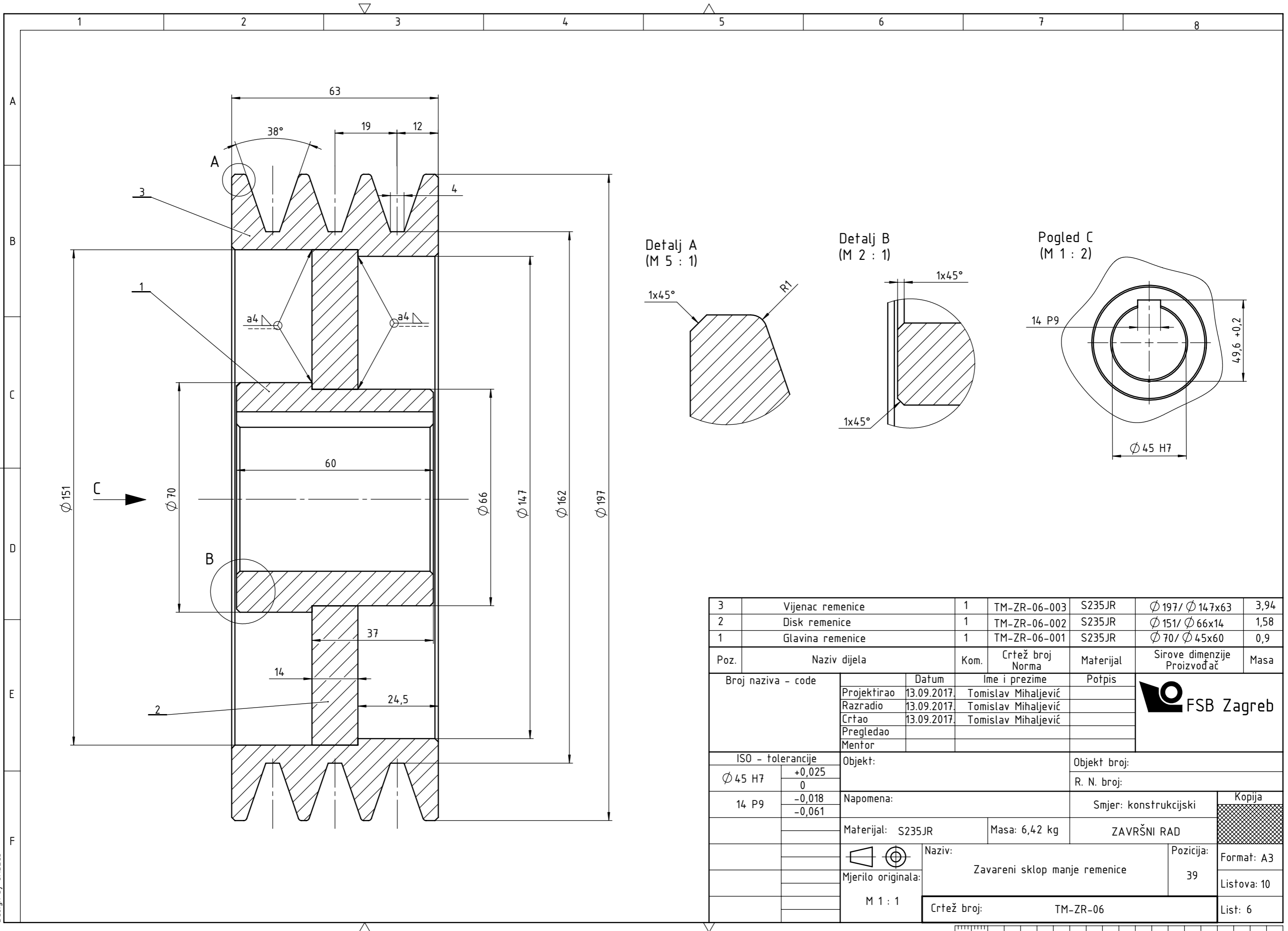


Presjek A-A
(M 1 : 2)

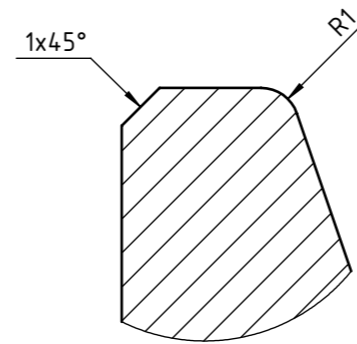
Pogled B
(M 1 : 2)

6	Čahura	1	TM-ZR-05-006	S235JRG2	Ø 35/ Ø 22x10	-
5	Donja pločica	1	TM-ZR-05-005	S235JRG2	70x97,5x8	0,36
4	Donji U profil	1	TM-ZR-05-004	S235JRG2	70x50x4 l=60	0,27
3	L profil	1	TM-ZR-05-003	S235JRG2	40x40x4 l=585	1,36
2	Gornji U profil	1	TM-ZR-05-002	S235JRG2	70x50x4 l=40	0,19
1	Gornja pločica	1	TM-ZR-05-001	S235JRG2	70x97,5x8	0,34
Poz.	Naziv dijela	Kom.	Crtež broj Norma	Materijal	Sirove dimenzije Proizvođač	Masa
Broj naziva - code		Datum	Ime i prezime	Potpis		
Projektirao		14.09.2017.	Tomislav Mihaljević			
Razradio		14.09.2017.	Tomislav Mihaljević			
Crtao		14.09.2017.	Tomislav Mihaljević			
Pregledao						
Mentor						
ISO - tolerancije		Objekt:		Objekt broj:		
				R. N. broj:		
		Napomena: Profili nabavljeni od tvrtke: Strojpromet		<div style="background-color: #cccccc; width: 100px; height: 20px; display: inline-block;"></div>		
		Materijal:				
		Mjerilo originala: M 1 : 2		Naziv: Zavareni sklop vertikalnog zgloba		Pozicija: 13
		Crtež broj:		TM-ZR-05		<div style="background-color: #cccccc; width: 100px; height: 20px; display: inline-block;"></div>
						Format: A3
						Listova: 10
						List: 7

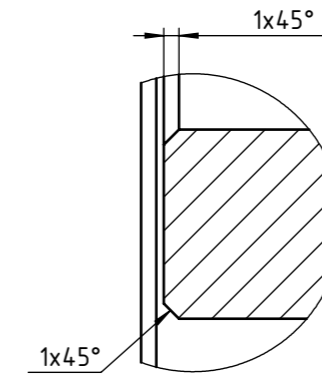




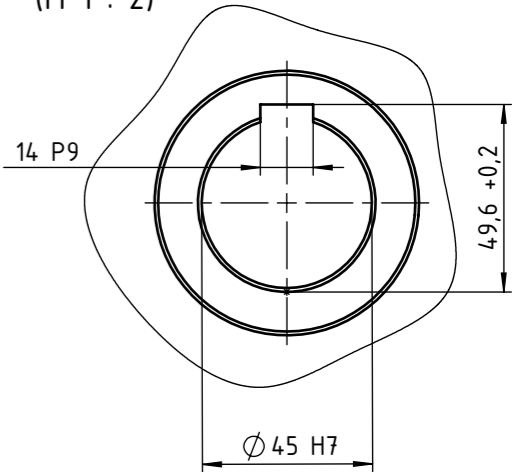
Detalj A
(M 5 : 1)



Detalj B
(M 2 : 1)



Pogled C
(M 1 : 2)



Poz.	Naziv dijela	Kom.	Crtež broj Norma	Materijal	Sirove dimenzije Proizvođač	Masa
3	Vijenac remenice	1	TM-ZR-06-003	S235JR	Ø 197 / Ø 147 x 63	3,94
2	Disk remenice	1	TM-ZR-06-002	S235JR	Ø 151 / Ø 66 x 14	1,58
1	Glavina remenice	1	TM-ZR-06-001	S235JR	Ø 70 / Ø 45 x 60	0,9

Broj naziva - code	Datum	Ime i prezime	Potpis
Projektirao	13.09.2017.	Tomislav Mihaljević	
Razradio	13.09.2017.	Tomislav Mihaljević	
Crtao	13.09.2017.	Tomislav Mihaljević	
Pregledao			
Mentor			

ISO - tolerancije	Objekt:	Objekt broj:
Ø 45 H7		
14 P9	Napomena:	R. N. broj:
	Materijal: S235JR	Masa: 6,42 kg
		ZAVRŠNI RAD
	Mjerilo originala:	Naziv:
	M 1 : 1	Zavareni sklop manje remenice
		Pozicija:
		39
	Crtež broj:	TM-ZR-06
		List: 6