

Ispitivanje utjecaja bočnog nagiba na silu otpora trupa jedrilice klase Optimist

Grinišin, Nazar

Undergraduate thesis / Završni rad

2017

Degree Grantor / Ustanova koja je dodijelila akademski / stručni stupanj: **University of Zagreb, Faculty of Mechanical Engineering and Naval Architecture / Sveučilište u Zagrebu, Fakultet strojarstva i brodogradnje**

Permanent link / Trajna poveznica: <https://urn.nsk.hr/urn:nbn:hr:235:901139>

Rights / Prava: [In copyright](#)/[Zaštićeno autorskim pravom.](#)

Download date / Datum preuzimanja: **2024-12-02**

Repository / Repozitorij:

[Repository of Faculty of Mechanical Engineering and Naval Architecture University of Zagreb](#)



SVEUČILIŠTE U ZAGREBU
FAKULTET STROJARSTVA I BRODOGRADNJE

ZAVRŠNI RAD

Nazar Grinišin

Zagreb, 2017.

SVEUČILIŠTE U ZAGREBU
FAKULTET STROJARSTVA I BRODOGRADNJE

ZAVRŠNI RAD

Mentor:
doc. dr. sc. Severino Krizmanić, dipl. ing.

Student:
Nazar Grinišin

Zagreb, 2017.

Izjavljujem da sam ovaj rad izradio samostalno koristeći stečena znanja tijekom studija i navedenu literaturu.

Zahvaljujem se mentoru doc. dr. sc. Severinu Krizmaniću na pomoći, savjetima, iskustvu, strpljenju i dostupnosti pri izradi ovog rada.



SVEUČILIŠTE U ZAGREBU
FAKULTET STROJARSTVA I BRODOGRADNJE



Središnje povjerenstvo za završne i diplomske ispite
Povjerenstvo za završne ispite studija strojarstva za smjerove:
procesno-energetski, konstrukcijski, brodstrojarski i inženjersko modeliranje i računalne simulacije

Sveučilište u Zagrebu	
Fakultet strojarstva i brodogradnje	
Datum	Prilog
Klasa:	
Ur.broj:	

ZAVRŠNI ZADATAK

Student: **Nazar Grinišin** Mat. br.: 0035191556

Naslov rada na hrvatskom jeziku: **Ispitivanje utjecaja bočnog nagiba na silu otpora trupa jedrilice klase Optimist**

Naslov rada na engleskom jeziku: **Exploration of influence of roll angle on drag force of sail-boat class Optimist hull**

Opis zadatka:

U natjecateljskom jedrenju, velik utjecaj na brzinu plovidbe ima sila otpora broda. Posebno zahtjevna okolnost po natjecatelje u klasi Optimist i njihovih trenera je i ta da ukupni otpor broda ovisi o više parametara plovidbe o čijem utjecaju na otpor nema dovoljno dokumentiranih proračuna i istraživanja.

Cilj ovog rada jest istražiti utjecaj bočnog nagiba na silu otpora trupa jedrilice klase Optimist .

Za zadani model trupa jedrilice i rezultate prethodnih radova, potrebno je primjenom metoda Računalne dinamike fluida proširiti saznanja o utjecaju bočnog nagiba na hidrodinamičku silu otpora. U cilju osiguranja uspješne izvedbe proračuna u okviru dostupnih računalnih resursa, isključiti utjecaj valnog otpora modeliranjem slobodne površine vode kao ravnine simetrije.

Pisani dio završnog rada treba sadržavati sljedeća poglavlja:

1. Uvod,
2. Opis problema i metoda primijenjenih za njihovo rješavanje,
3. Prikaz dobivenih rješenja i osvrt na rješenja,
4. Zaključak.

U radu je potrebno navesti popis korištene literature i zahvalu na pomoći pri izradi rada.

Zadatak zadan:
30. studenog 2016.

Rok predaje rada:
1. rok: 24. veljače 2017.
2. rok (izvanredni): 28. lipnja 2017.
3. rok: 22. rujna 2017.

Predviđeni datumi obrane:
1. rok: 27.2. - 03.03. 2017.
2. rok (izvanredni): 30. 06. 2017.
3. rok: 25.9. - 29. 09. 2017.

Zadatak zadao:


Doc. dr. sc. Severino Krizmanić

Predsjednik Povjerenstva:


Prof. dr. sc. Igor Balen

Sadržaj

Popis slika	I
Popis tablica	II
Popis oznaka	III
Sažetak	IV
Summary	V
1 Uvod	1
2 Teorijske osnove	2
2.1 Opći oblik zakona očuvanja fizikalnog svojstva	2
2.2 Osnovni zakoni dinamike fluida	2
2.2.1 Zakon očuvanja mase (Jednadžba kontinuiteta)	2
2.2.2 Zakon očuvanja količine gibanja	2
2.2.3 Zakon očuvanja energije	3
2.2.4 Toplinska jednadžba stanja za savršeni plin	3
2.3 Jednadžbe matematičkog modela	3
2.4 Turbulencija	3
2.4.1 Modeli turbulencije	4
2.4.2 $k - \omega$ SST model turbulencije	5
3 Metoda konačnih volumena	7
3.1 Uzvodna shema	9
3.2 Linearna uzvodna shema	10
3.3 Algoritam Simple	10
4 Numerička simulacija	13
4.1 Geometrija Jedrilice klase Optimist	13
4.2 Proračunska domena	15
4.3 Izrada mreže konačnih volumena	16
4.4 Rubni uvjeti	17
4.5 Parametri turbulencije na ulazu	18
4.6 Mreža konačnih volumena	19
4.7 Postupak proračuna	19
5 Rezultati	23
6 Zaključak	29
Literatura	30

Popis slika

2.1	Formiranje turbulentnog strujanja pri opstrujavanju ravne ploče, [1]	4
3.1	Dio diskretiziranog područja proračuna, [1]	7
3.2	Prikaz čvorova uz definiciju linearne uzvodne sheme, [1]	10
3.3	Prikaz čvorova, [1]	11
4.1	Nacrt jedrilice klase Optimist iz časopisa Brodogranja, [3]	13
4.2	3D model jedrilice u programskom paketu Salome	14
4.3	Dimenzije STEP modela, [4]	15
4.4	Pregled ploha jedrilice, [4]	15
4.5	Domena u YZ ravnini	16
4.6	Domena u XY ravnini	16
4.7	Prikaz mreže konačnih volumena za cijelo područje proračuna	19
4.8	Presjek u YZ ravnini, prikaz područja sa progušćenom mrežom	20
4.9	Prikaz mreže na jedrilici	20
4.10	Prikaz profinjenja mreže na kobilici	21
4.11	Profinjena mreža na boku jedrilice	21
4.12	Kobilica sa profinjenima kod zaobljenja	22
5.1	Dijagram hidrodinamičke sile u ovisnosti o kutu nagiba	23
5.2	Prikaz brzine na površini vode pri kutu od 0°	24
5.3	Prikaz brzine u okolici jedrilice u yz ravnini	25
5.4	Polje tlaka na kobilici	26
5.5	Prikaz strujnica u okolici krme pri nagibu od 5°	26
5.6	Prikaz strujnica u okolici krme pri nagibu od 7.5°	27
5.7	Prikaz strujnica u okolici krme pri nagibu od 20°	27
5.8	Prikaz tangencijalnog naprezanja na dno jedrilice	28

Popis tablica

1	Algoritam SIMPLE	12
2	Dimenzije jedrilice	13
3	Rubni uvjeti na granicama	17
4	Početni rubni uvjeti	18
5	Hidrodinamička sila otpora u ovisnosti o kutu	24

Popis oznaka

Oznaka	Jedinica	Opis
A	$[m^2]$	površina konačnog volumena
c_v	$[J/kgK]$	specifični toplinski kapacitet
D	$[kg/s]$	jačina difuzije
F	$[kg/s]$	jačina konvekcije
f_i	$[N/kg]$	komponente vektora specifične masene sile
J_j	$[-]$	vektor fluksa fizikalne veličine
l_t	$[m]$	duljina puta miješanja čestica fluida u turbulentnom strujanju
\bar{k}	$[J/kg]$	kinetička energija turbulencije
p	$[N/m^2]$	tlak
p'	$[N/M^2]$	pulzirajući dio polja tlaka
\bar{p}	$[N/m^2]$	statistički osrednjeno polje tlaka
q_H	$[W/m^3]$	volumenska gustoća toplinskog izvora
Re	$[-]$	Reynoldsov broj
T	$[K]$	apsolutna temperatura
t	$[s]$	vrijeme
v_i	$[m/s]$	komponente vektora brzine strujanja
v'_i	$[m/s]$	pulzirajući dio polja vektora brzine
\bar{v}_i	$[m/s]$	osrednjeni dio vektora brzine strujanja
v_n	$[m/s]$	projekcija vektora brzine u smjeru vanjske normale
v_t	$[m/s]$	karakteristična brzina turbulentnih pulsacija
δ_{ji}	$[-]$	Kroneckerov simbol
Σ_{ji}	$[N/m^2]$	tenzor viskoznih naprezanja
λ	$[W/mK]$	toplinska provodnost materijala
φ	$[-]$	polje fizikalne veličine
Δn	$[m]$	udaljenost između čvorova konačnog volumena
Γ	$[kg/(m \ s)]$	koeficijent difuzije
Γ_t	$[kg/(m \ s)]$	koeficijent turbulentne difuzije
μ	$[Pa \ s]$	dinamička viskoznost
μ_t	$[kg/(m \ s)]$	turbulentna viskoznost
ρ	$[kg/m^3]$	gustoća
ν	$[m^2/s]$	kinematička viskoznost
ω	$[s^{-1}]$	specifična brzina disipacije

Sažetak

U ovom radu istražena je promjena hidrodinamičkog otpora jedrilice klase *Optimist* sa promjenom bočnog nagiba. Proračun je izveden korištenjem metode konačnih volumena na nestrukturiranoj nepomaknutoj mreži.

Korišteni je već postojeći model jedrilice u obliku STEP datoteke.

Izrađeno je 11 simulacija, po jedna za svaki kut nagiba od 0° do 20° .

Modeli geometrije domene su izrađeni u programskom paketu *Salome*, dok je za prostornu diskretizaciju korišten paket *cfMesh*.

Proračuni su obavljani SIMPLE postupkom za stacionarna strujanja, pomoću programa *simpleFOAM* - jednog od programa biblioteke *OpenFOAM*, a korišteni model turbulencije je $k - \omega$ SST model.

Brzina jedrilice je konstantna, a iznosi 1.5 m/s.

Rezultati se naknadno obrađuju pomoću *ParaView* i *Gnuplot* programskih paketa.

Ključne riječi: Računalna dinamika fluida, Metoda konačnih volumena, Jedrilica klase *Optimist*, Sila otpora

Summary

In this work the influence of lateral tilt angle on hull drag force of the class Optimist sailboat is studied. The calculations were performed using Finite Volume Method on unstructured grids.

The sailboat geometry, being defined in previous studies, was acquired in form of a STEP format file.

A total of 11 simulations were performed, each for different tilt angle in the range $0^\circ - 20^\circ$.

The geometry models of the domain were created using Salome software package, while for the spatial discretisation the *cfMesh* package was used.

Steady, incompressible turbulent flow model was used and the calculations were performed using SIMPLE algorithm and $k - \omega$ SST turbulence model, as implemented in the OpenFOAM library.

The Sailboat velocity was kept constant, of value of 1.5 m/s.

The results are post-processed using *ParaView* and *Gnuplot* packages.

Keywords: Computational Fluid Dynamics, Finite Volume Method, Class Optimist Sailboat, Drag Force

1 Uvod

Kako se ovaj rad bavi gibanjem broda, inženjerska disciplina koja opisuje takvu problematiku je brodska hidrodinamika. Ona proučava strujanje vode oko brodskog trupa, kormila, kobilice, te ako postoji i propulzora te može odrediti hidrodinamičke sile koje djeluju na brod.

Kako bi se brod mogao projektirati potrebno je saznati koje snage motor je potrebno ugraditi. Već u 18.st su se pojavili prvi eksperimenti za određivanje koeficijenta otpora korištenjem modela. No takav pristup u sadašnje vrijeme ima mane kao što su skup i dugotrajan proces provođenja eksperimenta, te podaci koji se dobiju o parametrima strujanja su najčešće samo u nekoliko točaka modela (naravno tamo gdje su postavljeni senzori).

Kako je rješavanje analitičkim metodama vrlo teško izračunati parametre strujanje zbog same njihove kompleksnosti, pristupa se numeričkom rješavanju problema. Zato se u novije vrijeme sa pojavom računala i razvojem njihovih performansi počela razvijati grana računalne dinamike fluida (*Cumputational Fluid Dynamics*). Tako se parcijalne diferencijalne jednačbe diskretiziraju na sustav linearnih algebarskih jednačbi, te se diskretizira prostor na konačne volumene. U praksi što više konačnih volumena (ili što je veličina pojedinačnog volumena manja) to su i rješenja bolja tj. bliža pravim rješenjima koja su provedena eksperimentom. Također se diskretizira i vrijeme, a krajnja granica usitnjavanja je određenja mogućnošću samog računala te razumnog vremena izvođenja proračuna.

Sa takvim pojednostavljenjima uvodi se određena greška zbog korištenja numeričkog rješavača i prijelaza na linearnost. Naravno veličina greške ovisi o kvaliteti matematičkog modela i geometrijske diskretizacije, no greške mogu biti zanemarivo male za inženjerske proračune. Naravno da je uvijek najbolje simulaciju usporediti sa eksperimentom, te tako utvrditi samu valjanost, ali se pojavljuje problem da je takav pristup skup.

Kako dinamika tržišta stalno raste, potrebno je izbacivati nove i poboljšane modele koji prate trendove smanjivanja potrošnje, zagađenja itd. Danas je u cilju opstanka na tržištu, potrebno smanjivati troškove i vrijeme razvoja proizvoda. U tom cilju, primjena računalne dinamike fluida od velike je važnosti, budući da daje uvid u cjelovitu sliku strujanja uz najmanje troškove i vrijeme.

Gibanju broda se opire voda i zrak, te možemo pratiti poremećaje koji nastaju tim gibanjem. Sam otpor broda je sila koja je potrebna za održavanje jednolike brzine ako u sustav ne ulazi snaga (u ovom slučaju bez propulzora). Ukupni otpor se sastoji od: otpora trenja (nastaje zbog viskoznosti fluida), otpora valova, otpora oblika (zbog razlike tlaka, odvajanja strujanja kad nastaju vrtlozi) te otpora zraka. Ovdje ćemo se usredotočiti na vodu tj. na uronjeni dio broda, stoga zanemarujemo otpor zraka, te otpor valova zbog smanjivanja računalnih resursa potrebnih za proračun.

Cilj ovog rada je odrediti silu otpora uz promjenu kuta nagiba jedrilice klase *Optimist* uz zadržavanje konstantne brzine gibanja.

2 Teorijske osnove

Za dobro baratanje računalnom dinamikom fluida je potrebno zanje mehanike fluida, numeričke matematike te poznavanje programskih paketa (bili oni otvorenog koda-besplatni, ili zatvorenog koda-licencirani). U ovom poglavlju su pokazani zakoni mehanike fluida te diskretizacijske sheme i modeli koji se primjenjuju.

Prva pretpostavka koja se uvodi je ta da je fluid kontinuum, zamišljena tvar koja u potpunosti ispunjava prostor i zadržava fizikalna svojstva za slučaj infinitezimalno malog volumena. Ova pretpostavka omogućuje nam primjenu integralnog i diferencijalnog računa pri formuliranju matematičkog modela zadanog problema.

Druga pretpostavka je ta da je strujanje fluida opisano strujanjem jednofaznog Newtonovskog fluida.

2.1 Opći oblik zakona očuvanja fizikalnog svojstva

Općenito zakon očuvanja fizikalnog svojstva F možemo izraziti riječima: Brzina promjene sadržaja fizikalnog svojstva unutar materijalnog volumena (koji se sastoji od jednih te istih čestica fluida) jednaka je izvoru ili ponoru tog fizikalnog svojstva. Izvor može biti raspodijeljen po prostoru ili po površini materijalnog volumena. Površinski dio izvorskog člana najčešće je povezan s difuzijskim procesima koji su posljedica postojanja gradijenta fizikalnog svojstva.

Ekstenzivnu fizikalnu veličinu F možemo definirati po jedinici mase $\varphi = dF/dm$ ili po jedinici volumena $\phi = dF/dV$. Opća konvekcijsko-difuzijska jednadžba izražena preko specifičnog fizikalnog svojstva φ je oblika:

$$\underbrace{\frac{\partial(\rho\varphi)}{\partial t}}_{\text{Član lokalne promjene}} + \underbrace{\frac{\partial(\rho v_j \varphi)}{\partial x_j}}_{\text{Konvekcijski član}} - \underbrace{\Gamma \frac{\partial^2 \varphi}{\partial x_j \partial x_j}}_{\text{Difuzijski član}} = \underbrace{S_\varphi}_{\text{Izvorski član}}. \quad (2.1)$$

2.2 Osnovni zakoni dinamike fluida

Osnovni zakoni koji opisuju strujanje fluida su: zakon očuvanja mase, zakon očuvanja količine gibanja, zakon očuvanja momenta količine gibanja, zakon očuvanja energije i drugi zakon termodinamike. U slučaju da nema momenta raspodijeljenih po volumenu i po površini materijalnog volumena zakon očuvanja momenta količine gibanja svodi se na simetričnost tenzora naprezanja σ_{ji} . Drugi zakon termodinamike nam koristi za utvrđivanje fizikalnosti procesa i jedina nepoznata veličina je entropija (jer su ostale veličine poznate iz prijašnjih zakona) pa se ta jednadžba može rješavati neovisno od preostalih.

2.2.1 Zakon očuvanja mase (Jednadžba kontinuiteta)

Zakon očuvanja mase za materijalni volumen glasi: Brzina promjene mase materijalnog volumena je jednaka nuli:

$$\frac{\partial \rho}{\partial t} + \frac{\partial(\rho v_j)}{\partial x_j} = 0. \quad (2.2)$$

2.2.2 Zakon očuvanja količine gibanja

Zakon očuvanja količine gibanja za materijalni volumen glasi: Brzina promjene količine gibanja materijalnog volumena jednaka je sumi vanjskih i površinskih sila koje djeluju na materijalni

volumen:

$$\frac{\partial(\rho v_j)}{\partial t} + \frac{\partial(\rho v_i v_j)}{\partial x_j} = \frac{\partial}{\partial x_j}(-p\delta_{ji} + \Sigma_{ji}) + \rho f_i, \quad (2.3)$$

gdje je Σ_{ji} simetrični tenzor viskoznih naprežanja. Prema Newtonovom zakonu viskoznosti uz zanemarenje volumenske viskoznosti fluida:

$$\Sigma_{ji} = \mu\left(\frac{\partial v_j}{\partial x_j} + \frac{\partial v_i}{\partial x_j}\right) - \frac{2}{3}\mu\frac{\partial v_k}{\partial x_k}\delta_{ji}. \quad (2.4)$$

2.2.3 Zakon očuvanja energije

Zakon očuvanja energije glasi: Brzina promjene zbroja unutrašnje i kinetičke energije materijalnog volumena jednaka je snazi vanjskih masenih i površinskih sila koje djeluju na materijalni volumen, te brzini izmjene topline materijalnog volumena s okolinom.

Uz korištenje kaloričke jednadžbe stanja (za savršeni plin) i Fourierovog zakona toplinske vodljivosti možemo zapisati zakon očuvanja unutarnje energije:

$$\frac{\partial(\rho c_v T)}{\partial t} + \frac{\partial(\rho c_v v_j T)}{\partial x_j} = -p\frac{\partial v_j}{\partial x_j} + \Sigma_{ji}\frac{\partial v_i}{\partial x_j} + \frac{\partial}{\partial x_j}\left(\lambda\frac{\partial T}{\partial x_j}\right) + q_H. \quad (2.5)$$

2.2.4 Toplinska jednadžba stanja za savršeni plin

$$p = \rho RT \quad (2.6)$$

U gornjim zakonima (relacije (2.2) do (2.6)) poznate veličine su viskoznost fluida μ , toplinska provodnost fluida λ , specifični toplinski kapacitet pri konstantnom volumenu c_v , plinska konstanta R , specifična masena sila f_i i toplinski izvor q_H , dok su gustoća ρ , tlak p , brzina v i temperatura T nepoznanice.

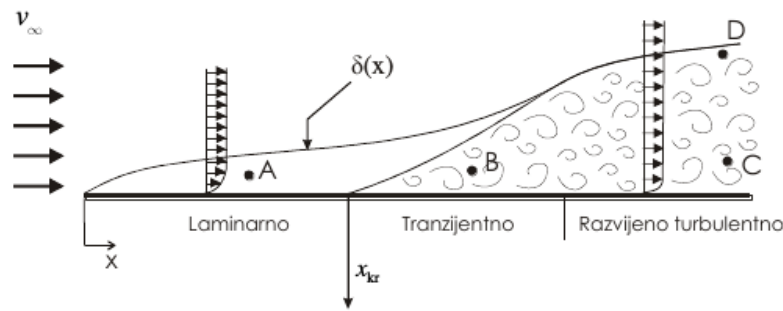
2.3 Jednadžbe matematičkog modela

U ovome radu strujanje fluida se smatra nestlačivim, viskoznim, bez izmjene topline. Ovime se primijenjeni matematički model svodi na jednadžbu kontinuiteta (2.2) i jednadžbu količine gibanja (2.3).

Jednadžbe ovog modela se pomoću Reynoldsovog transportnog teorema zapisuju u integralnom obliku za kontrolni volumen, te zatim, kako je pokazano u poglavlju 3, u takvom obliku primjenjuju u sklopu metode konačnih volumena.

2.4 Turbulencija

Trubolentno strujanje fluida je najčešći oblik strujanja u prirodi, a uvijek se pojavljuje pri velikim vrijednostima Reynoldsovog broja. Trubolentno strujanje se pojavljuje u vodovodima i plinovodima, obstrujavanju brodskog trupa, aviona ili automobila i drugdje. Karakteristika ovakvog strujanja je slučajna promjena veličina u vremenu i prostoru tj. kaotično nestacionarno gibanje. Čestice se intenzivno miješaju te se povećava disipacija energije.



Slika 2.1: Formiranje turbulentnog strujanja pri opstrujavanju ravne ploče, [1]

Takvo strujanje zbog svoje stohastičke prirode nemoguće je opisati analitički. Zato se pristupa statističkom opisivanju turbulencija gdje se pulsirajuće veličine osrednjavaju po vremenskim intervalima. Neka fizikalna veličina f se prikazuje kao zbroj vremenski prosječnih vrijednosti \bar{f} i pulsirajuće vrijednosti f' . Prosječna vrijednost u razdoblju T_0 je po definiciji:

$$\bar{f}(x_i, t) = \frac{1}{T_0} \int_{-\frac{T_0}{2}}^{\frac{T_0}{2}} f(x_i, t - \tau) d\tau, \quad (2.7)$$

gdje je vrijeme osrednjavanja T_0 je tako odabrano da vrijedi $\overline{\bar{f}} = \bar{f}$, a prosječna vrijednost pulsirajućeg dijela fizikalne veličine f iznosi nula tj. $\overline{f'} = 0$.

Tako jednačba kontinuiteta za osrednjeno strujanje glasi:

$$\frac{\partial \bar{v}_j}{\partial x_j} = 0, \quad (2.8)$$

a jednačba količine gibanja:

$$\frac{\partial(\rho \bar{v}_i)}{\partial t} + \frac{\partial(\rho \bar{v}_j \bar{v}_i)}{\partial x_j} = -\frac{\partial \bar{p}}{\partial x_i} + \frac{\partial}{\partial x_j} \left[\mu \left(\frac{\partial \bar{v}_i}{\partial x_j} + \frac{\partial \bar{v}_j}{\partial x_i} \right) - \rho \overline{v'_i v'_j} \right]. \quad (2.9)$$

Zadnji član je nelinearan predstavnik pulsirajućeg strujanja, koji je ustvari simetričan tenzor u kojem je šest nepoznanica. On označuje turbulentnu difuziju količine gibanja, a kako molekularna difuzija odgovara viskozim napreznjima, član se naziva turbulentnim ili Reynoldsovim napreznjima. Tako je ovaj član sa šest nepoznanica potrebno modelirati nekim modelom turbulencije.

2.4.1 Modeli turbulencije

Modeli se dijele na red korelacije brzina za koju se rješava transportna jednačba na: modele prvog, drugog i trećeg reda. Zadatak modela je uskladiti broj nepoznanica i jednačbi sustava tako da se modelira član pulsirajućih strujanja pomoću poznatih parametara sustava.

Za modele prvog reda dvojnja korelacija brzina ($\overline{v'_i v'_j}$) se modelira prema hipotezi Boussinesqa u obliku:

$$-\overline{v'_i v'_j} = \mu_t \left(\frac{\partial \bar{v}_i}{\partial x_j} + \frac{\partial \bar{v}_j}{\partial x_i} \right) - \frac{2}{3} \rho \bar{k} \delta_{ij}, \quad (2.10)$$

gdje je μ_t koeficijent turbulentne viskoznosti koji nije fizikalno svojstvo fluida već funkcija uvjeta strujanja. Tako je šest komponenti tenzora Reynoldsovih naprezanja modelirano jednim nepoznatim poljem koeficijenta turbulentne viskoznosti.

Zatim se koeficijent turbulentne viskoznosti modelira prema kinetičkoj teoriji plinova te glasi:

$$\mu_t = \rho l_m v_t \quad (2.11)$$

gdje su l_m duljina puta miješanja čestica fluida u turbulentnom strujanju, a v_t karakteristična brzina turbulentnih pulsacija. Tako vidimo da turbulentna viskoznost ovisi o dvije karakteristične veličine u turbulentnom strujanju, a u ovom radu se koristi $k - \omega$ SST model koji spada u diferencijalne modele s dvije jednadžbe.

2.4.2 $k - \omega$ SST model turbulencije

Ovaj model za karakterističnu brzinu turbulencije koristi kinetičku energiju turbulencije $v_t = \sqrt{k}$, a duljina puta miješanja čestice fluida je definirana pomoću vremenski osrednjene kutne brzine rotacije čestica fluida $\bar{\omega}$ kao $l_t \sim \sqrt{k}/\omega$.

SST (Shear Stress Transport) formulacija se sastoji od dvije parcijalne diferencijalne jednadžbe, prve koja opisuje transport kinetičke energije turbulencije k (2.13), te druge koja opisuje specifičnu brzinu disipacije turbulencije ω (2.14). Jednadžbe i koeficijenti su preuzeti iz [2]. SST formulacije je uvedena zbog velike osjetljivosti $k - \omega$ modela na promjena turbulentnih svojstava slobodne struje fluida na ulazu kako bi se povećala točnost u strujanjima s većim iznosima gradijenta tlaka. SST model koristi kombinaciju $k - \omega$ i $k - \varepsilon$ formulacija na način da se $k - \omega$ koristi u području graničnog sloja, a $k - \varepsilon$ u području slobodnog strujanja fluida. Na taj način se koriste prednosti oba modela.

turbulentna viskoznost fluida

$$\nu_t = \frac{a_1 k}{\max(a_1 \omega, S F_2)} \quad (2.12)$$

Kinetička energija turbulencije

$$\frac{\partial k}{\partial t} + u_i \frac{\partial k}{\partial x_i} = P_k - \beta^* k \omega + \frac{\partial}{\partial x_i} \left[(\nu + \sigma_k \nu_t) \frac{\partial}{\partial x_i} \right] \quad (2.13)$$

Specifična brzina disipacije

$$\frac{\partial \omega}{\partial t} + u_i \frac{\partial \omega}{\partial x_i} = \alpha S^2 - \beta \omega^2 + \frac{\partial}{\partial x_i} \left[(\nu + \sigma_k \nu_t) \frac{\partial}{\partial x_i} \right] + 2(1 - F_1) \sigma_{\omega^2} \frac{1}{\omega} \frac{\partial k}{\partial x_i} \frac{\partial \omega}{\partial x_i} \quad (2.14)$$

Koeficijenti za zatvaranje sustava jednadžbi i pomoćni izrazi:

$$P_k = \min \left(\tau_{ji} \frac{\partial u_j}{\partial x_i}, 10 \beta^* k \omega \right) \quad (2.15)$$

$$F_1 = \tanh \left\{ \left\{ \min \left[\max \left(\frac{\sqrt{k}}{\beta^k \omega y}, \frac{500 \nu}{y^2 \omega} \right), \frac{4 \sigma_{\omega^2} k}{C D_{k \omega y^2}} \right] \right\}^4 \right\} \quad (2.16)$$

$$F_2 = \tanh \left\{ \left[\max \left(\frac{2 \sqrt{k}}{\beta^k \omega y}, \frac{500 \nu}{y^2 \omega} \right) \right]^2 \right\} \quad (2.17)$$

$$CD_{k\omega} = \max \left(2\rho\sigma_{\omega 2} \frac{1}{\omega} \frac{\partial k}{\partial x_j} \frac{\partial \omega}{\partial x_j}, 10^{-10} \right) \quad (2.18)$$

$$\phi = \phi_1 F_1 + \phi_2 (1 - F_1) \quad (2.19)$$

$$\alpha_1 = \frac{5}{9}, \quad \alpha_2 = 0.44 \quad (2.20)$$

$$\beta_1 = \frac{3}{40}, \quad \beta_2 = 0.0828, \quad \beta^* = \frac{9}{100} \quad (2.21)$$

$$\sigma_{k1} = 0.85, \quad \sigma_{k2} = 1 \quad (2.22)$$

$$\sigma_{\omega 1} = 0.5, \quad \sigma_{\omega 2} = 0.865 \quad (2.23)$$

3 Metoda konačnih volumena

Metoda konačnih volumena je integralna metoda koja se temelji na integriranju konzervativnog oblika transportnih jednažbi

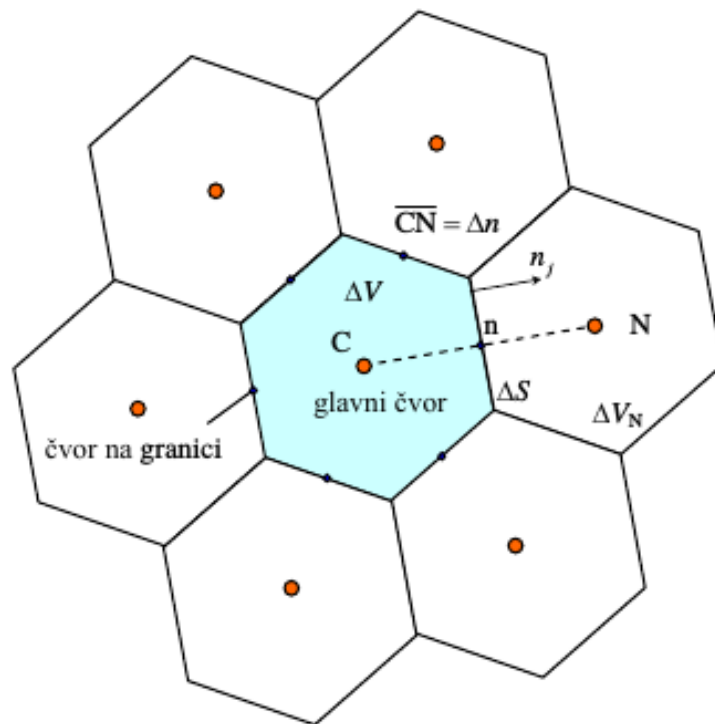
$$\underbrace{\frac{\partial(\rho\varphi)}{\partial t}}_{\text{Član lokalne promjene}} + \underbrace{\frac{\partial(\rho v_j \varphi)}{\partial x_j}}_{\text{Konvekcijski član}} - \underbrace{\Gamma \frac{\partial^2 \varphi}{\partial x_j \partial x_j}}_{\text{Difuzijski član}} = \frac{\partial(\rho\varphi)}{\partial t} + \underbrace{\frac{\partial}{\partial x_j} \left(\rho v_j \varphi - \Gamma \frac{\partial \varphi}{\partial x_j} \right)}_{\text{Vektor protoka}} = \underbrace{S_\varphi}_{\text{Izvorski član}} \quad (3.1)$$

po konačnim volumenima na koje je podijeljeno područje proračuna. Integral jednažbe (3.1) po konačnom volumenu ΔV prema slici (3.1) je:

$$\frac{d}{dt} \int_{\Delta V} \rho \varphi dV = - \int_{\Sigma \Delta V} \left(\rho v_j \varphi - \Gamma \frac{\partial \varphi}{\partial x_j} \right) n_j dS + \int_{\Delta V} S_\varphi dV. \quad (3.2)$$

Prvi član gornje jednažbe označava brzinu promjene sadržaja fizikalnog svojstva φ u konačnom volumenu ΔV . Drugi član je zbroj konvekcijskog i difuzijskog protoka fizikalnog svojstva φ kroz granice konačnog volumena ΔV , dok treći član predstavlja izvor fizikalnog svojstva φ u konačnom volumenu ΔV .

Drugim riječima: Brzina promjene sadržaja fizikalnog svojstva unutar konačnog volumena razmjerna je brzini protoka tog fizikalnog svojstva kroz granice konačnog volumena i brzini nastajanja (izvor) ili nestajanja (ponor) tog fizikalnog svojstva unutar konačnog volumena.



Slika 3.1: Dio diskretiziranog područja proračuna, [1]

U izrazu (3.2) se pojavljuju volumenski i površinski integrali, koji se mogu aproksimirati sukladno integralnom teoremu o srednjoj vrijednosti. Tako uz $\rho = \text{konst.}$ integral u članu koji označuje lokalnu promjenu glasi:

$$\int_{\Delta V} \varphi dV = \bar{\varphi}_{\Delta V} \Delta V \quad (3.3)$$

gdje je $\bar{\varphi}_{\Delta V}$ srednja vrijednost fizikalne veličine φ unutar konačnog volumena. Može se pretpostaviti da je konačni volumen dovoljno mali, a promjene veličine φ se mogu aproksimirati linearnom raspodjelom (prvom potencijom razvoja u Taylorov red oko vrijednosti u čvoru C), te član lokalne promjene možemo pisati:

$$\bar{\varphi}_{\Delta V} \Delta V = \left[\varphi_C + \frac{\partial \varphi}{\partial x_j} \Big|_C (x_j^T - x_j^C) \right] \Delta V, \quad (3.4)$$

gdje je x_j^T vektor položaja težišta kontrolnog volumena, a x_j^C vektor položaja centralnog čvora C. Ako centralni čvor C smjestimo u težište konačnog volumena T, onda član lokalne promjene aproksimiramo izrazom:

$$\frac{d}{dt} \int_{\Delta V} \rho \varphi dV \approx \rho \frac{d\varphi_C}{dt} \Delta V. \quad (3.5)$$

Također možemo aproksimirati izvorski član u jednadžbi (3.2) izrazom:

$$\int_{\Delta V} S_\varphi dV \approx S_C \Delta V \quad (3.6)$$

gdje je S_C vrijednost izvorskog člana u čvoru C kao aproksimacija srednje vrijednosti izvorskog člana unutar volumena ΔV .

Površinski integral u izrazu (6.2) označava protok fizikalnog svojstva kroz površinu konačnog volumena uslijed konvekcije (definiran vektorom $\rho v_j \varphi$) i difuzije (definiran vektorom $-\Gamma \frac{\partial \varphi}{\partial x_j}$). Zbroj ta dva vektora jest ukupni vektor toka J_j , ali protoku fizikalnog svojstva doprinosi samo normalna komponenta vektora toka $J_j n_j$:

$$\Delta \mathcal{J}_n = \int_{\Delta S} \left(\rho v_j \varphi - \Gamma \frac{\partial \varphi}{\partial x_j} \right) n_j dS = \left[\rho (\bar{v}_n \bar{\varphi})_{\Delta S} - \Gamma \left(\frac{\partial \varphi}{\partial n} \right)_{\Delta S} \right] \Delta S \quad (3.7)$$

gdje je $(\bar{v}_n \bar{\varphi})_{\Delta S} \approx \bar{v}_{n,\Delta S} \bar{\varphi}_{\Delta S} \approx n_{n,n} \varphi_n$ aproksimacija srednje vrijednosti umnoška umnoškom srednjih vrijednosti normalne komponente brzine i vrijednosti fizikalnog svojstva na površini ΔS . One vrijednosti u točki n, koja predstavlja težište površine ΔS aproksimira se vrijednošću normalne derivacije polja φ u točki n. Ako uvedemo bezdimenzijsku koordinatu $\tilde{n} = n/\Delta n$, gdje je Δn udaljenost čvorova C i N prema slici 3.1 možemo pisati:

$$\Delta \mathcal{J}_n = \underbrace{\rho v_{n,n} \Delta S}_{F_n} \varphi_n - \underbrace{\frac{\Gamma \Delta S}{\Delta \tilde{n}}}_{D_n} \frac{\partial \varphi}{\partial \tilde{n}} \Big|_n = F_n \varphi_n - D_n \frac{\partial \varphi}{\partial \tilde{n}} \Big|_n. \quad (3.8)$$

F_n predstavlja jačinu konvekcije (maseni protok fluida kroz površinu ΔS), a D_n predstavlja jačinu difuzije (difuzijsku vodljivost). Od nepoznanica ostaju samo srednja vrijednost φ_n i normalna derivacija $\frac{\partial \varphi}{\partial n} \Big|_n$ u težištu površine ΔS . Kako se u numeričkom postupku pamte i računaju samo čvorne vrijednosti polja φ , i tu u glavnim čvorovima φ_C i φ_N , tražene vrijednosti na stranicama konačnog volumena se aproksimiraju s pomoću vrijednosti u glavnim čvorovima numeričkom shemom (shemom diferencija).

Uvrštavanjem jednadžbi (3.5),(3.6)i(3.8) u(3.2) slijedi;

$$\rho \frac{d\varphi_C}{dt} \Delta V = - \sum_{nb=1}^{N_{nb}} \left(F_n \varphi_n - D_n \frac{\partial \varphi}{\partial \tilde{n}} \Big|_n \right)^{nb} + S_C \Delta V \quad (3.9)$$

gdje je N_{nb} broj stranica konačnog volumena, a suma po nb označava zbrajanje po svim stranicama konačnog volumena.

Primjenom neke od shema diferencije koja koristi samo čvorne vrijednosti u glavnim čvorovima N i C, ukupni protok fizikalnog svojstva φ kroz površinu ΔS možemo pisati u obliku:

$$\Delta \mathcal{J}_n = F_n \varphi_C + a_n (\varphi_C - \varphi_N) \quad (3.10)$$

gdje koeficijent a_N zavisi o primjenjene sheme diferencije.

Daljnijim uvrštavanjem jednadžbe (3.10) u (3.9), nakon čega se primjenjuje metoda za vremensku diskretizaciju i izvorski član se linearizira, nakon sređivanja dobivamo izraz:

$$a_c \varphi_c = \sum_{nb=1}^{N_{nb}} a_N^{nb} \varphi_N^{nb} + b \quad (3.11)$$

koji je linearna algebarska jednadžba dobivena diskretizacijom integrala po konačnom volumenu s centralnim čvorom C. Postupak se ponavlja za sve konačne volumene unutar područja proračuna, te se tako dobiva sustav linearnih algebarskih jednadžbi gdje su nepoznanice čvorne vrijednosti polja φ . Simboličko zapisivanje sustava jednadžbi glasi:

$$[A_{ji}][\varphi_i] = [b_i] \quad (3.12)$$

gdje je $[A_{ji}]$ matrica sustava koja se sastoji od koeficijenata a_C (glavna dijagonala) i a_N^{nb} (izvan dijagonale), $[\varphi]$ označuje vektor nepoznanica, a $[b_j]$ je vektor desne strane u kojeg ulaze sve poznate veličine.

3.1 Uzvodna shema

Ovdje se difuzijski transport modelira kao da nema konvekcijskog, te konvekcijski kao da nema difuzijskog, iako protok fizikalnog svojstva φ ovisi i o njihovom međudjelovanju. Difuzijski transport je simetričan, te se modelira pomoću sheme centralnih razlika drugog reda točnosti koja glasi:

$$-D \frac{\partial \varphi}{\partial \tilde{n}} \Big|_n = -D(\varphi_N - \varphi_C) \quad (3.13)$$

Sheme se međusobno razlikuju po modeliranju konvekcijskog transporta, odnosno vrijednosti φ_n u izrazu (3.8). U ovoj shemi se za vrijednost fizikalnog svojstva u težištu površine uzima vrijednost fizikalnog svojstva u uzvodnom čvoru. Ako se transport konvekcijom odvija od čvora C prema čvoru N (jačina konvekcije F poprima pozitivnu vrijednost), a ako se transport odvija suprotno jačina konvekcije F je negativna. Vrijedi:

$$\varphi_n = \begin{cases} \varphi_C & za F > 0 \\ \varphi_N & za F < 0 \end{cases} \cdot \quad (3.14)$$

Prema tome, ako je F pozitivna vrijednost, izraz za protok glasi:

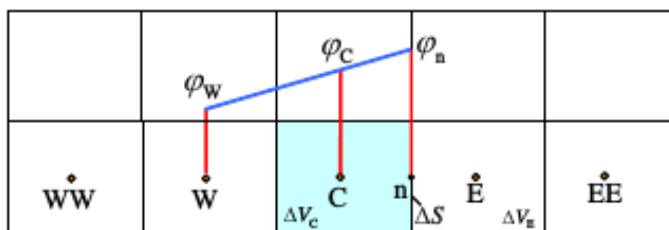
$$\Delta \mathcal{J}_n = F \varphi_C + D(\varphi_C - \varphi_N). \quad (3.15)$$

Nedostatak ove sheme je da je prvog reda točnosti, te unosi lažnu difuziju u numeričko rješenje. Ali je zato izuzetno jednostavna, a kako su koeficijenti uvijek pozitivni, shema neće nikada davati nefizikalna rješenja, te se neće pojavljivati problemi oko konvergencije numeričkog postupka (robustnost).

3.2 Linearna uzvodna shema

Shema je drugog reda točnosti te su joj potrebna dva uzvodna čvora. Ova shema generira negativne koeficijente, te će davati oscilatorno rješenje u blizini diskontuiteta. Difuzijski transport se definira shemom centralnih razlika, a izraz za konvekcijski transport glasi:

$$\varphi_n = \begin{cases} \varphi_C + \frac{1}{2} \frac{\partial \varphi}{\partial \bar{n}} \Big|_C^{uzvodno} = \varphi_C + \frac{1}{2}(\varphi_C - \varphi_W) & za F > 0 \\ \varphi_E + \frac{1}{2} \frac{\partial \varphi}{\partial \bar{n}} \Big|_E^{uzvodno} = \varphi_C + \frac{1}{2}(\varphi_E - \varphi_{EE}) & za F < 0 \end{cases} \quad (3.16)$$



Slika 3.2: Prikaz čvorova uz definiciju linearne uzvodne sheme, [1]

3.3 Algoritam Simple

Nestlačivo strujanje fluida, sa zanemarenjem masenih sila te konstantnom viskoznošću u kojem nije potrebno temperaturno polje možemo opisati jednadžbom kontinuiteta (2.2) i jednadžbom količine gibanja (2.3) u obliku:

$$\frac{\partial v_j}{\partial x_j} = 0 \quad (3.17)$$

$$\frac{\partial(\rho v_j)}{\partial t} + \frac{\partial(\rho v_j v_i)}{\partial x_j} = \mu \frac{\partial^2 v_i}{\partial x_j \partial x_j} - \frac{\partial p}{\partial x_i} \quad (3.18)$$

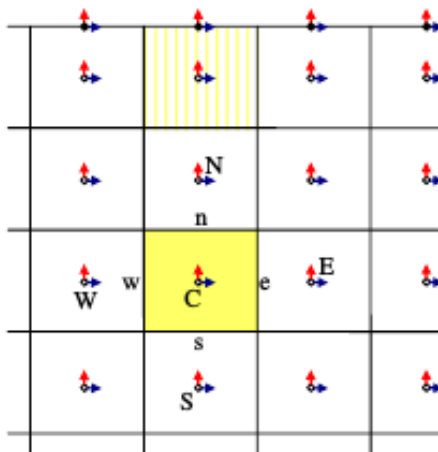
Jednadžbe (3.17) i (3.18) predstavljaju sustav četiri jednadžbe s četiri nepoznanice u obliku skalarnih polja: v_1, v_2, v_3 , i p . Brzine su definirane jednadžbom količine gibanja (3.18) stoga nam za rješavanje polja tlaka preostaje jednadžba kontinuiteta (3.17). Problem je taj što se tlak ne pojavljuje u toj jednadžbi. Zato je potrebno izvesti jednadžbu za tlak kombinacijom jednadžbe kontinuiteta s komponentama jednadžbe količine gibanja.

Za slučaj strujanja u dvije dimenzije prema slici 3.3 jednadžba tlaka je oblika:

$$a_{CP}C = a_{EP}E + a_{NP}N + a_{WP}W + a_{SP}S + b^p = \sum_{nb} a_{nb}p_{nb} + b_C^p \quad (3.19)$$

gdje su a_E, a_N, a_W i a_S koeficijenti koji ovise o primjenjenoj shemi diskretizacije, kvadratu površine stranice konačnog volumena i funkcije su polja brzine koje se traži. Kod računanja se koristi brzina iz prijašnje iteracije. Kako se tlak u jednadžbama pojavljuje samo kao gradijent pa je neodređen do na konstantu, potrebno je zadati referentni tlak barem u jednom čvoru kako bi se izbjegla singularnost matrice sustava.

Jednadžbe za čvorne vrijednosti brzine i tlaka su međusobno spregnute. Koeficijenti u svim



Slika 3.3: Prikaz čvorova, [1]

jednadžbama, kao i desne strane jednadžbi, su funkcije brzine, što znači da će numerički postupak biti iterativni.

Počinje se sa pretpostavkom polja brzina i tlaka te se rješavaju jednadžbe količine gibanja i kontinuiteta. U svakoj iteraciji se treba korigirati brzina i tlak na način da su korekcije brzine izražavaju kao funkcija korekcije tlaka. Sa v_i^* označavamo polja brzina koja dobivamo rješavanjem jednadžbi količine gibanja s trenutnim tlakom p^* . Takvo polje brzina ne zadovoljava jednadžbu kontinuiteta pa tražimo korigirana polja brzine $v_i = v_i^* + v_i'$ kojima odgovara korigirano polje tlaka $p = p^* + p'$.

Korekciju brzine izražavamo relacijom:

$$v'_n = -\frac{A_n}{a_n}(p'_N - p'_C) \quad (3.20)$$

gdje n označava težište stranice između volumena sa centralnim čvorovima N i C . Ako korekcije brzina uvrstimo u diskretiziranu jednadžbu kontinuiteta dobivamo jednadžbu za korekciju tlaka:

$$a_C p'_C = a_E p'_E + a_N p'_N + a_W p'_W + a_S p'_S + (b^p)' = \sum_{nb} a_{nb} p'_{nb} + (b^p)'. \quad (3.21)$$

Korekcija tlaka se podrelaksira faktorom $\alpha_p < 1$ kako bi se spriječila divergencija numeričkog postupka zato što je korekcija tlaka izvedena uz pomoć pojednostavljene relacije među korekcijama brzine i tlaka, tj precijenjena je.

Algoritam završava kad se reziduali jednadžbi količine gibanja i kontinuiteta smanje unutar propisanih granica točnosti, ili kad se izvede određen unaprijed zadani broj iteracija.

Izloženi postupak povezivanja polja brzine i tlaka izravno primjenjen na nepomaknutoj mreži dovodi do oscilirajućeg polja tlaka. Ovaj problem je riješen Rhie-Chow postupkom [1] koji se primjenjuje u gotovo svim implementacijama SIMPLE postupka.

Navedeno vrijedi i za postupak korišten u ovome radu, gdje se u svim proračunima primjenjuje SIMPLE algoritam s Rhie-Chow postupkom, kako je implementiran u programu *simpleFOAM*.

Algoritam SIMPLE	
	Pretpostaviti polje brzine v_i , te polje tlaka p
1.	Izračunati koeficijente u diskretiziranim jednadžbama količine gibanja i riješiti ih, čime se dobiju komponente brzine v_i^* . Radi izbjegavanja divergencije numeričkog postupka jednadžbe količine gibanja se prije rješavanja podrelaksiraju
2.	Riješiti jednadžbu (2.37) za korekciju tlaka, izračunati korekcije brzine prema (2.36) te korigirati brzine: $v_i = v_i^* + v_i'$ i tlak $p = p^* + \alpha_p p'$, gdje je α_p faktor podrelaksacije za tlak.
	Koraci 1. i 2. se ponavljaju dok se reziduali količine gibanja i jednadžbe kontinuiteta ne smanje unutar propisanih granica točnosti.

Tablica 1: Algoritam SIMPLE

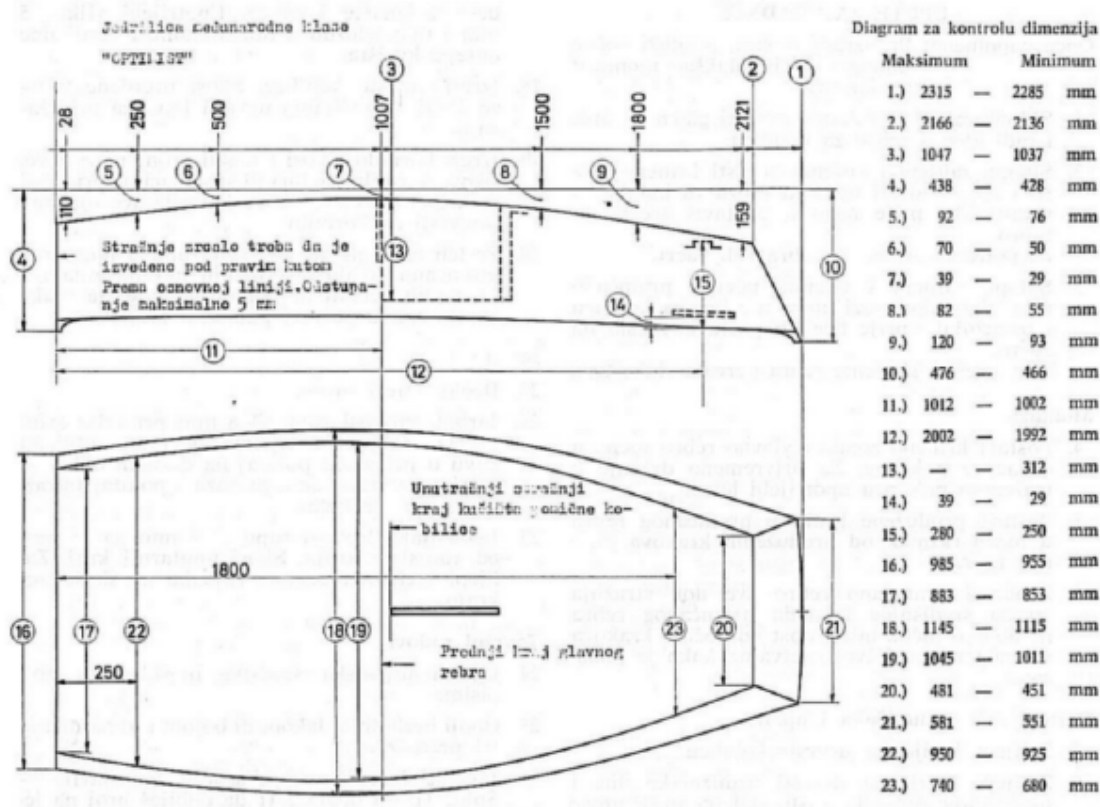
4 Numerička simulacija

4.1 Geometrija Jadrilice klase Optimist

Optimist je mala jadrilica kojom upravljaju djeca od 7 do 15 godina. Dizajnirao ju je Clark Mills 1947. godine, a konstrukcija je standartizirana 1960. godine. U početku su se jadrilice radile od drveta, a danas uglavnom od stakloplastike.

Za proračun je uzeto da je jadrilica mase 35 kilograma, a dječak ili djevojčica na njoj mase 45 kilograma. Također je uzeta konstantna brzina gibanja od 1,5 m/s koja odgovara prosječnoj brzini jedrenja prema zavezu jedriličara (ISAF).

Kako je nacrt jadrilice nedostupan putem interneta, korišten je nacrt koji je objavljen u časopisu Brodogradnja, srpnja 1973. godine. Dio nacрта je skeniran i prikazan na slici 4.1, a osnovne dimenzije su prikazane u tablici 2.

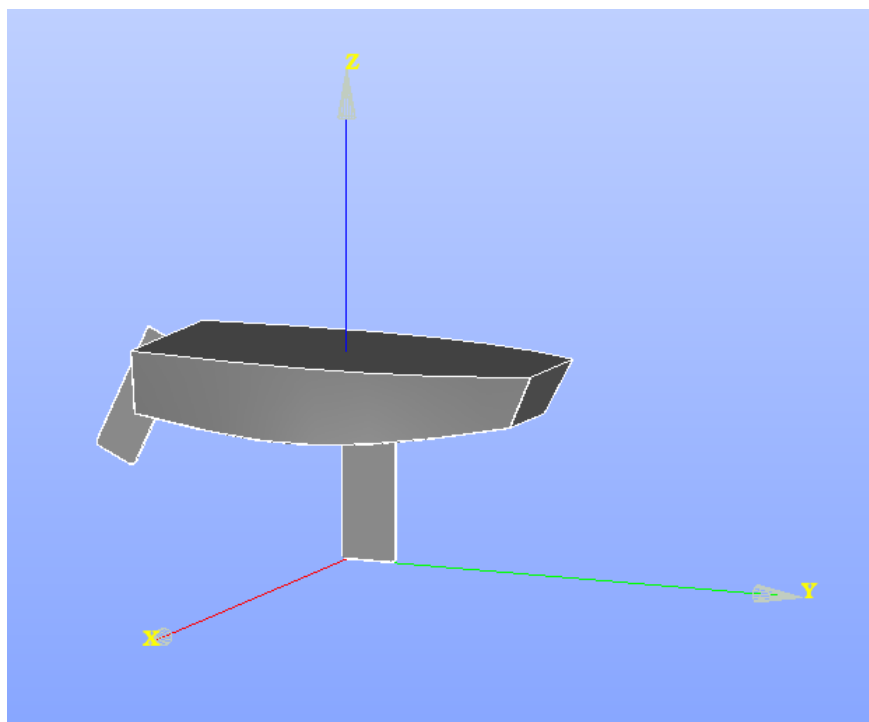


Slika 4.1: Nacrt jadrilice klase Optimist iz časopisa Brodogradnja, [3]

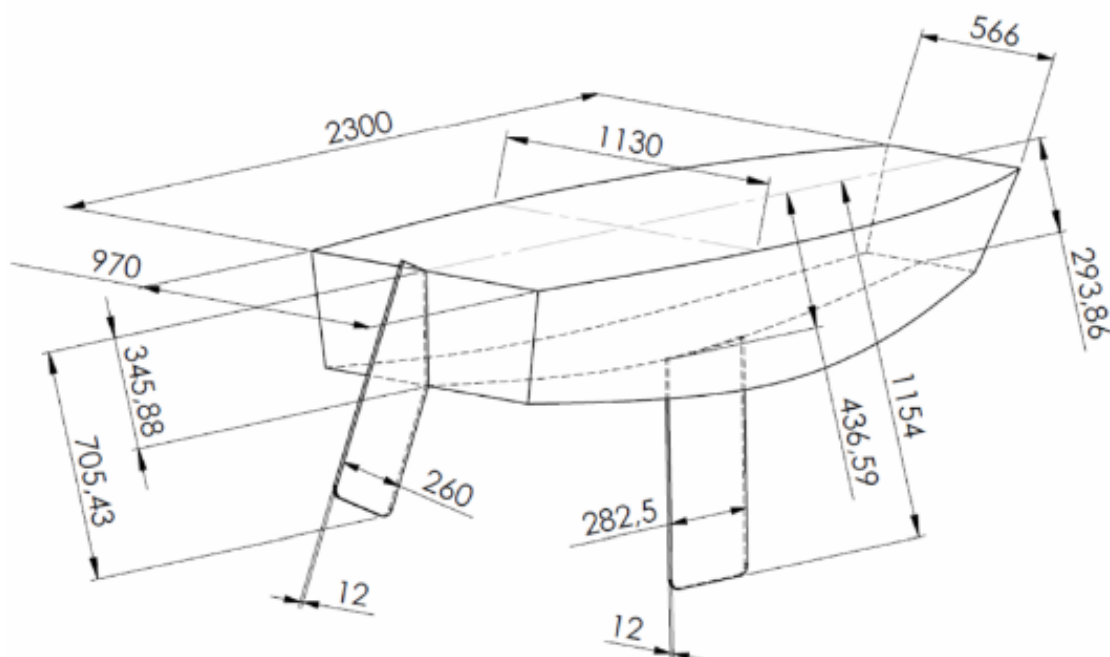
Dužina	2,3 m
Širina	1,13 m
Masa	35 kg
Površina jedra	3,25 m ²

Tablica 2: Dimenzije jadrilice

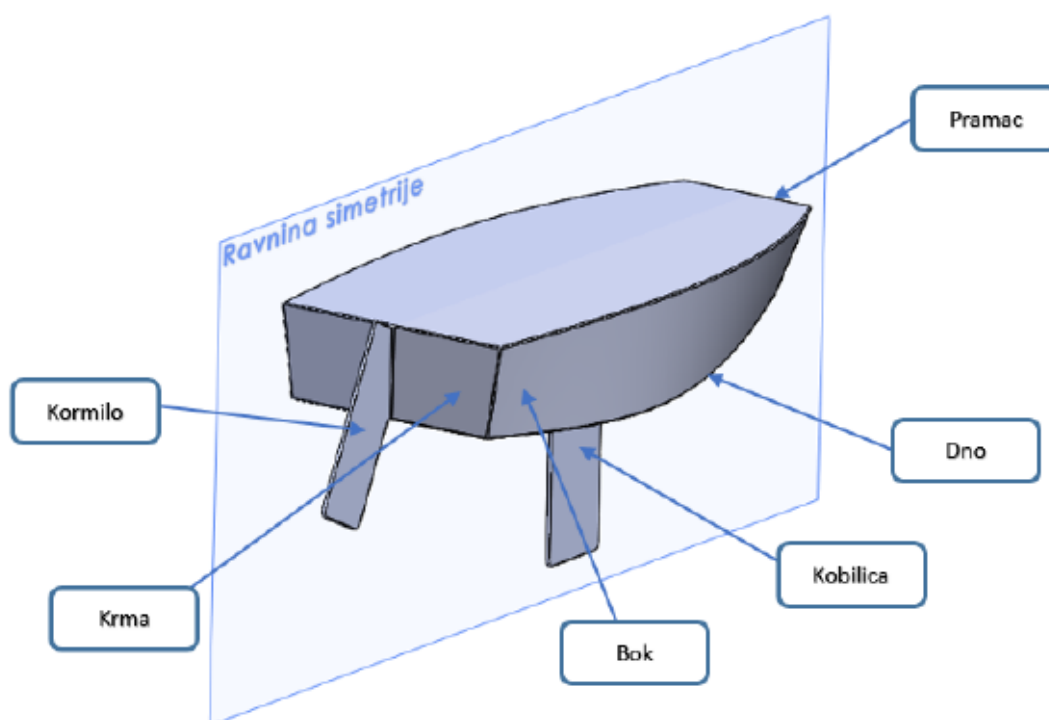
Polazna geometrija jedrilice preuzeta je iz prijašnjih radova [4] u obliku STEP datoteke. U programskom paketu *Salome* definiramo dimenzije proračunske domene te importiramo model. Granice izdvajamo u grupe površina, koje će nam kasnije koristiti kod generiranja mreže konačnih volumena i kod zadavanja rubnih uvjeta. Na slici 4.2 se vide koordinatne osi, a u ovom radu jedrilica se rotirala oko y osi. Dimenzije su vidljive na slici 4.3, a sve plohe za definiranje rubnih uvjeta na jedrilici se vide na slici 4.4.



Slika 4.2: 3D model jedrilice u programskom paketu Salome



Slika 4.3: Dimenzije STEP modela, [4]

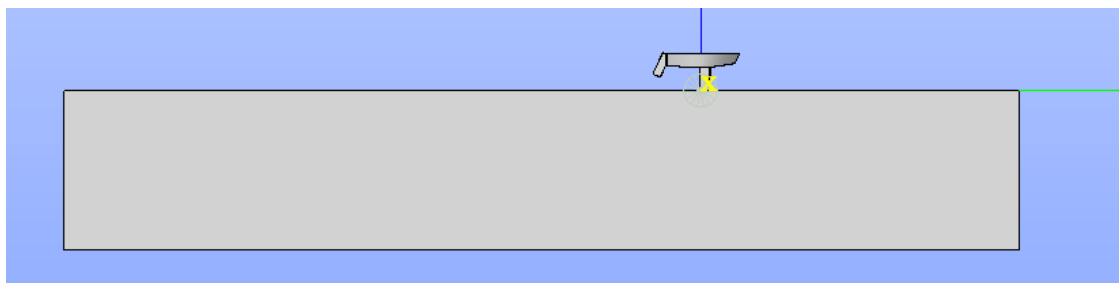


Slika 4.4: Pregled ploha jedrilice, [4]

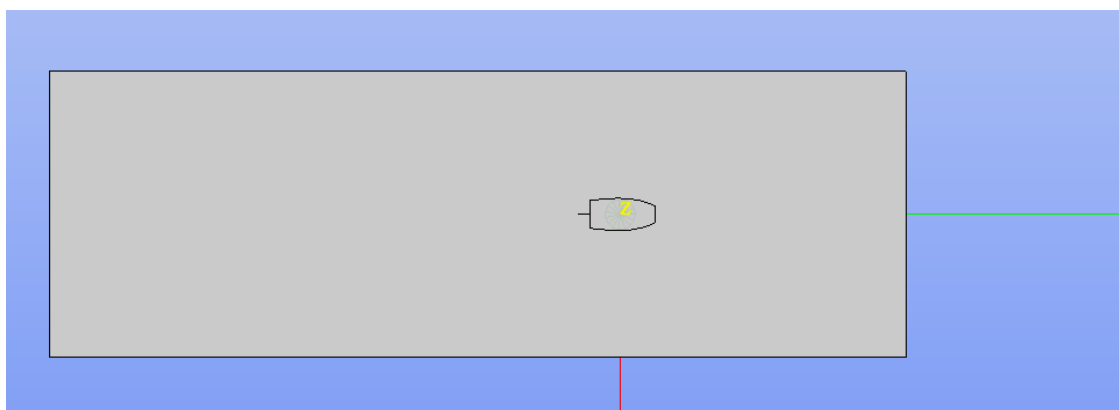
4.2 Proračunska domena

Trebamo pravilno pozicionirati jedrilicu u proračunskoj domeni, što znači da je potrebno ostaviti dovoljno prostora prije i nakon jedrilice za promatranje strujanja. Duljina domene iza jedrilice

treba biti dovoljno duga kako bi se razlučili vrtložni tragovi, a strujanje difuzijski ujednačilo. Tako za duljenu L jedrilice, duljina domene ispred jedrilice odgovara četverostrukoj duljini L , a duljina domene iza jedrilice odgovara osmerostrukoj duljinji L . Na slikama 4.5 i 4.6 vidimo jedrilicu kako je pozicionirana iznad proračunske domene, te se kasnije sam model jedrilice rotira oko y osi, te kasnije translacija po z koordinati u proračunsku domenu za određenu duljinu.



Slika 4.5: Domena u YZ ravnini



Slika 4.6: Domena u XY ravnini

4.3 Izrada mreže konačnih volumena

Nakon rotacije modela jedrilice, potrebno je izračunati na kojoj visini se nalazi ravnina koja nam pokazuje težinu istisnine koja odgovara masi od 80 kg. Ravnina se računa primjenom opcije *Archimede* u programskom paketu *Salome*. Nakon ove opcije, potrebno je translirati model jedrilice za duljinu dužine koja spaja ishodište i novonastalu ravninu u negativnom smjeru osi Z . Zatim se provodi opcija *Cut* gdje se od proračunske domene oduzima rotirani i translirani model jedrilice, te novonastali *Cut* iz *Solida* pretvara u *Shell*. Zatim se sve plohe eksportiraju u ".stl" formatu. STL predstavlja zapis 3D površina bez svojstva boje i teksture, a geometrija je opisana pomoću trokutastih površina.

Kako je svaka površina zapisana zasebno u svoju datoteku, potrebno nam je sve stl datoteke spojiti u jednu. Također zbog finije diskretizacije pojedinih elemenata modela, zaobljenja na trupu kobilici i kormilu smo zapisali u mapu *refinements*. Te datoteke finije za opis finije geometrije ne spajamo u zajedničku stl datoteku, nego ćemo ih kasnije koristiti pri izradi mreže konačnih volumena, gdje će one označavati mjesta gdje će se provesti finija diskretizacija.

Mreža je izrađena pomoću programskog paketa *cfMesh*. U ovom radu je napravljeno 11 geometrija i potrebnih mreža konačnih volumena u rasponu nagiba od nula do dvadeset stupnjeva. Kako bi sačuvali računalne resurse, mreža je profinjena tamo gdje očekujemo veće gradijente polja fizikalnih veličina, tj. oko trupa, kobilice i kormila te neposredno iza svih ovih dijelova.

4.4 Rubni uvjeti

U usvojenom matematičkom i numeričkom modelu analizira se stacionarno strujanje, pa rješenje ovisi o zadanim rubnim uvjetima, koji su u skladu s matematičkom prirodom problema i metodologijom koja je primjenjena u bibliotekama paketa OpenFOAM. Prvo je potrebno postaviti rubne uvjete u novonastaloj datoteci *boundary* koja se nalazi u *Constant/PolyMesh*. *Boundary* je jedna od datoteka u */PolyMesh* koju generira *cfMesh*. Kako se smatra da je dubina domene dovoljno duboka, a izlaz je postavljen dovoljno daleko za osiguranje ujednačavanja strujanja, a ulaz je dovoljno daleko kako bi strujanje bilo neometano, tako možemo nekim površinama dodijeliti rubni uvjet simetrije (kroz simetriju nema protoka).

Na ulazu je postavljen rubni uvjet konstantne zadane brzine, a na izlazu uzeta pretpostavka parabolične granice tj. nultog gradijenta brzine u smjeru okomitom na izlaznu granicu. Ova kombinacija rubnih uvjeta na ulaznim i izlaznim granicama je zadana u sklopu posebnog postupka koji zadovoljava globalnu jednadžbu kontinuiteta, koji se u sklopu biblioteka OpenFOAM naziva "freestream" (tabl. 4). Na svim uronjenim dijelovima je- drilice su u jednadžbama modela turbulencije primjenjene standardne zidne funkcije, dok je u jednadžbama količine gibanja zadana brzina strujanja jednaka brzini same granice (tj. vrijednost brzine (0, 0, 0), gdje zbog viskoznosti nema proklizavanja fluida).

Zbog specifične građe biblioteke OpenFOAM, rubni uvjeti se propisuju u dvije "razine". Prethodno je potrebno deklarirati rubove područja tzv. "geometrijskim" rubnim uvjetom (Gdje iskazujemo namjeru zadavanja čvrste nepropusne stijenke, ulaza/izlaza, simetrije i sl., tablica 3), dok se fizikalni rubni uvjeti zadaju u sklopu zapisa polja (tablica 4), bilo u sklopu zadanog početnog uvjeta/pretpostavke o rješenju, bilo u sklopu rezultata proračuna

Naziv granice	0°	0,5°	1°	1,5°	2°	3,5°	5°	7,5°	10°	15°	20°
Ulaz	P	P	P	P	P	P	P	P	P	P	P
Izlaz	P	P	P	P	P	P	P	P	P	P	P
Dno	S	S	S	S	S	S	S	S	S	S	S
Povrsina	S	S	S	S	S	S	S	S	S	S	S
Bok 1	S	S	S	S	S	S	S	S	S	S	S
Bok 2	S	S	S	S	S	S	S	S	S	S	S
Bok broda 1	W	W	W	W	W	W	W	W	W	W	W
Bok broda 2	W	W	W	W	W	W	W	-	-	-	-
Dno broda	W	W	W	W	W	W	W	W	W	W	W
Kobilica	W	W	W	W	W	W	W	W	W	W	W
Kormilo	W	W	W	W	W	W	W	W	W	W	W
Krma	-	-	-	-	-	-	-	W	W	W	W

Tablica 3: Rubni uvjeti na granicama

gdje P predstavlja Patch, S stoji umjeto Symmetry, a W je Wall. Naime nakon nekog kuta nagiba, jedan od bokova jedrilice nestaje, tj nalazi se izvan razine vode, što ne ulazi u našu domenu.

Također kod određenog kuta krma se počinje uranjati u vodu, te ju trebamo i popisati u rubnim uvjetima.

Fizikalni rubni uvjeti i pretpostavka o početnom rješenju zadaju se u direktoriju 0 u odgovarajućim datotekama koje predstavljaju diskretizirane vrijednosti nepoznatih polja: U za brzinu, p za tlak te k , ω i ν_t za polja modela turbulencije (tablica 4). Ovi uvjeti su jednaki za sve nagibe modela dokle god se ta površina pojavljuje. Kako se uz jedrilicu formira granični sloj, za grupu površina koje su označena s *wall* možemo postaviti da je brzina jednaka nuli (zbog viskoznosti fluida, fluid u neposrednoj blizini giba se brzinom stijenke, a model tj. jedrilica miruje jer na nju nastrujava fluid) i dodijeliti im nulti gradijent tlaka. Parametri turbulencije na stijenkaama su definirani zidnim funkcijama: kinetička energija turbulencije k se opisuje s *kqRWallFunction*, specifična brzina disipacije ω se opisuje *omegaWallFunction*, a turbulentna viskoznost μ_t se opisuje *nutkWallFunction*. Na ulazu zadajemo jednoliku brzinu 1,5 m/s u Y smjeru pomoću rubnog uvjeta *Freestream*. Taj uvjet je mješoviti rubni uvjet, jer ako protok izlazi iz granice onda on poprima vrijednost nultog gradijenta, a ako protok ulazi u granicu onda poprima fiksnu vrijednost.

Naziv granice	U	p	k	ν_t	ω
Ulaz	freestream	freestreamPressure	fixedValue	zeroGradient	freestream
Izlaz	freestream	freestreamPressure	inletOutlet	zeroGradient	freestream
Dno	symmetry	symmetry	symmetry	symmetry	symmetry
Površina	symmetry	symmetry	symmetry	symmetry	symmetry
Bok 1	symmetry	symmetry	symmetry	symmetry	symmetry
Bok 2	symmetry	symmetry	symmetry	symmetry	symmetry
Bok broda 1	fixedValue	zeroGradient	kqRWallFunction	nutkWallFunction	omegaWallFunction
Bok broda 2	fixedValue	zeroGradient	kqRWallFunction	nutkWallFunction	omegaWallFunction
Dno broda	fixedValue	zeroGradient	kqRWallFunction	nutkWallFunction	omegaWallFunction
Kobilica	fixedValue	zeroGradient	kqRWallFunction	nutkWallFunction	omegaWallFunction
Kormilo	fixedValue	zeroGradient	kqRWallFunction	nutkWallFunction	omegaWallFunction
Krma	fixedValue	zeroGradient	kqRWallFunction	nutkWallFunction	omegaWallFunction

Tablica 4: Početni rubni uvjeti

4.5 Parametri turbulencije na ulazu

Kako koristimo $k-\omega$ SST model turbulencije potrebno je odrediti ulazne parametre kinetičke energije turbulencije k i specifičnu brzinu disipacije ω kako bi došli do brže konvergencije rješenja. turbulentnu viskoznost μ_t koju predstavlja ν_t nije potrebno računati zato što ona u OpenFoam-u služi kao pomoćno polje koje se algebarski izračunava nakon rješavanja jednadžbi za k i ω .

Kinetičku energiju turbulencije računamo pomoću relacije:

$$k = \frac{3}{2}(v_{sr}I)^2 \quad (4.1)$$

gdje je v_{sr} srednja vrijednost brzine strujanja, a I je intenzitet turbulencije koji se računa kao omjer kvadra osrednjene vrijednosti fluktuacije brzine i srednje vrijednosti brzine strujanja (v'/v_{sr}). U ovom radu intenzitet turbulencije je oko 1% što se smatra nisko turbulentnim intenzitetom. Srednja brzina strujanja iznosi 1,5 m/s te kinetičke energija turbulentnosti iznosi:

$$k = \frac{3}{2}(1,5 * 0,01)^2 = 0,0003375 \quad m^2/s^2. \quad (4.2)$$

Specifična brzina disipacije računa se prema izrazu:

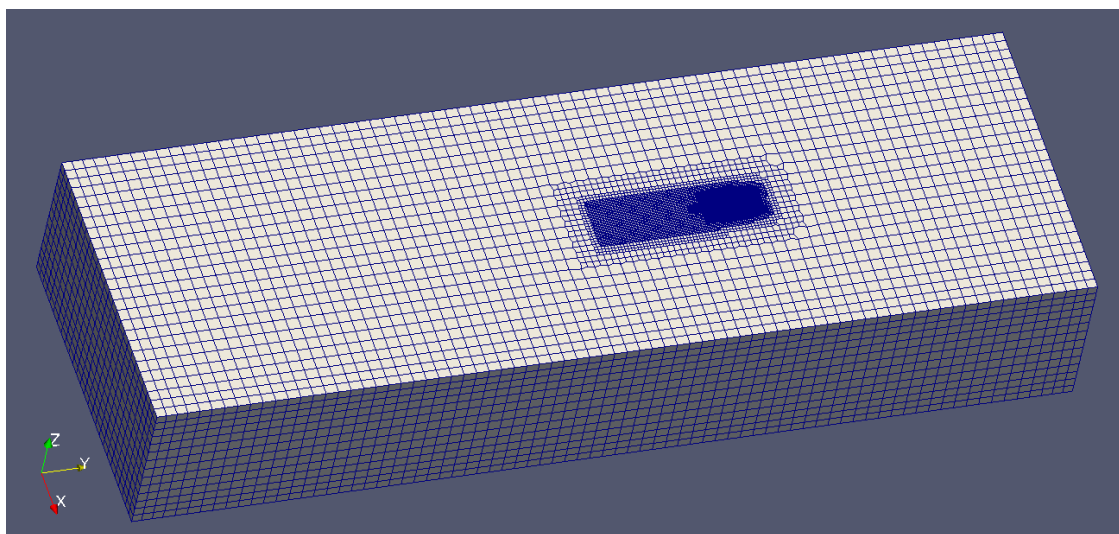
$$\omega = \frac{k^{0,5}}{C_{\mu}^{0,25} l} \quad (4.3)$$

gdje je C_{μ} empirijska konstanta definirana unutar $k - \omega$ SST modela turbulencije i iznosi $C_{\mu} = 0,09$, a l je duljinska mjera turbulencije. l je fizikalna veličina koja opisuje dimenziju velikih vrtloga u turbulentnom strujanju fluida. Ovdje je za duljinsku mjeru turbulencije uzet postotak od ukupne duljine jedrilice $l = 0,021L$ gdje je $L = 2,3$ m, te slijedi $l = 0,0483$ m.

$$\omega = \frac{0,0003375^{0,5}}{0.09^{0,25} * 0,0483} = 0,69443 \text{ s}^{-1} \quad (4.4)$$

4.6 Mreža konačnih volumena

Mreža je napravljena tako da je profinjena tamo gdje nam je to potrebne, tj gdje očekujemo veće gradijente. Profininjenja su zato napravljena kod svih zaobljenja na jedrilici, te su se koristili različiti stupnjevi profinjenja. Na primjer kod ploha koje su izvučene u datoteku *refinements* maksimalna veličina konačnih volumena je 16 puta manja od ostalih ploha jedrilice. Sva su ta profinjenja opisana u datoteci *meshDict*. Također su napravljena profinjena iza kobilice i kormila kako bi se bolje razlučio vrtložni trag. Cijelu proračunsku domenu možemo vidjeti na slici 4.7, a presjek na slici 4.8 gdje je prikazana mreža bez rotacije jedrilice (kut 0°).



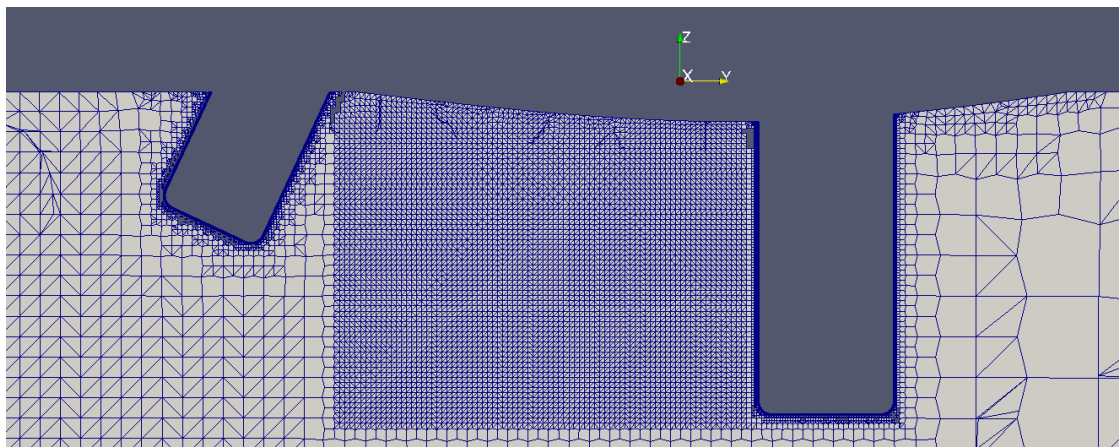
Slika 4.7: Prikaz mreže konačnih volumena za cijelo područje proračuna

Slike 4.9 do 4.12 prikazuje mrežu na jedrilici sa profinjenim dijelovima.

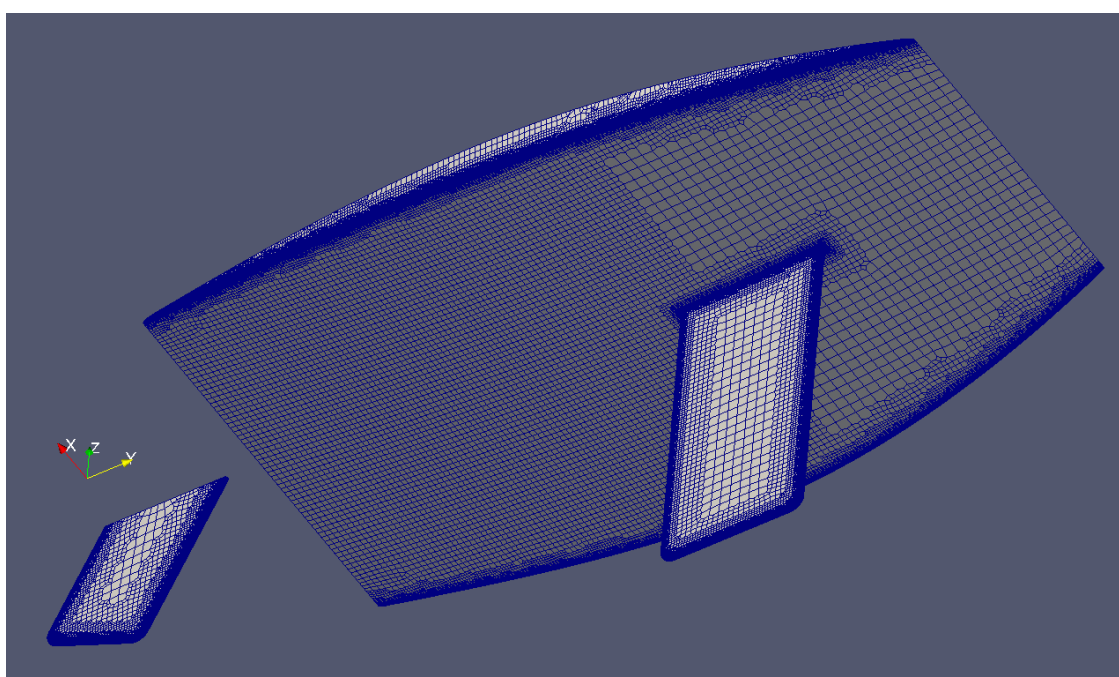
U ovom radu je napravljeno 11 mreža, po jedna za svaki nagib, a broj konačnih volumena se kretao od 1073075 do 1206382.

4.7 Postupak proračuna

Kako je već i prije napomenuto, simulacije opstrujavanja trupa jedrilice klase *Optimist* će se vršiti u programskom paketu *OpenFOAM*. Možemo pretpostaviti stacionarno strujanje zbog male



Slika 4.8: Presjek u YZ ravnini, prikaz područja sa progušćenom mrežom

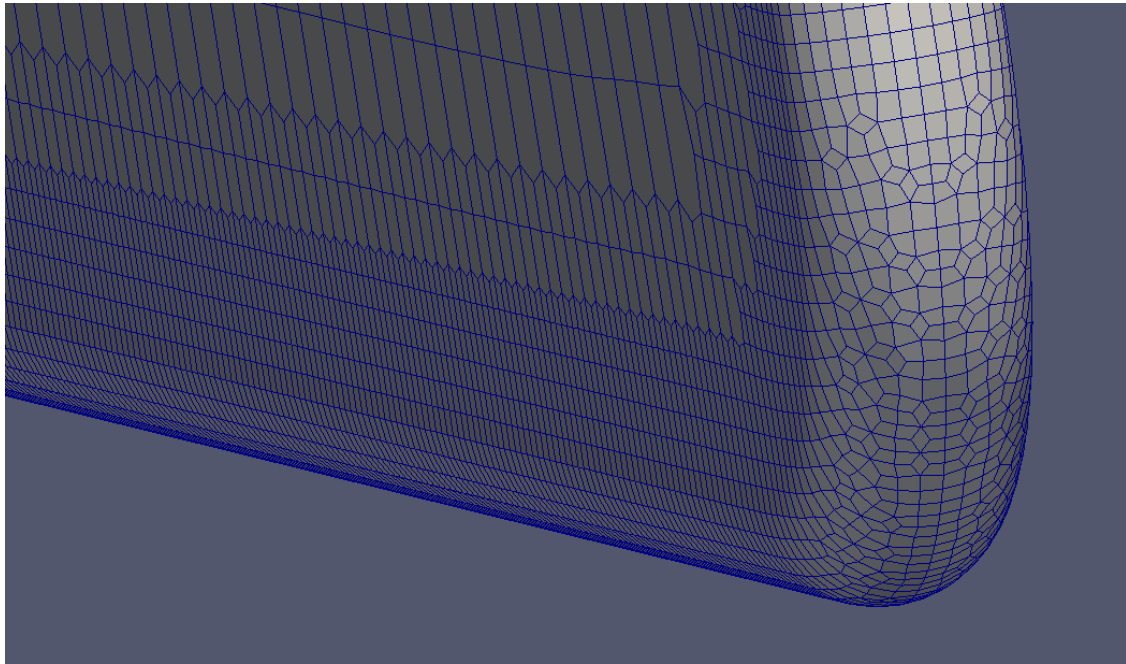


Slika 4.9: Prikaz mreže na jedrilici

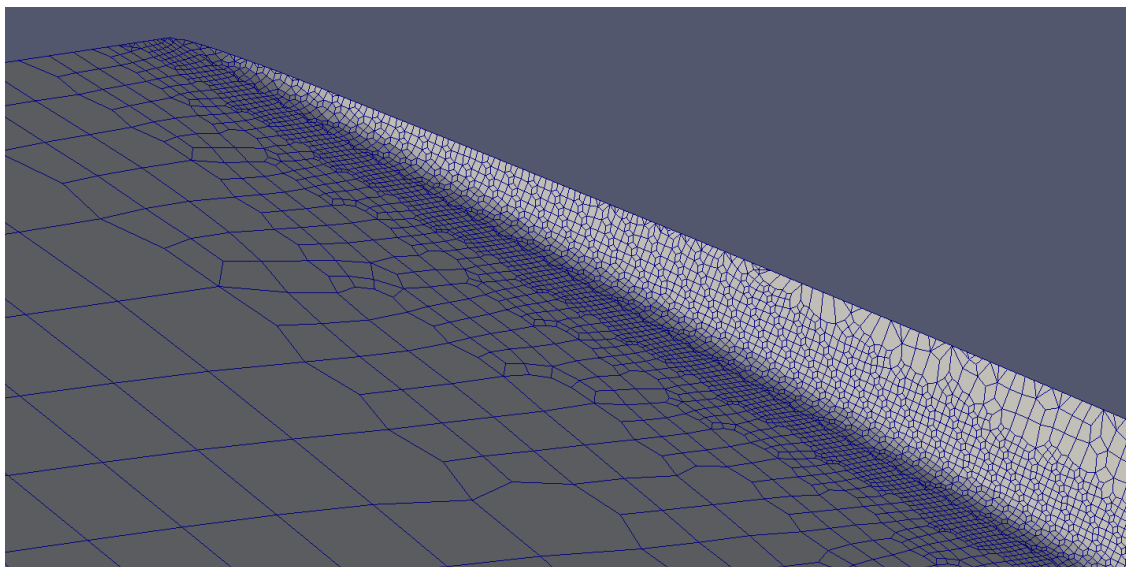
brzine strujanje i hidrodinamički oblikovanog trupa, što nam pomaže pri uštedi računalnih resursa. Zato i možemo koristiti stacionarni rješavač *simpleFoam* koji radi na principu simple algoritma opisanog u poglavlju 3.3. Prilikom simulacija praćene su vrijednosti reziduala jednadžbi te komponente sile koje djeluju na trup. Sile se zapisuju u datoteku *PostProcessing/forces*, a za računanje se koristi funkcijski objekt *forces* koje se može naći u standardnoj OpenFOAM biblioteci. Objekt izračunava te zapisuje sile u obliku tlačnih i viskoznih sila po komponentama u smjeru koordinatnih osi.

Jednadžba tlaka rješava se pomoću algebarskog višemrežnog rješavača naziva GAMG (eng. Generalized Algebraic MultiGrid) koji radi na principu ispravljanja grešaka na grubljim mrežama te se ti rezultati prenose na finije mreže kao početno rješenje gdje se greške opet ispravljaju. Tako se postiže što brža konvergencija. Jednadžbe količine gibanja i jednadžbe modela turbulencije se rješavaju pomoću iterativnog rješavača naziva *smoothSolver*.

Simulacije su prvo pokrenute sa shemom 1. reda točnosti tj. sa uzvodnom shemom. Nakon

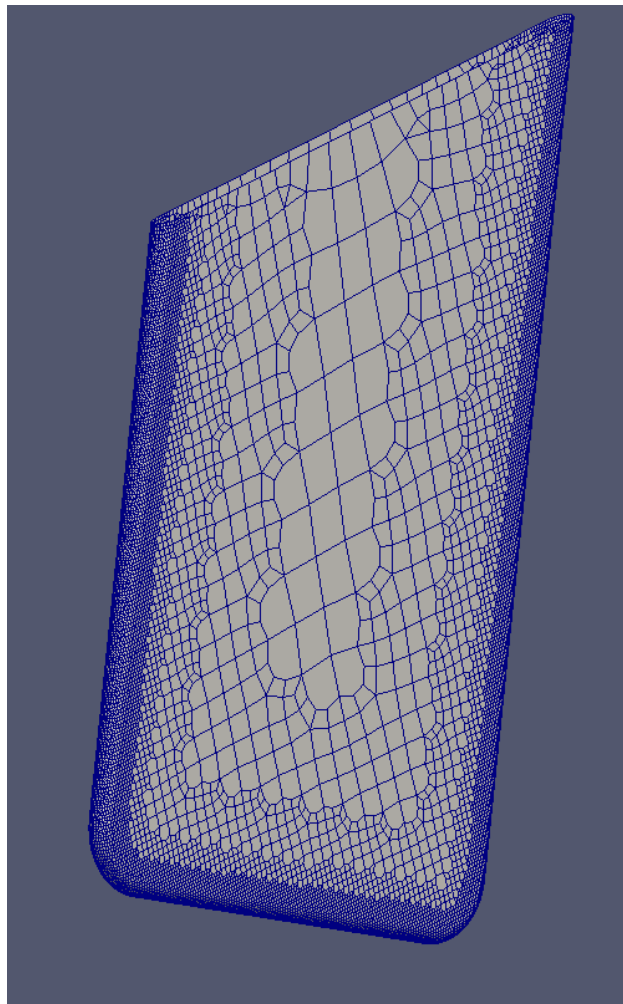


Slika 4.10: Prikaz profinjenja mreže na kobilici



Slika 4.11: Profinjena mreža na boku jedrilice

200 iteracija, simulacije su prebačene na 2. red točnosti tj. na linearnu uzvodnu shemu te je izračunato još 600 iteracija. Tako je linearnoj shemi osigurana brža konvergencija jer su joj ulazni parametri oni koje je izračunala obična uzvodna shema. Sheme diferencije mijenjamo u datoteci *System/fvSchemes*.



Slika 4.12: Kobilica sa profinjenima kod zaobljenja

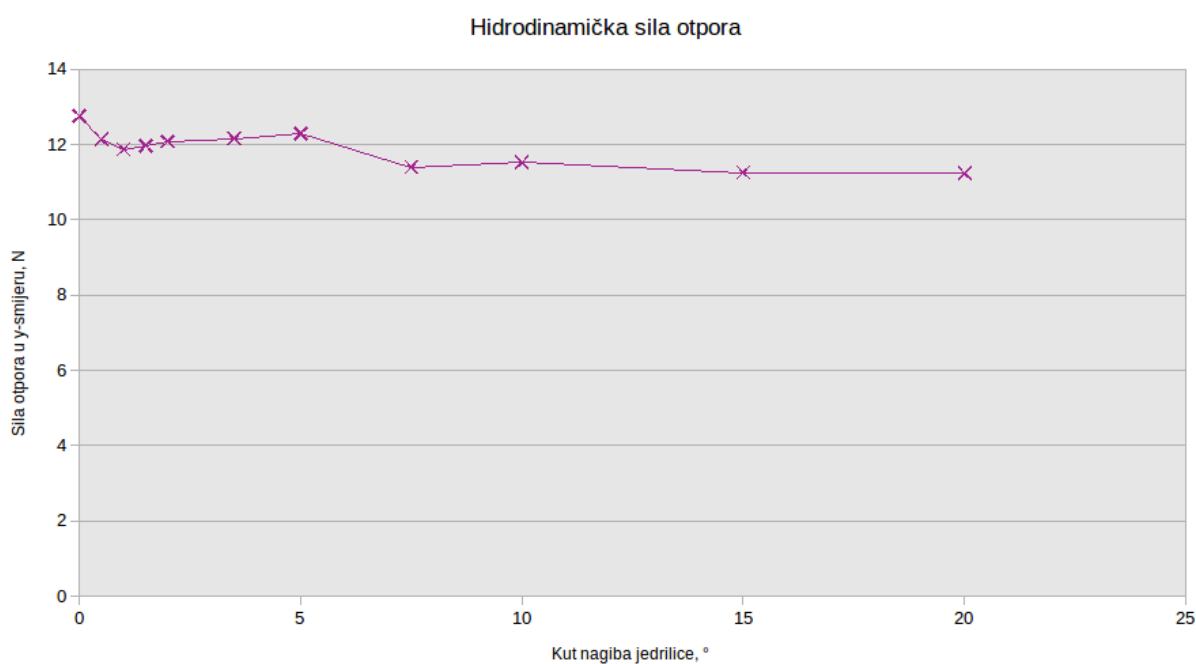
5 Rezultati

Glavni cilj ovog rada jest utvrditi promjenu sile otpora trupa jedrilice s promjenom bočnog nagiba.

Ukupni rezultati sile otpora dani su u dijagramu na slici 5.1 i u tablici 5. Sila otpora jest integral (odn. suma u metodi konačnih volumena) tangencijalnih naprezanja i elementarnih sila tlaka po uronjenim dijelovima trupa jedrilice projicirana na negativan smijer osi y prema slikama 4.2, 4.8 i 4.9.

Sa dijagrama na slici 5.1 i iz tablice 5, vidljivo je da je ta sila približno konstantna i da se za kuteve bočnog nagiba 0° - 20° nalazi u intervalu 12.75 - 11.24 N, odn. da može varirati $\pm 6.5\%$.

Zamjetan je globalni maksimum od 12.75 N pri kutu 0° , te neznatan pad sile na kutevima većim od 5° uz naknadni trend konstantne sile otpora sve do kuta nagiba 20° .

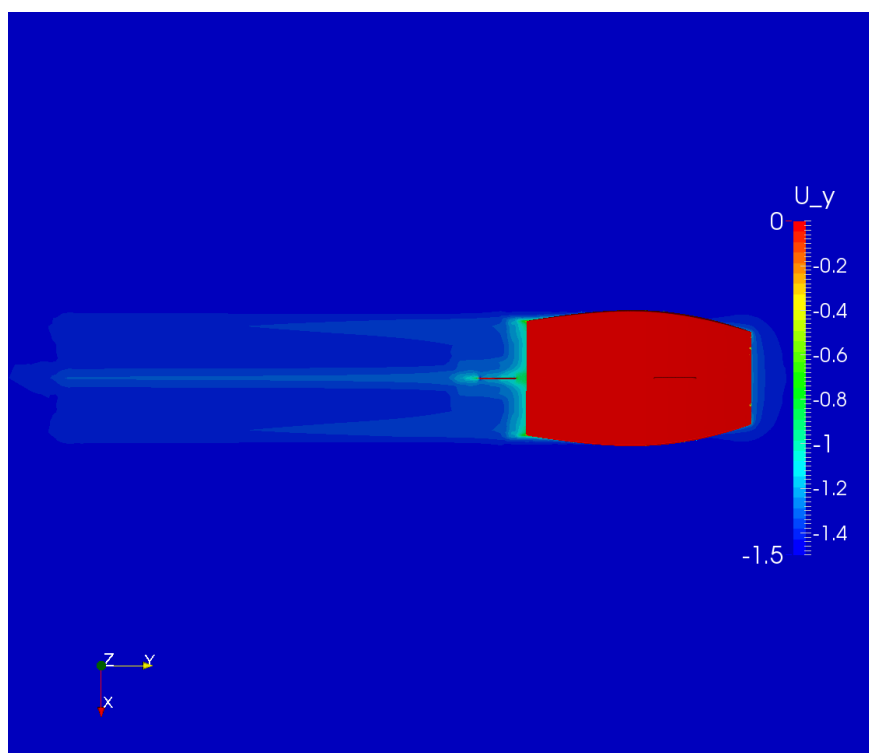


Slika 5.1: Dijagram hidrodinamičke sile u ovisnosti o kutu nagiba

Ovakav trend krivulje otpora spram kuta nagiba objašnjava se uz pregled nekih tipičnih svojstava strujanja kroz slike polja prikazanih na slikama 5.2 - 5.8.

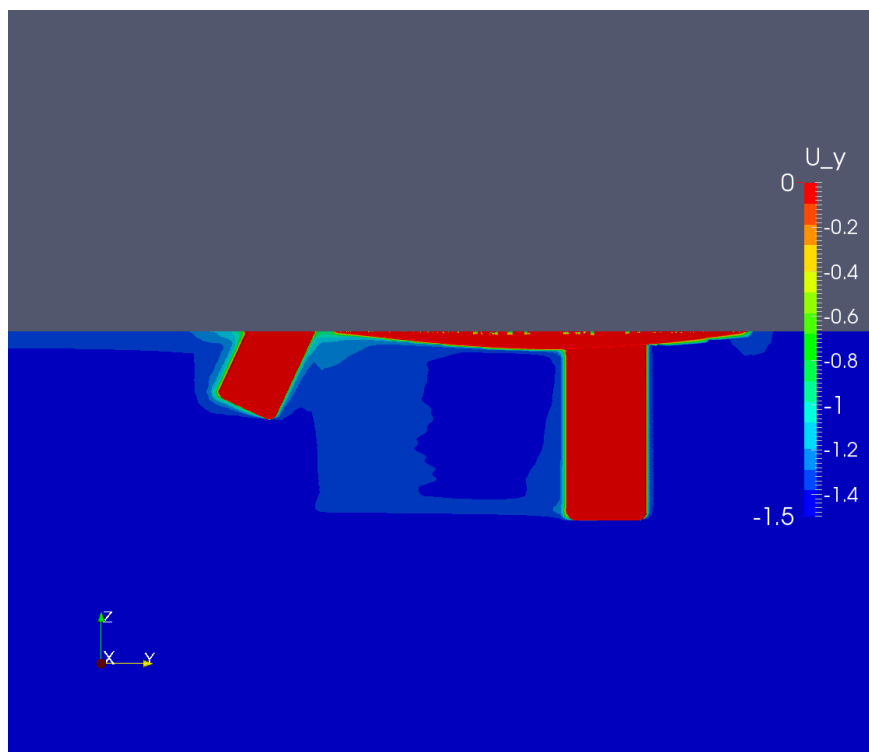
Kut, °	Hidrodinamička sila otpora, N
0	12,753
0,5	12,139
1	11,873
1,5	11,970
2	12,082
3,5	12,160
5	12,290
7,5	11,402
10	11,526
15	11,255
20	11,238

Tablica 5: Hidrodinamička sila otpora u ovisnosti o kutu



Slika 5.2: Prikaz brzine na površini vode pri kutu od 0°

Slike 5.2 i 5.3 prikazuju polje brzine u ravninama $z=0$ i $x=0$ za slučaj nultog nagiba jedrilice. Vidljivo je da je trup dobro hidrodinamički oblikovan i da strujanje bez separacije prati plohu trupa (izostaju velika područja s malom vrijednošću brzine). Za ovakav uron jedrilice, uronjeni dio trupa poprima oblik blagog luka, te se čak niti na njegovom prednjem dijelu ne pojavljuje izražena zaustavna linija, zbog čega su i promjene tlaka duž smjera razvoja graničnog sloja puno blaže nego što je to slučaj kod potpuno opstrujavanih tijela. Jedini dijelovi koji su potpuno opstrujavani jesu kobilica i kormilo. Iz prikaza raspodjele tlaka po površini kobilice na slici 5.4 vidljivo je da u ovome modelu s zaobljenim bridovima izostaje separacija na njenim bočnim stranama.



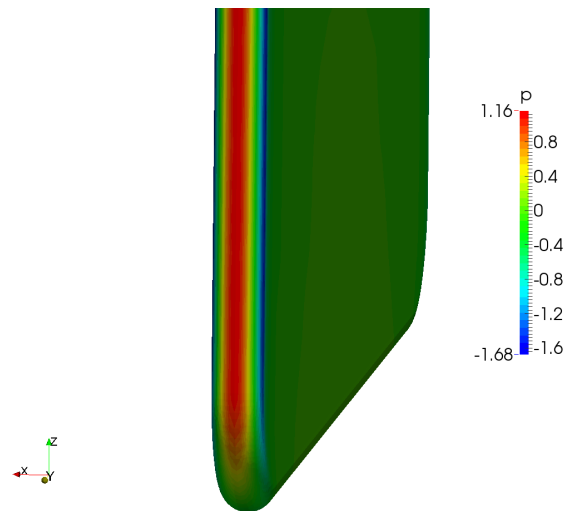
Slika 5.3: Prikaz brzine u okolini jedrilice u yz ravnini

Separacija strujanja s kobilice i kormila je uočljiva tek u manjem obliku sa stražnjih zaobljenih ploha ovih dijelova. Kako se može uočiti iz prikaza tangencijalnih naprezanja po donjoj plohi trupa jedrilice na sl. 5.8., ova područja separiranog strujanja su relativno uska i približno iste širine pri gotovo svim kutovima bočnog nagiba jedrilice.

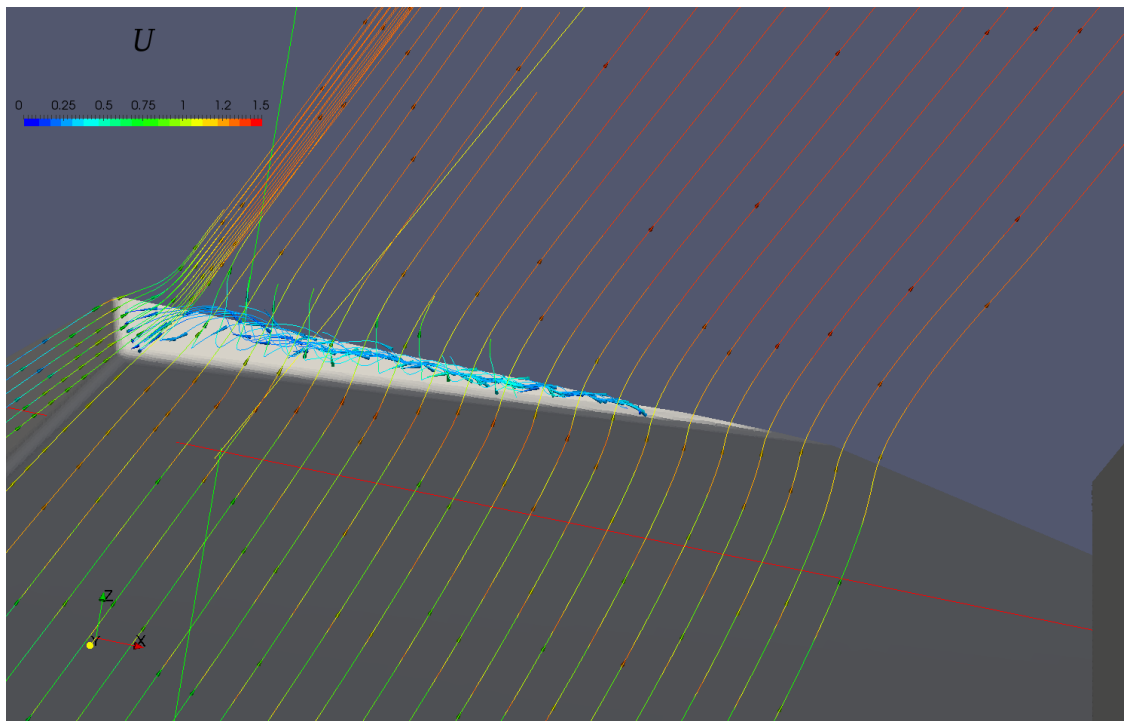
Također, ponašanje krivulje otpora (slika 5.1 i tablica 5) koja ima vrlo male promjene iznosa otpora s porastom kuta nagiba može se objasniti međusobnom zamjenom pojedinih doprinosa ukupnom otporu.

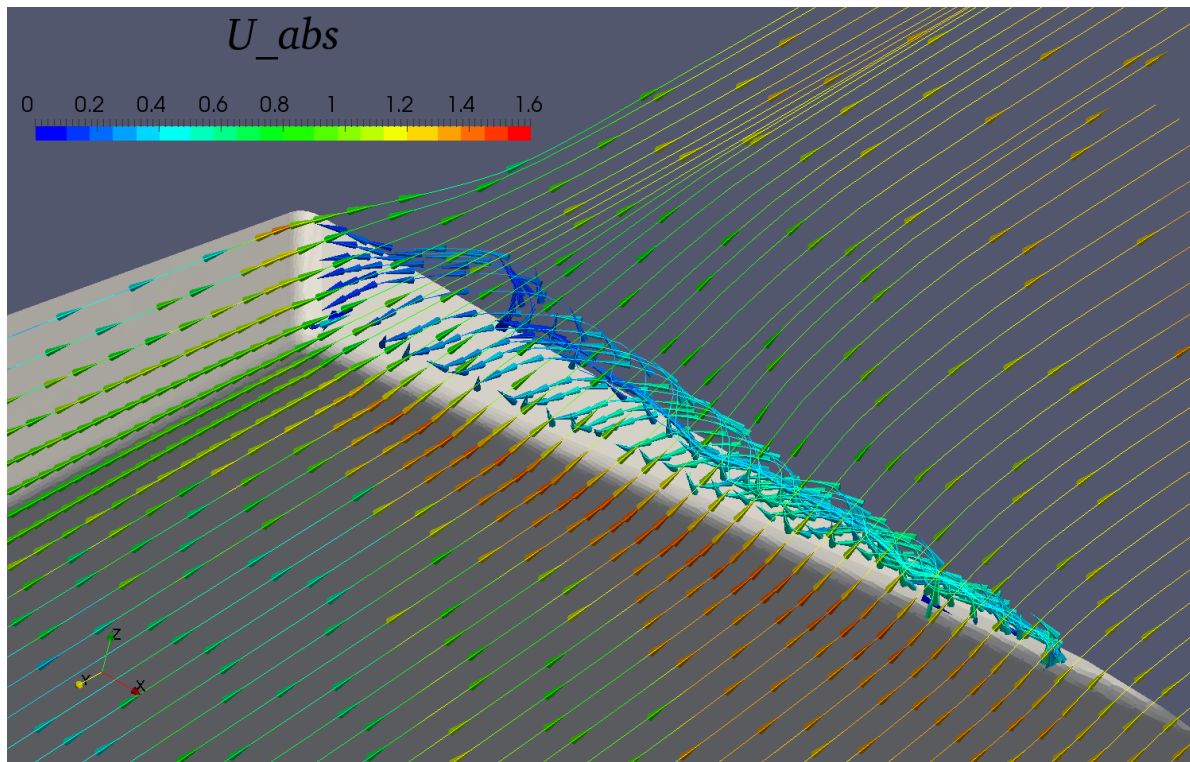
Na slijedu prikaza tangencijalnih naprezanja po uronjenom dijelu trupa jedrilice na slici 5.8, vidljivo je kako se uronjeni dio trupa (ploština površine u doticaju s vodom) smanjuje s povećanjem bočnog nagiba jedrilice, te da su pritom i sama tangencijalna naprezanja na plicjoj strani manja. Također, prilikom porasta bočnog nagiba dolazi i do značajnijeg izranjanja kormila, čime doprinos tangencijalnih naprezanja s kormila i otpora oblika zbog separacije sa stražnje strane kormila opada.

Prema navedenom, ukupni otpor jedrilice bi trebao značajnije padati u ovakovim uvjetima. Međutim, na kutevima većim od 5° , s porastom bočnog nagiba dolazi do postupnog uranjanja kremenog zrcala (tablica 2, slike 5.5 - 5.8), gdje se dodatno pojavljuje otpor oblika zbog separacije strujanja (slike 5.5-5.7) kojeg je doprinos takav da čini ukupan iznos otpora približno konstantnim.

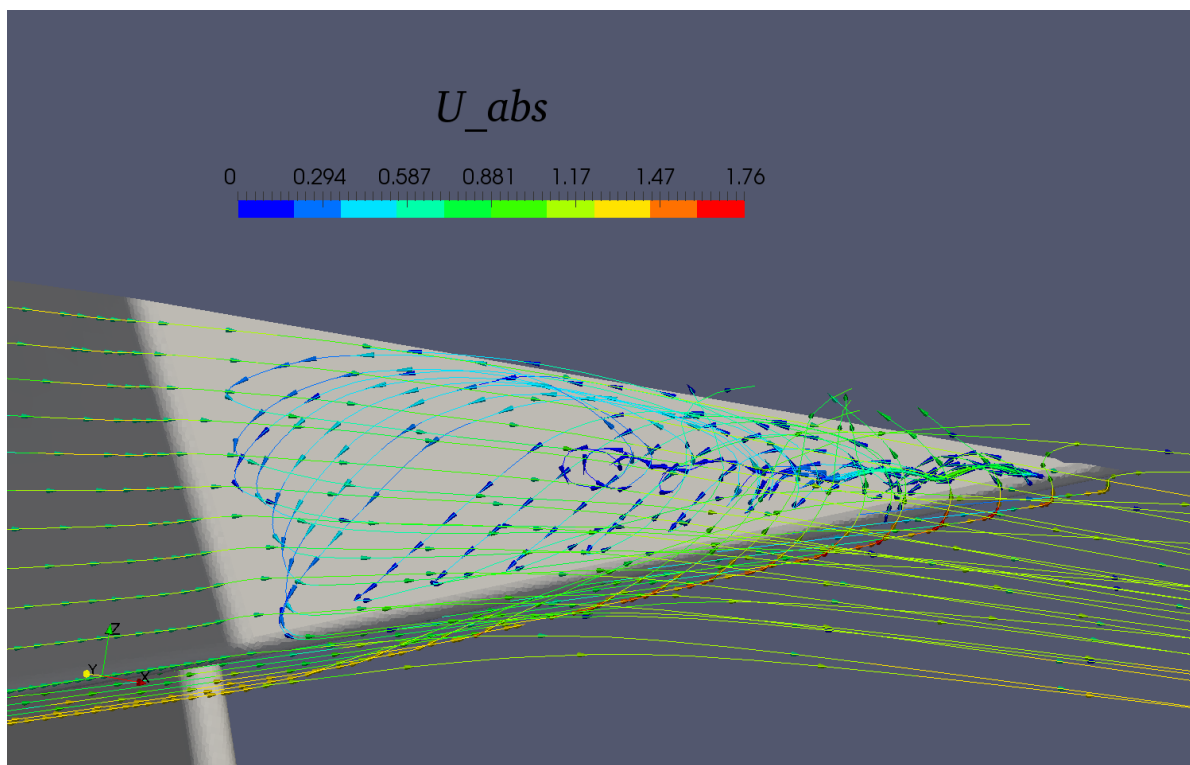


Slika 5.4: Polje tlaka na kobilici

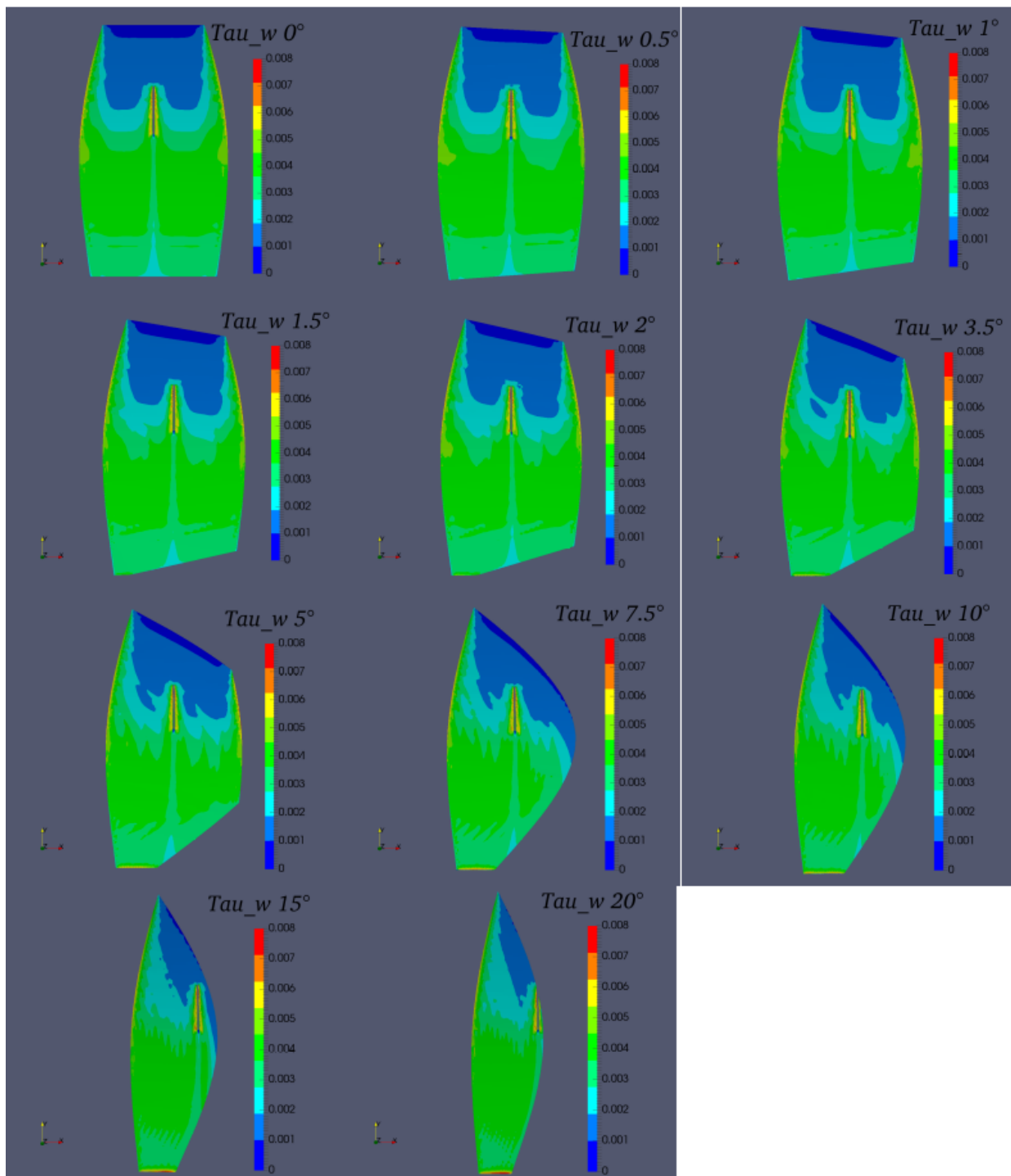
Slika 5.5: Prikaz strujnica u okolici krme pri nagibu od 5°



Slika 5.6: Prikaz strujnica u okolici krme pri nagibu od 7.5°



Slika 5.7: Prikaz strujnica u okolici krme pri nagibu od 20°



Slika 5.8: Prikaz tangencijalnog napreznanja na dno jedrilice

6 Zaključak

U ovome je radu ispitan utjecaj bočnog nagiba na otpor jedrilice klase Optimist. Sila otpora je proračunata primjenom metoda računalne dinamike fluida.

Korišten je matematički model stacionarnog, nestlačivog turbulentnog strujanja uz primjenu $k - \omega$ SST modela turbulencije. U cilju uspješnog izvršavanja proračuna u okviru dostupnih računalnih resursa i predviđenog obujma rada, zanemaren je utjecaj valova modeliranjem vodene površine kao ravnine simetrije.

Osnovni geometrijski model trupa jedrilice klase Optimist preuzet je iz ranijih radova, a izrada geometrijskih modela područja proračuna izvedena je uz pomoć programskog paketa *Salome*.

Ukupno je proračunato 11 slučajeva bočnog nagiba jedrilice u rasponu kutova od $0^\circ - 20^\circ$. Pri svakom pojedinom slučaju kuta nagiba korišten je poseban geometrijski model područja proračuna. U svim je slučajevima geometrijski model područja proračuna dobiven temeljem uronjenog dijela jedrilice za ukupnu istisninu jedrilice od 80 kg: 35 kg za masu jedrilice uz dodatnih 45 kilograma mase prosječnog natjecatelja.

Prostorna diskretizacija modela obavljena je pomoću skupine programskih alata *cfMesh* koji se temelji na bibliotekama programskog paketa *OpenFOAM*. Broj volumena u mreži konačnih volumena proračunatih slučajeva kretao se u rasponu od 1 073 075 do 1 206382, uz ciljano povećanu gustoću diskretizacije na bridovima modela jedrilice i u području očekivanog vrtložnog traga.

Proračuni su obavljeni primjenom metode konačnih volumena na nestrukturiranoj nepomakutoj mreži SIMPLE postupkom za stacionarna strujanja, pomoću programa *simpleFOAM* - jednog od programa biblioteke *OpenFOAM*.

Promjena sile otpora s kutom nagiba jedrilice dana je dijagramom i tablično, dok su zaključci o vrijednostima i trendu krivulje otpora doneseni u osvrtu na priložene slike polja brzine, tlaka i tangencijalnih naprezanja na površini modela i u neposrednom okolišu.

Zaključeno je da je sila otpora jedrilice pri promjeni bočnog nagiba do 20° približno konstantna i da u tom području varira $\pm 6\%$. Pri tome, doprinos pojedinih dijelova ukupnom otporu varira. Pri malim kutevima nagiba glavnina otpora uzrokovana je čistim trenjem na dnu, bokovima trupa i bočnim plohami kobilice i kormila uz manji doprinos otpora oblika s kobilice i kormila. Porastom kuta nagiba dolazi do smanjenja ukupne površine izložene trenju i izranjanja kormila čime se doprinos otporu s tih dijelova smanjuje. Istodobno, s porastom kuta dolazi i do uranjanja krmenog zrcala na kojem se pojavljuje separacija strujanja čime se povećava otpor oblika. Ovime se navedeni efekt smanjivanja otpora zbog smanjivanja oplakane površine djelomice poništava, te ukupni otpor ostaje približno konstantan, odn. neznatno opada.

Literatura

- [1] Virag, Z.: Računalna dinamika fluida, Predavanja, Fakultet strojarstva i brodogradnje, Zagreb 2014.
- [2] Menter, F.R.: Zonal Two Equation $k - \omega$ turbulence Models for Aerodynamic Flows, AIAA Paper 93-2906, 1993.
- [3] Brodogradnja, časopis brodogradnje i brodograđevne industrije, Zagreb, Srpanj 1973.
- [4] Volarić, F.: Završni rad, Fakultet strojarstva i brodogradnje, Zagreb, 2016.