

Arter varijator

Majić, Vinko

Undergraduate thesis / Završni rad

2017

Degree Grantor / Ustanova koja je dodijelila akademski / stručni stupanj: **University of Zagreb, Faculty of Mechanical Engineering and Naval Architecture / Sveučilište u Zagrebu, Fakultet strojarstva i brodogradnje**

Permanent link / Trajna poveznica: <https://um.nsk.hr/um:nbn:hr:235:736864>

Rights / Prava: [In copyright](#)/[Zaštićeno autorskim pravom.](#)

Download date / Datum preuzimanja: **2025-02-22**

Repository / Repozitorij:

[Repository of Faculty of Mechanical Engineering and Naval Architecture University of Zagreb](#)



SVEUČILIŠTE U ZAGREBU
FAKULTET STROJARSTVA I BRODOGRADNJE

ZAVRŠNI RAD

Vinko Majić

Zagreb, 2017.

SVEUČILIŠTE U ZAGREBU
FAKULTET STROJARSTVA I BRODOGRADNJE

ZAVRŠNI RAD

Mentor:

Doc. dr. sc. Ivica Galić

Student:

Vinko Majić

Zagreb, 2017.

Izjavljujem da sam ovaj rad izradio samostalno koristeći znanja stečena tijekom studija i navedenu literaturu.

Zahvaljujem se svojoj obitelji na podršci tijekom svog akademskog obrazovanja.

Također se zahvaljujem svom mentoru, doc. dr. sc. Ivici Galiću na stručnoj pomoći i savjetima.

Vinko Majić



SVEUČILIŠTE U ZAGREBU
FAKULTET STROJARSTVA I BRODOGRADNJE



Središnje povjerenstvo za završne i diplomske ispite
Povjerenstvo za završne ispite studija strojarstva za smjerove:
procesno-energetski, konstrukcijski, brodostrojarški i inženjersko modeliranje i računalne simulacije

Sveučilište u Zagrebu Fakultet strojarstva i brodogradnje	
Datum	Prilog
Klasa:	
Ur.broj:	

ZAVRŠNI ZADATAK

Student: **Vinko Majić**

Mat. br.: 0035189785

Naslov rada na hrvatskom jeziku: **Arter varijator**

Naslov rada na engleskom jeziku: **Continuously variable transmission, type Arter**

Opis zadatka:

Varijatori predstavljaju vrstu prijenosnika koji mogu za određenu konstantnu brzinu vrtnje pogonskog stroja opskrbljivati radni stroj različitim brzinama vrtnje. Ova opskrba se odvija kontinuirano, bez skokova.

Jedno od konstrukcijskih rješenja je i Arter varijator. Kod ovog tipa varijatora, vratilo pogoni ulaznu tarenicu u obliku torusa, koja pogoni međutarenice. Međutarenice se vrte oko osovine koje imaju mogućnost promjene nagiba čime se mijenja prijenosni omjer. Međutarenice pogone izlazne torusne tarenice.

Potrebno je izraditi konstrukcijsko rješenje Arter varijatora. Tijekom razmatranja rješenja potrebno je uzeti u obzir:

- ulazna snaga na ovom prijenosniku je 5 kW,
- broj okretaja pogonskog stroja iznosi 1400 min^{-1} ,
- prijenosni omjer treba biti od $i_{\min} = 1$ do $i_{\max} = 10$,
- provjeru čvrstoće i ostale potrebne proračune izvršiti prema važećim normama,
- posebnu pažnju posvetiti na ukupnu težinu prijenosnika.

Vrijednosti nužne za provedbu proračuna kao i odabir pojedinih komponenti usvojiti iz postojećih sličnih rješenja, iskustvenih vrijednosti te u dogovoru s mentorom.

Uz rad priložiti podatke odabranih komercijalnih proizvoda.

Kompletno konstrukcijsko rješenje razraditi do razine radioničkih crteža.

U radu navesti korištenu literaturu, norme kao i eventualnu pomoć.

Zadatak zadan:

30. studenog 2016.

Rok predaje rada:

1. rok: 24. veljače 2017.

2. rok (izvanredni): 28. lipnja 2017.

3. rok: 22. rujna 2017.

Predviđeni datumi obrane:

1. rok: 27.2. - 03.03. 2017.

2. rok (izvanredni): 30. 06. 2017.

3. rok: 25.9. - 29. 09. 2017.

Zadatak zadao:

Doc. dr. sc. Ivica Galić

Predsjednik Povjerenstva:

Prof. dr. sc. Igor Balen

SADRŽAJ

SADRŽAJ	I
POPIS SLIKA	III
POPIS TABLICA.....	IV
POPIS TEHNIČKE DOKUMENTACIJE	V
POPIS OZNAKA	VI
SAŽETAK.....	IX
SUMMARY	X
1. UVOD.....	1
1.1. Prijenosnici snage.....	1
1.1.1. Tarni prijenosnici	2
1.1.1.1. Varijatori.....	3
1.2. Opis i problematika zadatka.....	4
2. PRORAČUN VARIJATORA	6
2.1. Proračun tarenica.....	6
2.1.1. Slučaj minimalnog prijenosnog omjera $i = 1$	9
2.1.1.1. Tarni par T_{12}	10
2.1.1.2. Tarni par T_{23}	12
2.1.2. Slučaj maksimalnog prijenosnog omjera $i = 10$	14
2.1.2.1. Tarni par T_{12}	15
2.1.2.2. Tarni par T_{23}	16
2.1.3. Proračun trošenja tarenica	18
2.2. Proračun vratila	19
2.2.1. Pogonsko vratilo V_1	20
2.2.1.1. Opterećenje vratila	21
2.2.1.2. Dimenzioniranje vratila	22
2.2.1.3. Kontrolni proračun vratila.....	24
2.2.2. Gonjeno vratilo V_3	26
2.2.2.1. Opterećenje vratila	27
2.2.2.2. Dimenzioniranje vratila	29
2.2.2.3. Kontrolni proračun vratila.....	31
2.2.3. Međuvratilo V_2	33
2.2.3.1. Opterećenje međuvratila	33
2.2.3.2. Dimenzioniranje međuvratila.....	36

2.2.3.3. Kontrolni proračun međuvratila.....	36
2.3. Proračun ležajeva	38
2.3.1. Ležajevi vratila V_1	38
2.3.2. Ležajevi međuvratila V_2	41
2.3.3. Ležajevi vratila V_3	42
2.3.4. Ležajevi na međutarenici T_2	43
2.4. Proračun pera	43
2.5. Proračun opruga	45
2.5.1. Opruge na vratilu V_1	45
2.5.2. Opruge na vratilu V_3	47
2.6. Mehanizam za zakretanje međutarenica T_2	47
2.6.1. Proračun vretena	48
2.6.2. Proračun steznog spoja.....	50
3. ZAKLJUČAK.....	51
LITERATURA.....	52
PRILOZI.....	53

POPIS SLIKA

Slika 1.	Super CVT, Toyota [11].....	3
Slika 2.	Extroid CVT, Nissan [11]	4
Slika 3.	Sklop varijatora	5
Slika 4.	Geometrija tarnih parova T_{12} i T_{23}	7
Slika 5.	Prijenosni omjer $i = 1$, pri $\varphi = 0^\circ$	9
Slika 6.	Prijenosni omjer $i = 10$, pri $\varphi = 47,5^\circ$	14
Slika 7.	Grafički prikaz ovisnosti proračunske duljine linije dodira o kutu zakreta φ	18
Slika 8.	Grafički prikaz ovisnosti aksijalne sile na tarenicu T_1 o kutu zakreta φ	20
Slika 9.	Opterećenje vratila V_1 i pripadajuće čahure.....	21
Slika 10.	Dijagrami opterećenja vratila V_1	22
Slika 11.	Vratilo V_1 s pripadajućim elementima	23
Slika 12.	Grafički prikaz ovisnosti okretnog momenta na tarenici T_3 o kutu zakreta φ	26
Slika 13.	Grafički prikaz ovisnosti aksijalne sile na tarenicu T_3 o kutu zakreta φ	27
Slika 14.	Opterećenje vratila V_3 i pripadajuće čahure.....	28
Slika 15.	Dijagrami opterećenja vratila V_3	29
Slika 16.	Vratilo V_3 s pripadajućim elementima	30
Slika 17.	Opterećenje međuvratila V_2	34
Slika 18.	Dijagrami opterećenja međuvratila V_2	35
Slika 19.	Raspored elemenata na međuvratilu V_2	36
Slika 20.	Ležaj 32303 J2 Q.....	40
Slika 21.	Ležaj 61805	41
Slika 22.	Tanjurasta opruga	45
Slika 23.	Raspored opruga na vratilu V_1	46
Slika 24.	Mehanizam za promjenu prijenosnog omjera	48

POPIS TABLICA

Tablica 1. Podatci za uparivanje čeličnih tarenica [4]	8
Tablica 2. Karakteristike ležaja 32303 J2 Q	40
Tablica 3. Karakteristike ležaja 61805	41
Tablica 4. Karakteristike ležaja 61903	41
Tablica 5. Karakteristike ležaja 61902	42
Tablica 6. Karakteristike ležaja 61906	42
Tablica 7. Karakteristike ležaja 32005 X/Q	43
Tablica 8. Dimenzije pera 5x5	43
Tablica 9. Dimenzije pera 8x7	44
Tablica 10. Dimenzije opruge na vratilu V ₁	45
Tablica 11. Dimenzije opruge na vratilu V ₃	47

POPIS TEHNIČKE DOKUMENTACIJE

VM-1000-00-00	Arter varijator
VM-1000-00-01	Tarenica T ₁
VM-1000-00-02	Međutarenica T ₂
VM-1000-00-03	Tarenica T ₃
VM-1000-00-04	Vratilo V ₁
VM-1000-00-05	Međuvratilo V ₂
VM-1000-00-06	Vratilo V ₃
VM-1000-00-07	Poklopac vratila V ₁
VM-1000-00-08	Čahura vratila V ₁
VM-1000-00-09	Čahura vratila V ₃
VM-1000-00-10	Poklopac vratila V ₃
VM-1000-00-11	Nosač međutarenice
VM-1000-00-12	Navojno vreteno
VM-1000-00-13	Matica vretena
VM-1000-00-14	Poluga vretena
VM-1000-00-15	Poklopac vretena
VM-1000-01-00	Donji dio kućišta
VM-1000-01-08	Ležajno mjesto vratila V ₁
VM-1000-01-10	Ležajno mjesto vratila V ₃
VM-1000-02-00	Gornji dio kućišta

POPIS OZNAKA

A_j	mm ²	Nosiva površina vretena
b	mm	Širina elastično deformirane površine
b_1	-	Faktor kvalitete površinske obrade
b_2	-	Faktor veličine strojnog dijela
C	kN	Dinamička nosivost ležaja
C_0	N	Statička nosivost ležaja
C_1	kN	Dinamička opterećenost ležaja
D_u	mm	Unutarnji promjer opruge
d_v	mm	Promjer vratila
D_v	mm	Vanjski promjer opruge
E	MPa	Ekvivalentni modul elastičnosti
f	kWh	Faktor trošenja
F_a	N	Aksijalna sila u ležajnom mjestu
F_k	-	Faktor sigurnosti protiv klizanja
F_N	N	Normalna sila
F_o	N	Obodna sila
F_{OP}	N	Sila opruge
F_r	N	Radijalna sila u ležajnom mjestu
F_X	N	Sila u smjeru osi X
F_Y	N	Sila u smjeru osi Y
F_Z	N	Sila u smjeru osi Z
G_{TN}	N	Težina tarenice
h	mm	Visina opruge
HB	-	Tvrdoća materijala po Brinellu
HV _{0,2}	-	Tvrdoća materijala po Vickersu
i_{max}	-	Maksimalni prijenosni omjer
i_{min}	-	Minimalni prijenosni omjer
i_{uk}	-	Ukupni prijenosni omjer
k	-	Pritisak valjanja
K_A	-	Faktor udara
k_{gr}	-	Granični pritisak valjanja
L_{10h_min}	h	Zahtijevani nazivni vijek trajanja

l_D	mm	Duljina linije dodira
L_h	h	Proračunski vijek trajanja tarenica
l_p	mm	Duljina pera
l_t	mm	Nosiva duljina pera
m	kg	Masa
M_f	Nm	Moment savijanja
M_{red}	Nm	Reducirani moment
n_{PS}	min ⁻¹	Broj okretaja pogonskog stroja
n_T	min ⁻¹	Broj okretaja tarenice
p_{Hdop}	MPa	Dopušteno kontaktno naprezanje
p_{Hmax}	MPa	Maksimalno kontaktno naprezanje
p_{max}	MPa	Maksimalni dopušteni pritisak steznog spoja
p_{min}	MPa	Minimalan potreban pritisak steznog spoja
P_{PS}	W	Snaga pogonskog stroja
P_r	N	Ekvivalentno dinamičko radijalno opterećenje
P_{RS}	W	Snaga radnog stroja
P_{st}	mm	Dopušten preklop
P_T	W	Snaga na tarenici
P_{udop}	MPa	Dopušteni bočni tlak
q_R	-	Faktor gubitka
R	mm	Radius zakrivljenosti profila tarnih površina
R_1	mm	Polumjer dodira tarenice T1
R_2	mm	Polumjer dodira tarenice T2
R_3	mm	Polumjer dodira tarenice T3
s	mm	Debljina opruge
S_{post}	-	Postignuta sigurnost vratila
S_{potr}	-	Potrebna sigurnost vratila
S_{pv}	-	Tražena sigurnost u glavini
T_{PS}	Nm	Okretni moment pogonskog stroja
T_{RS}	Nm	Okretni moment radnog stroja
T_T	Nm	Okretni moment tarenica
W	mm ³	Moment otpora presjeka
W_T	Nmm/mm ²	Specifični rad trošenja tarenica

X	-	Dinamički radijalni faktor ležaja
Y	-	Dinamički aksijalni faktor ležaja
α_0	-	Faktor čvrstoće materijala
α_1	°	Kut između tarne plohe i okomice na os vrtnje tarenice
β	°	Polovina kuta trapeznog navoja
β_{kf}	-	Faktor zareznog djelovanja kod savijanja
β_{kt}	-	Faktor zareznog djelovanja kod torzije
$\Delta\delta_{dop}$	mm	Dopuštena debljina trošenja tarenica
ε	-	Eksponent vijeka trajanja ležaja
η_L	-	Korisnost valjnih ležajeva
η_T	-	Korisnost tarnih parova
η_{uk}	-	Ukupna korisnost
λ	-	Faktor vitkosti vretena
μ	-	Faktor trenja
ν	-	Stupanj iskorištenja
ζ_{max}	-	Relativna karakteristika maksimalne prisnosti
ζ_{min}	-	Relativna karakteristika minimalne prisnosti
ρ_1	mm	Ekvivalentni polumjer zakrivljenosti tarenice
σ_{ekv}	N/mm ²	Ekvivalentno naprezanje
σ_f	N/mm ²	Savojno naprezanje
σ_{fDN}	N/mm ²	Trajna dinamička čvrstoća pri savijanju
$\sigma_{fDN,dop}$	N/mm ²	Dopušteno savojno naprezanje
$\tau_{tDI,dop}$	N/mm ²	Dopušteno torzijsko naprezanje
φ	°	Kut zakreta međutarenice

SAŽETAK

Tema završnog zadatka je konstruiranje torusnog varijatora tipa Arter. Kod Arter varijatora snaga se prenosi s ulaznog vratila V_1 na tarenicu T_1 koja je u zahvatu s dvijema međutarenicama T_2 . Međutarenice pak pokreću tarenicu T_3 koja je spojena na izlazno vratilo V_3 . Kontinuirana promjena prijenosnog omjera od $i = 1$ do $i = 10$ ostvaruje se zakretanjem međutarenica čime se mijenjaju dodirne linije na tarenicama T_1 i T_3 . Geometriju i raspored elemenata prikazuju slike 3 i 4. Međutarenice su oslonjene na nosače međutarenica koji su steznim spojem vezani za međuvratila V_2 . Međuvratilo se zakreće oko svoje osi pomoću poluge i navojnog vretena, mijenjajući tako kut zakreta φ , a time i prijenosni omjer i . Normalne sile na tarnim parovima ostvaruju se tanjurastim oprugama čiji se progib ostvaruje pri samoj montaži. Ovaj rad koncipiran je tako da nakon uvodnog dijela slijedi proračun i konstrukcijska razrada varijatora. U proračunu se kreće od geometrijske analize tarenica, potom proračunavanja sila u tarnim parovima koje se kasnije koriste u proračunima vratila, ležajeva, pera, opruga i ostalih elemenata. Naposljetku je opisan i proračunat mehanizam za ostvarivanje zakreta međutarenica. U zaključku je dan osvrt na kompletan rad. Temeljem proračuna u programskom paketu Solidworks® modeliran je prijenosnik te je izrađena tehnička dokumentacija koja se nalazi u prilogu ovog rada.

Ključne riječi: tarni prijenos, torusna tarenica, varijator, Arter

SUMMARY

The subject of this final assignment is design of the Arter type CVT. In Arter CVT power is transmitted from input shaft V_1 to friction plate T_1 which is engaged with rollers T_2 . The rollers, however, power friction plate T_3 which is connected to output shaft V_3 . Continuous adjustment of gear ratio from $i = 1$ to $i = 10$ is achieved by inclining the rollers about their rotation axis which causes contact lines of friction plates T_1 and T_3 to alter. Detailed configuration of the system is illustrated on images 3 and 4. Rollers are positioned on roller carrier which is connected with belonging shaft V_2 by interference fit. Mentioned shaft is inclined with the lever and spindle, altering that way the angle of inclination φ which directly effects gear ratio i . Normal forces between friction elements are ensured with the plate springs mounted on shafts V_1 and V_3 . Spring deflection is achieved during assembly. In this thesis introduction is followed by calculations and design development of CVT. First part of the calculations comprises geometrical analysis of friction plates continuing to definition of loads, later used for calculation of shafts, bearings, springs and other machine elements. Review of this thesis is given in the conclusion. Based on previous calculation, model and technical documentation of the power transmitter are developed in Solidworks® program package and attached to this thesis.

Keywords: friction transmission, toroidal friction plate, CVT, Arter

1. UVOD

1.1. Prijenosnici snage

Uspon civilizacije redovito je bio popraćen razvojem tehnike. Raznim oblicima mehaničkog rada (tj. snage) zamjenjivano je čovjekovo djelovanje. Gotovo svaki mehanizam zahtijevao je neki oblik prijenosa gibanja i/ili snage. Prekretnica za razvoj prijenosnika kakve danas poznajemo bila je Prva industrijska revolucija i otkriće parnog stroja. Od tada sve do danas traje razvoj i usavršavanje svih tipova prijenosnika s ciljem povećanja kapaciteta snage, prijenosnog omjera, točnosti gibanja, trajnosti, učinkovitosti itd.

Prijenosnici snage tehnički su uređaji sa zadaćom prijenosa snage od pogonskog do radnog stroja. Po potrebi, prijenosnici omogućuju: promjenu brzine vrtnje, povezivanje mimosmjernih vratila, uključivanje i isključivanje pogona u rad, promjenu oblika gibanja, zaštitu pogonskog stroja od preopterećenja, itd. Pogonski stroj preko prijenosnika opskrbljuje radni stroj snagom, odnosno okretnim momentom pri određenoj brzini vrtnje. Svrha prijenosnika je ostvariti nesmetan rad uz što manje gubitke. Gubici se mjere faktorom iskoristivosti prijenosnika η_{uk} koji obuhvaća pojedine gubitke snage između ulaznog i izlaznog vratila te je njihov umnožak. Osnovni članovi prijenosnika su: pogonski član, reakcijski član i gonjeni član. Dugogodišnjim razvojem prijenosnika različitih vrsta i namjena, došlo je do raznih rješenja prijenosa snage i gibanja. Kako bi se obuhvatila njihova raznolikost, prijenosnici su podijeljeni temeljem nekoliko kriterija. Prema [1], klasifikacija prijenosnika obuhvaća podjele prema:

Načinu prijenosa okretnog momenta:

1. Mehanički prijenosnici – najčešći tip prijenosnika, dodatno se dijele na one koje moment prenose trenjem i one koji to čine oblikom
2. Hidraulički i pneumatski prijenosnici – prijenosnici koji koriste tekućinu odnosno plin kao medij za prijenos momenta. Prijenos snage može biti ostvaren kinetičkom energijom ili tlakom
3. Električni prijenosnici – prijenos momenta ostvaruje se električnim putem. Primjenjuju se kod pogonskih strojeva velikih snaga koji zahtijevaju širok raspon prijenosnih omjera

Promjenjivosti prijenosnog omjera:

1. Konstantni prijenosni omjer – konstrukcijom elemenata je određena veličina prijenosnog omjera koja se ne može mijenjati
2. Promjenjiv prijenosni omjer – uređaji s mogućnošću promjene prijenosnog omjera bilo kontinuirano bilo skokovito

Namjeni prijenosnika:

1. Prijenos snage – primarna zadaća je prijenos snage, ali naravno i gibanja. Naglasak kod ovakvih prijenosnika je na smanjenju gubitaka snage u sustavu
2. Prijenos gibanja – prenosi se gibanje uz zanemariv prijenos snage. Često je točnost najbitniji kriterij ove skupine

1.1.1. Tarni prijenosnici

Tarni prijenosnici padaju u skupinu mehaničkih prijenosnika, a pri promjeni brzine vrtnje razlikuju se dva slučaja; povećanje brzine vrtnje radnog stroja u odnosu na pogonski (multiplikacija) i njezino smanjivanje (redukcija). Tarni prijenos odlikuje se prednostima kao što su: tihi rad, mogućnost promjene prijenosnog omjera, mogućnost mimosmjernosti osi vratila, veliki prijenosni omjeri i jednostavnost izvedbe. Nedostatci leže u maloj iskoristivosti, velikim normalnim silama potrebnim za ostvarivanje obodne sile te promjeni prijenosnog omjera uslijed klizanja. Pojava proklizavanja tarenica može se iskoristiti kao zaštita od preopterećenja pogonskog stroja.

Najčešći materijal za izradu tarenica je čelik, koji se odlikuje visokom otpornošću na trošenje, dozvoljava velika kontaktna naprezanja te omogućuje prijenos velikih snaga uz povoljan faktor iskoristivosti. Nedostatak čeličnih tarenica je što su, zbog malog faktora trenja, normalne sile izrazito velike, što opterećuje vratila, ležajeve i ostale elemente u sustavu. Čelične tarenice se podmazuju uljem ili rade na suho, ovisno o visini opterećenja. Tarenice od sivog lijeva dopuštaju manja kontaktna naprezanja i opterećenja, ali zbog jednostavnosti izrade (lijevanje), i dalje nalaze široku primjenu u tarnom prijenosu. Gume ili plastike kao materijali tarenica omogućavaju relativno visok faktor trenja, što doprinosi manjem opterećenju ležajeva. Takve tarenice se mogu sparivati s onima od čelika ili sivog lijeva, ali se ne preporučuju kod prijenosnika s velikim relativnim klizanjem.

1.1.1.1. Varijatori

Mehanizmi s mogućnošću kontinuirane promjene prijenosnog omjera nazivaju se varijskim. Glavni zadatak im je prilagodba prijenosnog omjera kako bi pogonski stroj radio u optimalnom području, dok bi radni stroj dobivao željenu brzinu vrtnje. Naime, pogonski strojevi (bilo elektromotori, bilo motori s unutarnjim izgaranjem) imaju više ili manje usko područje optimalne brzine vrtnje. Kako bi radni stroj mogao raditi pri raznim brzinama vrtnje a da je pritom prijelaz između tih brzina kontinuiran (a ne skokovit), koriste se upravo varijski. Postoji velik broj izvedbi varijskih, od kojih svaki ima svoje prednosti, nedostatke i područje primjene.

Varijski nalaze široku primjenu u alatnim strojevima, manjim vozilima te u industriji osobnih automobila. Slika 1 prikazuje remenski varijski razvijen od strane Toyote koji se ugrađuje u modele Altis i Prius. Prednost ovakvih sustava u odnosu na tradicionalne mjenjače je u optimalnom radu motora što omogućuje da motor konstantno radi na broju okretaja pri kojem isporučuje maksimalnu snagu ili maksimalni moment. Do šire primjene ovakvih sustava još uvijek nije došlo jer klasični mjenjači omogućuju dugotrajniji rad i prijenos većih snaga. Slika 2 prikazuje torusni varijski s dva para torusnih tarenica kojeg je razvio Nissan®.



Slika 1. Super CVT, Toyota [11]



Slika 2. Extroid CVT, Nissan [11]

1.2. Opis i problematika zadatka

Zadatak završnog rada je proračun, razrada i konstruiranje mehaničkog tarnog prijenosnika s mogućnošću kontinuirane promjene prijenosnog omjera. Ulazna snaga i broj okretaja konstantni su te iznose: $P_{PS} = 5000 \text{ W}$ i $n_{PS} = 1400 \text{ min}^{-1}$. Osim navedenih parametara, pri konstruiranju se vodilo računa o vijeku trajanja mehanizma, ukupnoj masi, cijeni i kompleksnosti konstrukcije. Zadani tip varijatora je Arter, koji spada u skupinu polutorusnih varijatora. Polutorusni varijatori imaju tarenice u obliku dijela torusa (slika 4). Međutarenice se zakreću oko osi koja prolazi središtem O mijenjajući tako radijuse dodira na tarenicama T_1 i T_3 . Upravo promjenom radijusa dodira ostvaruje se promjena prijenosnog omjera. Rotaciju međutarenica omogućuje mehanizam za zakretanje međutarenica, koji je detaljnije opisan u proračunu ovog rada.

Izazovi u konstruiranju ovog varijatora leže u relativno velikom rasponu prijenosnih omjera (od $i_{\min} = 1$ do $i_{\max} = 10$) te u nastojanju da se konstrukciju izvede što lakšom i jednostavnijom. Pri proračunu strojnih elemenata u razmatranje su uzeta maksimalna opterećenja tog elementa.

Potrebnu aksijalnu silu ostvaruju tanjuraste opruge smještene na vratilima V_1 i V_3 . Iz slike 3 vidljiv je raspored elemenata u sustavu:



Slika 3. Sklop variatora

2. PRORAČUN VARIJATORA

Proračun varijatora kreće od geometrijske analize proračuna opterećenja tarnih parova T_{12} i T_{23} . Proračunom tarnih parova dobivaju se sile i momenti kojima su opterećena vratila, ležajevi, opruge, pera, poluge i ostali djelovi konstrukcije. Potom slijede proračuni navedenih strojnih elemenata. Do konačnih dimenzija varijatora došlo se iterativnim postupkom proračuna koji je izostavljen iz ovog rada.

2.1. Proračun tarenica

Pri proračunu tarenica polazi se od pretpostavljenih geometrijskih veličina pomoću kojih se, uz zadane parametre snage i brzine vrtnje određuju sile potrebne za prijenos momenata, i to za dva krajnja slučaja prijenosnog omjera $i = 1$ i $i = 10$. Kao provjera odabranih dimenzija služi proračun kontaktnog pritiska kojim se izbjegava prekoračenje kontaktnih naprezanja koje bi dovelo do pojave rupičavosti (pitting). Također, za provjeru trajnosti sustava koristi se proračun trošenja tarenica. Prijenosnik se sastoji od dvije tarenice: ulazne T_1 i izlazne T_3 , te dvije međutarenice T_2 . U proračunu je pretpostavljeno da se snaga jednoliko prenosi objema međutarenicama. Profili tarenica leže na zamišljenoj kružnici radijusa R sa središtem u O , kako prikazuje slika 4. S ciljem pojednostavljenja proračuna, pretpostavljen je dodir tarenica u liniji. Prema [4], konkavno-konveksni tarni par moguće je svesti na dopunske stošce koji se uzimaju kao osnova za proračun, te će se na toj metodi temeljiti proračun tarnih parova.

Slika 4. Geometrija tarnih parova T_{12} i T_{23}

Imajući u vidu zadovoljenje parametara zadatka ($P_{PS} = 5000 \text{ W}$ i $n_{PS} = 1400 \text{ min}^{-1}$) te postavljenih ograničenja (trajnost pogona uslijed trošenja tarenica, maksimalni kontaktni pritisci te minimiziranje težine prijenosnika), iterativnim postupkom odabrane su veličine:

$R = 120 \text{ mm}$,

$$e = 15 \text{ mm},$$

$$\vartheta = 56^\circ,$$

iz kojih slijede izvedene dimenzije:

$$N = R + e = 120 + 15 = 135 \text{ mm},$$

$$R_2 = R \cdot \sin(\vartheta) = 120 \cdot \sin(56) = 99,48 \text{ mm}.$$

Ukupni prijenosni omjer računa se izrazom:

$$i_{uk} = i_{T12} \cdot i_{T23}.$$

Ako se zanemari utjecaj klizanja uslijed diferencijalnog i elastičnog puzanja, prijenosni omjer može se izraziti kao:

$$i_{uk} = \frac{R_2}{R_1} \cdot \frac{R_3}{R_2} = \frac{R_3}{R_1}.$$

Iz slike 4 trigonometrijom su izvedeni izrazi za R_1 i R_3 u ovisnosti kuta φ :

$$R_1 = N - R \cdot \cos(\vartheta - \varphi) \text{ i}$$

$$R_3 = N - R \cdot \cos(\vartheta + \varphi),$$

stoga prijenosni omjer poprima sljedeći oblik:

$$i_{uk} = \frac{N - R \cdot \cos(\vartheta + \varphi)}{N - R \cdot \cos(\vartheta - \varphi)}.$$

Karakteristike čeličnih tarnih parova opisane su u tablici 1:

Tablica 1. Podatci za uparivanje čeličnih tarenica [4]

Materijal tarenica	Kaljeni čelik/kaljeni čelik
Ekvivalentni modul elastičnosti, E	210000 N/mm ²
Faktor trenja, μ	$\sqrt[3]{\frac{0,2}{\rho}}$
Granični pritisak valjanja, k_{gr}	$\left(\frac{H_B}{380}\right)^2 \leq 29 \text{ N/mm}^2$
Dopušteni Hertzov pritisak, p_{Hdop}	1000 MPa
Faktor trošenja, f	0,5 mm ³ /kWh
Karakteristika zagrijavanja, $q_{f,gr}$	3,3
Specifični rad trošenja, W_T	$625 \cdot 10^7 \text{ Nmm/mm}^3$

Za materijal tarenica i međutarenica odabran je čelik za poboljšavanje Č4784 (41CrAlMo7) koji prema normi DIN 17211 nakon nitriranja u struji amonijaka postiže tvrdoću od $HV_{0,2} = 950$, što preračunato u tvrdoću prema Brinellu iznosi $HB = 881$. Visoka tvrdoća osigurava otpornost abrazijskom, a heksagonalna rešetka otpornost adhezijskom trošenju.[5]

Granični pritisak valjanja prema gornjoj tablici iznosi:

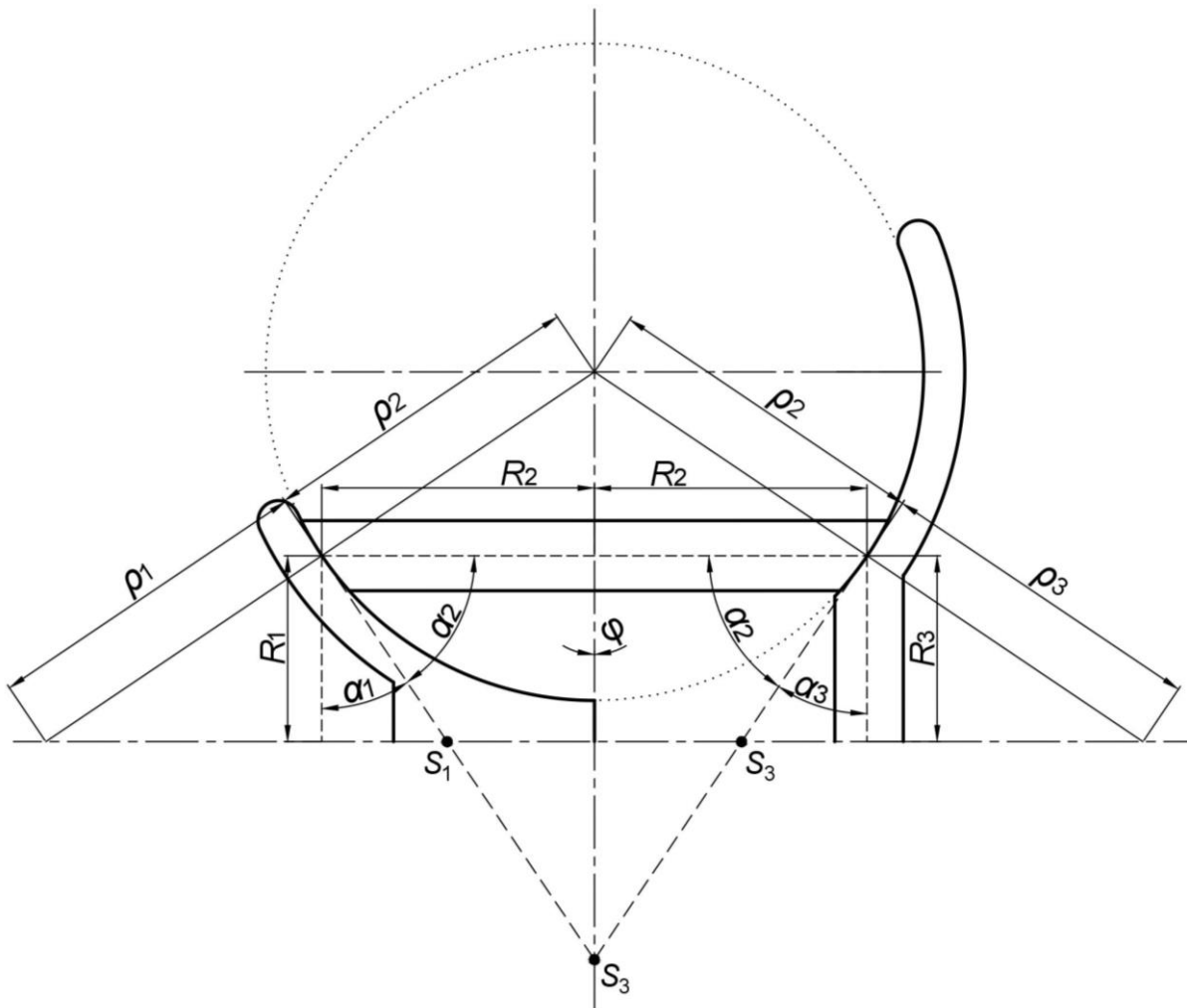
$$k_{gr} = \left(\frac{HB}{380}\right)^2 = \left(\frac{881}{380}\right)^2 = 5,37 \text{ N/mm}^2.$$

Faktor sigurnosti protiv klizanja odabran je te iznosi:

$$S_k = 1,15.$$

2.1.1. Slučaj minimalnog prijenosnog omjera $i = 1$

Prijenosni omjer $i = 1$ se postiže kada je zakret međutarenica $\varphi = 0^\circ$, kako prikazuje slika 5:



Slika 5. Prijenosni omjer $i = 1$, pri $\varphi = 0^\circ$

U izraze za radijuse dodira R_1 i R_3 iz poglavlja 2.1. uvrštava se kut zakreta φ , te se dobivaju sljedeće vrijednosti:

$$R_1 = N - R \cdot \cos(\vartheta - \varphi) = 135 - 120 \cdot \cos(56 - 0) = 67,9 \text{ mm},$$

$$R_2 = 99,48 \text{ mm} - \text{konstantna veličina, i:}$$

$$R_3 = N - R \cdot \cos(\vartheta + \varphi) = 135 - 120 \cdot \cos(56 + 0) = 67,9 \text{ mm}.$$

Iz slike 5 izvedeni su izrazi za kutove između dodirne plohe i okomice na os vrtnje:

$$\alpha_1 = 90 - (\vartheta - \varphi) = 90 - (56 - 0) = 34^\circ,$$

$$\alpha_2 = 56^\circ - \text{konstantna veličina, i:}$$

$$\alpha_3 = 90 - (\vartheta + \varphi) = 90 - (56 + 0) = 34^\circ.$$

2.1.1.1. Tarni par T_{12}

Nakon gubitaka u ležajevima na vratilu V_1 , snaga na tarenici T_1 iznosi:

$$P_{T_1} = P_{EM} \cdot \eta_L^2 = 5000 \cdot 0,99^2 = 4900 \text{ W},$$

$$\eta_L = 0,99 - \text{Korisnost valjnih ležajeva, prema [1].}$$

Okretni moment na tarenici T_1 je:

$$T_{T_1} = \frac{P_{T_1}}{2 \cdot \frac{n_{T_1}}{60} \cdot \pi} = \frac{4900}{2 \cdot \frac{1400}{60} \cdot \pi} = 33,42 \text{ Nm}.$$

Obodna sila na svakoj od dvije međutarenice iznosi:

$$F_{o1} = \frac{T_{T_1}}{R_1} = \frac{33,42}{0,0679} = 246 \text{ N}.$$

Zbog pretpostavke o jednolikoj raspodjeli snage (a time i momenta) na obje međutarenice T_2 , sila F_{o1} se računa s polovinom iznosa momenta T_{T_1} .

Normalna sila dobiva se izrazom:

$$F_{N1} = \frac{F_{o1} \cdot S_k}{\mu} = \frac{246 \cdot 1,15}{0,15} = 1886 \text{ N},$$

dok faktor trenja za par tarenica kaljeni čelik/kaljeni čelik, prema tablici 1, iznosi:

$$\mu = \sqrt[3]{\frac{0,2}{\rho}} = \sqrt[3]{\frac{0,2}{60,3}} = 0,15,$$

a ekvivalentni polumjer zakrivljenosti ρ za tarenice s vanjskim dodirom prema [2] se računa formulom:

$$\rho = \frac{R_1 \cdot R_2}{R_2 \cdot \sin \alpha_1 + R_1 \cdot \sin \alpha_2} = \frac{67,9 \cdot 99,48}{99,48 \cdot \sin 34 + 67,9 \cdot \sin 56} = 60,3 \text{ mm.}$$

Potrebna duljina linije dodira prema [2]:

$$l_D = \frac{F_{N1}}{2 \cdot \rho \cdot k} = \frac{1886}{2 \cdot 60,3 \cdot 5,37} = 2,9 \text{ mm.}$$

Kasniji proračun zahtjeva veću duljinu linije dodira, stoga je odabrano:

$$l_D = 32 \text{ mm.}$$

Maksimalno kontaktno naprezanje površine dodira prema [2]:

$$p_{H\max} = 0,418 \cdot \sqrt{\frac{F_{N1} \cdot E}{\rho \cdot l_D}} = 0,418 \cdot \sqrt{\frac{1886 \cdot 210000}{60,3 \cdot 32}} = 189 \text{ MPa.}$$

Dozvoljeno kontaktno naprezanje prema [4] za tarni par kaljeni čelik/kaljeni čelik iznosi:

$$p_{H\text{dop}} = 1000 \text{ MPa}$$

Stoga je uvjet: $p_{H\text{dop}} = 1000 \text{ MPa} > p_{H\max} = 189 \text{ MPa}$, zadovoljen!

Pritisak valjanja k prema [2] iznosi:

$$k = \frac{2,86 \cdot p_{H\max}^2}{E} = \frac{2,86 \cdot 189^2}{210000} = 0,48.$$

Pritisak valjanja tarnog para manji je od graničnog pritiska valjanja za odabrani materijal, te je uvjet: $k = 0,48 < k_{gr} = 5,37$ zadovoljen!

Iskoristivost tarnog para T_{12} prema [4] računa se izrazom:

$$\eta_{T_{12}} = 1 - \frac{l_D}{R_1} \left(\sin \alpha_1 + \frac{\sin \alpha_2}{i} \right) \cdot q_R = 1 - \frac{32}{67,9} \cdot \left(\sin 34 + \frac{\sin 56}{1} \right) \cdot 0,505 = 0,77,$$

Pri čemu faktor gubitka iznosi:

$$q_R = \frac{1}{4} \cdot \left(\frac{1}{\nu} + \nu \right) = \frac{1}{4} \cdot \left(\frac{1}{0,87} + 0,87 \right) = 0,505,$$

a stupanj iskorištenja:

$$\nu = \frac{F_{o1}}{\mu \cdot F_{N1}} = \frac{246}{0,15 \cdot 1886} = 0,87.$$

2.1.1.2. Tarni par T_{23}

Ukupna snaga na dvjema međutarenicama T_2 nakon gubitaka ležajeva na vratilu V_1 , tarnog para T_{12} i ležajeva na međutarenicama iznosi:

$$P_{T_2} = P_{PS} \cdot \eta_L^2 \cdot \eta_{T_{12}} \cdot \eta_L^2 = 5000 \cdot 0,99^2 \cdot 0,77 \cdot 0,99^2 = 3698 \text{ W.}$$

Okretni moment na jednoj od međutarenica tada iznosi:

$$T_{T_2} = \frac{\frac{P_{T_2}}{2}}{2 \cdot \frac{n_{T_2}}{60} \cdot \pi} = \frac{\frac{3698}{2}}{2 \cdot \frac{955}{60} \cdot \pi} = 18,49 \text{ Nm,}$$

dok se broj okretaja tarenice T_2 se računa iz izraza:

$$n_{T_2} = \frac{n_{T_1}}{i_{T_{12}}} = \frac{n_{PS}}{\frac{R_2}{R_1}} = \frac{1400}{\frac{99,48}{67,9}} = 955 \text{ min}^{-1}.$$

Obodna sila je:

$$F_{o2} = \frac{T_{T_2}}{R_2} = \frac{18,49}{0,09948} = 186 \text{ N,}$$

a normalna sila:

$$F_{N2} = \frac{F_{o2} \cdot S_k}{\mu} = \frac{186 \cdot 1,15}{0,15} = 1426 \text{ N,}$$

gdje se za par tarenica kaljeni čelik/kaljeni čelik, prema tablici 1, faktor trenja dobiva formulom:

$$\mu = \sqrt[3]{\frac{0,2}{\rho}} = \sqrt[3]{\frac{0,2}{60,4}} = 0,15,$$

a ekvivalentni polumjer zakrivljenja ρ za tarni par T_{23} računa izrazom:

$$\rho = \frac{R_2 \cdot R_3}{R_3 \cdot \sin \alpha_2 + R_2 \cdot \sin \alpha_3} = \frac{99,48 \cdot 67,9}{67,9 \cdot \sin 56 + 99,48 \cdot \sin 34} = 60,4 \text{ mm.}$$

Potrebna duljina linije dodira prema [2] iznosi:

$$l_D = \frac{F_{N2}}{2 \cdot \rho \cdot k} = \frac{1426}{2 \cdot 60,4 \cdot 5,37} = 2,2 \text{ mm.}$$

Kasniji proračun zahtjeva veću duljinu linije dodira, pa je odabrano:

$$l_D = 32 \text{ mm.}$$

Maksimalno kontaktno naprežanje površine dodira prema [2] se računa izrazom:

$$p_{H\max} = 0,418 \cdot \sqrt{\frac{F_{N2} \cdot E}{\rho \cdot l_D}} = 0,418 \cdot \sqrt{\frac{1426 \cdot 210000}{60,4 \cdot 32}} = 164 \text{ MPa.}$$

Dozvoljeno kontaktno naprezanje prema [4] za tarni par kaljeni čelik/kaljeni čelik iznosi:

$$p_{H\text{dop}} = 1000 \text{ MPa.}$$

Stoga je uvjet: $p_{H\text{dop}} = 1000 \text{ MPa} > p_{H\max} = 164 \text{ MPa}$, zadovoljen!

Pritisak valjanja k prema [2] iznosi:

$$k = \frac{2,86 \cdot p_{H\max}^2}{E} = \frac{2,86 \cdot 164^2}{210000} = 0,37.$$

Pritisak valjanja tarnog para manji je od graničnog pritiska valjanja za odabrani materijal, pa je uvjet: $k = 0,37 < k_{gr} = 5,37$, zadovoljen!

Iskoristivost tarnog para T_{23} prema [4] računa se izrazom:

$$\eta_{T_{12}} = 1 - \frac{l_D}{R_2} \left(\sin \alpha_2 + \frac{\sin \alpha_3}{i} \right) \cdot q_R = 1 - \frac{32}{99,48} \cdot \left(\sin 56 - \frac{\sin 34}{1} \right) \cdot 0,505 = 0,95,$$

dok se faktor gubitka dobiva formulom:

$$q_R = \frac{1}{4} \cdot \left(\frac{1}{v} + v \right) = \frac{1}{4} \cdot \left(\frac{1}{0,87} + 0,87 \right) = 0,505,$$

a stupanj iskorištenja:

$$v = \frac{F_{O2}}{\mu \cdot F_{N2}} = \frac{186}{0,15 \cdot 1426} = 0,87.$$

2.1.2. Slučaj maksimalnog prijenosnog omjera $i = 10$

Prijenosni omjer $i = 10$ postiže se kada je kut zakreta međutarenica $\varphi = 47,5^\circ$:



Slika 6. Prijenosni omjer $i = 10$, pri $\varphi = 47,5^\circ$

Radijusi dodira, prema izrazima iz poglavlja 2.1. iznose:

$$R_1 = N - R \cdot \cos(\varphi - \vartheta) = 135 - 120 \cdot \cos(47,5 - 56) = 16,3 \text{ mm},$$

$$R_2 = 99,48 \text{ mm} - \text{konstantna veličina},$$

$$R_3 = N - R \cdot \cos(\varphi + \vartheta) = 135 - 120 \cdot \cos(47,5 + 56) = 163 \text{ mm}.$$

A kutovi između dodirne plohe i okomice na os vrtnje izvedeni iz slike 6 iznose:

$$\alpha_1 = 90 - (\vartheta - \varphi) = 90 - (56 - 47,5) = 81,5^\circ,$$

$$\alpha_2 = 56^\circ - \text{konstantna veličina},$$

$$\alpha_3 = (\vartheta + \varphi) - 90 = (56 + 47,5) - 90 = 13,5^\circ.$$

2.1.2.1. Tarni par T_{12}

Ulazna snaga jednaka je kao u prethodnom slučaju te iznosi:

$$P_{T_1} = 4900 \text{ W.}$$

Analogno tome, i okretni moment ostaje nepromijenjen:

$$T_{T_1} = 33,42 \text{ Nm.}$$

Obodna sila na jednoj međutarenici iznosi:

$$F_{O1} = \frac{T_{T_1}}{R_1} = \frac{33,42}{0,0163} = 1025 \text{ N.}$$

Normalna sila potrebna za ostvarivanje obodne sile:

$$F_{N1} = \frac{F_{O1} \cdot S_k}{\mu} = \frac{1025 \cdot 1,15}{0,24} = 4912 \text{ N.}$$

Za par tarenica kaljeni čelik/kaljeni čelik, prema tablici 1, faktor trenja iznosi:

$$\mu = \sqrt[3]{\frac{0,2}{\rho}} = \sqrt[3]{\frac{0,2}{14,5}} = 0,24,$$

a ekvivalentni polumjer zakrivljenosti za tarenice s vanjskim dodirom prema [2] dobiva se formulom:

$$\rho = \frac{R_1 \cdot R_2}{R_2 \cdot \sin \alpha_1 + R_1 \cdot \sin \alpha_2} = \frac{16,3 \cdot 99,48}{99,48 \cdot \sin 81,5 + 16,3 \cdot \sin 56} = 14,5 \text{ mm.}$$

Potrebna duljina linije dodira prema [2]:

$$l_D = \frac{F_{N1}}{2 \cdot \rho \cdot k} = \frac{4912}{2 \cdot 14,5 \cdot 5,37} = 31,53 \text{ mm.}$$

Odabrano je:

$$l_D = 32 \text{ mm.}$$

Maksimalno kontaktno naprezanje površine dodira prema [2]:

$$p_{H\max} = 0,418 \cdot \sqrt{\frac{F_{N1} \cdot E}{\rho \cdot l_D}} = 0,418 \cdot \sqrt{\frac{4912 \cdot 210000}{14,5 \cdot 32}} = 623 \text{ MPa.}$$

Dozvoljeno kontaktno naprezanje prema [4] za tarni par kaljeni čelik/kaljeni čelik iznosi:

$$p_{H\text{dop}} = 1000 \text{ MPa.}$$

Stoga je uvjet: $p_{H\text{dop}} = 1000 \text{ MPa} > p_{H\max} = 623 \text{ MPa}$, zadovoljen!

Pritisak valjanja k prema [2] iznosi:

$$k = \frac{2,86 \cdot p_{H\max}^2}{E} = \frac{2,86 \cdot 623^2}{210000} = 5,28.$$

Pritisak valjanja tarnog para manji je od graničnog pritiska valjanja za odabrani materijal, pa je uvjet: $k = 5,28 < k_{gr} = 5,37$, zadovoljen!

Iskoristivost tarnog para T_{12} prema [4] računa se izrazom:

$$\eta_{T_{12}} = 1 - \frac{l_D}{R_1} \left(\sin \alpha_1 + \frac{\sin \alpha_2}{i} \right) \cdot q_R = 1 - \frac{32}{16,3} \cdot \left(\sin 80,5 - \frac{\sin 56}{10} \right) \cdot 0,505 = 0,37,$$

gdje faktor gubitka iznosi:

$$q_R = \frac{1}{4} \cdot \left(\frac{1}{\nu} + \nu \right) = \frac{1}{4} \cdot \left(\frac{1}{0,87} + 0,87 \right) = 0,505,$$

a stupanj iskorištenja:

$$\nu = \frac{F_{o1}}{\mu \cdot F_{N1}} = \frac{1025}{0,24 \cdot 4912} = 0,87.$$

2.1.2.2. Tarni par T_{23}

Snaga na tarenici T_2 nakon gubitaka u ležajevima na vratilu V_1 , tarnog para T_{12} i ležajevima na međutarenicama iznosi:

$$P_{T_2} = P_{PS} \cdot \eta_L^2 \cdot \eta_{T_{12}} \cdot \eta_L^2 = 5000 \cdot 0,99^2 \cdot 0,37 \cdot 0,99^2 = 1777 \text{ W}.$$

Okretni moment na jednoj međutarenici iznosi:

$$T_{T_2} = \frac{\frac{P_{T_2}}{2}}{2 \cdot \frac{n_{T_2}}{60} \cdot \pi} = \frac{\frac{1777}{2}}{2 \cdot \frac{229}{60} \cdot \pi} = 37 \text{ Nm}.$$

Broj okretaja tarenice T_2 se računa iz izraza:

$$n_{T_2} = \frac{n_{T_1}}{i_{T_{12}}} = \frac{n_{T_1}}{\frac{R_2}{R_1}} = \frac{1400}{\frac{99,48}{16,3}} = 229 \text{ min}^{-1}.$$

Obodna sila:

$$F_{o2} = \frac{T_{T_2}}{R_2} = \frac{37}{0,09948} = 373 \text{ N}.$$

Normalna sila:

$$F_{N2} = \frac{F_{o2} \cdot S_k}{\mu} = \frac{373 \cdot 1,15}{0,11} = 3894 \text{ N}.$$

Za par tarenica kaljeni čelik/kaljeni čelik, prema tablici 1, faktor trenja iznosi:

$$\mu = \sqrt[3]{\frac{0,2}{\rho}} = \sqrt[3]{\frac{0,2}{147,1}} = 0,11,$$

a za tarni par T₂₃ polumjer zakrivljenosti tarenica ρ se računa kao:

$$\rho = \frac{R_2 \cdot R_3}{R_3 \cdot \sin \alpha_2 - R_2 \cdot \sin \alpha_3} = \frac{99,48 \cdot 163}{163 \cdot \sin 56 - 99,48 \cdot \sin 13,5} = 147,1 \text{ mm.}$$

Potrebna duljina linije dodira prema [2] se računa:

$$l_D = \frac{F_{N2}}{2 \cdot \rho \cdot k} = \frac{3894}{2 \cdot 147,1 \cdot 5,37} = 2,5 \text{ mm.}$$

Prethodnim proračunom odabrana je duljina linije dodira:

$$l_D = 32 \text{ mm.}$$

Maksimalno kontaktno naprežanje površine dodira prema [2] iznosi:

$$p_{H\max} = 0,418 \cdot \sqrt{\frac{F_{N2} \cdot E}{\rho \cdot l_D}} = 0,418 \cdot \sqrt{\frac{3894 \cdot 210000}{147,1 \cdot 32}} = 174 \text{ MPa.}$$

Dozvoljeno kontaktno naprežanje prema [4] za tarni par kaljeni čelik/ kaljeni čelik iznosi:

$$p_{H\text{dop}} = 1000 \text{ MPa.}$$

Stoga je uvjet: $p_{H\text{dop}} = 1000 \text{ MPa} > p_{H\max} = 174 \text{ MPa}$, zadovoljen!

Pritisak valjanja k prema [2]:

$$k = \frac{2,86 \cdot p_{H\max}^2}{E} = \frac{2,86 \cdot 174^2}{210000} = 0,41.$$

Pritisak valjanja tarnog para manji je od graničnog pritiska valjanja za odabrani materijal, pa je uvjet: $k = 0,41 < k_{gr} = 5,37$, zadovoljen!

Iskoristivost tarnog para T₂₃ prema [4] se računa izrazom:

$$\eta_{T_{23}} = 1 - \frac{l_D}{R_2} \left(\sin \alpha_2 + \frac{\sin \alpha_3}{i} \right) \cdot q_R = 1 - \frac{32}{99,48} \cdot \left(\sin 56 - \frac{\sin 14,5}{10} \right) \cdot 0,505 = 0,87.$$

Faktor gubitka računa se prema izrazu:

$$q_R = \frac{1}{4} \cdot \left(\frac{1}{\nu} + \nu \right) = \frac{1}{4} \cdot \left(\frac{1}{0,87} + 0,87 \right) = 0,505.$$

Stupanj iskorištenja:

$$\nu = \frac{F_{O2}}{\mu \cdot F_{N2}} = \frac{373}{0,11 \cdot 3894} = 0,87.$$

Cilj poglavlja 2.1. bio je proračunati potrebnu geometriju (duljinu dodira l_D) kako bi se izbjegla pojava pittinga (rupičavosti). Maksimalna potrebna linija dodira dobivena je pri proračunu Hertzovog pritiska za tarni par T_{23} pri kutu zakreta međutarenica $\varphi = 47,5^\circ$. Kako bi se potvrdila pretpostavka da upravo navedeni slučaj „traži“ najveću duljinu linije dodira, pomoću računalnog programa Excel izvedena je grafička funkcija koja daje vrijednosti duljine linije dodira l_D u ovisnosti o kutu zakreta φ , kako prikazuje donja slika:



Slika 7. Grafički prikaz ovisnosti proračunske duljine linije dodira o kutu zakreta φ

Krivulja interpolira vrijednosti duljine dodira l_D za slučajeve od $\varphi = 0^\circ$ do $\varphi = 47,5^\circ$, s korakom od 1° . Vrijednost l_D dobivena je formulama korištenim u poglavlju 2.1.

2.1.3. Proračun trošenja tarenica

Proračunom trošenja utvrđuje se radni vijek tarenica obzirom na trošenje tarne podloge uslijed trenja. Brzina trošenja tarenica ovisi o opterećenju, materijalu i geometriji tarenica. Proračun se vrši prema [4], str. 343. Razmatra se tarni par T_{12} , pri prijenosnom omjeru $i = 10$ jer se tada javljaju za trošenje najnepovoljniji uvjeti (minimalna površina dodira tarenica, maksimalna snaga, najmanji radijus dodira na ulaznoj tarenici...). Sljedeći proračun odnosi se na jednu međutarenicu pa je zbog pretpostavke o jednolikoj raspodjeli snage po dvjema međutarenicama, ulazna snaga P_1 uzeta s polovinom nazivnog iznosa.

Proračunski vijek trajanja u satima dobiva se formulom:

$$L_h = \frac{\Delta\delta_{dop} \cdot A \cdot W_T}{3,6 \cdot 10^9 \cdot \frac{P_1}{2} \cdot \frac{l_D}{R_1} \cdot q_R \cdot \left(\sin \alpha_1 + \frac{\sin \alpha_2}{u}\right)}$$

$$L_h = \frac{0,5 \cdot 3277 \cdot 625 \cdot 10^7}{3,6 \cdot 10^9 \cdot \frac{4,9}{2} \cdot \frac{32}{16,3} \cdot 0,505 \cdot \left(\sin 81,5 + \frac{\sin 13,5}{10}\right)}$$

$$L_h = 1157 \text{ h,}$$

gdje je:

$\Delta\delta_{dop}$ – dopuštena debljina trošenja tarenica (odabrano: $\Delta\delta_{dop} = 0,5 \text{ mm}$),

A – površina dodira tarenica, $A = 2 \cdot R_1 \cdot \pi \cdot l_D = 2 \cdot 16,3 \cdot \pi \cdot 32 = 3277 \text{ mm}^2$,

W_T – specifični rad trošenja, prema [4], str. 434., tablica 146, za tarni par kaljeni čelik/kaljani čelik, $W_T = 625 \cdot 10^7 \text{ Nmm/mm}^2$,

P_1 – ulazna snaga, u kW.

Širina elastično deformirane površine b računa se izrazom:

$$b = 3,04 \cdot \sqrt{\frac{F_N \cdot \delta}{E \cdot l_D}} = 3,04 \cdot \sqrt{\frac{4912 \cdot 14,5}{210000 \cdot 32}} = 0,313,$$

stoga faktor gubitka q_R , prema [4], za odnos:

$$\frac{b}{l_D} = \frac{0,313}{32} = 0,01 < 0,2,$$

iznosi:

$$q_R = \frac{1}{4} \cdot \left(\frac{1}{\nu} + \nu\right) = \frac{1}{4} \cdot \left(\frac{1}{0,83} + 0,83\right) = 0,505.$$

Stupanj iskorištenja ν iznosi:

$$\nu = \frac{F_o}{\mu \cdot F_N} = \frac{1025}{0,24 \cdot 4912} = 0,87.$$

Izračunati vijek trajanja odnosi se na položaj tarenica pri $i = 10$. Očekivan je veći vijek trajanja pošto će tarenice raditi i pri drugim omjerima (koji ih manje opterećuju).

2.2. Proračun vratila

Sile dobivene proračunom tarenica razlažu se na aksijalne, radijalne i obodne komponente te se pomoću njih računaju opterećenja i naprezanja u vratilima. Proračuni se vrše za slučajeve najnepovoljnijih opterećenja.

Za materijal oba vratila i međuvratila odabran je čelik E360 (Č0745), slijedećih karakteristika:

$$\sigma_{fDNdop} = 40 \dots 75 \text{ N/mm}^2 - \text{odabrano } \sigma_{fDNdop} = 50 \text{ N/mm}^2,$$

$$\sigma_{fDN} = 350 \text{ N/mm}^2,$$

$$\tau_{tDI} = 260 \text{ N/mm}^2,$$

$$\alpha_0 = \frac{\sigma_{fDN}}{1,73 \cdot \tau_{tDI}} = \frac{350}{1,73 \cdot 260} = 0,78$$

2.2.1. Pogonsko vratilo V₁

Vratilo V₁ ulazno je vratilo varijatora. Okretni moment se s pogonskog stroja prenosi na vratilo pomoću pera, a zatim ponovno preko pera na tarenicu T₁ te dalje na međutarenice T₂. Vratilo V₁ spojeno je na pogonski stroj te je opterećeno konstantnim torzijskim momentom od $T = 33,42 \text{ Nm}$. Momenti savijanja, odnosno radijalno opterećenje vratila proizlazi isključivo iz težine tarenice T₁ te nije ovisno o prijenosnom omjeru. Aksijalna sila ne opterećuje vratilo V₁, već se preko čahure prenosi na ležaj u osloncu A (slika 11). Uzevši u obzir gore navedeno, proračun vratila može se provesti za bilo koji slučaj prijenosnog omjera. Ipak, zbog kasnijeg proračuna ležajeva i tanjurastih opruga, za razmatranje opterećenja odabran je slučaj $i = 1$, pri kutu zakreta međutarenica $\varphi = 0^\circ$ jer se upravo u tom slučaju javlja maksimalna aksijalna sila, što se može zaključiti iz grafičke funkcije dobivene interpolacijom vrijednosti aksijalne sile F_{a1} za raspon kuteva zakreta međutarenice od $\varphi = 0^\circ$ do $\varphi = 47,5^\circ$



Slika 8. Grafički prikaz ovisnosti aksijalne sile na tarenicu T₁ o kutu zakreta φ

2.2.1.1. Opterećenje vratila

Vratilo V_1 opterećeno je uvijanjem i savijanjem. Sumom aksijalnih sila dobiva se reakcija u osloncu A.



Slika 9. Opterećenje vratila V_1 i pripadajuće čahure

$G_{T_1} = 25 \text{ N}$ – težina tarenice T_1

Suma sila u smjeru osi X:

$$\sum F_x = 0, \quad F_{Aa} = 2 \cdot F_{a1} = 2 \cdot F_{N1} \cdot \cos 34 = 2 \cdot 1886 \cdot \cos 34 = 2693 \text{ N.}$$

Sumom momenata oko točke B dobiva se reakcija F_{Ar} : (momenti uslijed sila F_{r1} i F_{a1} međusobno se poništavaju, stoga su izostavljeni iz jednadžbe).

$$\sum M_B = 0, \quad F_{Ar} \cdot 30 = G_{T_1} \cdot 50,$$

$$F_{Ar} = \frac{G_{T_1} \cdot 50}{30} = \frac{25 \cdot 50}{30} = 42 \text{ N,}$$

a sumom reakcija u smjeru osi Z reakcija F_{Br} :

$$\sum F_z = 0, \quad F_{Br} = G_{T_1} + F_{Ar} = 25 + 42 = 67 \text{ N.}$$

Iz izračunatih aktivnih i reaktivnih sila slijede dijagrami opterećenja vratila V_1 :



Slika 10. Dijagrami opterećenja vratila V_1

2.2.1.2. Dimenzioniranje vratila

Za vratilo opterećeno na savijanje i torziju potrebno je izračunati reducirani moment savijanja:

$$M_{red} = \sqrt{M_f^2 + 0,75 \cdot (\alpha_0 \cdot T)^2},$$

a idealni (minimalni) promjer se računa izrazom:

$$d = \sqrt[3]{\frac{10 \cdot M_{red}}{\sigma_{fDNdop}}}.$$

Kritičan presjek je onaj u osloncu B, gdje se javlja maksimalan moment torzije i maksimalan moment savijanja.

Presjek u B:

$$M_{red,B} = \sqrt{1,25^2 + 0,75 \cdot (0,78 \cdot 33,42)^2} = 21,74 \text{ Nm.}$$

Minimalan promjer u presjeku E tada iznosi:

$$d_1 = \sqrt[3]{\frac{10 \cdot 21,74}{50}} = 15,32 \text{ mm.}$$

Odabrano je: $d_1 = 16 \text{ mm.}$

Vratilo V_1 , s ležajevima, oprugama, čahurom i tarenicom T_1 prikazano je na donjoj slici:



Slika 11. Vratilo V_1 s pripadajućim elementima

2.2.1.3. Kontrolni proračun vratila

Nakon oblikovanja vratila vrši se proračun njegove sigurnosti u kritičnim presjecima. Kontrola se provodi za kritične presjeke 1 i 2 prikazane na slici 9. Proračun se vrši prema [4] od kuda su uzete vrijednosti potrebnih faktora.

Presjek 1

U presjeku 1 utorka za pero izaziva zarezno djelovanje. U tom presjeku djeluje samo torzijsko opterećenje i to u punom iznosu od

$$T = 33,42 \text{ Nm.}$$

Prema [6], stranice 34.-38., u dijagramima 1 i 3 te tablicama 2 i 4, za:

istosmjerno opterećenje,

srednje jaku vrstu udaraca,

$$d = 16 \text{ mm,}$$

$$R_m = 700 \text{ N/mm}^2,$$

$$R_z = 3,2 \text{ } \mu\text{m i}$$

$$\rho = 0,1 \cdot b,$$

dobiveni su sljedeći faktori potrebni za izračun postojeće sigurnosti u kritičnom presjeku:

$$S_{potr} = 2,$$

$$\varphi = 1,3,$$

$$b_1 = 0,97,$$

$$b_2 = 0,92,$$

$$\beta_{kt} = 1,8.$$

Reducirani moment se računa prema izrazu:

$$M_{red} = \sqrt{0,75 \cdot (\alpha_0 \cdot T \cdot \beta_{kt})^2} ,$$

$$M_{red} = \sqrt{0,75 \cdot (0,75 \cdot 33,42 \cdot 1,8)^2} ,$$

$$M_{red} = 39,1 \text{ Nm.}$$

Moment otpora presjeka iznosi:

$$W = \frac{\pi \cdot d^3}{32} = \frac{\pi \cdot 16^3}{32} = 482 \text{ mm}^3.$$

Ekvivalentno naprezanje:

$$\sigma_{\text{red}} = \frac{M_{\text{red}}}{W} = \frac{39,1 \cdot 10^3}{482} = 81,1 \text{ N/mm}^2.$$

Postojeća sigurnost:

$$S_{\text{post}} = \frac{b_1 \cdot b_2 \cdot \sigma_{f\text{DN}}}{\varphi \cdot \sigma_{\text{red}}} = \frac{0,97 \cdot 0,92 \cdot 350}{1,3 \cdot 81,1} = 2,96 > S_{\text{potr}} = 2.$$

Sigurnost u kritičnom presjeku 1 zadovoljava!

Presjek 2

U presjeku 2 promjena promjera presjeka uzrokuje zarezno djelovanje. Presjek 2 opterećen je maksimalnim okretnim momentom $T = 33,42 \text{ Nm}$ te momentom savijanja u iznosu od:

$$M_2 = 0,01 \cdot 42 = 0,42 \text{ Nm}.$$

Prema [6], stranica 37., u tablici 3, za:

istosmjerno opterećenje,

srednje jaku vrstu udaraca,

$$d = 16 \text{ mm},$$

$$R_m = 700 \text{ N/mm}^2,$$

$$R_z = 3,2 \text{ } \mu\text{m i}$$

oblik kružnog utora "G",

dobiveni su sljedeći faktori potrebni za izračun postojeće sigurnosti u kritičnom presjeku:

$$S_{\text{potr}} = 2,$$

$$\varphi = 1,3,$$

$$b_1 = 0,97,$$

$$b_2 = 0,92,$$

$$\beta_{\text{kf}} = 1,15 \text{ i}$$

$$\beta_{\text{kt}} \cong 0,8 \cdot \beta_{\text{kf}} = 0,8 \cdot 1,15 = 0,92.$$

Reducirani moment se računa prema izrazu:

$$M_{\text{red}} = \sqrt{(\beta_{\text{kf}} \cdot M_2)^2 \cdot 0,75 \cdot (\alpha_0 \cdot T \cdot \beta_{\text{kt}})^2},$$

$$M_{\text{red}} = \sqrt{(1,15 \cdot 0,42)^2 + 0,75 \cdot (0,75 \cdot 33,42 \cdot 0,92)^2},$$

$$M_{red} = 20 \text{ Nm.}$$

Moment otpora presjeka kao i u presjeku 1 iznosi:

$$W = 482 \text{ mm}^3.$$

Ekvivalentno naprezanje:

$$\sigma_{red} = \frac{M_{red}}{W} = \frac{20 \cdot 10^3}{482} = 41,5 \text{ N/mm}^2.$$

Postojeća sigurnost:

$$S_{post} = \frac{b_1 \cdot b_2 \cdot \sigma_{fDN}}{\varphi \cdot \sigma_{red}} = \frac{0,97 \cdot 0,92 \cdot 350}{1,3 \cdot 41,5} = 5,79 > S_{potr} = 2.$$

Sigurnost u kritičnom presjeku 2 zadovoljava!

2.2.2. Gonjeno vratilo V₃

Vratilo V₃ izlazno je vratilo varijatora. Kao i vratilo V₁, opterećeno je momentima savijanja i uvijanja. Dok je moment savijanja uzrokovan isključivo težinom strojnih elemenata, moment uvijanja ovisi o prijenosnom omjeru i , odnosno o broju okretaja izlaznog vratila n_{V3} . Uzevši u obzir prethodno navedene tvrdnje, proračun vratila V₃ vršit će se za slučaj prijenosnog omjera $i = 10$, pri kutu zakreta međutarenica $\varphi = 47,5^\circ$, pri kojem dolazi do najveće redukcije broja okretaja te najvećem izlaznom momentu (slika 12). Zbog kasnijeg proračuna ležajeva i opruga na vratilu V₃, u ovom dijelu proračuna analizirat će se i aksijalne sile proizišle iz dodira tarnih parova T₂₃. Maksimum aksijalne sile javlja se upravo u slučaju $i = 10$ (slika 13).



Slika 12. Grafički prikaz ovisnosti okretnog momenta na tarenici T₃ o kutu zakreta φ



Slika 13. Grafički prikaz ovisnosti aksijalne sile na tarenicu T_3 o kutu zakreta φ

2.2.2.1. Opterećenje vratila

Izlazna snaga na vratilu V_3 , nakon gubitaka u ležajevima na vratilu V_1 , tarog para T_{12} , ležajevima na međutarenicama T_2 , tarog para T_{23} te ležajevima na vratilu V_3 iznosi:

$$\begin{aligned}
 P_3 &= P_{PS} \cdot \eta_L^2 \cdot \eta_{T12} \cdot \eta_L^2 \cdot \eta_{T23} \cdot \eta_L^2 \\
 &= 5000 \cdot 0,99^2 \cdot 0,37 \cdot 0,99^2 \cdot 0,87 \cdot 0,99^2 \\
 P_{T3} &= 1784,8 \text{ W}
 \end{aligned}$$

Izlazni okretni moment:

$$T_3 = \frac{P_3}{2 \cdot n \cdot \pi} = \frac{1784,8}{2 \cdot \frac{140}{60} \cdot \pi} = 121,74 \text{ Nm}$$

Aksijalne sile proračunate u ovom poglavlju preko opruga preuzima čahura te prenosi na ležaj u osloncu B (slika 16). Proračun vratila V_3 istovjetan je prethodnom proračunu te se neće ponavljati. Na donjim slikama prikazane su sheme i dijagrami opterećenja.

Slika 14. Opterećenje vratila V_3 i pripadajuće čahure

Aktivne sile su:

$G_{T3} = 100 \text{ N}$ – težina tarenice T_3 ,

$F_{a3} = 3778 \text{ N}$ – aksijalna komponenta normalne sile F_{N3} , izračunate u poglavlju 2.1.2.2.

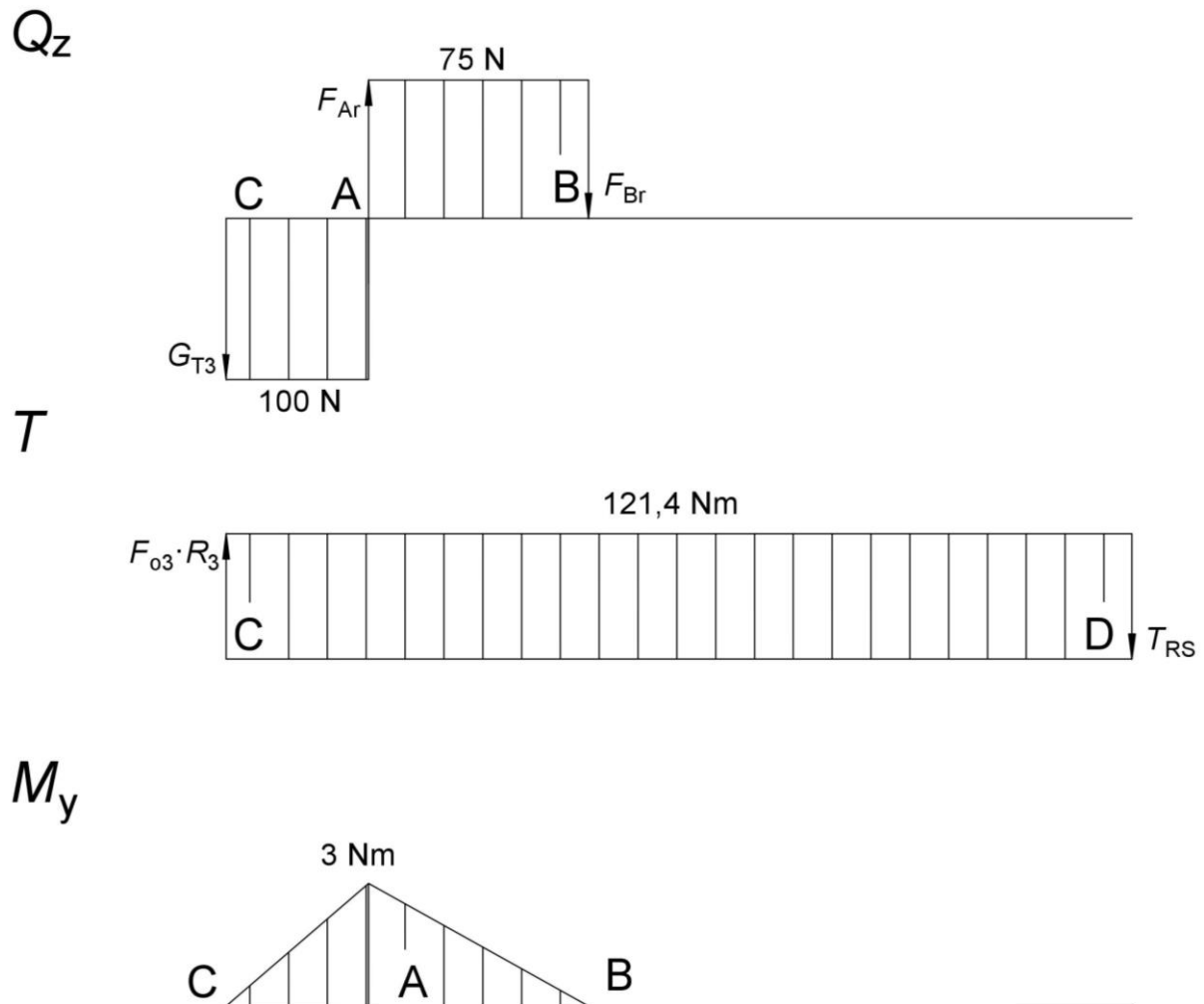
Kao i kod proračuna vratila V_1 , sumom sila u smjeru osi X i Y, te sumom momenata oko točke A dobivene su reakcijske sile u osloncima koje iznose:

$F_{Ar} = 175 \text{ N}$,

$F_{Ba} = 7556 \text{ N}$ i

$F_{Br} = 75 \text{ N}$.

Slika 11 prikazuje dijagrame normalnih sila, momenta uvijanja i momenta savijanja:

Slika 15. Dijagrami opterećenja vratila V_3

2.2.2.2. Dimenzioniranje vratila

Proračun dimenzioniranja vratila V_3 istovjetan je proračunu vratila V_1 iz poglavlja 2.2.1.2. te se neće ponavljati. Vratilo je izrađeno od čelika Č0745 te su dobivene sljedeće vrijednosti:

$$M_{red} = 82 \text{ Nm i}$$

$$d = 23,1 \text{ mm.}$$

Odabrano je: $d = 24 \text{ mm.}$

S ciljem jednostavnijeg oslanjanja ležajeva i ostalih elemenata, vratilo V_3 izvedeno je kao stupnjevano te je prikazano na donjoj slici.

Slika 16. Vratilo V₃ s pripadajućim elementima

2.2.2.3. Kontrolni proračun vratila

Presjek 1

U presjeku 1 utor za pero izaziva zarezno djelovanje. U tom presjeku djeluje samo torzijsko opterećenje i to u punom iznosu od:

$$T = 121,74 \text{ Nm.}$$

Prema [6], stranice 34.-38., u dijagramima 1 i 3 te tablicama 2 i 4, za:

istosmjerno opterećenje,

srednje jaku vrstu udaraca,

$$d = 25 \text{ mm,}$$

$$R_m = 700 \text{ N/mm}^2,$$

$$R_z = 3,2 \text{ } \mu\text{m i}$$

$$\rho = 0,1 \cdot b,$$

dobiveni su sljedeći faktori potrebni za izračun postojeće sigurnosti u kritičnom presjeku:

$$S_{\text{potr}} = 2,$$

$$\varphi = 1,3,$$

$$b_1 = 0,93,$$

$$b_2 = 0,92 \text{ i}$$

$$\beta_{\text{kt}} = 1,8.$$

Reducirani moment se računa prema izrazu:

$$M_{\text{red}} = \sqrt{0,75 \cdot (\alpha_0 \cdot T \cdot \beta_{\text{kt}})^2}$$

$$M_{\text{red}} = \sqrt{0,75 \cdot (0,78 \cdot 121,74 \cdot 2)^2}$$

$$M_{\text{red}} = 147,6 \text{ Nm.}$$

Moment otpora presjeka iznosi:

$$W = \frac{\pi \cdot d_1^3}{32} = \frac{\pi \cdot 25^3}{32} = 1534 \text{ mm}^3.$$

Ekvivalentno naprezanje:

$$\sigma_{\text{red}} = \frac{M_{\text{red}}}{W} = \frac{147,6 \cdot 10^3}{1534} = 96,2 \text{ N/mm}^2.$$

Postojeća sigurnost:

$$S_{post} = \frac{b_1 \cdot b_2 \cdot \sigma_{fDN}}{\varphi \cdot \sigma_{red}} = \frac{0,93 \cdot 0,92 \cdot 350}{1,3 \cdot 96,2} = 2,39 < S_{potr} = 2.$$

Sigurnost u kritičnom presjeku 1 zadovoljava!

Presjek 2

U presjeku 2, kao i kod pogonskog vratila V_1 , promjena promjera presjeka uzrokuje zarezno djelovanje. Presjek 2 opterećen je maksimalnim okretnim momentom $T = 121,74$ Nm te momentom savijanja u iznosu od:

$$M_2 = 0,01 \cdot 75 = 0,75 \text{ Nm.}$$

Prema [6], stranica 37., u tablici 3, za:

istosmjerno opterećenje,

srednje jaku vrstu udaraca,

$$d = 24 \text{ mm,}$$

$$R_m = 700 \text{ N/mm}^2,$$

$$R_z = 3,2 \text{ } \mu\text{m i}$$

oblik kružnog utora "G"

dobiveni su sljedeći faktori potrebni za izračun postojeće sigurnosti u kritičnom presjeku:

$$S_{potr} = 2,$$

$$\varphi = 1,3,$$

$$b_1 = 0,93,$$

$$b_2 = 0,92,$$

$$\beta_{kf} = 1,15 \text{ i}$$

$$\beta_{kt} \cong 0,8 \cdot \beta_{kf} = 0,8 \cdot 1,15 = 0,92.$$

Reducirani moment se računa prema izrazu:

$$M_{red} = \sqrt{(\beta_{kf} \cdot M_2)^2 + 0,75 \cdot (\alpha_0 \cdot T \cdot \beta_{kt})^2} ,$$

$$M_{red} = \sqrt{(1,15 \cdot 0,75)^2 + 0,75 \cdot (0,75 \cdot 121,74 \cdot 0,92)^2} ,$$

$$M_{red} = 72,8 \text{ Nm.}$$

Moment otpora presjeka kao i u presjeku 1 iznosi:

$$W = 1534 \text{ mm}^3.$$

Ekvivalentno naprezanje:

$$\sigma_{\text{red}} = \frac{M_{\text{red}}}{W} = \frac{72,8 \cdot 10^3}{1534} = 47,6 \text{ N/mm}^2.$$

Postojeća sigurnost:

$$S_{\text{post}} = \frac{b_1 \cdot b_2 \cdot \sigma_{fDN}}{\varphi \cdot \sigma_{\text{red}}} = \frac{0,93 \cdot 0,92 \cdot 350}{1,3 \cdot 47,6} = 4,79 > S_{\text{potr}} = 2.$$

Sigurnost u kritičnom presjeku 2 zadovoljava!

2.2.3. Međuvratilo V₂

Međutarenice su preko nosača međutarenica vezane za međuvratila koje su postavljena okomito na ravninu poda, kako prikazuje slika 19. Zakretom međuvratila, a time i međutarenica, ostvaruje se promjena kuta φ odnosno promjena prijenosnog omjera i .

Međuvratila su opterećena na uvijanje i savijanje, te se proračunavaju istim proračunom kao i vratila V₁ i V₃.

2.2.3.1. Opterećenje međuvratila

Dok se radijalne komponente normalnih sila F_{r21} i F_{r23} međusobno poništavaju, aksijalne F_{a21} i F_{a23} se zbrajaju i opterećuju međuvratilo V₂ u točki B, kako prikazuje slika 17. Aksijalne komponente F_{a21} i F_{a23} proporcionalne su normalnim silama F_{N21} i F_{N23} , stoga se maksimalno opterećenje međuvratila javlja pri maksimalnoj normalnoj sili, odnosno kod slučaja $i = 10$. Tada se javlja i maksimalan moment uvijanja međuvratila V₂ kao posljedica trenja uslijed zakretanja međutarenica. Taj moment trenja se računa kao sila trenja na kraku R (radijus kružnice sa središtem u točki O, slika 4):

$$\begin{aligned} T_{uk} &= F_{\text{tr}} \cdot R_2 = (F_{N21} + F_{N23}) \cdot \mu \cdot R \\ &= (4912 + 3894) \cdot 0,15 \cdot 0,09948 \\ &= 68,2 \text{ Nm.} \end{aligned}$$

Moment T_{uk} potreban za zakret međutarenica dovodi se preko navojnog vretena, tj. poluge vezane za donji dio međuvratila.

Slika 17. Opterećenje međuvratila V₂

Ukupna aksijalna sila koja djeluje u točki B, jednaka je zbroju sila F_{a21} i F_{a23} te iznosi:

$$\begin{aligned}
 F_{BX} &= F_{a21} + F_{a23} \\
 &= F_{N21} \cdot \cos 56 + F_{N23} \cdot \cos 56 \\
 &= 4912 \cdot \cos 56 + 3894 \cdot \cos 56 \\
 F_{BX} &= 4924 \text{ N.}
 \end{aligned}$$

Sumom momenata oko osi Y u točki A dobivamo:

$$\begin{aligned}
 \sum M_Y &= F_{CX} \cdot (135 + 15) - F_{BX} \cdot 15 \\
 F_{CX} &= \frac{F_{BX} \cdot 15}{135 + 15} = \frac{4924 \cdot 15}{135 + 15} = 492 \text{ N.}
 \end{aligned}$$

Sumom sila na međuvratilu u smjeru osi X dobivamo:

$$\begin{aligned}
 \sum F_X &= F_{CX} + F_{AX} - F_{BX} = 0 \\
 F_{AX} &= F_{BX} - F_{CX} = 4924 - 492 = 4432 \text{ N.}
 \end{aligned}$$

Maksimalan moment savijanja javlja se u točki B i iznosi:

$$M_{Y,max} = F_{CX} \cdot 0,135 = 492 \cdot 0,135 = 66,42 \text{ Nm.}$$

Donji grafovi prikazuju raspodjelu sila i momenata u ravnini X-Z:



Slika 18. Dijagrami opterećenja međuvratila V₂

2.2.3.2. Dimenzioniranje međuvratila

Međuvratilo V_2 opterećeno je na savijanje i uvijanje. Kritični presjek se nalazi u točki B s maksimalnim iznosima savojnog i torzijskog momenta. Proračun dimenzija vratila istovjetan je onima u poglavljima 2.2.1.2. i 2.2.2.2. te se neće ponavljati.

Odabran promjer vratila je:

$$d = 20 \text{ mm}$$

Međuvratilo V_2 izvedeno je kao stupnjevano te je prikazano na donjoj slici:



Slika 19. Raspored elemenata na međuvratilu V_2

2.2.3.3. Kontrolni proračun međuvratila

Steznim spojem osiguran je prijenos okretnog momenta s nosača međutarenice na vratilo V_2 te s vratila V_2 na polugu za zakret. Spoj s nosačem međutarenice izveden je kao $\text{Ø}20 \text{ H7/p6}$, a s polugom osovine kao $\text{Ø}17 \text{ H7/p6}$. U nastavku slijedi provjera sigurnosti u presjecima s navedenim steznim spojevima:

Presjek 1:

U presjeku 1 djeluje torzijski moment u punom iznosu od $T = 68,2$ Nm, te maksimalni moment savijanja od $M_Y = 66,42$ Nm

Prema [6], stranice 34.-38., u dijagramima 1 i 3 te tablicama 2 i 4, za:

istosmjerno opterećenje,

srednje jaku vrstu udaraca,

$$d = 20 \text{ mm},$$

$$R_m = 700 \text{ N/mm}^2,$$

$$R_z = 3,2 \text{ } \mu\text{m i}$$

$$l/d = 10/20 = 0,5,$$

dobiveni su sljedeći faktori potrebni za izračun postojeće sigurnosti u kritičnom presjeku:

$$S_{\text{potr}} = 2,$$

$$\varphi = 1,3,$$

$$b_1 = 0,90,$$

$$b_2 = 0,92,$$

$$\beta_{\text{kf}} = 0,9 \text{ i}$$

$$\beta_{\text{kt}} = 0,65 \cdot \beta_{\text{kf}} = 0,65 \cdot 0,9 = 0,59.$$

Reducirani moment se računa prema izrazu:

$$M_{\text{red}} = \sqrt{(\beta_{\text{kf}} \cdot M_Y)^2 + 0,75 \cdot (\alpha_0 \cdot T \cdot \beta_{\text{kt}})^2}$$

$$M_{\text{red}} = \sqrt{(0,9 \cdot 66,42)^2 + 0,75 \cdot (0,78 \cdot 68,2 \cdot 0,59)^2}$$

$$M_{\text{red}} = 65,7 \text{ Nm.}$$

Moment otpora presjeka iznosi:

$$W = \frac{\pi \cdot d_1^3}{32} = \frac{\pi \cdot 20^3}{32} = 785 \text{ mm}^3.$$

Ekvivalentno naprezanje:

$$\sigma_{\text{red}} = \frac{M_{\text{red}}}{W} = \frac{65,7 \cdot 10^3}{785} = 83,7 \text{ N/mm}^2.$$

Postojeća sigurnost:

$$S_{\text{post}} = \frac{b_1 \cdot b_2 \cdot \sigma_{fDN}}{\varphi \cdot \sigma_{\text{red}}} = \frac{0,90 \cdot 0,92 \cdot 350}{1,3 \cdot 83,7} = 2,66 < S_{\text{potr}} = 2.$$

Sigurnost u kritičnom presjeku 1 zadovoljava!

Presjek 2:

U presjeku 2 djeluje puno torzijsko opterećenje iznosa $T = 68,2$ Nm te moment savijanja u iznosu od $M_Y = 0,017 \cdot F_{CX} = 0,017 \cdot 492 = 8,36$ Nm proračun je analogan prethodnom presjeka 1 te se neće ponavljati. Za:

istosmjerno opterećenje,

srednje jaku vrstu udaraca,

$$d = 17 \text{ mm},$$

$$R_m = 700 \text{ N/mm}^2,$$

$$R_z = 3,2 \text{ } \mu\text{m},$$

$$l/d = 23/17 = 1,3,$$

izračunate vrijednosti reduciranog momenta:

$$M_{red} = 45,2 \text{ Nm},$$

te reduciranog naprezanja u iznosu od:

$$\sigma_{red} = 93,7 \text{ N/mm}^2,$$

dobivena je postojeća sigurnost:

$$S_{post} = \frac{b_1 \cdot b_2 \cdot \sigma_{fDN}}{\varphi \cdot \sigma_{red}} = \frac{0,90 \cdot 0,92 \cdot 350}{1,3 \cdot 93,7} = 2,55 < S_{potr} = 2.$$

Sigurnost u kritičnom presjeku 2 zadovoljava!

2.3. Proračun ležajeva

Svaki od vratila V_1 i V_3 oslanja se na dva valjna ležaja, od kojih jedan preuzima samo radijalnu, a drugi radijalnu i aksijalnu silu. I svaki od dva međuvratila V_2 također se oslanja na dva ležaja, a svaka od međutarenice T_2 se oslanja na po jedan ležaj. U ovom dijelu proračuna odabiru se potrebni ležajevi i to za slučajeve maksimalnog opterećenja.

2.3.1. Ležajevi vratila V_1

Ležajno mjesto u osloncu A oblikovano je kao čvrsto te preuzima radijalnu silu preko vratila V_1 te aksijalnu silu koju s tarenice T_1 prenose opruge i pripadajuća čahura. Ležajno mjesto u osloncu B oblikovano je kao slobodno te preuzima samo radijalnu silu. U poglavlju 2.2.1.1.

izračunate su maksimalne sile kojima su opterećeni navedeni ležajevi te će se prema njima i vršiti proračun. Raspored ležaja na vratilu V_1 prikazan je na slici 11.

Ležaj u osloncu A:

Radikalna komponenta reakcije u ležaju iznosi:

$$F_{rB} = 42 \text{ N},$$

a aksijalna komponenta reakcije u ležaju je:

$$F_{aB} = 2693 \text{ N}.$$

Proračun se provodi na način da se iz kataloga proizvođača odabere ležaj, a potom provede kontrola nosivosti. Uzevši u obzir dimenzije vratila i vrstu opterećenja, iz kataloga [7] je odabran jednoredni stožasti radikalni **ležaj 32303 J2 Q**.

Prema katalogu proizvođača, za slučaj:

$$\frac{F_a}{F_r} = \frac{2693}{42} = 64,12 > e = 0,28,$$

ekvivalentno dinamičko opterećenje računa se formulom:

$$P_r = 0,4 \cdot F_r + Y \cdot F_a = 0,4 \cdot 42 + 2,1 \cdot 2693 = 5542 \text{ N},$$

$e = 0,28$ – referentna vrijednost za ležaj 32303 J2, prema [7],

$Y = 2,1$ – dinamički aksijalni faktor ležaja, prema [7].

Dinamička opterećenost ležaja iznosi:

$$C_1 = P_r \cdot \left(\frac{60 \cdot n_m \cdot L_{10h_min}}{10^6} \right)^{\frac{1}{\epsilon}} = 5524 \cdot \left(\frac{60 \cdot 1400 \cdot 2000}{10^6} \right)^{\frac{3}{10}} = 25695 \text{ N}$$

$$C_1 = 25695 \text{ N} < C = 29100 \text{ N}.$$

$\epsilon = 10/3$ – eksponent vijeka trajanja za ležajeve s teroijskim dodirom u liniji

Odabrani ležaj zadovoljava!



Slika 20. Ležaj 32303 J2 Q

Tablica 2. Karakteristike ležaja 32303 J2 Q

Unutarnji promjer, d	17 mm
Vanjski promjer, D	47 mm
Širina, B	20,25 mm
Dinamička nosivost, C	28100 N
Statička nosivost, C ₀	25000 N
Masa, m	0,13 kg

Ležaj u osloncu B:

U osloncu B vratilo podupire jednoredni kuglični ležaj, odabran zbog malih dimenzija i ekonomičnosti.

Radijalna komponenta u osloncu A iznosi:

$$F_{rA} = 67 \text{ N.}$$

Ekvivalentno dinamičko radijalno opterećenje ležaja:

$$P_r = F_{rA} = 67 \text{ N.}$$

Izbor ležaja vrši se preko dinamičke opterećenosti ležaja pomoću sljedeće formule:

$$C_1 = P_r \cdot \left(\frac{60 \cdot n_m \cdot L_{10h_min}}{10^6} \right)^{\frac{1}{\varepsilon}} = 67 \cdot \left(\frac{60 \cdot 1400 \cdot 2000}{10^6} \right)^{\frac{1}{3}} = 276 \text{ N,}$$

gdje je:

$\varepsilon = 3$ – eksponent vijeka trajanja za ležajeve s terojskim dodirom u točki,

$L_{10h_min} = 2000$ – zahtjevani nazivni vijek trajanja u satima, odabrano.

Prema dobivenoj dinamičkoj opterećenosti i dimenzijama vratila, iz kataloga proizvođača [7] odabran je jednoredni kuglični radijalni **ležaj 61805** prikazan na donjoj slici:



Slika 21. Ležaj 61805

Tablica 3. Karakteristike ležaja 61805

Unutarnji promjer, d	25 mm
Vanjski promjer, D	37 mm
Širina, B	7 mm
Dinamička nosivost, C	1900 N
Statička nosivost, C ₀	1100 N
Masa, m	0,022 kg

2.3.2. Ležajevi međuvratila V₂

Međuvratilo V₂ oslonjeno je na dva valjna ležaja. Gornji ležaj preuzima samo radijalnu, a donji radijalnu te aksijalnu silu uzrokovanu težinom elemenata (međutarenice, ležaja, nosača međutarenice, međuvratila...). Zbog malih i relativno rijetkih gibanja ležajevi se proračunavaju statičkim proračunom. Međuvratilo V₂ s pripadajućim ležajevima prikazano je na slici 19. Opterećenja ležajeva izračunata su u poglavlju 2.2.3.1. te iznose:

$$F_{AX} = 4432 \text{ N},$$

$$F_{CX} = 492 \text{ N i}$$

$$F_{CZ} = 40 \text{ N} - \text{procijenjena težina strojnih dijelova.}$$

U gornjem ležajnom mjestu, koje preuzima samo radijalnu silu, odabran je **ležaj 61903** istog oblika kao ležaj 61805, prikazan na slici 17, karakteristika navedenih u donjoj tablici:

Tablica 4. Karakteristike ležaja 61903

Unutarnji promjer, d	17 mm
Vanjski promjer, D	30 mm
Širina, B	7 mm
Dinamička nosivost, C	6820 N

Statička nosivost, C_0	4620 N
Masa, m	0,018 kg

U donjem ležajnom mjestu, koje preuzima radijalnu i aksijalnu silu odabran je jednoredni kuglični **ležaj 61902**, po obliku također jednak gore prikazanom ležaju 61805.

Tablica 5. Karakteristike ležaja 61902

Unutarnji promjer, d	15 mm
Vanjski promjer, D	28 mm
Širina, B	7 mm
Dinamička nosivost, C	4360 N
Statička nosivost, C_0	2240 N
Masa, m	0,016 kg

2.3.3. Ležajevi vratila V_3

Kao i u slučaju vratila V_1 , i vratilo V_3 se oslanja na dva ležaja. Ležajno mjesto u osloncu A je slobodno te preuzima samo radijalnu, dok ležaj u osloncu B preuzima radijalnu i aksijalnu silu koju s tarenice T_3 prenose opruge i čahura (slika 16). Proračun je istovjetan proračunu ležajeva na vratilu V_1 te se neće ponavljati. 

Za ležajno mjesto A odabran je jednoredni kuglični radijalni **ležaj 61906**, po obliku jednak ležaju 61805 prikazanom na slici 17.

Tablica 6. Karakteristike ležaja 61906

Unutarnji promjer, d	30 mm
Vanjski promjer, D	47 mm
Širina, B	9 mm
Dinamička nosivost, C	7280 N
Statička nosivost, C_0	4550 N
Masa, m	0,02 kg

Za ležajno mjesto B odabran je jednoredni stožasti radijalni **ležaj 32005 X/Q**, po obliku jednak ležaju 32303 J2 Q, prikazanom na slici 16.

Tablica 7. Karakteristike ležaja 32005 X/Q

Unutarnji promjer, d	25 mm
Vanjski promjer, D	47 mm
Širina, B	15 mm
Dinamička nosivost, C	27000 N
Statička nosivost, C_0	32500 N
Masa, m	0,11 kg

2.3.4. Ležajevi na međutarenici T₂

Međutarenica T₂ se oslanja na ležaj kojim se reakcijske sile tarnih parova preko nosača međutarenice prenose na međuvratilo V₂. Proračun je istovjetan prethodnim proračunima za dinamički opterećenje ležajeve.

Odabran je jednoredni stožasti radijalni **ležaj 32005 X/Q**.

Tablica karakteristika kao i slika za taj ležaj je već prikazana u poglavlju 3.2.3.

2.4. Proračun pera

Pera se koriste kao elementi za prijenos momenta između strojnih dijelova. U ovom prijenosniku postoje ukupno četiri pera, podva na ulaznom i izlaznom vratilu. Pera se proračunavaju na bočni tlak, prema normi DIN 6885, kako je opisano u [4].

Pero P₁, veza pogonskog stroja i vratila V₁

Za promjer vratila $D_1 = 17$ mm, odabrano je **pero P5x5 oblik A**, dimenzija prema tablici:

Tablica 8. Dimenzije pera 5x5

Širina, b	5 mm
Visina, h	5 mm
Visina, t ₁	2,9 mm
Visina t ₂	2,2 mm

Proračun pera vrši se obzirom na dodirni pritisak prema izrazu:

$$p \approx \frac{T}{0,5 \cdot D_1 \cdot l_t \cdot t_1}$$

Iz tog izraza se dobiva potrebna nosiva duljina pera:

$$l_t = \frac{T}{0,5 \cdot D_1 \cdot t_1 \cdot p} = \frac{33,42 \cdot 10^3}{0,5 \cdot 15 \cdot 2,9 \cdot 70} = 21,9 \text{ mm.}$$

Odabrana je nosiva duljina pera

$$l_t = 25 \text{ mm.}$$

Pero P₂, veza vratila V₁ i tarenice T₁

Pero P₂ povezuje pogonsko vratilo V₁ s tarenicom T₁. Proračun je istovjetan prethodnome, pa je ponovno odabrano **pero P5x5 oblik A**, nosive duljine:

$$l_t = 25 \text{ mm.}$$

Pero P₃, veza tarenice T₃ i vratila V₃

Za prijenos maksimalnog okretnog momenta iznosa $T = 121,74 \text{ Nm}$ sa perom **8x7 oblik A**, ukupna potrebna nosiva duljina pera je:

$$l_t = 34 \text{ mm.}$$

Tablica 9. Dimenzije pera 8x7

Širina, b	8 mm
Visina, h	7 mm
Visina, t ₁	4,1 mm
Visina t ₂	3 mm

Spoj je izveden s dva pera svaki nosive duljine $l_t' = l_t/2 = 34/2 = 17 \text{ mm}$, međusobno zakrenuta za 120°.

Pero P₄, veza vratila V₃ i radnog stroja

Pero na vratilu V₃ osigurava prijenos momenta s gonjenog vratila na radni stroj. Proračun se neće ponavljati. Odabrano je pero **8x7 oblik A**.

Odabrana je nosiva duljina pera:

$$l_t = 34 \text{ mm.}$$

2.5. Proračun opruga

Da bi prijenos momenta tarenicama bio moguć, potrebno je osigurati normalnu silu koja će biti dostatna da ne dolazi do proklizivanja tarenica. Aksijalna komponenta te sile ostvaruje se oprugama oslonjenim na tarenice T_1 i T_3 . Zbog relativno velikih sila i potrebe za kompaktnom konstrukcijom, odabrane su tanjuraste opruge. Progib opruga ostvaruje se nakon potpunog sklapanja konstrukcije stezanjem poklopca vratila V_1 i vratila V_3 .

2.5.1. Opruge na vratilu V_1

Tanjuraste opruge na vratilu V_1 prenose silu s tarenice T_1 na čahuru oslonjenu na ležaj u osloncu A, kako prikazuje slika 11. Maksimalan iznos sile u opruzi jednak je maksimalnoj potrebnoj komponenti normalne sile na tarenicu T_1 koji javlja se pri $i = 10$ te je proračunata u poglavlju 2.2.2.1. i iznosi:

$$F_{OP} = F_{Ba} = 2693 \text{ N.}$$

Donja slika prikazuje odabranu oprugu:



Slika 22. Tanjurasta opruga

Tablica 10. Dimenzije opruge na vratilu V_1

Vanjski promjer, D_v	31,5 mm
Unutarnji promjer, D_u	16,3 mm
Debljina opruge, s	1,75 mm
Visina opruge, h	0,7 mm
Materijal opruge	Ck67 (Č1735)

Sila u opruzi računa se prema izrazu:

$$F_{op} = k \cdot \frac{s^3}{\alpha \cdot D_v^2} \cdot f_p \cdot \left[\left(\frac{h}{s} - \frac{f_p}{s} \right) \cdot \left(\frac{h}{s} - \frac{f_p}{2 \cdot s} \right) + 1 \right]$$

$$F_{op} = 923000 \cdot \frac{1,75^3}{0,68 \cdot 31,5^2} \cdot 0,2 \cdot \left[\left(\frac{0,7}{1,75} - \frac{0,2}{1,75} \right) \cdot \left(\frac{0,7}{1,75} - \frac{0,2}{2 \cdot 1,75} \right) + 1 \right] = 1987 \text{ N,}$$

gdje je:

k – faktor elastičnosti, za čelike s $E = 210000 \text{ MPa}$, $k = 923000 \text{ MPa}$, prema [4], str. 154,

$\alpha = 0,68$ – faktor tanjuraste opruge za $\delta = D_v/D_u = 31,5/16,3 = 1,93$, prema [4], str. 154 i

$f_p = 0,20 \text{ mm}$ – odabrani progib opruge.

Kako tijekom eksploatacije dolazi do trošenja tarenica, doći će i do njihovog aksijalnog pomicanja, a samim time i do smanjenja progiba te popuštanja opruge. Stezanjem poklopca vratila V_1 pomoću pripadajućih vijaka, moguće je naknadno povećati progib te stegnuti opruge. Kako bi bio omogućen dugotrajan rad varijatora, odabrana je konfiguracija opruga prikazana na donjoj slici:



Slika 23. Raspored opruga na vratilu V_1

Prema [4], ukupna sila stupca opruga iznosi:

$$F_u = n \cdot F_{op} = 2 \cdot 1987 = 3975 \text{ N,}$$

a ukupan progib stupca:

$$f_u = i \cdot f_p = 4 \cdot 0,20 = 0,8 \text{ mm,}$$

gdje je:

n – broj pojedinačnih tanjura složenih u istom smislu u jedan paket ,

i – broj u oba smjera poredanih u stup pojedinačnih tanjura ili paketa opruga,

2.5.2. Opruge na vratilu V_3

Kao i u prethodnom slučaju, i na vratilu V_3 su potrebne opruge koje će ostvarivati aksijalnu silu na tarenicu T_3 . Maksimalna potrebna aksijalna sila izračunata je u poglavlju 2.2.2.1. te iznosi: $F_{OP} = F_{Aa} = 7645$ N. Proračun je istovjetan prethodnome, stoga se neće ponavljati. Ponovno je odabran raspored opruga kao i na vratilu V_1 . Odabrane su tanjuraste opruge sljedećih karakteristika:

Tablica 11. Dimenzije opruge na vratilu V_3

Vanjski promjer, D_v	56 mm
Unutarnji promjer, D_u	28,5 mm
Debljina opruge, s	3 mm
Visina opruge, h	1,3 mm
Materijal opruge	Ck67 (Č1735)

Sila u jednoj opruzi za progib od $f_p = 0,5$ mm iznosi $F_{op} = 4845$ N.

Prema [4], za raspored opruga u stupac prikazan na slici 21 ukupna sila u stupcu opruga iznosi:

$$F_u = n \cdot F_{op} = 2 \cdot 4845 = 9690 \text{ N},$$

a ukupan progib stupca:

$$f_u = i \cdot f_p = 2 \cdot 0,5 = 1 \text{ mm},$$

2.6. Mehanizam za zakretanje međutarenica T_2

Glavna funkcija varijatora je kontinuirana promjena prijenosnog omjera. Kako je objašnjeno u prethodnim poglavljima, zakretanjem međutarenica mijenja se prijenosni omjer i .

Međutarenice su oslonjene na nosače međutarenica koji su steznim spojem pričvršćeni na međuvratila. Moment zakretanja međutarenica ostvaruje se preko poluga vretena, također steznim spojem učvršćenim za međuvratilo. Poluge su vezane za maticu koja se giba po navojnom vretenu, kako prikazuje donja slika. U nastavku slijedi proračun vretena i steznog spoja.



Slika 24. Mehanizam za promjenu prijenosnog omjera

2.6.1. Proračun vretena

Vreteno je opterećeno aksijalnom silom i torzijskim momentom te se proračunava na izvijanje i čvrstoću. Odabrano je trapezno vreteno Tr 14x3 (P3). Aksijalna sila koja se javlja u vretenu mora biti dostatna za savladavanje momenta uvijanja međuvratila uslijed zakretanja međutarenica. Maksimalan moment izračunat je u poglavlju 2.2.3.1. te iznosi:

$$T_{uk} = 68,2 \text{ Nm.}$$

Provjera čvrstoće:

Za savladavanje momenta T_{uk} , na kraku poluge od:

$$l_p = 20 \text{ mm},$$

potrebna aksijalna sila iznosi:

$$F_{vr} = \frac{T_{uk}}{l_p} = \frac{68,2}{0,020} = 1805 \text{ N}.$$

Normalno naprezanje u vretenu je:

$$\sigma = \frac{F_{vr}}{A_j} = \frac{1805}{86,6} = 20,83 \text{ N/mm}^2.$$

Torzijsko naprezanje u vretenu iznosi:

$$\tau = \frac{T}{W_p} = \frac{T}{\pi \cdot \frac{d_3^3}{16}} = \frac{3,25 \cdot 10^3}{\pi \cdot \frac{10,5^3}{16}} = 14,29 \text{ N/mm}^2,$$

$$T = F_{vr} \cdot \frac{d_2}{2} \cdot \tan(\varphi + \rho') = 1805 \cdot \frac{12,5}{2} \cdot \tan(4,37 + 11,7) = 3,25 \text{ Nm},$$

$$\tan \varphi = \frac{P_h}{d_2 \cdot \pi} = \frac{3}{12,5 \cdot \pi} = 0,0764 \rightarrow \varphi = 4,37^\circ,$$

$$\tan \rho' = \frac{\mu}{\cos \beta} = \frac{0,2}{\cos 15^\circ} = 0,207 \rightarrow \rho' = 11,7^\circ,$$

$$\sigma_{red} = \sqrt{\sigma^2 + 3 \cdot \tau^2} = \sqrt{20,83^2 + 3 \cdot 14,29^2} = 32,35 \text{ N/mm}^2.$$

Dopušteno naprezanje za odabrani čelik E355 (Č0645) iznosi:

$$\sigma_{dop} = 210 \text{ N/mm}^2 > \sigma_{red} = 32,35 \text{ N/mm}^2.$$

Vreteno zadovoljava uvjet čvrstoće!

Provjera sigurnosti od izvijanja:

Faktor vitkosti vretena prema [4] iznosi:

$$\lambda = \frac{4 \cdot l_0}{d_3} = \frac{4 \cdot 400}{10,5} = 152,38.$$

Prema [4], za čelična vretena s $\lambda > 90$, sigurnost se računa po Euleru:

$$S_K = \frac{\pi^2 \cdot E}{\lambda^2 \cdot \sigma_{red}} = \frac{\pi^2 \cdot 210000}{152,38^2 \cdot 32,35} = 2,76,$$

$$S_{potr} = 2,6 < S_K = 2,76.$$

Sigurnost zadovoljava!

2.6.2. Proračun steznog spoja

Steznim spojem osiguran je položaj elemenata i prijenos okretnog momenta s poluge na međuvratilo i s međuvratila na nosač međutarenice. Proračun se vrši prema [10].

Spoj poluge i međuvratila:

Minimalan tlak potreban za prijenos okretnog momenta dobiva iz sume momenata oko osi međuvratila:

$$T_{uk} \cdot S = p_{min} \cdot A \cdot \mu \cdot D$$

$$p_{min} = \frac{T_{uk} \cdot S}{A \cdot \mu \cdot D} = \frac{T_{uk} \cdot S}{D \cdot l \cdot \mu \cdot D} = \frac{68,2 \cdot 1,5}{0,017 \cdot 0,023 \cdot 0,1 \cdot 0,017} = 15,39 \text{ MPa.}$$

Maksimalni dopušteni pritisak iznosi:

$$p_{max} = \frac{1 - Q_v^2}{\sqrt{3} \cdot S_{pv}} \cdot R_e = \frac{1 - 0,71^2}{\sqrt{3} \cdot 1,3} \cdot 320 = 70,05 \text{ MPa,}$$

$$Q_v = \frac{D_F}{D_v} = \frac{17}{24} = 0,71 - \text{odnos promjera,}$$

$$S_{pv} = 1,3 - \text{tražena sigurnost u glavini.}$$

Relativna karakteristika maksimalne prisnosti i maksimalan preklop:

$$\xi_{max} = K \cdot \frac{p_{max}}{E} = 6,87 \cdot \frac{70,05}{210000} = 0,00223,$$

$$P_{st max} = \xi_{max} \cdot D_F = 0,00223 \cdot 17 = 0,058 \text{ mm.}$$

Pomoćna veličina K iznosi:

$$K = \frac{E_v}{E_u} \cdot \left(\frac{1 + Q_u^2}{1 - Q_u^2} - \mu_u \right) + \frac{1 + Q_v^2}{1 - Q_v^2} + \mu_v = \frac{210000}{210000} \cdot \left(\frac{1 + 0}{1 - 0} - 0,1 \right) + \frac{1 + 0,71}{1 - 0,71} + 0,1 = 6,87.$$

Relativna karakteristika minimalne prisnosti i minimalan preklop:

$$\xi_{min} = K \cdot \frac{p_{min}}{E} = 6,87 \cdot \frac{15,39}{210000} = 0,00055,$$

$$P_{st min} = \xi_{min} \cdot D_F = 0,00055 \cdot 17 = 0,023 \text{ mm.}$$

Temeljem izračunatog maksimalnog i minimalnog preklopa, odabran je dosjed:

$$\emptyset 17 \text{ H6/p7.}$$

Spoj nosača međutarenice i međuvratila:

Proračun je analogan prethodnome te se neće ponavljati. Odabran je dosjed:

$$\emptyset 20 \text{ H6/p7.}$$

3. ZAKLJUČAK

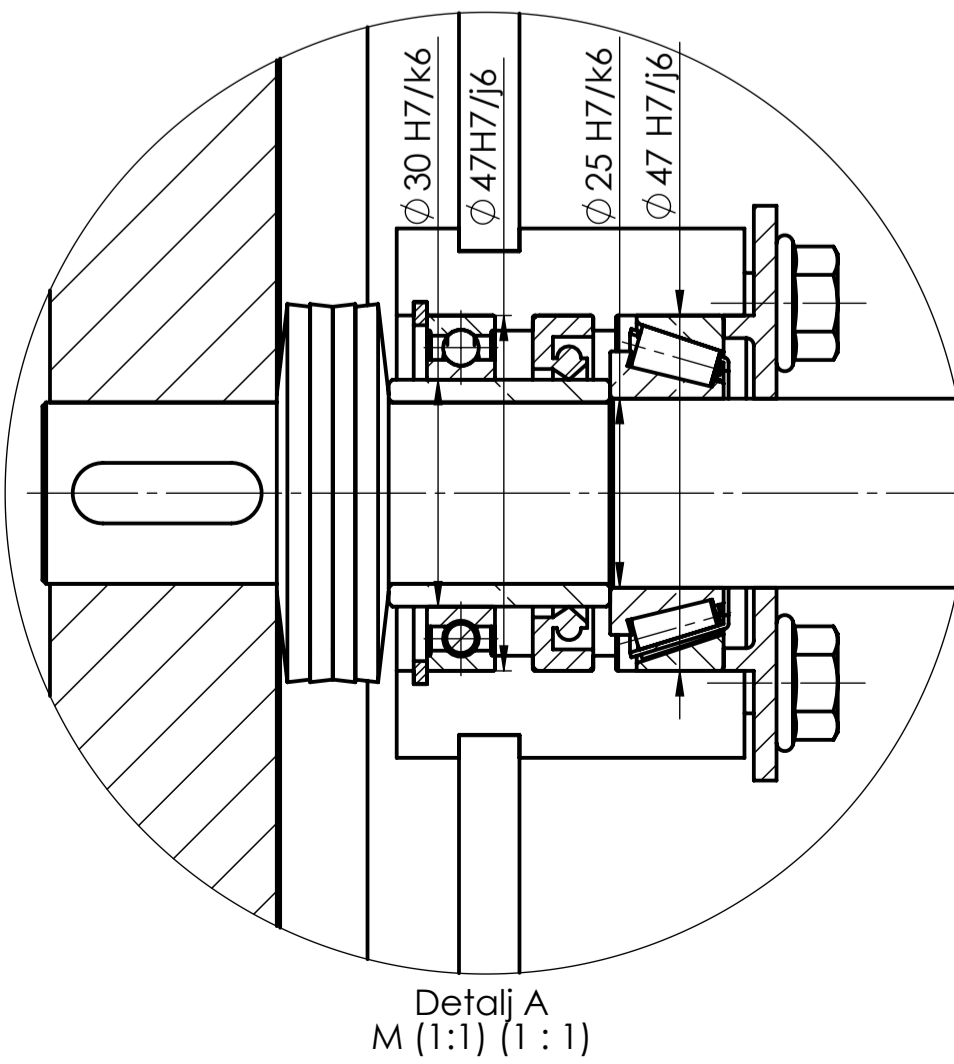
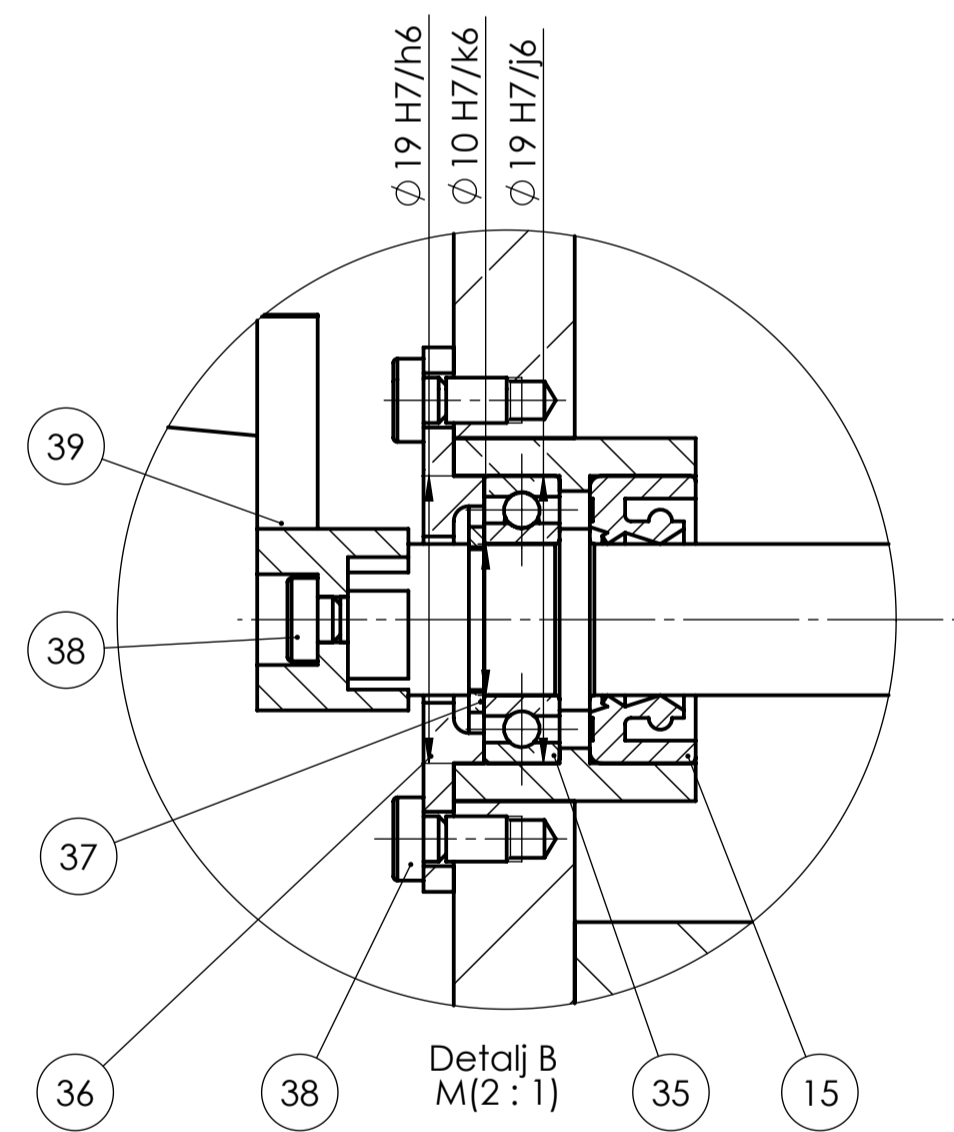
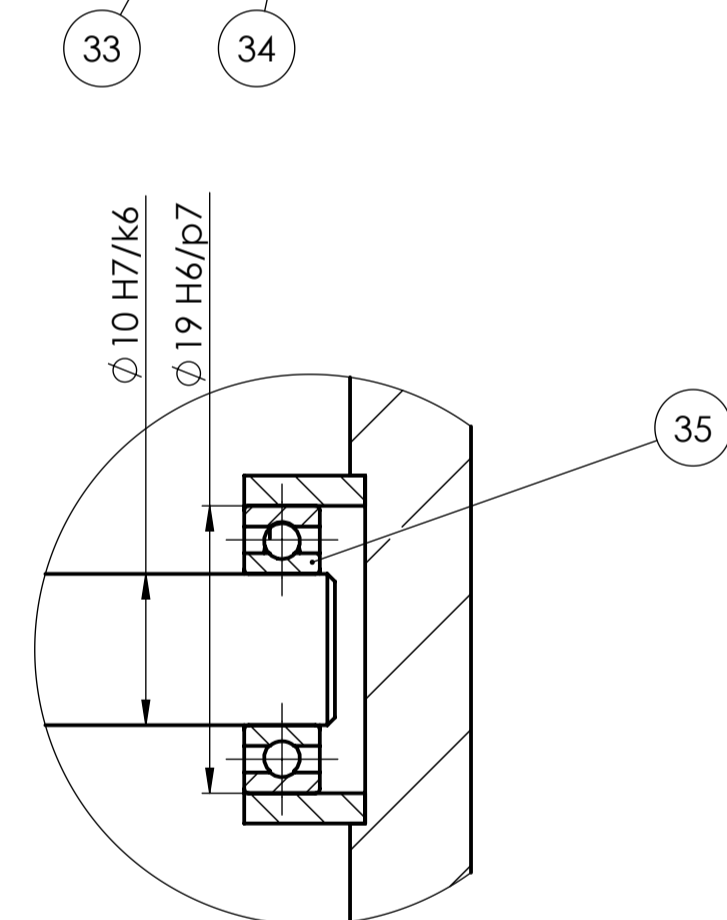
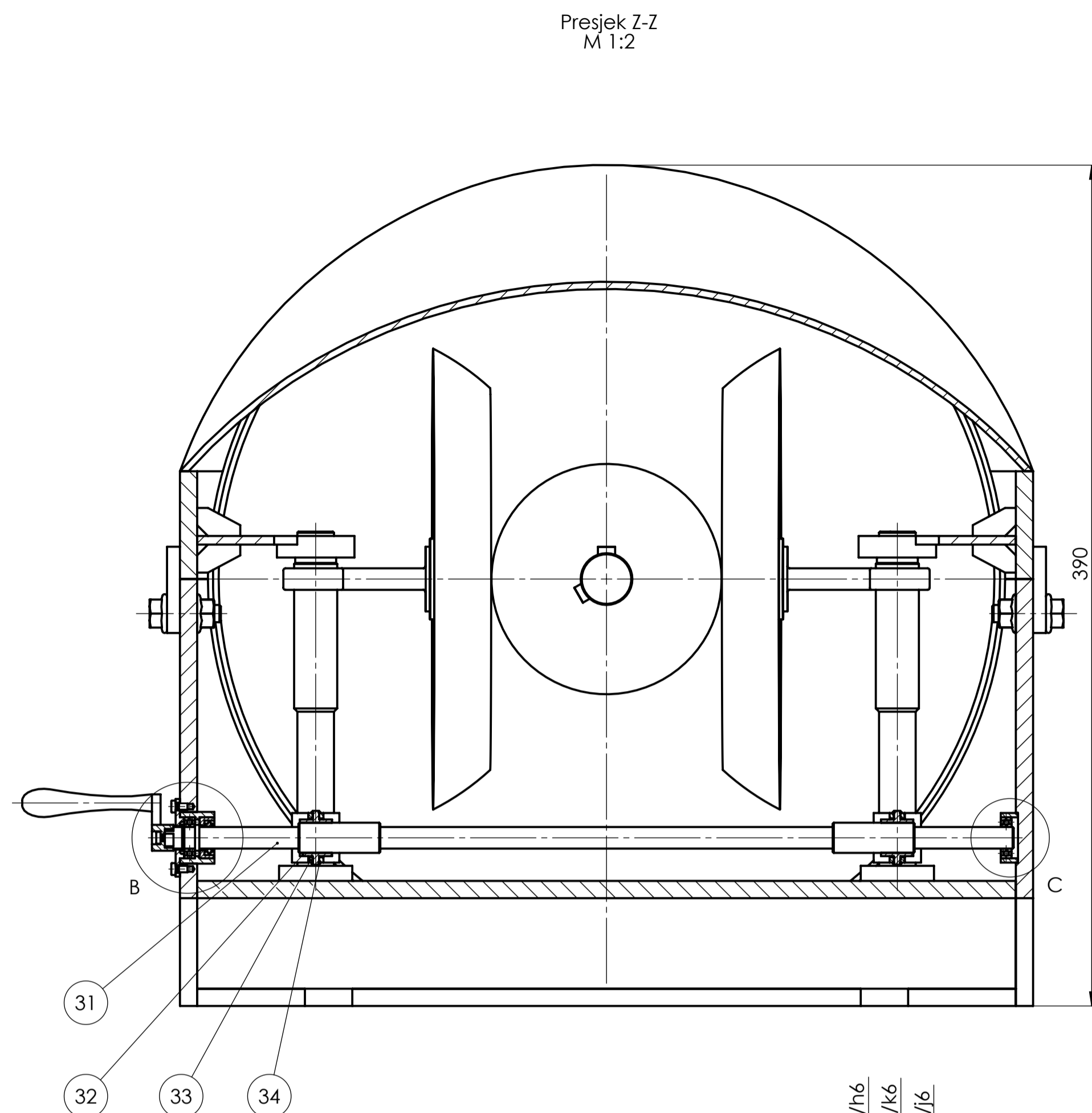
Temeljem prethodnog proračuna modeliran je i konstrukcijski razrađen Arter varijator sa zadanim parametrima ($i_{\min} = 1$, $i_{\max} = 10$, $n_{PS} = 1400 \text{ min}^{-1}$, $P_{PS} = 5 \text{ kW}$). Tijekom proračuna nastojala se minimizirati kompleksnost konstrukcije, troškovi i težina prijenosnika. Gdje je to moguće, korišteni su standardni dijelovi upravo zbog navedenih nastojanja. Pojedini detalji konstrukcije preuzeti su iz sličnih postojećih rješenja. Varijator se sastoji od ulaznog vratila V_1 , na koje je perom vezana tarenica T_1 . Snaga se zatim trenjem prenosi na međutarenice T_2 . Međutarenice ponovno trenjem predaju snagu tarenici T_3 , koja je perom vezana na izlazno vratilo V_3 . Okretanjem ručice zakreće se navojno vreteno te dolazi do aksijalnog pomicanja matice vretena, koja je spojena na polugu vretena. Zakretanjem poluge zakreće se i nosač međutarenice (a time i sama međutarenica) oko osi međuvratila V_2 . Zakret međutarenice određuje prijenosni omjer, tako se pomoću ručice kontrolira brzina vrtnje izlaznog vratila. Prijenosnik je konstruiran za proizvodnju u manjim serijama. Glavani nedostatak ovog varijatora leži u maloj iskoristivosti (η tarnog para T_{23} pri $i = 10$ iznosi tek 0,37!), što je karakteristično za tarne prijenosnike. Bitno je još jednom naglasiti da je proračun napravljen pod pretpostavkom da se snaga jednoliko prenosi objema međutarenicama. U prilogu se nalazi kompletna tehnička dokumentacija.

LITERATURA

- [1] M. Opalić, Prijenosnici snage i gibanja, Sveučilište u Zagrebu, 1998.
- [2] K. Vučković, Tarni prijenos, skripta za internu uporabu, Zagreb, 2015.
- [3] B. Kraut, Strojarski priručnik, Tehnička knjiga, Zagreb, 1997.
- [4] K. H. Decker, Elementi strojeva, Tehnička knjiga, Zagreb, 2006.
- [5] M. Novosel, D. Krumes, Posebni čelici, Sveučilište J.J. Strossmayera u Osijeku, 1998.
- [6] Z. Horvat i suradnici, Vratilo (proračun), FSB, Zagreb, 1998.
- [7] E-katalog: www.skf.com
- [8] K. Vučković, Valjni i klizni ležajevi, skripta za internu uporabu, Zagreb, 2015.
- [9] Schaeffler: Technical Pocket guide, STT, Herzogenauarch, 2014.
- [10] Z. Herold, Stezni i zavareni spoj, Fakultet strojarstva i brodogradnje, Zagreb, 1996.
- [11] https://en.wikipedia.org/wiki/Continuously_variable_transmission

PRILOZI

- I. CD-R disc
- II. Tehnička dokumentacija



Broj naziva - code	Naziv dijela	Kom.	Crtež broj	Norma	Materijal	Sirove dimenzije	Proizvođač	Masa
39	Ručica	1	S235JR	S235JR	80x60x10			0,05 kg
38	Vijak M3x6	5	DIN 6914		8.8			
37	Uskočnik 4	1	DIN 471	50CrV4	Ø 5x1			
36	Poklopac vretena	1	VM 1000-00-15	S235JR	Ø 36x4			0,02 kg
35	Ležaj 61800	2	61800		SKF			0,01 kg
34	Uskočnik 3	4	DIN 471	50CrV4	Ø 3x0,2			
33	Poluga vretena	2	VM 1000-00-14	S235JR	11x11x23			0,02 kg
32	Matica vretena	2	VM 1000-00-13	S235JR	Ø 17x15			0,01 kg
31	Navojno vreteno	1	VM 1000-00-12	E350	Ø 14x387			0,21 kg
30	Ležaj 61902	2	61902		SKF			0,01 kg
29	Uskočnik 2	2	DIN 471	50CrV4	Ø 16x1,2			0,01 kg
28	Ležaj 61903	2	61903		SKF			0,01 kg
27	Uskočnik 1	2	DIN 471	50CrV4	Ø 9x1			
26	Nosač međutarenice	2	VM 1000-00-11	S235JR	73x30x15			0,11 kg
25	Poklopac vratila V3	1	VM 1000-00-10	S235JR	Ø 76x9			0,21 kg
24	Brtva HMS 5V	1	HMS 5V		Guma			0,02 kg
23	Čahura vratila V3	1	VM 1000-00-09	S235JR	Ø 30x30			0,05 kg
22	Ležaj 32005 X_Q	3	32005 X_Q		SKF			0,11 kg
21	Ležaj 61906	1	61906		SKF			0,02 kg
20	Tanjurasta opruga Ø 25	4	DIN 2093		SPiROL			0,03 kg
19	Pero P8x7	2	DIN 6885	S235JR	33x8x7			0,02 kg
18	Pero P5x5	1	DIN 6885	S235JR	35x5x5			0,02 kg
17	Matica M8	8	DIN 934	8	DIV			0,01 kg
16	Tanjurasta opruga Ø 16	8	DIN 2093		SPiROL			0,01 kg
15	Ležaj 61805	1	61805		SKF			0,02 kg
14	Brtva HMSA10	2	HMSA 10		Guma			0,01 kg
13	Čahura vratila V1	1	VM 1000-00-08	S235JR	Ø 25x35			0,05 kg
12	Poklopac vratila V1	1	VM 1000-00-07	S235JR	Ø 76x9			0,21 kg
11	Ležaj 32303 J2_Q	1	32303 J2_Q		SKF			0,17 kg
10	Vijak M8x25	20	DIN 558	10	DIV			0,01 kg
9	Vrahtilo V3	1	VM 1000-00-06	E350	Ø 25x175			0,52 kg
8	Međuvratilo V2	2	VM 1000-00-05	E350	Ø 20x162			0,28 kg
7	Vrahtilo V1	1	VM 1000-00-04	E350	Ø 17x218			0,31 kg
6	Tarenica T3	1	VM 1000-00-03	41CrAlMo7	Ø 370,8x30			6,95 kg
5	Međutarenica T2	2	VM 1000-00-02	41CrAlMo7	Ø 213,8x26			1,33 kg
4	Tarenica T1	1	VM 1000-00-01	41CrAlMo7	Ø 167,7x115			2,11 kg
3	Poklopac kućišta	1	?	PA	396x281x137			0,55 kg
2	Gornji dio kućišta	1	VM 1000-02-00	S235JR	396x318,76x75			4,79 kg
1	Donji dio kućišta	1	VM 1000-01-00	S235JR	396x318,76x198			17,56 kg
Poz.	Naziv dijela	Kom.	Crtež broj	Norma	Materijal	Sirove dimenzije	Proizvođač	Masa

ISO - tolerancije	Objekt:	Objekt broj:
Ø 47H7/j6 +0,030 -0,011	Projekтирао 13.09.2017. Vinko Majić	R. N. broj:
Ø 37H7/j6 +0,030 -0,011	Razradio 13.09.2017. Vinko Majić	
Ø 30H7/j6 +0,025 -0,009	Crtao 13.09.2017. Vinko Majić	
Ø 30H7/k6 +0,019 -0,007	Pregledao 13.09.2017. doc. dr. sc. Ivica Galić	
Ø 28H7/j6 +0,025 -0,009	Napomena:	
Ø 25H7/k6 +0,019 -0,015	Materijal:	Masa: 37,71 kg
Ø 24H6/p7 -0,009 -0,043	Mjerilo originala	Naziv: Arter varijator
Ø 20H6/p7 +0,025 -0,009	M 1:2	Crtež broj: VM 1000-00-00
Ø 19H7/j6 +0,025 -0,009		Forma: A1
		Lista: 1

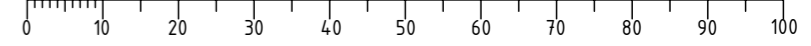
Presjek Z-Z
M 1:1



$\sqrt{Ra\ 25}$ ($\sqrt{Ra\ 0,8}$)



Broj naziva - code	Projektirao	13.09.2017.	Ime i prezime	Vinko Majić	Potpis	
	Razradio	13.09.2017.	Vinko Majić			
	Crtao	13.09.2017.	Vinko Majić			
	Pregledao	13.09.2017.	doc.dr.sc. Ivica Galić			
	Mentor					
ISO - tolerancije		Objekt:		Objekt broj:		
5 P9	-0,020 -0,068			R. N. broj:		
16 H7	+0,018 0	Napomena:				
Materijal: 41CrAlMo7		Masa: 2,11 kg	Završni rad			
Mjerilo originala M 1:2		Naziv: Tarenica T1		Pozicija: 4		
Crtež broj: VM-1000-00-01		Format: A3		Listova: 1	List: 1	





Broj naziva - code	Projektirao	Datum	Ime i prezime	Potpis		
	Razradio	13.09.2017.	Vinko Majić			
	Crtao	13.09.2017.	Vinko Majić			
	Pregledao	13.09.2017.	doc.dr.sc. Ivica Galić			
ISO - tolerancije	Objekt:			Objekt broj:		
$\varnothing 47H7$	+0,025				R. N. broj:	
	Napomena:				Kopija	
	Materijal:	41CrAlMo7	Masa:	1,33 kg	Završni rad	
		Naziv:			Pozicija:	Format: A4
	Mjerilo originala	Međutarenica T2			5	Listova: 1
	M 1:2	Crtež broj: VM-1000-00-02				List: 1



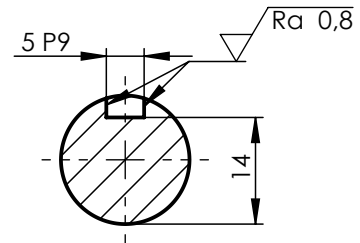
Broj naziva - code	Projektirao	13.09.2017.	Vinko Majić	Potpis	
	Razradio	13.09.2017.	Vinko Majić		
	Crtao	13.09.2017.	Vinko Majić		
	Pregledao	13.09.2017.	doc.dr.sc. Ivica Galić		
	Mentor				
ISO - tolerancije		Objekt:		Objekt broj:	
8 P9	-0,015			R. N. broj:	
	-0,051				
Ø 24 H7	+0,021	Napomena:			
	0				
Materijal: 41CrAlMo7		Masa: 6,95 kg	Završni rad		
		Naziv:		Pozicija:	
M 1:2		Tarenica T3		6	
Crtež broj: VM-1000-00-03				Format: A3	Listova: 1
				List: 1	

Design by CADLab

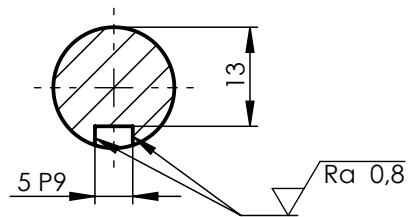
▽ Ra 6,3 (▽ Ra 0,8)



Presjek Z-Z
M 1:1



Presjek Y-Y
M 1:1

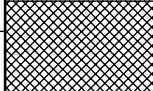


Broj naziva - code		Datum	Ime i prezime		Potpis		
		Projektirao	13.09.2017.	Vinko Majić			
		Razradio	13.09.2017.	Vinko Majić			
		Crtao	13.09.2017.	Vinko Majić			
		Pregledao	13.09.2017.	doc.dr.sc. Ivica Galić			
ISO - tolerancije		Objekt:			Objekt broj:		
Ø 17k6	+0,012	Napomena: Sva skošenja iznose 1x45°			R. N. broj:		
	+0,001						
Ø 16p6	+0,029	Materijal: E350			Završni rad		
	+0,018						
5P9	-0,015	 Naziv: Vratilo V1			Pozicija: 7		
	-0,051						
		Mjerilo originala			Format: A4		
		M 1:2			Listova: 1		
		Crtež broj: VM-1000-00-04			List: 1		



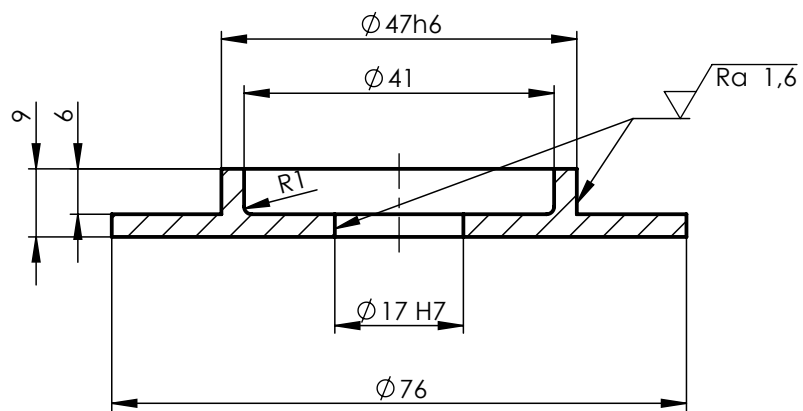
Broj naziva - code		Datum	Ime i prezime		Potpis		
		Projektirao	13.09.2017.	Vinko Majić			
		Razradio	13.09.2017.	Vinko Majić			
		Crtao	13.09.2017.	Vinko Majić			
		Pregledao	13.09.2017.	doc.dr.sc. Ivica Galić			
ISO - tolerancije		Objekt:			Objekt broj:		
Ø 20p7	+0,043	Napomena:			R. N. broj:		
	+0,022						
Ø 17p7	+0,036	Sva neoznačena skošenja iznose 1x45°			Kopija		
	+0,018						
Ø 17k6	+0,012	Materijal:	E350	Masa:	0,28 kg	Završni rad	
	+0,01						
Ø 15k6	+0,012		Naziv:			Pozicija:	
	+0,01						
		Mjerilo originala	Međuvratilo V2			8	
		M 1:2	Crtež broj: VM-1000-00-05			Format: A4	
						Listova: 1	
						List: 1	



Broj naziva - code		Datum		Ime i prezime		Potpis			
Projektirao		13.09.2017.		Vinko Majić					
Razradio		13.09.2017.		Vinko Majić					
Crtao		13.09.2017.		Vinko Majić					
Pregledao		13.09.2017.		doc.dr.sc. Ivica Galić					
ISO - tolerancije		Objekt:				Objekt broj:			
$\varnothing 25k6$		+0,015				R. N. broj:			
		+0,002							
$\varnothing 24k6$		+0,015		Napomena: Sva neoznačena skošenja iznose 1x45°				Kopija	
		+0,002						Materijal: E350	
8P9		-0,015							
		-0,051							
				Naziv:				Pozicija:	
		Mjerilo originala		Vratilo V2				9	
		M 1:2		Crtež broj: VM-1000-00-06				Format: A4	
								Listova: 1	
								List: 1	



Presjek Z-Z
M 1:1



Broj naziva - code		Datum	Ime i prezime		Potpis	 FSB Zagreb	
		Projektirao	13.09.2017.	Vinko Majić			
		Razradio	13.09.2017.	Vinko Majić			
		Crtao	13.09.2017.	Vinko Majić			
		Pregledao	13.09.2017.	doc.dr.sc. Ivica Galić			
ISO - tolerancije		Objekt:			Objekt broj:		
Ø 47h6	0				R. N. broj:		
	-0,016						
Ø 17H7	+0,018	Napomena:			Kopija		
	0						
		Materijal:	S235JR	Masa:	0,21 kg	Završni rad	
		 Naziv:			Pozicija:		
		Mjerilo originala			12		
		M 1:2			Format: A4		
		Crtež broj: VM-1000-00-07			Listova: 1		
					List: 1		

Poklopac vratila V1



Broj naziva - code		Datum	Ime i prezime		Potpis	FSB Zagreb	
		Projektirao	13.09.2017.	Vinko Majić			
		Razradio	13.09.2017.	Vinko Majić			
		Crtao	13.09.2017.	Vinko Majić			
		Pregledao	13.09.2017.	doc.dr.sc. Ivica Galić			
ISO - tolerancije		Objekt:			Objekt broj:		
Ø 25k6	+0,015				R. N. broj:		
	+0,002						
Ø 16H7	+0,018	Napomena: Sva skošenja izvedena su kao 1x45°			Kopija		
	0						
		Materijal: S235JR	Masa: 0,05 kg	Završni rad			
		Naziv: Čahura vratila V1			Pozicija: 13		
		Mjerilo originala			Format: A4		
		M 2:1			Listova: 1		
		Crtež broj: VM-1000-00-08			List: 1		



Broj naziva - code		Datum	Ime i prezime	Potpis	
	Projektirao	13.09.2017	Vinko Majić		
	Razradio	13.09.2017	Vinko Majić		
	Crtao	13.09.2017	Vinko Majić		
	Pregledao	13.09.2017	doc.dr.sc. Ivica Galić		
ISO - tolerancije		Objekt:		Objekt broj:	
$\varnothing 30k6$ +0,015 +0,002	Sva skošenja izvedena su kao 1x45°		R. N. broj:		
	Napomena:		Kopija		
$\varnothing 24H7$ +0,021 0	Materijal: S235JR		Masa: 0,05 kg	Završni rad	
			Naziv:		Pozicija:
Mjerilo originala		\checkmark Čahura vratila V3		23	Format: A4
M 2:1		Crtež broj: VM-1000-00-09			Listova: 1
					List: 1



Presjek Z-Z
M 1:1



Broj naziva - code	Projektirao	Datum	Ime i prezime	Potpis	 FSB Zagreb
	Razradio	13.09.2017	Vinko Majić		
	Crtao	13.09.2017	Vinko Majić		
	Pregledao	13.09.2017	doc.dr.sc. Ivica Galić		
ISO - tolerancije	Objekt:			Objekt broj:	
$\varnothing 47h6$	0	Napomena:			R. N. broj:
	-0,016				Materijal: S235JR
$\varnothing 25H7$	+0,021	Mjerilo originala		Kopija	
	0				M 1:2
		Naziv: Poklopac vratila V3			
		Crtež broj: VM-1000-00-10			Listova: 1
					List: 1

√ Ra 6,3 (√ Ra 0,8)



Presjek Z-Z
M 1:1



Broj naziva - code		Datum	Ime i prezime		Potpis		
		Projektirao	13.09.2017.	Vinko Majić			
		Razradio	13.09.2017.	Vinko Majić			
		Crtao	13.09.2017.	Vinko Majić			
		Pregledao	13.09.2017.	doc.dr.sc. Ivica Galić			
ISO - tolerancije		Objekt:			Objekt broj:		
∅ 25k6	+0,015	Napomena: Rubove zaobliti s R=1mm			R. N. broj:		
	+0,002						
∅ 20H7	+0,021	Materijal: S235JR			Završni rad		
	0						
		Naziv:			Pozicija:		
		Nosáč međutarenice			26		
		Mjerilo originala			Format: A4		
		M 1:2			Listova: 1		
		Crtež broj: VM-1000-00-11			List: 1		

$\sqrt{Ra\ 6,3}$ ($\sqrt{Ra\ 1,6}$, $\sqrt{Ra\ 0,8}$)



Broj naziva - code	Projektirao	13.09.2017.	Ime i prezime	Vinko Majić	Potpis	
	Razradio	13.09.2017.	Vinko Majić			
	Crtao	13.09.2017.	Vinko Majić			
	Pregledao	13.09.2017.	doc.dr.sc. Ivica Galić			
	Mentor					
ISO - tolerancije		Objekt:		Objekt broj:		
$\phi 10k6$	+0,002 +0,015			R. N. broj:		
$\phi 9,3h11$	0 -0,220	Napomena:				
1H11	+0,060 0	Sva zaobljenja izvedena su s R=0,3mm				
		Materijal:	E350	Masa:	0,21 kg	
		Završni rad				
		Naziv:		Pozicija:		
		Mjerilo originala		31		
		M 1:1		Format: A3		
		Crtež broj: VM-1000-00-12		Listova: 1		
				List: 1		

▽ Ra 6,3 (▽ Ra 1,6)



Detalj A
M 5:1

Broj naziva - code		Datum	Ime i prezime	Potpis		
		Projektirao	13.09.2017	Vinko Majić		
		Razradio	13.09.2017	Vinko Majić		
		Crtao	13.09.2017	Vinko Majić		
		Pregledao	13.09.2017	doc.dr.sc. Ivica Galić		
ISO - tolerancije		Objekt:		Objekt broj:		
Ø 3h11	0	Napomena:		R. N. broj:		
	-0,060					
Ø 0,4H11	+0,075	Materijal: S235JR		Završni rad		
	0					
Ø 3h6	0	Masa: 0,01 kg		Kopija		
	-0,003					
				Naziv:		
		Mjerilo originala		Matica vretena		
		M 1:1		Pozicija: 32		
		Crtež broj: VM-1000-00-13		Format: A4		
				Listova: 1		
				List: 1		



Presjek Z-Z
M 1:1



Broj naziva - code		Datum	Ime i prezime		Potpis	 FSB Zagreb	
		Projektirao	13.09.2017.	Vinko Majić			
		Razradio	13.09.2017.	Vinko Majić			
		Crtao	13.09.2017.	Vinko Majić			
		Pregledao	13.09.2017.	doc.dr.sc. Ivica Galić			
ISO - tolerancije		Objekt:			Objekt broj:		
∅ 17H6	+0,011 0				R. N. broj:		
∅ 3H7	+0,010 0	Napomena:					
		Materijal:	S235JR	Masa:	0,02 kg	Završni rad	
		 Naziv:			Pozicija:		
		Mjerilo originala			33		
		M 1:1			Format: A4		
		Crtež broj: VM-1000-00-14				Listova: 1	
						List: 1	



Napomena: Provrtne na stražnjem (Poz. 2) i prednjem limu (Poz.4) izbušiti nakon sklapanja, a zatim navariti ležajna mjesta V1 i V3.

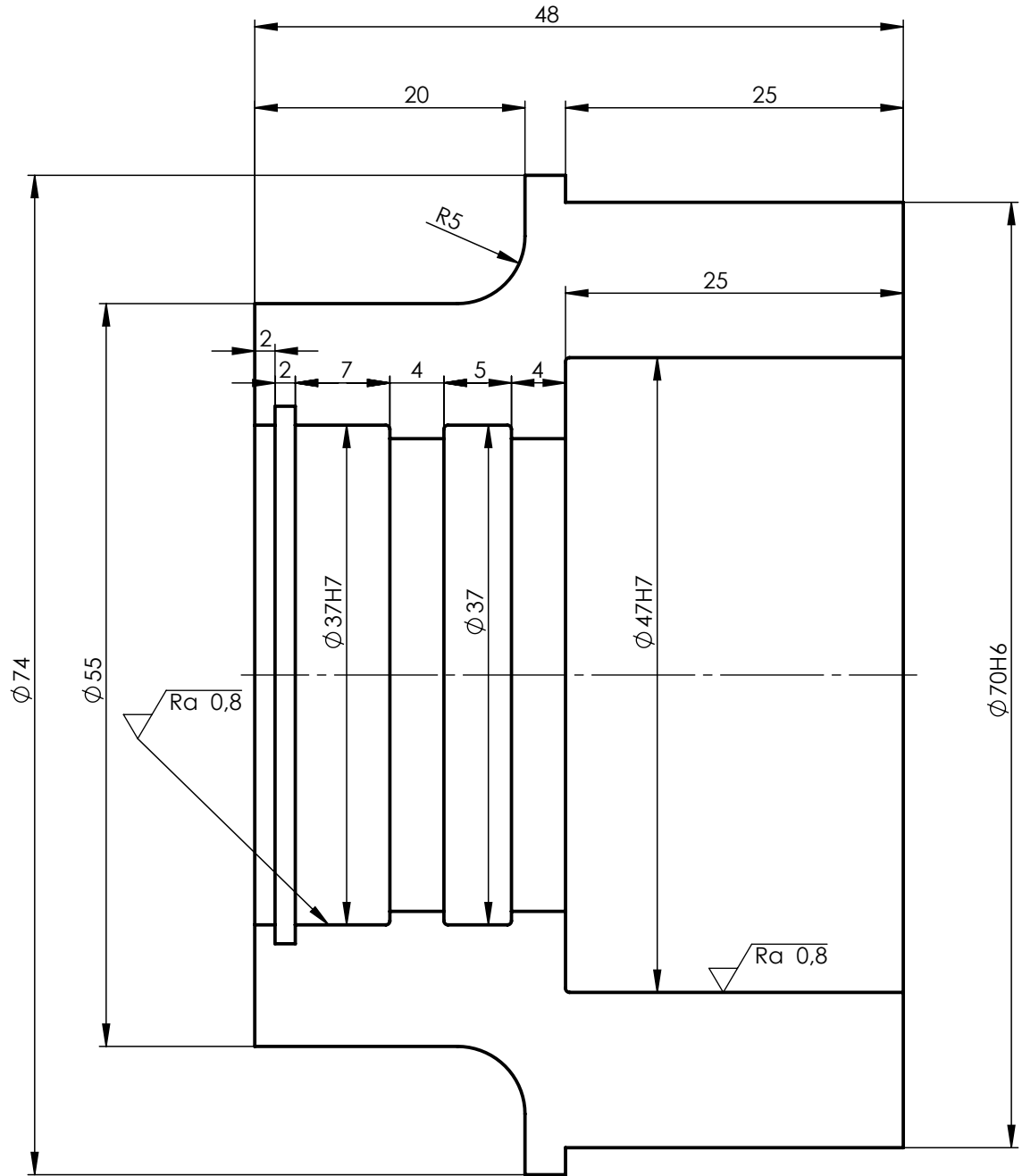
Poz.	Naziv dijela	Kom.	Crtež broj Norma	Materijal	Sirove dimenzije Proizvođač	Masa
13	Ležajno mjesto vretena, 2	1	VM-1000-01-12	S235JR	Ø 24x20	0,02 kg
12	Ležajno mjesto vretena, 1	1	VM-1000-01-11	S235JR	Ø 23x9	0,01 kg
11	UNP 50, 50mm	2	DIN 1026-1	S235JR	Industrogradnja d.d.	0,27 kg
10	Ležajno mjesto V3	1	VM-1000-01-10	S235JR	Ø 74x48	0,32 kg
9	Ležajno mjesto V2	2	VM-1000-01-09	S235JR	Ø 34x8	0,02 kg
8	Ležajno mjesto V1	1	VM-1000-01-08	S235JR	Ø 70x45	0,34 kg
7	Podni lim, 3	1	VM-1000-01-07	S235JR	380x93x8	1,24 kg
6	Podni lim, 2	1	VM-1000-01-06	S235JR	380x50x8	1,13 kg
5	Podni lim, 1	1	VM-1000-01-05	S235JR	380x218x8	4,45 kg
4	Prednji lim	1	VM-1000-01-04	S235JR	380x148x8	3,01 kg
3	Bočni lim, 2	1	VM-1000-01-03	S235JR	275x198x8	2,28 kg
2	Stražnji lim	1	VM-1000-01-02	S235JR	380x198x8	3,80 kg
1	Bočni lim, 1	1	VM-1000-01-01	S235JR	275x198x8	2,28 kg

Broj naziva - code	Datum	Ime i prezime	Potpis
Projektirao	01.01.2017.	Vinko Majić	
Razradio	01.01.2017.	Vinko Majić	
Crtao	01.01.2017.	Vinko Majić	
Pregledao	01.01.2017.	doc. dr. sc. Ivica Galić	
ISO - tolerancije	Objekt:	Objekt broj:	
		R. N. broj:	
Napomena:	Oštre bridove oboriti	Kopija	
Materijal:	S235JR	Masa: 19,56 kg	Završni rad
Mjerilo originala	M 1:2	Naziv: Donji dio kućišta	Pozicija: 1
		Crtež broj: VM-1000-01-00	Format: A2
			Listova: 1
			List: 1

Design by CADlab&DŽ



√ Ra 6,3 (√ Ra 0,8)



Broj naziva - code		Datum	Ime i prezime		Potpis		
		Projektirao	13.09.2017.	Vinko Majić			
		Razradio	13.09.2017.	Vinko Majić			
		Crtao	13.09.2017.	Vinko Majić			
		Pregledao	13.09.2017.	doc.dr.sc. Ivica Galić			
ISO - tolerancije		Objekt:			Objekt broj:		
∅ 70H6	+0,019 0				R. N. broj:		
∅ 47H7	+0,025 0	Napomena:					
∅ 37H7	+0,025 0	Materijal:	S235JR	Masa:	0,34 kg	Završni rad	
7H7	+0,015 0			Naziv:		Pozicija:	
		Mjerilo originala		Ležajno mjesto vratila V1		Format: A4	
		M 1:1		Crtež broj: VM-1000-01-08		Listova: 1	
						List: 1	

$\sqrt{Ra\ 6,3}$ ($\sqrt{Ra\ 0,8}$)



Broj naziva - code		Datum	Ime i prezime		Potpis		
		Projektirao	13.09.2017.	Vinko Majić			
		Razradio	13.09.2017.	Vinko Majić			
		Crtao	13.09.2017.	Vinko Majić			
		Pregledao	13.09.2017.	doc.dr.sc. Ivica Galić			
ISO - tolerancije		Objekt:			Objekt broj:		
$\varnothing\ 64H6$	+0,019 0				R. N. broj:		
$\varnothing\ 47H7$	+0,025 0	Napomena: Sva nekotirana zaobljenja izvedena su s R=0,3mm				Kopija	
9H6	+0,009 0	Materijal:	S235JR	Masa:	0,32 kg	Završni rad	
				Naziv:		Pozicija:	
		Mjerilo originala		Ležajno mjesto vratila V3		Format: A4	
		M 2:1		Crtež broj: VM-1000-01-10		Listova: 1	
						List: 1	



Napomena: Provrtne na stražnjem (Poz. 2) i prednjem limu (Poz.4) izbušiti nakon sklapanja, a zatim navariti ležajna mjesta V1 i V3.

Poz.	Naziv dijela	Kom.	Crtež broj Norma	Materijal	Sirove dimenzije Proizvođač	Masa
9	Rebro	8	VM-0001-02-07	S235JR	20x13x4	0,01 kg
8	Ležajno mjesto V2	2	VM-0001-02-06	S235JR	∅ 36x10	0,05 kg
7	Pločica	8	VM-0001-02-05	S235JR	40x18x6	0,02 kg
6	Nosač	2	VM-0001-02-04	S235JR	60x45x4	0,06 kg
5	Lim, 3	1	VM-0001-02-03	S235JR	380x50x8	1,03 kg
4	Lim, 2	1	VM-0001-02-02	S235JR	380x50x8	1,03 kg
3	Ležajno mjesto V3	1	VM-0001-01-10	S235JR	∅ 74x48	0,32 kg
2	Ležajno mjesto V1	1	VM-0001-01-08	S235JR	∅ 70x45	0,34 kg
1	Lim, 1	2	VM-0001-02-01	S235JR	275x50x8	0,89 kg

Broj naziva - code	Datum	Ime i prezime	Potpis
Projektirao	01.01.2017.	Vinko Majić	
Razradio	01.01.2017.	Vinko Majić	
Crtao	01.01.2017.	Vinko Majić	
Pregledao	01.01.2017.	doc.dr.sc. Ivica Galić	
Mentor			

ISO - tolerancije	Objekt:	Objekt broj:
		R. N. broj:
Napomena: Oštre bridove oboriti		Kopija
Materijal: S235JR	Masa: 5,29 kg	Završni rad
Mjerilo originala	Naziv: Gornji dio kućišta	Pozicija: 2
M 1:2	Crtež broj: VM-0001-02-00	Format: A3
		Listova: 1
		List: 1



Design by CADLab