

Matematički model TE-TO Zagreb

Begić, Tomislav

Master's thesis / Diplomski rad

2017

Degree Grantor / Ustanova koja je dodijelila akademski / stručni stupanj: **University of Zagreb, Faculty of Mechanical Engineering and Naval Architecture / Sveučilište u Zagrebu, Fakultet strojarstva i brodogradnje**

Permanent link / Trajna poveznica: <https://um.nsk.hr/um:nbn:hr:235:326987>

Rights / Prava: [In copyright](#) / [Zaštićeno autorskim pravom.](#)

Download date / Datum preuzimanja: **2025-02-23**

Repository / Repozitorij:

[Repository of Faculty of Mechanical Engineering and Naval Architecture University of Zagreb](#)



SVEUČILIŠTE U ZAGREBU
FAKULTET STROJARSTVA I BRODOGRADNJE

DIPLOMSKI RAD

Tomislav Begić

Zagreb, 2017.

SVEUČILIŠTE U ZAGREBU
FAKULTET STROJARSTVA I BRODOGRADNJE

DIPLOMSKI RAD

Mentori:

Doc. dr. sc. Mislav Čehil, dipl. ing.

Student:

Tomislav Begić

Zagreb, 2017.

Izjavljujem da sam ovaj rad izradio samostalno koristeći znanja stečena tijekom studija i navedenu literaturu.

Zahvaljujem se dr. sc. Mislavu Čehilu što je prihvatio mentorirati ovaj diplomski rad te na svoj pomoći i saznanjima koja mi je prenio.

Posebno zahvaljujem svojoj obitelji na potpori koju su mi pružali tijekom cijelog školovanja.

Tomislav Begić



SVEUČILIŠTE U ZAGREBU
FAKULTET STROJARSTVA I BRODOGRADNJE



Središnje povjerenstvo za završne i diplomske ispite
Povjerenstvo za diplomske ispite studija strojarstva za smjerove:
procesno-energetski, konstrukcijski, brodstrojarski i inženjersko modeliranje i računalne simulacije

Sveučilište u Zagrebu Fakultet strojarstva i brodogradnje	
Datum	Prilog
Klasa:	
Ur. broj:	

DIPLOMSKI ZADATAK

Student: **Tomislav Begić**

Mat. br.: 0035177922

Naslov rada na hrvatskom jeziku: **Matematički model TE-TO Zagreb**

Naslov rada na engleskom jeziku: **Mathematical model of thermal power plant 'TE-TO Zagreb'**

Opis zadatka:

U radu je potrebno napraviti matematički model termoelektrane toplane TE-TO Zagreb u programskom paketu Ebsilon Professional. TE-TO Zagreb sastoji se od Bloka C, Bloka K i Bloka L. U radu je potrebno napraviti matematički model Bloka C te ga povezati s već postojećim modelima Bloka K i Bloka L.

U rezultatima je potrebno prikazati ovisnost svih značajnih parametara, kao što su snage plinskih i parnih turbina, proizvodnja tehnološke pare i termodinamička iskoristivost postrojenja, o opterećenju postrojenja i o okolišnim uvjetima.

U radu je potrebno navesti korištenu literaturu i eventualno dobivenu pomoć.

Zadatak zadan:
11. svibnja 2017.

Rok predaje rada:
13. srpnja 2017.

Predviđeni datum obrane:
19., 20. i 21. srpnja 2017.

Zadatak zadao:

Predsjednica Povjerenstva:

Doc. dr. sc. Mislav Čehil

Prof. dr. sc. Tanja Jurčević Lulić

SADRŽAJ

SADRŽAJ	I
POPIS SLIKA	III
POPIS TABLICA.....	IV
SAŽETAK.....	V
1. UVOD.....	1
1.1. Termoelektrana-toplana Zagreb (TE-TO Zagreb)	1
1.2. Dijelovi postrojenja.....	4
1.2.1. Blok C (120 MWe, 200 MWt) - toplifikacijski	4
1.2.2. Blok D – Pomoćna parna kotlovnica	5
1.2.3. Blokovi E, F, G, H – Vrelvodne kotlovnice.....	5
1.2.4. Kombi kogeneracijski blok K (208 MWe/ 140 MWt).....	5
1.2.5. Kombi kogeneracijski blok L (115 MWe/ 110 MWt)	6
1.2.6. Opskrba vodom.....	7
1.2.7. Kemijska priprema vode	8
1.2.8. Rashladni sustav.....	9
1.2.9. Postrojenje za obradu otpadnih voda	9
2. EBSILON Professional.....	11
2.1. Stodolin zakon.....	11
3. Model postrojenja	14
3.1. Blok C	16
3.2. Blok K.....	17
3.3. Blok L	21
4. RAD POSTROJENJA U OVISNOSTI O STANJU OKOLIŠA.....	23
4.1. Utjecaj promjene atmosferskog tlaka na rad postrojenja	23
4.1.1. Blok C	24
4.1.2. Blok K.....	25
4.1.3. Blok L	27
4.2. Utjecaj relativne vlažnosti zraka na rad postrojenja	29
4.2.1. Blok C	29
4.2.2. Blok K.....	30
4.2.3. Blok L	32
4.3. Utjecaj temperature okoline na rad postrojenja	34
4.3.1. Blok C	34
4.3.2. Blok K.....	36
4.3.3. Blok L	38
5. RAD POSTROJENJA U OVISNOSTI O POTREBNOJ TOPLINSKOJ SNAZI	40
5.1. Blok C	40
5.2. Blok K.....	42
5.3. Blok L	45

6. RAD POSTROJENJA SA SNIŽENIM OPTEREĆENJEM ELEKTRIČNOG GENERATORA	48
6.1. Blok C	48
6.2. Blok K	51
6.3. Blok L	54
7. ZAKLJUČAK.....	57
LITERATURA.....	58
PRILOZI.....	59

POPIS SLIKA

Slika 1.	Smještaj objekata u krugu TE-TO Zagreb	1
Slika 2.	Opskrba vodom TE-TO Zagreb i lokacije ispusta otpadnih voda.....	8
Slika 3.	Stodolin konus za turbinu s otvorenim ventilima.....	12
Slika 4.	Stodolin konus s prigušenim zadnjim stupnjem turbine	12
Slika 5.	Shema TE-TO Zagreb	14
Slika 6.	Spoj blokova K, L i C u programskom sučelju EBSILON Professional-a	15
Slika 7.	Shema bloka C.....	16
Slika 8.	Blok K: plinsko-turbinski dio s generatorima pare	17
Slika 9.	Parno-turbinski dio s pripadajućim elementima.....	19
Slika 10.	Shema bloka L.....	22
Slika 11.	Ovisnost ukupne snage K bloka o promjeni okolišnog tlaka	26
Slika 12.	Ovisnost stupnja iskoristivosti - kombi postrojenja	26
Slika 13.	Ovisnost električne snage postrojenja o okolišnom tlaku zraka.....	28
Slika 14.	Ovisnost stupnja iskoristivosti kombi - postrojenja o tlaku okolišnog zraka.....	28
Slika 15.	Utjecaj relativne vlažnosti zraka na ukupnu el. snagu postrojenja.....	31
Slika 16.	Utjecaj relativne vlažnosti zraka na stupanj iskoristivosti kombi - postrojenja	31
Slika 17.	Utjecaj relativne vlažnosti zraka na ukupnu el. snagu postrojenja.....	33
Slika 18.	Utjecaj relativne vlažnosti zraka na stupanj iskoristivosti kombi - postrojenja	33
Slika 19.	Utjecaj temperature okolišnog zraka na ukupnu el. snagu postrojenja	35
Slika 20.	Utjecaj temperature okolišnog zraka na stupanj iskoristivosti bloka.....	35
Slika 21.	Utjecaj temperature okolišnog zraka na ukupnu el. snagu postrojenja	37
Slika 22.	Utjecaj temperature okolišnog zraka na stupanj iskoristivosti bloka	37
Slika 23.	Utjecaj temperature okolišnog zraka na ukupnu el. snagu postrojenja	39
Slika 24.	Utjecaj temperature okolišnog zraka na stupanj iskoristivosti bloka	39
Slika 25.	Utjecaj promjene toplinske snage na električni stupanj iskoristivosti	41
Slika 26.	Utjecaj promjene toplinske snage na ukupni stupanj iskoristivosti	41
Slika 27.	Utjecaj promjene toplinske snage na snagu parne turbine	43
Slika 28.	Utjecaj promjene toplinske snage na električni stupanj iskoristivosti	43
Slika 29.	Utjecaj promjene toplinske snage na ukupni stupanj iskoristivosti	44
Slika 30.	Utjecaj promjene toplinske snage na snagu parne turbine	46
Slika 31.	Utjecaj promjene toplinske snage na električni stupanj iskoristivosti	46
Slika 32.	Utjecaj promjene toplinske snage na ukupni stupanj iskoristivosti	47
Slika 33.	Utjecaj toplinskog opterećenja na snagu turbine.....	49
Slika 34.	Utjecaj toplinskog opterećenja na električni stupanj iskoristivosti.....	50
Slika 35.	Utjecaj toplinskog opterećenja na ukupan stupanj iskoristivosti	50
Slika 36.	Utjecaj opterećenja plinske turbine na izlaznu snagu parne turbine	52
Slika 37.	Ovisnost električnog stupnja iskoristivosti o opterećenju plinske turbine	52
Slika 38.	Ovisnost ukupnog stupnja iskoristivosti o opterećenju plinske turbine	53
Slika 39.	Utjecaj opterećenja plinske turbine na izlaznu snagu parne turbine	55
Slika 40.	Utjecaj opterećenja plinske turbine na električni stupanj iskoristivosti	55
Slika 41.	Utjecaj opterećenja plinske turbine na ukupni stupanj iskoristivosti	56

POPIS TABLICA

Tablica 1. Proizvodne jedinice u TE-TO zagreb	2
Tablica 2. Godišnja proizvodnja energije.....	4
Tablica 3. Konstantne veličine bloka C pri promjeni tlaka okolišnog zraka	24
Tablica 4. Rezultati simulacije bloka C za promjenu tlaka okolišnog zraka	24
Tablica 5. Konstantne veličine bloka K pri promjeni tlaka okolišnog zraka	25
Tablica 6. Rezultati simulacije bloka K za različite tlakove okolišnog zraka.....	25
Tablica 7. Konstantne veličine bloka L pri promjeni tlaka okolišnog zraka.....	27
Tablica 8. Rezultati simulacije bloka L za različite tlakove okolišnog zraka	27
Tablica 9. Konstantne veličine bloka C pri promjeni relativne vlažnosti zraka.....	29
Tablica 10. Rezultati simulacije bloka C za promjenu relativne vlažnosti zraka.....	29
Tablica 11. Konstantne veličine bloka K pri promjeni relativne vlažnosti zraka	30
Tablica 12. Rezultati simulacije bloka K za promjenu relativne vlažnosti zraka	30
Tablica 13. Konstantne veličine bloka L pri promjeni relativne vlažnosti zraka.....	32
Tablica 14. Rezultati simulacije bloka L za promjenu relativne vlažnosti zraka.....	32
Tablica 15. Konstantne veličine bloka C pri promjeni temperature zraka	34
Tablica 16. Rezultati simulacije bloka C za promjenu temperature zraka	34
Tablica 17. Konstantne veličine bloka K pri promjeni temperature zraka.....	36
Tablica 18. Rezultati simulacije bloka K za promjenu temperature zraka.....	36
Tablica 19. Konstantne veličine bloka L pri promjeni temperature zraka	38
Tablica 20. Rezultati simulacije bloka L za promjenu temperature zraka	38
Tablica 21. Konstantne veličine bloka C pri promjeni toplinske snage	40
Tablica 22. Rezultati simulacije bloka C za promjenu tražene toplinske snage	40
Tablica 23. Konstantne veličine bloka K pri promjeni toplinske snage.....	42
Tablica 24. Rezultati simulacije bloka K za promjenu tražene toplinske snage	42
Tablica 25. Konstantne veličine bloka L pri promjeni toplinske snage	45
Tablica 26. Rezultati simulacije bloka L za promjenu tražene toplinske snage.....	45
Tablica 27. Konstantne veličine bloka C pri promjeni električne snage.....	48
Tablica 28. Rezultati simulacije bloka C za promjenu izlazne snage turbine	48
Tablica 29. Konstantne veličine bloka K pri promjeni električne snage.....	51
Tablica 30. Rezultati simulacije bloka K za promjenu električne snage.....	51
Tablica 31. Konstantne veličine bloka L pri promjeni električne snage	54
Tablica 32. Rezultati simulacije bloka L za promjenu električne snage	54

SAŽETAK

U ovom radu prikazan je model termoelektrane toplane TE-TO Zagreb u programskom paketu EBSILON Professional. Napravljen je model bloka C te povezan s već postojećim blokom K i blokom L. Analiziran je utjecaj okolišnih uvjeta te utjecaj promjene režima rada na značajne parametre poput snage turbina, toplinske snage i termodinamičke iskoristivosti postrojenja.

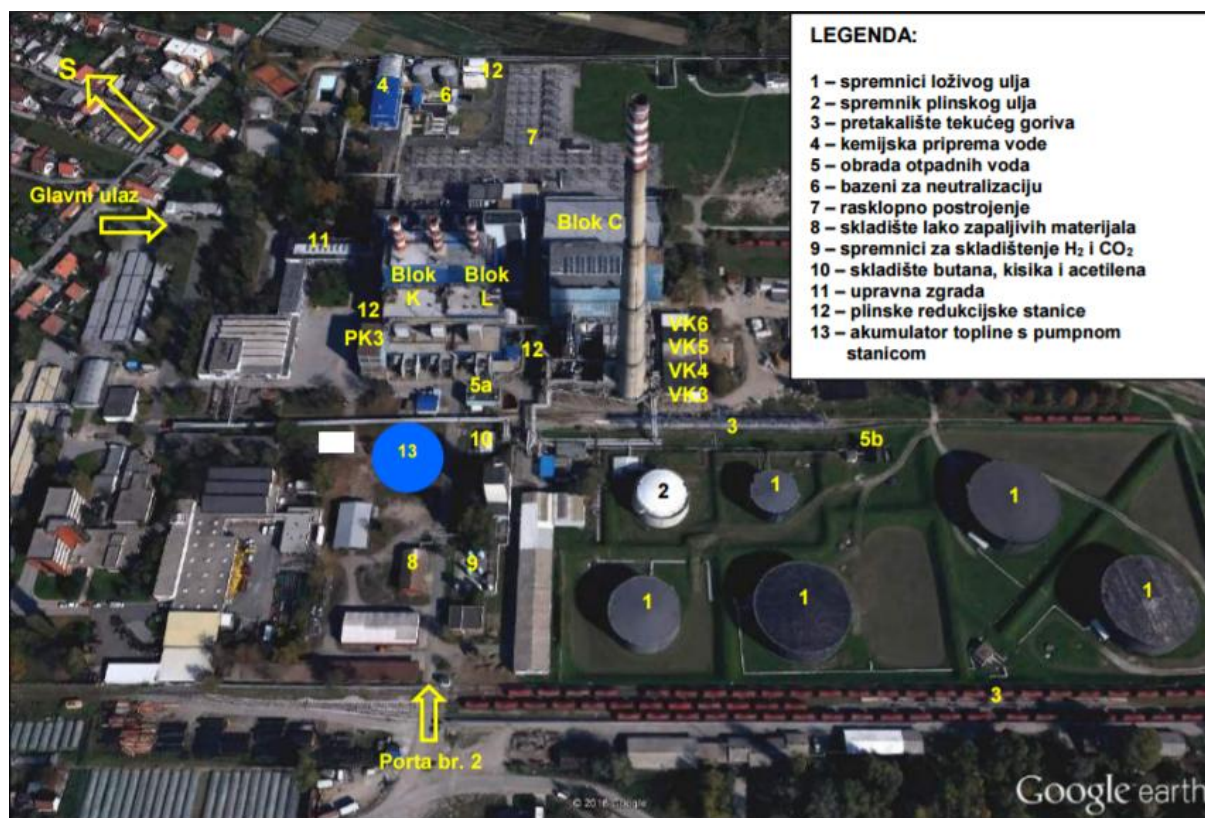
Ključne riječi: kogeneracija, EBSILON Professional, blok C, blok K, blok L

1. UVOD

1.1. Termoelektrana-toplana Zagreb (TE-TO Zagreb)

TE-TO Zagreb je namijenjena proizvodnji toplinske i električne energije. Ukupna električna snaga je 440 MW, dok je ukupna toplinska 850 MW. Toplinsku energiju isporučuje na dvije razine. Najvećim dijelom to je toplina predana vrelovodnom sustavu za podmirivanje ogrjevnog i sanitarnog konzuma (potrošna topla voda), a manjim dijelom parnom sustavu za podmirivanje potrošnje tehnološke pare i parnog grijanja.

U TE-TO Zagreb su instalirane tri jedinice (blokovi C, K i L) spojnog (kogeneracija) procesa (istovremena proizvodnja toplinske i električne energije) i pet postrojenja direktnog procesa proizvodnje toplinske energije (pomoćni parni kotao PK3 i četiri vrelovodna kotla:VK3, VK4, VK5 i VK6) - .



Slika 1. Smještaj objekata u krugu TE-TO Zagreb

Otpadni plinovi svih proizvodnih postrojenja direktnog procesa i bloka C (odnosno parnog kotla K3) ispuštaju se kroz zajednički ispust - betonski dimnjak visine 202 metra. Plinske

turbine kombi-kogeneracijskih blokova K i L imaju posebne (pojedinačne) ispuste. U Tablici 1. su dani osnovni podaci proizvodnih postrojenja TE-TO Zagreb.

Tablica 1. Proizvodne jedinice u TE-TO zagreb

snaga proizvodnih jedinica		tip	gorivo	godina izgradnje
blok C	120 MW _e / 200 MW _t	toplifikacijski blok	g1 i g3	1979.
blok D	52 MW _t	pom.parna kotlovnica PK-3	g1 i g3	1985.
blok E	58 MW _t	vrelvodni kotao VK-3	g1	1977.
blok F	58 MW _t	vrelvodni kotao VK-4	g1	1978.
blok G	116 MW _t	vrelvodni kotao VK-5	g1 i g3	1982.
blok H	116 MW _t	vrelvodni kotao VK-6	g1 i g3	1990.
blok K	208 MW _e / 140 MW _t (71+71+66MW _e)	kombi kogeneracijski blok s dvije plinske turbine	g1 i g2	2003.
blok L	112 MW _e / 110 MW _t (75+37MW _e)	kombi kogeneracijski blok s jednom plinskom i jednom parnom turbinom	g1	2009.

g1: prirodni plin; g2: ekstra lako loživo ulje; g3: loživo ulje

U razdoblju od 2007. godine do uključivo 2011. godine proizvodnja postrojenja TE-TO Zagreb karakteriziraju sljedeća obilježja rada.

Vrelvodni kotlovi VK3 i VK4 su rezervne, a VK5 i VK6 su vršne jedinice. Njihov rad karakterizira mali broj sati rada, u pravilu tijekom ogrjevnice sezone i pri niskim vanjskim temperaturama. U ljetnim mjesecima angažiraju se za potrebe pokrivanja sanitarnog konzuma (priprema tople vode) i to samo u slučaju nenadanog prekida rada ili remonta blokova K i L.

Vrelvodni kotlovi mogu spaljivati loživo ulje teško ili prirodni plin. Konstrukcija plamenika im ne dopušta primjenu kombiniranog loženja.

VK3 radi do 600 sati godišnje, u prosjeku 250 sati godišnje, a od prosinca 2005. godine kao gorivo koristi samo prirodni plin.

VK4 radi od 200 do 1.300 sati godišnje, u prosjeku 500 sati godišnje. Od veljače 2008. godine VK4 koristi samo prirodni plin.

VK5 radi od 80 do 900 sati godišnje, u prosjeku 540 sati godišnje, većinom na loživo ulje teško, premda je 2011. godine udio loživog ulja u ukupno utrošenoj toplini goriva bio samo 16 %.

VK6 radi od 400 do 1.050 sati godišnje, u prosjeku 770 sati godišnje, većinom na loživo ulje teško s prosječnim udjelom od preko 90 % u ukupno utrošenoj toplini goriva.

Pomoćni parni kotao PK3 je rezerva parnog konzuma. Njegov rad karakterizira mali broj sati rada, u rasponu od 45 do 1.200 sati godišnje, u prosjeku 670 sati godišnje. PK3 ima ugrađene kombinirane gorionike za spaljivanje teškog loživog ulja ili prirodnog plina. Od 2006. godine kotao je koristio isključivo prirodni plin, a nakon završetka izgradnje bloka L ponovo je moguće loženje teškim loživim uljem.

Blok C je konvencionalni kogeneracijski blok kojeg čini parni kotao K3 i oduzimmokondenzacijska parna turbina PAT3 s generatorom G-3. Kotao je konstruiran za izgaranje loživog ulja i prirodnog plina. Udio plina u ukupno utrošenom gorivu nije značajan i kreće se oko 25 % ili manje. Blok C radi od 2.000 do 4.000 sati godišnje, uglavnom samo tijekom ogrjevne sezone (od studenog do ožujka) za potrebe pokrivanja ogrjevnog konzuma uz minimalnu kondenzaciju. Ovo ga čini baznom jedinicom ogrjevnog konzuma tijekom zimskih mjeseci.

Blok K je bazni kombi-kogeneracijski blok toplinskog i elektroenergetskog sustava TE-TO Zagreb, s tim da proizvodnja kondenzacijske električne energije ovisi o potrebama toplinskog konzuma. Blok čine dvije plinske turbine (PT1 i PT2) s generatorima G-4 i G-5. Svaka plinska turbina ima svoj kotao na otpadnu toplinu (KU1 i KU2) i dimnjak. Kotlovi parom opskrbljuju jednu, zajedničku, kondenzacijsko-oduzimnu parnu turbinu PAT4 s generatorom G-6. Blok K radi od 7.000 do 7.900 sati godišnje. Koristi prirodni plin, dok se specijalno lako loživo ulje (plinsko ulje specijalno prema Uredbi o kakvoći tekućih naftnih goriva /Ref 1/) koristi samo u nuždi (rezervno gorivo). Prosječni udio tekućeg goriva je manji od 0,2 % od ukupno utrošene topline goriva i svodi se na redovne aktivnosti provjere rada sustava tekućeg goriva (svega nekoliko sati rada godišnje).

Blok L je kombi-kogeneracijski blok kojeg čini jedna plinska turbina PT3 s generatorom G-7 i kotao na otpadnu toplinu KU3 koji parom opskrbljuje kondenzacijsko-oduzimnu parnu turbinu PAT5 s generatorom G-8. Blok je u redovan rad pušten 2011. godine, a možemo pretpostaviti da će način rada biti sličan kao kod bloka K, tj. raditi će od 7.000 do 8.000 sati rada godišnje s istovjetnom ulogom u elektroenergetskom i toplinskom sustavu kao i blok K. Za gorivo koristi isključivo prirodni plin jer nije opremljen sustavom za spaljivanje tekućeg goriva.

Tablica 2. Godišnja proizvodnja energije

godišnja proizvodnja	2010.	2011.	2012.	2013.	2014.	2015.
Toplinska energija	939.610 MWh	880.046 MWh	849.649 MWh	859.344 MWh	734.605 MWh	776.536 MWh
Tehnološka para	256.889 t	258.827 t	255.523 t	249.128 t	203.032 t	201.000 t
Električna energija - prag	2.028 GWh	2.057 GWh	1.936 GWh	1.363 GWh	389,8 GWh	535 GWh

1.2. Dijelovi postrojenja [1]

1.2.1. Blok C (120 MWe, 200 MWt) - toplifikacijski

Kotao K3

Proizvodnja svježe pare: 500 t/h (max), tlak svježe pare: 140 bar, temperatura svježe pare: 560°C Kotao viseće izvedbe s prirodnom cirkulacijom s tri dimna toka u izvedbi s zavarenim cijevnim stijenama. Gorivo koje izgara na gorionicima je teško ulje za loženje i prirodni plin koji izgaraju pojedinačno na gorionicima. Instalirano je osam gorionika za kombinirano loženje na plin ili teško lož ulje. Gorionici su smješteni na stražnjoj stijenci kotla u dvije ravnine zbog ravnomjernosti rasporeda plamena. Kotao radi kao podtlačni i opremljen je s dva tlačna (za zrak) i dva usisna ventilatora (za dimne plinove), kao i s dva ventilatora za recirkulaciju dimnih plinova.

U sklopu kotlovskeg postrojenja nalazi se spremnik napojne vode, volumena 100 m³.

Turbina

Max. snaga: 120 MWe, 200 MWt (u protutlaku)

Turbinsko postrojenje se sastoji od jedne trokucišne, akcijske kondenzacijske turbine s dva regulirana i pet neregulirana oduzimanja te sedam stupnjeva regenerativnog zagrijavanja kondenzata i napojne vode. Parna turbina je 1991. godine rekonstruirana ugradnjom reguliranog oduzimanja za tehnološku paru (industrija).

Kondenzacijsko postrojenje

Max. količina pare: 300 t/h, max. protok rashladne vode: 16.000 m³

Kondenzator s odvojenim dvostrukim vodenim komorama i zajedničkom parnom.

Kondenzator je opremljen uređajem za čišćenje cijevi s gumenim kuglicama (Taprogge).

Generator

Snaga: 120 MW / 150 MVA

U sklopu postrojenja nalazi se turbogenerator, sinkronog broja okretaja (3000 o/min).

Rotor i stator generatora hlađeni su vodikom.

1.2.2. Blok D – Pomoćna parna kotlovnica

Kotao PK3

Nominalna snaga: 64 MWt, parametri pare: 20 bar/280 °C

Parni pomoćni kotao samonosive izvedbe s prirodnom cirkulacijom.

Gorivo koje izgara u gorionicima je teško loživo ulje i prirodni plin. Moguće je izgarati pojedinačno teško loživo ulje ili prirodni plin ili kombinirano oba goriva.

1.2.3. Blokovi E, F, G, H – Vrelvodne kotlovnice

VK 3 i VK 4

Nominalna snaga: 2x58 MWt, temperatura vode (ulaz/izlaz): 120/150°C

Vrelvodni kotlovi, starih oznaka VK 3 i VK 4, su jednaki. Gorivo je teško loživo ulje i prirodni plin. Izgaranje se odvija s pretlakom u ložištu.

VK 5 i VK 6

Nominalna snaga: 2x116 MWt, temperatura vode (ulaz / izlaz): 120/150°C

Vrelvodni kotlovi, starih oznaka VK 5 i VK 6, su jednaki. Gorivo je teško loživo ulje i prirodni plin. Izgaranje se odvija s pretlakom u ložištu.

1.2.4. Kombi kogeneracijski blok K (208 MWe/ 140 MWt)

Plinske turbine

Nominalna snaga: 2x71 MWe, temperatura izgaranja: 1.288°C

Dvije plinske turbine konstruirane od kvalitetnih legiranih materijala koji omogućuju veće temperature izgaranja, a time i veće stupnjeve iskoristivosti. Prvi red kompresorskih lopatica

ima mogućnost mijenjanja ulaznog kuta, čime se za vrijeme prelaznih režima rada uvijek postiže optimalni stupanj iskoristivosti. Aksijalni izlaz ispušnih plinova iz turbine smanjuje pad tlaka ispušnih plinova i time povećava stupanj iskoristivosti. Osnovno gorivo je prirodni plin. U slučaju nedostatka plina koristi se lako specijalno loživo ulje. Pri izgaranju prirodnog plina za smanjenje dušikovih oksida koristi se tzv. Suhi postupak smanjenja NO_x (DLN postupak). Za lako specijalno lož ulje primjenjuje se tehnologija mokrog postupka uštrcavanjem demineralizirane vode u komoru izgaranja.

Parni kotlovi na toplinu ispušnih plinova

Parametri VT pare: 2x109 t/h, 95 bar/540°C; Parametri NT pare: 2x13,6 t/h, 10 bar/285°C

Dvotlačni kotlovi na otpadnu toplinu iz ispušnih plinova plinskih turbina vertikalne izvedbe s prirodnom cirkulacijom. Voda – para sistemi visokog tlaka (VT) i niskog tlaka (NT) su sasvim odvojeni. Visokotlačni bubanj je izveden na stražnjoj, a niskotlačni bubanj na prednjoj strani kotla. Sve ogrjevne površine su optimirane za rad plinske turbine s prirodnim plinom. Dimni plinovi izlaze u atmosferu na visini od 60 m, a prije toga prolaze kroz prigušivač buke koji snizuje strukturalnu buku ispod 85 dB na udaljenost 1 m od dimnjaka.

Parna turbina

Nominalna snaga: 66 MWe

Kondenzacijska turbina, pogonjena parom visokog i niskog tlaka, ima 19 stupnjeva i dva regulirana oduzimanja pare. Opremljena je s visokotlačnim i niskotlačnim obilaznim vodom u kondenzator, da bi se u slučaju ispada turbine osiguralo daljnje nužno funkcioniranje postrojenja. Kondenzator je površinskog tipa s odvojenim dvostrukim vodenim i spojenim parnim komorama što mu omogućuje rad sa samo jednom plinskom turbinom. Kondenzator ima sistem za čišćenje cijevi s vodene strane i filter za pročišćavanje rashladne vode na ulazu u kondenzator.

1.2.5. Kombi kogeneracijski blok L (115 MWe/ 110 MWt)

Plinska turbina

Nominalna snaga: 75 MWe, temperatura izgaranja: 1.327°C

Plinska turbina konstruirana od kvalitetnih legiranih materijala koji omogućuju veće temperature izgaranja, a time i veće stupnjeve iskoristivosti. Prvi redovi kompresorskih lopatica imaju mogućnost mijenjanja ulaznog kuta, čime se za vrijeme prelaznih režima rada uvijek postiže optimalni stupanj iskoristivosti. Aksijalni izlaz ispušnih plinova iz turbine smanjuje pad tlaka ispušnih plinova i time povećava stupanj iskoristivosti. Gorivo je prirodni plin.

Izgaranjem prirodnog plina za smanjenje dušikovih oksida koristi se tzv. suhi postupak smanjenja NO_x (DLN postupak).

Parna turbina

Nominalna snaga: 40 MWe

Jednokućišna dvodijelna kondenzaciona parna turbina s dva regulirana oduzimanja pare.

Opremljena je s VT i NT obilaznim vodom u kondenzator. Kondenzator je površinskog tipa s odvojenim dvostrukim vodenim i spojenim parnim komorama. Kondenzator ima sistem za čišćenje cijevi s vodene strane i filtre za pročišćavanje rashladne vode na ulazu u kondenzator.

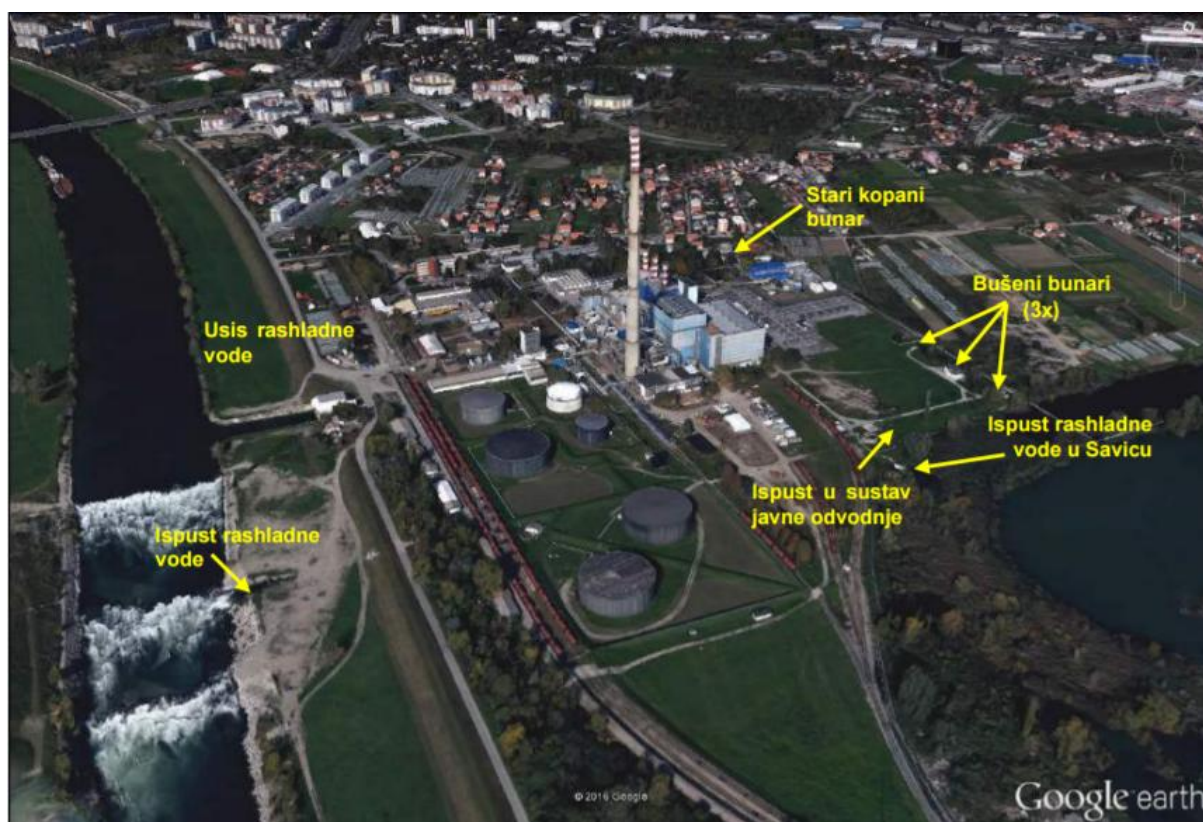
1.2.6. Opskrba vodom

Na lokaciji Pogona TE-TO Zagreb izgrađena su tri nezavisna vodoopskrbna objekta za crpljenje vode:

1. Kopani zdenac, s crpnim agregatima, iz kojeg se vrši opskrba protupožarnog sustava.
2. Tri bušena zdenca, s crpnim agregatima, iz kojih se opskrbljuje vodoopskrbna mreža za sanitarne potrebe, tehnološke potrebe te djelomično za protupožarne potrebe.
3. Vodozahvatni objekt, izgrađen na lijevoj obali Save s crpnom postajom za vodoopskrbu tehnološkog rashladnog sustava za hlađenje kondenzatora i zatvorenih sustava hlađenja.
4. Priključak na gradski vodoopskrbni sustav – sanitarne potrebe

Na lokaciji Pogona izgrađena je vodoopskrbna mreža za sanitarne, protupožarne i tehnološke potrebe procesa proizvodnje. Za snabdijevanje sustava hlađenja kondenzatora i zatvorenih sustava hlađenja izveden je poseban vodoopskrbni cjevovod od vodozahvata na rijeci Savi.

Tehnološko-proizvodna voda se nakon kemijske pripreme koristi za proizvodnju industrijske pare i dopunjivanje toplovodnog sustava.



Slika 2. Opskrba vodom TE-TO Zagreb i lokacije ispusta otpadnih voda

1.2.7. Kemijska priprema vode

Na lokaciji postoje dvije jedinice za kemijsku pripremu vode: stara (KPV 1) i nova (KPV 2).

KPV 1 iz 1960. godine je izvan funkcije.

KPV 2: Kapacitet postrojenja demineralizacije je 240 t/h (2 x 120 t/h) demi vode u radu i 120 t/h u regeneraciji ili pripremi.

Voda za osnovni tehnološki ciklus priprema se na ionskom izmjenjivačima.

Proizvodi se demineralizirana voda za napajanje visokotlačnih kotlova i proizvodnju pare. Za potrebe regeneracije ionske smole koristi se HCl i NaOH koje se nalaze u tri spremnika za lužinu (NaOH) ukupnog kapaciteta 90 m³ i šest spremnika za kiselinu ukupnog kapaciteta 200 m³. Otpadne vode koje nastaju regeneracijom ionskih masa prije ispuštanja se neutraliziraju u bazenima za neutralizaciju.

1.2.8. Rashladni sustav

Za opskrbu rashladnog tehnološkog sustava hlađenja kondenzatora i unutrašnjih zatvorenih rashladnih sustava blokova (postrojenja), izveden je posebni vodoopskrbni cjevovod od izgrađenog vodozahvata na lijevoj obali rijeke Save.

Na vodozahvatnom objektu s crpnom stanicom (ukupno instaliranog kapaciteta od 25.000 m³/h) nalaze se dva rotaciona sita, šest crpki (kapaciteta 6 x 6.500 do 8.000 m³/h).

Transport savske vode odvija se posebnim vodoopskrbnim cjevovodom, dovodnom cijevi promjera 1.700 mm (kapaciteta 6,93 m³/s) do kondenzatora i odvodnom gravitacijskom cijevi promjera 2.500 mm od kondenzatora do preljevne komore, te betonskim kanalom od preljevne komore do rijeke Save sa zapornicom za visoke vode Save te na kraju izljevnom građevinom. Koristi se za potrebe hlađenja kondenzatora i unutrašnjih zatvorenih rashladnih sustava blokova (postrojenja).

1.2.9. Postrojenje za obradu otpadnih voda

Za pročišćavanje otpadnih voda izgrađena su tri osnovna uređaja:

- Uređaj za obradu otpadnih voda od regeneracije ionskih izmjenjivača iz postrojenja za kemijsku pripremu vode,
- Uređaj za pročišćavanje otpadnih voda iz kotlovskog postrojenja, – Uređaj za pročišćavanje zauljenih otpadnih voda.
- Na lokaciji je izgrađeno i niz drugih objekata namijenjenih za predobradu otpadnih voda:
- separator ulja kod automehaničke radionice,
- dodatni separator ulja na mjestu ulijevanja otpadnih voda prema sustavu javne odvodnje (GOK),
- taložnica na oborinsko-sanitarnoj kanalizaciji (prije uljeva pročišćenih voda iz uljnog separatora),
- 2 sabirnika ulja (uljne jame) za prihvatanje ispuštenog ulja iz zatvorenog sustava hlađenja transformatora u slučaju havarije,
- pjeskolovci.

Obzirom na mjesto nastanka i njihov kemijski sastav, te način pročišćavanja, otpadne vode možemo podijeliti na:

- Otpadne vode iz postrojenja za kemijsku pripremu vode (demineralizacija) za osnovni tehnološko-proizvodni proces Pogona,
- Otpadne vode od pranja dimovodnih kanala i ventilatora dimnih plinova, – Otpadne vode od pranja dimne strane kotlova i plinskih turbina,
- Otpadne vode od pranja regenerativnih zagrijača zraka,
- Otpadne vode od pranja kotla (kemijski postupak) s vodene strane,
- Otpadne vode od konzerviranja kotla,
- Zauljene otpadne vode,
- Oborinske otpadne vode s radnih površina, platoa pretakališta, parkirališta i prometnica,
- Otpadne rashladne vode,
- Otpadne vode iz otvorenog skladišta kemikalija (tankvane), pretakališta kemikalija i zatvorenog skladišta kemikalija,
- Otpadne sanitarne vode,
- (Otpadne vode iz restorana Toplinskih mreža koje se slijevaju u zajednički odvodni sustav).

2. EBSILON Professional

EBSILON Professional je programski paket koji služi za simuliranje termotehničkih postrojenja, pojedinih komponenti ili jednostavnih procesa. Jednostavno sučelje i velik broj integriranih modela omogućuju lako projektiranje, dimenzioniranje komponenti i simuliranje rada postrojenja.

Jedna od najbitnijih značajki programa je mogućnost izrade modela postrojenja po nazivnim parametrima te daljnje simuliranje rada pogona za različite scenarije i režime.

Početno modeliranje za nazivno opterećenje naziva se *design mode*. Pri izradi baznog modela potrebno je definirati poznate parametre za svaku komponentu te karakteristiku komponente po kojoj će se računati rad izvan nazivnog opterećenja. Vrijednosti dobivene simulacijom u baznom modelu pohranjuju se u internu memoriju svake komponente i koriste se kao referentne vrijednosti modela. Nakon završene izrade baznog modela moguće je, promjenom određenih vrijednosti, npr. promjenom električnog opterećenja generatora ili promjenom masenog protoka goriva, simulirati rad sustava u drugim režimima rada. Ovaj način rada naziva se *Off-design*.

Veza između vrijednosti *Design* i *Off-design* načina rada određena je nizom matematičkih i termodinamičkih zakona i karakterističnih linija među kojima je moguće odabrati željeni način računanja za svaki element postrojenja.

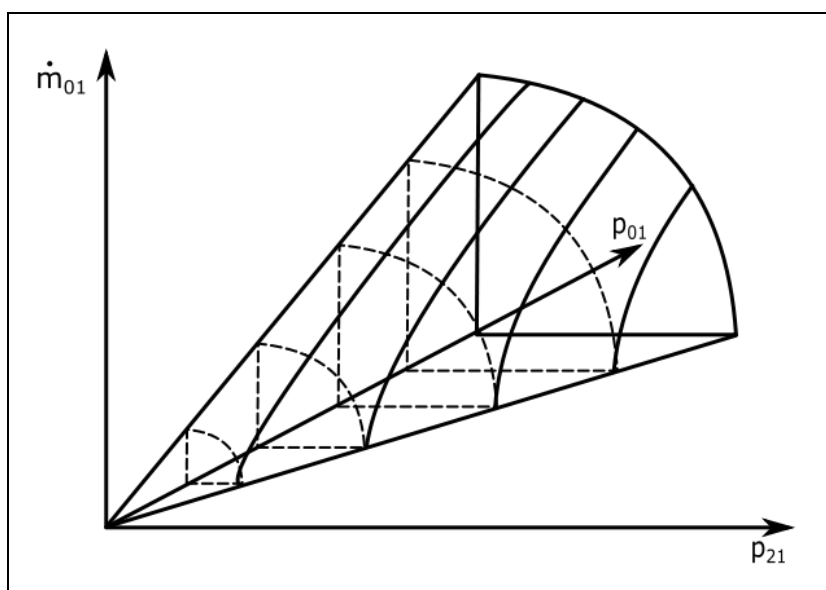
2.1. Stodolin zakon

Zakon elipse ili Stodolin konusni zakon omogućio je definiranje krajnje nelinearnog odnosa tlakova oduzimanja o protoku pare za višestupanjsku turbinu, kada su turbinski ventili u potpunosti otvoreni. Temelj je proračuna turbine izvan nazivnog opterećenja, pa tako i u programu EBSILON za tzv. *Off-design* način rada.

Za višestupanjsku turbinu nazivni proračun vrši se za nazivni maseni protok radne tvari \dot{m}_0 , uz odgovarajuću temperaturu T_0 i tlak p_0 na ulazu u turbinu te tlak p_2 na oduzimanju.

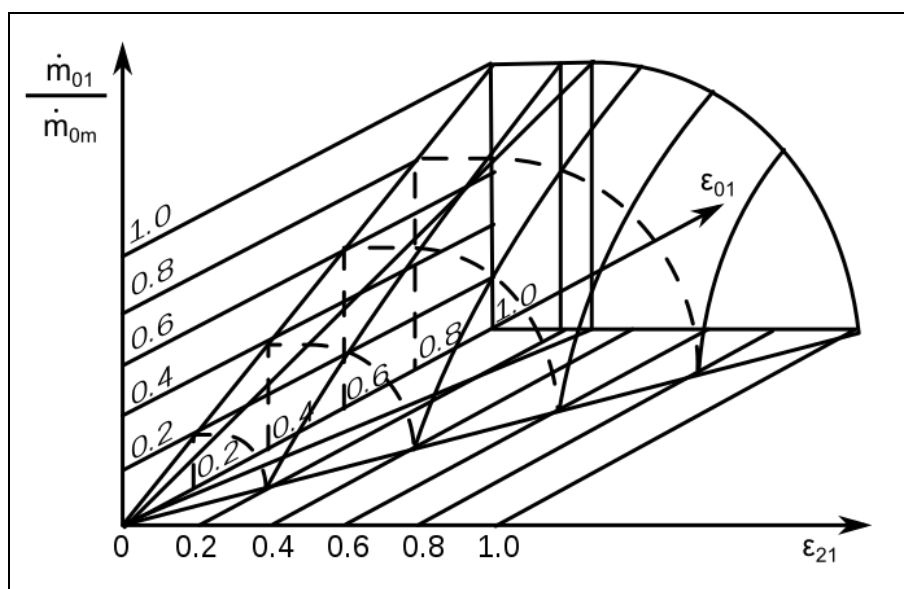
Prilikom proračuna za *Off-design* način rada, maseni protok je \dot{m}_{01} , uz odgovarajuću ulaznu temperaturu i tlak T_{01} i p_{01} , te tlak p_{21} na izlazu.

Stodola je eksperimentalno uspostavio odnos ovih triju parametara, koji prikazani u Kartezijevom koordinatnom sustavu imaju oblik konusa [Slika 3].



Slika 3. Stodolin konus za turbinu s otvorenim ventilima

Postavimo li na apscisu tlak p_{21} , a na ordinatu maseni protok \dot{m}_{01} , moguće je za neki konstantni tlak pare na ulasku u turbinu p_{01} , pri smanjenom opterećenju, prikazati vezu između protoka \dot{m}_{01} i tlaka p_{21} . Ta je veza opisana lukom elipse u ravnini paralelnoj s osima \dot{m}_{01} i p_{21} .



Slika 4. Stodolin konus s prigušenim zadnjim stupnjem turbine

Na koordinatne osi je moguće nanijeti omjer vrijednosti tlakova i protoka te njihovih maksimalnih, nazivnih, vrijednosti [Slika 4]. Definirani omjeri su:

- Omjer tlakova na ulazu za nazivni protok: $\varepsilon_0=p_0/p_{0m}$
- Omjer tlakova na izlazu za nazivni protok: $\varepsilon_2=p_2/p_{2m}$
- Omjer tlakova na ulazu za smanjeni protok: $\varepsilon_{01}=p_{01}/p_{0m}$
- Omjer tlakova na izlazu za smanjeni protok: $\varepsilon_{21}=p_{21}/p_{2m}$

Za kondenzacijsku turbinu analitički izraz svodi se na:

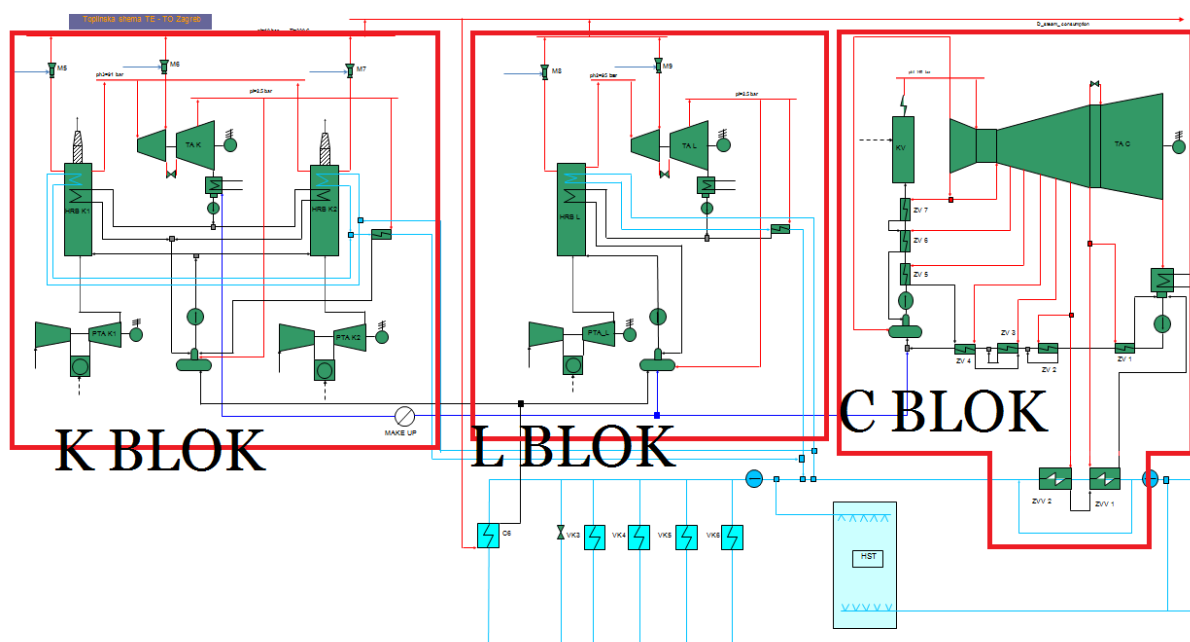
$$\frac{\dot{m}_0}{\dot{m}_{01}} = \sqrt{\frac{T_{01}}{T_0}} \sqrt{\frac{\varepsilon_0^2 - \varepsilon_2^2}{\varepsilon_{01}^2 - \varepsilon_{21}^2}} \quad (1)$$

s

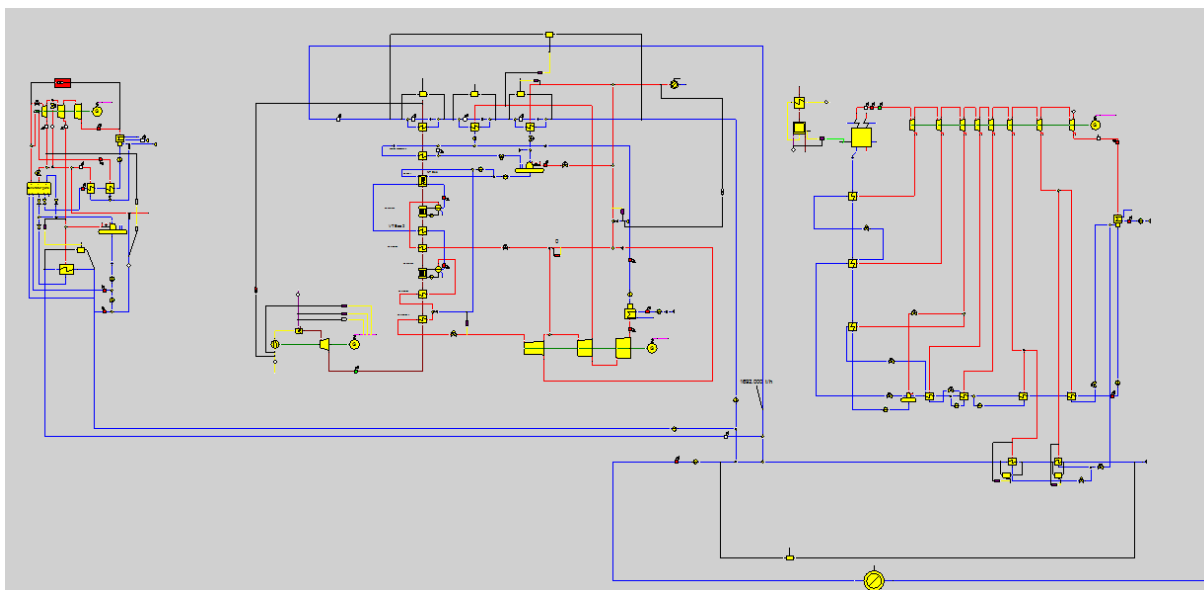
Izraz (1) temelj je za proračune *Off-design* načina rada stoga je korišten u modelu koji je tema ovog rada.

3. Model postrojenja

Pošto je u uvodnom dijelu detaljno opisan rad cijelo postrojenja ukratko će biti objašnjena shema [Slika 5] te će se detaljnije objasniti rad svakog bloka. Na shemi su redom prikazani K, L i C blok. Povrat mrežne vode prvo prolazi kroz dva zagrijača mrežne vode, a po potrebi je voda premoštena kroz obilazni vod ukoliko je C blok isključen što je čest slučaj u toplijim razdobljima godine kada je smanjena potreba za toplinskom energijom. Dalje se cjevovod račva na dva dijela od kojih jedan ide prema L bloku, a drugi prema K bloku. Voda zagrijana u blokovima K i L se pri povratu u glavni vod miješa s vodom iz C bloka. Ukoliko je potreba za toplinskom energijom veća nego preuzeta energija iz blokova, ista se dodatno zagrijava u vršnim kotlovima te se dalje transportira potrošačima.



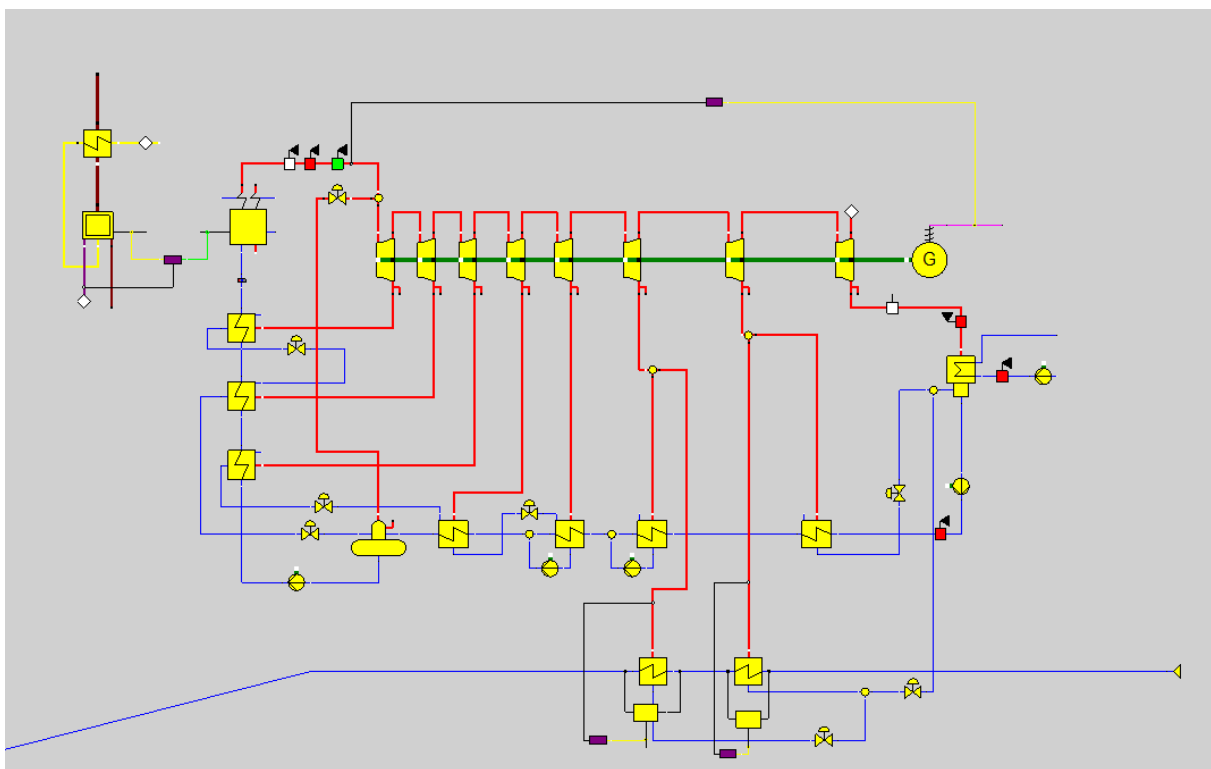
Slika 5. Shema TE-TO Zagreb



Slika 6. Spoj blokova K, L i C u programskom sučelju EBSILON Professional-a

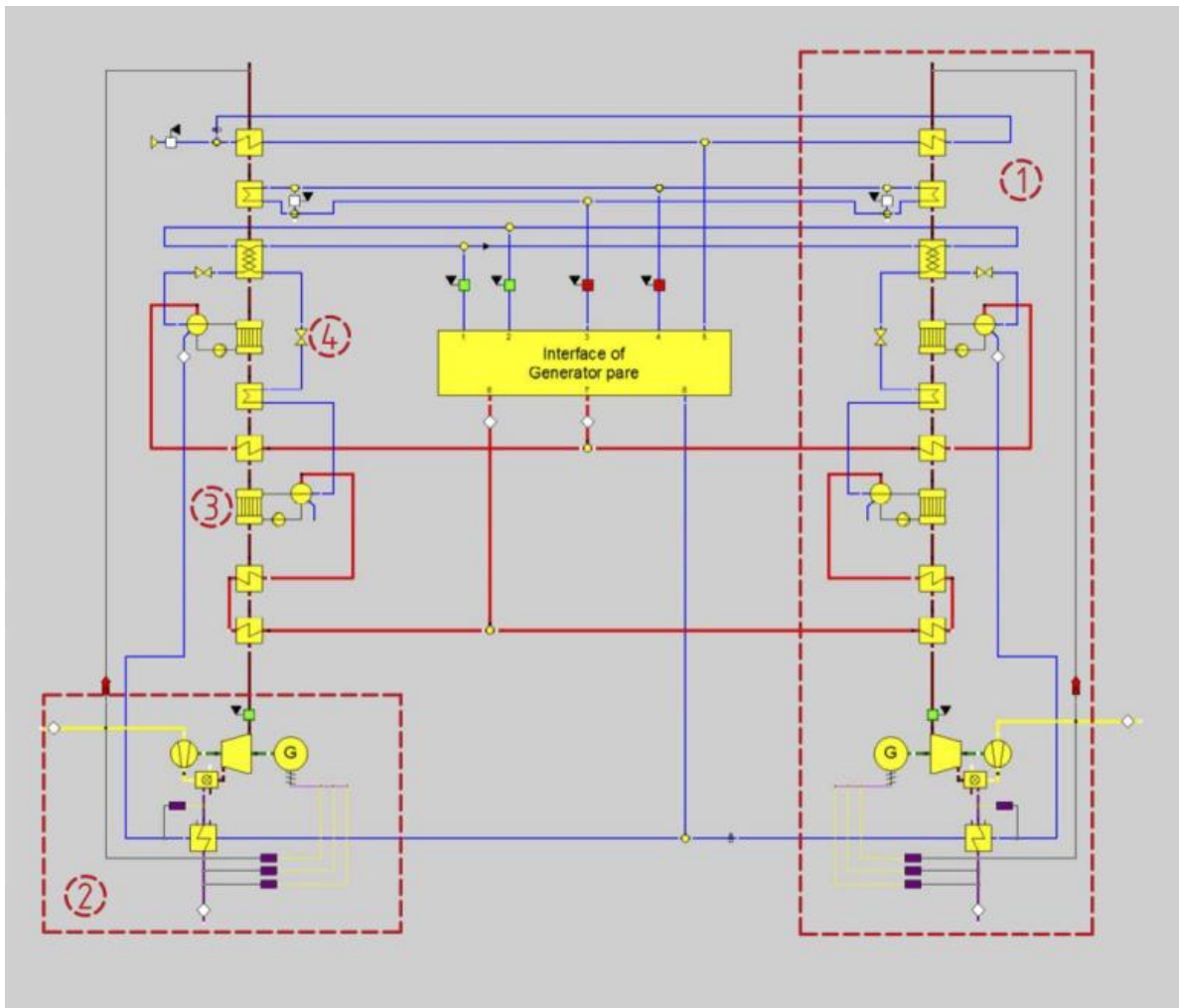
3.1. Blok C

Nazivna snaga C bloka je 120 MW električne i 184 MW toplinske energije. Ostvaruje se proizvodnjom pare tlaka 140 bar i temperature 560°C, masenog protoka od 480 t/h. Prije ulaska pare u prvi stupanj turbine, dio se oduzima i odvodi u otplinjač. Ostatak ekspandira u prvih pet stupnjeva, pri čemu se na izlazu svakog od stupnjeva oduzima dio pare za regenerativno zagrijavanje kondenzata. Na šestom stupnju imamo oduzimanje koje se račva te manji dio pare odlazi u zagrijač kondenzata, a ostatak ide u drugi zagrijač mrežne vode nazivne snage 84 MW. Odvajanje na sedmom stupnju je slično koncipirano, veći dio pare odlazi u prvi zagrijač mrežne vode, a ostatak u zagrijač kondenzata. Kondenzirana para u mrežnim zagrijačima vraća se u kondenzator. Preostala para nakon sedmog stupnja ulazi u zadnji, osmi stupanj te dalje u kondenzator. Kondenzat prolazi kroz četiri zagrijača, miješa se s ostalim pritocima u otplinjaču, dalje se kreće kroz dodatna tri zagrijača te naposljetku ulazi u kotao [Slika 7].



Slika 7. Shema bloka C

3.2. Blok K [3]



Slika 8. Blok K: plinsko-turbinski dio s generatorima pare

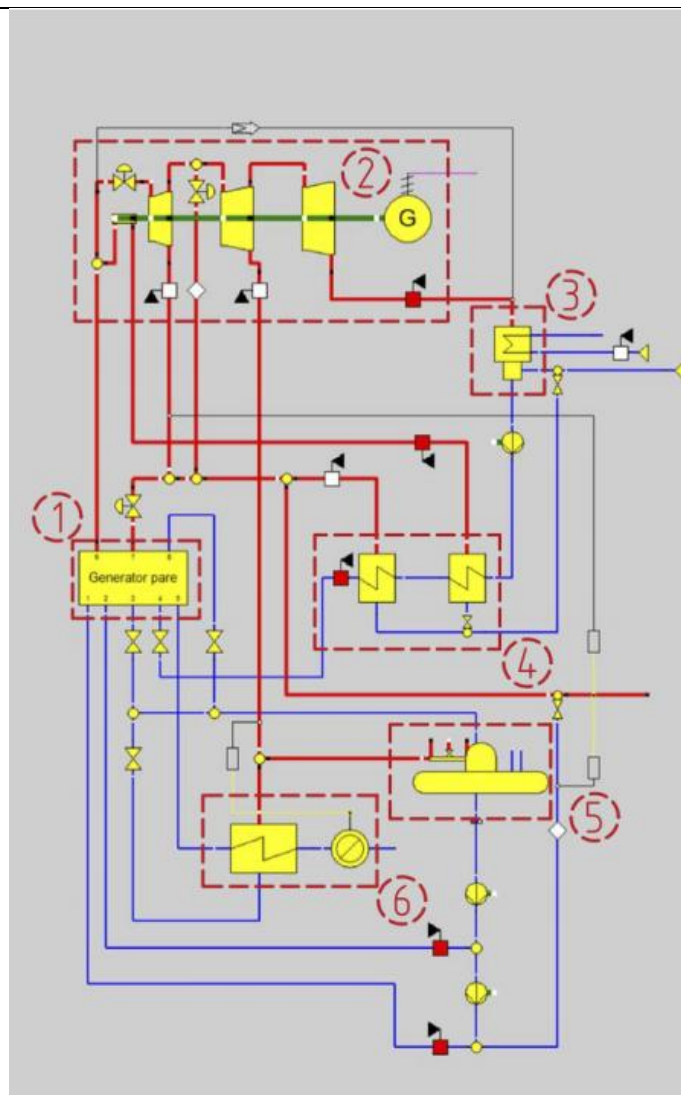
Brojem 1 na Slici 8 označen je cjeloviti generator pare na otpadnu toplinu ispušnih dimnih plinova, zajedno sa svim pripadajućim izmjenjivačima topline i plinsko-turbinskim dijelom sustava. Blok K sadrži dva identična generatora pare koji iskorištavaju toplinu dimnih plinova na izlazu iz plinskih turbina, a njima proizvedena para se odvodi na parnu turbinu. Brojem 2 označen je jedan od dva plinsko-turbinska dijela postrojenja. Osnovne komponente plinsko-turbinskog dijela su: kompresor, komora za izgaranje, plinska turbina i električni generator.

Kompresor ima funkciju dovođenja i komprimiranja zraka atmosferskog stanja do stanja zahtijevanog u komori izgaranja. U komori za izgaranje odvija se kemijska reakcija izgaranja dopremljenog goriva, kojom se podiže energetska stanje zraka dovedenog kompresorom te kao produkt izgaranja nastaju dimni plinovi. Gorivo se, prethodno ubacivanju u komoru za

izgaranje, predgrijava u zagrijaču goriva vodom, dovedenom izravno iz bubnja niskotlačnog dijela generatora pare, koja se zatim odvodi u otplinjač. Dimni plinovi nastali izgaranjem goriva odvođe se na plinsku turbinu koja je povezana s električnim generatorom i kompresorom zraka, a sve kako bi se rad potreban za kompresiju zraka dobio izravno od turbine, te ostatak pretvorio u električnu energiju. Dimni plinovi nakon ekspanzije u plinskoj turbini odlaze u prve izmjenjivače generatora pare, tj. dva pregrijača visokotlačne pare. Funkcija pregrijača visokotlačne pare jest povećanje toplinskog stanja visokotlačne pare nakon njenog nastanka u visokotlačnom isparivaču.

Brojem 3 označen je visokotlačni isparivač. Prolaskom dimnih plinova kroz isparivač zagrijava se napojna voda prethodno zagrijana u visokotlačnim ekonomajzerima. Tako nastala visokotlačna para odvodi se na visokotlačne pregrijače pare. Nakon isparivača, dimni plinovi prolaze kroz niskotlačni pregrijač pare, kojim se pregrijava para nastala na niskotlačnom isparivaču generatora pare, a zatim kroz drugi od dva postojeća visokotlačna ekonomajzera.

Dimni plinovi tada prolaze kroz niskotlačni isparivač označen brojem 4. Njime se napojna voda, predgrijava u niskotlačnom ekonomajzeru, zagrijava i isparava, stvarajući niskotlačnu vodenu paru, koja se zatim pregrijava u niskotlačnom pregrijaču prije odvođenja do parne turbine. Nakon niskotlačnog isparivača, dimni se plinovi iskorištavaju za zagrijavanje napojne vode u duplex izmjenjivaču topline. Duplex izmjenjivač istovremeno djeluje kao ekonomajzer napojne vode za niskotlačni isparivač te kao prvi od dva visokotlačna ekonomajzera. Nakon duplex izmjenjivača, dimni plinovi dolaze do predgrijača kondenzata. Njegova je uloga predgrijavanje kondenzata dovedenog iz kondenzatora, prije ubacivanja tako zagrijanog kondenzata, u otplinjač. Posljednji izmjenjivač iskorištava preostalu toplinu dimnih plinova za zagrijavanje magistralne vode na povratku iz sustava daljinskog grijanja, a prije njenog odvođenja na glavni zagrijač. Dimni se plinovi nakon toga ispuštaju u atmosferu.



Slika 9. Parno-turbinski dio s pripadajućim elementima

Slika 9 prikazuje parno-turbinski dio Bloka K. Važno je naglasiti da je, radi veće preglednosti i lakšeg snalaženja, čitav plinsko-turbinski dio s generatorima pare, sadržan u bloku nazvanom Generatori pare i označenom brojem 1 na spomenutoj slici (Slika 9). Svježa visokotlačna para odvodi se na turbinski dio sustava, označen brojem 2. Prethodno odvođenju na prvi stupanj turbine, mali se dio visokotlačne pare odvaja i koristi za brtvljenje kućišta turbine. Najveći dio visokotlačne pare prolazi stupnjevima parne turbine, uz dva regulirana oduzimanja pare, te se naposljetku odvodi u kondenzator. Niskotlačna se svježa para, ovisno o režimu rada, dijelom može ubaciti u parnu turbinu na određenom stupnju ili miješati s parom oduzetom na prvom (visokotlačnom) oduzimanju turbine. Ostatak se niskotlačne pare, u oba slučaja, većim dijelom iskorištava kao industrijska para, a manji dio se odvodi na predgrijač kondenzata. Drugo (niskotlačno) oduzimanje pare na turbini je prvenstveno korišteno za

zagrijavanje magistralne vode sustava za daljinsko grijanje u izmjenjivaču, označenom brojem 6. Taj izmjenjivač koristi paru iz drugog oduzimanja za zagrijavanje, dimnim plinovima već predgrijane vode, do zahtijevane temperature. Višak pare se prije izmjenjivača preusmjerava u otplinjač, a kondenzat na izlazu iz izmjenjivača se također odvodi u otplinjač.

Para se na izlasku iz posljednjeg stupnja parne turbine odvodi u kondenzator označen brojem 3. Tamo se preostala para, pri kondenzacijskom tlaku, hladi vodom iz rijeke Save. U kondenzator se ubacuje i nadomjesna voda, koja ima funkciju nadoknađivanja vode izgubljene u sustavu. Kondenzat na izlasku iz kondenzatora se zagrijava izmjenjivačima označenim brojem 4. Prvi od njih za zagrijavanje kondenzata koristi paru preostalu od brtvljenja kućišta turbine, a drugi koristi dio niskotlačne pare. Kondenzirana para iz ovih izmjenjivača se kao kondenzat miješa s nadomjesnom vodom i ubacuje u kondenzator. Glavni kondenzat, zagrijan ovim izmjenjivačima, zatim odlazi na izmjenjivače generatora pare.

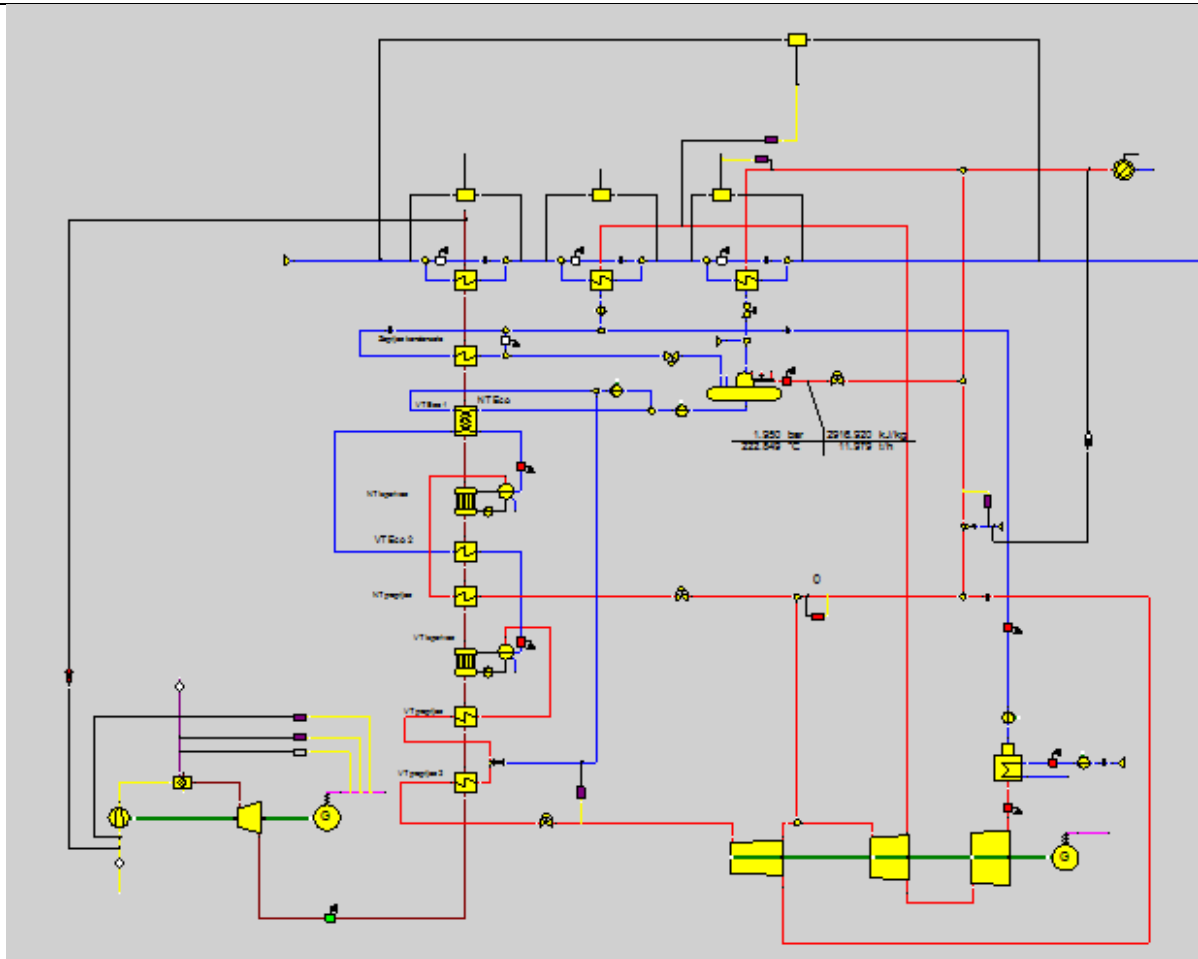
Brojem 5 označen je otplinjač. Njegova je osnovna funkcija otklanjanje kisika i ostalih plinova otopljenih u napojnoj vodi, prije odvođenja vode u generatore pare. Naime, otopljeni plinovi, a prvenstveno kisik, mogu izazvati oštećenja i oksidaciju stijenki sustava. Nakon otklanjanja plinova, napojna se voda visokotlačnim i niskotlačnim vodovima odvodi u generatore pare.

3.3. Blok L [4]

Blok L je kombinirano kogeneracijsko postrojenje električne snage 112 MW i toplinske snage 110 MW. Plinsko - turbinski dio postrojenja sastoji se od kompresora, komore izgaranja i plinske turbine nazivne snage 75 MW. Nakon što dimni plinovi prođu kroz plinsku turbinu, oni se provode kroz generator pare na otpadnu toplinu. U generatoru pare dimni plinovi predaju toplinu vodi i vodenoj pari parno - turbinskog dijela. Toplina se predaje preko izmjenjivača topline, koji su poredani na sljedeći način:

- visokotlačni pregrijač pare 2
- visokotlačni pregrijač pare 1
- visokotlačni isparivač
- niskotlačni pregrijač pare
- visokotlačni ekonomajzer 2
- niskotlačni isparivač
- visokotlačni ekonomajzer 1 i niskotlačni ekonomajzer (paralelno)
- zagrijač kondenzata
- zagrijač mrežne vode

Nakon što prođu kroz cijeli generator pare na otpadnu toplinu, dimni plinovi se kroz dimnjak ispuštaju u okolinu. U parno - turbinskom dijelu postrojenja nalazi se parna turbina snage 37 MW koja ima oduzimanja na dva mjesta. Para koja se oduzima na turbini koristi se za potrebe otplinjača, za grijanje mrežne vode u grijačima C5 i C6 te za zadovoljavanje potrebe za industrijskom parom. U simulaciji je zahtijevana najviša temperatura industrijske pare 240°C. Ta temperatura postiže se ubrizgavanjem vode u paru s ciljem snižavanja temperature. Maseni protok industrijske pare postavljen je na vrijednost masenog protoka vode koja se ubrizgava u paru kako bi se održala masena bilanca u parno - turbinskom dijelu. Na Slici 10 prikazana je shema Bloka L izrađena u programskom paketu EBSILON Professional.



Slika 10. Shema bloka L

4. RAD POSTROJENJA U OVISNOSTI O STANJU OKOLIŠA

Na rad termoenergetskog postrojenja utječe niz vanjskih faktora, među kojima će biti promatrani temperatura, tlak i vlažnost okolišnog zraka. Jedan od bitnijih faktora je i temperatura kondenzatorske rashladne vode. U slučaju TE-TO Zagreb, zbog smještaja samog postrojenja na obali Save, negativan utjecaj povećanja temperature rashladne vode u toplijim godišnjim razdobljima smanjuje se na minimum jednostavnim povećanjem masenog protoka rashladne vode kroz kondenzator. Zbog navedenih razloga utjecaj promjene temperature rashladne vode na rad postrojenja neće biti razmatran u radu.

Utjecaji temperature, vlažnosti i tlaka zraka na rad postrojenja biti će promatrani svaki zasebno na način da će određene veličine biti držane na konstantnim vrijednostima.

4.1. Utjecaj promjene atmosferskog tlaka na rad postrojenja

Porastom tlaka zraka, uz konstantnu temperaturu, doći će do povećanja gustoće zraka koji ulazi u kompresor. Samim time kompresor će za istu masu zraka morati utrošiti manje rada. Pošto je kompresor izravno pogonjen turbinom, dolazimo do zaključka da će na izlazu plinske turbine preostati više raspoložive snage za proizvodnju električne energije.

S druge strane, za isti volumni protok zraka imat ćemo veći maseni protok što će se očitovati u većem pretičku zraka te u konačnici nižom temperaturom dimnih plinova.

Blokovi K i L su kombinirana postrojenja, odnosno sastavljena su od plinsko-turbinskog i parno-turbinskog dijela. Za razliku od navedena dva bloka, blok C je čisto protutlačno postrojenje. Zrak se dovodi ventilatorom, odnosno nemamo kompresora niti turbine pogonjene dimnim plinovima. Shodno tome, za očekivati je da će C blok drugačije reagirati na zadane promjene vanjskih uvjeta.

4.1.1. Blok C

Veličine koje će biti održavane na konstantnoj vrijednosti prikazane su u Tablici 3.

Tablica 3. Konstantne veličine bloka C pri promjeni tlaka okolišnog zraka

Blok K – konstantne veličine	
Temperatura okoline [°C]	15
Relativna vlažnost zraka [%]	60
Opterećenje	100%
Potrebna toplinska snaga [MW]	184
Maseni protok goriva [kg/s]	7,357
Maseni protok zraka [kg/s]	134,04
Temperatura dimnih plinova na izlazu iz ložišta [°C]	800

Tablica 4. Rezultati simulacije bloka C za promjenu tlaka okolišnog zraka

Tlak okolišnog zraka [bar]	0,99	1	1,01	1,02	1,03
Snaga parne turbine [MW]	120	120	120	120	120
Ukupna el. snaga postrojenja [MW]	120	120	120	120	120
Stupanj iskoristivosti el. energije[%]	32,61%	32,61%	32,61%	32,61%	32,61%

Iz rezultata u Tablici 4 jasno je vidljivo da promjena okolišnog tlaka nema zamjetnog utjecaja na izlaznu snagu C bloka. Razlog je tome što protutlačno postrojenje nema kompresora koji je osjetljiviji na promjenu ulaznog tlaka i gustoće zraka, odnosno zrak se dovodi ventilatorom.

4.1.2. Blok K

Veličine koje će biti održavane na konstantnoj vrijednosti prikazane su u Tablici 5.

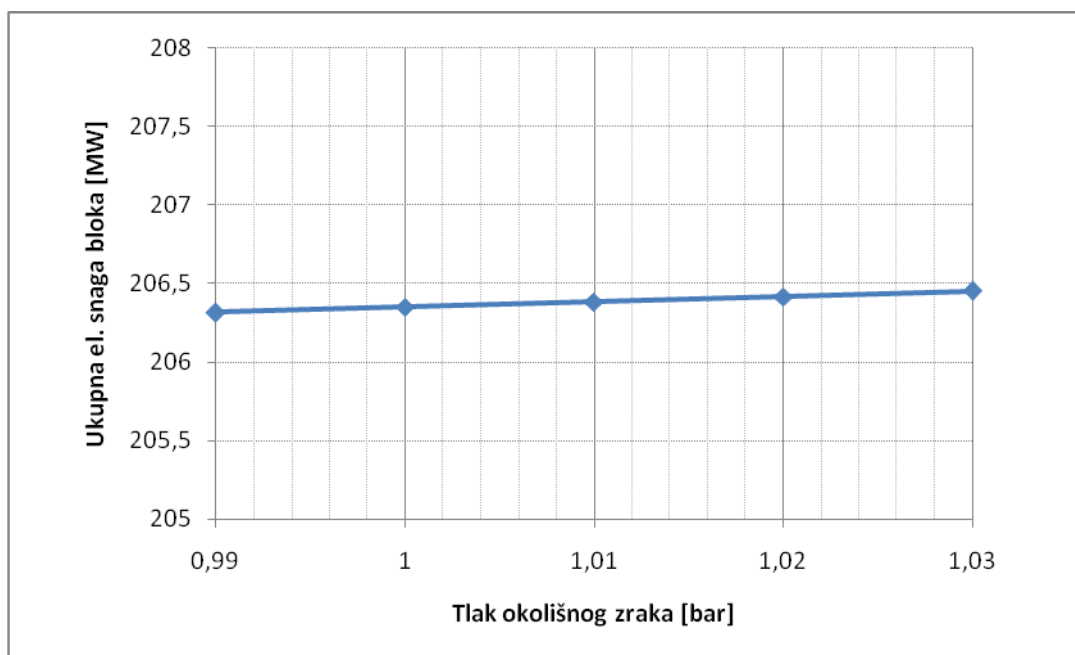
Tablica 5. Konstantne veličine bloka K pri promjeni tlaka okolišnog zraka

Blok K – konstantne veličine	
Temperatura okoline [°C]	15
Relativna vlažnost zraka [%]	60
Opterećenje	100%
Potrebna toplinska snaga [MW]	30
Maseni protok goriva [kg/s]	4,27
Maseni protok zraka [kg/s]	205,086
Temperatura dimnih plinova na izlazu iz plinske turbine [°C]	594

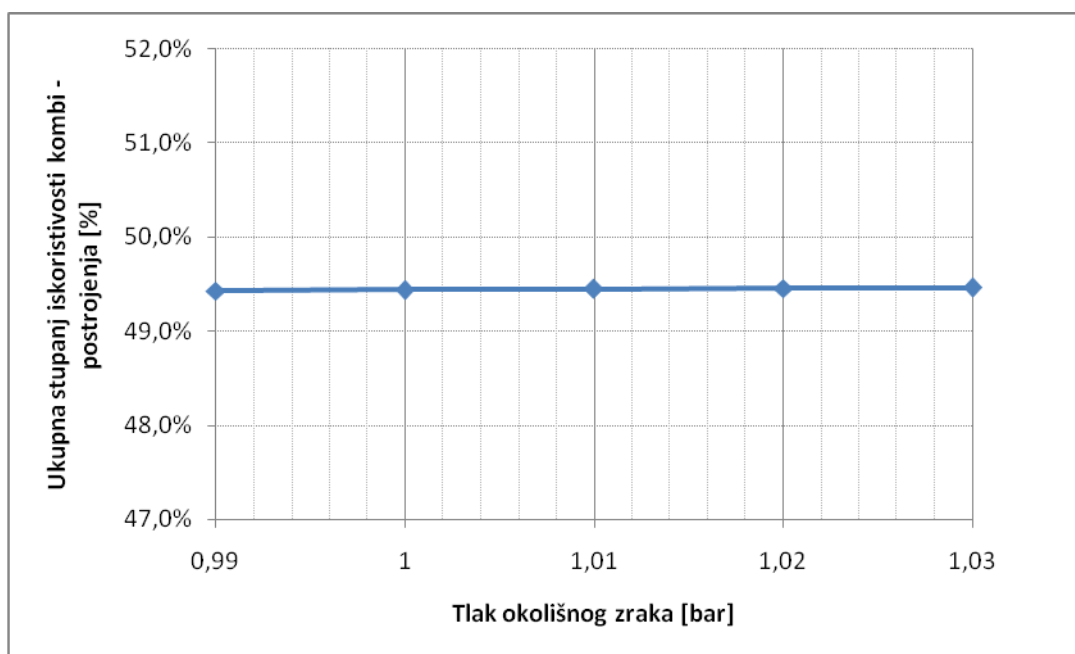
Tablica 6. Rezultati simulacije bloka K za različite tlakove okolišnog zraka

Tlak okolišnog zraka [bar]	0,99	1	1,01	1,02	1,03
Snaga plinske turbine [MW]	71,216	71,241	71,265	71,289	71,313
Snaga parne turbine [MW]	63,883	63,868	63,853	63,839	63,825
Ukupna el. snaga postrojenja [MW]	206,315	206,35	206,383	206,417	206,451
Stupanj iskoristivosti plinsko – turbinskog dijela postrojenja [%]	34,12%	34,14%	34,15%	34,16%	34,17%
Stupanj iskoristivosti kombiniranog postrojenja [%]	49,43%	49,44%	49,45%	49,45%	49,46%

Rezultati u Tablici 6 pokazuju da snaga plinske turbine s porastom tlaka raste u jako malim razmjerima, dok snaga parne turbine lagano pada. Ukupna promjena snage bloka za promjenu tlaka od 0,04 bara je približno 0,1 MW [Slika 11], dok je promjena stupnja iskoristivosti kombi postrojenja za istu promjenu tlaka manja od 0,04% [Slika 12].



Slika 11. Ovisnost ukupne snage K bloka o promjeni okolišnog tlaka



Slika 12. Ovisnost stupnja iskoristivosti - kombi postrojenja

4.1.3. Blok L

Veličine koje će biti održavane na konstantnoj vrijednosti prikazane su u Tablici 7.

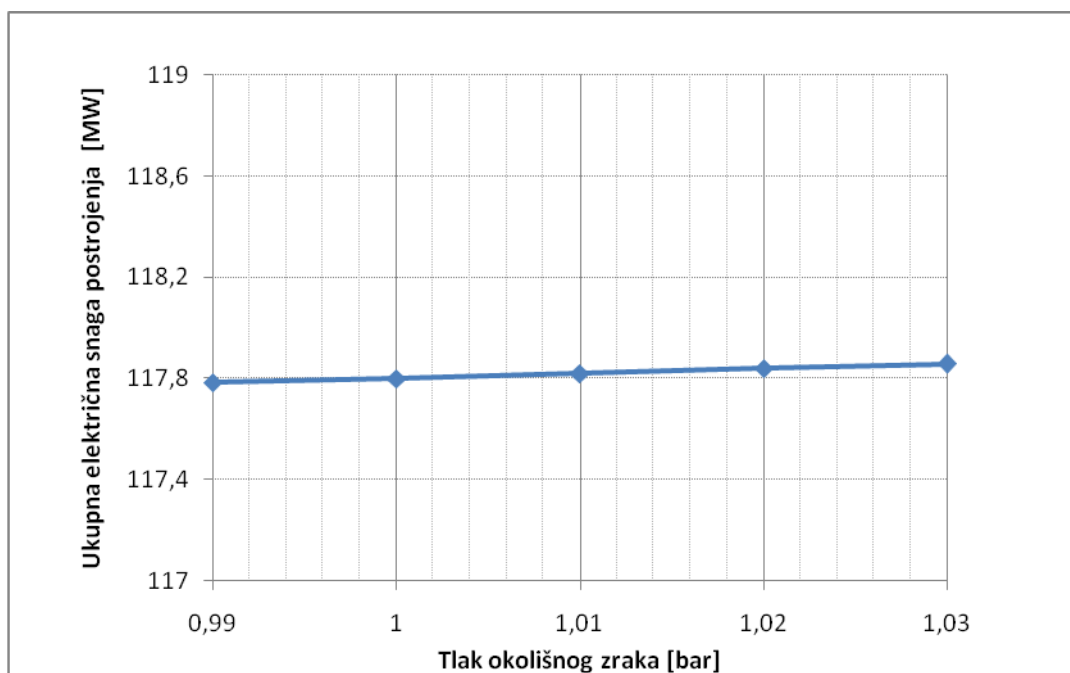
Tablica 7. Konstantne veličine bloka L pri promjeni tlaka okolišnog zraka

Blok L – konstantne veličine	
Temperatura okoline [°C]	15
Relativna vlažnost zraka [%]	60
Opterećenje	100%
Potrebna toplinska snaga [MW]	0
Maseni protok goriva [kg/s]	4,641
Maseni protok zraka [kg/s]	216,849
Temperatura dimnih plinova na izlazu iz plinske turbine [°C]	605,6

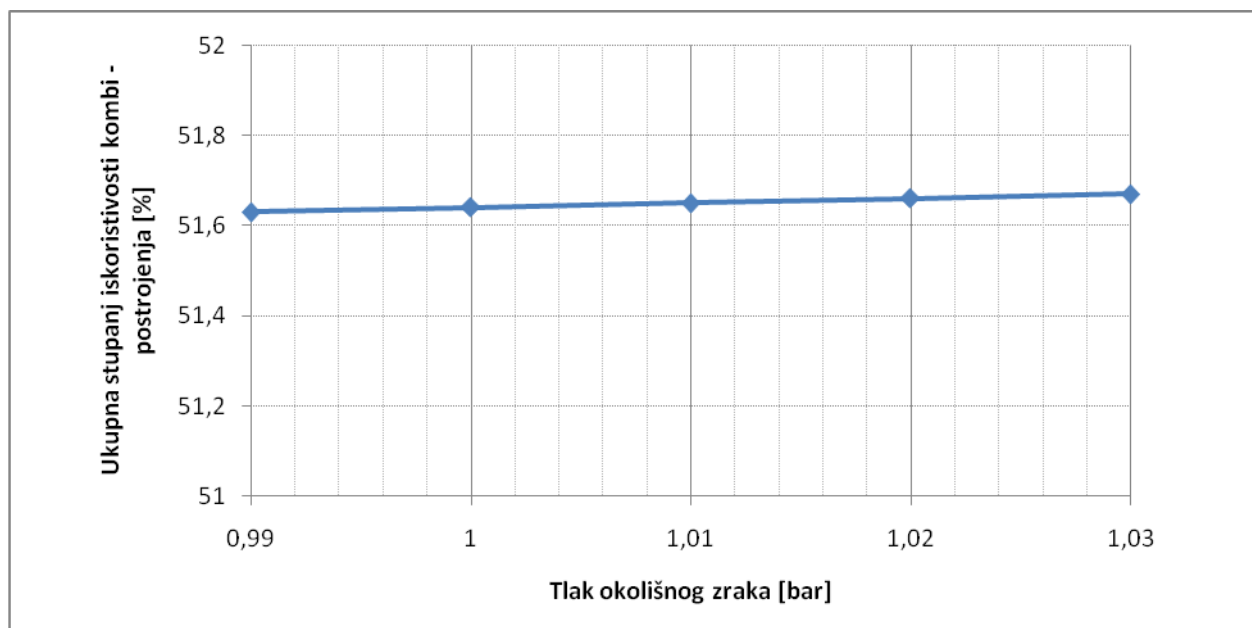
Tablica 8. Rezultati simulacije bloka L za različite tlakove okolišnog zraka

Tlak okolišnog zraka [bar]	0,99	1	1,01	1,02	1,03
Snaga plinske turbine [MW]	75,158	75,175	75,18	75,22	75,24
Snaga parne turbine [MW]	42,627	42,624	42,622	42,62	42,618
Ukupna el. snaga postrojenja [MW]	117,785	117,799	117,821	117,84	117,858
Stupanj iskoristivosti plinsko – turbinskog dijela postrojenja [%]	32,95%	32,96%	32,96%	32,98%	32,98%
Stupanj iskoristivosti kombiniranog postrojenja [%]	51,63%	51,64%	51,65%	51,66%	51,67%

U Tablici 8 prikazani su rezultati simulacije za različite vrijednosti okolišnog tlaka. Porastom tlaka od približno 4% snaga plinske turbine porasla je za oko 0,001%. Također možemo primijetiti usporedan pad snage na parnoj turbini. Promjene snage su jedva zamjetne i praktički zanemarive [Slika 13].



Slika 13. Ovisnost električne snage postrojenja o okolišnom tlaku zraka



Slika 14. Ovisnost stupnja iskoristivosti kombi - postrojenja o tlaku okolišnog zraka

Iz Tablice 8 vidi se da razlika stupnja iskoristivosti kombiniranog postrojenja za promjenu od 0,04 bara iznosi 0,04%, a razlika ukupne električne snage postrojenja je 0,073 MW, što je na zanemarivoj razini.

4.2. Utjecaj relativne vlažnosti zraka na rad postrojenja

Promjena relativne vlažnosti zraka ujedno i znači promjenu samog sastava zraka. Kako zrak i voda imaju različite specifične toplinske kapacitete, promjenom vlažnosti mijenjati će se i sam toplinski kapacitet. Također će zbog različitih molarnih masa suhog zraka i vode doći do promjene gustoće vlažnog zraka što će u konačnici imati promjenu rada kompresora.

4.2.1. Blok C

Veličine koje će biti održavane na konstantnoj vrijednosti prikazane su u Tablici 9.

Tablica 9. Konstantne veličine bloka C pri promjeni relativne vlažnosti zraka

Blok C – konstantne veličine	
Temperatura okoline [°C]	15
Tlak zraka [bar]	1,01
Opterećenje	100%
Potrebna toplinska snaga [MW]	184
Maseni protok goriva [kg/s]	7,357
Maseni protok zraka [kg/s]	134,04
Temperatura dimnih plinova na izlazu iz ložišta [°C]	800

Tablica 10. Rezultati simulacije bloka C za promjenu relativne vlažnosti zraka

Relativna vlažnost zraka [%]	20	40	60	80	100
Snaga parne turbine [MW]	120,022	120,012	120,002	119,991	119,980
Stupanj korisnosti el. energije[%]	32,62%	32,61%	32,61%	32,61%	32,60%

Rezultati prikazani u Tablici 10 pokazuju da povećanjem relativne vlažnosti zraka za 20% snaga na turbini opadne za približno 10 kW, te možemo zaključiti da je promjena zanemariva.

4.2.2. Blok K

Veličine koje će biti održavane na konstantnoj vrijednosti prikazane su u Tablici 11.

Tablica 11. Konstantne veličine bloka K pri promjeni relativne vlažnosti zraka

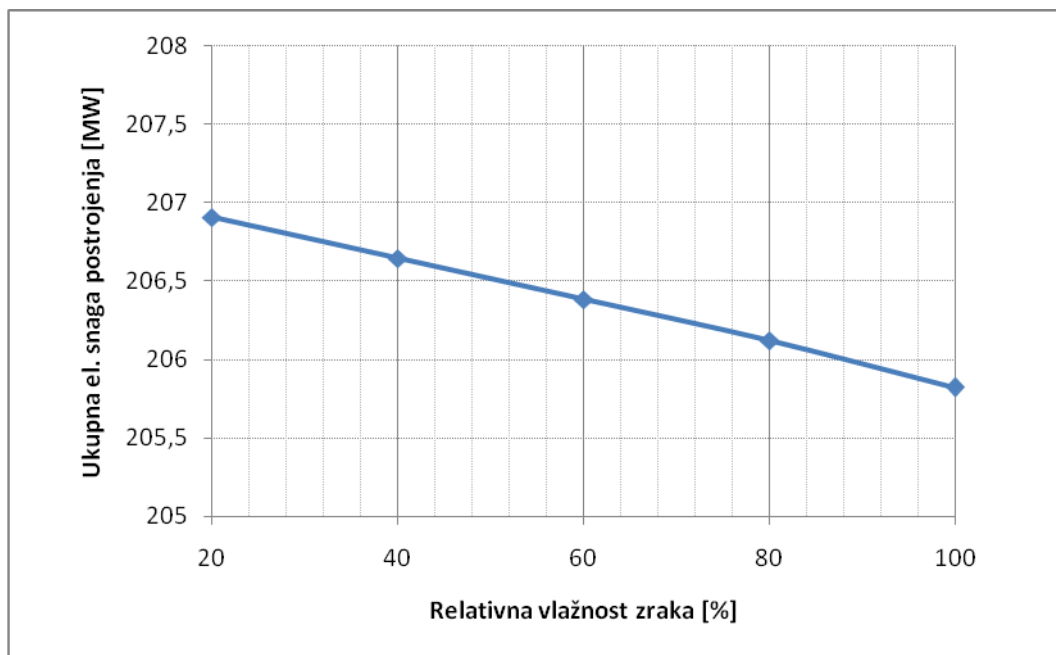
Blok K – konstantne veličine	
Temperatura okoline [°C]	15
Tlak zraka [bar]	1,01
Opterećenje	100%
Potrebna toplinska snaga [MW]	0
Maseni protok goriva [kg/s]	4,27
Maseni protok zraka [kg/s]	205,086
Temperatura dimnih plinova na izlazu iz plinske turbine [°C]	594

Tablica 12. Rezultati simulacije bloka K za promjenu relativne vlažnosti zraka

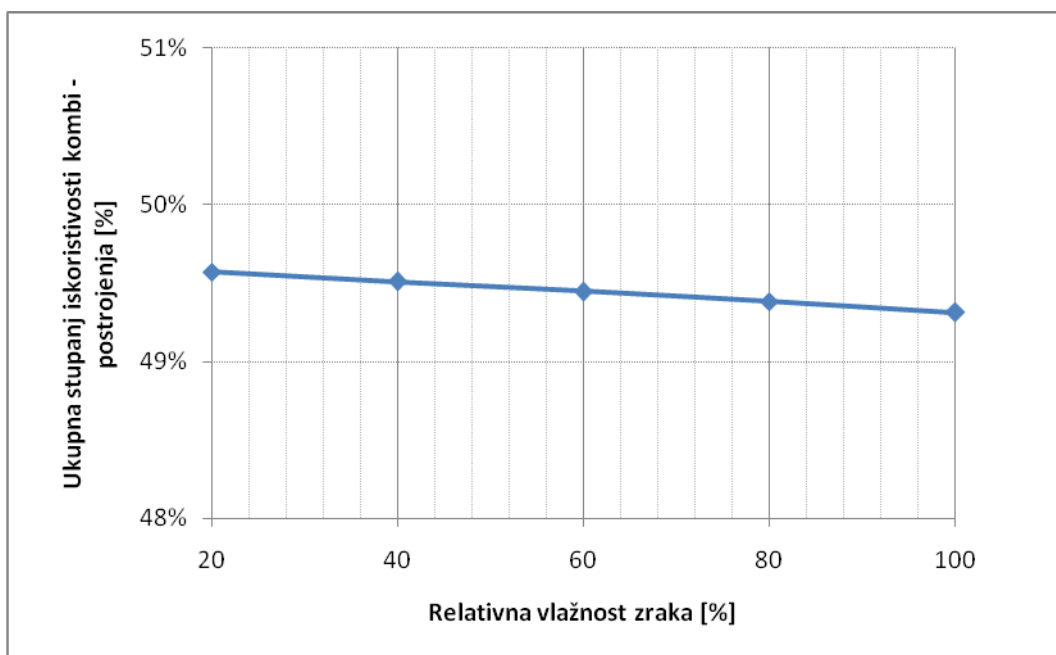
Relativna vlažnost zraka [%]	20	40	60	80	100
Snaga plinske turbine [MW]	71,755	71,510	71,265	71,019	70,746
Snaga parne turbine [MW]	63,397	63,624	63,853	64,084	64,331
Ukupna el. snaga postrojenja [MW]	206,907	206,644	206,383	206,122	205,823
Stupanj iskoristivosti plinsko – turbinskog dijela postrojenja [%]	34,38%	34,27%	34,15%	34,03%	33,90%
Stupanj iskoristivosti kombiniranog postrojenja [%]	49,57%	49,51%	49,45%	49,38%	49,31%

Rezultati prikazani u Tablici 12 pokazuju smanjenje snage na plinskoj turbini pri povećanju relativne vlažnosti zraka. Povećanjem vlažnosti pada gustoća zraka, a samim time se povećava rad potreban kompresoru što rezultira smanjenom izlaznom snagom na turbini. Primijetimo porast snage na parnoj turbini. Moguće je da je ovaj efekt postignut većim toplinskim kapacitetom vlažnog zraka, odnosno dimnih plinova koji predajom topline

proizvode paru za protutlačnu turbinu. Između ovih dviju suprotstavljenih promjena prevladava porast potrebne snage na kompresoru, odnosno pad snage na plinskoj turbini što u konačnici dovodi do pada ukupne el. snage postrojenja [Slika 15].



Slika 15. Utjecaj relativne vlažnosti zraka na ukupnu el. snagu postrojenja



Slika 16. Utjecaj relativne vlažnosti zraka na stupanj iskoristivosti kombi - postrojenja

4.2.3. Blok L

Veličine koje će biti održavane na konstantnoj vrijednosti prikazane su u Tablici 13.

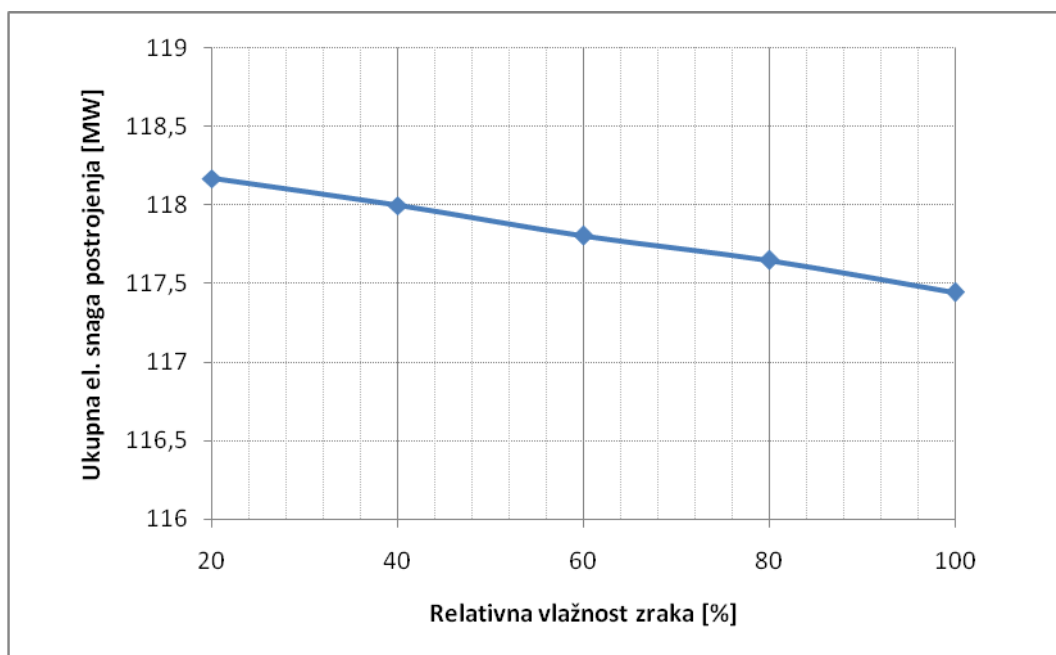
Tablica 13. Konstantne veličine bloka L pri promjeni relativne vlažnosti zraka

Blok L – konstantne veličine	
Temperatura okoline [°C]	15
Tlak zraka [bar]	1,01
Opterećenje	100%
Potrebna toplinska snaga [MW]	0
Maseni protok goriva [kg/s]	4,641
Maseni protok zraka [kg/s]	216,849
Temperatura dimnih plinova na izlazu iz plinske turbine [°C]	605,6

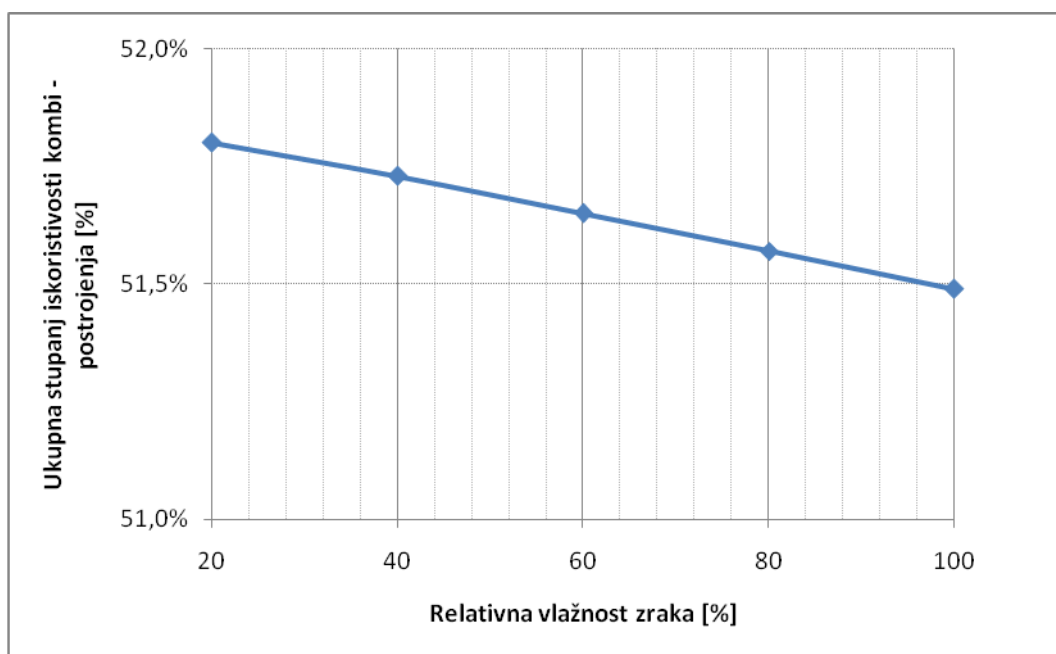
Tablica 14. Rezultati simulacije bloka L za promjenu relativne vlažnosti zraka

Relativna vlažnost zraka [%]	20	40	60	80	100
Snaga plinske turbine [MW]	75,696	75,448	75,18	74,95	74,672
Snaga parne turbine [MW]	42,473	42,547	42,622	42,697	42,773
Ukupna el. snaga postrojenja [MW]	118,169	117,995	117,802	117,647	117,445
Stupanj iskoristivosti plinsko – turbinskog dijela postrojenja [%]	33,18%	33,08%	32,96%	32,86%	32,74%
Stupanj iskoristivosti kombiniranog postrojenja [%]	51,80%	51,73%	51,65%	51,57%	51,49%

Slično kao kod bloka K, imamo intezivniji pad snage na plinskoj turbini, te u konačnici pad ukupne snage i ukupne iskoristivosti kombiniranog postrojenja.



Slika 17. Utjecaj relativne vlažnosti zraka na ukupnu el. snagu postrojenja



Slika 18. Utjecaj relativne vlažnosti zraka na stupanj iskoristivosti kombi – postrojenja

4.3. Utjecaj temperature okoline na rad postrojenja

4.3.1. Blok C

Veličine koje će biti održavane na konstantnoj vrijednosti prikazane su u Tablici 15.

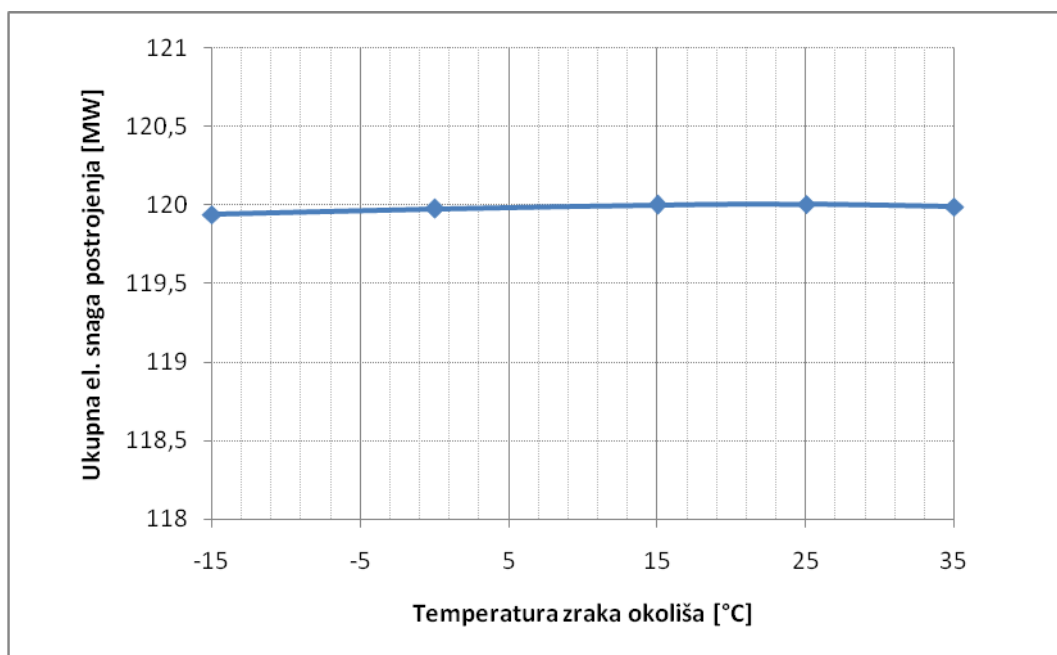
Tablica 15. Konstantne veličine bloka C pri promjeni temperature zraka

Blok C – konstantne veličine	
Relativna vlažnost zraka [%]	60
Tlak zraka [bar]	1,01
Opterećenje	100%
Potrebna toplinska snaga [MW]	184
Maseni protok goriva [kg/s]	7,357
Maseni protok zraka [kg/s]	134,04
Temperatura dimnih plinova na izlazu iz ložišta [°C]	800

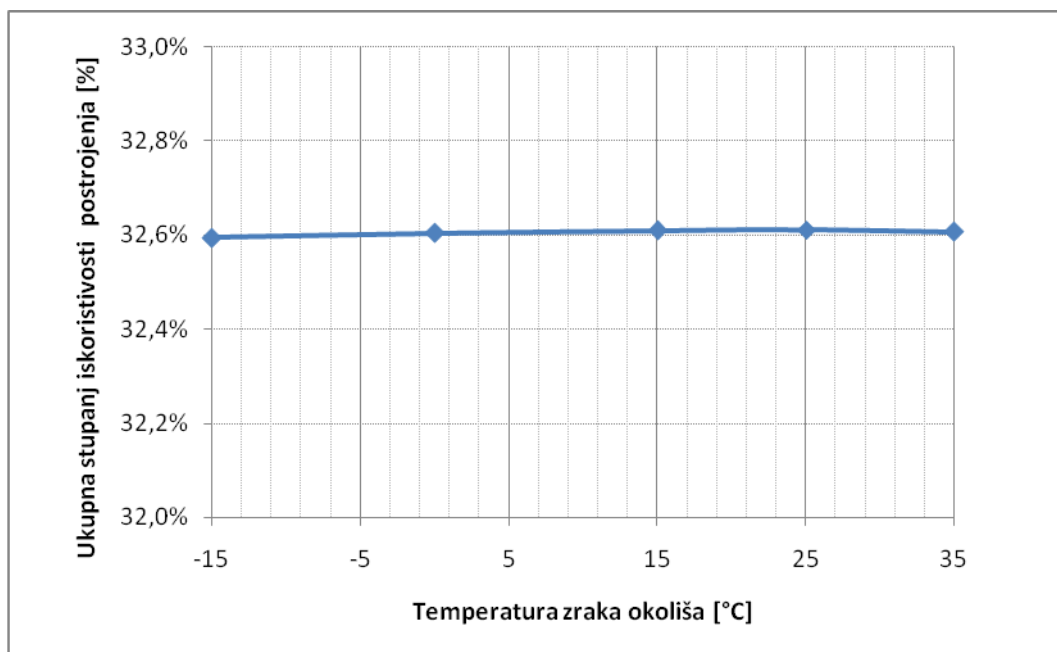
Tablica 16. Rezultati simulacije bloka C za promjenu temperature zraka

Temperatura zraka [°C]	-15	0	15	25	35
Snaga parne turbine [MW]	119,939	119,976	120,002	120,005	119,990
Stupanj iskoristivosti el. energije [%]	32,59%	32,60%	32,61%	32,61%	32,61%

Slika 19 i Slika 20 zorno predočavaju gotovo nikakav utjecaj temperature na radne parametre C bloka.



Slika 19. Utjecaj temperature okolišnog zraka na ukupnu el. snagu postrojenja



Slika 20. Utjecaj temperature okolišnog zraka na stupanj iskoristivosti bloka

4.3.2. Blok K

Veličine koje će biti održavane na konstantnoj vrijednosti prikazane su u Tablici 17.

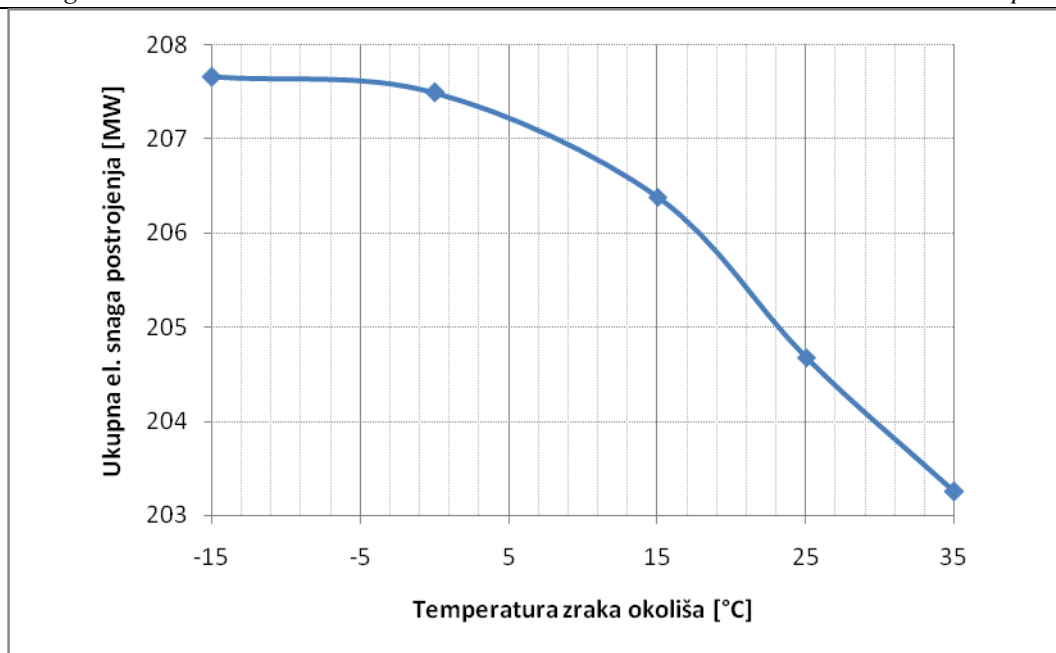
Tablica 17. Konstantne veličine bloka K pri promjeni temperature zraka

Blok K – konstantne veličine	
Relativna vlažnost zraka [%]	60
Tlak zraka [bar]	1,01
Opterećenje	100%
Potrebna toplinska snaga [MW]	0
Maseni protok goriva [kg/s]	4,27
Maseni protok zraka [kg/s]	205,086

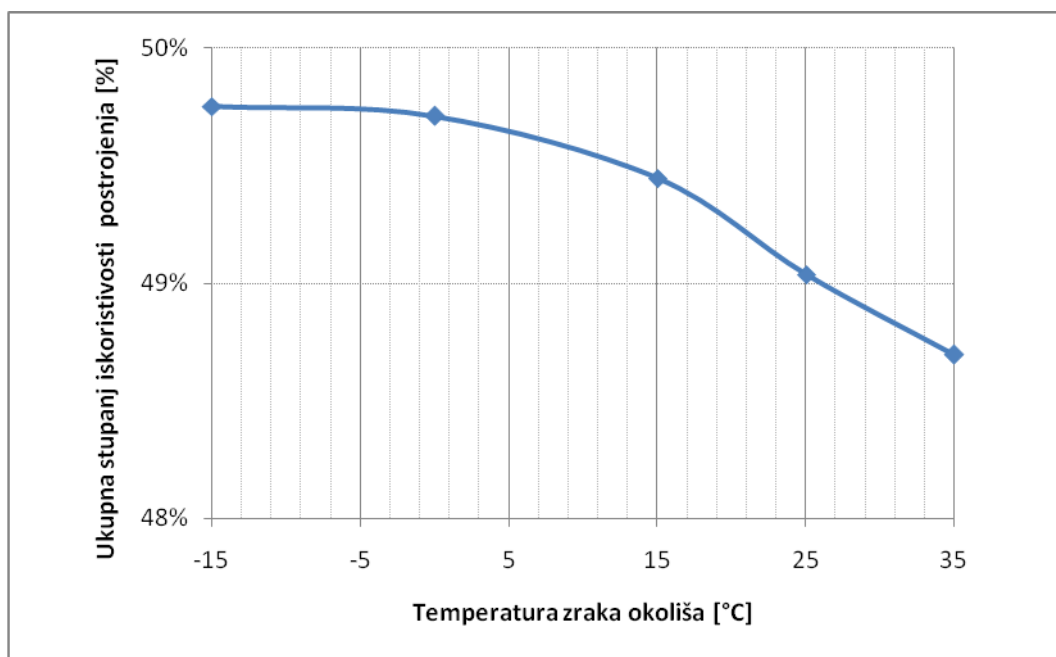
Tablica 18. Rezultati simulacije bloka K za promjenu temperature zraka

Temperatura zraka [°C]	-15	0	15	25	35
Temp. dimnih plinova na izlazu iz plinske turbine [°C]	566	580	594	605	614
Snaga plinske turbine [MW]	72,75	72,153	71,265	69,922	68,633
Snaga parne turbine [MW]	62,156	63,185	63,853	64,833	65,987
Ukupna el. snaga postrojenja [MW]	207,656	207,491	206,383	204,677	203,253
Stupanj iskoristivosti plinsko – turbinskog dijela postrojenja [%]	34,86%	34,57%	34,15%	33,50%	32,89%
Stupanj iskoristivosti kombiniranog postrojenja [%]	49,75%	49,71%	49,45%	49,04%	48,70%

Rezultati u Tablici 18 pokazuju da porastom temperature dolazi do pada izlazne snage turbine, a snaga parne turbine raste. Razlog rasta snage parne turbine je u većoj temperaturi dimnih plinova na izlazu plinske turbine, koji prolaskom kroz izmjenjivače proizvode paru za parnu turbinu. Prevladava pad na plinskoj turbini što je vidljivo u promjeni ukupne električne snage na Slici 21. Usporedno pada i ukupan stupanj električne iskoristivosti [Slika 22].



Slika 21. Utjecaj temperature okolišnog zraka na ukupnu el. snagu postrojenja



Slika 22. Utjecaj temperature okolišnog zraka na stupanj iskoristivosti bloka

4.3.3. Blok L

Veličine koje će biti održavane na konstantnoj vrijednosti prikazane su u Tablici 19.

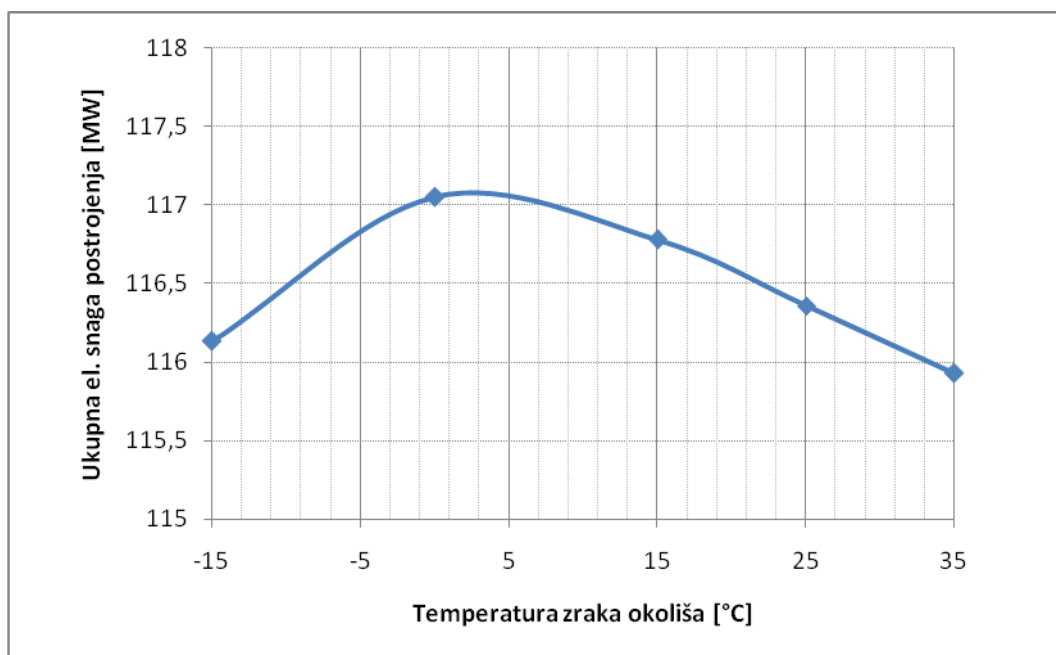
Tablica 19. Konstantne veličine bloka L pri promjeni temperature zraka

Blok L – konstantne veličine	
Temperatura okoline [°C]	15
Tlak zraka [bar]	1,01
Opterećenje	100%
Potrebna toplinska snaga [MW]	0
Maseni protok goriva [kg/s]	4,641
Maseni protok zraka [kg/s]	216,849

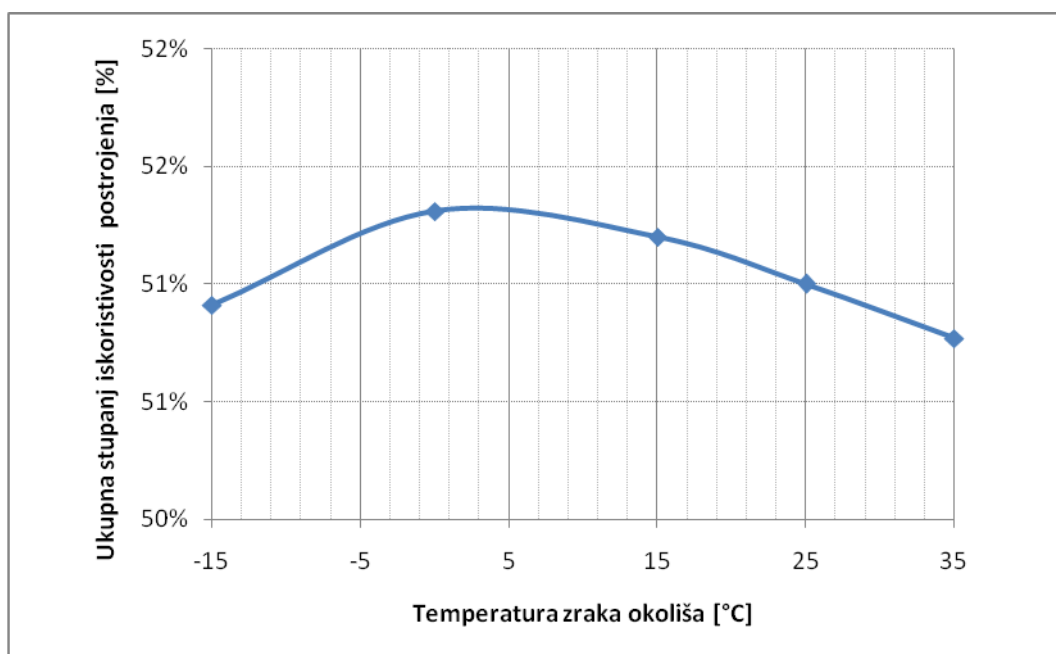
Tablica 20. Rezultati simulacije bloka L za promjenu temperature zraka

Temperatura zraka [°C]	-15	0	15	25	35
Temp. dimnih plinova na izlazu iz plinske turbine [°C]	567	585	605,6	618	631,7
Snaga plinske turbine [MW]	78,557	77,726	75,192	73,291	71,098
Snaga parne turbine [MW]	37,574	39,325	41,589	43,067	44,832
Ukupna el. snaga postrojenja [MW]	116,131	117,051	116,781	116,358	115,93
Stupanj iskoristivosti plinsko – turbinskog dijela postrojenja [%]	34,44%	34,07%	32,96%	32,22%	31,12%
Stupanj iskoristivosti kombiniranog postrojenja [%]	50,91%	51,31%	51,20%	51,00%	50,77%

Rezultati u Tablici 20 pokazuju sličan odaziv sustava kao u bloku K, no Slika 23 daje bolji uvid u početni porast ukupne električne snage, dostizanje maksimuma te zatim pad. Za zaključiti je da je početni rast snage parne turbine intezivniji nego pad snage na plinskoj turbini do točke kada se situacija obrne. Slika 24 pokazuje jednako ponašanje i stupnja iskoristivosti postrojenja.



Slika 23. Utjecaj temperature okolišnog zraka na ukupnu el. snagu postrojenja



Slika 24. Utjecaj temperature okolišnog zraka na stupanj iskoristivosti bloka

5. RAD POSTROJENJA U OVISNOSTI O POTREBNOJ TOPLINSKOJ SNAZI

Utjecaj promjene tražene toplinske snage promatrat ćemo na slijedeći način:

- Blok C će imati konstantnu 100% nazivnu izlaznu snagu parne turbine
- Blokovi K i L imati će 100% nazivnu snagu plinske turbine

5.1. Blok C

Tablica 21. Konstantne veličine bloka C pri promjeni toplinske snage

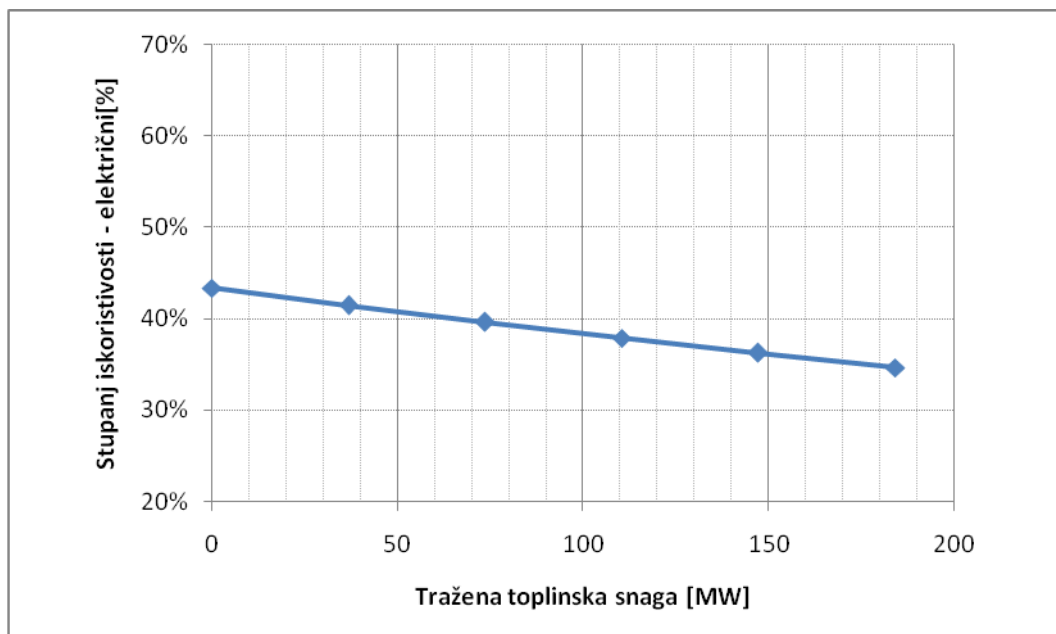
Blok C – konstantne veličine	
Relativna vlažnost zraka [%]	60
Tlak zraka [bar]	1,01
Temperatura zraka [°C]	15
Snaga parne turbine [MW]	120

Tablica 22. Rezultati simulacije bloka C za promjenu tražene toplinske snage

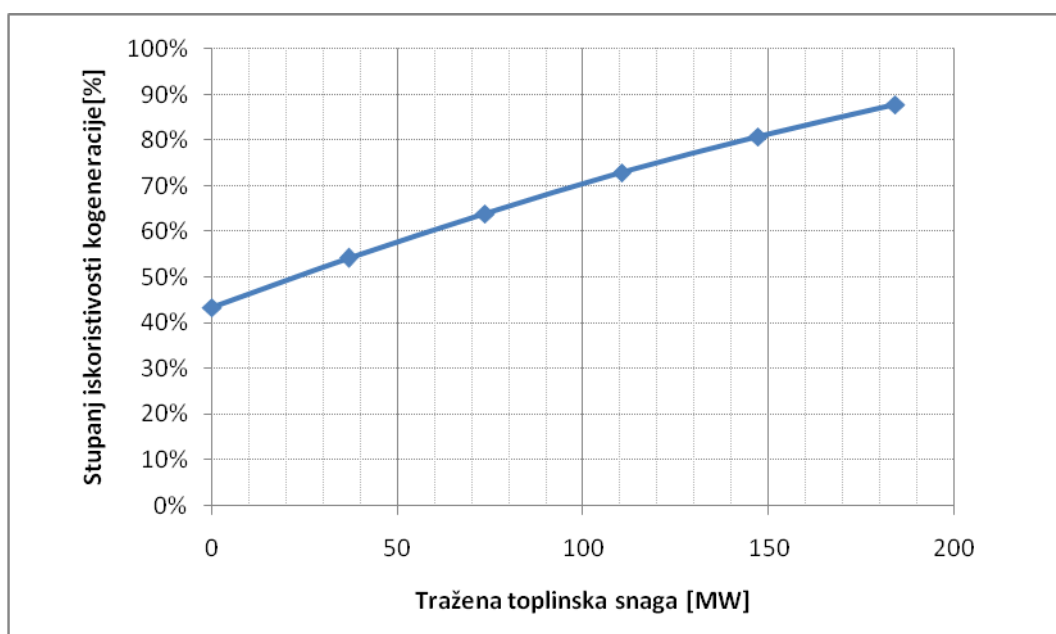
Tražena toplinska snaga [MW]	0	36,8	73,6	110,4	147,2	184
Snaga parne turbine [MW]	120	120	120	120	120	120
Stupanj iskoristivosti – električni [%]	43,36%	41,47%	39,63%	37,91%	36,26%	34,65%
Stupanj iskoristivosti – kogeneracija [%]	43,36%	54,18%	63,94%	72,92%	80,75%	87,77%

Za vrijeme promjene toplinske snage, snaga na turbini održavana je na konstantnom nazivnom opterećenju od 120 MW. Smanjenjem zahtjeva za toplinskom snagom dio pare koji prolazi kroz zagrijače vode za grijanje preusmjerava se kroz sedmi i osmi stupanj turbine, a kotao smanjuje proizvodnju pare kako bi održao električnu snagu konstantnom. Povećani

protok pare kroz niskotlačni dio turbine pozitivno utječe na stupanj iskoristivosti turbine, što je vidljivo na Slici 25. Slika 26 prikazuje očekivani porast ukupnog stupnja iskoristivosti kogeneracijskog bloka povećanjem zahtjeva za toplinskom snagom.



Slika 25. Utjecaj promjene toplinske snage na električni stupanj iskoristivosti



Slika 26. Utjecaj promjene toplinske snage na ukupni stupanj iskoristivosti

5.2. Blok K

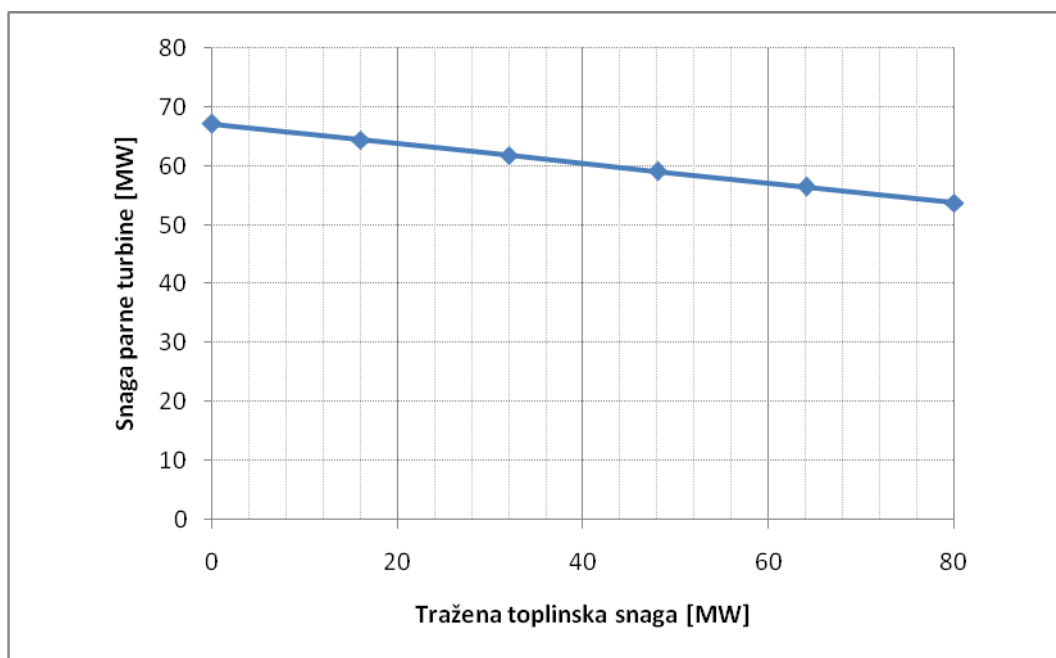
Tablica 23. Konstantne veličine bloka K pri promjeni toplinske snage

Blok K – konstantne veličine	
Relativna vlažnost zraka [%]	60
Tlak zraka [bar]	1,01
Temperatura zraka [°C]	15
Opterećenje	100%
Snaga plinske turbine [MW]	71,265
Toplinska snaga od industrijske pare [MW]	24,093

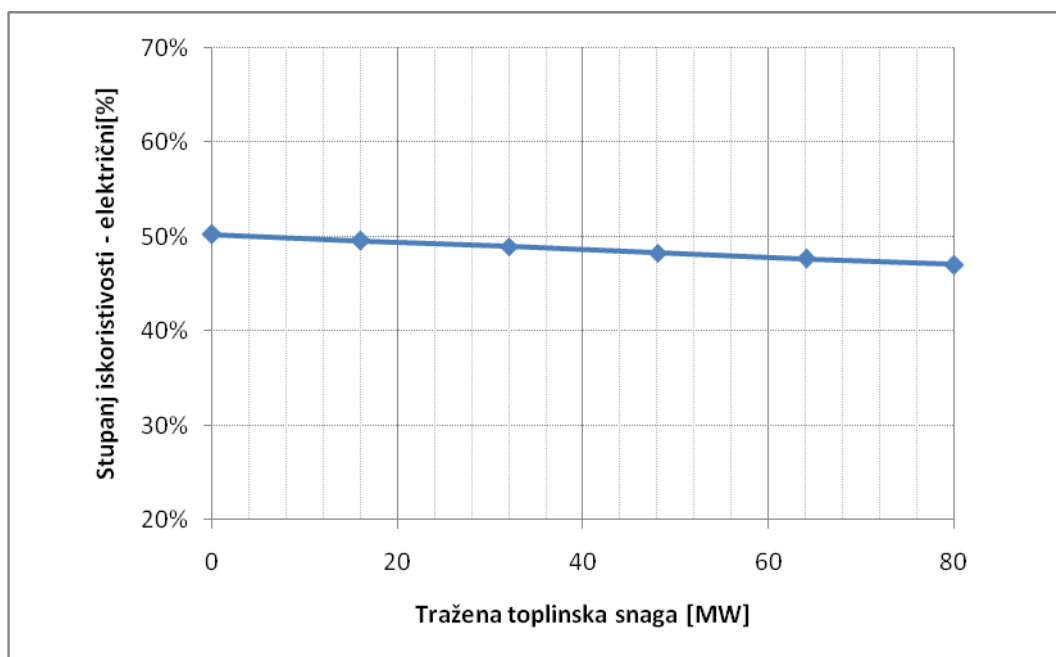
Tablica 24. Rezultati simulacije bloka K za promjenu tražene toplinske snage

Toplinska snaga (bez ind. pare) [MW]	0	16	32	48	64	80
Ukupna toplinska snaga [MW]	24,093	40,093	56,093	72,093	88,093	104,093
Snaga plinske turbine [MW]	71,265	71,265	71,265	71,265	71,265	71,265
Snaga parne turbine [MW]	67,114	64,459	61,796	59,122	56,436	53,732
Ukupna el. snaga postrojenja [MW]	209,644	206,989	204,326	201,652	198,966	196,262
Stupanj iskoristivosti – električni [%]	50,23%	49,59%	48,95%	48,31%	47,67%	47,02%
Stupanj iskoristivosti – kogeneracija [%]	56,00%	59,20%	62,39%	65,58%	68,77%	71,96%

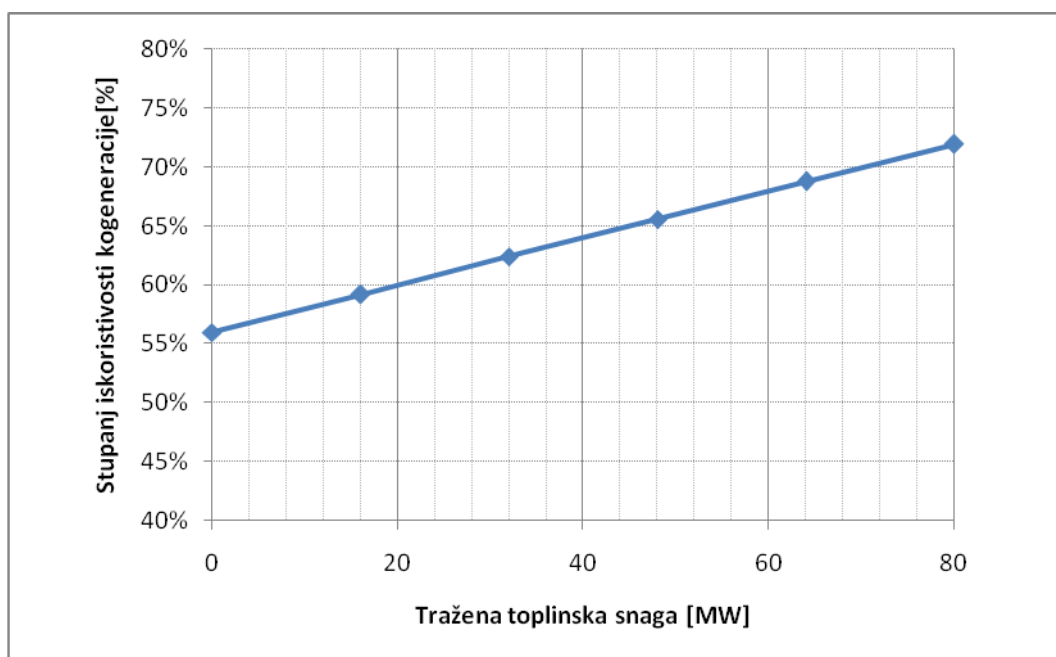
Povećanjem zahtjeva za toplinskom snagom preostaje manje energije za proizvodnju pare za parnu turbinu te električna snaga [Slika 27], kao i električni stupanj iskoristivosti [Slika 28] padaju .



Slika 27. Utjecaj promjene toplinske snage na snagu parne turbine



Slika 28. Utjecaj promjene toplinske snage na električni stupanj iskoristivosti



Slika 29. Utjecaj promjene toplinske snage na ukupni stupanj iskoristivosti

Očekivano, porastom zahtjeva za toplinskom snagom dobili smo porast ukupnog stupnja iskoristivosti.

5.3. Blok L

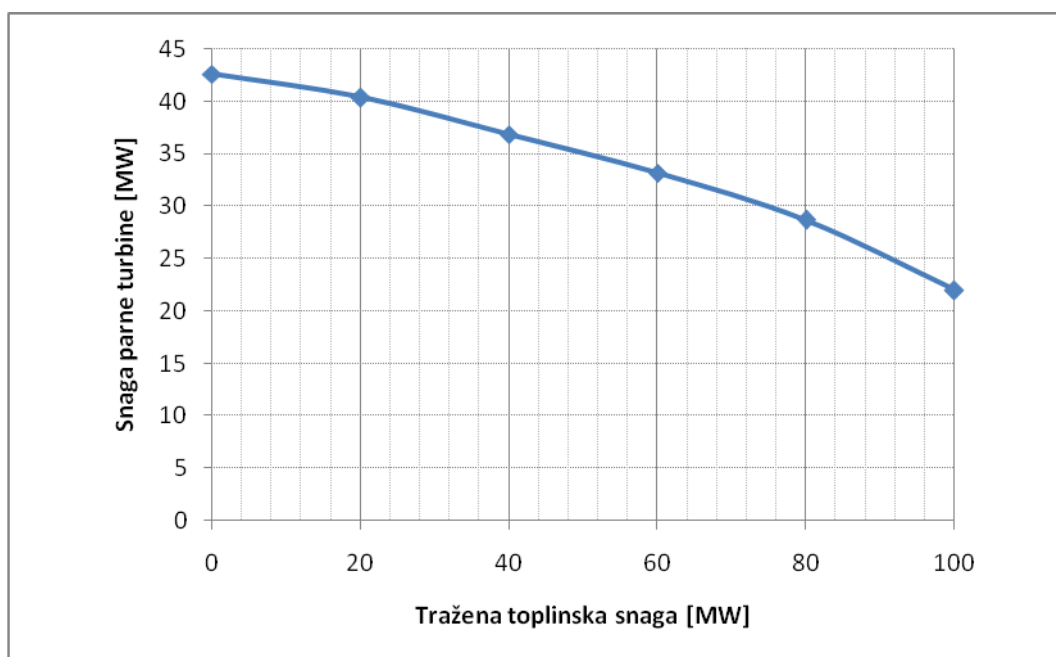
Tablica 25. Konstantne veličine bloka L pri promjeni toplinske snage

Blok K – konstantne veličine	
Relativna vlažnost zraka [%]	60
Tlak zraka [bar]	1,01
Temperatura zraka [°C]	15
Opterećenje	100%
Snaga plinske turbine [MW]	75,18

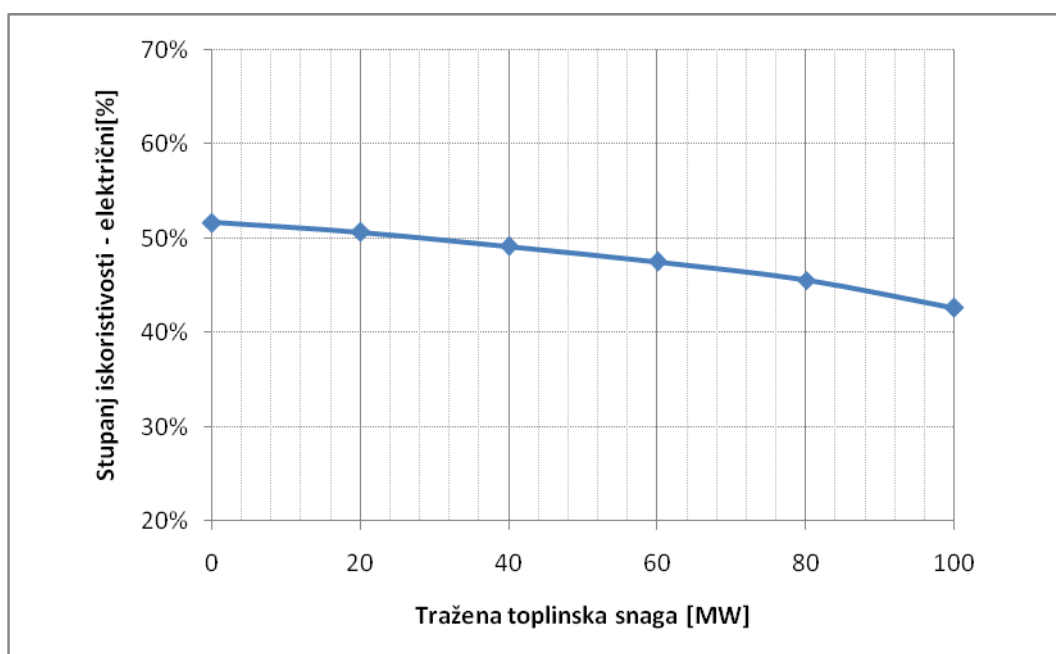
Tablica 26. Rezultati simulacije bloka L za promjenu tražene toplinske snage

Tražena toplinska snaga [MW]	0	20	40	60	80	100
Snaga plinske turbine [MW]	75,18	75,18	75,18	75,18	75,18	75,18
Snaga parne turbine [MW]	42,622	40,37	36,871	33,181	28,715	21,997
Ukupna el. snaga postrojenja [MW]	117,802	115,55	112,051	108,361	103,895	97,177
Stupanj iskoristivosti – električni [%]	51,65%	50,66%	49,13%	47,51%	45,55%	42,60%
Stupanj iskoristivosti – kogeneracija [%]	51,73%	59,51%	66,74%	73,87%	80,72%	86,78%

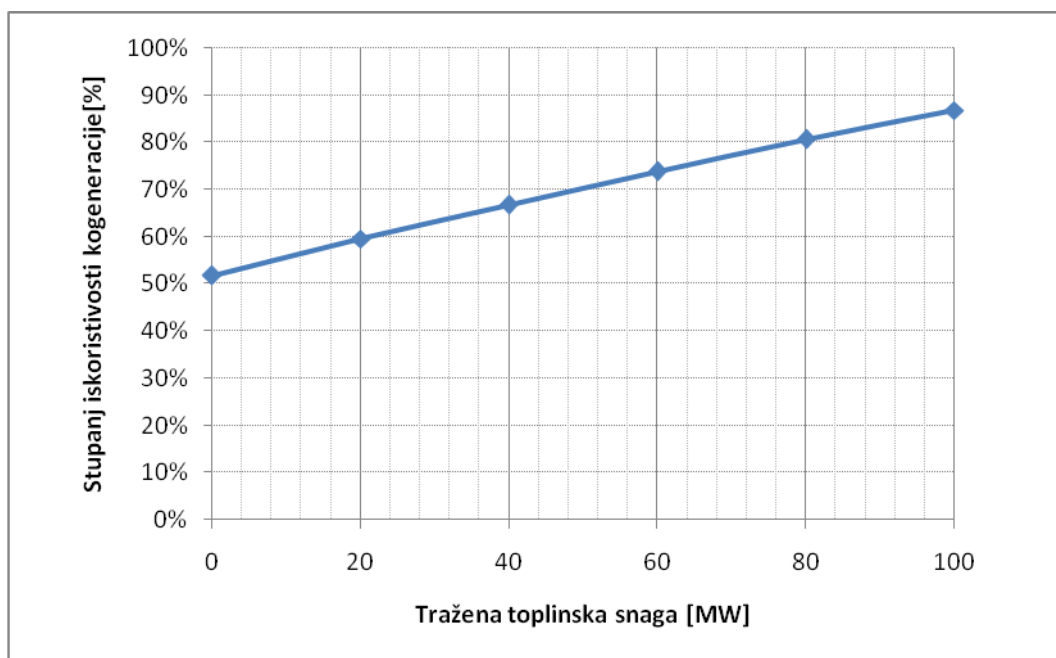
Bloku L porastom toplinske snage izlazna snaga na parnoj turbini [Slika 30], kao i električni stupanj iskoristivosti [Slika 31] opada u većem intenzitetu nego blok K. Isto tako imamo intezivniji rast ukupnog stupnja iskoristivosti postrojenja [Slika 32].



Slika 30. Utjecaj promjene toplinske snage na snagu parne turbine



Slika 31. Utjecaj promjene toplinske snage na električni stupanj iskoristivosti



Slika 32. Utjecaj promjene toplinske snage na ukupni stupanj iskoristivosti

6. RAD POSTROJENJA SA SNIŽENIM OPTEREĆENJEM ELEKTRIČNOG GENERATORA

6.1. Blok C

Smanjenje opterećenja parne turbine postiže se tako da se smanji proizvodnja pare i/ili smanji maseni protok pare kroz turbinu. Ujedno će se nastojati održati traženu toplinsku snagu na zagrijačima vode. Pošto se para za zagrijavanje mrežne vode odvodi iza šestog i sedmog stupnja turbine, na zadnjem, osmom stupnju će se protok pare smanjivati do vrijednosti ispod koje se ne smije preći kako na turbini ne bi došlo do oštećenja. Za blok C je ta vrijednost masenog protoka pare jednaka 10 t/h. Pri simuliranju rada C bloka sa sniženim opterećenjem biti će odabrani i prikazani rubni režimi kada je ostvaren minimalan protok pare kroz osmi stupanj niskotlačne turbine.

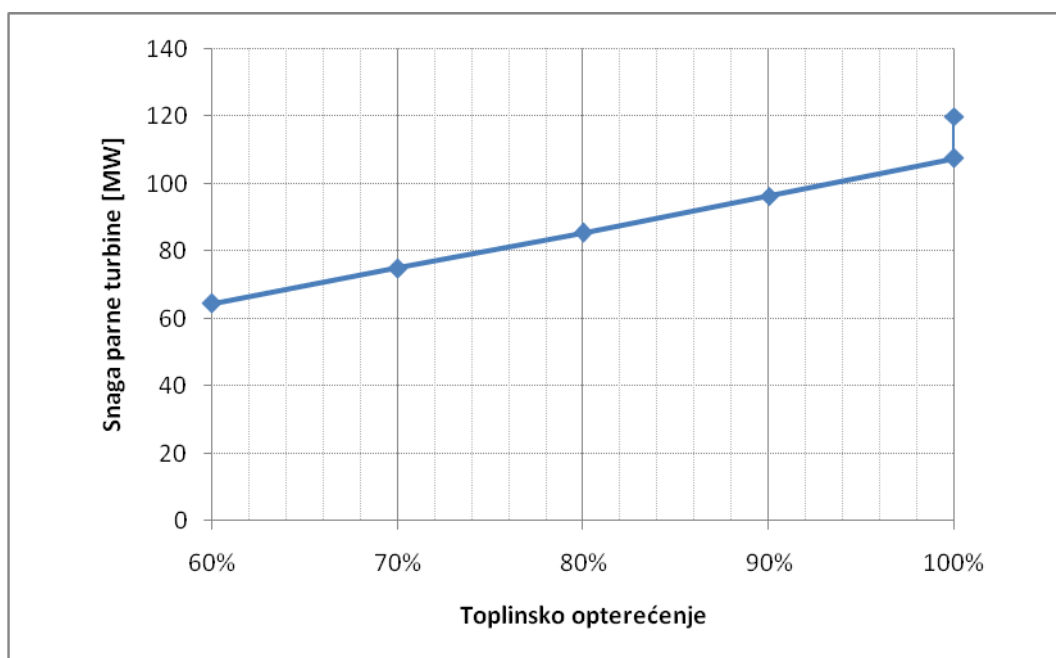
Tablica 27. Konstantne veličine bloka C pri promjeni električne snage

Blok C – konstantne veličine	
Relativna vlažnost zraka [%]	60
Tlak zraka [bar]	1,01
Temperatura zraka [°C]	15
Toplinska snaga [MW]	184

Tablica 28. Rezultati simulacije bloka C za promjenu izlazne snage turbine

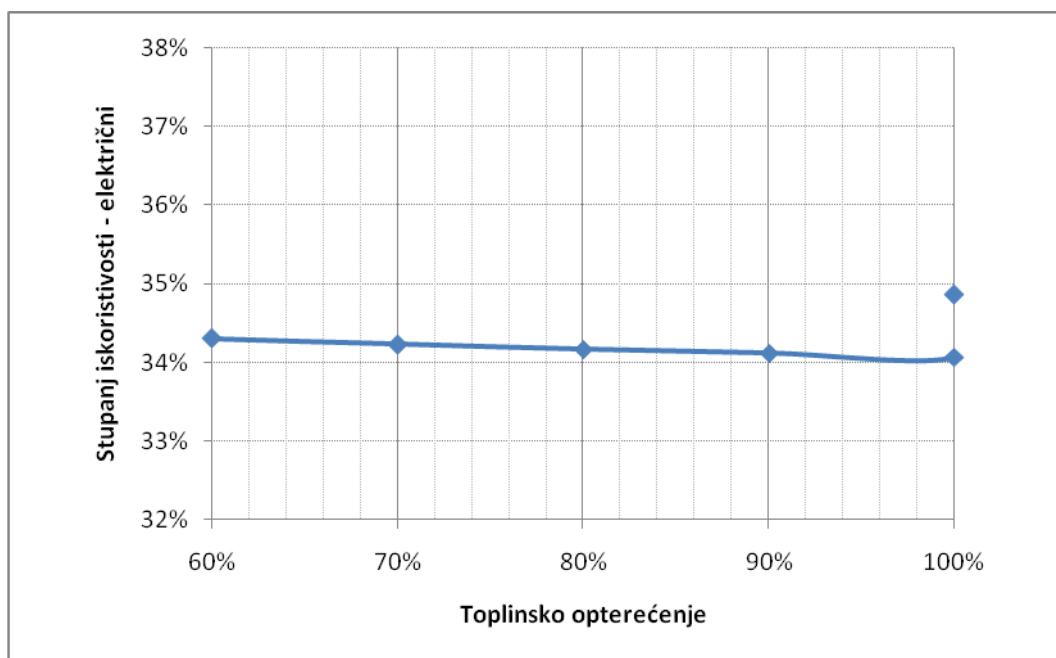
Toplinsko opterećenje	100%	100%	90%	80%	70%	60%
Toplinska snaga [MW]	184	184	165,6	147,2	128,8	110,4
Snaga parne turbine [MW]	120	107,487	96,3	85,464	74,906	64,561
Protok pare kroz kondenzator [t/h]	37,88	10	10	10	10	10
Stupanj iskoristivosti – električni [%]	34,86%	34,07%	34,12%	34,17%	34,23%	34,31%
Stupanj iskoristivosti – kogeneracija [%]	88,31%	92,40%	92,79%	93,03%	93,10%	92,99%

U Tablici 28 promotrimo dva stupca za toplinsko opterećenje od 100%. Prvi stupac pokazuje rezultate za nazivni pogon bloka C, dok drugi pokazuje rezultate za minimalno moguću proizvodnju električne energije na turbini uz 100% -tno toplinsko opterećenje. Primijetimo da smo u svim slučajevima sa smanjenom snagom na turbini dosegli minimalno dozvoljeni protok pare kroz zadnji stupanj turbine od 10 t/h. Promjenu snage turbine jasnije možemo viditi na Slici 33 Slika 33. Primijetimo dvije točke za vrijednost opterećenja od 100%. Točka s vrijednošću od 120 MW na y – osi je nazivna snaga turbine, dok je niža točka minimalno moguća izlazna snaga za dano opterećenje.

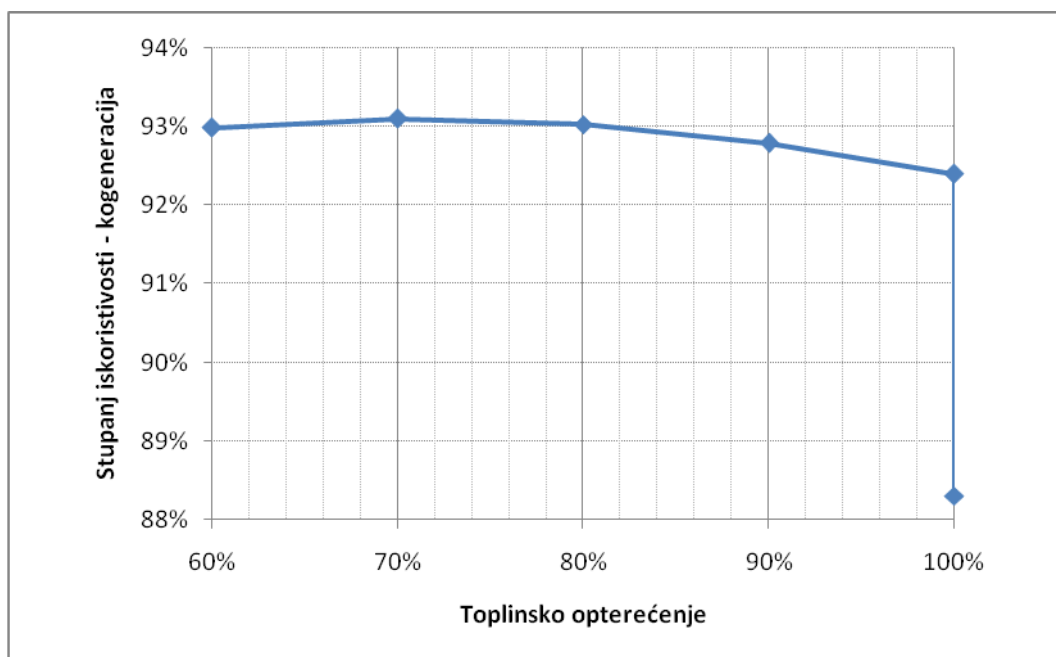


Slika 33. Utjecaj toplinskog opterećenja na snagu turbine

Promjenu stupnjeva iskoristivosti možemo viditi na Slici 34 Slika 34 i Slici 35. Smanjenjem opterećenja na način koji je objašnjen dovodi čak do blagog porasta električnog stupnja iskoristivosti, ali i značajnijeg rasta ukupnog stupnja iskoristivosti.



Slika 34. Utjecaj toplinskog opterećenja na električni stupanj iskoristivosti



Slika 35. Utjecaj toplinskog opterećenja na ukupan stupanj iskoristivosti

6.2. Blok K

U slučajevima snižene potrebe za električnom energijom, postrojenje je moguće prilagoditi na način da se smanji opterećenje plinske turbine. To nužno za sobom povlači i smanjeni kapacitet parno - turbinskog dijela postrojenja, skupa s grijačima mrežne vode. U ovom dijelu rada će se pažnja posvetiti upravo radu cijelog postrojenja pri sniženom opterećenju plinske turbine.

Kako bi bilo lakše analizirati promjenu parametara u radu postrojenja sa sniženim opterećenjem plinske turbine, toplinska snaga biti će održavana konstantnom, a industrijsku paru nećemo proizvoditi.

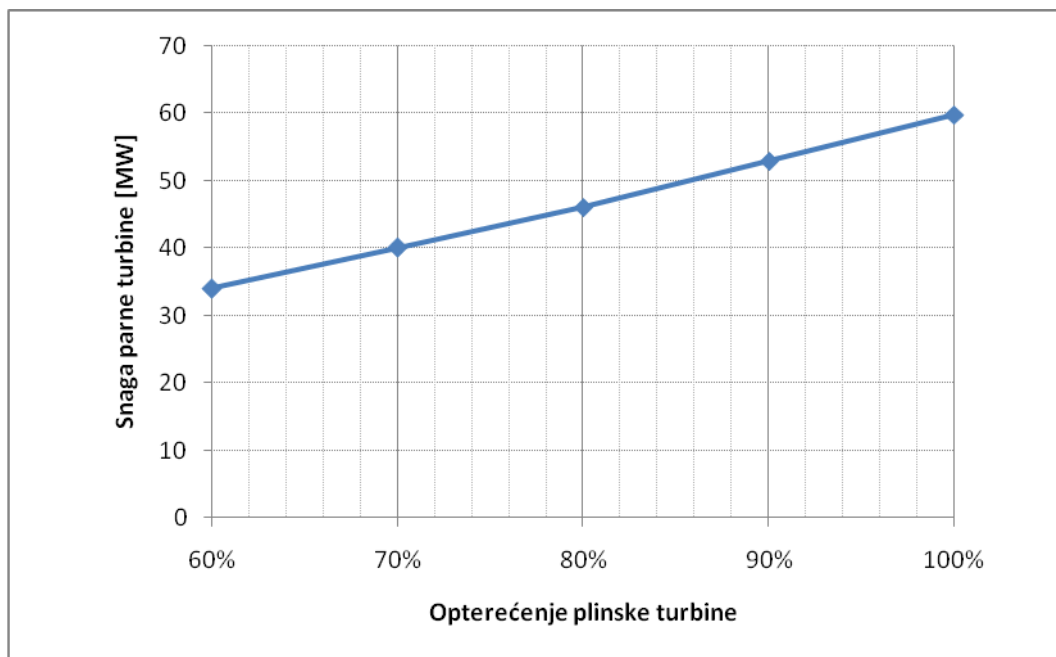
Tablica 29. Konstantne veličine bloka K pri promjeni električne snage

Blok K – konstantne veličine	
Relativna vlažnost zraka [%]	60
Tlak zraka [bar]	1,01
Temperatura zraka [°C]	15
Toplinska snaga [MW]	80

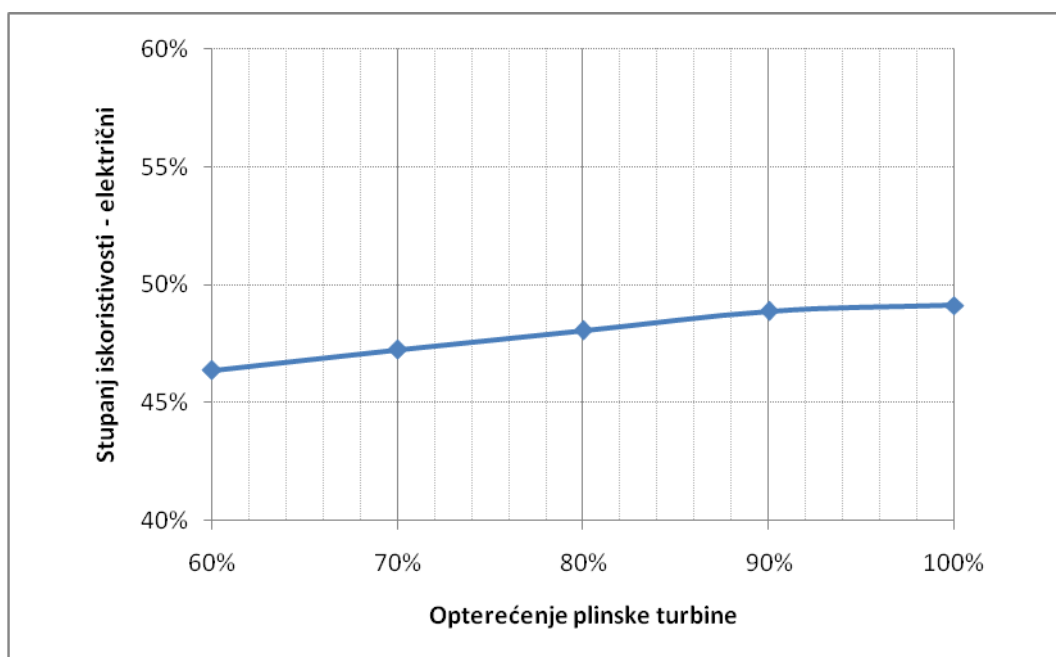
Tablica 30. Rezultati simulacije bloka K za promjenu električne snage

Opterećenje	100%	90%	80%	70%	60%
Snaga plinske turbine [MW]	71,265	64,139	57,012	49,886	42,759
Snaga parne turbine [MW]	59,832	52,968	46,104	40,062	34,019
Ukupna el. snaga postrojenja [MW]	202,362	181,246	160,128	139,834	119,537
Stupanj iskoristivosti – električni [%]	48,49%	48,46%	48,43%	48,53%	48,66%
Stupanj iskoristivosti – kogeneracija [%]	67,66%	69,85%	72,62%	76,29%	81,22%

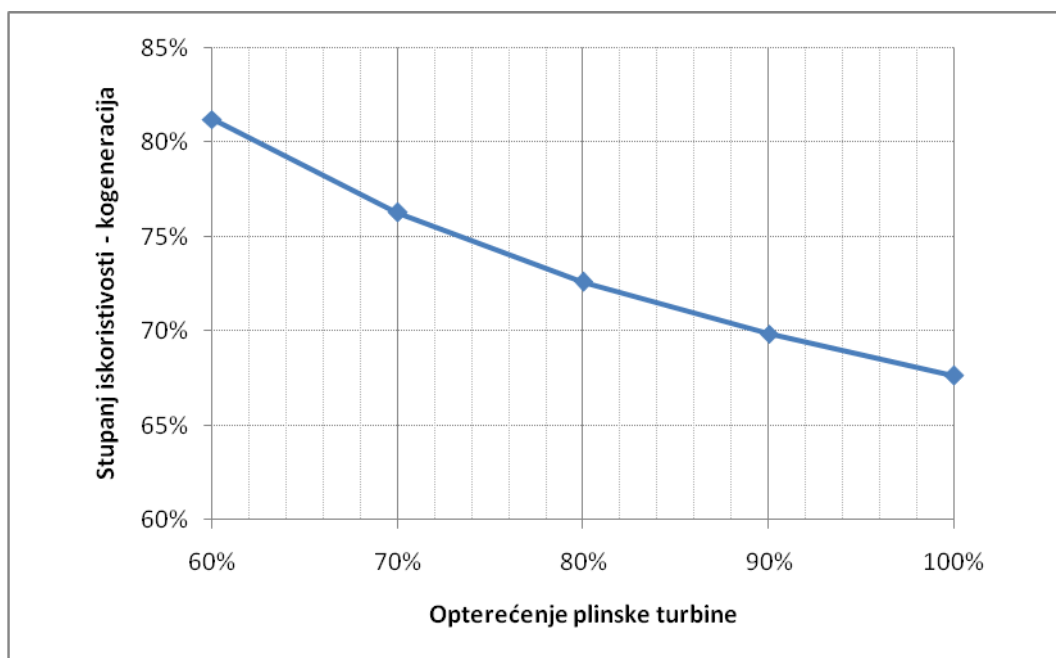
Na Slici 36 Slika 36 jasno se vidi da smanjenjem opterećenja opada snaga na plinskoj i parnoj turbini, a također zamjećujemo pad električne iskoristivosti [Slika 37] postrojenja. Na Slici 38 možemo viditi porast ukupnog stupnja iskoristivosti smanjenjem opterećenja plinske turbine.



Slika 36. Utjecaj opterećenja plinske turbine na izlaznu snagu parne turbine



Slika 37. Ovisnost električnog stupnja iskoristivosti o opterećenju plinske turbine



Slika 38. Ovisnost ukupnog stupnja iskoristivosti o opterećenju plinske turbine

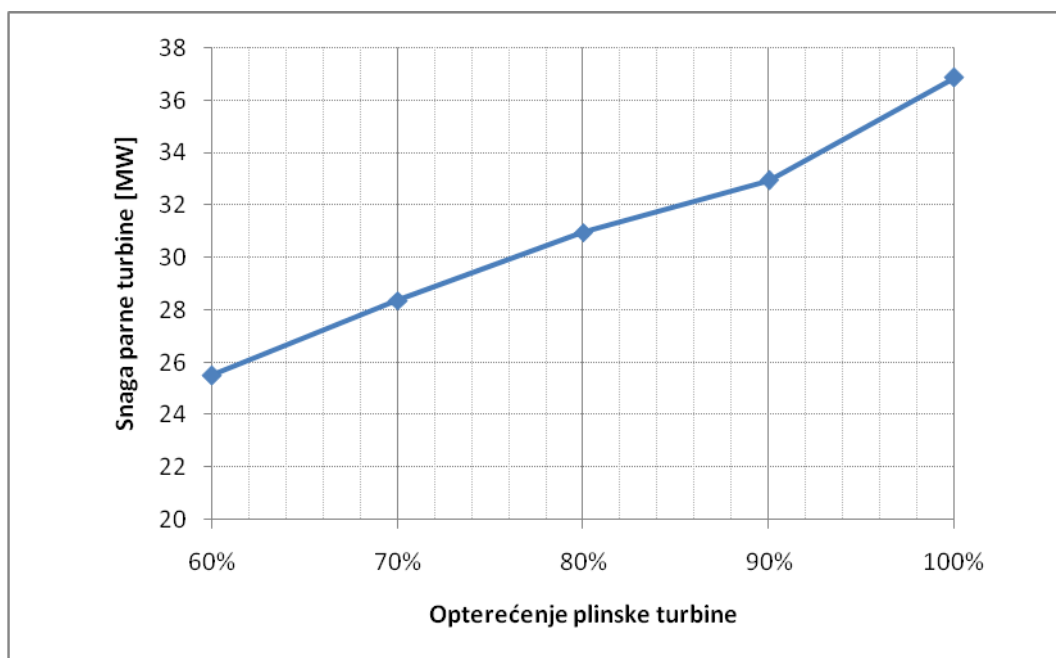
6.3. Blok L

Tablica 31. Konstantne veličine bloka L pri promjeni električne snage

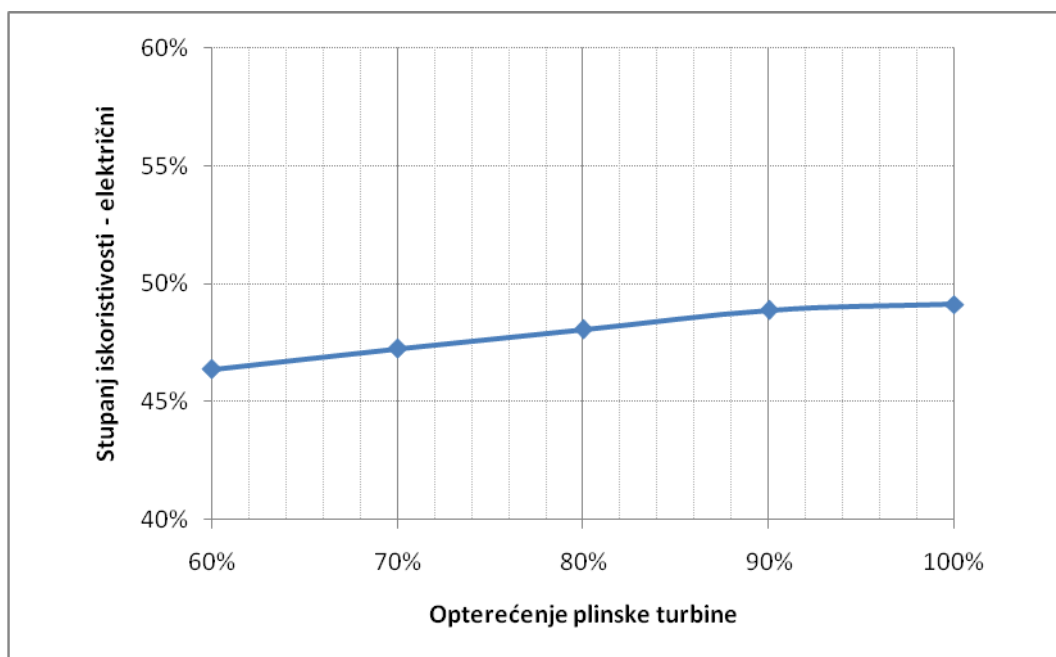
Blok L – konstantne veličine	
Relativna vlažnost zraka [%]	60
Tlak zraka [bar]	1,01
Temperatura zraka [°C]	15
Toplinska snaga [MW]	40

Tablica 32. Rezultati simulacije bloka L za promjenu električne snage

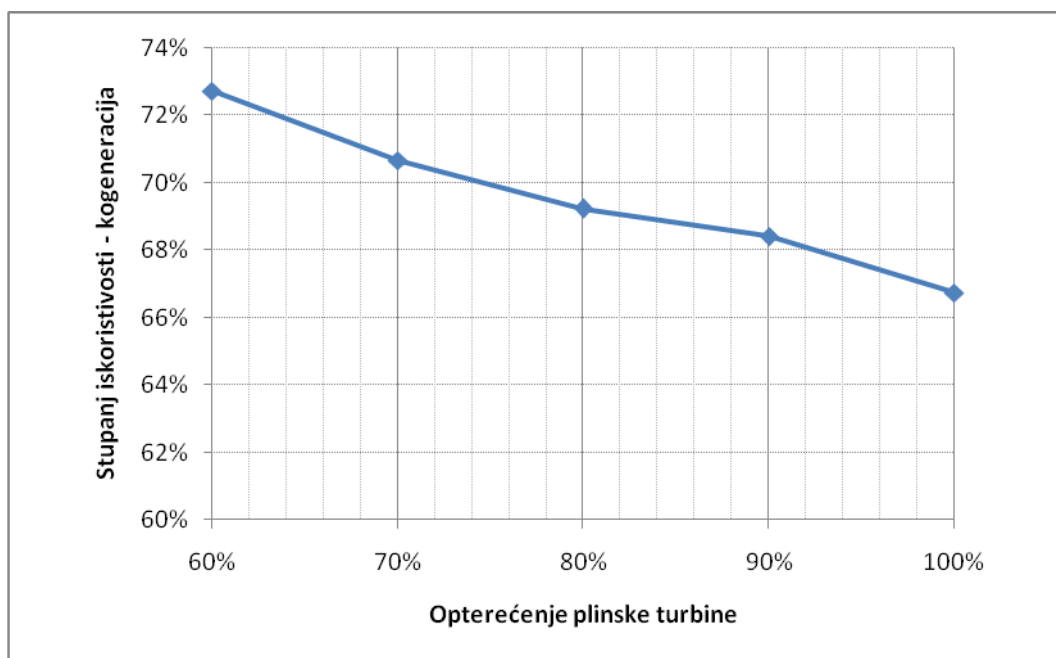
Opterećenje	100%	90%	80%	70%	60%
Snaga plinske turbine [MW]	75,18	67,662	60,144	52,626	45,108
Snaga parne turbine [MW]	36,871	32,944	30,958	28,36	25,515
Ukupna el. snaga postrojenja [MW]	112,051	100,606	91,102	80,986	70,623
Stupanj iskoristivosti – električni [%]	49,13%	48,90%	48,06%	47,26%	46,39%
Stupanj iskoristivosti – kogeneracija [%]	66,74%	68,41%	69,24%	70,67%	72,73%



Slika 39. Utjecaj opterećenja plinske turbine na izlaznu snagu parne turbine



Slika 40. Utjecaj opterećenja plinske turbine na električni stupanj iskoristivosti



Slika 41. Utjecaj opterećenja plinske turbine na ukupni stupanj iskoristivosti

7. ZAKLJUČAK

U okviru ovog rada izrađen je model termoelektrane toplane TE-TO Zagreb u programskom paketu EBSILON Professional. Cilj je bio promatrati ovisnost značajnih parametara o opterećenju postrojenja i o okolišnim uvjetima.

Iz prikazanih rezultata možemo zaključiti da vanjski uvjeti poput tlaka, vlage i temperature nemaju gotovo nikakav utjecaj na C blok. Na blokovima K i L utjecaj vlage i tlaka također možemo zanemariti, dok porast temperature okolišnog zraka ima za posljedicu smanjenu električnu snagu kao rezultat većeg rada kompresora.

Promatrajući ponašanje blokova pri promjeni opterećenja može se zaključiti da blokovi K i L, koji su kombinirana postrojenja, reagiraju vrlo slično. Povećanje toplinske snage kao posljedicu ima pad snage parne turbine, zato što manja količina pare preostaje za protjecanje kroz turbinu. Još jedan od nepoželjnih pojava je sniženje električnog stupnja iskoristivosti.

Kao najveći utjecaj na ukupnu iskoristivost postrojenja ima promjena toplinskog opterećenja sustava. Ukupni stupanj iskoristivosti postrojenja raste s porastom toplinske snage te možemo zaključiti kako su kogeneracijska postrojenja učinkovitija kada je potražnja za toplinskom snagom veća.

LITERATURA

- [1] APO br. dokumenta: 25-12-490/44, RN: 008/10-44; Tehničko-tehnološko rješenje usklađenja postojećih postrojenja TE-TO Zagreb – Prilog zahtjevu za utvrđivanje objedinjenih uvjeta zaštite okoliša
- [2] https://en.wikipedia.org/wiki/Ellipse_Law#cite_note-C300-4
- [3] http://repozitorij.fsb.hr/7368/1/Balatinec_2017_zavrsni_preddiplomski.pdf
- [4] http://repozitorij.fsb.hr/7416/1/Kilibarda_2017_zavrsni_preddiplomski.pdf
- [5] <https://www.steag-systemtechnologies.com>
- [6] <http://proizvodnja.hep.hr/proizvodnja/osnovni/termoelektrane/teto.aspx>

PRILOZI

I. CD-R disc