

Robotska stanica za posluživanje stroja za injekcijsko prešanje

Filipović, Ivan

Master's thesis / Diplomski rad

2017

Degree Grantor / Ustanova koja je dodijelila akademski / stručni stupanj: **University of Zagreb, Faculty of Mechanical Engineering and Naval Architecture / Sveučilište u Zagrebu, Fakultet strojarstva i brodogradnje**

Permanent link / Trajna poveznica: <https://urn.nsk.hr/urn:nbn:hr:235:685551>

Rights / Prava: [In copyright](#)/[Zaštićeno autorskim pravom.](#)

Download date / Datum preuzimanja: **2024-12-05**

Repository / Repozitorij:

[Repository of Faculty of Mechanical Engineering and Naval Architecture University of Zagreb](#)



SVEUČILIŠTE U ZAGREBU
FAKULTET STROJARSTVA I BRODOGRADNJE

DIPLOMSKI RAD

Ivan Filipović

Zagreb, 2017.

SVEUČILIŠTE U ZAGREBU
FAKULTET STROJARSTVA I BRODOGRADNJE

DIPLOMSKI RAD

Mentor:

Prof. dr. sc. Željko Šitum, dipl. ing.

Student:

Ivan Filipović

Zagreb, 2017.

Izjavljujem da sam ovaj rad izradio samostalno koristeći stečena znanja tijekom studija i navedenu literaturu.

Zahvaljujem mentoru, prof.dr.sc. Željku Šitumu, što je prihvatio mentorstvo, te što je uvijek bio spreman nesebično odvojiti od svojega vremena kako bi udijelio savjet i pomogao.

Zahvaljujem Ivanu Bartolinu na svim savjetima koje mi je dao.

Zahvaljujem Gyuri Davidu na svim znanjima koje je prenio na mene i što mi je dao priliku da se bavim robotikom .

Na kraju, najveće hvala mojim roditeljima, mami Ivkici i tati Šimunu, te bratu Antoniu i djevojci Ani, oni su mi bili najveća podrška.

Ivan Filipović



SVEUČILIŠTE U ZAGREBU
FAKULTET STROJARSTVA I BRODOGRADNJE



Središnje povjerenstvo za završne i diplomске ispite
 Povjerenstvo za diplomске ispite studija strojarstva za smjerove:
 proizvodno inženjerstvo, računalno inženjerstvo, industrijsko inženjerstvo i menadžment, inženjerstvo materijala te mehatronika i robotika

Sveučilište u Zagrebu	
Fakultet strojarstva i brodogradnje	
Datum	11-07-2017 Prilog
Klasa:	602-04/17-6/4
Ur. broj:	15-1703-17-212

DIPLOMSKI ZADATAK

Student: **Ivan Filipović** Mat. br.: 0035188949

Naslov rada na hrvatskom jeziku: **Robotska stanica za posluživanje stroja za injekcijsko prešanje**

Naslov rada na engleskom jeziku: **Robotic Cell for Tending Injection Moulding Machines**

Opis zadatka:

Automatizirane robotske stanice za posluživanje strojeva u industriji omogućuju visoku produktivnost i fleksibilnost proizvodnje te bitno smanjuju utjecaj čovjeka na kvalitetu proizvoda. Da bi se u potpunosti ostvarile prednosti automatiziranih robotskih stanica potreban je inženjerski pristup u zadacima izbora odgovarajućeg robota prema doseg i nosivosti, pravilnog projektiranja radnog prostora robota i stroja, simulacije rada robota u odgovarajućim programskim paketima, određivanja prostornog razmještaja pomoćnih elemenata robotske stanice, konstruiranja i izrade prilagodljive prihvatnice robota, ugradnje mjerne i signalne opreme i dr. Za uspješno rješenje ovih zadataka potrebna su mnoga znanja koja se mogu dobiti kroz programe specijalizirane edukacije kadrova koji će biti spremni odgovoriti na zahtjeve koje postavlja automatizirana proizvodnja na najvišoj tehnološkoj razini.

U radu je potrebno:

- opisati način rada automatizirane robotske stanice za posluživanje stroja za injekcijsko prešanje
- projektirati robotsku stanicu za posluživanje stroja, analizirati prostorni razmještaj pomoćnih elemenata stanice, simulirati rad robota i stroja u programskom paketu RobotStudio
- konstruirati robotsku prihvatnicu koja koristi pneumatske aktuatora za manipuliranje proizvodima različitih veličina i oblika
- napisati upravljački program za pravilan rad robota.

U radu je potrebno navesti korištenu literaturu i eventualno dobivenu pomoć.

Zadatak zadan:

11. svibnja 2017.

Rok predaje rada:

13. srpnja 2017.

Predviđeni datum obrane:

19., 20. i 21. srpnja 2017.

Zadatak zdao:

Prof. dr. sc. Željko Šitum

Predsjednica Povjerenstva:

Prof. dr. sc. Biserka Runje

SADRŽAJ

SADRŽAJ	II
POPIS SLIKA	III
POPIS TABLICA.....	V
POPIS OZNAKA	VI
SAŽETAK.....	VII
SUMMARY	VIII
1. UVOD.....	1
1.1. Industrijska robotika	1
1.2. Strojevi za injekcijsko prešanje polimera	3
1.3. Projektni zahtjevi	5
2. PROJEKTIRANJE ROBOTSKE STANICE	7
2.1. Programski paket ABB RobotStudio 6.0.3.	8
2.2. Odabir elemenata stanice	11
2.2.1. Odabir pozicije robota.....	11
2.2.2. Odabir transportne trake i zaštitne ograde	18
2.2.3. Prostorni razmještaj elemenata	19
2.3. Simulacija vađenja i provjera kolizije.....	20
3. KONSTRUKCIJA ROBOTSKE PRIHVATNICE I MONTAŽA SUSTAVA.....	23
3.1. Položaj komada u kalupu i mogućnosti hvatanja.....	23
3.2. Nosivost i prihvat robota.....	24
3.3. Konstrukcijsko rješenje prihvatnice.....	28
3.4. Proračun pneumatskih elemenata.....	36
3.5. Proračun postolja i vijaka.....	39
3.6. Montaža stanice i testiranje prihvatnice.....	44
4. IZRADA ROBOTSKOG PROGRAMA I PUŠTANJE U RAD.....	50
4.1. Programiranje robota.....	50
4.1.1. „Offline“ i „Online“ programiranje robota	50
4.1.2. Programski jezik RAPID	52
4.2. Komunikacija između robota i stroja	55
4.3. Puštanje sustava u rad	58
4.4. Problemi kod projektiranja i puštanja u rad	63
5. ZAKLJUČAK.....	64
LITERATURA.....	65
PRILOZI.....	66

POPIS SLIKA

Slika 1. ABB IRB 2600.....	1
Slika 2. Broj kupljenih robota u svijetu po godinama.....	2
Slika 3. Roboti u pojedinim granama industrije kroz protekle godine.....	3
Slika 4. Shematski prikaz ubrizgavalice	4
Slika 5. CAD model Krauss Maffei MX3200.....	6
Slika 6. Sučelje programskog paketa RobotStudio	8
Slika 7. Odabir robota	9
Slika 8. Privjesak za učenje u programu RobotStudio	10
Slika 9. CAD model ubrizgavalice.....	11
Slika 10. Roboti na linearnoj jedinici postavljeni iznad stroja.....	12
Slika 11. Radni prostor robota ABB IRB 6650S 3.5m	13
Slika 12. Doseg robota ABB IRB 6650S 3.5m (centralna pozicija)	14
Slika 13. Doseg robota ABB IRB 6650S 3.5m (bočna pozicija)	15
Slika 14. Bočna pozicija robota ABB IRB 6700 3.2/150.....	16
Slika 15. Radni prostor robota ABB IRB 6700 3.2/150.....	17
Slika 16. Smjer izlaza komada i pozicija HMI-a	18
Slika 17. Robotska stanica sa ogradom i transportnom trakom	19
Slika 18. Pozicija hvatanja	20
Slika 19. Pozicija linearnog odmaka	21
Slika 20. Provjera kolizije pri izlazu iz stroja	21
Slika 21. Pozicija odlaganja komada na traku.....	22
Slika 22. CAD modeli komada	23
Slika 23. Prirubnica robota.....	24
Slika 24. Dijagram nosivosti robota – prirubnica prema dolje	25
Slika 25. Dijagram nosivosti robota – prirubnica horizontalno	26
Slika 26. Crtež prirubnice robota	27
Slika 27. Prirubnica od prihvatnice	28
Slika 28. Prirubnica i aluminijski profili.....	29
Slika 29. CAD modela cilindra SMC CD76E40-80B.....	30
Slika 30. Cilindar sa linearnim vođenjem	31

Slika 31. Prihvatnica sa modularnim pločama	32
Slika 32. CAD model sklopa prihvatnice	33
Slika 33. Način hvatanja komada	34
Slika 34. Prihvatnica u programu RobotStudio.....	35
Slika 35. Cilindar SMC CD76E40-80B	36
Slika 36. Pneumatska shema pokretanja cilindra	38
Slika 37. Postolje robota.....	39
Slika 38. Konusni trnovi za centriranje robota.....	39
Slika 39. Crtež baze robota	40
Slika 40. Pozicija hvatanja	41
Slika 41. Maksimalni krak savijanja	41
Slika 42. Maksimalni ostvarivi momenti i sile na robotu	43
Slika 43. Dostavljeni robot na paleti – 1	44
Slika 44. Dostavljeni robot na paleti – 2	44
Slika 45. Stroj bez robotske stanice	45
Slika 46. Montaža ograde i postolja	45
Slika 47. Montaža robota	46
Slika 48. Robot na postolju	47
Slika 49. Robotska stanica - 1	47
Slika 50. Robotska stanica – 2	48
Slika 51. Montaža robotske prihvatnice	48
Slika 52. Testiranje robotske prihvatnice	49
Slika 53. ABB privjesak za učenje – IRC5 kontroler	50
Slika 54. Hijerarhija programskog jezika RAPID.....	52
Slika 55. Izvršavanje programskog koda	54
Slika 56. Digitalni ulazi i izlazi u programu RobotStudio	57
Slika 57. Operatorski odabir komada	59
Slika 58. Potvrda početne pozicije robota	60
Slika 59. Potvrda trake	60
Slika 60. Pokretanje automatskog ciklusa.....	61
Slika 61. Upravljački ormar IRC5.....	62

POPIS TABLICA

Tablica 1. Tehnički podaci robota IRB 6700 3.2/150	17
Tablica 2. Specifikacije pneumatskog cilindra.....	36
Tablica 3. Popis signala od stroja prema robotu.....	55
Tablica 4. Popis signala od robota prema stroju.....	56
Tablica 5. Signali sa robotske prihvatnice i transportera.....	57

POPIS OZNAKA

Oznaka	Jedinica	Opis
l	<i>m</i>	Duljina
m	<i>kg</i>	Masa
v	<i>m/s</i>	Brzina
T	<i>Nm</i>	Okretni moment
t	<i>s</i>	Vrijeme
p	<i>Pa</i>	Tlak
g	<i>m / s²</i>	ubrzanje sile teže
F	<i>N</i>	Sila
W_p	<i>m⁴</i>	Polarni moment tromosti
σ	<i>N / m²</i>	Naprezanje

SAŽETAK

Korištenje robota i manipulatora u različitim primjenama u industriji uvelike povećava produktivnost, kvalitetu i konzistentnost proizvodnje. Česta primjena je robotsko posluživanje strojeva. Cilj je ovog rada prikazati metode projektiranja i realizaciju robotske ćelije za posluživanje stroja za injekcijsko prešanje. Projektiranje uključuje faze koncipiranja i odabira elemenata, konstruiranje elementa za prihvat te pisanje upravljačkog programa. Faza realizacije uključuje montažu stanice, povezivanje komunikacije robota i stroja, te puštanje sustava u rad.

Ključne riječi: industrijska robotika, injekcijsko prešanje, programiranje robota, ABB roboti

SUMMARY

Using robots and manipulators in different industrial applications greatly increases productivity, quality and consistency of production. Machine tending is frequently seen as such. The goal of this thesis is to show methods for designing and commissioning of robotic systems for injection moulding machine tending. Design phase includes concepting and element selection, with gripper design and programming. Realisation phase includes assembly of robotic cell, realisation of machine communication and commissioning of the robot.

Key words: industrial robotics, injection moulding, robot programming, ABB robots

1. UVOD

1.1. Industrijska robotika

Prema definiciji međunarodne organizacije za standardizaciju [1], industrijski je robot višenamjenski, reprogramabilni manipulator, sa tri ili više stupnjeva slobode gibanja, koje mogu biti fiksirane na jednom mjestu ili pokretne pri uporabi u industrijskim aplikacijama. Svaki industrijski robot uključuje manipulator sa pogonskim aktuatorima i upravljačku jedinicu odnosno kontroler.

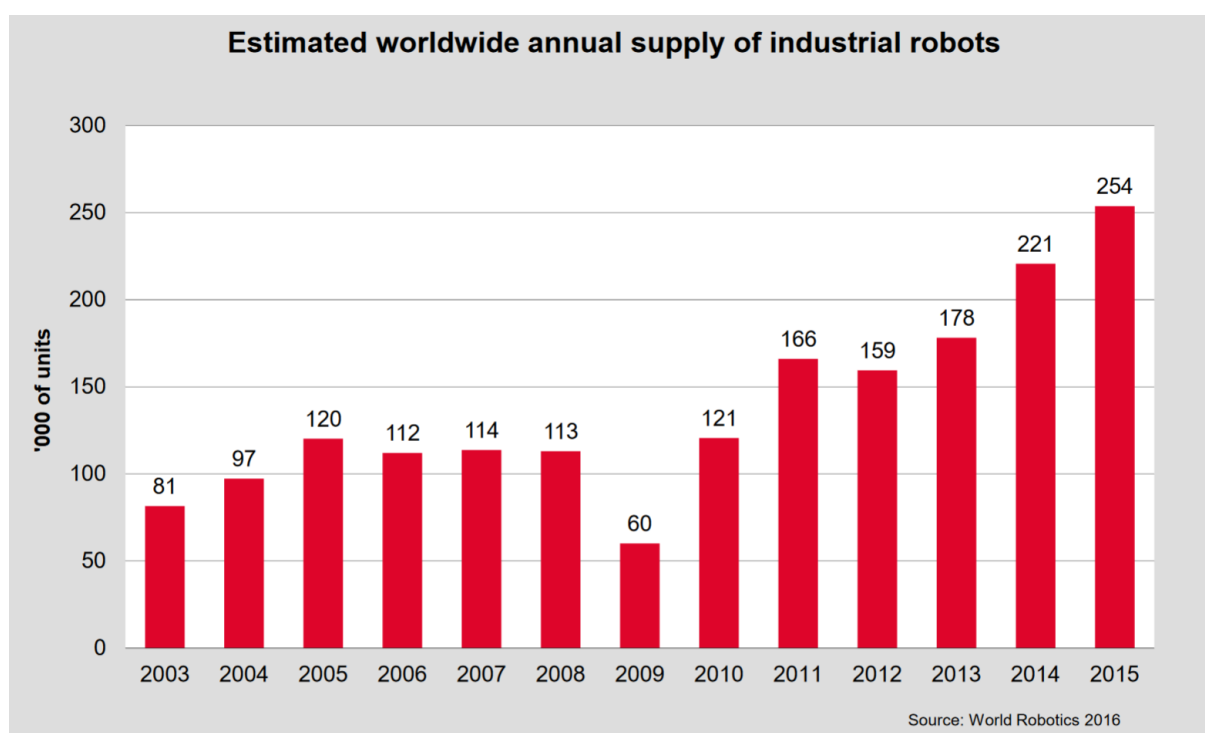
Industrijski su roboti korišteni u širokom spektru primjena, a samo neke su: zavarivanje, paletizacija i manipulacija komada, posluživanje strojeva, bojanje i lakiranje, poliranje, brušenje, CNC obradu itd.

Klasičan industrijski robot ima 6 osi, dok je česta situacija postavljanje robota na linearnu jedinicu kao sinkroniziranu vanjsku os kako bi se povećao radni prostor robota. Takav robot prikazan je na slici 1.



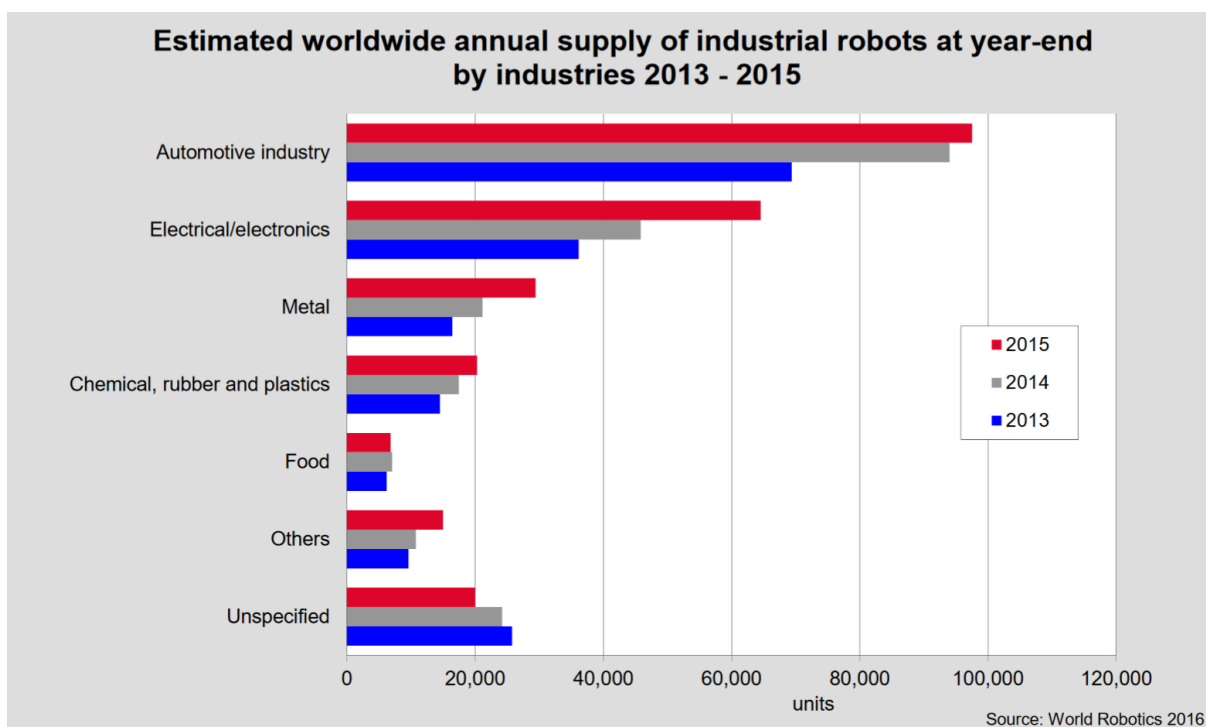
Slika 1. ABB IRB 2600

Prema [3], posljednjih desetak godina postoji trend rasta broja robota u svijetu. 2003. godine u svijetu je kupljeno oko 81.000 robota, dok je 2015. kupljeno i tri puta više, odnosno oko 254.000 jedinica. Jedini značajniji pad u broju kupljenih robota zabilježen je između 2008. i 2009. godine kada je nastupila ekonomska i financijska kriza. Na sljedećoj je slici prikazan broj kupljenih robota po godinama, od 2003. godine.



Slika 2. Broj kupljenih robota u svijetu po godinama

Isto tako, prema međunarodnom savezu za robotiku, dan je pregled zastupljenosti industrijskih robota prema pojedinim granama industrije. Prikaz za 2013., 2014. i 2015. godinu dan je na sljedećoj slici.



Slika 3. Roboti u pojedinim granama industrije kroz protekle godine

1.2. Strojevi za injekcijsko prešanje polimera

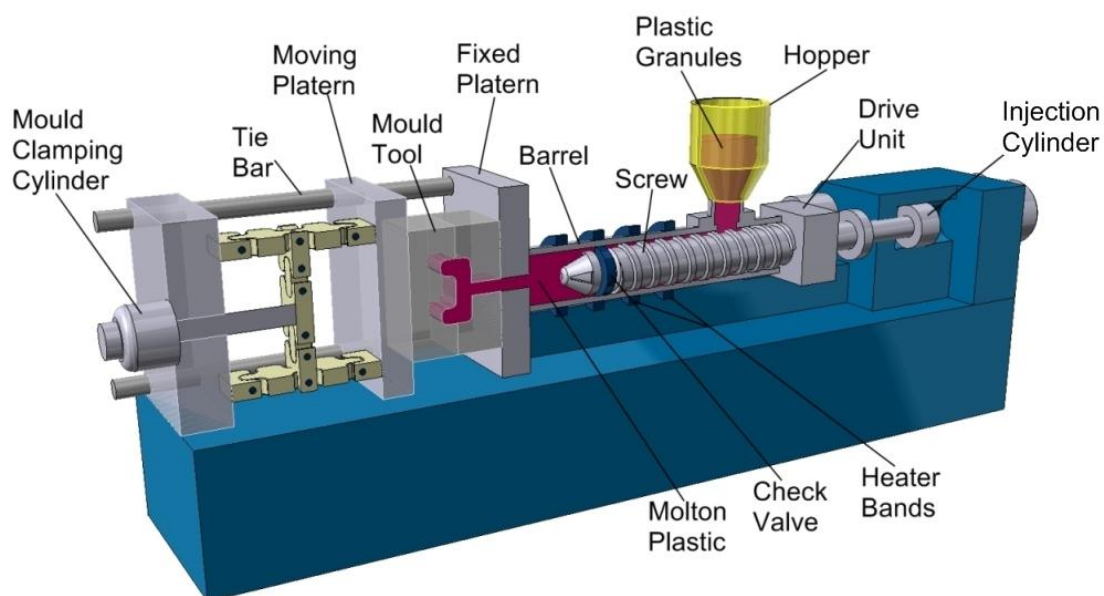
Jedna od najčešće korištenih metoda kod prerade polimera jest korištenje ubrizgavalica za injekcijsko prešanje. Takav način proizvodnje omogućava brz, kvalitetan, fleksibilan (izmjena kalupa), točan, a ponekad i jedini način izrade nekog proizvoda.

Proces se odvija na način da se plastomerne granule dobavljaju kroz lijevak, nakon čega dolaze do cilindra sa pužnim vijkom. Materijal se zahvaća pužnim vijkom koji rotirajući stvara toplinu i tali materijal i dovodi ga do prednjeg dijela cilindra (sabirnica). Nakon toga, slijedi faza ubrizgavanja. Rotacija pužnog vijka se zaustavlja, hidraulički klip potiskuje vijak naprijed i dolazi do ubrizgavanja u kalupnu šupljinu.

Materijal poprima oblik proizvoda i hladi se. Kada je proizvod dovoljno hladan i skrtnut, može se izvaditi iz kalupa i krenuti u novi ciklus. [4]

Možemo reći kako se sustav injekcijskog prešanja polimera sastoji od:

- Jedinice za pripremu i ubrizgavanje taljevine
- Jedinice za otvaranje i zatvaranje kalupa
- Pogonske jedinice
- Upravljačke jedinice



Slika 4. Shematski prikaz ubrizgavalice

1.3. Projektni zahtjevi

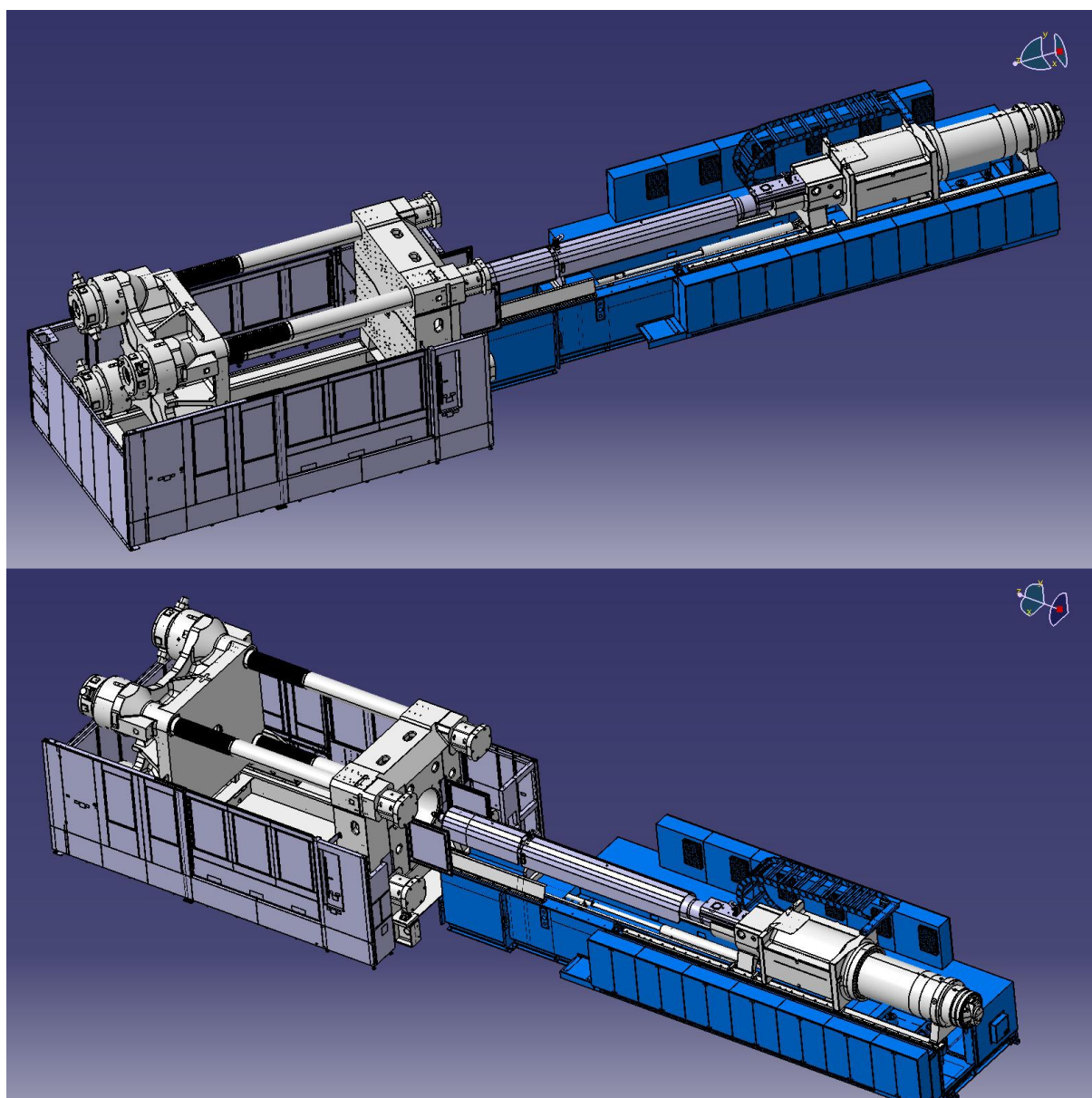
U okviru ovog diplomskog rada potrebno je prikazati rješenje robotske stanice za posluživanje stroja za injekcijsko prešanje, odnosno vađenje gotovih komada od odlaganje istih na izlazni transporter.

Zahtjevi projekta su sljedeći:

- Koristi se ubrizgavalica Krauss Maffei MX3200
- Proizvodi se 6 različitih vrsta proizvoda
- Mase proizvoda variraju od 15 do 50 kg
- Proizvodi su cilindričnog oblika, visine od 350-700mm, i promjera Ø600-1200mm
- Materijal proizvoda polipropilen (PP) i polietilen (PE)
- Vrijeme ciklusa je oko 70 s

Potrebno je:

- Odabrati adekvatnog robota prema doseg i nosivosti, te napraviti CAD simulaciju
- Odabrati izlazni transporter
- Proračunati potrebnu količinu zaštitne ograde
- Konstruirati i izraditi robotsku prihvatnicu prilagođenu obliku i orijentaciji proizvoda
- Ostvariti komunikaciju digitalnih signala između robota i injekcijske preše prema standardnom protokolu (EUROMAP 67 i EUROMAP 73)
- Simulacijom provjeriti mogućnost vađenja komada (provjera kinematike i kolizije)
- Napisati upravljački robotski program
- Pustiti sustav u rad



Slika 5. CAD model Krauss Maffei MX3200

2. PROJEKTIRANJE ROBOTSKE STANICE

Projektiranje svake robotske ćelije započinje idejnim rješenjem. Prvo se proučava mogućnost hvatanja i manipulacije komadom. Potrebno je iznijeti sve poteškoće i probleme koji bi se mogli javiti. Sva se moguća rješenja razmotre i odabere se optimalno.

Najčešći problemi i zahtjevi kod robotskog posluživanja strojeva obično su:

- Ciklusno vrijeme – odnosno da li robot uopće može stići obaviti radnju u zahtjevanom vremenu
- Hvatanje komada – dovodi u pitanje konstrukciju prihvatnice
- Manipulacija komadom – kod skučenih prostora robot ne može izvesti određene kretnje zbog mogućih singularnih položaja, ali i moguće kolizije sa strojem i ostalim elementima

Ono o čemu treba voditi računa i dobro obratiti pozornost jest pozicioniranje robota u prostoru. Premještanje robota nakon što je pritegnut vijcima u pod ili postolje je veoma teško, stoga je potrebno napraviti simulaciju u 3D programskom paketu. Potrebno je provjeriti doseg, poziciju u prostoru i koliziju, odnosno da li robot uopće može izvaditi komad iz kalupa, a da ne udari u stroj (voditi računa da robot ulazi bez komada, a izlazi sa komadom stegnutim u prihvatnicu).

2.1. Programski paket ABB RobotStudio 6.0.3.

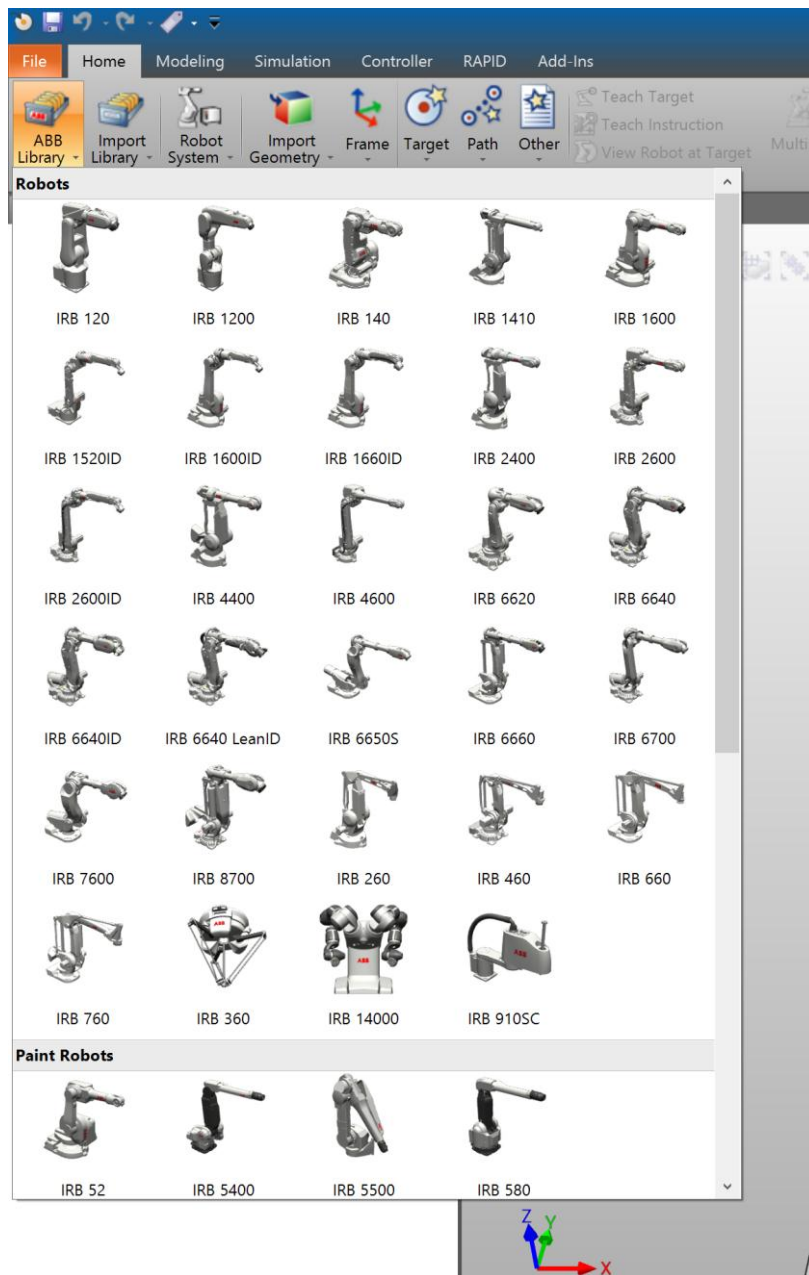
ABB RobotStudio je programski paket koji omogućuje modeliranje, offline programiranje i simulaciju robotskih stanica sa ABB robotima. Ima mogućnost kreiranja 3D robotskih stanica, simulaciju robotskog kontrolera, pisanja programa i povezivanje sa realnim sustavom (fizičkim robotom). Programski paket ima mogućnost uvođenja CAD modela iz drugih programa, te je tako moguće vjerno simulirati dimenzije pravog prostora.



Slika 6. Sučelje programskog paketa RobotStudio

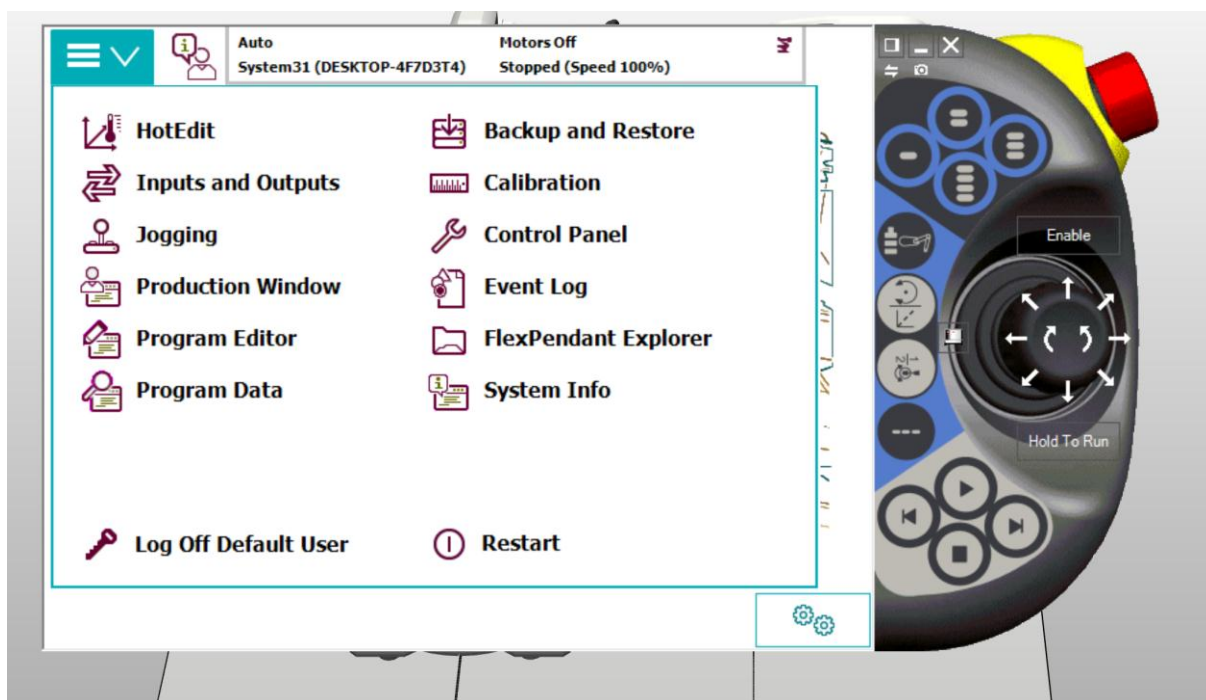
Program sadrži bazu sa svim novijim robotima tvrtke ABB (IRC5 generacija upravljanja, ne sadrži starije S4C i slično).

Odabir robota vrši se klikom na dugme *ABB library* koja osim robota sadrži i dodanu robotsku opremu.



Slika 7. Odabir robota

Nakon što je odabran robot, potrebno je uključiti „virtualni kontroler“ kako bi mogli simulirati robota na računalu. Kada se uključi virtualni kontroler, tipkom *Robot system*, virtualni se robot ponaša kao realni robot, te je moguće robota pomicati zglob po zglob, linearno ili slično po virtualnom prostoru. Robot reagira na postavljene digitalne ulaze i izlaze, te reagira na stop u slučaju opasnosti (*engl. Emergency stop*). Programski paket sadrži i virtualni privjesak za učenje, koji je vidljiv na sljedećoj slici.



Slika 8. Privjesak za učenje u programu RobotStudio

Kao što je već prije spomenuto moguće je iz drugih CAD programa uvesti modele u virtualni prostor kako bi se mogla izvršiti simulacija (npr. .STEP, .IGES, .STL, .CatPart, .CatProduct itd.).

Roboti obično imaju tri režima rada:

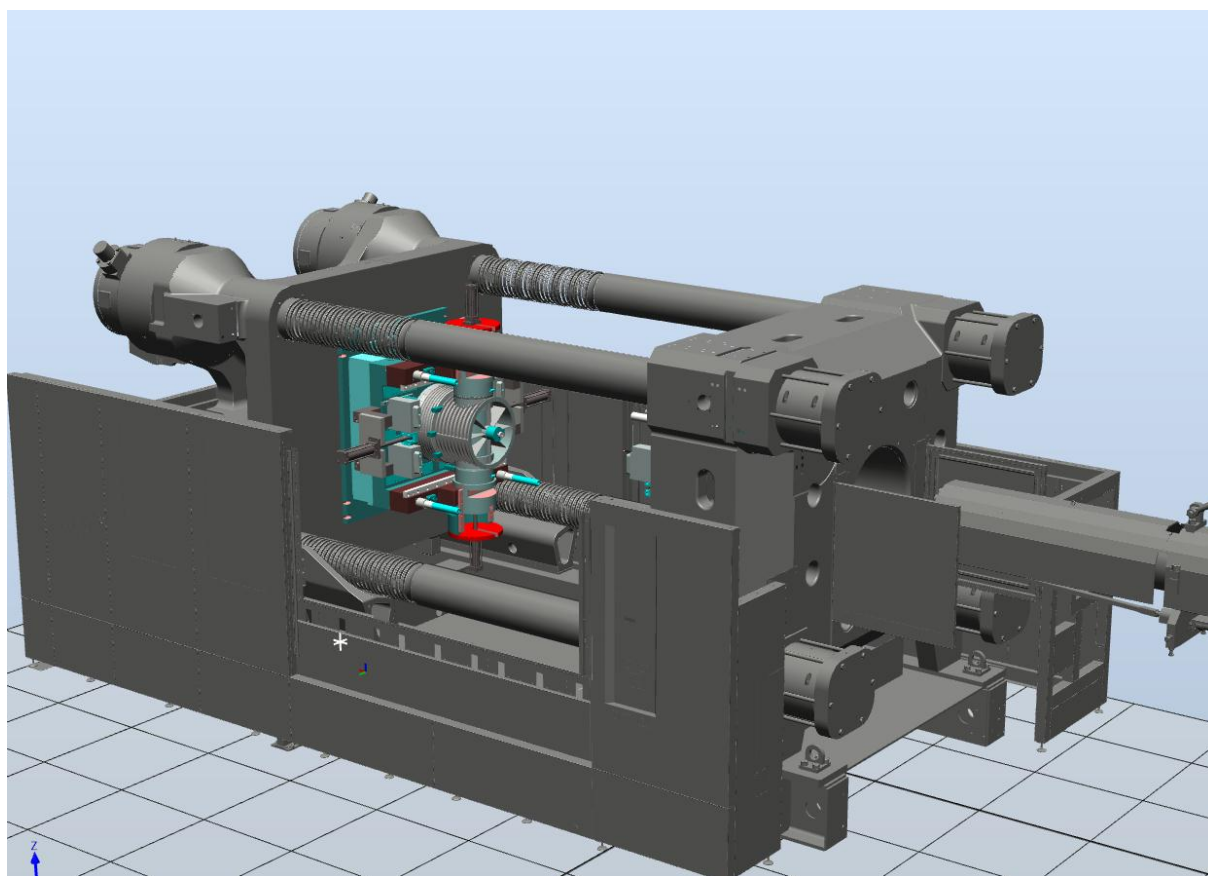
- Ručni mod (gibanje do 250 mm/s)
- Ručni mod 100% brzine
- Automatski mod

Isto je tako moguća „offline“ simulacija sva tri režima rada. Ručni režimi rada su za učenje pozicija i testiranje programa. Robot se pokreće držanjem „Dead man's“ tipke i pritiskom na tipku start. U automatskom režimu rada robot radi autonomno u kojem su načini zaustavljanja pritiskom na tipku stop na privjesku za učenje, stop sa nekog vanjskog PLC-a ili pritiskom na gumb za stop u slučaju opasnosti. Napomena je da neki roboti dolaze bez režima rada ručno 100% brzine.

2.2. Odabir elemenata stanice

2.2.1. Odabir pozicije robota

Kako bi se odabrao adekvatan robot potrebno je odrediti poziciju na kojoj će se nalaziti, odnosno odrediti prilaz kalupnoj šupljini. U automatskom modu, ubrizgavalica MX3200 radi sa otvorenim bočnim vratima. Tako da je jedna od opcija bočni prilaz, dok je druga opcija postavljanje postolja ili linearne jedinice iznad samog stroja i prilaz s gornje strane. Na sljedećoj je slici prikazan CAD model stroja sa otvorenom kalupnom šupljinom i vidljivi su mogući prilazi komadu.



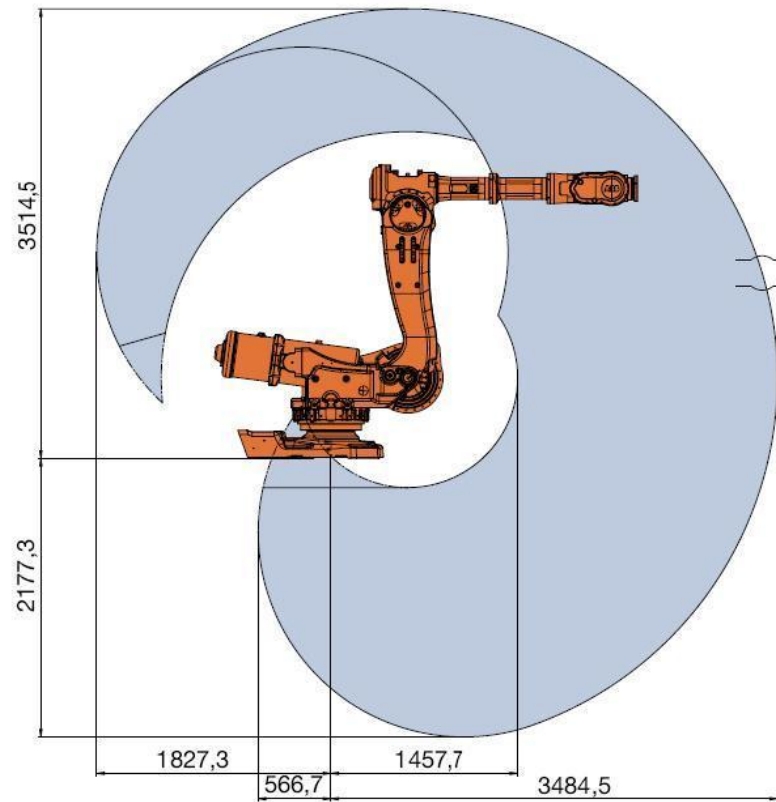
Slika 9. CAD model ubrizgavalice

Mogućnost postavljanja robota za posluživanje stroja prikazan je na sljedećoj slici.

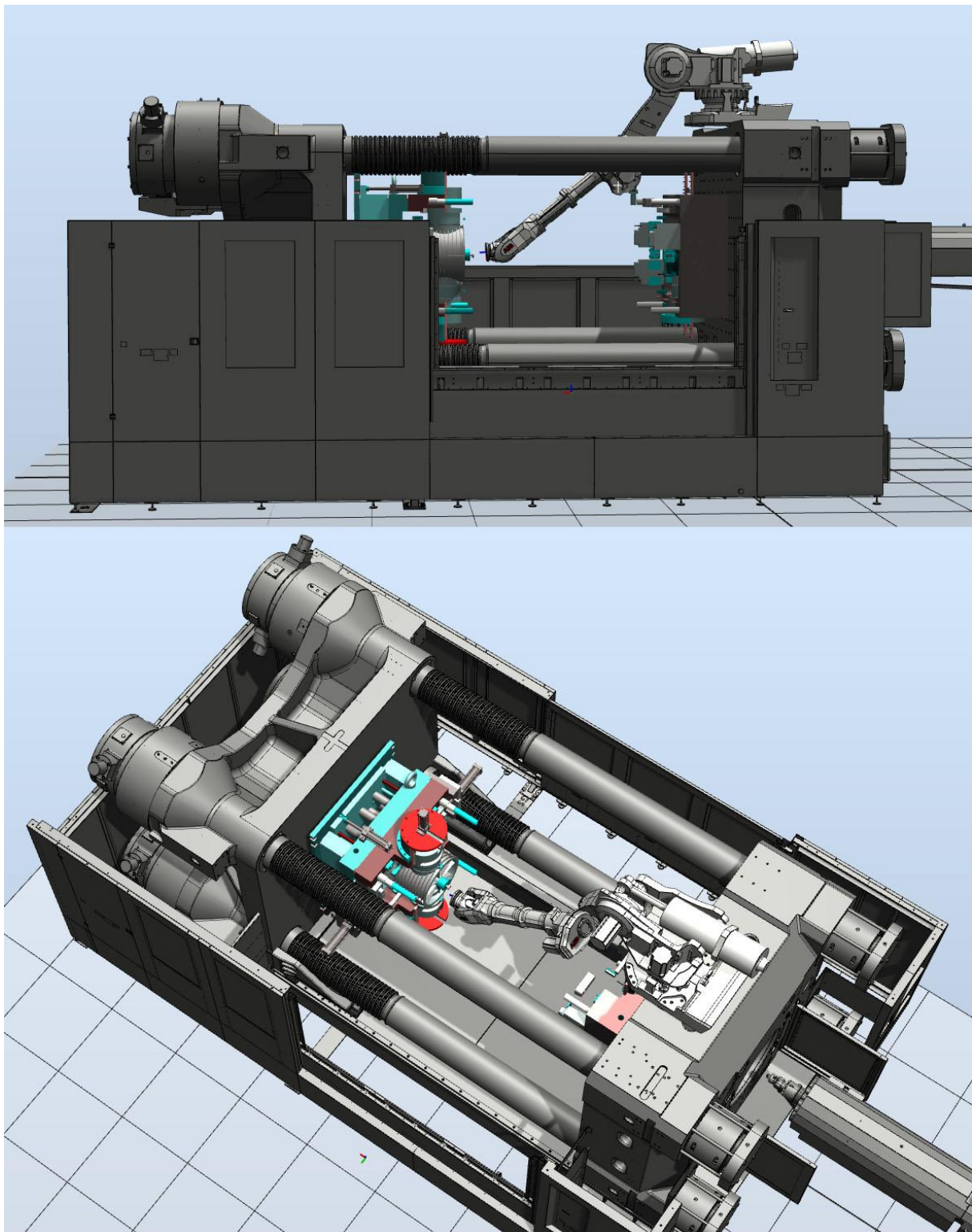


Slika 10. Roboti na linearnoj jedinici postavljeni iznad stroja

U ovakvoj situaciji vidimo kako je potrebna velika, zahtjevna i skupa konstrukcija. Ono što je velika prednost ovakvog rasporeda u stanici je manje zauzimanje tlocrtnog prostora. Industrijski robot u ovakvom slučaju mora imati mogućnost rada (radnog prostora) drugog zgloba ispod svoje baze. Takvi roboti su često spominjani kao „shelf“ roboti, kao roboti koji mogu slagati predmete na police iznad i ispod svojih baza. Takve konfiguracije robota daju veću fleksibilnost, no to se odražava na višoj cijeni.

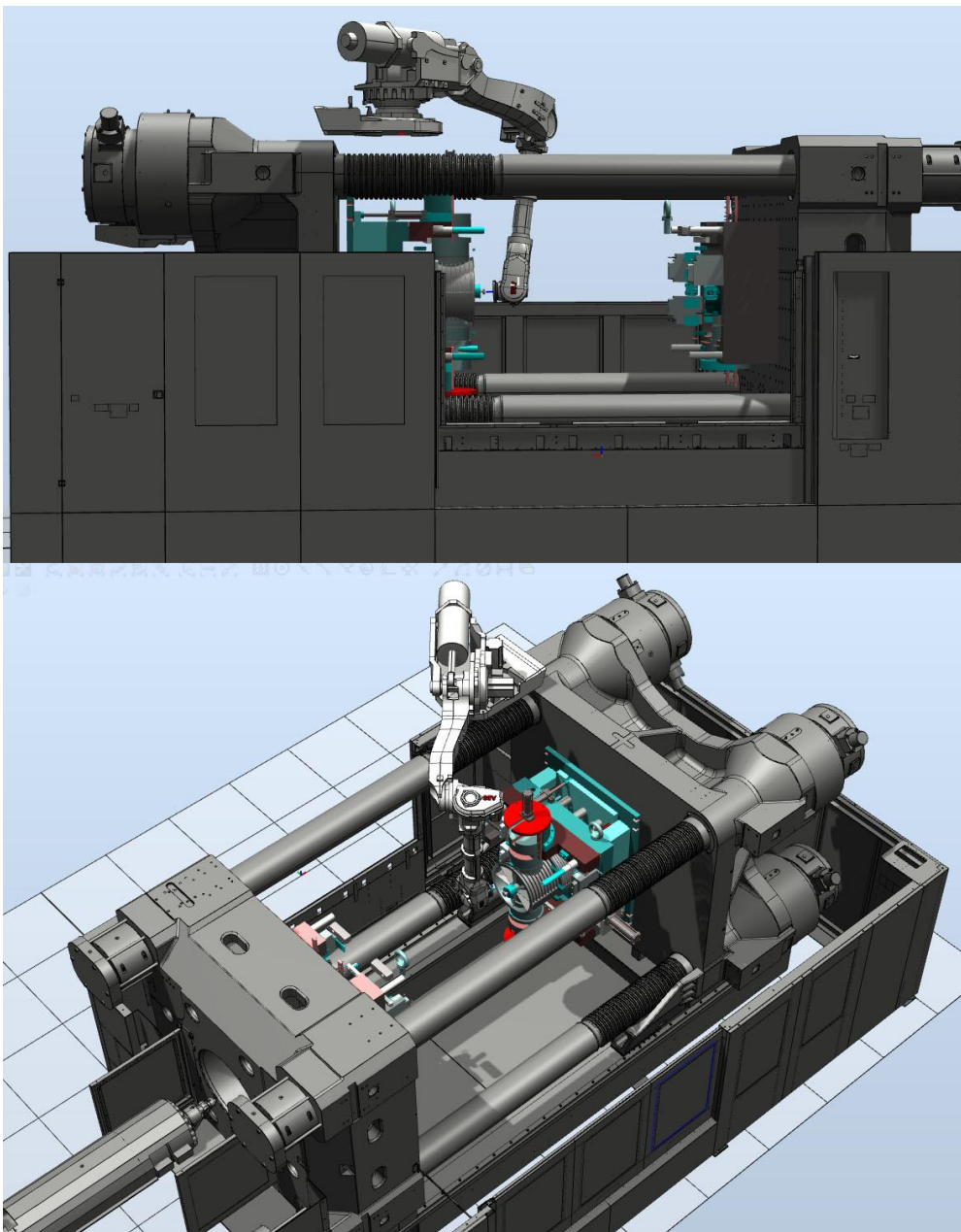


Slika 11. Radni prostor robota ABB IRB 6650S 3.5m



Slika 12. Doseg robota ABB IRB 6650S 3.5m (centralna pozicija)

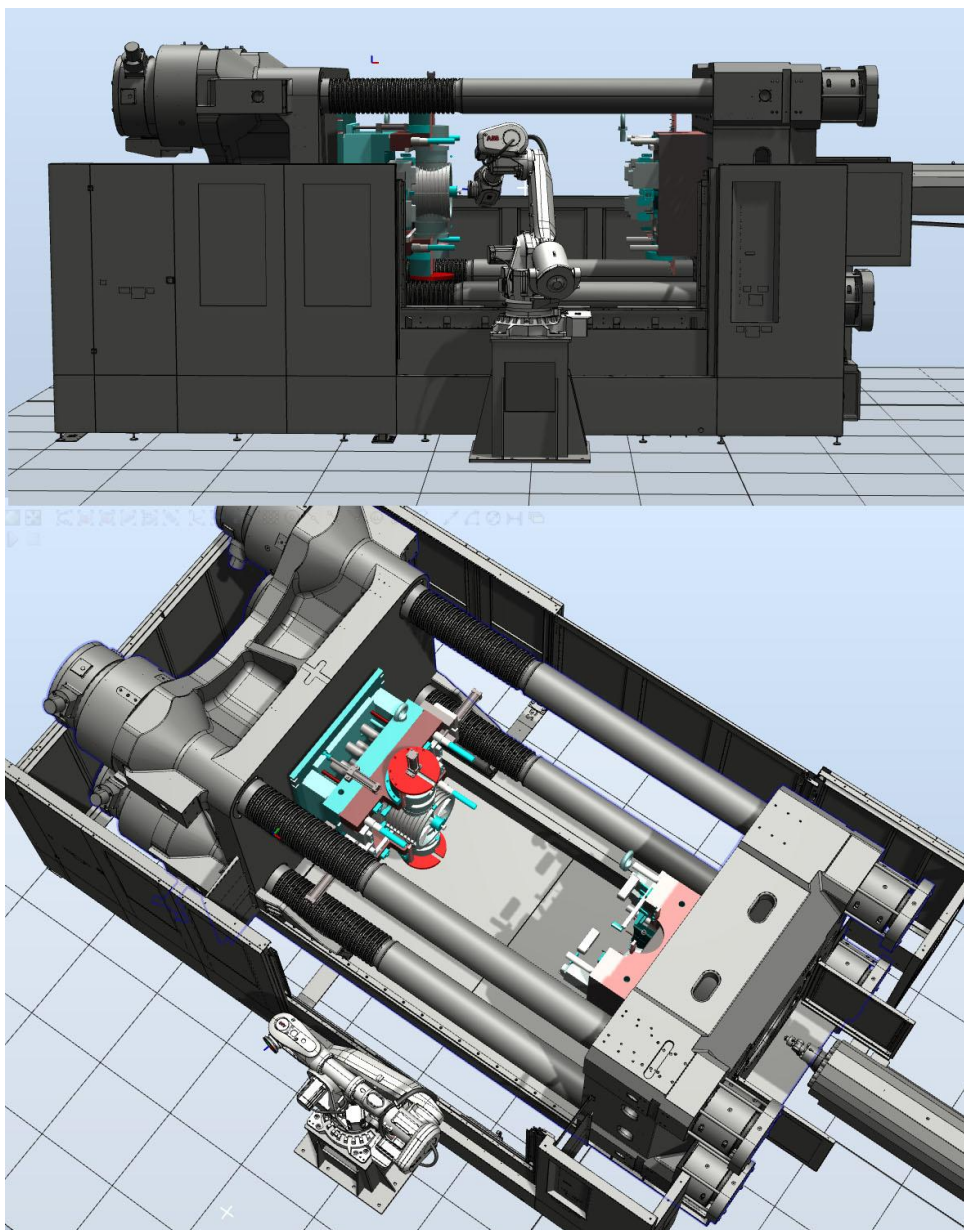
Na slici 12. prikazana je moguća pozicija robota ABB IRB 6650S iznad stroja. Vidljivo je kako robot ima dovoljno doseg i dovoljnu nosivost (125kg). Robot je pozicioniran na nepomičnu stranu stroja. Problem kod ove pozicije robota je montaža i konstrukcija postolja ili linearne jedinice na velikoj visini. Iako robot ima doseg do komada, problem bi se javio kada bi robot morao izvršiti linearnu kretanju pri izvlačenju komada, što ne bi mogao napraviti. Isto tako, problem kod ovog načina rada je odlaganje komada koji su dimenzijski veliki. Alternativna pozicija je na drugoj strani kalupa, smještena bočno. Prikazana je na slici 13.



Slika 13. Doseg robota ABB IRB 6650S 3.5m (bočna pozicija)

Prednosti ove pozicije robota su povoljna konfiguracija robota pri uzimanju komada, linearne kretnje pri izvlačenju i lako odlaganje bočno s vanjske strane vodilice. Nedostatak je, kao i u prethodnom slučaju nepovoljna montaža i izrada dodatne opreme, te visoka cijena.

Treći slučaj je prilaz u šupljinu kalupa s bočne strane. Takva opcija svakako iziskuje konstrukciju robotskog postolja zbog dimenzija stroja, ali svakako je jeftinija opcija od montaže iznad stroja. U ovome slučaju nije potreban robot koji ima mogućnost rada ispod svoje baze što također smanjuje troškove. U ovome slučaju odabran je robot iz serije IRB 6700, 3.2m doseg i 150kg nosivosti.

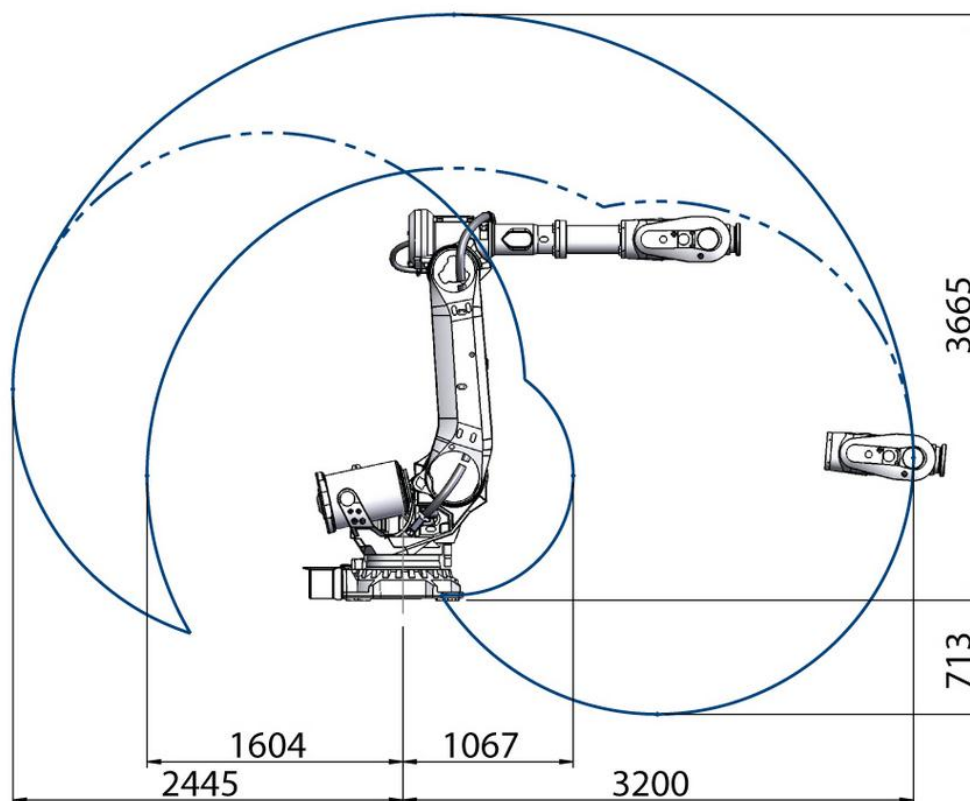


Slika 14. Bočna pozicija robota ABB IRB 6700 3.2/150

Kako je cijena najvažniji faktor, odabrana je bočna pozicija robota sa postoljem visokim 1220mm. Odabran je robot ABB IRB 6700 3.2m/150kg. Tehnički podaci su dani u sljedećoj tablici.

Tablica 1. Tehnički podaci robota ABB IRB 6700 3.2/150

Robot	Doseg	Nosivost	Težište(od poda)	Maksimalni moment šeste osi	Broj osi	Nivo zaštite	Mogućnost montaže
ABB IRB 6700-150	3.20 m	150 kg	300 mm	1135 Nm	6	IP 67	Pod ili postolje

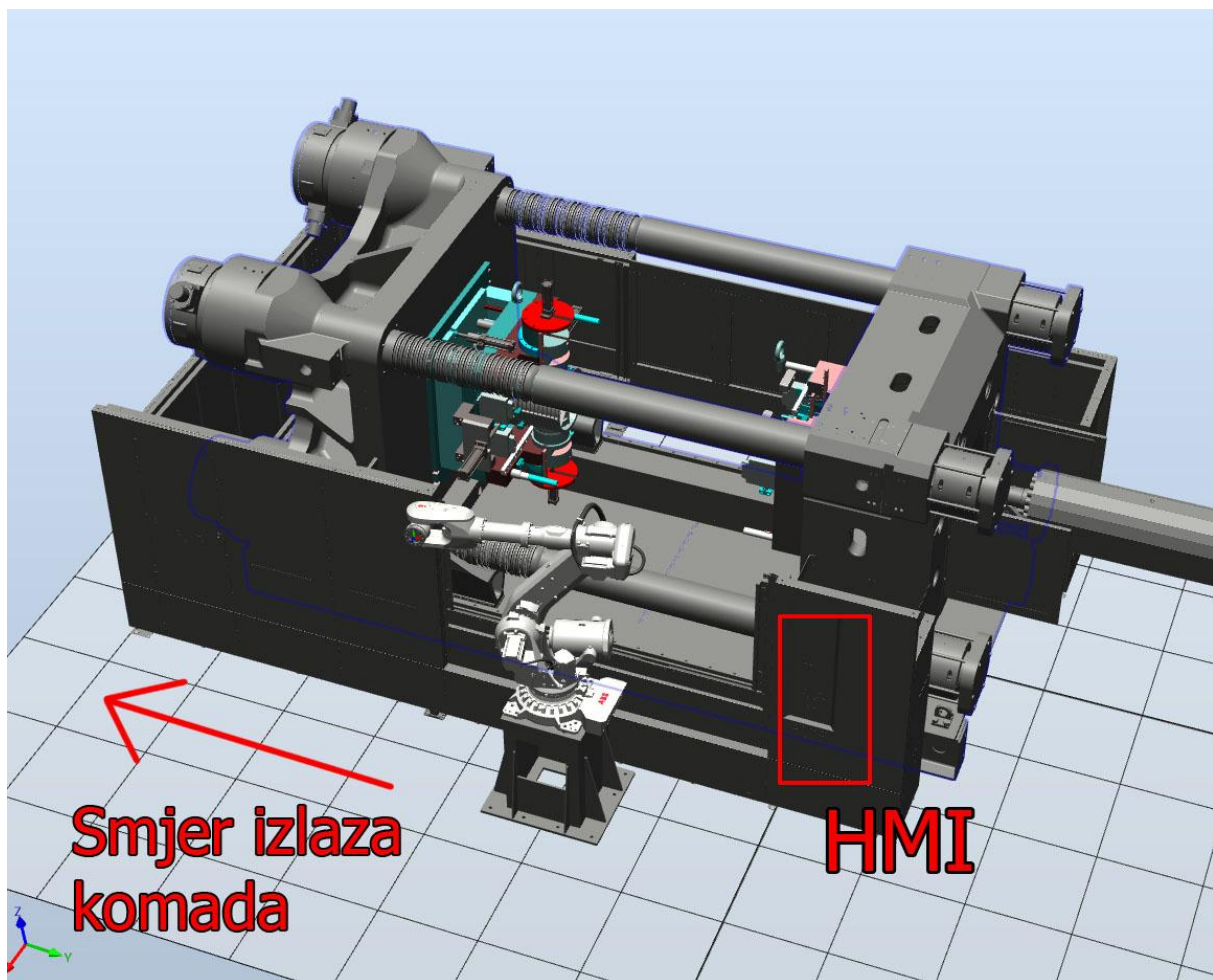


Slika 15. Radni prostor robota ABB IRB 6700 3.2/150

2.2.2. Odabir transportne trake i zaštitne ograde

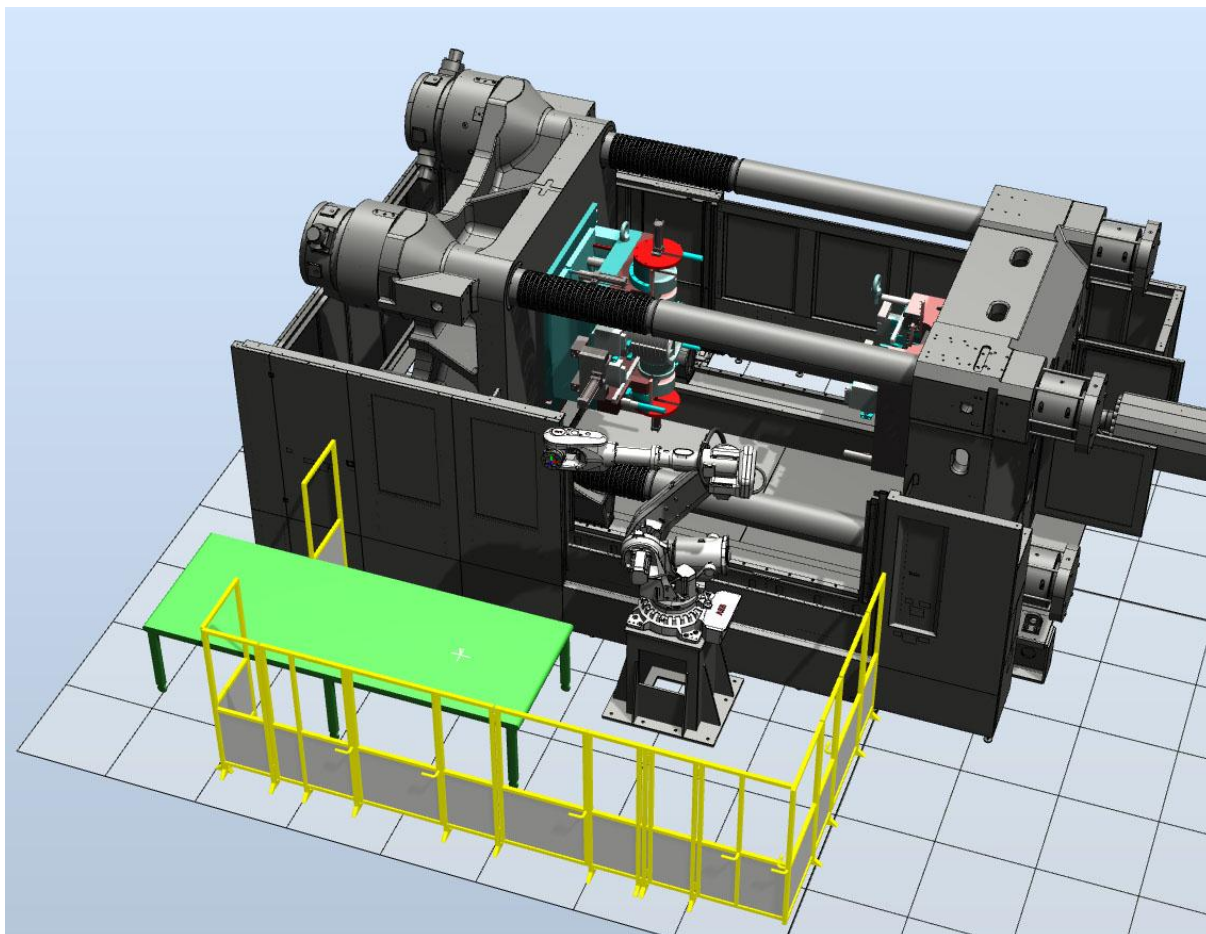
Nakon što robot izvadi komad iz prostora stroja i kalupa potrebno ga je odložiti. Kako na komadu ostane uljevni sustav, komade nije moguće paletizirati s robotom. Isto tako potrebna je vizualna inspekcija komada. Potrebna je transportna traka na koju robot odlaže komade. Dio trake mora biti unutar stanice i prolaziti ispod zaštitne ograde te ga s druge strane uzima operater (robot ne smije odlagati na mjestu gdje bi se mogao naći čovjek). Robotski radni prostor mora okružiti zaštitna ograda, no mora se imati u vidu pozicija HMI-a (*engl. Human Machine Interface*), sučelja između čovjeka i stroja. Kako bi se uštedjelo na prostoru, gabariti robotske stanice moraju biti minimalni mogući. Potrebno je simulacijom odrediti tok izlaza komada, i poziciju izlaznog transportera. Ogradu je potrebno postaviti na način da su zadovoljeni gore navedeni zahtjevi.

Na sljedećoj je slici prikazan smjer izlaza komada, pozicija HMI-a. Stranice kvadrata na dnu virtualne stanice predstavljaju 1 m stvarnog prostora.



Slika 16. Smjer izlaza komada i pozicija HMI-a

2.2.3. Prostorni razmještaj elemenata

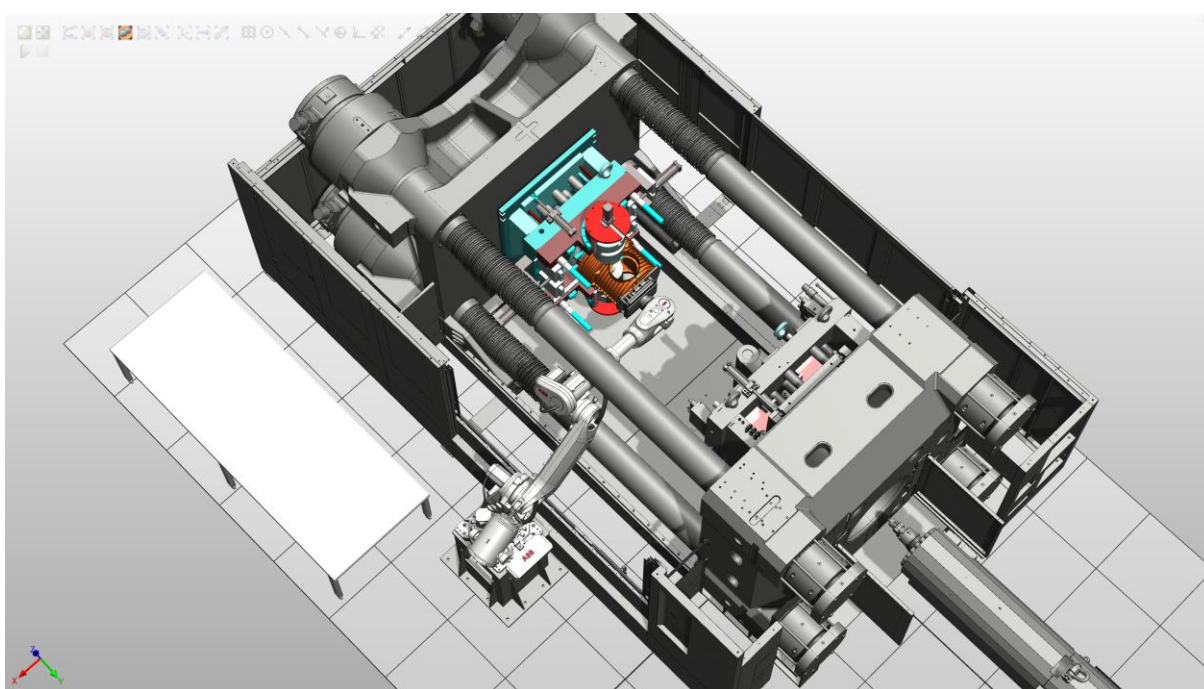


Slika 17. Robotska stanica sa ogradom i transportnom trakom

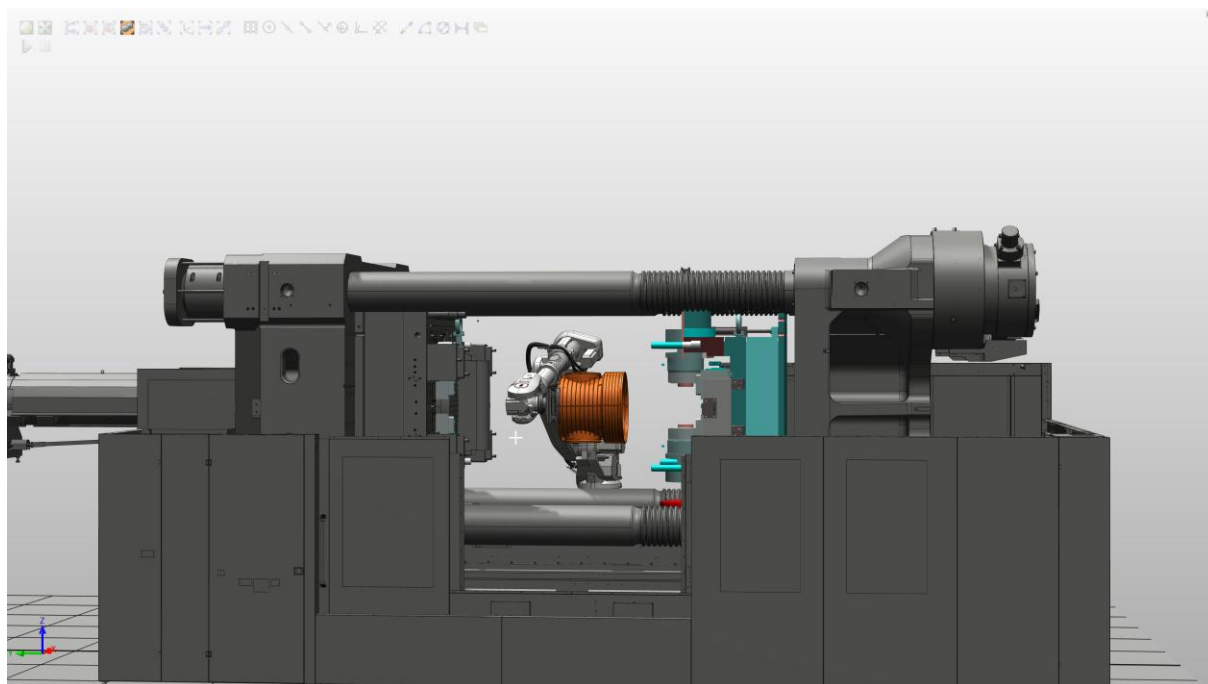
Na prijašnjoj je slici prikazana virtualna robotska stanica. Robot se nalazi na postolju visokom 1220mm. Transportna traka duga je 3000mm i visoka 700mm. Stanica je ograđena zaštitnom ogradom. Kod HMI jedinice nalaze se ulazna vrata sa zaštitnom bravom.

2.3. Simulacija vađenja i provjera kolizije

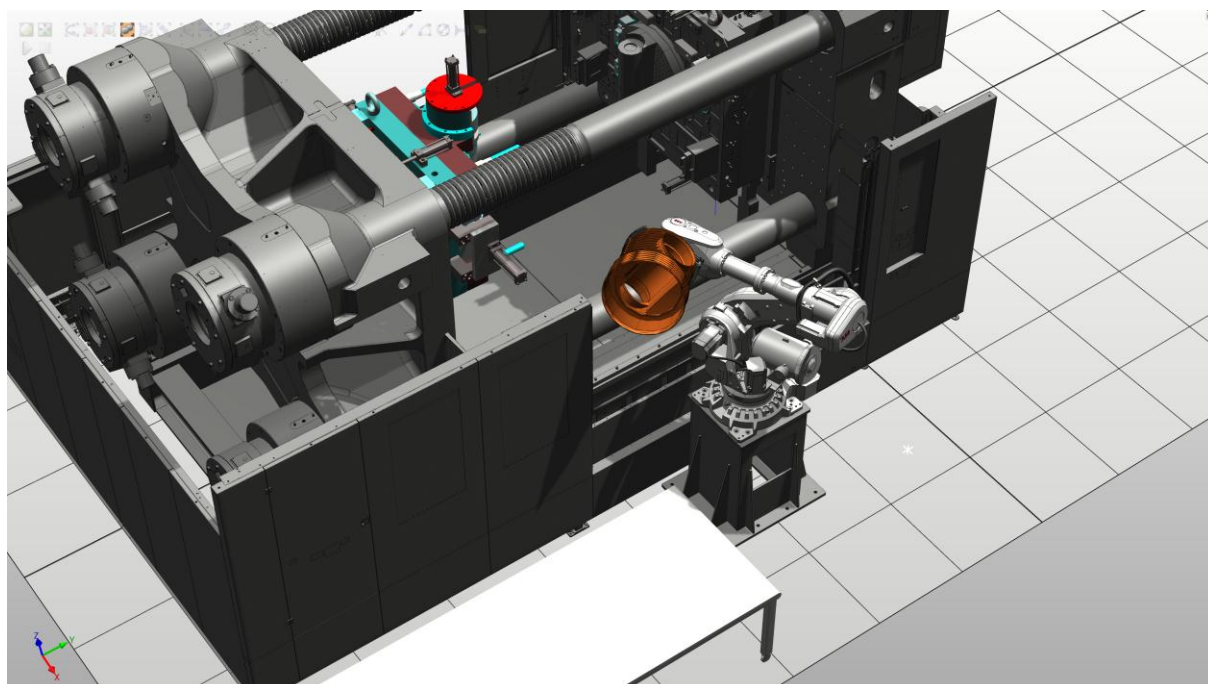
Kako bi bili sigurno da neće biti problema u radu potrebno je provjeriti doseg robota, konfiguraciju kinematike i potencijalnu koliziju za strojem i ostalim elementima. Kritične pozicije su ulazak u otvor kalupa, pozicija hvatanja komada, linearni odmak sa komadom, izlaz iz kalupa i odlaganje komada. Za simulaciju je uzet najduži komad jer je dimenzijski kritičan. Navedene pozicije prikazane su na sljedećim slikama.



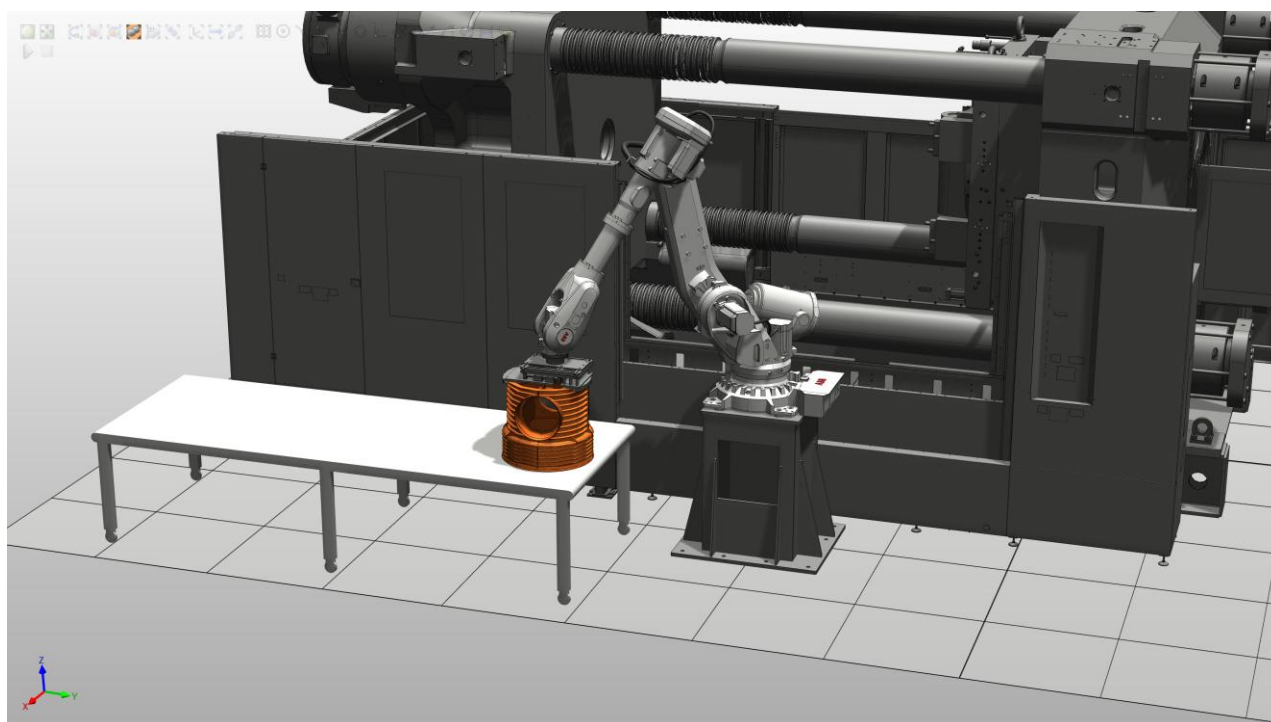
Slika 18. Pozicija hvatanja



Slika 19. Pozicija linearnog odmaka



Slika 20. Provjera kolizije pri izlazu iz stroja

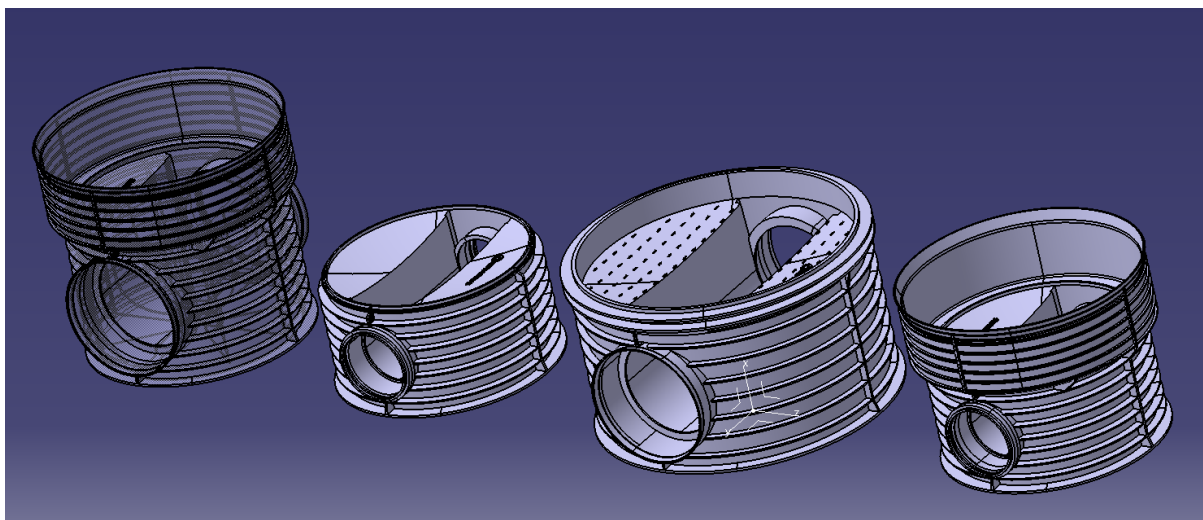


Slika 21. Pozicija odlaganja komada na traku

3. KONSTRUKCIJA ROBOTSKE PRIHVATNICE I MONTAŽA SUSTAVA

3.1. Položaj komada u kalupu i mogućnosti hvatanja

Na slici 22. prikazani su CAD modeli komada koje robot mora vaditi iz stroja. Komadi su izrađeni od polimernih materijala, polietilena ili polipropilena. Iz modela vidimo kako su komadi šuplje geometrije te je potrebno pripaziti ukoliko se koristi prihvat oblikom i silom. Nakon vađenja i odlaganja, komadi idu na vizualnu inspekciju tako da ne smiju imati vidljiva oštećenja.

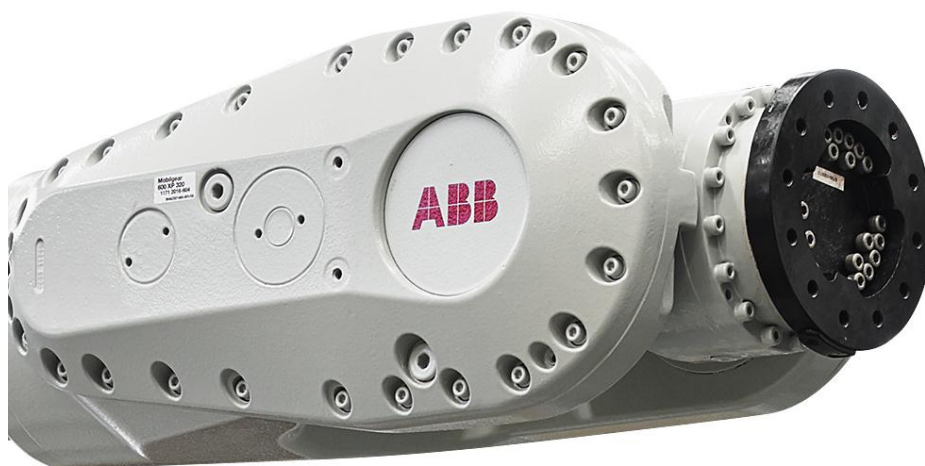


Slika 22. CAD modeli komada

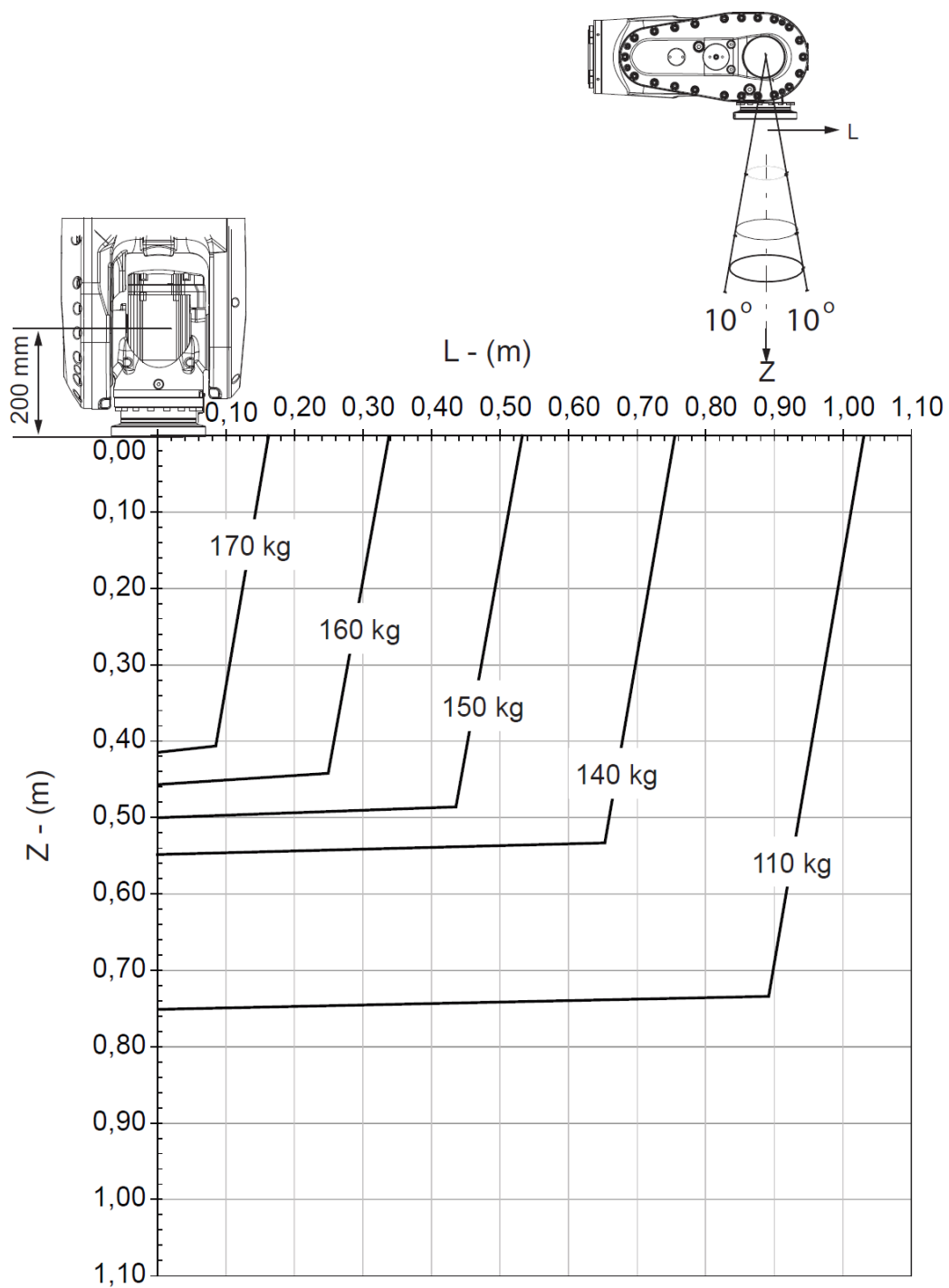
Komadi stoje vodoravno u kalupu, i nakon otvaranja nalaze se na pomičnoj strani. Mogućnost hvatanja je s vanjske ili unutrašnje strane po obodu. Nakon ubrizgavanja na komadima ostane uljevni sustav u centru, te je prihvatnicu potrebno prilagoditi da uljevni sustav ni na koji način ne smeta u vađenju.

3.2. Nosivost i prihvat robota

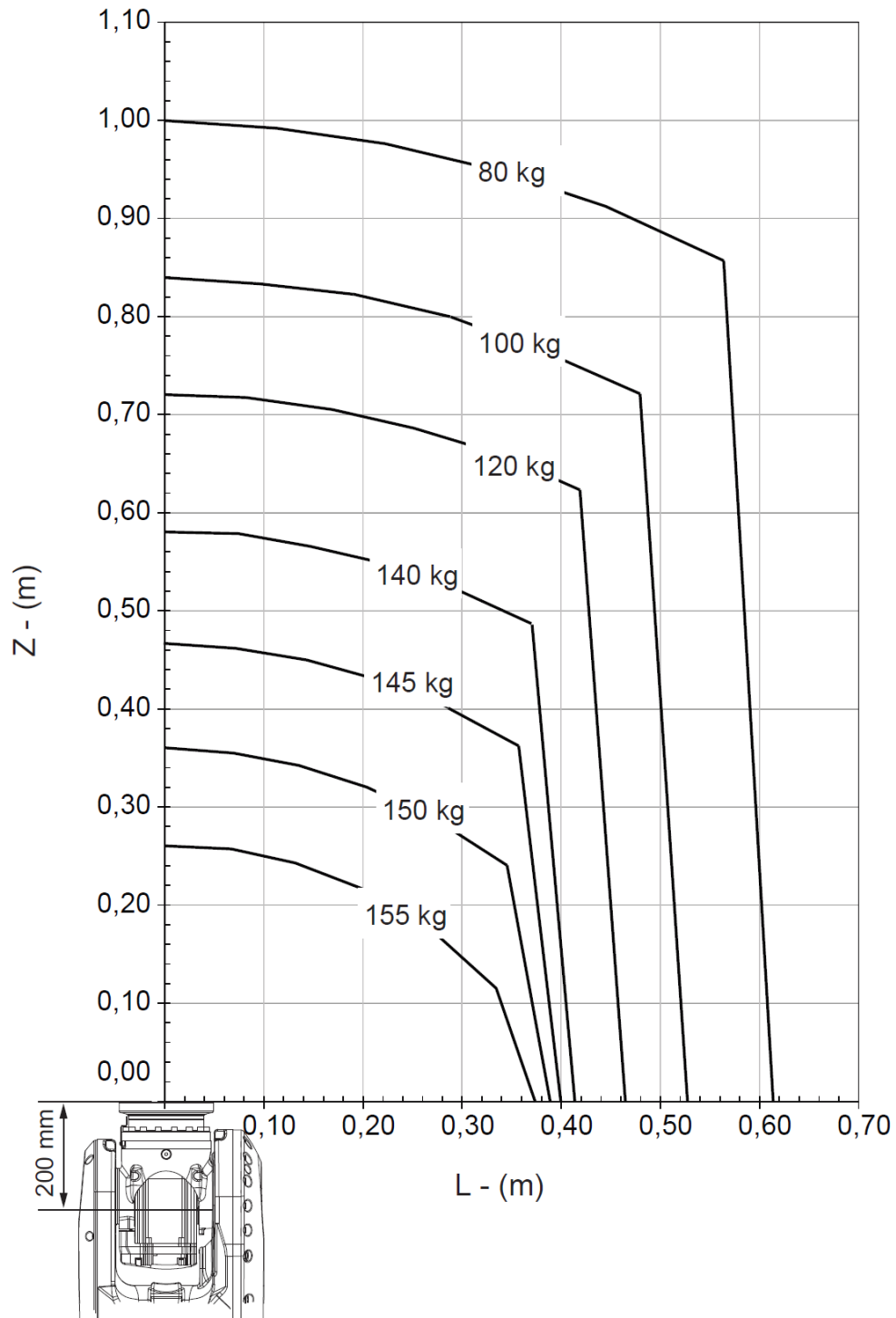
Kako bi robot mogao vaditi komade iz kalupa potrebno je konstruirati i izraditi prihvatnicu. Prihvatnica se priteže vijcima za prirubnicu na šestoj osi robota. Odabrani robot ima nosivost 150kg, no u to mora biti uključena i prihvatnica. Odmakom centra mase od šeste osi nosivost robota pada. Pad nosivosti još ovisi o trenutnoj poziciji petog zgloba, odnosno da li normala šeste osi „gleda“ naprijed (što je gori slučaj jer postoji krak koji stvara moment) ili prema dolje. Prirubnica robota i ovisnost udaljenosti od šeste osi i nosivosti prikazani su na sljedećim slikama.



Slika 23. Prirubnica robota

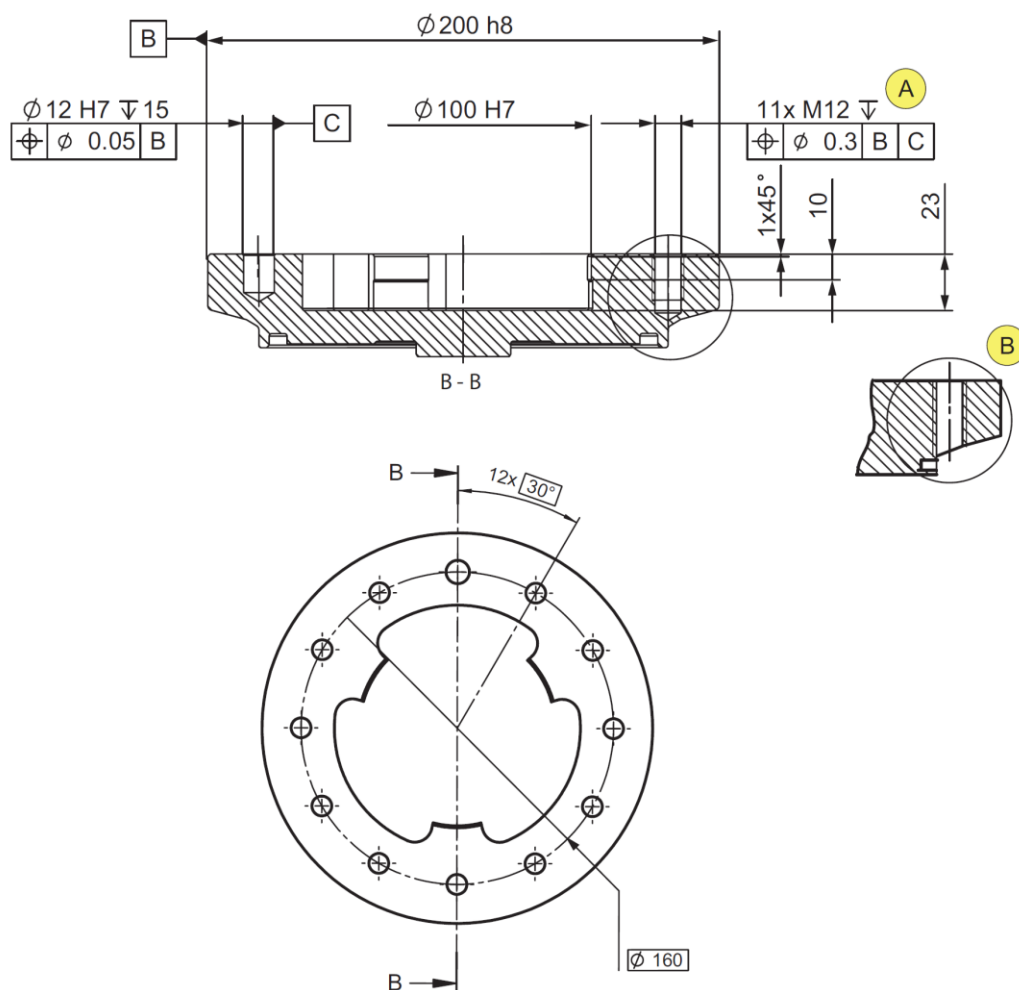


Slika 24. Dijagram nosivosti robota – prirubnica prema dolje



Slika 25. Dijagram nosivosti robota – prirubnica horizontalno

Vidimo kako u horizontalno položaju robota (petog zgloba) na jedan metar udaljenosti od prirubnice nosivost pada za gotovo 50%. Imajući u vidu kako će robot vaditi komade gotovo potpuno ispružen, preko 3 m, te kako komad s najvećom masom ima oko 50 kg masu i centar mase prihvatnice treba konstrukcijski minimizirati. Dimenzije prijvata na robotu prikazane su sljedećom slikom.

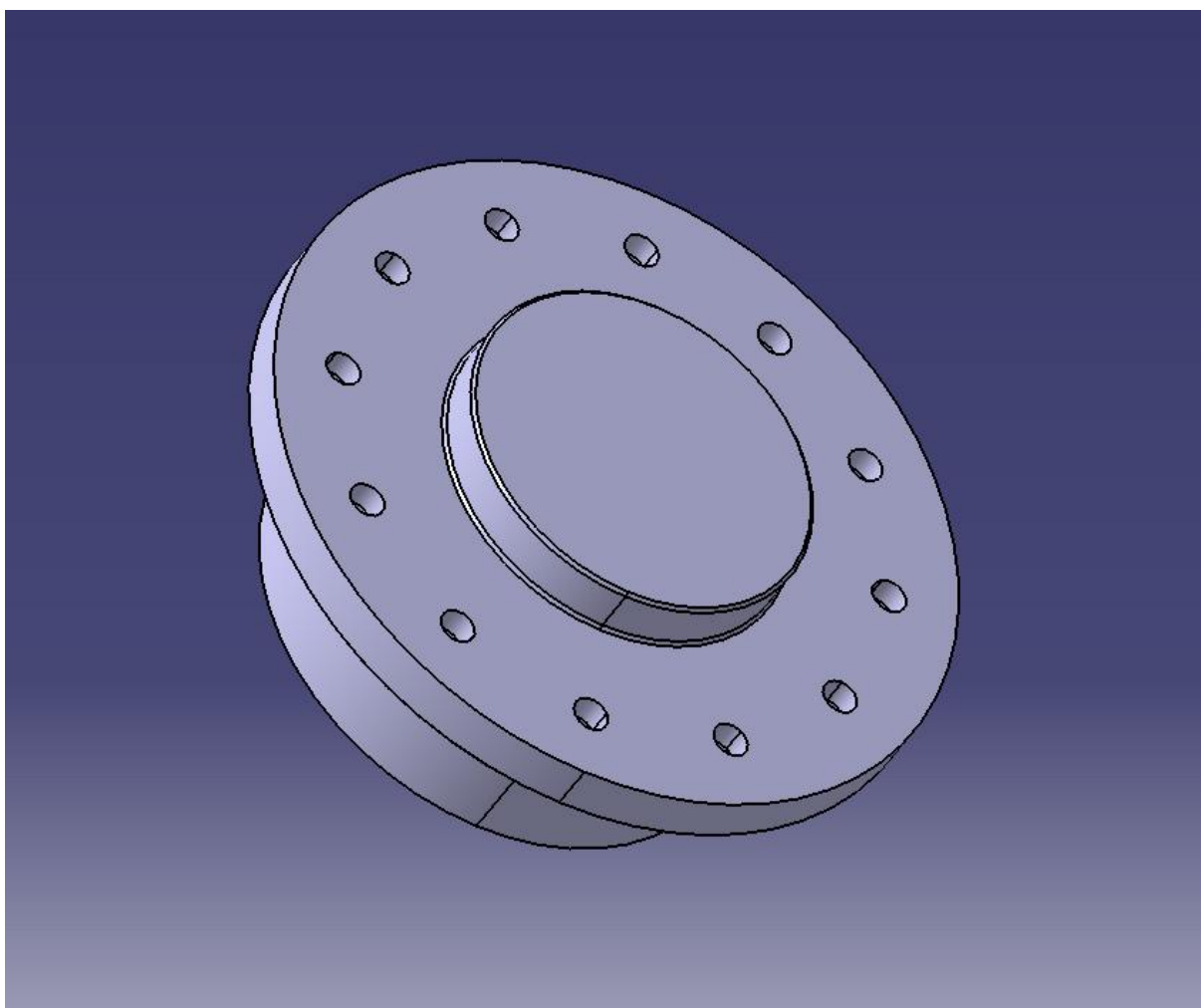


Slika 26. Crtež prirubnice robota

Vidimo kako se prihvat sastoji od 12 rupa, od kojih su jedanaest rupa M12 navoji i jedna tolerirana $\text{Ø}12 \text{ H7}$ rupa za orijentaciju. Rupa za orijentaciju služi kako bi se u slučaju servisa, ili montaže i demontaže dobro orijentirala prihvatnica. U slučaju da se prihvatnica krivo montira postoji mogućnost da će robot negdje udariti i napraviti štetu jer su mu pozicije umjerene za drukčiju orijentaciju.

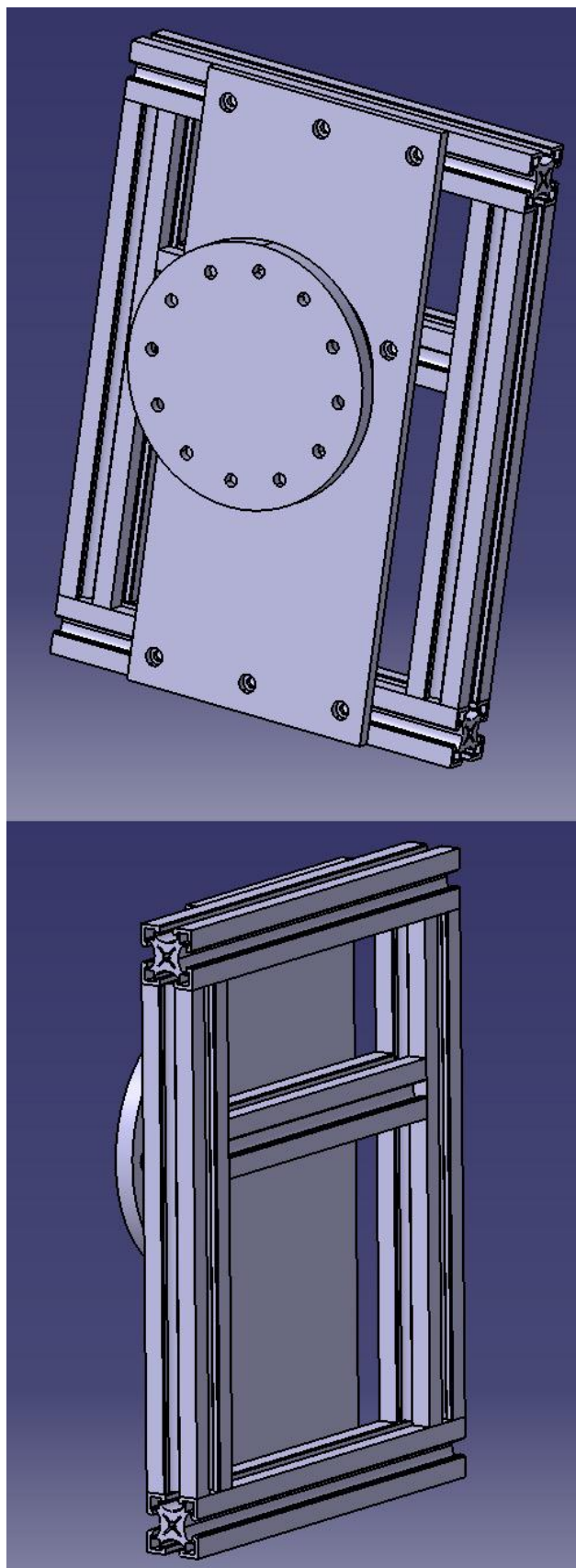
3.3. Konstrukcijsko rješenje prihvatnice

Prirubnicu od strane prihvatnice potrebno je prilagoditi robotskoj. Kao što vidimo na slici 27, robotska strana ima tolerirani uvert $\text{Ø}100 \text{ H7}$ koji bi se trebao iskoristiti kako bi se dobilo na krutosti. Prirubnica sadrži 12 provrta za stezanje.



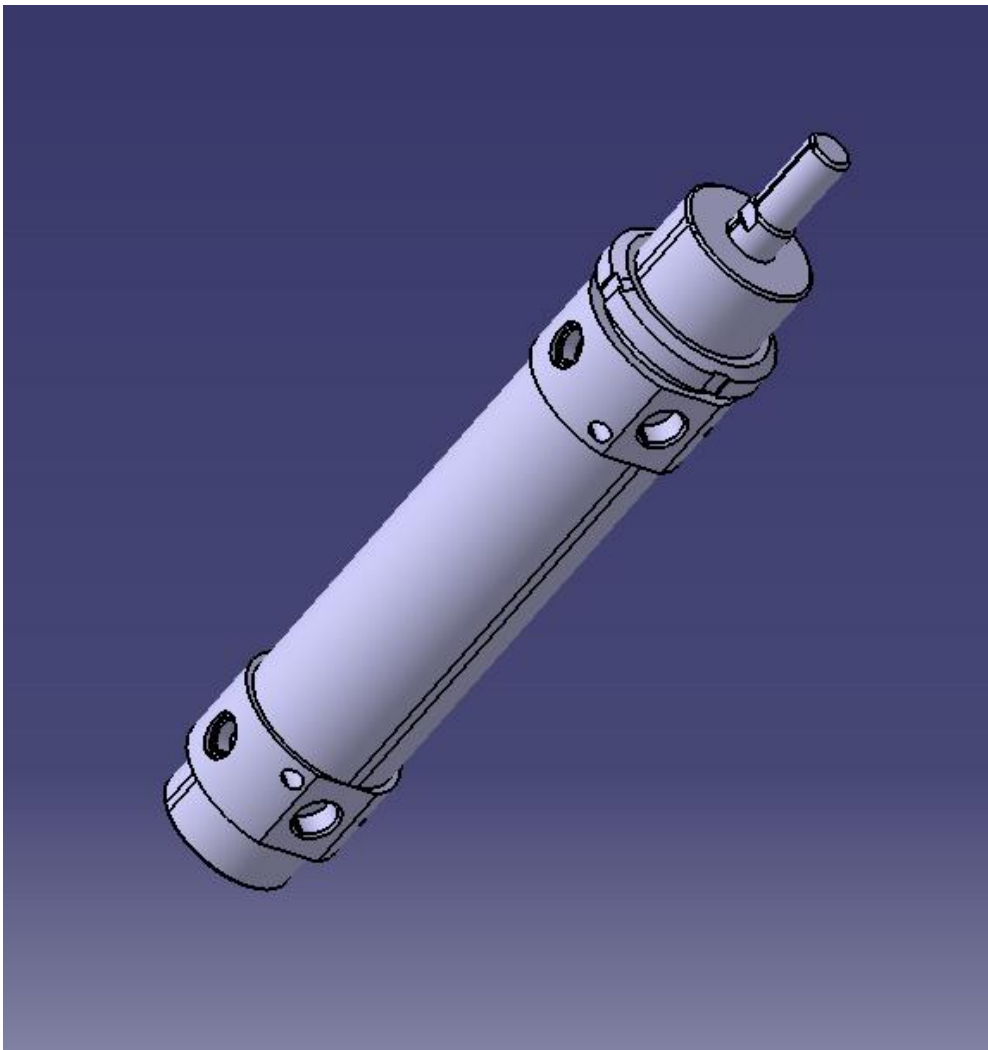
Slika 27. Prirubnica od prihvatnice

Prirubnicu je potrebno pričvrstiti na ploču koja će nositi daljnje dijelove. Nosiva konstrukcija je sastavljena od aluminijskih profila 45x45mm. Odabrani su zbog male mase, dobre krutosti te izvrsne modularnosti (standardizirani su i lako se mogu spajati vijcima, kutnicima i slično).

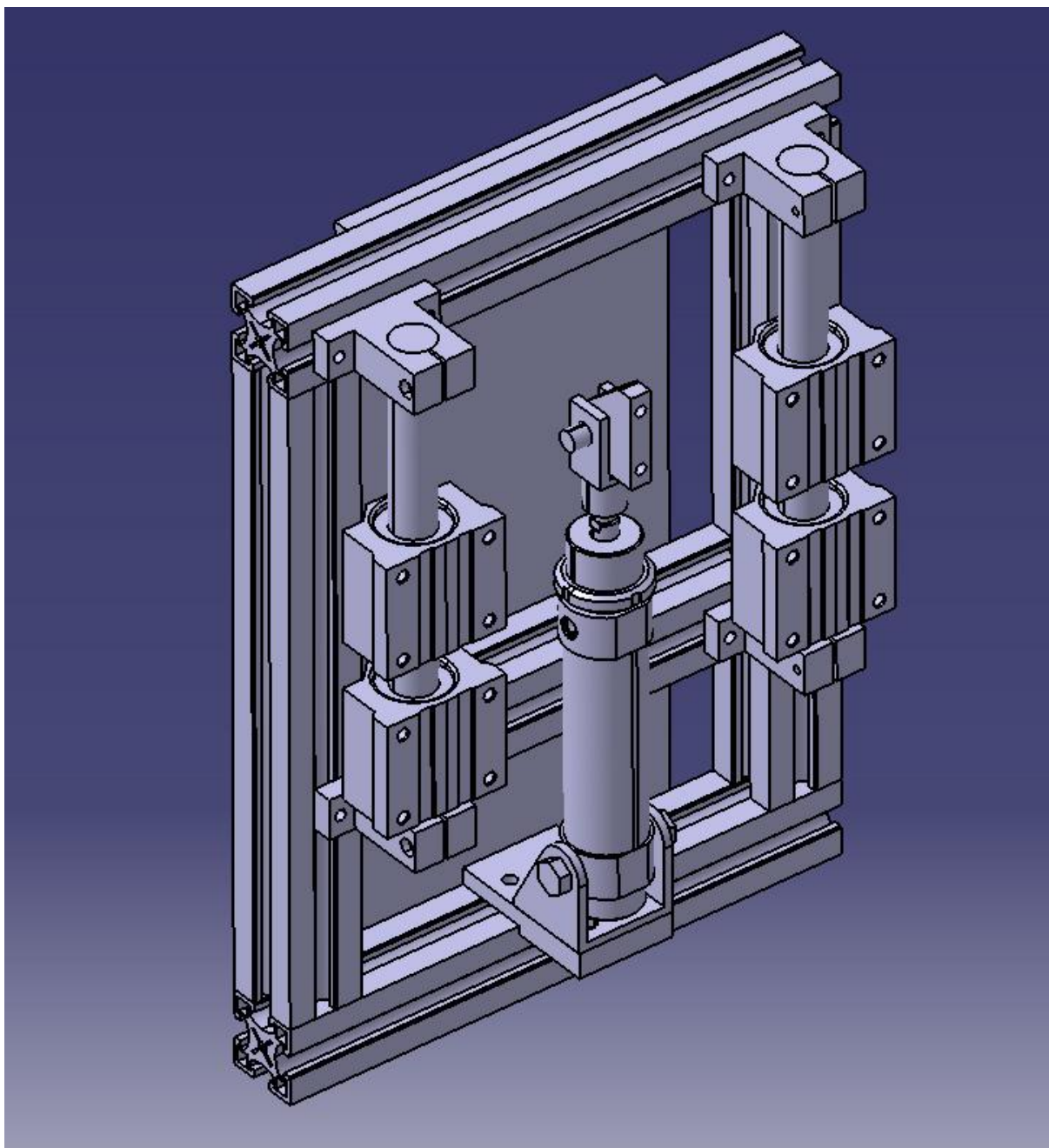


Slika 28. Prirubnica i aluminijski profili

Kao pogon pomičnog dijela prihvatnice odabrana je pneumatika koja se često koristi u robotici. Prednosti pneumatike su kompaktnost, jednostavno upravljanje tlakom, robusnost i činjenica da zrak ne treba povrat već se može ispustiti u okolinu. Odabran je cilindar SMC CD76E40-80B. Promjer klipnjače je $\varnothing 40$, a cilindar ima 80mm hoda. Proračun cilindra bit će pokazan u sljedećem poglavlju. Cilindar i montaža cilindra te vođenje (linearne vodilice) prikazani su sljedećim slikama.

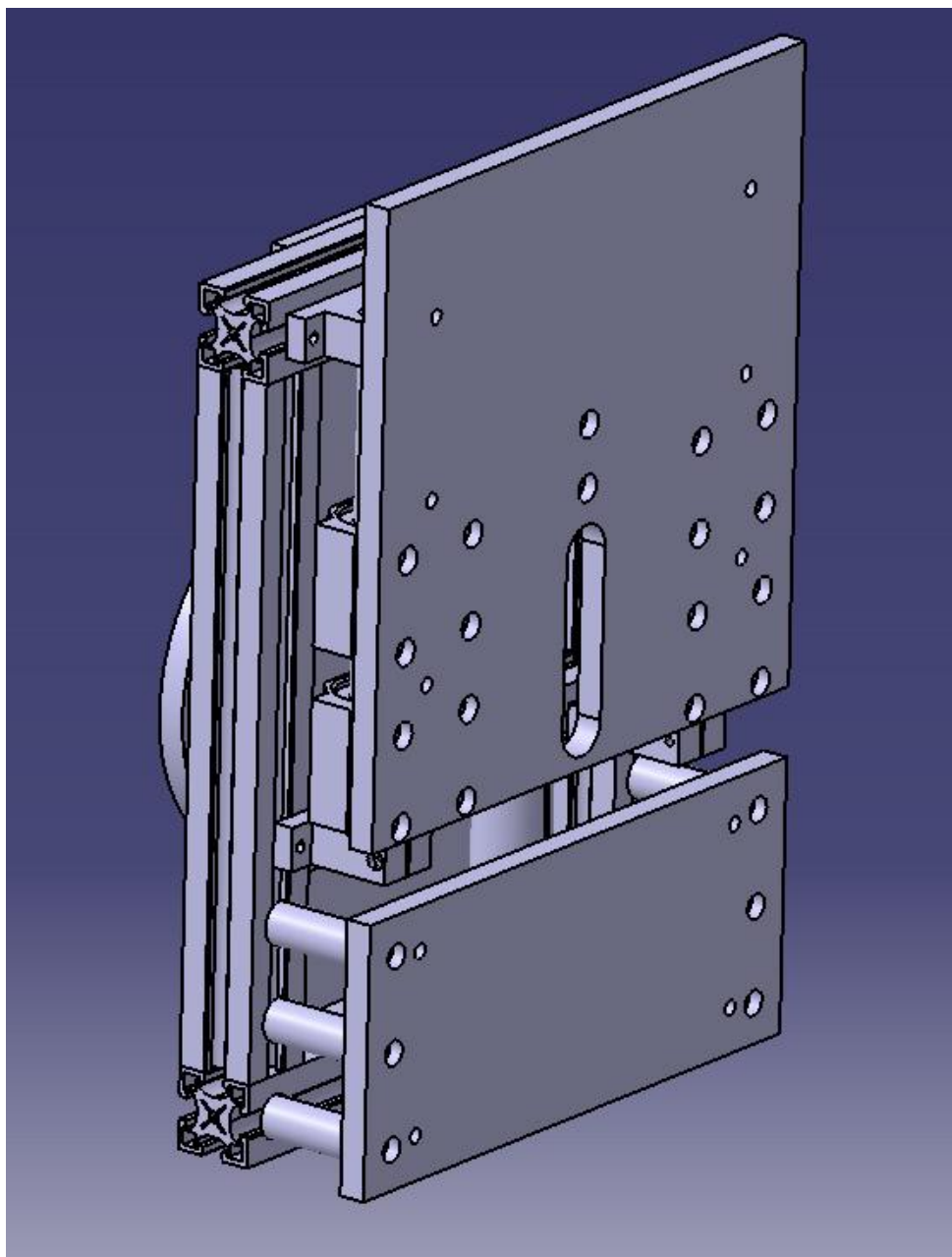


Slika 29. CAD modela cilindra SMC CD76E40-80B



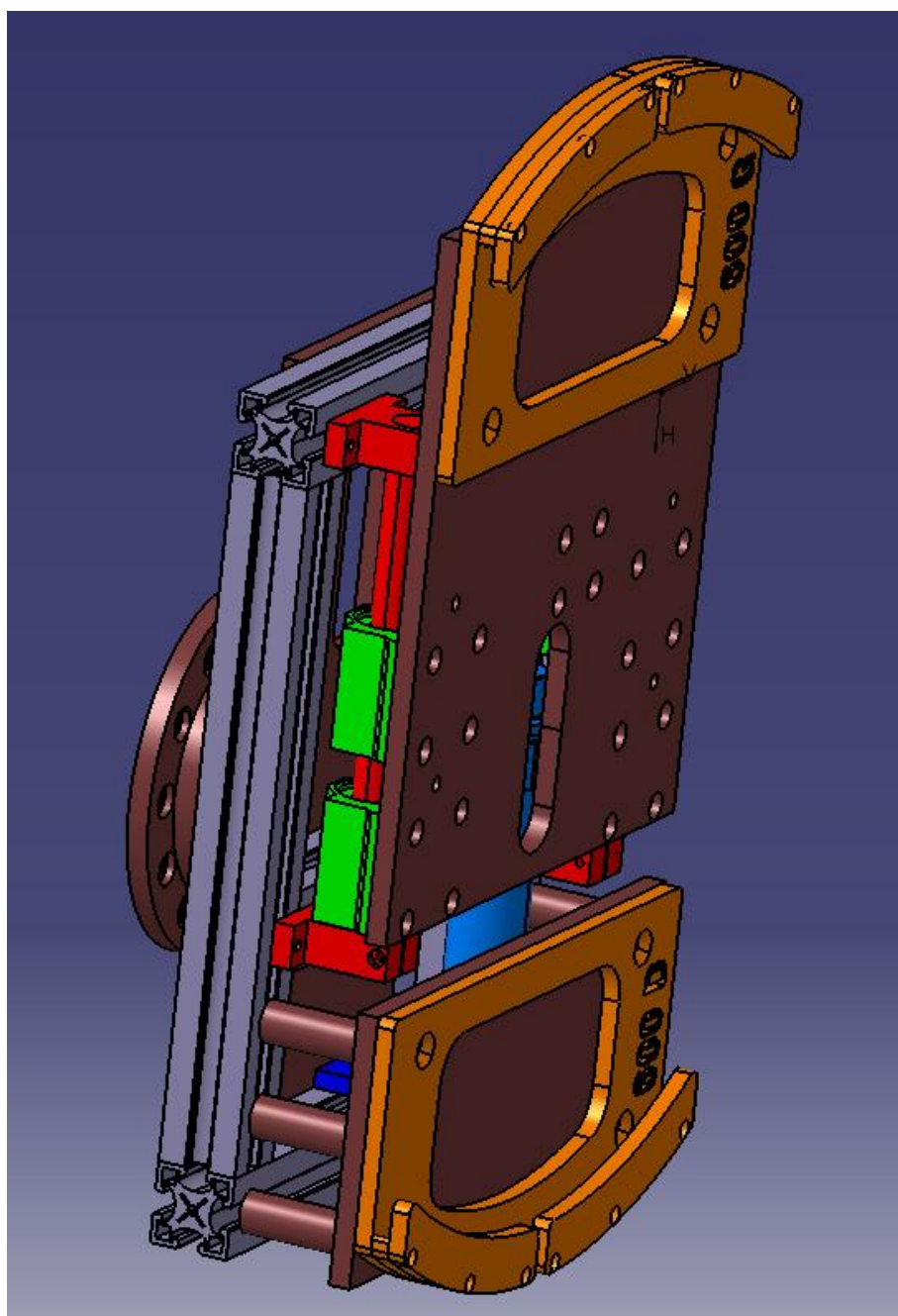
Slika 30. Cilindar sa linearnim vođenjem

Na slici vidimo kako je cilindar učvršćen na profil i nepomičan je. Klipnjaču je potrebno fiksirati za modularnu pomičnu ploču koja će sadržavati čeljusti za hvatanje. Na modularnim pločama mogu se mijenjati čeljusti ovisno o kojem radnom komadu se radi.

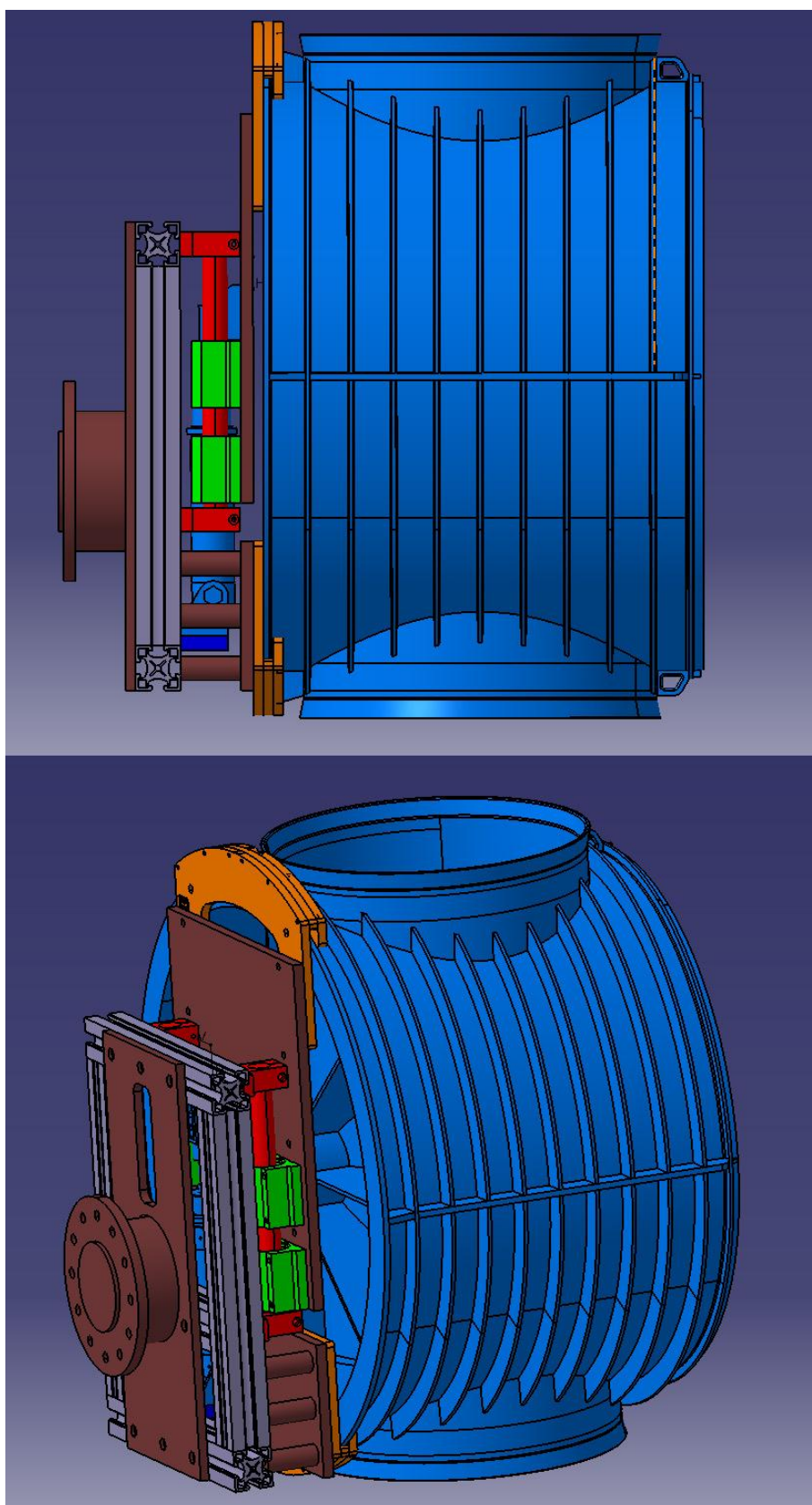


Slika 31. Prihvatnica sa modularnim pločama

Čeljusti se ovisno o komadu mijenjaju na modularnim pločama. Sklopni model prihvatnice i način hvatanja komada prikazani su sljedećim slikama.



Slika 32. CAD model sklopa prihvatnice



Slika 33. Način hvatanja komada



Slika 34. Pihvatnica u programu RobotStudio

3.4. Proračun pneumatskih elemenata



Slika 35. Cilindar SMC CD76E40-80B

Tablica 2. Specifikacije pneumatskog cilindra

Promjer cilindra	Ø40
Promjer klipnjače	Ø14
Navoj prihvata na klipnjači	M12x1.75
Navoj za tlačne komore	G1/4
Način pokretanja	Dvoradni cilindar
Maksimalni radni tlak	10 bar
Minimalni radni tlak	0.5 bar
Zaštita od udara	Gumeni i zračni jastuk
Brzina kretanja klipa	50-1500 mm/s
Senzori	Krajnji položaji

Masa modularne ploče i masa najveće ploče sa čeljustima za hvatanje zajedno iznosi 9kg. Cilindar još mora savladati trenje u vodilicama koje je nepoznato te će se uzeti faktor sigurnosti na proračun $s=2$. Radni je tlak 6 bar. Kritičan slučaj pokretanja cilindra je u okomitom položaju kada mora savladati gravitaciju te će se proračun provoditi po tome.

$$m = 9 \text{ kg}$$

$$g = 9.81 \frac{\text{m}}{\text{s}^2}$$

$$F_T = m \cdot g = 9 \cdot 9.81 = 88.29 \text{ N}$$

$$d_c = 40 \text{ mm}$$

$$A_c = \frac{d_c^2 \pi}{4} = \frac{0.04^2 \pi}{4} = 0.001256 \text{ m}^2$$

$$p_{rc} = 6 \text{ bar} = 6 \cdot 10^5 \text{ Pa}$$

$$F_c = p_{rc} \cdot A_c = 6 \cdot 10^5 \cdot 0.001256 = 753.6 \text{ N}$$

$$s = 2$$

$$F_{cs} = \frac{F_c}{s} = 376.8 \text{ N}$$

m - masa pomičnih dijelova prihvatnice

g - ubrzanje sile teže

F_T - Sila tereta koju cilindar treba savladati

d_c - promjer cilindra

A_c - površina aktivne strane klipa

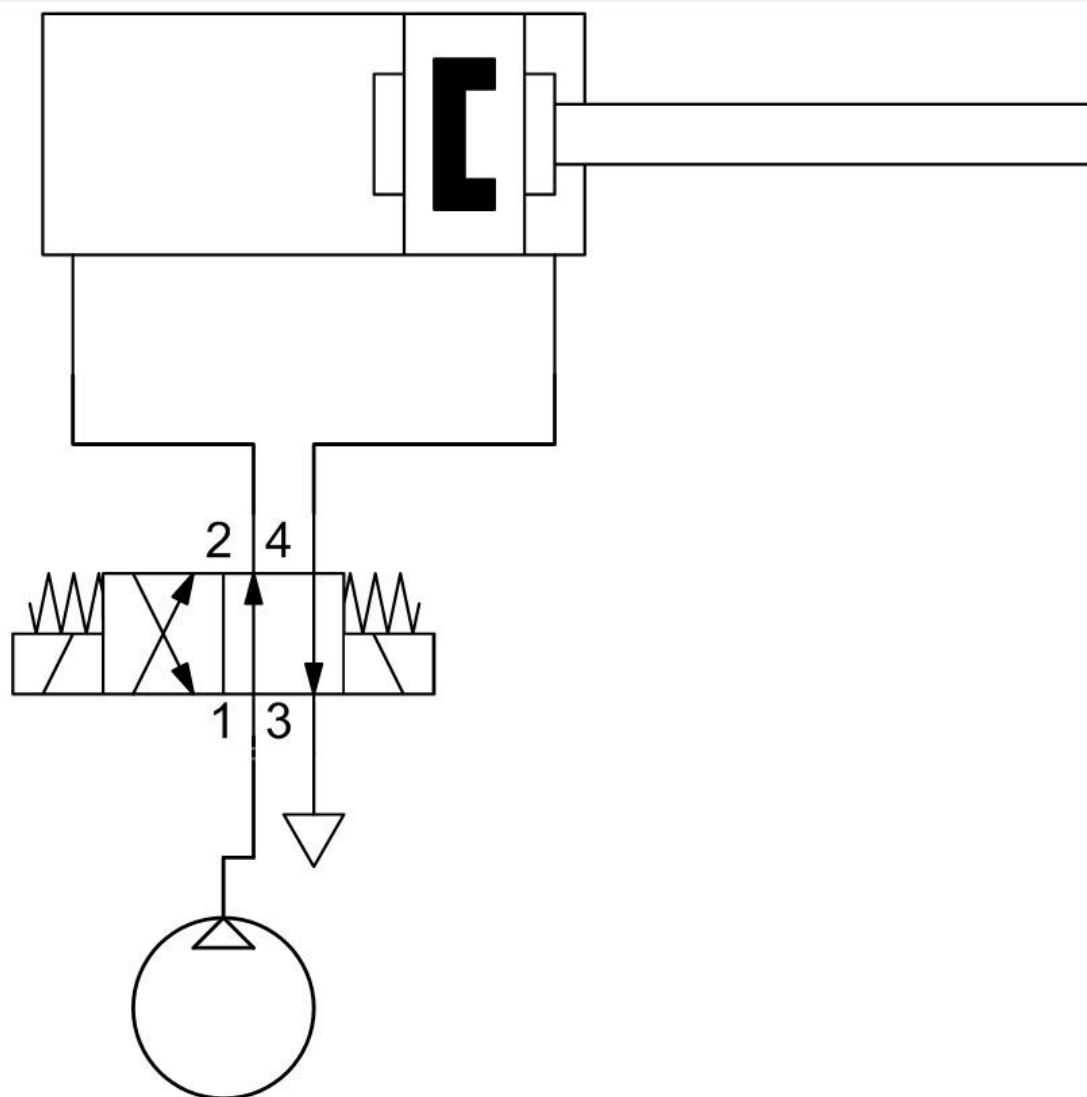
p_{rc} - radni tlak cilindra

F_c - ostvarena sila na cilindru

s - faktor sigurnosti

F_{cs} - ostvarena sila na cilindru uz faktor sigurnosti

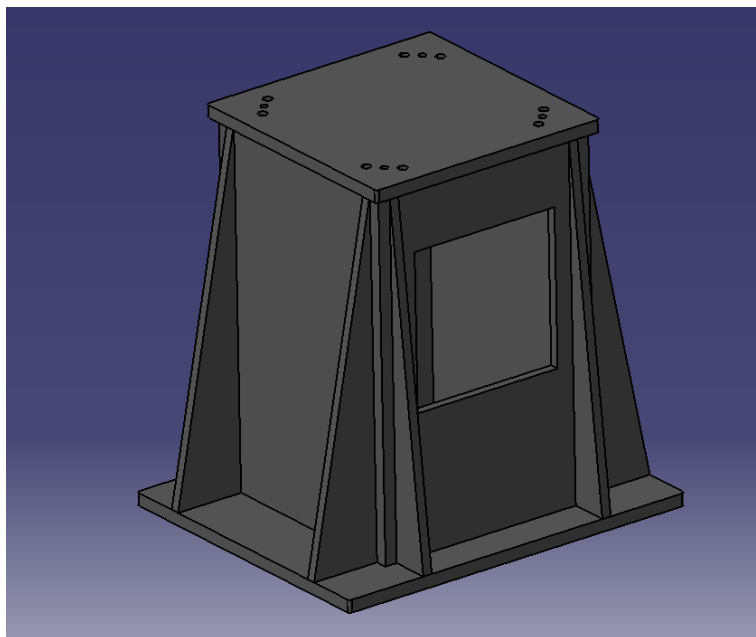
Vidimo kako uz faktor 2 sigurnosti cilindar još uvijek može ostvariti dovoljno veliku silu za pomicanje dijelova prihvatnice.



Slika 36. Pneumatska shema pokretanja cilindra

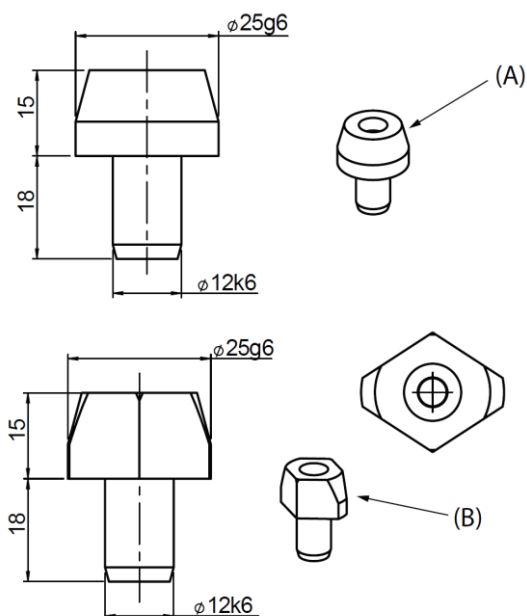
Stlačeni se zrak dovodi iz kompresora zraka i preko pripreme zraka dovodi se do elektromagnetskog ventila 4/2. Ventil ima četiri priključka i dva položaja. Upravljanje ventilom je električno preko dva signala. Kako je ventil bistabilan, digitalni signal jednog elektromagneta mora biti 1, a drugog 0 kako bi se izvršilo pokretanje.

3.5. Proračun postolja i vijaka

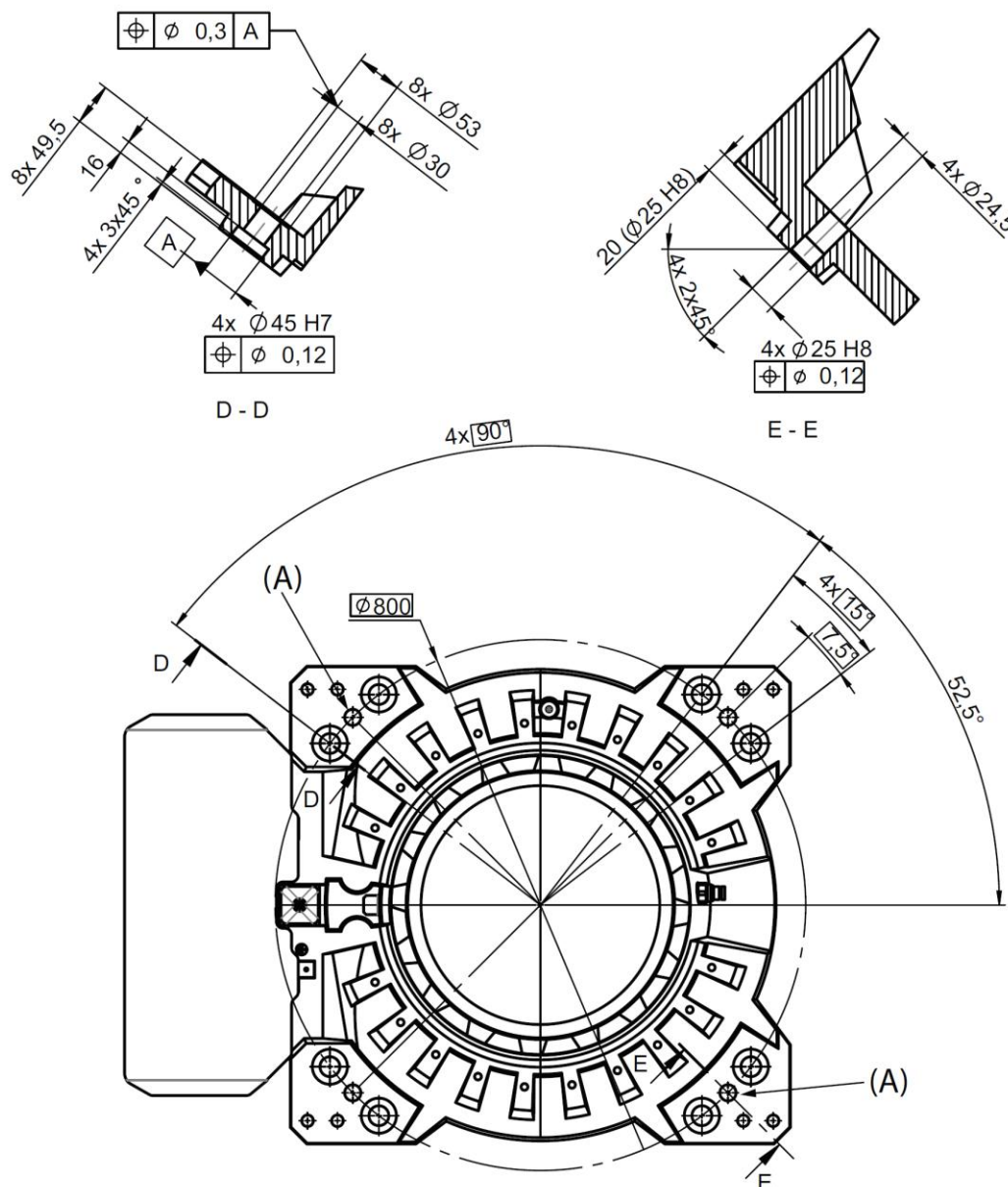


Slika 37. Postolje robota

Postolje visoko 1220mm predviđeno je kao zavarena konstrukcija čeličnih ploča sa rebrima kao ojačanjima. Postolje je potrebno učvrstiti u pod sidrenim vijcima. Za robota je predviđeno 8 vijaka i 4 konusna trna za centriranje. Masa robota iznosi 1280kg.

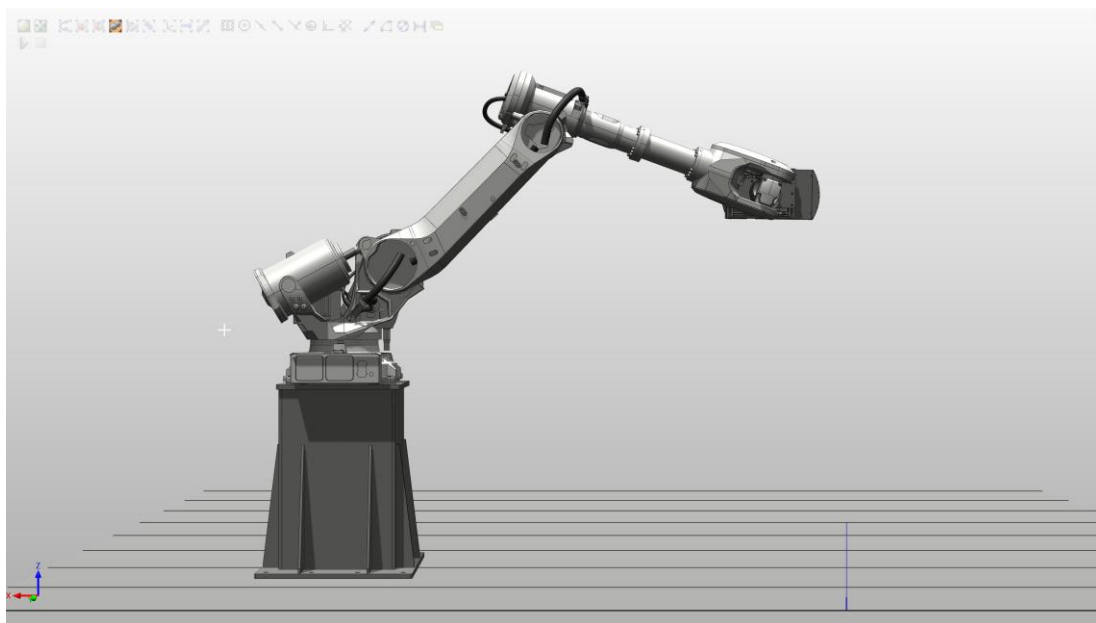


Slika 38. Konusni trnovi za centriranje robota



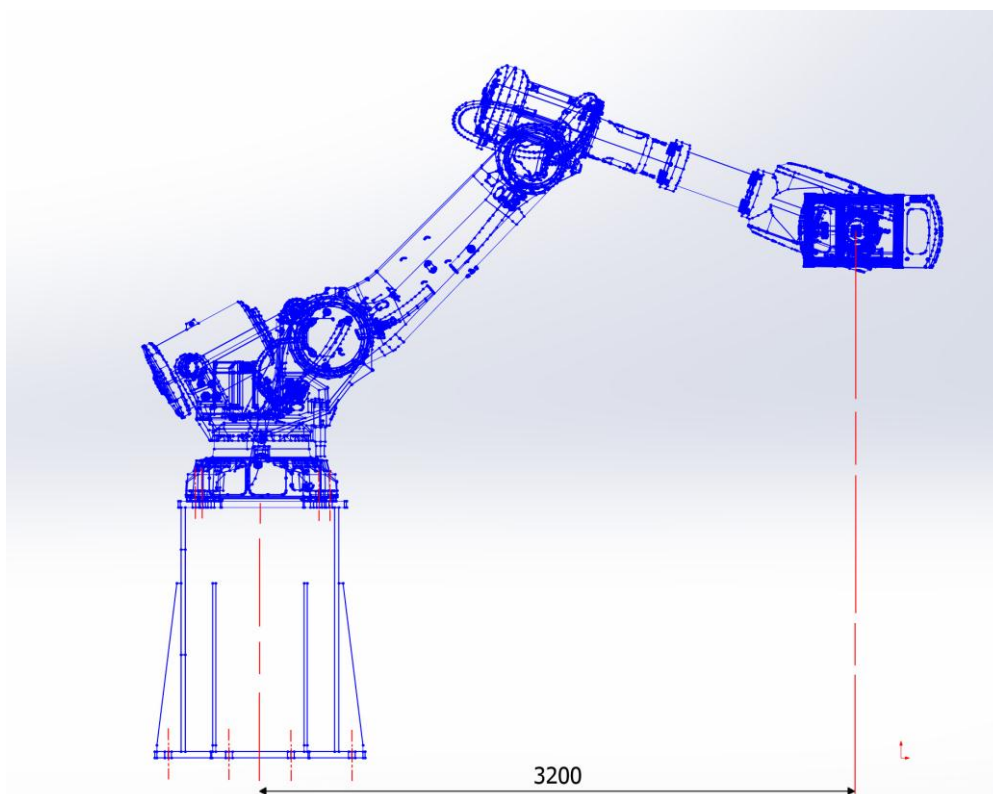
Slika 39. Crtež baze robota

Robota je potrebno za bazu stegnuti sa 8 M24 vijka. Odabrana kvaliteta vijka je 10.9 što znači da ih treba pritegnuti momentom od 1070 Nm. Proračun vijaka će se vršiti prema poziciji najveće ispruženosti robota gdje se postiže najveći moment savijanja.



Slika 40. Pozicija hvatanja

Masa prihvatnice iznosi 49kg a masa najvećeg komada može iznositi 50kg. Kako je težište robota u ispruženom položaju nepoznato, u proračun će biti uzet faktor sigurnosti $s=2$.



Slika 41. Maksimalni krak savijanja

$$m = 99 \text{ kg}$$

$$s = 2$$

$$m_s = 198 \text{ kg}$$

$$W_{pb} = 12 \cdot 0.1 d_1^3 = 12 \cdot 0.1 \cdot 24^3 = 16588.8 \text{ mm}^4$$

$$W_{pr} = 8 \cdot 0.1 d_1^3 = 8 \cdot 0.1 \cdot 22.16^3 = 8705.6 \text{ mm}^4$$

$$F_{\max} = 198 \cdot 9.81 = 1942.38 \text{ N}$$

$$T_{\max} = 1942.38 \cdot 3200 = 6215616 \text{ Nmm} = 6215.6 \text{ Nm}$$

$$\sigma_{baze} = \frac{T_{\max}}{W_{pb}} = \frac{6215616}{16588.8} = 374.6875 \frac{\text{N}}{\text{mm}^2}$$

$$\sigma_{robota} = \frac{T_{\max}}{W_{pr}} = \frac{6215616}{8705.6} = 713.9 \frac{\text{N}}{\text{mm}^2}$$

$$\sigma_{dop_baze} = \sigma_{dop_robota} = 1080 \frac{\text{N}}{\text{mm}^2}$$

m - masa prihvatnice i najvećeg komada

s - faktor sigurnosti

m - masa sa uključenim faktorom sigurnosti

W_{pb} - polarni moment tromosti za sidrene vijke

W_{pr} - polarni moment tromosti za vijke koji stežu bazu robota

F_{\max} - maksimalna ostvarena sila

T_{\max} - maksimalni ostvareni moment

σ_{baze} - naprezanje sidrenih vijaka uslijed savijanja pri T_{\max}

σ_{robota} - naprezanje vijaka na bazi robota uslijed savijanja pri T_{\max}

σ_{dop_baze} - dopušteno naprezanje sidrenih vijaka

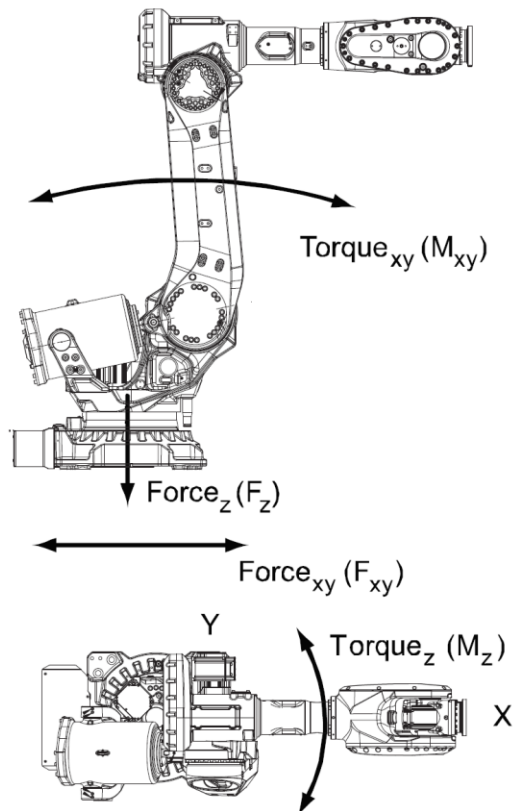
σ_{dop_robota} - dopušteno naprezanje vijaka na bazi robota

Proračun vijaka zadovoljava.

Force	Endurance load (in operation)	Max. load (emergency stop)
Force xy	$\pm 7.4 \text{ kN}^{\text{i}}$ / $\pm 8.7 \text{ kN}^{\text{ii}}$	$\pm 19.8 \text{ kN}^{\text{i}}$ / $\pm 21.8 \text{ kN}^{\text{ii}}$
Force z	$14.6 \pm 4.5 \text{ kN}^{\text{i}}$ / $18.0 \pm 5.4 \text{ kN}^{\text{ii}}$	$14.6 \pm 15.7 \text{ kN}^{\text{i}}$ / $18.0 \pm 17.4 \text{ kN}^{\text{ii}}$
Torque xy	$\pm 21.0 \text{ kNm}^{\text{i}}$ / $\pm 24.9 \text{ kNm}^{\text{ii}}$	$\pm 37.1 \text{ kNm}^{\text{i}}$ / $\pm 45.3 \text{ kNm}^{\text{ii}}$
Torque z	$\pm 5.0 \text{ kNm}^{\text{i}}$ / $\pm 6.5 \text{ kNm}^{\text{ii}}$	$\pm 11.4 \text{ kNm}^{\text{i}}$ / $\pm 15.5 \text{ kNm}^{\text{ii}}$

i Valid for IRB 6700-235, -205, -175, -150, -200, -155.

ii Valid for IRB 6700-300, -245.



Slika 42. Maksimalni ostvarivi momenti i sile na robotu

Na slici 42 prikazani su maksimalni iznosi sila i momenata koje robot može ostvariti u radu i najveće sile i momenti koji se mogu dogoditi u slučaju zaustavljanja usred opasnosti (*engl. Emergency stop*).

3.6. Montaža stanice i testiranje prihvatnice



Slika 43. Dostavljeni robot na paleti – 1



Slika 44. Dostavljeni robot na paleti – 2

U procesu montaže potrebno je učvrstiti postolje za robota sidrenim vijcima u pod, postaviti zaštitnu ogradu i transportnu traku, postaviti i učvrstiti robota na postolje te pričvrstiti i testirati prihvatnicu. Potrebno je spojiti i pneumatske i električne elemente stanice. Proces je prikazan sljedećim slikama.



Slika 45. Stroj bez robotske stanice



Slika 46. Montaža ograde i postolja

Kako bi se ispravno postavili sidreni vijci za dinamička opterećenja potrebno je prvo izbušiti rupe u betonu. Nakon toga potrebno je usisati prašinu, očerkati rupe i ponovno usisati prašinu. Nakon toga umeće se kemijska ampula betona do 70% ispunjenja rupe, umeće se vijak i priteže se moment ključem. Nakon nekoliko sati sušenja, postolje je pričvršćeno.

Sljedeći je korak postavljanje zaštitne ograde koja je napravljena od aluminijskih ekstrudiranih profila i mreže. Ograda se međusobno spaja spojnim elementima i nivelira se stopicama sa navojem. Nakon toga se pričvršćuje u pod vijcima preko ukruta.

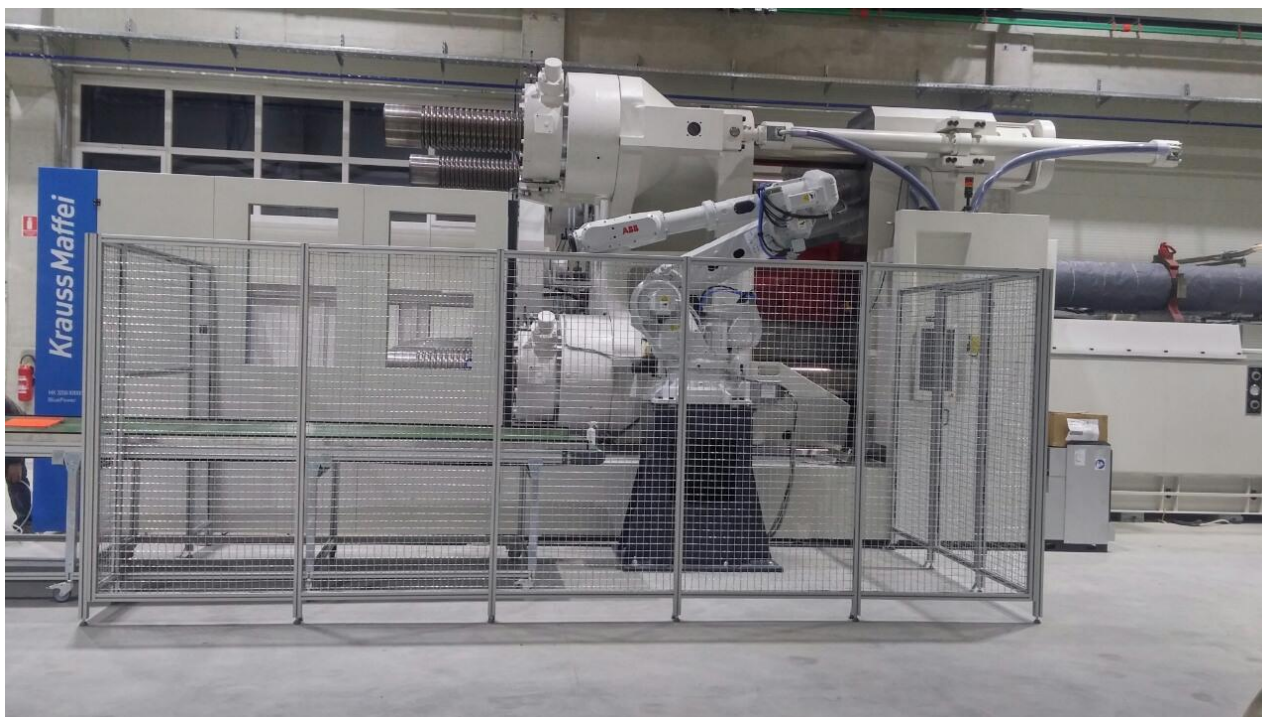
Nakon postavljanja postolja i ograde, kranom se robot stavlja na postolje, stavljaju se trnovi za centriranje i stežu se vijci na propisani moment pritezanja.



Slika 47. Montaža robota



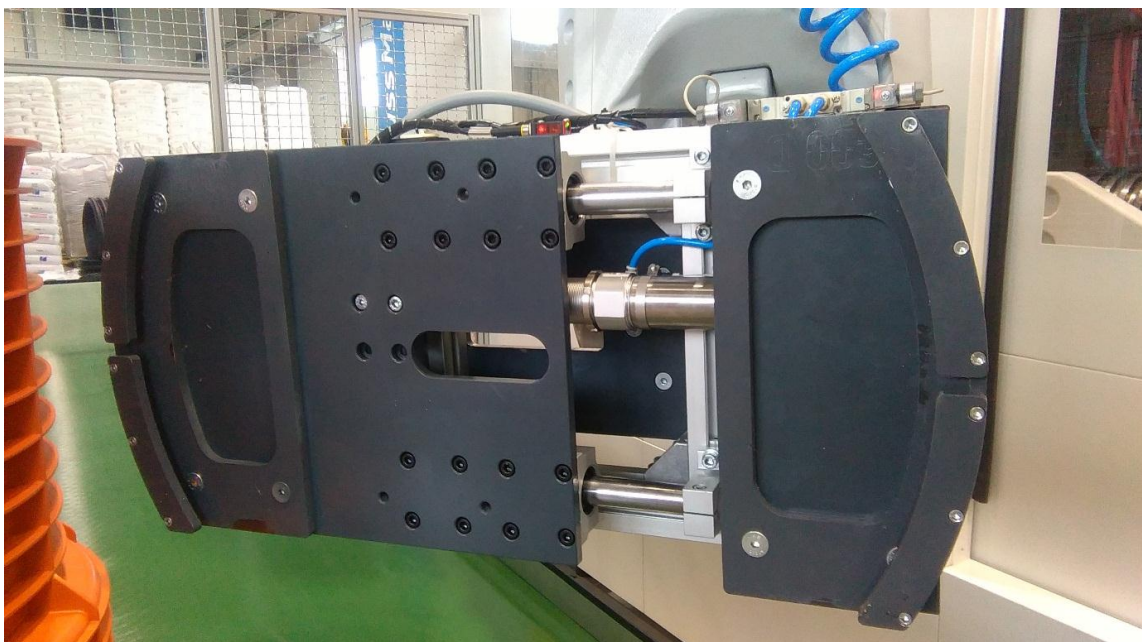
Slika 48. Robot na postolju



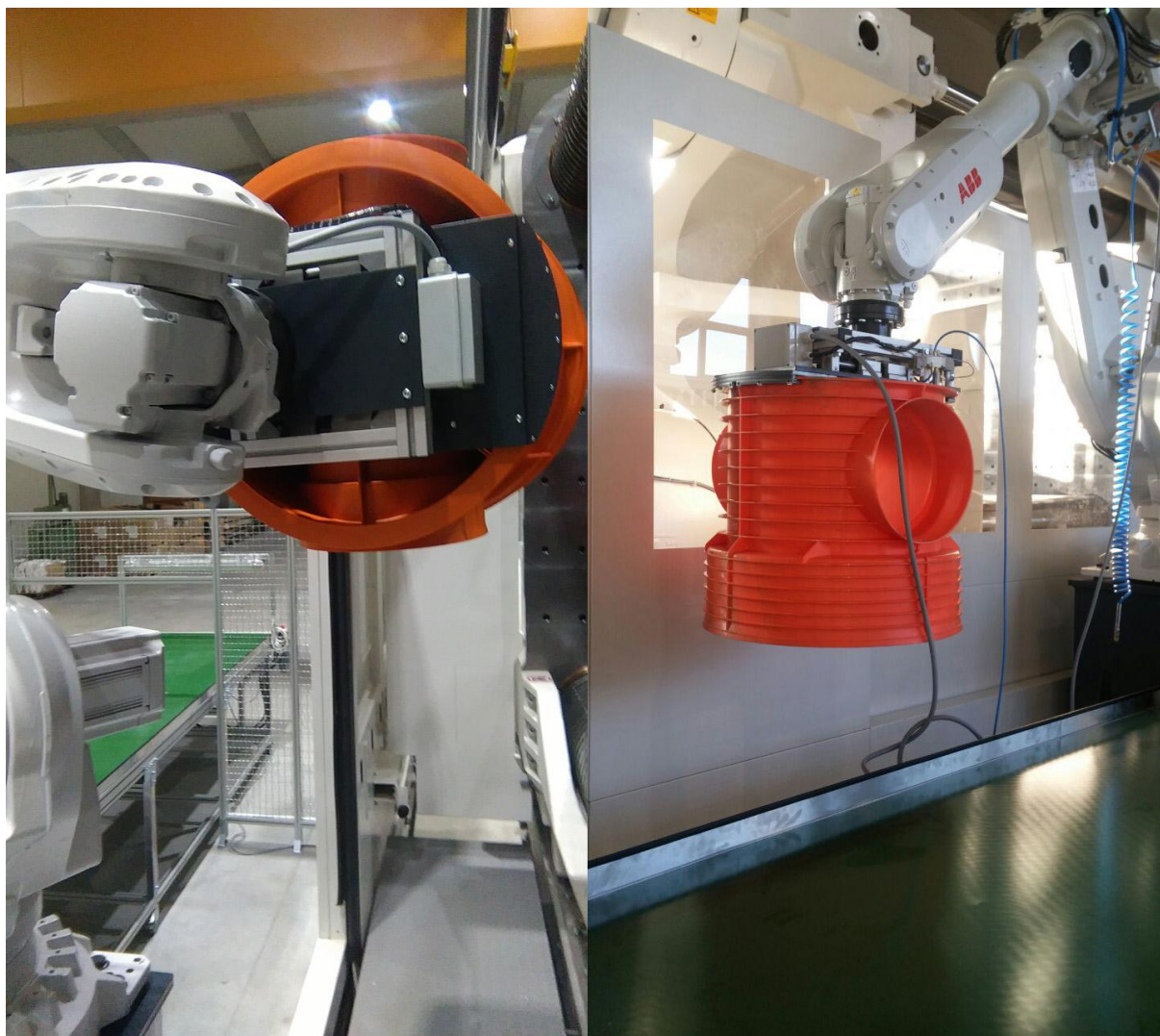
Slika 49. Robotska stanica - 1



Slika 50. Robotska stanica – 2



Slika 51. Montaža robotske prihvatnice



Slika 52. Testiranje robotske prihvatnice

4. IZRADA ROBOTSKOG PROGRAMA I PUŠTANJE U RAD

4.1. Programiranje robota

Programiranje robota je veza između rješenja zadatka i upravljačke jedinice robota[10]. Upravljačka jedinica i programski jezik različiti su kod svakog proizvođača, no postoji poveznica u logici i principima programiranja. Programiranje je u većini slučajeva orijentirano gibanju i programi se pišu na robotskim privjescima za učenje.



Slika 53. ABB privjesak za učenje – IRC5 kontroler

4.1.1. „Offline“ i „Online“ programiranje robota

Najčešća metoda programiranja robota je programiranje korištenjem privjeska za učenje što čini takozvano „online“ programiranje. Kako bi se robot uspješno programirao ovom metodom potrebno je robota dovesti u potrebne pozicije i umjeriti ih. Nakon toga potrebno je napisati logiku programa, testirati program i optimirati ga. Nedostatak ove metode je što ukoliko robotska stanica nije nova, pogon stroja ili cijele proizvodne linije mora stajati. Isto tako, pisanje cijelog programa na zaslonu može biti dugotrajno i mukotrpno.

S druge strane, „offline“ kao naprednija metoda jest vrsta programiranja gdje se robotski program piše neovisno o stvarnoj, fizičkoj robotskoj stanici. Takva vrsta programiranja izvodi se na računalu u programima i moguća je simulacija rada robota. Moguće je provjeriti kretanje robota, provjeriti doseg, koliziju sa okolinom, vrijeme ciklusa, raspored elemenata i slično. Također je moguće programiranje CAD/CAM robotskih stanica sa kompleksnim trajektorijama robota koje ručno u praksi nije moguće programirati.

Primjeri takvih programskih paketa jesu:

- ABB RobotStudio
- KUKA SimPro
- YASKAWA MotoSim
- FANUC Roboguide

Nedostatak takvih metoda je mnogo viša cijena programiranja i potreban je visokoobrazovani kadar. Isto tako, kada se napravi program u većini je slučajeva potrebno korigirati točke na pravoj stanici je se pozicije razlikuju od virtualnog CAD prostora.

U praksi je česta kombinacija „offline“ i „online“ , kao hibridno programiranje. Logika i petlje programa kao „kostur“ napišu se na računalu te se kao takav program ubaci u memoriju robota. Tada se na licu mjesta stanice umjere prave pozicije i sustav se pusti u rad.

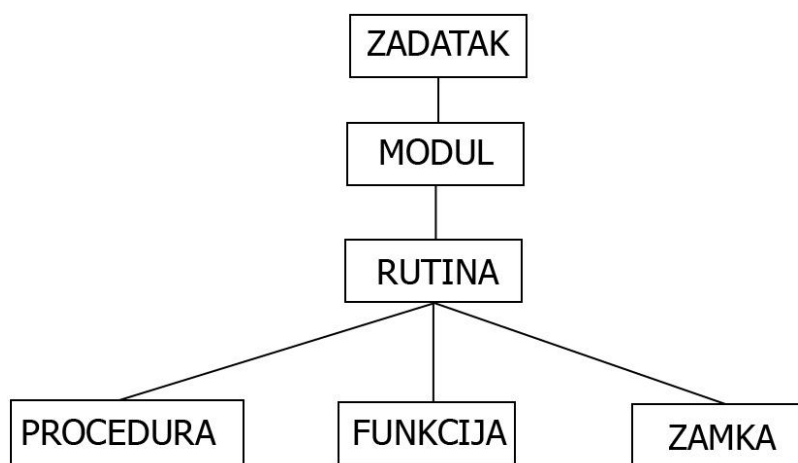
4.1.2. Programski jezik RAPID

RAPID je robotski programski jezik tvrtke ABB. Prvi je puta upotrijebljen 1994. godine kada je predstavljena S4C generacija upravljanja. Današnja generacija upravljanja IRC5 koristi identičan jezik za programiranje i uz to su nadodane mnoge nove naredbe i funkcije kao proširenje. Sintaksa jezika je dosljedna kroz generacije upravljanja. Robotski programski jezik sadrži niz naredbi koje opisuju način kako robot treba izvoditi neku radnju. Postoji niz različitih naredbi kao što naredbe kretnji, naredbe za logiku ulaza i izlaza i slično.

Programi su hijerarhijski podijeljeni na:

- Zadatak
- Modul
- Rutina

Zadatak je najviša razina u hijerarhiji programa. Zadaci se sastoje od modula koji služe za lakšu organizaciju i bolje snalaženje u programu. Primjerice, može se kreirati modul u koji se upisuju samo varijable, modul u kojem su spremljene točke i slično. Na taj način se može skratiti vrijeme pri promjeni programa nakon dugo vremena (čovjek zaboravi gdje je što stavio), ili ako neki drugi programer treba nešto izmijeniti posao je lakše i brže obavljen.



Slika 54. Hijerarhija programskog jezika RAPID

Prema slici 54. vidimo kako se najniži sastavni dijelovi, rutine, dijele na tri podgrupe. Procedure su potprogrami koji se mogu pozivati u bilo kojem dijelu programa (nije ih moguće pozivati između zadataka) u strukturiranom načinu programiranja. Primjer potprograma bio bi primjerice dio koda za zatvaranje ili otvaranje prihvatnice.

Funkcije (*engl. function*) su rutine koje vraćaju vrijednost neke vrste i koriste se kao argumenti za izvođenje neke matematičke funkcije. Zamke (*engl. trap*) koriste se kao „interrupt“, odnosno vrsta rutine koja se odvija u petlji neovisno o izvođenju glavnog programa i može izazvati stanku u bilo kojem trenutku izvođenja.

Informacije, bilo numeričke vrijednosti, slova i slično, pohranjuju se u memoriju preko različitih vrsta memorijskih registara.

Razlikujemo:

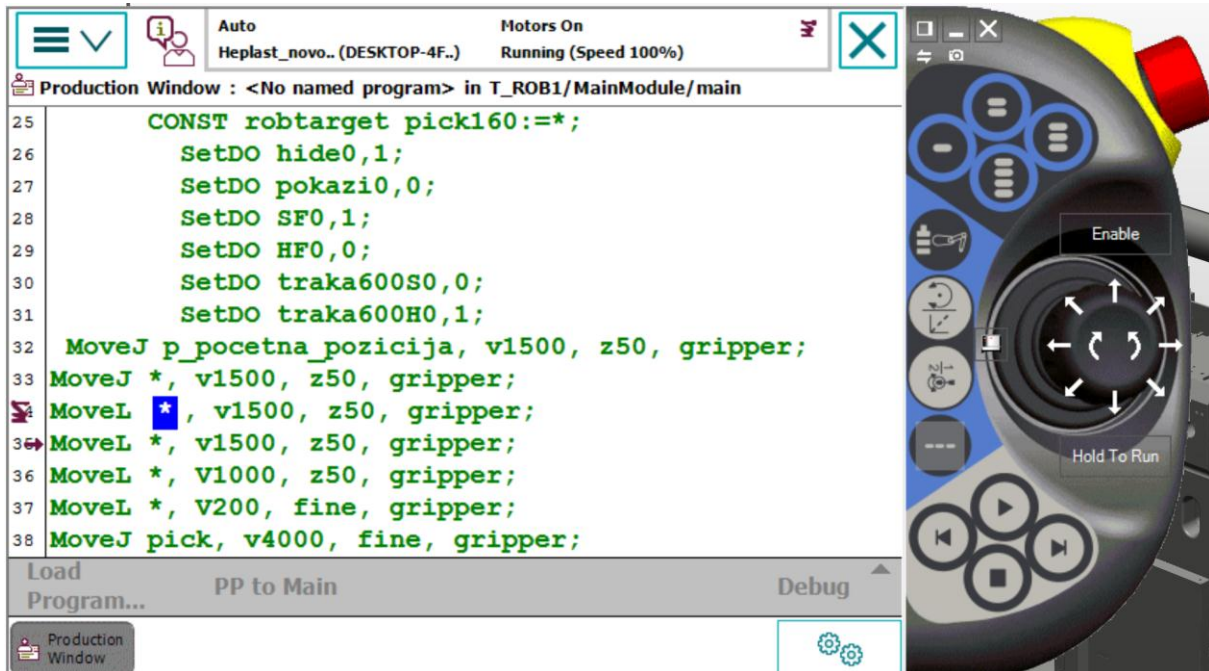
- Konstante (*engl. constant*)
- Varijable (*engl. variable*)
- Trajna varijabla (*engl. Persistent variable*)

Konstante imaju nepromjenjivu vrijednost i može se promijeniti samo ručnim unosom. Varijable svoju vrijednost mogu mijenjati tijekom izvođenja programa. Trajne varijable spremanjem programa i ponovnom inicijalizacijom deklariraju vrijednost ovakve varijable.

Program se izvodi sekvencijalno, naredbu po naredbu. Pokazivač programa (*engl. Program pointer*) nam pokazuje koja se naredba trenutno izvodi, a znak robota nam govori u kojoj se trenutno poziciji stvarni robot nalazi (pokazivač može biti na drugom mjestu). Sekvencijalno izvođenje programa može biti prekinuto „interruptom“.

Kontroliranje toka programa može se postići sljedećim metodama. Pozivanje druge rutine unutar rutine koja se trenutno izvodi. Ovisno o provjeravanom uvjetu, program se može granati. Može se dogoditi povrat nekoliko iteracija u ponavljajućim petljama (može biti u

beskonačno). Stavljanjem oznaka (*engl. label*) i preskakanjem dijela koda. Zaustavljanjem programa naredbama *stop*, *wait*, *EXIT*, *break* i slično.



Slika 55. Izvršavanje programskog koda

Na slici 55. vidi se izvođenje programskog koda. S lijeve strane malom strelicom prikazan je pokazivač programa, a iznad njega ikonom robota, trenutnu poziciju robota (zadnju koju je izvršio). Pokazivač programa pokazuje onu liniju koda koja se trenutno još izvodi i nije još izvršena do kraja.

Kako bi program uspješno započeo, program mora imati rutinu naziva „main“. Svako pokretanje u automatskom modu resetira pokazivač programa i postavlja ga na početak „main“ rutine.

4.2. Komunikacija između robota i stroja

Komunikacija između robota i stroja izvedena je preko DeviceNet protokola, prema standardima EUROMAP 67 i EUROMAP 73. DeviceNet je jedna od najkorištenijih industrijskih mrežnih protokola razvijena od strane tvrtke Allen-Bradley. Standard je zasnovan na CAN tehnologiji (*Controller Area Network*).

EUROMAP 67 i EUROMAP 73 standardna su komunikacijska sučelja između strojeva za ubrizgavanje polimera i robota. Standard daje sve potrebne i neobavezne signale koje stroj i robot moraju međusobno izmjenjivati kako bi uspješno obavljali zadanu radnju.

Tablica 3. Popis signala od stroja prema robotu

Signal	Opis signala
Kalup zatvoren	Signal je u 1 kada je ciklus ubrizgavanja komada u tijeku
Kalup otvoren	Signal je u 1 kada je komad napravljen i kalup je otvoren do kraja
Rad s robotom	Signal je u 1 kada je na operatorskom panelu stroja odabran rad s robotom
Izbacivač natrag	Signal je u 1 kada su izbacivači kalupa u početnom položaju
Izbacivač naprijed	Signal je u 1 kada su izbacivači kalupa u krajnjem položaju
Robot start	Signal je u 1 nakon rastvaranja kalupa, signal pokazuje da robot ima dozvolu ulaska u prostor stroja
Klizna vrata otvorena	Signal je u 1 kada su bočna klizna vrata otvorena (da robot ne udari)
Komad odbrizgan	Signal je u 1 na kraju ciklusa ubrizgavanja, zajedno sa signalom robot start uvjet za ulazak u prostor stroja

Tablica 4. Popis signala od robota prema stroju

Signal	Opis signala
Prostor kalupa slobodan	Signal treba postaviti u 1 kada robot uzme komad i izađe iz prostora stroja
Dozvola zatvaranja kalupa	Signal treba postaviti u 1 kada robot uzme komad i izađe iz prostora stroja
Dozvola potpunog otvaranja kalupa	Signal je u 1 kada je dana dozvola stroju da potpuno rastvori kalup
Robot u automatskom modu	Postavljanjem ovog signala u 1 daje se stroju do znanja da je robot spreman za automatski rad
Izbacivač naprijed	Signal treba postaviti u 1 kada stroj mora izbacivačima pogurati proizvod na mjesto hvatanja
Izbacivač natrag	Signal se postavlja u 1 kada kreće novi ciklus i stroju se vraćaju dozvole
Rastvori jezgre kalupa	Signal treba postaviti u 1 u trenutku kada robot vraća dozvole stroju

Tablica 5. Signali sa robotske prihvatnice i transportera

Signal	Opis signala
Komad stegni (izlaz)	Signal treba biti u 1 kada se komad uzima (Signal komad otpusti mora biti 0)
Komad otpusti (izlaz)	Signal treba biti u 1 kada se komad otpušta (Signal komad stegni mora biti 0)
Provjeri prisutnost komada (ulaz)	Signal mora biti u 1 prilikom provjere da li je komad stvarno prihvaćen
Komad stegnut (ulaz)	Signal mora biti u 1 kada prihvatnica stegne komad
Komad otpušten (ulaz)	Signal mora biti u 0 kada komad prihvatnica otpusti komad
Upali motor transportera	Signal treba biti u 1 kada robot odloži komad na transporter

Signali se mogu simulirati u RobotStudio i imena signala mogu biti proizvoljna.

Name	Type of Signal	Assigned to Device	Signal Identification Label	Device Mapping
I_KR_IZBACIVACI_NAPRIJED	Digital Input	BECKHOFF		4
I_GRIPER_OTPUSTEN	Digital Input	BECKHOFF		14
I_GRIPER_STEGNUT	Digital Input	BECKHOFF		12
I_KOMAD_PRISUTAN	Digital Input	BECKHOFF		9
I_KR_ALAT_OTVOREN	Digital Input	BECKHOFF		0
I_KR_ALAT_ZATVOREN	Digital Input	BECKHOFF		7
O_KR_ZATVARANE_ALATA	Digital Output	BECKHOFF		0
I_KR_IZBACIVACI_NATRAG	Digital Input	BECKHOFF		2
I_KR_JEZGRA_UNUTRA	Digital Input	BECKHOFF		6
I_KR_JEZGRA_VANI	Digital Input	BECKHOFF		1
I_KR_KOMAD_BRIZGAN	Digital Input	BECKHOFF		8
I_KR_SKART_IZBACI	Digital Input	BECKHOFF		3
I_KR_START_ROBOTA_NAKON_ESTOP	Digital Input	BECKHOFF		10
O_KR_SKART_IZBACIVANJE	Digital Output	BECKHOFF		8
O_KR_ROBOT_SIGURNA_POZICIJA	Digital Output	BECKHOFF		2
O_KR_RAD_BEZ_ROBOTA	Digital Output	BECKHOFF		4
O_KR_OTVARANJE_ALATA_DO_LIMITA	Digital Output	BECKHOFF		7
O_KR_JEZGRA_VAN	Digital Output	BECKHOFF		3
O_KR_JEZGRA_UNUTRA	Digital Output	BECKHOFF		5
O_BRAVA	Digital Output	BECKHOFF		9
O_GRIPER_OTPUSTI	Digital Output	BECKHOFF		10
O_GRIPER_STEGNI	Digital Output	BECKHOFF		12
O_TRAKA	Digital Output	BECKHOFF		14
O_KR_IZBACIVAC_NAPRIJED	Digital Output	BECKHOFF		1
O_KR_IZBACIVAC_NATRAG	Digital Output	BECKHOFF		6

Slika 56. Digitalni ulazi i izlazi u programu RobotStudio

4.3. Puštanje sustava u rad

Kako bi se sustav uspješno pustio u rad potrebno je napisati upravljački program robota koristeći gore navedene signale i logiku ciklusa. U ovom je projektu korišteno hibridno strukturirano programiranje robota. Logika programa kao „kostur“ bez pozicija napisan je neovisno o robotskoj stanici, dok su točke umjerene na samoj stanici.

Ciklus se odvija po sljedećim koracima:

1. Stroj provjerava da li je robot u automatskom modu i robot provjerava da li je stroj u automatskom modu, ako su uvjeti ispunjeni ulazi se u beskonačnu petlju
2. Stroj odrađuje ciklus dok robot čeka
3. Kada se komad napravi i kalup rastvori robot vadi komad, stroj ulazi u novi ciklus
4. Robot odlaže komad na izlazni transporter
5. Odrađuje se korak 2.

Procedura main iz koje se pokreće automatski rad izgleda ovako:

1.) Inicijalizacija

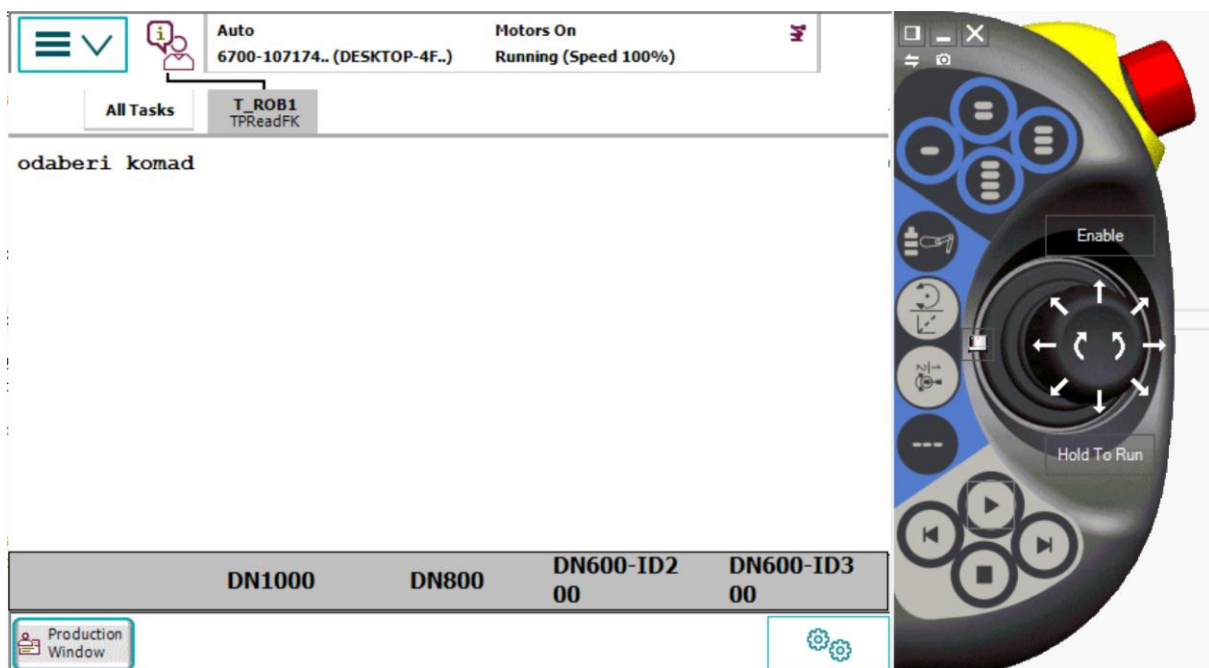
PROC main()

```
SetDO O_KR_RAD_BEZ_ROBOTA,0;  
Inicijalizacija;  
gripper_otpusti;  
odabir_komada;  
provjera_pozicije_robota;  
traka_vrijeme;  
provjera_trake;  
zapocni_rad;
```

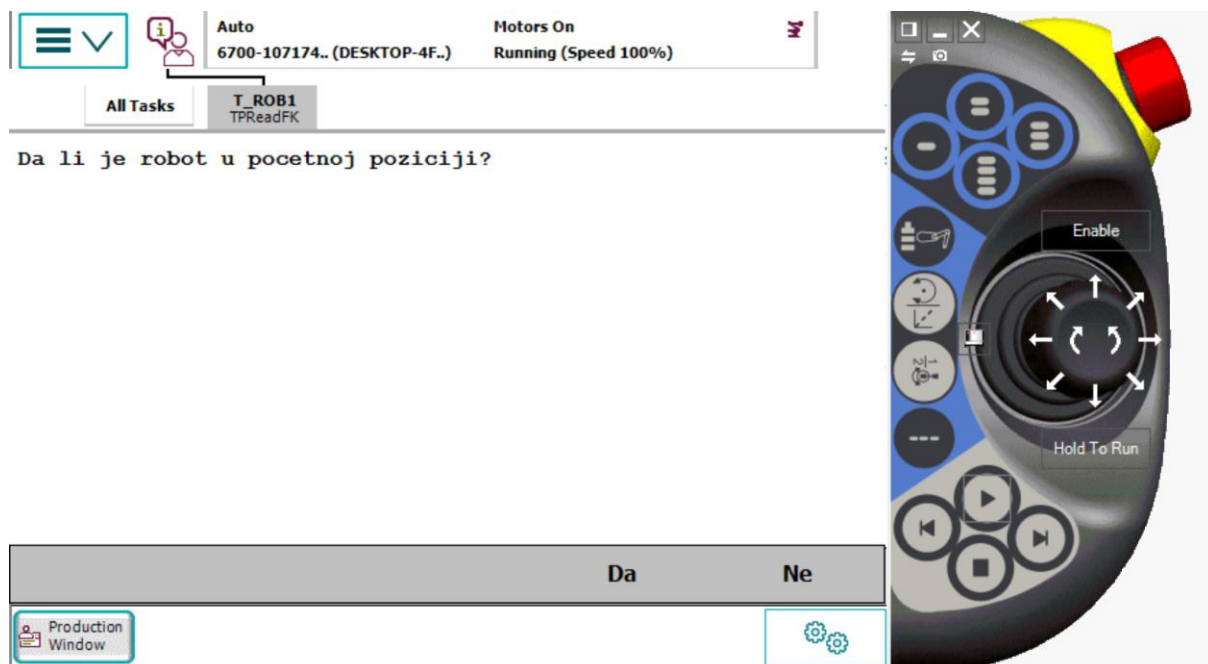
U prvom dijelu rutine inicijaliziraju se varijable. Kako se u procesu izrađuju različiti komadi i različite su pozicije hvatanja program je složen modularno da operater odabire koji komad se trenutno radi i da li je stanica spremna za pokretanje u automatskom modu.

Kako bi se robot i stroj pokrenuli u automatski režim rada potrebno je:

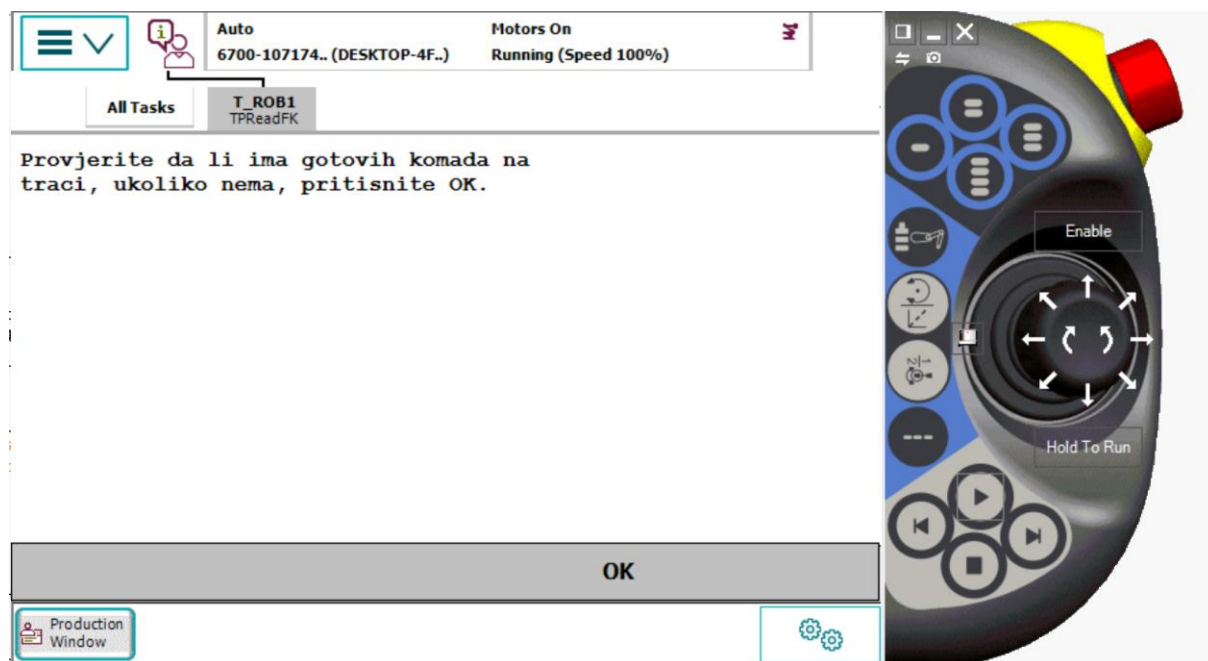
- Prebaciti stroj u automatski režim rada
- Zatvoriti vrata ograde stanice i zaključati bravu
- Prebaciti robota u automatski režim rada na ključu i potvrditi na privjesku za učenje
- Resetirati pokazivač programa na početak (main) i pritisnuti tipku „play“
- Potrebno je potvrditi da je robot u početnom položaju
- Potrebno je odabrati koji komad se radi
- Potrebno je upisati vrijeme koje traka ostaje upaljena davanjem impulsnog signala
- Potrebno je potvrditi da nema drugih komada na traci
- Potvrditi početak automatskog režima rada



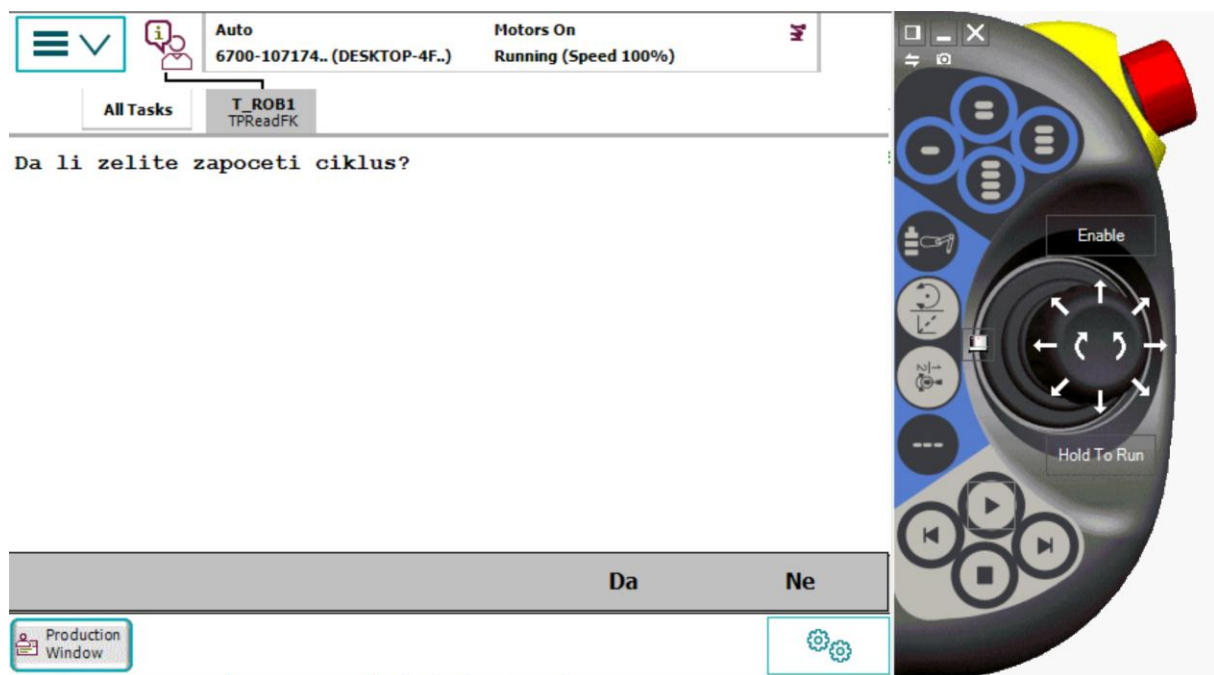
Slika 57. Operatorski odabir komada



Slika 58. Potvrda početne pozicije robota



Slika 59. Potvrda trake



Slika 60. Pokretanje automatskog ciklusa

Drugi dio koda main rutine prikazan je ispod:

- Nakon svih potvrda robot ulazi u beskonačnu while petlju

```
WHILE (kreni=1) AND (O_KR_RAD_BEZ_ROBOTA=0) AND (ciklus_start=true)
AND (traka_prazna=true) DO
```

-na početku robot se ispravlja u početnu poziciju (ako operater nije postavio, radi sigurnosti)

```
MoveJ p_pocetna_pozicija,v150,z50,gripper;
SetDO O_KR_ROBOT_SIGURNA_POZICIJA,1;
vrati_dozvole_KR;
```

```
WaitUntil(I_KR_KOMAD_BRIZGAN=1) AND (I_KR_ROB_START=1) AND
(I_KR_ALAT_ZATVOREN=0) AND (I_KR_VRATA_OTVORENA=1);
```

```
oduzmi_dozvole_KR;
izbacivaci_dozvola;
gripper_otпусти;
pokupi_komad;
odlozi_komad;
WaitUntil I_KR_ROB_START=0;
```

```
ENDWHILE
ENDPROC
```

Robot čeka signale za ulazak, nakon što ih dobije uzima dozvole stroju i prihvaća komad. Provjerava na prihvatnici je li zbilja primio komad (krajnji položaj cilindra i foto senzor), ukoliko nije ciklus staje i operateri moraju ručno izvaditi komad i započeti ciklus iz početka. Nakon što izađe iz radnog prostora kalupa robot vraća dozvole zatvaranja i ponovno čeka signale za start.

Na idućoj je slici vidljiv upravljački ormar IRC5.



Slika 61. Upravljački ormar IRC5

Na slici je s lijeve strane vidljiv prekidač za napajanje, tipka stop u slučaju opasnosti, tipka za uključenje motora i ispod ključ za mijenjanje režima rada robota.

4.4. Problemi kod projektiranja i puštanja u rad

Kod projektiranja robotskih stanica za posluživanje strojeva bitno je dobro odabrati robota i pozicije elemenata kako bi stanica radila bez problema. Problem se javlja ukoliko robot nema dovoljnu nosivost ili doseg, a s druge strane može se dogoditi da je robot prevelik i ne može raditi u skućenom prostoru.

Potrebno je dobro koncipirati program i predvidjeti svaku potencijalno opasnu situaciju. Posebno je opasno zaustavljanje i ponovno pokretanje usred ciklusa bez vraćanja robota u početni položaj. Može se dogoditi da robot ostane u radnom prostoru stroja dok stroj ima dozvole zatvaranja pa stroj udari u robota i napravi veliku štetu.

Potencijalna šteta može se dogoditi ukoliko operater pri pokretanju odabere krivi komad koji ne odgovara trenutnom kalupu.

5. ZAKLJUČAK

U radu je prikazan postupak projektiranja i realizacije robotske stanice za posluživanje stroja. Radom su pokazani koraci u odabiru i konstruiranju elemenata stanice, te realizacija projekta koja uključuje montažu, programiranje i puštanje sustava u rad.

Evidentno je kako projektiranje i realizacija robotskih sustava zahtjeva multidisciplinarnost inženjerskog kadra jer spaja svjetove strojarstva, elektrotehnike i programiranja. Svestranost današnjih CAD i simulacijskih programskih paketa omogućuju brzo, točno i efektivno projektiranje bilo kakvog automatskog sustava. Korištenje takvih programa omogućuje simulaciju sustava i mogu se predvidjeti problemi koji mogu nastati u realnom procesu i smanjiti opasnosti od nastanka štete. Ovakav inženjerski pristup omogućuje efikasnu i višestruko bržu integraciju sustava bez zastoja proizvodne ili montažne linije.

LITERATURA

- [1] <https://www.iso.org/obp/ui/#iso:std:iso:8373:ed-2:v1:en>, ISO 8373:2012(EN), Roboti i robotski uređaji
- [2] https://ifr.org/img/uploads/Executive_Summary_WR_Industrial_Robots_20161.pdf, Statistika industrijske robotike 2016 IFR
- [3] Napredni proizvodni postupci, Injekcijsko prešanje polimera, D. Godec, predavanja
- [4] http://plasticinjectionmoldingbridgeport.weebly.com/uploads/5/8/8/8/58884969/4709624_orig.jpg, A quick guide about setting up a plastic injection moulding business
- [5] ABB, RobotStudio Operating manual
- [6] <http://robot.fanucamerica.com/robot-applications/Images/Gantry-Robots-Overslung-Rail-Machine-Loading.jpg>, FANUC Industrial Robots by Application
- [7] <https://www.robots.com/images/cellprints/6650s.jpg>, ABB IRB 6650-125 Information
- [8] https://www.smc.eu/portal_ssl/WebContent/local/DK/download_kataloger/pdf/C76_cylinder.pdf, Air cylinders series C76
- [9] Programiranje robota, M.Crneković, FSB, predavanja
- [10] <http://www.servo1.com/wp-content/uploads/2015/08/ast-robotics4.jpg>, Advanced Servo Technologies, Teach pendants
- [11] RAPID reference manual, ABB
- [12] <https://en.wikipedia.org/wiki/DeviceNet>, DeviceNet protokol
- [13] <https://bib.irb.hr/datoteka/291335.DeviceNet.pdf>, DeviceNet-Industrijska komunikacijska mreža
- [14] http://www.euromap.org/files/EU%2067_Ver_1.11_May2015.pdf, EUROMAP 67, Electrical Interface between Injection Moulding Machine and Handling Device /Robot
- [15] <http://www.zycon.com/Announcements/Products/448244/IRC5-with-Integrated-AC500-PLC.jpg>, IRC Cabinet with AC500 PLC
- [16] [http://www04.abb.com/global/seitp/seitp202.nsf/0/f899ecf0cfb9a64cc1257cf600396690/\\$file/IRB+2600.h%C3%B6guppl%C3%B6st.jpg](http://www04.abb.com/global/seitp/seitp202.nsf/0/f899ecf0cfb9a64cc1257cf600396690/$file/IRB+2600.h%C3%B6guppl%C3%B6st.jpg), ABB IRB 2600

PRILOZI

I. CD-R disc