

Razvoj upravljačkog uređaja za elektrootporno točkasto zavarivanje

Oletić, Mario

Master's thesis / Diplomski rad

2017

Degree Grantor / Ustanova koja je dodijelila akademski / stručni stupanj: **University of Zagreb, Faculty of Mechanical Engineering and Naval Architecture / Sveučilište u Zagrebu, Fakultet strojarstva i brodogradnje**

Permanent link / Trajna poveznica: <https://urn.nsk.hr/urn:nbn:hr:235:354553>

Rights / Prava: [In copyright](#)/[Zaštićeno autorskim pravom.](#)

Download date / Datum preuzimanja: **2024-07-09**

Repository / Repozitorij:

[Repository of Faculty of Mechanical Engineering and Naval Architecture University of Zagreb](#)



SVEUČILIŠTE U ZAGREBU
FAKULTET STROJARSTVA I BRODOGRADNJE

DIPLOMSKI RAD

Student: Mario Oletić

Zagreb, 2017.

SVEUČILIŠTE U ZAGREBU
FAKULTET STROJARSTVA I BRODOGRADNJE

DIPLOMSKI RAD

Student: Mario Oletić

Mentor: *prof.dr.sc.* Mladen Crneković

Zagreb, 2017.

IZJAVA

Izjavljujem da sam ovaj rad izradio samostalno koristeći stečena znanja tijekom studija i navedenu literaturu.

ZAHVALA

Ovom prilikom bih se želio zahvaliti:

Voditelju rada prof. dr.sc. Mladenu Crnekoviću na stručnim savjetima i pomoći tijekom izrade diplomskog rada.

Tvrtki Servus d.o.o. iz Čakovca, Štefanu Vučaku, Zvonku Cencenu, Draženu Štihu i Dejanu Vabušku na korisnim savjetima i pomoći, koji su oblikovali ovaj rad.

Također zahvaljujem svojoj obitelji i prijateljima na potpori i pomoći tijekom svih ovih godina studiranja.



SVEUČILIŠTE U ZAGREBU
FAKULTET STROJARSTVA I BRODOGRADNJE



Središnje povjerenstvo za završne i diplomske ispite
Povjerenstvo za diplomske ispite studija strojarstva za smjerove:
proizvodno inženjerstvo, računalno inženjerstvo, industrijsko inženjerstvo i menadžment, inženjerstvo
materijala te mehatronika i robotika

Sveučilište u Zagrebu Fakultet strojarstva i brodogradnje	
Datum	Prilog
Klasa:	
Ur. broj:	

DIPLOMSKI ZADATAK

Student: **MARIO OLETIĆ**

Mat. br.: 0035176236

Naslov rada na
hrvatskom jeziku:

**RAZVOJ UPRAVLJAČKOG UREĐAJA ZA ELEKTROOTPORNO
TOČKASTO ZAVARIVANJE**

Naslov rada na
engleskom jeziku:

**DEVELOPMENT OF THE CONTROL DEVICE FOR ELECTRO-
RESISTANCE SPOT WELDING**

Opis zadatka:

Elektrootporno točkasto zavarivanje čest je i efikasan način spajanja metalnih dijelova manje debljine, najčešće limova. Da bi postupak rezultirao ispravnim zavarom, tehnološki parametri procesa moraju biti vremenski kontrolirani i međusobno usklađeni. Kako čovjek svojim odlukama i brzinom reakcije ne može upravljati takvim procesom, potrebno je konstruirati upravljački uređaj koji bi prema propisanom tehnološkom procesu ostvario željeni cilj.

Pri tome je potrebno poći od već postojeće konstrukcije (npr. SERVUS Tv-30PK) i razviti zamjenski upravljački sustav. Središte zamjenskog upravljačkog sustava treba biti pouzdani mikrokontroler industrijske namjene i profesionalni alat za njegovo programiranje. Cijeli proces zavarivanja mora se moći pratiti na osobnom računalu u svrhu sakupljanja podataka i njihove kasnije obrade.

U radu je potrebno:

- Opisati tehnološki postupak elektrootpornog točkastog zavarivanja.
- Opisati postojeće upravljanje uređajem Tv-30PK.
- Projektirati zamjenski upravljački uređaj (tiskana pločica i program).
- Ostvariti komunikaciju s osobnim računalom i napisati program za prikupljanje informacija procesa.

U radu je potrebno navesti korištenu literaturu te eventualno dobivenu pomoć.

Zadatak zadan:

9. ožujka 2017.

Rok predaje rada:

11. svibnja 2017.

Predviđeni datum obrane:

17., 18. i 19. svibnja 2017.

Zadatak zadao:

dr. sc. Mladen Crneković, red. prof.

Predsjednica Povjerenstva:

dr. sc. Biserka Runje, red. prof.

Sadržaj

1	ELEKTROOTPORNO ZAVARIVANJE	8
1.1	Osnovni principi elektrootpornog zavarivanja	9
1.2	Točkasto elektrootporno zavarivanje	10
1.3	Bradavičasto elektrootporno zavarivanje	12
1.4	Šavno (kolutno) elektrootporno zavarivanje	13
1.5	Sučeljeno elektrootporno zavarivanje	13
2	STROJEVI ZA ELEKTROOTPORNO TOČKASTO ZAVARIVANJE	15
2.1	Uređaj za točkasto zavarivanje TECNA 16-25 kVA	15
2.2	Uređaj za elektrootporno zavarivanje SERVUS Tv-30PK	16
3	UPRAVLJAČKA JEDINICA STROJEVA ZA ELEKTROOTPORNO ZAVARIVANJE	18
3.1	Upravljačka jedinica TE-550	18
3.2	Upravljačka jedinica 1010-T	20
4	ENERGETSKE I UPRAVLJAČKE KOMPONENTE UREĐAJA ZA ELEKTROOTPORNO ZAVARIVANJE	22
4.1	Energetski dio uređaja za elektrootporno zavarivanje	22
4.2	Upravljački dio uređaja za elektrootporno zavarivanje	24
5	RAZVOJ UPRAVLJAČKOG UREĐAJA ZA ELEKTROOTPORNO ZAVARIVANJE	25
5.1	Potreba za novim upravljačkim uređajem	25
5.2	Izmjene komponenata	25
5.3	Mikrokontroler	27
5.4	Sinhronizacija sa mrežnim naponom	30
5.5	Okidanje tiristora	33
5.6	Mostni ispravljač	36
5.7	Regulator napona	39
5.8	Upravljanje izlazima	40
5.9	Upravljanje ulazima	43
5.10	RS232 komunikacija	44
5.11	Tiskana pločica	46
5.12	Program za mikrokontroler	51
5.12.1	Proces zavarivanja	51
5.12.2	Struja zavarivanja	52
5.12.3	Vrijeme zavarivanja	57
5.12.4	Impulsno zavarivanje	57
6	UPRAVLJANJE I NADZOR NAD PARAMETRIMA ZAVARIVANJA	60
6.1	Podешavanje parametara preko HMI-a	60
6.2	Nadzor parametara putem osobnog računala	66
6.2.1	Komunikacija	66
6.2.2	Podешavanje parametara	68
7	TROŠKOVI INVESTICIJE	71
	LITERATURA	72

Popis slika

1	Elektrootporno zavarivanje	8
2	Izgled zavarenog spoja	8
3	Izgled zavarenog spoja	9
4	Jednotočkasto zavarivanje	11
5	Višetočkasto zavarivanje	12
6	Jednotočkasto bradavičasto zavarivanje	12
7	Višetočkasto (dvotočkasto) bradavičasto zavarivanje	13
8	Kolutno(šavno) zavarivaje	13
9	Sučeljeno zavarivaje	14
10	TECNA - uređaj za točkasto zavarivanje 16 - 25 kVA	15
11	SERVUS Tv-30PK uređaj za elektrootporno zavarivanje	16
12	TECNA TE-550 upravljačka jedinica	18
13	1010-T upravljačka jedinica	20
14	Shema povezivanja energetske i upravljačke komponenti	22
15	Energetski dio upravljačkog uređaja	23
16	Izrez stranice za HMI	26
17	PIC18F87K22 pin-dijagram	28
18	Osnovno povezivanje mikrokontrolera PIC18F87K22	29
19	Povezivanje mikrokontrolera sa bypass kondenzatorima	30
20	Perioda AC signala	31
21	4N25 optoizolator	32
22	Sinhronizacija sa mrežnim naponom	33
23	Tiristor - PNPN spoj	33
24	Simbol tiristora	34
25	SKKT162	34
26	SKKT162 - shema	34
27	MOC3020 - povezivanje	35
28	MOC3020	35
29	Gretzov spoj	36
30	Valni oblik na izlazu iz Gretzovog spoja	36
31	Kondenzator za izgladivanje napona	37
32	Valni oblik izlaza uz korištenje kondenzatora	37
33	Ispravljanje 24VAC napona	38
34	Integrirani Gretzov spoj B40SA2	38
35	Shema spajanja LM2678S-5.0	39
36	Elektromagnet MS2224	40
37	High side i low side sklopke	40
38	BTS5215L blok shema	41
39	Shema izlaznih signala	42
40	Shema ulaznih signala	43
41	Shema UART komunikacije	44
42	MAX232AESE	44
43	Shema tiskane pločice	46
44	Pločica sa nerutiranim vodovima	47
45	Pločica sa rutiranim vodovima	48
46	Prednja strana tiskane pločice	49
47	Stražnja strana tiskane pločice	49
48	Gotova tiskana pločica	50

49	Signal za GATE1 - struja 50 posto	54
50	Signal za GATE2 - struja 50 posto	55
51	Signal za GATE1 - struja 30 posto	56
52	Signal za GATE2 - struja 30 posto	56
53	GATE1 - 3 impulsa zavarivanja	58
54	GATE2 - 3 impulsa zavarivanja	58
55	GATE1 - 2 impulsa	59
56	GATE2 - 2 impulsa	59
57	Levi 700EL	60
58	Početni zaslon	61
59	Odabir načina rada	61
60	Parametri 1. ciklusa	62
61	Parametri 2. ciklusa	62
62	Parametri 3. ciklusa	63
63	Završetak zavarivanja	63
64	Postavke komunikacije	64
65	C# aplikacija	66
66	Komunikacija	67
67	Parametri zavarivanja	68

Popis tablica

1	Tehnički podaci stroja Tv-30PK	17
2	Mogućnosti zavarivanja stroja Tv-30PK	17
3	Parametri zavarivanja upravljačke jedinice TE-550	19
4	Osnovne karakteristike PIC18F87K22 mikrokontrolera	27

Popis oznaka

Oznaka	Opis	Jedinica
Q	Toplina	J
I	Jakost struje	A
R	Električni otpor	Ω
t	Vrijeme	s
R_1	Kontaktni otpor između gornje elektrode i radnog komada	Ω
R_2	Otpor gornjeg radnog komada	Ω
R_3	Otpor između radnih komada	Ω
R_4	Otpor donjeg radnog komada	Ω
R_5	Kontaktni otpor između donje elektrode i radnog komada	Ω

Sažetak

Elektrootporno zavarivanje je postupak spajanja metalnih dijelova kod kojeg se toplina potrebna za zagrijavanje metala na temperaturu zavarivanja razvija prilikom protjecanja struje kroz vodič, prema Jouleovom zakonu. Jedan od najčešće korištenih postupaka elektrootpornog zavarivanja je točkasto zavarivanje. Da bi se dobio kvalitetan zavar potrebno je uskladiti tehnološke parametre procesa. U ovome radu projektiran je elektronički dio upravljačkog uređaja sa mikrokontrolerom i razvijen je program koji omogućuje kontrolu nad najbitnijim parametrima zavarivanja. Također je izrađen program za nadzor parametara procesa zavarivanja na osobnom računalu.

Ključne riječi: elektrootporno zavarivanje, mikrokontroler, tiskana pločica, HMI

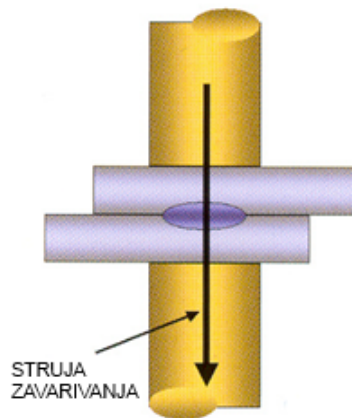
Summary

Electric resistance welding (ERW) is a process of joining metal parts with the heat required for warming up a metal to the weld temperature obtained by current passing through a conductor, according to the Joule's law of heating. The most widespread ERW process is spot welding. To achieve welding quality it is necessary to optimize welding parameters. In this paper the electric part for ERW welding is developed with necessary software basic control of welding parameters, together with the PC application for monitor welding process.

Keywords: electric resistance welding, microcontroller, printed circuit board, HMI

1 ELEKTROOTPORNO ZAVARIVANJE

Počeci elektrootpornog zavarivanja sežu u kraj 19. stoljeća, a slučajno ga je otkrio kod izvođenja pokusa profesor E. Thomson. Pomoću električnih zavojnica vršio je punjenje kondenzatora. Najprije su kondenzatori bili spojeni na zavojnicu s većim brojem namotaja odnosno punili su se pod većim naponom, a onda je pokus ponovljen u suprotnom smjeru. Nakon pražnjenja kondenzatora, kontakti su ostali zavareni. Pokus je kasnijih godina ponovljen i potvrđene su praktične mogućnosti ovog principa zavarivanja. Danas tehnologija elektrootpornog zavarivanja ima svoje vlastito mjesto u metalnoj industriji. Druga je najčešće korištena tehnologija zavarivanja, nakon elektrolučnog zavarivanja. Tim se postupkom zavaruje oko 30% svih zavarenih spojeva. Osim što se njome zavaruju različite strojarske konstrukcije, na ovu tehnologiju oslanja se velik dio automobilske i zrakoplovne industrije. Sama činjenica da u jednom automobilu postoji do 10 000, a na jednom zrakoplovu i do milijun elektrootporno zavarenih točaka, govori dovoljno o važnosti ove tehnologije.



Slika 1: Elektrootporno zavarivanje



Slika 2: Izgled zavarenog spoja

1.1 Osnovni principi elektrootpornog zavarivanja

Pod pojmom elektrootpornog zavarivanja podrazumijeva se više postupaka spajanje metala zavarivanjem. Svima je zajedničko da se potrebna toplina razvije u određenom vremenu kod prolaska struje kroz vodič koji predstavlja omski otpor. Ta se toplina koristi za zagrijavanje metala na temperaturu zavarivanja, uz silu pritiska između elektroda. Količina topline koja se razvije u vodiču određena je prema Jouleovom zakonu:

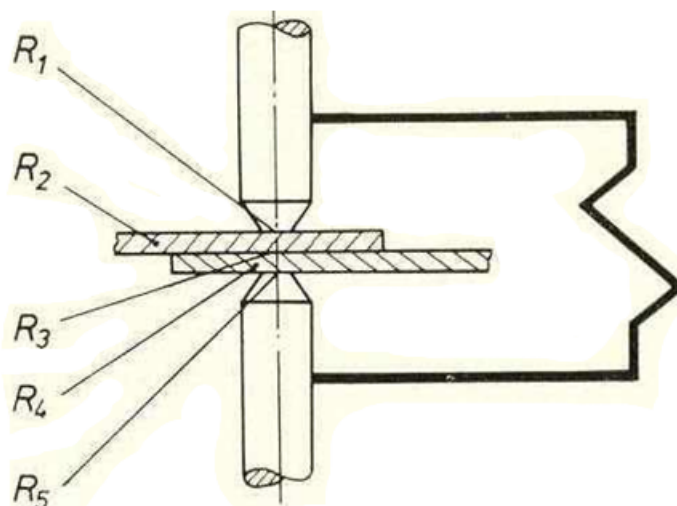
$$Q = \int_0^t I^2(t)R(t)dt \quad (1)$$

gdje je:

I - struja zavarivanja

R - električni otpor

t - vrijeme prolaska struje



Slika 3: Izgled zavarenog spoja

Na slici 3 prikazan je osnovni princip elektrootpornog zavarivanja. Kroz elektrode, koje pritišću radni komad sa silom (F), prolazi električna struja (I) velike jakosti (A), određeno vrijeme (t) i sa malim sekundarnim naponom. Toplina koja se razvije zbog otpora radnog komada i elemenata sekundarnog električnog kruga, osnova je za formiranje leće zavara, odnosno zavarenog spoja. Prolaskom struje zavarivanja kroz radni komad, javljaju se različiti otpori, a najutjecajniji su:

R_1 - kontaktni otpor između gornje elektrode i radnog komada

R_2 - otpor gornjeg radnog komada

R_3 - otpor između radnih komada

R_4 - otpor donjeg radnog komada

R_5 - kontaktni otpor između donje elektrode i radnog komada

Kod elektrootpornog zavarivanja koriste se struje u rasponu od 100 - 300 000 A, uz niske napone koji se kreću od 0.5 do 25 V. Vremena prolaska struje uglavnom su relativno kratka, te se ovisno o materijalu koji se zavaruje, kreću od 50 ms do nekoliko desetaka sekundi. Iz ovih se parametara može zaključiti da je rukovanje strojevima za elektrootporno zavarivanje bezopasno za dodir čovjeka, no probleme mogu uzrokovati prskanje kapljica i generirana toplina tokom zavarivanja. Kod elektrootpornog zavarivanja uglavnom se koristi izmjenična struja, iako se u zadnje vrijeme javlja sve veći interes i za strojeve za elektrootporno zavarivanje koji rade sa istosmjernom strujom - takozvani srednjofrekventni strojevi. Međutim energetska i upravljački dio istosmjernog stroja za elektrootporno zavarivanje, mnogo je složeniji nego kod strojeva koji rade sa izmjeničnom strujom. Samim time veća je i cijena istosmjernog uređaja i to čak do 5 puta cijene izmjeničnog uređaja za elektrootporno zavarivanje iste snage. No istosmjerni uređaji osiguravaju veću kvalitetu zavarenog spoja. Postoji više postupaka elektrootpornog zavarivanja, a neki od najčešće korištenih su:

- točkasto zavarivanje
- bradavičasto zavarivanje
- šavno (kolutno) zavarivanje
- sučeljeno zavarivanje

1.2 Točkasto elektrootporno zavarivanje

Elektrootporno točkasto zavarivanje je najrašireniji postupak elektrootpornog zavarivanja. Kako bi se postigao kvalitetan točkasto zavareni spoj bitno je optimizirati sljedeće parametre: jakost i vrijeme prolaska struje kroz radne komade, veličinu sile i oblik vrha elektrode. Uz te parametre postoji još niz drugih parametara koji utječu na kvalitetu zavarenog spoja poput debljina i oblik radnih komada te njihova električna vodljivost, čistoća kontaktnih površina, kemijski sastav elektroda i radnih komada itd.

Osnovni parametri kod točkastog elektrootpornog zavarivanja na koje se može utjecati upravljačkom jedinicom su:

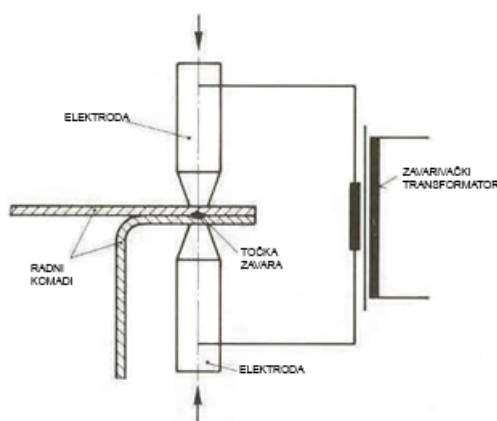
- Predpritisk - vrijeme između početka zavarivačkog ciklusa i početka uključenja struje zavarivanja. Vrijeme predpritiska je potrebno kako bi elektroda nalegla na radni komad te da se osigura potrebna sila na elektrodama. Potrebno je pronaći optimalnu vrijednost ovog parametra, ovisno o razmaku između elektroda, da bi se osigurao kvalitetni zavar. Ukoliko je vrijeme predpritiska predugo, smanjuje se produktivnost procesa. No, ukoliko je ono premalo, zavarivački ciklus završi prije nego što elektroda kvalitetno nalegne na radni komad ili dolazi do dodira između elektrode i radnog komada usred prolaska struje, što uzrokuje iskrenje te oštećenje elektroda i radnog komada.
- Vrijeme zavarivanja - vrijeme prolaska struje kroz radni komad. Ukoliko je vrijeme zavarivanja predugo, radni komad je pregrijan te je povećana njegova deformacija (preveliki otisak elektrode). Ako je vrijeme zavarivanja prekratko, radni komad nije dovoljno zagrijan, uloženo je premalo energije i elektroda pritišće na hladno te ne dolazi do spajanja radnih komada.
- Veličina struje - veličina struje koja prolazi kroz radni komad. Ona utječe na količinu topline koja je potrebna za formiranje zavarenog spoja. Prevelika struja zavarivanja dovodi do prevelikog zagrijavanja radnog komada, te dolazi do oštećenja radnog komada i elektroda (preveliki otisak elektrode). Kod premale struje zavarivanja, radni komadi neće biti zavareni zbog premale količine energije.
- Sila stiskanja - sila kojom elektroda pritišće na radni komad. Ova sila osigurava potrebnu deformacijsku silu za formiranje leće zavara i utječe na kontaktni otpor između radnog komada i elektrode. Ukoliko je ona prevelika, elektroda ostavlja jak otisak i oštećuje radni komad te se ujedno zahtjeva povećanje struje zavarivanja. Ako je sila stiskanja premala,

nije osiguran kvalitetan kontakt između elektrode i radnog komada, te se javlja iskrenje i nepravilan oblik leće zavara.

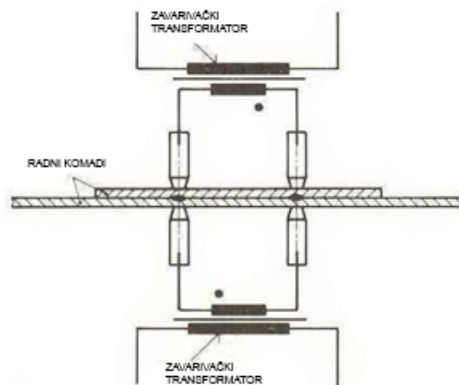
- Pauza između impulsa - vrijeme hlađenja između pojedinih strujnih impulsa. Ukoliko je ovo vrijeme preveliko, materijal se predugo hladi te se produljuje vrijeme zavarivanja. Ako je vrijeme pauze prekratko, materijal se nedovoljno ohladi, veći je unos energije i otisak elektrode te dolazi do oštećenja radnog komada.
- Broj impulsa - broj prolaza struja zavarivanja kroz radni komad kod jednog pritiska elektrode. Ovaj parametar omogućava veći unos energije u zavareni spoj što je korisno kod zavarivanja debljih radnih komada i kod radnih komada s prevlakom te nekih posebnih vrsta materijala poput bakrenog lima.
- Porast struje zavarivanja - vrijeme potrebno da struja zavarivanja naraste s vrijednosti nula na podešenu vrijednost. Radi se o postupnom dizanju struje zavarivanja, te se omogućava mekši prolaz i unos energije u zavareni spoj. Ovaj parametar povoljno utječe na početak prolaza struje zavarivanja kroz radni komad.
- Vrijeme držanja - vrijeme koje je potrebno da se leća zavara skruti i ohladi pod pritiskom elektrode. Ukoliko je ovo vrijeme predugo, vrijeme radnog ciklusa se nepotrebno produžuje. Ako je ono prekratko, leća zavara se ohladi prebrzo, toplinu odvodi okolina, a ne elektrode te se može dogoditi da leća zavara popusti.

Elektrode za točkasto zavarivanje izrađuju se iz materijala s velikom električnom vodljivošću i stvaraju minimalni kontaktni otpor te se najveći dio Joulove topline stvara na kontaktu između komada. Tako se za zavarivanje nelegiranih i niskolegiranih čelika kao materijal elektroda koristi legura CuCrZr, za zavarivanje legiranih čelika i čelika sa prevlakom CuCoBe, a za zavarivanje aluminija CuTe1.

Točkasto elektrootporno zavarivanje može se podijeliti na jedнотоčkasto i višetočkasto elektrootporno zavarivanje. Kod jedнотоčkastog zavarivanja koriste se dvije elektrode, jedna s gornje, a druga s donje strane radnog komada, oblikovane tako da struja zavarivanja prolazi kroz radni komad samo u jednoj točki, dok kod višetočkastog zavarivanja, postoji više dodirnih točaka, te se samim time dobiva više zavarenih mjesta.



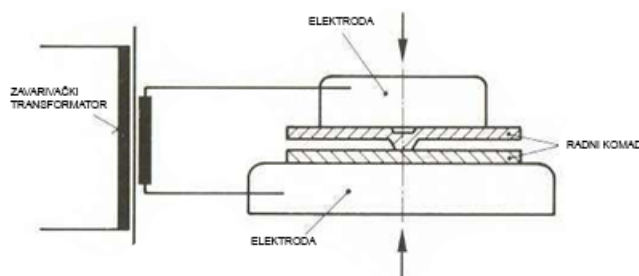
Slika 4: Jedнотоčkasto zavarivanje



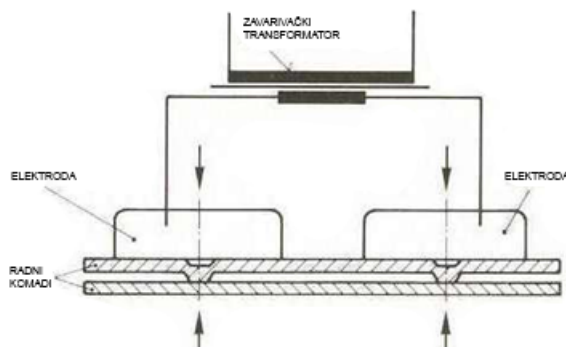
Slika 5: Višetočkasto zavarivanje

1.3 Bradavičasto elektrootporno zavarivanje

Bradavičasto zavarivanje je postupak zavarivanja kod kojeg struja zavarivanja prolazi kroz izbočine (bradavice) čiji je oblik i položaj unaprijed konstrukcijski predviđen na radnim komadima koji se zavaruju. Na mjestima dodira bradavice i radnog komada, postoji veliki kontaktni otpor čime se lokalizira toplina i pritisak koji su potrebni za ostvarenje zavarenog spoja. Na ovaj način moguće je i zavarivanje više točaka istovremeno no u tom slučaju javlja se potreba za većom snagom uređaja za zavarivanje. Kod bradavičastog zavarivanja, za razliku od točkastog, elektrode se manje troše i manja je deformacija površine radnih komada. No, nedostatak bradavičastog zavarivanja je u potrebnim dodatnim operacijama za izradu bradavica.



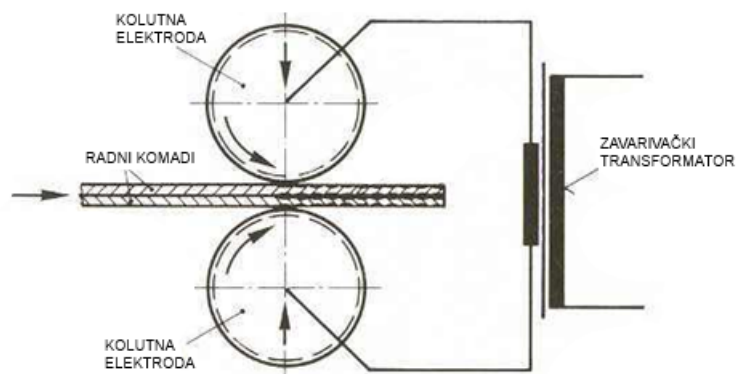
Slika 6: Jednotočkasto bradavičasto zavarivanje



Slika 7: Višetočkasto (dvotočkasto) bradavičasto zavarivanje

1.4 Šavno (kolutno) elektrootporno zavarivanje

Šavno (kolutno) zavarivanje smatra se kontinuiranim točkastim zavarivanjem - točke se zavaruju u nizu. Elektrode su u obliku koluta koji se okreće i u određenim vremenskim intervalima kroz njih kontrolirano propuštaju strujni impulsi. Na ovaj način je moguće također ostvariti nepropusni spoj. Strojevi za šavno zavarivanje mogu biti samo sa jednim pogonom ili sa pogonom na oba koluta. Također koluti mogu zavarivati uzdužno ili poprečno ovisno o njihovoj rotaciji. Kod šavnog zavarivanja, uz osnovne zavarivačke parametre, javljaju se i dodatni, poput brzine zavarivanja i širine koluta, koji su od velikog utjecaja na kvalitetu zavara.

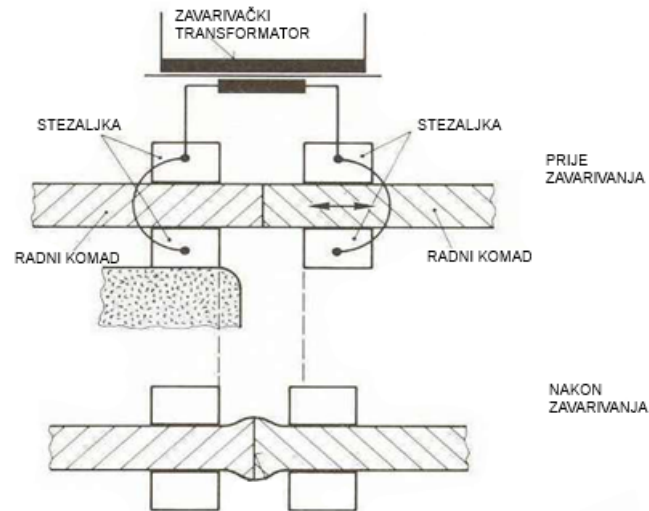


Slika 8: Kolutno(šavno) zavarivanje

1.5 Sučeljeno elektrootporno zavarivanje

Postoje dva postupka sučeljenog zavarivanja: zavarivanje čistim otporom i zavarivanje iskrenjem. Kod sučeljenog zavarivanja svaki se radni komad pričvršćuje stezaljkama koje su dio sekundarnog strujnog kruga i barem jedna od njih je pomična. Prije početka samog procesa zavarivanja, pomična stezaljka pomiče radni komad sve dok se čeone površine oba radna komada

ne dodirnu. Dodirom čeonih površina zatvara se sekundarni strujni krug i kreće proces zavarivanja. Zbog kontaktnog otpora na čeonim površinama stvara se toplina te se usljed djelovanja sile pritiska radni komadi sabiju i zavare. Zbog specifičnosti ovog postupka, upravljačke jedinice za sučeono zavarivanje nisu kompatibilne upravljačkim jedinicama za točkasto, bradavičasto i šavno zavarivanje.



Slika 9: Sučeljeno zavarivanje

2 STROJEVI ZA ELEKTROOTPORNO TOČKASTO ZAVARIVANJE

2.1 Uređaj za točkasto zavarivanje TECNA 16-25 kVA



Slika 10: TECNA - uređaj za točkasto zavarivanje 16 - 25 kVA

Jedan od poznatijih svjetskih proizvođača uređaja za elektrootporno zavarivanje jest tvrtka TECNA sa predstavništvima diljem svijeta. TECNA-in uređaj snage 16 - 25 kVA konstruiran je da zadovolji svaku potrebu točkastog zavarivanja. Škarastom izvedbom omogućava se podešavanje duljine ručica, ovisno o potrebama. Promjenom duljine ručica mijenjaju se gubici snage, a time i parametri zavarivanja. Moguće je podešavati i razmak između gornje i donje elektrode, ovisno o debljini lima koji se zavaruje. Upravljačka jedinica smještena je da bude u vidnom polju operatera i tijekom ciklusa zavarivanja. Ovisno o načinu na koji se dobiva sila potrebna za postizanje zavarenog spoja, kupac može odabrati između mehaničke i pneumatske izvedbe stroja. Kod mehaničke izvedbe, postoji nožna pedala te operater izravno utječe na silu zavarivanja. Kod pneumatske izvedbe, ugrađuje se nožna sklopka, koja kad je pritisnuta daje signal, te upravljačka jedinica uključuje elektromagnetni pneumatski razvodnik, koji upravlja dizanjem i spuštanjem cilindra odnosno otvaranjem i zatvaranjem ručica. Kod pneumatske izvedbe, tlak u sustavu podešava se na sklopu pripremljene grupe, te se time osigurava konstantna sila zavarivanja. Transformator, držači elektroda i elektrode hlade se rashladnom tekućinom.

2.2 Uređaj za elektrootporno zavarivanje SERVUS Tv-30PK



Slika 11: SERVUS Tv-30PK uređaj za elektrootporno zavarivanje

Stroj za Tv-30PK je uređaj za elektrootporno zavarivanje te je paralelne izvedbe. Namijenjen je za elektrootporno točkasto zavarivanje materijala (limova, žica, proizvoda iz žice, konstrukcijskih materijala, aluminijskih, bakra, inox-a, plemenitih metala, pocinčanih materijala). Stroj omogućuje zavarivanje proizvoda i poluproizvoda iz željeza i proizvoda koji su presvučeni sa električnom provodljivom bojom. Najviše se upotrebljava u metalnoj industriji i manjim radionicama. Sama konstrukcija stroja omogućuje jednostavan rad stroja, kvalitetno zavarivanje gdje se zahtijeva visoki stupanj kvalitete. Stroj za točkasto zavarivanje je stabilne mehaničko-pneumatske izvedbe. To znači da potrebnu silu elektrode, kao parametar zavarivanja dobijemo sa pritiskom stlačenog zraka, koji se podešava na jedinici za zrak. Pneumatski cilindar sa podesivim hodom u smjeru dizanja, omogućava otvaranje elektroda u minimalnom željenom razmaku. Gornji držač elektrode moguće je podešavati po visini, a tome je potrebno prilagoditi položaj donjeg držača elektrode. Donja ručka je pričvršćena u koljenu koje se može podešavati po visini. Podešavanjem donje ručice mijenja se veličina otvora između elektroda. Da bi se to moglo izvesti, potrebno je spustiti koljeno i podesiti položaj potpornog sklopa. Preporučuje se da je veličina otvora što manja. U unutarnjem dijelu naprave nalazi se energetski dio, kojeg čine transformator i energetika sa tiristorom. Ta dva sklopa su od glavnog značaja, i moraju biti hladjeni. Hlađenje može biti otvorenog ili zatvorenog tipa, a medij je rashladna tekućina koja hladi navedene komponente i držače elektroda. Upravljanje je smješteno u gornjem bočnom dijelu naprave, pored kojeg se nalazi i glavni prekidač naprave.

Tehnički podaci	
Nazivna snaga 50% ED	30 kVA
Nazivni primarni napon	380 V
Nazivna frekvencija	50 Hz
Nazivna primarna struja	65 A
Osigurači (spori)	63 A
Sekundarni napon praznog hoda	3.8 V
Regulacija napona	bez stupnjeva
Max. struja zavarivanja	16 kA
Pomak ručke sa konzolom	500 mm
Sila na elektrodi	2300 N
Promjer ručke	48 mm
Promjer držača elektrode	26 mm
Promjer elektrode/konus	17.78 mm/MK-2
Razmak	220-380 mm
Hlađenje transformatora, tiristora, držača elektroda	rashladnom tekućinom
Potreban protok medija hlađenja	4 l/min
Pritisak medija hlađenja	0.8 - 1.5 bar
Pritisak komprimiranog zraka (max.)	6.3 bar

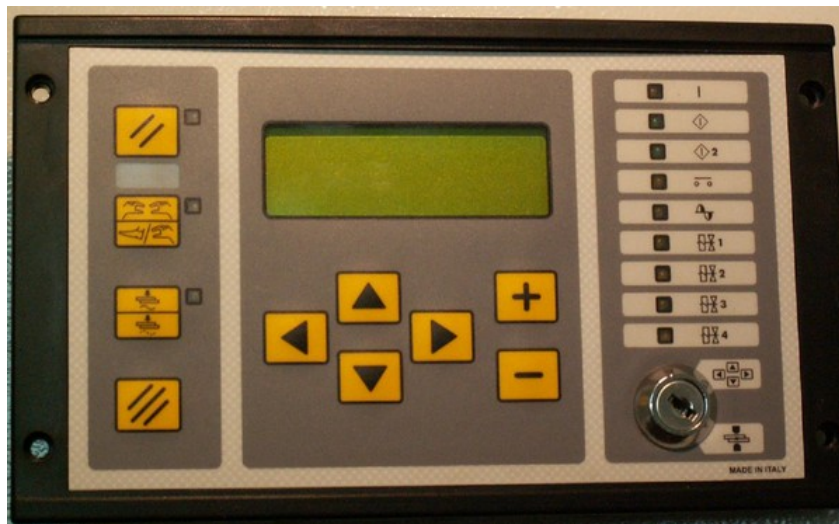
Tablica 1: Tehnički podaci stroja Tv-30PK

Mogućnosti zavarivanja	
Niskouglični čelični lim	4,0 + 4,0 mm
Čelični pocinčani lim	3,0 + 3,0 mm
Čelični nehrđajući lim	2,0 + 2,0 mm
Okrugli čelik	10,0 + 10,0 mm
Mjed (mesing)	1,5 + 1,5 mm
Aluminij	0,8 + 0,8 mm
Bakar	0,6 + 0,6 mm

Tablica 2: Mogućnosti zavarivanja stroja Tv-30PK

3 UPRAVLJAČKA JEDINICA STROJEVA ZA ELEKTROTPORNO ZAVARIVANJE

3.1 Upravljačka jedinica TE-550



Slika 12: TECNA TE-550 upravljačka jedinica

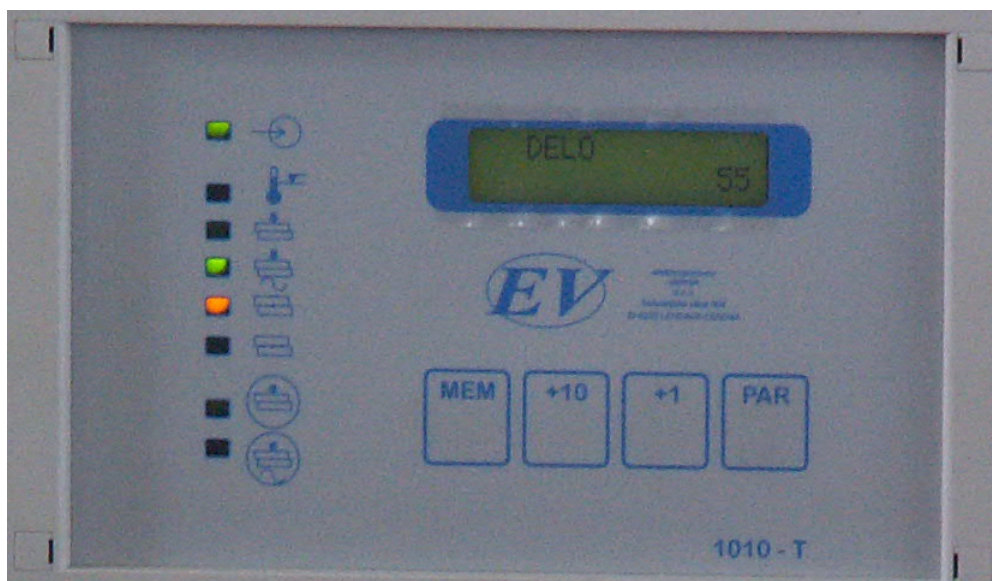
Upravljačka jedinica TE-550 je TECNA-ina mikroprocesorska upravljačka jedinica za elektrootporni zavarivački stroj. Funkcija upravljačke jedinice je upravljanje elementima stroja za zavarivanje, prije svega ispravljačkih dioda, koje reguliraju struju zavarivanja. TE 550 je posebna svestrana upravljačka jedinica te se može instalirati na različite tipove zavarivačkih strojeva. Uz točkaste i bradavičaste strojeve za zavarivanje upravljačku jedinicu moguće je instalirati također i na kolutnim strojevima za zavarivanje. Uz to, upravljačka jedinica može baratati regulacijom snage, regulacijom konstantne struje i regulacijom konstantne energije (opcija). Broj ulaza i izlaza može se povećati, u slučaju korištenja upravljačke jedinice kod automatizacije kod posebnih izvedbi strojeva za zavarivanje. Moguće je spremati 250 različitih zavarivačkih programa, od kojih je 127 moguće neposredno pozvati. Svaki program čine podešivi parametri, koji određuju radni ciklus. Uz jednostavni 4-taktni ciklus upravljačka jedinica također omogućuje zavarivanje sa strujom predgrijavanja, strujom žarenja, podešavanje vremena porasta struje te impulsno zavarivanje. Također, postoji opcija povezivanja i umrežavanja upravljačke jedinice putem RS-232 i RS-485 komunikacijskih protokola. U nastavku dani su parametri koji se mogu podešavati ovom upravljačkom jedinicom.

Podesivi parametri zavarivanja upravljače jedinice TE-550	
Parametar	Opseg
Broj programa	001 - 250
Način rada	FIX
Upravljački način	NO
Vrijeme predpritiska 1	01 – 99 ciklusa
Vrijeme predpritiska	00 – 99 ciklusa
Pritisak	0,05 – 10,0 bar
Porast pritiska	00 – 99 ciklusa
Kašnjenje pritiska	0,05 – 10,0 bar
Predgrijavanje	00,0 – 99,5 ciklusa
Snaga 1	05 – 99%
Vrijeme hlađenja 1	00 – 50 ciklusa
Porast struje	00 – 25 ciklusa
Vrijeme zavarivanja	00,5 – 99,5 ciklusa
Snaga	05 – 99%
Broj impulsa	01 – 09
Vrijeme hlađenja 2	00 – 50 ciklusa
Padanje struje	00 – 25 ciklusa
Vrijeme hlađenja 3	00 – 50 ciklusa
Žarenje	00,0 – 99,5 ciklusa
Snaga 2	05 – 99%
Držanje	01 – 99 ciklusa
Vrijeme pauze	00 – 99 ciklusa

Tablica 3: Parametri zavarivanja upravljačke jedinice TE-550

Kod rada upravljačke jedinice sa održavanjem (regulacijom) konstantne struje zavarivanja, željena veličina struje podešava se direktno. Upravljačka jedinica mjeri struju svaku poluperiodu, te na temelju regulacijskog algoritma, struju zavarivanja održava na konstantnoj (podešenoj) vrijednosti. Na taj način regulacijski algoritam kompenzira smetnje poput oscilacija mrežnog napona, nesavršenosti dimenzioniranja i impedancije strujnog kruga, stanje zavarivačkih alata, površine radnih komada itd. Kod rada upravljačke jedinice sa održavanjem (regulacijom) konstantne energije zavarivanja, mjeri se efektivna vrijednost struje zavarivanja (RMS), napon na elektrodama te trajanje zavarivanja u ciklusima. Preko formule: $I \cdot U \cdot \cos\varphi \cdot t$ dobiva se toplinska energija (J) koja se stvorila prilikom zagrijavanja mjesta zavarivanja. Zbog gubitka energije preko instalacije, smanjuje se i točnost izmjerene energije, pa se preporučuje zavarivanje sa kratkim intervalima i velikom silom na elektrodama. Upravljačka jedinica nudi i funkciju porasta struje. Ova funkcija omogućava kompenzaciju oštećenja elektroda, što utječe na kvalitetu zavarivanja. Kod povećanja promjera elektroda (trošenje elektroda s vremenom), povećava se i kontaktna površina između elektroda i radnog komada, a time se smanjuje i gustoća struje. Ukoliko je veličina struje zavarivanja jednaka kroz cijeli radni vijek elektroda, zadnje izvedeni zavari lošije su kvalitete nego prvi zavari. Kako bi se ovo izbjeglo, funkcija porasta struje omogućuje programiranje krivulje porasta struje. Krivulja je opisana pomoću jednog ili više segmenata, a za svaki segment određen je broj zavara i odgovarajući porast struje zavarivanja u postocima. Prije korištenja ove funkcije potrebno je brojač točaka postaviti na nulu.

3.2 Upravljačka jedinica 1010-T



Slika 13: 1010-T upravljačka jedinica

Upravljačka jedinica 1010-T koristi se na SERVUS-ovim uređajima za elektrootporno zavarivanje. Mikroprocesorska upravljačka jedinica 1010-T namijenjena je za upravljanje jednostavnim procesima zavarivanja kod naprava za elektrootporno zavarivanje. Njena namjena je osigurati unos odgovarajuće odabranih parametara rada naprave za zavarivanje, a odnosi se na:

- izbor funkcije rada naprave
- izbor oblika i veličine struje zavarivanja
- izbor vremenskih parametara zavarivanja

Upotrebljivo je na svim monofaznih napravama, koje su mehaničke ili pneumatske izvedbe. Jedinica za upravljanje sastoji se od tri osnovna dijela:

- mikroprocesorska jedinica
- tiristorski energetska blok
- kabel za povezivanje

Mikroprocesorska jedinica 1010-T sa LCD zaslonom izrađena je na bazi mikroprocesora, ugrađenog u kućište sa folijskom tastaturom i služi za izbor funkcija i unos parametara zavarivanja te optičkom signalizacijom prikazuje status naprave i izvođenje određenih operacija. Omogućuje memoriranje dvadeset različitih programa za različite proizvode. Preko nje izvode se sve funkcije procesa zavarivanja. Tiristorski energetska blok je energetska dio upravljanja. To je poluvodički element, koji provodi ili ne provodi struju u propisnom smjeru. Kod prolaza struje kroz nulu, tiristor se zatvara i ne propušta struju do nailaska slijedećeg upravljačkog signala, kojeg daje jedinica za upravljanje preko energetske kartice. Kabel za povezivanje je višezilni kabel, opremljen konektorima, koji MPC-jedinicu i tiristorski energetska blok vežu u jednu cjelinu.

Kod prvog uključanja stroja potrebno je podesiti fazni kut otvaranja tiristora, što je dopušteno samo stručnoj osobi. Upravljanje omogućuje spremanje ukupno 20 programa te neovisno o parametrima uvijek prikazuje broj ciklusa zavarivanja (broj točaka) te broj slabih točaka, ukoliko se koristi kontrola struje zavarivanja. Navigacija po meniju te postavljanje parametara vrši se pomoću četiri tipke (MEM, +10, +1, PAR) te njihovim kombinacijama. Prvi dio menija nudi:

- odabir između pojedinačnog i cikličnog (serijskog) načina rada
- zavarivanje sa ili bez struje zavarivanja (kod testiranja)
- odabir vremena predpritiska odnosno vremena koje je potrebno za zatvaranje elektroda (od 0 do 99 perioda)

Nadalje je moguće odabrati tri podciklusa zavarivanja, svaki sa svojim paketom parametara. Kod zavarivanja niskougličnih čeličnih limova koristi se samo prvi podciklus, dok su parametri u ostalim podciklusima postavljeni na nulu. Svaki podciklus nudi podešavanje sljedećih parametara:

- **vrijeme zavarivanja** - odabire se vrijeme trajanja zavarivačkog impulsa (od 0 do 99 perioda)
- **vrijeme pauze** - podešava se vrijeme između impulsa (od 0 do 99 perioda) ukoliko se odabere više od jednog impulsa
- **broj impulsa** - odabire se broj strujnih impulsa (od 0 do 9)
- **struja zavarivanja** - podešava se veličina struje zavarivanja u postocima (od 0 do 99%)
- **vrijeme porasta struje** - podešava se vrijeme u kojem će struja zavarivanja postići nastavljenu vrijednost (od 0 do 9 perioda)
- **vrijeme hlađenja** - odabir vremena hlađenja između trenutnog i sljedećeg podciklusa zavarivanja (od 0 do 99 perioda)

Na kraju je još moguće podesiti sljedeće parametre zavarivačkih podciklusa:

- **vrijeme držanja** - podešavanje vremena držanja zatvorenih elektroda nakon završetka ciklusa zavarivanja
- **vrijeme otvaranja** - podešavanje vremena između dva ciklusa ukoliko se koristi ciklički (serijski) način rada
- **alarm min. naboj** - postavlja se minimalni naboj koji je izmjeren i prikazan pod oznakom Q na zaslonu, nakon zavarivanja
- **alarm max. naboj** - postavlja se maksimalni naboj koji je izmjeren i prikazan pod oznakom Q na zaslonu, nakon zavarivanja
- **skok na program** - odabire se broj programa (od 00 do 09) koji se izvodi nakon isteka trenutnog programa. Kod pojedinačnog zavarivanja ovaj broj treba biti jednak broju trenutnog programa

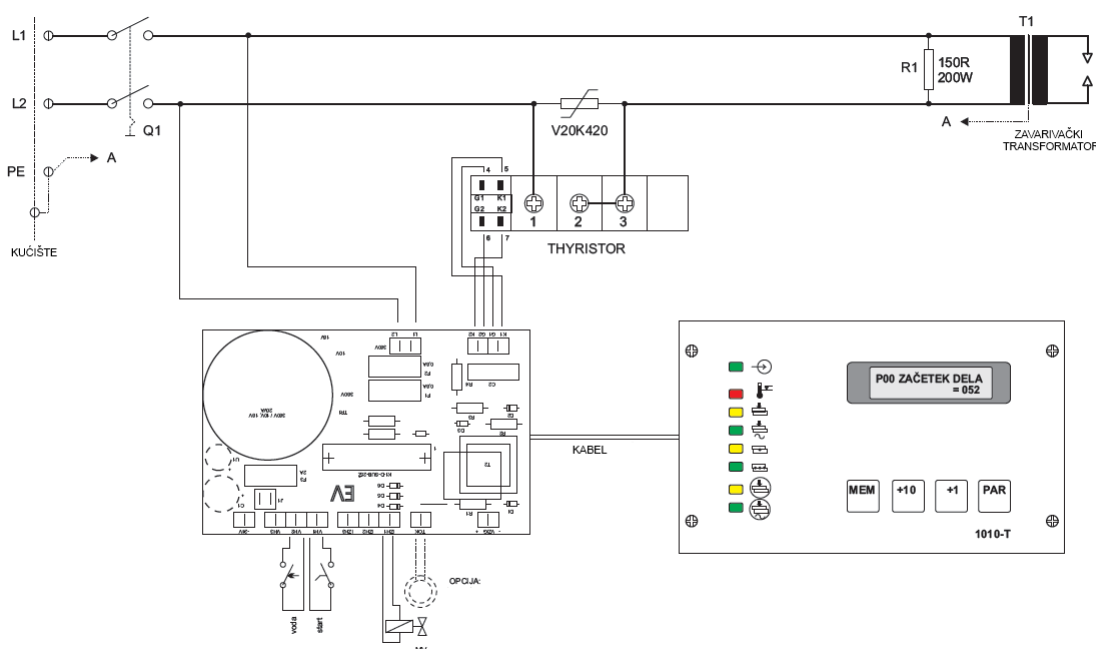
Osnovna mjerna jedinica vremena ove upravljačke jedinice je perioda, čiji je izvor mrežna frekvencija (50 Hz) i iznosi 20 milisekundi. Ova upravljačka jedinica nudi odabir svih najvažnijih parametara elektrootpornog zavarivanja. Nudi osnovnu kontrolu kvalitete zavara, mjerenjem struje zavarivanja na temelju koje se onda izračunava energija dovedena na mjesto zavara. Ukoliko je ona izvan postavljenih granica (Q_{min} i Q_{max}), uključuje se svjetlosna signalizacija te se takav zavar može smatrati neadekvatnim.

4 ENERGETSKE I UPRAVLJAČKE KOMPONENTE UREĐAJA ZA ELEKTROOTPORNO ZAVARIVANJE

Električne komponente stojeva za elektrootporno zavarivanje mogu se svrstati u dvije skupine - energetske i upravljačke komponente. Dvije najbitnije energetske komponente su zavarivački transformator i tiristorski blok, dok upravljački dio čini upravljačka jedinica sa ulazima i izlazima koja preko ulaznih i izlaznih signala komunicira s energetskim i ostalim perifernim komponentama. Pod periferne komponente možemo svrstati nožnu sklopku, tlačni ventil, signalnu žaruljicu, elektromagnetski ventil itd. U ovom poglavlju detaljnije će se opisati energetske i upravljačke komponente Tv-30PK uređaja za elektrootporno zavarivanje te njihova funkcija.

4.1 Energetski dio uređaja za elektrootporno zavarivanje

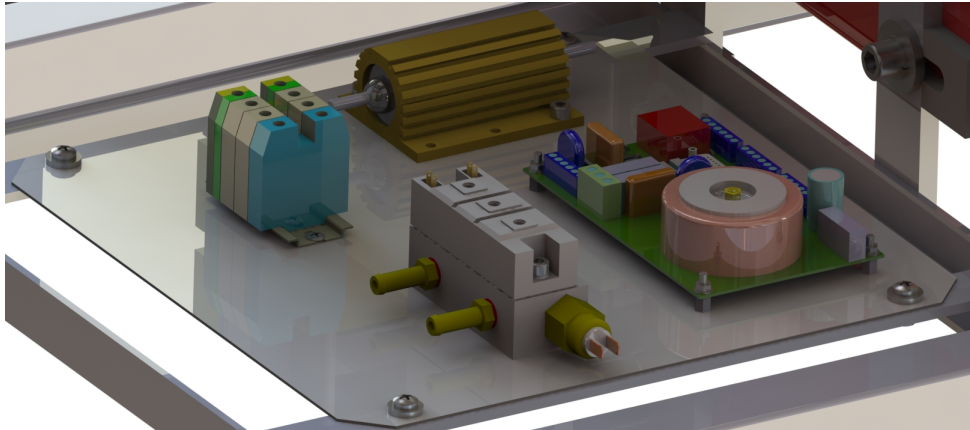
Zavarivački transformator i tiristorski blok dvije su najvažnije energetske komponente stroja za elektrootporno zavarivanje. Obje komponente rade s velikim strujama odnosno naponima što dovodi do njihovog zagrijavanja, pa se samim time nameće potreba hlađenja tih komponenata. Uređaj za zavarivanje priključuje se sa dvije faze i uzemljenjem na trofazni mrežni priključak.



Slika 14: Shema povezivanja energetskih i upravljačkih komponenti

Dvije faze s mreže dovode se na sklopku za uključenje i isključenje stroja, a nadalje se razlika napona između dviju faza (cca 400 V) dovodi na upravljačku karticu. L1 faza dovodi se direktno sa sklopke na transformator, dok se druga, L2 faza dovodi na transformator preko tiristorskog bloka. Struja kroz zavarivački transformator ograničava se otpornikom R1 visoke snage. Uloga transformatora je da razliku napona između dviju faza, koja je dovedena na njegov primar, transformira u niski napon (do 3,8 V za transformator od 30 kVA) na njegovom sekundaru sa visokom strujom od nekoliko desetaka tisuća ampera, koja je potrebna za zavarivanje. Koliki će se dio ulaznog napona dovesti na primar transformatora određuje tiristorski blok. Tiristorski blok u sebi sadrži dva tiristora koji su povezani tako da kroz jedan tiristor prolazi pozitivna perioda, a kroz drugi negativna perioda napona. Teoretski, za ovu funkciju može se koristiti jedan trijak, no tiristorski blok je u ovom slučaju ekonomičnije i

praktičnije rješenje. Tiristorski blok propusit će onoliko ulaznog napona u oba smjera, koliko će biti otvoren u jednom i drugom smjeru, a što se događa ukoliko postoji signal na njegovom gate izvodu. U ovom slučaju postoje dva gate-a i dva izvoda katode, odnosno po jedan za svaki tiristor u bloku. Tiristor se automatski zatvara (prestaje voditi) kad se zamjeni polaritet na njegovoj anodi i katodi odnosno kod promjene smjera struje (svaku poluperiodu). Kako bi se omogućilo precizno upravljanje otvaranjem tiristora, potrebno je upravljački sustav sinkronizirati sa mrežnom frekvencijom. Sve energetske komponente uređaja za elektrotporno zavarivanje nalaze se u zatvorenom kućištu koje je dodatno osigurano uzemljenjem.



Slika 15: Energetski dio upravljačkog uređaja

4.2 Upravljački dio uređaja za elektrootporno zavarivanje

Glavni dio upravljačke jedinice je mikroprocesor (mikrokontroler) koji sa pripadajućim programom (firmware-om) preko ulaza i izlaza upravlja cijelim procesom zavarivanja. S obzirom da mikroprocesor radi sa relativno malim naponima (5V i 3.3 V), galvanskom izolacijom ulaza i izlaza odvojen je od direktnog kontakta sa komponentama industrijske elektronike koje rade sa naponom od 24 V. Iz tog razloga se mikroprocesor sa niskonaponskim komponentama nalazi u upravljačkoj kutiji koja je smještena na gornjoj bočnoj strani stroja. Na toj se kutiji nalazi i zaslon na kojem se prikazuje meni upravljačke jedinice. Mikroprocesor je sa komunikacijskim kablom povezan sa upravljačkom karticom koja je smještena u unutrašnjosti stroja uz energetske komponente. Na upravljačkoj kartici nalazi se toroidni transformator koji na koje ga se dovode dvije faze direktno sa glavne sklopke stroja. Ovaj transformator ulazni napon prevodi u izmjenični napon od 10V i 18V iz kojeg se dalje dobiva 24V. Za sinkronizaciju upravljačke jedinice sa mrežnom frekvencijom, uzima se napon od 10V koji dolazi iz toroidno transformatora. Na upravljačkoj kartici nalaze se izvodi s priključima za periferne komponente - nožna sklopka, elektromagnetski ventil, senzor struje, signalna žaruljica, termostat agregata za hlađenje, termostat zavarivačkog transformatora, izlazi za gate-ove tiristora, ulazi za signale s katoda tiristora, te ostali ulazi izlazi koji se koriste za proširenje upravljačke jedinice i kod automatizacije.

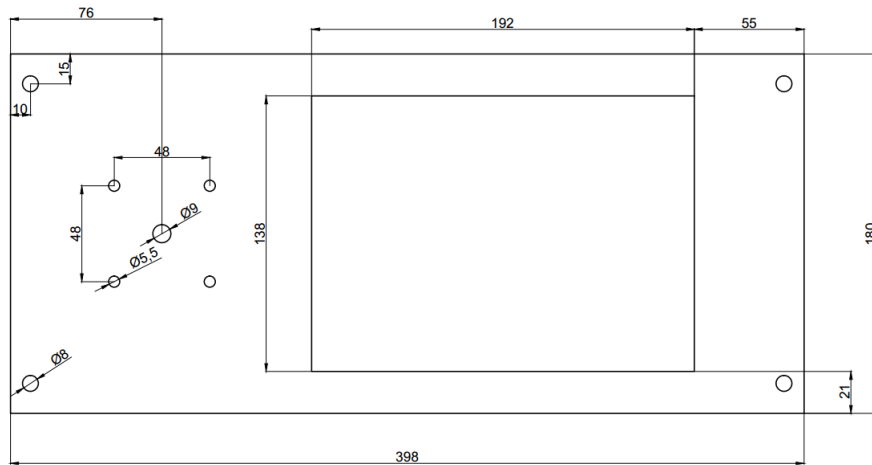
5 RAZVOJ UPRAVLJAČKOG UREĐAJA ZA ELEKTROOTPORNO ZAVARIVANJE

5.1 Potreba za novim upravljačkim uređajem

Iako sadašnji upravljački uređaj 1010-T za elektrootporno zavarivanje svoju funkciju obavlja zadovoljavajuće, postoji više razloga zbog kojih bi se on zamijenio novim. Prvi razlog je starost sadašnjeg upravljačkog uređaja. S obzirom da je u uporabi nekih 25 godina, tokom njegovog radnog razdoblja, već je bilo potrebno pronalaziti novije zamjenske električne komponente. Između ostalog i mikrokontroler tvrtke Siemens, kao najvitalniji dio 1010-T upravljačkog uređaja, prestao se proizvoditi, pa bi u svakom slučaju minimalno trebalo naći njegovu zamjenu i program prilagoditi zamjenskom mikrokontroleru. No, tokom radnog razdoblja sadašnjeg upravljačkog uređaja, na tržištu su se pojavili novi proizvodi koji bi pojednostavili mnoge električne sklopove i integrirane krugove koji se trenutno koriste. Također, tu je i konkurencija koja sa svojim novijim upravljačkim uređajima nudi mnogobrojne nove mogućnosti koje nadilaze mogućnosti 1010-T upravljačkog uređaja. Neke od tih mogućnosti su: regulacija struje zavarivanja, mogućnost umrežavanja više upravljačkih jedinica, mogućnost povezivanja sa računalom i praćenja podataka, razne programske mogućnosti praćenja trošenja elektrode itd. Stoga će ovaj rad dati bazu i osnovne ideje za razvoj novog upravljačkog uređaja za elektrootporno zavarivanje, koje će najprije obuhvatiti funkcije dosadašnjeg 1010-T uređaja, a naknadno, ukoliko se u praksi pokaže potrebnim i financijski isplativim, moguća je nadogradnja i dodatnih naprednijih opcija, bilo sa hardware-skog ili software-skog gledišta. Novi upravljački uređaj također će težiti da se olakša izbor parametara zavarivanja i njihov pregled, što je jedan od većih nedostataka sadašnjeg uređaja. S obzirom da 1010-T koristi 2x16 LCD zaslon, jasno je da je preglednost parametara slaba.

5.2 Izmjene komponenata

Kod razvoja novog upravljačkog uređaja za elektrootporno točkasto zavarivanje polazi se od stroja TV30PK. Novi upravljački uređaj projektirat će se tako da na postojećem kućištu eventualne korekcije budu minimalne. Jedina korekcija na kućištu vidljiva izvana, jest novi izrez stranice u koji će se staviti zaslon na dodir, odnosno HMI (engl. Human Machine Interface). Novi odabrani HMI je LEVI700EL tvrtke Wecon. Kako bi se odabrani HMI mogao koristiti, stranicu gdje će biti smještena upravljačka jedinica potrebno je izraditi prema nacrtu danom u nastavku.



Slika 16: Izrez stranice za HMI

Sljedeća korekcija tj. izmjena odnosi se na komponente energetske elektronike. One će u suštini ostati iste, ali će se umjesto toroidnog transformatora koji se nalazi na energetskej kartici, koristiti stojeći transformator i pričvrstit će se na ploču energetike sa ostalim energetskim komponentama. Osim što je stojeći transformator praktičniji, pouzdaniji, a i jeftiniji od toroidnog za istu snagu, navedenom se izmjenom smanjuju dimenzije buduće štampane pločice. Također, toroidni transformator ima dva izlazna stupnja, jedan od 10V, a drugi od 18V. Ni jedan od tih stupnjeva toroidnog transformatora ne može se direktno iskoristiti kao napon industrijske elektronike koji iznosi 24V. Stoga će stojeći transformator biti odabran tako da na sekundaru daje 24V izmjeničnog napona.

5.3 Mikrokontroler

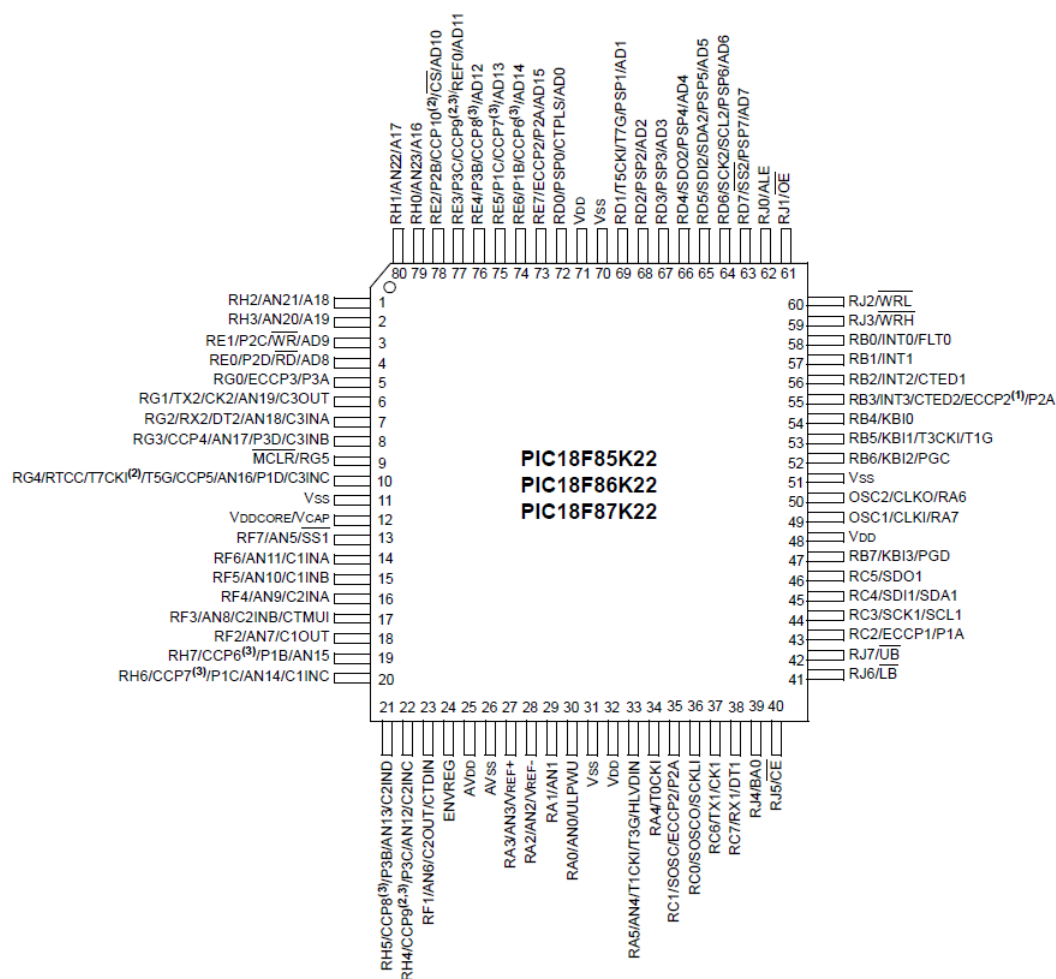
Za razvoj upravljačke jedinice stroja za elektrootporno zavarivanje najprije je potrebno odabrati mikrokontroler za koji će se napisati program za odabir i postavljanje parametara elektrootpornog zavarivanja. Mikrokontroler je minijaturno računalo i može se koristiti u raznorazne namjene. Postoji više proizvođača mikrokontrolera od kojih su poznatiji *STMicroelectronic*, *TexasInstruments*, *Atmel*, *MicroChip*, *FTDI*, *Motorola* itd. Osnovni dijelovi mikrokontrolera su centralna procesorska jedinica (CPU), programska memorija, RAM memorija, tajmerski moduli, ulazno izlazni moduli itd. Mikrokontrolere možemo podijeliti prema broju bitova koje CPU može procesuirati u jednom taktu, pa su tako najčešći 8-bitni, 16-bitni i 32-bitni mikrokontroleri. Iako 32-bitni mikrokontroleri nude najveće brzine CPU-a, velike memorije sa mnoštvo perifernih podsklopova, u mnogim slučajevima sa istim zadacima mogu se lako nositi i moderni 8-bitni mikrokontroleri, koji su općenito i jednostavnije arhitekture.

Odabran je 8-bitni *MicroChip*-ov mikrokontroler iz PIC18 ("High End") skupine - PIC18F87K22. PIC18 skupina mikrokontrolera predstavlja kombinaciju maksimalnih performansi i integracije, sa jednostavnom za korištenje, 8-bitnom arhitekturom koja je optimizirana za C programski jezik. Sa brzinom rada CPU-a do 16 MIPS-a (16 milijuna instrukcija u sekundi), ova skupina ističe se naprednim perifernim modulima poput CAN, USB, Ethernet, LCD i CTMU modula. Nude i najveći broj pinova i najveću programsku memoriju među 8-bitnim mikrokontrolerima. Robusne značajke poput širokog raspona napona napajanja i velikog raspona radne temperature te velika trajnost programske i EEPROM memorije čine ovaj mikrokontroler odličnim za primjenu u industriji. Sa ugrađenom nanoWatt XLP tehnologijom, dodatno se može smanjiti potrošnja struje za njegov rad, pa je posebno prikladan za primjenu u slučajevima ograničenog napajanja. Dodatni periferni moduli poput 12-bitnog A/D pretvornika, 3 komparatora, RTCC-a, ECCP/CCP kanala, 11 tajmera te 69 ulazno/izlaznih pinova opće namjene daju ovom mikrokontroleru naizgled bezgranične mogućnosti za različite primjene gdje se zahtijevaju visoke performanse i niske cijene. Mikrokontroler je odabran tako da osim što će omogućiti upravljanje nad parametrima procesa, njegove karakteristike omogućiti će jednostavnu kasniju nadogradnju novih naprednijih mogućnosti upravljačkog uređaja.

U nastavku dane su karakteristike PIC18F87K22 mikrokontrolera.

PIC18F87K22 - karakteristike	
Tip programske memorije	FLASH
Programska memorija (KB)	128
Brzina CPU-a (MIPS)	16
RAM bitovi	3862
EEPROM (bajtova)	1024
Periferni moduli za digitalnu komunikaciju	2-UART, 2-A/E/USART, 2-SPI, 2-I2C
Capture/Compare/PWM periferija	7 CCP, 3 ECCP
Tajmeri	6x 8-bitni, 5x 16-bitni
ADC	24 kanala, 12-bitna
Komparatori	3
Raspon temperature (°C)	-40 do 125
Raspon napona napajanja (V)	1,8 do 5,5
Broj pinova	80
XLP	DA
CapTouch kanali	24

Tablica 4: Osnovne karakteristike PIC18F87K22 mikrokontrolera



Slika 17: PIC18F87K22 pin-dijagram

Kako bi mikrokontroler radio ispravno i bez smetnji potrebno je osigurati osnovno povezivanje mikrokontrolera, a obično ga preporuča njihov proizvođač. Potrebno je osigurati tri osnovne stvari:

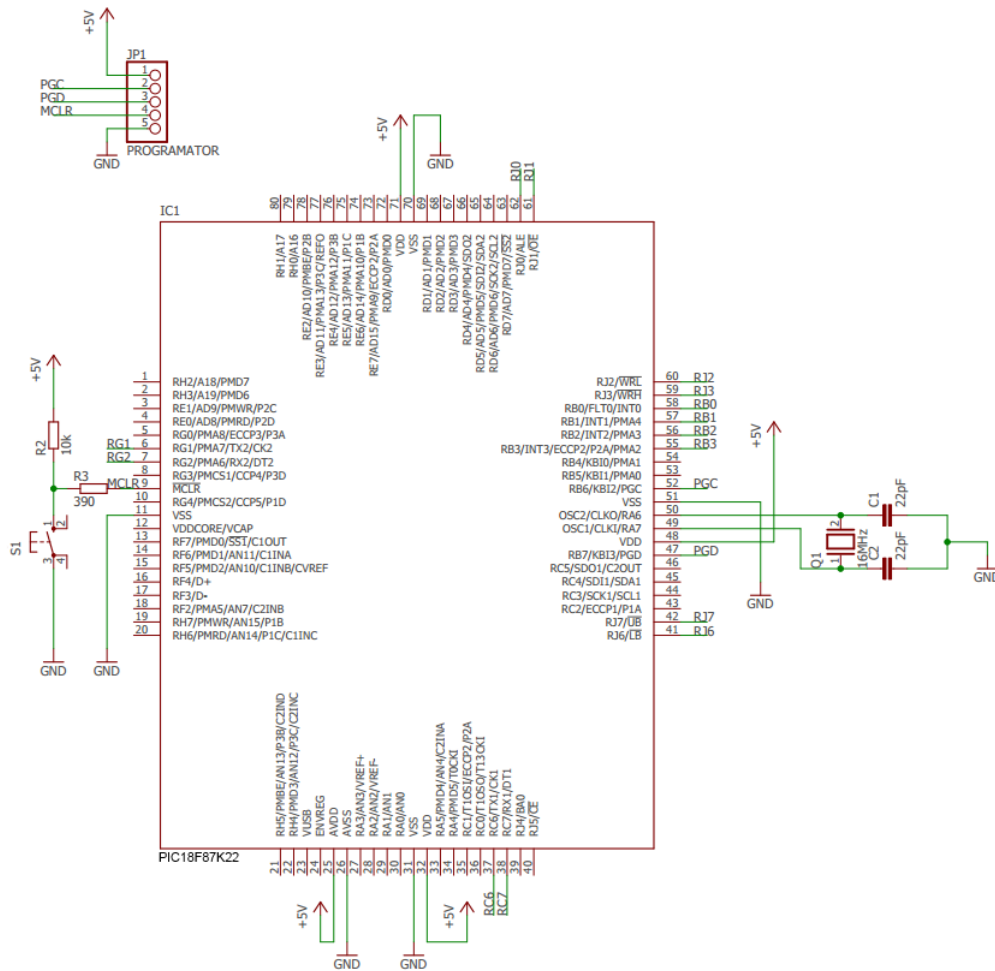
- napajanje mikrokontrolera
- izvor signala za reset
- izvor taktnog signala

Ovaj mikrokontroler može raditi sa naponom napajanja od 5V i 3.3V. Kod projektiranja je odabran napon napajanja mikrokontrolera od 5V koji osigurava regulator napona.

Da bi mikrokontroler ispravno radio, na pinu MCLR (pin 9) mora biti osiguran napon logičke jedinice odnosno 5V. Iako nije potrebno, kao što je vidljivo na slici 18, dodana je i mikro sklopka čiji je jedan kraj povezan na GND. Ukoliko dođe do nekih nepredvidljivih situacija rada mikrokontrolera, pritiskom na ovu sklopku, dovodi se 0V na MCLR pin te se mikrokontroler resetira i program se izvršava od početka.

Iako mikrokontroler ima ugrađeni unutarnji oscilator, potrebno je ugraditi i dodatne vanjske komponente koje stabiliziraju njegov rad i određuju brzinu rada odnosno frekvenciju. Postoje četiri različita moda rada oscilatora, a oni ovise o tome koji se elementi koriste i na kojoj frekvenciji rade. Ti modovi su:

- LP - *Low Power Crystal*
- XT - *Crystal/Resonator*
- HS - *High Speed Crystal/Resonator*
- RC - *Resistor/Capacitor*



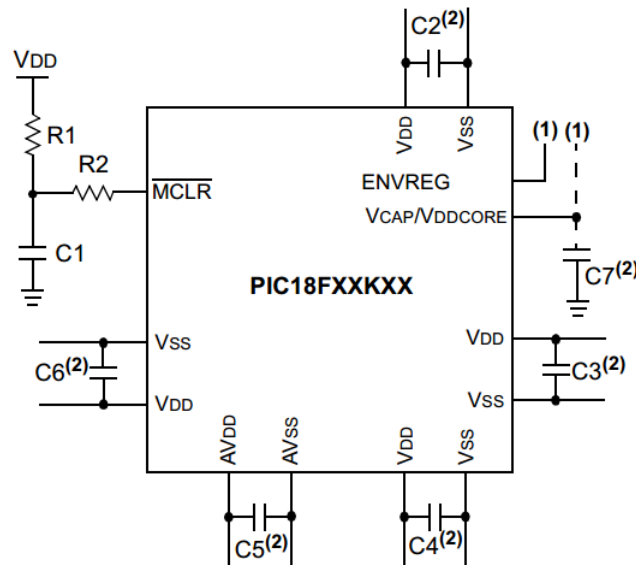
Slika 18: Osnovno povezivanje mikrokontrolera PIC18F87K22

Svaki od ovih modova tj. oscilatora radi stabino u određenom rasponu frekvencija, te je kod upisivanja programa u sam mikrokontroler, potrebno specificirati koji od modova se koristi. U ovom je slučaju odabran kvarcni oscilator sa taktom od 16 MHz te se koristi HS mod. U tom su slučaju preporučene vrijednosti kondenzatora C_1 i C_2 između 15 i 33 pF.

Uz spomenute napomene proizvođač još preporučuje da se kod projektiranja sustava sa ovim mikrokontrolerom u obzir uzmu tzv. razdvajajući odnosno bypass kondenzatori (engl. decoupling capacitor). Ovi kondenzatori obično imaju dvostruku ulogu. Prva je odvajanje jednog djela električnog kruga od drugog. Na taj se način šum iz jednog djela električnog kruga filtrira kroz kondenzator i smanjuje se njegovo djelovanje na ostatak električnog kruga tj. visokofrekventni šum zaobilazi mikrokontroler i odlazi direktno u zajedničku masu - GND. Druga uloga ovih kondenzatora je sprječavanje da jedan integrirani krug uzima potrebnu struju iz drugog integriranog kruga. Ovi kondenzatori se smještaju direktno između napona napajanja mikrokontrolera (VDD) i GND (engl. ground) signala te se smještaju što je bliže moguće samom mikrokontroleru. Preporučena shema spajanja ovih kondenzatora dana je u nastavku:

Preporučene vrijednosti kondenzatora od C_1 do C_7 su $0.1 \mu F$, koji rade do maksimalnog napona do 20V i koji su keramičke izvedbe.

Kod projektiranja ovog upravljačkog uređaja, također je predviđen konektor za programator, čiji su pinovi povezani sa mikrokontrolerom. Na ovaj konektor može se priključiti bilo koji programator za PIC mikrokontrolere, no potrebno je paziti da redoslijed signalnih vodova na programatoru odgovara redoslijedu na konektoru, što je ovisno od proizvođača.



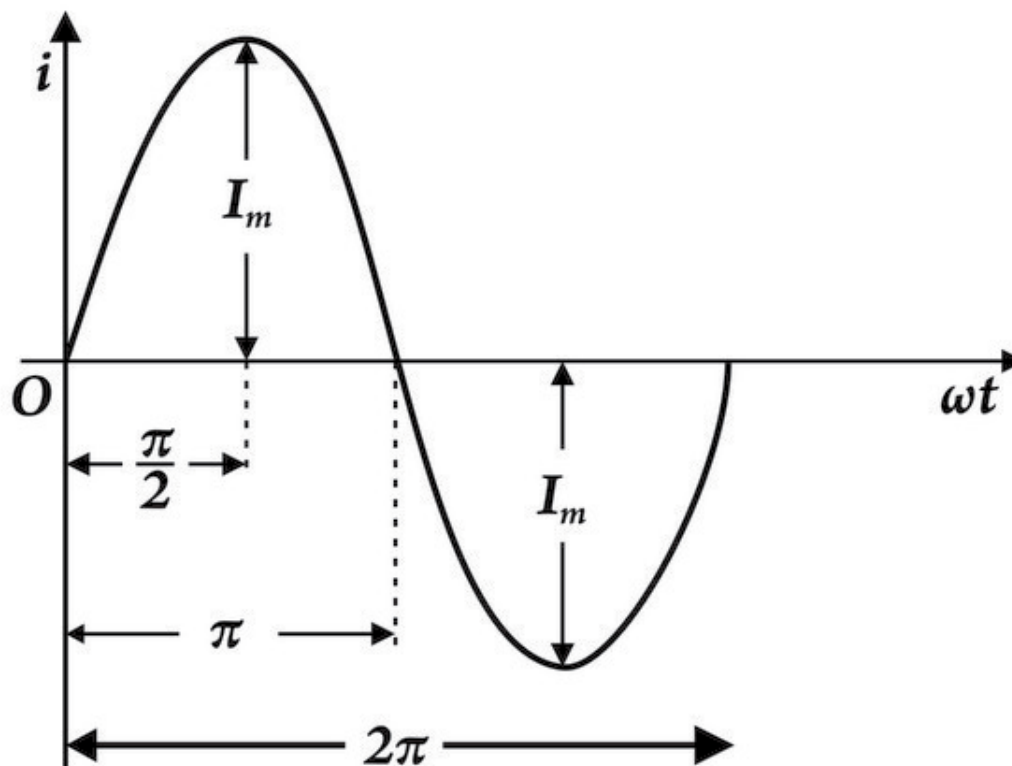
Slika 19: Povezivanje mikrokontrolera sa bypass kondenzatorima

5.4 Sinhronizacija sa mrežnim naponom

S obzirom da se upravljački uređaj za elektrootporno zavarivanje temelji na tiristorskom upravljanju, potrebni su signali za okidanje gate-a tiristora. Struja zavarivanja ovisi o vremenskom trenutku kada će se aktivirati gate signal tiristora.

U slučaju da se želi maksimalna moguća struja zavarivanja, signal na gate-u tiristora mora biti stalno aktivan ili se mora aktivirati u svakom trenutku kada električna struja mijenja svoj smjer, odnosno kada za svakih 90 stupnjeva (π stupnjeva). Ako pak se želi zavarivati sa strujom 50% maksimalne vrijednosti, potrebno je aktivirati signal na gate-u tiristora kada je signal struje u 45° i tako za svaku periodu. S obzirom da se radi sa mrežnim naponima frekvencije 50 Hz, jedna perioda traje 20 ms, pa tako za struju zavarivanja od 50% maksimalne vrijednosti, tiristor mora provesti u petoj ms i tako svakih 20 ms ovisno o podešenom vremenu zavarivanja. No da bi se moglo točno odrediti kada treba okinuti tiristor, potrebno je okidanje tiristora sinhronizirati sa mrežnim naponom. Najjednostavniji način bio bi da se odredi vremenski trenutak kada sinusoida mrežnog napona prolazi kroz nulu. Također, kako bi ta sinhronizacija bila što preciznija, ona će se obaviti direktno na mrežnom naponu. U tu svrhu koristit će se optoizolator (engl. optocoupler).

Optoizolator je elektronički sklop, najčešće izveden u obliku integriranog kruga, kojim se odvajaju dva strujna kruga, a jedan električni krug upravlja drugim svjetlom, odnosno preko optoelektroničkih komponenata. Na taj se način fizički razdvoje strujni krugovi visokih napona od strujnih krugova sa malim naponima. Najčešća izvedba optoizolatora je pomoću led diode i optotranzistora koji su smješteni u isto zatvoreno kućište. Kada led dioda provede, pretvara ulazni električni signal jednog strujnog kruga u svjetlo koje registrira fotosenzor, te isti provede i zatvara drugi odvojeni strujni krug. Fotosenzor može biti izveden u obliku fotootpornika, fotodiode, fototranzistora, fototrijaka ili foto SCR (engl. Silicon-Controller Rectifier).

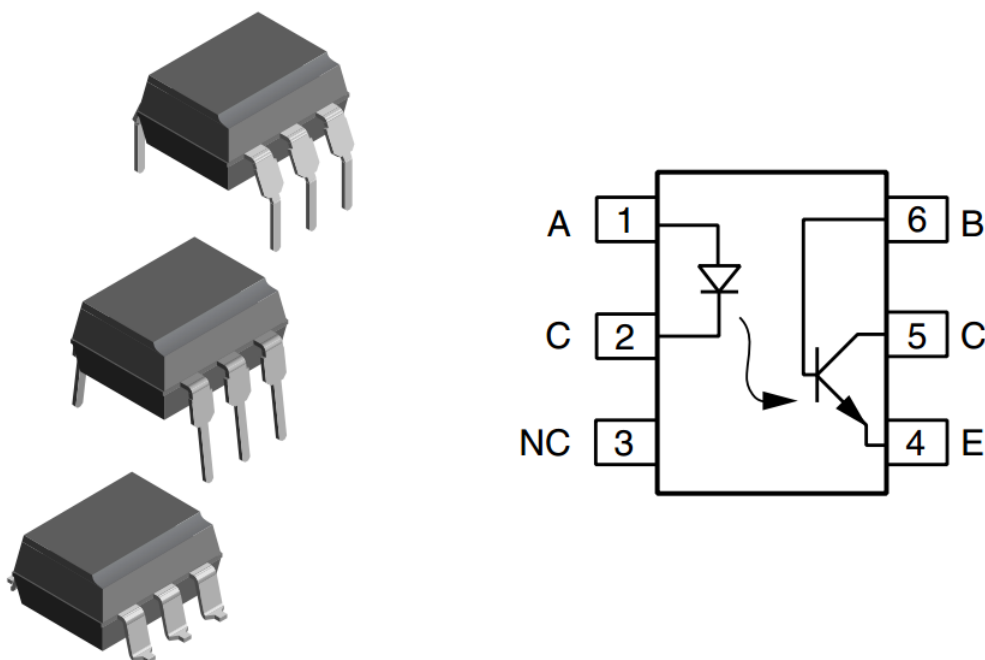


Slika 20: Perioda AC signala

Odabran je jednokanalni optoizolator 4N25 koji koristi led diodu i NPN fototranzistor. Neke od njegovih primjena su:

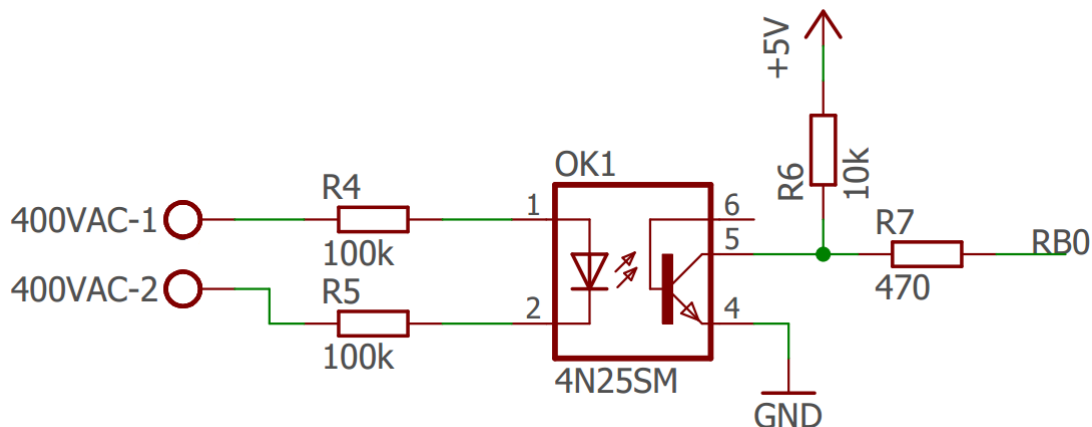
- detekcija AC napona
- upravljanje reed relejima
- kod povratne veze kod prekidačkim regulatorima napona
- izolacija logičkog uzemljenja

Pošto zavarivački uređaj Tv30PK radi na dvije faze između kojih je napon oko 400 V AC, taj će se napon preko dva 100k otpornika, snage 1W, dovesti na ulaz 4N25 izolatora. Na izlaznoj strani optoizolatora, baza optotranzistora vezat će se direktno na GND, dok će kolektor preko manjeg otpornika od 470 ohma i 10k pull-up otpornika biti povezan direktno sa RB0 pinom mikrokontrolera.



Slika 21: 4N25 optoizolator

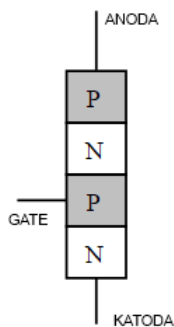
U slučaju kada dioda u optoizolatoru neće provoditi, na izlaznoj strani optoizolatora, između pina RB0 i GND-a postojat će napon od 5V, odnosno logička jedinica. Kada dioda u optoizolatoru provede emitirat će svjetlo koje će detektirati fototranzistor te će on provesti. Kada se to dogodi, napon između RB0 pina i GND-a biti će 0 V, odnosno logička nula. RB0 pin na mikrokontroleru PIC18F87K22 ima mogućnost aktiviranja vanjskog interupta (engl. external interrupt) što će u mikrokontroleru izazvati prekid u obradi glavnog programa te će se izvršiti programski kod na adresi predviđenoj za interrupt. Na ovaj se način tada programski može odrediti trenutak kada je signal mrežnog napona bio u nuli. No, ova pretpostavka nije u potpunosti točna, jer silicijska dioda optoizolatora provodi tek kada je napon između anode i katode 0,7 V. Zbog toga se na ovaj način zapravo signalizira vremenski trenutak kada je vrijednost mrežnog napon 0.7 V, a ne 0 V. No ovaj se problem može programski korigirati ukoliko je to potrebno.



Slika 22: Sinhronizacija sa mrežnim naponom

5.5 Okidanje tiristora

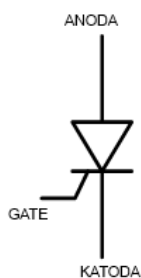
Tiristor je poluvodički element sa tri izvoda i četiri sloja. Uz anodu i katodu, tiristor ima još jedan dodatni izvod, nazvan gate.



Slika 23: Tiristor - PNPN spoj

Za razliku od diode, tiristor ne provede odmah nakon što se pojavi naponska razlika između anode i katode, već provede tek kada se na gate izvodu pojavi upravljački signal. Vođenje traje sve do pojave inverznog napona, kad se pojavi kratkotrajna inverzna struja. Kako ne postoji mogućnost isključenja tiristora, on se smatra nepotpuno upravljivim elementom.

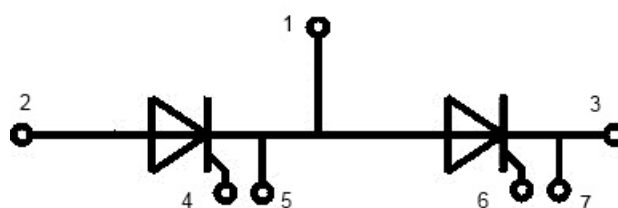
S obzirom da tiristor, poput diode, može voditi samo u jednom smjeru, a zavaruje se izmjeničnom strujom, potreban je još jedan dodatni tiristor za suprotan smjer struje. U tom slučaju dobivaju se dva serijski spojena tiristora, na način da je katoda drugoga tiristora povezana s anodom prvoga tiristora. Na ovaj način se praktično dobiva trijak sa dvije upravljačke elektrode, odnosno dva gate-a, te je moguće upravljati strujom i za vrijeme pozitivne i za vrijeme negativne poluperiode. Na tržištu također postoje tiristorski blokovi za različite snage, poput SKKT162, koji će obavljati ovu funkciju.



Slika 24: Simbol tiristora

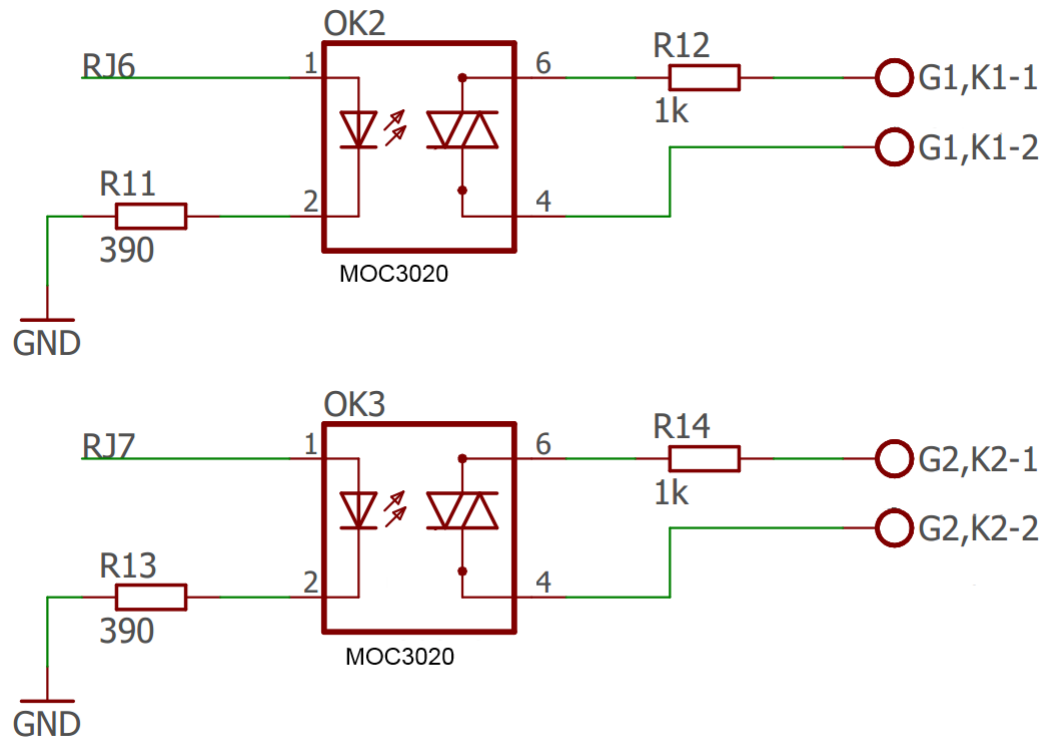


Slika 25: SKKT162



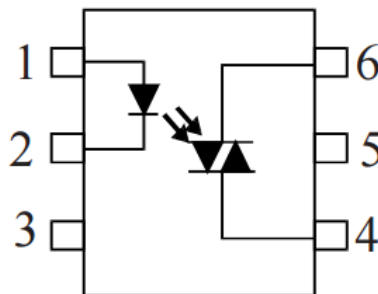
Slika 26: SKKT162 - shema

Da bi tiristorski blok SKKT162 mogao upravljati strujom i za vrijeme pozitivne i za vrijeme negativne poluperiode, potrebno je povezati anodu prvog tiristora sa katodom drugog, odnosno prema slici 26, potrebno je povezati 2 i 3. Signali 4, 5, 6 i 7 povezat će se na konektore tiskane pločice, koji su preko optoizolatora povezani sa mikrokontrolerom, te će se preko njih vršiti okidanje tiristorskog bloka. Preko signala 4 i 5, odnosno (G1, K1) vrši se okidanje jednog tiristorskog bloka, dok se preko signala 6 i 7, odnosno (G2, K2) okida drugi tiristor u bloku.



Slika 27: MOC3020 - povezivanje

U ovom slučaju, s obzirom da se vrši kontrola nad izmjeničnim naponom, koristi optoizolator MOC3020, koji kao fotosenzor koristi fototrijak.

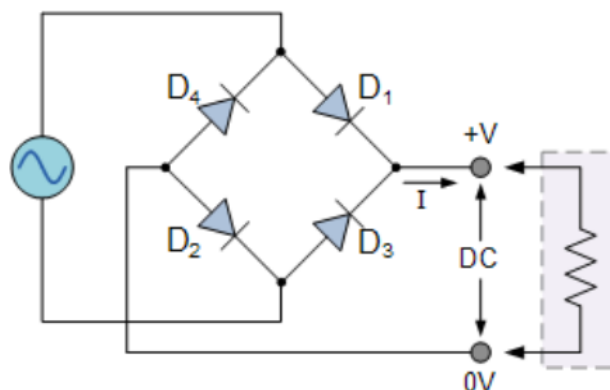


Slika 28: MOC3020

Signalima sa pinova mikrokontrolera, RJ6 i RJ7, pravovremeno će se okidati signali na gate-ovima oba tiristora u bloku i te će se na taj način upravljati veličinom struje zavarivanja.

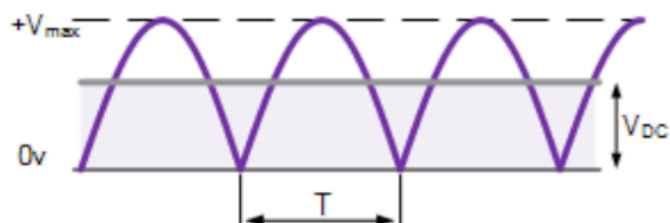
5.6 Mostni ispravljač

S obzirom da se upravljačka elektronika napaja sa istosmjernim naponima, potrebno je dovedeni izmjenični napon od 24 V sa stojećeg transformatora, prevesti u odgovarajući istosmjerni. U tu se svrhu koristi Gretzov spoj. Gretzov spoj je punovalni ispravljač koji ulaznu negativnu poluperiodu izmjeničnog napona preslikava u pozitivnu.



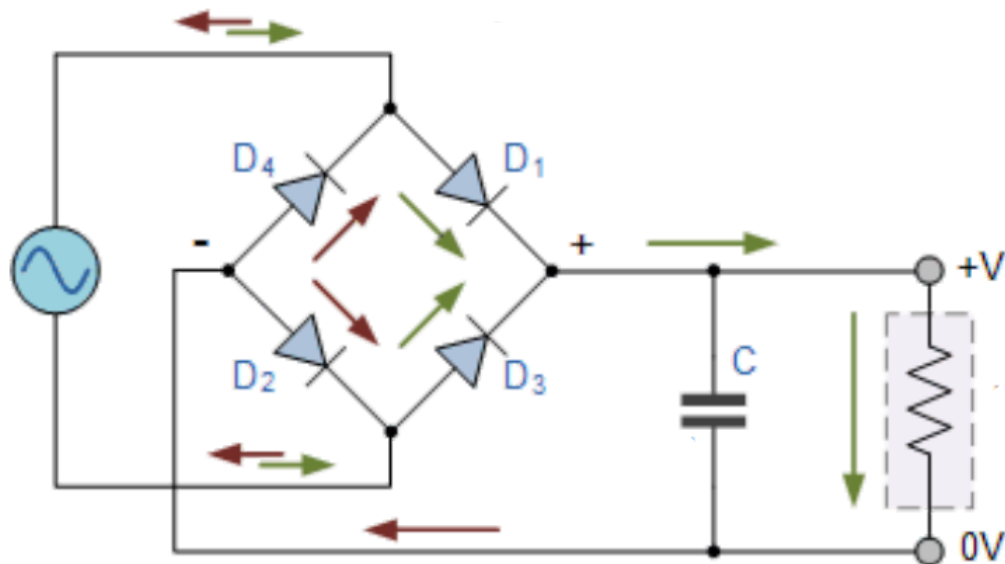
Slika 29: Gretzov spoj

Za vrijeme pozitivne poluperiode provodit će diode D1 i D2, dok će za vrijeme negativne poluperiode provoditi diode D3 i D4. Izlani valni oblik prikazan je na slici sljedećoj slici.

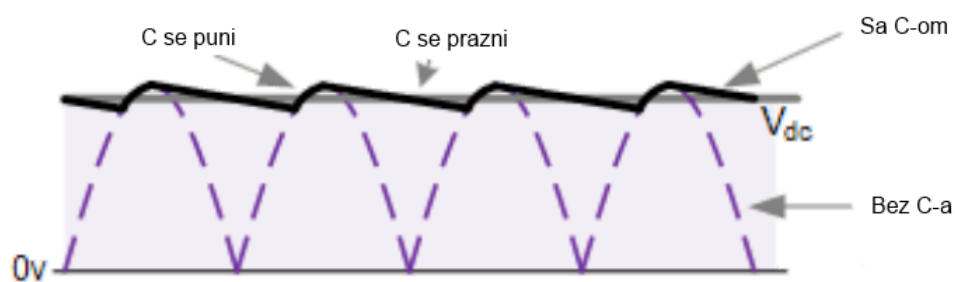


Slika 30: Valni oblik na izlazu iz Gretzovog spoja

S obzirom da ovakav valni oblik nije pogodan za kao napajanje komponenti koje rade s 24 V, potrebno je izlazni napon izglati. To se postiže dodavanjem kondenzatora na izlaz Gretzovog spoja.

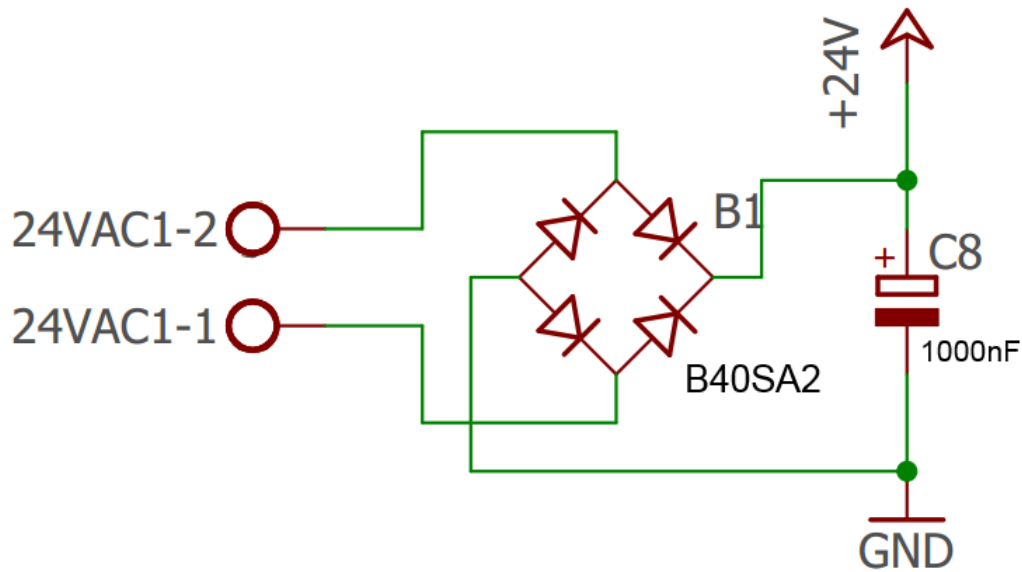


Slika 31: Kondenzator za izgladivanje napona



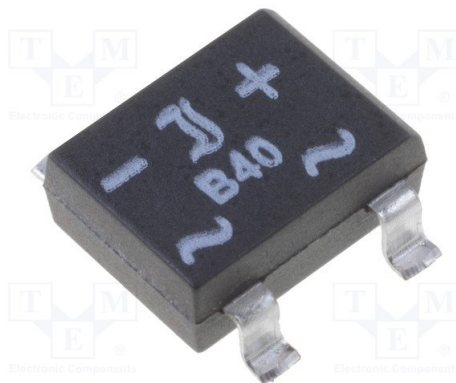
Slika 32: Valni oblik izlaza uz korištenje kondenzatora

Korištenjem kondenzatora za izgladivanje napona, osim što će se dobiti valni oblik pogodan za napajanje elektroničkih komponenata, vrijednost izlaznog napona će se podići nešto iznad 24V, no to neće stvarati dodatne probleme.



Slika 33: Ispravljanje 24VAC napona

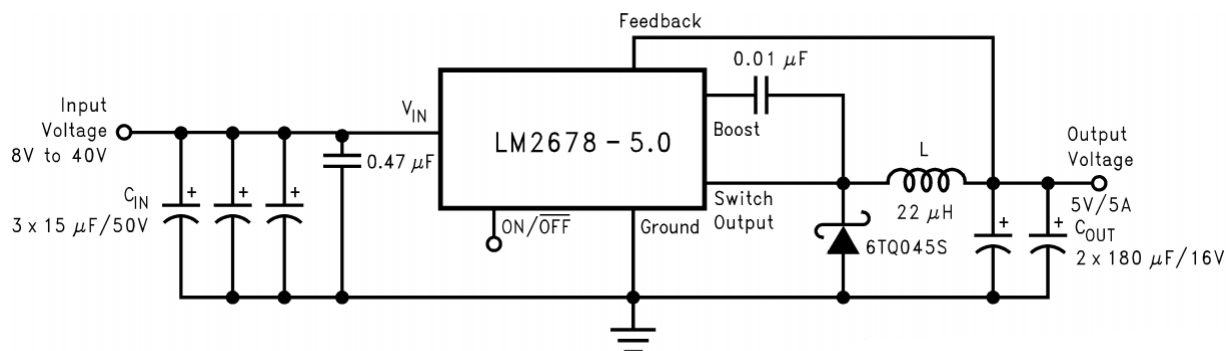
Odabran je Gretzov spoj B40SA2 u integriranoj izvedbi koji se može koristiti sa naponima do 80V i trajnim strujama do 2.3A, što će biti dovoljno za napajanje svih potrošača koji rade sa naponom od 24V DC. Kondenzator za izgladivanje napona je elektrolitski kondenzator, kapaciteta 1000 μ F koji može radni sa naponima do 50V.



Slika 34: Integrirani Gretzov spoj B40SA2

5.7 Regulator napona

Kako bi mikrokontroler i ostale elektroničke komponente mogle ispravno raditi, potrebno je osigurati stabilni napon napajanja od 5V. Postoje mnogobrojna rješenja za ovaj problem, no najčešće se u tu svrhu koriste regulatori napona, čija je osnovna funkcija održavanje konstantnog i stabilnog napona. Najjednostavniji regulatori napona su linearni regulatori napona. Kod ovih sklopova, regulacijski uređaj ponaša se kao promjenjivi otpornik koji kontinuirano mijenja svoju vrijednost kako bi se održala konstantna vrijednost napona. Razlika između ulaznog i izlaznog napona se u obliku topline otpušta u okolinu, što predstavlja gubitak. Iz tog se razloga danas sve češće koriste prekidački regulatori napona (engl. switching mode power supply), odnosno DC - DC pretvarači. Kod prekidačkih regulatora, regulacijski uređaj viskom frekvencijom prekida ulazni napon. Prisutna je povratna veza po izlaznom naponu te regulacijski uređaj prilagođava ciklus prekidanja ulaznog signala tako da izlazni napon uvijek ima jednaku i stabilnu vrijednost. Jedan takav regulacijski uređaj je i LM2678S-5.0 tvrtke Texas Instruments, izveden u integriranom kućištu. Namijenjen je za ulazne napone od 8 V do 40 V, a daje stabilni izlazni napon od 5 V, sa maksimalnom izlaznom strujom od 5 A. Uz sam regulacijski uređaj, potrebne su i vanjske komponente, radi prilagođavanja ulaznog i izlaznog napona te povratne veze.



Slika 35: Shema spajanja LM2678S-5.0

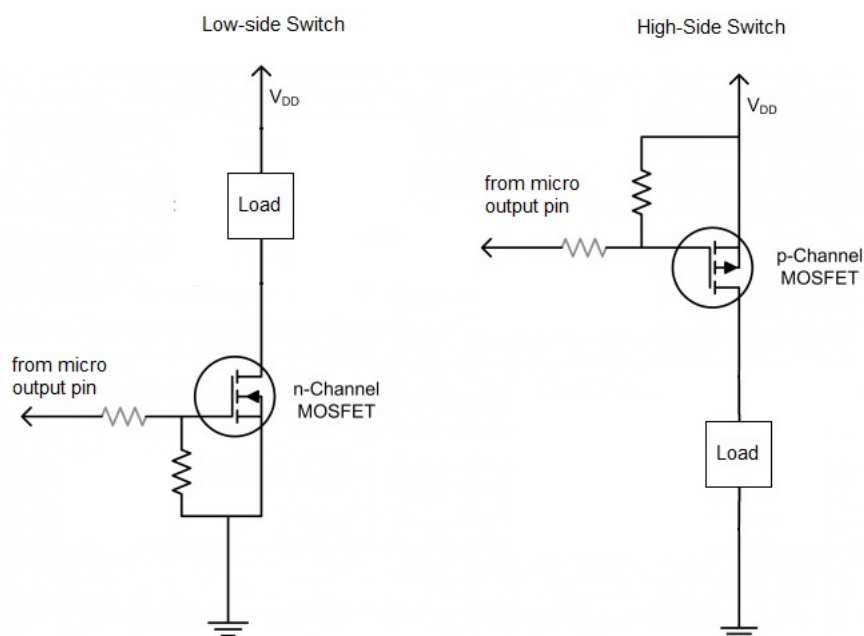
5.8 Upravljanje izlazima

Kod elektrotpornog zavarivanja koristi se pneumatski cilindar za generiranje potrebne sile pritiska. Uređaj Tv30PK u standardnoj konfiguraciji ima jedan pneumatski cilindar, no postoji i konfiguracija sa njih dva. Takva konfiguracija je češća ukoliko ako se uređaj koristi kao dio automatizirane linije za zavarivanje. Aktiviranje hoda pneumatskog cilindra vrši se elektromagnetom MS2224 koji radi na 24VDC.



Slika 36: Elektromagnet MS2224

Najlogičnije rješenje za aktiviranje elektromagnetskog ventila bilo bi korištenje releja. Iako su releji još uvijek popularni za potrošače iznad 20A, oni zauzimaju puno mjesta, tokom rada troše puno struje, tromi su i ne pružaju sofisticiranu dijagnostiku. Stoga se sve češće koriste poluvodiči kao zamjena za releje, kad se radi s manjim potrošačima. Takve poluvodičke sklopke, za razliku od releja, mogu se koristiti i u slučajevima kada je potrebna pulsno-širinska modulacija (PWM), primjerice kod upravljanja brzinom vrtnje elektromotora, količine svjetla kod raznih žaruljica i svjetiljki, a uz to pružaju i mogućnost sofisticirane i kompleksne dijagnostike. Ovakve poluvodičke sklopke najčešće se izvode u obliku integriranog kruga i zauzimaju značajno manje mjesta nego releji. Najznačajniji udio na tržištu imaju poluvodičke sklopke sa MOSFET tranzistorima, s obzirom da BJT tranzistori imaju manju efikasnost kod većih trošila.

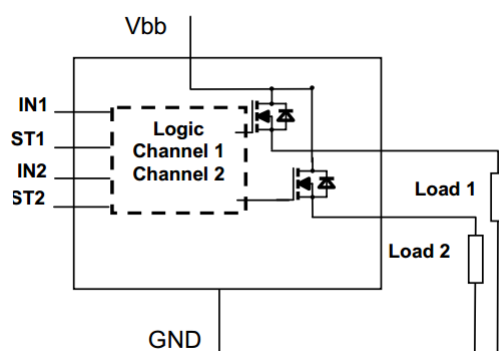


Slika 37: High side i low side sklopke

Moguća su dva osnovna načina za upravljanje nad trošilima - "high side" odnosno "low side" sklopkama. Low side konfiguracija sklopke dobiva se kada se sklopka, koju u ovom slučaju predstavlja tranzistor, nalazi između trošila i zajedničke mase (GND). High side konfiguracija dobiva

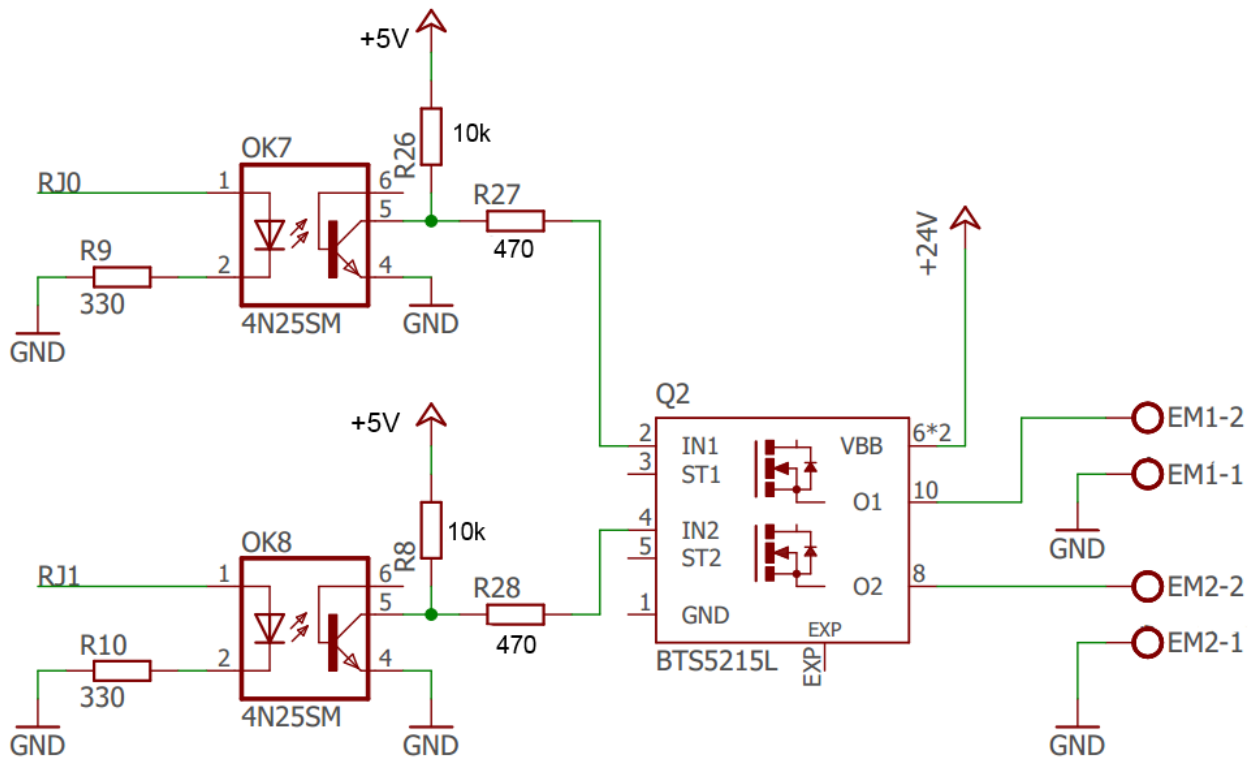
se kada je tranzistor smješten između napona napajanja i trošila. Ta konfiguracija pogodnija je za upravljanje pumpama za gorivo, svjetlom, ventilatorima i slično, dok je low side konfiguracija pogodnija za upravljanje motorima, solenoidima i grijačima. Ove dvije konfiguracije sklopki razlikuju se i po reakciji kod pojavi greški. Ukoliko je sklopka okružena metalnim površinama i predmetima, veća je vjerojatnost pojave kratkog spoja prema zajedničkoj masi, nego prema naponu napajanja. Kratki spoj prema masi će kod korištenja low side sklopke trajno uključiti trošilo. Kod high side sklopke pak će se izlaz sklopke kratko spojiti sa zajedničkom masom i u zbog toga će sklopka trebati zaštitu. Ukoliko se dogodi kratki spoj sa naponom napajanja, ova stanja se izmjenjuju za svaku od ove dvije konfiguracije sklopki. Današnje tržište ima tendenciju prema high side sklopkama.

U ovom slučaju odabrana je dvokanalna high side sklopka BTS5215L, izvedena u unutar integriranog kruga, sa n-kanalnim MOSFET tranzistorima. Ovaj uređaj omogućava upravljanje trošilima koje rade na naponima od 5.5 do 40 VDC i troše struju do 7.4 A ukoliko se koriste oba kanala istovremeno.



Slika 38: BTS5215L blok shema

Ulazni napon može se kretati u rasponu od -10 V do 16V i kompatibilan je sa CMOS tehnologijom, što znači da će napone od $0\text{ V} - (1/3) \cdot V_{bb}$ registrirati kao logičku nulu, a napone od $(2/3) \cdot V_{bb} - V_{bb}$ registrirat će kao logičku jedinicu. Unutar integriranog kruga odvojeno je logičko uzemljenje od uzemljenja trošila, postoji već ugrađena zaštitna dioda paralelno sa tranzistorom, koja sprječava njegova oštećenja koja mogu nastati uključivanjem i isključivanjem tranzistora odnosno elektromagneta. Također, ova integrirana tranzistorska sklopka pruža funkcije dijagnostike, zaštitu od prevelikog napona, funkciju termalnog isključivanja, ograničenja struje te zaštitu od preopterećenja i kratkog spoja.

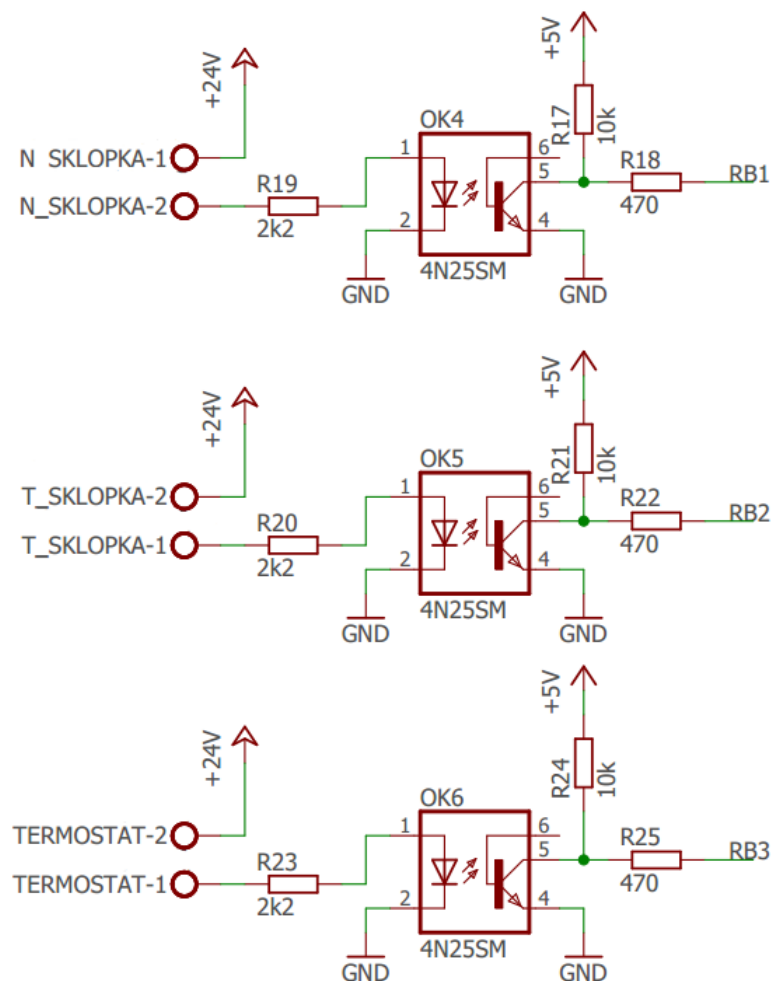


Slika 39: Shema izlaznih signala

Iako bi ulazi ovog integriranog kruga mogli direktno biti kontrolirani mikrokontrolerom, s obzirom da BTS5215L nema integriranu galvansku zaštitu između ulaznih i izlaznih napona, ovdje su također iskorišteni optoizolatori 4N25.

5.9 Upravljanje ulazima

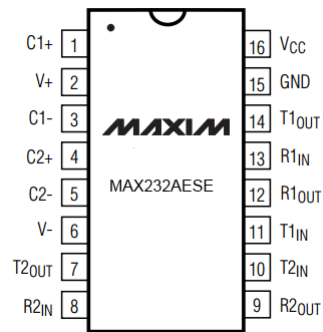
Kako bi se proces zavarivanja uopće mogao pokrenuti potrebno je ispuniti nekoliko uvjeta. Mora biti pritisnuta nožna sklopka, mora biti uključen tlačni ventil koji detektira protok vode za hlađenje te mora postojati izlazni signal od 24V iz zavarivačkog transformatora. Ukoliko jedan od ovih uvjeta nije ispunjen, proces zavarivanja se neće pokrenuti. Sve ove ulazne signale možemo smatrati ON/OFF sensorima, a da bi mikrokontroler mogao očitati njihova stanja potrebno je ove signale dovesti mikrokontroleru. Ovi signali mogli bi se čak i direktno dovesti na pinove mikrokontrolera, preko 5V napajanja, ali obzirom da se koriste velike duljine kablova, veći je i pad napona, pa je sigurnije ove signale osigurati pomoću 24V. Ovdje se također kao galvanska izolacija koristi 4N25 optoizolator i to za svaki od senzora po jedan. Kada je signal na ulazu u optoizolator aktivan, na izlazu iz njega biti će logička nula. Izlaz svakog od ovog optoizolatora povezan je na pinove porta B mikrokontrolera.



Slika 40: Shema ulaznih signala

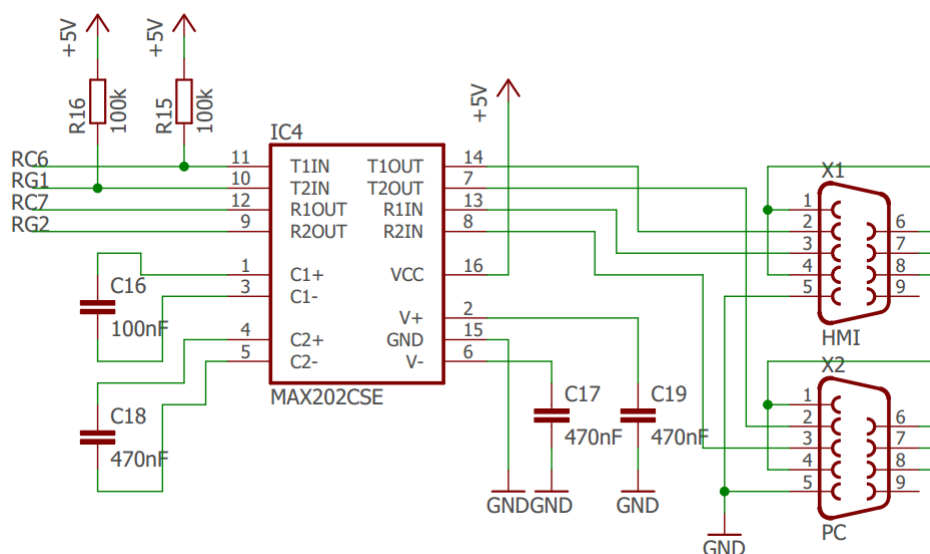
5.10 RS232 komunikacija

RS232 je standard za serijski prijenos podataka. Dugo vremena koristio se kao standardni priključak na osobnom računalu za priključivanje modema, printera, miševa i ostalih perifernih uređaja. RS232 protokol predstavlja definirane naponske razine za logičku nulu i logičku jedinicu. Prema tom standardu, kao logička nula, interpretiraju se svi naponi od +3V do +15V, dok se kao logička jedinica interpretiraju naponi od -15V do -3V. Kako bi se ova komunikacija mogla koristiti za komunikaciju s mikrokontrolerom, potrebno je prilagoditi naponske vrijednosti signala. Za to se koriste integrirani krugovi poput MAX232AESE, koji tada preko UART protokola komuniciraju sa mikrokontrolerom. UART (engl. Universal asynchronous receiver/transmitter) koristi se za asinhronu serijsku komunikaciju čiji su parametri i format podataka podesivi. Ova komunikacija koristi se u sprezi sa RS-232, RS-422, RS-485 i sličnim standardima. UART je najčešće integriran u mikrokontrolere, a naponi za RS232 standard prilagođavaju se preko MAX232AESE integriranog kruga. Ovaj se integrirani krug pretvara signale od 0 V do 5V, u vrijednosti napona za logičku nulu i jedincu, specificirane prema RS232 standardu i obratno.



Slika 41: Shema UART komunikacije

Ulazni signali dovode se na pinove T1IN i T2IN, a njihovi izlazi su T1OUT i T2OUT. Izlazni signali odvođe se preko pinova R1IN i R2IN, dok su R1OUT i R2OUT njihovi izlazi.

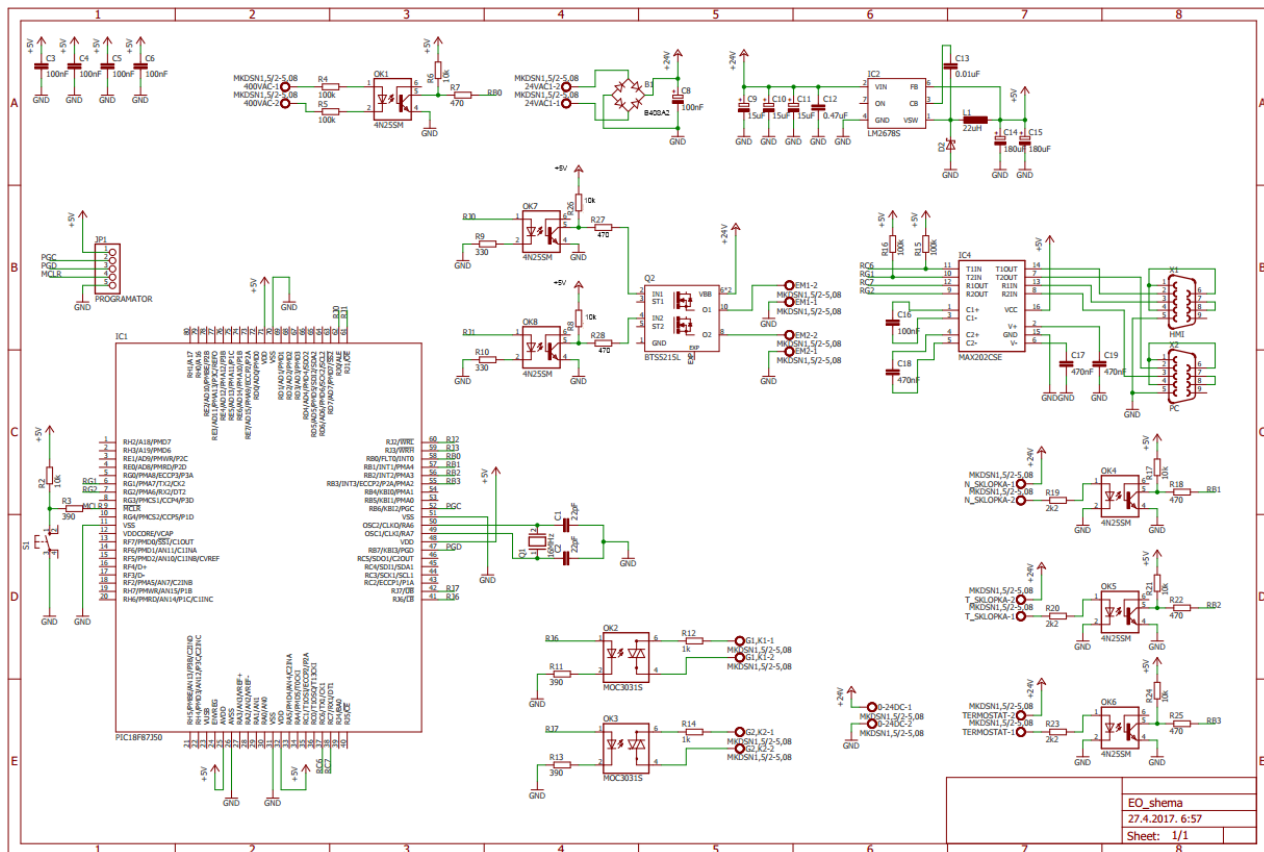


Slika 42: MAX232AESE

Za razvoj upravljačkog uređaja za elektrootporno zavarivanje predviđena su dva priključka za RS232 komunikaciju. Na jedan RS232 port predviđeno je spajanje HMI zaslona, dok je drugi predviđen za spajanje sa računalom. Signali za oba porta prilagođavat će se preko MAX232AESE integriranog kruga, s obzirom da ima mogućnost priključenja dva odvojena kanala. Podaci sa RS232 HMI porta koristit će se za postavljanje parametara zavarivanja, dok će se preko drugog kanala zavarivački parametri slati u osobno računalo, kojim će se vršiti nadzor nad parametrima.

5.11 Tiskana pločica

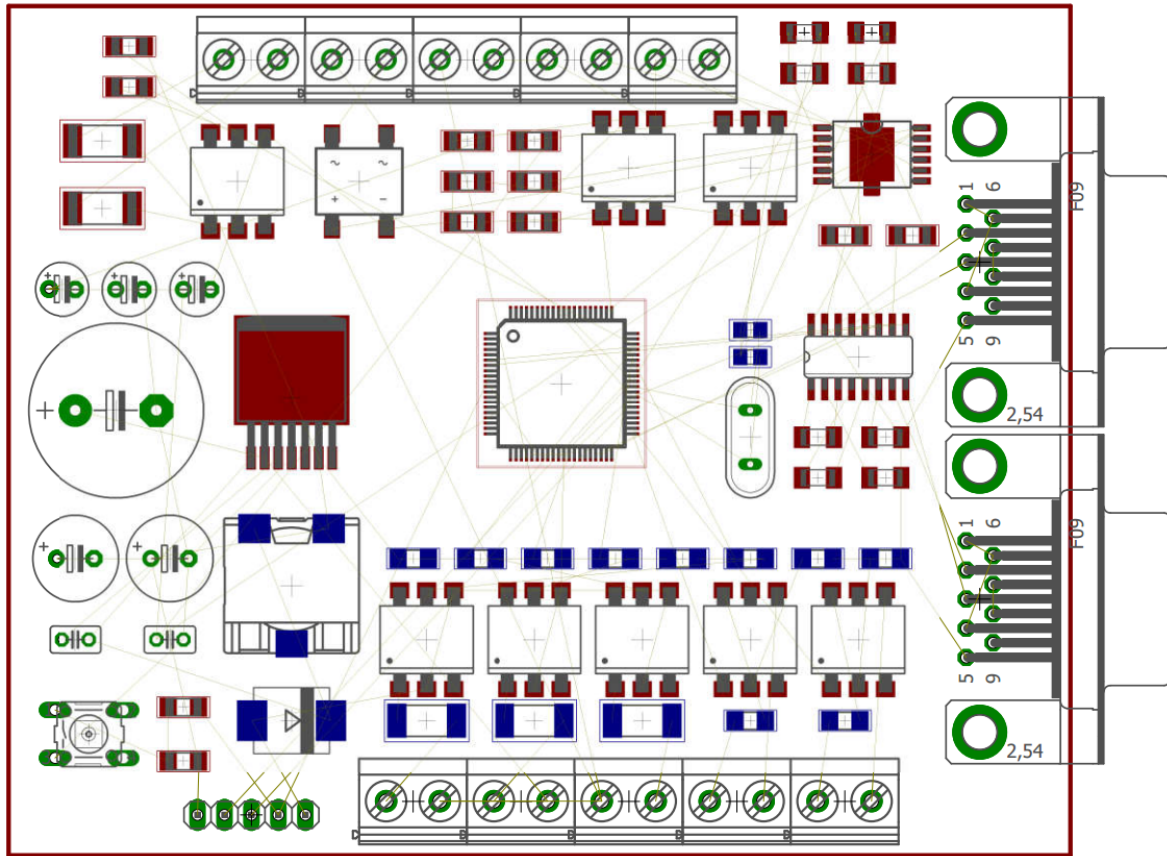
Nakon što su se odabrale elektroničke i električne komponente, potrebno je definirati električnu shemu prema kojoj će se izraditi tiskana pločica. Ovo je učinjeno unutar programskog paketa Eagle koji omogućuje projektiranje električnih sklopova, od početne sheme, pa sve do izlaznih datoteka za CNC strojeve za izradu štampanih pločica. U nastavku dana je shema kompletne tiskane pločice.



Slika 43: Shema tiskane pločice

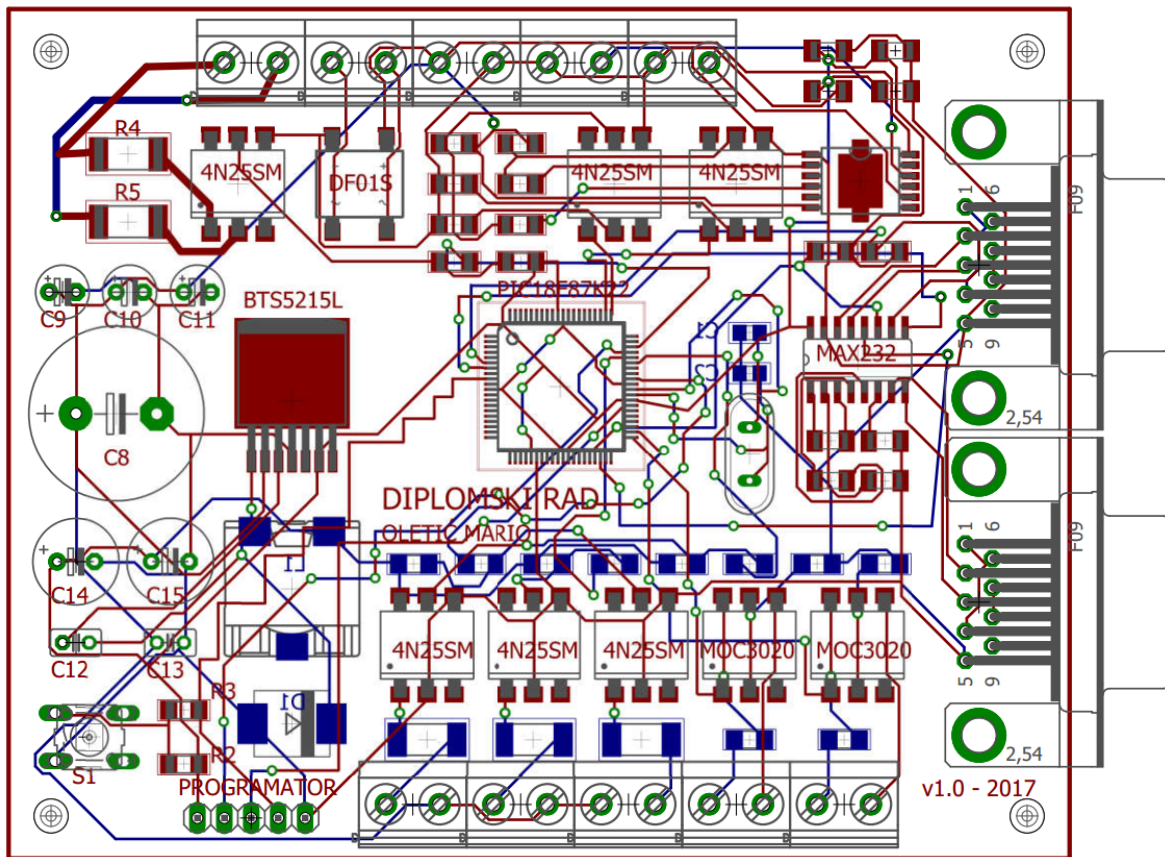
Na prikazanoj shemi ukomponirane su i povezane sve komponente te električni i elektronički sklopovi opisani u ranijim poglavljima. Ova konfiguracija štampane pločice sadrži najjednostavniji mogući hardware, potreban za realizaciju elektrotopnog točkastog zavarivanja sa tiristorskom regulacijom struje. K tome je još dodana mogućnost slanja podataka procesa, a time i nadzora procesa na osobnom računalu. Na tiskanoj pločici također je predviđen priključak sa izlaznim naponom od 24VDC, koji se koristi za napajanje HMI-a.

Nakon što se nacrtala električna shema, potrebnu ju je prebaciti u oblik pogodan za razvoj tiskane pločice. U programskom paketu Eagle, to se obavlja prebacivanjem u tzv. board mod, gdje se prikazuju otisci korištenih komponenata na tiskanoj pločici. U ovom modu, potrebno je razmjestiti komponente na njihova predviđena mjesta na štampanoj pločici, te izraditi fizičke vodove.



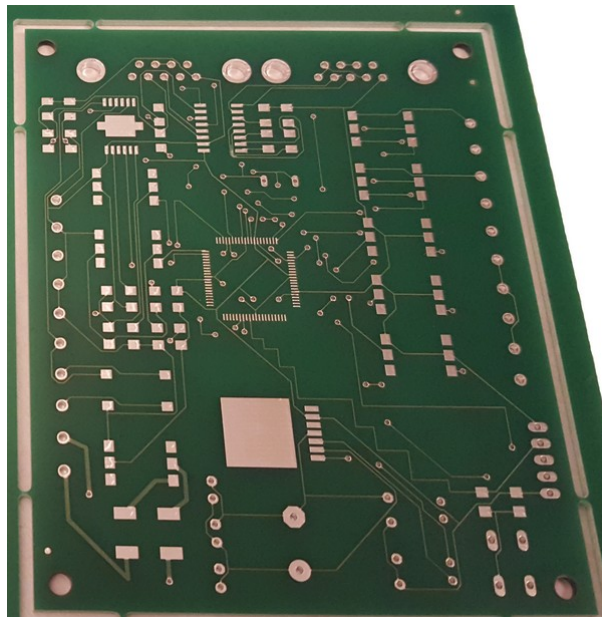
Slika 44: Pločica sa nerutiranim vodovima

Na gornjoj slici prikazan je raspored komponenata na tiskanoj pločici sa nerutiranim vodovima. Kako bi se ti vodovi pretvorili u fizičke vodove, koristi se autrouter, a nakon toga se neobrađeni vodovi routiraju ručno. Crvenom bojom označeni su otisci elektroničkih komponenata sa gorje strane, a plavom bojom otisci sa donje strane. Zelenom bojom označeni su otisci za lemnjenje sa rupom.

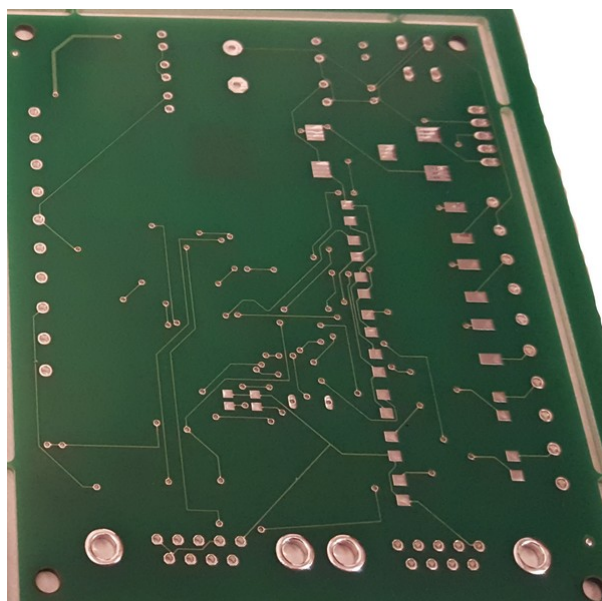


Slika 45: Pločica sa rutiranim vodovima

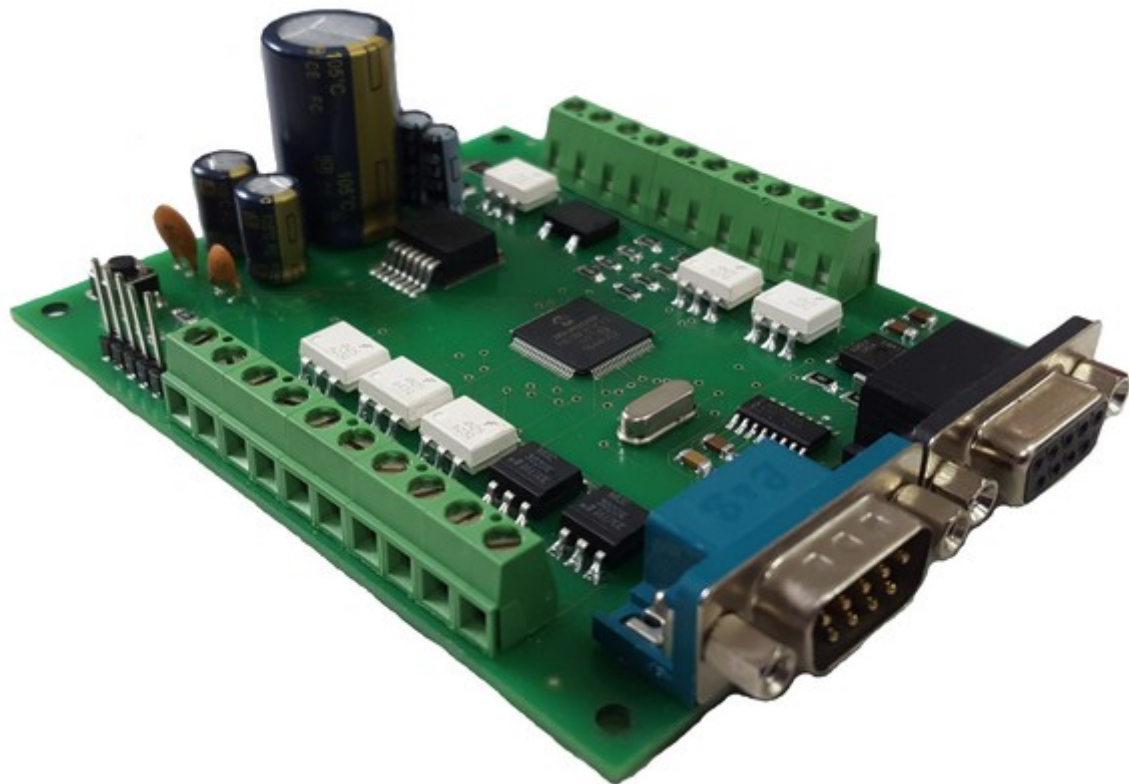
Na prethodnoj slici prikazana je tiskana pločica sa postavljenim fizičkim vodovima. Vodovi kroz koje se predviđaju veći naponi su podebljani. Sada je potrebno još generirati izlazne datoteke koje će poslužiti za izradu tiskane pločice.



Slika 46: Prednja strana tiskane pločice



Slika 47: Stražnja strana tiskane pločice



Slika 48: Gotova tiskana pločica

5.12 Program za mikrokontroler

Program za mikrokontroler napravljen je u programskom paketu mikroC for PIC tvrtke Mikroelektronika. Ovaj se programski paket bazira na C kompajleru i sadrži više od 600 funkcija u knjižnicama, kako bi se olakšalo programiranje mikrokontrolera. Također, ima ureađen mikro-ICD (engl. In-Circuit-Debugger) za testiranje programa, liniju po liniju, na samom mikrokontroleru. Kako bi se skratilo vrijeme programiranja i testiranja postoji niz ugrađenih alata, od UART, HID, UDP terminala, ASCII tablice, editora za LCD zaslon i mnogo drugih.

5.12.1 Proces zavarivanja

Izrada programa za elektrootpono zavarivanje i podešavanje parametara zavarivanja, veoma je zahtjevan i složen posao. Biti će potrebno nekoliko verzija, sa izmjenama i opsežnim testiranjima kako bi se došlo do finalne verzije programa sa svim potpuno podešivim parametrima i zadovoljavajućom kvalitetom zavarivanja. No za potrebe ovog rada, napisan je osnovni program, koji omogućuje podešavanje i zavarivanje sa nekoliko osnovnih parametara. To su prvenstveno struja i vrijeme zavarivanja te impulsno zavarivanje s podešivom pauzom. Također moguć je odabir serijskog ili pojedinačnog načina rada, te zavarivanje sa ili bez struje zavarivanja.

Kako bi proces zavarivanja uopće mogao početi, moraju biti zadovoljeni sljedeći uvjeti: mora postojati signal da je tlačna sklopka uključena - pin RB2 (logička nula), da je prisutan signal sa termostata na transformatoru - pin RB3 (logička nula) i da je pritisnuta nožna sklopka - pin RB1 (logička nula).

Program se sastoji od glavnog programa, a uz ostale funkcije, koristi se interrupt funkcija u kojoj se registira promjena polariteta struje, tj. prolazak struje kroz nulu i broji se koliko puta se to dogodilo.

U glavnom djelu programa ispituje se koji su načini rada odabrani, a mogući su sljedeći: bez ili sa strujom zavarivanja, te pojedinačni ili serijski način rada. Način bez struje zavarivanja koristi se kod testiranja rada stroja ili kod podešavanja ručica, držača elektroda i samih elektroda, kako bi se podesilo pravilno nalijeganje elektroda. Kod pojedinačnog načina rada, nakon što se pritisne nožna sklopka, jedan cijeli ciklus zavarivanja odradi se samo jednom, dok se kod serijskog načina rada, cijeli ciklus zavarivanja ponavlja sve dok je nožna sklopka pritisnuta. U nastavku je dan kod i objašnjenje za pojedine zavarivačke parametre

```
void main() {
MCU_Init();
Interrupt_Set();

// Pocetne vrijednosti pomocnih varijabli
imp1=0;
imp2=0;
imp3=0;
flag=0;
cnt=0;

//Pocetna stanja izlaza
EM.v1=0;
EM.v2=0;

// Izracuni vremena zavarivanja
vr_imp1 = porast1 + vr_zav1 + pauza1;
vr_imp2 = porast2 + vr_zav2 + pauza2;
vr_imp3 = porast3 + vr_zav3 + pauza3;
```



```

while(1){
    // Proces zavarivanja
    if(!nozna_sklopka && !tlacna_sklopka && !temp_sklopka){
        // Pojedinačno zavarivanje, bez struje
        if(!struja && !nacin){
            bez_struje();
        }
        // Pojedinačno zavarivanje, sa strujom
        if(struja && !nacin){
            vdelay_us(pretpritisak);
            EM_v1=1;
            impuls();
            EM_v1=0;
            vdelay_us(drzanje);
        }
        // Serijsko zavarivanje, sa strujom
        if(struja && nacin){
            while(nozna_sklopka){
                vdelay_us(pretpritisak);
                EM_v1=1;
                impuls();
                EM_v1=0;
                vdelay_us(drzanje);
            }
        }
        // Serijsko zavarivanje, bez struje
        if(!struja && nacin){
            while(nozna_sklopka){
                bez_struje();
            }
        }
        flag=0;
    }
}

```

Ovdje se također na početku izračunavaju vremena trajanja podciklusa zavarivanja, radi lakše izrade programa.

5.12.2 Struja zavarivanja

Kao što je već spomenuto, struja zavarivanja ovisi o tome koliko će dugo tiristor biti otvoren, odnosno koliki dio struje će propustiti. Mjerna jedinica vremena kod elektrootpornog zavarivanja s tiristorskim upravljanjem je perioda, koja traje 20 ms, ili poluperioda, koja traje 10 ms. Osnovna ideja za podešavanje struje zavarivanja jest da program čeka interrupt signal za sinhronizaciju, te se u tom slučaju, u interrupt funkciji postavlja flag bit u logičku jedinicu, a uz to, brojač cnt kreće sa brojanjem.

```

bit flag;
unsigned long cnt;

```

```

void interrupt ()
{
    // External Interrupt
    if (INT0IF_bit)
    {
        INT0IF_bit=0;
        flag=0;
        cnt++;
    }
}

```

U tom se trenutku kreće sa brojanjem vremena, a brojanje traje ovisno o podešenoj struji zavarivanja. Za veće struje zavarivanja, brojanje će biti kraće i obrnuto. Nakon što mikrokontroler nabroji do podešene vrijednosti, ako se radi o pozitivnoj periodu, aktivira se pin RJ6, te ostaje aktivan 500 mikrosekundi. Ovim se impulsom aktivira prvi tiristor u bloku. Ako se radi o negativnoj poluperiodi, situacija je ista, osim što se impuls generira na pinu RJ7 i aktivira se drugi tiristor u bloku. Ovo se rješava funkcijom *gate_imp()*.

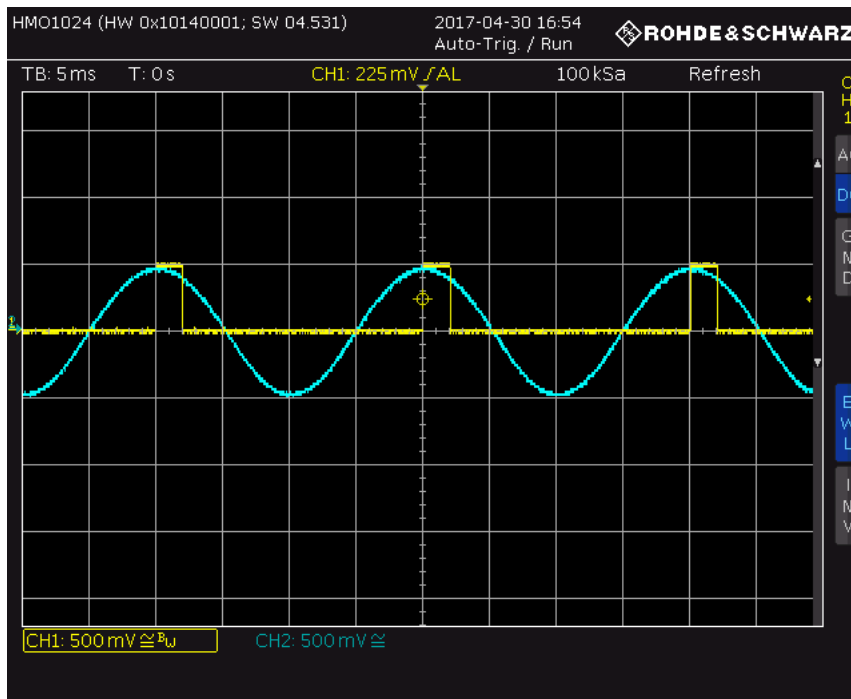
```

sbit GATE1 at RJ6_bit;
sbit GATE2 at RJ7_bit;

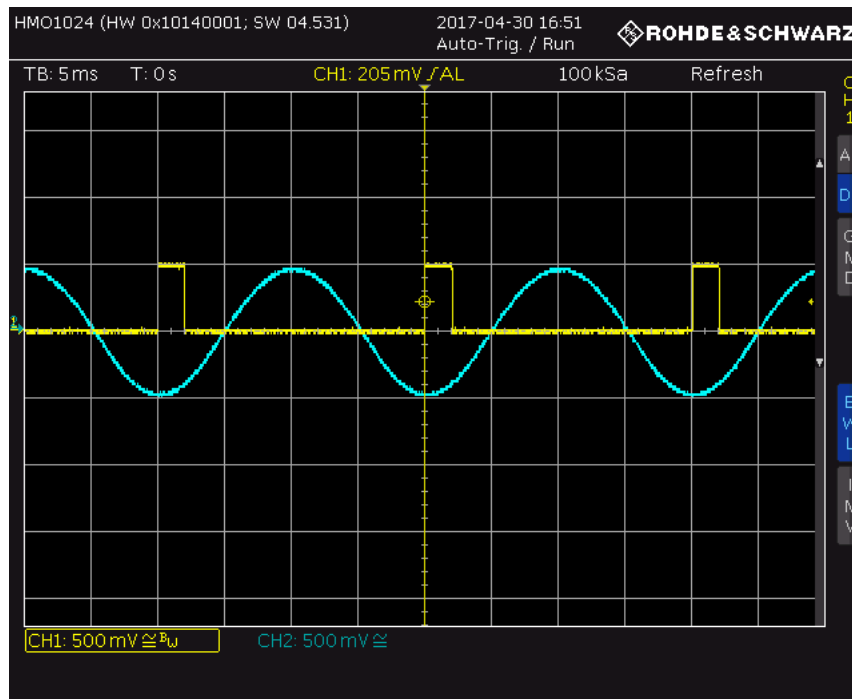
void gate_imp ()
{
    if (cnt%2!=0)
    {
        vdelay_us((struja1));
        GATE1=1;
        Delay_us(500);
        GATE1=0;
    }
    if (cnt%2==0)
    {
        vdelay_us(struja1);
        GATE2=1;
        Delay_us(500);
        GATE2=0;
    }
}

```

Oba tiristora se gase kada se reverzno polariziraju, tj. automatski pri promjeni smjera struje.



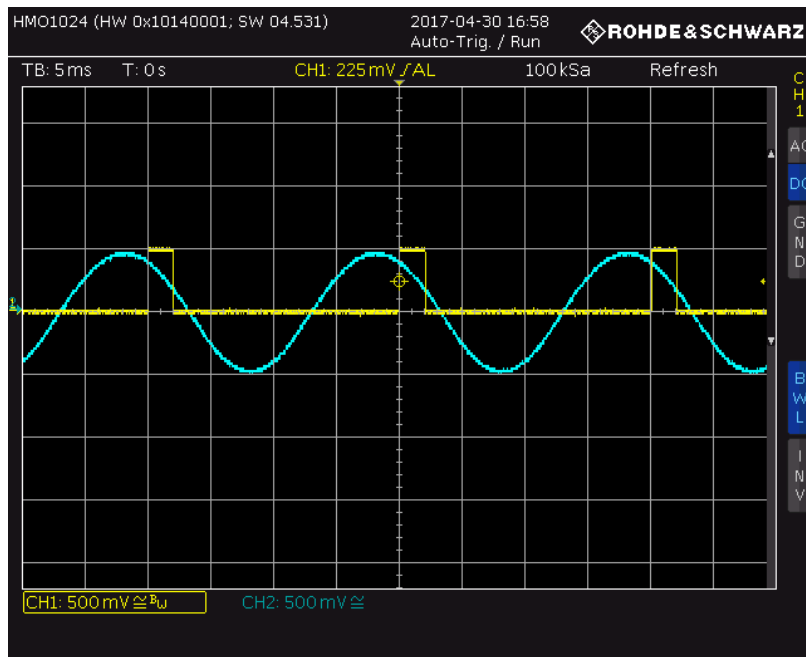
Slika 49: Signal za GATE1 - struja 50 posto



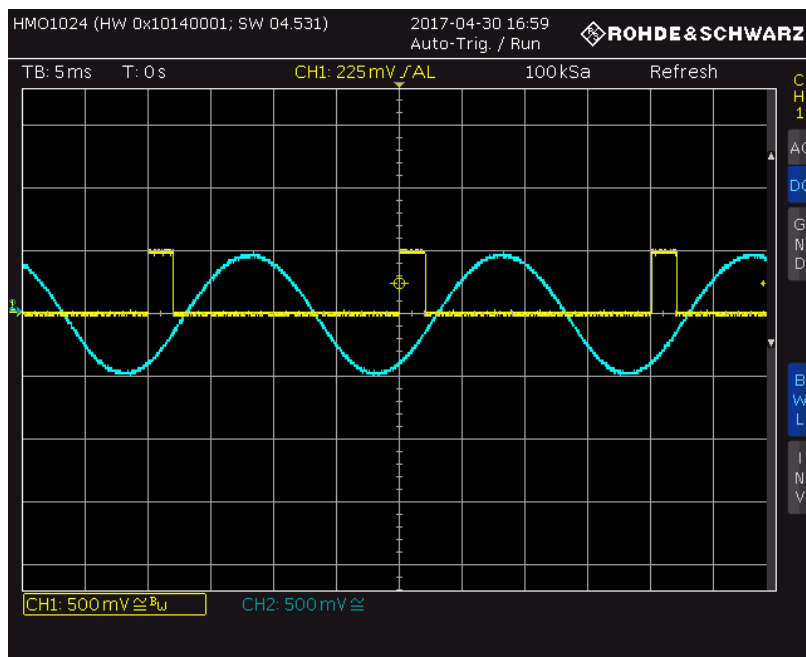
Slika 50: Signal za GATE2 - struja 50 posto

Na prethodne dvije slike vidljivo je da se signal na GATE1 pojavi na polovici pozitivne poluperiode, odnosno nakon 5 milisekundi i tako svakih 20 milisekundi, ovisno o vremenu zavarivanja. Ovaj će signal aktivirati prvi tiristor te će on voditi polovicu pozitivne poluperiode. Signal na GATE2 aktivirat će se za vrijeme negativne poluperiode, također na polovici i tako svakih 20 ms. Ovakav će slučaj realizirati polovicu maksimalne struje zavarivanja.

U nastavku su još prikazani izlazni signali na GATE1 i GATE2 koji osiguravaju struju zavarivanja od 30%. U tom se slučaju signali na GATE1 i GATE2 aktiviraju zadnjih 30% vremena pozitivne, odnosno negativne poluperiode.



Slika 51: Signal za GATE1 - struja 30 posto



Slika 52: Signal za GATE2 - struja 30 posto

5.12.3 Vrijeme zavarivanja

Vrijeme zavarivanja je parametar kojim se određuje koliko će perioda, odnosno poluperioda trajati proces zavarivanja. Da bi se to omogućilo, u interrupt funkciju dodana je već spomenuta cnt varijabla koja se povećava za svaku novu poluperiodu. U tom slučaju prethodno opisani proces upravljača strujom zavarivanja događa se sve dok je varijabla cnt manja ili jednaka broju željenih perioda zavarivanja.

```

if ( cnt <= vr_zav1 + pretpritisak )
{
    if ( cnt % 2 != 0 )
    {
        vdelay_us ( struja1 );
        GATE1 = 1;
        Delay_us ( 500 );
        GATE1 = 0;
    }
    if ( cnt % 2 == 0 )
    {
        vdelay_us ( struja1 );
        GATE2 = 1;
        Delay_us ( 500 );
        GATE2 = 0;
    }
}

```

5.12.4 Impulsno zavarivanje

Kod elektrootpornog zavarivanja teži se da vremena zavarivanja budu što kraća, te sa većim strujama. No, ukoliko se već koristi maksimalna struja, te ako je ona nedovoljna kako bi se dobio kvalitetni zavar, moguće je zavariti sa više strujnih impulsa. U tom slučaju potrebno je samo još odrediti broj impulsa kako bi se dobio kvalitetan zavar.

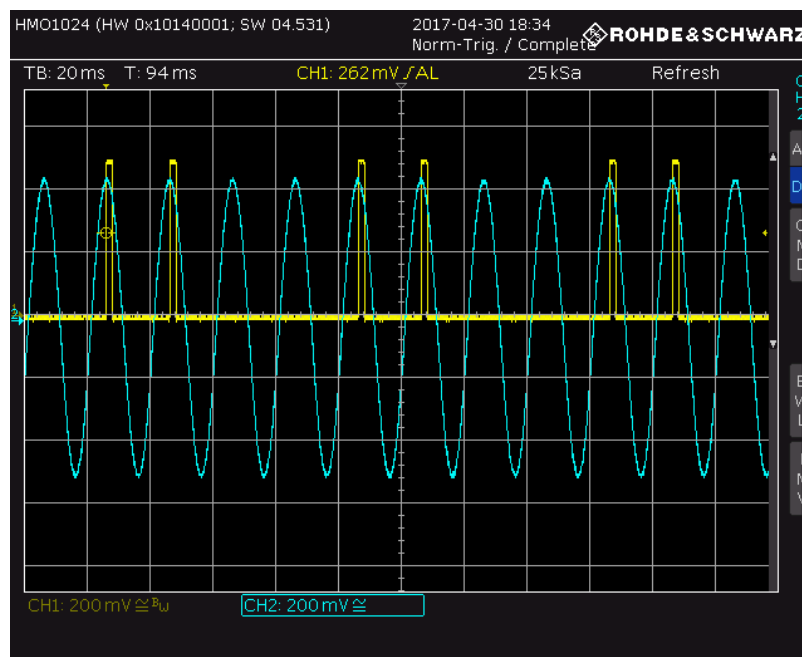
```

unsigned int impuls1 , imp1;

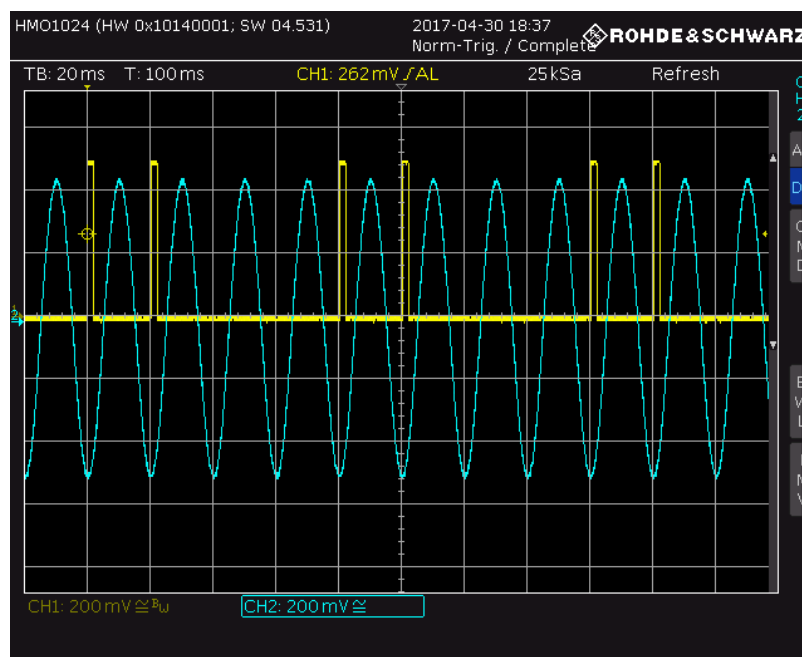
void impuls ()
{
    for ( imp1 ; imp1 = impuls1 ; imp1 ++ )
    {
        if ( cnt > imp1 * vr_imp1 + pretpritisak && cnt <= 2 * imp1 * vr_imp1 + pretpritisak )
        {
            zavarivanje ();
            vdelay_us ( pauza1 );
        }
    }
}

```

Za impulsno zavarivanje napravljena je funkcija impuls() u kojoj se prema broju željenih impulsa i vremenu zavarivanja generira funkcija kojom se aktiviraju tiristori.

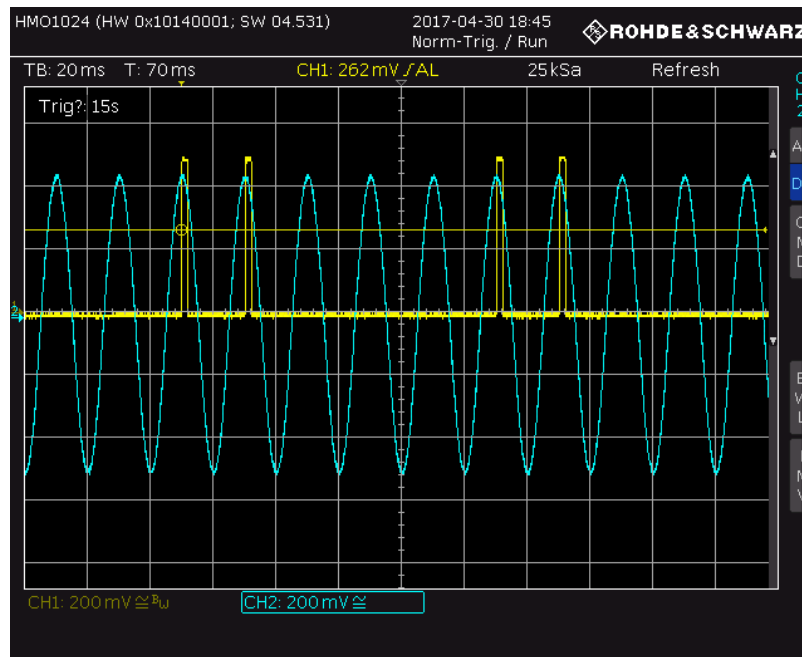


Slika 53: GATE1 - 3 impulsa zavarivanja

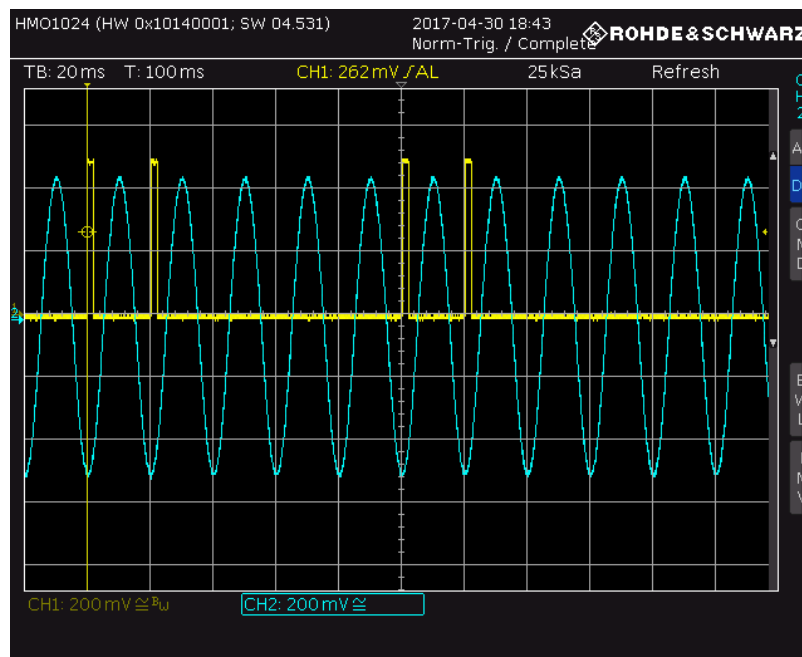


Slika 54: GATE2 - 3 impulsa zavarivanja

Na prethodne dvije slike prikazani su signali na GATE1 i GATE2 za impulsno zavarivanje. U ovom se slučaju zavaruje sa tri impulsa, sa stujom od 50 %, vrijeme zavarivanja je dvije periode (40 ms) i vrijeme pauze dvije periode.



Slika 55: GATE1 - 2 impulsa



Slika 56: GATE2 - 2 impulsa

Na prethodnim dvijema slikama prikazani su signali na GATE1 i GATE2 za zavarivanje sa dva impulsa, sa stujom od 50 %, vremenom zavarivanja od dvije periode (40 ms) i vremenom pauze tri periode.

6 UPRAVLJANJE I NADZOR NAD PARAMETRIMA ZAVARIVANJA

6.1 Podešavanje parametara preko HMI-a

S obzirom da se ovim radom želi modernizirati upravljačka jedinica za elektrootporno zavarivanje, samim time nameće se pitanje sučelja čovjek-stroj (HMI). Trenutno korištena upravljačka jedinica koristi 2x16 LCD zaslon, koji ne daje mnogo prostora za prikazivanje podataka. Istovremeno se može prikazivati vrijednost samo jednog parametra zavarivanja, te se za promjenu vrijednosti parametara, spremanje i ostale funkcije koriste četiri tipke i njihove kombinacije. Također, da bi se došlo do parametra koji se želi mijenjati, potrebno je proći kroz sve prethodne parametre u jednom smjeru, što u nekim slučajevima može biti prava gnjavaža. Kako bi se osigurala preglednost i dostupnost zavarivačkih parametara, a samim time i modernizacija upravljačke jedinice, najprihvatljivije rješenje bilo bi korištenje LCD zaslona na dodir. U tu svrhu odabran je LEVI 700EL TFT industrijski zaslon na dodir sa razlučivošću od 7" (inča). Sadrži dva COM porta koji podržavaju komunikaciju putem RS232, RS422, RS485 protokola, a dodatno podržava još i USB, Ethernet i CAN komunikaciju, između ostalih. Za razvoj korisničkog sučelja koje će se prikazivati na zaslonu, koristi se LeviStudioU aplikacija kompatibilna sa Windows operacijskim sustavom.



Slika 57: Levi 700EL

Kod razvoja programa na HMI-u kreće se od izrade grafičkih zaslona. Napravljeno je šest zasebnih zaslona. Prvi zaslon je početni zaslon i sa njega se može pristupiti svim grupama parametara. Na ovome zaslonu odabire se broj programa, te se ispisuje broj zavarenih točaka.



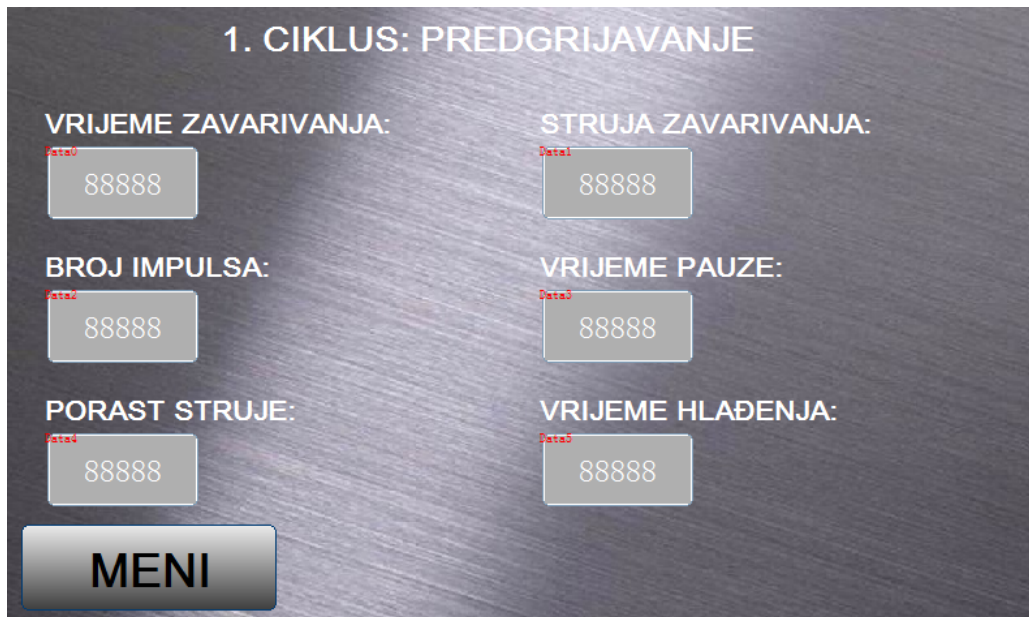
Slika 58: Početni zaslon

Sljedeći je zaslon za odabir načina rada zavarivačkog uređaja. Može se odabrati da li će zavarivanje biti sa ili bez struje zavarivanja te da li će se zavarivati pojedinačno ili serijski.



Slika 59: Odabir načina rada

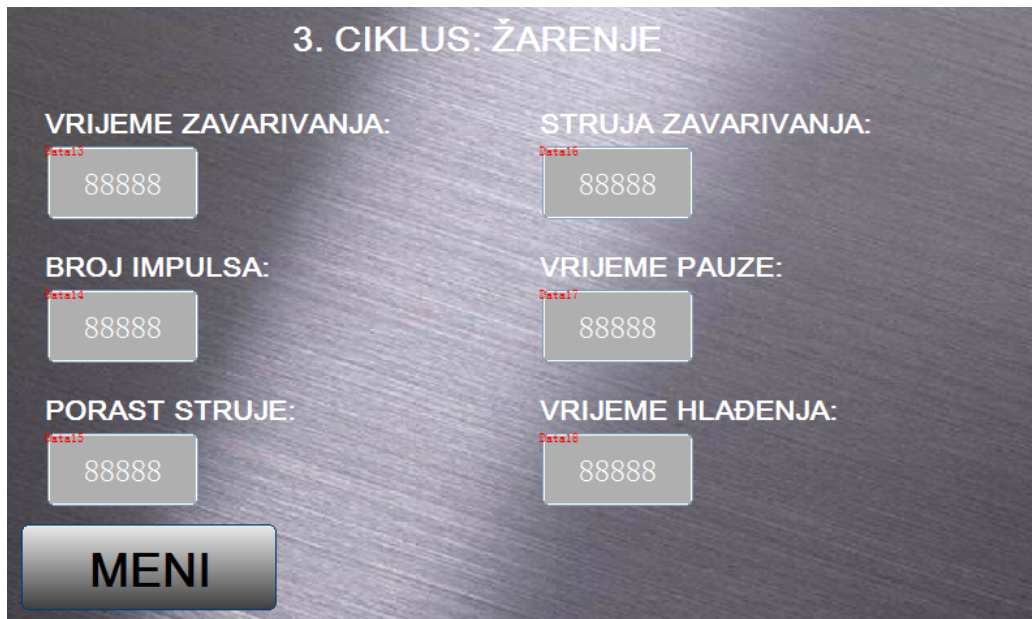
Nakon toga dolaze tri identična zaslona sa skupom parametara zavarivanja. Na prvom se zaslonu nalaze parametri prvog ciklusa, odnosno predgrijavanja, na drugom parametri drugog ciklusa, odnosno zavarivanja i na trećem se nalaze parametri trećeg ciklusa, odnosno žarenja.



Slika 60: Parametri 1. ciklusa



Slika 61: Parametri 2. ciklusa

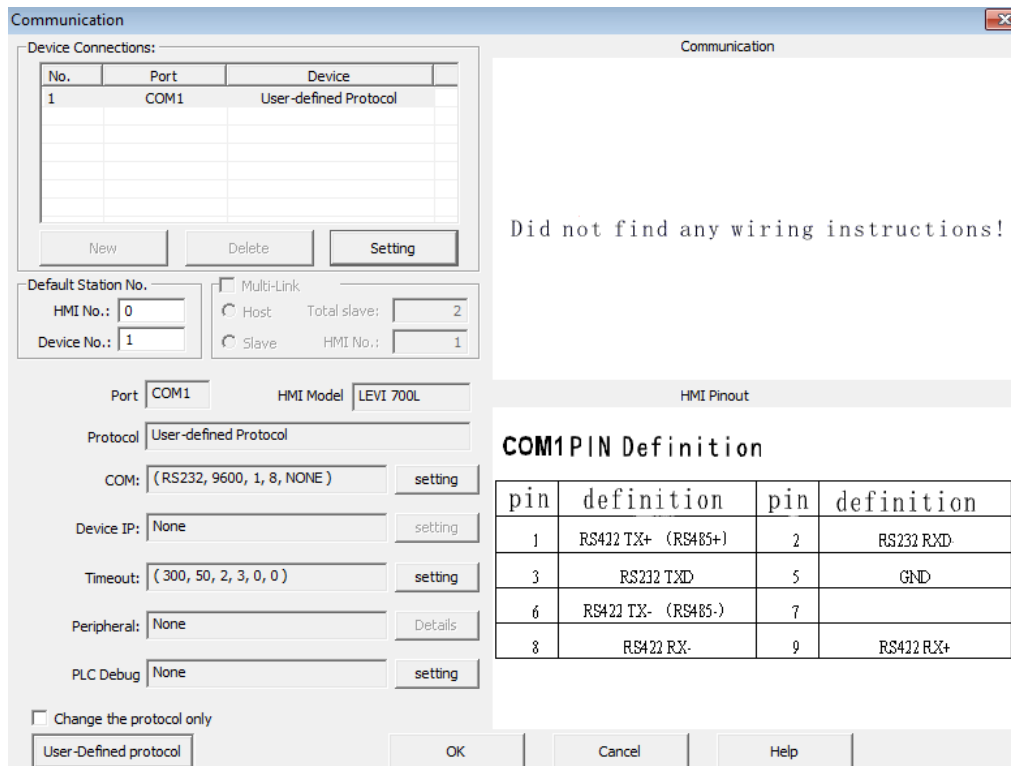


Slika 62: Parametri 3. ciklusa

Na posljednjem zaslonu nalaze se parametri završetka zavarivanja.



Slika 63: Završetak zavarivanja



Slika 64: Postavke komunikacije

Komunikacija između HMI-a i mikrokontrolera vrši se putem RS232 protokola, te je potrebno dodatno podesiti parametre komunikacije. Odabran je COM1 port, sa brzinom prijenosa podataka 9600 bps, jednim stop bitom, osam bita podataka i bez provjere pariteta. U nastavku je dan kod za mikrokontroler koji prima i dekodira parametre jednog ciklusa poslane od strane HMI-a.

```

if (RC1IF_bit)
{
    RC1IF_bit=0;
    if (UART1_Data_Ready()==1)
    {
        UART1_Read_Text(txt, "OK", 255);
    }
    if (txt[1]== 'b')
    {
        pom[0]=txt[0];
        //konverzija stringa u integer
        str=atoi(pom);
        if (pom[0]==1)
        {
            struja=1;
        }
        else
        {
            struja=0;
        }
    }
}
if (txt[1]== 'a')

```

```
{
    pom[0]=txt [0];
    //konverzija stringa u integer
    ser=atoi (pom);
    if (pom[0]==1)
    {
        nacin=1;
    }
    else
    {
        nacin=0;
    }
}
if (txt [2]== 'g' && txt [3]== '1')
{
    pom[0]=txt [0];
    pom[1]=txt [1];
    // konverzija stringa u integer
    strujal=atoi (pom);
}
if (txt [1]== 'd' && txt [1]== '1')
{
    pom[0]=txt [0];
    pom[1]=txt [1];
    // konverzija stringa u integer
    vr_zavl=atoi (pom);
}
if (txt [1]== 'f' && txt [1]== '1')
{
    pom[0]=txt [0];
    pom[1]=txt [1];
    // konverzija stringa u integer
    impuls1=atoi (pom);
}
if (txt [1]== 'e' && txt [1]== '1')
{
    pom[0]=txt [0];
    pom[1]=txt [1];
    // konverzija stringa u integer
    pauza1=atoi (pom);
}
if (txt [1]== 'h' && txt [1]== '1')
{
    pom[0]=txt [0];
    pom[1]=txt [1];
    // konverzija stringa u integer
    porast1=atoi (pom);
}
}
```

6.2 Nadzor parametara putem osobnog računala

S obzirom da sve više korisnika zavarivačkih uređaja traži nadzor nad parametrima zavarivanja, kao dio ovog rada izrađena je i aplikacija za Windows operacijski sustav koja to omogućuje. Osim nadzora parametara, omogućeno je i postavljanje samih parametara zavarivanja. Aplikacija je u izrađena u C# programskom jeziku.

C# je moderan programski jezik koji je uz mnoge druge programske jezike, dio Microsoft-ovog Visual Studio okruženja koje omogućuje razvoj grafičkih aplikacija za Windows operativni sustav. Unutar Visual Studia integrirana je .NET platforma koja sadrži mnoštvo programskih biblioteka te se pomoću njih znatno olakšava pisanje programa.

Ova GUI aplikacija za Windows sustav, omogućit će testiranje i korištenje funkcija i parametara upravljačke jedinice tako što će preko USB porta (virtualni serijski port - RS232 protokol) komunicirati sa mikrokontrolerom. Putem ove aplikacije moguće je vršiti nadzor nad procesom zavarivanja i mijenjati parametare zavarivanja.



Slika 65: C# aplikacija

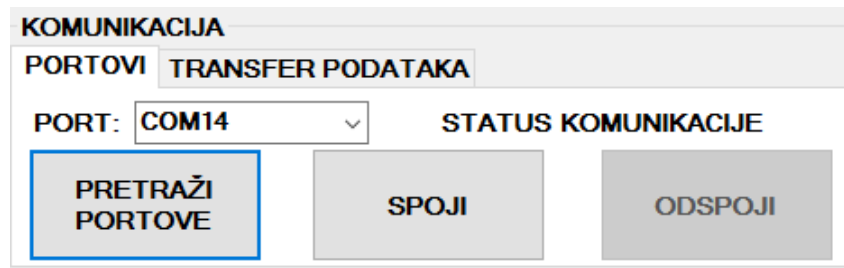
U nastavku dana su objašnjenja za bitne dijelove koda programa napravljenog u C# programskom jeziku za podešavanje parametara zavarivanja.

6.2.1 Komunikacija

Komunikacija između aplikacije i mikrokontrolera odvija se putem serijske veze, prema RS232 protokolu. U tu svrhu koristi se klasa SerialPort koja je dio Microsoft-ove .NET platforme koju koristi Visual Studio, a samim time i programski jezik C#. No prije korištenja same serijske komunikacije, potrebno je provjeriti sve trenutno dostupne (spojene) COM portove na računalo.

Pritiskom na tipku "PRETRAŽI PORTOVE", program u padajući meni ubacuje sve COM portove koji su trenutno pronađeni od strane računala. U nastavku dan je kod koji to odrađuje.

```
try
{
    string [] portNames = System.IO.Ports.SerialPort.GetPortNames();\ \
```



Slika 66: Komunikacija

```

for (int i = 0; i <= portNames.Length - 1; i++)
{
    comboBox1.Items.Add(portNames[i]);
}
button2.Enabled = false;
comboBox1.SelectedIndex = 0;
}
catch (Exception ex)
{
    MessageBox.Show("Nema spojenih uređaja!", "NAPOMENA");
}

```

Nakon što se odabere željeni COM port, potrebno je uspostaviti komunikaciju. Najprije se provjerava da li je odabrani COM port već aktivan, te ukoliko jeste, potrebno ga je zatvoriti. Prije otvaranja COM porta potrebno je podesiti osnovne parametre serijske RS232 komunikacije što uključuje: baud rate, paritet, broj bitova podataka te broj stop bitova.

```

if (serialPort.IsOpen)
{
    serialPort.Close();
}
try
{
    serialPort.PortName = comboBox1.Text;
    serialPort.BaudRate = 9600;
    serialPort.Parity = System.IO.Ports.Parity.None;
    serialPort.DataBits = 8;
    serialPort.StopBits = System.IO.Ports.StopBits.One;

    serialPort.Open();

    label2.Text = comboBox1.Text + " SPOJEN!";
    button3.Enabled = false;
    button2.Enabled = true;
}
catch (Exception ex)
{
    MessageBox.Show("Nema spojenih uređaja!", "NAPOMENA");
}

```

Da bi se odspojili sa COM porta, poslužit će sljedeći kod:


```

try
{
    serialPort.Close();

    label2.Text = comboBox1.Text + " _ODSPOJEN!";
    button3.Enabled = true;
    button2.Enabled = false;
}
catch (Exception ex)
{
    MessageBox.Show("Nema _spojenih _uredaja!", "NAPOMENA");
}

```

6.2.2 Podešavanje parametara

Parametri zavarivačkog programa podijeljeni su u nekoliko grupa. Parametri #1 su parametri početka zavarivanja, odnosno odabire se između serijskog ili pojedinačnog načina rada, sa ili bez struje zavarivanja (kod testiranja) te vrijeme predpritiska. Parametri #2 odnose se na završetak ciklusa zavarivanja, odnosno vremena držanja i otvaranja. Ostali parametri odnose se na sam ciklus zavarivanja te postoji mogućnost korištenja tri paketa ovih parametara. No, u praksi se najčešće koristi samo 1. paket, dok se 2. i 3. paket koriste ukoliko je potrebno, ovisno o materijalima koji se zavaruju. Parametri se u ovoj aplikaciji mogu mijenjati jednostavnim klikom na tipke plus i minus ili se automatski ažuriraju pritiskom na tipku Učitaj program, preko serijskog porta.

PARAMETRI #1	1. PAKET	2. PAKET	3. PAKET
NAČIN RADA: 1	VRIJEME ZAVARIVANJA: 9	VRIJEME ZAVARIVANJA: 0	VRIJEME ZAVARIVANJA: 0
SA / BEZ STRUJE: 1	VRIJEME PAUZE: 6	VRIJEME PAUZE: 0	VRIJEME PAUZE: 0
VRIJEME PRETPRITISKA: 27	BROJ IMPULSA: 4	BROJ IMPULSA: 0	BROJ IMPULSA: 0
	STRUJA ZAVARIVANJA: 84	STRUJA ZAVARIVANJA: 0	STRUJA ZAVARIVANJA: 0
	VRIJEME PORASTA STRUJE: 5	VRIJEME PORASTA STRUJE: 0	VRIJEME PORASTA STRUJE: 0
	VRIJEME HLAĐENJA: 35	VRIJEME HLAĐENJA: 0	VRIJEME HLAĐENJA: 0
PARAMETRI #2			
VRIJEME DRŽANJA: 42			
VRIJEME OTVARANJA: 62			
ALARM MIN. NABOJ: 0			
ALARM MAX. NABOJ: 0			

Slika 67: Parametri zavarivanja

U tom se slučaju mikrokontroleru šalje zahtjev za trenutnim parametrima odabranim na zavarivačkim uređaju. Za učitavanje trenutnih parametara i njihovo prikazivanje koristi se sljedeći kod:

```
private void button55_Click(object sender, EventArgs e)
{
    if (serialPort.IsOpen)
    {
        serialPort.Write("a");
    }
    try
    {
        label3.Text = serialPort.ReadLine();

        string stringVar = label3.Text;
        char a = stringVar.ToCharArray()[1];
        char b = stringVar.ToCharArray()[2];
        char c = stringVar.ToCharArray()[3];
        char d = stringVar.ToCharArray()[4];
        char e = stringVar.ToCharArray()[5];
        char f = stringVar.ToCharArray()[6];
        char g = stringVar.ToCharArray()[7];
        char h = stringVar.ToCharArray()[8];
        char i = stringVar.ToCharArray()[9];
        char j = stringVar.ToCharArray()[10];
        char k = stringVar.ToCharArray()[11];
        char l = stringVar.ToCharArray()[12];
        char m = stringVar.ToCharArray()[13];
        char n = stringVar.ToCharArray()[14];
        char o = stringVar.ToCharArray()[15];
        char p = stringVar.ToCharArray()[16];

        string temp1 = a.ToString() + b.ToString();
        predpritisak_label.Text = temp1;

        string temp2 = c.ToString() + d.ToString();
        vr_zav1_label.Text = temp2;

        string temp3 = e.ToString() + f.ToString();
        struja1_label.Text = temp3;

        string temp4 = g.ToString();
        impuls1_label.Text = temp4;

        string temp5 = h.ToString() + i.ToString();
        pauza1_label.Text = temp5;

        string temp6 = j.ToString();
        porast1_label.Text = temp6;

        string temp7 = k.ToString() + l.ToString();
        hladenje1_label.Text = temp7;
```

```
    string temp8 = m.ToString() + n.ToString();
    drzanje_label.Text = temp8;

    string temp9 = o.ToString() + p.ToString();
    otvaranje_label.Text = temp9;
}
catch (Exception ex)
{
    MessageBox.Show(ex.ToString());
}
}
```

Kod u mikrokontroleru koji šalje vrijednosti parametara jednog ciklusa, dan je u nastavku. Ovaj programski kod nalazi se unutar interrupt funkcije i izvršava se nakon što korisnik u računalnom programu pošalje zahtjev za parametrima.

```
if(RC2IF_bit)
{
    RC2IF_bit=0;
    data2Rx=RCREG2;
    f(data2Rx=='a')
    {
        UART2_Write_Text(pretpritisak_t);
        UART2_Write_Text(vr_zav1_t);
        UART2_Write_Text(struja1_t);
        UART2_Write_Text(impuls1_t);
        UART2_Write_Text(pauza1_t);
        UART2_Write_Text(porast1_t);
        UART2_Write_Text(hladenje1_t);
        UART2_Write_Text(drzanje_t);
        UART2_Write_Text(otvaranje_t);
    }
}
```

7 TROŠKOVI INVESTICIJE

Jedan od razloga investiranja u modernu upravljačku jedinicu uređaja za elektrootporno zavarivanje jest stalna težnja za poboljšanjem kvalitete zavara i smanjenje škarta u proizvodnji uz olakšano upravljanje i nadzor nad procesom zavarivanja. Iako upravljačke jedinice koje se trenutno koriste kod elektrootpornog zavarivanja mogu bez problema obaviti svoju zadaću te se mogu nositi sa dobrim djelom zahtjeva u proizvodnji, razvojem novih naprednijih tehnologija, javljaju se i nove mogućnosti i novi zahtjevi i propisi u proizvodnji. Oko 30% svih zavarenih spojeva čine spojevi koji su zavareni elektrootporno, no najzastupljeniji postupak zavarivanja jest elektrolučno zavarivanje. Ukoliko se usporede mogućnosti upravljačkih jedinica uređaja za elektrootporno zavarivanje sa onima kod elektrolučnog zavarivanja, vidljive su velike prednosti u korist upravljačkih jedinica za elektrolučno zavarivanje. Upravljačke jedinice uređaja za elektrolučno zavarivanje osim što osiguravaju najvažnije i neophodne funkcije za sam postupak, omogućuju i visok stupanj nadzora i praćenja samog procesa, a sve da bi se poboljšala kvaliteta završnog proizvoda i ispunili zahtjevi i propisi. Pa tako nude mogućnost umrežavanja i povezivanja uređaja na mrežu putem Ethernet i WiFi komunikacije te samim time nadzor i podešavanje propisanih parametara, pa i praćenje rada samog operatera, odnosno zavarivača putem PC i tablet računala. Prema tome je jasno da postoji prostor za modernizaciju i razvoj upravljačkih jedinica uređaja za elektrootporno zavarivanje. Prvi korak u tom procesu jest da se omogući bolji prikaz i lakši odabir osnovnih parametara zavarivanja, pa je u ovom radu preporučena zamjena 2x16 LCD zaslona sa modernijim industrijskim zaslonom na dodir (HMI), Levi700EL, tvrtke WECON. Osim što on omogućuje bolju preglednost parametara te lakše podešavanje parametara, nudi niz dodatnih naprednih mogućnosti, koje se u budućnosti mogu iskoristiti za poboljšanje kvalitete upravljačke jedinice. Cijena ovog zaslona je 100 eura, dok je razvojni software-ski paket besplatan. Izrada tiskane projektirane tiskane pločice je 45 eura, bez elektroničkih komponenata i lemljenja. Procijenjena cijena elektroničkih komponenata je oko 100 eura (sa stojećim transformatorom), a ako se lemljenje radi ručno potrebno je nabaviti potrošne dijelove za lemljenje čija se vrijednost procjenjuje na oko 20 eura po tiskanoj pločici. Prema tome, troškovi izrade upravljačkog uređaja približno iznose 265 eura. Ukoliko se uzme u obzir da najjeftinija varijanta uređaja za elektrootporno zavarivanje stoji oko 6.500 eura, ovom nadogradnjom se ne stvaraju značajniji dodatni troškovi, ako se uzme u obzira cijena 1010-T upravljačke jedinice, a otvorena je mogućnost prema daljnjem poboljšanju i nadogradnji cijelog upravljačkog sustava. Postoje još dodatni troškovi nabavljanja licence software-skog paketa za programiranje mikrokontrolera - mikroC for PIC (oko 270 dolara), te programskog paketa Eagle, za razvoj tiskane pločice, ukoliko dimenzija finalne verzije tiskane pločice premašuje dimenzije 8x10 centimetara.

Literatura

- [1] dr. Zdenko Kordić, "Elektrootporno zavarivanje", Društvo za tehniku zavarivanja Hrvatske, Zagreb 1987.
- [2] dr. Zdenko Kordić, ing. Štefan Vučak "Sučeljeno elektrootporno zavarivanje", Školska knjiga, Zagreb 1997.
- [3] TECNA "Bedienungsanleitung: Schweiss-Steuerung TE550, AB Software Version NR. 1.97"
- [4] SERVUS d.o.o. "Upute za rad uređaja za elektrootporno zavarivanje Tv-30PK, verzija 2015"
- [5] SERVUS d.o.o. "Upravljačka jedinica 1010-T, verzija 2015"
- [6] Jan Axelson, Serial Port Complete, 2nd Edition
- [7] Microchip, www.microchip.com
- [8] Mikroelektronika, www.mikroe.com
- [9] Microchip, PIC18F87K22 Family, DataSheet
- [10] Texas Instruments, LM2678 Simple Switcher, High Efficiency 5-A Step-down Voltage Regulator, DataSheet
- [11] Vishay Semiconductors, 4N25-X, 4N26-X, 4N27-X, 4N28-X, DataSheet
- [12] Infineon, BTS5215L Smart High-Side Power Switch, DataSheet
- [13] Maxim, +5V-Powered, Multichannel RS-232 Drivers/Receivers, DataSheet
- [14] ISOCOM Components, Optically Coupled Bilateral Switch non-zero crossing Triac, DataSheet
- [15] https://en.wikipedia.org/wiki/Voltage_regulator
- [16] https://en.wikipedia.org/wiki/Switched-mode_power_supply
- [17] <https://en.wikipedia.org/wiki/Opto-isolator>
- [18] https://en.wikipedia.org/wiki/Electric_resistance_welding