

# Uređaj za sastavljanje tijela sonde za ispitivanje metodom vrtložnih struja

---

Mikolčević, Ivor

Master's thesis / Diplomski rad

2017

*Degree Grantor / Ustanova koja je dodijelila akademski / stručni stupanj:* **University of Zagreb, Faculty of Mechanical Engineering and Naval Architecture / Sveučilište u Zagrebu, Fakultet strojarstva i brodogradnje**

*Permanent link / Trajna poveznica:* <https://urn.nsk.hr/urn:nbn:hr:235:408167>

*Rights / Prava:* [In copyright](#)/[Zaštićeno autorskim pravom.](#)

*Download date / Datum preuzimanja:* **2024-07-15**

*Repository / Repozitorij:*

[Repository of Faculty of Mechanical Engineering and Naval Architecture University of Zagreb](#)



SVEUČILIŠTE U ZAGREBU  
FAKULTET STROJARSTVA I BRODOGRADNJE

# **DIPLOMSKI RAD**

**Ivor Micolčević**

Zagreb, 2017

SVEUČILIŠTE U ZAGREBU  
FAKULTET STROJARSTVA I BRODOGRADNJE

# DIPLOMSKI RAD

Mentori:

Izv. prof. dr. sc. Mario Štorga, dipl. ing.

Student:

Ivor Micolčević

Zagreb, 2017.

Izjavljujem da sam ovaj rad izradio samostalno koristeći stečena znanja tijekom studija i navedenu literaturu.

Zahvaljujem se dr.sc. Danijelu Rohdeu, dipl.ing. na pomoći i savjetima prilikom izrade rada te Deanu i Ivoni na potpori.

Ivor Mikolčević



SVEUČILIŠTE U ZAGREBU  
**FAKULTET STROJARSTVA I BRODOGRADNJE**



Središnje povjerenstvo za završne i diplomske ispite  
Povjerenstvo za diplomske ispite studija strojarstva za smjerove:  
procesno-energetski, konstrukcijski, brodstrojarski i inženjersko modeliranje i računalne simulacije

Sveučilište u Zagrebu Fakultet strojarstva i brodogradnje	
Datum	Prilog
Klasa:	
Ur.broj:	

## DIPLOMSKI ZADATAK

Student: **Ivor Mikolčević**

Mat. br.: **0035181451**

Naslov rada na hrvatskom jeziku: **UREĐAJ ZA SASTAVLJANJE TIJELA SONDE ZA ISPITIVANJE METODOM VRTLOŽNIH STRUJA**

Naslov rada na engleskom jeziku: **DEVICE FOR ASSEMBLING EDDY CURRENT PROBE BODY**

Opis zadatka:

U suradnji s tvrtkom INETEC – Institut za nuklearnu tehnologiju d.o.o. potrebno je konstruirati uređaj za poluautomatsko ili automatsko sastavljanje tijela sonde za ispitivanje cijevi parogeneratorskog metodom vrtložnih struja. Tijelo sonde je dužine 15 do 30 metara te sadrži kabel za prijenos signala kroz šuplju elastičnu osnovu. Osnova tijela sonde je obložena polimernim perlama između kojih su u pravilnim razmacima raspoređeni metalni prstenovi koji sprječavaju aksijalni pomak perli. Pri razvoju uređaja potrebno je automatizirati sve korake sastavljanja koji se trenutno obavljaju ručno: (1) dobava perli, (2) navlačenje perli, (3) brojanje perli, (4) dobava metalnih prstenova; (5) navlačenje metalnih prstenova u pravilnim razmacima; (6) sabijanje perli i metalnog prstena; (7) deformiranje metalnog prstena (tzv. krimpiranje) na elastičnoj osnovi.

U radu je potrebno:

- Analizom problema definirati zahtjeve i izraditi tehničku specifikaciju uređaja.
- Metodičkom razradom obuhvatiti različita konceptualna rješenja uređaja.
- Tehno-ekonomskom analizom odabrati projektno rješenje.
- Odabrano projektno rješenje uređaja konstrukcijski razraditi uz uporabu standardnih sklopova, te s potrebnim proračunima nestandardnih dijelova. Pri konstrukcijskoj razradi paziti na tehnološki oblikovanje dijelova.
- Izraditi računalni 3D model i tehničku dokumentaciju uređaja potrebnu za izradu prototipa.

Opseg konstrukcijske razrade, modeliranja i izrade tehničke dokumentacije dogovoriti tijekom izrade rada.

U radu navesti korištenu literaturu i eventualno dobivenu pomoć.

Zadatak zadan:

9. ožujka 2017.

Rok predaje rada:

11. svibnja 2017.

Predvideni datumi obrane:

17., 18. i 19. svibnja 2017.

Zadatak zadao:

Izv. prof. dr. sc. Mario Štorga

Predsjednica Povjerenstva:

Prof. dr. sc. Tanja Jurčević Lulić

## SADRŽAJ

SADRŽAJ.....	I
POPIS SLIKA.....	III
POPIS TABLICA.....	V
POPIS TEHNIČKE DOKUMENTACIJE.....	VI
POPIS OZNAKA.....	VII
POPIS KRATICA.....	VIII
SAŽETAK.....	IX
SUMMARY.....	X
1. UVOD.....	1
2. NUKLEARNA TEHNOLOGIJA.....	2
2.1. Nuklearna fisija.....	2
2.2. Shema rada nuklearnih elektrana [1], [3].....	2
2.2.1. PWR reaktori (eng. Pressurised water reactor).....	5
2.2.2. BWR reaktori (eng. Boiling water reactor).....	6
2.2.3. PHWR reaktori (eng. Pressurised heavy water reactor).....	7
2.2.4. Održavanje NE [5].....	8
3. O INETEC-U.....	9
3.1. Opseg posla, lokacija i ustroj [5], [6].....	9
3.2. Izdvojeni proizvodi.....	9
4. PAROGENERATORI I SONDE ZA ISPITIVANJE.....	11
4.1. Parogeneratori [7], [8].....	11
4.2. Sonde za nerazorno ispitivanje na principu vrtložnih struja (eng. <i>NDE Eddy Current</i> ).....	12
4.3. Elastični nosači.....	13
4.3.1. Sadašnje stanje ELN.....	13
5. Istraživanje tržišta.....	14
5.1. Patenti [11].....	14
5.1.1. Elastični nosači.....	14
5.1.2. Uređaj za navlačenje perli.....	15
5.2. Uređaji slične primjene.....	15
5.2.1. Ciemmeov uređaj.....	15

5.2.2. Rješenje za ručno navlačenje perli na ogrlicu [12] .....	17
5.2.3. Zaključak o nađenome .....	17
6. RAZRADA ZADATKA .....	18
6.1. Opis sadašnjeg ručnog procesa sklapanja ELN.....	18
6.2. Funkcijska dekompozicija .....	20
6.3. Morfološka matrica .....	23
6.4. Koncepti .....	38
6.4.1. Koncept 1 .....	38
6.4.2. Koncept 2 .....	40
6.4.3. Vrednovanje koncepata.....	42
7. KONSTRUKCIJSKA RAZRADA ODABRANOG KONCEPTA .....	44
7.1. Sustav dobave osnove .....	44
7.2. Sustav za stavljanje komponenti .....	46
7.3. Sustav za vožnju osnove.....	52
7.4. Sustav za navlačenje komponenti.....	55
7.5. Sustav za krimpanje prstena .....	57
7.6. Dobava perli i prstena.....	59
7.7. Postolje uređaja .....	59
7.8. Uređaj za sklapanje ELN.....	60
8. KRITIČKI OSVRT NA KONSTRUIRANI UREĐAJ I NJEGOV RAZVOJ .....	62
LITERATURA .....	63
PRILOZI .....	65

## POPIS SLIKA

Slika 1.	Proces nuklearne fisije.....	2
Slika 2.	Shema rada NE sa PWR reaktorom.....	4
Slika 3.	Karta svijeta sa ucrtanim položajem NE i odnosom njihovih snaga [4] .....	4
Slika 4.	Shema rada PWR reaktora.....	6
Slika 5.	Shema rada BWR reaktora .....	7
Slika 6.	Shema rada PHWR reaktora.....	8
Slika 7.	Istaknuti proizvodi tvrtke INETEC: a) ZENITH, b) ARCHER, c) USHER, d) FORERUNNER.....	10
Slika 8.	Shema vertikalne U-izvedbe PG.....	12
Slika 9.	Sklop ELN i sonde za ECT sa Bobbin sondom [9] .....	13
Slika 10.	Patent ELN – US 5174164 A .....	15
Slika 11.	Dobava i usmjeravanje perli u Ciemmeov uređaj .....	16
Slika 12.	Stezaljke koje doziraju i drže lančić, Ciemmeov uređaj .....	16
Slika 13.	Primjer ručnog nabadanja perli.....	17
Slika 14.	Spremnik s perlama u postojećem proizvodnom procesu .....	18
Slika 15.	Zaprimljeni oblik metalne osnove .....	19
Slika 16.	Perle zahvaćene V-grabilicom.....	19
Slika 17.	Prikaz spajanja alata za stavljanje sa metalnom osnovom.....	20
Slika 18.	Glavna funkcijska dekompozicija.....	24
Slika 19.	Shema Koncepta 1 .....	38
Slika 20.	Koncept 1 – shema tlocrta .....	39
Slika 21.	Shema Koncepta 2 .....	40
Slika 22.	Vibrirajući dobavljač .....	41
Slika 23.	Koncept 2 – shema tlocrta .....	41
Slika 24.	Zaprimanje osnove.....	44
Slika 25.	Sklop članka za dobavu osnove u zavoju .....	45
Slika 26.	Pogon sklopa za izbacivanje [15] .....	46
Slika 27.	Tehničke specifikacije pogona sklopa za izbacivanje [15].....	46
Slika 28.	Sklop za pozicioniranje.....	46
Slika 29.	Sklop za stavljanje prstena.....	47
Slika 30.	Sklop za stavljanje perli.....	48
Slika 31.	Sustav za stavljanje komponenti.....	49



Slika 32. Pogon sklopa za pozicioniranje [15].....	50
Slika 33. Tehničke specifikacije pogona sklopa za pozicioniranje [15].....	50
Slika 34. Pogon kliješta za stavljanje prstena [15] .....	50
Slika 35. Tehničke specifikacije pogona kliješta za stavljanje prstena [15].....	50
Slika 36. Pogon kotača za doziranje prstena [16] .....	51
Slika 37. Tehničke specifikacije pogona kotača za doziranje prstena [16] .....	51
Slika 38. Pogon zaštite perli protiv ispadanja [15] .....	51
Slika 39. Tehničke specifikacije pogona zaštite perli protiv ispadanja [15].....	52
Slika 40. Pogon sustava za vožnju osnove.....	52
Slika 41. Sustav za vožnju osnove.....	54
Slika 42. Pogon hvataljke stražnjeg kraja osnove [15].....	54
Slika 43. Tehničke specifikacije pogona hvataljke stražnjeg kraja osnove [15] .....	55
Slika 44. Sustav za navlačenje komponenti.....	55
Slika 45. Pokretna traka s pogonom proizvođača BCK Holland [15] .....	56
Slika 46. Pogon za podizanje sustava za navlačenje [15].....	56
Slika 47. Tehničke specifikacije pogona za podizanje sustava navlačenja [15].....	57
Slika 48. Sustav za krimpanje prstena .....	57
Slika 49. Kliješta za krimpanje sa pneumatskim pogonom proizvođača Iwis [18].....	58
Slika 50. Aluminijski profili proizvođača Bosch Rexroth [20] .....	59
Slika 51. Uređaj za sklapanje ELN .....	60

**POPIS TABLICA**

Tablica 1. Broj, vrste i zemlje zastupljenosti nuklearnih reaktora [3] .....	5
Tablica 2. Tablica zahtjeva za osnovne funkcije .....	22
Tablica 3. Ograničenja .....	23
Tablica 4. Morfološka matrica .....	25
Tablica 5. Modificirana Pughova metoda vrednovanja koncepata .....	43
Tablica 6. Specifikacije pokretne trake proizvođača BCK Holland [15] .....	56
Tablica 7. Specifikacije pneumatskih kliješta za krimpanje tvrtke Iwis [18] .....	58

## **POPIS TEHNIČKE DOKUMENTACIJE**

Broj crteža: PA-00-00-00-00  
PA-30-00-00-00  
PA-20-20-10-00  
PA-30-20-00-01  
PA-30-10-00-01  
PA-20-10-10-01

**POPIS OZNAKA**

<b>Oznaka</b>	<b>Jedinica</b>	<b>Opis</b>
$d_{z1}$	mm	Promjer pogonskog zupčanika
$F_{aks\_krimpanja}$	N	Aksijalna sila potrebna pri krimpanju
$F_{aks\_otpورا}$	N	Otpor aksijalnom gibanju MO
$M_{z1}$	Nm	Moment na pogonskom zupčaniku kolica
$M_{z1\_pokret}$	Nm	Moment pokretanja na pogonskom zupčaniku kolica
$P_{pog\_kolica}$	W	Snaga potrebna za vožnju kolica
$V_{aks- kolica}$	m/s	Brzina gibanja klica
$\omega_{z1}$	$s^{-1}$	Kutna brzina pogonskog zupčanika

**POPIS KRATICA**

<b>Puni naziv</b>	<b>Kratika</b>
Nuklearna elektrana	NE
Nuklearni reaktor	NR
Rashladni fluid	RF
Parogenerator	PG
Elastični nosač	ELN
Metalna osnova	MO

## SAŽETAK

U ovome se radu primjenom razvoja proizvoda daje rješenje problemu poluautomatskog sklapanja tijela sonde za ispitivanje cijevi parogeneratorskih nuklearnih elektrana metodom vrtložnih struja. Najprije se ukratko objasnio proces dobivanja energije u nuklearnim elektranama, njihovi glavni dijelovi i vrste obzirom na tip reaktora. Poblje je objašnjen način rada parogeneratorskog, karakteristike rada te vrste parogeneratorskog. Nakon toga su opisane sonde za ispitivanje metodom vrtložnih struja (Eddy current) s fokusom na elastične nosače koji ih pridržavaju. Obavljena je pretraga patenata za elastične nosače i uređaje koji obavljaju funkcije slične onima potrebnima za sklapanje istih. U razradi zadatka se najprije opisao trenutni način sklapanja elastičnih nosača, kreiran je tehnički upitnik te je sastavljena lista zahtjeva na temelju koje je napravljena funkcijska dekompozicija uređaja. Morfološkom matricom dana su parcijalna rješenja na definirane funkcije. Kombiniranjem rješenja iz morfološke matrice predložena su dva koncepta te je vrednovanjem odabran jedan od njih za daljnju konstrukcijsku razradu. U razradi je uređaj podijeljen na više podsustava te je za svaki oblikovano rješenje. 3D računalni model zajedno s tehničkom dokumentacijom izrađen je u CAD programskom paketu *Autodesk Inventor 2016*.

Ključne riječi: ispitivanje parogeneratorskog, elastični nosač, elastični kabel, tijelo sonde za ispitivanje vrtložnim strujama, poluautomatsko sklapanje, razvoj proizvoda

## **SUMMARY**

With the help of product development, this work gives a solution for semi-automated assembly of an Eddy current steam generator inspection probe body for nuclear powerplants. First, energy acquisition in nuclear powerplants is explained along with their main systems and types considering existing reactor types. Steam generators, Eddy current inspection probes along with their flexible support and its current state were described. In addition to the market search for machines that conduct tasks required to assemble Eddy current probes shaft, support and cable, a patent search of flexible support, cables and shafts was also made. At the beginning of the task break-in current assembly method of the flexible support was described, technical questionnaire was written and list of demands was made. Function decomposition was made based on the previously conducted task. Morphological matrix gave solutions to previously defined functions and with their combinations two concepts were assembled. Concepts were then evaluated and one of them was chosen for further design development in which it was broken down into several subsystems giving solutions to every one of them. 3D computer model along with technical documentation was made with the help of *Autodesk Inventor 2016 CAD* program.

Keywords: steam generator inspection, flexible support, flexible cable, Eddy current probe body, semi-automated assembly, product development

## **1. UVOD**

Nuklearne elektrane (u tekstu nadalje NE) su objekti povišenog rizika i bitno je osigurati ih redovitim inspekcijama. Jedno od kritičnih mjesta svake NE jest parogenerator (u tekstu nadalje PG) u kojem se izmjenjuje toplina između medija primarnog i sekundarnog kruga. Dok je postrojenje u pogonu medija primarnog kruga struji kroz snop cijevi a medij sekundarnog kruga struji oko snopa. Za vrijeme inspekcije manipulator se daljinskim upravljanjem pozicionira na tzv. cjevnu stjenku PG te ispituje cijevi guranjem sonde njihovom duljinom. Sonda se nalazi na kraju fleksibilnog tijela koje joj omogućuje kretanje kroz zavoj PG. Tijelo sonde ujedno mora biti u određenoj mjeri i kruto kako bi bez izvijanja guralo sondu duž cijevi. Tijelo sonde sastavljeno je od metalne osnove (nadalje MO) napravljene od opružnog čelika i savijenog u spiralu tako da izgleda kao fleksibilna cjevčica. Na MO nalaze se polimerne perle i metalni prsteni poredani u pravilnim razmacima. U tvrtki s kojom se surađuje u izradi ovog rada, sklapanja te tri komponente u jednu cjelinu potpuno se obavlja ručno. Zbog sve većih narudžbi sonde za ispitivanje PG javila se potreba za automatizacijom procesa sklapanja tijela sonde u mjeri koja zadovoljava sve veću potražnju.

U radu će se pretražiti tržište i postojeći patenti koji bi mogli pomoći u izradi rješenja. Putem upitnika i na temelju osobnog iskustva ručnog sklapanja tijela sonde zadati će se zahtjevi na uređaj buduće rješenje. Dobivenim zahtjevima olakšati će se izrada grafa funkcija i tokova energije, materijala i informacija. Njime će se hijerarhijski raščlaniti funkcije i dati jasniji pregled međusobnih veza među funkcijama. Tokovi energije, materijala i informacija objasniti će kako bi uređaj trebao funkcionirati i što je sve potrebno da bi se izvođenje pojedine funkcije omogućilo. Zatim će se funkcije poredati u Morfološku matricu u kojoj će se dati jedno ili više rješenja za svaku funkciju dobivenu funkcijskom dekompozicijom. Kombiniranjem rješenja iz Morfološke matrice predložiti će se dva ili više koncepata čijim će se vrednovanjem odabrati rješenje koje će se detaljnije konstrukcijski razraditi.

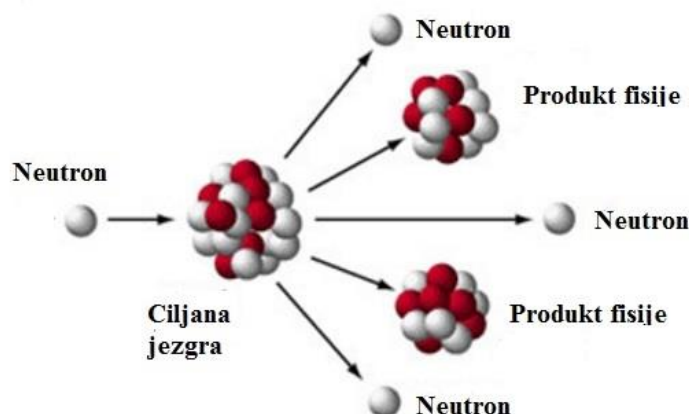


## 2. NUKLEARNA TEHNOLOGIJA

### 2.1. Nuklearna fisija

U nuklearnoj fizici i kemiji, nuklearnom fisijom smatraju se nuklearne reakcije i radioaktivno raspadanje nestabilnih izotopa u kojima se atom razdvaja na manje dijelove. Produkti tih procesa su slobodni neutroni, gama fotoni i nove dobivene jezgre atoma te velika količina energije. **Slika 1.** pojednostavljeno opisuje nuklearnu reakciju u NE. Proces je egzoterman i oslobađa velike količine elektromagnetskog zračenja i kinetičke energija kojom se zagrijava okolni materijal [1].

Kao nuklearno gorivo, za pogon reakcije, koriste se radioaktivni izotopi  $^{235}\text{U}$  (Uranij) i  $^{239}\text{Pu}$  (Plutonijs).  $^{235}\text{U}$  dosta je rijedak u prirodi te ga nije moguće kemijski odvojiti od mnogo češćeg  $^{238}\text{U}$ .  $^{239}\text{Pu}$  ne postoji u prirodi već se umjetnim putem mora stvoriti u posebnim reaktorima [2].



*Slika 1. Proces nuklearne fisije*

### 2.2. Shema rada nuklearnih elektrana [1], [3]

Nuklearne elektrane koriste nuklearne reakcije kako bi proizvele električnu energiju. To im omogućuje medij koji struji oko nuklearnog reaktora (nadalje u tekstu NR) sakupljajući toplinsku energiju dobivenu nuklearnim reakcijama. Po principu rada postoji nekoliko vrsta NR od kojih će se ovdje spomenuti 3 najučestalija. U svim NE električna energija se dobiva na slične načine.

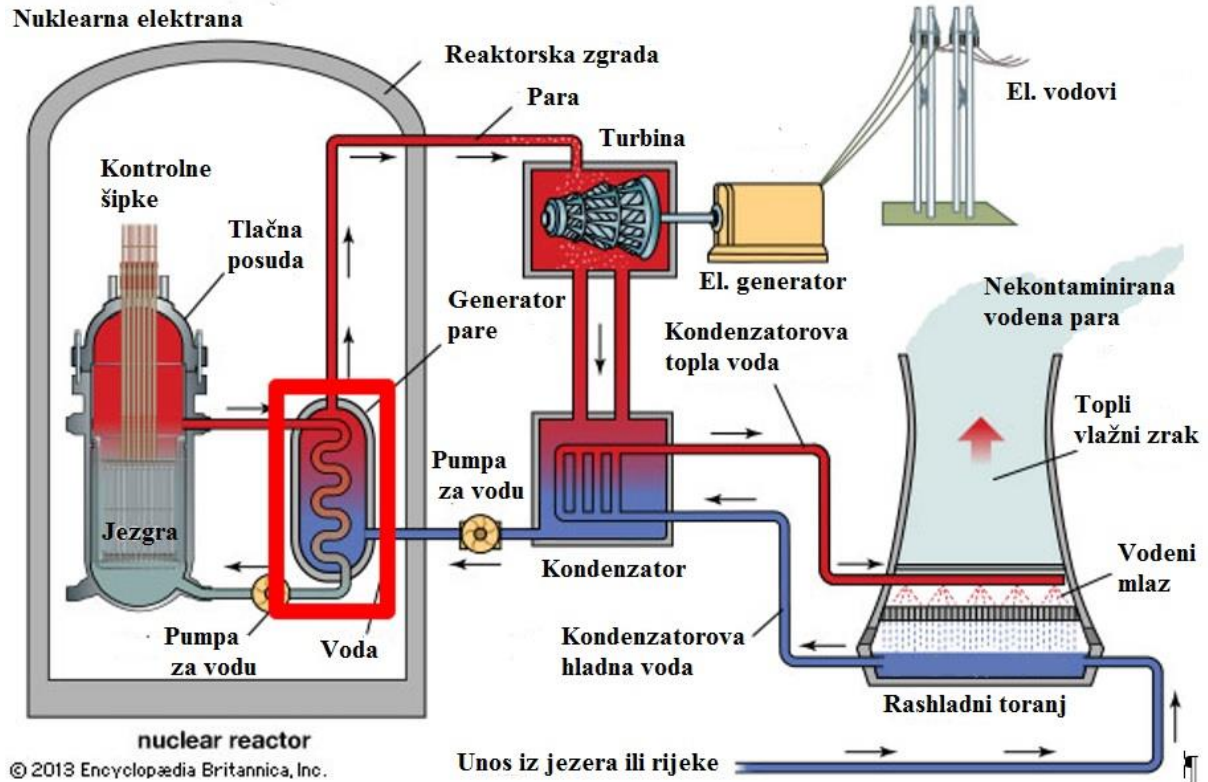
**Slika 2.** opisuje shemu rada NE sa PWR reaktorom. Proces započinje u NR nuklearnim reakcijama kojima se oslobađa velika količina toplinske energije. Tu energiju medij iz primarnog kruga u PG predaje mediju sekundarnog kruga koji ju koristi za isparavanje. Para

prolaskom kroz lopatice turbine pretvara svoju potencijalnu energiju u kinetičku uslijed čega ih pokreće. Turbine prijenosom snage pokreću turbine generatora električne energije. Kao medij najčešće se koristi fluid (nadalje u tekstu rashladni fluid – RF). U malom broju NR koristi se plin kao medij prijenosa energije. Razlog tome jest sama nuklearna reakcija. Naime, reakcijom se oslobađaju spomenuti neutroni koji ima dosta veliku brzinu što ne ide u prilog održavanju kritične mase – termin za samoodrživu nuklearnu reakciju. Tekući rashladni mediji, RF, usporavaju te neutrone i poboljšavaju nuklearne reakcije koje se odvijaju u NR. Kao moderator u usporavanju neutrona može poslužiti i grafit koji se koristi u nekolicini NR.

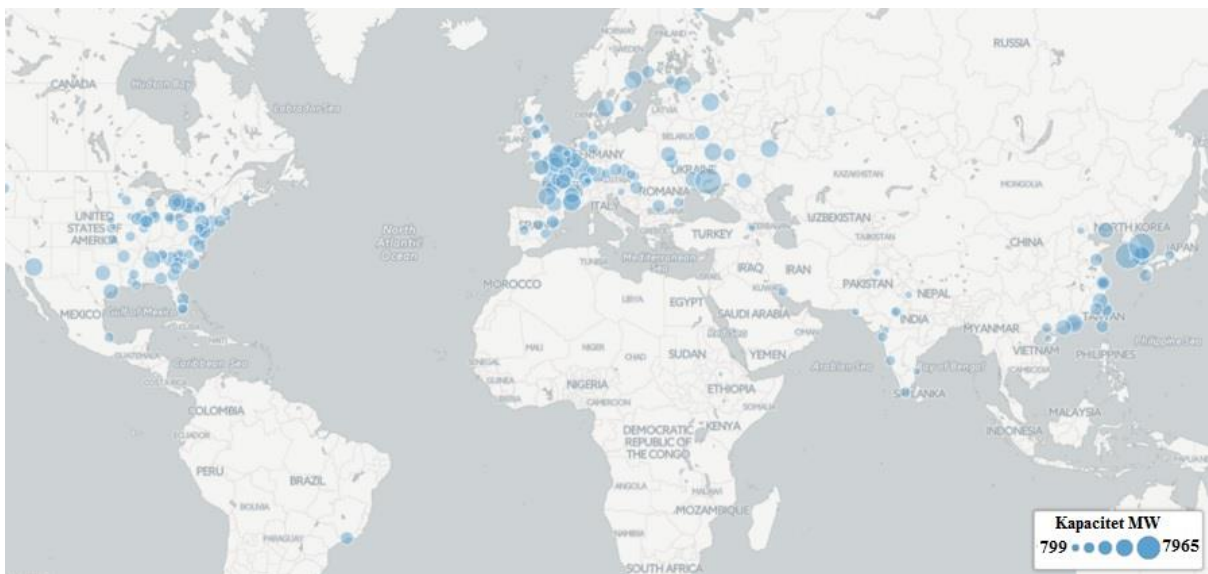
Ključni dijelovi svake NE su:

- Moderator – materijal koji se koristi za usporavanje brzih neutrona
- Kontrolne šipke – napravljene od materijala koji apsorbira višak proizvedenih slobodnih neutrona kako bi se reakcija održala pod kontrolom
- Rashladni medij – RF kojim se hladi nuklearno gorivo i prenosi dobivena toplinska energija iz koje se daljnjom pretvorbom dobiva električna
- Reaktorska posuda – najčešće čelična konstrukcija u kojoj je jezgra NR (gorivo, kontrolne šipke, rashladni medij)
- Tlačnik – naprava koja osigurava konstantan tlak RF
- Parogenerator – dio sustava za hlađenje u PWR i PHWR reaktorima koji, omogućavajući izmjenu topline između primarnog i sekundarnog kruga RF, proizvodi paru koja pogoni turbinu generatora električne energije
- Turbina – najčešće višekomponentna, pretvara potencijalnu energiju pare RF u kinetičku
- Generator – kinetičkom energijom proizvodi električnu.

O rasprostranjenosti NE i njihovoj snazi govori **Slika 3.** dok podatke o rasprostranjenosti, vrstama i broju NR daje **Tablica 1.**



Slika 2. Shema rada NE sa PWR reaktorom



Slika 3. Karta svijeta sa ucrtanim položajem NE i odnosom njihovih snaga [4]

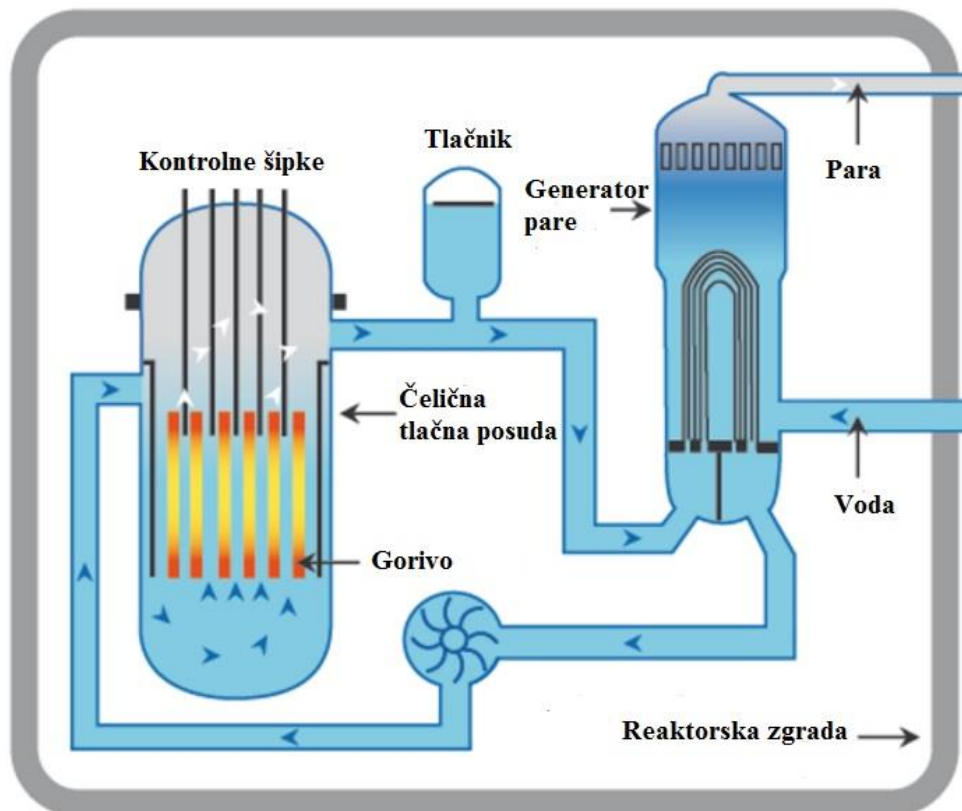
Tablica 1. Broj, vrste i zemlje zastupljenosti nuklearnih reaktora [3]

Tip reaktora	Glavne zemlje	Broj	GWe	Gorivo	Rashladni medij	Moderator
<b>PWR reaktor</b>	SAD, Francuska, Japan, Rusija, Kina	277	257	Obogaćeni UO <sub>2</sub>	Voda	Voda
<b>BWR reaktor</b>	SAD, Japan, Švedska	80	75	Obogaćeni UO <sub>2</sub>	Voda	Voda
<b>PHWR reaktor</b>	Kanada, Indija	49	25	Prirodni UO <sub>2</sub>	Teška voda	Teška voda
<b>Reaktor hladen plinom</b>	Ujedinjeno Kraljevstvo	15	8	Prirodni U, obogaćeni UO <sub>2</sub>	CO <sub>2</sub>	Grafit
<b>Grafitni reaktor hladen lakom vodom</b>	Rusija	11+4	10.2	Obogaćeni UO <sub>2</sub>	Voda	Grafit
<b>Reaktor s brzim neutronima</b>	Rusija	2	0.6	PuO <sub>2</sub> i UO <sub>2</sub>	Tekući Na	nema
<b>SUMA</b>		438	376			

### 2.2.1. PWR reaktori (eng. Pressurised water reactor)

Najzastupljenija vrsta NR u svijetu koristi obogaćeni uranij (3.5-5.0% <sup>235</sup>U i ostatak <sup>238</sup>U) za nuklearno gorivo i vodu pod tlakom u dva kruga, primarnom i sekundarnom, kao RF. Na **Slici 4.** prikazana je shema rada PWR reaktora. Primarni krug RF teče oko jezgre reaktora gdje se

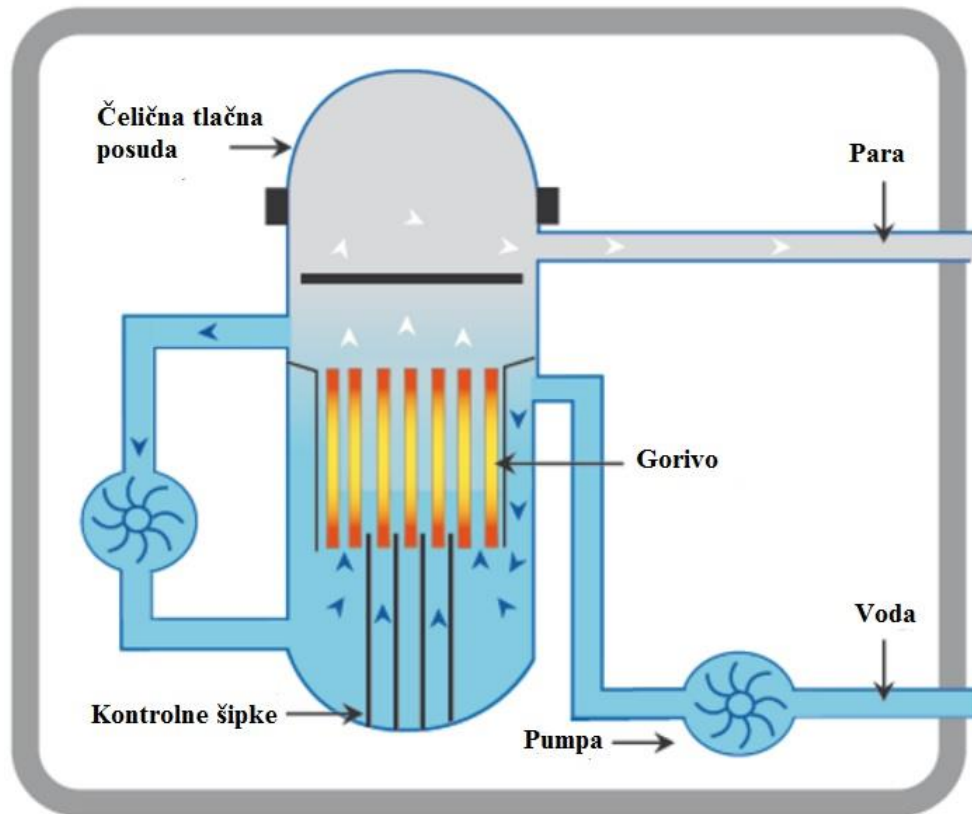
on zagrijava i time hladi samu jezgru. Temperatura RF u primarnom krugu je približno 325°C što znači da on mora biti pod približno 150 bar tlaka kako bi ostao u tekućem stanju. Kao takav ulazi u parogenerator (nadalje u tekstu PG) gdje predaje svoju toplinsku energiju RF iz sekundarnog kruga i pretvara ga u vodenu paru koja pokreće lopatice turbine. Kod ove vrste NR bitnu ulogu igra spomenuti tlačnik koji regulacijom osigurava odgovarajući tlak RF u primarnom krugu i sprječava isparavanje.



Slika 4. Shema rada PWR reaktora

### 2.2.2. BWR reaktori (eng. Boiling water reactor)

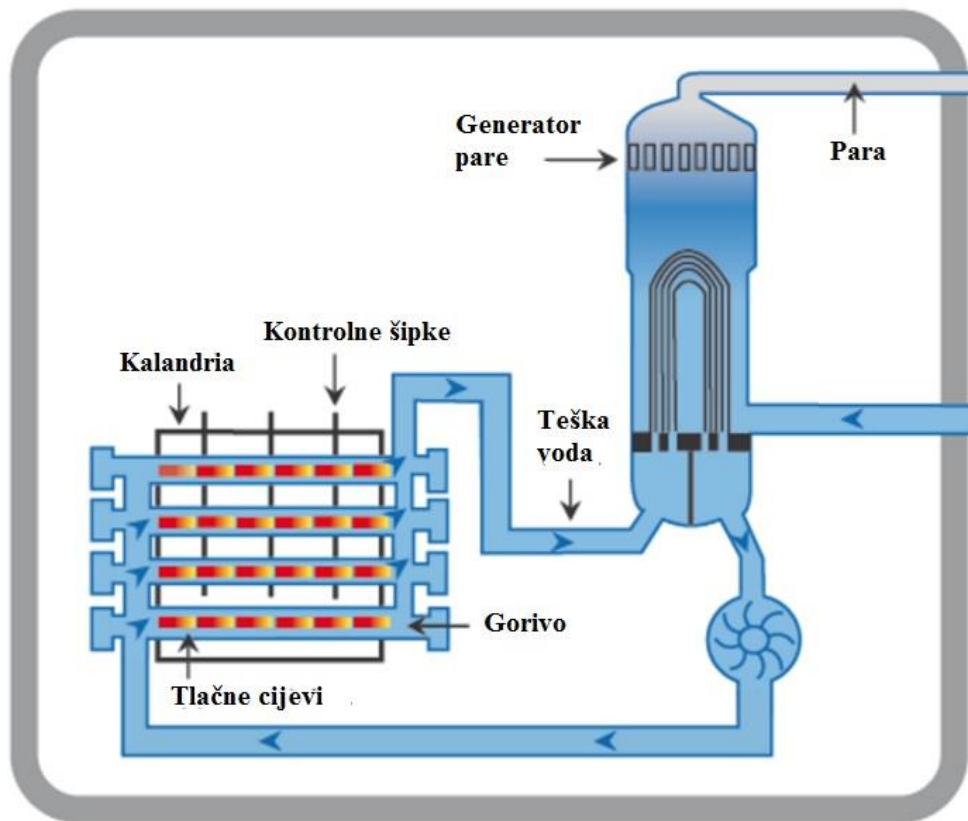
Za razliku od PWR reaktora, prema Slici 5. BWR reaktor koristi samo jedan krug RF. U jezgri reaktora RF se i grije i isparava u obliku vodene pare koja je u udjelu 12-15% ukupnog RF iznad jezgre. Zbog ovakvog principa rada smanjena je uloga RF kao moderatora a time i iskoristivost reaktora. Temperatura RF u jezgri niža je nego kod PWR reaktora, približno 285°C pod tlakom od 75 bar. Ovakav princip rada zahtjeva i posebnu zaštitu turbine zato što je RF onečišćen radioaktivnim dijelovima jezgre atoma. Zaštita od radijacije potrebna je i pri remontu turbine. Ušteda koja se ostvari jednostavnijim dizajnom reaktora izbalansira se troškovima navedene zaštite.



Slika 5. Shema rada BWR reaktora

### 2.2.3. PHWR reaktori (eng. Pressurised heavy water reactor)

Ovi reaktori koriste sličan princip rada kao i PWR reaktori. Kao gorivo koriste prirodni uranij ( $0.7\% \text{ }^{235}\text{U}$  i  $99.2\% \text{ }^{238}\text{U}$ ) i zbog toga za RF upotrebljavaju tzv. tešku vodu ( $\text{D}_2\text{O}$  –  $\text{D}_2$ , deuterij – izotop vodika). Takav RF u primarnom krugu mnogo bolje usporava brze neutrone i podiže iskoristivost reaktora. Moderator, RF, nalazi se u velikom spremniku, imenom kalandrija, kroz kojeg prolaze tlačne cijevi za nuklearno gorivo. Kontrolne šipke okomito su uronjene u kalandriju. RF se u ovoj izvedbi reaktora u primarnom krugu zagrijava do kojih  $290^\circ\text{C}$ . Tlačne cijevi za nuklearno gorivo omogućuju dopunu goriva dok je reaktor u pogonu. Opisana shema rada prikazana je na **Slici 6**.



Slika 6. Shema rada PHWR reaktora

#### 2.2.4. Održavanje NE [5]

NE u pravilu svake dvije godine obavljaju planirani prekid rada kako bi se obavili zahvati na elektrani koje nije moguće obaviti ok je ona u pogonu. Pri tome se obavlja ponovna opskrba jezgre reaktora nuklearnim gorivom i zamjena i popravak parogeneratora. Provjere i zamjene dijelova pomoćnih agregata, pumpi RF, ventila i ostalih "manjih" dijelova obavlja se češće, unutar svaka 3 mjeseca. Turbine i generatori električne energije ispituju se svakih 5 godina.

Inspekcije se u najvećoj mjeri obavljaju tehnologijama nerazornih ispitivanja koje uključuju ultrazvuk, elektromagnetska ispitivanja, rentgen, vizualnu inspekciju i sl.

Oprema u dodiru i blizini s jezgrom reaktora i RF iz primarnog kruga onečišćena je radioaktivnim zračenjem koje je opasno za ljude. Iz tog razloga oprema za ispitivanje se manipulatorima dovodi do radijacijom onečišćenih dijelova koje se ispituje.

### 3. O INETEC-U

#### 3.1. Opseg posla, lokacija i ustroj [5], [6]

INETEC – Institut za nuklearnu tehnologiju, tvrtka je s preko 25 godina iskustva u nuklearnoj industriji smještena u Lučkom kraj Zagreba. Prijašnje u inozemnom vlasništvu, danas je u potpunom posjedu domaćih investitora.

Tvrtka se bavi inspekcijom energetskih nuklearnih postrojenja te razvojem, proizvodnjom i prodajom manipulatora i instrumenata za inspekciju kojima iste i provodi sa svojim stručnim osobljem. Također, osnovan je i edukativni centar u sklopu tvrtke koji se bavi školovanjem i obučavanjem te certificiranjem polaznika za NDE (eng. *Nondestructive Examination*, nerazorno ispitivanje) tehnologije. Obzirom na navedeno, veliki dio vremena, kapitala i ljudskog resursa troši se na R&D (razvoj i istraživanje) odjel tvrtke i projekte za koje, kao redoviti kandidat na natječajima EU, dobiva potporu i pomoć u istraživanju te ostvaruje uspjehe. Rad R&D odjela dijeli se na razvojne i proizvodne projekte od kojih proizvodni generiraju kapital za daljnje ulaganje u razvoj.

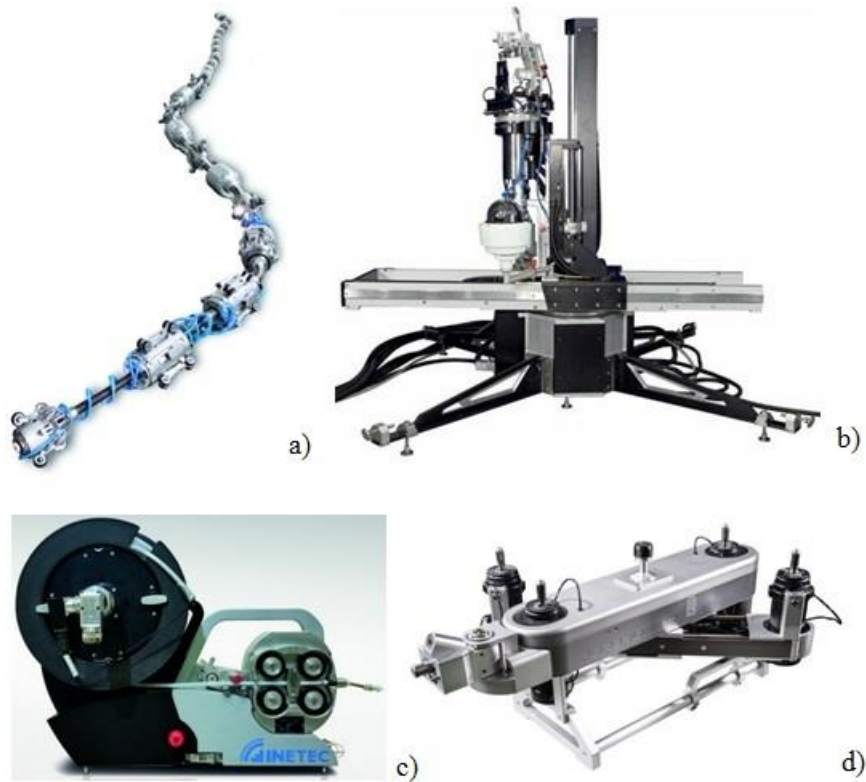
Glavna tržišta tvrtke su inozemna obzirom na specifičnost grane industrije i postojanjem jednog takvog postrojenja u našoj okolini (koje dijelimo sa Slovenijom). Spomenuta NE Krško redovito koristi usluge tvrtke te je uspostavljena direktna sigurna veza sa samim postrojenjem i sjedištem tvrtke kako bi odziv na određene situacije bio što kraći i uvid u stanje na terenu približno istovremenom.

#### 3.2. Izdvojeni proizvodi

Od proizvodnog programa na tržište su stavljeni:

- ZENITH (**Slika 7. a**)- tzv. Crv, manipulator koji obavlja NDT ultrazvučnu, EC i vizualnu inpekciju cijevi minimalnog promjera 80 mm sa radijusom zakrivljenja koljena od 1.5D
- ARCHER (**Slika 7. b**)- manipulator koji izvodi NDT ultrazvučno i EC ispitivanje "kape" u NE, ima mogućnost praćenja zakrivljenih površina i korekcije nesavršenosti otkrivenih u zavarima
- USHER (**Slika 7. c**)- uređaj za NDT ispitivanje izmjenjivača topline u PG NE
- FORERUNNER (**Slika 7. d**)- manipulator manje mase i dobre mobilnosti namijenjen inspekciji PG PWR reaktora





**Slika 7. Istaknuti proizvodi tvrtke INETEC: a) ZENITH, b) ARCHER, c) USHER, d) FORERUNNER**

## 4. PAROGENERATORI I SONDE ZA ISPITIVANJE

### 4.1. Parogeneratori [7], [8]

PG u NE, kako je i prije navedeno a i sam njihov naziv glasi, služe za stvaranje vodene pare, gdje se konverzijom potencijalne energije vodene pare u kinetičku pokreću lopatice turbine. Sam PG u grubo se sastoji od snopa tankih i dugačkih cijevi, između 3.000 i 16.000, promjera približno 19 mm i skupljenih u snop. Kroz cijevi teče RF iz primarnog kruga zagrijavajući i isparavajući onaj iz sekundarnog koji s vanjske strane oplahuje cijevi. RF iz primarnog kruga ulazi u PG pod tlakom od 16 MPa temperature 330°C i izlazi sa temperaturom od 295°C istog tlaka. Sekundarni krug zagrijava se sa 260°C na 280°C pod tlakom od 6,5 MPa. Oba RF i snop cijevi smješteni su unutar kućišta, oklopa, sa pripadajućim ulaznim i izlaznim ventilima. Obzirom na vrstu konstrukcije montiraju se uređaji za sušenje pare, bilo kao sastavni dijelovi PG ili se priključuju kao vanjske jedinice. Ti uređaji svojim kanalima i načinom rada odvajaju vlagu iz proizvedene pare što je ključno za očuvanje lopatica turbine.

Cijevi su najčešće napravljene od materijala trgovačkog naziva Inconel, legure 600 ili 690 (povećani udio kroma). Svojstva tog materijala omogućuju otpornost cijevi na visoke temperature i radioaktivno zračenje reaktora. Što se tiče degradacije, cijevi napravljene od legure 600 imale su problema sa smanjivanjem stijenke cijevi uslijed kemijske aktivnosti vode. Problem je riješen boljim i novijim kontrolama kemijskog sastava vode. Redovitim preventivnim inspekcijama cijevi PG otklanja se mogućnost nastajanja udubina koje bi dalje propagirale u pukotine dovodeći do propuštanja. Oštećenja se javljaju na površini ali i unutar materijala cijevi.

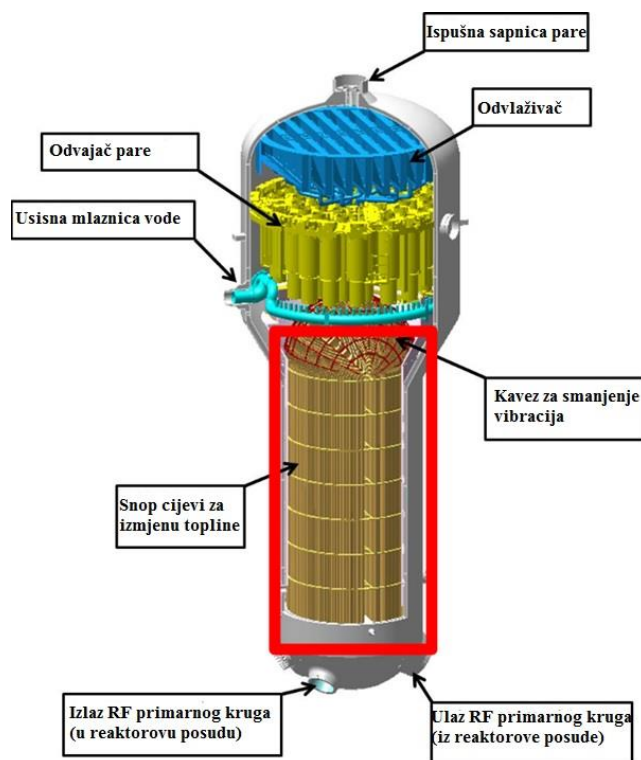
Preventivne inspekcije PG provode se NDE (*eng. Non Destructive Examination*, nerazorna ispitivanja) metodama i uključuju: ECT (*eng. Eddy Current Testing*), ultrazvuk, itd. Da bi se mogle provesti potrebno je zaustaviti rad NE što generira velike troškove.

Prva vrsta konstrukcija (**Slika 8.**), od tri najčešće, opisuje vertikalnu izvedbu u kojoj su cijevi jednostruko savijene dajući joj ime U-izvedba. RF iz primarnog kruga ulazi i izlazi s donje strane dok onaj iz sekundarnog s gornje i spušta se niz unutarnju stjenku oklopa PG. Prilikom zagrijavanja, RF iz sekundarnog kruga podiže se uz snop cijevi prema gornjem dijelu. Ovakvu izvedbu koriste većinom američki, kanadski, japanski, francuski i njemački dobavljači.

Druga vrsta konstrukcije PG također ima U-izvedbu cijevi no one su položene horizontalno. RF iz primarnog kruga ulazi u cijevi dok oko i kroz njihov sklop struji onaj iz sekundarnog.

Horizontalna je izvedba u pravilu manje podložna degradaciji od vertikalne i većinski je korištena kod ruskih dobavljača.

Posljednja izvedba koristi vertikalnu konstrukciju sa ravnim cijevima i najmanje je korištena izvedba.



Slika 8. Shema vertikalne U-izvedbe PG

#### 4.2. Sonde za nerazorno ispitivanje na principu vrtložnih struja (eng. *NDE Eddy Current*)

Jedna od metoda elektromagnetskog ispitivanja je ECT (eng. Eddy Current Test) metoda. Osniva se na elektromagnetskoj vodljivosti materijala od kojeg je predmet kojeg želimo ispitati napravljen. Zavojnica u ispitnom elementu stvara magnetsko polje koje inducira struju u susjednom predmetu kojeg ispitujemo. Zatim se ispituje odaziv na pobuđeno magnetsko polje. Ukoliko postoji razlika u amplitudi i fazi u odazivu to označava nepravilnost u predmetu ispitivanja. Ovime se ispituje stanje stijenki cijevi PG.

Da bi se omogućilo ispitivanje cijevi izmjenjivača topline ispitna se sonda sa ECT zavojnicama montira na elastični nosač (nadalje ELN). On omogućava ispitivanje ravnih dijelova i koljena cijevi. Glavni uvjeti koje nosač mora zadovoljiti su dovoljna fleksibilnost (za praćenje konture cijevi) i krutost (za prijenos pogonske sile linearnog pomaka sonde bez izvijanja), te konstrukcija kojom se ne oštećuje cijev koju se ispituje niti sonda koja je montirana na njega kada se sklop smota za skladištenje.

### 4.3. Elastični nosači

Da bi sonda kvalitetno provela ispitivanje, ona i njezin nosač moraju dobro pratiti konturu cijevi koja se ispituje. Za to je potrebna elastična konstrukcija sa dovoljnom krutošću koja će prenijeti pogonsku silu potrebnu za linearni pomak sonde bez izvijanja nosača.

Obzirom da je samo istraživanje NDT (eng. Non Destructive Testing) tako ni sonda ni njezin nosač ne smiju oštetiti niti jedan segment cijevi. Oštećenja se posebno mogu dogoditi u koljenima zavoja gdje se javljaju radijalne sile na stjenku cijevi prolaskom sonde i njezinog nosača. Njihova konstrukcija također mora omogućiti sigurno i skladištenje. Kako potrebna duljina ispitivanja može varirati tako i nosači sonde mogu biti poprilično dugački te se pri skladištenju trebaju smotati. Pri tome ne bi smjeli oštetiti spremnik u kojem se skladište niti svoju konstrukciju a pogotovo sondu koja je montirana na njih.

Cijevi koje se ispituju napravljene su od čelika te je potrebno smanjiti trenje koje se javlja između nosača i cijevi. Kako sonda ulazi u cijev izmjenjivača tako se otpor, nastao trenjem, linearno povećava.

#### 4.3.1. Sadašnje stanje ELN

Jedna od najčešćih konstrukcija ELN (**Slika 9.**) ima provučen kabel za sondu kroz šuplju osnovu nosača koja je obložena perlama napravljenih od polimernog materijala. U ovakvoj izvedbi MO je ta koja daje elastičnost nosaču a zahtjev dovoljne krutosti zadovoljava se perlama. Između perli u pravilnim su razmacima raspoređeni elementi koji sprječavaju njihov aksijalni pomak duž nosača i time se zapravo ostvaruje zahtijevana krutost konstrukcije. Polimerne perle ujedno i smanjuju kontaktno trenje između ELN i ispitivane cijevi.



**Slika 9.** Sklop ELN i sonde za ECT sa Bobbin sondom [9]

## 5. Istraživanje tržišta

Pretraživanje se nije ograničilo samo na konkretne i primjere istovjetne ovakvom opisu već se tragalo i za pojedinim rješenjima već postojećih operacija i uređaja kojima se takve sonde i sklapaju. Za početak nije nađen standardizirani naziv za konstrukciju ovakvog ELN niti tzv. perli (hrv.) kojima je MO prevučena. Obavljena je temeljita pretraga baze slika [10] na internetu.

### 5.1. Patenti [11]

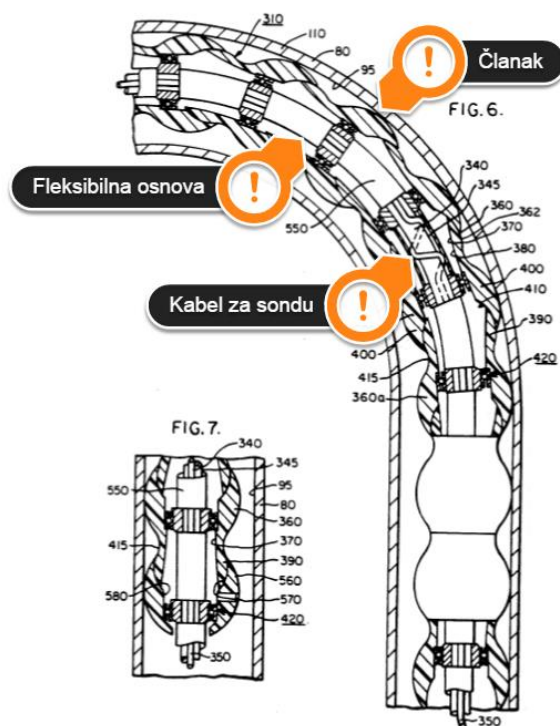
Kod pretraživanja patenata korištene su sljedeće ključne riječi: "flexible cable", "bushings", "eddy current inspection", "bobbin probe", "mounting", "automated", "assembly method", "flexible shaft"...

#### 5.1.1. *Elastični nosači*

Pretraživanjem baze patenata na internetu pronađeno je samo nekoliko primjera konstrukcije ELN za nošenje glave ispitne sonde za parogeneratore. Pronađena rješenja su malih varijacija i praktično svi imaju elastično tijelo unutar segmentirane vanjske ovojnice koja daje krutost sustavu i štiti sam ELN i cijev koja se ispituje. Obzirom na potrebu za primjenom navedenih sondi začuđujuće je mali broj patenata istih.

Rješenje tvrtke INETEC opisuje elastičnu osnovu napravljenu od čelika za opruge, savijenog u spiralu, bez zračnosti u hodu spirale koja čini elastičnu "cjevčicu". Polimerne šuplje perle cilindričnog oblika navučene su na elastičnu osnovu. Nakon svakih 30 perli navučen metalni prsten koji se deformacijom (tzv. krimpanjem) učvršćuje na elastičnu osnovu sa tlačnim prednaprežanjem polimernih perli.

Tvrtka Westinghouse Nuclear, članica Westinghouse Electric korporacije, daje svoje rješenje u patentu US 5174164 A (**Slika 10.**). Opisan je ELN koji za vanjske perle ima funkcionalno konstruirane članke. Dizajn omogućava bolju prilagodbu cijelog ELN cijevi koju se ispituje sa smanjenom mogućnošću oštećenja ELN pri prolasku kroz koljeno cijevi.



Slika 10. Patent ELN – US 5174164 A

### 5.1.2. Uređaj za navlačenje perli

Pretraživanjem patenata koji opisuju uređaje koji (polu)automatski sklapaju navedene nosače nije pronađen niti jedan primjer. Upotrijebljene su različite riječi i sinonimi no nije nađen uređaj koji obavlja istu ili sličnu funkciju.

## 5.2. Uređaji slične primjene

### 5.2.1. Ciemmeov uređaj

Pretraživanjem stranice za dijeljenje video sadržaja [12] pronađen je primjer uređaja tvrtke Ciemmeo koji navlači okrugle perle na tanke lančiće. Rješenje koristi vibrirajući dobavni element (*eng. bowl feeder*, **Slika 11.**) koji usmjerava perle u željeni položaj i transportira ih do dijela koji ih nabada na lančiće.

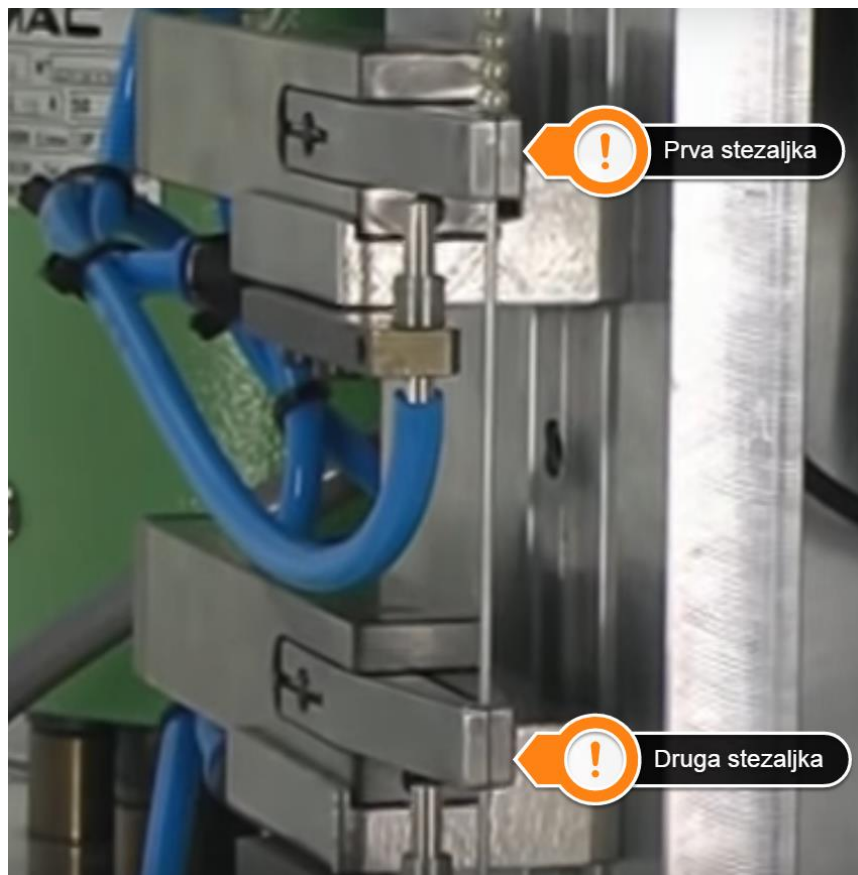
Dio za nabadanje sastoji se od dvije stezaljke koje drže lančić koji je pak istegnut i izravnat pod utjecajem gravitacije (**Slika 12.**). Lančić je umetnut u šuplju vodilicu pomoću koje se perle navode na njega. Najprije se perle spuste preko vodilice do prve stezaljke. Budući da proces nabadana perli nije kontinuiran, broj perli koje se nabada odjednom na lančić određen je međusobnim razmakom stezaljki u smjeru aksijalne osi lančića. Kada se taj broj dostigne, otpušta se prva stezaljka prilikom čega se perle spuštaju na drugu stezaljku. Nakon toga prva se stezaljka zatvara prihvaćajući opet lančić dok se druga otvara, čime se perle spuštaju.



Ukupan broj i broj perli koje se odjednom nabadaju na lančić kontrolira se senzorima.



*Slika 11. Dobava i usmjeravanje perli u Ciemmeov uređaj*



*Slika 12. Stezaljke koje doziraju i drže lančić, Ciemmeov uređaj*

Utiskavanjem u tražilicu na internetu [13] ime Ciemmeo, nije pronađena službena stranica tvrtke niti ponuda uređaja što upućuje na to ili da je tvrtka propala ili ju je kupila i apsorbirala neka veća. Također, pretraživanjem u navedenoj bazi patenata, po kriteriju imena podnositelja/vlasnika patenta i pojmova koji opisuju proces uređaja, nisu pronađeni nikakvi rezultati.

### 5.2.2. Rješenje za ručno navlačenje perli na ogrlicu [12]

Ovo rješenje (**Slika 13.**) predstavlja jednostavni uređaj koji pomaže pri nabadanju cilindričnih perli na špagu/žicu u ručnoj proizvodnji nakita. Rješenje se sastoji od dva rotirajuća valjaka od kojih je jedan pogonski. Između valjaka postoji mala zračnost te se oni ne dodiruju. Kada se perle stave između valjaka, pri prijenosu gibanja valjci se okreću u istom dok se perle okreću u suprotnom smjeru od njih. Ovime se perle centriraju tako da im se osi rotacije, koje ujedno prolaze i kroz njihove provrte, poravnaju u jednu liniju.

Samo nabadanje perli obavlja se ručno tako da osoba koja obavlja posao polako i kontinuirano provlači špagu/žicu kroz poravnate provrte perli znatno ubrzavajući ručni proces nabadanja.



*Slika 13. Primjer ručnog nabadanja perli*

### 5.2.3. Zaključak o nadenome

Patent tvrtke Westinghouse (US 5174164 A) daje nešto složeniju konstrukciju ELN za koju bi bilo zanimljivo vidjeti usporedbu sa rješenjem tvrtke INETEC u uporabi. Sonda tvrtke INETEC čini se konstrukcijski jednostavnijom što olakšava automatizaciju procesa sklapanja. Ciemmeov uređaj daje dobro rješenje za dobavu, stavljanje i navlačenje prstena i perli. Vibracijski dobavljač jako dobro razvrstava i usmjerava komponente dok gravitacija rješava problem pogona za stavljanje i navlačenje.

Ručno navlačenje čini se bolje primjenjivim na sferna tijela nego na uske prstene.



## 6. RAZRADA ZADATKA

### 6.1. Opis sadašnjeg ručnog procesa sklapanja ELN

Trenutni se proces sklapanja ELN sastoji od ručnog sortiranja, stavljanja i navlačenja komponenata na osnovu te krimpanja prstena odgovarajućim ručnim kliještima.

Perle se zaprimaju u većim vrećama i istresaju se u spremnik (**Slika 14.**). U svakom se zaprimljenom paketu perli našao ozbiljan broj neispravnih koje okom zahtjevno za vidjeti te je kontrola ispravnosti u daljnjem procesu bitna. Metalni se prsteni zaprimaju u manjim vrećicama te ih se vadi na radnu površinu. Kod prstena je primijećena manja zastupljenost neispravnih komada u odnosu na perle.



*Slika 14. Spremnik s perlama u postojećem proizvodnom procesu*

Metalna se MO od dobavljača zaprima namotana oko velikog koluta (**Slika 15.**). Obraduje se tako da joj se turpijom skida srh i oštri vrhovi na krajevima te se urezuje navoj na jednome kraju i stavlja se vijak. Ta strana postaje kraj ELN i vijak osigurava komponente od ispadanja s osnove jednom kada se navuku. MO se zatim pozicionira u položaj za navlačenje.



*Slika 15. Zaprmljeni oblik metalne osnove*

U procesu navlačenja prvi se prsten navlači na osnovu. Grabilicom V-oblika zahvati se manji dio perli koje se trešnjom centriraju ravno jedna iza druge (**Slika 16.**).



*Slika 16. Perle zahvaćene V-grabilicom*

Alatom za stavljanje se prolazi kroz centrirane perle koji zatim izlazi iz grabilice sa točno određenim brojem perli na sebi. Rukom se pridržava slobodni kraj kako perle ne bi skliznule sa nabadača dok se on okreće u položaj gdje mu je slobodni kraj okrenut prema dolje. Špic alata za stavljanje ulazi u osnovu što centriraju perle sa osi osnove i one se ispuštaju na osnovu.



*Slika 17. Prikaz spajanja alata za stavljanje sa metalnom osnovom*

Jednom se rukom prima slobodni kraj osnove dok se drugom navlače stavljene komponente na osnovu i cijeli se proces ponavlja sve dok se MO potpuno ne ispuni sa komponentama. Na slobodnom se kraju ostavlja određena duljina prazne osnove i nakon zadnje navučene perle navlače se 2 prstena za kraj. Na kraj osnove namota se tzv. "pik" traka kako navučene komponente ne bi skliznule s nje. Tako sastavljeni sklopovi ostavljaju se na stranu dok se približno 4 takva sklopa ne dovrše.

Maksimalna brzina obavljanja procesa stavljanja i navlačenja komponenata na osnovu postiže se sa 2 radnika koji rade sinkronizirano (jedan grabi, centrira i nabada perle na nabadač dok drugi istovremeno stavlja drugi, već pripremljeni, nabadač i skida s njega komponente te ih navlači na osnovu).

Radnici zatim uzimaju osnove (svaki po 2) i kreću od kraja sa krimpanjem prstena prilikom čega unose aksijalno tlačno naprezanje između 2 metalna prstena i perli koje se nalaze unutar toga. Segment ELN na kojem se obavlja radnja krimpanja mora biti ravan kako bi se eliminirale sve zračnosti između perli.

## **6.2. Funkcijska dekompozicija**

Prije izrade funkcijske dekompozicije za zadani uređaj napravljen je tehnički upitnik zajedno s listom zahtjeva i ograničenja kako bi se što bolje usmjerio kreativni razvoj [14]. Tehnički upitnik definira cilj razvoja, lista zahtjeva govori koje uvjete uređaj mora zadovoljavati prilikom rada, dok lista ograničenja sužava izbor rješenja za funkcije i dodaje neke dodatne funkcije koje uređaj nužno mora sadržavati.

**1. Što je ustvari problem koji proizvod treba riješiti?**

Potrebno je konstruirati uređaj koji poluautomatski ili automatski sastavlja tijelo sonde za ispitivanje cijevi parogeneratora. Polimerne perle moraju biti stisnute između metalnih prstena raspoređenih u pravilnim razmacima koji su pastičnom deformacijom tj. krimpanjem učvršćeni na MO.

**2. Koja implicitna očekivanja i želje su uključeni u razvoj?**

Očekuje se jednostavan dizajn uređaja s intuitivnom i lakom uporabom koji ubrzava proces sastavljanja.

**3. Da li su prepoznate potrebe korisnika, funkcionalni zahtjevi i ograničenja zaista realni?**

Da, jer postoji stvarna potreba za takvim uređajem i traženim karakteristikama.

**4. Koje su mogućnosti kreativnog razvoja i inventivnog rješavanja problema?**

Moguće je slobodno koristiti nestandardne dijelove (tamo gdje je njihova uporaba opravdana) te ne postoje neka općenita ograničenja u dimenzijama ili obliku traženog rješenja.

**5. Ima li kreativni razvoj svoj limit?**

Limit kreativnog razvoja jest taj da je konstrukcija uređaja što jednostavnija.

**6. Koje karakteristike/svojstva proizvod nužno mora imati?**

Pored navedenog jednostavnog dizajna i intuitivne uporabe, uređaj mora u potpunosti obaviti glavne zadatke: dobava i navlačenje perli, dobava i navlačenje metalnih prstena u pravilnim razmacima, sabijanje navučenih komponenata i deformiranje (tzv. krimpanje) metalnih prstena.

**7. Koje karakteristike proizvod sigurno ne smije imati?**

Uređaj ne smije imati grešku u redosljedu stavljanja metalnih prstena te, eventualne greške u ispravnosti komponenti za navlačenje niti greške u spoju deformiranih (zakrimpanih) metalnih prstena i osnove.

**8. Koji se aspekti razvoja mogu i trebaju kvantificirati u ovom trenutku?**

Ne postoje takvi, mogućnosti kreativnog razvoja su velike.

**9. Jesu li razvojni zadaci postavljeni u prikladnoj razini apstrakcije?**

Jesu, metode i načini rješavanja pojedinih zadataka nisu zadani.

**10. Koja su tehnička i tehnološka ograničenja naslijeđena iz prethodnog iskustva?**

Kako sličan proizvod nije napravljen u tvrtki s kojom se surađuje tokom izrade rada, temeljem osobnog iskustva zadaci koje uređaj mora obavljati jednostavne su i monotone što je dobra stvar za automatizaciju te olakšava proces razvoja uređaja.

Tablica 2. Tablica zahtjeva za osnovne funkcije

Osnovne funkcije	Zahtjevi
Primiti perle, prstene i osnovu	MO ne smije imati oštre i uzdignute dijelove na početku niti na kraju
	MO ne smije oštetiti dio ili cijeli sustav za zaprimanje osnove
	Spremnici perli i prstena moraju osigurati minimalnu količinu potrebnu za sklop
Orijentirati perle i prstene	Perle i prsteni moraju biti pravilno orijentirani
	Loše orijentirane vratiti na početak
Dovesti perle i prstene u poziciju	Perle i prsteni ne smiju ispasti tijekom transporta
	Orijentacija perli i prstena mora se očuvati tijekom transporta
Kontrolirati ispravnost perli i prstena	Prsteni i perle moraju oblikom i dimenzijama biti unutar definiranih tolerancije
	Škart se mora odvojiti odmah nakon orijentiranja
Dovesti osnovu u poziciju	MO se ne smije izvijati tijekom transporta
	Transport osnove mora se obaviti sa što manjim otporom
Kontrolirati broj perli i prstena	30 perli mora se za redom navući na osnovu
	Prsten se navlači nakon točno 30 perli
	Prsteni se pojedinačno navlače
Kontrolirati redoslijed navlačenja	Najprije se navlači prsten
Navlačiti perle i prstene	Otpor navlačenju mora biti što manji
Kontrolirati duljinu navlačenja	Uvijek znati točan broj perli i prstena na osnovi
	Pri završetku popunjavanja osnove navući 2 zadnja prstena
Osigurati perle i prstene	Perle i prsteni ne smiju skliznuti s osnove jednom kad su navučeni

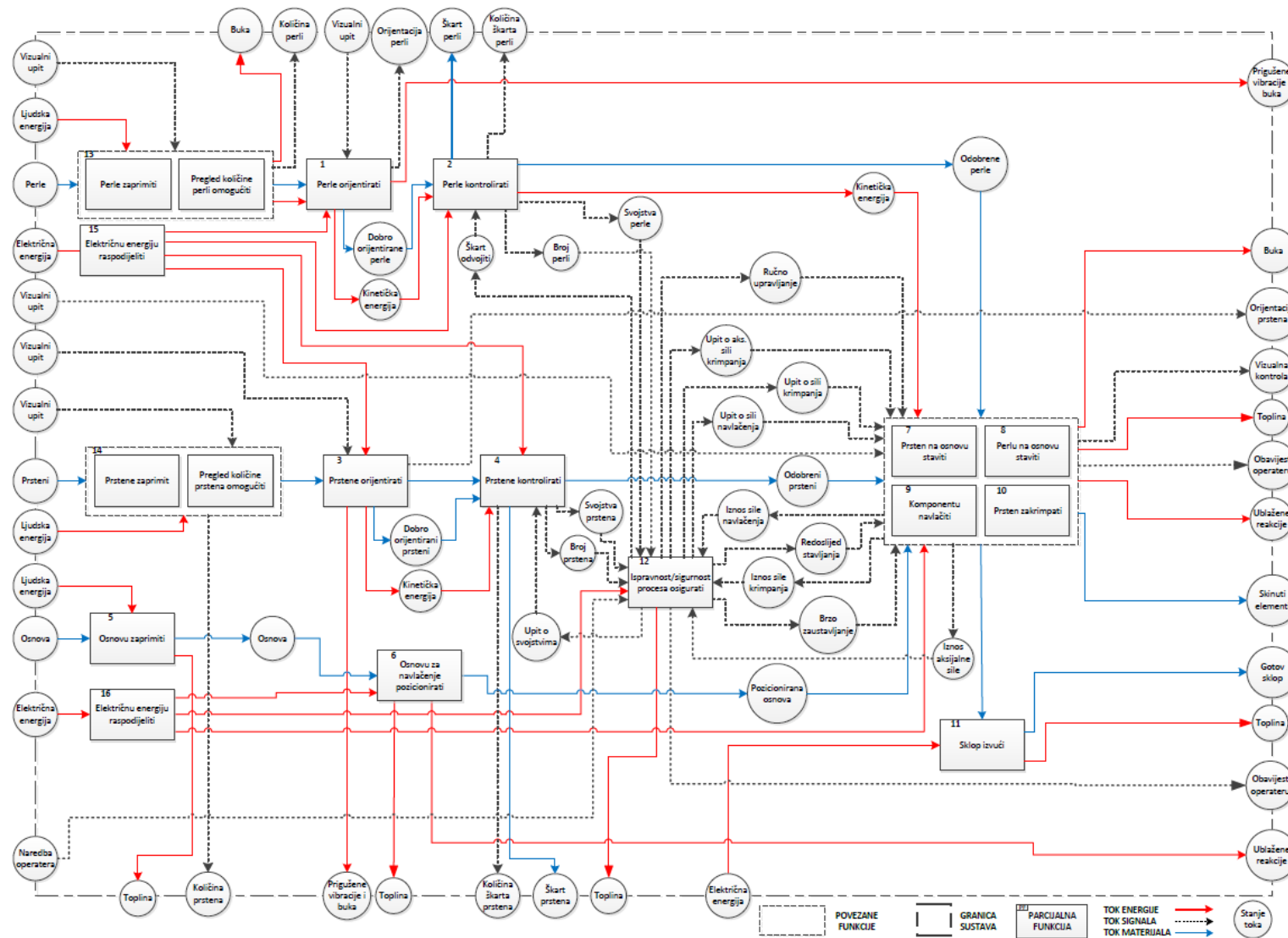
Kontrolirati poziciju prvog prstena	Prvi prsten mora biti zakrimpan na propisanoj poziciji
	Tijekom krimpanja prsten se ne smije pomaknuti
Zakrimpati prvi prsten	Sila i deformacija koja se njome ostvari moraju biti unutar dogovorenih tolerancija
Ostvariti aksijalno opterećenje između prstena	Ne smije se pojaviti zračnost između perli
	Aksijalno opterećenje perli mora biti kontrolirano i unutar definiranih granica
Krimpati ostale prstene	Svaki prsten mora biti zakrimpan
	Prsteni se moraju lako locirati
Izvući gotov sklop	Sklop se mora lako izvući iz uređaja

Tablica 3. Ograničenja

Ograničenja	Razlozi
Uređaj ne smije savijati osnovu pod radijusom manjim od definiranog	MO se ne smije plastično deformirati
Uređaj mora biti što kompaktniji	Bolja iskoristivost materijala i zauzetog prostora
Uređaj mora imati što manju radnu buku i vibracije	Obzirom na materijal od kojeg su napravljeni, broj i veličinu, perle i prsteni proizvode znatnu buku prilikom rukovanja njima
Proces navlačenja mora biti vidljiv radniku zbog inspekcije	Nužno je da radnik može vizualno prekontrolirati sklapanje u svakom trenutku
Prstene tokom navlačenja krimpati	Lakši zahvat pri krimpanju

### 6.3. Morfološka matrica



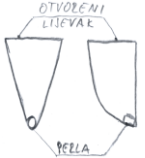
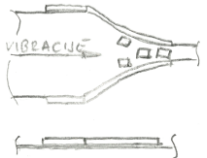



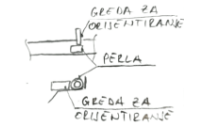
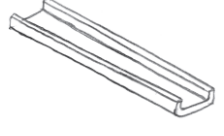



Na **Slici 18.** prikazan je graf funkcijske dekompozicije u kojoj su definirane funkcije koje omogućavaju zahtijevani rad uređaja. U Morfološkoj je matrici za svaku funkciju nađeno jedno ili više rješenja. Ostatak funkcijske dekompozicije prikazan je u Prilogu II.



Slika 18. Glavna funkcijska dekompozicija




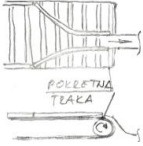



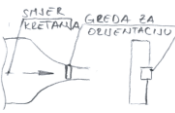










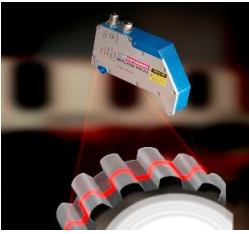

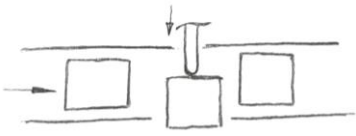
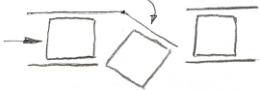

Tablica 4. Morfološka matrica





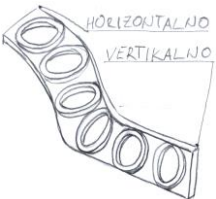


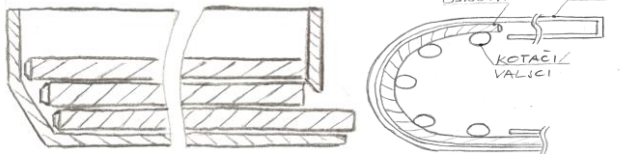
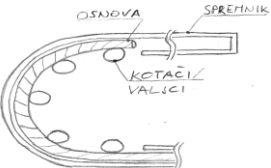
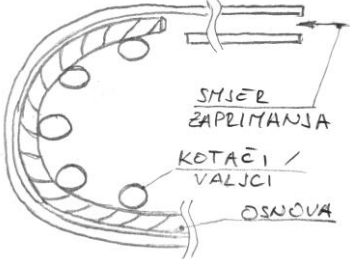
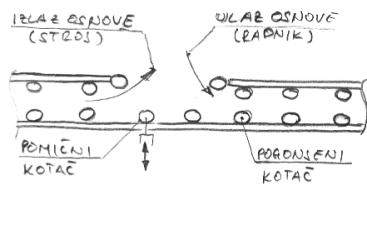
Funkcije		Rješenja			
1 Perle orijentirati	1-1 Perle izdvojiti				
	1-2 Perle orijentirati				
	1-3 Orijentaciju perli kontrolirati	Nema kontrole		Kontrola elementima za orijentaciju	
	1-4 Loše orijentirane perle na početak vratiti	Sve su dobro orijentirane, nema vraćanja		Elementi za orijentaciju vraćaju na početak procesa	
	1-5 Perle prolijediti	Direktno iz prethodne operacije			
	1-6 Električnu energiju raspodijeliti				


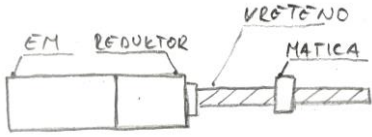


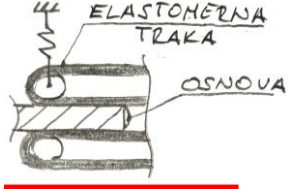
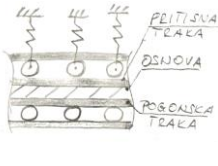
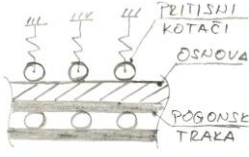
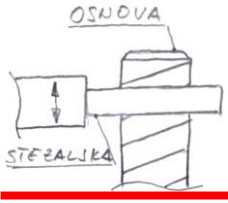

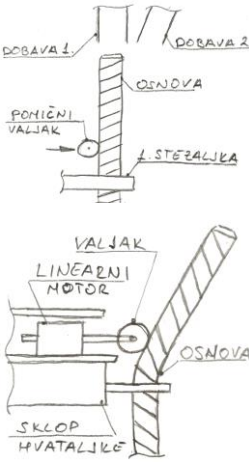
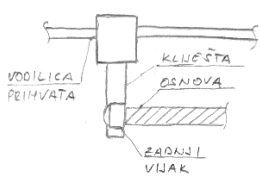




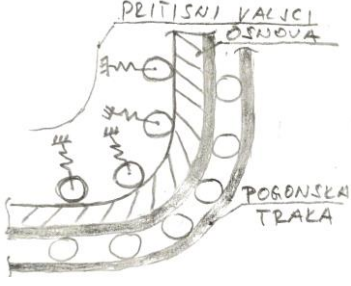


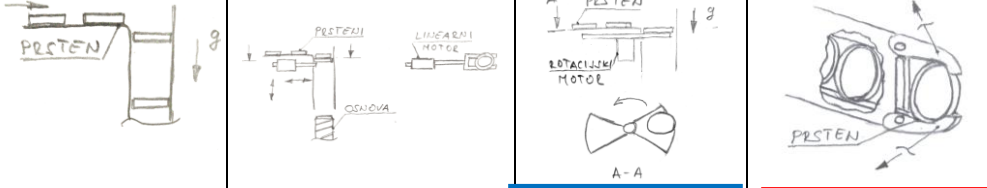





	2-6 Električnu energiju raspodijeliti				
		<u>Razvodna kutija</u>		<u>Zasebne stopice</u>	
Spri3 Prstene orijentirati	3-1 Prstene izdvojiti				
	3-2 Prstene orijentirati				
	3-3 Orijentaciju perli kontrolirati	Nema kontrole		Kontrola elementima za orijentaciju	
	3-4 Loše orijentirane prstene na početak vratiti	Sve su dobro orijentirane, nema vraćanja		Elementi za orijentaciju vraćaju na početak procesa	
	3-5 Prstene prolijediti	Direktno iz prethodne operacije			Ravna vodilica


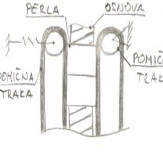
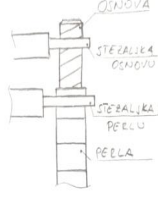


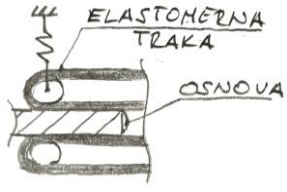


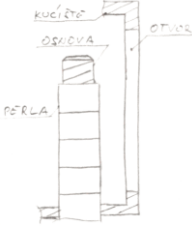


4 Prstene kontrolirati	3-6 Električnu energiju raspodijeliti	 <u>Razvodna kutija</u>	 Zasebne stopice
	3-7 buku prigušiti	 <u>Materijalom i oblikom</u>	 <u>Materijalom</u>
	4-1 Oblik i dimenzije prstena očitati	 <u>2D laser senzor</u>	 Foto-električni senzor
	4-2 Škart odvojiti	 <u></u>	 <u></u>
	4-3 Škart pohraniti	 <u>Prozirni spremnik</u>	<u>Neprozirni spremnik</u>



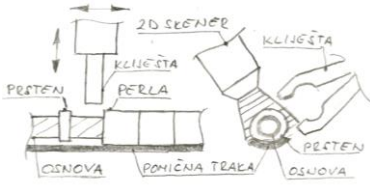
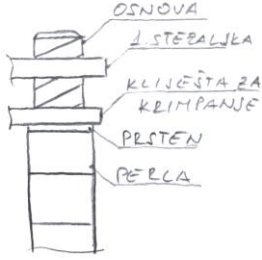
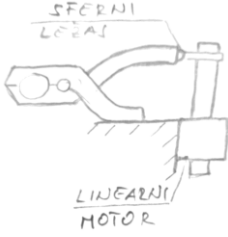
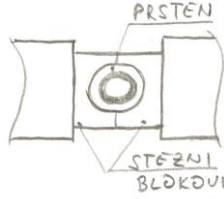

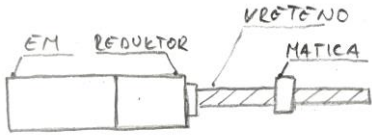
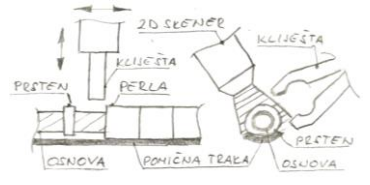
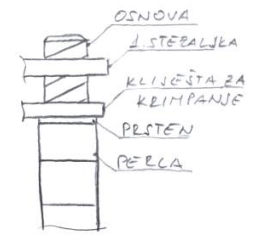

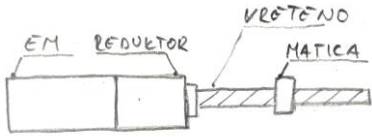
<p>4-4 Prstene brojati</p>	 <p>Optički senzor</p>	 <p>Laser senzor</p>		
<p>4-5 Prstene prosljediti</p>	<p>Direktno iz prethodne operacije</p>	 <p>Ravna vodilica</p>	 <p>Spiralna vodilica</p>	
<p>4-6 Električnu energiju raspodijeliti</p>	 <p>Razvodna kutija</p>	 <p>Zasebne stopice</p>		
<p>5 Osnovu zaprimiti</p>				
				

6 Osnovu za navlačenje pozicionirati	6-1 Silu blokiranja pomaka proizvesti	 <p>Linearni motor</p>		
	6-2 Povlačnu silu proizvesti		Radnik ručno ugura osnovu	
	6-3 Osnovu zahvatiti			
	6-4 Osnovu pozicionirati			
	6-5 Pomak osnove blokirati/ Stavljanje komponenata omogućiti			

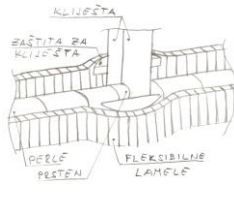

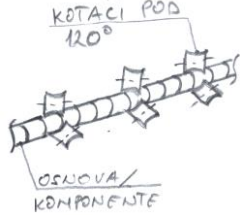
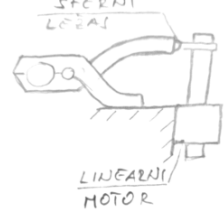
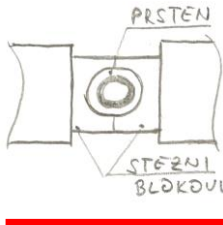
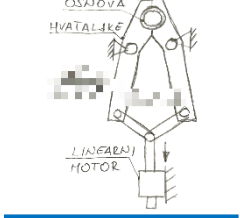




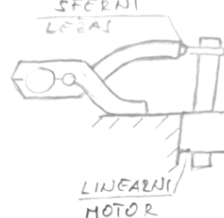
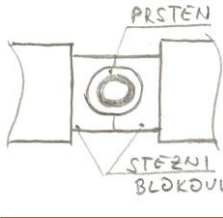
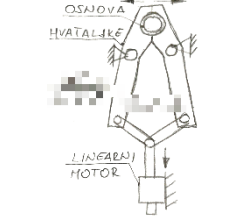
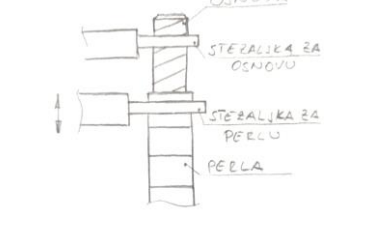
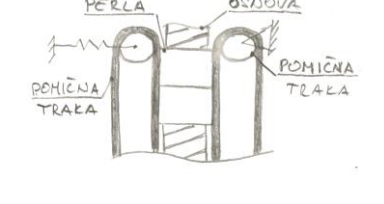

	<p>6-6 Reakcije na okolinu prenijeti</p>	 <p><u>Valjni ležaj</u></p>	 <p><u>Klizani ležaj</u></p>
	<p>6-7 Reakcije na okolinu prenijeti</p>		
	<p>6-8 Električnu energiju raspodijeliti</p>	 <p><u>Razvodna kutija</u></p>	 <p><u>Zasebne stopice</u></p>
<p>7 Prsten na osnovu staviti</p>			
<p>8 Perlu na osnovu staviti</p>			
<p>9 Komponentu navlačiti</p>	<p>9-1 Silu aksijalnog pomaka proizvesti</p>	 <p><u>Linearni motor</u></p>	



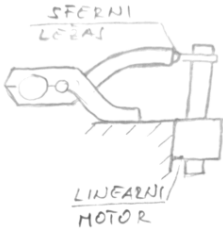
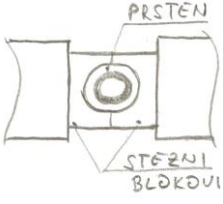
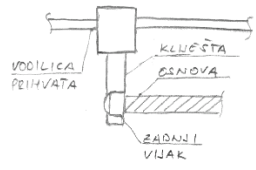
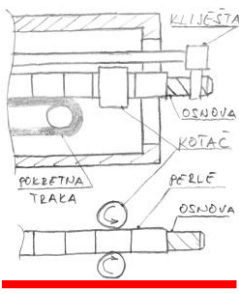
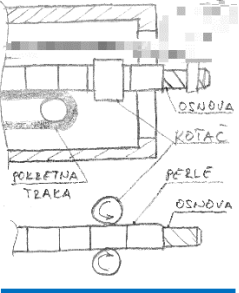













<p>9-2</p> <p>Komponentu aksijalno pomaknuti</p>				
<p>9-3</p> <p>Poziciju navučene komponente osigurati</p>				
<p>9-4</p> <p>Navlačenje zaustaviti</p>	<p>Kontrolni sustav</p>			
<p>9-5</p> <p>Aksijalnu silu navlačenja očitati</p>			<p>Mjerenjem i reguliranjem uzbuđe</p>	
<p>9-6</p> <p>Navlačenje vizualno kontrolirati</p>		<p>Prozirni poklopac na mjestu navlačenja</p>	<p>Nema vizualne kontrole</p>	
<p>9-7</p> <p>Električnu energiju raspodijeliti</p>	 <p>Razvodna kutija</p>		 <p>Zasebne stopice</p>	







	9-8 Reakcije na okolinu prenijeti	 <p>Valjni ležaj</p>	 <p>Klizani ležaj</p>
10 Prsten zakrmpati	10-1 Prsten locirati		
	10-2 Prsten zahvatiti		
	10-3 Aksijalnu silu proizvesti	 <p>Linearni motor</p>	
	10-4 Prsten pozicionirati		
	10-5 Silu deformiranja proizvesti	 <p>Linearni motor</p>	



<p>10-6 Pomak pri krimpnanju blokirati</p>			<p>KOTACI POD 120°</p> 
<p>10-7 Prsten zakrimpati</p>			
<p>10-8 Aksijalnu silu očitati</p>			<p>Mjerenjem i reguliranjem uzbude</p>
<p>10-9 Silu deformiranja očitati</p>			<p>Mjerenjem i reguliranjem uzbude</p>
<p>10-10 Prsten otpustiti</p>			
<p>10-11 Elemente skinuti</p>			
<p>10-12 Komponente pohraniti</p>	 <p>Prozirni spremnik</p>	<p>Neprozirni spremnik</p>	

	10-13 Električnu energiju raspodijeliti			
		<u>Razvodna kutija</u>	<u>Zasebne stopice</u>	
	10-14 Reakcije na okolinu prenijeti			
		<u>LINEARNI MOTOR</u>	<u>PRSTEN</u>	<u>KLUČETA</u>
11 Sklop izvući				
12 Ispravnost/sigurnost procesa osigurati	12-1 Svojstva perle kontrolirati	<u>Kontrolni sustav</u>		
	12-2 Svojstva prstena kontrolirati	<u>Kontrolni sustav</u>		
	12-3 Odvajanje škarta narediti	<u>Kontrolni sustav</u>		

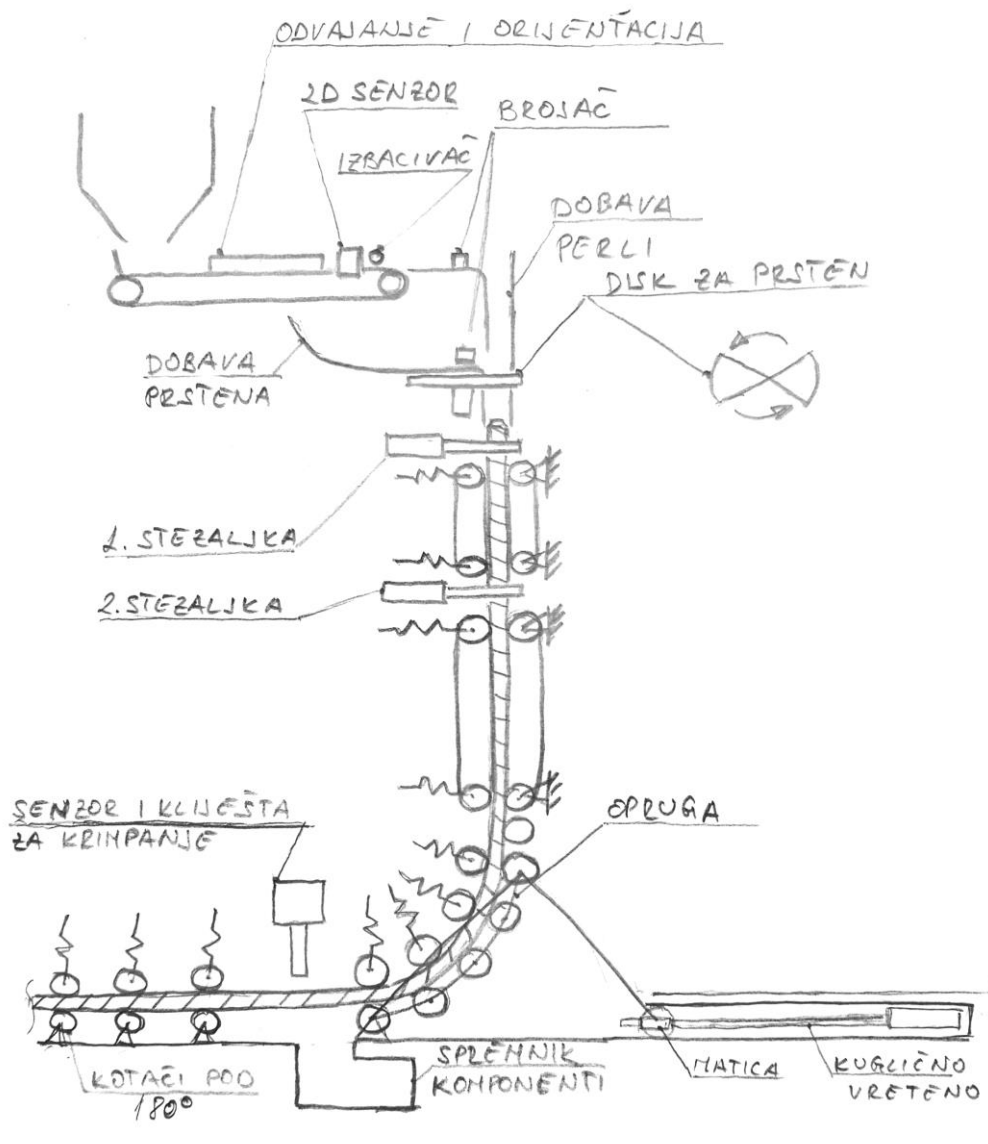
12-4 Aksijalnu silu krimpanja kontrolirati	Kontrolni sustav 	
12-5 Aksijalnu silu navlačenja kontrolirati	Kontrolni sustav 	
12-6 Brzo zaustavljanje provesti	Kontrolni sustav 	
12-7 Operatera o sili navlačenja obavijestiti	 Korisničko sučelje 	 Jednostavni svjetlosni stup
12-8 Procesom ručno upravljati	 Korisničko sučelje 	
12-9 Električnu energiju raspodijeliti	 Razvodna kutija 	 Zasebne stopice

13 Perle zaprimiti/ Pregled količine perli omogućiti	 <p>Prozirni spremnik</p>	<p>Neprozirni spremnik</p> <hr style="border: 1px solid blue;"/>
14 Prstene zaprimiti/ Pregled količine prstena omogućiti	 <p>Prozirni spremnik</p>	<p>Neprozirni spremnik</p> <hr style="border: 1px solid blue;"/>
15 Električnu energiju raspodijeliti	 <p>Razvodna kutija</p>	 <p>Zasebne stopice</p>
16 Električnu energiju raspodijeliti	 <p>Razvodna kutija</p>	 <p>Zasebne stopice</p>

## 6.4. Koncepti

Pomoću rješenja prikazanih u morfološkoj matrici generirana su 2 koncepta. Obzirom da su neka rješenja međusobno isključujuća, pri njihovom međusobnom spajanju u cjelinu moralo se pripaziti da koncept može obaviti sve zadatke koji se od njega traže.

### 6.4.1. Koncept 1



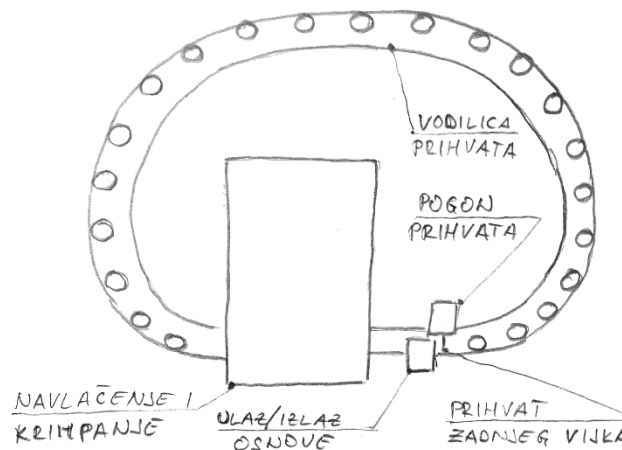
Slika 19. Shema Koncepta 1

Prvi koncept (Slika 19.) predstavlja rješenje u kojemu se stavljanje i navlačenje komponenti odvija dok je MO u vertikalnom položaju a krimpanje u horizontalnom. MO je omotana u krug oko jedinice za stavljanje, navlačenje i krimpanje.

Počevši od komponenata za navlačenje, one se dobavljaju iz prozirnog spremnika čiji je donji dio oblikovan u lijevak. Pokretna traka polako odnosi komponente ispod lijevka te se ujedno on tako i prazni. Nadalje, pokretna traka nanosi komponente na okvir koji ih izdvaja i orijentira

te im se odmah ispituje ispravnost i vrši se odvajanje škarta. Pokretna traka preko komponenti s početka procesa izdvajanja gura komponente kroz senzore za ispitivanje ispravnosti i brojač koji je postavljen netom prije promjene nagle promjene smjera kretanja iz horizontalnog u vertikalni. Brojač je preko sustava za sigurnost i ispravnost procesa povezan sa pogonom dobavne pokretne trake te se tako kontrolira kretanje komponenata.

Završna dobava obiju komponenata obavlja se preko iste cijevi na čijem se donjem kraju nalazi MO, centrirana sa uzdužnom osi cijevi. Perle na višem vertikalnom položaju ulaze u cijev dok se dobava prstena u početku odvija na isti način sve do senzora za brojanje nakon kojega prsten pada na modificirani rotacioni disk čijim se brzim zakretanjem osigurava pravilno padanje prstenan na osnovu. U otvorenom položaju disk slobodno propušta padajuće perle na osnovu.



**Slika 20. Koncept 1 – shema tlocrta**

Prema **Slici 20.** MO se zaprima pored jedinice za navlačenje i krimpanje te radnik umeće prednji dio osnove gdje ga zaprima set kotača za zaprimanje s pogonom. Odmah kod kotača za zaprimanje u početnom se položaju nalazi i stazaljka u obliku kliješta kojom se hvata stražnji kraj osnove. Ona služi za pozicioniranje i pomoć u pozicioniranju osnove i kasnije cijelog sklopa za pojedine operacije. Stezaljka za zaprimanje vodilicom prati kretanje stražnjeg kraja duž njegovog kretanja uređajem. Točno kretanje same osnove i sklopljenog ELN osiguravaju setovi kotača razmještenih u pravilnim razmacima tokom cijele trase kretanja. Jedan set sastoji se od 2 profilirana kotača međusobno razmaknuta za kut od 180°. Gornji kotač je pomičan i opterećen oprugom kako bi držao osnovu na mjestu, sa i bez komponenata na njoj, te kako bi se stezaljka stražnjeg dijela osnove također mogla propustiti kroz setove kotača.

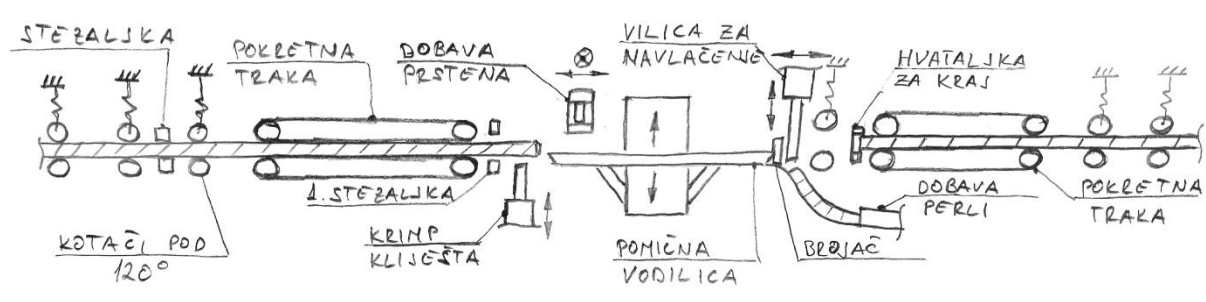
U dijelu uređaja u kojem se obavljaju operacije na osnovi ona se zakreće u vertikalni smjer pomičnim kotačima pomoću mehanizma gonjenog maticom i kugličnim vretenom.

U vertikalnom položaju MO se naizmjenično prima sa parom stezaljki. Okolne pokretne trake na osnovu navlače stavljenе komponente. Pri završetku stavljanja i navlačenja oko početka osnove namota se uzak sloj ljepljive trake kako komponente u daljnjem procesu ne bi spale s nje.

Prije procesa krimpavanja hvataljka stražnjeg dijela osnove povlači istu prema dolje te se mehanizam sa pomičnim kotačima spušta i zatvara kružnu trasu sa ostatkom dijela za vođenje ELN. U tom izravnanom položaju kliješta za krimpavanje s integriranim 2D senzorom "traže" prstene i uz pomoć stezaljke stražnjeg dijela osnove opterećuju komponente na tlak i krimpaju prstene. Sama kliješta za krimpavanje imaju mali alat kojim razmiču komponente i omogućavaju pravilno hvatanje prstena obzirom na okolne perle.

Prilikom završetka svih operacija vodilica pomični kotač usmjerava i izbacuje ELN iz uređaja.

#### 6.4.2. Koncept 2



Slika 21. Shema Koncepta 2

I u ovom se konceptu MO omota oko jedinice za stavljanje, navlačenje i krimpavanje sa razlikom da se prve 2 operacije izvode u horizontalnom položaju osnove (Slika 21.).

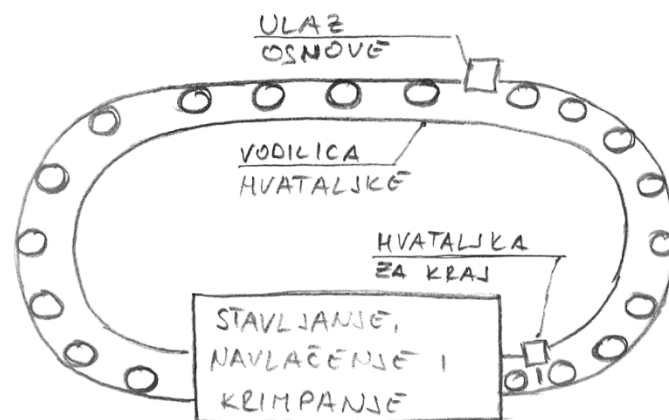
Komponente se izdvajaju i orijentiraju pomoću vibrirajućih dobavljivača (Slika 22.) sastavljenih od vibrirajućeg pogona i zdjele u kojoj se obavljaju te 2 operacije. Pogon dobave djeluje cijelom duljinom transporta tako da komponente na početku guraju komponente na kraju dobave.





Slika 22. Vibrirajući dobavljač

Stavljanje prstena i perli na osnovu obavlja se odvojeno jedno od drugog. Prsten se na osnovu stavlja pomoću dozatora sa pomičnim krilcima dok se perle sa svoje statičke vodilice preko one pomične sa vilicom guraju na osnovu. Prelazak sa statične vodilice na pomičnu ima oštar zavoj prema gore kako bi MO u slučaju pozicioniranja za krimpanje mogla proći preko te pozicije te je na tom mjestu i brojač perli. Prilikom stavljanja prstena na osnovu pomična se vodilica spušta pomoću cilindra na koji je spojena (gonjen zupčanikom, zupčastim remenom ili tarnim prijenosom).



Slika 23. Koncept 2 – shema tlocrta

MO se zaprima na isti način kao i u Konceptu 1, radnik ručno pozicionira osnovu na ulaz te ju kotači za primanje uvlače u uređaj. Vodilica za stražnji dio hvata osnovu i pomaže pri daljnjem pozicioniranju za operacije. Samo mjesto ulaska osnove u uređaj pomaknuto je kako bi se omogućile sve operacije u ovom konceptu (Slika 23.). Kotači razmješteni pod kutom od  $180^\circ$  navode osnovu i omogućuju propuštanje hvataljke stražnjeg dijela.

U poziciji za stavljanje i navlačenje 2 stezaljke međusobno razmještene naizmjenično primaju osnovu dok pokretna traka između njih navlači komponente.



U procesu krimpavanja kliješta s integriranim 2D senzorom lociraju prsten te sa malim alatom razmiču komponente i hvataju prsten te ga krimpaju.

ELN se izbacuje iz uređaja na mjestu ulaska osnove na isti način kao i u Konceptu 1.

#### **6.4.3. Vrednovanje koncepata**

Vrednovanje i odabir koncepta za daljnju konstrukcijsku razradu obavilo se korištenjem modificirane Pughove metode [14]. Sama metoda sastoji se od popisivanja kriterija vrednovanja (redci) i varijanti (stupci) nakon čega se odabire referentna varijanta. Dobivena **Tablica 5.** popunjava se oznakama +/-/= kojima se izražava kako pojedina varijanta (koncept) zadovoljava pojedini kriterij obzirom na referentnu varijantu. Nakon što se tablica popuni za svaku se varijantu zbraja ukupni broj + i - te se dobivene sume oduzmu. Krajnji rezultat svake varijante uspoređuje se s ostalima i najveći se uzme kao najbolji.

Ovdje je ta metoda modificirana tako da se ne definira referentna varijanta i oznake ocjenjivanja se mijenjaju u +/-/0. Ujedno su uvedeni i težinski faktori kojima se određuje prednost jednih kriterija ocjenjivanja nad drugima. Prikaz težinskih faktora pokazuje postotak bitnosti pojedinog kriterija obzirom na cjelinu vrednovanja. Njihovim se iznosom množi oznaka ocjenjivanja što utječe na daljnje sumiranje oznaka i krajnji rezultat svih varijanti. Ova modificirana metoda vrednovanja realnija je od klasične Pughove metode.

Tablica 5. Modificirana Pughova metoda vrednovanja koncepata

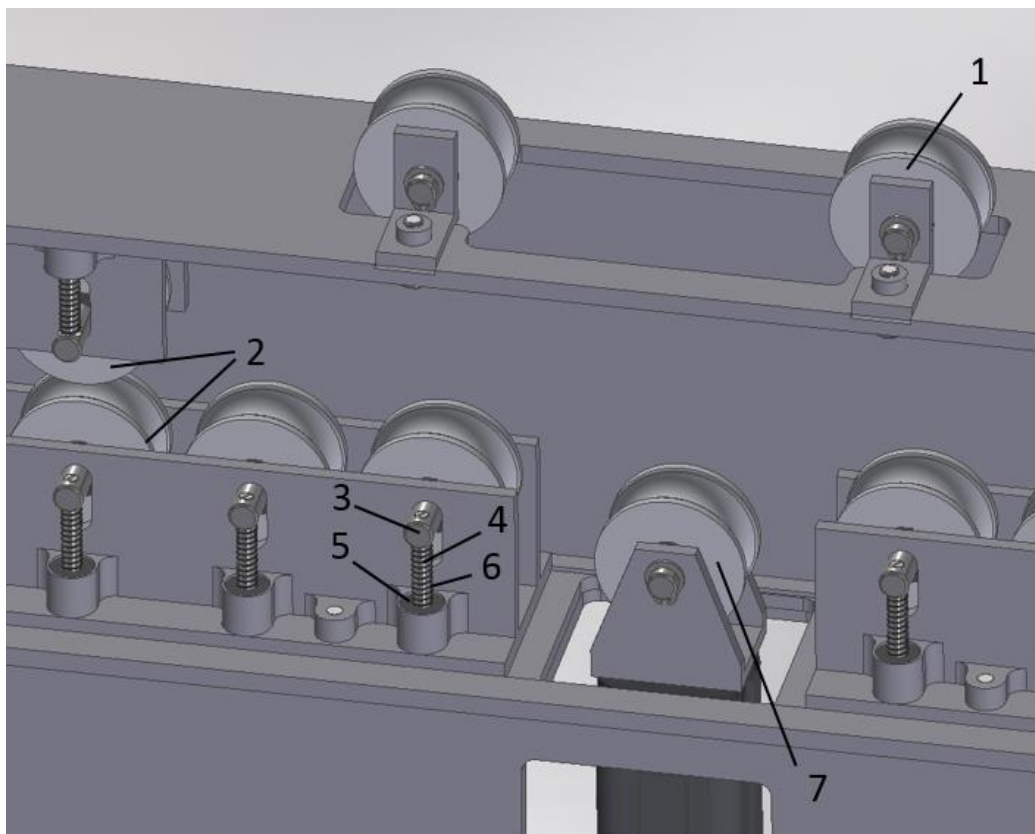
KRITERIJ		TEŽINSKI FAKTOR	KONCEPTNE ALTERNATIVE	
			KONCEPT 1	KONCEPT 2
JEDNOSTAVNOST PROCESA	JEDNOSTAVNO STAVLJANJE	6	+	-
	JEDNOSTAVNO NAVLAČENJE	7	0	+
	JEDNOSTAVNO KRIMPANJE	7	0	+
KOMPAKTNOST UREĐAJA		10	0	+
JEDNOSTAVNOST IZVEDBE		20	-	+
SIGURNOST PROCESA		30	+	0
KOLIČINA GOTOVIH RJEŠENJA		20	0	+
Σ+			36	64
Σ-			20	6
ΣS			16	60

Završetkom vrednovanja odabire se Koncept 2 za daljnju konstrukcijsku razradu.

## 7. KONSTRUKCIJSKA RAZRADA ODABRANOG KONCEPTA

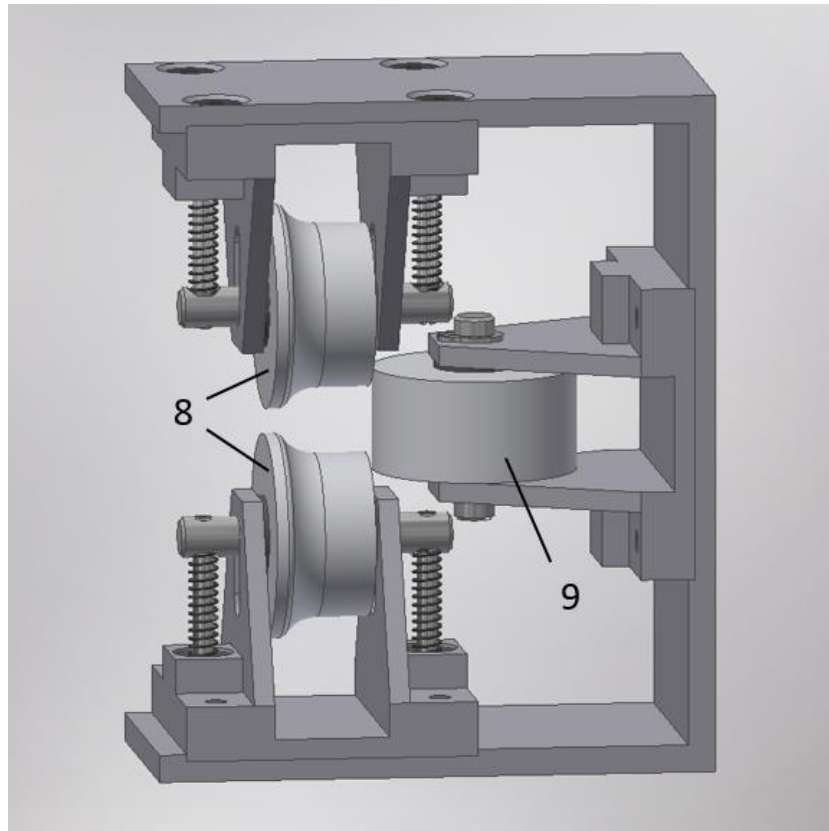
Razrada koncepta podijeliti će se na podsustave čime se razvojni zadatak raščlanjuje na jednostavnije cjeline.

### 7.1. Sustav dobave osnove



*Slika 24. Zaprimanje osnove*

MO u sustav dobave ulazi s gornje strane dugog ravnog članka. Stavljanje osnove obavlja radnik dok pravilno navođenje osnove osiguravaju uvodni kotač (1). Prije uvođenja osnove u sustav za njezinu dobavu radnik reže osnovu na odgovarajuću duljinu, urezuje navoj u stražnji dio i brušenjem skida oštre srhove. Na osnovu se također prije uvođenja ručno stavlja početni prsten, stavlja se vijak na kraj i na određenoj udaljenosti od njega zakrimpa se početni prsten. Unutar sustava dobave MO se kreće u žlijebovima parova kotača (2), pomičnih u jednoj osi. Pomak kotača omogućava "šlic" u njihovom kućištu, vodilice (4) vijčano spojene s osovinom kotača (3) koje su u sprezi sa kliznim ležajem (5) i oprugom (6). Pomak kotača nužan je da bi se omogućio prolaz hvataljke stražnjeg kraja osnove.

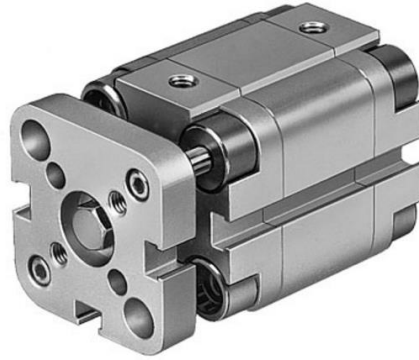


**Slika 25. Sklop članka za dobavu osnove u zavoju**

U zavojima osnovu navode 3 kotača od kojih su dva pomična (8) i jedan nepomični (9). Treći kotač (9) je dodan zbog elastičnog svojstva osnove i njezine tendencije da se vrati u ravan položaj. Sklop zavoja sastoji se od više istih mali članaka.

Pri završetku cijelog procesa stavljanja komponenti i "krimpanja" prstena sustav za vožnju osnove pozicionira njezin prednji kraj kod ulaza i sklop za izbacivanje s kotačem (7) usmjeri osnovu na izlaz gdje radnik ručno izvlači gotovi sklop van.

Pneumatski pogon sklopa za izbacivanje (**Slika 26.**) odabran je kriterijem teoretske sile koju on proizvodi i njegovom ukupnom veličinom. Teoretska sila prema **Slici 27.** trebala bi biti dovoljna za savijanje ELN (procijenjeno na osobnom iskustvu) a ukoliko se pokaže potreba za većom, moguće je prema specifikacijama povećati pogonski tlak na max 10 bara čime se to i postiže. Točan iznos potrebne sile može se dobiti eksperimentalno.



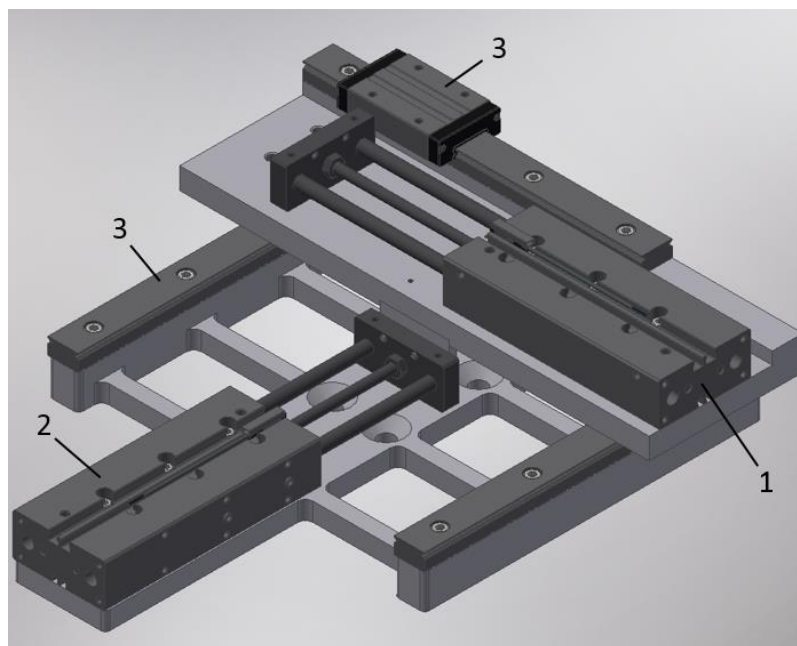
Slika 26. Pogon sklopa za izbacivanje [15]

Svojstvo	Vrijednost
Datum isporuke	→ Pogled
Hod	40 mm
Promjer klipa	12 mm
Priгуšivanje	P- elastični prigušni prsteni/ploče obostrano
Položaj ugradnje	prizvoljno
Kraj klipnjače	Unutarnji navoj
Konstruktivna struktura	Klip Klipnjača
Prepoznavanje pozicije	za beskontaktni prekidač
Varijante	jednostrana klipnjača
Osiguranje od zakretanja / vođenje	Sipka za vođenje s prečkom
Pogonski tlak	1,5 ... 10 bar
Način funkcioniranja	dvoradno
Pogonski medij	Komprimirani zrak prema ISO 8573-1:2010 [7.4.4]
Uputa o mediju pogona i upravljanja	Nauljeni pogon moguć (u daljnjem pogonu potreban)
Klasa korozione otpornosti KBK	2 - umjerena otpornost na koroziju
Temperatura okoline	-20 ... 80 °C
Energija naleta u krajnjim položajima	0,07 J
Teoretska sila kod 6 bara, uvlačenje	51 N
Teoretska sila kod 6 bara, izvlačenje	68 N

Slika 27. Tehničke specifikacije pogona sklopa za izbacivanje [15]

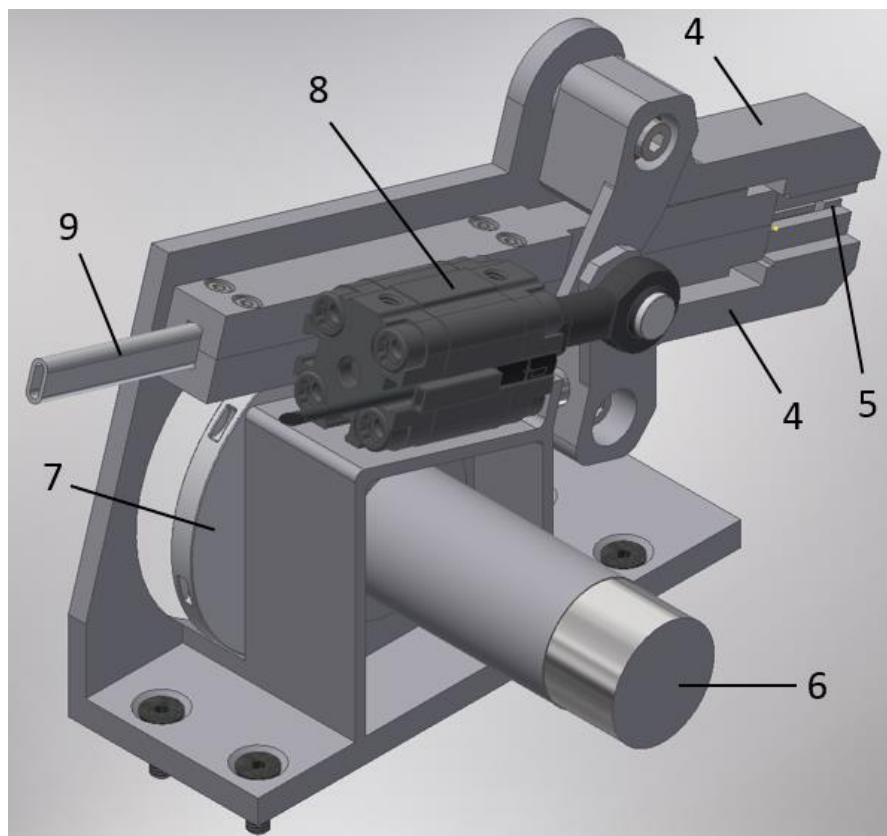
## 7.2. Sustav za stavljanje komponenti

Sustav se sastoji od sklopa za pozicioniranje, sklopa za stavljanje prstena i sklopa za stavljanje perli.



Slika 28. Sklop za pozicioniranje

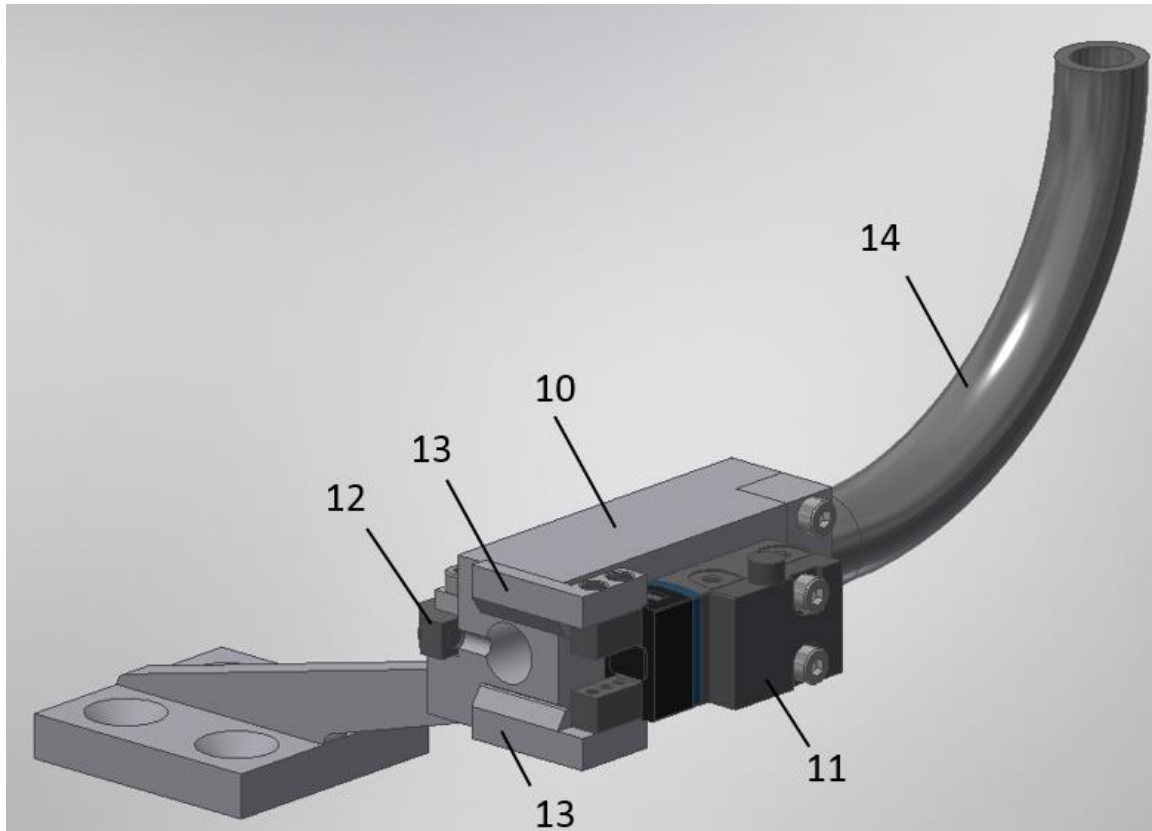
Pozicioniranje ovog sustava (**Slika 28.**) pogoni se setom od dva pneumatska cilindra (**1**), (**2**) (**Slika 32.** i **Slika 33.**) sa vodilicama (**3**). Obzirom da je trenje kotrljanja manje od trenja klizanja, pomicanje sa što manjim otporom omogućuju linearne vodilice sa kugličnim ležajem.



**Slika 29. Sklop za stavljanje prstena**

Stavljanje prstena obavlja se sustavom (**Slika 29.**) nalik na mehanička kliješta (**4**) koja na vrhovima prstiju imaju žlijebeve i graničnike (**5**) koji zaustavljaju i drže prsten u određenoj poziciji i orijentaciji. Doziranje prstena obavlja se elektromotorom (**6**) (**Slika 36.** i **Slika 37.**) koji pokreće kotač za doziranje (**7**) pomoću kojeg se prsteni pojedinačno propuštaju u prste kliješta za navlačenje prstena (**4**). Pogon kliješta (**4**) izveden je pneumatskim cilindrom (**8**) (**Slika 34.** i **Slika 35.**) sa pravokutnim stapom za kompaktno blokiranje zakreta. Dobava prstena do sustava za stavljanje obavlja se pomoću polimerne cijevi (**9**) ovalnog poprečnog presjeka kako bi se sačuvala orijentacija prstena dobivena vibracijskim dobavljačima.

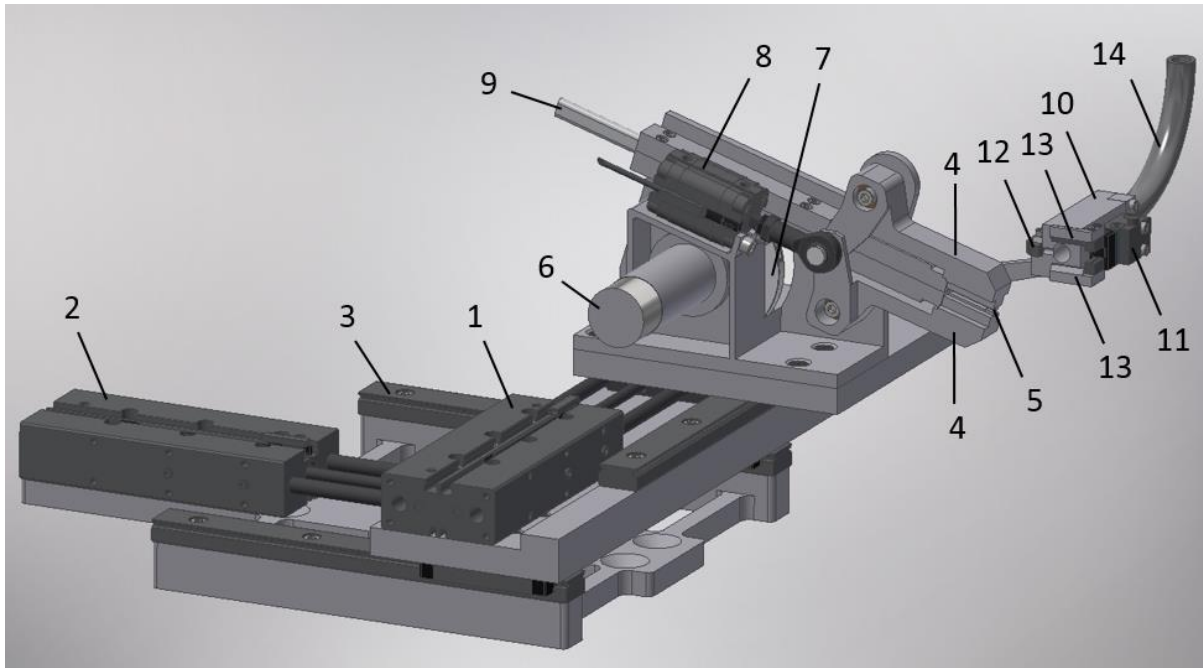
Zbog zanemarivih opterećenja i male mase prstena, pogon kotača za doziranje odabran je na temelju njegovih dimenzija. Istim je kriterijem odabran i pogon kliješta koji je fleksibilan i omogućuje povećanje proizvedene sile na stapu povećanjem pogonskog tlaka prema specifikacijama (**Slika 35.**).



*Slika 30. Sklop za stavljanje perli*

Sklop za stavljanje perli (**Slika 30.**) jednostavniji je po dizajnu obzirom na prethodni i sastoji se od nastavka za zaprimanje dobave perli (**10**), malog pneumatskog hvatača (**11**) i senzora za brojanje perli (**12**) kojim se kontrolira njihovo stavljanje na osnovu. Pneumatski hvatač (**11**) (**Slika 38.** i **Slika 39.**) preko svojih prstiju (**13**) služi za zaštitu perli od ispadanja tokom pozicioniranja cijelog podsustava. Dobava perli obavlja se elastičnom polimernom cijevi kružnog presjeka. Ulaz dobave perli u nastavak za stavljanje riješen je pomoću krutog segmenta polimerne cijevi (**14**) koji služi za usmjeravanje dobave.

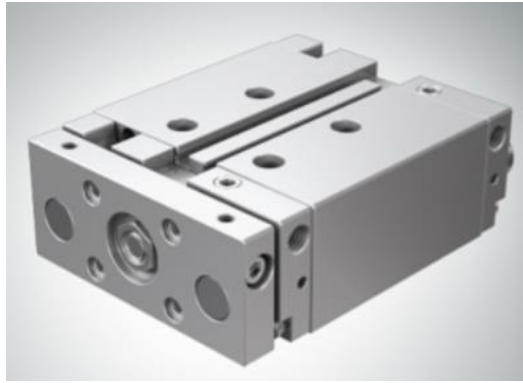
Pneumatski hvatač odabran je na temelju njegovih dimenzija.



*Slika 31. Sustav za stavljanje komponenti*

Sustav prikazan na **Slici 31.** radi tako da kotač za doziranje (7) propusti prsten u prste kliješta (4) te se on zatim pomoću primarnog pogona sklopa za pozicioniranje (1) stavi na osnovu i navuče na njezin mali dio te se prsti kliješta (4) razdvoje. Istovremeno se istim sklopom nastavak za stavljanje perli (10) malim dijelom navuče na osnovu te se prsti pneumatskog hvatača (13) razdvoje i aktivira se vibrirajući dobavljač pomoću kojeg se perle stavljaju i malim dijelom navlače na osnovu po principu "prethodni gura sljedećeg". Kada se na osnovu stavi 30 perli, prsti hvatača (13) se zatvore i blokiraju daljnje stavljanje perli na osnovu, sklop za pozicioniranje miče kliješta (4) za stavljanje prstena s osnove i vraća ih u početni položaj te se cijeli proces ponavlja sve dok se cijela duljina osnove ne popuni perlama i prstenima. Kada je proces stavljanja i navlačenja komponenti gotov, aktivira se sekundarni pogon sklopa za pozicioniranje (2) te se sklopovi za stavljanje miču kako bi MO s komponentama mogla nesmetano kružiti dobavnim sustavom osnove. Radnik tada na prednji kraj osnove ručno lijepi nekoliko zavoja tzv. "pik" trake kako montirani prsteni i perle ne bi skliznuli sa osnove te sustav za vožnju osnove pozicionira istu u početni položaj za "krimpanje".





Slika 32. Pogon sklopa za pozicioniranje [15]

Svojstvo	Vrijednost
Hod	10 ... 200 mm
Promjer klipa	12 mm
Vrste pogona, jedinica pogona	Prečka
Prigušivanje	P: elastični prigušni prsteni/ploče obostrano
Položaj ugradnje	proizvoljno
Vodilica	Klizna vodilica Kuglično vođenje
Konstruktivna struktura	Vodilica
Prepoznavanje pozicije	za beskontaktni prekidač
Varijante	Toplootporne brtve maks. 120°C
Pogonski tlak	2 ... 10 bar
Način funkcioniranja	dvoradno
ATEX kategorija plina	II 2G
Ex vrsta zaštite od paljenja - plin	c T4
Ex temperatura okoline	-20°C ≤ Ta ≤ +70°C
Pogonski medij	Komprimirani zrak prema ISO 8573-1:2010 [7.4.4]
Uputa o mediju pogona i upravljanja	Nauljeni pogon moguć (u daljnjem pogonu potreban)
Klasa korozione otpornosti KBK	0 - bez otpornosti na koroziju 2 - umjerena otpornost na koroziju
Temperatura okoline	-20 ... 120 °C
Teoretska sila kod 6 bara, uvlačenje	51 N
Teoretska sila kod 6 bara, izvlačenje	68 N

Slika 33. Tehničke specifikacije pogona sklopa za pozicioniranje [15]



Slika 34. Pogon kliješta za stavljanje prstena [15]

Svojstvo	Vrijednost
Datum isporuke	→ Pogled
Hod	10 mm
Promjer klipa	12 mm
Prigušivanje	P: elastični prigušni prsteni/ploče obostrano
Položaj ugradnje	proizvoljno
Način funkcioniranja	dvoradno
Kraj klipnjače	Vanjski navoj
Konstruktivna struktura	Klip Klipnjača
Prepoznavanje pozicije	za beskontaktni prekidač
Varijante	jednostrana klipnjača
Osiguranje od zakretanja / vođenje	kvadratna klipnjača
Pogonski tlak	1,3 ... 10 bar
Pogonski medij	Komprimirani zrak prema ISO 8573-1:2010 [7.4.4]
Uputa o mediju pogona i upravljanja	Nauljeni pogon moguć (u daljnjem pogonu potreban)
Klasa korozione otpornosti KBK	2 - umjerena otpornost na koroziju
Temperatura okoline	-20 ... 80 °C
Energija naleta u krajnjim položajima	0,07 J
Teoretska sila kod 6 bara, uvlačenje	51 N
Teoretska sila kod 6 bara, izvlačenje	68 N
Pokretna masa kod hoda 0 mm	8 g
Prirast težine po 10 mm hoda	15 g
Osnovna težina kod hoda 0 mm	87 g

Slika 35. Tehničke specifikacije pogona kliješta za stavljanje prstena [15]



**Slika 36. Pogon kotača za doziranje prstena [16]**

<b>Motor: DCX14L EB KL 24V</b>	
Commutation	Precious metal brushes
Nominal voltage	24 V
Motor bearings	Preloaded ball bearing
Spark suppression (CLL)	with CLL
<b>Electrical connection, motor</b>	
Electrical connection, motor	Cable
Cable type	Stranded wire cable PVDF, AWG24
Cable length	150 mm
<b>Gearhead GPX16 LN 1135:1</b>	
Gearhead type	Reduced noise level
Reduction	1135:1
Number of stages	4
<b>Gear shaft</b>	
Gear shaft	Configurable shaft
Shaft shape	2 flat faces
Length of flat	4.75 mm
Orientation of flat faces	180 degree
Height of flat	2 mm
<b>Sensor ENX10 EASY 512IMP</b>	
<b>Counts per turn</b>	
Counts per turn	512
Cable type	Flachband TPE

**Slika 37. Tehničke specifikacije pogona kotača za doziranje prstena [16]**

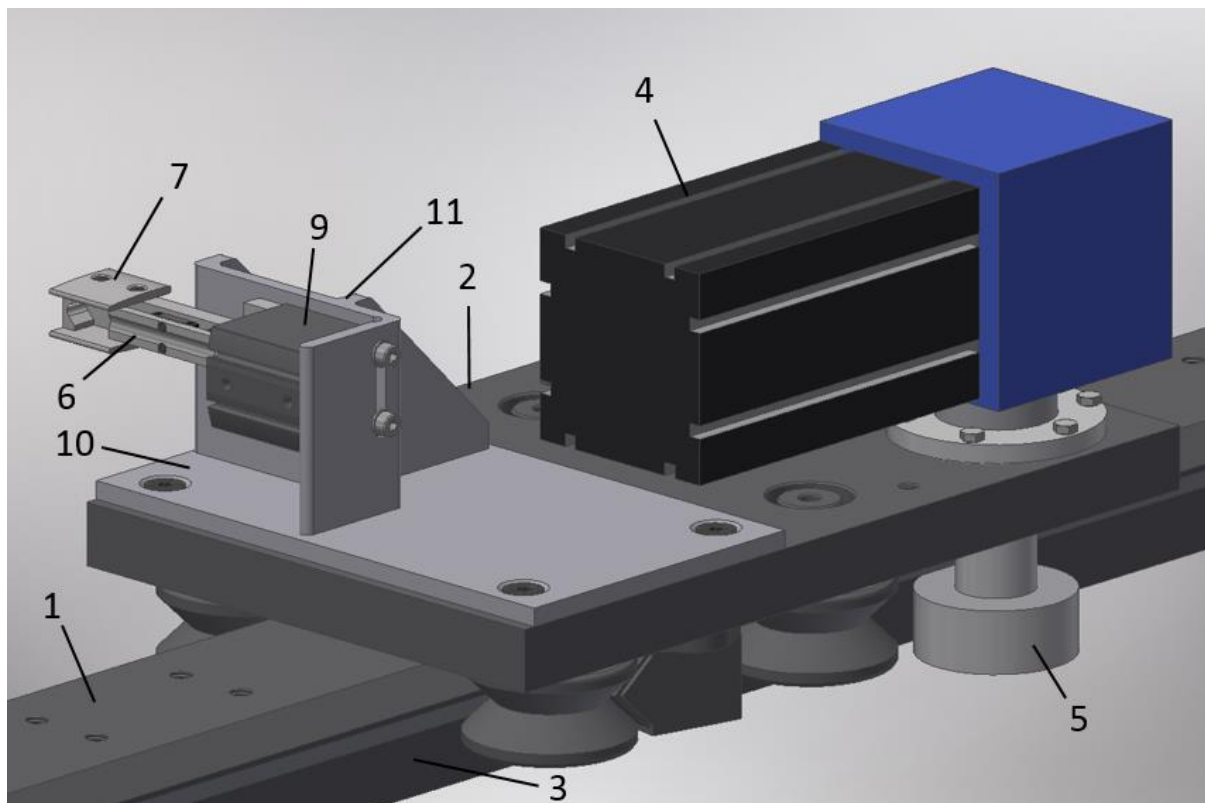


**Slika 38. Pogon zaštite perli protiv ispadanja [15]**

Svojstvo	Vrijednost
Datum isporuke	→ Pogled
Veličina	6
Hod po prihvatnoj čeljusti	2 mm
Maks. točnost zamjene	≤ 0,2 mm
Maks. kutna zračnost prihvatnih čeljusti ax, ay	< 1 deg
Maks. zračnost prihvatnih čeljusti Sz	< 0,02 mm
Simetrija rotacije	≤ 0,2 mm
Točnost ponavljanja, prihvatnica	< 0,02 mm
Broj čeljusti prihvatnice	2
Položaj ugradnje	proizvoljno
Način funkcioniranja	dvoradno
Funkcija prihvatnice	Paralelno
Konstruktivna struktura	Poluga prisilno vođen proces gibanja
Vodiilica	Klizna vodiilica
Prepoznavanje pozicije	za Hallov senzor
Ukupnu prihvatnu silu otvoriti kod 6 bara	30 N
Ukupnu prihvatnu silu zatvoriti kod 6 bara	25 N
Pogonski tlak	2 ... 8 bar
Maks. radna frekvencija prihvatnice	4 Hz
Min. vrijeme otvaranja kod 6 bara	8 ms
Min. vrijeme zatvaranja kod 6 bara	17 ms
Pogonski medij	Komprimirani zrak prema ISO 8573-1:2010 [7.4.4]
Uputa o mediju pogona i upravljanja	Nauljeni pogon moguć (u daljnjem pogonu potreban)
Klasa korozione otpornosti KBK	1 - niska otpornost na koroziju
Temperatura okoline	5 ... 60 °C
Prihvatna sila po prihvatnoj čeljusti, otvoriti kod 6 bara	15 N
Prihvatna sila po prihvatnoj čeljusti, zatvoriti kod 6 bara	13,5 N

*Slika 39. Tehničke specifikacije pogona zaštite perli protiv ispadanja [15]*

### 7.3. Sustav za vožnju osnove



*Slika 40. Pogon sustava za vožnju osnove*

Na **Slici 40.** je prikazano da se MO duž svojeg dobavnog sustava vozi pomoću linearne vodiilice s V-profilom tračnice (1) koja omogućuje i kretanje kroz zavoje te kolica (2) koja se po njoj kotrljaju. V-linearni sustav vodilja dizajniran je sa zupčastom letvom (3) koja je ispod tračnica urezana u njihov nosač. Elektromotor sa kutnim prijenosnikom (4) i zupčanikom (5) također dolazi u paketu s V-linearnim sustavom montiran na pomična kolica (2).

Točni iznosi otpora kotrljanju osnove po kotačićima, radijalne sile gotovog sklopa ELN-a u zavoju prilikom čega se on nastoji izravnati te posljedično potrebne snage za pogon kolica, mogu se dobiti jedino eksperimentalno. Slobodnom procjenom okvirnih iznosa ukupne sile otpora vožnji kolica (2) i dimenzija pogonskog zupčanika (5) proračunala se približna potrebna snaga elektromotora za pogon (4):

$$F_{\text{aks\_otpora}} = 100 \text{ N} \quad (1)$$

$$d_{z1} = 50 \text{ mm}$$

$$M_{z1} = F_{\text{aks\_otpora}} \cdot d_{z1} = 5 \text{ Nm} \quad (2)$$

Obzirom na dizajn hvataljke (6) stražnjeg kraja osnove i njezinih pločica za razdvajanje kotačića (7), otpor kojeg pružaju opruge kotačića njihovom razdvajanju u vožnji hvataljke (6) zanemariv je.

Odabrana brzina kolica (2) i preko nje kutna brzina pogonskog zupčanika (5) iznose:

$$v_{\text{aks\_kolica}} = 1 \text{ m/s} \quad (3)$$

$$\omega_{z1} = \frac{v_{\text{aks\_kolica}} \cdot 2}{d_{z1}} = 40 \text{ s}^{-1}$$

Preko izračunatog okvirnog momenta za savladavanje otpora i kutne brzine dobiva se približna potrebna snaga ustaljene vožnje osnove unutar njezine dobave:

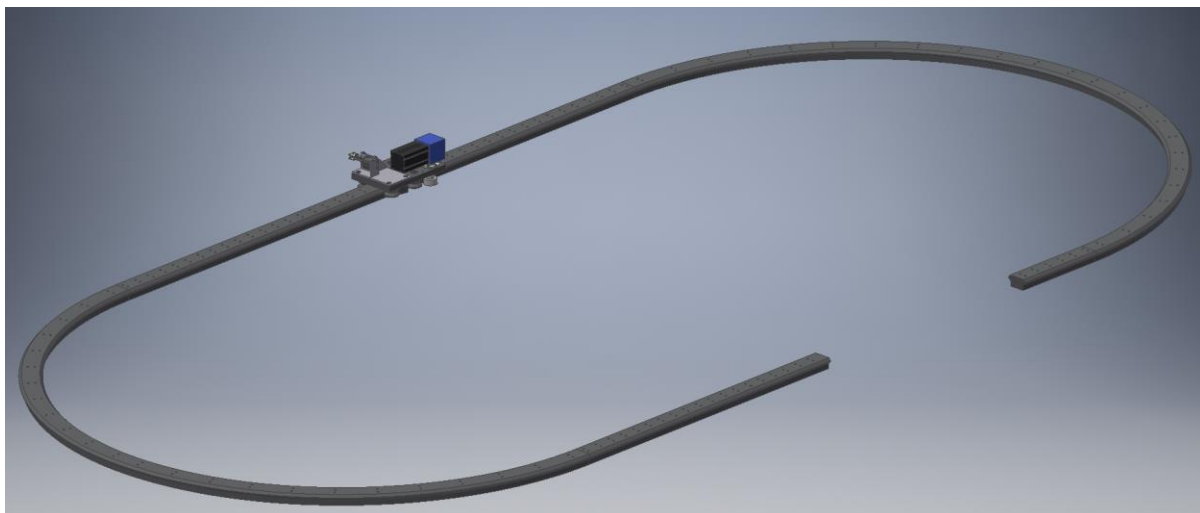
$$P_{\text{pog\_kolica}} = M_{z1} \cdot \omega_{z1} = 200 \text{ W} \quad (4)$$

Okvirni potrebni pogonski moment pretpostavlja se da je veći od onoga za savladavanje otpora vođenju osnove i njegova pretpostavljena vrijednost dobiva se preko slobodne procjene aksijalne sile krimpjanja iskustveno dobivene:

$$F_{\text{aks\_krimpanja}} = 200 \text{ N} \quad (5)$$

$$M_{z1\_pokret} = F_{\text{aks\_krimpanja}} \cdot d_{z1} = 10 \text{ Nm}$$

Za prihvat stražnjeg kraja osnove tj. njezinog stražnjeg vijka služi hvataljka (6) pogonjena pneumatikom (9) i montirana na nosač (10) koji se spaja s kolicima (2). Nosač je ojačan rebrom (11) s jedne strane da bi bolje prihvatio reakciju na aksijalnu silu kojom se opterećuju perle i prsteni prilikom krimpjanja.



*Slika 41. Sustav za vožnju osnove*

Prilikom početnog ubacivanja osnove u njezin sustav dobave radnik ručno pozicionira njezin stražnji kraj i vijak u prste hvataljke (6) te aktivira njezin pneumatski pogon (9). Kada je cijeli proces navlačenja i krimpiranja završen, kolica zajedno s hvataljkom (6) pozicioniraju osnovu na ulaz njezine dobave gdje sklop za izbacivanje usmjeri njezin prednji kraj da izađe iz sustava dobave te ga radnik prima kako bi osigurao pravilno izvlačenje. Kolica (2) i hvataljka (6) zatim guraju osnovu sve dok oni ne dođu do svoje kranje pozicije nakon čega radnik ručno izvuče ostatak sklopa van. Potpuni prikaz sustava dan je na **Slici 41.**

V-linearni sustav vodilja zajedno s pripadajućim kolicima i njihovim pogonom uzet je od tvrtke Hepcomotion [16] te se on izrađuje po narudžbi kupca.

Za pneumatski pogon hvataljke stražnjeg kraja osnove uzet je onaj tvrtke Festo [15] (**Slika 42.**) a odabran je na temelju proizvedene sile (procijenjeno osobnim iskustvom) i svojih dimenzija. Odabrani pogon je fleksibilan te ukoliko postoji potreba proizvedena se sila može povećati povećanjem pogonskog tlaka prema specifikacijama (**Slika 43.**).

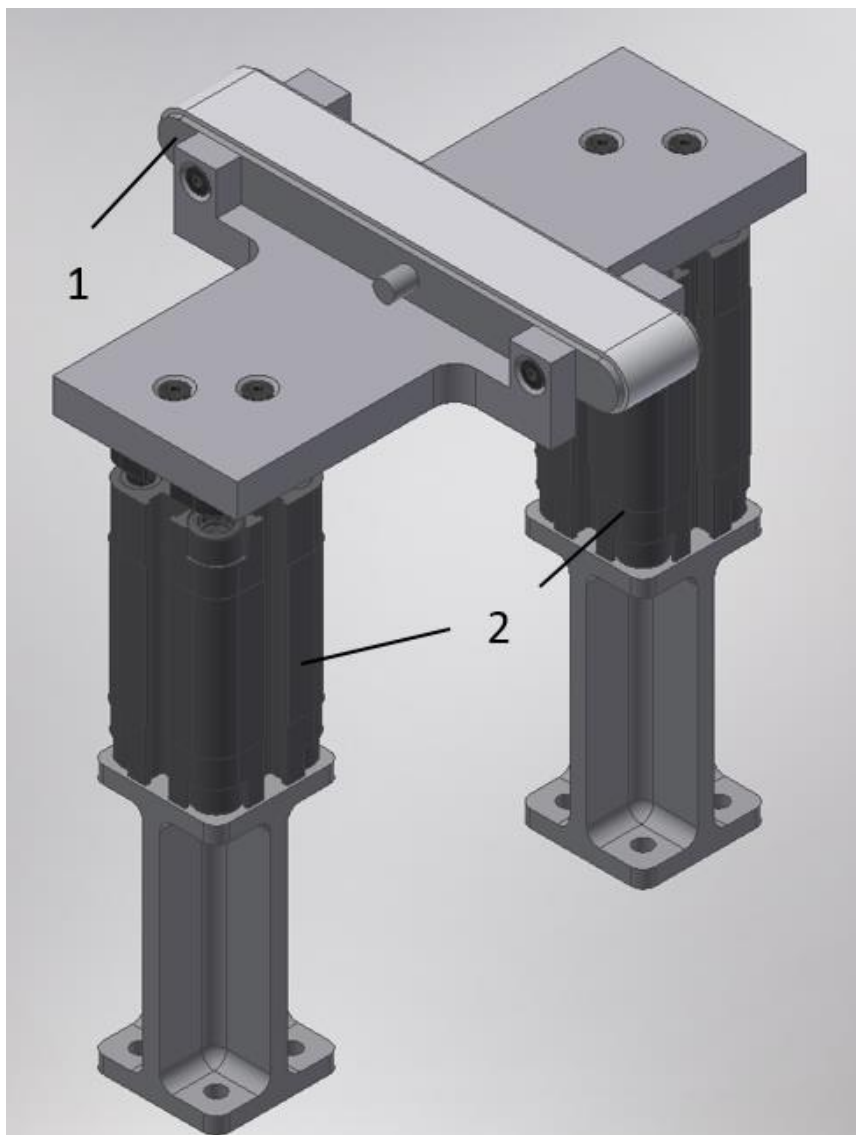


*Slika 42. Pogon hvataljke stražnjeg kraja osnove [15]*

Svojstvo	Vrijednost
Datum isporuke	→ Pogled
Hod	15 mm
Promjer klipa	25 mm
Prigušivanje	P: elastični prigušni prsteni/ploče obostrano
Položaj ugradnje	proizvoljno
Način funkcioniranja	dvoradno
Konstruktivna struktura	Klip Klipnjača
Prepoznavanje pozicije	za beskontaktni prekidač
Pogonski tlak	1 ... 10 bar
Pogonski medij	Komprimirani zrak prema ISO 8573-1:2010 [7:4:4]
Uputa o mediju pogona i upravljanja	Nauljeni pogon moguć (u daljnjem pogonu potreban)
Klasa korozione otpornosti KBK	1 - niska otpornost na koroziju
Temperatura okoline	-20 ... 80 °C
Teoretska sila kod 6 bara, uvlačenje	247 N
Teoretska sila kod 6 bara, izvlačenje	295 N
Pokretna masa	38 g

*Slika 43. Tehničke specifikacije pogona hvataljke stražnjeg kraja osnove [15]*

#### 7.4. Sustav za navlačenje komponenti



*Slika 44. Sustav za navlačenje komponenti*

Ovaj mali sustav sastoji se od male pokretne trake (1) montirane na par pneumatskih cilindara (2) koji služe za njezino podizanje i spuštanje ovisno u kojem je procesu cijeli sustav. Pokretna

se traka (1) u spuštеноj poziciji (Slika 44.) lagano naslanja na komponente na osnovi i svojim pogonom ih gura i navlači dalje na osnovu pomažući tako vibracijskom dobavljaču perli. Tokom procesa krimpavanja pokretna traka (1) podignuta je iznad osnove.

Pokretna traka i njezin pogon (Slika 45. i Tablica 6.) odabrani su na temelju njezinih dimenzija te se iznosi otpora prilikom navlačenja komponenti trebaju eksperimentalno utvrditi.

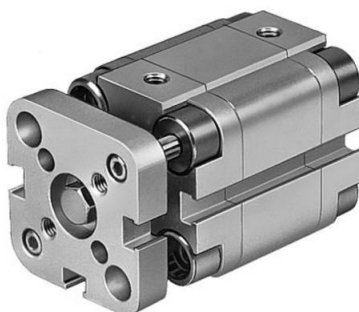
FR-12-20



Slika 45. Pokretna traka s pogonom proizvođača BCK Holland [15]

Tablica 6. Specifikacije pokretne trake proizvođača BCK Holland [15]

Osnova:	Aluminijsko kućište
Ukupna širina:	20 mm
Širina trake:	17 mm
Promjer pogonskog valjka:	12 mm
Dostupne duljine	100/150/200 mm
Pogonska jedinica:	Potpuno integrirana
Brzina trake:	0.025 m/s pri opterećenju od 2 N
Radni napon pogona:	6V

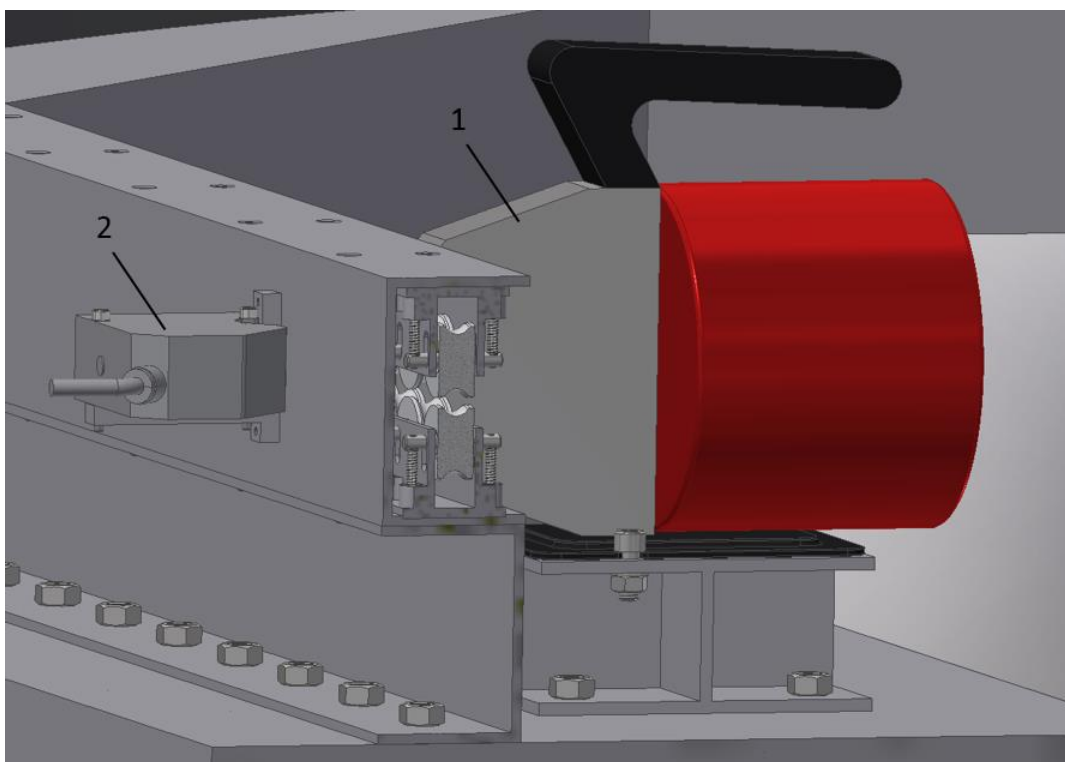


Slika 46. Pogon za podizanje sustava za navlačenje [15]

Svojstvo	Vrijednost
Datum isporuke	→ Pogled
Hod	20 mm
Promjer klipa	16 mm
Prigušivanje	P- elastični prigušni prsteni/ploče obostrano
Položaj ugradnje	proizvoljno
Kraj klipnjače	Unutarnji navoj
Konstruktivna struktura	Klip Klipnjača
Prepoznavanje pozicije	za beskontaktni prekidač
Varijante	jednostrana klipnjača
Osiguranje od zakretanja / vođenje	Sipka za vođenje s prečkom
Pogonski tlak	1.5 ... 10 bar
Način funkcioniranja	dvoradno
Pogonski medij	Komprimirani zrak prema ISO 8573-1:2010 [7:4:4]
Uputa o mediju pogona i upravljanja	Nauljeni pogon moguć (u daljnjem pogonu potreban)
Klasa korozione otpornosti KBK	2 - umjerena otpornost na koroziju
Temperatura okoline	-20 ... 80 °C
Energija naleta u krajnjim položajima	0.1 J
Teoretska sila kod 6 bara, uvlačenje	90 N
Teoretska sila kod 6 bara, izvlačenje	121 N

**Slika 47. Tehničke specifikacije pogona za podizanje sustava navlačenja [15]**

## 7.5. Sustav za krimpanje prstena



**Slika 48. Sustav za krimpanje prstena**

Sustav (**Slika 48.**) se sastoji od gotovih kliješta za krimpanje pogonjenih pneumatikom (**1**) uparenih sa 2D laserskim senzorem (**2**).

Okvirni iznos potrebne sile deformiranja prstena koju kliješta (**1**) moraju ostvariti dobiven je usporedbom kliješta pogonjenih ručnom silom i onih pogonjenih el. strujom ili pneumatikom. Jedan od podataka o maksimalno ostvarivoj sili koju daju ručna kliješta za krimpanje [16] govori o iznosu od 10 kN.

Kako je originalna namjena krimpanja i alata za krimpanje spajanje el. žica i kablova sa njihovim pripadajućim konektorima, u obzir su uzeti alati i uređaji namijenjeni za krimpanje žica površine poprečnog presjeka slične onoj koju daje unutarnji promjer prstena za krimpanje



a iznosi cca 28mm<sup>2</sup>. Unutar tog opsega pretraživanja nađeno je nekoliko uređaja [17], [18], [19] koji daju maksimalnu silu krimpavanja u području između 13 i 15 kN. Kao najbolja opcija odabran je uređaj proizvođača *Iwiss* [18] pogonjen pneumatikom prikazan na **Slici 49**. sa specifikacijama danima u **Tablici 7**.



**Slika 49.** Kliješta za krimpavanje sa pneumatskim pogonom proizvođača *Iwis* [18]

**Tablica 7.** Specifikacije pneumatskih kliješta za krimpavanje tvrtke *Iwis* [18]

Model:	IWS-10N
Područje primjene:	6 mm <sup>2</sup> – 35 mm <sup>2</sup>
Sila pritiska:	13.5 kN
Dopušteni radni tlak medija:	0.4 – 1 MPa
Vanjske dimenzije:	280x187x140 mm
Masa:	4 kg

Laserski senzor (2) tvrtke *Keyence* ima mogućnost preciznog očitavanja dimenzija te na temelju razlike u dimenzijama vanjskog promjera perli i prstena upravljački sustav prepoznaje kada se prsten nalazi u poziciji krimpavanja. Kliješta za krimpavanje (1) najprije lagano zahvate prsten dok pogonski sustav osnove ne optereti prsten i pripadajuće perle aksijalnom silom. Aksijalna sila krimpavanja dobiva se preko očitanih ostvarenog momenta na pogonu sustava za vožnju osnove. Tada se kliješta (1) sklapaju do kraja i deformiraju prsten čvrsto ga fiksirajući za osnovu u toj poziciji.

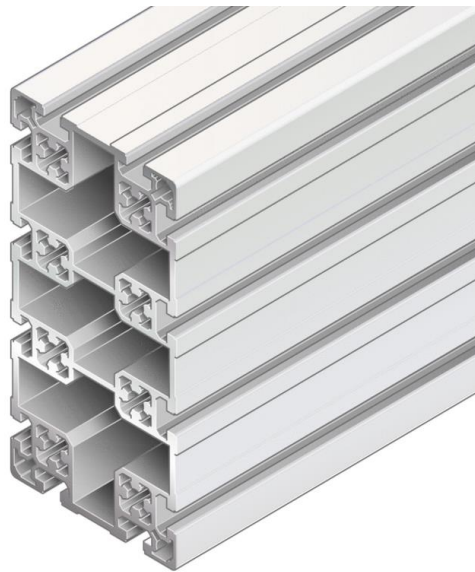
Funkcije skidanja komponenti i njihove pohrane maknute su iz konstrukcijske razrade zbog opće dobre kontrole prstena i perli prilikom njihovog zaprimanja i dobave te dobrog pregleda procesa stavljanja i krimpavanja.

### 7.6. Dobava perli i prstena

Sve potrebne operacije nužne za odvajanje, usmjeravanje i kontroliranje perli i prstena obavlja gotovi sklop vibrirajućeg dobavljača kojeg proizvođač izrađuje individualno po zahtjevima kupca i potrebama njegovog procesa.

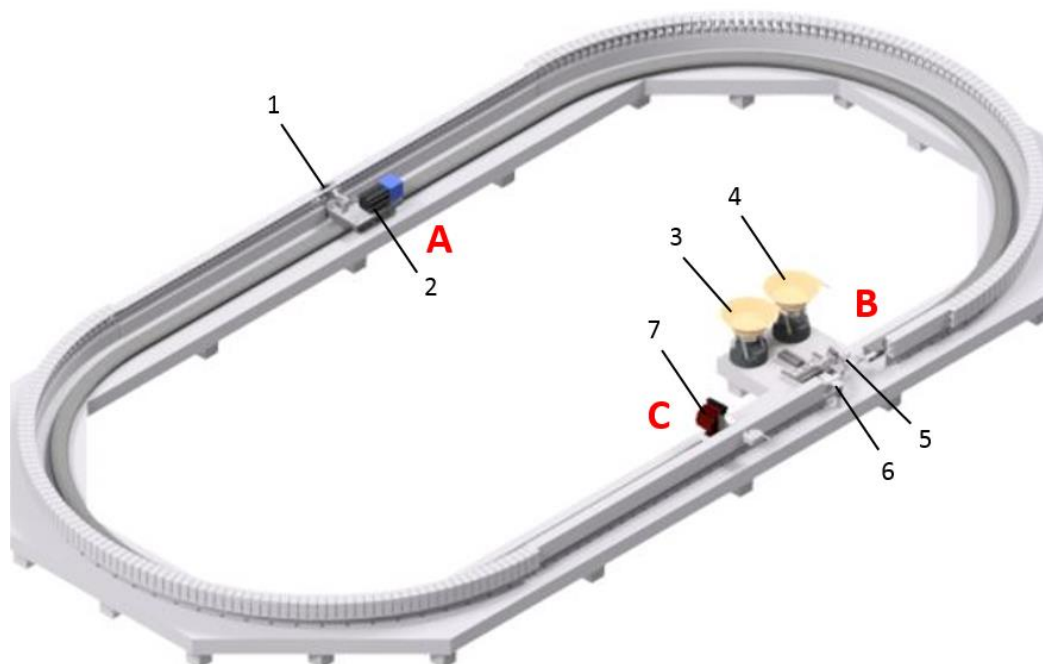
### 7.7. Postolje uređaja

Postolje je napravljeno od sklopa međusobno povezanih aluminijskih profila (**Slika 50.**) proizvođača Bosch-Rexroth [20]. Profili su predviđeni da sa malom masom dobro prenesu opterećenja. Na nogama postolja nalaze se papučiće za niveliranje kako bi gornja ploha postolja bila ravna i u horizontalnom položaju.



*Slika 50. Aluminijski profili proizvođača Bosch Rexroth [20]*

### 7.8. Uređaj za sklapanje ELN



*Slika 51. Uređaj za sklapanje ELN*

Konačni Uređaj za sklapanje ELN (**Slika 51.**)dobiven je spajanjem gore navedenih podsustava u cjelinu. Kao što je prije navedeno, radnik pozicionira prednji kraj metalne osnove na ulaz sustava za njezinu dobavu (**1**) te ju uz pomoć uvodnih kotačića uvlači u dobavu. On zatim ručno pozicionira njezin stražnji kraj, zajedno s vijkom, u hvataljku sustava za vožnju osnove (**2**) koji se nalazi u početnoj poziciji (**A**). Sustav za vožnju zatim smjerom kazaljke na satu dolazi u sekundarnu poziciju (**B**) pozicionirajući tako prednji kraj osnove u položaj za stavljanje i navlačenje komponenti. Tada se aktiviraju dobave prstena (**3**) i perli (**4**) koje preko sustava za stavljanje komponenti (**5**) stavljaju iste na metalnu osnovu, prijašnje opisanim procesom (potpoglavlje **6.2.**). Usporedno s procesom stavljanja komponenti sustav za navlačenje pomaže sustavu za stavljanje gurajući stavljene komponente dalje na osnovu. Kada se ova 2 procesa završe te je MO potpuno popunjena komponentama, radnik lijepi "pik" traku na prednji kraj osnove te se ponovo aktivira sustav za vožnju osnove dolazeći u svoju treću poziciju (**C**) smjerom suprotnim kazaljke na satu. Pri tome se metalna MO pozicionira u položaj za krimpanje prstena čiji proces obavlja sustav za krimpanje (**7**). Prilikom krimpanja sustav za vožnju osnove inkrementalno se pomjera u smjeru kazaljke na satu nazad prema svojoj sekundarnoj poziciji (**B**) omogućavajući krimpanje prstena od stražnjeg kraja osnove prema prednjem. Zadnjih nekoliko prstena ostavlja se ne zakrimpanima kako bi radnik sam osigurao pravilno popunjavanje osnove do kraja nakon izvlačenja ELN iz uređaja. Pri završetku procesa

strojnog krimpanja sustav za vožnju osnove putuje po smjerom kazaljke na satu dok ne pozicionira prednji kraj ELN na ulaz tj. izlaz dobave metalne osnove pri čemu se aktivira sklop za izbacivanje koji na već opisani način (poglavlje **6.2**) usmjerava ELN izvan uređaja. Sustav za vožnju nastavlja se voziti istim smjerom do svoje treće pozicije (C) gurajući ELN nakon čega radnik ostatak ELN izvuče ručno van te ručno dovrši operaciju krimpanja i po potrebi dodatne operacije. Razlog ručnog krimpanja zadnjih nekoliko prstena jest taj da obzirom na veliki broj komponenti i mogućnosti u međusobnim razlikama aksijalnih dimenzija, potrebno je dodati ili odstraniti komponente kako bi se osigurala ispravna popunjenost osnove obzirom na daljnje potrebne operacije na sklopu ELN.

## 8. KRITIČKI OSVRT NA KONSTRUIRANI UREĐAJ I NJEGOVO RAZVOJ

Slabi rezultati pretrage baze patenata i tržišta za već postojećim ili sličnim uređajima daju veliki prostor uređaju razvijanom u ovome radu i patentima koje on može dati. Ova činjenica ne isključuje mogućnost da ovakvi uređaji već postoje ali je vrlo vjerojatno da su dobro čuvani u tajnosti. Sonde za ispitivanje PG u NE potrošna su roba i kontaminiraju se prilikom inspekcije što znači da bi za svako novo ispitivanje u pravilu trebao novi set sondi. Automatizacijom procesa proizvodnje i sklapanja sondi i njihovih tijela smanjilo bi vrijeme i troškove što bi rezultiralo boljom pozicijom na tržištu. Povećani opseg i količina narudžbi rezultirali su potrebom za ovakvim istraživanjem i razvojem proizvoda te je tema ovog rada proizašla direktno iz potreba tržišta.

Funkcijska dekompozicija (**Slika 18.** i Prilog II) je vrlo jasno definirala koje su sve funkcije uređaja potrebne da bi on uspješno obavio zadatke proizašle iz tehničkog upitnika i Tablice zahtjeva za osnovne funkcije (**Tablica 2.**). Nastala funkcijska dekompozicija u budućnosti može poslužiti kao dobra baza za modifikaciju, poboljšanje i nadograđivanje uređaja.

Baza rješenja Morfološke matrice (**Tablica 4.**) za funkcije sakupljanja podataka i regulacije može se uveliko proširiti uz pomoć kolega uže specijaliziranih u tom području strojarstva. Njihova bi rješenja utjecala i na konstrukcijska što bi rezultiralo povećanjem broja ponuđenih koncepata i jaču konkurenciju pri evaluaciji.

U izradi koncepata došlo se do spoznaje da su skoro svi pomaci pokretnih dijelova konačnih iznosa te je zato u tolikoj mjeri uveden i implementiran pneumatski pogon koji je konstrukcijom i regulacijom i upravljanjem jednostavniji od elektromotora. Obzirom na praksu uporabe pneumatskih pogona od strane tvrtke s kojom se surađivalo tokom izrade rada, uporaba istih i više je nego opravdana.

Uređaj dobiven korištenom metodikom razvoja proizvoda u potpunosti zadovoljava definirane ciljeve i ograničenja postavljene na sam uređaj na početku razvoja s izuzetkom da radnik sam krimpa zadnjih nekoliko prstena zbog prije navedenih razloga (poglavlje **6.8.**). Nekoliko funkcija koje nisu uvrštene u konstrukcijsku razradu izostavljene su iz razloga jednostavnije uporabe i zaključka da konstruirani uređaj nema potreba za njima iz prije navedenih razloga (poglavlje **6.5.**). Generalno može se reći kako je razvoj uređaja bio uspješan te, obzirom da je zamišljen kao prototip, postoji naravno prostor za njegovim poboljšanjem.

**LITERATURA**

- [1] <https://en.wikipedia.org>
- [2] <http://www.atomicarchive.com>
- [3] <http://www.world-nuclear.org>
- [4] Evans S., Pearce R., CarbonBrief, 2015  
<https://www.carbonbrief.org/mapped-the-worlds-nuclear-power-plants>
- [5] <http://www.nucleartourist.com>
- [6] Mikolčević I., Industrijska praksa II, Stručno izvješće, Zagreb, 2016s
- [7] <http://www.inetec.hr>
- [8] Davis W., Blogspot – Atomic power review, 2012  
<http://atomicpowerreview.blogspot.hr/2012/03/steam-generators-design-and-details.html>
- [9] <http://www.nuclear-power.net/steam-generator>
- [10] <http://www.hrid-ndt.hr>
- [11] <https://images.google.com>
- [12] <https://patents.google.com>
- [13] <https://www.youtube.com>
- [14] <https://www.google.hr>
- [15] Štorga M., Pronalaženje potreba korisnika – Razvoj proizvoda podloge za predavanje, 6FSB, Zagreb, 2014
- [16] Marjanović D., Vrednovanje i odlučivanje – Razvoj proizvoda podloge za predavanje, FSB, Zagreb, 2012
- [17] <https://www.festo.com>
- [18] <http://www.maxonmotor.com>
- [19] <https://www.hepcomotion.com>
- [20] <http://www.bckholland.com/en/belt-conveyors/mini>
- [21] <http://www.connectorsupplier.com/how-to-select-the-right-professional-crimp-tool-081313>
- [22] <http://www.klauke.com/en/support/download/catalogues-brochures>

[23] <https://www.iwiss.com/iws-10n-pneumatic-crimp-tools>

[24] <http://www.klauke.com>

[25] <https://www.boschrexroth.com>

## **PRILOZI**

- I. CD-R disk
- II. Funkcijska dekompozicija
- III. Tehnička dokumentacija



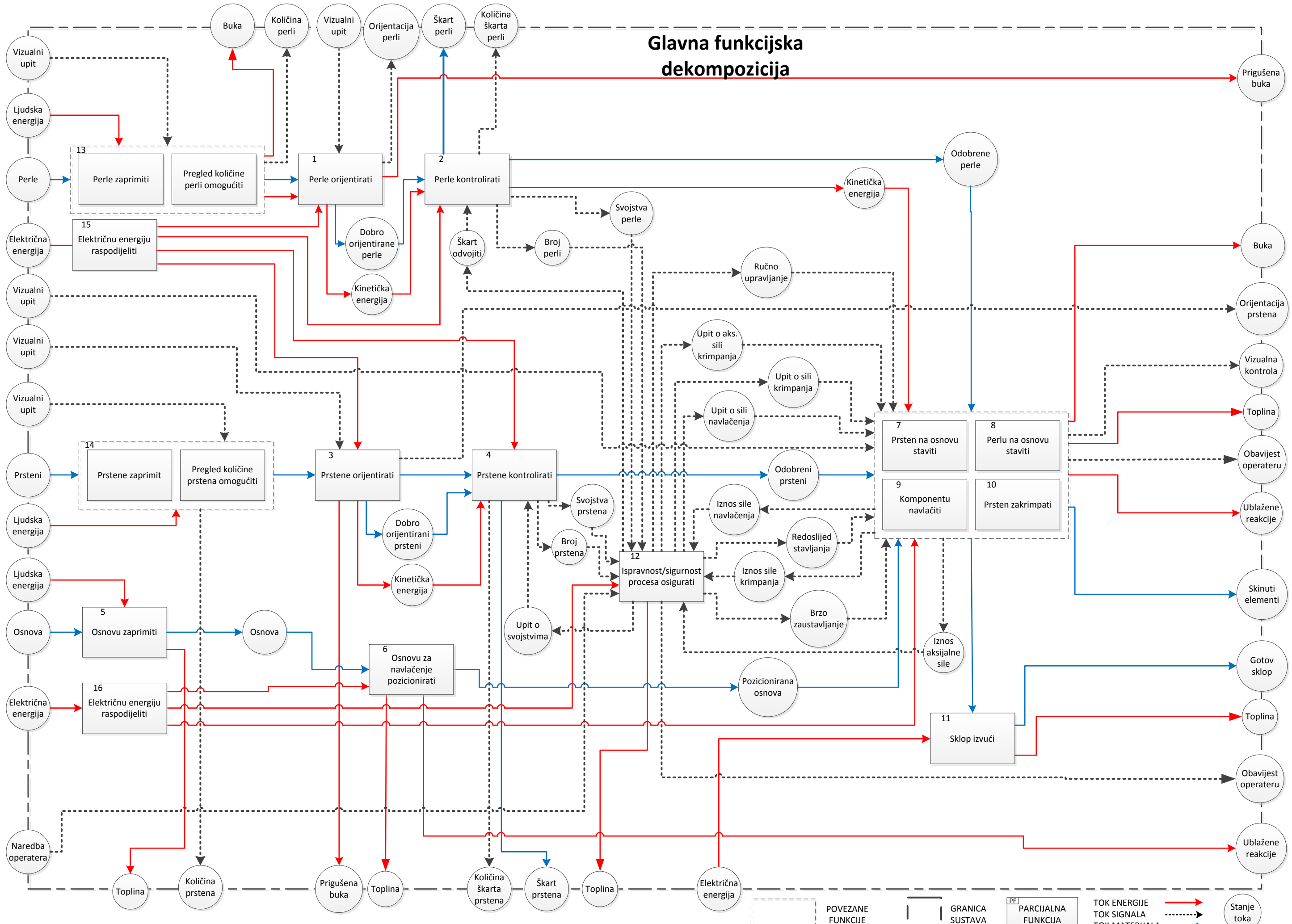
SVEUČILIŠTE U ZAGREBU  
FAKULTET STROJARSTVA I BRODOGRADNJE

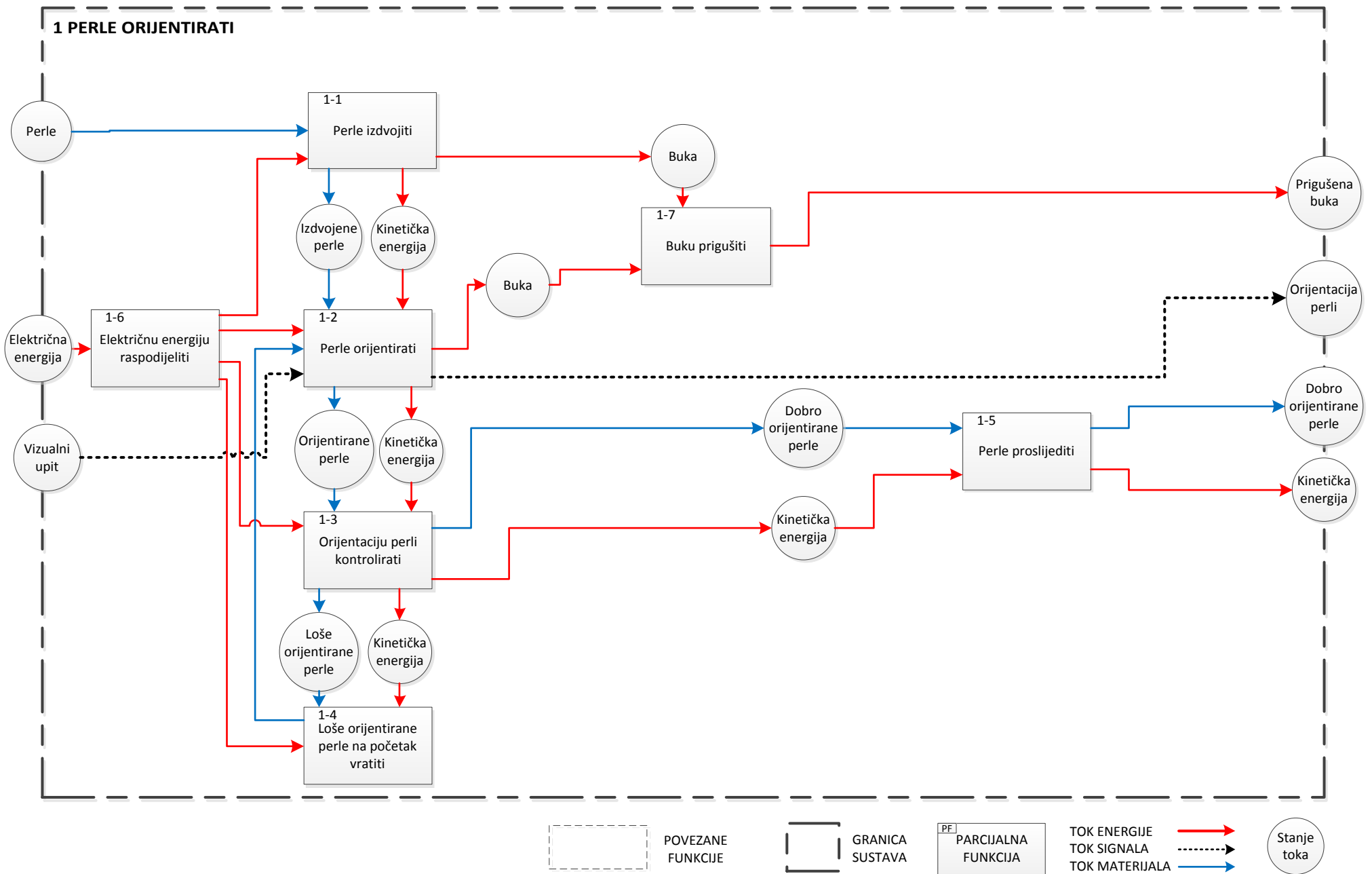
**DIPLOMSKI RAD**  
Prilog

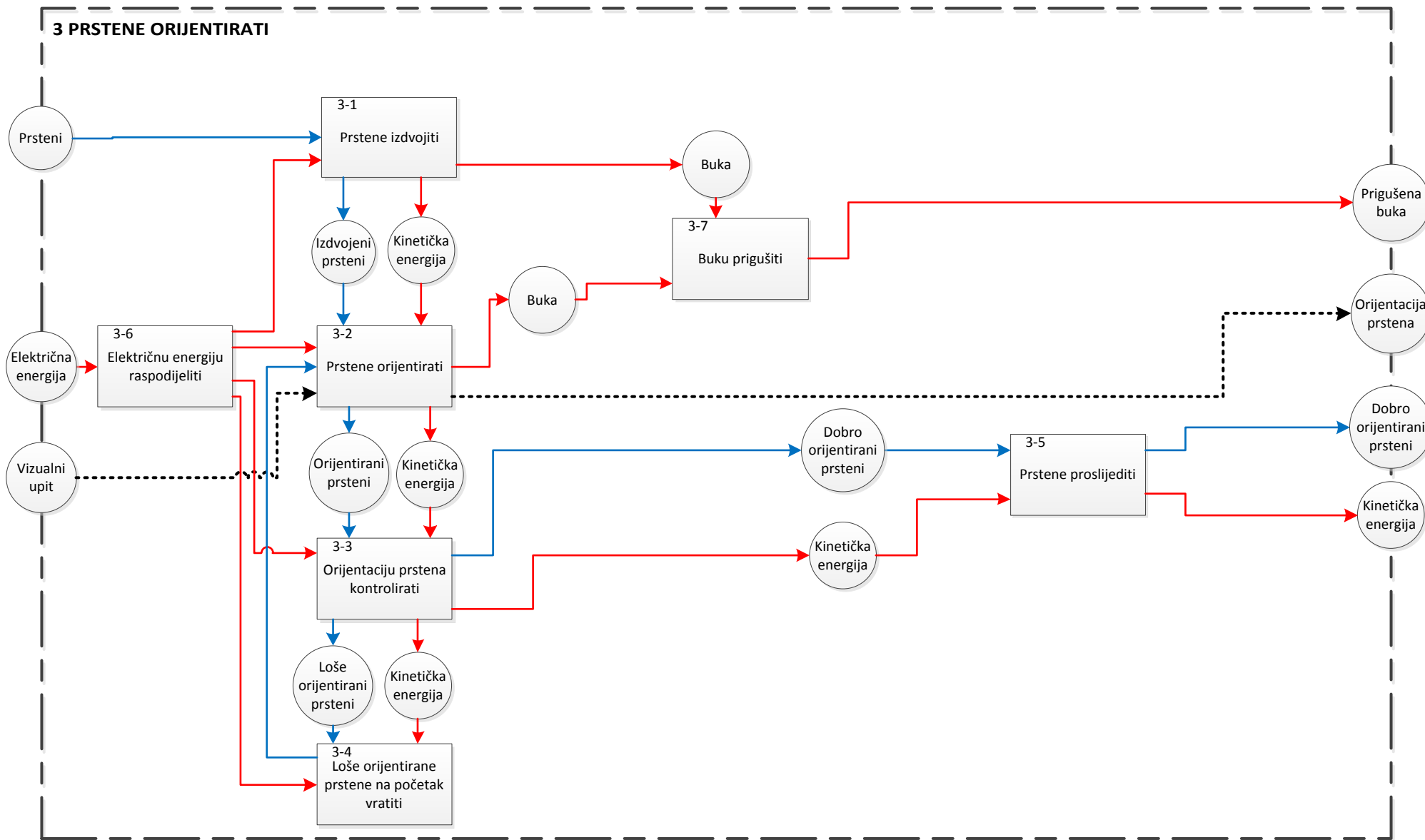
**Ivor Mikolčević**

Zagreb, 2017.

# Glavna funkcijska dekompozicija



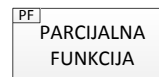




POVEZANE FUNKCIJE



GRANICA SUSTAVA

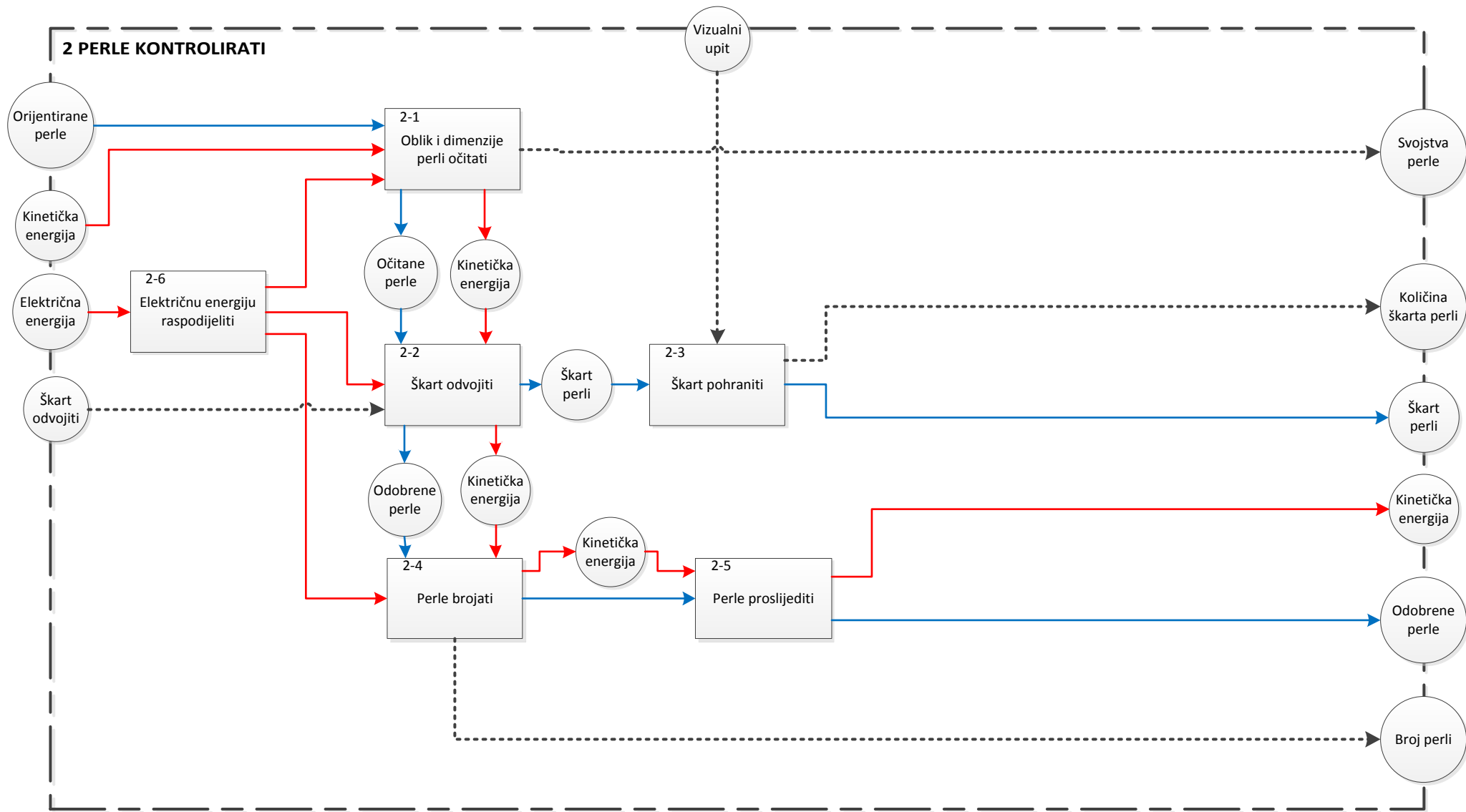


PARCIJALNA FUNKCIJA

TOK ENERGIJE  
TOK SIGNALA  
TOK MATERIJALA



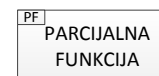
Stanje toka



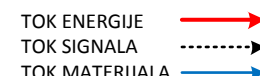
POVEZANE  
FUNKCIJE



GRANICA  
SUSTAVA



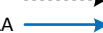
PARCIJALNA  
FUNKCIJA



TOK ENERGIJE



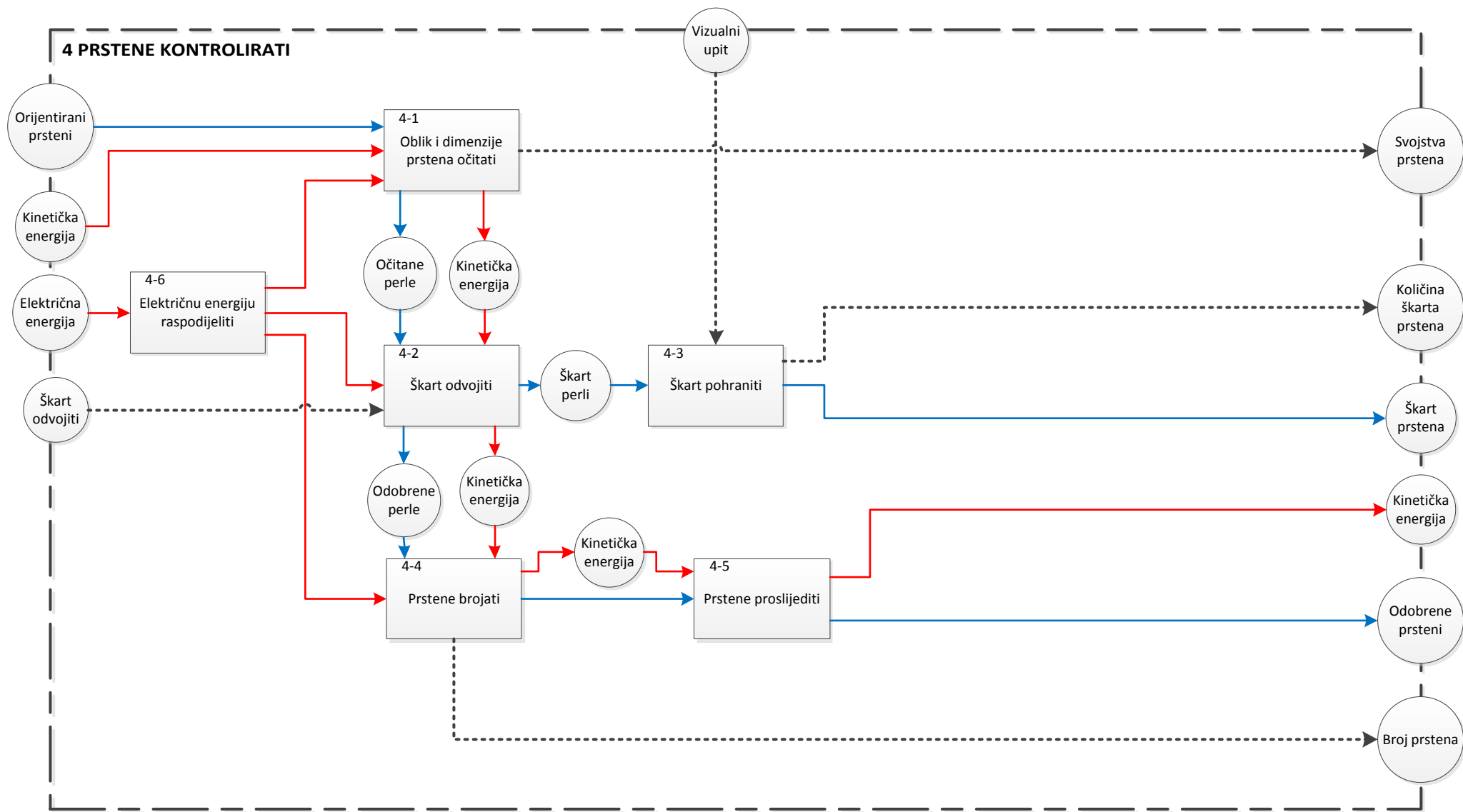
TOK SIGNALA



TOK MATERIJALA



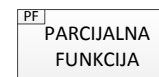
Stanje  
toka



POVEZANE  
FUNKCIJE



GRANICA  
SUSTAVA



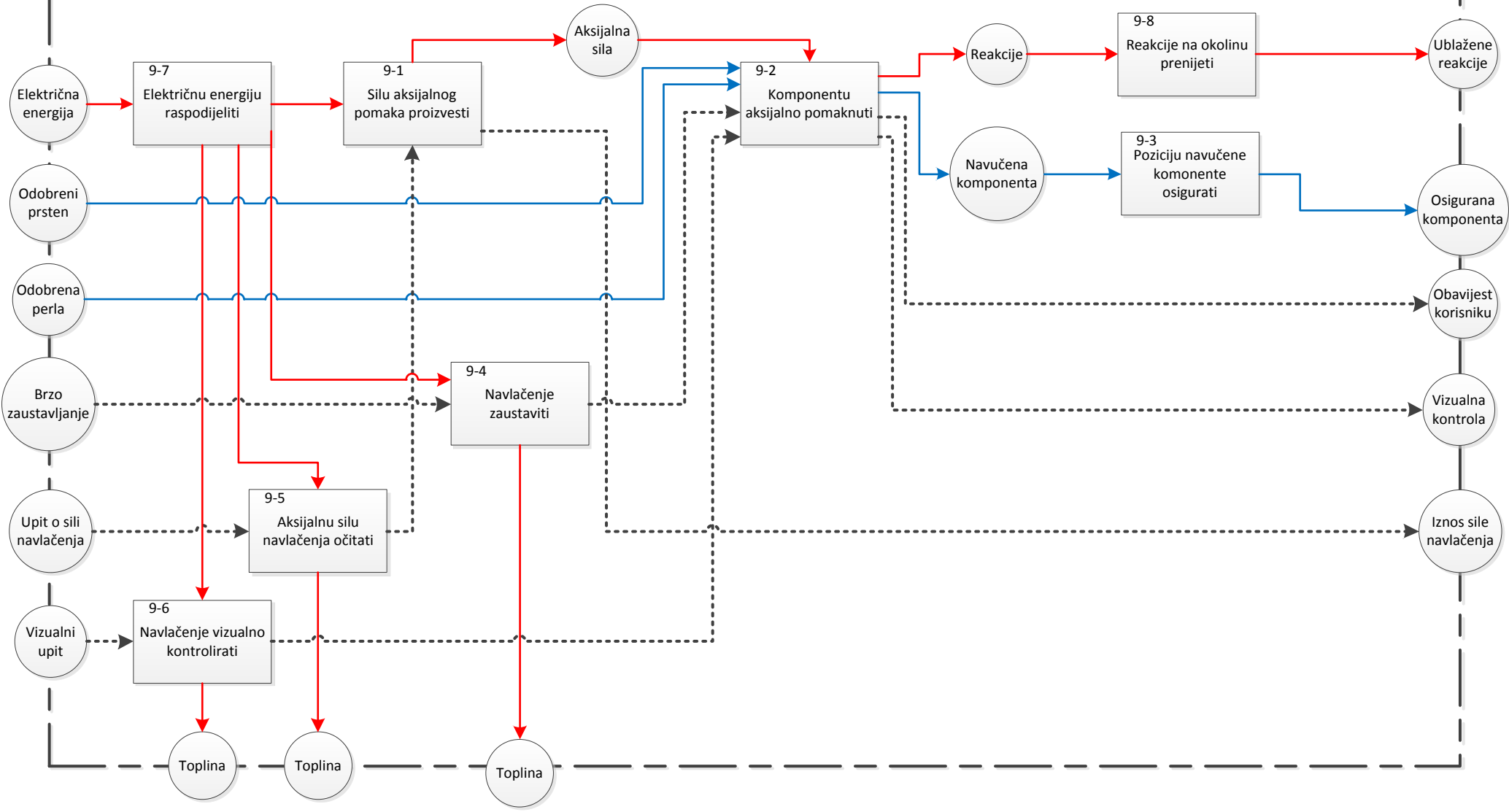
PARCIJALNA  
FUNKCIJA


TOK ENERGIJE  
TOK SIGNALA  
TOK MATERIJALA



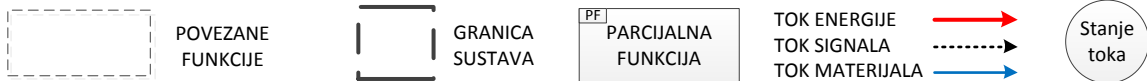
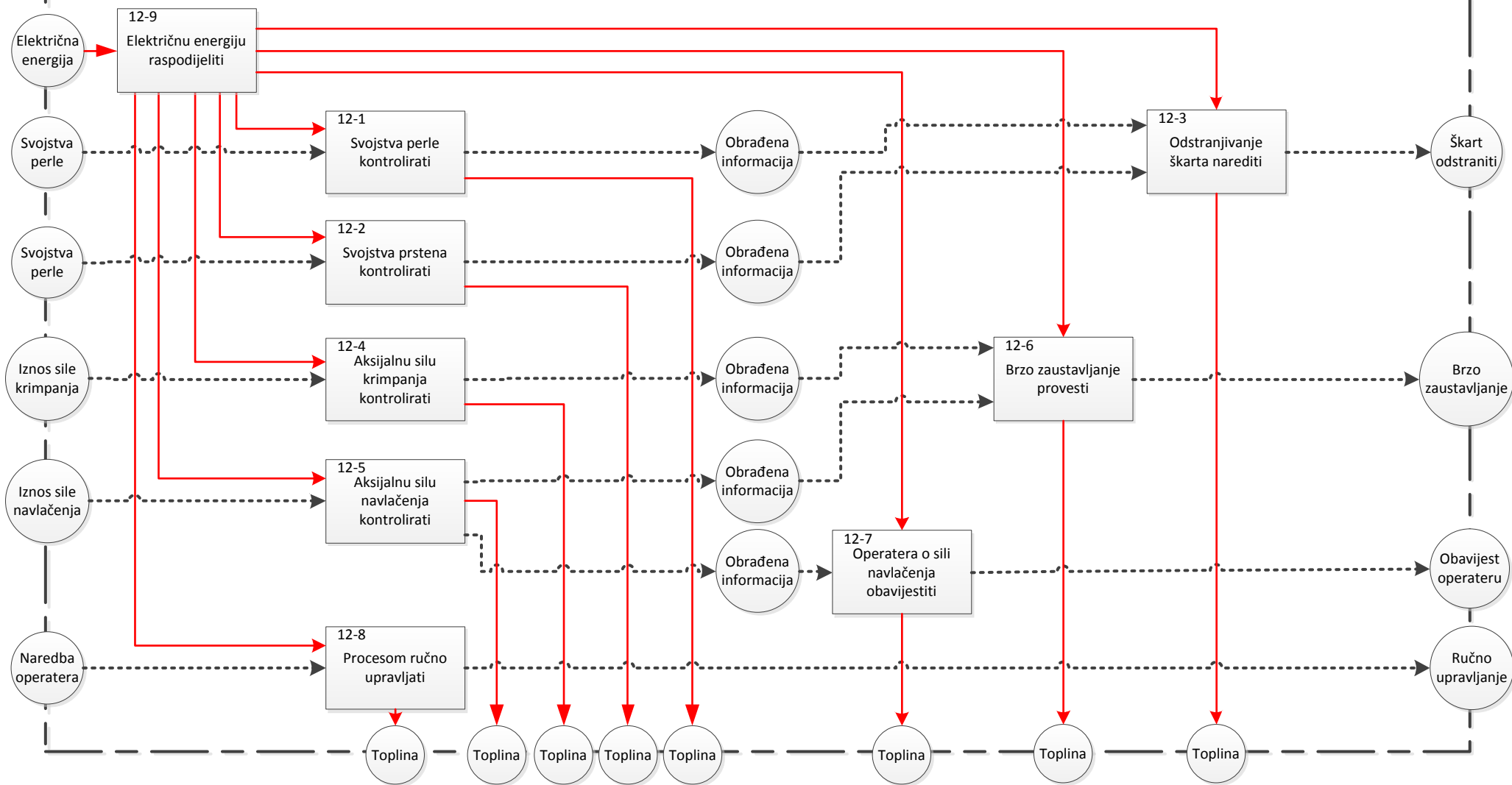
Stanje  
toka

# 9 KOMPONENTU NAVLAČITI

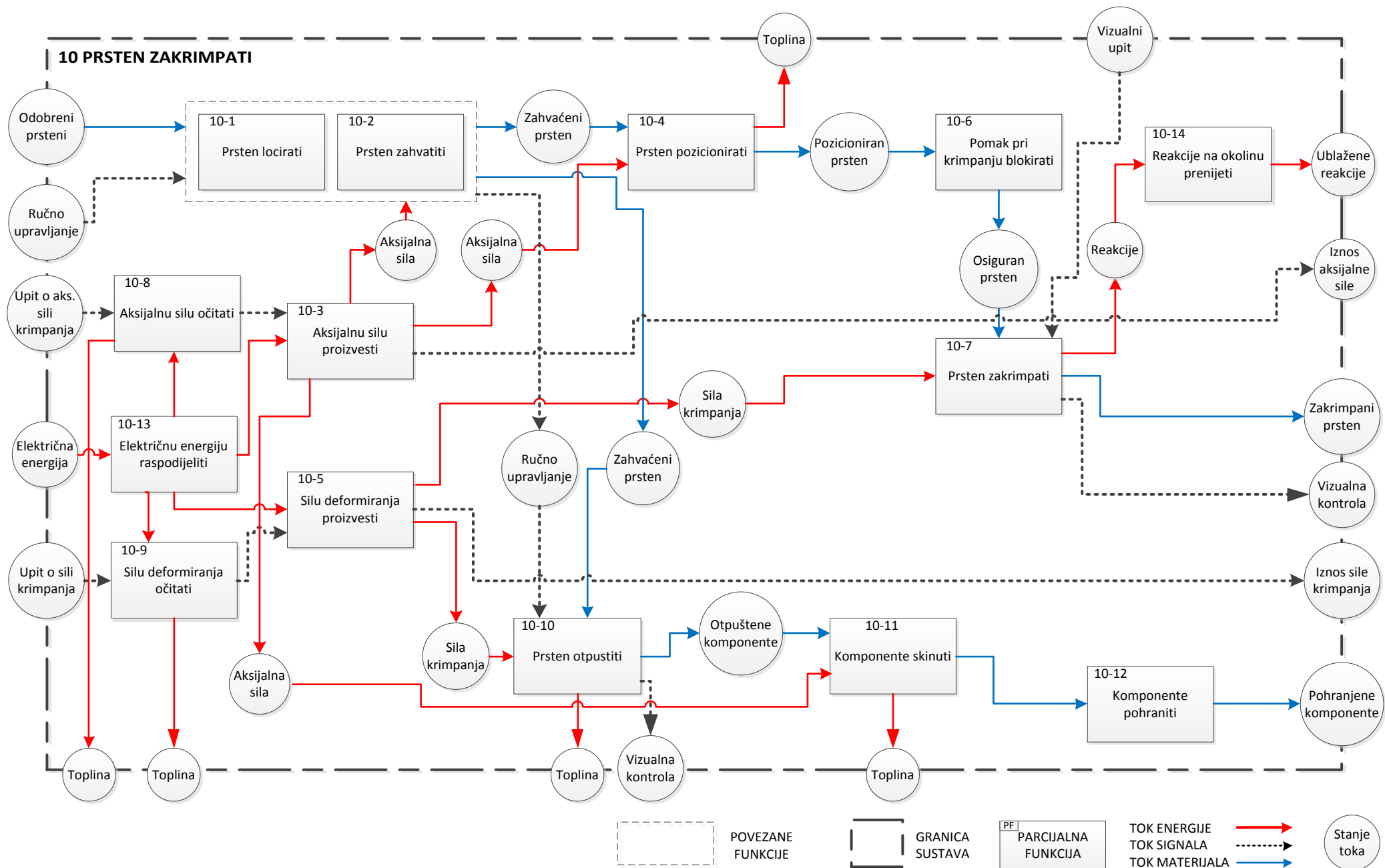


	POVEZANE FUNKCIJE		GRANICA SUSTAVA		PARCIJALNA FUNKCIJA	TOK ENERGIJE 	TOK SIGNALA 	TOK MATERIJALA 		Stanje toka
--	-------------------	---	-----------------	---	---------------------	--	---	--	---	-------------

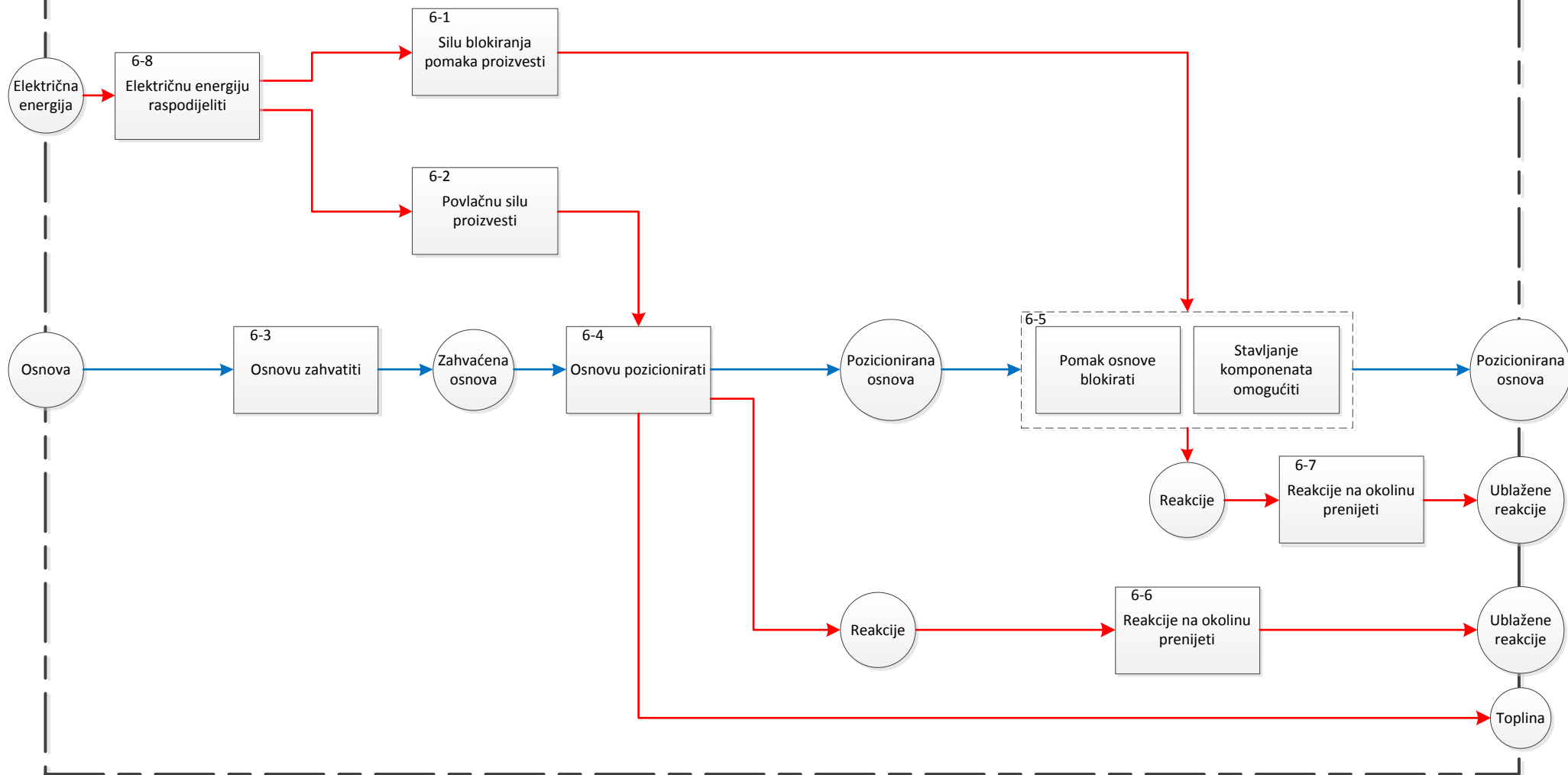
# 12 ISPRAVNOST/SIGURNOST PROCESA OSIGURATI







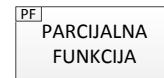
# 6 OSNOVU ZA NAVLAČENJE POZICIONIRATI



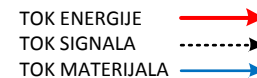
POVEZANE FUNKCIJE



GRANICA SUSTAVA



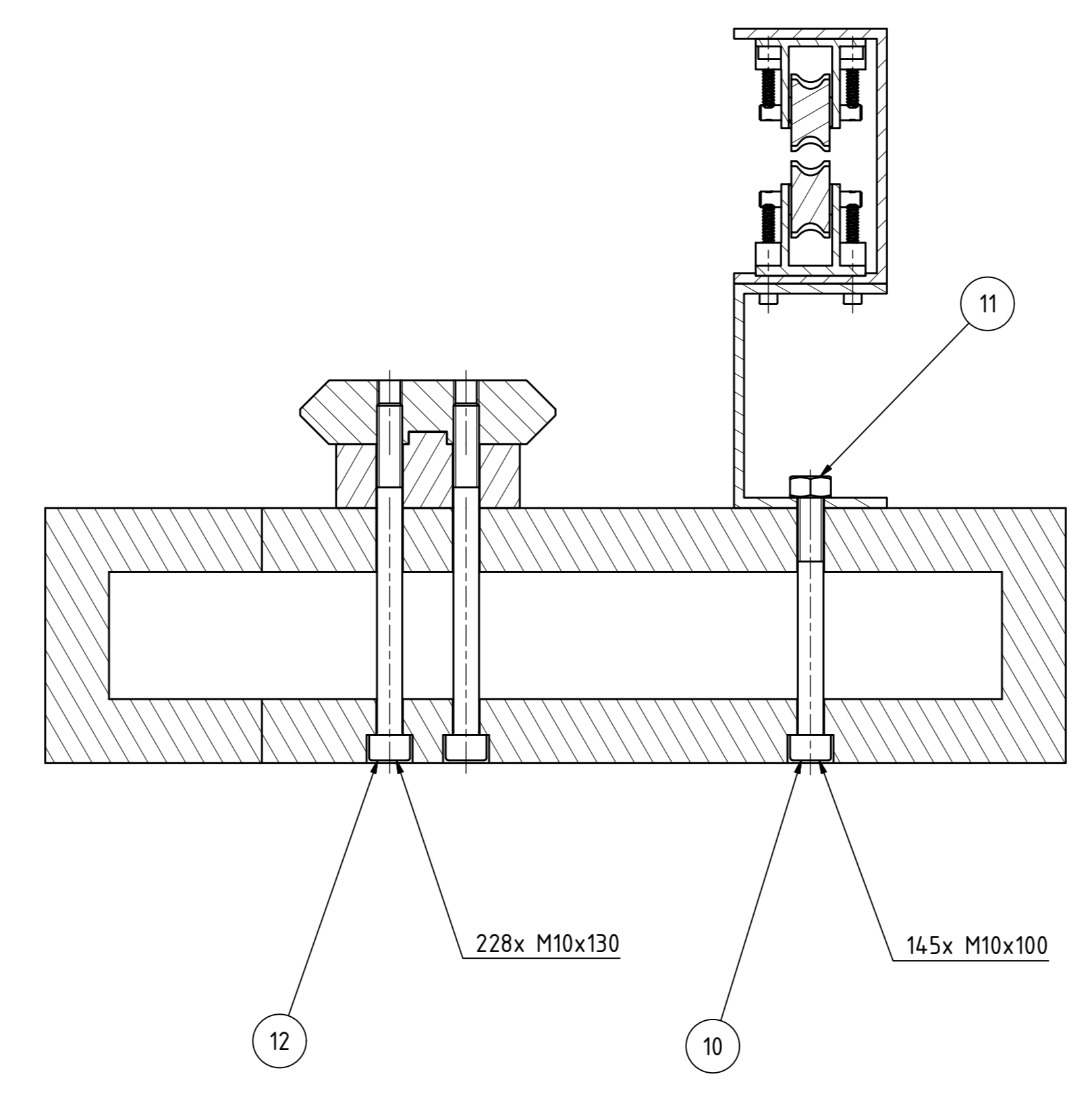
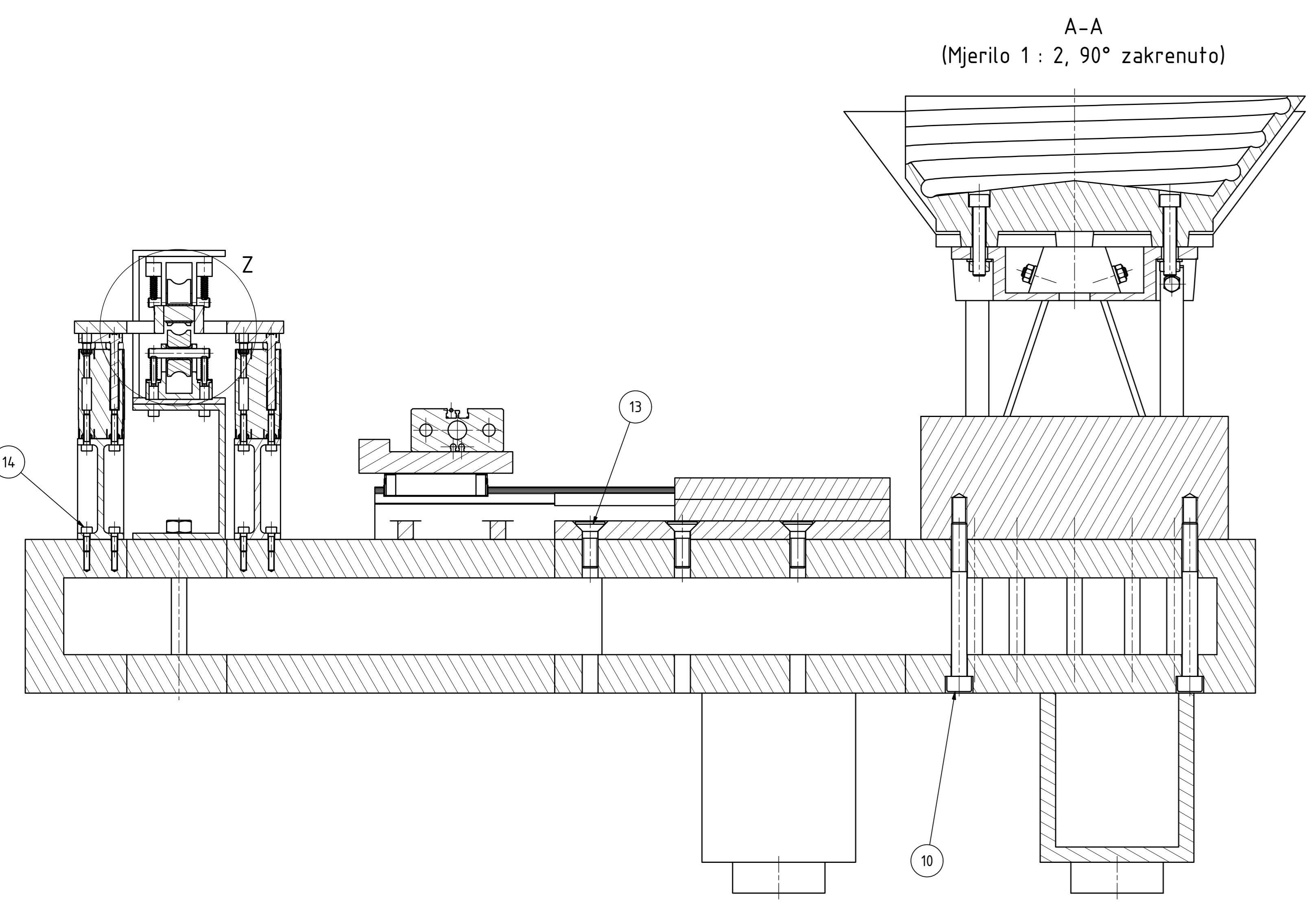
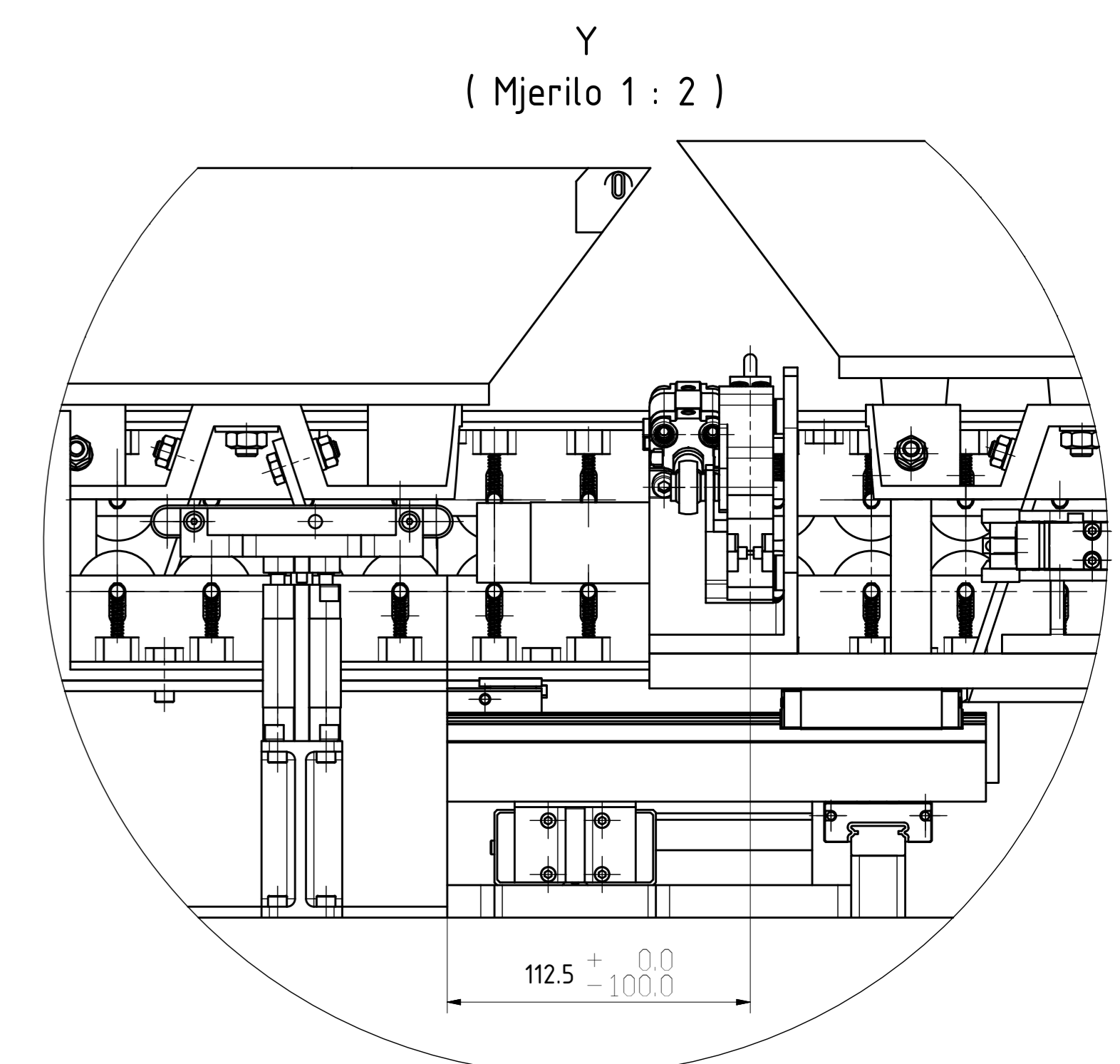
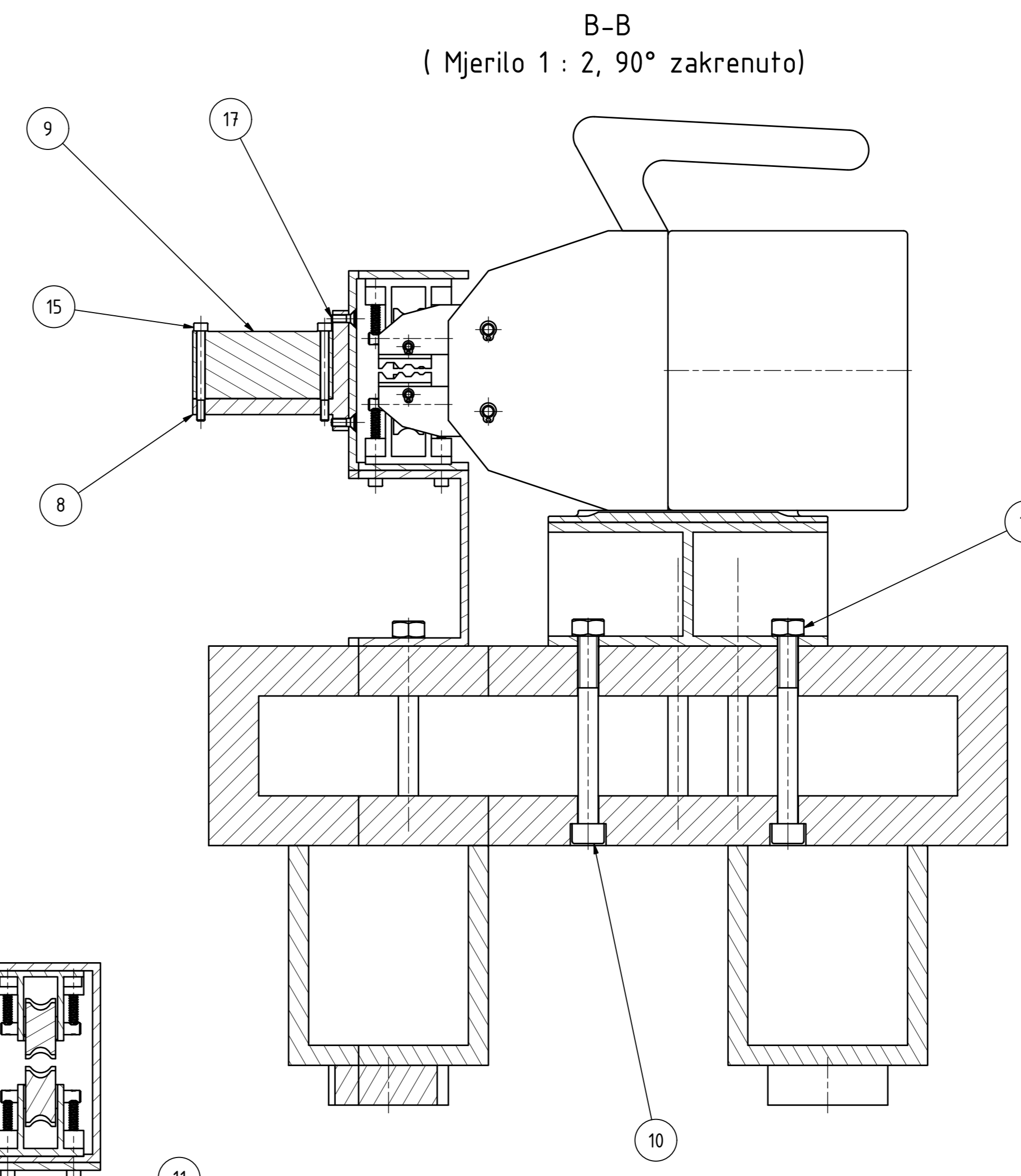
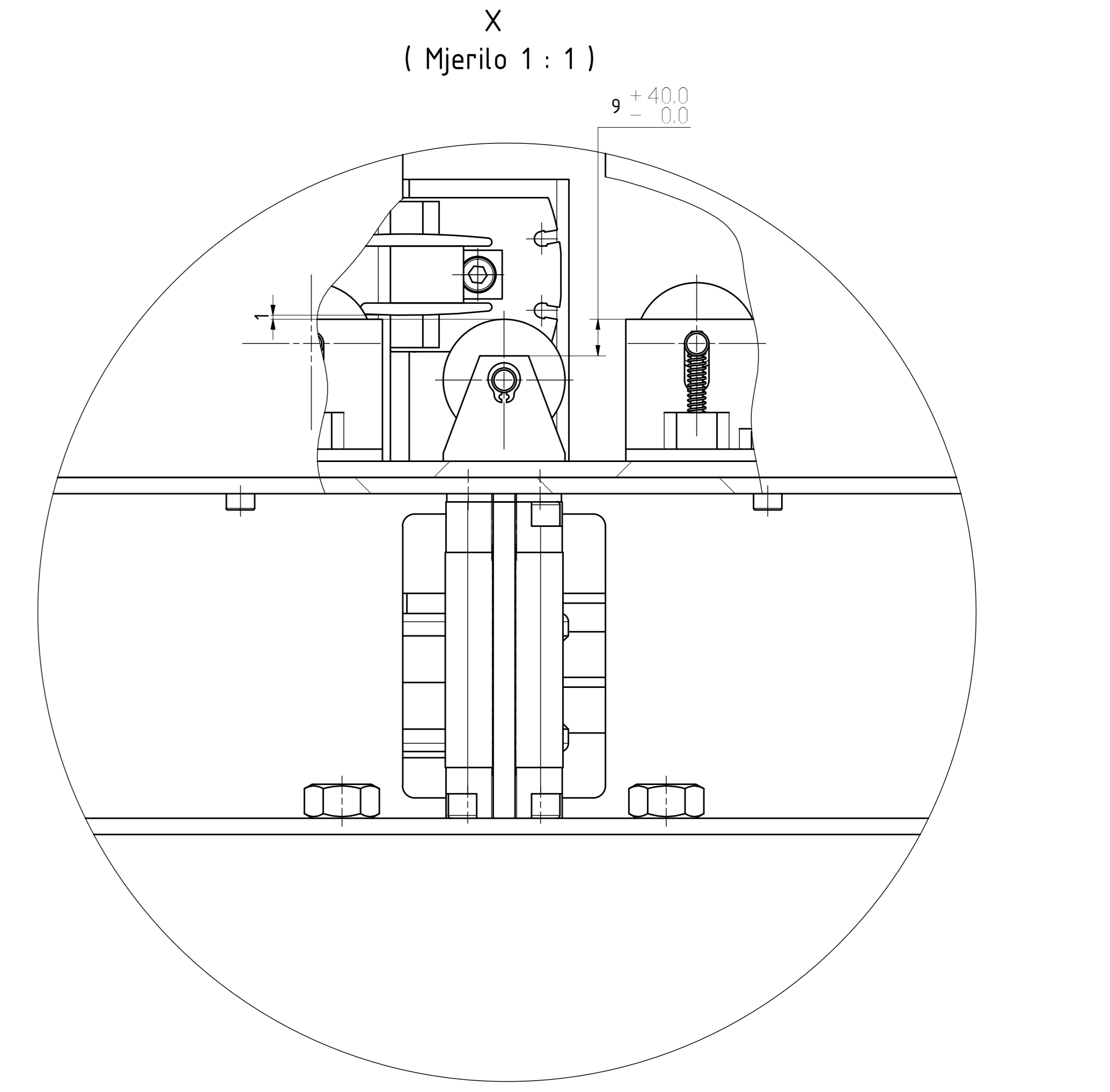
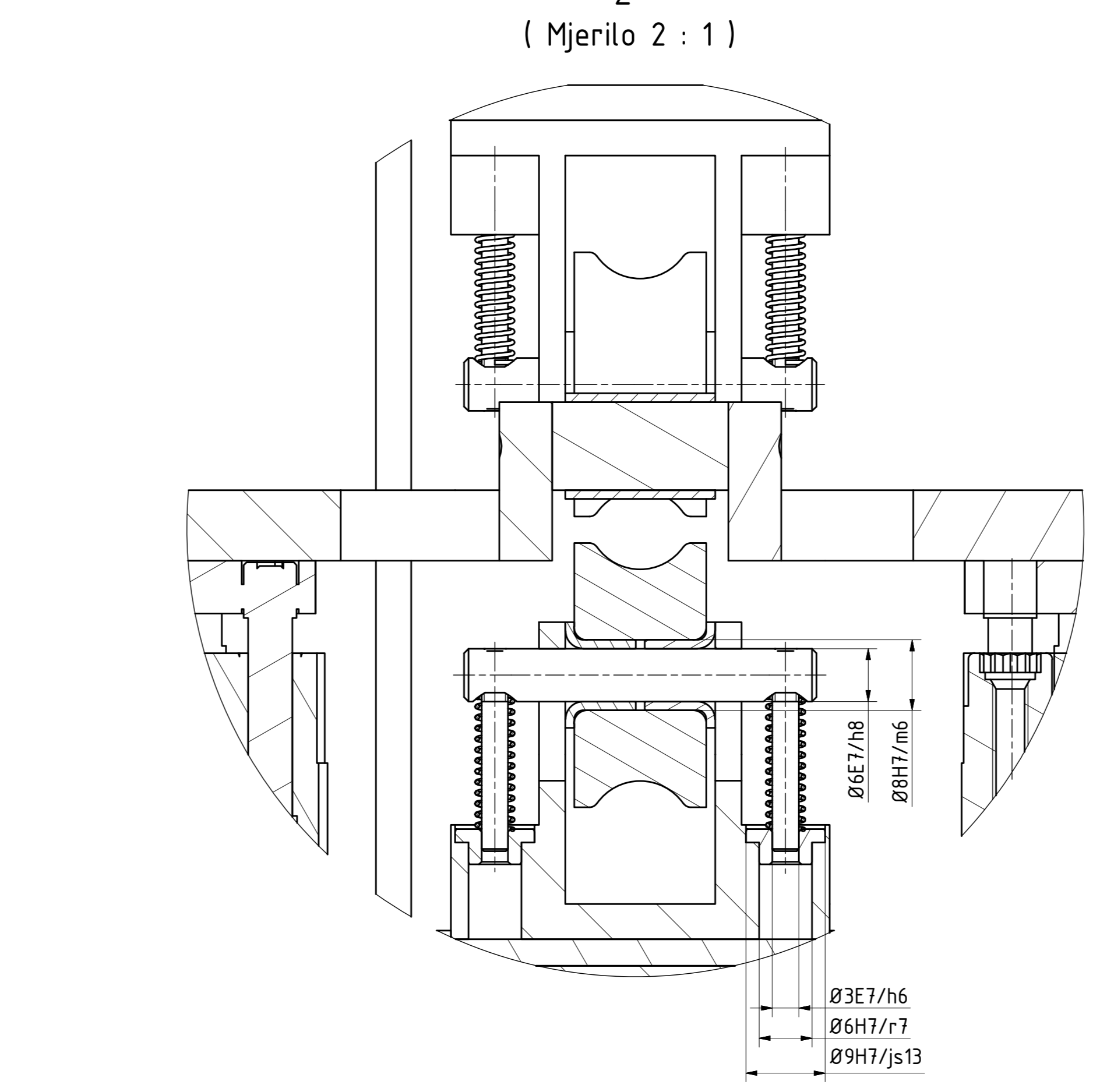
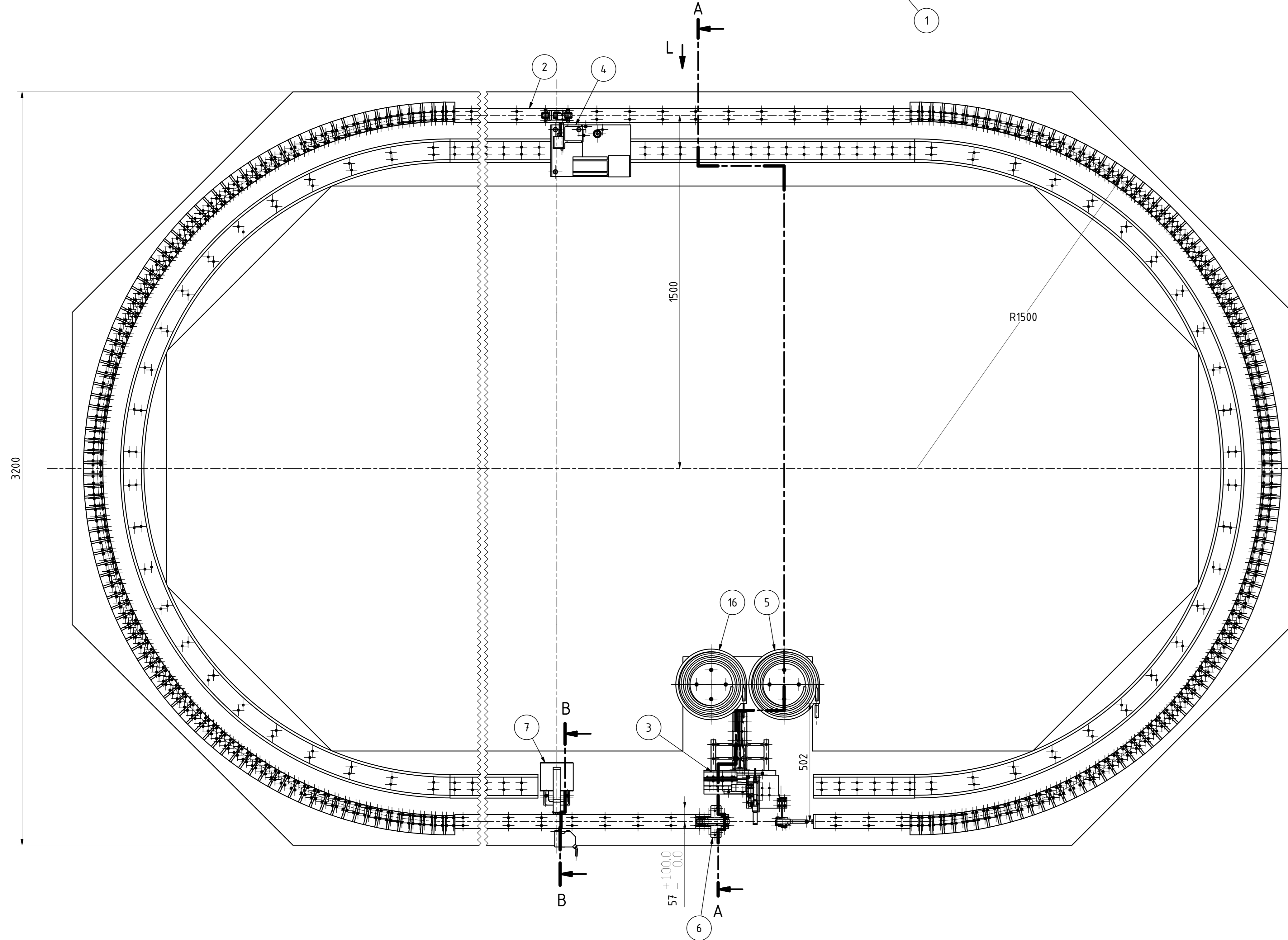
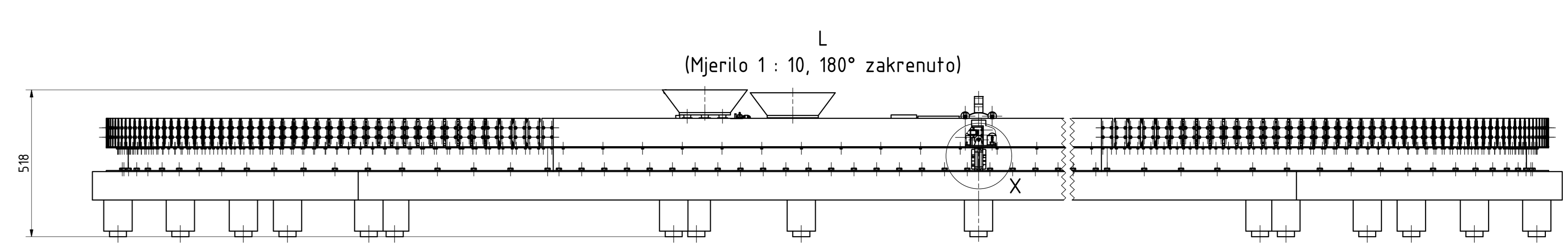
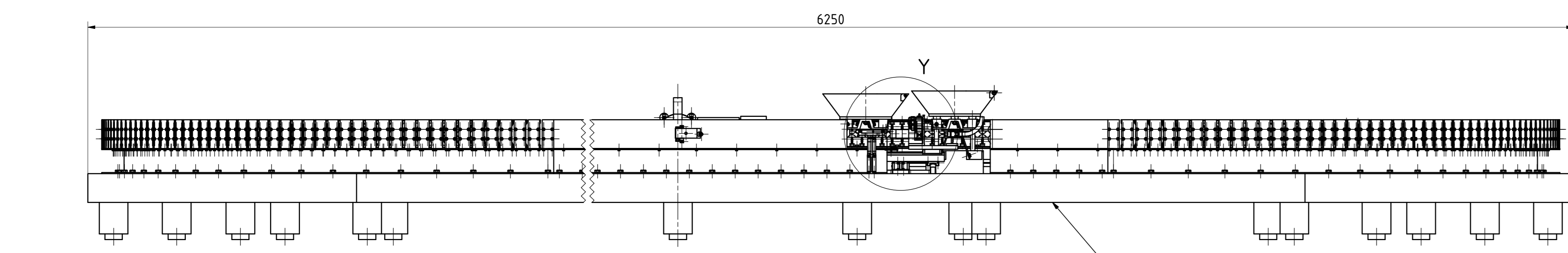
PARCIJALNA FUNKCIJA



TOK ENERGIJE  
TOK SIGNALA  
TOK MATERIJALA



Stanje toka



Red.	Opis	Kol.	Priloga	Norma	Material	S. dimenzije	Proiziv	Masa
17	Imbus vijak	2	ISO 10642 - M6 x 12	8.8			Vijci Kranjez	0.0
16	Vibracijski dobavljač prstena	1	Ti 300x278				RMA automaton	10.0
15	Imbus vijak	2	ISO 4762 - M6 x 4.5	8.8			Vijci Kranjez	0.0
14	Imbus vijak	8	ISO 4762 - M6 x 12	8.8			Vijci Kranjez	0.0
13	Imbus vijak	10	ISO 10642 - M10 x 30	8.8			Vijci Kranjez	0.0
12	Imbus vijak	228	ISO 4762 - M10 x 130	8.8			Vijci Kranjez	0.1
11	Matrica	149	ISO 4032 - M10	8.8			Vijci Kranjez	0.0
10	Imbus vijak	161	ISO 4762 - M10 x 100	8.8			Vijci Kranjez	0.1
9	LJ-6030_2	1	88x33x10				Keyence	0.3
8	Držak 2D senzora	1	PA-60-00-00-01		AlMgSi	60x12x78		4.6
7	Sklop ključa za krimpavanje	1	PA-50-00-00-00			265x14x265		0.0
6	Sklop za navlačenje	1	PA-50-00-00-00			112x136x153		0.6
5	Vibracijski dobavljač perli	1	Ti 300x288				RMA automaton	10.0
4	Sustav za vožnju osnovne	1	PA-40-00-00-00			580x284x200		226.4
3	Sustav za slavljanje	1	PA-30-00-00-00			366x489x205		6.4
2	Sustav za dobavu osnovne	1	PA-20-00-00-00			615x310x188		131.7
1	Postoje	1	PA-10-00-00-00			625x320x230		539.3

ISO - tolerancije	ISO - tolerancije	ISO - tolerancije	Objekt	Objekt broj
Øsh8	0	Ø3E7/h8	0.038	
Øh8	-0.018	Ø6H7/r8	0.016	
Øh7	0.015	Ø6H7/r7	-0.03	Napomena:
Øh6	0	Ø9H7/js13	0.125	
Øm6	0.006	Ø3E7	0.016	
		Ø3E7	0.016	
		Ø3h8	0	
		Ø6H7	0.032	
		Ø6E7	0.02	

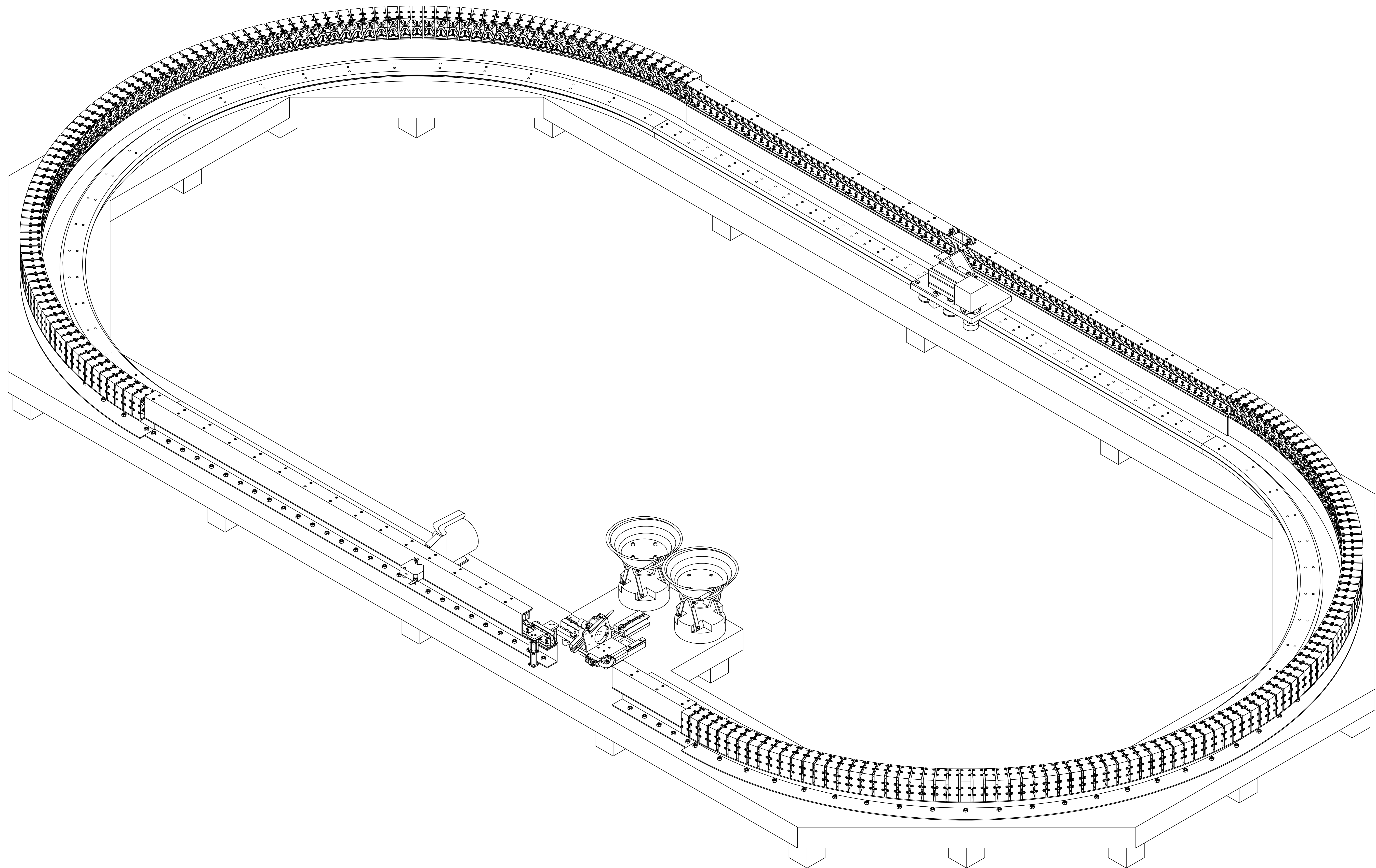



Projektirao: 26.4.11 Ivor Mikočević  
 Izradio: 26.4.11 Ivor Mikočević  
 Čitao: 26.4.11 Ivor Mikočević  
 Pregledao: 26.4.11 Ivor Mikočević

Objekt: Uređaj za skapanje tijela sonde  
 Mjerilo: 1:10  
 Črtani broj: PA-00-00-00-00

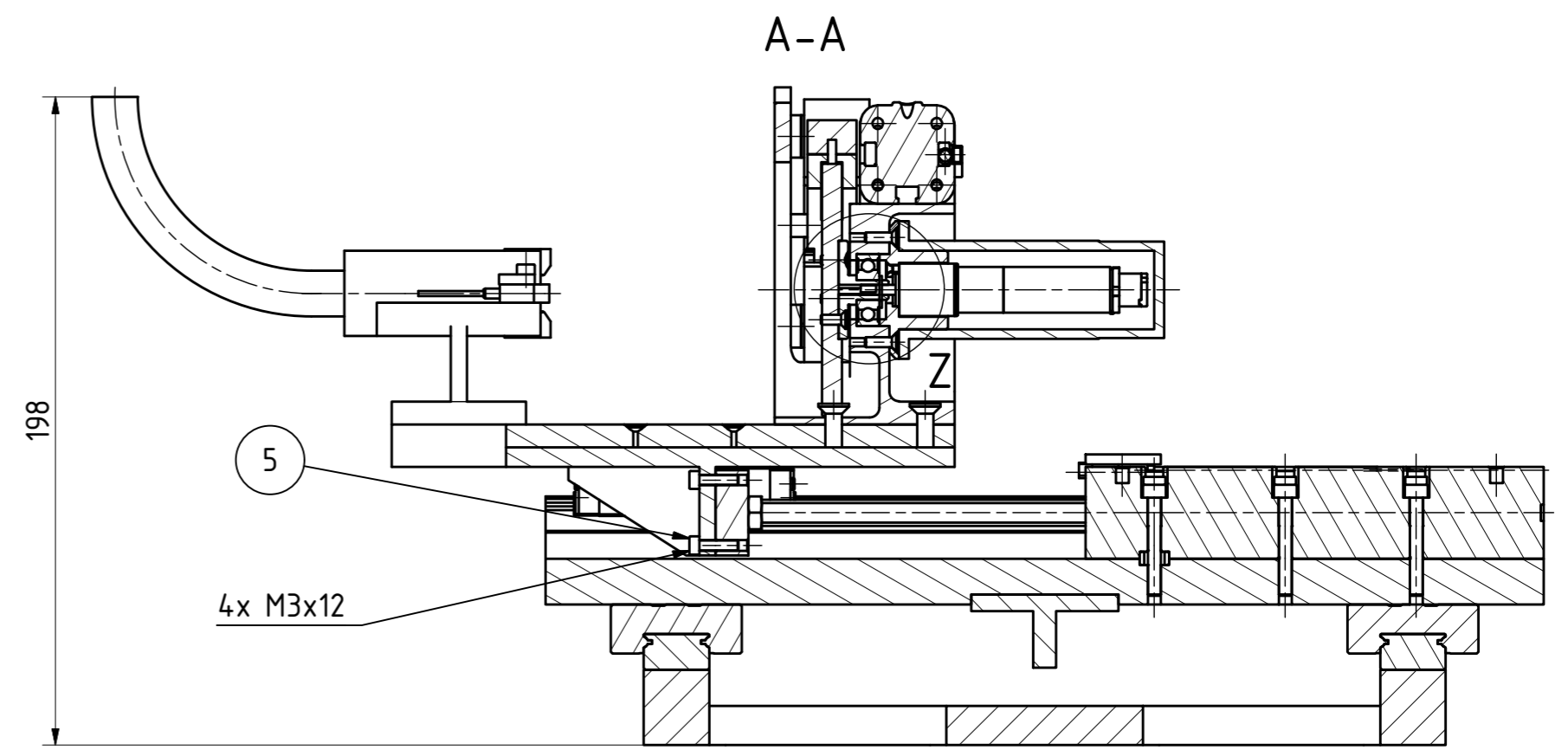
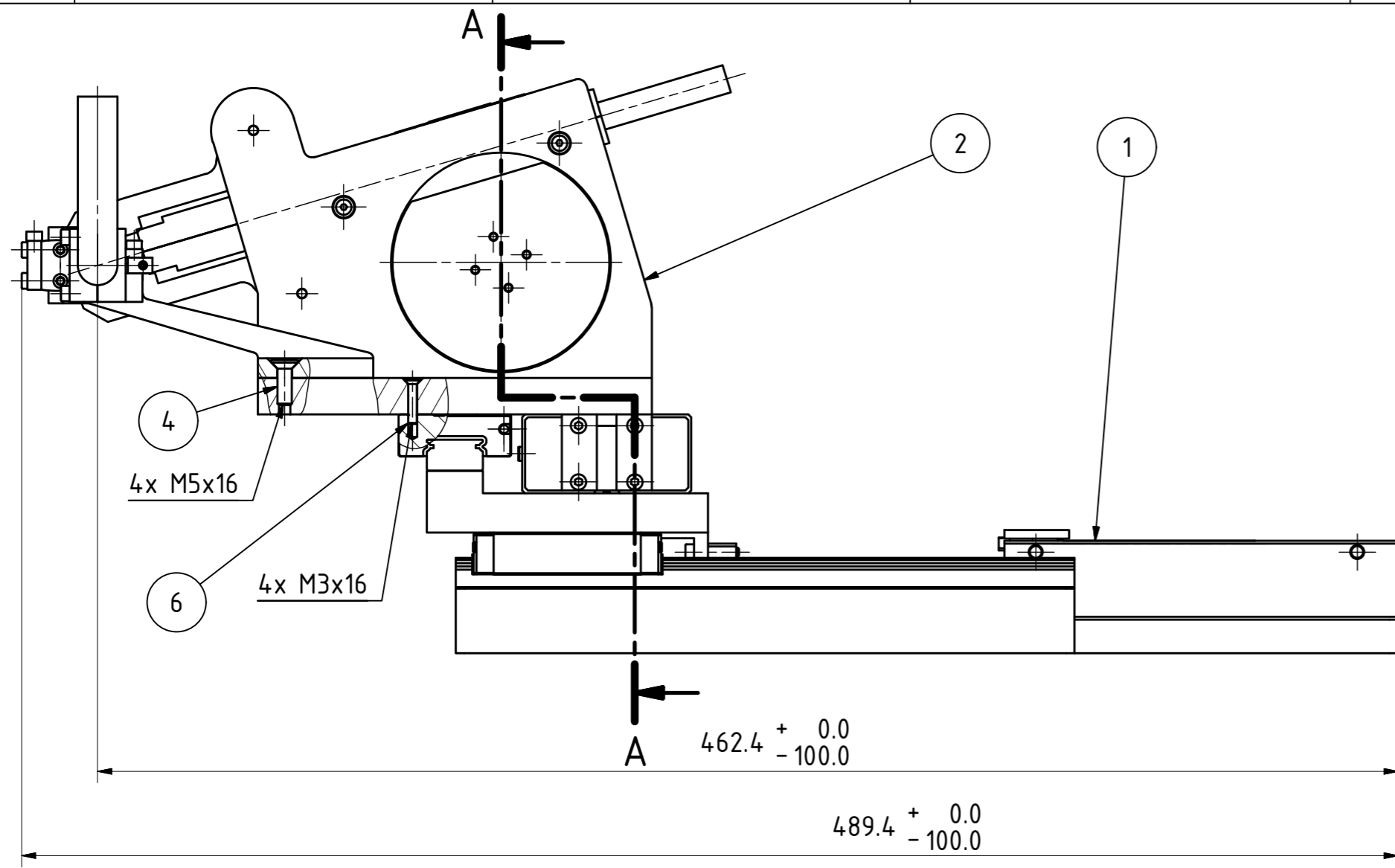
Masa: 964.571 kg  
 R. N. broj: \_\_\_\_\_  
 Kopija: \_\_\_\_\_  
 Pozicija: Format A0  
 Listova: 2  
 List: 1



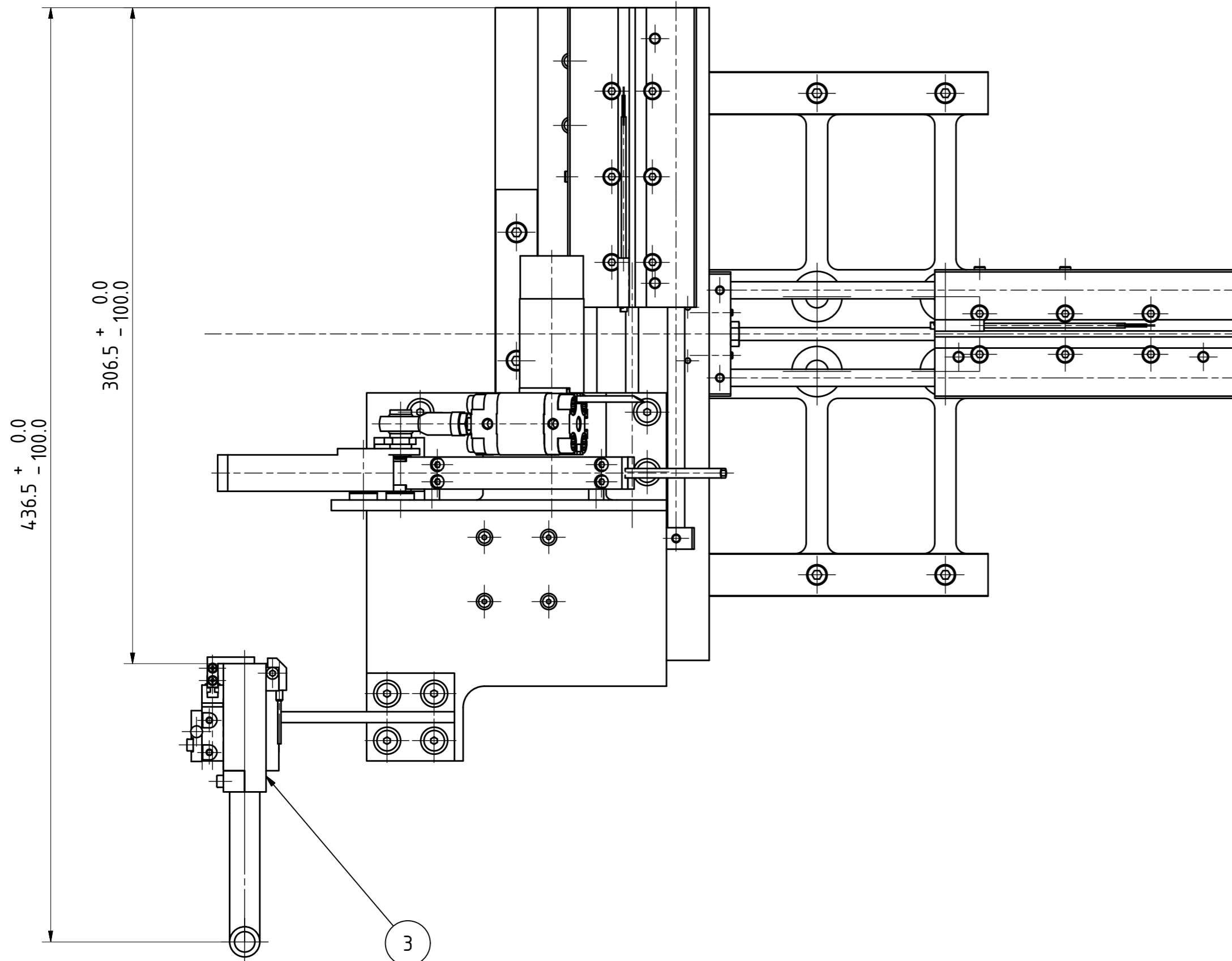
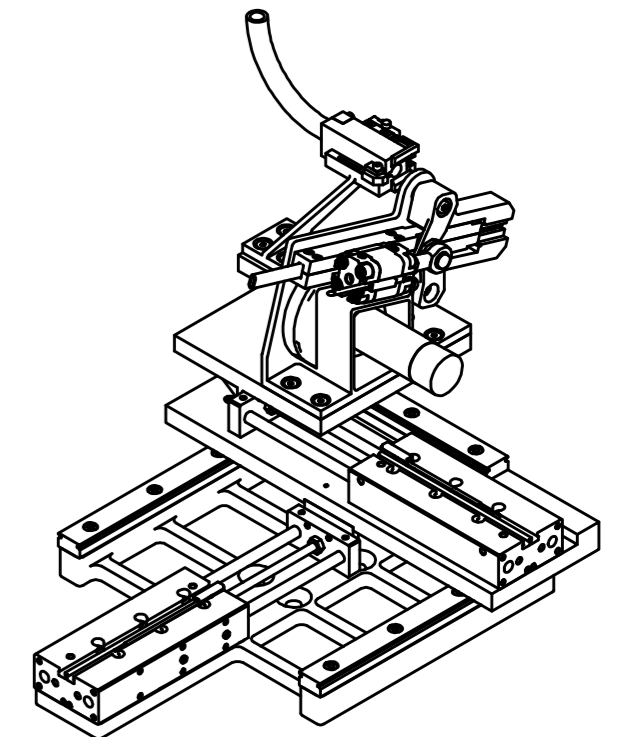
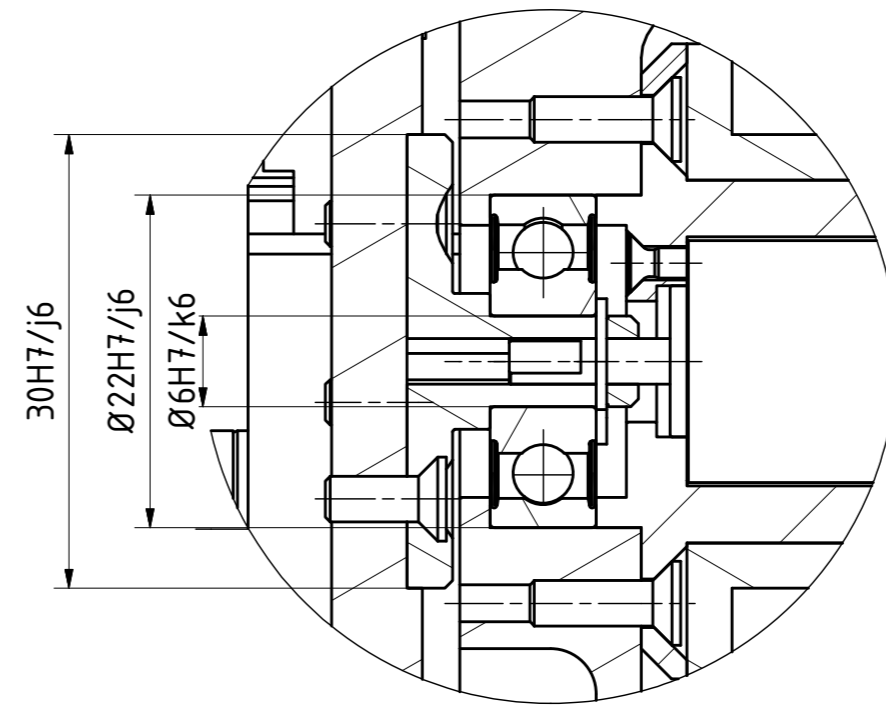


Broj naziva- code	Datum	Ime i Prezime	Potpis	
Projektirao	24.4.17	Ivor Mikoljević		
Nacrtao	24.4.17	Ivor Mikoljević		
Projektirao	24.4.17	Ivor Mikoljević		

ISO - tolerancije	ISO - tolerancije	ISO - tolerancije	Objekt	Objekt broj
				R. N. broj
Napomena			Kopija	
Materijal:			Masa 964,571 kg	
Naziv			Uređaj za sklanjanje tijela sonde	Format A0
Mjerilo originala			1: 5	Lista 2
Crtež broj			PA-00-00-00-00	Lista 2



Z  
(Mjerilo 2 : 1)

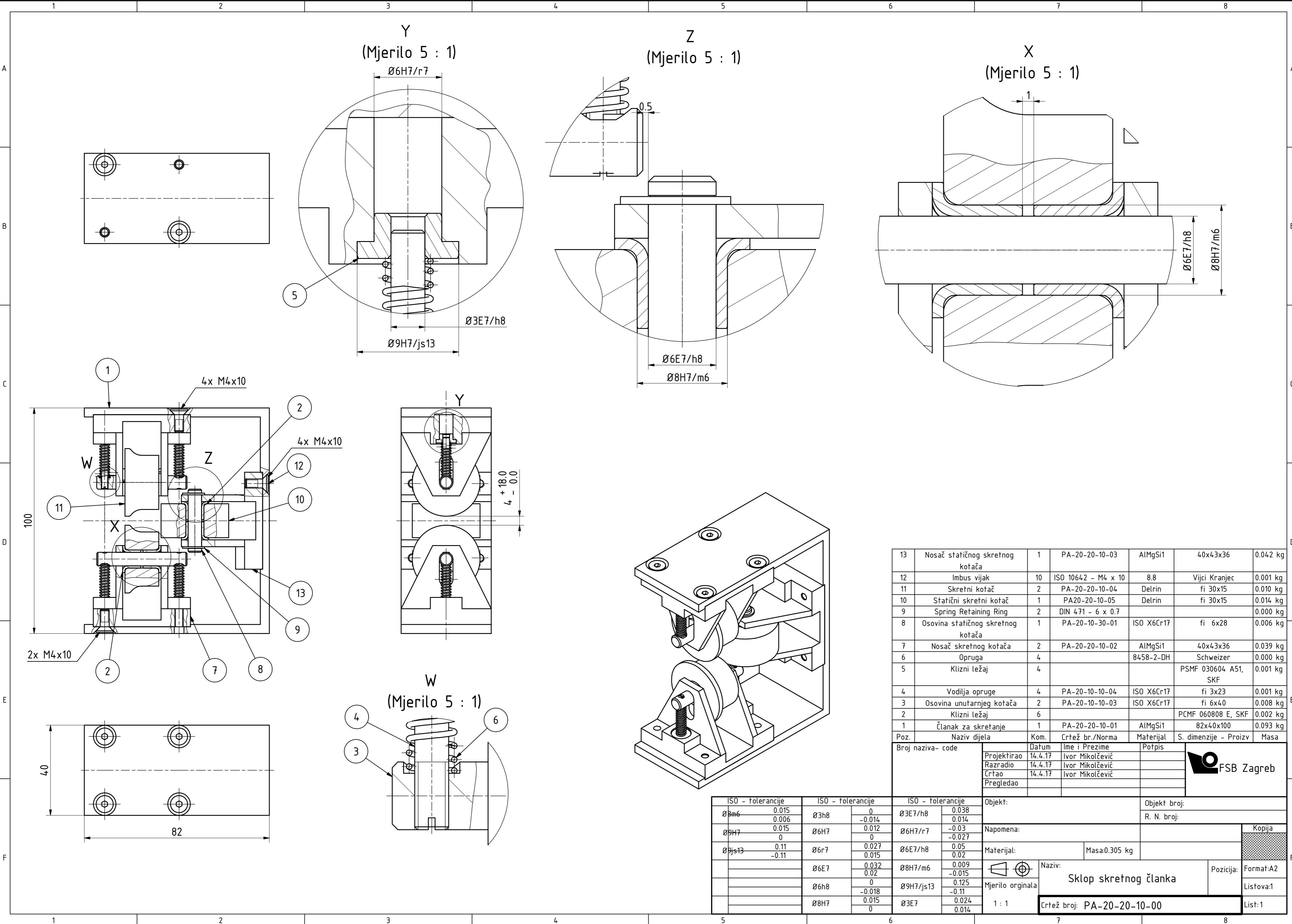


Poz.	Naziv dijela	Kom.	Crtež br./Norma	Materijal	S. dimenzije - Proizv	Masa
6	Imbus vijak	4	ISO 10642 - M3 x 16	8.8	Vijci Kranjec	0.001 kg
5	Imbus vijak	4	ISO 4762 - M3 x 12	8.8	Vijci Kranjec	0.001 kg
4	Imbus vijak	4	ISO 10642 - M5 x 16	8.8	Vijci Kranjec	0.003 kg
3	Sklop za stavljanje perli	1	PA-30-30-00-00		63x123x100	0.158 kg
2	Sklop za držanje prstena	1	PA-30-20-00-00		210x236x143	1.712 kg
1	Sklop za pozicioniranje	1	PA-30-10-00-00		345x305x89	4.507 kg

Broj naziva- code	Datum	Ime i Prezime	Potpis
Projektirao	4.5.17	Ivor Mikolčević	
Razradio	4.5.17	Ivor Mikolčević	
Crtao	4.5.17	Ivor Mikolčević	
Pregledao			



ISO - tolerancije		ISO - tolerancije		Objekt:		Objekt broj:	
Ø30H7/j6	0.025 -0.009	Ø6H7/k6	0.011 -0.009			R. N. broj:	
Ø30H7	0.021 0	Ø22H7/j6	0.025 -0.009	Napomena:		Kopija	
Ø30j6	0.009 -0.004	Ø6H7	0.012 0	Materijal:		Masa: 6.398 kg	
		Ø6k6	0.009 0.001	Naziv:		Format: A2	
		Ø22H7	0.021 0	Mjerilo originala		Listova: 1	
		Ø22j6	0.009 -0.004	1 : 2		List: 1	
				Naziv: Sustav za stavljanje		Crtež broj: PA-30-00-00-00	



13	Nosač statičnog skretnog kotača	1	PA-20-20-10-03	AlMgSi1	40x43x36	0.042 kg
12	Imbus vijak	10	ISO 10642 - M4 x 10	8.8	Vijci Kranjec	0.001 kg
11	Skretni kotač	2	PA-20-20-10-04	Delrin	fi 30x15	0.010 kg
10	Statični skretni kotač	1	PA20-20-10-05	Delrin	fi 30x15	0.014 kg
9	Spring Retaining Ring	2	DIN 471 - 6 x 0.7			0.000 kg
8	Osovina statičnog skretnog kotača	1	PA-20-10-30-01	ISO X6Cr17	fi 6x28	0.006 kg
7	Nosač skretnog kotača	2	PA-20-20-10-02	AlMgSi1	40x43x36	0.039 kg
6	Opruga	4		8458-2-DH	Schweizer	0.000 kg
5	Klizni ležaj	4			PSMF 030604 A51, SKF	0.001 kg
4	Vodilja opruge	4	PA-20-10-10-04	ISO X6Cr17	fi 3x23	0.001 kg
3	Osovina unutarnjeg kotača	2	PA-20-10-10-03	ISO X6Cr17	fi 6x40	0.008 kg
2	Klizni ležaj	6			PCMF 060808 E, SKF	0.002 kg
1	Članak za skretanje	1	PA-20-20-10-01	AlMgSi1	82x40x100	0.093 kg

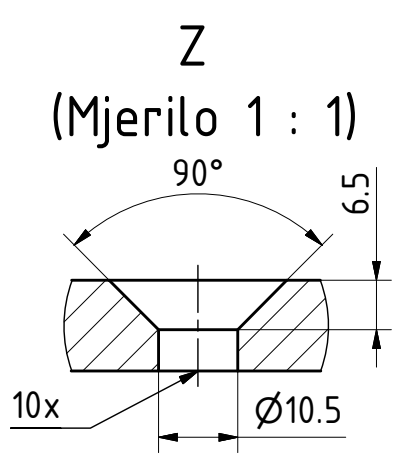
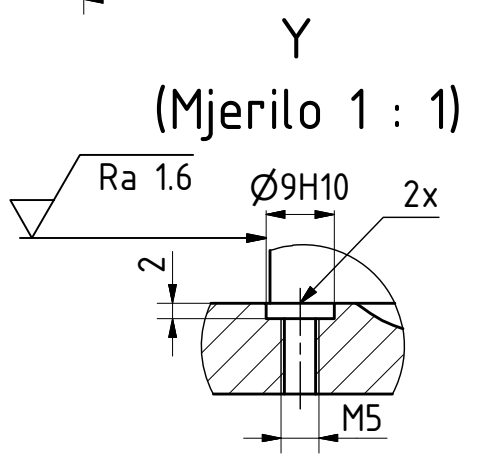
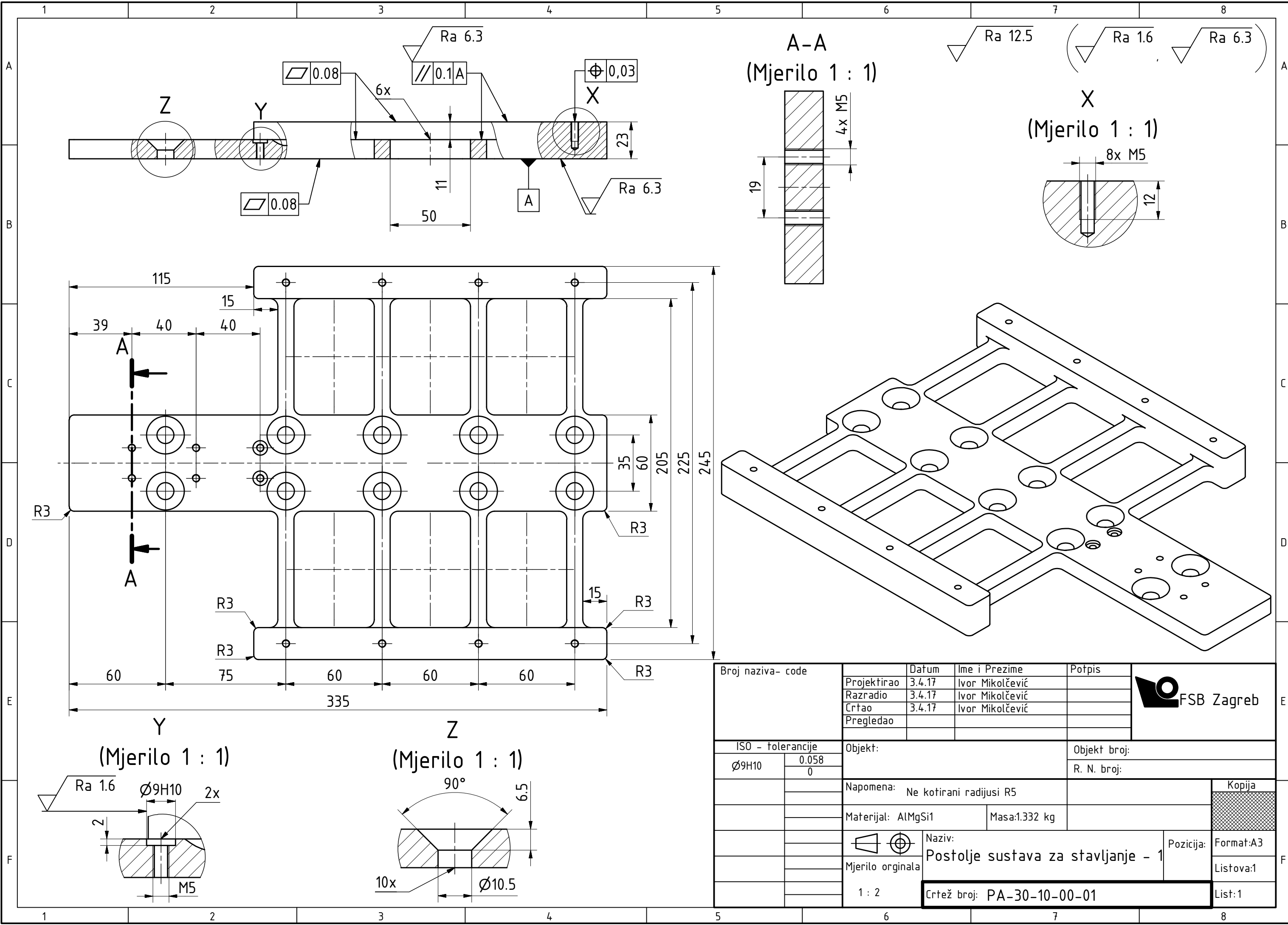
Poz.	Naziv dijela	Kom.	Crtež br./Norma	Materijal	S. dimenzije - Proizv	Masa
Broj naziva- code		Datum		Ime i Prezime		Potpis
		14.4.17		Ivor Mikolčević		
		14.4.17		Ivor Mikolčević		
		14.4.17		Ivor Mikolčević		

ISO - tolerancije	ISO - tolerancije	ISO - tolerancije
Ø3m6 0.015	Ø3h8 0	Ø3E7/h8 0.038
0.006	-0.014	0.014
Ø9H7 0.015	Ø6H7 0.012	Ø6H7/r7 -0.03
0	0	-0.027
Ø9js13 0.11	Ø6r7 0.027	Ø6E7/h8 0.05
-0.11	0.015	0.02
	Ø6E7 0.032	Ø8H7/m6 0.009
	0.02	-0.015
	Ø6h8 0	Ø9H7/js13 0.125
	-0.018	-0.11
	Ø8H7 0.015	Ø3E7 0.024
	0	0.014

Objekt:	Objekt broj:
Napomena:	R. N. broj:
Materijal:	Masa: 0.305 kg
Mjerilo originala	Naziv: <b>Sklop skretnog članka</b>
1 : 1	Pozicija: Format: A2
	Listova: 1
	List: 1
	Crtež broj: PA-20-20-10-00







Broj naziva- code	Projektirao	Datum	Ime i Prezime	Potpis	
	Razradio	3.4.17	Ivor Mikolčević		
	Crtao	3.4.17	Ivor Mikolčević		
	Pregledao				
ISO - tolerancije		Objekt:		Objekt broj:	
Ø9H10	0.058 0			R. N. broj:	
		Napomena: Ne kotirani radijusi R5			
		Materijal: AlMgSi1	Masa:1.332 kg		
		Naziv: Postolje sustava za stavljanje - 1		Pozicija:	Format:A3
		Mjerilo originala			Listova:1
		1 : 2	Crtež broj: PA-30-10-00-01		List:1



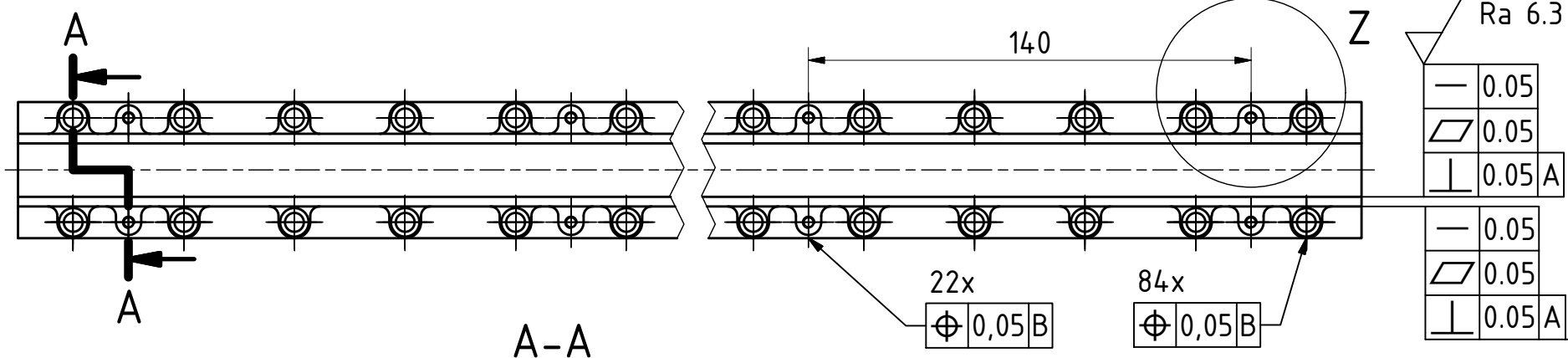
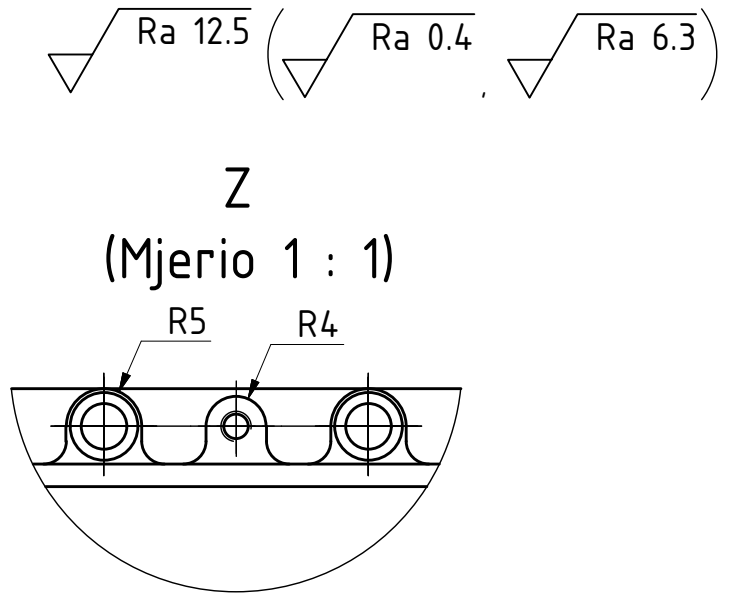
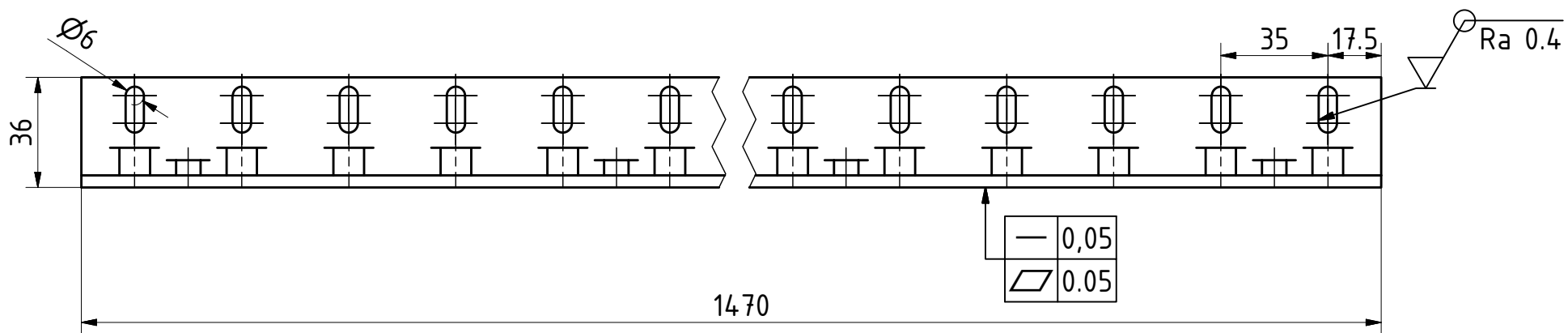
Kopija

Format:A3

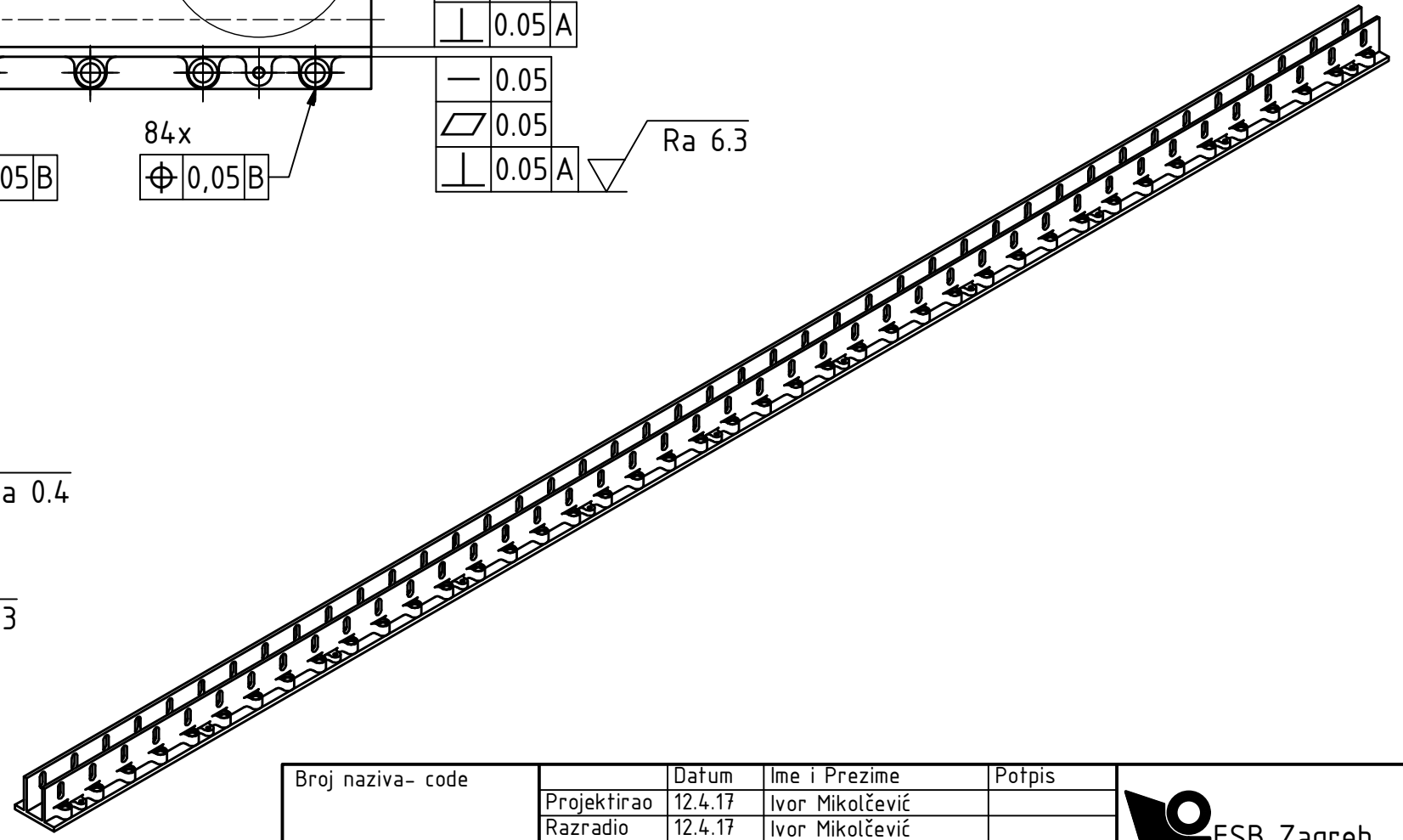
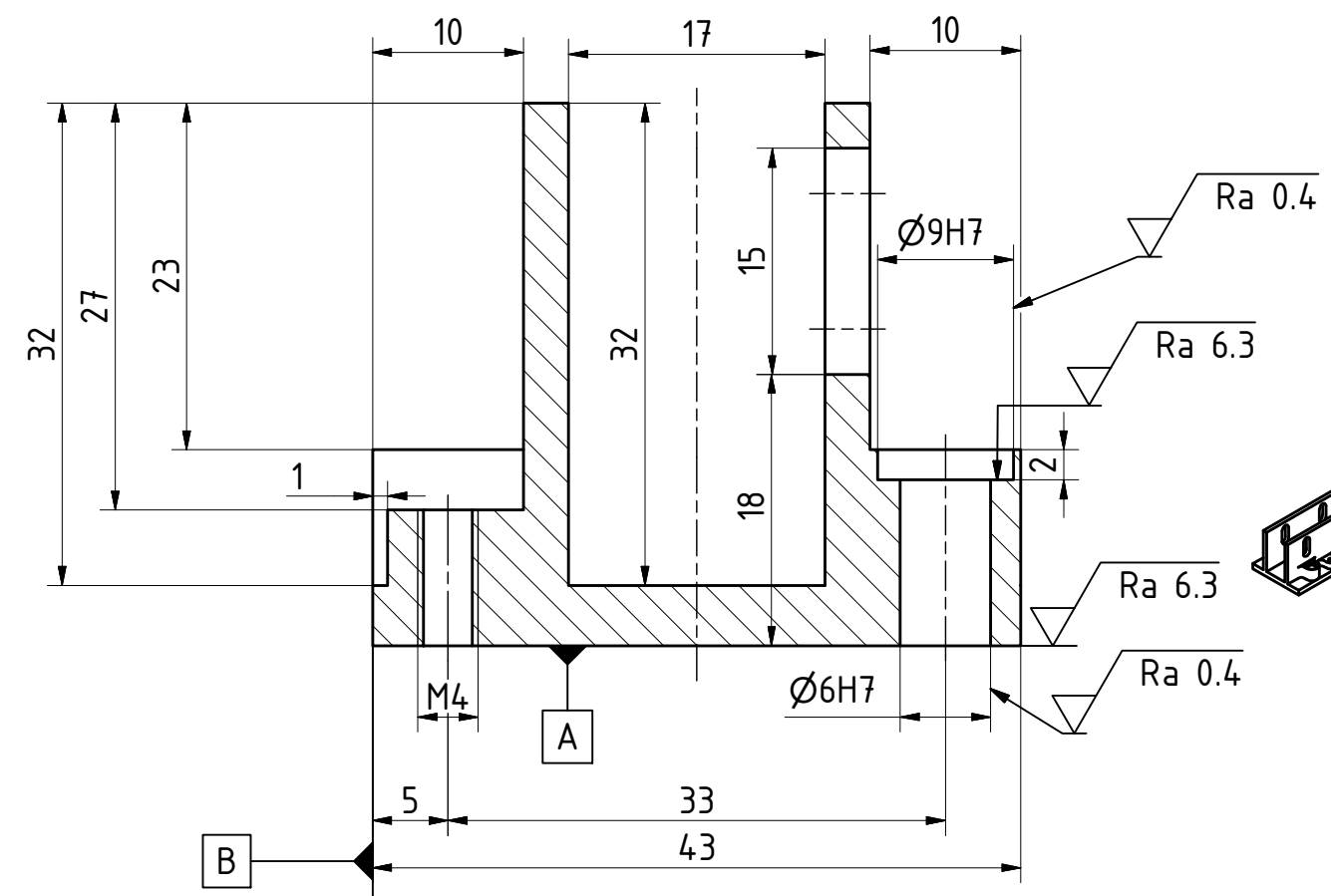
Listova:1

List:1





A-A  
(Mjerilo 2 : 1, 90° zakrenut)



Broj naziva- code	Projektirao	Datum	Ime i Prezime	Potpis	
	Razradio	12.4.17	Ivor Micolčević		
	Crtao	12.4.17	Ivor Micolčević		
	Pregledao				
ISO - tolerancije		Objekt:		Objekt broj:	
$\phi 6H7$	0.012 0			R. N. broj:	
$\phi 9H7$	0.015 0	Napomena: Svi ne kotirani radijusi R3		<div style="background-color: #cccccc; width: 100px; height: 20px; display: flex; align-items: center; justify-content: center;">Kopija</div>	
Materijal: AlMgSi1		Masa: 1.501 kg			
Mjerilo originala		Naziv:		Pozicija:	
1 : 2		Donje veliko kućište kotača		Format: A3	
Crtež broj: PA-20-10-10-01				Listova: 1	
				List: 1	