

Mogućnost primjene elipsometrijske metode u određivanju dubine brazde na referentnim etalonima hrapavosti LFSB

Cujzek, Branko

Master's thesis / Diplomski rad

2009

Degree Grantor / Ustanova koja je dodijelila akademski / stručni stupanj: **University of Zagreb, Faculty of Mechanical Engineering and Naval Architecture / Sveučilište u Zagrebu, Fakultet strojarstva i brodogradnje**

Permanent link / Trajna poveznica: <https://urn.nsk.hr/urn:nbn:hr:235:635909>

Rights / Prava: [In copyright](#) / [Zaštićeno autorskim pravom](#).

Download date / Datum preuzimanja: **2025-03-13**

Repository / Repozitorij:

[Repository of Faculty of Mechanical Engineering and Naval Architecture University of Zagreb](#)



Sveučilište u Zagrebu
Fakultet strojarstva i brodogradnje

DIPLOMSKI RAD

Branko Cujzek

Zagreb, 2009.

Sveučilište u Zagrebu
Fakultet strojarstva i brodogradnje

DIPLOMSKI RAD

Voditelj rada:
Prof. dr. sc. Sanjin Mahović

Branko Cujzek

Zagreb, 2009.



SVEUČILIŠTE U ZAGREBU
FAKULTET STROJARSTVA I BRODOGRADNJE
Središnje povjerenstvo za završne i diplomske radove
Povjerenstvo studija strojarstva za smjer
Računalno inženjerstvo



Zagreb, 10. rujna 2008.

Sveučilište u Zagrebu Fakultet strojarstva i brodogradnje	
Datum	Prilog
Klasa:	
Ur.broj:	

DIPLOMSKI ZADATAK

Student: **BRANKO CUJZEK**

Mat. br.: 0035152001

Naslov: **MOGUĆNOST PRIMJENE ELIPSOMETRIJSKE METODE U ODREĐIVANJU
DUBINE BRAZDE NA REFERENTNIM ETALONIMA HRPAVOSTI LFSB**

Opis zadatka:

1. Opisati mjerne metode i uređaje koji se danas najčešće koriste na području mikro i nano mjeriteljstva duljina s posebnim osvrtom na problem osiguravanja sljedivosti i umjeravanja.
2. Ocijeniti mogućnosti Laboratorija za precizna mjerenja dužina FSB-a u osiguravanju sljedivosti na području mjeriteljstva dubine brazda.
3. Opisati interferencijsku metodu mjerenja dubine brazde, te polarizacijsku metodu mjerenja debljine SiO₂ sloja. Opisati princip rada, te dati prikaz tehničkih karakteristika elipsometra AutoEL.
4. U eksperimentalnom dijelu rada na referentnim etalonima hrapavosti izmjeriti debljinu SiO₂ sloja. Izvršiti usporedbu dobivenih rezultata debljine SiO₂ sloja, s rezultatima dubine brazde izmjerenih na interferencijskom mikroskopu Epival-Interphako.

U radu koristiti iskustva i materijale Laboratorija za precizna mjerenja dužina FSB-a, te navesti eventualnu pomoć.

Zadatak zadan:

Rok predaje rada:

15. ožujka 2008.

Ožujak 2009.

Zadatak zadao:

Predsjednik povjerenstva:

Prof.dr sc. Sanjin Mahović

Prof.dr.sc. Franjo Cajner

Referada za diplomske i završne ispite

Obrazac DS - 3/PDS -3

Diplomski rad izradio sam samostalno, koristeći navedenu literaturu i služeći se znanjem stečenim tijekom studija.

Zahvaljujem mentoru prof. dr. sc. Sanjinu Mahoviću na brojnim stručnim savjetima, strpljenju i potpori tijekom izrade ovog rada.

Znanstvenoj novakinji Gorani Baršić zahvaljujem na pomoći, korisnim raspravama i uputama što je pridonijelo većoj kvaliteti ovog rada.

Posebno zahvaljujem svojoj obitelji te Tei Tršinski na razumijevanju i potpori.

SADRŽAJ

SAŽETAK	VIII
POPIS SLIKA.....	IX
POPIS TABLICA	XI
POPIS OZNAKA I MJERNIH JEDINICA	XII
1. UVOD	1
1.1. Interferometri pomaka	2
1.2. Uređaji s ticalom	3
1.3. Optički uređaji	5
1.3.1. Metode na principu fokusa.....	5
1.3.1.1. Metoda detekcije intenziteta	7
1.3.1.2. Metoda diferencijalne detekcije.....	8
1.3.1.3. Metoda kritičnog kuta	9
1.3.1.4. Astigmatska metoda.....	10
1.3.1.5. Foucaultova metoda.....	11
1.3.1.6. Metoda kosog snopa	12
1.3.1.7. Metoda greške fokusa	13
1.3.1.8. Konfokalna metoda.....	14
1.3.2. Interferometrijski mikroskopi	15
1.3.2.1. Interferometrijski mikroskopi - mjere visinu hrapavosti	16
1.3.2.2. Interferometrijski mikroskopi pomaka faze.....	17
1.3.2.3. Diferencijalno skenirajući interferometrijski mikroskopi.....	19
1.3.2.4. Interferometrijski mikroskop s bijelom svjetlošću	20
1.4. Skenirajući mikroskopi	21
1.4.1. Elektronski mikroskopi - SEM	21
1.4.2. Mikroskopi sa skenirajućom sondom - SPM.....	23
1.4.2.1. Skenirajući tunelni mikroskop - STM	24
1.4.2.2. Mikroskop atomske sile - AFM	26
1.4.2.3. Mikroskop lateralne sile - LFM	27
1.4.2.4. Mikroskop magnetske sile - MFM.....	28

1.4.2.5.	Skenirajući termalni mikroskop - SThM	28
1.4.2.6.	Mikroskop elektrostatičke sile - EFM	29
1.4.2.7.	Optički skenirajući mikroskop bliskog polja - NSOM	29
1.5.	Mikro-koordinatni mjerni uređaji - CMM	30
1.6.	Umjeravanje i osiguravanje sljedivosti u mikro i nano mjeriteljstvu	32
2.	OSIGURAVANJE SLJEDIVOSTI NA PODRUČJU MJERITELJSTVA DUBINA BRAZDA LFSB-a	34
2.1.	Dobivanje sloja SiO ₂ na silicijskoj pločici	35
2.2.	Postupak dobivanja brazde u sloju SiO ₂ na silicijskoj pločici	35
2.3.	Mjerne površine	38
3.	POLARIZACIJSKA METODA MJERENJA DEBLJINE SiO₂ SLOJA.....	40
3.1.	Osnovna teorija elipsometrije	40
3.1.1.	Elektromagnetsko predstavljanje	40
3.1.2.	Definicije	41
3.1.3.	Koeficijenti refleksije	42
3.1.4.	Jednadžbe elipsometrije	42
3.2.	Polarizacija svjetlosti	43
3.2.1.	Dobivanje linearno polariziranog svjetla	48
3.2.2.	Dobivanje kružno i eliptično polariziranog svjetla	50
3.3.	Tipovi elipsometara	53
3.4.	Elipsometar AutoEL IV	54
3.4.1.	AutoEL IV polarizator modul	54
3.4.2.	AutoEL IV analizator modul	55
3.4.3.	Karakteristike AutoEL IV	57
4.	INTERFERENCIJSKA METODA MJERENJA DUBINE BRAZDE d.....	58
4.1.	Interferencija svjetlosti	58
4.1.1.	Youngov pokus	59
4.1.2.	Interferencija na tankim slojevima	62
4.2.	Interferencija svjetlosti na pozlaćenim dijelovima mjernih površina baždarnih etalona hrapavosti	63
4.2.1.	Shearing postupak	64
4.3.	Epival - Interphako	67

5. EKSPERIMENTALNI DIO.....	69
5.1. Mjerenje debljine sloja SiO ₂ pomoću AutoEL IV	69
5.2. Mjerenje dubine brazde interferencijskim mikroskopom EPIVAL - INTERPHAKO	71
5.3. Analiza rezultata	73
6. ZAKLJUČAK.....	75
7. LITERATURA	76

SAŽETAK

U radu je dan pregled mjernih metoda i uređaja koji se danas najčešće koriste na području mikro i nano mjeriteljstva duljina. Zbog sve većih zahtjeva u današnje vrijeme koji se odnose na mjerenje, klasičnim se mjernim metodama ne mogu osigurati zahtijevane točnosti, tako da je uvođenje mikro i nano tehnologija potaknulo intenzivan razvoj potencijalnih postojećih mjernih metoda i uređaja kao i potpuno novih metoda, isto tako i uređaja koji mogu zadovoljiti takve mjerne zahtjeve, uz osvrt na problem osiguravanja sljedivosti i umjeravanja.

Nakon toga ocijenjena je mogućnost Laboratorija za precizna mjerenja dužina FSB-a u osiguravanju sljedivosti na području mjeriteljstva dubina brazda, te je opisana interferencijska metoda mjerenja dubine brazde kao i polarizacijska metoda mjerenja debljine SiO_2 sloja.

Zatim je dan prikaz tehničkih karakteristika elipsometra AutoEL uz opisan sam princip rada istog. U eksperimentalnom dijelu rada izmjerena je debljina SiO_2 sloja na elipsometru AutoEL IV, te je izvršena usporedba dobivenih rezultata s rezultatima dubine brazde koji su već ranije izmjereni pomoću interferencijskog mikroskopa Epival-Interphako.

Ključne riječi:

Etaloni hrapavosti, dubina brazde, interferencija svjetlosti, polarizacija svjetlosti

POPIS SLIKA

Slika 1.1. Interferometar pomaka.....	2
Slika 1.2. Konstruktivna i destruktivna interferencija.....	2
Slika 1.3. Uređaj s ticalom.....	3
Slika 1.4. Izvori pogrešaka: oblik i dimenzije igle ticala.....	4
Slika 1.5. Koordinate rasterskog snimanja (a) i radijalnog snimanja (b).....	5
Slika 1.6. Mjerni princip metoda na principu fokusa.....	6
Slika 1.7. Metoda detekcije intenziteta.....	7
Slika 1.8. Metoda diferencijalne detekcije.....	8
Slika 1.9. Metoda kritičnog kuta.....	9
Slika 1.10. Astigmatska metoda.....	10
Slika 1.11. Foucaultova metoda.....	11
Slika 1.12. Metoda kosog snopa.....	12
Slika 1.13. Metoda greške fokusa.....	13
Slika 1.14. Konfokalna metoda.....	14
Slika 1.15. Interferometrijski mikroskopi: a) Michelson, b) Fizeau, c) Mirau, d) Linnik.....	17
Slika 1.16. Interferometrijski mikroskop pomaka faze.....	18
Slika 1.17. Konstrukcija Bristow-og uređaja.....	19
Slika 1.18. Interferometrijski mikroskop s bijelom svjetlošću.....	20
Slika 1.19. SEM sustav laboratorija za materijalografiju FSB-a.....	21
Slika 1.20. Shema sustava elektronskog mikroskopa.....	22
Slika 1.21. Osnovni elementi STM-a.....	25
Slika 1.22. Vrh ticala STM-a.....	25
Slika 1.23. Osnovni elementi AFM-a.....	26
Slika 1.24. Skeniranje površina različitog trenja.....	27
Slika 1.25. Skeniranje površine s nagibom.....	27
Slika 1.26. Način mjerenja MFM-om.....	28
Slika 1.27. Skenirajući termalni mikroskop SThM.....	29
Slika 1.28. Prikaz sonda - uzorak kod NSOM-a.....	30
Slika 2.1. Set referentnih etalona hrapavosti LFSB-a.....	34
Slika 2.2. Formiranje sloja SiO ₂ na Si pločici.....	35
Slika 2.3. Postupak dobivanja brazde u sloju SiO ₂ na Si pločici.....	37
Slika 2.4. Mjerne površine.....	38
Slika 2.5. Sljedivost LFSB-a na području mjeriteljstva dubine brazda.....	39
Slika 3.1. Refleksija polariziranog svjetla.....	41
Slika 3.2. Shematski način prikazivanja nepolariziranog vala svjetlosti.....	43
Slika 3.3. a) Ortogonalni međusobno koherentni linearno polarizirani valovi i rezultantni linearno polarizirani val zakrenute ravnine vibracije.....	44
Slika 3.4. a) Ortogonalni linearno polarizirani valovi jednakih amplituda pomaknuti u fazi za $\lambda/4$ i rezultantni kružno polarizirani val.....	45
Slika 3.5. a) Ortogonalni linearno polarizirani valovi različitih amplituda, pomaknuti u fazi i rezultantni eliptično polarizirani val.....	46
Slika 3.6. Projekcija eliptično polariziranog vala svjetlosti.....	46

Slika 3.7. Poincaréova kugla.....	47
Slika 3.8. Stanja polarizacije prikazana na Poincaréovoj kugli.....	48
Slika 3.9. Djelomično polarizirano svjetlo.	48
Slika 3.10. Polarizacija refleksijom.	49
Slika 3.11. Polarizacija refleksijom i transmisijom.....	50
Slika 3.12. Isječak iz birefragentnog kristala.	50
Slika 3.13. Retardacija svjetlosti u negativnom birefragentnom kristalu.	51
Slika 3.14. Dobivanje eliptično polariziranog svjetla.....	52
Slika 3.15. Konfiguracija rotirajućeg analizatora (Fotometričkog).	53
Slika 3.16. PCSA Nulta konfiguracija.	54
Slika 3.17. Elipsometar AutoEL IV.	57
Slika 4.1. Sinusoidni val.	58
Slika 4.2. Youngove interferencije svjetlosti pomoću dvije pukotine.....	59
Slika 4.3. Uvjet koherencije.	60
Slika 4.4. Interferencija na tankim slojevima.	62
Slika 4.5. Refleksija svjetlosti na pozlaćenim mjernim površinama.	63
Slika 4.6. Prikaz dvostruko poprečno zamaknute slike brazde nakon razdvajanja Shearingovom metodom.	64
Slika 4.7. Pruge interferencije.	66
Slika 4.8. Interferencijski mikroskop Epival - Interphako.	67
Slika 4.9. Optička shema mikroskopa Epival - Interphako.	68
Slika 5.1. Mjerna mjesta kod primjene polarizacijske metode.	69
Slika 5.2. Mjerna mjesta kod primjene interferencijske metode.....	71

POPIS TABLICA

Tablica 1.1. Prikaz karakteristika različitih metoda na principu fokusa.	15
Tablica 1.2. Mikroskopi sa skenirajućom sondom.	24
Tablica 1.3. Značajke metoda za ispitivanje topografije površina - 3D sustav.	32
Tablica 5.1. Rezultati mjerenja debljine sloja SiO₂ polarizacijskom metodom na waferima.	70
Tablica 5.2. Rezultati mjerenja dubine brazde d interferencijskom metodom na waferima	72
Tablica 5.3. Analiza rezultata mjerenja debljine sloja SiO₂ i dubine brazde	73

POPIS OZNAKA I MJERNIH JEDINICA

A	[°]	azimut analizatora
B	[m]	razmak interferencijskih pruga
C	[m]	nepouzdanost srednje vrijednosti
c_1, c_2	[-]	očitanja na skali mjernog kompenzatora
d	[m]	dubina brazde
d_1	[m]	debljina prozirnog sloja SiO ₂
D	[m]	debljine sloja za puni krug
G	[m]	razmak između zastora V ₂ i V ₃
H	[m]	visina profila površine
I	[-]	primarni izvor svjetlosti
I_1, I_2	[-]	pukotine - izvori dvaju koherentnih elektromagnetskih valova
I_i	[cd]	intenzitet svjetlosti u upadnom snopu
I_r	[cd]	intenzitet svjetlosti u reflektiranom snopu
k	[-]	faktor proširenja
k_u	[-]	faktor kompatibilnosti
n	[-]	indeks loma
P	[°]	azimut polarizatora
P	[m]	razmak između sredina pukotina I ₁ i I ₂
Q	[m/podjeli]	faktor skale
r_1, r_2	[m]	geometrijski put zraka 1 i 2
r_p	[-]	faktor refleksije p komponente
r_s	[-]	faktor refleksije s komponente
s_m	[m]	korak brazde
V ₁ , V ₂ , V ₃	[-]	zastori
α	[°]	kut igle ticala
β	[°]	fazni kut
γ	[°]	kut između zrake i okomice na ravninu
δ_{rp}	[°]	fazna promjena reflektirane p komponente
δ_{rs}	[°]	fazna promjena reflektirane s komponente
Δ	[°]	razlika faza reflektirane i upadne zrake svjetlosti
Δl	[m]	razlika optičkih putova
Δr	[m]	razlika hoda
ϵ	[°]	eliptičnost

φ_B	[°]	Brewsterov kut
λ	[m]	valna duljina
λ_s	[m]	valna duljina korištene svjetlosti
ρ	[-]	odnos koeficijenata R_p i R_s
ψ	[°]	odnos amplituda reflektirane i upadne zrake svjetlosti
ω	[°]	faza svjetlosnog vala
θ	[°]	kut polarizacije

1. UVOD

Činjenica je da su razvoj današnjih mjernih metoda i uređaja za mjerenja na mikro i nano području potaknuli sve brojniji zahtjevi za osiguranjem točnosti, no jedan od razloga je i tip mjerenja na koji se odnose ti zahtjevi, tako da se ono odvija uglavnom u području 2D, $2^{1/2}$ D i 3D.

Ali uz dobre strane takvog napretka važno je naglasiti da zbog mnogobrojnosti metoda i uređaja koje danas koristimo treba biti vrlo oprezan pri samom izboru metode jer u protivnom ako ne odaberemo odgovarajuću metodu i uređaj, dobiveni nas rezultati odvedu u krivom smjeru, događa se da su prema rezultatima primijenjene metode zahtjevi postignuti jer smo ranije previdjeli mogućnosti odabrane metode ili smo zanemarili utjecaj i parametre okoline što je vrlo bitno kod takvih izrazito preciznih uređaja. Nažalost događa se često da se neki problem olako shvati, a pogreška se tada kasno otkriva kada je već utrošeno puno vremena što sigurno nije prihvatljivo kod tako visokih investicija koje se odnose na razvoj takvih metoda i izradu uređaja, zato treba uvijek pristupiti problemu vrlo oprezno i potrebno je razmotriti sve moguće parametre a tek u slijedećem koraku izabrati odgovarajuću mjernu metodu i uređaj za mjerenje.

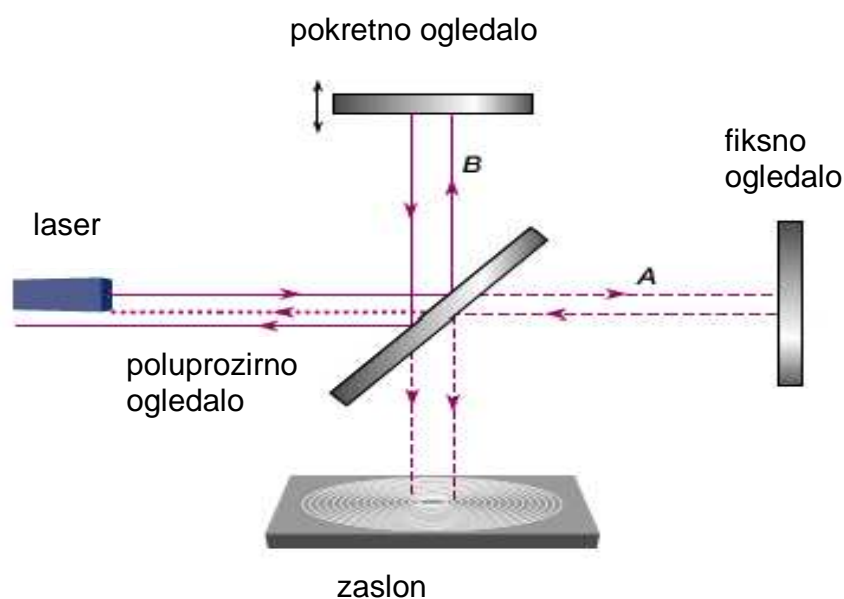
Kako je već navedeno ovisno o kojem se području i vrsti mjerenja radi, postoje različite metode i uređaji koje ćemo ovdje nabrojati i kasnije opisati, dok se detaljniji opis i karakteristike pojedinih metoda mogu pronaći u literaturi [1].

Prema navedenome dijelimo ih u slijedeće skupine:

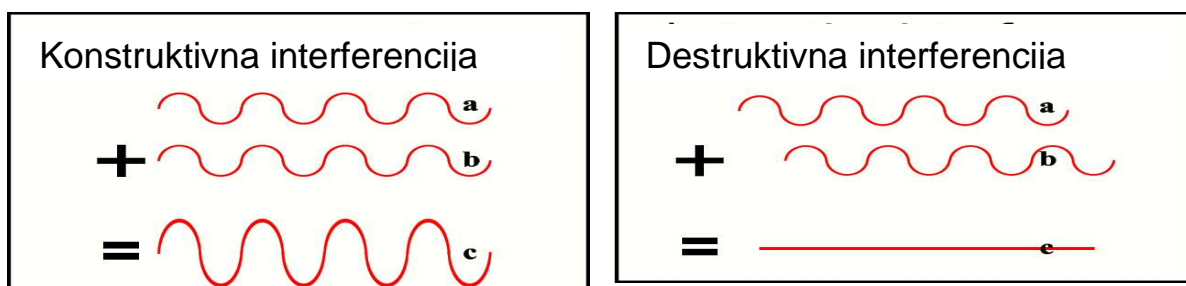
- Interferometri pomaka
- Uređaji za ispitivanje mikro i nano topografije površine
 - Uređaji s ticalom
 - Optički uređaji
 - Skenirajući mikroskopi
- Mikro-koordinatni mjerni uređaji
- Ostale metode

1.1. Interferometri pomaka

Interferometri pomaka su bazirani na svjetlo-tamnim promjenama u razmjeru sa konstruktivnom i destruktivnom interferencijom (slika 1.2.) dobivenom klasičnim Michenson-ovim interferometrom, gdje se plansko ogledalo pomiče kao reflektor. Postoje dva osnovna tipa: jednofrekventni interferometar (Homodyne) sustav - radi sa jednom frekvencijom, te dvofrekventni interferometar (Heterodyne) sustav koji radi sa dvije frekvencije.



Slika 1.1. Interferometar pomaka.



Slika 1.2. Konstruktivna i destruktivna interferencija.

Optika može biti polarizirajuća i nepolarizirajuća, a uglavnom je riječ o polariziranoj. Oba sustava u konačnici mjere pomak ogledala d koji odgovara broju N polovice valnih duljina λ korištene svjetlosti plus razlomak koji se obično naziva faznom promjenom $\Delta\phi$.

Pomak d se računa kao:

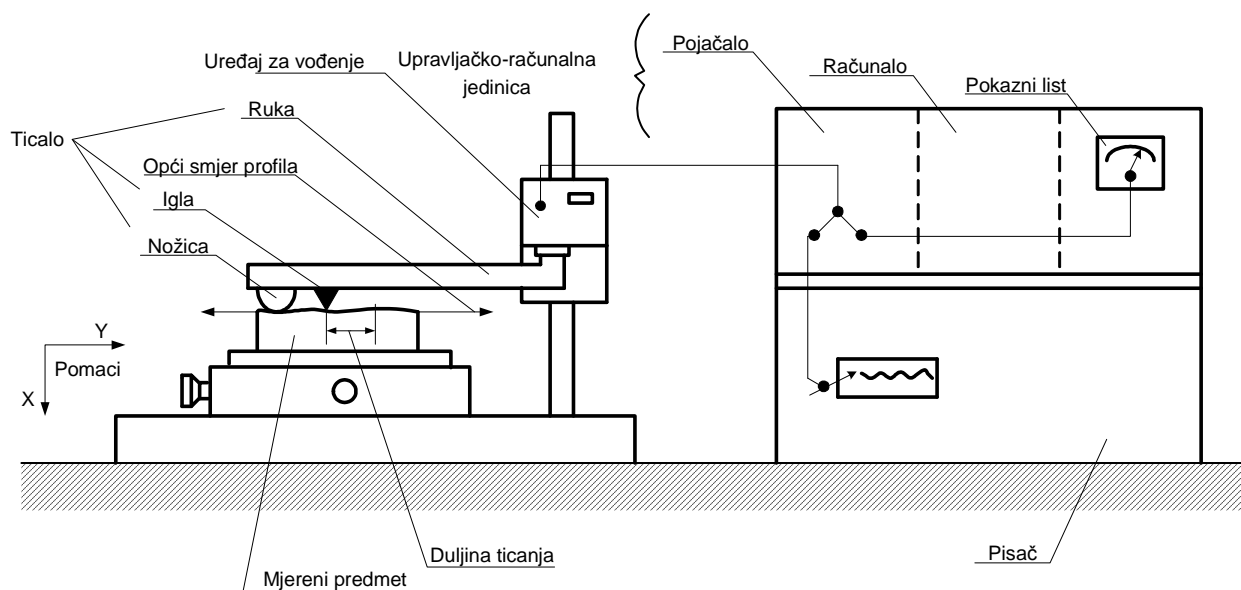
$$d = \lambda/2 (N + \Delta\varphi/2\pi) \quad (1.1.)$$

Ova jednačba pokazuje ujedno i glavne moguće izvore grešaka a to su: valna duljina, njihov broj i fazna razlika.

U modernim sustavima, rezolucija iznosi između 10 i 0.1 nm. Nanometrijska rezolucija ostvaruje se u smjeru širenja snopa zbog čega se koriste u 1D tehnici mjerenja a zbog širine laserskog snopa moraju biti kombinirani sa mehanizmima pomaka.

1.2. Uređaji s ticalom

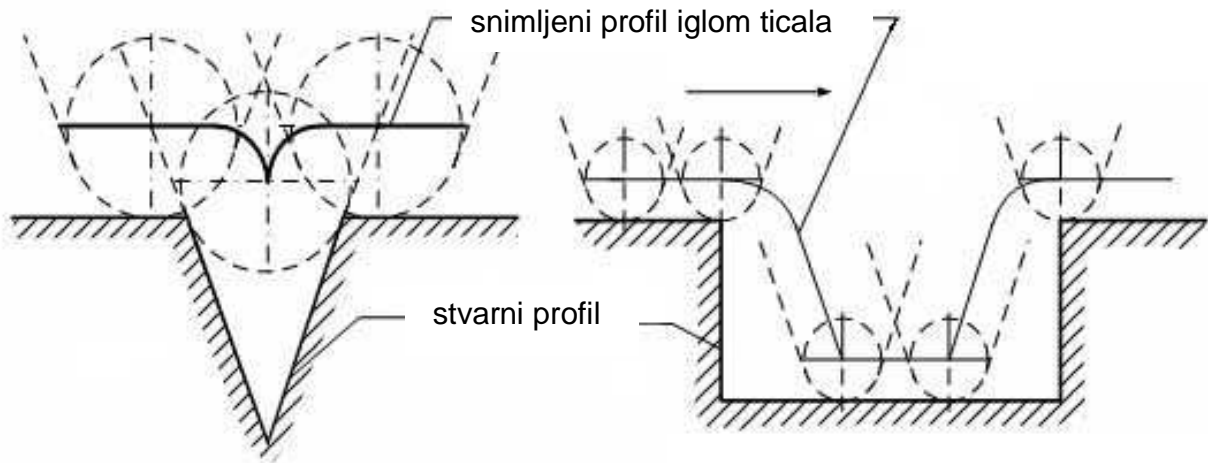
Kod uređaja s ticalom (slika 1.3.) igla ticala se pomiče konstantnom brzinom po površini i vertikalni pomak igle pretvara u električni signal pomoću pretvornika. Električni signal je pojačan i obrađen pomoću računala. Skeniranjem od točke do točke dobiva se kvantitativna informacija s obzirom na poziciju igle ticala.



Slika 1.3. Uređaj s ticalom.

Prednost takvih uređaja je mogućnost ostvarenja vrlo točnih mjerenja kako u laboratorijskim tako i u industrijskim uvjetima s vertikalnim rasponom od nekoliko milimetara sa rezolucijom u nanometrima, s mogućnošću uzdužnog skeniranja preko 100 mm.

Važan nedostatak je to što oblik igle ticala kao i sustavi vođenja mogu znatno utjecati na točnost reprodukcije snimljenog profila kako je prikazano na slici 1.4. Osim toga sila pritiska uslijed ticala na površinu može izazvati plastične deformacije na površini, tako da su zbog toga takvi uređaji neupotrebljivi na mekanim materijalima.



Slika 1.4. Izvori pogrešaka: oblik i dimenzije igle ticala.

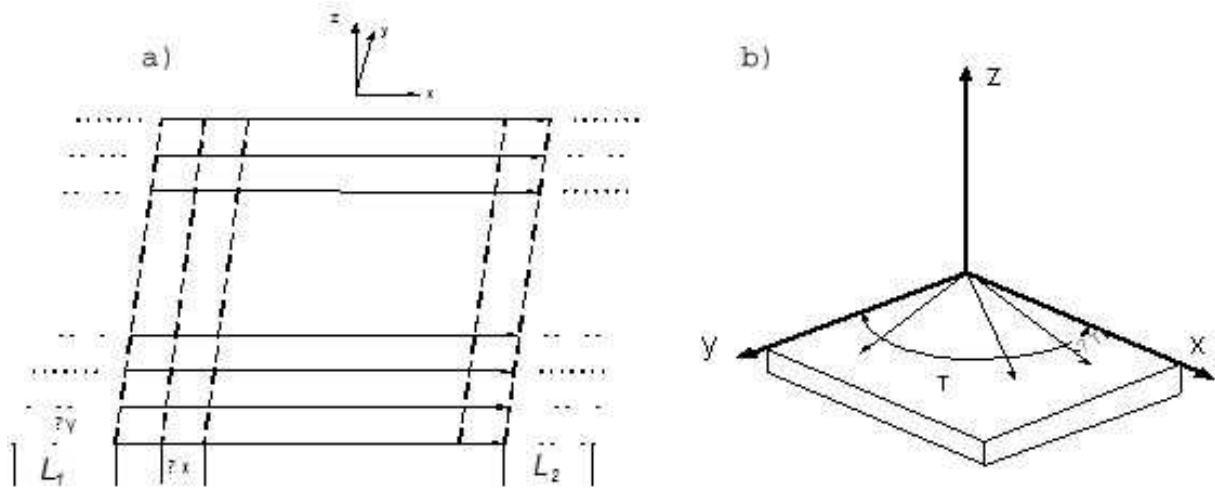
Prvi 3D uređaji s ticalom nastali su 70-ih godina 20. stoljeća, dok su Sayles i Thomas 1976. godine dovršili prvi kompjutersko kontrolirani 3D sustav s ticalom. Za realizaciju takvog načina mjerenja (u odnosu na 2D) potrebna je još jedna dimenzija gibanja. Ta se dimenzija, odnosno treća dimenzija gibanja ostvaruje pomoću dvije metode:

- Rastersko snimanje
- Radijalno snimanje

Da bi se dobila treća dimenzija kod metode rasterskog snimanja (slika 1.5.a), uzima se određeni broj bliskih razmaknutih paralelnih tragova profila na istoj površini. Prve dvije dimenzije X i Z dobivene su iz snimljenog 2D profila. Treću dimenziju Y dobijemo snimanjem pojedinih paralelnih tragova - razmak Δy . Kada sustav snima tragove, predmet snimanja, mora se zadržati u istoj Y-Z ravnini. Najčešće se odabire jednaka vrijednost ΔX i ΔY za spremanje i ispisivanje podataka, međutim zbog nehomogenosti topografije površine možemo koristiti različitu vrijednost za ΔX i ΔY .

Kod metode radijalnog snimanja (slika 1.5.b), profile odnosno treću dimenziju mjerenja se dobiva u odnosu na radijalne kutove. Prve dvije dimenzije X i Z se dobivaju na isti način kao i kod rasterskog snimanja, ali svi tragovi počinju iz točke ishodišta, dok je treća dimenzija radijus označen sa Θ , a svi slijedeći profili su uzeti uz kutni pomak $\Delta\Theta$. Metoda radijalnog snimanja se

vrlo rijetko koristi jer vizualni prikaz njome nije tako lako ostvariti kao što je to moguće sa rasterskim snimanjem posebno kod anizotropne površine.



Slika 1.5. Koordinate rasterskog snimanja (a) i radijalnog snimanja (b).

1.3. Optički uređaji

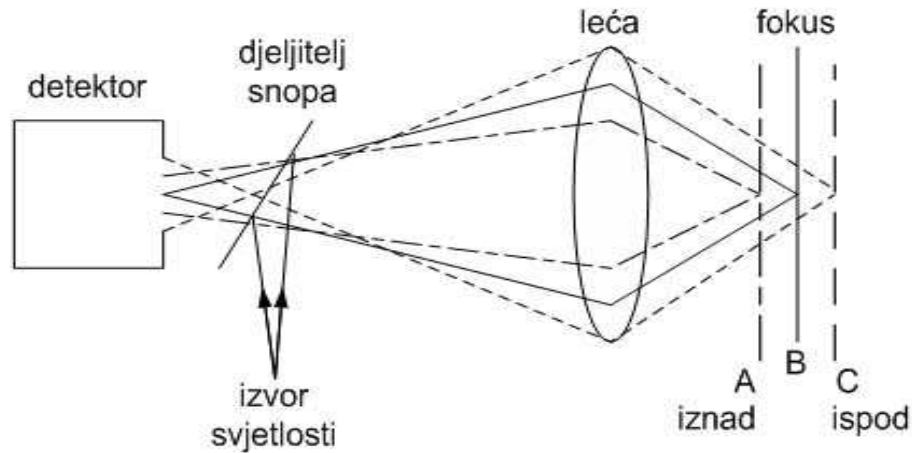
Optički uređaji, odnosno metode za ispitivanje topografije površine dijele se na metode na principu fokusa te interferometrijske mikroskope.

1.3.1. Metode na principu fokusa

Metode na principu fokusa razlikuju se u mehanizmu detekcije fokusa, metodi vertikalnog skeniranja ili horizontalnog skeniranja, prema tome osnovne metode na principu fokusa su:

- metoda detekcije intenziteta
- metoda diferencijalne detekcije
- metoda kritičnog kuta
- astigmatska metoda
- Foucaultova metoda
- metoda kosog snopa
- metoda greške fokusa
- konfokalna metoda

Svjetlo se reflektira od ogledala, fokusira se pomoću objektivu u difrakcijom ograničenu točku u ravni fokusa B (slika 1.6.). 3D mjerenje vrši se rasterskim skeniranjem svjetlosne točke iznad mjerne površine, promjer točke je oko 1 μm . Vertikalna dimenzijska informacija o hrapavosti površine određena je vertikalnim gibanjem objektivu ili uzorka zadržavanjem fokusa na vrhu hrapavosti površine.



Slika 1.6. Mjerni princip metoda na principu fokusa.

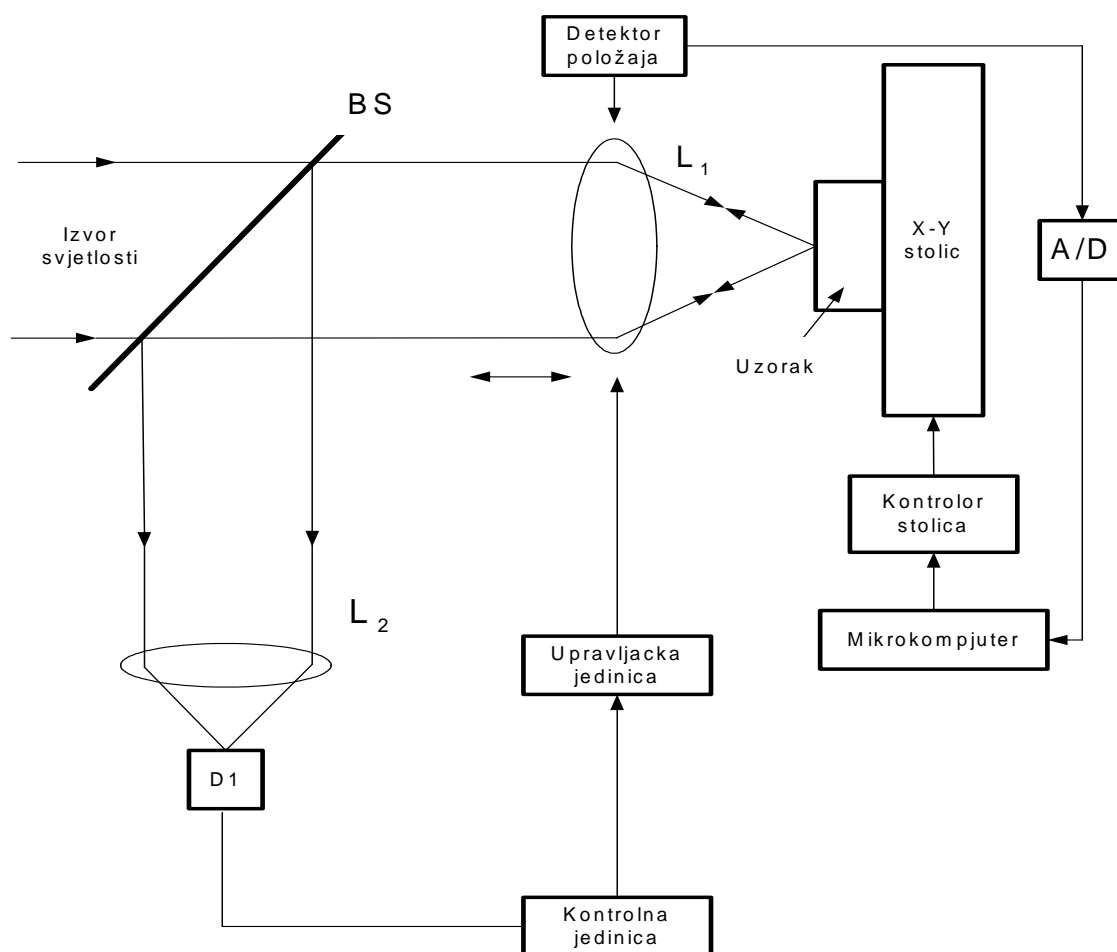
Zajedničko detekcijskim metodama je da sakupljaju defokusirani signal koji može biti linearno proporcionalan ili nelinearno proporcionalan na defokus uzorka. Skeniranje kod metoda na principu fokusa, može biti ostvareno pomicanjem uzorka (veće područje) ili svjetlosti (viša frekvencija), dok je pomicanje objektivu realizirano sa linearnim/koračnim motorom (grube površine) ili piezo-električnim upravljačkim uređajem (fine površine, brzo skeniranje).

Loše strane takvih uređaja u odnosu na uređaje s ticalom su osjetljivost na nagib površine (površina sa idealnom refleksijom, kritični kut 10° i 15°), pojava reflektiranja od uzorka utječe na mjerne vrijednosti, mikrogeometrija uzorka, treba spomenuti da kao i svi optički sustavi reagira na nečistoće svake vrste.

1.3.1.1. Metoda detekcije intenziteta

Usmjerena laserska zraka (slika 1.7.) koja prolazi kroz djeliteľ snopa (BS) fokusirana je sa objektivom L1 na ispitivani uzorak. Reflektirana zraka od uzorka pomoću objektivu L2 dolazi na fotodetektor (D) smještenog u ravnini fokusa i pretvara reflektiranu svjetlost u analogni signal koji je proporcionalan intenzitetu svjetlosti. Zadržavanje fokusa vrši se relativnim namještanjem položaja L1 i uzorka kontrolnom i upravljačkom jedinicom.

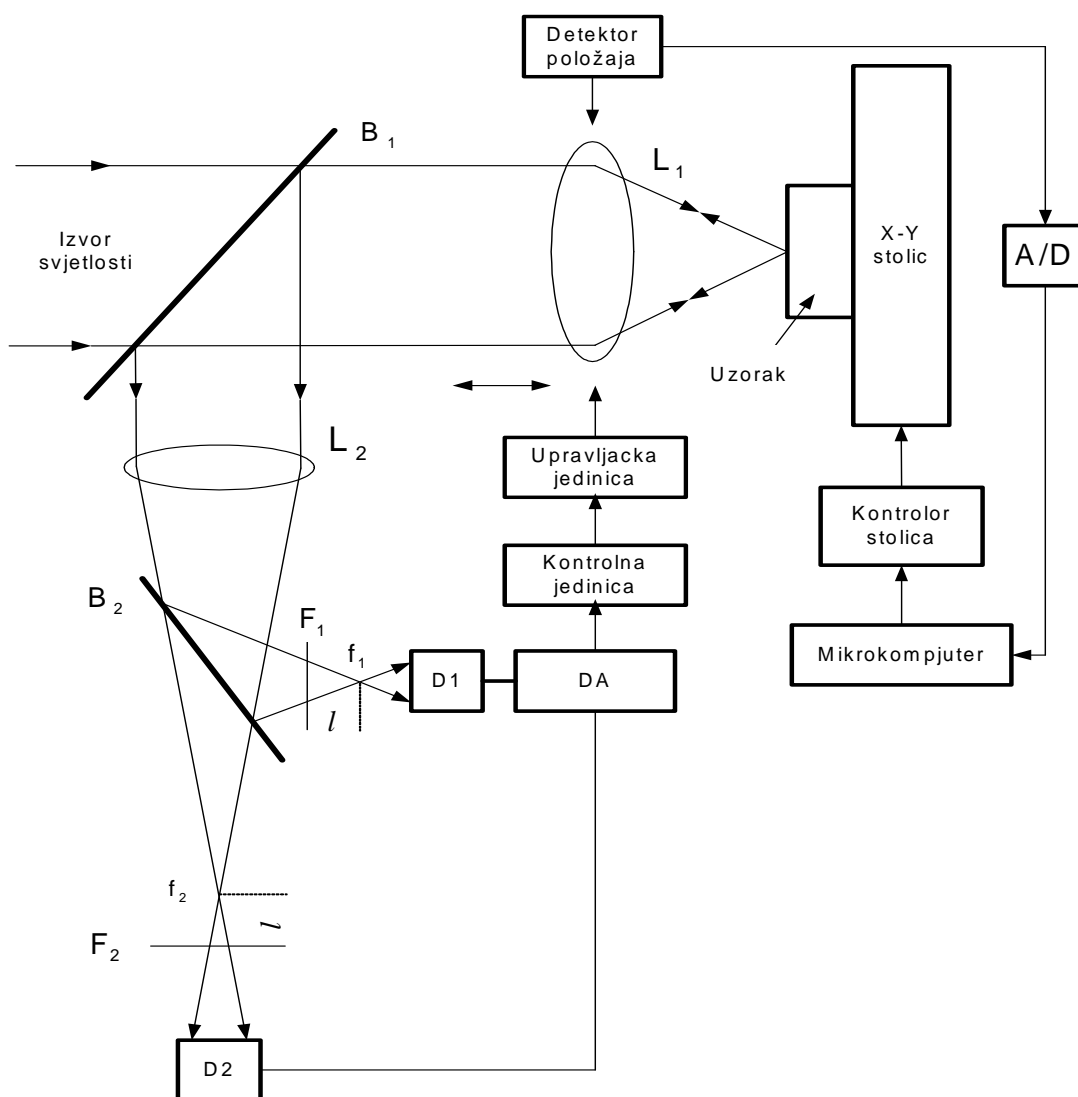
Promjena u položaju L1 predstavlja izmjerenu hrapavost koja je snimljena nezavisnim sustavom detekcije položaja (LVDT).



Slika 1.7. Metoda detekcije intenziteta.

1.3.1.2. Metoda diferencijalne detekcije

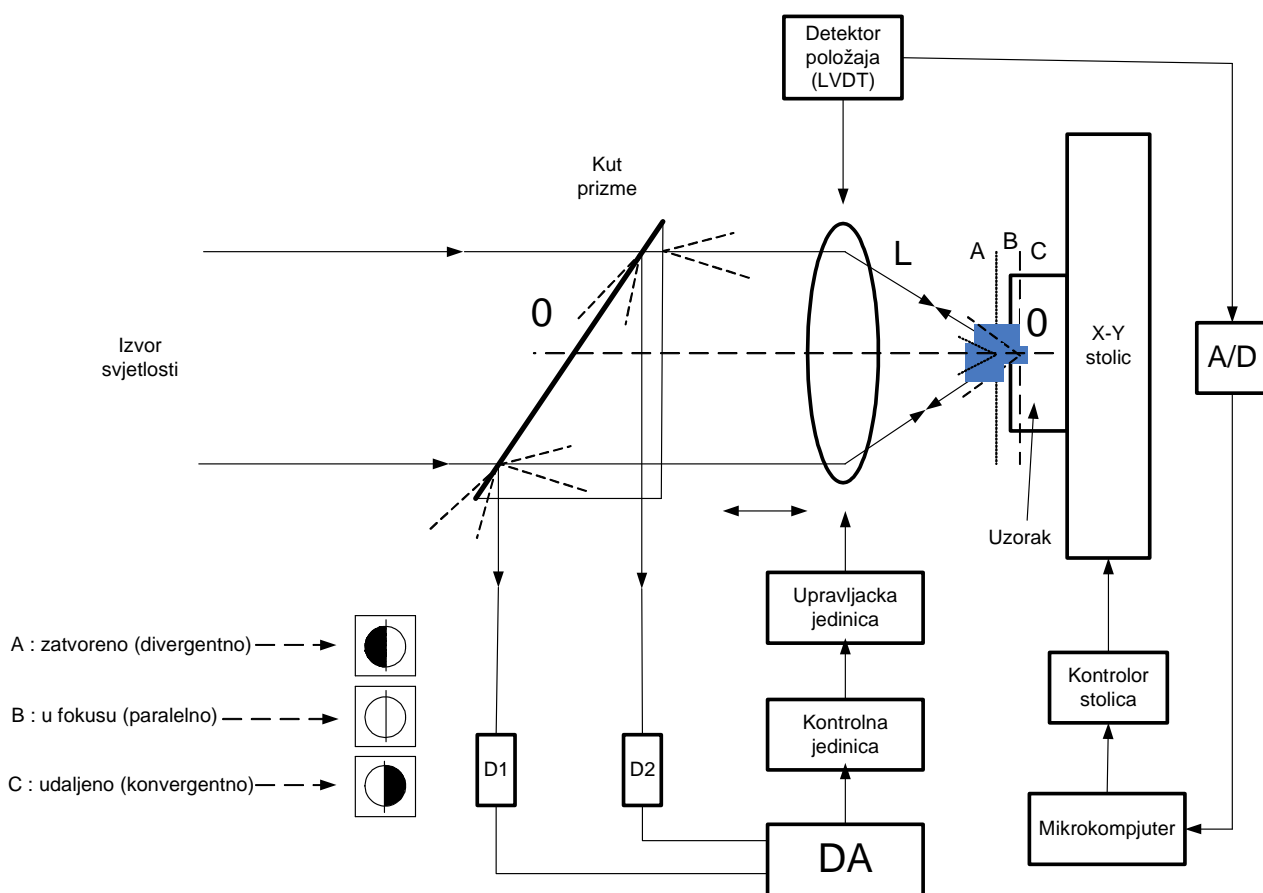
U odnosu na metodu detekcije intenziteta ova metoda iza L_2 ima djelitelj snopa BS_2 . Nakon toga slijede dva identična filtra F_1, F_2 te dva fotodetektora D_1, D_2 čiji signali ulaze u diferencijalno pojačalo (DA). Kako se visina površine mijenja, to prouzrokuje pomak u fokusnim ravninama f_1 i f_2 . Ako je zraka na ispitivanom uzorku u fokusu oba fotodetektora će imati isti intenzitet reflektirane svjetlosti, a izlaz DA je u tom slučaju nula. Zadržavanje fokusa vrši se relativnim namještanjem položaja L_1 i uzorka kontrolnom i upravljačkom jedinicom ovisno o razlici intenziteta na fotodetektorima tj. signala na DA.



Slika 1.8. Metoda diferencijalne detekcije.

1.3.1.3. Metoda kritičnog kuta

Ukoliko je ispitivana površina u fokusu (položaj B) reflektirana polarizirana svjetlost lasera prolazi kroz objektiv L kao paralelni snop svjetla i razina upadnog svjetla je ista za oba foto detektora i izlazni signal je nula. Ako površina nije u fokusu (položaj A ili C) snop svjetla lagano divergira i pada pod manjim ili većim kutom od kritičnog i na fotodetektorima D1 i D2 je različiti intenzitet svjetla a time i njihov izlazni signal na DA. Zadržavanje fokusa vrši se relativnim namještanjem položaja L i uzorka kontrolnom i upravljačkom jedinicom ovisno o razlici intenziteta na fotodetektorima tj. signala na DA.



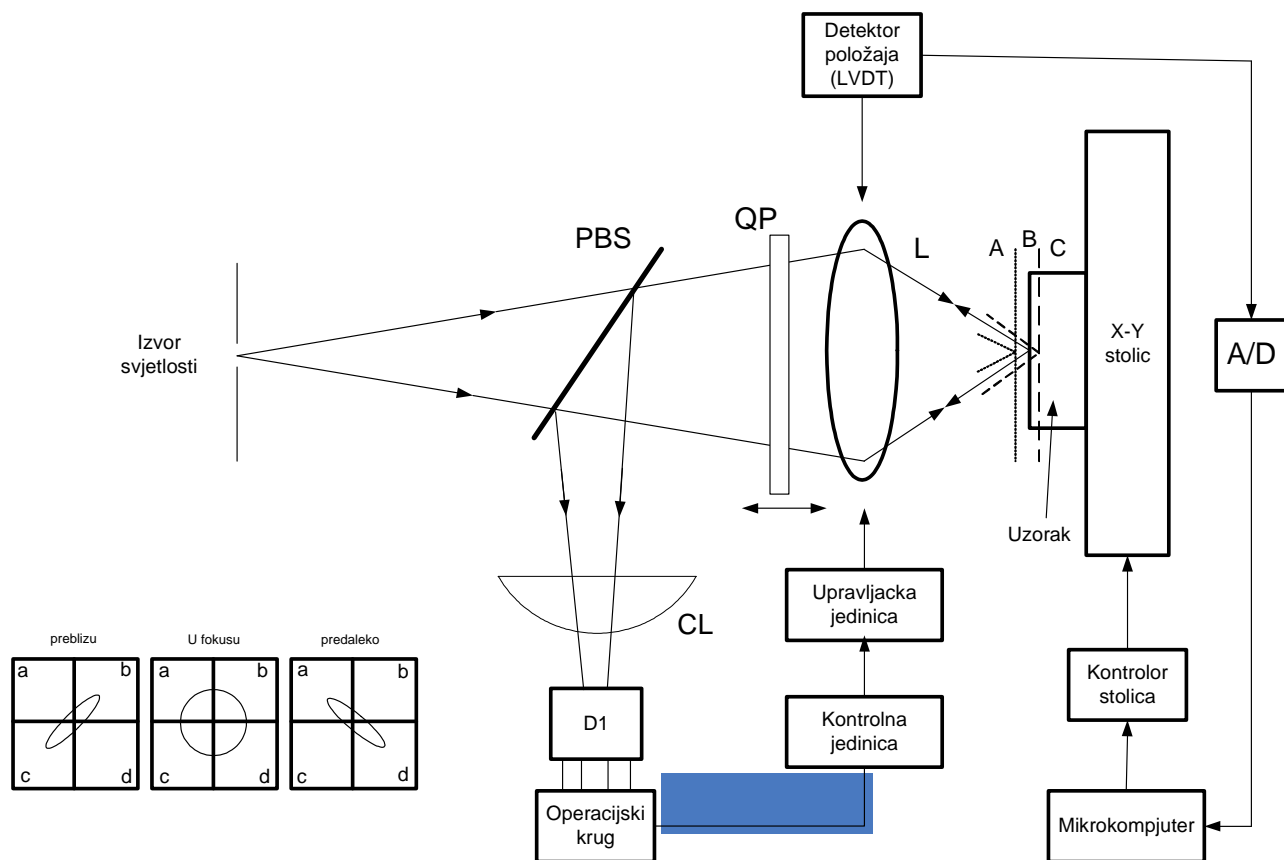
Slika 1.9. Metoda kritičnog kuta.

1.3.1.4. Astigmatska metoda

Kod astigmatske metode upadne i reflektirane laserske zrake odvojene su pomoću polarizacijskog djelitelje snopa (PBS) i četvrtvalne retardacijske ploče (QP). Upadna i reflektirana polarizirana zraka od površine uzorka prolaze kroz cilindričnu leću CL i dolaze na kvadratnu diodu QD. Ukoliko je površina u fokusu objektivna L na kvadratnoj diodi je okrugla slika i izlazni signal operacijskog kruga je nula. Ukoliko je površina izvan fokusa (položaj A i C) dobiva se izlazni signal različit od nule (eliptična slika) koji je proporcionalan greški fokusa E.

$$E = (a+d) - (b+c) / (a+d) + (b+c) \quad (1.2.)$$

Zadržavanje fokusa vrši se relativnim namještanjem položaja L i uzorka kontrolnom i upravljačkom jedinicom do izlaznog signala nula.



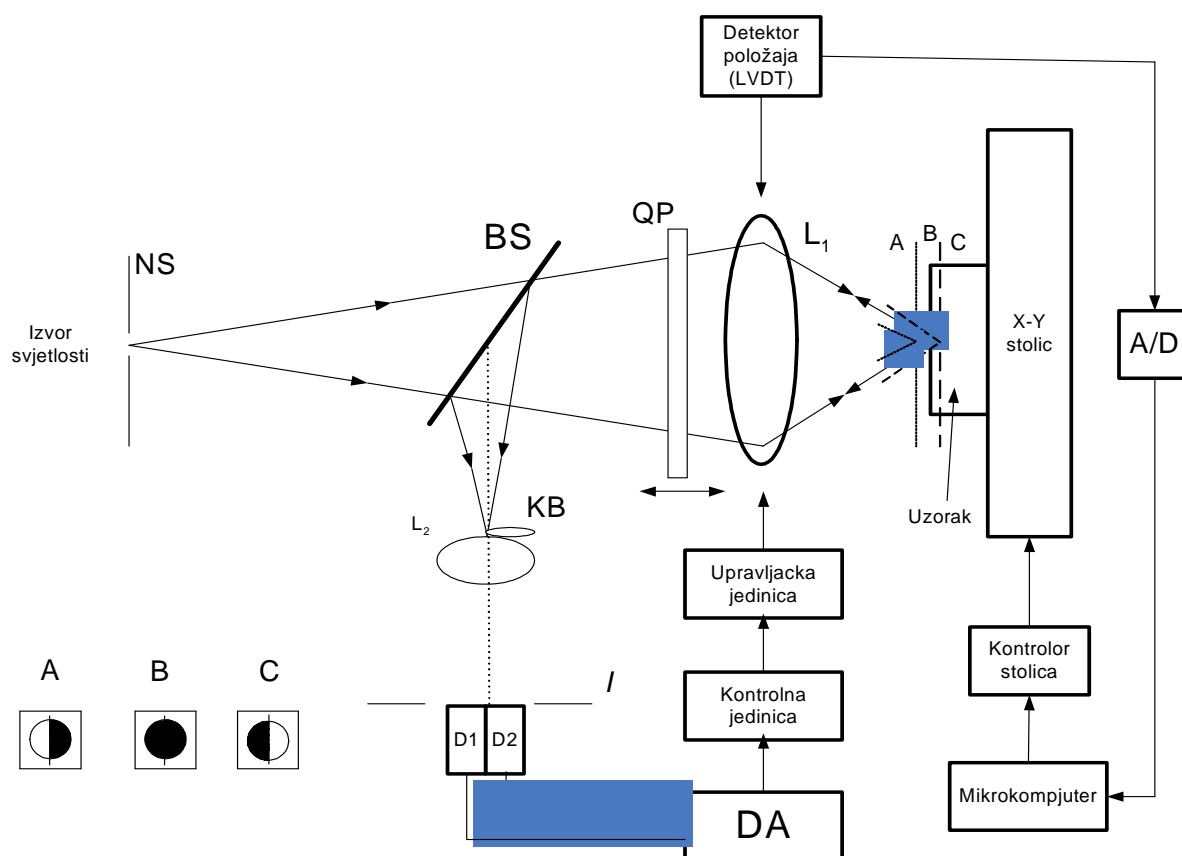
Slika 1.10. Astigmatska metoda.

1.3.1.5. Foucaultova metoda

Povratna zraka sa ispitivanog uzorka prolazi kroz usku pukotinu sa oštrim ivicama (KB) kroz leću L₂ na dva blisko smještena fotodetektora D1 i D2. Slika pukotine u ravni fotodetektora ovisi o položaju ispitivane površine u odnosu na fokus leće L₁ može biti slijedeća:

- ispitivana površina je u fokusu, jednoliko osvijetljeni detektori (slika 1.11. B)
- ispitivana površina izvan fokusa, nejednoliko osvijetljeni detektori (slika 1.11. A ili C)

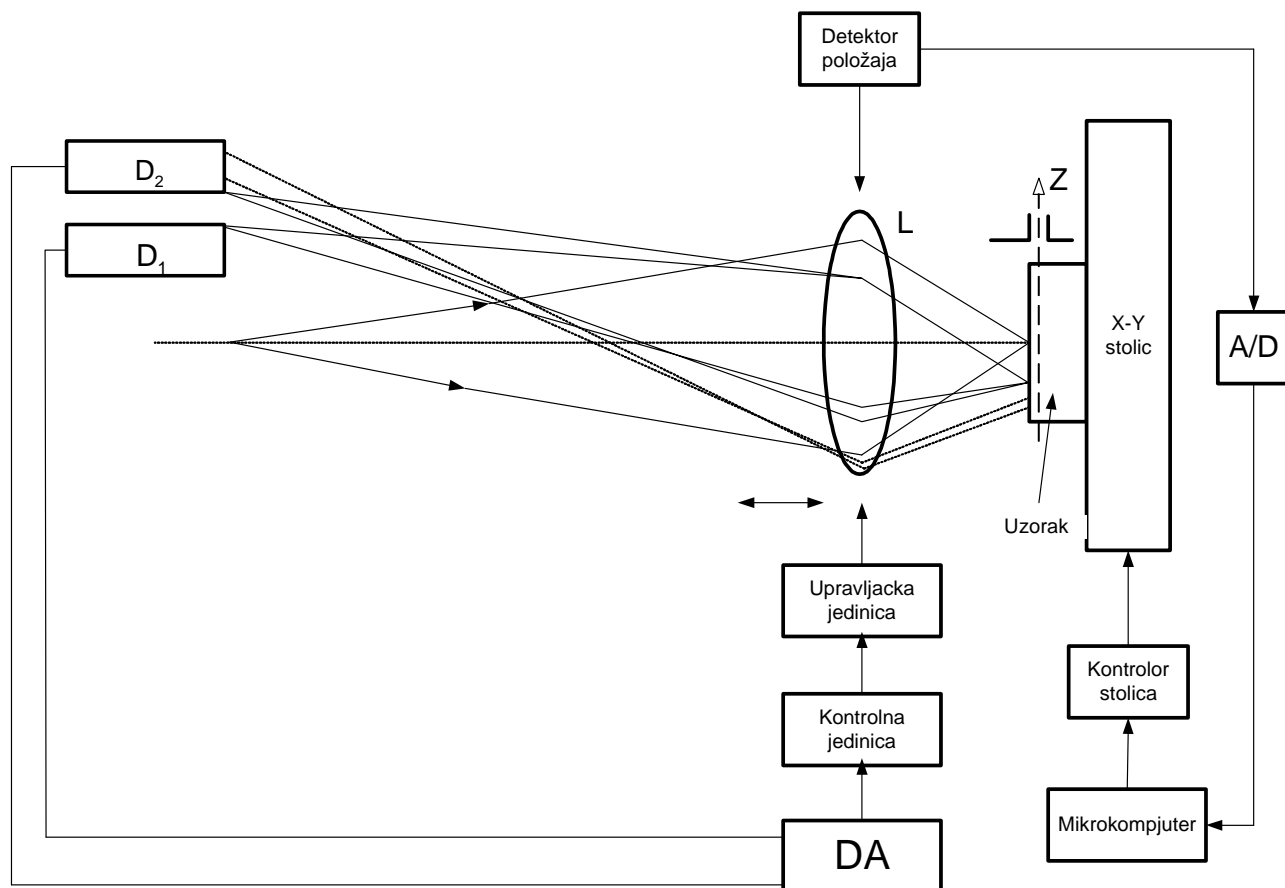
Zadržavanje fokusa vrši se relativnim namještanjem položaja L i uzorka kontrolnom i upravljačkom jedinicom ovisno o razlici intenziteta na fotodetektorima tj. do izlaznog signala nula na DA.



Slika 1.11. Foucaultova metoda.

1.3.1.6. Metoda kosog snopa

Integralna jedinica sa dva fotodetektora D1 D2 sa uskom prorezom (slit-detektor) se nalazi u ravni točke A. Zrake b1 iz uskog proreza prolaze kroz objektiv L i padaju na ispitivanu površinu od koje se u obliku povratnih zraka b2 vraćaju na fotodetektore D1 ili D2. Zadržavanje fokusa vrši se relativnim namještanjem položaja L i uzorka kontrolnom i upravljačkom jedinicom ovisno o razlici intenziteta na fotodetektorima tj. do izlaznog signala nula na DA.



Slika 1.12. Metoda kosog snopa.

1.3.1.7. Metoda greške fokusa

Sastoji se od dva fotodetektora D_1 i D_2 . Raspodjela intenziteta svjetlosti preko točke varira ovisno o visini površine. Varijacija je proporcionalna sa greškom fokusa. Uporabom pukotine SL fotosignal na D_1 i D_2 poništava lokalnu varijaciju koeficijenta refleksije uzorka. Promjena intenziteta I_2 na D_2 ovisi jedino o promjeni u greški fokusa; izražava se kao linearna funkcija greške fokusa z :

$$I_2(z) = CZ + I_2(0) \quad (1.3.)$$

gdje je

$$C = 2\Delta l(b-d)I_1(0)M^2 / \pi \Gamma \quad (1.4.)$$

$I_2(0)$ – intenzitet fokusa registriran na D_2 za $z=0$

M – povećanje objektivna L

b – razmak između objektivna i ravnine odraza

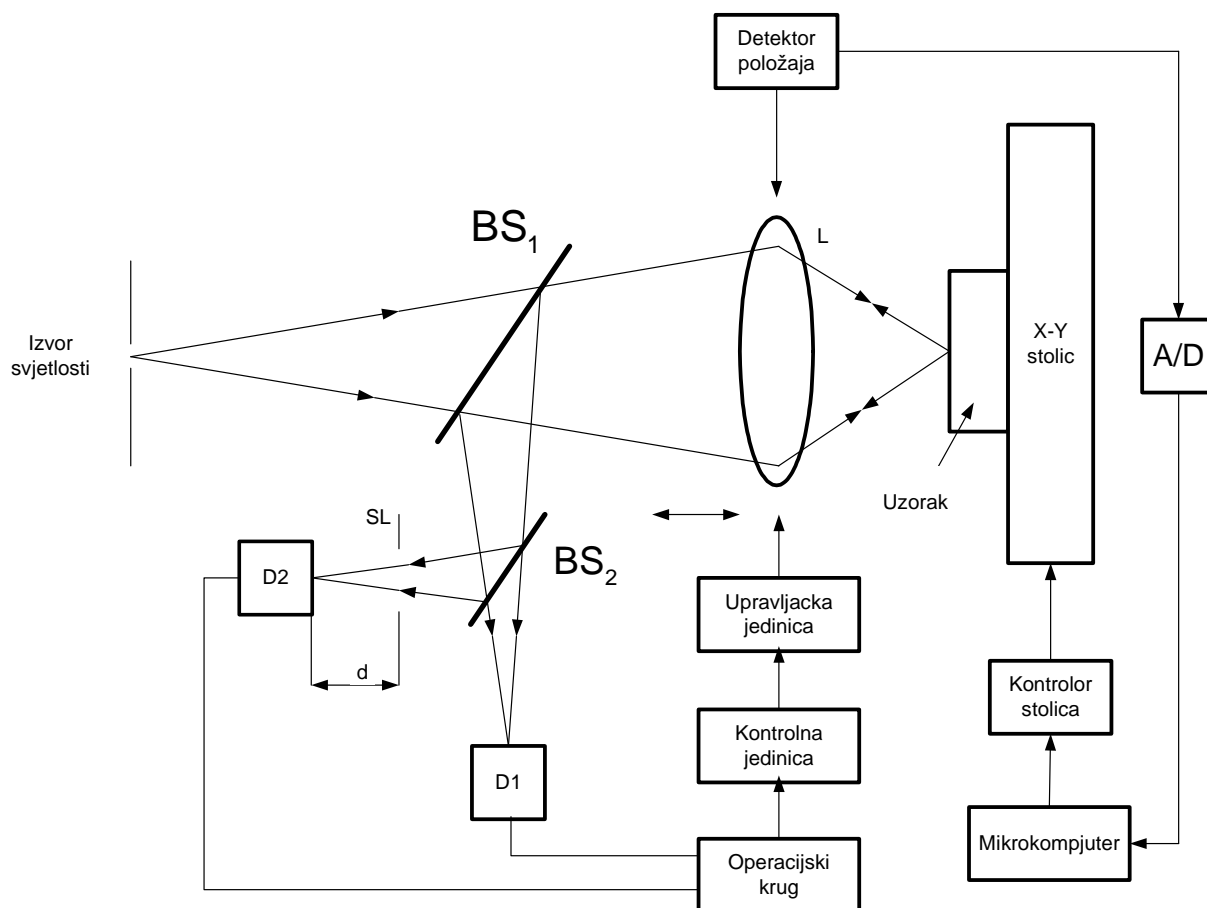
d – udaljenost između pukotine SL i fotodetektora D_2

Γ – radijus pupile

Δl – širina pukotine

$I_1(0)$ – intenzitet u fokusu a

registriran na D_1

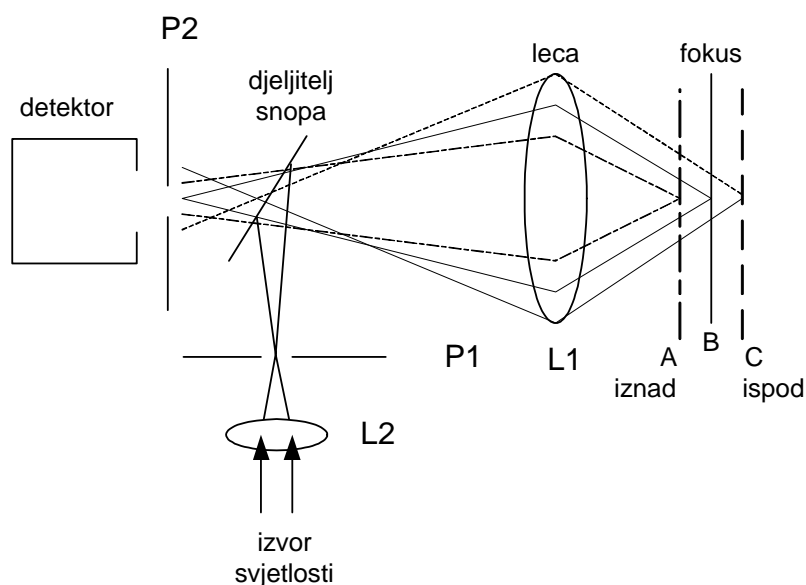


Slika 1.13. Metoda greške fokusa.

1.3.1.8. Konfokalna metoda

Radi na principu eliminacije raspršene reflektirane svjetlosti izvan fokusnih ravnina, a dobivanjem maksimalne svjetlosti za ravninu u fokusu. To je osigurano umetanjem malih proreza P_1 i P_2 . Kada je uzorak postavljen u fokusnoj ravnini reflektirana je svjetlost fokusirana na prorez P_2 i fotodetektor registrira jaki signal. Kada je uzorak izvan fokusne ravnine, na prorezu se formira defokusirana točka (raspršena svjetlost), a mjerni intenzitet je znatno smanjen. Za realizaciju 3-D mjerenja koriste se uobičajeno dva principa.

Prvi je konvencionalna metoda gdje se hrapavost površine dobiva skeniranjem profila na bazi fokusa određenog pronalaženjem najvišeg intenziteta svjetlosti/kontrasta. Drugi pristup baziran je na svojstvu optičkog raščlanjivanja skeniranjem duž x-y ravnine sa različitim koracima u smjeru z. Taj niz uzastopnih područja se koristi za rekonstrukciju 3-D slike uz pomoć računala.



Slika 1.14. Konfokalna metoda.

Na slijedećoj stranici tablicom 1.1. dan je usporedni prikaz karakteristika različitih metoda na principu fokusa.

Tablica 1.1. Prikaz karakteristika različitih metoda na principu fokusa.

	REZOLUCIJA U VERTIKALNOM SMJERU (μm)	REZOLUCIJA U HORIZONTALNOM SMJERU (μm)	RASPON U VERTIKALNOM SMJERU (μm)	BRZINA / VRIJEME MJERENJA
DETEKCIJA ITENZITETA	0,1	0,5	50	
DIFERENCIJALNA DETEKCIJA	0,002	< 2	> 1000	0,2 – 1 mm/s
KRITIČNI KUT	0,0002	0,65	3	10 mm/s i < 5 min za 1000 x 1000 u mm^2
ASTIGMATSKA	0,002		4	
FOUCAULTOVA	0,01	< 1	60	
GREŠKA FOKUSA	$\ll 0,1$	2	> 20	
KONFOKALNA	0,1	0,1	380	5 s za 265 x 256 i 20 s za 1024 x 1024

1.3.2. Interferometrijski mikroskopi

Moderni interferometrijski mikroskopi u pravilu su kombinacija interferometra, mikroskopa i mikro kompjutora.

Prema načinu rada postoje mikroskopi koji:

- mjere direktno visinu odstupanja hrapavosti površine
 - Michelson, Fizeau, Mirau, Linnik
- mjere pomak u fazi
- diferencijalni skenirajući
- s bijelom svjetlošću ("White- light")

Prednosti korištenja interferometrijskih mikroskopa su što imaju sub-nanometarsku rezoluciju u vertikalnom smjeru (vrlo fine hrapavosti), vertikalni raspon ograničen je valnom duljinom osvjetljenja, zatim se može analizirati veliko mjerno područje pomoću skenera koji upravlja mehanički uređaj (100 x 25 mm), mogućnost autofokusa (odnosno dugo skeniranje preko zakrivljene površine) tako da je omogućeno istovremeno mjerenje hrapavosti i valovitosti.

Dok su nedostaci to što testirani uzorak mora imati optičku konstantu koja se ne mijenja iznad označenog područja, i mora se paziti na utjecaj koeficijenta refleksije površine uzorka.

1.3.2.1. Interferometrijski mikroskopi - mjere visinu hrapavosti

Klasične verzije mikroskopa postoje već čitav niz godina sa kojima se visina hrapavosti na ispitivanoj površini određuje optičkim putem iz pomaka interferencijskih pruga prema izrazu :

$$h(x,y) = \lambda \varphi(x,y)/4\pi \quad (1.5.)$$

gdje je: $h(x,y)$ - visina profila površine,

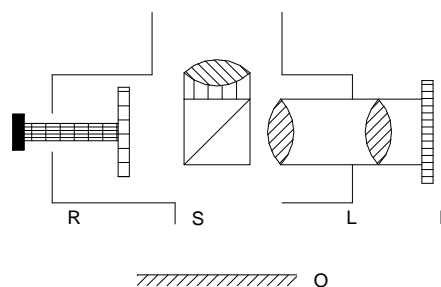
$\varphi(x,y)$ - promjena faze reflektirane svjetlosti s površine,

λ - valna duljina svjetlosti

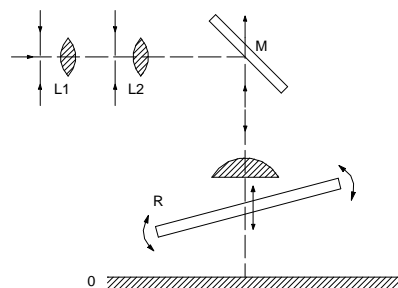
Moderne verzije takvih mikroskopa opremljene su sa CCD kamerama u kombinaciji sa računalom. Da bi mjerenje bilo pouzdano, moraju biti ispunjeni neki uvjeti. Mjerna površina treba biti homogena a debljina sloja jednolika. Pošto su mikroskopi osjetljivi na vibracije, zračne turbulencije kao i variranje temperature, kad se pristupa mjerenju treba voditi računa o tim zahtjevima.

Slijedećim slikama dan je pregled interferometrijskih mikroskopa koji mjere visinu hrapavosti površine.

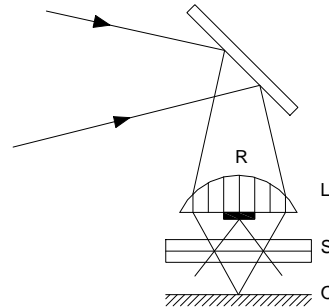
a) Michelson-ov interferometar - koristi nasuprotno postavljena referentna ogledala



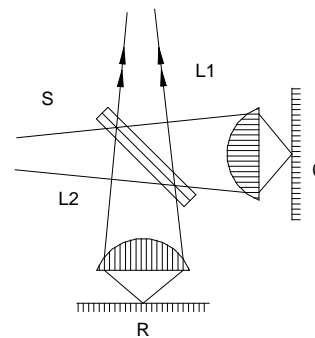
b) Fizeau-ov interferometar - koristi paralelnu staklenu ploču blizu površine ispitivanog uzorka



c) Mirau-ov interferometar - koristi poluprozirni (metalizirani) djeliteľ snopa



d) Linnik-ov interferometar - koristi dvije leće – objektivna33333333



gdje je: R - referentna površina, O - površina uzorka, L - leće,
S - djeliteľ snopa, F – izvor svijetla (žarna nit)

Slika 1.15. Interferometrijski mikroskopi: a) Michelson, b) Fizeau, c) Mirau, d) Linnik.

1.3.2.2. Interferometrijski mikroskopi pomaka faze

Osim promatranjem pruga interferencije i mjerenja njihovog odstupanja od ravnoće te njihovog razmaka radi se na pronalaženju faze interferencijskog uzorka proizvedenog pomoću dvije valne fronte reflektirane od referentne površine i površine uzorka na svim koordinatnim parovima (x,y). Kada je faza (x,y) dobivena preko polja interferencije odgovarajuća preraspodjela visine je određena jednađbom:

$$h(x,y) = \lambda \varphi(x,y)/4\pi, \quad \lambda - \text{valna duljina upadne svjetlosti} \quad (1.6.)$$

Ključna svrha ove metode je odrediti fazu $\varphi(x,y)$. Metoda se ostvaruje mjerenjem triju ili više interferencijskih uzoraka međusobno povezanih uz neznatno različiti aksijalni položaj referentne površine ili površine uzorka.

Intenzitet interferencije svakog uzorka na položaju (x,y) je funkcija početne faze $\varphi(x,y)$ i pomaka faze α_i (i=1,2,...n) tada je :

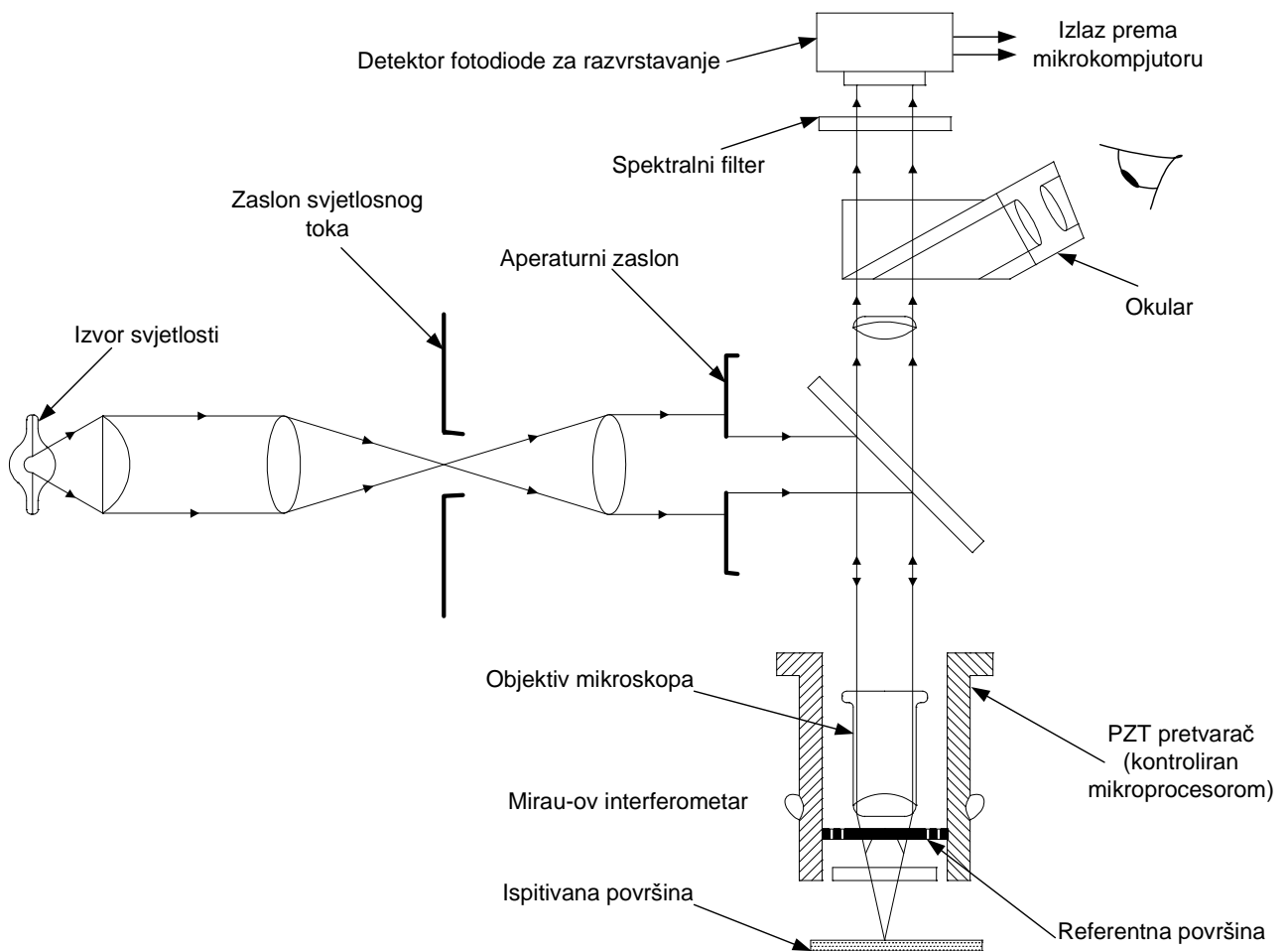
$$I_i(x,y) = A + B \cos [\varphi(x,y) + \alpha_i], \quad (1.7.)$$

gdje je: A - prosječni intenzitet,

B - konstanta proporcionalna sa A,

$B \cos [\varphi(x,y) + \alpha_i]$ - predstavlja interferencijski član

Pomak faze kao i registracija faze realizira se pomoću matematičkog algoritma i upravlja pomicanjem referentne površine ili uzorka uz konstantan korak. Objektivom iznad interferometra se poveća interferencijska slika uzorka koja se registrira pomoću senzora slike CID (charge injection device). U mjernom sustavu su fotodetektor i mikrokomputer. Digitalne slike koje se sinkronizirano uzimaju sa dobivanjem totalne faze interferencije, spremaju se u memoriju kao dvodimenzionalni niz elemenata visine površine izračunate pomoću mikroročunala. Na osnovi dobivenih podataka uz pomoć softvera određuje se 3D slika ispitivane površine koja je temelj za računanje parametara hrapavosti.



Slika 1.16. Interferometrijski mikroskop pomaka faze.

1.3.2.3. Diferencijalno skenirajući interferometrijski mikroskopi

Takvi mikroskopi se baziraju na Nomarskovom mikroskopu koji daje interferenciju slike dviju svjetlosnih zraka reflektiranih od dviju susjednih točki. Uređaj se bazira na činjenici da je razlika faza dviju susjednih zraka fokusiranih na površinu u vezi sa razlikom visine površine, zato je razlika u jačini dviju zraka proporcionalna sa razlikom visine površine.

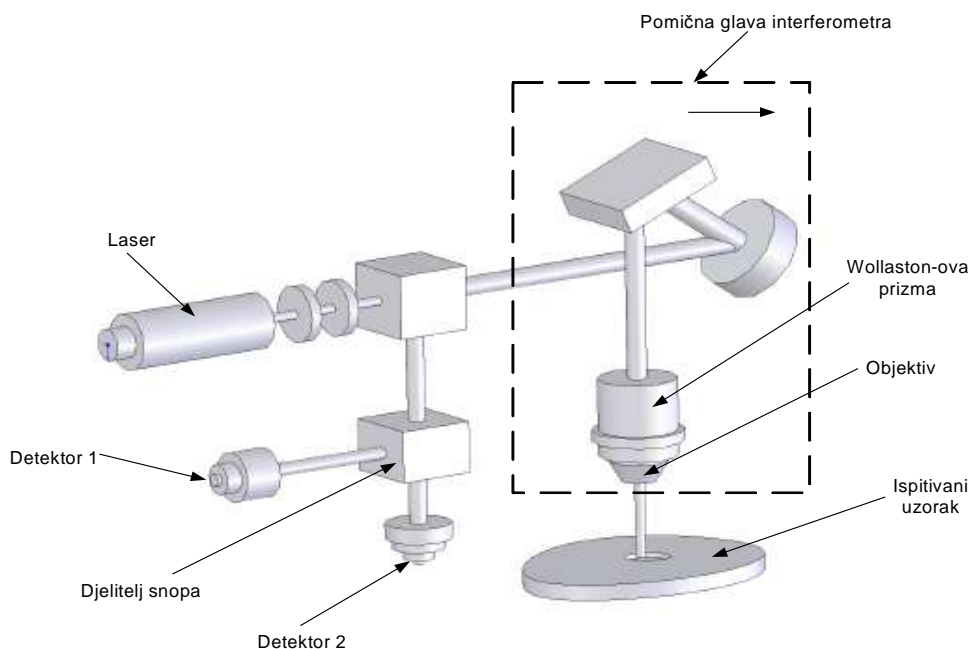
Jedna od uspješnih izvedbi skenirajućeg diferencijalnog interferometrijskog mikroskopa je Bristow mikroskop (slika 1.17.) koji se sastoji se od dva dijela:

Laserskog sustava i sustava za registriranje faze

- laserske glave
- nepolarizacijski djelitelj snopa (gornji)
- polarizacijski djelitelj snopa (donji)
- dva fotodetektora

Interferometra

- Normanskova (ili modificirana Wollstanova) prizma
- objektiv
- dva zrcala (u penta položaju)



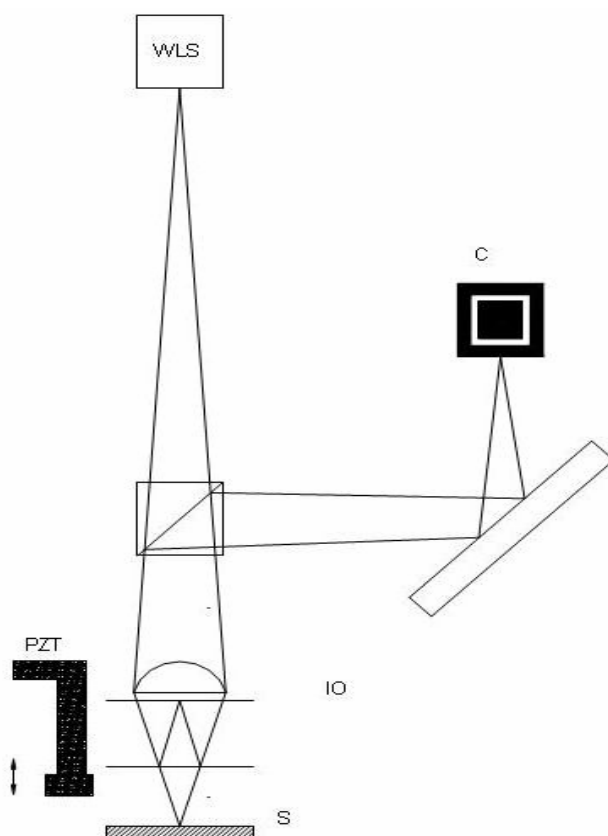
Slika 1.17. Konstrukcija Bristow-og uređaja.

1.3.2.4. Interferometrijski mikroskop s bijelom svjetlošću

Vrlo uspješan uređaj za ispitivanje topografije naziva se interferometar bijele svjetlosti (White light interferometer).

Interferogram bijele svjetlosti dobiven je pri čemu je osnovna granica naznačena nultom optičkom putanjom između ispitivane površine i referentne površine. Valne fronte od obje, ispitivane ili referentne površine su prenesene kao inkrementalni iznos. Nakon prijenosa pozicije, zabilježena je osnovna granica, locirajući točke maksimuma kontrasta. Od zapisa točaka maksimuma kontrasta i prenesene u inkrementalnu t valnu frontu, dvodimenzionalni prikaz pokazuje nultu optičku putanju razlike za dvije površine (ispitivana i referentna površina) koje su dobivene usporedbom.

Širokopojasni izvor svijetla (slika 1.18.), WLS je usmjeren na djelitelj snopa do Michelsonovog ili Mirau-ovog interferencijskog objektiva, IO.



Slika 1.18. Interferometrijski mikroskop s bijelom svjetlošću.

Skenirajuća naprava, PZT - umjerena je tako da je poznat odnos između primijenjenog napona i njegovog kretanja. Interferogram, dobiven sa površine, S, preslikan je na video kameru, C za vrijeme skeniranja PZT. Kada je interferencija bijele svjetlosti u maksimumu kontrasta, pozicija PTZ-a je zapisana za svaki piksel u kameri. Postoje različite metode za dobivanje PZT pozicije s obzirom na interferencijske maksimume.

1.4. Skenirajući mikroskopi

Osnovna podjela skenirajućih mikroskopa je na elektronske mikroskope (SEM) i mikroskope sa skenirajućom sondom (SPM).

1.4.1. Elektronski mikroskopi - SEM

Elektronski mikroskop je nastao izumom prvog elektronskog transmisijskog mikroskopa (TEM) kojeg su izumili Knoll i Ruska 1931. godine. Radi na principu fokusiranja elektronske zrake na površinu uzorka i snimanju emitiranog zračenja kao funkcije položaja na osnovu kojeg se mogu odrediti neka fizikalna i kemijska svojstva ispitivanog uzorka kao i topografija površine.

Prednosti elektronskih mikroskopa su:

- nivo povećanja 100x do 100000x, rezolucija ispod 2 nm, zatim velika dubinska oštrina i velika radna distanca kao i minimum efekta difrakcije,

dok su nedostaci:

- Zahtjev za vakuumom, mjerni kapacitet, priprema uzorka, topografska slika bazirana na 2D pa ne daje kvantitativnu informaciju o visini uzorka.

Slika 1.19. prikazuje SEM sustav u laboratoriju za metalografiju Fakulteta strojarstva i brodogradnje.



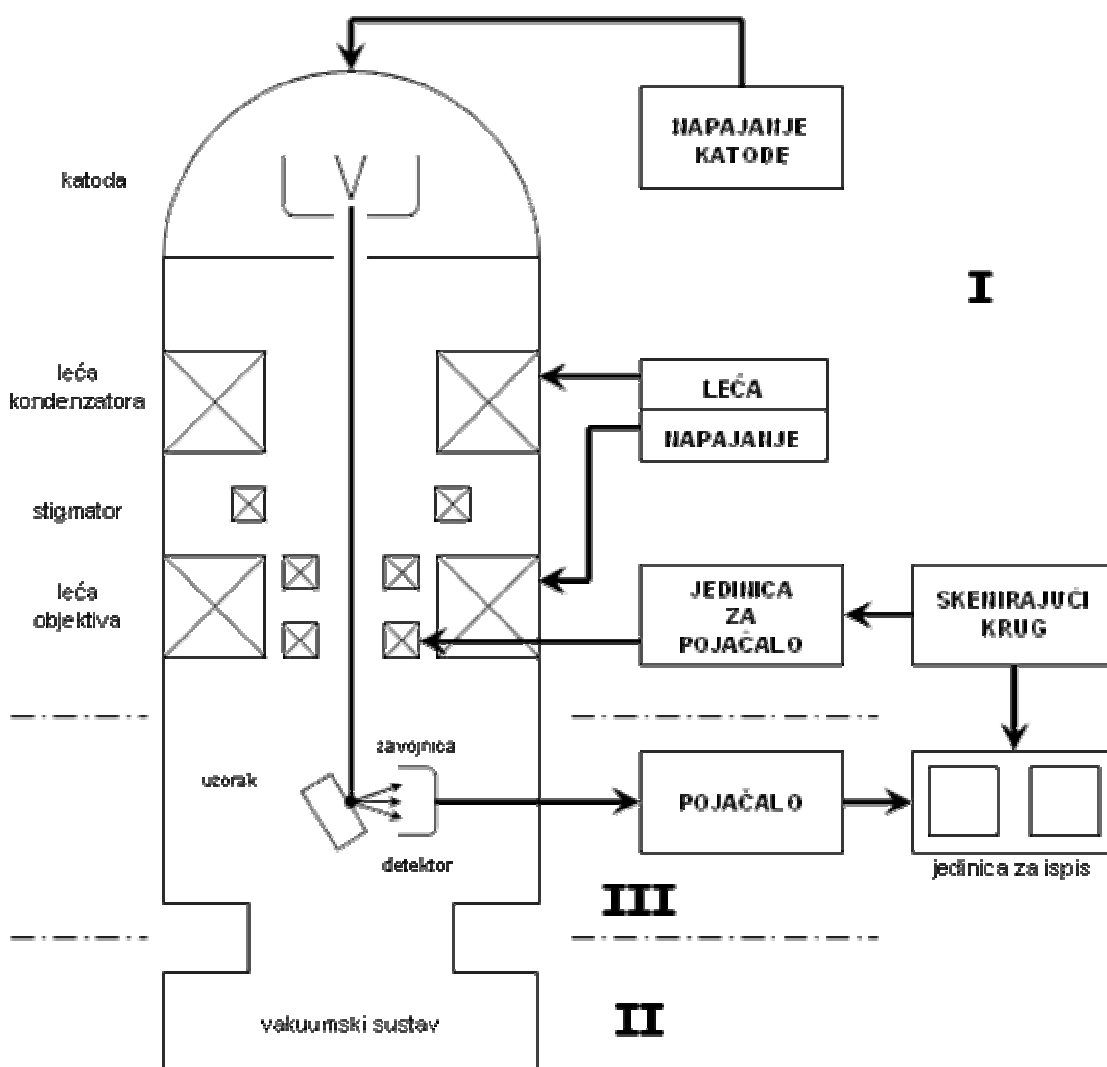
Slika 1.19. SEM sustav laboratorija za materijalografiju FSB-a.

Dok su slikom 1.20. opisane tri glavne grupe dijelova sustava elektronskog mikroskopa:

I grupa - elektronski optički stup koji se sastoji od katode, dvije ili tri magnetske leće (fokusiraju zraku na površinu uzorka) i dva sklopa spirala za skeniranje (kvadratni raster)

II grupa – vakuumski sustav koji uključuje komoru za uzorak i stolić (omogućuje dovođenja uzorka pod kutom u odnosu na elektronsku zraku)

III grupa – uređaj za otkrivanje signala, pojačalo i displej (međudjelovanjem između elektronskog snopa i površine uzorka dolazi do nekoliko emisija koje se mogu detektirati i koristiti za karakterizaciju fizikalnih kemijskih svojstava uzorka kao i dobivanje topografske slike iz emisije sekundarnih elektrona).



Slika 1.20. Shema sustava elektronskog mikroskopa.

Osim 2D postoji i 3D elektronski mikroskop a koristi se za dobivanje 3D informacija sa slika sekundarnih elektrona metodom fotogrametrije tj. rekonstruiranjem prostorne informacije od dvije SEM slike snimljene pod različitim kutom. Što se može napraviti na dva načina:

- naginjanjem površine uzorka
- naginjanjem zrake elektrona

Razlika između ta dva kuta je obično 6 - 10 stupnjeva.

Ograničenja su ta što SEM mjerenja zahtijevaju uzorke provodljivih materijala (ako nije vodljiv potrebna metalizacija u vakuumu). U slučaju velikog povećanja mjerno područje je relativno malo za kvantifikaciju parametara hrapavosti. Vrlo teško je provesti mjerenja na glatkim površinama radi dobivanja fokusa, a mjerni postupak je prilično dugotrajan (potrebno je nekoliko desetaka minuta).

1.4.2. Mikroskopi sa skenirajućom sondom - SPM

Mikroskopi sa skenirajućom sondom (scanning probe microscopy - SPM), snažan su alat za podnanometrijsko ispitivanje topografije na vrlo finim površinama. Tako SPM nudi velik raspon mogućnosti i unatoč njegovim ograničenjima, on je najraznovrsniji alat za nanomjeriteljstvo. SPM omogućava mjerenje na površinama s otprilike mjernim područjem od 100 μm x 100 μm i u visinu koja iznosi manje od 10 μm .

SPM je 2½D mikroskopska tehnika u kojoj rezolucija nije ograničena lomom svjetlosti. Vertikalna rezolucija SPM-a je otprilike 0.1 nm dok je horizontalna rezolucija za većinu AFM-ova tipično 2 nm do 10 nm, ali može biti i atomska. SPM-ovi zahtijevaju minimalnu pripremu uzorka, to je ne destruktivna tehnika, koja radi jednako dobro na metalima, poluvodičima, pa čak i na biološkim uzorcima.

SPM tehnike omogućavaju stvaranje slike površine nanometarske veličine. Umjesto svjetlosne zrake ili elektrona, SPM-ovi koriste skeniranje sondom u obliku oštrog ticala preko površine održavajući vrlo blizak razmak prema površini (ili se skeniranje vrši pomicanjem površine ispod ticala). Upotrebom ticala više ne postoje ograničenja u pogledu valne duljine svjetla ili elektrona. Ova metoda omogućava rezolucije kojima je moguće razlučiti pojedine atome jedne od drugih kao i stvaranje 3D slika površine uzorka, a karakteristike pojedinih vrsta prikazane su tablicom 1.2 na narednoj stranici.

SPM tehnika obuhvaća grupu srodnih uređaja kao što su:

- skenirajući tunelni mikroskop (*scanning tunneling microscopy - STM*),
- mikroskop atomske sile (*atomic force microscopy - AFM*),
- mikroskop lateralne sile (*lateral force microscopy - LFM*),
- mikroskop magnetske sile (*magnetic force microscopy - MFM*),
- skenirajući termalni mikroskop (*scanning thermal microscopy - SThM*),
- mikroskop elektrostatičke sile (*electrical force microscopy - EFM*)
- optički skenirajući mikroskop bliskog polja (*near-field scanning optical microscopy - NSOM*)

Tablica 1.2. **Mikroskopi sa skenirajućom sondom.**

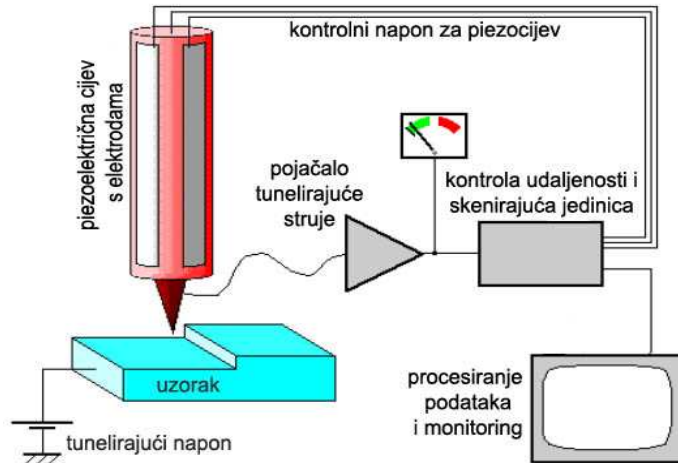
MIKROSKOP	DJELOVANJE	OSNOVNE KARAKTERISTIKE
STM	provodne tunelirajuće struje	3D topografija: veličina, oblik i periodičnost značajki, površinska hrapavost; elektronska struktura
AFM	međuatomske i međumolekularne sile	3D topografija: veličina, oblik i periodičnost značajki, površinska hrapavost
MFM	magnetske sile	veličina i oblik magnetskih značajki; čvrstoća i polarnost magnetskih polja na različitim poljima
SThM	prijenos topline	razlike toplinske vodljivosti između površinskih značajki
EFM	elektrostatičke sile	gradijenti elektrostatičkog polja na površini uzorka
NSOM	refleksija, apsorpcija i fluorescencija svjetla	optička svojstva značajki površina

1.4.2.1. Skenirajući tunelni mikroskop - STM

Uređaj je razvijen za "gledanje" površina vodljivih materijala s atomskom preciznošću. Izumili su ga Binnig i Rohrer 1981. godine, koji su za to otkriće nagrađeni i Nobelovom nagradom za fiziku 1986. godine.

Osnovni element STM-a (slika 1.21.) je oštri vrh od volframa, platine, iridija ili nekog drugog vodljivog materijala. Vrh je (uobičajeno) posebno pripremljena žica koja je "naoštrena" specijalnim kemijskim i/ili mehaničkim postupcima, tako da u idealnom slučaju sam vrh žice tvori samo jedan ili nekoliko atoma. Ugljikove nanocijevi također se koriste kao vrhovi. On je kontroliran računalom što omogućava njegovo precizno pozicioniranje s obzirom na površinu koja se promatra STM-om. Pozicioniran je unutar manipulatora koji je vezan na računalo. Električni napon primjenjuje se između vrha i materijala, što rezultira malom tunelirajućom strujom kad je

vrh vrlo blizu površine (nanometar i manje), ali samo u slučaju kad je materijal koji se ispituje vodljiv. Materijal koji se istražuje i vrh STM-a, nalaze se u vakuumskim uvjetima. Kako se vrh miče duž površine (u x - y ravnini), struja između vrha i materijala se mijenja.



Slika 1.21. Osnovni elementi STM-a.

Da bi se uspostavila struja između vrha i materijala, elektroni iz površine moraju putovati prema vrhu ili oni s vrha moraju putovati prema površini. S obzirom da je prostor između vrha i površine praktički vakuum, elektroni jedino mogu tunelirati (engl. tunneling – lokalna struja) kroz taj prostor. Takvo ponašanje može se objasniti jedino kvantnom teorijom.

Kako struja tuneliranja opada približno eksponencijalno kako se razmak između vrha i površine povećava, vrh mora biti vrlo blizu površini (slika 1.22.) da bi se mogla zabilježiti struja (obično u nanoamperima). Prema tome, iako su veličine struja vrlo male, mogu se detektirati velike promjene struje uzrokovane varijacijama u razmaku na atomskoj razini i dalje upotrebljavati za stvaranje slike površine.



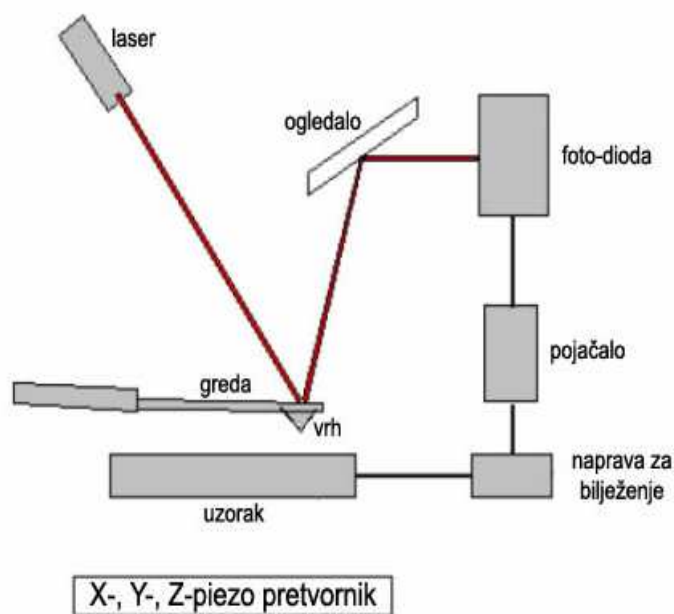
Slika 1.22. Vrh ticala STM-a.

1.4.2.2. Mikroskop atomske sile - AFM

Mikroskop atomske sile - AFM (Atomic force microscope) uređaj je prvenstveno namijenjen ispitivanju površina, ne nužno vodljivih. Ovo je glavna prednost AFM-a prema skenirajućem tunelnom mikroskopu STM koji se primjenjuje isključivo za vodljive materijale i njihove površine. AFM mikroskop ima vrlo visoku rezoluciju i danas predstavlja jedan od najčešće korištenih alata za manipulaciju tvarima na nano-razini, odnosno premještanja atoma ili molekula po površini materijala.

Za razliku od STM-a, AFM ne mjeri struju između vrha mikroskopa i uzorka, nego silu koja djeluje među njima. Sile koje su važne u ovom slučaju su jaka odbojna sila koja se pojavljuje na malim udaljenostima kao rezultat preklopa elektronskih gustoća vrha sonde mikroskopa i uzorka i dugodosežna Van der Waals-ova sila.

AFM (prikaz na slici 1.23.) se sastoji od fleksibilnog ticala s vrlo oštrim vrhom na njegovom slobodnom kraju koje se koristi za skeniranje površine uzorka. Ticalo je obično silicij ili silicijev-nitrit s vrhom radijusa nanometarskih veličina.



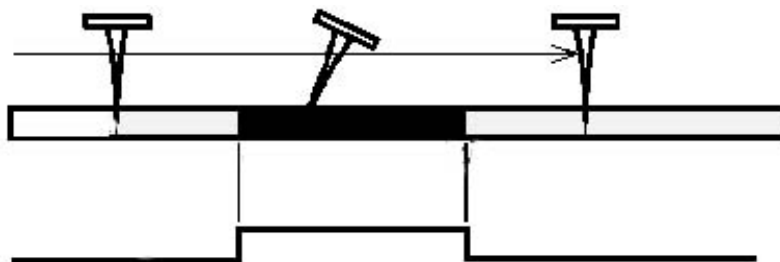
Slika 1.23. Osnovni elementi AFM-a.

Oštri vrh AFM sonde mikroskopa postavljen je okomito na ticalo "mikroskopskih" dimenzija. Mali pomaci ticala mjere se ili optički (koristeći laser - interferometrija) ili električki (piezoelektrične metode kada je greda napravljena od piezoelektrika, primjerice kvarca). Pomak ticala proporcionalan je sili koja djeluje između vrha i uzorka. Promjene mjerene sile, kako se vrh pomiče po površini, snimaju se i ovakva se informacija koristi za rekonstrukciju slike površine. AFM funkcioniра i izvan visokovakuumskih uvjeta i može se upotrijebiti za promatranje bioloških uzoraka.

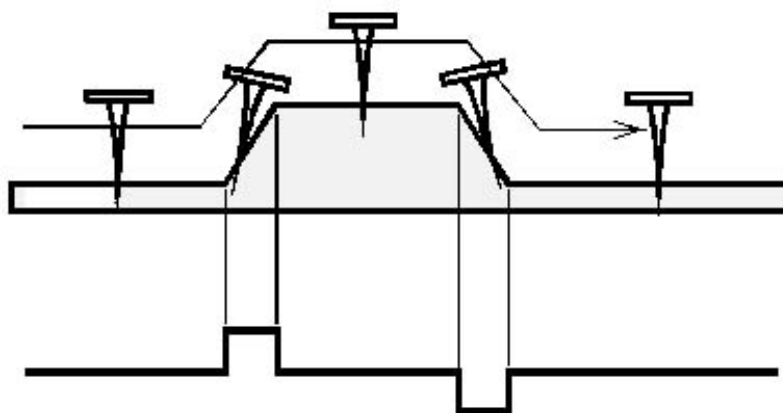
1.4.2.3. Mikroskop lateralne sile - LFM

Tijekom skeniranja u kontaktnom režimu rada ticalo se ne savija samo u smjeru kretanja ticala, već se pojavljuju i torzijske (lateralne) deformacije, koje mjeri LFM. Otklon ticala registrira se optičkim sustavom mikroskopa. Mjerenje torzije ticala provodi se pod uvjetima konstantne sile, npr. s konstantnim vertikalnim otklonom ticala. Bočne deformacije ovise o silama trenja koje djeluju na vrh. Prema tome, moguće je razlikovati područja različitog trenja, dakle drugim riječima, LFM je osjetljiv na kemijski sustav strukture površine uzorka. Bočni otkloni ticala obično su posljedica dva izvora: promjena u trenju površine i promjene u nagibu površine. U prvom slučaju, vrh može biti podvrgnut većem trenju kako prelazi preko pojedinih područja što uzrokuje jače zakretanje. U drugom slučaju, ticalo se može savijati kada naiđe na strmi nagib površine. Da bi se jedan efekt razdvojio od drugoga, LFM i AFM slike moraju biti prikupljene istovremeno. Kada se analizira rezultat LFM mjerenja, važno je razlikovati informaciju zbog razlike u koeficijentu trenja od informacije uslijed promjene u topografiji površine uzorke dobivene s AFM-om.

Na slici 1.24. prikazan je način skeniranja površine LFM-om kada se radi o površinama koje su različitog trenja, a slika 1.25. prikazuje način skeniranja površine s nagibom.



Slika 1.24. Skeniranje površina različitog trenja.

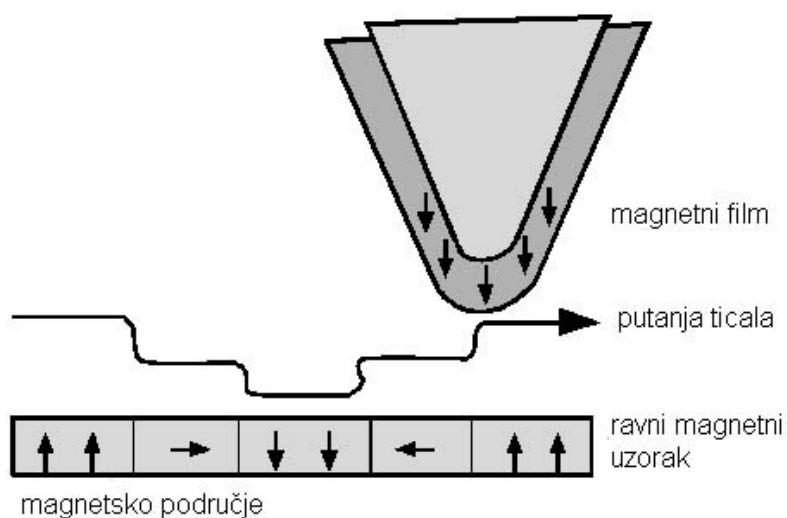


Slika 1.25. Skeniranje površine s nagibom.

1.4.2.4. Mikroskop magnetske sile - MFM

Mikroskop magnetske sile (MFM) učinkovit je alat za magnetska istraživanja na podnanometarskoj razini. Slika dobivena pomoću MFM-a predstavlja prostornu raspodjelu nekih parametara interakcije ticalo - uzorak, primjerice interakcija sile, amplitude vibracije magnetskog ticala i dr.

Magnetsko ticalo je obično silicijsko ticalo (ili silicijski nitrid) koje se prevlači tankim magnetnim filmom što je vidljivo na slici 1.26.



Slika 1.26. Način mjerenja MFM-om.

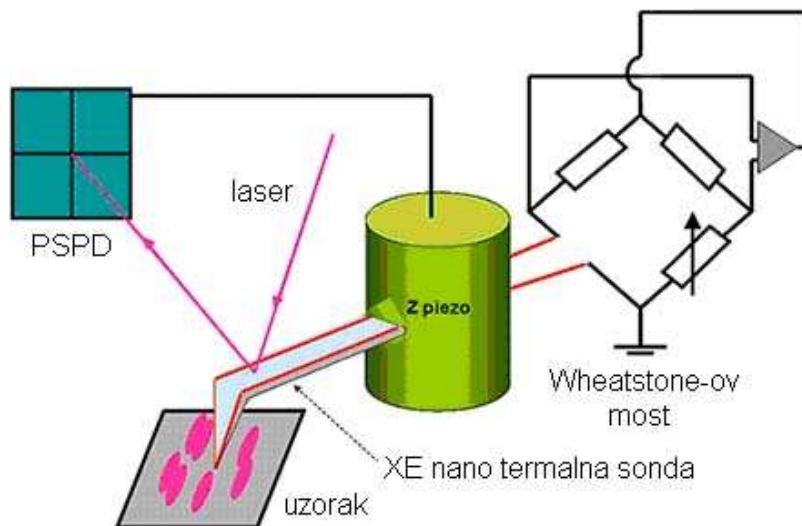
MFM mjerenja se odnose na pregled strukture magnetskih domena, čitanje i snimanje podataka s magnetskih medija itd. Činjenica da nije potrebna priprema uzoraka, te da lateralna razlučivost iznosi 50 nm, doprinijele su tome da MFM postane snažan alat za analizu podmikronskih uzoraka magnetizacije. Metode odvajanja topografije i magnetskih značajki omogućavaju stvaranje čistih magnetskih slika. Najveći problem u MFM metodi predstavlja upravo to odvajanje magnetske slike od topografije. Za rješavanje ovog problema, mjerenja se provode metodom "dva prolaza".

1.4.2.5. Skenirajući termalni mikroskop - SThM

SThM tehnika bilježi toplinska svojstva površine uzorka uz pomoć toplinskog nanoticala s otporničkim elementom. Postoje dva režima rada: thermal contrast microscopy (TCM) te thermal conductivity contrast microscopy (CCM).

TCM režim omogućava mjerenje promjena temperature površine uzorka, a CCM režim mjerenje promjena u toplinskoj vodljivosti površine uzorka. Udaljenost između vrha ticala i površine uzorka kontrolirana je uobičajenom AFM-shemom, dok toplinsko ticalo predstavlja jedan kraj Wheatstone-ovog mosta. Takav most služi za dobivanje povratne informacije, prilagodbu i

uravnoteženje napona mosta u svrhu mjerenja temperature ticala (TCM režim) ili održavanja konstantne temperature ticala (CCM režim).



Slika 1.27. Skenirajući termalni mikroskop SThM.

1.4.2.6. Mikroskop elektrostatičke sile - EFM

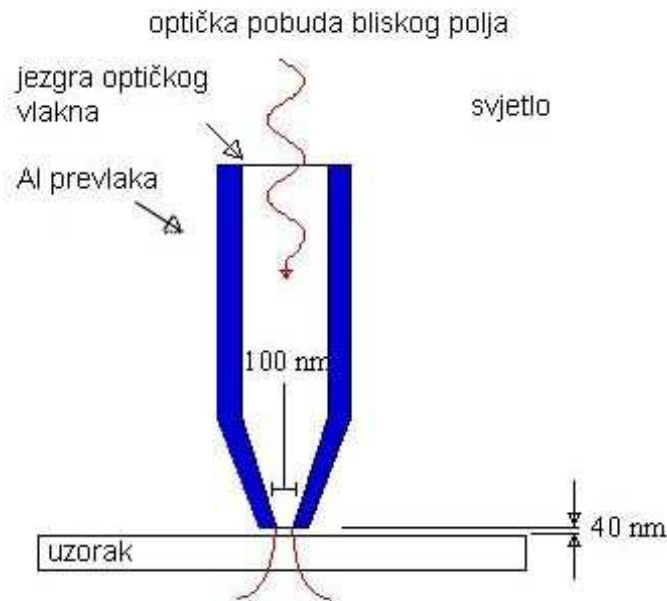
EFM prikuplja podatke o električnim svojstvima površine uzorka mjerenjem elektrostatičke sile između površine i AFM ticala. EFM se temelji na principu dovođenja napona između vrha i uzorka dok vrh "lebdi" iznad površine (bez da ju dodiruje). Ticalo ima otklon pri skeniranju statičkih naboja.

EFM slika sadržava informacije o električnim svojstvima kao što su površinski potencijal i raspodjela naboja na površini uzorka. EFM se dakle može upotrijebiti za proučavanje prostornih promjena površinskih nositelja naboja ili za bilježenje elektrostatičkih polja elektronskih krugova tijekom paljenja i gašenja uređaja. Ta tehnika, poznata pod nazivom "*voltage probing*", predstavlja vrijedan alat za ispitivanje mikroprocesorskih čipova (tijekom njihova rada) na podnanometarskoj razini.

1.4.2.7. Optički skenirajući mikroskop bliskog polja - NSOM

Ovom se tehnikom mogu prostorno razlučivati signali kojima su izvor točke smještene bliže jedna drugoj nego što je iznos valne duljine svjetla. Ključni element NSOM-a je kabel optičkih vlakana koji je zašiljen na vrhu s polumjerom manjim od valne duljine. Ovaj je vrh prevučen aluminijem na način da je samo otvor na vrhu već spomenutih dimenzija bez prevlake. Optički signali prenose se kroz otvor promjera manjeg od veličine valne duljine svjetla dok vrh istovremeno skenira

površinu uzorka upotrebljavajući pri tome tehniku s ticalom sličnu beskontaktnoj AFM tehnici. Odziv uzorka na odaslano svjetlo koje izlazi iz vrha bilježi se kao funkcija pozicije vrha nad uzorkom, pa se na taj način uzorak snima u vrlo visokoj rezoluciji. Upravo tako visoka rezolucija čini NSOM sustav suvremenim optičkim mikroskopom. Najveća prednost NSOM sustava leži u njegovoj sposobnosti pružanja optičkih i spektroskopskih podataka visoke razlučivosti, u kombinaciji s istovremenom topografskom informacijom.



Slika 1.28. Prikaz sonda - uzorak kod NSOM-a.

1.5. Mikro-koordinatni mjerni uređaji - CMM

Posljednjih godina postoji trend u sveučilišnim krugovima kao i kod proizvođača koordinatnih mjernih uređaja, izgraditi manje CMM-ove i posebno mala ticala za omogućavanje 3D mjerenja nanometarskih oblika.

Razvijen je uređaj za mjerenje površine u NIST-u, nazvan *molekularni mjerni uređaj*: M3 (engl. MMM – *Molecular Measuring Machine*: M3). Taj se uređaj temelji na STM-u sa znatno proširenim x-y rasponom od 50 x 50 mm. Osi x i y se očitavaju laserskim interferometrima. Na površini se mogu odrediti pojedinačne molekule i pomoću toga mjeriti udaljenosti između bilo koje dvije molekule. Vremena potrebna za mjerenja postaju vrlo velika kada se mikrometerska područja mjere s molekularnom rezolucijom. To izgleda kao konačan kraj dimenzijskog mjeriteljstva.

Neki uređaji razvijeni su da bi zadovoljili *Abbe*-ov princip u 2D, pa čak i u 3D. Za postizanje visoke točnosti koordinata koriste se ili laserski interferometri ili vrlo precizne linearne skale.

PTB je razvio 3D mikromjeriteljski uređaj (3D-MME), koji omogućuje mjerenja mikrostruktura s mjernom nesigurnosti manjom od 100 nm. Mjerni raspon je 25 x 40 x 25 mm. 3D-MME temelji se na CMM-u koji je raspoloživ na tržištu i čija je točnost povećana korištenjem poboljšanih zračnih ležajeva i mjernih skala u 10 nanometarskoj rezoluciji. Osnovni uređaj nadopunjen je mjernim sustavom koji određuje relativnu poziciju i položaj mjerenog predmeta.

Vermeulens, iz grupe profesora Schellekens na Tehnološkom sveučilištu u Eindhovenu, dizajnirao je stroj koji zadovoljava *Abbe*-ov princip u dvije osi: korištenje linearnih skala omogućeno je pomoću posrednog tijela. Koriste se zračni ležajevi, a mjerni volumen iznosi 100 x 100 x 100 mm.

Ruyl je razvio 3D CMM u *Philips*-ovom istraživačkom centru za razvoj. Njegov mjerni volumen je 100 x 100 x 40 mm i zadovoljava *Abbe*-ov princip u sve tri osi. Mjerna referenca je čvrsti *zerodur*-blok koji se kreće u tri smjera zajedno s radnim komadom, a mjeri se laserskim interferometarskim sustavom s tri ravna ogledala.

Za 3D mjeriteljstvo tipični element ticala je kuglica. No i tu postoje problemi s reduciranim 3D ticalima s kuglicama malih dimenzija kao što su: efekt lijepljenje-klizanje, netočnost oblika i promjera ticala, te mala krutost poluge ticala. Tako da se intenzivno radi na uklanjanju tih problema, pa se spominje izrada zglobnog sustava s vrlo malom krutošću tako da poluga može biti tanka. Mjeriteljski problem zglob/savijanje obrađen je *Schwenke*-ovim mjerenjem pozicije ticala optičkim putem.

Drastični pristup, uklanjanje poluge, laser-sabirnik ticala i mjerenje njegove pozicije optičkim mikroskopom uzet je od *Takaya*, s promjerom ticala 8 μm , dok je problem lijepljenje-klizanje ispitan od *Mitutoyo* UMAP-ticalom s *Takaya* sustavom temeljenom na malim vibracijama njegovih prirodnih frekvencija, sa sinkronizacijom i micanjem ticala tako brzo kako se amplitude mijenjaju blizu objekta. U tom slučaju ticalo može biti manje od 30 μm .

U tablici 1.3. prikazane su značajke različitih metoda za ispitivanje topografije površina te 3D sustava. Jasno je vidljivo da se u skladu sa sve većim brojem mjernih zahtjeva i prikladna područja primjene, javlja potreba za razvojem uređaja koji bi zadovoljili takve potrebe. Zbog toga je i nepravedno međusobno uspoređivati pojedine skupine uređaja.

Tablica 1.3. **Značajke metoda za ispitivanje topografije površina - 3D sustav.**

	SUSTAVI S TICALOM	OPTIČKI SUSTAVI	SKENIRAJUĆI MIKROSKOPI
Vertikalna rezolucija	visoka	visoka	vrlo visoka
Vertikalni raspon	velik	malen	jako malen
Horizontalna rezolucija	srednja	visoka	vrlo visoka
Horizontalni raspon	velik	srednji	jako malen
Način mjerenja	kontaktno	beskontaktno	beskontaktno
Vrijeme za pripremu uređaja i uzorka	kratko	dosta dugo	dugo
Vrijeme mjerenja	dugo	kratko	kratko
Cijena uređaja	srednja	srednja	visoka
Utjecaj nagiba površine	ne	da	da
Osjetljivost na utjecaj okoline	nije jako osjetljiv	osjetljiv	jako osjetljiv
Utjecaj reflektivnosti površina	ne	da	ne
Ovisnost o provodljivosti površina	ne	da	da
Mogućnost oštećenja površine	lagano	ne	ne
Prikladna područja primjene	automobilska, proizvodnja uređaja	optička, elektronička	materijali

1.6. Umjeravanje i osiguravanje sljedivosti u mikro i nano mjeriteljstvu

Kako postoji vrlo velik broj metoda i uređaja za ispitivanje topografije površine kao i sve veći broj novo razvijenih uređaja za 3D mjerenja, potrebno je riješiti problem osiguravanja sljedivosti i umjeravanja. Za primjer ćemo spomenuti grupu elektronskih mikroskopa i probleme koji se javljaju. Za SEM postoji oko 20-ak kalibracijskih standarda, isto tako i za TEM. Za kalibraciju hrapavosti postoji više od 20-ak standarda, a za AFM 10-ak [2-6]. Dakle, promatrajući samo jednu skupinu uređaja, vidimo da postoji ogroman broj kalibracijskih standarda. Problem je puno

različitih proizvođača koji za svoje proizvode razvijaju svoje kalibracijske uređaje, koriste različite metoda a samim time i materijale, i tako se sve skupa nagomilalo.

Prikladni etaloni za osiguravanje sljedivosti i umjeravanja sami su po sebi nužni. Etaloni koji su važeći danas, redom su svi nastali minijaturizacijom etalona makro skala. Potrebno je posebno za nanotehnologiju razviti etalone novih materijala (također anorganskih materijala). Trebaju se razviti modeli za procjenu nesigurnosti za različite tipove mjernih principa i uređaja.

Potrebno je ojačati međunarodne usporedbe s ciljem dobivanja zajedničke osnove za vrednovanje novih mjernih postupaka kao i nesigurnosti da bi se spriječilo nepotrebno gomilanje istih.

2. OSIGURAVANJE SLJEDIVOSTI NA PODRUČJU MJERITELJSTVA DUBINA BRAZDA LFSB-a

Laboratorij za precizna mjerenja dužina Fakulteta strojarstva i brodogradnje već je dugi niz godina intenzivno uključen u istraživanja vezana uz osiguravanje mjernog jedinstva na području ispitivanja hrapavosti površina. U LFSB-u 1986. godine osmišljeni su i realizirani etaloni hrapavosti, time se ušlo u područje nanometrijskih mjerenja. Izrađeni su tehnologijom koja se primjenjuje u izradi integriranih krugova u elektroničkoj industriji. Kao polazni materijal upotrijebljena je monokristalna struktura silicija u obliku silicijske pločice (wafer) sa slojem silicij-dioksida.

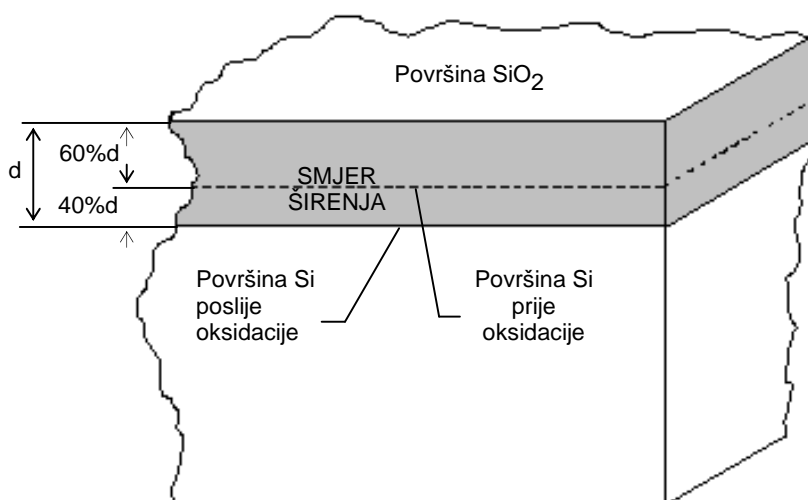
Potrebno je napomenuti da set od osam referentnih etalona hrapavosti (slika 2.1.) sačinjava etalonsku bazu na području Republike Hrvatske. Osim toga, etaloni hrapavosti prodani su u nekoliko zemalja Europe, a u Sloveniji i Italiji su sastavni dio referentnih etalonskih baza na području mjerenja parametara hrapavosti.



Slika 2.1. Set referentnih etalona hrapavosti LFSB-a.

2.1. Dobivanje sloja SiO₂ na silicijskoj pločici

Postupak dobivanja sloja SiO₂ na silicijskoj pločici vrši se u pećima za termičku oksidaciju Si na temperaturi od 700 do 1250°C. Silicijske pločice se stavljaju u kremenu cijev peči za oksidaciju, pri čemu se u cijev dovodi suhi kisik ili vodena para. Oksidacija u suhom kisiku vrši se do dubine sloja SiO₂ od 1 μm. Za veće dubine sloja vrši se oksidacija u vodenoj pari. Formiranje sloja SiO₂ na silicijskoj pločici prikazano je na slici 2.2.



Slika 2.2. Formiranje sloja SiO₂ na Si pločici.

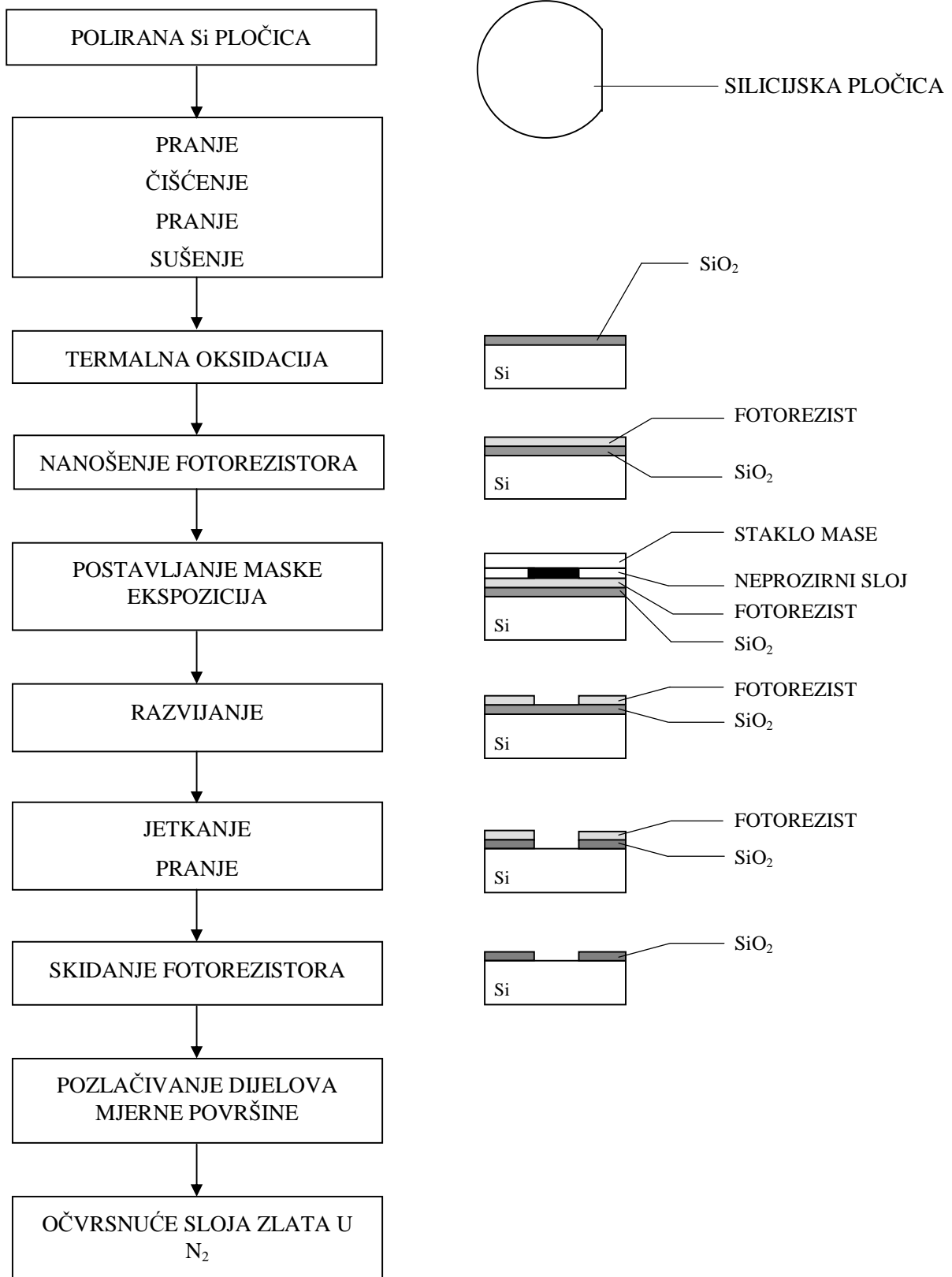
Na račun Si na međuplohi Si-SiO₂ raste oksidni sloj. Oksidirajuće čestice difundiraju kroz već nastali sloj silicij-dioksida i na međuplohi reagiraju sa silicijem. Adhezijski sloj vrlo čvrsto prianja po cijeloj površini monokristala silicijske pločice, gdje se debljina SiO₂ ostvaruje sa 40% prodorom u dubinu ispod površine monokristala silicija, a 60% rastom iznad te površine.

2.2. Postupak dobivanja brazde u sloju SiO₂ na silicijskoj pločici

Na dobiveni oksidni sloj SiO₂ nanosi se jednoličan sloj fotorezistora (fotosenzibilni sloj). Sloj fotorezistora, debljine oko 0,6 μm suši se specijalnom otopinom u plinovitom stanju na temperaturi od 120 °C, čime se ujedno dobiva jednolika površinska napetost emulzije. Na očvrnuti sloj postavlja se maska i tako složen set prosvjetljava se paralelnim snopom plave

svjetlosti (ultravioletna). Svjetlost uzrokuje polimerizaciju na osvijetljenim površinama fotorezistora. Razvijanjem se osjetljivi dio sloja fotorezistora učvrsti, a neosvijetljeni otopi. Da bi se dobio dovoljno čvrst razvijeni fotorezistorski sloj, on se peče na temperaturi od 130 do 260 °C što ovisi o upotrijebljenom fotorezistoru. Nezaštićeni dio sloja SiO₂ jetka se smjesom NH₄F-H₂O-HF bilo u tekućem stanju ili u obliku paste. Jetkanjem se prodire samo do čistog Si sloja. Nakon faze jetkanja odstranjuje se preostali fotorezistorski sloj specijalnom zagrijanom otopinom. Završna operacija je pozlaćivanje dijela mjerne površine, što se vrši napanjanjem zlata u vakuumu. Očvršnuće sloja zlata vrši se u dušiku pri temperaturi od 430 °C.

Postupak dobivanja brazde u sloju SiO₂ na silicijskoj pločici shematski je prikazan na slici 2.3. na sljedećoj stranici.

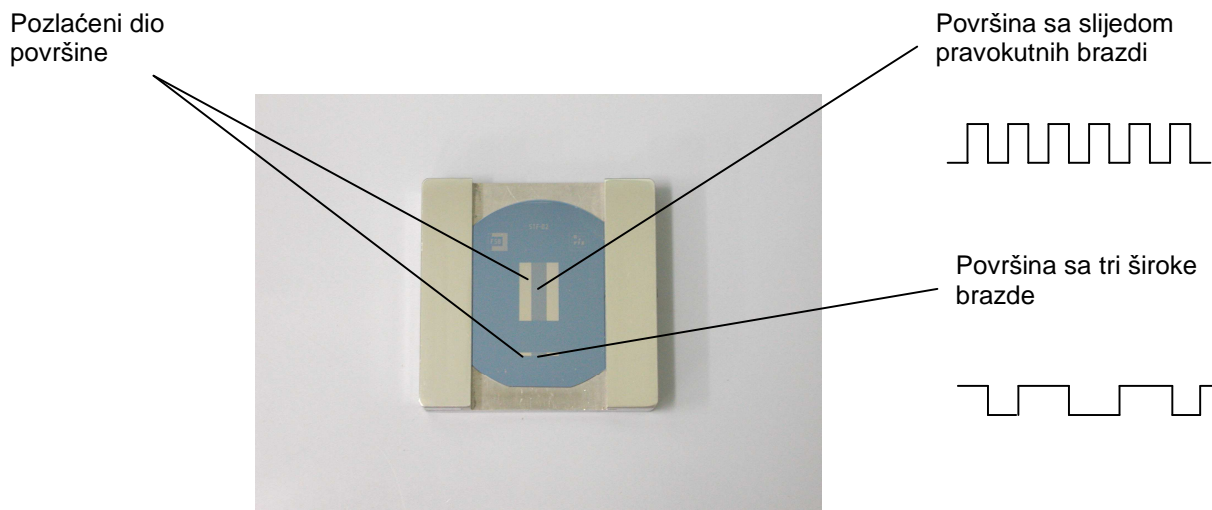


Slika 2.3. Postupak dobivanja brazde u sloju SiO₂ na Si pločici.

2.3. Mjerne površine

Na etalonima se nalaze dvije mjerne površine prikazane slikom 2.4.

- površina sa slijedom pravokutnih brazdi,
- površina sa tri pravokutne brazde od kojih je srednja najšira.



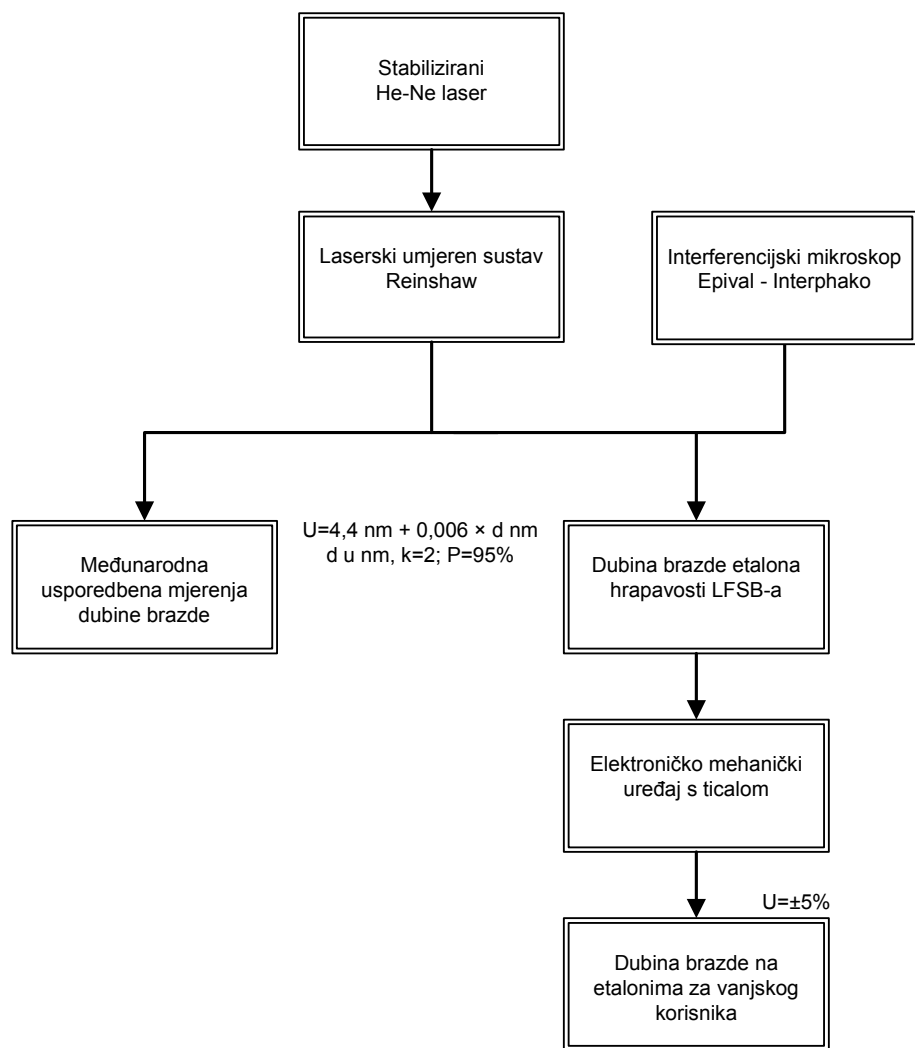
Slika 2.4. Mjerne površine.

Mjerna površina sa slijedom pravokutnih brazdi veličine je 15x10 mm. Središnji dio mjerne površine služi za baždarenje računalne jedinice mjernog uređaja, ukoliko je uređaj takav da se podešava etalom sa slijedom brazdi. Ona također služi za provjeru etalona koji je isporučen sa mjernim uređajem od strane proizvođača i koji služi za podešavanje uređaja. Sa svake strane mjerne površine nalazi se pozlaćeni sloj koji služi za interferencijska mjerenja dubine brazde d .

Mjerna površina sa tri široke pravokutne brazde smještena je unutar pravokutnika obrubljenog uskom brazdom, a služi za baždarenje uređaja koji se podešavaju etalom sa samo jednom brazdom. Sa svake strane mjerne površine također se nalazi pozlaćen sloj koji omogućuje interferencijska mjerenja dubine brazde.

Prednost etalona LFSB-a leži u činjenici da je moguće koristiti etalone na uređaju s ticalom, te mjeriti dubinu brazde korištenjem interferencije svjetlosti. Druga prednost, zbog tehnologije izrade, je mogućnost mjerenja debljine SiO_2 sloja elipsometrijskom metodom te usporedba rezultata elipsometrijske i interferencijske metode.

Zbog navedenog i postojeće opreme moguće je osigurati sljedivost na području mjerenja dubine brazde u LFSB-u, na način kako je to prikazano na slici 2.5. na sljedećoj stranici.



Slika 2.5. Sljedivost LFSB-a na području mjeriteljstva dubine brazda.

3. POLARIZACIJSKA METODA MJERENJA DEBLJINE SiO₂ SLOJA

Svjetlo je definirano kao linearno polarizirani val, no međutim, svjetlo emitirano iz većine svjetlosnih izvora nije polarizirano. Zračenje prirodnih izvora svjetlosti nije nikada polarizirano u intervalima vremena u kojima se eksperimentira, pa je takvo zračenje nepolarizirano, prirodno ili obično. Svaki atom ili molekula emitiraju linearno polarizirani val u relativno kratkom vremenu (10^{-8} s) i pri tome jedan atom daje svjetlo polarizirano u jednom smjeru, a drugi u nekom drugom te se kaže da je takvo svjetlo nepolarizirano prirodno ili obično [7].

3.1. Osnovna teorija elipsometrije

3.1.1. Elektromagnetsko predstavljanje

Trenutna amplituda jednovalne frekvencije harmoničke oscilacije može se predstaviti kao

$$E'(t) = Ee^{i(\omega t + \varepsilon)} = Ee^{i\omega t} \cdot e^{i\varepsilon} \quad (3.1.)$$

gdje je $e^{i\omega t}$ vremenski ograničeno, a oba E i $e^{i\varepsilon}$ su vremenski neovisni.

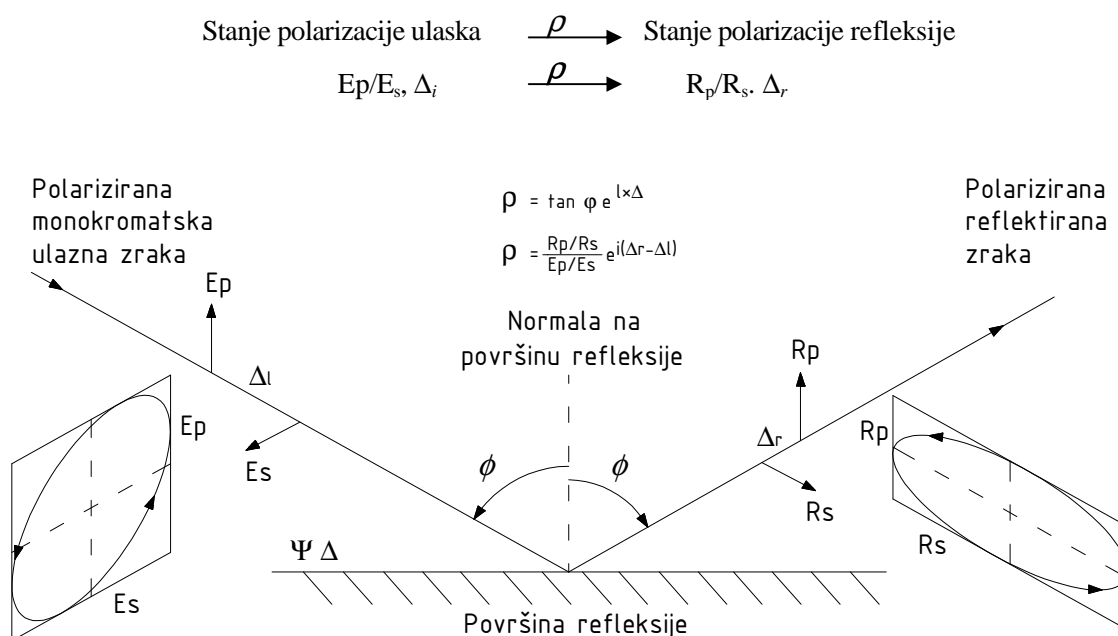
Gornja jednadžba može se upotrijebiti za predstavljanje kolimatiziranih snopova monokromatski polariziranog svjetla upotrijebljenog u elipsometriji, gdje je $E'(t)$ složena trenutna amplituda električnog polja, E je stvarna amplituda električnog polja, ω je vremenski neovisna faza svjetlosnog vala.

Reflektirajući proces prikazan je na slici 3.1. Ako kolimatizirani snop monokromatski polariziranog svjetla ulazi na reflektirajuću površinu pod kutom ulaska ϕ_0 (PHI-0, obično zvan PHI) sa poštivanjem prema normali površine u trenutku ulaska, kut refleksije reflektirajućeg snopa s poštivanjem prema normali bit će jednak kutu ulaska. S obzirom da su dva kuta uvijek jednaka uobičajeno je da se prema obima odnosimo kao kut ulaska. Snop koji ulazi, reflektirajući snop i normala prema površini u trenutku ulaska svi leže na površini zvanj *površina ulaska*.

Električna polja snopa koji ulazi i reflektirajućeg snopa mogu se podijeliti u dvije pravokutne linearno-polarizirane komponente: p komponenta sa svojim električnim poljem vektorski paralelnim na plohu ulaska i s komponenta sa svojim električnim poljem vektorski normalnim na

plohu ulaska. P i s komponente svakog snopa mogu imati različite faze i različite amplitude. Stanje polarizacije snopa utvrđeno je relativnom amplitudom (omjer amplitude) p i s komponenata i relativnom fazom (razlika faze) između p i s komponenata. Ako razlika faze između p i s komponenata je ili 0° ili 180° snop je linearno polariziran; i ostale razlike faze rezultiraju sa eliptičnom polarizacijom (koja je kružna polarizacija poseban slučaj). U razlikama faze od 90° ili 270° veće i manje osi elipse bit će orijentirane paralelno na plohu polarizacije p i s komponenata.

Kada je kolimatizirani snop monokromatski polariziranog svjetla reflektiran sa površine općenito će se pojaviti promjene u relativnim fazama i relativnim amplitudama p i s komponenata. Ove promjene utvrđuju dva kuta, Δ (delta) i Ψ (psi) koji su izvedeni u slijedećim odlomcima.



Slika 3.1. Refleksija polariziranog svjetla.

3.1.2. Definicije

Navedene su osnovne oznake koje će se koristiti u slijedećim odlomcima:

$E_p'(t)$ i $E_s'(t)$ trenutne složene amplitude ulaznih p i s komponenata.

E_p i E_s vremenski neovisne realne amplitude ulaznih p i s komponenata.

α_p i α_s vremenski neovisne faze ulaznih p i s komponenata.

$R_p'(t)$ i $R_s'(t)$ trenutne složene amplitude reflektirajućih p i s komponenata.

R_p i R_s vremenski neovisne realne amplitude reflektirajućih p i s komponenata.

β_p i β_s vremenski neovisne faze reflektirajućih p i s komponenata.

3.1.3. Koeficijenti refleksije

Refleksije p i s komponenata ulaznog snopa sa bilo koje površine mogu se opisati definiranjem složenih koeficijenata refleksije r_p' za ulazne i reflektirajuće p komponente i složeni koeficijent refleksije r_s' za ulazne i reflektirajuće s komponente, po sljedećem:

$$r'_{\nu} \equiv \frac{R'_{\nu}(t)}{E'_{\nu}(t)} \quad \nu = p \text{ or } s \quad (3.2.)$$

S obzirom da je iz jednadžbe (3.1.), $E'(t) = Ee^{i\omega t}e^{i\epsilon}$, onda

$$r'_{\nu} = \frac{R_{\nu}e^{i\omega t}e^{i\beta_{\nu}}}{E_{\nu}e^{i\omega t}e^{i\alpha_{\nu}}} \quad \nu = p \text{ or } s \quad (3.3.)$$

što se može pojednostavniti da daje

$$r'_{\nu} = \frac{R_{\nu}}{E_{\nu}}e^{i(\beta_{\nu}-\alpha_{\nu})} \quad \nu = p \text{ or } s \quad (3.4.)$$

gdje amplitude gušenja izazvane refleksijom su R_p/E_p i R_s/E_s i promjene u fazi izazvane refleksijom su $\beta_p - \alpha_p$ i $\beta_s - \alpha_s$.

3.1.4. Jednadžbe elipsometrije

Složeni koeficijenti refleksije r_p' i r_s' nisu mjerljivi posebno ali njihov omjer ρ' može biti mjeran elipsometričkim metodama. Omjer ρ' definiran je kao

$$\rho' \equiv \frac{r'_p}{r'_s} \quad (3.5.)$$

Oduzimanjem iz jednadžbe (3.4.) daje

$$\rho' = \frac{(R_p / E_p)e^{i(\beta_p - \alpha_p)}}{(R_s / E_s)e^{i(\beta_s - \alpha_s)}} \quad (3.6.)$$

koje može biti preraspodijeljeno da daje

$$\rho' = \frac{R_p / R_s}{E_p / E_s} e^{i(\Delta_r - \Delta_i)} \quad (3.7.)$$

gdje $\Delta_i = \alpha_p - \alpha_s$ i $\Delta_r = \beta_p - \beta_s$. Zapamtite da $\Delta_i(\Delta_r)$ predstavljaju razliku faze između p i s komponenta ulaznog (reflektirajućeg) električnog polja.

Jednadžba (3.7.) se nadalje može pojednostavniti na:

$$\rho' = \tan \Psi e^{i\Delta} \quad (3.8.)$$

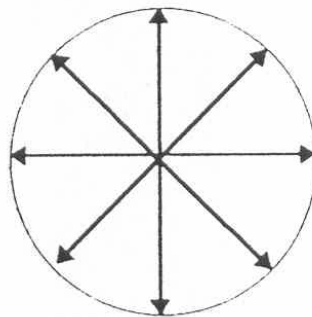
gdje $\tan \Psi = (R_p/R_s)/(E_p/E_s)$ predstavljaju promjenu u omjeru amplitude pod refleksijom i $\Delta = \Delta_r - \Delta_i$ predstavljaju promjenu u razlici faze između p i s komponenta uzrokovane refleksijom. Jednadžba (3.8.) nazvana je *osnovnom jednadžbom elipsometrije*.

Upamtite da i Δ (delta) i Ψ (psi) su kutovi. Kut Ψ (psi) može imati bilo koju vrijednost između 0° i 90° a kut Δ (delta) može imati bilo koju vrijednost između 0° i 360° .

Proces refleksije zatim može biti karakteriziran optičkim kutovima Δ i Ψ koji mogu biti utvrđeni elipsometrijom. Magnitude ovih kutova ovise o karakteristikama reflektirajućeg uzorka i valnom duljinom i kutom ulaska ulaznog snopa svjetlosti [8].

3.2. Polarizacija svjetlosti

Zračenje iz prirodnih izvora svjetlosti je nepolarizirano, prirodno ili obično. Na slici ispod prikazan je shematski način prikazivanja nepolariziranog vala svjetlosti.



Slika 3.2. Shematski način prikazivanja nepolariziranog vala svjetlosti.

Kod nepolarizirane svjetlosti titranje je okomito na smjer širenja vala, ali u svim ravninama jednako. Postoji više načina da se od nepolarizirane svjetlosti dobije polarizirana svjetlost. Svjetlost može biti linearno, kružno, eliptično, ortogonalno, djelomično polarizirana ili mješavina različitih polarizacijskih stanja. Linearno polarizirani val svjetlosti može se prikazati u realnom obliku prema izrazu:

$$\vec{E}(z,t) = \vec{E} \cos(\omega t - k_1 z) \quad (3.9.)$$

Takav val može nastati sastavljanjem dvaju linearno polariziranih ortogonalnih valova konstantne i određene razlike faza δ .

$$\begin{aligned} E_x(z,t) &= \hat{x} E_{ox} \cos(\omega t - k_1 z) \\ E_y(z,t) &= \hat{y} E_{oy} \cos(\omega t - k_1 z + \delta) \end{aligned} \quad (3.10.)$$

gdje su \hat{x} , \hat{y} , \hat{z} jedinični vektori pozitivnog koordinatnog sustava.

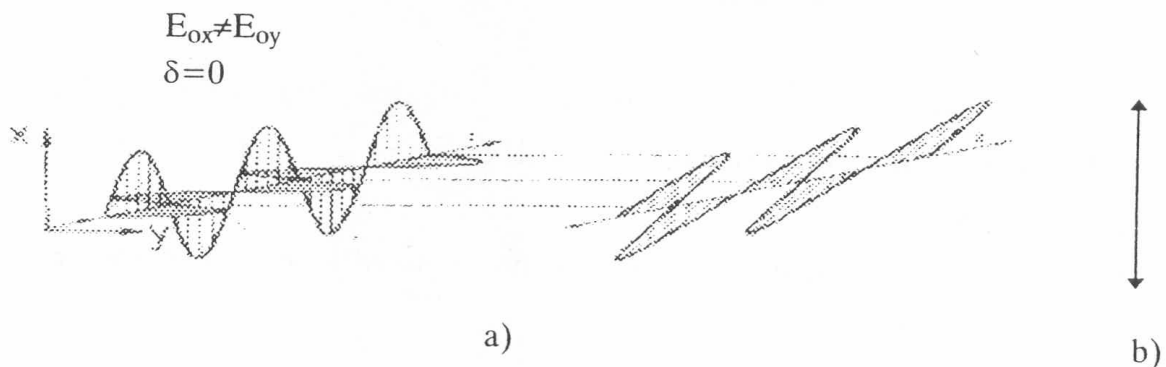
Da bi rezultatni val

$$\vec{E}(z,t) = \vec{E}_x(z,t) + \vec{E}_y(z,t) \quad (3.11.)$$

bio linearno polariziran mora biti razlika faza

$$\delta = \pm m \pi \quad m = \pm 0, 1, 2, 3, \dots \quad (4.12.)$$

Na slici 3.3.a prikazane su ortogonalne komponente rezultatnog vala, a na slici 3.3.b uobičajeni način prikazivanja linearno polariziranog vala.



Slika 3.3. a) Ortogonalni međusobno koherentni linearno polarizirani valovi i rezultatni linearno polarizirani val zakrenute ravnine vibracije. b) Uobičajeni način prikazivanja linearno polariziranog vala.

Kružno (cirkularno) polarizirani val svjetlosti nastaje ako su amplitude komponenata valova E_{ox} ; E_{oy} jednake $E_{ox} = E_{oy}$ te ako su razlike faza

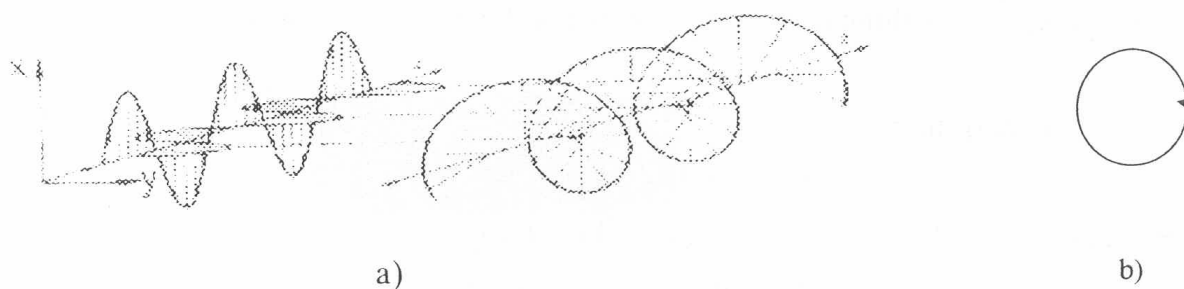
$$\delta_1 = -\frac{\pi}{2} + 2m\pi \quad m=0, \pm 1, \pm 2 \dots \quad (3.13.)$$

ili

$$\delta_2 = -\frac{\pi}{2} - 2m\pi \quad m=0, \pm 1, \pm 2 \dots \quad (3.14.)$$

Razlika faza prema izrazu (3.13.) daje lijevo kružno polarizirani val, a razlika faza prema izrazu (3.14.) desno kružno polarizirani val. Prema konvenciji u optici svjetlo je tada lijevo odnosno desno kružno polarizirano.

Na slici 3.4.a prikazane su komponente i resultantni val desno kružno polariziranog svjetla. a na slici 3.4.b prikazan je uobičajeni način prikazivanja kružno polariziranog svjetla.



Slika 3.4. a) Ortogonalni linearno polarizirani valovi jednakih amplituda pomaknuti u fazi za $\lambda/4$ i rezultatni kružno polarizirani val. b) Uobičajeni način prikazivanja kružno polariziranog vala.

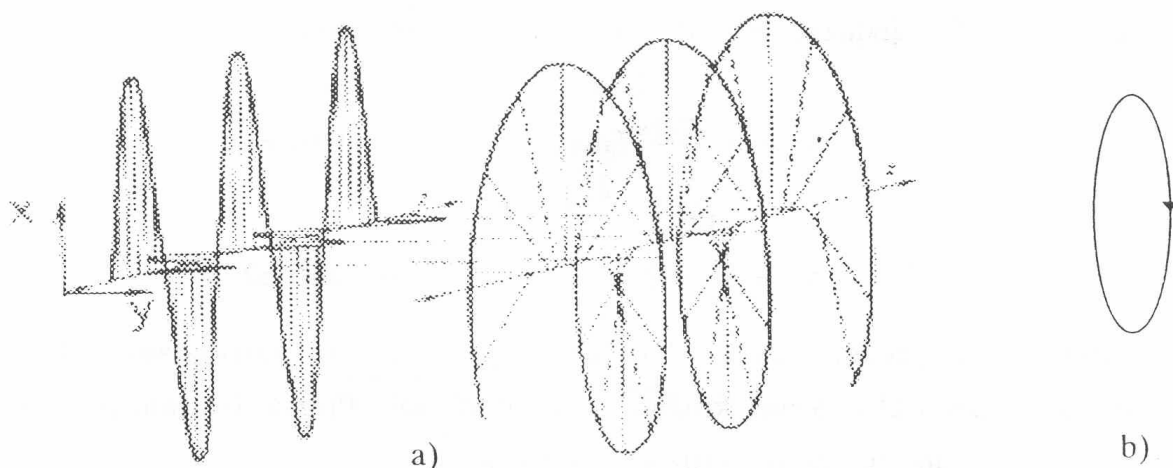
Eliptički polariziran val svjetlosti je najopćenitiji oblik polarizacije. Sastavljanje ortogonalnih linearno polariziranih valova rezultira u najopćenitijem obliku eliptičkom polarizacijom.

Na slici 3.5.a prikazane su komponente i resultantni val desno eliptički polariziranog svjetla uz uvjete

$$E_{ox} \neq E_{oy}$$

$$\delta_1 = \frac{\pi}{2} - 2m\pi \quad m=0, \pm 1, \pm 2 \dots \quad (3.15.)$$

a na slici 3.5.b prikazan je uobičajeni način prikazivanja eliptički polariziranog svjetla.



Slika 3.5. a) **Ortogonalni linearno polarizirani valovi različitih amplituda, pomaknuti u fazi i rezultantni eliptično polarizirani val.**
 b) **Uobičajeni način prikazivanja eliptično polariziranog vala.**

Eliptično polarizirano stanje definirano je sa dva parametra:

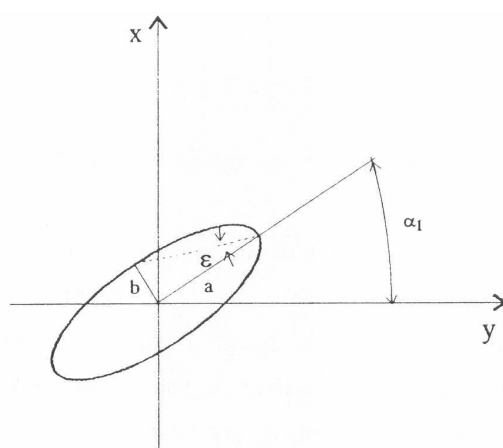
1. orijentacija ili azimut α_1 velike osi elipse
2. eliptičnost ϵ ,

i prikazana je na slici 3.6. gdje je

$$\epsilon = \arctan b/a$$

$2a$ – velika os elipse

$2b$ – mala os elipse.



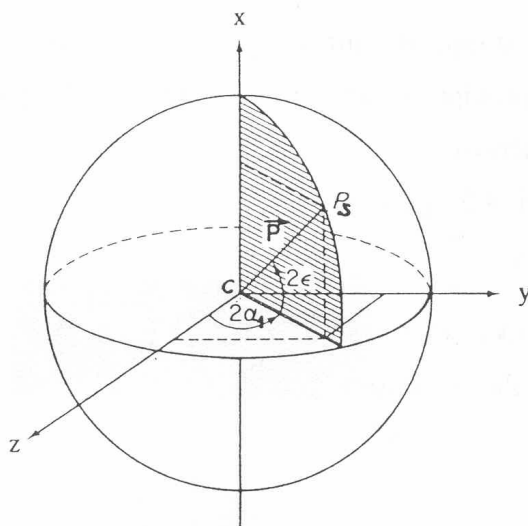
Slika 3.6. **Projekcija eliptično polariziranog vala svjetlosti.**

U slučaju kada je eliptičnost mala elipsa je izdužena. U graničnom slučaju kada je $\epsilon = 0$ eliptično polarizirano svjetlo prelazi u linearno polarizirano. Kada je $\epsilon = 1$ svjetlo je kružno polarizirano.

Za dva snopa polarizirane svjetlosti kaže se da su ortogonalna ako je:

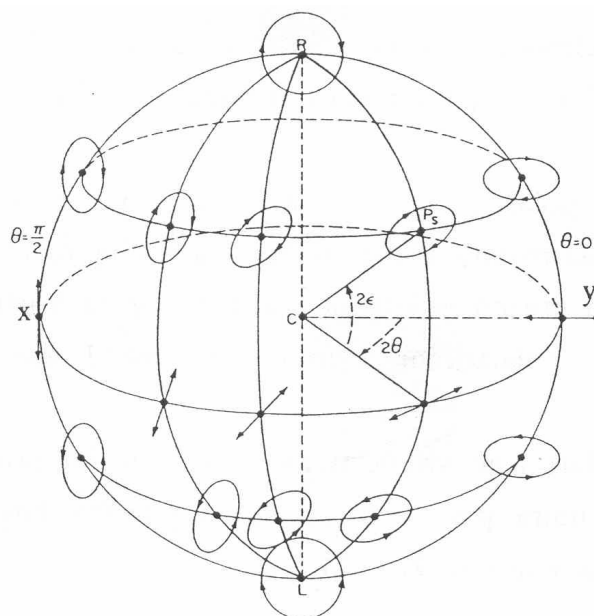
- svjetlo linearno polarizirano u međusobno okomitim ravninama,
- jedan val je desno kružno polariziran, a drugi lijevo kružno polariziran,
- valovi su eliptično polarizirani a azimutima velikih osi razmaknutima za 90° , iste eliptičnosti.

Sva stanja polarizacije svjetlosti mogu se zajedno prikazati točkom P_s , ili točnije vektorom \vec{P}_s koji definira položaj točke P_s na površini kugle jediničnog promjera koja se naziva Poincaréova kugla (slika 3.7.).



Slika 3.7. Poincaréova kugla.

Smjer i iznos vektora \vec{P}_s određeni su vrijednostima 2ϵ i $2\alpha_1$. Točka P_s linearno polarizirane svjetlosti leži na ekvatoru, gdje y - z ravnina presijeca kuglu. Eliptično polarizirano svjetlo nalazi se na kugli iznad i ispod ekvatora. Eliptično polarizirano svjetlo sa istim azimutom α_1 određeno je točkama na datom meridijanu. Elipse sa istom eliptičnošću ϵ leže na kružnici datog polumjera. Kružna polarizacija odgovara polovima Poincaréove kugle. Ortogonalna polarizacija prikazana je točkama gdje je kut $\theta = 0$ i $\theta = 90^\circ$. (slika 3.8.).

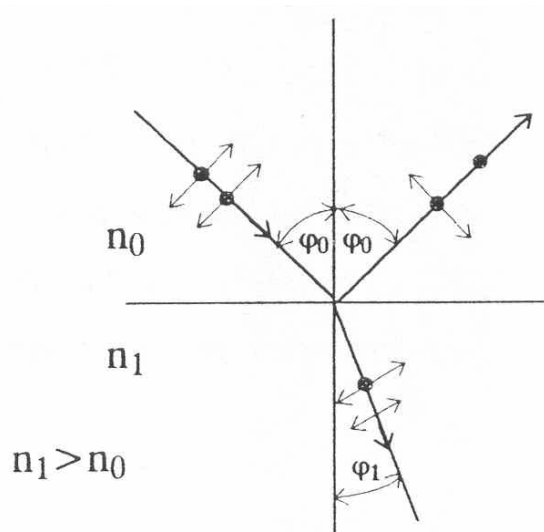


Slika 3.8. Stanja polarizacije prikazana na Poincaréovoj kugli.

3.2.1. Dobivanje linearno polariziranog svjetla

Svjetlo se može polarizirati refleksijom prirodne (nepolarizirane) svjetlosti na granici dvaju dioptrijskih sredstava, transmisijom kroz dioptrijsku plohu, te prolazom svjetlosti kroz anizotropna sredstva.

Kada nepolarizirana prirodna svjetlost pada na staklenu površinu jače se reflektiraju valovi čiji električni vektor titra okomito na upadnu ravninu. Zbog tog su reflektirana i transmitirana zraka djelomično polarizirane. (slika 3.9.).

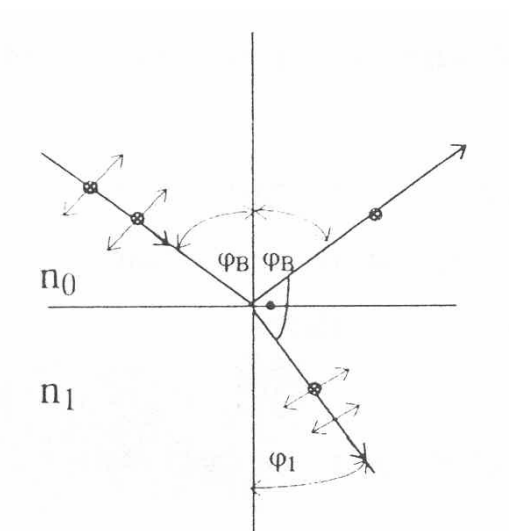


Slika 3.9. Djelomično polarizirano svjetlo.

Stupanj polarizacije ovisit će o kutu upada φ_0 . Postoji kut kada se reflektiraju samo valovi čiji električni vektor titra okomito na upadnu ravninu. To je tzv. Brewsterov kut, koji se može odrediti iz relacije

$$\varphi_B + \varphi_1 = 90^\circ \text{ ili } \varphi_B = n_1 \text{ za } n_1 = 1 \quad (3.16.)$$

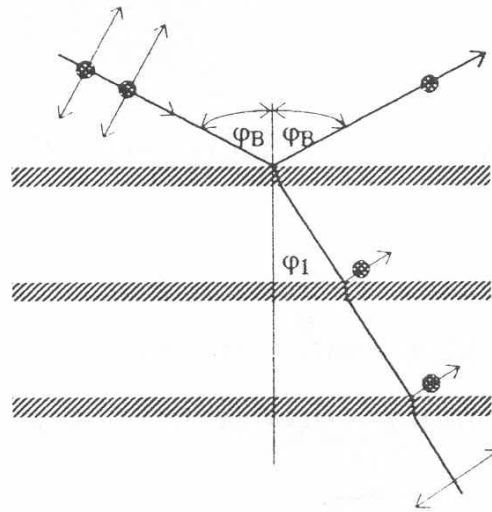
Znači da je sva svjetlost koja je reflektirana, linearno polarizirana sa električnim vektorom okomitim na upadnu ravninu (slika 3.10.).



Slika 3.10. **Polarizacija refleksijom.**

Ako, dakle, snop prirodne svjetlosti padne pod Brewsterovim (polarizacijskim) kutom, transmitirana svjetlost je djelomično polarizirana (slika 3.10.).

Kada pak prirodni snop svjetlosti pada pod polarizacijskim kutom na više staklenih ploča istog loma, umjesto na jednu površinu, uzastopnim odbijanjem može se infiltrirati sve više i više normalna komponenta. Na taj način može se dobiti skoro potpuno odbijanje svjetlosti u dva linearno polarizirana snopa (slika 3.11.).

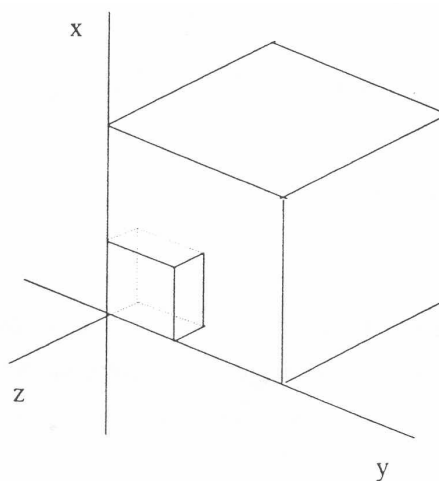


Slika 3.11. Polarizacija refleksijom i transmisijom.

Propušteni snop, sastoji se skoro potpuno od valova u kojima je E-vektor paralelan upadnoj ravnini, dok reflektirani snop sadrži samo valove u kojima je E-vektor okomit na tu ravninu. Svaki uređaj koji propušta samo valove u kojima E-vektor ima samo jedan smjer naziva se polarizator, a njegovo će djelovanje biti objašnjeno naknadno u elipsometru AutoEL IV.

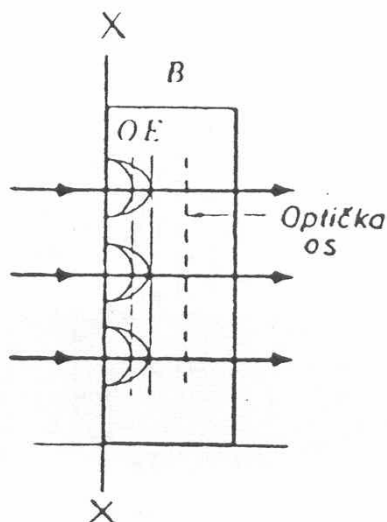
3.2.2. Dobivanje kružno i eliptično polariziranog svjetla

Za dobivanje kružnog i eliptičnog svjetla koriste se retardacijske pločice. Retardacijska pločica je isječak iz birefragentnog (dvolomnog) kristala (slika 3.12.) sječen paralelno sa optičkom osi kristala.



Slika 3.12. Isječak iz birefragentnog kristala.

Općenito, padne li snop linearno polariziranog svjetla dužine vala λ na retardacijsku pločicu, titraji tog svjetla rastavljaju se u kristalu na dva međusobno okomita titraja. Titraji se šire različitim brzinama, pa im odgovaraju i različiti indeksi lomova. Na slici 3.13. prikazano je kretanje valova u retardacijskoj pločici pomoću Huygensove valne teorije.



Slika 3.13. Retardacija svjetlosti u negativnom birefragentnom kristalu.

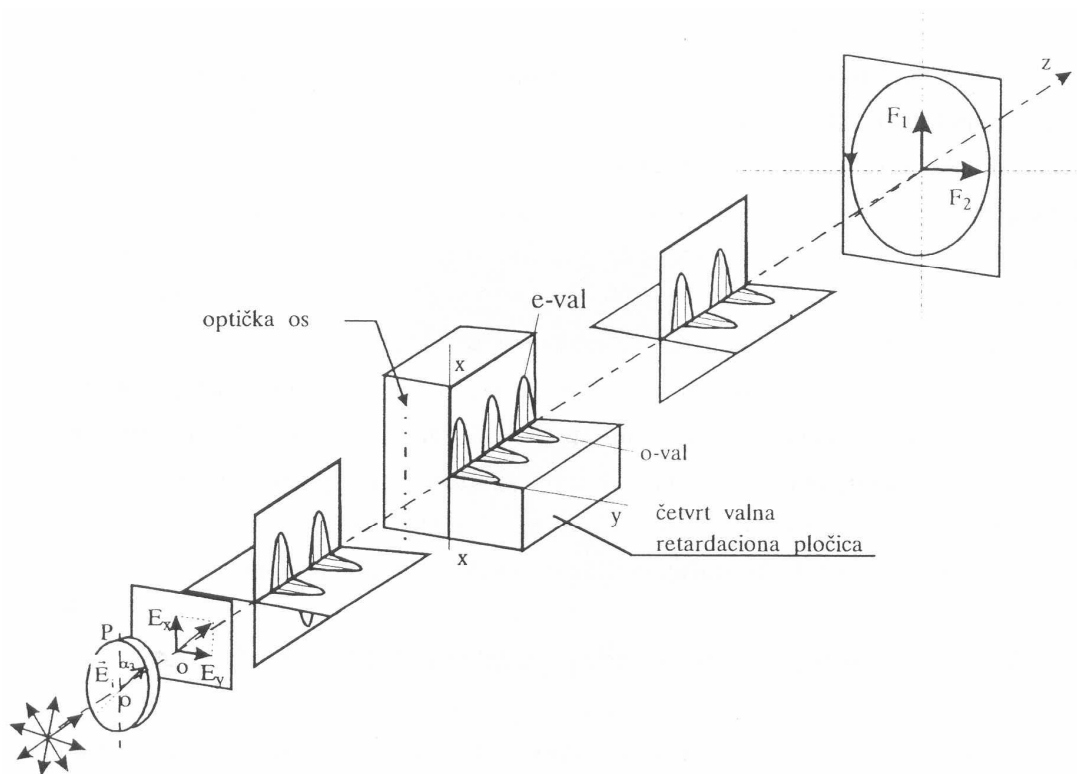
Valne fronte redovne i izvanredne zrake kreću se u istom pravcu, ali različitim brzinama. Uslijed različite brzine širenja svjetla u kristalu, na izlazu iz retardacijske pločice debljine g , postoji razlika optičkih putova (Δl) između dva vala, dana izrazom:

$$\Delta l = g(n_e - n_o) \quad (3.17.)$$

kojoj odgovara razlika faza:

$$\delta = k\Delta l = 2\pi \frac{\Delta l}{\lambda} \quad (3.18.)$$

Očigledno je da fazna razlika između izlazećih valova ovisi o razlici među indeksima n_e i n_o i debljini pločice g . Ako su ove veličine odabrane tako da pri prolasku kroz pločicu jedan val zaostaje za drugim za četvrtinu valne duljine, tada se radi o četvrtvalnoj retardacijskoj pločici. Ako zaostajanje iznosi polovinu valne duljine, tada je to poluvalna pločica. To su dvije najčešće upotrebljavane vrste retardacijskih pločica. Na slici 3.14. prikazan je način dobivanja eliptično polariziranog svjetla.



Slika 3.14. Dobivanje eliptično polariziranog svjetla.

Nepolarizirana svjetlost pada na polarizator koji propušta linearno polariziranu svjetlost čiji električni vektor titra u smjeru azimuta polarizatora. Linearno polarizirani snop može se rastaviti na dvije komponente gdje je u prvoj električni vektor vertikalalan, a u drugoj horizontalalan.

$$E_{ox} = E_i \cos \alpha_3 \quad E_{oy} = E_i \sin \alpha_3 \quad (3.19.)$$

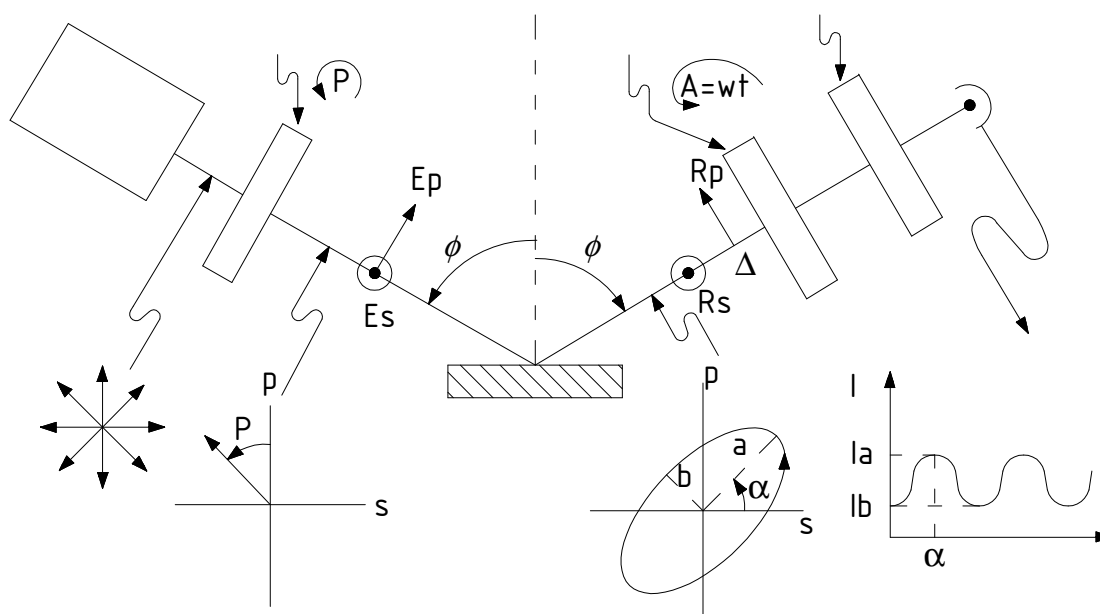
Linearno polarizirana svjetlost pada okomito na lijevu stranu retardacijske pločice prikazane na slici 3.14. u vidu shematskoga presjeka. Primijenjena je četvrtvalna pločica negativne birefragentnosti ($n_e < n_o$). Električni vektor u redovnom valu okomit je na optičku os kristala, a u izvanrednom valu on je paralelan sa njom. Kako polarizator čini kut α_3 sa vertikalom, kroz pločicu prolaze obje vrste valova. Zanimajući male gubitke svjetlosti uslijed odbijanja, amplitude redovnog i izvanrednog vala u retardacijskoj pločici jednake su amplitudama E_{ox} i E_{oy} svjetlosti propuštene od strane polarizatora. Kako se radi o negativno birefragentnom kristalu, brzina izvanrednog vala veća je od brzine redovnog vala. Zbog toga redovni valovi zaostaju iza izvanrednih i po izlazu iz pločice fazni odnosi između valova su promijenjeni. Razlika između indeksa lomova i debljine pločice tako je odabrana da redovna zraka zaostaje za izvanrednom za $\lambda/4$. Po prolasku kroz kristal oba vala poprimaju svoje prvobitne brzine i valne duljine, tako da ne

dolazi do daljnje promjene u fazi. Kombinacija dobivenih linearno polariziranih ortogonalnih komponenata različitih amplituda i fazne razlike $\delta=\lambda/4$ rezultira eliptično polariziranom svjetlošću. U slučaju da je azimut polarizatora postavljen tako da električni vektor svjetlosti koju on propušta čini kut $\alpha_3 = 45^\circ$ sa vertikalom, na izlazu iz retardacijske pločice nastalo bi kružno polarizirano svjetlo. Kružno polarizirano svjetlo nastaje kada su amplitude linearno polariziranih ortogonalnih komponenata jednake, a razlika u fazi iznosi $\lambda/4$.

Eliptično polarizirano svjetlo može nastati i kombinacijom ortogonalnih linearno polariziranih komponenata istih amplituda, ali različitih faza. U općenitom slučaju sastavljanje ortogonalnih međusobno koherentnih linearno polariziranih valova rezultira eliptičnom polarizacijom. Posebni uvjeti na razliku faza i amplituda komponentnih valova dovode do posebnih slučajeva linearno i kružno polarizirane svjetlosti [7].

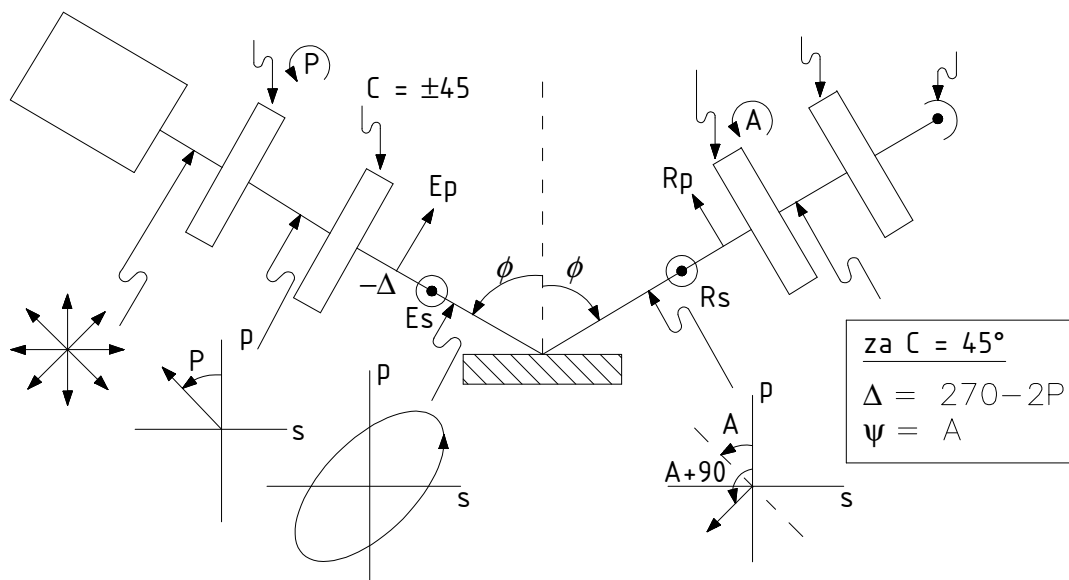
3.3. Tipovi elipsometara

Postoje dva osnovna tipa elipsometara. Prvi tip, kojeg je AutoEL primjer, je nulti tip elipsometra; njegova konfiguracija prikazana je na slici 3.16. Drugi tip je rotirajući element (fotometrički) tip, koji je obično umetnut sa rotirajućim analizatorom (kao u Rudolphovom modelu za istraživanje RR2436). Rotirajuća analizator konfiguracija prikazana je na slici 3.15.



Slika 3.15. Konfiguracija rotirajućeg analizatora (Fotometričkog).

Oba tipa elipsometra imaju dvije optičke osi, os ulaznog snopa i os reflektirajućeg snopa, koji su prilagodljivi poželjnim kutevima ulaska s poštivanjem prema uzorku koji se nalazi na presjeku osi. Izvor kolimatiziranog, monokromatskog ili kružno-polariziranog svjetla smješten je na kraju osi ulaska snopa, daleko od presjeka dviju osi.



Slika 3.16. PCSA Nulta konfiguracija.

Kolimatiziran snop svjetla iz izvora prolazi kroz bilo koju optičku komponentu koje su montirane duž osi ulaska snopa, udari i reflektira se od površine uzorka, i prolazi kroz bilo koje optičke komponente koje su montirane duž osi reflektirajućeg snopa, dok ne uđe u foto detektor na kraju osi reflektirajućeg snopa.

3.4. Elipsometar AutoEL IV

3.4.1. AutoEL IV polarizator modul

Montirani uzduž AutoEL optičke osi polarizator modula su, s lijeva na desno:

A. Valjkasti modul s izvorom svjetlosti koji sadrži Volfram-halogenu žarulju visoke učinkovitosti (osim na IV-Hg, koji upotrebljava lampu sa živinim lukom) koji je u kombinaciji sa kolimatiziranom (oblik grede) optikom do paralelne grede "bijelog" svjetla približno dva milimetra u promjeru. Svjetlo odaslano Volfram-halogenom žaruljom je sastavljeno od kontinuiranih valnih duljina i jednako je izvoru crnog-tijela sa rasprostranjenjem Planck valne

duljine. Na IV-Hg, izvor živinog luka odašilje snažne spektralne zrake na važnim valnim duljinama.

B. Nije potrebno nikakvo gušenje snopa iz izvora svjetlosti.

C. Svjetlost emitirana iz izvora svjetlosti nije polarizirana i nema potrebe polarizirati je kružno. Kružna polarizacija jednaka je ne polarizaciji utoliko kao kada je svjetlo prošlo kroz polariziranu prizmu, nikakva varijacija u intenzitetu rezultirajućeg linearno polariziranog snopa nije smanjena kada je prizma zarotirana.

D. Kalcitna Glan-Thompson polarizirana prizma. Osi prijenosa prizme mogu se zarotirati na željen azimut. Prizma je zarotirana koračnim motorom pod kontrolom pomoćnog mikroračunala. Nepolarizirano svjetlo iz izvora svjetla prolazi kroz kružnu polariziranu prizmu i nastaje linearno polarizirano svjetlo u azimut paraleli na prijenosnu os prizme. Tako, AutoEL kontrolira polarizaciju azimuta kolimatiziranog snopa koji izlazi iz prizme. Također, kako svjetlo koje ulazi u polariziranu prizmu nije polarizirano, jačina linearno-polariziranog snopa koji ulazi u prizmu je neovisna o azimutu prizme.

E. 4-pozicioniran slajd nadoknađivač. Ovaj precizan mehanički slajd pozicioniran je automatski linearno pored pokretača na komandama glavnog mikroračunala. Tri od četiri pozicije sadrže liskun četverovalnu ploču nadoknađivača, jednu za svaki od AutoEL IV operativnih valnih duljina. (Prazna četvrta pozicija dozvoljava snopu svjetlosti da prođe nesmetano i upotrijebljena je za pokretanje, poravnanje i dijagnostičke testove. Tijekom rada na AutoEL, jedan od tri nadoknađivača je izabran (da odgovara valnoj duljini na kojoj se uzorak mjeri) i linearni pobuđivač automatski pomakne mehanički slajd na točnu poziciju.

Svaki od tri nadoknađivača ima istu funkciju, da pretvori linearno polarizirani snop koji ulazi u polariziranu prizmu do eliptički polariziranog snopa. Eliptičnost snopa koji ulazi nadoknađivač direktna je funkcija polariziranog azimuta svjetla koje dolazi od polarizirane prizme. Dakle, eliptičnost snopa svjetlosti može se kontrolirati pomoćnim mikroračunalom preko koračnog motora koji rotira polariziranu prizmu.

F. Otvorena ploča, koja utvrđuje sa daljnjom preciznošću smjer i promjer snopa svjetlosti koji ulazi u polarizirani modul.

3.4.2. AutoEL IV analizator modul

Montirani uzduž AutoEL IV analizator modula optičke osi su s lijeva na desno:

A. Otvoren otvor na stožastom kraju cilindričnog otvora modula, koji se našara na otvorenu ploču. Blizina otvora uzorku poboljšava svoju sposobnost da isključi svjetlo ambijenta koje bi moglo smetati mjerenju, ipak 4 mm oslobođenja između faze otvaranja i uzorka dovoljno je da omogući uzorku rukovanje i prijanjanje. Kao na AutoEL III, veličina otvora pažljivo je odabrana da omogući reflektirajućem snopu da prođe nesmetano, isključujući zalutalo svjetlo ambijenta što je više moguće.

B. Rotirajuća kalcit Glan- Thompson polarizirajuća prizma koju pokreće „motor koji dobro gazi“. Sastavljanje analizirajuće prizme (uključujući motor koji dobro gazi i vodeći hardver) je identična sastavljanju polarizirajuće prizme. Reflektirajući snop ima stanje polarizacije utvrđeno stanjem polarizacije ulaznog snopa (koji se može kontrolirati mijenjanjem azimuta polarizirane prizme) i fizičkim svojstvima uzorka na koja nailazi ulazni snop. Ovisno o ovim faktorima snop koji ulazi u prizmu može biti linearan, eliptičan ili kružno polariziran. Osim ako je polarizacija točno kružna (iznimke postoje) rotacija analizator prizme uzrokovat će promjene (minimalne i maksimalne) u opsegu snopa koji izlazi iz prizme. U AutoEL nevažećoj proceduri cilj je manipulirati stanje polarizacije snopa koji ulazi u prizmu tako da polarizacija reflektirajućeg snopa je jednaka linearnoj; kada je to postignuto snop može biti totalno ugašen analizator prizmom kada je prizma zarotirana tako da je polarizacijski azimut okomit na polarizaciju azimuta reflektirajućeg (linearno polarizirajućeg) snopa. Intenzitet snopa koji ulazi mjerenje detektorom strujnog kruga dozvoljavajući AutoEL da osjeti minimum i gašenje odaslanog snopa.

C. Tro- pozicijski filter slajd. Ovaj precizni mehanički slajd postavljen je automatski pored linearnog aktivatora na komandama glavnog mikroračunala. Tri pozicije sadrže usko povezane optičke međudjelovane filtere, jedan filter za svake od AutoEL IV radne valne duljine. Filteri su dizajnirani da spriječe ili priguše protok svjetla koji nije na poželjnoj valnoj duljini. Svaki filter u filter slajdu dizajniran je za istu valnu duljinu kao i odgovarajući kompenzator u kompenzator slajdu. Tijekom rada AutoEL, jedan od tri filtera je odabran (da odgovara valnoj duljini na kojoj će se mjeriti uzorak) i linearni aktivator automatski pomiče mehanički slajd na pravilnu poziciju.

D. Detektor fotomultiplikator cijevi (PMT). Detektor pretvara energiju snopa svjetlosti rušeći je u električni trenutak proporcionalan intenzitetu snopa svjetlosti. Veličina trenutka je skupljena analog - digitalnim pretvaranjem i rezultat, broj izražen u relativnim terminima intenziteta snopa svjetlosti, pohranjen je na pomoćno mikroračunalo. Detektor zatim dozvoljava AutoEL da osjeti intenzitet snopa svjetlosti koji izlazi iz optičkog sistema i ova informacija dozvoljava mu da rotira polarizator i analizator prizme pametno tijekom procesa mjerenja uzorka.



Slika 3.17. Elipsometar AutoEL IV.

3.4.3. Karakteristike AutoEL IV

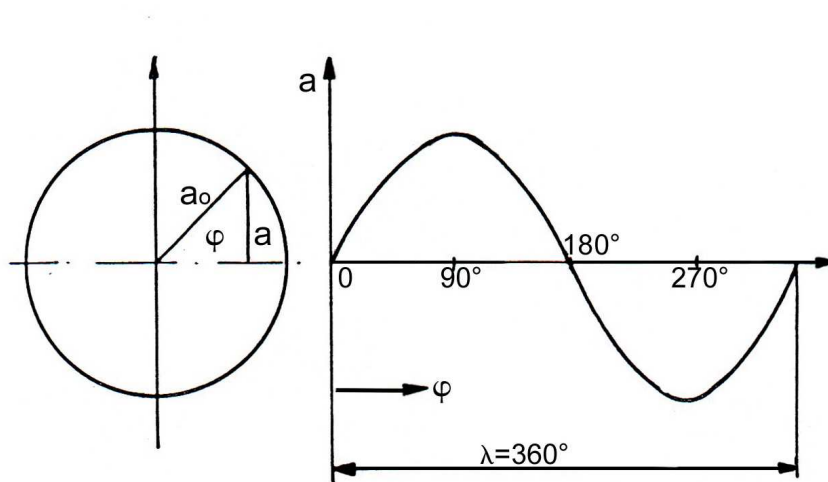
Elipsometar AutoEL IV sadrži glavno i pomoćno računalo koji pokreću precizne koračne motore. Oba modula, dakle polarizatorski te analizatorski modul pokreću se sa preciznošću 0.05° , korak kuta Δ iznosi 0.1° , a kuta ψ 0.05° . Za izvor svjetlosti koristi volframovu halogenu svjetlost sa tri različite radne valne duljine (633, 546, 405 nm). Maksimalna veličina uzorka za mjerenje je $6'' \times 6''$. Može se odabrati nekoliko vrsta mjerenja, a prema odabranoj opciji mijenja se promjer zrake te veličina mjerne površine. Isto tako elipsometar AutoEL IV osim ručnog načina rada, ima mogućnost odabira određenog programa za pojedine uzorke tako da se automatski odabiru točke mjerenja [8].

4. INTERFERENCIJSKA METODA MJERENJA DUBINE BRAZDE d

4.1. Interferencija svjetlosti

Interferencija je tipična valna pojava pomoću koje se i prepoznala valna priroda elektromagnetskih valova posebno svjetlosti.

Kao takva, interferencija svjetlosti je međusobno djelovanje svjetlosnih tokova iz najmanje dva izvora koji uzrokuju pojačanje ili slabljenje intenziteta rezultantnog vala. Pri tome razlikujemo dvije važne veličine, amplitudu i fazu. Amplituda vala predstavlja maksimalni otklon od nultog položaja, dok se udaljenost između najbližih točaka koje imaju istu fazu titranja naziva valnom duljinom. Ona odgovara razlici faza od 360° i prikazana je na slici 4.1.



Slika 4.1. Sinusoidni val.

Da bi se opazila pojava interferencije, oba svjetlosna vala trebaju biti koherentna, tj. moraju zadovoljavati slijedeće uvjete:

- svjetlosni valovi trebaju interferirati istovremeno u području promatranja,
- pomaci faza moraju biti stalni u dovoljno dugom vremenskom periodu,
- valne duljine moraju biti iste,
- valovi se moraju gibati u istoj ravnini,
- u slučaju razmaknutih svjetlosnih izvora kut interferirajućih zraka mora biti malen.

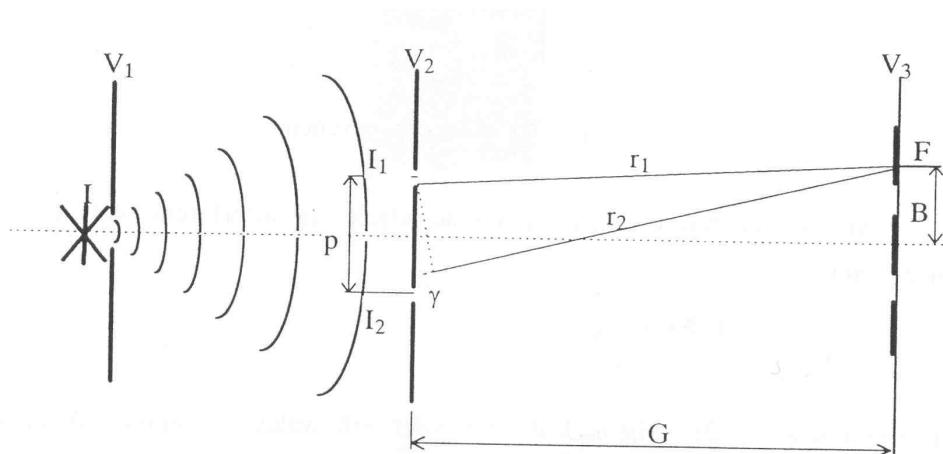
Ispunjenje prva dva uvjeta moguće je samo onda kada oba vala svjetlosti izlaze iz jedne te iste točke tj. jednog izvora i kada su razlike hoda malene. Dakle da bi se uopće dobila interferencija mora se na neki način osigurati dva koherentna vala. To se postiže na više načina, a pri tome se koriste dvije metode.

1. Dva koherentna vala dobiju se dijeljenjem valne fronte tj. uzimanjem jednog dijela valne fronte za jedan val, a drugog dijela za drugi val. Na tom principu zasniva se Youngov pokus, Fresnelova biprizma, Fresnelova zrcala, Lloydova zrcala i dr.

2. Dva koherentna vala dobiju se djelomičnom refleksijom i djelomičnom transmisijom. Primjer je interferencija na tankom slojevima. Uređaji koji rade na tom principu su interferometri pomaka poznati kao Michelson, Mach-Zehnder, Jamin, Fabri Perot i dr.

4.1.1. Youngov pokus

Pokus Thomasa Younga (1773-1829), tzv. interferencija na dvije pukotine, prvi je put izveden 1801. god., i bio je jedan od prvih pokusa koji su potvrdili valnu prirodu svjetlosti. Young je pustio sunčevu svjetlost kroz malu pukotinu i zatim pomoću zastora V_2 s dvije bliske pukotine valnu frontu podijelio na dva dijela, tj. na dva koherentna vala. Na mjestima u prostoru gdje su se ta dva vala preklapala, Young je opazio maksimum i minimum svjetlosti (slika 4.2.).



Slika 4.2. Youngove interferencije svjetlosti pomoću dvije pukotine.

I - primarni izvor svjetlosti

I_1, I_2 - pukotine koje se ponašaju kao izvori dvaju koherentnih elektromagnetskih valova

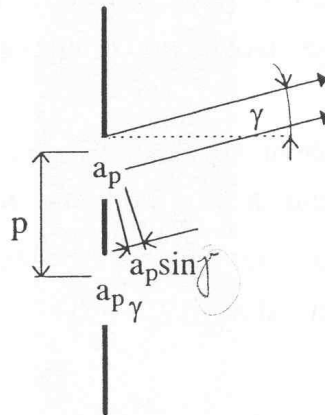
V_1, V_2, V_3 - zastori

- G - razmak između zastora V_2 i V_3
- p - razmak između sredina pukotina I_1 i I_2
- r_1, r_2 - geometrijski put zraka 1 i 2
- B - razmak između dviju susjednih svijetlih (tamnih) pruga
- γ - kut između zrake i okomice na ravninu

Budući da pukotine nisu idealni točkasti izvori već imaju određenu širinu a_p to valovi koji izlaze iz pojedine pukotine nisu u fazi. Razlika hoda između vala koji izlazi iz gornjeg ruba pukotine i onog iz donje iznosi

$$\frac{2\pi}{\lambda} = a_p \times \sin \gamma \quad (4.1.)$$

gdje je γ kut između zrake i okomice na ravninu pukotine (slika 4.3.)



Slika 4.3. Uvjet koherencije.

Ako se ne želi da širina pukotine utječe na interferencijsku sliku, mora biti ispunjen uvjet:

$$a_p \sin \gamma < \frac{\lambda}{2} \quad (4.2.)$$

Uvjet koherencije (4.2.) vrijedi kada su svjetlosni valovi u zraku. Ako je izvor u sredstvu indeksa loma "n" uvjet glasi:

$$a_p \sin \gamma < \frac{\lambda_{sredstva}}{2} \quad (4.3.)$$

gdje je $\lambda_{sredstva}$ valna duljina svjetlosti u sredstvu.

Pukotine se dakle ponašaju kao izvori dvaju koherentnih elektromagnetskih valova.

Intenzitet svjetlosti bit će maksimalan (konstruktivna interferencija) kada je razlika hoda Δr data izrazom (4.4.)

$$\Delta r = a_p \times \sin \gamma = m\lambda \quad m = 0,1,2,3,\dots \quad (4.4.)$$

Destruktivna interferencija nastaje na mjestu gdje je razlika hoda Δr

$$\Delta r = a_p \times \sin \gamma = \left(m + \frac{1}{2}\right)\lambda \quad m = 0,1,2,3,\dots \quad (4.5.)$$

Iz slike (4.2.) može se odrediti razmak B između dviju susjednih svijetlih (tamnih) pruga interferencije.

$$B = \frac{G\lambda}{p} \quad (5.6.)$$

Pri proučavanju interferencije na dvije pukotine može se ustanoviti da razlika faza δ dvaju valova ovisi o njihovoj razlici hodova Δr . Pri tome su obje zrake putovale kroz zrak ($n=1$)

$$\delta = k_1 \times \Delta r = \frac{2\pi}{\lambda} \Delta r \quad (4.7.)$$

Ako se pretpostavi da prvi val putuje sredstvom indeksa loma n_1 , a drugi sredstvom indeksa loma n_2 , valovi tada prevale različite optičke putove.

$$l_1 = n_1 r_1 \quad \text{i} \quad l_2 = n_2 r_2 \quad (4.8.)$$

Oba vala sastaju se i interferiraju u točki F. Optička razlika putova zrake 1 i zrake 2 biti će

$$\Delta r = n_2 r_2 - n_1 r_1, \quad (4.9.)$$

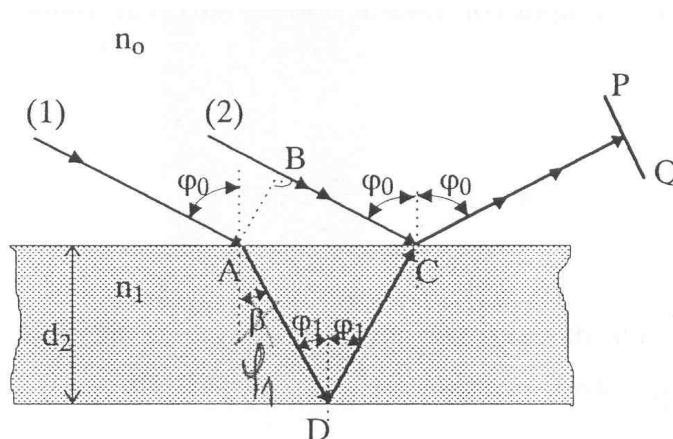
dok se razlika faze može prikazati izrazom

$$\delta = \frac{2\pi}{\lambda} \Delta l \quad (4.10.)$$

Danas se za ostvarenje Youngove interferencije kao primarni izvor svjetlosti koristi laserski snop npr. helijsko-neonskog lasera čije je zračenje dovoljno velike duljine koherentnosti da otpada zastor V_1 . Ispred primarnog izvora može se staviti interferencijski filter koji propušta relativno usko područje oko srednje valne duljine λ . Pukotine I_1 i I_2 osvijetle se neposrednim laserskim snopom. Tada je zamjetljivost pruga interferencije na zastoru V_3 vrlo velika. Pruge interferencije mogu se opaziti u čitavom području u kojem se snopovi svjetlosti izmiješaju i zovu se nelokalizirane pruge interferencije. U Youngovu uređaju dva se koherentna vala dobiju dijeljenjem valne fronte, tj. uzimanjem jednog dijela valne fronte za jedan val, a drugog dijela za drugi val.

4.1.2. Interferencija na tankim slojevima

Na tankim prozirnim slojevima, osvjetljenim bijelom svjetlošću, javljaju se različite boje koje su zapravo rezultat interferencije svjetlosti. Radi pojednostavljenja, promatrat će se dvije paralelne zrake, koje padaju na površinu sloja pod kutom φ_0 , (slika 4.4.) tada će među njima postojati optička i geometrijska razlika putova.



Slika 4.4. Interferencija na tankim slojevima.

Pri tome se ne smije zaboraviti da zraka 2 ima skok u fazi za $\lambda/2$ zbog refleksije na graničnoj plohi u točki C. Ukupna razlika putova obiju zraka (1) i (2) u tom slučaju iznosi:

$$\Delta l = n_1(AD + DC) - n_0 BC, \text{ što zbog} \quad (4.11.)$$

$$AD = DC = d_2 / \cos \varphi_1, \quad (4.12.)$$

$$BC = AC \sin \varphi_0, \quad (4.13.)$$

$$AC = 2d_2 \tan \varphi_1, \quad (4.14.)$$

daje konačnu razliku optičkih putova u obliku:

$$\Delta L = 2d_2 n_1 / \cos \varphi_1 - 2d_2 n_0 \tan \varphi_1 \sin \varphi_0 \quad (4.15.)$$

Uz uvjet da je sloj u zraku, dakle $n_0 = 1$, i uz primjenu Snell-ovog zakona loma, dobiva se:

$$\Delta L = 2d_2 \sqrt{n_1^2 - \sin^2 \varphi_0} \quad (4.16.)$$

Ovako dobivena razlika putova još ne uzima u obzir i skok u fazi $\lambda/2$, te ako je upadni kut ≈ 0 i $\sin \varphi_0 \approx 0$, konačno razlika putova iznosi:

$$\Delta l = 2d_2 n_1 \pm \lambda/2 \quad (4.17.)$$

Konačno se za maksimalno pojačanje i slabljenje dobivaju izrazi:

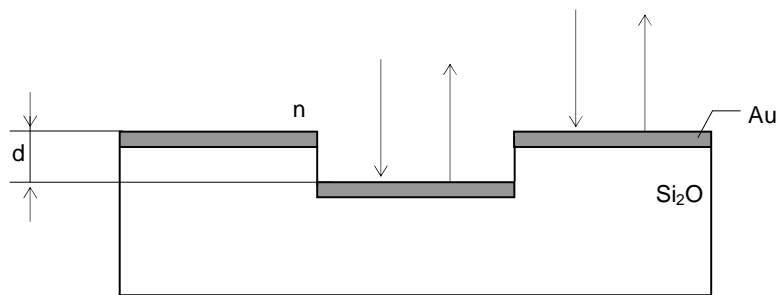
$$\text{maksimalno pojačanje: } \Delta l = 2d_2 n_1 = (2m + 1) \times \lambda / 2 \quad (4.18.)$$

$$\text{maksimalno slabljenje: } \Delta l = 2d_2 n_1 = m \lambda \quad (4.19.)$$

Interferencija svjetlosti na tankim slojevima ostvarena je djelomičnom refleksijom i djelomičnom transmisijom dajući tako koherentne zrake.

4.2. Interferencija svjetlosti na pozlaćenim dijelovima mjernih površina baždarnih etalona hrapavosti

Dubina brazde d na etalonima hrapavosti mjerena je interferencijskim mikroskopom EPIVAL - INTERPHAKO primjenom interferencije svjetlosti, ostvarene refleksijom na pozlaćenim mjernim površinama (slika 4.5.).



Slika 4.5. Refleksija svjetlosti na pozlaćenim mjernim površinama.

Zrake svjetlosti padaju pod kutom ($\varphi_0 \cong 0^\circ$) na pozlaćeni dio gornje i donje mjerne površine. Kako se refleksija svjetlosti odvija na istom materijalu (zlatu) to će fazni pomak na gornjoj i donjoj mjernoj površini brazde biti isti (fazni skok za zlato kod $\varphi_0 \cong 0^\circ$ iznosi $142,5^\circ$), te ga nije potrebno uzimati u obzir pri mjerenju dubine brazde. Kako pri refleksiji svjetlosti ne dolazi do razlike u faznom skoku, a sama refleksija se odvija u zraku $n_0 = 1$, uvjeti za maksimalno pojačanje odnosno slabljenje glase:

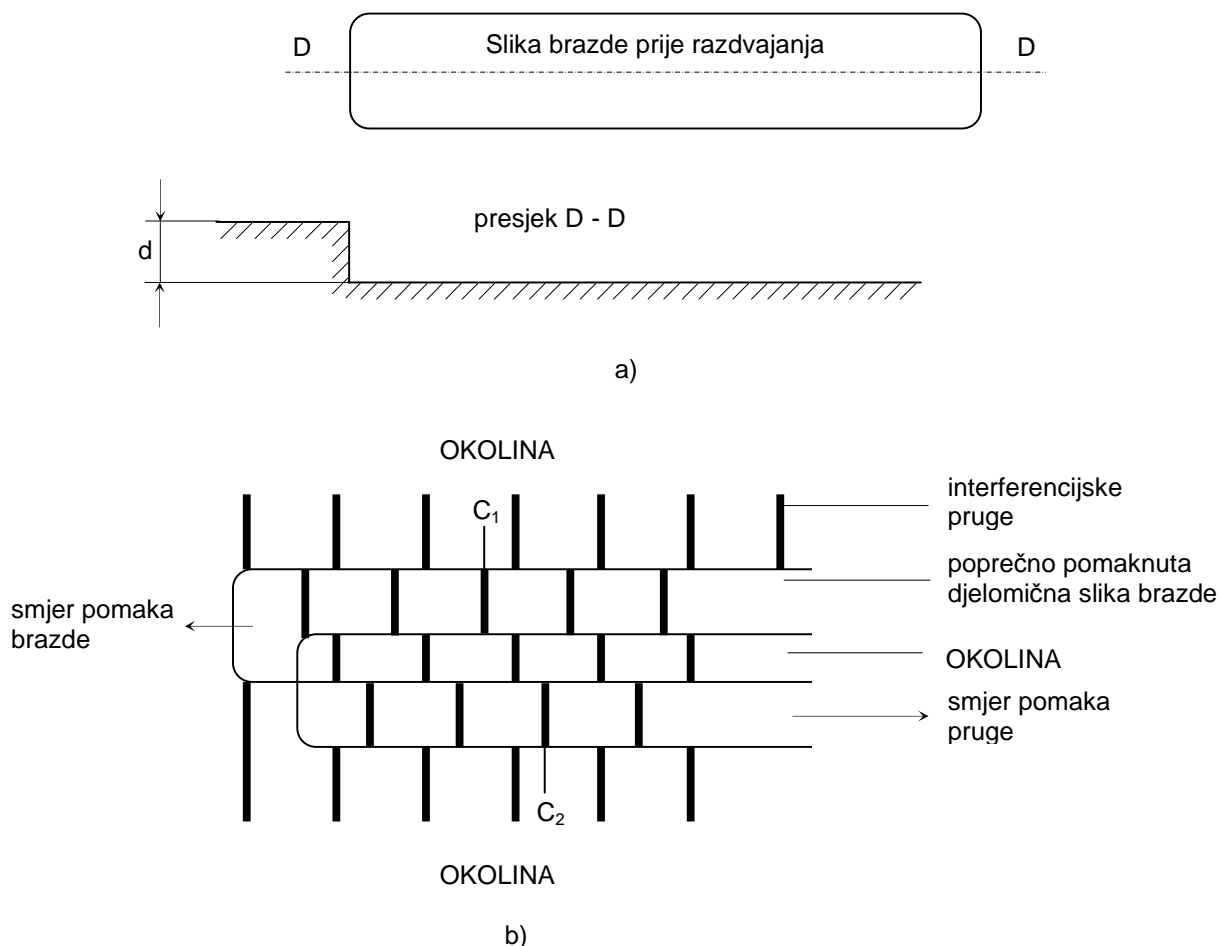
$$\text{maksimalno pojačanje: } \Delta L = 2d = m \times \lambda \quad (4.20.)$$

$$\text{maksimalno slabljenje: } \Delta L = 2d = (m + 1) \times \lambda / 2 \quad (4.21.)$$

Mjerenje dubine brazde je izvršeno na pozlaćenoj mjernoj površini sa slijedom pravokutnih brazdi (slika 2.4.) primjenom interferencijskog mikroskopa Epival - Interphako uz filter valne duljine $\lambda = 405 \text{ nm}$ i Shearing postupak razdvajanja slike koji ćemo upravo objasniti.

4.2.1. Shearing postupak

Kako je već prije objašnjeno u poglavlju 4.1. nastajanje interferencijskih pruga uvjetovano je međusobnim djelovanjem dvaju koherentnih snopova svjetlosti koji izlaze iz dviju bliskih slika I_1 i I_2 istog izvora svjetlosti i određenog razmaka. Kod Shearing postupka dva koherentna vala dobiju se dijeljenjem valne fronte tj. uzimanjem jednog dijela valne fronte za jedan val, a drugog dijela za drugi val. Razdvajanje svjetlosnog snopa slijedi tek nakon refleksije od objekta tj. u području stvaranja slike. Nakon toga se referentni val poprečno pomakne pomoću optičkog klina u područje stvaranja slike, koja u potpunosti sadrži strukturu objekta. Na taj način od objekta nastaje dvostruka slika. Primijenjen postupak poznat je pod nazivom Shearingov princip razdvajanja slike. Na slici 4.6.a prikazana je brazda kako se vidi kroz okular prije razdvajanja slike, a na slici 4.6.b dat je prikaz dvostruke poprečno pomaknute slike brazde nakon razdvajanja Shearing postupkom.



Slika 4.6. Prikaz dvostruko poprečno zamaknute slike brazde nakon razdvajanja Shearingovom metodom.

Okolinu objekta u ovom slučaju čini gornja pozlaćena površina etalona na kojoj su vidljive pruge interferencije, a objekt čine djelomične slike pozlaćene brazde na kojima su pruge interferencije pomaknute u suprotnim smjerovima za jednake iznose s obzirom na interferencijske pruge u okolini i to ovisno o dubini brazde.

Razlika optičkih putova Δ , pomoću koje se može dobiti dubina brazde, može se tom metodom odrediti na dva načina:

- metodom s prugama
- metodom komparacije u homogenom polju

Po metodi s prugama razlika se optičkih putova može odrediti direktno na slici mjerenjem odklona pruge A na djelomičnoj slici objekta brazde i razmaka pruga B , te računanjem prema izrazu:

$$\Delta = \frac{A}{B} \cdot \lambda_s \quad (4.22.)$$

λ_s – valna duljina korištene svjetlosti

Osim direktnog mjerenja u metodi s prugama, može se ono izvršiti i pomoću mjernog kompenzatora postavljanjem nitnog križa na odgovarajuće interferencijske pruge na objektu i okolini. Iz toga proizlazi razlika optičkih putova:

$$\Delta = (c_1 - c_2) \cdot Q \quad (4.23.)$$

gdje su: Δ - razlika optičkih putova
 c_1 i c_2 – očitavanja na skali mjernog kompenzatora
 Q – faktor skale

Faktor skale Q određuje se pomicanjem nitnog križa između dviju pruga (ili više pruga) određene valne duljine u okolini objekta i očitanjem razlike hoda mjernog kompenzatora:

$$Q = \frac{\lambda_s}{\text{oci tan } a \text{ razlika hoda mjernog kompenzatora}} \quad (4.24.)$$

Metoda komparacije u homogenom polju je pouzdanija, jer se mjeri dvostruka razlika hoda. Mjeri se tako da se jedna slika objekta postavi na određenu boju bijele svjetlosti ili najtamniju svjetlinu u monokromatskoj svjetlosti po cijeloj površini (pruge interferencije postavljene paralelno s ispitivanom površinom). Pomoću mjernog kompenzatora postavi se preko slike okoline druga slika objekta na istu boju bijele svjetlosti ili najtamniju svjetlinu u monokromatskoj svjetlosti.

U tom slučaju dvostruka razlika optičkih putova iznosi:

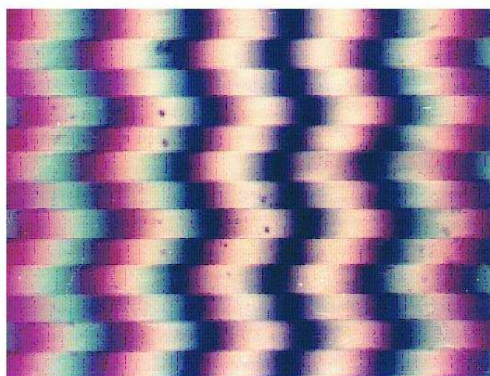
$$2\Delta = (c_1 - c_3) \cdot Q \quad (4.25.)$$

c_1 i c_3 – očitavanja na skali mjernog kompenzatora

Pri radu objema metodama s monokromatskim izvorom svjetlosti mora se odrediti red interferencije ako nije sigurno poznato da mjerljiva razlika hoda nije manja od $\lambda s/2$.

U monokromatskoj svjetlosti to je moguće samo ako se mogu pratiti pruge s objekta na okolinu. Općenito red interferencije određuje se na osnovi interferencijskih boja s bijelom svjetlosti. Za to je najpouzdanija bezbojna interferencijska pruga nultog reda na koju se simetrično u suprotnim smjerovima priključuju interferencijske pruge raznih boja. Bezbojne pruge se markiraju na okolini i objektu i zbroji se koliko cijelih pruga ima između bezbojnih pruga. Njihov zbroj upravo odgovara redu interferencije.

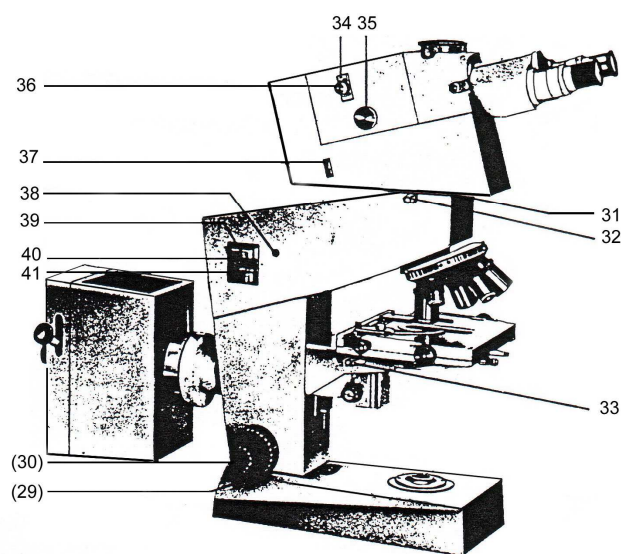
Primjer pruga interferencije prikazan je slikom 4.7.



Slika 4.7. **Pruge interferencije.**

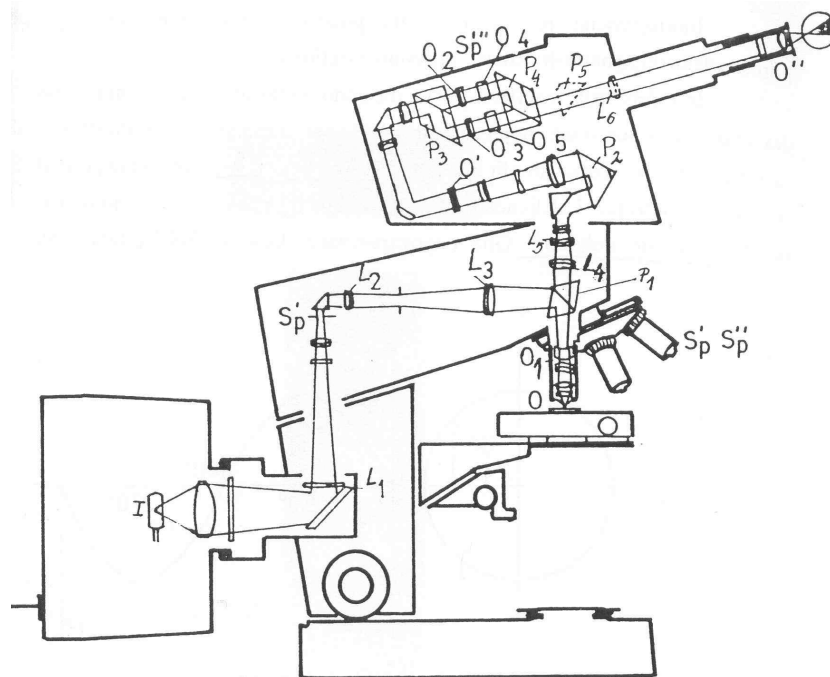
4.3. Epival - Interphako

Mjerenje dubine brazde d vršeno je interferencijskom metodom pomoću mikroskopa Epival - Interphako (slika 4.8.) proizvođača C. Zeiss Jena. Dobivene rezultate ćemo usporediti sa rezultatima debljine SiO_2 sloja koje smo dobili pomoću polarizacijske metode koristeći elipsometar AutoEL IV.



Slika 4.8. Interferencijski mikroskop Epival - Interphako.

Navedeni je mikroskop prvenstveno namijenjen za interferencijska mjerenja dubina tehničkih površina kao i debljina tankih slojeva što je i primijenjeno u ovom slučaju kod mjerenja dubine brazde, njegove karakteristike omogućuju mu primjenu kao klasični mikroskop u druge mjerne svrhe (npr. mjerenje koraka i širine brazde, ispitivanje kvalitete tehničkih površina). Princip rada uređaja vidi se iz optičke sheme na slici 4.9. uz kratak opis radi kvalitetnijeg razumijevanja istog.



Slika 4.9. **Optička shema mikroskopa Epival - Interphako.**

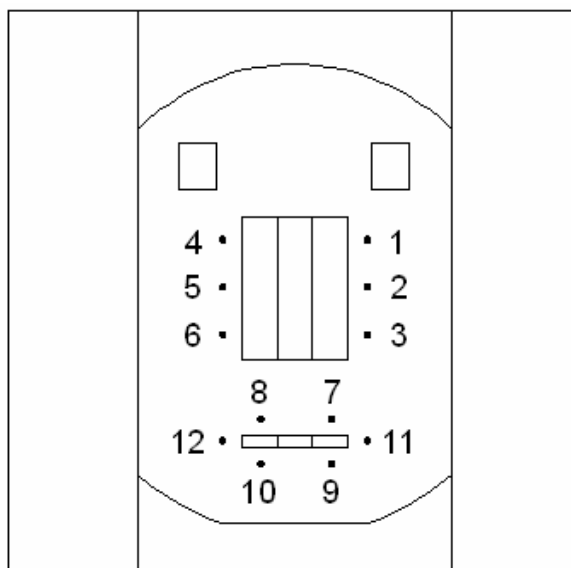
Izvorom svjetla (I) pomoću kolektora L_1 prosvjetljava se procjep S'_p . Važno je napomenuti da se umjesto procjepa može nalaziti rešetka ili prstenasti zaslon. Slika procjepa preslikava se pomoću leća L_2 i L_3 i diobene prizme P_1 u stražnju žarišnu ravninu objektiva O_1 . Objektiv preslikava sliku procjepa iz ravnine S'_p u beskonačnosti i nakon refleksije do objekta O opet se preslikava u svoju stražnju ravninu S''_p . Sistemom leća L_4 i L_5 slika procjepa S''_p preslikava se u ravninu S'''_p pomoću prizmi P_3 i P_4 sistema interferometra, okretnog optičkog klina O_2 ili prstenastog zaslona. Sliku objekta će objektiv i navedene grupe leća na kraju preslikati prema O i tada u ravninu okulara O'' . Da bi se žarišna ravnina objektiva u svakom slučaju mogla preslikati u ravninu S''_p , ugrađena je pomična prizma P_2 . Tanki stakleni klin O_4 djeluje kao fazni pomak, a ploče izjednačenja O_3 i O_5 služe za namještanje homogenog interferencijskog polja ili pruge u polju. Pri uključivanju Bertrandove leće L_6 može se promatrati pupila, a pri uključivanju prizme P_5 svjetlost se skreće prema fotoaparatu [7].

5. EKSPERIMENTALNI DIO

Izabrana su tri wafera različitih nazivnih dubina brazdi. Na odabranim waferima izvršeno je mjerenje debljine sloja SiO_2 pomoću elipsometra AutoEL IV, kao i dubine brazde interferencijskim mikroskopom EPIVAL - INTERPHAKO. Nazivna dubina brazde wafera 6-2G iznosi 100 nm, nazivna dubina brazde wafera 6-2M je 1600 nm, dok wafer oznake 3-2K ima najveću nazivnu dubinu brazde od 4100 nm. Na kraju će se dati usporedni prikaz rezultata navedenih metoda uz potrebnu analizu.

5.1. Mjerenje debljine sloja SiO_2 pomoću AutoEL IV

Debljina sloja SiO_2 etalona hrapavosti mjerena je elipsometrom AutoEL IV u 12 točaka kako je prikazano na slici 5.1. Silicij kao osnovni materijal (substrat) i silicijev dioksid kao prozirni pokrovni materijal etalona hrapavosti (oba izotropna) omogućuju primjenu polarizacijske metode mjerenja debljine oksidnog sloja. Dakle, riječ je o sustavu okolina – transparentni SiO_2 – Si za kojega je reflektirajući elipsometar prvenstveno i namijenjen.



Slika 5.1. Mjerna mjesta kod primjene polarizacijske metode.

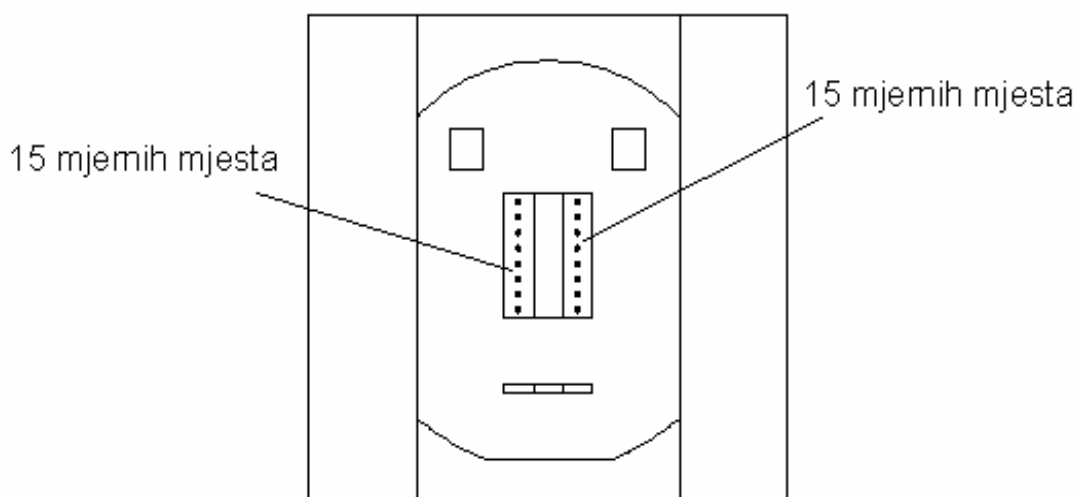
U tablici 5.1. dan je prikaz rezultata mjerenja debljine sloja SiO₂ na tri odabrana wafera.

Tablica 5.1. **Rezultati mjerenja debljine sloja SiO₂ polarizacijskom metodom na waferima.**

OZNAKA WAFERA	6-2G	6-2M	3-2K
točka mjerenja	d, nm	d, nm	d, nm
1	108,1	39,6	164,7
2	104,1	39,4	165,2
3	110,5	38,9	164,9
4	108,2	39,7	165,2
5	108,1	39,8	164,8
6	108,5	39,6	164,8
7	112,3	39,1	164,0
8	111,3	39,3	163,3
9	113,4	39,6	165,0
10	113,2	39,5	164,1
11	112,3	39,7	163,9
12	110,7	39,3	166,9
srednja vrijednost d, nm	110,06	1651,63	4105,97
procijenjeno standardno odstupanje s, nm	2,74	0,27	3,72
relativno standardno odstupanje r, nm	0,0249	0,0002	0,0009

5.2. Mjerenje dubine brazde interferencijskim mikroskopom EPIVAL - INTERPHAKO

Dubina brazde d etalona hrapavosti mjerena je interferencijskom metodom na pozlaćenim dijelovima mjerne površine sa slijedom pravokutnih brazdi (slika 5.2.). Teorijski, promatrajući pojavu interferencije, dubina brazde može se ovom metodom izmjeriti i na prozirnomo sloju SiO_2 . No, ispitivanja su pokazala da se pojavljuje problem određivanja reda interferencije. Uzrok je tome prozirni sloj SiO_2 na neprozirnoj pločici silicija koji narušava podudaranje interferencijskih pruga pojavama disperzije zbog kojih se interferencijske pruge oboje. Da bi se uklonio utjecaj disperzije svjetla, a time i povećala točnost mjerenja, dijelovi mjernih površina su pozlaćeni i isključivo služe za mjerenje dubine brazde interferencijskom metodom.



Slika 5.2. Mjerna mjesta kod primjene interferencijske metode.

Rezultati mjerenja dubine brazde d na istim waferima (6-2G, 6-2M, 3-2K) na kojima smo mjerili debljinu sloja SiO_2 prikazani su na slijedećoj stranici tablicom 5.2.

Tablica 5.2. **Rezultati mjerenja dubine brazde d interferencijskom metodom na waferima.**

OZNAKA WAFERA	6-2G	6-2M	3-2K
točka mjerenja	d, nm	d, nm	d, nm
1	108,9	1666,0	4184,5
2	112,3	1668,8	4153,6
3	107,5	1668,4	4289,6
4	108,9	1670,4	4192,8
5	110,7	1670,4	4256,4
6	110,7	1668,8	4077,2
7	108,8	1670,8	4148,1
8	110,7	1681,9	4121,9
9	109,2	1675,2	4187,2
10	109,7	1668,4	4194,6
11	107,0	1661,0	4141,1
12	109,7	1664,5	4163,5
13	112,1	1669,6	4166,2
14	109,3	1671,6	4231,9
15	107,0	1681,4	4205,7
16	108,8	1671,0	4127,4
17	110,7	1662,0	4157,9
18	111,1	1661,2	4205,7
19	110,7	1676,0	4177,2
20	110,7	1666,8	4235,5
21	108,4	1660,5	4148,1
22	114,5	1658,4	4157,9
23	107,9	1649,4	4197,4
24	113,5	1674,3	4187,2
25	113,5	1658,4	4145,4
26	108,4	1661,2	4237,5
27	108,8	1654,3	4211,3
28	112,5	1665,2	4163,5
29	107,9	1669,9	4171,7
30	110,7	1654,3	4142,6

srednja vrijednost d, nm	110,02	1666,72	4179,39
procijenjeno standardno odstupanje s, nm	1,95	7,64	43,69
relativno standardno odstupanje r, nm	0,0177	0,0046	0,0105

5.3. Analiza rezultata

Nakon dobivenih rezultata mjerenja debljine sloja SiO₂, te rezultata mjerenja dubine brazde, prikazat ćemo ih zajedničkom tablicom da bi ih mogli usporediti te izvršiti potrebnu analizu.

Tablica 5.3. Analiza rezultata mjerenja debljine sloja SiO₂ i dubine brazde

OZNAKA WAFERA		6-2G	6-2M	3-2K
METODA				
AutoEL IV d, nm	1	110,06	1651,63	4105,97
Epival - Interphako d, nm	2	110,02	1666,72	4179,39
procijenjeno standardno odstupanje s, nm	1	2,74	0,27	3,72
	2	1,95	7,64	43,69
relativno standardno odstupanje r, nm	1	0,0249	0,0002	0,0009
	2	0,0177	0,0046	0,0105
Δd , nm		0,04	15,09	73,42
Δd_{rel} , %		0,036	0,91	1,79

Iz tablice je vidljivo da postoji vrlo dobro slaganje rezultata korištenjem elipsometra AutoEL IV za mjerenje debljine sloja SiO_2 sa rezultatima interferencijskog mikroskopa Epival - Interphako kojim je mjerena dubina brazde d. Razlika u odstupanju rezultata je minimalna, od samo 0,04 nm kod wafera nazivne dubine brazde 100 nm (6-2G), dok kod wafera nazivne dubine brazde 4100 nm (3-2K) ona iznosi 73,42 nm. Odnosno relativno odstupanje kod wafera 6-2G iznosi 0,036 %, a kod wafera 3-2K 1,79 %.

Rezultati polarizacijske metode pokazuju dobru ujednačenost SiO_2 sloja. Razlog veće vrijednosti relativnog standardnog odstupanja kod etalona 6-2G u odnosu na druga dva etalona može se naći u stanju površine samog wafera prije postupka termičke obrade. Ako postoje nepravilnosti na površini wafera, uočljivije će biti na tanjem sloju (wafer 6-2G), nego na waferima sa debljim slojem SiO_2 .

Analiza rezultata mjerenja dubine ostvarene na Epival interferencijskom mikroskopu pokazala je trend povećanja procijenjenog standardnog odstupanja, s povećanjem vrijednosti dubine brazde. Kod etalona najveće dubine brazde (3-2K) pri mjerenju na Epival interferencijskom mikroskopu gdje se kao izvor svjetla koristila halogena lampa javlja se problem pri određivanju fokusa. On se može ostvariti bilo u brazdi ili u okolini. Kao rezultat izabranog javlja se pruga interferencije lošije kvalitete. Posljedica nedovoljne oštine pruga očituje se u relativno velikom iznosu procijenjenog standardnog odstupanja.

6. ZAKLJUČAK

Razvoj metoda i uređaja za mjerenja na mikro i nano području potaknuli su sve brojniji zahtjevi za osiguranjem točnosti. Kako se razvio velik broj takvih metoda i uređaja, nužno je osigurati sljedivost i umjeravanje istih pomoću prikladnih etalona. No važno je napomenuti da su današnji etaloni redom svi nastali minijaturizacijom etalona makro skala. Pošto je nanotehnologija „danas“ novo područje, potrebno je razviti etalone novih materijala pomoću kojih možemo osigurati mjerne zahtjeve. Isto tako, teži se razvoju modela za procjenu nesigurnosti za različite tipove mjernih principa i uređaja. Ti se modeli moraju zasnivati na međunarodnoj usporedbi koju je potrebno ojačati s ciljem dobivanja zajedničke osnove za vrednovanje novih mjernih postupaka kao i nesigurnosti.

Rezultati elipsometrijske metode u određivanju debljine sloja SiO_2 pokazuju dobro slaganje sa rezultatima mjerenja dubine brazde interferencijskim mikroskopom. Isto tako, rezultati elipsometrijske metode pokazuju dobru ujednačenost SiO_2 sloja.

Analiza rezultata mjerenja dubine brazde ostvarene na Epival interferencijskom mikroskopu pokazala je trend povećanja procijenjenog standardnog odstupanja s povećanjem vrijednosti dubine brazde zbog problema određivanja fokusa.

7. LITERATURA

- [1] S. Mahović: *Nanomjeriteljstvo*; predavanja iz kolegija Nanomjeriteljstvo; (http://www.fsb.hr/NewsUpload/15_09_2009_7318_NANO2-PREDAVANJA_2007_%5BRead-Only%5D.pdf)
- [2] Internetska stranica: http://www.canemco.com/catalog/calibration/sem_calibration_standards.htm
- [3] Internetska stranica: <http://www.canemco.com/catalog/calibration/tem.htm>
- [4] Internetska stranica: http://www.emsdiasum.com/microscopy/products/calibration/traceable_standard.aspx
- [5] Internetska stranica: http://www.ptb.de/en/org/5/51/515/messeinr_normale515.htm#tiefeneinstellnormale
- [6] Internetska stranica: http://www.tedpella.com/calibrat_html/calibafm.htm
- [7] B. Gažan: *Prilog utvrđivanju mjerne nesigurnosti baždarnog postupka etalona hrapavosti*; 1997., magistarski rad
- [8] AutoEL MS MANUAL, Rudolph Research, April 1989