

Sprava za vježbanje mišićnih skupina gornjeg dijela tijela

Vujnović, Tin

Undergraduate thesis / Završni rad

2017

Degree Grantor / Ustanova koja je dodijelila akademski / stručni stupanj: **University of Zagreb, Faculty of Mechanical Engineering and Naval Architecture / Sveučilište u Zagrebu, Fakultet strojarstva i brodogradnje**

Permanent link / Trajna poveznica: <https://urn.nsk.hr/urn:nbn:hr:235:799484>

Rights / Prava: [In copyright](#)/[Zaštićeno autorskim pravom.](#)

Download date / Datum preuzimanja: **2024-08-19**

Repository / Repozitorij:

[Repository of Faculty of Mechanical Engineering and Naval Architecture University of Zagreb](#)



SVEUČILIŠTE U ZAGREBU
FAKULTET STROJARSTVA I BRODOGRADNJE

ZAVRŠNI RAD

Tin Vujnović

Zagreb, 2017.

SVEUČILIŠTE U ZAGREBU
FAKULTET STROJARSTVA I BRODOGRADNJE

ZAVRŠNI RAD

Mentor:

Dr.sc. Marko Jokić, dipl.ing.

Student:

Tin Vujnović

Zagreb, 2017.

Izjavljujem da sam ovaj rad izradio samostalno koristeći stečena znanja tijekom studija i navedenu literaturu.

Zahvaljujem se svojem mentoru Dr. sc. Marku Jokiću na ukazanom povjerenju, strpljenju i pruženim savjetima.

Tin Vujnović



SVEUČILIŠTE U ZAGREBU
FAKULTET STROJARSTVA I BRODOGRADNJE



Središnje povjerenstvo za završne i diplomske ispite
Povjerenstvo za završne ispite studija strojarstva za smjerove:
procesno-energetski, konstrukcijski, brodstrojarski i inženjersko modeliranje i računalne simulacije

Sveučilište u Zagrebu Fakultet strojarstva i brodogradnje	
Datum	Prilog
Klasa:	
Ur.broj:	

ZAVRŠNI ZADATAK

Student: **Tin Vujnović**

Mat. br.: 0035195529

Naslov rada na hrvatskom jeziku: **Sprava za vježbanje mišićnih skupina gornjeg dijela tijela**

Naslov rada na engleskom jeziku: **Upper Body Exercise Machine**

Opis zadatka:

Sprave za vježbanje najčešće su konstruirane tako da omogućavaju vježbanje mišića više dijelova tijela, odnosno više mišićnih skupina.

U radu je potrebno konstruirati spravu za vježbanje mišićnih skupina prsa i leđa. Spravu je potrebno konstruirati tako da uz minimalne izmjene od strane korisnika omogućava vježbe potiska i povlačenja. Pritom predvidjeti kombinirane vježbe velikih i malih mišićnih skupina, npr. mišići prsa u kombinaciji s bicepsom ili mišići leđa u kombinaciji s tricepsom. Konstruirati prikladna uporišta pri izvođenju potiska i povlačenja, te omogućiti brzu izmjenu opterećenja pojedinih vježbi.

U radu navesti korištenu literaturu i eventualno dobivenu pomoć.

Zadatak zadan:

30. studenog 2016.

Rok predaje rada:

1. rok: 24. veljače 2017.

2. rok (izvanredni): 28. lipnja 2017.

3. rok: 22. rujna 2017.


Predviđeni datumi obrane:

1. rok: 27.2. - 03.03. 2017.


2. rok (izvanredni): 30. 06. 2017.

3. rok: 25.9. - 29. 09. 2017.

Zadatak zadao:


Doc. dr. sc. Marko Jokić

Predsjednik Povjerenstva:


Prof. dr. sc. Igor Balen

SADRŽAJ

POPIS SLIKA	II
POPIS TABLICA.....	IV
POPIS TEHNIČKE DOKUMENTACIJE	V
SAŽETAK.....	VI
1. UVOD.....	1
2. MIŠIĆI.....	2
2.1. Građa mišića	3
2.1.1. Vrste mišićnih vlakana.....	5
2.1.2. Kemijski sastav mišića.....	7
2.2. Princip rada mišićai.....	7
2.3. Podjela mišića prema nekim važnim kriterijima.....	10
3. ODABRANE MIŠIĆNE SKUPINE.....	10
3.1. Anatomija mišića prsnog koša	10
3.1.1. Veliki prsni mišić	11
3.1.2. Mali prsni mišić	17
3.2. Anatomija mišića leđa.....	18
3.2.1. Trapezni mišić.....	18
3.2.2. Podgrebeni mišić.....	20
3.2.3. Veliki i mali obli mišić	22
3.2.4. Najširi leđni mišić	24
3.2.5. Mišić upravljač kralježnice	26
3.3. Anatomija mišića ruku	26
3.3.1. Dvoglavi mišić nadlaktice.....	27
3.3.2. Troglavi mišić nadlaktice.....	29
3.3.3. Deltoidni mišić.....	32
4. KONCEPT SPRAVE.....	34
4.1. Ergonomija sprave	37
5. KONSTRUKCIJSKA RAZRADA SPRAVE	42
5.1. Sjedalo sprave	42
5.2. Okvir sprave.....	51
5.3. Pomične ruke sprave	53
5.4. Sustav vođenja utega.....	57
5.5. Sustav vođenja sjedala sprave.....	60
6. PRIKAZ KONAČNOG RJEŠENJA	61
7. ZAKLJUČAK.....	64
8. LITERATURA	65

POPIS SLIKA

Slika 1. Slikoviti prikaz poprečnoprugastih mišića ljudskog tijela [17]	2
Slika 2. Pojednostavljeni prikaz poprečnoprugastog mišića [17]	3
Slika 3. Različiti oblici poprečnoprugastih mišića [17]	3
Slika 4. Makroskopska građa poprečnoprugastih mišića [17]	4
Slika 5. Mikroskopska građa poprečnoprugastih mišića odnosno građa miofibrila [17]	5
Slika 6. Slikoviti prikaz raspodjele različitih tipova mišićnih vlakana u mišiću [17]	7
Slika 7. Slikoviti prikaz rada mišića na primjeru dvoglavog mišića nadlaktice [17]	8
Slika 8. Veliki prsni mišić [18]	10
Slika 9. Klavikularna glava velikog prsnog mišića [18]	12
Slika 10. Stojeći potisk šipkom iznad glave [17]	12
Slika 11. Potisak šipkom na kosoj klupi [20]	13
Slika 12. Potisak bučicama na kosoj klupi [20]	13
Slika 13. Stojeći potisak čeličnim užetom iznad glave [20]	13
Slika 14. Sternokostalna glava velikog prsnog mišića [18]	14
Slika 15. Potisak šipkom na ravnoj klupi [20]	14
Slika 16. Potisak bučicama na ravnoj klupi [20]	15
Slika 17. Stojeći potisak čeličnim užetom [20]	15
Slika 18. Abdominalna glava velikog prsnog mišića [18]	16
Slika 19. Potisak šipkom na kontra kosoj klupi [20]	16
Slika 20. Potisak bučicama na kontra kosoj klupi [20]	17
Slika 21. Stojeći potisak čeličnim užetom ispod glave [20]	17
Slika 22. Mali prsni mišić [18]	18
Slika 23. Trapezni mišić [18]	19
Slika 24. Slijeganje ramenima čeličnim užetom [20]	19
Slika 25. Veslanje koncentrirano na trapezni mišić [20]	20
Slika 26. Podgrebeni mišić [18]	21
Slika 27. Vanjska rotacija ramena čeličnim užetom [20]	21
Slika 28. Unutarnja rotacija ramena čeličnim užetom [20]	22
Slika 29. Rotacija ramena iznad glave [20]	22
Slika 30. Veliki obli mišić [18]	23
Slika 31. Mali obli mišić [18]	23
Slika 32. Najširi leđni mišić [20]	24
Slika 33. Povlačenja čeličnim užetom [20]	25
Slika 34. Veslanje čeličnim užetom [20]	25
Slika 35. Jednoručno stojeće veslanje čeličnim užetom [20]	25
Slika 36. Mišić upravljač kralježnice [2]	26
Slika 37. Duga glava dvoglavog mišića nadlaktice [18]	27
Slika 38. Kratka glava dvoglavog mišića nadlaktice [18]	28
Slika 39. Nadglavna pregib čeličnim užetom [20]	28
Slika 40. Stojeći pregib čeličnim užetom [20]	29
Slika 41. Lateralna glava tricepsa [18]	30
Slika 42. Duga glava tricepsa [18]	30
Slika 43. Medijalna glava tricepsa [18]	31
Slika 44. Nadglavno opruženje tricepsa čeličnim užetom [20]	31
Slika 45. Opruženje tricepsa čeličnim užetom [20]	32
Slika 46. Triceps potisak čeličnim užetom [20]	32
Slika 47. Deltoidni mišić [18]	33
Slika 48. Uspravno stojeće veslanje [20]	33

Slika 49. Stojeće veslanje do brade čeličnim užetom [20]	34
Slika 50. Stojeće odručenje čeličnim užetom [20]	34
Slika 51. Prva skica sprave.....	35
Slika 52. Prva CAD model sprave	35
Slika 53. Prve preinake na CAD modelu (dva para utega)	36
Slika 54. Krajnji koncept sprave	36
Slika 55. Prosječna osoba (Catia).....	37
Slika 56. Antropometrijske mjere odraslog muškarca u stojećem položaju [19]	38
Slika 57. Antropometrijske mjere odraslog muškarca u sjedećem položaju [19]	39
Slika 58. Antropometrijske mjere odrasle žene u stojećem položaju [19]	40
Slika 59. Antropometrijske mjere odrasle žene u sjedećem položaju [19].....	41
Slika 60. Zavareni okvir sjedala	42
Slika 61. Zavareni okvir sjedala sa mehanizmom za namještanje naslona	43
Slika 62. Sjedalo sa spuštenim naslonima.....	44
Slika 63. Visina sjedala i položaj tijela korisnika sprave	45
Slika 64. Prosječan razmak zdjeličnih kosti na kojima sjedimo kod muškarca i žene.....	45
Slika 65. Širina sjedala prilagođena korisniku sprave.....	45
Slika 66. Ukupna dužina sjedala prilagođena korisniku sprave	46
Slika 67. Visina naslona prilagođena korisniku sprave.....	46
Slika 68. Razmak između oslonaca prilagođen korisniku sprave	47
Slika 69. Neprikladan položaj tijela kada je kut oslonaca manji od graničnog	48
Slika 70. Neprikladan položaj tijela kada je kut oslonaca veći od graničnog.....	48
Slika 71. Idealan kut oslonaca i njihov položaj.....	49
Slika 72. Sjedalo sa maksimalno podignutim naslonima	49
Slika 73. Prikaz prosječne muške osobe na sjedalu sprave.....	50
Slika 74. Prikaz prosječne ženske osobe na sjedalu sprave	55
Slika 75. Okvir sprave	51
Slika 76. Svjetlozeleni okvir sprave koji služi kao temelj za utege	52
Slika 77. Rupe na tamnozelenom okviru radi lakšeg provođenja čeličnih užadi.....	53
Slika 78. Mehanizam koji osigurava horizontalnu i vertikalnu rotaciju ruke	54
Slika 79. Završetak pomične ruke sa mogućnošću aksijalne rotacije	54
Slika 80. Pomična ruka sprave	54
Slika 81. Položaj za izvođenje vježbi povlačenja	55
Slika 82. Položaj za izvođenje vježbi potiska	56
Slika 83. Istodobno vježbanje dva korisnika (mišići nadlaktice i podlaktice)	57
Slika 84. Sustav vođenja utega.....	58
Slika 85. Donji dio sustava vođenja utega	59
Slika 86. Gornj dio sustava za vođenje utega.....	59
Slika 87. Sustav za vođenje sjedala sprave pogled 1	60
Slika 88. Sustav za vođenje sjedala sprave pogled 2	60
Slika 89. Prikaz konačnog rješenja pogled 1.....	61
Slika 90. Prikaz konačnog rješenja pogled 2.....	62
Slika 91. Dva korisnika istodobno vježbaju na spravi	63

POPIS TABLICA

Tablica 1. Karakteristike različitih tipova mišićnih vlakana 6

POPIS TEHNIČKE DOKUMENTACIJE

1	SPRAVA ZA VJEZBANJE
2	ZAVARENA KONSTRUKCIJA
3	POSTOLJE UTEGA
4	KLUPICA
5	RUKE
6	Savinuta_ploca
7	Savinuta_ploca_01
8	Ploca_06

SAŽETAK

U ovom završnom radu prikazana je izrada konstrukcijskog rješenja sprave za vježbanje mišićnih skupina gornjeg dijela tijela.

Na tržištu postoje mnoga rješenja što iz samogradnje pa sve do proizvoda poznatih proizvođača. Pri izradi konstrukcijskog rješenja velik utjecaj imala su postojeća rješenja uz uklanjanje njihovih nedostataka.

Sprava je oblikovana i konstruirana uz pomoć standardnih dijelova spojenih lako dostupnim tehnikama spajanja. Za prikaz rješenja sprave izrađen je model napravljen u programskom paketu Catia V5R19. Iz spomenutog modela izrađena je tehnička dokumentacija.

Ključne riječi: sprava, vježbanje, mišići, tijelo,

1. UVOD

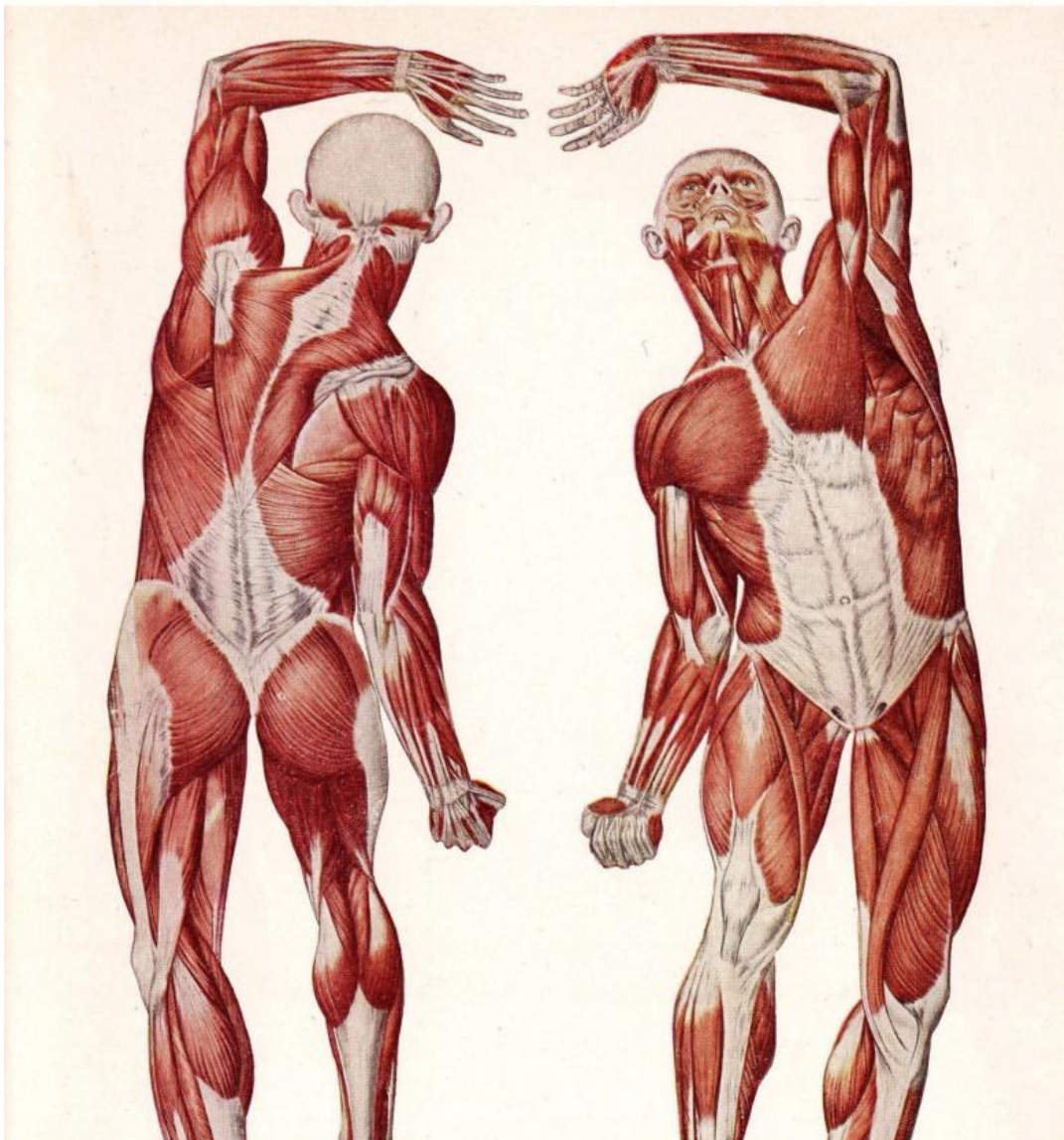
Konstrukcija sprave za vježbanje može zvučati kao jednostavan zadatak, no ako želimo napraviti kvalitetnu konstrukciju moramo uložiti puno truda. Pogotovo ako se radi o konstrukciji koju će koristiti ljudi. Moramo voditi računa o sigurnosti te sprave, ergonomiji, funkcionalnosti i još mnogim drugim stvarima.

Sprave za vježbanje najčešće su konstruirane tako da omogućavaju vježbanje mišića više dijelova tijela, odnosno više mišićnih skupina. Danas postoji jako velika količina sprava za vježbanje u različitim veličinama i oblicima, te je vrlo teško napraviti nešto sasvim novo. Dobar proizvod i dobra konstrukcija ne moraju nužno biti nešto novo. Kvalitetna sprava se može dobiti kombinacijom, pojednostavljivanjem te poboljšavanjem ergonomije i dizajna postojećih sprava. Pri tome moramo biti jednako kreativni i inovativni, kako bi iz toga proizašao proizvod koji bi se svidio većini korisnika.

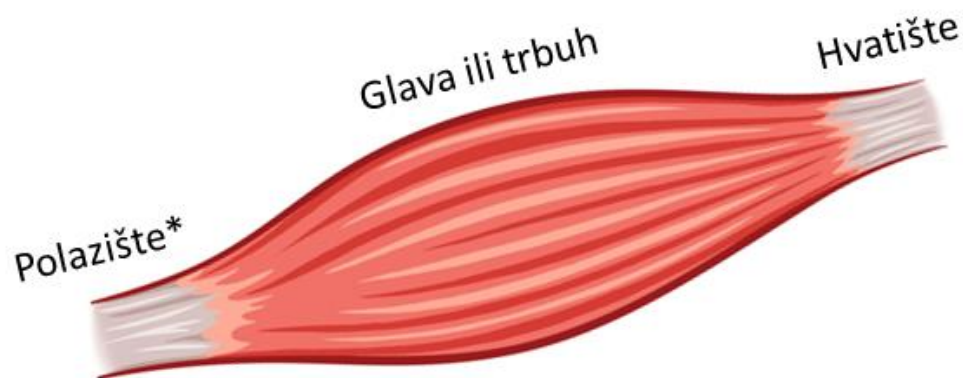
Kako bismo napravili dobru spravu za vježbanje moramo poznavati anatomiju mišića, njihovu funkciju i način rada. Pošto sam izabrao usmjerenje dizajn medicinskih konstrukcija, prvi dio moga rada će se odnositi na samo ljudsko tijelo i pokrete kojima aktiviramo određeni mišić. Nakon toga ću to znanje prenijeti na svoju konstrukciju i razraditi detalje uz priloženu tehničku dokumentaciju.

2. MIŠIĆI

Mišić je rastezljivo tkivo čija je zadaća stezanje i opuštanje. U ljudskom ih tijelu ima 752, a zajedno s kostima oni pokreću ljudsko tijelo te čine sustav organa za kretanje [2]. Mišićno tkivo koje nas zanima je poprečnoprugasto ili skeletno mišićno tkivo (slika 1), ono je pod utjecajem naše volje i tvori najveću skupinu mišića, oko 40% tjelesne mase otpada na skeletnu muskulaturu. Poprečnoprugasti mišić možemo zamisliti više kao zaseban organ koji se sastoji osim od mišićnog i od krvožilnog i živčanog tkiva te raznih ovojnica. Svaki takav mišić posjeduje glavu ili trbuh te polazište i hvatište koje je na kost pričvršćeno tetivom (šiljasti završetak mišića nalik užetu) što vidimo na slici 2.



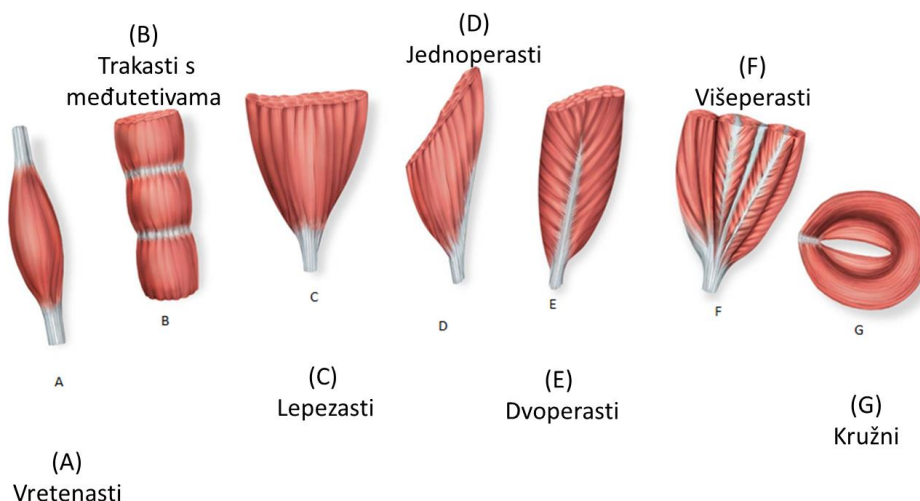
Slika 1. Slikoviti prikaz poprečnoprugastih mišića ljudskog tijela [17]



Slika 2. Pojednostavljeni prikaz poprečnoprugastog mišića [17]

2.1. Građa mišića

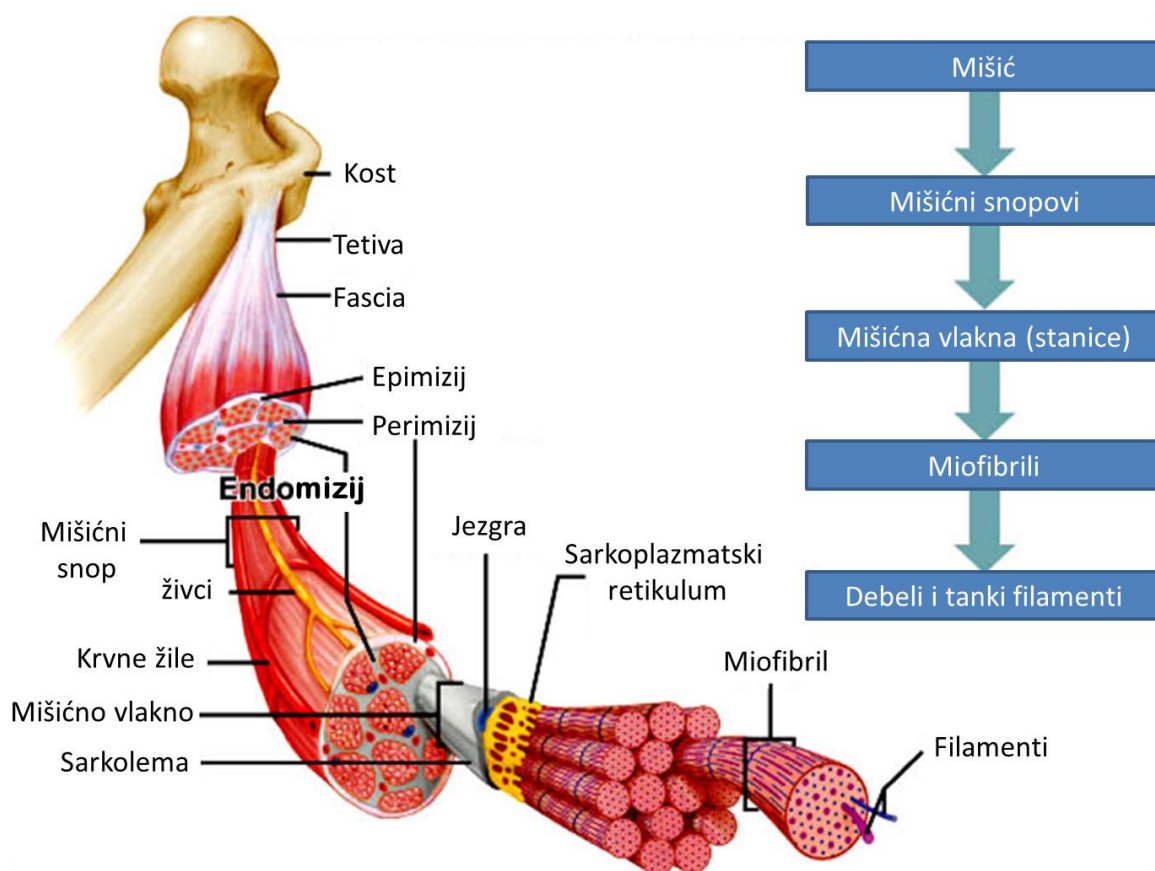
Osnovni element je mišićna stanica ili mišićno vlakno i može se skratiti do 40% dužine. Dužina mišićnog vlakna seže od 5 mm – 140 mm, što zavisi od veličine mišića. Broj vlakanaca se kreće od 100,000 – 1.000,000. Polumjer mišićnih vlakana iznosi 0,1 mm [21]. U nekih su mišića vlakana položena uzdužno s oblikom mišića, a u drugih vlakana leže poprečno ili koso. Kako bi mišić mogao obaviti određenu funkciju i proizvesti određenu silu te traženi pokret oni dolaze u raznim oblicima (slika 3). Raspodjela vlakana vezana je uz funkciju mišića.



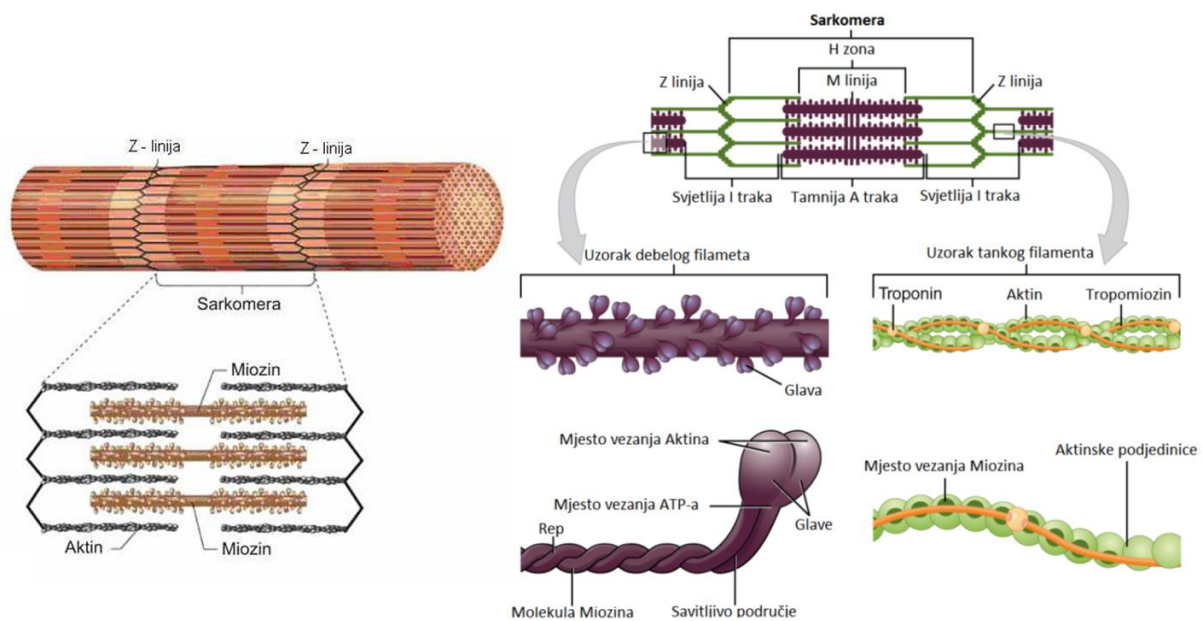
Slika 3. Različiti oblici poprečnoprugastih mišića [17]

Mišićno vlakno sadrži mišićna vlaknaca ili miofibrile. Mišićna vlakna formiraju snopiće i snopove koje povezuju i oblažu vezivne ovojnice. Da bi predočili snop mišićnih vlakana, zamislite telefonski kabel (ili strujni) sa mnogo žica unutar njega. Pod elektronskim mikroskopom se može vidjeti da se mišićna vlaknaca odnosno miofibrili sastoje od tankih i debelih miofilamenata. Tanki miofilamenti sastoje se od proteina aktina, a debeli od proteina

miozina. Cijeli mišić oblaže vanjska vezivna ovojnica tj. mišićna fascija. Vezivne ovojnice mišićnih vlakana i snopova skupljaju se u čvrsti snop vezivnih vlakana koja tvore tetivu, polazni i završni dio mišića koji se hvata na kost. Tetiva djelovanje mišićne kontrakcije prenosi na kost i tako omogućuje obavljanje pokreta. Kada odlučimo pokrenuti neki dio tijela, na primjer ruku, živčani impuls putuje od mozga duž motoričkog živčanog puta do motoričke krajnje pločice pričvršćene za vlakna odgovarajućih mišića ruke. To uzrokuje kemijsku i mehaničku vezu između filamenata aktina i miozina. Dva tima filamenata kliznu jedan uz drugi i tako kontrahiraju (skrate) mišić [3].



Slika 4. Makroskopska građa poprečnoprugastih mišića [17]



Slika 5. Mikroskopska građa poprečnoprugastih mišića odnosno građa miofibrila [17]

2.1.1. Vrste mišićnih vlakana

Poprečnoprugasti mišići sastoje se od sporih i brzih mišićnih vlakna. Ta vlakna su pomiješana unutar mišića, a svako od njih ima određena svojstva.

Spora mišićna vlakna (često se nazivaju i tip I) su vlakna koja se sporo kontrahiraju i koja su veoma izdržljiva, odnosno imaju veliku otpornost na umor. Mišićna vlakna tip I imaju ulogu održavanja posture i dominantno se aktiviraju tijekom aktivnosti nižeg intenziteta npr. jogging. Jedan od razloga nalazi se u tome što takva vlakna posjeduju više mitohondrija, pa imaju veliku oksidativnu sposobnost i sporije oslobađaju ATP za energiju. Osim toga, spora mišićna vlakna imaju manju sposobnost pohrane glikogena. Upravo zbog mitohondrija i aerobnog načina osiguravanja energije, te velike prokrvljenosti ova mišićna vlakna izgledaju crvena, i često ih se naziva i crvena mišićna vlakna. No, količina sile koju ti mišići mogu proizvesti je manja nego kod brzih mišićnih vlakana.

Brza mišićna vlakna dijele se još na IIA i IIX (ili IIB). Iako, podjele mišićnih vlakana prema nekim autorima i prelaze ovu bazičnu i najčešće korištenu podjelu. Naime, Staron i Hikida (1992) dijele spora mišićna vlakna na tip I i tip IC, a brza mišićna vlakna na tipove IIA, IIB, IIC, IIAB i IIAC. Ipak bazirat ćemo se samo na podjeli vlakana na IIA i IIX. Brza mišićna vlakna često se nazivaju i bijela mišićna vlakna.

Tip IIA također nazivamo još i oksidativno-glikolitička s obzirom da su to mišićna vlakna koja energiju dobivaju i iz oksidativnih (aerobnih) i iz glikolitičkih (anaerobnih) mehanizama za energiju. Vlakna IIA aktiviraju se dominantno prilikom pokreta i aktivnosti koje su brze, ponavljajuće i nešto nižeg intenziteta. Vlakna IIA aktiviraju se nakon tipa I. Ova vrsta vlakana posjeduje relativno veliku količinu mitohondrija i brzo se oporavlja nakon aktivnosti.

Tip IIX vrsta su vlakana koja su veoma brzo kontrahiraju i aktiviraju se prilikom aktivnosti velikog intenziteta, kao što su određene atletske discipline i olimpijsko dizanje utega. Mali broj mitohondrija, manja oksidativna i veća glikolitička sposobnost su karakteristike koje opisuju vlakna tip IIX. Važno je shvatiti da se ova vlakna veoma brzo umaraju i njihov oporavak je nešto sporiji, do kojeg dolazi uglavnom nakon tjelesne aktivnosti. Ipak, za razliku od tipa I, tip IIX vlakna imaju mogućnosti generiranja velike sile, i gotovo isključivo su odgovorna za savladavanje maksimalnih opterećenja.

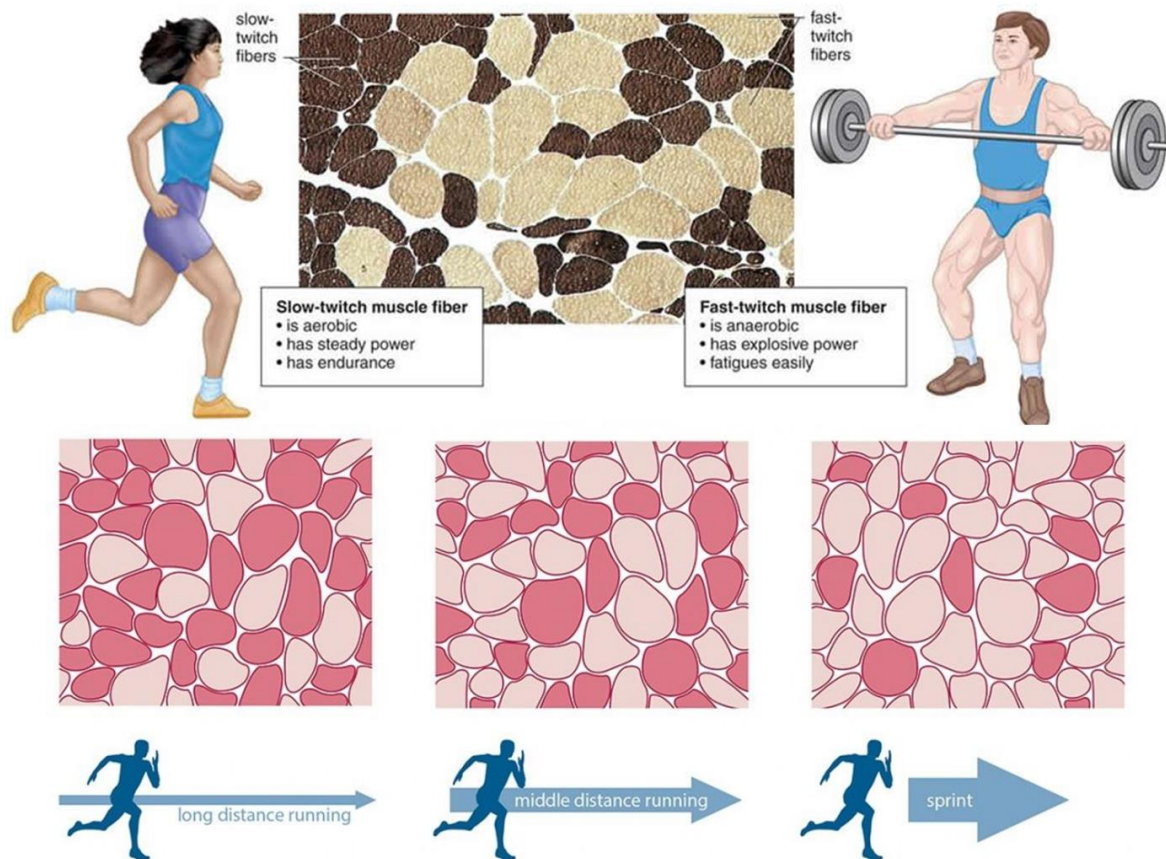
Kada razmatramo sastav određenih mišića važno je shvatiti da oni nisu isključivo spora ili isključivo brza mišićna vlakna, već kombinacija jedne i druge komponente. Točan omjer ovisi o nizu faktora ali generalno određene mišićne skupine imaju više jedne ili druge komponente. Tako, u mišićima lista, m. soleus posjeduje više sporih mišićnih vlakana nego gastrocnemius. Zbog toga su primarne funkcije m. soleusa hodanje i održavanje uspravnog položaja tijela, tj. aktivnosti koje mogu duže trajati ali su nižeg intenziteta. Za razliku od njega, m. gastrocnemius se pretežno sastoji od brzih mišićnih vlakana, pa se najviše aktivira prilikom trčanja, skakanja i drugih brzih pokreta noge.

Osobe koje se bave disciplinama izdržljivosti imaju veći omjer sporih mišićnih vlakana u odnosu na brza vlakna, a da osobe koje se bave olimpijskim dizanjem utega imaju veći broj brzih mišićnih vlakana. Costill i sur. (1976) otkrili su da je omjer kod neaktivne populacije između mišićnih vlakana 50/50. Kod osoba koje se bave disciplinama izdržljivosti 60-70 % mišićnih vlakana je tip I, dok je kod sprintera otkriveno da je 70-80 % tip II.

Istraživanja su pokazala da je moguća pretvorba iz jednog u drugi tip mišićnih vlakana i obratno. Načinom i vrstom treninga mišić se prilagođava te pretvara mišićna vlakna u onaj tip koji mu više odgovara [22].

Tablica 1. Karakteristike različitih tipova mišićnih vlakana

Karakteristike	TIP I	TIP IIA	TIP IIX
<i>Brzina kontrakcije</i>	spora	brza	veoma brza
<i>Oksidativni kapacitet</i>	velik	velik	malen
<i>Promjer</i>	malen	srednji	velik
<i>Otpor na umor</i>	visok	umjeren	mala
<i>Mogućnosti produkcije sile</i>	mala	umjereni-visoke	veoma visoke



Slika 6. Slikoviti prikaz raspodjele različitih tipova mišićnih vlakana u mišiću [17]

2.1.2. Kemijski sastav mišića

Poprečnoprugasti mišići sadrže 72-80% vode i 20-25% suhog ostatka. Bjelančevine čine 85% suhog ostatka, a ostalih 15% sačinjavaju razne dušične i bezdušične tvari [21]. Mišićni filamenti sadržavaju najmanje četiri glavne bjelančevine: aktin, tropomiozin, troponin i miozin. Tanki filamenti sastavljeni su od prvih triju bjelančevina, a debeli filamenti sastoje se uglavnom od miozina. Miozin i aktin zajedno čine 55% ukupnih bjelančevina skeletnog mišića.

2.2. Princip rada mišića

Kretanje ljudskog tijela složen je proces koji ovisi o mnogim čimbenicima - moždanim impulsima, mišićima, kostima, zglobovima, sili gravitacije i težini tijela, ali i skladu svih čimbenika zajedno. Uza silu gravitacije koja je stalna, ostali čimbenici podložni su promjenama. To se osobito odnosi na snagu mišića kao temelja aktivnog pokreta. Zadovoljavajuća snaga i pravilan odnos snaga među mišićima osiguravaju pravilan rad i stabilnost zglobova i cijelog tijela, ali i očuvanje hrskavice i ligamenata od prekomjerna trošenja, prenaprezanja i oštećenja. Nedovoljna snaga ili poremećen odnos snaga među mišićnim grupama koje pokreću pojedine dijelove tijela uzrokuje otežano kretanje,

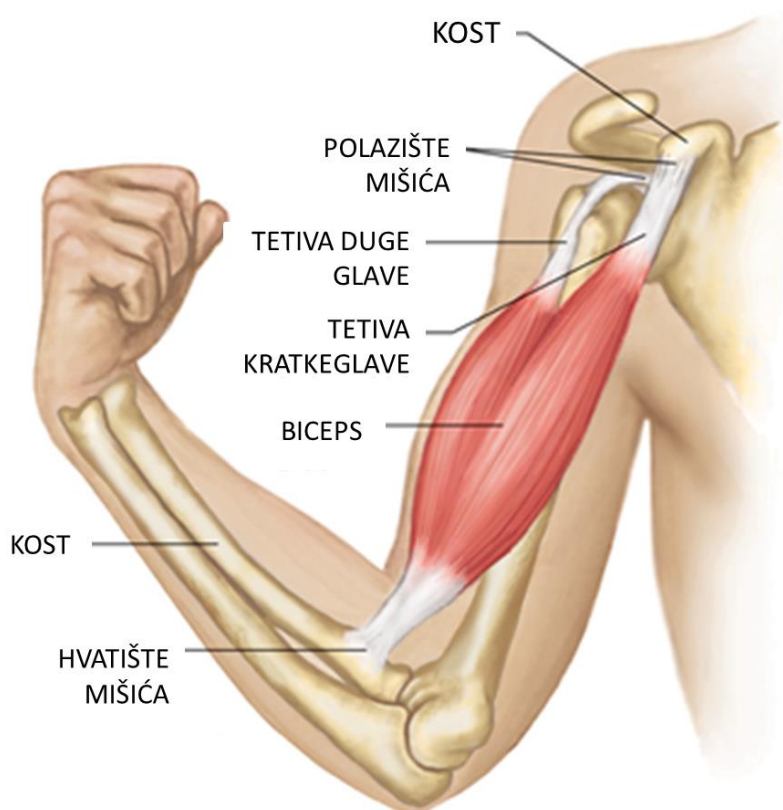
preopterećenje zglobnih hrskavica i ligamenata, artrozu zgloba te bol i nepokretljivost zgloba, često i cijelog tijela [2].

Mehanički rad koji može mišić izvršiti cjelovitom kontrakcijom raste ovisno od dužine mišića. Svako mišićno vlakno se skuplja s odgovarajućom silom, a ukupna mišićna sila je zbroj sila svih mišićnih vlaknaca. Sila koja se ostvaruje u mišićima odnosno u vlakancima varira između 0,3 i 0,4 N/mm² [21]. Sila koja se ostvaruje u mišiću uvijek ima vlačni karakter i nikad nije tlačna sila. Mišići kontrahiraju nakon impulsa iz mozga. Brzina pokreta ovisi o broju aktivnih kontrahiranih mišićnih vlakana. Kada je polagana kontrakcija ne rade sva mišićna vlakna (neke rade, neke se odmaraju). Do toga dolazi zbog organizacije tj. podjele mišića na motorne jedinice. Male motorne jedinice generiraju male sile i koristimo ih pri finim i preciznim pokretima, dok velike motorne jedinice generiraju veliku silu i njih koristimo kod grubih pokreta. Mišići crpe energiju za svoj rad najviše iz glukoze (još i iz proteina i masti). Zajednički im je naziv – visokoenergetski fosfati. Glukoza je glavni izvor energije za teški rad (intenzivni). Kod dugotrajnog rada glavni izvor su masti i aminokiseline. Glukoza dopijeva krvotokom do stanice, gdje se pretvara u grožđanu kiselinu. Grožđana kiselina se dalje rastapa ovisno o tome da li ima kisika ili nema. Ako nema kisika riječ je o anaerobnoj razgradnji, a ako ima kisika tada je riječ o aerobnoj razgradnji. Grožđana kiselina će se procesom oksidacije razgraditi u vodu i ugljični dioksid uz razvijanje energije. Ako nema kisika stvarat će se mliječna kiselina koja je glavni uzročnik boli i umora u mišićima i grčeva, i ona je pogubna za mišiće. Ako dolazi dovoljno kisika, mliječna kiselina se ponovno pretvara u grožđanu kiselinu koja se raspada u vodu, ugljični dioksid i energiju.

Rad mišića može bit statički i dinamički. Statički rad mišića je teži je su mišići stalno u radu. Kao primjer može se navesti držanje nekog tereta s ispruženom rukom, mirno stajanje, itd. Kod dinamičkog rada nešto radimo pa onda zastanemo, pa možemo reći da imamo izmjenu statičkog i dinamičkog rada, ako odaberemo određeni ritam rada nećemo se jako umoriti, jer se mišići odmaraju između pojedinih pokreta. Kod dinamičkog rada mišića događa se ciklička promjenu kontrakcije mišića ili stezanje i dekontrakcije mišića ili opuštanja. Dinamički rad je puno lakši od statičkog rada mišića zato se događaju stalne izmjene, ali mora postajati ritam prilagođen našem organizmu. Kao što je vidljivo iz gornjeg dijagrama kojeg prikazuje slika 5. mišić nakon 9 minuta može postići samo 20% početne snage [2]. Kod statičkog rada mišića treba nastojati da se koristi što veći broj grupa mišića jer na taj način se može i do 15% smanjiti opterećenje mišića koji su uključeni u određeni posao. Mišići se različito opskrbljuju krvlju kod statičkog i dinamičkog rada. Kod statičkog rada mišić je stegnut te je mali dotok krvi i glukoze. Stoga imamo veći zamor, jer je smanjen dotok krvi. Kod dinamičkog rada imamo brži dotok krvi, pa stoga dobivamo i više kisika pa je taj napor lakši (zbog bolje cirkulacije). Teško je staviti granicu između statičkog i dinamičkog rada. U tijelu postroje mišići koji stalno dinamičko rade bez ikakvog umaranja (srce). Pri istim radnim uvjetima, statički rad mišića u usporedbi sa dinamičkim dovodi do povećanja

energetske potrošnje, povećanja srčane frekvencije (pojačan rad srca), dužeg oporavka nakon rada. Ako imamo dugotrajna ponavljanja ili-ili česta ponavljanja (statička i dinamička), može doći do mišićno skeletnih poremećaja (najpoznatiji je karpalni sindrom na zglobovima ruke). Također su povećani rizici od nastanka artritisa zglobova, upale tetiva, upala spoja mjesta tetive s kosti (artroza), promjene na intervertebalnom disku, oštećenje ligamenata.

Kada se neki dio mišićnih stanica (ili tkiva) steže, čitav se mišić skraćuje. Skraćeni mišić tako pokreće tetive, koje opet pokreću kosti. Na primjer, kada se dvoglavi mišić nadlaktice steže, podiže se podlaktica (slika 7). Hrana se mišićima doprema putem krvi. Kako bi se što bolje nahranio, svaki mišić protkan je mnogim krvnim žilama, pogotovo snažni i dobro razvijeni mišići. Kako se mišić povećava i postaje snažniji, povećavaju se i stanice od kojih je sačinjen, a isto tako i broj krvnih žila koje mišić opskrbljuju hranom. Redovita tjelovježba, posebice ona koja uključuje svladavanje različitih otpora (npr. težine), razvija mišićno tkivo, tako da mu se s vremenom promjer povećava. Taj proces naziva se hipertrofijom [21]. Veći mišić je i snažniji, a ujedno i učinkovitiji. Mišići se i u stanju mirovanja nalaze u određenom stupnju napetosti – Tonus. Tonus služi stabilizaciji zglobova, omogućuje stabilnost kostura da odoli gravitaciji ili drugim vanjskim silama te održava pojedine segmente tijela u određenom položaju.



Slika 7. Slikoviti prikaz rada mišića na primjeru dvoglavog mišića nadlaktice [17]

2.3. Podjela mišića prema nekim važnim kriterijima

Pojedini mišići imaju dvije ili više polazišnih tetiva i jednu završnu, pa govorimo o dvoglavom (biceps), troglavom (triceps) ili četveroglavom (quadriceps) mišiću. Jedna ili više tetiva može biti i u sredini mišića, pa govorimo o dvotrbušastom ili višetrbušastom mišiću (npr. ravni trbušni mišić). Mišić može premoštavati i djelovati na jedan ili više zglobova, pa razlikujemo jednozglobne, dvozglobne i višezglobne mišiće. Podražaj za mišićnu kontrakciju dolazi putem motoričkog živca. Pojedini motorički živac može inervirati svega nekoliko, pa do više stotina mišićnih vlakana; jedan motorički živac zajedno sa svim mišićnim vlaknima koje inervira naziva se motorička jedinica. Pojedini pokret rijetko izvodi samo jedan mišić. Za dva ili više mišića, koji vrše isti pokret kažemo da su agonisti (npr. dvoglavi i nadlaktični mišić vrše pokret fleksije podlaktice). Za dva ili više mišića koji vrše suprotni pokret u određenom zglobu kažemo da su antagonisti (npr. dvoglavi i troglavi mišić nadlaktice, koji vrše suprotne pokrete fleksije i ekstenzije podlaktice). Sinergisti su pak mišići koji sudjeluju pri izvonenju određenog pokreta, ali ga sami ne vrše (npr. mišići trupa koji djeluju kao fiksatori pri odrenenim pokretima ruku). Razni pojmovi označavaju različite vrste mišićne kontrakcije: pojam koncentrična i ekscentrična kontrakcija označava da li se mišić skraćuje ili izdužuje pri kontrakciji; izometrička kontrakcija naziv je za kontrakciju mišića pri kojoj ne dolazi do skraćivanja i vršenja pokreta, iako se povećava mišićna napetost. Pojam izokinetička kontrakcija koristi se za pokret sa stalnom kutnom brzinom, a prisutan je pri radu na tzv. izokinetičkim dinamometrima, spravama za mišićnu dijagnostiku i rehabilitaciju. Po funkciji koju vrše, mišići se nazivaju: pregibački, opružači, odmicači i primicači, uvrtači i izvrtaci, itd. Veća pokretljivost zgloba iziskuje i veći broj mišića. Najveći broj mišića grupiran je oko najpokretljivijih, tj. kuglastih zglobova, i zbog toga se oko tih zglobova nalaze najveće mišićne mase [1].

3. ODABRANE MIŠIĆNE SKUPINE

Kako bismo znali koje vježbe želimo izvoditi na spravi, moramo poznavati anatomiju ciljanih mišićnih skupina te po pokretima koji izazivaju podražaj u određenom mišiću izabrati vježbe.

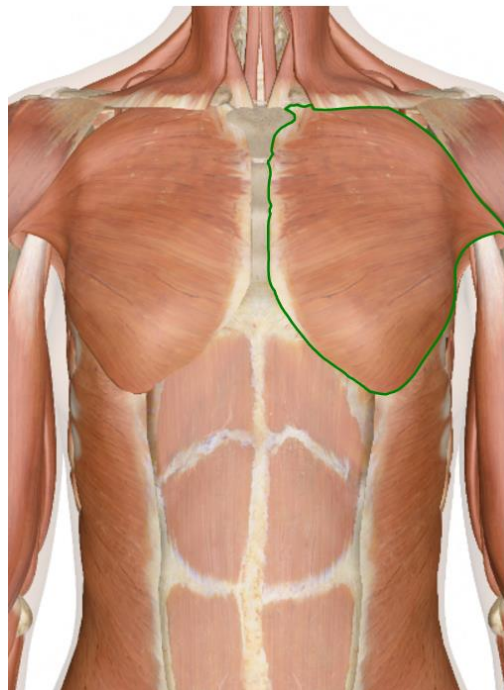
3.1. Anatomija mišića prsnog koša

Anatomija mišića prsnog koša dosta je jednostavna u odnosu na neke druge mišićne skupine, a podijeljeni su u dvije skupine: površinsku i duboku. Grupa površinskih mišića prsnog koša pruža se od zidova prsnog koša do kostiju ramenog pojasa. Na prednjem zidu prsnog koša je veliki prsni mišić (lat. *musculus pectoralis major*). Njegova funkcija je primicanje, unutrašnja rotacija i privlačenje ruke ispred tijela. Ispod njega nalaze se mali prsni

mišić (lat. *musculus pectoralis minor*), čija je funkcija stabilizacija lopatice, i potključni mišić (lat. *musculus subclavius*). Bočni zid prsnog koša pokriva široki i plosnati mišić, prednji zupčasti mišić (lat. *musculus serratus anterior*), koji povlači i rotira lopaticu te omogućuje podizanje ruke iznad vodoravnog položaja. Duboku grupu mišića prsnog koša čine međurebreni mišići (lat. *musculus intercostales*) koji šire i skupljanju prsni koš prilikom disanja [2]. U okviru ovog rada obraditi će se samo anatomija velikog i malog prsnog mišića.

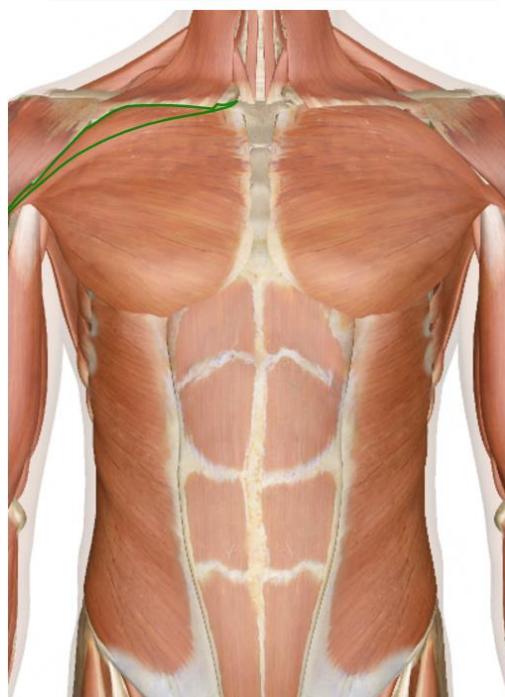
3.1.1. Veliki prsni mišić

Veliki prsni mišić (lat. *musculus pectoralis major*) je mišić lepezastog oblika koji čini veći dio gornjeg prednjeg dijela trupa. Polazište velikog prsnog mišića je na medijalnom proksimalnom dijelu humerusa, tj. nadlaktične kosti, pruža se lepezasto prema dolje na prsa i hvata uzduž prsne kosti (sternum). Ovaj mišić ima tri dijela odnosno glave, sternalni dio, klavikularni dio i abdominalni dio [2].

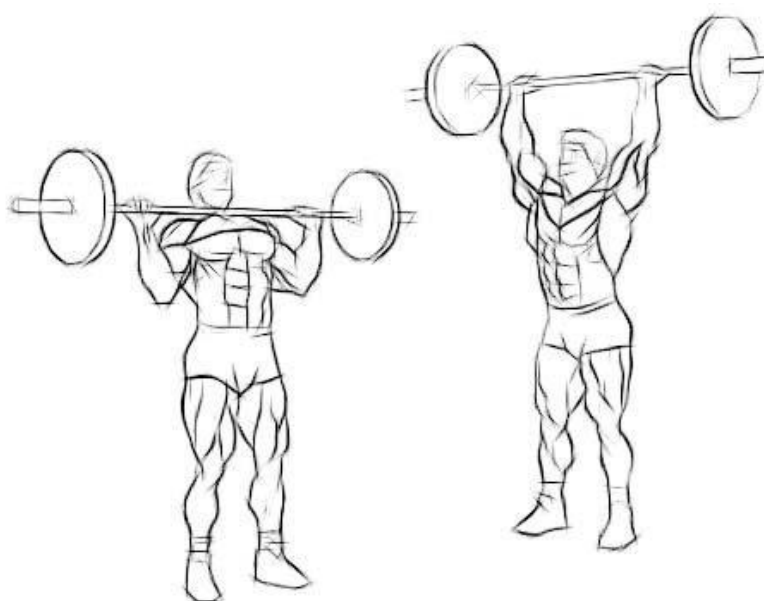


Slika 8. Veliki prsni mišić [18]

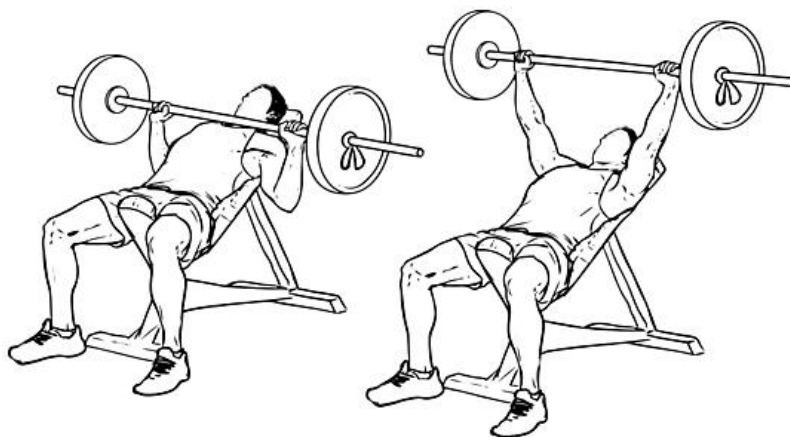
Klavikularna glava nalazi se uz ključnu kost po kojoj je i dobila ime te čini gornji dio velikog prsnog mišića. Ta glava se najviše aktivira kod pokretanja nadlaktične kosti u području iznad horizontalnog položaja, npr. pri izvođenju potiska iznad glave (slika 10). Dakle pri vježbama koje se izvode na kosoj klupi kao što je prikazano na slikama 11, 12 i 13.



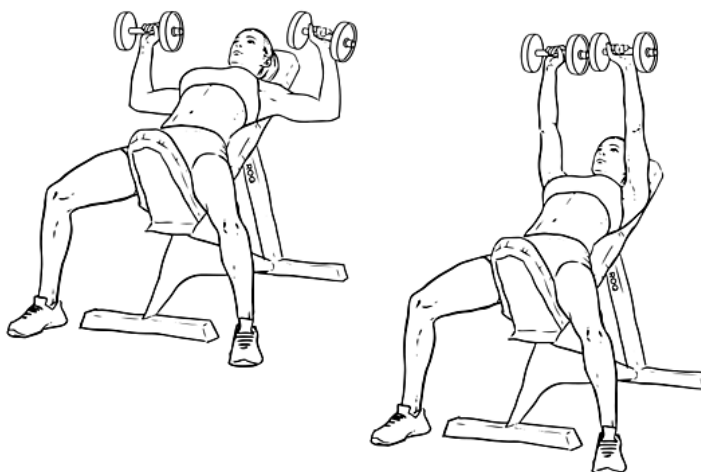
Slika 9. Klavikularna glava velikog prsnog mišića [18]



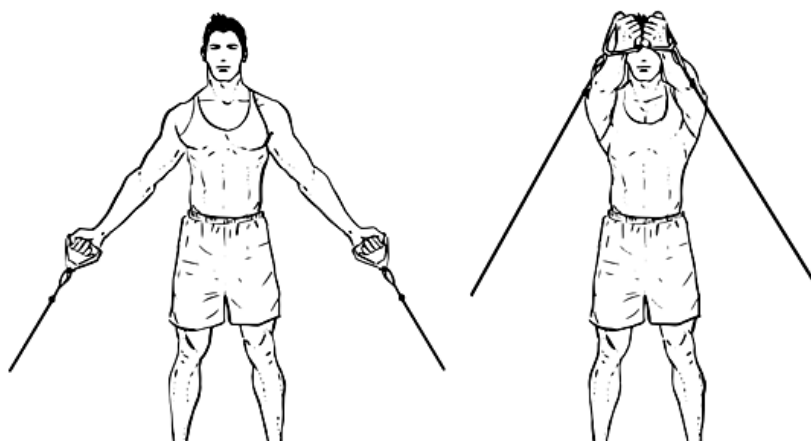
Slika 10. Stojeći potisk šipkom iznad glave [17]



Slika 11. Potisak šipkom na kosoj klupi [20]

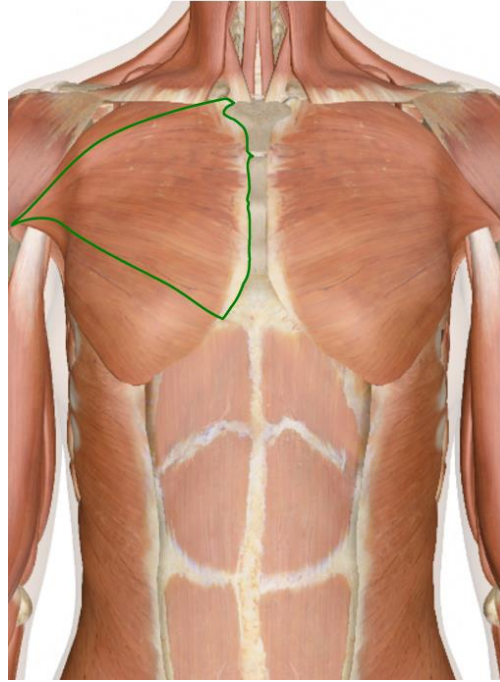


Slika 12. Potisak bučicama na kosoj klupi [20]

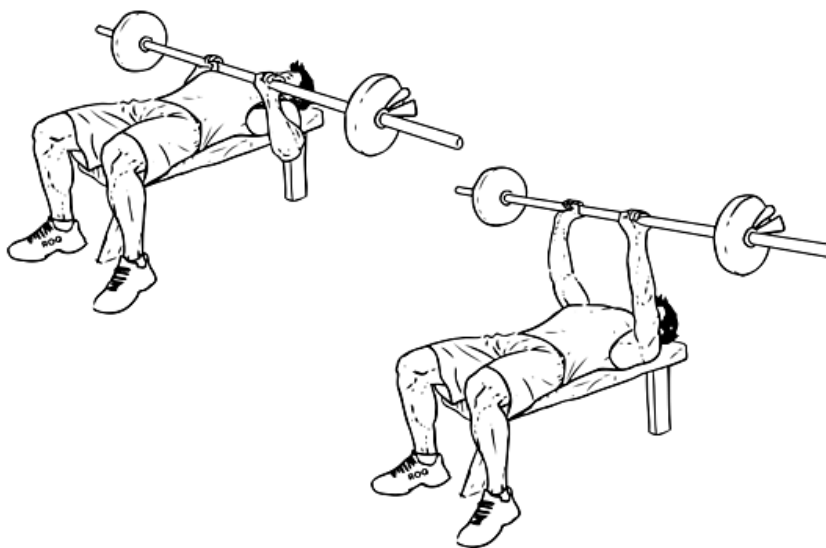


Slika 13. Stojeći potisak čeličnim užetom iznad glave [20]

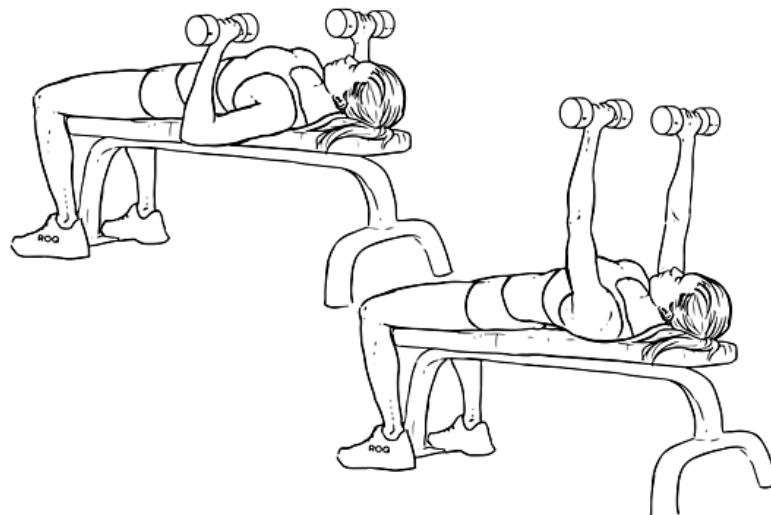
Sternokostalna glava velikog prsnog mišića srednji je i najveći dio velikog prsnog mišića te sudjeluje u svim pokretima rotacije nadlaktične kosti, naziv je dobila po prsnoj kosti. Ta glava se najviše aktivira pri vježbama koje uključuju rotaciju nadlaktične kosti u horizontalnom položaju tj. pri vježbama koje se izvode na ravnoj klupi kao što je prikazano na slikama 15, 16 i 17.



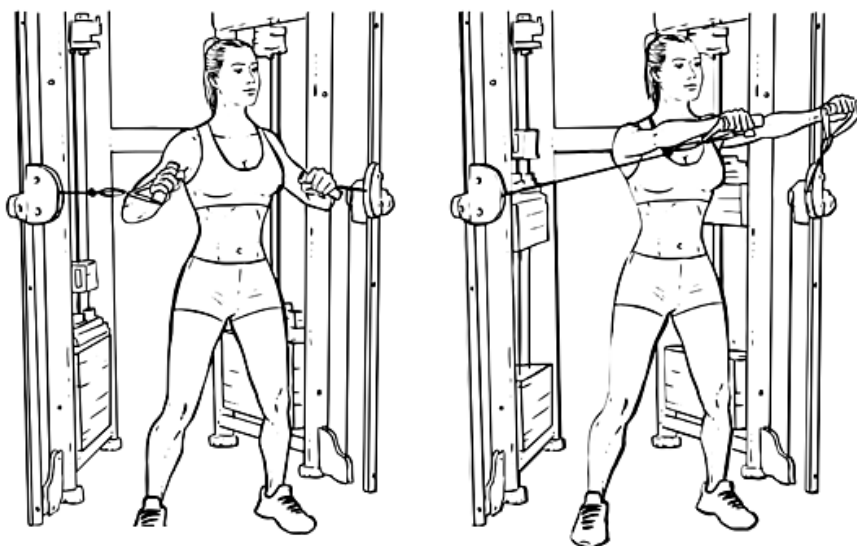
Slika 14. Sternokostalna glava velikog prsnog mišića [18]



Slika 15. Potisak šipkom na ravnoj klupi [20]

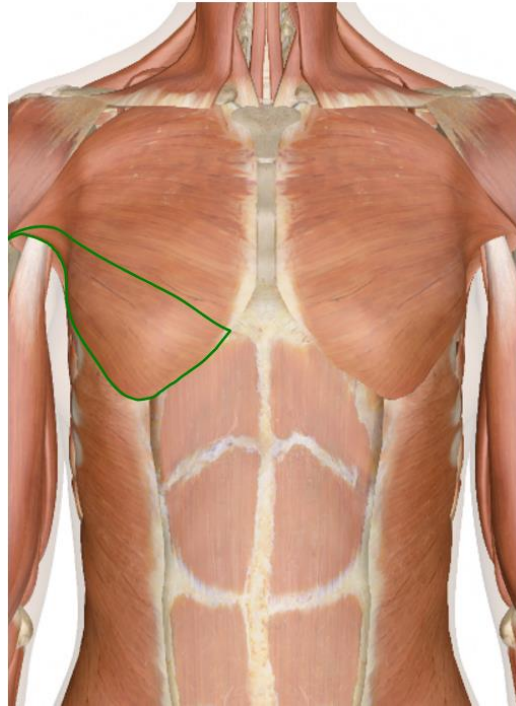


Slika 16. Potisak bučicama na ravnoj klupi [20]

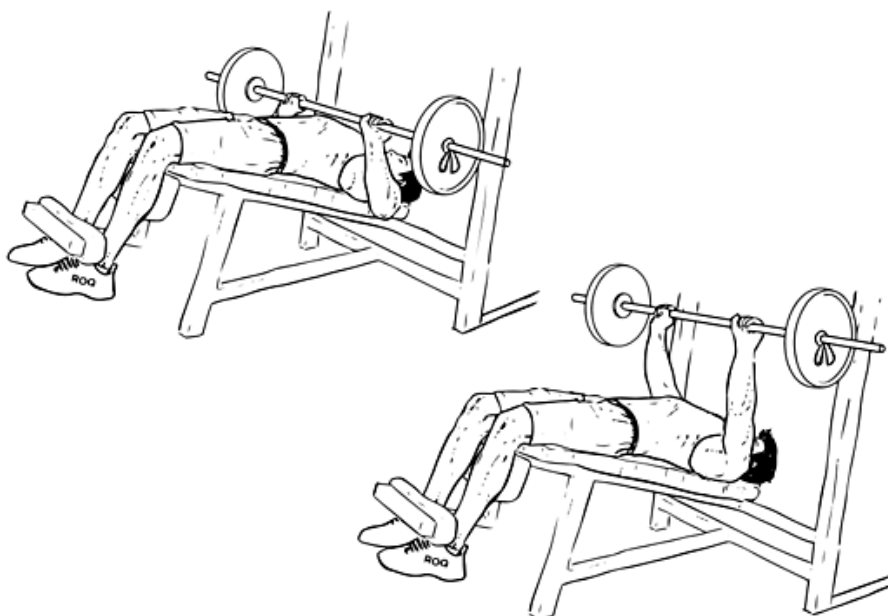


Slika 17. Stojeći potisak čeličnim užetom [20]

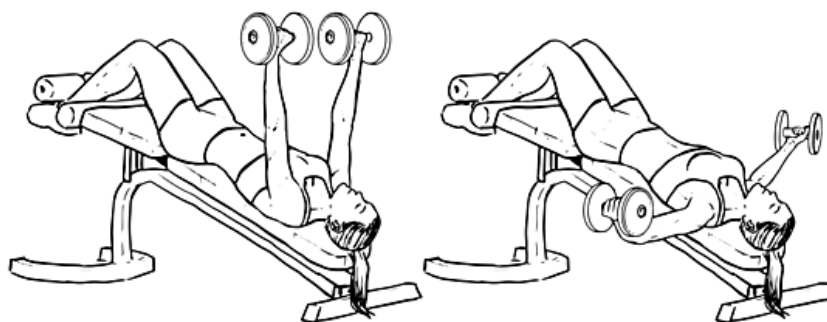
Abdominalna glava nalazi se na dnu velikog prsnog mišića to jest na području uz abdomen po kojem je i dobila ime. Ova glava najviše se aktivira pri rotaciji nadlaktične kosti u području ispod horizontalne ravnine dakle pri vježbama potiska ipod glave ili na kontra kosoj klupi kao što vidimo na slikama 19, 20 i 21.



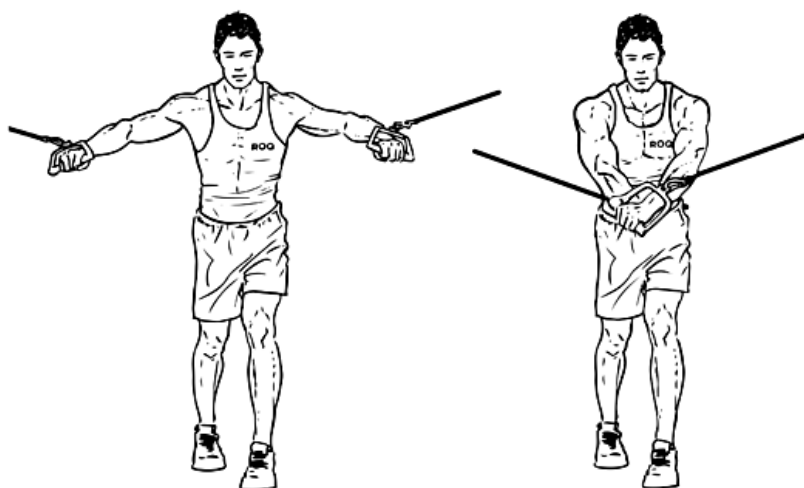
Slika 18. Abdominalna glava velikog prsnog mišića [18]



Slika 19. Potisak šipkom na kontra kosoj klupi [20]



Slika 20. Potisak bučicama na kontra kosoj klupi [20]

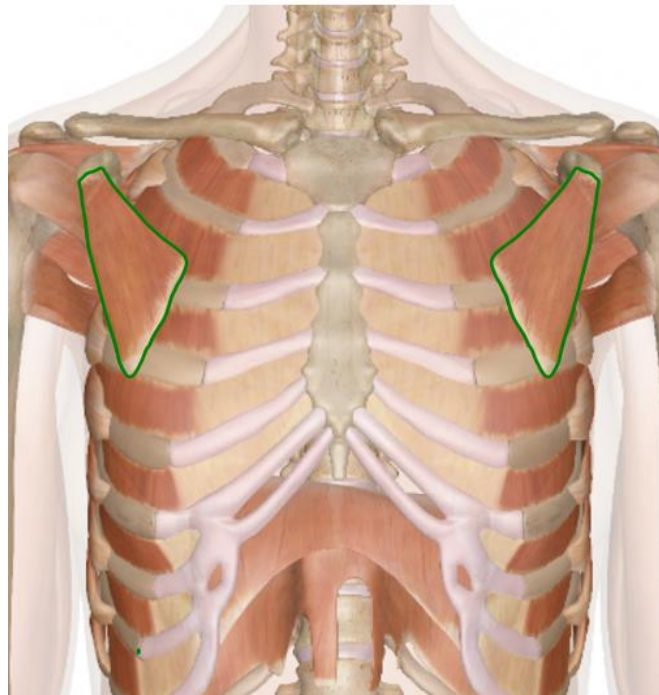


Slika 21. Stojeći potisak čeličnim užetom ispod glave [20]

3.1.2. Mali prsni mišić

Mali prsni mišić (lat. *musculus pectoralis minor*) je mišić koji se nalazi na prednjoj strani trupa, ne možemo ga vidjeti jer se nalazi ispod velikog prsnog mišića. Trokutastog je oblika. Mišić polazi sa 3. - 5. rebra (prednje površine), ide prema gore i hvata se na lopaticu (vrh korakoidnog nastavka). Mali prsni mišić pomaže pri disanju [2]. Ovaj mišić se aktivira pri pomicanju ramena prema naprijed i prema dolje te radi kao suprotan mišić

trapeznom mišiću. Na njega se nećemo toliko obazirati jer je on većinom samo potporni tj. pozadinski mišić te ga rijetko ciljano vježbamo.



Slika 22. Mali prsni mišić [18]

3.2. Anatomija mišića leđa

Muskulatura leđa sastoji se od mnogo mišićnih skupina, no pošto znamo da aktivacijom onih primarnih i najvećih mišićnih skupina aktiviramo i ostale manje, potporne skupine, ovdje ćemo uzeti u obzir samo trapezni mišić, podgrebeni mišić, veliki i mali obli mišić, najširi mišić leđa te mišić upravljač kralježnice.

3.2.1. Trapezni mišić

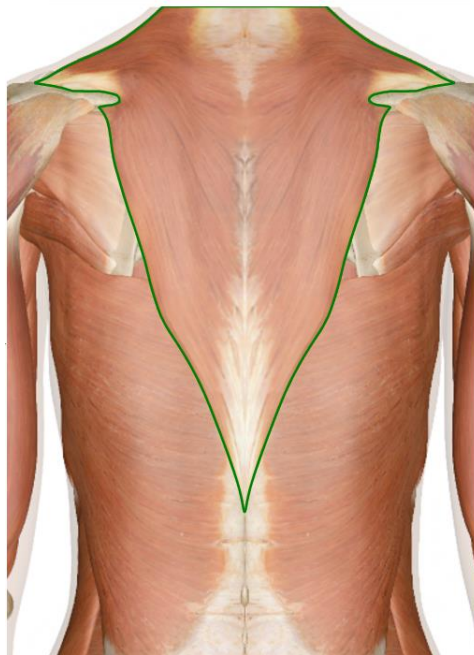
Trapezni mišić (lat. *musculus trapezius*) je jedan od glavnih mišića leđa koji je smješten najpovršnije, a ima oblik trapeza po kojemu je i dobio ime. Odgovoran je za pomicanje rotiranje i stabilizaciju lopatice i ispruživanje glave na vratu. Trapezus je širok, plosnat te pokriva većinu gornjeg dijela leđa i stražnji dio vrata. Kao i većina drugih sličnih mišića sastoji se od dva dijela tj. lijevog i desnog trapeznog mišića koji se spajaju na kralježnici. Mišić polazi široko, sa zatiljne kosti, sa (lat. *ligamentum nuchae*), sa šiljastih nastavka kralježaka (7. vratni i svi prsni). Mišićne niti se skupljaju i hvataju se za ključnu kost (lateralna trećina stražnjeg ruba), lopaticu i rameni vrh (lat. *acromion*) na lopatici [2].

Ovisno o smjeru, razlikujemo na ovom mišiću tri vrste mišićnih vlakana:

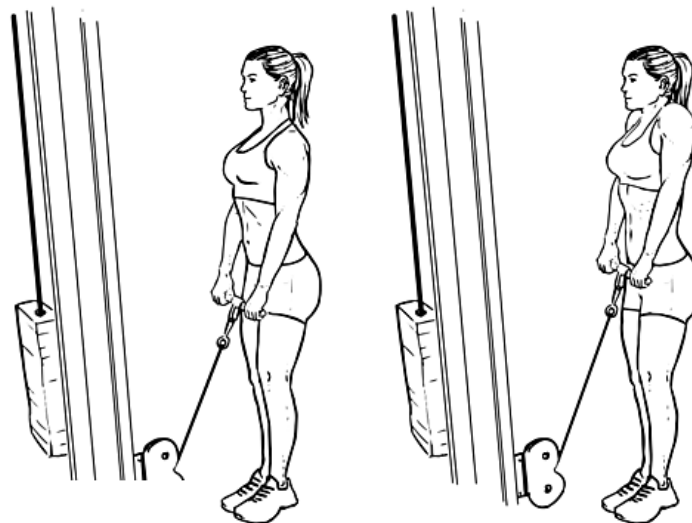
- silazne niti - hvataju se za ključnu kost
- poprečne niti - hvataju se za akromion i na greben lopatice
- uzlazne niti - hvataju se za lopaticu

Svake od ovih niti imaju različitu funkciju i pokreću vrat tj. glavu ili lopatice na određen način.

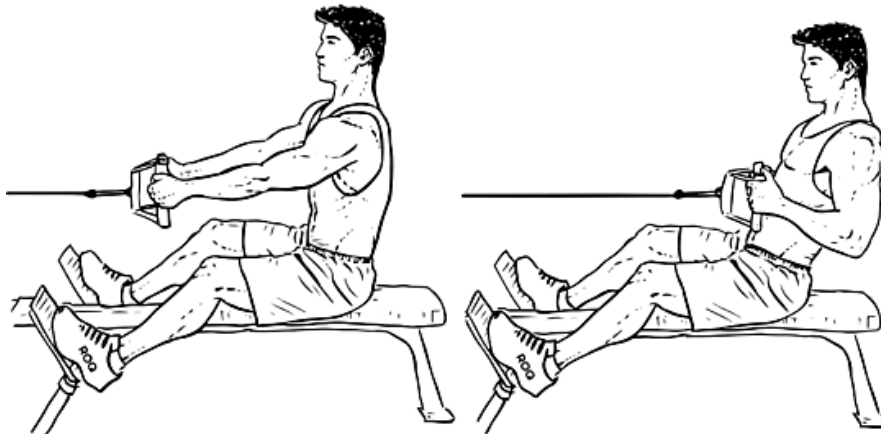
Vježbama kojima se aktivira ovaj mišić su vježbe slijezanja ramenima i vježbe veslanja pri kojima se koncentriramo na gornji dio leđa i na skupljanje lopatica. Najlakše se to vidi na slikama 24 i 25.



Slika 23. Trapezni mišić [18]



Slika 24. Slijezanje ramenima čeličnim užetom [20]

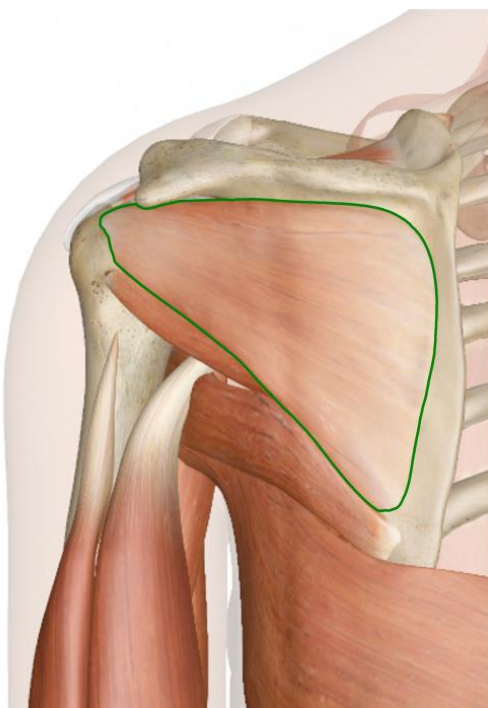


Slika 25. Veslanje koncentrirano na trapezni mišić [20]

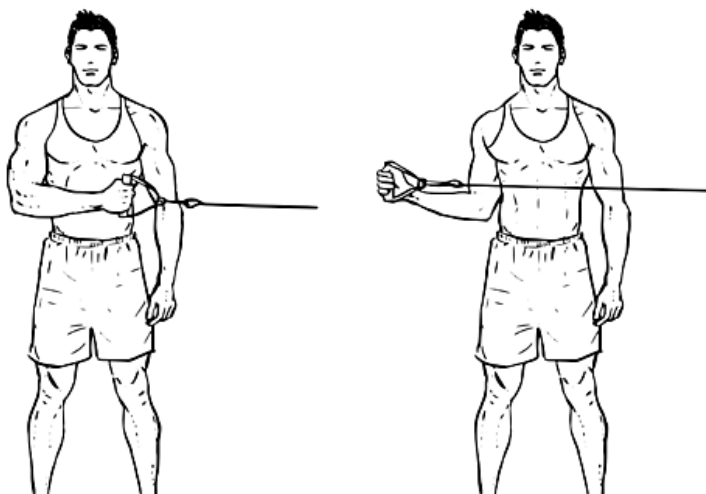
3.2.2. Podgrebeni mišić

Podgrebeni mišić (lat. *musculus infraspinatus*) je mišić trokutastog oblika koji spada u skupinu mišića stabilizatora ramena (rotatorna manšeta). Rotatorna manšeta je tetivno-mišićna ovojnica koju sačinjavaju četiri mišića: subskapularis, supraspinatus, infraspinatus i teres minor. Sva četiri mišića polaze s lopatice i hvataju se na koštane izbočine nadlaktične kosti. Rotatorna manšeta ključna je struktura ramena. Glavna funkcija manšete je dinamička stabilizacija glave nadlaktične kosti. Oštećenje jednog od navedena četiri mišića bitno smanjuje funkciju ramena, odnosno ruke. Mišić polazi sa stražnje strane lopatice (udubina, lat. *fossa infraspinata*), a hvata se za nadlaktičnu kost (velik tuberkul, lat. *tuberculum majus*) [2]. Vježbanje rotatorne manšete od iznimne je važnosti, najčešće ozlijede ramena se dešavaju zbog pre slabih mišića te skupine, te ako želimo povećati svoje sposobnosti u okviru snage moramo se pobrinuti da nam ti mišići budu veoma snažni.

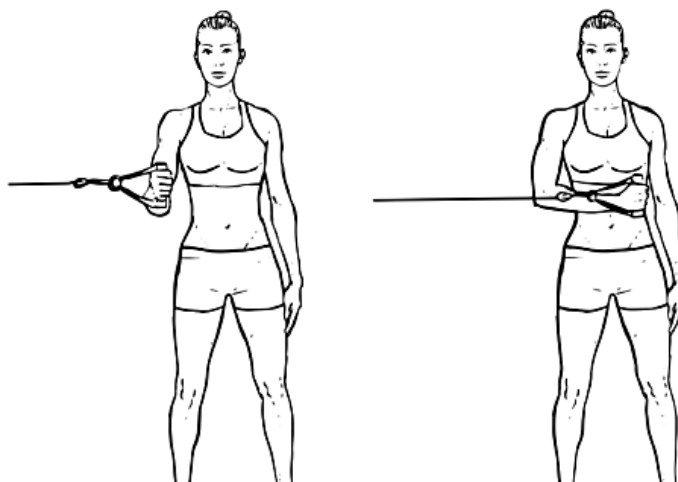
Vježbe za rotatornu manšetu su većinom povezane sa rotacijom ramena na slijedeće načine koje ćete vidjeti na sliakma 27, 28 i 29.



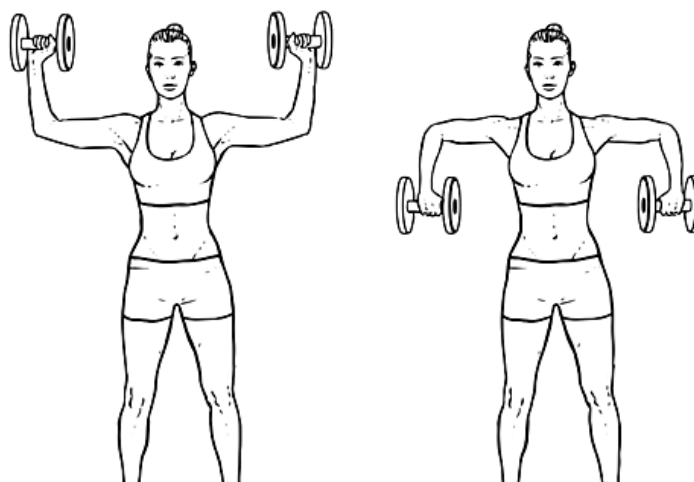
Slika 26. Podgrebeni mišić [18]



Slika 27. Vanjska rotacija ramena čeličnim užetom [20]



Slika 28. Unutarnja rotacija ramena čeličnim užetom [20]

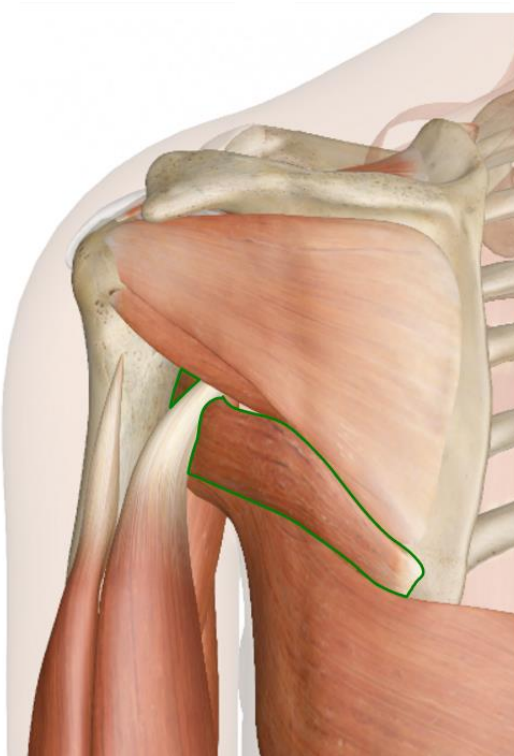


Slika 29. Rotacija ramena iznad glave [20]

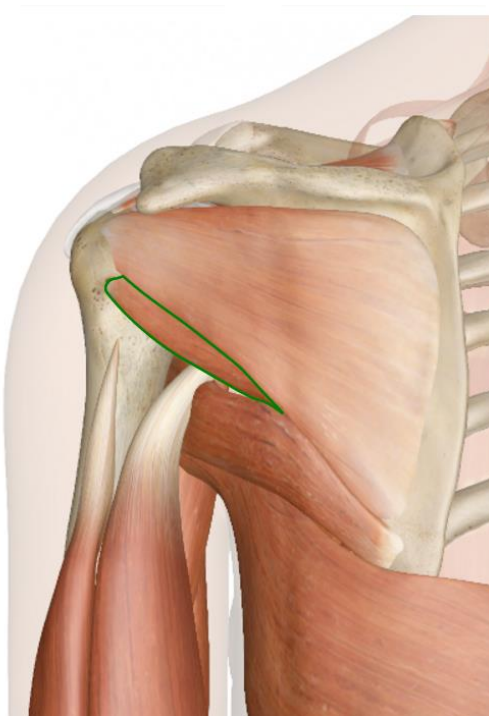
3.2.3. Veliki i mali obli mišić

Veliki obli mišić (lat. *musculus teres major*) je mišić ramena. Mišić polazi sa stražnje strane lopatice (donji ugao lopatice, lateralni rub i lat. *fossa infraspinata*), a hvata se za ramenu kost (točnije, lat. *crista tuberculi minoris*) [2]. Mišić primiće ruku, a retrofleksija ruke udružena je s unutarnjom rotacijom. Dakle veliki obli mišić radi kao suprotan mišić rotatornoj manšeti. Postoji još i mali obli mišić koji je sastavni dio rotatorne manšete kao što sam prethodno naveo.

Vježbe koje bi bile pogodne za ovaj mišić su iste kao i za rotatornu manšetu dakle slike 27, 28 i 29.



Slika 30. Veliki obli mišić [18]



Slika 31. Mali obli mišić [18]

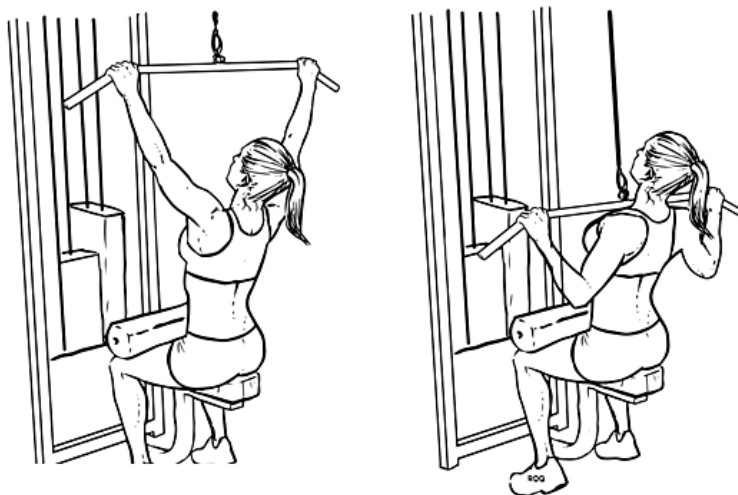
3.2.4. Najširi leđni mišić

Najširi leđni mišić (lat. *musculus latissimus dorsi*) je veliki, plosnati, mišić leđa. Trokutastog je oblika, pokriva veći dio leđa, te je ujedno i najširi mišić u ljudskom tijelu. Kada kažemo da netko ima „leđa u trokut“ on zapravo ima dobro razvijen najširi leđni mišić. Mišić polazi s šiljastih nastavaka posljednjih šest prsnih i svih lumbalnih kralježaka (putem leđne fascije), sa križne kosti (lat. *crista sacralis o. sacrum*) i bočne kosti (stražnja trećina lat. *crista iliaca o. ilium*). Mišić se hvata na nadlaktičnu kost (mali tuberkul) [2]. Najširi mišić leđa ima mnoge funkcije od kojih je glavna primicanje ruku k tijelu. Često ga koristimo pri plivanju.

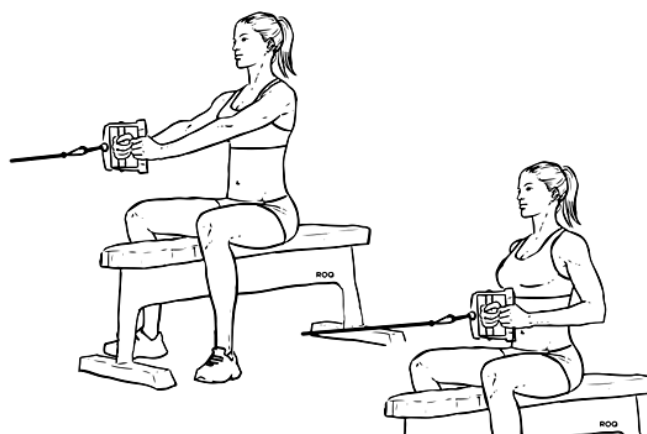
Vježbe kojima aktiviramo mišić su sve vrste zgibova i povlačenja tj. veslanja (slike 33, 34 i 35). Isto tako ovaj mišić puno pripomaže i stabilizira pri izvođenju vježbi potiska za prsa.



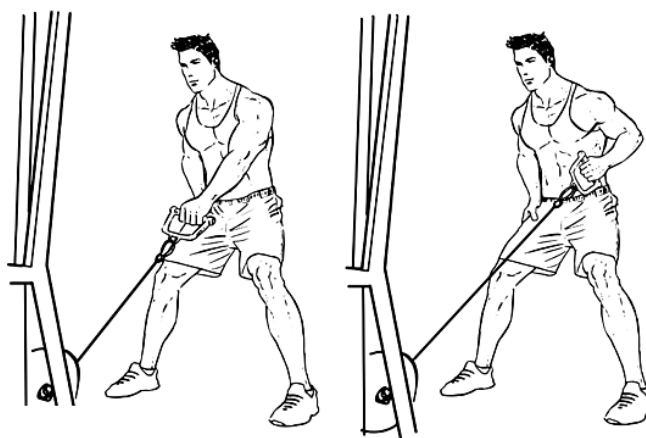
Slika 32. Najširi leđni mišić [18]



Slika 33. Povlačenja čeličnim užetom [20]



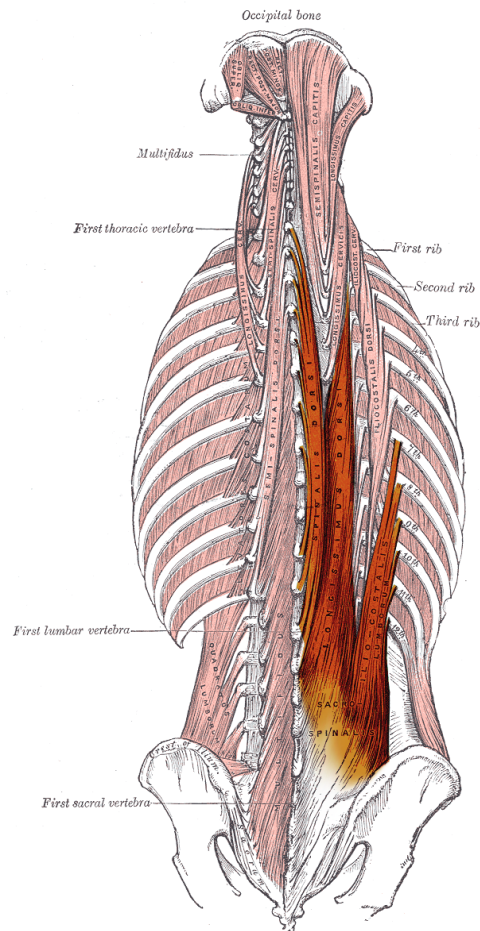
Slika 34. Veslanje čeličnim užetom [20]



Slika 35. Jednoručno stojeće veslanje čeličnim užetom [20]

3.2.5. Mišić upravljač kralježnice

Mišić upravljač kralježnice (lat. *Erector spinae*) je skupina mišićnih valakna koja drži kralježnicu uspravnom [2]. Za taj mišić najčešće govorimo da je to mišić donjeg dijela leđa a vježbe koje najbolje pogađaju ovu skupinu su vježbe savijanja donjeg dijela kralježnice te vježbe u kojima pokušavamo imati uspravnu kralježnicu, dakle taj mišić stabilizira kralježnicu pri izvođenju svih ostalih vježbi i radi kao suprotan mišić trbušnom zidu.



Slika 36. Mišić upravljač kralježnice [2]

3.3. Anatomija mišića ruku

Najveće i možda najvažnije mišićne skupine koje čine muskulaturu ruku su mišići koji se nalaze na nadlaktici, a njima ćemo se i baviti u ovom djelu rada. To su dvoglavi i troglavi mišić nadlaktice te deltoidni mišić ramena. Njihovom aktivacijom automatski aktiviramo i ostale manje mišićne skupine koje se većinom nalaze na podlaktici.

3.3.1. Dvoglavi mišić nadlaktice

Biceps brachii ili dvoglavi mišić nadlaktice. Biceps je smješten na prednjoj strani nadlaktice i građen je od dvije glave (duga i kratka glava). Duga glava je pričvršćena proksimalnom tetivom za lopaticu, neposredno iznad zglobne čašice lopatice (mjesto u kojem se uzglobljuju nadlaktična kost i lopatica). Kratka glava bicepsa pričvršćena je distalnom tetivom za koštanu izbočinu na lopatici - kljunasti nastavak. Biceps omogućava pokrete savijanja ruke u zglobu lakta, podizanja ruke i rotaciju podlaktice prema van (supinacija) [2].

Biceps je najpoznatiji mišić na ljudskom tijelu. Takvim su ga učinili sportaši, kao i novovijeka težnja za izraženijom tjelesnom muskulaturom, u kojoj su nadlaktični mišići ogledni primjer za ostatak tijela. To znaju posjetitelji teretana, pa u cilju njegovog snaženja čine upravo pokrete koji jako opterećuju tetivu duge glave bicepsa. Kao i svaka druga tetiva u ljudskom tijelu podložna je upali, naročito kod pretjerane ili neadekvatne upotrebe. Duga glava bicepsa, naime, služi kao pomagač u nekim kretnjama ramena, a ne kao njihov glavni izvršitelj. To znači da ako primarni mišići nisu dovoljno snažni, te zatim pomagač preuzme glavnu ulogu na duže vrijeme, to obavezno vodi ka ozljedi ili upali pomagača.

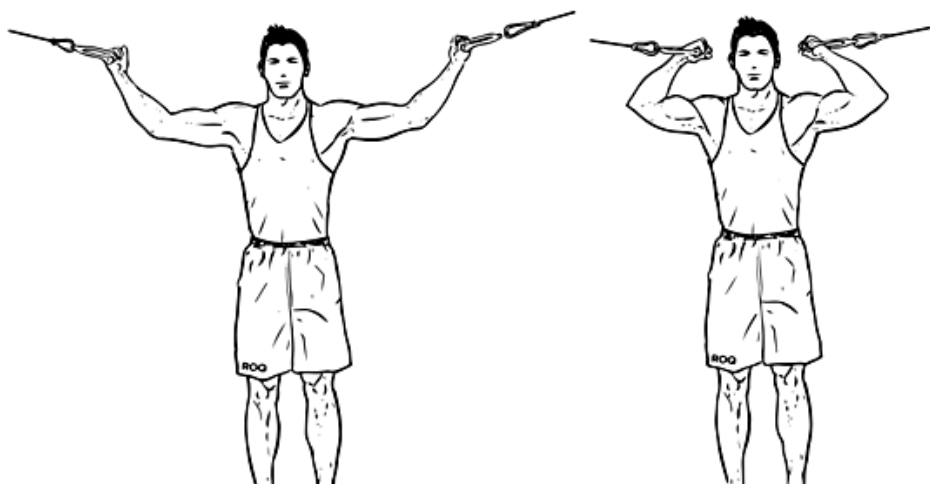
Vježbe kojima se pogađa ovaj mišić su bilo kakva primicanja podlaktice prema nadlaktici, a određenu glavu bicepsa možemo više stimulirati raznim varijacijama hvata (uski, široki itd.). Dakle dobre vježbe prikazane su na slikama 39 i 40.



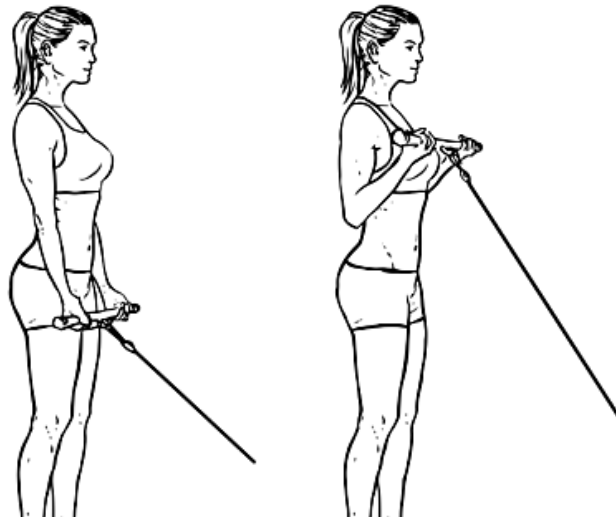
Slika 37. Duga glava dvoglavog mišića nadlaktice [18]



Slika 38. Kratka glava dvoglavog mišića nadlaktice [18]



Slika 39. Nadglavna pregib čeličnim užetom [20]



Slika 40. Stojeći pregib čeličnim užetom [20]

3.3.2. Troglavi mišić nadlaktice

Troglavi nadlaktični mišić (lat. *musculus triceps brachii*) je mišić stražnje strane nadlaktice. On zauzima od prilike 2/3 mišićnog volumena nadlaktice. Mišić polazi s tri glave (lateralnom, medijalnom i dugom). Najduža polazi sa lopatice, a ostale dvije sa nadlaktične kosti. Mišić se hvata s tetivom na lakatni vrh (grč. *olecranon*) lakatne kosti [2]. Glavni zadatak mu je suprotan od bicepsa dakle ispruženje tj. odmicanje podlaktice od nadlaktice.

Vježbe koje se odnose na ovaj mišić bile bi bilo kakva vrsta ispruženja ruke u laktu, a određenu glavu možemo više stimulirati varijacijama u načinu izvođenja vježbi i raznim varijacijama hvata. Dakle vježbama na slikama 44, 45 i 46.



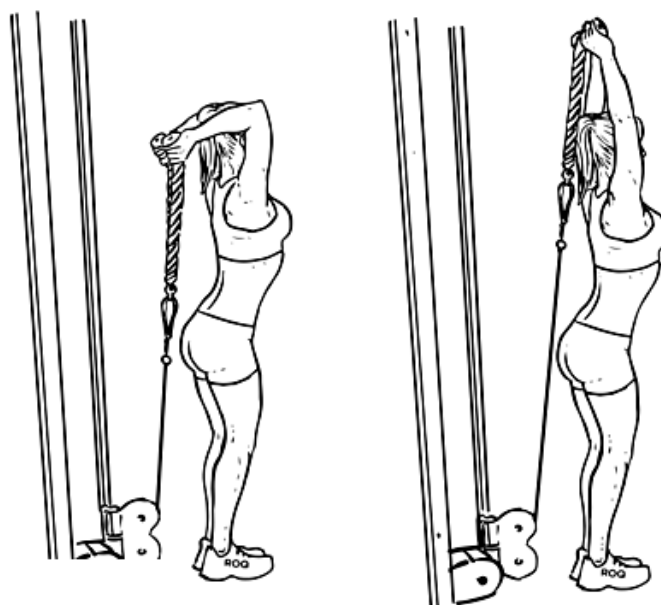
Slika 41. Lateralna glava tricepsa [18]



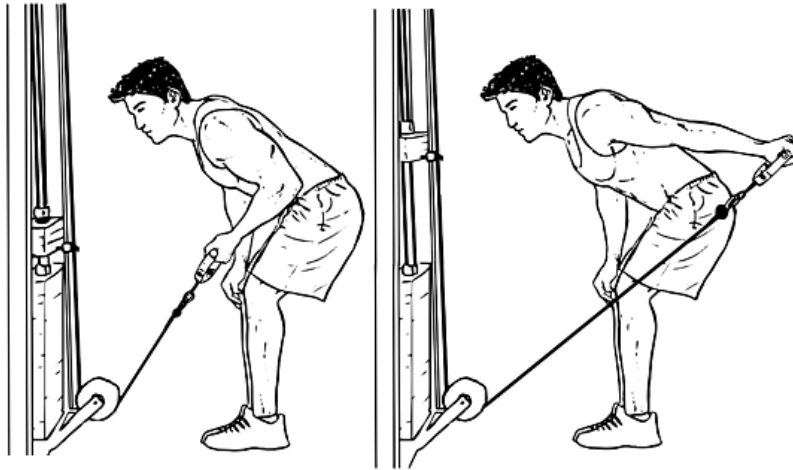
Slika 42. Duga glava tricepsa [18]



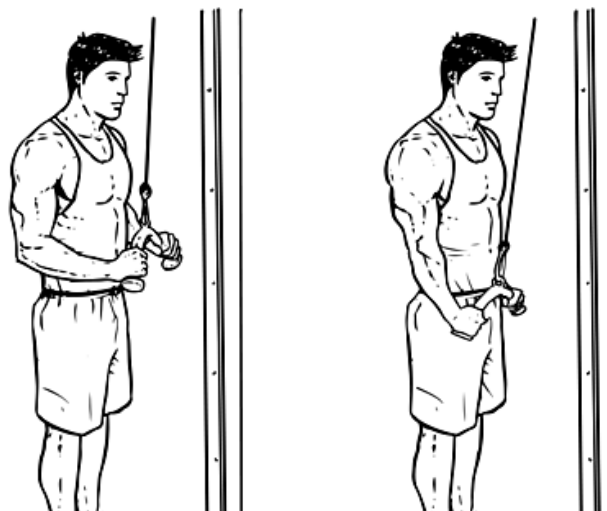
Slika 43. Medijalna glava tricepsa [18]



Slika 44. Nadglavno opruženje tricepsa čeličnim užetom [20]



Slika 45. Opruženje tricepsa čeličnim užetom [20]

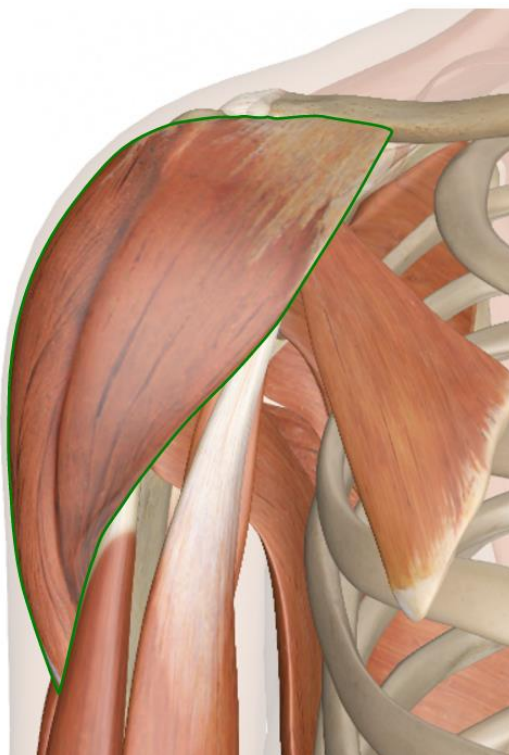


Slika 46. Triceps potisak čeličnim užetom [20]

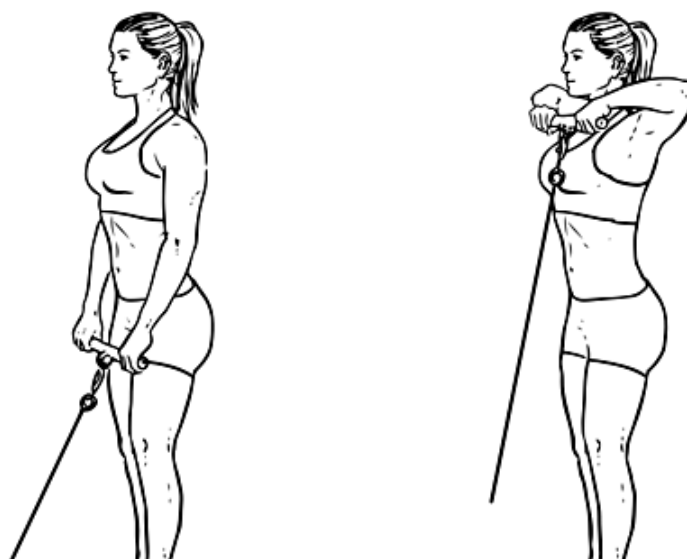
3.3.3. Deltoidni mišić

Deltoidni mišić (lat. *musculus deltoideus*) je trokutasti mišić ramena. Ime je dobio po grčkom slovu delta koje posjeduje sličan oblik. Mišićne niti polaze se ključne kosti (lateralne trećine), akromiona i dijelova lopatice, skupljaju se i hvataju za nadlaktičnu kost. Razlikujemo prednji, srednji i stražnji dio niti koji imaju različito čak i suprotno djelovanje [2]. Deltoidni mišić sastoji se od tri skupine mišićnih vakana koji podižu ruku u vodoravan položaj, prednji dio anteflektira nadlakticu i rotira je prema unutra, stražnji dio retroflektira nadlakticu i rotira je prema van.

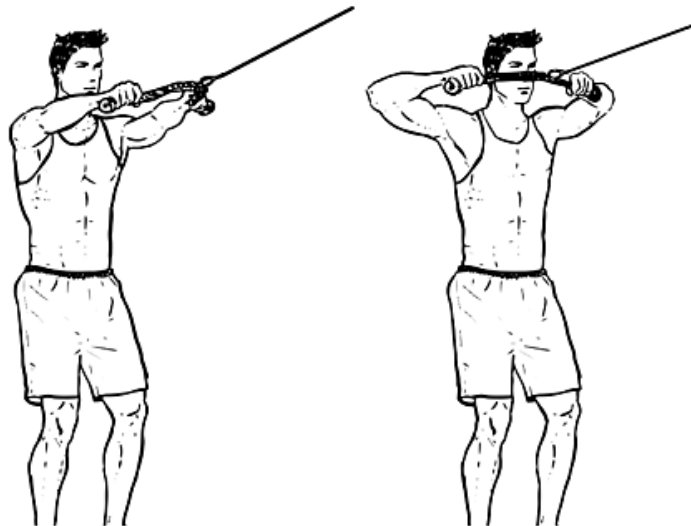
Vježbe kojima aktiviramo ovaj mišić bile bi vježbe dizanja ruku prema gore tj. odmicanja ruku od tijela, neke od dobrih vježbi pokazane su na slikama 48, 49 i 50.



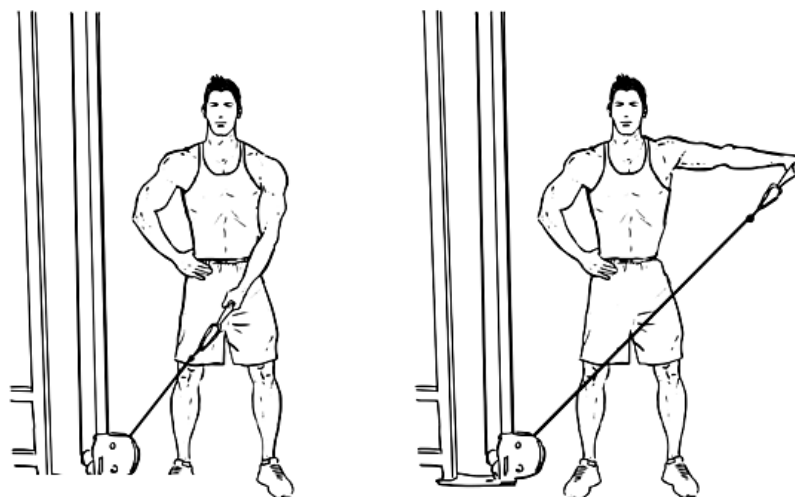
Slika 47. Deltoidni mišić [18]



Slika 48. Uspravno stojeće veslanje [20]



Slika 49. Stojeće veslanje do brade čeličnim užetom [20]

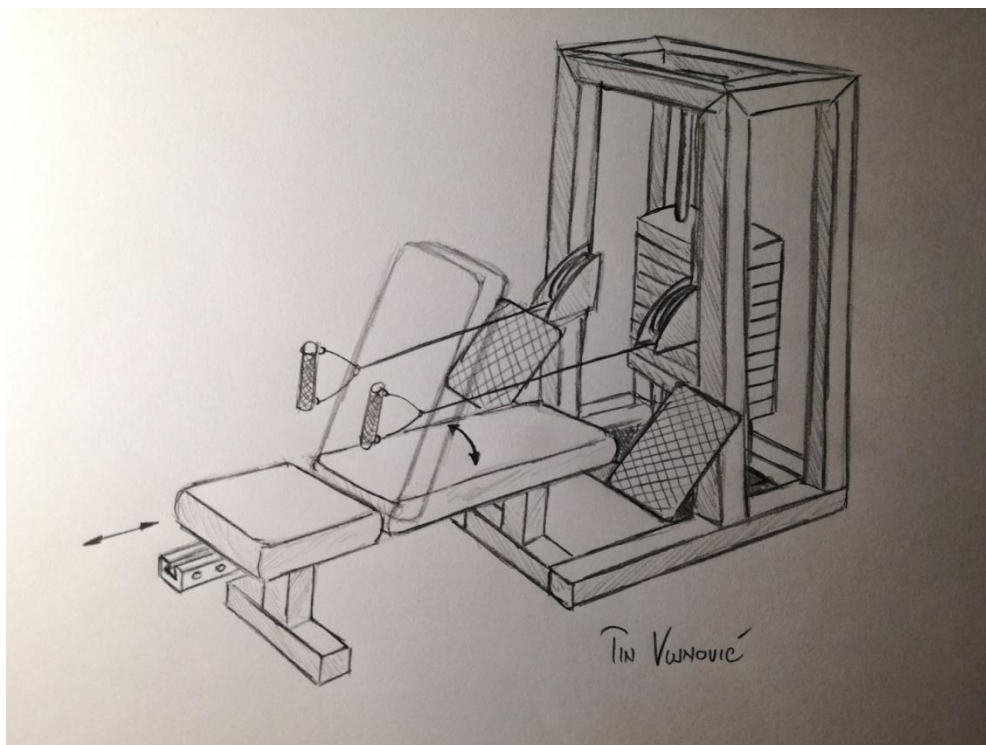


Slika 50. Stojeće odručenje čeličnim užetom [20]

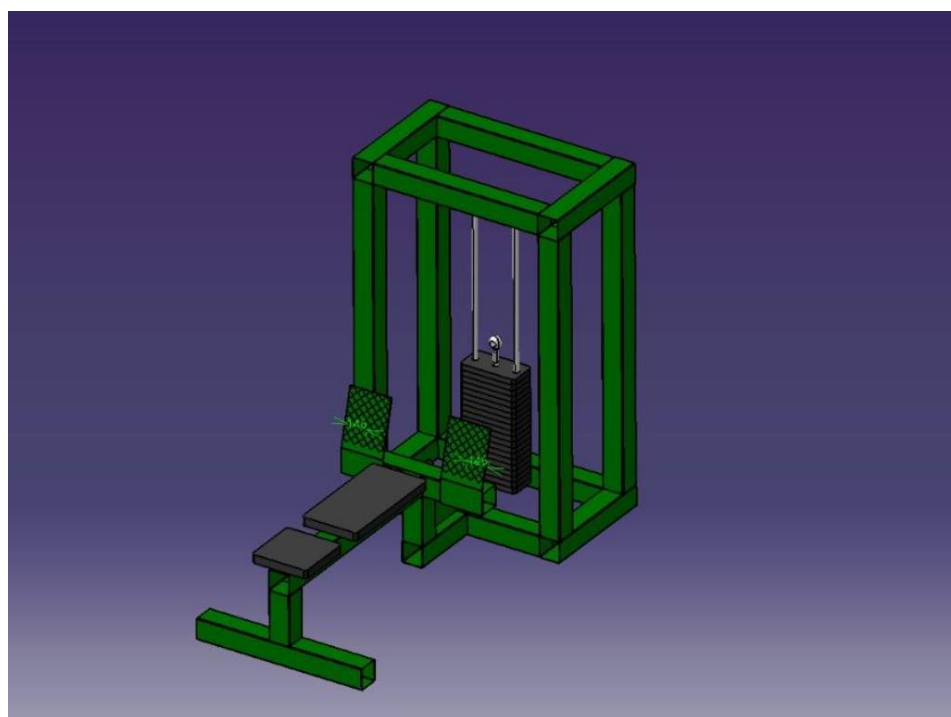
4. KONCEPT SPRAVE

Pomoću znanja koje sam skupio o mišićima i njihovoj anatomiji mogu krenuti u konstrukciju sprave. Prvu stvar koju sam odlučio napraviti je odabir vrste sprave. Odlučio sam da će sprava biti multifunkcionalna sprava sa čeličnim užetima i to iz razloga sigurnosti i količine vježbi koje se mogu na njoj izvoditi. Dakle puno je teže doći do ozljede i napraviti nepredviđeni pokret jer postoji ograničeni put kojim čelično uže može putovati. Naravno velika je količina vježbi koje se mogu izvoditi na toj spravi, jedina je granica naša mašta. Jedna prednost je ta što se već dosta godina rekreativno bavim dizanjem utega i vježbanjem te

sa spravama na čelično užje nisam nikada imao problema, dapače imam samo pozitivna iskustva. Nakon što sam pregledao određen broj postojećih sprava i odabrao od prilike kombinaciju nekih od njih imao sam grubu predodžbu kako želim da ta sprava izgleda. Krenuo sam sa skicom (slika 50). To je ujedno bio temelj moje sprave, dakle prva verzija koju sam odmah napravio i u CAD-u.

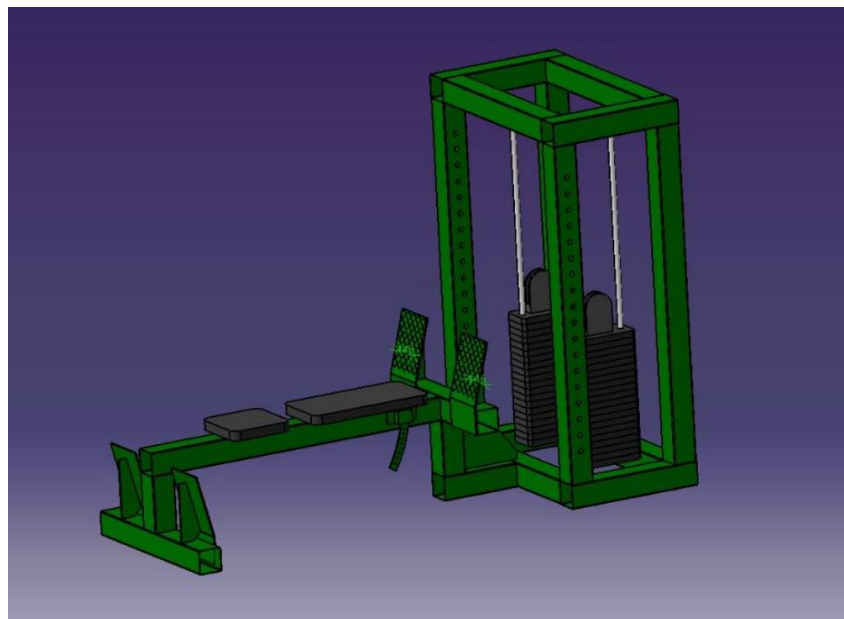


Slika 51. Prva skica sprave



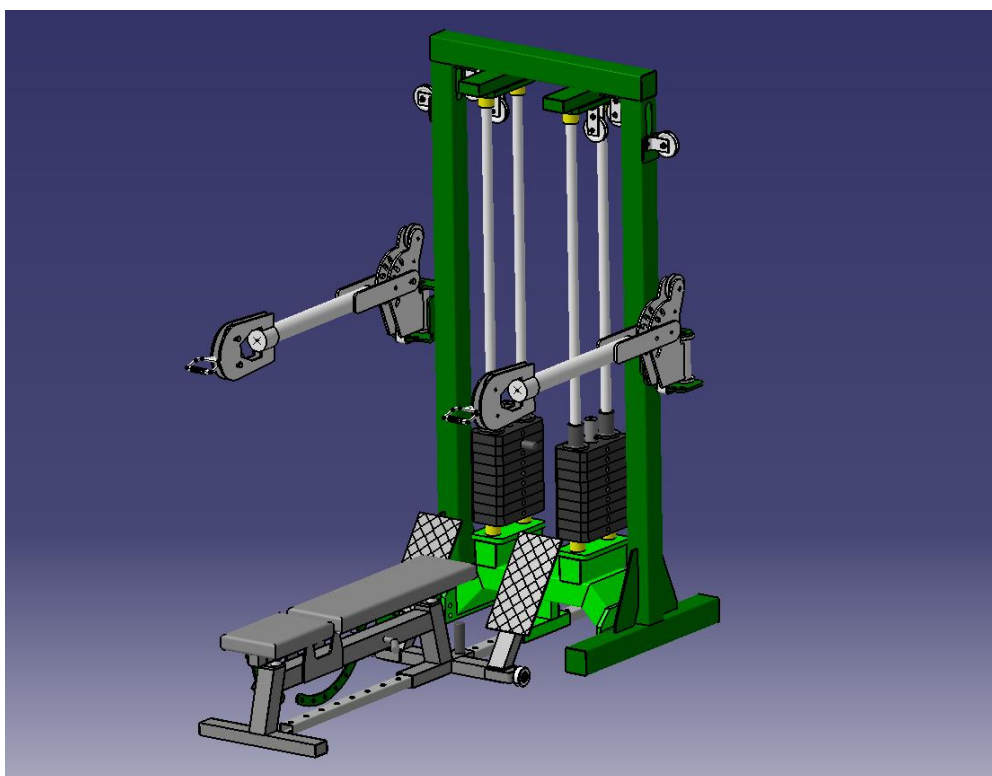
Slika 52. Prva CAD model sprave

Kasnije sam odlučio ići na dva para utega zbog mogućnosti povlačenja svakom rukom zasebno i povećanjem funkcionalnosti.



Slika 53. Prve preinake na CAD modelu (dva para utega)

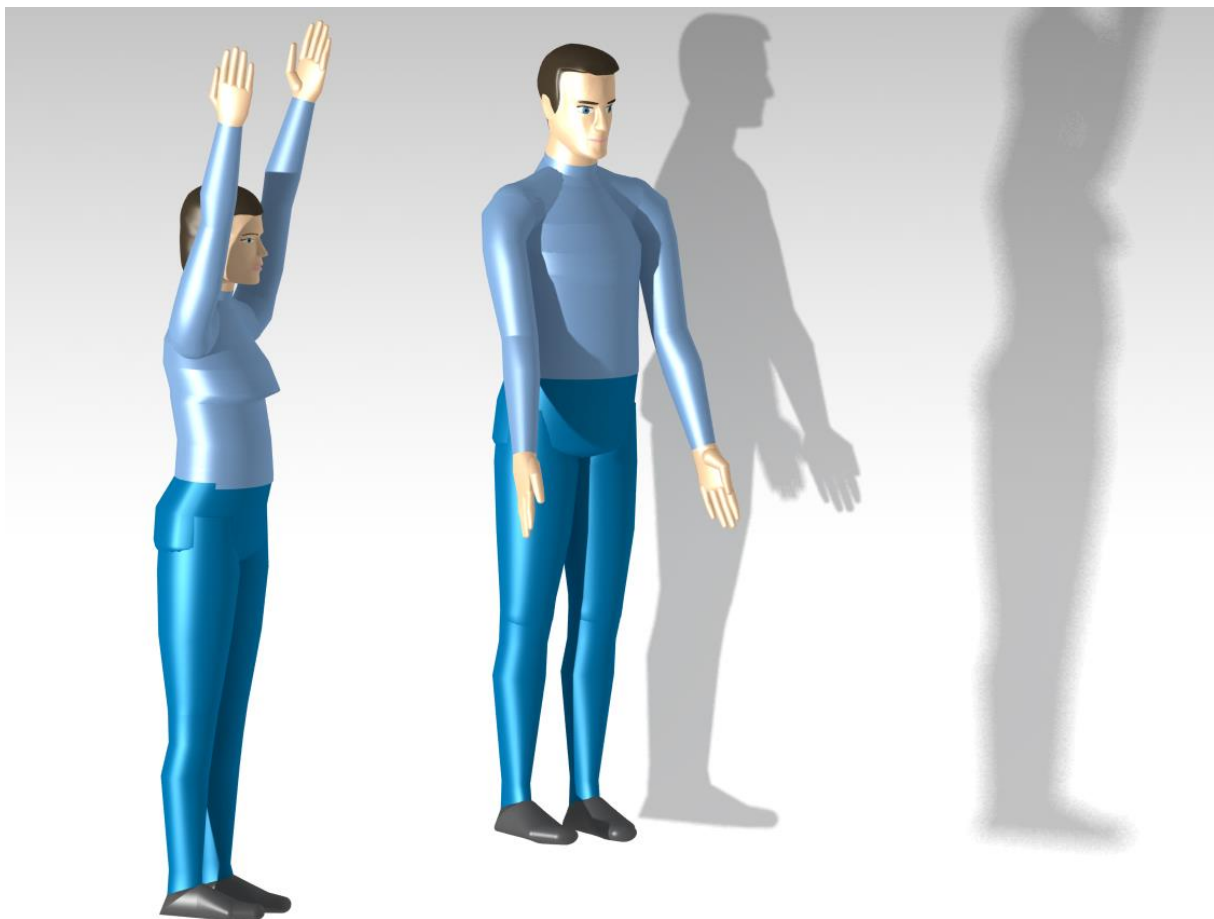
Nakon dubokog razmišljanja te zbog male funkcionalnosti i premalog broja vježbi koje se mogu izvoditi na mojoj konstrukciji odlučio sam se na izvedbu sa dvije „pomične ruke“ koje bi povećale produktivnost sprave.



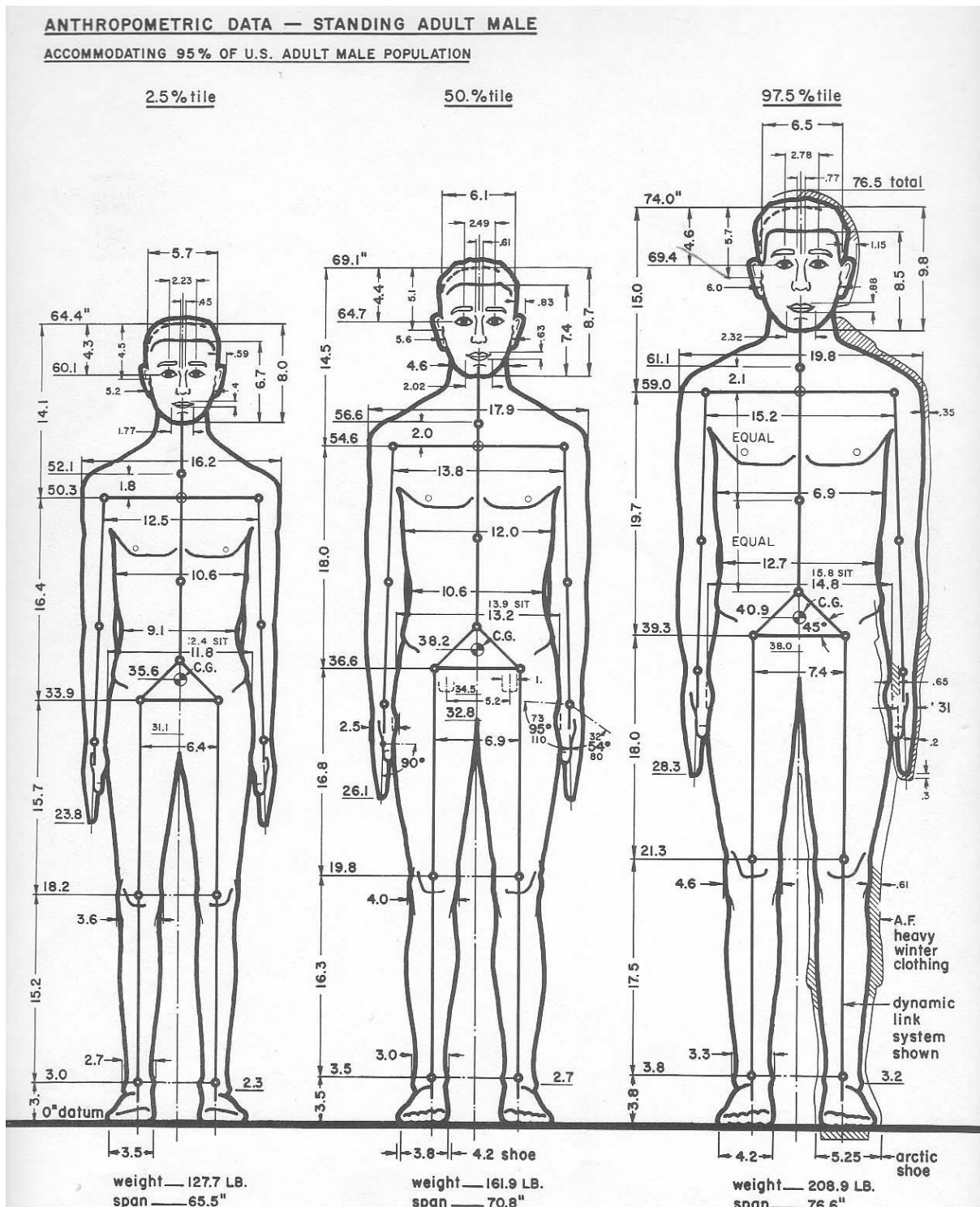
Slika 54. Krajnji koncept sprave

4.1. Ergonomija sprave

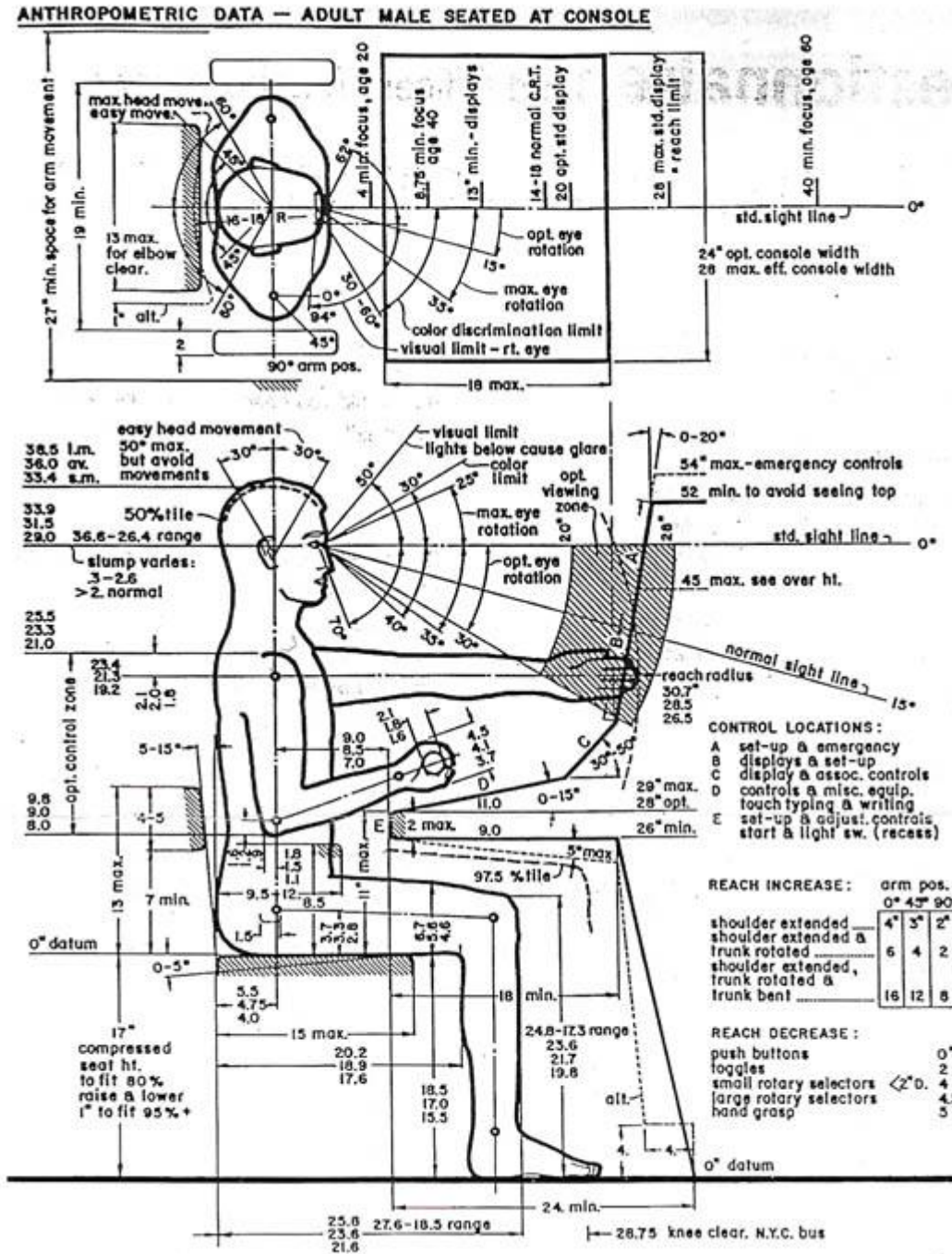
Jedna bitna stvar koju moramo uzeti u obzir jest ergonomija sprave za vježbanje. Dizajn odnosno konstrukcija ne može mijenjati čovjeka, ali putem ergonomije saznaje o čimbenicima koji su čovjeku potrebni. Upravo ergonomija omogućava konstruktoru da prilagođava ili promijeni predmet u najprikladnijoj kombinaciji za čovjeka. Idealna situacija kaže da bi dizajn nekog uređaja trebao početi od čovjeka, ali najčešće se događa suprotno. Zato je važno uočiti da je dizajn oblikovan za ljude na osnovu podataka o konačnom korisniku. Ergonomija kao znanost daje principe dimenzija za oblikovanje predmeta s koji korisnik dolazi u doticaj [2]. Antropometrija nam igra važnu ulogu u ergonomiji jer određuje geometrijske karakteristike i dimenzije sprave. Koristio sam mjere u sljedećim slikama i naravno koristio sam opciju osoba prosječnih veličina koja se nudi u programskom paketu Catia.



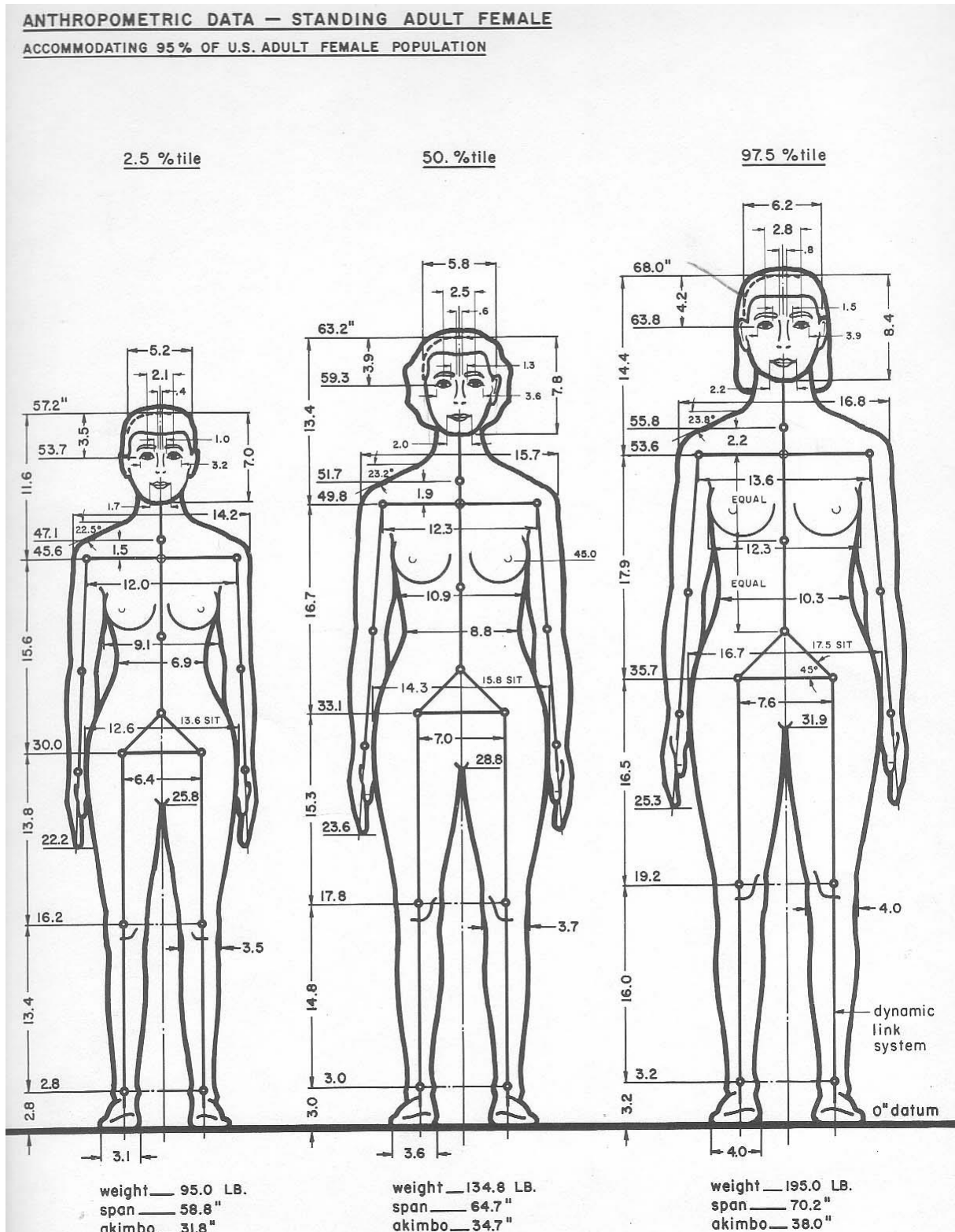
Slika 55. Prosječna osoba (Catia)



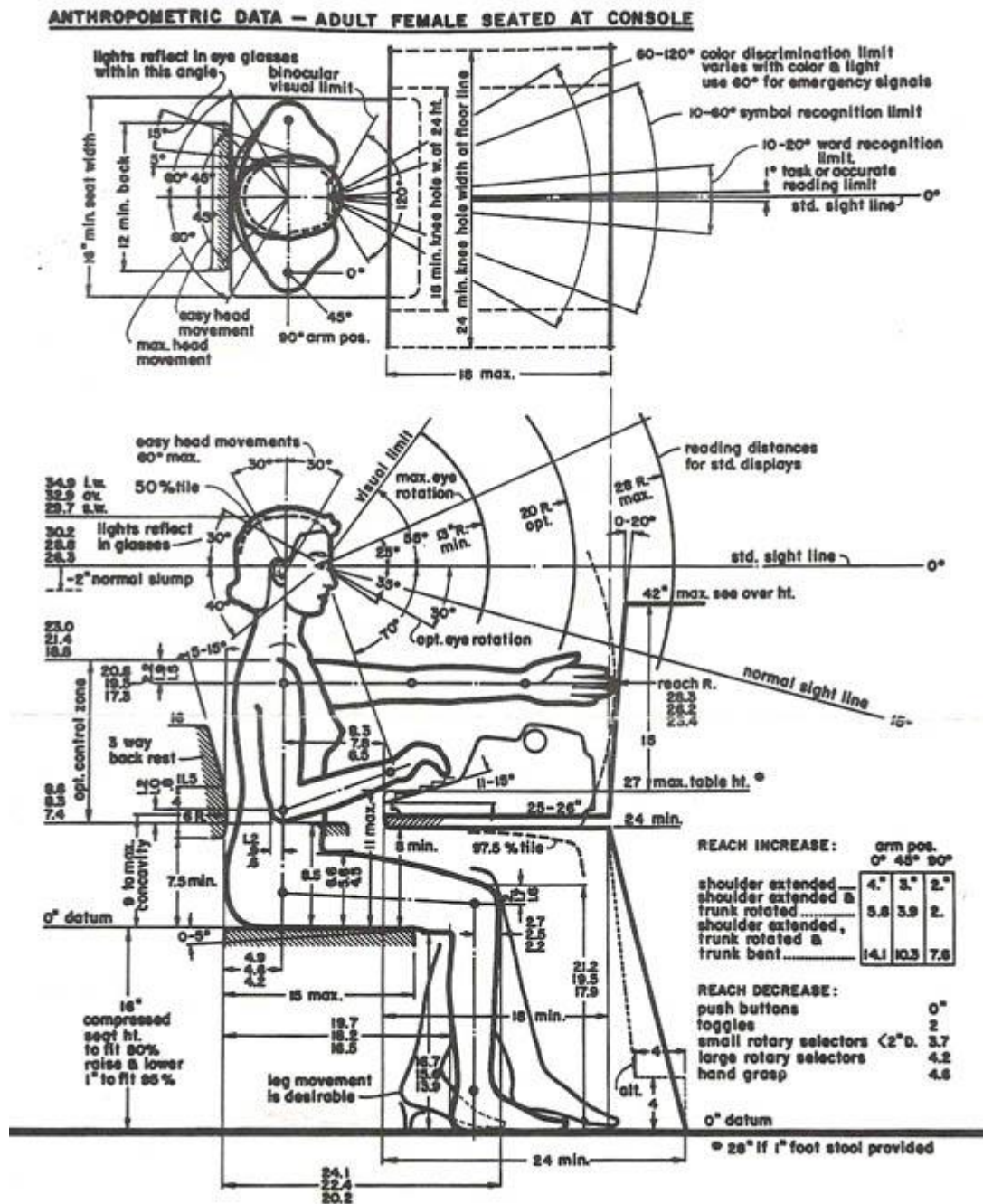
Slika 56. Antropometrijske mjere odraslog muškarca u stojećem položaju [19]



Slika 57. Antrometrijske mjere odraslog muškarca u sjedećem položaju [19]



Slika 58. Antropometrijske mjere odrasle žene u stojećem položaju [19]



Slika 59. Antropometrijske mjere odrasle žene u sjedećem položaju [19]

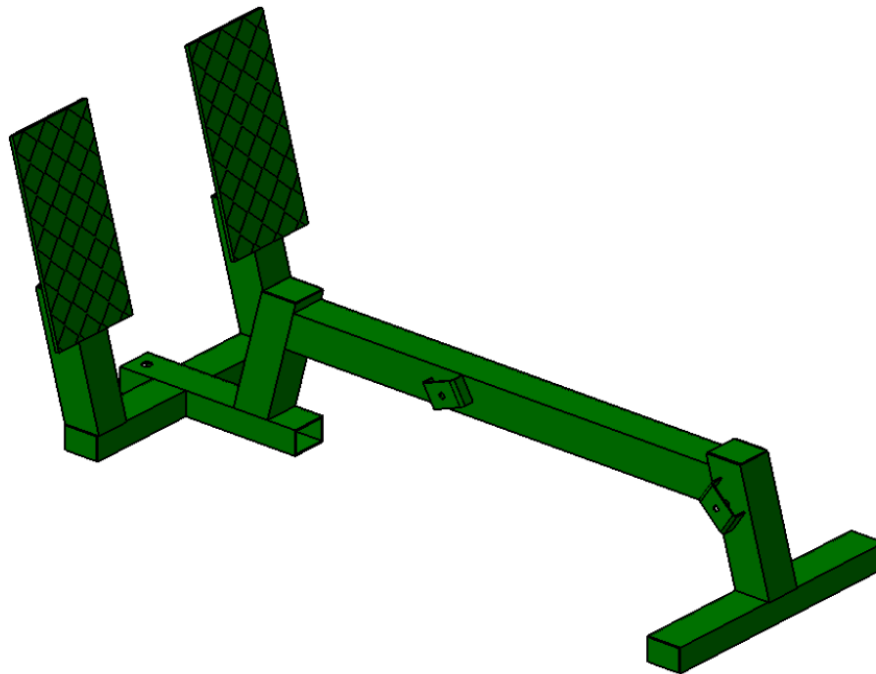
U sljedećim koracima konstrukcije sprave ću uzeti u obzir antropometriju i ergonomiju kako bi konstrukciju što više prilagoditi samom korisniku. Sve vježbe na spravi će se izvoditi u sjedećem i stojećem položaju.

5. KONSTRUKCIJSKA RAZRADA SPRAVE

5.1. Sjedalo sprave

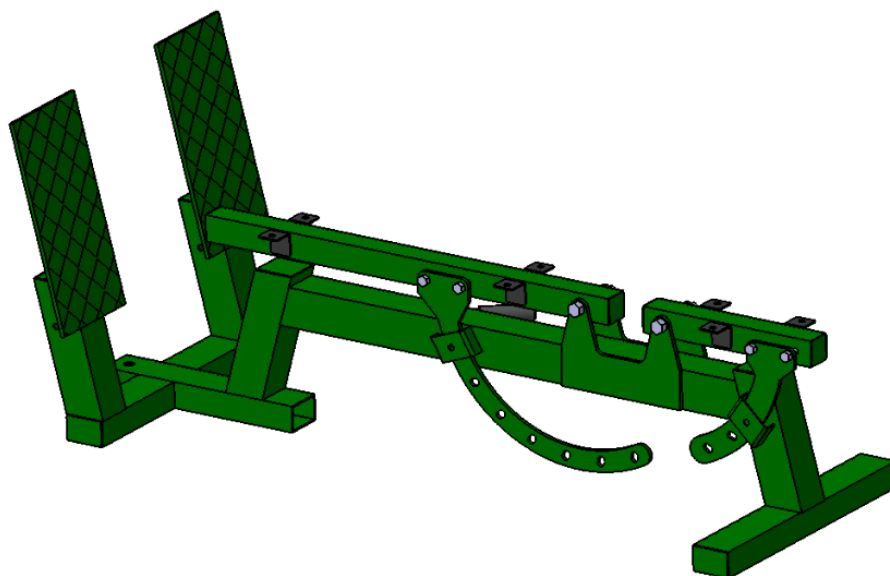
Sjedalo sprave konstruirao sam tako što sam prvo modelirao osnovni oblik koji sam želio sa približnim mjerama. Sjedalo bi se sastojalo od temeljnog okvira te naravno od dva pomična naslona koja bi što bolje omogućila korisniku prilagodbu sjedenja i načinu vježbanja.

Sjedalo sprave mora biti jednostavno konstruirano kako bi se korisnik mogao što lakše njime koristiti. Odlučio sam temeljni okvir sjedala napraviti od kvadratnih čeličnih cijevi. Cijevi bi se rezale na mjeru i spajale tehnikom zavarivanja. Ostali dijelovi kao što su oslonci za noge i utori za klinove izrezani su iz čeličnih ploča te isto tako zavareni za ostatak konstrukcije. Zavarenu konstrukciju osnovnog okvira možemo vidjeti na slici.



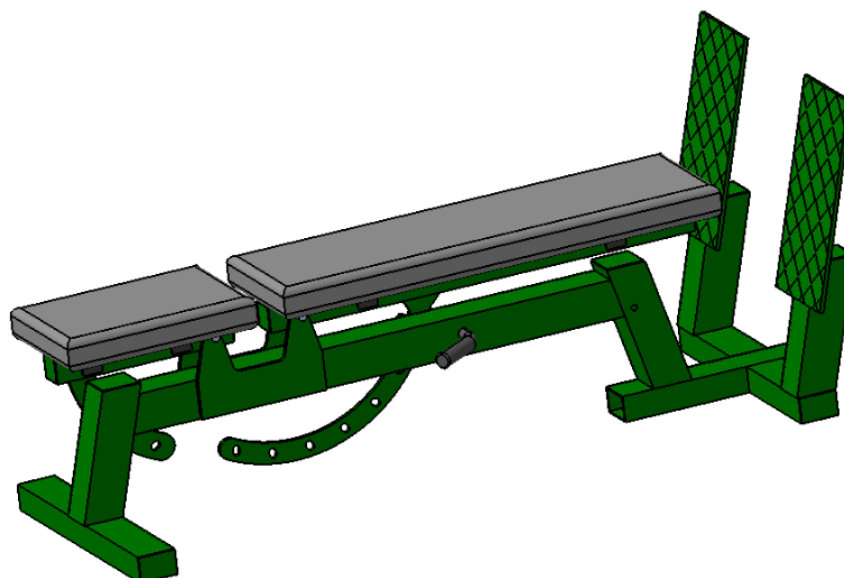
Slika 60. Zavareni okvir sjedala

Nakon okvira slijede još oslonci za naslone te mehanizam namještanja naslona. Svi navedeni dijelovi su spajani vijčanim spojevima te tehnikama zavarivanja. Odlučio sam se za jednostavnu varijantu (slika 61). Kako kod cijele konstrukcije nebi došlo do manjka čvrstoće, te kako se nebi korisnik ozlijedio, klupa je većinom predimenzionirana i izdrži mnogo više od težine prosječnog čovjeka. Pošto su takve sprave često predimenzionirane zbog sigurnosti, sa time nećemo imati problema.



Slika 61. Zavareni okvir sjedala sa mehanizmom za namještanje naslona

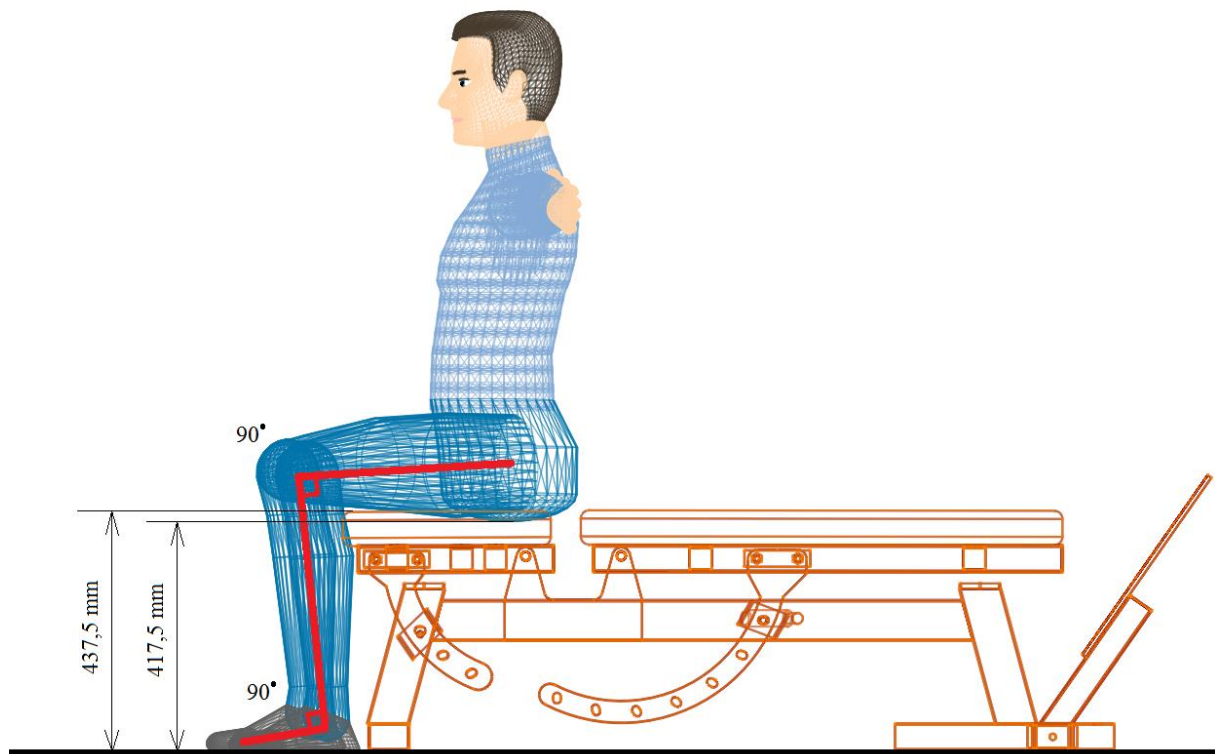
Naslon može biti vrlo jednostavno napravljen od dvije drvene ploče na koje se zalijepi spužva te se obloži kožom ili skajem. Umjesto drvene ploče se može staviti i čelična.



Slika 62. Sjedalo sa spuštenim naslonima

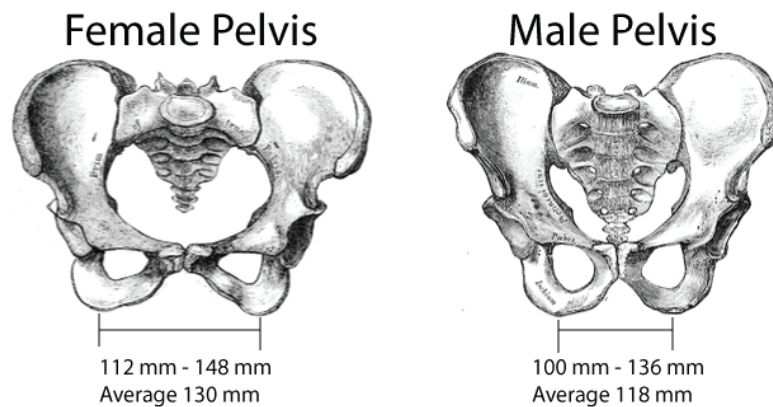
Nakon što sam dobio željenu konstrukciju krenuo sam u njezino dimenzioniranje. Prva stvar koju sam uzeo u obzir je visina klupice. Moramo prilagoditi visinu muškim i ženskim korisnicima sprave. Idealan položaj sjedenja bio bi natkoljenica okomita na potkoljenicu i paralelna sa podom, dakle sve pod kutem od 90 stupnjeva. Uzevši u obzir prosječne vrijednosti dužine potkoljenice, te idealnu minimalnu komprimiranu visinu sjedala koja za prosječnu ženu iznosi 400 mm a za prosječnog muškarca 430 mm (slike 57 i 59) odabrao sam

nekomprimiranu visinu svog sjedala 437.5 mm. Pošto se spužva sjedala može komprimirati bar 20 mm dolazimo do prosječne vrijednosti od 417.5 mm koja bi odgovarala ženskim i muškim korisnicima. 25 mm višlja ili niža klupica svejedno bi odgovarala većini ljudi i na to ne moramo paziti, ali moramo paziti da ne bude niža od prosječnih dužina potkoljenica muškarca i žene koje su 380 mm za ženu i 400 mm za muškarca (slike 56 i 58). Kako bi dobio vizualni prikaz visine klupice i osobe koja sjedi na njoj umetnuo sam prosječnu mušku osobu visine 175 cm na sjedalo te kotirao najbitnije mjere (slika 63).



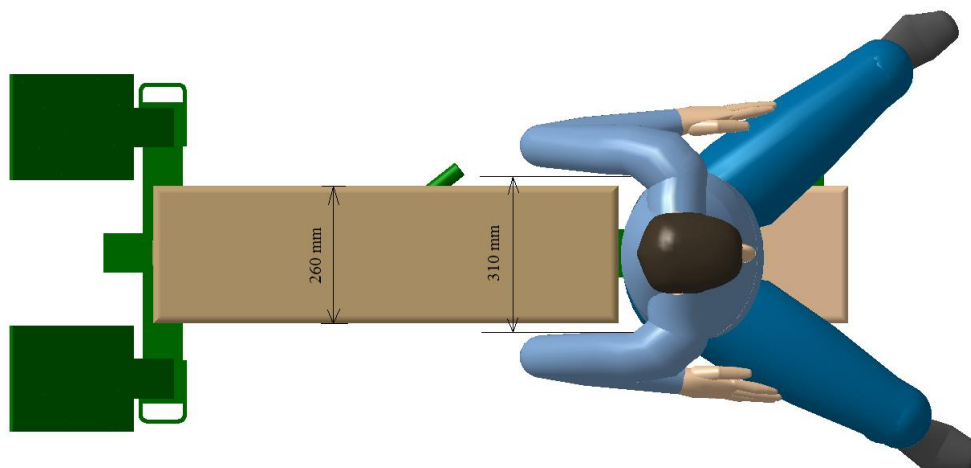
Slika 63. Visina sjedala i položaj tijela korisnika sprave

Širinu klupice sam odabrao prema nekoj vrijednosti koja bi bila dovoljna za osigurano stabilno sjedenje ali ipak da nije pre široka i da nam ne otežava pomicanje ruku, dakle da ne zapinjemo za zaslon dok je dignut. Prosječna udaljenost kosti zdjelice na kojima sjedimo odrediti će minimalnu širinu klupice a ta vrijednost za muškarce iznosi 118 mm dok za žene 130 mm. Dakle klupica nam ne smije biti uža od 130 mm (slika 64).



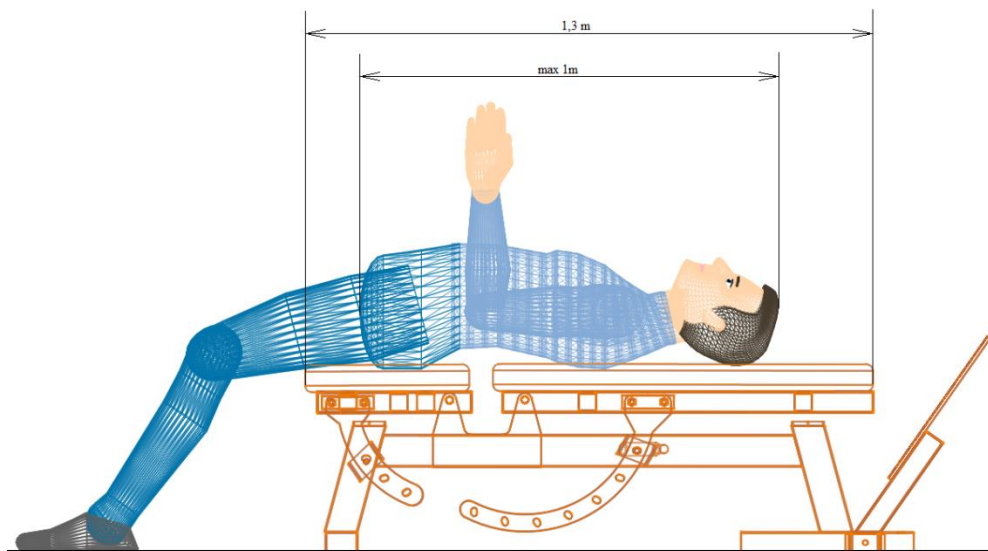
Slika 64. Prosječan razmak zdjeličnih kosti na kojima sjedimo kod muškarca i žene

Maksimalnu širinu klupice odredio sam po širini ramena. Prema podacima sa slike 58 razmak ramenih zglobova kod niže populacije žena je 310 mm. Dakle uz dobar faktor sigurnosti sa obje strane uzeo sam širinu klupice 260 mm.

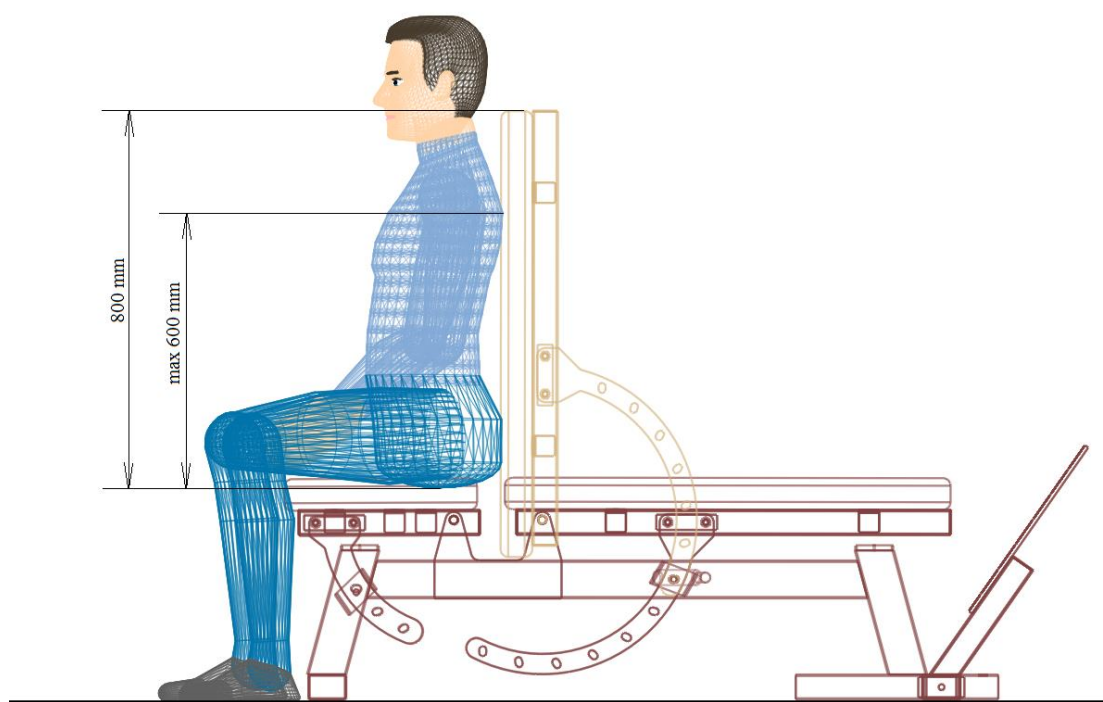


Slika 65. Širina sjedala prilagođena korisniku sprave

Nakon toga sam morao odabrati dovoljnu duljinu sjedala. U ovom pogledu je bilo bitno osigurati dovoljno dugo sjedalo za sve, dok nižim korisnicima to nebi smetalo. Uzevši u obzir prosječnu visinu muškarca i žene te dužinu trupa i glave odabrao sam dužinu klupice. Ako gledamo ležeći položaj tada nam ukupna duljina klupice mora biti duža od trupa i glave višlje populacije muškaraca, odnosno razmak između stražnjice i glave. Taj zbroj kod visokih muškaraca prema podacima sa slike 56 iznosi oko 1 m. Ukupna dužina moje klupice je 1,3 m. Naravno visina naslona za leđa nam mora isto tako biti dovoljno duga da nam pruža dobar oslonac pri izvođenju vježbi potiska. Prema podacima sa slike 56 dužina između kosti na kojima sjedimo i lopatica na koja se oslanjamo nije viša od 600 mm. Visina stražnjeg zaslona dok je podignut iznosi oko 800 mm što je više nego dovoljno. Sve navedeno možemo vidjeti na sljedećim slikama.



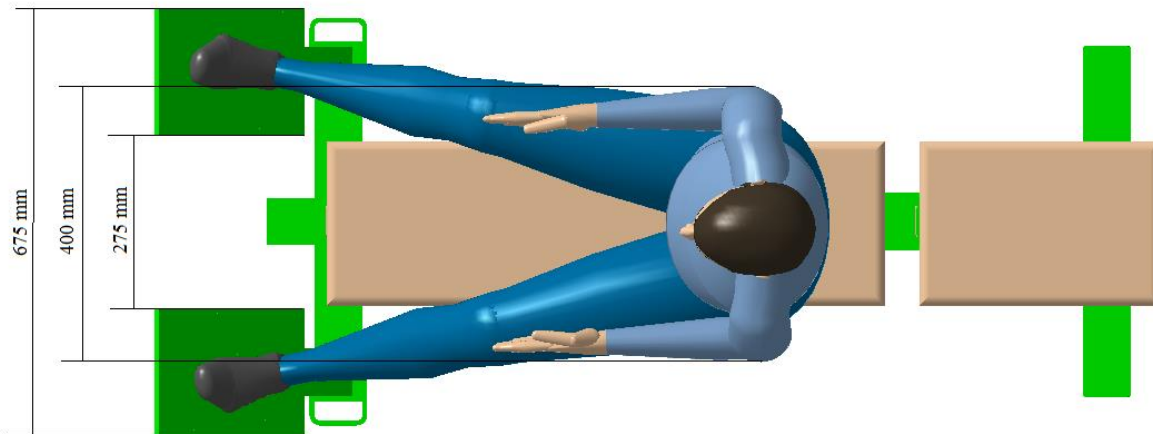
Slika 66. Ukupna dužina sjedala prilagođena korisniku sprave



Slika 67. Visina naslona prilagođena korisniku sprave

Ostao nam je još položaj i kut te veličina oslonaca za stopala. Idealna pozicija stopala za maksimalan učinak u okviru snage bio bi stopala pod pravim kutem u odnosu na potkoljenu, razmaknuta u širini ramena te prsti lagano prema van. Uspoređujući prosječnu veličinu stopala te položaje pri vježbanju došao sam do pozicije svojih oslonaca.

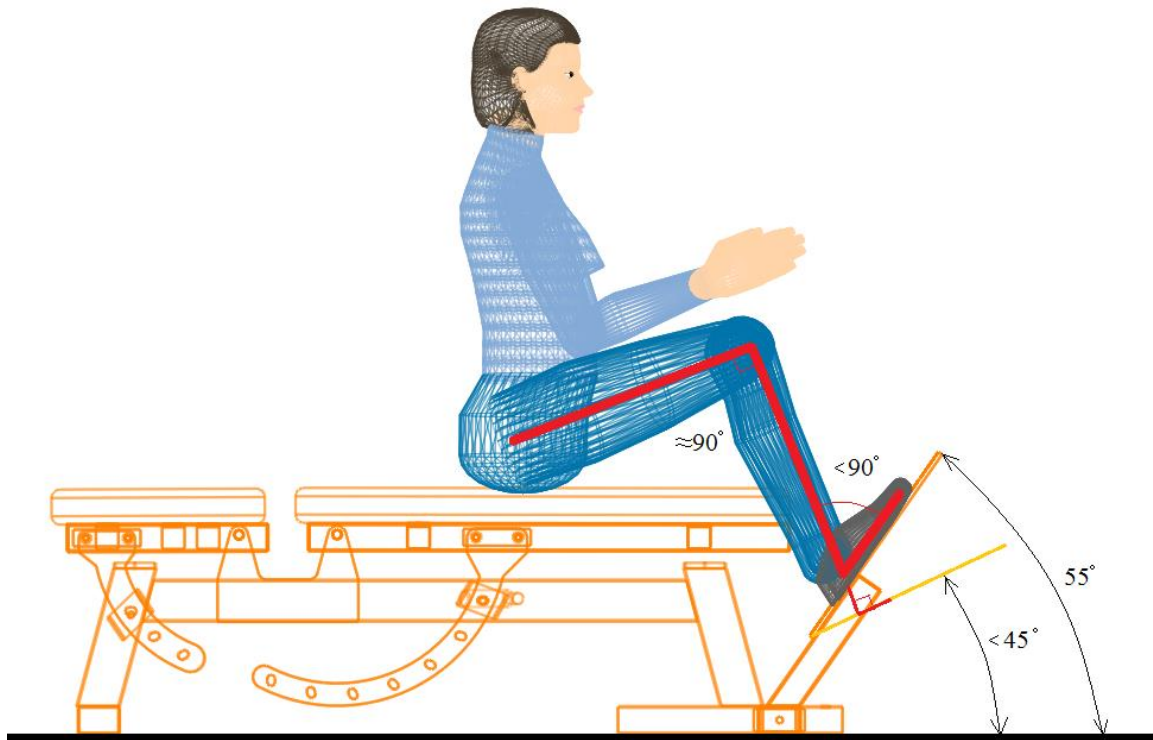
Dužina prosječnog stopala prema [19] ne prelazi 300 mm, a širina ne prelazi 100 mm. Oslonci su dimenzija 4000 x 2000 mm što je dovoljno prostora za namještanje po vlastitoj želji. Razmak između unutarnjih bridova oslonaca je 275 mm, a između vanjskih bridova 675 mm dok je prosječna širina ramena muškarca oko 400 mm, dakle razmak stopala je zadovoljen.



Slika 68. Razmak između oslonaca prilagođen korisniku sprave

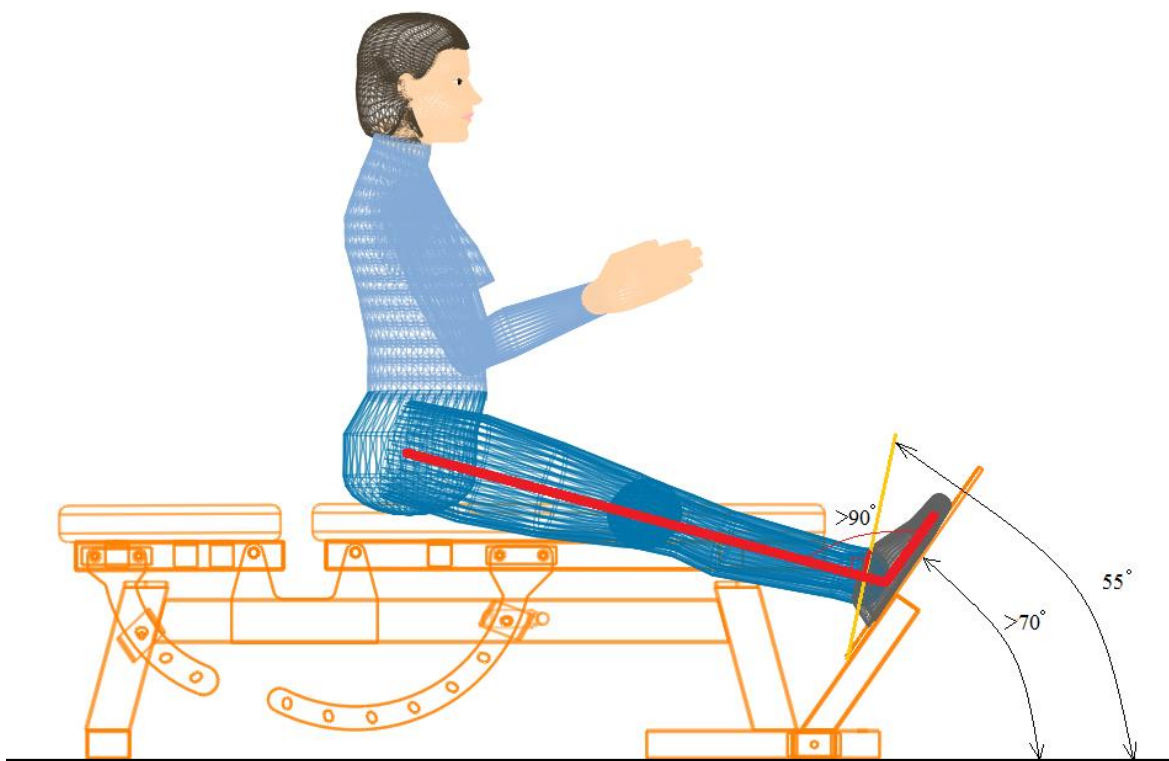
Visina na kojoj se oslonci nalaze i mjesto na koje bi trebali osloniti nogu je nešto niže od visine klupice. Kada bi bilo previše nisko nebi se mogli dovoljno oduprijeti pošto bi nam težište tijela bilo iznad oslonaca, a ruke iznad težišta pa bi nas teret mogao povući preko oslonaca prema naprijed, a ako bi bili previše visoko došli bi u nezgodnu i nestabilnu poziciju sjedenja gdje se više nebi oslanjali na zdjelične kosti već na trtičnu kost. Dakle, stavio sam donji rub oslonca na visinu 175mm, a gornji na visinu 502 mm što je dovoljno da si svatko prilagodi nogu svojim potrebama (slika 71).

Kut naslona za noge od 55° uzeo sam proizvoljno ali ne slučajno. Granični kutevi u rasponu su od 45° do 70° . Ako bi uzeo kut manji od 45° susreo bi se sa problemom gdje bi osoba morala biti skvrčenih koljena pod kutem od oko 90° naravno ako želimo da su nam stopala u ispravnom položaju (pod pravim kutem na podkoljenicu). Sa takvim neprikladnim položajem osoba nebi mogla prenjeti dovoljno snage i vježbala bi više nožne mišiće nego leđne koje cilja (slika 69).



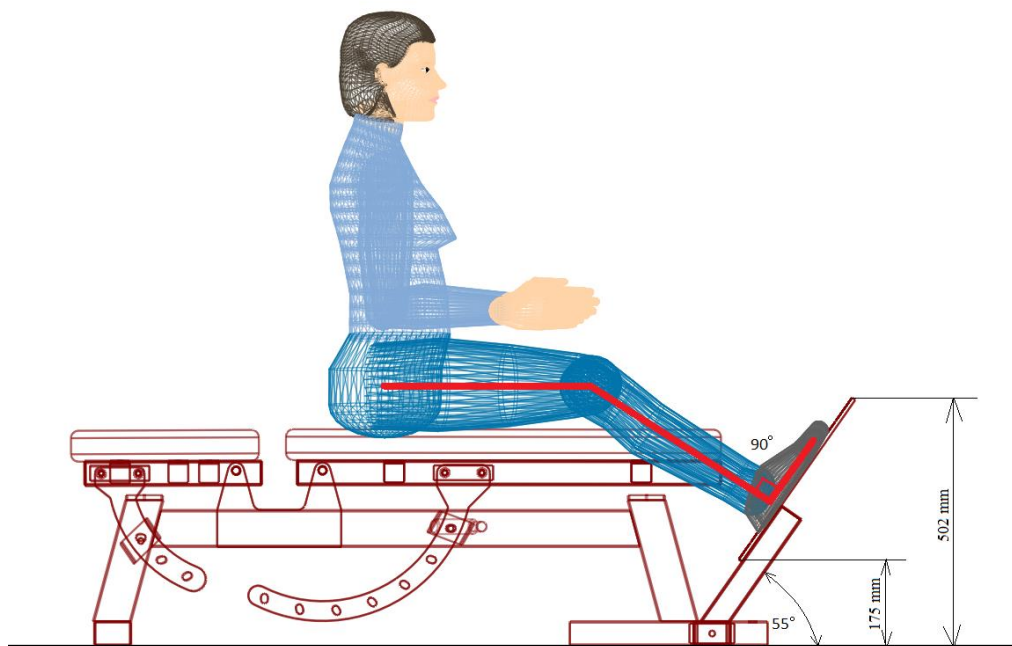
Slika 69. Neprikladan položaj tijela kada je kut oslonaca manji od graničnog

Ako bi pak kut bio veći od 70° osoba bi morala imati jako ispružene noge što je isto tako neprikladna pozicija za izvođenje vježbi potiska (slika 70).



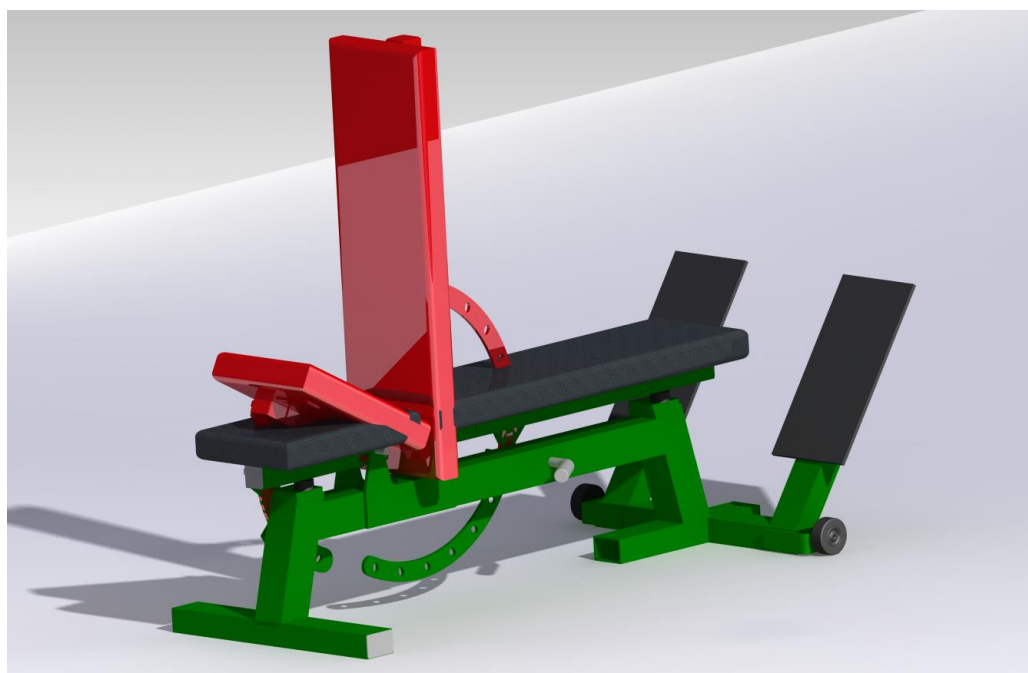
Slika 70. Neprikladan položaj tijela kada je kut oslonaca veći od graničnog

Idealan položaj sjedenja i oslanjanja možemo vidjeti na slici, dakle najstabilniji smo i najviše snage možemo prenesti kada su nam koljena lagano savinuta te stopala pod pravim kutem u odnosu na potkoljenice (slika 71).



Slika 71. Idealan kut oslonaca i njihov položaj

Zadnje preinake na spravi su namjenjene lakšem korištenju tj. lakšem pomicanju klupice. Dodao sam dva kotačića i ručicu kako bi se klupica lakše primicala ili odmicala od sprave. Naslon za leđa se može podići skroz vertikalno dok se naslon za stražnjicu može podići dovoljno da ne klizimo po spravi.



Slika 72. Sjedalno sa maksimalno podignutim naslonima



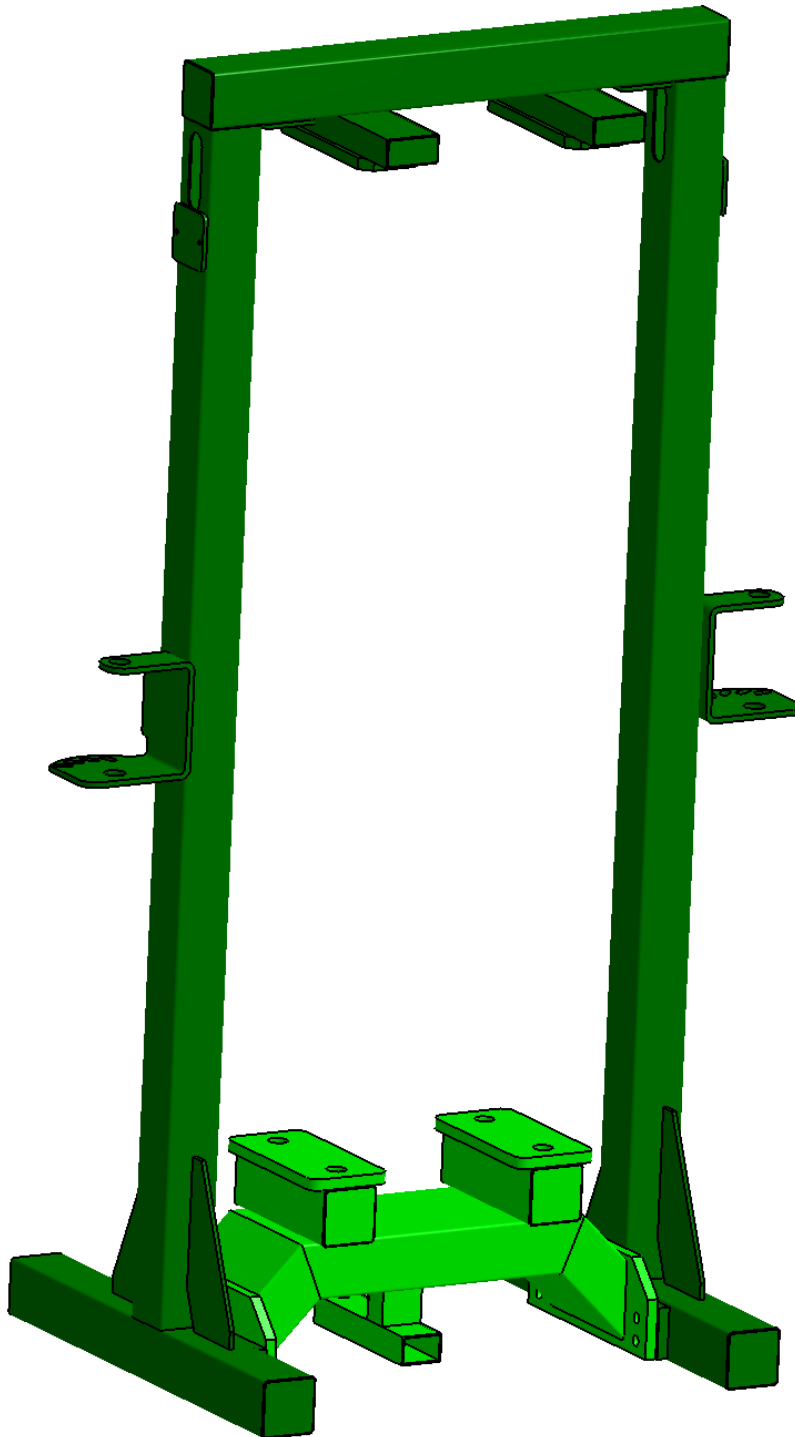
Slika 73. Prikaz prosječne muške osobe na sjedalu sprave



Slika 74. Prikaz prosječne ženske osobe na sjedalu sprave

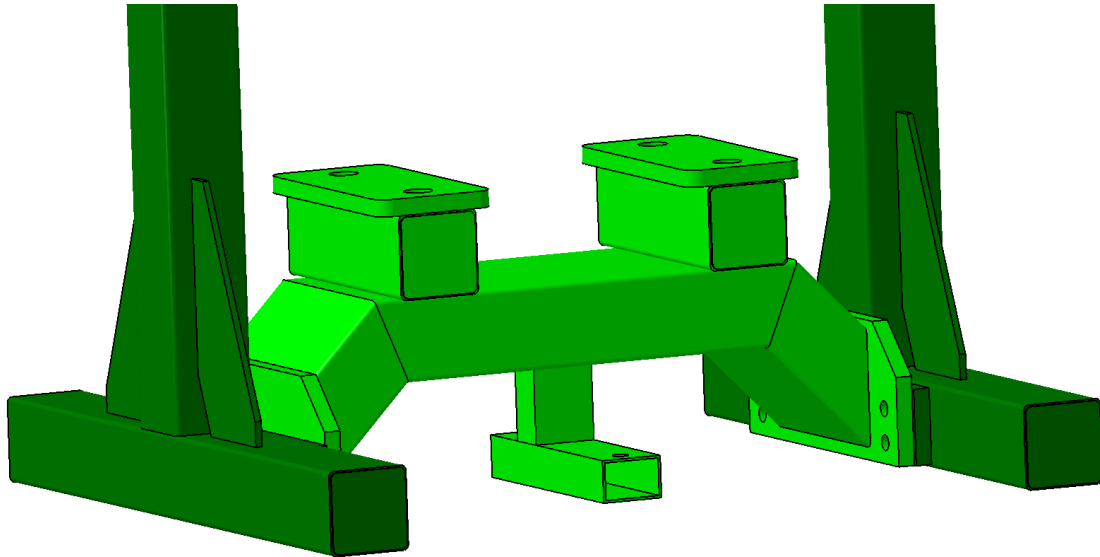
5.2. Okvir sprave

Okvir sprave sam također odlučio napraviti iz kvadratnih čeličnih cijevi koje bi se izrezale na tražene dimenzije i spajale tehnikama zavarivanja. Okvir je osmišljen tako da bude što jednostavniji i kompaktniji. Sigurnost je uzeta u obzir te je okvir isto tako predimenzioniran i napravljen da izdrži jako velika opterećenja.



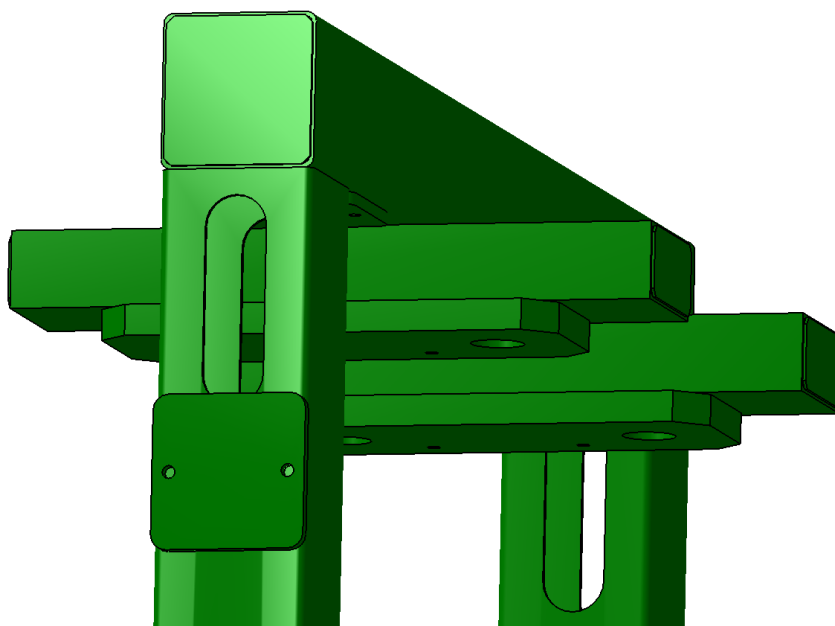
Slika 75. Okvir sprave

Okvir je napravljen od dva glavna dijela, možemo ih uočiti na slici 75. Dakle tamnozeleni okvir se vijcima može odvojiti od svjetlozelenog i tako osigurati jednostavniju montažu i olakšan prijevoz. Svjetlozeleni dio služi kao temelj za utege, na njega se stavljaju vodilice od nehrđajućeg čelika zbog manjeg trenja. Ispod utega se stavlja prigušni komadi gume zbog upijanja udaraca utega. Ispod svega se nalazi još dio koji služi kao vodilica za sjedalo sprave.



Slika 76. Svjetlozeleni okvir sprave koji služi kao temelj za utege

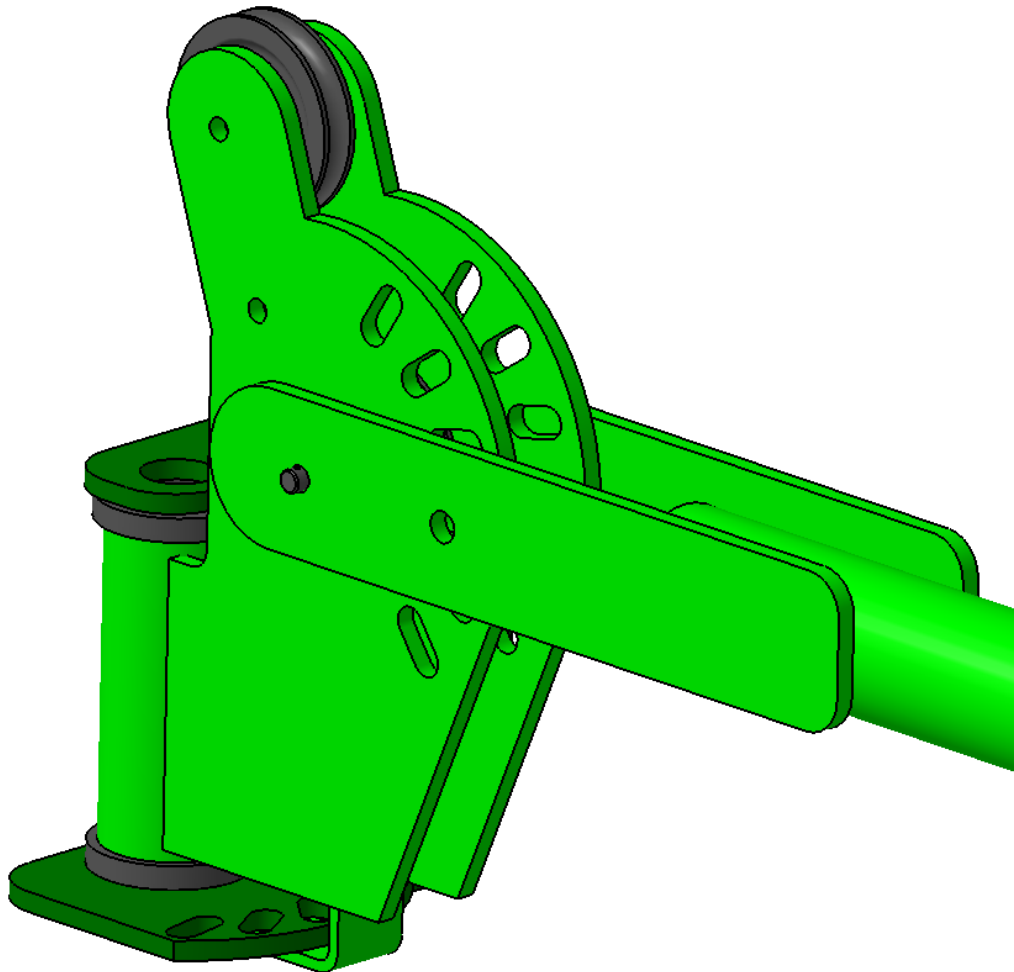
Tamnozeleni dio služi kao okvir za vodilice i nosač kolotura te pomičnih ruku. Na vrhu su probušene dvije rupe radi lakšeg provođenja čeličnih užadi, te na dnu imamo dva rebra koja služe kao ukrute od savijanja.



Slika 77. Rupe na tamnozelenom okviru radi lakšeg provođenja čeličnih užadi

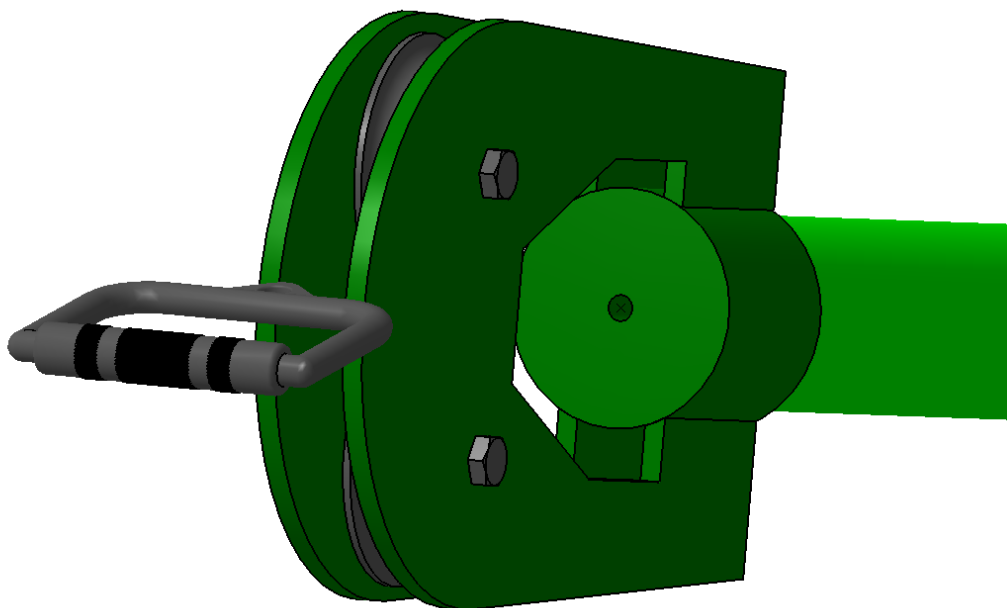
5.3. Pomične ruke sprave

Pomične ruke sprave konstruirane su sa namjerom da povećaju mogućnosti i količinu vježbi koje bi se mogle na njoj izvoditi. Ruke su sastavljene od jednostavnog mehanizma koji dozvoljava rotaciju u horizontalnom i vertikalnom smjeru. U određenoj poziciji sprava se pričvrsti klinom koji se ubaci u jednu od ponuđenih rupa.

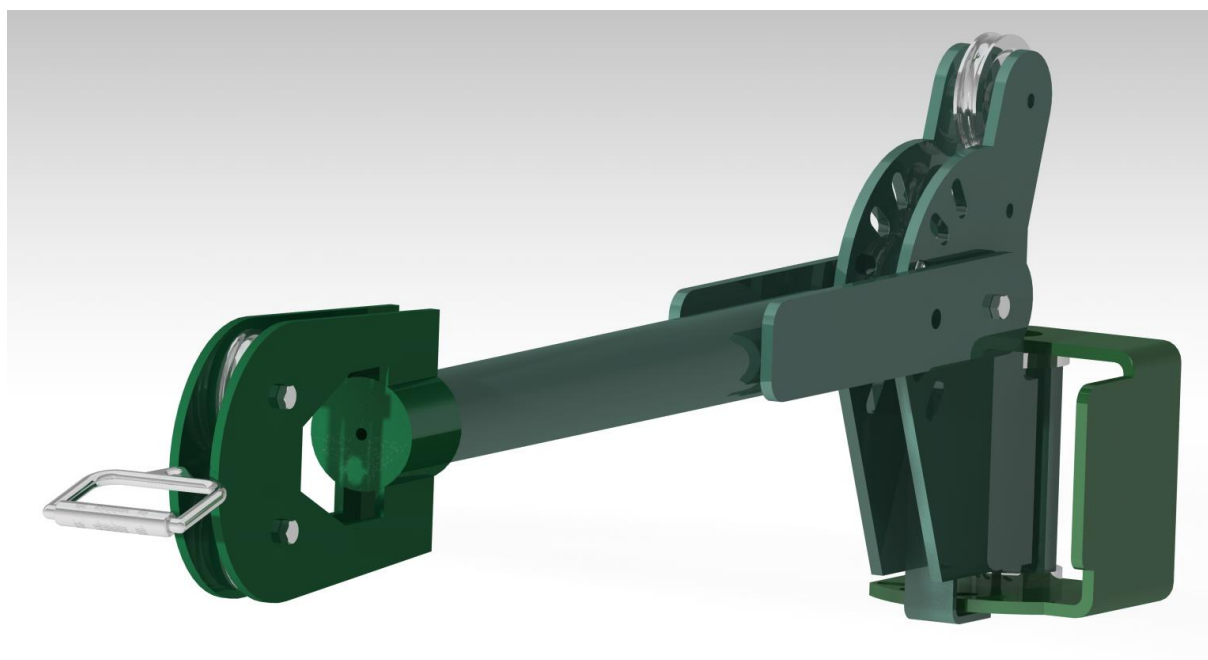


Slika 78. Mehanizam koji osigurava horizontalnu i vertikalnu rotaciju ruke

Cijev ruke je zavarena za mehanizam, a čelično uže prolazi kroz koloture zbog boljeg vođenja i ulazi u cijev. Na kraju izlazi iz cijevi te opet prolazi kroz dvije koloture radi boljeg vođenja i pričvršćuje se za ručku kojom se koristimo. Taj završetak konstruiran je tako da se može rotirati oko svoje osi radi prilagođavanja usmjerenosti čeličnog užeta. Uzeo sam u obzir da bi ova ručka trebala biti dosta opterećena na savijanje te stoga predimenzionirao dijelove kako bi sigurnost bila zadovoljena. U svrhu ergonomije sam morao paziti koliko će ruke biti duge te ih zavariti na ispravnu visinu na okvir. To sam odredio na način da osiguram idealan položaj ruku za najbitnije vježbe povlačenja i potiska.

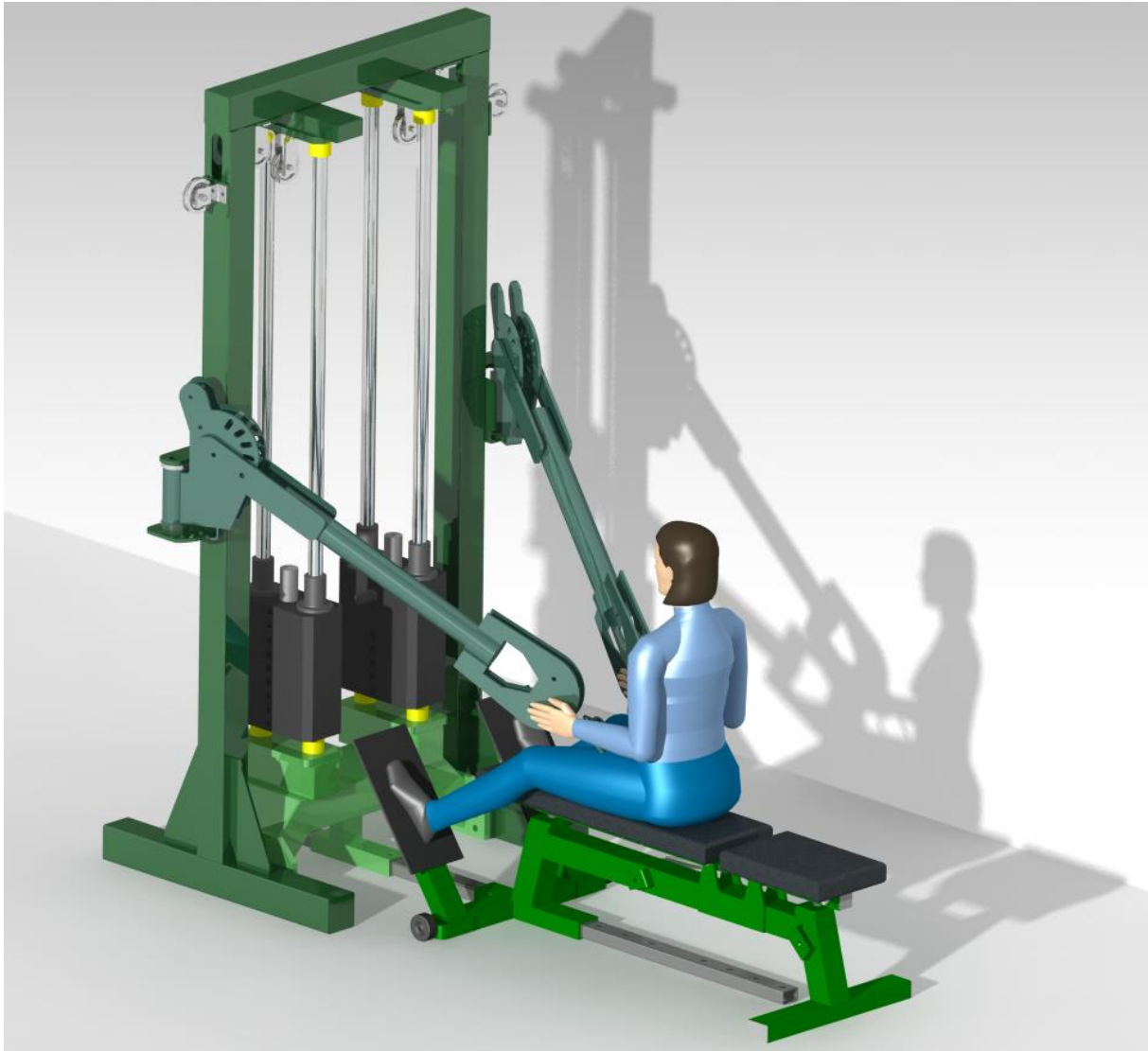


Slika 79. Završetak pomične ruke sa mogućnošću aksijalne rotacije



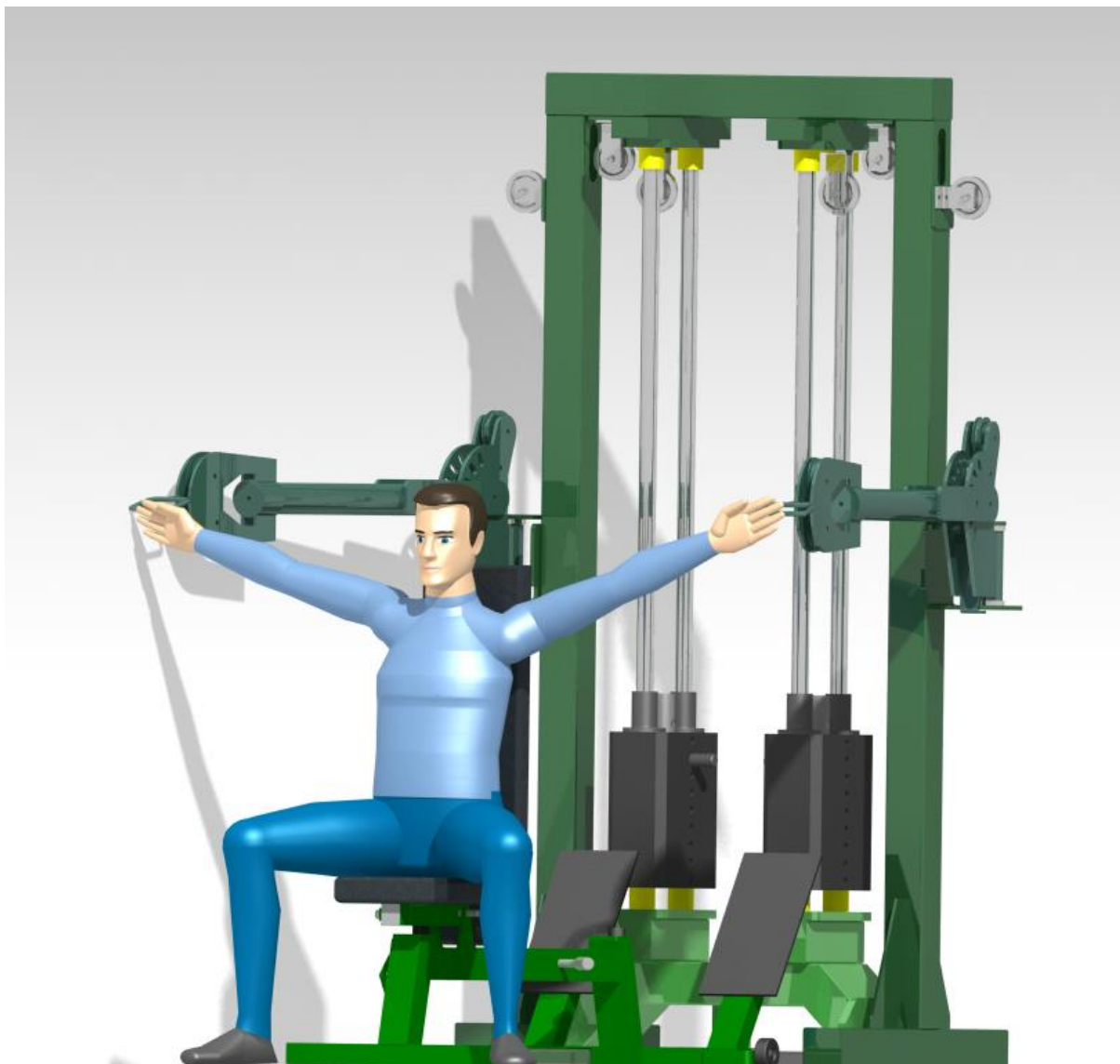
Slika 80. Pomična ruka sprave

Dakle prva vježba koja se mora moći izvoditi jest vježba povlačenja tj. veslanja. Pošto sam napravio već sjedalo sprave sa dobrim mjerama i sjedećim položajem korisnika krenuti ću od tih položaja. Uzeti ću u obzir prosječne dimenzije ruku čovjeka i njihov raspon.



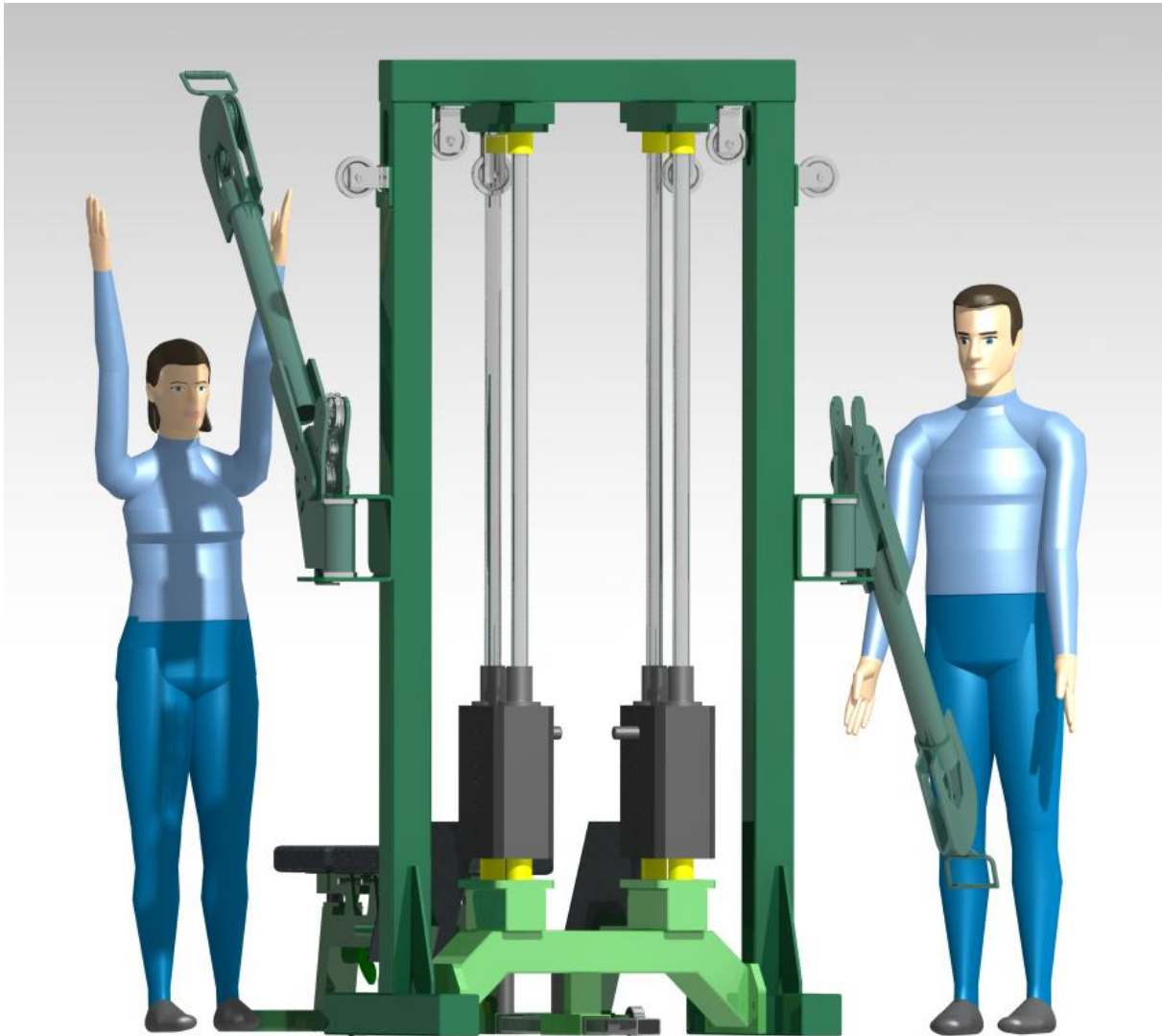
Slika 81. Položaj za izvođenje vježbi povlačenja

Vidimo da je položaj dobar za izvođenje vježbi povlačenja, naravno na ovoj slici je osoba pre blizu sprave ali se lako može pomaknuti tako da povuče klupicu prema nazad. Iduća vježba koju mora moći izvoditi korisnik sprave jest vježba potiska za prsa. Sprava je posebna po tome što ovu vježbu možemo izvoditi jednom rukom ili staviti veće opterećenje na jednu ruku ako to želimo, a možemo i jednostavnim nastavkom spojiti ručke te izvoditi vježbu kao na bilo kojoj drugoj spravi za veslanje.



Slika 82. Položaj za izvođenje vježbi potiska

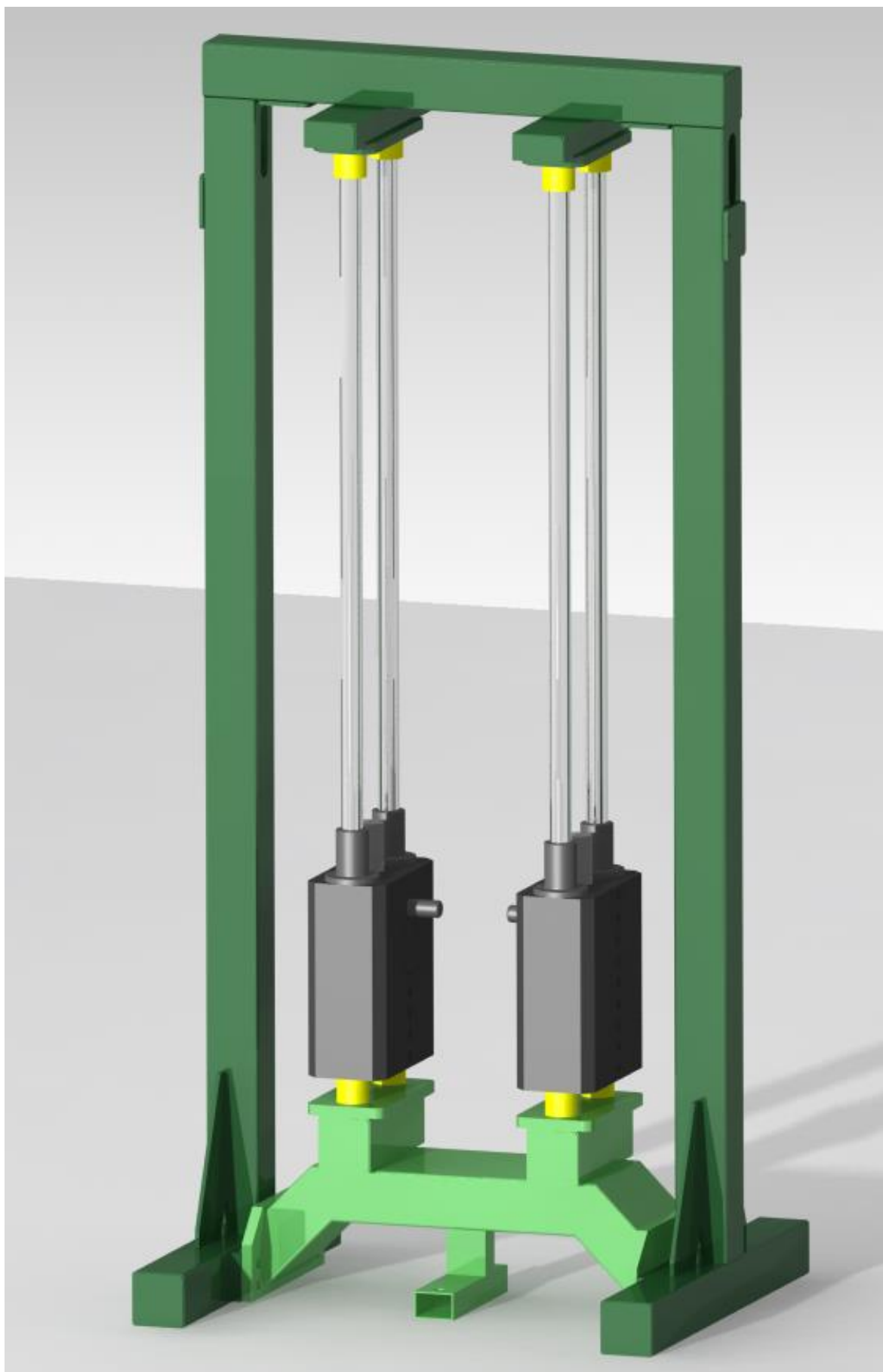
Vidimo da se bez problema mogu izvoditi i vježbe potiska. Dakle odabrao sam dovoljnu dužinu ruku da možemo izvoditi sve vježbe na spravi. Možemo spojiti razne nastavke kako bi dobili što veću produktivnost. Na sljedećoj slici vidjeti ćemo kako je najlakše vježbati mišiće nadlaktice i podlaktice. Odlika sprave je što dvoje ljudi mogu istodobno vježbati na istoj spravi.



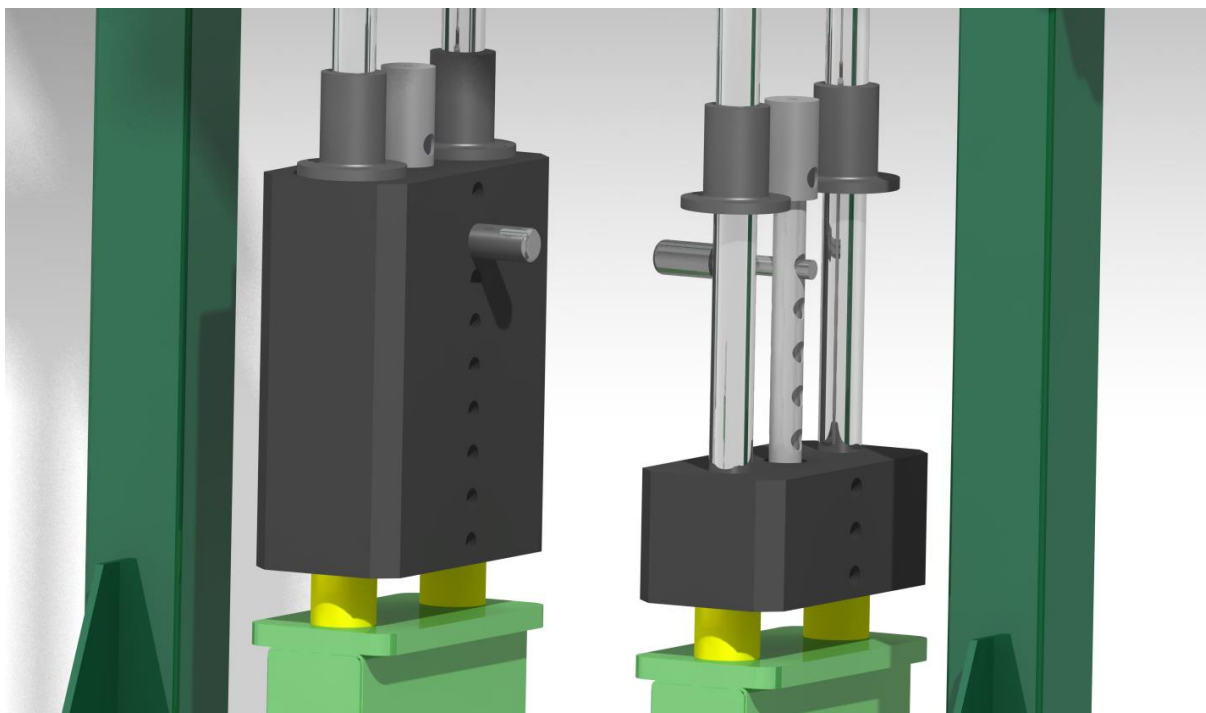
Slika 83. Istodobno vježbanje dva korisnika (mišići nadlaktice i podlaktice)

5.4. Sustav vođenja utega

Vodilice utega se sastoji od četiri cijevi izrađene od nehrđajućeg čelika, one se pričvršćuju za okvir sprave. Utezi se kupe standardnih dimenzija ili se lako naprave. Sustav podizanja utega je klasičan i vrlo jednostavan. Dakle cijev sa rupama za klinove prolazi kroz sredinu utega te ovisno o visini rupe u koju ubacimo klin povučemo više utega. Na vrhu te cijevi pričvrstimo čelično uže koje nakon toga ide direktno preko kolotura do pomičnih ruku sprave te na kraju do korisnika. Kao što sam naveo za prigušenje udaraca utega postoje gumeni prigušivači.



Slika 84. Sustav vodenja utega



Slika 85. Donji dio sustava vodenja utega



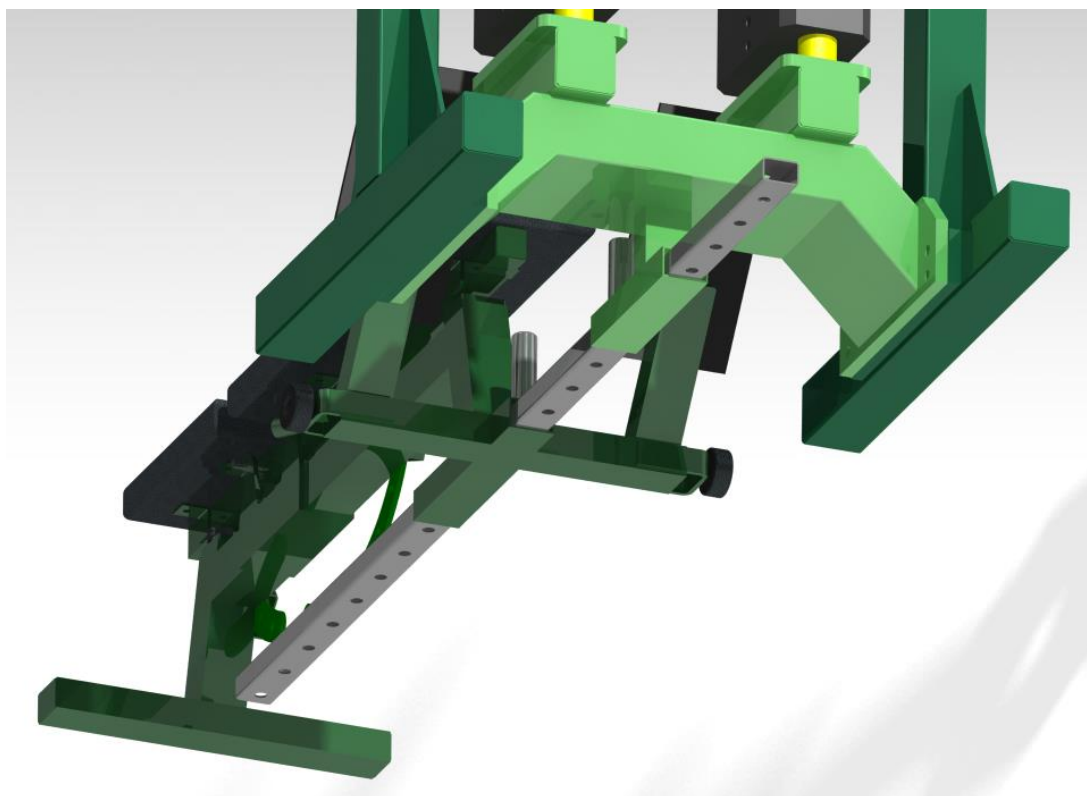
Slika 86. Gornji dio sustava za vođenje utega

5.5. Sustav vođenja sjedala sprave

Klupica mora biti fiksirana kako se nebi pomicala a isto tako se mora moći pomaknuti od sprave kako bi se mogle izvoditi različite vježbe. U tu svrhu sam napravio jednostavnu vodilicu od cijevi kvadratnog profila. Cijev kada se namjesti na tražen položaj fiksira se umetanjem klina u određenu rupu. Kako bi jednostavnije pomicali teško sjedalo imamo ručku za uhvatiti te male kotačiće za lakše primicanje ili odmicanje.

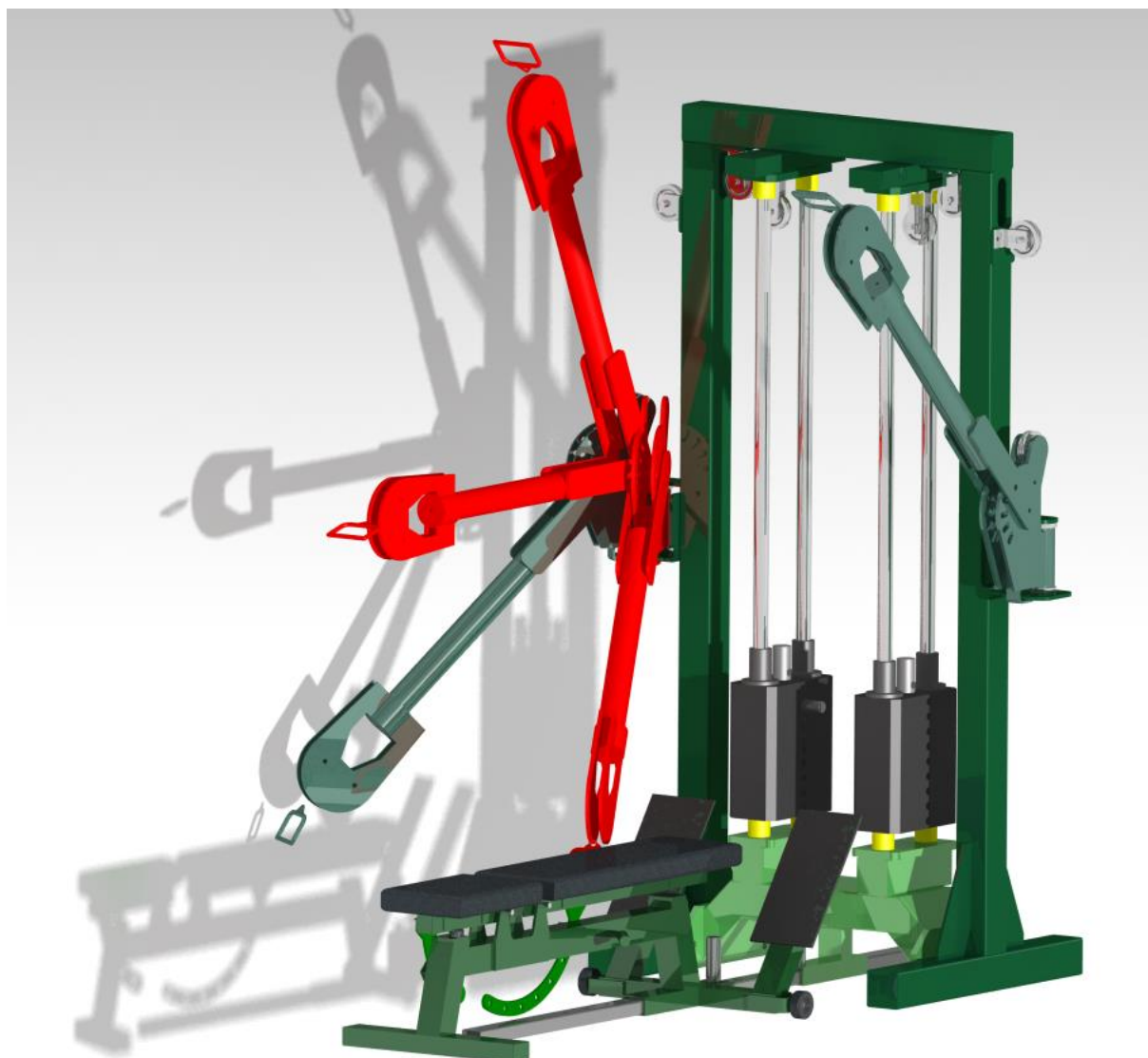


Slika 87. Sustav za vođenje sjedala sprave pogled 1

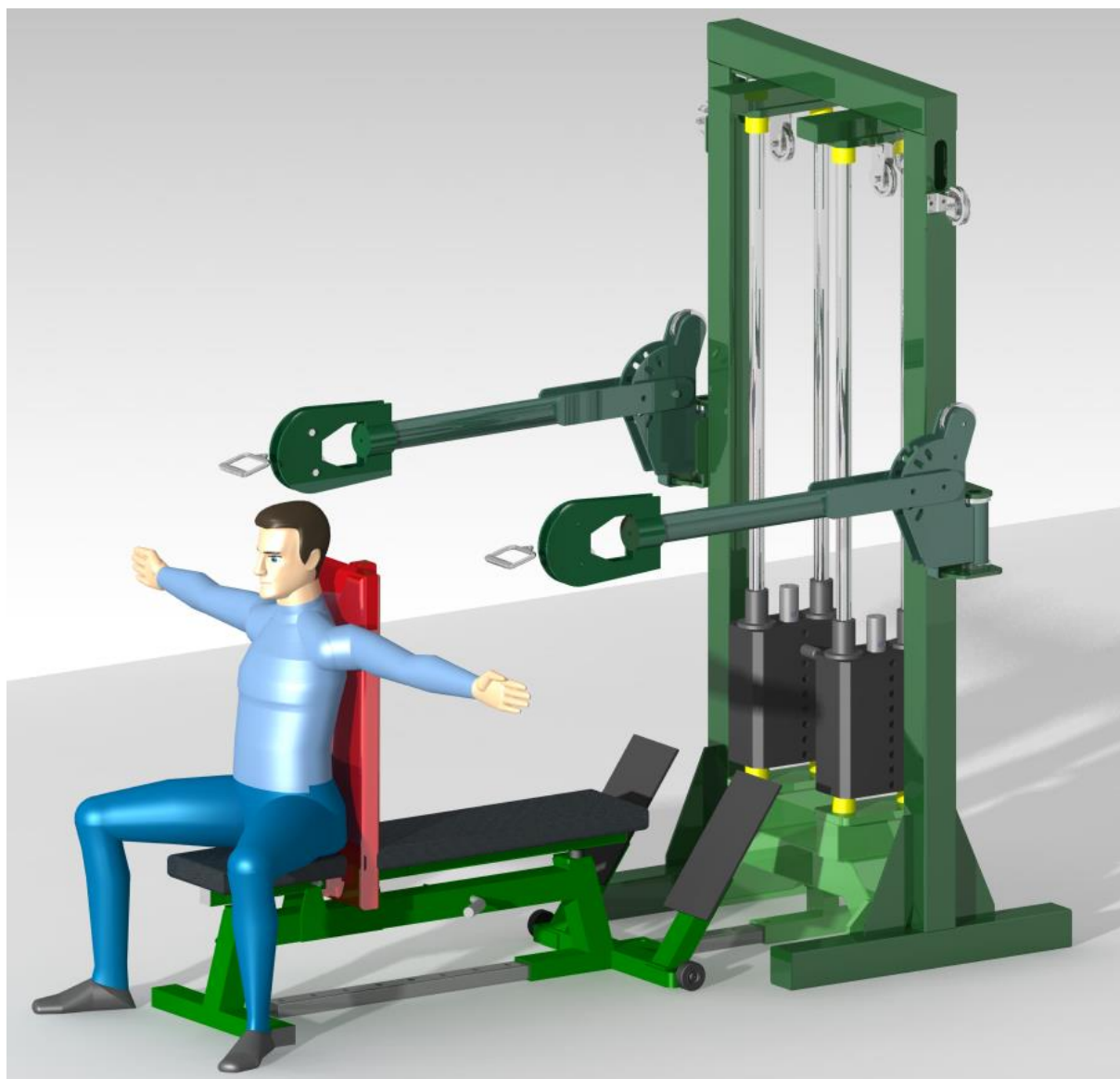


Slika 88. Sustav za vođenje sjedala sprave pogled 2

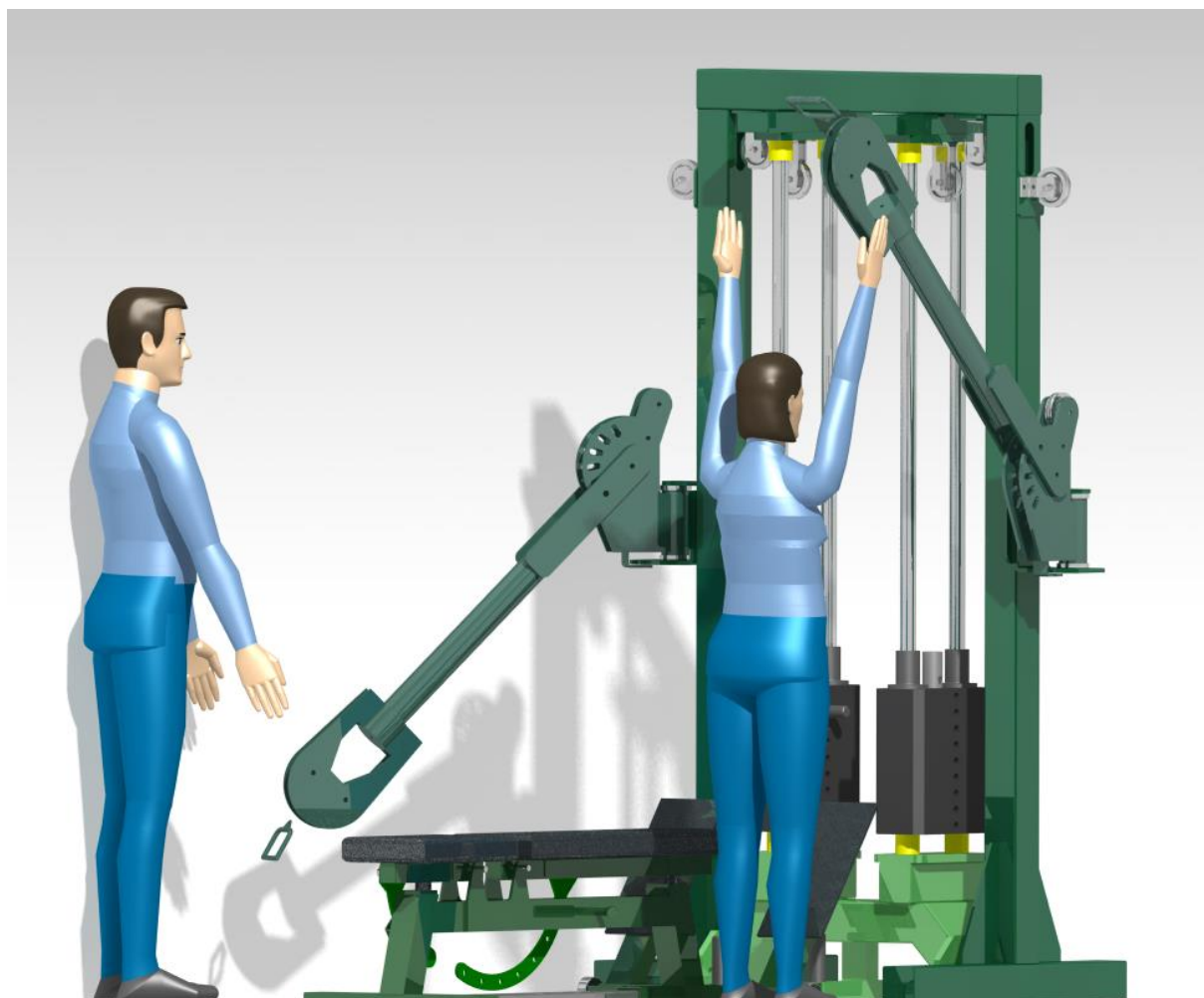
6. PRIKAZ KONAČNOG RJEŠENJA



Slika 89. Prikaz konačnog rješenja pogled 1



Slika 90. Prikaz konačnog rješenja pogled 2



Slika 91. Dva korisnika istodobno vježbaju na spravi

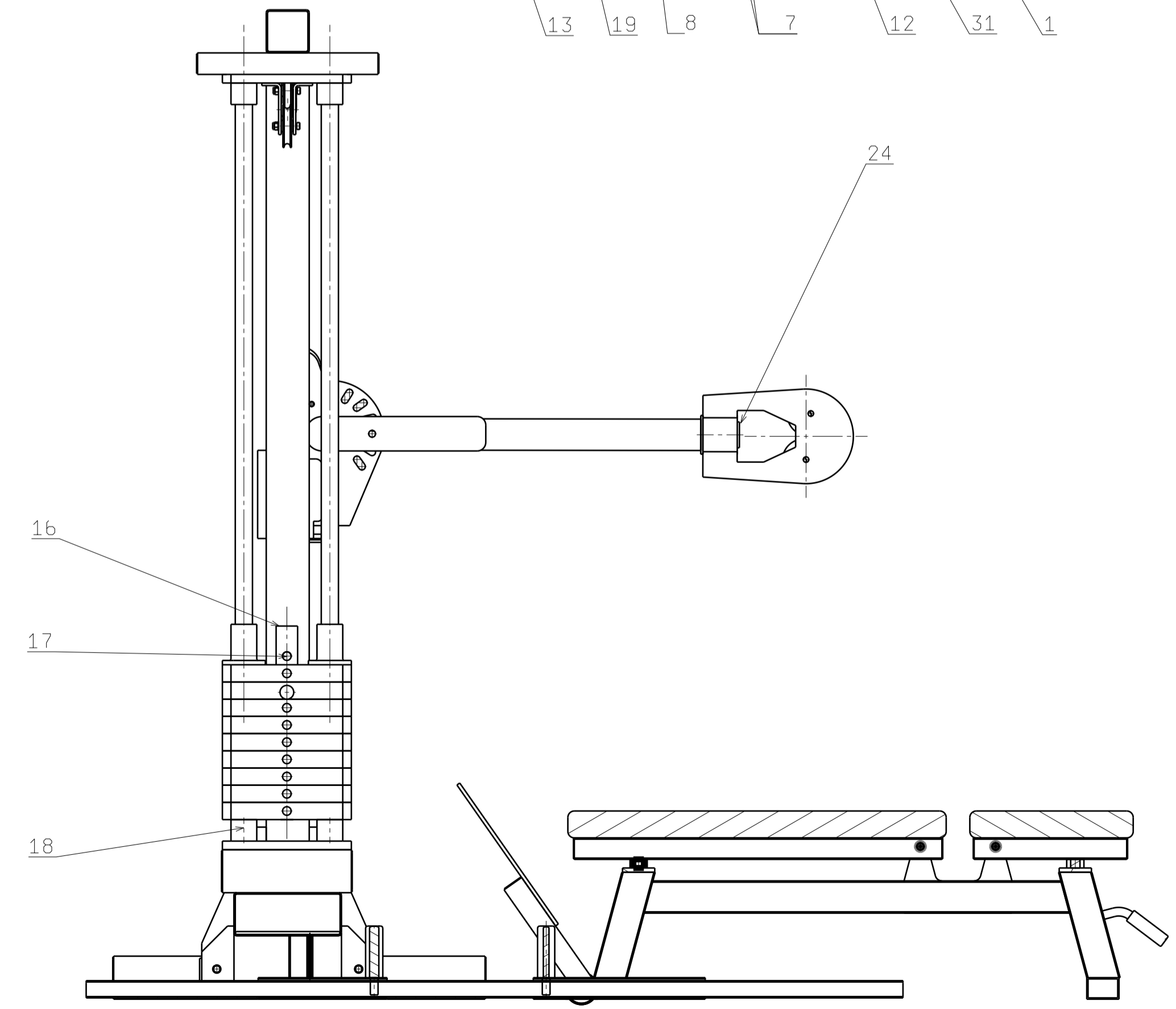
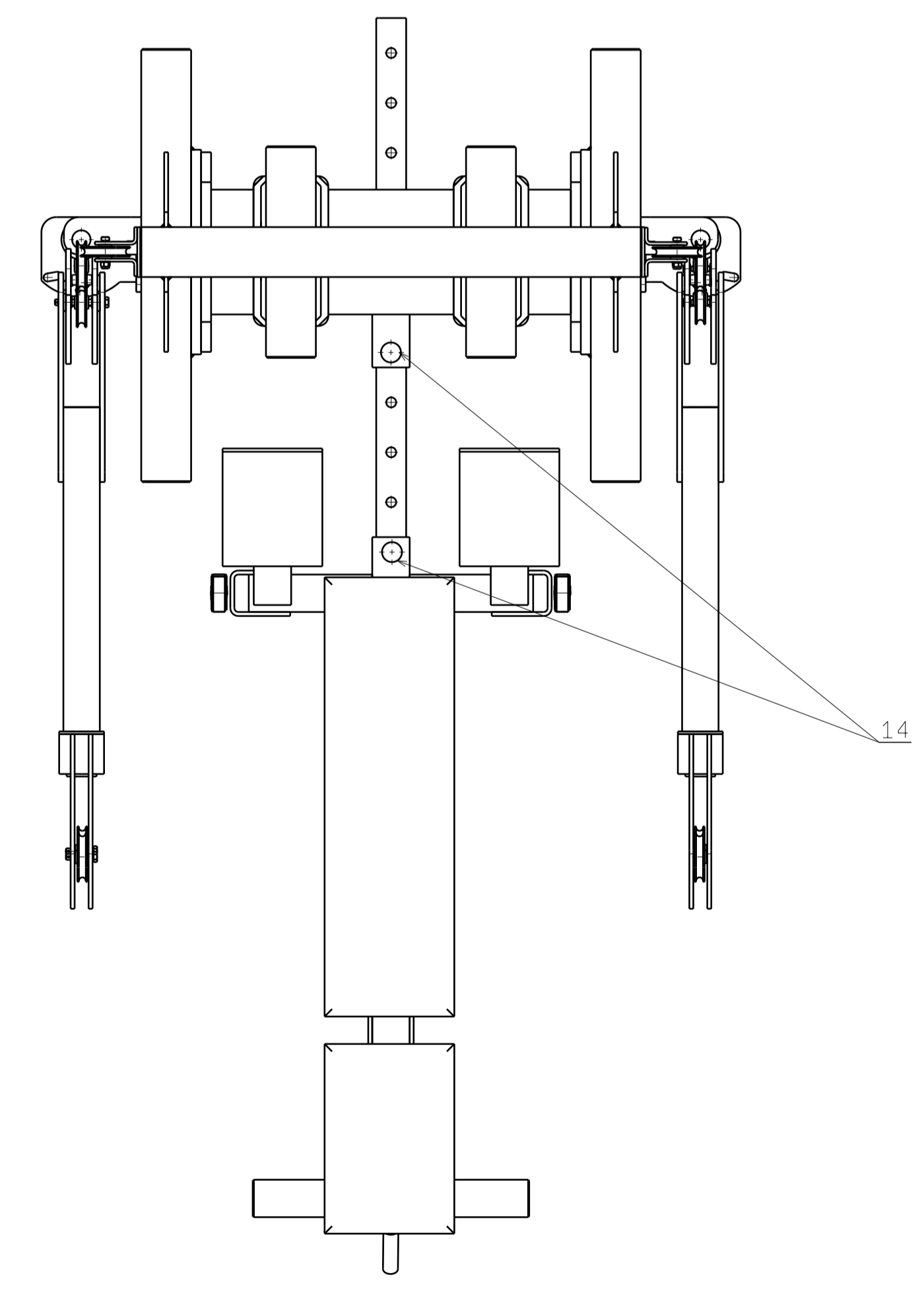
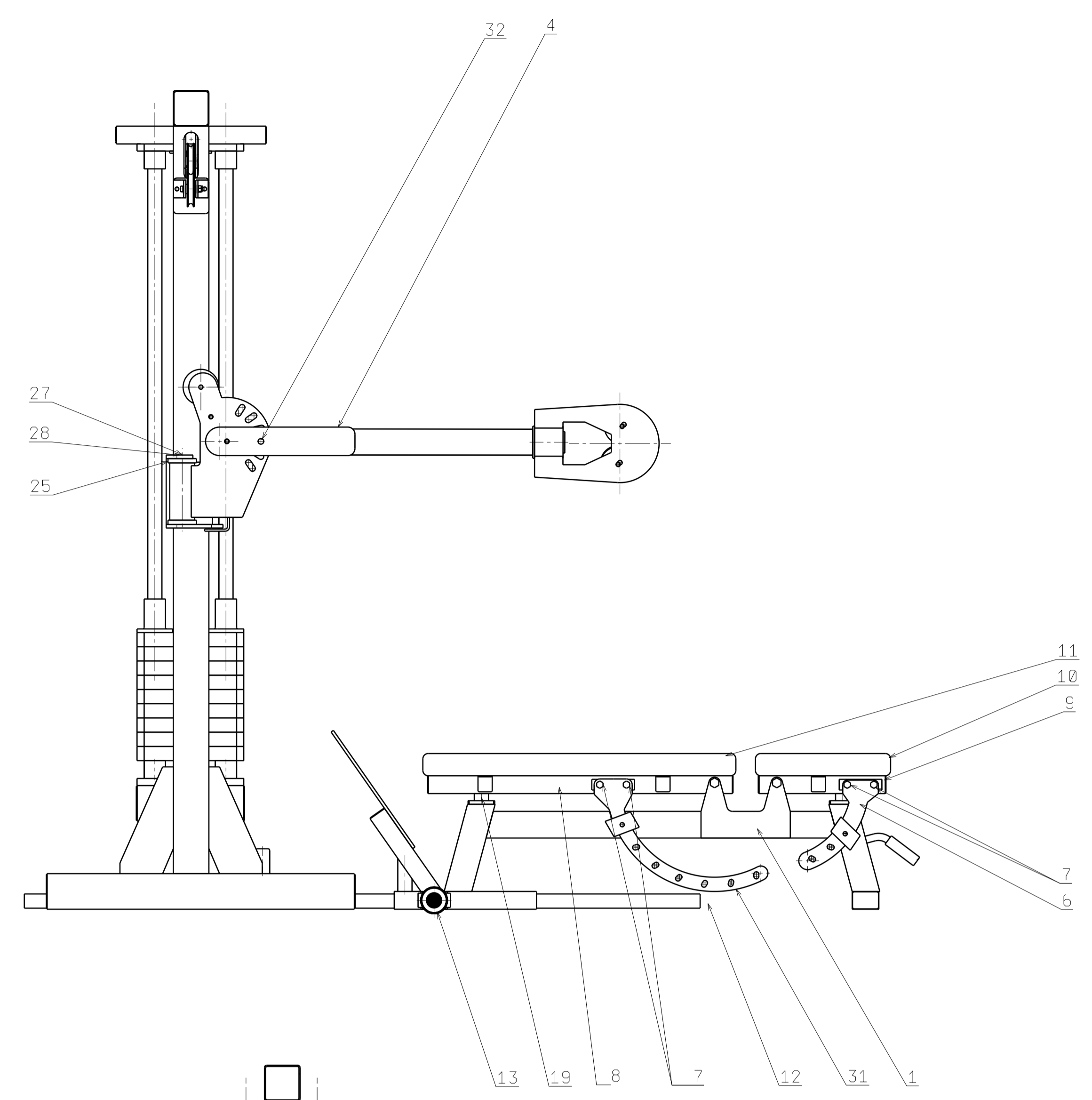
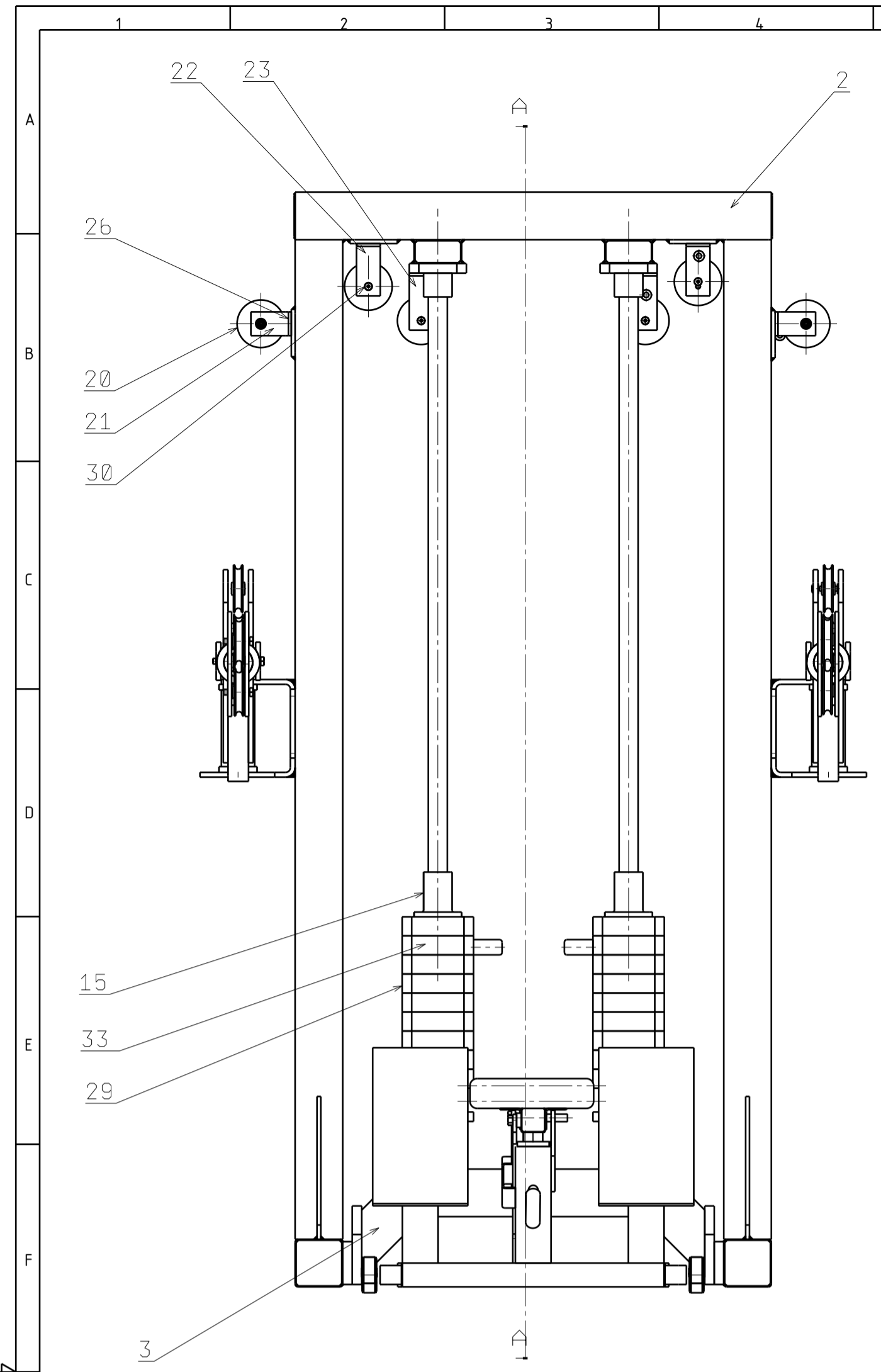
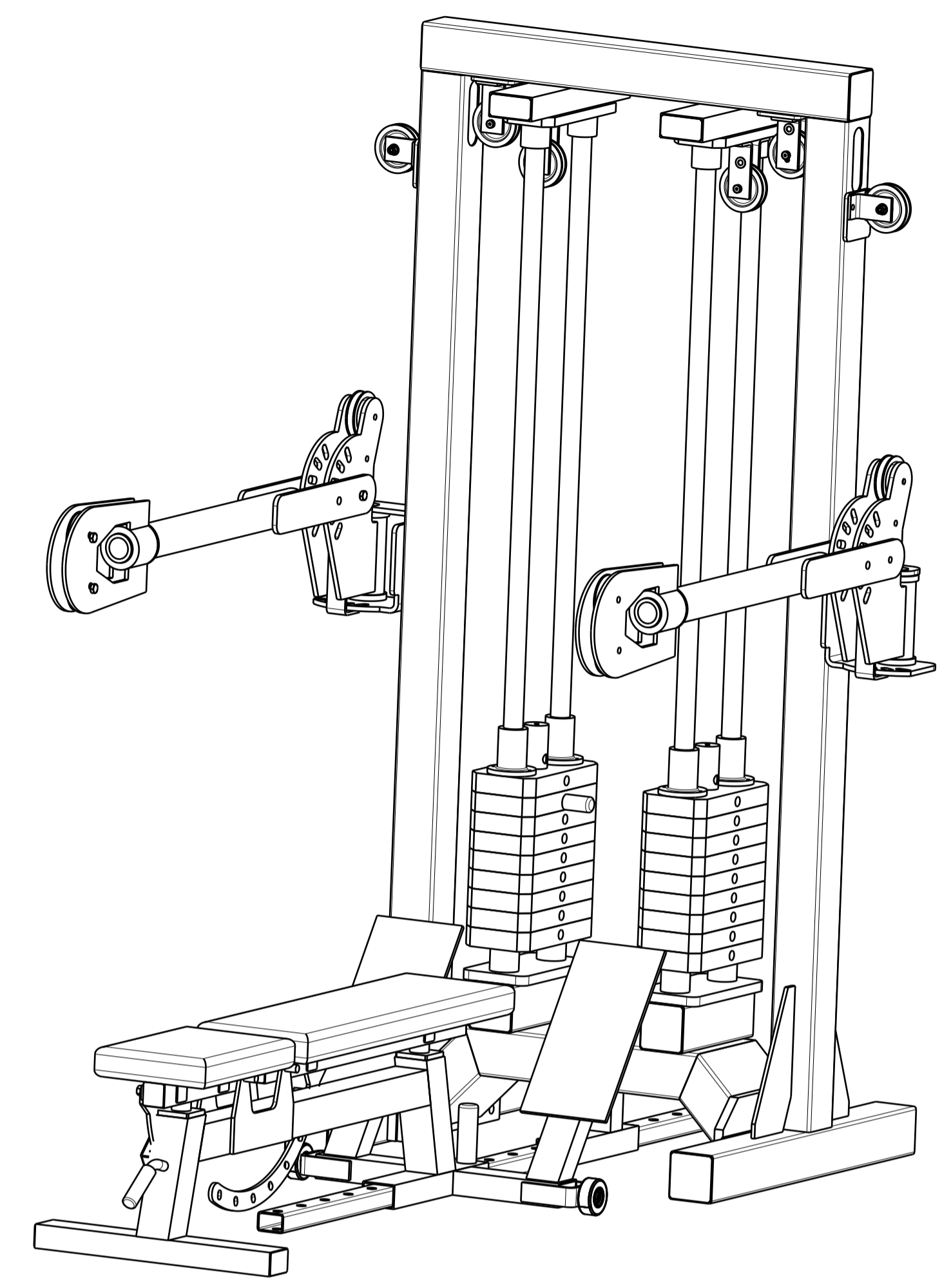
7. ZAKLJUČAK

Spravu sam konstruirao na temelju znanja stečenog na fakultetu od predmeta koji se odnose na čistu konstrukciju nekog proizvoda pa sve do predmeta koji se temelje na ljudskom tijelu. Puno mi je pomoglo i vlastito iskustvo koje sam stekao dugogodišnjim rekreativnim vježbanjem. Sprava se sastoji od mnogo normiranih i gotovih dijelova što ju čini dosta jednostavnom za izraditi, zbog toga i cijena sprave nebi bila previše visoka. Na spravi se mogu izvoditi sve vježbe koje sam naveo u poglavlju 3. Na spravi se može izvoditi velik broj vježbi za ciljane skupine koje i nisu navedene te se iste mogu improvizirati.

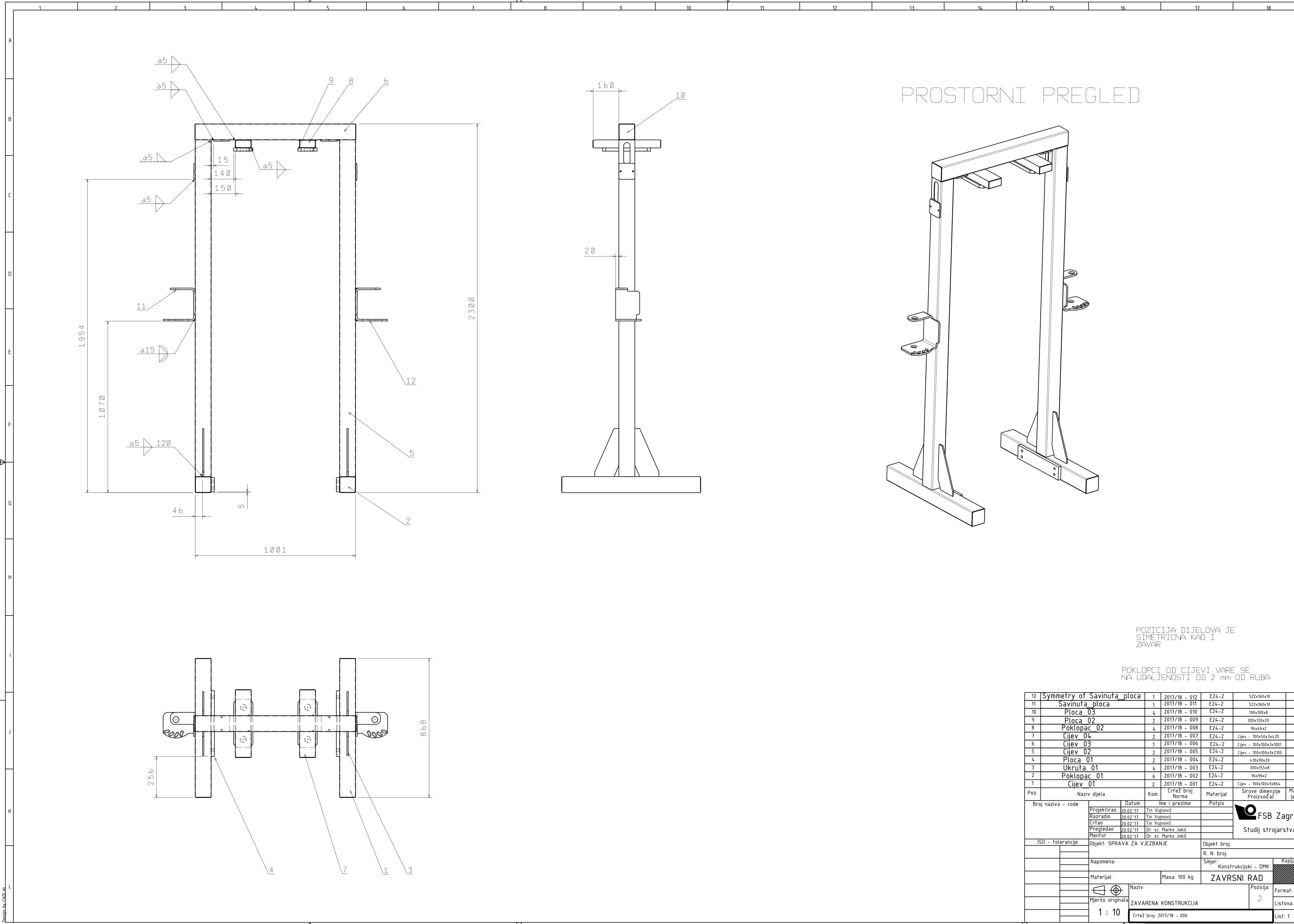
8. LITERATURA

- [1] <http://gnato.sfzg.hr>
- [2] <https://hr.wikipedia.org>
- [3] <http://www.enciklopedija.hr>
- [4] <http://www.videoreha.com/hr>
- [5] <http://complementarytraining.net>
- [6] <http://smart-movement.com>
- [7] <http://www.msd-prirucnici.hr>
- [8] <http://www.slideboom.com>
- [9] <http://www.learneasy.info>
- [10] <http://www.softschools.com>
- [11] <https://www.painscience.com>
- [12] <http://www.livescience.com>
- [13] <http://learn.visiblebody.com>
- [14] <http://science.pppst.com>
- [15] <https://prezi.com>
- [16] <https://www.freetrainers.com>
- [17] <https://www.pinterest.com>
- [18] <http://www.innerbody.com>
- [19] <http://www.eduvizija.hr>
- [20] <http://workoutlabs.com>
- [21] Prezentacije iz kolegija „Biomehanika“ Tanja Jurčević Lulić
- [22] <http://fitnes-uciliste.hr>

PROSTORNI POGLED



33	Klin za uže	2	2017/18 - 515	8.8	Ø25x90	
32	Klin sa federom	6	2017/18 - 514	8.8		
31	Ploča 14	1	2017/18 - 513	E24-2	500x200x8	
30	Vijak sa sesterokutnom glavom M10 x10	8		8.8	DIN 933	
29	Uteg	16		E24-2		
28	Matica M36	2		8.8	DIN 934	
27	Vijak sa sesterokutnom glavom M36 x220	2		8.8	DIN 931	
26	Vijak sa sesterokutnom glavom M8 x16	12		8.8	DIN 933	
25	Uskocnik	2		8.8	DIN 6319 Ø80	
24	Uskocnik	2		8.8	DIN 471 A60	
23	Savinuta ploča 06	2	2017/18 - 512	E24-2	50x140x6	
22	Savinuta ploča 05	2	2017/18 - 511	E24-2	50x130x6	
21	Savinuta ploča 04	2	2017/18 - 510	E24-2	50x120x6	
20	Kolotura	16		E24-2		
19	Bloker	2	2017/18 - 509	Guma	Ø20x20	
18	Blokafor 02	4	2017/18 - 508	Guma	Ø30x70	
17	Cijev 22	2	2017/18 - 507	E24-2	Ø15x4.00	
16	Klin za uže	2	2017/18 - 506	E24-2	Ø25x90	
15	Vodic utega 02	4	2017/18 - 505	E24-2	300x100x8	
14	Klin 01	2	2017/18 - 504	E24-2	Ø20x170	
13	Kofac	2				
12	Cijev 12	1	2017/18 - 503	E24-2	50x50x3x2000	
11	Naslon 2	1				
10	Naslon 1	1				
9	Oslonac 02	1	2017/18 - 502		50x50x3x360	
8	Oslonac 01	1	2017/18 - 501		50x50x3x860	
7	Vijak sa sesterokutnom glavom M8 x20	4		8.8	DIN 933	
6	Ploča 13	1	2017/18 - 500	E24-2	300x100x8	
5	Vijak sa sesterokutnom glavom M6 x10	8		8.8	DIN 933	
4	Ruke	2	2017/18 - 400	E24-2		
3	Postolje utega	1	2017/18 - 200	E24-2		
2	Zavarena konstrukcija	1	2017/18 - 000	E24-2		
1	Klupica	1	2017/18 - 100	E24-2		
Poz.	Naziv dijela	Kom.	Crtež broj	Norma	Materijal	Sirove dimenzije
	Broj naziva - code	Datum	Ime i prezime	Potpis	Proizvođač	Masa (kg)
	Projektiroao	20.02.17	Tin Vujanović			
	Razradio	20.02.17	Tin Vujanović			
	Crtao	20.02.17	Tin Vujanović			
	Pregledao	20.02.17	Dr. sc. Marko Jokić			
	Mentor	20.02.17	Dr. sc. Marko Jokić			
ISO - tolerancije	Objekt:	Objekt broj:				
		R. N. broj:				
	Napomena:	Smjer:		Kopija		
	Materijal:	Masa: 450 kg	KONSTRUKCIJSKI - DMK			
		Naziv:		ZAVRSNI RAD		
	Mjerilo originala	SPRAVA ZA VJEZBANJE		Format: A1		
		1 : 10		Listova: 1		
		Crtež broj: 2017/18 - 6000		List: 1		

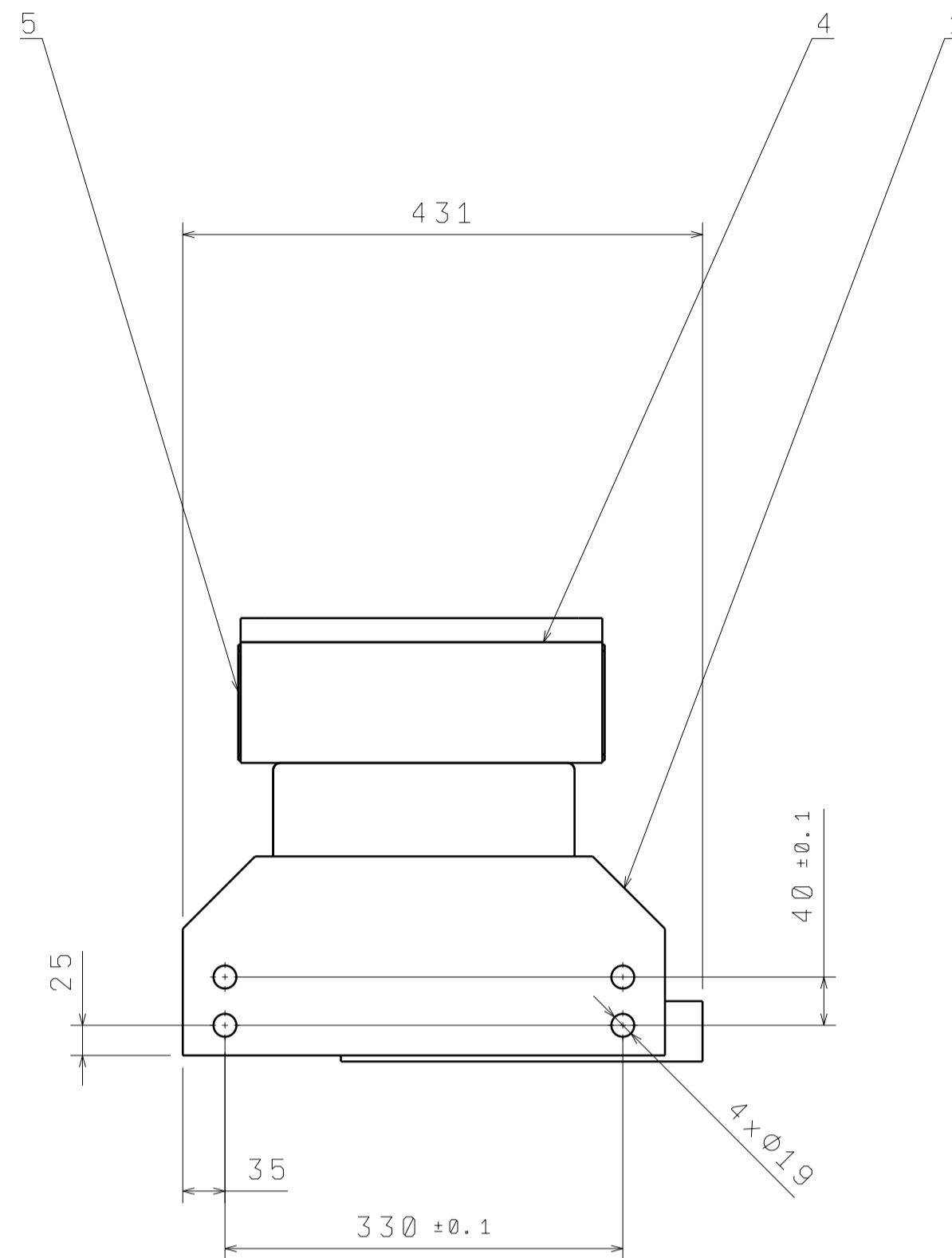
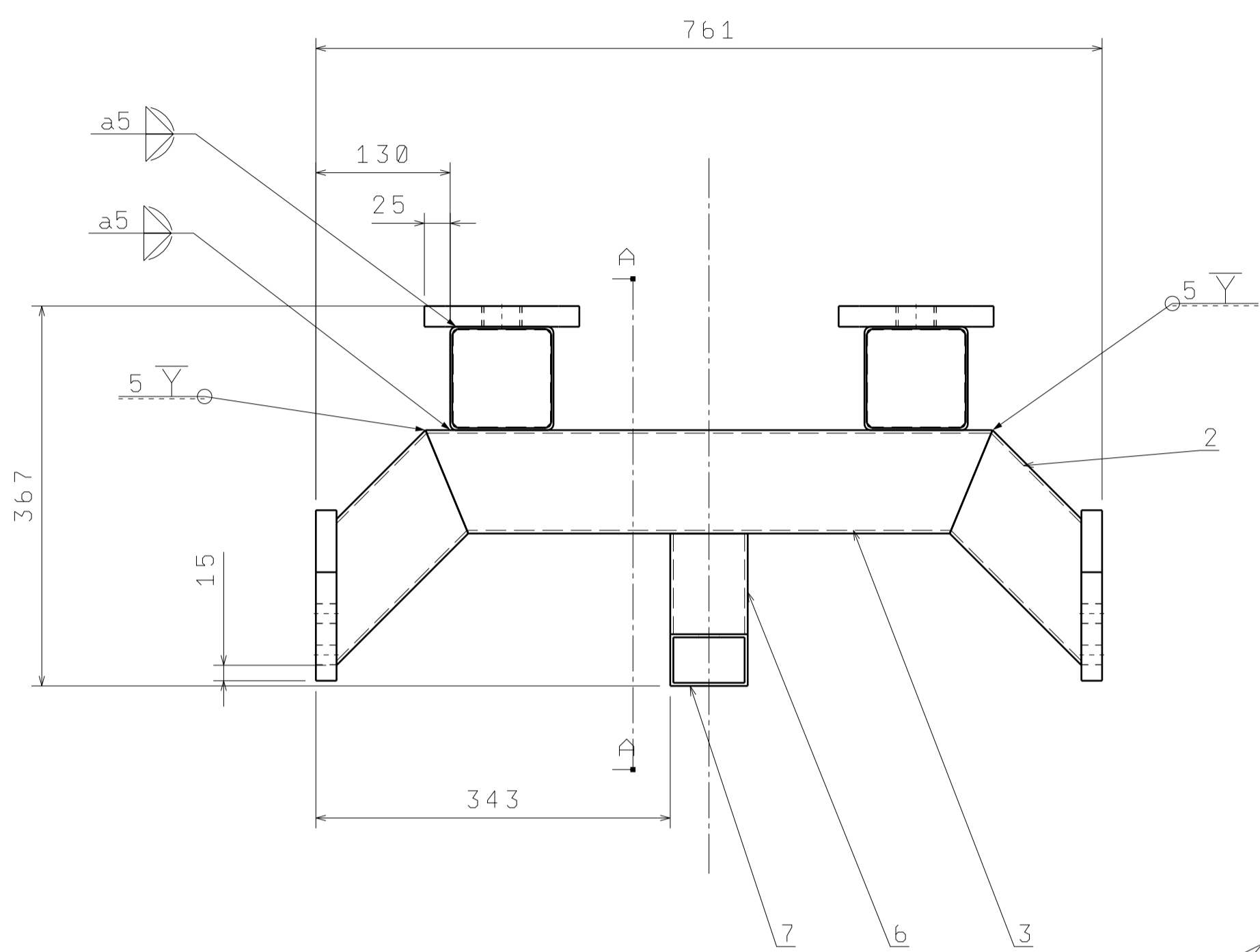


PROSTORNI PREGLED

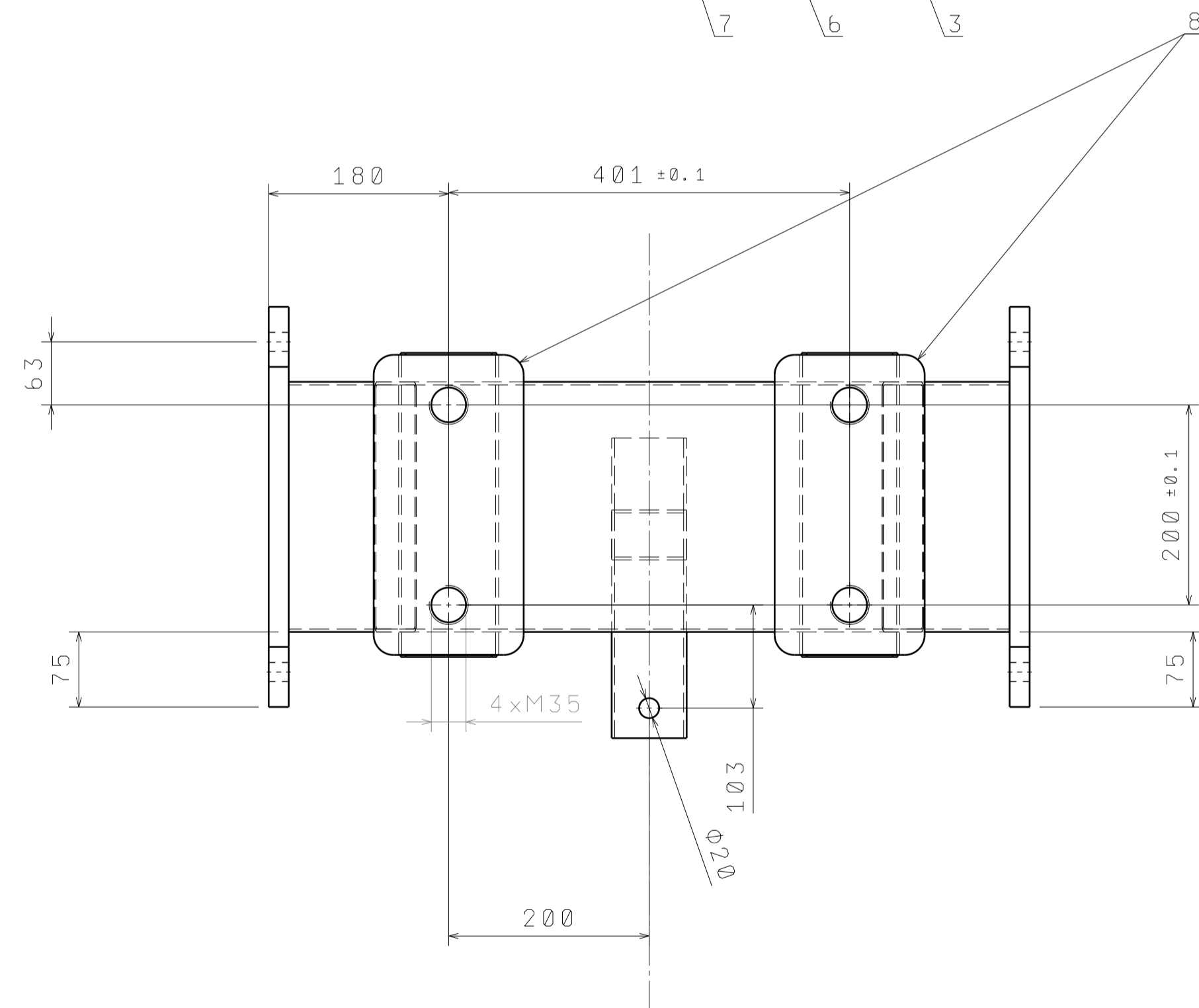
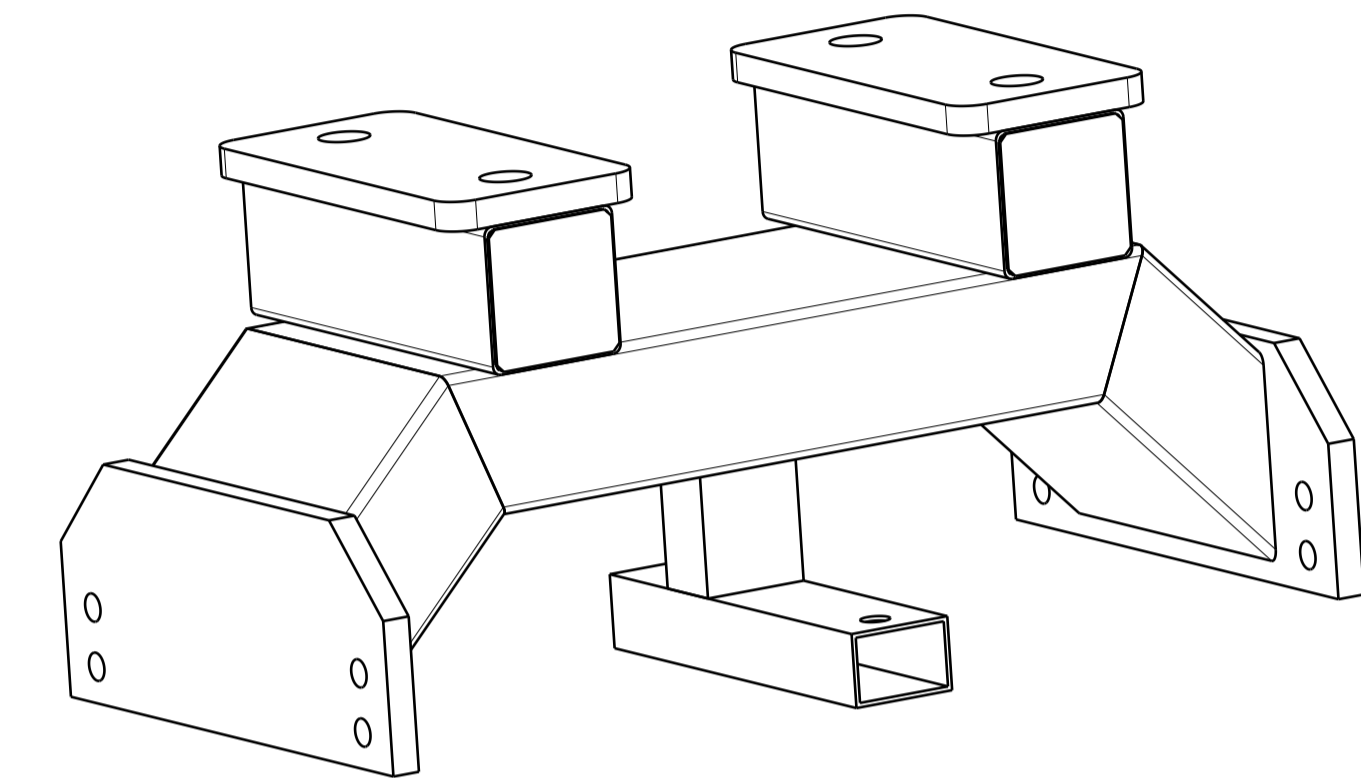
POZICIJA DIJELOVA JE SIMETRICNA KAO I ZAVAR

POKLOPCI OD CIJEVI VARE SE NA UDALJENOSTI OD 2 mm OD RUBA

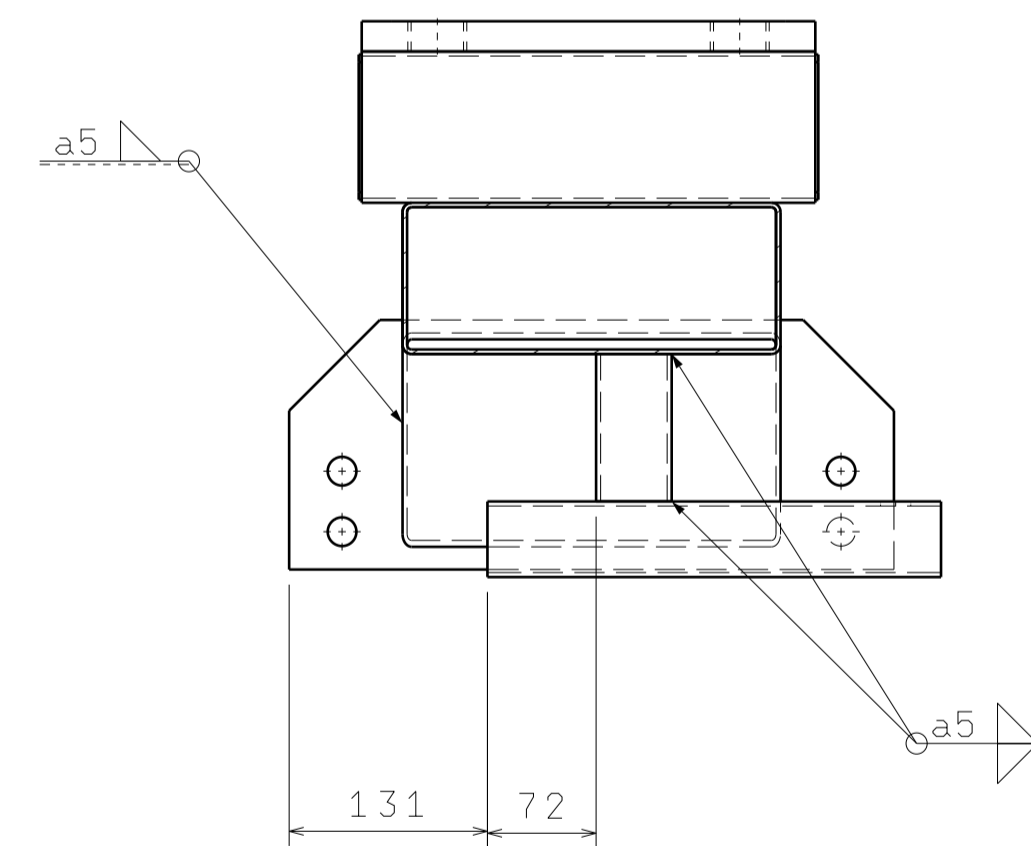
12	Symmetry of Savinuta ploca	1	2017/18 - 012	E24-2	522x160x10		
11	Savinuta ploca	1	2017/18 - 011	E24-2	522x160x10		
10	Ploca 03	4	2017/18 - 010	E24-2	100x100x8		
9	Ploca 02	2	2017/18 - 009	E24-2	300x120x20		
8	Poklopac 02	4	2017/18 - 008	E24-2	96x46x2		
7	Cijev 04	2	2017/18 - 007	E24-2	Cijev - 100x50x3x120		
6	Cijev 03	1	2017/18 - 006	E24-2	Cijev - 100x100x3x1001		
5	Cijev 02	2	2017/18 - 005	E24-2	Cijev - 100x100x3x2100		
4	Ploca 01	2	2017/18 - 004	E24-2	410x90x20		
3	Ukruta 01	4	2017/18 - 003	E24-2	300x155x8		
2	Poklopac 01	6	2017/18 - 002	E24-2	96x96x2		
1	Cijev 01	2	2017/18 - 001	E24-2	Cijev - 100x100x3x864		
Poz.	Naziv dijela		Kom.	Crtež broj Norma	Materijal	Sirove dimenzije Proizvođač	Masa (kg)
Broj naziva - code		Datum	Ime i prezime		Potpis		
Projektirao		20.02.17	Tin Vujanović		 FSB Zagreb Studij strojarstva		
Razradio		20.02.17	Tin Vujanović				
Crtao		20.02.17	Tin Vujanović				
Pregledao		20.02.17	Dr. sc. Marko Jokić				
Mentor		20.02.17	Dr. sc. Marko Jokić				
ISO - tolerancije		Objekt: SPRAVA ZA VJEZBANJE			Objekt broj:		
					R. N. broj:		
Napomena:					Smjer:		Kopija
Materijal:		Masa: 100 kg		ZAVRSNI RAD			
Mjerilo originala		Naziv:		Pozicija:		Format: A1	
1 : 10		ZAVARENA KONSTRUKCIJA		2		Listova: 1	
		Crtež broj: 2017/18 - 000		List: 1			



PROSTORNI POGLED



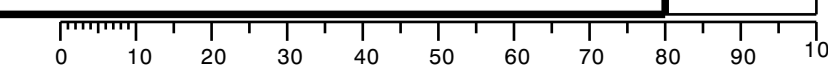
PRESJEK A-A

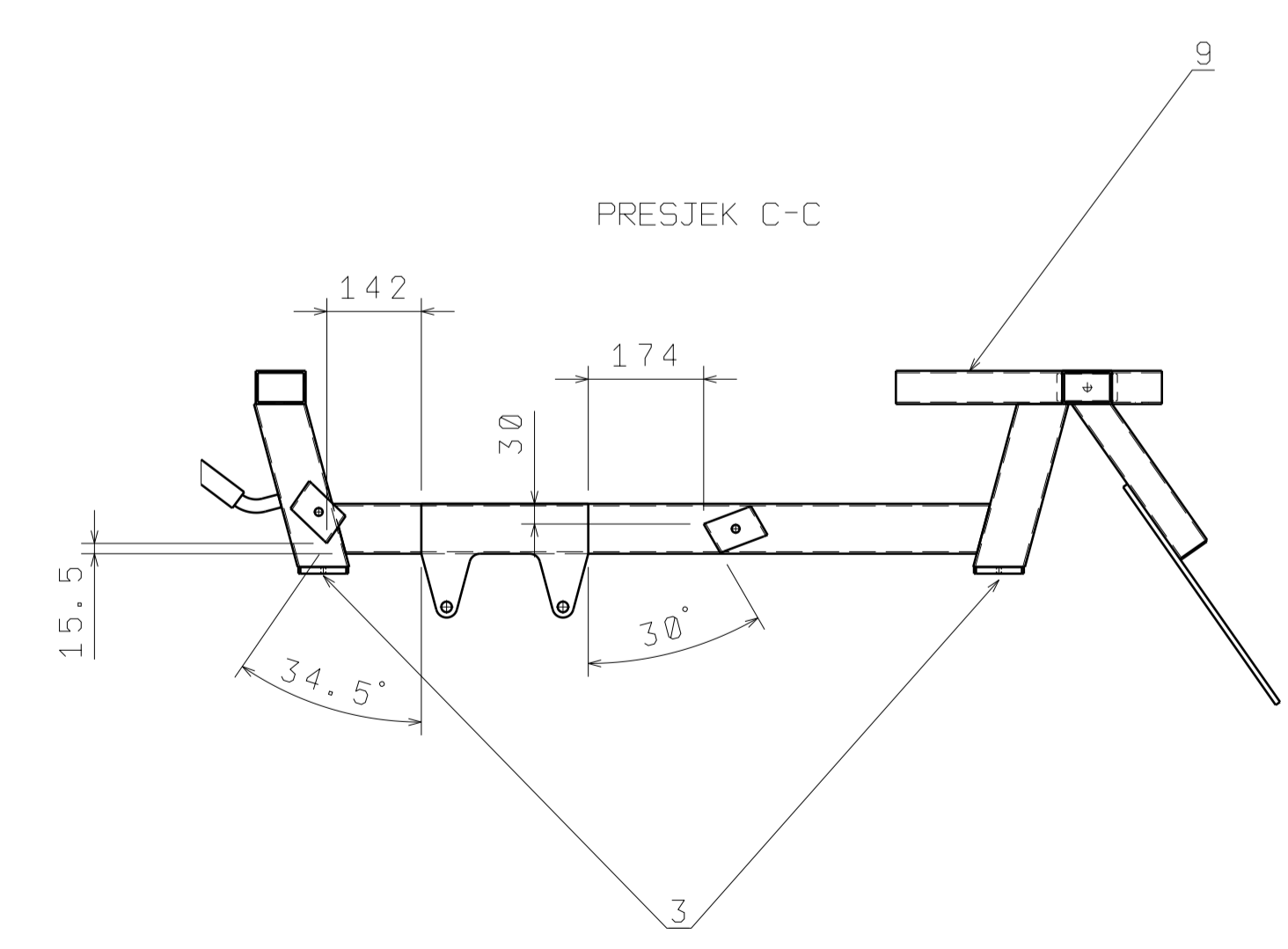
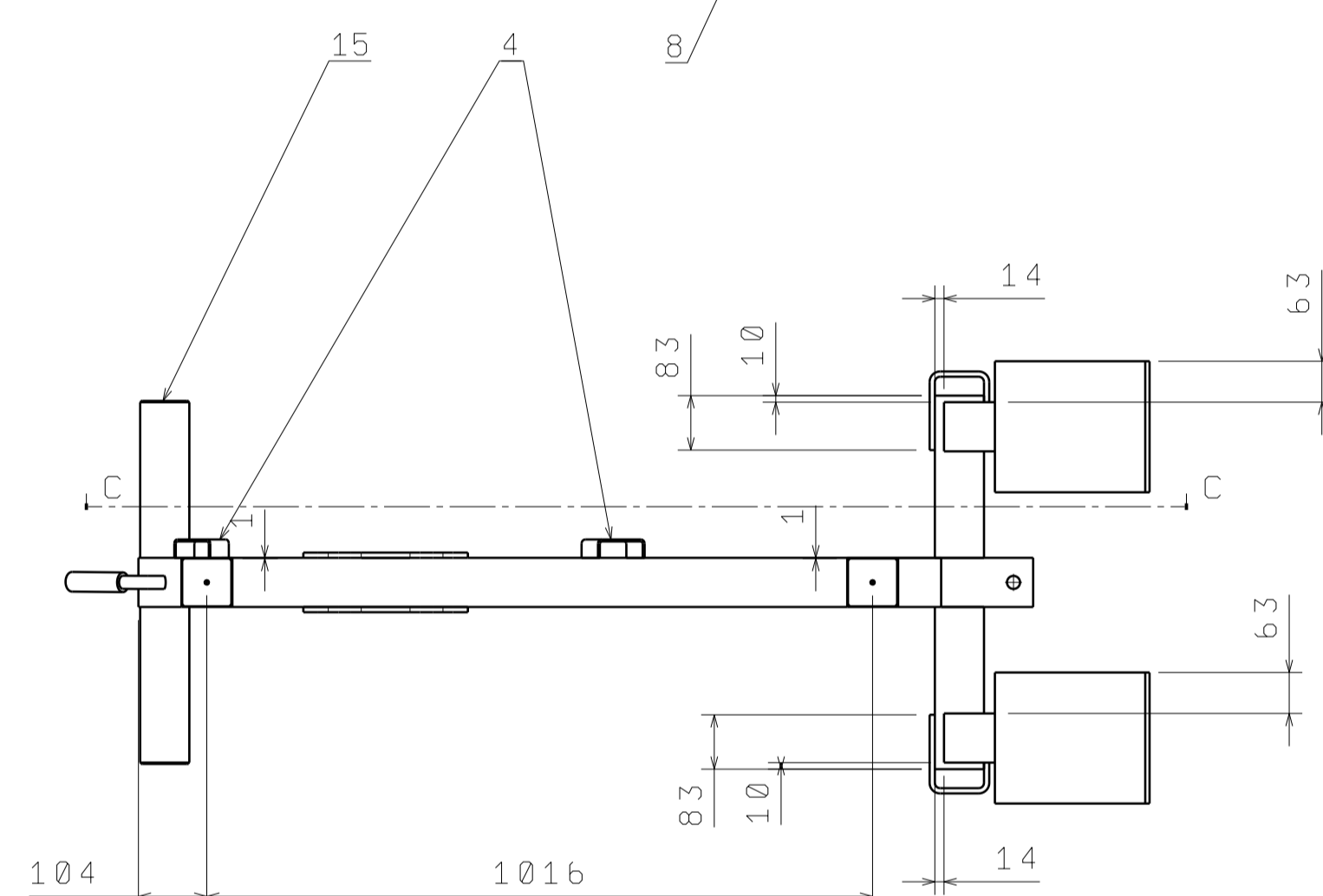
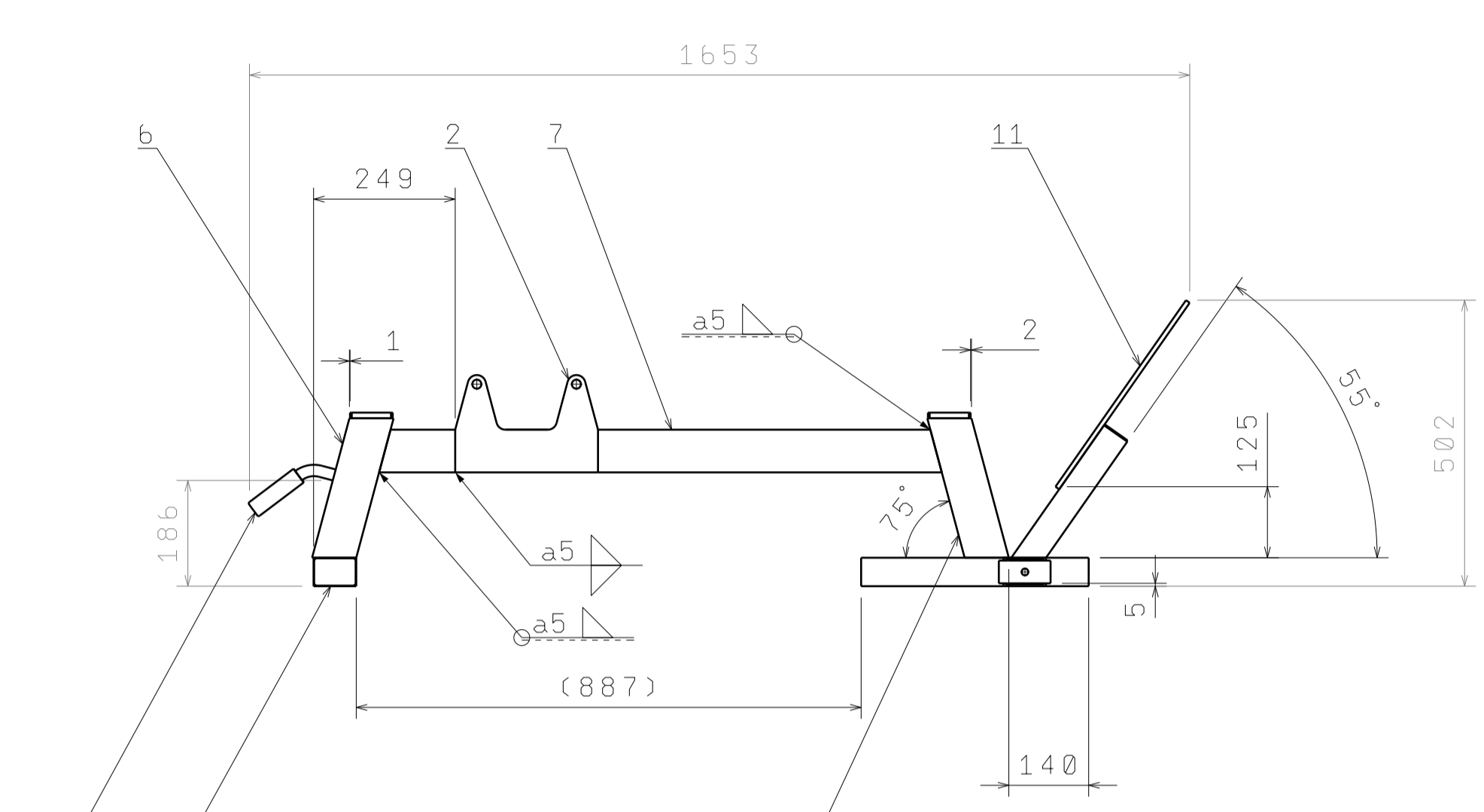
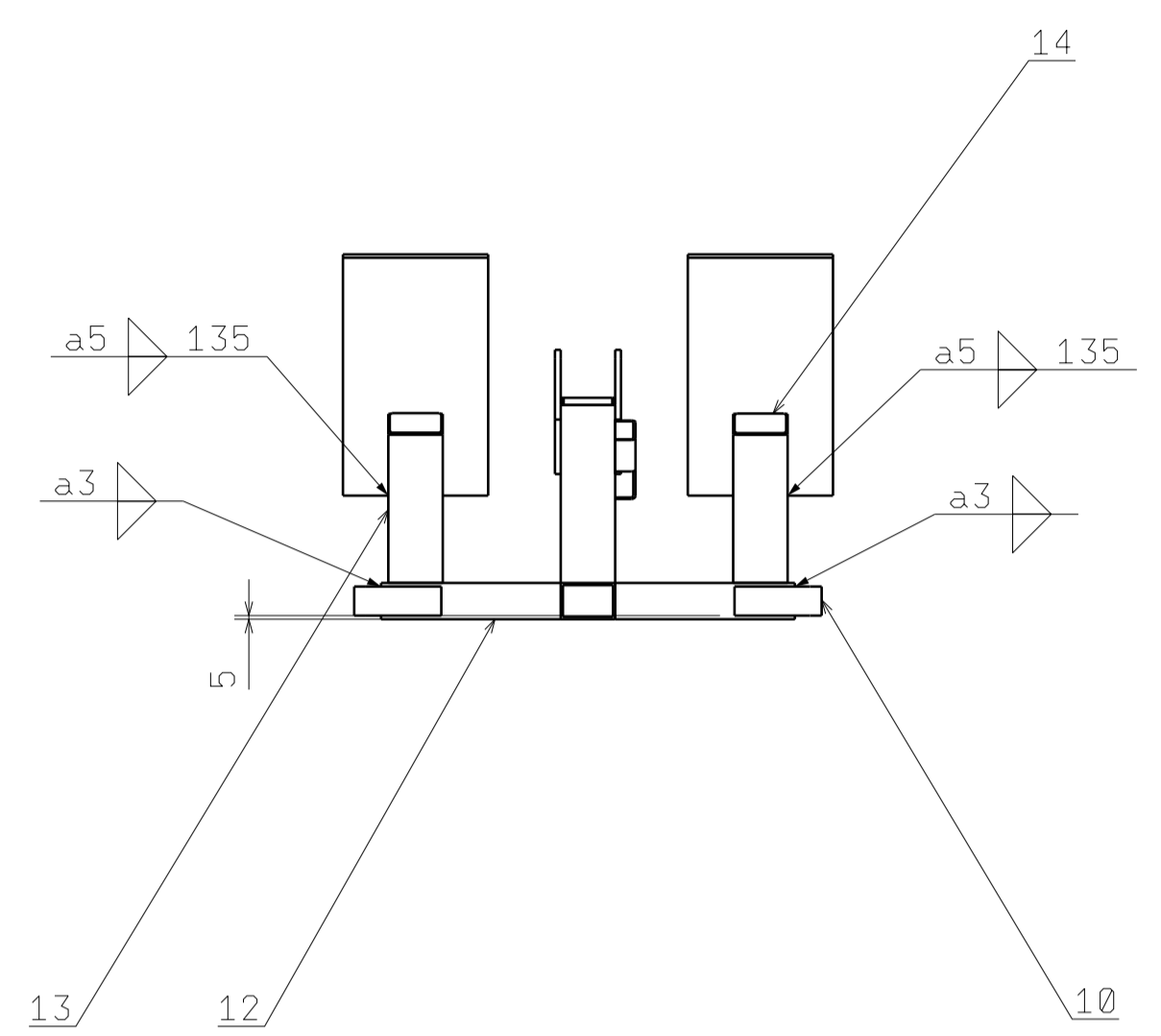


RUPE SE BUSE NAKON ZAVARIVANJA

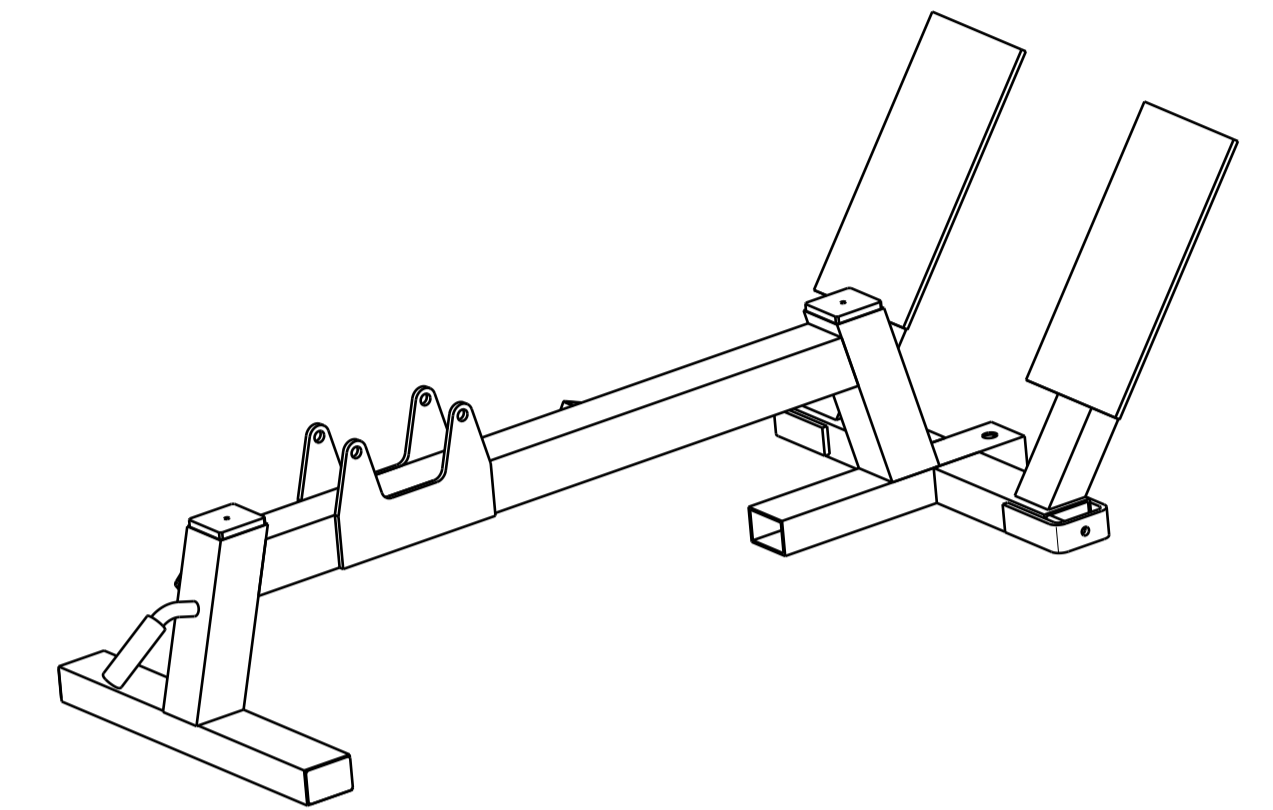
POKLOPCI SE VARE NA UDALJENOSTI 2 mm OD RUBA

8	Ploca 08	4	2017/18 - 208	E24-2	300x150x20			
7	Cijev 11	1	2017/18 - 207	E24-2	75x50x3x300			
6	Cijev 10	1	2017/18 - 206	E24-2	75x50x3x100			
5	Poklopac 01	4	2017/18 - 205	E24-2	100x100x2			
4	Cijev 09	2	2017/18 - 204	E24-2	100x100x3x300			
3	Cijev 08	1	2017/18 - 203	E24-2	250x100x3x550			
2	Cijev 07	2	2017/18 - 202	E24-2	250x100x3x200			
1	Ploca 07	2	2017/18 - 201	E24-2	400x165x20			
Poz.	Naziv dijela	Kom.	Crtež broj	Norma	Materijal	Sirove dimenzije	Proizvođač	Masa (kg)
Broj naziva - code		Datum		Ime i prezime		Potpis		
Projektirao		20.02.17		Tin Vujanović		 FSB Zagreb Studij strojarstva		
Razradio		20.02.17		Tin Vujanović				
Crtao		20.02.17		Tin Vujanović				
Pregledao		20.02.17		Dr. sc. Marko Jokić				
Mentor		20.02.17		Dr. sc. Marko Jokić				
ISO - tolerancije		Objekt: SPRAVA ZA VJEZBANJE				Objekt broj:		
Napomena:						R. N. broj:		Kopija
Materijal:		Masa: 50 kg		ZAVRSNI RAD				
Mjerilo originala		Naziv:		Pozicija:		Format: A1		
1 : 5		POSTOLJE UTEGA		3		Listova: 1		
		Crtež broj: 2017/18 - 200				List: 1		



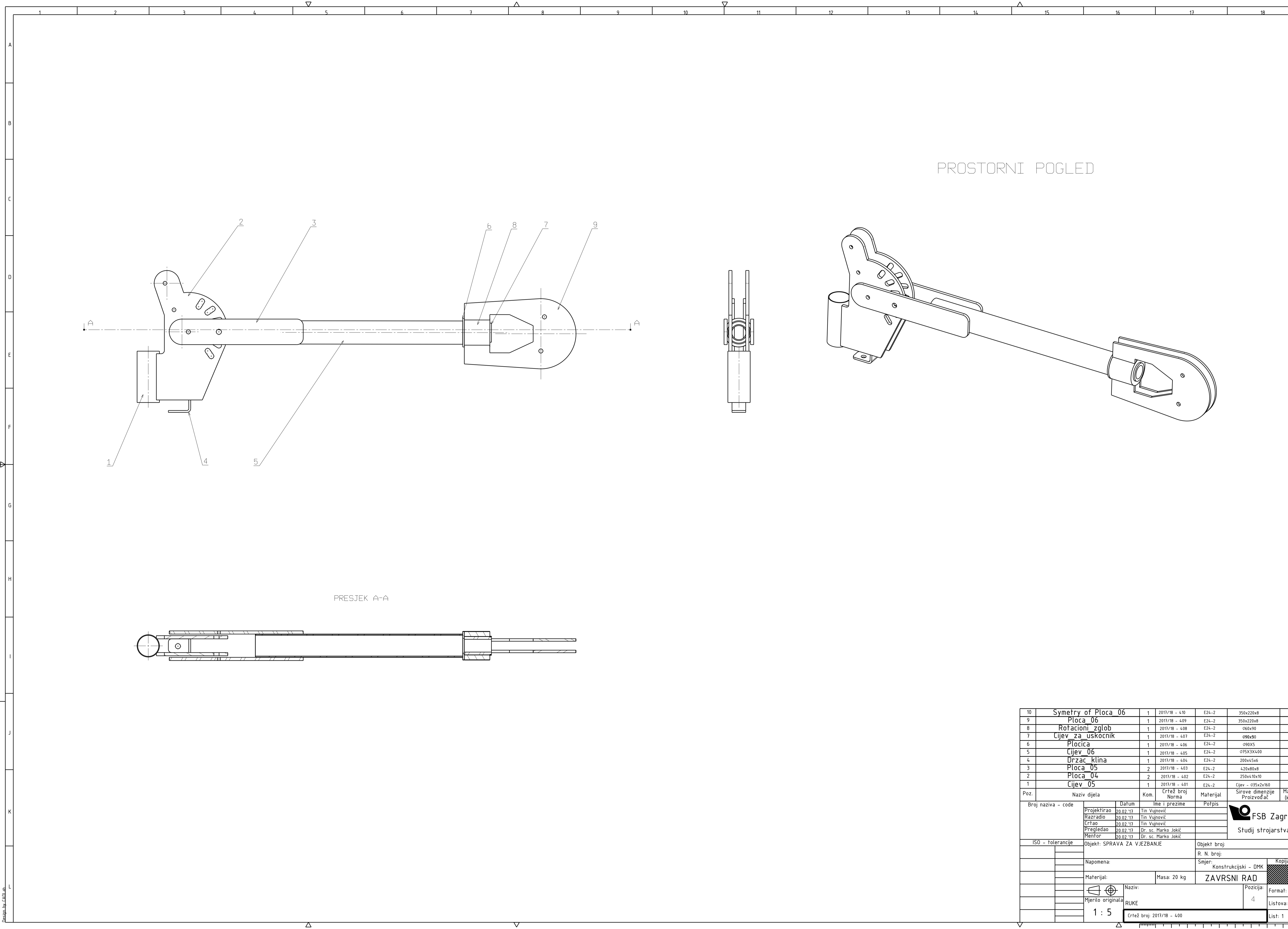


PROSTORNI POGLED



15	Poklopac 05	2	2017/18 - 112	E24-2	75x50x2	
14	Poklopac 03	2	2017/18 - 112	E24-2	75x50x2	
13	Cijev 13	2	2017/18 - 112	E24-2	75x50x3x300	
12	Cijev 14	2	2017/18 - 112	E24-2	75x50x3x250	
11	Ploca 09	2	2017/18 - 111	E24-2	400x200x8	
10	Savinuta ploca 01	2	2017/18 - 110	E24-2	300x40x8	
9	Cijev 17	1	2017/18 - 109	E24-2	75x50x3x400	
8	Cijev 15	1	2017/18 - 108	E24-2	75x50x3x280	
7	Cijev 16	1	2017/18 - 107	E24-2	75x50x3x400	
6	Cijev 20	1	2017/18 - 106	E24-2	75x50x3x280	
5	Cijev 21	1	2017/18 - 105	E24-2	75x50x3x400	
4	Savinuta ploca 02	2	2017/18 - 104	E24-2	200x50x3	
3	Ploca 11	2	2017/18 - 103	E24-2	75x75x10	
2	Ploca 12	2	2017/18 - 102	E24-2	260x200x8	
1	RUCICA	1	2017/18 - 101	E24-2	Ø30x200	
Poz.	Naziv dijela	Kom.	Crtež broj Norma	Materijal	Sirove dimenzije Proizvođač	Masa (kg)
Broj naziva - code		Datum		Ime i prezime		Potpis
Projektirao		20.02.17		Tin Vujanović		
Razradio		20.02.17		Tin Vujanović		
Crtao		20.02.17		Tin Vujanović		
Pregledao		20.02.17		Dr. sc. Marko Jokić		
Mentor		20.02.17		Dr. sc. Marko Jokić		
ISO - tolerancije			Objekt: SPRAVA ZA VJEZBANJE			Objekt broj:
						R. N. broj:
Napomena:			Smjer:			Kopija
Materijal:			Masa: 40 kg			Konstrukcijski - DMK
			Naziv:			ZAVRSNI RAD
Mjerilo originala			KLUPIKA			1
1 : 10			Crtež broj: 2017/18 - 100			Format: A1
						Lista: 1
						Lista: 1

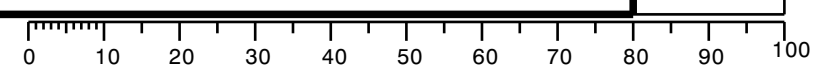


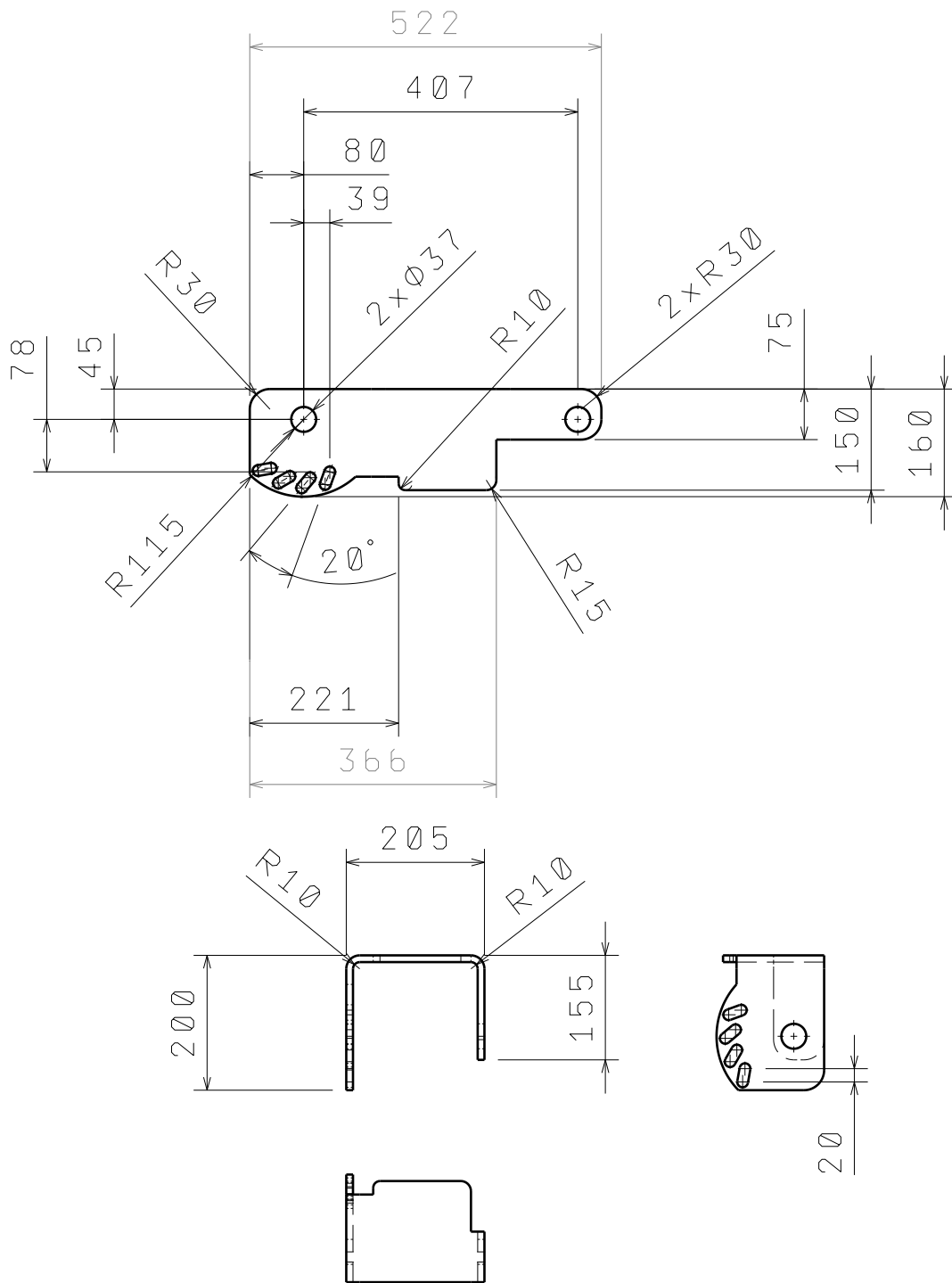



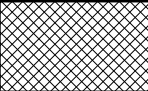
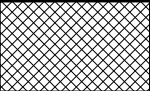
PROSTORNI POGLED

PRESJEK A-A

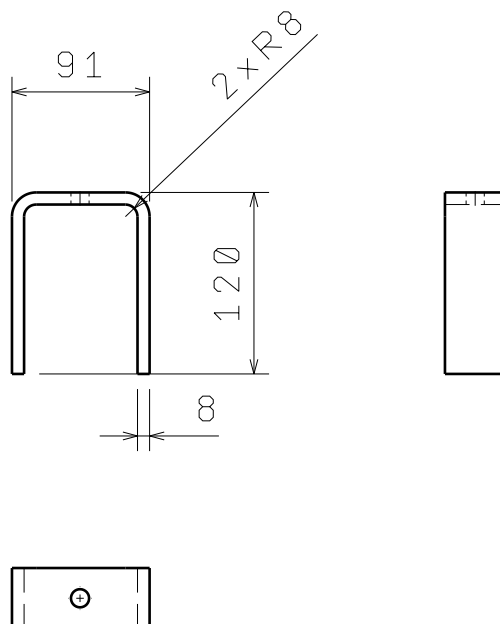
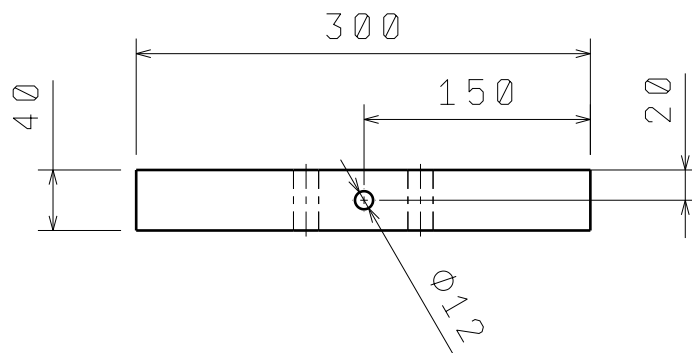
10	Symetry of Ploca 06	1	2017/18 - 410	E24-2	350x220x8	
9	Ploca 06	1	2017/18 - 409	E24-2	350x220x8	
8	Rotacioni zglob	1	2017/18 - 408	E24-2	060x90	
7	Lijev za uskocnik	1	2017/18 - 407	E24-2	090x90	
6	Plocica	1	2017/18 - 406	E24-2	090x5	
5	Cijev 06	1	2017/18 - 405	E24-2	Ø75x3x400	
4	Drzac klina	1	2017/18 - 404	E24-2	200x45x6	
3	Ploca 05	2	2017/18 - 403	E24-2	420x80x8	
2	Ploca 04	2	2017/18 - 402	E24-2	250x410x10	
1	Cijev 05	1	2017/18 - 401	E24-2	Cijev - Ø35x2x160	
Poz.	Naziv dijela	Kom.	Crtež broj Norma	Materijal	Sirove dimenzije Proizvođač	Masa (kg)
Broj naziva - code		Datum	Ime i prezime	Potpis		
Projektirao		20.02.17	Tin Vujanović			
Razradio		20.02.17	Tin Vujanović			
Crtao		20.02.17	Tin Vujanović			
Pregledao		20.02.17	Dr. sc. Marko Jokić			
Mentor		20.02.17	Dr. sc. Marko Jokić			
ISO - tolerancije		Objekt: SPRAVA ZA VJEZBANJE		Objekt broj:		
				R. N. broj:		
Napomena:				Smjer:		Kopija
Materijal:		Masa: 20 kg	ZAVRSNI RAD			
Mjerilo originala		Naziv: RUKE		Pozicija: 4		Format: A1
1 : 5		Crtež broj: 2017/18 - 400				Listova: 1
						List: 1






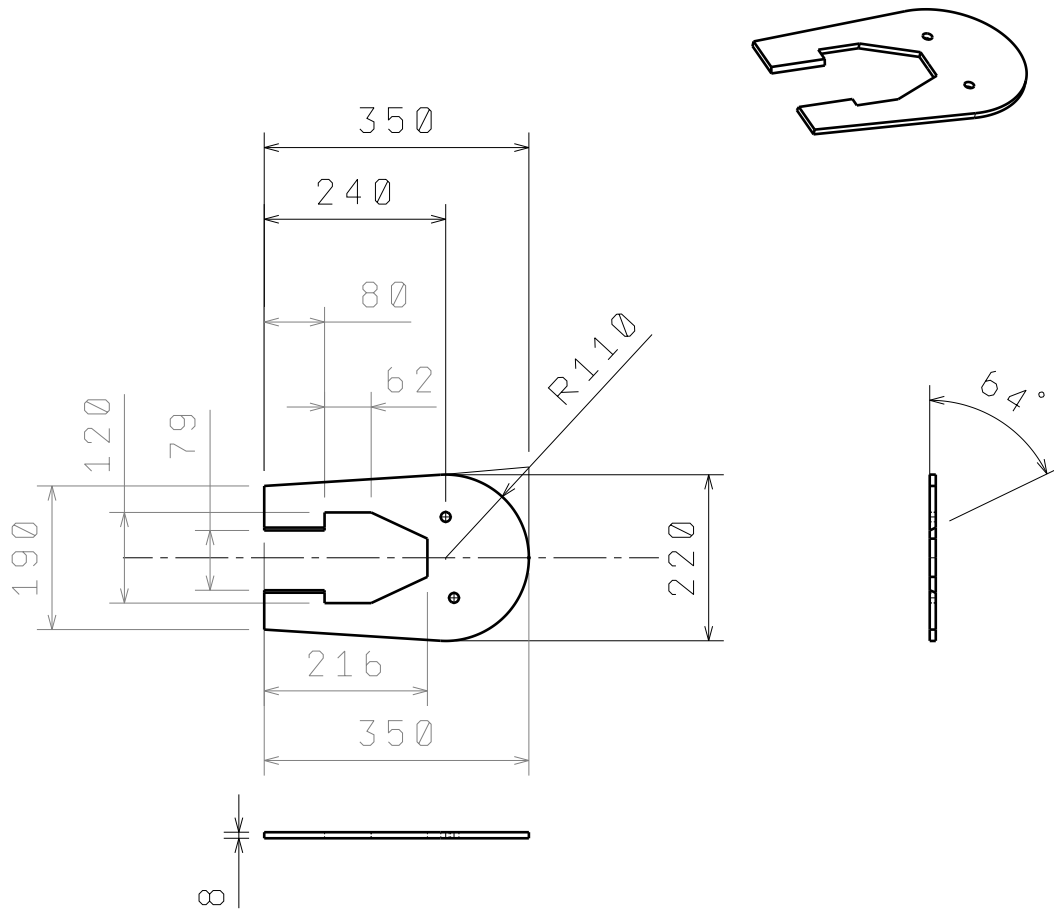
Broj naziva - code	Datum	lme i prezime	Potpis	 FSB Zagreb Studij strojarstva	
	Projektirao	20.02.'17	Tin Vujnović		
	Razradio	20.02.'17	Tin Vujnović		
	Crtao	20.02.'17	Tin Vujnović		
	Pregledao	20.02.'17	Dr. sc. Marko Jokić		
Mentor	20.02.'17	Dr. sc. Marko Jokić			
ISO - tolerancije		Objekt broj:			
		Objekt: ZAVARENA KONSTRUKCIJA		R. N. broj:	
		Napomena: Rupe za klin glodaju se 5 mm od ruba zamaknute za kut 20°		Smjer: Konstrukcijski - DMK	
		Materijal: E24-2	Masa: 1,5 kg	ZAVRSNI RAD	
		 Naziv: Savinuta_ploca		Kopija 	
		Mjerilo originala	1 : 1	Pozicija: 11 Format: A4	
		Crtež broj: 2017/18 - 011		Listova: 1 List: 1	


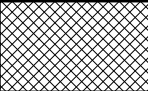
Design by CADLab



Broj naziva - code	Datum	Ime i prezime	Potpis	 FSB Zagreb Studij strojarstva	
	Projektirao	20.02.'17	Tin Vujnović		
	Razradio	20.02.'17	Tin Vujnović		
	Crtao	20.02.'17	Tin Vujnović		
	Pregledao	20.02.'17	Dr. sc. Marko Jokić		
Mentor	20.02.'17	Dr. sc. Marko Jokić			
ISO - tolerancije		Objekt broj:			
		Objekt: KLUPICA		R. N. broj:	
		Napomena:		Smjer: Konstrukcijski - DMK	
				Kopija	
		Materijal: E24-2	Masa: 0,3 kg	ZAVRSNI RAD	
		Naziv:		Pozicija:	
		Savinuta_ploca_01		10	
		Mjerilo originala		Format: A4	
		1 : 5		Listova: 1	
		Crtež broj: 2017/18 - 110		List: 1	

PROSTORNI POGLED



Broj naziva - code		Datum	Ime i prezime		Potpis	 FSB Zagreb Studij strojarstva	
		Projektirao	20.02.'17	Tin Vujnović			
		Razradio	20.02.'17	Tin Vujnović			
		Crtao	20.02.'17	Tin Vujnović			
		Pregledao	20.02.'17	Dr. sc. Marko Jokić			
ISO - tolerancije		Mentor	20.02.'17	Dr. sc. Marko Jokić			
		Objekt: RUKE			Objekt broj:		
		Napomena:			R. N. broj:		
		Materijal: E24-2			Masa: 1 kg	Smjer: Konstrukcijski - DMK	Kopija
		Naziv:			ZAVRSNI RAD		
		Mjerilo originala			Pozicija:		
		1 : 1			9		
		Crtež broj: 2017/18 - 409			Format: A4		
					Listova: 1		
					List: 1		