

# Analiza naprežanja u membranama vestibularnog aparata

---

**Filipović, Tomislav**

**Undergraduate thesis / Završni rad**

**2017**

*Degree Grantor / Ustanova koja je dodijelila akademski / stručni stupanj:* **University of Zagreb, Faculty of Mechanical Engineering and Naval Architecture / Sveučilište u Zagrebu, Fakultet strojarstva i brodogradnje**

*Permanent link / Trajna poveznica:* <https://urn.nsk.hr/urn:nbn:hr:235:610175>

*Rights / Prava:* [In copyright](#)/[Zaštićeno autorskim pravom.](#)

*Download date / Datum preuzimanja:* **2024-09-12**

*Repository / Repozitorij:*

[Repository of Faculty of Mechanical Engineering and Naval Architecture University of Zagreb](#)



SVEUČILIŠTE U ZAGREBU  
FAKULTET STROJARSTVA I BRODOGRADNJE

# ZAVRŠNI RAD

**Tomislav Filipović**

Zagreb, 2017.

SVEUČILIŠTE U ZAGREBU  
FAKULTET STROJARSTVA I BRODOGRADNJE

# ZAVRŠNI RAD

Mentori:

Prof. dr. sc. Tanja Jurčević Lulić

Student:

Tomislav Filipović

Zagreb, 2017.

Izjavljujem da sam ovaj rad izradio samostalno koristeći stečena znanja tijekom studija i navedenu literaturu.

Zahvaljujem se voditelju rada prof.dr.sc. Tanji Jurčević Lulić na stručnim savjetima i svojoj pruženoj pomoći tijekom izrade ovog završnog rada.

Također se zahvaljujem svojim roditeljima Ivanu i Svjetlani na razumijevanju i potpori tokom izrade završnog rada i tokom dosadašnjeg studija, bez njih ništa ne bi bilo moguće.

Posebno se zahvaljujem svojoj djevojci Petri koja je u najtežim trenucima bila uz mene, ohrabivala me i gurala me naprijed.

Tomislav Filipović



SVEUČILIŠTE U ZAGREBU  
FAKULTET STROJARSTVA I BRODOGRADNJE



Središnje povjerenstvo za završne i diplomske ispite  
Povjerenstvo za završne ispite studija strojarstva za smjerove:  
procesno-energetski, konstrukcijski, brodstrojarski i inženjersko modeliranje i računalne simulacije

Sveučilište u Zagrebu Fakultet strojarstva i brodogradnje	
Datum	Prilog
Klasa:	
Ur.broj:	

## ZAVRŠNI ZADATAK

Student: **Tomislav Filipović**

Mat. br.: 0035186720

Naslov rada na hrvatskom jeziku: **Analiza naprezanja u membranama vestibularnog aparata**

Naslov rada na engleskom jeziku: **Stress analysis in vestibular membranes**

Opis zadatka:

Vestibularni aparat nalazi se u unutarnjem uhu, a služi za održavanje ravnoteže i dobivanje informacija o položaju tijela u prostoru. Sastoji se od tri polukružna kanala te mjehurića i vrećice u kojima su osjetilne stanice. Poznavanje naprezanja u membranama vestibularnog aparata može pridonijeti boljem razumijevanju oštećenja membrana koja se javljaju kod Menierove bolesti. Menierova bolest je poremećaj unutarnjeg uha koji uzrokuje spontane epizode vrtoglavice praćene fluktuirajućim gubitkom sluha i zujanjem u uhu.

U radu je potrebno:

- opisati građu vestibularnog aparata,
- uz pretpostavku homogenosti i izotropnosti membrana, napraviti model vestibularnih membrana koristeći jednostavne geometrijske oblike (sfera, cilindar),
- odrediti membranska naprezanja.

Potrebne podatke dogovoriti s mentorom.

U radu navesti korištenu literaturu i eventualno dobivenu pomoć.

Zadatak zadan:

30. studenog 2016.

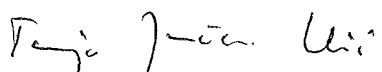
Rok predaje rada:

1. rok: 24. veljače 2017.  
2. rok (izvanredni): 28. lipnja 2017.  
3. rok: 22. rujna 2017.


Predviđeni datumi obrane:

1. rok: 27.2. - 03.03. 2017.  
2. rok (izvanredni): 30. 06. 2017.  
3. rok: 25.9. - 29. 09. 2017.

Zadatak zadao:

  
Prof.dr.sc. Tanja Jurčević Lulić

Predsjednik Povjerenstva:

  
Prof. dr. sc. Igor Balen

## SADRŽAJ

SADRŽAJ .....	I
POPIS SLIKA .....	II
POPIS OZNAKA .....	III
SAŽETAK.....	IV
1. UVOD.....	1
1.1. Vanjsko uho .....	1
1.2. Srednje uho .....	2
1.3. Unutarnje uho.....	3
1.4. Osjetilo sluha.....	4
1.5. Osjetilo ravnoteže .....	4
1.6. Menierova bolest.....	5
2. MODEL VESTIBULARNOG APARATA.....	7
3. PRORAČUN MEMBRANSKIH NAPREZANJA.....	9
3.1. Polukružni kanalići .....	9
3.2. Ampula.....	12
3.3. Mjehurić .....	14
3.4. Vrećica .....	16
3.5. Alternativni proračun za vrećicu.....	19
4. ANALIZA MEMBRANSKIH NAPREZANJA.....	21
4.1. Rezultati proračuna membranskih naprezanja .....	21
4.2. Pojašnjenje dobivenih rezultata .....	22
4.3. Osvrt na Menierovu bolest.....	24
5. ZAKLJUČAK.....	25
LITERATURA.....	26

**POPIS SLIKA**

Slika 1.	Uho [3] .....	1
Slika 2.	Vanjsko uho [4] .....	2
Slika 3.	Srednje uho [6] .....	3
Slika 4.	Unutarnje uho [7] .....	4
Slika 5.	Komponente osjetila ravnoteže [8].....	5
Slika 6.	Prikaz posljedica Menierove bolesti [13] .....	6
Slika 7.	3D model vestibularnog aparata pomoću jednostavnih geometrijskih oblika .....	7
Slika 8.	Torusna ljuska .....	10
Slika 9.	Sferna ljuska .....	13
Slika 10.	Cilindrična ljuska .....	14
Slika 11.	Elipsoidna ljuska .....	16
Slika 12.	Sferna ljuska .....	19
Slika 13.	Faktori naprezanja za sve membrane .....	21
Slika 14.	Normalizirani faktori naprezanja za sve membrane.....	21

## POPIS OZNAKA

Oznaka	Jedinica	Opis
N	N/m	Normalna sila
$N_{\vartheta}$	N/m	Meridijanska sila
$N_{\varphi}$	N/m	Cirkularna sila
$N_x$	N/m	Normalna sila u smjeru osi x
$r_z$	$\mu\text{m}$	Polumjer zakrivljenosti
$r_1$	$\mu\text{m}$	Meridijanski polumjer zakrivljenosti
$r_2$	$\mu\text{m}$	Cirkularni polumjer zakrivljenosti
p	$\text{N}/\mu\text{m}^2$	Unutarnji pretlak
$p_n$	$\text{N}/\mu\text{m}^2$	Unutarnji tlak u smjeru normale
$\sigma_m$	$\text{N}/\mu\text{m}^2$	Membransko naprezanje
$\sigma_{\vartheta}$	$\text{N}/\mu\text{m}^2$	Meridijansko naprezanje
$\sigma_{\varphi}$	$\text{N}/\mu\text{m}^2$	Cirkularno naprezanje
h	$\mu\text{m}$	Debljina stijenke membrane
$\frac{r_z}{h}$	-/-	Faktor debljine membrane
$\frac{\sigma}{p}$	-/-	Faktor naprezanja
$\left(\frac{\sigma}{p}\right)_n$	-/-	Faktor naprezanja normaliziran u odnosu na polukružni kanalić
$S_1$	-/-	Središte meridijanske zakrivljenosti
$S_2$	-/-	Središte cirkularne zakrivljenosti
R	$\mu\text{m}$	Polumjer kružnice
$R_0$	$\mu\text{m}$	Udaljenost središta kružnice od osi torusa
$\vartheta$	°	Meridijanski kut
$F_x$	N	Rezultanta opterećenja iznad presjeka
a	$\mu\text{m}$	Velika poluos elipse
b	$\mu\text{m}$	Mala poluos elipse



## SAŽETAK

Vestibularni aparat sastavni je dio slušnog i ravnotežnog organa, uha. U početnom dijelu rada opisana je anatomija uha koje se dijeli na vanjsko, srednje i unutarnje uho. Prema tom redoslijedu opisani su sastvni dijelovi pojedinih segmenata. Vestibularni aparat nalazi se u unutarnjem uhu i sastoji se od tri polukružna kanalića, s po jednom pridruženom ampulom na svakom kanaliću te od mjehurića i vrećice. Također je ukratko opisana i Menierova bolest, poremećaj kod kojeg dolazi do oštećenja membrana vestibularnog aparata, a time i poteškoća u sluhu i ravnoteži.

U daljnjem tijeku rada napravljen je model pomoću jednostavnih geometrijskih oblika. Membrane vestibularnog aparata aproksimiraju se osnosimetričnim ljuskama, te se pretpostavlja homogenost i izotropnost membrana. Pristupa se proračunu membranskih naprezanja i faktora naprezanja pomoću osnovnih jednadžbi iz teorije ljusaka. Pojava naprezanja najzastupljenija je kod vrećice i smanjuje se preko mjehurića i ampula do polukružnih kanalića.

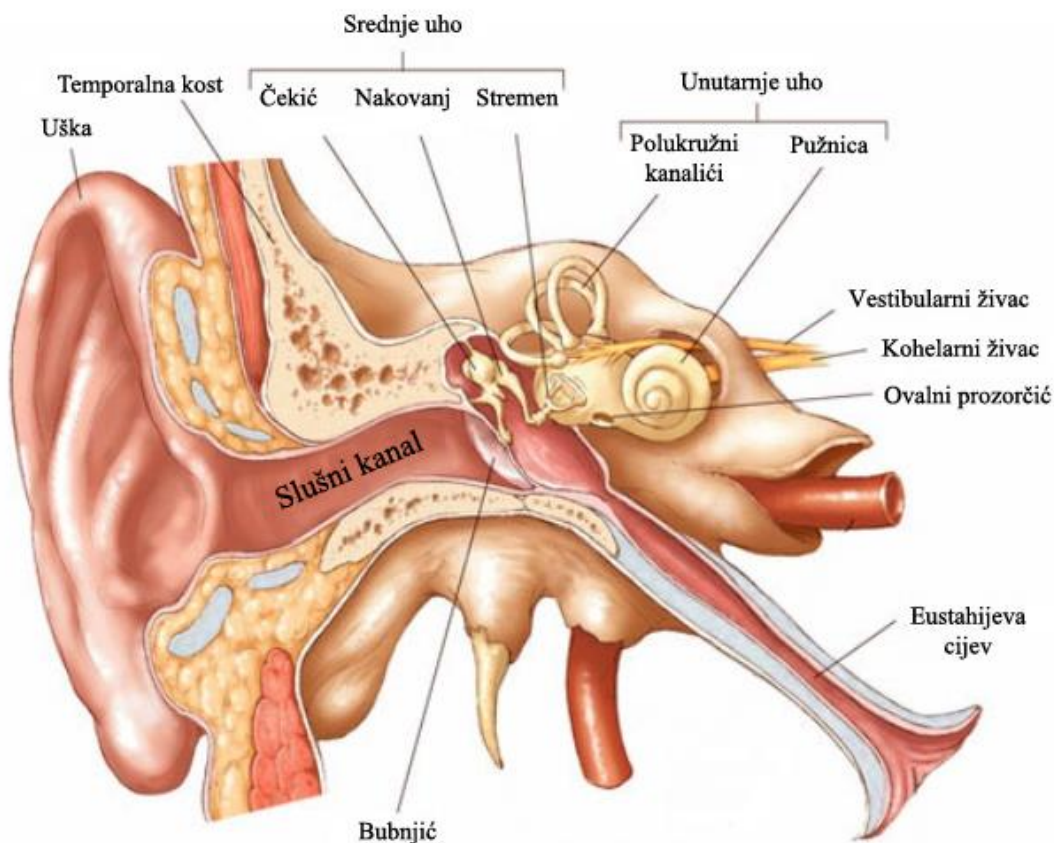
U posljednjem dijelu pojašnjavaju se sve veličine koje se ušle u proračun, te se analiziraju rezultati dobiveni proračunom. Ustanovljeno je da su naprezanja u vrećici daleko veća od naprezanja u ostalim membranama. Uzrok takvoj pojavi su plitki elipsoidni oblik, koji podrazumijava malu zakrivljenost membrane, i mala debljina stijenke membrane. Uočena je veoma slična pojava kod Menierove bolesti, gdje je vrećica prva od vestibularnih membrana zahvaćena oštećenjima. Nakon toga se javljaju oštećenja u mjehuriću, zatim u ampulama i na kraju u polukružnim kanalićima, što odgovara rezultatima dobivenim pomoću proračuna. Pretpostavlja se, na temelju modela i stvarnih saznanja, da su oblik i veličina membrane te debljina stijenke značajan faktor u napredovanju Menierove bolesti.

Ključne riječi:

Vestibularni aparat, Menierova bolest, membrane, ljuske, naprezanja

## 1. UVOD

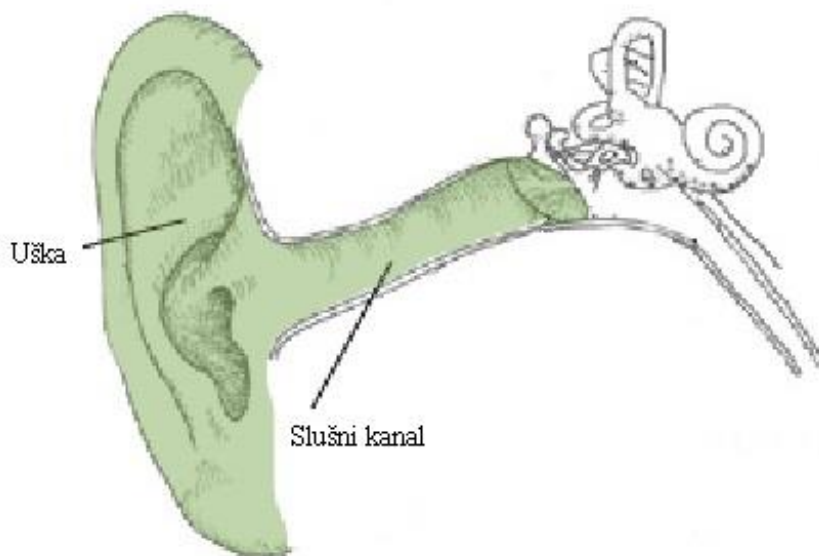
Uho je složen organ, u kojem su smješteni sustavi osjetila ravnoteže i sluha [1]. Dijeli se na vanjsko (lat. *auris externa*), srednje (lat. *auris media*) i unutarnje uho (lat. *auris interna*) [2]. Anatomija uha prikazana je na Slika 1.



Slika 1. Uho [3]

### 1.1. Vanjsko uho

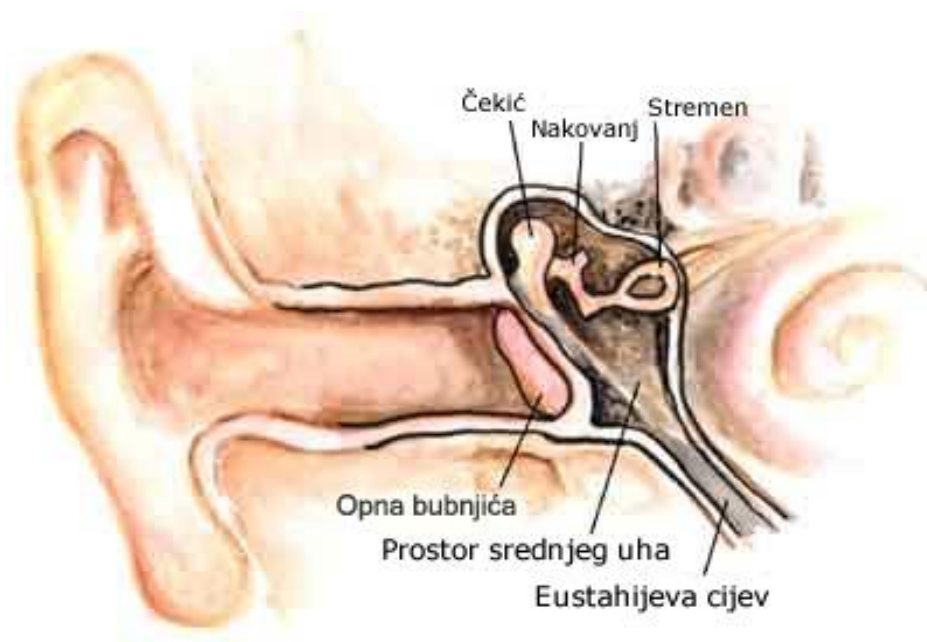
Vanjsko uho (Slika 2) je prvi dio uha i počinje s uškom, koja nalikuje slovu C. Sastoji se od vlaknaste elastične hrskavice koja je obložena kožom. Usmjeravanje zvučnih valova prema vanjskom zvukovodu postiže se uz brojne nabore na ušci. Vanjski zvukovod je kanal smješten u vanjskom uhu koji vodi do bubnjića. Bubnjić je tanka vezivna opna koja zatvara vanjski zvukovod i time odjeljuje vanjsko uho od srednjeg uha [1].



Slika 2. Vanjsko uho [4]

## 1.2. Srednje uho

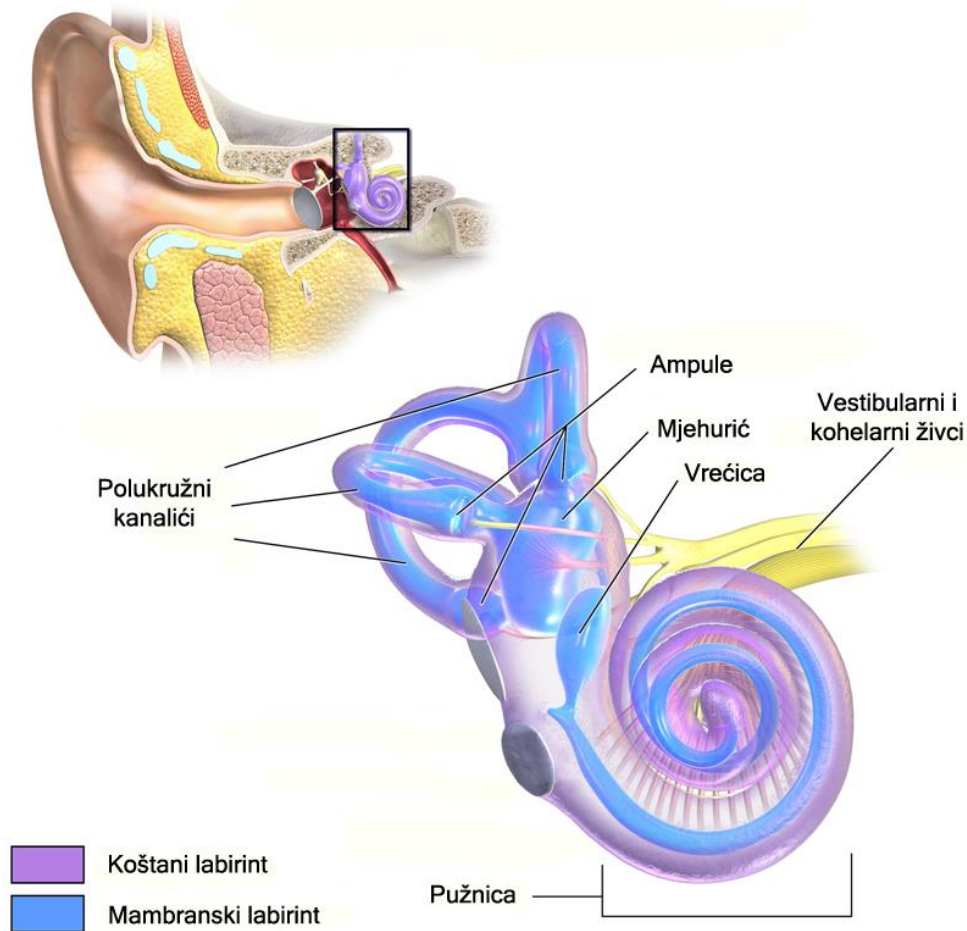
U srednjem uhu se nalazi bubnjište (Slika 3). Bubnjište je šupljina ispunjena zrakom i nalazi se u sljepoočnoj kosti. Unutar bubnjišta se nalaze tri slušne koščice koje se nadovezuju na unutarnji dio bubnjića i međusobno su zglobno povezane. Po redoslijedu te kosti su čekić, nakovanj i stremen. Stremen ima pločastu osnovu koja je uložena u prozor predvorja, koji je granica srednjeg i unutarnjeg uha. Zvučni signal je niz brzih promjena zračnog tlaka (zvučni val). Zvučni val pri slušanju titraje zraka prenosi na bubnjić. Zatim bubnjić iste šalje na slušne koščice, koje signal prenose na prozor predvorja. Nadalje, u srednjem uhu se nalaze dva mišića, od kojih je jedan povezan s bubnjićem, a drugi sa stremenom. Zajedno refleksno prilagođavaju sve komponente bubnjišta prema različitim jakostima zvučnog signala [1]. U srednjem uhu se također nalazi Eustahijeva cijev, koja služi za izjednačavanje tlaka [5].



Slika 3. Srednje uho [6]

### 1.3. Unutarnje uho

Unutarnje se uho zbog svog izgleda zove i labirint (Slika 4). Labirint se sastoji od koštanog i membranskog dijela, koji se nalazi unutar koštanog [5]. Po sastavu se dijeli na tri dijela, pužnicu, predvorje i polukružne kanale. Šupljina u kosti, zvana pužnica nalik je puževoj kućici s dva i pol zavoja. Njen otvor otvara se prema bubnjištu i predvorju. Tanka zavojita koštana pregrada uzdužno pregrađuje zavoje pužnice na dva kata, kat predvorja i bubnjišni kat. U bubnjišnom katu se nalazi još jedna pregrada, zavojita opna, koja tvori pužnični vod ispunjen tekućinom. Tamo su smještene slušne stanice koje zajedno s potpornim stanicama tvore Cortijev slušni organ [5].



Slika 4. Unutarnje uho [7]

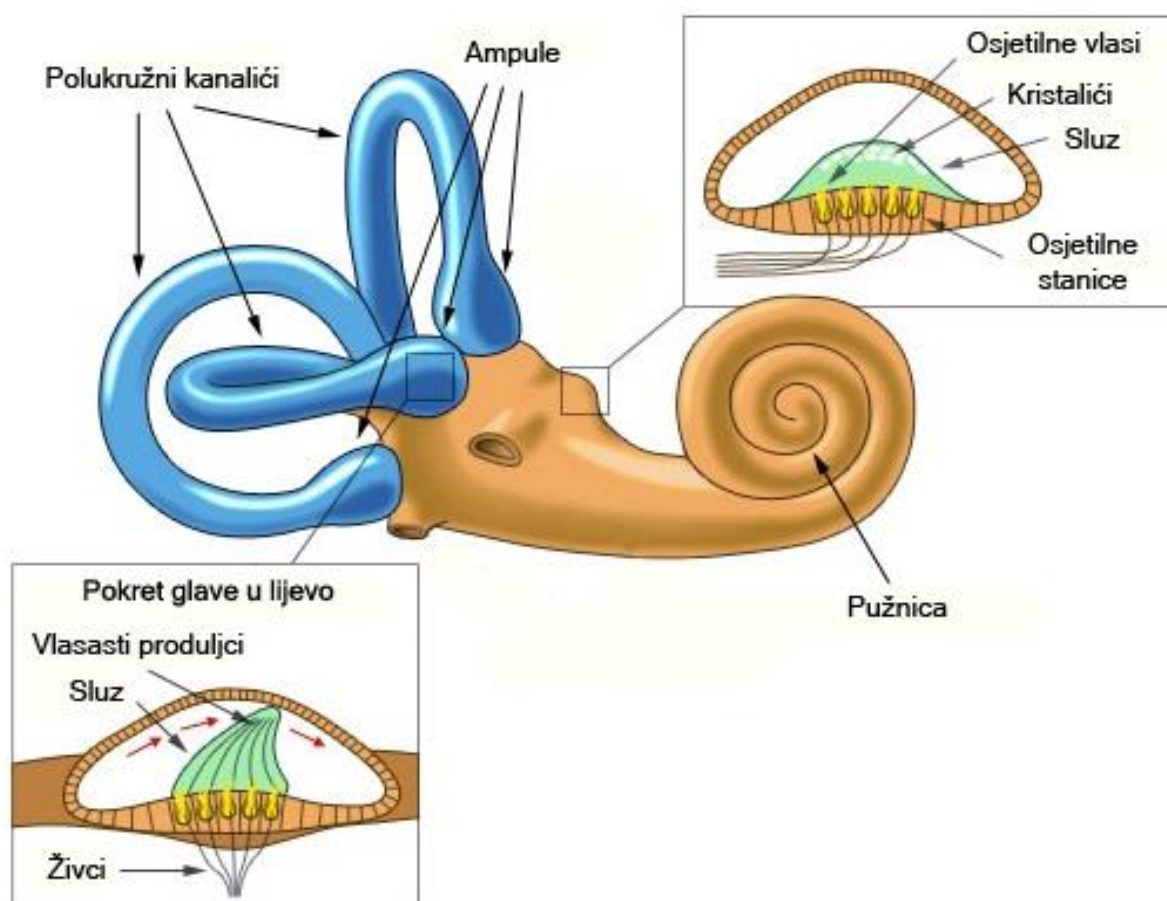
#### 1.4. Osjetilo sluha

Osjetilne stanice osjetljive na mehaničko titranje određenih frekvencija nalaze se u pužnici unutarnjeg uha, koja je smještena duboko u piramidi sljepoočne kosti. Vanjsko i srednje uho su sekundarni dijelovi osjetila sluha, oni služe za prenošenje titraja do slušnih stanica [5].

#### 1.5. Osjetilo ravnoteže

Osjetilo ravnoteže nalazi se u unutarnjem uhu, u vestibularnom aparatu, koji se sastoji od predvorja labirinta i polukružnih kanalića (Slika 5). Predvorje je povezano s pužnicom i u njemu se nalaze vrećica i mjehurić. To su membrane ispunjene tekućinom na kojima su smještene nakupine osjetilnih stanica nazvane biljegom vrećice i biljegom mjehurića. Na površini osjetilnih stanica se nalaze vlasiti produljci koji su međusobno povezani naslagom sluzi u kojoj su sitni kristali kalcijevog karbonata [1]. Kad je glava u uspravnu položaju, ta

zrnca tlače one osjetilne stanice i vlasaste produljke što se nalaze točno pod njima. Ako je glava nagnuta, zrna tlače osjetilne stanice, a dio se vlasastih produljaka isteže te povlači druge stanice pa tako u osjetilnim stanicama biljega nastaju podražaji kojima spoznajemo položaj glave i njegove promjene, odnosno je li glava uspravna ili je nagnuta, i to koliko i na koju stranu. Polukružni kanalići, kojih ima tri, počinju i završavaju u predvorju. Smješteni su okomito jedan na drugog, a u njima se nalaze opnasti polukružni kanalići koji su ispunjeni tekućinom, endolimfom. Svaki kanalić na svom kraju ima proširenje, koje se zove ampula, u kojem se nalaze stanice osjetnog epitela u obliku grebenčića. Kada se glava pokreće, pokreću se i stijenke polukružnih kanalića. Zbog prisutne inercije, endolimfa zaostaje te se pomiče u suprotnom smjeru voda. Tim strujanjem tekućine se podražuju osjetne stanice grebenčića pa iz toga proizlazi osjet gibanja glave [1].



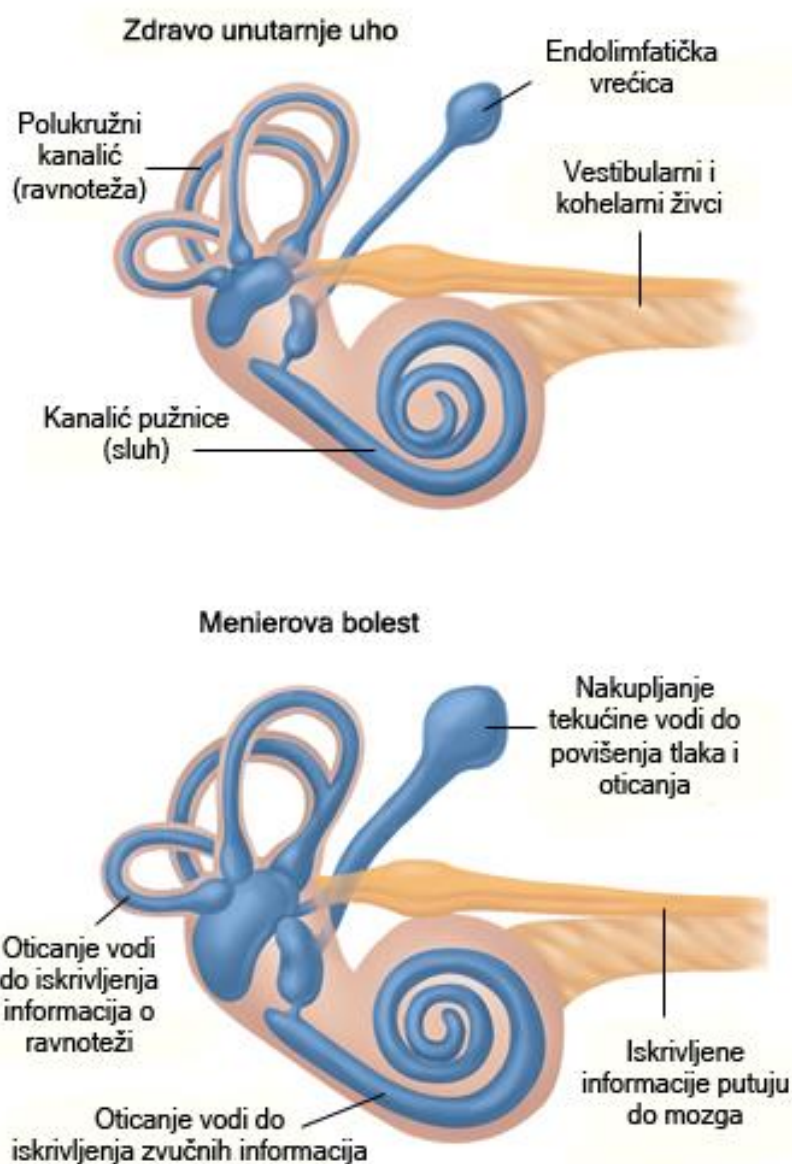
Slika 5. Komponente osjetila ravnoteže [8]

## 1.6. Menierova bolest

Menierova bolest je poremećaj unutarnjeg uha [9]. U simptome spadaju ponavljajuće vrtoglavice koje mogu trajati od pola sata do nekoliko sati, povraćanje, napredujuća



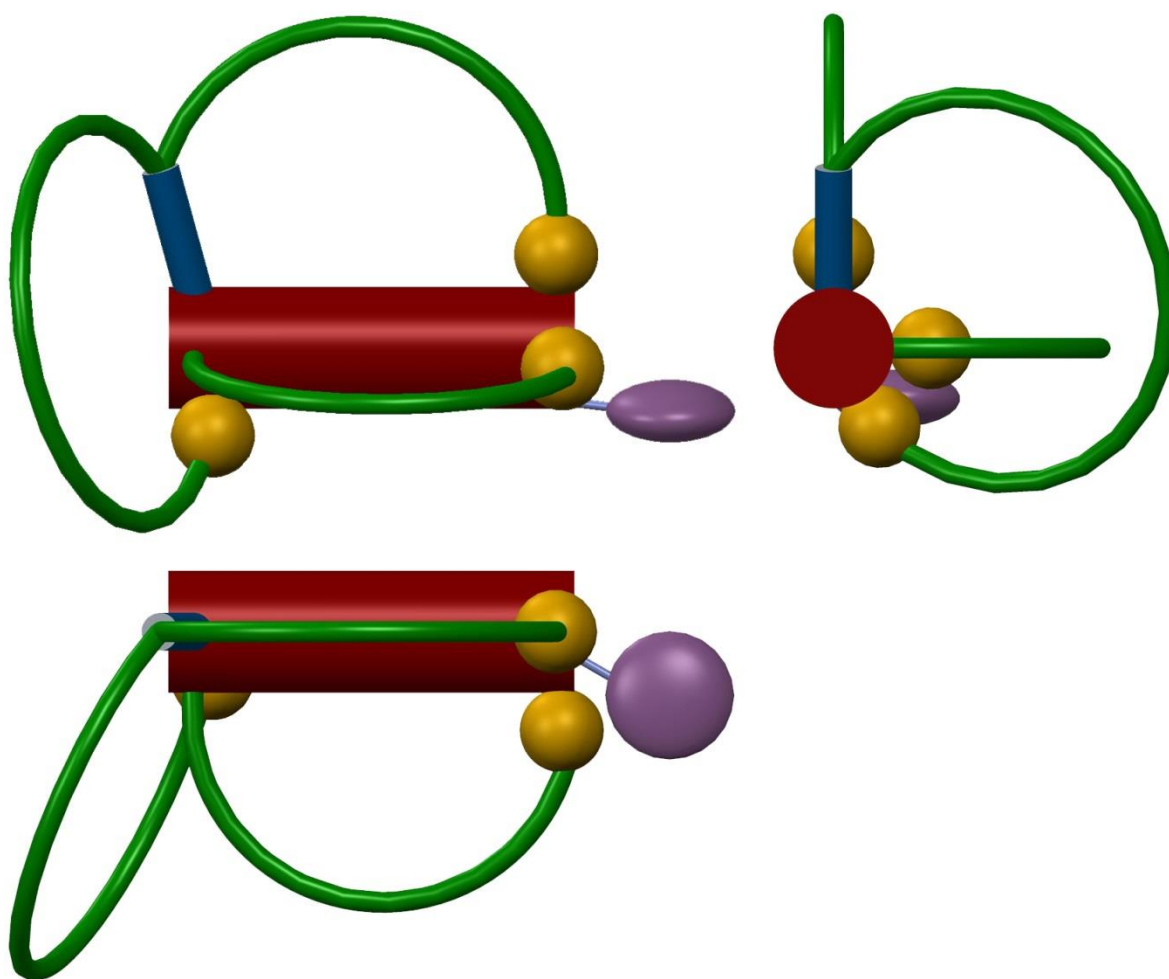
naglušost, šum u zahvaćenom uhu, te osjećaj punoće ili začepljenosti uha [10]. Smatra se da menierovu bolest uzrokuje povećanje količine tekućine u labirintu, a time dolazi i do povećanja tlaka koji djeluje na membrane labirinta (Slika 6). Povećanje tlaka ima za posljedicu rastegnutost membrana polukružnih kanala, mjehurića i vrećice, te time uzrokuje nagnječenje ili čak i kidanje živčanih stanica koje služe za osjet ravnoteže i sluha [11]. U ekstremnim slučajevima, kod bolesnika koji usprkos lijekovima i prilagodbama načina života i dalje trpe česte i neugodne simptome koji ih sprečavaju u obavljanju svakodnevnih aktivnosti, upotrebljava se kirurško liječenje [12].



Slika 6. Prikaz posljedica Menierove bolesti [13]

## 2. MODEL VESTIBULARNOG APARATA

Kako bi se moglo pristupiti analizi membranskih naprezanja, potrebno je najprije napraviti model vestibularnih membrana. U tom modelu se pretpostavlja homogenost i izotropnost membrana. Za modeliranje membrana koristit će se jednostavni geometrijski oblici, koji aproksimiraju stvarni izgled. Takav geometrijski model, kod kojeg se koriste aksijalno simetrični oblici, korišten je za opisivanje makrostrukture membranskog labirinta sisavaca [14]. U tom modelu polukružni kanalići se aproksimiraju torusom, mjehurić cilindrom, a vrećica diskom. U ovoj analizi membrane polukružnih kanalića oblikovat će se kao torusna ljuska, mjehurić kao cilindrična ljuska, ampula kao sferna ljuska, a vrećica kao disk (ekstremni elipsoid) kao što je prikazano na Slika 7.



Slika 7. 3D model vestibularnog aparata pomoću jednostavnih geometrijskih oblika



3D model vestibularnog aparata izrađen je u Creo Parametric programskom paketu. Polukružni kanalići modelirani su kao torusi i zelene su boje, Ampule su modelirane kao sfere i žute su boje, mjehurić je modeliran kao cilindar i crvene je boje, a vrećica je modelirana kao disk (elipsoid) i ljubičaste je boje (Slika 7).

Za takav model potrebno je odrediti dimenzije svih komora vestibularnog aparata. Dimenzije membrana određene se mjerenjem fiksiranog tkiva, kod kojeg je zaustavljena enzimaska razgradnja i time omogućena kvalitetna mjerenja. Ta mjerenja su ustanovljena na standardnom uzorku temporalne kosti, za koju je od strane neovisnog otopatologa potvrđeno da je normalnih dimenzija [15]. Nominalni polumjeri zakrivljenosti i debljine stijenki su korištne za izračunavanje faktora debljine membrana. Što je veći omjer polumjera zakrivljenosti i debljine stijenke membrane to je membrana, relativno gledano, tanja. Tako dobivena veličina faktora debljine membrane korištena je pri određivanju primjenjivosti jednadžbe za tanke ljuske.

### 3. PRORAČUN MEMBRANSKIH NAPREZANJA

Za proračun membranskih napreznja koristit će se osnovna jednadžba za tanke ljuske [17]:

$$\frac{N_g}{r_1} + \frac{N_\phi}{r_2} = p_n \quad (1)$$

$$N = \sigma_m \cdot h \quad (2)$$

$$\frac{\sigma_g}{r_1} + \frac{\sigma_\phi}{r_2} = \frac{p_n}{h} \quad (3)$$

Gdje je  $N_g$  meridijanska sila,  $N_\phi$  cirkularna sila,  $r_1$  meridijanski polumjer,  $r_2$  cirkularni polumjer,  $p_n$  unutarnji tlak u smjeru normale,  $N$  normalna sila,  $\sigma_m$  membransko napreznje,  $h$  debljina stijenke,  $\sigma_g$  meridijansko napreznje, a  $\sigma_\phi$  cirkularno napreznje.

Faktor debljine membrane određuje se prema izrazu:

$$\frac{r_z}{h} \quad (4)$$

gdje je  $r$  polumjer zakrivljenosti

Mora se zadovoljiti uvjet [26]

$$\frac{r_z}{h} \geq 20 \quad (5)$$

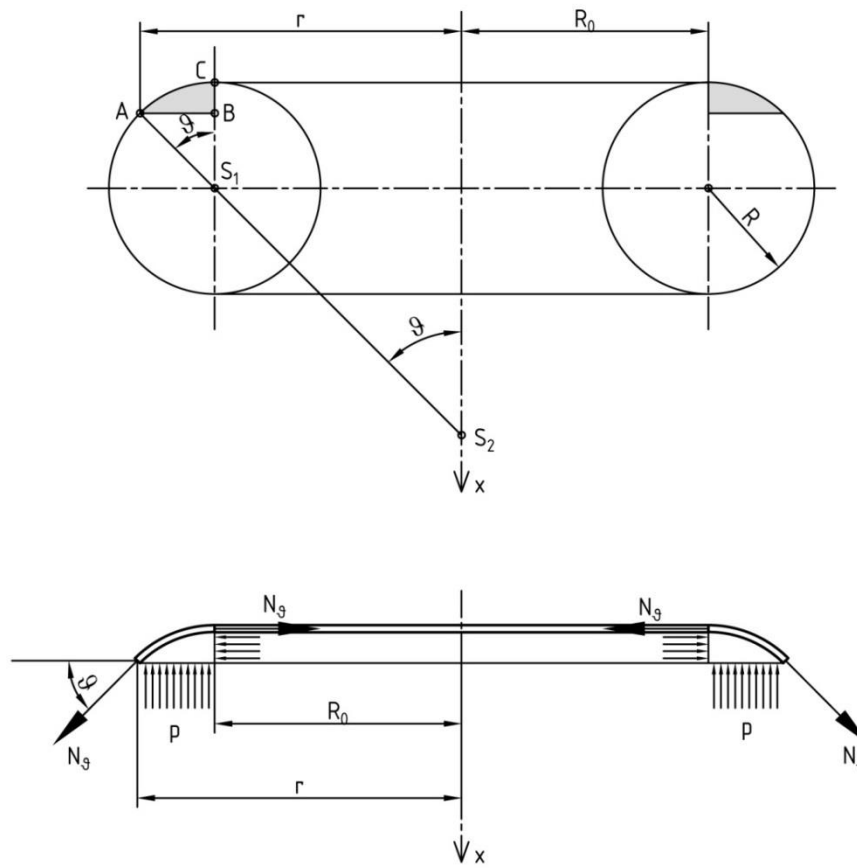
#### 3.1. Polukružni kanalići

Izmjerene dimenzije:

$$h = 25 \mu m$$

$$R = 140 \mu m$$

$$R_0 = 3170 \mu m$$



Slika 8. Torusna ljuska

Provjera za tankostjenu ljusku:

$$\frac{r_z}{h} = \frac{R + R_0}{h} = \frac{140 + 3170}{25} = \frac{3310}{25} = 132.4 > 20 \quad (6)$$

i

$$\frac{r_z}{h} = \frac{R}{h} = \frac{140}{25} = 5.6 > 5 \quad (7)$$

prema [26], gdje je  $R$  polumjer kružnice, a  $R_0$  udaljenost središta kružnice do osi torusa.

Jednadžba tankostjenih ljuski:

$$\frac{N_\theta}{r_1} + \frac{N_\varphi}{r_2} = p_n \quad (8)$$

gdje vrijedi

$$p_n = p \quad (9)$$

gdje je  $p$  pretlak koji djeluje s unutarnje strane ljsuske.

Polumjeri zakrivljenosti:

$$r_1 = \overline{S_1 A} \quad (10)$$

$$r_2 = \overline{S_2 A} = \frac{r}{\sin \vartheta} = \frac{R_0}{\sin \vartheta} + R \quad (11)$$

gdje je  $S_1$  središte meridijanske zakrivljenosti, a  $S_2$  središte cirkularne zakrivljenosti, a  $r$  vanjski polumjer kružnog prstena i vrijedi relacija

$$r = R \sin \vartheta + R_0 \quad (12)$$

Meridijanska sila iznosi

$$N_\vartheta = \frac{F_x}{2\pi r \sin \vartheta} \quad (13)$$

gdje je  $F_x$  rezultanta opterećenja iznad presjeka

$$F_x = p(r^2 - R_0^2)\pi \quad (14)$$

Uvrštavanjem se dobije

$$N_\vartheta = \frac{p(r^2 - R_0^2)}{2r \sin \vartheta} = \frac{p(r - R_0)(r + R_0)}{2r \sin \vartheta} = \frac{pR \sin \vartheta (r + R_0)}{2r \sin \vartheta} \quad (15)$$

$$N_\vartheta = \frac{pR}{2} \frac{r + R_0}{r} = \frac{pR}{2} \frac{2R_0 + R \sin \vartheta}{R_0 + R \sin \vartheta} \quad (16)$$

Cirkularna sila dobije se iz jednadžbe za ljsuske

$$N_\varphi = pr_2 - N_\vartheta \frac{r_2}{r_1} \quad (17)$$

Nakon uvrštavanja se dobije

$$N_\varphi = p \frac{r}{\sin \vartheta} - \frac{pR}{2} \frac{r + R_0}{r} \frac{r}{R \sin \vartheta} \quad (18)$$

$$N_\varphi = \frac{p}{2} \frac{r - R_0}{\sin \vartheta} \quad (19)$$

$$N_{\varphi} = \frac{pR}{2} \quad (20)$$

Naprezanja su:

$$\sigma_{\varphi} = \frac{N_{\varphi}}{h} = \frac{pR}{2h} \quad (21)$$

$$\sigma_{\vartheta} = \frac{N_{\vartheta}}{h} = \frac{pR}{2h} \frac{2R_0 + R \sin \vartheta}{R_0 + R \sin \vartheta} \quad (22)$$

Lako se može vidjeti da će maksimalno naprezanje biti meridijansko i to za kut  $\vartheta = -90^\circ$  [18]

$$\sigma_{\max} = \sigma_{\vartheta}(\vartheta = -90^\circ) \quad (23)$$

Faktor naprezanja izračunava se po sljedećem izrazu

$$\frac{\sigma}{p} = \frac{\sigma_{\max}}{p} = \frac{R}{2h} \frac{2R_0 - R}{R_0 - R} \quad (24)$$

i iznosi

$$\frac{\sigma}{p} = \frac{140}{2 \cdot 25} \frac{2 \cdot 3170 - 140}{3170 - 140} = 5.73 \quad (25)$$

Faktor naprezanja normaliziran u odnosu na faktor naprezanja polukružnog kanalića u ovom slučaju iznosi 1.

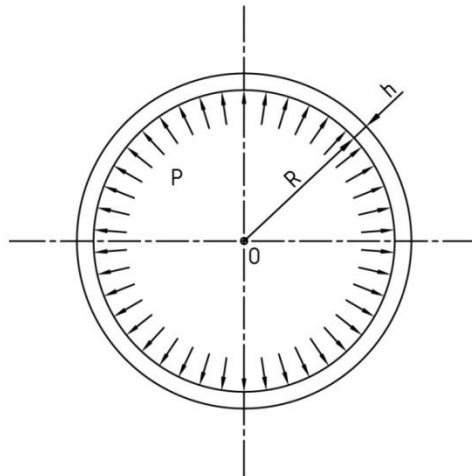
$$\left( \frac{\sigma}{p} \right)_n = 1 \quad (26)$$

### 3.2. Ampula

Izmjerene dimenzije:

$$h = 23 \mu m$$

$$R = 640 \mu m$$



Slika 9. Sferna ljuska

Provjera za tankostjene ljuske:

$$\frac{r_z}{h} = \frac{R}{h} = \frac{640}{23} = 27.8 > 20 \quad (27)$$

Jednadžba tankostjenih ljuski:

$$\frac{N_g}{r_1} + \frac{N_\varphi}{r_2} = p_n \quad (28)$$

gdje je

$$p_n = p \quad (29)$$

U ovom slučaju su meridijanski i cirkularni polumjer zakrivljenosti jednaki

$$r_1 = r_2 = R \quad (30)$$

Jednadžba za ljuske sada prelazi u oblik

$$N_g + N_\varphi = pR \quad (31)$$

Zbog potpune simetrije sfere bilo koji pravac kroz središte može se odabrati kao os ljuske, pa su meridijanska i cirkularna sila jednake [17].

$$N_g = N_\varphi = \frac{pR}{2} \quad (32)$$

Slijede naprezanja

$$\sigma_g = \sigma_\varphi = \frac{pR}{2h} \quad (33)$$

Faktor naprezanja izračunava se po sljedećem izrazu

$$\frac{\sigma}{p} = \frac{\sigma_{\max}}{p} = \frac{\sigma_g}{p} = \frac{\sigma_g}{p} = \frac{R}{2h} \quad (34)$$

i iznosi

$$\frac{\sigma}{p} = \frac{640}{2 \cdot 23} = 13.91 \quad (35)$$

Faktor naprezanja normaliziran u odnosu na faktor naprezanja polukružnog kanalića dobije se tako da se podjeli istim. On iznosi

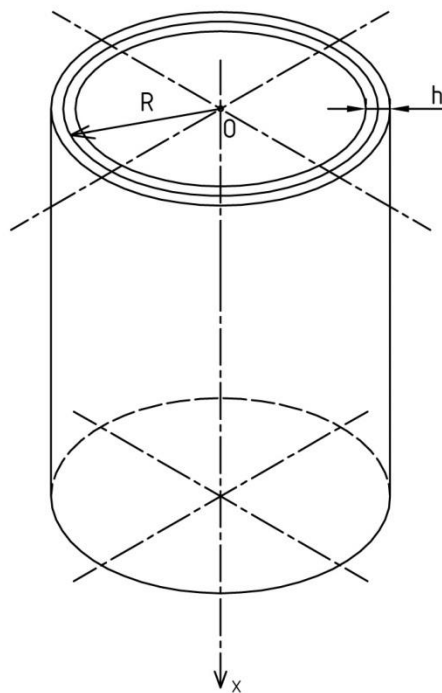
$$\left(\frac{\sigma}{p}\right)_n = \frac{13.91}{5.73} = 2.43 \quad (36)$$

### 3.3. Mjehurić

Izmjerene dimenzije:

$$h = 30 \mu m$$

$$R = 930 \mu m$$



Slika 10. Cilindrična ljuska

Provjera za tankostjene ljuske:

$$\frac{r_z}{h} = \frac{R}{h} = \frac{930}{30} = 31 > 20 \quad (37)$$

Jednadžba tankostjenih ljuski:

$$\frac{N_g}{r_1} + \frac{N_\varphi}{r_2} = p_n \quad (38)$$

gdje je

$$p_n = p \quad (39)$$

Cilindrična ljuska je ljuska nulte Gaussove zakrivljenosti, pa je meridijan tih ljusaka pravac, što ima za posljedicu da je

$$r_1 = \infty \quad (40)$$

Nakon uvrštavanja u jednadžbu ljuske dobije se

$$N_\varphi = pr_2 = pR \quad (41)$$

Budući da je za cilindričnu ljusku kut  $\vartheta$  konstantan,  $\vartheta$  se ne može upotrijebiti kao koordinata, pa se umjesto toga koristi koordinata  $x$  [17].

$$N_g \rightarrow N_x = \frac{pR}{2} \quad (42)$$

Naprezanja su

$$\sigma_x = \frac{pR}{2h} \quad (43)$$

$$\sigma_\varphi = \frac{pR}{h} \quad (44)$$

Maksimalno vlačno naprezanje je

$$\sigma_{\max} = \sigma_\varphi = \frac{pR}{h} \quad (45)$$

Faktor naprezanja izračunava se po sljedećem izrazu

$$\frac{\sigma}{p} = \frac{\sigma_{\max}}{p} = \frac{R}{h} \quad (46)$$

i iznosi

$$\frac{\sigma}{p} = \frac{930}{30} = 31 \quad (47)$$



Faktor napreznja normaliziran u odnosu na faktor napreznja polukružnog kanalića dobije se tako da se podjeli istim. On iznosi

$$\left(\frac{\sigma}{p}\right)_n = \frac{31}{5.73} = 5.41 \quad (48)$$

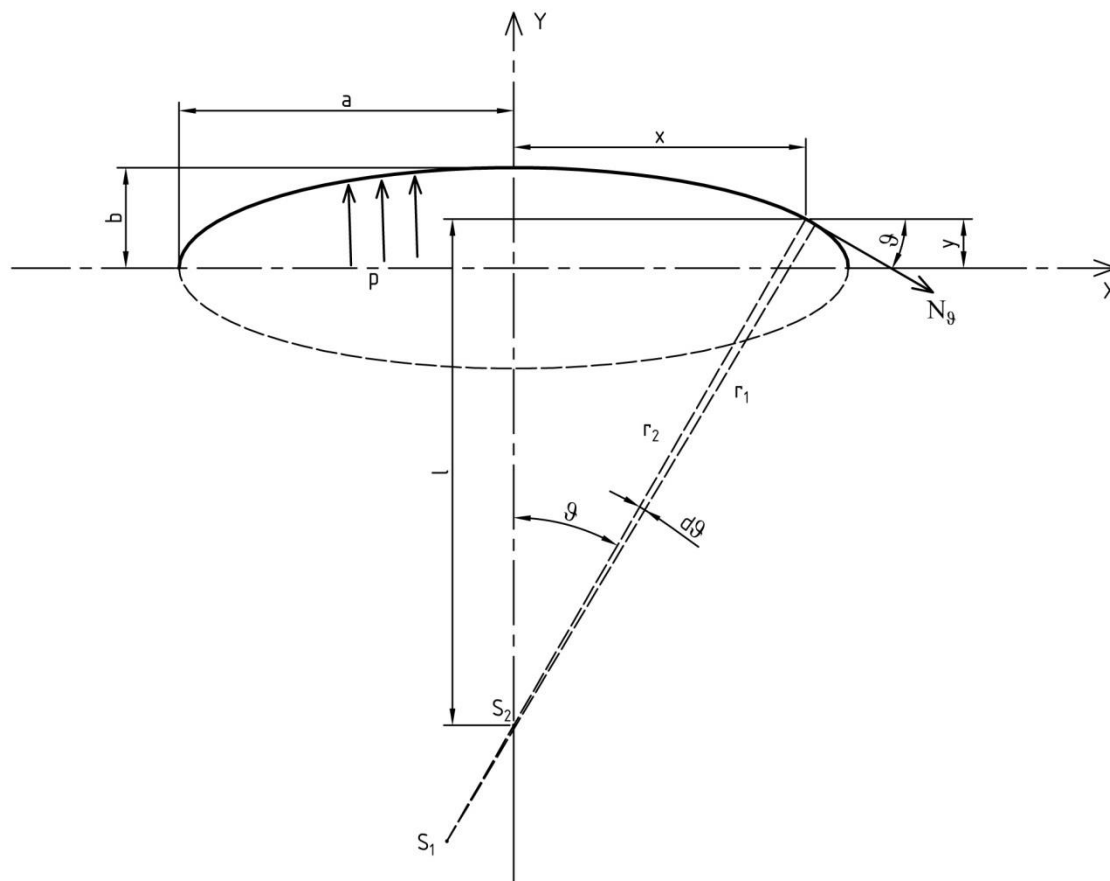
### 3.4. Vrećica

Izmjerene dimenzije:

$$h = 5\mu\text{m}$$

$$a = 1020\mu\text{m}$$

$$b = 460\mu\text{m}$$



Slika 11. Elipsoidna ljuska

Provjera za tankostjene ljuske:

$$\frac{r_z}{h} = \frac{a}{h} = \frac{1020}{5} = 204 > 20 \quad (49)$$

Jednadžba tankostjenih ljuski:

$$\frac{N_g}{r_1} + \frac{N_\varphi}{r_2} = p_n \quad (50)$$

gdje je

$$p_n = p \quad (51)$$

Cirkularni polumjer zakrivljenosti određen je preko geometrijskih odnosa

$$r_2 = \sqrt{l^2 + x^2} \quad (52)$$

Duljina  $l$  određena je prema izrazu [19]

$$l = \frac{a}{b} \sqrt{a^2 - x^2} \quad (53)$$

gdje je  $a$  velika poluos elipse, a  $b$  mala poluos elipse

Meridijanski polumjer zakrivljenosti iznosi [19]

$$r_1 = r_2^3 \frac{b^2}{a^4} \quad (54)$$

Meridijanska sila izračunava se preko jednadžbe ravnoteže

$$x^2 \pi p - 2x \pi N_g \sin \vartheta = 0 \quad (55)$$

Sređivanjem se dobije

$$N_g = \frac{p r_2}{2} \quad (56)$$

Cirkularna sila dobije se iz jednadžbe za ljuske

$$N_\varphi = p r_2 - N_g \frac{r_2}{r_1} = p r_2 - \frac{p r_2^2}{2 r_1} \quad (57)$$

Nakon sređivanja dobije se

$$N_\varphi = p \left( r_2 - \frac{r_2^2}{2 r_1} \right) \quad (58)$$

Naprezanja će se razmatrati za  $x = 0$  i  $x = a$

$$\text{Za } x=0: r_1 = r_2 = \frac{a^2}{b}$$

Nakon uvrštavanja se dobije

$$N_g = N_\varphi = \frac{pa^2}{2b} \quad (59)$$

Izraz za naprezanja glasi

$$\sigma_g = \sigma_\varphi = \frac{pa^2}{2bh} \quad (60)$$

$$\text{Za } x=a: r_1 = \frac{b^2}{a}, r_2 = a :$$

Nakon uvrštavanje se dobiju

$$N_g = \frac{pa}{2} \quad (61)$$

i

$$N_\varphi = pa \left( 1 - \frac{a^2}{2b^2} \right) \quad (62)$$

Izrazi za naprezanja u ovom slučaju glase

$$\sigma_g = \frac{pa}{2h} \quad (63)$$

i

$$\sigma_\varphi = \frac{pa}{h} \left( 1 - \frac{a^2}{2b^2} \right) \quad (64)$$

Pri omjeru  $a/b > 1.42$  cirkularno naprezanje  $\sigma_\varphi$  postaje tlačno, a u ovom slučaju je

$$\frac{a}{b} = \frac{1020}{460} = 2.22 \quad (65)$$

U analizi naprezanja razmatraju se samo vlačna naprezanja, što znači da se cirkularno naprezanje za  $x = a$  ne uzima u obzir.

Maksimalno vlačno naprezanje dobije se za  $x = 0$

$$\sigma_{\max} = \sigma_g = \sigma_\varphi = \frac{pa^2}{2bh} \quad (66)$$

Faktor naprezanja izračunava se po sljedećem izrazu

$$\frac{\sigma}{p} = \frac{\sigma_{\max}}{p} = \frac{a^2}{2bh} \quad (67)$$

i iznosi

$$\frac{\sigma}{p} = \frac{1020^2}{2 \cdot 5 \cdot 460} = 226.17 \quad (68)$$

Faktor naprezanja normaliziran u odnosu na faktor naprezanja polukružnog kanalića dobije se tako da se podjeli istim. On iznosi

$$\left( \frac{\sigma}{p} \right)_n = \frac{226.17}{5.73} = 39.47 \quad (69)$$

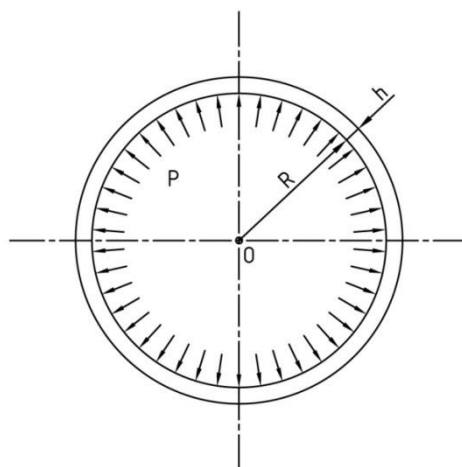
### 3.5. Alternativni proračun za vrećicu

U ovom slučaju vrećica se oblikuje se kao sfera

Izmjerene dimenzije:

$$h = 5 \mu m$$

$$R = 1750 \mu m$$



Slika 12. Sferna ljuska

Provjera za tankostjene ljuske:

$$\frac{r_z}{h} = \frac{R}{h} = \frac{1750}{23} = 350 > 20 \quad (70)$$

Jednadžba tankostjenih ljuski:

$$\frac{N_g}{r_1} + \frac{N_\varphi}{r_2} = p_n \quad (71)$$

gdje je

$$p_n = p \quad (72)$$

U ovom slučaju su meridijanski i cirkularni polumjer zakrivljenosti jednaki

$$r_1 = r_2 = R \quad (73)$$

Jednadžba za ljuske sada prelazi u oblik

$$N_g + N_\varphi = pR \quad (74)$$

Zbog potpune simetrije sfere bilo koji pravac kroz središte može se odabrati kao os ljuske, pa su meridijanska i cirkularna sila jednake [17].

$$N_g = N_\varphi = \frac{pR}{2} \quad (75)$$

Slijede naprezanja

$$\sigma_g = \sigma_\varphi = \frac{pR}{2h} \quad (76)$$

Faktor naprezanja izračunava se po sljedećem izrazu

$$\frac{\sigma}{p} = \frac{\sigma_{\max}}{p} = \frac{\sigma_g}{p} = \frac{\sigma_\varphi}{p} = \frac{R}{2h} \quad (77)$$

i iznosi

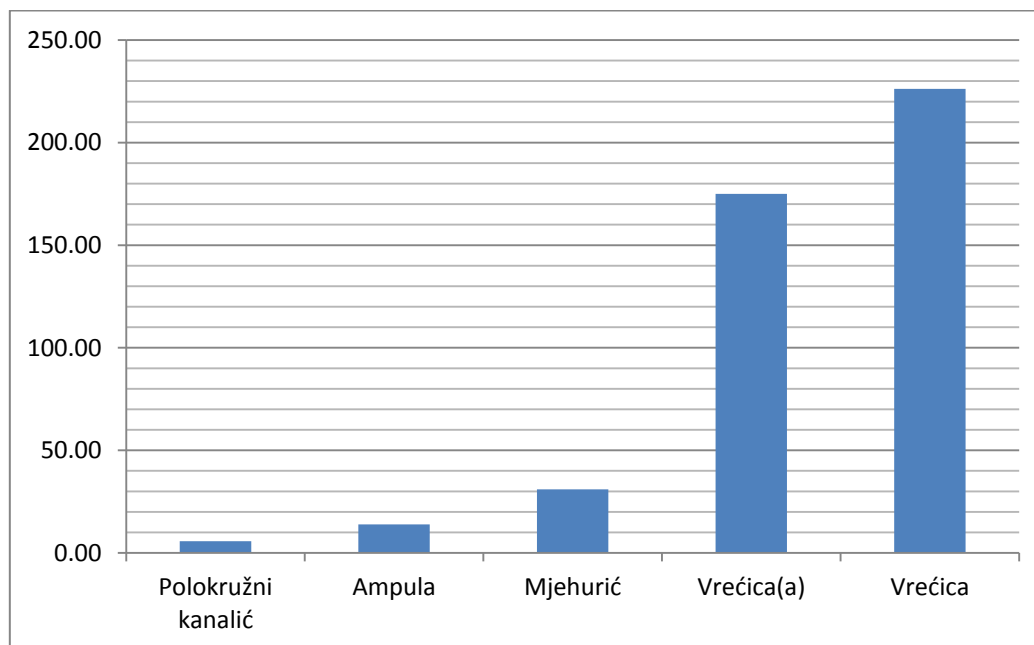
$$\frac{\sigma}{p} = \frac{1750}{2 \cdot 5} = 175 \quad (78)$$

Faktor naprezanja normaliziran u odnosu na faktor naprezanja polukružnog kanalića dobije se tako da se podjeli istim. On iznosi

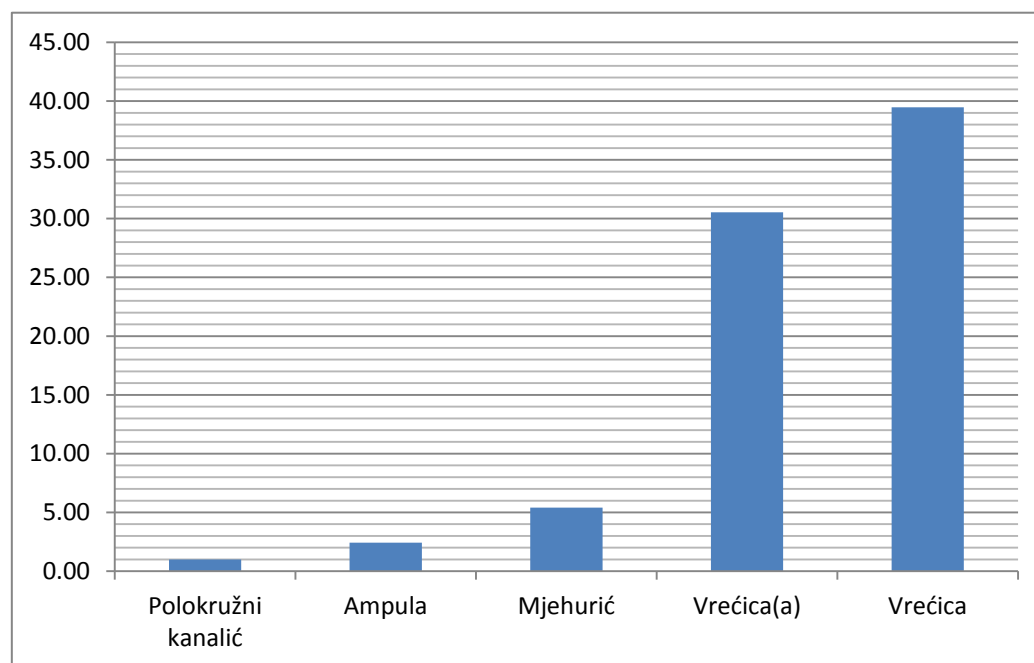
$$\left( \frac{\sigma}{p} \right)_n = \frac{175}{5.73} = 30.54 \quad (79)$$

## 4. ANALIZA MEMBRANSKIH NAPREZANJA

### 4.1. Rezultati proračuna membranskih napreznja



Slika 13. Faktori napreznja za sve membrane



Slika 14. Normalizirani faktori napreznja za sve membrane

Debljina membrana polukružnih kanalića, mjehurića i ampula nalazi se u rasponu od 23 do 30 $\mu\text{m}$ , dok je debljina stijenke vrećice znatno manja i iznosi 5 $\mu\text{m}$ . Izmjereni polumjer zakrivljenosti za polukružne kanaliće iznosi 140 $\mu\text{m}$ , za ampule 640 $\mu\text{m}$ , za mjehurić 930 $\mu\text{m}$ , a za vrećicu na najširem dijelu iznosi 1020 $\mu\text{m}$ , dok je za alternativni proračun naprezanja u vrećici korišten polumjer koji iznosi 1750 $\mu\text{m}$  [15].

Faktor debljine membrane u vestibularnom aparatu seže od 5.6 za polukružne kanaliće, sve do 204 za vrećicu. Između se nalaze faktori debljine membrane koji iznose 27.83 za ampulu i 31 za mjehurić. Iz toga je vidljivo da membrane polukružnih kanalića imaju relativno gledano najveću debljinu stijenki u vestibularnom aparatu.

Faktor naprezanja za polukružne kanaliće iznosi 5.73 i najmanji je u vestibularnom aparatu, slijede ampula s vrijednošću od 13.91, mjehurić s 31, te vrećica, s daleko najvećom vrijednošću od 226.17. Taj faktor je u alternativnom proračunu naprezanja za vrećicu nešto manji i iznosi 175 [Slika 13].

U proračunu naprezanja faktori naprezanja su normalizirani, tj. izračunati su faktori naprezanja za sve elemente u odnosu na faktor naprezanja polukružnih kanalića koji je najmanji od svih. Prema definiciji taj faktor za polukružne kanaliće iznosi 1, a svi ostali faktori mogu biti samo veći, čime se dobije jednoznačna donja granica, prema kojoj se ravnaju naprezanja svih ostalih membrana. Tako se dobiju faktori koji iznose 2.43 za ampule, 5.41 za mjehurić i 39.47 za vrećicu, odnosno 30.54 za vrećicu u alternativnom proračunu [Slika 14].

Vrijednosti dimenzija korištenih u ovom modelu ljudskog labirinta smatraju se nominalnima, što znači da to nisu stvarne vrijednosti. Izmjereni polumjeri zakrivljenosti polukružnih kanalića, ampula, mjehurića i vrećice dosljedni su objavljenim vrijednostima koje se smatraju normalnima. Time se može zaključiti da su sve izmjerene dimenzije u skladu s normom, što znači da su u granicama normale [15].

#### **4.2. Pojašnjenje dobivenih rezultata**

Faktor naprezanja izražen je kao maksimalno vlačno naprezanje u ljusci po jedinici nametnutog tlaka. On može biti iznimno velik kod membrana s malom zakrivljenošću, a jako mali kod membrana s velikom zakrivljenošću, unatoč tome što su podvrgnute istom unutarnjem tlaku koji djeluje na njih. Vlačno naprezanje unutar membrane kompleksne geometrije može znatno varirati od točke do točke, ovisno o obliku membrane, debljini stijenke i zakrivljenosti membrane u danim točkama. Iako je ujednačen tlak kroz cijeli

vestibularni aparat, on zbog različitih konfiguracija membrana ne izaziva jednaku razinu vlaka u istima.

Zbog izuzetno velike razlike naprezanja u vrećici naspram svih ostalih membrana uveden je alternativni model za izračunavanje maksimalnog naprezanja. Kod takvog modela vrećica se aproksimira sferom. Ovakav pristup može se razmatrati u slučaju kada se želi ustanoviti donja granica naprezanja u membrani vrećice, jer sfera ima veću zakrivljenost pa će dobivena naprezanja samim time biti manja [15].

Iznimno visoki faktor naprezanja kod vrećice ne znači nužno da u membrani vrećice cijelo vrijeme vladaju ekstremna naprezanja. U slučaju da tlak koji djeluje na membrane ima iznimno malu vrijednost, niti u jednoj membrani vestibularnog aparata neće se pojaviti velika naprezanja, pa tako ni u vrećici. Međutim, kakvo god naprezanje bilo, ono će uvijek biti 39.5 puta veće u vrećici nego u polukružnim kanalićima. Nadalje, bilo koje povećanje unutarnjeg tlaka iznad normalne fiziološke granice puno će se više osjetiti u vrećici nego u ostalim membranama. Zbog toga će se deformacija membrane, usred povećanog tlaka, s velikom vjerojatnošću prvotno pojaviti u vrećici. Vjerojatnost deformacije ostalih membrana očekivana je u srazmjeru s njihovim faktorima naprezanja. Tako bi se nakon vrećice deformacije pojavile u mjehuriću, ampuli i na kraju u polukružnim kanalićima.

Naprezanja u vrećici puno su veća od naprezanja ostalih membrana zbog kombinacije plosnatog oblika vrećice i znatno manje debljine stijenke. Naprezanje u membrani mjehurića znatno je manje zbog manjeg polumjera zakrivljenosti i veće debljine stijenke. U membrani ampule pojavljuju se još manja naprezanja zbog sferičnog oblika, koji dobro podnosi nametnuti unutarnji tlak. Najmanja naprezanja pojavljuju se u polukružnim kanalićima zbog izrazito velike zakrivljenosti membrane i relativno velike debljine stijenke.

Valja napomenuti da stvarne membrane vestibularnog aparata odstupaju od pojednostavljenih osnosimetričnih geometrijskih oblika korištenih pri izradi ovog modela. Stvarne membrane nisu tako jednolične i posjeduju mnoge nepravilne segmente u kojima se može pojaviti koncentracija naprezanja koja je veća od naprezanja predviđenih u modelu. Osim toga u modelu su pretpostavljene ravnomjerne debljine stijenki. Te pretpostavke ne uključuju mikrostrukturu membrana zbog koje debljina stijenke može varirati. To također može biti razlog pojave koncentracije naprezanja koja premašuje predviđena naprezanja u modelu. Zbog toga se rezultati dobiveni ovim modelom mogu samo tumačiti kao procjene stvarnih naprezanja u membranama vestibularnog aparata.



### **4.3. Osvrt na Menierovu bolest**

Rezultati dobiveni ovim modelom upućuju na direktnu povezanost s Menierovom bolešću. Oštećenja do kojih dođe tokom Menierove bolesti pojavljuju se prema točno određenom redoslijedu unutar membranskog labirinta. Vrećica je prva membrana zahvaćena oštećenjima, a zatim slijede mjehurić, ampule i polukružni kanalići, točno tim redoslijedom. Taj redoslijed savršeno odgovara poretku faktora naprežanja dobivenih pomoću modela, gdje je najveći faktor prisutan kod vrećice, a najmanji kod polukružnih kanalića, zbog čega se stvara dojam povezanosti ta dva promatranja. Takvi nalazi sugeriraju da makrostruktura pojedinih membrana ima značajan utjecaj na napredovanje edema, nakupljana tekućine u membranama vestibularnog aparata. Može se zaključiti da su promatrane pojave kod Menierove bolesti povezane s mehaničkim svojstvima membrana koja ovise o obliku i veličini membrana te o debljinama stijenki. Time se pojavljuje mogućnost da su membrane vestibularnog aparata koje se nalaze van normalnih granica oblika, veličine i debljine stijenke osjetljivije na pojavu edema, a time i na oštećenja membrana [15].

## 5. ZAKLJUČAK

Iako je modeliranju po samoj prirodi svojstveno da daje samo približna rješenja, ono može biti od velike pomoći kod izuzetno kompleksnih problema, gdje je nemoguće dobiti rješenje ni na koji drugi način. Takav pristup izuzetno je koristan kod određivanja naprezanja za kompleksnu geometriju ljudskog vestibularnog aparata. Modeliranje pojedinačnih komora jednostavnim geometrijskim oblicima može dati uvid u neke činjenice koje nisu ni očite niti intuitivne.

Iz ove analize modela ljudskog vestibularnog aparata može se zaključiti da se među pojedinačnim membranama vestibularnog aparata naprezanja razlikuju. Ta činjenica se bazira na razlikama u makrostrukтури, tj. u obliku i veličini membrane te u debljini stijenke membrane. Najviše razine naprezanja pojavit će se u vrećici, zbog njezinog plitkog, elipsoidnog oblika i tanke stijenke membrane. Najmanji utjecaj usljed povećanja tlaka pojavit će se u polukružnim kanalićima, zbog njihove velike zakrivljenosti i debelih stijenki membrana. Naprezanja u mjehuriću i ampulama bit će srednjeg reda. Može se povući paralela među rezultatima ovog modela i pojavom učestalih oštećenja u vrećici, srednje učestalih oštećenja u mjehuriću i ampulama, te rijetkih oštećenja u polukružnim kanalićima kod Menierove bolesti. Ta povezanost vodi do pretpostavke da bi varijacije oblika i veličine membrana, te debljine stijenke mogle biti faktor koji upravlja napretkom Menierove bolesti.

## LITERATURA

- [1] Keros P., Pećina M., Ivanić-Košuta M.: Temelji anatomije čovjeka, Naprijed, Zagreb, 1999.
- [2] Feneis H., Dauber W.: Priručni atlas anatomije čovjeka, Mosta, Zagreb, 2010.
- [3] Biographix: <http://www.biographixmedia.com/human/ear-anatomy.html>, siječanj 2017.
- [4] Studyblue: <https://www.studyblue.com>, siječanj 2017.
- [5] WIKIPEDIA: <https://hr.wikipedia.org/wiki/Uho>, prosinac 2016.
- [6] Narodni Lijek: <http://www.narodnilijek.com>, veljača 2017.
- [7] WIKIPEDIA: [https://en.wikipedia.org/wiki/Inner\\_ear](https://en.wikipedia.org/wiki/Inner_ear), siječanj 2017.
- [8] Planet Schule: <https://www.planet-schule.de/wissenspool/total-phaenomenal-sinne/inhalt/hintergrund/der-hoersinn/mensch.html>, veljača 2017.
- [9] Abeceda Zdravlja: <http://abeceda-zdravlja.com/menierova-bolest>, prosinac 2016.
- [10] ORL: 2017., [http://www.orl-gjuric.com/orl/interest/meniereova\\_bolest.html](http://www.orl-gjuric.com/orl/interest/meniereova_bolest.html), veljača 2017.
- [11] Zdravstveni portal: <http://www.zdravstveni.com/zdravlje/uhom/menierova-bolest-simptomi-i-lijecenje/>, siječanj 2017.
- [12] Poliklinika Sinteza: <http://poliklinika-sinteza.hr/djelatnosti/menierova-bolest/>, veljača 2017.
- [13] Patient Education Center: <http://www.patienteducationcenter.org/articles/menieres-disease/>, veljača 2017.
- [14] Pender DJ., A model design for the labyrinthine membranes in mammals, Laryngoscope, 2014; 124(6), str.245-249
- [15] Pender DJ., Membrane stress in the Human Labyrinth and Meniere Disease: A Model Analasys, Int Arch Otorhinolaryngol 2015; 19, str 336-342
- [16] EFUNDA, Engineering Fundamentals: [https://www.efunda.com/formulae/solid\\_mechanics/mat\\_mechanics/pressure\\_vessel.cfm](https://www.efunda.com/formulae/solid_mechanics/mat_mechanics/pressure_vessel.cfm), siječanj 2017.
- [17] Alfirević I.: Linearna analiza konstrukcija, Fakultet strojarstva i brodogradnje, Zagreb, 2011.
- [18] Alfirević I.: Nauka o čvrstoći II., Golden marketing, Zagreb, 1999.

---

[19] Fryer DM., Harvey JF., High Pressure Vessels, Springer Science+Business Media,  
Dordrecht, 1998