

Bežično upravljanje elektrohidrauličkim robotskim manipulatorom

Žgela, Dalibor

Undergraduate thesis / Završni rad

2017

Degree Grantor / Ustanova koja je dodijelila akademski / stručni stupanj: **University of Zagreb, Faculty of Mechanical Engineering and Naval Architecture / Sveučilište u Zagrebu, Fakultet strojarstva i brodogradnje**

Permanent link / Trajna poveznica: <https://urn.nsk.hr/urn:nbn:hr:235:384347>

Rights / Prava: [In copyright](#)/[Zaštićeno autorskim pravom.](#)

Download date / Datum preuzimanja: **2025-01-13**

Repository / Repozitorij:

[Repository of Faculty of Mechanical Engineering and Naval Architecture University of Zagreb](#)



Sveučilište u Zagrebu
Fakultet strojarstva i brodogradnje

ZAVRŠNI RAD

Voditelj rada:

Prof. dr. sc. Željko Šitum, dipl. ing.

Student:

Dalibor Žgela

Zagreb, 2017.

Sveučilište u Zagrebu
Fakultet strojarstva i brodogradnje

ZAVRŠNI RAD

Dalibor Žgela

Zagreb, 2017.

Izjavljujem da sam ovaj rad izradio samostalno koristeći znanja stečena tijekom studija i navedenu literaturu.

Zahvaljujem se mentoru prof.dr.sc. Željku Šitumu.

Dalibor Žgela



SVEUČILIŠTE U ZAGREBU
FAKULTET STROJARSTVA I BRODOGRADNJE



Središnje povjerenstvo za završne i diplomske ispite
Povjerenstvo za završne ispite studija strojarstva za smjerove:
proizvodno inženjerstvo, računalno inženjerstvo, industrijsko inženjerstvo i menadžment, inženjerstvo
materijala i mehatronika i robotika

| | |
|--|--------|
| Sveučilište u Zagrebu Fakultet strojarstva i brodogradnje | |
| Datum | Prilog |
| Klasa: | |
| Ur.broj: | |

ZAVRŠNI ZADATAK

Student: **DALIBOR ŽGELA**

Mat. br.: 0035194883

Naslov rada na
hrvatskom jeziku:

**BEŽIČNO UPRAVLJANJE ELEKTROHIDRAULIČKIM
ROBOTSIM MANIPULATOROM**

Naslov rada na
engleskom jeziku:

**WIRELESS CONTROL OF AN ELECTRO-HYDRAULIC ROBOTIC
MANIPULATOR**

Opis zadatka:

U Laboratoriju za automatiku i robotiku razvijen je prototip elektrohidrauličkog robotskog manipulatora (EHROM) namijenjenog za velike nosivosti radnih predmeta. EHROM ima tri stupnja slobode gibanja (sferna struktura ruke robota, RRT – rotacija postolja, rotacija ruke, translacija konzole ruke) s hidrauličkom hvataljkom na kraju mehaničke strukture. Manipulatorom je trenutačno moguće upravljati pomoću upravljačke ručice (joysticka), a kroz ovaj rad cilj je ostvarenje automatskog načina upravljanja sustavom. Za ovu zadaću manipulator je opremljen sensorima za mjerenje gibanja upravljanih koordinata i važnijih procesnih veličina.

U radu je potrebno:

- opisati glavne komponente pogonskog, mehaničkog, mjernog i upravljačkog dijela sustava.
- načiniti temeljitu analizu načina funkcioniranja robotskog manipulatora, provjeriti upravljačke funkcije i prikazati stvarnu shemu spajanja energetskih, upravljačkih i mjernih komponenti.
- izraditi upravljački sklop za bežično upravljanje proporcionalnim razvodnicima pomoću Arduino mikrokontrolera i mobilne aplikacije putem Bluetooth veze.
- demonstrirati eksperimentalni način rada manipulatora s predloženim rješenjem i dati smjernice za daljnji razvoj automatskog upravljanja sustavom.

Zadatak zadan:

30. studenog 2016.

Zadatak zadao:

Prof. dr. sc. Željko Šitum

Rok predaje rada:

1. rok: 24. veljače 2017.

2. rok (izvanredni): 28. lipnja 2017.

3. rok: 22. rujna 2017.

Predviđeni datumi obrane:

1. rok: 27.2. - 03.03. 2017.

2. rok (izvanredni): 30. 06. 2017.

3. rok: 25.9. - 29. 09. 2017.

v.d. predsjednika Povjerenstva:

Izv. prof. dr. sc. Branko Bauer

SADRŽAJ

| | |
|---|------|
| SADRŽAJ | I |
| POPIS SLIKA | III |
| POPIS TABLICA | V |
| POPIS TEHNIČKE DOKUMENTACIJE | VI |
| POPIS OZNAKA | VII |
| SAŽETAK | VIII |
| SUMMARY | IX |
| 1. UVOD | 1 |
| 2. GLAVNE KOMPONENTE SUSTAVA MANIPULATORA | 2 |
| 2.1. Pogonski dio sustava | 2 |
| 2.1.1. LS - pumpa | 3 |
| 2.1.2. Hidromotor | 4 |
| 2.1.3. Hidraulički cilindri | 5 |
| 2.1.4. Elektromotor | 8 |
| 2.2. Mehanički dio sustava | 9 |
| 2.2.1. Rotacija postolja | 9 |
| 2.2.2. Rotacija ruke | 10 |
| 2.2.3. Vodicica translacijskog člana | 10 |
| 2.2.4. Prihvatnica | 11 |
| 2.3. Mjerni dio sustava | 12 |
| 2.3.1. Mjerenje kuta zakreta | 12 |
| 2.3.2. Mjerenje translacije | 15 |
| 2.3.3. Senzori tlaka | 16 |
| 2.3.4. Senzor sile | 17 |
| 2.4. Upravljački dio sustava | 19 |
| 2.4.1. Razvodni ventil | 19 |
| 2.4.2. Elektroormar | 21 |
| 2.4.3. Upravljačka ručica | 22 |
| 2.4.4. Prekidač graničnih položaja | 22 |
| 3. IZRADA UPRAVLJAČKOG SKLOPA | 24 |
| 3.1. Izrada upravljačke pločice | 25 |
| 3.2. Izrada mobilne aplikacije | 28 |

| | |
|---|----|
| 3.2.1. Upravljanje aplikacijom..... | 29 |
| 3.2.2. Prijenos podataka Bluetooth vezom..... | 32 |
| 3.3. Programiranje Arduino mikrokontrolera | 34 |
| 3.4. Upravljački ormar | 35 |
| 4. SMJERNICE ZA DALJNI RAZVOJ AUTOMATSKOG UPRAVLJANJA | 43 |
| 5. ZAKLJUČAK..... | 44 |
| LITERATURA | 45 |
| PRILOZI | 46 |

POPIS SLIKA

| | |
|---|----|
| Slika 1. Elektrohidraulički robotski manipulator (EHROM)..... | 1 |
| Slika 2. Glavne komponente elektrohidrauličkog robotskog manipulatora [2]..... | 2 |
| Slika 3. Klipno-aksijalna LS pumpa..... | 3 |
| Slika 4. Ugrađeni Parker hidromotor..... | 4 |
| Slika 5. Podizni dvoradni hidraulički cilindar ruke manipulatora..... | 5 |
| Slika 6. Teleskopski dvoradni hidraulički cilindar..... | 6 |
| Slika 7. Hidraulički cilindar prihvatnice..... | 7 |
| Slika 8. Ugrađeni trofazni asinkroni elektromotor..... | 8 |
| Slika 9. Spoj hidromotora i pužnog prijenosa za ostvarivanje rotacije postolja..... | 9 |
| Slika 10. Ruka manipulatora..... | 10 |
| Slika 11. Linearna vodilica translacijskog člana manipulatora..... | 11 |
| Slika 12. Otvorena prihvatnica..... | 12 |
| Slika 13. Zatvorena prihvatnica..... | 12 |
| Slika 14. Rotacioni davač kuta zakreta postolja manipulatora..... | 13 |
| Slika 15. Rotacioni davač kuta zakreta ruke manipulatora..... | 14 |
| Slika 16. Linearni potencijometar s djelomično izvučenom poteznom niti..... | 15 |
| Slika 17. Ugrađeni senzori tlaka..... | 16 |
| Slika 18. HBM senzor sile ugrađen na podnožju podiznog cilindra..... | 18 |
| Slika 19. Proporcionalni ventilski blok..... | 19 |
| Slika 20. Poprečni presjek segmenta ventila s označenim izlazima A i B [9]..... | 20 |
| Slika 21. Naponska karakteristika ventila [9]..... | 20 |
| Slika 22. Elektroormar s označenim komponentama..... | 21 |
| Slika 23. Upravljačka palica Prof-1..... | 22 |
| Slika 24. Schmersal prekidač graničnih položaja..... | 23 |
| Slika 25. Upravljački ormar ugrađen na manipulator i upravljačka kutija..... | 24 |
| Slika 26. MOSFET spoj za pojačanje napona upravljačkih signala ventila..... | 25 |
| Slika 27. Naponsko djelilo za skaliranje napona senzora..... | 26 |
| Slika 28. Pločica nakon postupka jetkanja..... | 27 |
| Slika 29. Izrađena pločica s ugrađenim komponentama..... | 27 |
| Slika 30. Izrada korisničkog sučelja aplikacije..... | 28 |
| Slika 31. Izgled korisničkog sučelja pri programiranju aplikacije..... | 29 |

| | |
|---|----|
| Slika 32. Zaslone dobrodošlice aplikacije EHRM..... | 29 |
| Slika 33. Upravljački zaslon aplikacije EHRM..... | 30 |
| Slika 34. Zaslone povezivanja aplikacije EHRM..... | 31 |
| Slika 35. Prikaz upravljačkog zaslona s aktiviranim tipkama..... | 32 |
| Slika 36. Prikaz zaslona s osnovnim informacijama o projektu..... | 32 |
| Slika 37. HM-10 Bluetooth modul [10]..... | 33 |
| Slika 38 Arduino Mega 2560 mikrokontroler [11]..... | 34 |
| Slika 39. Upravljački ormar ugrađen na manipulator..... | 36 |
| Slika 40. Unutarnja ploča upravljačkog ormara s montiranim komponentama..... | 37 |
| Slika 41. Uključeni sustav..... | 39 |
| Slika 42. Upravljačka kutija..... | 40 |
| Slika 43. Signal isključenog napajanja ventilskog bloka..... | 41 |
| Slika 44. Signal uključenog napajanja ventilskog bloka..... | 42 |
| Slika 45. Izvedba spoja unutar upravljačke kutije prema shemi spajanja danoj u prilogu..... | 42 |
| Slika 46. Primjer tržišno dostupne upravljačke jedinice CompactRIO tvrtke National Instruments..... | 43 |

POPIS TABLICA

| | |
|--|----|
| Tablica 1. Slovačka oznaka pojedinog stupnja slobode gibanja te prihvatnice pri zadavanju upravljačkih komandi..... | 33 |
| Tablica 2. Opis funkcije žica sa 35-pinskog Deutsch konektora i žica sa upravljačke kutije .. | 38 |

POPIS TEHNIČKE DOKUMENTACIJE

1. Električna shema upravljačkih i mjernih komponenti EHROM-a
2. Shema upravljačkog međusklopa EHROM-a
3. Donji sloj upravljačke pločice
4. Donji nadsloj upravljačke pločice
5. Hidraulička shema sustava

POPIS OZNAKA

| oznaka | mjerna jedinica | opis |
|-----------|-----------------|---|
| p | Pa | tlak fluida u vodu hidrauličkog sustava, |
| s | mm | pozicija teleskopskog cilindra u odnosu na ruku manipulatora, |
| V_m | V | napon mjernog signala, |
| V_{out} | V | napon skaliranog mjernog signala, |
| φ | ° | kut zakreta rotacijskih osi. |

SAŽETAK

Elektrohidraulički robotski manipulator (EHROM), razvijen u Laboratoriju za automatiku i robotiku, namijenjen je manipulaciji predmeta velikih masa do 200 kg. Manipulator ima tri stupnja slobode gibanja, rotaciju postolja, rotaciju ruke i translaciju konzole ruke. Na kraju mehaničke strukture manipulatora se nalazi hidraulička prihvatnica. Stupnjevi slobode gibanja i prihvatnica su hidraulički aktuirani. Trenutno je navedene članove manipulatora moguće upravljati izravno putem poluga na proporcionalnom ventilskom bloku ili pomoću odvojene upravljačke ručice. Cilj ovog rada je ostvariti bežično upravljanje, putem Bluetooth veze, ventilskim blokom pomoću Arduino mikrokontrolera i izrađenog upravljačkog međusklopa.

U prvom dijelu rada će biti opisane izvorne komponente mehaničkog, pogonskog, mjernog i upravljačkog sustava elektrohidrauličkog robotskog manipulatora. Bit će dane osnovne tehničke karakteristike navedenih komponenti kao i izrazi za određivanje upravljanih koordinata iz mjernih signala senzora. Potom će biti opisan sam postupak izrade sustava koji uključuje izradu mobilne aplikacije, upravljačke pločice-međusklopa, programiranje Arduino mikrokontrolera i postupak sklapanja upravljačkog ormara. Na kraju će biti dane smjernice za daljni razvoj upravljačkog sustava s ciljem približavanja automatskom upravljanju sustava.

Ključne riječi: robotski manipulator, elektrohidraulika, bežično upravljanje

SUMMARY

Electrohydraulic robotic manipulator (EHROM), intended for manipulation of objects weighing up to 200 kg, was developed in the Laboratory of Automation and Robotics. The manipulator has three degrees of freedom, rotation of the base arm, rotation of arm and translation of the arm console. Gripper is placed at the end of the mechanical structure. All degrees of freedom as well as the gripper are hydraulically actuated. The manipulator can be controlled using levers on the proportional hydraulic valve or using a joystick. The goal of this thesis is to achieve wireless control of the proportional valve group via Bluetooth connection, using Arduino microcontroller and self-made controlling interface.

In the first part of the paper original components consisting mechanical, drive, sensoric and controlling systems will be described. Basic technical specifications will be presented as well as expressions for determining values of variables describing the current position of the robot in dependence of the voltage levels of signals read from sensors. Afterwards, the design process of the control system will be given which includes development of mobile phone app, controller interface, programming of Arduino microcontroller and the process of the assembly of components. Finally, guidelines for further development of the control system with the intention of achieving automated control will be presented.

1. UVOD

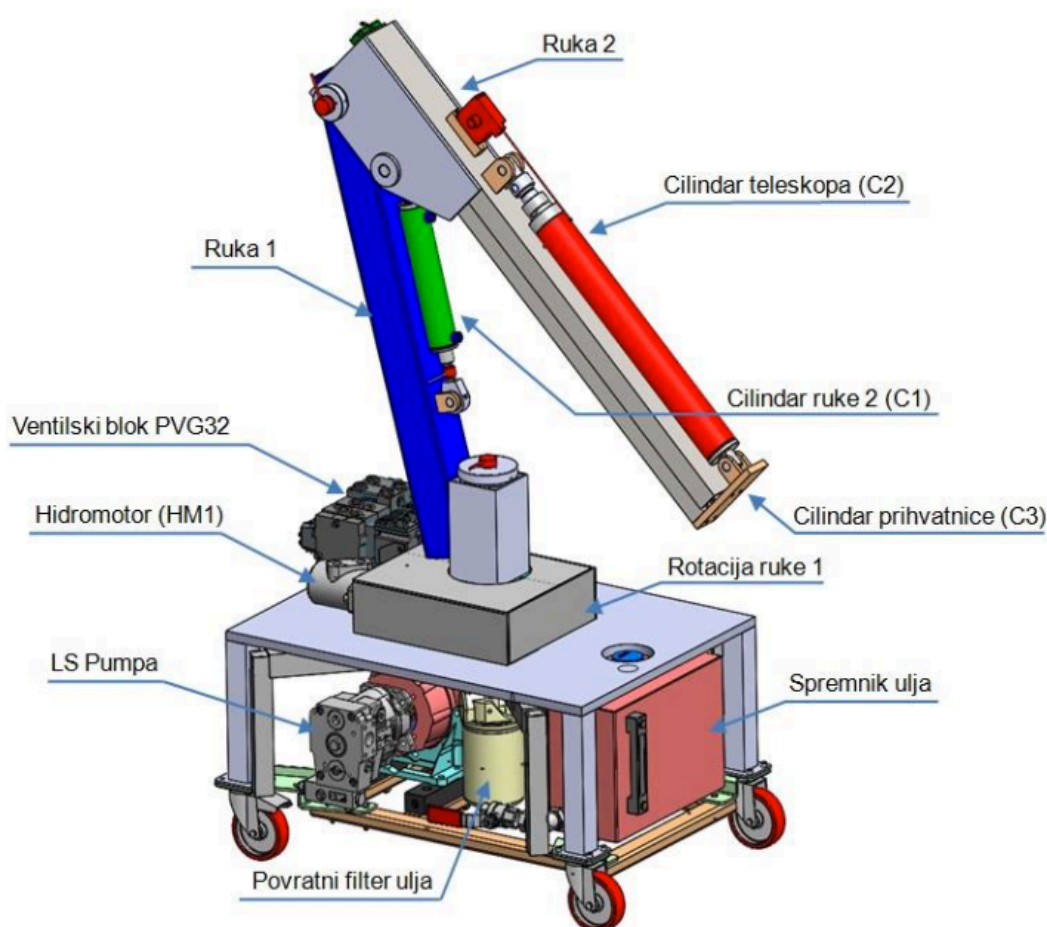
Od prve pojave riječi robot koju je u 20. stoljeću uveo češki književnik Karel Čapek u drami naziva "Rossumovi univerzalni roboti" [1] pa sve do danas, postignut je izrazit napredak u polju robotike. Uz razne strukture robota, vrste pogona te primjene broj mogućih kombinacija izrade robotskih sustava je postao vrlo velik. Imajući u vidu prednosti i mane pojedinih izvedbi robota i manipulatora, oni se moraju birati kao optimalno rješenje svakog pojedinačnog problema. Ne postoji univerzalan robot koji bi bio pogodan za sve tipove zadataka. Moglo bi se reći, smatrajući čovjeka vrlo svestranim bićem, da još nije razvijen robot sličan čovjeku. No, za veliku većinu primjena industrijski roboti uvelike nadmašuju sposobnosti i mogućnosti ljudi. U takvu kategoriju se svrstava i elektrohidraulički robotski manipulator (slika 1.) koji svojom kompaktnom konstrukcijom, a visokom nosivosti ispunjava čovjeku teško savladive zahtjeve. Kako bi manipulator ostvario željene radnje, nužno je postojanje kvalitetne upravljačke jedinice koja upućuje sustav u pojedine pokrete ka ispunjenju zadanog zadatka, a upravo to predstavlja jedan od izazova moderne robotike.



Slika 1. Elektrohidraulički robotski manipulator (EHRM)

2. GLAVNE KOMPONENTE SUSTAVA MANIPULATORA

U nastavku su opisane glavne komponente mehaničkog, pogonskog, upravljačkog i mjernog dijela sustava od kojih su neke prikazane na slici 2. Sheme spajanja energetskih, upravljačkih i mjernih komponenti se nalaze u prilogu radu, pri čemu je potrebno napomenuti da je shema spajanja energetskih komponenti preuzeta iz [2].



Slika 2. Glavne komponente elektrohidrauličkog robotskog manipulatora [2]

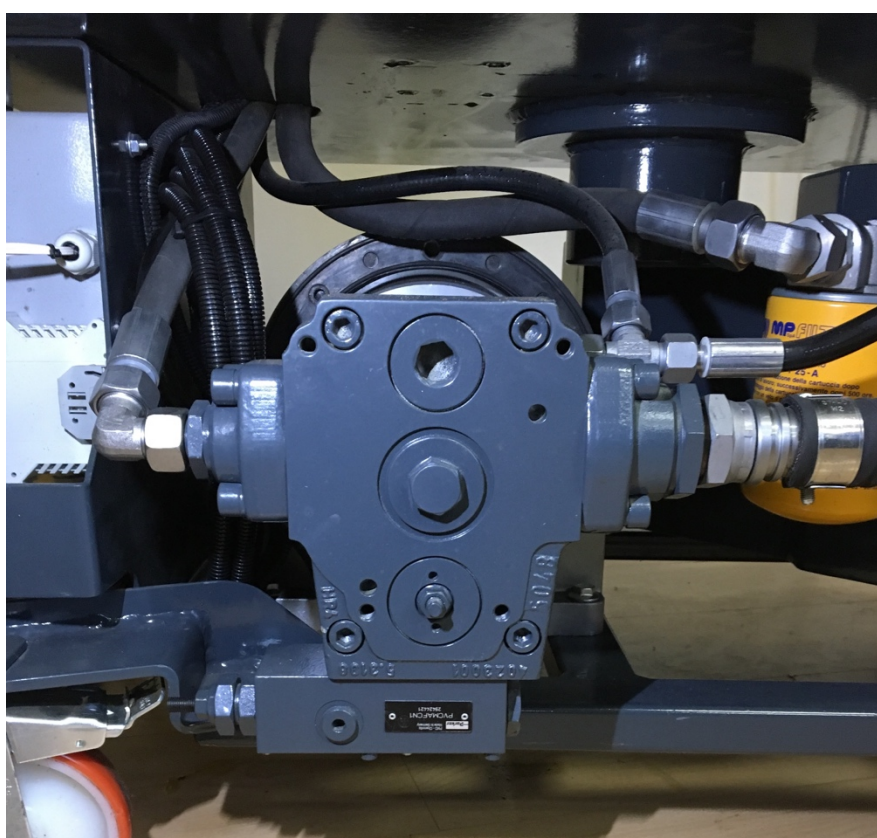
2.1. Pogonski dio sustava

Za aktuaciju svoja tri stupnja slobode gibanja i prihvatnice koja se nalazi na kraju mehaničke strukture, elektrohidraulički robotski manipulator (EHROM) koristi hidrauličke

aktuatore pogonjene protokom fluida iz klipno-aksijalne pumpe pogonjene trofaznim asinkronim elektromotorom.

2.1.1. LS - pumpa

Ostvarivanje potrebnog protoka fluida osigurava se klipno-aksijalnom pumpom s nagibnom pločom tvrtke Parker oznake PV023R1K1T1NMFC opremljenom funkcijom detekcije opterećenja (eng. Load sensing) koja prilagođava protok fluida trenutnim zahtjevima izvršnih članova.



Slika 3. Klipno-aksijalna LS pumpa

Specifični volumen pumpe iznosi 23 cm^3 te se time pri nazivnoj brzini vrtnje elektromotora od 1410 min^{-1} ostvaruje protok fluida od $32,43 \text{ Lmin}^{-1}$. Maksimalni dozvoljeni broj okretaja pumpe iznosi 3000 min^{-1} .

2.1.2. Hidromotor

Za pokretanje rotacije postolja koja čini prvi stupanj slobode gibanja manipulatora upotrijebljen je hidromotor tvrtke Parker oznake TE0036CW260AAAB prikazan na slici 4. , uz pužni prijenos.



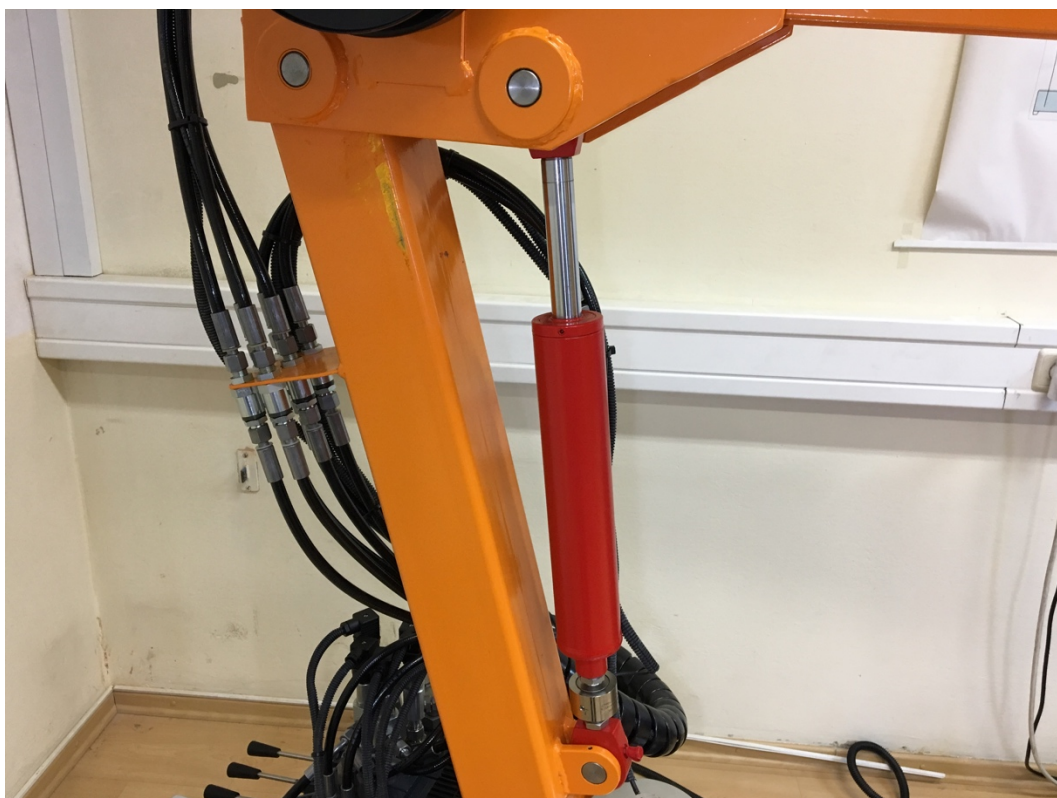
Slika 4. Ugrađeni Parker hidromotor

Specifični volumen hidromotora iznosi 36 cm^3 te se pri nominalnom protoku hidrauličke pumpe od 33 Lmin^{-1} ostvaruje maksimalna brzina vrtnje od $916,7 \text{ min}^{-1}$ što je ispod maksimalne dozvoljene brzine koja iznosi 1167 min^{-1} . Maksimalni tlak pod kojim hidromotor može raditi je 120 bar dok je maksimalni tlak u sustavu ograničen na 100 bar ventilom za ograničenje tlaka.

2.1.3. Hidraulički cilindri

2.1.3.1. Podizni dvoradni hidraulički cilindar

Rotacija ruke drugog stupnja slobode gibanja manipulatora je izvedena podiznim dvoradnim hidrauličkim cilindrom (slika 5.) izrađenim u Hidraulici Kutina d.d. .



Slika 5. Podizni dvoradni hidraulički cilindar ruke manipulatora

Unutarnji promjer cijevi cilindra te time i klipa iznosi 50 mm, dok je debljina stijenke cilindra 5 mm, a promjer klipnjače 25 mm. Maksimalni hod klipa cilindra iznosi 210 mm [3].

Kako bi se osiguralo ispravno mjerenje aksijalne sile ugrađenim senzorom, na krajevima cilindra su ugrađeni sferni G-ležajevi.

2.1.3.2. Teleskopski dvoradni hidraulički cilindar

U Hidraulici Kutina d.d. je također izrađen translacijski dvoradni hidraulički cilindar (slika 6.) pomoću kojeg se ostvaruje translacijsko gibanje trećeg stupnja slobode.

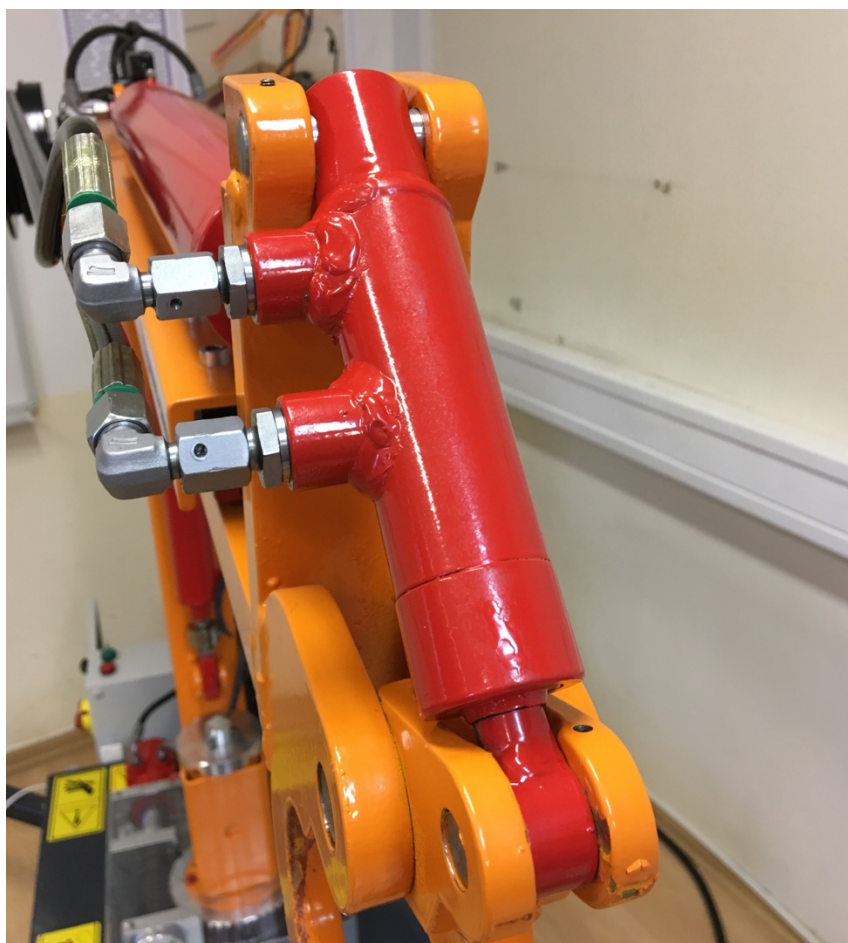


Slika 6. Teleskopski dvoradni hidraulički cilindar

Promjer vanjske cijevi s tolerancijom iznosi $\varnothing 63H8 / \varnothing 75$, srednje cijevi $\varnothing 45H8 / \varnothing 55f7$ te unutrašnje cijevi $\varnothing 25 / \varnothing 35f7$. Maksimalni hod iznosi 1000 mm [3].

2.1.3.3. Hidraulički cilindar prihvatnice

Za akciju prihvatnice je ugrađen hidraulički cilindar, također iz proizvodnog programa Hidraulike Kutina d.d. , prikazan na slici 7. Vanjski promjer cijevi cilindra iznosi 35 mm, dok je debljina stijenke cilindra 5 mm , a hod cilindra koji omogućuje potpuno otvaranje i zatvaranje prihvatnice iznosi 30mm.



Slika 7. Hidraulički cilindar prihvatnice

2.1.4. Elektromotor

Za pogon klipno-aksijalne LS pumpe je upotrijebljen trofazni asinkroni elektromotor tvrtke Končar snage 5,5 kW i nazivne brzine vrtnje od 1410 min^{-1} . Dozvoljeni smjer vrtnje elektromotora je uvjetovan hidrauličkom pumpom koju pokreće i naznačen je na kućištu elektromotora strelicom u smjeru kazaljke na satu.



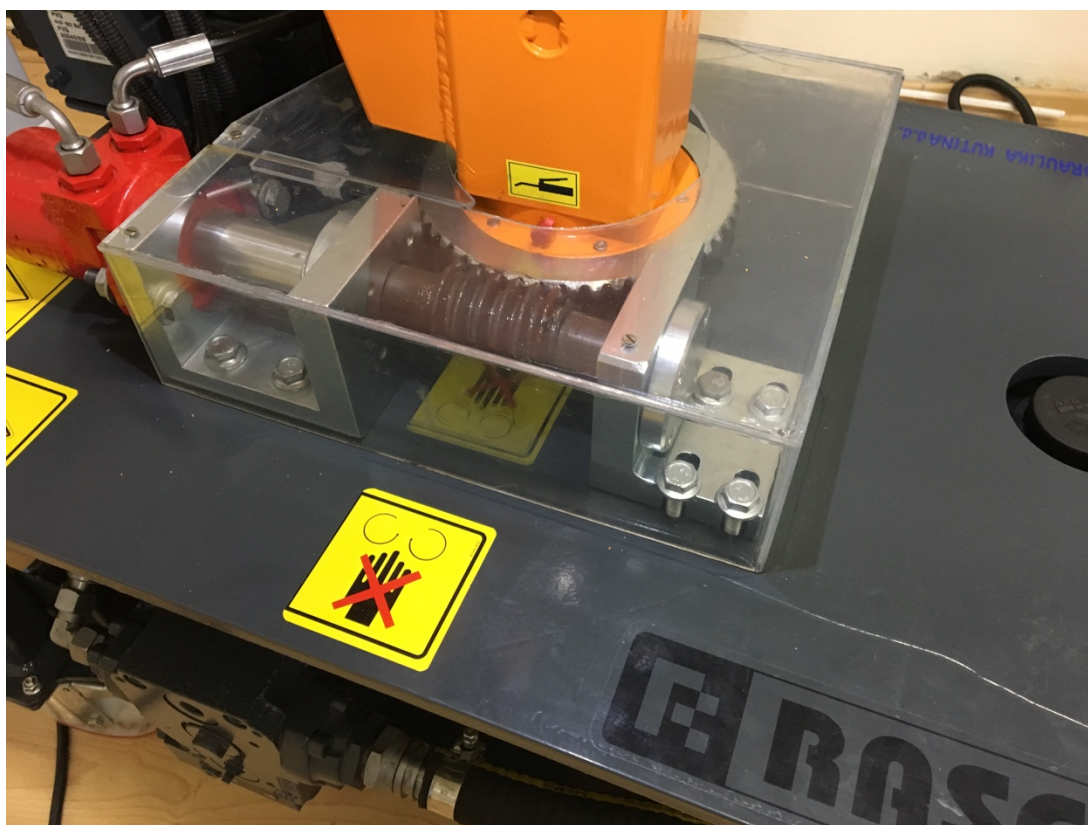
Slika 8. Ugrađeni trofazni asinkroni elektromotor

2.2. Mehanički dio sustava

Mehanički dio sustava omogućuje gibanja stupnjeva slobode robota prema odabranoj sfernoj strukturi manipulatora. Sukladno tome je potrebno omogućiti rotaciju postolja manipulatora, rotaciju ruke te translaciju konzole s prihvatnicom.

2.2.1. Rotacija postolja

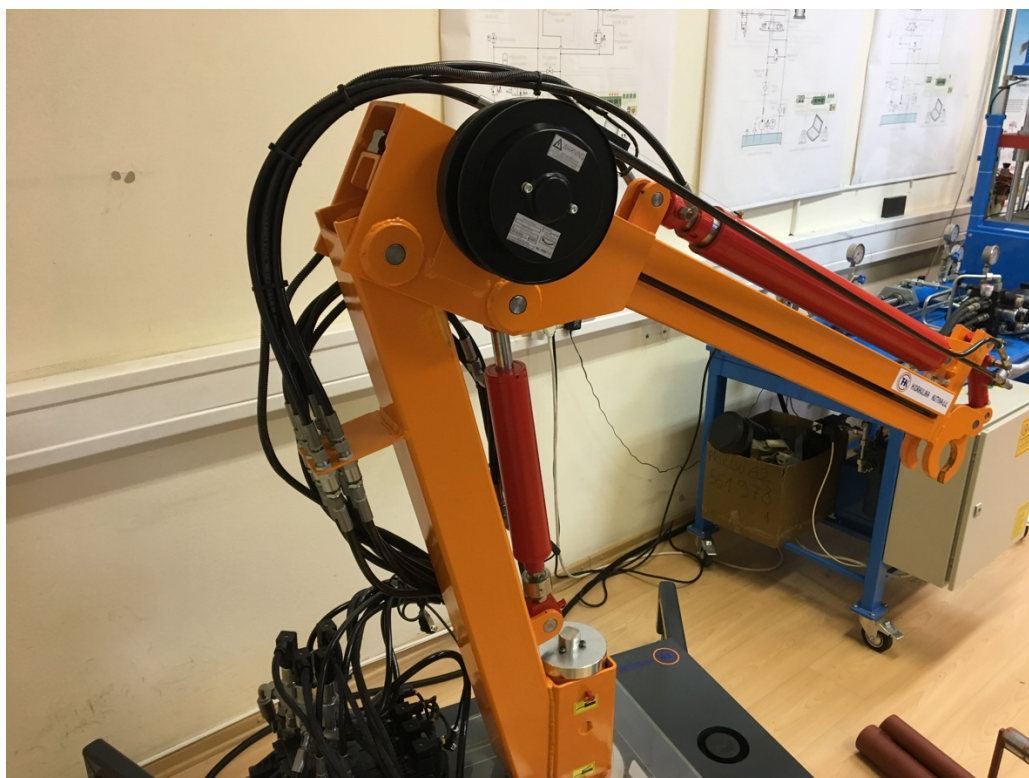
Rotacija postolja je omogućena uležištenjem osovine stupne konstrukcije u aksijalnom i radijalnom smjeru pri čemu je za osiguranje od aksijalnog pomaka ugrađen aksijalni ležaj tvrtke FAG oznake 51116 dok je osiguranje od radijalnog pomaka ostvareno s dva brončana klizna ležaja. Ostvarivanje rotacije postolja je izvedeno hidromotorom u kombinaciji s pužnim prijenosom prikazanim na slici 9. Pri tome je ostvaren prijenosni omjer 50:1.



Slika 9. Spoj hidromotora i pužnog prijenosa za ostvarivanje rotacije postolja

2.2.2. Rotacija ruke

Rotacija ruke manipulatora zajedno s prihvatnicom oko osovine stupa je ostvarena aktuacijom dvoradnim hidrauličkim podiznim cilindrom na slici 10. S obzirom na maksimalni hod cilindra koji iznosi 210 mm može se ostvariti kut rotacije od 82° između dva krajnja položaja ruke.

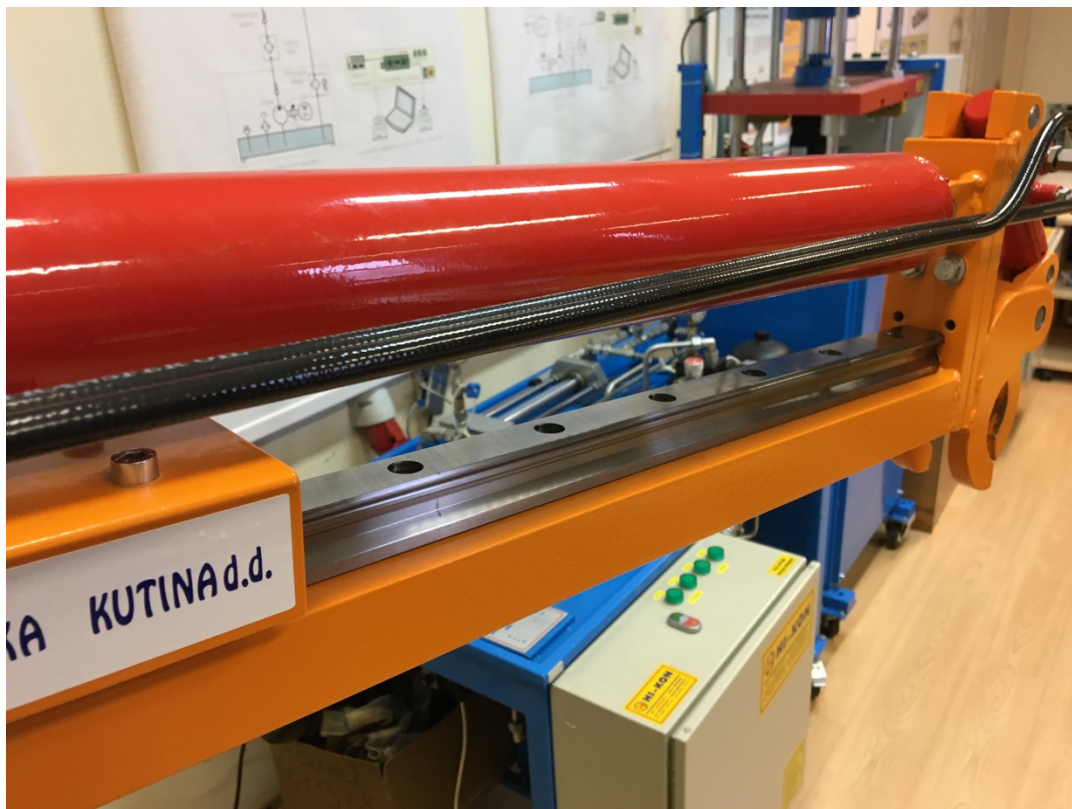


Slika 10. Ruka manipulatora

2.2.3. Vodilica translacijskog člana

Translacijsko gibanje trećeg stupnja slobode je ostvareno linearnom vodilicom oznake HGH35HA koja se konvencionalno primjenjuje na alatnim strojevima.

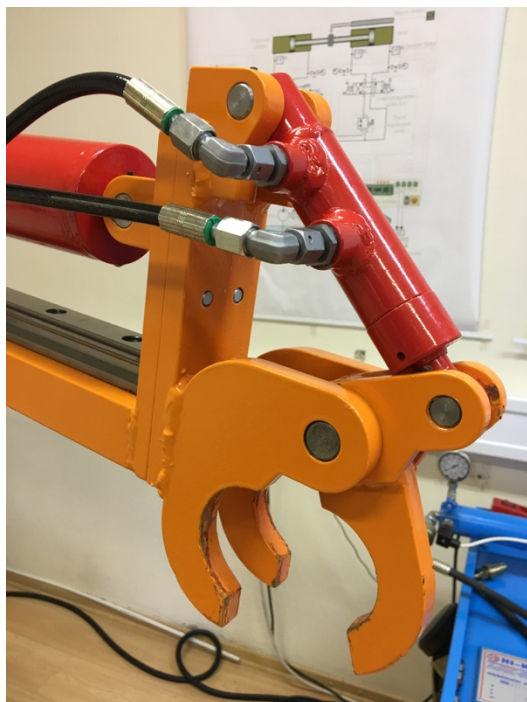
Time je omogućeno nesmetano gibanje translacijskog člana uz prihvatljiv progib pri najvećem produljenju teleskopskog dvoradnog hidrauličkog cilindra i najveće dopušteno opterećenje u iznosu od 200 kg.



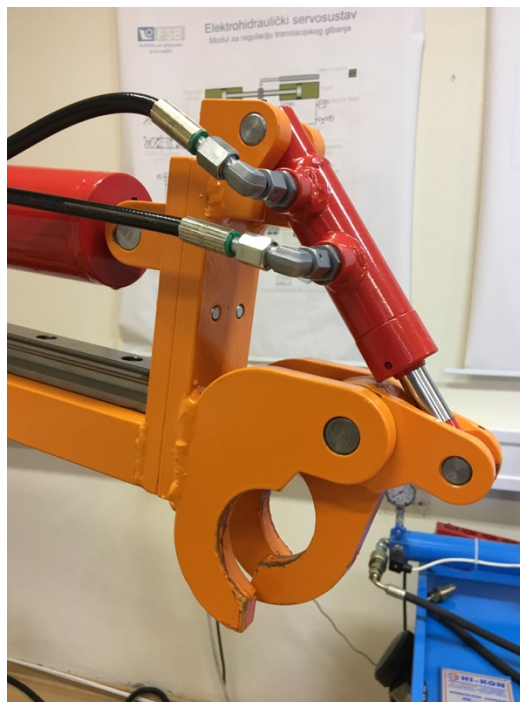
Slika 11. Linearna vodilica translacijskog člana manipulatora

2.2.4. Prihvatnica

Prihvatnica robota je izvedena na principu polužnog djelovanja pri čemu hidraulički cilindar aktira kraći krak prihvatnice, ostvarujući pritom gibanje ka otvaranju (slika 12.) i zatvaranju prihvatnice (slika 13).



Slika 12. Otvorena prihvatnica



Slika 13. Zatvorena prihvatnica

2.3. Mjerni dio sustava

Mjernim komponentama ugrađenim na manipulator je moguće mjerenje procesnih veličina tlaka, sile, te upravljanih koordinata.

2.3.1. Mjerenje kuta zakreta

Mjerenje kuteva zakreta rotacijskih stupnjeva slobode se provodi ugrađenim viskobrzinskim apsolutnim rotacijskim davačima pozicije tvrtke RLS merilna tehnika d.o.o. Odlikuje ih beskontaktna konstrukcija, istosmjerni napon napajanja iznosa 24 V DC te izlazni napon mjernog signala u rasponu od 0 do 10 V DC. Ostvarene brzine rotacije su daleko ispod dozvoljene brzine od $30\,000\text{ min}^{-1}$.

U nastavku su dane osnovne tehničke karakteristike apsolutnih davača za pojedini stupanj slobode.

Napajanje i akvizicija signala davača pozicije se ne provodi putem Deutsch konektora kao što je izvedeno za ostale ugrađene senzore, već svaki davač ima svoj DB9 konektor. Shema spajanja se nalazi u tehničkoj dokumentaciji koja je prilog radu.

Istosmjerno napajanje iznosa između 20 V i 30 V je potrebno spojiti na pin 5, a uzemljenje napajanja na pin 9. Istosmjerni naponski mjerni signal raspona od 0 V do 10 V se dobiva na pinu 3, dok pin 1 predstavlja oklop kabela i preporuča se spojiti ga na masu manipulatora. Navedene oznake pinova se odnose na oznake DB9 konektora.

2.3.1.1. Mjerenje kuta zakreta prvog stupnja slobode gibanja

Mjerenje kuta zakreta prvog stupnja slobode se izvodi inkrementalnim enkoderom oznake RLS RM36VA0009B20A2B00, smještenim na gornjem dijelu osovine kojom je osigurano uležištenje ruke manipulatora prema slici 14.



Slika 14. Rotacioni davač kuta zakreta postolja manipulatora

Maksimalni kut zakreta postolja je ograničen dozvoljenom rotacijom opskrbnih hidrauličkih crijeva i iznosi 270° te je zbog toga bila nužna upotreba rotacionog davača mjernog područja od 360° .

Gledajući iz smjera elektroormara (slika 22.), krajnje lijevi položaj je ostvaren pri naponu mjernog signala u iznosu od 5,69 V, a krajnji desni položaj pri iznosu napona mjernog signala

od 3,13 V. Pritom je potrebno napomenuti da se mjerni signal ne mijenja u intervalu od 5,69 V do 3,13 V već u komplementarnom intervalu. Počevši s krajnje lijevom položajem u kojem je napon mjernog signala 5,69 V, on se pomicanjem ruke u smjeru kazaljke na satu povećava do 10 V pri čemu potom padne na 0 V te dalje kontinuirano raste do dostizanja krajnje desne pozicije u kojoj je napon mjernog signala 3,13 V. Zbog navedenog diskontinuiteta nije moguće uspostaviti jednoznačan izraz ovisnosti kuta zakreta postolja u ovisnosti o naponu mjernog signala te se preporuča demontaža i zakretanje enkodera kako bi se radno područje moglo opisati kontinuiranim intervalom.

2.3.1.2. Mjerenje kuta zakreta drugog stupnja slobode gibanja

Maksimalni kut zakreta ruke manipulatora mjeren između dva krajnja položaja ograničen je na 82°, kako je to već napomenuto, mogućim hodom dvoradnog hidrauličkog podiznog cilindra. S obzirom na smanjeni radni kut drugog stupnja slobode u odnosu na prvi, za potrebu mjerenja kuta zakreta je odabran apsolutni rotacioni davač oznake RLS RM36VB0009B20A2B00 mjernog područja 180° (slika 15.).



Slika 15. Rotacioni davač kuta zakreta ruke manipulatora

U slučaju potpuno uvučenog klipa podiznog cilindra napon mjernog signala iznosi 3,95 V dok u slučaju potpuno izvučenog cilindra on iznosi 7,96 V. Ako se početni položaj ruke manipulatora postavi u krajnje uvučenom položaju cilindra ($\varphi = 0^\circ$), proizvoljan kut zakreta ruke manipulatora između dva krajnja položaja u ovisnosti o naponu mjernog signala V_m moguće je odrediti prema sljedećem izrazu:

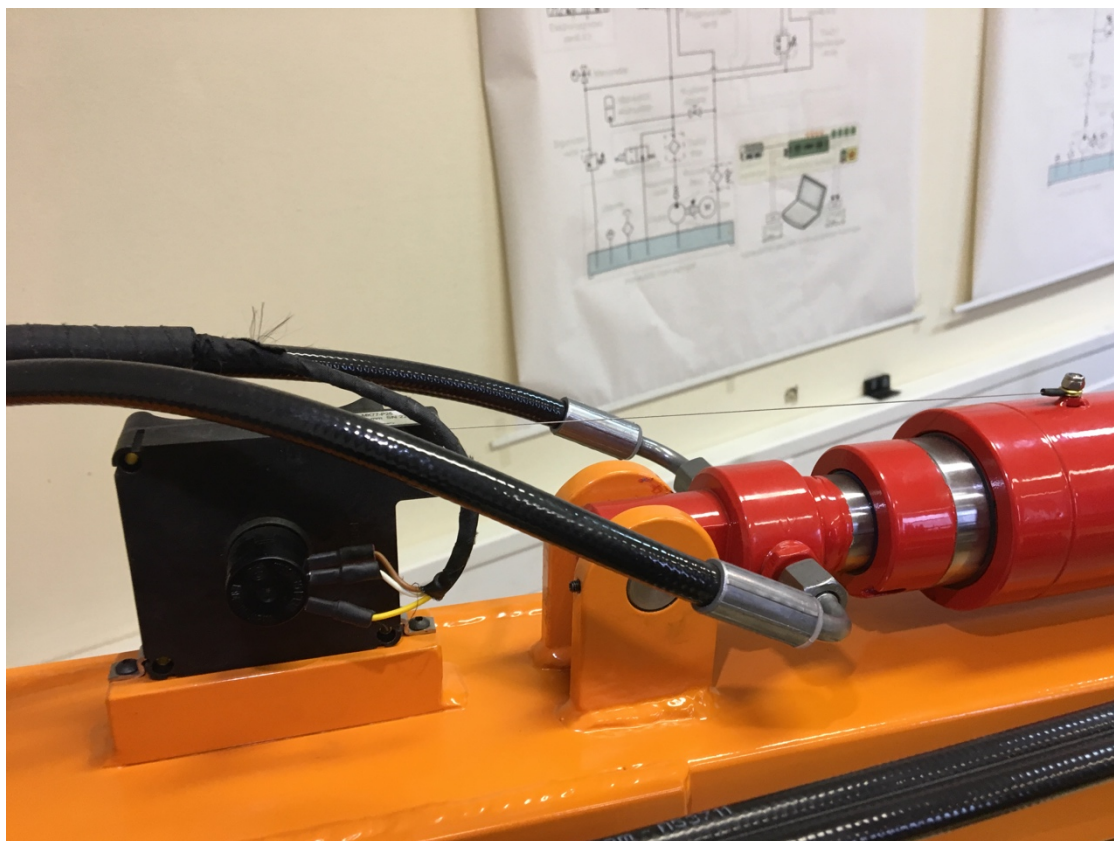
$$\varphi(V_m) = 20,4489 \cdot (V_m - 3,95) \quad [^\circ], \quad (1)$$

odnosno:

$$\varphi(V_m) = 0,3569 \cdot (V_m - 3,95) \quad [\text{rad}]. \quad (2)$$

2.3.2. Mjerenje translacije

Za mjerenje pozicije translacijskog člana, a time i prihvatnice ugrađen je potezni potencijometar s analognim izlazom oznake Micro-epsilon WPS-2100-MK77-P25 (slika 16.).



Slika 16. Linearni potencijometar s djelomično izvučenom poteznom niti

S obzirom na maksimalni hod translacijskog člana u iznosu od 1000 mm, ugrađen je potencijometar mjernog područja u rasponu od 0 do 2100 mm, pri čemu je rezolucija senzora

0,55 mm. Funkcionirajući na principu naponskog djelila, izlazni napon ovisi o naponu napajanja te je utvrđeno da je za napon napajanja od 24 V DC i potpuno uvučeni translacijski član vrijednost izlaznog napona 2,57 V DC dok je pri potpuno izvučenom translacijskom članu vrijednost izlaznog napona 13,86 V. Uzimajući u obzir hod i dobivene vrijednosti napona u krajnjim pozicijama, proizvoljna pozicija s za mjerenu vrijednost izlaznog napona V_m i napon napajanja u iznosu od 24 V DC se određuje prema sljedećem izrazu:

$$s(V_m) = 88,5740 \cdot (V_m - 2,57) \quad [\text{V}] \quad (3)$$

Napajanje i mjerni signal se prenose putem Deutsch konektora pri čemu je na pin 17 potrebno spojiti pozitivan napon napajanja, a na pin 15 uzemljenje (GND) napajanja. Naponski mjerni signal se dobiva na pinu 16 u ovisnosti o hodu cilindra prema izrazu 3. Pin 13 je spojen na oklop kabela i preporučljivo je spojiti ga na masu manipulatora.

2.3.3. Senzori tlaka

Mjerenje tlaka fluida na ulazu i izlazu hidromotora te dvoradnog podiznog cilindra vrši se tlačnim sensorima Siemens oznake SITRANS P220 (slika 17.).



Slika 17. Ugrađeni senzori tlaka

Karakterizira ih veliko mjerno područje u rasponu od 0 do 250 bar te analogni izlazni signal u rasponu od 0 do 10 V DC. Propisani napon napajanja iznosi 24V DC. S obzirom na linearnu karakteristiku senzora i zadane raspone dozvoljenog tlaka i izlazne vrijednosti napona, izraz za određivanje tlaka iz mjerene vrijednosti napona glasi:

$$p = 25 \cdot 10^5 \cdot V_m \text{ [Pa]}, \quad (4)$$

gdje je V_m izlazna vrijednost napona tlačnog senzora.

Senzorima tlaka se također pristupa preko pinova na Deutsch konektoru pri čemu se razlikuju pinovi namijenjeni sensorima tlaka na ulazima hidromotora i sensorima tlaka podiznog cilindra.

Za senzore tlaka na ulazima hidromotora je potrebno dovesti istosmjerni napon iznosa 24V na zajednički pin 30, dok je uzemljenje napajanja potrebno dovesti na zajednički pin 28. Naponski mjerni signal jednog senzora se dobiva na pinu 26, a drugog na pinu 27. Preporuča se također uzemljenje kućišta senzora na masu manipulatora preko zajedničkog pina 29 oba senzora.

Za senzore tlaka u komorama dvoradnog podiznog cilindra je potrebno dovesti istosmjerni napon iznosa 24V na zajednički pin 35, dok je uzemljenje napajanja potrebno dovesti na zajednički pin 33. Naponski mjerni signal senzora ugrađenog na vod donje komore cilindra se dobiva na pinu 32, a senzora koji mjeri tlak u gornjoj komori cilindra na pinu 31. Preporuča se također uzemljenje kućišta senzora na masu manipulatora preko zajedničkog pina 34 oba senzora.

2.3.4. Senzor sile

Kao što je već spomenuto u pododjeljku 2.1.3.1., podizni cilindar kojim se aktira drugi stupanj slobode na svome podnožju ima ugrađen tlačno-vlačni senzor sile tvrtke HBM oznake 1-U9C/50kN mjernog opsega od 2-50 kN. Mjerni signal se pojačava primjenom RM4220 pojačala.



Slika 18. HBM senzor sile ugrađen na podnožju podiznog cilindra

Vrijednost napona mjernog signala na naponskom izlazu se kreće od 0 V do 10 V DC, dok je jakost struje mjernog signala strujnog izlaza u intervalu od 4 mA do 20 mA.

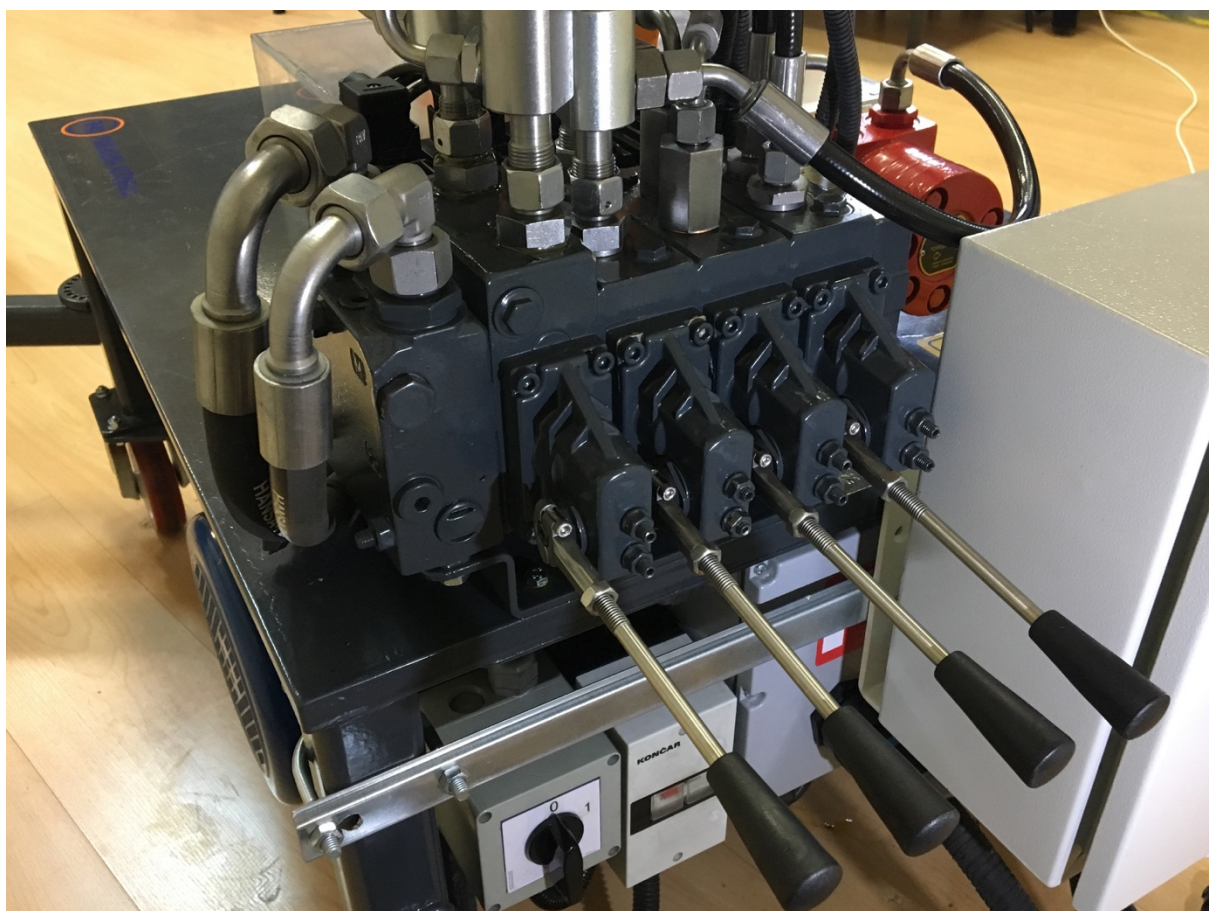
Pojačalu, a time i senzoru sile se pristupa putem Deutsch konektora pri čemu je istosmjerni napon iznosa 24 V potrebno dovesti na pin 25 konektora, dok je uzemljenje (GND) napajanja potrebno spojiti na pin 21. Ako se koristi naponski izlaz senzora, očitavanje mjerne veličine se vrši mjerenjem napona između naponskog izlaza spojenog na pin 23 i uzemljenja naponskog izlaza spojenog na pin 22. U slučaju upotrebe strujnog izlaza, mjerenje struje je potrebno vršiti serijskim spojem mjernog instrumenta između strujnog izlaza spojenog na pin 19 i uzemljenja strujnog izlaza spojenog na pin 18. Preporuča se pin 24 spojiti na masu manipulatora, koji je spojen na oklop kabela naponskog izlaza i pin 20, koji je spojen na oklop kabela strujnog izlaza.

2.4. Upravljački dio sustava

Glavni dio izvršnog dijela upravljačkog sustava čini proporcionalni razvodni ventil čije je upravljanje prije izrade upravljačkog sustava opisanog u poglavlju 3. bilo moguće pomoću upravljačke ručice (joysticka) ili mehaničkim polugama na samome ventilu.

2.4.1. Razvodni ventil

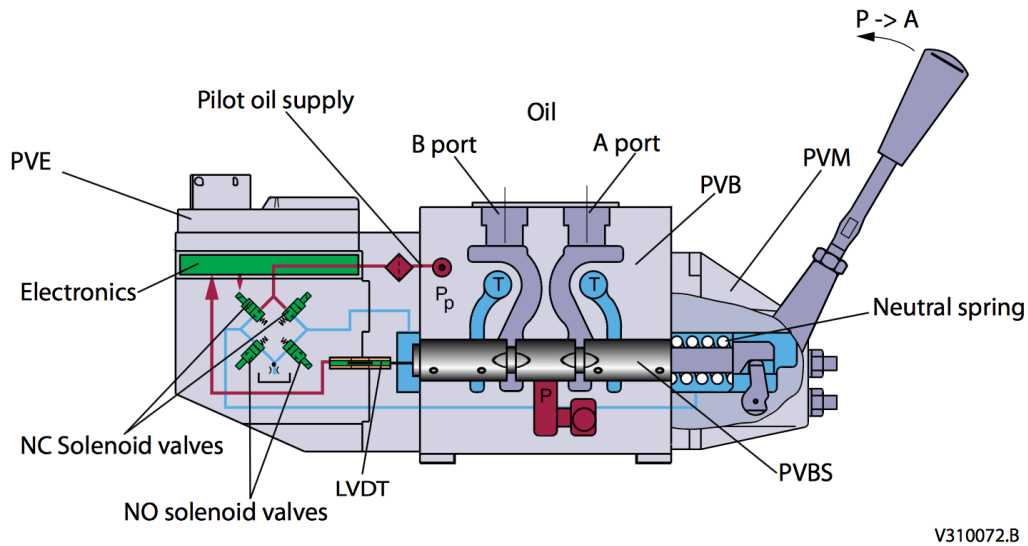
Za upravljanje tri stupnja slobode gibanja te radom prihvatnice ugrađen je proporcionalni razvodnik tvrtke Danfoss oznake PVG32.



Slika 19. Proporcionalni ventilski blok

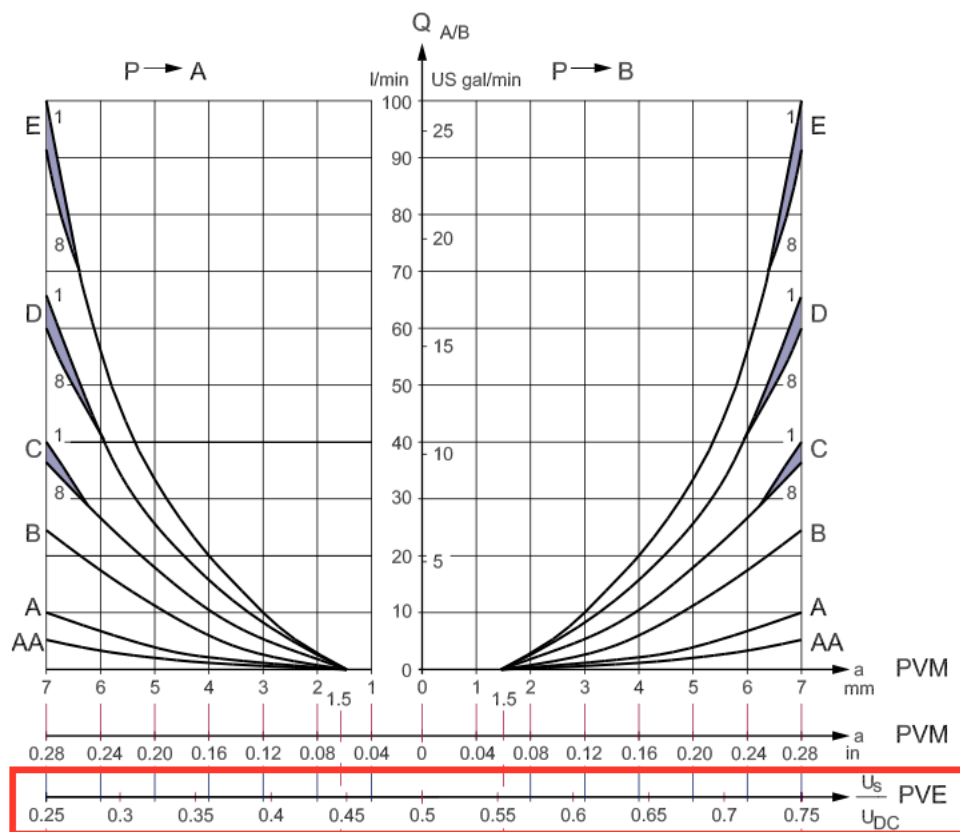
Odlikuje ga svojstvo neovisnosti protoka fluida o tlaku u segmentu kao i o tlakovima u drugim segmentima razvodnika, izrazito mala histereza te kompaktna konstrukcija i mogućnost lagane ugradnje. Dozvoljeni radni tlak se kreće u rasponu od 0 do 160 bar, a protok se upravlja naponskim signalom u rasponu od 0 do 24 V DC, pri čemu je neutralni položaj u kojem je

protok fluida zaustavljen određen pri 12 V. Potpuno otvaranje izlaza se ostvaruje pri 6 V DC naponskog signala dok se potpuno komplementarnog izlaza ostvaruje pri 18 V DC. Pri tome su A i B izlazi označeni na slici 20.



Slika 20. Poprečni presjek segmenta ventila s označenim izlazima A i B [9]

Dijagram ovisnosti otvorenosti ventila o naponu prikazan je na slici 21., a apscisa za ugrađeni blok je označena crvenim pravokutnikom.

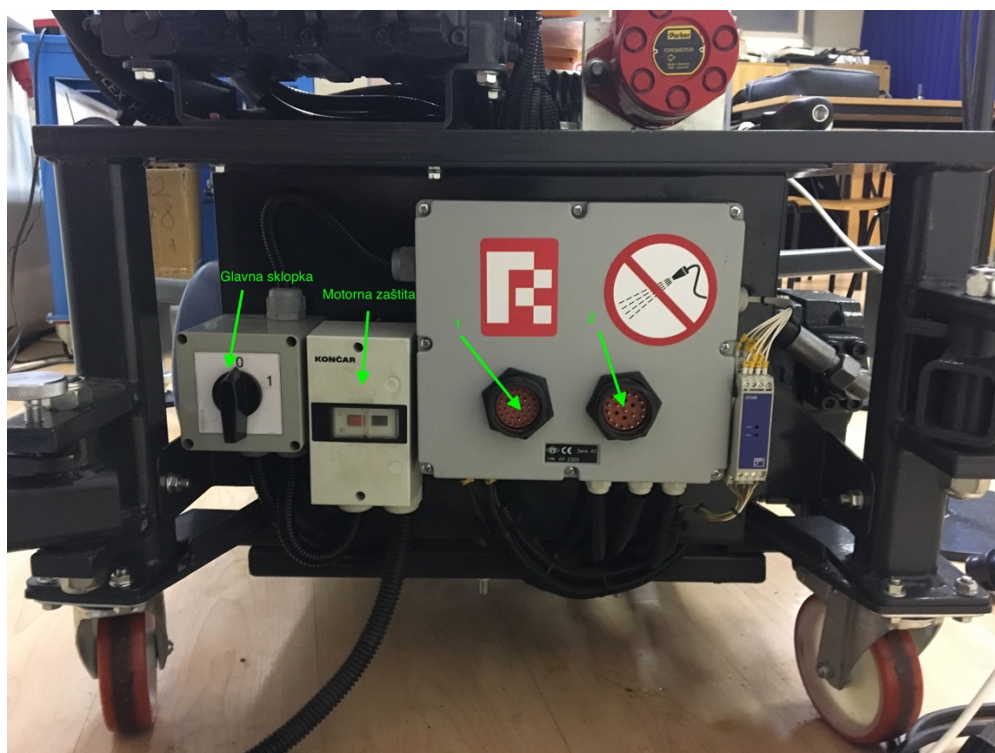


Slika 21. Naponska karakteristika ventila [9]

Pri tome je U_{DC} napon napajanja proporcionalnog ventilskog bloka, a U_S napon upravljačkog signala proporcionalnog ventila [9].

2.4.2. Elektroormar

Elektroormar manipulatora se sastoji od tropolne grebenaste sklopke tvrtke Končar uz sklopku motorne zaštite i kutije u kojoj se nalazi sklop napajanja od 24V DC te priključak za 35 pinski Deutsch konektor koji je na slici 22. označen brojem 1.



Slika 22. Elektroormar s označenim komponentama

Na spomenuti Deutsch priključak je trenutno moguće povezati upravljačku ručicu ili sklop opisan u poglavlju 3. Također je u slučaju budućih promjena upravljačkog sustava moguć priključak nove jedinice preko istog konektora. Priključci utičnog mjesta označenog brojem 2 na prethodnoj slici trenutno nisu spojeni ni na što unutar same kutije.

2.4.3. Upravljačka ručica

Prije izrade upravljačkog sklopa opisanog u poglavlju 3. razvodnikom je, uz same poluge na razvodniku, bilo moguće upravljati i upravljačkom palicom (joystickom). Odabrana je upravljačka palica tvrtke Sauer Danfoss oznake Prof-1, prikazana na slici 23.



Slika 23. Upravljačka palica Prof-1

Navedena upravljačka palica je namijenjena za profesionalnu i učestalu upotrebu čemu svjedoči ergonomski oblikovan oblik palice te omogućuje istodobno upravljanje svih tri stupnja slobode manipulatora te prihvatnice.

2.4.4. Prekidač graničnih položaja

Kako bi se spriječilo naprezanje i puknuće opskrbnih hidrauličkih crijeva podiznog hidrauličkog cilindra, teleskopskog cilindra i cilindra prihvatnice, kut zakreta postolja se morao ograničiti na 270°. Dolazak robotske ruke u granične položaje se utvrđuje prekidačem tvrtke Schmersal (slika 24.).



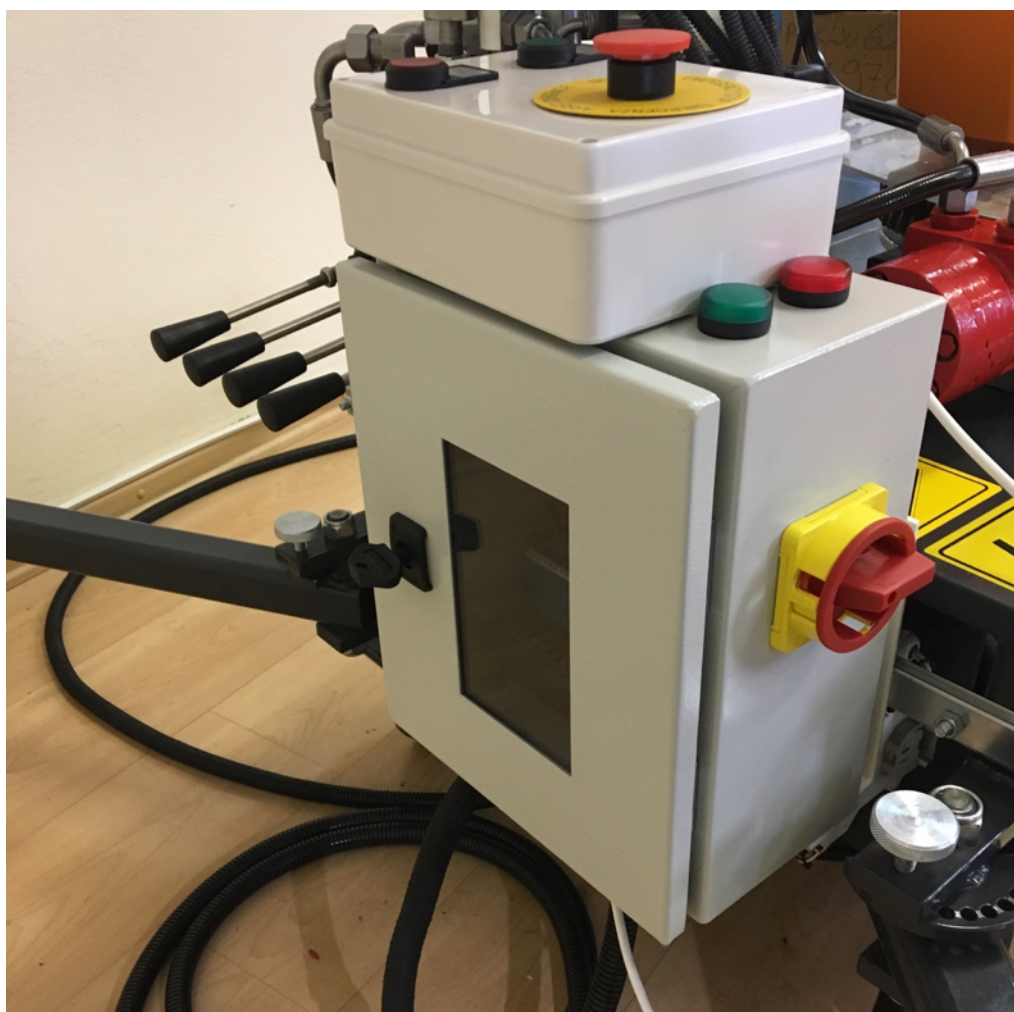
Slika 24. Schmersal prekidač graničnih položaja

Prekidač sadrži jedan radni i jedan mirni kontakt, pri čemu je preko rednih stezaljki upravljačkog ormara moguće pristupiti radnom kontaktu prekidača. Pužno kolo je obrađeno na način da je u normalnom načinu rada, prekidač aktiviran odnosno radni kontakt zatvoren. Dolaskom robotske ruke u granični položaj, pužno kolo otpušta prekidač čime se otvara dotad zatvoreni radni kontakt. Prema shemi danoj u prilogu je moguće vidjeti da se napajanje ventila u serijsku vezu spaja s navedenim prekidačem pri čemu se pri dostizanju graničnih položaja ono također isključuje: Time se manipulator praktički zaustavlja u mjestu. Za povrat robotske ruke iz graničnih položaja u normalan način rada, nužno je postolje vratiti u dozvoljeni položaj upotrebom mehaničke poluge ventila hidromotora na razvodniku. Ventil hidromotora se može vidjeti na hidrauličkoj shemi danoj u prilogu.

3. IZRADA UPRAVLJAČKOG SKLOPA

Kako bi se mogao izraditi upravljački sklop bilo je nužno provesti analizu postojećeg stanja robota te utvrditi upravljačke te senzorske funkcije opisane u poglavlju 2. Nakon uspješno provedene identifikacije navedenih funkcija pristupilo se procesu osmišljavanja i u konačnici izrade i testiranja novoizrađenog upravljačkog sustava.

Kako bi se manipulator mogao upravljati putem mobilnog uređaja i Arduino mikrokontrolera bilo je potrebno izraditi mobilnu aplikaciju, adekvatno programirati Arduino mikrokontroler te izraditi međusklop za pretvorbu signala logičke razine u signale pogodne za upravljanje proporcionalnim razvodnikom. U svrhu zaštite sustava i operatera, osmišljena je i oprema koja se sastoji od upravljačkog ormara (slika 39.) i kutije za sigurno uključivanje odnosno isključivanje sustava (slika 42.) .

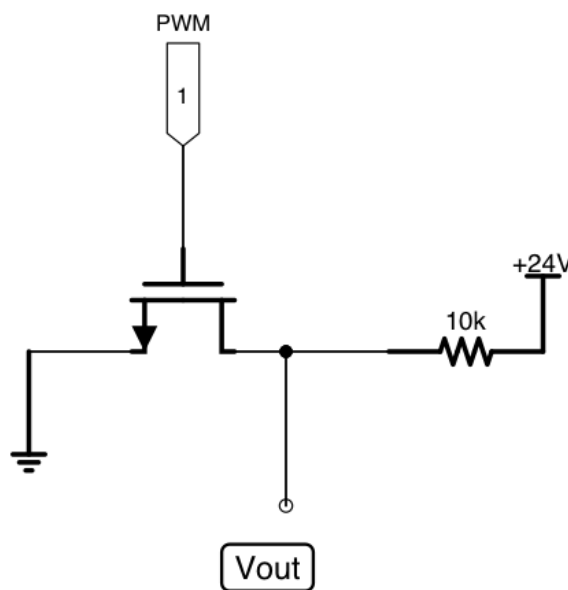


Slika 25. Upravljački ormar ugrađen na manipulator i upravljačka kutija

3.1. Izrada upravljačke pločice

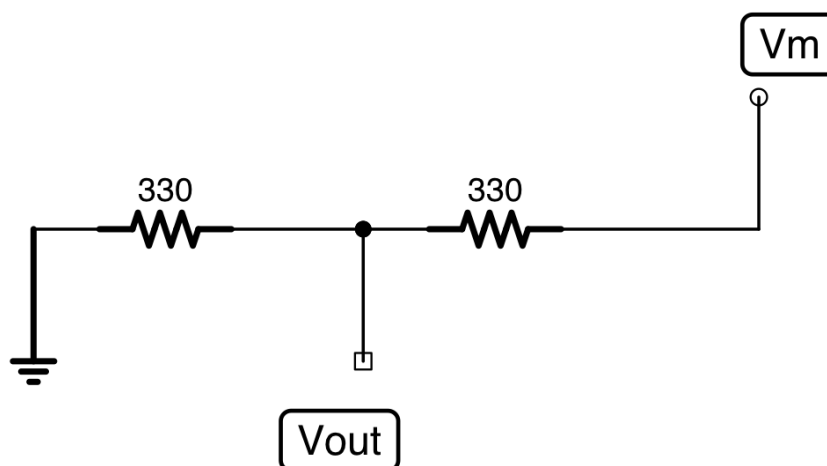
Za pretvorbu naponskih signala logičke razine Arduino mikrokontrolera na istosmjerni napon u rasponu od 0 do 24 V bilo je potrebno osmisliti upravljačku pločicu koja će vršiti upravo navedeno skaliranje. Prema karakteristikama razvodnika opisanima u potpoglavlju 2.4.1. odabrane su komponente za konverziju signala. Pri tome su najvažnije karakteristike razvodnika kojima je potrebno prilagoditi upravljački sklop potrebna razina napona upravljačkog signala te ulazni otpor.

Za mijenjanje istosmjernog naponskog signala u rasponu od 0 do 24 V je upotrijebljen spoj MOSFET tranzistora oznake IRLZ44N i otpornika vrijednosti otpora 10 k Ω . Pulsno-širinskom modulacijom (PWM) se utječe na otvaranje tranzistora pri čemu se ovisno o popunjenosti ciklusa modulacije utječe na izlazni napon V_{out} (slika 26.).



Slika 26. MOSFET spoj za pojačanje napona upravljačkih signala ventila

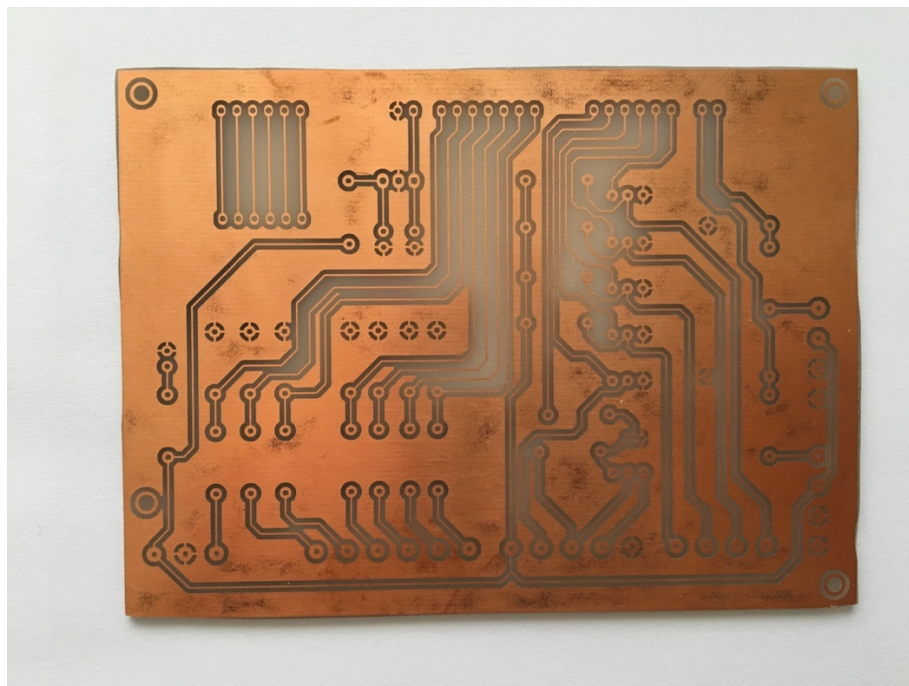
Za akviziciju signala sa senzora kojima je robot opremljen, upotrijebljeno je jednostavno naponsko djelilo, pri čemu je za spoj prikazan na slici 27. izlazni napon V_{out} dvostruko manji od napona mjernog signala V_m . Mjerni signal je namijenjen očitavanju preko Arduino mikrokontrolera. Preporuča se daljnji razvoj navedenog dijela sustava.



Slika 27. Naponsko djelilo za skaliranje napona senzora

Sheme potrebne za izradu pločice su izrađene korištenjem programskog paketa Altium Designer. Po završetku računalne izrade upotrijebljenih komponenti, sukladno njihovim tehničkim karakteristikama, osmišljen je njihov položaj i način spajanja. U tehničkoj dokumentaciji, u prilogu 2. ovog rada, prikazani su shema spoja, sloj koji uključuje vodove izrađene pločice naziva *Donji sloj upravljačkog međusklopa EHRM-a* te sloj naziva *Donji nadsloj upravljačkog međusklopa EHRM-a* u kojemu je moguće vidjeti obrise i oznake komponenti.

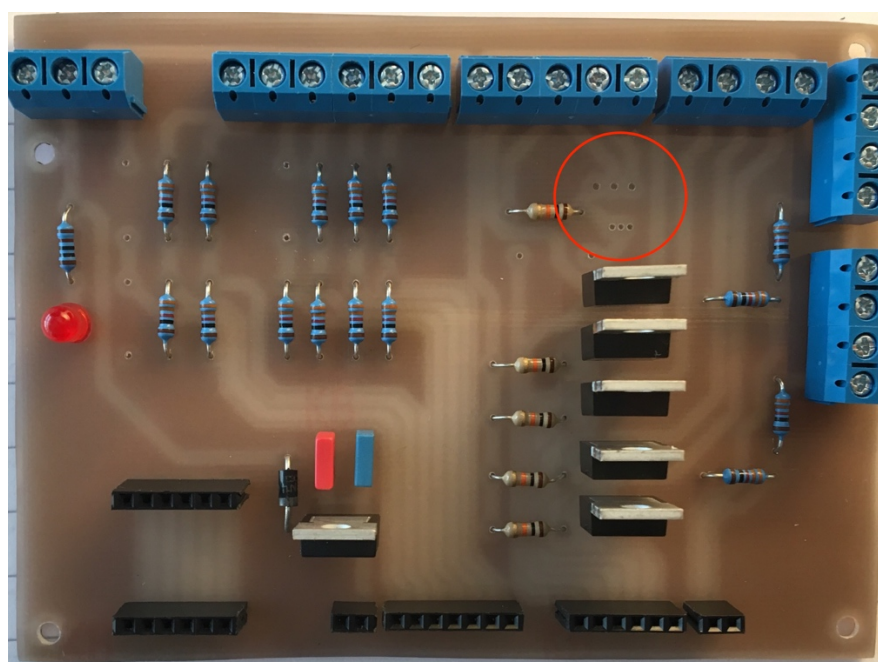
Fizička izrada pločice se sastoji od više dijelova. Izrađena shema donjeg sloja vodova se ispisuje na paus papir te se prislanja uz pločicu namijenjenu za izradu fotopostupkom. Potom se provodi osvjetljavanje pločice UV svjetlom pri čemu je nužno osigurati paus papir od pomicanja. Po završetku osvjetljavanja, pločica se stavlja u razvijlač, otopinu natrijevog hidroksida u vodi. Kada vodovi postanu jasno vidljivi, razvijanje je gotovo i pločica se nakon isplahivanja vodom prebacuje u smjesu klorovodične kiseline i vodikovog peroksida. Time se započinje proces jetkanja koji odstranjuje višak bakra s pločice. Proces je gotov kada je odstranjen sav bakar između vodova pločice. Rezultat izrade je prikazan na slici 28.



Slika 28. Pločica nakon postupka jetkanja

Sljedeći korak u izradi se sastoji od bušenja provrta za smještaj elektroničkih komponenti pri čemu su za to korištena visokobrzinska stupna bušilica te karbidna svrdla promjera 0.8 mm, 1 mm i 1.2 mm.

Završni dio izrade se sastoji od montaže elektroničkih komponenti na predviđena mjesta te njihovo lemljenje. Time se dobiva gotova pločica prikazana na slici 29.



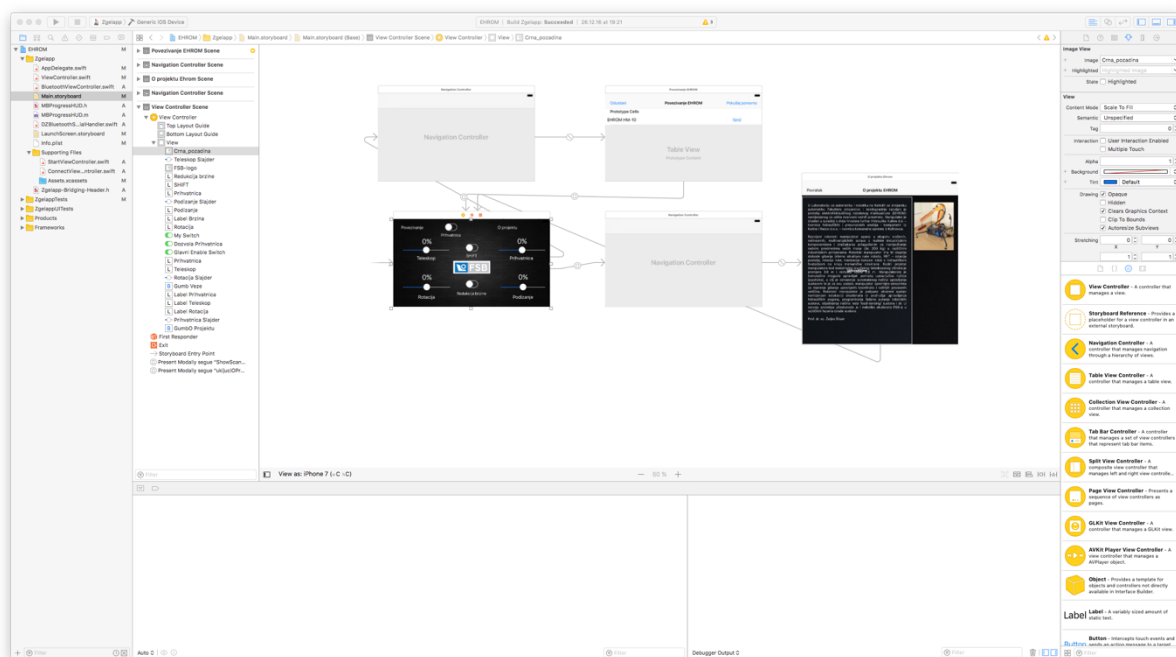
Slika 29. Izrađena pločica s ugrađenim komponentama

Potrebno je napomenuti da na pločicu nije dodan spoj p-kanalnog MOSFET tranzistora i bipolarnog tranzistora. Taj spoj je zamišljen kao sigurnosni prekidač u slučaju prekida rada mikrokontrolera, pri čemu bi se onemogućilo napajanje ventila. S obzirom da je vrlo mala vjerojatnost za ostvarenje navedenih uvjeta, a imajući na umu izbjegavanje nepotrebnog pada napona na p-kanalnom tranzistoru on je ovdje izostavljen. U slučaju da se pri daljnjoj upotrebi sustava pokaže potreba za uključivanje navedene zaštite, omogućeno je lako ugrađivanje navedenih komponenti u već izbušene provrte prikazane na slici 29. i označene crvenom kružnicom.

3.2. Izrada mobilne aplikacije

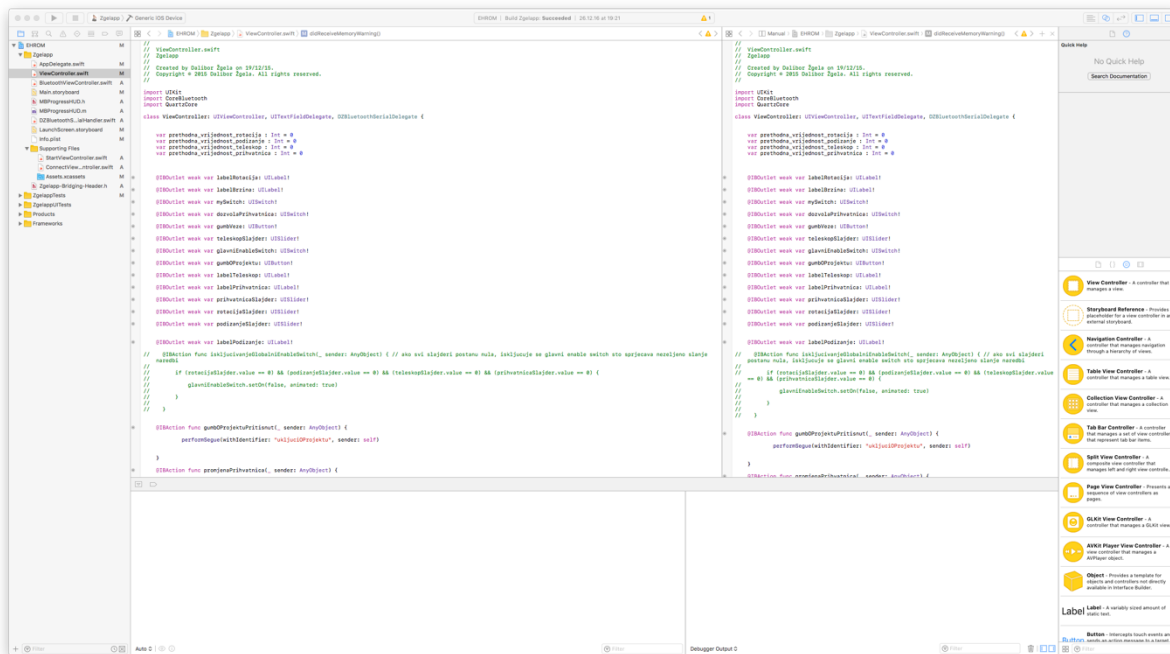
Mobilna aplikacija naziva EHR0M, kao zamjena za dosadašnju upravljačku palicu, programirana je u programskom paketu Xcode za operativni sustav iOS kompanije Apple. Moguće ju je koristiti na svim iOS uređajima poput iPhonea, iPada ili iPoda. Testiranje i razvoj su izvršeni na uređaju iPhone 6S.

Osnovni princip programiranja se sastoji od dva dijela. Prvi dio sačinjava izrada korisničkog sučelja svakog pojedinog prozora aplikacije kao što je prikazano na slici 30.



Slika 30. Izrada korisničkog sučelja aplikacije

Drugi dio izrade aplikacije se sastoji od programiranja funkcionalnosti dodanih objekata u korisničkom sučelju. Primjer izgleda prozora pri programiranju aplikacije može se vidjeti na slici 31.



Slika 31. Izgled korisničkog sučelja pri programiranju aplikacije

3.2.1. Upravljanje aplikacijom

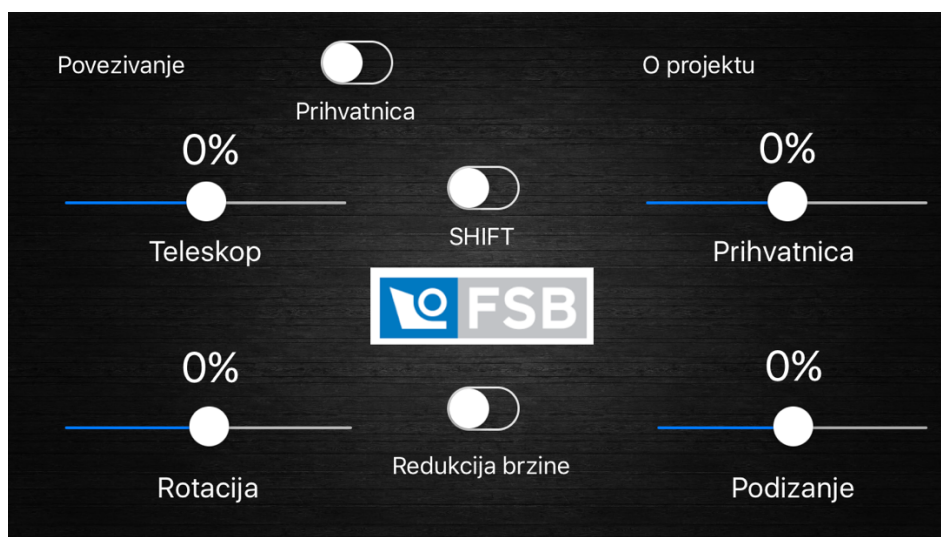
Aplikacija EHROM se sastoji od zaslona dobrodošlice i tri prikaza koji se aktiviraju određenim tipkama na zaslonu.

Otvaranjem aplikacije se kratkotrajno prikazuje zaslon dobrodošlice (slika 32.).



Slika 32. Zaslon dobrodošlice aplikacije EHROM

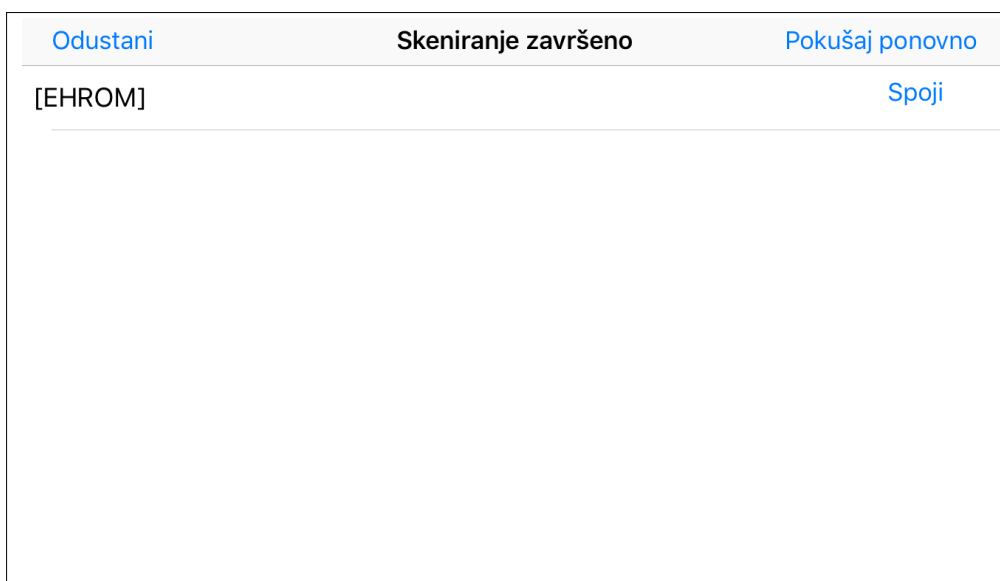
Prvi prikaz (slika 33.), je ujedno i glavni prikaz koji sadrži gumbе i klizače namijenjene za upravljanje robotom te tipke za povezivanje Bluetooth vezom i pristup sažetim informacijama o projektu elektrohidrauličkog robotskog manipulatora.



Slika 33. Upravljački zaslon aplikacije EHRM

Prvi korak ka upravljanju manipulatora preko mobilnog uređaja i aplikacije EHRM se sastoji od povezivanja upravljačkog sklopa i mobilnog uređaja Bluetooth vezom. Navedeno se ostvaruje pritiskom na tipku *Povezivanje* pri čemu se prikaz aplikacije mijenja (slika 34.), te se omogućuje odabir uređaja s kojim se želi uspostaviti veza. Potrebno je odabrati uređaj naziva [EHRM].

Po uspješnom povezivanju, aplikacija vraća prvotni prikaz pri čemu je tipka *Povezivanje* promijenjena u *Odspajanje*. Pritiskom na tipku *Odspajanje* se veza prekida pri čemu se status gumba ponovno mijenja u *Povezivanje*.

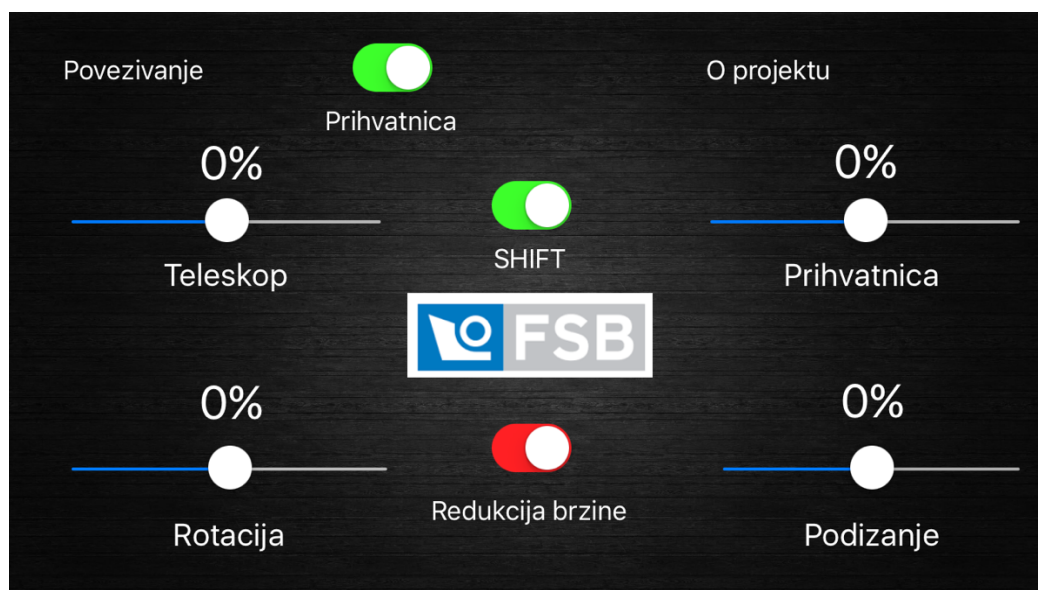


Slika 34. Zaslone povezivanja aplikacije EHRM

Nakon uspješnog povezivanja upravljačkog sklopa i Bluetooth uređaja moguće je upravljanje manipulatorom. Za upravljanje stupnjevima slobode gibanja manipulatora te otvaranjem i zatvaranjem prihvatnice koriste se četiri klizača, pri čemu oznaka ispod svakog klizača opisuje objekt upravljanja.

Kako bi se minimizirala mogućnost nehotičnog zadavanja upravljačkih komandi, u aplikaciju su ugrađene određene sigurnosne mjere. Za prijenos upravljačkih komandi gibanja stupnjeva slobode robota je potrebno pritisnuti tipku *SHIFT* koja mijenja boju u zelenu (slika 35.). Naziv tipke je odabran sukladno s uvriježenim nazivom tipke za omogućavanje gibanja u robotici. Pri puštanju svih klizača, tipka *SHIFT* se automatski vraća u isključeno stanje te je za ponovno slanje komandi nužno ponovno pritisnuti navedenu tipku. S obzirom da je ovaj manipulator namijenjen prijenosu tereta velikih masa, za aktivaciju prihvatnice je uz uključenje tipke *SHIFT* nužno pritisnuti i tipku *Prihvatnica* koja po pritisku također mijenja boju u zelenu (slika 35.). Tek kada su pritisnute obje tipke (obje tipke su zelene) moguće je mijenjati stanje prihvatnice. Također, pri puštanju klizača obje tipke se vraćaju u isključeno stanje, osim u slučaju da je jedan od preostala tri klizača i dalje aktiviran. U tom slučaju tipka *SHIFT* ostaje u uključenom stanju do deaktivacije svih klizača.

Za potrebu finog pozicioniranja je uvedena i mogućnost redukcije brzine koja se uključuje pritiskom na tipku naziva *Redukcija brzine* pri čemu se boja tipke mijenja u crvenu (slika 35.).



Slika 35. Prikaz upravljačkog zaslona s aktiviranim tipkama

Pristup prikazu s osnovnim informacijama o projektu je moguć pritiskom na tipku O projektu (slika 36.).



Slika 36. Prikaz zaslona s osnovnim informacijama o projektu

3.2.2. Prijenos podataka Bluetooth vezom

Prijenos upravljačkih komandi se, kako je već spomenuto, odvija putem Bluetooth veze. Za tu svrhu se koristi Bluetooth modul HM-10 (slika 37.) koji je izravno povezan na Arduino mikrokontroler.



Slika 37. HM-10 Bluetooth modul [10]

Zadavanje referentnih vrijednosti se odvija slanjem poruke posebnog formata koji se sastoji od slovene oznake i cijelog broja (primjerice A10) ili samo slovene oznake. Slovena oznaka uz broj određuje na koji element se odnosi upravljačka komanda, dok broj u intervalu od -100 do 100 određuje brzinu aktuiranja komande. Negativne vrijednosti se odnose na aktuciju u obrnutom smjeru od one za pozitivne vrijednosti dok nula predstavlja zahtjev za mirovanjem. U tablici 1. se nalaze ključna slova za aktuciju stupnjeva slobode manipulatora i prihvatnice.

Tablica 1. Slovena oznaka pojedinog stupnja slobode gibanja te prihvatnice pri zadavanju upravljačkih komandi

| Slovena oznaka | Element na koji se oznaka odnosi |
|----------------|--|
| A | Prvi stupanj slobode gibanja - rotacija postolja |
| B | Drugi stupanj slobode gibanja - rotacija ruke |
| C | Treći stupanj slobode gibanja - translacija ruke |
| D | Prihvatnica |

Uključivanjem tipke *Redukcija brzine* omogućuje se smanjenje maksimalne brzine svih pogonskih članova za 50%. Zahtjev za redukciju brzine se zadaje mikrokontroleru slanjem slova "R", dok se nominalne brzine ostvaruju slanjem slova "S".

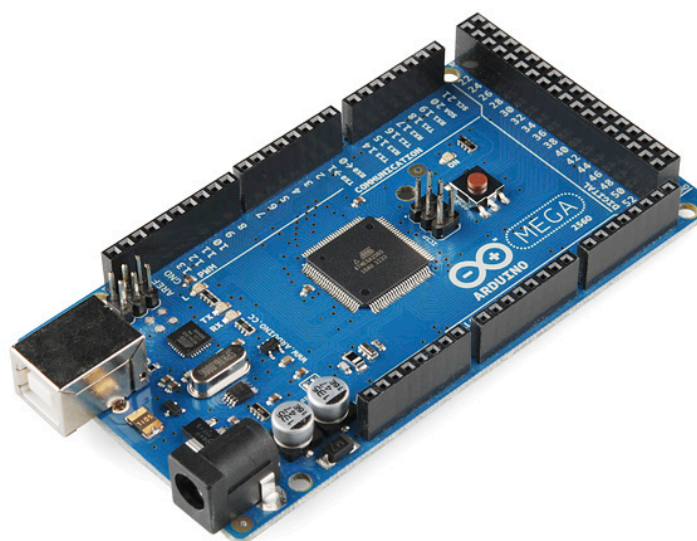
U daljnjem razvoju sustava je potrebno spojiti odgovarajuće ulaze za očitavanje senzora na upravljačkoj pločici na redne stezaljke upravljačkog ormara prema električnoj shemi danoj u

prilogu te ostvariti povrat mjerenih informacija prema mobilnom uređaju. Time bi se omogućio razvoj kontrolera na samom mobilnom uređaju.

3.3. Programiranje Arduino mikrokontrolera

U programu naziva Arduino je omogućeno programiranje i učitavanje programa na Arduino mikrokontroler putem USB priključka.

Odabran je mikrokontroler Arduino Mega 2560 kojeg odlikuje 54 ulazno/izlaznih spojeva od čega 15 pruža mogućnost pulsno-širinske modulacije te 16 analognih ulaza nužnih za očitavanje vrijednosti senzora s naponskog djelila na upravljačkoj pločici. Veličina unutarnje memorije dostupne za programski kod iznosi 256 kB pri čemu je 8 kB rezervirano za sistemske potrebe.



Slika 38 Arduino Mega 2560 mikrokontroler [11]

U sklopu ovog rada je napisan i ispitan program za primanje naredbi od strane mobilnog uređaja putem Bluetooth veze te dio programa nužan za ostvarivanje zadanih upravljačkih veličina prema upravljačkoj pločici koja vrši skaliranje naponskih signala logičke razine na istosmjerni napon u intervalu od 0 V do 24 V .

Naredbe poslane od strane mobilnog uređaja i proslijeđene HM-10 Bluetooth modulom prima Arduino mikrokontroler putem programski ostvarenog ulaza za serijsku komunikaciju koji se nalazi na pinu 10. Na temelju primljenog slovnog znaka, prema tablici 1., mikrokontroler zaključuje na koji član se odnosi pojedina naredba te se potom vrši mapiranje dobivene vrijednosti. Mapiranje se provodi preslikavanjem primljenih vrijednosti iz intervala -100 do 100 u iznos pogodan za programsko zadavanje pulsno širinske modulacije. Pritom vrijednost nula predstavlja zahtjev za mirovanje izvršnih članova što se ostvaruje slanjem vrijednosti "91" na izlaze upravljane pulsno-širinskom modulacijom. Primanjem naredbe za redukciju brzine se prilagođava način mapiranja primljenih vrijednosti smanjujući pritom interval pulsno-širinske modulacije oko neutralne vrijednosti "91" čime se ostvaruju manji pomaci kotve ventila, a time i manji protoci fluida prema izvršnim članovima.

3.4. Upravljački ormar

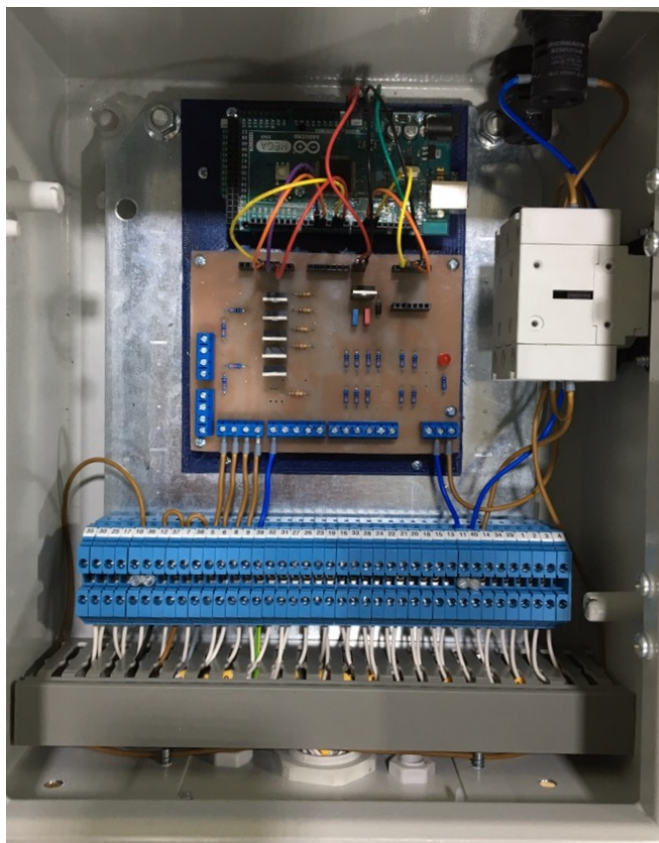
Metalni ormar i popratna oprema namijenjeni zaštititi upravljačkog sustava i operatera su odabrani iz proizvodnog programa tvrtke Schrack.

Prema zahtjevu za mogućnost ugradnje upravljačkog ormara (slika 39.) na samo postolje manipulatora odabran je ormar prikladnih dimenzija, širine 250 mm, visine 300 mm te dubine 155 mm koji također omogućuje adekvatno smještanje potrebnih komponenti.



Slika 39. Upravljački ormar ugrađen na manipulator

Na unutarnju ploču ormara prikazanu na slici 40. su montirani elementi za organizaciju žica te upravljačka pločica i mikrokontroler. Za pregledno i uredno organiziranje žica je upotrijebljen kabelski kanal uz redne stezaljke. Sve žice su numerirane oznakama na samim žicama uz jasno istaknute oznake na rednim stezaljkama čime se omogućuje i uklanjanje žica bez gubitka oznaka.



Slika 40. Unutarnja ploča upravljačkog ormara s montiranim komponentama

U tablici 2. je dan opis funkcija žica sa 35 pinskog Deutsch konektora i žica upravljačke kutije prikazane na slici 42. Pristup žicama je omogućen preko numeriranih rednih stezaljki koje se nalaze u upravljačkom ormaru.

Tablica 2. Opis funkcije žica sa 35-pinskog Deutsch konektora i žica sa upravljačke kutije

| | |
|----|---|
| 1 | Nema funkciju |
| 2 | Nema funkciju |
| 3 | Nema funkciju |
| 4 | Nema funkciju |
| 5 | Upravljački ulaz ventila prihvatnice |
| 6 | Upravljački ulaz ventila podiznog cilindra |
| 7 | Napajanje ventilskog bloka, + 24V |
| 8 | Upravljački ulaz ventila hidromotora |
| 9 | Upravljački ulaz ventila teleskopskog cilindra |
| 10 | Izlaz mirnog kontakta prekidača graničnog položaja |
| 11 | 0V (GND) sa ispravljača napona |
| 12 | Izlaz mirnog kontakta prekidača graničnog položaja |
| 13 | Oklop kabela linearnog potencijometra |
| 14 | +24V DC sa ispravljača napona |
| 15 | Uzemljenje linearnog potencijometra |
| 16 | Mjerni signal linearnog potencijometra (mjeri se u odnosu na GND) |
| 17 | Napajanje linearnog potencijometra |
| 18 | GND strujnog izlaza pojačala senzora sile |
| 19 | Strujni izlaz pojačala senzora sile |
| 20 | Uzemljenje oklopa kabela strujnog izlaza pojačala senzora sile |
| 21 | 0V (GND) pojačala senzora sile |
| 22 | GND naponskog izlaza pojačala senzora sile |
| 23 | Naponski izlaz pojačala senzora sile |
| 24 | Uzemljenje oklopa kabela naponskog izlaza pojačala senzora sile |
| 25 | +24 V DC napajanje pojačala senzora sile |
| 26 | Izlaz mjernog signala senzora tlaka hidromotora na ulazu A |
| 27 | Izlaz mjernog signala senzora tlaka na ulazu B |
| 28 | GND napajanja senzora tlaka hidromotora |
| 29 | Uzemljenje senzora tlaka hidromotora |
| 30 | +24V DC napajanje senzora tlaka hidromotora |
| 31 | Izlaz mjernog signala senzora tlaka gornje komore podiznog cilindra |
| 32 | Izlaz mjernog signala senzora tlaka donje komore podiznog cilindra |
| 33 | GND napajanja senzora tlaka podiznog cilindra |
| 34 | Uzemljenje senzora tlaka podiznog cilindra |
| 35 | +24 V DC napajanje senzora tlaka podiznog cilindra |
| 36 | Kratko spojen s 10, napajanje crvenog svjetla tipke STOP |
| 37 | Kratko spojen s 12, dovod napajanja ovisnog o stanju prekidača u kutiju |
| 38 | Povrat napajanja +24 V DC iz vanjske kutije, kratko spojen sa 7 |
| 39 | GND za komponente u kutiji, spojen na GND spojnicu na pločici |
| 40 | Kratko spojen s 11, GND za zelenu LED svjetiljku ugrađene na ormaru |

Uključenje upravljačkog sklopa, uz uključeno glavno napajanje robota, se vrši preklapanjem grebenaste sklopke na bočnoj stranici ormara u uključenu poziciju, pri čemu se istosmjerno napajanje iznosa 24 V dovodi do upravljačke pločice. Regulatorom napona LM7810 se napon snižava na 10 V i uvodi na ulaz za napajanje mikrokontrolera. Znak uključenog sustava se očituje u upaljenoj zelenoj lampici na vrhu ormara (slika 41.).



Slika 41. Uključeni sustav

Po uključenju napajanja upravljačkog sustava potrebno je udaljiti se na sigurnu udaljenost izvan radnog područja manipulatora, a upravljanje se nastavlja korištenjem upravljačke kutije prikazane na slici 42. i mobilnog uređaja. Upravljačka kutija je povezana četverožilnim kabelom duljine 4 metra s upravljačkim ormarom.



Slika 42. Upravljačka kutija

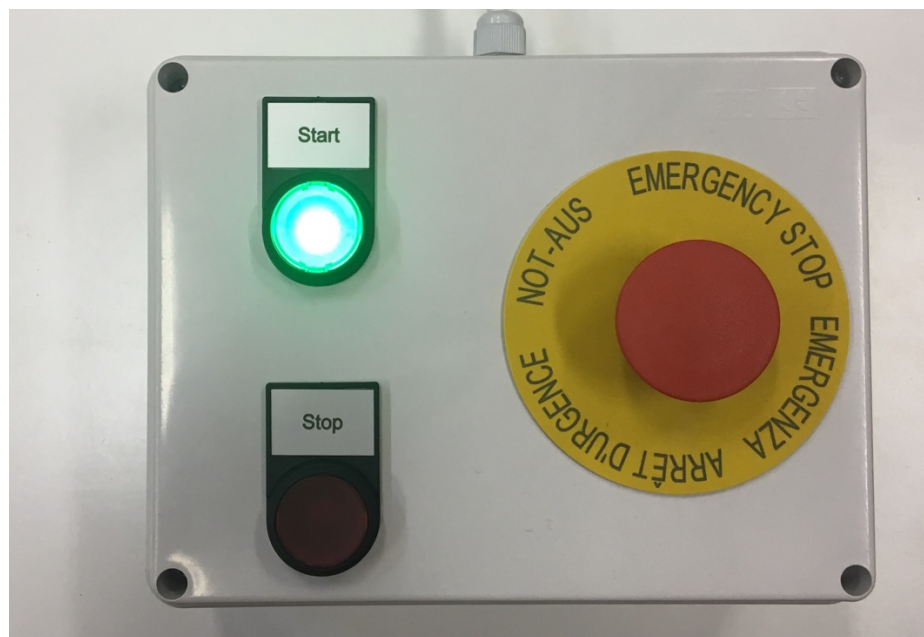
Uloga upravljačke kutije je upravljanje naponom napajanja ventila na siguran i praktičan način. Napajanje ventila ostaje isključeno što je simbolizirano crvenim osvjetljenjem tipke STOP (slika 43.) sve dok nisu ispunjena tri uvjeta za sigurno uključenje.



Slika 43. Signal isključenog napajanja ventilskog bloka

Prvi uvjet se odnosi na kut zakreta postolja u prvom stupnju slobode gibanja. Ako je kut zakreta veći od dozvoljenog prekidač graničnog položaja se isključuje, prekidajući pritom napajanje do upravljačke kutije. Za ispunjenje drugog uvjeta, nužno je da prekidač u slučaju opasnosti i tipka STOP nisu aktivirani. Konačni uvjet podrazumijeva da je pritisnuta tipka START. U slučaju dolaska manipulatora u zabranjeni položaj, pritiska tipke STOP ili gljive prekidača za isključenje u nuždi, napajanje ventila se odmah prekida i ostaje prekinuto do ponovnog ispunjenja prethodno spomenutih uvjeta za osiguranje sigurnog uključanja.

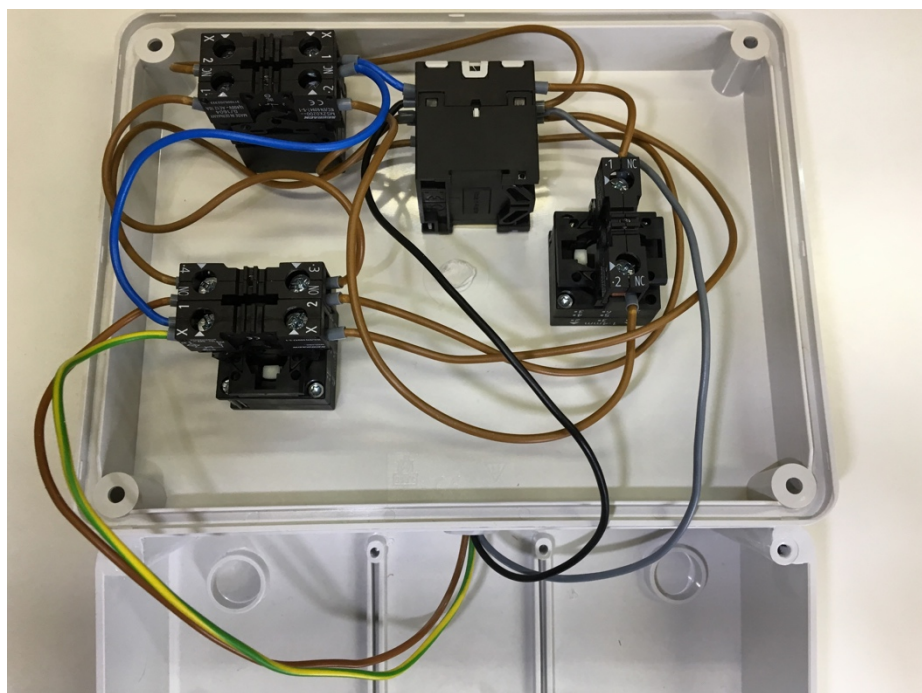
U slučaju da su svi sigurnosni uvjeti ispunjeni i tipka START je pritisnuta uključuje se zeleno svjetlo tipke START dok se crveno svjetlo tipke STOP istovremeno gasi (slika 44.).



Slika 44. Signal uključenog napajanja ventilskog bloka

Time se uključuje napajanje ventilskog bloka i omogućuje upravljanje manipulatora mobilnim uređajem prema postupku već opisanom u potpoglavlju 3.2.1. .

Električna shema spajanja je dana u prilogu, a na slici 45. se može vidjeti izvedba spoja unutar same upravljačke kutije.



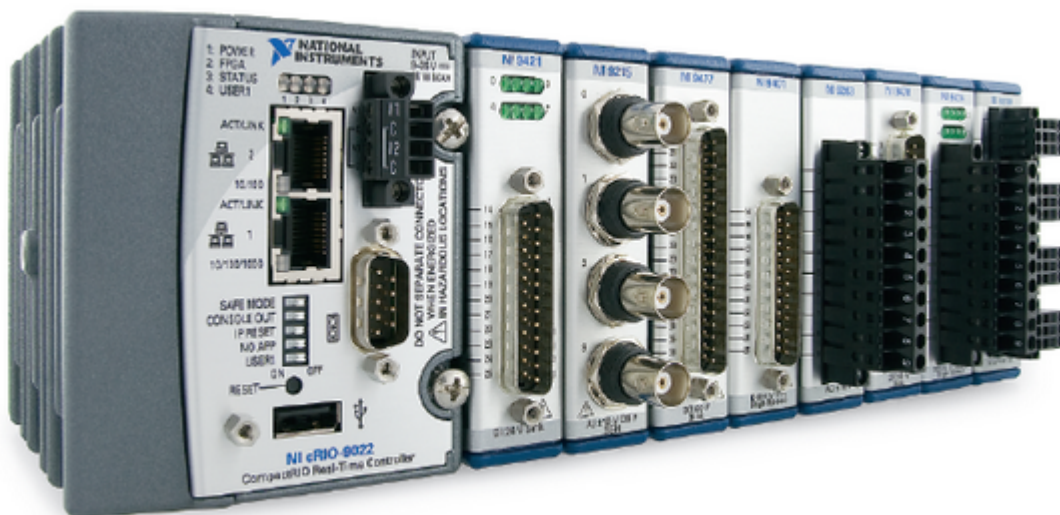
Slika 45. Izvedba spoja unutar upravljačke kutije prema shemi spajanja danoj u prilogu

4. SMJERNICE ZA DALJNI RAZVOJ AUTOMATSKOG UPRAVLJANJA

Daljnji razvoj automatskog upravljanja bi se trebao razvijati u dva smjera. Jedan od načina daljnjeg razvoja upravljačkog sustava opisanog u ovom radu može se odnositi na poboljšanje načina akvizicije signala mjernih veličina sa ugrađenih senzora, uspostavljanje povratne veze mjernih veličina prema mobilnom uređaju te izradu aplikacije koja omogućuje regulaciju robota ka automatiziranom djelovanju. Za posljednje navedeno je također nužno odrediti kinematički i dinamički model robota.

Drugi pristup koji bi se također trebao jednako vrijedno razvijati je provođenje istraživanja tržišta kako bi se odredio optimalni, tržišno dostupan, upravljački uređaj namijenjen zadatku orijentiranom vođenju manipulatora. Pri tome je module upravljačkog uređaja moguće odrediti iz očekivanih vrijednosti signala mjerenih veličina opisanih u poglavlju 2. .

Preporuča se i usporedba navedenih sustava imajući na umu cijenu, zahtjeve, složenost i jednostavnost programiranja pojedinog sustava te razlike u ostvarenom automatskom upravljanju.



Slika 46. Primjer tržišno dostupne upravljačke jedinice CompactRIO tvrtke National Instruments

5. ZAKLJUČAK

U radu je opisan sustav elektrohidrauličkog robotskog manipulatora razvijenog u Laboratoriju za automatiku i robotiku na Katedri za strojarsku automatiku i izrađenog od strane dvije hrvatske tvrtke, Hidraulike Kutina d.d iz Kutine i Rasco d.o.o. iz Kalinovca. Opisan je cjelokupan postupak integriranog razvoja sustava upravljanja čime je omogućeno bežično upravljanje manipulatora odnosno njegova tri stupnja slobode gibanja i prihvatnice. Iako je glavni cilj ovog rada bio ostvariti bežično upravljanje omogućen je i daljnji razvoj ovog sustava ka automatiziranom djelovanju manipulatora čime se otvara širok spektar tema koje mogu biti istraživane kroz daljnje studentske radove. Pritom su uvelike u obzir uzete mjere nužne za siguran rad s manipulatorom s ciljem zaštite osoba koje rade na sustavu, ali i samog sustava.

LITERATURA

- [1] T. Šurina, M. Crneković: Industrijski roboti, Školska knjiga, Zagreb, 1990.
- [2] I. Janković: Elektrohidraulički robotski manipulator, Diplomski rad, Sveučilište u Zagrebu, Fakultet strojarstva i brodogradnje, Zagreb, 2015.
- [3] D. Miloš: Robotski manipulator za velike nosivosti, Završni rad, Sveučilište u Zagrebu, Fakultet strojarstva i brodogradnje, Zagreb, 2015.
- [4] Rasco d.o.o., EHRM, Uputa za sigurno rukovanje i održavanje
- [5] Data sheet: RE36 rotary magnetic shaft encoder, Issue 2, 2016., www.rls.si (17.2.2017.)
- [6] Micro-Epsilon, Betriebsanleitung, wireSensor, <http://www.micro-epsilon.de/download/manuals/man--wireSENSOR-WPS--de.pdf> (17.2.2017.)
- [7] Siemens, SITRANS P200/210/220, w3.siemens.com/mcms/sensor-systems/de/messumformer/druckmessung/seiten/sitrans-p200-p210-p220.aspx (17.2.2017.)
- [8] HBM, Kraftsensor U9C, <https://www.hbm.com/de/3926/u9c-kraftsensor-zum-messen-von-zug-druckkraeften/> (17.2.2017.)
- [9] Danfoss, Technical Information, Proportional Valve Group, PVG 32, www.danfoss.com (17.2.2017.)
- [10] Comparing the HM10 and BLE CC41a Bluetooth, <https://rydepier.wordpress.com/2015/10/22/comparing-the-hm10-and-ble-cc41a-bluetooth/> (17.2.2017.)
- [11] Arduino Mega 2560, Technical Specs, <https://www.arduino.cc/en/Main/ArduinoBoardMega2560#techspecs> (17.2.2017.)
- [12] Schrack, Schrack sklopnici, <http://www.schrack.hr/industrija/schrack-sklopnici/> (17.2.2017.)

PRILOZI

1. Kod Arduino mikrokontrolera
2. Tehnička dokumentacija
3. CD-R medij

Prilog 1. Kod Arduino mikrokontrolera

```
include <SoftwareSerial.h> //omogućuje komunikaciju s bluetooth modulom na željenim
pinovima

int bluetoothTx = 10;      // TX-O pin bluetooth modula
int bluetoothRx = 11;     // RX-I pin bluetooth modula
int rotacija = 0;         // Inicijalna rotacija ruke s bluetooth modula
int podizanje = 0;        // Inicijalno podizanje ruke s bluetooth modula
int translacija = 0;      // Inicijalna translacija vozila s bluetooth modula
int prihvatnica = 0;      // Inicijalna vrijednost prihvatnice s bluetooth modula
int translacijon =0;
int komanda_rotacije = 91; // Komanda rotacije upravljačkoj pločici
int komanda_podizanja = 91; // Komanda podizanja upravljačkoj pločici
int komanda_translacije = 91; // Komanda translacije upravljačkoj pločici
int komanda_prihvatnice = 91; // Komanda upravljanja prihvatnicom upravljačkoj pločici
char dolazniZnak;
String kolekcija="";
int statusni_znak=0;

SoftwareSerial bluetooth(bluetoothTx, bluetoothRx); // Referenca ulazno izlaznih pinova za
komunikaciju s bluetooth modulom

void setup()
{

  //Serial.begin(9600); // Inicijalizacija serijske veze za praćenje rada putem računala

  bluetooth.begin(9600); // Početak bluetooth komunikacije modula s mikrokontrolerom
brzinom 9600 baud
  delay(100);

  analogWrite(2,komanda_rotacije);
  analogWrite(3,komanda_podizanja);
  analogWrite(6,komanda_translacije);
  analogWrite(5,komanda_prihvatnice);
}

void loop()
{

// Rotacija ruke

  if (rotacija == 0){
    komanda_rotacije = 91;

  }
}
```

```
    else if (rotacija > 0){ // Provjera brzine kretanja i mapiranje izlazne veličine napona
sukladno tome
        if (statusni_znak == 1){
            komanda_rotacije = map(rotacija, 0, 100, 105 ,120); // Mapiranje dolazne veličine
pozitivne brzine u iznos pogodan za PWM, pri redukciji brzine
        }

        else {
            komanda_rotacije = map(rotacija, 0, 100, 105 ,200); // Mapiranje dolazne veličine
pozitivne brzine u iznos pogodan za PWM
        }

    }

    else if (rotacija < 0) {
        if (statusni_znak==1){
            komanda_rotacije = map(rotacija, -100, 0, 60, 70); // Mapiranje dolazne veličine
negativne brzine u iznos pogodan za PWM, pri redukciji brzine
        }
        else {
            komanda_rotacije = map(rotacija, -100, 0, 20, 70); // Mapiranje dolazne veličine
negativne brzine u iznos pogodan za PWM
        }
    }

    analogWrite(2,komanda_rotacije); // Zadavanje komande PWM modulatoru

//Podizanje ruke

    if (podizanje == 0){
        komanda_podizanja = 91;
    }

    else if (podizanje > 0){ // Provjera brzine kretanja i mapiranje izlazne veličine napona
sukladno tome
        if (statusni_znak==1){
            komanda_podizanja = map(podizanje, 0, 100, 105 ,115); // Mapiranje dolazne veličine
pozitivne brzine u iznos pogodan za PWM, pri redukciji brzine
        }

        else {
            komanda_podizanja = map(podizanje, 0, 100, 105 ,120); // Mapiranje dolazne veličine
pozitivne brzine u iznos pogodan za PWM
        }
    }

    else if (podizanje < 0) {
        if (statusni_znak==1){
            komanda_podizanja = map(podizanje, -100, 0, 60, 70); // Mapiranje dolazne veličine
negativne brzine u iznos pogodan za PWM, pri redukciji brzine
        }
    }
```



```
    else {
        komanda_podizanja = map(podizanje, -100, 0, 20, 70); // Mapiranje dolazne veličine
negativne brzine u iznos pogodan za PWM
    }

    analogWrite(3,komanda_podizanja); // Zadavanje komande PWM modulatoru
}

// Translacija ruke

if (translacija == 0){
    komanda_translacije = 91;
}
else if (translacija > 0){ // Provjera brzine kretanja i mapiranje izlazne veličine napona
sukladno tome
    if (statusni_znak==1){
        komanda_translacije = map(translacija, 0, 100, 105 ,120); // Mapiranje dolazne veličine
pozitivne brzine u iznos pogodan za PWM, pri redukciji brzine
    }

    else {
        komanda_translacije = map(translacija, 0, 100, 105 ,200); // Mapiranje dolazne veličine
pozitivne brzine u iznos pogodan za PWM
    }
}
else if (translacija< 0) {
    if (statusni_znak==1){
        komanda_translacije = map(translacija, -100, 0, 60, 70); // Mapiranje dolazne veličine
negativne brzine u iznos pogodan za PWM, pri redukciji brzine
    }
    else {
        komanda_translacije = map(translacija, -100, 0, 20, 70); // Mapiranje dolazne veličine
negativne brzine u iznos pogodan za PWM
    }

    analogWrite(6,komanda_translacije); // Zadavanje komande PWM modulatoru
}

// Upravljanje prihvatnicom

if (prihvatnica == 0){
    komanda_prihvatnice = 91;
}
else if (prihvatnica > 0){ // Provjera brzine kretanja i mapiranje izlazne veličine napona
sukladno tome
    if (statusni_znak==1){
        komanda_prihvatnice = map(prihvatnica, 0, 100, 110 ,115); // Mapiranje dolazne
veličine pozitivne brzine u iznos pogodan za PWM, pri redukciji brzine
    }
}
```

```
    else {
        komanda_prihvatnice = map(prihvatnica, 0, 100, 110, 120); // Mapiranje dolazne
        veličine pozitivne brzine u iznos pogodan za PWM
    }
}
else if (prihvatnica < 0) {
    if (statusni_znak==1){
        komanda_prihvatnice = map(prihvatnica, -100, 0, 66, 70); // Mapiranje dolazne
        veličine negativne brzine u iznos pogodan za PWM, pri redukciji brzine
    }
    else {
        komanda_prihvatnice = map(prihvatnica, -100, 0, 60, 70); // Mapiranje dolazne
        veličine negativne brzine u iznos pogodan za PWM
    }

    analogWrite(5, komanda_prihvatnice); // Zadavanje komande PWM modulatoru
}

if (bluetooth.available()) // Provjerava dostupnost bluetooth modula prema
mikrokontroleru
{
    dolazniZnak=char(bluetooth.read()); // Čitanje dolaznog znak od bluetooth modula

    if ((isdigit(dolazniZnak) || dolazniZnak == '-') ){
        kolekcija += dolazniZnak; // Kolekcija predstavlja broj koji će se interpretirati kao
referenca određene komande
    }

    if (dolazniZnak == 'A'){ // Provjera je li dolazni znak 'A', koji je oznaka da se prethodni
prikupljeni podatak u varijabli kolekcija odnosi na rotaciju ruke
        rotacija = kolekcija.toInt(); // Pretvaranje string varijable kolekcija u cjelobrojnu
vrijednost
        kolekcija = ""; // Poništavanje vrijednosti kolekcije za sljedeći skup podataka
    }

    else if (dolazniZnak == 'B'){ // Provjera je li dolazni znak 'B', koji je oznaka da se
prethodni prikupljeni podatak u varijabli kolekcija odnosi na podizanje ruke
        podizanje = kolekcija.toInt(); // Pretvaranje string varijable kolekcija u cjelobrojnu
vrijednost
        kolekcija = ""; // Poništavanje vrijednosti kolekcije za sljedeći skup podataka
    }

    else if (dolazniZnak == 'C'){ // Provjera je li dolazni znak 'S', koji je oznaka da se
prethodni prikupljeni podatak u varijabli kolekcija odnosi na translaciju ruke
```

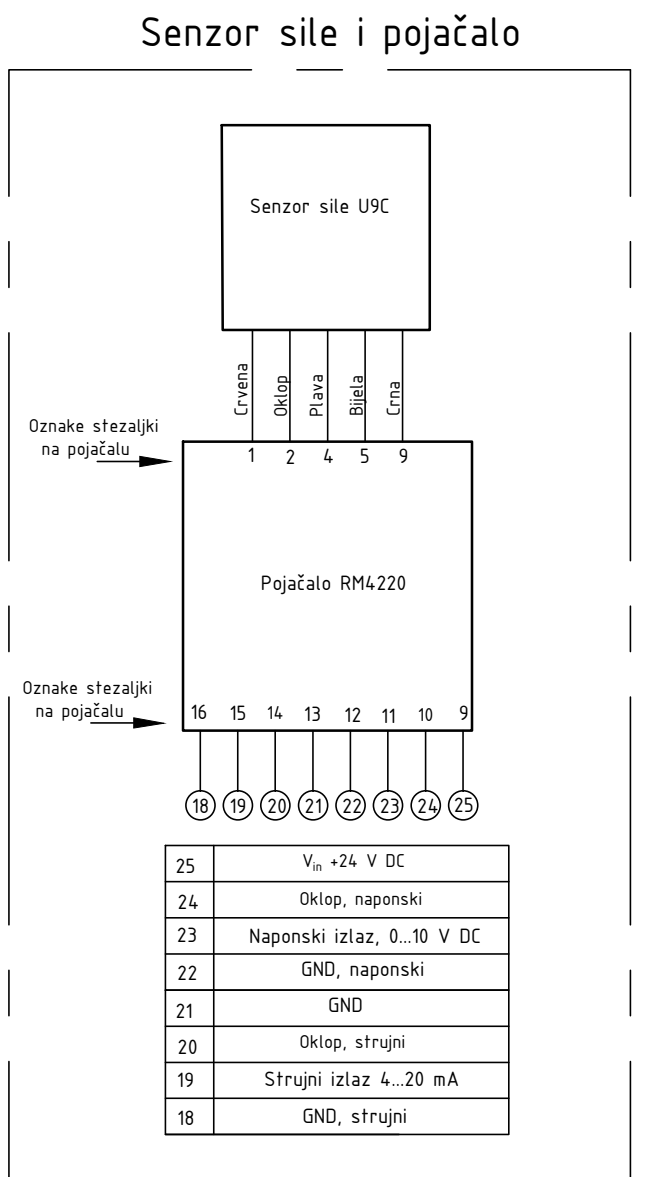
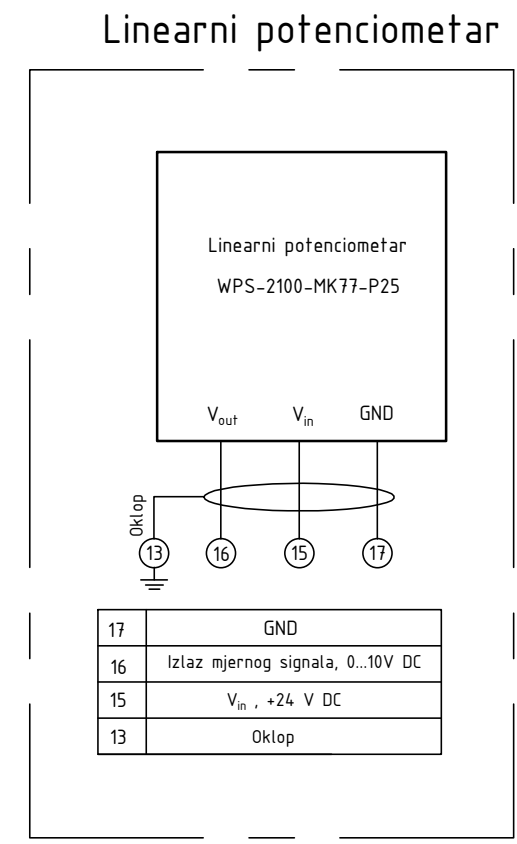
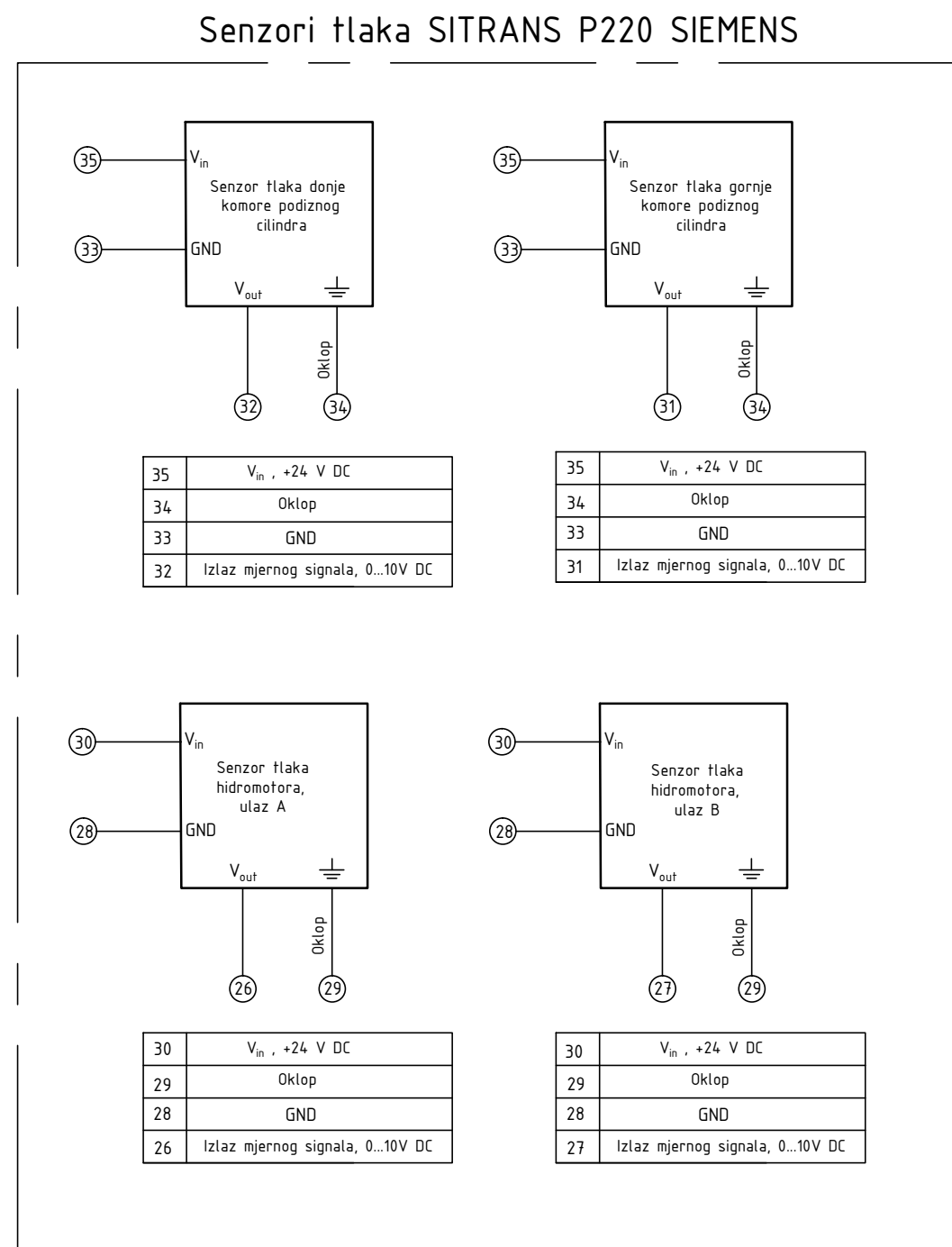
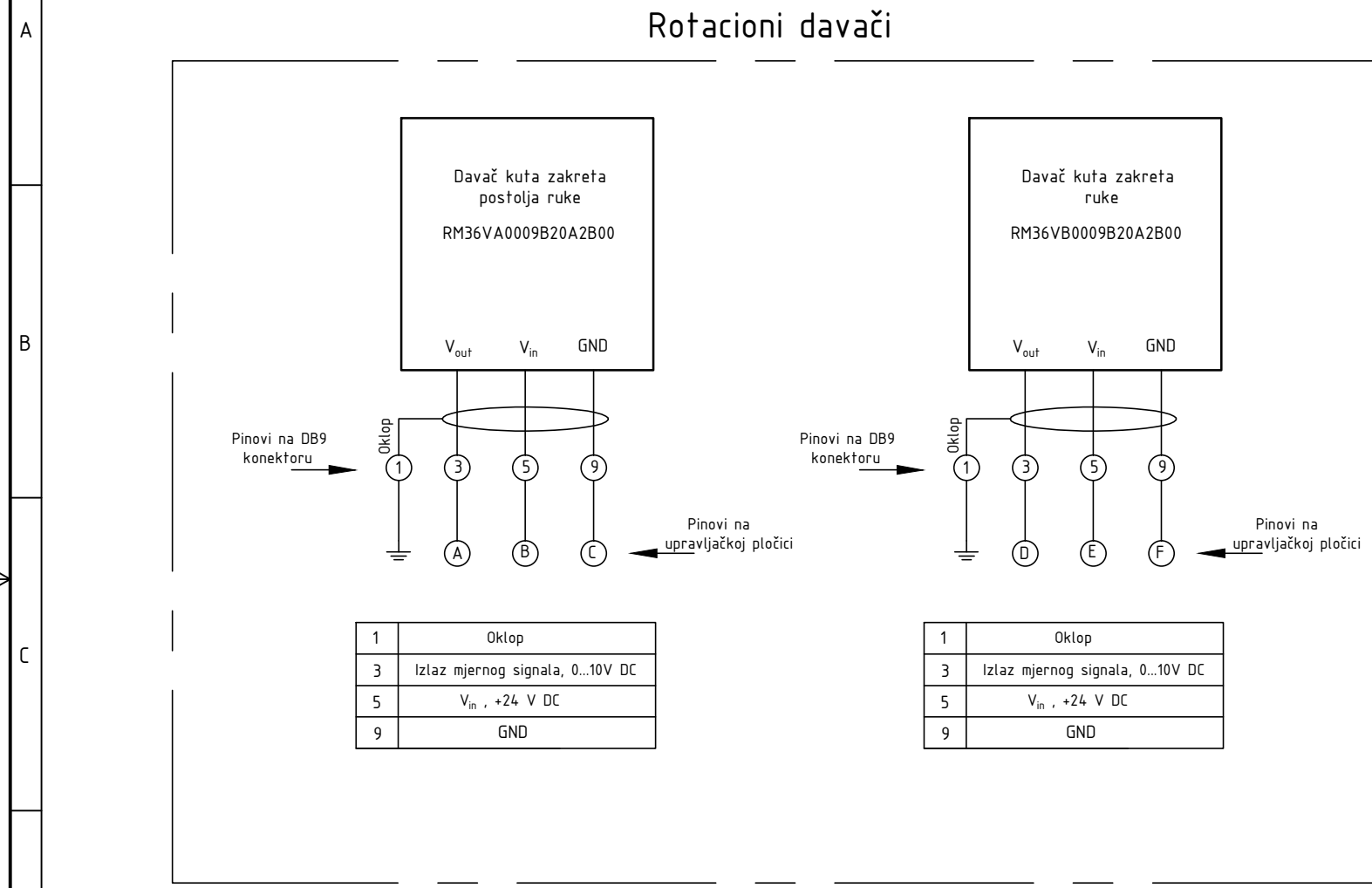
```
    translacija = kolekcija.toInt(); // Pretvaranje string varijable kolekcija u cjelobrojnu
    vrijednost
    kolekcija = ""; // Poništavanje vrijednosti kolekcije za sljedeći skup podataka
}

    else if(dolazniZnak == 'D'){ // Provjera je li dolazni znak 'D', koji je oznaka da se
    prethodni prikupljeni podatak u varijabli kolekcija odnosi na prihvatnicu
    prihvatnica = kolekcija.toInt(); // Pretvaranje string varijable kolekcija u cjelobrojnu
    vrijednost
    kolekcija = ""; // Poništavanje vrijednosti kolekcije za sljedeći skup podataka
}

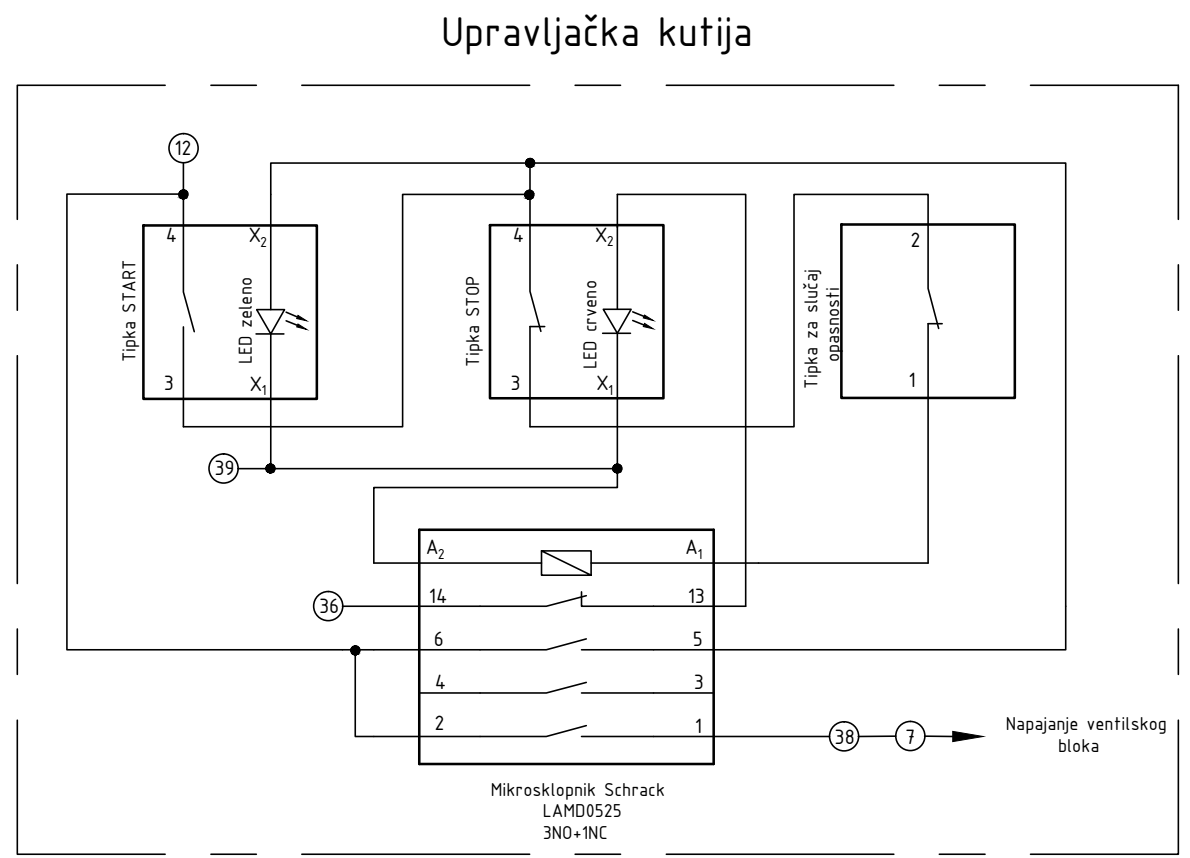
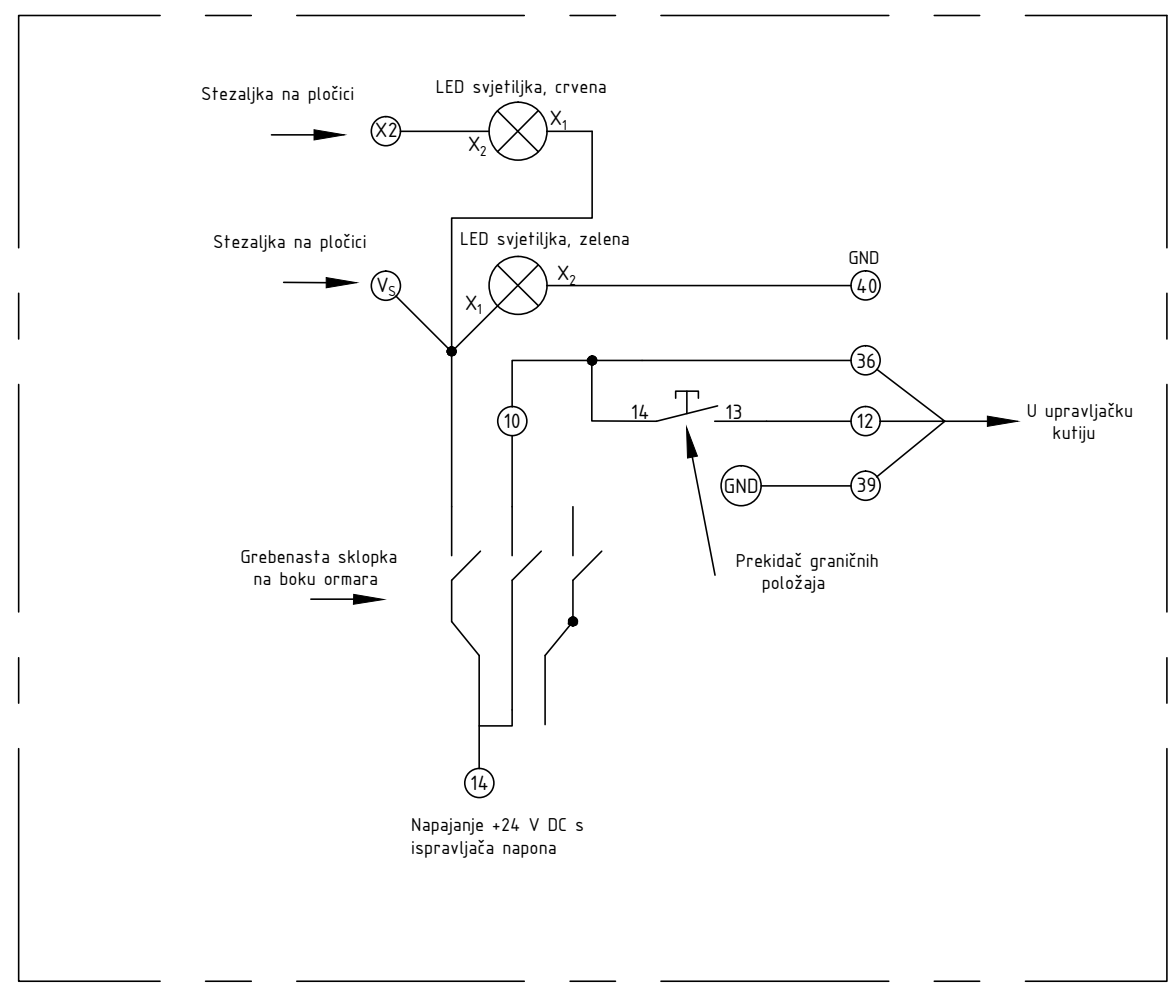
    if (dolazniZnak == 'R'){ // Utvrđivanje odabire reducirane brzine "R" ili standardne
    brzine "S"
    statusni_znak = 1;
    }

    if (dolazniZnak == 'S'){
    statusni_znak = 0;
    }
}
}
```

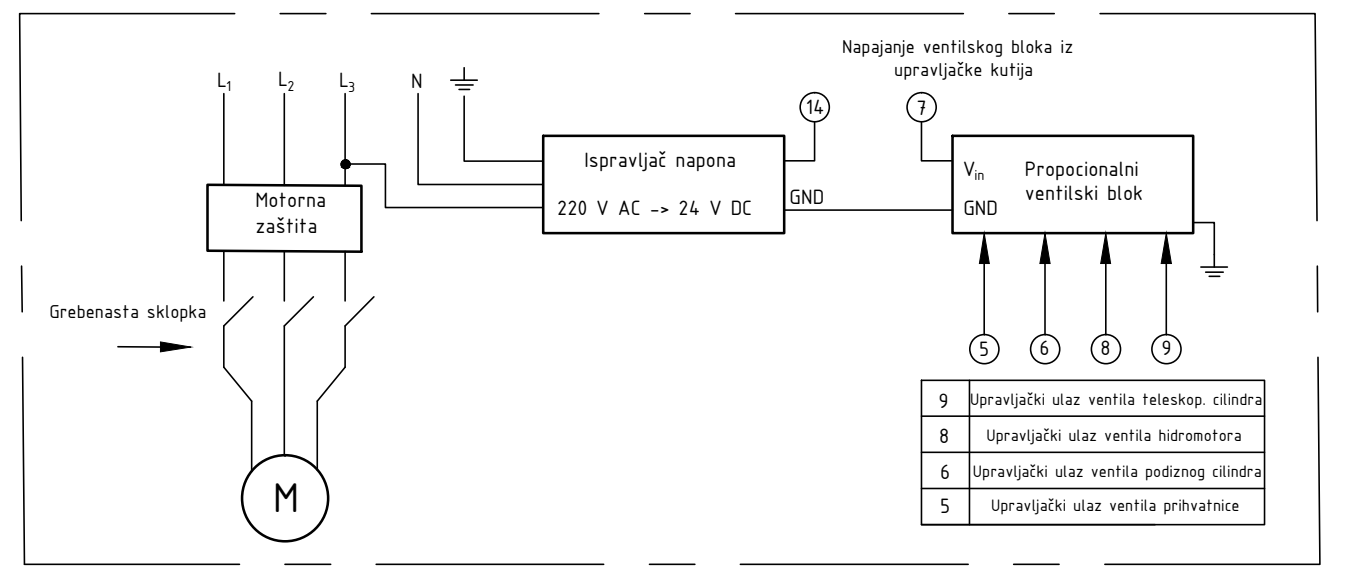
Prilog 2. Tehnička dokumentacija



Upravljački ormar
Napomena: Shema upravljačke pločice je na zasebnoj listu

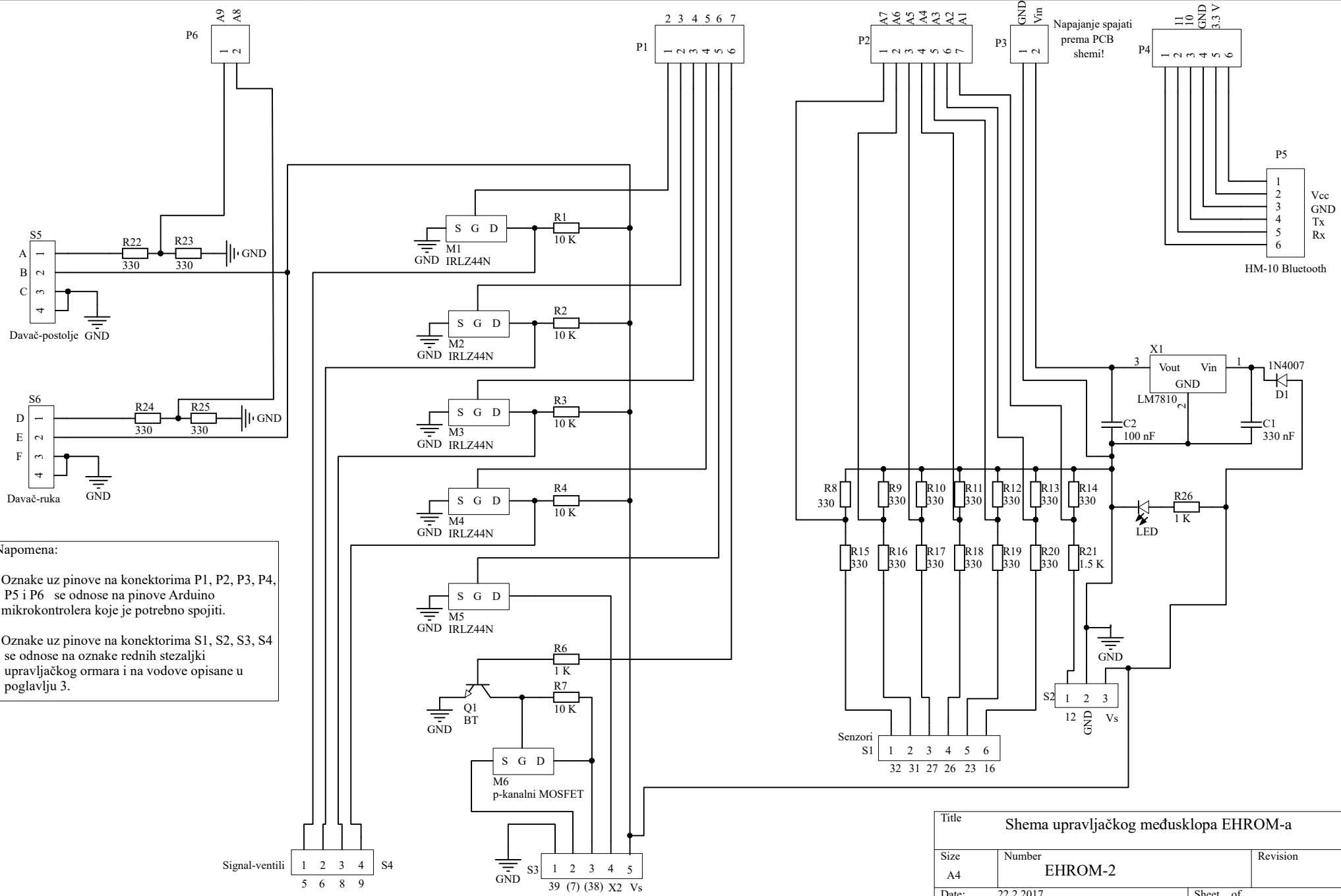


Napajanje elektromotora i proporcionalnog ventilskog bloka



Napomena: Sve oznake upisane u kružnice, ako nije posebno naznačeno strelicom i opisom, odnose se na izlaze na 35-pinskom Deutsch konektoru, a samim vodovima se pristupa preko rednih stezaljki ugrađenih u upravljački ormar

| | | | | |
|-------------------|------------|--|-------------|------------|
| Projektirao | 18.2.2017. | Dalibor Žgela | Potpis | |
| Razradio | 18.2.2017. | Dalibor Žgela | | |
| Crtao | 18.2.2017. | Dalibor Žgela | | |
| Pregledao | | Željko Situm | | |
| Voditelj rada | | Željko Situm | | |
| Objekt: | | Objekt broj: - | | |
| | | R. N. broj: - | | |
| Napomena: | | - | | Kopija |
| Materijal: | - | Masa: | ZAVRŠNI RAD | |
| Naziv: | | Shema spajanja upravljačkih i mjernih komponenti EHR0M-a | | Format: A2 |
| Mjerilo originala | | - | | Listova: 1 |
| Crtež broj: | | EHR0M-1 | | List: 1 |



Napomena:

Oznake uz pinove na konektorima P1, P2, P3, P4, P5 i P6 se odnose na pinove Arduino mikrokontrolera koje je potrebno spojiti.

Oznake uz pinove na konektorima S1, S2, S3, S4 se odnose na oznake rednih stezaljki upravljačkog ormara i na vodove opisane u poglavlju 3.

Napajanje spojiti prema PCB shemi!

| | | | | | |
|-------|-----------------------------|----------|---------------------------------------|--|---------------|
| Title | | | Shema upravljačkog međusklopa EHROM-a | | |
| Size | Number | Revision | | | |
| A4 | EHROM-2 | | | | |
| Date: | 22.2.2017. | | Sheet of | | |
| File: | C:\Users\... \Ehrom1.SchDoc | | Drawn By: | | Dalibor Jgela |

1

2

3

4

1

2

3

4

1

2

3

4

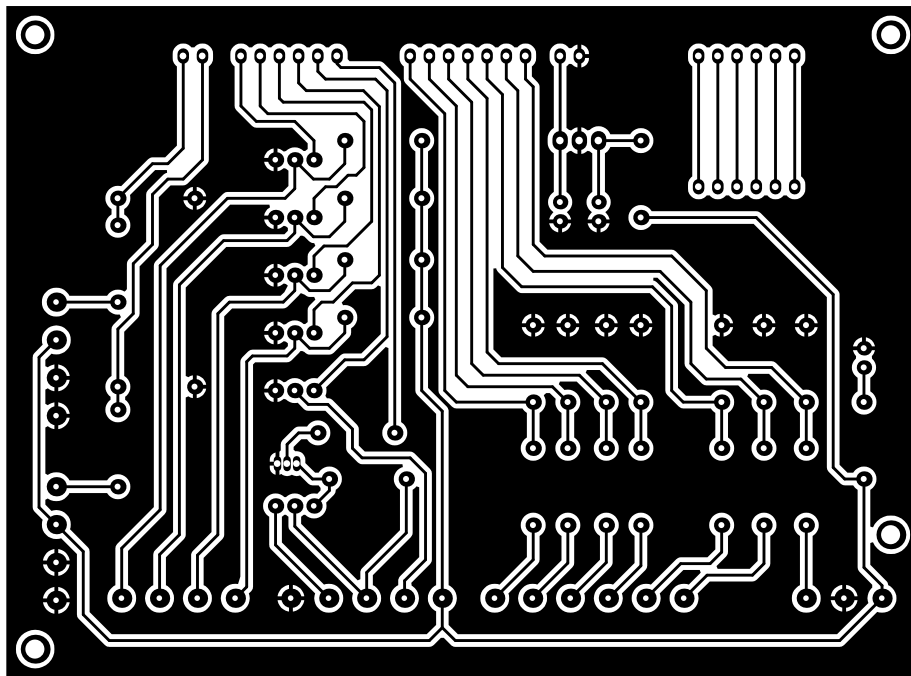
A

A

B

C

D



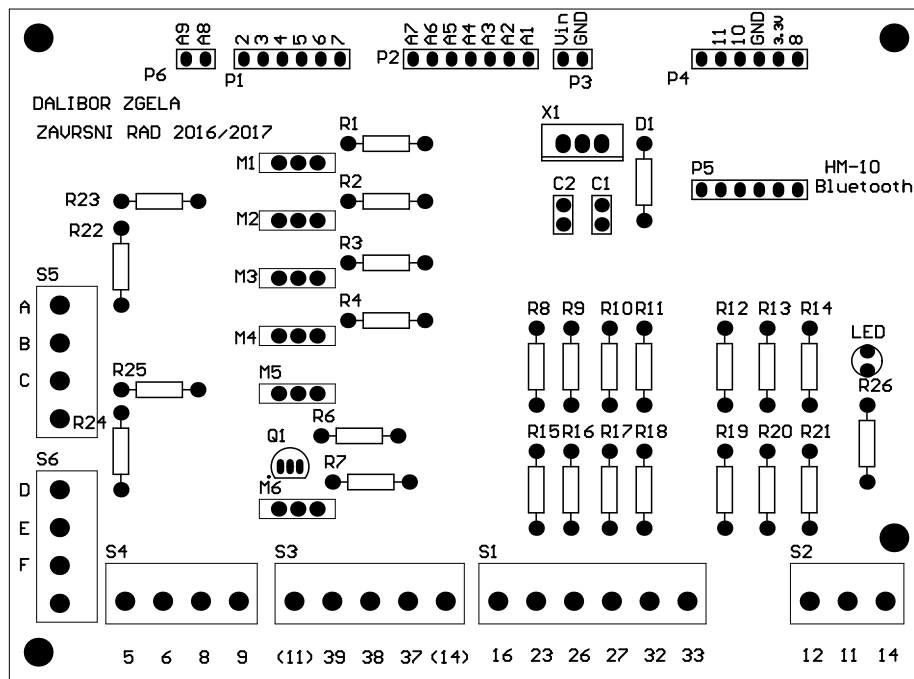
| | | |
|------------------------|---|----------------|
| Datum 19.2.2017 | Naziv Donji sloj upravljacke plovice | REV: |
| Crtao Dalibor Zgela | Broj crteza EHR0M-3 | Mjerilo 1:1 |

1

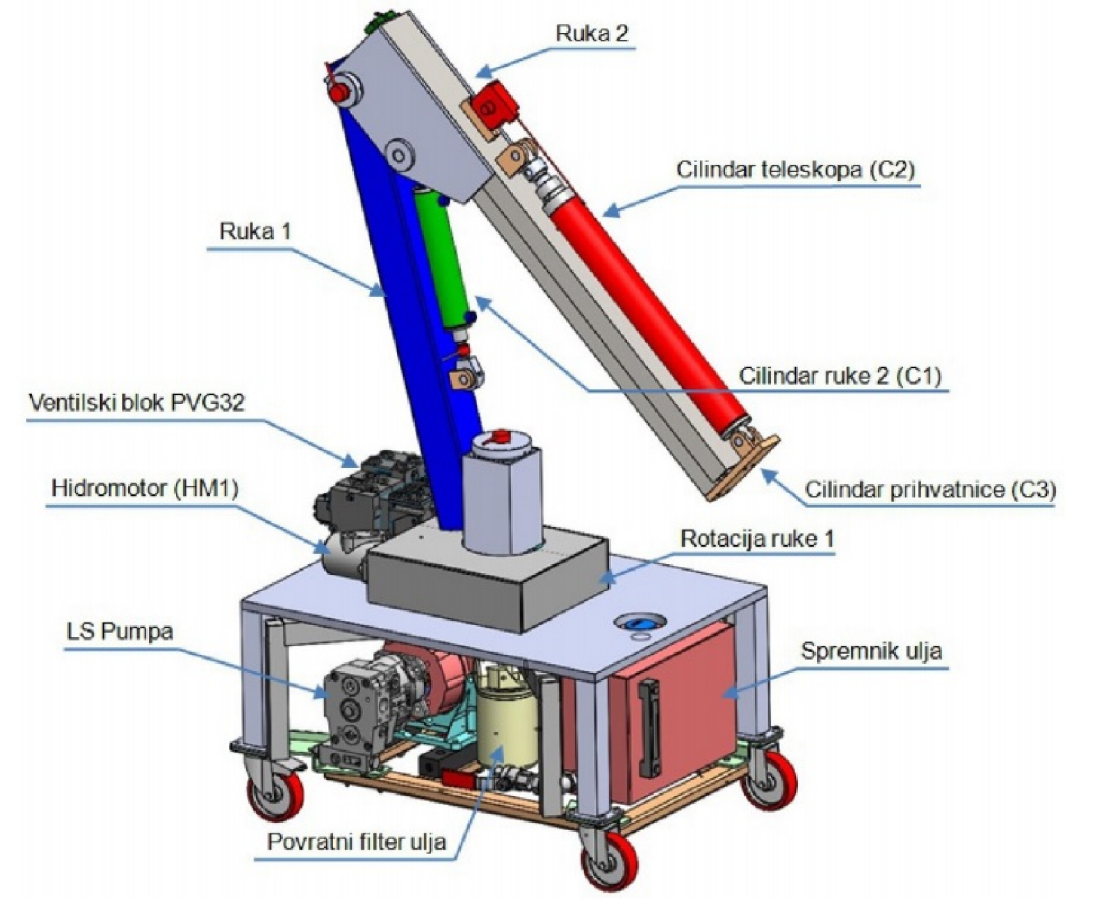
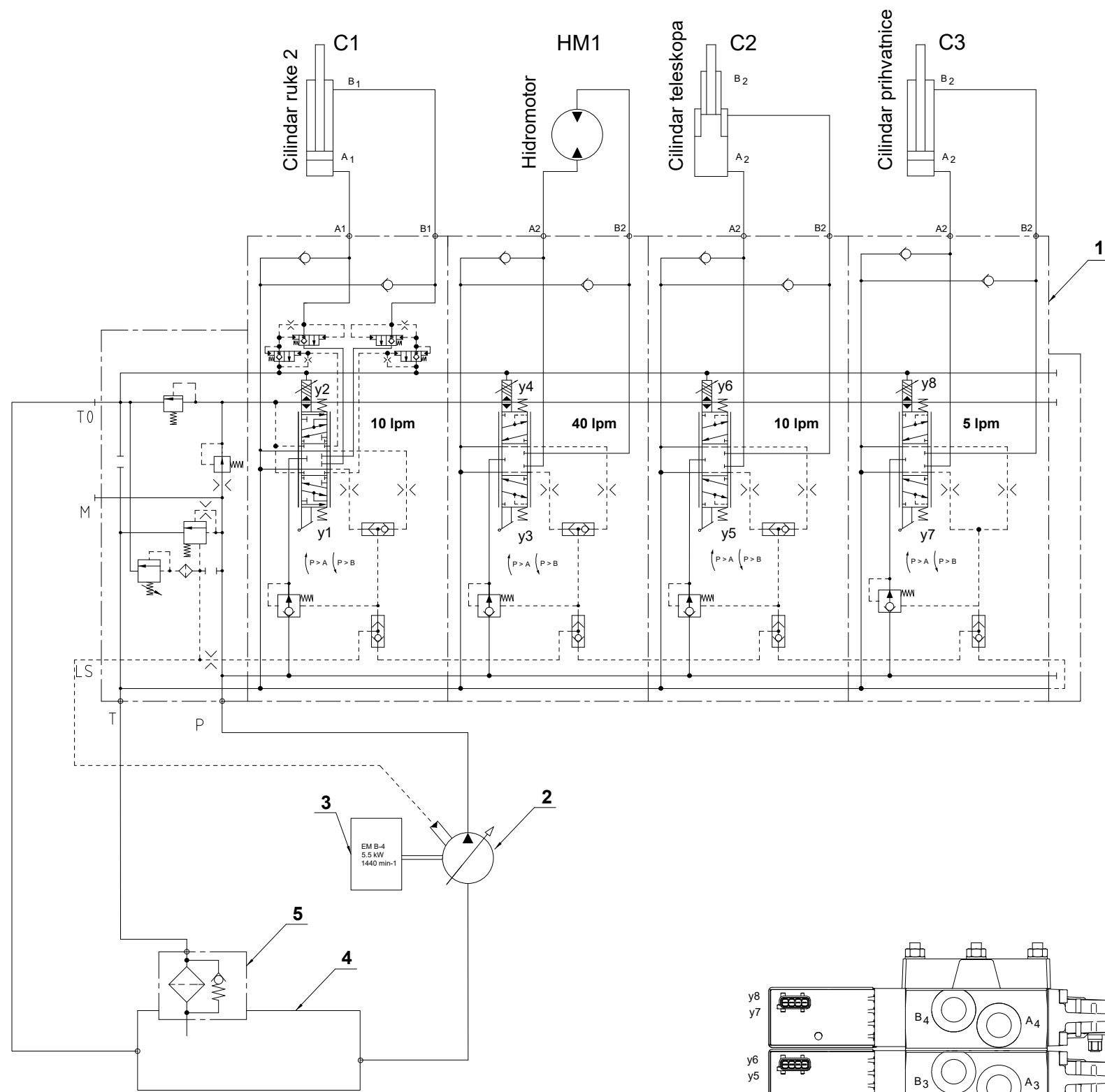
2

3

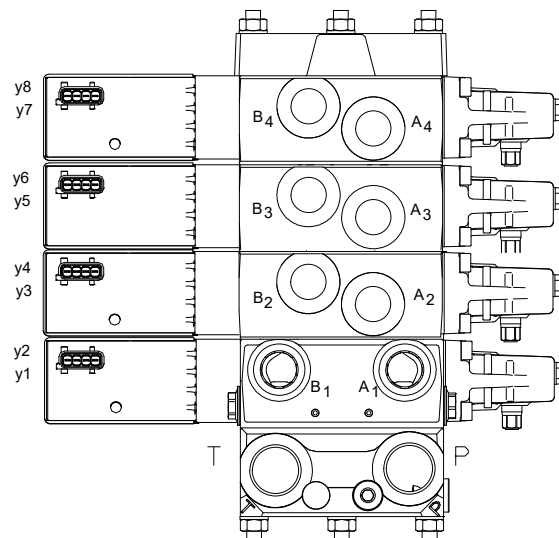
4



| | | |
|------------------------|--|----------------|
| Datum 19.2.2017 | Naziv Donji nadsloj upravljacke plovice | REV: |
| Crtao Dalibor Zgela | Broj crteza EHR0M-4 | Mjerilo 1:1 |



| | | | |
|-----|----------------------|----------|-----|
| 5 | Povratni filter ulja | | 1 |
| 4 | Spremnik ulja | | 1 |
| 3 | Elektromotor B-4 | | 1 |
| 2 | LS pumpa | | 1 |
| 1 | Ventilski blok PVG32 | | 1 |
| Poz | Naziv | Kat.broj | Kom |



| Stanje | Zavojnica | y1 | y2 | y3 | y4 | y5 | y6 | y7 | y8 |
|--------------------------|-----------|----|----|----|----|----|----|----|----|
| Dizanje ruke 2 | | X | | | | | | | |
| Spuštanje ruke 2 | | | X | | | | | | |
| Rotacija ruke 1 (lijevo) | | | | X | | | | | |
| Rotacija ruke 1 (desno) | | | | | X | | | | |
| Izvlačenje teleskopa | | | | | | X | | | |
| Prihvatnica otvaranje | | | | | | | X | | |
| Prihvatnica zatvaranje | | | | | | | | X | |

| | | | | |
|-------------|---------------|---------------|---------------|-----------------|
| K | Naziv | | Kat. broj | |
| Kom | Datum | | Ime i prezime | |
| Proizvođač | Konstruirao: | 08.05.2015. | IVAN JANKOVIC | Potpis |
| | Odobrio: | | IVICA IVANIC | |
| | Mjerilo: | Naziv: | | Broj proizvoda: |
| | EHROM | | | Broj sklopa: |
| | | | | Broj pozicije: |
| ZAMJENA ZA: | ZAMJENJEN SA: | BROJ OBRASCA: | | |
| Izradio: | Kontrolirao: | Odobrio: | | |