

Trošenje disk kočnica zrakoplova

Zulić, Kristian

Undergraduate thesis / Završni rad

2017

Degree Grantor / Ustanova koja je dodijelila akademski / stručni stupanj: **University of Zagreb, Faculty of Mechanical Engineering and Naval Architecture / Sveučilište u Zagrebu, Fakultet strojarstva i brodogradnje**

Permanent link / Trajna poveznica: <https://um.nsk.hr/um:nbn:hr:235:588825>

Rights / Prava: [In copyright](#) / [Zaštićeno autorskim pravom.](#)

Download date / Datum preuzimanja: **2024-09-29**

Repository / Repozitorij:

[Repository of Faculty of Mechanical Engineering and Naval Architecture University of Zagreb](#)



SVEUČILIŠTE U ZAGREBU
FAKULTET STROJARSTVA I BRODOGRADNJE

ZAVRŠNI RAD

Kristian Zulić

Zagreb, 2017.

SVEUČILIŠTE U ZAGREBU
FAKULTET STROJARSTVA I BRODOGRADNJE

ZAVRŠNI RAD

Mentor:

Prof. dr. sc. Krešimir Grilec, dipl. ing.

Student:

Kristian Zulić

Zagreb, 2017.

Izjavljujem da sam ovaj rad izradio samostalno koristeći stečena znanja tijekom studija i navedenu literaturu.

Zahvaljujem se profesoru Krešimiru Grilecu na odvojenom vremenu i pomoći prilikom izrade ovog rada.

Kristian Zulić



SVEUČILIŠTE U ZAGREBU
FAKULTET STROJARSTVA I BRODOGRADNJE



Središnje povjerenstvo za završne i diplomske ispite
Povjerenstvo za završne ispite studija strojarstva za smjerove:
proizvodno inženjerstvo, računalno inženjerstvo, industrijsko inženjerstvo i menadžment, inženjerstvo
materijala i mehatronika i robotika

Sveučilište u Zagrebu Fakultet strojarstva i brodogradnje	
Datum	Prilog
Klasa:	
Ur.broj:	

ZAVRŠNI ZADATAK

Student: **KRISTIAN ZULIĆ** Mat. br.: 0035192483

Naslov rada na hrvatskom jeziku: **TROŠENJE DISK KOČNICA ZRAKOPLOVA**

Naslov rada na engleskom jeziku: **WEAR OF AIRCRAFT DISC BRAKES**

Opis zadatka:

Zrakoplovi prilikom slijetanja dolaze na pistu velikim brzinama. Usporavanje zrakoplova na pisti ostvaruje se najprije aerodinamičkim kočnicama, zatim ako zrakoplov to omogućuje, motorom i na kraju mehaničkim kočnicama na kotačima. Nakon određenog vremena dolazi do trošenja dijelova tih mehaničkih kočnica.

U ovom radu je potrebno:

- 1) Objasniti način kočenja putničkog zrakoplova.
- 2) Navesti dijelove mehaničkih kočnica jednog tipa putničkog zrakoplova.
- 3) Opisati postupak servisiranja sustava kočenja zrakoplova.
- 4) Prikazati istrošene dijelove kočnica.
- 5) Analizirati dostupne podatke o trošenju te dati zaključak.

Zadatak zadan:
30. studenog 2016.

Zadatak zadao:

K. Grilec

Prof.dr.sc. Krešimir Grilec

Rok predaje rada:
1. rok: 24. veljače 2017.
2. rok (izvanredni): 28. lipnja 2017.
3. rok: 22. rujna 2017.

Predviđeni datumi obrane:
1. rok: 27.2. - 03.03. 2017.
2. rok (izvanredni): 30. 06. 2017.
3. rok: 25.9. - 29. 09. 2017.

v.d. predsjednika Povjerenstva:

Branko Bauer

Izv. prof. dr. sc. Branko Bauer

SADRŽAJ

SADRŽAJ	I
POPIS SLIKA	II
POPIS TABLICA.....	III
POPIS OZNAKA	IV
SAŽETAK.....	V
SUMMARY	VI
1. UVOD.....	1
2. ZRAKOPLOVI.....	3
2.1. Vrste zrakoplova	3
2.1.1. Zrakoplovi lakši od zraka.....	3
2.1.2. Zrakoplovi teži od zraka	4
2.2. Pogon zrakoplova.....	5
2.3. Dimenzije zrakoplova	6
2.4. Dijelovi aviona.....	7
3. LINIJSKI PUTNIČKI ZRAKOPLOV	8
3.1. Vrste putničkih zrakoplova	8
3.2. Airbus A-320.....	8
3.2.1. Airbus A-320 familija	11
4. KOČENJE ZRAKOPLOVA	13
4.1. Aerodinamičke kočnice.....	13
4.2. Obrnuti potisak.....	15
4.3. Disk kočnice.....	16
4.3.1. Trošenje kočnice	22
4.3.2. Servisiranje kočnice	27
4.3.3. Postupak zamjene kočnice	30
5. ANALIZA PODATAKA O TROŠENJU.....	33
5.1. Podaci za 2015. godinu	33
5.2. Podaci za 2016. godinu	37
6. ZAKLJUČAK.....	41
LITERATURA.....	42
PRILOZI.....	44

POPIS SLIKA

Slika 1.	Skica za leteći stroj [1]	1
Slika 2.	Prvi let braće Wright [3].....	2
Slika 3.	Moderni zrakoplov [4].....	2
Slika 4.	Balon na vrući zrak [6].....	3
Slika 5.	Helikopter [7]	4
Slika 6.	Avion [8]	5
Slika 7.	Dimenzije aviona [5]	6
Slika 8.	Motori [12]	9
Slika 9.	Dijelovi zrakoplova od kompozita [14].....	9
Slika 10.	Dimenzije Airbusa A-320 [13].....	10
Slika 11.	Airbus A320 familija [19]	12
Slika 12.	Izvučena zračna kočnica [20]	13
Slika 13.	Konstrukcija zračne kočnice [20].....	15
Slika 14.	Obrnuti potisak motora [21]	16
Slika 15.	Kotač i kočnica zrakoplova	18
Slika 16.	Kočnica zrakoplova	18
Slika 17.	Indikator trošenja kočnice	20
Slika 18.	Kočnica [25]	21
Slika 19.	Trošenje kočnica u ovisnosti o temperaturi diskova [27].....	22
Slika 20.	Utjecaj povećanja energije na trošenje kočnice [27].....	23
Slika 21.	Indikator trošenja kočnice [25].....	24
Slika 22.	Nova kočnica	26
Slika 23.	Istrošena kočnica	26
Slika 24.	Kočnica s izdvojenim detaljima [24].....	28
Slika 25.	Skidanje zaštite ventilatora kočnice	30
Slika 26.	Skidanje ventilatora za hlađenje kočnice	30
Slika 27.	Skidanje bočne zaštite ventilatora	31
Slika 28.	Skidanje nosača ventilatora	31
Slika 29.	Osovina koja pokreće ventilator.....	32
Slika 30.	Kočnica aviona	32
Slika 31.	Grafički prikaz broja sati leta i polijetanja za 2015. godinu [28].....	33
Slika 32.	Grafički prikaz prosječnog trajanja leta za 2015. godinu [28]	34
Slika 33.	Grafički prikaz učestalosti zamjene kočnica za 2015. godinu [28].....	36
Slika 34.	Grafički prikaz svjetskog MTBR-a** i avio kompanije za 2015. godinu [28].....	36
Slika 35.	Grafički prikaz broja sati leta i polijetanja za 2016. godinu [29].....	37
Slika 36.	Grafički prikaz prosječnog trajanja leta za 2016. godinu [29].....	38
Slika 37.	Grafički prikaz učestalosti zamjene kočnica za 2016. godinu [29].....	40
Slika 38.	Grafički prikaz svjetskog MTBR-a* i avio kompanije za 2016. godinu [29].....	40

POPIS TABLICA

Tablica 1. Utjecaj temperature na otpornost prema oksidaciji [26]	25
Tablica 2. Statistika za 2015. godinu [28].....	33
Tablica 3. Broj sati leta i polijetanja po avionu za 2015. godinu [28]	34
Tablica 4. Učestalost zamjene kočnica za 2015. godinu [28]	35
Tablica 5. Statistika za 2016. godinu [29].....	37
Tablica 6. Broj sati leta i polijetanja po avionu za 2016. godinu [29]	38
Tablica 7. Učestalost zamjene kočnica za 2016. godinu [29]	39

POPIS OZNAKA

Oznaka	Jedinica	Opis
CASA	-	Construcciones Aeronáuticas SA
MTBR	Ciklusi (broj slijetanja)	Vrijeme između promjena kočnice

SAŽETAK

Zrakoplovna industrija se svakim danom sve više razvija, te je putovanje zrakoplovom postalo jedno od najsigurnijih i nabržih načina putovanja. Teške metalne dijelove zrakoplova sve više zamjenjuju lakši materijali (polimeri, kompoziti...) s ciljem smanjenja mase, a time i potrošnje goriva čime i ukupnih troškova. To je jedan od razloga zašto se čelične kočnice zamjenjuju „ugljičnima“.

U ovom radu će se objasniti načini kočenja putničkog zrakoplova, te navesti i opisati dijelovi disk kočnica Airbusa A-320, uz njihovo servisiranje. Također će se objasniti utjecajni faktori na trošenje kočnica i prikazati istrošeni dijelovi, odnosno usporedba nove i istrošene kočnice. Na kraju će se analizirati dostupni podaci o trošenju, na temelju kojih će se iznijeti zaključak.

Ključne riječi: zrakoplov, trošenje, kočenje zrakoplova, „ugljična“ kočnica.

SUMMARY

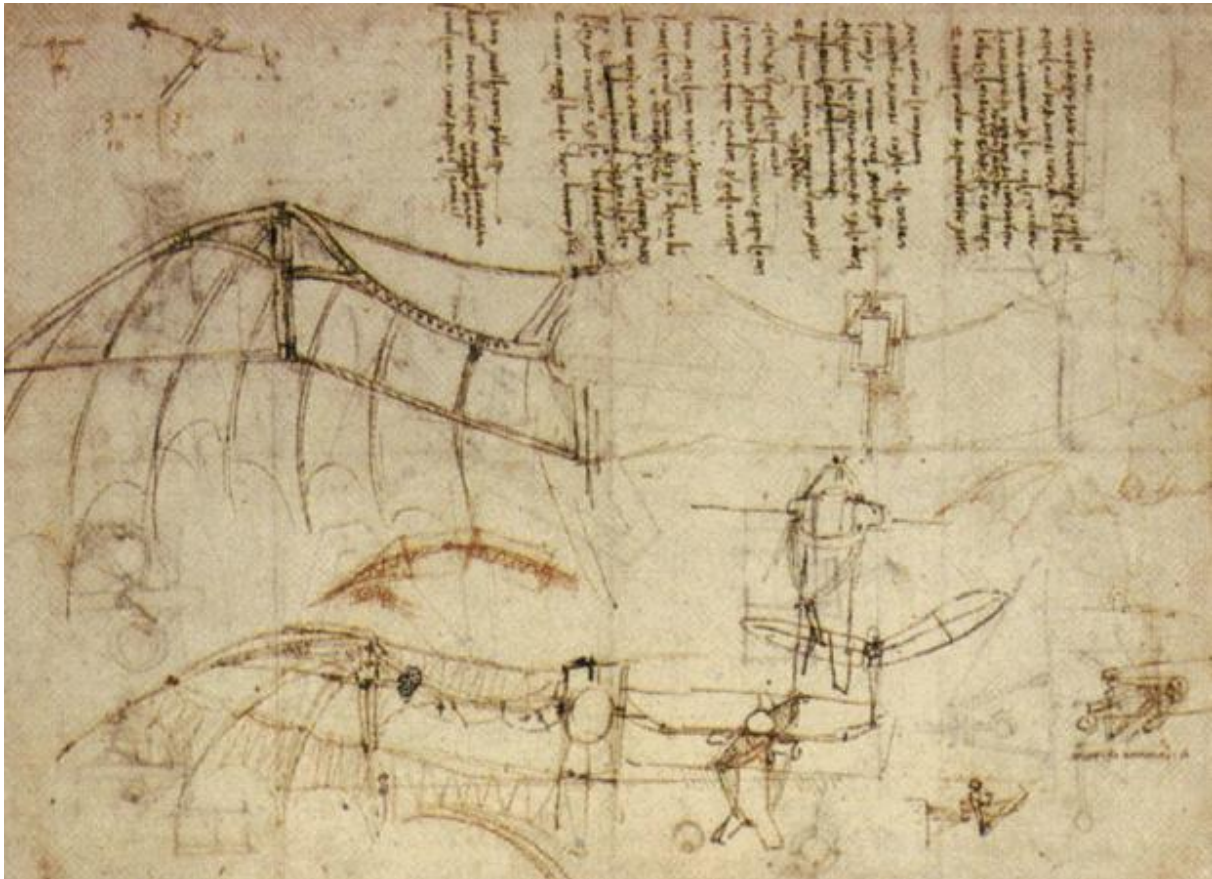
The airline industry is growing more and more every day, and traveling by airplane has become one of the safest and fastest ways to travel. Heavy metal parts of the aircraft are increasingly replaced by lighter materials (polymers, composites...) in order to reduce weight and thus fuel consumption and the total costs. This is one of the reasons why the steel brakes are replaced with carbon.

This paper will explain the ways of passenger aircraft braking, and state and describe the parts of the Airbus A-320 disc brakes, along with their servicing. It will also explain the influential factors on brake wear and display worn parts, that is, comparison of the new and worn brakes. Available data on wear will be analyzed at the end, on the basis of which will be presented conclusion.

Key words: aircraft, wear, aircraft braking, carbon brake

1. UVOD

Želja čovjeka da uzleti kao ptica seže u daleku povijest. Svima je poznata grčka legenda o Ikaru i Dedalu koji su uz pomoć voska slijepili ptičja pera te napravili krila koja su bila gotovo jednaka ptičjim krilima. Leonardo da Vinci izradio je nacрте za leteći stroj u 15. stoljeću.



Slika 1. Skica za leteći stroj [1]

Braća Orville i Wilbur Wright izveli su prvi dokumentirani let 17. prosinca 1903. godine sa svojim zrakoplovom Flyer I, prvim pravim zrakoplovom na motorni pogon, preletjevši 37 metara, a zrakoplov je dosegao brzinu od otprilike 11 kilometara na sat [2].



Slika 2. Prvi let braće Wright [3]

Sve većim razvojem zračne industrije dolazimo do zrakoplova kakvi danas lete svijetom. Moderni zrakoplovi mogu letjeti brzinama iznad 800 km/h (500mph), te su najbrže sredstvo za prijevoz. Zrakoplov je također jedno od najsigurnijih prijevoznih sredstava što je ujedno i razlog zbog kojega milijuni ljudi upravo kao sredstvo za putovanje koriste zrakoplov.



Slika 3. Moderni zrakoplov [4]

2. ZRAKOPLOVI

Zrakoplov je svaka naprava koja se održava u atmosferi zbog reakcije zraka, osim reakcije zraka u odnosu na zemljinu površinu [5].

2.1. Vrste zrakoplova

Prema osnovama na kojima se zasniva moć letenja tj. održavanja u zraku, zrakoplovi se dijele na dvije vrste:

- Zrakoplovi lakši od zraka (statički leteći strojevi) ili aerostati.
- Zrakoplovi teži od zraka (dinamički leteći strojevi) ili aerodini [5].

2.1.1. Zrakoplovi lakši od zraka

Zrakoplovi lakši od zraka osiguravaju uzgon na Arhimedovom načelu („Svako tijelo u zraku ili u bilo kojem plinu postaje za onoliko lakše koliko važe istisnuti zrak, odnosno plin“), budući da im je gustoća manja od gustoće okolnog zraka kojeg takav zrakoplov istiskuje. Ovi zrakoplovi su poznati pod imenom baloni [5].



Slika 4. Balon na vrući zrak [6]

2.1.2. Zrakoplovi teži od zraka

U ovu skupinu spadaju svi zrakoplovi čija je težina veća od težine istisnutog zraka i lete na osnovi postojanja aerodinamičke noseće sile uzgona koja se suprostavlja djelovanju vlastite težine letjelice. Zrakoplovi teži od zraka ostvaruju uzgon tako da se dio zrakoplova posebnog oblika, krilo, kreće kroz zrak čime proizvodi aerodinamičku silu, čija jedna komponenta je usmjerena uvis.

- Zrakoplovi s pokretnim krilima
 - Krila zrakoplova mogu biti pokretna, tako da se vrte oko osi, i tada se nazivaju krakovi, a čitav sklop takvih krila i zajedničke osovine se naziva rotor. Zrakoplovi s ovakvim konstrukcijskim rješenjem su helikopteri. Bitno svojstvo koje helikopter ostvaruje upotrebom pogonjenog rotora je mogućnost lebdenja u mjestu, poput balona, a uz odgovarajući sustav upravljanja može se kretati u svim smjerovima.



Slika 5. Helikopter [7]

- Zrakoplovi s nepokretnim krilima
 - Ako su krila zrakoplova nepomična, recimo spojena na trup, tada se cijeli zrakoplov mora gibati kroz zrak da bi mu krila mogla ostvariti potreban uzgon. Takvi se zrakoplovi nazivaju avioni. Da bi takav zrakoplov mogao poletjeti, on već na zemlji mora postići dovoljnu brzinu kretanja kroz zrak, te mu je potreban aerodrom s dovoljno dugačkom uzletno-sletnom stazom („pistom“) [5].



Slika 6. Avion [8]

2.2. Pogon zrakoplova

Za pogon zrakoplova se tipično koriste motori s unutarnjem izgaranjem. Izuzetno se koristi i električni pogon na zrakoplovnim modelima i nekim pokusnim zrakoplovima bez posade.

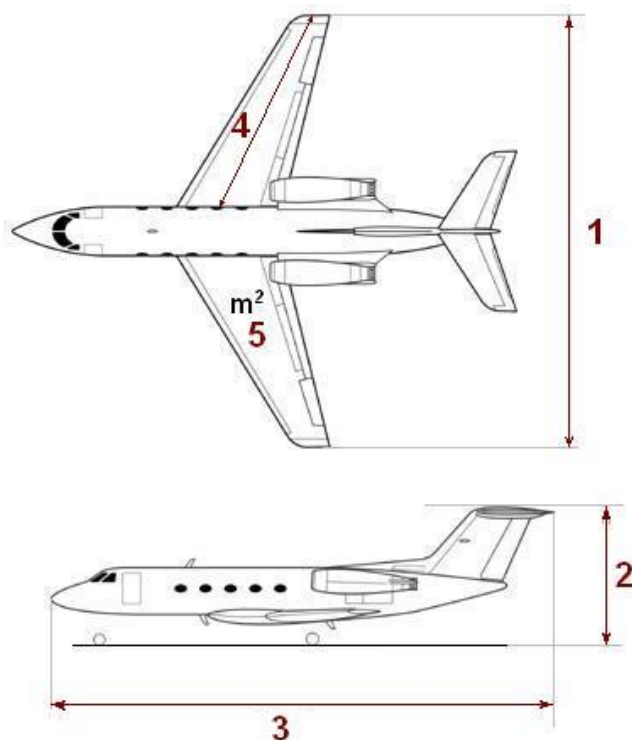
- Klipni motori
 - Bili su prvo korišteni za pogon zrakoplova, a i danas su se zadržali na mnogim manjim i sportskim zrakoplovima. Kao pogonsko gorivo obično koriste benzin, ali se u zadnje vrijeme pojavljuju u primjeni i dieselski motori. U oba slučaja kisik se uzima iz zraka u kojem se nalazi zrakoplov. Nedostatak klipnih motora je da s visinom, kako opada gustoća zraka, opada i snaga motora.
- Mlazni i turbinski motori
 - Načelno su ta dva motora ista, razlikuju se u optimiranju izlaznog dijela. Mlazni motor kinetičku energiju vrellog plina najvećim dijelom pretvara u brzinu plina kojeg zatim ispušta kroz mlaznik i prema Newtonovom zakonu akcije i reakcije proizvodi potisnu silu prema naprijed. Turbinski motor većinu energije plina pretvara na izlaznoj turbini u mehaničku energiju (okretanje vratila) koja se zatim koristi na primjer za okretanje pogonskog propelera ili rotora helikoptera. Ovaj pogon je popularniji od običnog mlaznog motora, jer je plinska turbina efikasnija nego kod mlaznog motora. No budući da i propeleri imaju ograničenja, postoji i

kombinirani („tubo-ventilatorski“) pogon gdje je propeler zamijenjen impelerom, odnosno ventilatorom s mnogobrojnim krilcima smještenim u kratku cijev. Taj pogon koriste suvremeni veliki putnički avioni.

- Raketni motori
 - Posebna vrsta mlaznog motora koji zrak ne usisava iz atmosfere, nego kisik dobiva iz posebnog spremnika. Ovi motori odlikuju se vrlo visokim omjerom snage i mase, ali kako osim goriva moraju nositi i masu kisika (ili zamjenskog kemijskog spoja), rijetko se koriste u zrakoplovima [5].

2.3. Dimenzije zrakoplova

Osnovne dimenzije zrakoplova koje se navode prilikom njegovog opisa su njegova dužina, visina, raspon krila i površina krila. Dužina (3) se mjeri od nosa zrakoplova do najisturenijeg dijela repnih površina. Visina (2) se mjeri od tla do najvišeg dijela zrakoplova. Raspon krila (1) je dužina koja spaja vrhove lijevog i desnog krila. Površina krila (m^2) podrazumijeva ukupnu površinu lijevog i desnog krila [5].



Slika 7. Dimenzije aviona [5]

2.4. Dijelovi aviona

- Krilo
 - Glavna aerodinamička noseća površina aviona na kojoj se stvara sila uzgona. Najvažniji je i najčešće najteži dio zrakoplova. O njegovoj konstrukciji i aerodinamičkim osobinama ovise i osobine cijelog zrakoplova.
- Trup zrakoplova
 - Trup služi za smještaj kabine za posadu, kabine za putnike kod putničkih zrakoplova, instrumenata, komandi leta i specijalne opreme. Pored toga, trup služi kao veza s krilom i repnim površinama.
- Repne površine
 - Repni dio zrakoplova koji stvaraju uravnotežavajuće momente oko težišta zrakoplova i omogućuju upravljanje.
- Kabina i oprema kabine pilota
 - Dio zrakoplova predviđen za smještaj pilota, kopilota, komandi leta i instrumenata.
- Podvozje
 - Dio zrakoplova namijenjen za njegovo sigurno polijetanje, slijetanje i kretanje po tlu. Podvozje obično sačinjavaju kotači s amortizerima.
- Komande leta
 - Sustav prijenosnika koji se prostire kroz zrakoplov i služi za vezu pilotskih komandi s aerodinamičkim komandama leta preko kojih se upravlja avionom.
- Specijalna oprema zrakoplova [9]

3. LINIJSKI PUTNIČKI ZRAKOPLOV

Linijski putnički zrakoplov (komercijalni transportni zrakoplov) je veliki zrakoplov prvenstveno namijenjen komercijalnom prijevozu putnika i tereta. U pravilu ga koriste avio-prijevoznici. Definicija linijskog putničkog zrakoplova različita je od zemlje do zemlje, ali ona najčešće označava prazni avion s težinom iznad 22.680 kilograma s dva ili više motora [10].

3.1. Vrste putničkih zrakoplova

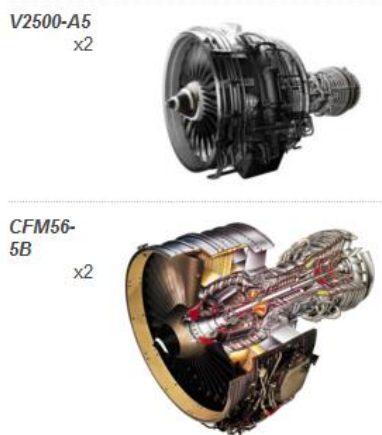
- Širokotrupni putnički zrakoplovi
 - Širokotrupni putnički zrakoplovi su najveći putnički mlazni avioni. Karakterizira ih dva prolaza koja se protežu kroz putničku kabinu između sjedala. Promjer trupa ovih aviona je tipično između 5 i 6 metara, pa i više.
- Uskotrupni putnički zrakoplovi
 - Uskotrupni zrakoplovi su manji avioni s užim trupom i jednim prolazom između sjedala putničke kabine. Promjer trupa im je između tri i četiri metra. Aviokompanije koriste ove avione za letove srednjeg doleta i s manje putnika.
- Regionalni putnički zrakoplovi
 - Regionalni putnički zrakoplovi imaju do 100 sjedala, a pokreću ih turbo-fen ili turbo-prop mlazni motori. Većina ih je opremljena toaletima i „kuhinjama“, a prateće zrakoplovno osoblje brine se za udobnost putnika.
- Manji putnički zrakoplovi
 - U ovu kategoriju ulaze avioni do 19 putničkih sjedala. Koji zrakoplovi ulaze u ovu klasu ovisi o lokalnim i nacionalnim propisima te se negdje ne označuju kao linijski putnički avioni. Obično ne uključuju pogodnosti kao što su toaleti i „kuhinja“ i nemaju prateće kabinsko osoblje [10].

3.2. Airbus A-320

Airbus A-320 je moderni uskotrupni putnički zrakoplov srednjeg doleta i jedan je od napredavanijih mlaznih linijskih putničkih aviona svih vremena. Ima kapacitet od 150 putničkih mjesta i domet leta do 6500 km što mu omogućuju spremnici goriva od 24210

litara. Pogonjen je s dva motora serije CFM56-5 ili V2500-A5 koji pojedinačno razvijaju potisak od 98 do 120 kN [11].

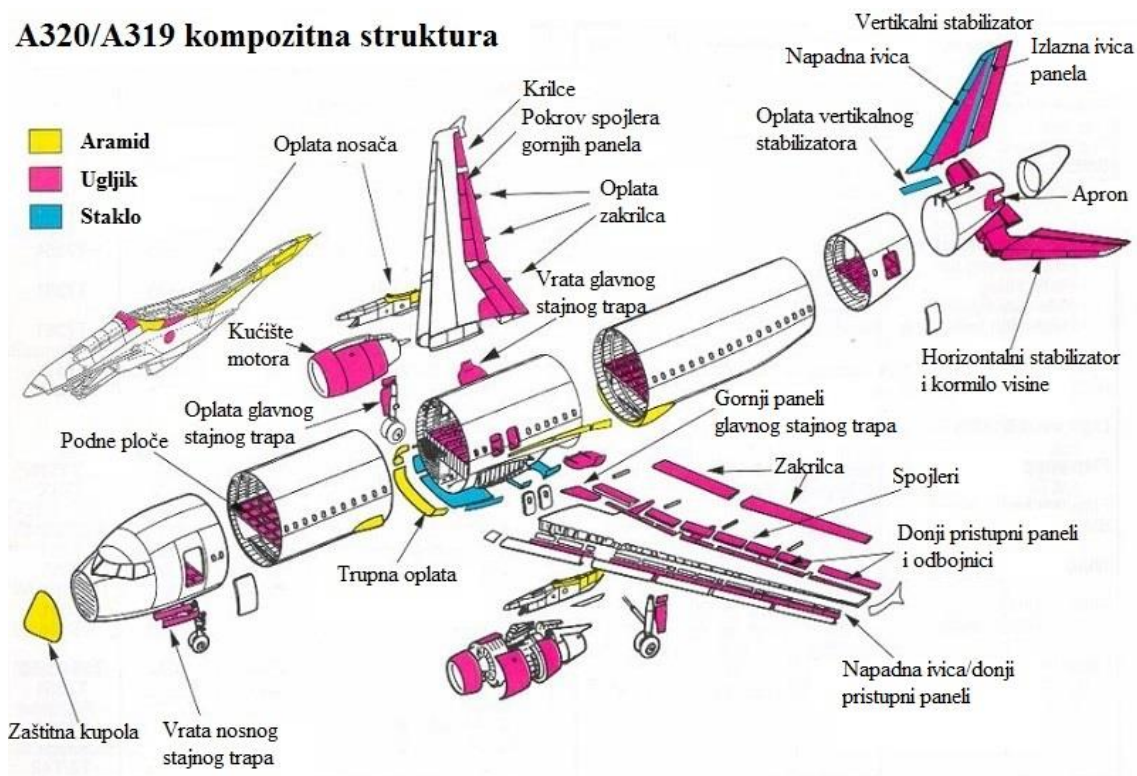
Engines



Slika 8. Motori [12]

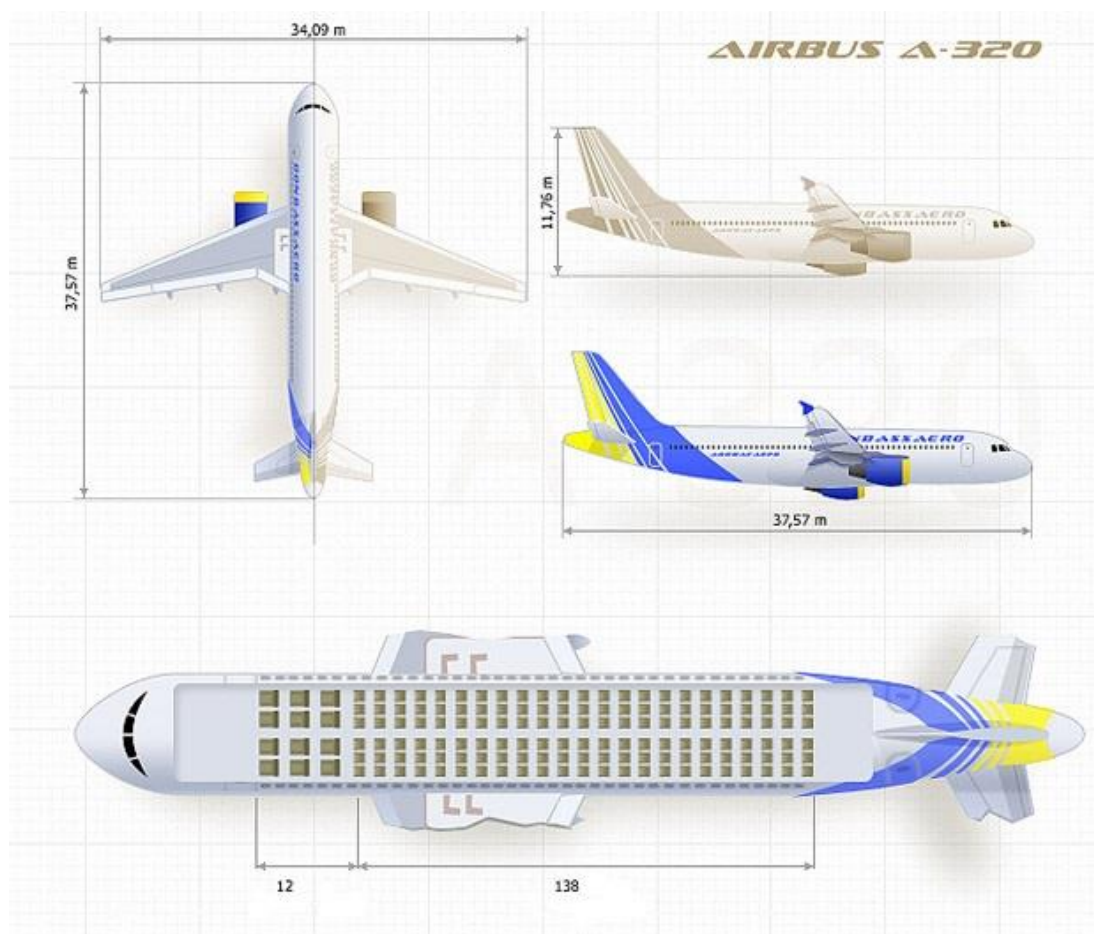
Airbus A-320 je prvi uskotrupni zrakoplov koji je izrađen od znatne količine kompozitnih materijala. Rep, proizveden od strane CASA, zapravo je sastavljen uglavnom od tih materijala. Kompozitni materijali su kombinacija dva ili više različitih materijala koji zajedno formiraju materijal koji ima svojstva kakva ne posjeduje niti jedna komponenta za sebe. Najčešće su čvršći i lakši od bilo koje komponente pojedinačno [13].

A320/A319 kompozitna struktura



Slika 9. Dijelovi zrakoplova od kompozita [14]

Dužina zrakoplova je 37,57 m, visina 11,76 m, a raspon krila 34,09 m [12].



Slika 10. Dimenzije Airbusa A-320 [13]

Poznat je i kao prvi linijski putnički zrakoplov u koji je ugrađena napredna „fly-by-wire“ tehnologija uz pomoću koje se zrakoplovom upravlja putem elektronskih impulsa, što je jedna od glavnih konkurentskih prednosti Airbusa. Ukomponiranjem ove tehnologije u A320 omogućilo je Airbusu da prilagodi zakone za kontrolu leta u računalu zrakoplova, prilagođavajući ih „joysticku“ koji su zamjenili upravljače prošle generacije.

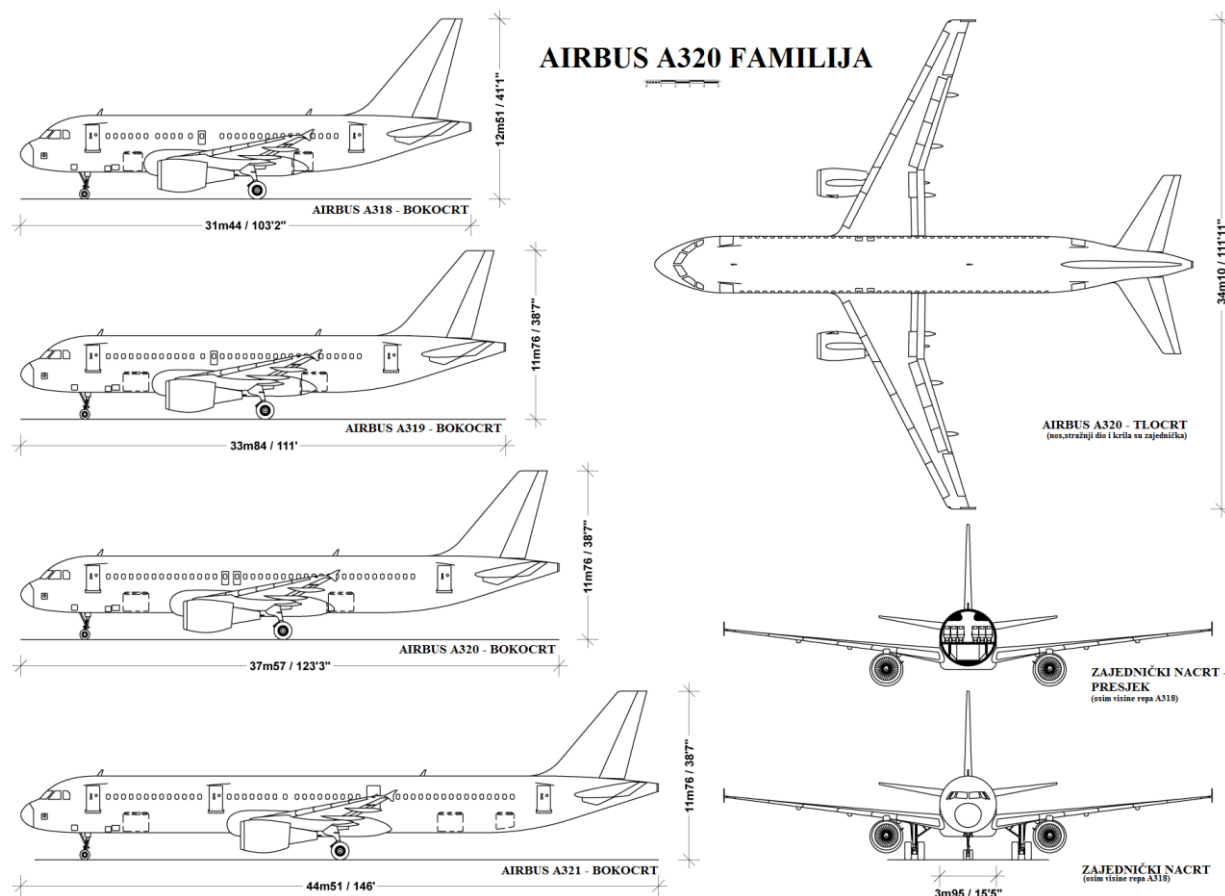
„Fly-by-wire“ tehnologija omogućila je Airbusu da razvije pravu obitelj zrakoplova s najvišim stupnjem operativnog zajedništva, s gotovo identičnim dizajnima pilotskih kabina i karakteristikama upravljanja. To čini osposobljavanje i promjenu posade kraćim, jednostavnijim i visoko učinkovitim za aviokompanije.

Uštede na težini, niži troškovi održavanja i veća preciznost leta su među prednostima „fly-by-wire“ sustava. Ušteda na težini, kao rezultat zamjene teških mehaničkih kontrolnih kablova, osigurava značajno smanjenje potrošnje goriva. Pošto su električne kontrole manje složene i lakše za održavanje, korištenje „fly-by-wire“ rezultira i nižim troškovima održavanja za

operatore. Dajući izravan unos kroz električne signale, naredbe su puno preciznije što za posljedicu ima bolju sveukupnu sigurnost [15].

3.2.1. *Airbus A-320 familija*

- A-321
 - Najveći je zrakoplov u A320 familiji koji je sa svojim kapacitetom sjedala usporediv sa širokotrupnim putničkim zrakoplovima. Ima izduženi trup s ukupnom dužinom od 44,51 metara. Kao i svaki član Airbus A320 familije, A321 nudi najnižu potrošnju goriva, emisiju i buku. S doletom od 7400 km, A321 je sposoban letjeti duže rute kao što je prekoatlantski let iz Europe do istočne obale Sjedinjenih Američkih Država. Obično broji 185 putnika podijeljenih u dvije klase (16 u poslovnoj klasi i 169 u ekonomskoj klasi) [16].
- A-319
 - Verzija Airbusa A320 sa skraćenim trupom. Sadrži 124 putnička mjesta u dvije klase i dolet do 6950 km. A319 donio je novi standard usluga i mogućnosti na tržištu gdje su prije djelovali samo najmanji zrakoplovi i nudi transatlantske i transkontinentalne letove [17].
- A-318
 - Najmanji zrakoplov u A320 familiji koji ima kapacitet od 107 sjedećih mjesta i dolet do 5750 km. Airbus A318 je najveći putnički zrakoplov certificiran za slijetanje na terenu koji je pod većim nagibom od uobičajenih uspona, s potencijalom da transformira duge radnje između gradskih središta i smanji dragocjeno vrijeme i troškove za poslovne putnike [18].



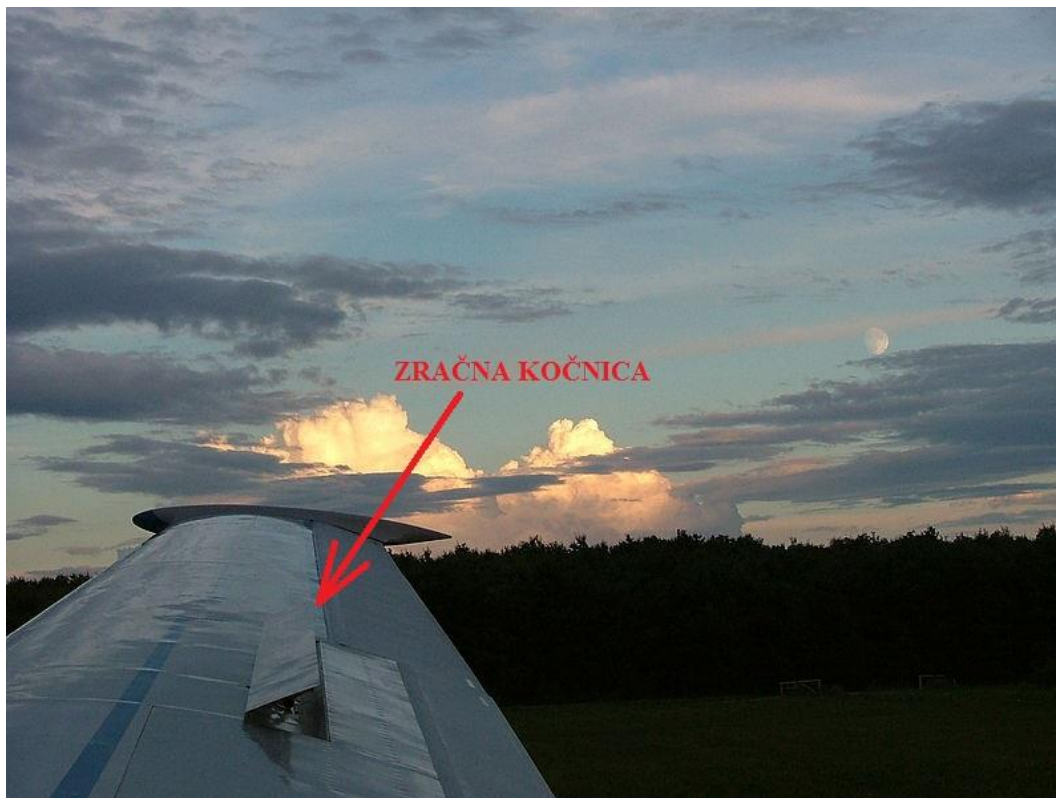
Slika 11. Airbus A320 familija [19]

4. KOČENJE ZRAKOPLOVA

Zrakoplovi prilikom slijetanja dolaze na pistu velikim brzinama. Usporavanjem zrakoplova na pisti ostvaruje se najprije aerodinamičkim kočnicama, zatim ako zrakoplov to omogućuje, motorom i na kraju mehaničkim kočnicama na kotačima.

4.1. Aerodinamičke kočnice

Aerodinamička kočnica je pomična površina na gornjoj strani krila koja svojim podizanjem kvari opstrujavanje zraka oko aeroprofila i povećava otpor u svrhu kočenja ili upravljanja zrakoplova.



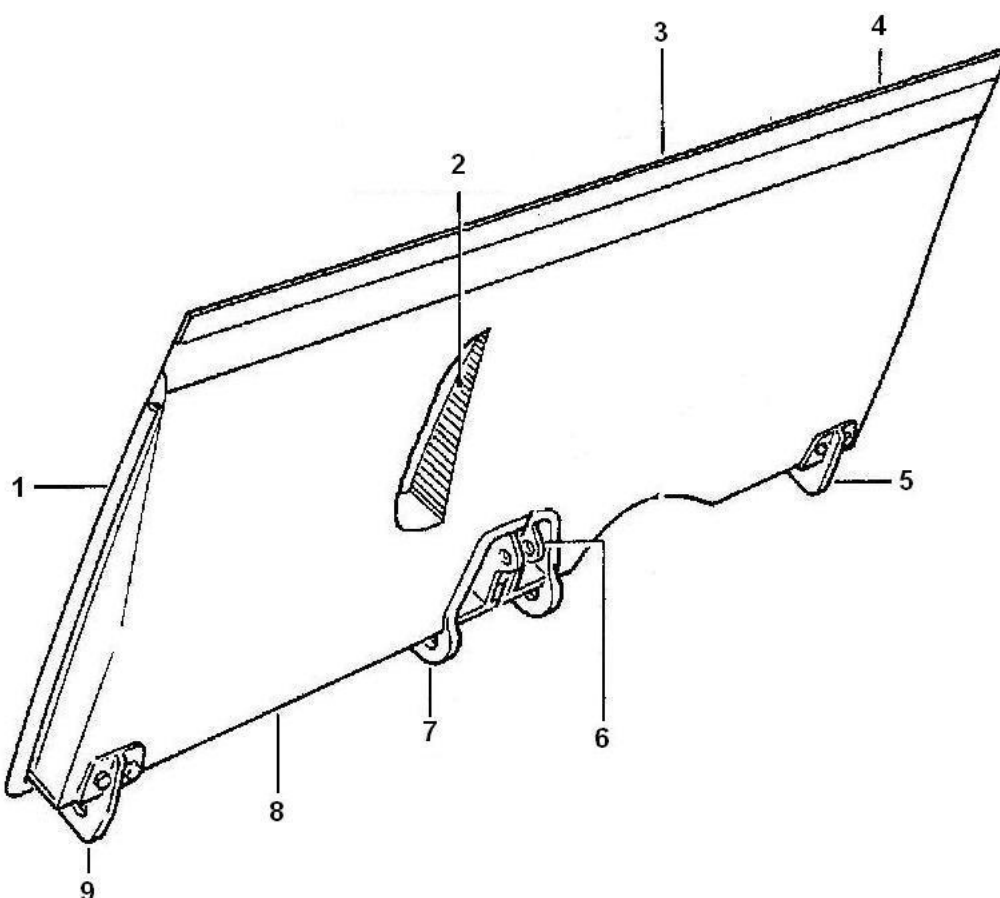
Slika 12. Izvučena zračna kočnica [20]

Aerodinamičke kočnice se koriste skoro uvijek pri slijetanju, a naročito kod kratkih terena, kao i za vrijeme vuče avionom, kada se za to ukaže potreba.

U gradnji krila važno je postizanje određene otpornosti uz što manju težinu.

Materijali za izgradnju krila:

- Metali
 - Jedan od zahtjeva koji se postavljaju pred metale i uopće pred materijale od kojih se izrađuju krila je i otpornost na umor. Otpornost na umor je određeno opterećenje koje čelik može izdržati bez obzira na to koliko će se puta ponoviti takvo naizmjenično opterećenje. Ova granica, koja zavisi o vrsti čelika, može biti manja i za 50% od čvrstoće pri statičkom opterećenju. U izradi krila od metala se koriste legure čelika i aluminija.
- Kompozitni materijali
 - Zahvaljujući maloj težini, a velikoj čvrstoći, kompozitni materijali su uspjeli u gradnji lakih konstrukcija gotovo istisnuti dosad upotrebljavane materijale (aluminij, drvo, čelik itd.). Čista plastična masa ne može se upotrijebiti kao noseći konstruktivni materijal za gradnju jer iako ima visoku specifičnu čvrstoću, ima malu žilavost i nepostojana je na povišenim temperaturama. Za poboljšavanje svojstava vrši se njeno armiranje čime dobijemo sasvim novi kompozitni materijal. Prednosti kompozitnih materijala su: mala masa uz veliku čvrstoću, stabilnost oblika, kemijska postojanost, postojanost prema atmosferskim utjecajima, visoka dinamička otpornost, dobra obradivost, sposobnost prigušivanja zvuka itd. Negativne strane su im osjetljivost na ultraljubičasto zračenje, te složene tehnike popravka u slučaju oštećenja.
- „Sendvič konstrukcija“
 - Ovaj tip konstrukcije sastoji se od tankih vanjskih slojeva i laganog srednjeg dijela koji služi za popunjavanje jezgre. Oni su povezani ili određenim tipom lijepila ili se tijekom proizvodnje stvara međusobna veza između jezgre i kore. Površinski slojevi, bez obzira što su iznimno tanki, posjeduju visoku čvrstoću i krutost. Glavna uloga jezgre je povećanje čvrstoće površinskih slojeva tvoreći materijal malo veće debljine, niske gustoće i male težine [20].



Slika 13. Konstrukcija zračne kočnice [20]

Na slici 13. Prikazana je konstrukcija zračne kočnice:

1 – brtva, 2 – jezgra u obliku pčelinjih sača, 3 – profil izlaznog ruba, 4 – gumirana traka, 5 – unutarnja šarka, 6 – okov za hidrauliku, 7 – centralna šarka, 8 – napadni rub, 9 – vanjska šarka

4.2. Obrnuti potisak

Mehaničke kočnice kod većine modernih zrakoplova dovoljne su da zaustave zrakoplov u normalnim uvjetima, ali iz sigurnosnih razloga i da bi se smanjilo opterećenje na kočnicama, potreban je još jedan način usporavanja.

Jednostavan i učinkovit način je preokrenuti smjer ispušnih plinova iz mlaznog motora i koristiti snagu samog motora za usporavanje. Obrnuti potisak je privremeno skretanje ispušnog sustava zrakoplova, tako da se usmjeri prema naprijed, a ne unatrag. Sistem obrnutog potiska se koristi na mnogim mlaznim zrakoplovima da bi pomogli kod usporavanja nakon kontakta s tlom, smanjili trošenje kočnica i omogućili kraće udaljenosti slijetanja. U

idealnom slučaju, obrnuti ispušni tok bi bio usmjeren ravno naprijed, ali zbog aerodinamičkih razloga, to nije moguće. Postiže se kut od 135 stupnjeva što rezultira manjom učinkovitošću nego što bi inače bilo moguće.

Obično se primjenjuje odmah nakon slijetanja, često zajedno sa zračnim kočnicama, da bi se poboljšalo usporavanje. Ako okolnosti to zahtijevaju, obrnuti potisak se može koristiti sve do zaustavljanja, ili čak dati potisak za guranje zrakoplova prema natrag, iako se u tu svrhu češće koriste tegljači zrakoplova ili kuke za vuču. Obrnuti potisak se ponekad koristi prilikom praznog hoda motora kako bi se uklonio preostali potisak, posebice u uvjetima poledice ili skliske piste [21].



Slika 14. Obrnuti potisak motora [21]

4.3. Disk kočnice

U Airbusu A-320 koristi se tip kočnica s više diskova, tzv. ugljične kočnice. Ugljične kočnice su tako nazvane zbog toga što se ugljična vlakna koriste za konstrukciju rotora kočnice.

„Ugljične“ kočnice su se prvotno koristile u vojnim zrakoplovima visokih performansa.

Manja masa i veća sposobnost apsorpcije energije „ugljičnih“ kočnica opravdali su njihovu cijenu, koja je povijesno bila veća od cijene čeličnih kočnica. Iz tog razloga čelične kočnice često su se koristile za manje komercijalne zrakoplove za kratke relacije, a „ugljične“ kočnice na većim zrakoplovima za duže relacije. U prošlosti, visoka cijena „ugljičnih“ kočnica se mogla lakše opravdati za veće zrakoplove zbog ušteda na smanjenju mase i produljenju

životnog vijeka. No nedavna poboljšanja u proizvodnji „ugljičnih“ kočnica i postupaka servisiranja smanjili su trošak do cijene da su konkurentne čeličnim kočnicama. Ova unaprijeđenja radne ekonomije, zajedno sa smanjenjem težine i poboljšanja karakteristika „ugljičnih“ kočnica, dovelo je do sve veće upotrebe u komercijalnim zrakoplovima.

„Ugljične“ kočnice su uvedene u Airbus zrakoplove sredinom 80-ih godina zbog svojih prednosti u odnosu na čelične kočnice (veća učinkovitost kočenja, sigurnost u širokom rasponu servisiranja i ušteda zbog smanjenje težine).

„Ugljične“ kočnice karakterizira visokotemperaturna stabilnost, visoka toplinska vodljivost i visoka specifična toplina. „Ugljične“ kočnice imaju niz prednosti u odnosu na čelične kočnice:

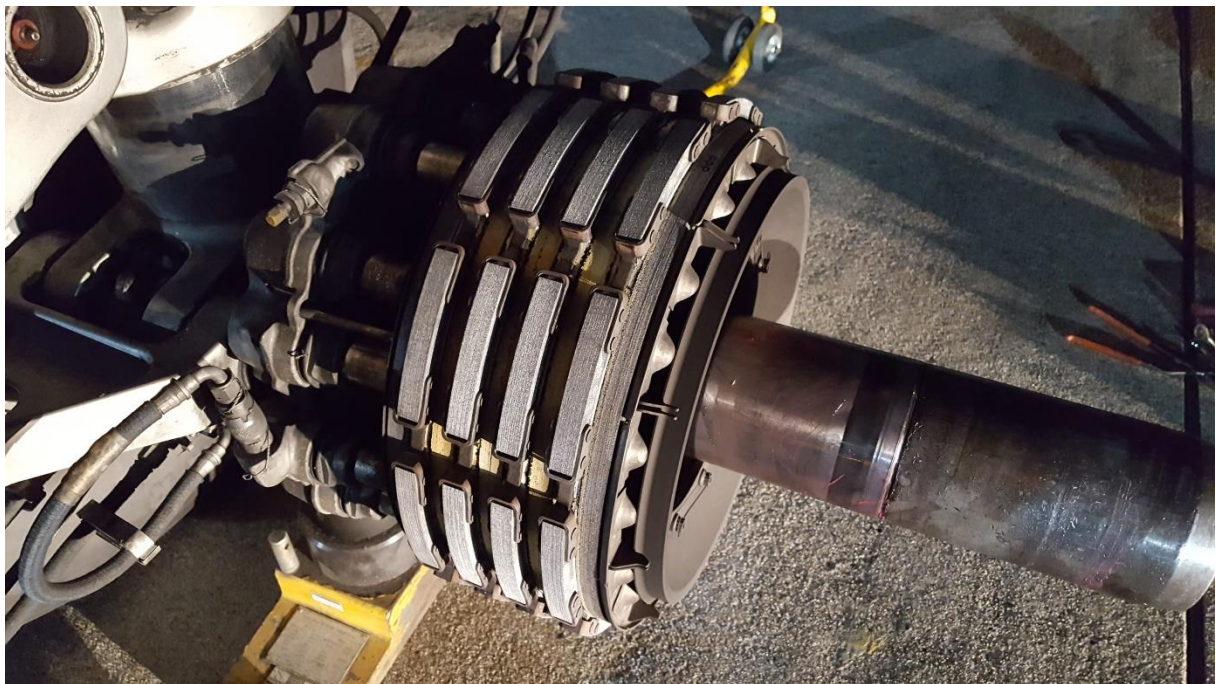
- Duži životni vijek – traju 20% do 50% duže od čeličnih kočnica, što rezultira smanjenjem troškova održavanja.
- Visoke performanse – imaju veću sposobnost apsorpcije energije od čeličnih kočnica. Oni su u stanju izdržati i do 50% više temperature od čeličnih komponenti kočnica. Rotor u „ugljičnim“ kočnicama također brže raspršuje toplinu od čeličnih rotora. „Ugljični“ rotor zadržava svoju čvrstoću i dimenzije na visokim temperaturama. Također njihova sposobnost zaustavljanja se poboljšava što su zagrijanije.
- Masa – znatno su lakše (oko 40%) od čeličnih kočnica. Ugljična vlakna diska su deblja od sinteriranog čelika rotora, ali su izuzetno lagana. Manja težina „ugljičnih“ kočnica pridonosi znatnom smanjenju potrošnje goriva, što smanjuje emisiju ugljikovog dioksida CO₂.

Međutim, imaju neke nedostatke:

- Veća cijena.
- Manja otpornost koroziji.
- Sklonije su trošenju kad su hladne [22, 23, 24].



Slika 15. Kotač i kočnica zrakoplova



Slika 16. Kočnica zrakoplova

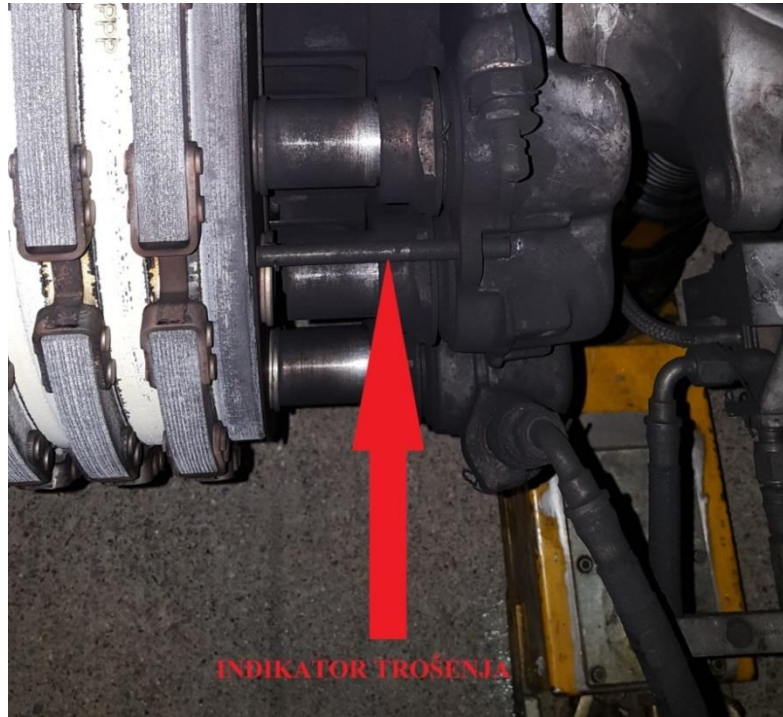
Dijelovi kočnice su:

- Kućište klipova
- Kućište klipa je iskovanano iz aluminijske legure koja mijenja hidraulički tlak u opterećenje klipova. Dva crijeva promjera 6,35mm opskrbljuju kočnice hidrauličkim fluidom pod tlakom.

Kućište klipova sadrži:

- Dva hidraulički neovisna seta klipova
 - U svakom sustavu se nalazi sedam klipova. Klipovi imaju povratne opruge i spiralne tarne opruge koje, uzrokuju automatsko vraćanje klipa i imaju utjecaja na trošenje ugljičnih diskova. Izolatori štite klipove od zagrijavanja. Oni su instalirani na čeličnu ploču. Klipovi djeluju na pritisnu ploču koja podjednako opterećuje diskove prilikom kočenja.
- Vijak za ispuštanje za svaki od dva sustava
- Pola samobrtveće spojke za svaki sustav
 - Dvije polovice spojke spojene su zajedno, jedna ugrađena na kućište klipa, a druga na crijevo. Spojke zabrtve kočnicu i liniju za opskrbu fluidom tijekom uklanjanja/ugradnje kočnice.
- Momentna cijev
- Senzor temperature kočenja
 - Senzor temperature daje vrijednost temperature diskova. Tijelo senzora temperature je pričvršćeno za kućište klipa.

- Dva indikatora trošenja za toplinski paket
 - Dva indikatora trošenja su pričvršćena na pritisnu ploču. Oni su vizualni pokazatelj sveukupnog trošenja diskova bez uklanjanja.



Slika 17. Indikator trošenja kočnice

- Senzor temperature kočenja
 - Senzor temperature daje vrijednost temperature diskova. Tijelo senzora temperature je pričvršćeno za kućište klipa.

- Momentna cijev

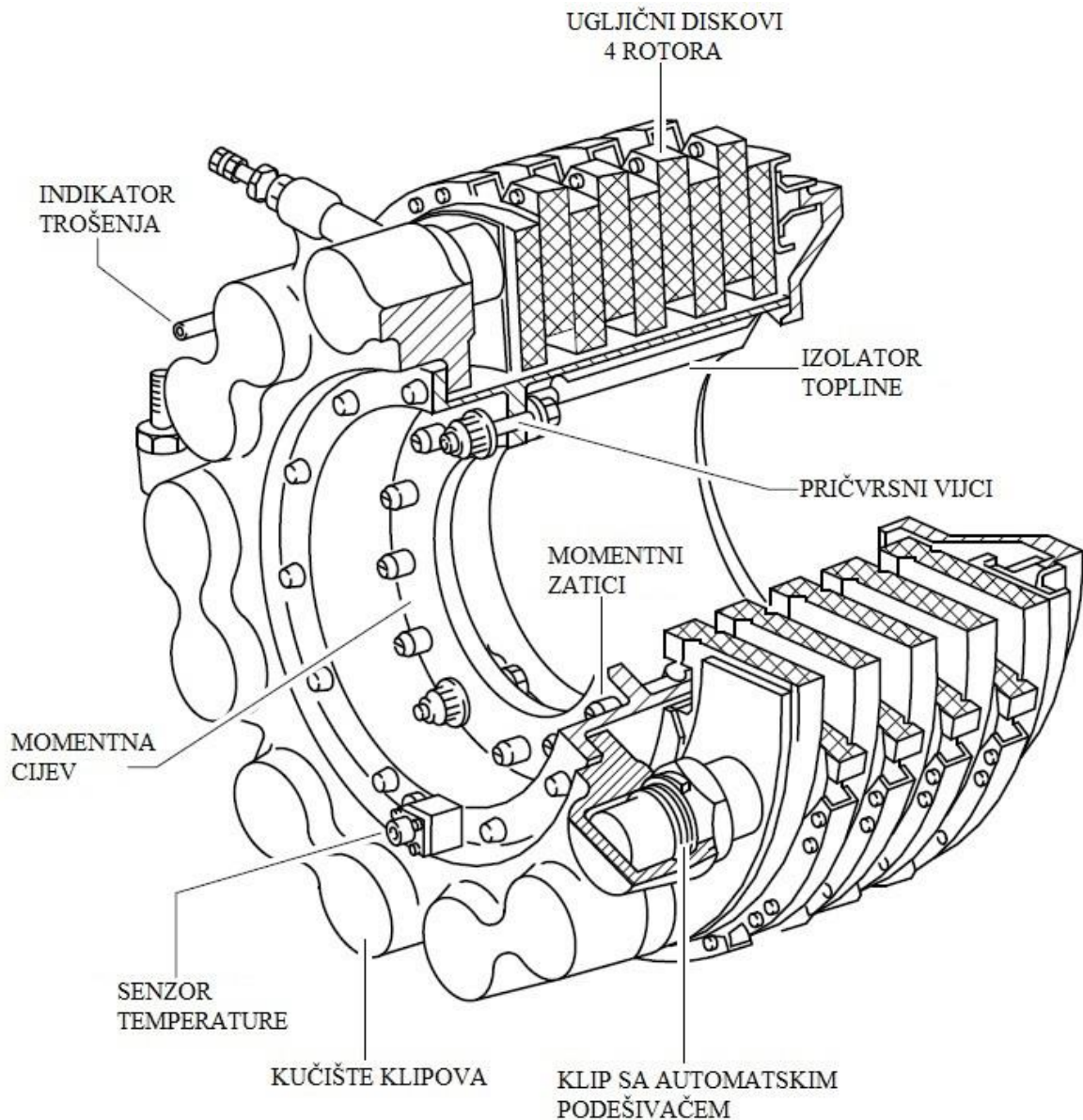
- Momentna cijev je dio od kovanog čelika s pričvršenom stražnjom pločom.

Reakcija kočenja se prenosi:

- Sa statora na momentnu cijev.
- Na osovinu opreme za slijetanje pomoću tri vijka i devet zatika.

Tri vijka od čelika visoke čvrstoće povezuju momentnu cijev s kućištem klipa. Zajedno s devet zatika povezuju kočnicu s obodom osovine. Oni također prenose okretni moment cijevi na osovinu.

- Ugljični diskovi
 - Diskovi se sastoje od nekoliko ugljičnih rotora i statora. „Steel drive keys“ koji su zakovani na diskove pružaju zaštitu za dva rotora i statora [25].

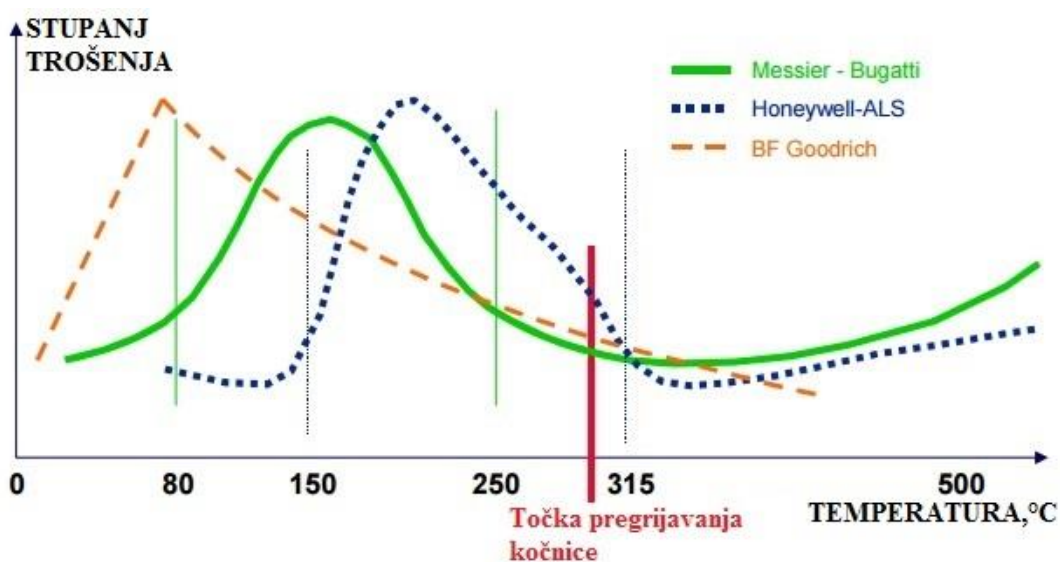


Slika 18. Kočnica [25]

4.3.1. Trošenje kočnice

Dva glavna faktora koji utječu na trošenje „ugljičnih“ kočnica su:

- Broj kočenja
 - Broj kočenja, čak i pri niskim brzinama, je primarni faktor koji utječe na životni vijek kočnice. Zrakoplovi koji prometuju na zagušenim zračnim lukama, gdje je potrebno višestruko kočenje tijekom kretanja zrakoplova po platformi, često imaju 20% do 30% smanjeni životni vijek. U prosjeku 75% trošenja kočnica javlja se tijekom kretanja zrakoplova po platformi.
- Radna temperatura
 - Svi proizvođači kočnica ističu da je temperatura diskova prilikom kočenja značajan faktor u trošenju kočnica.

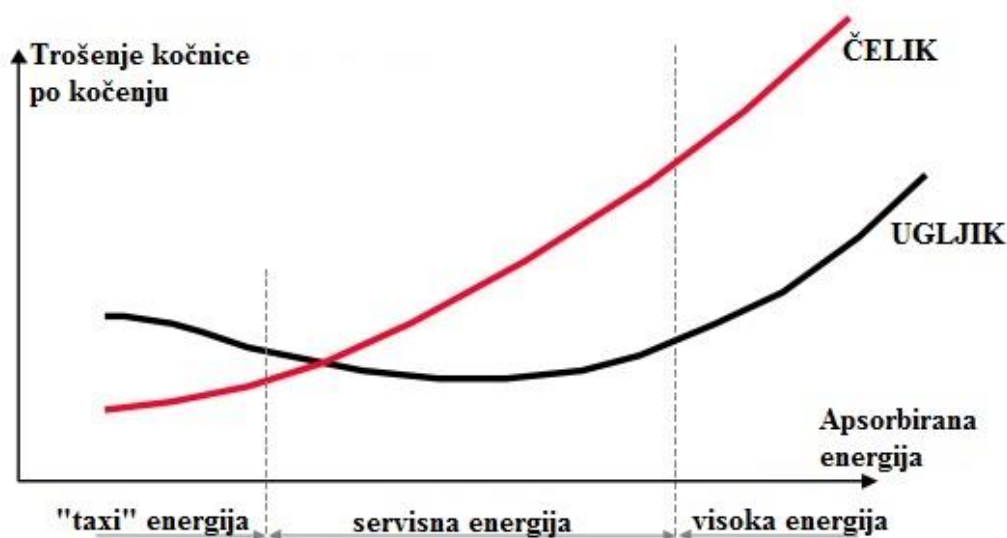


Slika 19. Trošenje kočnica u ovisnosti o temperaturi diskova [27]

Na slici 19. je prikazana ovisnost trošenja s povećanjem temperature na diskovima kočnice za tri različita proizvođača kočnica (Messier-Bugatti, Honeywell-ALS and BF Goodrich). „Ugljične“ kočnice se više troše na manjim temperaturama. Kočnice će imati duži životni vijek ukoliko se održavaju na većim temperaturama [26, 27].

Ostali faktori koji utječu na trošenje „ugljičnih“ kočnica su:

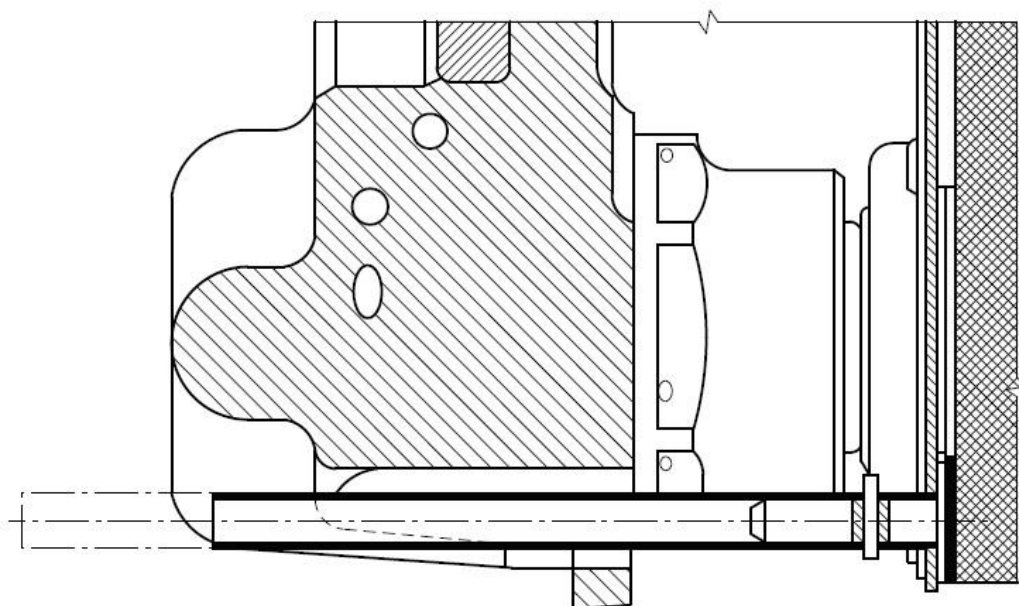
- Energija
 - Energija koju apsorbira kočnica ne utječe značajno na trošenje „ugljičnih“ kočnica (kao što je to slučaj kod čeličnih kočnica). Međutim, primjena veće energije na kočnicu utječe na trošenje kočnice tako da uzrokuje povećanje temperature na diskovima prilikom kočenja [27].



Slika 20. Utjecaj povećanja energije na trošenje kočnice [27]

Na slici 20. je prikazana ovisnost trošenja „ugljičnih“ kočnica o povećanju energije koja se primjenjuje na diskove. Povećanjem energije, povećava se temperatura na kočnicama što uzrokuje veće trošenje kočnica. „Ugljične“ kočnice se dosta troše na manjim temperaturama gdje je mala energija.

- Postupci održavanja
 - Maksimalan životni vijek kočnica postignut je njihovim zadržavanjem na zrakoplovu što je duže moguće. Zato se preporučuje primjeniti sve mjere za produljenje životnog vijeka razvijene od strane proizvođača kočnica. Također se preporučuje da se kočnica koristi dok se indikator trošenja ne poravna s površinom kućišta kočnice.



Slika 21. Indikator trošenja kočnice [25]

Kada se indikator trošenja poravnava s površinom, diskovi su u potpunosti istrošeni i kočnica se mora zamjeniti.

Također je važno definirati kriterije za uklanjanje kočnice u servisnom centru. (Na primjer. Ako je preostala dužina indikatora trošenja 3 mm, i ako je prosječan broj slijetanja po servisu 1600, a potrošeno je 65 mm diskova, možemo izračunati stupanj trošenja koja je $1600:65 = 24,6$ slijetanja po mm. Iz toga možemo zaključiti da preostala 3 mm indikatora trošenja omogućuju 73 slijetanja prije idućeg servisa).

- Okolina
 - Neki proizvođači kočnica ukazuju na to da se stupanj trošenja „ugljičnih“ kočnica smanjuje kako vlaga raste. Vruće i vlažno vrijeme rezultira dužem životnom vijeku kočnica [26, 27].
- Oksidacija
 - Kočnice se mogu brzo razgraditi uslijed oksidacije ugljika. Oksidacija također može uzrokovati pukotine na disku. Postoje dvije vrste oksidacije koje mogu utjecati na ugljik:

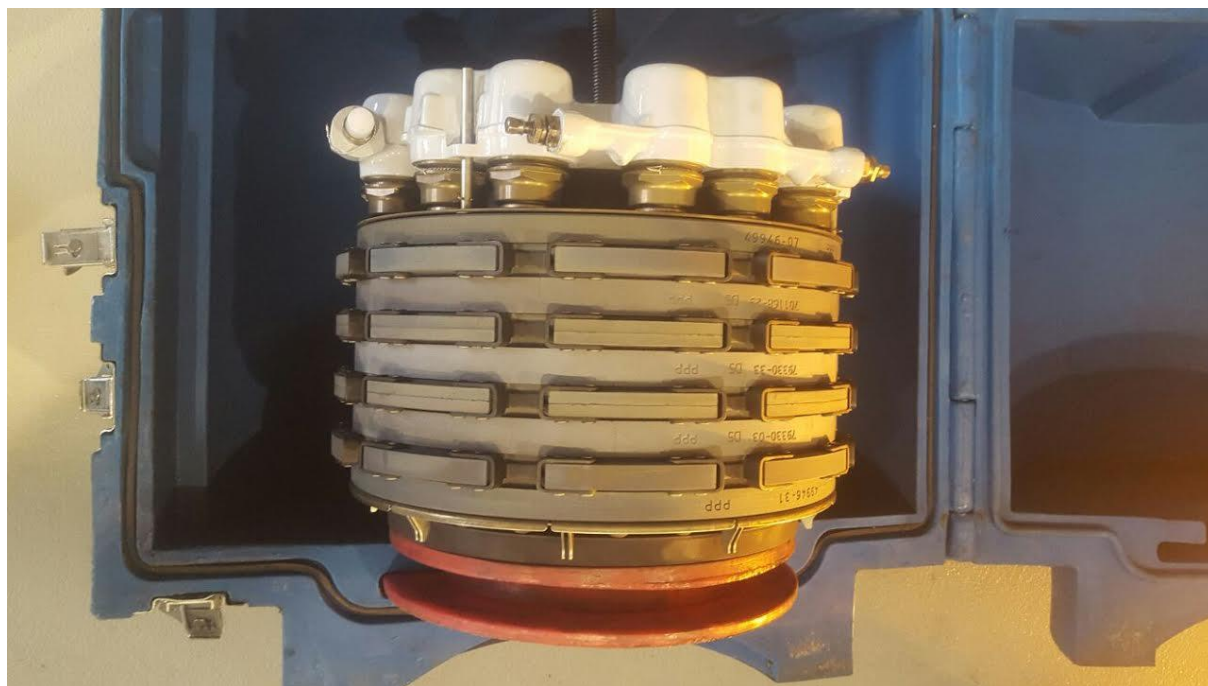
- Katalitička oksidacija – uglavnom zbog tekućine protiv zaleđivanja za zrakoplove i pistu, te ostala sredstva za čišćenje
- Toplinska oksidacija – Ubrzava se na visokim temperaturama. Stoga, ako kočnice apsorbiraju previše topline, oksidacija ugljika raste.

Međutim, ne postoji razlika između učinaka toplinske i katalitičke oksidacije. Prisutnost kalija ili natrija u tekućinama protiv zaleđivanja djeluje kao katalizator što ubrzava oksidaciju. Jednom kada ugljik apsorbira kalij ili natrij on ostaje u strukturi. Katalitička oksidacija se može nastaviti i kada zima završi na osnovi oštećenja uzrokovanih apsorbiranim lužinama.

Tablica 1. Utjecaj temperature na otpornost prema oksidaciji [26]

Temperatura	Vrijeme do gubitka 5% mase/25% čvrstoće	
	Toplinska oksidacija	Katalitička oksidacija
25°C	7.5×10^{18} godina	3.6×10^{18} godina
400°C	3 godine	33 dana
500°C	14 dana	15 sati
600°C	12 sati	45 minuta
700°C	49 minuta	4 minute

U tablici 1. je prikazano vrijeme koje je potrebno na različitim temperaturama da se izgubi 5% mase ugljika (ili 25% mehaničke čvrstoće) [26].



Slika 22. Nova kočnica



Slika 23. Istrošena kočnica

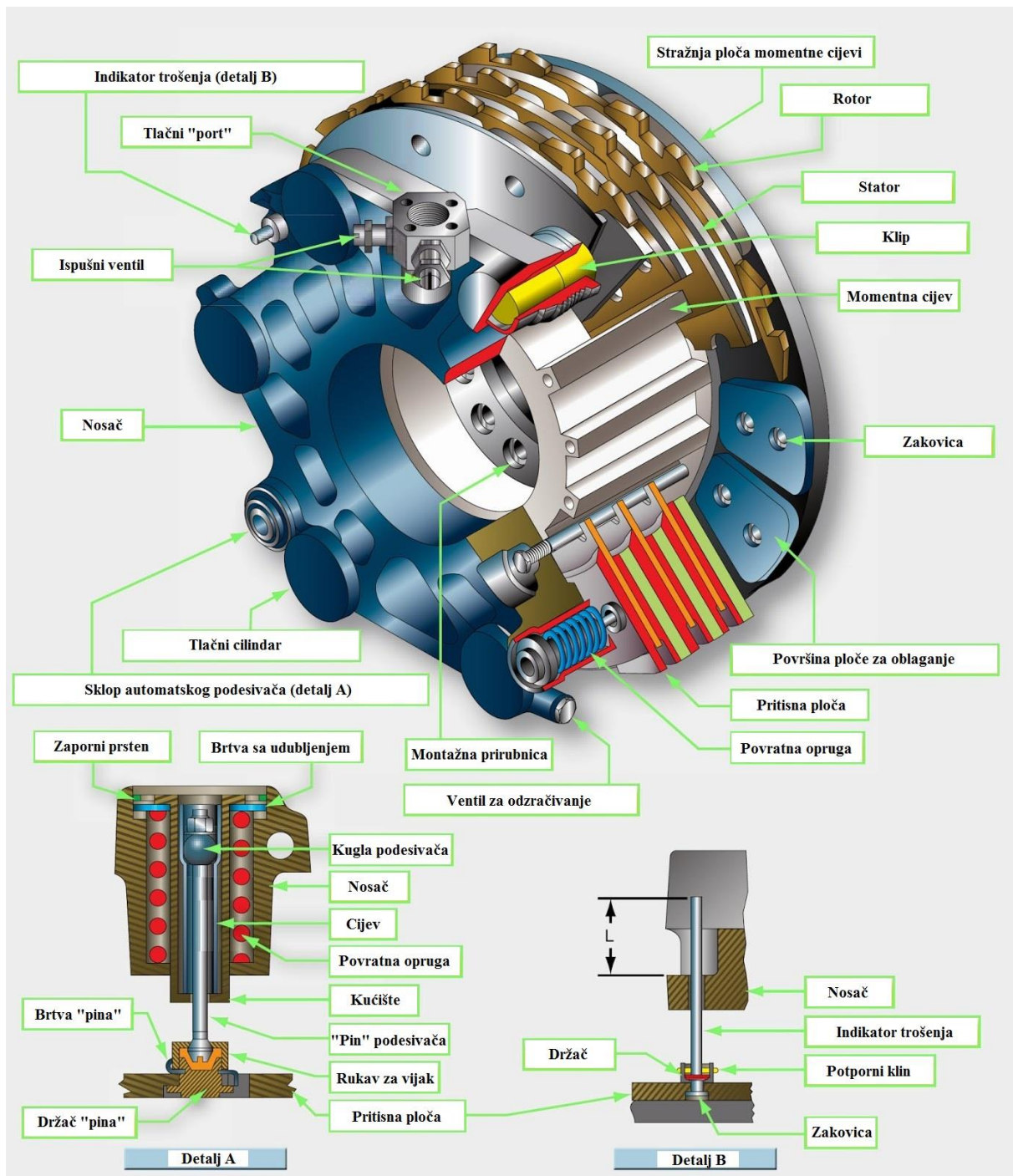
4.3.2. Servisiranje kočnice

Kočioni sustav je jedan od glavnih sigurnosnih elemenata koji djeluju u zrakoplovu. Potrebno je povremeno održavanje i zamjene dijelova kočnica, jer su podložni trošenju.

- Diskovi
 - Kod diskova kočnica mogu se trošiti i rotirajući i stacionarni disk. Neravnomjerna istrošenost može ukazati na to da automatski podesivač ne povlači pristisnu ploču dovoljno daleko da se diskovi rasterete.
 - Statori se pregledavaju s ciljem pronalaska pukotine. Kod kočnica s više diskova, mora se provjeriti trošenje i širenje utora koji povezuju disk s momentnom cijevi. Maksimalna širina utora je dana u priručniku za održavanje. Istrošenost pakni ili pločica kočnica mora se pregledati kada je kočnica skinuta sa zrakoplova. Uzroci neravnomjernog trošenja trebaju biti istraženi i problem se treba riješiti. Pločice kočnica se mogu zamjeniti ako su istrošene preko granice dokle god stator, na kojemu su montirane, prolazi inspekciju. Za zamjenu i inspekciju pločice kočnica trebaju se pratiti postupci proizvođača.
 - Rotirajući diskovi se pregledavaju slično. Kada se disk ili dio diska pregrije može se dogoditi staklasta struktura. To uzrokuje škripu i zveketanje kočnica. Moguće je brušenjem postići prvobitno stanje površine, ako je dozvoljeno od strane proizvođača. Rotor se također treba pregledati na trošenje i deformacije. Dozvoljeno je manje oštećenje prije nego je potrebna zamjena.
 - Kod pritisne i stražnje ploče na kočnici, mora se provjeriti sloboda gibanja, pukotine, opće stanje i savijanje. Nove se pločice za kočenje mogu prikovati na ploče ukoliko su stare istrošene, a stanje ploče je dobro. Mora se imati na umu da mijenjanje pločica kočnica postupkom zakivanja, može zahtijevati posebne alate i tehnike kao što je opisano u priručniku za održavanje, kako bi se osiguralo sigurno pričvršćivanje. Manje savijanje može se ispraviti na nekim sklopovima kočnice.
- Automatski zatik za podešavanje
 - Neispravan automatski sklop za podešavanje može uzrokovati struganje po rotoru, ako se u potpunosti ne otpusti i ne odvuče pločica od diska. To vodi do pretjeranog, neravnomjernog trošenja i ostakljenja diska. Povratni zatik mora biti ravan, bez oštećenja površine, tako da može proći kroz hvat bez zapinjanja.

Oštećenja ispod glave mogu oslabiti zatik i uzrokovati kvar. Magnetskim ispitivanjem se mogu otkriti pukotine.

- Komponente za držanje i cijevi sklopa moraju biti u dobrom stanju. Čiste se i pregledavaju u skladu s uputama za održavanje. Snaga stiska se mora kretati u točno određenim granicama.



Slika 24. Kočnica s izdvojenim detaljima [24]

- Momentna cijev
 - Vizualnim pregledom se uočavaju istrošene površine, neravnine i ogrebotine. Ispitivanje magnetskim česticama se koristi za pronalazak pukotina. Sve granice oštećenja su navedene u podacima proizvođača za održavanje. Momentnu cijev treba zamjeniti ako oštećenja prekoračuju granicu.
- Kućište kočnice i klip
 - Kućište kočnice se mora detaljno pregledati. Ogrebotine, žlijebovi, korozija i ostala oštećenja mogu se odstraniti. Tokom toga se treba ukloniti što manji sloj materijala. Najbitnije je da nema pukotina u kućištu, a ako se nađu pukotine, kućište se treba zamjeniti. Ispitivanje penetrantima se obično koristi za pronalazak pukotina. Istrošenje cilindra mora se dimenzionalno provjeriti. Granice su navedene u priručniku održavanja proizvođača.
 - Kočioni klipovi koji su u cilindru također se moraju provjeriti za koroziju, ogrebotine itd. Trošenje klipova se isto dimenzionalno provjerava, a granice su u priručniku.
- Brtve
 - Brtve za kočnice su vrlo važne. Bez pravilnog funkcioniranja brtvi, rad kočnice će biti ugrožen i kočnica će se pokvariti. S vremenom toplina i tlak oblikuju brtvu u žlijeb i stvrdnjuju materijal. Na kraju, otpornost se smanjuje i brtva propušta. Nove brtve treba koristiti za mijenjanje svih brtvi u kočnicama. Treba uzeti točan broj brtvi od provjerenog dobavljača kako ne bi doveli u pitanje rad kočnice. Također treba provjeriti jesu li nove brtve prekoračile vijek trajanja [24].

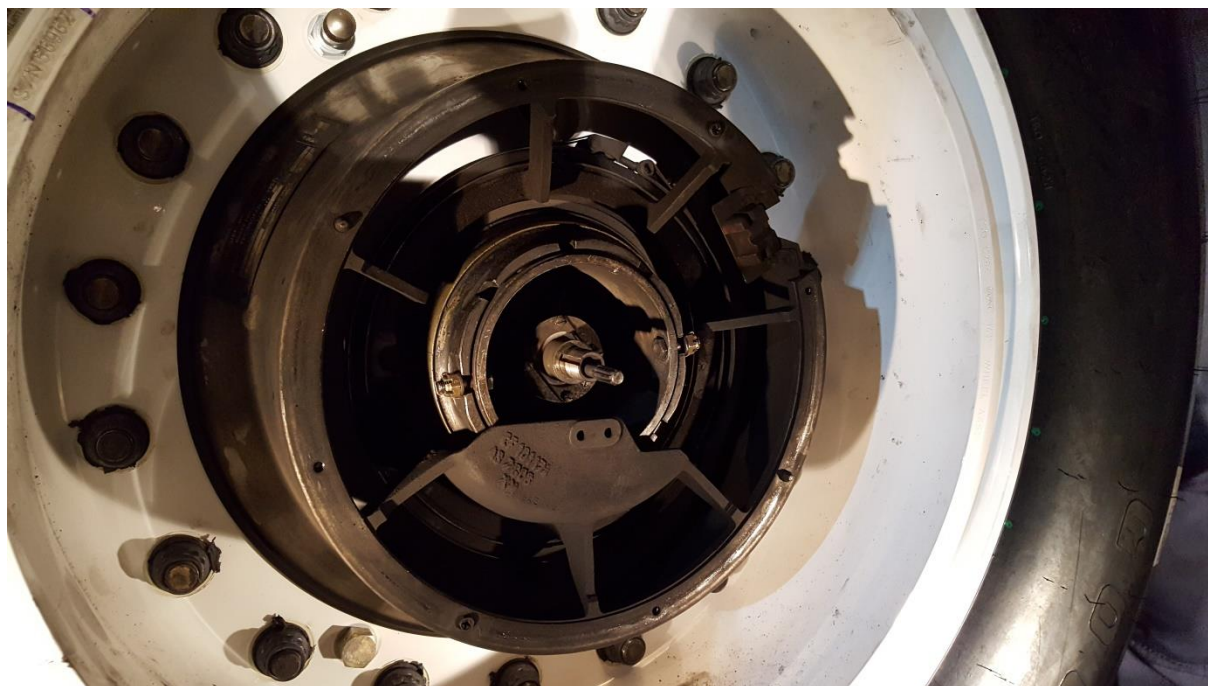
4.3.3. Postupak zamjene kočnice



Slika 25. Skidanje zaštite ventilatora kočnice



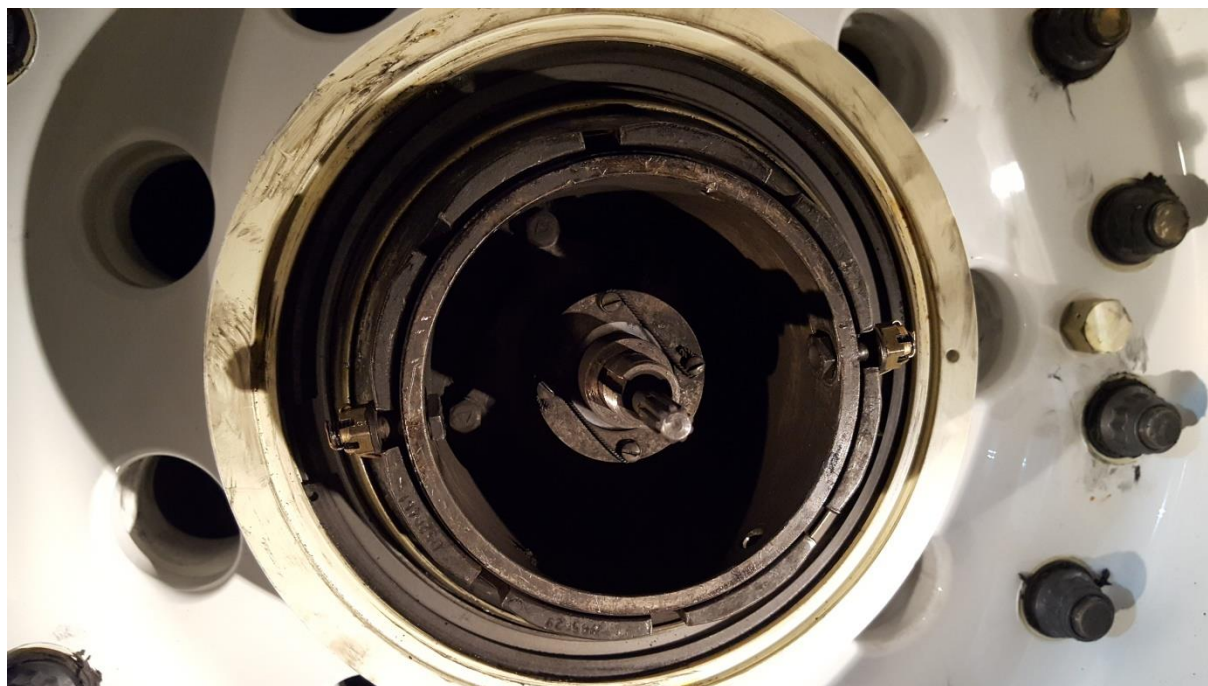
Slika 26. Skidanje ventilatora za hlađenje kočnice



Slika 27. Skidanje bočne zaštite ventilatora



Slika 28. Skidanje nosača ventilatora



Slika 29. Osovina koja pokreće ventilator



Slika 30. Kočnica aviona

5. ANALIZA PODATAKA O TROŠENJU

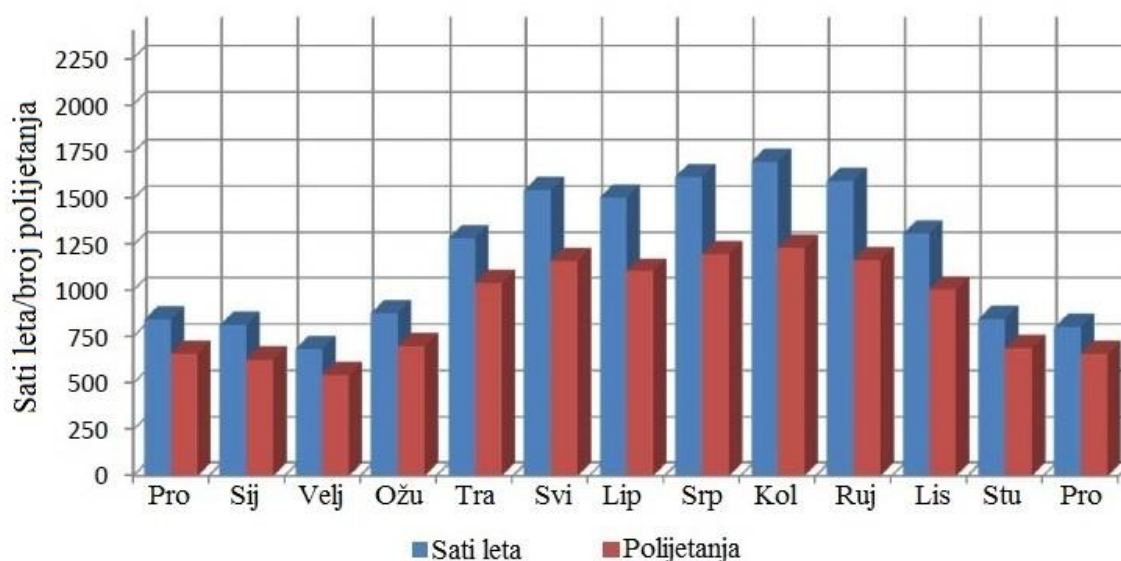
5.1. Podaci za 2015. godinu

Tablica 2. Statistika za 2015. godinu [28]

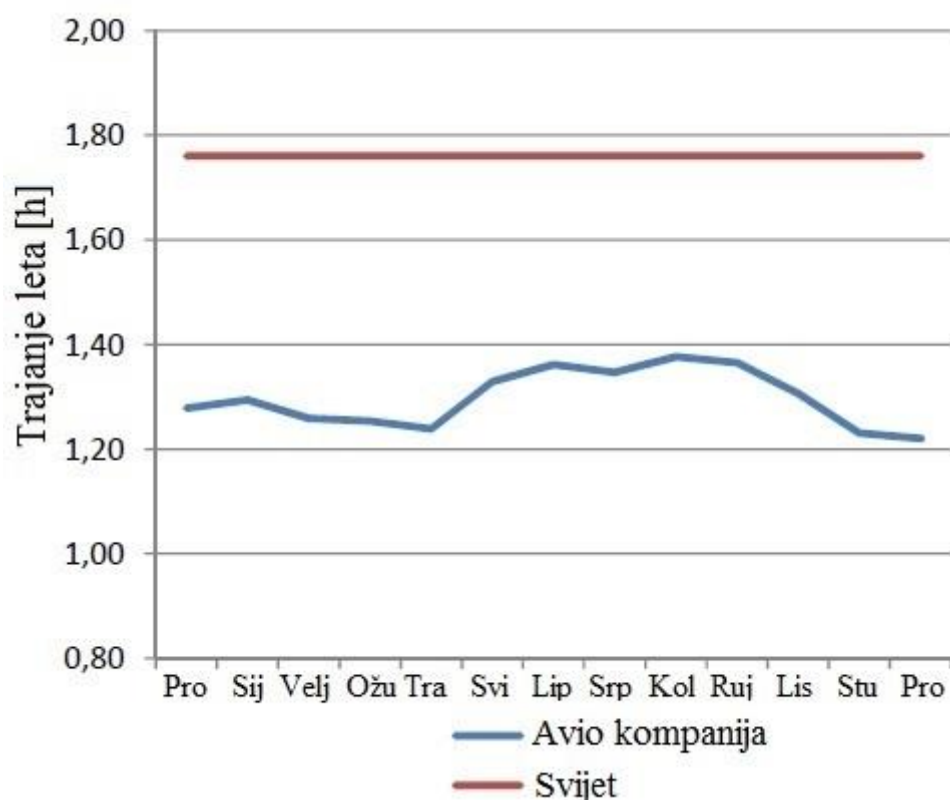
Mjesec	Prosinac	Siječanj	Veljača	Ožujak	Travanj	Svibanj	Lipanj
Sati leta	845	815	686	880	1289	1551	1509
Polijetanja	661	630	545	702	1041	1167	1108
Broj aviona	6	6	6	6	6	6	6
Avio kompanija - Sati leta/Polijetanja	1,28	1,29	1,26	1,25	1,24	1,33	1,36
Svijet – Sati leta/Polijetanja	1,76	1,76	1,76	1,76	1,76	1,76	1,76

Mjesec	Srpanj	Kolovoz	Rujan	Listopad	Studeni	Prosinac
Sati leta	1621	1704	1600	1314	849	804
Polijetanja	1204	1238	1172	1006	690	659
Broj aviona	6	6	6	6	6	6
Avio kompanija – Sati leta/Polijetanja	1,35	1,38	1,37	1,31	1,23	1,22
Svijet – Sati leta/Polijetanja	1,76	1,76	1,76	1,76	1,76	1,76

U tablici 2. je prikazan broj sati leta i broj polijetanja 6 Airbusa za 2015. godinu jedne avio kompanije. Iz toga se izračunalo prosječno trajanje leta za tu godinu.



Slika 31. Grafički prikaz broja sati leta i polijetanja za 2015. godinu [28]



Slika 32. Grafički prikaz prosječnog trajanja leta za 2015. godinu [28]

Tablica 3. Broj sati leta i polijetanja po avionu za 2015. godinu [28]

Redni broj aviona:	1.	2.	3.	4.	5.	6.
Sati leta:	175,60	81,68	177,52	107,22	85,82	175,73
Broj polijetanja:	137,00	64,00	159,00	85,00	74,00	140,00

Tablica 4. Učestalost zamjene kočnica za 2015. godinu [28]

MJESEC		Prosinac	Siječanj	Veljača	Ožujak	Travanj	Svibanj	Lipanj
Učestalost zamjena kočnica (na 100 slijetanja)	Broj zamjenjenih kočnica	2	1	1	3	3	4	3
	Ukupni broj kočnica na avionu	4	4	4	4	4	4	4
	Učestalost zamjene	0,076	0,040	0,046	0,107	0,072	0,086	0,068
Avio kompanija MTBR** [ciklusi (broj slijetanja)]		1322	2520	2180	936	1388	1167	1477
Svjetski MTBR** [ciklusi (broj slijetanja)]		1550	1550	1550	1550	1550	1550	1550

MJESEC		Srpanj	Kolovoz	Rujan	Listopad	Studeni	Prosinac
Učestalost zamjene kočnica (na 100 slijetanja)	Broj zamjenjenih kočnica	1	3	3	2	4	2
	Ukupni broj kočnica na avionu	4	4	4	4	4	4
	Učestalost zamjene	0,021	0,061	0,064	0,050	0,145	0,076
Avio kompanija MTBR** [ciklusi (broj slijetanja)]		4816	1651	1563	2012	690	1318
Svjetski MTBR** [ciklusi (broj slijetanja)]		1550	1550	1550	1550	1550	1550

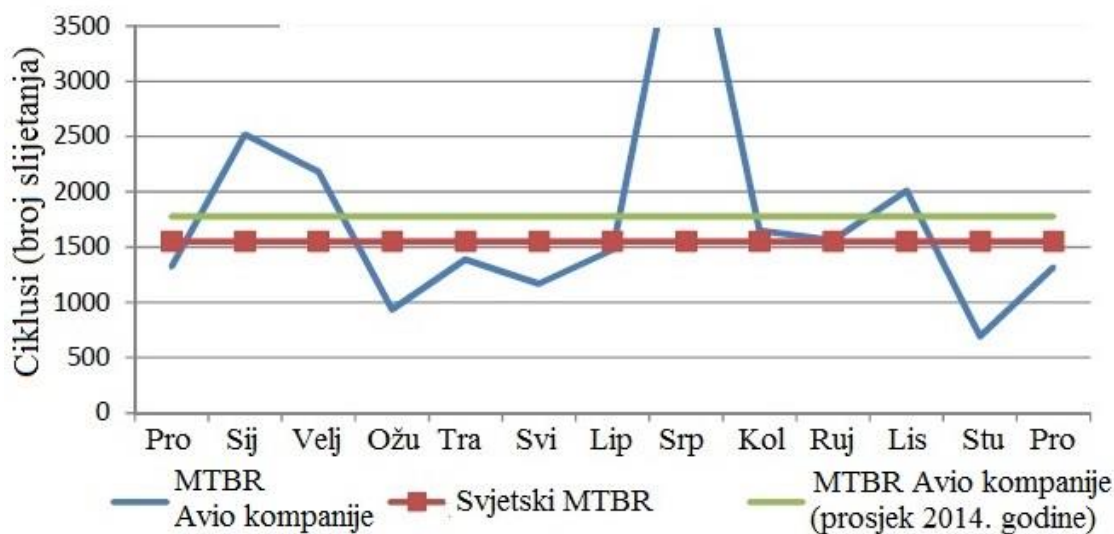
** Vrijeme između promjena kočnice (MTBR)

U tablici 4. prikazani su podaci na mjesečnoj bazi za 2015. godinu za učestalost zamjene kočnica. Uspoređeni su podaci o trošenju kočnica jedne manje avio kompanije u odnosu na svjetski prosjek. Vidljivo je da je učestalost zamjene kočnica u studenom najveća što je i logično jer najmanje prometa ima tijekom zime pa je najjednostavnije izvršiti servise aviona. Također se vidi da je u srpnju učestalost zamjene kočnica najmanja. Učestalost zamjene je definirana kao inverzna vrijednost od MTBR na 100 slijetanja ($Učestalost\ zamjene = (1/MTBR[ciklusi]) \times 100[ciklusi]$).

Prosječna učestalost zamjene kočnica u 2015. godini je 0,069.



Slika 33. Grafički prikaz učestalosti zamjene kočnica za 2015. godinu [28]



Slika 34. Grafički prikaz svjetskog MTBR-a** i avio kompanije za 2015. godinu [28]

** Vrijeme između promjena kočnice (MTBR)

Na slici 34. prikazano je vrijeme između promjena kočnice (MTBR) koje je izraženo u ciklusima (broj slijetanja). Prosječno vrijeme između promjena kočnica za 2015. godinu iznosi 1810 ciklusa za jednu avio kompaniju.

S obzirom da se zna duljina indikatora trošenja lako se može izračunati prosječan stupanj trošenja kočnice koja iznosi 33 ciklusa/mm.

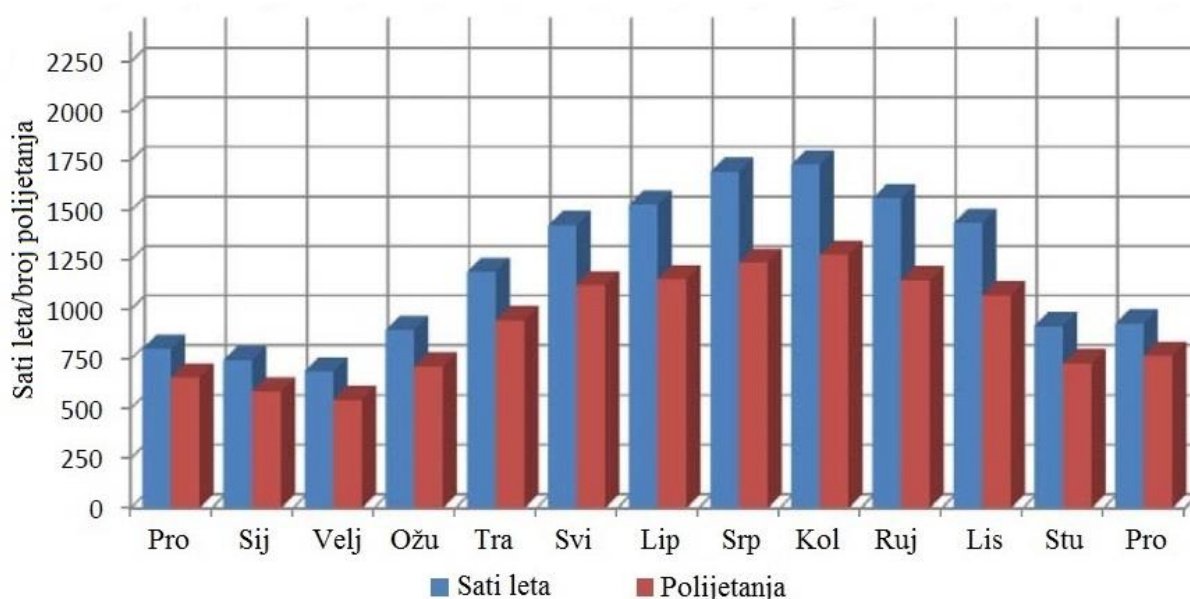
5.2. Podaci za 2016. godinu

Tablica 5. Statistika za 2016. godinu [29]

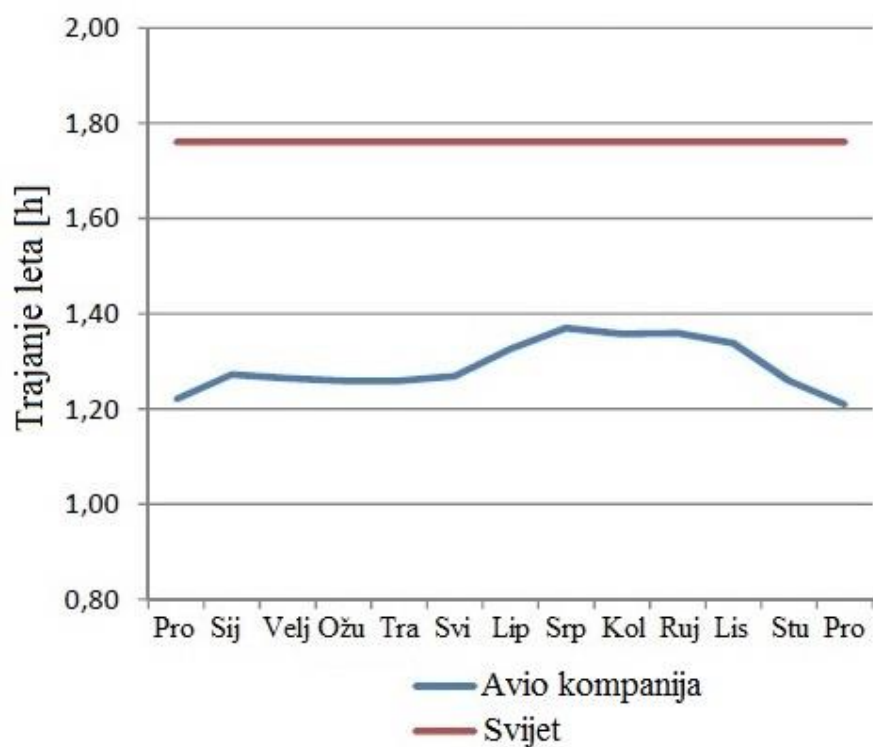
Mjesec	Prosinac	Siječanj	Veljača	Ožujak	Travanj	Svibanj	Lipanj
Sati leta	804	749	690	899	1192	1428	1532
Polijetanja	659	589	546	714	947	1126	1156
Broj aviona	6	6	6	6	6	6	6
Avio kompanija – Sati leta/Polijetanja	1,22	1,27	1,26	1,26	1,26	1,27	1,33
Svijet – Sati leta/Polijetanja	1,76	1,76	1,76	1,76	1,76	1,76	1,76

Mjesec	Srpanj	Kolovoz	Rujan	Listopad	Studeni	Prosinac
Sati leta	1696	1734	1564	1438	919	931
Polijetanja	1238	1278	1151	1075	730	770
Broj aviona	6	6	6	6	6	6
Avio kompanija – Sati leta/Polijetanja	1,37	1,36	1,36	1,34	1,26	1,21
Svijet – Sati leta/Polijetanja	1,76	1,76	1,76	1,76	1,76	1,76

U tablici 5. je prikazan broj sati leta i broj polijetanja 6 Airbusa za 2016. godinu jedne avio kompanije. Iz toga se izračunalo prosječno trajanje leta za tu godinu.



Slika 35. Grafički prikaz broja sati leta i polijetanja za 2016. godinu [29]



Slika 36. Grafički prikaz prosječnog trajanja leta za 2016. godinu [29]

Tablica 6. Broj sati leta i polijetanja po avionu za 2016. godinu [29]

Redni broj aviona:	1.	2.	3.	4.	5.	6.
Sati leta:	155,95	143,18	195,45	144,83	102,78	189,05
Broj polijetanja:	130,00	119,00	152,00	115,00	75,00	179,00

Tablica 7. Učestalost zamjene kočnica za 2016. godinu [29]

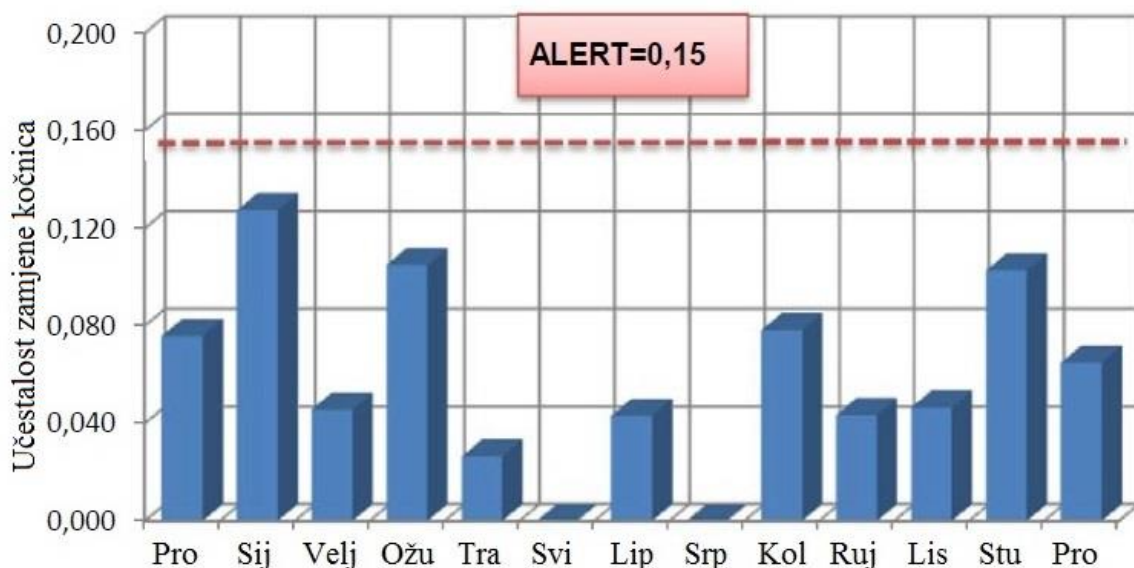
MJESEC		Prosinac	Siječanj	Veljača	Ožujak	Travanj	Svibanj	Lipanj
Učestalost zamjene kočnica (na 100 slijetanja)	Broj zamjenjenih kočnica	2	3	1	3	1	0	2
	Ukupni broj kočnica na avionu	4	4	4	4	4	4	4
	Učestalost zamjene	0,076	0,127	0,046	0,105	0,026	0,000	0,043
Avio kompanija MTBR** [ciklusi (broj slijetanja)]		1318	785	2184	952	3788	4500	2312
Svjetski MTBR** [ciklusi (broj slijetanja)]		1550	1550	1550	1550	1550	1550	1550

MJESEC		Srpanj	Kolovoz	Rujan	Listopad	Studeni	Prosinac
Učestalost zamjene kočnica (na 100 slijetanja)	Broj zamjenjenih kočnica	0	4	2	2	3	2
	Ukupni broj kočnica na avionu	4	4	4	4	4	4
	Učestalost zamjene	0,000	0,0788	0,043	0,047	0,103	0,065
Avio kompanija MTBR** [ciklusi (broj slijetanja)]		4500	1278	2302	2150	973	1540
Svjetski MTBR** [ciklusi (broj slijetanja)]		1550	1550	1550	1550	1550	1550

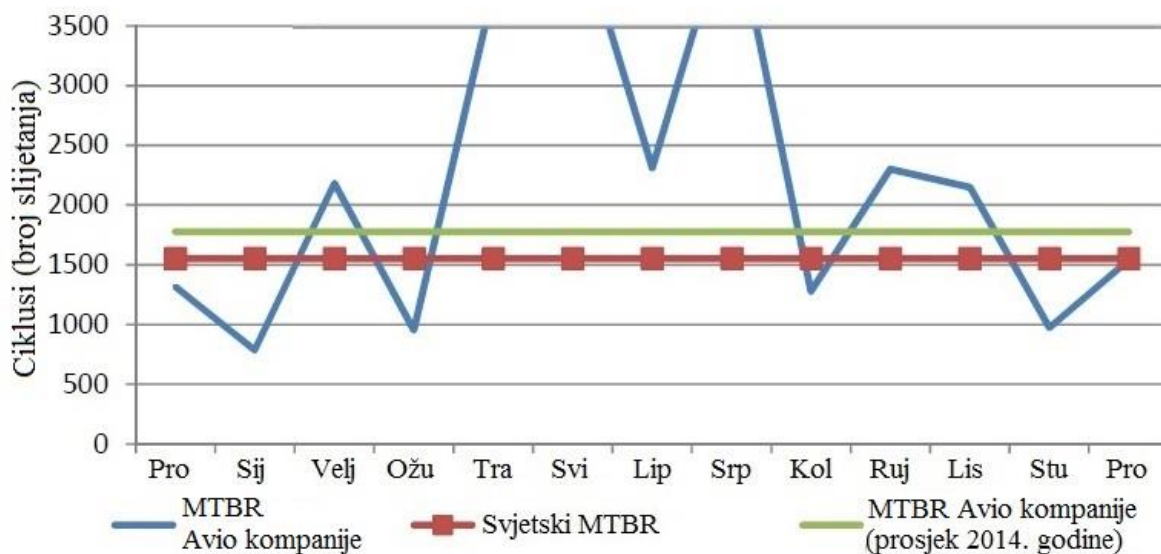
** Vrijeme između promjena kočnice (MTBR)

U tablici 7. prikazani su podaci na mjesečnoj bazi za 2016. godinu za učestalost zamjene kočnica. Uspoređeni su podaci o trošenju kočnica jedne manje avio kompanije u odnosu na svjetski prosjek. Vidljivo je da je učestalost zamjene kočnica u siječnju najveća što je i logično jer najmanje prometa ima tijekom zime pa je najjednostavnije izvršiti servise aviona. Također se vidi da je u srpnju i svibnju učestalost zamjene kočnica najmanja. Učestalost zamjene je definirana kao inverzna vrijednost od MTBR na 100 slijetanja ($Učestalost\ zamjene = (1/MTBR[ciklusi]) \times 100[ciklusi]$).

Prosječna učestalost zamjene kočnica u 2016. godini je 0,057.



Slika 37. Grafički prikaz učestalosti zamjene kočnica za 2016. godinu [29]



Slika 38. Grafički prikaz svjetskog MTBR-a* i avio kompanije za 2016. godinu [29]

** Vrijeme između promjena kočnice (MTBR)

Na slici 38. prikazano je i vrijeme između promjena kočnice (MTBR) koje je izraženo u ciklusima (broj slijetanja). Prosječno vrijeme između promjena kočnica za 2016. godinu iznosi 2272 ciklusa za jednu avio kompaniju.

S obzirom da se zna duljina indikatora trošenja lako se može izračunati prosječan stupanj trošenja kočnice koja iznosi 41 ciklusa/mm.

6. ZAKLJUČAK

Iz prethodno analiziranih podataka za 2015. i 2016. godinu vidimo da se promjena kočnica, a također i sveukupno servisiranje izvodi u zimskim mjesecima kada ima najmanje letova, te nedostatak aviona neće bitno utjecati na sveukupni promet. Također se vidi da je u srpnju kada je vrhunac sezone i kada ima najviše letova i prometa, učestalost zamjene kočnica najmanja što je jako dobro za kompaniju jer avioni kratko vrijeme nisu na raspolaganju. Također može se zaključiti da se tijekom ljetnih mjeseci prometuje i na neke dalje destinacije s obzirom da je prosječno trajanje leta veće.

Ako usporedimo podatke iz ove dvije godine vidimo da su kočnice u 2016. godini u prosjeku trajale duže. Vrijeme trajanja kočnice ovisi o niz faktora koji su navedeni prethodno u ovom radu.

LITERATURA

- [1] <http://www.drawingsofleonardo.org> [27.12.2016]
- [2] https://hr.wikipedia.org/wiki/Bra%C4%87a_Wright [27.12.2016.]
- [3] <https://www.nps.gov/articles/firstflight.htm> [27.12.2016]
- [4] <http://www.ttigroup.com.pk/wp-content/uploads/2013/08/aircraft.png> [27.12.2016.]
- [5] <https://hr.wikipedia.org/wiki/Zrakoplov> [27.12.2016.]
- [6] https://upload.wikimedia.org/wikipedia/commons/thumb/8/8a/2006_Ojiya_balloon_festival_011.jpg/300px-2006_Ojiya_balloon_festival_011.jpg [27.12.2016.]
- [7] <http://sonhaberim24.com/wp-content/uploads/2016/03/heli1.jpg> [27.12.2016.]
- [8] http://www.b92.net/news/pics/2012/03/09/15988060804f59f7de7cb2d363156377_640x360.jpg [27.12.2016.]
- [9] <https://hr.wikipedia.org/wiki/Avion> [28.12.2016.]
- [10] https://hr.wikipedia.org/wiki/Linijski_putni%C4%8Dki_zrakoplov [28.12.2016.]
- [11] <http://www.airbus.com/aircraftfamilies/passengeraircraft/a320family/a320/performance/> [29.12.2016.]
- [12] <http://www.airbus.com/aircraftfamilies/passengeraircraft/a320family/a320/specifications/> [29.12.2016.]
- [13] <http://www.modernairliners.com/airbus-a320-introduction/airbus-a320-specs/> [29.12.2016.]
- [14] http://lcq8110.net/A320_Composites.htm [29.12.2016.]
- [15] <http://www.airbus.com/innovation/proven-concepts/in-design/fly-by-wire/> [29.12.2016.]
- [16] <http://www.airbus.com/aircraftfamilies/passengeraircraft/a320family/a321/> [29.12.2016.]
- [17] <http://www.airbus.com/aircraftfamilies/passengeraircraft/a320family/a319/> [29.12.2016.]
- [18] <http://www.airbus.com/aircraftfamilies/passengeraircraft/a320family/a318/> [29.12.2016.]
- [19] <https://upload.wikimedia.org/wikipedia/commons/9/92/A32XFAMILYv1.0.png> [29.12.2016.]
- [20] <https://www.ecos-psa.hr/krila-aviona/> [30.12.2016.]

-
- [21] https://en.wikipedia.org/wiki/Thrust_reversal [30.12.2016.]
- [22] http://code7700.com/pdfs/operational_advantages_carbon_brakes.pdf [02.1.2017.]
- [23] <https://airlinesafety.wordpress.com/2014/04/03/how-to-get-the-most-out-of-carbon-brakes/> [02.1.2017.]
- [24] http://okigihan.blogspot.hr/p/aircraft-brakes_9081.html [02.1.2017.]
- [25] Aircraft maintenance manual A318/A319/A320/A321, Normal braking – Description and operation, revision date: 01.05.2016. [03.01.2017.]
- [26] https://www.iata.org/whatwedo/ops-infra/training-licensing/Documents/best-practices-for-carbon-brakes-application_Airbus.pdf [03.01.2017.]
- [27] http://code7700.com/pdfs/carbon_brakes_airbus.pdf [03.01.2017.]
- [28] Avio kompanija, Technical services, Monthly reliability report, December 2015 [14.02.2017]
- [29] Avio kompanija, Technical services, Monthly reliability report, December 2016 [14.02.2017]

PRILOZI

I. CD-R disc