

# Prijenosna skijaška vučnica

---

**Radelja, Martin**

**Undergraduate thesis / Završni rad**

**2017**

*Degree Grantor / Ustanova koja je dodijelila akademski / stručni stupanj:* **University of Zagreb, Faculty of Mechanical Engineering and Naval Architecture / Sveučilište u Zagrebu, Fakultet strojarstva i brodogradnje**

*Permanent link / Trajna poveznica:* <https://um.nsk.hr/um:nbn:hr:235:793892>

*Rights / Prava:* [In copyright](#)/[Zaštićeno autorskim pravom.](#)

*Download date / Datum preuzimanja:* **2024-08-19**

*Repository / Repozitorij:*

[Repository of Faculty of Mechanical Engineering and Naval Architecture University of Zagreb](#)



SVEUČILIŠTE U ZAGREBU  
FAKULTET STROJARSTVA I BRODOGRADNJE

# ZAVRŠNI RAD

**Martin Radelja**

Zagreb, 2017.

SVEUČILIŠTE U ZAGREBU  
FAKULTET STROJARSTVA I BRODOGRADNJE

# ZAVRŠNI RAD

Mentor:

Dr. sc. Nenad Bojčetić, dipl. ing.

Student:

Martin Radelja

Zagreb, 2017.

Izjavljujem da sam ovaj rad izradio samostalno koristeći stečena znanja tijekom studija i navedenu literaturu.

Zahvaljujem se svom mentoru dr. sc. Nenadu Bojčetiću na pomoći tijekom izrade ovog rada.

Martin Radelja



SVEUČILIŠTE U ZAGREBU  
**FAKULTET STROJARSTVA I BRODOGRADNJE**



Središnje povjerenstvo za završne i diplomske ispite  
Povjerenstvo za završne ispite studija strojarstva za smjerove:  
procesno-energetski, konstrukcijski, brodostrojarški i inženjersko modeliranje i računalne simulacije

|  |        |
|--|--------|
| Sveučilište u Zagrebu<br>Fakultet strojarstva i brodogradnje |        |
| Datum  | Prilog |
| Klasa:   |        |
| Ur.broj:   |        |

## ZAVRŠNI ZADATAK

Student: **MARTIN RADELJA**

Mat. br.: 0035190772

Naslov rada na hrvatskom jeziku: **PRIJENOSNA SKIJAŠKA VUČNICA**

Naslov rada na engleskom jeziku: **PORTABLE SKI-LIFT**

**Opis zadatka:**

Za potrebe skijaša rekreativaca potrebno je konstruirati prijenosnu skijašku vučnicu. Zbog zahtjeva za prenosivošću vučnicu je potrebno konstruirati što je moguće manjih dimenzija i mase. Dodatni zahtjevi su: maksimalna duljina vučnice 300m, maksimalni nagib padine 45 stupnjeva, masa uređaja do 50 kg, brzina užeta oko 2 m/s, maksimalni broj ljudi koje mora moći povlačiti je 10 odraslih ljudi (pretpostaviti masu odraslog čovjeka od 85kg). Za pogon koristiti motor s unutarnjim izgaranjem.

U radu je potrebno:

1. Analizirati i prikazati postojeća rješenja sličnih uređaja.
2. Koncipirati više varijanti rješenja.
3. Definirati kriterije za uspoređivanje varijanti rješenja.
4. Varijante rješenja usporediti te vrednovanjem odabrati najpovoljniju.
5. Izraditi detaljno konstrukcijsko rješenje odabrane varijante.
6. Izraditi računalni model stroja u 3D CAD programskom paketu.
7. Izraditi tehničku dokumentaciju, pri čemu će se opseg konstrukcijske razrade dogovoriti tijekom izrade rada.

U radu navesti korištenu literaturu i eventualno dobivenu pomoć.

Zadatak zadan:  
30. studenog 2016.


Rok predaje rada:  
**1. rok:** 24. veljače 2017.  
**2. rok (izvanredni):** 28. lipnja 2017.  
**3. rok:** 22. rujna 2017.

Predviđeni datumi obrane  
**1. rok:** 27.2. - 03.03. 2017  
**2. rok (izvanredni):** 30. 06. 2017  
**3. rok:** 25.9. - 29. 09. 2017

Zadatak zadao:

  
Prof. dr. sc. Nenad Bojčetić

Predsjednik Povjerenstva:

  
Prof. dr. sc. Igor Balen

**SADRŽAJ**

|   |     |
|---|-----|
| SADRŽAJ .....   | I   |
| POPIS SLIKA .....   | III |
| POPIS TABLICA .....                                       | IV  |
| POPIS TEHNIČKE DOKUMENTACIJE .....                        | V   |
| POPIS OZNAKA .....  | VI  |
| SAŽETAK.....  | IX  |
| 1. UVOD .....   | 1   |
| 1.1. Vrste skijaških žičara .....                         | 1   |
| 1.2. Podjela skijaških žičara .....                       | 5   |
| 1.3. Niskoužetne vučnice .....                            | 6   |
| 2. ANALIZA TRŽIŠTA I POSTOJEĆIH RJEŠENJA.....             | 8   |
| 2.1. Analiza tržišta .....                                | 8   |
| 2.1.1 Borer Lift AG.....                                  | 8   |
| 2.1.2. Tomos .....  | 9   |
| 2.2. Patenti.....   | 11  |
| 2.2.1 SKIER ROPE TOWING APPARATUS AND WINCH THEREFOR..... | 11  |
| 2.2.2. PORTABLE ROPE TOW .....                            | 12  |
| 3. FUNKCIJSKA DEKOMPOZICIJA .....                         | 14  |
| 4. MORFOLOŠKA MATRICA .....                               | 15  |
| 5. KONCEPTI .....   | 17  |
| 5.1. Koncept 1 .....                                      | 17  |
| 5.2. Koncept 2 .....                                      | 18  |
| 5.3. Koncept 3 .....                                      | 19  |
| 5.4. Odabir najboljeg koncepta.....                       | 20  |
| 6. PRORAČUN .....   | 21  |
| 6.1. Proračun potrebne vučne sile .....                   | 21  |
| 6.2. Proračun i odabir užeta.....                         | 22  |
| 6.3. Dimenzioniranje pogonske užnice .....                | 23  |
| 6.4. Proračun potrebne sile prednatezanja užeta .....     | 24  |
| 6.5. Odabir pogonskog motora.....                         | 25  |
| 6.6. Proračun prijenosnog omjera redukcije .....          | 26  |
| 6.7. Provjera potrebne snage motora .....                 | 27  |
| 6.8. Proračun lančanog prijenosa.....                     | 28  |
| 6.8.1 Predizbor odgovarajućeg lanca .....                 | 29  |
| 6.8.2 Dimenzije lančanika .....                           | 29  |
| 6.8.3. Kontrola lanca .....                               | 31  |
| 6.9. Proračun vratila.....                                | 32  |

|  |    |
|--|----|
| 6.10. Izbor i proračun ležajnih mjesta.....                            | 38 |
| 6.10.1. Ležajno mjesto A .....   | 38 |
| 6.10.2. Ležajno mjesto B.....  | 39 |
| 6.11. Kontrolni proračun dinamičke sigurnosti vratila.....             | 40 |
| 6.12. Odabir i provjera ležaja povratne užnice i skretnih užnica ..... | 41 |
| 6.13. Proračun pera vratila .....                                      | 41 |
| 7. RAČUNALNI MODELI.....   | 43 |
| 8. ZAKLJUČAK.....  | 45 |
| LITERATURA.....  | 46 |
| PRILOZI .....  | 47 |

## POPIS SLIKA

|   |    |
|---|----|
| Slika 1. "Skijaška traka" .....                           | 1  |
| Slika 2. "Baby lift" .....                                | 2  |
| Slika 3. "Sidro" .....                                    | 2  |
| Slika 4. Sjedečnica .....                                 | 3  |
| Slika 5. Kabinska žičara .....                            | 3  |
| Slika 6. Gondola.....                                     | 4  |
| Slika 7. Swiss Cord .....                                 | 8  |
| Slika 8. Tomos SV 3,5 .....                               | 9  |
| Slika 9. Patent US5205219.....                            | 11 |
| Slika 10. Patent US4920892 (1).....                       | 12 |
| Slika 11. Patent US4920892 (2).....                       | 13 |
| Slika 12. Funkcijska dekompozicija.....                   | 14 |
| Slika 13. Koncept 1 .....                                 | 17 |
| Slika 14. Koncept 2.....                                  | 18 |
| Slika 15. Koncept 3.....                                  | 19 |
| Slika 16. Sile na skijašu.....                            | 21 |
| Slika 17. Pogonsko uže .....                              | 22 |
| Slika 18. Sile na užnicama.....                           | 24 |
| Slika 19. Motor Honda GX340.....                          | 25 |
| Slika 20. Karakteristika motora .....                     | 27 |
| Slika 21. Valjkasti lanac .....                           | 29 |
| Slika 22. Izometrijska skica sila na vratilo .....        | 32 |
| Slika 23. Sile na vratilo .....                           | 33 |
| Slika 24. Proračunske dimenzije vratila .....             | 35 |
| Slika 25. Specifikacije ležajnog mjesta P30FM.....        | 38 |
| Slika 26. Specifikacije ležajnog mjesta SYNT35F .....     | 39 |
| Slika 27. Prednji pogled na gornju postaju vučnice .....  | 43 |
| Slika 28. Stražnji pogled na gornju postaju vučnice ..... | 43 |
| Slika 29. Donja postaja vučnice.....                      | 44 |
| Slika 30. Vučnik.....                                     | 44 |



## **POPIS TABLICA**

|                                    |    |
|------------------------------------|----|
| Tablica 1. Morfološka matrica..... | 15 |
| Tablica 2. Pero 8x7 .....          | 41 |
| Tablica 3. Pero 10x8 .....         | 42 |

## POPIS TEHNIČKE DOKUMENTACIJE

| <b>BROJ CRTEŽA</b> | <b>Naziv iz sastavnice</b>                 |
|--------------------|--|
| 1-00-00-00         | Sklop gornje postaje vučnice               |
| 1-01-00-00         | Sklop elemenata na vratilu                 |
| 1-01-01-00         | Vratilo                                    |
| 1-01-02-00         | Sklop pogonske užnice                      |
| 1-01-02-01         | Glavina pogonske užnice                    |
| 1-01-02-02         | Gumena obloga                              |
| 1-01-02-03         | Zaštitna ploča                             |
| 1-01-03-00         | Odstojna čahura                            |
| 1-02-00-00         | Postolje motora                            |
| 1-03-00-00         | Nosiva konstrukcija gornje postaje vučnice |
| 1-03-09-00         | Rebro                                      |
| 1-03-11-00         | Vodilica za uže                            |
| 1-04-00-00         | Skretna užnica                             |
| 1-06-00-00         | Osovina skretne užnice                     |
| 1-07-00-00         | Osovina povratne užnice                    |
| 1-08-00-00         | Poklopac užnice                            |
| 2-00-00-00         | Sklop donje postaje vučnice                |
| 2-02-00-00         | Osiguravajuća pločica                      |
| 3-00-00-00         | Vučnik                                     |

## POPIS OZNAKA

| Oznaka     | Jedinica         | Opis                                |
|------------|------------------|-------------------------------------|
| $a$        | mm               | osni razmak                         |
| $a_{min}$  | mm               | minimalni osni razmak               |
| $b_1$      | -                | faktor veličine strojnog dijela     |
| $b_2$      | -                | faktor kvalitete površinske obrade  |
| $d$        | mm               | promjer užeta                       |
| $d_1$      | mm               | promjer valjka lanca                |
| $d_{L1}$   | mm               | diobeni promjer lančanika 1         |
| $d_{fL1}$  | mm               | podnožni promjer lančanika 1        |
| $d_{aL1}$  | mm               | tjemeni promjer lančanika 1         |
| $d_{L2}$   | mm               | diobeni promjer lančanika 2         |
| $d_{fL2}$  | mm               | podnožni promjer lančanika 2        |
| $d_{aL2}$  | mm               | tjemeni promjer lančanika 2         |
| $d_{pog}$  | mm               | promjer pogonske užnice             |
| $d_{pov}$  | mm               | promjer povratne užnice             |
| $F_1$      | N                | sila u užetu na ulazu               |
| $F_3$      | N                | sila u užetu na izlazu              |
| $F_g$      | N                | težina skijaša                      |
| $F_f$      | N                | centrifugalna sila lanca            |
| $F_L$      | N                | lomna sila užeta                    |
| $F_N$      | N                | normalna sila na podlogu            |
| $F_o$      | N                | obodna sila                         |
| $F_{o,L}$  | N                | obodna sila na lančaniku 2          |
| $F_{ot}$   | N                | sila otpora gibanju                 |
| $F_p$      | N                | sila prednatezanja                  |
| $F_{tr}$   | N                | sila trenja                         |
| $F_{uk}$   | N                | ukupna vučna sila lanca             |
| $F_v$      | N                | vučna sila                          |
| $F_{v,uk}$ | N                | ukupna vučna sila                   |
| $G_{L2}$   | N                | težina lančanika 2                  |
| $G_{pog}$  | N                | težina pogonske užnice              |
| $g$        | m/s <sup>2</sup> | ubrzanje sile teže                  |
| $i_{LP}$   | -                | prijenosni omjer lančanog prijenosa |
| $i_{red}$  | -                | prijenosni omjer reduktora          |
| $i_{uk}$   | -                | ukupni prijenosni omjer             |
| $L$        | mm               | duljina lanca                       |

|           |                   |   |
|-----------|-------------------|---|
| $M_{red}$ | Nm                | reducirani moment savijanja               |
| $m$       | kg                | masa skijaša                              |
| $m_{L2}$  | kg                | masa lančanika 2                          |
| $m_{pog}$ | kg                | masa pogonske užnice                      |
| $N$       | -                 | broj skijaša, broj namotaja užeta         |
| $n_{L1}$  | o/min             | broj okretaja lančanika 1                 |
| $n_M$     | o/min             | broj okretaja motora                      |
| $n_{pog}$ | o/min             | broj okretaja pogonske užnice             |
| $P_D$     | W                 | udarna snaga lanca                        |
| $P_{L1}$  | W                 | snaga na lančaniku 1                      |
| $P_M$     | W                 | potrebna snaga na izlaznom vratilu motora |
| $P_{M,n}$ | W                 | nazivna snaga motora                      |
| $P_r$     | N                 | ekvivalentna radijalna sila na ležaj      |
| $P_{uže}$ | W                 | snaga u užetu                             |
| $p$       | mm                | korak lanca                               |
| $R_m$     | N/mm <sup>2</sup> | prekidna čvrstoća užeta                   |
| $R_{pog}$ | mm                | radijus pogonske užnice                   |
| $T_{L2}$  | Nm                | okretni moment na lančaniku 2             |
| $T_M$     | Nm                | okretni moment na motoru                  |
| $v_L$     | m/s               | brzina lanca                              |
| $v_{uže}$ | m/s               | brzina užeta                              |
| $W$       | mm <sup>3</sup>   | moment otpora                             |
| $X$       | -                 | broj članaka lanca                        |
| $z_{L1}$  | -                 | broj zubi lančanika 1                     |
| $z_{L2}$  | -                 | broj zubi lančanika 2                     |

## Grčka slova

|                |                   |  |
|----------------|-------------------|--|
| $\alpha$       | °                 | kut uspona, obuhvatni kut                |
| $\alpha_0$     | -                 | faktor čvrstoće materijala vratila       |
| $\beta_{kt}$   | -                 | faktor zareznog djelovanja kod savijanja |
| $\beta_{kf}$   | -                 | faktor zareznog djelovanja kod uvijanja  |
| $\eta_L$       | -                 | stupanj djelovanja ležaja                |
| $\eta_{LP}$    | -                 | stupanj djelovanja lančanog prijenosa    |
| $\eta_{red}$   | -                 | stupanj djelovanja reduktora             |
| $\eta_{už}$    | -                 | stupanj djelovanja užnice                |
| $\mu$          | -                 | faktor trenja                            |
| $\sigma$       | N/mm <sup>2</sup> | naprezanje u užetu                       |
| $\sigma_{fDN}$ | N/mm <sup>2</sup> | trajna dinamička savojna čvrstoća        |

---

|                    |                 |  |
|--------------------|-----------------|--|
| $\sigma_{fDN,dop}$ | $\text{N/mm}^2$ | dopušteno dinamičko savojno naprezanje   |
| $\tau_{tDI}$       | $\text{N/mm}^2$ | trajna dinamička torzijska čvrstoća      |
| $\tau_{tDI,dop}$   | $\text{N/mm}^2$ | dopušteno dinamičko torzijsko naprezanje |
| $\varphi$          | -               | faktor udara                             |
| $\omega_{pog}$     | $\text{rad/s}$  | kutna brzina pogonske užnice             |

## **SAŽETAK**

Tema ovog završnog rada je koncipiranje i konstrukcijska razrada prijenosne skijaške vučnice. U uvodnom dijelu rada predstavljeni su osnovni tipovi skijaških vučnica i žičara. Nadalje, napravljena je analiza tržišta i prikaz postojećih rješenja sličnih prijenosnih skijaških vučnica. Funkcijskom dekompozicijom dan je prikaz osnovnih funkcija uređaja, dok su morfološkom matricom prikazane neke od mogućnosti izvođenja tih funkcija. Na temelju toga osmišljena su tri koncepta pomoću kojih će se analizom podsustava utvrditi tijekom daljnje konstrukcijske razrade. U proračunu su dimenzionirani svi ključni dijelovi uređaja, provjerene sigurnosti te odabrani standardni dijelovi prema važećim normama. Rezultat konstrukcijske razrade je oblikovani 3D model s odgovarajućom tehničkom dokumentacijom u 3D CAD softveru (Solidworks).

## 1. UVOD

### 1.1. Vrste skijaških žičara

Najjednostavniji tip vučnice je skijaška traka. Gumena traka koja rotira oko valjaka u razini tla i prenosi skijaše na malim udaljenostima i visinskim razlikama. Zbog svoje male brzine primjerena je dječjim vrtićima na snijegu gdje je katkad i natkrivena tendom radi zaštite od padalina i vjetra.



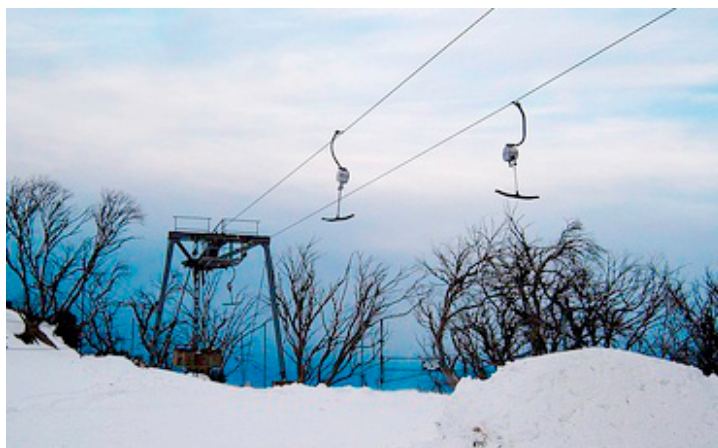
Slika 1. "Skijaška traka"

Takozvani „Baby lift“ je namijenjen prvenstveno ski školama. Predstavlja ga čelično ili vlaknasto uže koje rotira oko dvaju horizontalnih kolotura na visini od oko 1,2 m od tla. Na uže su obično pričvršćene ručice koje se mogu postaviti iza leđa te tako olakšati put do vrha. I ovaj tip žičare prevaljuje relativno male udaljenosti i visinske razlike.



**Slika 2. "Baby lift"**

Takozvani „tanjurići“, „sidra“ ili „udice“ su također vrsta žičare. U osnovi, kod ovih žičara čelično uže rotira oko dvaju horizontalnih kolotura na visini od oko 3-4 m od tla. Sa užeta su spuštene šipke koje završavaju u obliku tanjurića, slova J (nose jednog skijaša) ili slova T (nose dvoje skijaša). Njihova jednostavna konstrukcija omogućava lagano postavljanje i održavanje. Zbog stupova postavljenih na trasi žičare koji održavaju visinu užeta mogu se savladavati i veće udaljenosti.



**Slika 3. "Sidro"**



Sjedečnice su trenutačno najrašireniji način transporta na skijalištu. Čelično užje na udaljenosti od oko 10 metara od tla nosi sjedalice koje mogu primiti od 1 do 8 skijaša. Masivni nosivi stupovi na trasi žičare osiguravaju savladavanje znatnijih udaljenosti i visinskih razlika. Komoditet putnicima omogućavaju podstavljene i, ponekad, grijane sjedalice, plastične kupole koje štite od vjetra i padalina te pomični tepisi koji ubrzavaju ukrcavanje na polaznim stanicama. Moderne su sjedečnice većinom automatskog tipa što znači da na terminalima prelaze na sporedni, sporiji pogon kako bi se skijaši lakše ukrcali nakon čega se opet priključuju na glavno, brzo užje (do 6 m/s).



**Slika 4. Sjedečnica**

Kabinske žičare potpuno zaštićuju skijaše od vanjskih. Kabine primaju 4 do 16 osoba, a kapacitet je oko 3,600 o/h. Većina ih je na automatskom principu rada kao i moderne sjedečnice. Vezane su za samo jednu sajlu koja ima i noseću i pogonsku funkciju te se proteže preko niza nosivih stupova. Postoje i izvedenice koje su ovještene o 2 ili 3 užeta te su kao takve otpornije na udare vjetra.



**Slika 5. Kabinska žičara**

Gondole se koriste za teške uvjete na skijalištu. Kabine kapaciteta do 200 osoba savladavaju velike visinske razlike. Dvije su kabine ovještene o jedno pogonsko užde te jednu ili dvije nosive užadi. Pogonski motor vuče jednu kabinu prema dolini, a njezina težina istodobno povlači kontra-kabinu prema gore. Dvije se kabine mimoilaze na sredini trase.



**Slika 6. Gondola**

## 1.2. Podjela skijaških žičara

Prema osnovnim karakteristikama žičare se dijele:

1) prema smjeru gibanja:

- na žičare s povratnim tokom (povratna žičara);
- na žičare s kružnim tokom (kružna žičara);

2) prema broju užadi:

- na dvoužetne žičare, kod kojih je nosiva užad (jedno uže ili dva užeta) odvojena od vučne užadi (jedno uže ili dva užeta);
- na jednoužetne žičare u kojih je uže upotrijebljeno i kao nosivo i kao vučno (transportno uže);

3) prema obliku vozila:

- na žičare s otvorenim vozilima (sjedalo za jednu osobu ili više osoba, košara);
- na žičare sa zatvorenim vozilom (kabina, gondola za dvije osobe ili za više osoba);

4) prema vezi vozila s vučnim odnosno transportnim užetom:

- na žičare kod kojih su vozila tijekom rada rasklopivo pričvršćena na uže;
- na žičare kod kojih su vozila tijekom rada stalno pričvršćena na uže.

### 1.3. Niskoužetne vučnice

Niskoužetna vučnica je žičara koje vuče osobe na skijama ili drugoj odgovarajućoj opremi koristeći vučne uređaje po vučnoj trasi, a čije se vučno uže nalazi ispod glave skijaša.

Niskoužetnu vučnicu čine:

- 1) trasa vučnice
- 2) nosive konstrukcije na trasi:
  - pogonska i povratna postaja
  - vučnici;
- 3) vučno i sidreno uže;
- 4) pogonska i povratna užnica;
- 5) pogonski uređaj.

Trasa vučnice je uređena, uglavnom zatravljen, u poprečnom smjeru vodoravna i najmanje 1,5 m široka pripremljena površina kojom se osobe, bez obzira nose li skije ili su opremljeni prikladnom opremom vuku duž iste pomoću vučnika, kojeg vuče uže. Linija vučnice je prostor između tla i vučne užadi po visini i između rubova potrebnog svijetlog profila po širini. Vučnik je mehanizam koji se sastoji od hvataljke i komponente konstruirane za vuču osobe trasom vučnice, pričvršćen za vučno uže. Kod niskoužetnih skijaških vučnica vučnik može biti fiksni i odvojivi. Pogonska postaja vučnice je cjelina koja u pravilu sadrži postrojenje s tehničkom opremom smještenom u donjem dijelu trase vučnice na kojoj se:

- pogonskim motorom preko pogonske užnice ostvaruje stalno jednosmjerno gibanje vučnog užeta
- obavlja automatski polazak osoba, bez obzira nose li skije ili su opremljeni nekom drugom prikladnom opremom

Povratna i pogonska užnica su rotacijski oslonci, koji su kod niskoužetnih vučnica postavljeni vodoravno ili koso na krajevima vučnice, sa žlijebom, oko kojih se ostvaruje prijenos pogona i promjena smjera gibanja vučnog užeta.

Niskoužetne vučnice prema veličini mogu biti:

- 1) vučnice kojima je trasa duga do 300 m i pogonska snaga iznosi  $\leq 11$  kW;
- 2) vučnice kojima je trasa dulja od 300 m i pogonska snaga  $> 11$  kW.

Niskoužetne vučnice prema vrsti vučnika mogu biti:

- 1) vučnice s vučnikom s odvojjivom hvataljkom
- 2) vučnice s vučnikom s neodvojjivom hvataljkom

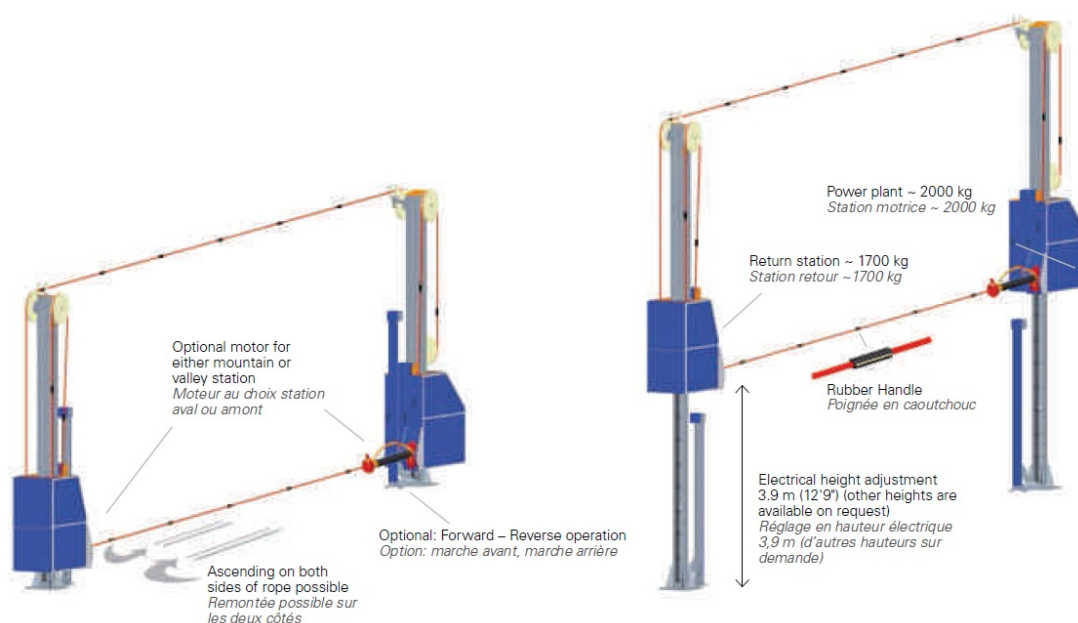
## 2. ANALIZA TRŽIŠTA I POSTOJEĆIH RJEŠENJA

### 2.1. Analiza tržišta

#### 2.1.1 Borer Lift AG

Švicarska kompanija koja proizvodi dječje ski-liftove i razna pomagala za skijališta te je fokusirana na proizvode za dječju zabavu na skijalištima.

#### *Swiss Cord*



Slika 7. Swiss Cord

Ovo je jedan od proizvoda kompanije Borer Lift AG. To je niskoužetna vučnica namijenjena za početnike skijaše. Sastoji se od dvije postaje između kojih je vođeno uže. Uže je poliamidsko promjera 16mm. Visina vođenja užeta je prilagodljiva što omogućava montažu u različitim uvjetima.

Tehničke specifikacije:

- snaga motora: 5,5 – 11 kW,
- maksimalna duljina transporta: 300 m,
- uspon: 15% - 20%,
- brzina užeta: 0-2 m/s,
- kapacitet: 400 do 720 osoba po satu,
- masa: 2200 kg.

### 2.1.2. Tomos

Slovenska tvrtka sa sjedištem u gradu Kopru. Poznata po proizvodnji motocikala, mopeda i vanbrodskih motora.

#### *Tomos SV 3.5*



Slika 8. Tomos SV 3,5

Prijenosna niskoužetna skijaška vučnica Tomos SV 3.5 prvi put je napravljena u Kopru 1979. godine. Karakteristike uređaja su: male dimenzije i masa, jednostavnost, praktičnost, pouzdanost i sigurnost. Pogoni je dvotaktni benzinski motor i posjeduje automatski mehanizam za dodavanje gasa.

Tehničke specifikacije:

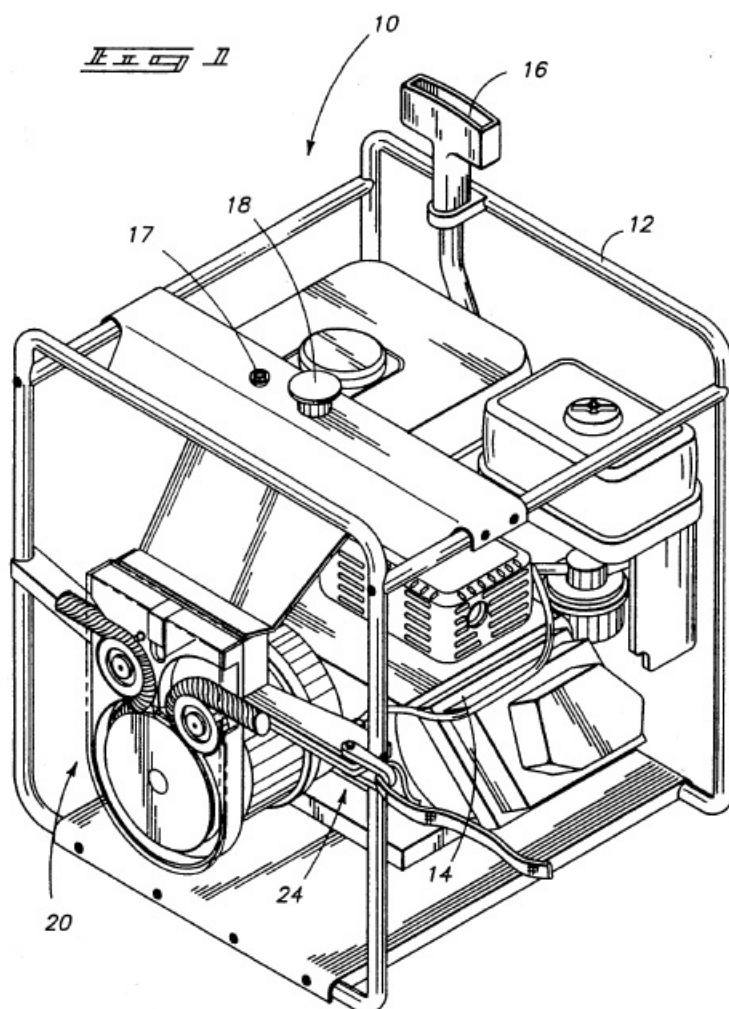
- snaga motora: 3,5 kW pri 5800 o/min,
- maksimalna duljina transporta: 200 m,
- uspon: 30%,
- brzina užeta: do 2 m/s,
- kapacitet: 200 osoba po satu,
- masa: 28 kg.



## 2.2. Patenti

### 2.2.1 SKIER ROPE TOWING APPARATUS AND WINCH THEREFOR

Broj objavljivanja: US5205219  
Vrsta publikacije: Odobrenje  
Datum objavljivanja: 27. travnja 1993.  
Datum podnošenja: 3. travnja 1991.  
Izumitelj: Marc Groskreutz, Patrick W. Foster



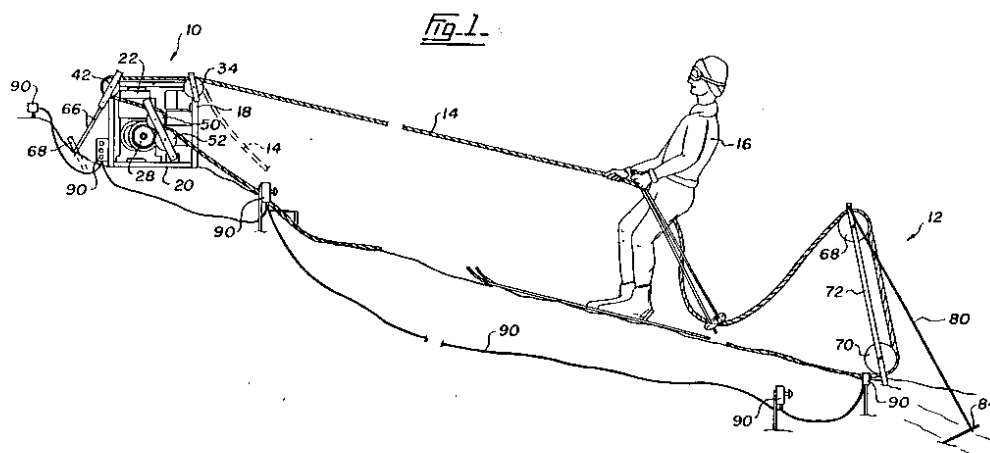
Slika 9. Patent US5205219

Opis:

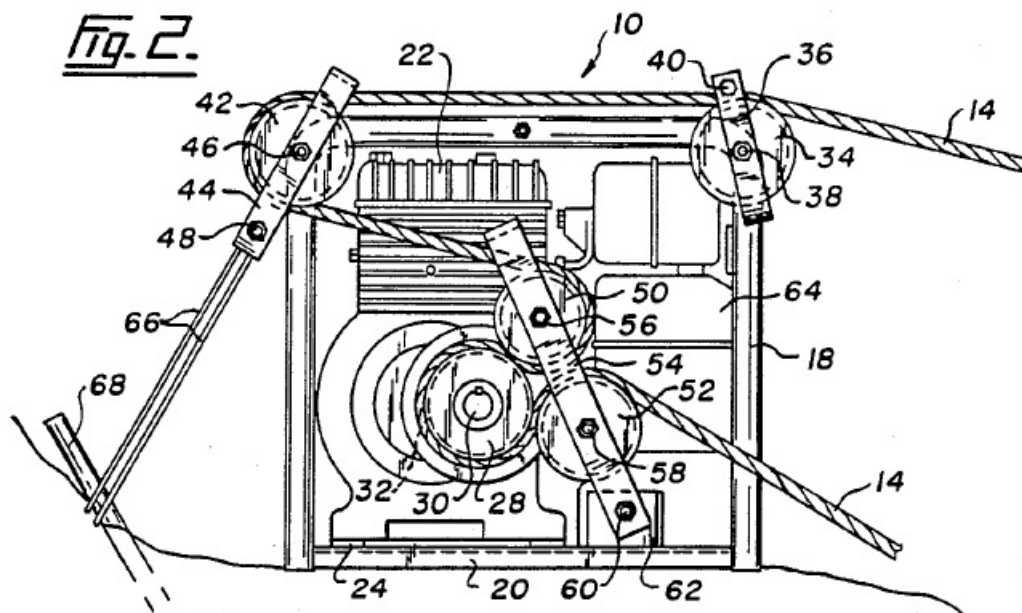
Prijenosna skijaška vučnica se sastoji od: beskonačnog fleksibilnog užeta za vuču; serije koloturnika koji podržavaju beskonačno uže za vuču za vožnju po zatvorenoj putanji; metalnog okvira; motora s izlaznim vratilom smještenog unutar metalnog okvira; i vitla koje je povezano s izlaznim vratilom motora na jednom kraju te s metalnim okvirom na drugom kraju. Uže prolazi kroz pogonsku užnicu te se omata oko nje i prolazi po dvije sporedne užnice koje omogućavaju povećanje obuhvatnog kuta na pogonskoj užnici. Kontakt užeta i užnica je osiguran oprugama.

### 2.2.2. PORTABLE ROPE TOW

Broj objavljivanja: US4920892  
 Vrsta publikacije: Odobrenje  
 Datum objavljivanja: 7. studenog 1988.  
 Datum podnošenja: 1. svibnja 1990.  
 Izumitelj: Roman Pesek



Slika 10. Patent US4920892 (1)

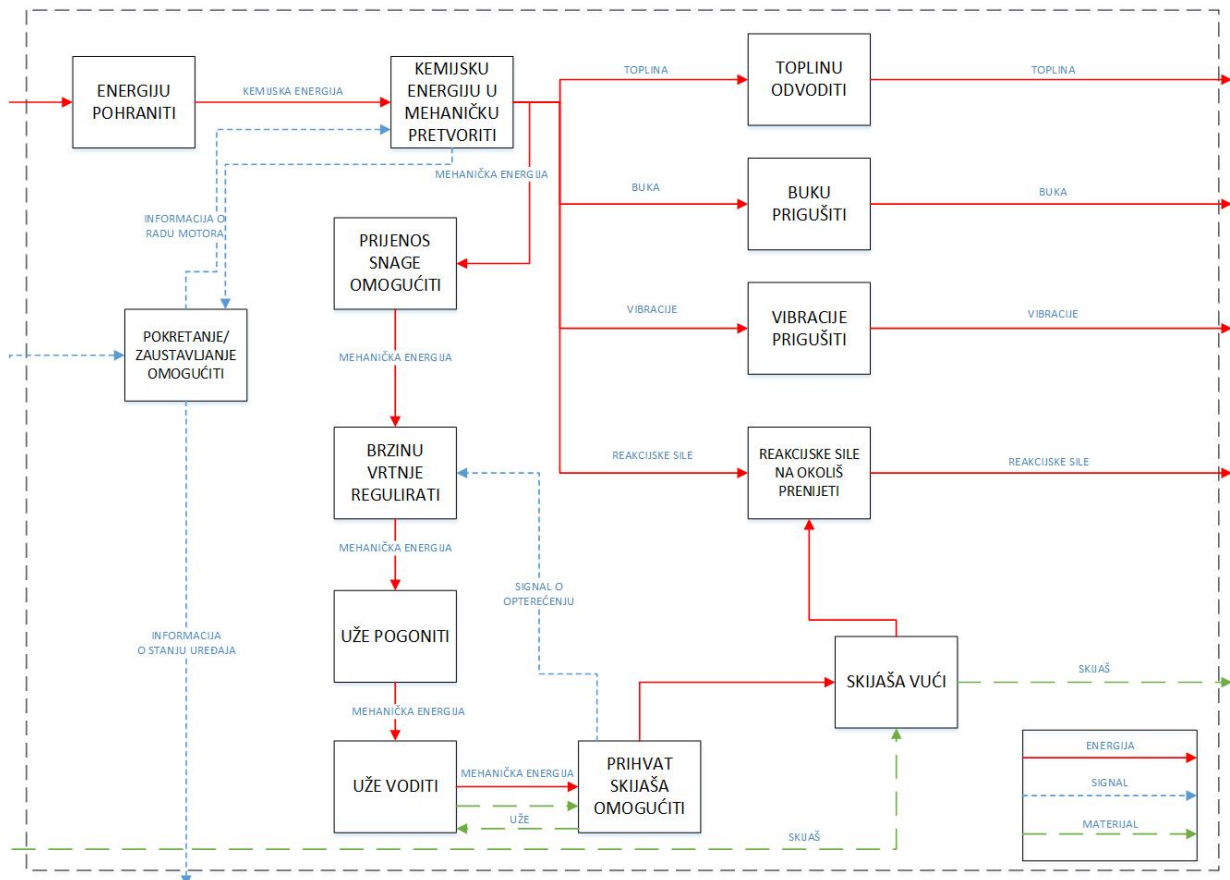


Slika 11. Patent US4920892 (2)

Opis:

Pogonska jedinica skijaške vučnice sastoji se od metalnog okvira sa motorom te pet remenica. Izlazno vratilo motora pogoni pogonsku užnicu koja pomoću cirkularnog kanala prihvaća i uspostavlja trenje sa pred napregnutim beskonačnim užetom. Dodatne užnice usmjeravaju i vode uže prema metalnom okviru vučnice, oko pogonske užnice i dalje prema van. Užnice za usmjeravanje osiguravaju da uže nasjeda na pogonsku užnicu i u maksimalnom mogućem obujmu užnice ima kontakt sa užetom. Na taj način se ostvaruje sila trenja koja je dovoljna za ostvarivanje vučne sile prilikom povlačenja skijaša.




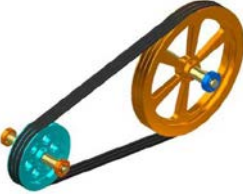



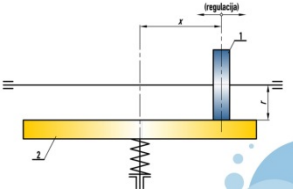


### 3. FUNKCIJSKA DEKOMPOZICIJA








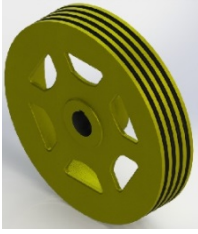










Slika 12. Funkcijska dekompozicija

## 4. MORFOLOŠKA MATRICA

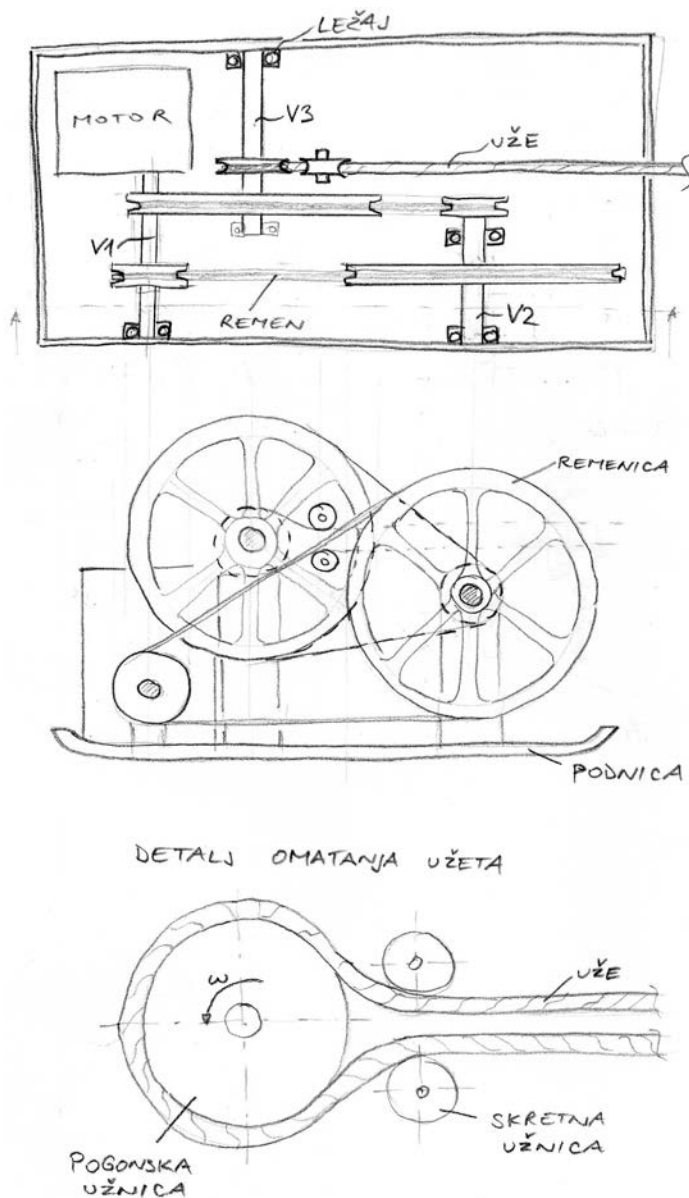
Tablica 1. Morfološka matrica

| Br. | Funkcija                                 | Rješenje 1   | Rješenje 2  | Rješenje 3  |
|-----|--|--|---|---|
| 1   | Energiju pohraniti                       | PVC rezervoar za gorivo<br>               | Metalni spremnik za gorivo<br>    |   |
| 2   | Kemijsku energiju u mehaničku pretvoriti | Dvotaktni motor<br>                       | Četverotaktni motor<br>           |   |
| 3   | Prijenos snage omogućiti                 | Remenski prijenos<br>                   | Zupčani prijenos<br>            | Lančani prijenos<br> |
| 4   | Brzinu vrtnje regulirati                 | Ubrizgavanje goriva (papučica gasa)<br> | Promjena prijenosnog omjera<br> |   |
| 5   | Pokretanje/zaustavljanje omogućiti       | Elektropokretač<br>                     | Poteznica<br>                   | Kurbla<br>           |

|    |                                     |  |   |  |
|----|-------------------------------------|--|---|--|
| 6  | Skijaša vući                        | Čelično uže<br> | Najlonsko uže<br> | Vlaknasto uže<br> |
| 7  | Prihvat skijaša omogući             | Sidro<br>       | Rukom<br>         | Kvačilo<br>       |
| 8  | Uže voditi                          | Stupovi<br>     | Užnice<br>       |  |
| 9  | Reakcijske sile na okoliš prenijeti | Klin<br>      | Uže (vez)<br>   |  |
| 10 | Toplinu odvoditi                    | Površinom<br> | Ventilator<br>  |  |
| 11 | Vibracije prigušiti                 | Opruga<br>    | Amortizer<br>   | Guma<br>        |
| 12 | Buku prigušiti                      | Ležaj<br>     | Izolacija<br>   |  |

## 5. KONCEPTI

### 5.1. Koncept 1

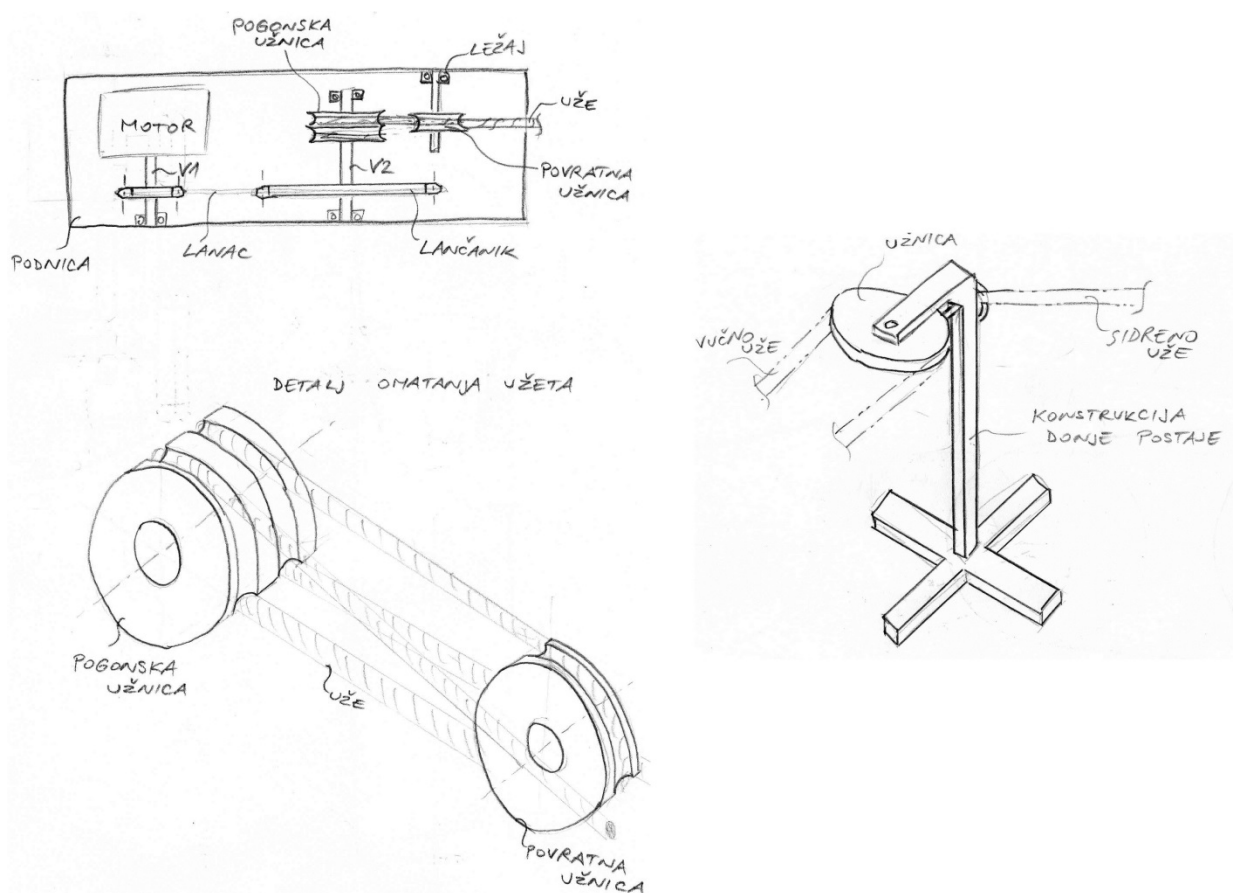


Slika 13. Koncept 1

Opis koncepta:

U konceptu 1 uređaj je pogonjen motorom s unutarnjim izgaranjem. Redukcija broja okretaja vrši se pomoću 2 remenska prijenosa. Na vratilu V3 nalazi se pogonska užnica koja pogoni uže. Dovoljan obuhvatni kut osiguravaju dvije pomoćne skretne užnice. Svi dijelovi uređaja su pričvršćeni za okvirnu čeličnu konstrukciju koja se nalazi na podnici radi lakšeg transporta uređaja.

## 5.2. Koncept 2



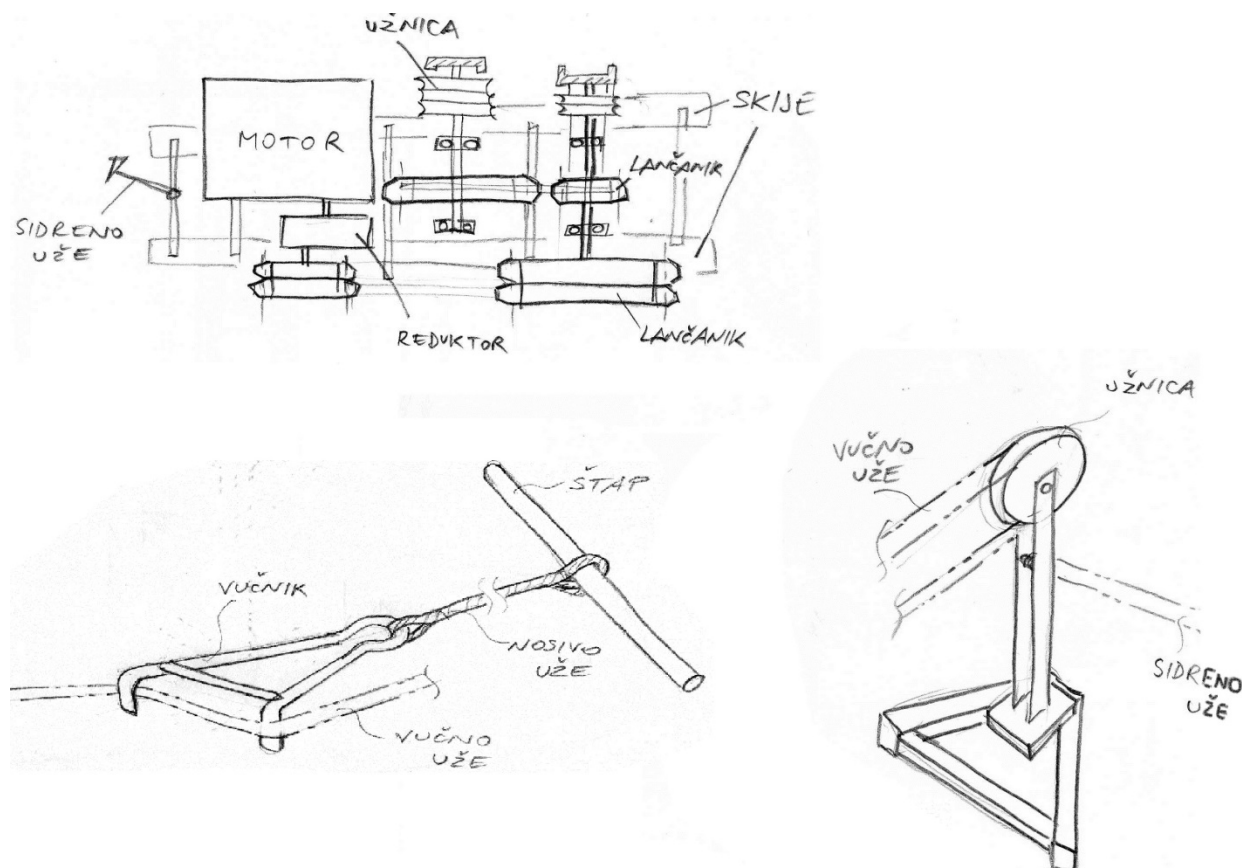
Slika 14. Koncept 2

Opis koncepta:

U konceptu 2 uređaj je pogonjen motorom s unutarnjim izgaranjem. Redukcija broja okretaja vrši se pomoću lančanog prijenosa. Na vratilu V2 nalazi se pogonska užnica koja pogoni uže. Dovoljan obuhvatni kut osiguravaju 2 namotaja užeta oko pogonske užnice te pomoćna užnica na zasebnoj osovini. Svi dijelovi uređaja su pričvršćeni za okvirnu čeličnu konstrukciju koja se nalazi na podnici radi lakšeg transporta uređaja. Prikazano je i konstrukcijsko rješenje donje postaje vučnice koja se sastoji od okvirne konstrukcije sa užnicom. Stabilnost postaje osigurava sidreno uže koje se veže jednim krajem za okvirnu konstrukciju, a drugim krajem za klin, uteg ili stablo.



### 5.3. Koncept 3



Slika 15. Koncept 3

Opis koncepta:

U konceptu 3 uređaj pokreće motor s unutarnjim izgaranjem. Snaga se prenosi sa izlaznog vratila motora na reduktor gdje se odvija prvi stupanj prijenosa. Daljnja redukcija brzine vrtnje vrši se preko 2 lančana prijenosa. Uže je pogonjeno pomoću pogonske užnice koja se nalazi na gonjenom vratilu 2. lančanog prijenosa. Povratna užnica te 3 namotaja užeta osiguravaju uže od proklizavanja. Radi lakšeg transporta ispod nosive konstrukcije je pričvršćen par limova oblikovanih tako da imaju funkciju skija. Sidreno uže osigurava stabilnost uređaja. Prikazano je i konstrukcijsko rješenje donje postaje s užnicom koja preusmjerava uže natrag prema gornjoj postaji. Prihvat skijaša za uže olakšava vučnik koji se sastoji od metalnog dijela, užeta te štapa. Štap se stavlja poprečno skijašu između nogu, a metalni dio se kvači za pogonsko uže te tako vuče skijaša. Prilikom odvajanja skijaša sa vučnice vučnik se automatski odvaja od pogonskog užeta te pada na tlo.

## 5.4. Odabir najboljeg koncepta

Analizom tri moguća koncepta odabrana je najbolja moguća kombinacija podsustava uređaja kako bi uređaj zadovoljavao kriterij praktičnosti, najmanje mase, dovoljnog izlaznog momenta, brzine vučenja i jednostavnosti izrade.

Tako će se u daljnjoj konstrukcijskoj razradi koristiti motor s unutarnjim izgaranjem, a redukcija broja okretaja će se vršiti pomoću reduktora. Daljnji prijenos snage će biti omogućen preko lančanog prijenosa do vratila na kojem će se nalaziti pogonska užnica. Dovoljnom obuhvatnom kutu, kao osiguranje protiv proklizavanja užeta, pomoći će povratna užnica na zasebnoj osovini. Skretna užnica će osiguravati pravilan ulaz užeta u sustav. Uže će biti dvaput omotano oko pogonske te jednom oko povratne užnice. Svi dijelovi uređaja bit će pričvršćeni na okvirnu konstrukciju sastavljenu od zavarenih metalnih profila, a lakši transport će omogućiti par skija smješten ispod okvirne konstrukcije. Kao osiguranje od pomicanja tijekom rada služiti će sidreno uže vezano jednim krajem za okvirnu konstrukciju, a drugim krajem za klin, uteg ili stablo. Donja postaja skijaške vučnice sadržavat će povratnu užnicu na okvirnoj konstrukciji također učvršćenoj sidrenom užadi. Za prihvat skijaša na uže koristit će se vučnik predstavljen u konceptu 3.

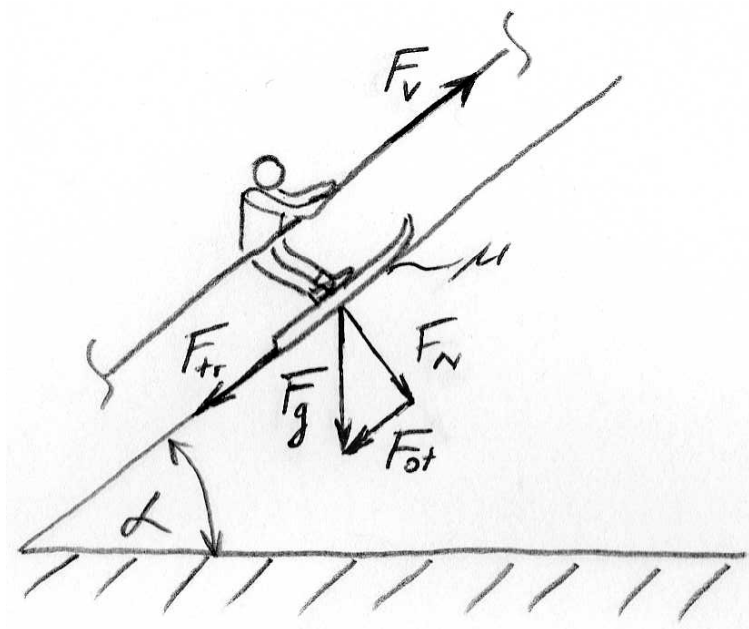
## 6. PRORAČUN

### 6.1. Proračun potrebne vučne sile

U tekstu zadatka ovog završnog rada zadano je nekoliko parametara koje je potrebno zadovoljiti. A to su:

- skijaška vučnica treba biti u stanju povlačiti 10 odraslih ljudi,
- pretpostavljena masa odraslog čovjeka sa opremom od 85 kg,
- udaljenost na kojoj vučnica treba povlačiti ljude je do 300 m.

Prilikom proračuna potrebne vučne sile zanemarit će se moguća dodatna opterećenja kao što su utjecaji bočnog vjetrova, leda i snijega jer su njihovi iznosi kod ovako male skijaške vučnice zanemarivi. Uzet će se utjecaj mase maksimalnog potrebnog broja skijaša i gubitci trenja na nagibu trase vučnice od  $40^\circ$ .



Slika 16. Sile na skijašu

Sile prilikom povlačenja skijaša:

$$\begin{aligned} F_g &= m \cdot g \\ &= 85 \cdot 9,81 \\ &= 834 \text{ N} \end{aligned}$$

Normalna sila na podlogu:

$$F_N = F_g \cdot \cos \alpha = 834 \cdot \cos 40 = 639 \text{ N},$$

Sila otpora gibanja uslijed gravitacije:

$$F_{ot} = F_g \cdot \sin \alpha = 834 \cdot \sin 40 = 536 \text{ N},$$

Sila trenja:

$$F_{tr} = F_N \cdot \mu = 639 \cdot 0,08 = 51 \text{ N}$$

Vučna sila potrebna za povlačenje jednog skijaša:

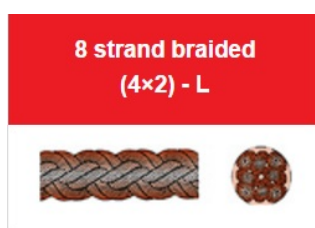
$$F_v = F_{tr} + F_{ot} = 51 + 536 = 587 \text{ N}$$

S obzirom da je potrebno povlačiti više osoba, vučnu silu moramo pomnožiti sa maksimalnim brojem skijaša kako bi dobili ukupnu vučnu silu:

$$F_{v,uk} = F_v \cdot N = 587 \cdot 10 = 5870 \text{ N}.$$

## 6.2. Proračun i odabir užeta

Za povlačenje skijaša skijaška vučnica koristi uže. Kod niskoužetnih vučnica to je obično tanka čelična ili sintetička beskonačna užad. Ova skijaška vučnica mora biti prenosiva, a to znači posjedovanje što manje ukupne mase, pa je zato izabrano poliamidno uže prema normi DIN EN 696 proizvođača LANEX, punog naziva „LANEX Form L“.



Slika 17. Pogonsko uže

Tehničke karakteristike užeta:

- promjer: 16 mm,
- lomna sila: 51,9 kN,
- gustoća: 1,14 g/cm<sup>3</sup>.

Prema [1], tj. normi DIN 83305 za vlaknastu užad, ona se dimenzionira prema prekidnoj sili uz faktor sigurnosti  $S \geq 8$ .

Za vlaknastu užad uzima se da presjek vlakana iznosi 2/3 teorijskog presjeka definiranog s promjerom  $d$ , pa se čvrstoća loma užeta može uvjetno definirati izrazom:

$$R_m = \frac{F_L}{\frac{2}{3} \cdot \frac{d^2 \pi}{4}} = \frac{1,9 \cdot F_L}{d^2} = \frac{1,9 \cdot 51900}{16^2} = 385 \text{ N/mm}^2$$

Naprezanje u užetu iznosi:

$$\sigma = \frac{F_{v,už}}{\frac{d^2 \pi}{4}} = \frac{5870}{\frac{16^2 \pi}{4}} = 29,2 \text{ N/mm}^2$$

Dobivena sigurnost užeta:

$$S_{už} = \frac{R_m}{\sigma} = \frac{385}{29,2} = 13,2 > S_{potr} = 8 \quad \text{-ZADOVOLJAVA}$$

### 6.3. Dimenzioniranje pogonske užnice

Prema preporukama proizvođača užeta minimalni promjer užnice smije biti  $(6-8) \cdot d$ , gdje je  $d$  promjer užeta. Za odabrano uže onda vrijedi:

$$d = (6..8)d = 96..128 \text{ mm}$$

Budući da će se radi većeg obuhvatnog kuta koristiti dvije užnice (pogonska i povratna), ti promjeri će iznositi:

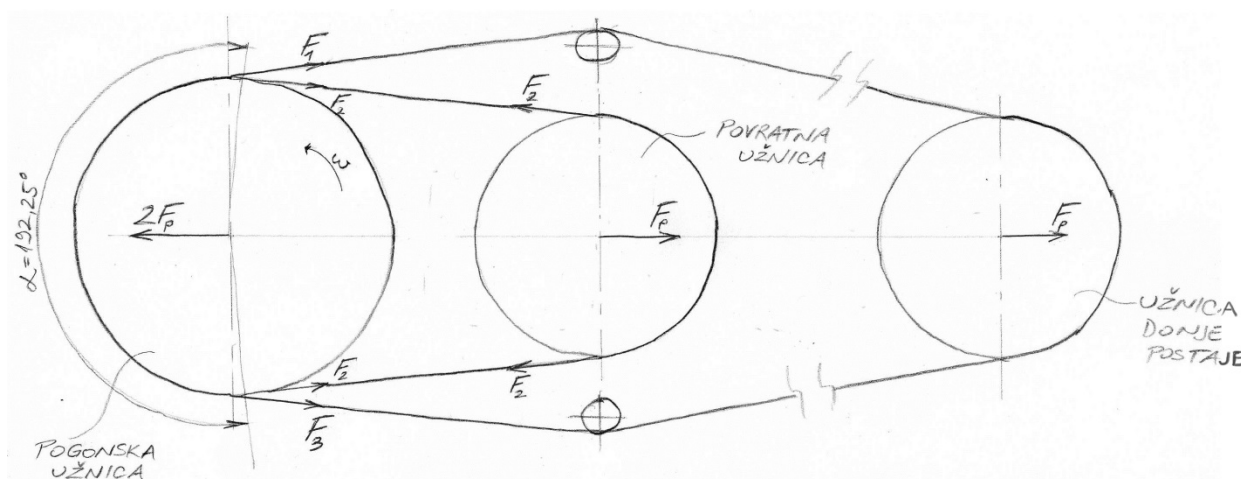
$$d_{pog} = 8 \cdot d = 8 \cdot 16 = 128 \text{ mm,}$$

$$d_{pov} = 6 \cdot d = 6 \cdot 16 = 96 \text{ mm.}$$

Kako bi se ostvario što veći obuhvati kut, promjer povratne užnice je nešto manji od pogonske.

#### 6.4. Proračun potrebne sile prednatezanja užeta

Kako ne bi došlo do proklizavanja užeta po pogonskoj užnici potrebno ga je više puta omotati oko užnica radi povećanja obuhvatnog kuta. Povećanjem obuhvatnog kuta smanjuje se potrebna sila prednatezanja. Na slici 18. prikazane su sile u užetu i način omatanja užeta oko užnica.



Slika 18. Sile na užnicama

Pogonska užnica je promjera  $d_{pog}=128$  mm, a povratna užnica je promjera  $d_{pov}=96$  mm. Na temelju tih promjera i promjera užadi odabran je dovoljan međuosni razmak kako ne bi došlo do dodira tih dviju užnica:

$$a_{\min} = \frac{d_{pog} + d_{pov}}{2} + 2 \cdot d_{uže} = 144 \text{ mm} \quad - \text{odabrano: } a = 150 \text{ mm.}$$

Na temelju tih dimenzija moguće je izračunati obuhvatni kut na pogonskoj užnici:

$$\alpha = 360^\circ - 2 \cdot \arccos\left(\frac{d_{pog} - d_{pov}}{2 \cdot a}\right) = 360^\circ - 2 \cdot \arccos\left(\frac{128 - 96}{2 \cdot 150}\right) = 192,25^\circ.$$

Za potrebe Eulerove formule obuhvatni kut u radijanima iznosi:

$$\alpha = \alpha^\circ \cdot \frac{\pi}{180^\circ} = 192,25^\circ \cdot \frac{\pi}{180^\circ} = 3,36 \text{ rad.}$$

Iz jednadžbe ravnoteže momenata oko osi pogonske užnice dobivamo slijedeću relaciju:

$$F_o = F_1 - F_3.$$

Iz jednadžbe ravnoteže sila na pogonskoj užnici dobiva se relacija:

$$2 \cdot F_p = F_1 + F_3.$$

Eulerova jednadžba za užetno trenje prema [2] u ovom slučaju glasi:

$$F_1 = F_3 \cdot e^{\mu \alpha N}.$$

Rješavanjem sustava prethodne 3 jednadžbe dobiva se jednadžba koja povezuje obodnu silu na užnici  $F_o = F_{v,uk}$ , silu prednatezanja užeta  $F_p$ , faktor trenja  $\mu$  te obuhvatni kut  $\alpha$  uz faktor  $N$  koji označava broj namotaja užeta:

$$F_p = 0,5 \cdot F_o \cdot \frac{e^{\mu \alpha N} + 1}{e^{\mu \alpha N} - 1} = 0,5 \cdot 5870 \cdot \frac{e^{0,3 \cdot 3,36 \cdot 2} + 1}{e^{0,3 \cdot 3,36 \cdot 2} - 1} = 3837 \text{ N.}$$

## 6.5. Odabir pogonskog motora

Pretragom tržišta motora s unutarnjim izgaranjem odabran je motor HONDA GX340.



Slika 19. Motor Honda GX340

Tehnički podaci:

- snaga: 8 kW pri 3600 o/min,
- moment: 26,4 Nm pri 2500 o/min,
- obujam: 389 cm<sup>3</sup>,
- kompresijski omjer: 8,2:1,
- kapacitet: 6,1 L,
- dimenzije: 407x485x449 mm,
- masa: 31,5 kg.

## 6.6. Proračun prijenosnog omjera redukcije

Na temelju promjera pogonske užnice, brzine vrtnje motora i njihovih dijagrama snage i momenta, definirat će se zadovoljavajući prijenosni omjer redukcije te uz uračunate gubitke prijenosa provjeriti da li je motor dovoljno snažan za povlačenje zadatkom zadanog broja skijaša.

Prijenosni omjer sustava određujemo prema traženoj brzini užeta i broju okretaja motora sa najvećom karakteristikom momenta, a to je 26,4 Nm pri 2500 o/min.

Kutna brzina pogonske užnice:

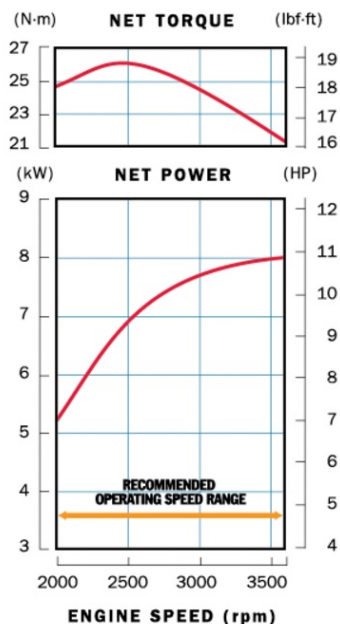
$$\omega_{pog} = \frac{v_{uže}}{R_{pog}} = \frac{1}{0,064} = 15,625 \text{ rad/s.}$$

Broj okretaja pogonske užnice:

$$n_{pog} = \frac{30 \cdot \omega_{pog}}{\pi} = \frac{30 \cdot 15,625}{\pi} = 149,2 \text{ o/min.}$$

Da bi vučnica vukla skijaše brzinom 1 m/s pogonska užnica mora se okretati 149,2 o/min. Kao što se vidi na dijagramu momenta, najveći razvijeni moment motora je pri brzini vrtnje od 2500 o/min.





Slika 20. Karakteristika motora

Na temelju toga proračunavamo ukupni prijenosni omjer redukcije:

$$i_{uk} = \frac{n_M}{n_{pog}} = \frac{2500}{149,2} = 16,75.$$

Za prvi stupanj redukcije koristit će se jednostupanjski reduktor tvrtke Wattdrive: **HG 70E WN** prijenosnog omjera  $i=6,08$ .

Drugi stupanj redukcije vršit će se pomoću lančanog prijenosa radi što manje mase uređaja.

Potrebni prijenosni omjer lančanog prijenosa:

$$i_{LP} = \frac{i_{uk}}{i_{red}} = \frac{16,75}{6,08} = 2,75.$$

## 6.7. Provjera potrebne snage motora

Kako bi tijekom cijelog rada vučnice bilo dovoljno snage za vuču skijaša, motor mora u svakom trenutku isporučivati jednako ili više snage nego li je to potrebno za ostvarivanje potrebne vučne sile. Prilikom provjere uračunat će se pretpostavljeni gubitci koji nastaju prilikom prijenosa snage.

Stupnjevi djelovanja prema [3]:

- Stupanj djelovanja lančanog prijenosa  $\eta_{LP} = 0,98$ ,

- Stupanj djelovanja ležaja  $\eta_L = 0,99$  (po ležajnom mjestu),
- Stupanj djelovanja tarnog prijenosa kod užnica  $\eta_{už} = 0,97$ ,
- Stupanj djelovanja reduktora  $\eta_{red} = 0,88$ .

Ukupni stupanj djelovanja:

$$\eta_{uk} = \eta_{LP} \cdot \eta_L^2 \cdot \eta_{už} \cdot \eta_{red} = 0,98 \cdot 0,99^2 \cdot 0,97 \cdot 0,88 = 0,82.$$

Potrebna snaga za vuču skijaša:

$$P_{uže} = F_{v,uk} \cdot v_{uže} = 5870 \cdot 1 = 5870 \text{ W}.$$

Potrebna snaga na motoru uslijed gubitaka:

$$P_M = \frac{P_{uže}}{\eta_{uk}} = \frac{5870}{0,82} = 6906 \text{ W} > 7 \text{ kW} \quad - \text{ZADOVOLJAVA}$$

Prema dijagramu vidljivo je da motor pri 2500 okretaja u minuti može dati snagu od 7 kW što je dovoljno za ovaj slučaj.

## 6.8. Proračun lančanog prijenosa

Zbog potrebe za što manjim dimenzijama, manjom konačnom masom i malim međuosnim razmacima, 2. stupanj prijenosa izvršit će se pomoću lančanog prijenosa.

Kako bi se proračunao lančani prijenos prvo je potrebno definirati snagu koju će on prenositi i njegov prijenosni omjer.

Brzina vrtnja pogonskog lančanika pri maksimalnoj snazi motora iznosi:

$$n_{L1} = \frac{n_M}{i_{red}} = \frac{3600}{6,08} = 592 \text{ o/min.}$$

Snaga na pogonskom lančaniku:

$$P_{L1} = P_{M,n} \cdot \eta_{red} = 8000 \cdot 0,88 = 7040 \text{ W}.$$

Preporučeni broj zubi pogonskog lančanika prema [3] je 11 pa pomoću prijenosnog omjera možemo izračunati broj zubi na gonjenom lančaniku.

$$z_{L2} = z_{L1} \cdot i_{LP} = 11 \cdot 2,75 = 30,25 \quad \text{-odabran je broj zubi } z_{L2}=31.$$

### 6.8.1 Predizbor odgovarajućeg lanca

Preporuča se da se prema snazi  $P_{L1}$ , koju lanac treba prenositi, i brzini vrtnje  $n_{L1}$  malog lančanika, izračuna predizbor odgovarajućeg lanca.

Udarana snaga prema [3]:

$$P_D = \frac{P_{L1}}{m \cdot k} = \frac{7040}{1 \cdot 0,45} = 15644 \text{ W.}$$

- kod jednorednih lanaca  $m=1$ ,
- prema tablici 8.23  $k=0,45$ .

S izračunatom udarnom snagom  $P_D$  i brzinom vrtnje  $n_{L1}$  može se iz tablice 8.24. odabrati odgovarajući valjkasti lanac: **16B DIN8188**.



Slika 21. Valjkasti lanac

### 6.8.2 Dimenzije lančanika

Pogonski lančanik : -  $p=25,4$  mm,

$$\text{- } n_z(z_1=11)=3,5495,$$

$$\text{- } d_1=15,88 \text{ mm,}$$

$$\text{- } \cot\alpha=3,4057,$$

$$\text{- } k=4,1.$$

$$d_{L1} = p \cdot n_z = 25,4 \cdot 3,5495 = 90,16 \text{ mm,}$$

$$d_{fL1} = d_{L1} - d_1 = 90,16 - 15,88 = 74,28 \text{ mm,}$$

$$d_{aL1} = p \cdot \cot\alpha + 2k = 25,4 \cdot 3,4057 + 2 \cdot 4,1 = 94,7 \text{ mm.}$$

- Gonjeni lančanik :
- $p=25,4$  mm,
  - $n_z(z_1=31)=9,8845$ ,
  - $d_1=15,88$  mm,
  - $\cot\alpha=9,8338$ ,
  - $k=4,1$ .

$$d_{L2} = p \cdot n_z = 25,4 \cdot 9,8845 = 251,1 \text{ mm},$$

$$d_{fL2} = d_{L2} - d_1 = 251,1 - 15,88 = 235,19 \text{ mm},$$

$$d_{aL2} = p \cdot \cot\alpha + 2k = 25,4 \cdot 9,8338 + 2 \cdot 4,1 = 257,98 \text{ mm}.$$

Minimalni mogući osni razmak da se lančanici ne dodiruju je:

$$a_{\min} = \frac{d_{aL1} + d_{aL2}}{2} = \frac{94,7 + 257,98}{2} = 176,34 \text{ mm}.$$

Približna vrijednost među osnog razmaka odabrana je iz konstrukcijskih razloga:

$$a' = 260 \text{ mm}.$$

Broj članaka lanca  $X$ :

$$X = 2 \cdot \frac{a'}{p} + \frac{z_1 + z_2}{2} + \left( \frac{z_2 - z_1}{2\pi} \right)^2 \cdot \frac{p}{a'} = 2 \cdot \frac{260}{25,4} + \frac{11 + 31}{2} + \left( \frac{31 - 11}{2\pi} \right)^2 \cdot \frac{25,4}{260} = 42,46,$$

$$X=43 \text{ članka}.$$

Duljina lanca  $L$ :

$$L = p \cdot X = 25,4 \cdot 43 = 1092,2 \text{ mm}.$$

Točan razmak osi  $a$ :

$$a = \frac{p}{8} \cdot \left( 2X - z_1 - z_2 + \sqrt{(2X - z_1 - z_2)^2 - f \cdot (z_2 - z_1)^2} \right),$$

Nakon uvrštavanja slijedi:

$$a = \frac{25,4}{8} \cdot \left( 2 \cdot 43 - 11 - 31 + \sqrt{(2 \cdot 43 - 11 - 31)^2 - 0,817 \cdot (31 - 11)^2} \right) = 267,06 \text{ mm.}$$

### 6.8.3. Kontrola lanca

Izabrani lanac treba računski kontrolirati na vremensku izdržljivost, tj. na vijek trajanja u satima spojnice, valjaka i zglobova.

Brzina lanca:

$$v_L = d_{L1} \cdot \pi \cdot n_{L1} = 90,16 \cdot \pi \cdot \frac{592,1}{60} = 2,8 \text{ m/s.}$$

Vučna sila lanca:

$$F = \frac{P_{L1}}{v_L} = \frac{7040}{2,8} = 2514,3 \text{ N.}$$

Centrifugalna sila lanca:

$$F_f = q \cdot v_L^2 = 2,1 \cdot 2,8^2 = 5,88 \text{ N.}$$

Ukupna vučna sila:

$$F_{uk} = F + F_f = 2514,3 + 5,88 = 2520,18 \text{ N.}$$

Vijek trajanja spojnice:

Sigurnost protiv loma:

$$S_M = \frac{F_M}{F} \cdot y = \frac{36100}{2514,3} \cdot 0,8 = 11,5 < S_D = 14,92.$$

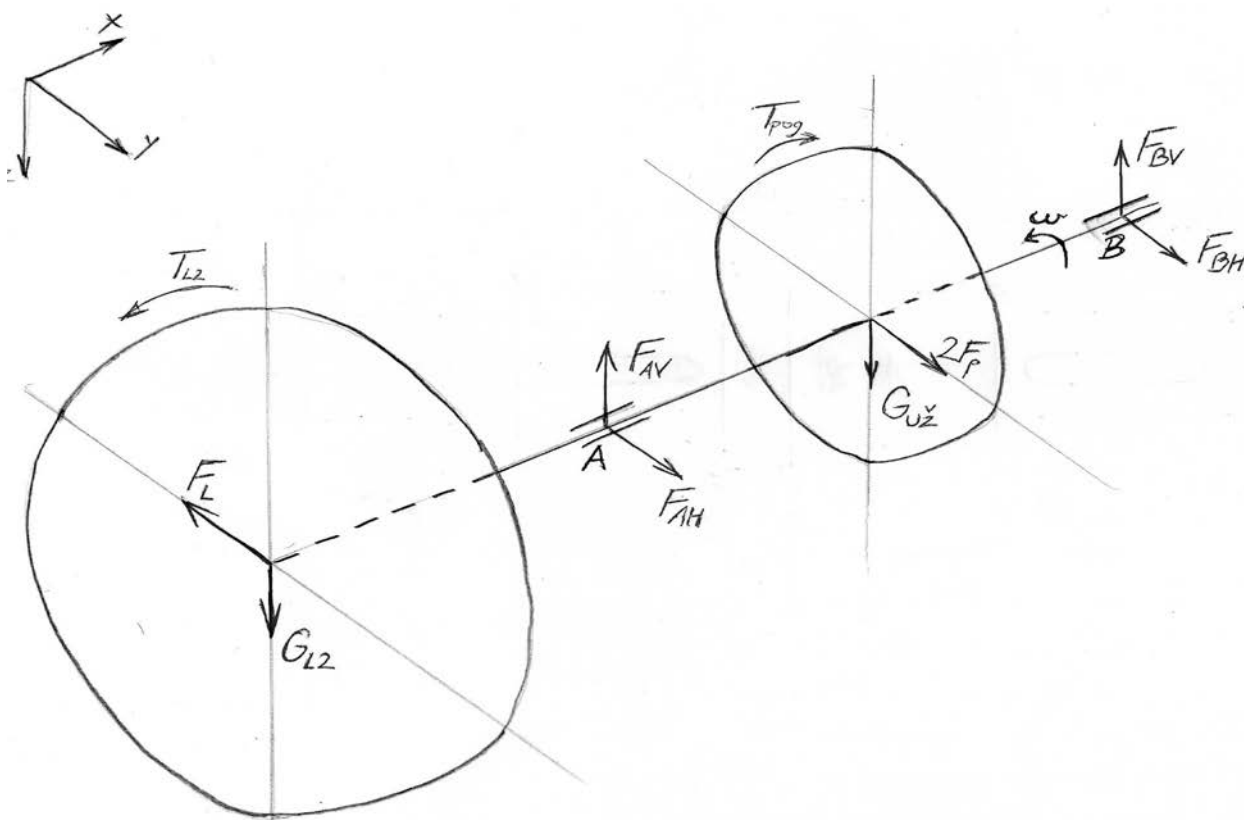
S obzirom da je  $S_M < S_D$  treba izračunati odnos sigurnosti:

$$\lambda = \frac{S_M}{S_D} = \frac{11,5}{14,92} = 0,77.$$

Kako bi dobili odgovor na veličinu mogućeg vijeka trajanja  $L_h$  spojnice u satima rada potrebno je u tablici 8.28 [3] odabrati faktor vijeka  $\lambda_D$ .

$$\frac{\lambda}{\lambda_D} = \frac{0,77}{0,833} = 0,86 \quad - L_h = 3000h. \quad \text{ZADOVOLJAVA}$$

## 6.9. Proračun vratila



Slika 22. Izometrijska skica sila na vratilo

Težina gonjenog lančanika:

$$G_{L2} = m_{L2} \cdot g = 8 \cdot 9,81 = 78,5 \text{ N},$$

Težina pogonske užnice:

$$G_{pog} = m_{pog} \cdot g = 3 \cdot 9,81 = 29,4$$

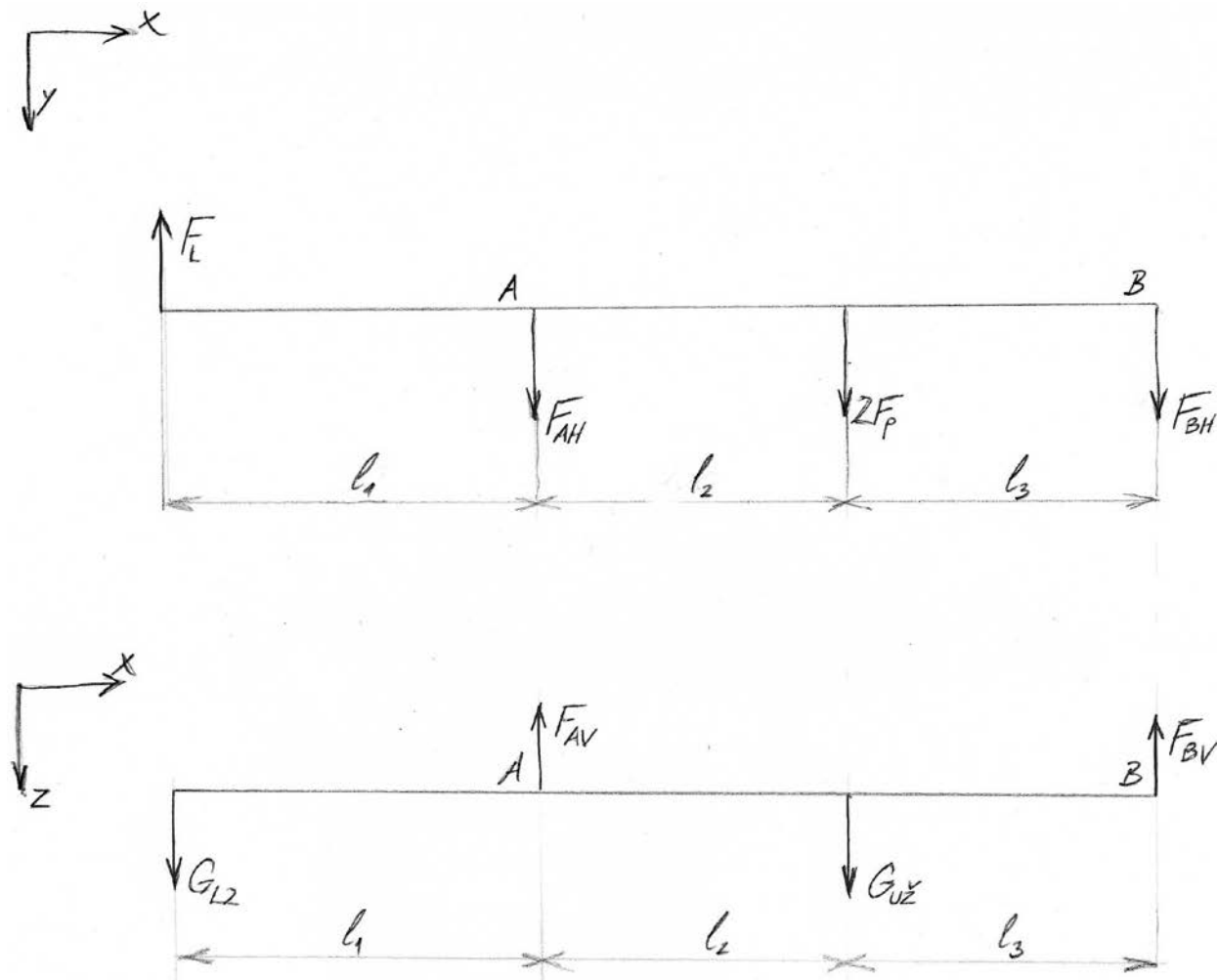
Okretni moment na gonjenom lančaniku:

$$T_{L2} = T_M \cdot i_{red} \cdot i_{LP} \cdot \eta_{red} \cdot \eta_{LP} = 26,4 \cdot 6,08 \cdot 2,75 \cdot 0,88 \cdot 0,98 = 380,67$$

Rezultantna sila na gonjenom lančaniku:

$$F_L = 1,5 \cdot F_{O,L} = 1,5 \cdot \frac{2 \cdot T_{L2}}{d_{L2}} = 1,5 \cdot \frac{2 \cdot 380,67}{0,2511} = 4548 \text{ N}$$

## Reakcijske sile u ležajevima:



Slika 23. Sile na vratilo

$$l_1 = 90 \text{ mm},$$

$$l_2 = 100 \text{ mm},$$

$$l_3 = 60 \text{ mm}.$$

Vertikalna ravnina:

$$\Sigma M_A = 0 \quad G_{L2} \cdot l_1 - G_{užn} \cdot l_2 + F_{BV} \cdot l_3 = 0,$$

$$F_{BV} = \frac{-G_{L2} \cdot l_1 + G_{užn} \cdot l_2}{l_3} = \frac{-78,5 \cdot 90 + 29,4 \cdot 100}{60} = -25,78 \text{ N}.$$

$$\Sigma F_V = 0 \quad F_{AV} = G_{L2} + G_{užn} - F_{BV} = 78,5 + 29,4 + 25,78 = 133,68 \text{ N},$$

Horizontalna ravnina:

$$\Sigma M_A = 0 \quad F_L \cdot l_1 + 2F_P \cdot l_2 + F_{BH} \cdot l_3 = 0,$$

$$F_{BH} = \frac{-F_L \cdot l_1 - 2F_P \cdot l_2}{l_3} = \frac{-4548 \cdot 90 - 2 \cdot 3837 \cdot 100}{160} = -7354 \text{ N},$$

$$\Sigma F_H = 0 \quad F_{AH} = F_L - F_{BH} - 2F_P = 4548 + 2558 - 2 \cdot 3837 = -568 \text{ N}.$$

$$F_A = \sqrt{F_{AH}^2 + F_{AV}^2} = \sqrt{(-568)^2 + 133,68^2} = 583,5 \text{ N},$$

$$F_B = \sqrt{F_{BH}^2 + F_{BV}^2} = \sqrt{(-7354)^2 + (-25,78)^2} = 7354 \text{ N}.$$

Za materijal vratila St70-2, prema [4] dopuštene vrijednosti naprezanja su slijedeće:

$$\sigma_{fDN,dop} = 175 \text{ N/mm}^2,$$

$$\tau_{iDI,dop} = 130 \text{ N/mm}^2,$$

$$\sigma_{fDN} = 350 \text{ N/mm}^2,$$

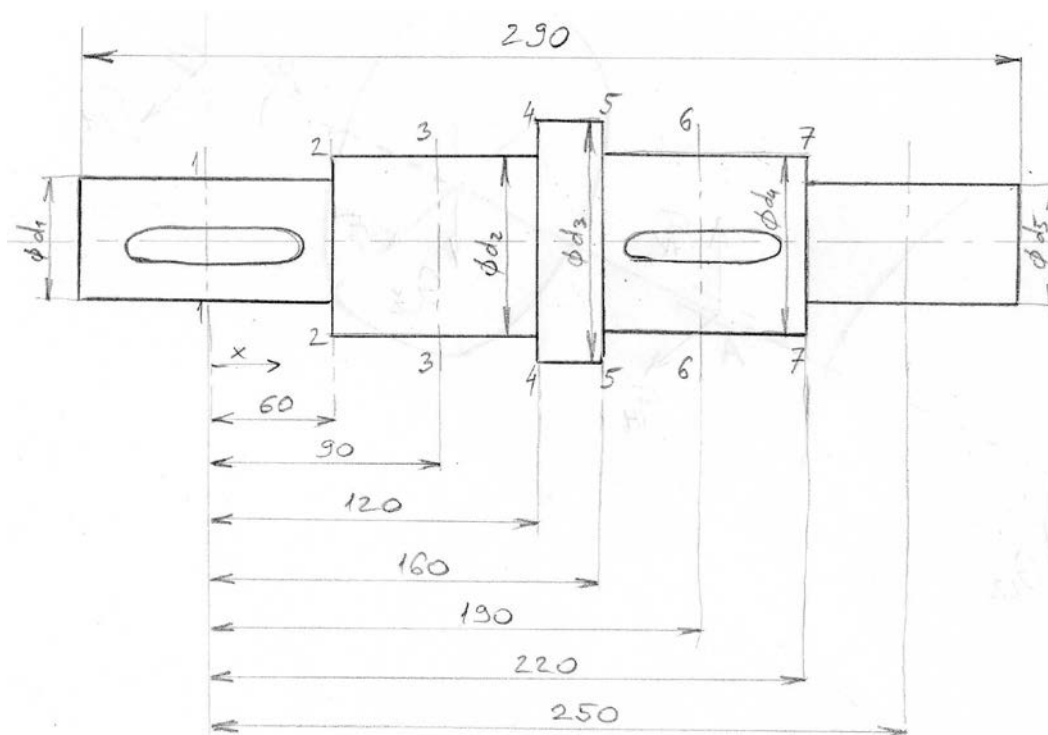
$$\tau_{iDI} = 260 \text{ N/mm}^2.$$

Faktor čvrstoće materijala vratila s obzirom na način njegovog opterećenja:

$$\alpha_0 = \frac{\sigma_{fDN}}{1,73 \cdot \tau_{iDI}} = \frac{350}{1,73 \cdot 260} = 0,78.$$



Proračunske dimenzije vratila:



Slika 24. Proračunske dimenzije vratila

Momenti i promjeri u kritičnim presjecima:

Presjek 1 ( $x=0$ , samo torzijsko opterećenje):

$$M_{red1} = \sqrt{M_1^2 + 0,75 \cdot (\alpha_0 \cdot T_{L2})^2} = \sqrt{0 + 0,75 \cdot (0,78 \cdot 380,67)^2} = 257 \text{ Nm},$$

$$d_1 \geq \sqrt[3]{\frac{10 \cdot M_{red1}}{\sigma_{fDN, dop}}} \geq \sqrt[3]{\frac{10 \cdot 257000}{175}} \geq 24,49 \text{ mm} \quad - \text{ odabrano } d_1 = 30 \text{ mm}.$$

Presjek 2 ( $x = l_2 = 60$ , savojno i torzijsko opterećenje):

$$M_{2H} = F_L \cdot l_1 = 4548 \cdot 0,06 = 272,88 \text{ Nm},$$

$$M_{2V} = G_{L2} \cdot l_1 = 78,5 \cdot 0,06 = 4,71 \text{ Nm},$$

$$M_2 = \sqrt{M_{2H}^2 + M_{2V}^2} = \sqrt{272,88^2 + 4,71^2} = 272,9 \text{ Nm},$$

$$M_{red2} = \sqrt{M_2^2 + 0,75 \cdot (\alpha_0 \cdot T_{L2})^2} = \sqrt{272,9^2 + 0,75 \cdot (0,78 \cdot 380,67)^2} = 375 \text{ Nm},$$

$$d_2 \geq \sqrt[3]{\frac{10 \cdot M_{red2}}{\sigma_{fDN,dop}}} \geq \sqrt[3]{\frac{10 \cdot 375000}{175}} \geq 27,8 \text{ mm} \quad - \text{ odabrano } d_2=35 \text{ mm.}$$

Presjek 3 ( $x=l_3=90$ , savojno i torzijsko opterećenje):

$$M_{3H} = F_L \cdot l_2 = 4548 \cdot 0,09 = 409,32 \text{ Nm,}$$

$$M_{3V} = G_{L2} \cdot l_2 = 78,5 \cdot 0,09 = 7,065 \text{ Nm,}$$

$$M_3 = \sqrt{M_{3H}^2 + M_{3V}^2} = \sqrt{409,32^2 + 7,065^2} = 409,38 \text{ Nm,}$$

$$M_{red3} = \sqrt{M_3^2 + 0,75 \cdot (\alpha_0 \cdot T_{L2})^2} = \sqrt{409,38^2 + 0,75 \cdot (0,78 \cdot 380,67)^2} = 483,44 \text{ Nm,}$$

$$d_3 \geq \sqrt[3]{\frac{10 \cdot M_{red3}}{\sigma_{fDN,dop}}} \geq \sqrt[3]{\frac{10 \cdot 3483440}{175}} \geq 30,2 \text{ mm} \quad - \text{ odabrano } d_3=35 \text{ mm.}$$

Presjek 4 ( $x=l_4=120$ , savojno i torzijsko opterećenje):

$$M_{4H} = F_L \cdot l_4 - F_{AH} \cdot (l_4 - l_1) = 4548 \cdot 0,12 - 7106 \cdot 0,03 = 332,6 \text{ Nm,}$$

$$M_{4V} = G_{L2} \cdot l_4 - F_{AV} \cdot (l_4 - l_1) = 78,5 \cdot 0,12 + 2744 \cdot 0,03 = 91,74 \text{ Nm,}$$

$$M_4 = \sqrt{M_{4H}^2 + M_{4V}^2} = \sqrt{332,6^2 + 91,74^2} = 345 \text{ Nm,}$$

$$M_{red4} = \sqrt{M_4^2 + 0,75 \cdot (\alpha_0 \cdot T_{L2})^2} = \sqrt{345^2 + 0,75 \cdot (0,78 \cdot 380,67)^2} = 430 \text{ Nm,}$$

$$d_4 \geq \sqrt[3]{\frac{10 \cdot M_{red4}}{\sigma_{fDN,dop}}} \geq \sqrt[3]{\frac{10 \cdot 430000}{175}} \geq 29 \text{ mm} \quad - \text{ odabrano } d_4=35 \text{ mm.}$$

Presjek 5 ( $x=l_5=160$ , savojno i torzijsko opterećenje):

$$M_{5H} = F_L \cdot l_5 - F_{AH} \cdot (l_5 - l_1) = 4548 \cdot 0,16 - 7106 \cdot 0,07 = 230,3 \text{ Nm,}$$

$$M_{5V} = G_{L2} \cdot l_5 - F_{AV} \cdot (l_5 - l_1) = 78,5 \cdot 0,16 + 2744 \cdot 0,07 = 204,6 \text{ Nm},$$

$$M_5 = \sqrt{M_{5H}^2 + M_{5V}^2} = \sqrt{230,3^2 + 204,6^2} = 308 \text{ Nm},$$

$$M_{red5} = \sqrt{M_5^2 + 0,75 \cdot (\alpha_0 \cdot T_{L2})^2} = \sqrt{308^2 + 0,75 \cdot (0,78 \cdot 380,67)^2} = 401,3 \text{ Nm},$$

$$d_5 \geq \sqrt[3]{\frac{10 \cdot M_{red5}}{\sigma_{fDN,dop}}} \geq \sqrt[3]{\frac{10 \cdot 401300}{175}} \geq 28 \text{ mm} \quad - \text{ odabrano } d_5=40 \text{ mm}.$$

Presjek 6 ( $x=l_6=190$ , savojno i torzijsko opterećenje):

$$M_{6H} = F_L \cdot l_6 - F_{AH} \cdot (l_6 - l_1) = 4548 \cdot 0,19 - 7106 \cdot 0,1 = 153,5 \text{ Nm},$$

$$M_{6V} = G_{L2} \cdot l_6 - F_{AV} \cdot (l_6 - l_1) = 78,5 \cdot 0,19 + 2744 \cdot 0,1 = 289,3 \text{ Nm},$$

$$M_6 = \sqrt{M_{6H}^2 + M_{6V}^2} = \sqrt{153,5^2 + 289,3^2} = 327,5 \text{ Nm},$$

$$M_{red6} = \sqrt{M_6^2 + 0,75 \cdot (\alpha_0 \cdot T_{L2})^2} = \sqrt{327,5^2 + 0,75 \cdot (0,78 \cdot 380,67)^2} = 416,4 \text{ Nm},$$

$$d_6 \geq \sqrt[3]{\frac{10 \cdot M_{red6}}{\sigma_{fDN,dop}}} \geq \sqrt[3]{\frac{10 \cdot 416400}{175}} \geq 28,8 \text{ mm} \quad - \text{ odabrano } d_6=35 \text{ mm}.$$

Presjek 7 ( $x=l_5=220$ , samo savojno opterećenje):

$$M_{7H} = F_L \cdot l_7 - F_{AH} \cdot (l_7 - l_1) = 4548 \cdot 0,22 - 7106 \cdot 0,13 = 76,78 \text{ Nm},$$

$$M_{7V} = G_{L2} \cdot l_7 - F_{AV} \cdot (l_7 - l_1) + (G_{pog} - 2 \cdot F_P) \cdot (l_7 - l_6) = \\ = 78,5 \cdot 0,22 + 2744 \cdot 0,13 + (29,4 - 2 \cdot 3837) \cdot 0,03 = 144,7 \text{ Nm},$$

$$M_7 = \sqrt{M_{7H}^2 + M_{7V}^2} = \sqrt{76,78^2 + 144,7^2} = 163,8 \text{ Nm},$$

$$d_7 \geq \sqrt[3]{\frac{10 \cdot M_{red7}}{\sigma_{fDN,dop}}} \geq \sqrt[3]{\frac{10 \cdot 163800}{175}} \geq 21,1 \text{ mm} \quad - \text{ odabrano } d_7=30 \text{ mm}.$$

## 6.10. Izbor i proračun ležajnih mjesta

### 6.10.1. Ležajno mjesto A

Odabrano je ležajno mjesto kao sklop ležaja i kućišta prema katalogu SKF-a: **P 30 FM**.

Ležajno mjesto će biti izvedeno kao čvrsto.

Kontrola dinamičke nosivosti ležaja **P 30 FM**:

Ekvivalentna dinamička sila na ležaj:  $P_r = F_B = 583,5 \text{ N}$ .

$$C_1 = P_r \cdot \left( \frac{60 \cdot n_m \cdot L_{10h,\min}}{10^6} \right)^{\frac{1}{\varepsilon}} = 583,5 \cdot \left( \frac{60 \cdot 149,2 \cdot 8000}{10^6} \right)^{\frac{1}{3}} = 2423 \text{ N} < C=25,5 \text{ kN},$$

- odabrano ležajno mjesto ZADOVOLJAVA.

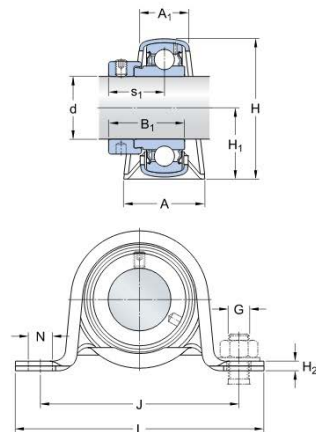
#### P 30 FM

Material

Pressed steel

- No order designation, order individual appertaining products

#### Dimensions



|                |      |    |
|----------------|------|----|
| d              | 30   | mm |
| A              | 38   | mm |
| A <sub>1</sub> | 25   | mm |
| B <sub>1</sub> | 35.7 | mm |
| H              | 66   | mm |
| H <sub>1</sub> | 33   | mm |
| H <sub>2</sub> | 4    | mm |
| J              | 95   | mm |
| L              | 119  | mm |
| N              | 11.2 | mm |
| s <sub>1</sub> | 26.7 | mm |

#### Calculation data

|   |                |       |       |
|---|----------------|-------|-------|
| Basic dynamic load rating                   | C              | 25.5  | kN    |
| Basic static load rating                    | C <sub>0</sub> | 15.3  | kN    |
| Fatigue load limit                          | P <sub>u</sub> | 0.655 | kN    |
| Permissible radial housing load             | max.           | 3.3   | kN    |
| Limiting speed<br>(with shaft tolerance h6) |                | 5300  | r/min |

#### Mass

|                   |  |      |    |
|-------------------|--|------|----|
| Mass bearing unit |  | 0.71 | kg |
|-------------------|--|------|----|

Slika 25. Specifikacije ležajnog mjesta P30FM

### 6.10.2. Ležajno mjesto B

Odabrano je ležajno mjesto kao sklop ležaja i kućišta prema katalogu SKF-a: **SYNT 35 F**. Ležajno mjesto će biti izvedeno kao slobodno.

Kontrola dinamičke nosivosti ležaja **SYNT 35 F**:

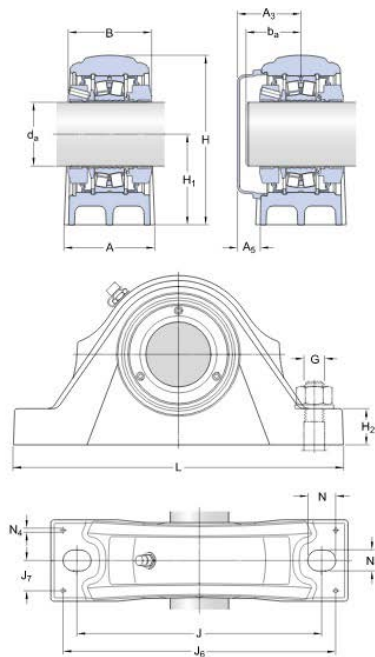
Ekvivalentna dinamička sila na ležaj:  $P_r = F_A = 7354 \text{ N}$ .

$$C_1 = P_r \cdot \left( \frac{60 \cdot n_m \cdot L_{10h,\min}}{10^6} \right)^{\frac{1}{\varepsilon}} = 7354 \cdot \left( \frac{60 \cdot 149,2 \cdot 8000}{10^6} \right)^{\frac{3}{10}} = 27435 \text{ N} < C = 86,5 \text{ kN},$$

- odabrano ležajno mjesto ZADOVOLJAVA.

SYNT 35 F

Dimensions



|       |     |    |
|-------|-----|----|
| $d_a$ | 35  | mm |
| A     | 60  | mm |
| B     | 65  | mm |
| H     | 111 | mm |
| $H_1$ | 60  | mm |
| $H_2$ | 25  | mm |
| J     | 170 | mm |
| L     | 205 | mm |
| N     | 20  | mm |
| $N_1$ | 15  | mm |

Shaft end

|       |         |    |
|-------|---------|----|
| $A_3$ | 50      | mm |
| $A_5$ | 22      | mm |
| $b_a$ | min. 34 | mm |
| $b_a$ | max. 43 | mm |

Dowel pins

|       |        |    |
|-------|--------|----|
| $J_6$ | 185    | mm |
| $J_7$ | 21     | mm |
| $N_4$ | max. 6 | mm |

Calculation data

|                           |       |         |       |
|---------------------------|-------|---------|-------|
| Basic dynamic load rating | C     | 86.5    | kN    |
| Basic static load rating  | $C_0$ | 85      | kN    |
| Fatigue load limit        | $P_u$ | 9.3     | kN    |
| Limiting speed            |       | 4100    | r/min |
| Calculation factor        | e     | 0.31    |       |
| Calculation factor        | $Y_1$ | 2.2     |       |
| Calculation factor        | $Y_2$ | 3.3     |       |
| Bearing mean diameter     | $d_m$ | 53.5    | mm    |
| Basic bearing designation |       | 22207 E |       |

Slika 26. Specifikacije ležajnog mjesta SYNT35F

## 6.11. Kontrolni proračun dinamičke sigurnosti vratila

Vidljivo je da je moment savijanja u kritičnom presjeku 3 najveći. S obzirom da je uz savijanje dodatno opterećen i momentom uvijanja, proračun sigurnosti će se raditi samo za taj presjek jer ga promatramo kao najkritičnijeg.

$$M_{red3} = \sqrt{(M_3 \cdot \beta_{kf})^2 + 0,75 \cdot (\alpha_0 \cdot T_{L2} \cdot \beta_{kt})^2},$$

$$\beta_{kf} = 1 + c_1 \cdot (\beta_{kf2} - 1),$$

$$\beta_{kt} = 1 + c_2 \cdot (\beta_{kt1,4} - 1).$$

Očitano iz tablica prema [4]:

$$c_1 = 0,25,$$

$$\beta_{kf2} = 2,3,$$

$$c_2 = 0,7,$$

$$\beta_{kt1,4} = 1,6,$$

$$b_1 = 0,9,$$

$$b_2 = 0,98,$$

$$\beta_{kf} = 1 + 0,25 \cdot (2,3 - 1) = 1,325,$$

$$\beta_{kt} = 1 + 0,7 \cdot (1,6 - 1) = 1,42,$$

$$M_{red3} = \sqrt{(409,38 \cdot 1,325)^2 + 0,75 \cdot (0,78 \cdot 380,67 \cdot 1,42)^2} = 653,9 \text{ Nm}.$$

Postojeća sigurnost:

$$S_{post} = \frac{b_1 \cdot b_2 \cdot \sigma_{fDN}}{\varphi \cdot \sigma_{red3}},$$

$$\sigma_{red3} = \frac{M_{red3}}{W_3} = \frac{32 \cdot M_{red3}}{d_3^3 \pi} = \frac{32 \cdot 653900}{35^3 \pi} = 155,35 \text{ N/mm}^2,$$

$$S_{post} = \frac{0,9 \cdot 0,98 \cdot 350}{1 \cdot 155,35} = 1,98. \quad \text{- ZADOVOLJAVA}$$

## 6.12. Odabir i provjera ležaja povratne užnice i skretnih užnica

Povratna užnica nalazi se na zasebnoj osovini i uležištena je pomoću kugličnog ležaja SKF **6206**. Osovina je na tom mjestu opterećena silom prednatezanja užeta, a ona u najgorem slučaju iznosi  $F_p=3837$  N.

$$P_r = F_p = 3837 \text{ N},$$

$$C_1 = P_r \cdot \left( \frac{60 \cdot n_m \cdot L_{10h,\min}}{10^6} \right)^{\frac{1}{\varepsilon}} = 3837 \cdot \left( \frac{60 \cdot 198,94 \cdot 8000}{10^6} \right)^{\frac{1}{3}} = 17538 \text{ N}.$$

$$C_1 < C = 20,3 \text{ kN.} \quad - \text{ ZADOVOLJAVA}$$

Skretna užnica ima funkciju preusmjeravanja užeta, a dimenzijama je ista kao i povratna užnica. Međutim, skretna užnica koja preusmjerava užu koje ulazi u sustav opterećenija je od povratne užnice pa će zbog toga biti korištena 2 ležaja.

## 6.13. Proračun pera vratila

Pera na vratilu ostvaruju prijenos momenta oblikom sa lančanika na vratilo te sa vratila na pogonsku užnicu.

Proračun će se vršiti za bočni tlak jer se tada javljaju najveća naprezanja.

S obzirom na promjer vratila na kojem djeluju pera, prema podacima iz tablice odabrano je sljedeće:

-za pero na lančaniku prema [5]:

Tablica 2. Pero 8x7

| Pero 8x7 (DIN 6885)                    |        |
|--|--------|
| Širina b                               | 8 mm   |
| Visina h                               | 7 mm   |
| Dubina utora na osovini t              | 4,1 mm |
| Dubina utora na glavini t <sub>2</sub> | 3 mm   |

Bočni tlak na pero se računa prema izrazu:

$$p = \frac{F_{O,L2}}{l_r \cdot t_2} \leq p_{dop}.$$

Za odabranu duljinu pera  $l_p=40$  mm, nosiva duljina pera iznosi:

$$l_r = l_p - b = 40 - 8 = 32 \text{ mm.}$$

Uvrštavanjem zadanih vrijednosti slijedi:

$$p = \frac{3032}{32 \cdot 3} = 31,58 \text{ N/mm}^2 < p_{dop} = 150 \text{ N/mm}^2 \quad - \text{ZADOVOLJAVA}$$

-za pero na užnici prema [5]:

**Tablica 3. Pero 10x8**

| Pero 10x8 (DIN 6885 )                  |        |
|--|--------|
| Širina b                               | 10 mm  |
| Visina h                               | 8 mm   |
| Dubina utora na osovini t              | 4,7 mm |
| Dubina utora na glavini t <sub>2</sub> | 3,4 mm |

Bočni tlak na pero se računa prema izrazu:

$$p = \frac{F_{v,uk}}{l_r \cdot t_2} \leq p_{dop}.$$

Za odabranu duljinu pera  $l_p=25$  mm, nosiva duljina pera iznosi:

$$l_r = l_p - b = 25 - 10 = 15 \text{ mm.}$$

Uvrštavanjem zadanih vrijednosti slijedi:

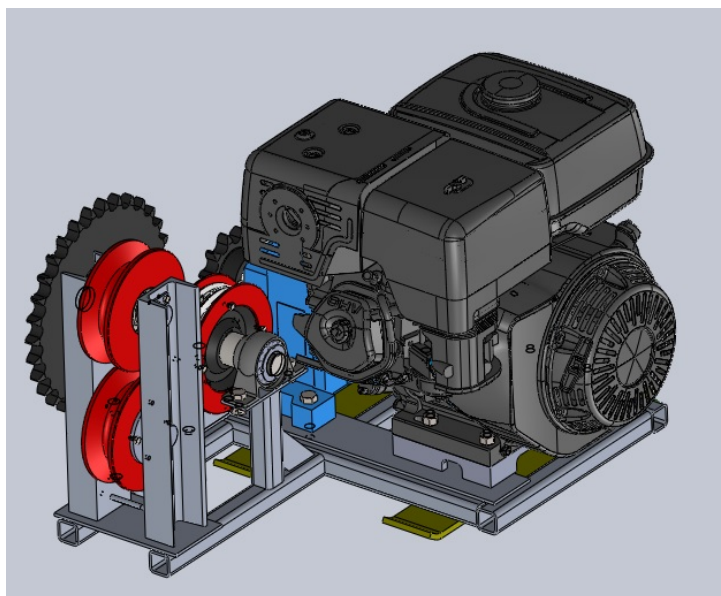
$$p = \frac{5870}{15 \cdot 3,4} = 115 \text{ N/mm}^2 < p_{dop} = 150 \text{ N/mm}^2 \quad - \text{ZADOVOLJAVA}$$



## 7. RAČUNALNI MODELI

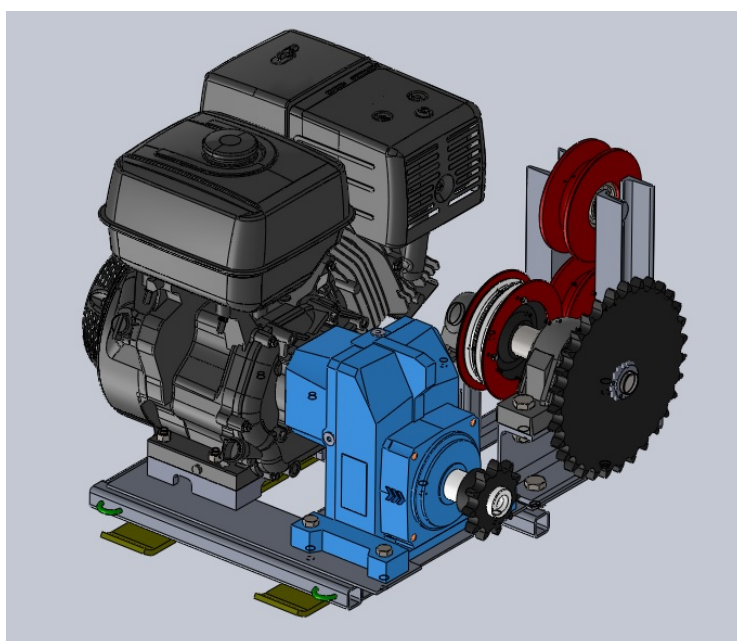
Na slijedećim slikama su prikazani 3D modeli komponenata skijaške vučnice (gornja postaja, donja postaja te vučnik) izrađeni u Solidworksu.

Na slici 27. prikazana je gornja postaja vučnice. U prvom planu je sustav užnica za vođenje užeta i motor s unutarnjim izgaranjem.



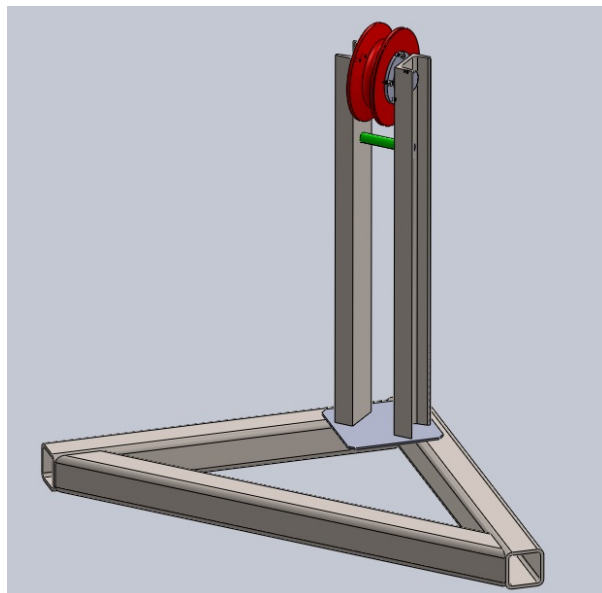
Slika 27. Prednji pogled na gornju postaju vučnice

Na slici 28. prikazan je stražnji dio gornje postaje vučnice. U prvom planu je reduktor te lančani prijenos.



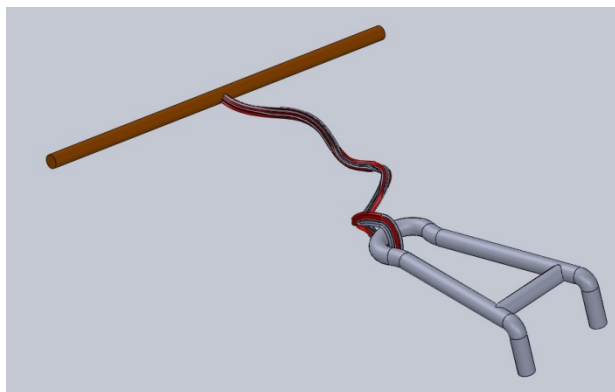
Slika 28. Stražnji pogled na gornju postaju vučnice

Na slici 29. prikazana je donja postaja vučnice s istaknutom užnicom te prihvatom za sidrenu užad.



**Slika 29. Donja postaja vučnice**

Na slici 30. prikazan je model vučnika.



**Slika 30. Vučnik**

## **8. ZAKLJUČAK**

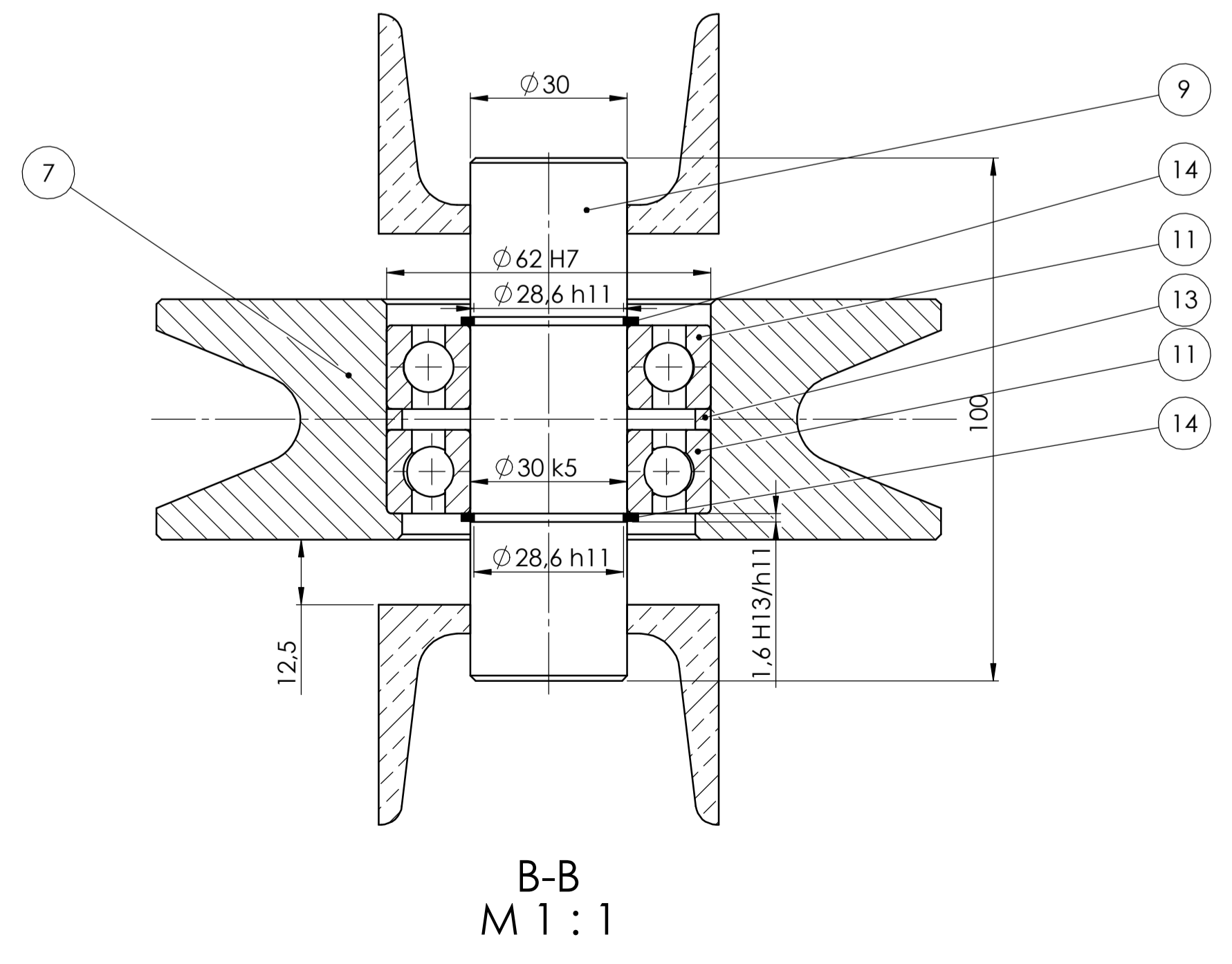
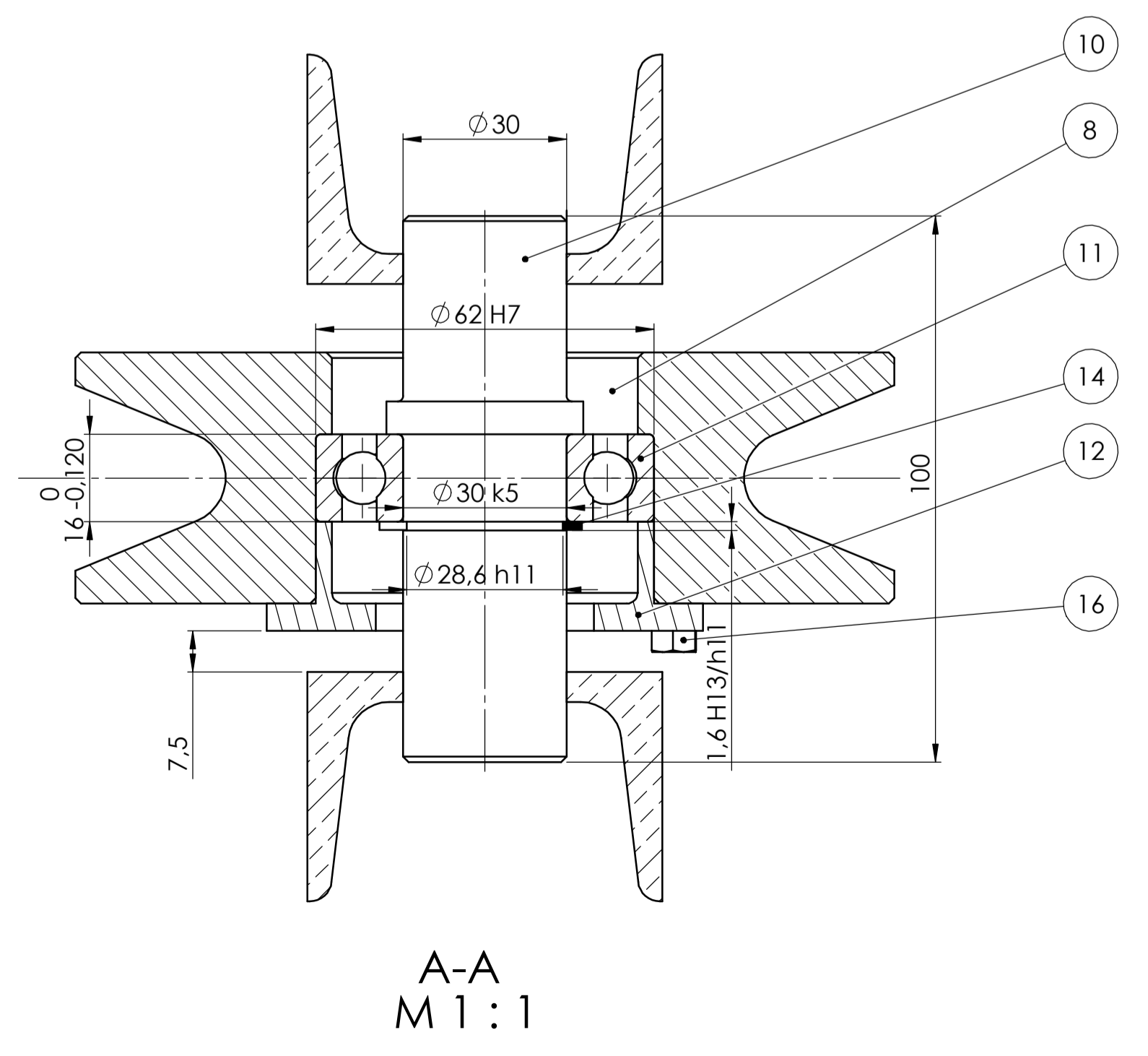
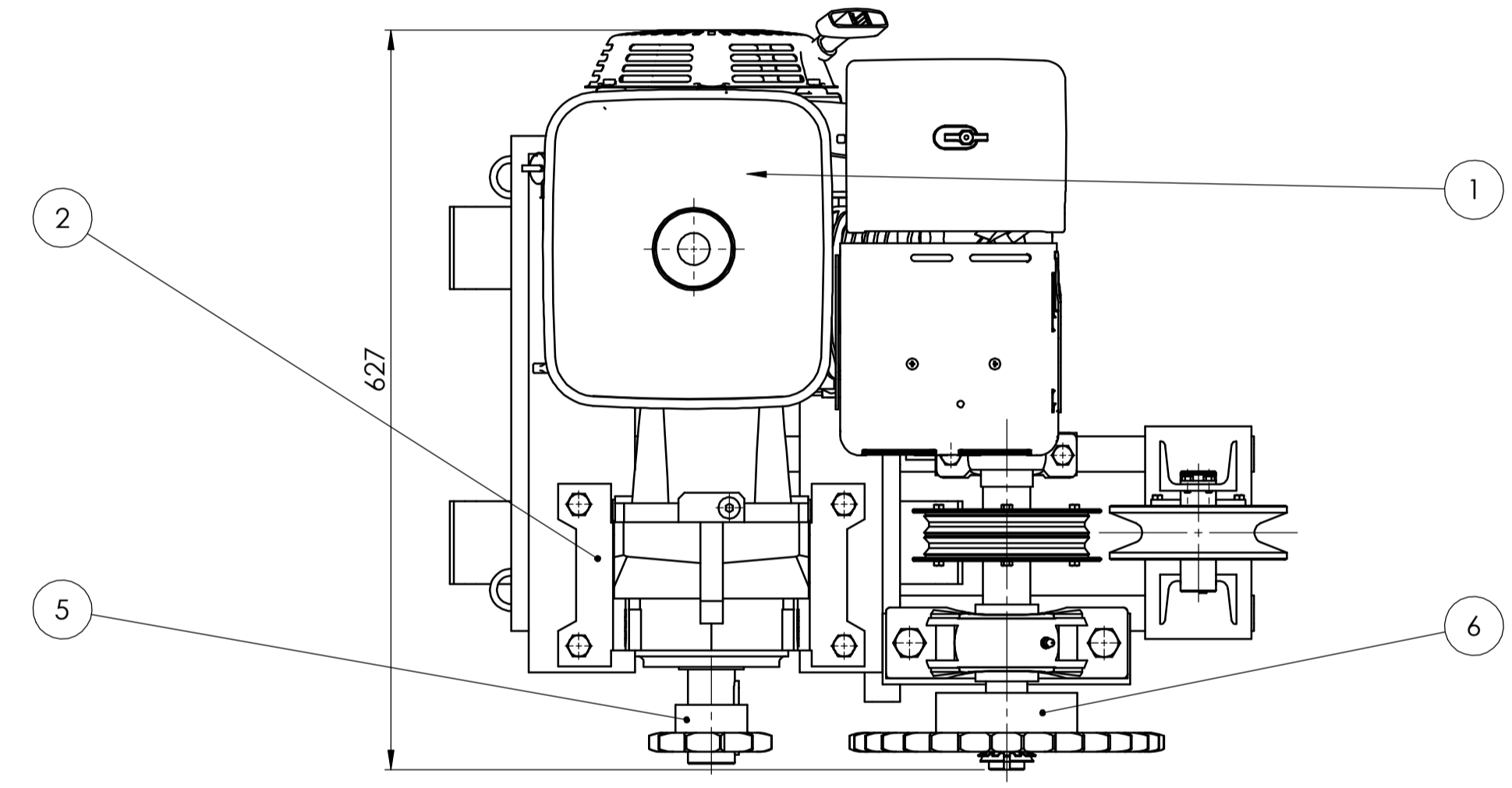
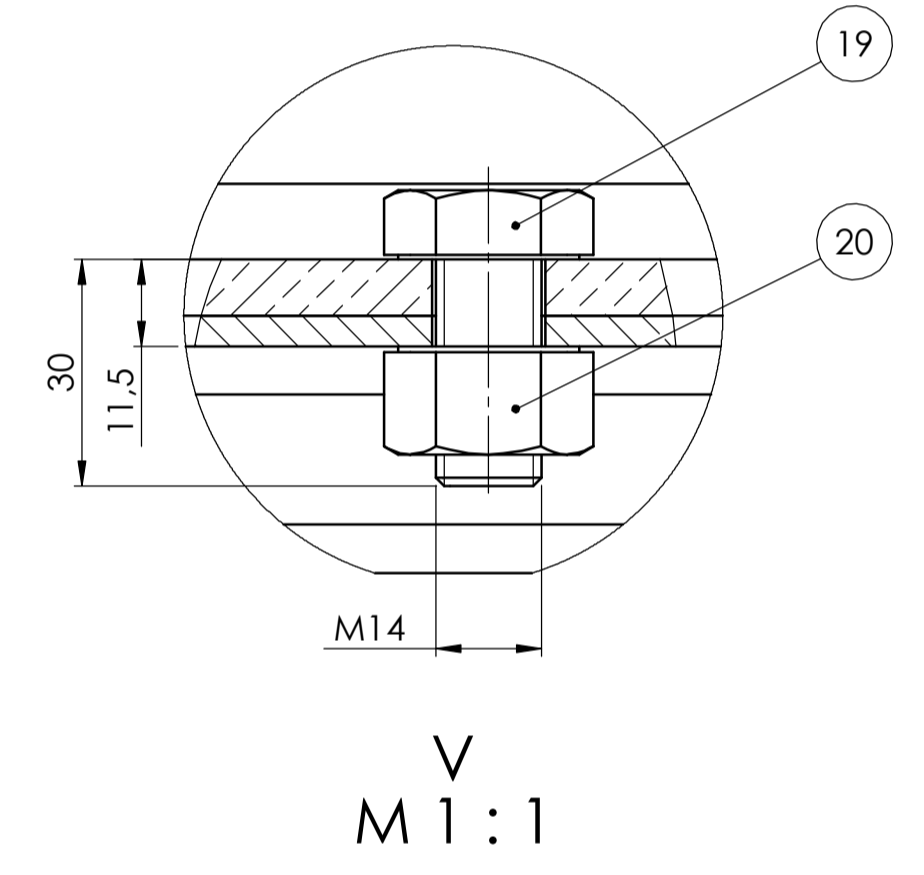
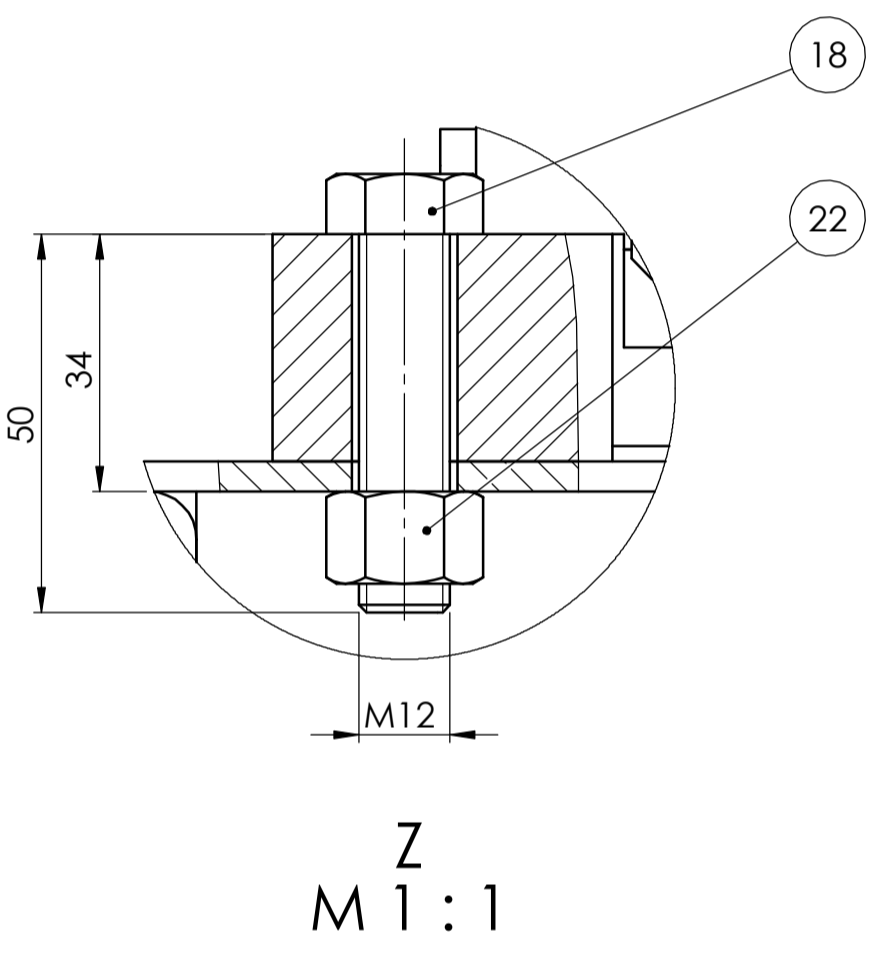
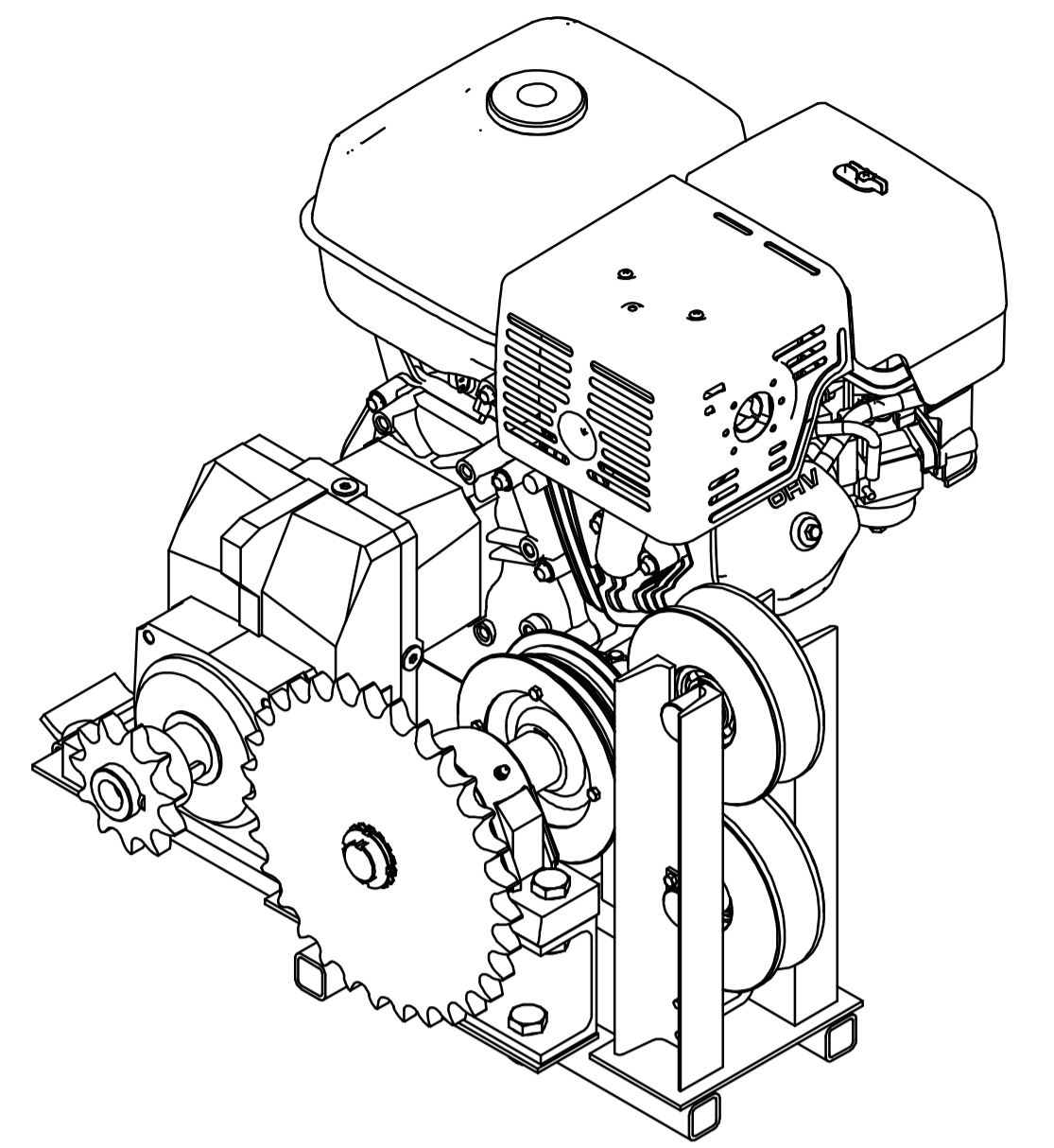
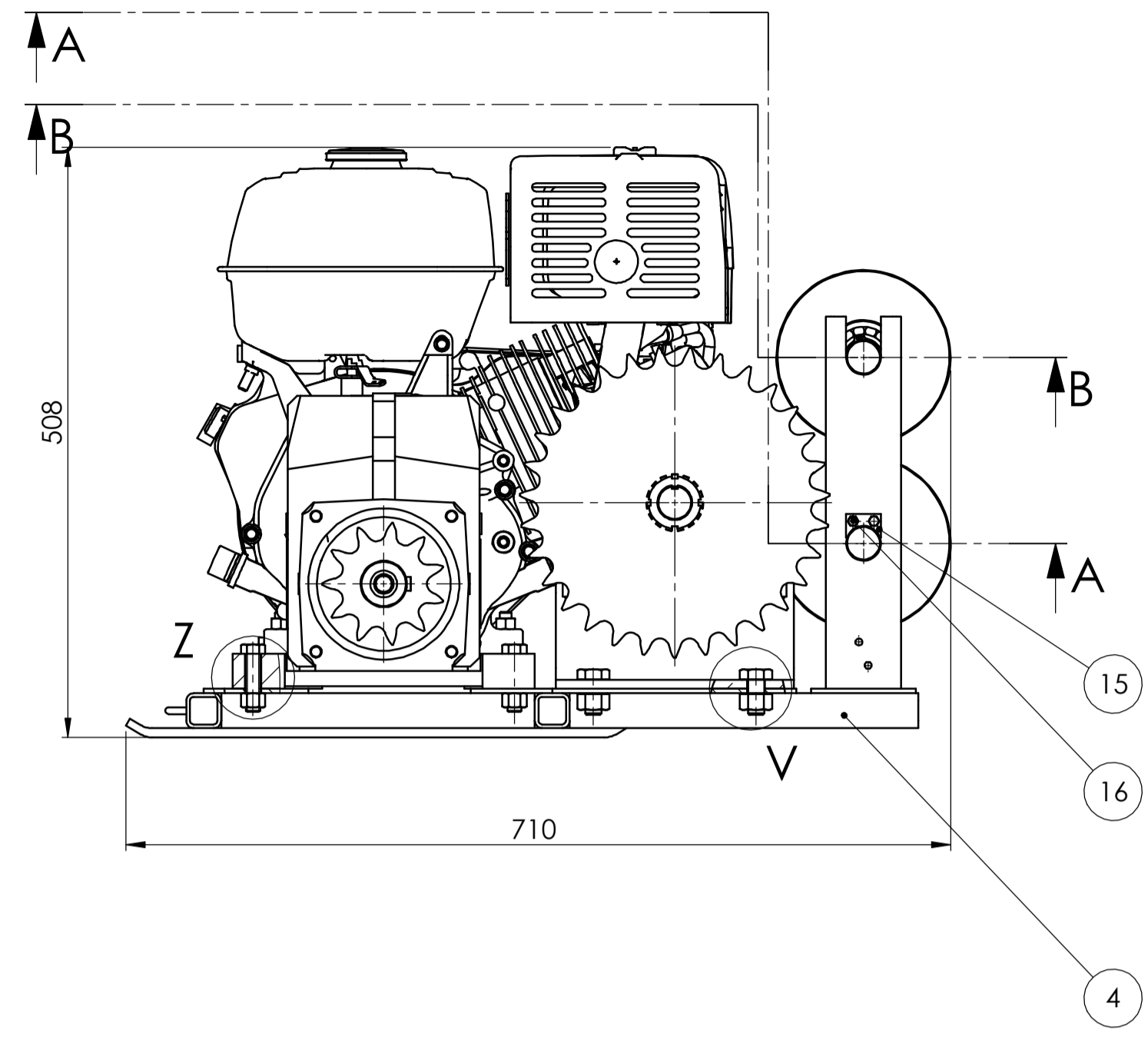
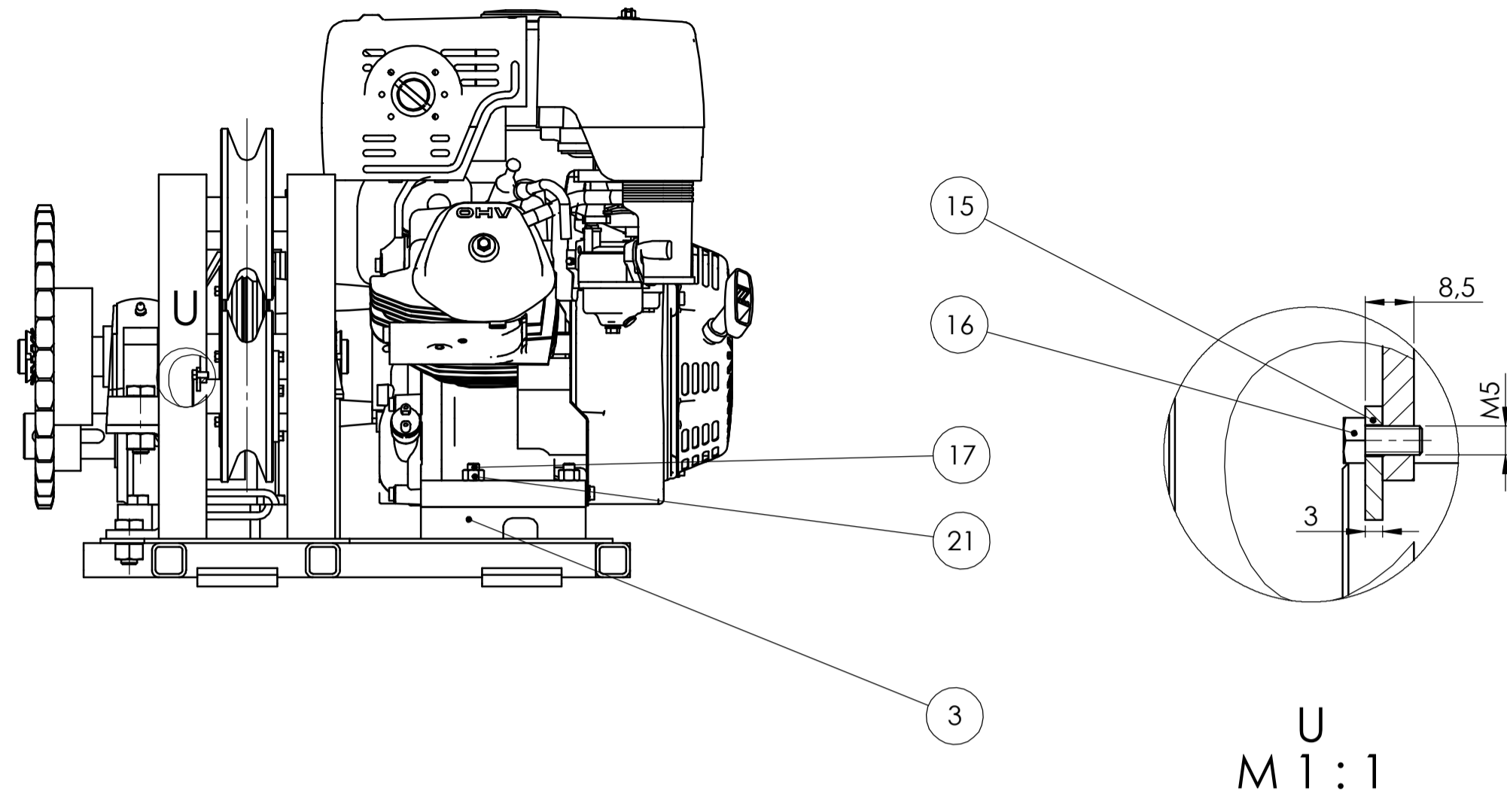
Nakon provedenog proračuna i konstrukcijske razrade dobiveno je konstrukcijsko rješenje prijenosne skijaške vučnice. Ovo rješenje podrazumijeva da se vučnica sastoji od gornje postaje na kojoj se nalazi pogon, donje postaje, užeta te vučnika pomoću kojeg se skijaš prihvaća na užu. Glavne značajke su prenosivost, mala masa (oko 60 kg gornja postaja + 10 kg donja postaja), mali volumen te snaga. U stanju je povlačiti 10-ak skijaša brzinom od 1 m/s na maksimalnom nagibu od 40 stupnjeva, a sa smanjenjem broja skijaša ili nagiba padine brzina povlačenja se povećava. Takve karakteristike uređaja bi trebale zadovoljiti potrebe svakog rekreativnog skijaša koji želi skijati van uređenih skijališta.

## LITERATURA

- [1] Ščap, D.: Transportni uređaji (Prenosila i dizala) , Zagreb, 2004.
- [2] Matejiček F., Semenski D., Vnućec Z.: Uvod u statiku, Slavonski Brod, 2009.
- [3] Decker, K. H.: Elementi strojeva, Tehnička knjiga, Zagreb, 2006.
- [4] Horvat, Z.: Vratilo-proračun, Zagreb
- [5] Kraut, B.: Strojarski priručnik, Tehnička knjiga Zagreb, 1970.
- [6] Zakon o žičarama za prijevoz osoba, (Narodne novine broj 79/07)
- [7] SKF General catalogue, SKF, 2016.
- [8] Opalić M., Kljajin M., Sebastijanović S., Tehničko crtanje, Čakovec/Slavonski Brod, 2007.
- [9] <http://engines.honda.com/>
- [10] <http://www.lanex.cz/en/polyamide-ropes>
- [11] <http://www.wattdrive.com>
- [12] <https://www.skijanje.hr/hr/skijanje/index.php>

## **PRILOZI**

- I. CD-R disc
- II. Tehnička dokumentacija



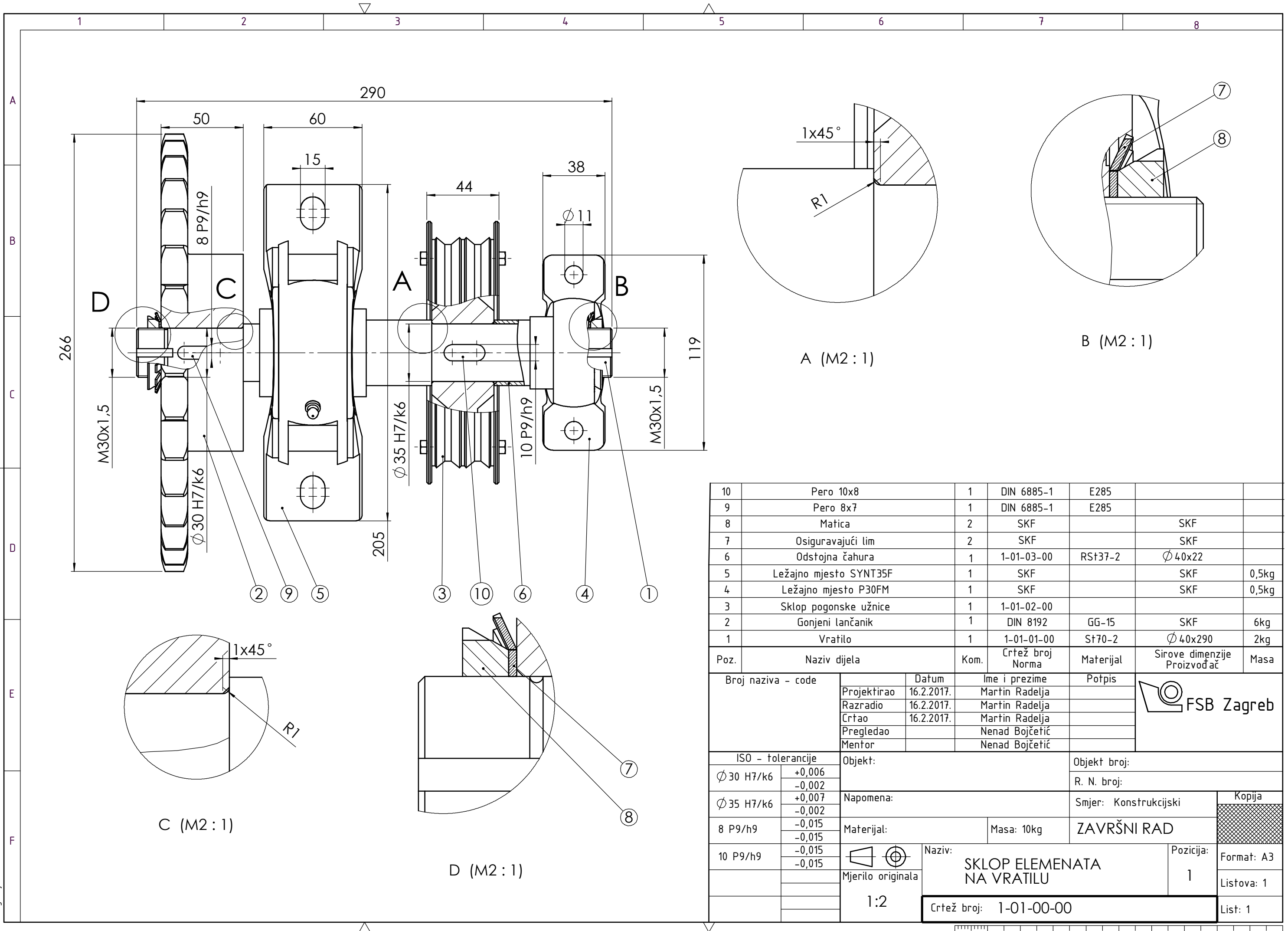
| Broj naziva - code | Datum     | Ime i prezime  | Potpis |
|--------------------|-----------|----------------|--------|
| Projekтираo        | 17.2.2017 | Martin Radejca |        |
| Razradio           | 17.2.2017 | Martin Radejca |        |
| Crtao              | 17.2.2017 | Martin Radejca |        |
| Pregledao          |           | Nenad Bojčetić |        |
| Mentor             |           | Nenad Bojčetić |        |

| ISO - tolerancije | Objekt: | Objekt broj:                        |
|-------------------|---------|-------------------------------------|
| Ø 28,6 h11        | 0       | R. N. broj:                         |
| Ø 30 k5           | +0.011  | Smjer: Konstrukcijski               |
| Ø 62 H7           | +0.002  | Materijal:                          |
| 1,6 H13/h11       | +0.030  | Masa: 60kg                          |
|                   | 0       | Naziv: SKLOP GORNJE POSTAJE VUČNICE |
|                   | 0       | Mjerilo originala                   |
|                   | 1:5     | Crtež broj: 1-00-00-00              |

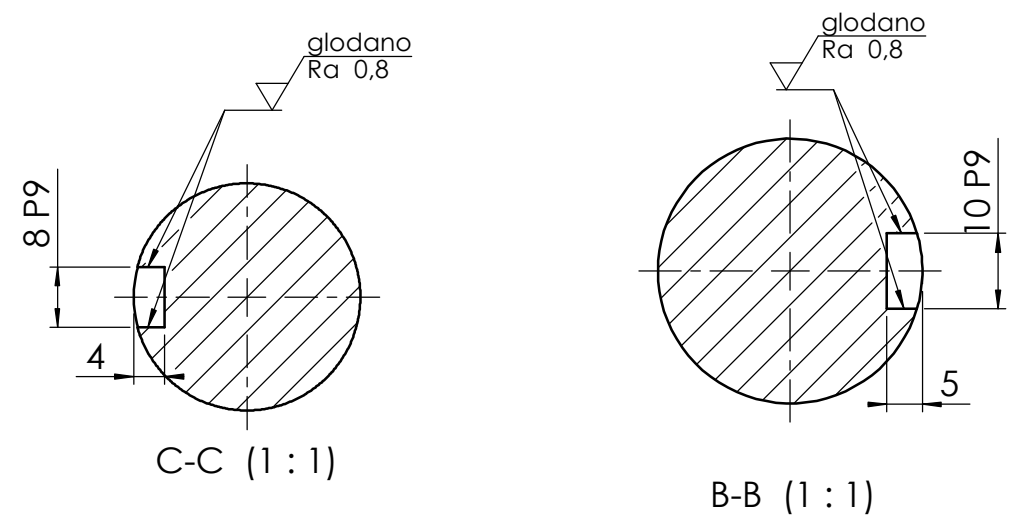
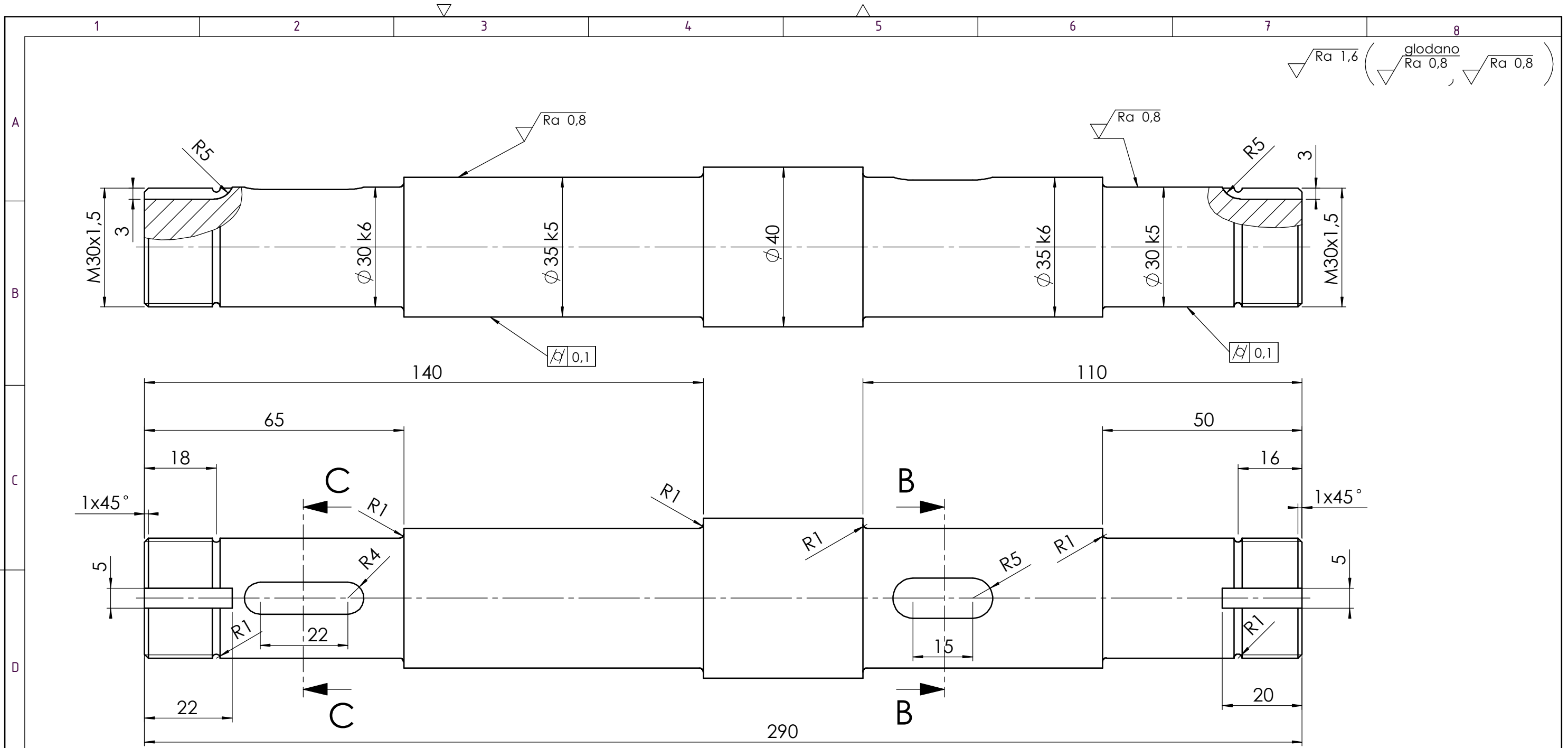
| 22   | Matica M12                                 | 4   | ISO 4034         | 8.8        |                                |
|------|--|---|------------------|------------|--------------------------------|
| 21   | Matica M10                                 | 4 <td>ISO 4034</td> <td>8.8</td> <td></td>  | ISO 4034         | 8.8        |                                |
| 20   | Matica M14                                 | 2 <td>ISO 4161</td> <td>8.8</td> <td></td>  | ISO 4161         | 8.8        |                                |
| 19   | Vijak M14                                  | 2 <td>ISO 4018</td> <td>8.8</td> <td></td>  | ISO 4018         | 8.8        |                                |
| 18   | Vijak M12                                  | 4 <td>ISO 4018</td> <td>8.8</td> <td></td>  | ISO 4018         | 8.8        |                                |
| 17   | Vijak M10                                  | 4 <td>ISO 4018</td> <td>8.8</td> <td></td>  | ISO 4018         | 8.8        |                                |
| 16   | Vijak M5                                   | 10 <td>ISO 4018</td> <td>8.8</td> <td></td> | ISO 4018         | 8.8        |                                |
| 15   | Osiguravajuća pločica                      | 2   | 1-10-00-00       | RS137-2    | 30x20x3                        |
| 14   | Uskočnik                                   | 3   | DIN 471          |            |                                |
| 13   | Distančni prsten                           | 1   | 1-09-00-00       | RS137-2    | Ø62x3                          |
| 12   | Poklopac užnice                            | 1   | 1-08-00-00       | RS137-2    | Ø80x20                         |
| 11   | Kuglični ležaj 6206                        | 3   | SKF              |            |                                |
| 10   | Osovina povratne užnice                    | 1   | 1-07-00-00       | RS137-2    | Ø30x100                        |
| 9    | Osovina skretne užnice                     | 1   | 1-06-00-00       | RS137-2    | Ø36x100                        |
| 8    | Povratna užnica                            | 1   | 1-05-00-00       | RS137-2    | Ø150x46                        |
| 7    | Skretna užnica                             | 1   | 1-04-00-00       | RS137-2    | Ø150x46                        |
| 6    | Sklop elemenata na vratilu                 | 1   | 1-01-00-00       |            | 10kg                           |
| 5    | Pogonski lančaničnik                       | 1   | DIN 8192         | GG-15      | SKF 0,9kg                      |
| 4    | Nosiva konstrukcija gornje postaje vučnice | 1   | 1-03-00-00       | EN-AW 5052 | 7kg                            |
| 3    | Postolja motora                            | 1   | 1-02-00-00       | GG-15      | 200x145x28 0,9kg               |
| 2    | Reduktor                                   | 1   | HG 70E WN        | Waftdrive  | 10kg                           |
| 1    | Motor s unutaršnjim izgaranjem             | 1   | GX340            | HONDA      | 31,5kg                         |
| Poz. | Naziv dijela                               | Kom.  | Crtež broj Norma | Materijal  | Sirove dimenzije<br>Proizvođač |



|                    |                        |                               |                     |                       |                                |       |
|--------------------|------------------------|-------------------------------|---------------------|-----------------------|--------------------------------|-------|
| 10                 | Pero 10x8              | 1                             | DIN 6885-1          | E285                  |                                |       |
| 9                  | Pero 8x7               | 1                             | DIN 6885-1          | E285                  |                                |       |
| 8                  | Matica                 | 2                             | SKF                 |                       | SKF                            |       |
| 7                  | Osiguravajući lim      | 2                             | SKF                 |                       | SKF                            |       |
| 6                  | Odstojna čahura        | 1                             | 1-01-03-00          | RS†37-2               | ∅ 40x22                        |       |
| 5                  | Ležajno mjesto SYNT35F | 1                             | SKF                 |                       | SKF                            | 0,5kg |
| 4                  | Ležajno mjesto P30FM   | 1                             | SKF                 |                       | SKF                            | 0,5kg |
| 3                  | Sklop pogonske užnice  | 1                             | 1-01-02-00          |                       |                                |       |
| 2                  | Gonjeni lančanik       | 1                             | DIN 8192            | GG-15                 | SKF                            | 6kg   |
| 1                  | Vratilo                | 1                             | 1-01-01-00          | S†70-2                | ∅ 40x290                       | 2kg   |
| Poz.               | Naziv dijela           | Kom.                          | Crtež broj<br>Norma | Materijal             | Sirove dimenzije<br>Proizvođač | Masa  |
| Broj naziva - code |                        | Datum                         | Ime i prezime       | Potpis                |                                |       |
| Projektirao        |                        | 16.2.2017.                    | Martin Radelja      |                       |                                |       |
| Razradio           |                        | 16.2.2017.                    | Martin Radelja      |                       |                                |       |
| Crtao              |                        | 16.2.2017.                    | Martin Radelja      |                       |                                |       |
| Pregledao          |                        |                               | Nenad Bojčetić      |                       |                                |       |
| Mentor             |                        |                               | Nenad Bojčetić      |                       |                                |       |
| ISO - tolerancije  |                        | Objekt:                       |                     | Objekt broj:          |                                |       |
| ∅ 30 H7/k6         | +0,006<br>-0,002       |                               |                     | R. N. broj:           |                                |       |
| ∅ 35 H7/k6         | +0,007<br>-0,002       | Napomena:                     |                     | Smjer: Konstrukcijski |                                |       |
| 8 P9/h9            | -0,015<br>-0,015       | Materijal:                    | Masa: 10kg          | ZAVRŠNI RAD           |                                |       |
| 10 P9/h9           | -0,015<br>-0,015       | Naziv:                        |                     | Pozicija:             | Kopija                         |       |
|                    |                        | SKLOP ELEMENATA<br>NA VRATILU |                     | 1                     | Format: A3                     |       |
|                    |                        | Mjerilo originala             |                     |                       | Listova: 1                     |       |
|                    |                        | 1:2                           |                     |                       | List: 1                        |       |
|                    |                        | Crtež broj: 1-01-00-00        |                     |                       |                                |       |

Design by CADLab

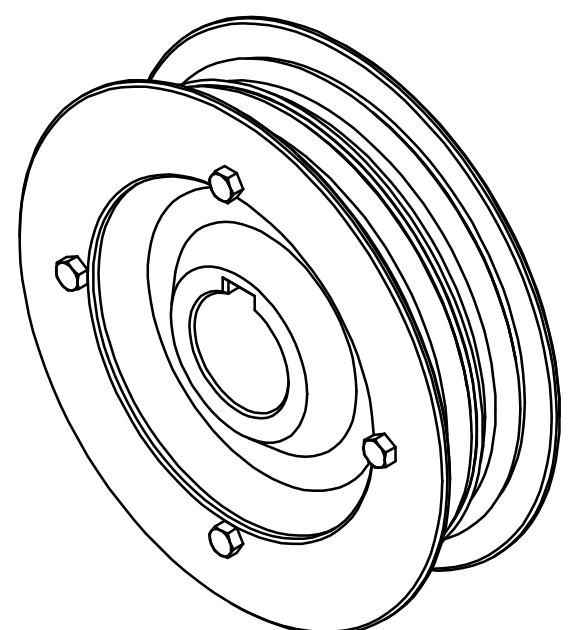
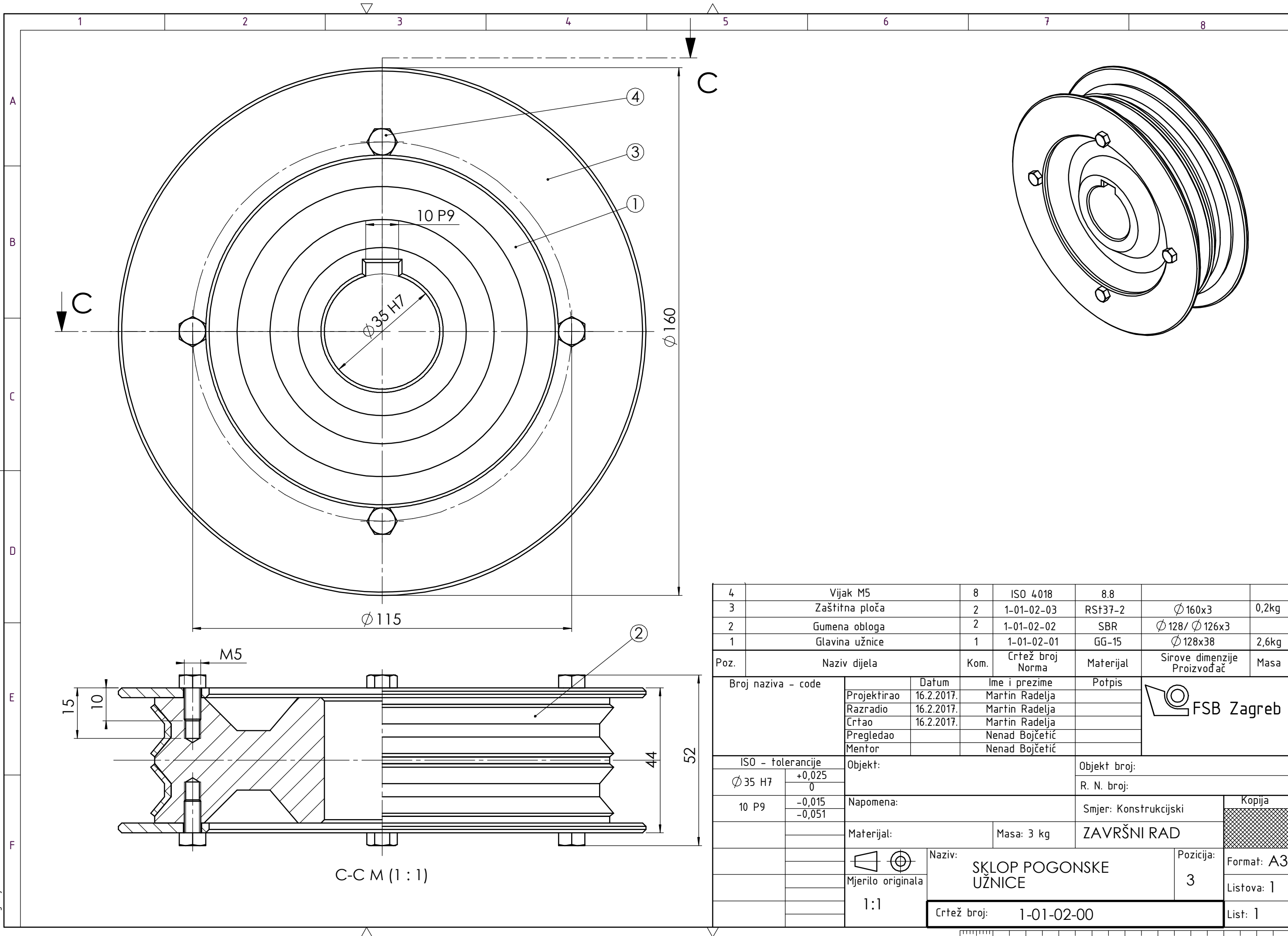




|                     |                  |                        |                |             |            |  |
|---------------------|------------------|------------------------|----------------|-------------|------------|--|
| Broj naziva - code  | Projektirao      | Datum                  | Ime i prezime  | Potpis      |            |  |
|                     | Razradio         | 16.2.2017.             | Martin Radelja |             |            |  |
|                     | Crtao            | 16.2.2017.             | Martin Radelja |             |            |  |
|                     | Pregledao        |                        | Nenad Bojčetić |             |            |  |
|                     | Mentor           |                        | Nenad Bojčetić |             |            |  |
| ISO - tolerancije   |                  | Objekt:                | Objekt broj:   |             |            |  |
| $\varnothing 30$ k5 | +0,011<br>+0,002 | Napomena:              |                | R. N. broj: |            |  |
| $\varnothing 30$ k6 | +0,015<br>+0,002 | Materijal: St70-2      |                | Masa: 2kg   |            |  |
| $\varnothing 35$ k5 | +0,013<br>+0,002 | Naziv:                 |                | ZAVRŠNI RAD |            |  |
| $\varnothing 35$ k6 | +0,018<br>+0,002 | Mjerilo originala      |                | Pozicija:   |            |  |
| 8 P9                | -0,015<br>-0,051 | M 1:1                  |                | 1           |            |  |
| 10 P9               | -0,015<br>-0,051 | Crtež broj: 1-01-01-00 |                |             | Format: A3 |  |
|                     |                  |                        |                |             | Listova: 1 |  |
|                     |                  |                        |                |             | List: 1    |  |



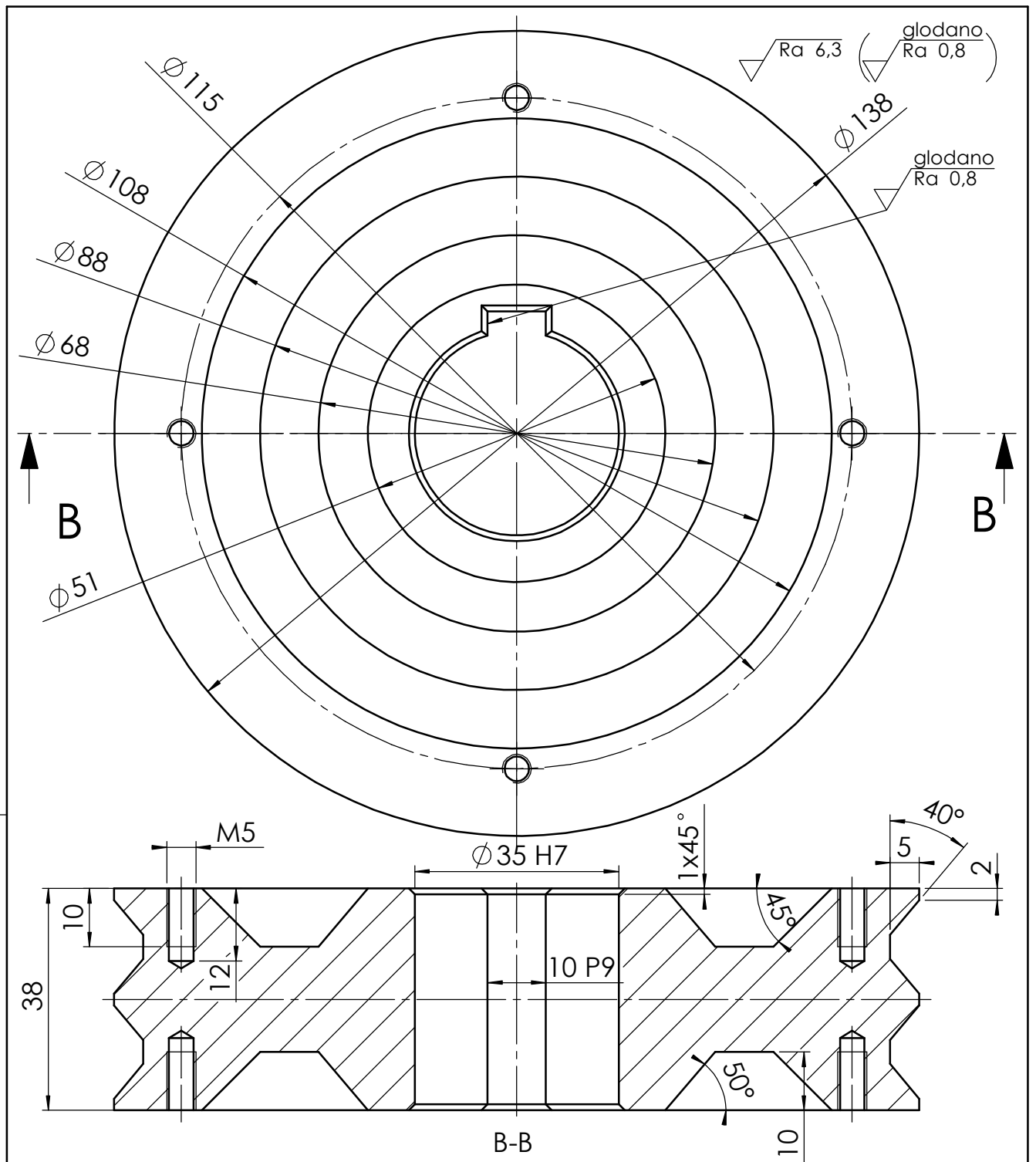



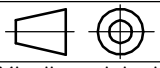
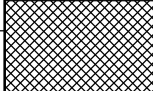


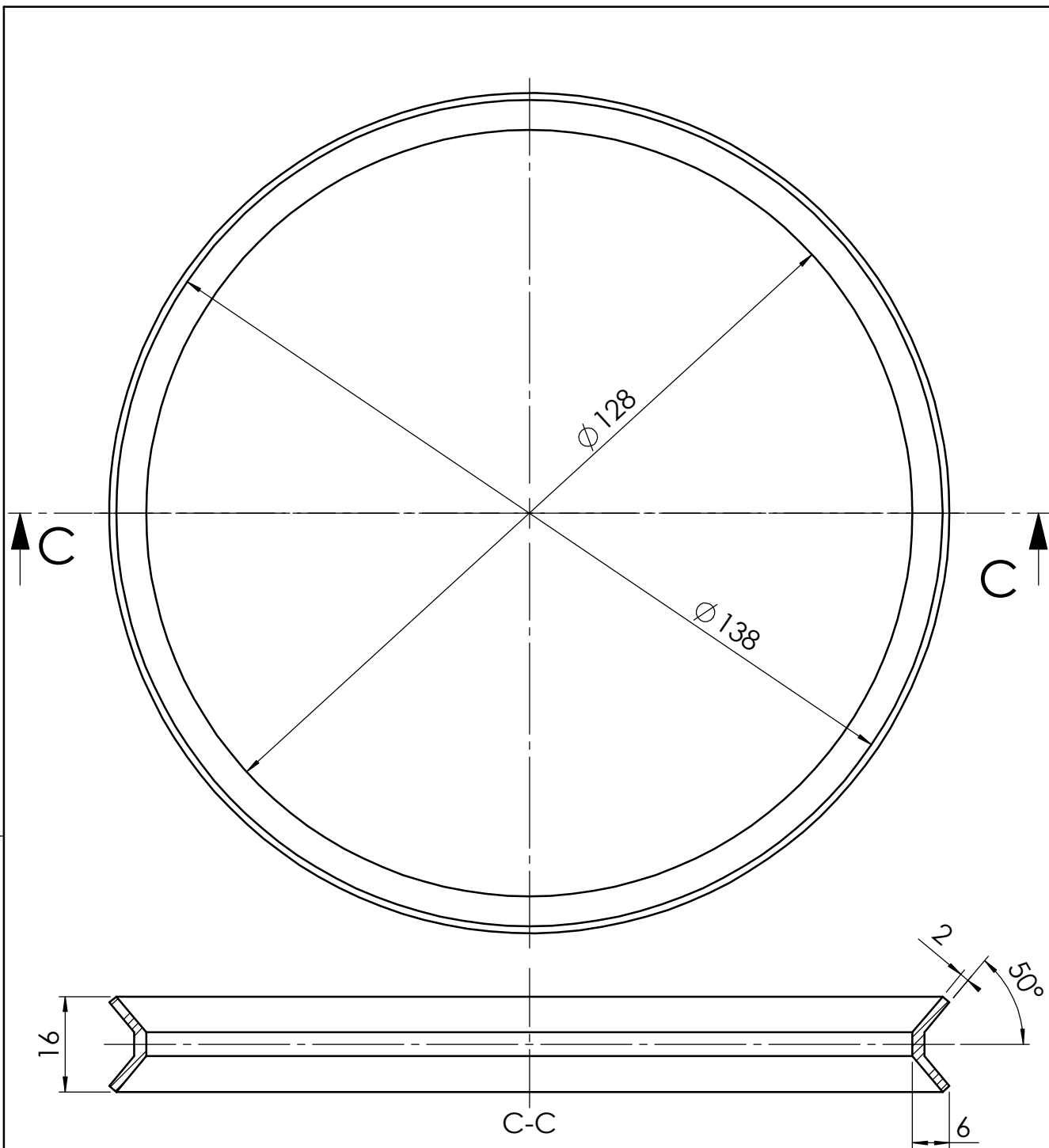
| 4                  | Vijak M5         | 8                      | ISO 4018         | 8.8       |                             |       |
|--------------------|------------------|------------------------|------------------|-----------|-----------------------------|-------|
| 3                  | Zaštitna ploča   | 2                      | 1-01-02-03       | RSt37-2   | Ø 160x3                     | 0,2kg |
| 2                  | Gumena obloga    | 2                      | 1-01-02-02       | SBR       | Ø 128/ Ø 126x3              |       |
| 1                  | Glavina užnice   | 1                      | 1-01-02-01       | GG-15     | Ø 128x38                    | 2,6kg |
| Poz.               | Naziv dijela     | Kom.                   | Crtež broj Norma | Materijal | Sirove dimenzije Proizvođač | Masa  |
| Broj naziva - code |                  | Datum                  | Ime i prezime    | Potpis    |                             |       |
| Projektirao        |                  | 16.2.2017.             | Martin Radelja   |           |                             |       |
| Razradio           |                  | 16.2.2017.             | Martin Radelja   |           |                             |       |
| Crtao              |                  | 16.2.2017.             | Martin Radelja   |           |                             |       |
| Pregledao          |                  |                        | Nenad Bojčetić   |           |                             |       |
| Mentor             |                  |                        | Nenad Bojčetić   |           |                             |       |
| ISO - tolerancije  |                  | Objekt:                |                  |           | Objekt broj:                |       |
| Ø 35 H7            | +0,025<br>0      | Napomena:              |                  |           | R. N. broj:                 |       |
| 10 P9              | -0,015<br>-0,051 | Materijal:             |                  |           | Smjer: Konstrukcijski       |       |
|                    |                  | Masa: 3 kg             |                  |           | ZAVRŠNI RAD                 |       |
|                    |                  | Naziv:                 |                  |           | Kopija                      |       |
|                    |                  | Mjerilo originala      |                  |           | Format: A3                  |       |
|                    |                  | 1:1                    |                  |           | Listova: 1                  |       |
|                    |                  | Crtež broj: 1-01-02-00 |                  |           | List: 1                     |       |

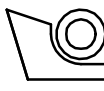
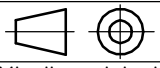


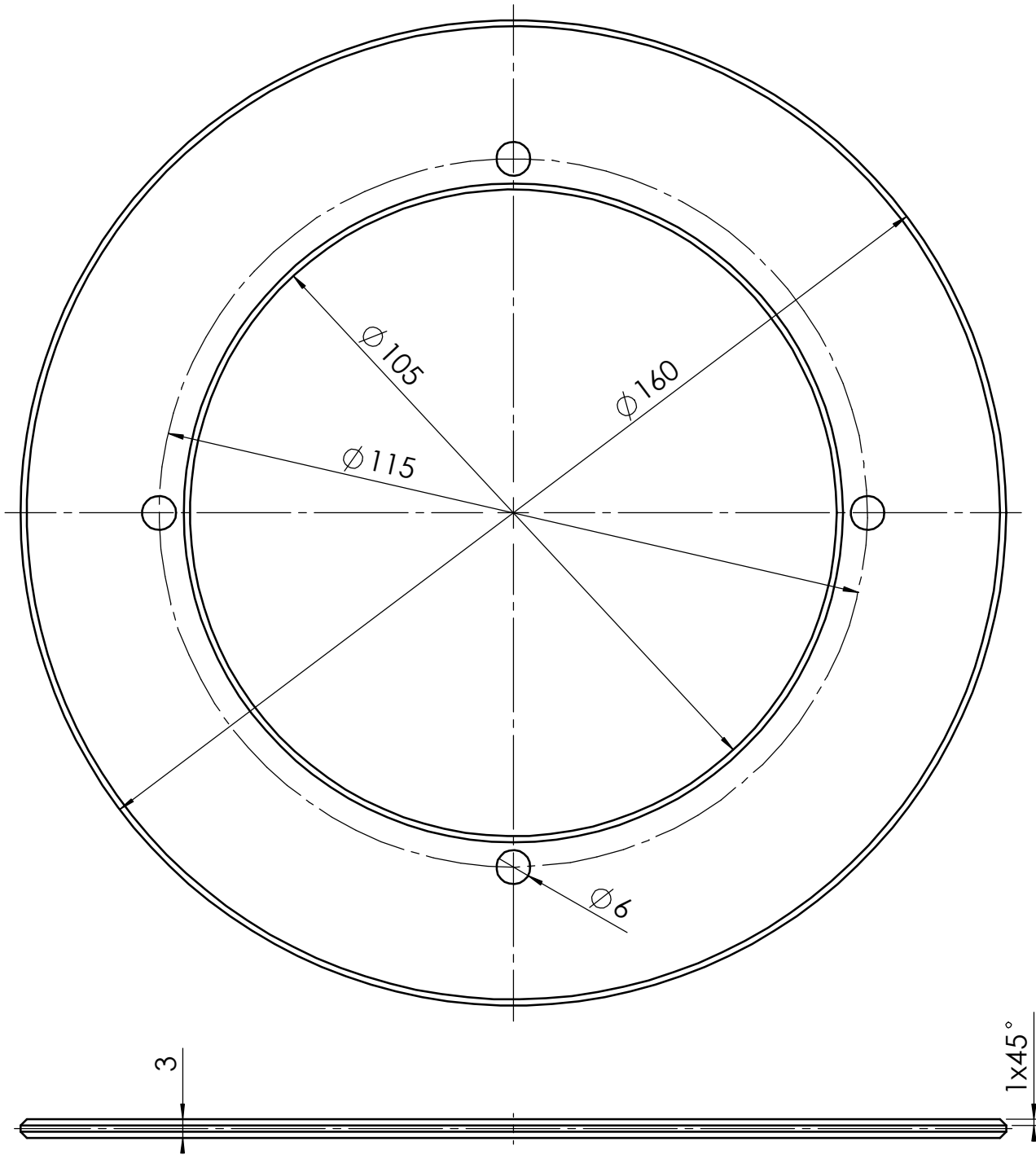
Design by CADLab



|                    |                  |  |             |                |              |   |            |
|--------------------|------------------|--|-------------|----------------|--------------|---|------------|
| Broj naziva - code |                  | Projektirao  | Datum       | Ime i prezime  | Potpis       |  |            |
|                    |                  | Razradio   | 18.2.2017.  | Martin Radelja |              |   |            |
|                    |                  | Crtao  | 18.2.2017.  | Martin Radelja |              |   |            |
|                    |                  | Pregledao  |             | Nenad Bojčetić |              |   |            |
|                    |                  | Mentor   |             | Nenad Bojčetić |              |   |            |
| ISO - tolerancije  |                  | Objekt:  |             |                | Objekt broj: |   |            |
| Ø 35 H7            | +0,025<br>0      |  |             |                | R. N. broj:  |   |            |
| 10 P9              | -0,015<br>-0,051 | Napomena:  |             |                |              |   |            |
|                    |                  | Materijal: RSt37-2   | Masa: 1,8kg | ZAVRŠNI RAD    |              | Kopija  |            |
|                    |                  |  Naziv: |             | Pozicija:      |              |  |            |
|                    |                  | Mjerilo originala  |             | 1              |              |   | Format: A4 |
|                    |                  | 1:1  |             | 1              |              |   | Listova: 1 |
|                    |                  | Crtež broj: 1-01-02-01   |             |                |              | List: 1   |            |

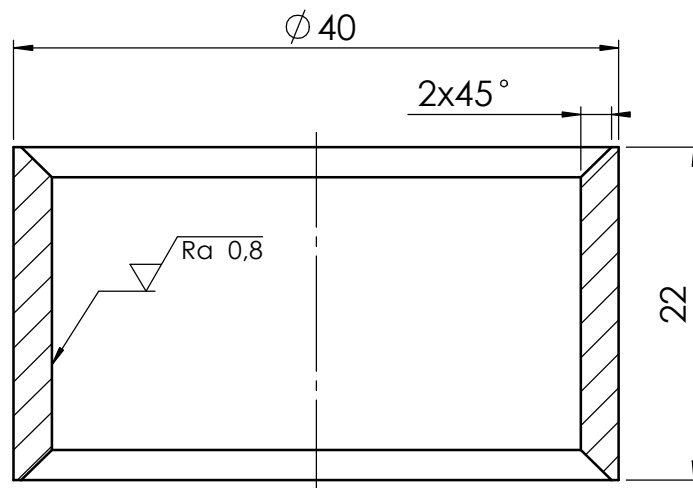
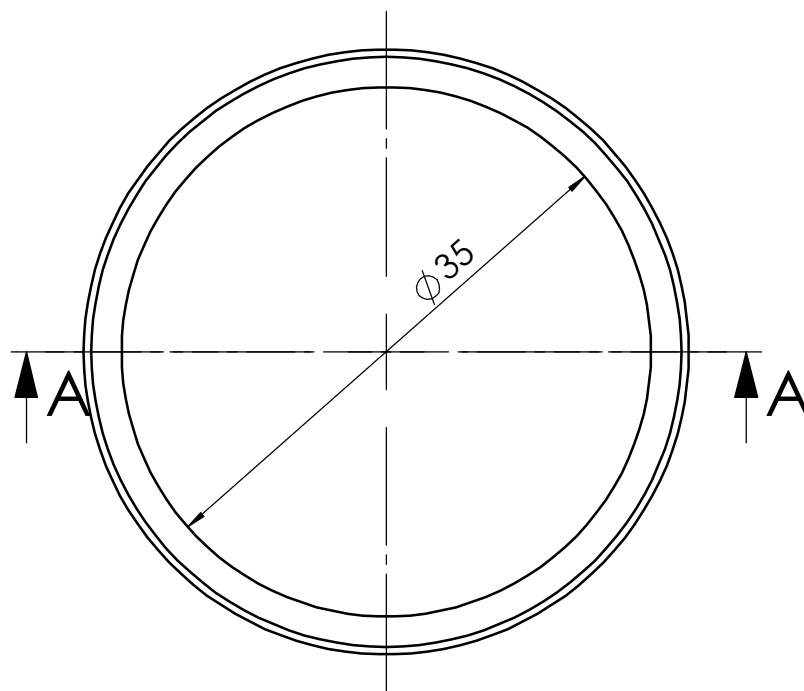


|   |                                |                |                |   |
|---|--------------------------------|----------------|----------------|---|
| Projektirao   | Datum                          | Ime i prezime  | Potpis         |  <b>FSB Zagreb</b> |
| Razradio  | 18.2.2017.                     | Martin Radelja |                |   |
| Crtao   | 18.2.2017.                     | Martin Radelja |                |   |
| Pregledao   |                                | Nenad Bojčetić |                |   |
| Mentor  |                                | Nenad Bojčetić |                |   |
| Objekt:   |                                |                | Objekt broj:   |   |
|   |                                |                | R. N. broj:    |   |
| Napomena:   |                                |                |                |   |
| Materijal: SBR  |                                | Masa: 0,02kg   | ZAVRŠNI RAD    | Kopija  |
| <br>Mjerilo originala<br>1:1 | Naziv:<br><b>GUMENA OBLOGA</b> |                | Pozicija:<br>2 | Format: A4  |
|   | Crtež broj: 1-01-02-02         |                |                | Listova: 1  |
|   |                                |                |                | List: 1   |

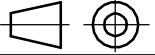


|  |                        |                |              |   |
|--|------------------------|----------------|--------------|---|
| Projektirao  | Datum                  | Ime i prezime  | Potpis       |  <b>FSB Zagreb</b> |
| Razradio   | 18.2.2017.             | Martin Radelja |              |   |
| Crtao  | 18.2.2017.             | Martin Radelja |              |   |
| Pregledao  |                        | Nenad Bojčetić |              |   |
| Mentor   |                        | Nenad Bojčetić |              |   |
| Objekt:  |                        |                | Objekt broj: |   |
|  |                        |                | R. N. broj:  |   |
| Napomena:  |                        |                |              |   |
| Materijal: RSt37-2   |                        | Masa: 0,2kg    | ZAVRŠNI RAD  |   |
| <br>Mjerilo originala | Naziv:                 |                | Pozicija:    | <input checked="" type="checkbox"/> Kopija<br>Format: A4<br>Listova: 1                                  |
|  | <b>ZAŠTITNA PLOČA</b>  |                | <b>3</b>     |   |
| 1:1  | Crtež broj: 1-01-02-03 |                |              | List: 1   |

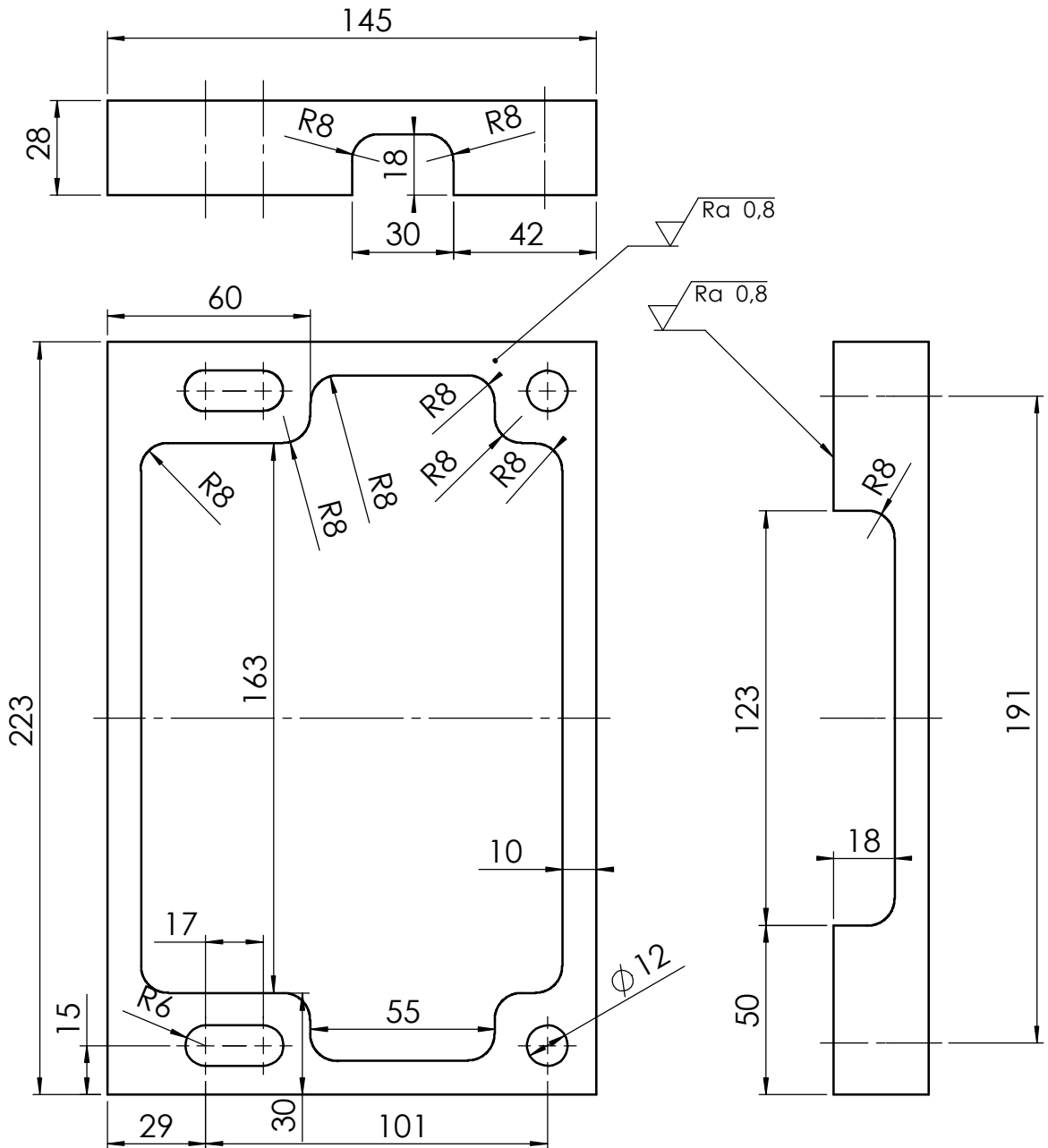
$\sqrt{Ra\ 6,3}$  ( $\sqrt{Ra\ 0,8}$ )

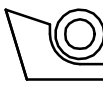
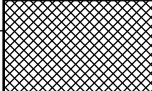


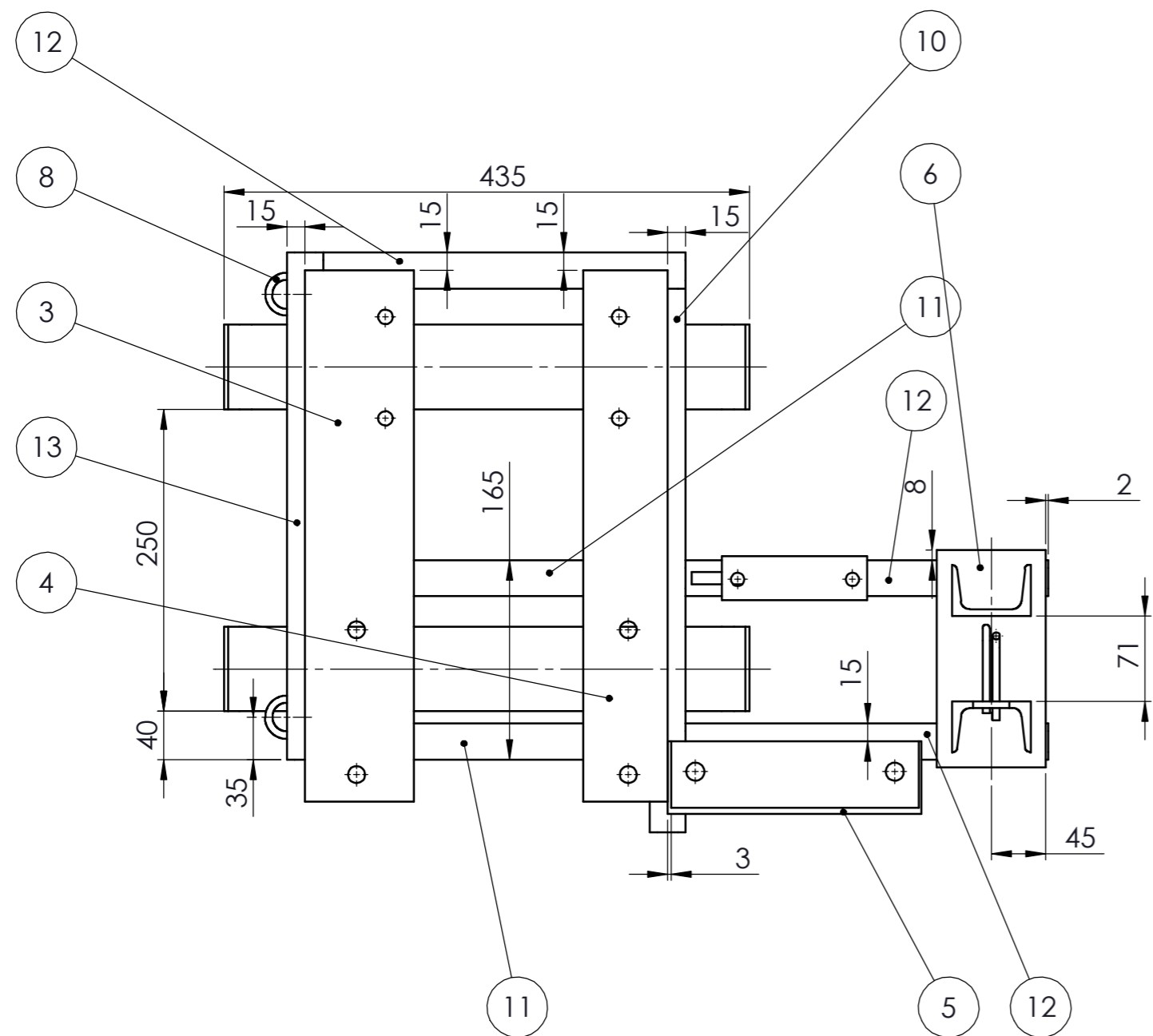
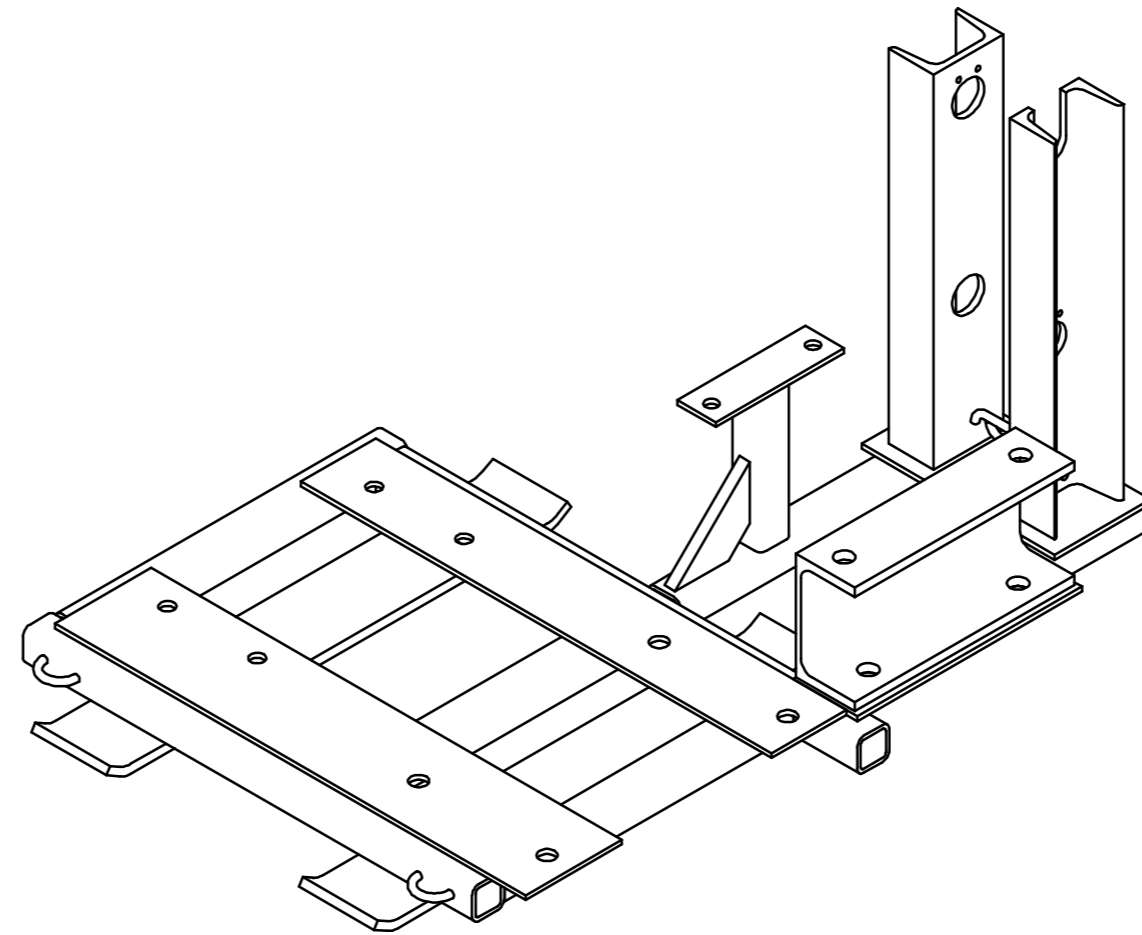
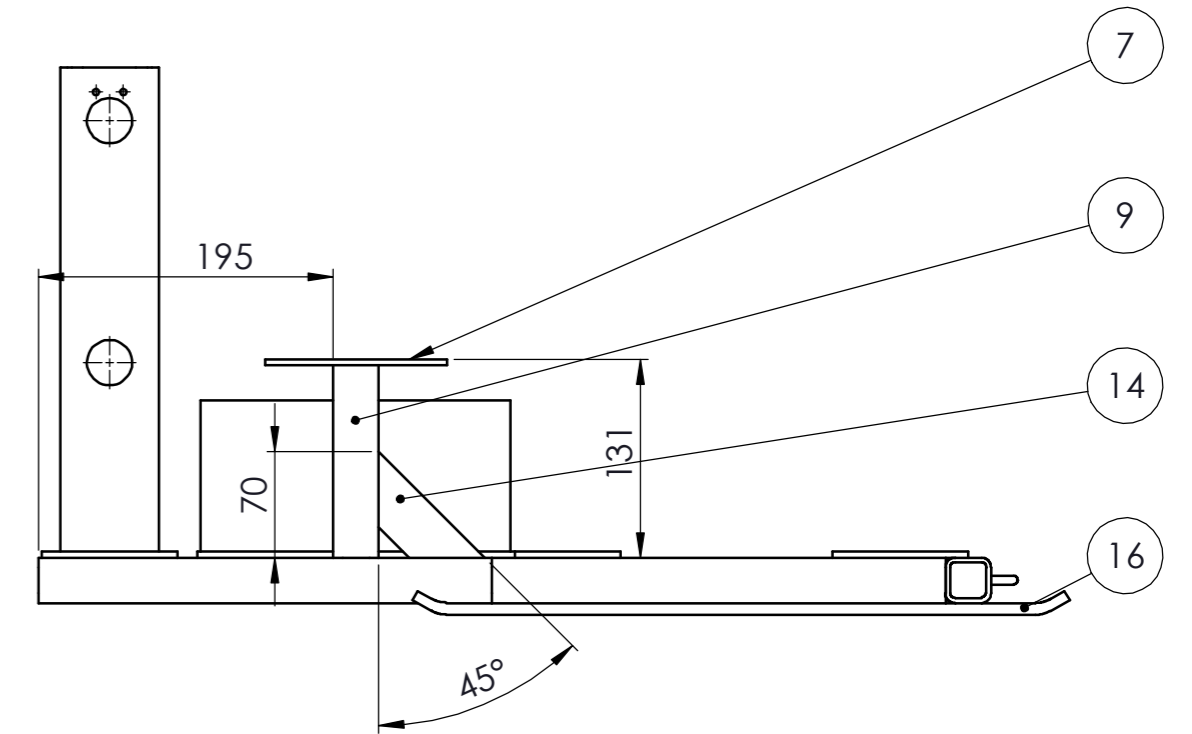
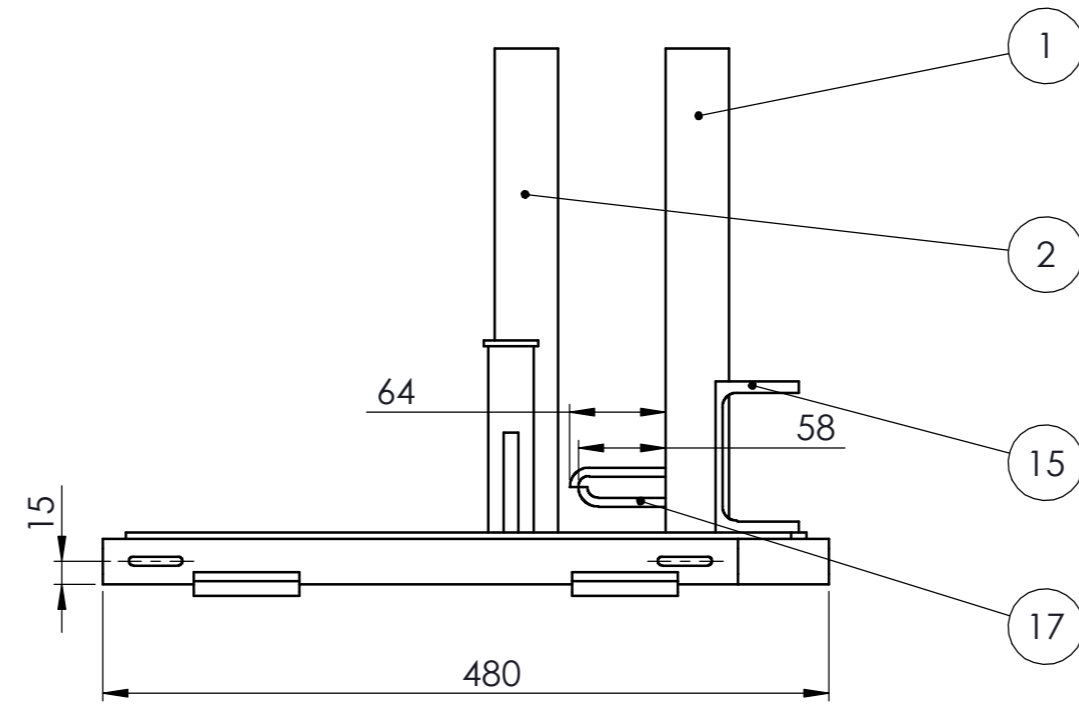
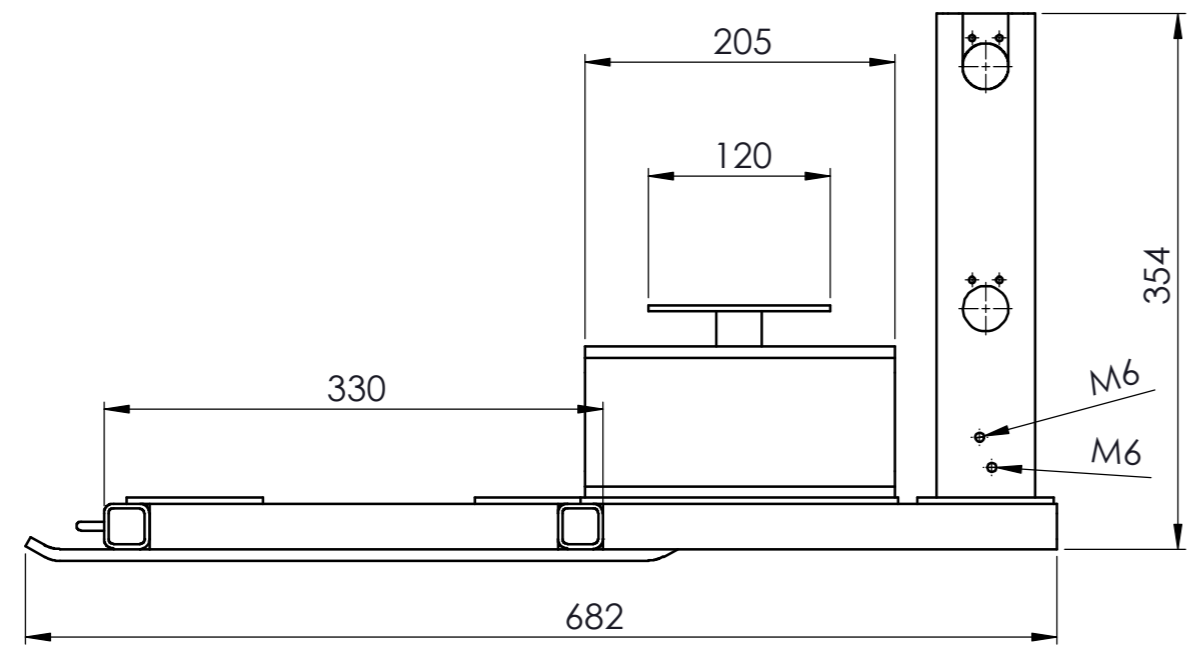
A-A (M2 : 1)

|   |                                  |                |                |   |
|---|----------------------------------|----------------|----------------|---|
| Projektirao   | Datum                            | Ime i prezime  | Potpis         |  <b>FSB Zagreb</b> |
| Razradio  | 18.2.2017.                       | Martin Radelja |                |   |
| Crtao   | 18.2.2017.                       | Martin Radelja |                |   |
| Pregledao   |                                  | Nenad Bojčetić |                |   |
| Mentor  |                                  | Nenad Bojčetić |                |   |
| Objekt:   |                                  |                | Objekt broj:   |   |
|   |                                  |                | R. N. broj:    |   |
| Napomena: Bridove skositi 0,5x45°   |                                  |                |                |   |
| Materijal: RSt37-2  |                                  | Masa: 0,05kg   | ZAVRŠNI RAD    |   |
| <br>Mjerilo originala<br>2:1 | Naziv:<br><b>ODSTOJNA ČAHURA</b> |                | Pozicija:<br>6 |   |
|   | Crtež broj: 1-01-03-00           |                | Format: A4     |   |
|   |                                  |                | Listova: 1     |   |
|   |                                  |                | List: 1        |   |

√ Ra 6,3 ( √ Ra 0,8 )



| Projektirao   | Datum                            | Ime i prezime  | Potpis         |  <b>FSB Zagreb</b> |
|---|----------------------------------|----------------|----------------|---|
| Projektirao   | 18.2.2017.                       | Martin Radelja |                |   |
| Razradio  | 18.2.2017.                       | Martin Radelja |                |   |
| Crtao   | 18.2.2017.                       | Martin Radelja |                |   |
| Pregledao   |                                  | Nenad Bojčetić |                |   |
| Mentor  |                                  | Nenad Bojčetić |                |   |
| Objekt:   |                                  |                | Objekt broj:   |   |
|   |                                  |                | R. N. broj:    |   |
| Napomena: Sve bridove skositi 0,5x45°   |                                  |                |                |   |
| Materijal: GG-15  |                                  | Masa: 0,9kg    | ZAVRŠNI RAD    |   |
| <br>Mjerilo originala<br>1:2 | Naziv:<br><b>POSTOLJE MOTORA</b> |                | Pozicija:<br>3 | Kopija  |
|   | Crtež broj: 1-02-00-00           |                |                | Format: A4  |
|   |                                  |                | Listova: 1     |   |
|   |                                  |                | List: 1        |   |

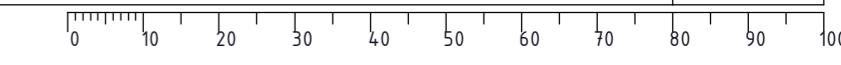


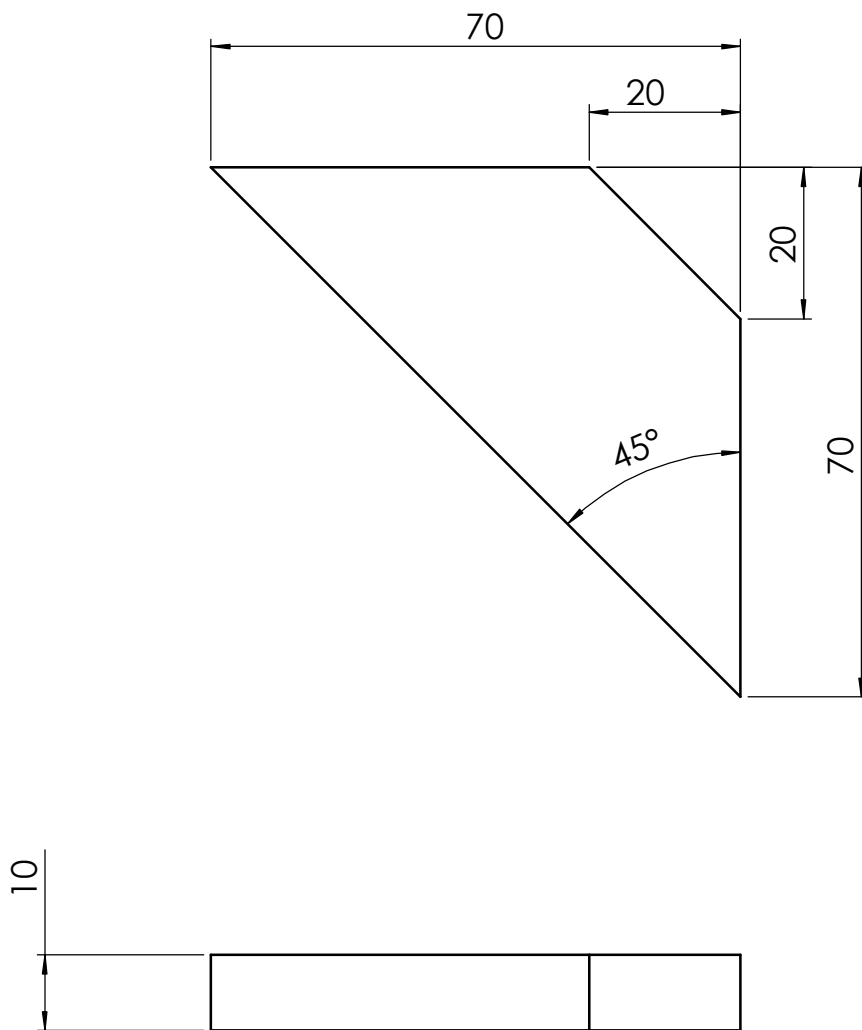
**Napomena:**


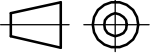
1. Sve komponente zavariti duž dodirnih bridova debljinom zavara a5.
2. Sve oštre bridove skositi 1x45°.

| Poz. | Naziv dijela              | Kom. | Crtež broj Norma | Materijal | Sirove dimenzije Proizvođač | Masa  |
|------|---------------------------|------|------------------|-----------|-----------------------------|-------|
| 17   | Vodilica za uže           | 2    | 1-03-11-00       | EN-AW5052 | ∅ 6x100                     | 0,1kg |
| 16   | Skija                     | 2    | 1-03-10-00       | EN-AW5052 | 435x70x8                    | 0,7kg |
| 15   | UPE profil                | 1    | DIN 1026-2       | EN-AW5052 | 100x55x205                  | 0,7kg |
| 14   | Rebro                     | 1    | 1-03-09-00       | EN-AW5052 | 100x36x4                    |       |
| 13   | Kutijasti profil 5        | 1    | EN10219          | EN-AW5052 | 30x30x420                   | 0,4kg |
| 12   | Kutijasti profil 4        | 3    | EN10219          | EN-AW5052 | 30x30x300                   | 0,4kg |
| 11   | Kutijasti profil 3        | 2    | EN10219          | EN-AW5052 | 30x30x270                   | 0,4kg |
| 10   | Kutijasti profil 2        | 1    | EN10219          | EN-AW5052 | 30x30x450                   | 0,4kg |
| 9    | Kutijasti profil 1        | 1    | EN10219          | EN-AW5052 | 30x30x127                   | 0,2kg |
| 8    | Prihvatnik za sidreno uže | 2    | 1-03-08-00       | EN-AW5052 | ∅ 36 / ∅ 24 x ∅ 6           |       |
| 7    | Pravokutna ploča 5        | 1    | 1-03-07-00       | EN-AW5052 | 120x36x4                    | 0,1kg |
| 6    | Pravokutna ploča 4        | 1    | 1-03-06-00       | EN-AW5052 | 180x90x4                    | 0,2kg |
| 5    | Pravokutna ploča 3        | 1    | 1-03-05-00       | EN-AW5052 | 210x60x4                    | 0,2kg |
| 4    | Pravokutna ploča 2        | 1    | 1-03-04-00       | EN-AW5052 | 440x70x4                    | 0,3kg |
| 3    | Pravokutna ploča 1        | 1    | 1-03-03-00       | EN-AW5052 | 440x90x4                    | 0,4kg |
| 2    | UPN profil 2              | 1    | 1-03-02-00       | EN-AW5052 | 65x42x320                   | 0,7kg |
| 1    | UPN profil 1              | 1    | 1-03-01-00       | EN-AW5052 | 65x42x320                   | 0,7kg |

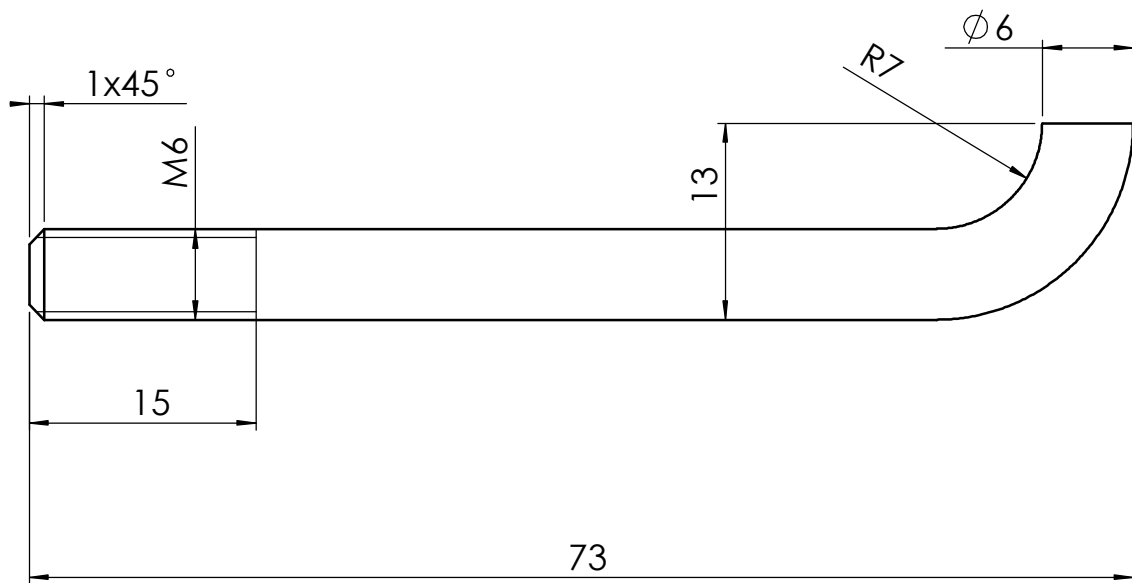
| Poz.               | Naziv dijela | Kom.                                       | Crtež broj Norma | Materijal      | Sirove dimenzije Proizvođač | Masa                  |
|--------------------|--------------|--|------------------|----------------|-----------------------------|-----------------------|
| Broj naziva - code |              | Datum                                      |                  | Ime i prezime  |                             | Potpis                |
| Projektirao        |              | 16.2.2017.                                 |                  | Martin Radelja |                             |                       |
| Razradio           |              | 16.2.2017.                                 |                  | Martin Radelja |                             |                       |
| Crtao              |              | 16.2.2017.                                 |                  | Martin Radelja |                             |                       |
| Pregledao          |              |  |                  | Nenad Bojčetić |                             |                       |
| ISO - tolerancije  |              | Objekt:                                    |                  | Objekt broj:   |                             |                       |
|                    |              |  |                  | R. N. broj:    |                             |                       |
| Napomena:          |              | Materijal: EN-AW5052                       |                  | Masa: 7kg      |                             | Smjer: Konstrukcijski |
|                    |              |  |                  | ZAVRŠNI RAD    |                             | Kopija                |
| Mjerilo originala  |              | Naziv:                                     |                  | Pozicija:      |                             | Format: A2            |
| 1:5                |              | NOSIVA KONSTRUKCIJA GORNJE POSTAJE VUČNICE |                  | 3              |                             | Listova: 1            |
|                    |              | Crtež broj: 1-03-00-00                     |                  | List: 1        |                             |                       |



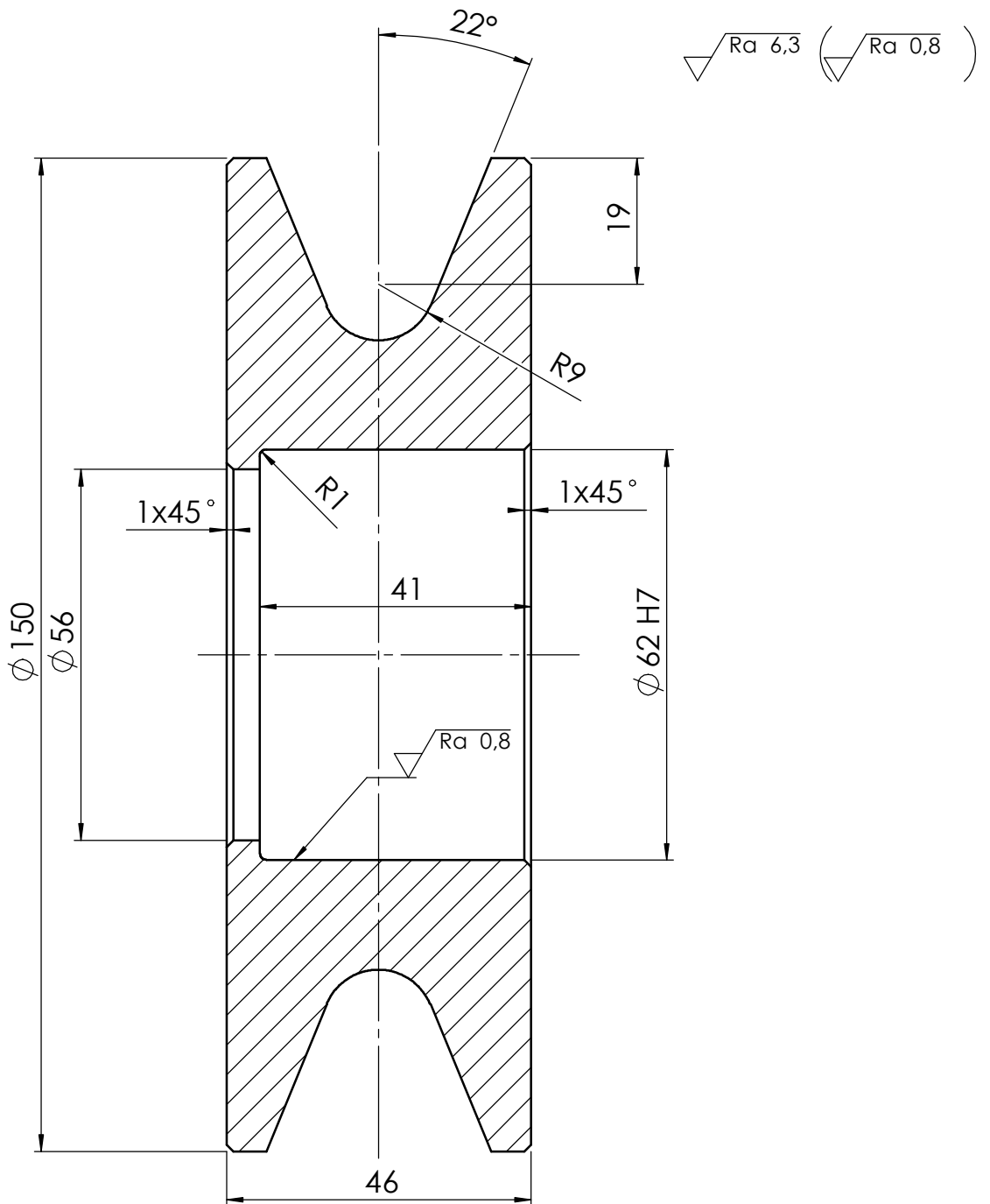


|   |                        |                |              |   |
|---|------------------------|----------------|--------------|---|
|   | Datum                  | Ime i prezime  | Potpis       |  <b>FSB Zagreb</b> |
| Projektirao   | 18.2.2017.             | Martin Radelja |              |   |
| Razradio  | 18.2.2017.             | Martin Radelja |              |   |
| Crtao   | 18.2.2017.             | Martin Radelja |              |   |
| Pregledao   |                        | Nenad Bojčetić |              |   |
| Mentor  |                        | Nenad Bojčetić |              |   |
| Objekt:   |                        |                | Objekt broj: |   |
|   |                        |                | R. N. broj:  |   |
| Napomena:   |                        |                | Kopija       |   |
|   |                        |                |              |   |
| Materijal: RSt37-2  |                        | Masa: 0,1kg    | ZAVRŠNI RAD  |   |
|  | Naziv:                 |                | Pozicija:    | Format: A4  |
| Mjerilo originala   | REBRO                  |                | 14           | Listova: 1  |
| 1:1   | Crtež broj: 1-03-09-00 |                |              | List: 1   |



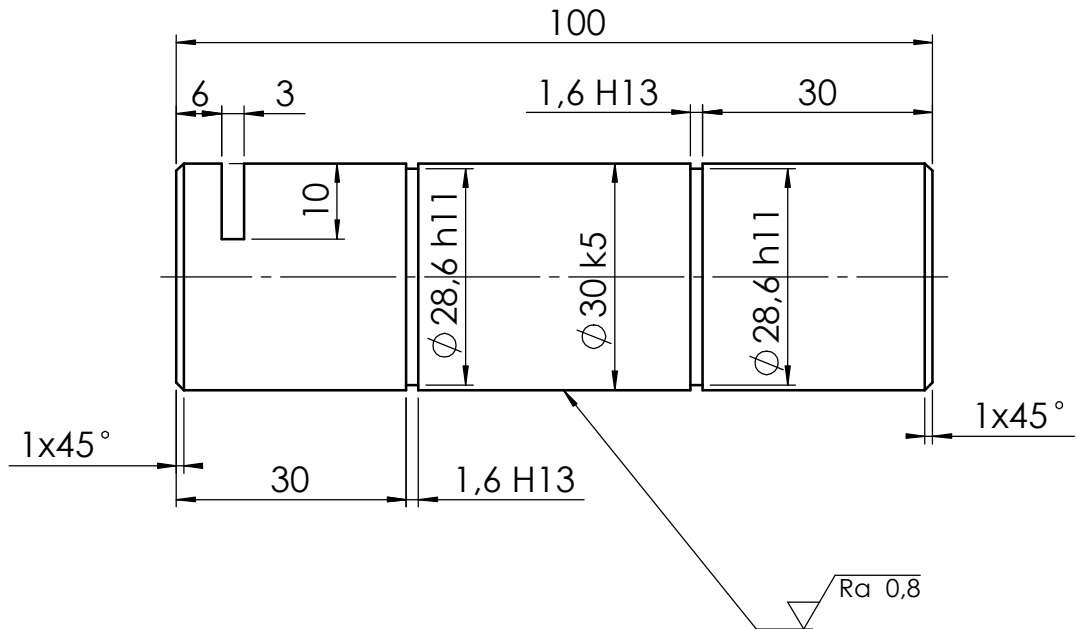


|   |                           |                |                 |   |
|---|---------------------------|----------------|-----------------|---|
|   | Datum                     | Ime i prezime  | Potpis          |  |
| Projektirao   | 18.2.2017.                | Martin Radelja |                 |   |
| Razradio  | 18.2.2017.                | Martin Radelja |                 |   |
| Crtao   | 18.2.2017.                | Martin Radelja |                 |   |
| Pregledao   |                           | Nenad Bojčetić |                 |   |
| Mentor  |                           | Nenad Bojčetić |                 |   |
| Objekt:   |                           |                | Objekt broj:    |   |
|   |                           |                | R. N. broj:     |   |
| Napomena:   |                           |                |                 |   |
| Materijal: RSt37-2  |                           | Masa: 0,1kg    | ZAVRŠNI RAD     | Kopija  |
| <br>Mjerilo originala<br>2:1 | Naziv:<br>VODILICA ZA UŽE |                | Pozicija:<br>17 | Format: A4  |
|   | Crtež broj: 1-03-11-00    |                |                 | Listova: 1  |
|   |                           |                |                 | List: 1   |



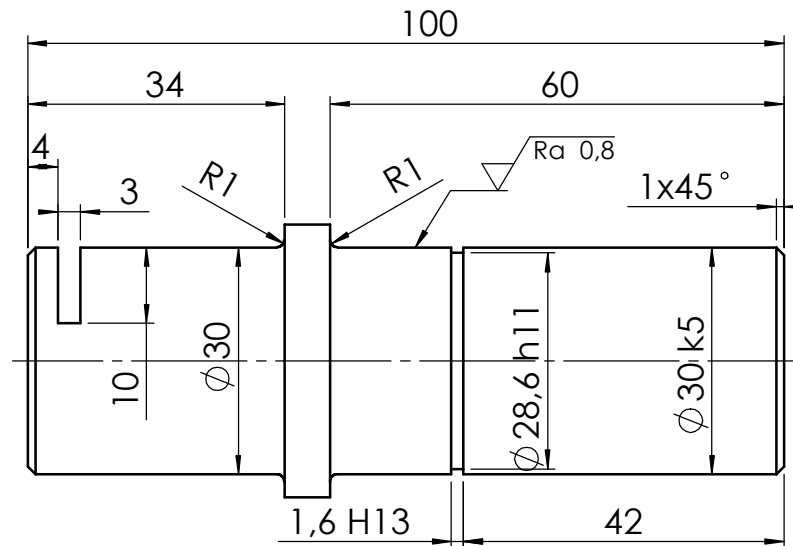
|                    |             |   |                        |              |   |
|--------------------|-------------|---|------------------------|--------------|---|
| Broj naziva - code |             | Datum   | Ime i prezime          | Potpis       |  |
| Projektirao        |             | 18.2.2017.  | Martin Radelja         |              |   |
| Razradio           |             | 18.2.2017.  | Martin Radelja         |              |   |
| Crtao              |             | 18.2.2017.  | Martin Radelja         |              |   |
| Pregledao          |             |   | Nenad Bojčetić         |              |   |
| Mentor             |             |   | Nenad Bojčetić         |              |   |
| ISO - tolerancije  |             | Objekt:   |                        | Objekt broj: |   |
| $\phi 62 H7$       | +0,030<br>0 |   |                        | R. N. broj:  |   |
|                    |             | Napomena:   |                        |              | Kopija  |
|                    |             | Materijal: RSt37-2  | Masa: 0,6kg            | ZAVRŠNI RAD  |   |
|                    |             |  | Naziv: SKRETNA UŽNICA  |              | Pozicija: 4   |
|                    |             | Mjerilo originala   |                        |              | Format: A4  |
|                    |             | 1:1   | Crtež broj: 1-04-00-00 |              | Listova: 1  |
|                    |             |   |                        |              | List: 1   |

√ Ra 6,3 ( √ Ra 0,8 )



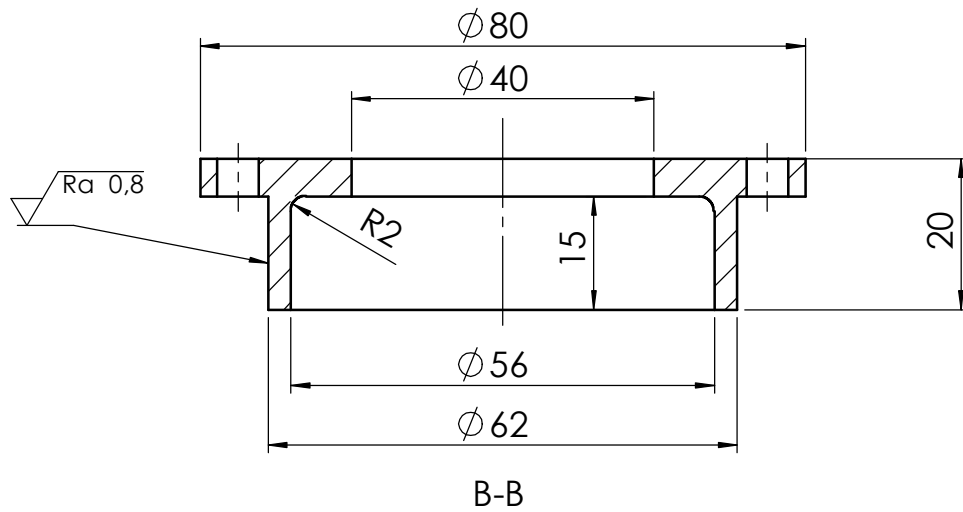
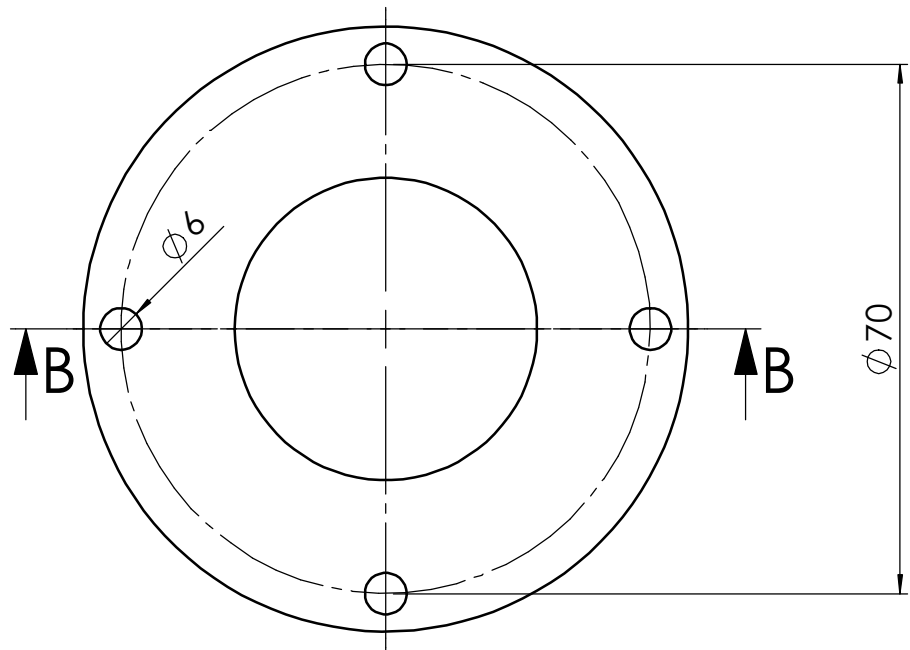
|                    |        |                    |            |                               |              |            |
|--------------------|--------|--------------------|------------|-------------------------------|--------------|------------|
| Broj naziva - code |        | Projektirao        | Datum      | Ime i prezime                 | Potpis       |            |
|                    |        | Razradio           | 18.2.2017. | Martin Radelja                |              |            |
|                    |        | Crtao              | 18.2.2017. | Martin Radelja                |              |            |
|                    |        | Pregledao          |            | Nenad Bojčetić                |              |            |
|                    |        | Mentor             |            | Nenad Bojčetić                |              |            |
| ISO - tolerancije  |        | Objekt:            |            |                               | Objekt broj: |            |
| $\phi 30$ k5       | +0,011 | Napomena:          |            |                               | R. N. broj:  |            |
|                    | +0,002 |                    |            |                               |              |            |
| $\phi 28,6$ h11    | 0      | Materijal: RSt37-2 |            |                               | ZAVRŠNI RAD  |            |
|                    | -0,130 |                    |            |                               |              |            |
| 1,6 H13            | +0,140 | Masa: 0,1kg        |            | Naziv: OŠOVINA SKRETNE UŽNICE |              | Kopija     |
|                    | 0      |                    |            |                               |              |            |
|                    |        |                    |            | Naziv: OŠOVINA SKRETNE UŽNICE |              | Format: A4 |
|                    |        | Mjerilo originala  |            | Pozicija: 9                   |              |            |
|                    |        | 1:1                |            | Crtež broj: 1-06-00-00        |              | List: 1    |

√ Ra 6,3 ( √ Ra 0,8 )

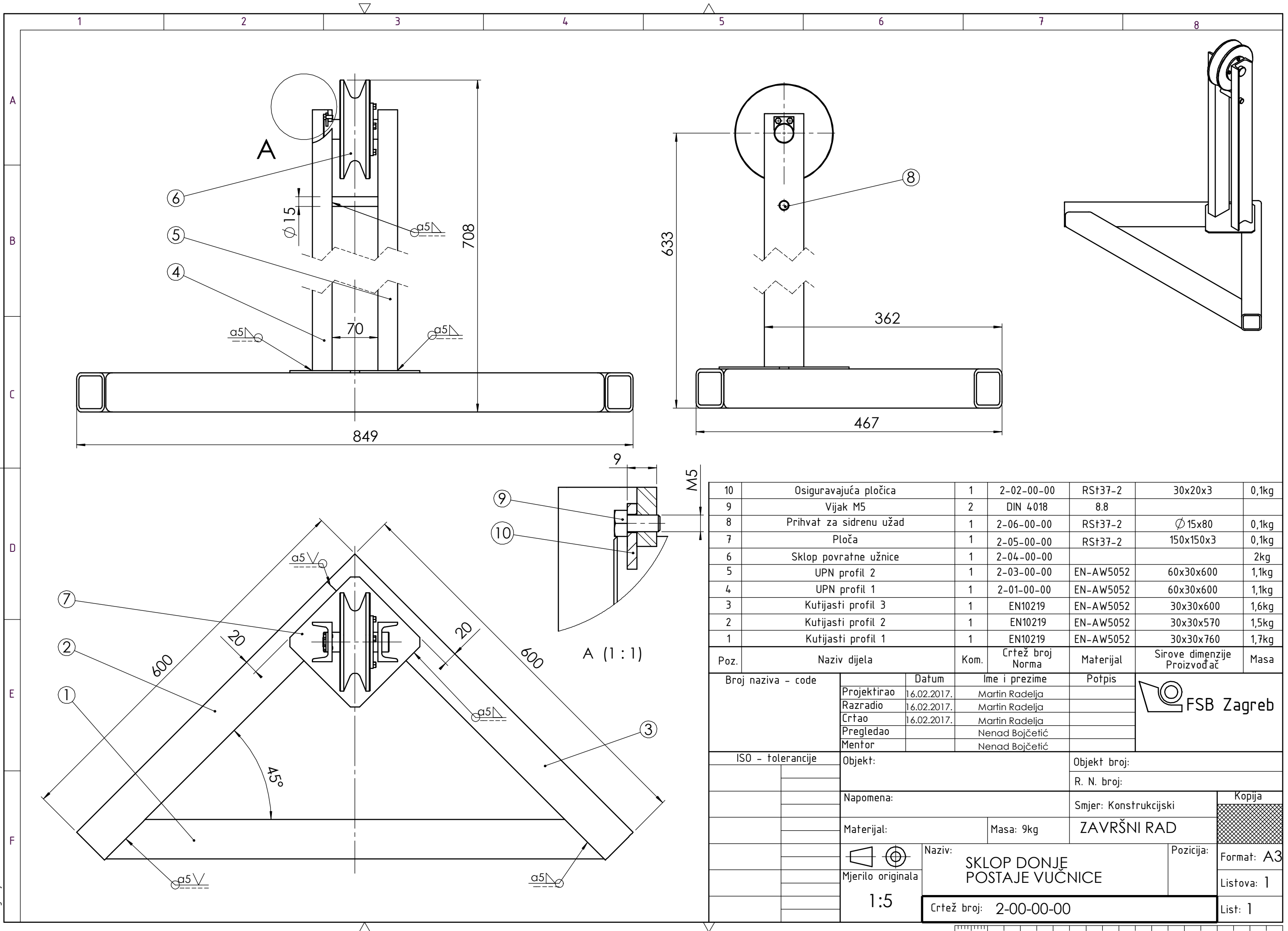


|                    |        |  |            |                            |              |   |
|--------------------|--------|--|------------|----------------------------|--------------|---|
| Broj naziva - code |        | Projektirao  | Datum      | Ime i prezime              | Potpis       |  <b>FSB Zagreb</b> |
|                    |        | Razradio   | 18.2.2017. | Martin Radelja             |              |   |
|                    |        | Crtao  | 18.2.2017. | Martin Radelja             |              |   |
|                    |        | Pregledao  |            | Nenad Bojčetić             |              |   |
|                    |        | Mentor   |            | Nenad Bojčetić             |              |   |
| ISO - tolerancije  |        | Objekt:  |            |                            | Objekt broj: |   |
| ∅ 30 k5            | +0,011 | Napomena:  |            |                            | R. N. broj:  |   |
|                    | +0,002 |  |            |                            |              |   |
| ∅ 28,6 h11         | 0      | Materijal: RSt37-2   |            |                            | ZAVRŠNI RAD  |   |
|                    | -0,130 |  |            |                            |              |   |
| 1,6 H13            | +0,140 | Masa: 0,1kg  |            | Naziv:                     |              | Kopija  |
|                    | 0      |  |            |                            |              |   |
|                    |        |  Naziv: |            | Pozicija:                  |              | Format: A4  |
|                    |        | Mjerilo originala  |            | 10                         |              |   |
|                    |        | 1:1  |            | OŠOVINA POVRATNE<br>UŽNICE |              | List: 1   |
|                    |        |  |            | Crtež broj: 1-07-00-00     |              |   |

▽ Ra 6,3 (▽ Ra 0,8)



|   |                                  |                |                 |   |
|---|----------------------------------|----------------|-----------------|---|
| Projektirao   | Datum                            | Ime i prezime  | Potpis          |  <b>FSB Zagreb</b> |
| Razradio  | 18.2.2017.                       | Martin Radelja |                 |   |
| Crtao   | 18.2.2017.                       | Martin Radelja |                 |   |
| Pregledao   |                                  | Nenad Bojčetić |                 |   |
| Mentor  |                                  | Nenad Bojčetić |                 |   |
| Objekt:   |                                  |                | Objekt broj:    |   |
|   |                                  |                | R. N. broj:     |   |
| Napomena: Bridove skositi 0,5x45°   |                                  |                |                 |   |
| Materijal: RSt37-2  |                                  | Masa: 0,1kg    | ZAVRŠNI RAD     |   |
| <br>Mjerilo originala<br>1:1 | Naziv:<br><b>POKLOPAC UŽNICE</b> |                | Pozicija:<br>12 | Kopija  |
|   | Crtež broj: 1-08-00-00           |                |                 | Format: A4<br>Listova: 1<br>List: 1   |



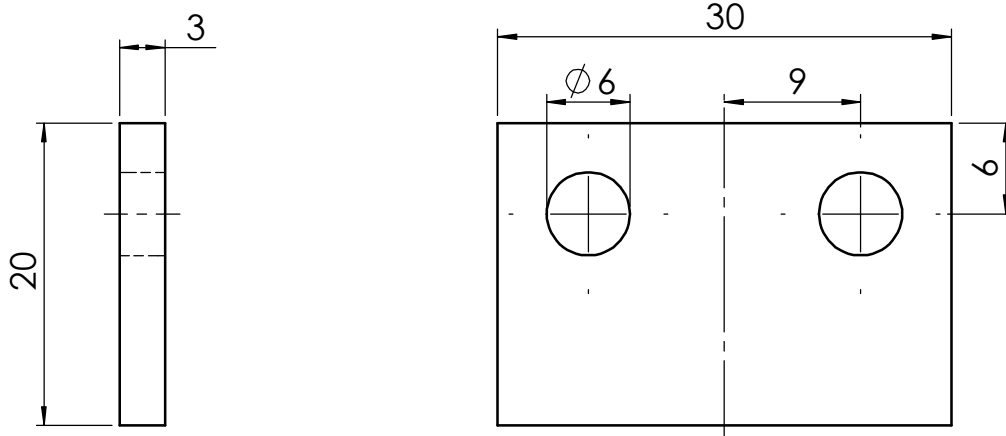
| Poz. | Naziv dijela              | Kom. | Crtež broj<br>Norma | Materijal | Sirove dimenzije<br>Proizvođač | Masa  |
|------|---------------------------|------|---------------------|-----------|--------------------------------|-------|
| 10   | Osiguravajuća pločica     | 1    | 2-02-00-00          | RSf37-2   | 30x20x3                        | 0,1kg |
| 9    | Vijak M5                  | 2    | DIN 4018            | 8.8       |                                |       |
| 8    | Prihvatač za sidrenu užad | 1    | 2-06-00-00          | RSf37-2   | Ø 15x80                        | 0,1kg |
| 7    | Ploča                     | 1    | 2-05-00-00          | RSf37-2   | 150x150x3                      | 0,1kg |
| 6    | Sklop povratne užnice     | 1    | 2-04-00-00          |           |                                | 2kg   |
| 5    | UPN profil 2              | 1    | 2-03-00-00          | EN-AW5052 | 60x30x600                      | 1,1kg |
| 4    | UPN profil 1              | 1    | 2-01-00-00          | EN-AW5052 | 60x30x600                      | 1,1kg |
| 3    | Kutijasti profil 3        | 1    | EN10219             | EN-AW5052 | 30x30x600                      | 1,6kg |
| 2    | Kutijasti profil 2        | 1    | EN10219             | EN-AW5052 | 30x30x570                      | 1,5kg |
| 1    | Kutijasti profil 1        | 1    | EN10219             | EN-AW5052 | 30x30x760                      | 1,7kg |


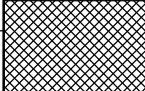
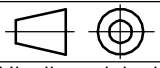
|                    |                   |                                |             |            |
|--------------------|-------------------|--------------------------------|-------------|------------|
| Broj naziva - code | Datum             | Ime i prezime                  | Potpis      |            |
| Projektirao        | 16.02.2017.       | Martin Radelja                 |             |            |
| Razradio           | 16.02.2017.       | Martin Radelja                 |             |            |
| Crtao              | 16.02.2017.       | Martin Radelja                 |             |            |
| Pregledao          |                   | Nenad Bojčetić                 |             |            |
| Mentor             |                   | Nenad Bojčetić                 |             |            |
| ISO - tolerancije  | Objekt:           | Objekt broj:                   |             |            |
|                    |                   | R. N. broj:                    |             |            |
|                    | Napomena:         | Smjer: Konstrukcijski          |             | Kopija     |
|                    | Materijal:        | Masa: 9kg                      | ZAVRŠNI RAD |            |
|                    | Mjerilo originala | Naziv:                         | Pozicija:   | Format: A3 |
|                    | 1:5               | SKLOP DONJE<br>POSTAJE VUČNICE |             | Listova: 1 |
|                    |                   | Crtež broj: 2-00-00-00         |             | List: 1    |

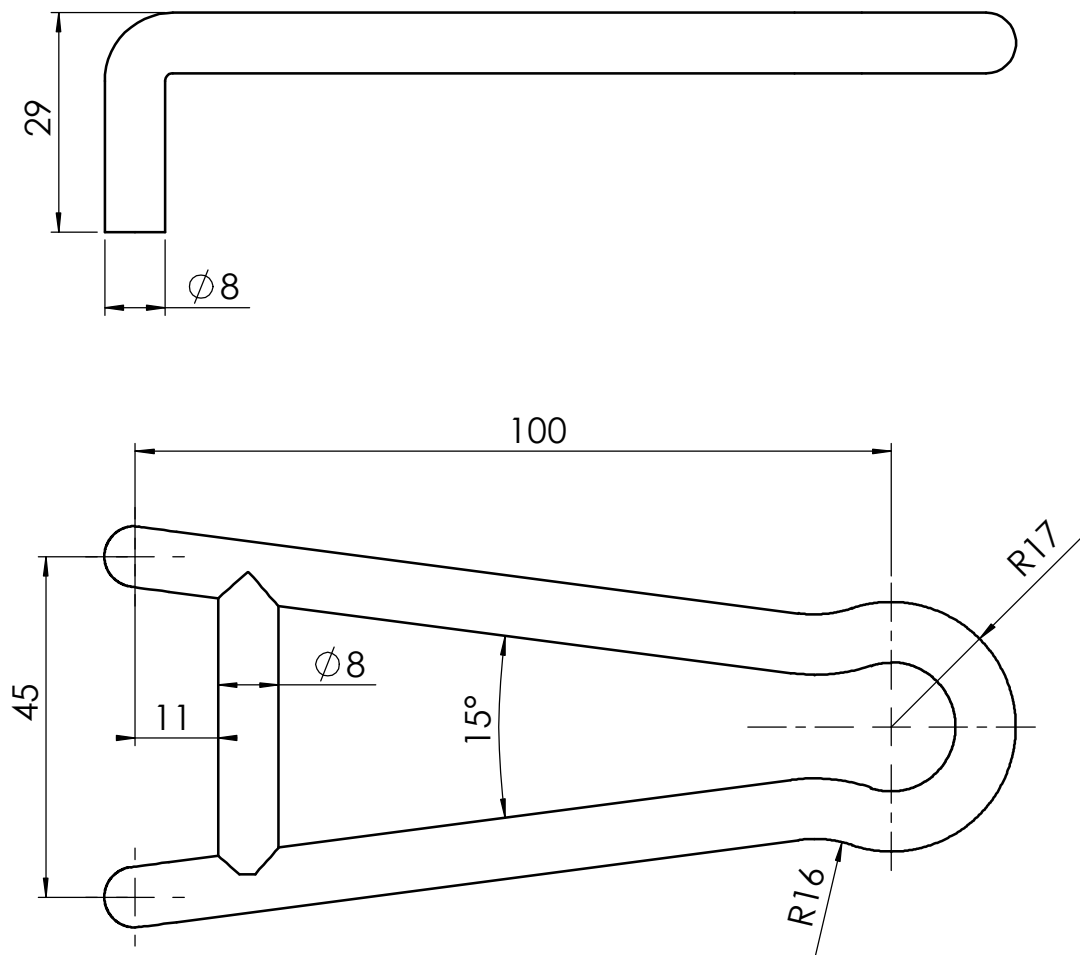


Design by CADLab

Ra 6,3



|   |  |                |                 |   |
|---|--|----------------|-----------------|---|
|   | Datum                                      | Ime i prezime  | Potpis          |  <b>FSB Zagreb</b> |
| Projektirao   | 18.2.2017.                                 | Martin Radelja |                 |   |
| Razradio  | 18.2.2017.                                 | Martin Radelja |                 |   |
| Crtao   | 18.2.2017.                                 | Martin Radelja |                 |   |
| Pregledao   |  | Nenad Bojčetić |                 |   |
| Mentor  |  | Nenad Bojčetić |                 |   |
| Objekt:   |  |                | Objekt broj:    |   |
|   |  |                | R. N. broj:     |   |
| Napomena: Bridove skositi 0,5x45°   |  |                |                 | Kopija  |
| Materijal: RSt37-2  |  | Masa: 0,05kg   | ZAVRŠNI RAD     |                    |
| <br>Mjerilo originala<br>2:1 | Naziv:<br><b>OSIGURAVAJUĆA<br/>PLOČICA</b> |                | Pozicija:<br>10 | Format: A4  |
|   | Crtež broj: 2-02-00-00                     |                |                 | Listova: 1  |
|   |  |                |                 | List: 1   |



|                        |                   |                |              |           |
|------------------------|-------------------|----------------|--------------|-----------|
| Projektirao            | Datum             | Ime i prezime  | Potpis       |           |
| Razradio               | 18.2.2017.        | Martin Radelja |              |           |
| Crtao                  | 18.2.2017.        | Martin Radelja |              |           |
| Pregledao              |                   | Nenad Bojčetić |              |           |
| Mentor                 |                   | Nenad Bojčetić |              |           |
| Objekt:                |                   |                | Objekt broj: |           |
|                        |                   |                | R. N. broj:  |           |
| Napomena:              |                   |                |              | Kopija    |
| Materijal: GG-15       |                   | Masa: 0,1kg    | ZAVRŠNI RAD  |           |
|                        | Mjerilo originala | Naziv:         | 2:1          | Pozicija: |
| VUČNIK                 |                   |                | Format: A4   |           |
| Crtež broj: 3-00-00-00 |                   |                | Listova: 1   |           |
|                        |                   |                | List: 1      |           |