

Projektiranje i upravljanje robotske ruke izrađene na 3D printeru

Klasić, Mario

Undergraduate thesis / Završni rad

2017

Degree Grantor / Ustanova koja je dodijelila akademski / stručni stupanj: **University of Zagreb, Faculty of Mechanical Engineering and Naval Architecture / Sveučilište u Zagrebu, Fakultet strojarstva i brodogradnje**

Permanent link / Trajna poveznica: <https://urn.nsk.hr/urn:nbn:hr:235:849159>

Rights / Prava: [In copyright](#)/[Zaštićeno autorskim pravom.](#)

Download date / Datum preuzimanja: **2024-07-18**

Repository / Repozitorij:

[Repository of Faculty of Mechanical Engineering and Naval Architecture University of Zagreb](#)



SVEUČILIŠTE U ZAGREBU
FAKULTET STROJARSTVA I BRODOGRADNJE

ZAVRŠNI RAD

Mario Klasić

Zagreb, 2017.

SVEUČILIŠTE U ZAGREBU
FAKULTET STROJARSTVA I BRODOGRADNJE

ZAVRŠNI RAD

Voditelj rada:

Prof.dr.sc. Željko Šitum

Student:

Mario Klasić

Zagreb, 2017.

Izjavljujem da sam završni rad izradio samostalno, služeći se literaturom i znanjem stečenim tijekom studija.

Zahvaljujem se mentoru, prof.dr.sc. Željku Šitumu na pomoći i sugestijama prilikom izrade završnog rada.

Isto tako zahvaljujem se tvrtki IZIT d.o.o. na njihovoj potpori, posebno zbog pomoći u vezi 3D printanja konstruiranih dijelova te što su mi omogućili da koristim sve njihove komponente koje su mi bile potrebne u izradi završnog rada.

Također se zahvaljujem obitelji, prijateljima i kolegama na moralnoj podršci tijekom cijelog dosadašnjeg studija pa tako i tijekom izrade ovog završnog zadatka.

Mario Klasić



SVEUČILIŠTE U ZAGREBU
FAKULTET STROJARSTVA I BRODOGRADNJE



Središnje povjerenstvo za završne i diplomske ispite
Povjerenstvo za završne ispite studija strojarstva za smjerove:
proizvodno inženjerstvo, računalno inženjerstvo, industrijsko inženjerstvo i menadžment, inženjerstvo
materijala i mehatronika i robotika

Sveučilište u Zagrebu Fakultet strojarstva i brodogradnje	
Datum	Prilog
Klasa:	
Ur.broj:	

ZAVRŠNI ZADATAK

Student: **MARIO KLASIĆ** Mat. br.: 0035195693

Naslov rada na hrvatskom jeziku: **PROJEKTIRANJE I UPRAVLJANJE ROBOTSKE RUKE IZRAĐENE NA 3D PRINTERU**

Naslov rada na engleskom jeziku: **THE DESIGN AND CONTROL OF A 3D PRINTED ROBOT ARM**

Opis zadatka:

Intenzivan razvoj suvremene robotike iniciran je željom i potrebom čovjeka da pronade zamjenu ljudskom djelovanju u obavljanju različitih aktivnosti. Globalno tržište industrijskih i mobilnih robota bilježi stalan rast. Robotski manipulatori sastoje se od mehaničke strukture sastavljene od niza krutih segmenata povezanih pomoću zglobova, aktuatora koji ostvaruju gibanje zglobova, te sustava upravljanja koji omogućuje nadzor gibanja manipulatora. Lakša dostupnost i popularnost 3D printera u novije vrijeme donosi veliki broj rješenja konstrukcijskih izvedbi robotske ruke izrađene nanošenjem rastaljenog polimernog materijala. Istim upravljačkim sustavom kojim se upravlja gibanje koračnih motora 3D printera može se upravljati i na njemu izrađena robotska ruka koja bi imala iste aktuatora. Programiranje gibanja manipulatora može biti izvedeno preko tzv. G-kodova koji se uobičajeno koriste u programiranju CNC strojeva.

U radu je potrebno:

- konstruirati robotski manipulator s tri stupnja slobode gibanja i hvataljkom na vrhu mehaničke strukture, vodeći računa o naknadnoj ugradnji aktuatora za ostvarenje gibanja manipulatora,
- izraditi segmente robotske ruke na 3D printeru,
- ugraditi električne aktuatora u zglobove za pokretanje segmenata robota,
- izraditi program koji omogućuje premještanje predmeta unutar radnog prostora robota.

Zadatak zadan:

30. studenog 2016.

Zadatak zadao:

Prof. dr. sc. Željko Šitum

Rok predaje rada:

1. rok: 24. veljače 2017.

2. rok (izvanredni): 28. lipnja 2017.

3. rok: 22. rujna 2017.

Predviđeni datumi obrane:

1. rok: 27.2. - 03.03. 2017.

2. rok (izvanredni): 30. 06. 2017.

3. rok: 25.9. - 29. 09. 2017.

v.d. predsjednika Povjerenstva:

Izv. prof. dr. sc. Branko Bauer

SADRŽAJ

SADRŽAJ	I
POPIS SLIKA	III
POPIS TABLICA.....	IV
POPIS OZNAKA	V
SAŽETAK.....	VI
SUMMARY	VII
1. UVOD	1
2. ROBOTSKI MANIPULATORI	3
2.1. Generacije robota.....	3
2.2. Kinematičke strukture robota	4
2.3. Prenosnici snage	6
2.4. Prihvatnica robota.....	7
3. ADITIVNE TEHNOLOGIJE.....	8
3.1. Definicija i značenje aditivne proizvodnje	8
3.2. Postupci aditivne proizvodnje polimernih proizvoda.....	9
3.2.1. Postupci aditivne proizvodnje temeljeni na ekstrudiranju	9
3.2.1.1. Taložno očvršćivanje (e. Fused Deposition Modeling - FDM)	10
4. ELEKTRIČNI AKTUATORI	12
4.1. Koračni motori.....	12
4.1.1 Bipolarni NEMA 17 koračni motor	13
5. UPRAVLJAČKI SUSTAV ROBOTSKOG MANIPULATORA.....	14
5.1. Arduino MEGA2560	14
5.1.1. Fizičke karakteristike	14
5.1.2. Tehničke specifikacije.....	15
5.2. Modul za Arduino MEGA2560, RAMPS (v.1.4).....	15
5.3. Program za upravljanje robotskim manipulatorom	19
6. KONSTRUKCIJA I IZRADA PRIHVATNICE.....	21
6.1. Konstrukcija prihvatnice.....	21

6.1.1. Proračun maksimalnog tereta kojeg robotski manipulator može podići.....	21
6.1.2. Proračun lijepljenih spojeva.....	22
6.1.3. Konstrukcija zupčanika i zupčaste letve prihvatnice	24
6.2. Izrada prihvatnice na 3D printeru	28
7. PROGRAMIRANJE ROBOTSKOG MANIPULATORA	33
7.1. Riječi s adresom G ili G-funkcije	33
7.2. Riječi s adresom M ili M-funkcije.....	34
7.3. Program za robotski manipulator	35
8. ZAKLJUČAK	38
LITERATURA.....	39

POPIS SLIKA

Slika 1. Generacije robota: A) prva generacija; B) druga generacija; C) treća generacija	3
Slika 2. Shematski prikaz 6-osnog robota	4
Slika 3. Revolutna struktura robota	5
Slika 4. Robotski manipulator izrađen na 3D printeru za kojeg se izrađuje prihvatnica	5
Slika 5. Zupčasta letva i zupčanik (zatvaranje prihvatnice)	6
Slika 6. Zupčanik koračnog motora u zahvatu sa zupčanikom članka robotskog manipulatora	6
Slika 7. Koraci aditivne proizvodnje	8
Slika 8. Usporedba postupaka aditivne proizvodnje	9
Slika 9. Načela postupka taložnog sraščivanja (FDM)	10
Slika 10. 3D printer Zortrax M200	11
Slika 11. 3D printer na početku rada	11
Slika 12. NEMA 17 koračni motor	13
Slika 13. Arduino MEGA2560	14
Slika 14. RAMPS_1.4	16
Slika 15. Upravljač koračnim motorima (A4988)	16
Slika 16. Mjerenje napona na upravljaču koračnih motora	17
Slika 17. Multimetar kojim se mjeri napon	18
Slika 18. Shema spajanja motora na RAMPS (v1.4)	19
Slika 19. Izgled korisničkog sučelja programa Pronterface	20
Slika 20. Shema robotskog manipulatora sa pojedinim težinama	21
Slika 21. Uvojno opterećenje lijepljenog spoja	23
Slika 22. Normirani moduli	24
Slika 23. Konstruirani zupčanik i čeljust prihvatnice sa zupčastom letvom	25
Slika 24. Tijelo prihvatnice i dio za spoj na članak robota	26
Slika 25. Dio za pozicioniranje čeljusti i osovina za spoj prihvatnice na članak robota	26
Slika 26. Pločica i osovina za fiksiranje prihvatnice	27
Slika 27. Sklopni crtež prihvatnice	28
Slika 28. Način spajanja prihvatnice	28
Slika 29. Prva grupa dijelova za 3D printanje	29
Slika 30. Popunjenost plastičnim nitima po jednom sloju, A) najviša; B) srednja; C) mala; ..	30
Slika 31. Druga grupa dijelova za 3D printanje	30
Slika 32. Isprintani dijelovi prihvatnice	31
Slika 33. Prihvatnica spojena na članak robotskog manipulatora	31
Slika 34. Robotski manipulator sa prihvatnicom i upravljačkim sustavom	32
Slika 35. Robotski manipulator sa prihvatnicom	32
Slika 36. Gradnja i sintaksa programa prema [3].	33
Slika 37. Primjer-kontura koju moramo postići G-kodom	34
Slika 38. Označavanje osi robotskog manipulatora	36

POPIS TABLICA

Tablica 1. Svojstva koračnih motora NEMA 17 prema [7].	13
Tablica 2. Najvažnije komponente Arduina MEGA2560	14
Tablica 3. Tenhičke specifikacije Arduino MEGA2560.....	15
Tablica 4. Koraci koji se mogu postići sa upravljačem A4988 prema [6].	16
Tablica 5. Glavni dijelovi programa Pronterface	20
Tablica 6. Osnovne G-funkcije prema [4]......	33
Tablica 7. Osnovne M-funkcije prema [4].	34
Tablica 8. Primjer G-koda	35
Tablica 9. Razlika između apsolutnog i inkrementalnog programiranja	35

POPIS OZNAKA

M	[N*m]	moment sile
k	[m]	krak
F	[N]	sila
g	$\left[\frac{m}{s^2}\right]$	ubrzanje Zemljine sile teže
G	[N]	težina
φ	°	ukupni zakretni kut koračnog motora
$\Delta\varphi$	°	kut zakreta jednog koraka koračnog motora
z		broj koraka koračnog motora
Gč1	[N]	težina članka 1
Gč2	[N]	težina članka 2
G2	[N]	težina motora 2
G3	[N]	težina motora 3
Gt	[N]	težina tereta
z_1		broj zubi zupčanika Z1
z_{M1}		broj zubi zupčanika na motoru M1
i		prijenosni omjer između zupčanika Z1 i zupčanika motora M1
d_f	[mm]	promjer podnožne kružnice (zupčanik)
d_a	[mm]	promjer tjemene kružnice (zupčanik)
d	[mm]	promjer diobene kružnice (zupčanik)
h	[mm]	visina zuba (zupčanik)
h_f	[mm]	visina podnožja zuba (zupčanik)
h_a	[mm]	visina tjemena zuba (zupčanik)
p	[mm]	korak (zupčanik)
m	[mm]	modul (zupčanik)
S	[mm]	debljina zuba na diobenoj kružnici (zupčanik)
M_t	[Nm]	moment kojeg ostvaruje teret
M_{M1}	[Nm]	moment kojeg ostvaruje motor 1
M_{M2}	[Nm]	moment kojeg ostvaruje motor 2
$m_{t,max}$	[kg]	maksimalna masa tereta
T_{max}	[Nm]	maksimalni moment uvijanja
T_{naz}	[Nm]	nazivni moment uvijanja
τ_{LB}	$[N/mm^2]$	smična čvrstoća u spoju
b	[mm]	širina lijepljenog spoja
K_A		faktor primjene kod lijepljenih spojeva
S		faktor sigurnosti

SAŽETAK

U ovom završnom radu konstruirana je i na 3D printeru izrađena prihvatnica za već postojeći robotski manipulator koji je također izrađen na 3D printeru, s tri stupnja slobode gibanja, minimalne strukture RRR, odnosno tzv. revolutne strukture.

Također, izrađen je program koji omogućuje premještanje predmeta unutar radnog prostora robotskog manipulatora.

Svrha ovog završnog rada je pokazati da se sa istim aktuatorima, upravljačkim sustavom pa i istim načinom programiranja, ali sa bitno različitim rasporedom pojedinih elemenata mogu dobiti dva naizgled potpuno različita (po funkcijama), a opet skoro potpuno jednaka stroja (po dijelovima):

- 3D printer
- robotski manipulator s tri stupnja slobode gibanja

Koriste se električni aktuatori sustavi (koračni motori). Električni sustavi imaju relativno mali odnos snage i težine, a s druge strane jako su točni (kutovi zakreta koračnih motora koji se koriste u završnom radu su 1.8°). Takva svojstva ipak više odgovaraju za pogon 3D printera (točnost) nego za pogon robotskog manipulatora koji zbog malog odnosa snage i težine aktuatora može poslužiti samo kao edukacijska maketa jer ima malu nosivost.

S druge strane, velika prednost i jednog i drugog sustava je primjena strojnog jezika, tzv. G-koda, koji nije kompliciran, a jako je zastupljen u različitim tehnologijama (npr. CNC strojevi).

Također, svi dijelovi za robotski manipulator isprintani su na istom 3D printeru od čijih će se dijelova (aktuatori, upravljački sustav) taj isti manipulator izgraditi.

Ključne riječi:

3D printanje, prihvatnica, robotski manipulator, 3D printer, električni aktuatori, G-kod

SUMMARY

In this bachelor's thesis gripper is designed and also 3D printed for existing robot arm which is also 3D printed, with three degrees of freedom, minimal structure RRR.

Also, there is specially designed program which allows moving objects within the workspace of the robotic manipulator.

The purpose of this thesis is to show that the same actuators, control system, and the same way of programming, with a significantly different arrangement of elements, can get two completely different (by function), and exactly the same machine (by parts):

- 3D printer
- robotic manipulator with three degrees of freedom

A electric actuators systems (stepping motors) are used. Electrical systems have relatively low strength to weight ratio, and on the other hand are very accurate (angles of rotation of the stepper motor used in the thesis is 1.8°). Such properties are more appropriate to operate 3D printer than to operate the robotic manipulator, because actuator has low strength to weight ratio and robotic manipulator can serve only as an educational model because it has a small capacity.

On the other hand, the great advantage of both systems is the use of machine language called G-code, which is not complicated, and it is represented in different technologies (eg. CNC machines).

All parts of a robotic manipulator are printed on the same 3D printer whose parts (actuators, control systems) will construct manipulator.

Key words:

3D printing, gripper, robotic manipulator, 3D printer, electric actuators, G-code

1. UVOD

Definicija robota prema [1]. : Svaki robot sastoji se od tijela (postolja), ruke, šake te prihvatnice, naravno i aktuatora u zglobovima koji pokreću mehaničku ruku, a njima upravljaju programirana računala.

Drugim riječima, to je mehanička ruka kojom upravlja računalo. Robotski manipulator bez prihvatnice nema nikakvu svrhu (ako izuzmemo činjenicu da se na mjestu prihvatnice može nalaziti senzor), pa se iz tog razloga radi ovaj završni rad, da se od manipulatora koji nema svrhu načini robotski manipulator koji će biti koristan, koji će za početak moći obaviti neki jednostavan zadatak, premještanje predmeta unutar svog radnog prostora.

Roboti se mogu podjeliti na tzv. generacije robota, pa se može govoriti o prvoj, drugoj i trećoj generaciji. Robote prve generacije karakterizira čisto upravljanje, što znači da u sustavu nema povratne veze, odnosno nema nekog senzora za raspoznavanje. Upravljački lanac se sastoji od: upravljački uređaj - prigon - mehanizam ruke - prihvatnica. Možemo reći da su ti roboti vrlo ograničene "inteligencije". Takav sustav će biti obrađen u završnom radu.

Postoje još i roboti druge generacije, koji su opremljeni nizom senzora, a mogu imati i sustave za raspoznavanje. Preko senzora se dobiju informacije o stanju okoline koje se šalju kroz povratnu vezu te na temelju te informacije roboti mogu reagirati na određen način kako im je zadano u algoritmu. Treća generacija robota je osim sustavima za raspoznavanje opremljena i računalima nove generacije, pa oni mogu voditi proces sa više ulaznih ili izlaznih varijabli.

Za pokretanje zglobova robota, koriste se električni aktuatori (koračni motori) pošto se oni koriste i kod 3D printera. Osnovna funkcija koračnih motora je da diskretne električne signale pretvraju u kutne pomake, prema tome predodređeni su za pozicioniranje. Koračni motori koji se koriste u završnom radu imaju točnost pozicioniranja 1.8° .

Novi tehnološki postupci kao što su aditivne tehnologije omogućuju brzu i jeftinu izradu prototipova. Naravno da to ovisi o kakvom je modelu riječ, kakva svojstva tog modela se očekuju te još o mnogo drugih čimbenika, ali npr. za izradu prihvatnice robotskog manipulatora u završnom radu, niti jednim drugim postupkom se nebi brže i jeftinije izradila ista. Velika prednost aditivnih tehnologija u koje spada i postupak kojim će se izraditi prihvatnica je ta da se mogu proizvoditi geometrijski vrlo složeni oblici, bez da moramo crtati posebno tehničku dokumentaciju te čak ne moramo niti razmišljati da li se neki složeni geometrijski oblik može izraditi kao što je to slučaj kod suvremenih tehnologija (npr. kod lijevanja trebamo uvijek osigurati da imamo odgovarajuće lijevačke kuteve, kod tokarenja na utor za izlaz alata itd.). Još jedna od prednosti aditivnih tehnologija je što nema otpada materijala pošto se materijal dodaje, a ne oduzima kao npr. kod tokarenja ili glodanja.

Međutim aditivna tehnologija ima i puno nedostataka. U pojedinačnoj i maloserijskoj proizvodnji ukupni troškovi razvoja i proizvodnje su manji nego kod nekih drugih klasičnih tehnologija, ali kod velikoserijske proizvodnje su ipak "tradicionalni" postupci isplativiji.

Također je za sada razvijena samo tehnologija sa polimernim tvorevinama, dok je proizvodnja sa metalima tek na početku razvoja, pa je opet aditivna tehnologija više usmjerena na područje gdje se koriste polimerni materijali i za izradu nekih manjih dijelova.

Kada govorimo o programiranju robota, ovisno o stupnju složenosti, programiranje robota u jezicima orijentiranim gibanju može se podijeliti u tri grupe:

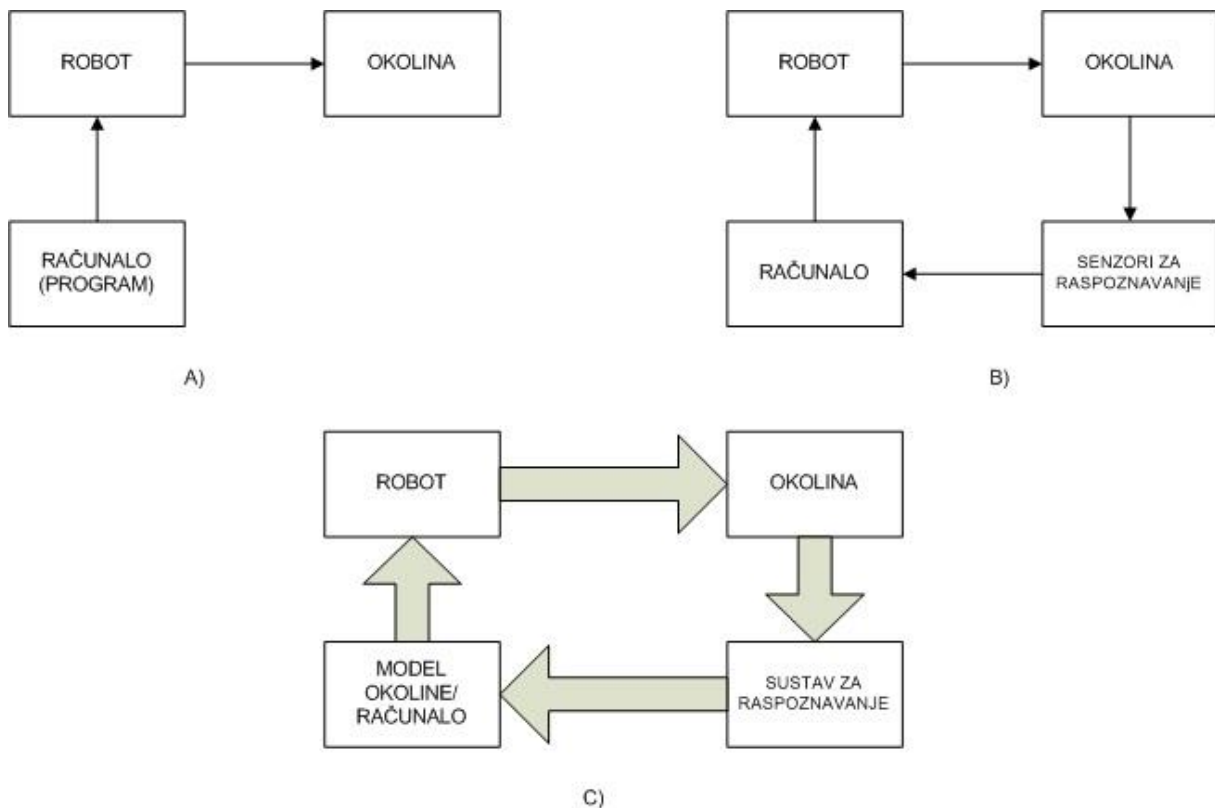
- programiranje točka-točka
- programiranje primitivnog gibanja
- strukturno programiranje

U završnom radu će se primijenjivati programiranje točka po točka što je specifično za prve robotske sustave, odnosno robotske sustave bez povratne veze, kakav je i sustav koji se obrađuje. Robot se vodi od točke do točke malim pomacima te se pamti njegova pozicija, jednom kad se programira putanja, robot tu putanju može ponavljati uz određenu točnost, u teoriji beskonačno puta, ali samo istu putanju bez da ima ikakve informacije što se događa u njegovom okruženju te stoga i njegova okolina treba biti visokoorganizirana.

2. ROBOTSKI MANIPULATORI

2.1. Generacije robota

U svim industrijskim proizvodima uvedena je vremenska i funkcionalna podjela, pa tako i kod robota. Postoji podjela na tzv. generacije robota, a obilježje pojedine generacije je složenost informatičkog sustava, odnosno njegov funkcionalni sadržaj. Na sljedećoj slici možemo vidjeti razlike između pojedinih generacija.



Slika 1. Generacije robota: A) prva generacija; B) druga generacija; C) treća generacija

Prvu generaciju robota karakterizira čisto upravljanje, to su roboti bez osjetila ali mogu obavljati niskokvalificiran rad uz uvjet da je okolina visokoorganizirana.

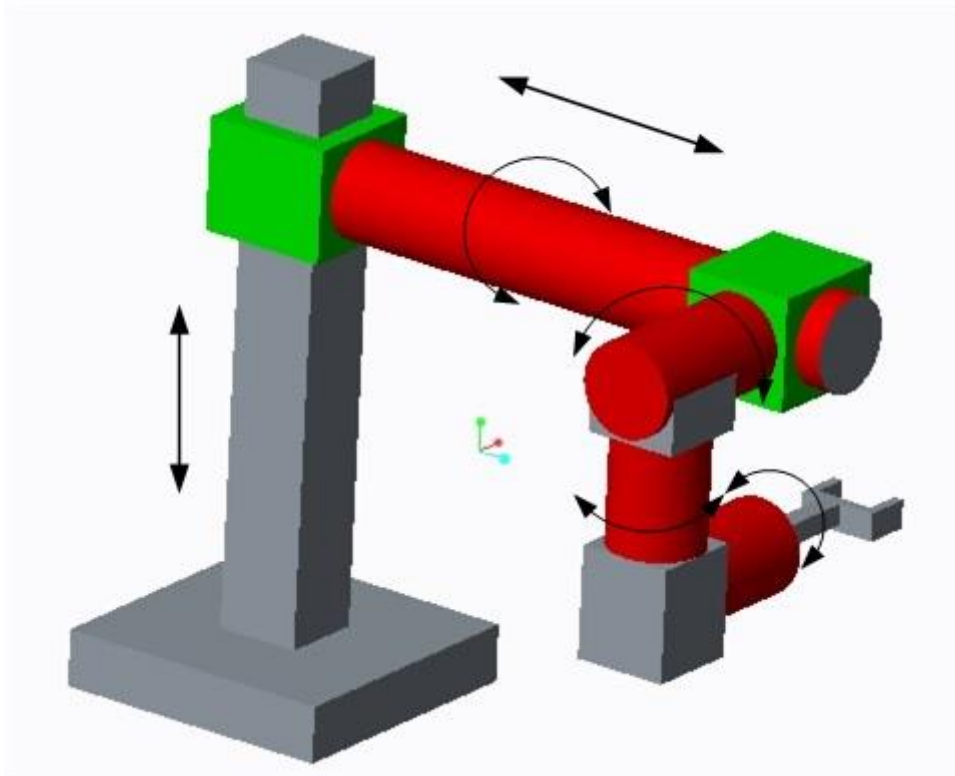
Drugu generaciju robota karakterizira opremljenost sa sensorima (vizualni, taktilni) i sustav za raspoznavanje. Preko senzora se dobivaju informacije o stanju okoline na temelju kojih roboti imaju mogućnost reagiranja. Tu se govori o regulaciji s petljom povratne veze.

Treću generaciju robota karakterizira što su osim sensorima, opremljeni i računalima nove generacije. Prema slici 1.1. C) vidimo da u tu generaciju spadaju roboti koji imaju više

izlaznih i ulaznih varijabli. Njihova najvažnija karakteristika je učenje, odnosno povezivanje novih iskustva sa postojećim znanjem.

2.2. Kinematičke strukture robota

Robot koji ima šest stupnjeva slobode gibanja može postići potpuno pozicioniranje te orijentaciju u prostoru. Shema takvoga robota je prikazana na sljedećoj slici. Na postolju je smještena ruka sa tri obavezna prigona (aktuatora), na to se nadovezuje korijen šake sa tri rotacijska prigona (aktuatora), a na vrhu šake je montirana prihvatnica.



Slika 2. Shematski prikaz 6-osnog robota

Na slici 2. zelenom bojom su označeni translacijski zglobovi (ima ih 2), a crvenom bojom rotacijski zglobovi (ima ih 4), pa je ukupan broj zglobova: $2 + 4 = 6$. Translacijski zglobovi se mogu gibati pravocrtno, a rotacijski zglobovi rotiraju oko svoje osi.

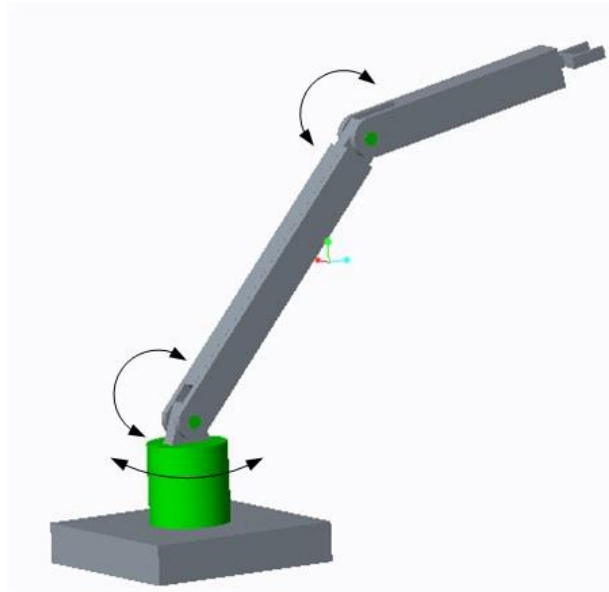
Veći broj stupnjeva slobode gibanja robota sve više ograničava funkcionalnost robota, tako se smanjuje točnost, program za upravljanje postaje složeniji te se otežava prijenos energije do članaka. Zbog toga se teži da se broj zglobova smanji.

Svaki robot mora se pozicionirati u prostoru, jer po definiciji, bez toga to nije robot. Da bi se robot pozicionirao u prostoru, mora imati minimalno tri stupnja slobode gibanja, pa se takva

struktura naziva minimalna konfiguracija. Minimalne strukture koje se najviše upotrebljavaju su:

- kartezijska struktura - TTT (tri translacijska zgloba)
- cilindrična struktura - RTT (jedan rotacijski zglob i dva translacijska zgloba)
- sferna struktura - RRT (dva rotacijska zgloba i jedan translacijski zglob)
- revolutna struktura - RRR (tri rotacijska zgloba)

Na sljedećoj slici prikazan je shematski prikaz revolutne strukture pošto će se ona kasnije obrađivati.



Slika 3. Revolutna struktura robota



Slika 4. Robotski manipulator izrađen na 3D printeru za kojeg se izrađuje prihvatnica

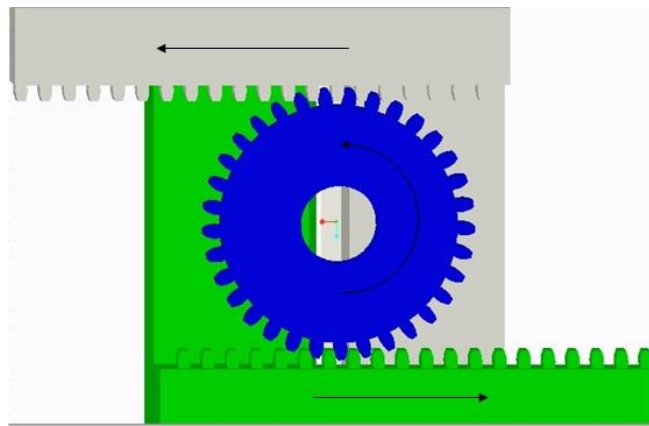
2.3. Prenosnici snage

Najčešći aktuatorski sustavi kod robota su elektromotori. Snaga se pomoću mehaničkih prijenosnika snage prenosi na zglobove (rotacijske ili translacijske), npr. pomoću zupčaste letve sa zupčanikom ili s dva zupčanika u zahvatu.

Elektromotori imaju male momente i velike kutne brzine u odnosu prema sporohodnim mehanizmima te su zbog toga potrebni zupčasti prijenosi odnosno reduktori koji smanjuju kutne brzine i ujedno povećavaju moment.

Među zupčaste prijenose spada i zupčasta letva sa zupčanikom, koja pretvara rotaciju motora u translacijsko gibanje i obratno. Zupčasta letva sa zupčanikom se koristi i u konstrukciji prihvatnice, da se rotacija motora pretvori u translaciju čeljusti prihvatnice.

Na sljedećoj slici prikazan je princip rada zupčaste letve sa zupčanikom.



Slika 5. Zupčasta letva i zupčanik (zatvaranje prihvatnice)

Slika 5. je dio konstrukcije prihvatnice. Iz slike vidimo da se prema naznačenom smjeru vrtnje zupčanika prihvatnica zatvara, dok bi se kod obrnutog smjera vrtnje zupčanika prihvatnica otvarala.



Slika 6. Zupčanik koračnog motora u zahvatu sa zupčanikom članka robotskog manipulatora

2.4. Prihvatnica robota

Prihvatnica robota može djelovati na više načina:

- hvataljka robota za opsluživanje i montažu
- alat tehnoloških robota
- senzor mjernih robota

Najšira primjena je u ulozi hvataljke te se po toj funkciji robot bitno razlikuje od ostalih strojeva. Također je važno napomenuti da gibanja unutar hvataljke ne ulaze u ukupni broj stupnjeva slobode gibanja robota.

Od hvataljke se zahtijeva da ima mali radni prostor, malu težinu (odnosno veću nosivost jer se zapravo mase hvataljke i predmeta kojeg treba prenositi zbrajaju), veća brzina rada, točnost prihvaćanja itd. Iz svih tih zahtjeva možemo zaključiti da ne postoji neka univerzalna hvataljka za sve poslove, već se za posebne zadatke projektiraju specifična rješenja hvataljki.

Iako se hvataljke mogu razvrstati po raznim kriterijima, najznačajnija podjela je prema vrsti organa za hvatanje [1].:

- mehanička kliješta
- mehanički prsti
- pneumatska hvataljka
- vakuumska hvataljka
- magnetska hvataljka

Najčešća izvedba hvataljke su mehanička kliješta, koja se obrađuju i u završnom radu, pošto se za aktuator koristi koračni motor. Obje čeljusti hvataljke se gibaju simetrično, a pokreće ih isti prigon.

Električni motori za prigon hvataljke nisu dobro konstrukcijsko rješenje zbog svoje težine, a maksimalna nosivost robotskog manipulatora upravo se smanjuje za težinu prihvatnice jer je prihvatnica "najdalji" dio robotskog manipulatora te na najdužem kraku ostvaruje moment oko središta postolja robota. Kako je formula za moment: $M = k * G$ (uz uvjet da je poželjno da taj moment bude što manji), krak "k" ne možemo mijenjati te iz toga proizlazi da težina prihvatnice treba biti minimalno moguća za zadane konstrukcijske uvjete koje ona mora ispuniti.

3. ADITIVNE TEHNOLOGIJE

3.1. Definicija i značenje aditivne proizvodnje

Kod razvoja proizvoda teži se proizvodnji visokokvalitetnih proizvoda u što kraćem vremenu i uz što niže troškove. Kako bi se tvrtke prilagodile zahtjevima potrošača, a time uspješno poslovale i bile konkurentne na tržištu, trebaju se orijentirati prema sljedećim zahtjevima:

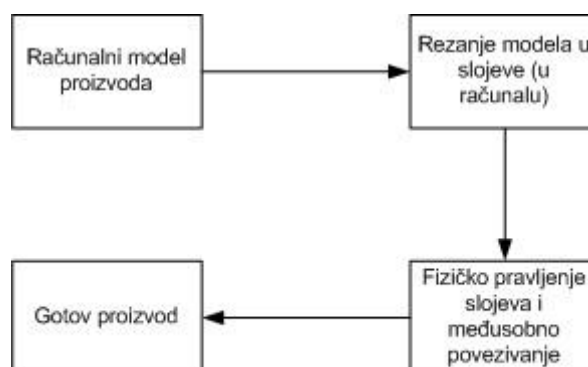
- skraćenje vremena razvoja proizvoda
- sniženje troškova razvoja i proizvodnje
- povišenje fleksibilnosti (pri razvoju i proizvodnji)
- povišenje kvalitete proizvoda

Jedan od mogućih odgovora na postavljene zahtjeve je primjena konstruiranja i izrade s pomoću računala (CAD, CAM, CAE) te primjena postupaka aditivne proizvodnje.

Aditivni proizvodi omogućuju proizvodnju proizvoda kompliciranih oblika izravno iz računalnih podataka (npr. CAD-a), u vrlo kratkom vremenu. To su procesi u kojima se proizvod izrađuje slaganjem slojeva jedan na drugi, odnosno riječ je o aditivnoj (generativnoj) izradi proizvoda.

Postupcima aditivne proizvodnje grade se vrlo komplicirani geometrijski 3D oblici, zapravo je riječ o $2^{1/2}$ D postupcima kod kojih se 2D slojevi slažu jedan na drugi i tako dobivamo treću dimenziju proizvoda. Dobiveni proizvod je visoke točnosti u X-Y ravnini, a u smjeru osi Z točnost ovisi o debljini slojeva, pri čemu je naravno točnost proizvoda veća što su slojevi tanji.

Međutim postupci temeljeni na ekstrudiranju su u punom smislu 3D postupci jer omogućuju dodavanje materijala na bilo koju točku proizvoda.



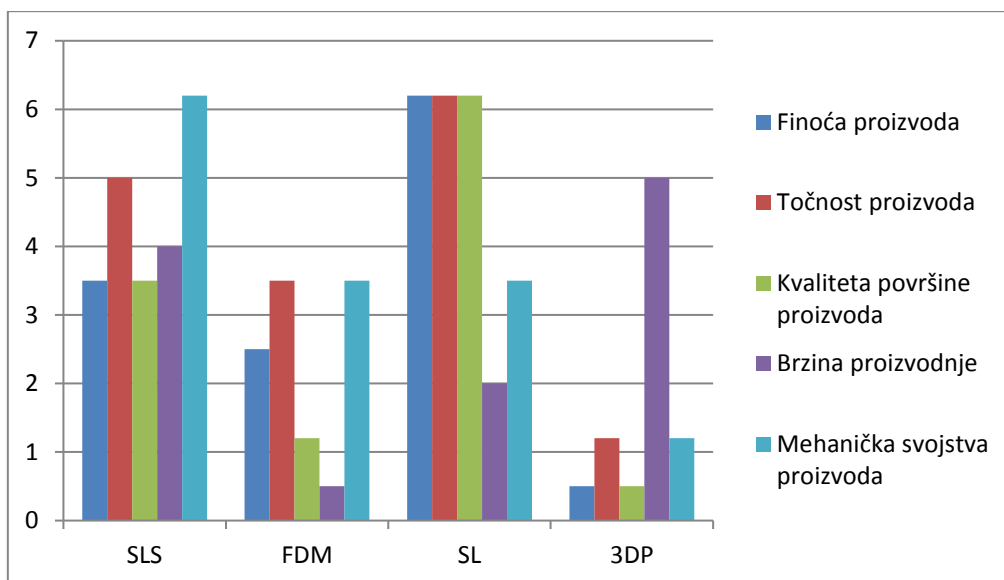
Slika 7. Koraci aditivne proizvodnje

3.2. Postupci aditivne proizvodnje polimernih proizvoda

Postupci aditivne proizvodnje polimernih proizvoda dijele se na:

- Stereolitografija (SL)
- Selektivno lasersko srašćivanje (SLS)
- 3D tiskanje
- Postupci aditivne proizvodnje temeljeni na ekstrudiranju (najpoznatiji FDM)
- Slojevita izrada laminata (LLM)
- Trodimenzijsko taloženje materijala u obliku aerosola (M^3D)

Na sljedećoj slici prikazana je usporedba pojedinih postupaka aditivne proizvodnje prema [2].



Slika 8. Usporedba postupaka aditivne proizvodnje

U završnom radu dijelovi će se izrađivati na 3D printeru FDM tehnologijom pa će se zbog toga taj postupak u sljedećem poglavlju obraditi. Na grafu možemo vidjeti da je FDM tehnologija puno sporija od svih ostalih aditivnih tehnologija, te je i kvaliteta površine dosta loša, dok se ostala svojstva ne razlikuju u značajnoj mjeri od ostalih tehnologija.

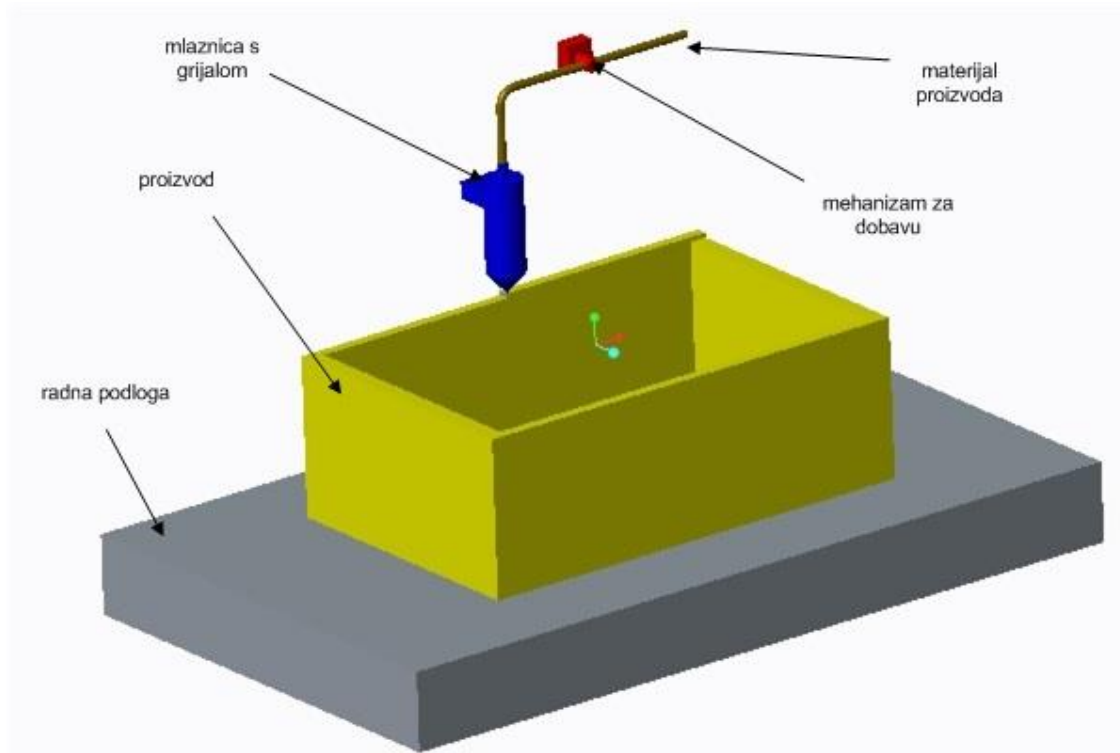
3.2.1. Postupci aditivne proizvodnje temeljeni na ekstrudiranju

Postupci aditivne proizvodnje iz ove skupine za nanošenje slojeva materijala rabe mlaznice koje su vrlo slične glavama ekstrudera te pri tome njihovim pomacima upravlja računalo. Jako bitno je istaknuti da se vrlo često postupci temeljeni na ekstrudiranju pogrešno svrstavaju u skupinu postupaka trodimenzijskog (3D) tiskanja.

3.2.1.1. Taložno očvršćivanje (e. Fused Deposition Modeling - FDM)

To je takav postupak kod kojeg se za izradu proizvoda rabi rastaljeni, najčešće polimerni materijal.

Uređaji za FDM rade na principu troosnog NC obradnog centra. Kroz mlaznicu, upravljanu pomoću računala u sve tri osi, prolazi polimerni materijal u obliku žice koji se u mlaznici zagrijava i tali. Postupak je prikazan na sljedećoj slici.



Slika 9. Načela postupka taložnog srašćivanja (FDM)

Materijal napušta mlaznicu u kapljevitom stanju, a pri sobnoj temperaturi vrlo brzo očvršćuje. Stoga je osnovni zahtjev FDM procesa održavanje temperature kapljeviteg materijala malo iznad temperature očvršćivanja.

Za izradu kompliciranijih proizvoda može se upotrijebiti i podupor, ali se kod toga treba upotrebljavati dvostruka glava ekstrudera, gdje jedna mlaznica nosi građivni materijal, a druga vosak za podupiranje.

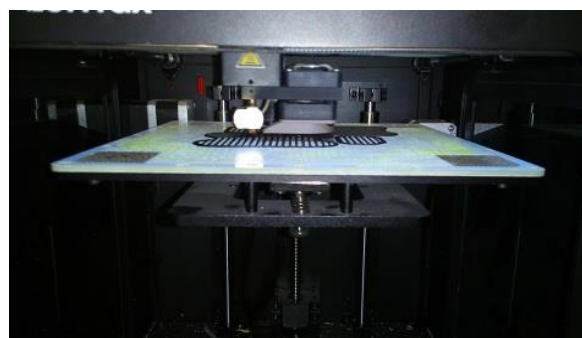
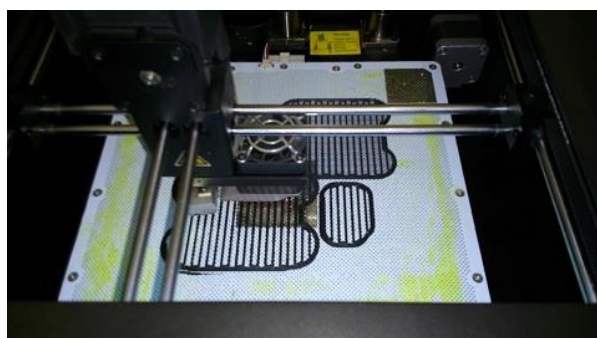
Prednost FDM postupka je što nije potreban laser pa je i potrošnja energije mala te nema zahtjeva za hlađenje i ventilaciju.

Nedostaci FDM postupka su ti što je funkcionalnost proizvoda ograničena izborom materijala, vrlo često je nužna izrada podupora te je potrebna naknadna obrada proizvoda.

Na sjedećoj slici prikazan je 3D printer na kojem se izrađuje robotski manipulator i prihvatnica.



Slika 10. 3D printer Zortrax M200



Slika 11. 3D printer na početku rada

CAD model dijelova se prebaci u .stl datoteku, odnosno mrežu trokuta te se takva datoteka prebaci u program koji podržava printer "Zortrax" pod nazivom "Z-suite", gdje se od .stl datoteke načini program (u G-kodu) koji se sprema na memorijsku karticu 3D printera.

Nakon što na memorijskoj kartici imamo model za printanje, kartica se ubaci u printer te se uz pomoć gumba "start" pokrene printanje.

4. ELEKTRIČNI AKTUATORI

Uz velik broj proizvođača, tipova i izvedbi, električni aktuatori prevladavaju u području robotike.

Prednosti električnih aktuatora su sveopća prisutnost električne energije, upravljanje koje je lagano, točno i pouzdano te jednostavni priključci. Razina šuma je niska, a nema ni problema s istjecanjem ulja kao npr. kod hidraulike.

Međutim postoje i nedostaci, a jedan od glavnih je nepovoljan odnos snage i težine, odnosno momenta i težine. Elektromotori su teški zbog obaveznih magnetskih materijala, a zbog visokih gustoća struje i magnetskog toka problem je i pregrijavanje.

Neki tipovi motora koji se koriste u robotici:

- izmjenični asinkroni motor
- istosmjerni kolektorski motor
- koračni motor

Prva dva tipa motora primjenjuju se za velike i srednje snage, dok su koračni motori pogodni za male snage.

4.1. Koračni motori

Koračni motori primjenjuju se za male snage, zbog svojih svojstava ne moraju imati petlju povratne veze za pozicioniranje nego se mogu direktno upravljati pa nisu potrebni mjerni sklopovi. Zbog toga koračne motore koristimo za jeftinije robote malih snaga, ponajprije za tzv. edukacijske robote, kao i za prigone hvataljki.

Osnovna funkcija im je da diskretne signale pretvaraju u kutne pomake, pa su prema tome predodređeni za pozicioniranje. Ulazni impulsi se mogu lako generirati pomoću digitalnih signala pa nisu potrebni A/D i D/A pretvarači.

Kod koračnih motora postoji direktna povezanost između ukupnog zakretnog kuta φ i broja impulsa odnosno koraka z :

$$\varphi = \Delta\varphi * z$$

gdje je $\Delta\varphi$ kut zakreta jednog koraka.

Kutovi zakreta koračnih motora su između 0.75° i 90° , a frekvencija koraka je do 50 kHz.

4.1.1 Bipolarni NEMA 17 koračni motor

Namoti statora mogu se spajati:

- unipolarno
- bipolarno

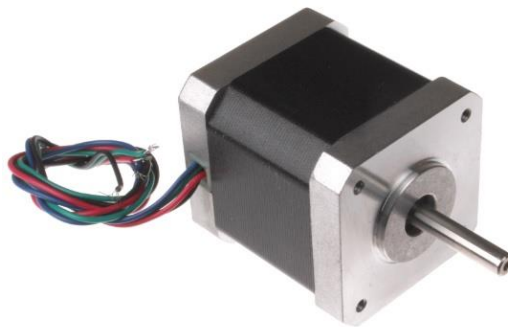
Kada se namoti statora spajaju bipolarno s jednim namotom, pri promjeni smjera magnetskog polja promjeni se polaritet napona. Bipolarna izvedba ima dvostruko više namota, te su zbog toga i vodiči tanji. To znači da je otpor puno veći te je vremenska konstanta L/R manja što dovodi do poboljšavanja dinamičkih karakteristika motora.

NEMA 17 koračni motori su dimenzija 43.2 x 43.2 mm .

Tablica 1. Svojstva koračnih motora NEMA 17 prema [7].

Model	Okretni moment	Jakost struje	Otpor po jednoj fazi	Zakret po jednom koraku	Dužina motora	Masa
	mN*m	A	Ω	$^{\circ}$	mm	kg
42SHD0029	200	1.2	2.1	1.8	34	0.2
42SHD0217	450	1.5	5	1.8	40	0.24

Na sljedećoj slici prikazan je NEMA 17 koračni motor kakav se koristi kao aktuator robotskog manipulatora.



Slika 12. NEMA 17 koračni motor

Značajnu ulogu ima i kako se koračni motor priključi na upravljački sustav (Arduino) zbog toga jer ako se priključak koji se spaja na motor okrene, promjeni se i raspored žica koje dovode električnu energiju na motor te je i smjer magnetskog polja koje se stvara na statoru drugačiji što dovodi do toga da je i smjer vrtnje motora drugačiji. To je posebno važno kod programiranja zakreta koračnih motora (npr. nije isto da li programiramo koračni motor koji vrtnjom u smjeru kazaljke na satu zatvara prihvatnicu, a kada spajamo motor na Arduino okrenemo priključak te se motor vrti suprotno od smjera kazaljke na satu, te uz isti taj program otvara prihvatnicu).

5. UPRAVLJAČKI SUSTAV ROBOTSKOG MANIPULATORA

5.1. Arduino MEGA2560

Arduino je elektronička platforma otvorenog koda (*eng. Open Source Platform*) temeljena na sklopovlju i programskoj podršci koja je prilagodljiva i jednostavna za korištenje. Postoje različite vrste arduina, a u završnom radu je korišten Arduino MEGA2560 te modul RAMPS 1.4, koji služi za integriranje napajanja, upravljača koračnih motora i samih koračnih motora.

5.1.1. Fizičke karakteristike



Slika 13. Arduino MEGA2560

Popis najvažnijih komponenta Arduina MEGA2560:

Tablica 2. Najvažnije komponente Arduina MEGA2560

1.	USB konektor
2.	Priključak za napajanje
3.	RESET tipka
4.	Digitalni pinovi
5.	Analogni pinovi
6.	Pinovi napajanja
7.	ATmega 2560

Arduino se može napajati izravno iz USB konektora ("1") ili preko priključka za napajanje ("2"). Napajanje se preko priključka za napajanje može postići preko baterije, ali i preko bilo kojeg pretvarača izmjenične u istosmjernu struju (npr. punjač za laptop), ali uz uvjet da je ulazni napon maksimalno 12 V zbog toga jer se na naponu većem od tog iznosa sklop za zaštitu od previsokog napona može pregrijati i uništiti cijelu pločicu. Mikroprocesor ATmega 2560 je zapravo glavni dio Arduina jer upravlja njegovim radom, šalje signale na određene

digitalne i analogne izlaze, provjerava da li je u sustavu sve u redu te izvršava kod koji je pohranjen u 256 KB memoriji. Svih 54 digitalnih pinova ("4") mogu biti kao izlazni ili ulazni pinovi, a 16 analognih ("5") samo kao ulazni. Arduino komunicira sa računalom preko USB-a (*engl. Universal Serial Bus*), serijskom vezom. Na Arduino se vrlo jednostavno mogu ugraditi dodatni moduli (jedan je korišten u završnom radu), koji proširuju njegove sposobnosti. Svaki modul ima zasebno napajanje za sebe, a kada se ugradi na Arduino, vanjski priključak napajanja Arduina treba se isključiti jer je Arduino konstruiran tako da ima samo jedno napajanje, a to je u ovom slučaju napajanje preko dodatnog modula. Modul je opisan u sljedećem poglavlju.

5.1.2. Tehničke specifikacije

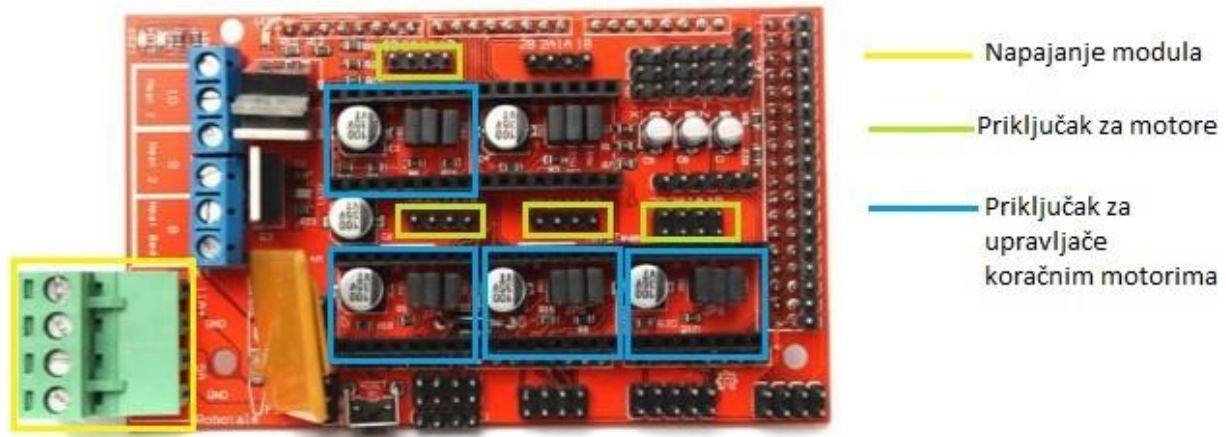
Na sljedećoj tablici prikazana je tehnička specifikacija Arduino mikrokontrolera prema [5].:

Tablica 3. Tehničke specifikacije Arduino MEGA2560

Mikrokontroler	ATmega2560
Radni napon	5V
Ulazni napon(preporučeno)	7-12V
Ulazni napon(limitirano)	6-20V
Broj digitalnih ulaza/izlaza	54 (od kojih 15 pruža PWM izlaz)
Broj analognih ulaza	16
Jačina istosmjerne struje po jednom ulazu/izlazu	20mA
Jačina istosmjerne struje po jednom 3.3V pinu	50mA
Flash memorija	256 KB
SRAM	8 KB
EEPROM	4 KB
Takt vremena	16 MHz
Dužina	101.52 mm
Širina	53.3 mm
Težina	37 g

5.2. Modul za Arduino MEGA2560, RAMPS (v.1.4)

Robotski manipulator koristi ranije objašnjeni Arduino s modulom RAMPS (v.1.4). Na sljedećoj slici nalazi se modul RAMPS (v.1.4).



Slika 14. RAMPS_1.4

Na modulu se zapravo u jednu cjelinu spajaju napajanje, upravljači motorima te koračni motori.

Napajanje modula može se također izvesti sa nekim pretvaračem izmjenične u istosmjernu struju, ulaznog napona 12 V te jakosti struje 5 A ili više. Prije nego se na modul priključe koračni motori, trebaju se staviti upravljači koračnih motora koji su prikazani na sljedećoj slici.



Slika 15. Upravljač koračnim motorima (A4988)

Upravljač zapravo šalje koračnom motoru signal za koliko se treba zakrenuti i u kojem trenutku.

Upravljač sa slike može upravljati bipolarnim koračnim motorom u 5 različitih rezolucija koraka. Kako je korak koračnog motora koji se koristi u završnom radu 1.8° , u sljedećoj tablici prikazani su koraci koji se mogu postići sa prikazanim upravljačem, svi koraci manji od cijelog koraka (1.8°) nazivaju se mikrokoraci.

Tablica 4. Koraci koji se mogu postići sa upravljačem A4988 prema [6].

Veličina koraka	Mikrokoraci
Cijeli korak	1.8°
Pola koraka	$1.8^\circ/2$

1/4 koraka	1.8°/4
1/8 koraka	1.8°/8
1/16 koraka	1.8°/16

Koračni motor koji se koristi ima korak od 1.8°, što znači da za jedan puni okret treba napraviti 200 koraka ($200 \cdot 1.8^\circ = 360^\circ$). Na primjer, ako se upravlja motorom sa 1/4 veličine koraka, tada će taj isti motor za jedan puni okret (360°) morati napraviti 800 koraka, odnosno sa upravljanjem smo dobili precizniji korak koji se još naziva i mikrokorak.

Upravljač također sadrži potenciometar kojim se može podešavati maksimalna jačina struje koja se daje motoru, odnosno može se regulirati snaga koračnog motora. Na sljedećoj slici nalazi se shema mjerenja napona na upravljaču koračnih motora.



Slika 16. Mjerenje napona na upravljaču koračnih motora

Na uzemljenje upravljača stavi se minus pol voltmetra, a na potenciometar se stavi plus pol voltmetra te se tako mjeri napon odnosno jačina struje koja se daje koračnom motoru.

Također puno sigurnija metoda mjerenja napona je da minus pol voltmetra stavimo na minus izvora napajanja, na napajanje modula, a plus pol voltmetra stavimo opet na potenciometar. Ta metoda je sigurnija jer su pinovi upravljača jako blizu pa postoji mogućnost da kada mjerimo napravimo kratki spoj i uništimo elektroniku.

Okretanjem potenciometra smanjujemo, odnosno povećavamo ulazni napon a time i proporcionalno jakost struje. Što je napon odnosno struja veća, to je i snaga motora veća (jer

se stvara veći okretni moment magnetskog polja) ali se i motor te upravljač više zagrijavaju te je kod velikih napona potrebno osigurati dodatno hlađenje (npr. ventilatorom).

U završnom radu za sve motore namješten je ulazni napon 600 mV, što se je i pokazalo da taj napon motorima daje dosta snage uz jako malo zagrijavanje. Taj iznos se određuje eksperimentalno, bitno je samo da koračni motori imaju stalan korak odnosno da ne dobivaju premalo snage. Ako dobivaju premalo snage, koraci "preskaču" te se ne vrši točno pozicioniranje motora kakvo upravljačko računalo očekuje (npr. ako se motor nalazi u početnom položaju, te dobiva premalo snage, računalo mu pošalje signal da se okrene 2 puta, ali s obzirom da ima premalo snage on se okrene 1.8 puta, te se sad treba vratiti u početni položaj, vratit će se $1.8 - 2 = -0.2$, odnosno vratit će se ispod početnog položaja). Zapravo smo s time postigli netočnost u pozicioniranju uslijed nedostatne snage dovedene motoru.

Pošto u sustavu kakav se obrađuje nema povratne veze, odnosno senzora položaja, jako je važno načiniti ispravno pozicioniranje baš na način koji je malo prije objašnjen.

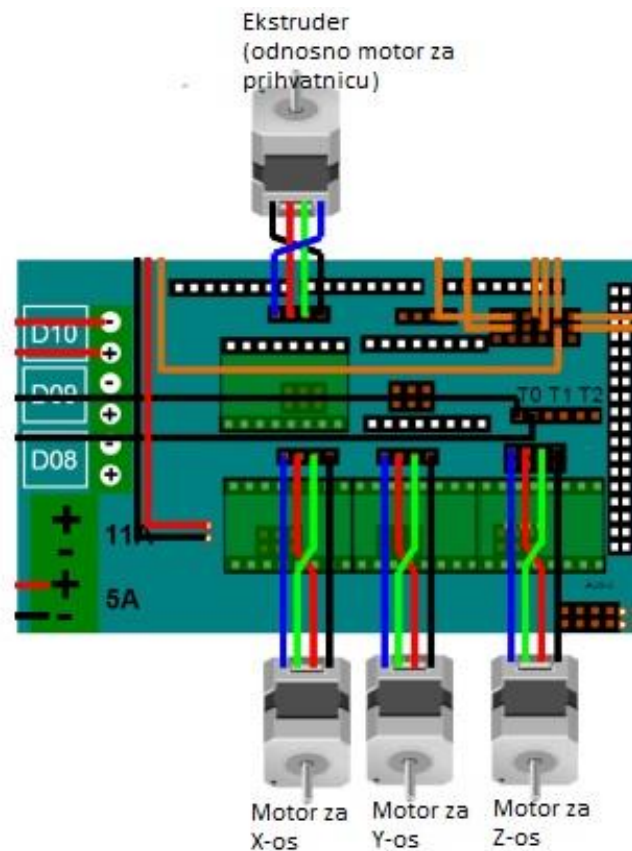
Na sljedećoj slici prikazan je multimeter i odabrano mjerno područje sa kojim je mjerena napon. Mjerno područje stavlja se na istosmjernu struju (DC) te maksimalno 2V.



Slika 17. Multimeter kojim se mjeri napon

Nakon što se na modul stave upravljači koračnih motora (za svaki motor treba jedan upravljač), mogu se priključiti i sami koračni motori. Na modulu se nalazi i napajanje, a preko

Arduina i USB konektora je sve spojeno na računalo te se može upravljati sa zakretima koračnih motora.

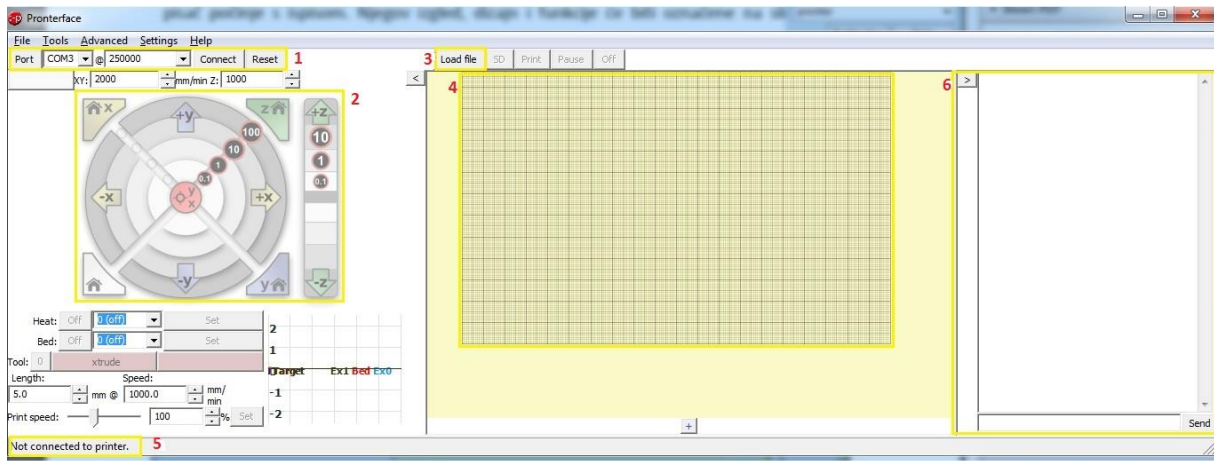


Slika 18. Shema spajanja motora na RAMPS (v1.4)

5.3. Program za upravljanje robotskim manipulatorom

Program za upravljanje robotskim manipulatorom koji se koristi u završnom radu zove se Pronterface. U završnom radu korišten je na Windows platformi, iako može raditi i na Linux platformi. Programiran je u programskom jeziku Python.

Kod 3D printera, kad se otvori glavni prozor programa, klikne se na gumb "Load file" te se sa računala odabere datoteka koja je prethodno izrađena u nekom od programa za 3D modeliranje. Program automatski taj 3D model pretvara u G-kod. Na sljedećoj slici je prikazan izgled programa Pronterface.



Slika 19. Izgled korisničkog sučelja programa Pronterface

Glavni dijelovi:

Tablica 5. Glavni dijelovi programa Pronterface

1	Prozor za odabiranje port-a za spajanje sa robotskim manipulatorom (3D printerom)
2	Kalibracija koračnih motora i postavljanje na početne pozicije
3	Gumb pomoću kojeg se u program 3D printera ubacuje 3D model
4	Prostor u kojem se iscrtava kako će model izgledati
5	Traka za komunikaciju sa korisnicima
6	Prozor za slanje naredbi u G-kodu robotskom manipulatoru (3D printeru)

U završnom radu, odnosno za programiranje robotskog manipulatora, koriste se samo prozori pod brojem "1", za povezivanje računala sa manipulatorom, gumb "3" gdje se u program učitava tekstualna datoteka u kojoj je napisan G-kod, kojeg onda program izvodi redak po redak te prozor pod brojem "6" za direktno programiranje manipulatora, naredbu po naredbu.

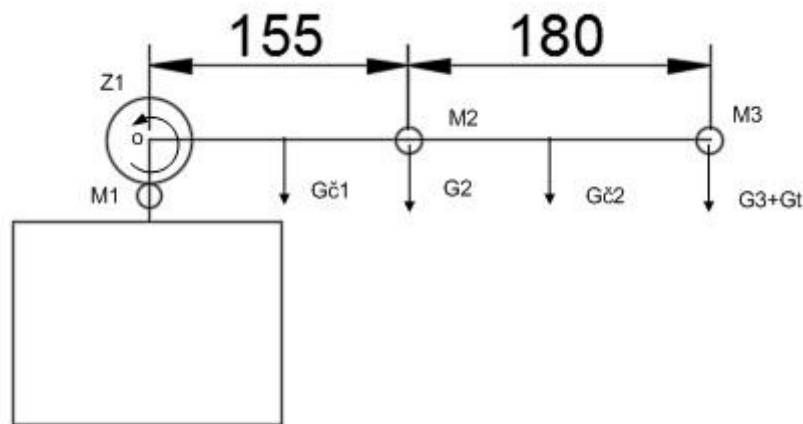
6. KONSTRUKCIJA I IZRADA PRIHVATNICE

Kod konstrukcije prihvatnice treba se voditi računa o maksimalnoj dozvoljenoj težini prihvatnice i predmeta kojeg ona treba podići.

6.1. Konstrukcija prihvatnice

6.1.1. Proračun maksimalnog tereta kojeg robotski manipulator može podići

Na sljedećoj slici prikazan je shematski prikaz robotskog manipulatora sa izmjerama i težinom pojedinih dijelova.



Slika 20. Shema robotskog manipulatora sa pojedinim težinama

Iz slike možemo zaključiti da će se najveći moment javljati na motoru 1 koji je označen sa "M1", pa će se stoga izvesti proračun momenata oko središta zupčanika "Z1" koji je upravo povezan sa zupčanikom na motoru "M1". Suma momenata se radi zbog potrebe proračunavanja maksimalne težine odnosno mase tereta koji se može podići sa prihvatnicom.

$$\sum M_o = 0$$

Suma momenata oko točke "o" je jednaka nuli.

$$\begin{aligned} M_{\check{c}1} &= G_{\check{c}1} \cdot k_{\check{c}1} \\ &= 0.05 \cdot 9.81 \cdot 0.0775 = 0.038 \text{ Nm} \end{aligned}$$

Moment članka 1 oko točke "o".

$$M_{\check{c}2} = G_{\check{c}2} \cdot k_{\check{c}2}$$

Moment članka 2 oko točke "o".

$$=0.06 \cdot 9.81 \cdot 0.245 = 0.144 \text{ Nm}$$

$$M_{M2} = G_{M2} \cdot k_{M2} \\ = 0.24 \cdot 9.81 \cdot 0.155 = 0.365 \text{ Nm}$$

Moment motora "M2" oko točke "o".

$$M_{M3+P} = G_{M3+P} \cdot k_{M3} \\ = (0.2+0.1) \cdot 9.81 \cdot 0.335 = 0.986 \text{ Nm}$$

Moment motora "M3" i težine prihvatnice oko točke "o".

$$M_t = G_t \cdot k_t \\ = m_{t,max} \cdot 9.81 \cdot 0.335 \\ = m_{t,max} \cdot 3.29$$

Moment tereta oko točke "o".

$$M_{M1} = M_o \cdot i = M_o \cdot \frac{z_1}{z_{M1}} \\ = 0.4 \cdot \frac{58}{10} = 2.32 \text{ Nm}$$

Moment motora "M1" oko točke "o".

$$M_{M1} = M_{\check{c}1} + M_{\check{c}2} + M_{M2} + M_{M3} + M_t$$

$$M_t = M_{M1} - M_{\check{c}1} - M_{\check{c}2} - M_{M2} - M_{M3}$$

$$\rightarrow m_{t,max} = \frac{1.115}{3.29} = 0.2 \text{ kg}$$

Najveća masa koju robotski manipulator može podići je 0.2 kilograma.

Dobivena masa tereta je teorijski maksimalna moguća masa koju robotski manipulator može podići. Pošto su zupčanici izrađeni na 3D printeru i to sa polimernim materijalom, nemamo prikladan model proračuna za provjeru mogu li korijeni zuba zupčanika podnijeti toliko velik moment.

Pošto već sama prihvatnica stvara dosta veliki moment oko točke "o", pa time i dosta opterećuje korijene zuba zupčanika, podizat će se predmet koji ima zanemarivu ili jako malu masu.

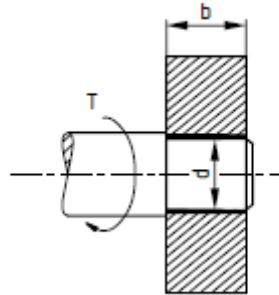
6.1.2. Proračun lijepljenih spojeva

Iz koračnog motora izlazi osovina (odnosno kad se na osovinu stavi zupčanik, vratilo) koja nema nikakve utore ili izbočine da se moment sa osovine na zupčanik može prenositi oblikom

(što je najčešći slučaj) pa se moment sa osovine na zupčanik prenosi ljepilom, odnosno lijepljenim spojem. Zbog tog razloga potrebno je izvršiti proračun lijepljenog spoja da se vidi da li korišteno ljepilo zadovoljava zahtjeve, odnosno može li prenositi potreban moment.

Ljepilo koje se koristi je " SUPER GLUE ", proizvođača Loctite-a.

Opterećenje između osovine motora i zupčanika je uvojno, što prikazuje i sljedeća slika:



Slika 21. Uvojno opterećenje lijepljenog spoja

Za uvojno opterećenje prema [9]. vrijede sljedeće formule:

$$T_{max} = K_A \cdot T_{naz}$$

$$T_{naz} = 0.5 \cdot b \cdot \pi \cdot d^2 \cdot \frac{\tau_{LB}}{S}$$

Za naš slučaj:

$$b = 10 \text{ mm} \quad (\text{spoj između osovine motora i zupčanika})$$

$$d = 5 \text{ mm} \quad (\text{promjer osovine i provrta zupčanika})$$

$$\tau_{LB} = 21.12 \frac{\text{N}}{\text{mm}^2} \quad (\text{očitano iz [10].})$$

$$S = 3 \quad (\text{za istosmjerno dinamičko opterećenje})$$

$$T_{naz} = 0.5 \cdot 0.01 \cdot \pi \cdot 5^2 \cdot \frac{21.12}{3} = 2.763 \text{ Nm}$$

Za slučaj mirnog opterećenja: $K_A = 1$

Iz toga slijedi da je $T_{naz} = T_{max}$.

Pošto je najveći moment kojeg može dati motor $M_1 = 2.32 \text{ Nm}$, a lijepljeni spoj može izdržati 2.76 Nm slijedi da lijepljeni spoj zadovoljava potrebne uvjete.

6.1.3. Konstrukcija zupčanika i zupčaste letve prihvatnice

Zbog konstrukcijskih razloga, potrebno je smjestiti zupčanik i zupčaste letve unutar 18.4 mm .

Postupak je sljedeći:

- odabire se jedan od normiranih modula sa sljedeće slike ($m=0.8 \text{ mm}$)
- odabire se potreban broj zubi zupčanika ($z=20$)

Normirani moduli prema DIN 780 u mm																	
Red 1	0,05	0,06	0,08	0,10	0,12	0,16	0,20	0,25	0,3	0,4	0,5	0,6	0,7	0,8	0,9	1	1,25
	1,5	2	2,5	3	4	5	6	8	10	12	16	20	25	32	40	50	60
Red 2	0,055	0,07	0,09	0,11	0,14	0,18	0,22	0,28	0,35	0,45	0,55	0,65	0,75	0,85	0,95	1,125	1,375
	1,75	2,25	2,75	3,5	4,5	5,5	7	9	11	14	18	22	28	36	45	55	70

Slika 22. Normirani moduli

Nakon što su ti podaci zadani, svi ostali parametri zupčanika se mogu izračunati prema sljedećim formulama. Važno je samo da je promjer tjemene kružnice (d_a) manji od konstrukcijski dopuštene vrijednosti (18.4 mm).

Proračun se provodi prema [8].

$$m=0.8 \text{ mm} , z=20$$

$$p = m \cdot \pi = 0.8 \cdot 3.14 = 2.51 \text{ mm} \quad \text{Korak zupčanika.}$$

$$d = m \cdot z = 0.8 \cdot 20 = 16 \text{ mm} \quad \text{Promjer diobene kružnice.}$$

$$d_a = d + 2 \cdot m = 16 + 1.6 = 17.6 \text{ mm} \quad \text{Promjer tjemene kružnice.}$$

$$d_f = d - 2.5 \cdot m = 16 - 2 = 14 \text{ mm} \quad \text{Promjer podnožne kružnice.}$$

$$h_f = 1.25 \cdot m = 1.25 \cdot 0.8 = 1 \text{ mm} \quad \text{Visina podnožja zuba.}$$

$$h_a = m = 0.8 \text{ mm}$$

Visina tjemena zuba.

$$h = h_f + h_a = 1.8 \text{ mm}$$

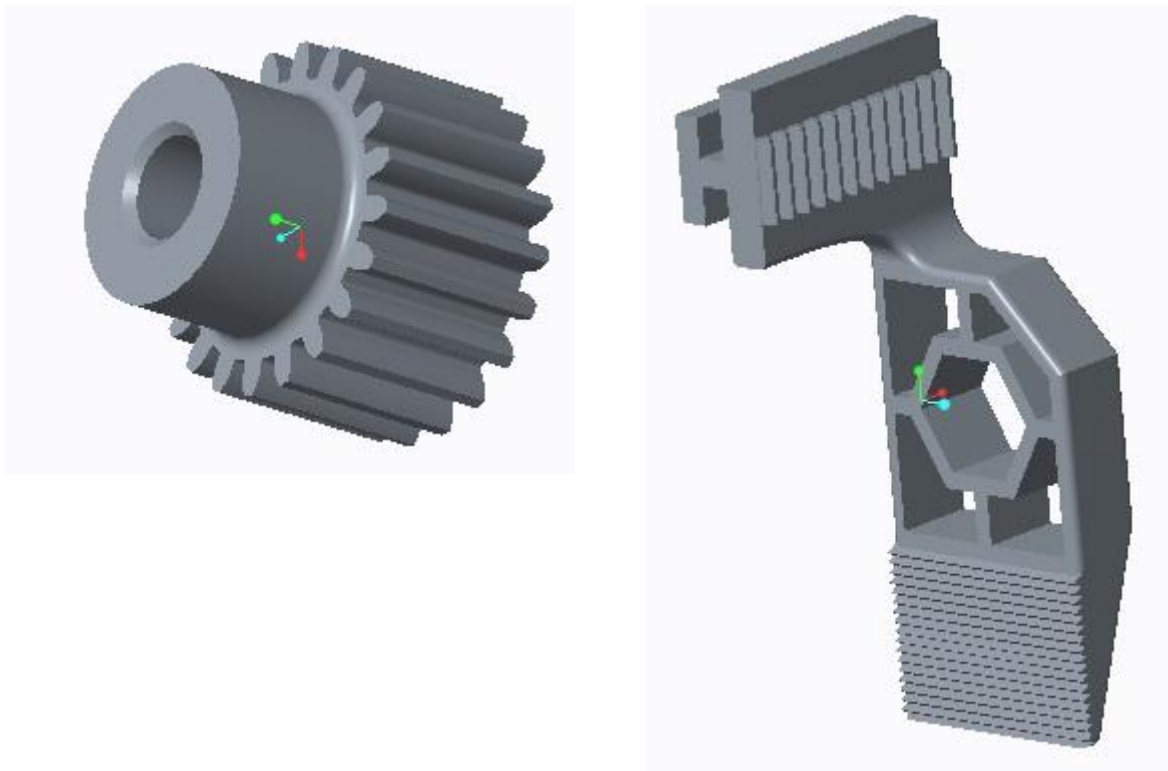
Visina zuba.

$$S = \frac{p}{2} = \frac{2.51}{2} = 1.26 \text{ mm}$$

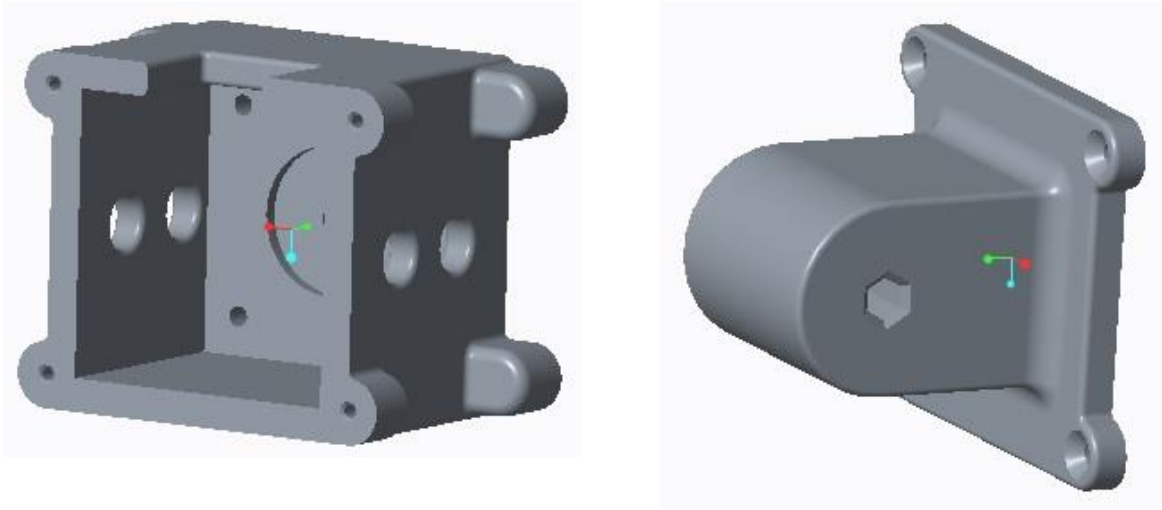
Debljina zuba na diobenoj kružnici.

Zupčanik se konstruira na temelju izračunatih vrijednosti, a isto tako i zupčasta letva pošto zupčanik i zupčasta letva moraju imati isti korak p , a time imaju i isti modul m .

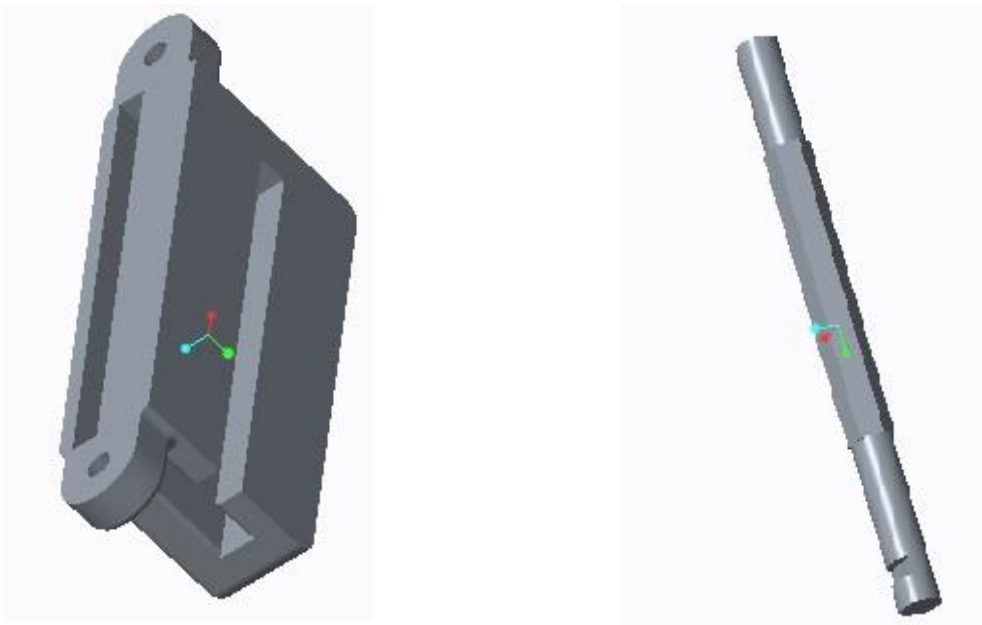
Svi sljedeći prikazani CAD modeli konstruirani su u programu Creo parametric 3.0 .



Slika 23. Konstruirani zupčanik i čeljust prihvatnice sa zupčastom letvom



Slika 24. Tijelo prihvatnice i dio za spoj na članak robota



Slika 25. Dio za pozicioniranje čeljusti i osovina za spoj prihvatnice na članak robota

Čeljusti sa svoje unutarnje strane imaju zupčastu letvu koja ima isti modul kao i zupčanik što znači da imaju i isti korak te zubi dobro prijanjaju jedan na drugoga te se tako moment prenosi oblikom.

Prihvatnica je konstruirana tako da se čeljusti mogu zatvoriti do kraja, a u krajnjem otvorenom položaju čeljusti su udaljene 30 mm.

Na čeljustima se također nalazi "T" utor, kao i na dijelu za pozicioniranje čeljusti. Taj utor osigurava čeljusti od ispadanja, te ih ujedno vodi u aksijalnom smjeru.

Dio za pozicioniranje čeljusti spaja se na tijelo prihvatnice sa vijcima za lim [11]., prema DIN 7982 normi, odnosno HRN M.B1.465, promjera 2.9 mm i dužine 13 mm.

Tijelo prihvatnice dimenzionirano je prema koračnom motoru NEMA 17, te na sebi ima 4 prolazna provrta za vijke M3 kojim se koračni motor učvršćuje i pozicionira u tijelo prihvatnice. Sa bočnih strana osigurani su provrti za hlađenje motora iako se motor prihvatnice ne grije jako jer nema velikih opterećenja, a sa gornje strane osiguran je otvor za priključak preko kojeg se motoru dovodi električna energija. Također, u sredini sa prve strane tijela prihvatnice nalazi se provrt kroz kojeg prolazi osovina motora, na koju se lijepi zupčanik koji zatim svojim okretanjem zatvara ili otvara čeljusti prihvatnice.

Sa stražnje strane tijela prihvatnice dolazi dio prihvatnice za spajanje cijelog sklopa na članak robota, koji se također spaja sa vijcima za lim HRN M.B1.465, promjera 2.9 mm i dužine 13 mm na tijelo prihvatnice. Kako bi prihvatnica bila fiksirana, odnosno kako bi se spriječilo njeno okretanje, kroz taj dio je napravljen provrt u obliku šesterokuta, u kojeg dolazi osovina koja je jednim dijelom također šesterokutna te je tako spriječeno okretanje prihvatnice pomoću oblika. Tu se vidi jedna od prednosti aditivnih tehnologija da je lako izraditi složeni geometrijski oblik. Izrada šesterokutne osovine tradicionalnim tehnologijama bila bi puno skuplja, a pitanje je može li se uopće mogao izraditi šesterokutni provrt tako malih dimenzija.

Na osovini koja spriječava okretanje prihvatnice napravljen je utor u koji dolazi pločica koja spriječava okretanje te iste osovine, a pločica je pričvršćena na članak robota također sa 2 vijka prema HRN M.B1.465, promjera 2.2 mm i dužine 9.5 mm, kako je prikazano na sljedećoj slici.

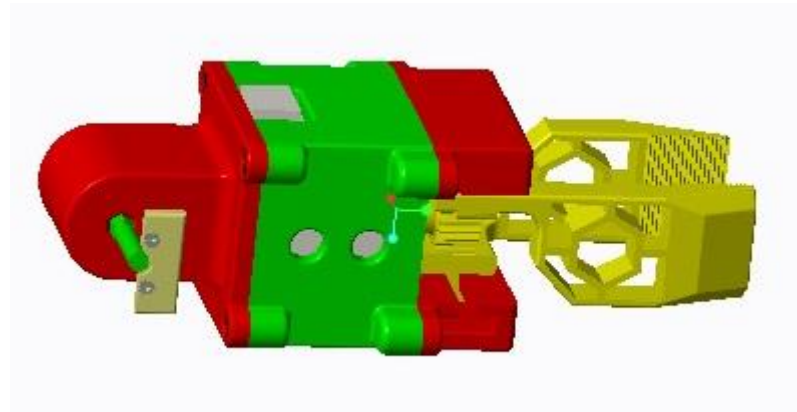


Slika 26. Pločica i osovina za fiksiranje prihvatnice

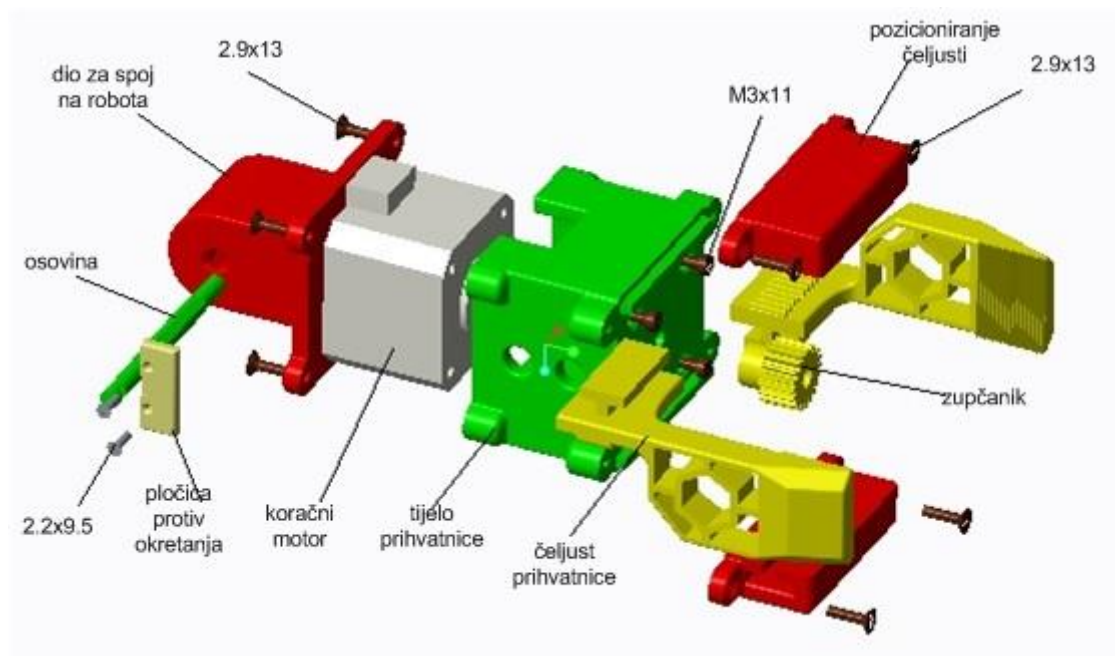
Sklop prihvatnice sastoji se od:

- dio za spoj na članak robota
- tijelo prihvatnice
- dio za pozicioniranje čeljusti (x2)
- čeljusti prihvatnice (x2)
- koračni motor
- zupčanik
- vijci za lim prema HRN M.B1.465, promjera 2.9 mm i dužine 13 mm (x8)
- vijci za lim prema HRN M.B1.465, promjera 2.2 mm i dužine 9.5 mm (x2)
- metrički vijci M3 (x4)
- osovina za fiksiranje prihvatnice na članak robota
- pločica za osiguravanje osovine od okretanja

Na sljedećoj slici nalazi se sklopni crtež prihvatnice robota.



Slika 27. Sklopni crtež prihvatnice



Slika 28. Način spajanja prihvatnice

6.2. Izrada prihvatnice na 3D printeru

Model 3D printera na kojem se izrađuje robotski manipulator i prihvatnica je Zortrax M200, dimenzija radnog prostora 200x200x180 mm, a materijal printa je ABS (akrilonitrin-butadien stiren), odnosno plastika koja je čvrsta i žilava.

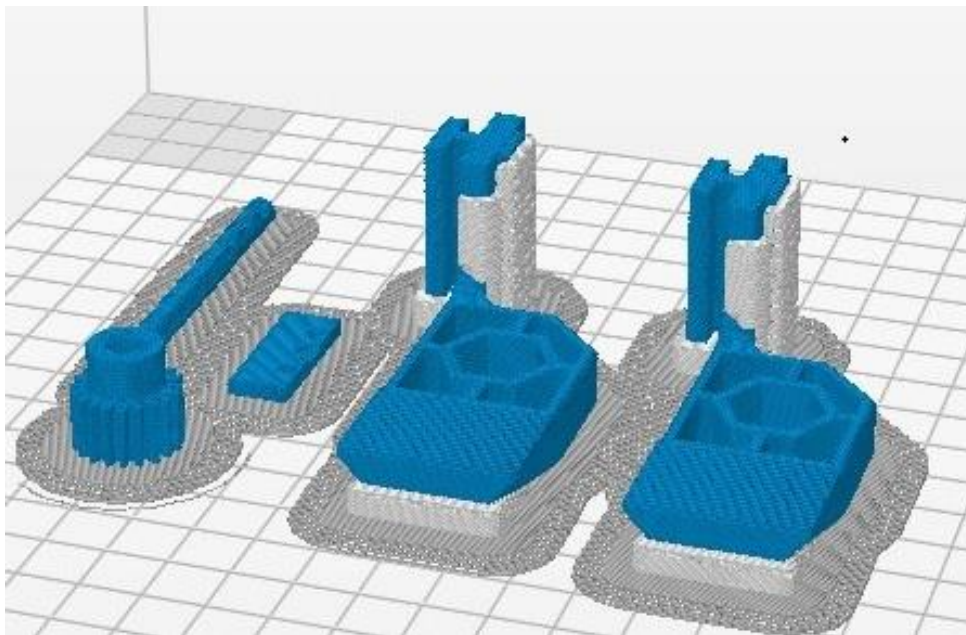
CAD modele potrebno je prilagoditi 3D printanju, odnosno na svaku mjeru potrebno je dodati toleranciju u iznosu debljine plastične niti koja se ekstrudira, jer kod programiranja 3D printera, programira se putanja središta ekstrudera, a kako plastična nit koja se ekstrudira nije

zanemarivo malog promjera, potrebno je dodati sa svake strane 0.1 mm, odnosno na cijeli dio 0.2 mm.

Nakon što imamo CAD modele, potrebno ih je prebaciti u .stl datoteke, te takve datoteke otvoriti u programu Z-suit. Nakon što ih otvorimo trebamo ih pozicionirati, odnosno odrediti u kojem smjeru i kako će iz 3D printer izrađivati. Taj dio je jako bitan jer ih treba orijentirati na način da su ekstrudirani slojevi usporedni sa smjerom djelovanja opterećenja, jer u suprotnom može doći do tzv. razlistavanja pojedinih slojeva. To je posebno bitno kod dijelova na kojim dolazi do najvećih opterećenja, a to su u ovom slučaju zupčanik i zupčasta letva.

Nakon što smo odredili orijentaciju dijelova i svojstva printanja, Z-suit program sam napravi program za odgovarajući printer te se taj program prebacuje na memorijsku karticu 3D printera te printanje može početi.

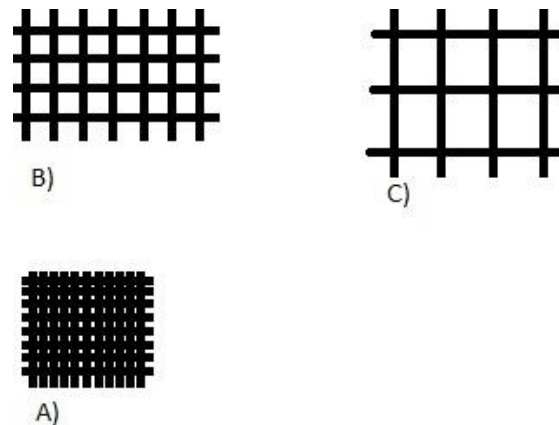
Dijelovi se ne stavljaju u printanje jedan po jedan jer bi ih trebali mijenjati puno puta i ponovno puštati u print nego se grupiraju u grupu prema nekakvim svojstvima. U ovom radu grupirani su u dvije grupe. Prva grupa prikazana je na sljedećoj slici:



Slika 29. Prva grupa dijelova za 3D printanje

Vidimo da se u prvoj grupi nalaze dijelovi prihvatnice koji su najviše opterećeni tijekom samog rada (zupčanik, čeljust, osovina te pločica koja sprječava okretanje osovine), pa zato trebaju imati i malo bolja svojstva. Prije printanja odabrana su svojstva: debljina slojeva: 0.14 mm; materijal ABS; popunjenost plastičnim nitima: srednja. Ovim zadnjim svojstvom odabiremo mehanička svojstva dijelova. Može se odabrati najviša, srednja ili mala, što je

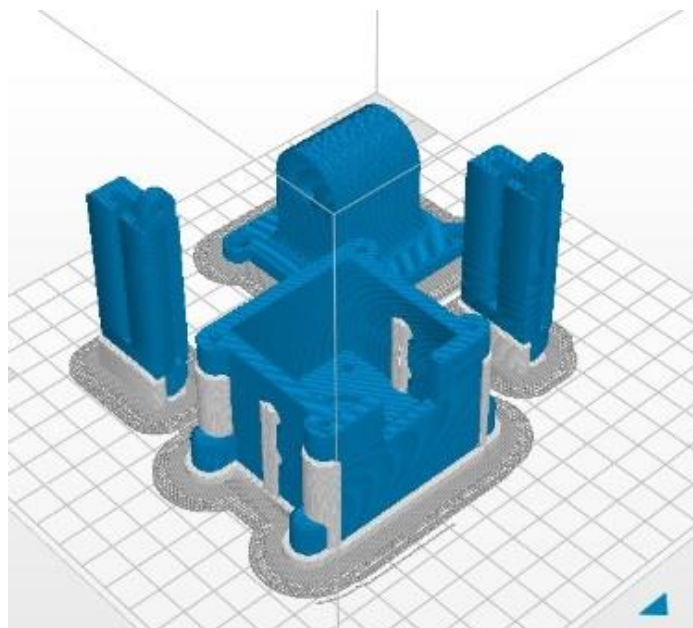
popunjenost veća, to je i materijal tvrdi ali se i koristi više materijala za izradu. Popunjenost plastičnim nitima znači koliko su te niti zapravo blizu jedna drugoj.



Slika 30. Popunjenost plastičnim nitima po jednom sloju, A) najviša; B) srednja; C) mala;

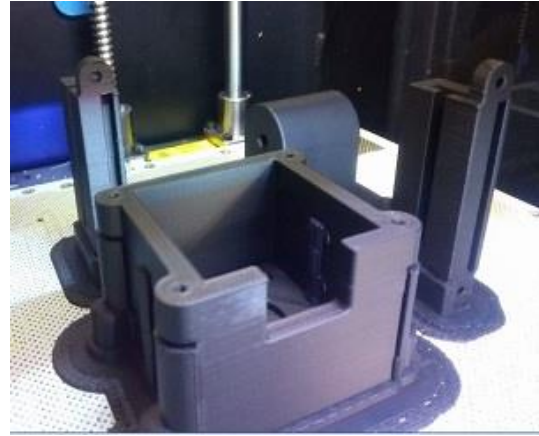
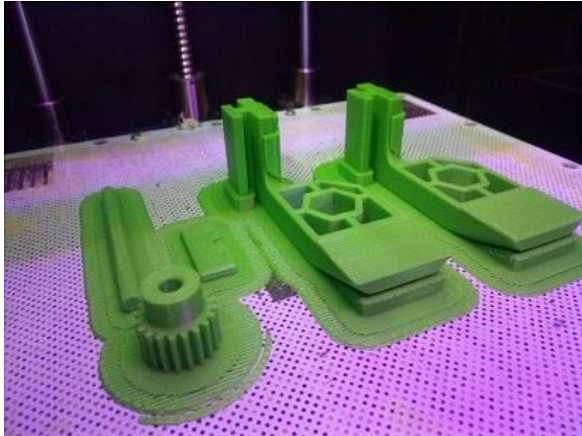
Kod zupčanika će nam dosta biti srednja popunjenost, dok ćemo kod druge grupe printanih dijelova imati malu popunjenost jer nisu toliko opterećeni te ne trebaju imati toliko dobra mehanička svojstva. Vrijeme 3D printanja prve grupe iznosi 4 sata i 23 minute.

Na sljedećoj slici nalaze se dijelovi koji spadaju u drugu grupu za 3D printanje.



Slika 31. Druga grupa dijelova za 3D printanje

U drugu grupu spadaju dijelovi koji nisu opterećeni kao oni iz prve grupe (dio za spoj na članak robota, tijelo prihvatnice i dio za pozicioniranje čeljusti). Odabrana svojstva za taj 3D print su sljedeća: debljina slojeva: 0.14 mm; materijal ABS; popunjenost plastičnim nitima: mala. Vrijeme 3D printanja druge grupe iznosi 10 sati.



Slika 32. Isprintani dijelovi prihvatnice

Na slici 32. prikazani su isprintani dijelovi prihvatnice neposredno nakon završetka 3D printa. Na slici se također vidi dodatni materijal (podupor) koji se treba odvojiti od glavnih dijelova, te površine koje su u dodiru sa dodatnim materijalom malo izbrusiti da postanu sjajnije.

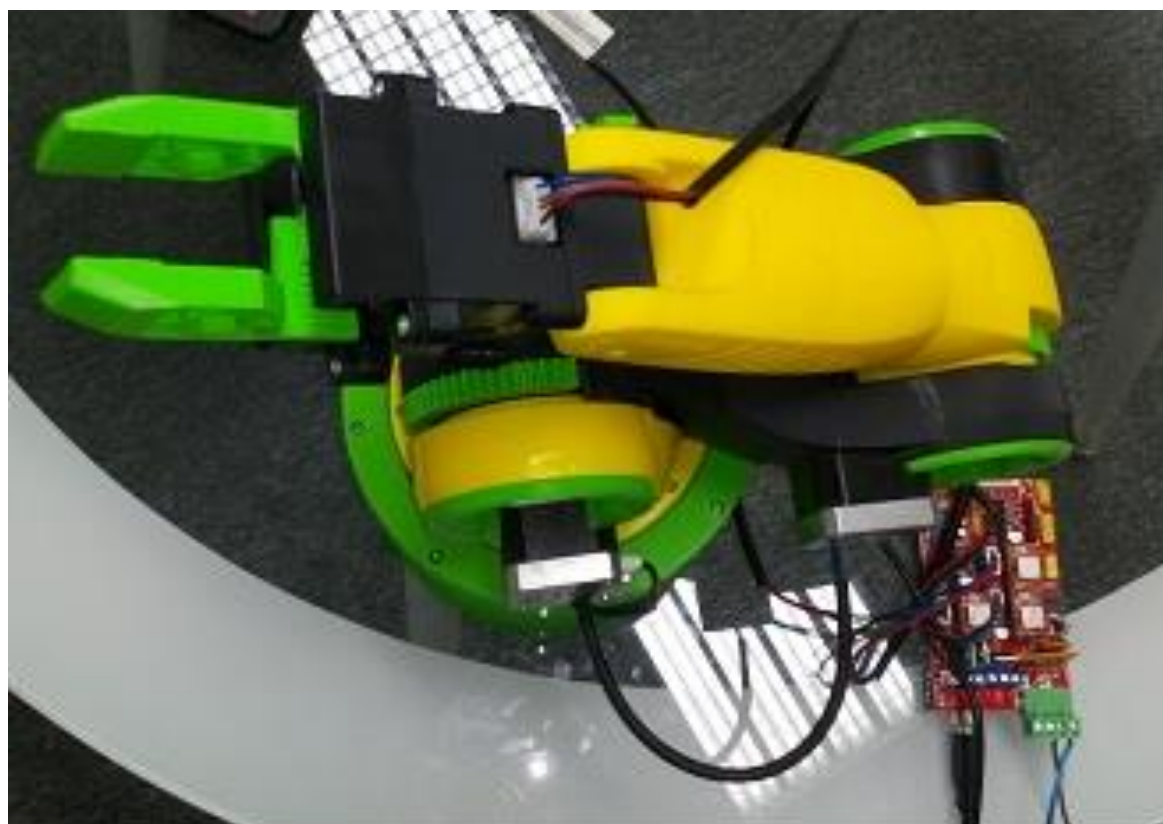
Nakon 3D printanja, svi dijelovi se sklope te se prihvatnica stavi na robotski manipulator.



Slika 33. Prihvatnica spojena na članak robotskog manipulatora



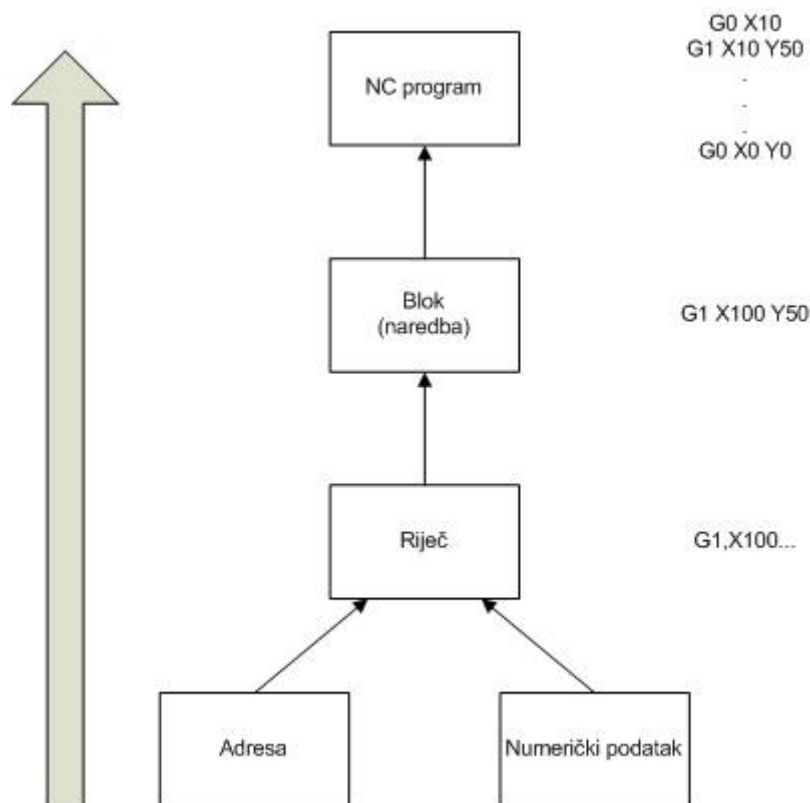
Slika 34. Robotski manipulator sa prihvatnicom i upravljačkim sustavom



Slika 35. Robotski manipulator sa prihvatnicom

7. PROGRAMIRANJE ROBOTSKOG MANIPULATORA

Programiranje se može opisati kao kodiranje geometrijskih i tehnoloških informacija potrebnih za izradu nekog dijela. Kod ručnog programiranja, kodiranje treba provesti u jeziku koji upravljačko računalo stroja (u ovom slučaju 3D printera) može primiti i obraditi. Program se treba kreirati određenim redoslijedom koji je prikazan na sljedećoj slici.



Slika 36. Gradnja i sintaksa programa prema [3].

7.1. Riječi s adresom G ili G-funkcije

G funkcijama se definiraju uvjeti puta (zajedno sa adresama za koordinatne osi).

U sljedećoj tablici dan je prikaz osnovnih G-funkcija koje se koriste u programiranju 3D printera.

Tablica 6. Osnovne G-funkcije prema [4].

G0	pozicioniranje, pravocrtno, linearno, u brzom hodu
G1	pozicioniranje, pravocrtno, linearno

G2	kružno gibanje u smjeru kazaljke na sat
G3	kružno gibanje u smjeru suprotno od smjera kazaljke na satu
G4	pauza
G28	sve osi se pozicioniraju u početni položaj
G90	apsolutno programiranje
G91	inkrementalno programiranje

7.2. Riječi s adresom M ili M-funkcije

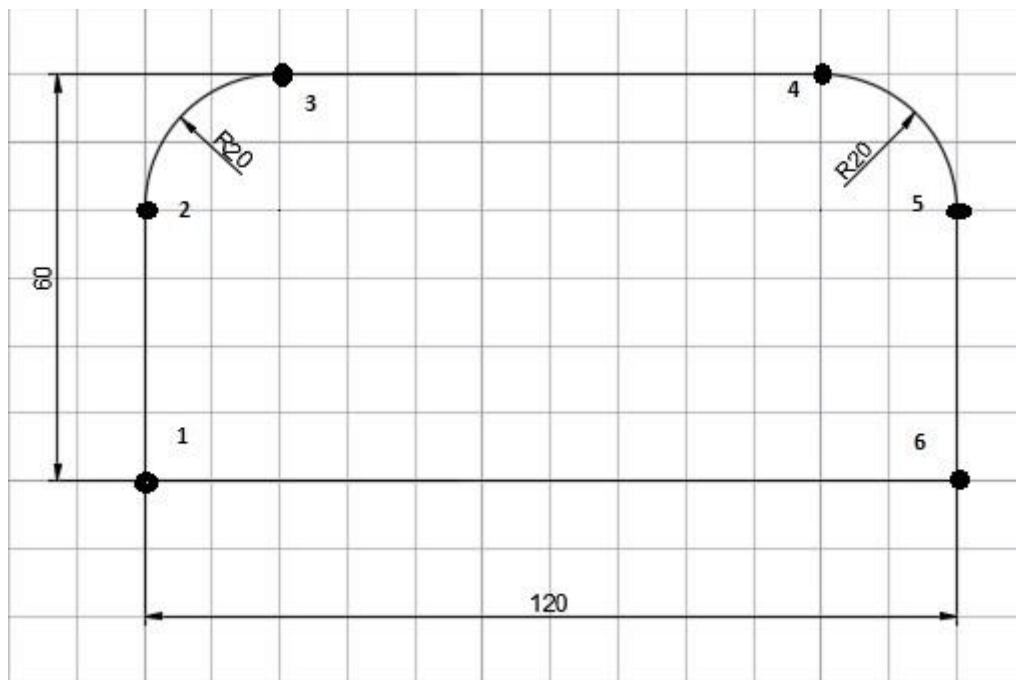
M funkcijama se definiraju pomoćne funkcije. To su prekidačke funkcije, funkcije sa samo dva stanja (0 ili 1) te stoga ne opterećuju upravljačko računalo (kao G funkcije).

U sljedećoj tablici dan je prikaz osnovnih M-funkcija koje se koriste u programiranju 3D printera.

Tablica 7. Osnovne M-funkcije prema [4].

M0	beuvjetno zaustavljanje programa
M18	onemogućuje sve koračne motore
M82	apsolutno programiranje ekstrudera
M83	inkrementalno programiranje ekstrudera
M302	omogućuje hladno printanje

Na sljedećoj slici bit će prikazana jednostavna kontura te pripadajući G-kod kako tu konturu opisati. Krećemo iz točke "1", pratimo cijelu konturu te se na kraju opet vraćamo u točku "1".



Slika 37. Primjer-kontura koju moramo postići G-kodom

U sljedećoj tablici prikazan je kod uz opis pojedinih dijelova.

Tablica 8. Primjer G-koda

G90	Uključeno apsolutno programiranje
G1 X0 Y0	Radnim hodom u točku 1
G1 X0 Y40	Radnim hodom u točku 2
G2 X20 Y60 I20 J40	Radnim hodom u smjeru kazaljke na satu u točku 3 (gdje su I20 i J40 koordinate središta kružnice)
G1 X100 Y60	Radnim hodom u točku 4
G2 X120 Y40 I100 J40	Radnim hodom u mjeru kazaljke na satu u točku 5
G1 X120 Y0	Radnim hodom u točku 6
G1 X0 Y0	Radnim hodom na početnu točku.

Također je vrlo važno razlikovati apsolutno od inkrementalnog programiranja, gdje se apsolutno programiranje uključuje sa naredbom G90, a inkrementalno sa naredbom G91.

Bitna je razlika u tome što se apsolutno programiranje (mjerjenje) odvija od nul-točke pa do određene točke u kojoj se nalazimo, a inkrementalno programiranje (mjerjenje) se odvija od točke u kojoj smo se nalazili prije pa do točke u kojoj se nalazimo sada.

Tablica 9. Razlika između apsolutnog i inkrementalnog programiranja

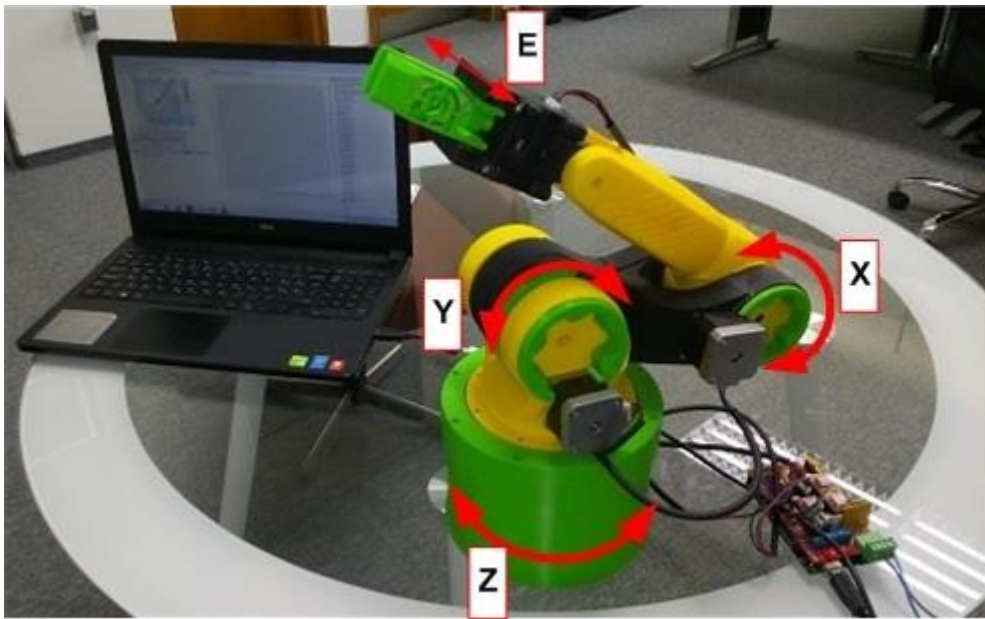
Apsolutno programiranje od točke 5-6	Inkrementalno programiranje od točke 5-6
G1 X120 Y0 (u odnosu na nul-točku, točku 1)	G1 X0 Y40 (u odnosu na prijašnju točku, 5)

7.3. Program za robotski manipulator

Pošto je prihvatnica spojena na koračni motor koji zapravo služi za pokretanje ekstrudera, program za upravljanje 3D printerom odnosno robotskim manipulatorom se u početku treba malo "prevariti". Naime kod 3D printera ekstruder počinje ekstrudirati materijal tek kad se postigne temperatura taljenja materijala (od oko 180°C), pa kako nije spojen nikakav senzor temperature na Arduino, ne može se pokrenuti ni motor ekstrudera. Funkcija koja omogućuje hladno printanje, odnosno ekstrudiranje neovisno o temperaturi ekstrudera je "M302", što znači da na početku svakog programa za robotski manipulator trebamo napisati naredbu "M302" da bi mogli upravljati sa motorom prihvatnice normalno kao i sa motorima od preostale tri osi.

U Pronterfaceu već postoje oznake kojima možemo pozvati pojedine motore, to su X,Y,Z i E za ekstruder (prihvatnicu).

Na sljedećoj slici nalaze se pripadajući motori pojedinih osi robotskog manipulatora.



Slika 38. Označavanje osi robotskog manipulatora

Prihvatnica je konstruirana tako da se zupčanik treba okrenuti 1/4 okretaja da se čeljusti od potpuno otvorenih (udaljene 30 mm), potpuno zatvore. Koračni motor se okrene za puni okret kada mu pošaljemo naredbu "G0 E6.4 ", što znači da ako je na početku prihvatnica otvorena te mu pošaljemo naredbu da se okrene 1/4 okretaja " G0 E1.6" prihvatnica se zatvori. Da se ponovno otvori pošaljemo mu naredbu da se vrati u početni položaj "G0 E0".

Z os robotskog manipulatora može neometano rotirati za 360° jer nije konstrukcijski ograničena.

Prijenosni omjer zupčanika motora Y osi i zupčanika prvog članka je već u gornjim poglavljima izračunat te iznosi 5.8 . Znači za 5.8 okreta zupčanika motora, zupčanik na članku napravi jedan puni okret, odnosno 360°. Naravno da je to nemoguće jer je ograničen konstrukcijom na maksimalan zakret od 180 ° i to samo u ovisnosti na kojoj se poziciji nalazi X os robota da ne dođe do udara prihvatnice u neki dio.

Prijenosni omjer zupčanika motora X osi i zupčanika drugog članka je 4.3 što znači da članak osi X napravi puni okret od 360 ° za 4.3 okretaja motora X osi. To je također nemoguće jer je okret drugog članka također konstrukcijski ograničen na malo više od 180°.

Na temelju tih podataka može se programirati robotski manipulator, ali u svakom trenutku trebamo biti svjesni njegovih ograničenja jer nema nikakvih povratnih veza, odnosno senzora da prije nego manipulator dođe u koliziju zaustavi motore.

Zbog navedenih ograničenja programiranje se vrši tako da se u program upisuju naredbe za zakretanje pojedine osi manipulatora u malim koracima da ne dođe do kolizije te se pamte pomaci. Kada sa vrhom prihvatnice dođe u određeni položaj, zapamtimo zakrete koračnih motora kod kojih prihvatnica ostvaruje željenu poziciju te je to prvi dio programskog koda.

Drugi dio je povratak svih osi rotacije i prihvatnice u nultočke, odnosno na mjesta iz kojeg je robotski manipulator krenuo, a to je naredba "G0 E0 X0 Y0 Z0 ili drugi način G0 E0; G0 X0; G0 Y0; G0 Z0".

Nakon što smo sa robotskim manipulatorom napravili određenu putanju koja nas zadovoljava principom programiranja točka-točka, da svaki put ne trebamo pisat ponovno iste naredbe, naredbe koje nam zadovoljavaju određenu putanju prihvatnice zapišemo u tekstualnu datoteku, svaku naredbu u novi redak, te u programu Pronterface kliknemo na gumb " Load file" te odaberemo tu tekstualnu datoteku. Nakon što smo ju odabrali, program se počinje izvoditi redak po redak bez da ponovno trebamo ručno upisivati G-kod.

Primjer G-koda za robotski manipulator koji premješta komad unutar svog radnog prostora:

```
M302          //omogući hladno printanje (omogući motor prihvatnice)
G0 Z40        //pozicioniranje po Z osi
G0 X30        //pozicioniranje po X osi
G0 Y-30       //pozicioniranje po Y osi
G0 Z50        //pozicioniranje po Z osi
G0 X60        //pozicioniranje po X osi
G0 Y-100      //pozicioniranje po Y osi
G0 E0.8       //zatvori prihvatnicu do pola (prihvati neki komad)
G4 1000       //pauza 1 sekunda
G0 Y-80       //pozicioniranje po y osi
G0 Z20        //pozicioniranje po Z osi
G0 Y-100      //pozicioniranje po Y osi
G0 E0         //otvori prihvatnicu do kraja (otpuštanje komada)
G4 2000       //pauza 2 sekunde
G0 Z0         //vraćanje u nul-točku Z osi
G0 X0         //vraćanje u nul-točku X osi
G0 Y0         //vraćanje u nul-točku Y osi
G0 E1.6       //zatvori prihvatnicu do kraja
```

8. ZAKLJUČAK

Kako se postupci aditivne proizvodnje temelje uglavnom na slojevitom pravljenju proizvoda, većina tradicionalnih načela konstruiranja proizvoda s obzirom na to kako se izrađuju više ne vrijedi. Proizvodi načinjeni postupcima aditivne tehnologije mogu imati podrez i visoko kompleksne detalje, koje nije moguće ili je jako skupo načiniti klasičnim postupcima proizvodnje. Primjere jednostavne izrade kompleksnih oblika aditivnom tehnologijom imamo u samom završnom radu, od kojih su najsloženiji provrt u obliku šesterokuta kojem je opisana kružnica 5 milimetara te složena geometrija čeljusti prihvatnice zbog zahtjeva da se smanji utrošak materijala za izradu čeljusti, a opet da ostanu približno ista mehanička svojstva. Također je u CAD modelu potrebno dodati (odnosno oduzeti) dimenziju debljine plastične niti koja izlazi iz ekstrudera jer 3D printer vodi ekstruder po idealno tankoj liniji ne vodeći računa o debljini niti koja je otprilike oko 0.1 milimetar kod printera Zortrax, neke drugačije debljine kod ostalih printera, te koja se može vrlo lako odrediti eksperimentalno. U završnom radu ima dosta mjesta na koja kolaze vijci za pričvršćivanje. Kod vijaka koji ulaze u plastični 3D printani dio, najbolje je u CAD modelu napraviti provrt manji od promjera vijka (npr. u završnom radu je za vijak promjera 2.9 mm napravljen provrt 1.9 mm, ili za vijak promjera 2.2 mm napravljen provrt 1.2 mm) zbog toga jer to ima veze sa potpunosti materijala plastičnim nitima što je bilo ranije spomenuto. Naime, u blizini provrta potpunost plastičnim nitima je najviša, odnosno materijala je na tom mjestu više pa kada u to urezujemo vijak, vijak bolje drži nego da nismo napravili provrt te je potpunost plastičnim nitima mala, odnosno na tom dijelu ima malo materijala te vijak ne drži dovoljno dobro.

Izbor aditivne proizvodnje izvrstan je izbor ako je potrebno načiniti relativno male i kompleksne proizvode, međutim veliki proizvodi jednostavnih oblika nisu dobri kandidati za takvu proizvodnju. Također jedan od najvećih izazova pred aditivnim tehnologijama je kontrola kvalitete tako izrađenog proizvoda. U usporedbi s proizvodima načinjenim tradicionalnim postupcima obrade, svojstva materijala, točnost izmjera i kvaliteta površine u većini slučajeva su inferiorni.

Na temelju završnog rada može se zaključiti da je izrada dijelova koji se trebaju izraditi na 3D printeru jako pojednostavljena upravo zbog toga što ne trebamo voditi računa o složenosti geometrije pa je tako i izrada dijelova za robotski manipulator i prihvatnicu relativno jednostavna. Također se je pokazalo da se drugačijim resporedom elemenata sustava, vrlo lako iz 3D printera može dobiti robotski manipulator koji dosta precizno može izvršiti pozicioniranje, odnosno može izvoditi neke jednostavne i ponavljajuće radnje. Osnovni nedostatak je čisto upravljanje robotskim manipulatorom zbog toga jer u sustavu nemamo senzora, odnosno povratne veze, međutim to se u budućnosti može ugraditi. Programiranje robotskog manipulatora je poprilično jednostavno uz osnovno znanje i poznavanje strojnog jezika odnosno G-koda. Završni rad je uspješno odrađen, robotski manipulator obavlja svoju funkciju premještanja predmeta unutar svog radnog prostora.

LITERATURA

- [1]. Šurina T., Crneković M., INDUSTRIJSKI ROBOTI, Školska knjiga, Zagreb, 1990.
- [2]. Godec D., Šercer M., Aditivna proizvodnja, Fakultet strojarstva i brodogradnje, Zagreb, lipanj 2015.
- [3]. Udiljak T., Proizvodnja podržana računalom- CAM, predavanja 2015., Fakultet strojarstva i brodogradnje, Zagreb
- [4]. G-code, pristupljeno: 13.02.2017. , reprap.org/wiki/G-code
- [5]. Arduino MEGA2560 Overview, pristupljeno: 13.02.2017. , <https://www.arduino.cc>
- [6]. RAMPS_1.4, pristupljeno: 13.02.2017. , reprap.org/wiki/RAMPS_1.4
- [7]. NEMA 17 STEPPER MOTOR, pristupljeno: 13.02.2017. , www.casunmotor.com/nema-17-stepper-motor
- [8]. Vučković K., Elementi konstrukcija IIA, Zupčani prijenos, predavanja 2015., Fakultet strojarstva i brodogradnje, Zagreb
- [9]. Kranjčević N., Elementi konstrukcija I, Lijepljeni spojevi, predavanja 2013., Fakultet strojarstva i brodogradnje, Zagreb
- [10]. TECHNICAL DATA SHEET, www.loctiteproducts.com/tds/SG_UG_CNTRL_tds.pdf
- [11]. Vijčana roba, www.vijci.com.hr