

# Građevinska dizalica manjeg kapaciteta

---

Šain, Tomislav

Undergraduate thesis / Završni rad

2017

*Degree Grantor / Ustanova koja je dodijelila akademski / stručni stupanj:* **University of Zagreb, Faculty of Mechanical Engineering and Naval Architecture / Sveučilište u Zagrebu, Fakultet strojarstva i brodogradnje**

*Permanent link / Trajna poveznica:* <https://um.nsk.hr/um:nbn:hr:235:587475>

*Rights / Prava:* [In copyright](#)/[Zaštićeno autorskim pravom.](#)

*Download date / Datum preuzimanja:* **2025-04-02**

*Repository / Repozitorij:*

[Repository of Faculty of Mechanical Engineering and Naval Architecture University of Zagreb](#)



SVEUČILIŠTE U ZAGREBU  
FAKULTET STROJARSTVA I BRODOGRADNJE

# ZAVRŠNI RAD

**Tomislav Šain**

Zagreb, 2017.

SVEUČILIŠTE U ZAGREBU  
FAKULTET STROJARSTVA I BRODOGRADNJE

# ZAVRŠNI RAD

Mentori:

Prof. dr. sc. Neven Pavković, dipl. ing.

Student:

Tomislav Šain

Zagreb, 2017.

Izjavljujem da sam ovaj rad izradio samostalno koristeći znanja stečena tijekom studija i navedenu literaturu.

Zahvaljujem profesoru Nevenu Pavkoviću na izuzetnoj pristupačnosti za konzultacije te ukazanoj pomoći i upućivanju na probleme koje nisam bio u stanju samostalno uočiti.

Tomislav Šain



SVEUČILIŠTE U ZAGREBU  
FAKULTET STROJARSTVA I BRODOGRADNJE



Središnje povjerenstvo za završne i diplomske ispite  
Povjerenstvo za završne ispite studija strojarstva za smjerove:  
procesno-energetski, konstrukcijski, brodostrojarški i inženjersko modeliranje i računalne simulacije

Sveučilište u Zagrebu	
Fakultet strojarstva i brodogradnje	
Datum	Prilog
Klasa:	
Ur.broj:	

## ZAVRŠNI ZADATAK

Student: **Tomislav Šain** Mat. br.: 0035195950

Naslov rada na hrvatskom jeziku: **GRAĐEVINSKA DIZALICA MANJEG KAPACITETA**

Naslov rada na engleskom jeziku: **SMALL CAPACITY CONSTRUCTION CRANE**

Opis zadatka:

Koncipirati i konstruirati građevinsku dizalicu manjeg kapaciteta namijenjenu za dizanje radnog materijala na dijelovima gradilišta koji su previše udaljeni od dohvata velikih kranova ili za gradilišta na kojima se izvršavaju radovi manjeg opsega – primjerice sanacija krovišta. Pogon dizalice treba biti na standardnu mrežu 220V. Nosiva konstrukcija dizalice treba biti pogodna za montažu na teže dostupnim mjestima. Maksimalna nosivost dizalice je 150 kg, visina dizanja 15 m, a brzina dizanja 18 m/min.

U radu treba:

- analizirati postojeće uređaje na tržištu,
- koncipirati više varijanti rješenja, usporediti ih i vrednovanjem odabrati najpovoljnije,
- odabrano projektno rješenje uređaja razraditi s potrebnim proračunima nestandardnih dijelova,
- izraditi računalni model uređaja i tehničku dokumentaciju u 3D CAD sustavu.


Pri konstrukcijskoj razradi obratiti pozornost na tehnološko oblikovanje dijelova. Analizirati kritična mjesta. Opseg konstrukcijske razrade, modeliranja i izrade tehničke dokumentacije dogovoriti tijekom izrade rada.


U radu navesti korištenu literaturu i eventualno dobivenu pomoć.

Zadatak zadan:  
30. studenog 2016.

Rok predaje rada:  
1. rok: 24. veljače 2017.  
2. rok (izvanredni): 28. lipnja 2017.  
3. rok: 22. rujna 2017.

Predviđeni datumi obrane:  
1. rok: 27.2. - 03.03. 2017.  
2. rok (izvanredni): 30. 06. 2017.  
3. rok: 25.9. - 29. 09. 2017.

Zadatak zadao:  
  
Prof. dr. sc. Neven Pavković

Predsjednik Povjerenstva:  
  
Prof. dr. sc. Igor Balen

## SADRŽAJ

SADRŽAJ .....	I
POPIS SLIKA .....	III
POPIS TEHNIČKE DOKUMENTACIJE .....	IV
POPIS OZNAKA .....	V
SAŽETAK.....	VII
SUMMARY .....	VIII
1. UVOD.....	1
2. PREGLED TRŽIŠNE PONUDE.....	2
2.1. Konzolne dizalice.....	2
2.2. Dizalice sa postoljem .....	3
2.3. Izvedbe vitla dizalice .....	4
3. FUNKCIJSKA STRUKTURA I MORFOLOŠKA MATRICA.....	6
4. ELEMENTI ZA PRIHVAT TERETA .....	9
4.1. Stupanj djelovanja koloturnika .....	9
4.2. Dimenzioniranje i izbor užeta .....	9
4.2.1. Sila u užetu.....	9
4.2.2. Promjer užeta .....	10
4.3. Dimenzioniranje i izbor kuke.....	11
4.3.1. Veličina kuke .....	11
4.3.2. Provjera naprezanja u kuki.....	13
4.3.2.1. Kontrola naprezanja u vratu kuke .....	13
4.3.2.2. Kontrola smičnog naprezanja u donjem vratu kuke .....	14
4.3.2.3. Kontrola površinskog pritiska u navoju kuke .....	14
4.4. Potrebna nosivost aksijalnog ležaja .....	14
4.5. Provjera naprezanja nosača kuke .....	15
4.6. Provjera površinskog pritiska nosećih limova .....	16
4.7. Dimenzioniranje sklopa kuke.....	17
4.7.1. Dimenzioniranje užnice .....	17
4.7.2. Promjer osovine užnice.....	18
5. MEHANIZAM ZA DIZANJE TERETA .....	23
5.1. Bubanž .....	23
5.1.1. Osnovne dimenzije bubnja.....	23
5.1.1.1. Radna dužina bubnja.....	24
5.1.1.2. Ukupna dužina bubnja .....	25
5.1.2. Proračun stijenke bubnja .....	25
5.1.2.1. Normalno naprezanje (lokalno savijanje stijenke na mjestu namatanja).....	26
5.1.2.2. Cirkularno naprezanje .....	26
5.1.2.3. Glavna naprezanja na mjestu namatanja.....	26
5.1.2.4. Kontrola progiba bubnja .....	26
5.1.3. Veza vijenca sa bubnjem.....	28

5.1.3.1.	Debljina čelne ploče.....	29
5.1.3.2.	Vijci za pritezanje čelne ploče.....	29
5.1.4.	Osovina bubnja.....	30
5.1.5.	Veza užeta sa bubnjem.....	31
5.1.5.1.	Potrebna normalna sila u jednom vijku.....	32
5.1.5.2.	Potreban broj vijaka.....	32
5.2.	Elektromotor za dizanje.....	33
5.3.	Odabir ležaja bubnja.....	35
5.4.	Provjera kočnice za dizanje.....	36
6.	NOSIVA KONSTRUKCIJA.....	37
6.1.	Izračun reakcija u osloncima A i B.....	38
6.2.	Provjera naprezanja nosivih vijaka.....	39
6.3.	Odabir štapnih profila nosive konstrukcije.....	41
6.3.1.	Štap A-C.....	41
6.3.2.	Štap B-C.....	43
6.4.	Zglob C.....	44
6.4.1.	Smično naprezanje.....	45
6.4.2.	Bočni tlak.....	46
6.5.	Zglob A.....	47
6.5.1.	Vlačno opterećenje.....	48
6.5.2.	Smično naprezanje.....	48
6.5.3.	Normalna naprezanja uslijed savijanja.....	49
6.5.4.	Superpozicija naprezanja.....	49
6.5.5.	Provjera vlačnog naprezanja nakon rezanja profila.....	50
6.6.	Zglob B.....	50
6.7.	Uležištenje glavina na mjestima A i B.....	51
6.7.1.	Tlačno naprezanje.....	51
6.7.2.	Smično naprezanje.....	52
6.7.3.	Savijanje.....	52
6.7.4.	Superpozicija naprezanja.....	52
6.8.	Nosivi element na mjestu A.....	53
6.8.1.	Vlačno naprezanje.....	54
6.8.2.	Smično naprezanje.....	54
6.8.3.	Savijanje.....	55
6.8.4.	Superpozicija naprezanja.....	55
6.9.	Nosivi element na mjestu B.....	56
6.10.	Prihvatnici bubnja i elektromotora.....	56
6.10.1.	Prihvatnik bubnja.....	57
6.10.2.	Prihvatnici reduktora.....	57
7.	ZAKLJUČAK.....	59
	LITERATURA.....	60
	PRILOZI.....	61

## POPIS SLIKA

Slika 1. Oling IMER RIO 100 i IMER ET 200 N .....	2
Slika 2. Liftpro Cm 204 i HE-325 Slonče .....	3
Slika 3. Konstrukcija tipičnog postolja .....	4
Slika 4. Tipične izvedbe vitla .....	5
Slika 5. Koncept .....	8
Slika 6. Odabrano uže DIN 3060 .....	10
Slika 7. Jednokraka kuka kovana u kalup .....	11
Slika 8. Mjere jednokrake kuke kovane u kalup .....	12
Slika 9. Nosač kuke .....	12
Slika 10. Odgovarajuća matica .....	13
Slika 11. Dimenzije ležaja SKF 51105 .....	15
Slika 12. Opterećenje nosača kuke .....	15
Slika 13. Broj pregiba užeta .....	17
Slika 14. Profil užnice .....	18
Slika 15. Ležaj SKF 16004 .....	20
Slika 16. Opterećenje osovine užnice .....	21
Slika 17. Užnica oblika C .....	22
Slika 18. Dimenzije bubnja .....	24
Slika 19. Naprezanja na mjestu namatanja .....	25
Slika 20. Primjer izvedbe bubnja .....	28
Slika 21. Čelna ploča .....	28
Slika 22. Veza užeta sa bubnjem .....	31
Slika 23. Ležajno mjesto FAG RASE 25 .....	36
Slika 24. Nosiva konstrukcija .....	37
Slika 25. Shematski prikaz konstrukcije .....	38
Slika 26. Shema opterećenja vijaka .....	40
Slika 27. HSS profil .....	41
Slika 28. Štap A-C .....	42
Slika 29. Štap B-C .....	43
Slika 30. Zglob C .....	44
Slika 31. Opterećenje zgloba C .....	45
Slika 32. Zglobna veza A .....	47
Slika 33. Superpozicija naprezanja .....	49
Slika 34. Kritični presjek štapa A-C .....	50
Slika 35. Uležištenje glavine .....	51
Slika 36. Nosivi element na mjestu A .....	53
Slika 37. Opterećenje zavora nosivog elementa A .....	54
Slika 38. Superpozicija naprezanja nosivog elementa A .....	55
Slika 39. Prihvatnik .....	56



**POPIS TEHNIČKE DOKUMENTACIJE**

BROJ CRTEŽA	Naziv iz sastavnice
2017-1-00-2-00	Dizalica
2017-0-10-2-00	Sklop koloturnika
2017-0-20-3-00	Sklop bubnja
2017-0-30-2-00	Sklop konzole
2017-0-31-4-00	Nosivi element
2017-0-31-4-01	Trn
2017-0-31-4-02	Zidna ploča
2017-0-31-4-03	Držač trna
2017-0-31-4-04	Rebro

## POPIS OZNAKA

Oznaka	Jedinica	Opis
$Q/g$	kg	nosivost
$H$	m	visina dizanja
$v_{diz}$	m/s	brzina dizanja
$\eta$	1	stupanj djelovanja
$\eta_0$	1	stupanj djelovanja valjnog ležaja
$\eta_k$	1	stupanj djelovanja koloturnika
$F$	N	sila u užetu
$F_{loma}$	N	sila loma
$f$	1	faktor ispune užeta
$d$	mm <sup>2</sup>	promjer užeta
$R_m$	N/mm <sup>2</sup>	lomna čvrstoća žice
$S$	1	faktor sigurnosti za grumu 3m
$c_n$	1	odnos nosivosti i broja kuke
$Q_t$	N	masa teret u tonama
$d_4$	mm <sup>2</sup>	promjer najmanjeg presjeka na vratu kuke
$\sigma$	N/mm <sup>2</sup>	naprezanje
$\sigma_{dop}$	N/mm <sup>2</sup>	dopušteno naprezanje
$\tau$	N/mm <sup>2</sup>	smično naprezanje
$\tau_{dop}$	N/mm <sup>2</sup>	dopušteno smično naprezanje
$d_5$	mm <sup>2</sup>	promjer korijena navoja
$h_3$	mm	hod navoja
$m$	mm	visina matice
$M$	Nmm	moment
$W$	mm <sup>3</sup>	moment otpora presjeka
$p$	N/mm <sup>2</sup>	površinski pritisak
$s$	mm	debljina nosivog lima
$D$	mm	promjer užnice
$D_b$	mm	promjer bubnja
$\omega$	rad/s	kutna brzina
$C$	N	dinamička opterećenost ležaja
$n$	1/min	brzina vrtnje
$R_e$	N/mm <sup>2</sup>	granica proporcionalnosti (tečenja)

---

$c_p$	1	broj pregiba užeta
$l_b$	mm	dužina bubnja
$l_r$	mm	radna dužina bubnja
$\sigma_x$	N/mm <sup>2</sup>	normalno naprezanje
$\sigma_\varphi$	N/mm <sup>2</sup>	cirkularno naprezanje
$w$	mm	progib
$E$	N/mm <sup>2</sup>	modul elastičnosti
$I$	mm <sup>4</sup>	moment tromosti presjeka
$\alpha$	rad	kut nagiba
$A_{jezgre}$	mm <sup>2</sup>	površina jezgre vijka
$F_V$	N	sila u vijku
$\mu$	1	faktor trenja
$\beta$	°	kut trapeznog žlijeba
$P_{EM}$	W	snaga elektromotora
$U$	V	napon elektromotora

## SAŽETAK

Rad počinje kratkim uvodom kojemu je zadatak dati kratki opis problematike i zadatka koji moramo ispuniti. Zatim slijedi analiza tržišta u kojoj radimo pregled postojećih proizvoda na tržištu. Nakon toga je napravljena funkcijska struktura jedne tipične dizalice na koju se nadovezuje morfološka matrica za prijedlozima rješenja za pojedine funkcije. Odabirom pojedinih rješenja imamo podatke za izradu koncepta koji će se poslije tijekom proračuna ponešto izmijeniti i prilagoditi nastalim okolnostima. Prema konceptu slijedi proračun svih važnih komponenti te odabir pogodnog oblika nestandardnih dijelova tako da se daju izraditi od poluproizvoda sa što manjim ukupnim troškom. Isto tako u toj fazi odabiremo i standardne komponente. Sve to je u konačnici zaokruženo dobivanjem svih potrebnih komponenti dizalice te izradom 3D modela u programskom paketu Solidworks i izradom tehničke dokumentacije.

## **SUMMARY**

The labor starts with a short introduction which gives us the description of task which has to be realized. Afterwards there is a market analysis in which a review of existing products on the market is given. Then a function structure of a typical crane is formed along with morphological matrix attached to it, which gives us possible solutions for each function. After selecting solutions for functions, the first concept is made, which can be changed during the elaboration. According to concept, each component of the crane is calculated and than non-standard components are designed with a main idea that every component should be as simple as possible for production. At the end of labor a 3D model and technical documentation of the crane in Solidworks is made.

## 1. UVOD

U ovom završnom radu prikazana je konstrukcijska razrada dizalice „manjeg“ kapaciteta namijenjene prije svega za korištenje na gradilištima. Svrha same dizalice je omogućiti dobru opskrbljenost radnim materijalom onih dijelova gradilišta koja su previše udaljena od najbližih točki na koje veliki kranovi dostavljaju materijale, odnosno mjesta na kojima bi čovjeku bilo preopasno teške materijale dostavljati ručno sa prethodno navedenih točki. Iz svega navedenog neizbježno se nameće zaključak kako ovakva vrsta uređaja može predstavljati veliku vremensku, a samim time i novčanu uštedu. Sama konstrukcijska razrada započinje kratkim pregledom tržišta, nakon čega slijedi izrada skraćene morfološke matrice za pregled najpogodnijih rješenja za one funkcionalne cjeline koje mi je prioritet kvalitetno konstruirati. Stoga ćemo kao prioritet postaviti potragu za najpovoljnijim oblikom nosive konstrukcije dizalice kako bi se ispunio uvjet jednostavnog i sigurnog prihvata tereta radnicima nakon podizanja. Još jedan važan aspekt je sama montaža konstrukcije koja mora udovoljavati uvjetima na takvim radnim mjestima.

Nakon toga slijedi proračun potrebnih komponenata dizalice, te provjera sigurnosti zavera na nosivoj konstrukciji. Sve to obuhvaćeno u cjelinu će omogućiti izradu 3D modela iz kojih će na kraju proizaći tehnička dokumentacija za izradu konstrukcije.

## 2. PREGLED TRŽIŠNE PONUDE

Prije konstrukcijske razrade napravit ću kratku analizu postojećih proizvoda iz ove i sličnih kategorija. To je uvijek najbolji način za početak bilo kakvog projekta konstruiranja kako bi u startu imali najbolju moguću viziju onoga što se nalazi pred nama kao zadatak za konstruiranje. Nakon predstavljanja pojedinih izvedbi od strane različitih proizvođača, uslijedit će izrada morfološke matrice u kojoj će se kao moguća rješenja pojedinih funkcija kombinirano naći pojedina rješenja iz prikazane tržišne ponude.

### 2.1. Konzolne dizalice

U ovu skupinu malih dizalica spadaju one koje nakon montaže konzolno opterećuju nosivu konstrukciju na kojoj se nalaze. Prednosti ovakve izvedbe za mjesta kao što su gradilišta su višestruka. Prije svega ne zahtijevaju pretjerano puno prostora za ugradnju. Čak što više, mogu se postaviti na radne skele te time potpuno neometano vršiti dostavu materijala sa tla. S druge strane, ove izvedbe ispunjavaju zahtjeve za što je moguće sigurnijim prihvatom tereta od strane radnika nakon što isti biva podignut na potrebnu visinu. To se ostvaruje zakretanjem cijele konstrukcije za određeni kut te vrlo vjerojatno predstavlja najveću prednost nad izvedbama koje će biti prikazane u daljnjem tekstu. Nadalje, konstrukcijska jednostavnost predstavlja sljedeću superiornost iz koje posljedično proizlazi i mala masa cijelog sklopa pa ju je relativno lagano montirati i demontirati sa radnog mjesta. Neke od izvedbi ovakvih tipova dizalica će biti navedene u tekstu koji slijedi.



Slika 1. Oling IMER RIO 100 i IMER ET 200 N



**Slika 2. Liftpro Cm 204 i HE-325 Slonče**

Iz priloženih slika se vidi sve ono što je ranije navedeno za konzolne dizalice. To su njihova kompaktnost, jednostavnost izvedbe te mogućnost okretanja oko uzdužne osi hvatišta. Posebna vrsta konzolne dizalice je izvedba sa produženih okretnih krakom na kraju kojeg se nalazi skretna užnica, popularno nazivana „slonča“.

## 2.2. Dizalice sa postoljem

Skupina dizalica koje karakterizira robusna konstrukcija na koju su spojene. Odmah se uočava jedan važan nedostatak u vidu velikih gabarita, što zahtjeva puno uredniji prostor na mjestu ugradnje. Nadalje, kako je postolje izrađeno iz mnoštva poluproizvoda spojenih tehnologijom zavarivanja, premještanje dizalice bilo bi poprilično nezgrapno i otežano. Isto tako faktor težine ne ide na ruku ove konstrukcijske izvedbe u usporedbi sa konzolnom koja je ranije opisana. Sljedeći bitan nedostatak je taj što ne postoji mogućnost zakretanja dizalice te iz tog razloga dolazi do većih problema kod preuzimanja tereta od strane radnika nakon što isti biva podignut na potrebnu visinu. No postoje i prednosti ovakve izvedbe, a to su svakako mogućnost pomicanja tereta uzduž postolja ukoliko postoje kotači na sklopu vitla.





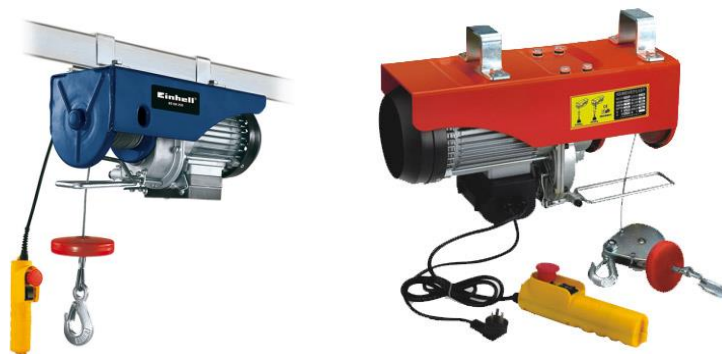


**Slika 3. Konstrukcija tipičnog postolja**

Iz svega priloženog vidi se kako postoje jasne razlike između ova dva najčešća tipa izvedbe dizalice manje nosivosti, te je stoga bitno odvagnuti što nam je zapravo najbolje odabrati. Konzolna dizalica će biti moj odabir iz jednostavnog razloga što omogućava laganu montažu, konstrukcijski je jednostavne izvedbe te ima mogućnost sigurnog prihvata tereta od strane radnika zbog mogućnosti zagretanja za odgovarajući kut.

### **2.3. Izvedbe vitla dizalice**

Iako sam u prva dva potpoglavlja naveo kako su izvedbe poprilično oprečne jedna drugoj, vitla za podizanje su im iste konstrukcije, te bi se vitlo koje je prvotno namijenjeno ugradnji na konzolni nosač moglo vrlo lako ugraditi na postolje uz nikakve ili minimalne preinake. Iznimku čini jedino vitlo koje bi na sebi imalo ugrađene kotače za gibanje po postolju te se ono nebi kao takvo moglo ugraditi na klasični konzolni nosač. Stoga ću navesti neke tipične konstrukcije vitla koje se mogu pronaći na tržištu.



Slika 4. Tipične izvedbe vitla

Budući da mi je većina podataka bitnih za konstruiranje vitla zadana, ostaje mi odrediti prikladnu brzinu podizanja cijelog sustava. Brzine se inače kod uređaja na tržištu kreću u intervalima od 5 m/min pa sve do preko 30 m/min. Budući da mi visina podizanja iznosi 15 m, odabrat ću brzinu podizanja 15 m/min. To je otprilike sredina intervala uobičajenih brzina dizanja pri kojoj će se teret sa tla dostaviti za točno jednu minutu na traženu visinu.

Pored toga, iz analize postojećih proizvoda na tržištu vidljivo je kako gotovo svaki proizvođač u podacima navodi 2 težine podizanja. Jedna se odnosi na podizanje tereta koji je direktno spojen na užu preko kuke, dok se druga težina odnosi na teret koji se podiže preko faktorskog koloturnika prijenosnog omjera 2.

Budući da je za proračun komponenata vitla (uže, bubanj) relevantno opterećenje čeličnog užeta, tako će vitlo koje je u stanju podići teret spojen direktno na kuku na određenu visinu određenom brzinom biti u stanju podići dva puta veći teret dvostruko manjom brzinom na dvostruko manju visinu. Dvostruko manja visina podizanja kod korištenja faktorskog koloturnika sa prijenosnim omjerom dva dolazi iz razloga što se i dalje za podizanje koristi isto užu kao u prvom slučaju. Do razlike dolazi samo kod razrade nosive konstrukcije jer ću morati računati sa većom težinom.

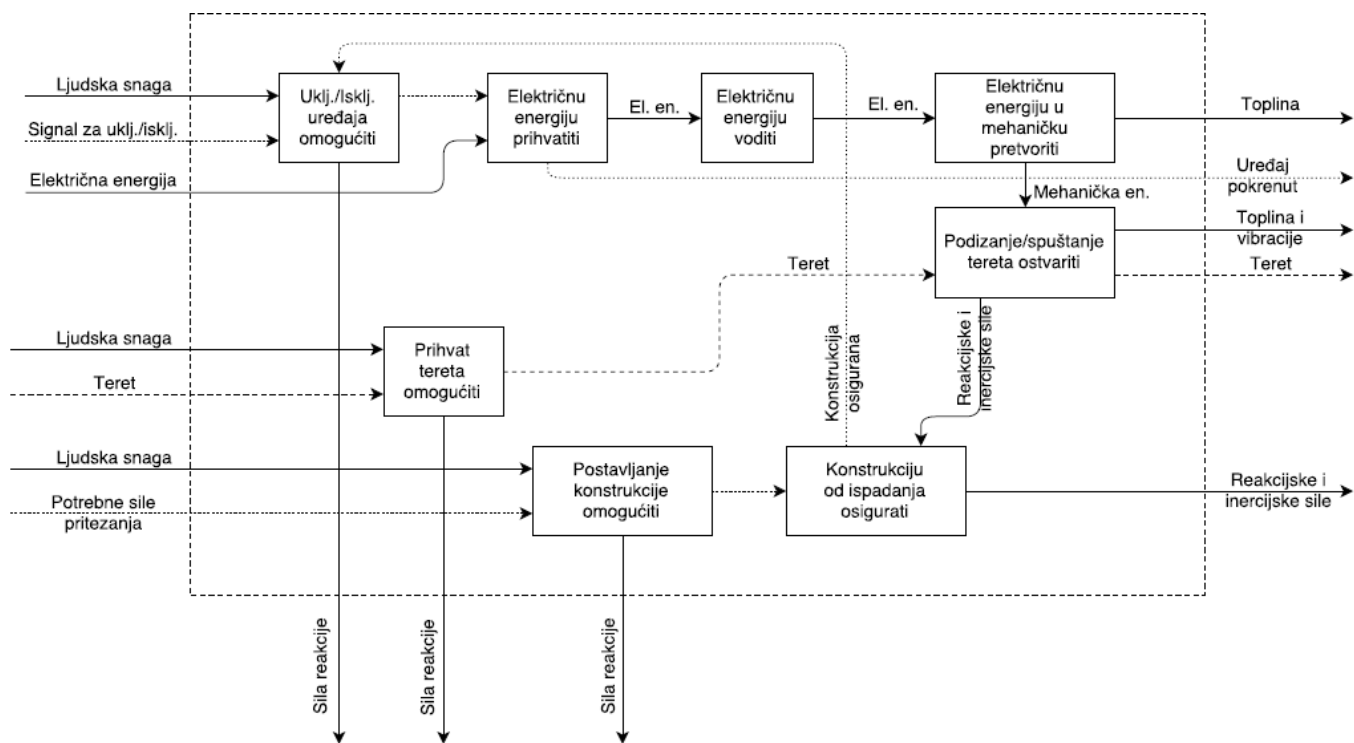
Što se tiče sredstva za prihvat tereta, za podizanje tereta bez koloture koristit ću gotovu kuku sa mogućnošću rotacije, dok ću za podizanje tereta sa koloturom koristiti koloturnik prijenosnog omjera  $i=2$  kojeg ću samostalno konstruirati i izraditi.

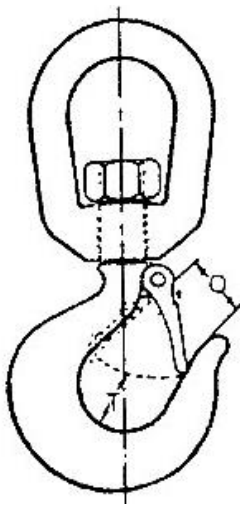
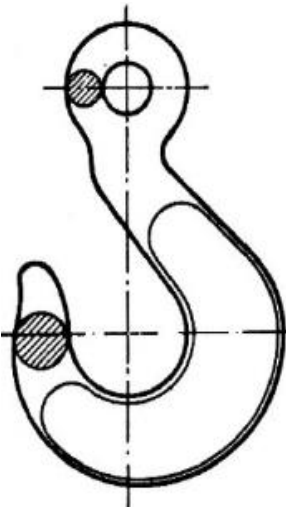
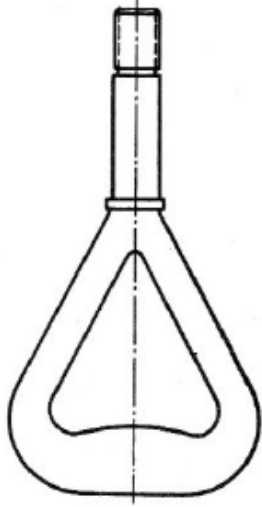
#### PARAMETRI:


	Oznaka	Iznos	Jedinica
Nosivost	$Q/g$	150/300	kg
Visina dizanja	$H$	15/7,5	m
Brzina dizanja	$v_{diz}$	18/9	m/min
Pogonska grupa		$3_m$	

### 3. FUNKCIJSKA STRUKTURA I MORFOLOŠKA MATRICA

U funkcijskoj strukturi ćemo iznijeti glavne funkcije koje dizalica mora izvesti te njihovu međusobnu relaciju.



<p>1. Zahvatno sredstvo</p>	 <p>Kuka sa osiguračem</p>	 <p>Kuka bez osigurača</p>	 <p>Kovani stremen</p>
---------------------------------	---	--	---

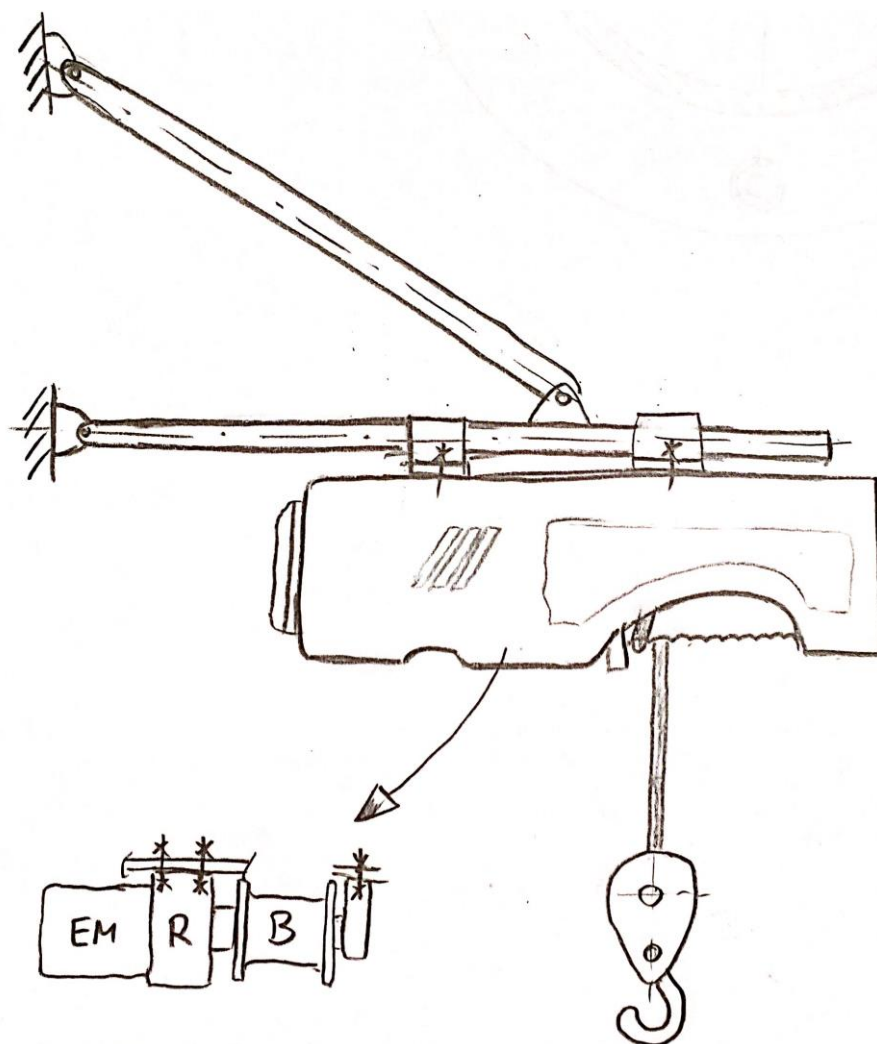
2. Nosivo sredstvo	 Žičano (čelično) uže	 Lanac	 Vlakanasto uže
3. Tip konstrukcije	 Postolje	 Konzola	 Kombinacija postolja i konzole
4. Način spajanja pogona i bubnja	IZRAVNO NA IZLAZNO VRATILO POGONSKOG UREĐAJA	POMOĆU SPOJKE	
5. Vrsta pogona	 Ručni	 Elektromotor	 Motor sa unutrašnjim sagorijevanjem

Odabrat ćemo sljedeće komponente:

- 1. A
- 2. A

- 3. B
- 4. A
- 5. B

Prema navedenim odabranim komponentama napraviti ćemo jednostavan koncept koji će nam poslužiti kao referenca za proračun koji slijedi. Koncept prikazuje slika 5.



Slika 5. Koncept

## 4. ELEMENTI ZA PRIHVAT TERETA

U ovom poglavlju slijedi proračun i odabir potrebnih komponenata za izradu dizalice. Za potrebe prihvata tereta nužno je odabrati odgovarajuće čelično uže i kuku, a prema propisanim standardima slijedi i izrada odgovarajuće užnice koja će poslužiti u izradi koloturnika sa prijenosnim omjerom  $i=2$ . Odabir koloturnika sa prijenosnim omjerom  $i=2$ , kao što sam ranije naveo, omogućit će podizanje dvostruko većeg tereta na dvostruko manju visinu pri korištenju istog užeta.

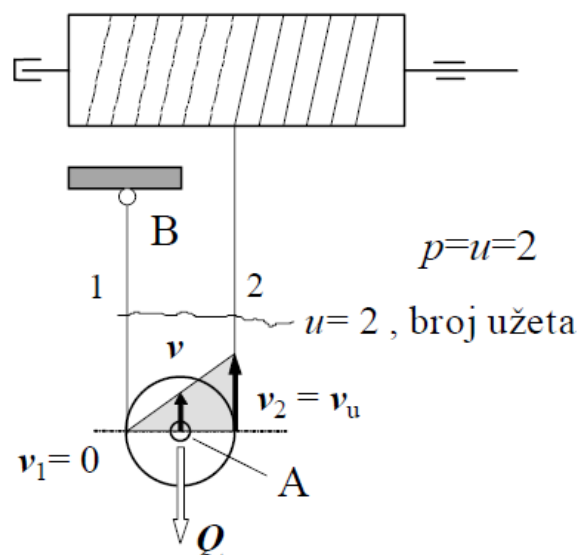
### 4.1. Stupanj djelovanja koloturnika

Za izračun stupnja djelovanja koloturnika koristit ćemo se jednačbom (1).

$$\eta_k = \frac{1}{p} \cdot \frac{1 - \eta_0^p}{1 - \eta_0} = \frac{1}{2} \cdot \frac{1 - 0,98^2}{1 - 0,98} = 0,99, \quad (1)$$

gdje je

$p = u = 2$ ;  $p$  - prijenosni omjer koloturnika  
 $\eta_0 = 0,98$  –faktor korisnosti za valjne ležajeve.



### 4.2. Dimenzioniranje i izbor užeta

#### 4.2.1. Sila u užetu

Iako će se u eksploataciji uže približno jednako opterećivati i kod korištenja sa koloturnikom i kod korištenja bez njega, ipak postoje male razlike. Naime, uslijed gubitaka u koloturniku, opterećenje užeta u slučaju korištenja istog će biti veće upravo zbog stupnja djelovanja koloturnika.

Prema jednačbi (2), sila u užetu za slučaj korištenja koloturnika iznosi:

$$F = \frac{Q \cdot g}{u \cdot \eta_u} = \frac{300 \cdot 9,81}{2 \cdot 0,99} = 1486 \text{ N}, \quad (2)$$

$F$  - sila u užetu,

$Q$  – korisni teret koji se podiže,

$\eta_u$  - ukupni stupanj djelovanja,

$u$  – prijenosni omjer koloturnika.

#### 4.2.2. Promjer užeta

Prema jednadžbi (3), promjer užeta potrebnog za nošenje zadanog tereta uz odgovarajući faktor sigurnosti za odabranu grupu iznosi:

$$d \geq \sqrt{\frac{4 \cdot F_{loma}}{f \cdot \pi \cdot R_m}} = \sqrt{\frac{4 \cdot 8323}{0,455 \cdot \pi \cdot 1570}} = 3,85mm \quad \rightarrow \quad d = 4mm \quad (3)$$

Odabran je promjer užeta  $d=4mm$ , prema Predlošku prenosila i dizala, prof. Ščap, str. 23.

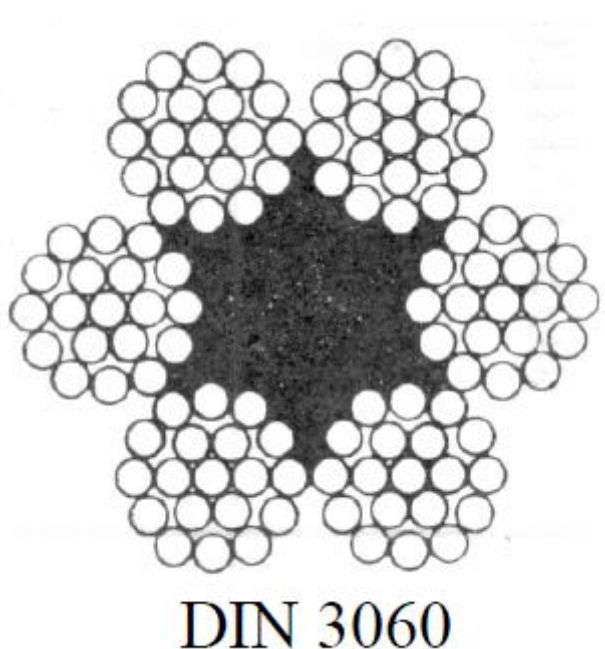
$$F_{loma} = S \cdot \frac{Q \cdot 9,81}{u \cdot \eta_u} = 5,6 \cdot \frac{300 \cdot 9,81}{2 \cdot 0,99} = 8323N \quad - \text{ računska sila loma užeta} \quad (4)$$

$S = 5,6$  – za pogonsku grupu 3m.

$f = 0,455$  - faktor ispune užeta

$R_m = 1570 \frac{N}{mm^2}$  - lomna čvrstoća žica

Biram uže: **4 DIN 3060 6x19 – FC 1570 U sZ**



Slika 6. Odabrano uže DIN 3060

Normalno pleteno uže DIN 3060 odabrano je prema preporuci iz materijala profesora Herolda za mehanizme dizanja na električni pogon. Nešto bolji odabir bilo bi paralelno pleteno uže, međutim kako je najmanji promjer nekog takovog užeta 6 mm, onda sam se odlučio na normalno pleteno uže kako bi izbjegao nepotrebno predimenzioniranje.

### 4.3. Dimenzioniranje i izbor kuke

#### 4.3.1. Veličina kuke

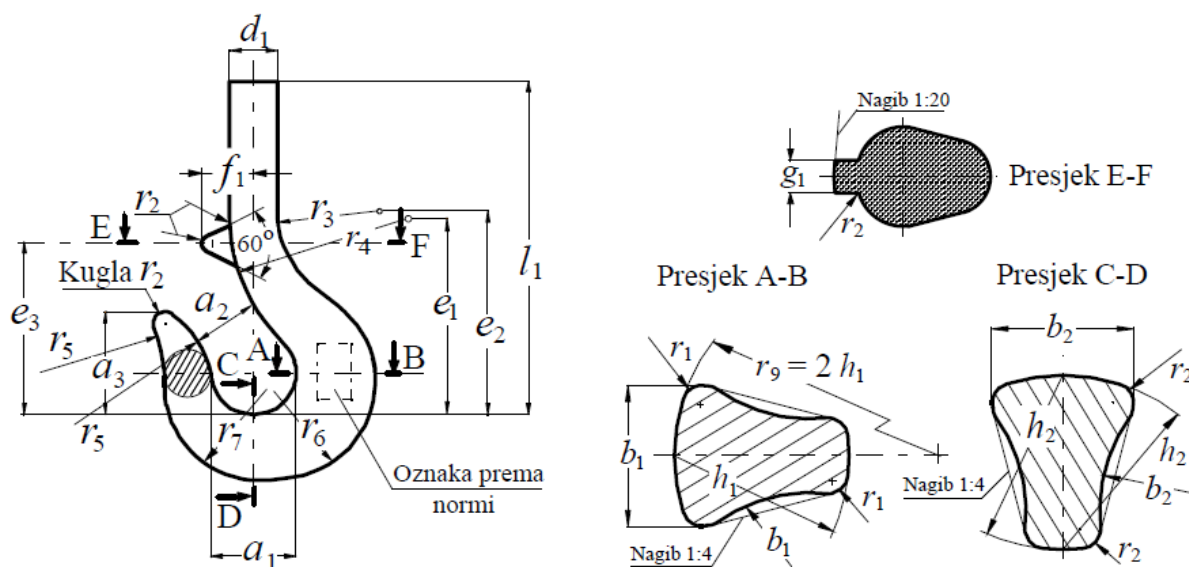
Broj kuke ćemo odrediti prema jednadžbi (5). Bilo bi korisno naglasiti kako su s brojem kuke jednoznačno određene sve njene mjere.

$$HN \geq \frac{Q_t}{C_n} = \frac{0,3}{1} = 0,3 \quad (5)$$

$C_n = 1 \rightarrow$  odnos nosivosti i broja kuke određen za svaku kombinaciju materijala kuke i pogonske grupe (odnosno faktora sigurnosti). U ovom slučaju to je za materijal M i pogonsku grupu 3m, prema DIN 15400.

$Q_t = 0,3t \rightarrow$  masa tereta u tonama.

Odabrana kuka prema predlošku Prenosila i dizala, prof, Ščap, 44. Str.



Slika 7. Jednokraka kuka kovana u kalup

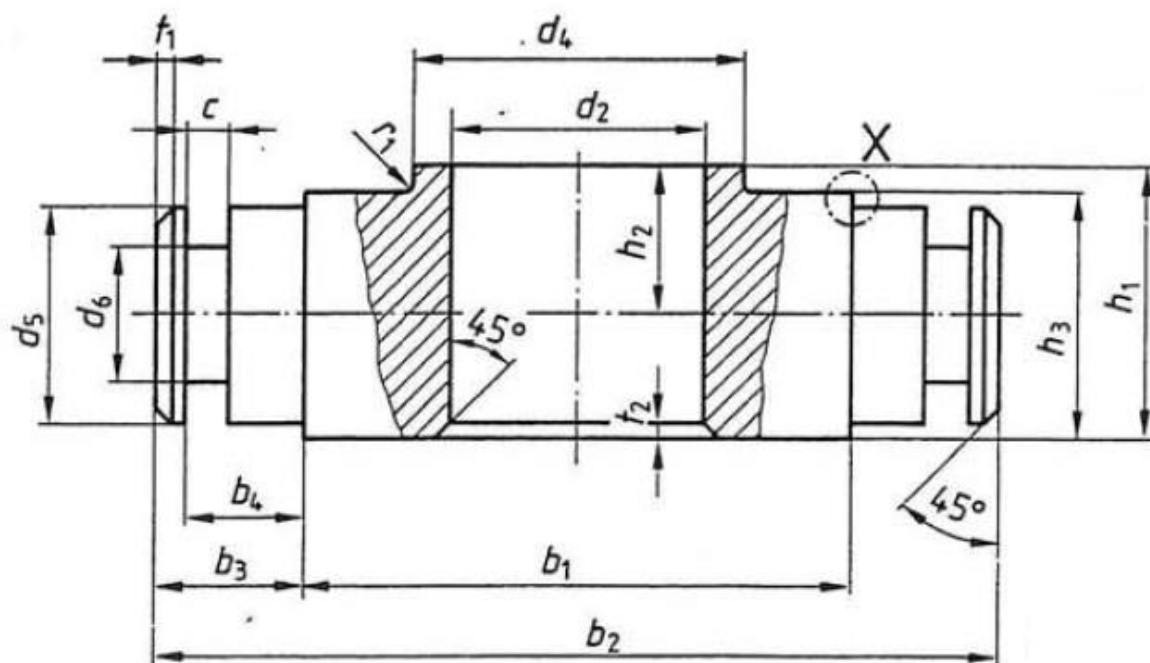


Broj kuke	$a_1$	$a_2$	$a_3$	$b_1$	$b_2$	$d_1$	Navoj kuke	$e_1$	$e_2$	$e_3$	$h_1$	$h_2$	$l_1$	$f_1$	$g_1$	$r_1$	$r_2$	$r_3$	$r_4$	$r_5$	$r_6$	$r_7$	Masa $\approx$ kg
006	25	20	28	13	11	14	M 10	60	60	52	17	14	100	14,5	6,5	2	3	32	53	53	27	26	0,2
010	28	22	32	16	13	16	M 12	67	68	60	20	17	109	16,5	7	2	3,5	35	60	60	31	30	0,3
012	30	24	34	19	15	16	M 12	71	73	63	22	19	115	18	7,5	2,5	4	37	63	63	34	33	0,4
020	34	27	39	21	18	20	M 16	81	82	70	26	22	138	20	8,5	2,5	4,5	40	71	71	39	37	0,6
025	36	28	41	22	19	20	M 16	85	88	74	28	24	144	22	9	3	5	43	75	75	42	40	0,8
04	40	32	45	27	22	24	M 20	96	100	83	34	29	155	25	10	3,5	5,5	46	85	85	49	45	1,1
05	43	34	49	29	24	24	M 20	102	108	89	37	31	167	26	10,5	4	6	48	90	90	53	48	1,6
08	48	38	54	35	29	30	M 24	115	120	100	44	37	186	29	12	4,5	7	52	100	100	61	56	2,3
1	50	40	57	38	32	30	M 24	120	128	105	48	40	197	31	12,5	5	8	55	106	106	65	60	3,2
1,6	56	45	64	45	38	36	M 30	135	146	118	56	48	224	35	14	6	9	60	118	118	76	68	4,5
2,5	63	50	72	53	45	42	M 36	152	167	132	67	58	253	40	16	7	10	65	132	132	90	78	6,3
4	71	56	80	63	53	48	M 42	172	190	148	80	67	285	45	16	8	12	71	150	150	103	90	8,8
5	80	63	90	71	60	53	M 45	164	215	165	90	75	318	51	18	9	14	80	170	170	114	100	12,3
6	90	71	101	80	67	60	Rd50x6	218	240	185	100	85	374	57	18	10	16	90	190	190	131	112	17,1
8	100	80	113	90	75	67	Rd56x6	230	254	205	112	95	425	64	23	11	18	55	150	212	146	125	28

Slika 8. Mjere jednokrake kuke kovane u kalup

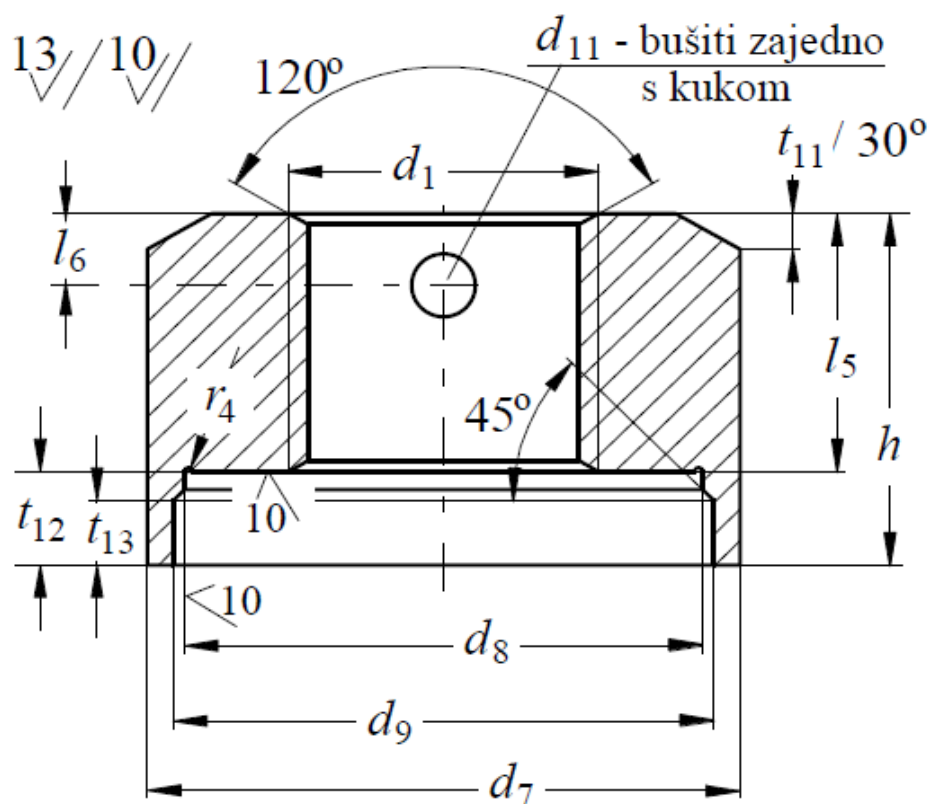
Kao što su odabirom broj kuke jednoznačno određene sve njene dimenzije, isto se odnosi i na pripadni nosač kuke te maticu za osiguranje.

Odabran pripadajući nosač kuke, prema predlošku Prenosila i dizala, prof. Ščap, 49. str.



Slika 9. Nosač kuke

Odabrana pripadajuća matica:



Slika 10. Odgovarajuća matica

#### 4.3.2. Provjera naprezanja u kuki

##### 4.3.2.1. Kontrola naprezanja u vratu kuke

Prema jednadžbi (6), provjera najmanjeg presjeka vrata kuke glasi

$$\sigma = \frac{4Q}{d_4^2 \pi} = \frac{4 \cdot 300 \cdot 9,81}{16^2 \pi} = 14,63 \frac{N}{mm^2}, \quad (6)$$

$d_4 = 16 \text{ mm}$ , promjer najmanjeg presjeka na vratu kuke.

$$\sigma_{dop} = \frac{R_e}{2,2 \nu_n} = \frac{235}{2,2 \cdot 2,5} = 42,72 \frac{N}{mm^2}, \quad (7)$$

$\nu_n = 2,5$ , za pripadajuću pogonsku grupu 3m.

$\sigma \leq \sigma_{dop} \rightarrow$  ZADOVOLJAVA, prema predlošku „Prenosila i dizala“, 42.str., prof. Ščap.

#### 4.3.2.2. Kontrola smičnog naprezanja u donjem vratu kuke

Smično naprezanje u vratu kuke prema jednadžbi (8) iznosi:

$$\tau_n = \frac{Q}{d_5 h_3 \pi} \leq \frac{R_e}{1,25 v_n}$$

$$\tau_n = \frac{300 \cdot 9,81}{17,11 \cdot 2,5 \cdot \pi} = 21,9 \frac{N}{mm^2} < \frac{235}{1,25 \cdot 2,5} = 75,2 \frac{N}{mm^2}, \quad (8)$$

$$\tau_{dop} = \frac{R_e}{1,25 v_n}, \text{ prema materijalima „Elementi transportnih uređaja“, prof. Herold,}$$

$$d_5 = 17,11 \text{ mm},$$

$$h_3 = 2,5 \text{ mm},$$

$d_5$ - promjer korijena navoja, a

$h_3$ - hod navoja.

#### 4.3.2.3. Kontrola površinskog pritiska u navoju kuke

Površinski pritisak u navoju kuke računamo prema izrazu (9):

$$p = \frac{4 \cdot Q \cdot t}{(d_3^2 - d_5^2) \cdot m \cdot \pi} = \frac{4 \cdot 2943 \cdot 2,5}{(20^2 - 17,11^2) \cdot 18 \cdot \pi} = 4,85 \text{ N/mm}^2 \quad (9)$$

$$Q = 2943 \text{ N}$$

$t = 2,5$  - hod navoja,

$d_3 = 20 \text{ mm}$  - vanjski promjer,

$d_5 = 17,11 \text{ mm}$  - promjer jezgre navoja,

$m = 18 \text{ mm}$  - visina matice.

#### 4.4. Potrebna nosivost aksijalnog ležaja

Konkretni problem možemo promatrati kao statički opterećen ležaj, tj. opterećenje ležaja nam je statičko ekvivalentno opterećenje ( $n_m < 10 \text{ min}^{-1}$ ). Prema jednadžbi (10) slijedi:

$$C_0 = P_1 \cdot f_s = 2943 \cdot 1,5 = 4414 \text{ N}, \quad (10)$$

$$P_1 = Q \cdot g = 300 \cdot 9,81 = 2943 \text{ N}, \quad (11)$$

$f_s = 1,0 \dots 1,5$  (uzimam 1,5).

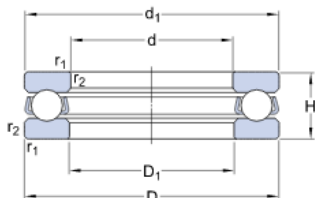
Ova veličina predstavlja vrijednost potrebne statičke sigurnosti valjnih ležajeva.

Raspon vrijednosti sigurnosti koji sam konkretno odabrao odgovara srednjim zahtjevima za mirnoćom rada. Norma ISO 76.

Preporučeni ležaj: SKF 51105 ( $d = 25 \text{ mm}$ ,  $D = 42 \text{ mm}$ ,  $H = 11 \text{ mm}$ ,  $C_0 = 39 \text{ kN}$ ).

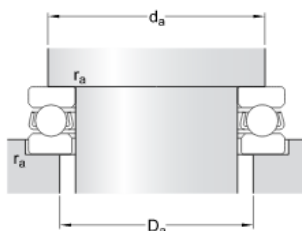
## 51105

### Dimensions



$d$	25	mm
$D$	42	mm
$H$	11	mm
$d_1$	≈ 42	mm
$D_1$	≈ 26	mm
$r_{1,2}$	min. 0.6	mm

### Abutment dimensions

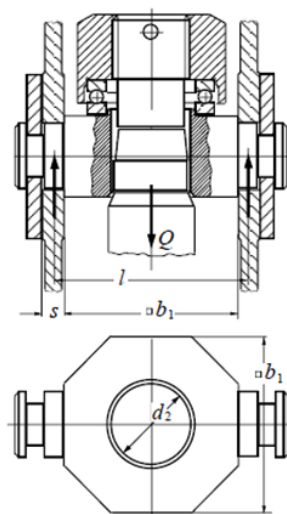


$d_a$	min. 35	mm
$D_a$	max. 32	mm
$r_a$	max. 0.6	mm

Slika 11. Dimenzije ležaja SKF 51105

## 4.5. Provjera naprezanja nosača kuke

Nosač kuke proračunava se kao nosač na dva oslonca opterećen na savijanje prema slici (12).



Slika 12. Opterećenje nosača kuke

Prema jednadžbi (12), središte nosača opterećeno je momentom savijanja koji iznosi:

$$M_{\max} = \frac{Q}{2} \cdot \frac{l}{2} = \frac{Q \cdot l}{4} = \frac{300 \cdot 9,81 \cdot 67}{4} = 49295 \text{ Nmm}. \quad (12)$$

U jednadžbi (12) veličina  $l$  predstavlja raspon između dva oslonca nosača, a računa se prema sljedećoj jednadžbi (13):

$$l = b_1 + (b_4 - c) = 60 + (13 - 6) = 67 \text{ mm}. \quad (13)$$

Da bih uspio izračunati naprezanja u zahtjevanom presjeku neophodno je izračunati odgovarajući moment otpora, a koji prema jednadžbi (14) iznosi:

$$W = \frac{1}{6} \cdot (b_1 - d_2) \cdot h_3^2 = \frac{1}{6} \cdot (60 - 21) \cdot 25^2 = 4062,5 \text{ mm}^3, \text{ gdje je} \quad (14)$$

$h_3 = 25 \text{ mm}$  - visina nosača na traženom mjestu,

$b_1 = 60 \text{ mm}$ .

Nakon što smo pronašli sve potrebne komponente za izračun naprezanja, ono prema jednadžbi (15) iznosi:

$$\sigma = \frac{M_{\max}}{W} = \frac{49295}{4062,5} = 12,134 \frac{\text{N}}{\text{mm}^2} \quad (15)$$

$\sigma_d = 80 \dots 120 \text{ N/mm}^2$  za čelik C35, prema „Prenosila i dizala“, prof. Šćap, str. 49.

ZADOVOLJAVA.

#### 4.6. Provjera površinskog pritiska nosećih limova

Površinski pritisak između nosivih limova i nosača kuke, prema jednadžbi (16) glasi

$$p = \frac{Q}{2ds} \leq 80 \dots 120 \text{ N/mm}^2, \text{ gdje je} \quad (16)$$

$d = d_5 = 20 \text{ mm}$ ,

$s = b_4 - c + 1 = 8 \text{ mm}$  - debljina nosivog lima,

$$p = \frac{300 \cdot 9,81}{2 \cdot 20 \cdot 8} = 9,197 \text{ N/mm}^2.$$

ZADOVOLJAVA.

#### 4.7. Dimenzioniranje sklopa kuke

Kako se vidjelo u ranijim fazama proračuna da će koloturnik imati prijenosni omjer  $i = 2$ , to za sobom povlači nužnost korištenja jedne užnice koja će skupa sa kukom i pratećim komponentama činiti sklop kuke, odnosno koloturnik.

##### 4.7.1. Dimenzioniranje užnice

Užnice su elementi transportnih uređaja koji služe za prijenos snage i gibanja prilikom prenošenja i dizanja tereta. Izrađuju se kao pogonske i vodeće, a uležištene su preko kliznih ili valjnih ležajeva na nosivi dio konstrukcije ili pomični blok. Normirane su i čine glavne elemente prijenosa snage kod koloturnika. Promjer užnice i izravnavajuće užnice određuje se prema jednadžbi (17):

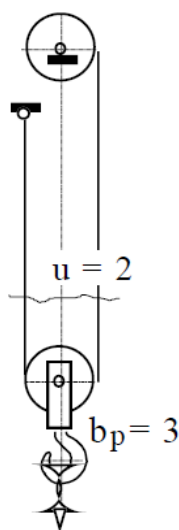
$$D \geq \left( \frac{D}{d} \right)_{\min} \cdot c_p \cdot d = 22,4 \cdot 1 \cdot 4 = 89,6 \text{ mm} \quad (17)$$

$\left( \frac{D}{d_{\min}} \right) = 22,4$  - minimalni dozvoljeni odnos prema važećim normama (DIN 15020).

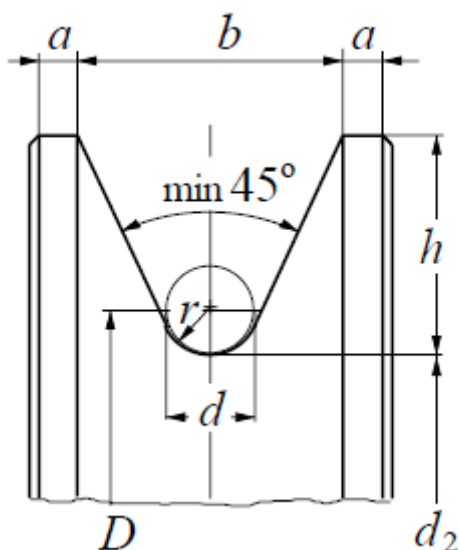
Odabrana vrijednost odnosi se na višeslojnu užad zbog postizanja zadovoljavajuće trajnosti.

$c_p = 1$  → koef. progiba užeta, ovisan o broju pregiba, za  $b_p=3$  prema slici 13.

$d = 4 \text{ mm}$  → promjer užeta



Slika 13. Broj pregiba užeta



Slika 14. Profil užnice

Mjere profila žlijeba užnice uzimaju se prema normi DIN 15061 T.1, a referirajući se na sliku 17, iznose redom:

$$r = 2,2 \text{ mm}$$

$$d = 4 \text{ mm}$$

$$h = 10 \text{ mm}$$

$$b = 11 \text{ mm}$$

$$a = 2 \text{ mm}$$

#### 4.7.2. Promjer osovine užnice

Budući da ću potrebni promjer osovine odrediti pomoću momenta savijanja osovine, potrebne su mi gabaritne mjere kako bih znao koliko su međusobno udaljeni dosjedni krajevi osovine na limove, a isto tako i međusobna udaljenost 2 ležaja. No da bih došao do tih podataka potrebno je poznavati koji ležaj će biti korišten, tj. njegovu širinu. Jedan od načina rješavanja tog problema bi bio princip pretpostavke pojedinih veličina te naknadne provjere koliko su pretpostavke bile dobre i odluke o tome je li potrebna nova iteracija ili su rješenja dovoljno točna.

Drugi način bi bio odrediti potrebnu dinamičku nosivost ležaja te tako dobiti mogući promjer vratila i utvrditi zadovoljava li on uvjet čvrstoće. Ja ću svoj proračun napraviti po drugom predloženom načinu.

Budući da će užnica nasjedati na 2 identična kuglična ležaja, ukupni teret koji nosi užnica će polovicom svojeg iznosa opterećivati svaki ležaj zasebno. Stoga će vrijediti jednakost:

$$F = \frac{Q}{2} g = \frac{300}{2} 9,81 = 1471,5 \text{ N}, \quad (18)$$

gdje je

$F$  – sila koja opterećuje svaki ležaj.

Budući je odabrana brzina dizanja 18 *m/min* bez koloturnika, to će brzina dizanja sa koloturnikom iznositi upola manje, dakle 9 *m/min*. Posljedično nam je određena i brzina okretanja užnice, a samim time i brzina vrtnje ležaja, koja nam je neophodna za izračun dinamičke nosivosti.

$$v = \omega \cdot D. \quad (19)$$

Jednadžba (19) nakon sređivanja i uvrštavanja traženih vrijednosti daje:

$$\omega = \frac{v}{D} = \frac{18}{0,089} = 202 \frac{\text{rad}}{\text{min}}.$$

Brzinu vrtnje računamo prema:

$$n_{\min} = \frac{\omega}{2\pi} = 32,18 \text{ min}^{-1}. \quad (20)$$

Izbor ležaja provodim preko dinamičke opterećenosti ležaja koja se izračunava iz izraza

$$C = P_r \cdot \left( \frac{60 n_{\min} \cdot L_{10h_{\min}}}{10^6} \right)^{\frac{1}{\epsilon}}, \quad (21)$$

što nakon uvrštavanja odgovarajućih vrijednosti daje  $C = 4195 \text{ N}$ .

$L_{10h_{\min}} = 6000 \text{ h}$  - mogućnost korištenja dizalice u 3 smjene.

$$P_r = F_r = F = 1471,5 \text{ N}.$$

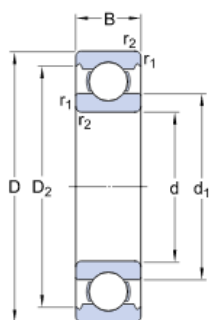
U katalogu proizvođača SKF sam pronašao nekoliko ležajeva koji mogu zadovoljiti uvjet dinamičke nosivosti, no promjer osovinice na koju naliježu im se dosta razlikuje, pa sam odabrao onaj ležaj koji od mogućih zahtjeva osovinu čiji se promjer nalazi u sredini intervala mogućih ležajeva. Naravno, ukoliko bi se ustanovilo da se radi u predimenzioniranoj osovinu, vrlo lako je napraviti izmjenu odabranog ležaja.

Odabrani ležaj je radijalni kuglični ležaj, 16004 sa geometrijskim karakteristikama kako prikazuje slika 15.

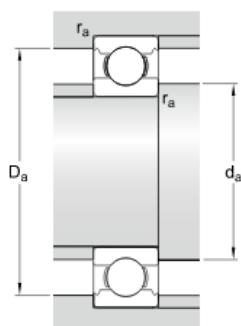


**16004**

SKF Explorer

**Dimensions**

d	20	mm
D	42	mm
B	8	mm
d <sub>1</sub>	≈ 27.2	mm
D <sub>2</sub>	≈ 37.1	mm
r <sub>1,2</sub>	min. 0.3	mm

**Abutment dimensions**

d <sub>a</sub>	min. 22	mm
D <sub>a</sub>	max. 40	mm
r <sub>a</sub>	max. 0.3	mm

**Slika 15. Ležaj SKF 16004**

Prema slici vidimo da odabrani ležaj zahtjeva osovinu promjera 20 mm. Stoga mi preostaje još samo provjeriti zadovoljava li osovina tog promjera uvjet čvrstoće. Ukoliko zadovoljava i ujedno nebude predimenzionirana, odabrat ću taj promjer osovine. Ukoliko bude predimenzionirana, odabrat ću ležaj sa osovinom manjeg promjera.

Prema slici 16 suma sila u smjeru vertikalne osi te suma momenata oko točke A dat će nam reakcije u osloncima, sile  $F_A$  i  $F_B$ .

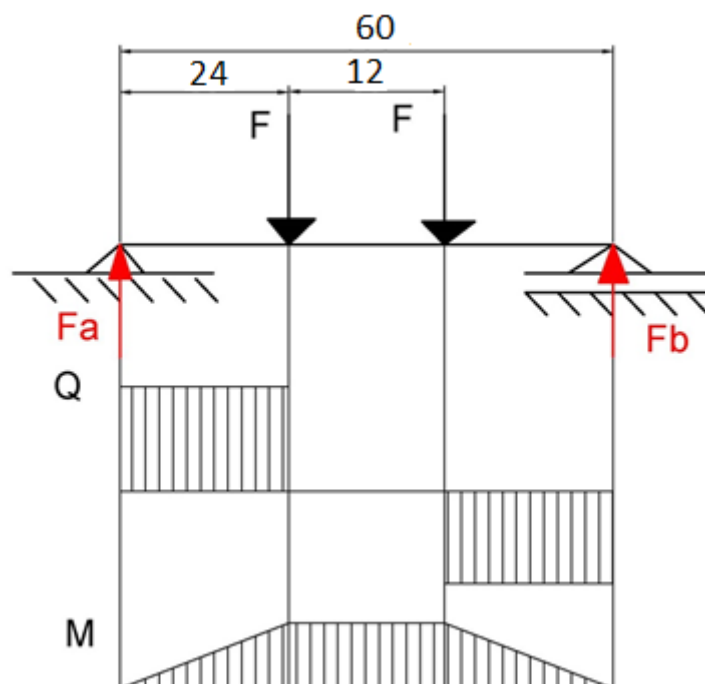
$$\sum F_V = 0$$

$$F_A + F_B = 2F. \quad (22)$$

$$\sum M_A = 0$$

$$F_B = \frac{F(24 + 36)}{60} = F. \quad (23)$$

$$F_A = F_B = F.$$



Slika 16. Opterećenje osovine užnice

Nakon što sam dobio potrebne reakcije u osloncima A odnosno B, izračunat ću moment savijanja na najkritičnijem mjestu na osovini, a to je polovica udaljenosti od oslonaca A i B, pa će maksimalni moment savijanja prema jednadžbi (24) iznositi

$$M = F \cdot 0,024 = \left( \frac{300}{2} \cdot 9,81 \right) \cdot 0,024 = 35,316 \text{ Nm} = 35316 \text{ Nmm}. \quad (24)$$

Uvrštavanjem tog momenta u jednadžbu sa određivanje promjera osovine okruglog poprečnog presjeka dobiva se

$$d = \sqrt[3]{\frac{32M_{\max}}{\sigma_d \cdot \pi}} = \sqrt[3]{\frac{32 \cdot 35316}{100\pi}} = 15,32 \text{ mm}. \quad (25)$$

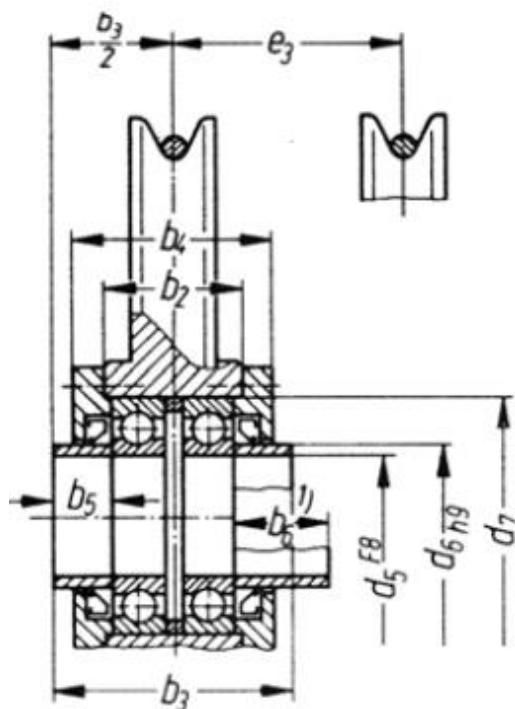
$\sigma_d = 80 \dots 120 \frac{\text{N}}{\text{mm}^2}$  - dopuštena savojna naprezanja.

Inače,  $\sigma_d = \frac{Re}{1,25 \cdot S}$ , gdje je S faktor sigurnosti.

Zahtjevani minimalni promjer osovine iznosi 15,32 mm, prema tome osovina koja posljedično ide uz ležaj 16004 zadovoljava uvjet čvrstoće i bit će odabrana.

Bitno je još samo naglasiti kako je odabram C oblik za uležištenje užnice, a prema njemu je izrađena i skica opterećenja osovine užnice koja je bila prikazana na prethodnoj slici 16.

## Oblik C



Slika 17. Užnica oblika C

## 5. MEHANIZAM ZA DIZANJE TERETA

### 5.1. Bubanji

Bubanj služi za pogon užeta i kao spremnik potrebne dužine užeta. Namatanje užeta treba izvesti tako da se spriječi neželjeno zapletanje užeta na bubnju. To se većinom postiže namatanjem na ožlijebljeni bubanj. Žlijebovi čuvaju uže i osiguravaju jednakomjerno namatanje užeta.

Na bubanj se može namatati jedno uže i tada bubanj jednoužetni (jednosmjerno ožlijebljen) ili dva užeta i tada je bubanj dvoužetni (dvosmjerno ožlijebljen).

Glatki bubanj primjenjuje se za sporedne svrhe i pri višeslojnom namatanju užeta velike dužine. Višeslojnim namatanjem užeta znatno se skraćuje dužina bubnja ali je uže posljedično izloženo velikim dodatnim opterećenjima, što skraćuje njegovu trajnost. Dozvoljeno opterećenje višeslojno namotanog užeta opada s brojem namotanih slojeva.

#### 5.1.1. Osnovne dimenzije bubnja

Minimalni zahtjevani promjer bubnja za ovaj slučaj će prema formuli (26) biti

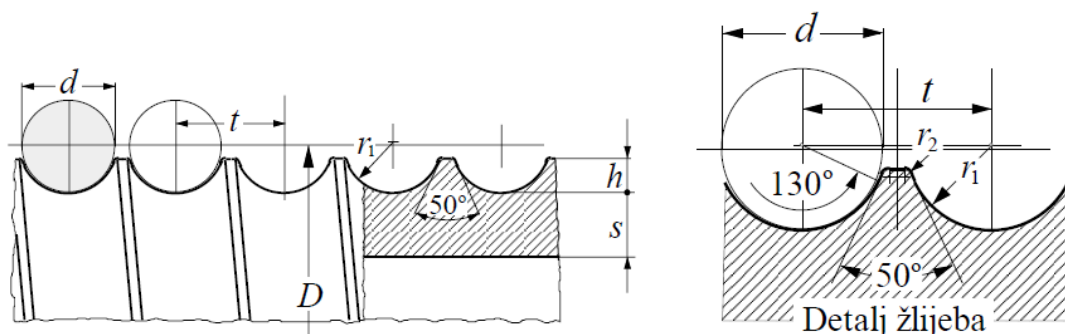
$$D_b \geq \left(\frac{D}{d}\right)_{\min} \cdot c_p \cdot d = 20 \cdot 1 \cdot 4 = 80 \text{ mm}, \text{ minimalni promjer bubnja,} \quad (26)$$

$\left(\frac{D}{d}\right)_{\min} = 20$  - minimalni dozvoljeni odnos prema važećim normama (DIN 15020).

$c_p = 1$  koef. progiba užeta, ovisan o broju pregiba, za  $b_p=3$  prema slici 16.

$d = 4 \text{ mm}$ ,  $D_b \geq 80 \text{ mm}$ .

Odabran promjer bubnja (čelična bešavna cijev)  $D_N = 125 \text{ mm}$ , a stvarni vanjski promjer iznosi  $D = 133 \text{ mm}$ . Ova cijev najveću debljinu stijenke u iznosu  $\delta = 6,3 \text{ mm}$  što će biti dovoljno za zahtjeve zavarivanja na bubnju.



Slika 18. Dimenzije bubnja

Detaljne karakteristike cijevi dostupne su u „Krautovom strojarском priručniku“ na str. 587, a podatak koji će biti važan za proračun je duljinska masa cijevi, odnosno masa cijevi po jedinici duljine, a iznosi  $m_l = 19,8 \text{ kg} / \text{m}$ .

Što se tiče dimenzija sa slike 21, one su također određene odabirom cijevi, no pojedine ne toliko strogo pa imamo zapravo zadan određeni interval u kojemu se mora nalaziti naša odabrana vrijednost za tu veličinu.

$$0,375 \cdot d \leq h \leq 0,4 \cdot d, \quad h = 0,4 \cdot 4 = 1,6 \text{ mm}, \quad (27)$$

$$D_b = D - 2h = 133 - 2 \cdot 1,6 = 129,8 \text{ mm}, \quad (28)$$

$$r_1 = 0,53d = 0,53 \cdot 4 = 2,1 \text{ mm}, \quad (29)$$

$$t = 1,15d = 1,15 \cdot 4 = 4,6 \text{ mm}, \quad (30)$$

$$r_2 = 0,5 \text{ mm} \quad (\text{za } d = 3 \dots 9). \quad (31)$$

Sve veličine čiji su iznosi upravo određeni mogu se pronaći na slici 21.

#### 5.1.1.1. Radna dužina bubnja

Na radni dio bubnja treba se u eksploataciji namotati užu u dužini  $p \cdot H$ . Radi rasterećenja veze užeta potrebna su 2 do 3 namotaja te za samu vezu 1 do 2 namotaja.

Radna dužina bubnja iznosi

$$l_r = \left( \frac{i_k \cdot H}{D_b \cdot \pi} \right) \cdot t = \left( \frac{2 \cdot 7500}{129,8 \cdot \pi} \right) \cdot 4,6 = 169,2 \text{ mm}. \quad (32)$$

$H = 7500 \text{ mm}$ , ukoliko u jednadžbi (32) koristimo koloturnik. Ukoliko dizalicu koristimo bez koloturnika, visina dizanja nam je jednaka zadanoj visini dizanja, a to je  $15 \text{ m}$ . No u obadva slučajeva se koristi užu iste dužine, pa će bez obzira o kojem se slučaju radi radna dužina bubnja biti ista.

### 5.1.1.2. Ukupna dužina bubnja

Jednadžba za ukupnu dužinu bubnja osim već spomenute radne dužine bubnja sadrži i dio za rasterećenje veze užeta te namotaje za vezu užeta i bubnja.

$$l_b = \frac{i_k \cdot H}{D_b \cdot \pi} t + 10d + 30 = 169,2 + 10 \cdot 4 + 30 = 239,21 \text{ mm} . \quad (33)$$

### 5.1.2. Proračun stijenke bubnja

Stijenka bubnja opterećena je na:

- uvijanje- može se zanemariti jer je naprezanje u većini slučajeva dovoljno malo;
- savijanje- ima utjecaj kod vrlo dugačkih bubnjeva;
- prolom- opterećeno užo namata se na bubanj pod opterećenjem i steže stijenku bubnja slično djelovanju vanjskog tlaka; stijenka bubnja dimenzionira se prvenstveno prema naprezanjima koja odatle slijede.

#### Provjera stijenke uslijed namatanja opterećenog užeta (prolom):

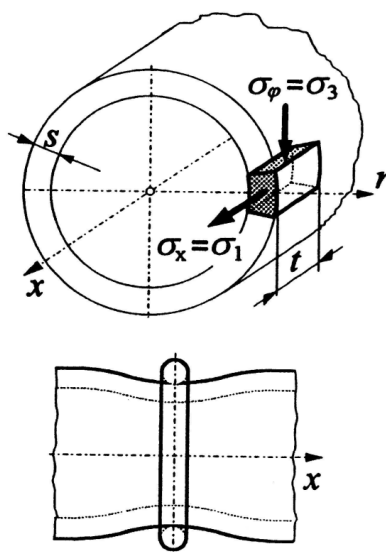
$F = 1486 \text{ N}$  , maksimalna sila u užetu prema jednadžbi (2).

Dozvoljeno naprezanje za čelični bubanj (S 235 JR):

$$\sigma_1 = \sigma_x \leq 50 \text{ N/mm}^2 \quad |\sigma_3| = |\sigma_\varphi| \leq 100 \text{ N/mm}^2, \text{ „Prenosila i dizala“, prof. Ščap, 29.}$$

str.

Naprezanja na mjestu namatanja prikazuje slika 19.



Slika 19. Naprezanja na mjestu namatanja

## 5.1.2.1. Normalno naprezanje (lokalno savijanje stijenke na mjestu namatanja)

$$\sigma_x = 0,96F \sqrt{\frac{1}{D \cdot s^3}} = 0,96 \cdot 1486 \sqrt{\frac{1}{129,8 \cdot 4,7^3}} = 12,3 \frac{N}{mm^2} < 50 \frac{N}{mm^2}. \quad (34)$$

## 5.1.2.2. Cirkularno naprezanje

$$\sigma_\varphi = 0,5 \frac{F}{t \cdot s} = 0,5 \frac{1486}{4,8 \cdot 4,7} = 32,93 \frac{N}{mm^2} < 100 \frac{N}{mm^2}. \quad (35)$$

$$s = \delta - h = 6,3 - 1,6 = 4,7 \text{ mm}.$$

Jednadžbe (34) i (35) izvučene su iz predloška „Prenosila i dizala“, prof. Šćap, 29. str.

## 5.1.2.3. Glavna naprezanja na mjestu namatanja

$$\sigma_1 = \sigma_x = 12,3 \frac{N}{mm^2}, \quad (36)$$

$$\sigma_3 = \sigma_\varphi = -32,93 \frac{N}{mm^2}. \quad (37)$$

Cirkularno je naprezanje po predznaku zapravo negativno, jer pritisak užeta je u svojoj osnovi vanjski tlak narinut na površinu cijevi.

$$\sigma_d = \sigma_1 - \sigma_3 = 45,23 \frac{N}{mm^2}. \quad (38)$$

Dopušteno naprezanje iznosi

$$\sigma_{dop} = \frac{R_e}{S} = \frac{R_e}{2} = \frac{235}{2} = 117,5 \frac{N}{mm^2}, \quad (39)$$

$$R_e = 235 \frac{N}{mm^2} \text{ - za čelik S 235 JR kod kojeg su debljine manje od 16 mm.}$$

## 5.1.2.4. Kontrola progiba bubnja

Općenito vrijedi da će nam progib središta bubnja biti najveći kada se terat nalazi upravo na sredini bubnja.

- Maksimalni progib bubnja

$$w_{\max} = \frac{Fl_b^3}{48E \cdot I_y}, \text{ prema „Krautov strojarški priručnik“}. \quad (40)$$

$$\begin{aligned}
 F &= 1486 \text{ N}, \\
 l_b &= 239,2 \text{ mm}, \\
 E &= 210000 \text{ N / mm}^2.
 \end{aligned}$$

Sila  $F$  je maksimalna sila u užetu prema jednadžbi (2),  $l_b$  je dužina bubnja prema jednadžbi (28), a  $E$  je modul elastičnosti za čelik.

Za izračunavanje potrebnog progiba nam još nedostaje veličina  $I_y$ , a ona predstavlja moment tromosti presjeka, a prema jednadžbi (41) računa se kao

$$I_y = \frac{\pi \cdot D_b^3 \cdot s}{8} = \frac{\pi \cdot 129,8^3 \cdot 4,7}{8} = 4,03616 \cdot 10^6 \text{ mm}^4, \quad (41)$$

„Krautov strojarski priručnik“, 181. str.

Nakon uvrštavanja izračunatih veličina u jednadžbu (40), progib iznosi

$$w_{\max} = \frac{1486 \cdot 239,2^3}{48 \cdot 210000 \cdot 4036165} = 0,0005 \text{ mm}.$$

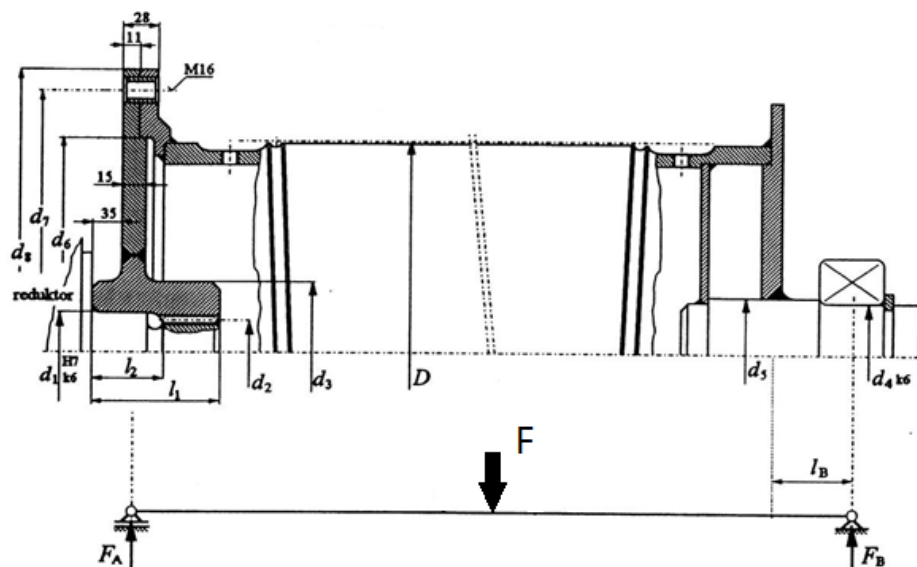
U istom koraku ću odmah izračunati i nagib u točkama uležištenja. Naime, bilo bi poželjno da sklop bubnja i reduktora bude oslonjen na nosivu konstrukciju statički određeno, čime bi se izbjegao nekontrolirani utjecaj deformacije konstrukcije na raspodjelu sila u osloncima. To se najlakše postiže spajanjem reduktora i bubnja na način da spoj predstavlja gerberov oslonac, a to se u stvarnosti dobije ukoliko se ubaci neka od pogodnih spojki na to mjesto (npr. zupčasta). No, za male nagibe u osloncima to nije potrebno raditi iz razloga što će malena deformacija neznatno utjecati na raspodjelu sila u osloncima.

Prema jednadžbi (42), kut nagiba u osloncu za položaj tereta na sredini bubnja iznosi

$$\alpha = \arctan\left(\frac{F \cdot l_b^2}{16 \cdot E \cdot I_b}\right) = \arctan\left(\frac{1486 \cdot 239,2^2}{16 \cdot 210000 \cdot 4036160}\right) = 0,00039^\circ \quad (42)$$

Kut nagiba je dovoljno malen da bi omogućio direktno spajanje bubnja na izlazno vratilo reduktora bez značajnijih posljedica na opterećenja u osloncima.



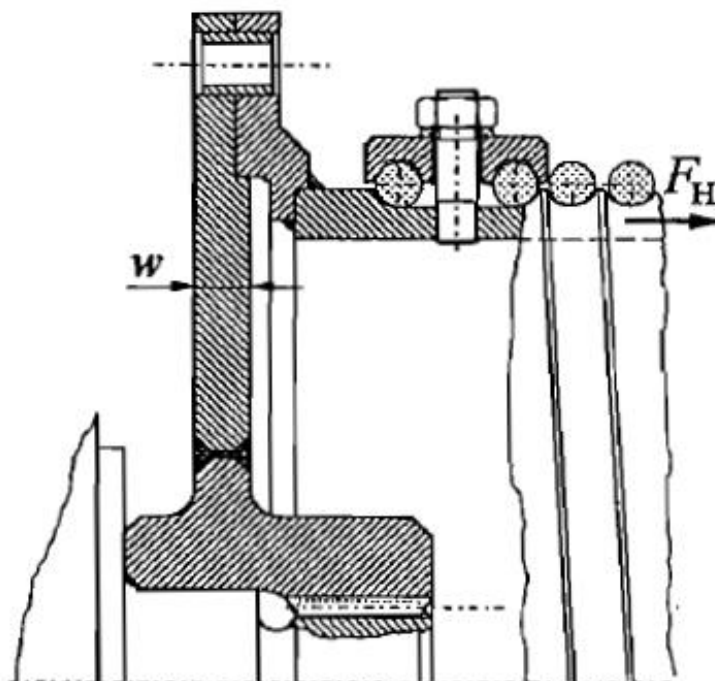


Slika 20. Primjer izvedbe bubnja

Bitno je naglasiti da je ovaj bubanj za udvojene koloturnike, no gabaritne dimenzije se mogu preuzeti i za faktorski koloturnik uz određene prilagodbe.

### 5.1.3. Veza vijenca sa bubnjem

Prijenos okretnog momenta sa vijenca na bubanj ostvarit će se silom trenja između vijenca i bubnja koja proizlazi iz sile pritiska između ploče i vijenca uslijed pritezanja vijaka.



Slika 21. Čelna ploča

### 5.1.3.1. Debljina čelne ploče

Debljina čelne ploče bubnja će se računati prema jednadžbi koja proizlazi iz jednadžbe za naprezanje čelne ploče, a koja glasi

$$\sigma = 1,44 \cdot \left(1 - \frac{2}{3} \cdot \frac{D_1}{D}\right) \cdot \frac{F_h}{w^2} \leq \sigma_d = \frac{Re}{S} \quad (43)$$

Nakon sređivanja i izlučivanja veličine  $w$  na lijevu stranu dobivamo

$$w \geq \sqrt{1,44 \cdot \left(1 - \frac{2}{3} \cdot \frac{D_1}{D}\right) \cdot \frac{F_h}{\sigma_d}}, \quad (44)$$

$$D_1 = d_3 = 70 \text{ mm},$$

$$D = 133 \text{ mm},$$

$$F_h = 0,1 \cdot F = 148,6 \text{ N},$$

$$F = 1486 \text{ N},$$

$$\sigma_d = 117,5 \text{ N/mm}^2 - \text{prema jednadžbi (39)}.$$

$$w = \sqrt{1,44 \cdot \left(1 - \frac{2}{3} \cdot \frac{70}{133}\right) \cdot \frac{148,6}{117,5}} = 1,1 \text{ mm}$$

Vidimo da jednažba pokazuje kako bi debljina lima od svega 1,1 mm bila dovoljna za potrebe čelne ploče. No, iz konstrukcijskih razloga ploču je na glavinu koja nasjeda na vratilo ležaja potrebno zavariti po obodu. Tehnolično oblikovanje nalaže kako bi debljina lima trebala biti 6 mm ukoliko se radi o obostranom zavarivanju, kako zavari nebi bili pretjerano blizu jedan drugom zbog niza razloga, koje sada neću navoditi detaljno.

Isto tako jedna od preporuka za odabir debljine čelne ploče kaže kako bi ona trebala biti približno jednaka debljini bešavne cijevi koja je korištena za izradu bubnja. Budući da nam je debljina cijevi 6,3 mm, a najmanja preporučena debljina prema tehnoličnosti iznosi 6 mm, lim iz kojeg ćemo izraditi ploču će biti debljine  $w = 6 \text{ mm}$ .

### 5.1.3.2. Vijci za pritezanje čelne ploče

Proračun ćemo provesti na način da ćemo odmah odabrati neki od metarskih normalnih navoja prve prednosti sa nekom od kvaliteta materijala, te potom izračunati broj takvih vijaka potrebnih za pritezanje.

Vijci: M6, materijala 5.6.

Vlačna čvrstoća vijka sa ovom karakteristikom materijala iznosi

$$R_m = 500 \text{ N} / \text{mm}^2.$$

Granicu tečenja računamo na dobro poznati način:

$$\frac{R_e}{R_m} = 0,6, \quad (44)$$

$$R_e = 0,6 \cdot 500 = 300 \frac{\text{N}}{\text{mm}^2}.$$

$S = 2,5$ , preporučeni faktor sigurnosti.

$$\sigma_{dop} = \frac{R_e}{S} = \frac{300}{2,5} = 120 \frac{\text{N}}{\text{mm}^2}. \quad (45)$$

Površina jezgre:

$$A_{jezgre} = 17,9 \text{ mm}^2$$

Iz odnosa momenata slijedi:

$$F \cdot \frac{D_b}{2} \leq n \cdot \mu \cdot F_N \cdot \frac{d_7}{2}, \quad (46)$$

što nakon kraćeg sređivanja daje

$$F \cdot D_b \leq n \cdot \mu \cdot \sigma_{dop} \cdot A_{jez} \cdot d_7.$$

Budući da nas zanima broj vijaka, u jednažbi (46) ćemo  $n$  prebaciti na lijevu stranu nakon čega ćemo dobiti izraz

$$n \geq \frac{F \cdot D_b}{\mu \cdot \sigma_{dop} \cdot A_{jez} \cdot d_7}, \quad (47)$$

iz kojeg, nakon uvrštavanje potrebnih vrijednosti dobivamo

$$n \geq \frac{1486 \cdot 133}{0,2 \cdot 120 \cdot 17,9 \cdot 168} = 2,74$$

Prema jednažbi (47) 3 vijka M6 bi bila sasvim dovoljna za prenošenje momenta, no mi ćemo odabrati 4 vijka iz razloga što će biti jednostavnija izrada provrta zakrenutih pod kutem od  $90^\circ$  nego onih pod kutem od  $120^\circ$ .

#### 5.1.4. Osovina bubnja

$F = 1486 \text{ N}$ , maksimalna sila u užetu, prema jednažbi (2).

Za proračun ležaja na mjestu B nije ispravno promatrati slučaj kad je teret na polovici bubnja nego raditi prema slučaju koji će u oslonac B donijeti najveće moguće opterećenje. Budući da

se uže na bubnju može namotati tik do ruba bubnja zamislit ćemo kao da se uže našlo točno iznad uležištenja B, te će nam u tom slučaju sila  $F_B$  biti zaista najveća moguće i iznositi će

$$F_{B_{\max}} = F = 1486 \text{ N}. \quad (48)$$

Za materijal osovine od čelika S 235 JR koji ima približno  $R_m = 500 \text{ MPa}$ ,  $\sigma_d = 80 \text{ N/mm}^2$ .

Potrebni promjer osovine iznosi

$$d_0 \geq \sqrt{\frac{32 \cdot c_B \cdot F_B}{\pi \cdot \sigma_d}} = \sqrt{\frac{32 \cdot 2 \cdot 1486}{\pi \cdot 80}} = 19,45 \text{ mm}, \quad (49)$$

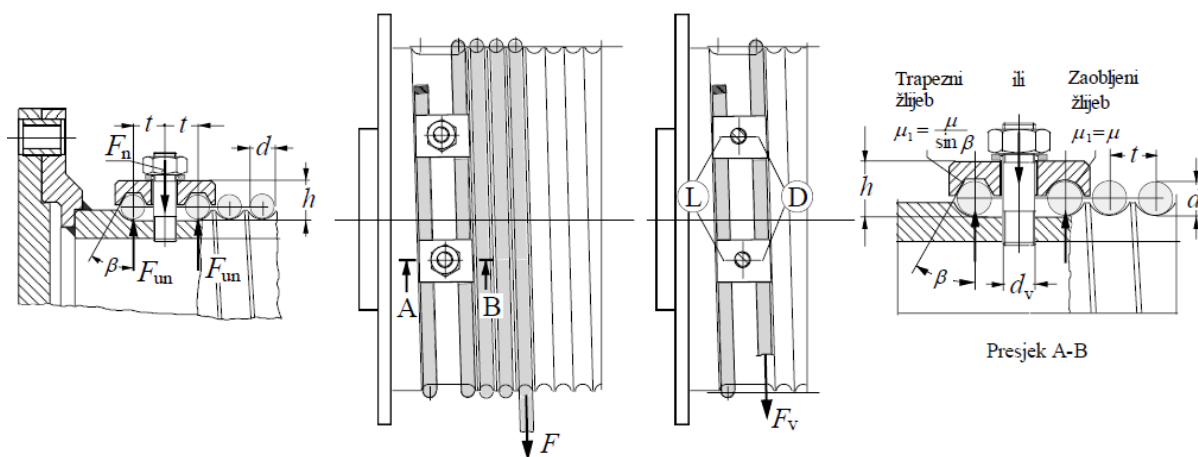
$$c_B = 2.$$

$$d_5 = 25 \text{ mm} - \text{ODABRANO}.$$

### 5.1.5. Veza užeta sa bubnjem

Vežu užeta sa bubnjem potrebno je proračunati prema najvećoj sili u užetu kod nazivnog opterećenja, uzimajući u obzir užetno trenje s  $\mu = 0,1$ . Danas se u pravilu rabi vijčana veza.

Kod najnižeg položaja kuke moraju na bubnju, kako smo već ranije naveli, ostati barem još 2 namotaja užeta, ne računajući namotaje koji služe za pričvršćenje.



Slika 22. Veza užeta sa bubnjem

Sila u užetu na mjestu veze s bubnjem mora biti

$$F_V \leq 0,4 \cdot F = 0,4 \cdot 1486 = 594,4 \text{ N} \quad (50)$$

U proračun za potrebne vijke ulazim sa 2 namotaja iako sam ranije osigurao 3 namotaja na bubnju koja će biti „fiksna“ u eksploataciji. Jedan „rezervni“ namotaj će dodatno smanjiti silu na vijke, a isto tako će osigurati dodatnu dužinu užeta koja po svome iznosu nije značajna u

odnosu na ukupnu dužinu užeta, ali ponekad može biti presudna za puno lakšu montažu ili bolji prihvat. Ukoliko bi iskoristili taj dodatni namotaj sila na vijke bi bila onog iznosa sa kojim su proračunati vijci.

Sila u užetu pred ulazom u vijčanu vezu iznosi:

$$F_V = \frac{F}{e^{\mu\alpha}} = \frac{1486}{e^{0,1 \cdot 4\pi}} = 422,95 \text{ N} < 594,4 \text{ N}, \quad \text{ZADOVOLJAVA} \quad (51)$$

$\mu = 0,1$  užetno trenje prema „Prenosila i dizala“, prof. Šćap, 37. str,

$\alpha = 4\pi$  kut od  $720^\circ$  što ga čine 2 namotaja prije vijčane veze.

#### 5.1.5.1. Potrebna normalna sila u jednom vijku

$$F_N = n' \cdot F_{un}, \quad (52)$$

$n'$  – broj koji pokazuje na koliko točaka jedan vijak vrši pritisak na užu,

$F_{un}$  – normalna sila ostvarena pritezanjem na,

$F_N$  – potrebna normalna sila u jednom vijku.

$$F_{un} = \frac{F_V}{(\mu + \mu_1) \cdot (e^{\mu\alpha} + 1)} \quad (53)$$

$\mu = 0,1$  - faktor užetnog trenja,

$\alpha = 2\pi$  - obuhvatni kut užeta koje je vijcima pritisnuto uz bubanj,

$\mu_1 = \mu / \sin \beta = 0,1 / \sin 40^\circ = 0,15$  - faktor trenja za trapezni žlijeb,

$\beta = 40^\circ$  - kut trapeznog žlijeba prema prethodnoj slici.

Prema tome, sila u vijku će nam u konačnosti iznositi

$$F_N = 2 \cdot \frac{F}{(\mu + \mu_1) \cdot (e^{\mu\alpha} + 1)} = 0,8 \cdot F = 0,8 \cdot 1486 = 1189 \text{ N} \quad (54)$$

#### 5.1.5.2. Potreban broj vijaka

Potreban broj vijaka računa se prema opterećenju na vlak i savijanje, a jednačina glasi:

$$\sigma = \frac{1,3F_n}{z \cdot A_v} + \frac{\mu_1 F_n h}{z \pi d^3 / 32} \leq \sigma_{dop} \quad (55)$$

gdje je

$$\sigma_{dop} = 0,65 \frac{R_e}{1,5} \cong \frac{R_e}{2,5}, \text{ dozvoljeno naprezanje za vijke.} \quad (56)$$

Odabran vijak M5 kvalitete materijala 8.8:

$$d_1 = 4,134 \text{ mm}, \text{ za vijak M5,}$$

$$A_v = 12,7 \text{ mm}^2, \text{ površina jezgre vijka}$$

$$h = 10 \text{ mm}, \text{ odabrano,}$$

$$R_e = 640 \frac{\text{N}}{\text{mm}^2}.$$

$$\sigma_{dop} = \frac{R_e}{2,5} = \frac{640}{2,5} = 256 \frac{\text{N}}{\text{mm}^2} \quad (57)$$

Metarski vijak M5 ima korak  $P = 0,8 \text{ mm}$  i zbog debljine lima na mjestu njegova uvrtnja radi se o graničnoj veličini vijka upravo zbog koraka. Konkretno, odabir ovog vijka će omogućiti postojanje preko 5 navoja u zahvatu, što je dovoljno budući da je poznato kako prva 3 navoja inače preuzimaju gotovo sve silnice ukoliko se nije radilo podrezivanje prvih navoja. Ukoliko bi se uzeo vijak sa većim korakom to bi se stavilo pod upitnik.

$$z \geq \frac{F_N}{\sigma_D} \left( \frac{1,3}{A_v} + \frac{32 \cdot \mu_1 \cdot h}{\pi \cdot d_1^3} \right) = \frac{1189}{256} \cdot \left[ \frac{1,3}{12,7} + \frac{32 \cdot 0,15 \cdot 10}{\pi \cdot 4,134^3} \right] = 1,47 \quad (58)$$

Budući da jednadžba pokazuje kako je potrebno minimalno 1,47 vijaka kako bi se uže sigurno vezalo za bubnja, što je naravno nemoguće, biramo prvi sljedeći fizikalno moguć broj vijaka, a to je  $z = 2$ .

## 5.2. Elektromotor za dizanje

Ovo je vrsta pogona koja je najviše u upotrebi za prenosila i dizala zbog niza prednosti pred drugim vrstama pogona koje bi bile primjenjive, a neke od njih su:

- jednostavan privod energije,
- velika sigurnost u pogonu,
- neprestana spremnost na rad,
- mogućnost velikom preopterećenja tijekom kraćih vremenskih ciklusa,
- velika ekonomičnost.

Nadalje, prednosti su električnog pogona i lagano održavanje te „prihvatljive“ dimenzije i težine elektromotora s obzirom na snagu koju su u stanju ponuditi.

Odabir elektromotora ćemo provesti na temelju snage potrebne za dizanje tereta jednolikom brzinom.

Snaga za dizanje, prema jednadžbi (59) iznosi

$$P_{\text{potr}} = \frac{m_d \cdot v_d}{\eta} \cdot g = \frac{300 \cdot 0,15}{0,922} \cdot 9,81 = 478,8W, \quad (59)$$

$$m_d = 300kg,$$

$$v_d = 0,15m/s.$$

$$\eta = \eta_R \cdot \eta_B \cdot \eta_K = 0,97 \cdot 0,96 \cdot 0,99 = 0,922, \quad (60)$$

$$\eta_R = 0,97, \quad \text{stupanj djelovanja reduktora,}$$

$$\eta_B = 0,96, \quad \text{stupanj djelovanja bubnja,}$$

$$\eta_K = 0,99, \quad \text{stupanj djelovanja koloturnika.}$$

Odabir motora je ponovno izvršen za slučaj kada se diže teret preko koloturnika. Razlika je, kao i kod odabira užeta, isključivo to što imamo jedan dodatni stupanj djelovanja koji kod direktnog podizanja tereta nemamo, a to je stupanj djelovanja koloturnika. Kako on iznosi 0,99, razlike u dobivenim rješenjima bi zaista bile zanemarive, tako da bi nam i taj način izračuna pružio dovoljno dobar rezultat.

Odabran elektromotor proizvođača Wattdrive oznake

**HU 50S 3A 80-06F-TH-TF-BR10.**

$$m = 28,4kg,$$

$$U = 220V,$$

$$P = 0,55kW,$$

$$n = 930 \text{ min}^{-1},$$

$$M_k = 10Nm.$$

Kutna brzina elektromotora iznosi

$$\omega_M = 2 \cdot \pi \cdot \frac{n}{60} = 2 \cdot \pi \cdot \frac{930}{60} = 97,82 \text{ rad} / \text{s}^{-1}. \quad (61)$$

Težina tereta reducirana na vratilo elektromotora iznosi

$$M_N = m \cdot g \cdot \frac{v_d}{\omega_M} / \eta = 300 \cdot 9,81 \cdot \frac{0,15}{97,82} / 0,922 = 4,89 \text{ Nm}. \quad (62)$$

Uz motor sam u kompletu odabrao i reduktor prijenosnog omjera  $i = 20,93$ , tako da na izlazu imamo brzinu vrtnje  $n_{iz.} = 44 \text{ s}^{-1}$ .

Izlazno vratilo ima promjer  $d = 30k6x60$ .

### 5.3. Odabir ležaja bubnja

Kod proračuna ležaja bubnja u prvom koraku moramo pronaći najnepovoljnije moguće opterećenje ležajnog mjesta. Jasno je kako će se raditi o dominantno radijalnom opterećenju ležaja u usporedbi s kojim aksijalne komponente nemaju prevelikog utjecaja, te ih nećemo ni razmatrati. Aksijalne komponente će nastati kod okretanja bubnja i namotavanja užeta, pri čemu uže djeluje na žlijebova i stvara aksijalnu silu određenog iznosa.

Kao i kod proračuna osovine, silu u osloncu B razmatrat ćemo u njenom najvećem iznosu, koja prema jednadžbi (48) iznosi  $F_{B_{\max}} = F = 1486N$ .

To će nam ujedno biti jednako

$$F_r = F = F_{B_{\max}} = 1486N. \quad (63)$$

Za proračun ležaja poslužit će nam ista formula kao što smo koristili kod proračuna radijalnog ležaja u sklopu užnice. Potreban broj radnih sati ostaje isti, s obzirom da se radi o istoj konstrukciji, dok će brzina okretanja odgovarati brzini okretanja bubnja.

$$n_b = \frac{18}{2\pi D_b / 2} = \frac{18}{2\pi \cdot 0,130 / 2} = 44 \text{ min}^{-1}. \quad (64)$$

Prema jednadžbi (65) dinamička nosivost ležaja mora iznositi

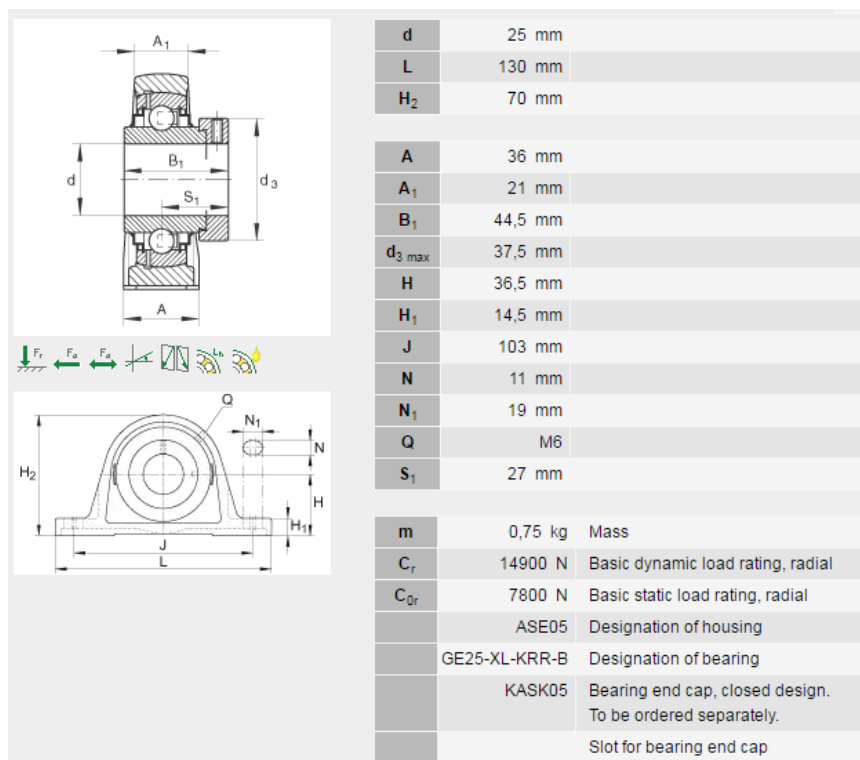
$$C = P_r \left( \frac{60n_b \cdot 6000}{10^6} \right)^{\frac{1}{3}}, \quad (65)$$

$$C = 1486 \left( \frac{60 \cdot 44 \cdot 6000}{10^6} \right)^{\frac{1}{3}},$$

$$C = 3732N.$$

Budući da nam je zahtjevana dinamička nosivost relativno mala u odnosu na nosivost koju pružaju ležajevi sa unutarnjim promjerom 25 mm, vrlo lako ćemo pronaći ležaj koji nam odgovara. Čak što više, imat ćemo do određene razine predimenzioniran ležaj.





Slika 23. Ležajno mjesto FAG RASE 25

Najpogodniji način uležištenja je odabrati pripadno ležajno mjesto, djelomično zbog jednostavnosti ugradnje, a djelomično zbog najoptimalnijih radnih uvjeta koje će ležaj ostvariti.

#### 5.4. Provjera kočnice za dizanje

Statički moment pri kočenju:

$$M_{st,k} = m_d \cdot g \cdot \frac{v_d}{\omega_M} \cdot \eta_k = 300 \cdot 9,81 \cdot \frac{0,15}{97,82} \cdot 0,922 = 4,89 Nm \quad (66)$$

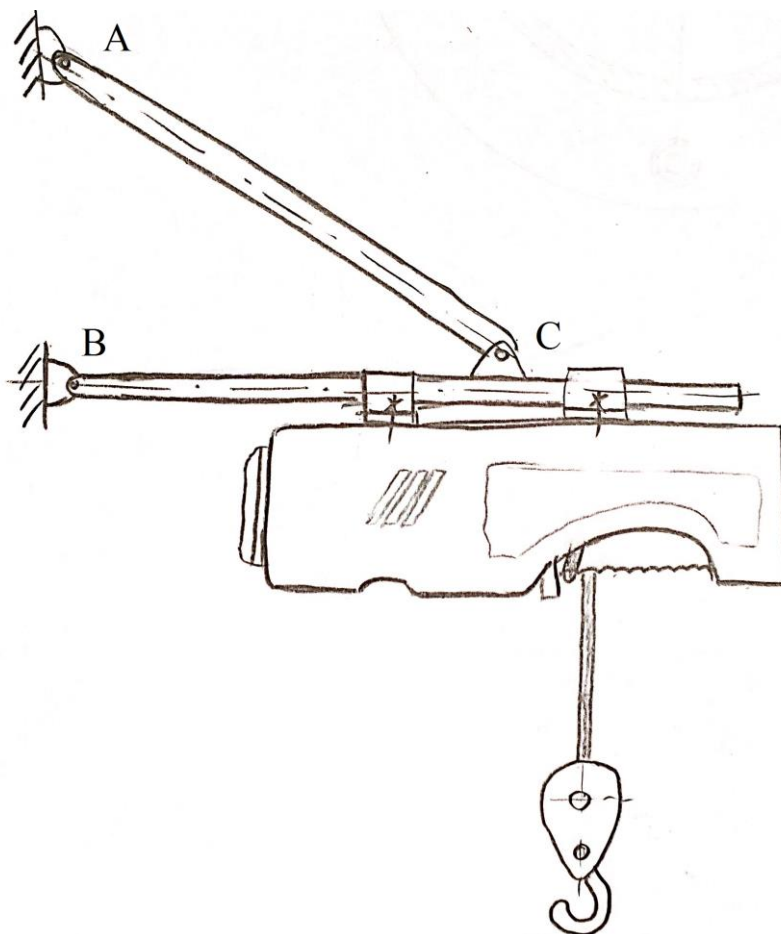
Da bi naša kočnica zadovoljila, mora joj moment kočenja biti 2 puta veći od statičkog momenta koji tereta uzrokuje na bubnju, te potom reducirano na vratilo elektromotora. Budući da naša kočnica može ostvariti moment kočenja 10 Nm, a to je više od  $2M_{st,k}$ , zadovoljava ovaj kriterij.

## 6. NOSIVA KONSTRUKCIJA

Za izradu nosive konstrukcije postoji više pristupa, a svaki od njih ima svoje i prednosti i mane. Jedan od načina bi bio izrada statički neodređene konstrukcije, pri čemu ne bismo bili u mogućnosti točno proračunati niti jedan zavar ili ležajno mjesto. Izrada bi se temeljila na približno izračunatim vrijednostima pri čemu bi iskustvo bilo ključno, a svi dobiveni rezultati bi se potkrijepili naknadnim ispitivanjem na stvarnoj konstrukciji koja bi se podvrgla uvjetima i opterećenjima kojima će biti izložena u eksploataciji.

Za potrebe završnog rada nemožemo eksperimentalno provoditi provjere proračuna, stoga bi bilo puno primjerenije odabrati takav oblik konstrukcije koja će biti statički određena, te ćemo biti u mogućnosti jednostavno proračunati sve ključne komponente, uz odgovarajuće faktore sigurnosti.

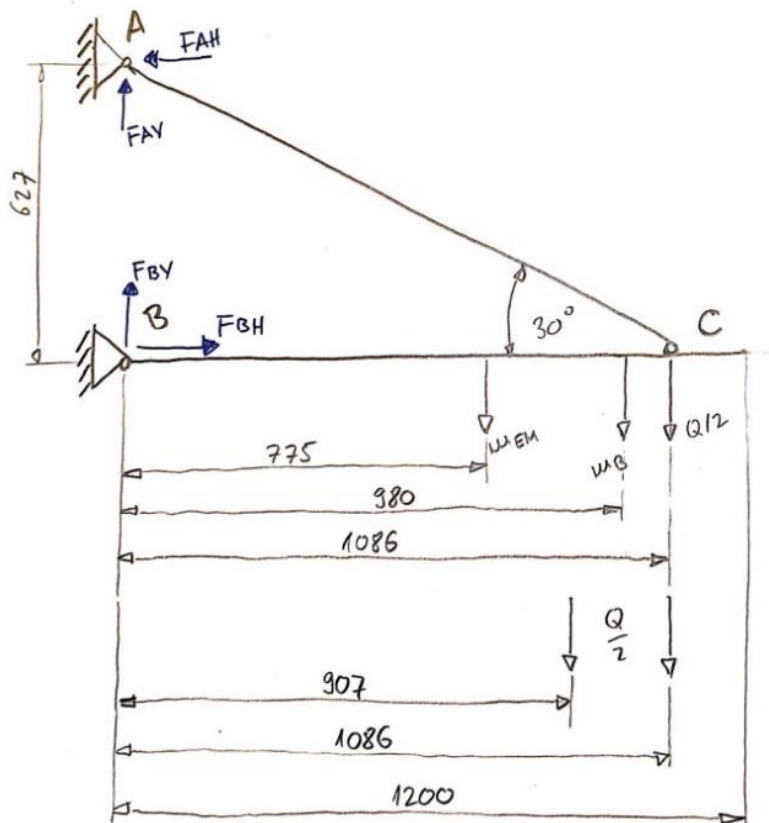
Duljina nosivog kraka iznosit će 1200 mm, a izgled nosive konstrukcije prikazuje slika 24.



Slika 24. Nosiva konstrukcija

### 6.1. Izračun reakcija u osloncima A i B

Na slici 24 su istaknute točke A, B i C. One su nam bitne jer predstavljaju zglobove statički određene štapne konstkcije, te ćemo ih, zajedno sa opterećenjima prikazati na slici 25.



Slika 25. Shematski prikaz konstrukcije

Slika 25 proizišla je iz odnosa položaja elektromora sa reduktorom, bubnja te promjenjivog položaja tereta za vrijeme okretanja bubnja. Masa elektromotora i bubnja fiksirana je na polovici udaljenosti vijčanih veza tih elemenata sa konstrukcijom što je pojednostavnjenje koje će olakšati izračun. Jedna polovica tereta  $Q$  fiksirana je ispod zgloba C, a to je mjesto gdje će se slobodni kraj užeta pričvrstiti za nosivu konstrukciju. Druga polovica tereta  $Q$  se giba između dvije krajnje vrijednosti kako se okreće bubanj, a kasnije će se ispostaviti da će za nas biti značajniji položaj potpuno namotanog bubnja.

Iznosi opterećenja prema jednadžbi (67) iznose:

$$\begin{aligned} Q_{EM} &= 284 \text{ N}, \\ Q_B &= 107 \text{ N}, \\ Q &= 3000 \text{ N}. \end{aligned} \tag{67}$$

Tri osnovne jednadžbe ravnoteže glase:

$$\begin{aligned}\sum F_V &= 0; F_{BV} + F_{AV} - 284 - 107 - 1500 - 1500 = 0, \\ \sum F_H &= 0; F_{AH} = F_{BH}, \\ \sum M_A &= 0; F_{BH} \cdot 627 = 284 \cdot 775 + 107 \cdot 980 + 1500 \cdot 1086 + 1500 \cdot 1086.\end{aligned}\tag{68}$$

Četvrta jednadžba ravnoteže će biti ili suma momenata oko točke C sa njezine „lijeve“ ili „desne“ strane. Zbog jednostavnosti ćemo odabrati sumu sa njene lijeve strane, pa ćemo dobiti jednadžbu

$$\sum M_{C_L} = 0; F_{AH} \cdot 627 = F_{AV} \cdot 1086.\tag{69}$$

Nakon rješavanja jednadžbi (68) i (69) dobivamo sljedeće rezultate:

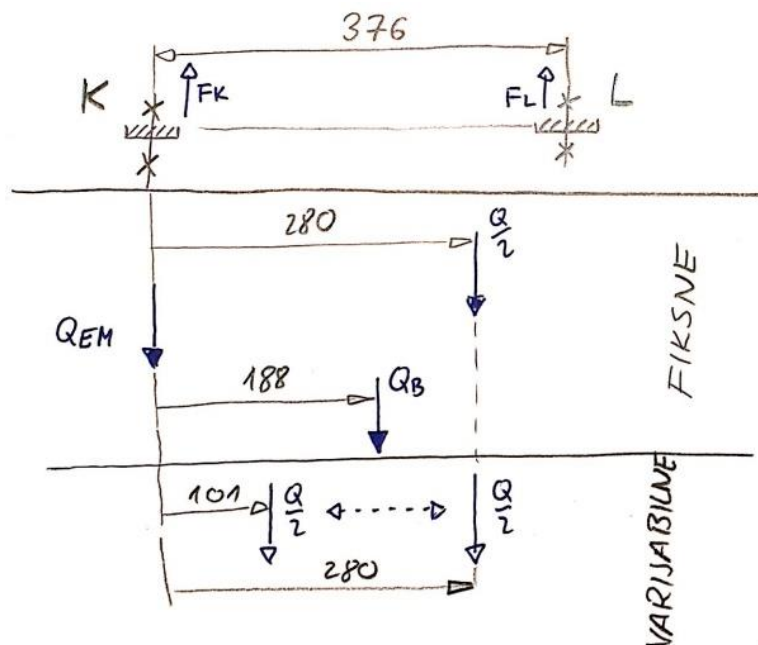
$$\begin{aligned}F_{BH} &= F_{AH} = 5286 \text{ N}, \\ F_{AV} &= 3052 \text{ N}, \\ F_{BV} &= 339 \text{ N}.\end{aligned}\tag{70}$$

Dobiveni rezultati su upravo onakvi kakve smo mogli i očekivati. Horizontalne komponente su izjednačene, a komponenta vertikalne sile u osloncu B je daleko manja od one u osloncu A. Komponentu  $F_{BV}$  bismo u općem slučaju mogli svesti na vrijednost približne nule, no kako nam opterećenje nije koncentrirano na jednom mjestu, to je u ovom slučaju nemoguće.

## 6.2. Provjera naprezanja nosivih vijaka

Reduktor, elektromotor i bubanj su kao jedna cjelina spojeni sa nosivom konstrukcijom vijčanom vezom. Ona se ostvaruje sa 4 vijka M8 na reduktoru te 2 vijka M10 na ležajnoj čahuri bubnja. Ti vijci su odabrani od strane proizvođača tako da nam preostaje jedino odabrati pogodnu kvalitetu materijala od kojih su vijci izrađeni kako nebi bili pretjerano puno predimenzionirani, a isto tako da zadovolje nosivost.

Budući da imamo 3 reda od po 2 vijka, ne postoji način na koji se može dobiti opterećenje svakog pojedinom reda vijaka. Stoga ćemo se poslužiti aproksimacijom tako da 2 reda vijaka na reduktoru zamijenimo jednim redom. Time ćemo onda ukupno imati 2 reda vijaka koja ćemo promatrati kao gredu oslonjenu na pomični i nepomični oslonac. To su sve pojednostavljenja koja mogu unijeti grešku koju ćemo pokriti faktorima sigurnosti. Bolja aproksimacija problema vjerojatno postoji, no u ovoj situaciji će i ova moći biti svrsishodna.



Slika 26. Shema opterećenja vijaka

Za potrebe proračuna poslužit će nam dvije jednadžbe ravnoteže, i to

$$\sum F_V = 0; F_K + F_L = Q_{uk}, \quad (71)$$

$$\sum M_K = 0; F_L \cdot 376 = Q_B \cdot 188 + \frac{Q}{2} \cdot 280 + \frac{Q}{2} \cdot x.$$

U jednadžbama (71)  $x$  je promjenjiva udaljenost užeta pri okretanju bubnja prema slici 26, a potrebna opterećenja su navedena ranije u jednadžbi (67).

Nakon rješavanja, dobivamo rezultate:

$$F_{K,\max} = 1470 \text{ N}, \quad (72)$$

$$F_{L,\max} = 2287 \text{ N}.$$

Površine nosivih presjeka navedenih vijaka su

$$A_{M8} = 32,8 \text{ mm}, \quad (73)$$

$$A_{M10} = 52,3 \text{ mm}.$$

Stoga možemo izračunati tražena naprezanja, a ona su jednaka:

$$\sigma_K = \frac{F_{K,\max}}{4 \cdot A_{M8}} = \frac{1470}{4 \cdot 32,8} = 11,2 \frac{\text{N}}{\text{mm}^2}, \quad (74)$$

$$\sigma_L = \frac{F_{L,\max}}{2 \cdot A_{M10}} = \frac{2287}{2 \cdot 52,3} = 21,86 \frac{\text{N}}{\text{mm}^2}.$$

Kao materijal vijaka odabrat ćemo razred 5.6, čije su karakteristike

$$R_e = 300 \frac{\text{N}}{\text{mm}^2},$$
$$R_m = 500 \frac{\text{N}}{\text{mm}^2}.$$
(75)

Uz preporučenu sigurnost  $S = 2,5$  prema jednadžbi (56), dozvoljeno naprezanje iznosi

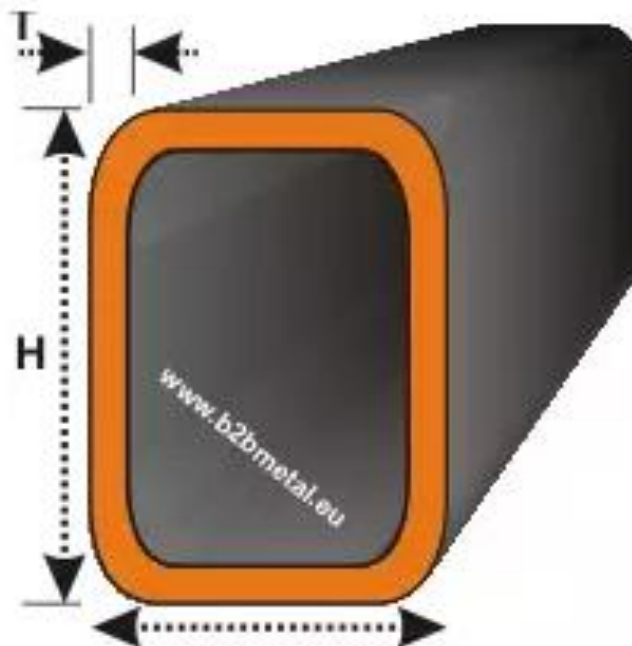
$$\sigma_{dop} = \frac{R_e}{S} = 120 \frac{\text{N}}{\text{mm}^2}.$$
(76)

Iz jednadžbe (76) jasno je vidljivo da će vijci zadovoljiti čvrstoću, a imaju i dovoljno rezerve koja može pokriti sve pogreške koje su nastupile pri aproksimaciji stvarnog opterećenje ovim pojednostavljenim kojim smo se mi koristili.

### 6.3. Odabir štapnih profila nosive konstrukcije

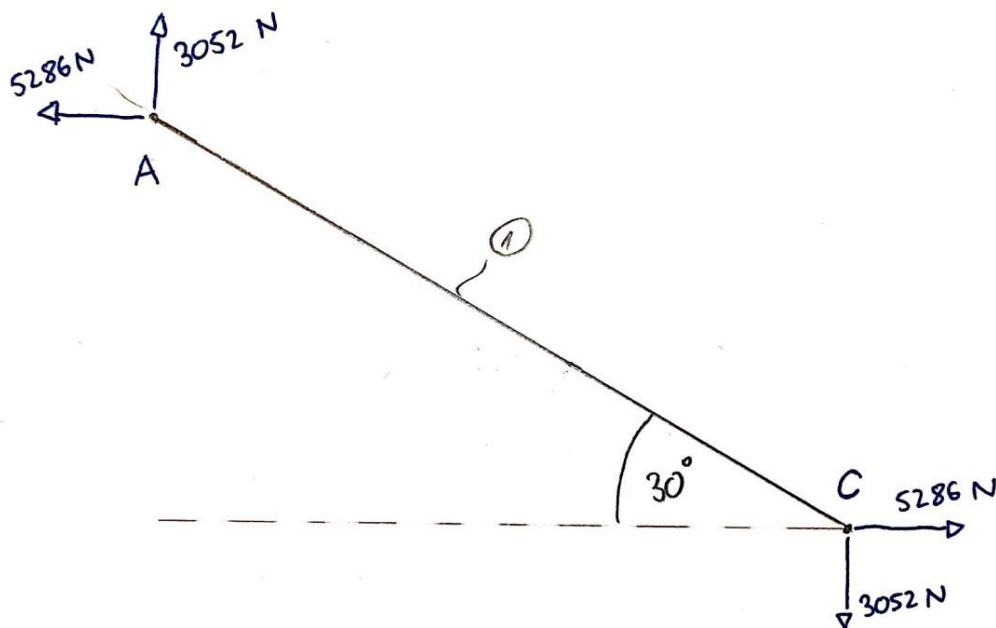
#### 6.3.1. Štap A-C

Profili koje ćemo odabrati za štapne dijelove bit će HSS profili prema slici (27)



Slika 27. HSS profil

Budući da su nam štapovi različito opterećeni, jasno je kako će im i dimenzije biti različite. Stoga ćemo prvo proračunati gornji štap, odnosno A-C. Slika 28 prikazuje njegovo opterećenje.



Slika 28. Štap A-C

Radikalne sile se međusobno poništavaju, tako da nam je štap opterećen na vlak, i to silom čiji je iznos

$$F_{A-C} = 3052 \cdot \sin(30^\circ) + 5286 \cdot \cos(30^\circ) = 6103 \text{ N} \quad (77)$$

Jednadžba za naprezanje uslijed vlačne sile glasi

$$\sigma_V = \frac{F_{A-C}}{A} \leq \frac{R_e}{S} = \sigma_{dop}, \quad (78)$$

gdje je  $A$  površina poprečnog presjeka profila, a  $R_e$  granica razvlačenja za pripadnu vrstu materijala.

Sređivanjem jednadžbe (78) dobivamo minimalnu potrebnu vrijednost površine poprečnog presjeka

$$A_{\min} = 64,94 \text{ mm}^2, \quad (79)$$

gdje su:

$$R_e = 235 \frac{\text{N}}{\text{mm}^2}, \quad (80)$$

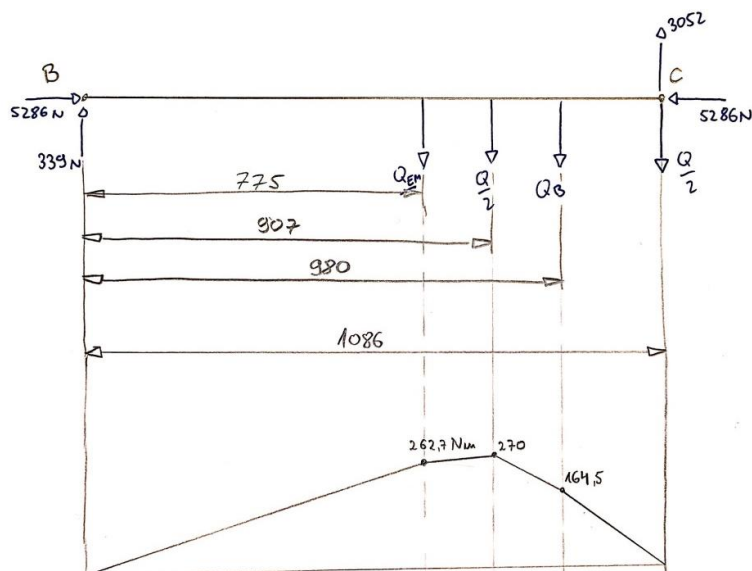
$$S = 2,5.$$

Faktor sigurnosti 2,5 je uzet iz razloga što se radi o vlačnom opterećenju, a materijal profila je čelik S235JR.

U konačnici, dimenzije profila koji bio prikladan su 30x20x2 mm.

### 6.3.2. Štap B-C

Kod ovog štapa nam je situacija sa opterećenjem nešto drugačija. Naime, uz uzdužne sile, ovaj štap je opterećen i momentom savijanja uslijed poprečnih sila. Iz tog razloga bi možda prikladniji naziv bio greda, no ovakav problem bi se u numeričkim softverima pretvorio u štap opterećen silama u čvorovima, pa ćemo ostaviti naziv štap B-C.



Slika 29. Štap B-C

Način na koji ćemo doći do profila je sljedeći. Prvo odabiremo određeni presjek unaprije, izračunavamo mu moment tromosti presjeka te udaljenost od neutralne osi najudaljenije točke presjeka. Nakon toga računamo tlačno naprezanje, superpozicijom zbrajamo naprezanja od savijanja sa vlačnim naprezanjima te uspoređujemo sa dopuštenim naprezanjem.

Prema jednadžbi (81) naprezanje uslijed savijanja iznosi:

$$\sigma_f = \frac{M_x}{I_x} y = \frac{270000}{44550} \cdot 20 = \pm 121,2 \frac{\text{N}}{\text{mm}^2}, \quad (81)$$

gdje je  $M_x$  moment savijanja, a  $I_x$  moment tromosti presjeka oko osi x, koji za odabrani presjek 40x20x2 mm iznosi  $I_x = 44550 \text{ mm}^4$ .

Površina ovog profila je  $A = 224 \text{ mm}^2$ , pa možemo izračunati i tlačno naprezanje, a ono je jednako

$$\sigma_T = \frac{5286}{A} = -23,6 \frac{\text{N}}{\text{mm}^2}. \quad (82)$$

Superpozicijom dobijemo kako je po apsolutnoj vrijednosti najveće naprezanje ono koje se nalazi na negativnoj strani spektra naprezanja, a iznosi



$$\sigma = -83,82 \frac{\text{N}}{\text{mm}^2}. \quad (83)$$

I u ovom slučaju ćemo kao materijal profila odabrati čelik E335, koji ima granicu razvlačenja u iznosu od  $R_e = 335 \frac{\text{N}}{\text{mm}^2}$ , a pripadni faktor sigurnosti ćemo uzeti  $S = 2$  jer se radi u tlačnom naprezanju kao dominantnom. Iz svega toga nam proizlazi dopušteno naprezanje

$$\sigma_{dop} = \frac{R_e}{S} = \frac{335}{2} = 167,5 \frac{\text{N}}{\text{mm}^2}, \quad (84)$$

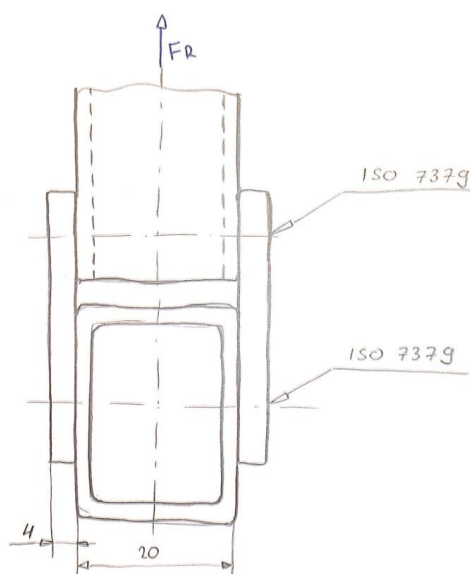
što je iznad naprezanja koje imamo, pa možemo reći da profil zadovoljava.

Valja napomenuti da i u slučaju kad bi naprezanje bilo veće od dopuštenog uz sigurnost 2, profil bi i dalje zadovoljio naše zahtjeve, ali poželjno se pridržavati odabranih faktora sigurnosti.

#### 6.4. Zglob C

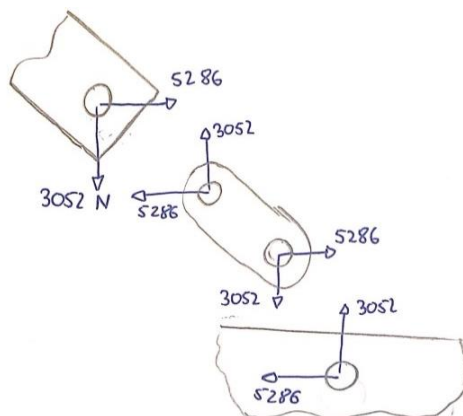
Za izradu zglobnih veza postoji puno izvedivih načina koji se temelje na primjenama različitih tehnologija spajanja. Jedan od načina bi bio zavarivanje malih čeličnih ploča na dijelove konstrukcije koji se nastoje spojiti te njihovo međusobno povezivanje dosjednim vijcima koji će preuzimati opterećenja.

Kako tehnologično oblikovanje nalaže izbjegavanje zavarivanja na svim mjestima gdje je to moguće zbog nedostataka te tehnologije, mi ćemo se odlučiti na drugačiji pristup. Zglobno mjesto C oblikovat ćemo na način kako to prikazuje slika 30.



Slika 30. Zglob C

ISO 7379 je dosjedni vijak čija će uloga biti, kako je već ranije navedeno, preuzeti rezultantnu silu koju čine vertikalna i horizontalna sila, kako prikazuje slika 31.



**Slika 31. Opterećenje zgloba C**

Lako se uočava kako su opterećenja obadva dosjedna vijka jednaka, a jednake su debljine stijenki profila, pa ćemo jednim proračunom obuhvatiti obadva kritična mjesta.

Rezultantna sila koja je prikazana na slici 30 iznosi

$$F_R = \sqrt{3051^2 + 5286^2} = 6103 \text{ N.} \quad (85)$$

Za početak ćemo uzeti da je dosjedni vijak M6, sa nazivnim promjerom  $\phi = 8 \text{ mm}$  na mjestu dosjedanja. Situacija nam je takva da ukupna sila  $F_R$  na 2 mjesta nastoji odrezati vijak, odnosno imamo slučaj dvoreznog spoja.

#### 6.4.1. Smično naprezanje

Za smično naprezanje poslužit će nam relacija

$$\tau = \frac{F}{n \cdot m \cdot A}, \quad (86)$$

gdje je

$n = 1$ , broj dosjednih vijaka,

$m = 2$ , broj odreza,

$A = \frac{d^2 \pi}{4}$ , površina poprečnog presjeka zamišljenog svornjaka, (87)

$d = \min(d_{stv}, \sqrt{25 \text{ mm} \cdot t_{\min}})$ , gdje je

$d_{stv}$  – stvarni promjer dosjeda vijka,

$t_{\min}$  – debljina najtanjeg lima u spoju.

(Elementi strojeva, str. 107, prof. Kranjčević)

Kako je debljina najtanjeg lima u spoju  $t_{\min} = 2 \text{ mm}$ , onda će nam promjer zamišljenog svornjaka biti

$$d = \sqrt{25 \cdot 2} = 7,07 \text{ mm}, \quad (88)$$

jer je manja vrijednost od  $d_{stv}$ .

U konačnici, smično naprezanje iznosi

$$\tau = \frac{6103}{\frac{7,07^2 \pi}{4}} = 155,5 \frac{\text{N}}{\text{mm}^2}. \quad (89)$$

Dopušteno smično naprezanje, prema istom izvoru, iznosi

$$\tau_{dop} = \frac{R_e}{\sqrt{3} \cdot S_M}, \quad (90)$$

gdje je faktor sigurnosti  $S_M = 1.1$ , a  $R_e$  granica tečenja materijala.

Materijal vijka bit će iz klase 5.6, koja prema jednadžbi (75) ima  $R_e = 300 \frac{\text{N}}{\text{mm}^2}$ .

Nakon uvrštavanja vrijednosti u jednadžbu (90) dobivamo da je  $\tau_{dop} = 157,5 \frac{\text{N}}{\text{mm}^2}$ , i možemo zaključiti da vijak zadovoljava.

#### 6.4.2. Bočni tlak

Naprezanje bokova provrta je

$$\sigma = \frac{F_R}{2 \cdot d \cdot t_{\min}} = \frac{6103}{2 \cdot 8 \cdot 2} = 190,72 \frac{\text{N}}{\text{mm}^2}, \quad (91)$$

(Elementi strojeva, str. 107, prof. Kranjčević)

gdje je u nazivniku broj 2 zato što se sila  $F_R$  prenosi preko profila koji je na dva mjesta u zahvatu sa dosjednim dijelom vijka.

Dopušteni bočni tlak za statičko opterećenje spoja iznosi

$$\sigma_{dop} = \frac{2,5 R_e}{S_M} = \frac{2,5 \cdot 235}{1,1} = 534,1 \frac{\text{N}}{\text{mm}^2}, \quad (92)$$

gdje je  $R_e$  granica tečenja za S235JR, a  $S_M = 1,1$  je faktor sigurnosti prema DIN 18801.

Usporedbom rješenja (92) i (91) jasno je kako će materijal zadovoljiti.

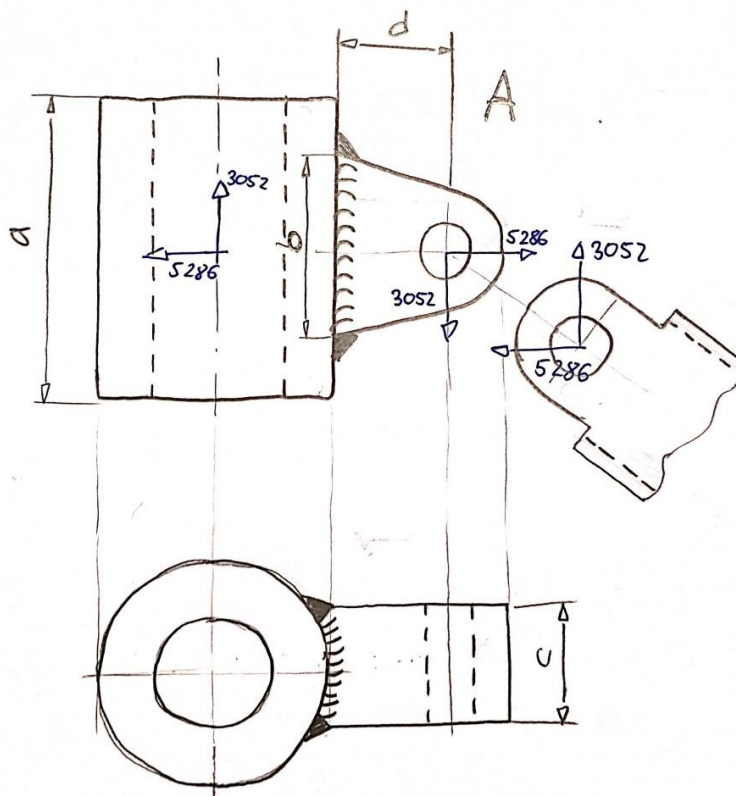
Nakon izvršenih provjera bočnog tlaka i smičnog naprezanja ustanovili smo da će nam odabrane komponente zadovoljiti sigurnost, a isto tako su optimalno dimenzionirane te u skladu sa tehnološkim preporukama gdje se posebno ističe izbjegavanje primjene zavarivanja.

## 6.5. Zglob A

Zglob A bismo mogli oblikovati poput zgloba C, no kako će se zglob A nadovezivati na glavinu koja će sa unutarnje strane imati umetnut klizni ležaj, primjenit ćemo malo drugačiji pristup izvedbe.

Na glavinu ćemo tehnologijom zavarivanja spojiti metalnu čeličnu pločicu koja će na sebi imati provrt, a on će nasjesti na dosjedni vijak. Profilu štapa A-C ćemo do određene duljine ukloniti gornju i donju plohu, te ćemo tako dobiti pogodan oblik za spajanje preko dosjednog vijka sa ranije spomenutom pločicom. Ovime smo izbjegli zavarivanje dodatnih dviju pločica na profil štapa koje bi se inače mogle koristiti za ostvarivanje zglobne veze, čime smo dobili jednostavniju, a ujedno i kruću zglobnu vezu.

Sve navedeno prikazano je na slici 32.



Slika 32. Zglobna veza A

Budući da nam na dosjedni vijak nasjedaju metalne pličice od kojih je najtanja iste dimenzije kao i u zglobnom mjestu C, vrijedit će nam isti proračun prikazan u potpoglavlju 6.3.3.

Nadalje, tu ćemo morati izračunati sigurnost zavora metalne ušice na glavinu. Za početak ćemo odabrati unaprijed dimenzije  $a, b, c$  i  $d$  te proći kroz cijeli postupak proračuna sa njima.

Ukoliko sigurnost bude premala povećat ćemo dimenzije, a ukoliko bude prevelika možemo ih po potrebi smanjiti dok ne dođemo do optimalnog područja.

Odabrane veličine:

$$\begin{aligned} a &= 30 \text{ mm}, \\ b &= 20 \text{ mm}, \\ c &= 15 \text{ mm}, \\ d &= 20 \text{ mm}. \end{aligned} \tag{93}$$

Isto tako, odabrat ćemo proizvoljno zavar, a to će biti kutni zavar  $a_3$  po punoj konturi ušice.

### 6.5.1. Vlačno opterećenje

Približna površina zavora za vlačno opterećenje je

$$A_v = 2(3 \cdot b) + 2(3 \cdot c) = 2(3 \cdot 20) + 2(3 \cdot 15) = 210 \text{ mm}^2. \tag{94}$$

Naprezanje ćemo dobiti tako što ćemo vlačnu silu podijeliti sa površinom iz (94), pa prema tome imamo:

$$\sigma_v = \frac{5286}{A_v} = \frac{5286}{210} = 25,17 \frac{\text{N}}{\text{mm}^2}. \tag{95}$$

### 6.5.2. Smično naprezanje

Smično naprezanje posljedica je redukcije vertikalne sile na mjesto zavora. Pravilo je da smično naprezanje preuzimaju samo zavari paralelni sa djelovanjem sile, pa će nam nosiva površina za smik biti

$$A_\tau = 2(3 \cdot b) = 120 \text{ mm}^2. \tag{96}$$

Druga pretpostavka kod računanja smičnom naprezanja je ta da je smik jednoliko raspodijeljen po površini zavora, pa prema tome imamo

$$\tau = \frac{3052}{A_\tau} = \frac{3051}{120} = 25,42 \frac{\text{N}}{\text{mm}^2}. \tag{97}$$

### 6.5.3. Normalna naprezanja uslijed savijanja

Nakon reduciranja vertikalne sile na mjesto zavora, dobili smo moment koji djeluje u smjeru kazaljke na sati i ima iznos

$$M_f = 3052 \cdot d = 3052 \cdot 20 = 61040 \text{ Nmm.} \quad (98)$$

Za računanje naprezanja nam je potreban podatak o momentu tromosti presjeka oko osi djelovanja momenta, a iznosi

$$I_x = 20758 \text{ mm}^4. \quad (99)$$

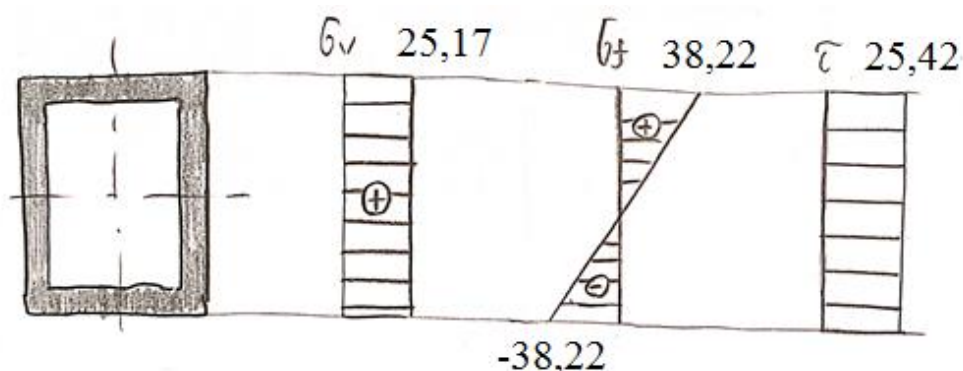
Sada imamo sve potrebne komponente za računanje naprezanja, a jednačba glasi

$$\sigma_f = \frac{M}{I_x} y = \frac{61040}{20758} \cdot 13 = \pm 38,22 \frac{\text{N}}{\text{mm}^2}. \quad (100)$$

### 6.5.4. Superpozicija naprezanja

Sada ćemo objediniti sva izračunata naprezanja na jednom mjestu te superpozicijom doći do najnepovoljnijeg ukupnog naprezanja, prema slici 33.

Prvo ćemo izračunati ukupno normalno naprezanje, te potom izračunati reducirano naprezanje koje će objediniti posmično i ukupno normalno naprezanje.



Slika 33. Superpozicija naprezanja

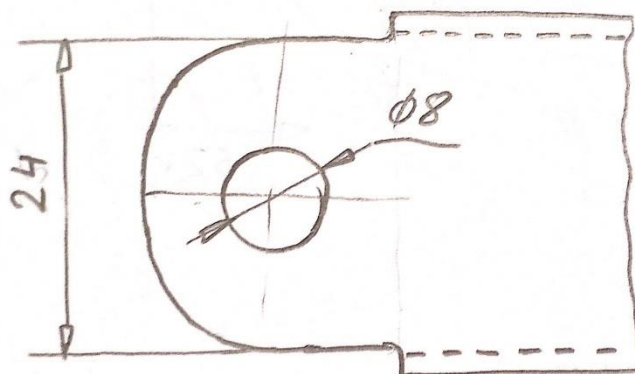
Reducirano naprezanje računamo prema jednačbi

$$\sigma_{red} = \sqrt{\sigma_{uk}^2 + 3\tau^2} = \sqrt{(25,17 + 38,22)^2 + 3 \cdot 25,42^2} = 77,18 \frac{\text{N}}{\text{mm}^2}. \quad (101)$$

Dopušteno naprezanje za vlačno opterećenje i smik za kutne zavora nosača su istog iznosa, i to  $\sigma_{dop} = 113 \frac{\text{N}}{\text{mm}^2}$ , (Elementi strojeva, str. 95, prof. Kranjčević), pa je jasno kako će naš zavar zadovoljiti čvrstoću.

### 6.5.5. Provjera vlačnog naprezanja nakon rezanja profila

U poglavlju 6.3.1. smo izračunali kako za postojeće vlačno opterećenje presjek štapa A-C mora imati površinu od  $64,9 \text{ mm}^2$  pri sigurnosti 2,5. Nakon rezanja i prilagodbe lijevog kraja štapa, dobili smo situaciju prema slici 34.



Slika 34. Kritični presjek štapa A-C

Površina sada iznosi

$$A = 2 \cdot 2 \cdot (24 - 8) = 64 \text{ mm}^2, \quad (102)$$

što je približno vrijednosti koju smo dobili uz sigurnost 2,5.

### 6.6. Zglob B

Zglob B ćemo oblikovati po uzoruna ranije oblikovani zglob A. Prema podacima iz ranijeg dijela proračuna, horizontalna sila u B je ista kao horizontalna sila u A. No zglob B je izložen znatno manjim opterećenjima uslijed vertikalnih sila.

Što se tiče dosjednog vijka, njegov promjer je bio određen resultantnom silom u zglobu C, koja je jednaka resultantnoj sili u osloncu A. U osloncu B nam je resultantna sila nešto manja i iznosi

$$F_{R,B} = \sqrt{5286^2 + 339^2} = 5296 \text{ N}. \quad (103)$$

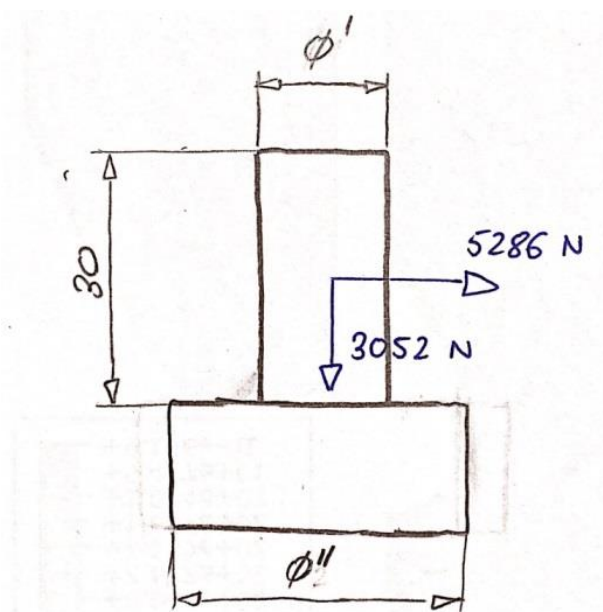
Budući da rezultanta u B ne odstupa previše od rezultante u A i C koja iznosi  $F = 6103 \text{ N}$ , a dimenzije dosjednog vijka i ušice su određene u odnosu na nju, nećemo raditi preinake u zglobu koji smo ranije konstruirali te ćemo ga koristiti i na mjestu B.

Kako je zavar ušice zadovoljio nosivost na mjestu A gdje su veća opterećenja, sigurno će zadovoljiti i na mjestu B gdje su manja opterećenja, a manji zavar nemožemo staviti jer je za statički opterećene konstrukcije propisana minimalna debljina od 3 mm.

## 6.7. Uležištenje glavina na mjestima A i B

Glavine na mjestima A i B će imati umetnute brončane samopodmazujuće čahure, koje će olakšati rotiranje kraka dizalice kada je na njoj ovješena puni teret. Nama je zato zadatak omogućiti postavljanje glavine sa čahurom na nosivi element, koji će biti pričvršćen negdje na okolni zid ili slično.

Jedan od načina za ostvarivanje navedene veze je prikazan na slici 35.



Slika 35. Uležištenje glavine

Donji, prošireni dio rukavca prikazanog na slici 35 će se tehnologijom zavarivanja spojiti na nosivi element, stoga ćemo prionuti na izračunavanje potrebnog promjera  $\phi'$ .

Za početak ćemo pretpostaviti neki promjer i provjeriti sigurnost, pa po potrebi korigirati odabranu vrijednost dok ne postignemo optimalan rezultat.

Odabrano:  $\phi' = 20 \text{ mm}$ .

### 6.7.1. Tlačno naprezanje

Sila iznosa 3052 N tlači rukavac, pa ćemo prema slijedećoj relaciji imati

$$\sigma_T = \frac{3052}{A} = \frac{3052}{314} = -9,72 \text{ N}, \quad (104)$$

gdje je

$$A = \frac{\phi'^2 \cdot \pi}{4} = \frac{20^2 \cdot \pi}{4} = 314 \text{ mm}^2. \quad (105)$$



### 6.7.2. Smično naprezanje

Smično naprezanje računamo prema izrazu

$$\tau = \frac{5286}{\frac{A}{2}} = 33,66 \frac{\text{N}}{\text{mm}^2}. \quad (106)$$

Pravilo je da se smična komponenta naprezanja računa sa polovicom površine poprečnog presjeka.

### 6.7.3. Savijanje

Moment savijanja nastaje kada reduciramo horizontalnu silu, a jednak je

$$M = 5286 \cdot 15 = 79290 \text{ Nmm}. \quad (107)$$

Nadalje, za izračun naprezanja uslijed savijanja moramo poznavati moment tromosti presjeka u odnosu na os oko koje imamo savijanje, a kako je ovo kružni presjek moment tromosti je oko obje glavne osi jednak i iznosi

$$I = 7854 \text{ mm}^4. \quad (108)$$

Konačno, naprezanje iznosi

$$\sigma_f = \frac{M}{I} r = \frac{79290}{7854} \cdot 10 = \pm 100,95 \frac{\text{N}}{\text{mm}^2}. \quad (109)$$

Potrebno je još odrediti ekvivalentno naprezanje.

### 6.7.4. Superpozicija naprezanja

Superpozicijom normalnih naprezanja dobit ćemo po apsolutnoj vrijednosti najveće naprezanje, i iznosi

$$\sigma_{uk} = \sigma_v \pm \sigma_f = -9,72 \pm 100,95 = -110,67 \frac{\text{N}}{\text{mm}^2}. \quad (110)$$

Reducirano naprezanje računamo prema ranije korištenoj jednadžbi (101)

$$\sigma_{red} = \sqrt{\sigma_{uk}^2 + 3\tau^2} = \sqrt{(110,67)^2 + 3 \cdot 33,66^2} = 125 \frac{\text{N}}{\text{mm}^2}. \quad (111)$$

Materijal za izradu rukavca je čelik E335, koji ima vlačnu čvrstoću  $R_e = 335 \frac{\text{N}}{\text{mm}^2}$ , pa uz

faktor sigurnosti  $S=2$  dopušteno naprezanje iznosi

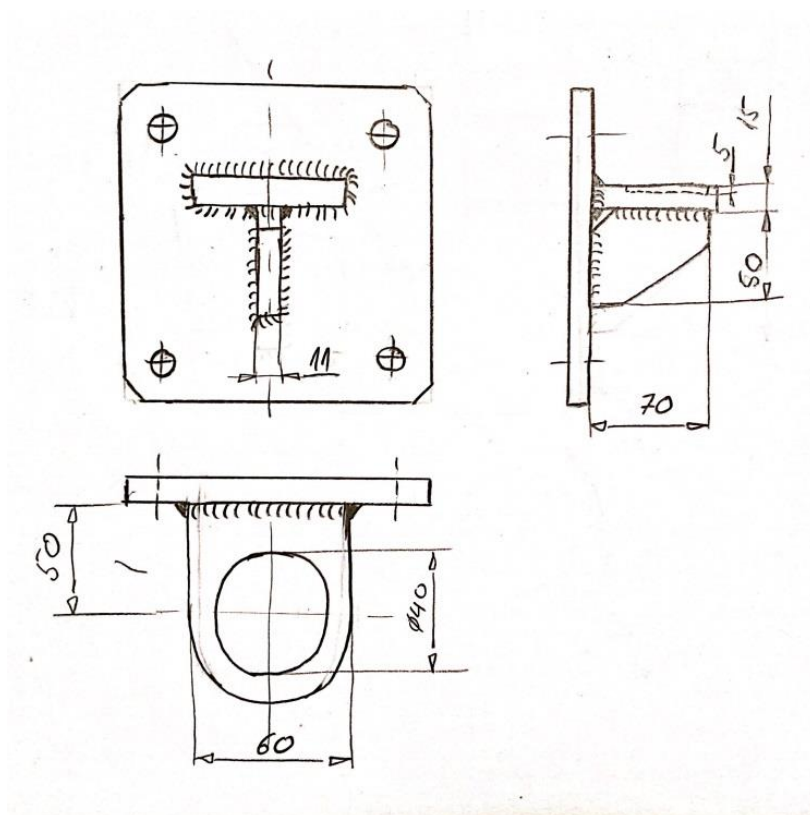
$$\sigma_{dop} = \frac{R_e}{S} = \frac{335}{2} = 167,5 \frac{\text{N}}{\text{mm}^2}, \quad (112)$$

iz čega vidimo da rukavac zadovoljava čvrstoću.

Važno je uočiti kako je u reduciranom naprezanju dominantna komponenta savijanja, a komponenta tlaka je zanemariva. Upravo je to dokaz da nam isti rukavac može poslužiti i za mjesto A i za mjesto B.

### 6.8. Nosivi element na mjestu A

Nosivi element na mjestu A prikazuje slika 36.

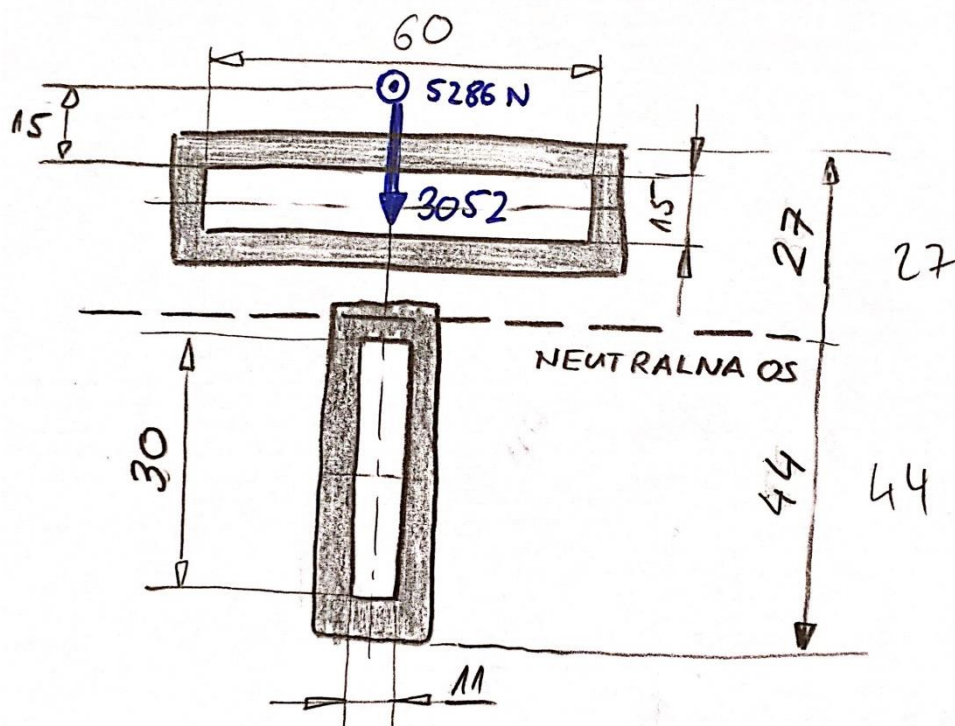


Slika 36. Nosivi element na mjestu A

Budući da nam je promjer  $\phi = 40 \text{ mm}$  na slici 36 određen u prethodnom dijelu proračuna, ostaje nam usklađeno dimenzionirati kompletan nosivi element, ne provjeriti hoće li zadovoljiti uvjet čvrstoće. To se ponajviše odnosi na vertikalni zavar koji je najkritičnije mjesto. Ukoliko on zadovolji, zadovoljit će i cjelokupni nosivi element. Stoga ćemo na novoj skici skicirati zavare i opterećenja koja djeluju na njih.

Debljina zavara je varijabilna veličina te ćemo za početak pretpostaviti da smo odabrali kutni zavar  $a_3$ .

Slika 37 prikazuje opterećenja zavora.



Slika 37. Opterećenje zavora nosivog elementa A

Ukupna površina zavora iznosi

$$A = 768 \text{ mm}^2, \quad (113)$$

a površina zavora paralelnih sa vertikalnom silom iznosi

$$A_{II} = 306 \text{ mm}^2. \quad (114)$$

### 6.8.1. Vlačno naprezanje

Vlačno naprezanje radi sila iznosa 5286 N na ukupnoj površini, pa imamo

$$\sigma_v = \frac{5286}{768} = 6,88 \frac{\text{N}}{\text{mm}^2}. \quad (115)$$

### 6.8.2. Smično naprezanje

Smično naprezanje radi sila iznosa 3052 N na površini iz jednačbe (114). Smično naprezanje prema tome iznosi

$$\tau = \frac{3052}{A_{II}} = 9,97 \frac{\text{N}}{\text{mm}^2}. \quad (116)$$

### 6.8.3. Savijanje

Savijanje rade obadvije sile nakon što ih se reducira na neutralne osi u ravnini zavora. Ukupni moment savijanja iznosi

$$M = 5286 \cdot 47 + 3052 \cdot 50 = 401042 \text{ Nmm.} \quad (117)$$

Moment tromosti ukupnog presjeka zavora sa slike 37 iznosi

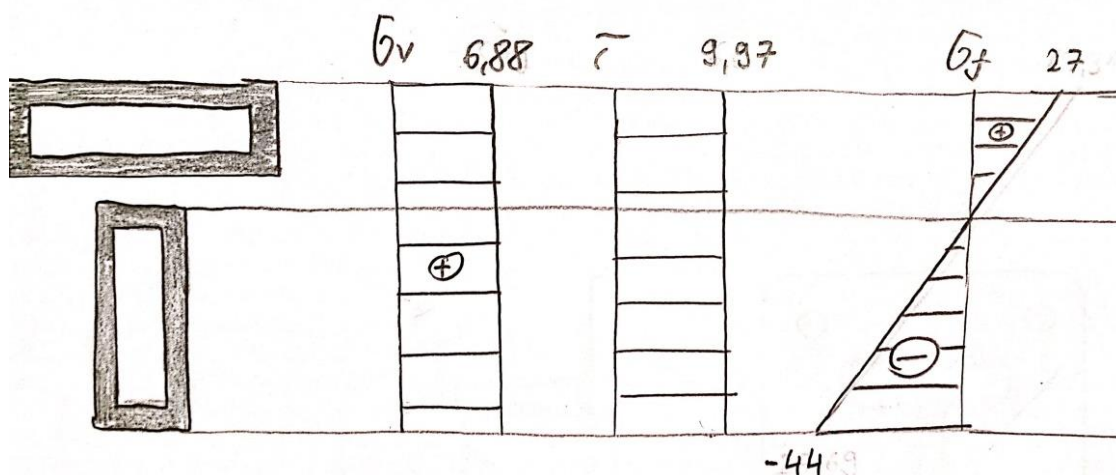
$$I_x = 397737 \text{ mm}^4. \quad (118)$$

Konačno, naprezanje na najudaljenijim točkama iznosi

$$\begin{aligned} \sigma_f &= \frac{M}{I_x} \cdot y, \\ \sigma_{f1} &= 27 \frac{\text{N}}{\text{mm}^2}, \\ \sigma_{f2} &= -44 \frac{\text{N}}{\text{mm}^2}. \end{aligned} \quad (119)$$

### 6.8.4. Superpozicija naprezanja

Na slici 38 možemo vidjeti sva naprezanja koja smo izračunali te lako superponirati normalna naprezanja.



Slika 38. Superpozicija naprezanja nosivog elementa A

Najveće negativno naprezanje po apsolutnoj vrijednosti će biti ono na negativnoj strani spektra, i iznositi će

$$\sigma = -37,1 \frac{\text{N}}{\text{mm}^2}. \quad (120)$$

Reducirano naprezanje iznosi

$$\sigma_{red} = \sqrt{\sigma_{uk}^2 + 3\tau^2} = \sqrt{(37,1)^2 + 3 \cdot 9,97^2} = 40,92 \frac{\text{N}}{\text{mm}^2}. \quad (121)$$

Dopušteno naprezanje za vlačno opterećenje i smik za kutne zavare nosača su istog iznosa, i to  $\sigma_{dop} = 113 \frac{\text{N}}{\text{mm}^2}$ , (Elementi strojeva, str. 95, prof. Kranjčević), pa je jasno kako će naš zavar zadovoljiti čvrstoću.

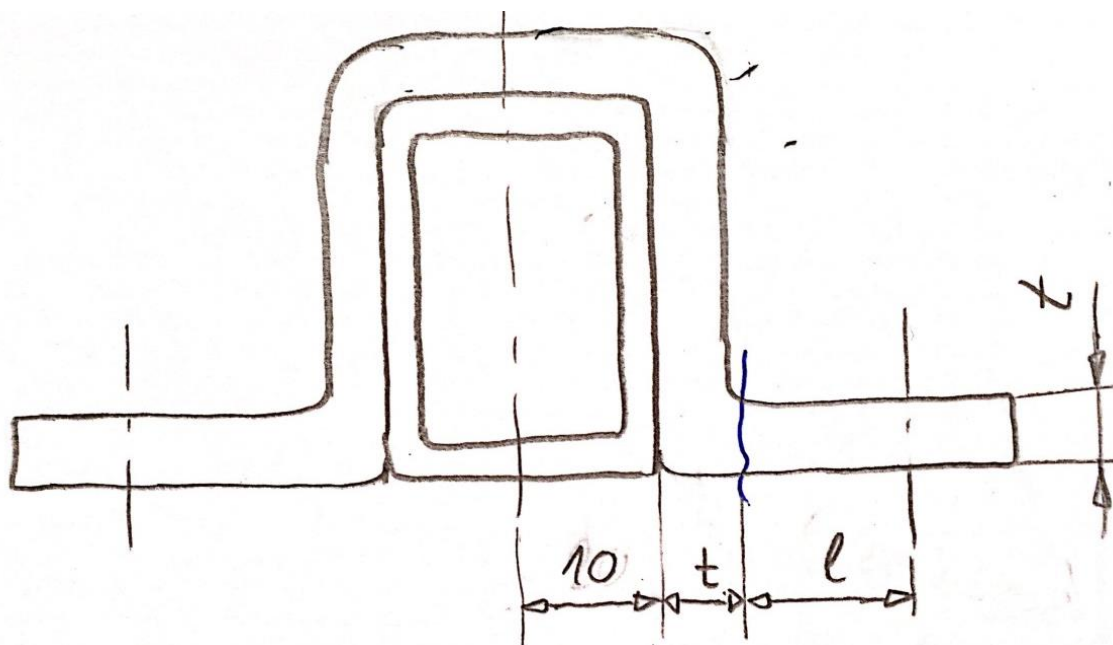
### 6.9. Nosivi element na mjestu B

Nosivi element na mjestu B je manje opterećen on onoga na mjestu A. Dio komponenti nemožemo niti mijenjati jer su uvjetovane ranijim proračunom, pa bismo jedino mogli mijenjati veličinu rebra. No kako je osim zadovoljavanja čvrstoće nužno zadovoljiti i krutost, dodatno smanjivanje rebra bi prouzročilo veliki pad krutosti pa bi moglo doći do problema pri okretanju dizalice. Stoga ćemo i na mjesto B ugraditi isti nosivi element kao na mjestu A.

### 6.10. Prihvatnici bubnja i elektromotora

Bubanj i redaktor imaju predviđene vijke kojima se moraju pričvrstiti za nosivu konstrukciju. Iz potpoglavlja 6.2. ćemo uzeti potrebne podatke o maksimalnim silama u pojedinim vijcima, te na temelju toga izračunati potrebne dimenzije prihvatnika.

Opća shema prihvatnika vidi se na slici 39.



Slika 39. Prihvatnik

### 6.10.1. Prihvatnik bubnja

Prema jednadžbi (72), maksimalna sila koja se može pojaviti u vijcima za vezu bubnja iznosi ukupno 2287 N. Kada to rasporedimo na svaki vijak, dobijemo  $F = 1143,5$  N. Ležajno mjesto za bubanj ima međusobnu udaljenost vijaka od 96 mm, što znači da je udaljenost jednog vijka od simetrale 48 mm.

Nadalje, širina prihvatnika za bubnja je jednaka širini ležajnog mjesta i iznosi 36 mm. Za početak ćemo odabrati proizvoljno dimenziju  $t$  za prihvatnik bubnja, pa ju naknadno izmijenit ukoliko rješenja ne budu zadovoljavala.

Odabir:

$$t = 6 \text{ mm.} \quad (122)$$

Moment savijanja iznosi

$$M = F \cdot l = 1143,5 \cdot 32 = 36592 \text{ Nmm.} \quad (123)$$

Moment tromosti kritičnogpresjeka označenog valovitom crtom na slici 39 iznosi

$$I = 648 \text{ mm}^4. \quad (124)$$

Naprezanje u kritičnom presjeku je

$$\sigma = \frac{M}{I} y = \frac{36592}{648} \cdot 3 = 169,4 \frac{\text{N}}{\text{mm}^2}. \quad (125)$$

Kao materijal prihvatnika odabiremo čelik E335, koji uz faktor sigurnosti 2 ima dopušteno naprezanje u iznosu  $\sigma_{dop} = 167,5 \frac{\text{N}}{\text{mm}^2}$ , što pokazuje da nam ova debljina prihvatnika zadovoljava čvrstoću.

Napomena: smično naprezanje je zanemarivo malo u odnosu na naprezanja uslijed savijanja.

### 6.10.2. Prihvatnici reduktora

Prema jednadžbi (72), maksimalna sila koja se može pojaviti u vijcima za vezu reduktora iznosi ukupno 1103 N. Kada to rasporedimo na svaki vijak, dobijemo  $F = 276$  N. Razmak između vijaka za spajanje reduktora iznosi 75 mm, što znači da je svaki vijak od simetrale profila udaljen 37,5 mm.

Nadalje, širina prihvatnika za reduktor je 20 mm. Za početak ćemo odabrati proizvoljno dimenziju  $t$  za prihvatnik reduktora, kao što smo napravili i za prihvatnik bubnja, pa ju naknadno izmijenit ukoliko rješenja ne budu zadovoljavala.

Odabir:  $t = 4 \text{ mm}$ . (126)

Moment savijanja iznosi

$$M = F \cdot l = 276 \cdot 23,5 = 6486 \text{ Nmm}. \quad (127)$$

Moment tromosti kritičnogpresjeka označenog valovitom crtom na slici 39 iznosi

$$I = 106 \text{ mm}^4. \quad (128)$$

Naprezanje u kritičnom presjeku je

$$\sigma = \frac{M}{I} y = \frac{6486}{106} \cdot 2 = 122,37 \frac{\text{N}}{\text{mm}^2}. \quad (129)$$

Budući da imamo isti materijal kao i kod prihvatnika za reduktor, možemo zaključiti kako će nam i ovaj prihvatnik zadovoljiti uvjet čvrstoće.

## **7. ZAKLJUČAK**

Nakon uvodnog poglavlja i analize tržišta, detaljnim proračunom smo obuhvatili veliki dio komponenti dizalice. Sama konstrukcija se sastoji od istih komponenti za koje smo proračun i provodili. U konačnici sam zadovoljan obavljenim poslom koji se sastojao od širokog spektra školskih primjera problema na realnoj konstrukciji te mogu reći kako je završni rad ispunio moja očekivanja.

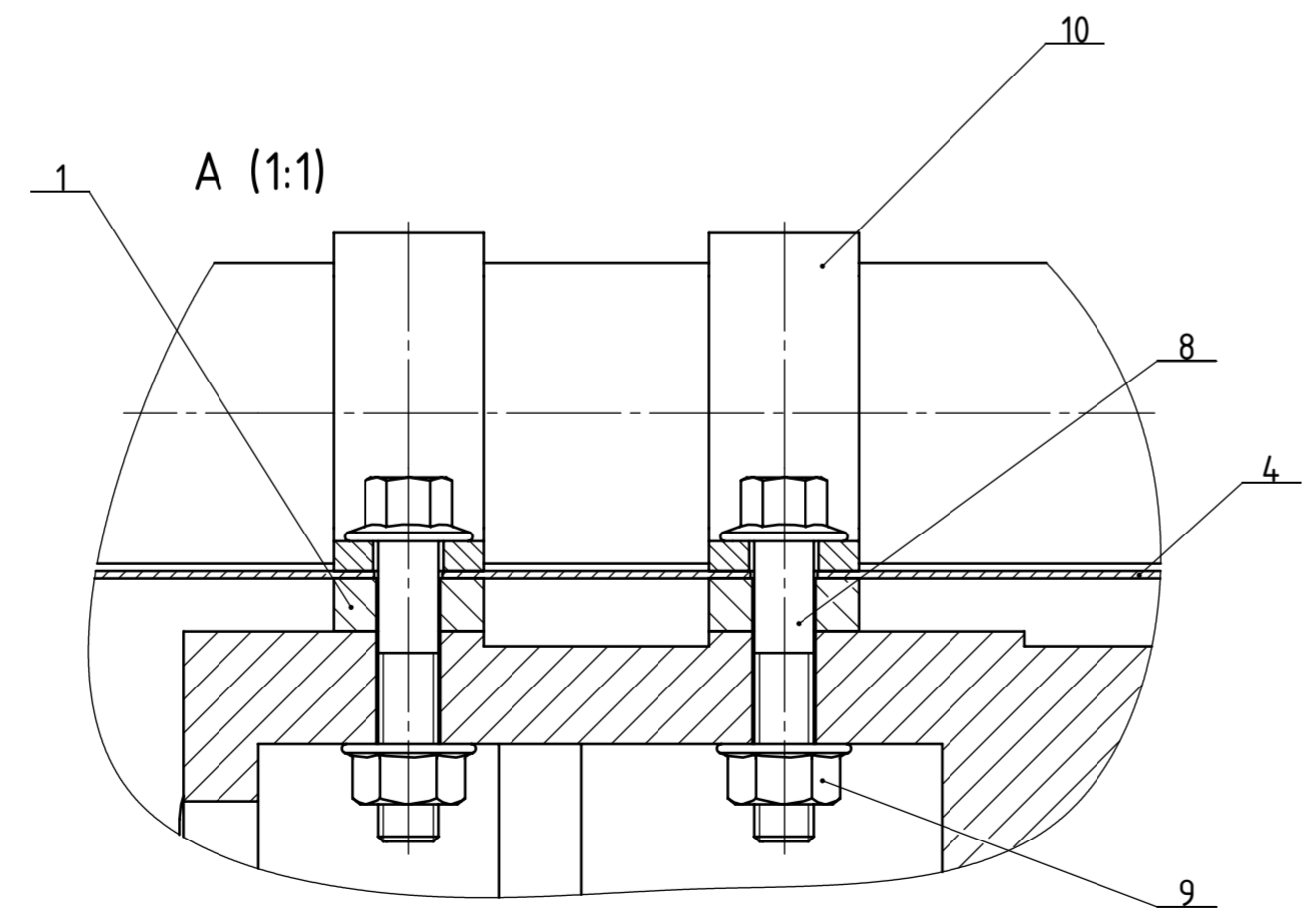
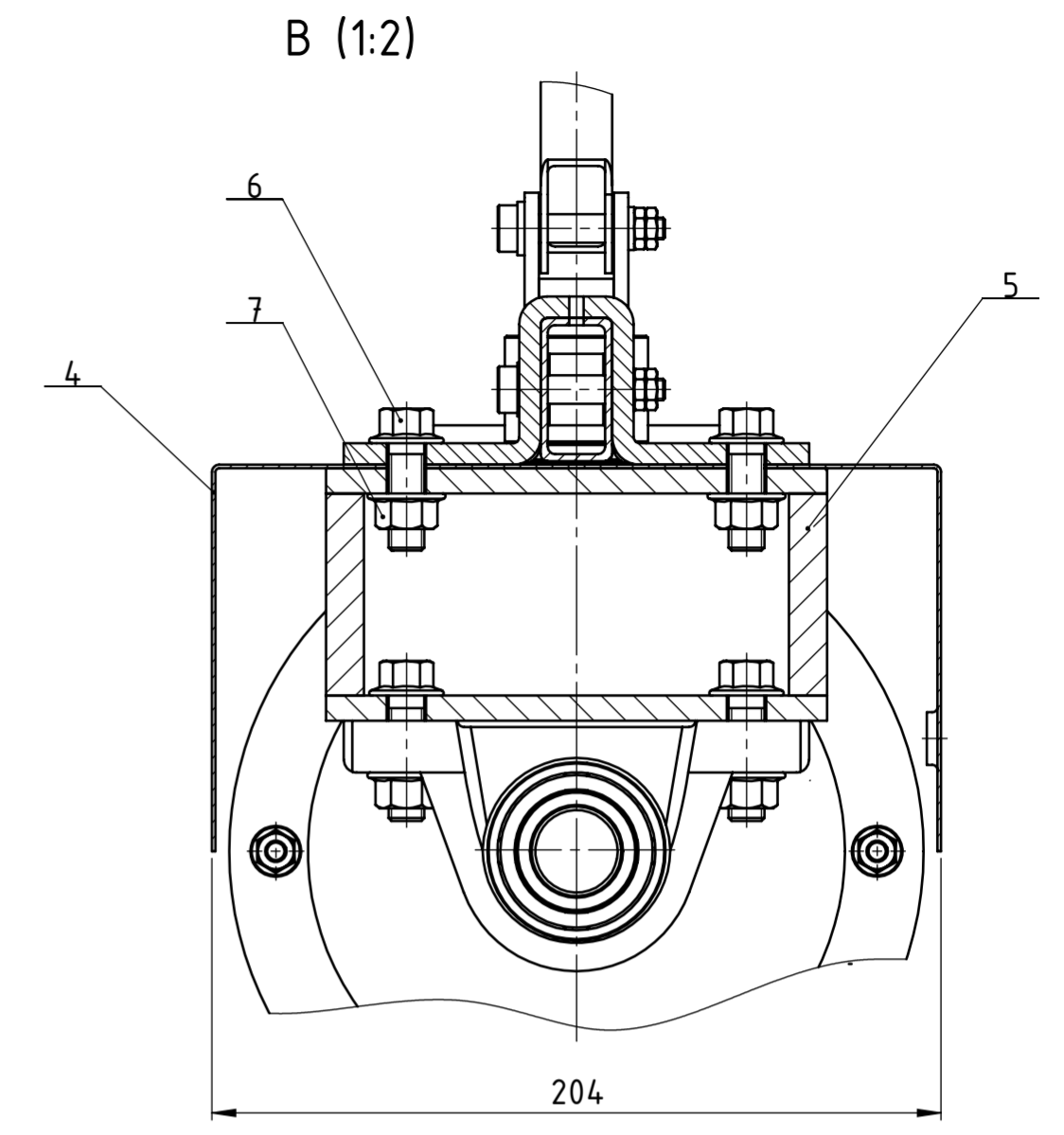
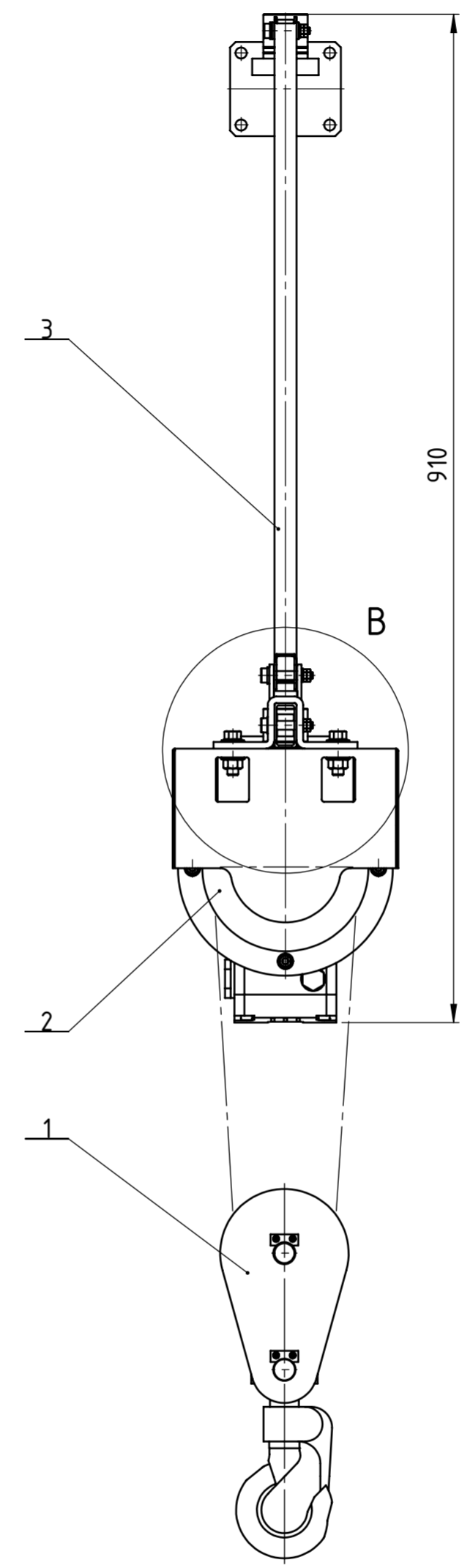
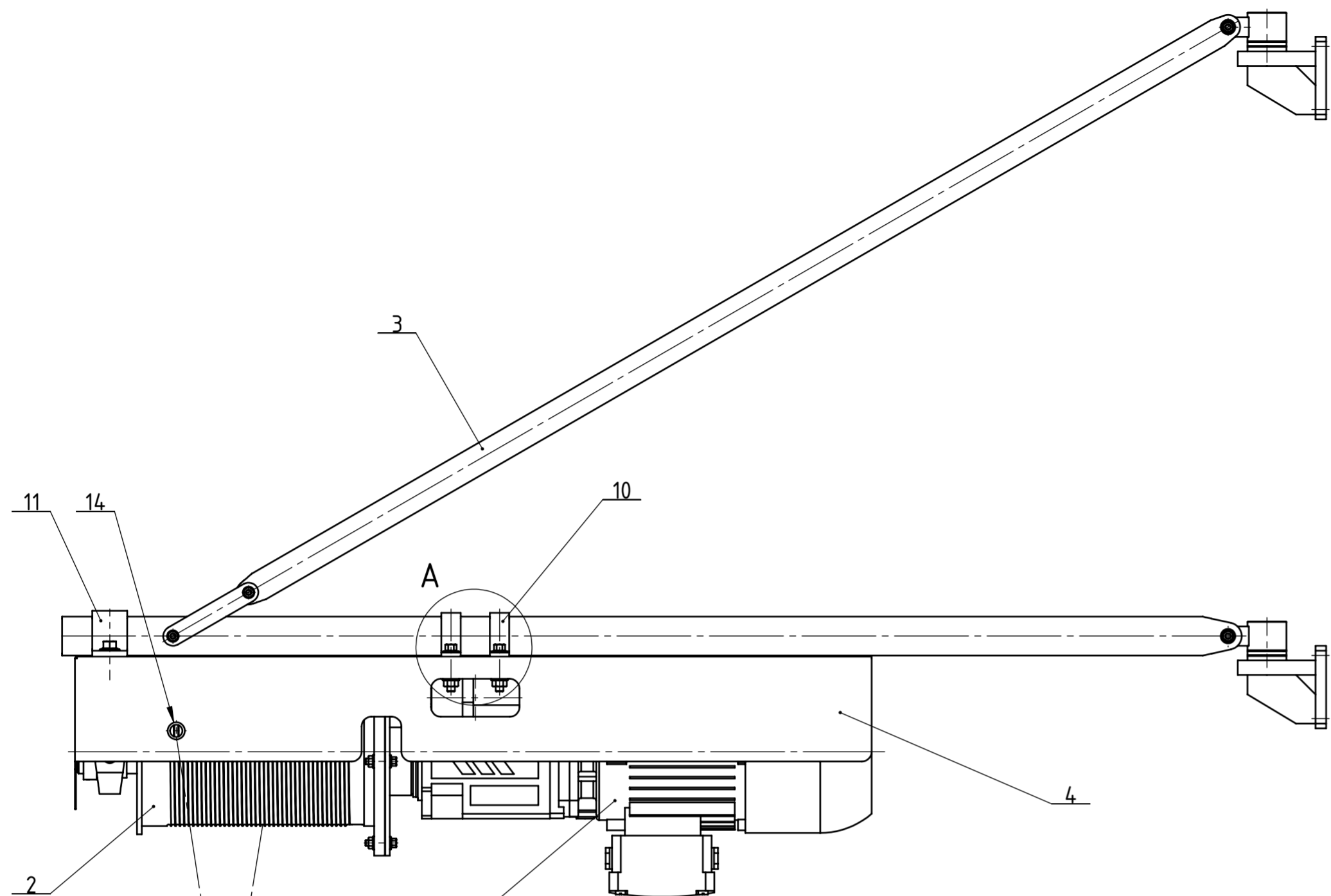


## LITERATURA

- [1] Kraut, B.: Strojarski priručnik, Sajema, 2009.
- [2] Decker, K. H.: Elementi strojeva, Tehnička knjiga Zagreb, 1975.
- [3] Herold, Z.: Računalna i inženjerska grafika, Zagreb, 2003.
- [4] Transportni uređaji, podloge uz predavanja, 2016.
- [5] Transportni uređaji, vježbe, 2016
- [6] Šćap, D., Prenosila i dizala, podloga za konstrukciju i proračun, Zagreb, FSB, 1990.
- [7] Strojopromet katalog, *Crna metalurgija*
- [8] Elementi strojeva, N. Kranjčević

## **PRILOZI**

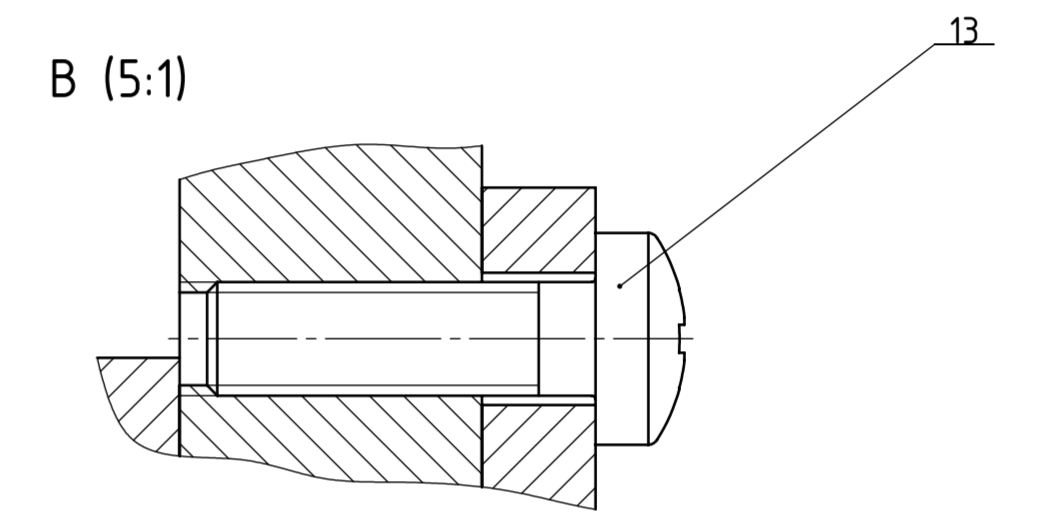
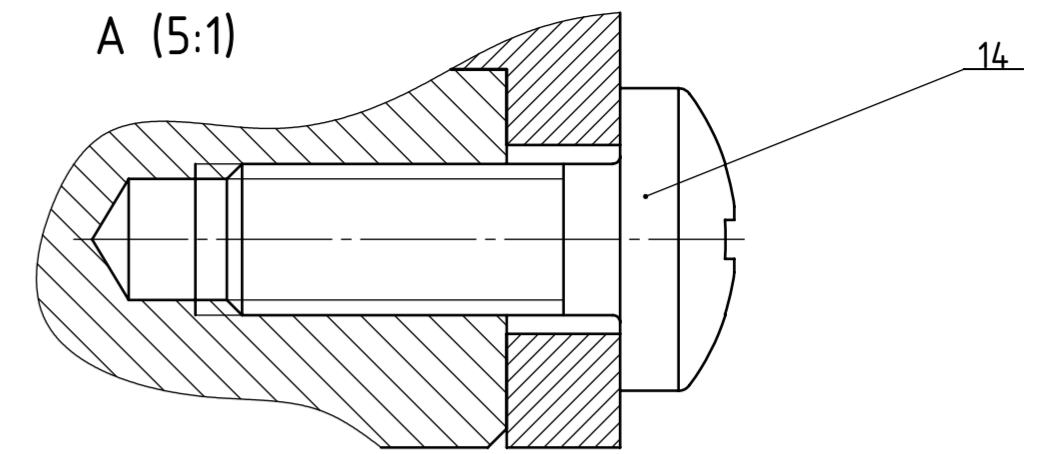
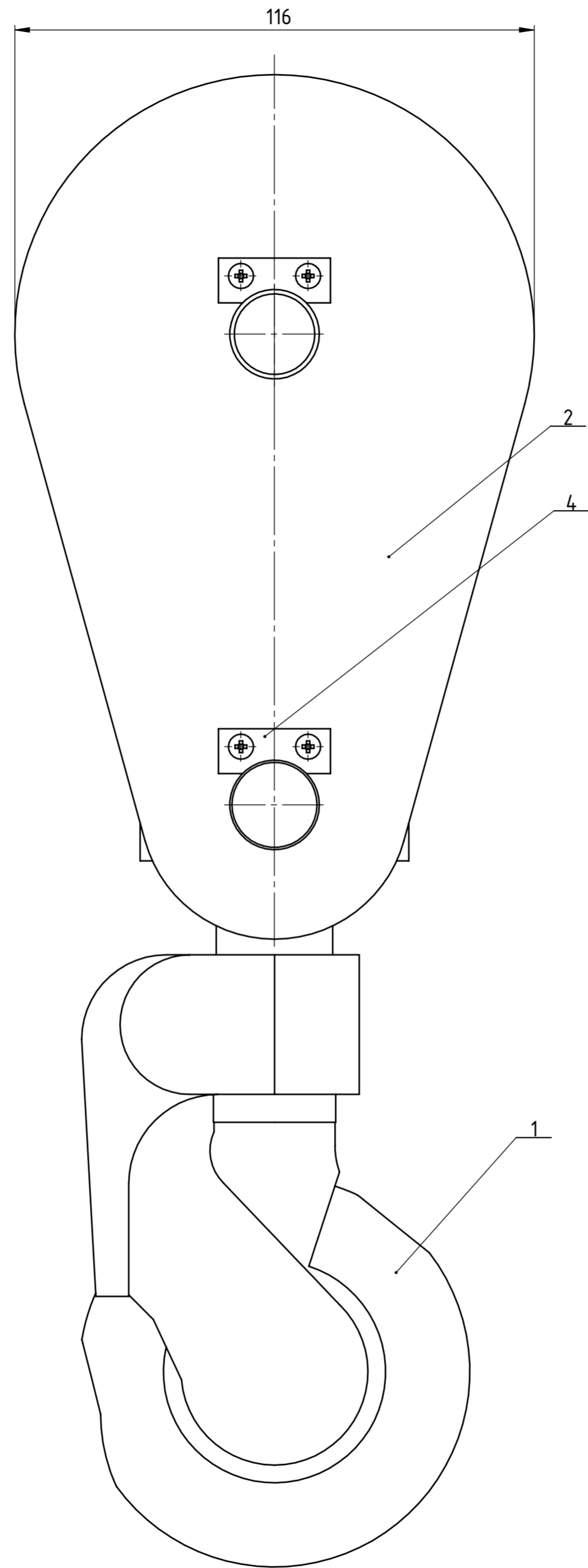
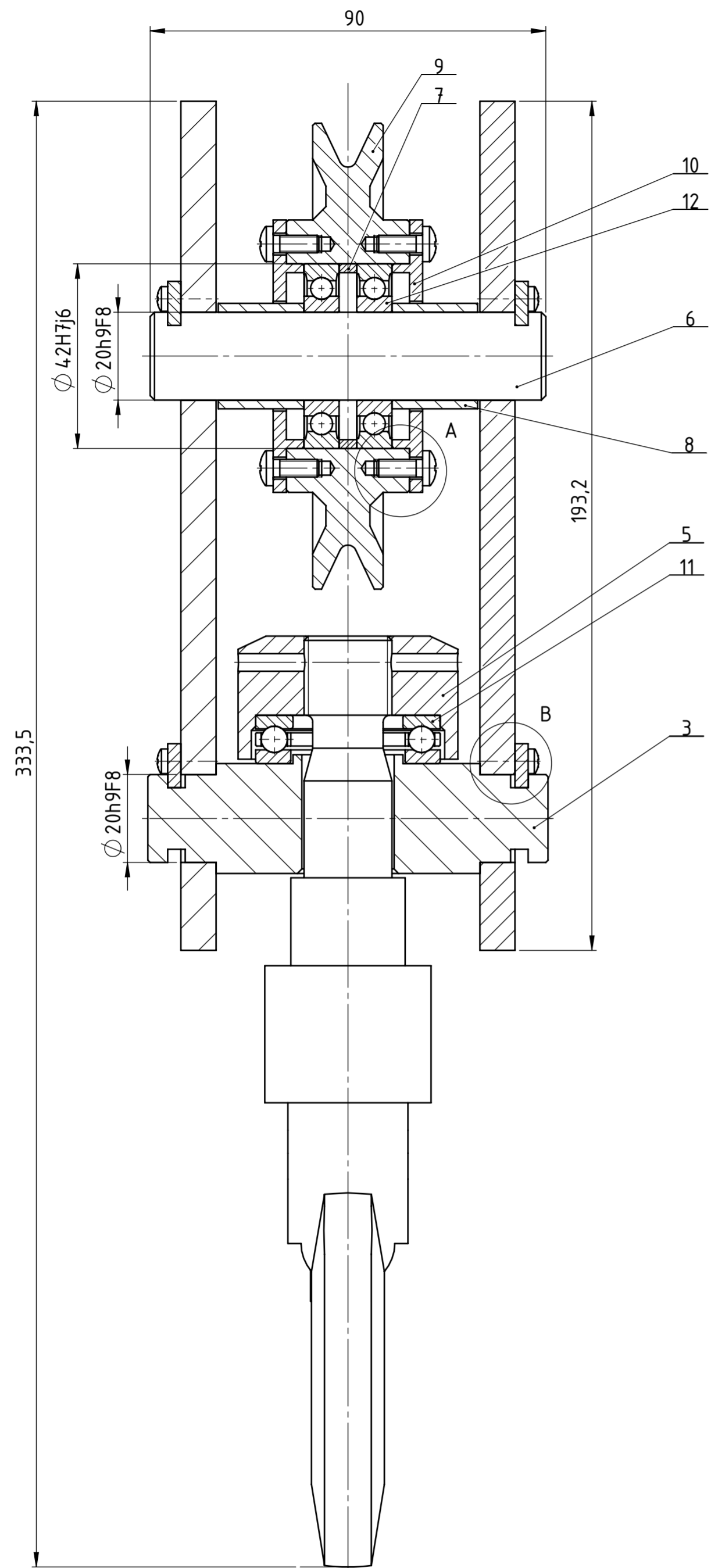
- I. CD-R disc
- II. Tehnička dokumentacija



14.	Završetak užeta DIN 1142	1		StE285		
13.	Uže DIN 3060	1		StE285	∅ 4x16000	0,78
12.	EM(watdrive HU 50S 3A 80-06F-TF-BR10)	1			463x247x158,5	28,4
11.	Prihvatnik bubnja	1	17-0-00-03	E335	192x36x6	0,34
10.	Prihvatnik elektromotora	2	17-0-00-02	E335	177x20x4	0,11
9.	Matica ISO 4161	4		5.6	M8	0,003
8.	Vijak ISO 4162	4		5.6	M8x40x22	0,022
7.	Matica ISO 4161	4		5.6	M10	0,004
6.	Vijak ISO 4162	4		5.6	M10x30	0,036
5.	Spojnica težaja bubnja	1	17-0-00-10	S235JR	140x70,5x36	1,23
4.	Limena oplata	1	17-0-00-01	S275 JR	975x420	2,5
3.	Sklop konzole	1	17-0-30-00		1301x337x100	7,75
2.	Sklop bubnja	1	17-0-20-00		∅ 194x345	9,86
1.	Sklop koloturnika	1	17-0-10-00		333,5x116x91	5,3

Poz.	Naziv dijela	Kom.	Crtež broj Norma	Materijal	Sirove dimenzije Proizvođač	Masa
Broj naziva - code		Datum		Ime i prezime		Potpis
Projektirao				Tomislav Šain		
Razradio				Tomislav Šain		
Crtao				Tomislav Šain		
Pregledao				Neven Pavković		
Mentor				Neven Pavković		
ISO - tolerancije		Objekt:		Objekt broj:		
				R. N. broj:		
Napomena:				Kopija		
Materijal:				Masa: 52 kg		
Mjerilo originala		Naziv:		Dizalica		Pozicija: Format: A2
1:5		Crtež broj: 2017-1-00-2-00		Listova: 1		
				List: 1/1		

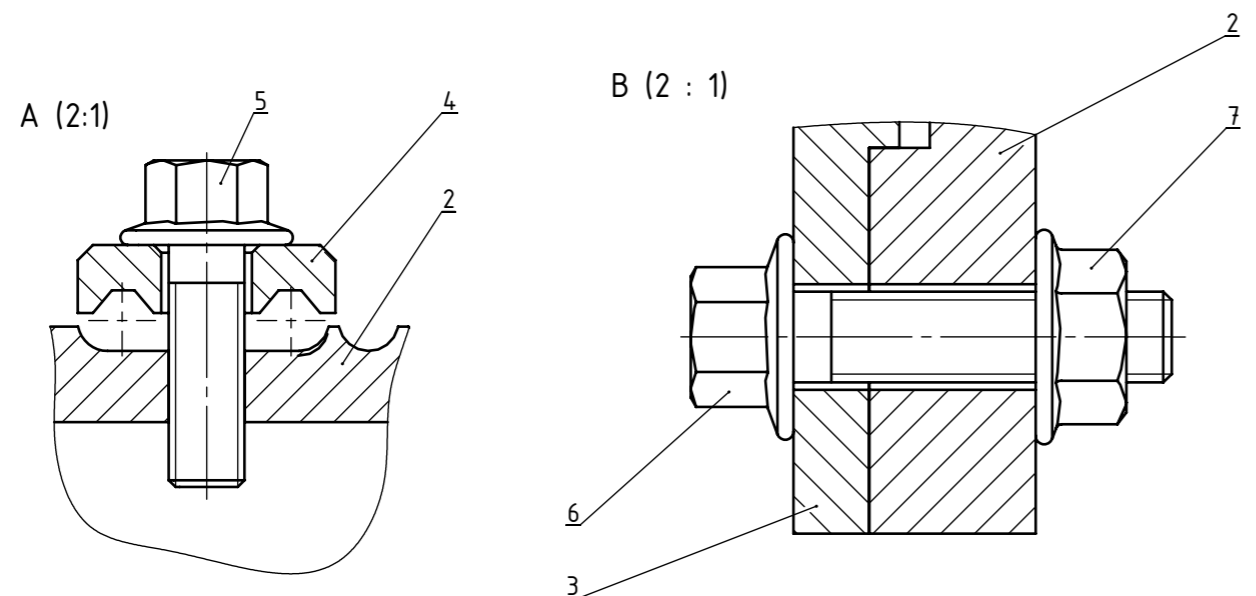
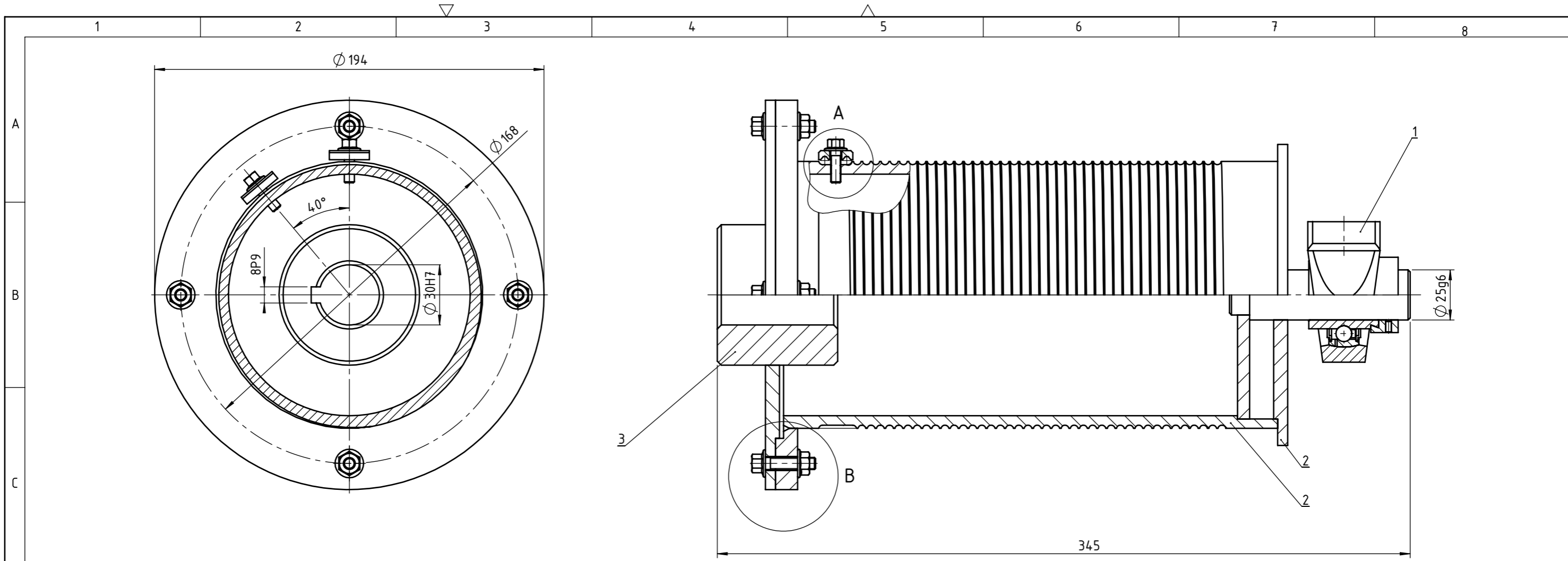




14.	Vijak ISO 7045	8	4.6	M4x10	0,002
13.	Vijak ISO 7045	8	4.6	M3x10	0,001
12.	Ležaj 16004	2		Ø 42x8 (SKF)	0,06
11.	Ležaj 51105	1		Ø 42x11 (SKF)	0,07
10.	Poklopac užnice	2	17-0-10-10	S235 JR Ø 62x7	0,065
9.	Užnica	1	17-0-10-09	StE285 Ø 106x28	0,81
8.	Distantni prsten B	2	17-0-10-08	S235 JR Ø 24/20x19,5	0,21
7.	Distantni prsten A	1	17-0-10-07	S235 JR Ø 42/38x4	0,008
6.	Osovina užnice	1	17-0-10-06	S235 JR Ø 20x90	0,22
5.	Matica kuke	1	17-0-10-05	C35 Ø 50x28	0,27
4.	Osiguravajuća pločica	4	17-0-10-04	S235 JR 25x10x3	0,005
3.	Nosač kuke	1	17-0-10-03	C35 91x27x60	0,58
2.	Nosivi lim	2	17-0-10-02	S235 JR 193,2x116x8	0,98
1.	Kuka (04)	1	17-0-10-01	StE285 212x86x38	1,2

Poz.	Naziv dijela	Kom.	Crtež broj Norma	Materijal	Sirove dimenzije Proizvođač	Masa
Broj naziva - code		Datum	Ime i prezime	Potpis	Objekt broj:	
Projekтираo			Tomislav Šain		R. N. broj:	
Razradio			Tomislav Šain		Objekt:	
Crtao			Tomislav Šain		R. N. broj:	
Pregledao			Neven Pavković		Objekt broj:	
Mentor			Neven Pavković		R. N. broj:	
ISO - tolerancije		Objekt:		Objekt broj:		
Ø 20h9F8	+0,105 +0,020			R. N. broj:		
Ø 42H7j6	+0,030 -0,011	Napomena:		Kopija		
Materijal:		Masa: 5,3 kg		Format: A2		
Mjerilo originala		Naziv:		Pozicija:		Format: A2
1:1		Sklop koloturnika		1		Listova: 1
		Crtež broj: 2017-0-10-2-00		List: 1/1		



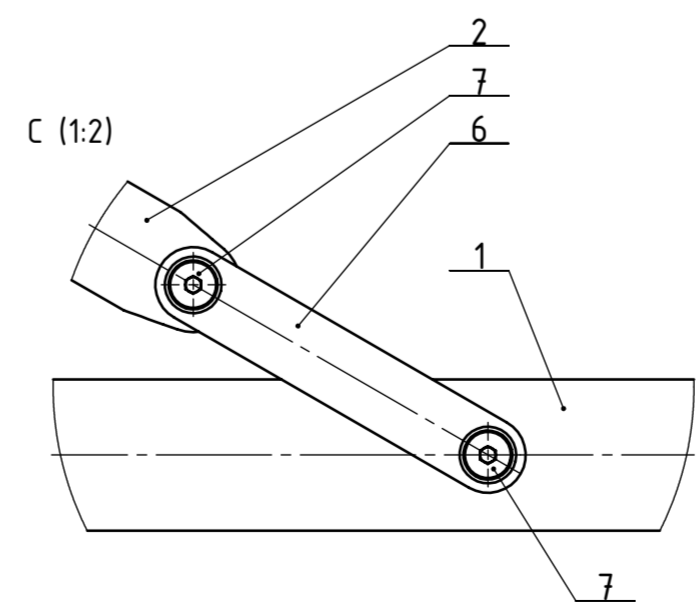
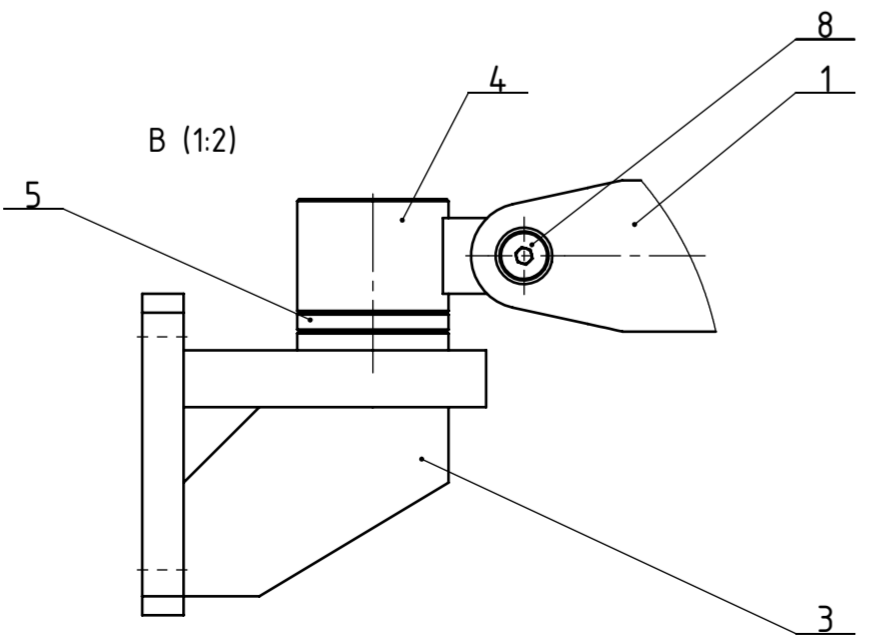
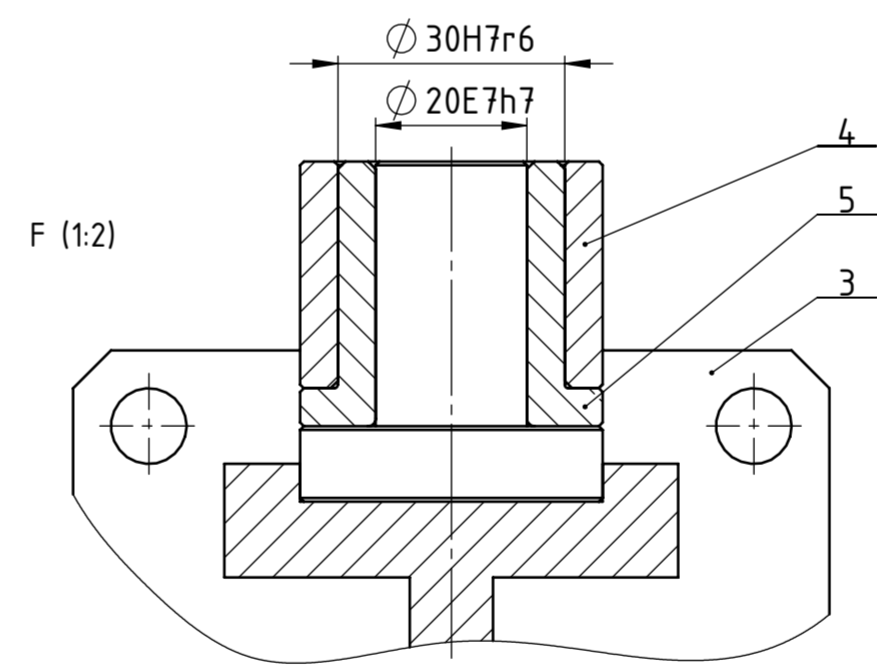
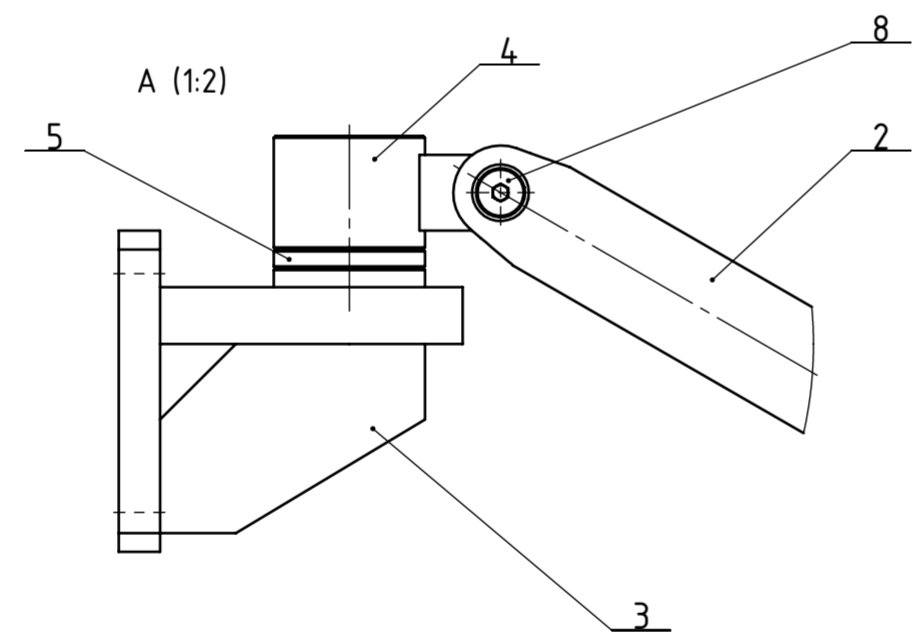
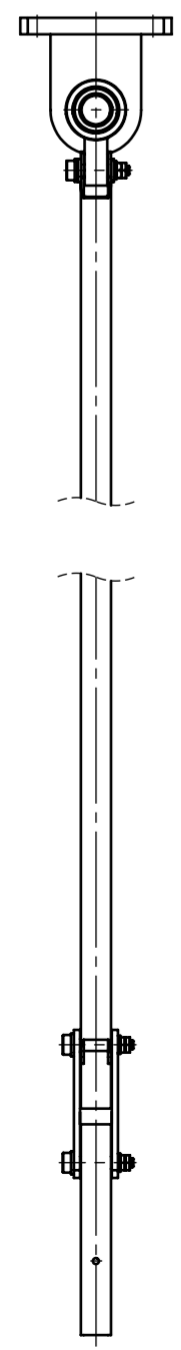
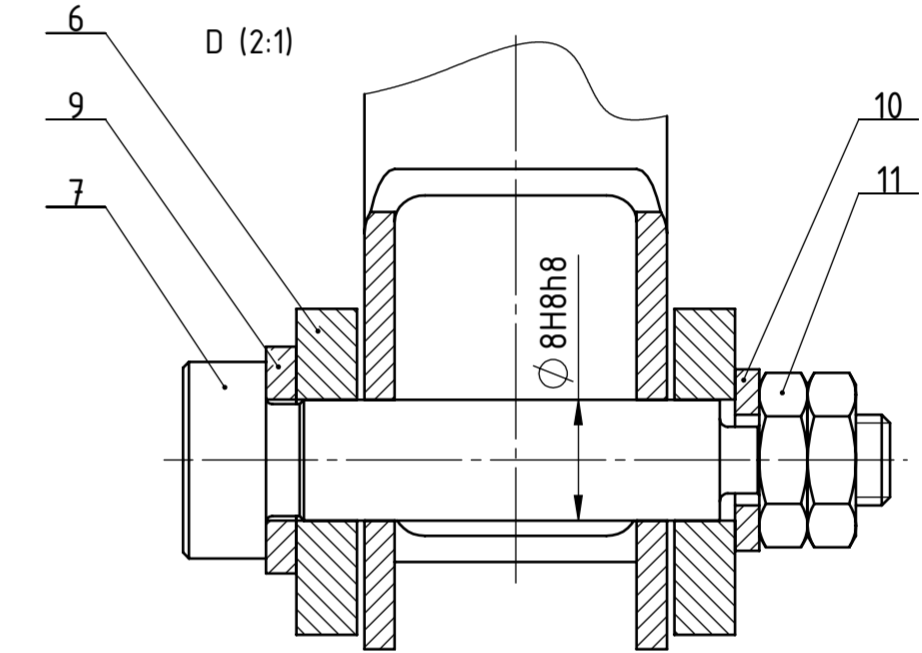
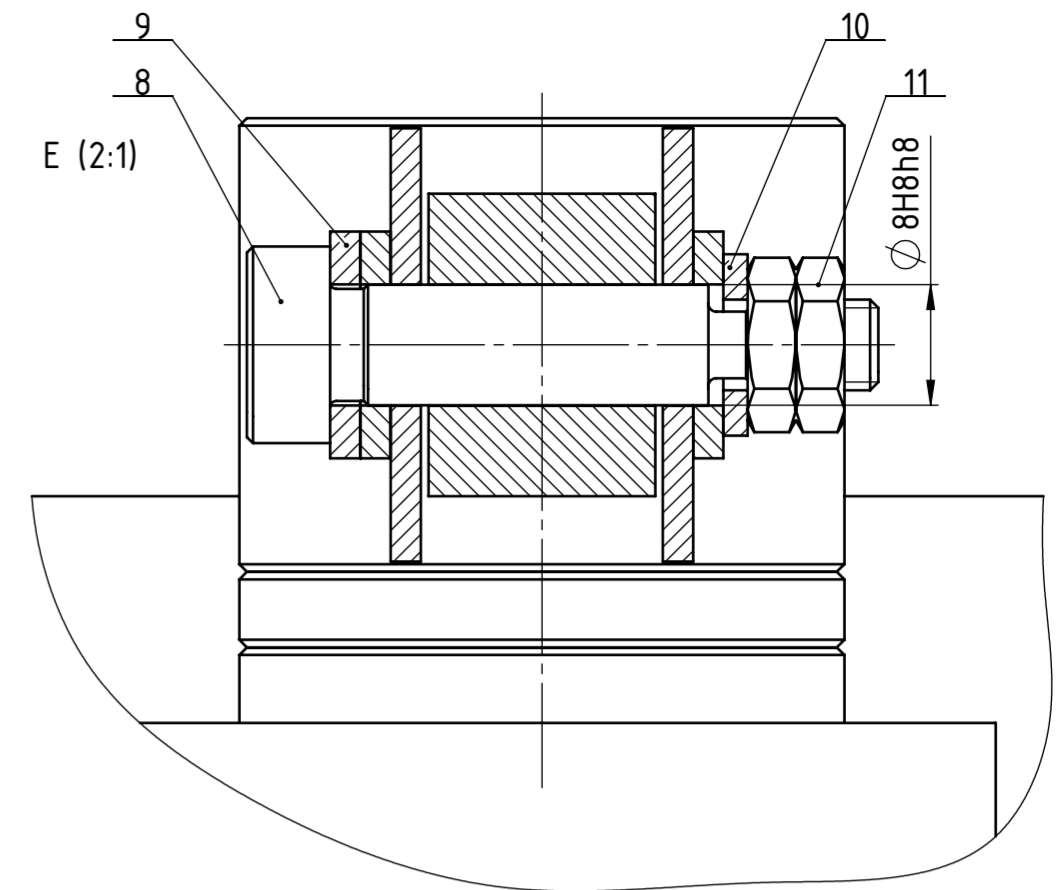
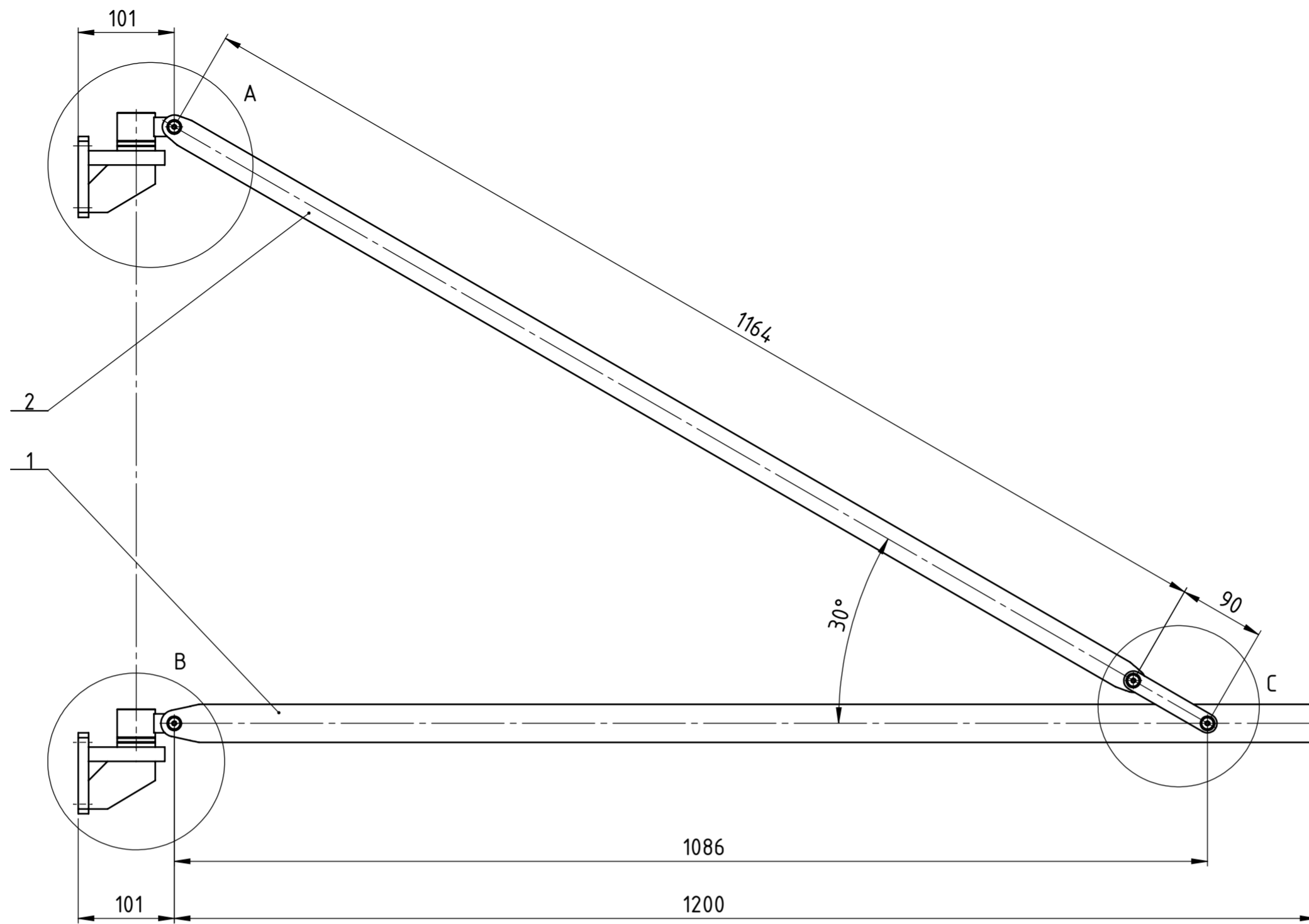
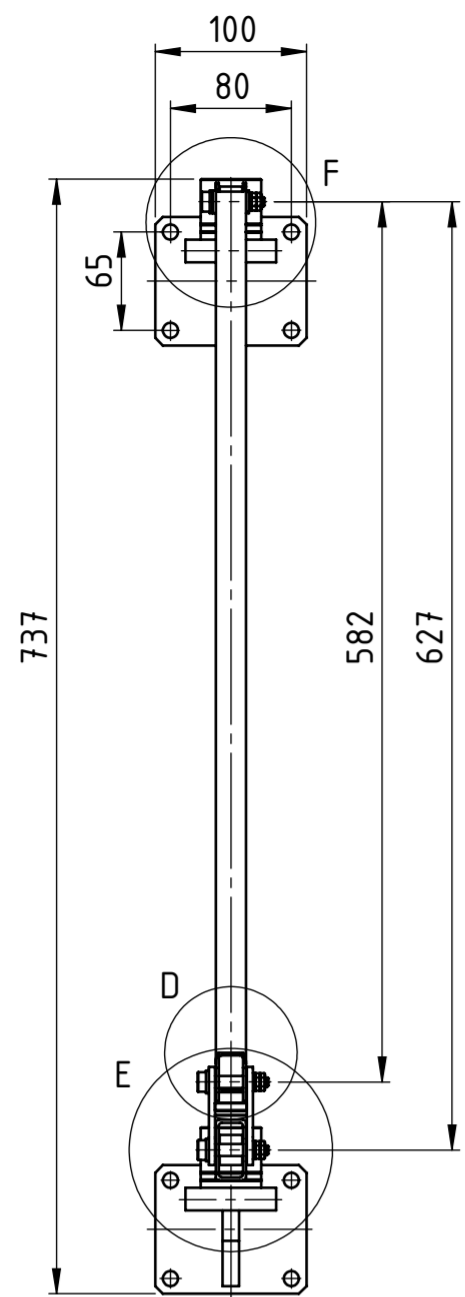


Poz.	Naziv dijela	Kom.	Crtež broj Norma	Materijal	Sirove dimenzije Proizvođač	Masa
7.	Matica ISO 4161	4		5.6	M6	0,004
6.	Vijak ISO 4162	4		5.6	M6x25	0,01
5.	Vijak ISO 4162	2		8.8	M5x16	0,005
4.	Pločica za stezanje užeta	2	17-0-20-01	S235 JR	17x17x4,5	0,01
3.	Glavina i čeona ploča	1	17-0-22-00	S235 JR	Ø194x60	2,65
2.	Bubanj i osovina	1	17-0-21-00	S235 JR	Ø194x316	7,06
1.	Ležajno mjesto RASE 25-XL	1			130x70x45	1,56

Broj naziva - code		Datum	Ime i prezime	Potpis	
Projektirao			Tomislav Šain		
Razradio			Tomislav Šain		
Crtao			Tomislav Šain		
Pregledao			Neven Pavković		
Mentor			Neven Pavković		
ISO - tolerancije		Objekt:	Objekt broj:		
Ø 30H7	+0,021 0	Napomena:	R. N. broj:		
Ø 25g6	-0,007 -0,020	Materijal:	Masa: 11,35 kg	Kopija	
8P9	-0,000 -0,036	Mjerilo originala	Naziv:	Pozicija:	Format: A3
		1:2	Sklop bubnja	2	Listova: 1
			Crtež broj: 2017-0-20-3-00		List: 1/1

Design by CADLab

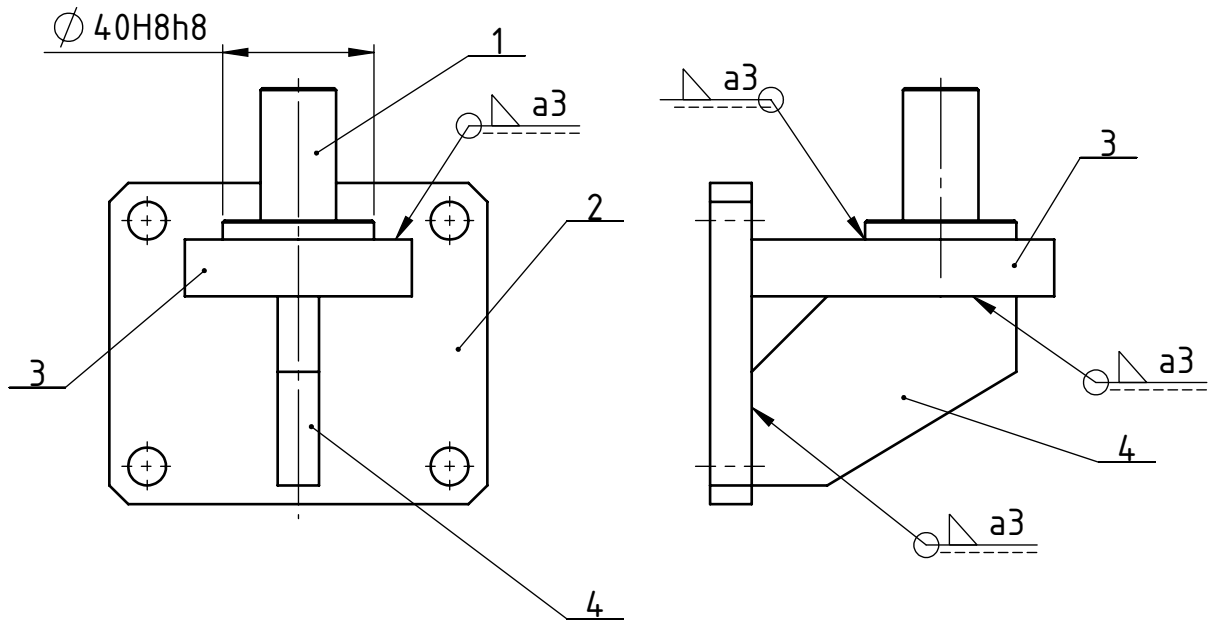



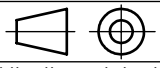


Poz.	Naziv dijela	Kom.	Crtež broj Norma	Materijal	Sirove dimenzije	Masa
11.	Matica ISO 4035	8		5.6	M6	0,003
10.	Podloška ISO 8738	4		S185	M6x1,6	0,001
9.	Podloška ISO 8738	8		S185	M8x2	0,002
8.	Vijak ISO 7379	2		5.6	8x25	0,017
7.	Vijak ISO 7379	2		5.6	8x30	0,019
6.	Spona	1	17-0-33-00	S235 JR	110x29x20	0,13
5.	Ležajna čahura	2	17-0-30-03	CuSn12	$\varnothing 40 \times 40$	0,14
4.	Ležajna glavina	2	17-0-32-00	S235 JR	$\varnothing 40 \times 70 \times 30$	0,19
3.	Nosivi element	2	17-0-31-00	S235 JR	110x100x91	1,4
2.	Greda A	1	17-0-30-02	S235 JR	1200x30x20;2	1,7
1.	Greda B	1	17-0-30-01	E335	1215x40x20;2	2,1

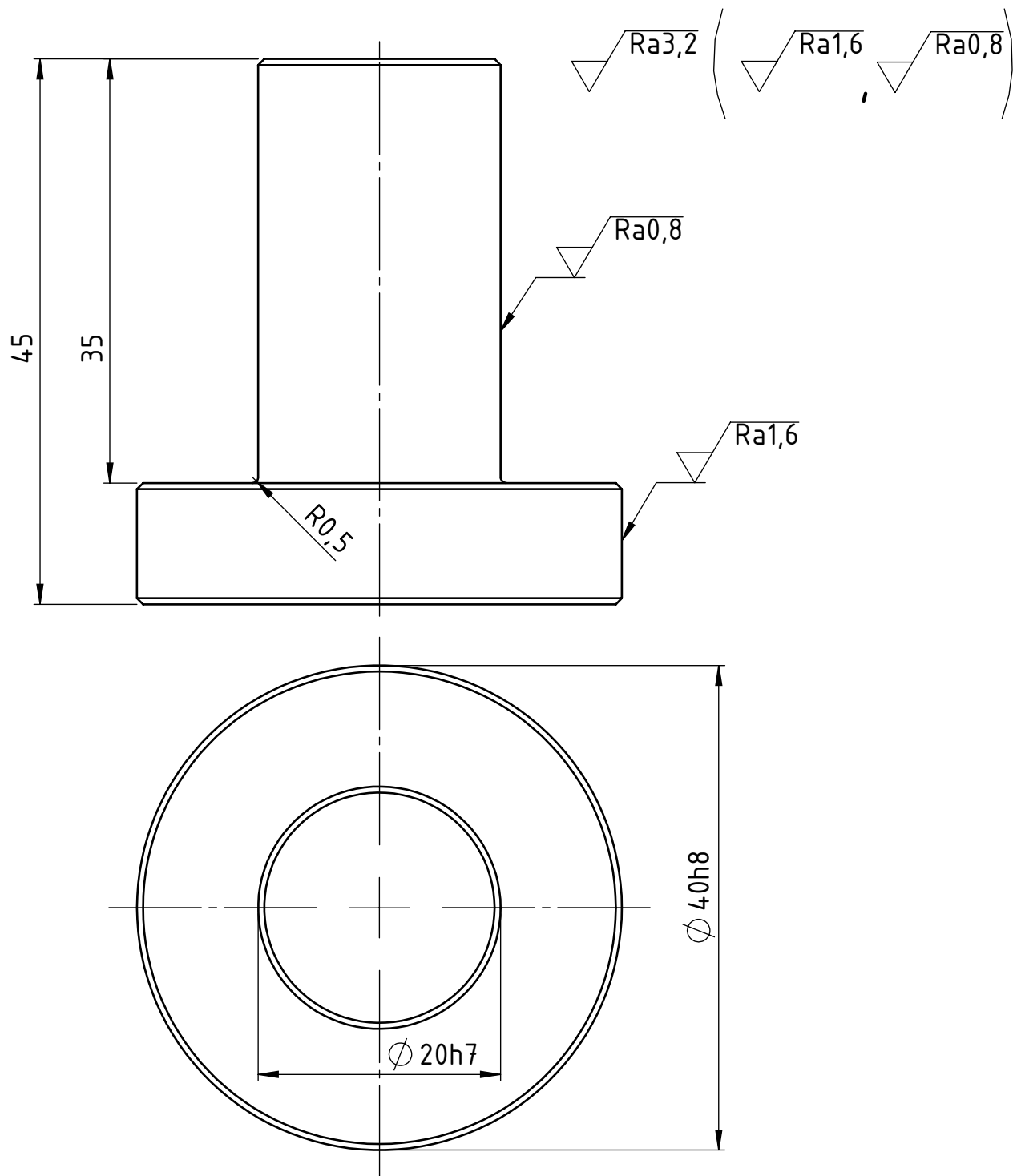
Broj naziva - code		Datum	Ime i prezime	Potpis	Kopija
ISO - tolerancije		Objekt:	Objekt broj:		
$\varnothing 20E7h7$	+0,082 +0,040	Napomena:	R. N. broj:		
$\varnothing 30H7r6$	-0,007 -0,041	Materijal:	Masa: 7,75kg		Listova: 1
$\varnothing 8H8h8$	+0,036 0	Mjerilo originala			
Naziv: <b>Sklop konzole</b>			Pozicija: 3	List: 1/1	
Crtež broj: 2017-0-30-2-00					


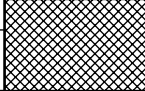
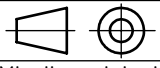




4.	Rebro	1	17-0-31-04	S235 JR	50x70x11	0,22
3.	Držač trna	1	17-0-31-03	S235 JR	80x60x15	0,47
2.	Zidna ploča	1	17-0-31-02	S235 JR	100x85x11	0,67
1.	Trn	1	17-0-31-01	E335	$\varnothing 40x45$	0,18
Poz.	Naziv dijela	Kom.	Crtež broj	Materijal	Sirove dimenzije	Masa
Broj naziva - code		Datum	Ime i prezime	Potpis		
Projektirao			Tomislav Šain			
Razradio			Tomislav Šain			
Crtao			Tomislav Šain			
Pregledao			Neven Pavković			
ISO - tolerancije		Objekt:		Objekt broj:		
$\varnothing 40H8h8$	$+0,078$ 0			R. N. broj:		
		Napomena:			Kopija	
		Materijal:			Masa: 1,54 kg	
					Naziv:	
		Mjerilo originala			Pozicija:	
		1:2			Format: A4	
		Crtež broj: 2017-0-31-4-00			Listova: 1	
					List: 1	

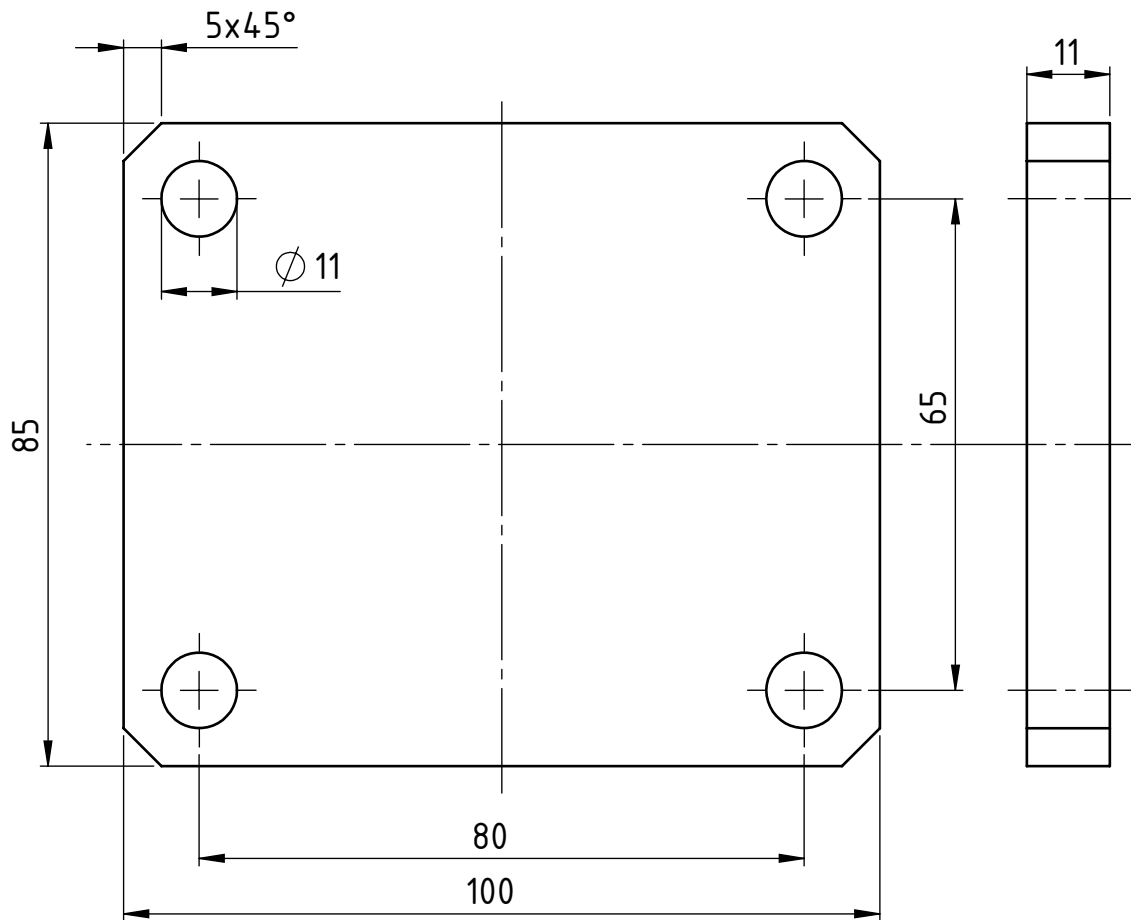
Nosivi element



Broj naziva - code		Datum	Ime i prezime	Potpis	 FSB Zagreb
		Projektirao	Tomislav Šain		
		Razradio	Tomislav Šain		
		Crtao	Tomislav Šain		
		Pregledao	Neven Pavković		
ISO - tolerancije		Objekt:		Objekt broj:	
$\varnothing 20h7$	0			R. N. broj:	
	-0,021				
$\varnothing 40h8$	0	Napomena: Sve oštre bridove pobrusiti na 0,5x45°		Kopija	
	-0,039				
		Materijal: E335	Masa: 0,18 kg		
			Naziv: Trn		
		Mjerilo originala		1	Listova: 1
		2:1	Crtež broj: 2017-0-31-4-01		List: 1/1

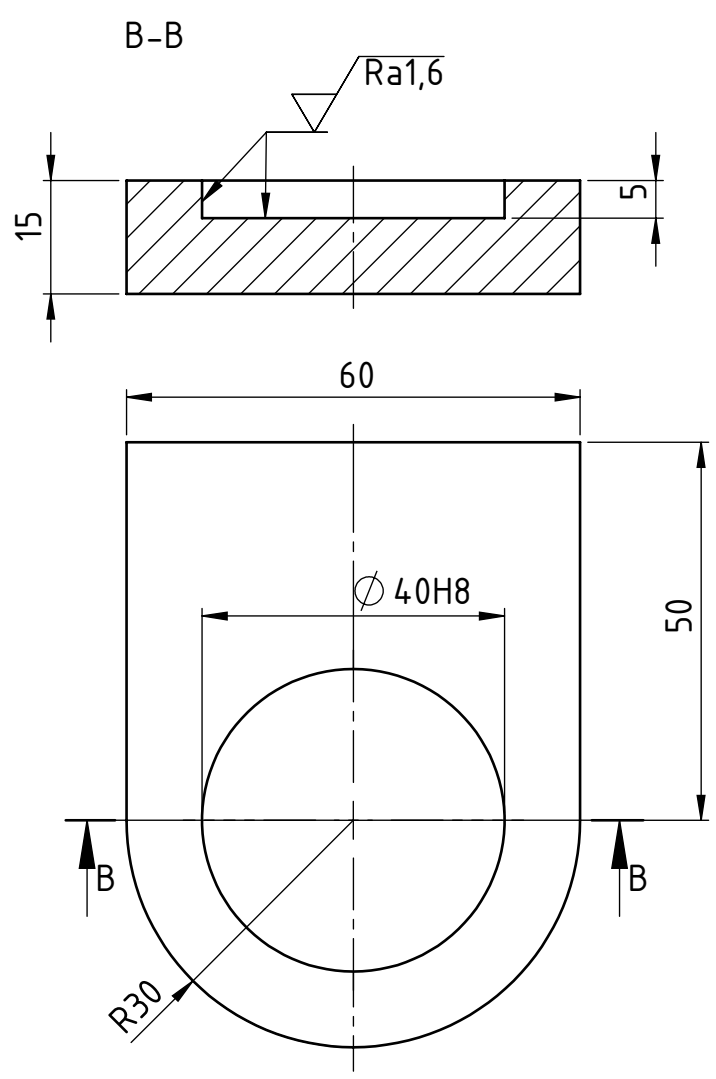


Ra6,3




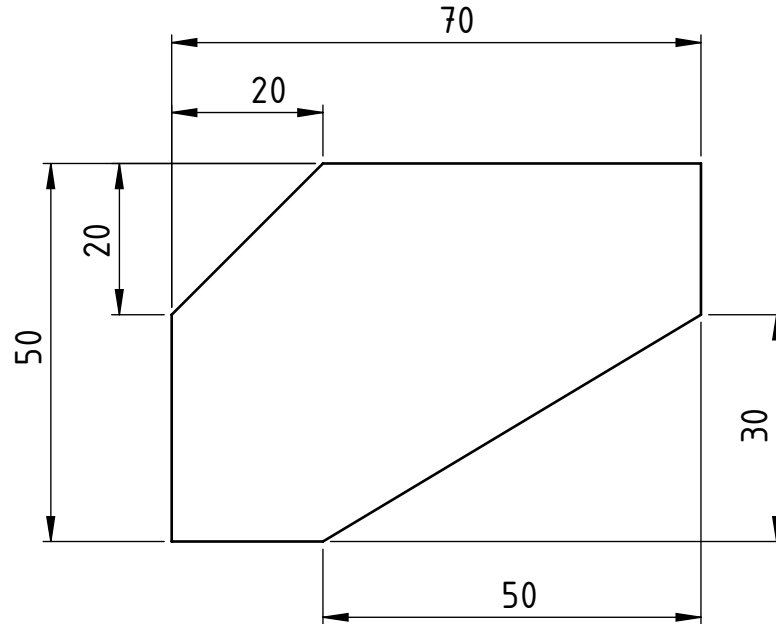
Broj naziva - code	Datum	Ime i prezime	Potpis	 <b>FSB Zagreb</b>
	Projektirao	Tomislav Šain		
	Razradio	Tomislav Šain		
	Crtao	Tomislav Šain		
	Pregledao	Neven Pavković		
ISO - tolerancije	Objekt:		Objekt broj:	
			R. N. broj:	
	Napomena:			Kopija
	Materijal: S235 JR		Masa: 0,67 kg	
		Naziv: <b>Zidna ploča</b>		Pozicija: <b>2</b>
	Mjerilo originala			Format: A4
	<b>1:1</b>	Crtež broj: 2017-0-31-4-02		Listova: 1
				List: 1/1

Ra6,3 ( Ra1,6 )



Broj naziva - code		Datum	Ime i prezime	Potpis	
Projektirao			Tomislav Šain		
Razradio			Tomislav Šain		
Crtao			Tomislav Šain		
Pregledao			Neven Pavković		
ISO - tolerancije		Objekt:		Objekt broj:	
$\varnothing 40H8$ $\begin{matrix} +0,039 \\ 0 \end{matrix}$				R. N. broj:	
		Napomena:			Kopija
		Materijal: S235 JR	Masa: 0,47 kg	<div style="background-color: #cccccc; width: 100%; height: 100%;"></div>	
			Naziv: <b>Držač trna</b>		Pozicija: 3
		Mjerilo originala	Crtež broj: 2017-0-31-4-03		Format: A4
		1:1			Listova: 1
					List: 1/1

 Ra6,3



Broj naziva - code	Datum	Ime i prezime	Potpis	 FSB Zagreb
	Projektirao	Tomislav Šain		
	Razradio	Tomislav Šain		
	Crtao	Tomislav Šain		
	Pregledao	Neven Pavković		
ISO - tolerancije	Objekt: Nazivna debljina rebra $t=11$ mm.		Objekt broj:	
			R. N. broj:	
	Napomena:			Kopija
	Materijal: S235 JR	Masa: 0,22 kg		
		Naziv:	Pozicija:	Format: A4
	Mjerilo originala	<b>Rebro</b>	4	Listova: 1
	1:1	Crtež broj: 2017-0-31-4-04		List: 1