

Kontejnerska ispitna kabina za ispitivanje motora

Halusek, Hrvoje

Master's thesis / Diplomski rad

2017

Degree Grantor / Ustanova koja je dodijelila akademski / stručni stupanj: **University of Zagreb, Faculty of Mechanical Engineering and Naval Architecture / Sveučilište u Zagrebu, Fakultet strojarstva i brodogradnje**

Permanent link / Trajna poveznica: <https://um.nsk.hr/um:nbn:hr:235:752833>

Rights / Prava: [In copyright](#)/[Zaštićeno autorskim pravom.](#)

Download date / Datum preuzimanja: **2024-07-28**

Repository / Repozitorij:

[Repository of Faculty of Mechanical Engineering and Naval Architecture University of Zagreb](#)



SVEUČILIŠTE U ZAGREBU
FAKULTET STROJARSTVA I BRODOGRADNJE

DIPLOMSKI RAD

Hrvoje Halusek

Zagreb, 2017.

SVEUČILIŠTE U ZAGREBU
FAKULTET STROJARSTVA I BRODOGRADNJE

DIPLOMSKI RAD

Mentori:

prof. dr. sc. Zoran Lulić, dipl. ing.

Student:

Hrvoje Halusek

Zagreb, 2017.

Izjavljujem da sam ovaj rad izradio samostalno koristeći znanja stečena tijekom studija i navedenu literaturu.

Zahvaljujem se voditelju rada prof. dr.sc. Zoranu Luliću i višem asistentu dr. sc. Petru Ilinčiću na savjetima i pomoći.

Hrvoje Halusek



SVEUČILIŠTE U ZAGREBU
FAKULTET STROJARSTVA I BRODOGRADNJE



Središnje povjerenstvo za završne i diplomske ispite
Povjerenstvo za diplomske ispite studija strojarstva za smjerove:
procesno-energetski, konstrukcijski, brodstrojarski i inženjersko modeliranje i računalne simulacije

Sveučilište u Zagrebu Fakultet strojarstva i brodogradnje	
Datum	Prilog
Klasa:	
Ur. broj:	

DIPLOMSKI ZADATAK

Student: **Hrvoje Halusek**

Mat. br.: 00 35169661

Naslov rada na hrvatskom jeziku: **Kontejnerska ispitna kabine za ispitivanje motora**

Naslov rada na engleskom jeziku: **Containerized Test Cell for IC Engines**

Opis zadatka:

Za ispitivanje motora s unutarnjim izgaranjem koriste se zvučno izolirane ispitne kabine opremljene odgovarajućom opremom. Kao jedno od rješenja u slučaju nedostatka prostora u čvrstim objektima tj. zgradama koriste se ispitne kabine smještene u kontejnere.

U okviru diplomskog rada treba razmatrati preseljenje postojeće hidrauličke kočnice SCHENCK D 400 – 1e za ispitivanje motora s unutarnjim izgaranjem iz postojeće kabine u novu kabinu u kontejnerskoj izvedbi.

U sklopu rada potrebno je:

- Napraviti pregled stanja tržišta ispitnih kabina izvedenih u kontejnerskoj izvedbi.
- Odrediti potrebnu veličinu ispitne kabine ovisno o vrsti odabrane kočnice za ispitivanje motora.
- Temeljem odabrane veličine kontejnera napraviti idejno rješenje ispitne kabine.
- Napraviti proračun i konstruirati panele za zvučnu izolaciju kontejnera.
- Napraviti proračun i odabrati odgovarajući rashladni sustav ovisno o vrsti odabrane kočnice za ispitivanje motora.
- Napraviti proračun i odabrati odgovarajući ventilacijski sustav ovisno o vrsti odabrane kočnice za ispitivanje motora.
- Napraviti proračun i odabrati odgovarajući sustav napajanja električnom energijom ovisno o vrsti odabrane kočnice za ispitivanje motora.
- Izraditi troškovnik za predloženo rješenje.
- Izraditi tehničku dokumentaciju odabranih rješenja.

Pri izradi se treba pridržavati uobičajenih pravila za izradu diplomskoga rada. U radu navesti korištenu literaturu i eventualno dobivenu pomoć.

Zadatak zadan:

Rok predaje rada:

Predviđeni datumi obrane:

5. studeni 2016.

19. siječnja 2017.

25., 26., i 27. siječnja 2017.

Zadatak zadao:

Predsjednica Povjerenstva:

Prof. dr. sc. Zoran Lulić

Prof. dr. sc. Tanja Jurčević Lulić

SADRŽAJ

SADRŽAJ	I
POPIS SLIKA	III
POPIS TABLICA.....	IV
POPIS TEHNIČKE DOKUMENTACIJE	V
POPIS OZNAKA	VI
SAŽETAK.....	VIII
SUMMARY	IX
1. UVOD.....	1
2. Pregled tržišta ispitnih kabina izvedenih u kontejnerskoj izvedbi.....	2
2.1. Standardni ISO kontejneri.....	5
2.2. Kontejneri van norme.....	6
3. veličina ispitne kabine ovisno o vrsti kočnice za ispitivanje motora.....	8
3.1. Hidraulička kočnica SCHENCK tip D 400 -1e	8
3.2. Odabrane dimenzije kontejnera	12
4. Idejno rješenje ispitne kabine u kontejnerskoj izvedbi.....	13
4.1. Osnovni podaci o smještaju kontejnerske ispitne kabine.....	13
4.2. Konstrukcija ispitne kabine.....	16
5. Elementi kontejnerske ispitne kabine	18
5.1. Temeljna ploča	18
5.2. Paneli za zvučnu izolaciju.....	20
5.2.1. Dopuštene razine zvuka	20
5.2.2. Apsorpcijska svojstva materijala	22
5.2.3. Konstrukcija zvučnih panela u ispitnoj kabini	23
5.2.4. Staklena pregrada.....	25
5.2.5. Proračun zvučne izolacije između ispitne kabine i kontrolne sobe	27
5.2.6. Zvučna izolacija prema otvorenom prostoru	28
5.3. Rashladni sustav hidrauličke kočnice	30
5.3.1. Hlađenje vodom iz gradske mreže	30
5.3.2. Hlađenje vodom pohranjenom u spremniku	31
5.3.3. Proračun potrošnje vode hidrauličke kočnice	31
5.3.4. Procjena financijskog troška	33
5.3.5. Proračun rashladnog spremnika	34
5.3.6. Procjena financijskog troška izmjenjivača topline.....	35
5.4. Ventilacija	37
5.4.1. Toplinski kapacitet zraka za hlađenje	38
5.4.2. Toplinska bilanca ispitnog motora.....	39
5.4.3. Proračun bilance topline.....	41
5.4.4. Ventilacija kontrolne sobe	42
5.4.5. Odvod ispušnih plinova	43
6. Priključak za napajanje električnom energijom.....	45

6.1. Popis potrošača	46
7. Troškovnik.....	47
8. ZAKLJUČAK.....	49
LITERATURA.....	51
PRILOZI.....	52

POPIS SLIKA

Slika 1.1.	Ispitivanje motora na kočnici [1].....	1
Slika 2.2.	Kontejnrska ispitna kabina unutar postojeće građevine [1].....	2
Slika 2.3.	PowerTest ispitna kabina u ISO kontejnerskoj izvedbi [4].....	6
Slika 2.4.	Kontejner van norme [1]	6
Slika 3.5.	Presjek hidrauličke kočnice SCHENCK [5]	8
Slika 3.6.	Radno područje hidrauličke kočnice SCHENCK tip D 400 – 1e [5].....	9
Slika 3.7.	Nacrtni prikaz osnovnih mjera kočnice SCHENCK tip D 400 – 1e [5].....	10
Slika 3.8.	Nacrtni prikaz osnovnih mjera kočnice SCHENCK tip D 400 – 1e [5].....	10
Slika 3.9.	Vanjske dimenzije konstrukcije kontejnera ispitne kabine	12
Slika 4.10.	Smještaj ispitne kabine uz granicu parcele.....	14
Slika 4.11.	Smještaj ispitne kabine uz zgradu laboratorija.....	14
Slika 4.12.	Princip smještaja kontejnera na betonsku podlogu	15
Slika 4.13.	Okvir konstrukcije kontejnera	16
Slika 4.14.	Detalj izvedbe konstrukcije povišenog poda.....	17
Slika 4.15.	Detalj izvedbe podne rešetke.....	17
Slika 5.16.	Dimenzije odabrane temeljne ploče	18
Slika 5.17.	T-matica za povezivanje ispitnog motora i kočnice na temeljnu ploču [2].....	19
Slika 5.18.	Zračna opruga tvrtke Bilz BiAir ED [7].....	19
Slika 5.19.	Razlika između zračnog i udarnog zvuka [8].....	20
Slika 5.20.	Raspodjela energije zvučnog vala pri udaru u građevinski element [10].....	22
Slika 5.21.	Kamena vuna [11]	23
Slika 5.22.	Izgled predloženog izolacijskog panela	24
Slika 5.23.	Shematski prikaz staklene pregrade između ispitne kabine i kontrolne sobe	26
Slika 5.24.	Proračunska shema zvučno izolacijske pregrade od više dijelova različite izolacijske moći.....	28
Slika 5.25.	Smanjenje razine zvuka počećanjem udaljenosti od izvora [10]	29
Slika 5.26.	Shematski prikaz hlađenja hidrauličke kočnice vodom iz vodovodne mreže [5].	30
Slika 5.27.	Shematski prikaz hlađenja hidrauličke kočnice vodom iz spremnika [5]	31
Slika 5.28.	Dijagram potrošnje vode hidrauličke kočnice SCHENCK D400 [2].....	32
Slika 5.29.	Dimenzije zamišljenog rashladnog spremnika.....	35
Slika 5.30.	Shematski prikaz ventilacije ispitne kabine [1].....	38
Slika 5.31.	Razdioba energije motora prikazana SANKEYevim dijagramom [16]	40
Slika 5.32.	Shematski prikaz sustava za odvod ispušnih plinova iz ispitne kabine	43
Slika 5.33.	Centrifugalni ventilator	44
Slika 6.34.	Upravljački ormar s navedenim popisom upravljačkih modula [5]	45
Slika 8.35.	Sustav ispitne kabine	49

POPIS TABLICA

Tablica 2.1.	Usporedba prednosti i nedostataka različitih izvedbi ispitnih kabina [2].....	3
Tablica 2.2.	Standardne dimenzije ISO kontejnera [3].....	5
Tablica 3.3.	Priključne mjere hidrauličke kočnice SCHENCK [5]	11
Tablica 5.4.	Dopuštene razine buke u otvorenom prostoru [9]	20
Tablica 5.5.	Dopuštene razine buke u zatvorenom prostoru s obzirom na vrstu djelatnosti [9]	21
Tablica 5.6.	Tehničke karakteristike Rockwool acoustic extra kamene vune [11]	25
Tablica 5.7.	Tehničke karakteristike AGC Pyrobel 25-25 DGU EI 120.....	26
Tablica 5.8.	Tablica procjene financijskih troškova ovisno o snazi ispitnog motora.....	34
Tablica 5.9.	Iskustveni broj izmjena zraka po satu za različite vrste prostora [15].....	37
Tablica 5.10.	Tablica pretpostavljenih vrijednosti prijenosa topline i ispitnoj kabini.....	41
Tablica 6.11.	Popis potrošača električne energije	46
Tablica 7.12.	Troškovnik	47

POPIS TEHNIČKE DOKUMENTACIJE

BROJ CRTEŽA	Naziv iz sastavnice
0035169661-2017-01	Situacija kontejnerske ispitne kabine
0035169661-2017-02	Električna shema visokonaponske instalacije
0035169661-2017-03	Sklop kontejnerske ispitne kabine
0035169661-2017-04	Panel za zvučnu izolaciju

POPIS OZNAKA

Oznaka	Jedinica	Opis
A	m^2	ekvivalentna apsorpcijska površina
ACH	h^{-1}	broj izmjena zraka po satu
c_p	kJ/kgK	specifični toplinski kapacitet zraka
c_w	kJ/kgK	najmanji specifični toplinski kapacitet vode
H_L	W	toplinsko opterećenje
k	W/m^2K	koeficijent prijelaza topline
L_A	dB	razina zvuka u ispitnoj kabini
$L_{A, dop}$	dB	dopuštena razina zvuka u kontrolnoj sobi
L_{RAeq}	dB	razina buke
M	N/mm^2	moment
n	min^{-1}	brzina vrtnje
P	kW	snaga
P_1	kW	snaga dovedena gorivom
p_a	Pa	tlak zraka pri standardnoj atmosferi
$P_{k,max}$	kW	maksimalna dopuštena snaga kočenja hidrauličke kočnice
Q_1	J	toplina dovedena gorivom
Q_e	J	toplina pretvorena u efektivni rad
Q_{hl}	J	toplina odvedena hlađenjem motora
Q_{isp}	J	toplina odvedena ispušnim plinovima
Q_m	J	toplina utrošena na mehaničke gubitke u motoru
q_{m_ispuh}	kg/h	maseni protok ispušnih plinova
q_{m_zraka}	kg/s	maseni protok zraka
q_v	m^3/s	volumni protok
$q_{v,max}$	m^3/h	maksimalni potrebni volumenski protok rashladne tekućine
q_{v_ispuh}	m^3/h	volumenski protok ispušnih plinova
q_{v_zraka}	m^3/s	volumni protok zraka
Q_{zr}	J	toplina odvedena zračenjem vrućih dijelova motora
R	J/kgK	plinska konstanta
$R_{w, 1}$	dB	procijenjena izolacijska moć zida
$R_{w, 2}$	dB	procijenjena izolacijska moć staklene pregrade
$R_{w, pot}$	dB	potrebna izolacijska moć
$R_{w, pot}$	dB	potrebna izolacijska moć

$R_{w, rez}$	dB	rezultirajuća izolacijska moć
S	m ²	ukupna površina pregrade
S_2	m ²	površina manjeg dijela pregrade
S_{uk}	m ²	ukupna površina pregrade
α_{OK}	W/m ² K	koeficijent prijelaza topline na strani zraka
α_w	W/m ² K	koeficijent prijelaza topline na strani vode
δ	m	pretpostavljena debljina stijenke spremnika
δ_{ispuh}	kg/m ³	gustoća ispušnih plinova
$\Delta\vartheta$	°C	razlika temperatura
η_e	-	efektivni stupanj djelovanja
ϑ_a	°C	temperatura ispitne stanice
ϑ_{izl}	°C	izlazna temperatura rashladne tekućine
ϑ_{ul}	°C	ulazna temperatura rashladne tekućine
$\lambda_{\check{c}}$	W/mK	toplinska provodnost nehrđajućeg čelika
ρ	kg/m ³	gustoća zraka pri standardnoj atmosferi
ρ_w	kg/m ³	gustoća vode kod $\Delta\vartheta = 40$ °C
Φ	kW	odvedena toplina
$\Phi_k (P_k)$	kW	potrebna snaga na kočnici

SAŽETAK

U okviru ovog diplomskog rada razmatrano je preseljenje postojeće hidrauličke kočnice SCHENCK D 400 – 1e za ispitivanje motora s unutarnjim izgaranjem iz postojeće kabine, koja se nalazi u Laboratoriju za motore i vozila, Fakulteta strojarstva i brodogradnje u novu zvučno izoliranu kabinu u kontejnerskoj izvedbi opremljenom odgovarajućom opremom.

Smještaj ispitne kabine u kontejnerskog predviđen je u sjevernom dvorištu ispred zgrade Laboratorija za motore i vozila.

Idejno rješenja ispitne kabine, koja je dimenzionirana prema vrsti odabrane kočnice za ispitivanje motora, uključuje razradu svih osnovnih elemenata koji omogućuju samostalno funkcioniranje sustava – konstruktivnog sustava, temeljne ploče, panela za zvučnu izolaciju kabine, sustava za hlađenje kočnice, ventilacijskog sustava te sustava napajanja električnom energijom.

Za odabrano rješenje, izrađen je 3d model u programskom paketu *SolidWorks* te procjena troškova, koja može poslužiti za sve detaljnije razrade potencijalnog projekta ovakvog tipa.

Ključne riječi: ispitna kabina, kontejnerska izvedba, hidraulička kočnica, paneli za zvučnu izolaciju

SUMMARY

Main subject of this thesis was possible relocation of the existing hydraulic brake SCHENCK D 400 - 1e intended for testing internal combustion engine from an existing test cell, which is currently located in the Laboratory for engines and vehicles, Faculty of Mechanical Engineering.

It should be relocated in new soundproof container equipped with adequate performance equipment and situated in the northern courtyard in front of the Laboratory for engines and vehicles.

Preliminary design of the test cell, which is dimensioned according to the selected type of brake for engine testing, includes the elaboration of the basic elements that enable independent functioning of the system - the structural system, the test bed, panels for sound insulation, brake cooling system, the ventilation system and the system of power energy.

For the chosen solution, 3D model was made using *SolidWorks* software package. Also, the cost estimate was made, which can be used for more detailed design of the potential project of this type.

Keywords: test cell, container construction, hydraulic brake, sound proof panel

1. UVOD

Ispitivanje motora na kočnici pripada u tehniku mjerenja kojom se ispituje snaga motora sa unutarnjim izgaranjem te se koristi u razvoju, istraživanju, proizvodnji, završnoj kontroli i održavanju motora.

Kako je motor s unutarnjim izgaranjem relativno kompleksan toplinski stroj, za definiranje njegovih karakteristika potrebno je izvršiti više tehničkih mjerenja na temelju kojih se preračunavaju veličine koje pomažu u definiranju karakteristika motora. Snaga motora se ne mjeri direktno nego se izračunava pomoću izmjerene sile kočenja. Motor se kočenjem dovodi u slično stanje opterećenja kao u eksploataciji, te se mjere reakcijske sile i brzine vrtnje motora, vrijeme potrošnje pogonskih goriva, temperature, tlakovi, protoci, vibracije te sastav ispušnih plinova. Na temelju ovih mjerenja preračunavaju se veličine koje pomažu u definiranju karakteristika motora.

Osim za određivanje karakteristika motora u razvojnim istraživanjima ispitivanje motora na kočnici se koriste i za ispitivanje raznih komponenti opreme i pogonskih sredstava, provođenje trajnog ispitivanja uz simuliranje predvidivih pogonskih uvjeta te validaciju rezultata dobivenih računalnim simulacijama. U fazi proizvodnje mjerenje se koristi uglavnom za provjeru funkcije, uhodavanje motora i završnu kontrolu karakteristika, a u održavanju za provjeru i regulaciju karakteristika motora.



Slika 1.1. Ispitivanje motora na kočnici [1]

2. PREGLED TRŽIŠTA ISPITNIH KABINA IZVEDENIH U KONTEJNERSKOJ IZVEDBI

Na tržištu postoje različite ispitne kabine u kontejnerskoj izvedbi, poput modificiranih intermodalnih ISO kontejnera i nestandardnih kontejnerskih jedinica koje mogu biti smještene i unutar postojećih građevina [Slika 2.2].

Prednost kontejnerskih ispitnih kabina u odnosu na konvencionalne laboratorije nije nužno financijska, već prvenstveno jednostavnija i brža izvedba. Velika prednost su i minimalni građevinski radovi potrebni za smještaj same jedinice negdje u blizini laboratorija za ispitivanje motora te nepostojanje istih ukoliko se ispitna kabina smješta unutar njega. Mogućnost preseljenja u budućnosti se često navodi kao prednost, ali u tom slučaju zahtjeva skuplju i kompliciraniju izvedbu koja omogućuje kasniju demontažu ispitne kabine.



Slika 2.2. Kontejnerska ispitna kabina unutar postojeće građevine [1]

Zajedničko obilježje svih ispitnih kabina u kontejnerskoj izvedbi je da mogu biti postavljene na ravnu betonsku podlogu bez potrebe za temeljenjem i dubljim iskopima. Međutim, postavljanje u razini sa podlogom zahtjeva stepenicu ili rampu između poda kabine i betonske podloge, što znači da se unos ispitnog motora mora obaviti preko viličara ili posebne podizne platforme.

Zbog nedostatka prostora u kontejnerskim ispitnim kabinama, prostor za komunikaciju i servis svedeni su na minimum, a svako održavanje ili moguća preinaka bitno su ograničeni u odnosu na konvencionalne ispitne kabine.

U većini slučajeva, ispitna kabina u kontejnerskoj izvedbi, smještena u vanjskom prostoru, čini samodostatnu jedinicu kojoj je jedino potreban priključak za procesnu vodu i električnu energiju. Sustav za dovod goriva može biti ili dio same jedinice ili izveden kao priključak na već postojeći sustav. Prednost ovakve ispitne kabine je što cijeli pogon može biti testiran prije same dostave na lokaciju, što skraćuje vrijeme instalacije na mjestu predviđenom za postavljanje. Prikazane su prednosti i nedostaci različitih izvedbi ispitnih kabina prema [2] u sljedećoj tablici [Tablica 2.1].

Tablica 2.1. Usporedba prednosti i nedostataka različitih izvedbi ispitnih kabina [2]

Materijal i način gradnje	Ispitna kabina građena od čvrstih materijala (beton, opeka)		Ispitna kabina građena od laganih materijala (čelik, predgotovljeni elementi)		Modularna kontejnerska ispitna kabina	
Ugradnja	Potrebna čvrsta građevina	-	Potrebna čvrsta građevina	-	Mogućnost slobodnog postavljanja u vanjski prostor	+
Opskrba električnom energijom i vodom za hlađenje	Centralna instalacija, zahtjeva relativno mnogo prostora	-	Centralna instalacija, zahtjeva relativno mnogo prostora	-	Samo-dostatna opskrba svake ispitne jedinice – potreban je samo priključak	++
Ispušni sustav	Centralna instalacija	-	Centralna instalacija	-	Centralna instalacija	-
Oprema za zaštitu od požara	Centralna ili samostalna		Centralna ili samostalna		Centralna ili samostalna	
Protupožarni alarm	Ugrađen		Ugrađen		Ugrađen	
Vrijeme izgradnje	Oko 12 mjeseci		Oko 12 mjeseci		Oko 5-6 mjeseci	
Vrijeme za postavljanje na mjesto ugradnje	-	--	-	--	2-3 tjedna	++

Utjecaj na rad laboratorija za vrijeme izgradnje	Značajan	- -	Značajan	- -	Minimalan	+ +
Fleksibilnost (mogućnost premještanja)	Ne postoji	- -	Moguća demontaža, ali uz dosta radova i prepravaka	-	Vrlo dobra	+ +
Fleksibilnost (organizacija prostora)	Tijekom faze planiranja vrlo dobra	+ +	Dobra	+	Limitirana (zbog nedostatka prostora)	-
Mogućnost izmjene ispitnih motora	Vrlo dobra	+ +	Limitirana	-	Vrlo dobra	+ +
Cijena	100 %	-	75 %	+ +	80 %	+

2.1. Standardni ISO kontejneri

Međunarodna Organizacija za standardizaciju ISO definirala je 1968. godine terminologiju, te unutarne i vanjske dimenzije kontejnera. [3]

Uvjeti koje moraju ispunjavati ISO-kontejneri su:

- trajnost oblika
- mogućnost prijevoza robe s jednim ili više transportnih sredstava bez prekrcanja svog sadržaja
- opremljenost uređajima za lako i brzo rukovanje
- nepropusnost
- lako pražnjenje
- minimalni volumen od 1 m³

Dimenzije kontejnera definirane su standardom DIN/ISO 668 ili DIN 15190 i izražene su u metričkom sustavu mjernih jedinica ili Engleskom sustavu mjernih jedinica. U tablici [Tablica 2.2] su navedene osnovne vanjske dimenzije najčešće korištenih ISO kontejnera u praksi.

Tablica 2.2. Standardne dimenzije ISO kontejnera [3]

Tip	Duljina, mm	Širina, mm	Visina, mm	Maksimalna dopuštena masa, kg
1 AAA	12192	2438	2896	30480
1 AA	12192	2438	2591	30480
1 CC	6058	2438	2591	24000

Intermodalni ISO kontejneri se izrađuju u standardnoj izvedbi duljine 20' (6 m) ili 40' (12 m). Ovakvi tipovi kontejnera imaju predviđenu unutarnju visinu i širinu od 2.352 m, čime je ograničena dimenzija temeljne ploče koja se može ugraditi. Kako se radi o izrazito trajnim i lako prijenosnim jedinicama, koje se koriste i u vojne svrhe. U pravilu su sastavljeni od tri kontejnera: ispitne stanice, upravljačkog modula i servisnog modula koji su sklopljeni na način da se mogu brzo demontirati, transportirati i ponovo sastaviti. Međutim, u slučaju ovakve vrste visoko specijaliziranog i prijenosnog sustava, radi se o vrlo skupoj izvedbi koja je pogodna samo za specifične tipove ispitnih motora.



Slika 2.3. *PowerTest* ispitna kabina u ISO kontejnerskoj izvedbi [4]

2.2. Kontejneri van norme

Postoji čitav niz tipova kontejnerskih jedinica van norme koje se razlikuju od konvencionalnih betonskih jedinica samo prema materijalu konstrukcije, ali se još uvijek definiraju kao kontejnerske jedinice. Jedna od varijante ovakvog tipa prikaza je na [Slika 2.2].



Slika 2.4. Kontejner van norme [1]

Kontejnerska ispitna jedinica van norme, ispitna kabina i kontrolna soba sastavljena od montažnih panela, pogodna je za jednokratno ili povremeno preseljenje, te se izvodi za

korištenje u vanjskom prostoru. Takva izvedba omogućuje brzo proširenje postojećeg laboratorija ili ispitnog postrojenja bez preinaka na glavnoj građevini i potrebe za većim iskopima. Na nekim lokacijama prednost montažne izvedbe može biti i to što nema potrebe za izmjenama postojeće ili izdavanjem novih građevinskih dozvola. Trajnost takvih jedinica kroz duža razdoblja se kroz primjenu pokazala vrlo promjenjivom, pa zato ima specifične zahtjeve što se tiče konstrukcije i materijala ukoliko se smješta u okolišu gdje će biti izložen koroziji (tropska ili priobalna podneblja).

Vrlo sličan tip ispitne kabine u kontejnerskoj izvedbi može se ugrađivati i unutar postojeće građevine. Zajedničko im je što se u izvedbi koriste industrijski proizvedeni 'sendvič' panele debljine 100 mm koji se sastoje od materijala dobrih zvučno izolirajućih svojstava na kojeg se postavljaju metalne obloge, pri čemu je unutarnja strana najčešće perforirana. Iako nemaju ista svojstva zvučne izolacije kao zidovi od čvrstih materijala kao što su beton ili opeka, ovaj sustav omogućuje brzu i jednostavnu izvedbu sa zadovoljavajući završnim izgledom jedinice. Prilikom ugradnje teške opreme, kao što je uređaj za kondiciranje goriva, na zidove ispitne kabine, potrebno je precizno odrediti mjesto montaže kako bi se posebna ojačanja mogla ugraditi u čeličnu konstrukciju kabine.

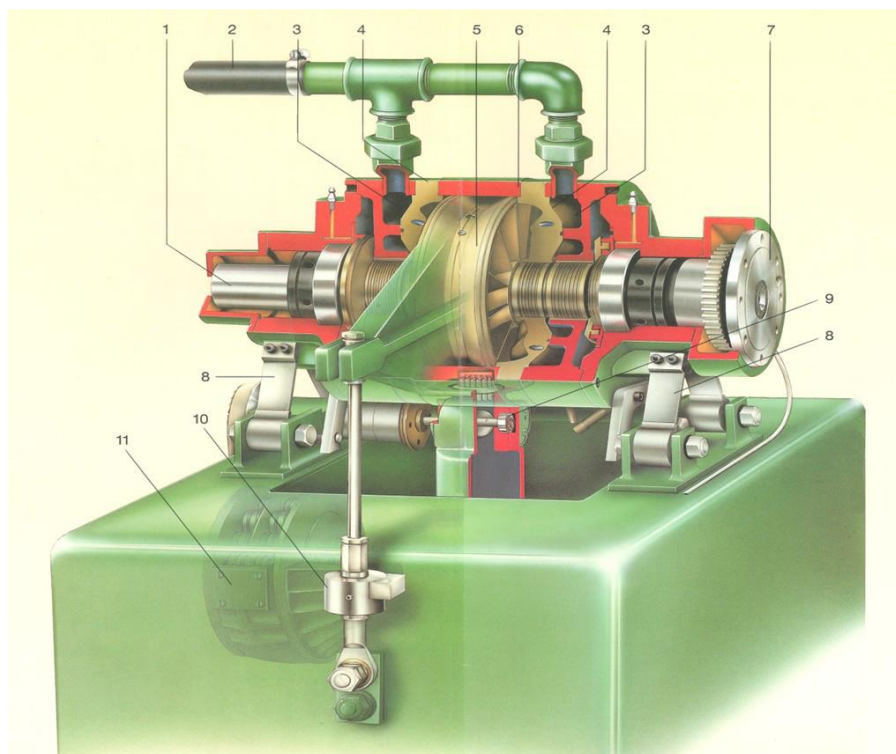
Postoje varijante ispitne kabine tipa 'zgrada unutar zgrade' gdje se jedinice sklopljene ispred objekta dizalicom prenose u prethodno pripremljene građevinske odjeljke s unaprijed pozicioniranim priključcima. Ovakva rješenja izvode se samo kod većeg broja jedinica što uvelike smanjuje troškove.

3. VELIČINA ISPITNE KABINE OVISNO O VRSTI KOČNICE ZA ISPITIVANJE MOTORA

3.1. Hidraulička kočnica SCHENCK tip D 400 -1e

Laboratorij za motore i vozila opremljen je hidrauličkom kočnicom SCHENCK D 400 – 1e. Kočnicom se mogu ispitivati motori snage do 400 kW, momenta do 1300 Nm i brzine vrtnje do 10.000 min^{-1} .

Motorna kočnica služi za ispitivanje snage motora i upotrebljava se u tvornicama motora, remontnim radionicama i istraživačkim centrima. Hidrauličke kočnice koriste tekućinu kao pogonsko i rashladno sredstvo, najčešće vodu. Zbog takvog načina rada vrlo su popularne jer omogućuju mjerenje velikih snaga, imaju mali moment inercije i u pravilu su jeftinije od ostalih tipova kočnica.

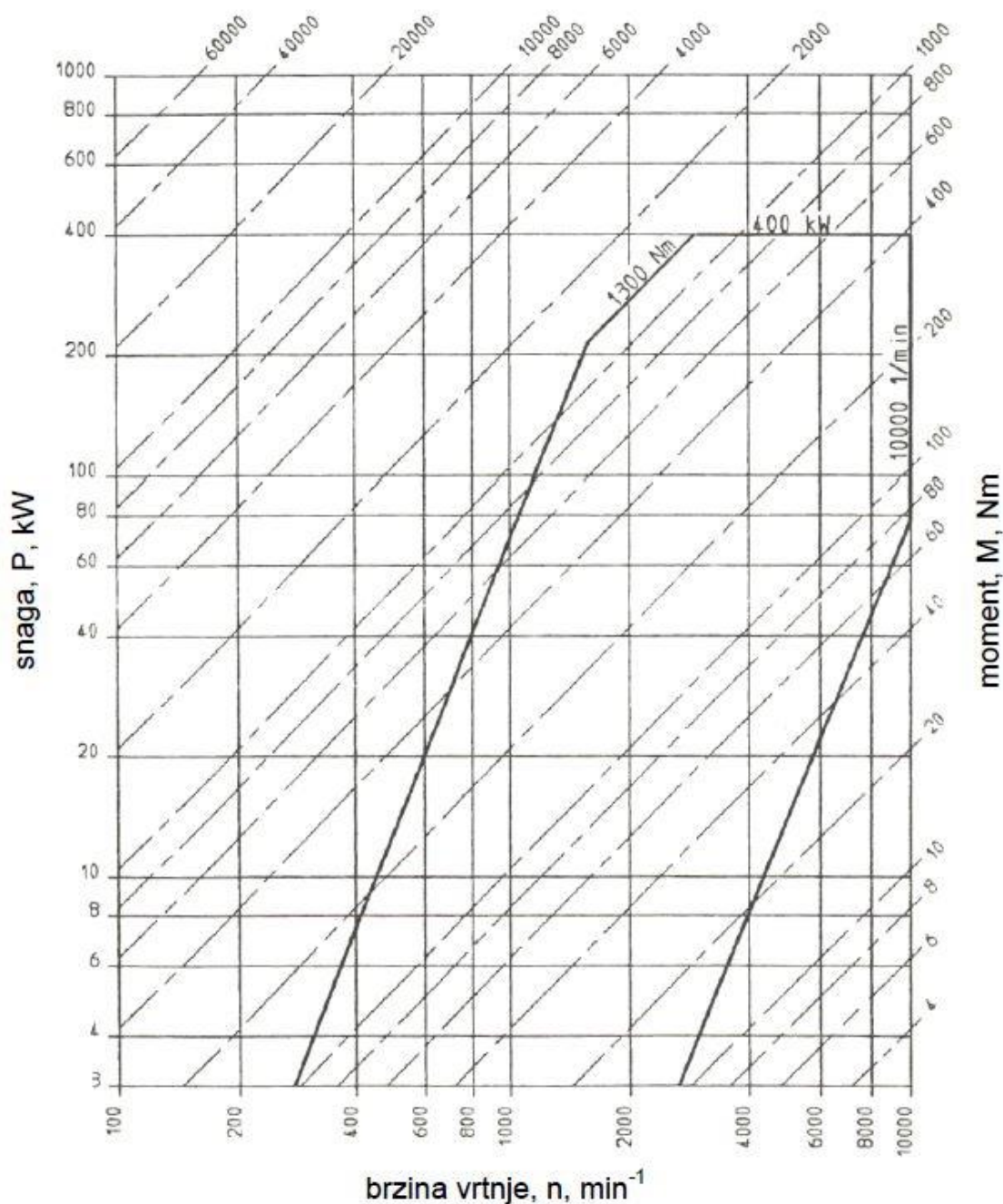


Slika 3.5. Presjek hidrauličke kočnice SCHENCK [5]

Presjek hidrauličke kočnice prikazan je slikom 2.4. Vratilo rotora (1) zajedno s rotorom (5) i pribornicom (7) uležišteno je pomoću kugličnih ležajeva u kućištu kočnice koje je oslonjeno na patentirane potporne nosače (8). Kućište kočnice (6) je pomoću poluge vezano s električkim mjerilom sile (10). U kućištu se nalazi stator (4) s jedne i druge strane rotora (5) i

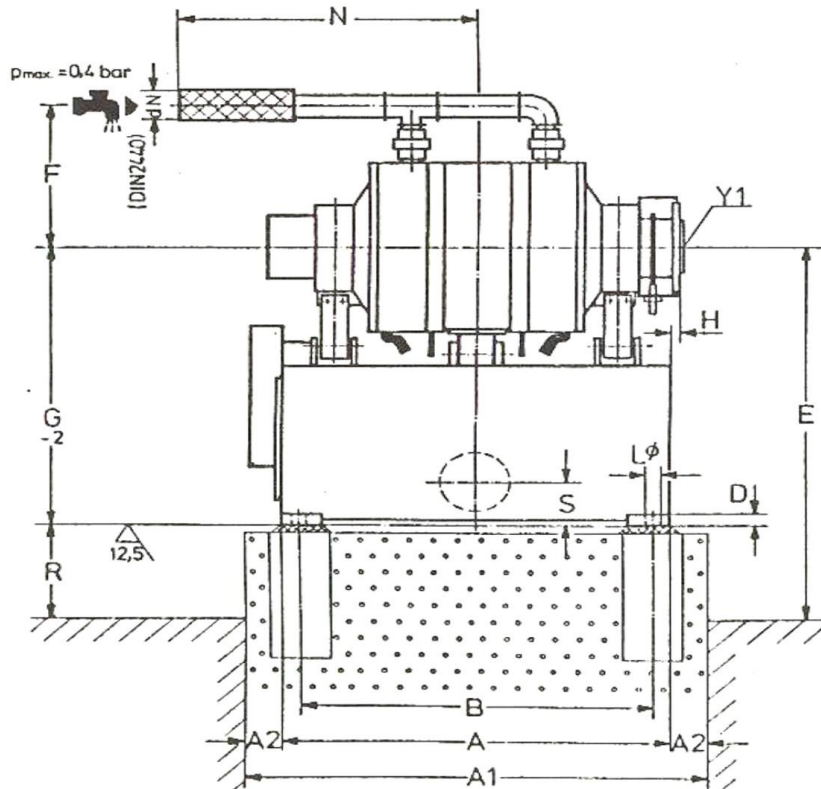
pregrade koje s kućištem (6) formiraju dovodne prstenaste komore (3), međukomore i komore za odvođenje vode. Voda iz kočnice, koja je istovremeno radni i rashladni medij, kroz dobavni priključak (2) ravnomjerno ulazni u kružne komore (3). Odatle prolazi kroz provrt u središtu vrtloga koji je povezan ventilirajućim provrtima s atmosferskim tlakom. Zagrijana voda prolazi kroz procjepe rotora (5) i statora (4) i kroz upravljački ventil (9) odlazi van.

Na dijagramu 3.6. prikazano je područje rada kočnice prema [5].

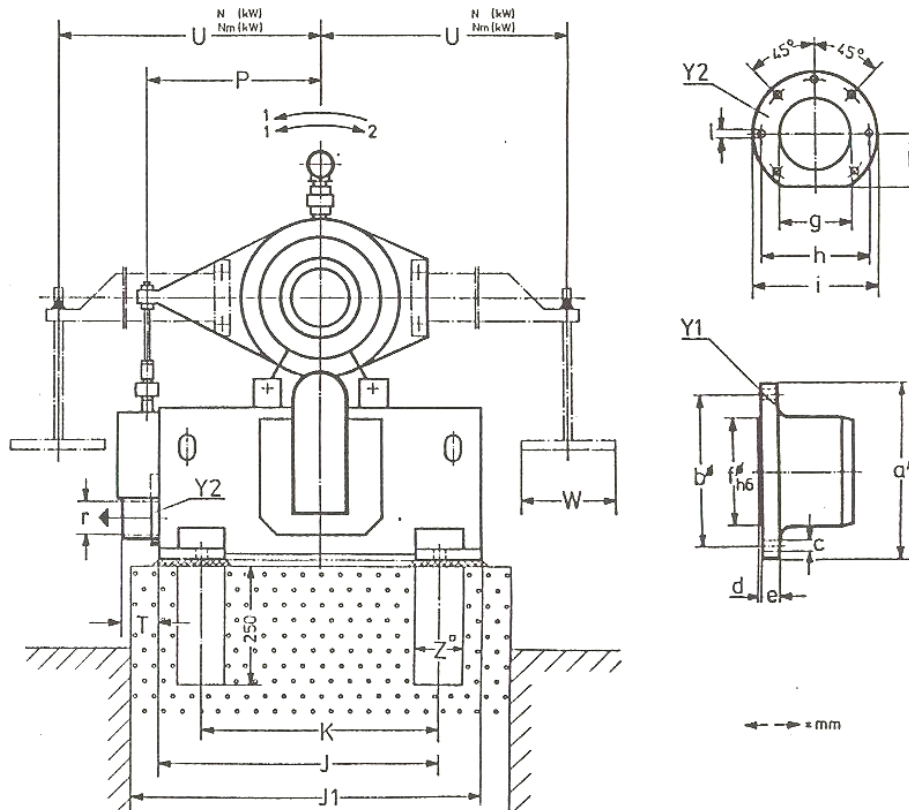


Slika 3.6. Radno područje hidrauličke kočnice SCHENCK tip D 400 – 1e [5]

Na slici 3.7. i 3.8. prikazane su osnovne mjere hidrauličke kočnice SCHENCK D 400-1e.



Slika 3.7. Nacrtni prikaz osnovnih mjera kočnice SCHENCK tip D 400 – 1e [5]



Slika 3.8. Nacrtni prikaz osnovnih mjera kočnice SCHENCK tip D 400 – 1e [5]

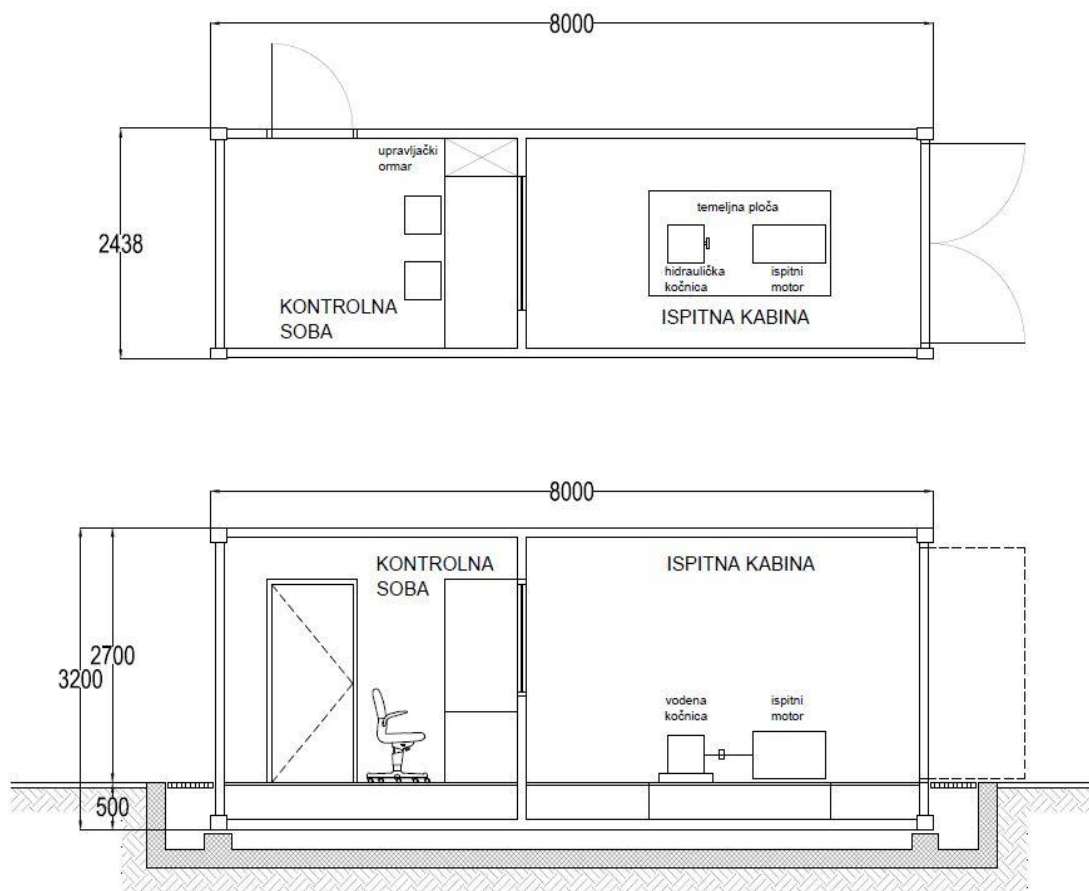
U tablici 3.3. prikazane su priključne mjere hidrauličke kočnice SCHENCK tip D 400 – 1e.

Tablica 3.3. Priključne mjere hidrauličke kočnice SCHENCK [5]

Hidraulička kočnica SCHENCK tip D 400 – 1e	A	A1	A2	B	C	D	E	F	G	H	J
	540	660	60	470		21	700	230	498	-5	540
	J1	K	L	M	N	O	P	R	S	T	U(N)
	660	375	27		480		293	202	73	71	974
	U(Nm)	W	Z	a	b	c	d	e	f	g	h
	1020	300	100	150	130	8 x M10	2	15	90	-	-
	i	k	l	N	n	o	p	q	r	s	/
	-	-	-	1“					R3“		/

3.2. Odabrane dimenzije kontejnera

Vanjske dimenzije uzete su po uzoru na standardni ISO kontejner tipa 1AAA ali prilagođene duljine 8 m i visine 3,2 m radi mogućnosti prijevoza klasičnom kamionskom prikolicom do mjesta ugradnje. Osim lakoće prijevoza, moguće ga je brzo instalirati na željeno mjesto zbog jednostavne konstrukcije. Utovar i istovar kontejnera sa prikolice može se ostvariti dizalicom. Kontejner je potrebno postaviti na čvrstu i ravnu betonsku podlogu. Na slici 3.9. prikazane odabrane vanjske dimenzije kontejnera.



Slika 3.9. Vanjske dimenzije konstrukcije kontejnera ispitne kabine

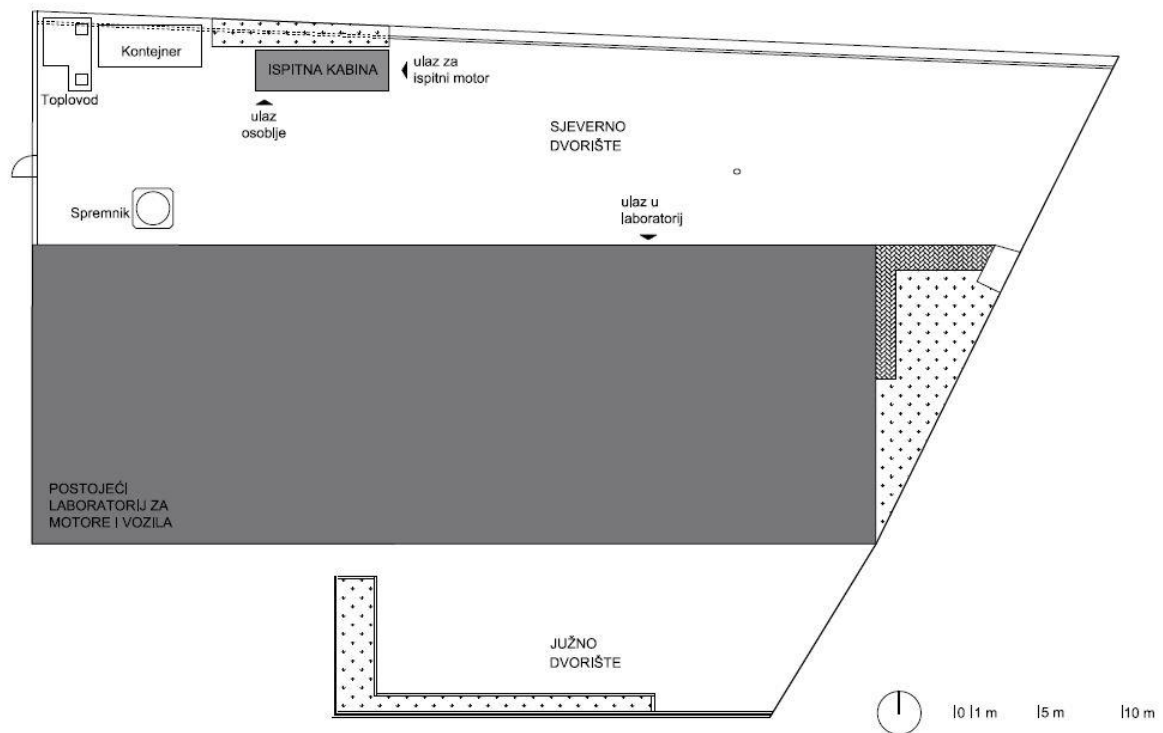
4. IDEJNO RJEŠENJE ISPITNE KABINE U KONTEJNERSKOJ IZVEDBI

Idejno rješenje kontejnerske ispitne kabine za ispitivanje motora je prva faza projekta i predstavlja osnovu za buduću detaljniju razradu i izvedbu. Ovim idejnim rješenjem odabrana je najpovoljnija varijanta od mogućih, koje su tijekom izrade izvedbenog rješenja razmatrane. Idejno rješenje ispitne kabine u kontejnerskoj izvedbi obuhvaćeno ovim radom sadrži sljedeće elemente:

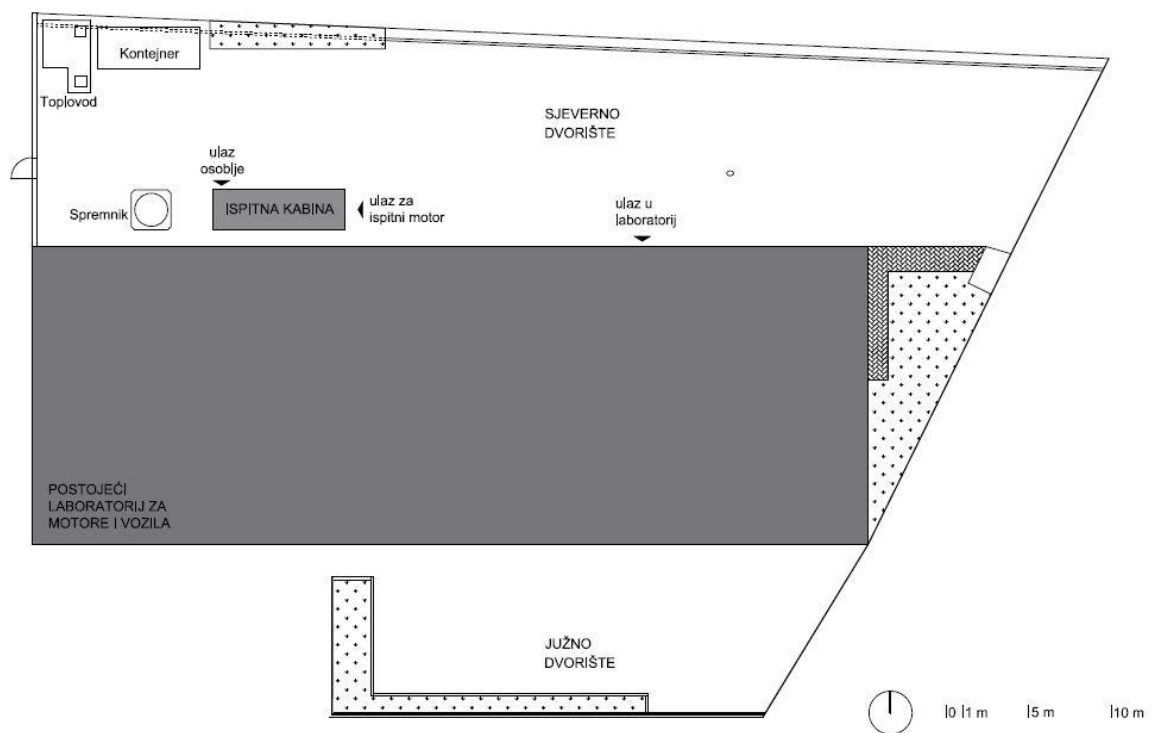
- osnovne podatke o smještaju kontejnerske ispitne kabine
- osnovne podatke o gabaritima kontejnerske ispitne kabine
- osnovnu funkcionalnu i organizacijsku shemu,
- osnovne elemente oblikovanja konstrukcije

4.1. Osnovni podaci o smještaju kontejnerske ispitne kabine

Prilikom razmatranja lokacije za smještaj kontejnerske ispitne kabine za ispitivanje motora unutar sjevernog dvorišta Laboratorija za motore i vozila razmatrane su dvije mogućnosti. Prva je smještaj kabine uz granicu parcele tj. ogradu prema naseljenom području sjeverno od zgrade laboratorija, a druga njen položaj bliže samoj zgradi laboratorija. Zbog bolje komunikacije s laboratorijem i blizine ulaza u zgradu odabrano je rješenje smještaja uz zgradu laboratorija. Odlučujući faktor bio je i potencijalna buka emitirana iz same ispitne kabine koja bi u slučaju smještaja zgrade uz rub parcele više utjecala na okolno naseljeno područje.

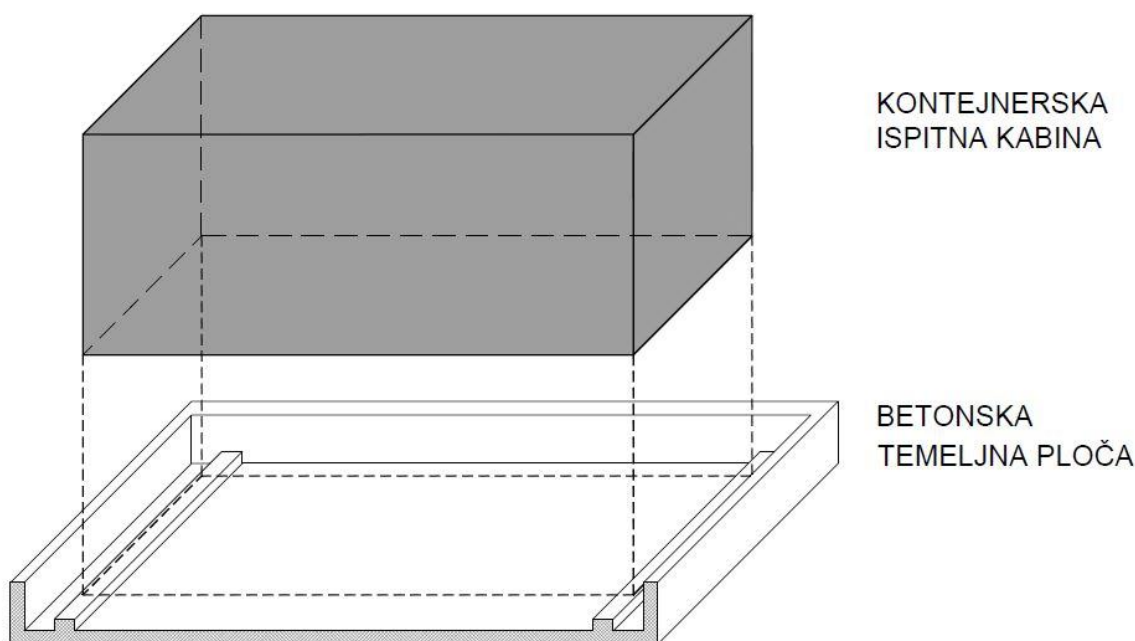


Slika 4.10. Smještaj ispitne kabine uz granicu parcele



Slika 4.11. Smještaj ispitne kabine uz zgradu laboratorija

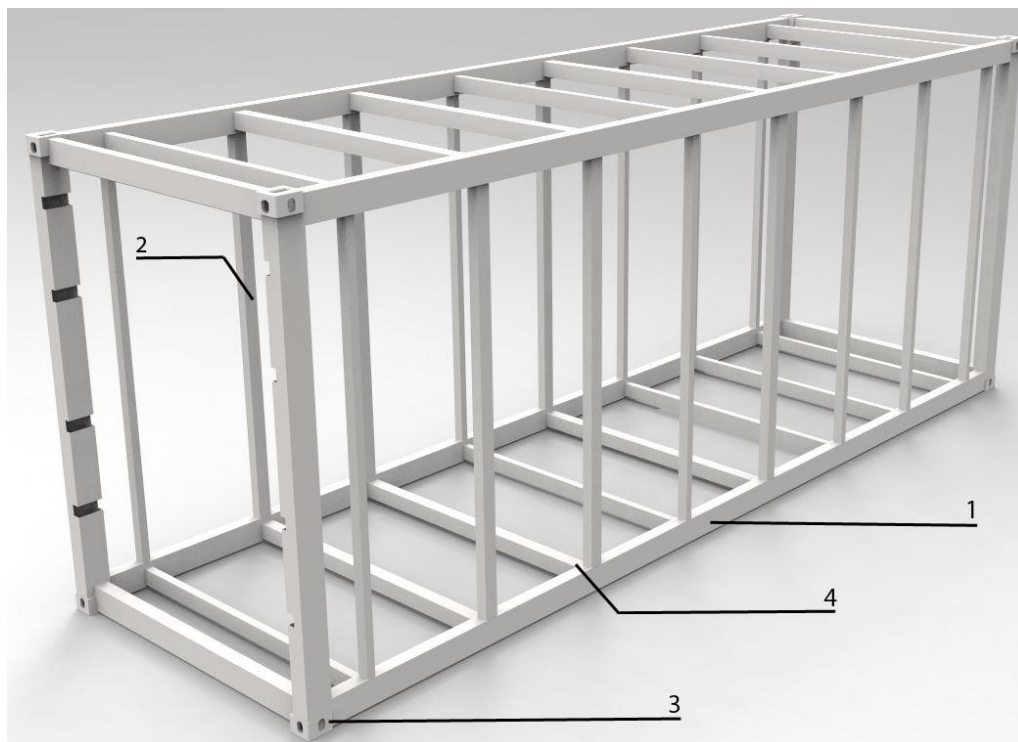
Kako bi se omogućio što jednostavniji uvoz ispitnog motora u prostor ispitne kabine kota gotovog poda kontejnera izjednačena je sa kotom okolnog terena. Takvim rješenjem izbjegava se potreba za pragovima ili rampama koje bi poskupile izvedbu i onemogućile jednostavan i brz unos motora, ali je potrebno izvesti ukopanu betonsku temeljnu ploču. Njeni nadtemeljni zidovi su 60 cm dilatirani od kontejnerske kabine da bi se omogućilo upuštanje kabine uz dovoljno prostora za manipulaciju, te kasnije održavanje i popravci instalacija smještenih u prostoru ispod kabine. (Slika 4.12.) Pristup do ispitne kabine preko dilatacije omogućen je demontažnim podnim rešetkama koje se fiksiraju rubno na nadtemeljne zidove i na bočne zidove kontejnera.



Slika 4.12. Princip smještaja kontejnera na betonsku podlogu

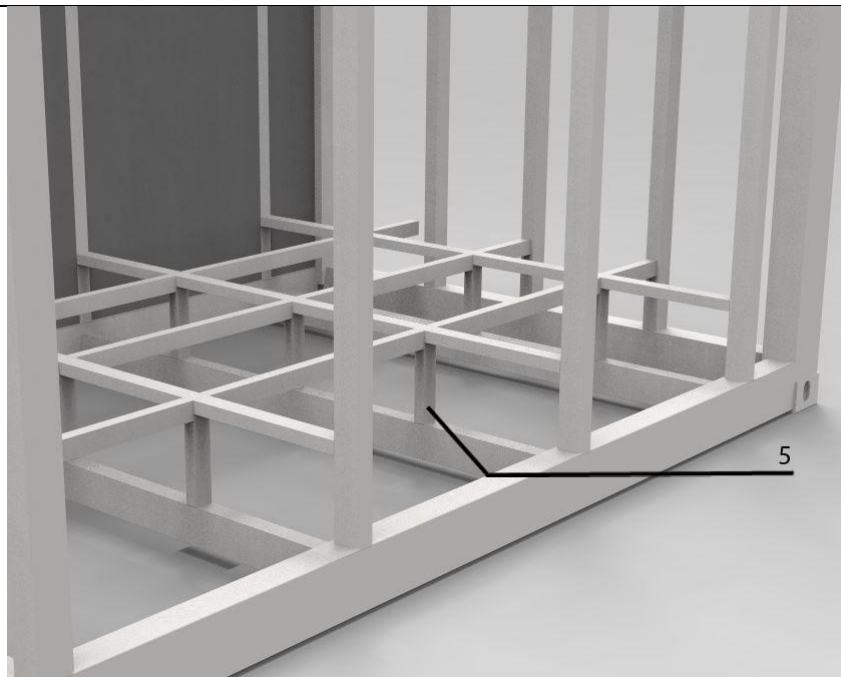
4.2. Konstrukcija ispitne kabine

Okvir kontejnera (Slika 4.13.) sastoji se od glavnih poprečnih i uzdužnih (1) te bočnih cijevi (2) pravokutnog poprečnog presjeka zavarenih na standardizirane nauglice (3). Na mjestima gdje se oslanjaju zračne opruge poprečne cijevi (4) su većeg promjera zbog većih opterećenja na konstrukciju.

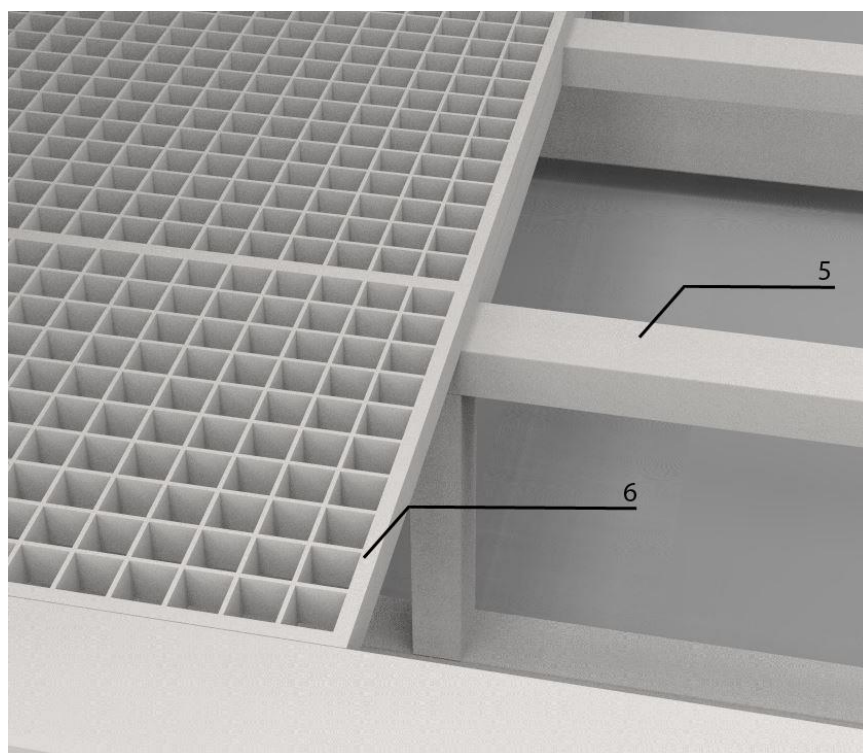


Slika 4.13. Okvir konstrukcije kontejnera

Kako se unutar kontejnera smješta temeljna ploča određene visine potrebno je izjednačiti razinu okolnog radnog prostora postavljanjem povišenog poda. Povišeni pod je izveden zavarenim pravokutnim (5) cijevima koje su zavarene na okvir konstrukcije kontejnera, na koje se postavljaju podne rešetke (6). Prednost takvog rješenja je mogućnost smještaja električnih i vodovodnih instalacija u zračnom prostoru ispod hodne plohe te njihova laka dostupnost ispod podnih rešetki u slučaju servisiranja ili popravaka. Na slikama 4.14. i 4.15. prikazani su detalji izvedbe konstrukcije povišenog poda i podne rešetke.



Slika 4.14. Detalj izvedbe konstrukcije povišenog poda



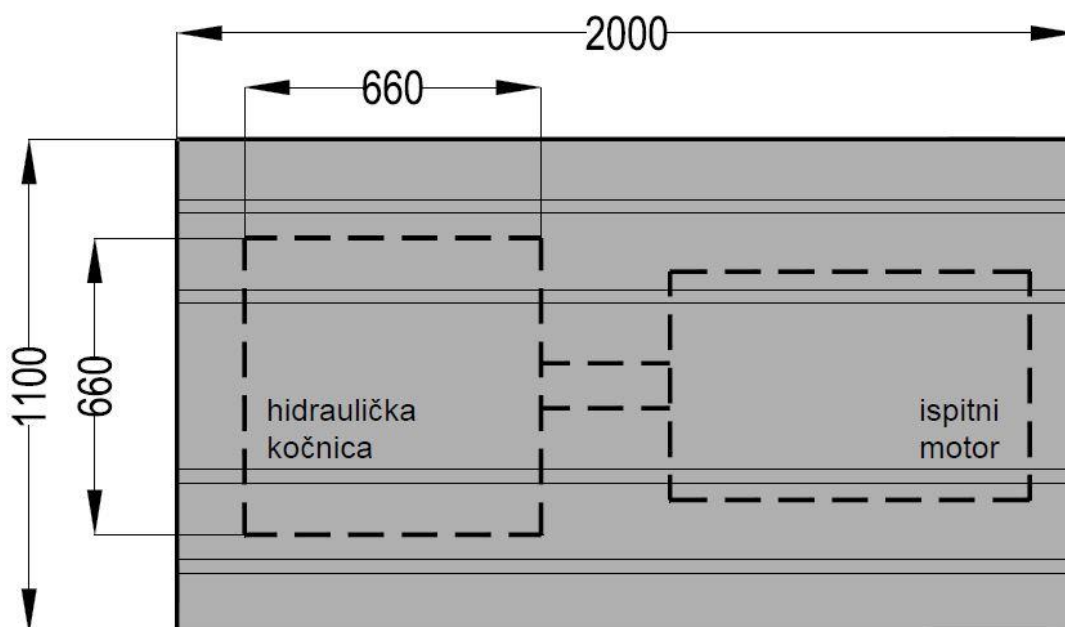
Slika 4.15. Detalj izvedbe podne rešetke

Između okomitih poprečnih nosača konstrukcije kontejnera postavlja se mineralna vuna za toplinsku izolaciju, koja se sa vanjske strane oblaže ravnim limom. Na unutarnju stranu konstrukcije ispitne kabine se postavljaju zvučno izolacijski paneli, dok se u prostoru kontrolne sobe koriste gips kartonske ploče.

5. ELEMENTI KONTEJNERSKE ISPITNE KABINE

5.1. Temeljna ploča

Smanjenje prijenosa vibracija sa ispitnog motora na okolinu tj. konstrukciju kabine postiže se montiranjem ispitnog motora na temeljnu ploču koja se oslanja na zračne opruge. Pomoću zračnih opruga održava se konstantna visina ispitnog postava neovisno o njegovoj masi i opterećenju uz točnost do 1 mm. Dimenzija temeljne ploče odabrana je prema uzoru na postojeću ploču koja se nalazi u Laboratoriju za motore i vozila. (Slika 5.16.)



Slika 5.16. Dimenzije odabrane temeljne ploče

Po cijeloj duljini temeljne ploče potrebno je izraditi utore za smještaj T-matica koje su propisane normom DIN 508. Pomoću T-matica povezujemo postolje hidrauličke kočnice kao i nosače ispitnog motora sa temeljnom pločom. Izgled T-matice prikazan je na sljedećoj slici [Slika 5.17].



Slika 5.17. T-matica za povezivanje ispitnog motora i kočnice na temeljnu ploču [2]

Korištenjem zračnih opruga sa aktivnom kontrolom razine na koje se oslanja temeljna ploča, omogućuje se niveliranje temeljne ploče u odnosu na konstrukciju ispitne kabine. Odabrane zračne opruge imaju potpunu automatsku kontrolu i podešavanje razine regulacijom tlaka s obzirom na promjenu opterećenja. Za razliku od čeličnih, zračne opruge ne prenose udarni zvuk što je dodatni razlog odabira. Na slici 5.18. prikazana je opruga tvrtke *Bilz BiAir*.

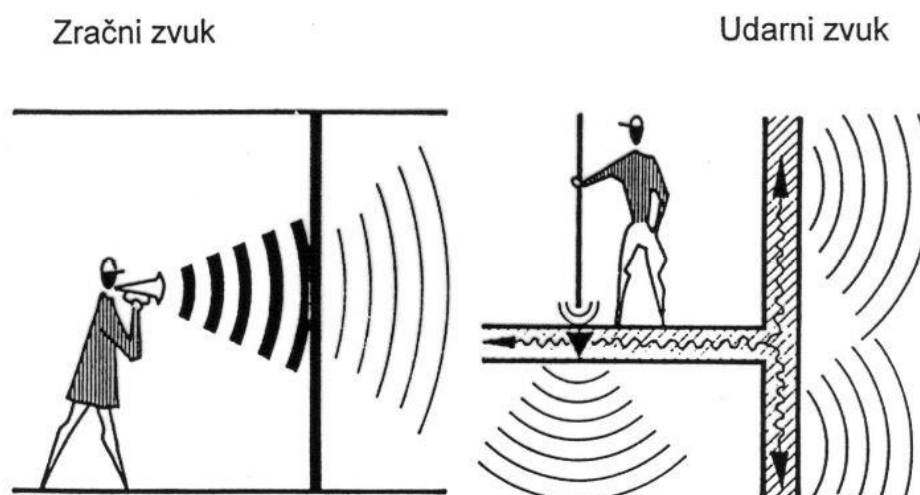


Slika 5.18. Zračna opruga tvrtke *Bilz BiAir ED* [7]

5.2. Paneli za zvučnu izolaciju

5.2.1. Dopuštene razine zvuka

Zvuk je vrsta energije koja se prenosi zvučnim valovima koje ljudsko uho može detektirati. Izvor zvuka mogu biti muzički instrumenti, ljudski glas, itd. Buka je popratna pojava svih ljudskih aktivnosti. Ako njezin intenzitet prelazi zakonom dopuštene granice, a to je prema Direktivi 2002/49/EC razina od 85 dB, moraju se poduzimati odgovarajuće mjere kako bi se spriječio štetan utjecaj buke na zaposlenike, na opremu i objekte, a naposljetku i na okruženje samog sustava. Razlikujemo buku nošenom zrakom i udarnu buku prikazane vizualno na sljedećoj slici [Slika 5.19].



Slika 5.19. Razlika između zračnog i udarnog zvuka [8]

U Pravilniku o najvišim dopuštenim razinama buke u sredini u kojoj ljudi rade i borave [9], navedene su najviše dopuštene razine buke u otvorenom i zatvorenom prostoru.

Tablica 5.4. Dopuštene razine buke u otvorenom prostoru [9]

Zona buke	Namjena prostora	Najviše dopuštene ocjenske razine buke emisije L_{RAeq} u dB	
		Za dan (L_{dan})	noć ($L_{noć}$)
1.	Zona namijenjena odmoru, oporavku i liječenju	50	40
2.	Zona namijenjena samo stanovanju i boravku	55	40
3.	Zona mješovite, pretežito stambene	55	45

	namjene		
4.	Zona mješovite, pretežito poslovne namjene sa stanovanjem	65	50
5.	Zona gospodarske namjene (proizvodnja, industrija, skladišta, servisi)	– Na granici građevne čestice unutar zone buka ne smije prelaziti 80 dB(A)	

U tablici 5.5. prikazane su dopuštene razine buke u zatvorenom prostoru s obzirom na vrstu djelatnosti.

Tablica 5.5. Dopuštene razine buke u zatvorenom prostoru s obzirom na vrstu djelatnosti [9]

R. br.	Namjena prostora	Najviša dopuštena razine buke imisije L_{RAeq} u dB	
		(a)	(b)
1.	Najzahtjevniji umni rad, vrlo velika usredotočenost, rad vezan za veliku odgovornost, najsloženiji poslovi upravljanja i rukovođenja	45	40
2.	Pretežno umni rad koji zahtijeva usredotočenost, kreativno razmišljanje, dugoročne odluke istraživanje, projektiranje, komuniciranje sa skupinom ljudi	50	40
3.	Zahtjevniji uredski poslovi, liječničke ordinacije, dvorane za sastanke, školska nastava, neposredno govorno i/ili telefonsko komuniciranje	55	45
4.	Manje zahtjevni uredski poslovi, pretežno rutinski umni rad koji zahtijeva usredotočenje ili neposredno govorno i/ili telefonsko komuniciranje, komunikacijske centrale	60	50
5.	Manje zahtjevni i uglavnom mehanizirani uredski poslovi, prodaja, vrlo zahtjevno upravljanje sustavima, fizički rad koji zahtijeva veliku pozornost i usredotočenost, zahtjevni poslovi montaže	65	55
6.	Pretežno mehanizirani uredski poslovi, zahtjevno upravljanje sustavima, upravljačke kabine, fizički rad koji zahtijeva stalnu usredotočenost, rad koji zahtijeva nadzor sluhom, rad koji se obavlja na temelju zvučnih signala	70	60
7.	Manje zahtjevni fizički poslovi koji zahtijevaju usredotočenost i oprez, manje zahtjevno upravljanje sustavima	75	65
8.	Pretežno rutinski fizički rad sa zahtjevom na točnost, praćenje okoline slušanjem	80	65

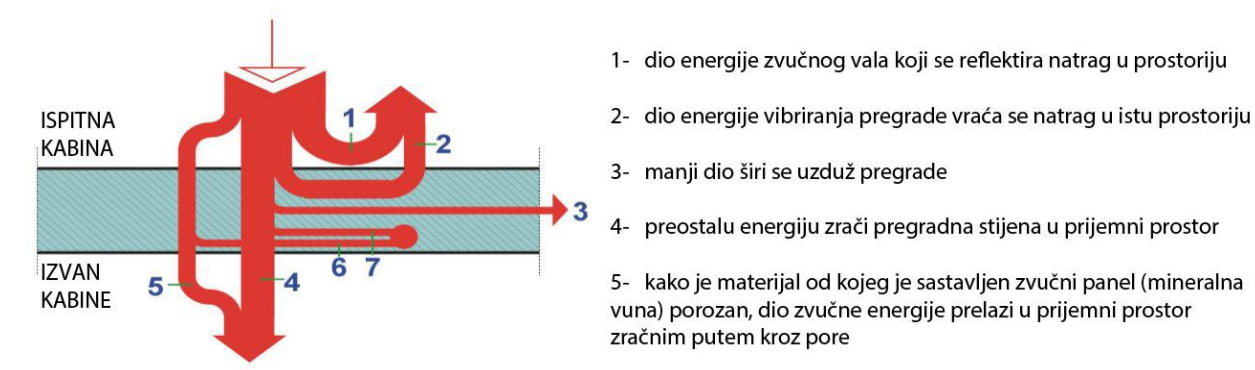
- a) Razina buke na radnome mjestu koja potječe od proizvodnih izvora
 b) Razina buke na radnome mjestu koja potječe od neproizvodnih izvora (ventilacija, klima)

Iz pravilnika je vidljivo da je dopuštena razina buke u kontrolnoj sobi ispitne kabine 55 dB jer se predviđa zahtjevniji umni rad, dok je dopuštena razina buke izvan kabine 65 dB danju i 50 dB noću. Stoga je potrebno konstruirati panele za zvučnu izolaciju koji će zadovoljavati tražene vrijednosti.

5.2.2. Apsorpcijska svojstva materijala

Zvučne barijere mogu se definirati kao zvučno nepropusne prepreke između izvora zvuka i promatrača, preko kojih ili oko kojih se zvuk širi. Smanjenje zvučne razine koje se postiže zvučnom barijerom nazivamo dodatnim smanjenjem razine zvuka, jer će se ona prvenstveno smanjiti zbog udaljenosti od izvora i apsorpcije zraka, a još dodatno zbog same zvučne barijere.

Ono što značajno utječe na razinu zvuka su i apsorpcijska svojstva materijala koji je korišten kao zvučna izolacija. Kad se govori o apsorpcijskim materijalima, misli se na one kojima je osnovni zadatak da skrate vrijeme odjeka, otklone pojavu jeke i priguše buku. Zvuk se u nekom materijalu apsorbira na način da se pretvori u drugi oblik energije i, konačno, u toplinu. Kad zvučni val udari u neku plohu, jedan se dio zvučne energije reflektira, a ostatak se apsorbira i propusti (Slika 5.20).



Slika 5.20. Raspodjela energije zvučnog vala pri udaru u građevinski element [10]

Prilikom poboljšanja akustičnih svojstava građevine koriste se tri vrste apsorpcijskih materijala i elemenata: porozni, membranski i rezonatorski apsorberi. Najčešća je primjena

poroznih materijala kao što su mineralna vuna, strugotine od drveta te proizvodi od tkanine ili biljnih niti. One apsorbiraju zvuk na način da potaknu zrak u porama na titranje pa se trenjem zraka o stjenke pora zvučna energija „poništava“, tj. pretvara u toplinu. Ona se u porama troši i zbog razmjene topline stjenki materijala i ugrijanog komprimiranog ili ohlađenoga razrijeđenog zraka.

5.2.3. *Konstrukcija zvučnih panela u ispitnoj kabini*

Zvučnu izolaciju možemo poboljšati povećanjem mase odnosno debljine zida te upotrebom materijala dobrih apsorpcijskih svojstava. Ukoliko udvostručimo masu pregradnog zida, njegov će se indeks zvučne izolacije povećati za samo 5 dB [10]. To znači da udvostručavanjem debljine zida nećemo značajno poboljšati njegova zvučno izolacijska svojstva, a udvostručit ćemo masu konstrukcije.

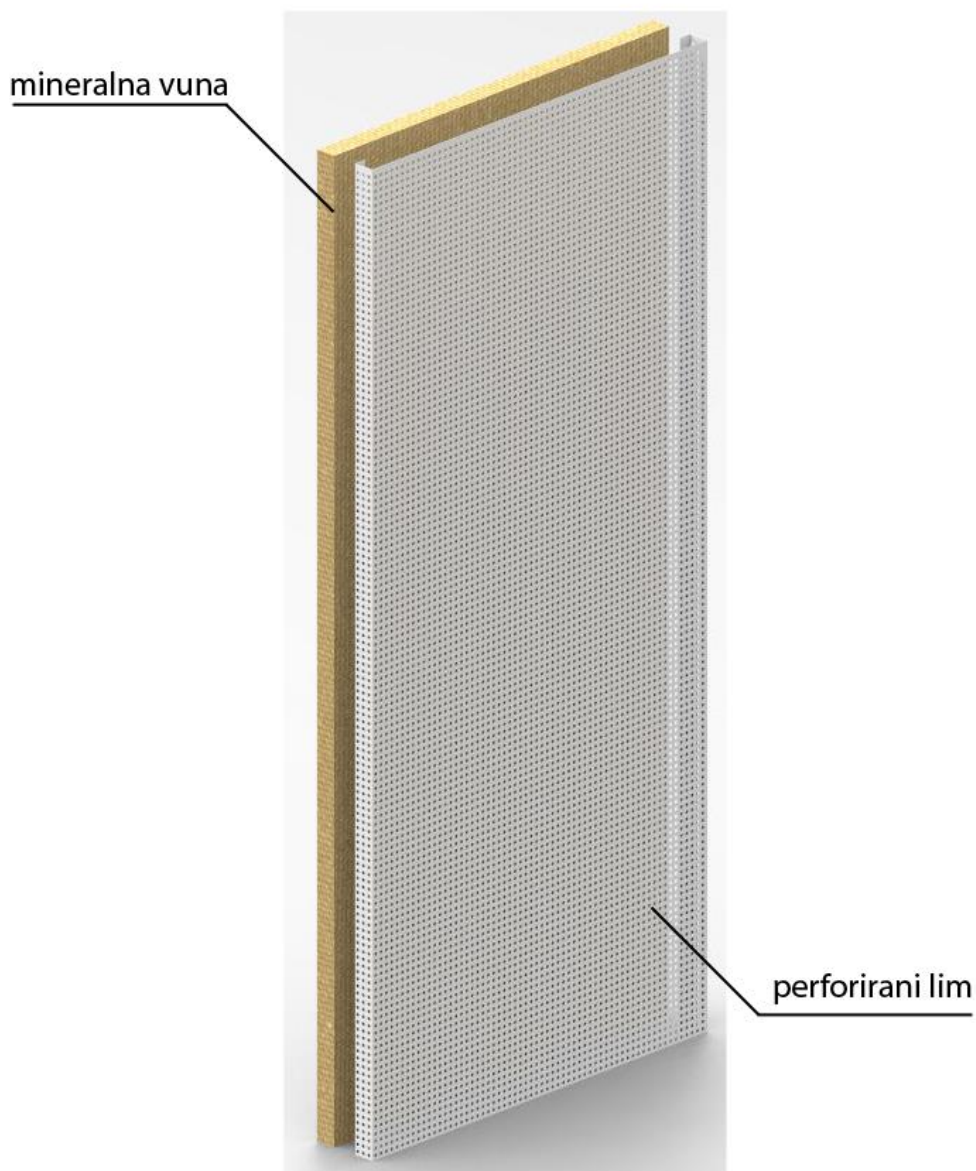
Korištenje razdvojenih masa s ispunom od kamene vune je učinkovit način poboljšanja akustičnih svojstava s manjom ukupnom masom i boljim zvučno-izolacijskim svojstvima.



Slika 5.21. Kamena vuna [11]

Kamena vuna koristi se uglavnom u akustičnim sustavima masa-opruga-masa kao elastični materijal zahvaljujući svojoj vlaknastoj strukturi.

Za konstrukciju zvučno izolacijskih panela u ispitnoj kabini odabrane su izolacijske ploče *Rockwool acoustic extra* od kamene vune velike gustoće posebno prilagođene za zvučnu izolaciju pregradnih zidova i perforirani lim koji omogućuje bolja apsorpcijska svojstva panela (Slika 5.22.).



Slika 5.22. Izgled predloženog izolacijskog panela

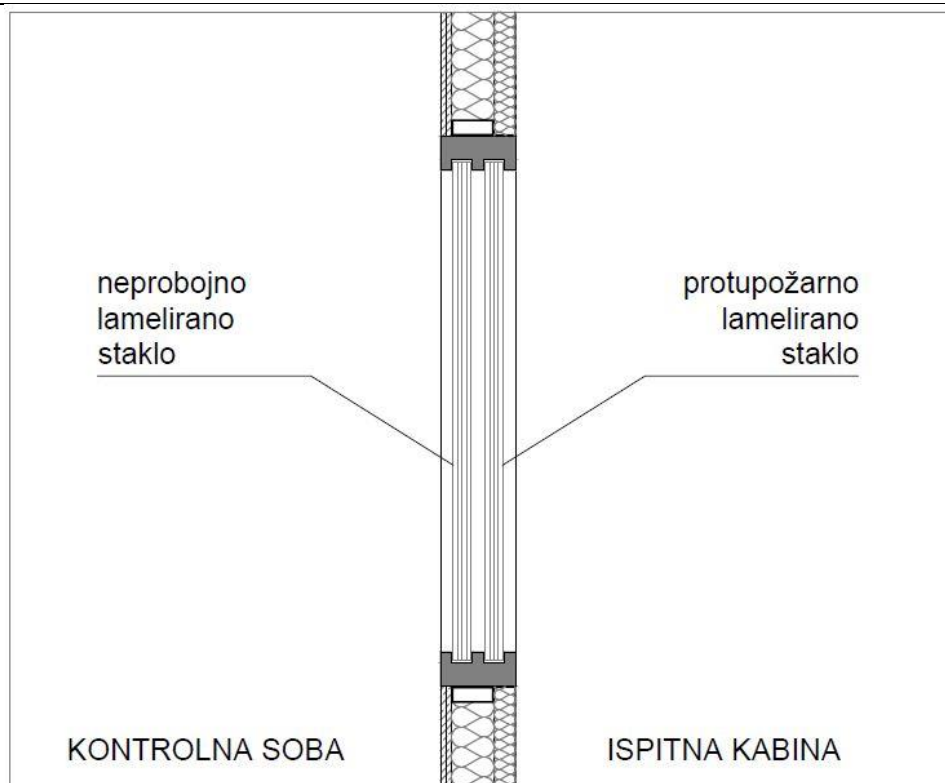
U tablici 5.6. pokazane su tehničke karakteristike odabrane kamene vune.

Tablica 5.6. Tehničke karakteristike *Rockwool acoustic extra* kamene vune [11]

Debljina, mm	50
Koeficijent toplinske provodljivosti, W/mK	0,033
Gustoća, kg/m ³	70
Točka tališta, °C	1000
Toplinski otpor, m ² K/W	1,50
Indeks zvučne izolacije, dB	55

5.2.4. Staklena pregrada

Staklene pregrade koje se ugrađuju između kontrolne sobe i ispitne kabine omogućuje pregled i kontrolu procesa ispitivanja. S obzirom na zahtjeve sigurnosti i protupožarnosti najbolje je koristiti dva stakla u zajedničkom okviru pri čemu se staklo prema ispitnoj kabini izvodi kao protupožarno, dok ono prema kontrolnoj sobi treba biti otporno na udare, pa se najčešće koristi 'protuprovalno' staklo ili neprobojno '*bullet-proof*' staklo. (Slika 5.23) Staklena stijena sa dva lamelirana stakla i zračnom šupljinom između omogućuje i dobru zvučnu izolaciju između dvije prostorije. Kao protupožarno staklo odabran je tip ostakljenja kao '*AGC Pyrobel 25-25 DGU EI 120*', dok se za neprobojno staklo koristi tip kao '*AGC Stratobel Security Bullet 704-3-B*' koje zadovoljava razinu sigurnosti BR3-NS.



Slika 5.23. Shematski prikaz staklene pregrade između ispitne kabine i kontrolne sobe

U tablici 5.7. pokazane su tehničke karakteristike odabranog nadglednog stakla.

Tablica 5.7. Tehničke karakteristike AGC Pyrobel 25-25 DGU EI 120

Debljina, mm	60
Koeficijent toplinske provodljivosti, W/mK	0,06
Gustoća, kg/m ³	120
Toplinski otpor, m ² K/W	0,3
Indeks zvučne izolacije, dB	47

5.2.5. Proračun zvučne izolacije između ispitne kabine i kontrolne sobe

Potrebna izolacijska moć pregrade između prijamne i predajne sobe računa prema izrazu [9] :

$$R_{w,pot} = L_A - L_{A,dop} + 10 \cdot \log \frac{S}{A} = 100 - 55 + 10 \cdot \log \frac{6}{5,8} = 45 \text{ dB} \quad (1.1)$$

gdje je:

$R_{w,pot}$ – potrebna izolacijska moć pregrade između prijamne i predajne sobe, dB

L_A – razina zvuka u odašiljačkoj prostoriji (ispitna kabina), dB

$L_{A,dop}$ – dopuštena razina zvuka u prijamnoj prostoriji (kontrolna soba), dB

S – ukupna površina pregrade, m²

A – ukupna ekvivalentna apsorpcijska površina (prijamna prostorija), 0,8xPovršina poda prijamne prostorije, m²

Mnoge pregrade nemaju isti sastav u cijeloj svojoj površini već se sastoje od više dijelova - elemenata najčešće različite izolacijske moći. To je česti slučaj sa vanjskim pregradama sa prozorima ili unutarnjim pregradama sa vratima. U tome slučaju potrebno je izračunati rezultirajuću izolacijsku moć pregrade složene od više dijelova. Rezultirajuća izolacijska moć pregrade koja se sastoji od više dijelova različite izolacijske moći računa se prema [9]:

$$\begin{aligned} R_{w,rez} &= R_{w,1} - 10 \cdot \log \left(1 + \frac{S_2}{S_{uk}} \cdot (10^{\frac{R_{w,1}-R_{w,2}}{10}} - 1) \right) = \\ &= 55 - 10 \cdot \log \left(1 + \frac{1,5}{2,984} \cdot (10^{\frac{55-47}{10}} - 1) \right) = 49,35 \text{ dB} \end{aligned} \quad (1.2)$$

gdje je:

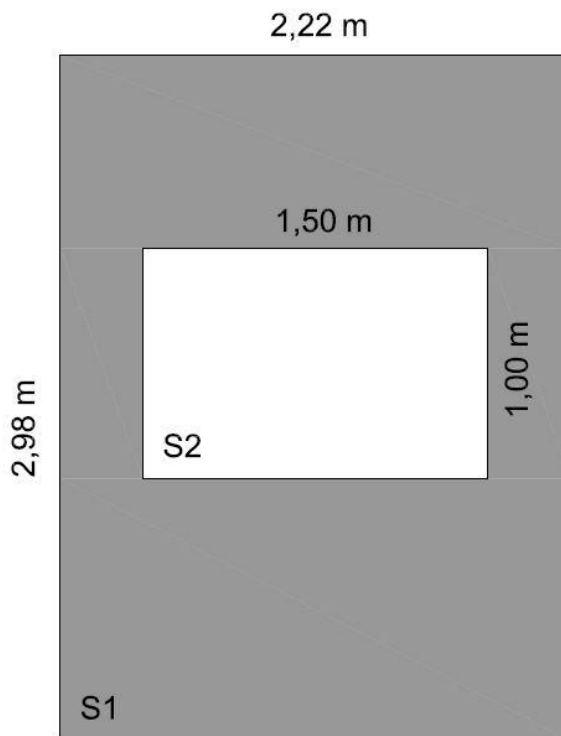
$R_{w, rez}$ – rezultirajuća izolacijska moć pregrade koja se sastoji od više dijelova različite izolacijske moć, dB

$S_{uk} = 2,984$ – ukupna površina pregrade, m²

$S_2 = 1,5$ – površina manjeg dijela pregrade, m²

$R_{w, 1} = 55$ – procijenjena izolacijska moć zida prema [9], dB

$R_{w, 2} = 47$ – procijenjena izolacijska moć staklene pregrade prema [9], dB



Slika 5.24. Proračunska shema zvučno izolacijske pregrade od više dijelova različite izolacijske moći

Važno je uočiti da je rezultirajuća vrijednost izolacijske moći složenih pregrada uvijek je bliža vrijednosti izolacijske moći dijela sa manjom izolacijskom moći.

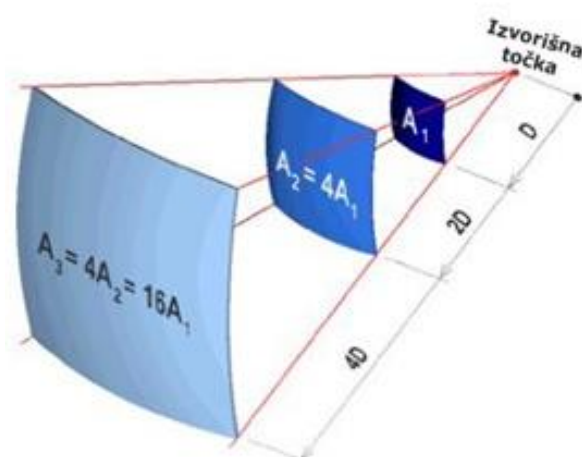
Iz rezultata proračuna je vidljivo da u ovom slučaju:

$$R_{w,pot} = 45 \text{ dB} < R_{w,rez} = 49,35 \text{ dB} \quad (1.3)$$

5.2.6. Zvučna izolacija prema otvorenom prostoru

Zvučni val, emitiran iz svog izvora se širi kružno, jednako u svim smjerovima. Najviši valovi, odnosno valovi najviše amplitude, pojavljuju se kada je zvučni val u svom nastanku. Kako se val udaljava od svog izvora, tako su i njegovi koncentrični krugovi sve veći pa je i val u svojoj kružnoj dimenziji sve dulji. Kako ukupna energija vala po svom iznosu ostaje ista, ona se mora rasporediti unutar sve duljeg i duljeg vala, što znači da se iznos energije po jedinici duljine smanjuje. To za posljedicu ima smanjenje amplitude vala. Kako se udaljava od izvora, gubi energiju po jedinici svoje dimenzije, odnosno pada mu amplituda, a upravo

amplituda zvučnog vala određuje glasnoću zvuka – s padom amplitude, dok prelazi put, zvuk postaje sve tiši i tiši.



Slika 5.25. Smanjenje razine zvuka povećanjem udaljenosti od izvora [10]

Kako zona mješovite, pretežito stambene namjene, dopušta ocjenke razine buke od 55 dB, proračunom zvučne izolacije zida između kontrolne sobe i ispitne kabine dokazano je da zvučni paneli postižu odgovarajuću izolaciju. Kako na razinu buke u vanjskom naseljenom prostoru uz parcelu utječu i drugi izvori buke, njenu razinu moguće je dokazati samo mjerenjem ili kompliciranim proračunom na koje utječe mnogo promjenjivih faktora. Smještajem ispitne kabine na parceli što bliže samoj zgradi laboratorija postiže se da je razina zvuka kod najbližih stambenih objekata već u dozvoljenim granicama.

5.3. Rashladni sustav hidrauličke kočnice

Rad proizveden ispitivanjem motora na hidrauličkoj kočnici pretvara se u toplinsku energiju koja zagrijava rashladnu tekućinu koja prolazi kroz kočnicu, a umanjena je za mehaničke gubitke same kočnice. Kako bi hidraulička kočnica ispravno radila potrebno je koristiti upute proizvođača za izbor i ugradnju potrebnih dijelova za rad. Opskrbu vode za hlađenje hidrauličke kočnice moguće je izvesti na dva načina prema uputama proizvođača:

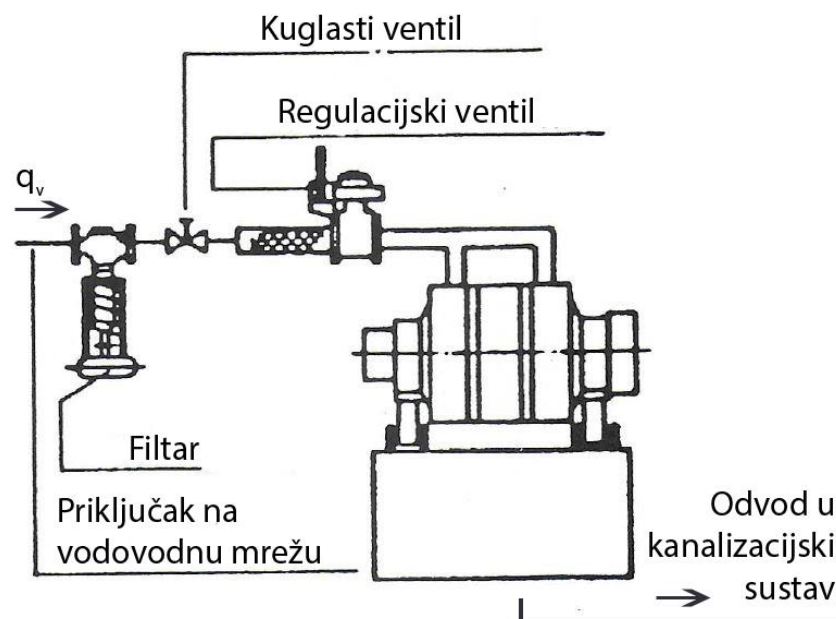
1. Izravna opskrba vodom iz gradske mreže i odvodnja u kanalizaciju.
2. Opskrba vodom koja je pohranjena u spremniku

U nastavku su opisane razlike između načina hlađenja hidrauličke kočnice te proračun koji može poslužiti za buduću izvedbu odabranog rješenja.

5.3.1. Hlađenje vodom iz gradske mreže

Kod ovakvog sustava voda za hlađenje se dobavlja direktno iz vodovodne gradske mreže te zagrijana otpušta u kanalizaciju. Glavni nedostatak ovakvog načina hlađenja je njena neekonomičnost i nemogućnost pripreme rashladne vode (dodavanje aditiva i sl.)

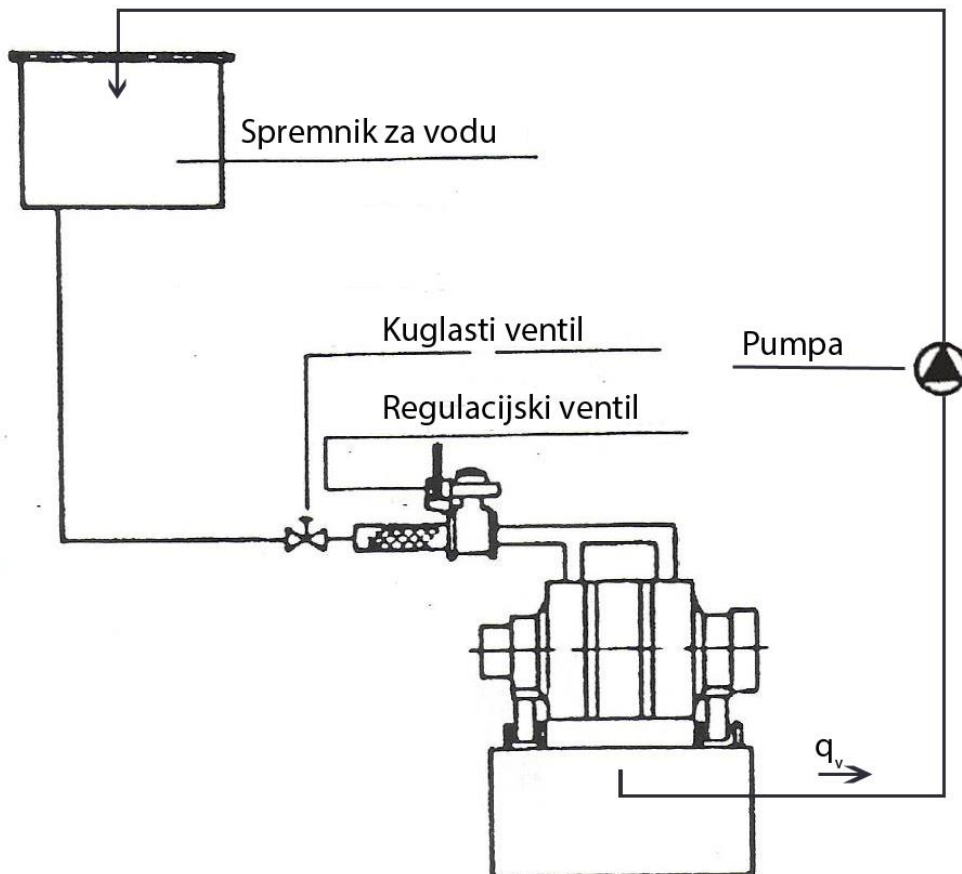
Shematski prikaz spajanja hidrauličke kočnice na vodovodnu instalaciju gradske mreže prikazana je na slici 5.26 prema uputama proizvođača [5].



Slika 5.26. Shematski prikaz hlađenja hidrauličke kočnice vodom iz vodovodne mreže [5]

5.3.2. Hlađenje vodom pohranjenom u spremniku

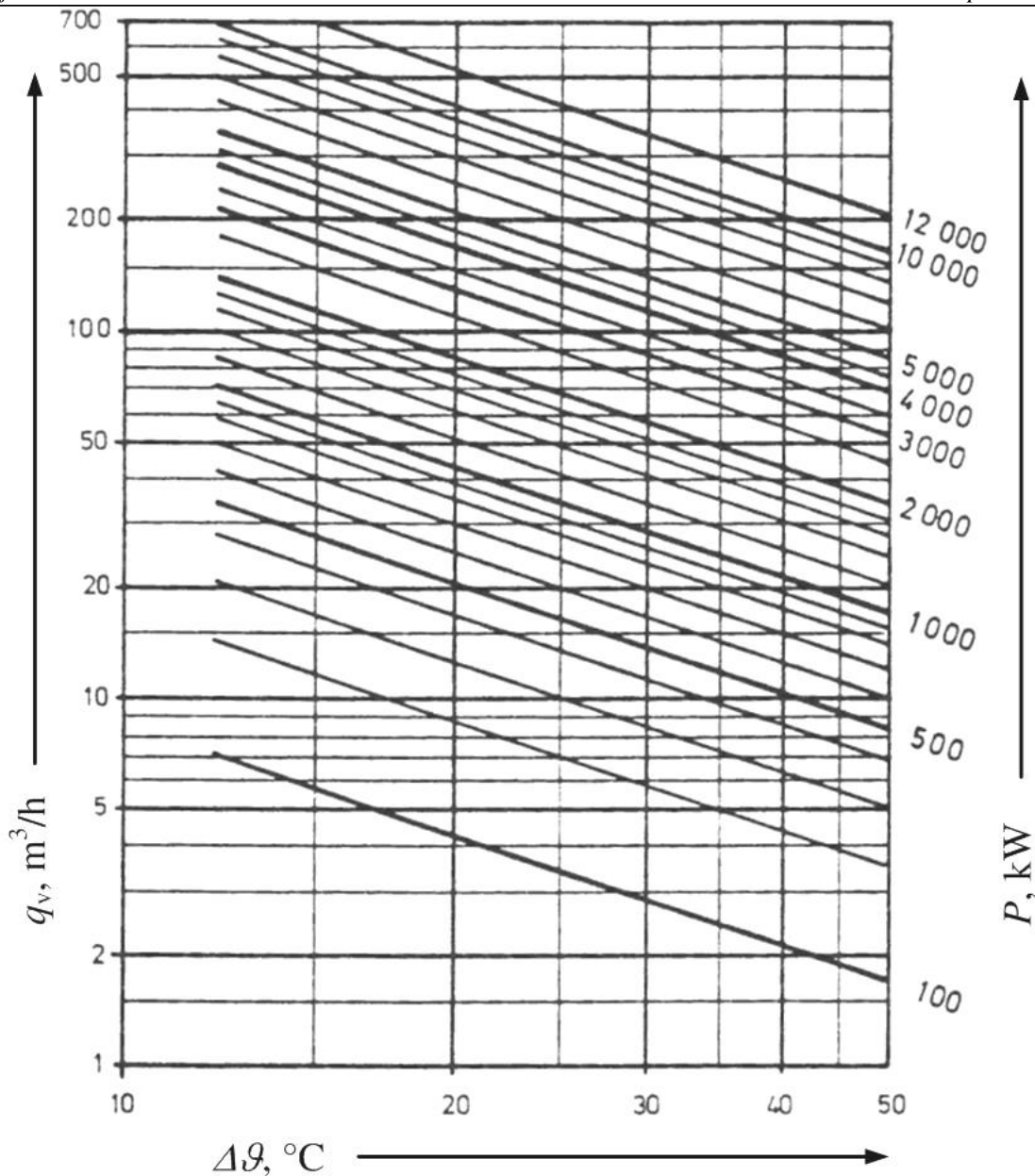
Glavna značajka ovakvog sustava je da se voda za hlađenje hidrauličke kočnice dobavlja iz spremnika koja se hladi okolinom ili izmjenjivačem topline. Shematski prikaz spajanja hidrauličke kočnice na vodovodnu instalaciju spremnika prikazana je slikom 5.27.



Slika 5.27. Shematski prikaz hlađenja hidrauličke kočnice vodom iz spremnika [5]

5.3.3. Proračun potrošnje vode hidrauličke kočnice

Rashladni sustav treba zadovoljiti potrebe odvođenja topline najvećeg dopuštenog opterećenja kočnice tj. maksimalne dopuštene snage kočenja, ali se treba moći prilagoditi i radnim točkama odvođenja topline manjih snaga kočenja kako se kočnica ne bi previše ohladila ispod radne temperature. Na slici 5.27. prikazan je dijagram potrošnje vode u ovisnosti o razlici temperature $\Delta\vartheta = (\vartheta_{ul} - \vartheta_{izl})$ i snazi hidrauličke kočnice P prema [5].



Slika 5.28. Dijagram potrošnje vode hidrauličke kočnice SCHENCK D400 [2]

Potrebna količina vode može se također izračunati iz izraza koji navodi proizvođač kočnice u svojim uputstvima:

$$q_v = \frac{175 \cdot 3,6 \cdot 1,36}{1000} \cdot \frac{P_k}{\Delta\theta} \tag{1.4}$$

gdje je:

q_v – volumenski protok, m^3/s

$\Phi_k (P_k)$ – potrebna snaga na kočnici, kW

$\Delta\theta$ – razlika temperatura, $^{\circ}C$

Proračun potrošnje vode pri maksimalnoj snazi ispitnog motora i razlici temperature rashladne tekućine na izlazu i ulazu u mehanički dio kočnice $\Delta\vartheta = 40$ °C prema [13] iznosi:

$$q_{v,\max} = \frac{P_{k,\max}}{\rho \cdot c_w \cdot \Delta\vartheta} = \frac{400}{994,1 \cdot 4,175 \cdot 40} = 0,0024 \text{ m}^3/\text{s} = 8,67 \text{ m}^3/\text{h} \quad (1.5)$$

gdje je:

$q_{v,\max}$ – maksimalni potrebni volumni protok rashladne tekućine, m³/h

$P_{k,\max} = 400$ – maksimalna dopuštena snaga kočenja hidrauličke kočnice, kW

$\rho_w = 992,16$ – gustoća vode kod $\Delta\vartheta = 40$ °C (pretpostavljena srednja vrijednost ulazne i izlazne temperature vode), kg/m³

$c_w = 4,178$ – najmanji specifični toplinski kapacitet vode, kJ/kgK

$\vartheta_{ul} = 20$ – ulazna temperatura rashladne tekućine, °C

$\vartheta_{izl} = 60$ – izlazna temperatura rashladne tekućine, °C

$\Delta\vartheta = \vartheta_{izl} - \vartheta_{ul}$ - razlika temperatura rashladne tekućine na izlazu i ulazu u mehanički dio kočnice (odabrano prema iskustvenim podacima), °C

Izračunata vrijednost najvećeg volumnog protoka rashladne tekućine služi samo kao smjernica za daljnje razmatranje rashladnog sustava. Također, izlazna temperatura rashladne tekućine trebala bi biti manja od 60 °C, da bi se smanjilo stvaranje i nakupljanje kamenca u komori kočnice.

5.3.4. Procjena financijskog troška

Ukoliko u proračun za potrošnju vode za hlađenje hidrauličke kočnice se uvrsti vrijednost snage za ispitne motore manjih snaga moguće je pokazati ovisnost potrošnje vode i snage tj. cijenu vode ovisno o trajanja ispitivanja:

$$q_{v,200} = \frac{P_{k,\max}}{\rho \cdot c_w \cdot \Delta\vartheta} = \frac{200}{994,1 \cdot 4,175 \cdot 40} = 0,0012 \text{ m}^3/\text{s} = 4,33 \text{ m}^3/\text{h} \quad (1.6)$$

Dok potrošnja vode kod ispitivanja motora snage 100 kW iznosi:

$$q_{v,100} = \frac{P_{k,\max}}{\rho \cdot c_w \cdot \Delta\vartheta} = \frac{100}{994,1 \cdot 4,175 \cdot 40} = 0,0006 \text{ m}^3/\text{s} = 2,16 \text{ m}^3/\text{h} \quad (1.7)$$

U tablici 5.8. prikazana je procjena financijskog troška vode po satu ispitivanja ovisno o snazi ispitnog motora. Za izračun je uzeta prosječna cijena vode prema od 15 kn po m³.

Tablica 5.8. Tablica procjene financijskih troškova ovisno o snazi ispitnog motora

	Snaga ispitnog motora, kW			
	1	100	200	400
Potrošnja vode, m ³ /h	0,02	2,16	4,33	8,67
Cijena po satu, kn	0,32	32,4	64,95	130,05

Iz tablice 5.8. je vidljivo da potrošnja vode raste linearno ovisno o snazi motora.

5.3.5. Proračun rashladnog spremnika

Ukoliko se odvedena toplina iz ispitne kočnice i izraza prema [13]:

$$\phi_{\text{koč}} = k \cdot A \cdot \Delta\vartheta \quad (1.8)$$

gdje je:

$P_{k,\text{max}} = 400$ – maksimalna dopuštena snaga kočenja hidrauličke kočnice, kW

k – koeficijent prijelaza topline, W/m²K

A – površina potrebna za izmjenjivač topline, m²

$\Delta\vartheta = \vartheta_{\text{iz}} - \vartheta_{\text{ul}}$ - razlika temperatura rashladne tekućine na izlazu i ulazu u mehanički dio kočnice (odabrano prema iskustvenim podacima), °C

Koeficijent prijelaza topline se računa prema izrazu [13]:

$$k = \frac{1}{\frac{1}{\alpha_w} + \frac{\delta}{\lambda_c} + \frac{1}{\alpha_{ok}}} = \frac{1}{\frac{1}{2500} + \frac{0,03}{25} + \frac{1}{20}} = 19,8 \text{ W/m}^2\text{K} \quad (1.9)$$

gdje je:

$\delta = 0,03$ – pretpostavljena debljina stjenke spremnika, m

$\alpha_w = 2500$ – pretpostavljeni koeficijent prijelaza topline na strani vode, W/m²K

$\alpha_{ok} = 20$ – pretpostavljeni koeficijent prijelaza topline na strani zraka, W/m²K

$\lambda_c = 25$ – toplinska provodnost nehrđajućeg čelika, W/mK

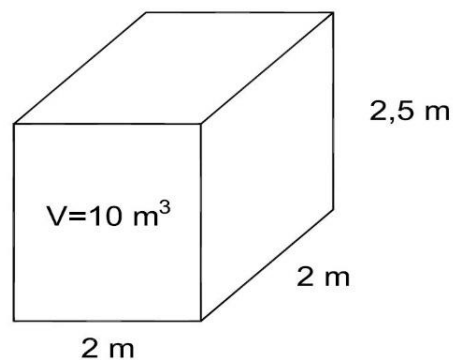
Iz izraza 1.6. je dobivena površina potrebna za izmjenjivač topline tj. rashladni spremnik:

$$A = \frac{\Phi}{k \cdot \Delta \vartheta} = \frac{401950}{19,8 \cdot 40} = 508 \text{ m}^2 \quad (1.10)$$

Na temelju proračuna je vidljivo da bi za hlađenje spremnika vode bio potreban predimenzionirani spremnik. Stoga je potrebno radni medij dodatno hladiti izmjenjivačem topline. Predlaže se da se voda hladi u spremniku volumena 10 m^3 , dok bi se ostatak topline odvodio uz pomoć izmjenjivača topline.

Toplina koju kočnica predaje mora biti jednaka toplini odvedenoj u izmjenjivaču i spremniku:

$$\Phi_{koč} = \Phi_{spremnika} + \Phi_{izmjenj} \quad (1.11)$$



Slika 5.29. Dimenzije zamišljenog rashladnog spremnika

Površina zamišljenog spremnika iznosi:

$$A_{spremnika} = 2^2 \cdot 2 + (2,5 \cdot 2) \cdot 4 = 28 \text{ m}^2 \quad (1.12)$$

Toplina odvedena u spremniku volumena 10 m^3 iznosi:

$$\Phi_{spremnika} = k \cdot A_{spremnika} \cdot \Delta \vartheta = 19,794 \cdot 28 \cdot 40 = 22,17 \text{ kW} \quad (1.13)$$

Dok je potrebna snaga izmjenjivača:

$$\Phi_{izmjenj} = \Phi_{koč} - \Phi_{spremnika} = 400 - 22,17 = 377,83 \text{ kW} \quad (1.14)$$

5.3.6. Procjena financijskog troška izmjenjivača topline

Potrošnja električne energije nekog izmjenjivača topline, odnosno u ovom slučaju rashladnika ovisi o koeficijentu iskoristivosti hlađenja EER (*energy efficiency ratio*). EER predstavlja omjer između izmijenjenog toplinskog toka i električne energije. Ovaj koeficijent ovisi o modelu rashladnog uređaja. Uobičajene vrijednosti se kreću od 2,5 – 3,5. [14]

$$\text{EER} = \frac{\Phi_{\text{izmjeni}}}{P} \quad (1.15)$$

Gdje je:

$\Phi = 400$ – ukupni izmijenjeni toplinski tok , kW

EER = 3, koeficijent iskoristivosti hlađenja uzeto prema [14]

P – potrošnja električne energije, kW

$$P = \frac{\Phi_{\text{izmjeni}}}{\text{EER}} = \frac{400}{3} = 133,33 \text{ kW} \quad (1.16)$$

5.4. Ventilacija

Kako bi rad u laboratoriju bio siguran i ugodan, te kako bi rezultati ispitivanja bili točni potrebno je unutar prostora laboratorija održavati određene uvjete, prije svega temperaturu i kvalitetu zraka. Zadaća ventilacije je održavanje prihvatljivih ili zadanih uvjeta u nekom zatvorenom prostoru tj. okolišu. U prostorima predviđenim za boravak ljudi, zahtjevi za ventilacijski sustav su relativno jednostavni, dok ispitna kabina za ispitivanje motora predstavlja jedan od najzahtjevnijih prostora u smislu ventilacije. U relativno malom prostoru dolazi do generiranja velikih količina energije, površine se zagrijevaju na visoke temperature, a potrebno je osigurati i protok vode za hlađenje, zraka i električne energije.

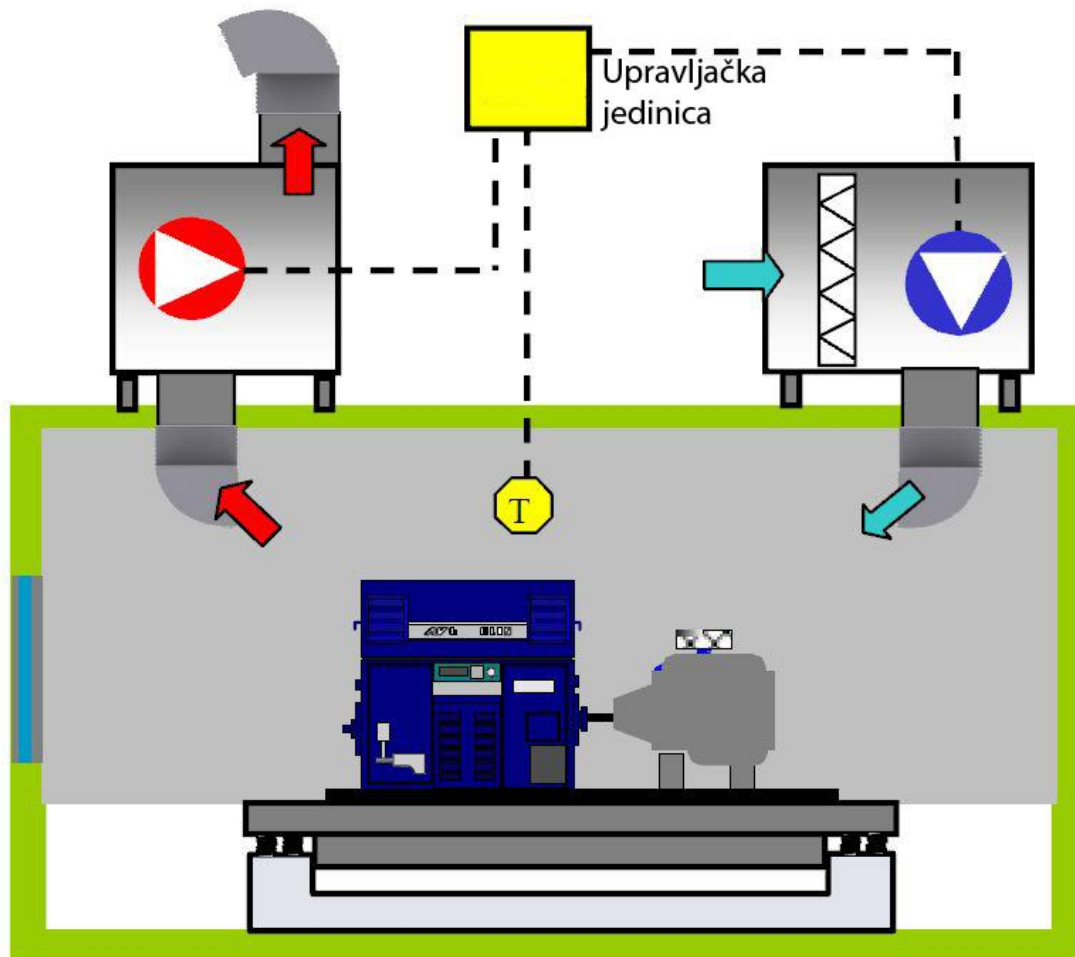
Motoru s unutarnjim izgaranjem je zrak neophodan za rad. Bilo da se zrak za rad motora dobiva preko ventilacije ispitne sobe ili iz posebnog sustava za obradu zraka izvan stanice, na karakteristike i snagu motora utječe stanje, temperatura, tlak i vlažnost zraka u ispitnoj kabini.

Broj izmjena zraka govori o količini zraka koja ventilacijom ulazi u zgradu (izmijenjeni zrak unutar volumena zgrade tijekom jednog sata). U tablici 5.9. prikazane su iskustvene vrijednosti potrebnih izmjene zraka po satu ovisno o vrsti prostora prema [15].

Tablica 5.9. Iskustveni broj izmjena zraka po satu za različite vrste prostora [15]

Vrsta prostora	ACH [h^{-1}]
Ured	3...6
Knjižnica	3...5
Kazalište	4...6
Lakirnica	20...50
Operacijska dvorana	15...20
Skladište	4...6
Laboratorij	8...15
Radionice za zavarivanje	5...10

Ventilacijski sustavi namijenjeni za ispitne stanice ne služe samo za odvođenje temperature nego kako bi spriječili nakupljanje opasnih plinova i para. Ovakav zahtjev je riješen na način da se usis svježeg zraka odvija na dnu prostorije. Također potrebno je automatizacijom održavanje minimalnog podtlaka u ispitnoj kabini pri čemu se sprječava prodor ispuha sa ispitnog motora u kontrolnu sobu i ostale prostore.



Slika 5.30. Shematski prikaz ventilacije ispitne kabine [1]

5.4.1. Toplinski kapacitet zraka za hlađenje

Ambijentalni uvjeti u ispitnoj kabini se uglavnom održavaju kontroliranjem temperature, količine te u nekim slučajevima i vlage cirkulirajućeg zraka. Zrak kao medij za prijenos toplinske energije ima malu gustoću i specifični toplinski kapacitetu u usporedbi sa vodom. Glavna svojstva zraka su opisana u sljedećim jednadžbama:

Jednadžba plina iznosi prema [13]:

$$p_a \cdot 10^5 = \rho \cdot R \cdot (t_a + 273,15) \quad (1.17)$$

gdje je:

$p_a = 1,01325$ - tlak zraka pri standardnoj atmosferi, Pa

ρ - gustoća zraka pri standardnoj atmosferi, kg/m^3

$R = 273,15$ - plinska konstanta, J/kgK

$\vartheta_a = 25$ - temperatura ispitne stanice, °C

Gustoća zraka pri standardnoj temperaturi i tlaku u ispitnoj stanici tada iznosi:

$$\rho = \frac{1,01325 \cdot 10^5}{287,1 \cdot 298,15} = 1,184 \text{ kg/m}^3 \quad (1.18)$$

Maseni protok zraka potreban za odvođenje 1 kW energije pri razlici temperature 10°C iznosi prema [13]:

$$q_{m_zraka} = \frac{\Phi}{c_p \cdot \Delta\vartheta} = \frac{1}{1,01 \cdot 10} = 0,099 \text{ kg/s} = 356,4 \text{ kg/h} \quad (1.19)$$

gdje je:

Φ – odvedena toplina, kW

$c_p = 1,01$ - specifični toplinski kapacitet zraka, kJ/kgK

$\Delta\vartheta = 10$ – razlika ulazne i izlazne temperature zraka iz prostorije, °C

Iz izraza 1.19 moguće je dobiti potreban volumni protok zraka za odvođenje 1kW energije prema:

$$q_{v_zraka} = \frac{q_{m_zraka}}{\rho} = \frac{0,099}{1,184} = 0,084 \text{ m}^3/\text{s} = 302,4 \text{ m}^3/\text{h} \quad (1.20)$$

Gdje je:

q_{v_zraka} – volumni protok zraka, m^3/s

q_{m_zraka} – maseni protok zraka, m^3/s

5.4.2. Toplinska bilanca ispitnog motora

Razdioba toplinske energije (slika 5.17.) dana je jednadžbom:

$$Q_1 = Q_e + Q_{hl} + Q_{isp} + Q_{zr} + Q_m \quad (1.21)$$

Pri čemu je:

Q_1 – toplina dovedena gorivom

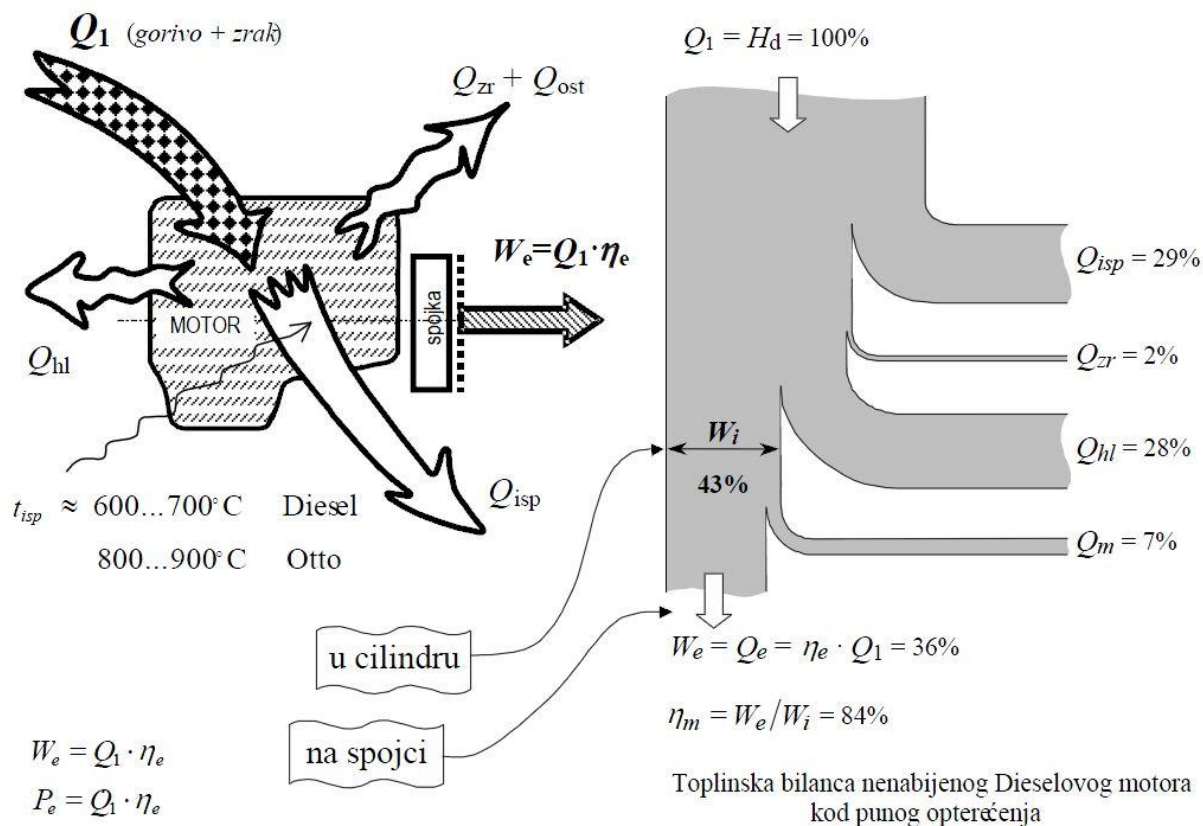
Q_e – toplina pretvorena u efektivni rad

Q_{hl} – toplina odvedena hlađenjem motora

Q_{isp} – toplina odvedena ispušnim plinovima

Q_{zr} – toplina odvedena zračenjem vrućih dijelova motora

Q_m – toplina utrošena na mehaničke gubitke u motoru



Slika 5.31. Razdioba energije motora prikazana SANKEYevim dijagramom [16]

Odvedena toplina Q_2 obuhvaća u klasičnom termodinamičkom smislu sve toplinske gubitke u motoru: toplinu odvedenu ispušnim plinovima, hlađenjem, uljem za podmazivanje i zračenjem. U stvarnom motoru ovi se gubici mogu vrlo teško identificirati, još teže izračunati. Neki od njih, poput topline odvedene zračenjem, se ne mogu ni izmjeriti. Zbog toga, a i s obzirom na povijesni razvoj, uobičajeno je energetska bilancu stvarnog motora prikazivati ne pomoću Q_2 , nego je raščlaniti i prikazati pomoću navedenih stupnjeva djelovanja, odnosno jednadžbom razdiobe toplinske energije i SANKEYevim dijagramom. [16]

5.4.3. Proračun bilance topline

Prije izračuna ukupnih toplinskih opterećenja u ispitnoj kabini potrebno je procijeniti ukupnu odvedenu toplinu sa ispitnog motora, ispušnog sustava, hidrauličke kočnice, rasvjete i svih ostalih pomoćnih uređaja. Također da bi se procijenila odvedena toplina sa ispitnog motora potrebno je izračunati ukupnu dovedenu toplinu gorivom. Ukoliko ispitni motor generira efektivnu snagu iznosa 400 kW, tada toplina dovedena gorivom iznosi prema [16]:

$$P_1 = \frac{P_e}{\eta_e} = \frac{400}{0,4} = 1000 \text{ kW} \quad (1.22)$$

gdje je:

P_1 – snaga dovedena gorivom, kW

$\eta_e = 0,4$ - efektivni stupanj djelovanja motora s unutarnjim izgaranjem

Kako toplina dovedena gorivom pri najvećoj snazi ispitnog motora iznosi 1000 kW, u tom slučaju vrijednosti toplinskog opterećenja prikazane su u tablici 5.10.

Tablica 5.10. Tablica pretpostavljenih vrijednosti prijenosa topline i ispitnoj kabini

Izvor topline	% Dovedene topline	Odvedena toplina, kW
Prijenos topline sa ispitnog motora	0,1	100
Vodena kočnica	0,05	50
Pomoćni uređaji	/	5
Rasvjeta	/	0,1
Odvedena toplina ukupno	/	155,1

Količina odvedene topline iz ispitne kabine ovisna je o razlici ulazne i izlazne temperature zraka. Ukoliko procijenjeno toplinsko opterećenje se uvrsti u izraz 1.21. prema [1] dobivamo potreban volumni protok zraka pri maksimalnom opterećenju:

$$\begin{aligned}
 q_{vent} &= \frac{H_L}{c_p \cdot \rho \cdot \Delta \vartheta} = \frac{H_L}{1,01 \cdot 1,185 \cdot \Delta \vartheta} = \\
 &= 0,84 \cdot \frac{H_L}{\Delta \vartheta} \text{ m}^3/\text{s} = 3024 \cdot \frac{H_L}{\Delta \vartheta} \text{ m}^3/\text{h}
 \end{aligned}
 \tag{1.23}$$

Gdje je:

H_L – Ukupno toplinsko opterećenje u ispitnoj kabini, kW

$\Delta \vartheta$ = razlika ulazne i izlazne temperature zraka iz prostorije, °C

Ukoliko se u izraz 1.23. uvrsti predviđeno toplinsko opterećenje pri ispitivanju motora snage 400 kW i razliku temperatura ulaznog i izlaznog ventiliranog zraka $\Delta \vartheta = 15^\circ\text{C}$ dobiva se traženi protok. Potrebno je naglasiti ukoliko je ta razlika veća, potrebna je manja količina potrebnog zraka. Također na ovu vrijednost potrebno je zbrojiti količinu zraka potrebnu za normalan rad motora.

$$q_{vent} = 0,84 \cdot \frac{155,1}{15} = 8,4 \text{ m}^3/\text{s} = 26880 \text{ m}^3/\text{h}
 \tag{1.24}$$

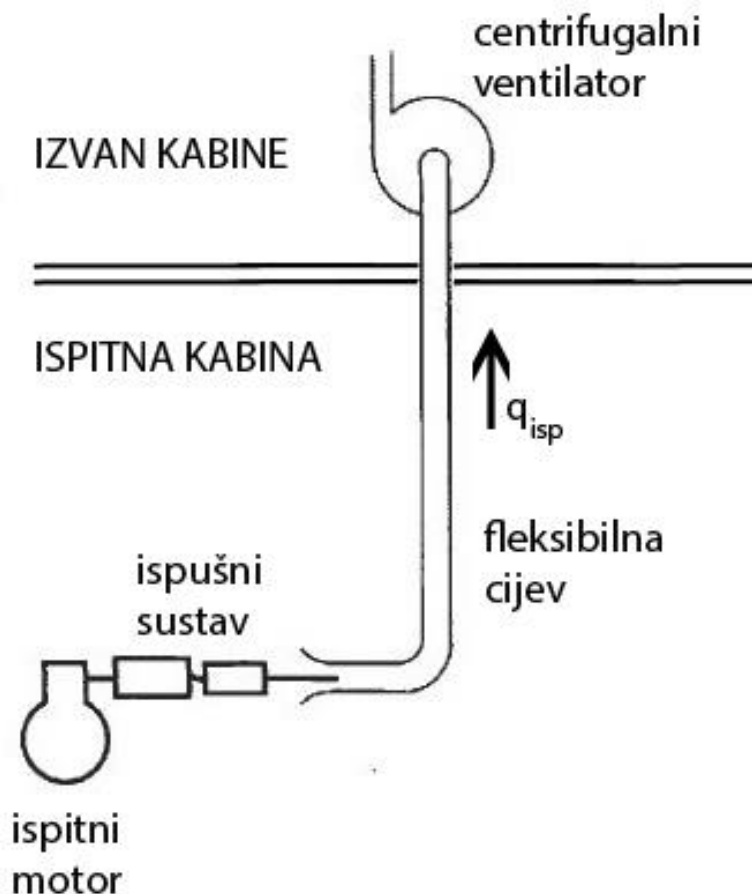
5.4.4. Ventilacija kontrolne sobe

Zahtjevi za ventilaciju kontrolne sobe su jednostavniji u odnosu na ventilaciju ispitne kabine, ponajprije iz razloga jer ne dolazi do jačeg zagrijavanja, već je ona vezano isključivo na toplinu od rasvjete i elektroničkih uređaja smještenih u prostoriji.

Sukladno zahtjevima za izmjenama zraka vezanim uz maksimalan broj korisnika kontrolne sobe, te općim uvjetima temperature i vlažnosti zraka odabran je kriterij koji se koristi za standardne uredske prostore.

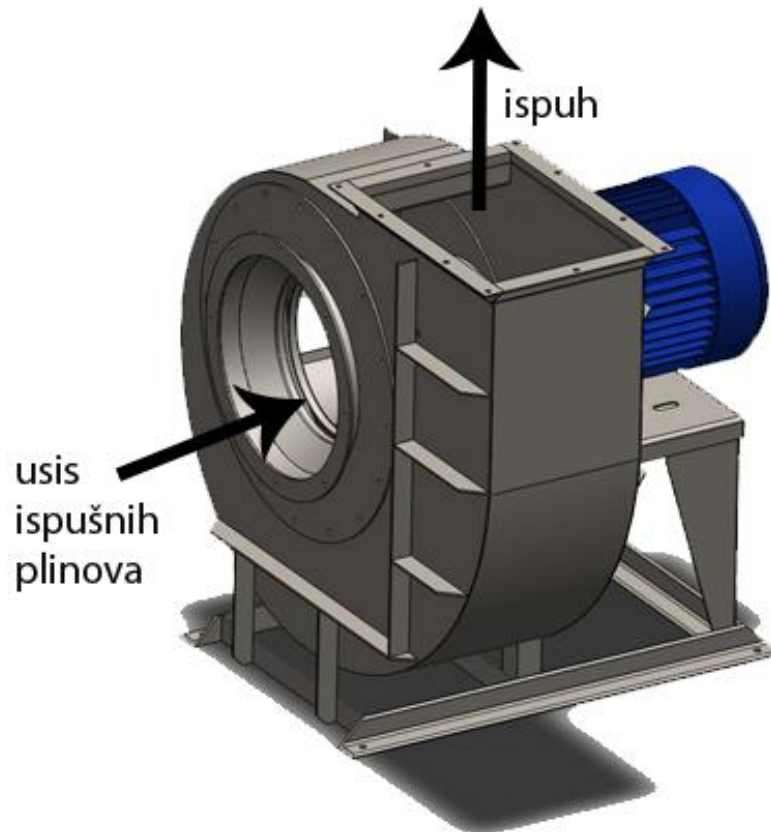
5.4.5. Odvod ispušnih plinova

Zbog toksičnosti ispušnih plinova koji nastaju kao produkt izgaranja u ispitnom motoru potrebno ih je što prije moguće odvesti izvan prostorija ispitne kabine. Na slici 5.34. shematski je prikazan sustav za odvodnju ispušnih plinova. Sustav se sastoji od fleksibilne čelične cijevi koja se na jednom kraju spaja na ispušni sustav dok se na drugome, izvan kabine nalazi centrifugalni ventilator koji izvlači ispušne plinove. Kako bi se osigurala antikorozivna zaštita, sustav za odvod bi trebao biti izrađen od nehrđajućeg čelika. Centrifugalni ventilator bi trebao biti prilagođen za rad pri temperaturama većim od 150 °C.



Slika 5.32. Shematski prikaz sustava za odvod ispušnih plinova iz ispitne kabine

Na slici 5.33. prikazani su smjerovi strujanja ispušnih plinova kroz centrifugalni ventilator.



Slika 5.33. Centrifugalni ventilator

Ukoliko pretpostavimo podatak o masenom protoku ispušnih plinova, tada se potreban volumni protok ventilatora može izračunati prema izrazu:

$$q_{v_ispuh} = \frac{q_{m_ispuh}}{\rho_{isp}} = \frac{0,83}{1,25} = 0,664 \text{ m}^3/\text{s} = 2390 \text{ m}^3/\text{h} \quad (1.25)$$

Pri čemu je:

q_{v_ispuh} – volumenski protok ispušnih plinova, m^3/h

$q_{m_ispuh} = 3000$ - maseni protok ispušnih plinova, kg/h

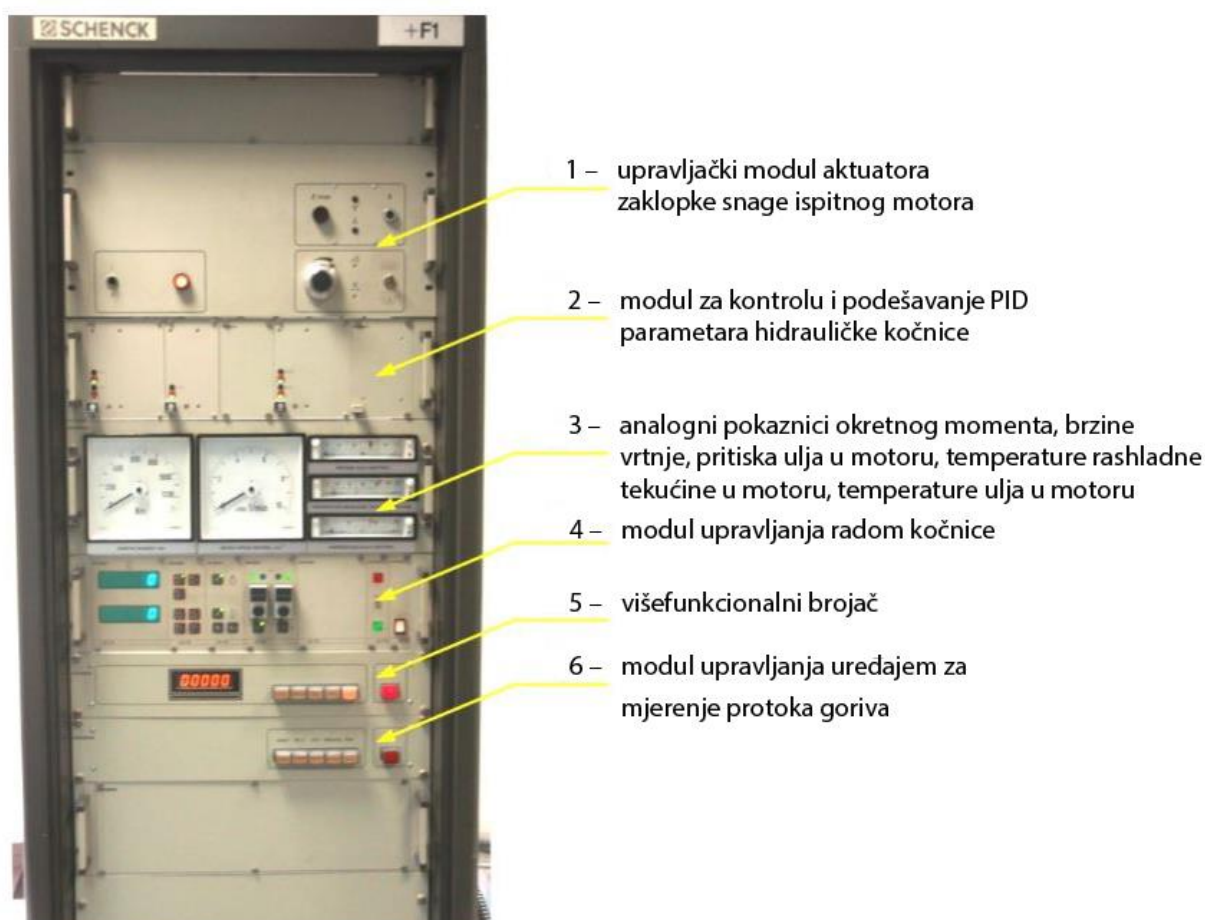
$\rho_{ispuh} = 1,25$ – gustoća ispušnih plinova (procijenjena vrijednost), kg/m^3

Podatak o potrebnom protoku kao i radnoj temperaturi nam služi kao za budući izbor potencijalnog centrifugalnog ventilatora.

6. PRIKLJUČAK ZA NAPAJANJE ELEKTRIČNOM ENERGIJOM

Električni sklopovi tj. moduli koji upravljaju radom hidrauličke kočnice nalaze se u upravljačkom ormaru. Na njemu je moguće upravljanje opterećenja motora te očitavanje vrijednosti momenta, brzine vrtnje, tlaka ulja u motoru kao i temperaturu rashladne tekućine i ulja. Također moguće je i upravljanje hidrauličke kočnice pomoću računala digitalizacijom ormara.

Na slici 6.34. prikazani su sklopovi upravljačkog ormara koji služe za upravljanje hidrauličke kočnice i ostale dodatne opreme.



Slika 6.34. Upravljački ormar s navedenim popisom upravljačkih modula [5]

6.1. Popis potrošača

Osim upravljačkog ormara, postoji čitav niz električnih potrošača koji se u nalaze u ispitnoj kabini. U tablici 6.11. popisane su procijenjene vrijednosti potrošača električne energije.

Tablica 6.11. Popis potrošača električne energije

Potrošač	Potrošnja, kWh
Ventilacijska jedinica - kabina	15
Ventilacijska jedinica – kontrolna soba	3
Upravljački ormar hidrauličke kočnice	1
Rasvjeta	1
Pomoćni električni uređaji	5
Ventilator ispušnih plinova	5
Ukupno	30

Procijenjena potrošnja električne energije iznosi približno 30 kWh. Važno je uočiti da je najveći potrošač ventilacijska jedinica čija potrošnja uvelike ovisi o temperaturi okolišnog zraka. Također velika je razlika hladimo li rashladnu tekućinu hidrauličke kočnice vodom iz gradske mreže ili posebnog sustava hlađenja. Korištenjem moderne LED rasvjete postiže se maksimalna ušteda električne energije i ravnomjerno osvjetljene kontrolnog i ispitnog prostora.

7. TROŠKOVNIK

Troškovnik je dio projekta u kojem su po stavkama opisana predložena rješenja, pri čemu svaka stavka troškovnika sadrži opis stavke, jediničnu mjeru, količinu, jediničnu i ukupnu cijenu. Kako je troškovnik (tablica 7.12.) napravljen na temelju idejnog rješenja, cijene i potrebne količine mogu varirati, te je točniju procjenu troškova moguće donijeti tek nakon detaljnije razrade projekta.

Tablica 7.12. Troškovnik

R.B.	Opis stavke	Jedinična mjera	Količina	Jedinična cijena, kn	Ukupna cijena, kn
1.	Pripremni i zemljani radovi – skidanje postojeće betonske podloge, strojni iskop građevne jame	m ³	40	150	6000
2.	Betonski i armirano betonski i radovi – betoniranje podne ploče sa nad temeljnim zidovima	m ³	10	700	7000
3.	Dovod priključaka za vodu i električnu energiju	kom	2	7500	15000
4.	Kontejner – gotova čelična konstrukcija kontejnerske ispitne kabine dimenzija 8000x2438x3200 mm, prema statičkom proračunu čvrstoće	kom	1	120000	120000
5.	Ventilacijski sustav – kompletni ventilacijski sustav za grijanje i hlađenje ispitne kabine, kapaciteta 30000 m ³ /h sa svim kanalima za razvod zraka	kom	1	75000	75000
6.	Ispušni sustav - sadrži centrifugalni ventilator kapaciteta 3000 m ³ /h sa kanalima za ispuh	kom	1	5000	5000
7.	Ventilacijski sustav kontrolne sobe - klima uređaj kapaciteta 150 m ³ /h	kom	1	5000	5000

8.	Temeljna ploča	kg	5	1200	6000
9.	Zračne opruge	kom	4	7500	30000
10.	Povišeni pod – podne rešetke	m ²	20	500	10000
11.	Paneli za zvučnu izolaciju, paneli za	m ²	35	250	8750
12.	Staklena pregrada – okvir sa dvostrukim lameliranim staklom, prema ispitnoj kabini protupožarno a prema kontrolnoj sobi neprobojno.	kom	1	15000	15000
13.	Pomoćni uređaji – računalna oprema, rasvjeta itd.	kom	1	15000	15000
Ukupna cijena, kn					317 750

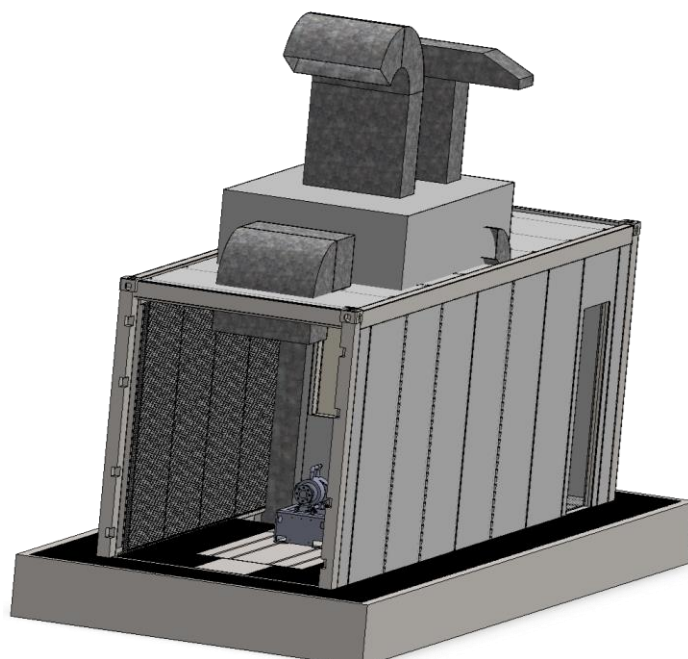
Iz troškovnika je vidljivo da bi se trošak projekta izgradnje kontejnerske ispitne kabine za ispitivanje motora iznosio oko 320 000 kn. Bitno je naglasiti da konačna cijena uvelike ovisi o odabiru ugrađene opreme čija cijena može varirati o proizvođaču i kvaliteti.

8. ZAKLJUČAK

Ispitivanje motora s unutarnjim izgaranjem izvodi se u zvučno izoliranim ispitnim kabinama. U ovom radu razmotrene su kontejnerske ispitne kabine koje se najčešće koriste u slučaju pomanjkanja prostora unutar zgrade. Ispitano je tržište i određene su bitne karakteristike elemenata sustava potrebnih za ispravan rad kontejnerske ispitne kabine. Osnovni elementi ispitne kabine jesu:

- temeljna ploča
- hidraulička kočnica
- paneli za zvučnu izolaciju
- rashladni sustav hidrauličke kočnice
- ventilacija
- priključak za napajanje električnom energijom

Laboratorij za motore i vozila ovog fakulteta raspolaže hidrauličkom kočnicom SCHENCK D 400 kojom je moguće ispitivati motore maksimalne snage do 400 kW, okretnog momenta do 1300 Nm i brzine vrtnje do 10.000 min^{-1} . Na osnovu dimenzija navedene kočnice odabrani su gabariti ispitne kabine i izrađeno je idejno rješenje. Izrađen je 3D model sklopa kontejnerske ispitne kabine sa svom bitnom opremom [Slika 8.35].



Slika 8.35. Sustav ispitne kabine

Uz pomoć CAD alata ilustrirana je konstrukcija panela za zvučnu izolaciju i način ugradnje. Odabrani su rashladni i ventilacijski sustavi za spomenutu kočnicu. S obzirom na sve potrošače koji bi mogli biti u upotrebi proračunat je sustav napajanja električnom energijom. Cijeli projekt potkrijepljen je troškovnikom u kojem su prikazani svi troškovi, a cijene su procijenjene uz savjetovanje s potencijalnim izvođačima i dobavljačima.

LITERATURA

- [1] A. J. Martyr: Engine Testing: The Design, Building, Modification and Use of Powertrain Test Facilities, 2012.
- [2] Techogerma systems GmbH.: Modulprüfstände für die Entwicklung von Verbrennungsmotoren, 2001.
- [3] ISO - International Organization for Standardization: Series 1 freight containers - Specification and testing - Part 1: General cargo containers for general purposes, ISO, Geneva, Switzerland, 1990.
- [4] Power Test, Inc., 2016.
<http://powertestdyno.com/>, 04.12.2016.
- [5] Tehnička dokumentacija hidrauličke kočnice SCHENCK D 400 – 1e, Carl Schenck AG, Darmstadt 1990.
- [6] T-Nuts, 2017.
<http://uk.lenzkes.com/T-NUTS-DIN-508>, 08.12.2016.
- [7] Bilz Vibration Technology AG, 2016.
<https://www.bilz.ag/en/>, 21.12.2016.
- [8] Veršić Z.: Zaštita od buke u zgradastvu (propisi i regulativa), 2012.
- [9] Pravilnik o najvišim dopuštenim razinama buke u kojima ljudi rade i borave, (NN 145/2004)
- [10] Koški Ž., Perak M.: Pобољšanje akustike prostorija apsorpcijskim materijalima i elementima, 2010.
- [11] Rockwool adriatic d.o.o., 2017.
<http://www.rockwool.hr/>, 12.01.2017.
- [12] AGC Glass Europe, 2017.
<http://www.yourglass.com/>, 08.01.2017.
- [13] Galović, A.: Termodinamika II, zagreb 2008.
- [14] Daikin industries, Ltd., 2017.
<https://www.daikin.com/>, 06.01.2017.
- [15] Balen I.: Ventilacijski zahtjevi, FSB, 2012.
- [16] Mahalec I., Lulić Z., Kozarac D.: Motori s unutarnjim izgaranjem, Zagreb, 2012.

PRILOZI

- I. CD-R disc
- II. Tehnička dokumentacija