

Stolni CNC laserski uređaj za graviranje i rezanje

Bogdanović, Drago

Master's thesis / Diplomski rad

2016

Degree Grantor / Ustanova koja je dodijelila akademski / stručni stupanj: **University of Zagreb, Faculty of Mechanical Engineering and Naval Architecture / Sveučilište u Zagrebu, Fakultet strojarstva i brodogradnje**

Permanent link / Trajna poveznica: <https://um.nsk.hr/um:nbn:hr:235:125840>

Rights / Prava: [In copyright](#) / [Zaštićeno autorskim pravom.](#)

Download date / Datum preuzimanja: **2024-11-07**

Repository / Repozitorij:

[Repository of Faculty of Mechanical Engineering and Naval Architecture University of Zagreb](#)



SVEUČILIŠTE U ZAGREBU
FAKULTET STROJARSTVA I BRODOGRADNJE

DIPLOMSKI RAD

Drago Bogdanović

Zagreb, 2016.

SVEUČILIŠTE U ZAGREBU
FAKULTET STROJARSTVA I BRODOGRADNJE

DIPLOMSKI RAD

Mentor:

Izv. prof. dr. sc. Mario Štorga, dipl. ing.

Student:

Drago Bogdanović

Zagreb, 2016.

Izjavljujem da sam ovaj rad izradio samostalno koristeći stečena znanja tijekom studija i navedenu literaturu.

Zahvaljujem se prvenstveno svojoj obitelji na pruženoj podršci kroz cijelo školovanje, a pogotovo za vrijeme studiranja. Posebno se zahvaljujem mentoru dr. sc. Mariu Štorgi, te svim profesorima Fakulteta strojarstva i brodogradnje na trudu da svoje znanje nesebično prenesu na svoje buduće kolege.

Također se zahvaljujem g. Miroslavu Šimudvarcu i g. Matthiasu Benacku što su mi omogućili pisanje diplomskog rada na temu proizvoda njihove tvrtke te na suradnji i savjetima tijekom pisanja.

Drago Bogdanović



SVEUČILIŠTE U ZAGREBU
FAKULTET STROJARSTVA I BRODOGRADNJE



Središnje povjerenstvo za završne i diplomске ispite
Povjerenstvo za diplomске ispite studija strojarstva za smjerove:
procesno-energetski, konstrukcijski, brodstrojarski i inženjersko modeliranje i računalne simulacije

Sveučilište u Zagrebu
Fakultet strojarstva i brodogradnje
Datum: 1-12-2016 Prilog
Klasa: 602-04/16-9/3
Ur.broj: 15-1702-16-389

DIPLOMSKI ZADATAK

Student: **Drago Bogdanović**

Mat. br.: **0035179675**

Naslov rada na hrvatskom jeziku: **STOLNI CNC LASERSKI UREĐAJ ZA GRAVIRANJE I REZANJE**

Naslov rada na engleskom jeziku: **DESKTOP CNC LASER ENGRAVER AND CUTTER**

Opis zadatka:

U suradnji s tvrtkom Laserwerke Düsseldorf GmbH Njemačka, potrebno je konstruirati stolni CNC laserski uređaj za graviranje metalnih dijelova te rezanje i graviranje drvenih dijelova i polimernih ploča. Uređaj treba koristiti lasersku cijev za kreiranje zrake snage 80 W. Radna površina koju laser može obrađivati smije biti maksimalnih dimenzija 500x300 mm, a maksimalna visina predmeta koji se mogu obraditi je do 60 mm. Uređaj treba zadovoljiti europske sigurnosne standarde za ovu klasu proizvoda, te se mora moći zapakirati na standardnu euro-paletu.

U radu je potrebno:

- Analizom problema definirati zahtjeve i izraditi tehničku specifikaciju uređaja.
- Metodičkom razradom obuhvatiti različita konceptualna rješenja uređaja.
- Tehno-ekonomskom analizom odabrati projektno rješenje.
- Odabrano projektno rješenje uređaja konstrukcijski razraditi uz uporabu standardnih sklopova, te s potrebnim proračunima nestandardnih dijelova. Pri konstrukcijskoj razradi paziti na tehnološki oblikovanje dijelova, estetiku, te sigurnost korisnika pri korištenju stroja.
- Izraditi računalni 3D model i tehničku dokumentaciju uređaja potrebnu za izradu prototipa.

Opseg konstrukcijske razrade, modeliranja i izrade tehničke dokumentacije dogovoriti tijekom izrade rada.

U radu navesti korištenu literaturu i eventualno dobivenu pomoć.

Zadatak zadan:

29. rujna 2016.

Zadatak zadao:

Izv. prof. dr. sc. Mario Štorga

Rok predaje rada:

1. prosinca 2016.

Predvideni datumi obrane:

7., 8. i 9. prosinca 2016.

Predsjednica Povjerenstva:

Prof. dr. sc. Tanja Jurčević Lulić

uz.

SADRŽAJ

SADRŽAJ	I
POPIS SLIKA	III
POPIS TABLICA.....	V
POPIS TEHNIČKE DOKUMENTACIJE	VI
POPIS OZNAKA	VII
SAŽETAK.....	IX
SUMMARY	X
1. UVOD.....	1
1.1. Osnovni principi lasera	2
1.2. Vrste lasera.....	4
1.2.1. CO ₂ laser	4
1.2.2. Nd: YAG laser	7
1.3. Primjena lasera	10
1.4. Primjena lasera u obradi materijala.....	11
2. ANALIZA TRŽIŠTA	13
2.1. Tehnička specifikacija.....	13
2.2. Postojeći uređaji na tržištu	15
2.2.1. Mr. Beam	15
2.2.2. Glowforge	17
2.2.3. Epilog Zing 16	19
2.2.4. Full Spectrum Laser H-Series 20x12	21
2.2.5. Thunderlaser Nova 24.....	22
2.3. Usporedba odabranih postojećih uređaja	24
3. GLAVNI PODSUSTAVI LASERSKOG UREĐAJA ZA REZANJE I GRAVIRANJE .	25
3.1. Generator laserske zrake	25
3.1.1. Patent jedne konstrukcijske izvedbe CO ₂ laserske cijevi.....	25
3.2. Kombinator zraka (engl. <i>Beam combiner</i>).....	27
3.3. Sustav ogledala	28
3.4. Rešetka za prihvrat obratka	30
3.5. Sustav za pomicanje glave laserskog uređaja	31
3.6. Kućište	33
3.7. Prekidač laserske zrake	33
3.7.1. Patent jedne vrste prekidača laserske zrake	34
4. FUNKCIJSKA DEKOMPOZICIJA	35
4.1. Funkcijska dekompozicija laserskog uređaja.....	36
5. MORFOLOŠKA MATRICA	37
6. KONCEPTI.....	40
6.1. Koncepti sustava za gibanje zrake	40
6.1.1. Koncept 1	40

6.1.2. Koncept 2	43
6.1.3. Vrednovanje i odabir koncepta za gibanje laserske zrake	44
6.2. Koncepti kućišta.....	45
6.2.1. Koncept 1	46
6.2.2. Koncept 2	47
6.2.3. Vrednovanje i odabir koncepta kućišta.....	48
6.3. Koncepti za automatsko izoštravanje laserske zrake	49
6.3.1. Koncept 1	50
6.3.2. Koncept 2	51
6.3.3. Koncept 3	53
6.3.4. Vrednovanje i odabir koncepta za automatsko izoštravanje laserske zrake	54
6.3.5. Odabir vrste navojnog vretena	55
7. KONSTRUKCIJSKO RJEŠENJE.....	58
7.1. Transport na europaleti	59
7.2. Zadovoljenje norme za opće i laserske uređaje	60
7.3. Prikaz podsustava za automatsko izoštravanje laserske zrake.....	63
7.4. Nosiva konstrukcija uređaja.....	66
7.5. Podsustav za gibanje laserske glave.....	68
8. PRORAČUN NESTANDARDNIH ELEMENATA.....	70
8.1. Proračun vretena za podizanje radne površine.....	70
8.1.1. Odabrani koračni elektromotor, prva iteracija	70
8.1.2. Proračun elektromotora, prva iteracija.....	72
8.1.3. Proračun elektromotora, druga iteracija.....	76
8.1.4. Provjera samokočnosti vretena	79
8.2. Proračun brzine podizanja radne površine	79
8.3. Provjera cilindrične vodilice na savijanje	80
8.3.1. Provjera analitičkog rješenja s numeričkim	83
8.4. Proračun plinskih opruga za podizanje poklopca uređaja.....	84
8.4.1. Proračun plinskih opruga	85
9. PROTOTIP UREĐAJA	89
10. ZAKLJUČAK.....	91
LITERATURA.....	92
PRILOZI.....	93

POPIS SLIKA

Slika 1.	Albert Einstein (1879. - 1955.) i Theodore Maiman (1927. - 2007.).....	1
Slika 2.	Razlika među tipovima svjetlosti	2
Slika 3.	Obična, LED i laserska svjetlost	3
Slika 4.	Udio plinova u laserskoj cijevi CO ₂ lasera	4
Slika 5.	Molekula ugljičnog dioksida	5
Slika 6.	Pohranjivanje energije u molekuli ugljičnog dioksida	6
Slika 7.	Vidljivi spektar boja	6
Slika 8.	Princip rada laserske cijevi	7
Slika 9.	Izgled CO ₂ laserske cijevi.....	7
Slika 10.	Nd:Y ₃ Al ₅ O ₁₂ kristal.....	8
Slika 11.	Shema Nd: YAG generatora zrake	9
Slika 12.	Dijelovi Nd: YAG laserskog sustava	9
Slika 13.	Znak upozorenja kakav je često istaknut na laserskim uređajima.....	10
Slika 14.	Policijski radar za mjerenje brzine	11
Slika 15.	Primjeri <i>stealth</i> dizajna (gore: zrakoplov F-117, dolje: miš za računalo)	14
Slika 16.	Logo tvrtke <i>Mr. Beam</i> [13].....	15
Slika 17.	Laserski modul snage 5 Watta.....	15
Slika 18.	Uređaj <i>Mr. Beam</i> [13]	16
Slika 19.	Logo tvrtke <i>Glowforge</i> [15]	17
Slika 20.	Osnovna inačica 3D laserskog printera <i>Glowforge</i> [15]	17
Slika 21.	Logo tvrtke <i>Zing</i> [17]	19
Slika 22.	Uređaj <i>Epilog Zing 16</i>	20
Slika 23.	Remen oznake 2GT koji se često koristi za pomak osi u CNC uređajima.....	20
Slika 24.	logo tvrtke <i>Full Spectrum Laser</i> [16]	21
Slika 25.	<i>Full Spectrum Laser</i> uređaj [16]	21
Slika 26.	Logo tvrtke <i>Thunderlaser</i> [14]	22
Slika 27.	Uređaj <i>Thunder laser nova 24</i> [14]	23
Slika 28.	Signalno svjetlo [14]	23
Slika 29.	Patentirana vrsta laserske cijevi	26
Slika 30.	Dijelovi kombinatora zraka	27
Slika 31.	Princip rada <i>beam combiner</i> -a.....	28
Slika 32.	Sustav ogledala.....	28
Slika 33.	Primjer laserskog ogledala (silikatno presvučeno zlatom) [12]	29
Slika 34.	Presjek klasičnog (lijevo) i laserskog ogledala (desno)	29
Slika 35.	Prihvat obratka- rešetka (lijevo) i ploča (desno)	30
Slika 36.	Pčelinje saće od aluminija	31
Slika 37.	Laserska glava pričvršćena za Y os.....	32
Slika 38.	Proces graviranja simbola	33
Slika 39.	Skica patentiranog prekidača laserske zrake	34
Slika 40.	Funkcijska dekompozicija laserskog uređaja	36
Slika 41.	Koncept 1	40
Slika 42.	Koncept 1	41
Slika 43.	Detalj X osi, Y osi i rešetke koncepta 1	42
Slika 44.	Koncept 2	43
Slika 45.	Koncept 2	43

Slika 46.	Podsustav gibanja laserske glave s dvije motorizirane i jednom nemotoriziranom osi	44
Slika 47.	Koncept 1- zatvoreno	46
Slika 48.	Koncept 1- otvoreno	46
Slika 49.	Koncept 2- zatvoreno	47
Slika 50.	Koncept 2- otvoreno	47
Slika 51.	Koncept 1	50
Slika 52.	Koncept 2	51
Slika 53.	Vrste vretena i matica	52
Slika 54.	Koncept 3	53
Slika 55.	Konstruktivsko rješenje	58
Slika 56.	Dimenzije standardne europaleta	59
Slika 57.	Model uređaja na europaleti	60
Slika 58.	3D model <i>Laser Shutter</i> -a	62
Slika 59.	Osnovni dijelovi <i>Laser Shutter</i> -a	62
Slika 60.	Sklop podsustava za podizanje radne površine	63
Slika 61.	Ležaj KFL08.....	64
Slika 62.	Sklop stola za podizanje obratka	65
Slika 63.	Detalj zatezača remena	66
Slika 64.	Ekstrudirani aluminijski profil 20x20	66
Slika 65.	Nosiva konstrukcija uređaja	67
Slika 66.	Spojnice za povezivanje aluminijskih profila	67
Slika 67.	Spoj dva ekstrudirana aluminijska profila.....	68
Slika 68.	Sustav za gibanje laserske glave po osima X i Y	69
Slika 69.	Tehnička specifikacija proizvođača (koračni elektromotor <i>M-2218-2.4S</i>) [11] ...	70
Slika 70.	Dimenzije koračnog elektromotora <i>M-2218-2.4S</i> [11]	71
Slika 71.	Okretni moment [Ncm] pri određenom broju okretaja [RPM] za 24 VDC [11]...	72
Slika 72.	Tehnička specifikacija motora Schneider <i>M-2231-2.4S</i> [11]	78
Slika 73.	Ovisnost brzine vrtnje i okretnog momenta motora <i>M-2231-2.4S</i> [11].....	78
Slika 74.	Skica djelovanja težine na cilindričnu vodilicu.....	80
Slika 75.	Oblik deformiranja ukliještene grede [1]	81
Slika 76.	Rubni uvjeti i sila na sredini vodilice	83
Slika 77.	Numeričko rješenje (deformirani oblik cilindrične vodilice).....	84
Slika 78.	Ugrađene plinske opruge.....	84
Slika 79.	Presjek plinske opruge.....	85
Slika 80.	Skica uz proračun plinskih opruga	86
Slika 81.	Detalj sila koje djeluju na poklopac uslijed opruge	86
Slika 82.	Konstrukcija prototipa od aluminijskih profila	89
Slika 83.	Usis sustava za filtriranje zraka.....	89
Slika 84.	Unutrašnjost prostora za obradu.....	90
Slika 85.	Ploča za ugradnju vodilice	90

POPIS TABLICA

Tablica 1. Debljine materijala koje može rezati uređaj <i>Mr. Beam</i>	16
Tablica 2. Materijali koje može obraditi <i>Glowforge</i>	18
Tablica 3. Materijali koje može obraditi <i>Epilog Zing 16</i>	19
Tablica 4. Usporedba tehničkih karakteristika	24
Tablica 5. Morfološka matrica laserskog uređaja	37
Tablica 6. Vrednovanje koncepta sustava za gibanje laserske zrake	45
Tablica 7. Vrednovanje koncepta kućišta	48
Tablica 8. Vrednovanje koncepta za automatsko izoštravanje laserske zrake	54
Tablica 9. Vrednovanje navojnih vretena.....	57
Tablica 10. Vrijednosti za nehrđajući čelik X8CrNiS18-9	81

POPIS TEHNIČKE DOKUMENTACIJE

B_00_00_00-00 BLACKBIRD SKLOP (1 od 2)
B_00_00_00-00 BLACKBIRD SKLOP (2 od 2)
B_00_00_00-12 PREDNJA PLOČA
B_01_00_00-00 KONSTRUKCIJA S VODILICAMA (1 od 2)
B_01_00_00-00 KONSTRUKCIJA S VODILICAMA (2 od 2)
B_01_01_00-00 KONSTRUKCIJA S PLOČAMA (1 od 2)
B_01_01_00-00 KONSTRUKCIJA S PLOČAMA (2 od 2)
B_01_01_00-01 PLOČA 25
B_01_01_00-02 UNUTARNJA PLOČA LJEVO
B_01_01_00-04 PLOČA 34
B_01_01_00-05 PLOČA 24
B_01_01_00-06 PLOČA 7
B_01_01_00-11 PLOČA 21
B_01_01_00-12 PLOČA 20
B_01_01_00-14 PLOČA 22
B_01_01_00-15 PLOČA 27
B_01_01_00-16 PLOČA 36
B_01_01_00-17 PREUSMJERENJE
B_01_01_01-00 KONSTRUKCIJA S PROFILIMA (1 od 2)
B_01_01_01-00 KONSTRUKCIJA S PROFILIMA (2 od 2)
B_01_02_00-00 PODSUSTAV ZA GIBANJE LASERSKE ZRAKE
B_01_02_00-01 NOSIVA PLOČA 2
B_01_06_00-00 SKLOP TRAPEZNOG VRETENA
B_01_06_00-02 PLOČA 97
B_01_07_00-00 OKVIR S REŠETKOM
B_01_07_00-01 SEPARATOR
B_01_08_00-00 ZATEZAČ REMENA
B_02_00_00-00 BOČNI SEGMENT DESNO
B_02_01_00-00 BOČNI SEGMENT
B_02_01_00-10 KOSTUR 15

POPIS OZNAKA

Oznaka	Jedinica	Opis
z_{R1I}	-	Broj zubaca pogonske remenice I iteracija
z_{R2I}	-	Broj zubaca gonjene remenice I iteracija
i_{RI}	-	Prijenosni omjer remenica I iteracija
n_{R1I}	o/min	Broj okretaja pogonske remenice I iteracija
n_{R2I}	o/min	Broj okretaja gonjene remenice I iteracija
P_1	W	Snaga pogonskog stroja
T_1	Nm	Okretni moment pogonskog stroja
ω_1	s^{-1}	Kutna brzina pogonskog stroja
π	-	Ludolfov broj
P_2	W	Snaga radnog stroja
η_{uk}	-	Ukupan stupanj iskoristivosti
η_L	-	Stupanj iskoristivosti ležaja
η_{VR}	-	Stupanj iskoristivosti vretena
η_{RP}	-	Stupanj iskoristivosti remenskog prijenosa
α	°	Kut uspona navoja
ρ'	°	Fiktivni kut trenja navoja
P_{VR1}	W	Snaga jednog od četiri vretena
T_{VR1}	Nm	Okretni moment jednog od četiri vretena
ω_{VR1}	s^{-1}	Kutna brzina jednog vretena
T_{VRII}	Nm	Okretni moment vretena II iteracija
F_{VR}	N	Sila na vretenu
d_2	mm	Srednji promjer vretena
P	mm	Korak navoja
i_{RII}	-	Prijenosni omjer remenica II iteracija
T_{EM}	Nm	Okretni moment elektromotora
n_{R2II}	o/min	Broj okretaja gonjene remenice II iteracija
$v_{podizanja}$	m/s	Brzina podizanja rešetke
$t_{podizanja}$	s	Vrijeme podizanja rešetke
M_{SA}	Nm	Moment savijanja u točki A
F_{GV}	N	Težina vodilice
l	mm	Duljina
W_x	mm^3	Moment otpora presjeka
d	mm	Promjer vodilice

σ_{Sdop}	$\frac{\text{N}}{\text{mm}^2}$	Dopušteno savojno naprezanje
F_{GP}	N	Težina poklopca
m	kg	Masa poklopca
g	$\frac{\text{m}}{\text{s}^2}$	Ubrzanje gravitacije
$F_{\text{CIL}\perp}$	N	Okomita sila plinske opruge na krak djelovanja
M_{O}	Nm	Moment oko točke O
F_{CIL}	N	Sila plinske opruge ukupna
$F_{\text{CIL}1}$	N	Sila jedne od dvije plinske opruge

SAŽETAK

U ovom diplomskom radu prikazan je proces konstruiranja laserskog uređaja za rezanje i graviranje. Rad je izrađen u suradnji s njemačkom tvrtkom Laserwerke Düsseldorf. Tvrtka naručitelj do drugog kvartala 2017. godine planira konstruirani uređaj staviti u prodaju što znači da će rezultati razvoja, prikazan u ovom diplomskom radu, rezultirati s izradom u potpunosti funkcionalnog prototipa.

U diplomskom radu prikazana je povijest laserskih rezača, napravljena je analiza tržišta, opisana su neka od postojećih rješenja, prikazano je nekoliko koncepata mogućeg rješenja, te je u konačnici opisan postupak konstrukcijske razrade uređaja uz potrebne proračune, tehničku dokumentaciju i obrazloženja vezanih za pojedine odluke tijekom rada.

Na kraju ovog diplomskog rada priložena je tehnička dokumentacija koja je izrađena u opsegu koji je dogovoren s mentorom.

Ključne riječi: laser, rezač, graver, CO2 laser, razvoj proizvoda

SUMMARY

In this Master's Thesis, the process of designing a desktop CNC laser cutter and engraver is shown. The task was defined in collaboration with the Laserwerke Düsseldorf company. It is expected for the designed machine to be ready for the market in the second quarter of 2017 which means that the result of this Master's Thesis will be used as a base for manufacturing a fully functional prototype.

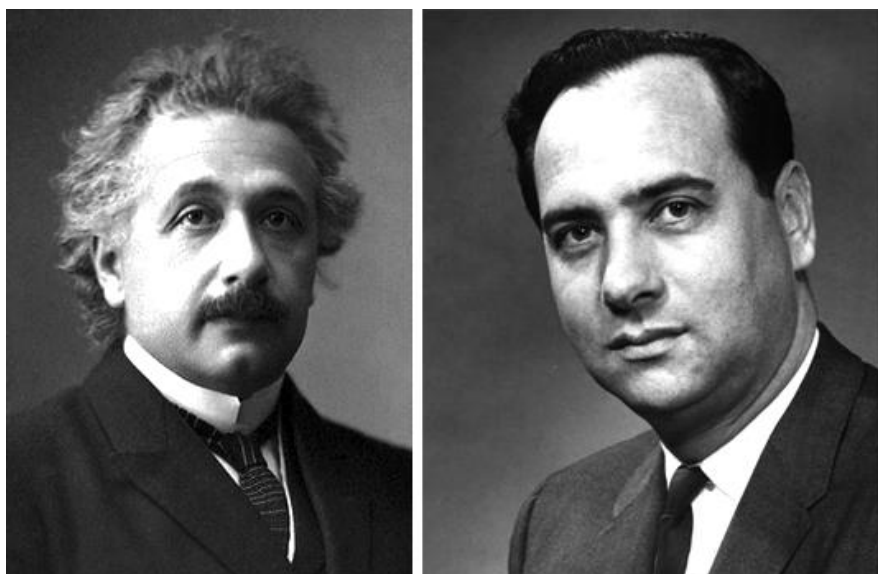
Through this work, the history of laser cutters is described, a review of existing machines is included, some existing machines are analysed, a several conceptual design solutions are presented, and the design embodiment and detailing process of the actual laser machine is presented, along with necessary calculations, technical drawings and explanations of some of the design decisions that were made.

As addition to the work, technical drawings of main assemblies and main components are added.

Key words: laser, cutter, engraver, CO2 laser, desktop

1. UVOD

Naziv laser je skraćena od engleskog naziva *Light Amplification by Stimulated Emission of Radiation*, što u prijevodu znači pojačavanje svjetlosti stimuliranom emisijom zračenja, a upravo je to proces na kojem se bazira rad svakog generatora laserske zrake. Fizikalni princip lasera otkriven je 1917. godine od strane poznatog znanstvenika Alberta Einsteina [Slika 1]. Prvu praktičnu primjenu tog fizikalnog principa izvršio je tek 1960. godine američki znanstvenik Theodore Maiman. Rezanje laserom prvi put se kao proces pojavilo u kasnim šezdesetim godinama dvadesetog stoljeća, dok se u industriji pojavljuje početkom sedamdesetih. Od kada se češće primjenjuje kao tehnologija obrade (osamdesete godine prošlog stoljeća), lasersko rezanje postalo je dominantna tehnologija rezanja.



Slika 1. Albert Einstein (1879. - 1955.) i Theodore Maiman (1927. - 2007.)

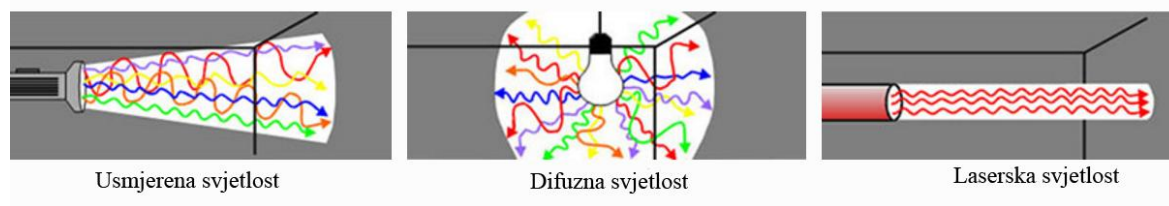
U današnjem svijetu tehnike, nakon više od pedeset godina od prve primjene, laser zauzima mjesto jednog od najvažnijih tehničkih dostignuća prošlog stoljeća. Nalazi primjenu u mnogim granama znanosti i tehnike.

1.1. Osnovni principi lasera

Laserski snop svjetla posjeduje karakteristike bitno različite od svjetlosti čiji je izvor na primjer žarulja sa žarnom niti. Te posebnosti laserske svjetlosti opisane su u nastavku. One su preduvjet da bismo laser mogli koristiti na način na koji ga danas koristimo. Bitna svojstva laserskog svjetla:

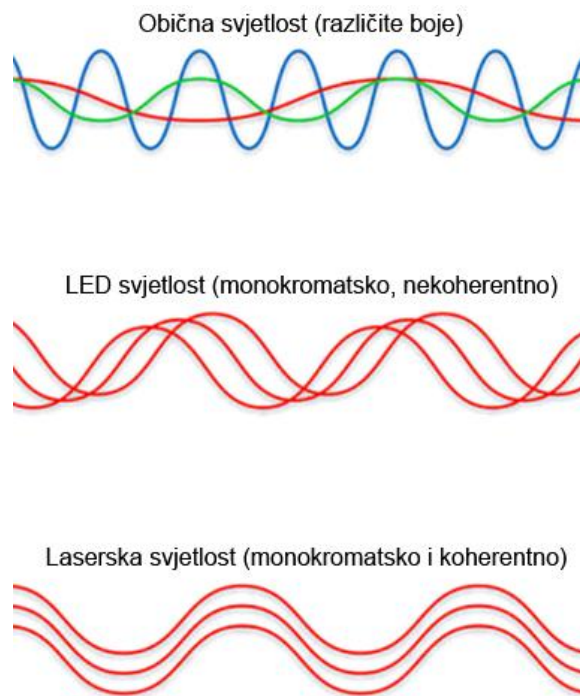
Monokromatičnost- za razliku od „obične“ svjetlosti, laserska svjetlost emitira se sa samo jednom valnom duljinom.

Usmjerenost- za razliku od „obične“ svjetlosti, laserska svjetlost emitira se u jednom smjeru, dok se „obična“ svjetlost raspršuje u svim smjerovima. Laserska zraka je malog promjera i zanemarivo male divergencije. Kao primjer laserske divergencije može poslužiti slanje impulsa na Mjesec kada se laserska zraka promjera 10 mm, ili 0,01 m, nakon prelaska udaljenosti od otprilike 400 000 km proširi na 1,6 km. [Slika 2]



Slika 2. Razlika među tipovima svjetlosti

Koherentnost- i obična i laserska svjetlost sastoji se od roja svjetlosnih čestica (fotona). Dvije značajke svjetlosti su: na materijalu se ponaša kao čestica, dok se kroz prostor širi kao val. Kod emitiranja svjetlosti iz žarne niti, atomi emitiraju fotone neovisno jedni o drugima, među tim fotonima nema usklađenosti. Za razliku od toga, u laseru postoji visok stupanj usklađenosti; fotoni su podjednake energije i sa savršeno usklađenim valnim svojstvima pri gibanju. Za razliku od laserske, obična svjetlost je nekoherentna.



Slika 3. Obična, LED i laserska svjetlost

Na gornjoj slici vidi se razlika između svjetlosti koja nastaje emitiranjem iz tri različita izvora (dnevna svjetlost, svjetlost iz LED diode, svjetlost iz lasera). Vidljivo je kako se dnevna svjetlost sastoji od mnogo različitih valova svjetlosti (različite amplitude i valne duljine), LED svjetlost se sastoji od valova iste valne duljine i amplitude, isto kao i laserska svjetlost. Ipak, razlika između LED i laserske svjetlosti je u koherenciji. LED svjetlost ima istu amplitudu i valnu duljinu kako je već napomenuto, ali se vrhovi amplituda ne poklapaju, što znači da ta svjetlost nije koherentna. Suprotno tome, laserska svjetlost jest koherentna budući da se vrhovi amplituda podudaraju. Upravo kod lasera je stupanj koherentnosti izrazito visok; koherentna dužina (dužina na kojoj se može ustanoviti koherentnost) je kod lasera reda veličine 100 km, dok je kod običnog izvora svjetlosti taj red veličine mnogo manji, svega između 1 i 10 mm (nikad veći od 10 mm).

1.2. Vrste lasera

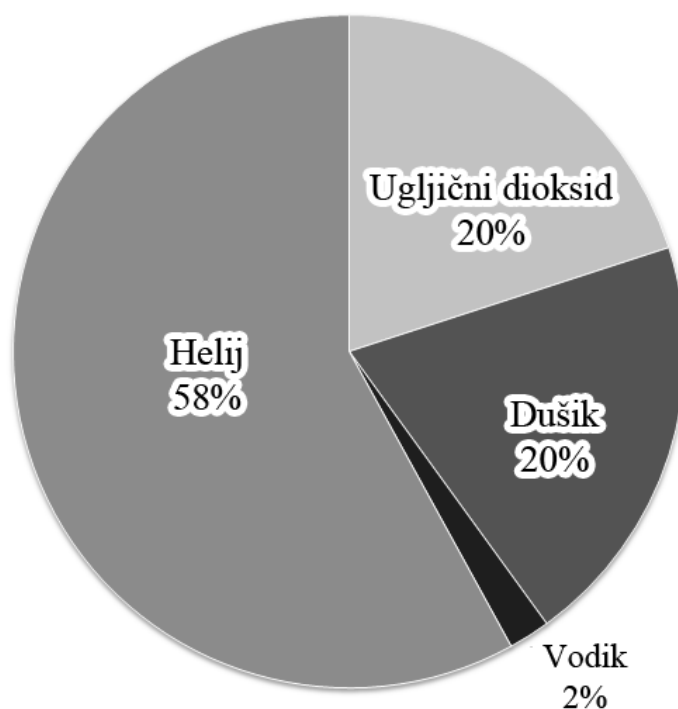
Osnovna podjela lasera provodi se prema agregatnom stanju aktivnog materijala. Prema tome, laseri se dijele u tri osnovne skupine:

- 1) čvrsti (neomidij: YAG)
- 2) plinski (CO_2)
- 3) tekući (tekući kristal)

Osim ove podjele, unutar te tri osnovne skupine moguće je dodatno podijeliti lasere prema različitim fizikalnim svojstvima aktivnog materijala.

1.2.1. CO_2 laser

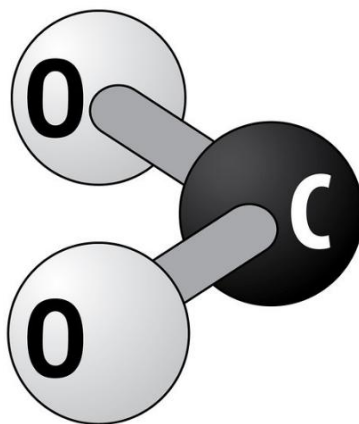
Ovaj laser kao aktivni materijal koristi plin ugljični dioksid (uz ostale plinove koji pospješuju proces). CO_2 laser je jedan od najranije razvijenih lasera (1964.). Spada u grupu lasera s najvećom snagom. Kod ovog lasera električna energija pušta se kroz cijev napunjenu s plinom; dakle kroz plin počinje teći struja elektrona. Plin je mješavina ugljičnog dioksida, dušika, vodika i helija [Slika 4].



Slika 4. Udio plinova u laserskoj cijevi CO_2 lasera

Električnim pražnjenjem u cijevi s plinskom smjesom dobiva se energija pumpanja (termin koji se koristi za dovodjenje energije mediju za stvaranje laserske zrake) čime se elektroni molekule dušika dovode u viši energetska nivo. Kako je dušik molekula sačinjena od istovrsnih atoma (dušika), ta molekula ne može svoje pobuđene elektrone vratiti u niži elektronski nivo emitiranjem svjetla (fotona) i stoga dugo ostaje u stanju višeg energetska nivoa u kojem titra. Titranjem pobuđuje molekule ugljičnog dioksida, sudarajući se s njima, a sama molekula dušika prestaje titrati (vraća se u niži energetska nivo) nakon što sudarom svoju energiju prenese ugljičnom dioksidu. Ipak, uz sudare s dušikom, izvor energije za pobuđivanje molekula ugljičnog dioksida je i struja elektrona. Elektroni koji se gibaju u struji također pobuđuju molekule ugljičnog dioksida, kao i dušika.

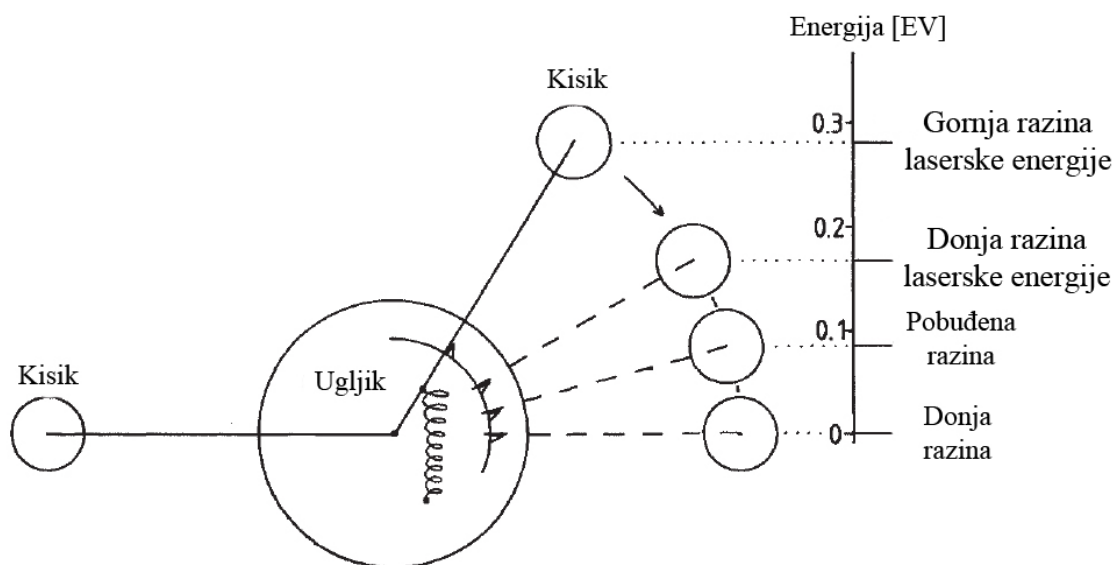
Pohranjivanje primljene energije kod molekule ugljičnog dioksida može se usporediti s pohranjivanjem energije u opruzi. Molekula ugljičnog dioksida sastoji se od jednog atoma ugljika i dva atoma kisika. [Slika 5]



Slika 5. Molekula ugljičnog dioksida

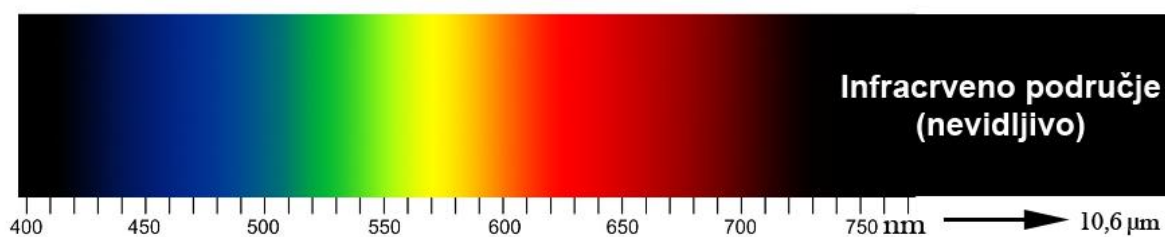
Takva molekula se primanjem energije može deformirati, a stupanj deformacije ovisi količini primljene energije [Slika 6]. Na slici Slika 6 vidimo kako se energetska spektar ugljičnog dioksida sastoji od četiri razine. Kako bi pojedina molekula mogla stvarati lasersku zraku, treba doći u stanje gornje razine laserske energije, te se tada govori o pobuđenoj molekuli. Neke molekule spontano prijeđu s gornje, na donju lasersku razinu energije i pritom otpuštaju mali paket energije- foton. Otpušteni foton zatim putuje pravocrtno unutar laserske cijevi. Gibanjem će naići na pobuđenu molekulu ugljičnog dioksida te će sudarom s njom uzrokovati prelazak te molekule na donju razinu laserske energije, što znači da će ta molekula otpustiti jedan foton. Taj foton se giba u istom smjeru, ima istu energiju i valnu duljinu kao i foton koji se isprva i sudario s pobuđenom molekulom. Dakle, dva se fotona nastavljaju

zajedno gibati u istom smjeru. Fotoni koji se sudare s pobuđenim molekulama ugljičnog dioksida uvijek će uzrokovati stvaranje još jednog fotona koji je identičan onome koji se sudario s molekulom. To je zato što istovrsne molekule (CO_2) uvijek otpuštaju jednak paket energije (foton) prelaskom s gornje razine na donju razinu laserske energije.



Slika 6. Pohranjivanje energije u molekuli ugljičnog dioksida

. Prilikom prelaska s višeg na niži energetske nivo laserske energije, molekule ugljičnog dioksida emitiraju infracrvenu svjetlost valne duljine $\lambda=10,6 \mu\text{m}$ [Slika 7], dakle svjetlost nevidljivu ljudskom oku. Svjetlost te valne duljine spada u izrazito infracrveno područje spektra.

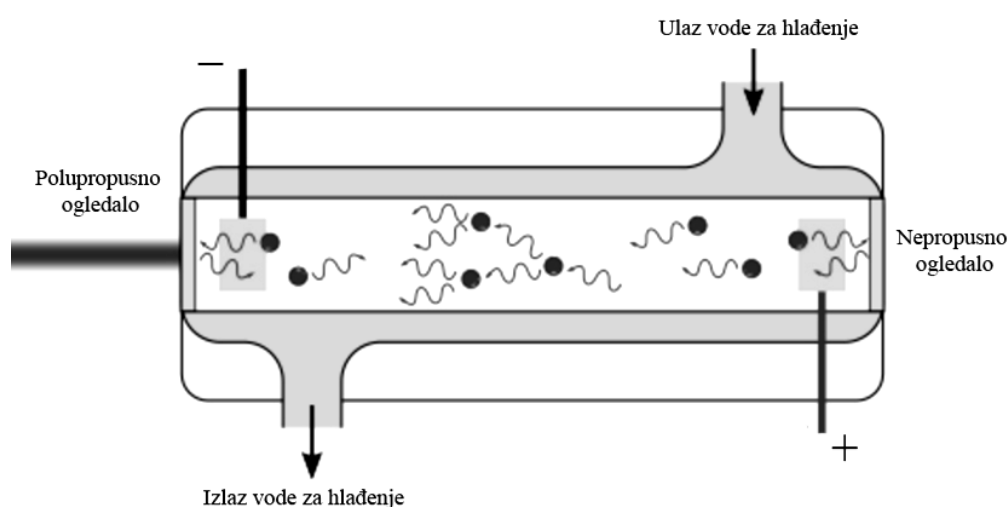


Slika 7. Vidljivi spektar boja

Obzirom da molekule CO_2 otpuštanjem fotona ne prelaze u donju energetske razine, nego ostaju na donjoj razini lasiranja (još uvijek imaju u sebi pohranjenu energiju) moraju se dovesti u najnižu energetske razine, odnosno donju razinu. Moraju biti u donjoj energetske razine jer samo tada mogu biti ponovno pobuđene. Ako molekula ostane na nekoj međurazini, neće moći biti pobuđena obzirom da energetske spektar paketa koji bi je trebao pobuditi,

zbrojen s energijom pobuđenog dušika (koji je glavni izvor pobude kod CO₂ lasera) ne bi odgovarao energetsom spektru molekule ugljičnog dioksida.

Ubrzo unutrašnjost laserske cijevi biva ispunjena koherentnim infracrvenim svjetlom, iste valne duljine. Na krajevima laserske cijevi nalaze se dva ogledala. Jedno ogledalo je nepropusno, 100% reflektirajuće, presvučeno srebrom, dok je drugo, nasuprotno ogledalo, polupropusno. Kroz to polupropusno ogledalo počinje izlaziti koherentna svjetlost iz unutrašnjosti cijevi, jednom kada snaga za to bude dovoljna (dovoljno fotona unutar cijevi). Kako se cijeli sustav prilikom rada znatno zagrijava (titanje i sudaranje atoma, molekula i elektrona), oko laserske cijevi neprestano mora strujati ohlađena voda. [Slika 8]



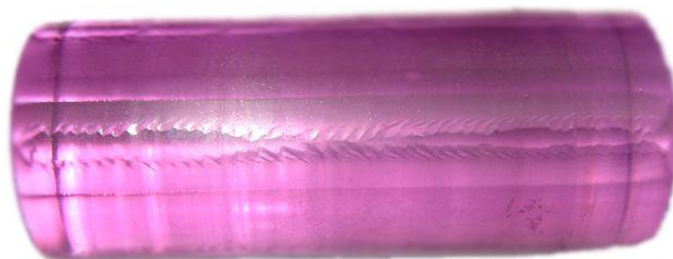
Slika 8. Princip rada laserske cijevi



Slika 9. Izgled CO₂ laserske cijevi

1.2.2. Nd: YAG laser

Nd: YAG je kristal koji se koristi kao čvrsti medij za generiranje laserske svjetlosti kod čvrstih lasera. Neodimij je u kristalu primjesa koja mijenja njegova svjetlosna i električna svojstva. Prva demonstracija rada Nd: YAG lasera bila je 1964. godine, a demonstraciju je izveo J. E. Geusic. Ova vrsta lasera je, uz CO₂, najviše primjenjivana vrsta lasera. Kemijska formula medija za generiranje laserske svjetlosti je: Nd:Y₃Al₅O₁₂. [Slika 10]

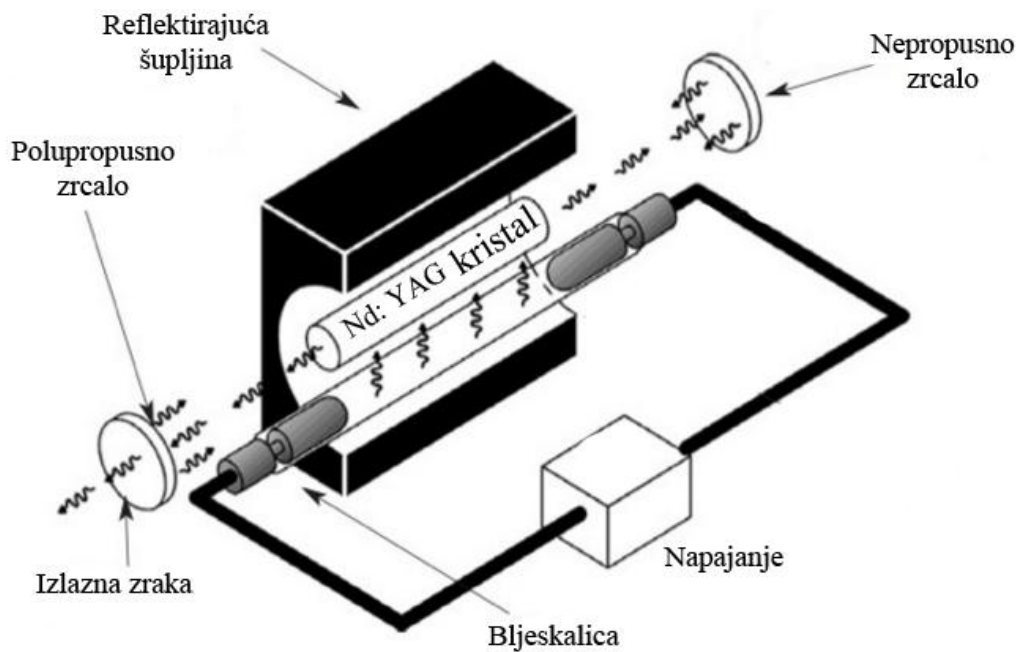


Slika 10. Nd:Y₃Al₅O₁₂ kristal

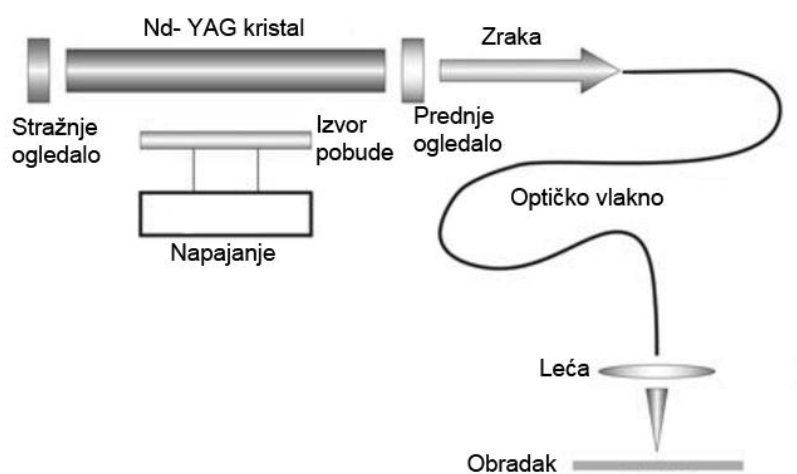
Ova vrsta lasera primjenjuje se u industriji za rezanje, bušenje, graviranje metala, plastike i drugih materijala. Osim toga, primjenjuje se u medicini; na primjer u stomatologiji.

Za razliku od CO₂ lasera, ND: YAG laseru se energija mediju dovodi optički. Dovođenje energije se u pravilu provodi bljeskalicom ili laserskim diodama. Razlog za optičko (svjetlosno) dovođenje energije, naspram električnog (kao kod CO₂ lasera) je što je medij za generiranje laserske svjetlosti kod ove vrste lasera izolator, dakle ne provodi električnu energiju. Valna duljina svjetlosti koju emitiraju Nd: YAG laseri je $\lambda=1064$ nm. Prisjetimo se, valna duljina svjetlosti CO₂ lasera je $\lambda=10,6$ μ m. Obzirom na valnu duljinu, i svjetlost Nd: YAG lasera nalazi se u infracrvenom području.

Do stvaranja laserske zrake dolazi analogno postupku opisanom u prethodnom poglavlju, s razlikom jedino u materijalu, odnosno elementima koji sudjeluju u stvaranju svjetla. Medij za generiranje laserske svjetlosti, Nd: YAG kristal, nalazi se u kućištu koje je u unutrašnjosti šuplje i reflektirajuće. To kućište omogućava odbijanje fotona od stjenki kućišta natrag prema mediju za generiranje laserske svjetlosti, što povećava vjerojatnost da će fotoni putem pogoditi pobuđene molekule, te time uzrokovati povećanje broja fotona. Bljeskalica se nalazi u blizini šipke Nd: YAG, i ona služi za dovođenje energije. Na krajevima se kao i kod CO₂ lasera nalazi jedno nepropusno zrcalo, i jedno polupropusno kroz koje prolazi laserska zraka kada je gustoća unutar sam cijevi dostatna. [Slika 11]



Slika 11. Shema Nd: YAG generatora zrake



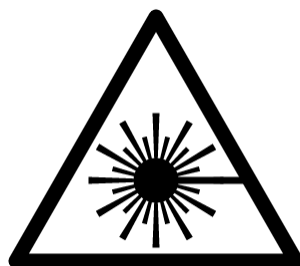
Slika 12. Dijelovi Nd: YAG laserskog sustava

1.3. Primjena lasera

S obzirom da laserska svjetlost ima jedinstvena svojstva, koja su kasnije i opisana, laser se izdvaja od svih ostalih izvora svjetlosti. To omogućava izrazito široku primjenu laserskih uređaja u različitim područjima tehnologije, znanosti, građevinarstvu, industriji, rudarstvu, geodeziji, medicini, a čak i u umjetnosti. Primjena lasera u vojnoj tehnici pomoglo je njegovom relativno brzom i dinamičkom razvoju. U tehnologiji obrade metala laser pruža nove mogućnosti koje do njegovog otkrića nisu bile moguće s klasičnim tehnologijama i metodama obrade.

Primjena lasera može se podijeliti u dvije velike skupine: korištenje lasera u znanosti za nova otkrića, fundamentalna istraživanja u fizici, medicini, kemiji i biologiji, te u skupinu korištenja lasera u praktičnoj primjeni kao alat za npr. obradu metala ili drugih materijala. U daljnjem tekstu dani su neki primjeri primjene lasera uzimajući u obzir dvije ranije opisane skupine.

Znanost - svojom izrazito velikom snagom u vrlo uskom frekventnom području laseri su postali važan izvor svjetla u spektroskopiji. Upravo se laserska spektroskopija odlikuje izrazito velikom točnošću i razlučivošću. Osim toga, laserima kojima se može podesiti valna duljina važni su za selektivno pobuđivanje određenih atoma ili molekula, ili čak kemijskih veza. Snažnim Nd-staklo i CO₂ laserima mogu se izazvati reakcije termonuklearne fuzije.



Slika 13. Znak upozorenja kakav je često istaknut na laserskim uređajima

Medicina - gotovo da nema grane medicine u kojoj se laser ne primjenjuje. Najvažnija upotreba lasera u medicini je u kirurgiji; kako klasičnoj tako i u stomatološkoj, dermatološkoj i oftalmološkoj. Prednost lasera je što se može koristiti poput skalpela, ali pritom naravno izostaje bilo kakav kontakt oštrice (koja naravno ne postoji) s tkivom, čime se osigurava sterilnost. Osim toga, bol izostaje u potpunosti, ili je zanemariva obzirom da je interakcija

tkiva i (laserskog) „skalpela“ vrlo kratka. Laserom se uspješno liječe tumori i kamenac od kojih neki ne mogu biti tretirani ultrazvučnom metodom.

Optički radari - primjena mu je slična kao i mikrovalnog radara, međutim budući da laser ima puno veću frekvenciju, uzak i usmjeren snop te kratke impulse, mjerenje udaljenosti i brzine objekta su znatno točnije nego klasičnim radarom. Visokom rezolucijom lasera moguće je čak odrediti veličinu, oblik i orijentaciju objekta koji se prati radarom. S obzirom da je laserskom (optičkom) radaru potrebno duže vrijeme skeniranja objekta, laserski radar se često koristi u kombinaciji s klasičnim mikrovalnim radarom. Laserski radar često koristi policija za provjeru brzine kretanja automobila i drugih vozila. [Slika 14]



Slika 14. Policijski radar za mjerenje brzine

Kako je tema ovog diplomskog rada konstruiranje laserskog uređaja za obradu materijala, primjenu lasera u tu svrhu opisat ću zasebno opširnije u daljnjem tekstu.

1.4. Primjena lasera u obradi materijala

Laserom se može obrađivati veliki spektar različitih materijala. Treba naglasiti kako za obradu različitih materijala treba lasersku zraku podesiti upravo za obradu tog materijala, i debljinu materijala. Laserom nije moguće kvalitetno izrezati ili obraditi dva bitno različita materijala s istim parametrima laserske zrake.

Za ovu primjenu se najčešće koriste CO₂ i Nd: YAG laser u komercijalnoj upotrebi. Kako su te dvije vrste lasera najčešće u industriji posebna je pažnja dana njima, dok su ostale vrste lasera tek

spomenute. Tehnološke operacije koje se mogu izvoditi laserom su različite: rezanje, zavarivanje, bušenje, markiranje, graviranje, toplinska obrada, glodanje te čak i oblikovanje deformiranjem. CO₂ laseri koriste se najviše za industrijsko rezanje i zavarivanje, za što su se pokazali kao izuzetno produktivni. U automobilskoj industriji izraženo je korištenje Nd: YAG (čvrsti laser). Fleksibilnim vođenjem laserskog zračenja optičkim vlaknima do samog vrha robotske ruke omogućeno je robotsko lasersko zavarivanje dijelova automobila. Osim toga, Nd: YAG laser ima deset puta manju valnu duljinu od CO₂ lasera što znači da je pogodniji za obradu materijala jer za isti rezultat troši manje energije.

2. ANALIZA TRŽIŠTA

Na tržištu postoje brojni laserski uređaji koji bi zadovoljili neke od uvjeta koji su postavljeni zadatkom za ovaj diplomski rad. Ipak, niti jedan od tih uređaja ne zadovoljava sve uvjete u potpunosti, pogotovo uvjete vezane za sigurnost i zaštitu korisnika prilikom rukovanja laserskim uređajem, kao ni uvjet vanjskog izgleda laserskog uređaja. U daljnjem tekstu prikazani su uređaji koji se mogu kupiti, a koji spadaju u istu klasu veličine kao i laserski uređaj koji je tema ovog diplomskog rada. Svaki od dalje navedenih uređaja je opisan, te su navedene njegove glavne karakteristike, kao i prednosti i nedostaci koji su uočljivi iz izvora koji za taj konkretan uređaj postoje (najčešće je to video materijal i fotografije objavljene na internetskim stranicama proizvođača). Neki od pronađenih laserskih uređaja na tržištu ne zadovoljavaju bitan uvjet- maksimalna sigurnost korisnika za vrijeme rada uređaja, međutim i ti uređaji su uzeti u obzir prilikom pregleda tržišta jer po ostalim karakteristikama spadaju u istu klasu kada se uzme u obzir npr. veličina stroja, snaga, prenosivost i sl.

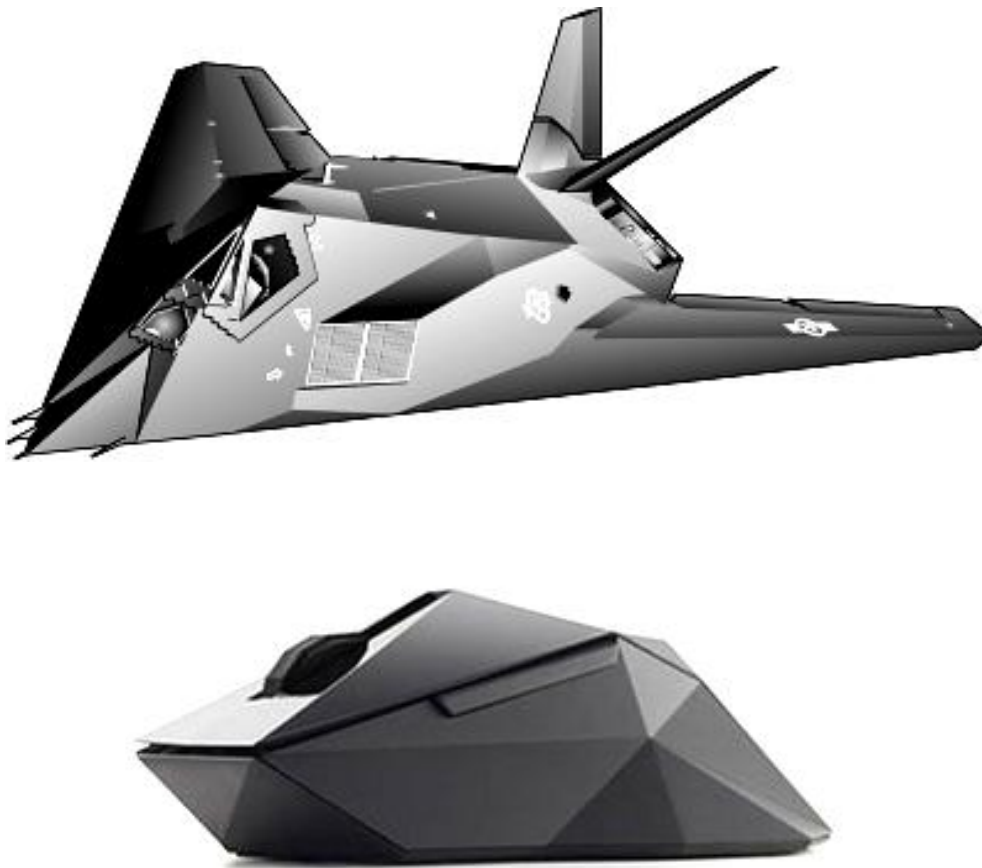
2.1. Tehnička specifikacija

Ovdje je pregled tehničke specifikacije koja se očekuje u konstruiranom laserskom uređaju. Tehnička specifikacija određuje osnovne gabarite uređaja, površinu koju laserski uređaj treba moći obraditi, visinu obratka i slično.

Tehnička specifikacija:

- 1) Uređaj treba biti konstruiran kao stolni uređaj
- 2) Uređaj treba moći gravirati metal, a rezati drvo, polimerne materijale, papir, i slično.
- 3) Snaga CO₂ laserske cijevi treba biti maksimalno 80 Watta
- 4) Maksimalne dimenzije površine koju može su 500 x 300 mm
- 5) Minimalna visina obratka 60 mm

- 6) Uređaj treba zadovoljavati europske sigurnosne standarde za tu klasu proizvoda
- 7) Uređaj gabaritima mora stati na euro-paletu
- 8) Vanjšina uređaja treba biti oblikovana vodeći se *stealth* dizajnom [Slika 15]



Slika 15. Primjeri *stealth* dizajna (gore: zrakoplov F-117, dolje: miš za računalo)

Gore navedena tehnička specifikacija dogovorena je s tvrtkom Laserwerke Düsseldorf GmbH iz Njemačke. Tvrtka će rezultat ovog diplomskog rada iskoristiti za izradu u potpunosti funkcionalnog prototipa.

2.2. Postojeći uređaji na tržištu

2.2.1. *Mr. Beam*



Slika 16. Logo tvrtke *Mr. Beam* [13]

Laserski uređaj tvrtke *Mr. Beam* vrlo je kompaktan. Umjesto laserske cijevi koja proizvodi lasersku zraku, uređaj *Mr. Beam* za generiranje laserske zrake koristi laserski modul snage 5 Watta [Slika 17]. S takvim laserskim modulom *Mr. Beam* može rezati i gravirati različite materijale, međutim, zbog male snage modula (5 Watta), ne može rezati deblje materijale, već samo drvene materijale do otprilike 4 mm debljine.



Slika 17. Laserski modul snage 5 Watta

Laserski uređaj *Mr. Beam* može obrađivati materijale kao što su: drvo, anodizirani aluminij, spužva, akrilne ploče, lateks, karton, papir, koža. Na većinu spomenutih materijala može gravirati, dok materijale u priloženoj tablici može i rezati [Tablica 1].

Tablica 1. Debljine materijala koje može rezati uređaj *Mr. Beam*

	Do debljine
Šperploča	4 mm
Karton	5 mm
Tkanina	3 mm
MDF	2 mm
Filc	6 mm
Koža	1 mm
Lateks	1 mm
Gumena pjena	20 mm
Akrilne ploče	2 mm
Balza (drvo)	5 mm
Pjenaste ploče	6 mm

Iz izvora dostupnih na internetskoj stranici proizvođača vidljivo je da se prilikom konstruiranja uređaja vodilo računa o sigurnosti korisnika.

Laserski uređaj može obrađivati predmete veličine 500x400x35 mm. Kao osiguranje korisnika koristi vodoravni akrilni poklopac (koji ne propušta opasnu lasersku zraku), te metalno kućište kojim je cijeli uređaj zabrtvljen. Kao dodatan modul proizvođač nudi sustav za otpremanje štetne smjese plinova koja nastaje prilikom rezanja i graviranja; posebno kod rezanja i graviranja akrilnih ploča.

Slika 18. Uređaj *Mr. Beam* [13]

2.2.2. Glowforge



Slika 19. Logo tvrtke *Glowforge* [15]

Laserski uređaj tvrtke *Glowforge* za generiranje laserske zrake koristi CO₂ lasersku cijev, snage 40 Watta. Laserska cijev proizvodi zraku u infracrvenom spektru kako je objašnjeno ranije u ovom diplomskom radu. Uređaj je konstruiran kako bi se uklopio u svako kućanstvo, čime je naglašeno kako je to laserski uređaj za svaki dom, i svaku osobu; bilo da se radi o modelarima, profesionalcima ili možda izradivačima nakita. Kućište je izrađeno od polimera injekcijskim prešanjem čime je omogućeno da kućište izvana bude zaobljeno i estetski privlačno.



Slika 20. Osnovna inačica 3D laserskog printera *Glowforge* [15]

Kao i prije opisani uređaj, i *Glowforge* nudi više varijanti proizvoda- osnovni uređaj, osnovni uređaj s filterom za zrak i profesionalna verzija koja je namijenjena profesionalcima koji će laser koristiti češće od uobičajenog. profesionalna inačica uređaja ima mogućnost kontinuiranog graviranja (kroz vrata lasera se može provlačiti na primjer platno; kamera prepoznaje gdje je prethodno završilo graviranje, te se od tog mjesta graviranje nastavlja). Također, *Glowforge* ima mogućnost automatskog izoštravanja laserske zrake, što znači da može pratiti blage obline na obratku- ukoliko postoje. Zbog mogućnosti kontinuiranog

graviranja (kod profesionalne inačice), *Glowforge* proizvođači nazivaju i 3D laserskim printerom, prema zapravo nema veze sa stvarnim 3D printerima.

Tablica 2. Materijali koje može obraditi *Glowforge*

	Reže	Gravira
Drvo	X	X
Karton	X	X
Tkanina	X	
Koža	X	X
Papir	X	
Guma	X	X
Akrilne ploče	X	X
Acetal	X	X
Staklo		X
Kamen		X
Aluminij		X
Keramika		X

Uređaj ima mogućnost bežičnog primanja datoteka (putem *Bluetooth*-a ili *Wi-Fi*-a). To znači da je u uređaj dovoljno postaviti materijal (na primjer drvenu ploču) i putem laptopa ili pametnog telefona poslati, na primjer, fotografiju. Zatim se fotografija putem aplikacije može smjestiti na željeno mjesto i nakon toga se daje naredba za početak graviranja ili rezanja. Zbog sigurnosti je na uređaj ugrađeno i dugme koje je potrebno pritisnuti kako bi uređaj počeo s radom nakon što su naredbe poslone bežično.

Vanjske mjere uređaja su 965x527x210 mm. Uređaj može obrađivati dijelove veličine 500x300 mm i visine 50 mm. Za pomicanje laserske glave uređaj *Glowforge* koristi remenski prijenos. Nedostatak takvog mehanizma je prvenstveno trošenje, a s trošenjem se pojavljuje zračnost, a s time i smanjena preciznost.

2.2.3. Epilog Zing 16



Slika 21. Logo tvrtke Zing [17]

Tvrtka Zing ima sjedište u SAD-u gdje i proizvode laserske uređaje različitih veličina i snaga. Za opis sam odabrao uređaj koji po veličini odgovara tehničkoj specifikaciji definiranoj za ovaj rad.

Uređaj *Epilog Zing 16* ima radnu površinu veličine 406x305 mm što je više od većine konkurentskih uređaja u klasi snage 40 Watta, koliko ima ovaj laser. Velika radna površina daje naslutiti da je i sam uređaj svojim gabaritima velik, što je istina, jer sa svojih 730x562x298 mm također odstupa od veličine konkurencije u manje snage. Prednost mu je i mogućnost obrade visokih predmeta; do 114 mm visine. Može obraditi iste materijale kao i prethodno opisani *Glowforge*, detaljna tablica je preuzeta s internetske stranice proizvođača.

Tablica 3. Materijali koje može obraditi *Epilog Zing 16*

	Reže	Gravira
Drvo	X	X
Akrilne ploče	X	X
Tkanina	X	X
Staklo		X
Keramika		X
Acetal	X	X
Koža	X	X
Mramor		X
Papir	X	X
Mylar	X	X
Guma	X	X
Polimer	X	X
Pluto	X	X



Slika 22. Uređaj Epilog Zing 16

Jedna inačica uređaja ima pokretan stol kako bi se obradak mogao automatski podizati i približavati fokusu laserske zrake. Za vođenje ne koristi krutu vezu, već se pomicanje ostvaruje nazubljenim remenjem. Prednost takvog sustava je cijena, budući da je jeftiniji od krutih vodilica. Osim toga, takav sustav pomicanja ima nedostatak što se remenje s vremenom troši, pogotovo obzirom da se radi o uskom remenju. Kada se remen postupno troši, sustav počinje imati sve više zračnosti što u konačnici dovodi do neizbježnog pada preciznosti uređaja. U uređaju koji će proizaći iz ovog diplomskog rada svakako ću odabrati dugovječniji mehanizam za pomicanje po osima.



Slika 23. Remen oznake 2GT koji se često koristi za pomak osi u CNC uređajima

2.2.4. Full Spectrum Laser H-Series 20x12



Slika 24. logo tvrtke *Full Spectrum Laser* [16]

Tvrtka Full Spectrum Laser ima sjedište u SAD-u. Sastavljen je i konstruiran također u SAD-u. Snaga ovog lasera ovisi o inačici uređaja, a može biti 40, 45 ili 90 Watta. U uređaj se ugrađuje jedna od tri CO₂ ponuđene laserske cijevi prema potrebama kupca. Uređaj je namijenjen profesionalcima, ali i amaterskim korisnicima. I ovaj uređaj je maksimalno pojednostavljen kako bi se i osobe koje nisu imale ranije iskustvo s sličnim uređajima lako mogle snaći i koristiti uređaj za svoje potrebe.



Slika 25. *Full Spectrum Laser* uređaj [16]

Uređaj se razlikuje od ostalih po tome što se donja stranica uređaja (donja ploha kućišta) može skinuti s uređaja. Nakon toga laserski uređaj može gravirati po bilo površini na kojoj se u tom trenutku nalazi (na primjer stol). Osim toga, ima vrlo jednostavnu metodu nalaženja fokusa- metalni cilindar koji se postavi ispod laserske glave, te se laserskom glavom dodirne metalni cilindar i nakon toga se laserska glava fiksira na toj visini iznad obratka. Obzirom da se radi o vrlo jednostavnoj metodi, a uz to se iz video filmova na internetskoj

stranici proizvođača može vidjeti kako se cijela laserska glava pomiče dok se izvodi fokusiranje, postavlja se pitanje koliko je takav postupak pouzdan.

Za ovaj uređaj, za razliku od prethodno opisanih, proizvođač nudi kupnju ili opremanje uređaja filterom za zrak. Ipak, treba naglasiti kako to i nije veliki problem s obzirom da se na pripremljeni otvor na laseru lako može spojiti cijev koja će štetne plinove odvoditi iz uređaja npr. kroz prozor. Ono što više zabrinjava je kvaliteta brtvljenja, kojeg gotovo da i nema. Naime, gornja stranica uređaja služi za pristup radnoj površini, dakle, obradak se u uređaj postavlja s gornje strane. Umjesto krutog poklopca kakav ima većina uređaja u ovoj klasi, Full Spectrum Laser uređaj umjesto poklopca ima gotovo najobičniju akrilnu ploču. Ukoliko je ta akrilna ploča savijena iz bilo kojeg razloga, ona više neće moći svojom cijelom površinom nasjesti na svoje ležište, što u konačnici znači da će plinovi, koji su kod rezanja određenih tvari i opasni moći izaći iz uređaja u prostoriju, a osim toga, što je još opasnije, takva akrilna ploča koja je oštećena više ne pruža zaštitu korisnika od opasne laserske zrake. Premda se konstrukcija uređaja čini kvalitetno i jednostavno, poklopac odstupa svojom jednostavnošću i odaje dojam da se nije marilo previše o tom ipak bitnom dijelu uređaja.

Uređaj je u standardnoj inačici opremljen i *beam combinerom*; više o tome napisano je u poglavlju 3.2.

2.2.5. *Thunderlaser Nova 24*



Slika 26. Logo tvrtke *Thunderlaser* [14]

Sjedište i proizvodnja tvrtke *Thunderlaser* nalazi se u Kini. Premda su kineski proizvođači često na lošem glasu (loša kvaliteta izrade, nepouzdanost itd.), odabrao sam opisati ovaj laserski uređaj s obzirom da se pokazalo da su kupci s njim zadovoljni. Snaga laserske zrake ovog uređaja iznosi 60 Watta.

Već svojim dimenzijama ovaj laser odstupa od konkurencije sa svojih 1070x790x540 mm, ali i dalje je deklariran kao stolni uređaj. Upravo zbog svoje visine ovaj laser može obrađivati vrlo visoke predmete (do 170 mm prema podacima proizvođača). Površina za obradu iznosi velikih 600x400 mm što je najveća obradna površina od do sada opisanih uređaja.



Slika 27. Uređaj *Thunder laser nova 24* [14]

Standardna oprema ovog uređaja obuhvaća elemente koje nemaju drugi opisani uređaji. U standardnoj opremi nalazi se signalno svjetlo [Slika 28] koje omogućava povratne informacije korisniku, bilo da se radi o sigurnosnim informacijama ili o informacijama o fazi procesa (npr. rezanje u tijeku i slično).



Slika 28. Signalno svjetlo [14]

Osim toga, uređaj ima autofokus funkciju koja omogućava automatsko dovođenje obratka na razinu žarišta laserske zrake. Beam combiner se također nalazi u osnovnoj opremi, kao i pomični stol po Z osi. Kao osiguranje ima prekidače koji prekidaju rad ukoliko se poklopac uređaja otvori; odnosno isti onemogućavaju rad uređaja ukoliko poklopac nije zatvoren. Isto tako, postoji sigurnosni mehanizam koji osigurava da se laserska cijev hladi vodom; ukoliko hlađenje prestane, gasi se i laser kako se ne bi pregrijao.

Nedostatak mu je dosta velika masa (otprilike 130 kg) po čemu također odstupa od konkurencije.

2.3. Usporedba odabranih postojećih uređaja

Ovdje je prikazana usporedba odabranih tehničkih karakteristika opisanih uređaja. Prikazane su razlike osnovnih karakteristika kao što su vanjski gabariti, masa uređaja, veličina obratka i slično. Svi opisani laserski uređaji mogu obrađivati jednake materijale, jedino se razlikuje debljina materijala koju pojedini laserski uređaj može izrezati u jednom prolazu. Kako proizvođači odabranih uređaja taj podatak uglavnom nisu naveli u tehničkoj specifikaciji, izostavio sam tu usporedbu.

Tablica 4. Usporedba tehničkih karakteristika

	Vanjski gabariti [mm]	Masa uređaja	Veličina obratka [mm]	Automatsko izoštravanje	Vrsta lasera	Snaga lasera
Mr. Beam	710x480x175	18 kg	500x400x35	Da	Modul	5 W
Glowforge	965x527x298	22 kg	500x300x50	Da	CO ₂	40 W
Epilog Zing 16	730x562x298	43 kg	406x305x114	Da	CO ₂	40 W
Full Spectrum Laser	812x508x209	32 kg	508x305x130	Ne	CO ₂	90 W
Thunderlaser	1070x790x540	130 kg	600x400x170	Da	CO ₂	60 W

3. GLAVNI PODSUSTAVI LASERSKOG UREĐAJA ZA REZANJE I GRAVIRANJE

U ovom poglavlju nabrojani su i detaljnije opisani osnovni podsustavi svakog laserskog uređaja za rezanje i graviranje.

3.1. Generator laserske zrake

Osnovni dio svakog laserskog uređaja je generator laserske zrake. Osim prikazane CO₂ laserske cijevi, postoje i drugi generator koji su ranije spomenuti, kao na primjer Nd: YAG generator laserske zrake. Izbor generatora zrake ovisi gotovo isključivo o očekivanoj primjeni lasera. Ovdje je dana usporedba dva najpopularnija generatora laserske zrake- CO₂ i Nd: YAG:

CO₂

Zraka s valnom duljinom od $\lambda=10,6 \mu\text{m}$ može raditi na većini metalnih materijala. Ipak, kod određenih materijala potrebno je metal prije obojati (npr. aluminij ili bakar). Odličan je za upotrebu na materijalima kao što su: drvo, akrilni materijali, tkanine, guma itd. Prednost nad Nd: YAG laserskim sustavom je što se lakše prilagodi obradi drugog obratka.

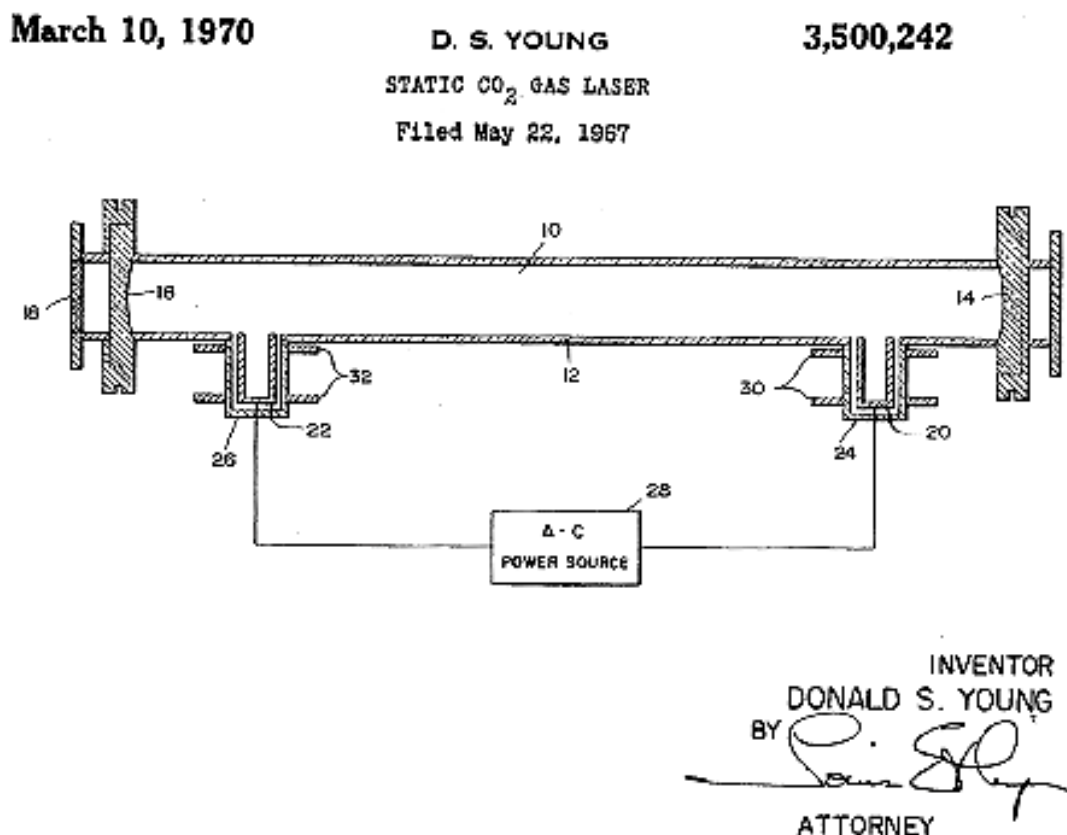
Nd: YAG

Valna duljina zrake ovog izvora je $\lambda=1,06 \mu\text{m}$, što je deset puta manje od valne duljine CO₂ lasera. Mala valna duljina omogućava obradu gotovo svih metala, dok je zraka gotovo beskorisna na organskim materijala kao što je drvo. Prednost nad sustavom s CO₂ laserom je brzina obrade materijala. Osim toga, zraka je gušća što znači i manji utrošak energije za jednak rez ili gravuru kao i s CO₂ sustavom.

3.1.1. Patent jedne konstrukcijske izvedbe CO₂ laserske cijevi

S obzirom da naručitelj zahtjeva korištenje CO₂ izvora laserske zrake, pronašao sam patentni dokument jedne vrste CO₂ laserske cijevi s električnom pobudom. Patent je iz 1970. (zahtjev je predan 1967. godine) što znači da laserski uređaji još nisu bili dostupni osim u npr.

u laboratorijima. U patentu prikazani uređaj svakako je bio jedan od preteča današnjih CO₂ laserskih cijevi, a time i CO₂ laserskih uređaja.



Slika 29. Patentirana vrsta laserske cijevi

Posebnost ove laserske cijevi je u tome što je izumitelj osmislio način kako spriječiti trošenje elektroda uslijed sudara ioniziranih čestica s istima. Naime, prilikom rada laserske cijevi s CO₂ punjenjem, pobuđeni atomi i molekule sudaraju se neprestano s unutrašnjosti cijevi. Prilikom sudara s elektrodom, ona se troši.

Kako bi se to spriječilo, izumitelj je ugradio elektrode u udubljenja u cijevi (brojevi **26** i **24** na skici). Na taj način su elektrode manje izložene, a s obzirom da su cilindričnom udubljenju, zaštićene su od radijalnih sudara. Elektrode su oblika šupljeg cilindra kako bi se materijal, koji se u konačnici ipak u maloj mjeri raspada, taložio unutar same elektrode umjesto da se taloži na unutrašnjosti laserske cijevi. Sudare ovakvom konstrukcijom cijevi nije moguće u potpunosti eliminirati. Osim toga, na udubljenjima za elektrode nalaze se i magneti (**32**) i (**30**) koji tvore magnetsko polje koje smanjuje broj sudara pobuđenih čestica s elektrodama.

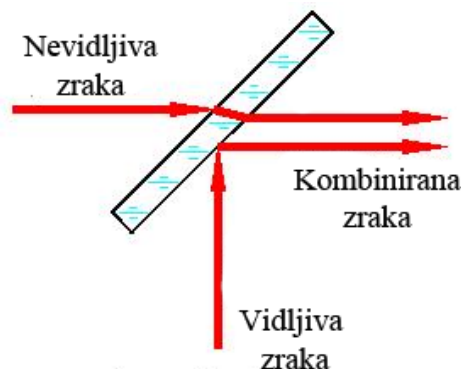
3.2. Kombinator zraka (engl. *Beam combiner*)

Kombinator zraka (engl. *beam combiner*) je sustav koji služi korisniku kako bi mogao vidjeti na kojem mjestu će započeti npr. rezanje. Radi se o jednostavnom sustavu koji se sastoji od posebne leće, laserske diode koja proizvodi vidljivu lasersku zraku (točku) i nosača [Slika 30].



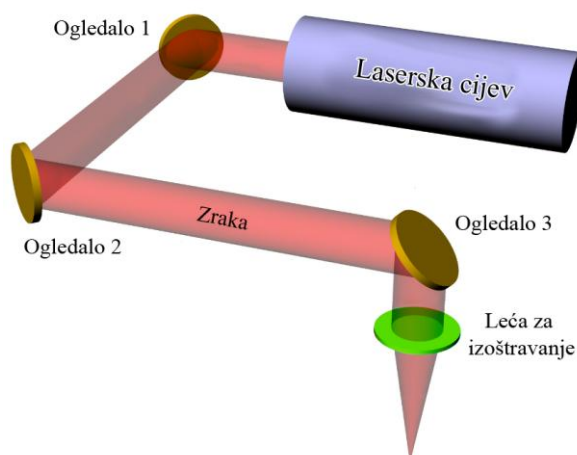
Slika 30. Dijelovi kombinatora zraka

Leća *beam combiner*-a je napravljena od posebnog materijala. Taj materijal ovisno o kutu upada svjetlosti ili propušta svjetlost kroz sebe, ili pod drugim kutom tu svjetlost reflektira [Slika 31]. To svojstvo se kod laserskih uređaja koristi kako bi se korisniku omogućilo da „vidi“ lasersku zraku. Naravno, lasersku zraku koja je generirana u laserskoj cijevi se ne može vidjeti golim okom jer se nalazi u infracrvenom području, ali zato se kod *beam combiner*a koristi i dodatni izvor laserskog svjetla koji generira vidljivu zraku, odnosno točku. Upravo se te dvije zrake svjetlosti s lećom preklone i na taj način korisnik može vidjeti točno gdje se nalazi i nevidljiva zraka koja u konačnici reže ili gravira materijal.

Slika 31. Princip rada *beam combiner*-a

3.3. Sustav ogledala

Iz ranije priloženih fotografija vidljivo je kako laserska zraka izlazi iz relativno dugačke laserske cijevi. Bilo bi jako nepraktično tu dugačku cijev (oko 800 mm, ovisno o snazi CO₂ laserske cijevi) postaviti u uspravan položaj da bi laserska zraka padala okomito na npr. drvenu ploču koja se želi obraditi (između bi trebala biti postavljena i leća za fokusiranje zrake). Kako bi se izbjegla ta nepraktičnost, laserska cijev se u uređajima uvijek postavlja u vodoravnom položaju; u stražnjem dijelu uređaja gdje joj se može lako prići zbog potreba eventualnog održavanja. Ipak, u tom slučaju laserska zraka izlazi u smjeru bočne stranice laserskog uređaja, te je stoga treba preusmjeriti. Preusmjeravanje se vrši sustavom ogledala kako bi se laserska zraka dovela do laserske glave koja svojim gibanjem u konačnici vodi fokusiranu lasersku zraku po obratku [Slika 32]. Jako je važno da se sva zrcala, uključujući i lasersku cijev, mogu podešavati kako bi se uređaj mogao kalibrirati.



Slika 32. Sustav ogledala

Ogledala koja se u ovu svrhu koriste nisu obična ogledala kakva se primjenjuju u npr. kućanstvu ili kozmetici. Radi se o posebnim ogledalima koja mogu biti od različitih materijala kao što su: silikatna ogledala presvučena tankim slojem zlata, polirani molibden ili polirani bakar.

Silikatna ogledala sa slojem poliranog zlata su relativno jeftina, koriste se do snage lasera 80 W. Nedostatak im je što se lako oštete (grebanje), i teško ih je očistiti. Imaju najbolju reflektivnost od opisane tri vrste ogledala. [Slika 33]

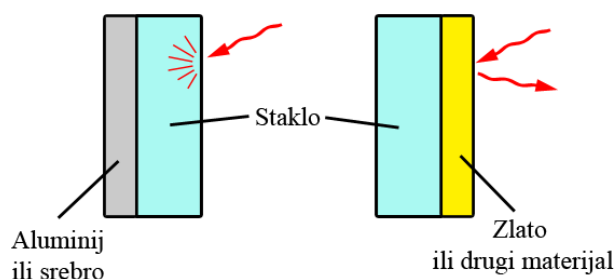
Molibdenska ogledala su u pravilu cilindri molibdena čija je površina polirana do visokog sjaja. Molibden je jako tvrd materijal, i stoga se teško oštećuje. Može se primjenjivati za lasere jače snage (iznad 80 W). Ova ogledala su skuplja od silikatnih, i imaju najlošiju reflektivnost od opisanih. Mogu se primjenjivati u agresivnoj atmosferi.

Ogledala od **poliranog bakra** imaju bolje reflektivnost od molibdenskih, ali lošija od silikatnih. Ogledala su primjenjiva i u jačim laserima, ali su najskuplja od tri opisane vrste ogledala.



Slika 33. Primjer laserskog ogledala (silikatno presvučeno zlatom) [12]

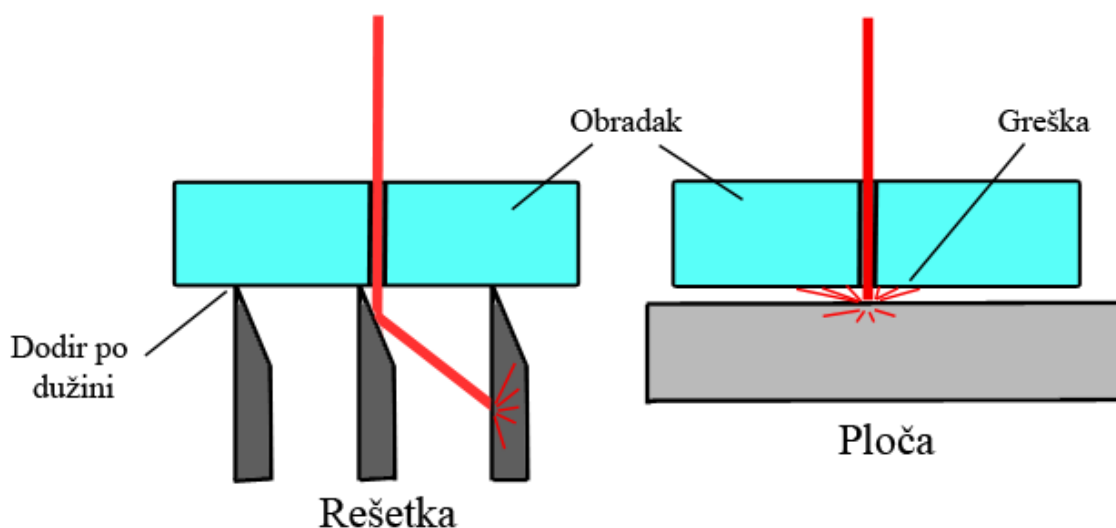
Razlog zbog kojeg se ne mogu koristiti obična ogledala kakva se koriste u kućanstvu leži u tome što laserska zraka (kod CO₂ lasera je to infracrvena zraka) ne prolazi kroz sloj stakla koji se kod klasičnih ogledala nalazi s prednje strane reflektirajućeg sloja (srebra ili aluminija). Tek se dio zrake sa stakla reflektira, dok se većina zrake upije (inače se staklo ne bi moglo niti obrađivati ovom vrstom lasera). Staklo klasičnom ogledalu daje krutost. U priloženoj slici prikazana je razlika između ogledala za lasere i klasičnog ogledala. [Slika 34]



Slika 34. Presjek klasičnog (lijevo) i laserskog ogledala (desno)

3.4. Rešetka za prihvata obratka

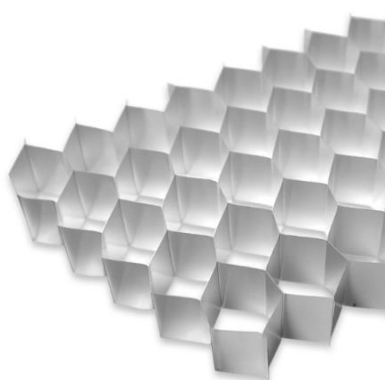
Površina na koju se postavlja obradak posebno je važna kod rezanja materijala. Laserska zraka prilikom izrezivanja oblika prolazi kroz materijal. Nakon prolaska kroz obradak, laserska zraka udara u podlogu na kojoj se obradak nalazi. Ukoliko je ta površina sjajna, poput na primjer površine čistog aluminijskog, zraka će dijelom biti apsorbirana u podlozi, ali dio će se reflektirati. Ta reflektirana laserska zraka sudara se ponovno s obratkom, ali ovaj put s njegove donje strane. Naravno, laserska zraka se ne odbija pod potpuno istim kutem (zbog hrapavosti površine) te stoga spaljuje i oštećuje materijal s donje strane u blizini izrezanog brida. Na priloženoj slici [Slika 35] vidljiv je princip nastanka takvog oštećenja. Obradak je karikirano prikazan iznad ploče zato što ni u stvarnosti obradak nikad ne može sa svojom cijelom površinom nalijegati na ploči koja nikada nije idealno ravna niti idealno glatka. Kako bi se izbjegao opisani problem, laserski rezači umjesto ploča koje služe za prihvat obratka, najčešće imaju rešetke čiji su gornji bridovi (oni koji su u kontaktu s obratkom) skošeni pod strmim kutem. Time se smanjuje vjerojatnost da se laserska zraka odbije nazad prema obratku, već se u pravilu odbija i apsorbira u susjednu traku rešetke. Kod slabijih lasera (koji ne prelaze 100 W) to u pravilu kratkoročno ne uzrokuje oštećenja na trakama rešetke. Kod snažnijih lasera trake se s vremenom oštećuju, ali se daju lako zamijeniti novima.



Slika 35. Prihvata obratka- rešetka (lijevo) i ploča (desno)

Osim oblika pojedine trake rešetke, bitna je i njihova boja. Najbolje je da kompletna rešetka bude mat crne boje jer će tada rešetka upiti veći dio laserske zrake, i time dodatno smanjiti vjerojatnost da dođe do oštećenja obratka.

Rešetka s trakama je nepraktična ukoliko je potrebno obrađivati izrazito tanke materijale poput papira, tkanine ili kože. U tim slučajevima često se primjenjuje podloga načinjena od tankog aluminija, oblika pčelinjih saća. Takva podloga je gušća, a obzirom da se radi o izrazito tankom aluminiju, laserska zraka se u maloj mjeri odbija nazad prema obratku. Nedostatak ovakve podloge je što se jako lako oštećuje. [Slika 36]

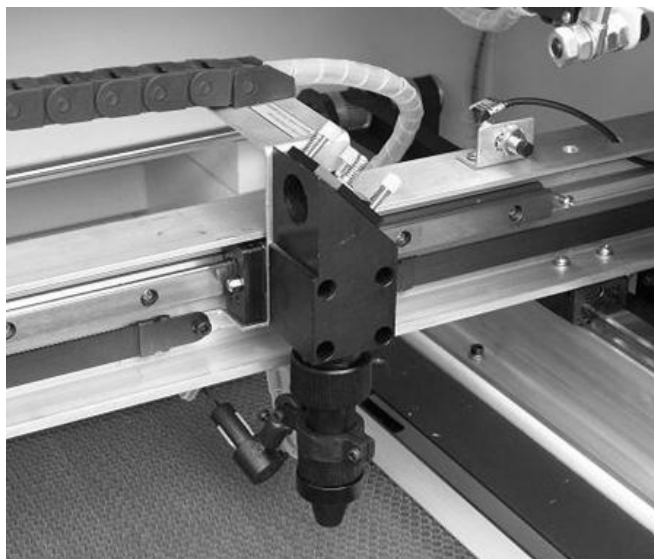


Slika 36. Pčelinje saće od aluminija

3.5. Sustav za pomicanje glave laserskog uređaja

Laserski uređaji se koriste prvenstveno za obradu materijala u 2D, što znači da se laserska glava (koja usmjerava lasersku zraku prema obratku) mora gibati po dvije osi- X i Y. O sustavu pomicanja jako puno ovisi preciznost obrade materijala. Naime, ukoliko u sustavu pomicanja postoji zračnost, tada je za očekivati da će to rezultirati smanjenom točnošću obrade. Pri tome treba voditi računa da se odabere kvalitetan sustav vodilica i pogona kako bi se prvenstveno zračnost, ali i na primjer trenje sveli na minimalnu razinu.

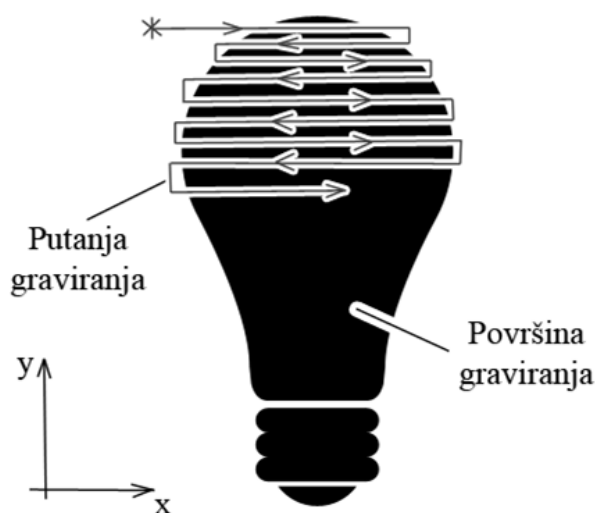
U praksi se pojavljuju dvije osnovne vrste sustava za obradu u 2D. To su sustav u kojem se giba obradak, i sustav u kojem se giba alat, odnosno u slučaju lasera- laserska glava. [Slika 37]



Slika 37. Laserska glava pričvršćena za Y os

Učestaliji su sustavi u kojima se giba laserska glava dok obradak miruje na površini za obradu. U pravilu laserski uređaji nemaju mogućnost gibanja laserske glave po Z osi, međutim i to se kod nekih uređaja ostvaruje u svrhu dovođenja obratka na određen razmak od vrha sapnice kako bi se obradak našao u točki žarišta laserske zrake. U tim slučajevima se gibanje po Z osi uglavnom izvodi pomoću konstrukcija koje podsjećaju na stolove s navojnim vretenima koja omogućavaju promjenu visine stola.

Brzina gibanja je također vrlo povezana s izborom sustava gibanja. Ovisno o izlaznoj brzini pogonskih motora gibat će se i laserska glava; a o tome dalje ovisi produktivnost samog uređaja. Postupak graviranja drveta, stakla, akrilnih ploča itd. naročito ovisi o brzini gibanja laserske glave. Ukoliko se želi u nekom materijalu gravirati simbol, npr. u priloženoj slici crna površina (simbol žarulje) [Slika 38], tada će konvencionalan postupak graviranja izgledati kako je prikazano. Vidljivo je da se laserska glava giba većinom u smjeru X osi, dok u smjeru Y osi radi tek male pomake (u slici su svi pomaci karikirani). To znači da je poželjno da se u smjeru osi X u danom slučaju laserska glava giba brže. Često se upravo iz tog razloga na X os lasera ugrađuje brži motor, nego na Y os budući da se u smjeru osi Y laserska glava giba u toliko malim pomacima da brzina ne dolazi do izražaja.



Slika 38. Proces graviranja simbola

3.6. Kućište

Kućište je vrlo bitan element laserskog uređaja, vjerojatno važniji nego kod nekih alatnih strojeva. Kućište laserskog uređaja ima nekoliko funkcija. Prva i osnovna funkcija kućišta je da spriječi lasersku zraku da dođe u kontakt s korisnikom uređaja.

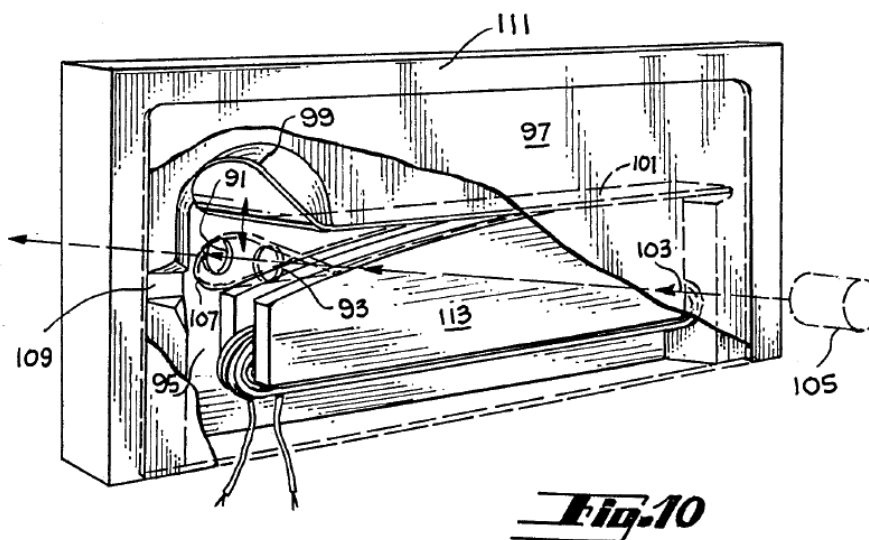
U pravilu se laserski uređaji od strane proizvođača dostavljaju kalibrirani. To znači da proizvođač podese sustav ogledala tako da uređaj efikasno radi. Ukoliko kućište ne jamči dovoljnu krutost, lako se može dogoditi da prilikom korištenja od strane kupca laserski uređaj ne radi kako bi trebao, a uzrok može biti upravo da uređaj zbog vibracija, udaraca, progibanja i savijanja prilikom dostave više nije kalibriran i stoga ne može obavljati svoju funkciju. Kalibriranje uređaja je relativno složeno i u pravilu se izbjegava sugerirati da korisnik kalibraciju obavlja sam.

3.7. Prekidač laserske zrake

Prekidač laserske zrake (*engl. laser shutter*) je jednostavan mehanizam kojeg prema normi **DIN EN 60825-1** (*engl. Safety of laser products - Part 1: Equipment classification and requirements*) svaki laserski uređaj mora imati. Funkcija tog mehanizma je da u slučaju iznenadnog otvaranja poklopca fizički prekida lasersku zraku.

3.7.1. Patent jedne vrste prekidača laserske zrake

United States Patent [19] Patent Number: 4,946,256
 Woodruff [45] Date of Patent: Aug. 7, 1990



Slika 39. Skica patentiranog prekidača laserske zrake

Patentni dokument s brojem patenta 4 946 256 prikazuje vrstu prekidača laserske zrake iz 1990. godine. Prekidač je vrlo jednostavne konstrukcije sa svega nekoliko važnih elemenata. Sastoji se od elektromagneta (113) čija je kotva zakrivljena, feromagnetičnog zaliska (101) i kućišta (111).

Dok je elektromagnet isključen, zalizak koji je napravljen od opružnog materijala u horizontalnom je položaju što omogućava laserskoj zraci (103) da nesmetano prolazi kroz otvore u prekidaču. Jednom kada je potrebno prekinuti lasersku zraku, elektromagnet se aktivira te privuče feromagnetični zalizak koji na jednom svojem kraju ima dijagonalno savijen rub koji u konačnici fizički prekida lasersku zraku te ona više nije u mogućnosti proći kroz oba otvora prekidača. Zalizak lasersku zraku dijelom upija, a dijelom je reflektira u za to predviđen procijep (109).

U svrhu ispunjenja svih uvjeta postavljenih na laserski uređaj koji će proizaći iz ovog diplomskog rada, konstruirao sam inačicu prekidača laserske zrake koji je prikazan i čiji je princip rada pojašnjen u poglavlju 7.2.

4. FUNKCIJSKA DEKOMPOZICIJA

U početku konstruiranja napravljena je funkcijska dekompozicija. Prilikom izrade funkcijske dekompozicije potrebno je uređaj razložiti na funkcije koje će mu u konačnici omogućiti da obavi svoj zadatak, dakle u slučaju ovog diplomskog zadatka- prihvatiti materijal (obradak) te ga laserskom zrakom obraditi.

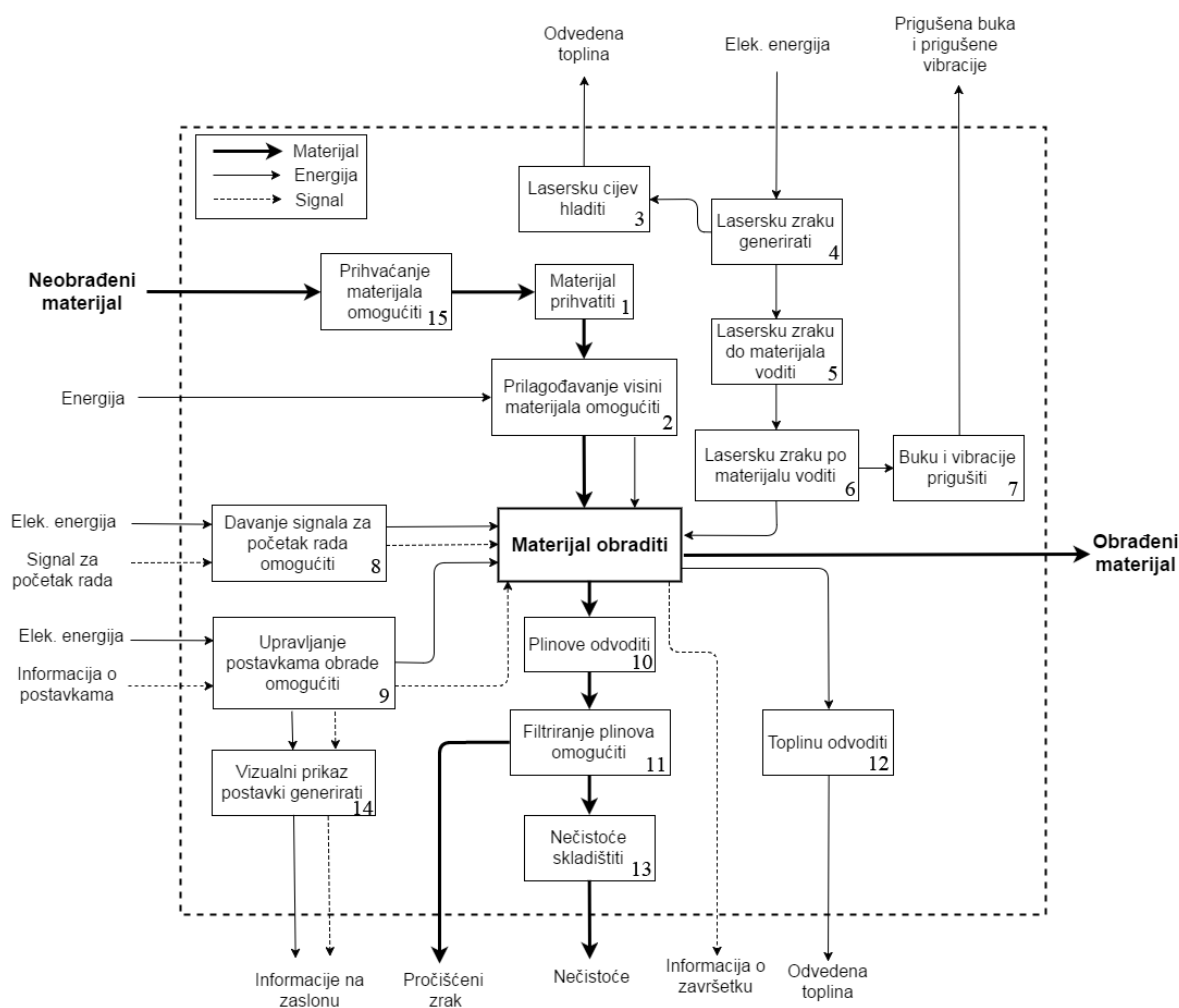
Prilikom izrade prikaza funkcijske dekompozicije, treba voditi računa o nekoliko bitnih stvari. Funkcijska dekompozicija mora biti u dovoljnoj mjeri apstraktna, te smije samo, ako je neizbježno, generalno sugerirati kako će se pojedina funkcija kasnije ostvariti u konačnom proizvodu. Uzmimo na primjer da treba napraviti funkcijsku dekompoziciju nove bušilice koja će koristiti standardno svrdlo kako bi u konačnici mogla obaviti svoj osnovnu funkciju- napraviti provrt u zidu. U tom slučaju nema potrebe sugerirati kako će se točno odvoditi npr. toplina koja će se sigurno pojaviti kao nusprodukt mehaničkog gibanja unutar uređaja. Ipak, što je neizbježno sugerirati je to da će se dovedena energija (npr. električna energija, ali to nije potrebno sugerirati!) u nekom trenutku morati transformirati u rotacijsko gibanje budući da je takvo gibanje potrebno kako bi uređaj (bušilica) mogao koristiti standardno svrdlo za bušenje kako bi obavio svoj zadatak za koji je namijenjen.

Osim toga, treba voditi računa o toku materijala, energije i informacije, odnosno signala. Ako npr. mehanička energija ulazi u sustav, ona će u nekom obliku iz njega morati izaći. Kod uređaja se često javlja trenje, pa energija recimo između ostalog iz sustava odlazi u obliku toplinske energije, ili energije trenja. Ako se radi o materijalu, onda materijal, također u svom prvotnom obliku, ili izmijenjenom obliku mora izaći iz sustava (kod npr. šiljila za olovke materijal koji ulazi je nezašiljena olovka, a materijal koji izlazi je našiljena olovka i otpad nastao uslijed oštrenja!)

Čitatelju, naročito inženjeru, funkcijska dekompozicija pomaže pri razumijevanju rada stroja ili uređaja, a pogotovo svojom apstraktnošću pomaže inženjeru da razmisli o svim mogućim načinima kako se neka podfunkcija unutar stroja može ostvariti te se na taj način može doći do novih ideja i vrlo inovativnih rješenja.

4.1. Funkcijska dekompozicija laserskog uređaja

U nastavku je priložena funkcijska dekompozicija laserskog uređaja. Kao što je ranije pojašnjeno, funkcijska dekompozicija je napravljena do razumne razine apstraktno kako bi kao takva mogla omogućiti da se generiraju različita rješenja za pojedinu podfunkciju uređaja (kao na primjer kod podfunkcije: **lasersku zraku generirati**- nije definirano na koji način se treba generirati zraka, dakle ostaje otvorena mogućnost da se zraka generira CO₂ laserskom cijevi, Nd: YAG kristalom itd. Pogrešno bi bilo u funkcijskoj dekompoziciji navesti: lasersku zraku s CO₂ laserskom cijevi generirati).

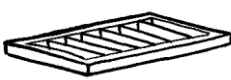
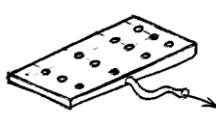
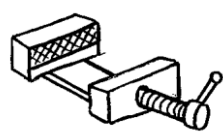


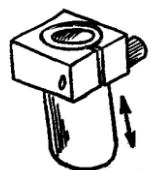
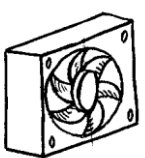
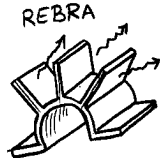
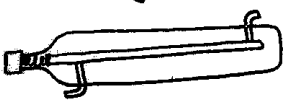



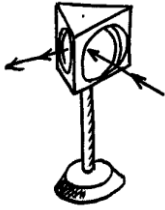

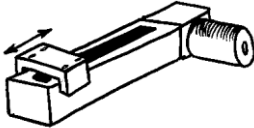
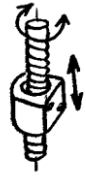




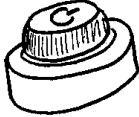
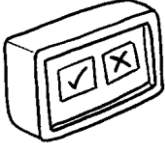

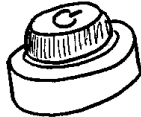
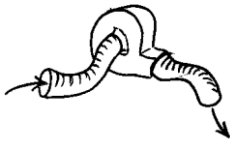
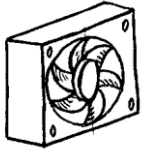
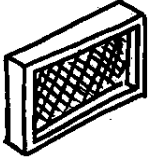
Slika 40. Funkcijska dekompozicija laserskog uređaja

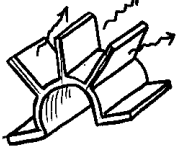
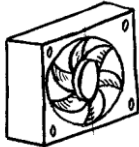
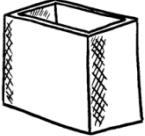
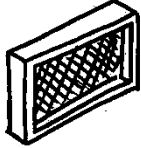
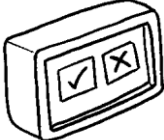

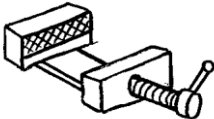


5. MORFOLOŠKA MATRICA

Kada je napravljena funkcijska dekompozicija, može se pristupiti određivanju radnog principa za izvršavanja pojedine funkcije uređaja. U ovom trenutku treba za svaku, ili barem za većinu, podfunkcija osmisлити što je moguće više mogućih principa rješenja kako bi se mogle generirati koncepcijske varijante uređaja. Za gibanje laserske glave dana su na primjer rješenja motoriziranom vodilicom, navojnim vretenom i zubnom letvom. Slično je za ostale podfunkcije određeno barem jedno, ili više, različitih rješenja za izvršavanje te podfunkcije.

Tablica 5. Morfološka matrica laserskog uređaja

Redni broj i naziv funkcije	Parcijalno rješenje 1	Parcijalno rješenje 2	Parcijalno rješenje 3
1) Materijal prihvatiti	<p>REŠETKA</p> 	<p>VAKUUM</p> 	<p>STEGA</p> 
2) Prilagođavanje visini materijala omogućiti	<p>VRETENOM</p> 	<p>ZUBNOM LETVOM</p> 	<p>KLIZANJEM</p> 
3) Lasersku cijev hladiti	<p>VENTILATOROM</p> 	<p>REBRA</p> 	
4) Lasersku zraku generirati	<p>CO₂ LASERSKA CIJEV</p> 	<p>Nd:YAG LASER</p> 	

<p>5) Lasersku zraku do obratka voditi</p>	<p>OGLEDALO</p> 	<p>OPTIČKIM VLAKNOM</p> 	
<p>6) Lasersku zraku po obratku voditi</p>	<p>MOTORIZIRANA VODILICA</p> 	<p>VRETENOM</p> 	<p>ZUBANOM LETVOM</p> 
<p>7) Buku i vibracije prigušiti</p>	<p>GUMA</p> 	<p>OPRUGA</p> 	
<p>8) Davanje signala za početak rada omogućiti</p>	<p>BEŽIČNO</p> 	<p>DUGMAD</p> 	
<p>9) Upravljanje postavkama omogućiti</p>	<p>ZASLON</p> 	<p>BEŽIČNO</p> 	<p>DUGMAD</p> 
<p>10) Plinove odvoditi</p>	<p>PUMPA</p> 	<p>VENTILATOROM</p> 	
<p>11) Filtriranje omogućiti</p>	<p>FILTER</p> 		

12) Toplinu odvoditi	<p>REBRA</p> 	<p>VENTILATOR</p> 	
13) Nečistoće skladištiti	<p>SPREMIK</p> 	<p>FILTER</p> 	
14) Vizualni prikaz postavki omogućiti	<p>ZASLON</p> 	<p>BEŽIČNO</p> 	
15) Prihvatanje materijala omogućiti	<p>STEGA</p> 	<p>REŠETKA</p> 	<p>VAKUUM</p> 

Kada je morfološka matrica ispunjena, valja kritički pristupiti prikazanim rješenjima u istoj. Treba odabrati po jedno rješenje za svaku nabrojenu funkciju, te ih poštujući princip kompatibilnosti kombinirati u koncepcijsku varijantu uređaja, razmišljajući o međudjelovanju pojedinih funkcija i pojedinih rješenja za te funkcije.

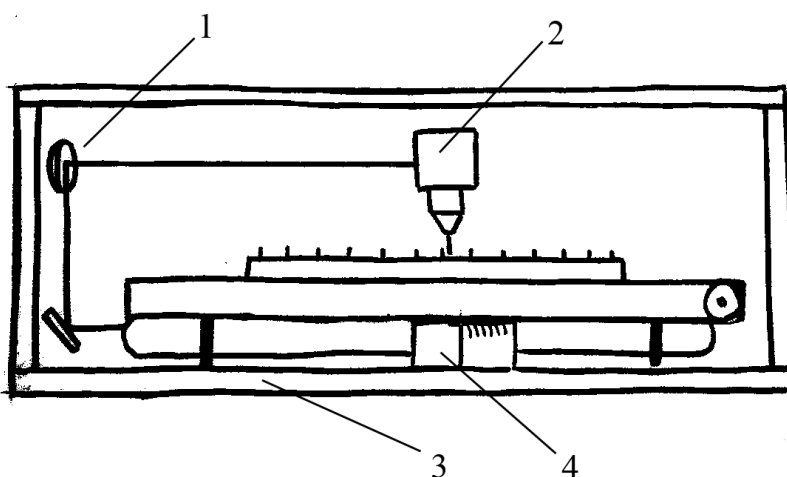
6. KONCEPTI

U ovom poglavlju diplomskog rada prikazani su koncepti. Kako se radi o uređaju kod kojeg je i kućište potrebno konstrukcijski oblikovati na način koji odgovara tehničkoj specifikaciji, koncepti su podijeljeni u podsustave: koncepti podsustava za gibanje laserske zrake, koncepti kućišta uređaja i koncepti podsustava za automatsko fokusiranje uređaja. Prilikom izrade koncepata gibanja laserske zrake, te unutrašnjosti uređaja (automatskog izoštravanja laserske zrake), korištena su rješenja prikazana u morfološkoj matrici.

6.1. Koncepti sustava za gibanje zrake

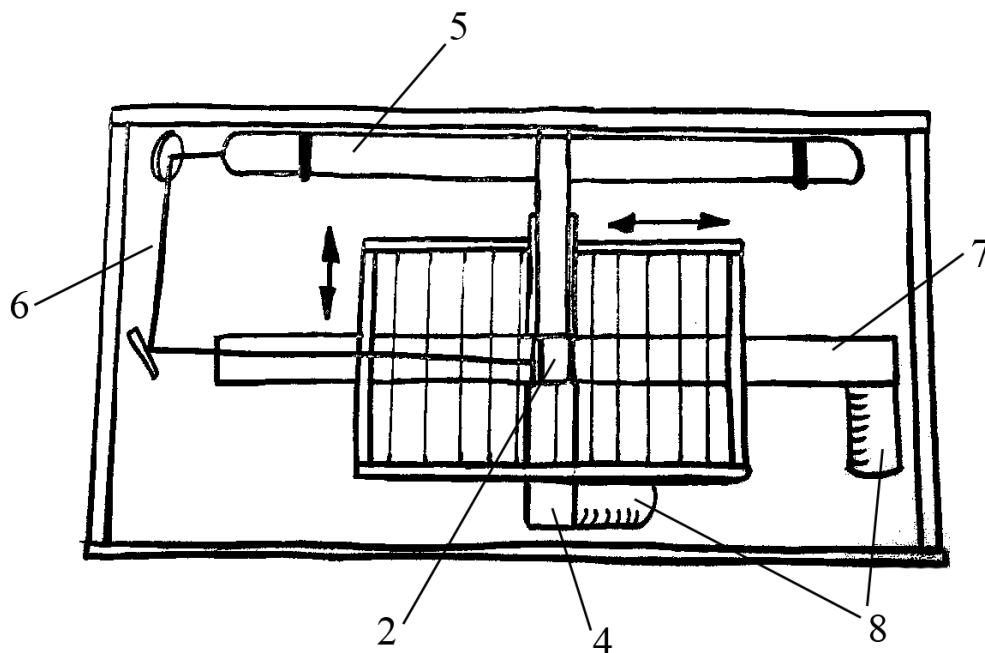
U daljnjem tekstu opisana su dva koncepta rješenja za podsustav gibanja zrake za rezanje i graviranje. Od ovog podsustava se očekuje da omogući rezanje i graviranje laserskom zraku koja se generira u CO₂ laserskoj cijevi. Lasersku zraku treba dovesti do laserske glave koja zatim lasersku zraku preusmjerava prema obratku. Osim vođenja laserske zrake, treba i omogućiti gibanje zrake iznad obratka, ili gibanje obratka ispod laserske zrake. Slijede opisi dvaju koncepata.

6.1.1. Koncept 1



Slika 41. Koncept 1

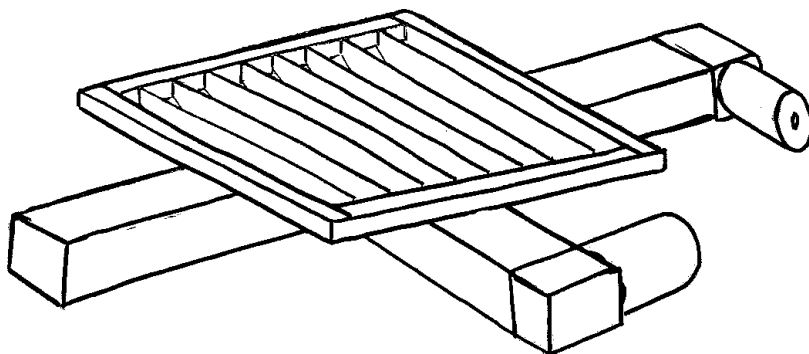
1-fiksno ogledalo, 2- fiksna glava lasera, 3- konstrukcija, 4- vodilica Y osi



Slika 42. Koncept 1

2- fiksno ogledalo, 5- laserska cijev, 6- laserska zraka, 7- vodilica X osi, 8- motori vodilica

Kod ovog koncepta, laserska glava (2) kroz čiju sapnicu prolazi laserska zraka je nepomična. Ona se nalazi iznad obradne površine (okvir s rešetkom). Obrada bi započela postavljanjem obratka na pomičnu rešetku. Kako se laserska glava ne pomiče, drugi način ostvarivanja obrade je gibanje samog obratka. To je u danom slučaju izvedeno na način da se cijelo postolje na kojem se nalazi obradak giba budući da se postolje nalazi na vodilicama (4) i (7). Vodilice se nalaze jedna na drugoj; vodilica u smjeru osi X nalazi se ugrađena na vodilici za smjer Y. One su motorizirane, na njihovim krajevima nalaze se koračni motori (8) kojima se upravlja elektronički kako bi se obradak mogao precizno gibati ispod laserske glave prilikom obrade. Detalj izgleda sustava osi s rešetkom dan je dalje u tekstu.

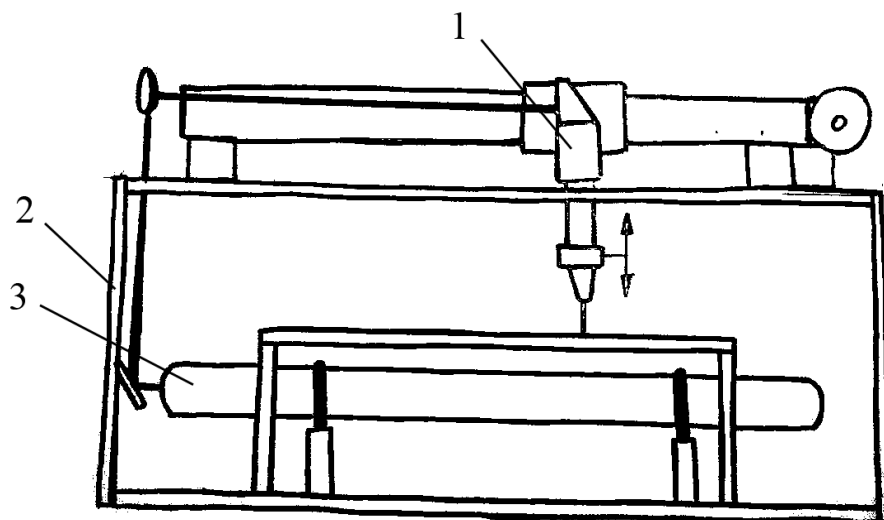


Slika 43. Detalj X osi, Y osi i rešetke koncepta 1

Laserska cijev nalazi u stražnjem dijelu uređaja kako bi uređaj bio što kompaktniji. Na taj način laserska cijev se može zaštititi od bilo kakvog oštećenja, a osim toga, na tako izoliranom položaju lakše je ograditi lasersku cijev kako bi se kasnije lakše osiguralo korisnika od laserskog zračenja. Kod ovog koncepta, osim laserske glave, i ogledala ostaju nepomična jednom kada se uređaj kalibrira.

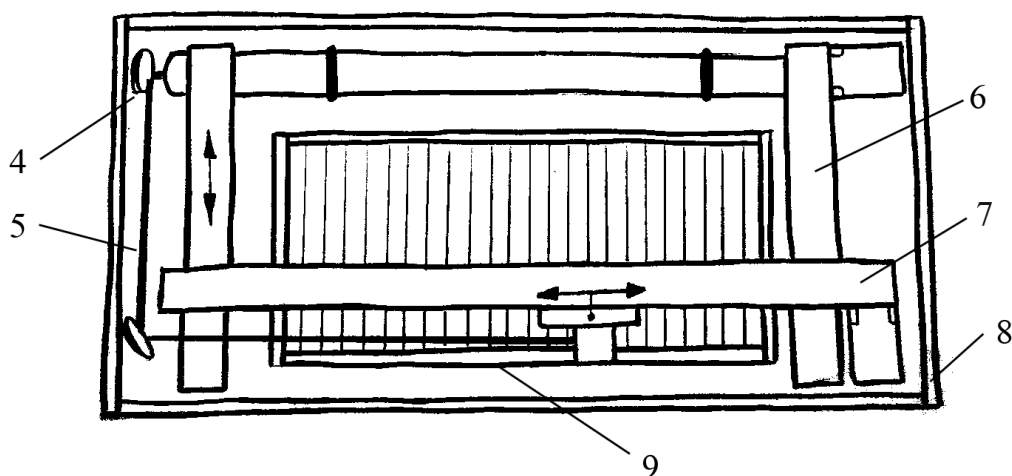
Prednost prikazanog koncepta je što se dvodimenzionalna obrada može izvesti sa samo dvije motorizirane vodilice. Glavni nedostatak koncepta je mogućnost da takav sustav zahtjeva mnogo mjesta u X i Y smjeru, ali moguće i u Z smjeru (visina). Osim toga, treba voditi računa da se ne pojavi progib kada se na primjer rešetka nalazi u krajnjem desnom ili lijevom položaju.

6.1.2. Koncept 2



Slika 44. Koncept 2

1- pomična laserska glava, 2- metalna konstrukcija, 3- laserska cijev



Slika 45. Koncept 2

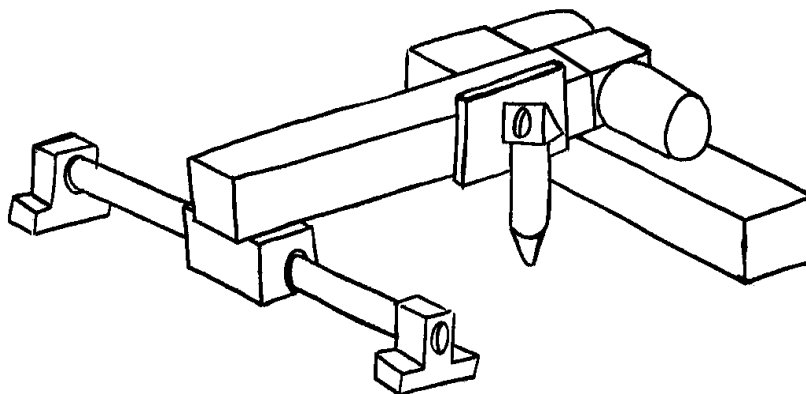
4- ogledalo, 5- vođena laserska zraka, 6- motorizirana vodilica Y osi, 7- motorizirana vodilica X osi, 8- metalna konstrukcija, 9- okvir s rešetkom

Za razliku od ranije opisanog koncepta 1, kod koncepta 2 se umjesto obratka koji se nalazi na rešetki (9), pomiče laserska glava sa sapnicom. Sustav za gibanje sastoji se, ovisno o stupnjevima slobode gibanja kao i veličini uređaja, od dvije ili tri motorizirane vodilice. U

prikazanom konceptu vidljive su dvije motorizirane vodilice za smjer Y (6), te jedna motorizirana vodilica za smjer X (7) koja se nalazi na vodilicama za Y smjer. Na X osi nalazi se laserska glava (1) koja se po vodilici može gibati u X smjeru.

Laserska cijev (3) se nalazi u stražnjem dijelu uređaja kako bi se uređaj učinio kompaktnijim, te kako ne bi došlo do oštećenja laserske cijevi. Osim toga, kao i kod koncepta 1, tako izoliranu lasersku cijev lakše je ograditi kako bi se osigurao korisnik uređaja od njezinog štetnog zračenja.

Kod koncepta 2, umjesto dvije motorizirane vodilice za smjer Y, moguće je jednu motoriziranu vodilicu zamijeniti običnom kružnom vodilicom s odgovarajućim ležajem. Ukoliko se odabere takva inačica sustava gibanja, treba voditi računa o eventualnom progibu takve nemotorizirane vodilice. Budući da su motorizirane vodilice u pravilu relativno skupe, ovakvom inačicom bi se smanjila konačna cijena uređaja. Naravno, pri konstruiranju treba voditi računa da se ovakva inačica uopće može izvesti bez znatnog progiba, trenja i sličnog.



Slika 46. Podsustav gibanja laserske glave s dvije motorizirane i jednom nemotoriziranom osi

6.1.3. Vrednovanje i odabir koncepta za gibanje laserske zrake

Vrednovanje konceptata izvedeno je na način da se pojedinoj karakteristici koncepta (jednostavnost izrade, cijena, dimenzije, pouzdanost) dodijeli ocjena (1- lošije ili 2-bolje; obzirom da se vrednuju dva koncepta), te se zatim ocjena množi s težinskim faktorom navedenim u uglatim zagradama. Ista ocjena se ne može dodijeliti u istom stupcu tablice. Težinski faktori su odabrani prema vlastitoj procjeni. Procjena se temelji na važnosti s kojom pojedina karakteristika utječe na sam uređaj. Njihov zbroj iznosi 1. Nakon zbrajanja

umnožaka ocjena i težinskih faktora, koncept čija je težinska ocjena veća predstavlja bolji koncept.

Tablica 6. Vrednovanje koncepta sustava za gibanje laserske zrake

	Jednostavnost izrade [0,1]	Cijena [0,35]	Dimenzije [0,35]	Pouzdanost [0,2]	Težinska ocjena
Koncept 1	2	1	1	1	1,1
Koncept 2	1	2	2	2	1,9

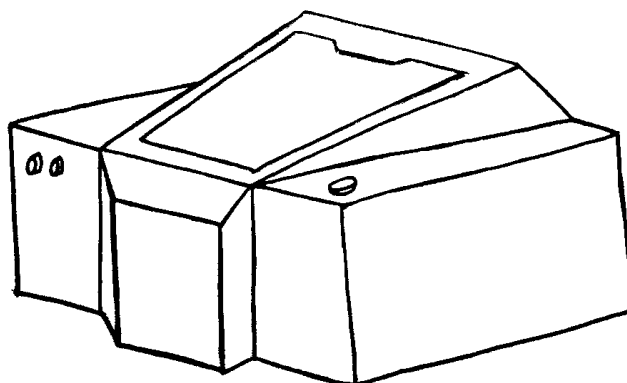
Jedan od uvjeta postavljenih na uređaj u tehničkoj specifikaciji je kompaktnost, odnosno da konačni uređaj može biti transportiran na standardnoj euro-paleti. To znači da uređaj mora s vanjskim gabaritima u tlocrtu biti ispod 1200x800 mm. Od dva ponuđena koncepta, odabran je koncept 2 s obzirom da taj koncept omogućava sigurnije ispunjenje uvjeta postavljenih na dimenzije uređaja. Osim toga, koncept 2 predstavlja konvencionalno rješenje problema gibanja laserske zrake, dok koncept 1 nije toliko zastupljen kod gradnje laserskih uređaja. To ima za prednost da je takav sustav već kroz niz godina ustaljen, što znači da je za tu svrhu primjenjiv i pouzdan. Ekonomski gledano prednost bi mogao imati koncept 1 s obzirom da taj koncept koristi dvije motorizirane vodilice. Ipak, uzme li se u obzir da se i koncept 2 može, kako je pokazano, izvesti također s dvije motorizirane vodilice, a da se umjesto treće može koristiti obična nemotorizirana vodilica, ekonomska prednost više nije u tolikoj mjeri na strani koncepta 1.

6.2. Koncepti kućišta

Kućište osim svoje osnovne funkcije, mora u dogovoru s naručiteljem ispuniti i druge zadatke. Bitan zahtjev je da kućište mora izgledati zanimljivo i drugačije od većine laserskih uređaja koji se nalaze na tržištu. U poglavlju o postojećim uređajima vidi se da postoje različiti uređaji obzirom na kućište, ali većinom su to relativno jednostavna kućišta kakva u pravilu većina ljudi i očekuje.

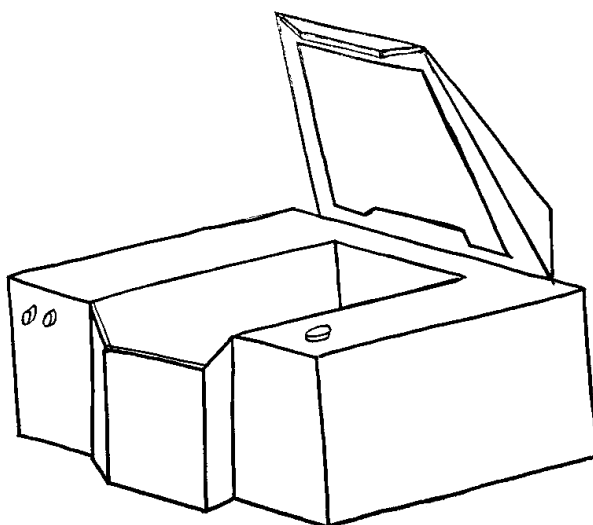
Zahtjev naručitelja je da kućište laserskog uređaja bude vođeno *stealth* dizajnom kako je pojašnjeno u poglavlju 2.1. U nastavku su prikazana dva koncepta dizajna kućišta. Bitno je u kasnijoj razradi uređaja voditi računa o tome da kućište i unutrašnjost uređaja mogu zajedno funkcionirati.

6.2.1. Koncept 1



Slika 47. Koncept 1- zatvoreno

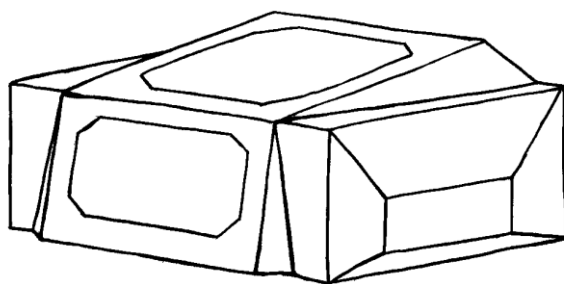
Prikazani koncept svojim površinama, od kojih se neke nalaze pod kutem u odnosu na druge, podsjeća na *stealth* dizajn. Srednji dio koncepta je poklopac s akrilnom pločom koji se podiže poput haube automobila kako bi se pristupilo unutrašnjosti uređaja (prilikom postavljanja obratka u uređaj, na primjer). Nedostatak koncepta je što na prednjoj stranici uređaja nema prozora što znači da je vidljivost u sam uređaj smanjena. Poželjno je da korisnik u svakom trenutku ima što bolju preglednost u unutrašnjost uređaja radi kontrole procesa obrade. Na taj način osigurano je da korisnik može ranije zamijetiti moguću grešku prilikom obrade, a time i ranije prekinuti obradu prije nego dođe do oštećenja obratka ili uređaja.



Slika 48. Koncept 1- otvoreno

6.2.2. Koncept 2

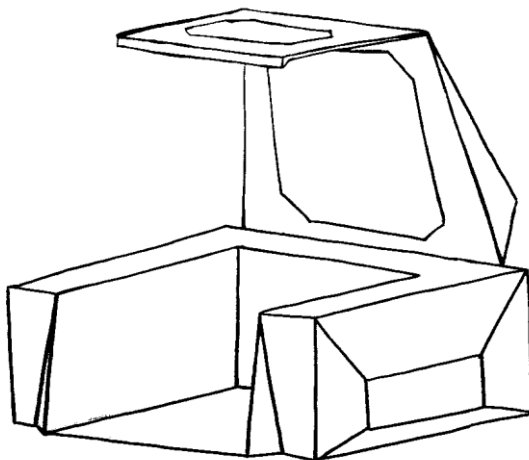
Za razliku od prvog koncepta, u ovom je konceptu poklopac povećan, te je prednji dio uređaja ujedno i dio poklopca. Time se omogućava pristup površini obrade kako s prednje, tako i s gornje strane uređaja. Na taj način korisnik može jednostavnije manipulirati obratkom. Osim toga, na prednjem dijelu poklopca nalazi se još jedan otvor prekriven prozirnou akrilnom pločom što dodatno povećava preglednost unutrašnjosti uređaja.



Slika 49. Koncept 2- zatvoreno

Na površinama oko poklopca ostaje dovoljno mjesta za montažu različitih upravljačkih sklopki i sličnog. Kod ovog koncepta je potrebno posebnu pažnju pridati i samom poklopcu s obzirom da ima kompliciranu geometriju. Treba osigurati krutost takvog poklopca.

Na bočnim stranicama dodan je prizmatični detalj koji dodatno treba podsjetiti potencijalnog kupca da se prilikom oblikovanja imitirao *stealth design*.



Slika 50. Koncept 2- otvoreno

6.2.3. Vrednovanje i odabir koncepta kućišta

Vrednovanje konceptata izvršeno je analogno vrednovanju u prethodnom poglavlju.

Tablica 7. Vrednovanje konceptata kućišta

	Estetika [0,4]	Cijena [0,1]	Funkcionalnost [0,25]	Preglednost [0,25]	Težinska ocjena
Koncept 1	2	1	1	1	1,4
Koncept 2	1	2	2	2	1,6

Bitna razlika između prikazanih konceptata je u tome što se kod koncepta 2 prostoru u kojem se odvija obrada može prići i sprijeda. To je od posebne prednosti uzme li se u obzir da se radi o stolnom laserskom uređaju. Premda je tada lako prići prostoru za obradu s gornje strane, kao kod koncepta 1, korisniku je još jednostavnije kada ima mogućnost prilaza prostoru za obradu i sprijeda. Nedostatak koncepta 1 naspram koncepta 2 je mogućnost da će krutost uređaja biti nešto smanjena s obzirom da prednje stranice uređaja gotovo da i nema. Krutost cjelokupnog uređaja ovisit će o odabranom materijalu, te o izvedbi kućišta, posebno spojeva, ali i o nosivoj konstrukciji ispod kućišta.

Još jedna prednost koncepta 1 nad konceptom 2 je i puno bolja preglednost prostora za obradu tijekom samog rada uređaja. Kao i kod svih ostalih CNC uređaja (glodalica, tokarilica, 3D printera i sl.) korisnik, operater, u pravilu prati proces obrade gledajući kroz zaštitno staklo. Kod laserskih uređaja nije ništa drugačije. Tijekom procesa obrade potrebno je nadzirati rad uređaja prvenstveno zbog mogućih opasnosti do kojih može doći. Osim opasnosti od požara do kojih može tijekom rada laserskog uređaja doći, tu je još i mogućnost kvara uređaja (nekontrolirano gibanje alata po osima), ili manje opasno- pojava grešaka na obratku. Sve navedeno može se spriječiti, ili barem ranim otkrivanjem smanjiti štetu ukoliko se uređaj nadzire tijekom rada. Time je objašnjena važnost dobre preglednosti unutrašnjosti uređaja jednom kada je on u pogonu, a tu prednost uređaj će dobiti odabirom koncepta 1.

6.3. Koncepti za automatsko izoštravanje laserske zrake

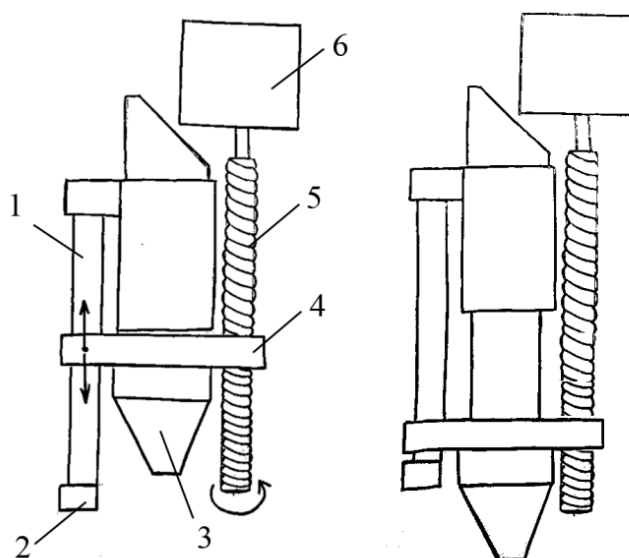
Laserska zraka prilikom izlaska iz laserske cijevi nije izoštrana. To je tek jako gusta zraka svjetlosti koja ima veliku energiju. Takva zraka je jako usmjerena, međutim kako bi se mogla koristiti za graviranje ili rezanje, potrebno ju je pomoću posebne leće izoštriti na obratku. Tek tako fokusirana zraka može dati kvalitetne rezultate obrade materijala, dok loše fokusirana zraka daje lošije rezultate zbog toga što je rez između ostalog deblji i kako je zraka slabijeg intenziteta (jednaka količina energije na većoj površini!) ona ne može npr. rezati istovrsni materijal debljine kao i dobro izoštrana laserska zraka.

U pravilu većina proizvođača fokusiranje prepušta korisniku. Najjednostavniji proces izoštravanja, koji daje i dovoljno dobre rezultate, je s običnim metalnim cilindrom. Kod fokusiranja s metalnim cilindrom, koji je točno određene dužine (određuje proizvođač), metalni cilindar se postavlja na obradak (npr. akrilnu ploču) te se tada ručno do cilindra spusti laserska glava. Kada vrh sapnice dodirne cilindar, glava se osigurava u tom položaju, dakle s tim razmakom od površine obratka. Potom se cilindar odstrani i uređaj je spreman za rad što se tiče fokusiranja. Glavni nedostatak ovog postupka je taj što korisnik uvijek mora prilikom promjene materijala nanovo ručno podešavati glavu lasera. Kako bi se to spriječilo, neki proizvođači nude automatsko podešavanje. Kod takvih sustava se radna površina na kojoj se nalazi obradak automatski podiže dok putem senzora ne bude određeno da se obradak u danom trenutku nalazi na točnoj udaljenosti od laserske glave, odnosno same sapnice. Postoje i rješenja u kojima se stol podiže ručno, dok laserska glava ostaje fiksna, međutim i u tom slučaju korisnik treba svojim radom dovoditi lasersku zraku u fokus. U pravilu nema razloga zašto to ne bi uređaj odradio automatski, osim što to poskupljuje uređaj. Kako u ovom diplomskom radu prikazujem tijek konstruiranja laserskog uređaja koji treba ponuditi visoku kvalitetu i sigurnost za korisnika, kao i pouzdanost, odlučio sam takav sustav za automatsko dovođenje obratka u fokus zrake ugraditi i u ovdje razrađivani uređaj.

Nastavno na sve gore navedeno slijede koncepti za postizanje automatskog izoštravanja laserske zrake.

6.3.1. Koncept 1

Budući da laserske glave koje su na tržištu dostupne često već imaju mogućnost prilagođavanja udaljenosti sapnice od obratka, to svojstvo može se iskoristiti na prikazani način. Ukoliko se na grlo laserske glave ugradi element s kliznim provrtom s jedne strane, i maticom s druge strane (4) može se relativno jednostavno osigurati gibanje sapnice (a time i leće za izoštravanje) u smjeru osi Z.



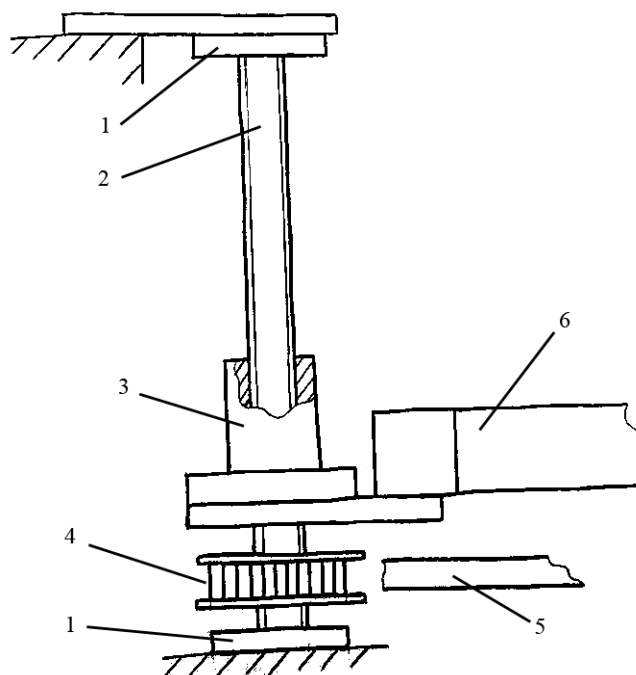
Slika 51. Koncept 1

1- vodilica, 2- graničnik, 3- sapnica glave lasera, 4- element s kliznim provrtom i maticom, 5- navojno vreteno, 6- koračni elektromotor

Navojno vreteno može biti trapezno (Tr 6) ili još manji metrički navoj (M5 ili M4) obzirom da takav sustav ne treba podnositi značajna opterećenja. Kao element za vođenje bilo bi dovoljno ugraditi bakrenu blazinicu presvučenu s teflonom, i cilindričnu vodilicu (1). Gibanjem upravlja koračni elektromotor malih dimenzija (ponovno, za ovakav sustav nema potrebe za velikom snagom). Koračni motori su pouzdaniji kada je potrebno osigurati precizno gibanje bilo kakvog linearnog vođenja jer se njihovi okretaji mogu precizno kontrolirati, i to ne samo brojem okretaja već i stupnjevima okretanja što osigurava mogućnost vrlo preciznog podešavanja visine; osim toga imaju mogućnost brzog zaustavljanja (bez da uslijed inercije dođe do dodatnog okretanja nakon prekida dovoda

struje). Kako bi se koračni motor na vrijeme zaustavio (u trenutku kada je sapnica na pravouđaljenosti od obratka) paralelno sa sapnicom treba ugraditi i nekakav senzor (npr. IR senzor).

6.3.2. Koncept 2



Slika 52. Koncept 2

1- radijalno aksijalni ležaj, 2- navojno vreteno, 3- matica, 4-zupčasta remenica, 5-zupčasti remen, 6- radna površina

Za razliku od ranije opisanog koncepta 1, kod koncepta 2 se umjesto laserske glave, giba radna površina, odnosno „stol“ na kojem se nalazi obradak. Gibanje je ostvareno navojnim vretenom (2) i maticom (3). Navojno vreteno na svojem donjem dijelu ima ugrađenu zupčastu remenicu (4). Zupčasta remenica služi za prijenos okretnog momenta koračnog motora, putem zupčastog remena (5), do vretena. Vreteno je uležišteno s dva radijalno aksijalna ležaja (svaki s jedne strane vretena). Matica i vreteno mogu biti izvedeni kao sklop:

- 1) trapeznog vretena i odgovarajuće matice,
- 2) metričkog vretena i odgovarajuće matice,
- 3) linearnog kugličnog ležaja i odgovarajućeg vretena [Slika 53].

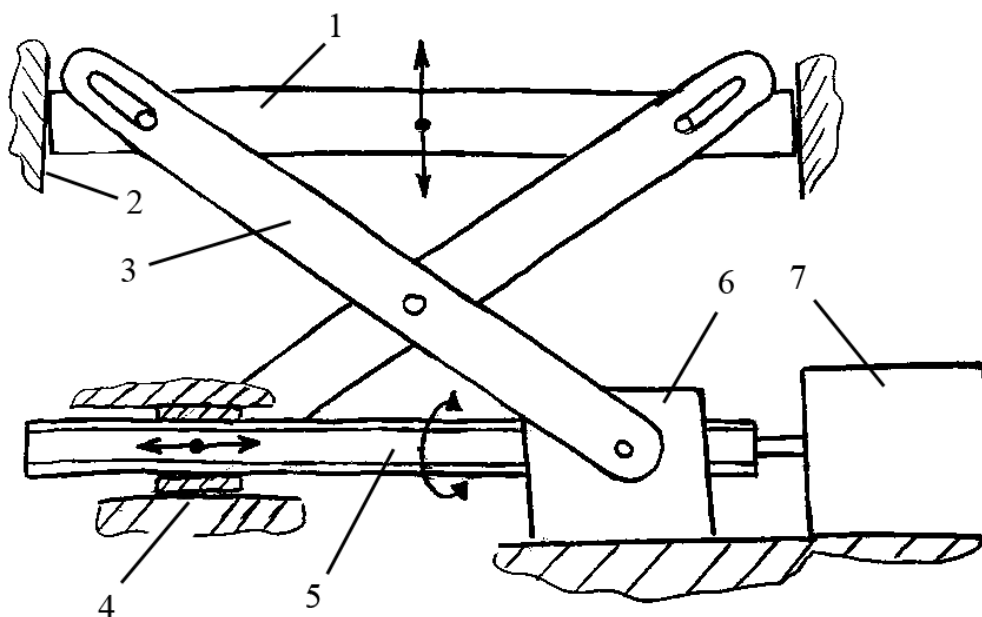


Slika 53. Vrste vretena i matica

(lijevo: trapezno vreteno, sredina: metričko vreteno, desno: kuglično vreteno)

Sve tri vrste vretena s odgovarajućom maticom mogu biti iskorištena za postizanje pomaka radne površine (6) u smjeru osi Z. Ipak, ukoliko ovaj koncept bude odabran za daljnju razradu, bit će dan opis pojedine vrste vretena na temelju kojeg će se prikazati konačna odluka.

I kod ovog mehanizma za vođenje potrebno je ugraditi sklopke ili druge uređaje (npr. beskontaktni senzore) koji će omogućiti kalibriranje položaja radne površine (najviša i najniža točka). Osim toga, te sklopke služe i kao osiguranje kod eventualnog kvara (mogu zaustaviti dovod struje motoru kako ne bi došlo do oštećenja mehanizma, obratka, laserske glave itd.). Kako bi sustav za izoštravanje mogao pravovremeno zaustaviti podizanje radne površine, potrebno je na glavu lasera, u blizini sapnice, ugraditi beskontaktni senzor koji će očitavati udaljenost obratka od sapnice.

6.3.3. **Koncept 3**Slika 54. **Koncept 3**

1- radna površina, 2- linearno vođenje u smjeru Z osi, 3- poluga, 4- linearno vođena matica, 5- vreteno, 6- nepomični oslonac, 7- koračni elektromotor

Koncept 3 baziran je na često korištenom škarastom mehanizmu. Takav mehanizam se koristi kod podizanja automobila, radnika na gradilištima, manipuliranja predmetima u skladištima, u stolicama namijenjenim za sviranje klavira itd. Mehanizam je relativno jednostavan. Sastoji se od nekoliko poluga (3) koje su na svojoj sredini međusobno povezane u okretnom zglobo. Gornji krajevi poluga spojeni su kliznim zglobo s radnom površinom (1). Poluge na gornjim krajevima imaju ovalne provrte. Radna površina (1) mora biti linearno vođena u smjeru osi Z (2). Drugi krajevi poluga su zglobo spojeni s pomičnom linearno vođenom maticom (4) i s nepomičnim osloncem (6). Kroz vođenu maticu prolazi navojno vreteno čiji je jedan kraj spojkom priključen na koračni elektromotor (7).

Kada se elektromotor počne okretati, matica se počinje gibati u jednom ili u drugom smjeru, ovisno o smjeru okretanja elektromotora. Ukoliko se stol želi podići, matica se treba gibati prema desno (u smjeru elektromotora). Tada se donji krajevi poluga (3) počinju približavati i uslijed toga se približavaju i gornji krajevi poluga. Kao rezultat gibanja škarastog mehanizma podiže se radna površina, što u konačnici znači da se obradak približava sapnici laserske glave. I kod ovog koncepta potrebno je na sapnicu ugraditi senzor koji će

zaustaviti gibanje radne površine jednom kada se obradak nađe na pravoj udaljenosti od sapnice. Također treba ugraditi sklopke ili senzore za sigurnost kako je opisano u opisu koncepta 2 ovog poglavlja.

6.3.4. Vrednovanje i odabir koncepta za automatsko izoštravanje laserske zrake

Vrednovanje koncepta za automatsko izoštravanje laserske zrake izvršeno po uzoru na vrednovanje koncepta kućišta i koncepta sustava za gibanje laserske zrake.

Tablica 8. Vrednovanje koncepta za automatsko izoštravanje laserske zrake

	Kompaktnost [0,35]	Cijena [0,15]	Pouzdanost [0,5]	Težinska ocjena
Koncept 1	1	3	1	1,3
Koncept 2	3	1	3	2,7
Koncept 3	2	2	2	2

U ovom poglavlju prikazana su i opisana tri različita koncepta kojima se može postići da uređaj automatski osigura fokusiranje laserske zrake na površini obratka. Sva tri koncepta koriste nekakav oblik pravocrtnog vođenja korištenjem navojnih vretena i odgovarajućih matica. Odabir sustava za pravocrtno vođenje biti će posebno objašnjen nakon odabira jednog od tri koncepta sustava za automatsko izoštravanje laserske zrake.

Koncept 1 nudi najkompaktnije rješenje. Ipak, s obzirom da će se u uređaj ugraditi motorizirane vodilice koje imaju svoju određenu visinu (a odabirom koncepta 1 za sustav gibanja znači da će dvije motorizirane vodilice biti ugrađene jedna na drugoj), ne ostaje mnogo mjesta iznad vodilica (uređaj treba biti konstruiran da bude što manjih dimenzija, dokle god su ispunjeni zahtjevi u tehničkoj specifikaciji). Moguće je da bi ovakav sustav trebao biti previše dugačak da bi se zadržala mogućnost obrade obradaka maksimalnih dimenzija.

Koncept 2 daje jednostavno rješenje koje odabirom vretena malih dimenzija može biti u dovoljnoj mjeri kompaktno. Ovakav sustav spada u konvencionalne izvedbe za danu svrhu. Jednom kada se sustav kalibrira i u takvom stanju osigura, pružat će pouzdano i precizno gibanje radne površine bez mogućnosti preskakanja ili proklizavanja, a time i pada točnosti. Eventualno ponovno kalibriranje bilo bi jednostavno odraditi u slučaju da bude potrebe za

time. Nedostatak ovog koncepta je veći broj elemenata nego kod ostala dva koncepta. Ipak, kako se radi o jednostavnim standardnim elementima, i u konačnici jednostavnom gibanju, ovaj nedostatak nije u tolikoj mjeri izražen.

Koncept 3 također predstavlja konvencionalno rješenje kakvo se može pronaći ne samo kod laserskih uređaja već i kod drugih CNC alatnih strojeva (npr. glodalica). Sustav je pouzdan, nema mogućnosti za proklizavanje. Nedostatak ovog sustava je glomaznost; za očekivati je da bi ovakav sustav zbog mehanizma na kojem se temelji zauzeo više prostora od prva dva opisana koncepta. To i ne bi bio toliki nedostatak da upravo prostor na dnu radnog volumena uređaja nije od relativno velike važnosti (što je sustav za izoštravanje viši, a nalazi se na dnu radnog volumena, to je moguće obraditi manje obratke).

Nastavno na gore navedeno za pojedini koncept, odabran je koncept 2 kao koncept koji se dalje razrađuje pri konstruiranju laserskog uređaja.

6.3.5. Odabir vrste navojnog vretena

Već je ranije rečeno kako nakon odabira koncepta za automatsko izoštravanje laserske zrake, treba odabrati i odgovarajuće vreteno kojim se može ostvariti potrebno gibanje. Ranije su spomenuta tri različita vretena: trapezno, metričko i kuglično vreteno. Dalje u radu opisano je svako od spomenutih vretena te je potom argumentiran odabir ovisno o karakteristikama pojedinog vretena. Slika 53. prikazuje pojedino vreteno s odgovarajućom maticom.

Trapezno vreteno

Trapezna vretena se često koriste u alatnim strojevima za ostvarivanje pravocrtnog gibanja alata, obradnog stola itd. Odlikuju se velikom nosivosti i kompaktnosti. Za razliku od metričkog vretena, trapezna vretena se u pravilu koriste do najmanjeg promjera od 8 mm (Tr 8x1,5; gdje je 1,5 korak navoja). Nemogućnost korištenja vretena manjih dimenzija je nedostatak u odnosu na metrička vretena.

Koeficijent trenja između matice i vretena je veći (lošiji) nego kod kugličnog vretena i odgovarajuće matice, a sličan je kao kod metričkog vretena i odgovarajuće matice.

Trapezna vretena su teže dostupna od metričkih vretena, a bolje dostupna od kugličnih vretena. Izrada trapeznog vretena je jednostavnija nego kugličnog, a teža nego metričkog vretena. Za razliku od kugličnog vretena, s trapeznim se u pravilu lako osigurava samokočnost.

Metričko vreteno

Metrička vretena (*navojne šipke*) lako su dostupne, te su cijenom najjeftinija vretena od ovdje opisane druge dvije vrste vretena. Prednost im je mogućnost izrade vretena malih promjera (promjera ispod 8 mm), te su i takva također lako dostupna. Nedostatak im je manja nosivost od nosivosti trapeznog i kugličnog vretena. Razlog tome je što metrička vretena imaju oštrije zube navoja i stoga su zubi tanji. Osim toga, točnost im je lošija od trapeznih vretena, a osobito lošija od kugličnih vretena. Kao i trapezno vreteno, metričko za razliku od kugličnog vretena u pravilu lako osigurava samokočnost.

Kuglično vreteno

Kuglična vretena su cijenom najskuplja od opisane tri vrste vretena. Razlog tome je njihova geometrijska složenost, posebno odgovarajuće matice. Ipak, ukoliko je potrebna izrazita točnost, kuglična vretena su pravi izbor s obzirom da im je aksijalna zračnost između 0,05 i 0,07 mm. Imaju dobru nosivost, kao i trapezna vretena.

Nedostatak kugličnih vretena je prvenstveno cijena. Osim toga, kuglična vretena su glasnjija prilikom rada od trapeznih vretena, i u nekim slučajevima je teže osigurati samokočnost. Razlog tome je vrlo nizak koeficijent trenja u sustavu, što je ujedno i velika prednost ove vrste vretena, ovisno o primjeni. Kuglična vretena se u pravilu koriste do najmanjeg promjera od 8 mm.

Vrednovanje i odabir vretena**Tablica 9. Vrednovanje navojnih vretena**

	Kompaktnost [0,3]	Cijena [0,25]	Trenje [0,2]	Jednostavnost ugradnje [0,25]	Težinska ocjena
Kuglično vreteno	1	1	3	2	1,65
Trapezno vreteno	2	2	2	3	2,25
Metričko vreteno	3	3	1	1	2,1

Na temelju vrednovanja prema navedenim karakteristikama pojedinog vretena, odlučujem se za trapezno vreteno. Cijenom je trapezno vreteno (kao i matica) lako dostupno, te očekujem da će ova vrsta vretena zadovoljiti potrebe, koeficijent trenja je u slučaju podmazanog sustava zadovoljavajući. Kako će vreteno biti ugrađeno uspravno ne očekujem da će eventualno prisutna zračnost uzrokovati probleme prilikom rada budući da će težina radne površine (stola) osiguravati konstantno aksijalno opterećenje.

7. KONSTRUKCIJSKO RJEŠENJE

Odabiru konceptata slijedilo je modeliranje konstrukcijskog rješenja. Uređaj je konstruiran uz pomoć 3D programskog paketa *SolidWorks 2014*. U daljnjem tekstu se osim prikaza rješenja nalaze opisi i pojašnjena pojedinog dijela uređaja.



Slika 55. Konstrukcijsko rješenje

Kako se radi o stvarnom projektu, izrada prototipa uređaja tekla je paralelno s njegovim konstruiranjem. Razlog tome je želja za što ranijim izlaskom na tržište koje u ovom trenutku nije zasićeno laserskim uređajima koji su jednake kvalitete i pristupačnosti.

Ovaj laserski uređaj korisniku će dati mogućnost vrlo jednostavnog korištenja, omogućit će i osobama koje nisu tehničke struke izradu različitih predmeta, ili čak gotovih proizvoda. Osim toga, svojom kvalitetom koja proizlazi iz korištenja kvalitetnih dijelova

renomiranih proizvođača, omogućit će i ozbiljnim poduzetnicima korištenje ovog laserskog uređaja u poslovne svrhe (graviranje, rezanje itd.).

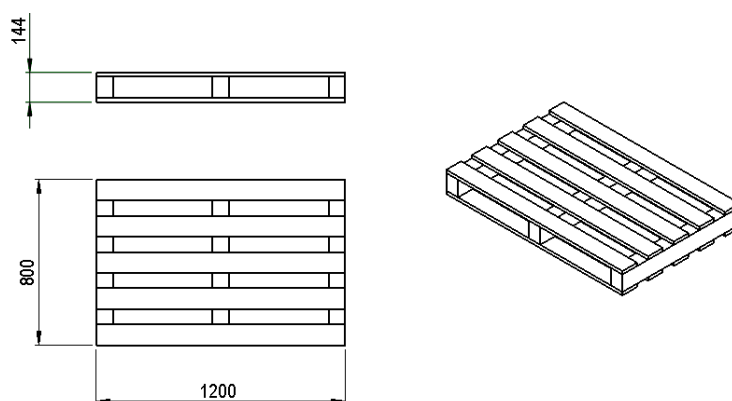
Kućište uređaja oblikovano je na način da podsjeća na *stealth design* čime se konstruirani uređaj već i samim izgledom bitno razlikuje od većine uređaja na tržištu.

Uređaj je sastavljen uglavnom od ekstrudiranih aluminijskih profila i aluminijskih ploča debljine 2 i 4 mm. Ploče su prilagođene tehnologiji izrade laserskim rezanjem, te se pokazalo da se tom tehnologijom mogu postići zadovoljavajući rezultati u pogledu kvalitete reza i izgleda odrezanog brida (nema potrebe za dodatnom obradom brida kako bi izgledao bolje).

Oplata kućišta također se sastoji od aluminijskih ploča, debljine uglavnom 2 mm. Kućište je karakteristično svojim prizmatičnim oblikom. Kako bi se postigao takav prizmatični oblik pojedinog elementa oplata kućišta konzultirao sam se sa zavarivačima, osobama koje rade s polimerima itd. U ovom trenutku najbolja tehnologija za postizanje karakterističnog oblika oplata je lijepljenje dvokomponentnim ljepilom. Oplata uređaja nema svrhu davanja krutosti uređaju, stoga nije pod bilo kakvim znatnim opterećenjem i stoga će se prototip izraditi na taj način. Ako se takvo rješenje pokaže nezadovoljavajućim, odabrat će se druga tehnologija izrade kućišta (oplati od kompozitnog materijala npr.).

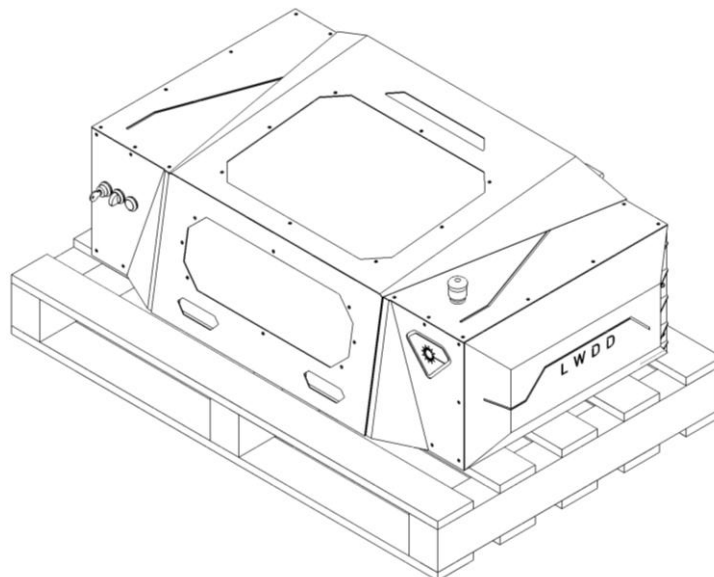
7.1. Transport na europaleti

Očekuje se da se konstruirani uređaj prodaje na europskom tržištu, a možda i svjetskom. Kako bi se osigurao siguran transport, određeno je od naručitelja da se uređaj mora moći transportirati na standardnoj europaleti. Dimenzije europalete u milimetrima vidljive su na priloženoj slici.



Slika 56. Dimenzije standardne europalete

Uređaj svojim gabaritima ne smije izlaziti izvan okvira dimenzija europaleta. Prilikom konstruiranja uređaja vodio sam računa o tome da njegovi gabariti u tlocrtu ne prelaze 1200x800 mm. Priložena je slika koja pokazuje model uređaja na europaleti.



Slika 57. Model uređaja na europaleti

7.2. Zadovoljenje norme za opće i laserske uređaje

Osim ranije opisanih uvjeta koji su postavljeni od strane naručitelja, i koji su zadovoljeni, jedan od uvjeta je bio i usklađenost uređaja s normama za laserske uređaje za područje Njemačke. Zbog jednostavnosti su uvjeti koje treba zadovoljiti dani usmeni od naručitelja. Naručitelj ima iskustva u tom području te je uvjete odredio iz svog poznavanja potrebnih normi.

U obzir su uzete sljedeće norme:

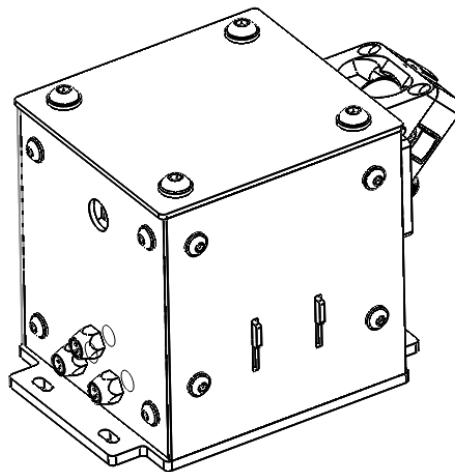
- **DIN EN 60825-1** (*engl. Safety of laser products - Part 1: Equipment classification and requirements*)
- **DIN EN 60204-1** (*engl. Safety of machinery- Electrical equipment of machines- Part 1: general requirements*).

Postavljeni uvjeti koji se tiču same konstrukcije uređaja su:

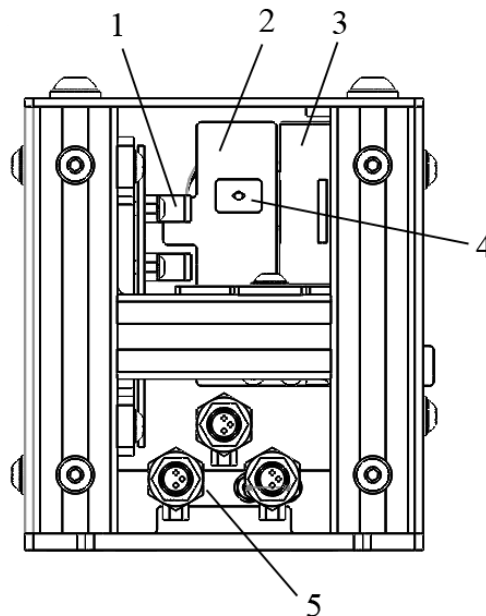
- 1) Gdje je to konstrukcijski moguće bridovi oplate uređaja se moraju preklapati kako bi se spriječilo da korisnik dođe u izravan kontakt s laserskom svjetlosti iz unutrašnjosti
- 2) U laserski uređaj mora biti ugrađen mehanizam koji će fizički prekinuti lasersku zraku u slučaju iznenadnog otvaranja poklopca uređaja tijekom rada (engl. *Laser Shutter*)
- 3) Za izradu oplate uređaja treba se koristiti materijal kroz koji laserska zraka ne može proći (metal, dovoljno debeli akrilni polimer, itd.)
- 4) Na uređaju se treba nalaziti sklopka za isključivanje u slučaju opasnosti i to na vrlo lako dostupnom mjestu

Na gore navedene uvjete obratio sam posebnu pažnju prilikom konstruiranja. Redom su opisana rješenja koja sam primijenio za zadovoljavanje gore postavljenih uvjeta:

- 1) Bridovi se preklapaju gdje je to bilo moguće konstrukcijski izvesti. Osim toga, određeni dijelovi uređaja (npr. laserska cijev) smješteni su u posebnim, gotovo u potpunosti ograđenim zasebnim odjeljcima.
- 2) U svrhu fizičkog prekidanja laserske zrake u slučaju iznenadnog otvaranja poklopca konstruiran je zaseban mehanizam koji se sastoji od magnetskih aktuatora, metalnih pločica, opruga i svjetlosnih senzora. Mehanizam radi tako što propušta lasersku zraku dok su magnetski aktuatori aktivirani (uvučeni), a u slučaju otvaranja poklopca oni gube električnu energiju te ih opruga tada izvlači- a time pomiče i metalnu pločicu koja u konačnici fizički prekida lasersku zraku [Slika 58] i [Slika 59].



Slika 58. 3D model *Laser Shutter*-a



Slika 59. Osnovni dijelovi *Laser Shutter*-a

1- svjetlosni senzor, 2- metalna pločica (zastavica), 3- magnetski aktuator, 4- otvor kroz koji laserska zraka prolazi, 5- priključci

3) Za izradu oplata uređaja korišten je aluminij AlMg3 koji je pristupačan cijenom, mehanička svojstva zadovoljavaju potrebe, te je lako dobavljiv. Za prozore koji služe za mogućnost nadgledanja procesa obrade korišten je akrilni polimer debljine 3 mm.

4) Sklopka za isključivanje u slučaju opasnosti nalazi se na prednjem lijevom dijelu kućišta laserskog uređaja, crvene je boje kako bi se lako uočila te njezin proizvođač

garantira njenu mogućnost korištenja u svrhu isključivanja električne energije u slučaju opasnosti.

7.3. Prikaz podsustava za automatsko izoštravanje laserske zrake



Slika 60. Sklop podsustava za podizanje radne površine

Na gore priloženoj slici vidi se sustav za podizanje radne površine. Naravno, uz prikazane elemente, sustav za podizanje radne površine čini i remen, kao i sama radna površina; ti elementi zbog preglednosti nisu prikazani na priloženoj slici, ali su kasnije prikazani kao zaseban sustav unutar laserskog uređaja.

Sustav se sastoji od standardnih elemenata. Svi dijelovi prikazanog sustava su lako dobavljivi, te su i s ekonomske strane prihvatljivi. Odabrao sam radijalno aksijalni ležaj tipa KFL08 [Slika 61].



Slika 61. Ležaj KFL08

Odabirom takvog ležaja smanjio sam broj dijelova, kako sustava za podizanje radne površine, tako u konačnici i broj dijelova u sklopljenom laserskom uređaju. Naime, odabirom npr. standardnog ležaja bez kućišta, bilo bi potrebno konstruirati i kućište, kao i spoj ležaja s trapeznim vretenom. Ovakvim rješenjem ležajno mjesto se vijcima lako ugradi na potrebno mjesto, a vijkom bez glave tipa DIN 4026 se osigura prijanjanje vretena u ležajnom mjestu. Iznad donjeg ležajnog mjesta na sličan je način ugrađena remenica s 30 zubi. Remenica je odabrana od proizvođača Madler, te je njen kataloški broj 16023000 Odabrano je vreteno proizvođača Misumi, i to vreteno oznake Tr10x2 kataloškog broja MTSR10. Na vretenu se nalazi trapezna matica, koja je također odabrana u katalogu proizvođača Misumi (kataloški broj: MTSNR) kako bi se osiguralo da trapezno vreteno i trapezna matica odgovaraju jedno drugom, kako bi se time smanjila moguća dodatna zračnost koja bi mogla proizaći iz korištenja dva elementa od dva različita proizvođača.

Premda postoje trapezna vretena promjera 8 mm (Tr8x1,5), čime bi cijeli sklop bio kompaktniji budući da bi tada i matica i vreteno bili manjih dimenzija (uz pretpostavljenu jednako zadovoljavajuću nosivost u konačnici), odabrao sam trapezno vreteno promjera 10 mm budući da željeni radijalno aksijalni ležaj poput KFL08 nisam uspio pronaći s otvorom manjim od 8 mm. Naime, kada bi trapezno vreteno promjera 8 mm sklopili s ležajem s otvorom promjera 8 mm, to znači da bi vijkom bez glave trebali pritegnuti vreteno i to tako da se vijak oslanja o navoj vretena, što ne bi predstavljalo siguran spoj. Stoga je odabrano vreteno promjera 10 mm koje se dodatnom obradom (tokarenjem) na krajevima svodi na promjer 7,5 mm. Tada se na krajevima vretena nalaze cilindri promjera 7,5 mm koji

odgovaraju promjeru otvora ležaja, i tada se vijak oslanja na cilindričnu plohu, umjesto na zube navoja, što predstavlja pouzdaniji spoj.

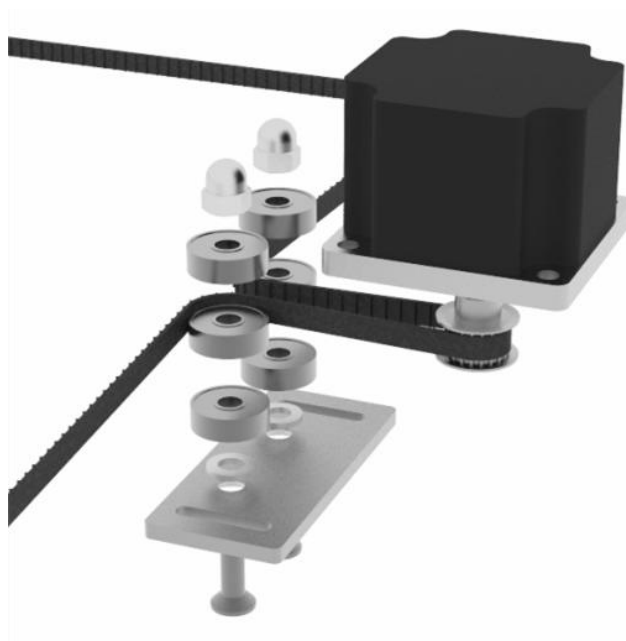


Slika 62. Sklop stola za podizanje obratka

Površina za prihvat obratka načinjena je od aluminijskih traka koje sežu s jednog kraja na drugi kraj okvira. Okvir se kao i ostatak nosive konstrukcije uređaja sastoji od ekstrudiranih aluminijskih profila. Aluminijske trake su debele 2 mm a visoke 10 mm. Njihov jedan brid je skošen pod kutom od 45° kako lasersku zraku ne bi odbio natrag prema obratku. Time se sprječava eventualno oštećenje obratka s donje strane. Osim toga, trake moraju biti prebojane u crnu (poželjno mat) boju. Broj traka je 34, time je osigurano da se težina obratka jednoliko raspodjeli po obradnoj površini te da ne dođe do oštećenja oštrog brida pojedine trake.

Za prijenos okretnog momenta motora do navojnih trapeznih vretena služi remen tipa T2.5, ukupne duljine 1835 mm. S obzirom da dobavljač Madler u svojoj ponudi nema gotov remen duljine 1835 mm, potrebno je od dobavljača naručiti izradu remena navedene duljine. Proizvođač nudi uslugu izrade remena željene duljine, ali pri tome nosivost remena iznosi 50% od nosivosti remena koji je izrađen iz jednog komada. S obzirom da se očekuje produljenje remena nakon određenog vremena rada, ali isto tako s obzirom da je remen umjereno elastičan, ugrađen je jednostavan zatezač. Zatezač se sastoji od šest kugličnih ležajeva tipa 626 (proizvođača SKF, npr.), aluminijske pločice s ovalnim rupama, te vijaka,

podložnih pločica i matica. Pomicanjem zatezača bliže sredini laserskog uređaja ostvaruje se zatezanje remena.



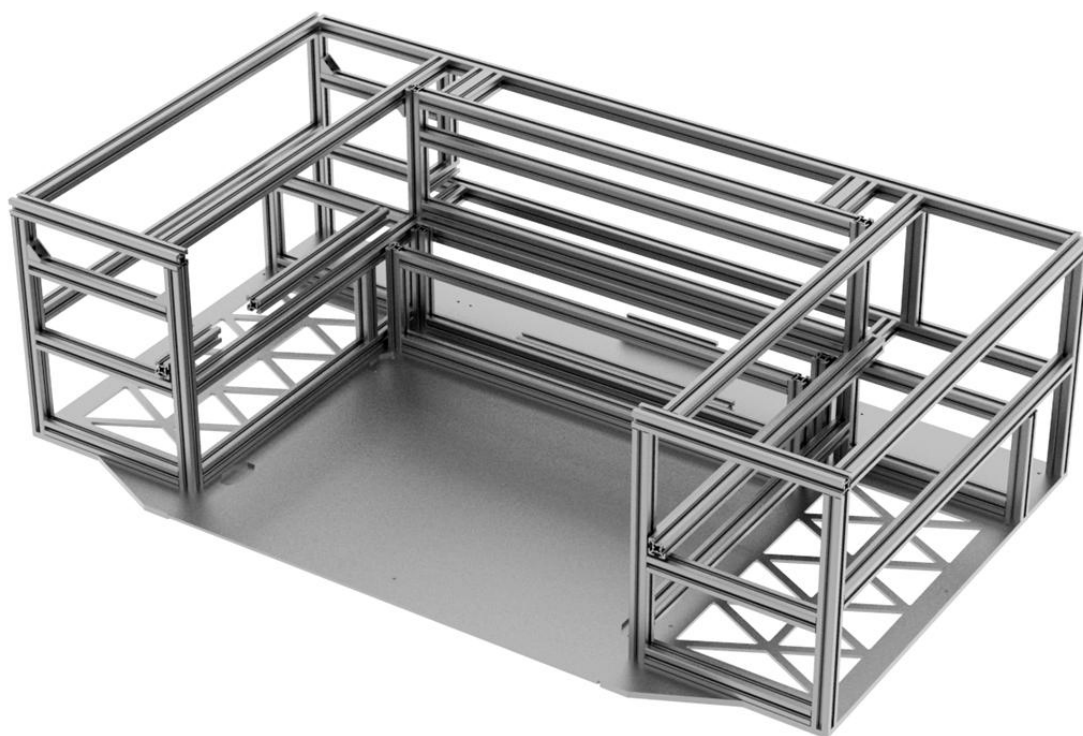
Slika 63. Detalj zatezača remena

7.4. Nosiva konstrukcija uređaja

Kako bi laserski uređaj mogao pouzdano i kvalitetno obrađivati, potrebno je osigurati njegovu krutost. Nosiva konstrukcija koja uređaju daje visoku krutost izgrađena je od ekstrudiranih aluminijskih profila [Slika 64].



Slika 64. Ekstrudirani aluminijski profil 20x20



Slika 65. Nosiva konstrukcija uređaja

U konstrukciju kućišta uređaja ugrađeno je otprilike četrnaest metara aluminijskih profila. Korišteni su profili kvadratnog presjeka 20x20 mm i pravokutnog presjeka 40x20 mm. Međusobno su povezani spojnica više vrsta [Slika 66].



Slika 66. Spojnice za povezivanje aluminijskih profila

Naručitelj je od početka konstruiranja zahtijevao da uređaj zadržava krutost bez obzira na to da li se neki vanjski dio kućišta (oplate) skine s uređaja. Prednost korištenja aluminijskih profila je što se vrlo jednostavno mogu povezivati; osim toga, spojevi se mogu i pomicati po

potrebi, što olakšava ispravno sastavljanje. Nedostatak je što je spojeve potrebno nakon montaže osigurati ljepilom kako se tijekom rada uređaja, kada se očekuju vibracije, spojevi ne bi otpustili.



Slika 67. Spoj dva ekstrudirana aluminijska profila

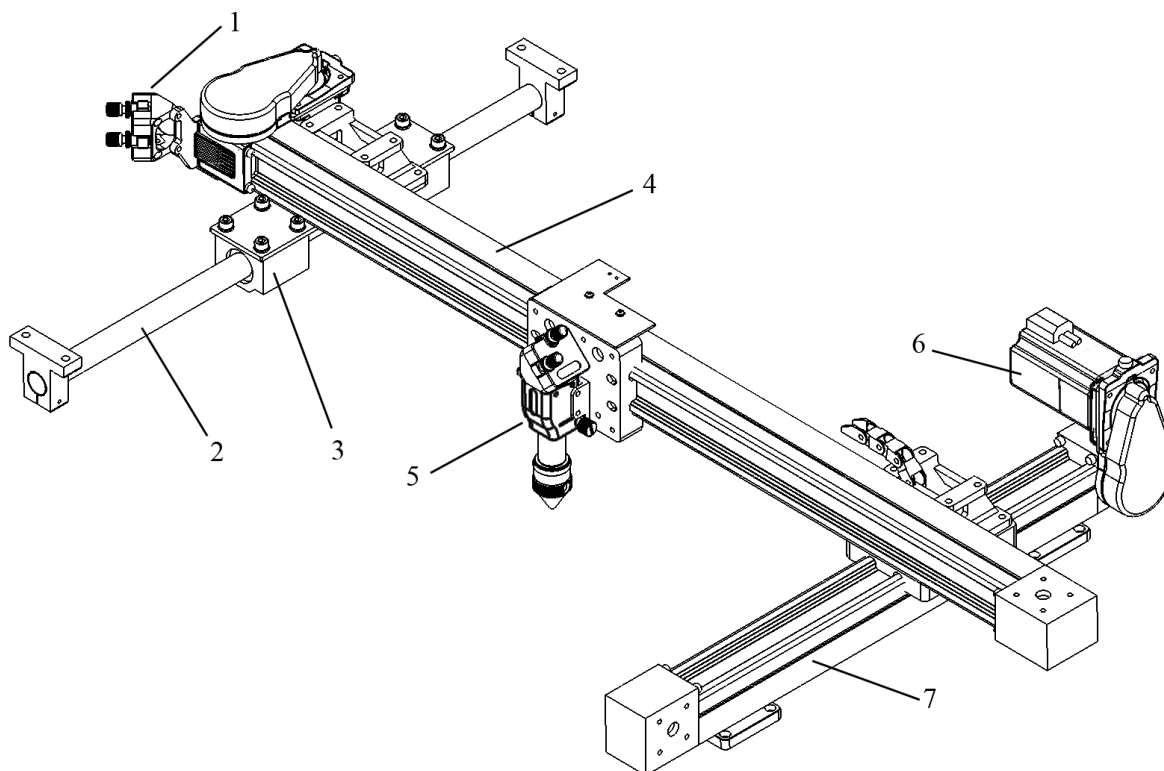
Konstrukcija od aluminijskih profila nalazi se na dvostrukoj ploči 2x4 mm. Razlog zbog kojeg su umjesto jedne osnovne ploče debljine 8 mm korištene dvije spojene aluminijske ploče debljine 4 mm je taj što je laserski rez kvalitetniji na tanjem materijalu. Kako se gotovo sve ploče od kojih je građen ovaj laserski uređaj reže laserom, od velike je važnosti izgled brida koji je rezan; naime, neki od tih bridova biti će vidljivi korisniku prilikom uporabe uređaja, a nije predviđeno da se bridovi nakon laserskog rezanja dodatno obrađuju tako da je to uzeto u obzir i kod odluke da se umjesto jedne 8 mm debele ploče koriste dvije vijcima spojene 4 mm debele ploče. U jednoj od dvije ploče izrezani su trokuti kako bi se reducirala masa ploča, a u konačnici i masa cijelog uređaja. Osim toga, iznad mjesta s trokutastim izrezima nalazit će se upravljačka elektronika kao i pretvarači napona i očekuje se da će u tom prostoru temperature biti povišena. Izrezi će omogućiti lakše prirodno strujanje zraka kako bi se prostor umjereno hladio slobodnom konvekcijom.

7.5. Podsustav za gibanje laserske glave

Za postizanje gibanja laserske zrake po osima (X i Y) odabran je gotov sustav tvrtke *MJUNIT*. Tvrtka *MJUNIT* nudi gotova rješenja upravo za ugradnju u laserske uređaje i stoga je odlučeno ugraditi takav specijalizirani sustav u ovdje razrađivani uređaj. Sustav dolazi od

proizvođača u velikoj mjeri već spreman za ugradnju. Naravno, prilikom narudžbe potrebno je konzultirati se s proizvođačem kako bi se odredile dimenzije koje su potrebne u danom slučaju. Osim remenskog prijenosa, u sustavu se nalazi i nosač za lasersku glavu, kao i sama laserska glava. Osim toga, proizvođač *MJUNIT* nudi i različite nosače za ogledala koja služe za preusmjeravanje laserske zrake od mjesta generiranja do mjesta obrade.

Kako bi se osigurala niža cijena konačnog laserskog uređaja, odlučeno je da umjesto dvije motorizirane vodilice za smjer Y osi bude ugrađena jedna motorizirana vodilica tvrtke *MJUNIT*, a da se na suprotnoj strani nalazi klasična cilindrična vodilica s kugličnim linearnim ležajevima [Slika 68].



Slika 68. Sustav za gibanje laserske glave po osima X i Y

1- ogledalo, 2- cilindrična vodilica, 3- linearni kuglični ležaj, 4- motorizirana vodilica X osi,

5- laserska glava, 6- koračni motor Y osi, 7- motorizirana vodilica Y osi

8. PRORAČUN NESTANDARDNIH ELEMENATA

U nastavku diplomskog rada prikazan je proračun elemenata od kojih se sastoji laserski uređaj, a koji nisu gotovi sklopovi kupljeni od dobavljača. Za sklopove koji su kupljeni očekuje se da odgovaraju tehničkoj specifikaciji koju je naveo proizvođač, te se oni koriste kao takvi i s tim vrijednostima se ulazi u eventualni daljnji proračun.

8.1. Proračun vretena za podizanje radne površine

U nastavku je prikazan proračun sklopa trapeznog vretena i matice koji služi za podizanje radne površine u svrhu izoštravanja laserske zrake iz poglavlja 7.3.

8.1.1. Odabrani koračni elektromotor, prva iteracija

Odabran je koračni elektromotor **M-2218-2.4S** proizvođača Schneider. Odabir ovog koračnog elektromotora prijedlog je naručitelja s obzirom da naručitelj s navedenim koračnim elektromotorom ima dobra iskustva u pogledu trajnosti i pouzdanosti. Osim toga, dimenzijama će ovaj elektromotor svakako biti odgovarajuć za primjenu u uređaju ove veličine. Ipak, ostaje za provjeriti da li odabrani elektromotor može zadovoljiti u pogledu snage.



Specifications

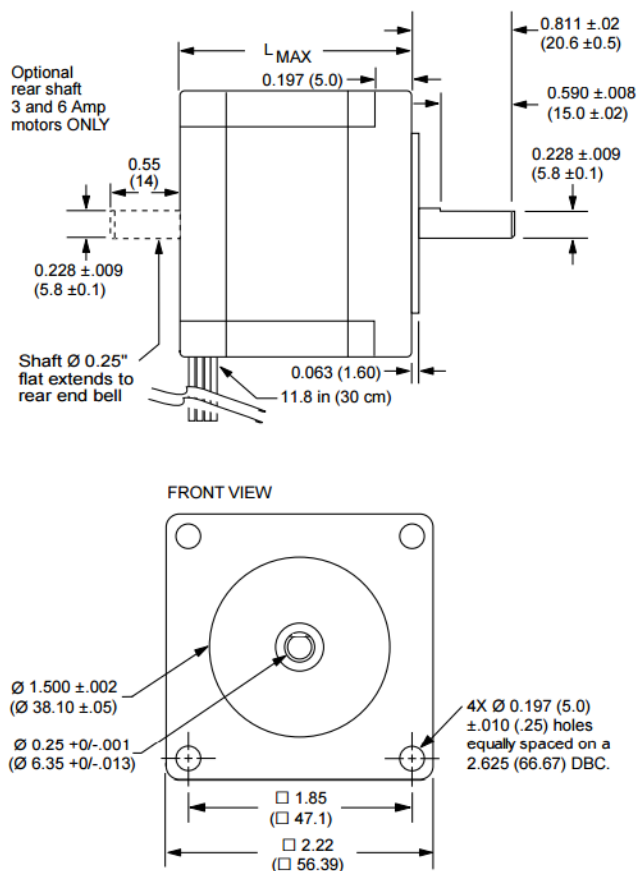
2.4 Amp motors		Single length
Part number		M-2218-2.4S (1)
Holding torque	oz-in	90
	N-cm	64
Detent torque	oz-in	3.9
	N-cm	2.7
Rotor inertia	oz-in-sec ²	0.00255
	kg-cm ²	0.18
Weight	oz	16.9
	grams	480
Phase current	amps	2.4
Phase resistance	ohms	0.95
Phase inductance	mH	2.4

(1) Only available with single shaft.

Slika 69. Tehnička specifikacija proizvođača (koračni elektromotor M-2218-2.4S) [11]

Mechanical Specifications

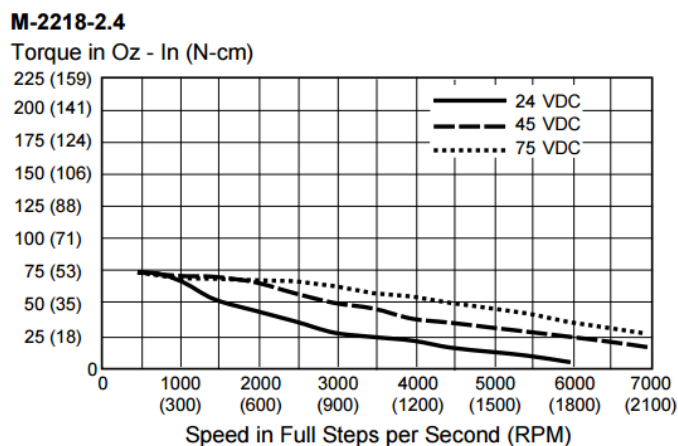
Dimensions in inches (mm)



Slika 70. Dimenzije koračnog elektromotora M-2218-2.4S [11]

Odabrani koračni elektromotor nema jednak okretni moment vratila pri svakom broju okretaja. Proizvođač stoga daje dijagram iz kojeg se lako može pročitati koliki okretni moment se može očekivati pri određenom broju okretaja elektromotora. U nastavku je priložen spomenuti dijagram za koračni motor M-2218-2.4S. Koračni motor biti će u u laserskom uređaju pogonjen s 24 V istosmjerne struje.

2.4 Amp motors



Slika 71. Okretni moment [Ncm] pri određenom broju okretaja [RPM] za 24 VDC [11]

8.1.2. Proračun elektromotora, prva iteracija

Odabran je broj okretaja koračnog elektromotora: **450 o/min**, kako bi elektromotor radio s gotovo maksimalnim okretnim momentom. Kako je visina podizanja radne površine svega 68 mm nema potrebe za inzistiranjem na maksimalno brzom podizanju (što znači i manji okretni moment), već više smisla ima omogućiti podizanje najtežeg mogućeg predmeta; a to će se postići upravo pri nižim okretajima koračnog elektromotora [Slika 71].

Broj zubi remenica:

$$z_{R1I} = 20$$

$$z_{R2I} = 30$$

Prijenosni omjer:

Iz broja zubi remenice 1 i remenice 2 slijedi prijenosni omjer i_{RI} :

$$i_{RI} = \frac{z_{R2I}}{z_{R1I}} \quad (1)$$

$$i_{RI} = \frac{30}{20} \quad (2)$$

$$i_{RI} = 1,5 \quad (3)$$

Pomoću izračunatog prijenosnog omjera i_{RI} , lako se može izračunati broj okretaja remenice 2:

$$i_{RI} = \frac{n_{R1I}}{n_{R2I}} \quad (4)$$

$$n_{R2I} = \frac{n_{R1I}}{i_{RI}} \quad (5)$$

$$n_{R2I} = \frac{450}{1,5} \quad (6)$$

$$n_{R2I} = 300 \frac{o}{min} = 5 \frac{o}{s} \quad (7)$$

Snaga koračnog elektromotora pri 450 o/min:

Snaga se može izračunati pomoću okretnog momenta motora

$$P_1 = T_1 \cdot \omega_1 \quad (8)$$

gdje je T okretni moment elektromotora pri 450 o/min, a ω kutna brzina [s^{-1}].

$$\omega_1 = \frac{n_{R1} \cdot \pi}{30} \quad (9)$$

$$\omega_1 = \frac{450 \cdot \pi}{30} \quad (10)$$

$$\omega_1 = 47,12 \text{ s}^{-1} \quad (11)$$

pa je snaga dalje:

$$P_1 = 0,35 \cdot 47,12 \quad (12)$$

$$P_1 = 16,49 \text{ W} \quad (13)$$

Iz proračuna proizlazi da je snaga koračnog elektromotora 16,49 W pri broju okretaja 450 o/min. S izračunatom snagom može se nastaviti daljnji proračun kako bi se izračunale ostale potrebne vrijednosti.

Ukoliko bi vladali idealni uvjeti (zanemareno trenje), na radnom stroju (sklopu za podizanje radne površine) moglo bi se očekivati jednaku snagu koju ima i pogonski stroj, međutim trenje se ne može izbjeći pa stoga slijedi snaga radnog stroja:

$$P_2 = P_1 \cdot \eta_{uk} \quad (14)$$

gdje je η_{uk} stupanj iskorištenja svih elemenata na putu toka snage u sustavu za podizanje radne površine (ležajevi, vreteno itd.). Koračni elektromotor na svom vratilu ostvaruje moment od 0,35Nm (tvrdi proizvođač; [Slika 71]) pri brzini 450 o/min; to odgovara snazi od 16,49 W. Ipak, ta snaga se dalje prenosi prvo remenskim prijenosom, potom remen pogoni četiri remenice, četiri sklopa trapezne matice i vretena, te ukupno četrnaest kugličnih ležajeva (dva po svakom od četiri uležištena vretena, i još k tome šest kugličnih ležajeva na zatezaču remena. Ukupni stupanj iskorištenja je kako slijedi:

$$\eta_{uk} = \eta_L^{14} \cdot \eta_{VR}^4 \cdot \eta_{RP}^4 \quad (15)$$

$$\eta_L = 0,99 \dots \text{ Stupanj iskorištenja jednog ležaja prema [18]} \quad (16)$$

$$\eta_{RP} = 0,97 \dots \text{ Stupanj iskorištenja remenskog prijenosa prema [18]} \quad (17)$$

Gdje je iskoristivost navoja vretena η_{VR} :

$$\eta_{VR} = \frac{\tan(\alpha)}{\tan(\alpha + \rho')} \quad (18)$$

$$\eta_{VR} = \frac{\tan(4,05^\circ)}{\tan(4,05^\circ + 5,91^\circ)} \quad (19)$$

$$\eta_{VR} = 0,4 \quad (20)$$

$$\eta_{uk} = 0,99^{14} \cdot 0,4^4 \cdot 0,97^4 \quad (21)$$

$$\eta_{uk} = 0,0197 \quad (22)$$

Pomoću gore izračunate ukupne iskoristivosti izračunava se očekivana snaga radnog stroja:

$$P_2 = 16,49 \cdot 0,0197 \quad (23)$$

$$P_2 = 0,325W \quad (24)$$

Kako bi se odredila snaga za pojedini sklop vretena i matice potrebno je snagu radnog stroja P_2 podijeliti s četiri, budući da se u sustavu nalaze četiri sklopa matice s vretenom.

$$P_{VR1} = \frac{P_2}{4} \quad (25)$$

$$P_{VR1} = \frac{0,325}{4} \quad (26)$$

$$P_{VR1} = 0,081 W \quad (27)$$

Iz snage na jednom vretenu može se izračunati okretni moment tog vretena iz izraza:

$$P_{VR1} = T_{VR1} \cdot \omega_{VR1} \quad (28)$$

gdje je:

$$\omega_{VR1} = \frac{n_{R2} \cdot \pi}{30} \quad (29)$$

$$\omega_{VR1} = \frac{300 \cdot \pi}{30} \quad (30)$$

$$\omega_{VR1} = 31,42 s^{-1} \quad (31)$$

nadalje je:

$$T_{VR1} = \frac{P_{VR1}}{\omega_{VR1}} \quad (32)$$

$$T_{VR1} = \frac{0,081}{31,42} \quad (33)$$

$$T_{VR1} = 0,0258 \text{ Nm} \quad (34)$$

Kako proizlazi iz proračuna, okretni moment na jednom vretenu, nakon što se snaga umanjuje za stupnjeve iskoristivosti, iznosi svega 0,0258 Nm ili 25,8 Nmm, što nikako neće moći biti dovoljno za podizanje bilo kakvog obratka koji se nalazi na rešetki. S obzirom da pretpostavljeni elektromotor, s kojim naručitelj ima dobra iskustva, ne zadovoljava, proračun elektromotora sam ponovio i to počevši s pretpostavkom težine predmeta koji se mora moći podići s sustavom za podizanje. Odabrana masa koju sustav treba moći podići je 3 kg (masa uobičajenog prijenosnog računala).

8.1.3. Proračun elektromotora, druga iteracija

S obzirom da prva iteracija nije uspjela potvrditi odabir elektromotora, odnosno pokazalo se da preporučeni elektromotor ne zadovoljava u pogledu snage, slijedi ponovni proračun elektromotora. Uvjet je da se rešetkom koja predstavlja obradnu površinu može podići predmet mase 3 kg (to je masa uobičajenog prijenosnog računala). Pri tome treba paziti da je masa same rešetke oko 1,5 kg. Dakle ukupna masa koju motor preko sustava vretena i matica mora moći podići je minimalno 4,5 kg.

Iz izraza u nastavku se može izračunati potreban okretni moment u vretenu, ako su poznate ostale vrijednosti u izrazu.

$$T_{VR11} = F_{VR} \cdot \frac{d_2}{2} \cdot \tan(\alpha + \rho') \quad (35)$$

gdje je:

$$d_2 = 9 \text{ mm ... za Tr10x2 prema [9]} \quad (36)$$

$$\alpha = \arctan\left(\frac{P}{d_2 \cdot \pi}\right) \quad (37)$$

$$\alpha = \arctan\left(\frac{2}{9 \cdot \pi}\right) \quad (38)$$

$$\alpha = 4,05^\circ \quad (39)$$

nadalje je :

$$\rho' = \arctan\left(\frac{\mu}{\cos\left(\frac{\beta}{2}\right)}\right) \quad (40)$$

$$\rho' = \arctan\left(\frac{0,1}{\cos\left(\frac{30^\circ}{2}\right)}\right) \quad (41)$$

$$\rho' = 5,91^\circ \quad (42)$$

Slijedi da je:

$$T_{\text{VRH}} = 45 \cdot \frac{9}{2} \cdot \tan(4,05^\circ + 5,91^\circ) \quad (43)$$

$$T_{\text{VRH}} = 35,56 \text{ Nmm} \quad (44)$$

Gornja vrijednost okretnog momenta odnosi se na četiri vretena.

$$T_{\text{EM}} = \frac{T_{\text{VRH}}}{\eta_{\text{uk}} \cdot i_{\text{RH}}} \quad (45)$$

η_{uk} ostaje kako je ranije izračunato : 0,0197

$$T_{\text{EM}} = \frac{35,56}{0,0197 \cdot 2} \quad (46)$$

$$T_{\text{EM}} = 902,5 \text{ Nmm} \quad (47)$$

$$T_{\text{EM}} \cong 0,9 \text{ Nm} \quad (48)$$

Iz gornjeg proračuna slijedi da koračni elektromotor mora biti u mogućnosti ostvariti barem 0,9 Nm na svom izlaznom vratilu kako bi mogao pogoniti sustav za podizanje obratka i to u slučaju da se obrađuje obradak tražene mase 3 kg.

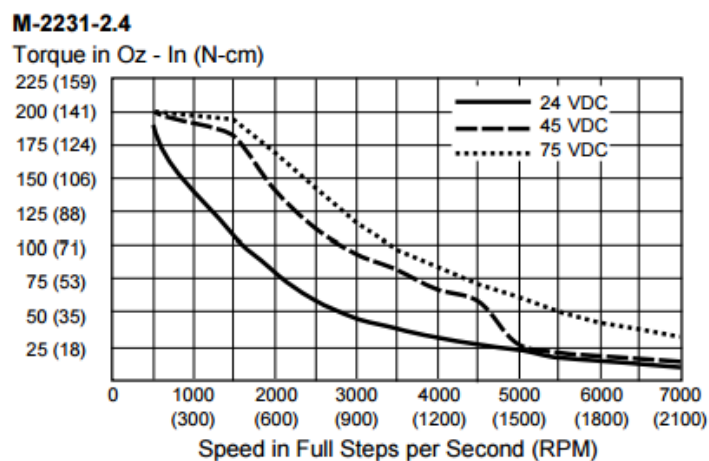
Slijedi odabir koračnog elektromotora prema proračunu:

Specifications

2.4 Amp motors		Triple length
Part number		M-2231-2.4S (1)
Holding torque	oz-in	239
	N-cm	169
Detent torque	oz-in	9.7
	N-cm	6.9
Rotor inertia	oz-in-sec ²	0.0065
	kg-cm ²	0.468
Weight	oz	35.3
	grams	1000
Phase current	amps	2.4
Phase resistance	ohms	1.5
Phase inductance	mH	5.4

(1) Only available with single shaft.

Slika 72. Tehnička specifikacija motora Schneider M-2231-2.4S [11]



Slika 73. Ovisnost brzine vrtnje i okretnog momenta motora M-2231-2.4S [11]

Iz gore priloženog dijagrama vidljivo je da za danu brzinu 150 o/min odabrani koračni motor *M-2231-2.4S* na vratilu ostvaruje moment od 1,33 Nm što znači da zadovoljava uvjet i može biti korišten za pogon sustava za podizanje obratka. Osim toga, kako je okretni moment i veći od potrebnog (0,9 Nm), obradak može biti i veće mase od početno uvjetovane.

8.1.4. Provjera samokočnosti vretena

Kako se radi o sustavu za podizanje obratka do žarišta laserske zrake, potrebno je provjeriti da li je vreteno samokočno. Kada vreteno ne bi bilo samokočno, rešetka bi se zajedno s obratkom uslijed gravitacije spuštala bez rada koračnog motora. Uvjet samokočnosti je kako slijedi:

$$\alpha < \rho' \quad (49)$$

Ranije je izračunato da je:

$$\alpha = 4,05^\circ \quad (50)$$

$$\rho' = 5,91^\circ \quad (51)$$

Budući da je $4,05^\circ < 5,91^\circ$, uvjet samokočnosti je **zadovoljen**, što znači da se rešetka ni prilikom npr. nestanka električne energije neće početi spuštati uslijed gravitacije.

8.2. Proračun brzine podizanja radne površine

Već je naglašeno kako se u proračun krenulo s ciljem postizanja maksimalnog tereta koji se može podići. To znači da pri tome nije vođeno računa o brzini vrtnje koračnog elektromotora, budući da se rešetka za prihvat obratka giba svega +/- 68 mm.

Ako je:

$$n_{R2II} = 75 \frac{\circ}{\text{min}}, \quad (52)$$

odnosno:

$$n_{R2II} = 1,25 \frac{\circ}{\text{s}} \quad (53)$$

znači da se vreteno svake sekunde okrene za 1,25 iznos punog kruga; a to dalje znači da se svake sekunde matica po vretenu popne za:

$$1,25 \cdot P, \quad (54)$$

gdje je P korak navoja (za Tr10x2 P=2 mm). Drugim riječima, brzina penjanja matice po vretenu iznosi:

$$v_{\text{podizanja}} = 1,25 \cdot 2 \quad (55)$$

$$v_{\text{podizanja}} = 2,5 \frac{\text{mm}}{\text{s}} \quad (56)$$

Ukupno vrijeme podizanja rešetke od najniže do najviše točke iznosi:

$$t_{\text{podizanja}} = \frac{h}{v_{\text{podizanja}}} \quad (57)$$

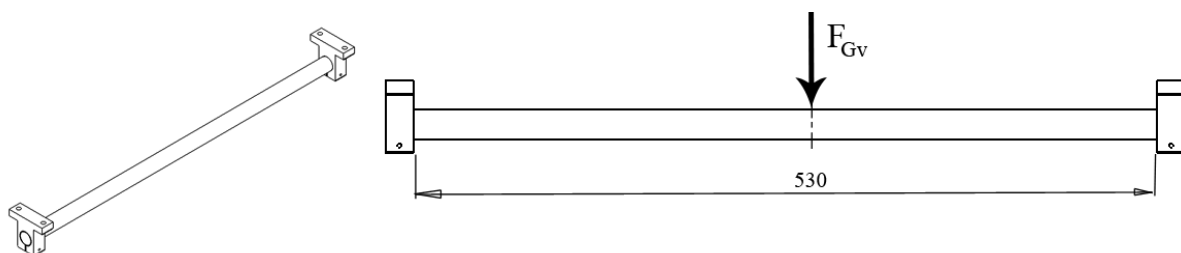
$$t_{\text{podizanja}} = \frac{68}{2,5} \quad (58)$$

$$t_{\text{podizanja}} = 27,2 \text{ s} \quad (59)$$

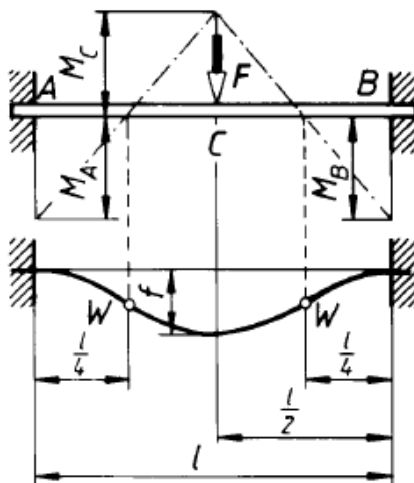
Iz proračuna slijedi kako se rešetka podigne, ili spusti, za cijelu visinu h za vrijeme od 27,2 sekunde.

8.3. Provjera cilindrične vodilice na savijanje

Kako je već ranije opisano, umjesto dvije motorizirane vodilice za smjer osi Y, koristi se jedna motorizirana i jedna nemotorizirana vodilica. Krutost nemotorizirane vodilice je manja od krutosti sklopa motorizirane vodilice i stoga je prikazana provjera cilindrične vodilice na savijanje. Materijal vodilice je nehrđajući čelik **X8CrNiS18-9**.



Slika 74. Skica djelovanja težine na cilindričnu vodilicu



Slika 75. Oblik deformiranja uklještene grede [1]

Maksimalni moment savijanja javlja se u sredini grede, te u njenim krajevima (uklještenjima). Nakon izračunavanja tog maksimalnog momenta savijanja, slijedi izračun savojnog naprezanja. Savojno naprezanje mora biti manje od dopuštenog.

Prema bazi podataka za materijale u programskom paketu *Solidworks 2014*, dopušteno naprezanje za materijal cilindrične vodilice (X8CrNiS18-9) iznosi $400 \frac{\text{N}}{\text{mm}^2}$ [Tablica 10].

Tablica 10. Vrijednosti za nehrđajući čelik X8CrNiS18-9

X8CrNiS18-9	
Elastic modulus	200000 N/mm ²
Poisson's ratio	0.28 N/A
Shear modulus	79000 N/mm ²
Mass density	7900 kg/m ³
Tensile strength	600 N/mm ²
Compressive Strength	N/mm ²
Yield strength	400 N/mm ²
Thermal expansion coefficient	1.1e-005 /K
Thermal conductivity	14 W/(m·K)
Specific heat	440 J/(kg·K)
Material Damping Ratio	N/A

Slijedi proračun momenta savijanja u točki A:

$$M_{SA} = \frac{F_{GV} \cdot l}{8} \quad (60)$$

$$M_{SA} = \frac{45 \cdot 530}{8} \quad (61)$$

$$M_{SA} = 2981,3 \frac{\text{N}}{\text{mm}^2} \quad (62)$$

Dalje je potrebno izračunati moment otpora za kružni puni presjek promjera 20 mm kako bi se moglo odrediti savojno naprezanje u cilindričnoj vodilici:

$$W_x = \frac{\pi \cdot d^3}{32} \quad (63)$$

$$W_x = \frac{\pi \cdot 20^3}{32} \quad (64)$$

$$W_x = 785,4 \text{ mm}^3 \quad (65)$$

Slijedi izračun savojnog naprezanja:

$$\sigma_{SA} = \frac{M_{SA}}{W_x} \quad (66)$$

$$\sigma_{SA} = \frac{2981,3}{785,4} \quad (67)$$

$$\sigma_{SA} = 3,796 \frac{\text{N}}{\text{mm}^2} \quad (68)$$

Uvjet mora biti zadovoljen kako ne bi došlo do plastične deformacije:

$$\sigma_{Sdop} > \sigma_{SA} \quad (69)$$

Budući da je:

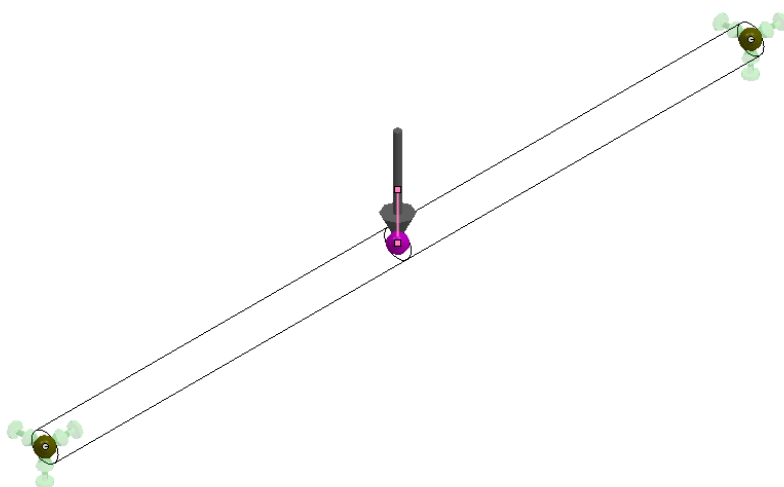
$$400 \frac{\text{N}}{\text{mm}^2} > 3,796 \frac{\text{N}}{\text{mm}^2} \quad (70)$$

Uvjet je **zadovoljen** sa znatnom sigurnosti.

8.3.1. Provjera analitičkog rješenja s numeričkim

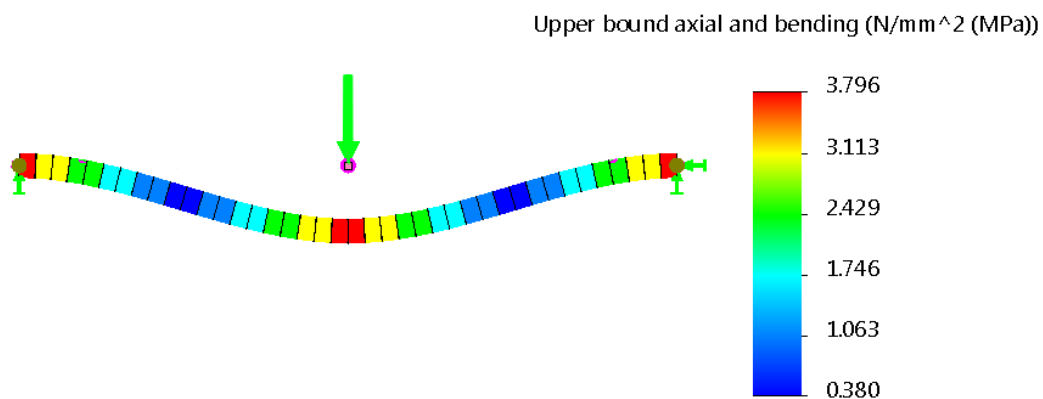
Kako bih provjerio analitičko rješenje, u programskom paketu *Solidworks 2014* sam proveo numeričku analizu naprezanja u modelu cilindrične vodilice.

Nakon dodjele materijala (X8CrNiS18-9) modelu cilindrične vodilice, zadano je da *Solidworks Simulation* tretira model kao gredu. Na modelu su postavljena uklještenja na krajevima vodilice (pomaci i rotacije krajeva vodilice su 0). Na sredini vodilice postavljena je sila koja gleda u negativnom smjeru osi Z, iznosa 45 N.



Slika 76. Rubni uvjeti i sila na sredini vodilice

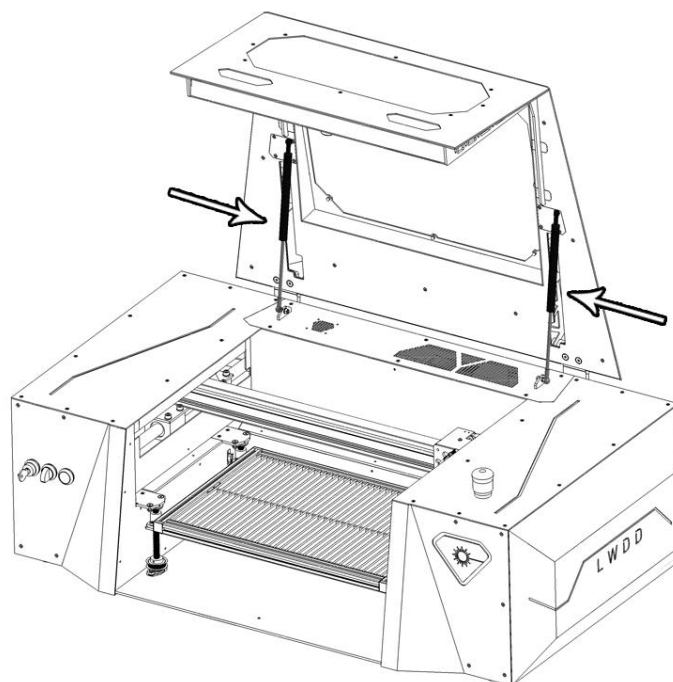
Nakon postavljanja rubnih uvjeta i sile, bilo je potrebno diskretizirati gredu s mrežom elemenata. Gredu sam diskretizirao s 40 grednih elemenata, mrežu sam dodijelio modelu, te sam proveo analizu. Numeričko rješenje podudara se u potpunosti s analitičkim rješenjem. Gredu sam diskretizirao i s više od 40 konačnih elemenata te sam ustanovio da se rješenje ne mijenja stoga nisam smatrao potrebnim prikazivati numerička rješenja dobivena s više konačnih elemenata.



Slika 77. Numeričko rješenje (deformirani oblik cilindrične vodilice)

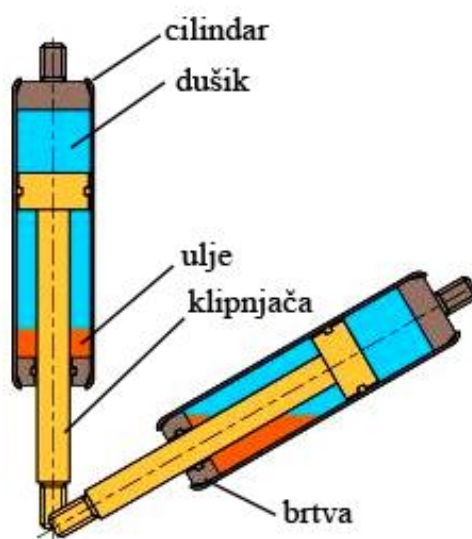
8.4. Proračun plinskih opruga za podizanje poklopca uređaja

Korištenje ovdje razrađenog laserskog uređaja podrazumijeva često otvaranje, odnosno podizanje i spuštanje poklopca uređaja kako bi se moglo prići prostoru za obradu. Kako bi se osiguralo sigurno rukovanje uređajem, u uređaju su ugrađene dvije plinske opruge koje pomažu korisniku pri podizanju poklopca, a jednom kada je podignut, one osiguravaju da poklopac i ostane podignut dok ga korisnik ne odluči spustiti.



Slika 78. Ugrađene plinske opruge

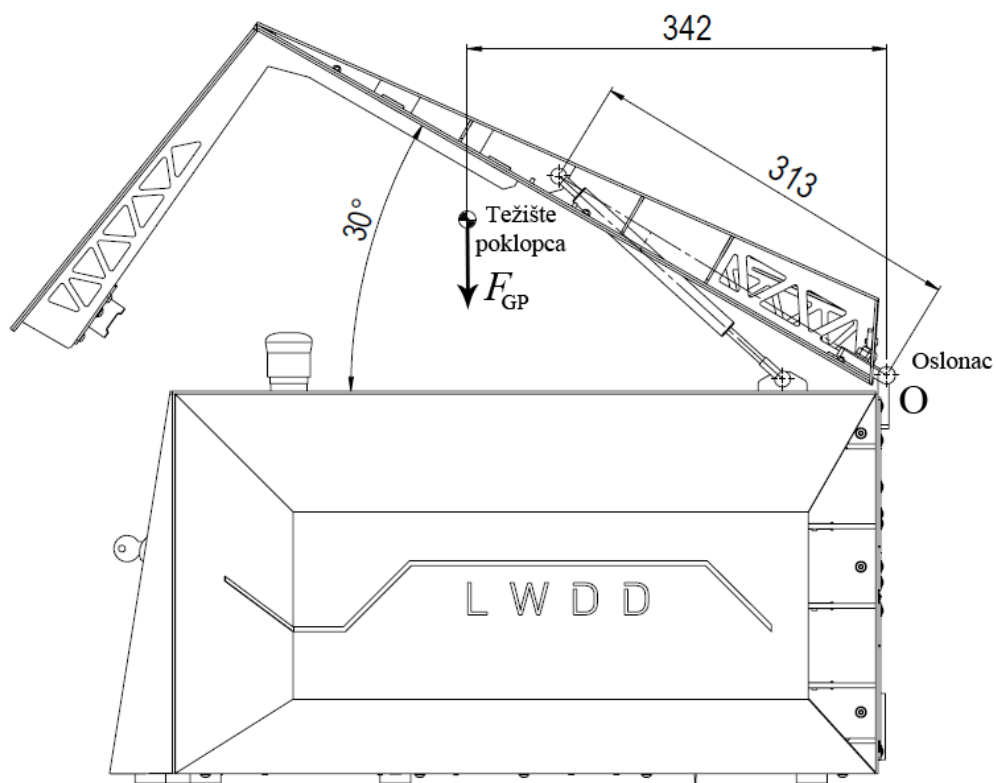
Prilikom ugradnje plinskih opruga vodio sam računa o njihovoj ispravnoj ugradnji. Naime, kod uobičajenih plinskih opruga treba paziti da se cilindar (spremnik plina i ulja) nalazi iznad klipnjače; premda se to na prvi pogled možda čini nelogično. Razlog za takvu ugradnju je taj što unutar cilindra svaka uobičajena plinska opruga ima određenu količinu ulja. To ulje osigurava trajnost brtvi koje se nalaze na kraju cilindra iz kojeg izlazi klipnjača. Kada bi opruga bila nepravilno ugrađena, ulje bi se vjerojatno uvijek nalazilo na krivom kraju cilindra (na suprotnom kraju od mjesta izlaza klipnjače, odnosno brtve). Osim toga, isto ulje osigurava da klipnjača, jednom kada se gotovo u potpunosti izvuče iz cilindra, ne udari u kraj cilindra; dakle ulje služi za prigušivanje tog udara (klipnjača zadnjih nekoliko milimetara izlazi jednakom silom, ali kroz duži vremenski period; izostaje naglo zaustavljanje- udar).



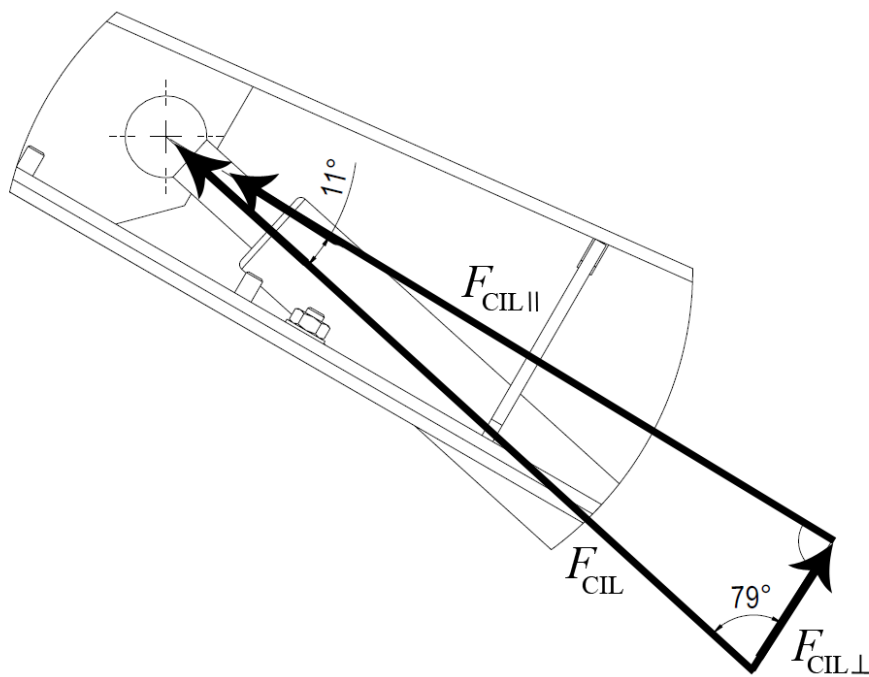
Slika 79. Presjek plinske opruge

8.4.1. Proračun plinskih opruga

U nastavku je prikazan proračun plinskih opruga koje pomažu korisniku prilikom podizanja poklopca uređaja; odnosno osiguravaju njegov otvoren položaj. Prilikom proračuna nije uzet u obzir utjecaj trenja u zglobovima sustava, ali stoga je uračunata sigurnost kako bi konačna sila plinskih opruga bila dostatna. Naručitelj je zahtijevao da se u uređaj u svrhu podizanja poklopca ugrade dvije plinske opruge.



Slika 80. Skica uz proračun plinskih opruga



Slika 81. Detalj sila koje djeluju na poklopac uslijed opruge

Nakon dodjeljivanja odgovarajućeg materijala u 3D modelu određena je masa poklopca laserskog uređaja 9 kg što odgovara:

$$F_{GP} = m \cdot g \quad (71)$$

gdje je odabrano ubrzanje gravitacije zbog jednostavnosti proračuna:

$$g = 10 \frac{\text{m}}{\text{s}^2} \quad (72)$$

Tada je težina poklopca:

$$F_{GP} = 9 \cdot 10 \quad (73)$$

$$F_{GP} = 90 \text{ N} \quad (74)$$

Suma momenata oko oslonca O treba biti jednak 0 Nm kako bi se izračunala minimalna sila $F_{CIL\perp}$ iz koje se tada može izračunati minimalna sila plinske opruge kako bi se poklopac počeo otvarati samostalno nakon kuta otvaranja od 30° .

Prema ranije priloženim skicama slijedi proračun:

$$\sum M_O = 0 \quad (75)$$

$$F_{GP} \cdot 342 - F_{CIL\perp} \cdot 313 = 0 \quad (76)$$

$$90 \cdot 342 - F_{CIL\perp} \cdot 313 = 0 \quad (77)$$

$$F_{CIL\perp} = \frac{90 \cdot 342}{313} \quad (78)$$

$$F_{CIL\perp} = 98,3 \text{ N} \quad (79)$$

Dakle, kada sila $F_{CIL\perp}$ koja je okomita na krak iznosi 98,3 N, poklopac se nalazi u ravnoteži za položaj kada je 30° otvoren. Iz izračunate sile $F_{CIL\perp}$ preko osnovne trigonometrije izračunava se F_{CIL} , odnosno sila koju treba ostvariti plinskom oprugom za položaj ravnoteže. Sila $F_{CIL\parallel}$ kod ovog proračuna ne igra bitnu ulogu. Iz trigonometrijskog izraza za sinus slijedi:

$$\sin(11^\circ) = \frac{F_{CIL\perp}}{F_{CIL}} \quad (80)$$

$$\sin(11^\circ) = \frac{98,3}{F_{CIL}} \quad (81)$$

$$F_{\text{CIL}} = \frac{98,3}{\sin(11^\circ)} \quad (82)$$

$$F_{\text{CIL}} = 515,2 \text{ N} \quad (83)$$

Dakle, sila koja će poklopac dovesti u ravnotežu je 515,2 N. Treba naglasiti da je tu silu potrebno podijeliti s 2 obzirom da naručitelj zahtjeva da se koriste dvije plinske opruge. Tada je potrebna sila jedne plinske opruge:

$$F_{\text{CIL1}} = \frac{F_{\text{CIL}}}{2} \quad (84)$$

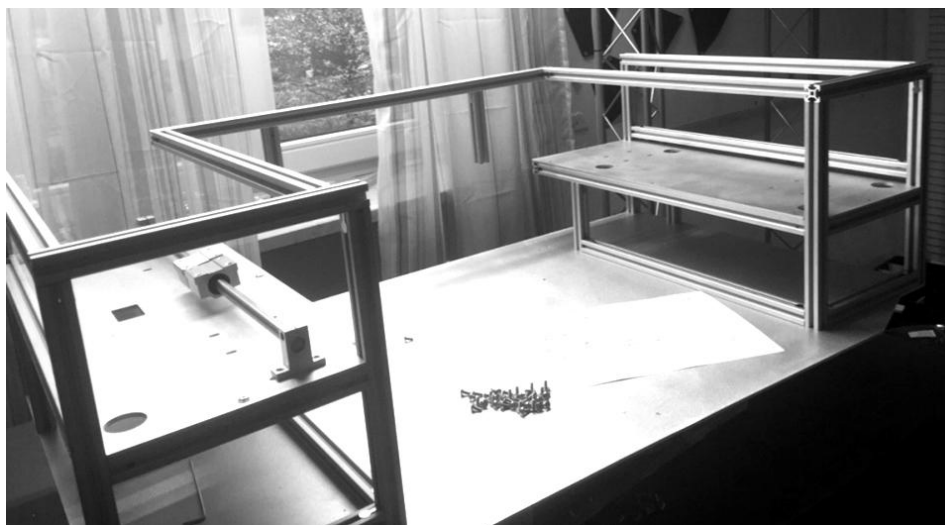
$$F_{\text{CIL1}} = \frac{515,2}{2} \quad (85)$$

$$F_{\text{CIL1}} = 257,6 \text{ N} \quad (86)$$

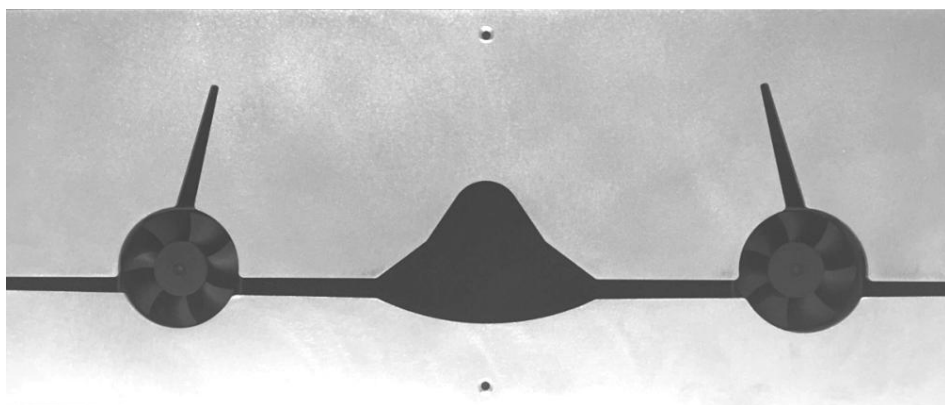
Izračunata sila držat će poklopac u ravnoteži u položaju otvorenosti od 30°. Kako bi se poklopac otvarao sam, sila treba biti veća i stoga je potrebno odabrati plinsku oprugu sa silom većom od 257,6 N. Prema izvedenom proračunu odabrane su plinske opruge njemačkog proizvođača HAHN Gasfedern tipa **Gasdruckfeder G 06-15** sile **300 N** i hoda 110 mm. Za ugradnju opruge korištena su hvatišta istog proizvođača za koja isti garantira da mogu izdržati silu do 400 N.

9. PROTOTIP UREĐAJA

Paralelno s konstruiranjem na računalu, krenula je i izrada prototipa. Prototip se sastavlja u Njemačkoj prema modelu koji je proizašao iz ovog diplomskog rada. Kroz izgradnju prototipa uočeni su neki nedostaci koji su izmijenjeni te će se ta poboljšanja uzeti u obzir kod serijske proizvodnje uređaja.



Slika 82. Konstrukcija prototipa od aluminijskih profila



Slika 83. Usis sustava za filtriranje zraka



Slika 84. Unutrašnjost prostora za obradu



Slika 85. Ploča za ugradnju vodilice

10. ZAKLJUČAK

U ovom diplomskom radu detaljno je prikazan proces konstruiranja stolnog laserskog uređaja za graviranje i rezanje. Konstruirani uređaj ispunjava sve uvjete postavljene na početku konstruiranja.

Razvoj je krenuo s idejom proizvodnje stolnog laserskog uređaja za svakoga tko ima bilo kakve ambicije prema graviranju ili izradi proizvoda iz pločastih materijala. Uskoro je osnovana tvrtka Laserwerke Düsseldorf GmbH s kojom sam surađivao od samog osnivanja. Prema rješenju koje je rezultat ovog diplomskog rada započela je gradnja prvog prototipa uređaja, a nakon što se prototip osposobi i usavrši, očekuje se serijska proizvodnja i prodaja na području Europske unije i šire. Serijska proizvodnja uređaja očekuje se u drugom kvartalu 2017. godine, kada će krenuti i prodaja uređaja.

Tijekom procesa konstruiranja korištena su znanja i vještine usvojeni tijekom studija, najviše iz područja općeg strojarstva (elementi konstrukcija) i razvoja proizvoda. Neka konstrukcijska rješenja bilo je moguće izvesti na više različitih načina, a odluka o tome dogovorena je s naručiteljem uređaja ili je prosljedila iz prikazanog vrednovanja. Kroz izradu ovog diplomskog rada istaknuo bih usvojenu odgovornost za koju smatram da je vrlo dobra priprema za budući posao. Osim samog konstruiranja (većinom 3D modeliranja), stekao sam stvarno iskustvo rada koje je bitno drugačije od onoga na kakvo sam kao student navikao na fakultetu s obzirom da rezultat mojeg rada u konačnici vidim kao gotov proizvod, a vidim i posljedice koje proizlaze iz neke konstrukcijske odluke- bile one dobre ili loše. Osim toga, kroz mjesec rada na diplomskom zadatku, bolje sam se upoznao s brojnim poduzećima u okolici grada Zagreba s kojima smo surađivali. U više navrata prošao sam proces komunikacije kod naručivanja dijelova što je također nešto što se pokazalo kao vrijedno iskustvo.

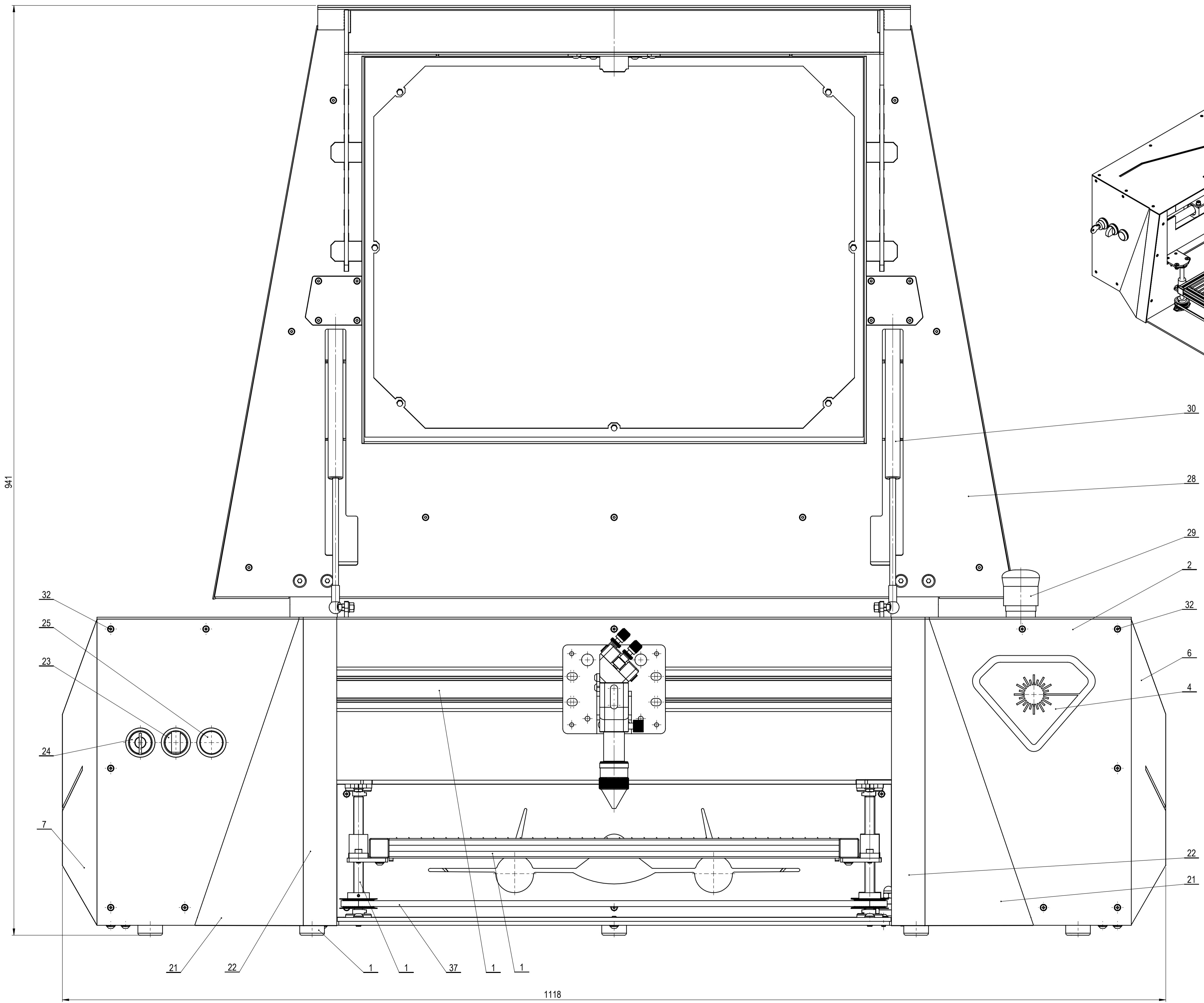
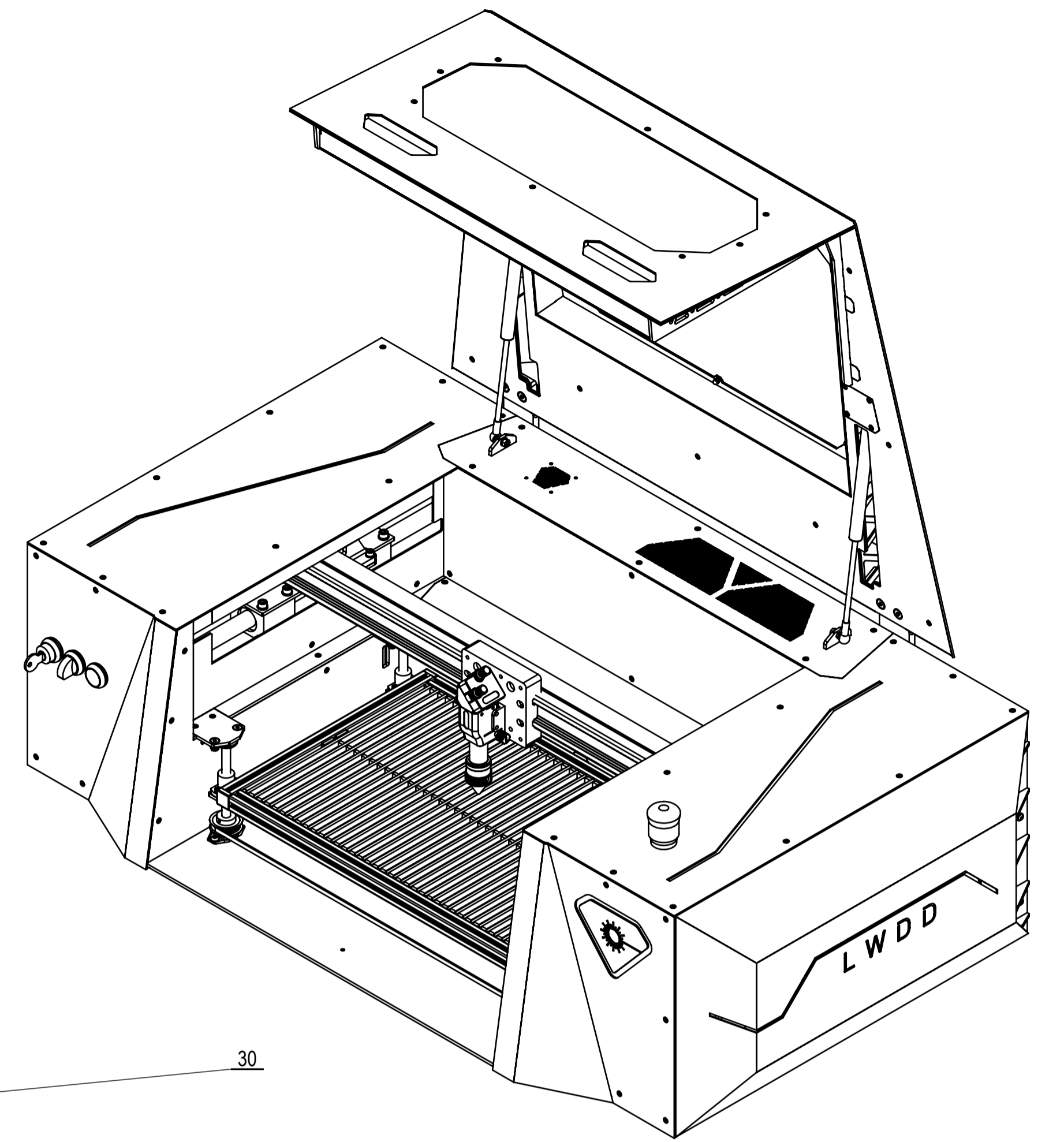
LITERATURA

- [1] Böge, A.: Technische Mechanik, Springer Vieweg, Wiesbaden 2013.
- [2] Grote K.-H. i Feldhausen J.: Dubbel- Taschenbuch für den Maschinenbau, Springer, Berlin 2011.
- [3] Powell, J.: CO₂ Laser Cutting, Springer- Verlag, London, 1993.
- [4] Opalić, A., Kljajin, M., Sebastijanović, S.: Tehničko crtanje, Zrinski d.d., Čakovec/ Slavonski brod, 2007.
- [5] Tehnička enciklopedija svezak 5, Jugoslavenski leksikografski zavod, Zagreb. 1976.
- [6] Praktičar- Strojarsstvo 2, Školska knjiga, Zagreb, 1971.
- [7] Kraut, B.: Strojarski priručnik, Tehnička knjiga Zagreb, 1970.
- [8] Decker, K. H.: Elementi strojeva, Tehnička knjiga Zagreb, 1975.
- [9] Herold, Z.: Računalna i inženjerska grafika, Zagreb, 2003.
- [10] https://en.wikipedia.org/wiki/Laser_cutting - studeni 2016.
- [11] <http://motion.schneider-electric.com/products/nema23.html> - studeni 2016.
- [12] <https://www.buildyourcnc.com/images/20mmMirror.JPG> - studeni 2016.
- [13] <http://www.mr-beam.org/> - studeni 2016.
- [14] <http://www.thunderlaser.com/products/desktop-laser-cutter.html> - listopad 2016.
- [15] <https://glowforge.com/> - studeni 2016.
- [16] <https://fslaser.com/Product/Hobby> - listopad 2016.
- [17] <https://www.epiloglaser.com/products/zing-laser-series.htm> - listopad 2016.
- [18] Horvat, Z.: Mala zbirka zadataka iz „Elementi strojeva II“, FSB, Zagreb, 1995.
- [19] Križan, B.: Osnove proračuna i oblikovanja konstrukcijskih elemenata, Školska knjiga, Zagreb, 2008.

PRILOZI

- I. CD-R disc
- II. Tehnička dokumentacija

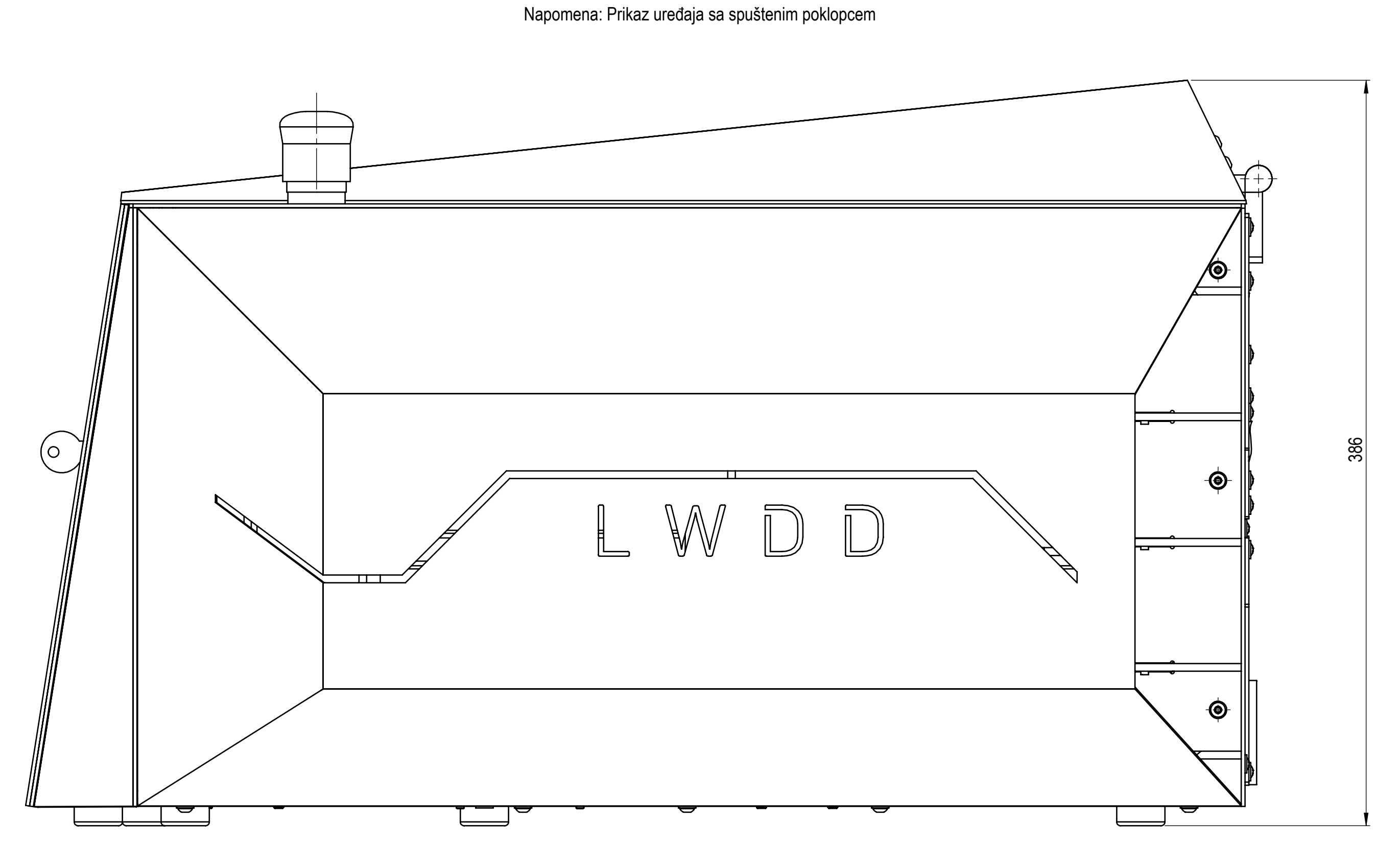
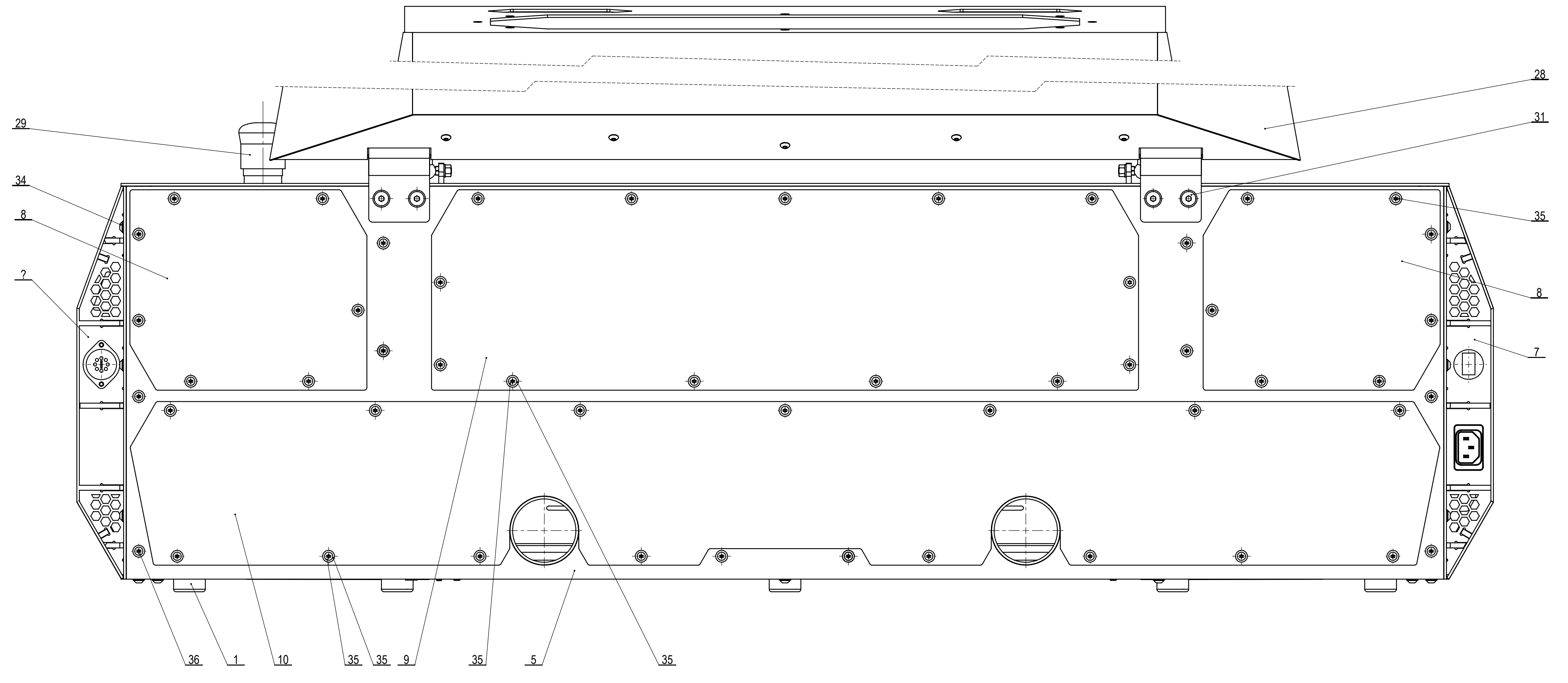
Izometrijski prikaz
M 1:2



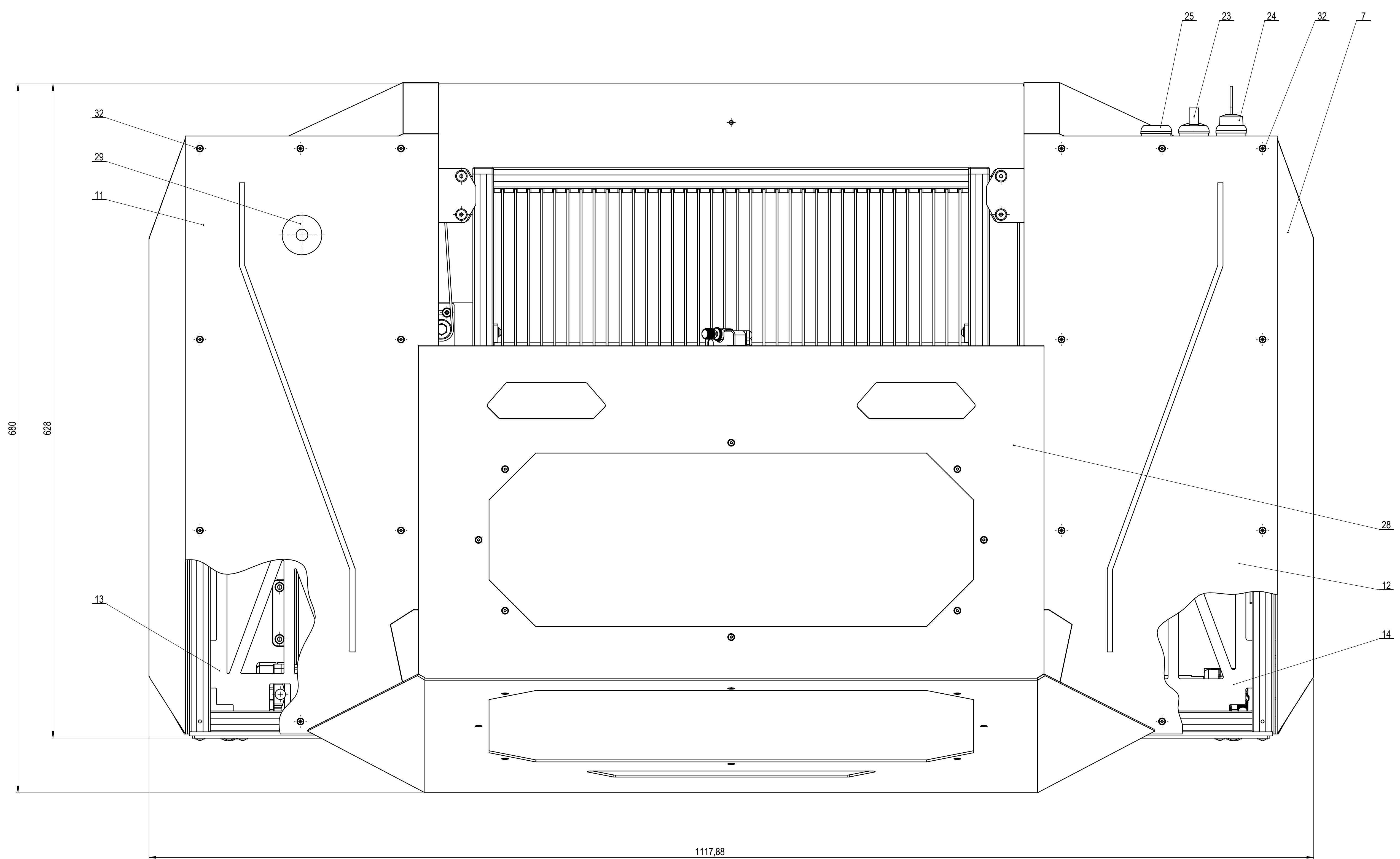
Poz.	Naziv dijela	Kom.	Crtež broj Norma	Materijal	Sirove dimenzije Proizvođač	Masa [kg]
38	Vijak M3x10 ISO 10642	4	ISO 10642			0.01
37	Remen T2.5 1850 mm	1			Madler	0.02
36	Vijak M4x8 ISO 7380-2 Torx	12	ISO 7380-2 Torx			0.05
35	Vijak M4x10 ISO 7380-2 Torx	43	ISO 7380-2 Torx			0.2
34	Vijak M4x8 ISO 7380	6	ISO 7380			0.1
33	Podložna pločica M4	6	ISO 7089			0.1
32	Vijak M3x8 ISO 10642	36	ISO 10642			0.3
31	Vijak M6x16 ISO 10642	4	ISO 10642			0.01
30	G 06-15 Stahli 110 mm	2			Hahn Gasfedern	0.01
29	Šklopka za slučaj opasnosti	1			Eaton	0.09
28	Poklopac uređaja	1	B_04_00_00-00 POKLOPAC UREĐAJA			9.1
27	Ploča 35	1	B_00_00_00-20 PLOČA 35	AlMg3		0.01
26	Hladnjač 50x50x15 ML5015	1			Reichelt	0.03
25	Dugme 216922_2_03	1			Eaton	0.02
24	Sigurnosno dugme bg_ws_101	1			Eaton	0.04
23	Šklopka bg_wk_100	1			Eaton	0.03
22	Ploča 44	2	B_00_00_00-19 PLOČA 44	AlMg3		0.05
21	Ploča 47	2	B_00_00_00-18 PLOČA 47	AlMg3		0.1
20	Rebro 2	2	B_00_00_00-17 REBRO 2	AlMg3		0.01
19	Rebro 3	2	B_00_00_00-16 REBRO 3	AlMg3		0.01
18	Rebro 1	2	B_00_00_00-15 REBRO 1	AlMg3		0.02
17	Ploča 48	2	B_00_00_00-14 PLOČA 48	AlMg3		0.075
16	Ploča 49	1	B_00_00_00-13 PLOČA 49	AlMg3		0.35
15	Prednja ploča	1	B_00_00_00-12 PREDNJA PLOČA	AlMg3		0.15
14	Ploča 39	1	B_00_00_00-11 PLOČA 39	AlMg3		0.4
13	Ploča 40	1	B_00_00_00-10 PLOČA 40	AlMg3		0.4
12	Ploča 38	1	B_00_00_00-09 PLOČA 38	AlMg3		0.7
11	Ploča 41	1	B_00_00_00-08 PLOČA 41	AlMg3		0.7
10	Ploča 70	1	B_00_00_00-07 PLOČA 70	AlMg3		0.25
9	Ploča 69	1	B_00_00_00-06 PLOČA 69	AlMg3		0.2
8	Ploča 71	2	B_00_00_00-05 PLOČA 71	AlMg3		0.06
7	Bočni segment lijevo	1	B_03_00_00-00 BOČNI SEGMENT LIJEVO			2.1
6	Bočni segment desno	1	B_02_00_00-00 BOČNI SEGMENT DESNO			2.5
5	Ploča 62	1	B_00_00_00-04 PLOČA 62	AlMg3		1.3
4	Logo 1	1	B_00_00_00-03 LOGO 1	AlMg3		0.025
3	Akrilni detalj 3	1	B_00_00_00-02 AKRILNI DETALJ 3	PMMA		0.025
2	Ploča 92	1	B_00_00_00-01 PLOČA 92	AlMg3		0.4
1	Konstrukcija s vodilicama	1	B_01_00_00-00 KONSTRUKCIJA S VODILICAMA			60.2

Broj naziva - code	Datum	Ime i prezime	Potpis	Objekt broj:
Projektirao	studen 2016.	D. Bogdanović		R. N. broj:
Razradio	studen 2016.	D. Bogdanović		
Crtao	studen 2016.	D. Bogdanović		
Pregledao	studen 2016.	Dr. sc. M. Štorga		
Mentor	studen 2016.	Dr. sc. M. Štorga		

ISO - tolerancije	Objekt:	Objekt broj:
Napomena:		
Materijal:	Masa: 80,2 kg	Kopija
Mjerilo originala	Naziv: Blackbird sklop	Format: A1
1:2	Crtež broj: B_00_00_00 BLACKBIRD SKLOP	Listova: 2
		List: 1



Napomena: Prikaz uređaja sa spuštenim poklopcem

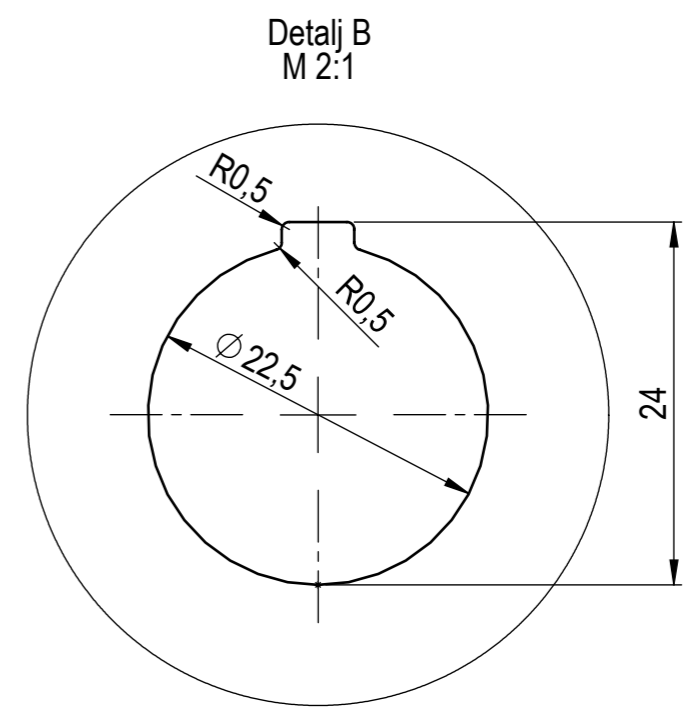
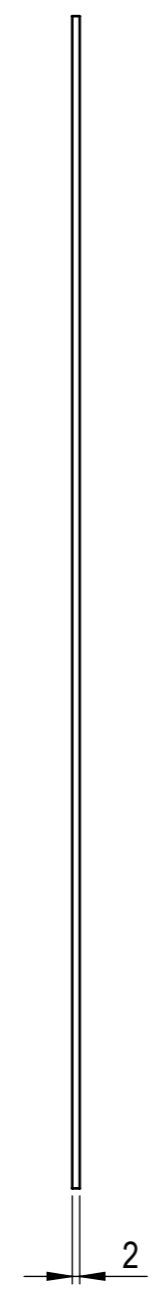
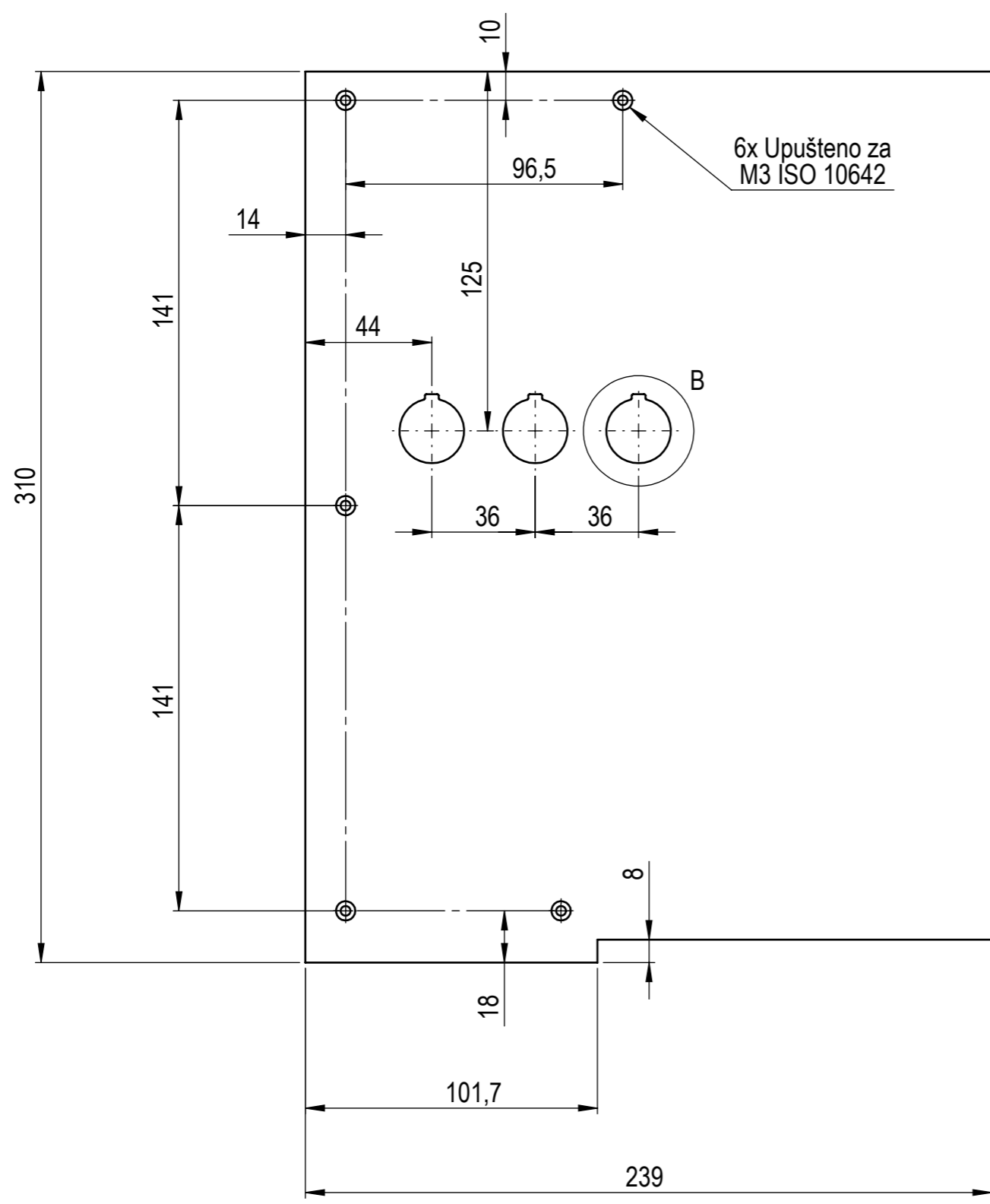


Napomena:
Popis dijelova nalazi se na listu 1 od 2 ovog crteža.
Na mjesto svih vijaka se u profilu nalazi matrica za profil M4, ukoliko se vijak pričvršćuje za profil koji se nalazi ispod.
Sve vijke u spoju s matricom za profil M4 osigurati jeplom protiv odvrtanja.

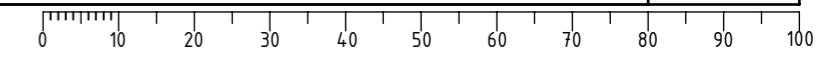
1117.88

Broj naziva - code		Datum	Ime i prezime	Potpis	
Projektirao	studenti 2016.	D. Bogdanović			
Razradio	studenti 2016.	D. Bogdanović			
Crtao	studenti 2016.	D. Bogdanović			
Provjerao	studenti 2016.	Dr. sc. M. Štorga			
Mentor	studenti 2016.	Dr. sc. M. Štorga			
ISO - tolerancije	Objekt:	R. N. broj		Objekt broj:	Kopija
Napomena:					
Materijal:					
Masa: 80,2 kg				Kopija	
Mjerilo originala		Naziv: Blackbird sklop		Format: A0	
1:2		Crtež broj: B_00_00_00_BLACKBIRD_SKLOP		Listova: 2	
				List: 2	

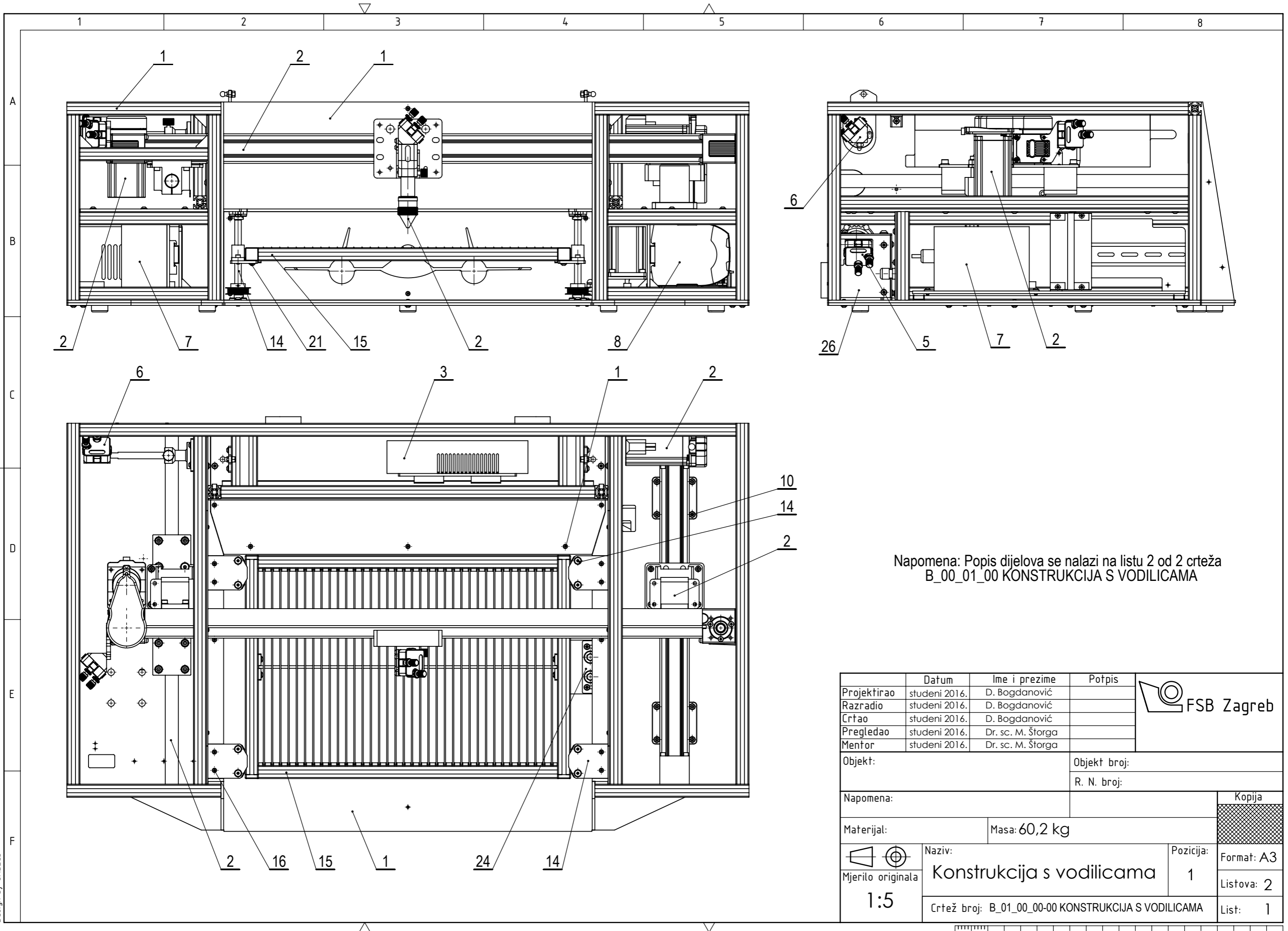
laserom
Ra 3,2



	Datum	Ime i prezime	Potpis
Projektirao	studeni 2016.	D. Bogdanović	
Razradio	studeni 2016.	D. Bogdanović	
Crtao	studeni 2016.	D. Bogdanović	
Pregledao	studeni 2016.	Dr. sc. M. Štorga	
Mentor	studeni 2016.	Dr. sc. M. Štorga	
Objekt:			Objekt broj:
			R. N. broj:
Napomena:			Kopija
Materijal:	AlMg3	Masa:	0,38 kg
Mjerilo originala	1:2	Naziv:	Prednja ploča
		Pozicija:	15
		Crtež broj:	B_00_00_00-12 PREDNJA PLOČA
		Format:	A3
		Listova:	1
		List:	1

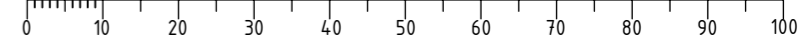


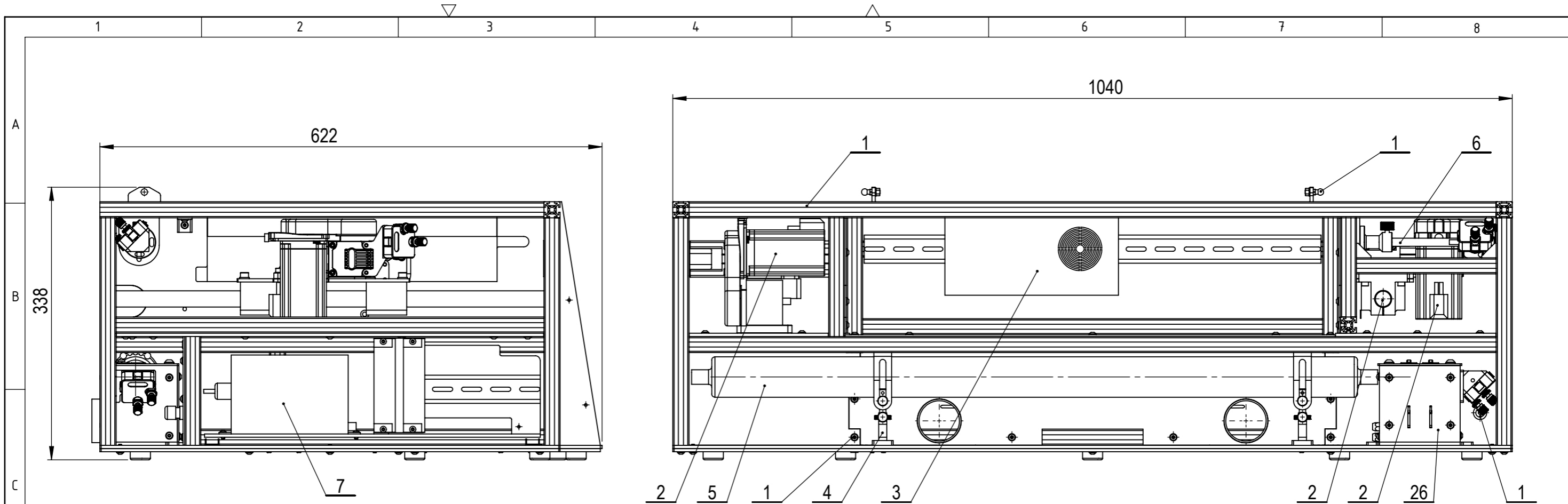
Design by CADLab



Napomena: Popis dijelova se nalazi na listu 2 od 2 crteža
 B_00_01_00 KONSTRUKCIJA S VODILICAMA

Projektirao	Datum	Ime i prezime	Potpis	
Razradio	studen 2016.	D. Bogdanović		
Crtao	studen 2016.	D. Bogdanović		
Pregledao	studen 2016.	Dr. sc. M. Štorga		
Mentor	studen 2016.	Dr. sc. M. Štorga		
Objekt:			Objekt broj:	
			R. N. broj:	
Napomena:				Kopija
Materijal:		Masa: 60,2 kg		
 Mjerilo originala 1:5	Naziv: Konstrukcija s vodilicama		Pozicija: 1	Format: A3 Listova: 2 List: 1
Crtež broj: B_01_00_00-00 KONSTRUKCIJA S VODILICAMA				

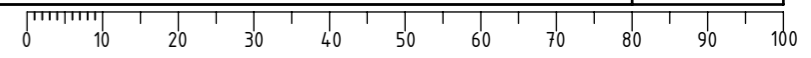


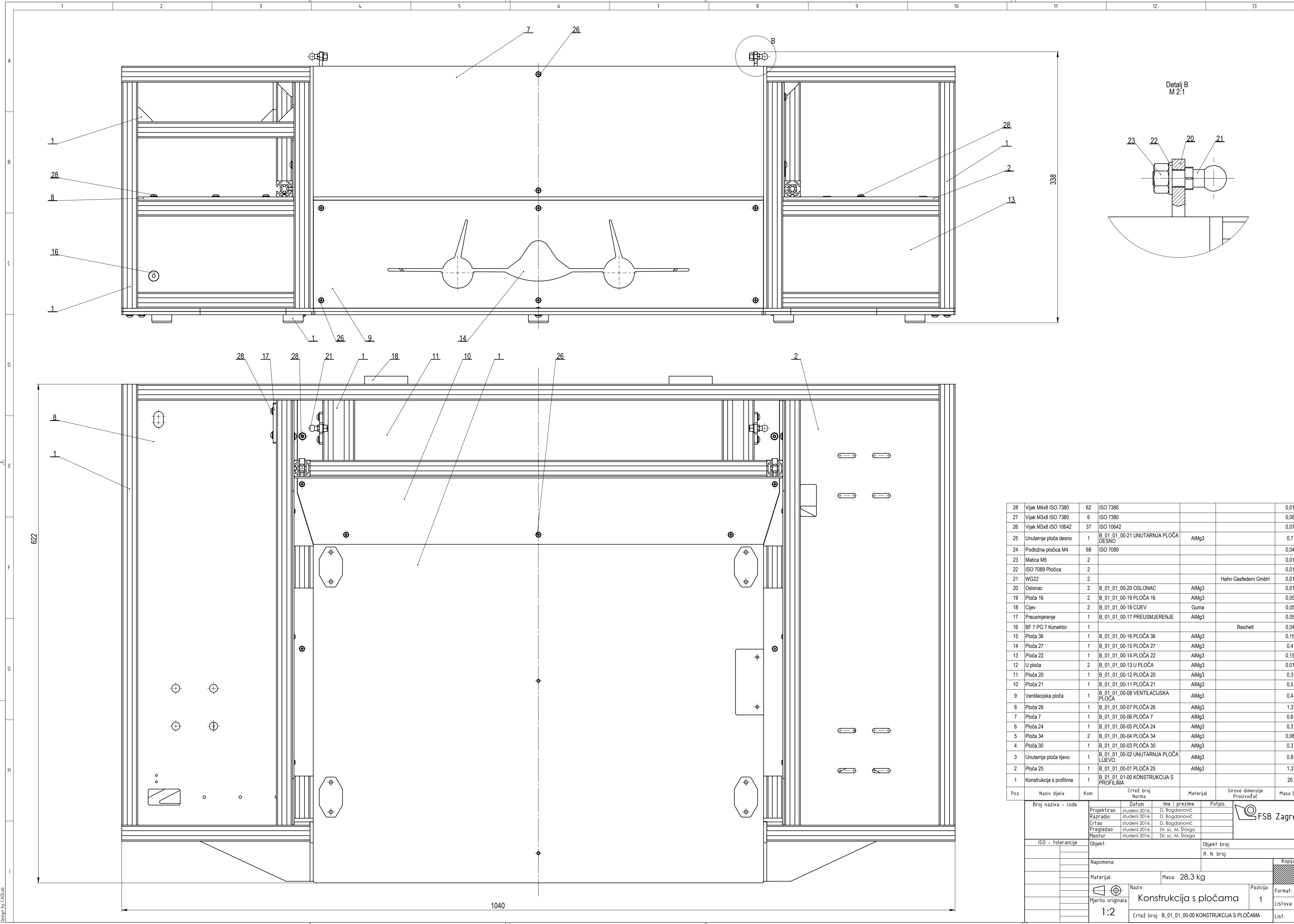


Poz.	Naziv dijela	Kom.	Crtež broj Norma	Materijal	Sirove dimenzije Proizvođač	Masa [kg]
26	Prekidač laserske zrake	1	B_01_09_00-00 PREKIDAČ LASERSKE ZRAKE			1,5
25	Vijak M4x10 ISO 7380	2	ISO 7380			0,2
24	Zatezač remena	1	B_01_08_00-00 ZATEZAČ REMENA			0,6
23	Vijak M5x10 ISO 7380	8	ISO 7380			0,1
22	Remenica 20Z	1		Madler		0,4
21	Vijak M4x8 ISO 7380	12	ISO 7380			0,04
20	Podložna pločica M4	12	ISO 7089			0,04
19	Vijak M5x10 ISO 4762	4	ISO 4762			0,05
18	Ploča 98	1	B_01_00_00-01 PLOČA 98	AlMg3		0,05
17	Nema 23 motor	1		Schneider		4,2
16	Vijak M3x8 ISO 10642	8	ISO 10642			0,1
15	Sklop okvira s rešetkom	1	B_01_07_00-00 OKVIR S REŠETKOM			3,2
14	Sklop trapeznog vretena	4	B_01_06_00-00 SKLOP TRAPEZNOG VRETENA			0,9
13	Vijak M5x12 ISO 4762	12	ISO 4762			0,05
12	Matica M5 ISO 4035 niska	8	ISO 4035			0,05
11	Podložna pločica M5 ISO 7089	25	ISO 7089			0,05
10	Vijak M5x16 ISO 4762	8	ISO 4762			0,05
9	Vijak za podešavanje	1		MJUNIT		0,01
8	Sklop ladice desno	1	B_01_05_00-00 SKLOP LADICE DESNO			2,2
7	Sklop ladice lijevo	1	B_01_04_00-00 SKLOP LADICE LIJEVO			4,2
6	Ogledalo s pstoljem	1		MJUNIT		0,8
5	CO2 generator laserske zrake	1		Alibaba		3,5
4	Držac laserske cijevi	2		MJUNIT		0,8
3	Sklop napajanja 12 V	1	B_01_03_00-00 SKLOP NAPAJANJA 12 V			5,1
2	Podsustav za gibanje laserske zrake	1	B_01_02_00-00 PODSUSTAV ZA GIBANJE LASERSKE ZRAKE			7,63
1	Konstrukcija s pločama	1	B_01_01_00-00 KONSTRUKCIJA S PLOČAMA			28,3
Poz.	Naziv dijela	Kom.	Crtež broj Norma	Materijal	Sirove dimenzije Proizvođač	Masa [kg]

Napomena:
Svi vijci koji se pričvršćuju s odgovarajućom maticom za aluminijski profil.
Sve vijke treba osigurati ljepljivom protiv odvrtanja.

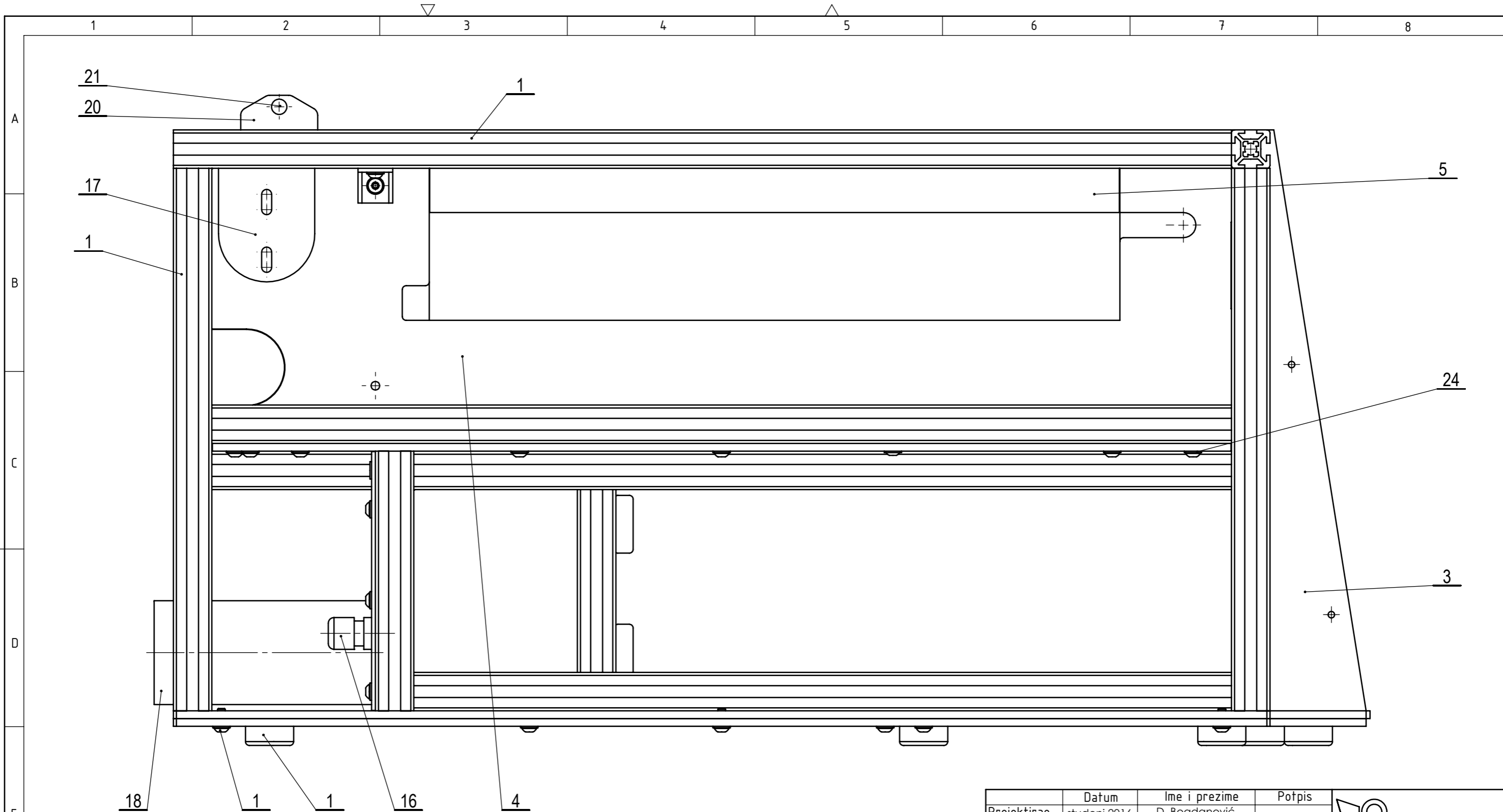
Projektirao	Datum	Ime i prezime	Potpis	
Razradio	studen 2016.	D. Bogdanović		
Crtao	studen 2016.	D. Bogdanović		
Pregledao	studen 2016.	Dr. sc. M. Štorga		
Mentor	studen 2016.	Dr. sc. M. Štorga		
Objekt:			Objekt broj:	
			R. N. broj:	
Napomena:				Kopija
Materijal:		Masa: 60,2 kg		
		Naziv:		Pozicija:
Mjerilo originala		Konstrukcija s vodilicama		1
1:5		Crtež broj: B_01_00_00-00 KONSTRUKCIJA S VODILICAMA		Format: A3
				Listova: 2
				List: 2



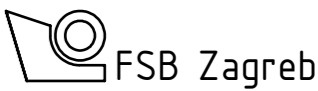
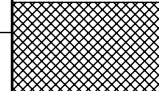
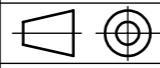


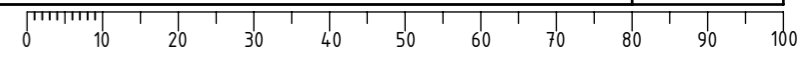
Poz.	Naziv dijela	Kom.	Crtež broj Norma	Materijal	Sirove dimenzije Proizvođač	Masa [kg]
28	Vijak M4x8 ISO 7380	62	ISO 7380			0,01
27	Vijak M3x8 ISO 7380	6	ISO 7380			0,08
26	Vijak M3x8 ISO 10642	37	ISO 10642			0,07
25	Unutarnja ploča desno	1	B_01_01_00-21 UNUTARNJA PLOČA DESNO	AlMg3		0,7
24	Podložna pločica M4	68	ISO 7089			0,04
23	Matica M5	2				0,01
22	ISO 7089 Pločica	2				0,01
21	WG22	2			Hahn Gasfedern GmbH	0,01
20	Oslonac	2	B_01_01_00-20 OSLONAC	AlMg3		0,01
19	Ploča 16	2	B_01_01_00-19 PLOČA 16	AlMg3		0,05
18	Cijev	2	B_01_01_00-18 CIJEV	Guma		0,05
17	Preusmjerenje	1	B_01_01_00-17 PREUSMJERENJE	AlMg3		0,05
16	BF 7 PG 7 Konektor	1			Reichelt	0,04
15	Ploča 36	1	B_01_01_00-16 PLOČA 36	AlMg3		0,15
14	Ploča 27	1	B_01_01_00-15 PLOČA 27	AlMg3		0,4
13	Ploča 22	1	B_01_01_00-14 PLOČA 22	AlMg3		0,15
12	U ploča	2	B_01_01_00-13 U PLOČA	AlMg3		0,01
11	Ploča 20	1	B_01_01_00-12 PLOČA 20	AlMg3		0,3
10	Ploča 21	1	B_01_01_00-11 PLOČA 21	AlMg3		0,5
9	Ventilacijska ploča	1	B_01_01_00-08 VENTILACIJSKA PLOČA	AlMg3		0,4
8	Ploča 26	1	B_01_01_00-07 PLOČA 26	AlMg3		1,3
7	Ploča 7	1	B_01_01_00-06 PLOČA 7	AlMg3		0,6
6	Ploča 24	1	B_01_01_00-05 PLOČA 24	AlMg3		0,3
5	Ploča 34	2	B_01_01_00-04 PLOČA 34	AlMg3		0,08
4	Ploča 30	1	B_01_01_00-03 PLOČA 30	AlMg3		0,3
3	Unutarnja ploča lijevo	1	B_01_01_00-02 UNUTARNJA PLOČA LIJEVO	AlMg3		0,8
2	Ploča 25	1	B_01_01_00-01 PLOČA 25	AlMg3		1,3
1	Konstrukcija s profilima	1	B_01_01_01-00 KONSTRUKCIJA S PROFILIMA			20

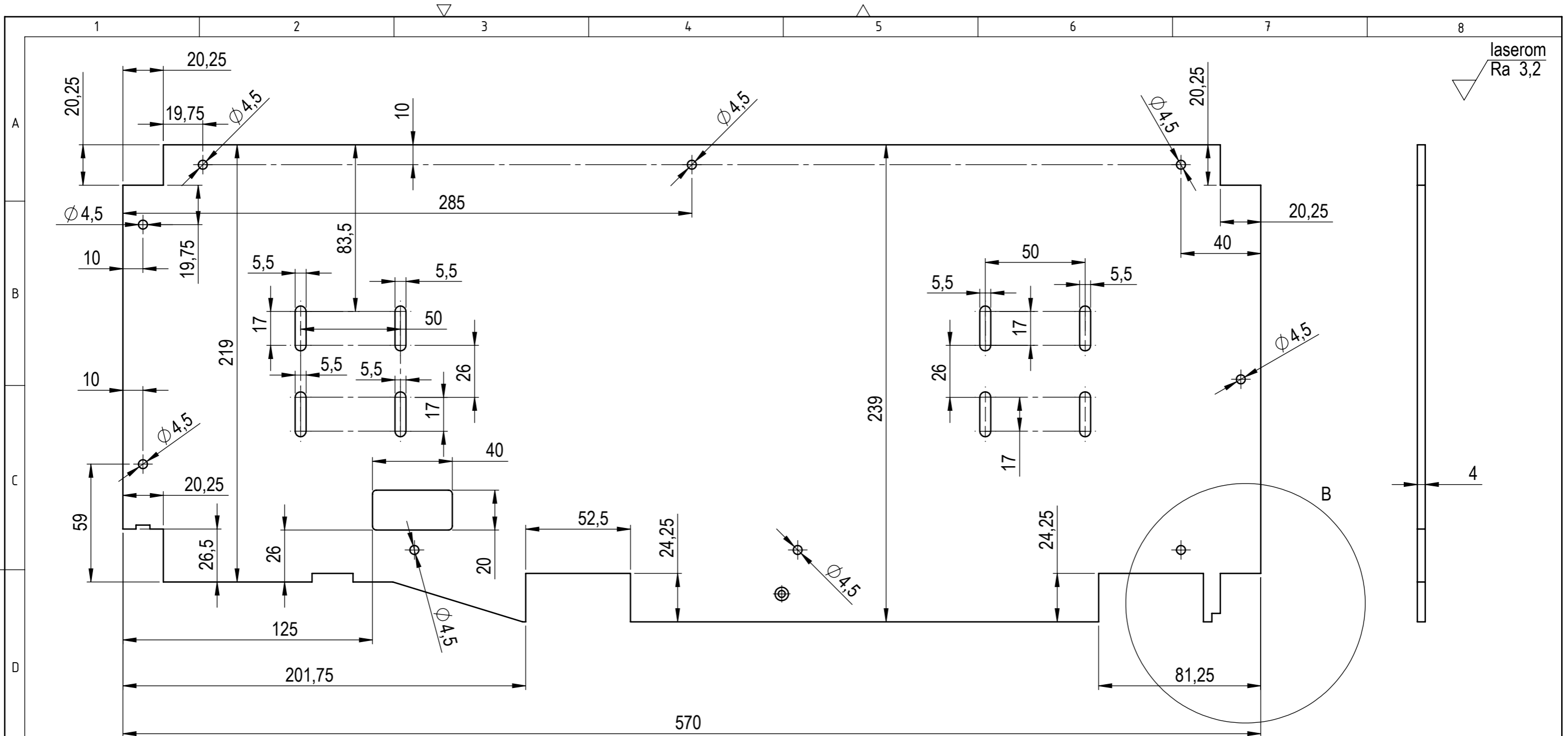
Broj naziva - code	Datum	Ime i prezime	Potpis	
Projektirao	studen 2016.	D. Bogdanović		
Razradio	studen 2016.	D. Bogdanović		
Crtao	studen 2016.	D. Bogdanović		
Pregledao	studen 2016.	Dr. sc. M. Štorga		
Mentor	studen 2016.	Dr. sc. M. Štorga		
ISO - tolerancije	Objekt:	Objekt broj:		
		R. N. broj:		
Napomena:				Kopija
Materijal:	Masa: 28,3 kg			
Mjerilo originala	Naziv:	1	Forma: A1	
1:2	Konstrukcija s pločama		1	
	Crtež broj: B_01_01_00-00 KONSTRUKCIJA S PLOČAMA			List: 1



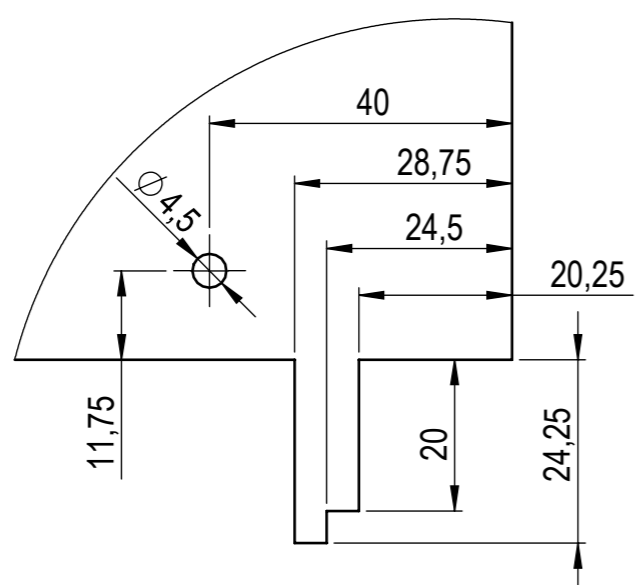
Napomena: Popis dijelova nalazi se na listu 1 od 2 crteža B_01_01_00-00 KONSTRUKCIJA S PLOČAMA
 Svi vijci vijci se s profilom pričvršćuju s odgovarajućom maticom za aluminijske profile.
 Sve vijke treba ljepilom osigurati od odvrtanja.

	Datum	Ime i prezime	Potpis	
Projektirao	studeni 2016.	D. Bogdanović		
Razradio	studeni 2016.	D. Bogdanović		
Crtao	studeni 2016.	D. Bogdanović		
Pregledao	studeni 2016.	Dr. sc. M. Štorga		
Mentor	studeni 2016.	Dr. sc. M. Štorga		
Objekt:			Objekt broj:	
			R. N. broj:	
Napomena:				Kopija
Materijal:		Masa: 28,3 kg		
 Mjerilo originala 1:2	Naziv: Konstrukcija s pločama		Pozicija: 1	
	Crtež broj: B_01_01_00-00 KONSTRUKCIJA S PLOČAMA		Format: A3 Listova: 2 List: 2	



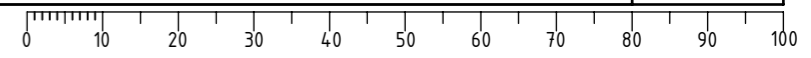


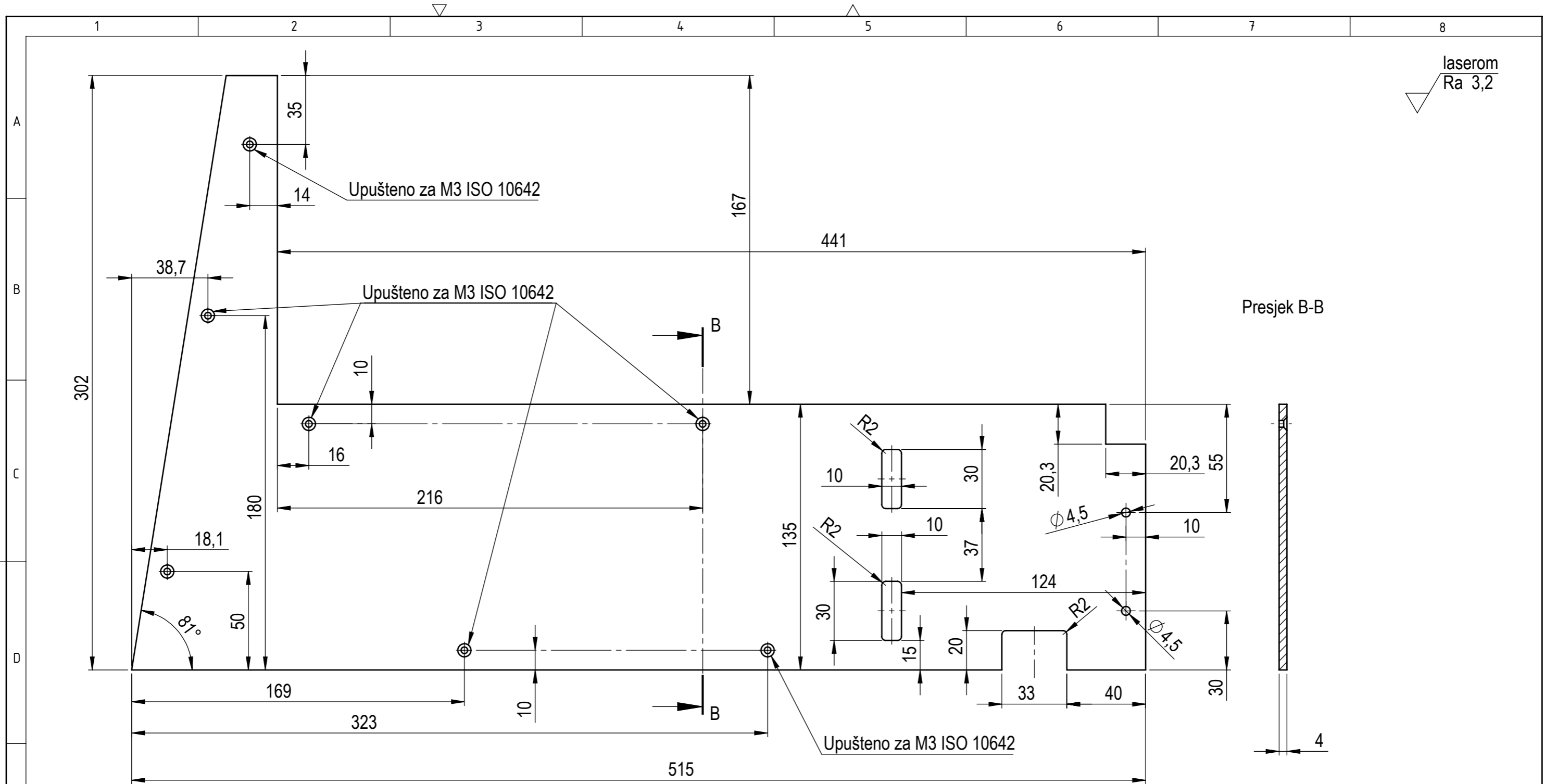
Detalj B
M1:1



Napomena: Svi izrezi i provrti su prolazni
Nakon izrade obriti sve oštre bridove

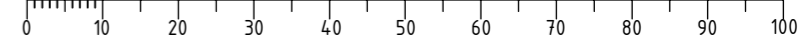
	Datum	Ime i prezime	Potpis	
Projektirao	studeni 2016.	D. Bogdanović		
Razradio	studeni 2016.	D. Bogdanović		
Crtao	studeni 2016.	D. Bogdanović		
Pregledao	studeni 2016.	Dr. sc. M. Štorga		
Mentor	studeni 2016.	Dr. sc. M. Štorga		
Objekt:			Objekt broj:	
			R. N. broj:	
Napomena:				Kopija
Materijal: AlMg3		Masa: 1,3 kg		
 Mjerilo originala 1:2	Naziv: Ploča 25		Pozicija: 2	
Crtež broj: B_01_01_00-01 PLOČA 25			Format: A3 Listova: 1 List: 1	

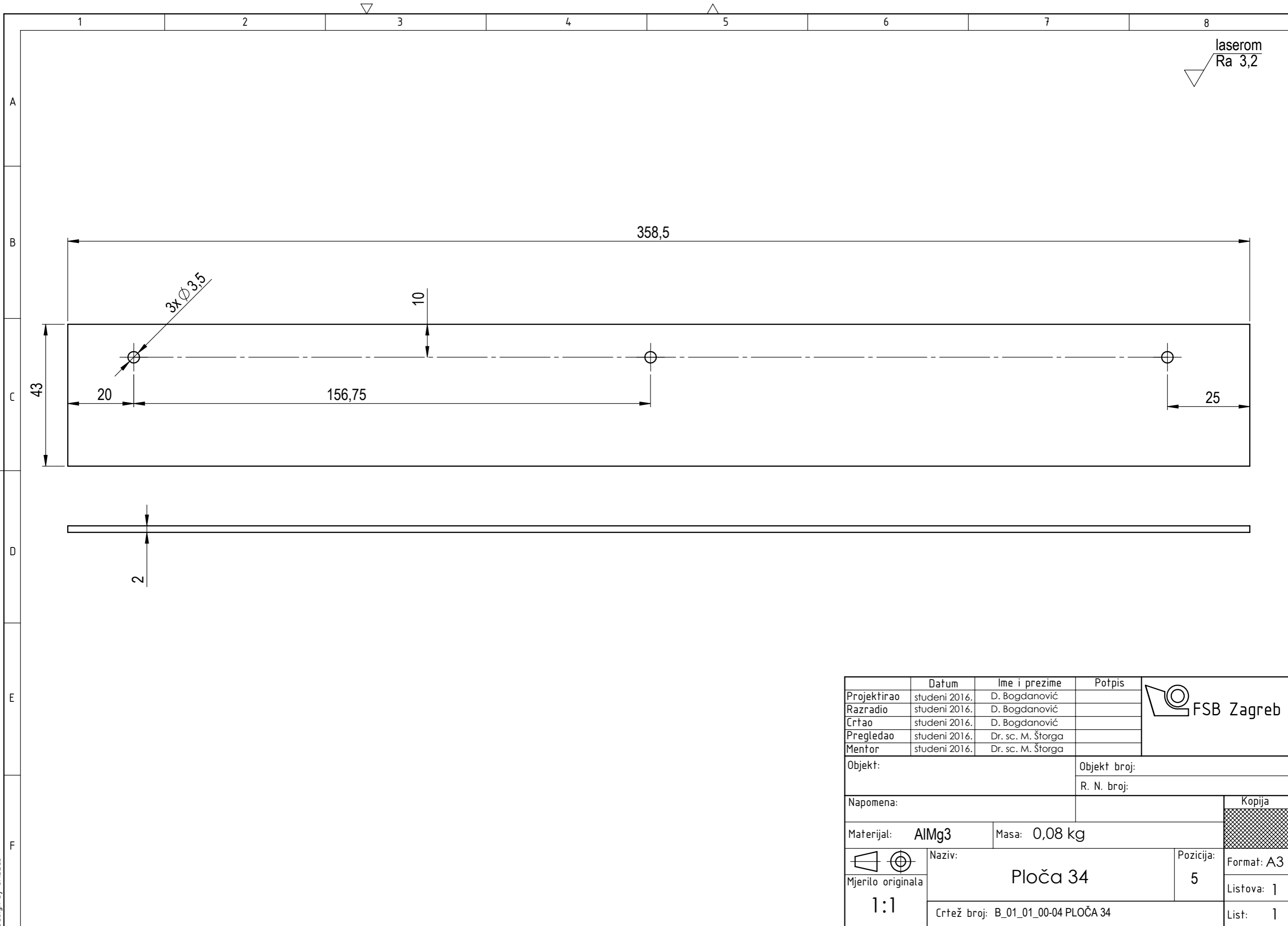




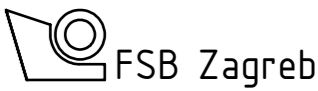
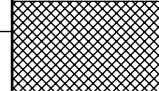
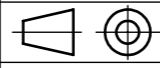
Napomena: Sva nekotirana zaobljenja izvesti kao kotirana, vodeći pritom računa o simetriji.
Sve oštre bridove oboriti nakon izrade.

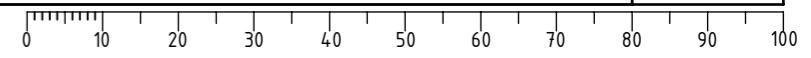
Projektirao	Datum	Ime i prezime	Potpis	
Razradio	studen 2016.	D. Bogdanović		
Crtao	studen 2016.	D. Bogdanović		
Pregledao	studen 2016.	Dr. sc. M. Štorga		
Mentor	studen 2016.	Dr. sc. M. Štorga		
Objekt:		Objekt broj:		
		R. N. broj:		
Napomena:				Kopija
Materijal: AlMg3		Masa: 0,8 kg		
		Naziv:		Pozicija:
Mjerilo originala		Unutarnja ploča lijevo		3
1:2		Crtež broj: B_01_01_00-02 UNUTARNJA PLOČA LIJEVO		Format: A3
				Listova: 1
				List: 1



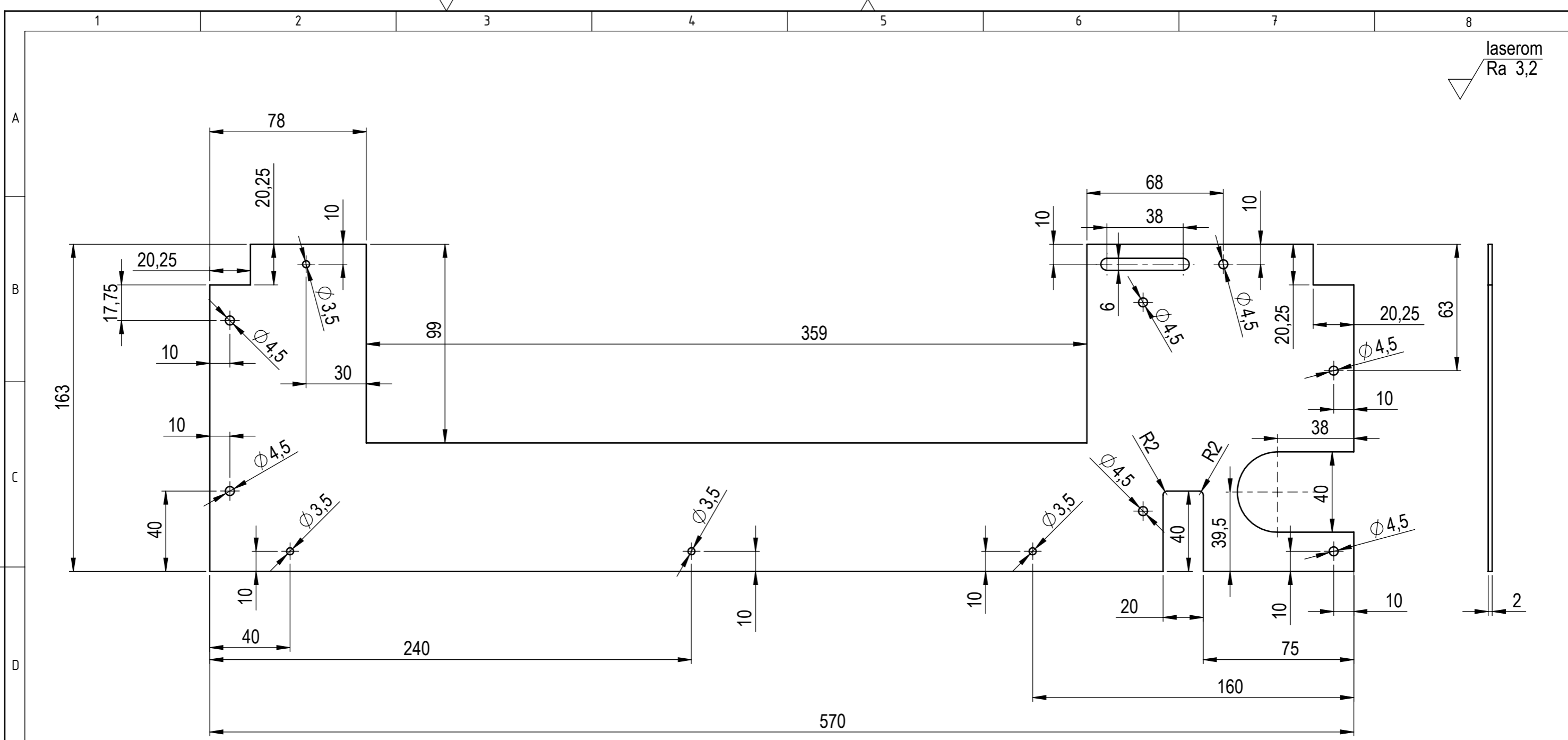


Design by CADLab

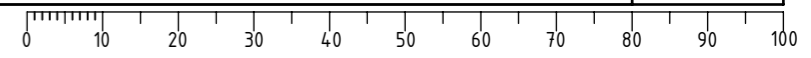
	Datum	Ime i prezime	Potpis	
Projektirao	studeni 2016.	D. Bogdanović		
Razradio	studeni 2016.	D. Bogdanović		
Crtao	studeni 2016.	D. Bogdanović		
Pregledao	studeni 2016.	Dr. sc. M. Štorga		
Mentor	studeni 2016.	Dr. sc. M. Štorga		
Objekt:			Objekt broj:	
			R. N. broj:	
Napomena:				Kopija
Materijal: AlMg3		Masa: 0,08 kg		
	Naziv:		Pozicija:	
Mjerilo originala	Ploča 34		5	
1:1	Crtež broj: B_01_01_00-04 PLOČA 34			Format: A3
				Listova: 1
				List: 1



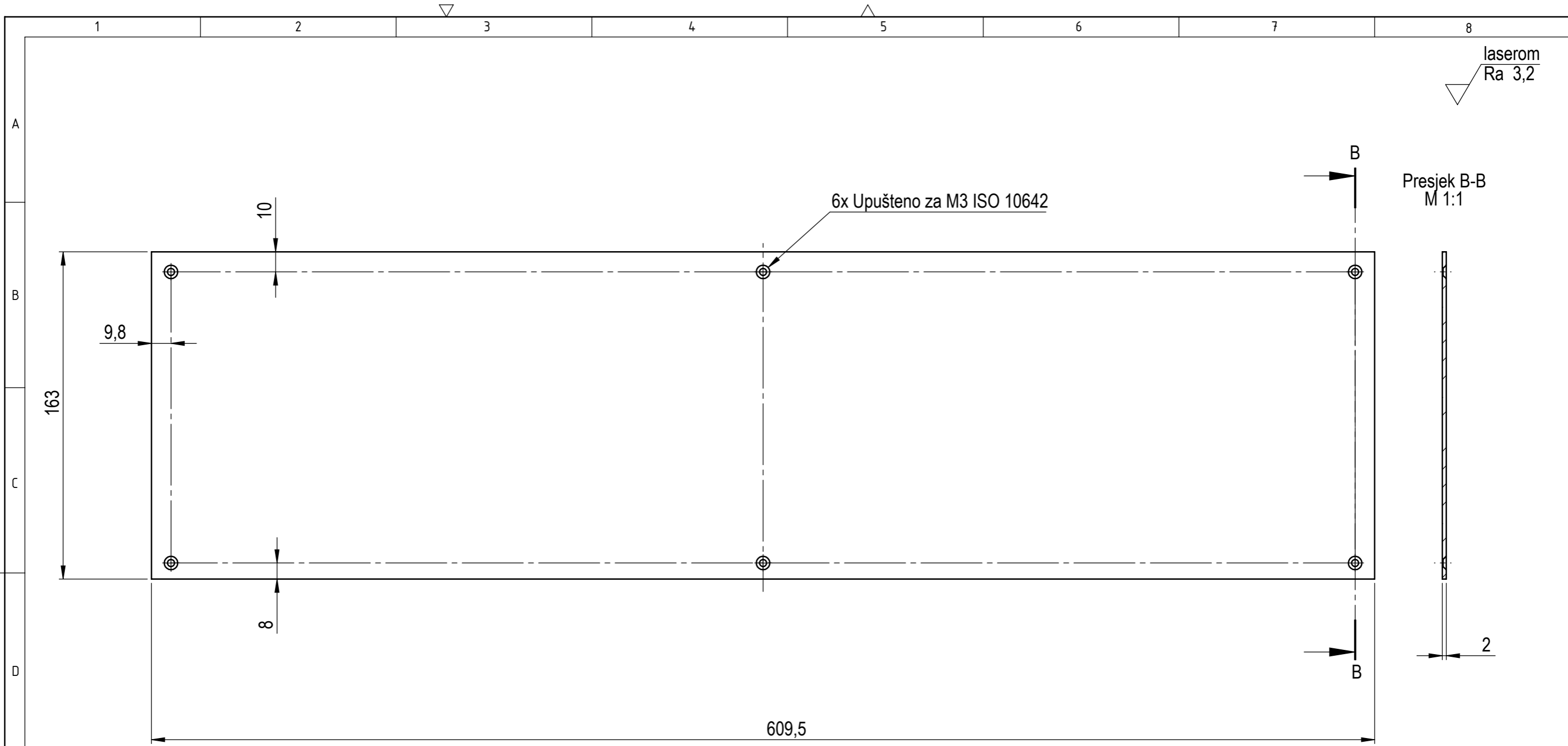
laserom
Ra 3,2



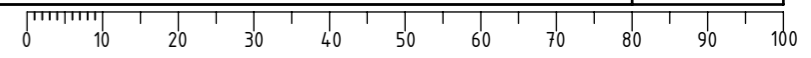
	Datum	Ime i prezime	Potpis	
Projektirao	studeni 2016.	D. Bogdanović		
Razradio	studeni 2016.	D. Bogdanović		
Crtao	studeni 2016.	D. Bogdanović		
Pregledao	studeni 2016.	Dr. sc. M. Štorga		
Mentor	studeni 2016.	Dr. sc. M. Štorga		
Objekt:			Objekt broj:	
			R. N. broj:	
Napomena:				Kopija
Materijal: AlMg3		Masa: 0,28 kg		
Naziv: Ploča 24			Pozicija: 6	
Crtež broj: B_01_01_00-05 PLOČA 24			Format: A3	
Mjerilo originala: 1:2		Listova: 1		List: 1



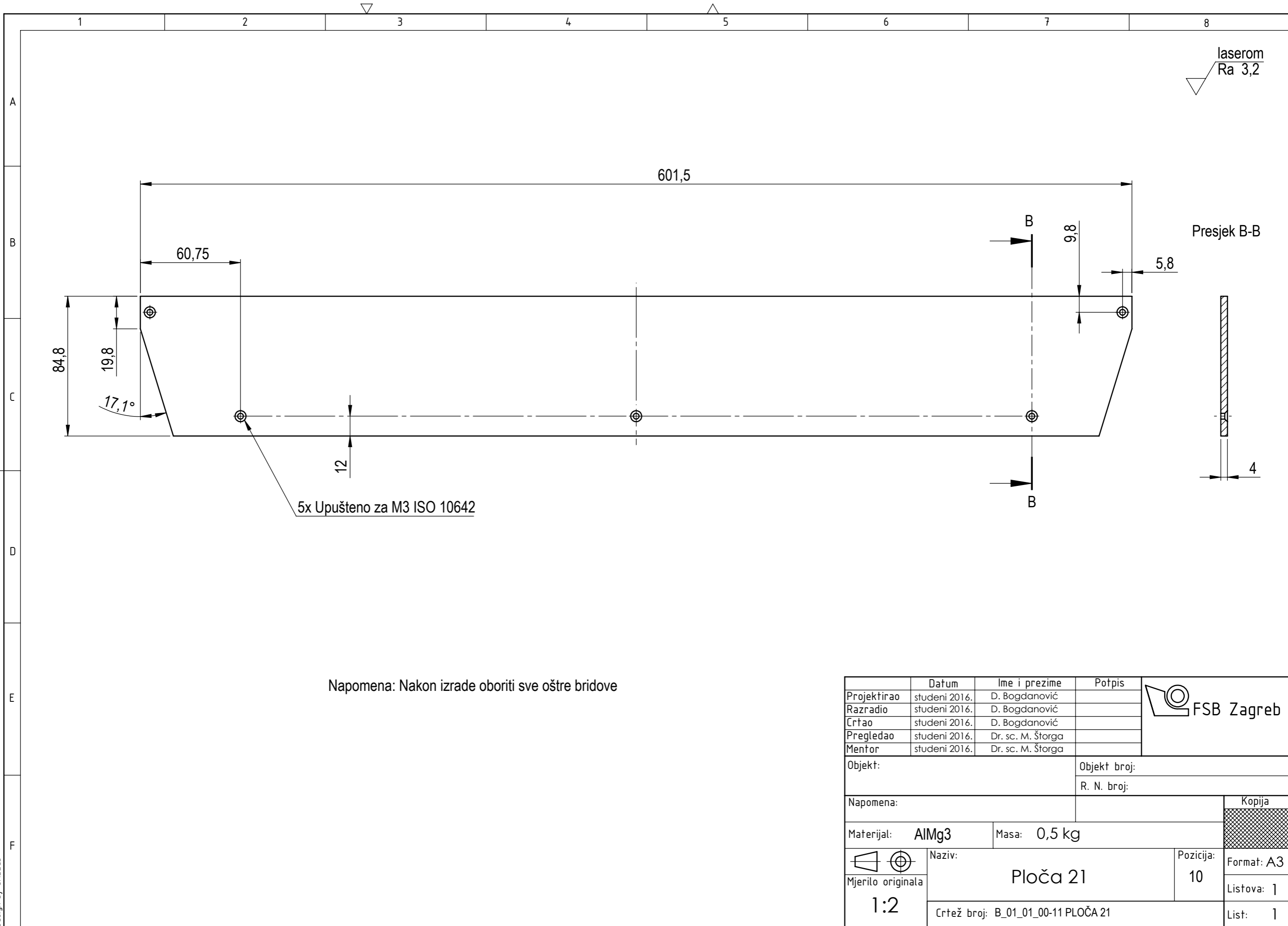
Design by CADLab



	Datum	Ime i prezime	Potpis	
Projektirao	studeni 2016.	D. Bogdanović		
Razradio	studeni 2016.	D. Bogdanović		
Crtao	studeni 2016.	D. Bogdanović		
Pregledao	studeni 2016.	Dr. sc. M. Štorga		
Mentor	studeni 2016.	Dr. sc. M. Štorga		
Objekt:		Objekt broj:		
		R. N. broj:		
Napomena:				Kopija
Materijal: AlMg3		Masa: 0,6 kg		
	Naziv:		Pozicija:	
Mjerilo originala 1:2	Ploča 7		7	
Crtež broj: B_01_01_00-06 PLOČA 7			Format: A3	
			Listova: 1	
			List: 1	

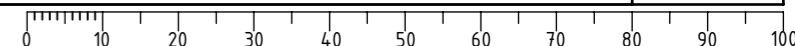


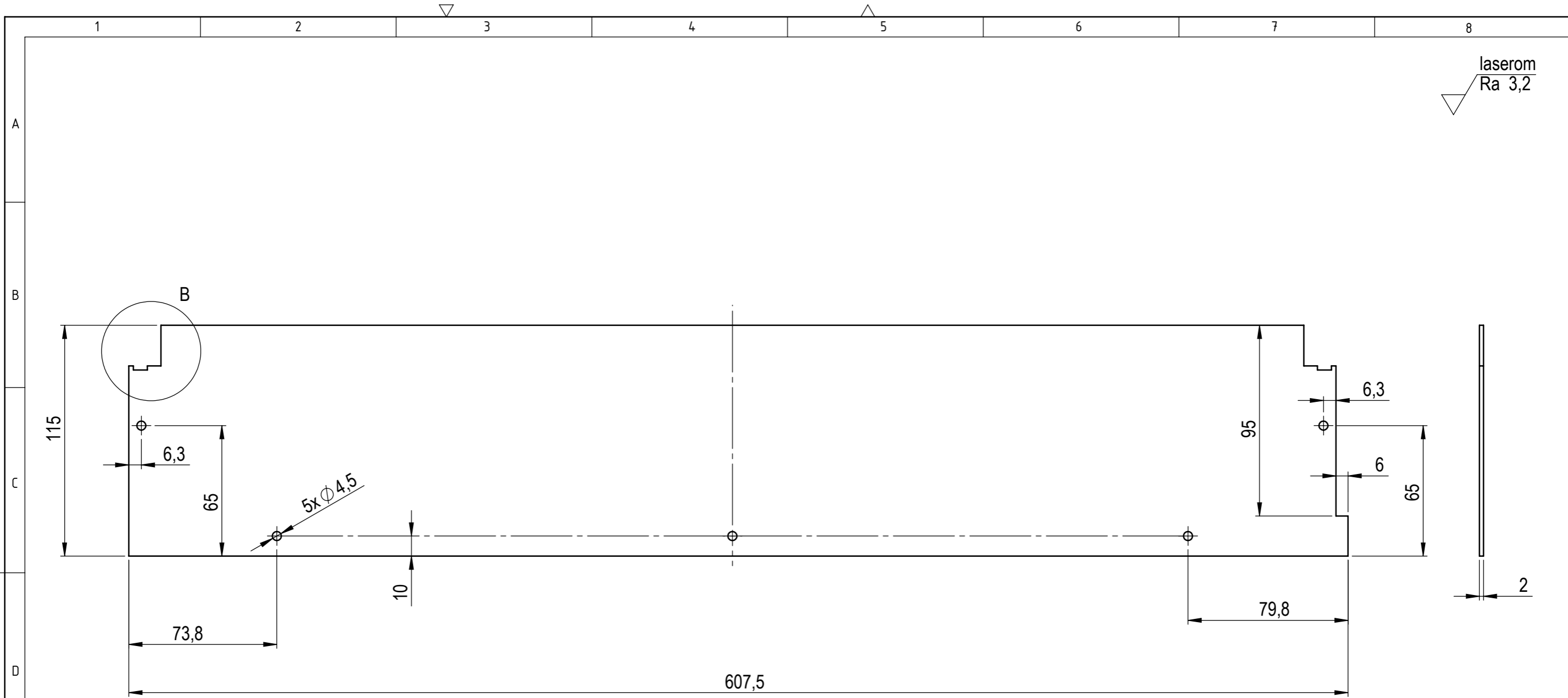
Design by CADLab



Napomena: Nakon izrade oboriti sve oštre bridove

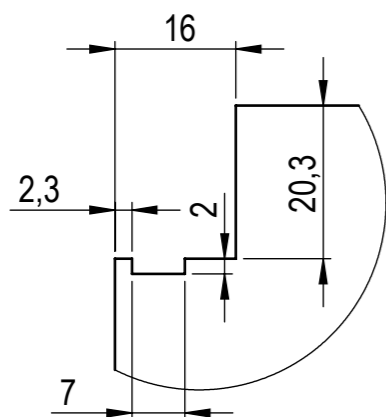
	Datum	Ime i prezime	Potpis	
Projektirao	studeni 2016.	D. Bogdanović		
Razradio	studeni 2016.	D. Bogdanović		
Crtao	studeni 2016.	D. Bogdanović		
Pregledao	studeni 2016.	Dr. sc. M. Štorga		
Mentor	studeni 2016.	Dr. sc. M. Štorga		
Objekt:		Objekt broj:		
		R. N. broj:		
Napomena:				Kopija
Materijal: AlMg3		Masa: 0,5 kg		
 Mjerilo originala 1:2	Naziv:		Pozicija:	Format: A3
	Ploča 21		10	Listova: 1
Crtež broj: B_01_01_00-11 PLOČA 21			List:	1





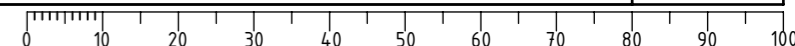
laserom
Ra 3,2

Detalj B
M 1:1

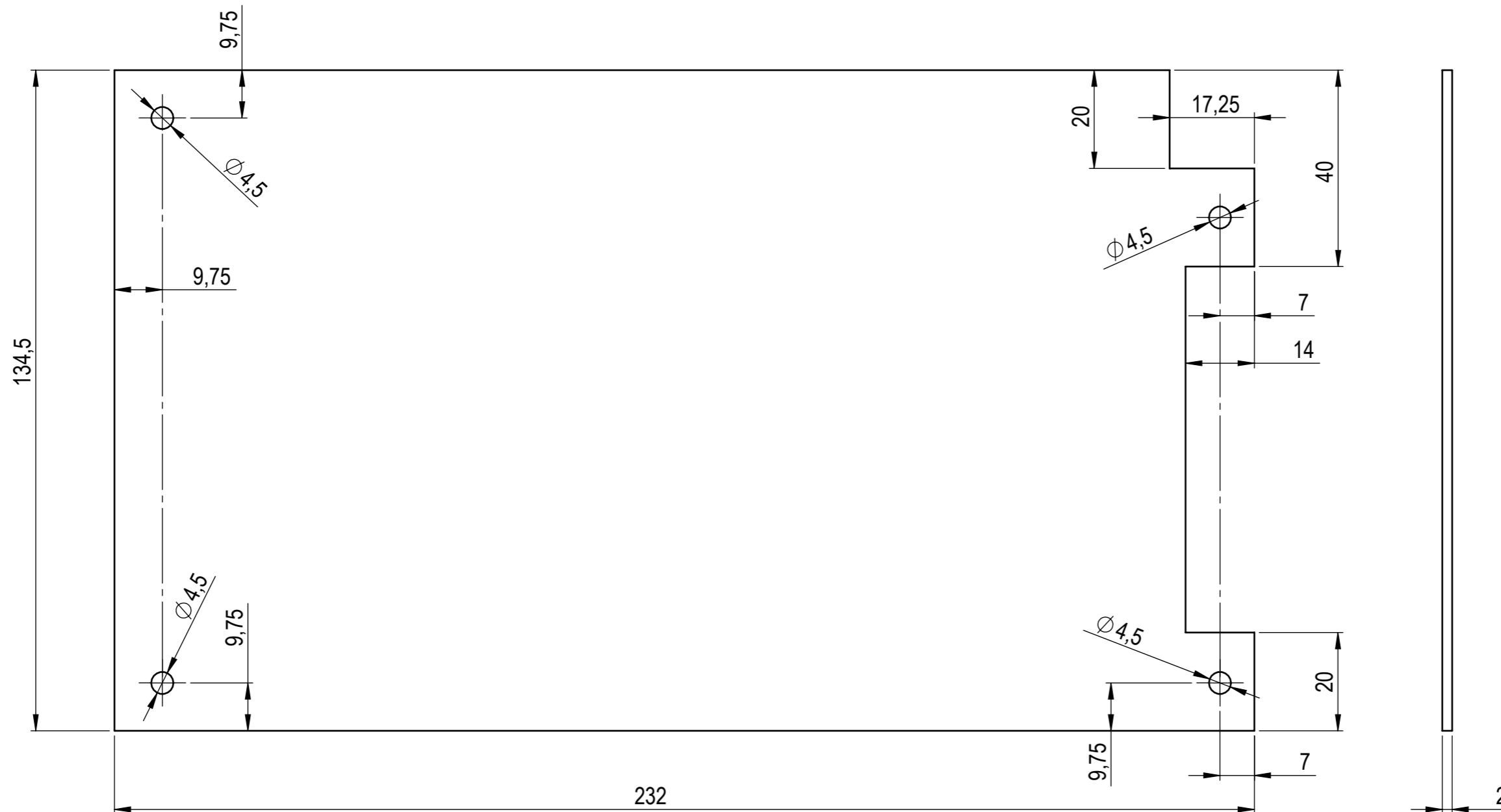


Napomena: Nakon izrade oboriti sve oštre bridove

	Datum	Ime i prezime	Potpis		
Projektirao	studeni 2016.	D. Bogdanović			
Razradio	studeni 2016.	D. Bogdanović			
Crtao	studeni 2016.	D. Bogdanović			
Pregledao	studeni 2016.	Dr. sc. M. Štorga			
Mentor	studeni 2016.	Dr. sc. M. Štorga			
Objekt:			Objekt broj:		
			R. N. broj:		
Napomena:				Kopija	
Materijal: AlMg3		Masa: 0,3 kg			
		Naziv: Ploča 20			Format: A3
Mjerilo originala 1:2		Naziv: Ploča 20			Listova: 1
Crtež broj: B_01_01_00-12 PLOČA 20				List: 1	



laserom
Ra 3,2



	Datum	Ime i prezime	Potpis
Projektirao	studeni 2016.	D. Bogdanović	
Razradio	studeni 2016.	D. Bogdanović	
Crtao	studeni 2016.	D. Bogdanović	
Pregledao	studeni 2016.	Dr. sc. M. Štorga	
Mentor	studeni 2016.	Dr. sc. M. Štorga	

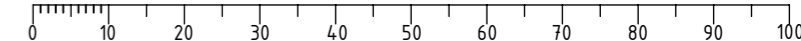


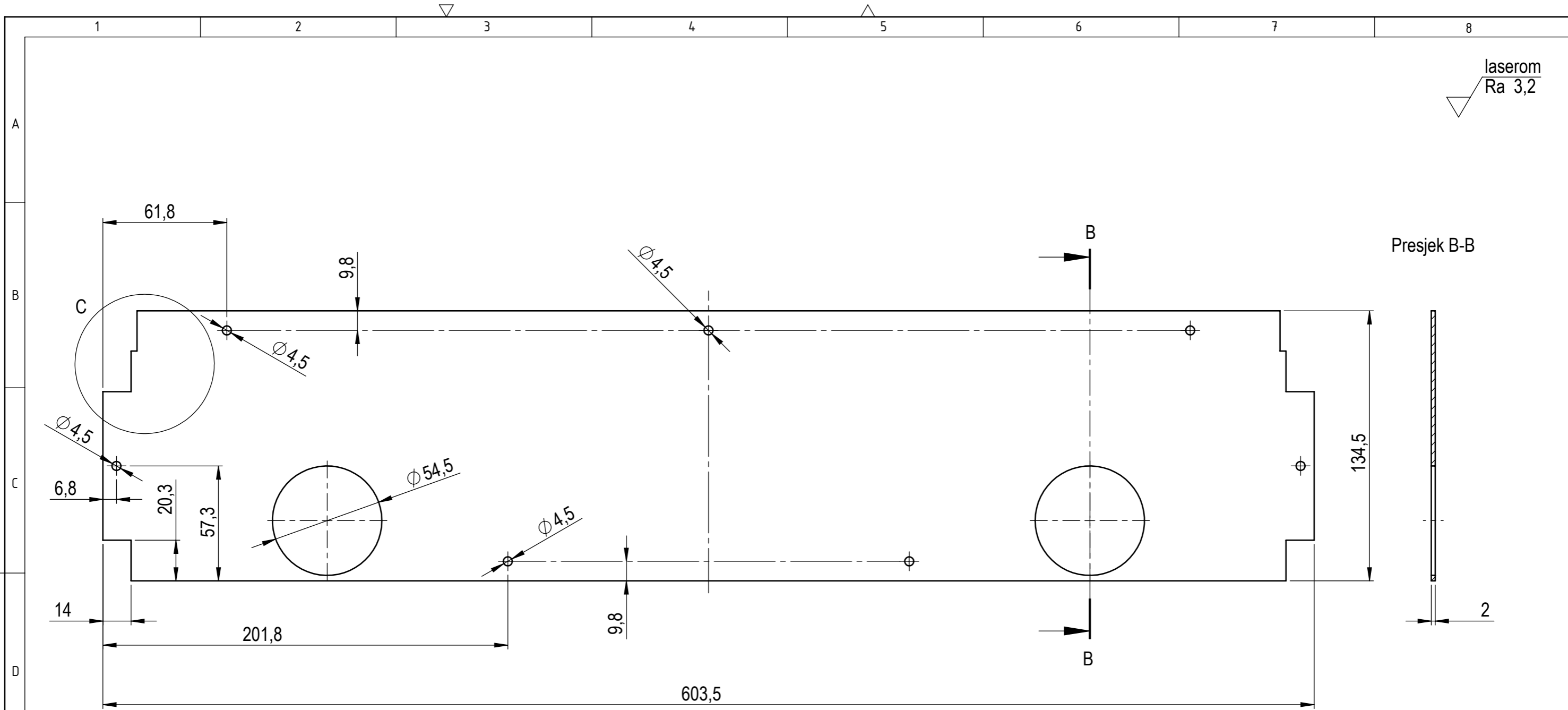
Objekt:	Objekt broj:
	R. N. broj:

Napomena:	Kopija
-----------	--------

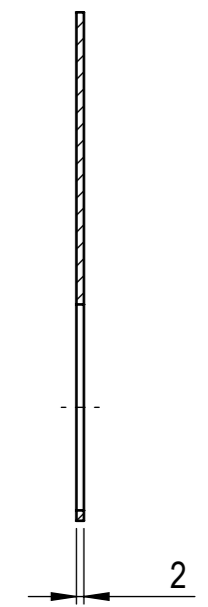
Materijal: AlMg3	Masa: 0,16 kg
-------------------------	----------------------

 Naziv: Ploča 22	Pozicija: 13	Format: A3
Mjerilo originala: 1:1	Crtež broj: B_01_01_00-14 PLOČA 22	Listova: 1
		List: 1

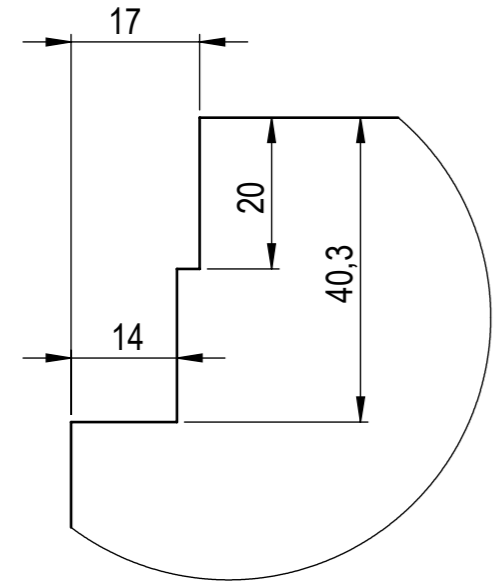




Presjek B-B

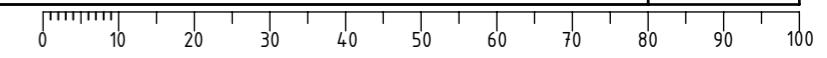
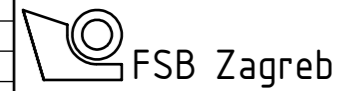


Detalj C
M 1:1

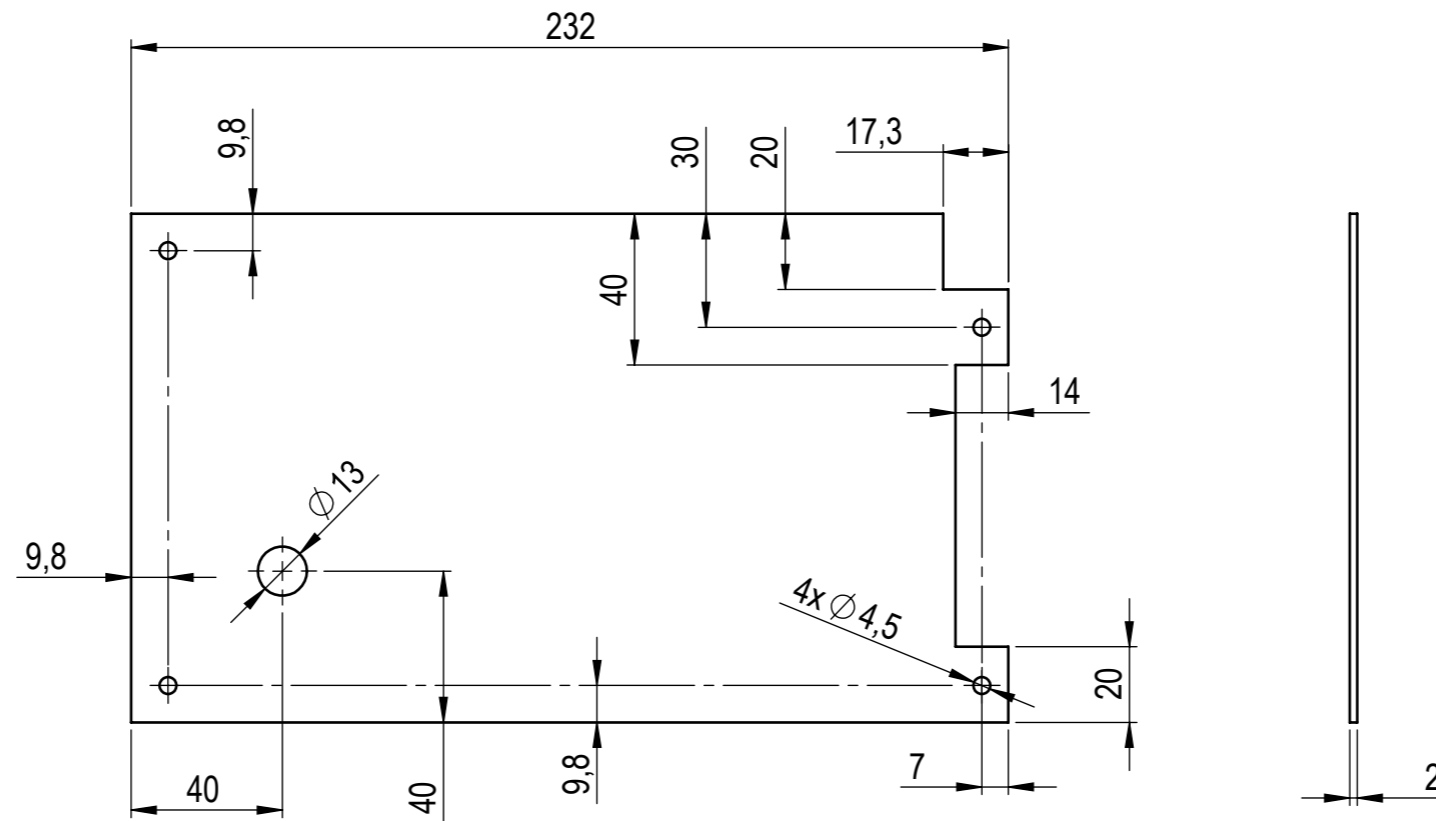


Napomena: Nakon izrade obroniti sve oštre bridove


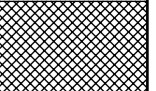
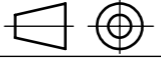
	Datum	Ime i prezime	Potpis
Projektirao	studeni 2016.	D. Bogdanović	
Razradio	studeni 2016.	D. Bogdanović	
Crtao	studeni 2016.	D. Bogdanović	
Pregledao	studeni 2016.	Dr. sc. M. Štorga	
Mentor	studeni 2016.	Dr. sc. M. Štorga	
Objekt:		Objekt broj:	
		R. N. broj:	
Napomena:			Kopija
Materijal:	AlMg3	Masa:	0,4 kg
Mjerilo originala	1:2	Naziv:	Ploča 27
		Pozicija:	14
		Crtež broj:	B_01_01_00-15 PLOČA 27
		Format:	A3
		Listova:	1
		List:	1

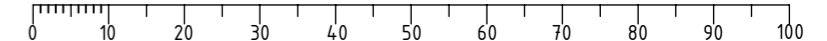


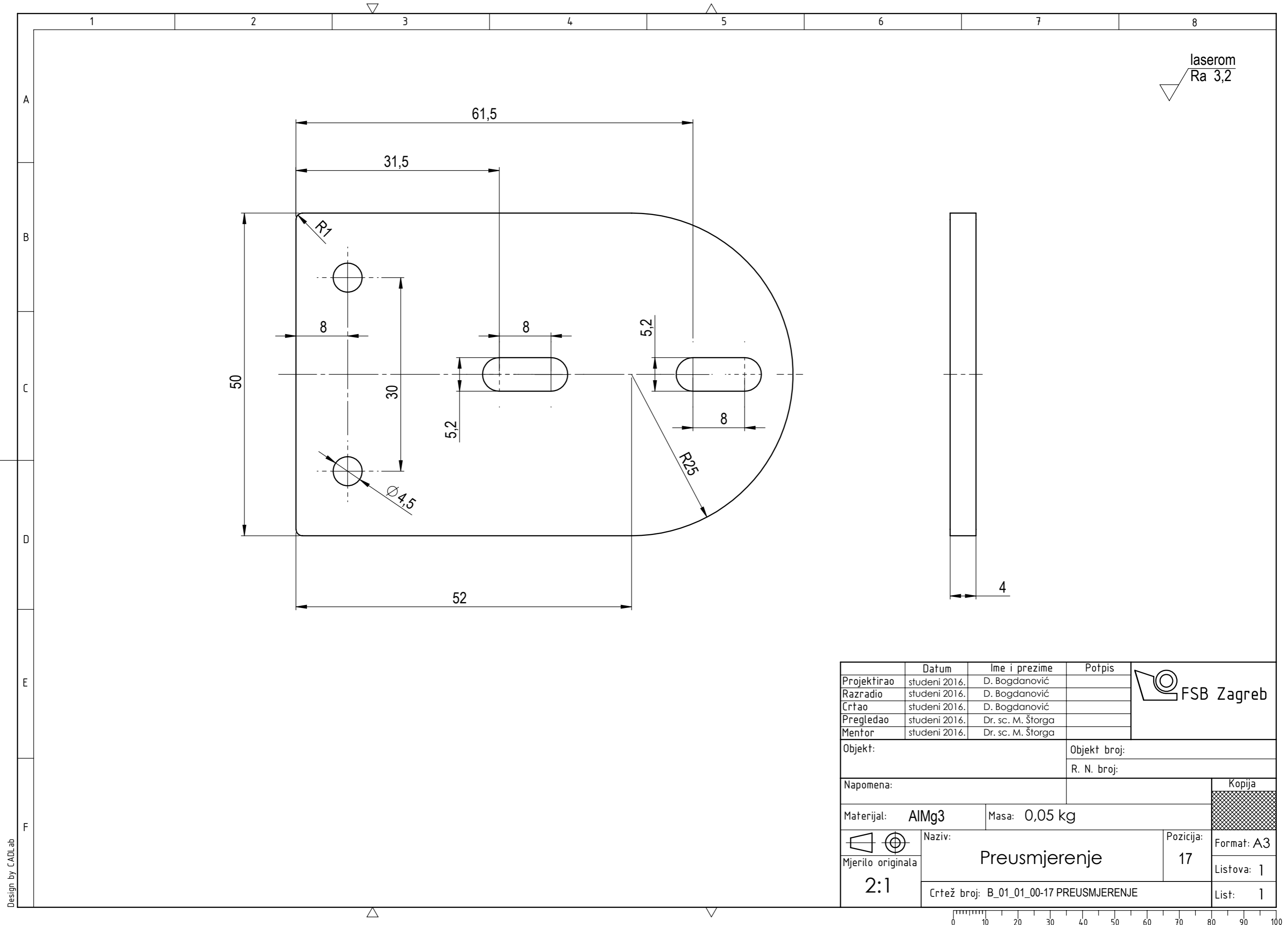
laserom
Ra 3,2



Napomena: Nakon izrade oboriti sve oštre bridove

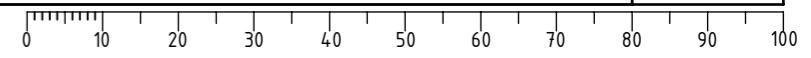
	Datum	Ime i prezime	Potpis	
Projektirao	studeni 2016.	D. Bogdanović		
Razradio	studeni 2016.	D. Bogdanović		
Crtao	studeni 2016.	D. Bogdanović		
Pregledao	studeni 2016.	Dr. sc. M. Štorga		
Mentor	studeni 2016.	Dr. sc. M. Štorga		
Objekt:			Objekt broj:	
			R. N. broj:	
Napomena:				Kopija
Materijal: AlMg3		Masa: 0,15 kg		
		Naziv:		
Mjerilo originala		Ploča 36		
1:2		15		
Crtež broj: B_01_01_00-16 PLOČA 36				Format: A3
				Listova: 1
				List: 1



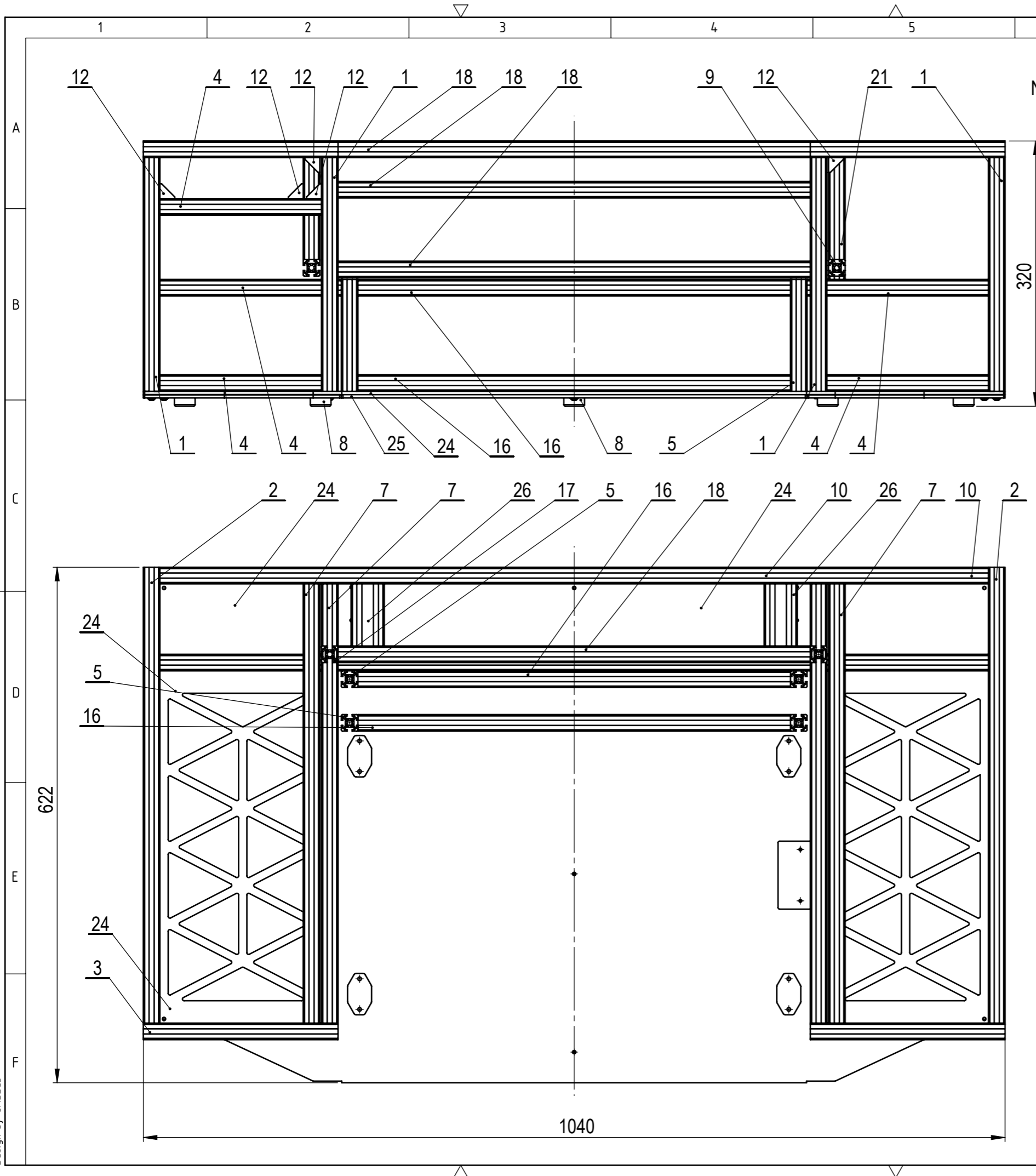


laserom
Ra 3,2

	Datum	Ime i prezime	Potpis	
Projektirao	studeni 2016.	D. Bogdanović		
Razradio	studeni 2016.	D. Bogdanović		
Crtao	studeni 2016.	D. Bogdanović		
Pregledao	studeni 2016.	Dr. sc. M. Štorga		
Mentor	studeni 2016.	Dr. sc. M. Štorga		
Objekt:			Objekt broj:	
			R. N. broj:	
Napomena:				Kopija
Materijal: AlMg3		Masa: 0,05 kg		
	Naziv: Preusmjerenje		Pozicija: 17	
Mjerilo originala 2:1	Crtež broj: B_01_01_00-17 PREUSMJERENJE		Format: A3 Listova: 1 List: 1	



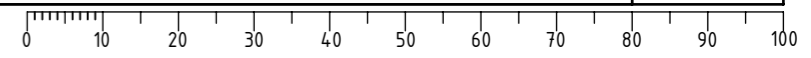
Design by CADLab

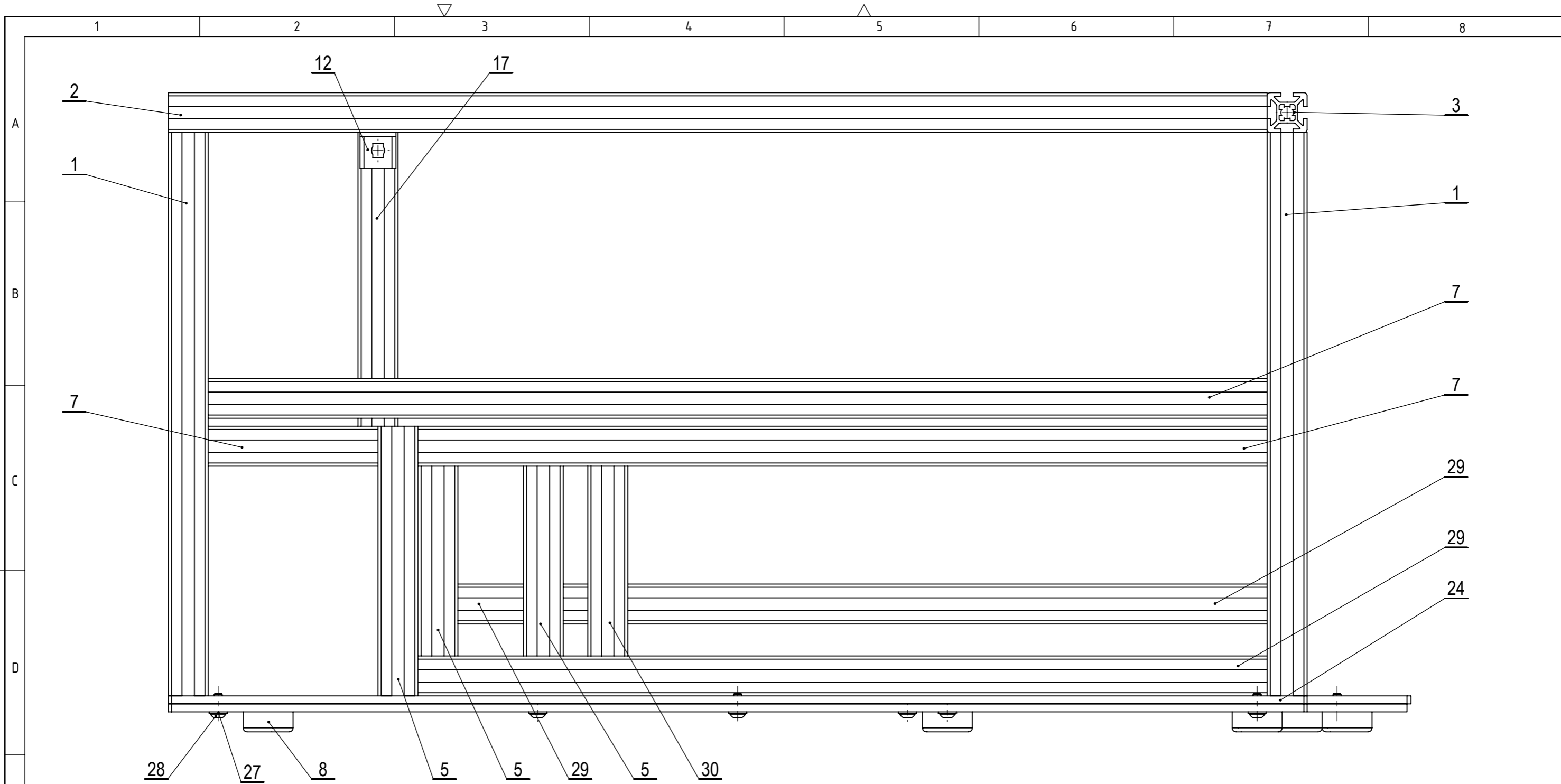


Napomena: Za način povezivanja aluminijskih profila vidi list 1 od 2 ovog crteža.

Poz.	Naziv dijela	Kom.	Crtež broj Norma	Materijal	Sirove dimenzije Proizvođač	Masa
30	Profil 20x20x95	1		Alu24		0,02
29	Profil 20x20x425	2		Alu24		0,08
28	Vijak M4x10 ISO 7380	11	ISO 7380			0,01
27	Podložna pločica M4	14	ISO 7089			0,01
26	Profil 20x40x75	2		Alu24		0,03
25	Osnovna ploča donja	1	B_01_01_01-02 OSNOVNA PLOČA DONJA	AlMg3		3,8
24	Osnovna ploča	1	B_01_01_01-01 OSNOVNA PLOČA	AlMg3		5,5
23	Profil 20x20x145	1				0,02
22	Poklopac	1		Alu24		0,01
21	Profil 20x20x147	1		Alu24		0,03
20	Profil 20x20x173	1		Alu24		0,03
19	Profil 20x20x290	1		Alu24		0,05
18	Profil 20x20x570	4		Alu24		0,1
17	Profil 20x20x167	2		Alu24		0,03
16	Profil 20x20x522	3		Alu24		0,09
15	Profil 20x20x94	1		Alu24		0,01
14	Profil 20x20x254	1		Alu24		0,05
13	Profil 20x20x78	1		Alu24		0,01
12	Kutnik	6		Alu24		0,05
11	Profil 20x20x123	1		Alu24		0,02
10	Profil 20x20x1000	2		Alu24		0,17
9	Profil 20x20x469	1		Alu24		0,08
8	Gumena noga	9		Amazon		0,05
7	Profil 20x20x530	6		Alu24		0,1
6	Profil 20x20x115	2		Alu24		0,02
5	Profil 20x20x135	6		Alu24		0,02
4	Profil 20x20x195	9		Alu24		0,5
3	Profil 20x20x235	2		Alu24		0,05
2	Profil 20x20x550	2		Alu24		0,1
1	Profil 20x20x282	6		Alu24		0,05

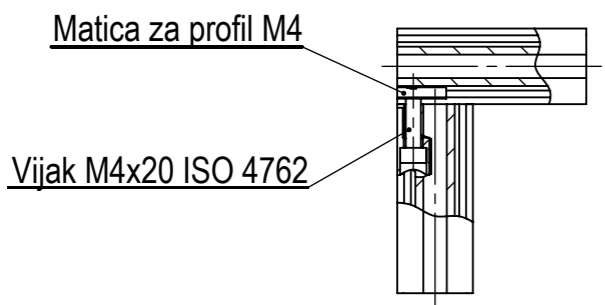
Projektirao	Datum	Ime i prezime	Potpis	
Razradio	studen 2016.	D. Bogdanović		
Crtao	studen 2016.	D. Bogdanović		
Pregledao	studen 2016.	Dr. sc. M. Štorga		
Mentor	studen 2016.	Dr. sc. M. Štorga		
Objekt:		Objekt broj:		Kopija
		R. N. broj:		
Napomena:				
Materijal:		Masa: 20 kg		
Naziv:		Pozicija:		
		Konstrukcija s profilima		Format: A3
Mjerilo originala		1		Listova: 2
1:5		Crtež broj: B_01_01_01-00 KONSTRUKCIJA S PROFILIMA		List: 2



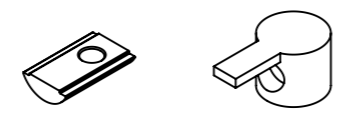


Način povezivanja profila

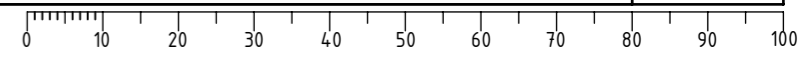
Napomena: Sve spojeve pod 90° prikazane na listu 1 od 2 ovog crteža izvesti kako je prikazano na ovom listu.
 Na mjesto svih vijaka se u profilu nalazi matica za profil M4.
 Popis dijelova nalazi se na listu 1 od 2 ovog crteža.

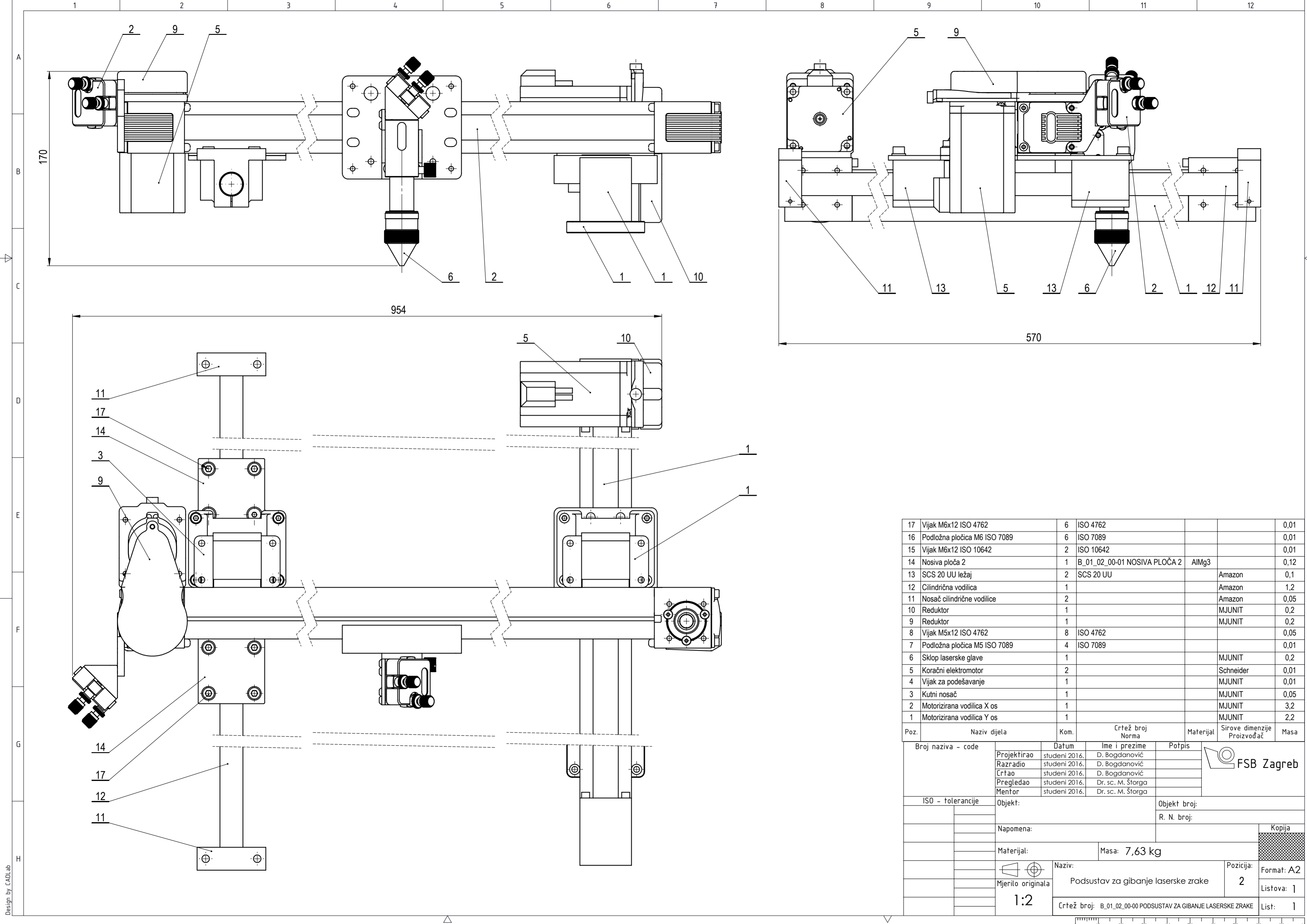


Elementi potrebni za povezivanje aluminijskih profila



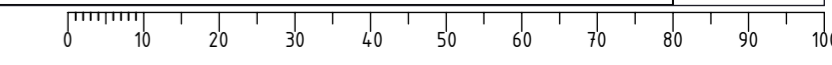
Projektirao	Datum	Ime i prezime	Potpis	
Razradio	studen 2016.	D. Bogdanović		
Crtao	studen 2016.	D. Bogdanović		
Pregledao	studen 2016.	Dr. sc. M. Štorga		
Mentor	studen 2016.	Dr. sc. M. Štorga		
Objekt:		Objekt broj:		
		R. N. broj:		
Napomena:				Kopija
Materijal:		Masa: 20 kg		
 Mjerilo originala 1:2	Naziv: Konstrukcija s profilima		Pozicija: 1	Format: A3
Crtež broj: B_01_01_01-00 KONSTRUKCIJA S PROFILIMA			Listova: 2	List: 2



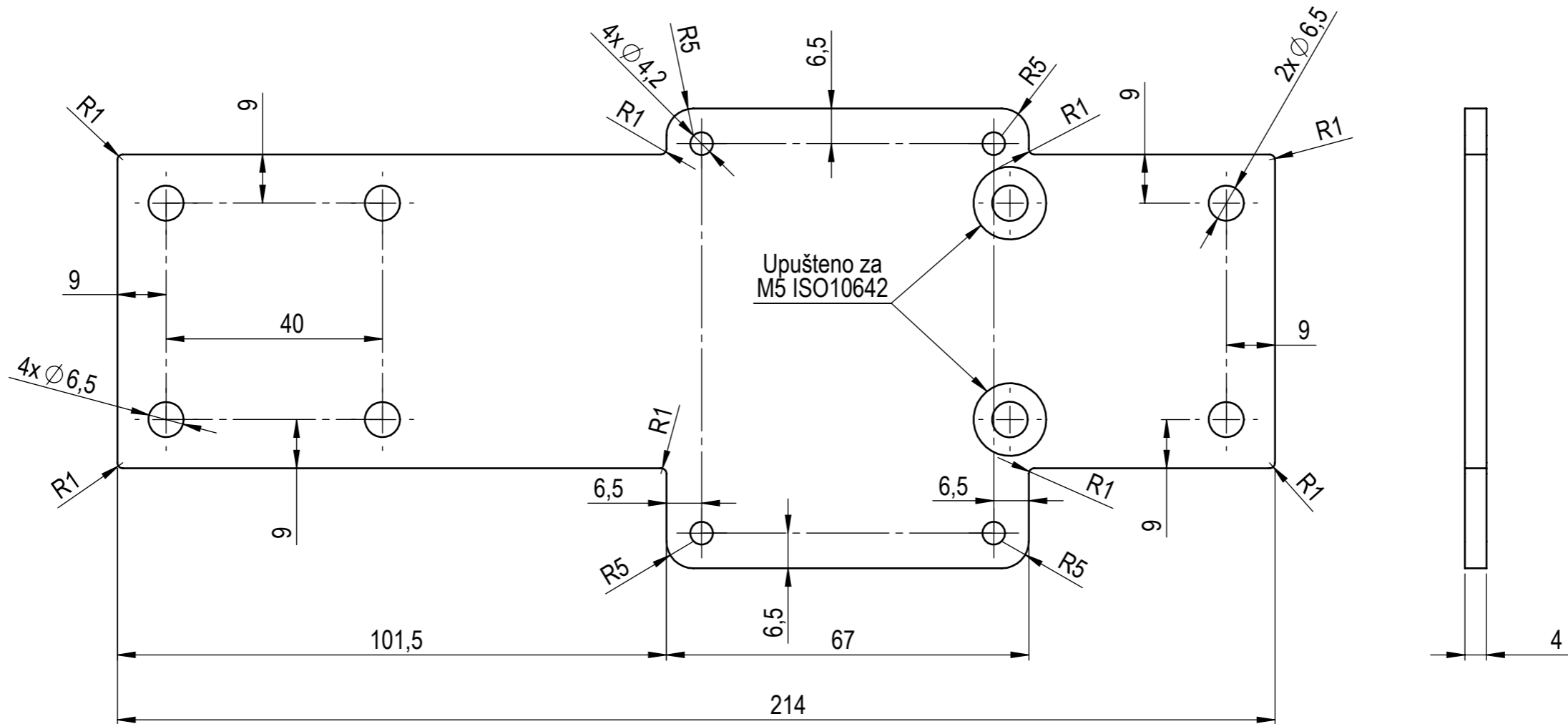


17	Vijak M6x12 ISO 4762	6	ISO 4762			0,01
16	Podložna pločica M6 ISO 7089	6	ISO 7089			0,01
15	Vijak M6x12 ISO 10642	2	ISO 10642			0,01
14	Nosiva ploča 2	1	B_01_02_00-01 NOSIVA PLOČA 2	AlMg3		0,12
13	SCS 20 UU ležaj	2	SCS 20 UU		Amazon	0,1
12	Cilindrična vodilica	1			Amazon	1,2
11	Nosač cilindrične vodilice	2			Amazon	0,05
10	Reduktor	1			MJUNIT	0,2
9	Reduktor	1			MJUNIT	0,2
8	Vijak M5x12 ISO 4762	8	ISO 4762			0,05
7	Podložna pločica M5 ISO 7089	4	ISO 7089			0,01
6	Sklop laserske glave	1			MJUNIT	0,2
5	Koračni elektromotor	2			Schneider	0,01
4	Vijak za podešavanje	1			MJUNIT	0,01
3	Kutni nosač	1			MJUNIT	0,05
2	Motorizirana vodilica X os	1			MJUNIT	3,2
1	Motorizirana vodilica Y os	1			MJUNIT	2,2
Poz.	Naziv dijela	Kom.	Crtež broj Norma	Materijal	Sirove dimenzije Proizvođač	Masa

Broj naziva - code	Datum	Ime i prezime	Potpis	
Projektirao	studen 2016.	D. Bogdanović		
Razradio	studen 2016.	D. Bogdanović		
Crtao	studen 2016.	D. Bogdanović		
Pregledao	studen 2016.	Dr. sc. M. Štorga		
Mentor	studen 2016.	Dr. sc. M. Štorga		
ISO - tolerancije	Objekt:	Objekt broj:		
		R. N. broj:		
Napomena:				Kopija
Materijal:	Masa: 7,63 kg			
Mjerilo originala	Naziv:	Pozicija:	Format: A2	
1:2	Podstusav za gibanje laserske zrake	2	Listova: 1	
	Crtež broj: B_01_02_00-00 PODSUSTAV ZA GIBANJE LASERSKE ZRAKE	List:	1	



laserom
Ra 3,2



	Datum	Ime i prezime	Potpis
Projektirao	studeni 2016.	D. Bogdanović	
Razradio	studeni 2016.	D. Bogdanović	
Crtao	studeni 2016.	D. Bogdanović	
Pregledao	studeni 2016.	Dr. sc. M. Štorga	
Mentor	studeni 2016.	Dr. sc. M. Štorga	

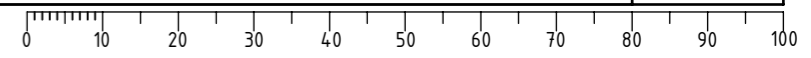
Objekt:	Objekt broj:
	R. N. broj:

Napomena:	Kopija
-----------	--------

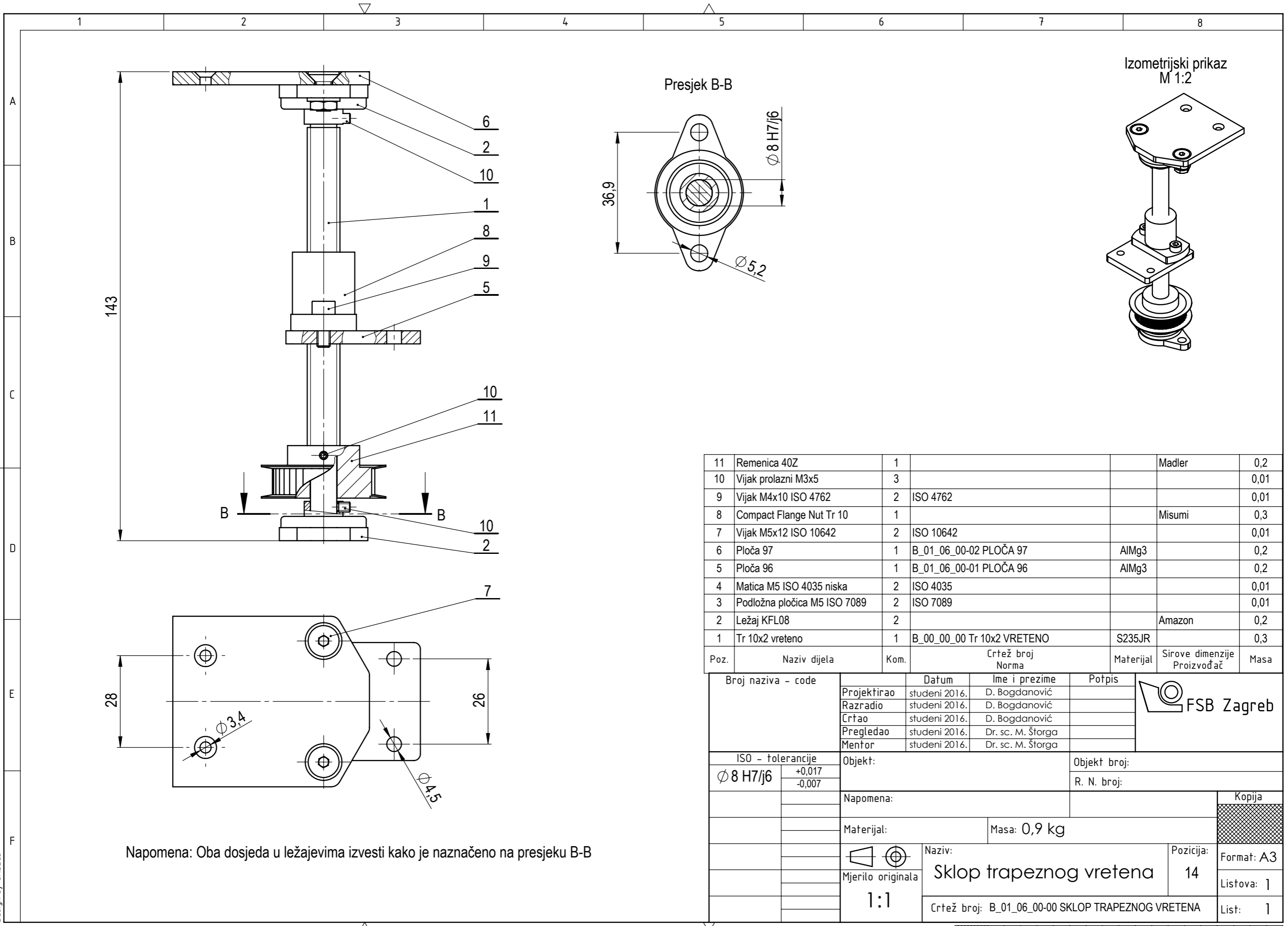
Materijal: AlMg3	Masa: 0,15 kg
-------------------------	----------------------

	Naziv:	Pozicija:
	Nosiva ploča 2	14

Mjerilo originala:	Crtež broj: B_01_02_00-01 NOSIVA PLOČA 2	Format: A3
1:1		Listova: 1
		List: 1



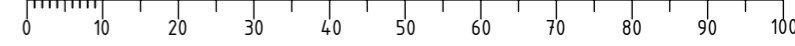
Design by CADLab



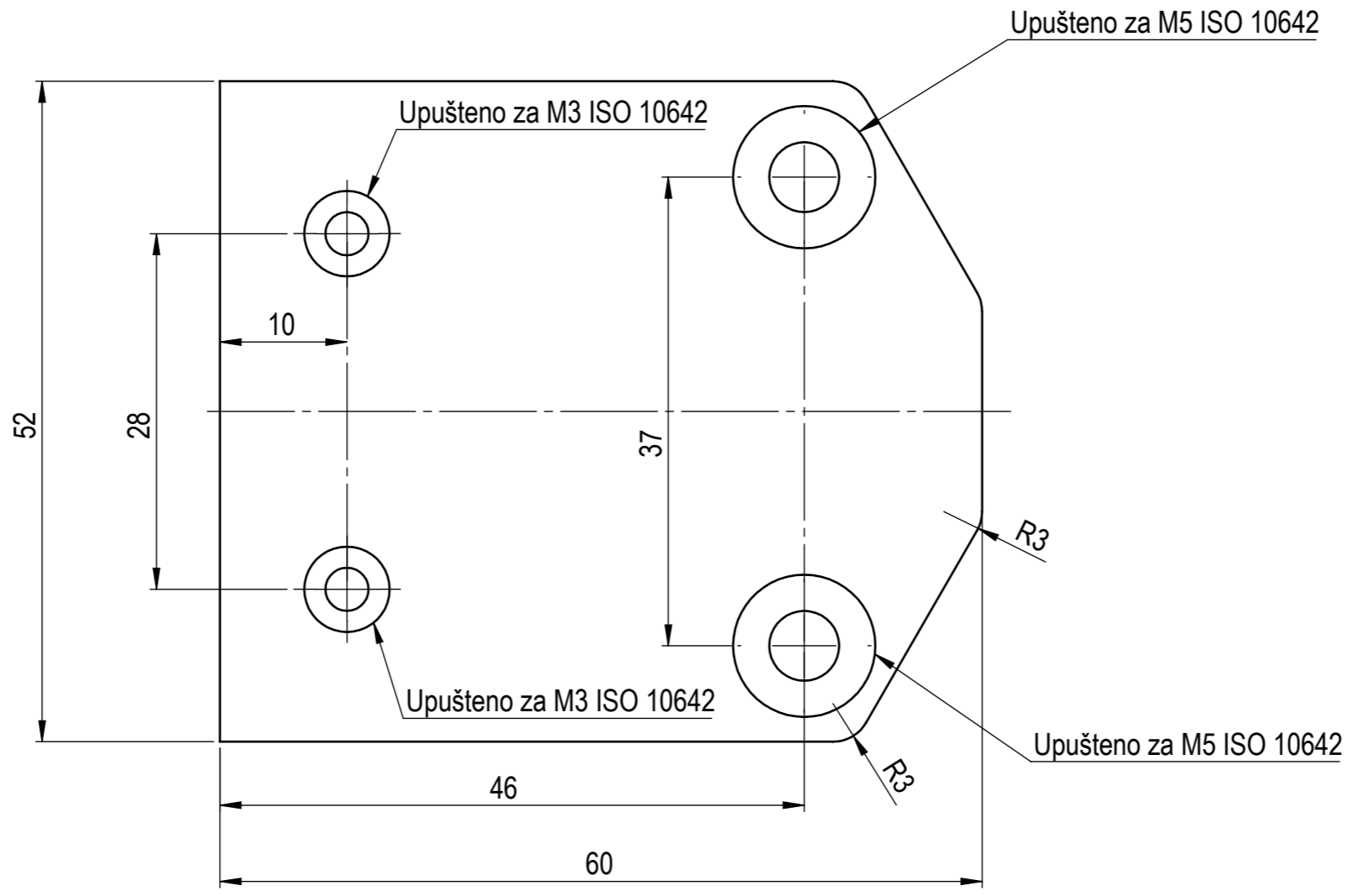
Napomena: Oba dosjeda u ležajevima izvesti kako je naznačeno na presjeku B-B

11	Remenica 40Z	1			Madler	0,2
10	Vijak prolazni M3x5	3				0,01
9	Vijak M4x10 ISO 4762	2	ISO 4762			0,01
8	Compact Flange Nut Tr 10	1			Misumi	0,3
7	Vijak M5x12 ISO 10642	2	ISO 10642			0,01
6	Ploča 97	1	B_01_06_00-02 PLOČA 97	AlMg3		0,2
5	Ploča 96	1	B_01_06_00-01 PLOČA 96	AlMg3		0,2
4	Matica M5 ISO 4035 niska	2	ISO 4035			0,01
3	Podložna pločica M5 ISO 7089	2	ISO 7089			0,01
2	Ležaj KFL08	2			Amazon	0,2
1	Tr 10x2 vreteno	1	B_00_00_00 Tr 10x2 VRETENO	S235JR		0,3
Poz.	Naziv dijela	Kom.	Crtež broj Norma	Materijal	Sirove dimenzije Proizvođač	Masa


Broj naziva - code	Datum	Ime i prezime	Potpis	
Projektirao	studenj 2016.	D. Bogdanović		
Razradio	studenj 2016.	D. Bogdanović		
Crtao	studenj 2016.	D. Bogdanović		
Pregledao	studenj 2016.	Dr. sc. M. Štorga		
Mentor	studenj 2016.	Dr. sc. M. Štorga		
ISO - tolerancije	Objekt:	Objekt broj:		Kopija
$\phi 8 H7/j6$ $+0,017$ $-0,007$		R. N. broj:		
	Napomena:			
	Materijal:	Masa: 0,9 kg		
	Mjerilo originala	Naziv:	Pozicija:	Format: A3
	1:1	Sklop trapeznog vretena	14	Listova: 1
		Crtež broj: B_01_06_00-00 SKLOP TRAPEZNOG VRETENA		List: 1

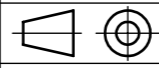


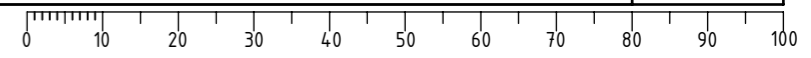
laserom
Ra 3,2

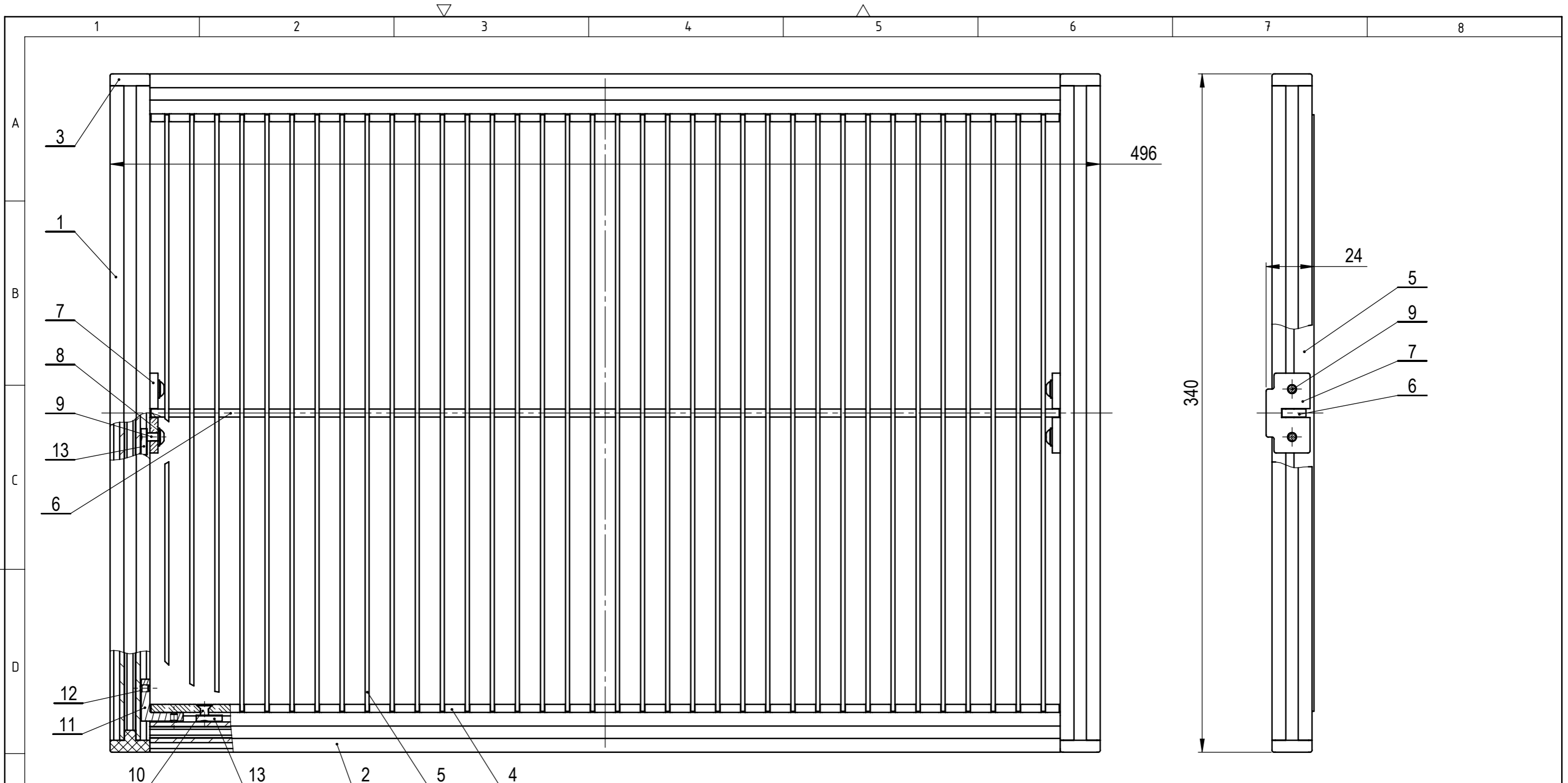


	Datum	Ime i prezime	Potpis
Projektirao	studeni 2016.	D. Bogdanović	
Razradio	studeni 2016.	D. Bogdanović	
Crtao	studeni 2016.	D. Bogdanović	
Pregledao	studeni 2016.	Dr. sc. M. Štorga	
Mentor	studeni 2016.	Dr. sc. M. Štorga	



Objekt:		Objekt broj:	
		R. N. broj:	
Napomena:			Kopija
Materijal:	AlMg3	Masa:	0,03 kg
 Mjerilo originala 2:1	Naziv:	Pozicija:	Format: A3
	Ploča 97		6
Crtež broj: B_01_06_00-02 PLOČA 97			List: 1





Napomena:
 Sve spojeve izvesti simetrično u svim kutevima kao u prikazanim presjecima.
 Poziciju 3 utisnuti u poziciju 1 ručno ili gumenim čekićem

Poz.	Naziv dijela	Kom.	Crtež broj Norma	Materijal	Sirove dimenzije Proizvođač	Masa
13	Matica za profil M4	2		Alu24		0,20
12	Prolazni vijak M4x4	8				0,01
11	Kutna spojnica	4		Alu24		0,02
10	Vijak M4x8 ISO 10642	6	ISO 10642			0,01
9	Vijak M4x8 ISO 7380	4	ISO 7380			0,02
8	Podložna pločica M4	4	ISO 7089			0,02
7	Prihvat	2	B_01_07_00-03 PRIHVAT	AlMg3		0,02
6	Oslonac	1	B_01_07_00-02 OSLOMAC	AlMg3		0,02
5	Rešetka	36	B_01_07_00-04 REŠETKA	AlMg3		2
4	Separator	2	B_01_07_00-01 SEPARATOR	AlMg3		0,08
3	Poklopac	4		Alu24		0,02
2	Profil 20x20x500	2		Alu24		0,4
1	Profil 20x20x326	2		Alu24		0,3

Projektor	Datum	Ime i prezime	Potpis
Projektirao	studeni 2016.	D. Bogdanović	
Razradio	studeni 2016.	D. Bogdanović	
Crtao	studeni 2016.	D. Bogdanović	
Pregledao	studeni 2016.	Dr. sc. M. Štorga	
Mentor	studeni 2016.	Dr. sc. M. Štorga	

Objekt:	Objekt broj:
	R. N. broj:

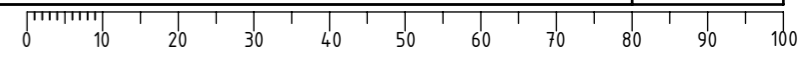
Napomena:	
-----------	--

Materijal:	Masa: 3,2 kg
------------	--------------

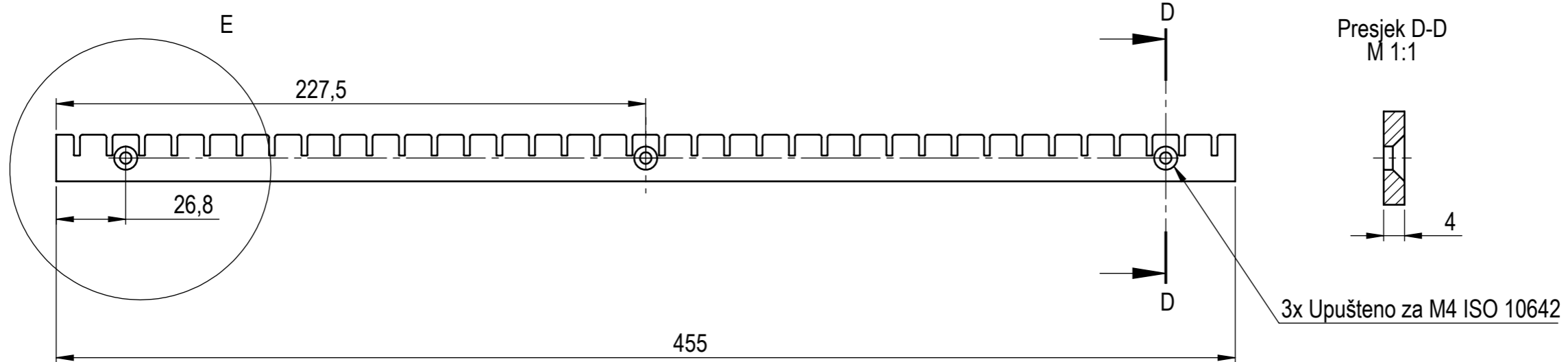
Mjerilo originala	Naziv:	Pozicija:
1:2	Sklop okvira s rešetkom	15
	Crtež broj: B_01_07_00-00 OKVIR S REŠETKOM	List: 1



Kopija
Format: A3
Listova: 1
List: 1

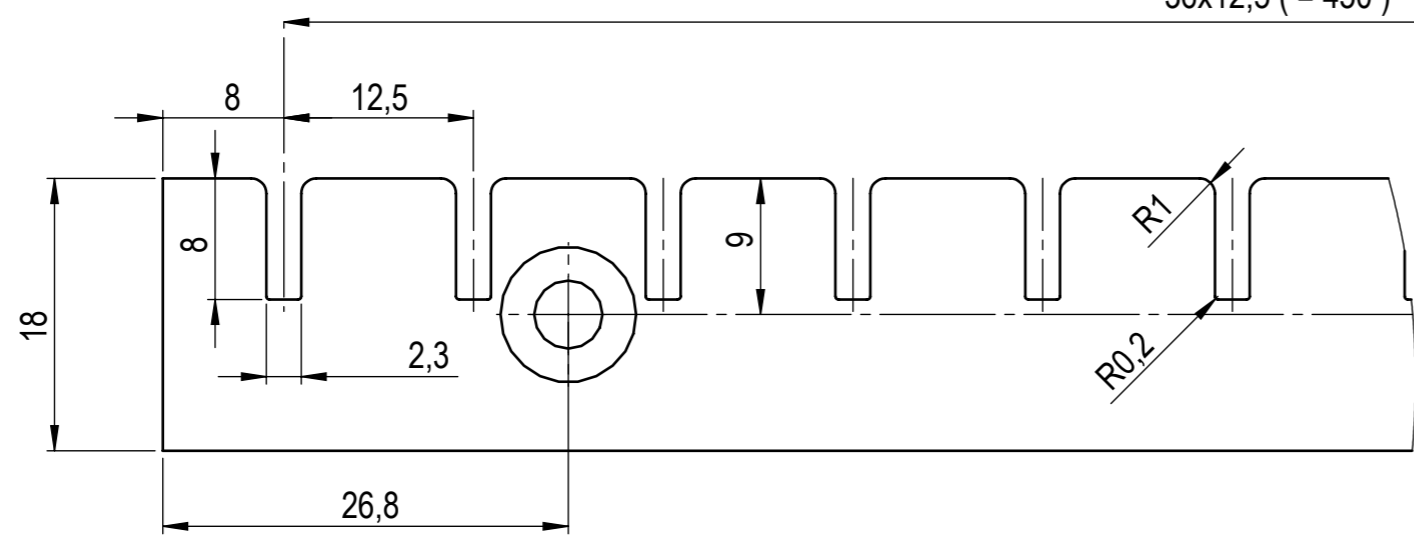


laserom
Ra 3,2



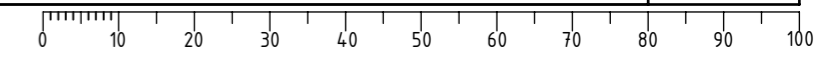
Detalj E
M 2:1

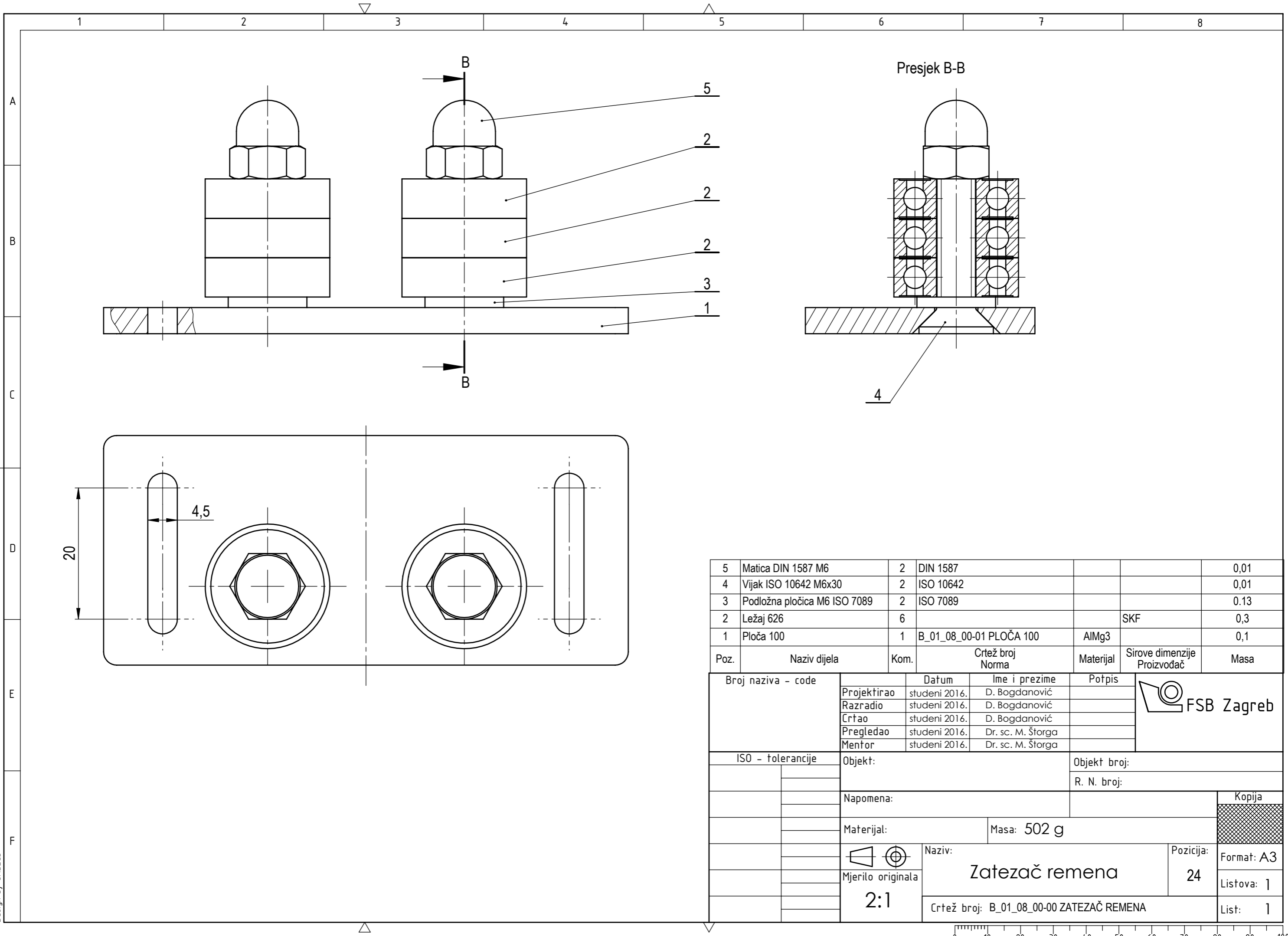
36x12,5 (= 450)



Napomena:
Sva nekotirana zaobljena izvesti kao kotirana zaobljenja u detalju E.

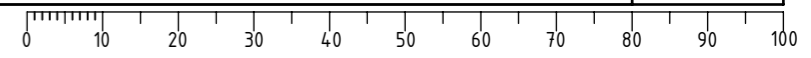
Projektirao	Datum	Ime i prezime	Potpis	
Razradio	studen 2016.	D. Bogdanović		
Crtao	studen 2016.	D. Bogdanović		
Pregledao	studen 2016.	Dr. sc. M. Štorga		
Mentor	studen 2016.	Dr. sc. M. Štorga		
Objekt:			Objekt broj:	Kopija
			R. N. broj:	
Napomena:				
Materijal:	AIMg3	Masa:	0,08 kg	
 Mjerilo originala 1:2	Naziv:		Pozicija:	Format: A3
Separator			4	Listova: 1
Crtež broj: B_01_07_00-01 SEPARATOR				List: 1



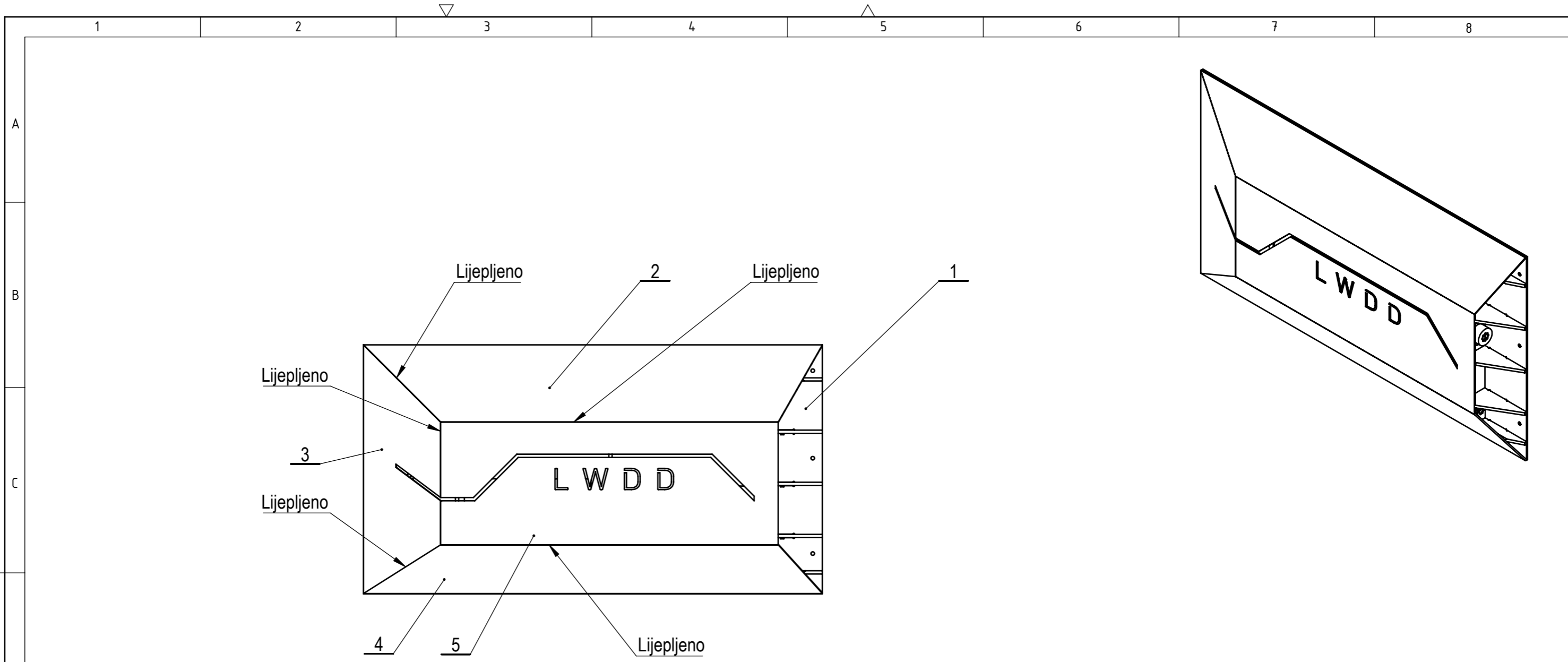


5	Matica DIN 1587 M6	2	DIN 1587			0,01
4	Vijak ISO 10642 M6x30	2	ISO 10642			0,01
3	Podložna pločica M6 ISO 7089	2	ISO 7089			0,13
2	Ležaj 626	6			SKF	0,3
1	Ploča 100	1	B_01_08_00-01 PLOČA 100		AlMg3	0,1
Poz.	Naziv dijela	Kom.	Crtež broj Norma	Materijal	Sirove dimenzije Proizvođač	Masa

Broj naziva - code		Datum	Ime i prezime	Potpis	
Projektirao		studenj 2016.	D. Bogdanović		
Razradio		studenj 2016.	D. Bogdanović		
Crtao		studenj 2016.	D. Bogdanović		
Pregledao		studenj 2016.	Dr. sc. M. Štorga		
Mentor		studenj 2016.	Dr. sc. M. Štorga		
ISO - tolerancije		Objekt:		Objekt broj:	
				R. N. broj:	
		Napomena:			
		Materijal:		Masa: 502 g	
				Naziv:	
		2:1		Zatezač remena	
				Pozicija: 24	
				Format: A3	
				Listova: 1	
				List: 1	
				Crtež broj: B_01_08_00-00 ZATEZAČ REMENA	

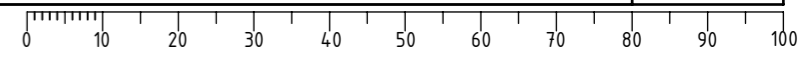


Design by CADLab

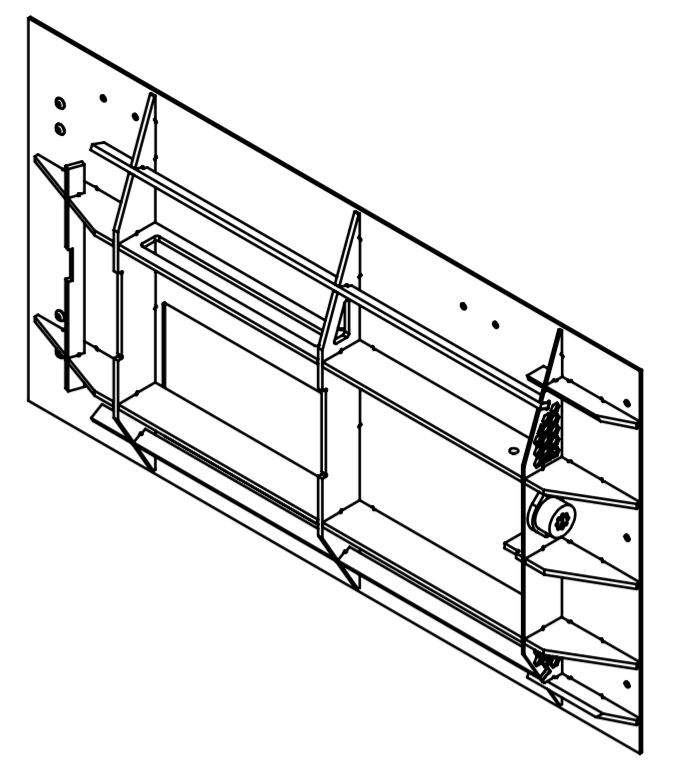
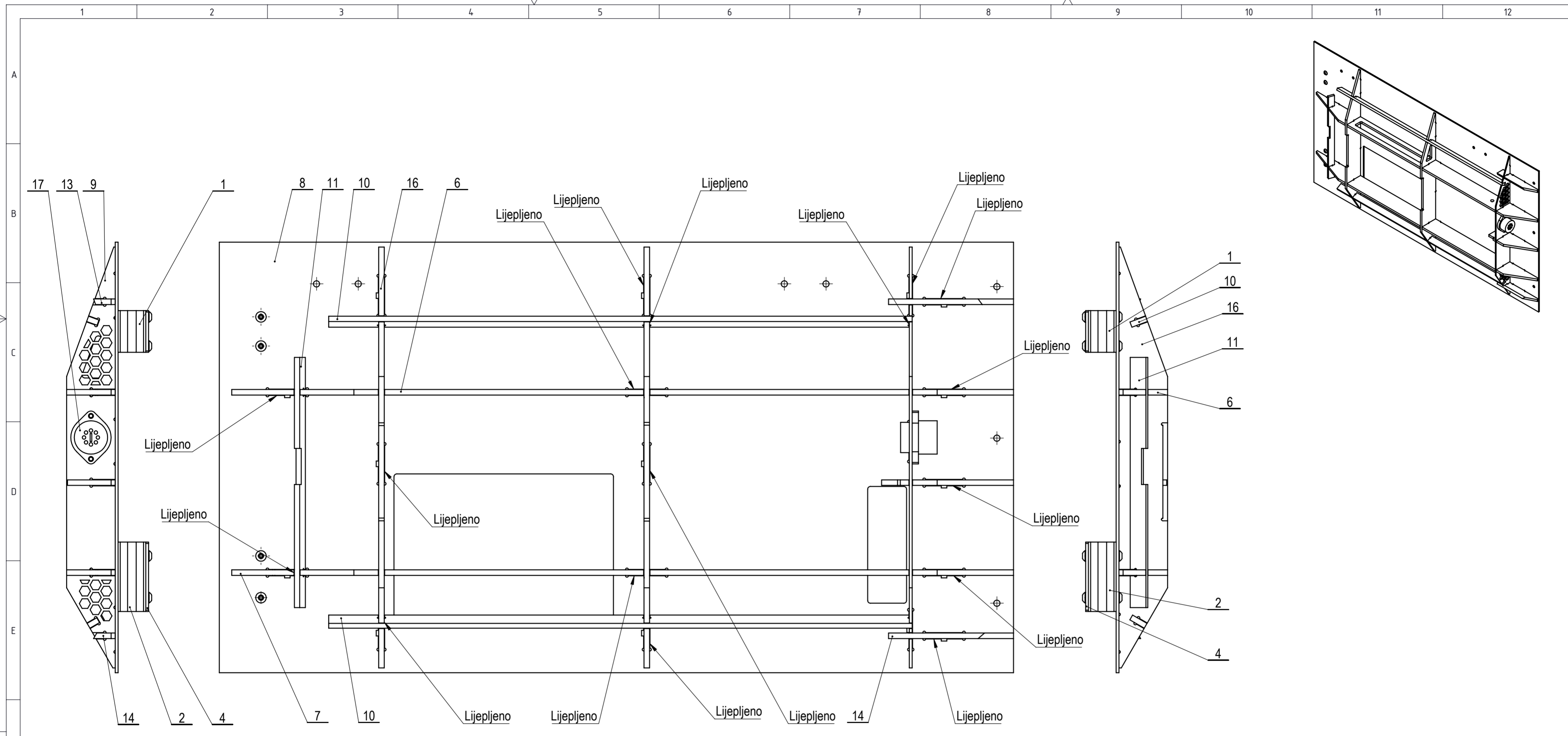


Poz.	Naziv dijela	Kom.	Crtež broj Norma	Materijal	Sirove dimenzije Proizvođač	Masa
5	Ploča 86	1	B_02_00_00-04 PLOČA 86	AlMg3		0,32
4	Ploča 94	1	B_02_00_00-03 PLOČA 94	AlMg3		0,18
3	Ploča 87	1	B_02_00_00-02 PLOČA 87	AlMg3		0,12
2	Ploča 93	1	B_02_00_00-01 PLOČA 93	AlMg3		0,2
1	Bočni segment	1	B_02_01_00-00 BOČNI SEGMENT			1,6

Broj naziva - code	Projektirao	studen 2016.	D. Bogdanović	Potpis	
	Razradio	studen 2016.	D. Bogdanović		
	Crtao	studen 2016.	D. Bogdanović		
	Pregledao	studen 2016.	Dr. sc. M. Štorga		
	Mentor	studen 2016.	Dr. sc. M. Štorga		
ISO - tolerancije	Objekt:		Objekt broj:		Kopija
			R. N. broj:		
	Napomena:				
	Materijal:	Masa: 2,5 kg		Naziv: Bočni segment desno Pozicija: 6	
	 Mjerilo originala 1:5		Format: A3 Listova: 1		
			Crtež broj: B_02_00_00-00 BOČNI SEGMENT DESNO		List: 1

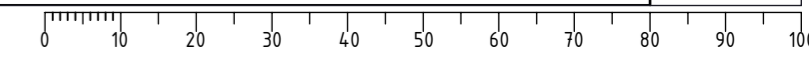


Design by CADLab

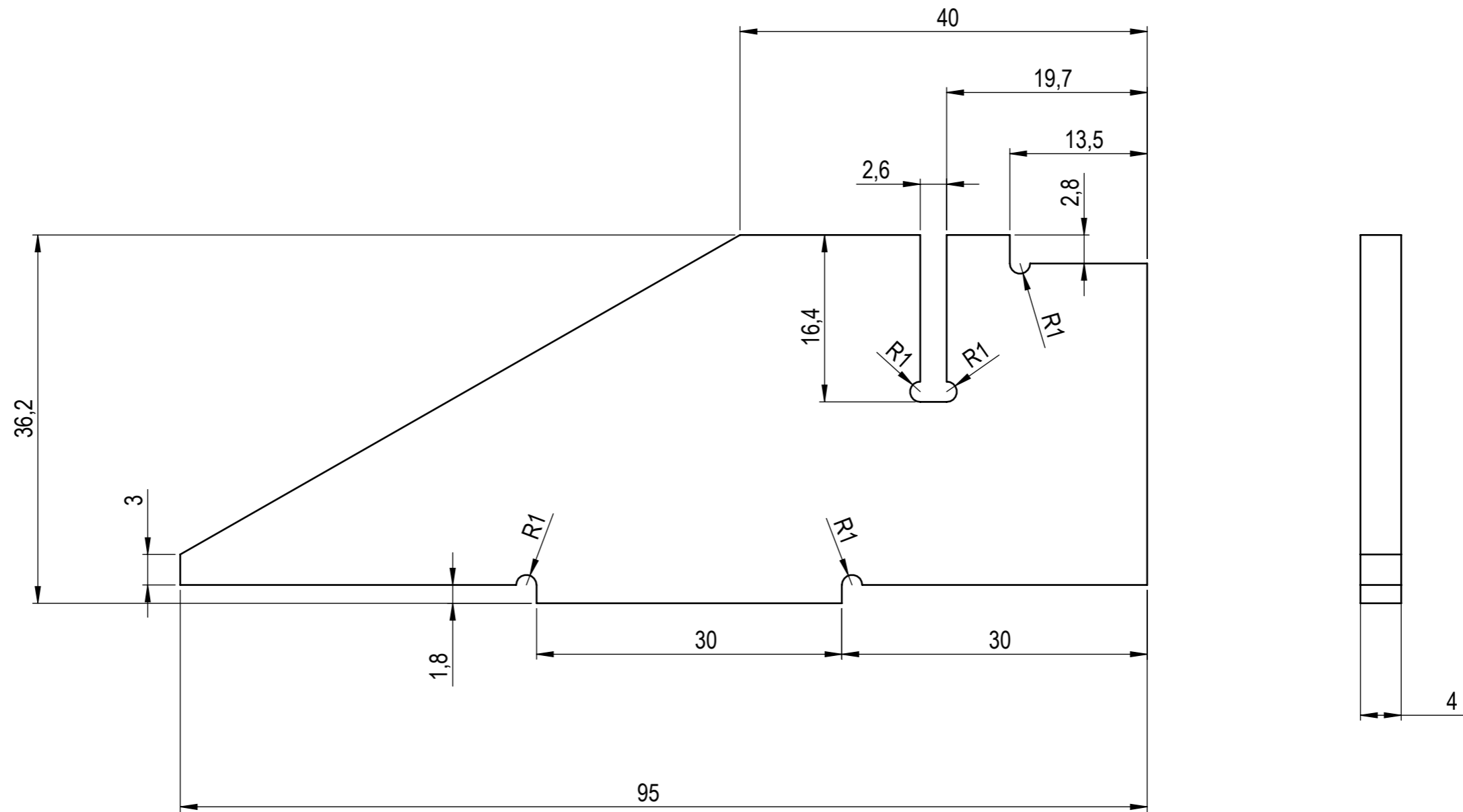



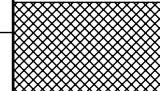
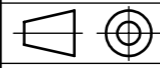
17	Konektor	1			Reichert	0,01
16	Kostur 19	1	B_02_01_00-14 KOSTUR 19	AlMg3		0,08
15	Kostur 23	1	B_02_01_00-13 KOSTUR 23	AlMg3		0,08
14	Kostur 17	1	B_02_01_00-12 KOSTUR 17	AlMg3		0,01
13	Kostur 16	1	B_02_01_00-11 KOSTUR 16	AlMg3		0,01
12	Kostur 15	1	B_02_01_00-10 KOSTUR 15	AlMg3		0,01
11	Kostur 14	1	B_02_01_00-09 KOSTUR 14	AlMg3		0,01
10	Kostur 12	2	B_02_01_00-08 KOSTUR 12	AlMg3		0,01
9	Kostur 21	1	B_02_01_00-07 KOSTUR 21	AlMg3		0,01
8	Ploča 91	1	B_02_01_00-06 PLOČA 91	AlMg3		0,8
7	Kostur 24	1	B_02_01_00-05 KOSTUR 24	AlMg3		0,18
6	Kostur 22	1	B_02_01_00-04 KOSTUR 22	AlMg3		0,15
5	Vijak M4x8 ISO 7380	8	ISO 7380			0,01
4	Ploča 83	1	B_02_01_00-02 PLOČA 83	AlMg3		0,01
3	Ploča 89	1	B_02_01_00-01 PLOČA 89	AlMg3		0,01
2	Profil 20x20x50	1			Alu24	0,01
1	Profil 20x20x30	1			Alu24	0,01
Poz.	Naziv dijela	Kom.	Crtež broj Norma	Materijal	Sirove dimenzije Proizvođač	Masa

Broj naziva - code	Projektirao	studen 2016.	D. Bogdanović	Potpis	
	Razradio	studen 2016.	D. Bogdanović		
	Pregledao	studen 2016.	Dr. sc. M. Štorga		
	Mentor	studen 2016.	Dr. sc. M. Štorga		
	ISO - tolerancije	Objekt:			
Napomena:				R. N. broj:	Kopija
Materijal:			Masa: 1,6 kg		
Mjerilo originala		Naziv:		Pozicija:	Format: A2
1:2		Bočni segment		1	Listova: 1
Crtež broj: B_02_01_00-00 BOČNI SEGMENT					List: 1



laserom
Ra 3,2



	Datum	Ime i prezime	Potpis	
Projektirao	studeni 2016.	D. Bogdanović		
Razradio	studeni 2016.	D. Bogdanović		
Crtao	studeni 2016.	D. Bogdanović		
Pregledao	studeni 2016.	Dr. sc. M. Štorga		
Mentor	studeni 2016.	Dr. sc. M. Štorga		
Objekt:		Objekt broj:		
		R. N. broj:		
Napomena:				Kopija
Materijal: AlMg3		Masa: 0,003 kg		
	Naziv:		Pozicija:	
Mjerilo originala	Kostur 15		12	
2:1				
Crtež broj: B_02_01_00-10 KOSTUR 15			Format: A3	
			Listova: 1	
			List: 1	