

Projektiranje robotskog sustava za sklapanje i rasklapanje grebenaste sklopke

Rupčić, David

Master's thesis / Diplomski rad

2016

Degree Grantor / Ustanova koja je dodijelila akademski / stručni stupanj: **University of Zagreb, Faculty of Mechanical Engineering and Naval Architecture / Sveučilište u Zagrebu, Fakultet strojarstva i brodogradnje**

Permanent link / Trajna poveznica: <https://urn.nsk.hr/urn:nbn:hr:235:249452>

Rights / Prava: [In copyright](#)/[Zaštićeno autorskim pravom.](#)

Download date / Datum preuzimanja: **2024-08-15**

Repository / Repozitorij:

[Repository of Faculty of Mechanical Engineering and Naval Architecture University of Zagreb](#)



SVEUČILIŠTE U ZAGREBU
FAKULTET STROJARSTVA I BRODOGRADNJE

DIPLOMSKI RAD

David Rupčić

Zagreb, 2016.

SVEUČILIŠTE U ZAGREBU
FAKULTET STROJARSTVA I BRODOGRADNJE

DIPLOMSKI RAD

Mentori:

Prof. dr. sc. Bojan Jerbić, dipl. ing.

Student:

David Rupčić

Zagreb, 2016.

Izjavljujem da sam ovaj rad izradio samostalno koristeći znanja stečena tijekom studija i navedenu literaturu.

Zahvaljujem se svom mentoru, profesoru Bojanu Jerbiću, docentu Petru Čurkoviću, asistentima Marku Švaci, Bojanu Šekoranji, Filipu Šuligoju i Josipu Vidakoviću što su uvijek bili voljni izdvojiti malo svojeg vremena i dati mi stručni savjet.

Zahvaljujem se svojim prijateljima i kolegama Teu Braunu, Krešimiru Šafariću, Luki Ceraju i Dominiku Sremiću koji su bili uz mene i gurali me kroz cijeli studij naprijed.

Zahvaljujem se svojim prijateljima Aleksandru Mihajloviću i Matei Orešić koji su mi pomogli s mnogobrojnim sitnicama u radu.

Zahvaljujem se svojoj mami, Ani Rupčić, za neizmjernu količinu potpore i strpljenja te na posljetku, zahvaljujem se svom bivšem mentoru, kolegi i prijatelju, profesoru Dubravku Majetiću.

David Rupčić



SVEUČILIŠTE U ZAGREBU
FAKULTET STROJARSTVA I BRODOGRADNJE



Središnje povjerenstvo za završne i diplomske ispite
Povjerenstvo za diplomske ispite studija strojarstva za smjerove:
proizvodno inženjerstvo, računalno inženjerstvo, industrijsko inženjerstvo i menadžment, inženjerstvo
materijala i mehatronika i robotika

Sveučilište u Zagrebu Fakultet strojarstva i brodogradnje	
Datum	Prilog
Klasa:	
Ur.broj:	

DIPLOMSKI ZADATAK

Student: **DAVID RUPČIĆ**

Mat. br.: 003517555

Naslov rada na
hrvatskom jeziku:

Projektiranje robotskog sustava za sklapanja i rasklapanje grebenaste sklopke

Naslov rada na
engleskom jeziku:

Designing a robotic system for assembly and disassembly cam switches

Opis zadatka:

U radu je potrebno projektirati robotski sustav za sklapanje i rasklapanje grebenaste sklopke. Pri projektiranju treba uzeti u obzir postojeću opremu u Laboratoriju za projektiranje izradbenih i montažnih sustava, ali i mogućnost primjene potpuno novih tehnoloških rješenja, kao što su dvoručni i kooperativni roboti i napredni sustavi transporta. U radu je potrebno:

- Proučiti oblikovne značajke ugradbenih elemenata grebenaste sklopke.
- Predložiti primjenu robota za izvođenje potrebnih operacija sklapanja i rasklapanja.
- Oblikovati potrebne robotske alate.
- Predložiti transportni sustav za povezivanje radnih mjesta i kružni transport predmeta rada.
- Oblikovati CAD model cjelovitog robotskog sustava i simulirati njegov rad.

Zadatak zadan:

29. rujna 2016.

Rok predaje rada:

1. prosinca 2016.

Predviđeni datum obrane:

7., 8. i 9. prosinca 2016.

Zadatak zadao:


Prof. dr. sc. Bojan Jerbić

Predsjednik Povjerenstva:


Prof. dr. sc. Franjo Cajner

SADRŽAJ

SADRŽAJ	I
POPIS SLIKA	III
POPIS TABLICA	V
POPIS TEHNIČKE DOKUMENTACIJE	VI
POPIS OZNAKA	VII
SAŽETAK.....	VIII
SUMMARY	IX
1 UVOD	1
2 GREBENASTA SKLOPKA	2
2.1 O sklopkama [1]	2
2.2 Oblikovne značajke grebenaste sklopke.....	3
2.2.1 Postolje	3
2.2.2 Zvijezda	3
2.2.3 Tlačnik.....	4
2.2.4 Opruga	5
2.2.5 Poklopac	6
3 OPREMA ZA SKLAPANJE.....	8
3.1 Motoman SDA5F [2].....	8
3.1.1 Primjena.....	10
3.2 Fanuc LR Mate 200iC 5L [3]	11
3.2.1 Primjena.....	13
3.3 Fanuc CR-35iA [4].....	15
3.3.1 Primjena.....	17
3.4 Universal Robots UR3 [5].....	19
3.4.1 Primjena.....	20
4 TRANSPORT.....	22
4.1 Bosch Rexroth Vario Flow [6]	22
4.1.1 Paleta	22
4.2 Beckhoff eXtended Transport System (XTS) [7].....	23
4.2.1 Paleta	25
4.2.2 Postolje	25
4.3 Schmid Montrac [9].....	27
4.3.1 Paleta	27

4.3.2	Konfiguracija.....	27
5	OSTALA OPREMA.....	32
5.1	Senzori.....	32
5.2	Izmjenjivač alata Schunk SWS-011	34
5.3	Prihvatnice.....	35
5.3.1	SMC MHZ2-20D	35
5.3.2	Schunk EGP 64 N-N-B	37
5.4	Linearni modul Schunk LDN UL 0200.....	38
6	RAZVOJ SUSTAVA	40
6.1	Koncept I.....	40
6.2	Koncept II.....	41
6.3	Koncept III	42
6.4	Odabir.....	43
	ZAKLJUČAK	48
	LITERATURA.....	49
	PRILOZI.....	50

POPIS SLIKA

Slika 1.	Grebenasta sklopka	2
Slika 2.	Postolje sklopke	3
Slika 3.	Oblikovne značajke postolja	3
Slika 4.	Zvijezda.....	4
Slika 5.	Linijski vibrododavač za zvijezdu	4
Slika 6.	Tlačnik	5
Slika 7.	Linijski vibrododavač za tlačnik	5
Slika 8.	Opruga.....	6
Slika 9.	Poklopac.....	6
Slika 10.	Paleta za poklopac.....	7
Slika 11.	Motoman SDA5F.....	8
Slika 12.	Dimenzije i radno područje SDA5F robota [2].....	9
Slika 13.	Prikaz ugradbenih alata od desnog zgloba robota do prstiju prihvatnice	10
Slika 14.	Prikaz ugradbenih alata od lijevog zgloba robota do prstiju prihvatnice.....	11
Slika 15.	Fanuc LR Mate 200iC 5L	11
Slika 16.	Dimenzije i radno područje robota LR Mate 200iC 5L robota [3]	12
Slika 17.	Prikaz ugradbenih alata LR Mate robota za ugradnju postolja sklopke	14
Slika 18.	Prikaz ugradbenih alata LR Mate robota za demontažu opruge iz ugradbenog sklopa tlačnik-opruga	15
Slika 19.	Fanuc CR-35iA	15
Slika 20.	Dimenzije i radno područje robota Fanuc CR-35iA robota [4]	16
Slika 21.	Prikaz ugradbenih alata CR-35iA robota za ugradnju poklopca sklopke	18
Slika 22.	Prikaz ugradbenih alata CR-35iA robota za rastavljanje tlačnika iz ugradbenog sklopa tlačnik-opruga	18
Slika 23.	Universal Robots UR3	19
Slika 24.	Dimenzije UR3 robota [5].....	20
Slika 25.	Prikaz ugradbenih alata UR3 robota za montažu i demontažu zvijezde.....	21
Slika 26.	Prikaz ugradbenih alata UR3 robota za demontažu poklopca	21
Slika 27.	Bosch Rexroth Vario Flow	22
Slika 28.	Koncept Vario Flow palete	23
Slika 29.	XTS sustav	23
Slika 30.	Shematski prikaz AT2000-0500 [8].....	24
Slika 31.	XTS paleta	25
Slika 32.	XTS postolje	26
Slika 33.	Postolje provedeno kroz analizu metodom konačnih elemenata	26
Slika 34.	Ploča za oprugu.....	27
Slika 35.	Konfiguracija Montraca: koncept 1	28
Slika 36.	Konfiguracija Montraca: koncept 2	29
Slika 37.	Konfiguracija Montraca: koncept 3	30
Slika 38.	Izometrija odabranog Montrac sustava	31
Slika 39.	ATI Gamma	33
Slika 40.	Schunk SWS-011	34
Slika 41.	MHZ2-20D prihvatnica	35
Slika 42.	Skica za proračun zatvaranja prihvatnice [10].....	35
Slika 43.	Graf za odabir dozvoljene duljine i prihvatne točke prstiju [10].....	37
Slika 44.	Schunk EGP 64 N-N-B	37
Slika 45..	Schunk LDN UL 0200	38
Slika 46.	LDN UL 0200 adapterska ploča	39

Slika 47.	Koncept I.....	40
Slika 48.	Koncept II	41
Slika 49.	Koncept III	42
Slika 50.	CAD prikaz hvatanja postolja grebenaste sklopke s Beckhoff XTS transportnog sustava 44	
Slika 51.	CAD prikaz umetanja zvijezde na postolje.....	44
Slika 52.	CAD prikaz umetanja ugradbenog sklopa tlačnik-opruga.....	45
Slika 53.	CAD prikaz hvatanja poklopca s palete	45
Slika 54.	CAD model postrojenja	46
Slika 55.	CAD model postrojenja (ptičji pogled).....	46
Slika 56.	CAD model postrojenja (bočni pogled).....	47

POPIS TABLICA

Tablica 1.	Specifikacije SDA5F	9
Tablica 2.	Specifikacije LR Mate 200iC 5L	13
Tablica 3.	Specifikacije CR-35iA	17
Tablica 4.	Specifikacije UR3	19
Tablica 5.	XTS specifikacije	24
Tablica 6.	Popis opreme za Montrac sustav	29
Tablica 7.	Specifikacije FS-10iA senzora sile	32
Tablica 8.	Specifikacije Gamma SI-65-5 senzora sile	33
Tablica 9.	SWS-011 specifikacije	34
Tablica 10.	Specifikacije EGP 64 N-N-B prihvatnice	38
Tablica 11.	Specifikacije LDN UL 0200	39

POPIS TEHNIČKE DOKUMENTACIJE

1. Prsti za prvog 200iC i prvog CR-35iA robota
2. Desni prst za desnu ruku SDA5F i za drugog 200iC
3. Lijevi prst za desnu ruku SDA5F i za drugog 200iC
4. Prsti za lijevu ruku SDA5F i drugog CR-35iA
5. Prsti za UR3 za poklopac
6. Prsti za UR3 za zvijezdu
7. Adapter 200iC to FS-10iA
8. Adapter 200iC to ATI Gamma
9. Adapter SDA5F to ATI Gamma
10. Adapter CR-35iA to FS-10iA
11. Adapter CR-35iA to ATI Gamma
12. Adapter UR3 to SWS-011
13. Adapter FS-10iA to SWS-011
14. Adapter ATI Gamma to SWS-011
15. Adapter SWS-011 to MHZ2-20D
16. Adapter SWS-011 to EGP 64
17. Adapter LDN UL 0200 to UR3
18. Beckhoff mover dio
19. Fiksator za paletu (poklopac)
20. Postolje za opruge
21. Stol za Beckhoff
22. LDN adapter stol to LDN
23. LDN montažna ploča za stol
24. Paleta za poklopac

POPIS OZNAKA

Oznaka	Jedinica	Opis
<i>L</i>	m	Duljina
<i>m</i>	kg	Masa
<i>g</i>	m/s ²	Akceleracija gravitacije
<i>F</i>	N	Sila
<i>M</i>	Nm	Moment
<i>n</i>	/	Broj prstiju prihvatnice
<i>a</i>	/	Faktor sigurnosti
<i>μ</i>	/	Faktor trenja

SAŽETAK

Sam naslov ovog rada, Projektiranje robotskog sustava za sklapanje i rasklapanje grebenaste sklopke, ukazuje na točno ono čime se rad bavi.

Proučavane su značajke grebenaste sklopke, odabrani su roboti, projektirani transportni sustavi, proučeni različiti koncepti i projektirani svi potrebni alati.

Sustav se sastoji od šest robota, (dva *Fanuc LR Mate 200iC*, *Motoman SDA5F*, *Universal Robots UR3* i dva *Fanuc CR-35iA*), tri transportna sustava (*Bosch Rexroth Vario Flow*, *Beckhoff XTS* i *Schmid Montrac*) i jednog linearnog modula (*Schunk LDN UL 0200*).

Sastavljanje i rastavljanje je koncipirano oko transportnog sustava *Bosch Rexroth Vario Flow* gdje je otprilike pola linije rezervirano za sastavljanje, a druga polovica na rastavljanje.

Ključne riječi: grebenasta sklopka, roboti, postrojenje, robotički sustav, sustav, transport, moderne tehnologije, *Motoman SDA5f*, *Fanuc LR Mate 200iC 5L*, *Fanuc CR-35iA*, *Universal Robots UR3*, *Bosch Rexroth Vario Flow*, *Beckhoff XTS*, *Schmid Montrac*.

SUMMARY

The title of this work, *Designing a robotic system for assembly and disassembly cam switches*, indicates exactly what the thesis is about.

Features of cam switches were studied, robots were selected, transport systems were designed, different concepts analyzed and all the necessary tools constructed.

The system consists of six robots (two *Fanuc LR Mate 200iC*, *Motoman SDA5F*, *Universal Robots UR3* and two *Fanuc CR-35iA*), three transport systems (*Bosch Rexroth Vario Flow*, *Beckhoff XTS* and *Schmid Montrac*) and a single linear module (*Schunk LDN UL 0200*).

Assembling and disassembling is designed around the transport system *Bosch Rexroth Vario Flow* where about half the line is reserved for assembly and the other half for disassembly.

Keywords: cam switch, robots, plant, robotic system, system, transport, modern technology, Motoman SDA5f, Fanuc LR Mate 200iC 5L, Fanuc, CR-35iA, Universal Robots UR3, Bosch Rexroth Vario Flow, Beckhoff XTS, Schmid Montrac.

1 UVOD

Ovaj rad bavi se projektiranjem postrojenja- robotičkog sustava za sastavljanje i rastavljanje grebenaste sklopke.

Analizira se problematika sklopke i njezine značajke, predlažu se rješenja za prihvatnice, prste, adaptere i senzore, napravljen je raspored procesa i razmještaj robota te predloženo konačno rješenje uz potrebnu perifernu opremu.

Idejno rješenje napravljeno u ovom radu biti će implementirano u budućem robotičkom centru za edukaciju studenata **CRTA** i kao takvo je otvorenog tipa, s modernim robotima i modernim dostavnim stazama, sve u svrhu istraživanja i obrazovanja budućih naraštaja inženjera.

Sustav je baziran na šest robota oko *Bosch Rexroth Vario Flow* transportne linije, s potpunom integracijom *Schmid Montrac* transportne linije i dva transportna rješenja: *Beckhoff XTS* i *Schunk LDN UL 0200*. Pola *Bosch Rexroth Vario Flow* transportne linije je zaduženo za sastavljanje sklopke dok je druga polovica zadužena za rastavljanje.

Koriste se tri već postojeća robota i tri nova robota. Stari roboti su dva *Fanuc LR Mate 200iC 5L* i *Universal Robots UR3*, a novi su dva *Fanuc CR-35iA* moderna kolaborativna industrijska robota i *Motoman SDA5F*, dvoručni robot s 15 stupnjeva slobode gibanja.

Prvo je obrađen element ugradnje, grebenasta sklopka, gdje su prikazani svi njezini dijelovi i njihov način ugradnje u sklop. Drugo poglavlje obrađuje opremu za sklapanje tj. korištene robote te se prikazuje izgled „ruke“ robota. Pošto se koriste tri transportna sustava, treće poglavlje bavi se transportom. Četvrto poglavlje opisuje korištenu opremu poput izmjenjivača alata, linearnih modula, prihvatnica, senzora i sl., dok se peto poglavlje bavi razvojem sustava, misaonim procesom iza njega i konačnim izborom željenoga koncepta.

2 GREBENASTA SKLOPKA

2.1 O sklopkama [1]

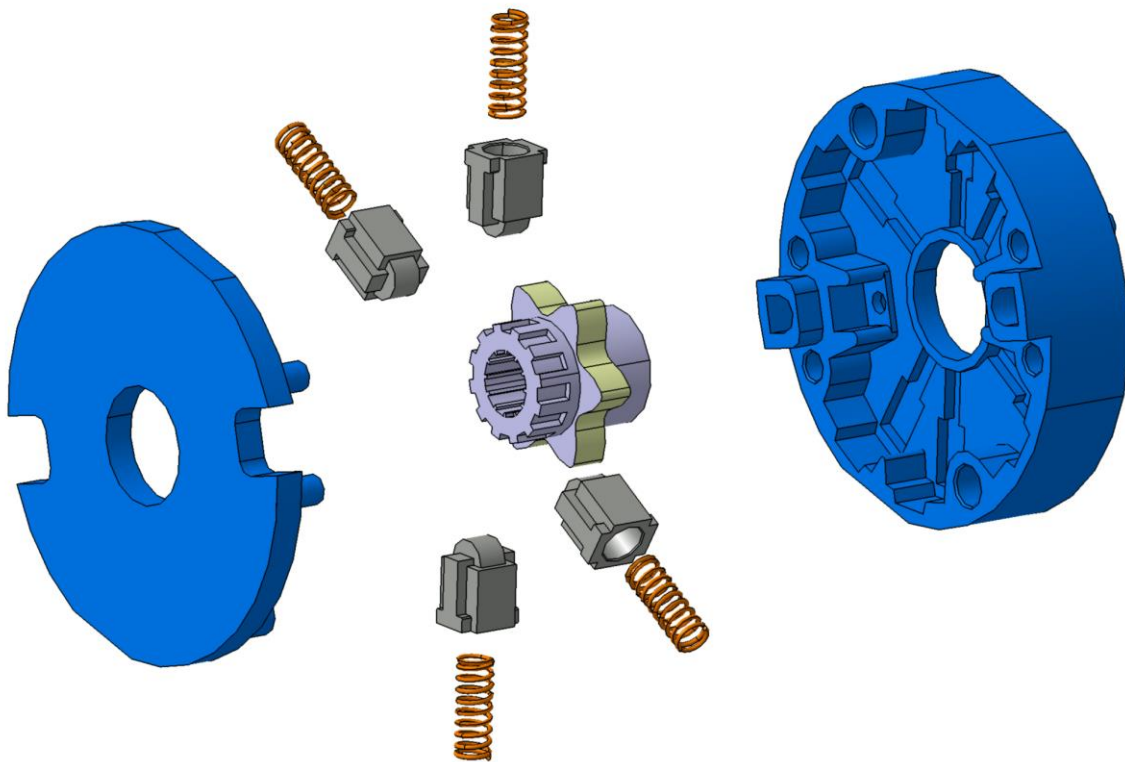
Grebenasta sklopka je svestran sklop koji možemo pronaći svugdje u automatizaciji. Pomoću osovine povezuje se više sklopki pa tako okret jednom sklopkom može značiti simultani okret više njih. Postoje mnoge primjene sklopke, a neke od njih su u: *strojevima za utiskivanje, kovnim prešama, strojevima za oblikovanje lima, strojevima za pakiranje, građevini, auto industriji* i dr. Druge primjene su u klima uređajima i električnim centralama.

Zbog svestrane primjene postoji mnogo tipova sklopki, a neke od njih su:

- Sklopke za paljenje i gašenje
- Koračne sklopke
- Ampermetar prekidači
- Sklopke za visokotlačni perač
- Voltmetar prekidači i dr.

Sklopke možemo podijeliti i po veličini, načinu ugradnje, sa pleksiglas zaštitom, koliko pozicija sklopka ima, broj kontakata, broj polova i dr.

Sklopka kojom se bavi ovaj rad je električna grebenasta sklopka tvrtke Končar.

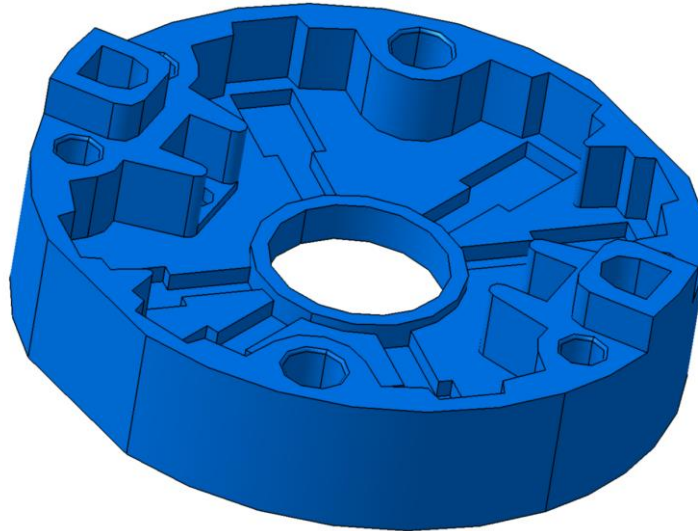


Slika 1. Grebenasta sklopka

2.2 Oblikovne značajke grebenaste sklopke

2.2.1 Postolje

Postolje sklopke je prvi ugradbeni element u sastavljanju proizvoda.



Slika 2. Postolje sklopke

Postolje se dovodi robotu u sređenom stanju sa sređenom orijentacijom pomoću *Beckhoffovog* XTS transportnog sustava, nakon čega robot smješta postolje u posebno konstruiranu paletu na transportnoj traci.

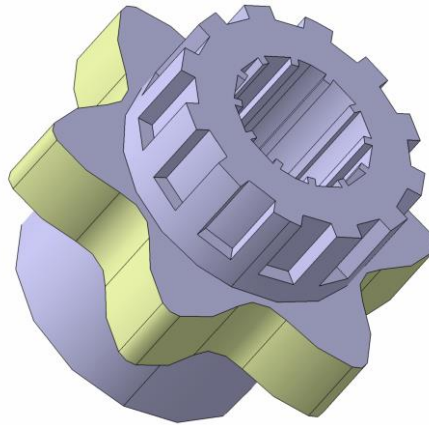
Drugo rješenje je donijeti postolje do mjesta ugradnje u sređenom stanju, s vibrirajućim stolovima „istresti“ predmete i sa 2D vizijskim sustavom hvatati predmet pomoću odabranih značajki [Slika 3].



Slika 3. Oblikovne značajke postolja

2.2.2 Zvijezda

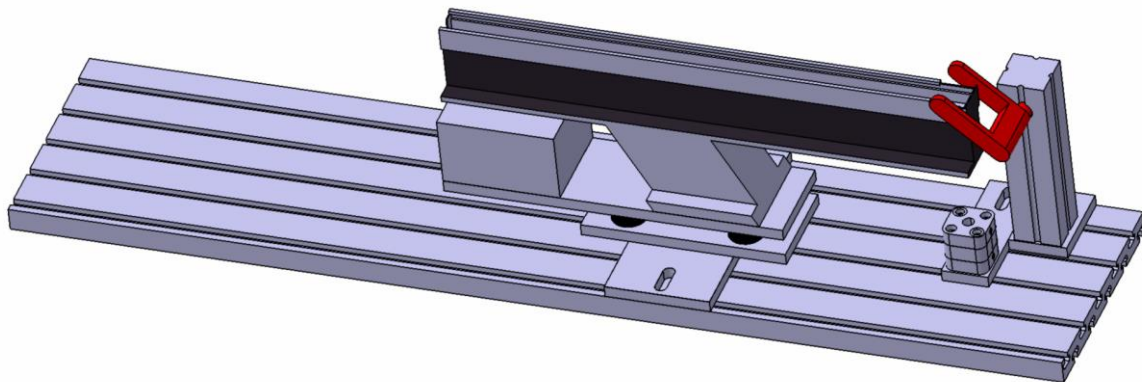
Zvijezda je centralni dio sklopke i služi za prebacivanje između stanja. U proizvodnu liniju dolazi u nesređenoj orijentaciji pomoću vibrododavača. Isto tako, odgovorni robot vraća zvijezde u vibrododavač.



Slika 4. Zvijezda

Pošto je ugradbeni element u nesređenoj orijentaciji (uz z-os), predmet se, pomoću senzora sile, smješta na ispučenje na paleti.

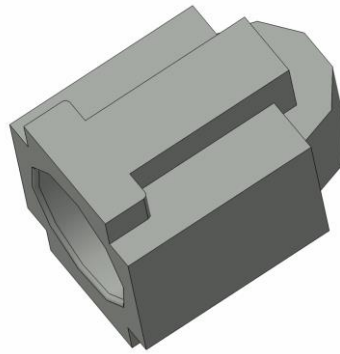
Iskoristili smo već postojeći vibrododavač, kao i njegov CAD model.



Slika 5. Linijski vibrododavač za zvijezdu

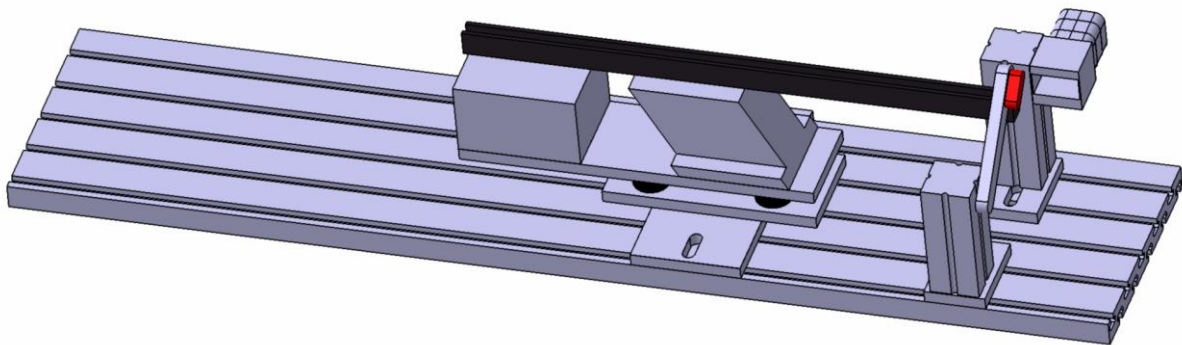
2.2.3 Tlačnik

Tlačnik je, kao što samo ime kaže, ugradbeni dio koji pomoću opruge ostvaruje pritisak na zvijezdu. Njegova funkcija je osigurati stabilno stanje do trenutka kada korisnik okrene sklopku.



Slika 6. Tlačnik

Predmet se pomoću linijskog vibrododavača donosi robotu koji, u kooperaciji s drugim robotom, ugrađuje sklop tlačnik-opruga u kućište sklopke. Korišten je već postojeći linijski vibrododavač kao i njegov CAD model.



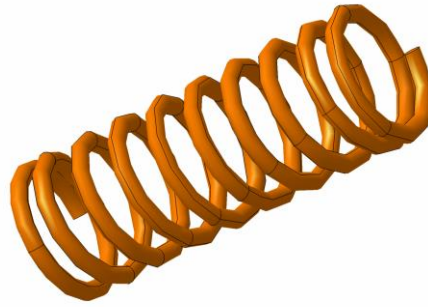
Slika 7. Linijski vibrododavač za tlačnik

2.2.4 Opruga

Opruga je element koji je korišten, kroz tlačnik, za osiguravanje zvijezde u željenoj poziciji. U kućište se ugrađuje kao sklop tlačnik-opruga pomoću dvoručnog robota.

Ovakvi mali elementi stvaraju probleme vizijskim sustavima bez dovoljne količine osvjetljenja i kontrasta, pa smo ih odlučili dovesti u potpuno sređenom stanju, pomoću dostavne linije *SCHMID Montrac*, o kojoj će biti više rečeno kasnije u radu.

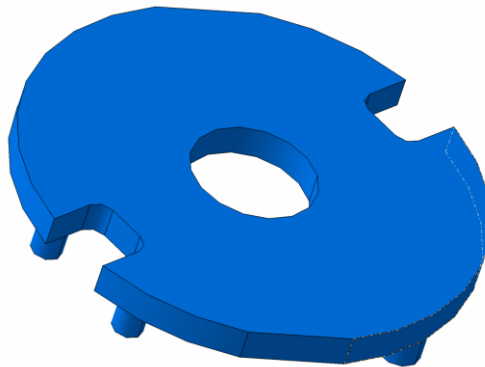
Za dotičnu liniju je napravljen posebno dizajniran držač prikazan na [Slika 34].



Slika 8. Opruga

2.2.5 Poklopac

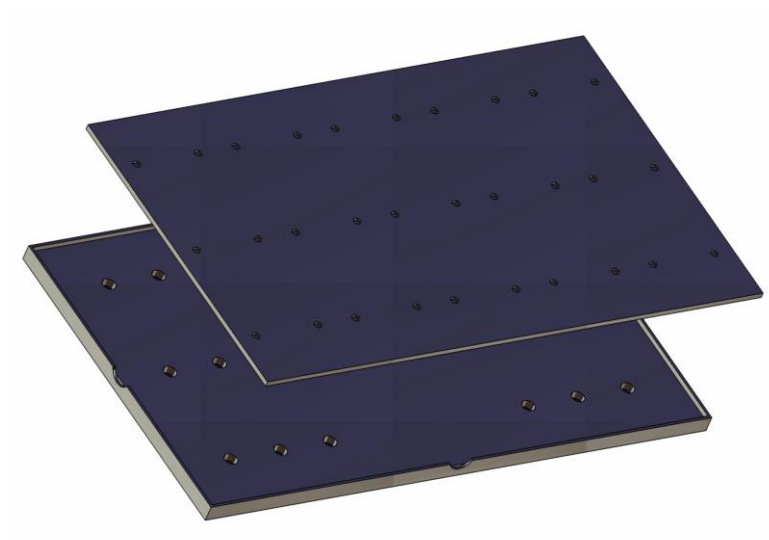
Poklopac je zadnji ugradbeni dio grebenaste sklopke. Glavna značajka koja bi mogla biti problematična ovdje je sama debljina predmeta. Problem kompleksnosti montaže poklopca riješen je običnim paletiziranjem, bez upotrebe kamera, s paletom koju jedan robot prazni, a drugi puni.



Slika 9. Poklopac

Paleta je predviđena za petnaest poklopaca i smještena je na ploču za fiksiranje koja je učvršćena na montažni stol [Slika 10].

Na isti stol je pričvršćen i linijski vibrododavač tlačnika, ali se zbog postojećih senzora sile lako mogu kompenzirati razlike u mikro-pomacima stola.



Slika 10. Paleta za poklopac

3 OPREMA ZA SKLAPANJE

Plan sklapanja iz kojeg proizlazi oprema koja se opisuje u nastavku nalazi se u poglavlju RAZVOJ SUSTAVA, na stranici 43.

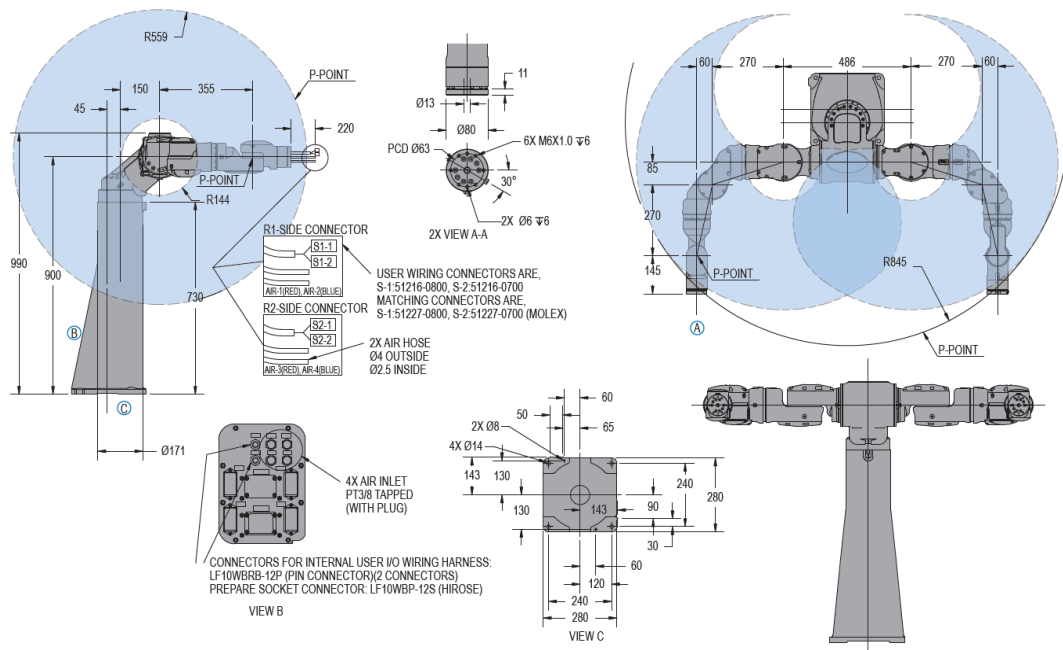
3.1 Motoman SDA5F [2]



Slika 11. Motoman SDA5F

Motoman SDA5F je dvoručni robot proizvođača *Yaskawa* koji glavnu primjenu nalazi u montaži, pakiranju, rukovođenju i prijenosu dijelova. Njegovih 15 stupnjeva slobode gibanja (7 u svakoj ruci i rotacija baze) mu omogućavaju izvršavanje kompleksnih radnji i efikasno upravljanje malim ugradbenim elementima. Uz pomoć njegova dva kontrolera *FS100* (jedan za svaku ruku) robot može simultano koristiti obje ruke i tako znatno olakšati upravljanje kompleksnim elementima. Tu kooperaciju može koristiti i za podizanje duplo težeg tereta od njegove nominalne vrijednosti za jednu ruku (5 kg). Isto tako, robot je konstruiran s patentiranim servo aktuatorima i žice su provedene kroz robota, tako smanjujući mogućnost zapetljavanja i/ili krivog spajanja istih.

Robot je u mogućnost raditi u uvjetima štetnim za ljude, dana mu je veća fleksibilnost radnog prostora uz pomoć ofseta lakta, a njegovi *FS100* kontroleri su kompaktni i u mogućnosti raditi s jednofaznom ili trofaznom strujom.



Slika 12. Dimenzije i radno područje SDA5F robota [2]

Tablica 1. Specifikacije SDA5F

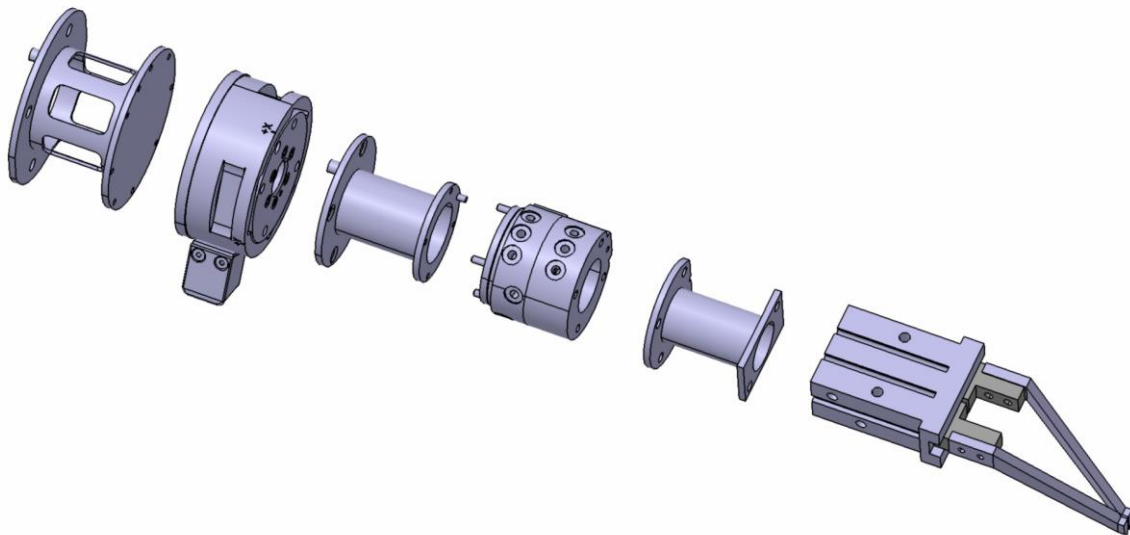
Struktura		Zglobna
Montaža		Pod
Broj osi		15
Nosivost		5 kg po ruci
Horizontalni doseg po ruci		845 mm
Horizontalni doseg (od P točke do P točke)		1690 mm
Vertikalni doseg		1118
Ponovljivost		±0,06 mm
Maksimalni opseg gibanja	Rotacijska os (struk) S-os (dizanje) L-os (donji dio ruke) E-os (lakat) U-os (gornji dio ruke) R-os (rotacija gornjeg dijela ruke) B-os (zglobni nagib) T-os (okret zgloba)	±170° ±270°/-90° ±110° ±170° ±115°/-90° ±180° ±110° ±180°
Maksimalna brzina	Rotacijska os (struk) S-os (dizanje) L-os (donji dio ruke) E-os (lakat) U-os (gornji dio ruke) R-os (rotacija gornjeg dijela ruke) B-os (zglobni nagib) T-os (okret zgloba)	180°/s 200°/s 200°/s 200°/s 200°/s 200°/s 230°/s 350°/s
Aproksimativna masa		110 kg
Potrebna količina električne energije		1,5 kVA

Dozvoljeni moment	R-os	14,7 Nm
	B-os	14,7 Nm
	T-os	7,35 Nm
Dozvoljeni moment inercije	R-os	0,45 kgm ²
	B-os	0,45 kgm ²
	T-os	0,11 kgm ²

3.1.1 Primjena

Ovaj robot koristi se za kompleksno simultano sklapanje opruge i tlačnika. Njegova visoka fleksibilnost omogućava izvršavanje ovog zadatka bez ikakvih dodatnih problema. Za uspješnu kooperaciju i fino namještanje, na oba robota ugrađeni su senzori sile visoke rezolucije, ATI Gamma (više o njemu dalje u tekstu).

Desna ruka robota je konstruirana imajući u vidu umetanje opruge, pa je s tom svrhom nakošena i prsti su produljeni. Zbog skošenja prstiju, pod kutom je i paleta koja dostavlja opruge [Slika 34].



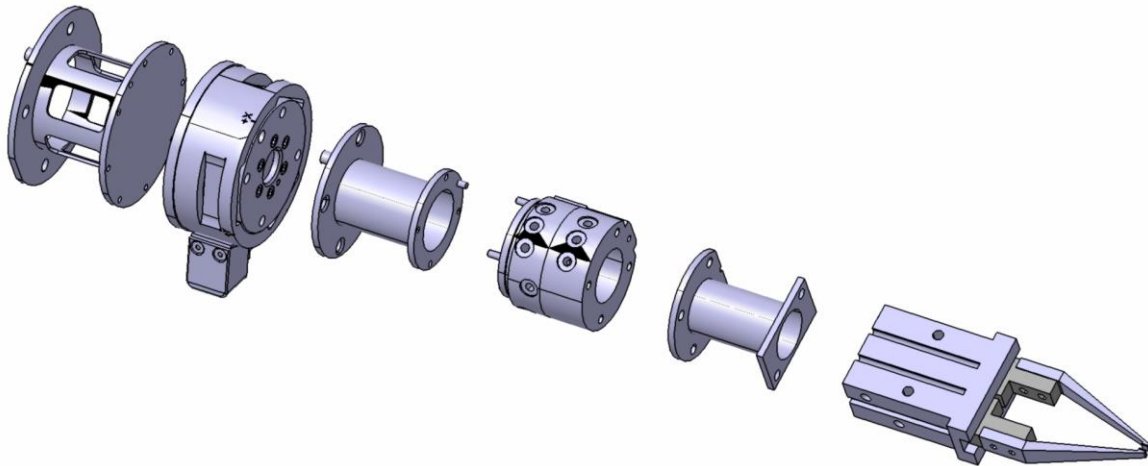
Slika 13. Prikaz ugradbenih alata od desnog zgloba robota do prstiju prihvatnice

Prikazano na [Slika 13], s lijeva na desno, je:

- Bušeni adapter (zbog potrebe za provedbom kablova) između robota i senzora sile
- Senzor sile *ATI-Gamma*,
- Adapter između senzora i izmjenjivača alata,
- Izmjenjivač alata *Schunk SWS-011*,
- Adapter između izmjenjivača alata i prihvatnice,
- Prihvatnica *SMC MHZ2-20D* sa konstruiranim prstima.

Lijeva ruka robota je konstruirana za ugradnju tlačnika i, izuzev prstiju, identična je desnoj. Na obje ruke se javlja problem produljenih adaptera zbog mogućnosti ugradnje potrebne opreme, ali pošto je to neizbježno u postavljenoj konfiguraciji, robot će morati koristiti rotaciju baze za dohvaćanje predmeta.

Dimenzije i potpuni izgled prstiju i adaptera su prikazani u dokumentaciji na kraju rada.



Slika 14. Prikaz ugradbenih alata od lijevog zgloba robota do prstiju prihvatnice

3.2 Fanuc LR Mate 200iC 5L [3]



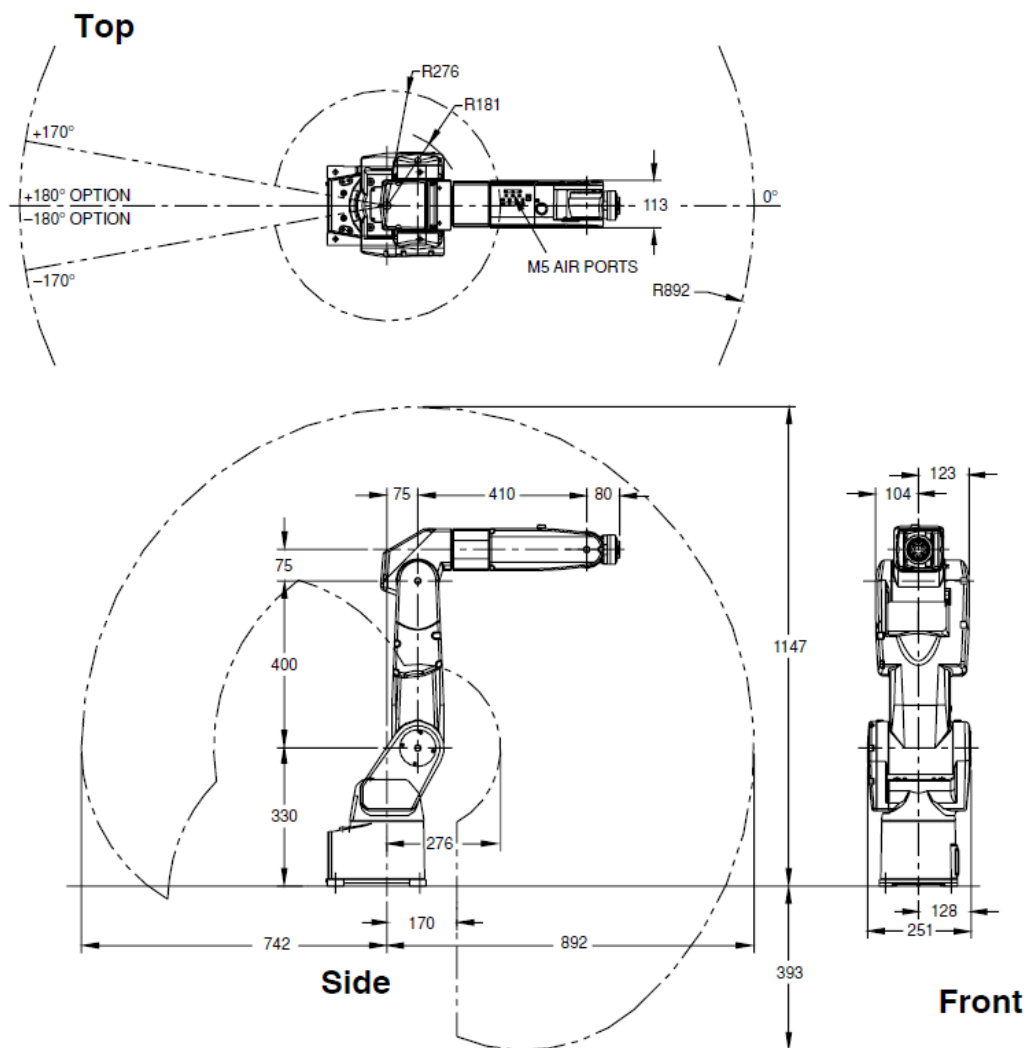
Slika 15. Fanuc LR Mate 200iC 5L

Fanucov LR Mate 200iC je mini robot sa 6 stupnjeva slobode gibanja, nosivosti do 5 kg i nevjerojatne ponovljivosti od $\pm 0,03$ mm. Robot je idealan za upravljanje dijelovima, montažu, „pick-and-place“ soluciju, pranje dijelova, obrađivanje materijala, testiranje i edukaciju.

Zbog svoje veličine, uskog zgloba i malog montažnog prostora, idealan je za rad u skućenim prostorima. Moguće ga je postaviti na pod, zid ili strop, a i u mogućnosti je okrenuti se naopako za rad na još većoj radnoj površini.

Pogone ga izmjenični motori sa zatvorenim ležajima. Svaka točka na kojoj je potrebno podmazivanje u svrhu preventivnog održavanja je opremljena sa rupicom za dovod maziva.

Upravljačka konzola za robot je R-30iA Mate. To je kompaktan kontroler koji sa sobom donosi kablove od 7 ili 14 metara, upravljački privjesak, mogućnost integracije Fanucove sensorike poput vizijskog sustava *iRVision* i senzora sile *FS-10iA* te proširene mrežne mogućnosti (*I/O Link, DeviceNet, Profibus*).



Slika 16. Dimenzije i radno područje robota LR Mate 200iC 5L robota [3]

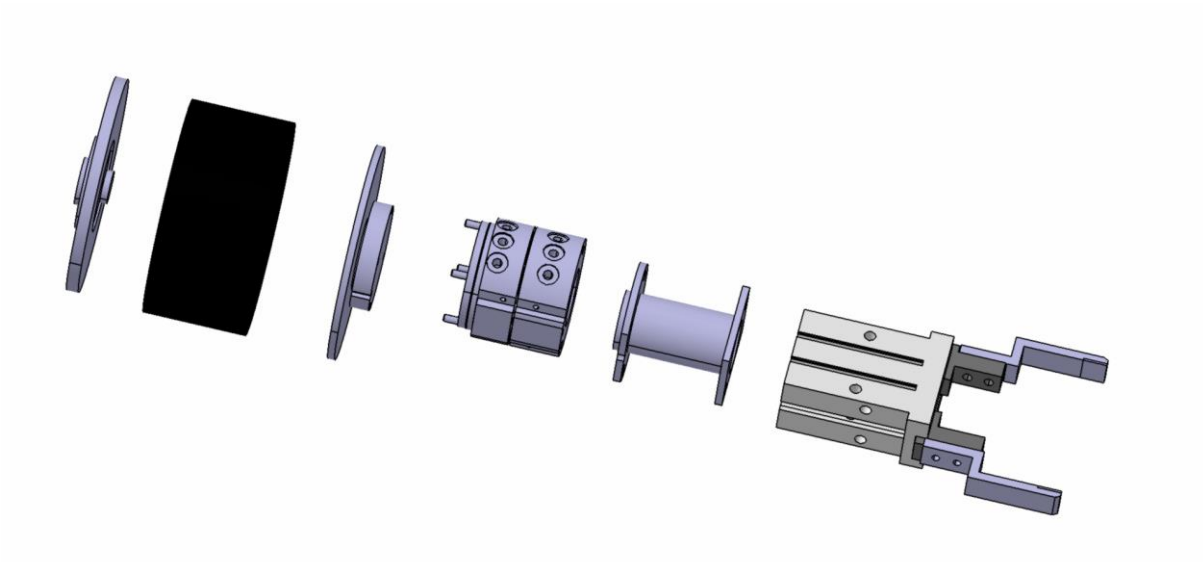
Tablica 2. Specifikacije LR Mate 200iC 5L

Broj osi		6
Nosivost		5 kg
Doseg		892
Ponovljivost		$\pm 0,03$
Opseg gibanja	J1	340°
	J2	230°
	J3	373°
	J4	380°
	J5	240°
	J6	720°
Brzina	J1	270°
	J2	270°
	J3	270°
	J4	450°
	J5	450°
	J6	720°
Zglobni momenti	J4	11,9 Nm
	J5	11,9 Nm
	J6	6,7 Nm
Zglobni momenti inercije	J4	0,3 kgm ²
	J5	0,3 kgm ²
	J6	0,1 kgm ²
Mehaničke kočnice		Na svim osima
Montaža		pod, strop, zid ili pod kutom
Masa		29 kg
Montažni okoliš	Temperatura	od 0°C do 45°C
	Vlažnost	75% ili manje, bez kondenzacije
	Vibracije	0,5 m/s ² ili manje

3.2.1 Primjena

Dva robota ovog tipa korištena su u montažnom procesu. Jedan za stavljanje i skidanje postolja grebenaste sklopke i drugi za kooperativno rastavljanje opruge iz ugradbenog sklopa tlačnik-opruga.

Robot za ugradnju postolja dobiva ugradbeni element u sređenom stanju preko brze dostavne linije *Beckhoff XTS* i postavlja ga na za to predviđenu paletu. Na žalost, zbog zastarjelosti robota i njegove periferne opreme, bilo je potrebno tzv. „*black box*“-ati senzor sile i napraviti jednostavni cilindar izmjerenih dimenzija.



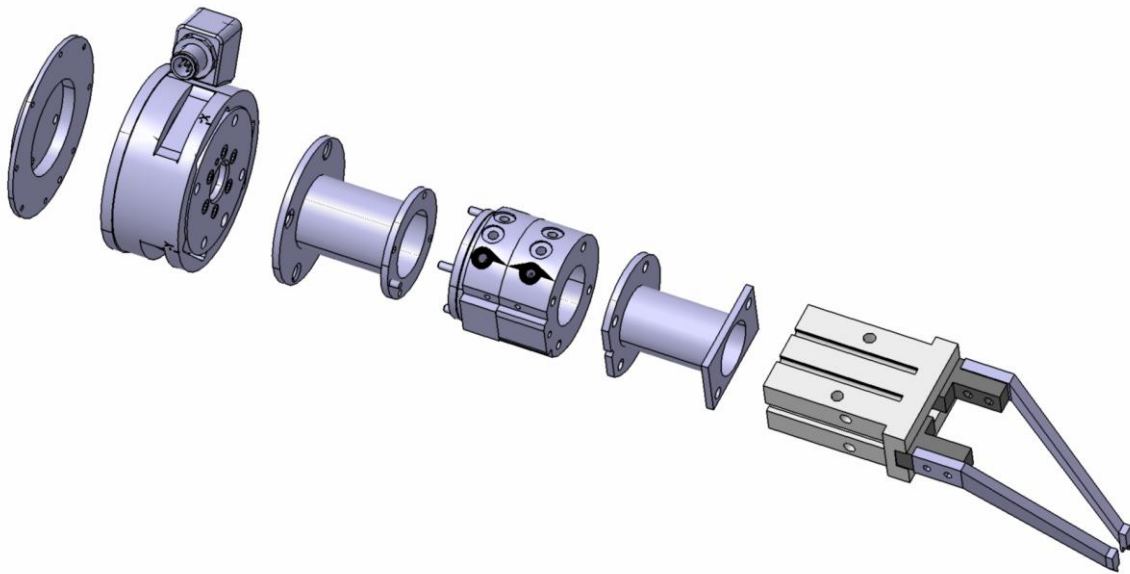
Slika 17. Prikaz ugradbenih alata LR Mate robota za ugradnju postolja sklopke

Prikazano na [Slika 17], s lijeva na desno, je:

- Adapter između robota i senzora sile,
- Senzor sile *Fanuc FS-10iA*,
- Adapter između senzora sile i izmjenjivača alata,
- Izmjenjivač alata *Schunk SWS-011*,
- Adapter između izmjenjivača alata i prihvatnice,
- Prihvatnica *SMC MHZ2-20D* s konstruiranim prstima.

Robot za demontažu opruge ipak treba finiju razlučivost senzora sile pa je korišten senzor sile *ATI Gamma*. Opruga se nakon rastavljanja pohranjuje u spremnik na paleti dostavne linije *Schmid Montrac* i nakon potpune popunjenosti tračnicama odlazi do mjesta montaže dok simultano njezin posao preuzima nova paleta.

Sustav montaže i demontaže opruge konstruiran je potpuno samoodrživim, bez vizijskih sustava i bez potrebe za ljudskom intervencijom, u svrhu educiranja budućih generacija studenata *Fakulteta Strojarsva i Brodogradnje* o kružnim procesima sastavljanja i rastavljanja, tj. montaže i demontaže.



Slika 18. Prikaz ugradbenih alata LR Mate robota za demontažu opruge iz ugradbenog sklopa tlačnik-opruga

3.3 Fanuc CR-35iA [4]



Slika 19. Fanuc CR-35iA

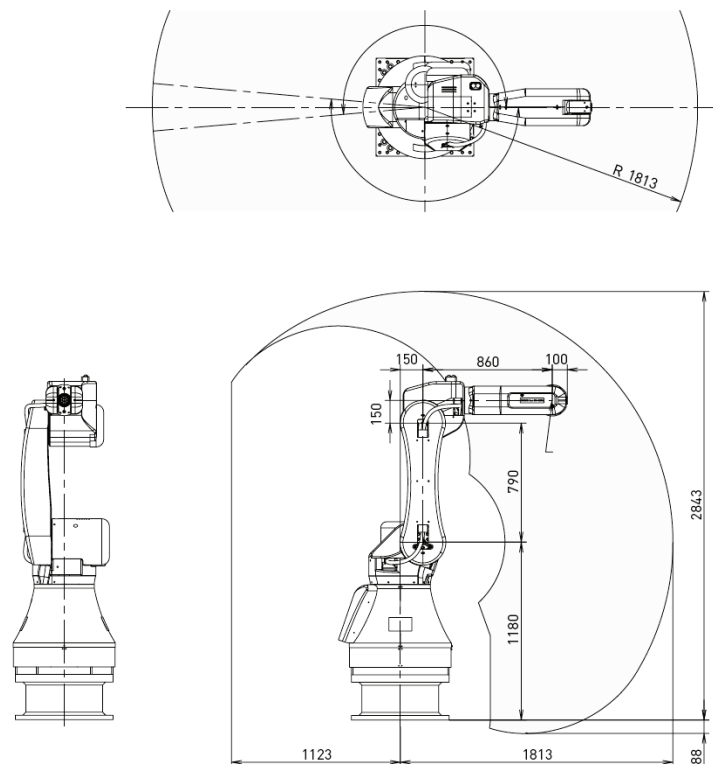
Fanuc CR-35iA je prvi kolaborativni robot na svijetu s nosivosti od 35 kg. Ispunjava stroge ISO 10218-1:2011 i ISO 13849-1:2008 standarde sigurnosti. U svrhu ispunjavanja tih zahtjeva, robot je obložen reaktivnim zelenim materijalom i ograničene su mu radne brzine, tako

osiguravajući potpunu sigurnost za ljude u njegovom radnom prostoru. Isto tako, robot je opremljen raznim drugim mjerama za sprječavanje nanošenja tjelesnih ozljeda kao što su:

- „*Push back*“ funkcija koja omogućuje korisniku da primi i pomakne robota ako postoji rizik od ozljede ili da ga jednostavno relocira,
- „*Collision stop*“ funkcija koja osigurava mirno zaustavljanje i povlačenje čim robot uđe u kontakt s osobom ili nekom drugom preprekom,
- „*Anti-trap*“ zaštita koja osigurava da robot ne stvori kut manji od 12° i tako potencijalno zarobi korisnikov ud,
- Pasivna mekana obloga kojom je obavijen cijeli robot štiti korisnika od uklješnih mjesta, oštih rubova i umekšava udarac u slučaju kolizije. Također je vatro-otporna.

Velika prednost kolaborativnih robota je gubitak potrebe za zaštitnim ogradama i mogućnost preuzimanja repetitivnih zamornih poslova od ljudi. Idealan je za upotrebu u automobilskoj industriji, za pakiranje proizvoda, distribuciju i rad u industriji prerade metala.

Kao i svi *Fanuc*-ovi roboti, *CR-35iA* dolazi sa posve spremnom infrastrukturom za integraciju vlastite sensorike poput vizijskih sustava ili 3D prostornog senzora i istim poznatim privjeskom za učenje.



Slika 20. Dimenzije i radno područje robota Fanuc CR-35iA robota [4]

Tablica 3. Specifikacije CR-35iA

Struktura		Zglobna
Broj osi		6
Doseg		1813 mm
Montaža		Pod
Opseg gibanja	J1	370° (ili 340°)
	J2	165°
	J3	257,9°
	J4	400°
	J5	220°
	J6	900°
Nosivost		35 kg
Maksimalna brzina		250 / 750 mm/s
Dozvoljeni momenti	J4	110 Nm
	J5	110 Nm
	J6	60 Nm
Dozvoljeni momenti inercije	J4	4,00 kgm ²
	J5	4,00 kgm ²
	J6	1,50 kgm ²
Ponovljivost		±0,08 mm
Masa		990 kg
Montažni okoliš	Temperatura	od 0°C do 45°C
	Vlažnost – normalna	75%
	Vlažnosti – kratkotrajna	95%

3.3.1 Primjena

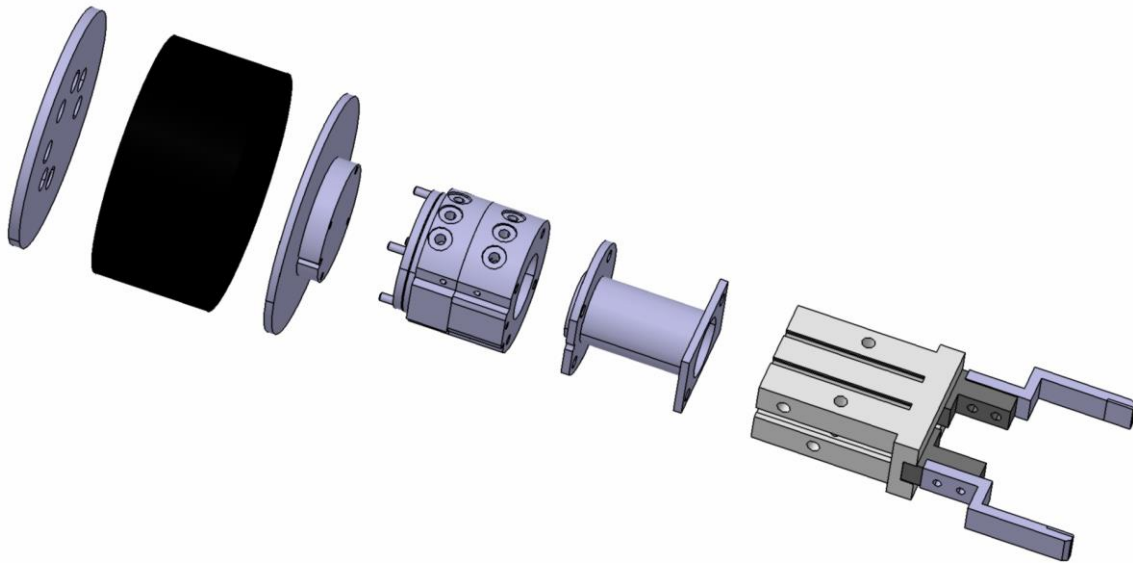
U našem postrojenju korištena su dva *Fanucova CR-35iA* kolaborativna robota. Namjena ovog rada, kao i budućeg postrojenja je edukacija pa su iz tog razloga odabrani ovi roboti, makar se ne koristili do njihovog punog potencijala.

Prvi robot na proizvodnoj liniji služi za montažu poklopca grebenaste sklopke i, u slučaju da želimo završiti s procesom montaže, odnošenje potpunog sklopa. Ugradbeni sklop dolazi na proizvodnoj liniji dok robot uzima poklopac, u sređenom stanju, s palete na radnom stolu [Slika 10].

Prikazano na [Slika 21], s lijeva na desno, je:

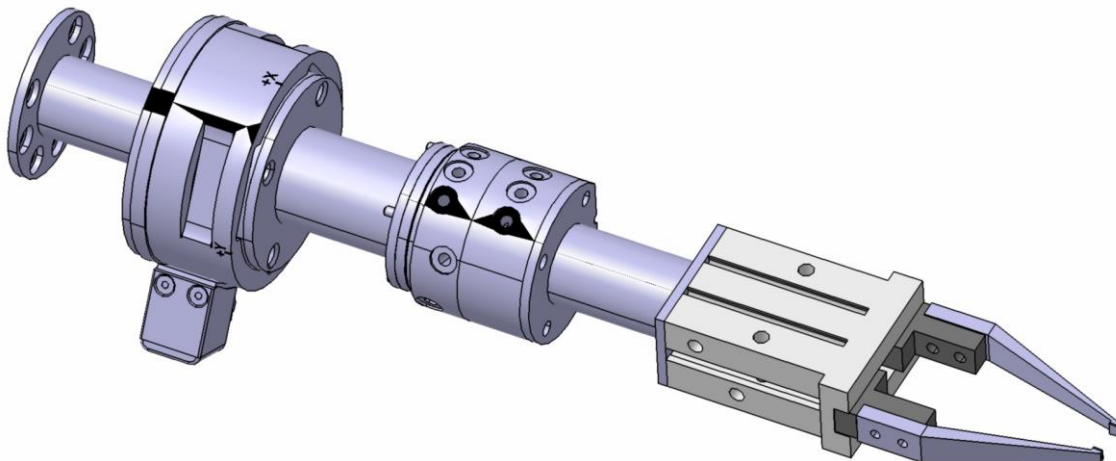
- Adapter između robota i senzora sile
- Senzor sile *Fanuc FS-10iA*
- Adapter između senzora sile i izmjenjivača alata
- Izmjenjivač alata *Schunk SWS-011*
- Adapter između izmjenjivača alata i prihvatnice

- Pihvatnica *SMC MHZ2-20D* s konstruiranim prstima.



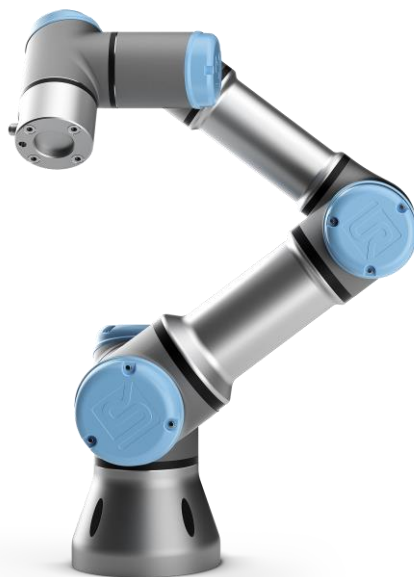
Slika 21. Prikaz ugradbenih alata CR-35iA robota za ugradnju poklopca sklopke

Drugi robot na proizvodnoj liniji služi za rastavljanje tlačnika iz ugradbenog sklopa tlačnik-opruga. Nakon obavljenog procesa demontaže, robot tlačnik vraća u vibrododavač koji vraća predmet u proces montaže, tj. ugradnje. Zbog potrebe za finijom rezolucijom, drugi robot koristi senzor sile *ATI Gamma*, dok robot za montažu poklopca koristi puno robusniji *Fanuc FS-10iA*.



Slika 22. Prikaz ugradbenih alata CR-35iA robota za rastavljanje tlačnika iz ugradbenog sklopa tlačnik-opruga

3.4 Universal Robots UR3 [5]



Slika 23. Universal Robots UR3

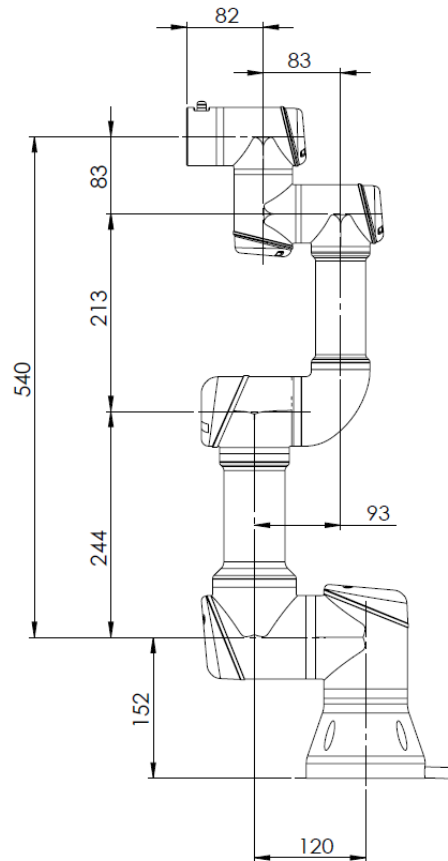
Universal Robots UR3 je kolaborativni mali robot koji primjenu nalazi u gotovo svakoj industriji današnjice. Odobren je TÜV certifikatom i u njemu su ugrađeni senzori sile koji mu omogućuju rad uz čovjeka. Čim robot „osjeti“ prepreku automatski stane, a može biti programiran i da uđe u reducirani način rada čim čovjek uđe u njegovo radno okruženje. Robot je, isto tako, *Clean Room 5* i *IP64* odobren, što znači da je siguran za rad u čistim prostorima kao i u prostorima sa puno prašine i zapljuskivanja vode.

Ovaj robot dolazi s privjeskom za učenje čije korištenje ne zahtjeva nikakvu dodatnu edukaciju, a moguće ga je i ručno navoditi do željene točke i tako programirati njegovu putanju.

Tablica 4. Specifikacije UR3

Ponovljivost		± 0,1 mm
Nosivost		3 kg
Doseg		500 mm
Broj osi		6 rotirajućih zglobova
Opseg pokreta	Baza	± 360°
	Rame	± 360°
	Lakat	± 360°
	1. Zglob	± 360°
	2. Zglob	± 360°
	3. Zglob	± ∞

Maksimalna brzina	Baza	± 180 °/s
	Rame	± 180 °/s
	Lakat	± 180 °/s
	1. Zglob	± 360 °/s
	2. Zglob	± 360 °/s
	3. Zglob	± 360 °/s
Masa (s kablom)		11 kg



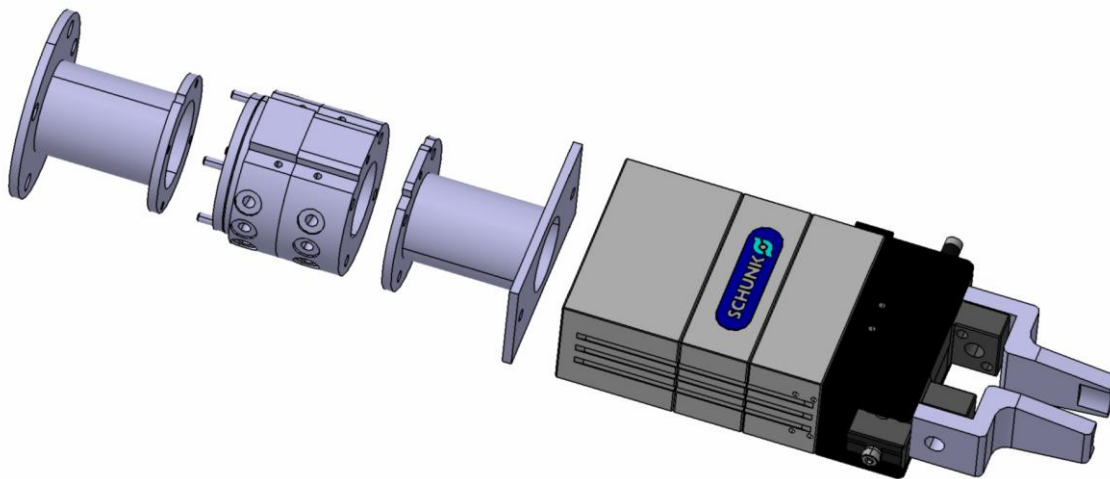
Slika 24. Dimenzije UR3 robota [5]

3.4.1 Primjena

U našem postrojenju, kolaborativni robot *UR3* korišten je za procese stavljanja i micanja zvijezde, kao i za proces micanja poklopca. Na radnom stolu na kojemu stoji linijski vibrododavač zvijezde se nalazi i prostor za izmjenu alata kada robot prelazi s jednog radnog mjesta na drugo.

Kako bi robot mogao izvršavati zadatke na suprotnim stranama transportne linije opremljen je sedmim stupnjem slobode gibanja, tj. zbog njegove kompaktnosti montiran je na *Schunk LDN-UL-0200* linearnu liniju (o kojoj će biti riječi dalje u tekstu).

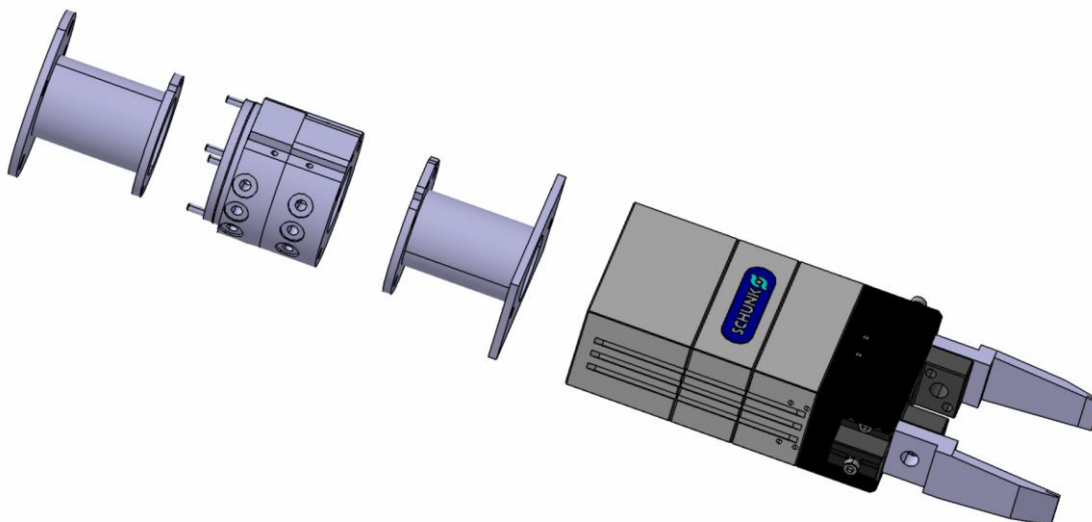
U poziciji za montažu i demontažu zvijezde robotu se pomoću linijskog vibrododavača dovodi zvijezda u koji ju robot i vraća.



Slika 25. Prikaz ugradbenih alata UR3 robota za montažu i demontažu zvijezde
Prikazano na [Slika 25Slika 13], s lijeva na desno, je:

- Adapter između robota i izmjenjivača alata
- Izmjenjivač alata *Schunk SWS-011*
- Adapter između izmjenjivača alata i prihvatnice
- Prihvatnica *Schunk EGP 64 N-N-B* sa konstruiranim prstima.

Prije odlaska na poziciju za demontažu poklopca, robot obavlja izmjenu alata te zatim sa gotove sklopke skida poklopac i vraća ga na paletu u sređenom stanju.

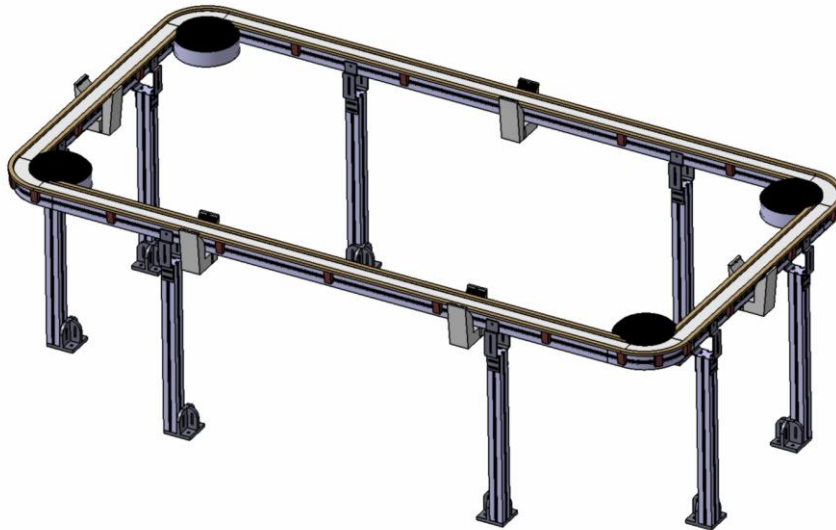


Slika 26. Prikaz ugradbenih alata UR3 robota za demontažu poklopca

4 TRANSPORT

4.1 Bosch Rexroth Vario Flow [6]

Vario Flow je transportna linija koja svoju primjenu godinama nalazi u *Laboratoriju za projektiranje izradbenih i montažnih sustava* u Sjevernoj zgradi Fakulteta.



Slika 27. Bosch Rexroth Vario Flow

Modularna lančana transportna linija se kompletno oblikuje prema željenom zadatku. Adaptacija linije je moguća na mjestu pošto je za promjenu potrebna zamjena samo nekoliko komponenti koje su unaprijed konstruirane imajući na umu laku zamjenjivost. Lančanik može izdržati vlačne sile do 1250 N i brzina mu je kompletno modularna (od 5 do 66 m/s).

Ova transportna linija korištena je kao baza ovog rada i u odnosu na nju je slagana sva ostala oprema.

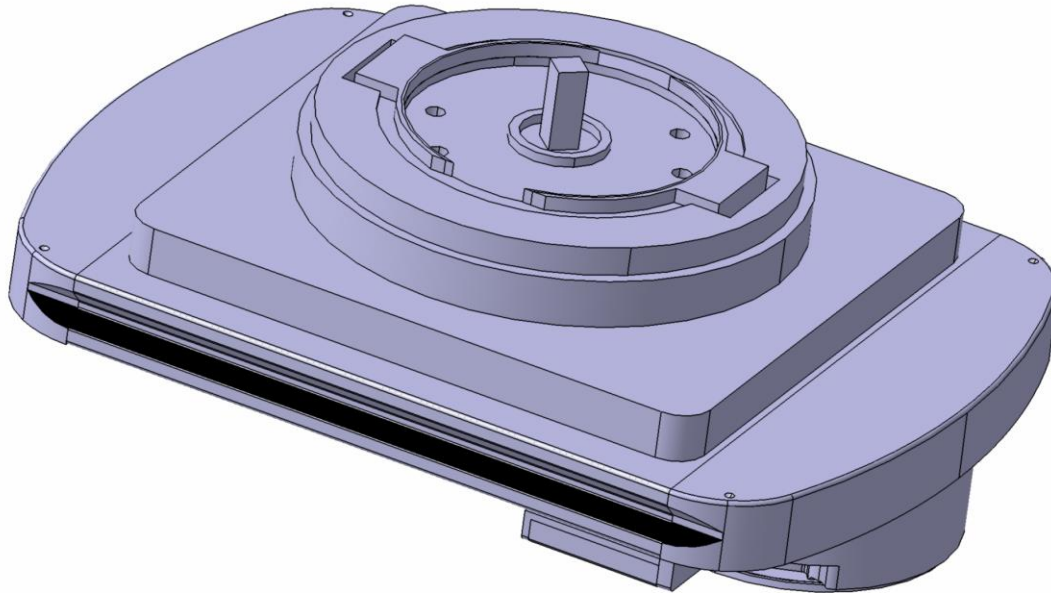
4.1.1 Paleta

Za potrebe rada projektirana je modificirana paleta za *Vario Flow* transportnu liniju. Rješenje ponuđeno u ovom radu je električno, a samim time i puno urednije od pneumatskog.

Za to rješenje smo odlučili zbog olakšavanja kooperativnog sklapanja ugradbenog sklopa tlačnik-opruga. Ovo rješenje zadovoljava i prostorne potrebe, s obzirom na to da ga nije dostupno puno oko transportne linije.

Na vodilicu transportne linije se spaja otvorena plosnata žica (u obliku bakrene trake pod naponom) koja paletu drži u strujnom krugu. U trenutku kada se montira postolje paleta ide na ugradnju sklopa tlačnik-opruga gdje se postolje rotira i prilagođava željenoj konfiguraciji. Kada se ugrade sva četiri sklopa, paleta nastavlja do radnog mjesta za ugradnju poklopca. Kada je

proces montaže završio i kreće proces demontaže, gumirane hvataljke se zatvaraju oko postolja dok robot skida poklopac.



Slika 28. Koncept Vario Flow palete

4.2 Beckhoff eXtended Transport System (XTS) [7]



Slika 29. XTS sustav

XTS je transportni sustav koji unificira rotacione i linearne sustave. Potpuno je modularan, sadrži integrirane motore sa sensorima pozicije i paletu koja se kreće po mehaničkoj pruzi. XTS transportni sustav objedinjuje individualni transport i kontinuirani dotok elemenata ili materijala.

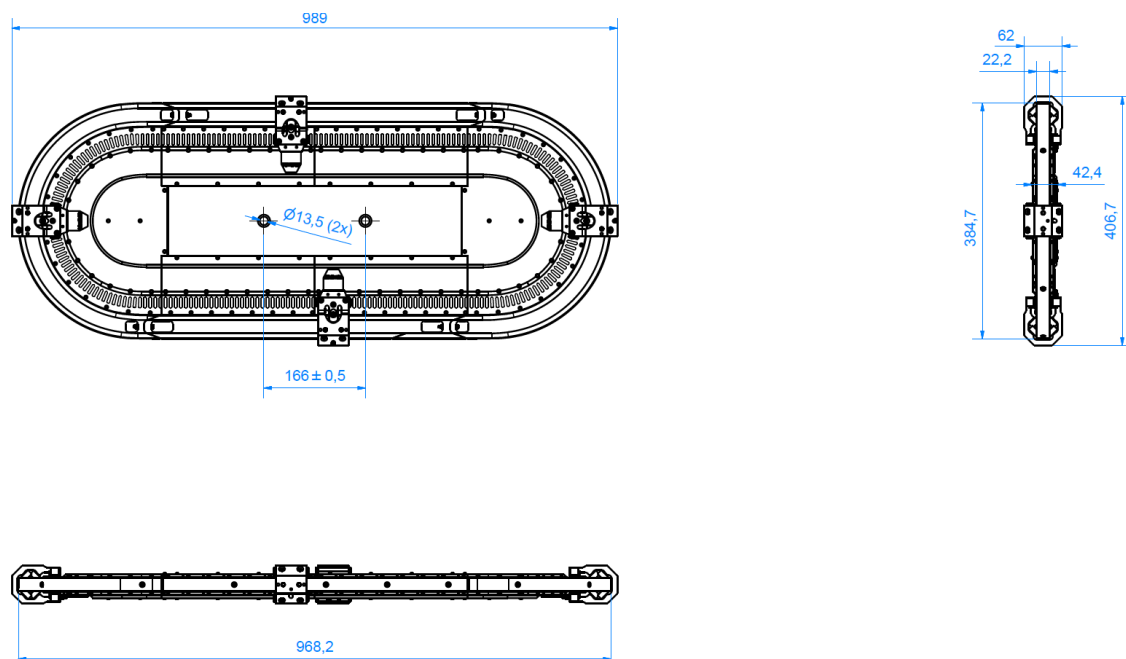
Tablica 5. XTS specifikacije

Maksimalna dopuštena sila	100 N (u mirovanju)
Kontinuirana sila	30 N
Brzina	4 m/s
Akceleracija	$>100 \text{ m/s}^2$ (bez opterećenja)
Točnost pozicioniranja	$< \pm 0,15 \text{ mm}$ (brzinom 1,5 m/s)
Apsolutna točnost	$< \pm 0,25$
Ponovljivost	$< \pm 0,01 \text{ mm}$ (u mirovanju)
Duljina palete	50 mm
Masa palete	410 g
Maksimalna duljina sustava	$\gg 10 \text{ m}$
Operativna temperatura / temperatura u mirovanju	0...+50°C/-25...+85°C
Klasa zaštite	IP 65
Otpornost na vibraciju/šok	EN 60068-2-6/EN 60068-2-27
elektromagnetska otpornost/emisija	EN 61000-6-2/EN 61000-6-4

Za demonstracijske potrebe korišten je „Starter kit“ AT2000-0500, dimenzija prikazanih na [Slika 30]. Sastoji se od:

- Četiri ravna modula
- Dva zakrivljena modula
- Pet paleta, sa valjcima, magnetskim pločama i enkoderima.

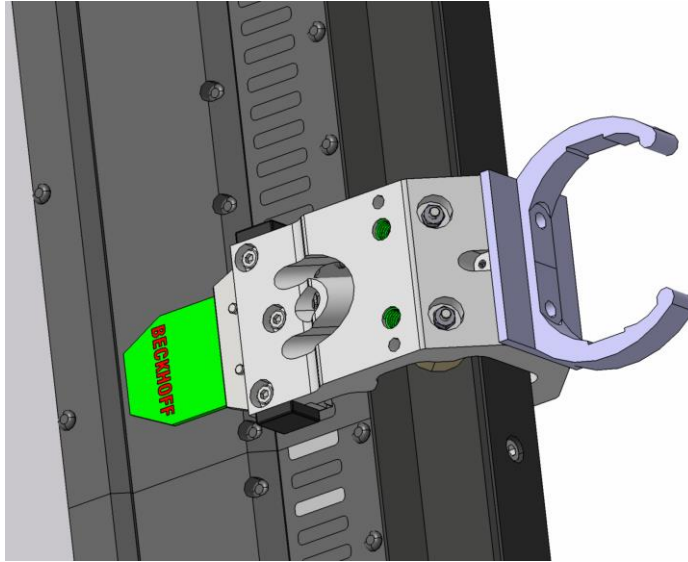
a u slučaju javljanja potrebe za povećanjem sustava, dodatni moduli se mogu nadograditi na postojeći.



Slika 30. Shematski prikaz AT2000-0500 [8]

4.2.1 Paleta

Konstruirani dodatak na paletu konstruiran je od male aluminijske pločice i gumirane hvataljke iz koje robot može uzimati, ali i vraćati postolje bez otpora ili habanja.



Slika 31. XTS paleta

Paleta je konstruirana tako da robot uzima predmet okomito na os gibanja transportne linije. Čim robot uzme jedno postolje, prazna paleta se vrati na kraj reda, a kada robot krene vraćati postolje, prazna paleta ga čeka. Trenutak kada robot stavi postolje na paletu, puna paleta se vrati na kraj reda.

Ako će postrojenje biti korišteno u demonstracijske svrhe s montažom i demontažom samo jednog ugradbenog sklopa grebenaste sklopke, onda će raspored popunjeno-prazno, paleta, biti 1-0-1-0...-0, dok će u slučaju kontinuirane montaže i demontaže raspored biti sa n popunjenih pa n praznih paleta, gdje je:

n – ukupan broju radnih paleta na *Vario Flow* transportnoj liniji .

4.2.2 Postolje

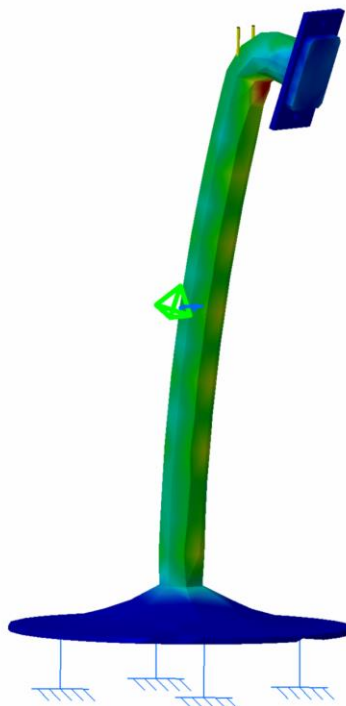
U svrhu iskorištavanja prostora konstruirano je posebno postolje za *XTS* transportni sustav vidljiv na [Slika 32].

S obzirom na to da je cilj bio složiti vertikalnu dostavnu liniju po duljoj osi, bilo je potrebno napraviti postolje koje će sa sigurnošću držati napore. U tu svrhu smo model proračunali metodom konačnih elemenata u *Catia* modulu *Generative Structural Analysis*.

Postavljanje modela je zahtijevalo i poznavanje mase cijelog sustava [7], a kako smo znali od čega se sustav sastoji, iz dokumentacije se dobiva ukupna masa od 18,85 kg. Kada je poznata masa, poznata je i sila te se analiza metodom konačnih elemenata vidi na [Slika 33].



Slika 32. XTS postolje



Slika 33. Postolje provedeno kroz analizu metodom konačnih elemenata

Podatci govore da je maksimalno Von Misesovo naprezanje $478\,982,375\text{ N/m}^2$ tj. $0,479\text{ MPa}$ što je ispod granice razvlačenja za većinu čelika, a translacijska deformacija je maksimalno $0,0189\text{ mm}$ tj. $18,9\text{ }\mu\text{m}$.

4.3 Schmid Montrac [9]

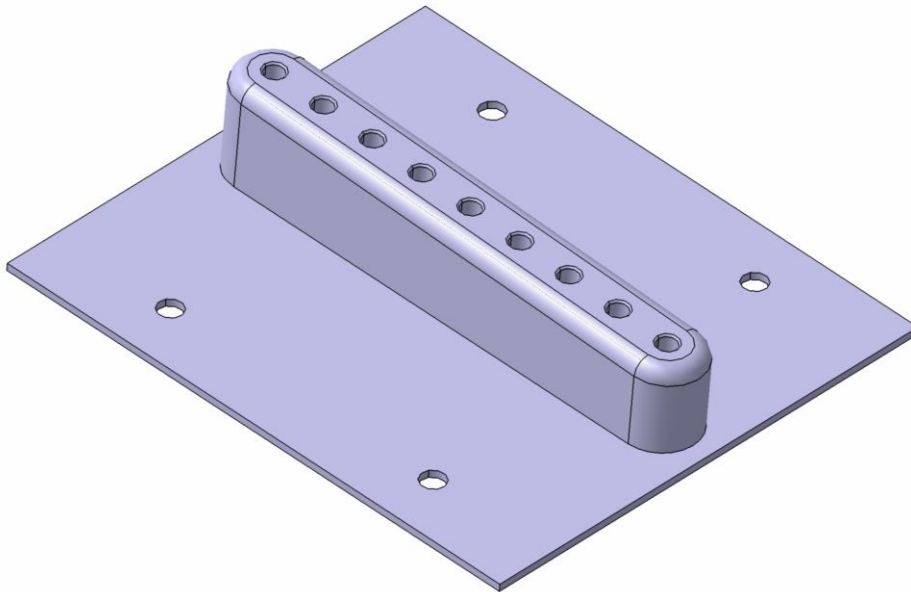
Schmid Montrac je linearni transportni sustav koji koristi samo-napajajuće palete za povezivanje radnih mjesta. Sustav je modularan, „*Clean Room*“ spreman, nosivosti do 200 kg, moguće ga je posve automatizirati i konstruiran je za mogućnost instalacije u malim prostorima.

Schmid na svojim internetskim stranicama daje besplatan konfiguracijski program *Montrac configurator* gdje korisnik na izbor dobiva kombinaciju od oko 20 zasebnih modula s pomoću kojih može projektirati dostavnu stazu za svoje potrebe.

Od ponuđenih modula nude se skretnice, križanja, liftovi za spajanje dva ili više proizvodna procesa. O našoj konfiguraciji više u poglavlju Konfiguracija.

4.3.1 Paleta

U svrhu potpune automatizacije procesa i demonstracije novih tehnologija u rad je implementiran samoodrživi sustav skidanja opruga i simultanog punjenja palete. U slučaju buduće prenamjene, sustav se uvijek može nadograditi i premjestiti.



Slika 34. Ploča za oprugu

4.3.2 Konfiguracija

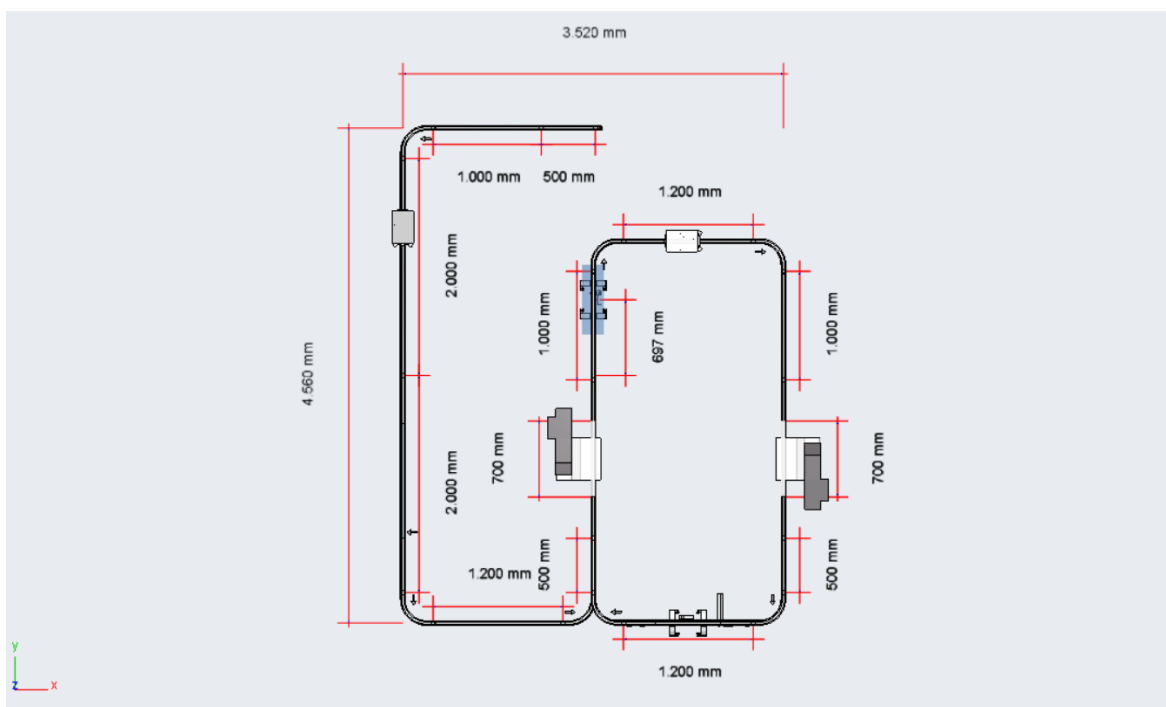
Razmatrajući praktičnu primjenu i imajući na umu ekstravagantnost sustava, došli smo do tri različite konfiguracije prikazane na [Slika 35], [Slika 36] i [Slika 37].

Koncept 1 [Slika 35]: Glavna želja ovog koncepta je bila implementacija liftova i stvaranje postrojenja na dvije različite visine. Htjelo se stvoriti radno okruženje gdje se opruge pune

automatizirano u demontaži i na ljudskoj stanici pa da se tako cijeli sustav približi korisniku. U konceptu su se predvidjela i vrata kroz koja korisnik može izaći, no izgubila su se u procesu razvoja pošto je ukupna visina „prvog kata“ sustava 500 mm.

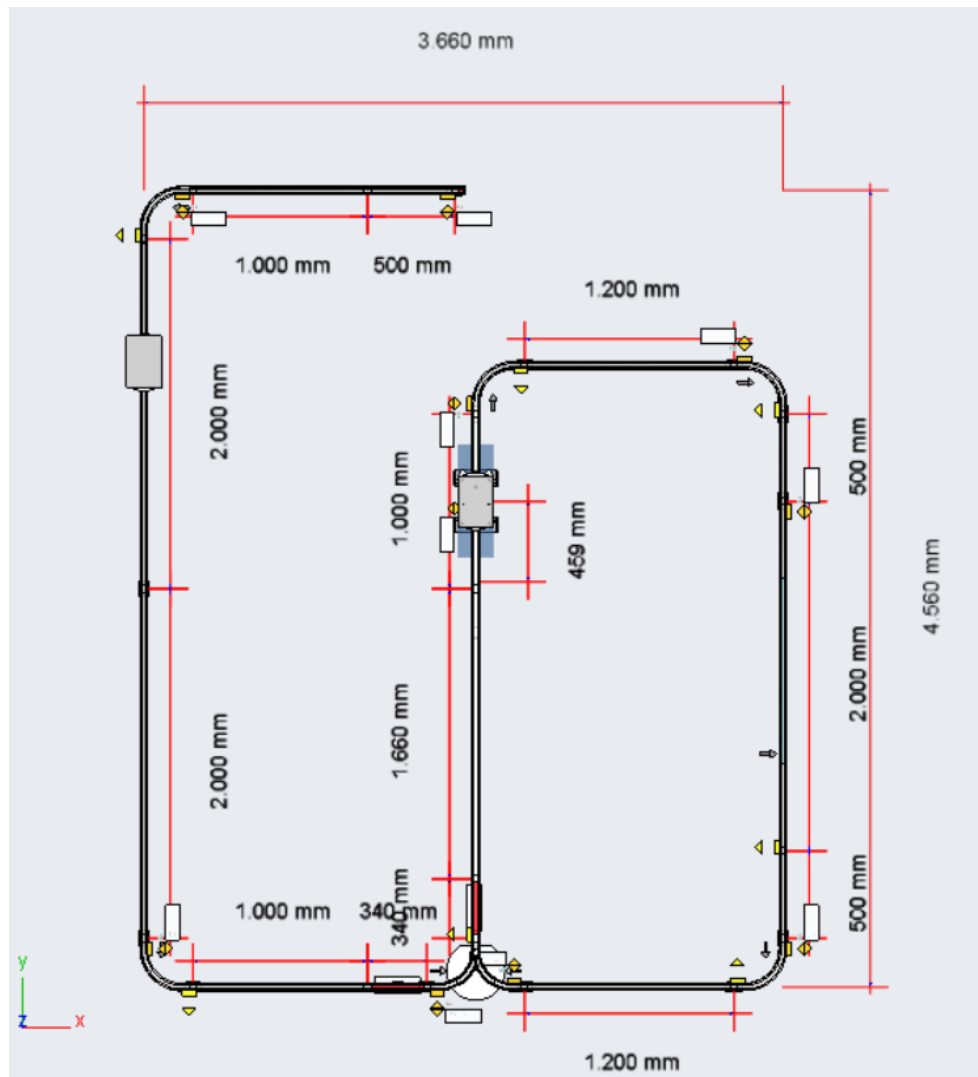
Koncept 2 [Slika 36]: Rješenje se simplificiralo, ali se duljina sustava zadržala. Vrata su se premjestila na desnu stranu i cijeli sustav se spustio na isti nivo. Htjeli smo zadržati sustavu dimenzije zbog potencijalnog budućeg proširenja.

Koncept 3 [Slika 37]: U trećoj verziji smo odustali od zadržavanja dimenzija sustava i izbacili smo vrata. Sustav je minimiziran zbog smanjenja troškova i zauzimanja prostora. U slučaju da će se sustav htjeti spojiti, nadogradnja je uvijek moguća.



Slika 35. Konfiguracija Montraca: koncept 1

Program za izradu sustava automatski nudi popis potrebne opreme (prikazano u [Tablica 6]) koji se može poslati izravno proizvođaču na ispunjenje narudžbe.

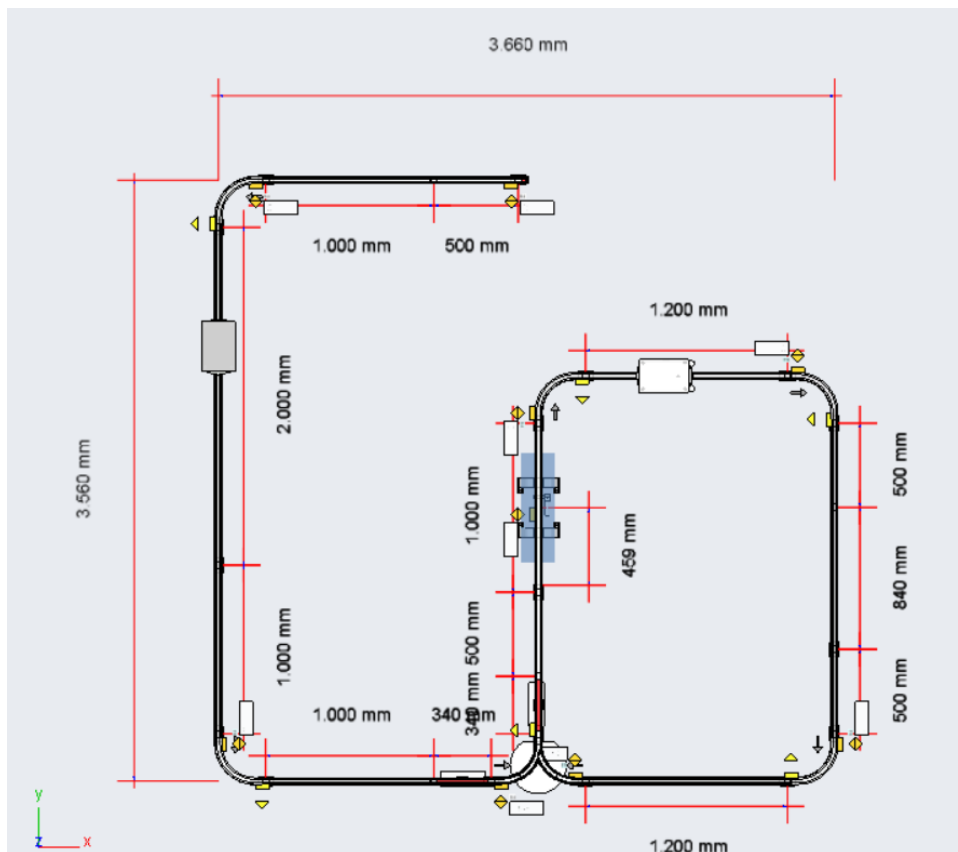


Slika 36. Konfiguracija Montraca: koncept 2

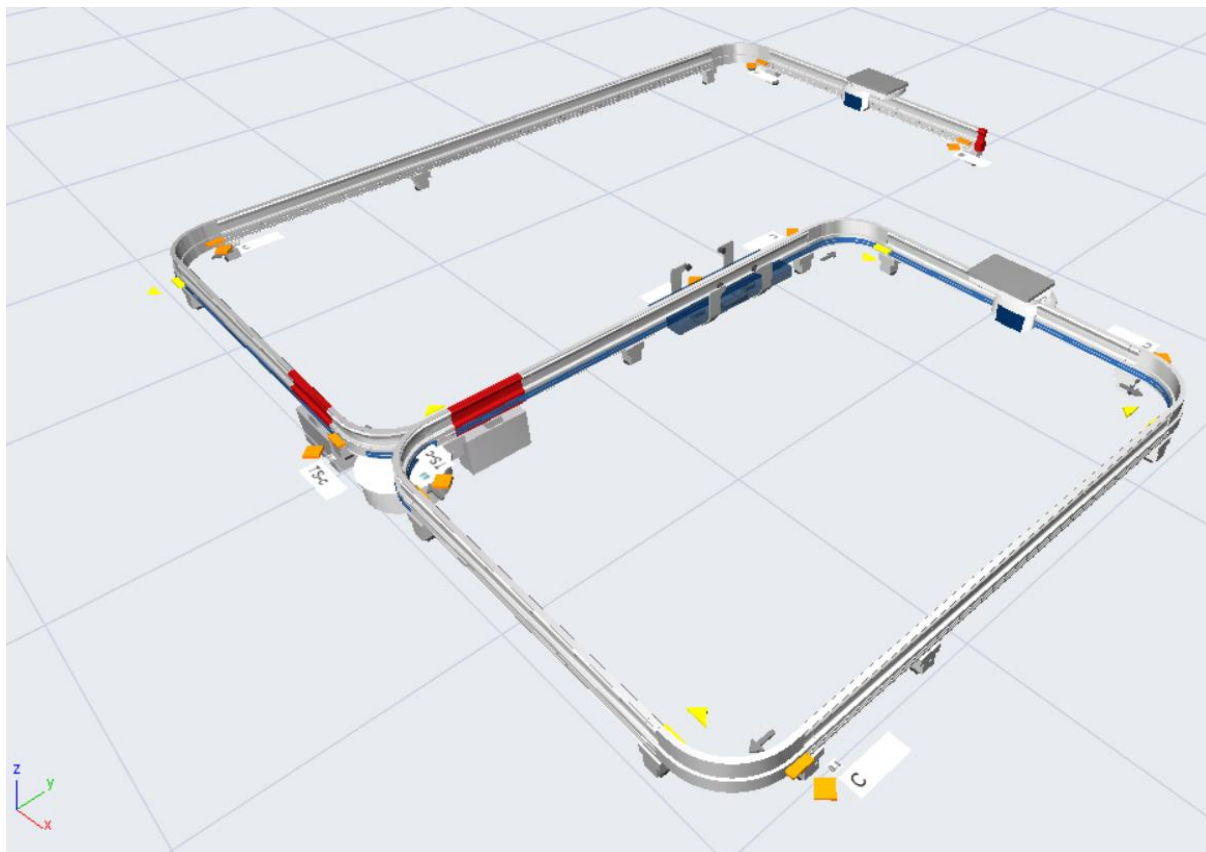
Tablica 6. Popis opreme za Montrac sustav

Količina	Šifra	Opis
2	MT56926/1160	Trac L=1160 mm
4	MT56926/0460	Trac L=460 mm
1	MT56926/0800	Trac L=800mm
4	MT56926/0960	Trac L=960 mm
1	MT56926/1960	Trac L=1960 mm
2	MT56945	IsolationTrac 300 incl. DC/DC converter
1	MT56788	TracEnd
21	MT57949	TracLink L=40 mm
2	MT56096	TracCurve 90° outside
3	MT56095	TracCurve 90° inside
1	MT58734	TracSwitch (TracSwitch-collect T-left)
1	MT56935	TracSwitch or TracCrossing configuration (montratec service)

1	MT56933	SupoTrac for platform width 200 and 300, with ShuttleLock (300x550)
9	MT56936	IRM Basic (with Y-Cable, AB- & A-Cam)
1	MT56937	Basic Kit (IRM) - Function: Basic
1	MT56937	Basic Kit (IRM) - Function: Lock
5	MT56938	Curve Kit (IRM) - Function: Curve
1	MT56939	Double Module Kit (IRM) - Function: Collecting Switch without priority
8	MT56944	IRM configuration (montratec service)
2	MT61712	Shuttle MSH-4 U for platform L=300 mm
2	MT91677	Platform 200x300x15 with 4 inserts for Shuttle
2	MT60506	TracSupply 40 A (for 24 Shuttle axles)
17	MT57431	TS-Framework for TracLink/tabletop
1	MT520292	Proximity switch M4, PNP with cable and plug M8
6	MT504929	Connecting cable 5 m with plug angled, M8x1
6	MT508845	Proximity switch M8, PNP pluggable



Slika 37. Konfiguracija Montraca: koncept 3



Slika 38. Izometrija odabranog Monrac sustava

5 OSTALA OPREMA

5.1 Senzori

Jedini senzori korišteni u ovom radu su senzori sile. Cijelo postrojenje se konstruiralo s ciljem postizanja toga. Svaki ugradbeni element dolazi robotu u sređenom stanju, tako da jedino što robot mora raditi kako bi uspješno izvodio radnje je imati programiranu neku vrstu osnovnog paletiziranja.

Senzori sile su analogni uređaji koji, ovisno o količini pritiska, propuštaju varirajuću količinu struje. U laičkim terminima, senzor sile je praktički otpornik čiji otpor sa što više pritiska eksponencijalno pada.

Fanuc FS-10iA je zastarjeli senzor sile koji već postoji u *Laboratoriju*. Njega smo iskoristili za nezahtjevne zadatke poput stavljanja kućišta i poklopca gdje je eventualno potrebna mala korekcija putanje.

Tablica 7. Specifikacije FS-10iA senzora sile

Dimenzije		90 x 43 mm
Masa		0,56 kg
Nazivno opterećenje	F_x, F_y, F_z	98,07 N
	M_x, M_y, M_z	7,845 Nm
Statičko odstupanje od preopterećenja	F_x, F_y, F_z	1569 N
	M_x, M_y, M_z	125,5 Nm
Rezolucija	F_x, F_y, F_z	0,392 N
	M_x, M_y, M_z	0,01569 Nm
Točnost	F_x, F_y, F_z	2% ili manje
	M_x, M_y, M_z	

Drugi senzor sile kojeg smo birali je trebao biti znatno finiji, tj. veće rezolucije. Uzevši u obzir da svaki proizvođač robota proizvodi senzore većinom za vlastite robote, odlučili smo se za proizvođača senzora i vanserijske opreme, *ATI Industrial Automation*.

Uzevši u obzir aproksimativne podatke svake robotske ruke, dobili smo:

$$L_R = 0,25 \text{ m}$$

$$m_R = 2 \text{ kg}$$

Gdje je:

L_R – duljina ruke,

m_R – masa ruke.



Slika 39. ATI Gamma

Pod pretpostavkom da se centar mase ruke (od senzora sile do prstiju) nalazi na sredini duljine ruke, dobivamo sljedeće:

$$M_z = F \cdot L = m \cdot g \cdot L \quad (1)$$

Znajući da je $L = L_R/2$ i raspisujući dalje jednadžbu, dobivamo:

$$M_z = 2 \cdot 9,81 \cdot \frac{0,25}{2} \quad (2)$$

$$M_z \approx 2,5 \text{ Nm}$$

Sada znamo da nam je potreban senzor osjetnog dometa od minimalno 2,5 Nm i visoke rezolucije.

U širokom izboru, odabrali smo senzor *ATI Gamma SI-65-5* sa specifikacijama prikazanim u [Tablica 8].

Tablica 8. Specifikacije Gamma SI-65-5 senzora sile

Dimenzije		75,4 x 33,3 mm
Masa		0,255 kg
Osjetni domet	F_x, F_y	65 N
	F_z	200 N
	T_x, T_y	5 Nm
	T_z	5 Nm
Rezolucija	F_x, F_y	0,0125
	F_z	0,025
	T_x, T_y	0,00075 Nm
	T_z	0,00075 Nm

5.2 Izmjenjivač alata Schunk SWS-011

Za cijelo postrojenje korišten je isti izmjenjivač alata u želji homogeniziranja postrojenja. Ovim načinom, svaki robot može koristiti svaku prihvatnicu s minimalno uloženog truda za zamjenu iste.



Slika 40. Schunk SWS-011

Schunk SWS-011 je univerzalni izmjenjivač alata koji primjenu nalazi u gotovo svakoj industriji gdje je promjena alata potrebna.

Tablica 9. SWS-011 specifikacije

Nosivost		16 kg
Statički moment opterećenja	M_{xy}	25 Nm
	M_z	34 Nm
Dinamički moment opterećenja	M_{xy}	72 Nm
	M_z	102 Nm
Sila zaključavanja (na 6 bara)		1068 N
Ponovljivost		$\pm 0,01$ mm
Masa		0,21 kg
Maksimalna udaljenost zaključavanja		3,0 mm
Najveće dopušteno XY odstupanje pri zaključavanju		$\pm 0,1$ mm
Najveće dopušteno kutno odstupanje pri zaključavanju		$\pm 2^\circ$

5.3 Prihvatnice

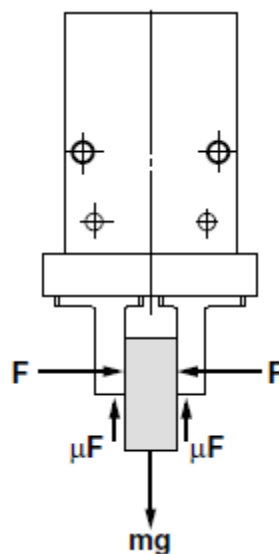
5.3.1 SMC MHZ2-20D



Slika 41. MHZ2-20D prihvatnica

S namjerom uštede resursa, korištene su već postojeće pneumatske prihvatnice za većinu robota. U odabiru prihvatnice, potrebno je paziti hoće li konstruirani prsti zadovoljiti uvjete proizvođača. Za to SMC nudi detaljan proračun. [10]

Sila zatvaranja prihvatnice treba biti barem 10 do 20 puta veća od težine predmeta. Kako bi se taj uvjet zadovoljio, proračun se radi s faktorom sigurnosti $a = 4$.



Slika 42. Skica za proračun zatvaranja prihvatnice [10]

Sila zatvaranja se izračunava:

$$F = \frac{m \cdot g}{n \cdot \mu} \cdot a \quad (3)$$

Gdje je:

m – masa predmeta

n – broj prstiju prihvatnice

μ – koeficijent trenja

a – faktor sigurnosti

Mase predmeta, izračunate pomoću *Catia V5R19* programa, su:

$$\begin{aligned} m_{TLAČNIK} &= 0,0005 \text{ kg} \\ m_{OPRUGA} &= 0,005 \text{ kg} \\ m_{KUĆIŠTE} &= 0,021 \text{ kg} \\ m_{POKLOPAC} &= 0,013 \text{ kg} \end{aligned} \quad (4)$$

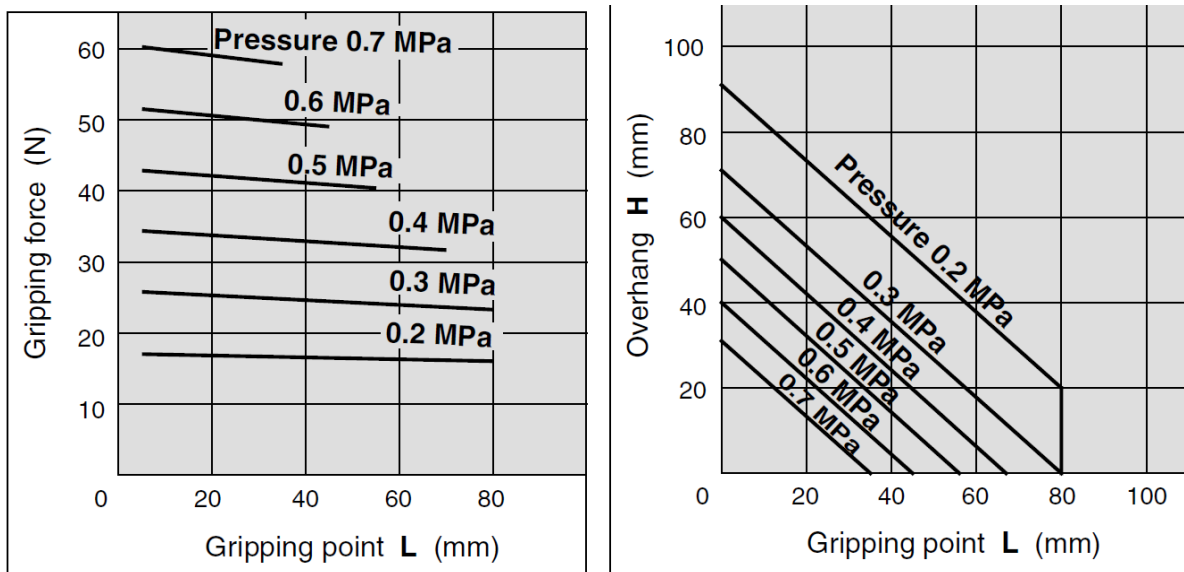
a faktori trenja su:

$$\begin{aligned} \mu_{GUMA-METAL} &= 0,5 \dots 1 \\ \mu_{GUMA-PLASTIKA} &= 0,04 \dots 0,2 \end{aligned} \quad (5)$$

Uzevši najgori slučaj, tj. kada je faktor trenja najmanji, dobivamo sljedeću potrebnu silu zatvaranja

$$\begin{aligned} F_{TLAČNIK} &= 0,24525 \text{ N} \\ F_{OPRUGA} &= 0,1962 \text{ N} \\ F_{KUĆIŠTE} &= 10,3005 \text{ N} \\ F_{POKLOPAC} &= 6,3765 \text{ N} \end{aligned} \quad (6)$$

Idući korak je pogledati grafove na [Slika 43] i odlučiti se za duljinu i za udaljenost hvatanja s obzirom na centar prihvatnice. S obzirom na gornji proračun i maksimalnu potrebnu silu zatvaranja od 10 N, možemo imati, pri tlaku od 0,2 MPa, najveću dozvoljenu duljinu prstiju od 80 mm i više od 80 mm udaljenosti centra prihvatnice od centra hvatanja predmeta.



Slika 43. Graf za odabir dozvoljene duljine i prihvatne točke prstiju [10]

5.3.2 Schunk EGP 64 N-N-B

EGP 64 N-N-B električna je prihvatnica proizvođača Schunk. Kompaktna je, nudi podesivu silu zatvaranja (100%, 75%, 50% i 25%), upravljanje preko digitalnog ulaza/izlaza. Prihvatnica je izuzetne ponovljivosti s jednakom silom zatvaranja za sve duljine prstiju.



Slika 44. Schunk EGP 64 N-N-B

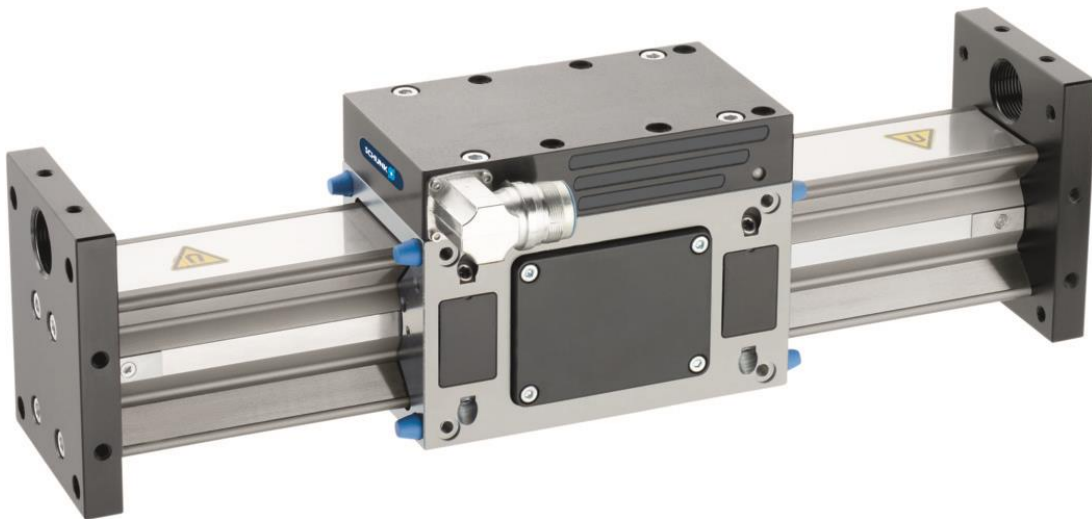
Htjeli smo električnu prihvatnicu jer robot na koji će biti montirana (Universal Robots UR3 [5]) ima provedenu struju kroz sebe i digitalni ulaz/izlaz. Isto tako, prihvatnica je odabrana zbog svoje mase, tj. trebala je zadovoljiti maksimalnu dopuštenu nosivost robota. Još jedan faktor izbora ove prihvatnice je fleksibilnost prihvatnice da potencijalno obavlja druge radnje u budućnosti s težim obradnim predmetima.

Tablica 10. Specifikacije EGP 64 N-N-B prihvatnice

Korak (po prstu)	10 mm
Minimalna/maksimalna sila zatvaranja	75 N/300 N
Preporučena masa predmeta	1,25 kg
Maksimalna dopuštena duljina prsta	80 mm
Dopuštena masa po prstu	0,24 kg
Ponovljivost	0,02 mm
Vrijeme zatvaranja/otvaranja	0,49 s/0,49 s
Masa	0,8 kg

5.4 Linearni modul Schunk LDN UL 0200

U svrhu demonstracije novih tehnologija, implementiran je i jedan linearni modul koji služi kao sedmi stupanj slobode UR3 robotu. Omogućava mu nesmetano kretanje i obavljanje radnji na dvije strane proizvodnog procesa. U slučaju prenamjene, robot je postavljen dovoljno blizu dostavne linije da bude maksimalno fleksibilan.



Slika 45.. Schunk LDN UL 0200

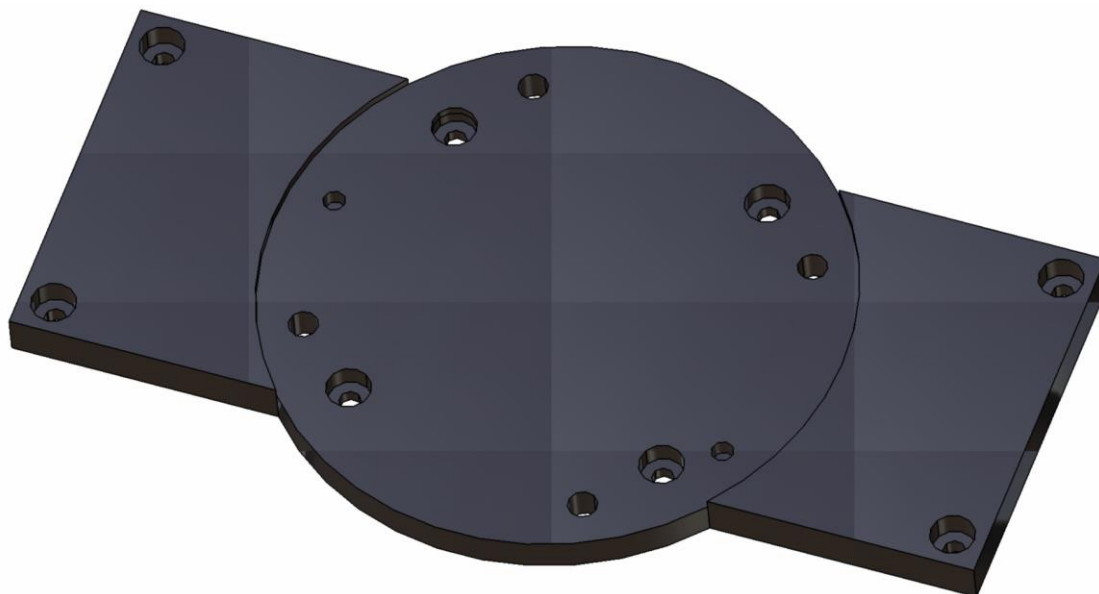
LDN UL 0200 ima integriran motor i mjerne senzore u osi što rezultira mogućnošću rada u skućenim prostorima. Modul ima mogućnost opremanja sa četiri različita sustava mjerenja udaljenosti, sa pneumatskom kočnicom.

Ovaj modul je izabran zbog dovoljne duljine hoda (2,7 m) nosivosti veće od potrebne i kompaktnosti, tj. širine. Bilo je potrebno u malo prostora implementirati znatnu količinu opreme i ovaj modul je zadovoljio sve kriterije.

Tablica 11. Specifikacije LDN UL 0200

Dopušteni hod	2600 mm	
Dopuštena vozna sila	500 N	
Nominalna sila	205 N	
Nosivost	25 kg	
Ponovljivost	0,01 mm	
Brzina	4 m/s	
Akceleracija	40 m/s ²	
Dopušteni moment	Mx	108 Nm
	My	532 Nm
	Mz	532 Nm
Dopuštena sila	Fy	4950 N
	Fz	4950 N

Kako bi uspješno dodali robotu sedmi stupanj slobode, bilo je potrebno konstruirati adaptersku ploču između linearnog modula i robota. Ploča je konstruirana da robot, zbog kabla, može zauzeti samo dvije pozicije ovisno o okretu ploče.

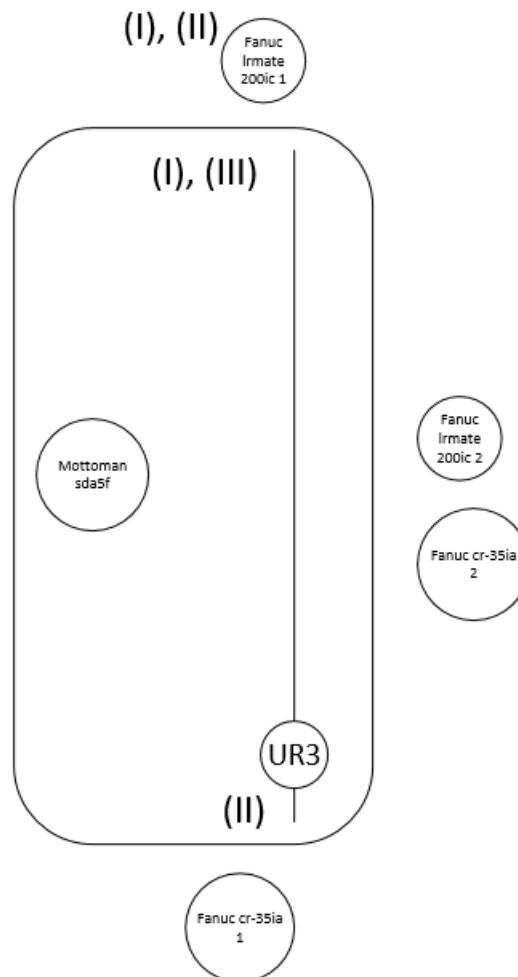


Slika 46. LDN UL 0200 adapterska ploča

6 RAZVOJ SUSTAVA

U procesu izrade ovog rada došli smo do tri glavna konceptna rješenja od kojih smo odabrali jedno.

6.1 Koncept I



Slika 47. Koncept I

U prvom konceptu je proces montaže i demontaže zamišljen kao jedan kružni neprekinuti proces koji bi išao ovako:

Faza sastavljanja

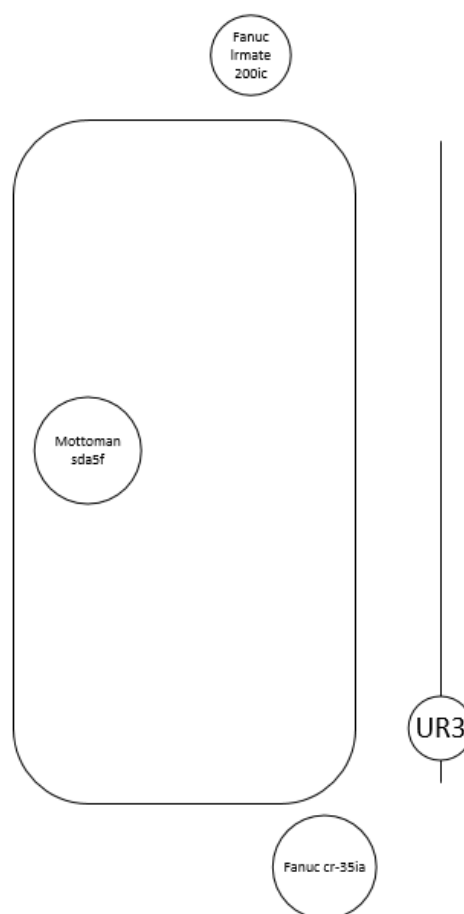
- LR Mate 200iC 1 stavlja postolja grebenaste sklopke (I)
- UR3 stavlja zvijezdu (I)
- SDA5F stavlja tlačnike i opruge
- CR-35iA 1 stavlja poklopac

Faza rastavljanja

- e) UR3 miče poklopac (II)
- f) CR-35iA 2 i LR Mate 200iC 2 miču tlačnike i opruge
- g) UR3 miče zvijezdu (III)
- h) LR Mate 200iC 1 miče postolje (II)

6.2 Koncept II

Drugi koncept je zamišljen kao puni krug sastavljanja koji slijedi puni krug rastavljanja. Ovo je koncept koji bi svoju primjenu vjerojatnije našao u stvarnoj industriji, ali nije pogodan za moderni automatizirani laboratorij.



Slika 48. Koncept II

Postupak bi išao ovako:

Faza sastavljanja

- a) LR Mate 200iC stavlja postolje
- b) UR3 stavlja zvijezdu
- c) SDA5F stavlja oprugu i tlačnik

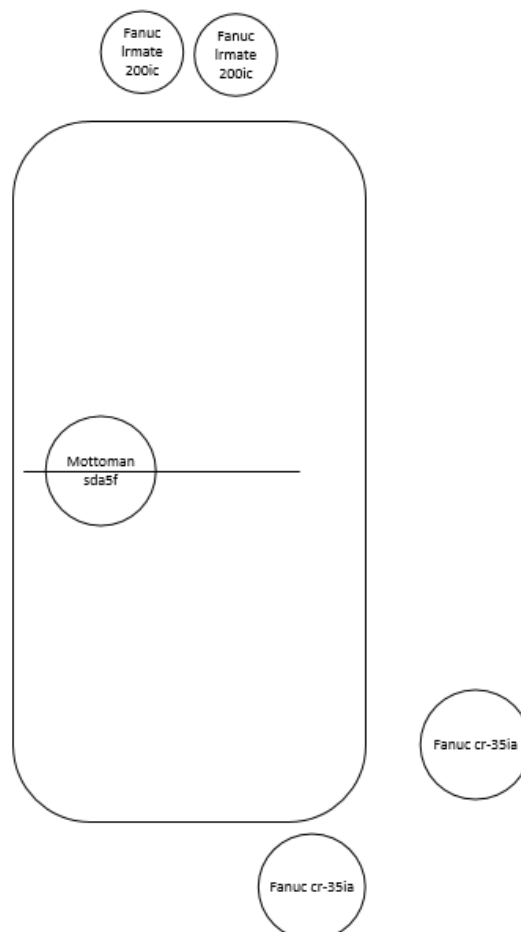
- d) CR-35iA stavlja poklopac
- e) UR3 miče gotov proizvod s linije

Faza rastavljanja

- f) LR Mate 200iC skida poklopac
- g) SDA5F miče tlačnike i opruge
- h) UR3 miče zvijezdu
- i) CR-35iA miče postolje

Ovaj koncept nije usvojen jer nije zadovoljavao potrebnu implementaciju novih tehnologija. Mogao bi biti implementiran u nekom većem postrojenju gdje se više proizvodnih linija spaja u jednu preko velikog *CR-35iA* robota.

6.3 Koncept III



Slika 49. Koncept III

Treći koncept je zasnovan na davanju šesnaestog stupnja slobode *Motoman SDA5F* robotu. Idejno, ovo rješenje je možda i najkvalitetnije, ali ni ono ne sadržava potrebnu novu automatizacijsku tehnologiju.

Koncept sklapanja bi išao ovako:

Faza sastavljanja

- a) LR Mate 200iC roboti stavljaju postolje i zvijezdu
- b) SDA5F stavlja oprugu i tlačnik
- c) CR-35iA stavlja poklopac

Faza rastavljanja

- d) Drugi CR-35iA robot miče proizvod iz linije ili miče poklopac
- e) SDA5F se okreće i dolazi na demontažno mjesto i rastavlja opruge i tlačnike
- f) LR Mate 200iC roboti rastavljaju zvijezdu i postolje

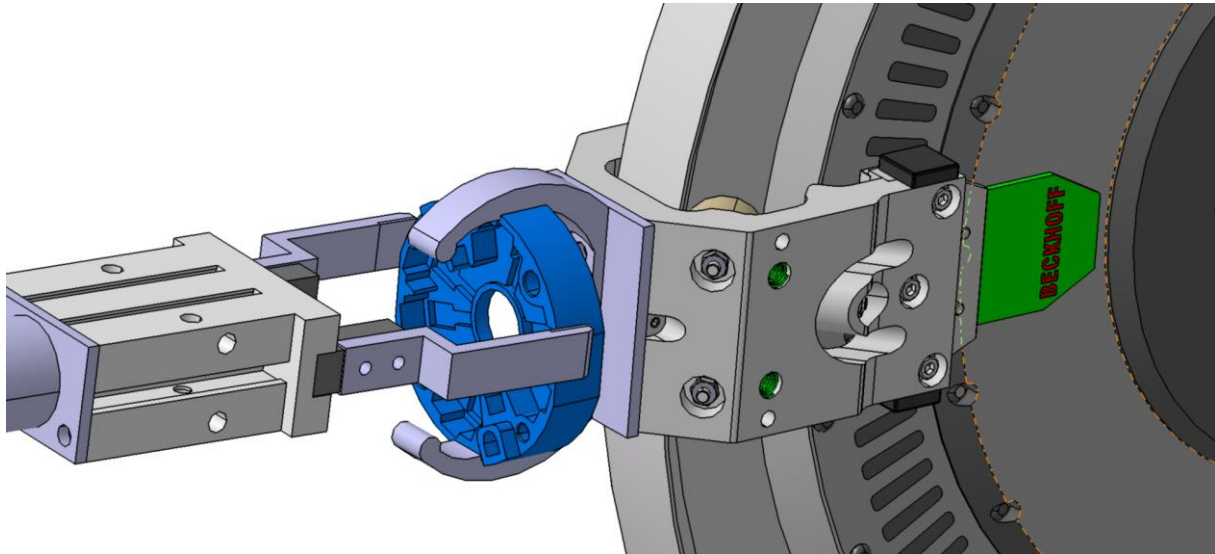
6.4 Odabir

Od ponuđena tri koncepta, odlučili smo se za prvi. Imao je najviše potencijala što se tiče novih tehnologija i ispao je potpuno samoodrživ.

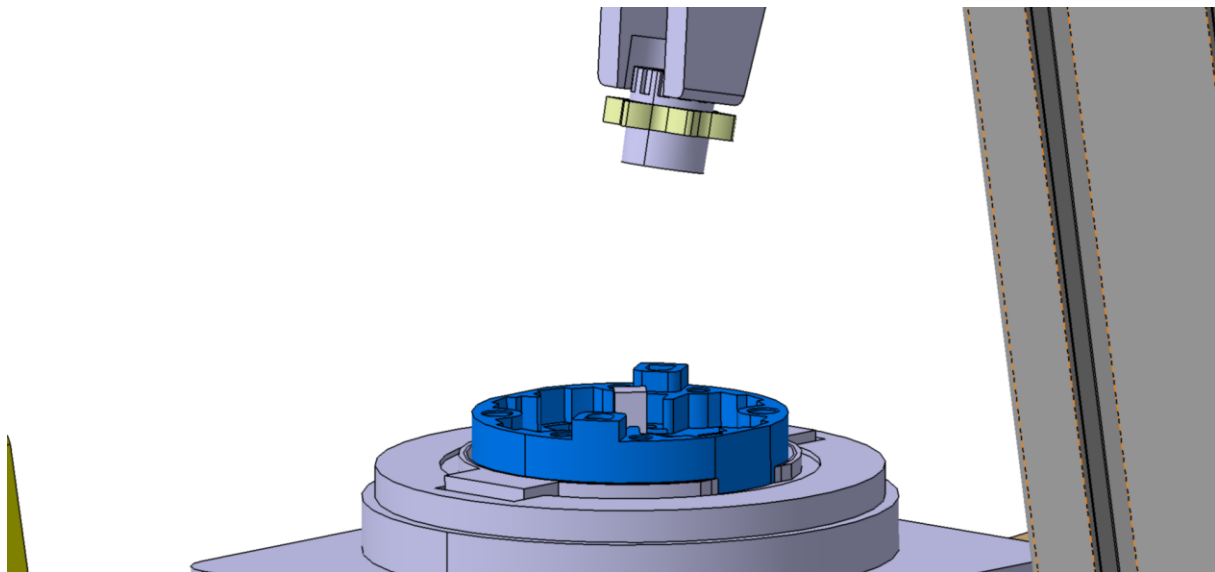
Potpuni proizvodni proces izgleda ovako:

- a) 1. LR Mate 200iC robot dohvaća u sređenom stanju postolje od *Beckhoff XTS* dostavne staze i stavlja ga na paletu
- b) UR3 iz vibrododavača dohvaća zvijezdu i montira ga u postolje
- c) UR3 mijenja alat
- d) SDA5F iz *Schmid Montrac* dostavne staze uzima opruge u sređenom stanju, iz vibrododavača uzima tlačnike i ugrađuje ih kao sklop u postolje
- e) 1. CR-35iA dohvaća poklopac sklopke u sređenom stanju s palete i montira ga na sklopku
- f) UR3 dolazi do radnog mjesta pomoću linearnog modula, miče poklopac i vraća ga na paletu
- g) 2. CR-35iA i 2. LR Mate 200iC kooperativno miču ugradbeni sklop opruga-tlačnik. CR-35iA tlačnik vraća u vibrododavač dok LR Mate 200iC oprugu stavlja na *Schmid Montrac* dostavnu stazu
- h) UR3 se vraća na početno radno mjesto, mijenja alat, miče zvijezdu i vraća ju u vibrododavač

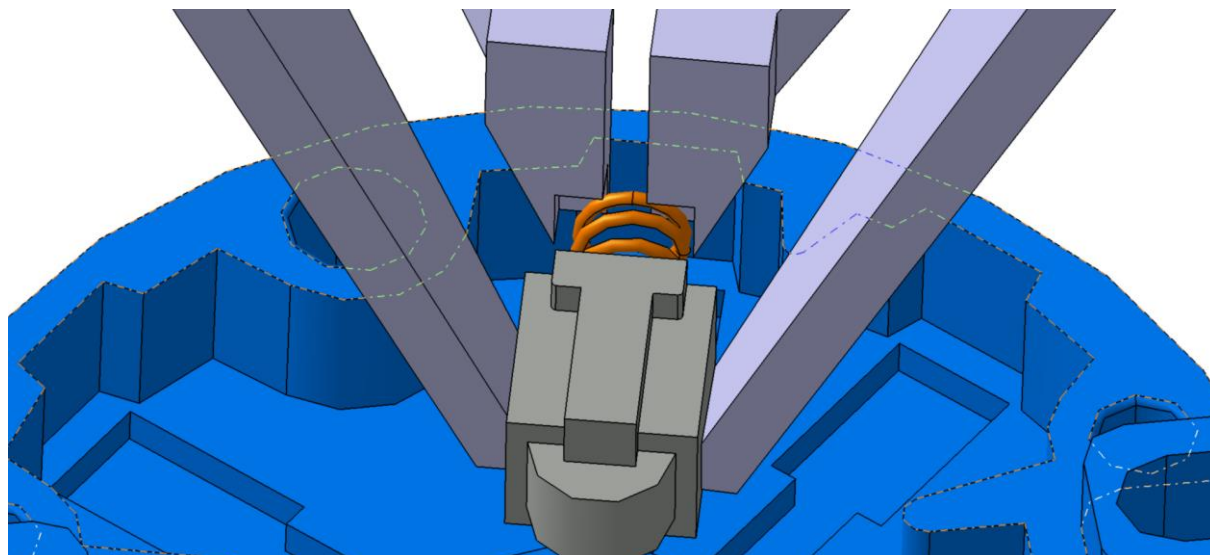
- i) 1. LR Mate 200iC miče postolje i vraća ga na praznu paletu *Beckhoff XTS* dostavne staze



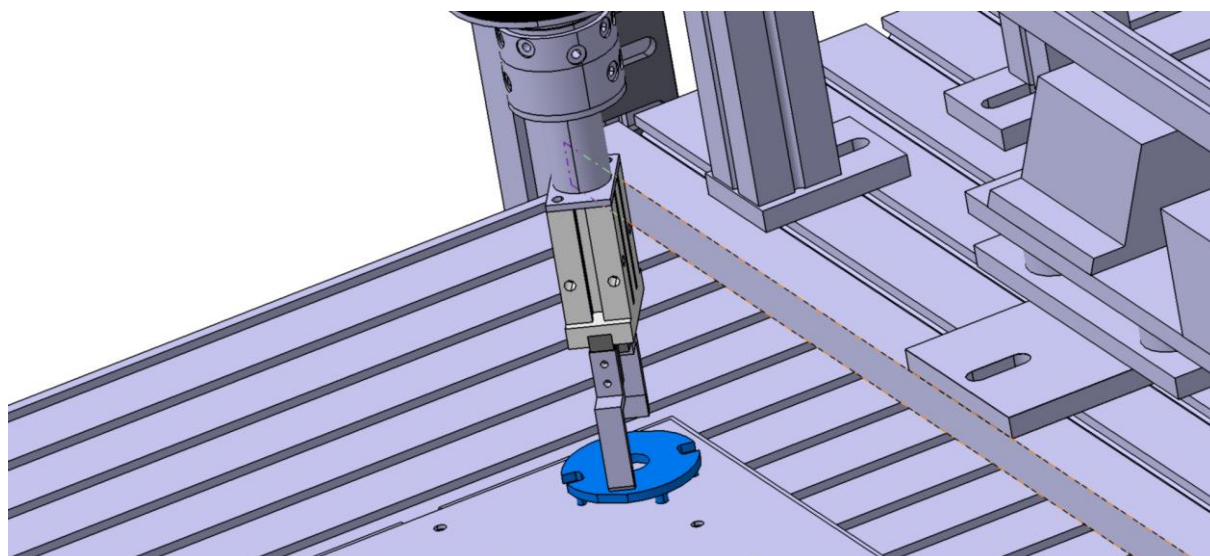
Slika 50. CAD prikaz hvatanja postolja grebenaste sklopke s Beckhoff XTS transportnog sustava



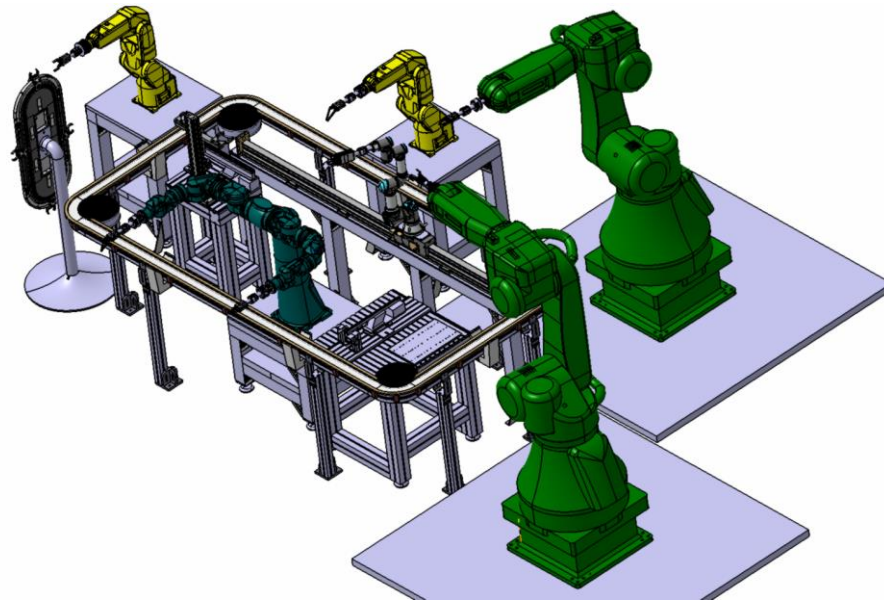
Slika 51. CAD prikaz umetanja zvijezde na postolje



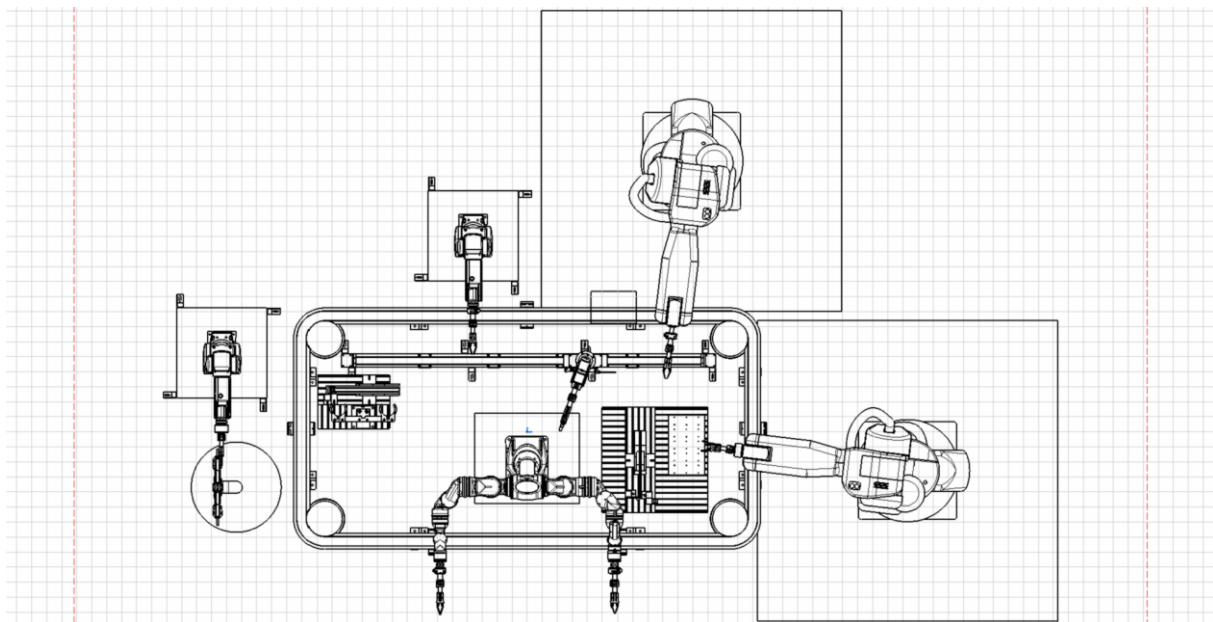
Slika 52. CAD prikaz umetanja ugradbenog sklopa tlačnik-opruga



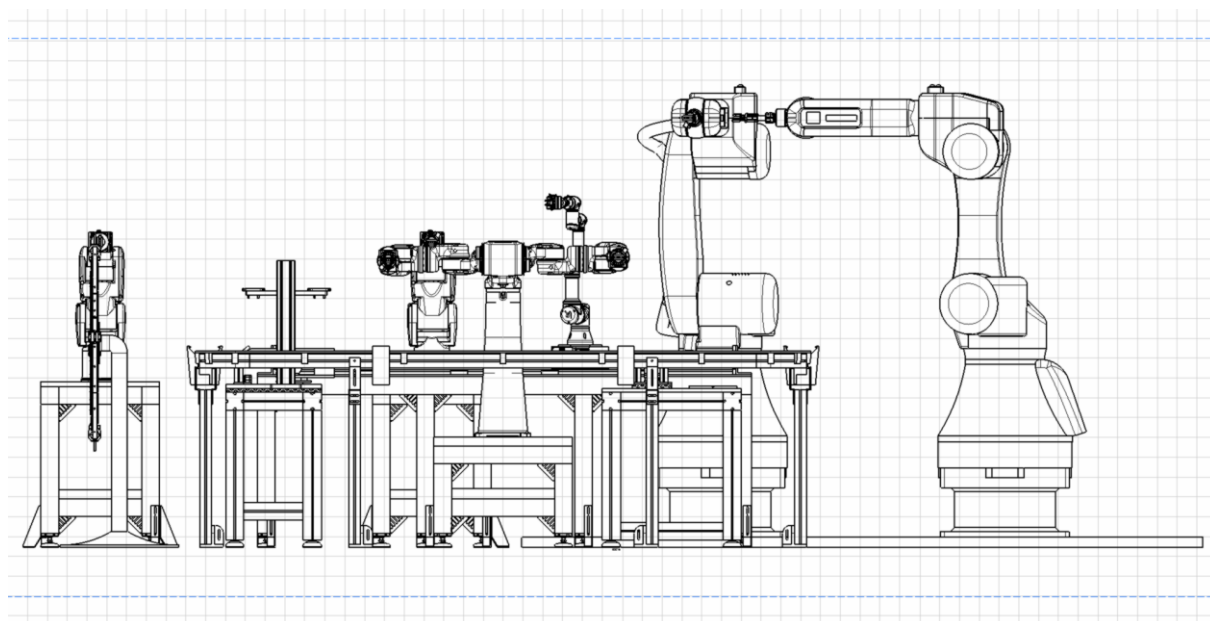
Slika 53. CAD prikaz hvatanja poklopca s palete



Slika 54. CAD model postrojenja



Slika 55. CAD model postrojenja (ptičji pogled)



Slika 56. CAD model postrojenja (bočni pogled)

ZAKLJUČAK

Svrha ovog rada bila je napraviti moderno postrojenje, opremljeno novim tehnologijama, za *Regionalni centar izvrsnosti za robotske tehnologije (CRTA)*.

Izrađujući ovaj rad bilo je potrebno paziti na mnogobrojne sitnice, poput obraćanja pažnje koji se vijci koriste za adaptere, pronalaženja alata za vijke i sukladno tome projektirati visinu samoga adaptera (npr. ako se koristi imbus broj 5 trebalo bi uzeti u obzir visinu njegove kraće strane, 32 mm i razmak između adapterskih ploča napraviti barem 35 mm).

Prvotna ideja je bila napraviti dvije transportne linije u međusobnoj komunikaciji, ali mi se kružni sustav više svidio zbog svoje zbijenosti i kompleksnosti.

U samom početku izrade bio sam motiviran modernim postrojenjima u Japanu koja su potpuno automatizirana i rade u mraku i od tuda je došla ideja izrade sustava bez vizijskih senzora.

Ovaj rad mi je dao nevjerojatnu priliku raditi s novim tehnologijama, modernim transportnim sustavima, kolaborativnim i dvoručnim robotima, ali isto tako sam morao ponoviti i usavršiti osnove projektiranja automatskih montažnih sustava, ponovno se upoznati s radom u *Autocadu* i dr. Upoznao sam teškoće izrade postrojenja, proširio vlastito poimanje mogućeg i usavršio znanje rada u programu *CATIA V5R19*.

U komunikaciji s profesorom, docentom i asistentima Katedre za projektiranje automatskih i montažnih sustava uspio sam shvatiti i najmanje detalje projektiranja postrojenja.

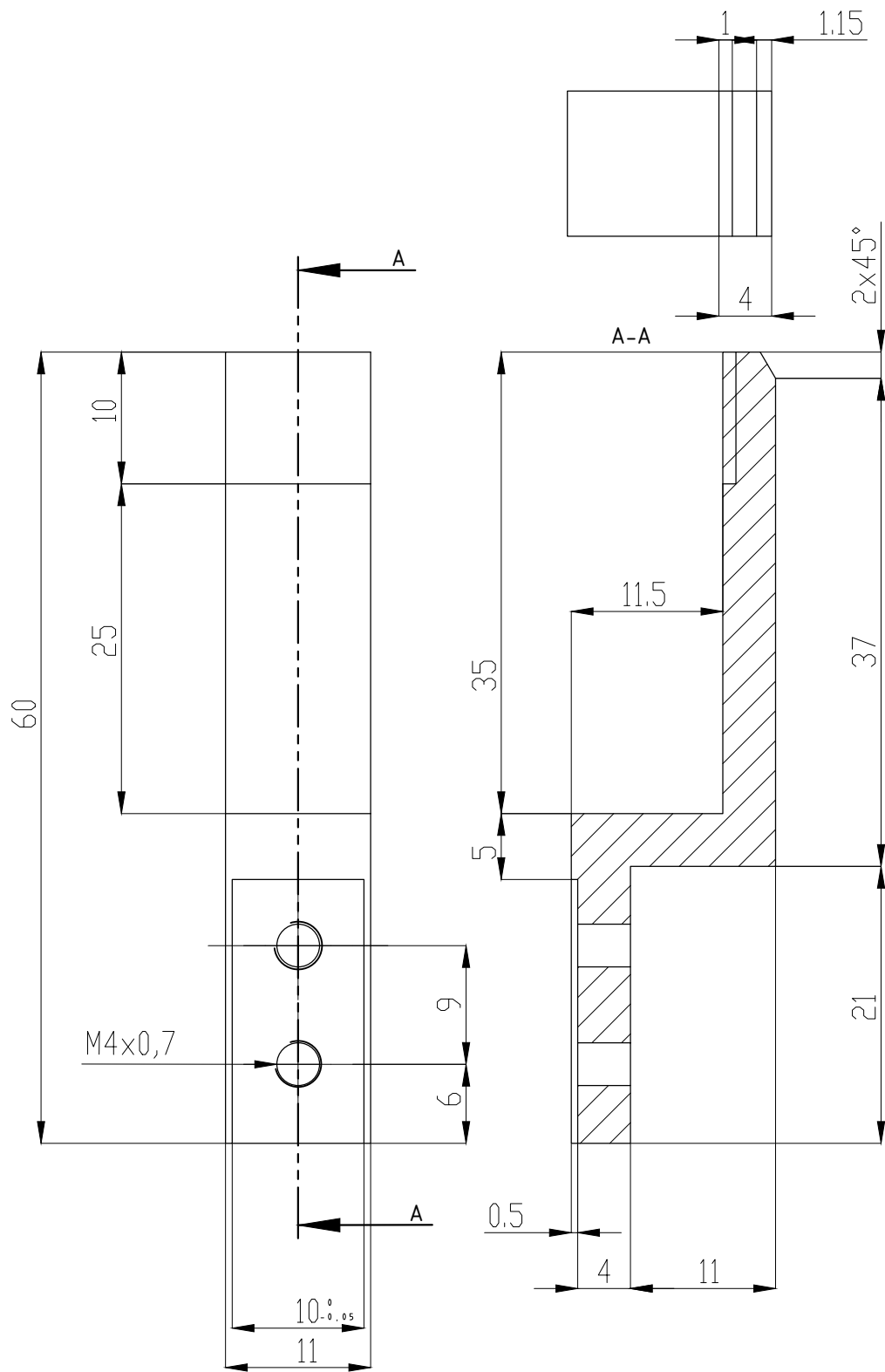
Morao sam uposliti sva fakultetski, kroz godine, stečena znanja da bi ostvario ovaj rad i zahvaljujem se svima koji su mi pomogli na putu.

LITERATURA

- [1] <http://www.ebay.com/gds/What-Is-a-Cam-Switch-/10000000205702383/g.html>
- [2] Motoman SDA5F operators manual
- [3] Fanuc Robotics LR Mate 200iC Series and R-30iA Mate Controller manual
- [4] Fanuc CR-35iA brošura
- [5] Universal Robots „*The future is collaborative*“ brošura
- [6] <https://www.boschrexroth.com/en/xc/products/product-groups/assembly-technology/material-and-information-flow-technology/chain-conveyor-system-varioflow/index#>
- [7] https://www.beckhoff.com/english.asp?drive_technology/xts.htm
- [8] Beckhoff XTS AT2000-0500 dokumentacija
- [9] <http://schmid-group.com/en/markets/automation/montrac/>
- [10] SMC, „*Parallel style air gripper – series MHZ*“ katalog

PRILOZI

- I. CD-R disk
- II. Tehnička dokumentacija



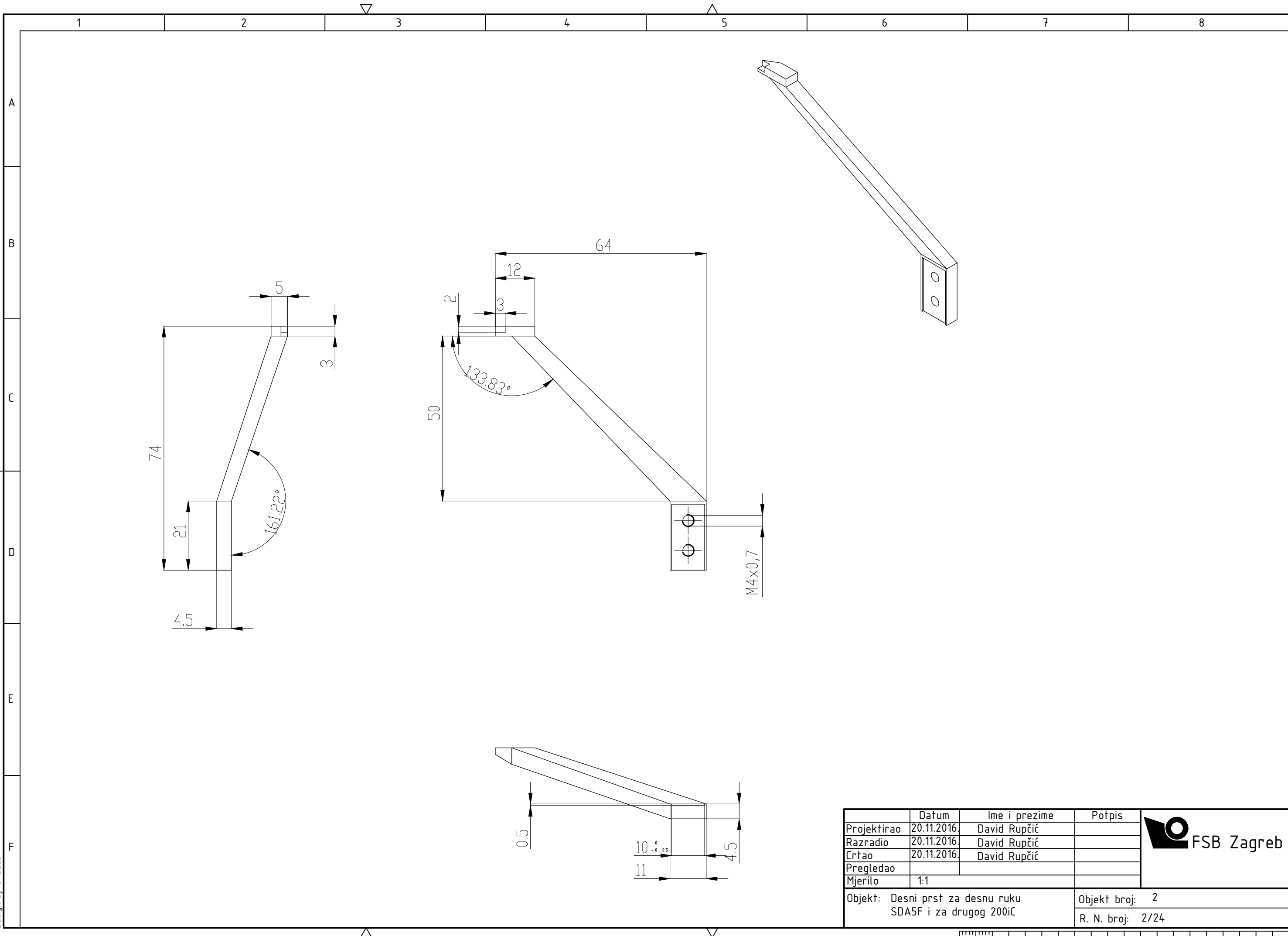
	Datum	Ime i prezime	Potpis
Projektirao	20.11.2016.	David Rupčić	
Razradio	20.11.2016.	David Rupčić	
Crtao	20.11.2016.	David Rupčić	
Pregledao			
Mjerilo	1:1		



Objekt: Prsti za prvog 200iC i prvog CR-35iA robota

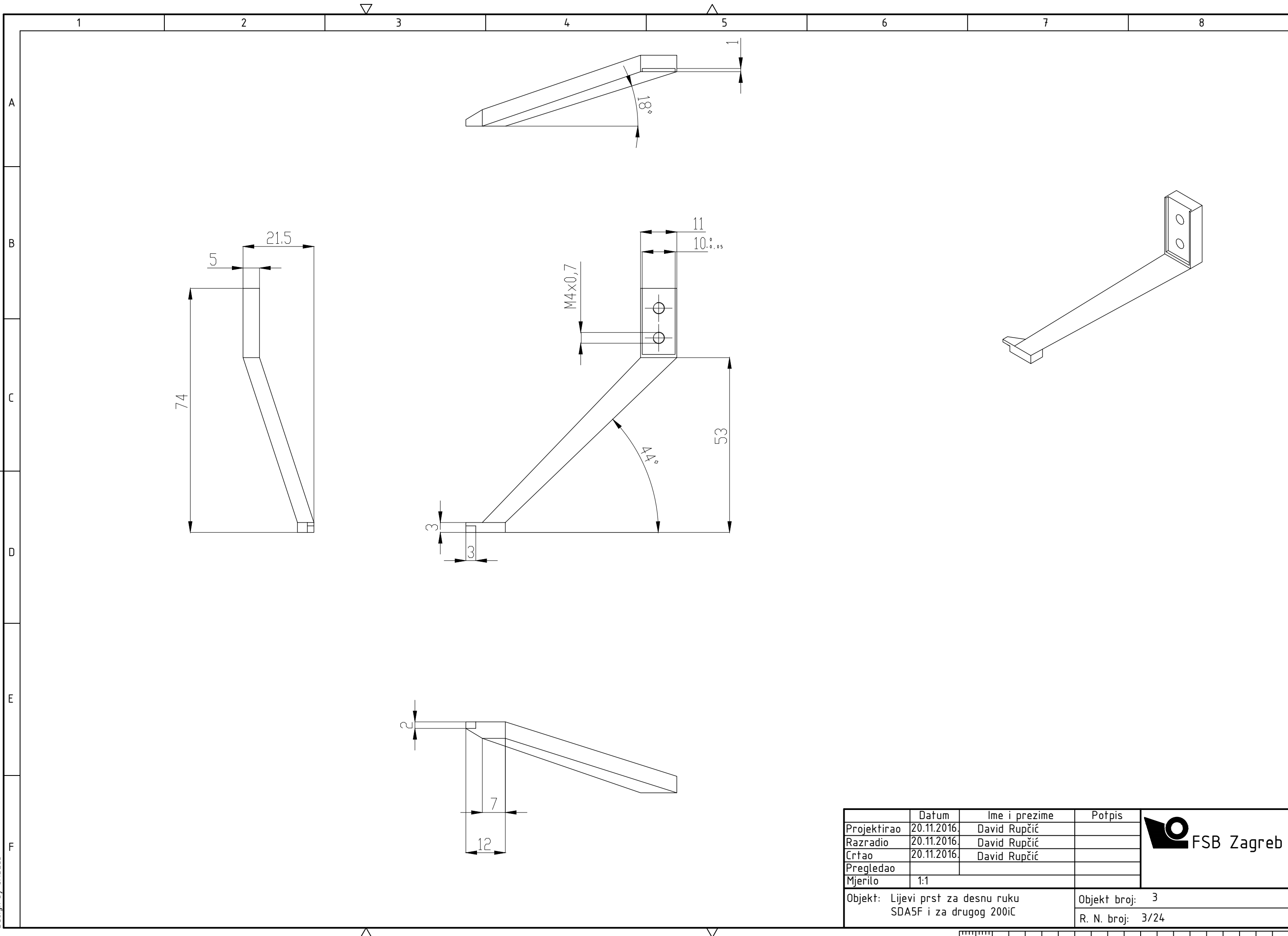
Objekt broj: 1

R. N. broj: 1/24

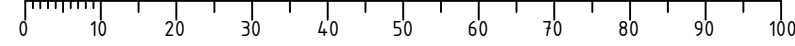


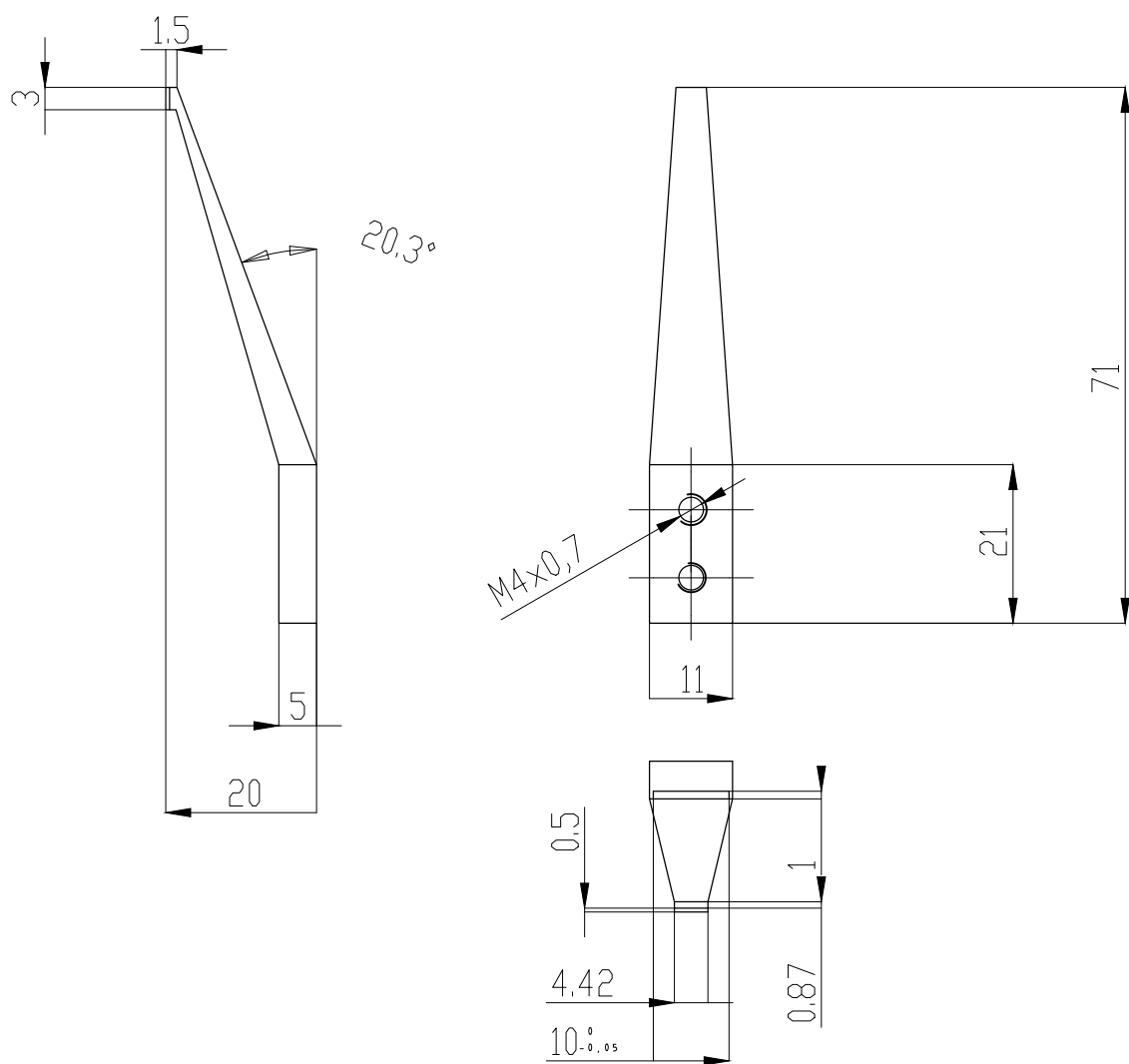
	Datum	Ime i prezime	Potpis
Projektirao	20.11.2016.	David Rupčić	
Razradio	20.11.2016.	David Rupčić	
Crtao	20.11.2016.	David Rupčić	
Pregledao			
Mjerilo	1:1		
Objekt: Desni prst za desnu ruku SDA5F i za drugog 200iC			Objekt broj: 2
			R. N. broj: 2/24





	Datum	Ime i prezime	Potpis
Projektirao	20.11.2016.	David Rupčić	
Razradio	20.11.2016.	David Rupčić	
Crtao	20.11.2016.	David Rupčić	
Pregledao			
Mjerilo	1:1		
Objekt: Lijevi prst za desnu ruku SDA5F i za drugog 200iC			Objekt broj: 3
			R. N. broj: 3/24





	Datum	Ime i prezime	Potpis
Projektirao	20.11.2016.	David Rupčić	
Razradio	20.11.2016.	David Rupčić	
Crtao	20.11.2016.	David Rupčić	
Pregledao			
Mjerilo	1:1		

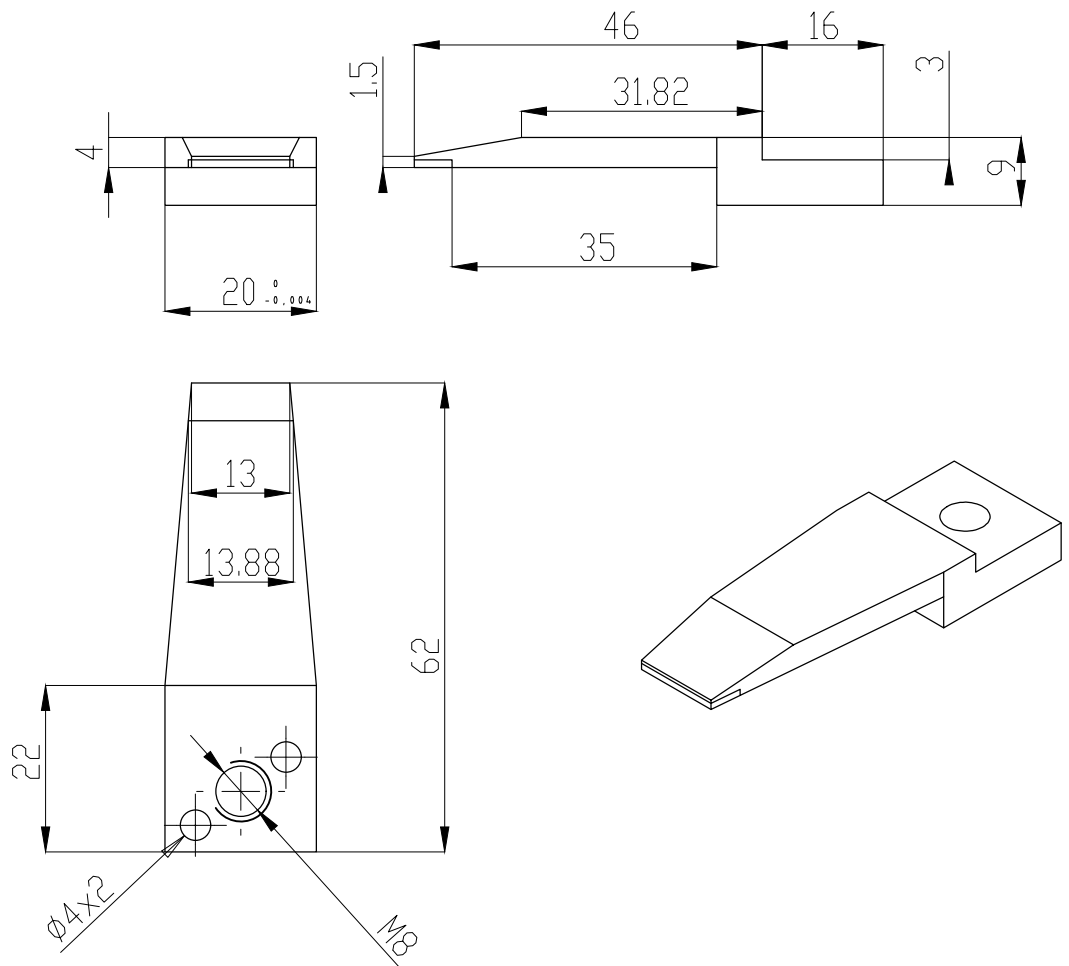


FSB Zagreb

Objekt: Prsti za lijevu ruku SDA5F i drugog CR-35iA

Objekt broj: 4

R. N. broj: 4/24



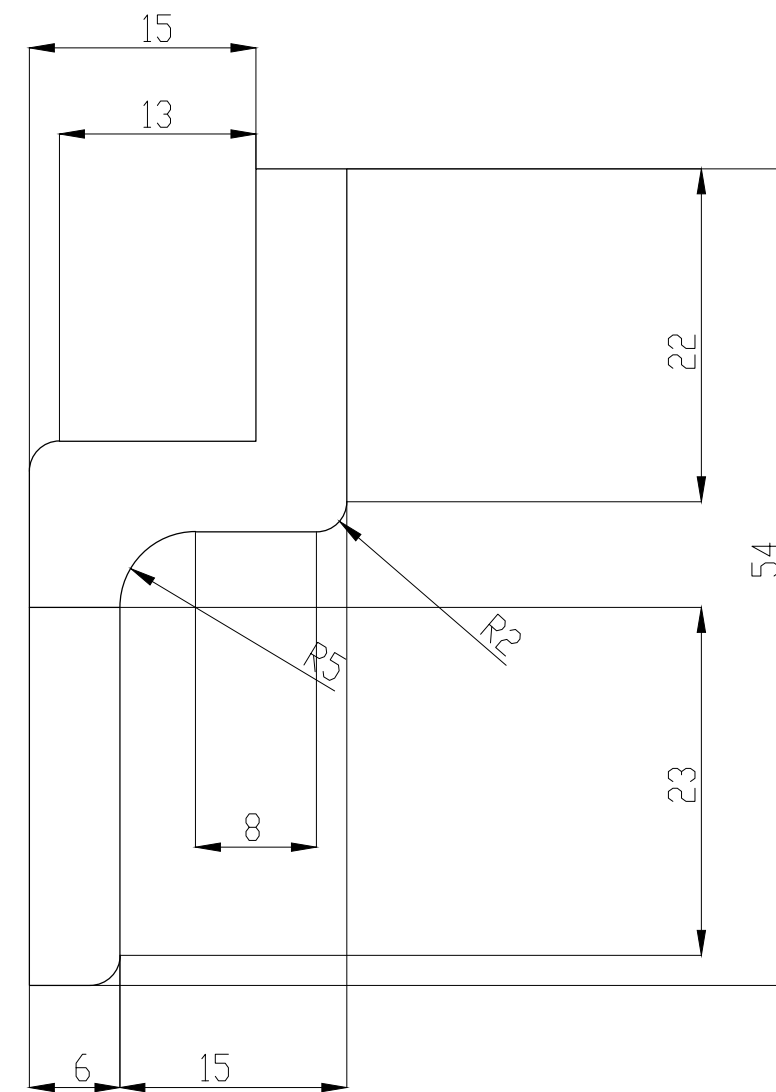
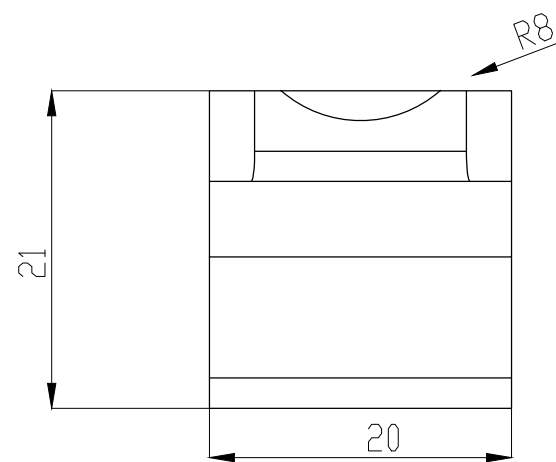
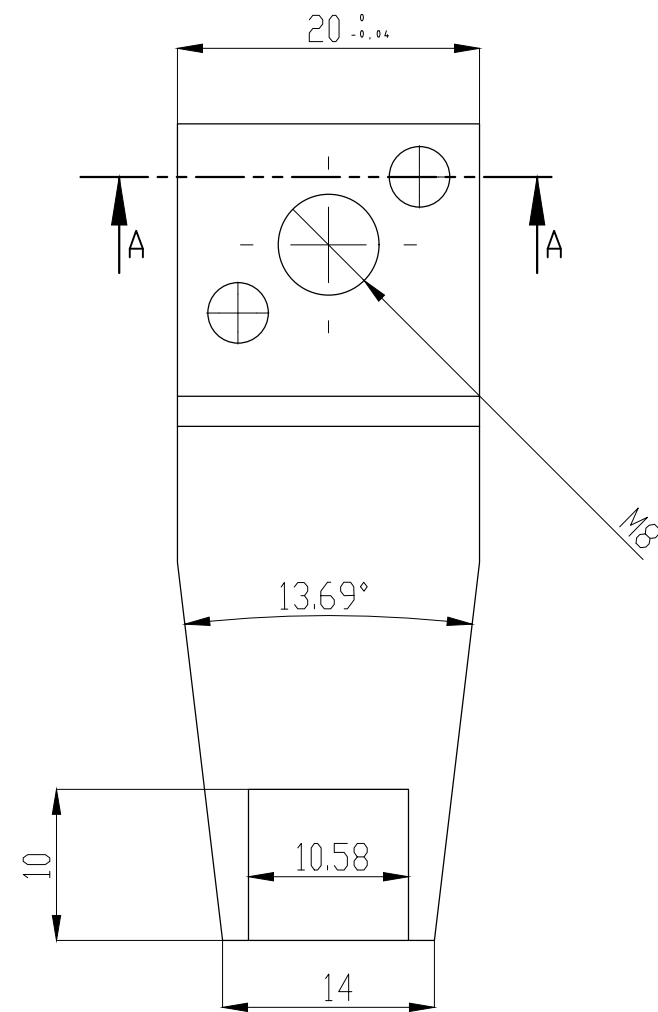
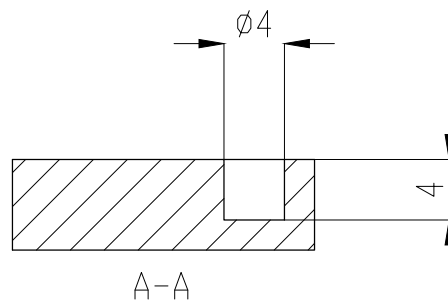
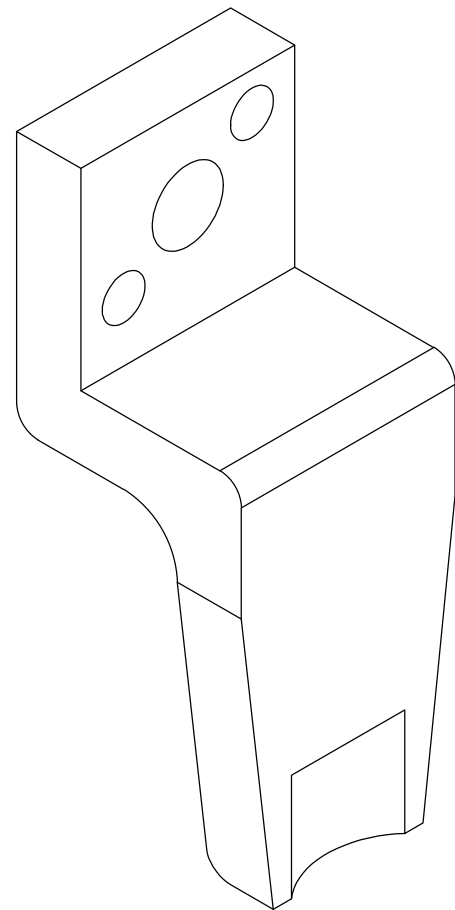
	Datum	Ime i prezime	Potpis
Projektirao	20.11.2016.	David Rupčić	
Razradio	20.11.2016.	David Rupčić	
Crtao	20.11.2016.	David Rupčić	
Pregledao			
Mjerilo	1:1		



Objekt: Prsti za UR3 za poklopac

Objekt broj: 5

R. N. broj: 5/24



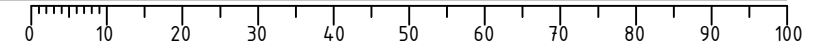
	Datum	Ime i prezime	Potpis
Projektirao	20.11.2016.	David Rupčić	
Razradio	20.11.2016.	David Rupčić	
Crtao	20.11.2016.	David Rupčić	
Pregledao			
Mjerilo	1:1		

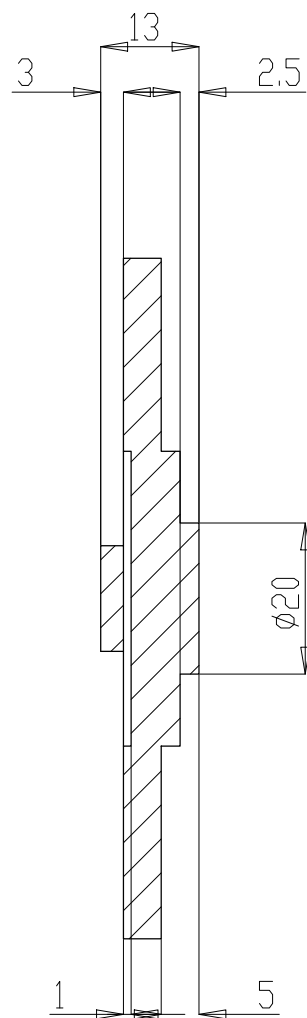
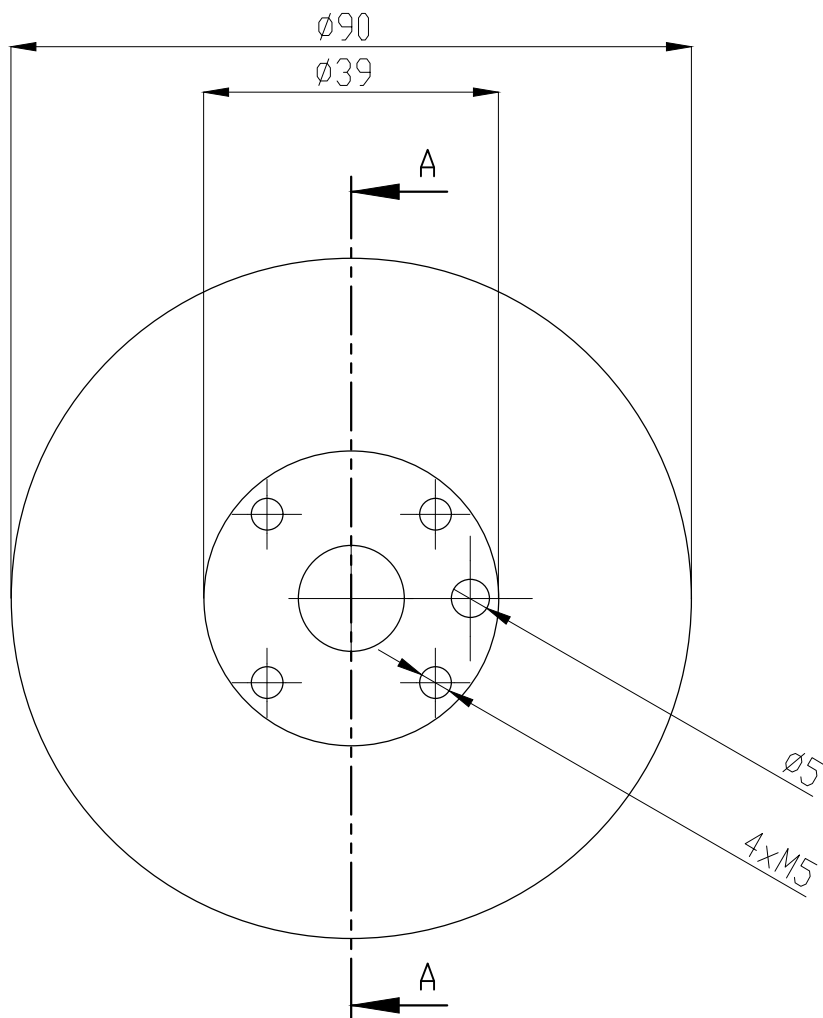


Objekt: Prsti za UR3 za zvijezdu

Objekt broj: 6

R. N. broj: 6/24





A-A

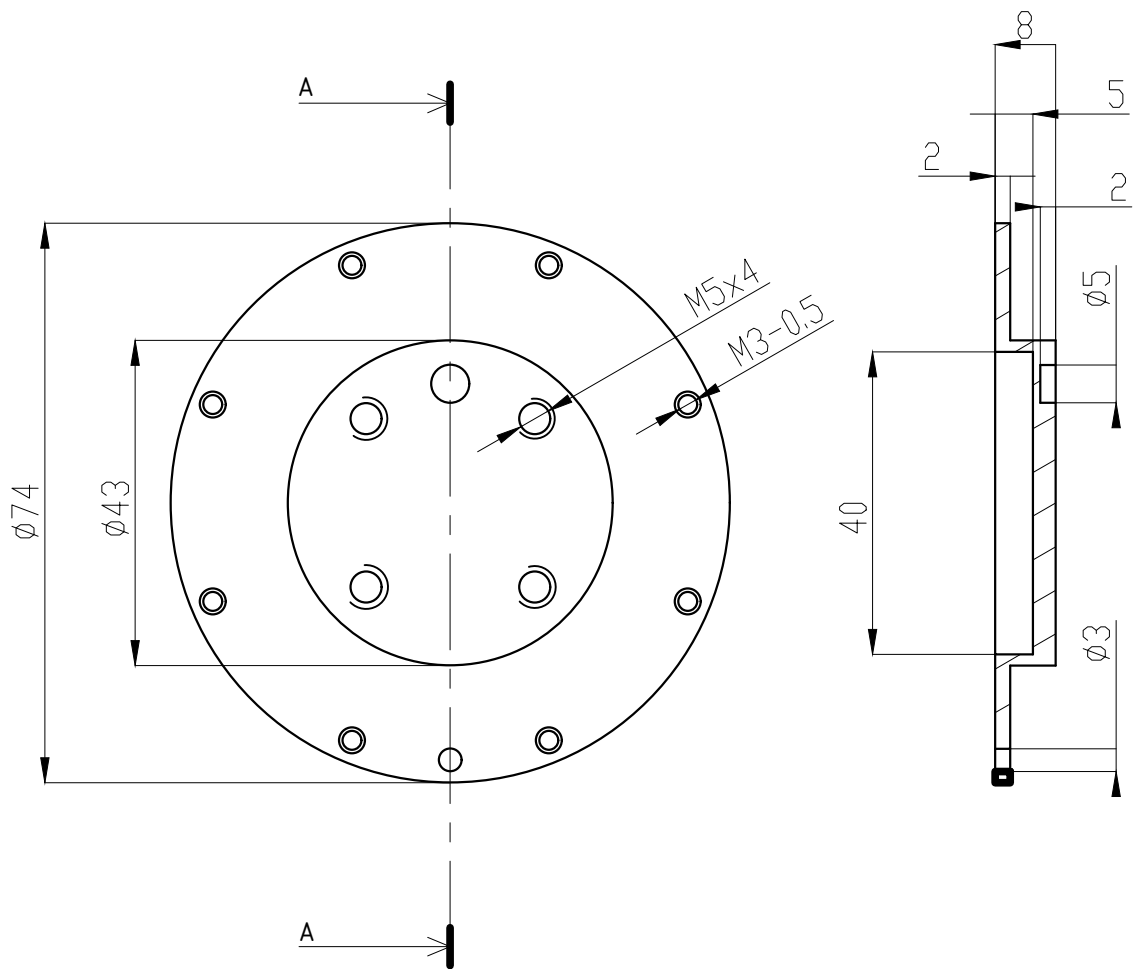
	Datum	Ime i prezime	Potpis
Projektirao	20.11.2016.	David Rupčić	
Razradio	20.11.2016.	David Rupčić	
Crtao	20.11.2016.	David Rupčić	
Pregledao			
Mjerilo	1:1		



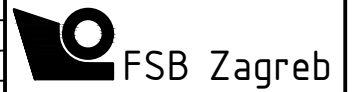
Objekt: Adapter 200iC to FS-10iA

Objekt broj: 7

R. N. broj: 7/24



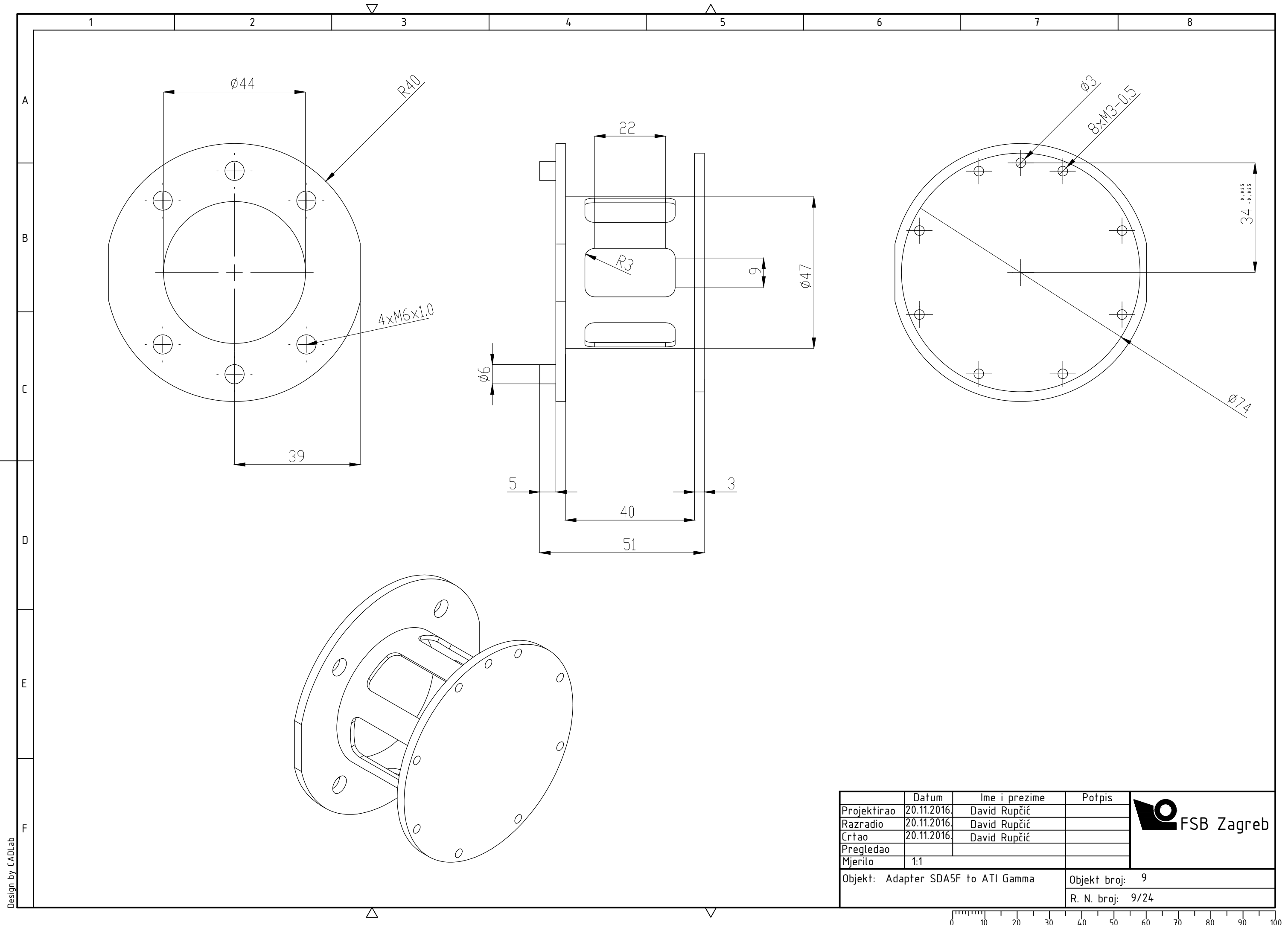
	Datum	Ime i prezime	Potpis
Projektirao	20.11.2016.	David Rupčić	
Razradio	20.11.2016.	David Rupčić	
Crtao	20.11.2016.	David Rupčić	
Pregledao			
Mjerilo	1:1		



Objekt: Adapter 200iC to ATI Gamma

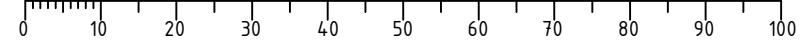
Objekt broj: 8

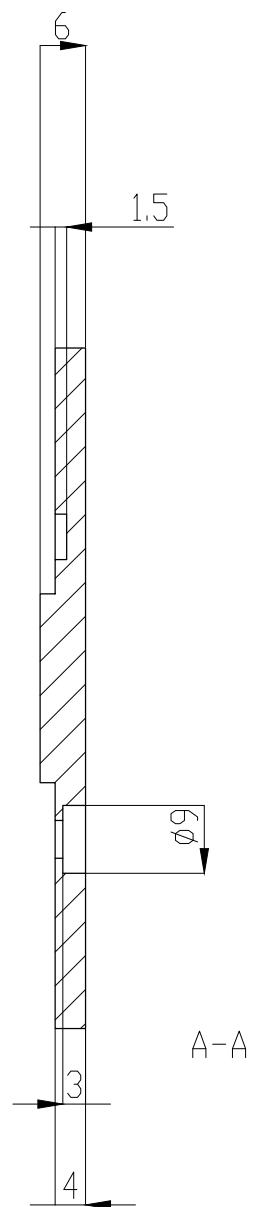
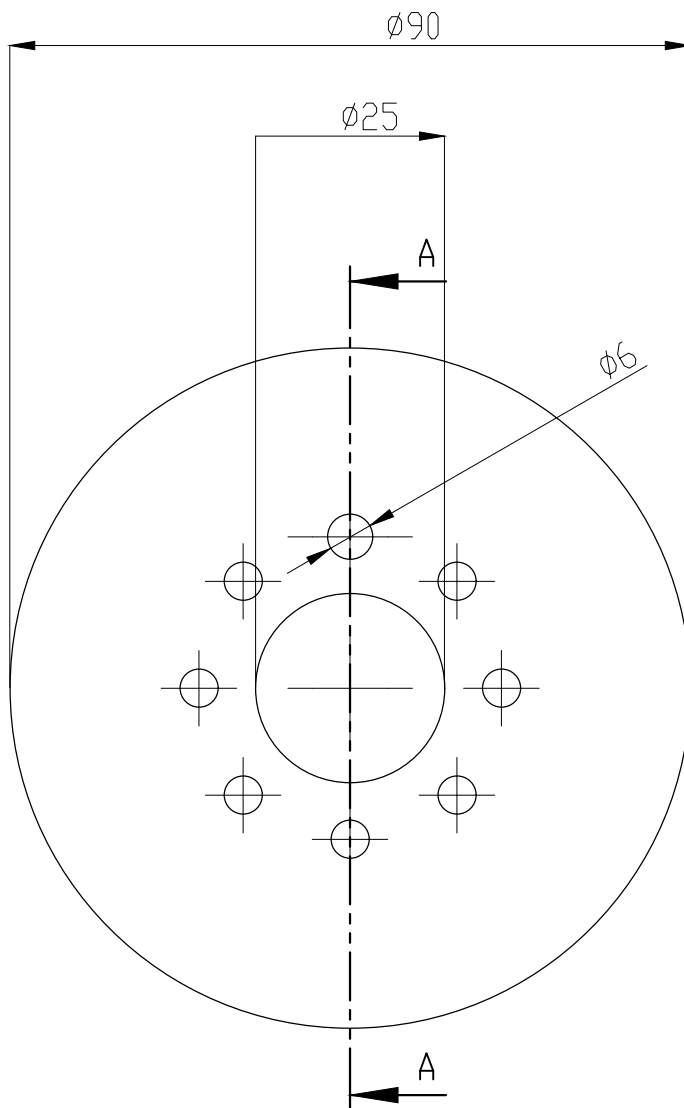
R. N. broj: 8/24



Design by CADLab

	Datum	Ime i prezime	Potpis
Projektirao	20.11.2016.	David Rupčić	
Razradio	20.11.2016.	David Rupčić	
Crtao	20.11.2016.	David Rupčić	
Pregledao			
Mjerilo	1:1		
Objekt: Adapter SDA5F to ATI Gamma			Objekt broj: 9
			R. N. broj: 9/24





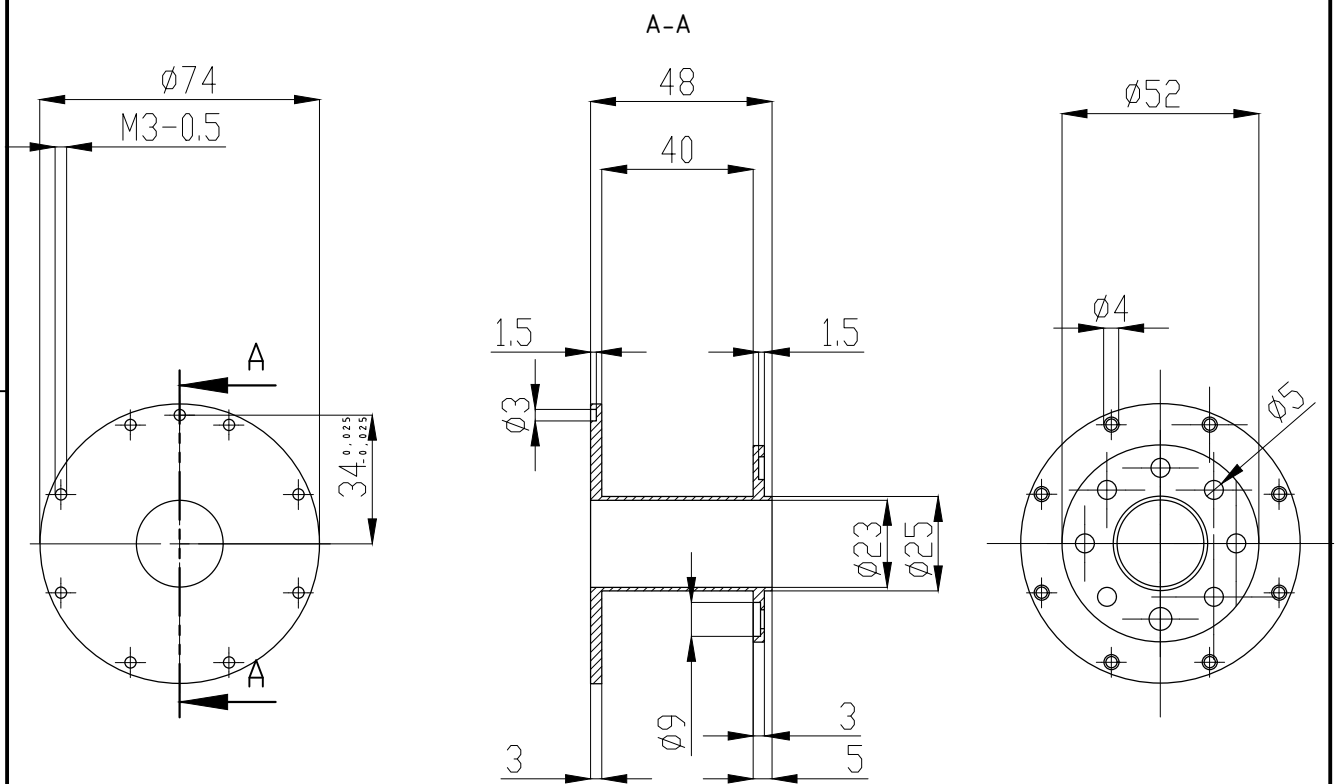
	Datum	Ime i prezime	Potpis
Projektirao	20.11.2016.	David Rupčić	
Razradio	20.11.2016.	David Rupčić	
Crtao	20.11.2016.	David Rupčić	
Pregledao			
Mjerilo	1:1		



Objekt: Adapter CR-35iA to FS-10iA

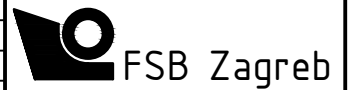
Objekt broj: 10

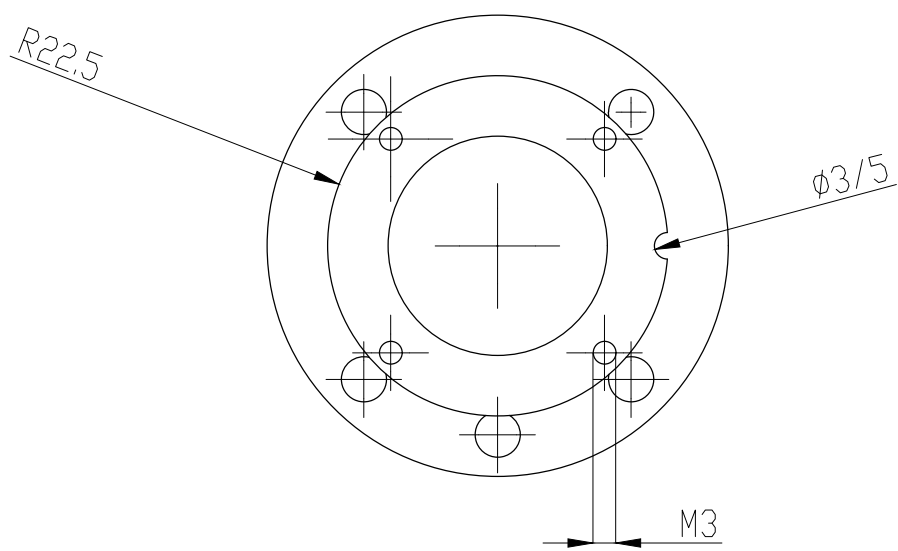
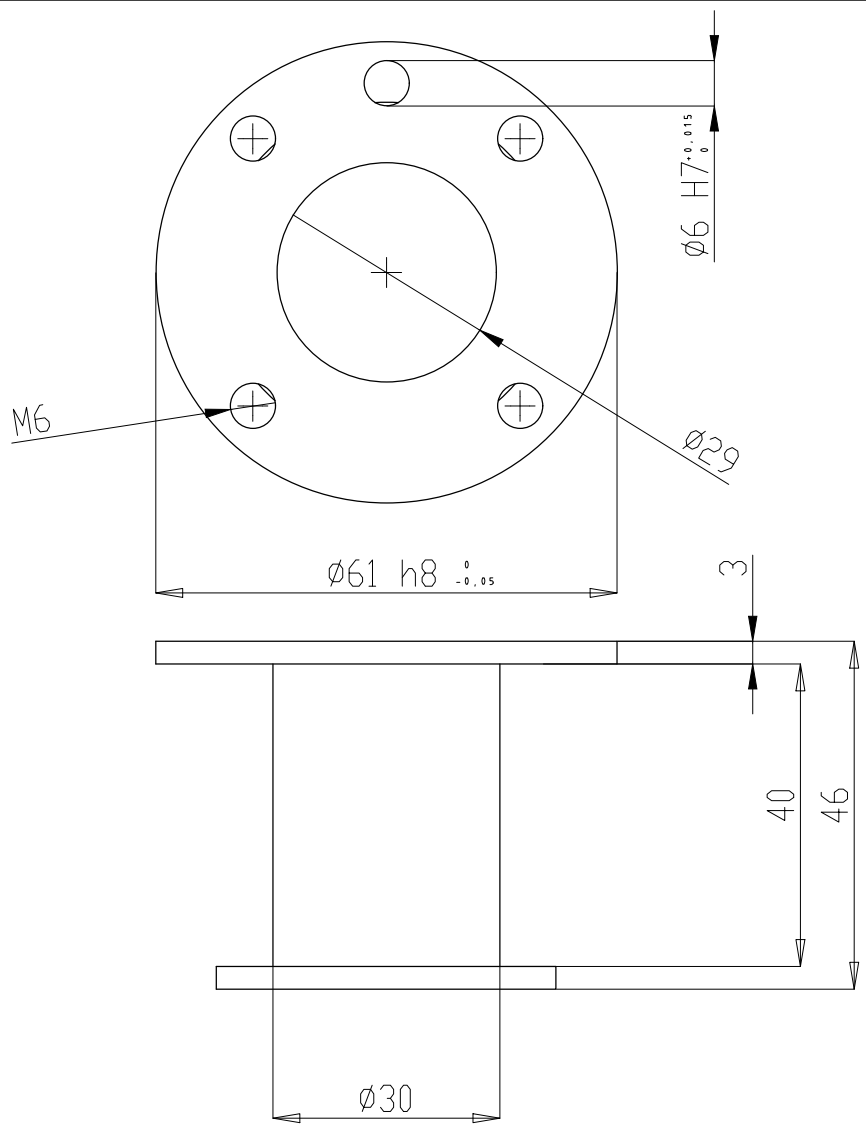
R. N. broj: 10/24



Design by CADLab

	Datum	Ime i prezime	Potpis
Projektirao	20.11.2016.	David Rupčić	
Razradio	20.11.2016.	David Rupčić	
Crtao	20.11.2016.	David Rupčić	
Pregledao			
Mjerilo	1:2		
Objekt: Adapter CR-35iA to ATi Gamma			Objekt broj: 11
			R. N. broj: 11/17

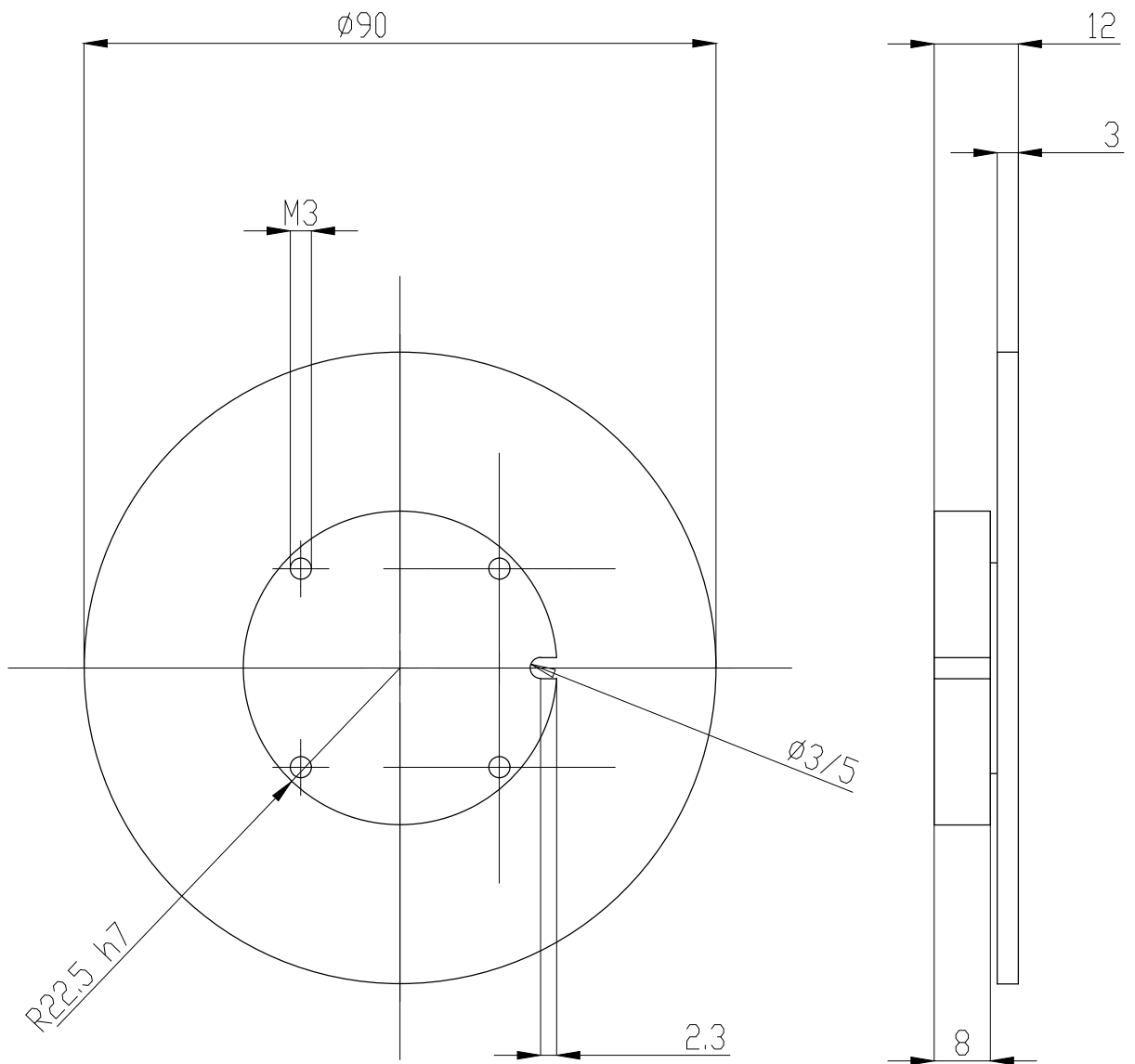




	Datum	Ime i prezime	Potpis
Projektirao	20.11.2016.	David Rupčić	
Razradio	20.11.2016.	David Rupčić	
Crtao	20.11.2016.	David Rupčić	
Pregledao			
Mjerilo	1:1		



Objekt: Adapter UR3 to SWS-011 Objekt broj: 12
 R. N. broj: 12/24



Design by CADLab

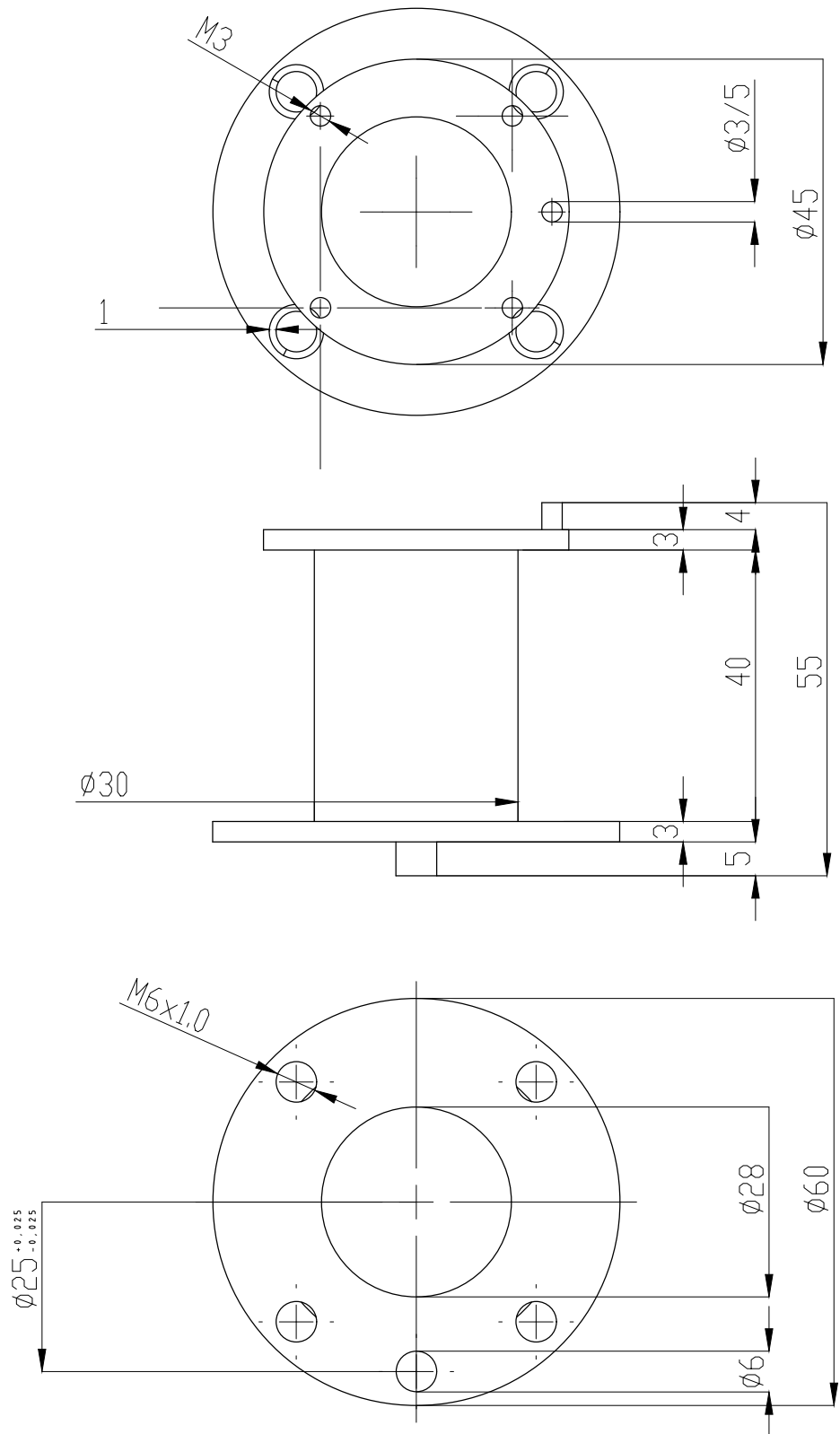
	Datum	Ime i prezime	Potpis
Projektirao	20.11.2016.	David Rupčić	
Razradio	20.11.2016.	David Rupčić	
Crtao	20.11.2016.	David Rupčić	
Pregledao			
Mjerilo	1:1		



Objekt: Adapter FS-10iA to SWS-011

Objekt broj: 13

R. N. broj: 13/24



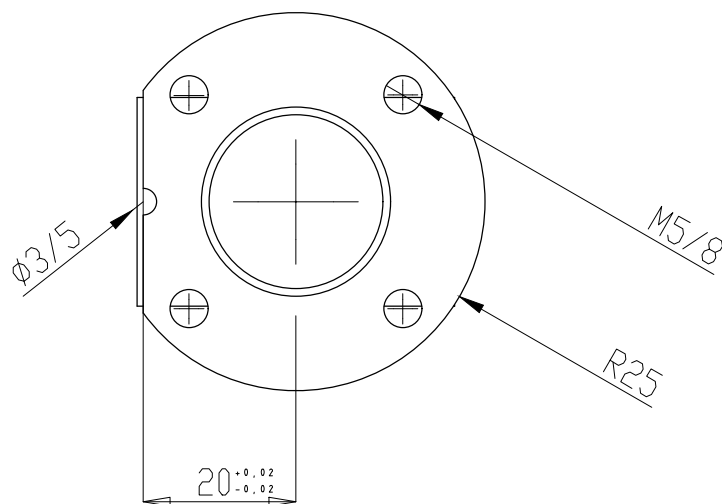
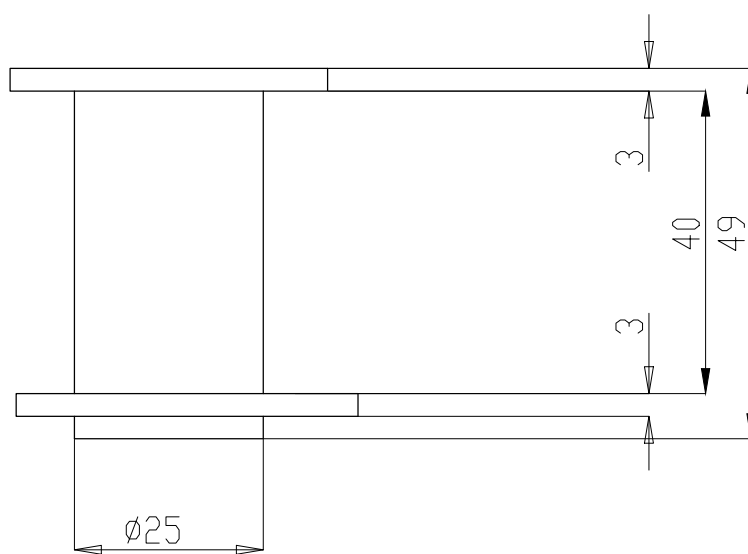
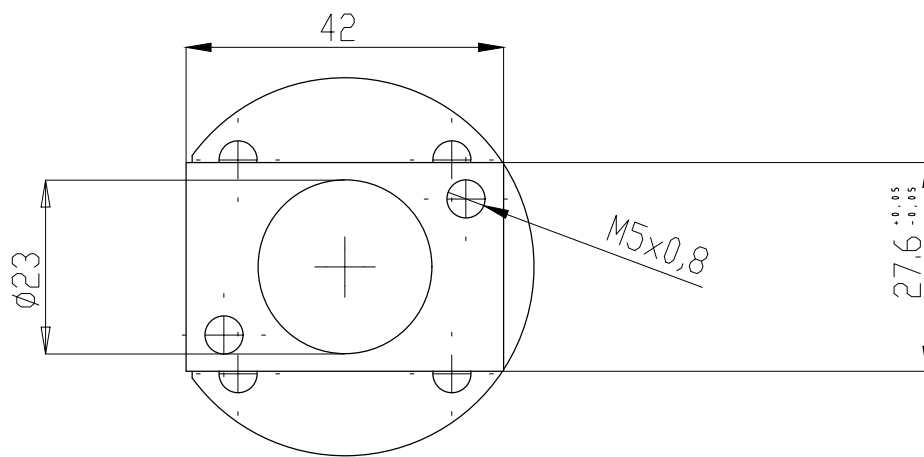
	Datum	Ime i prezime	Potpis
Projektirao	20.11.2016.	David Rupčić	
Razradio	20.11.2016.	David Rupčić	
Crtao	20.11.2016.	David Rupčić	
Pregledao			
Mjerilo	1:1		



Objekt: Adapter ATi Gamma to SWS-011

Objekt broj: 14

R. N. broj: 14/24



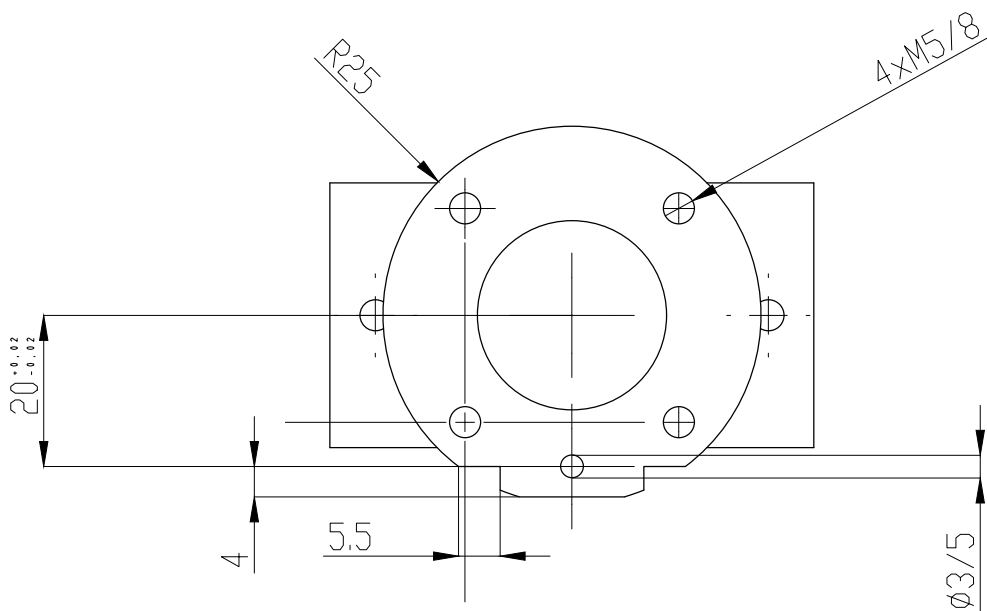
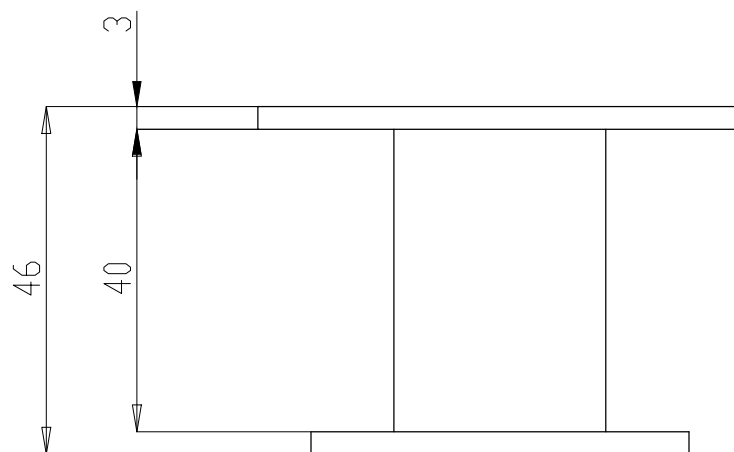
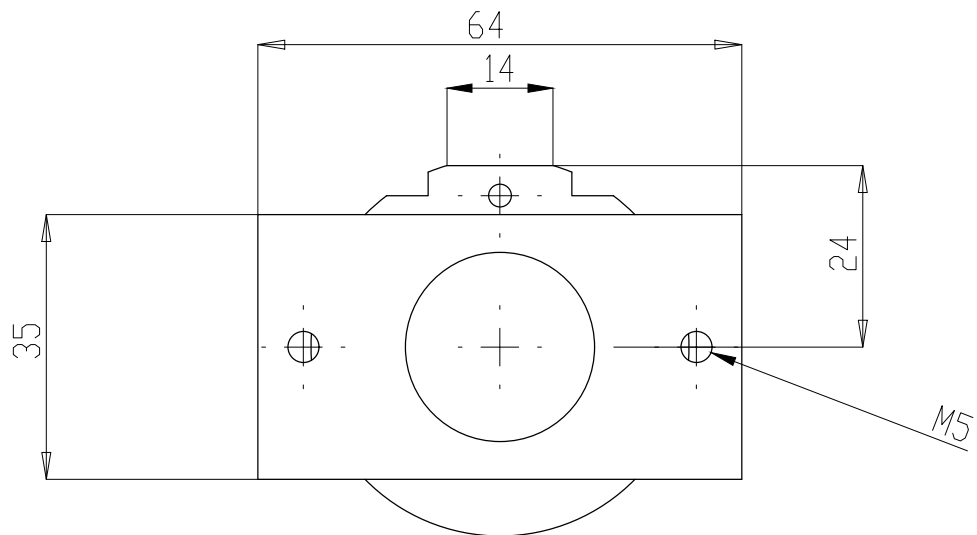
	Datum	Ime i prezime	Potpis
Projektirao	20.11.2016.	David Rupčić	
Razradio	20.11.2016.	David Rupčić	
Crtao	20.11.2016.	David Rupčić	
Pregledao			
Mjerilo	1:1		



Objekt: Adapter SWS-011 to MHZ2-20D

Objekt broj: 15

R. N. broj: 15/24



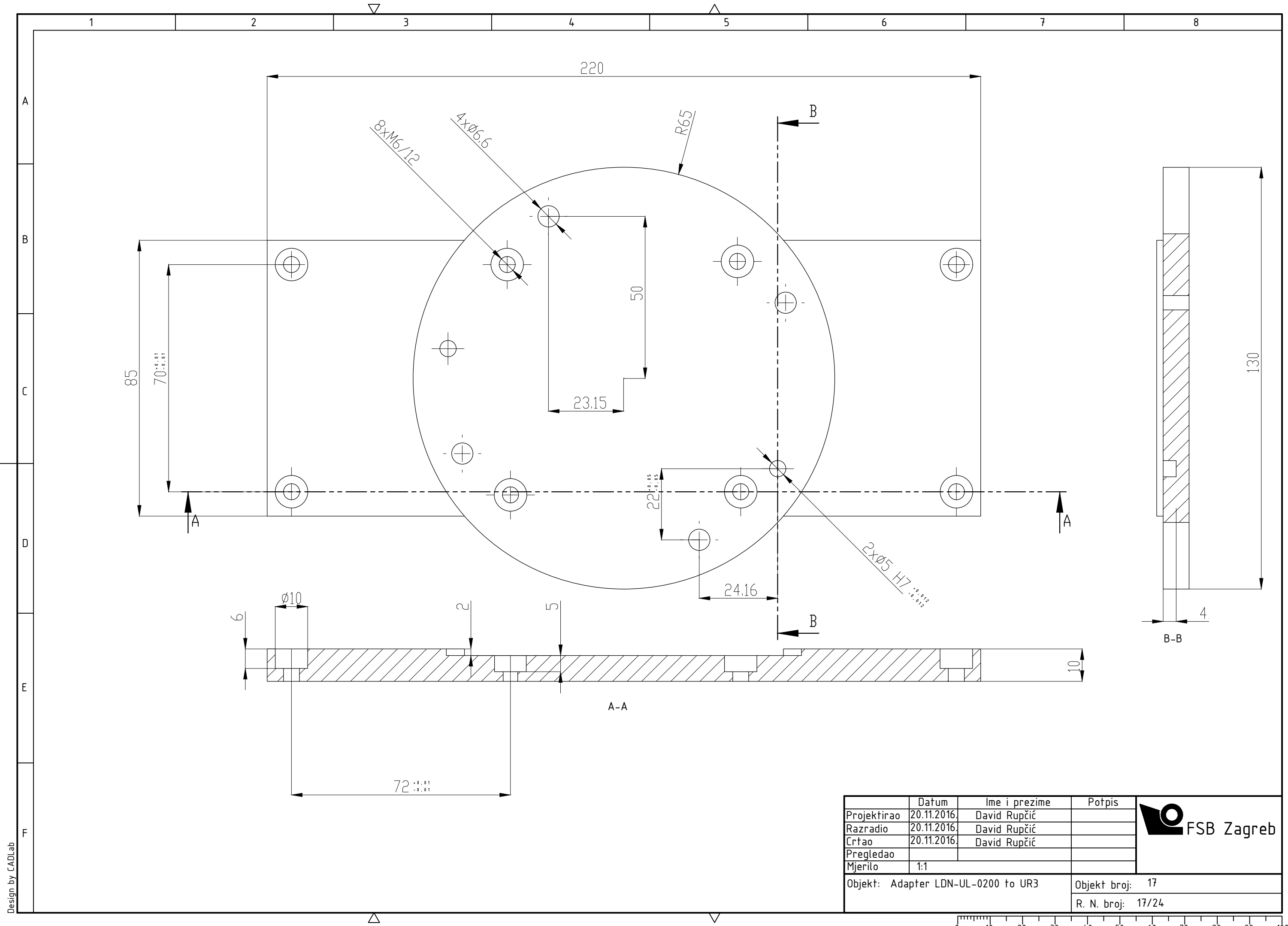
	Datum	Ime i prezime	Potpis
Projektirao	20.11.2016.	David Rupčić	
Razradio	20.11.2016.	David Rupčić	
Crtao	20.11.2016.	David Rupčić	
Pregledao			
Mjerilo	1:1		



Objekt: Adapter SWS-011 to EGP 64

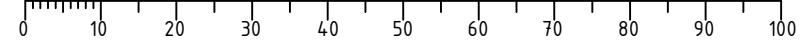
Objekt broj: 16

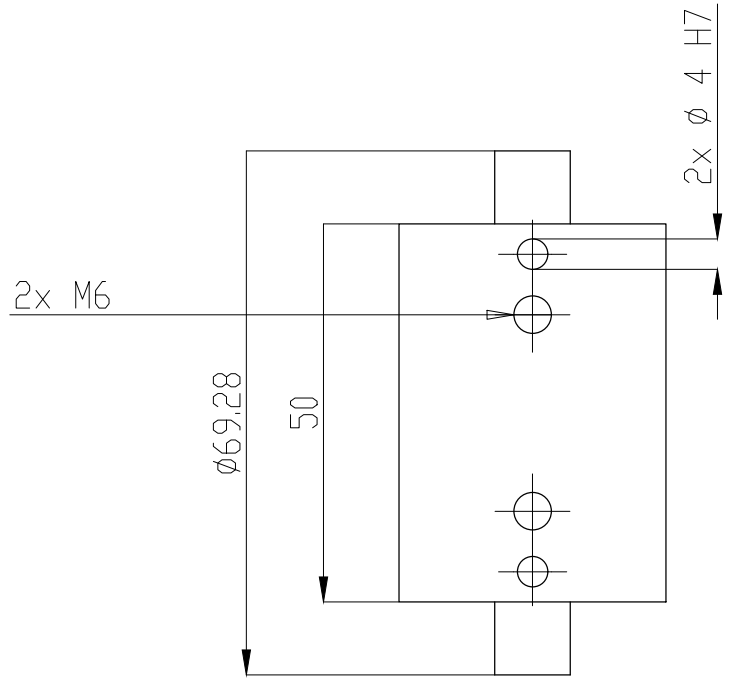
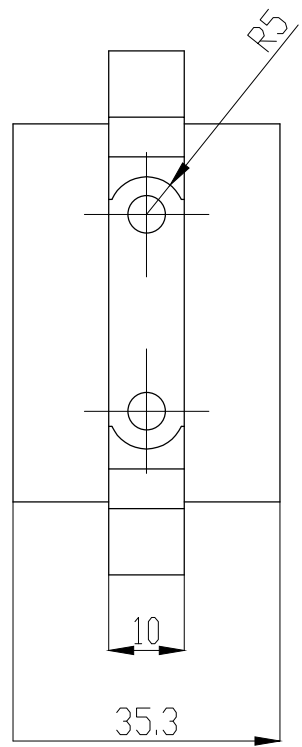
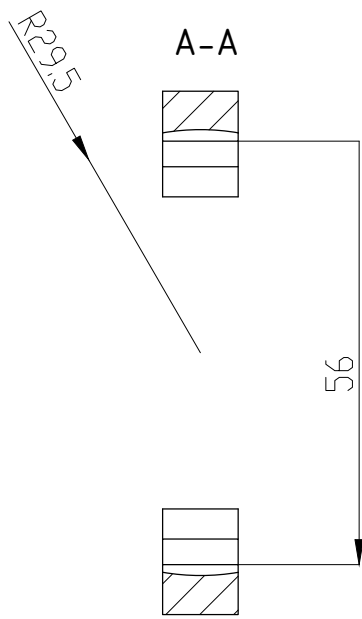
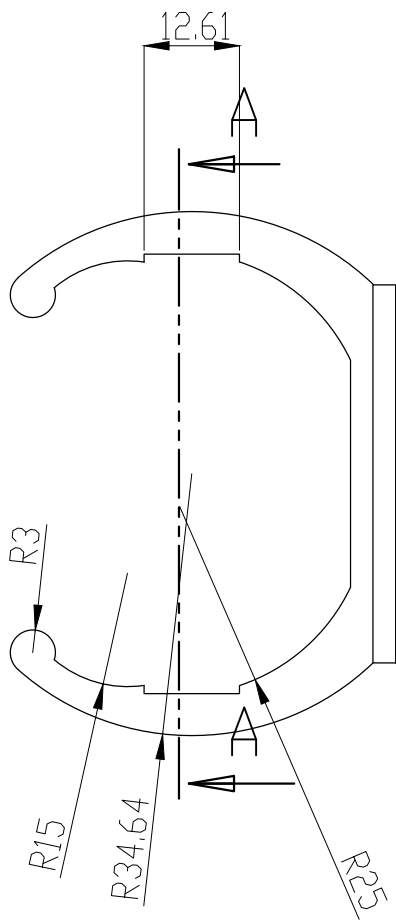
R. N. broj: 16/24



Design by CADLab

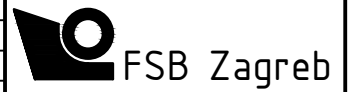
	Datum	Ime i prezime	Potpis
Projektirao	20.11.2016.	David Rupčić	
Razradio	20.11.2016.	David Rupčić	
Crtao	20.11.2016.	David Rupčić	
Pregledao			
Mjerilo	1:1		
Objekt: Adapter LDN-UL-0200 to UR3			Objekt broj: 17
			R. N. broj: 17/24





Design by CADLab

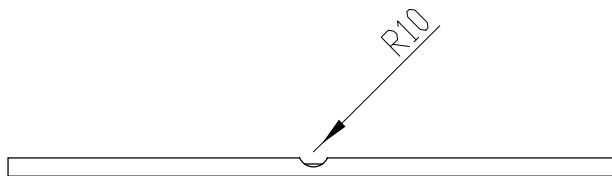
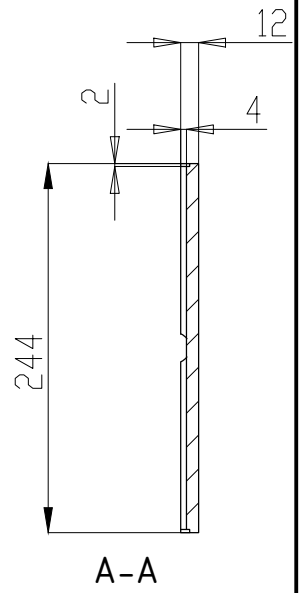
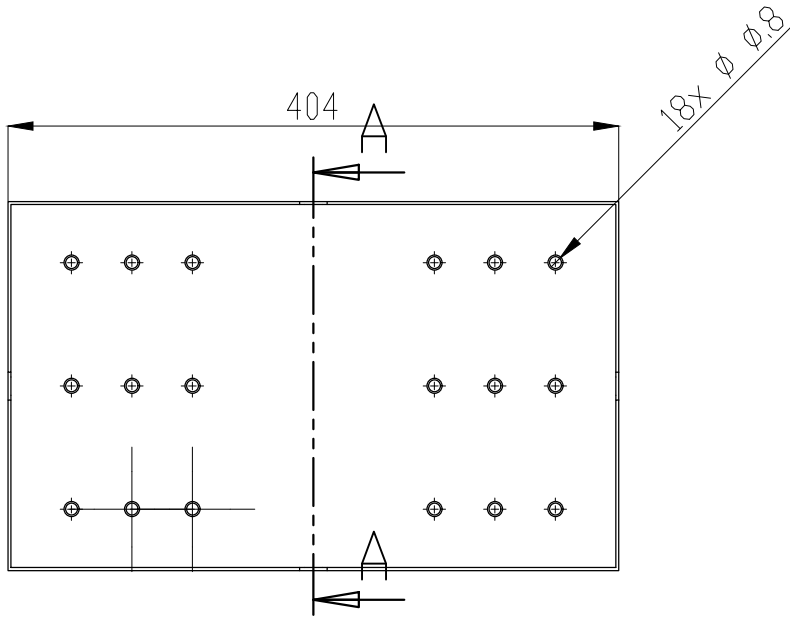
	Datum	Ime i prezime	Potpis
Projektirao	20.11.2016.	David Rupčić	
Razradio	20.11.2016.	David Rupčić	
Crtao	20.11.2016.	David Rupčić	
Pregledao			
Mjerilo	1:1		



Objekt: Beckhoff mover dio

Objekt broj: 18

R. N. broj: 18/24



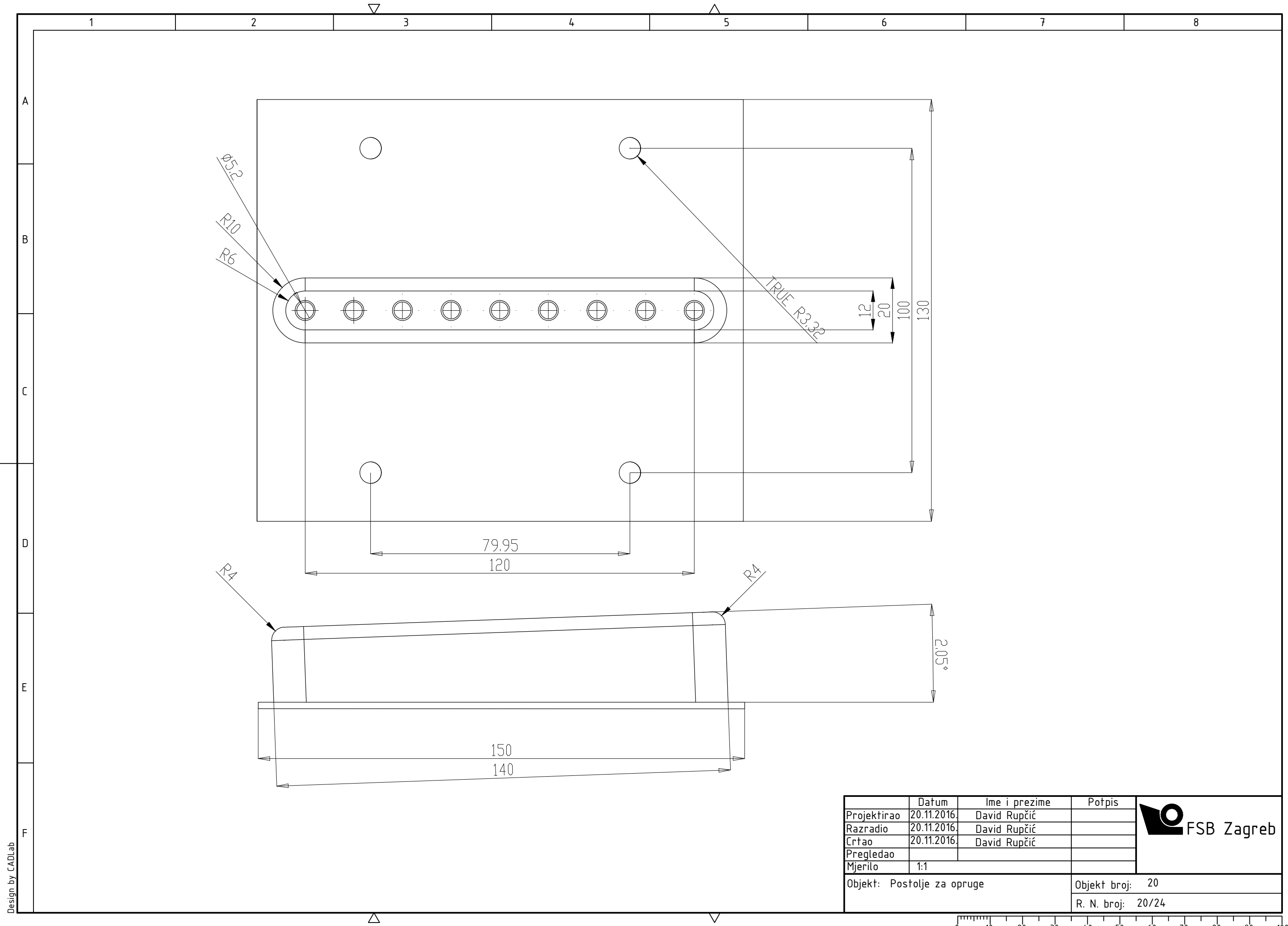
	Datum	Ime i prezime	Potpis
Projektirao	20.11.2016.	David Rupčić	
Razradio	20.11.2016.	David Rupčić	
Crtao	20.11.2016.	David Rupčić	
Pregledao			
Mjerilo	1:5		



Objekt: Fiksator za paletu (poklopac)

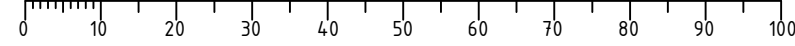
Objekt broj: 19

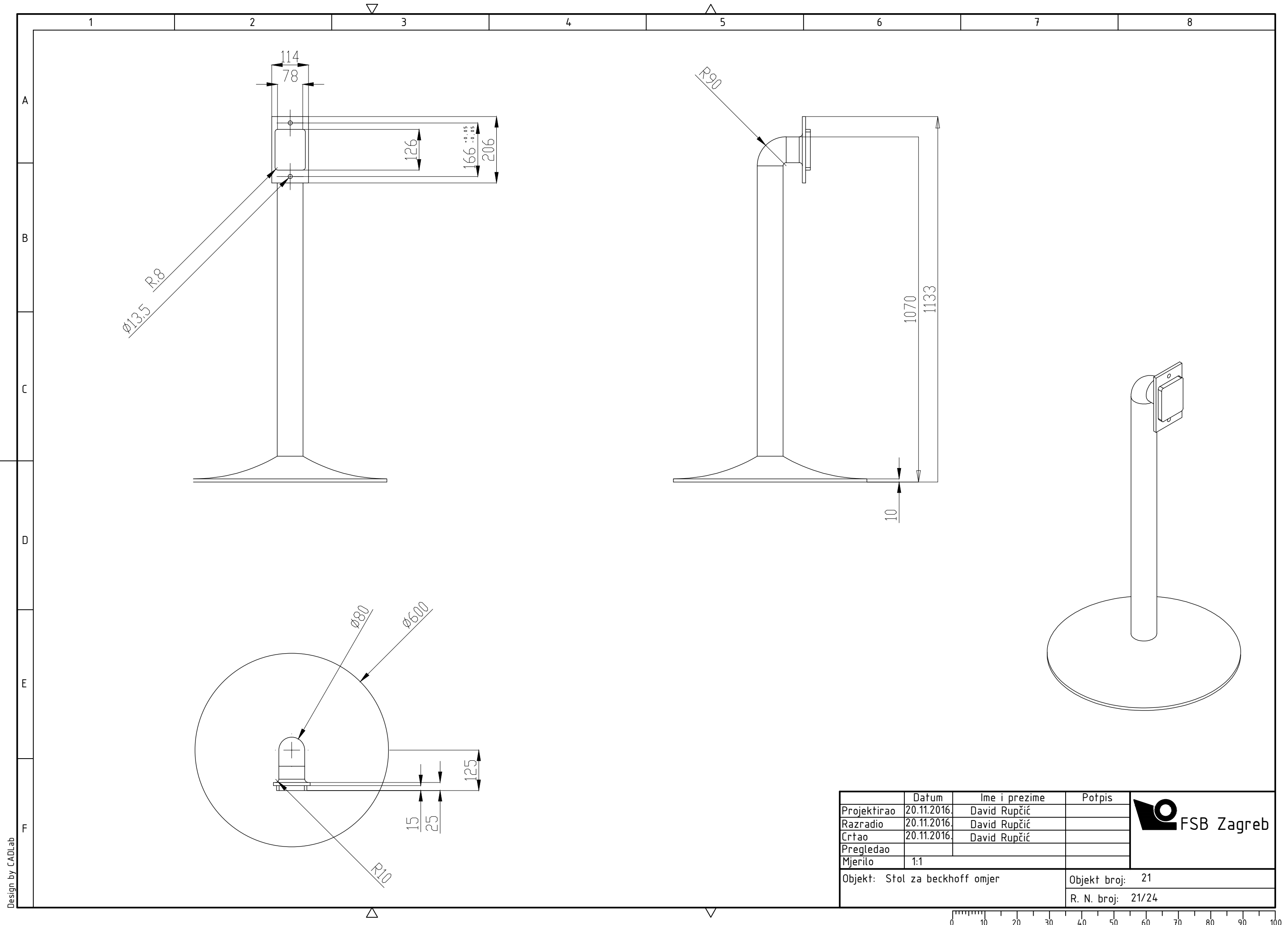
R. N. broj: 19/24



Design by CADLab

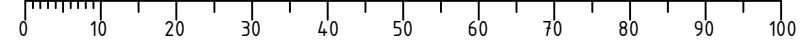
	Datum	Ime i prezime	Potpis
Projektirao	20.11.2016.	David Rupčić	
Razradio	20.11.2016.	David Rupčić	
Crtao	20.11.2016.	David Rupčić	
Pregledao			
Mjerilo	1:1		
Objekt: Postolje za opruge			Objekt broj: 20
			R. N. broj: 20/24

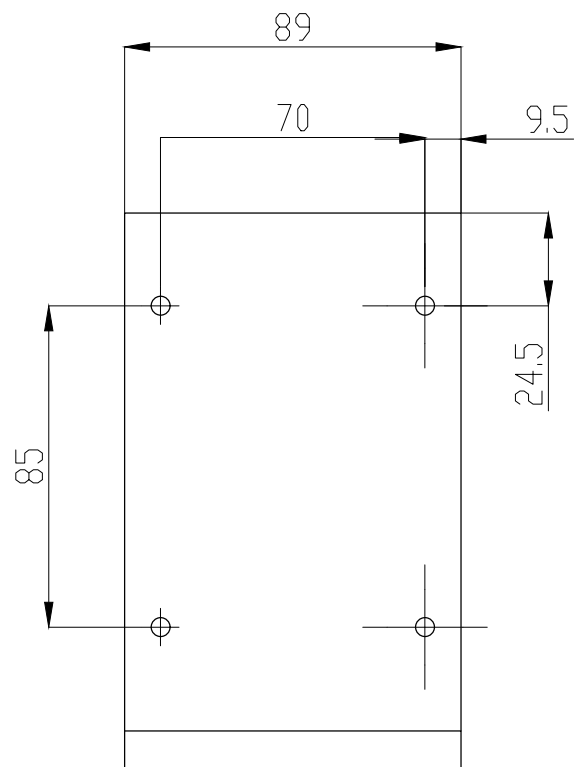
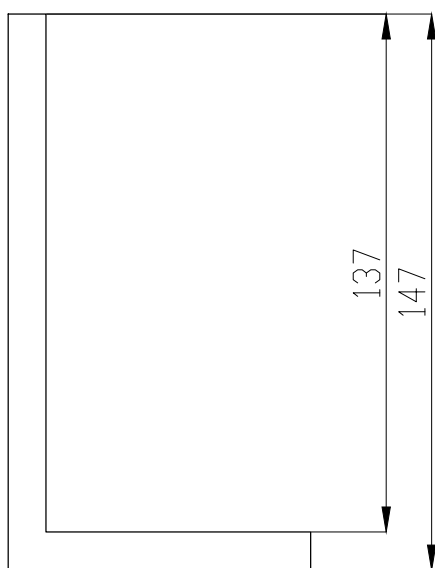
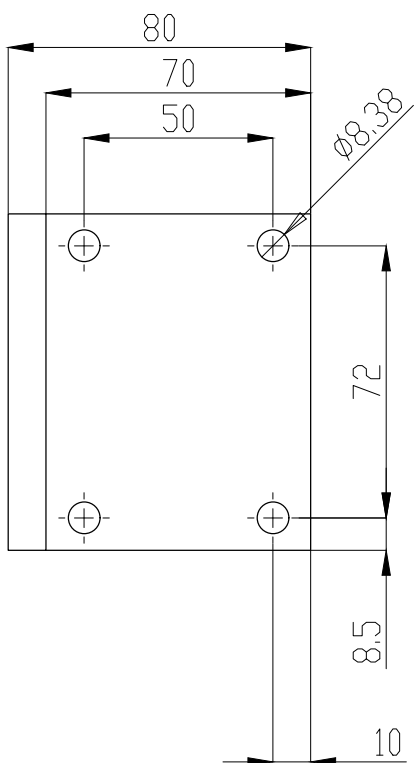




Design by CADLab

	Datum	Ime i prezime	Potpis
Projektirao	20.11.2016.	David Rupčić	
Razradio	20.11.2016.	David Rupčić	
Crtao	20.11.2016.	David Rupčić	
Pregledao			
Mjerilo	1:1		
Objekt: Stol za bechhoff omjer			Objekt broj: 21
			R. N. broj: 21/24





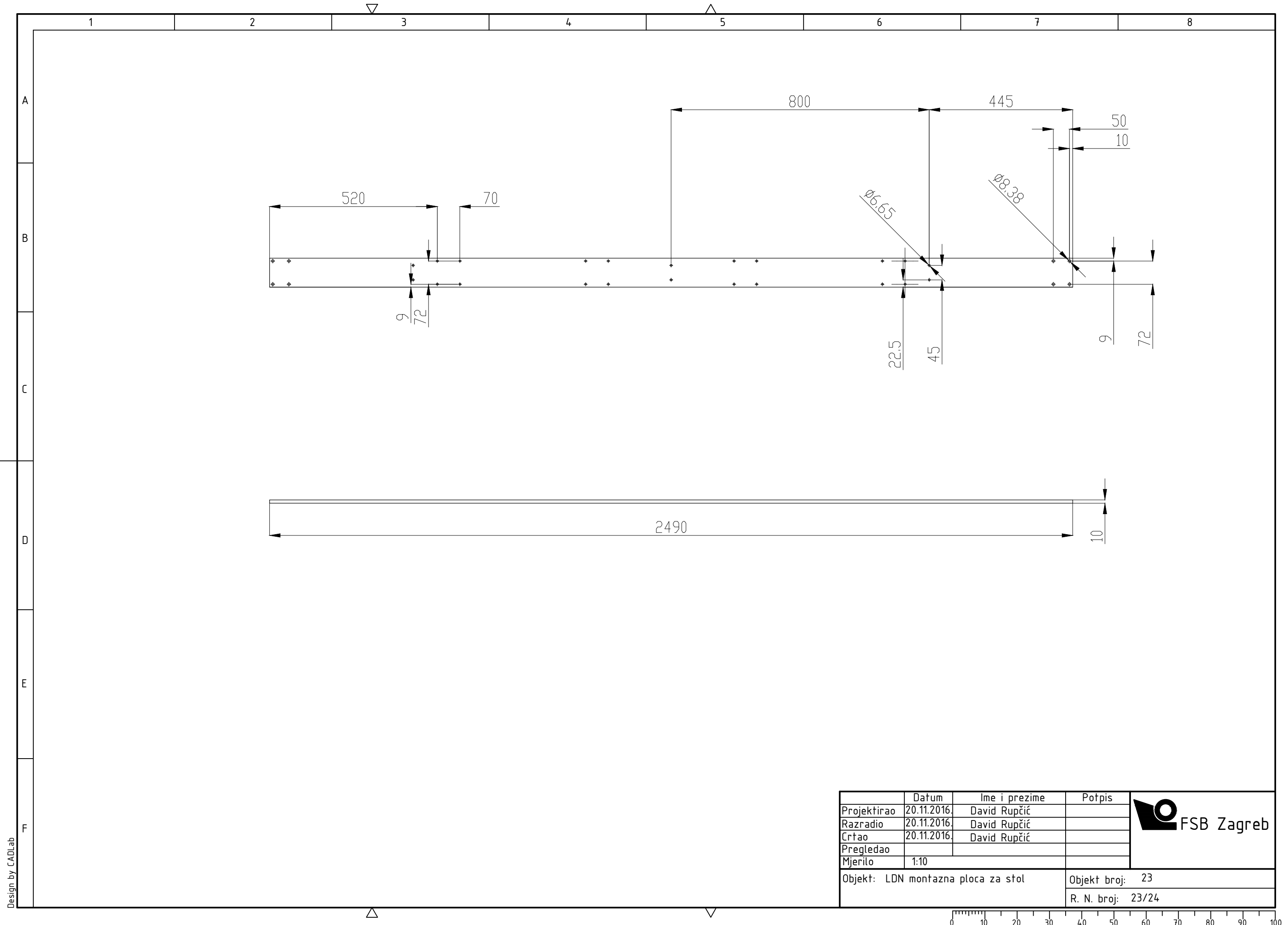
	Datum	Ime i prezime	Potpis
Projektirao	20.11.2016.	David Rupčić	
Razradio	20.11.2016.	David Rupčić	
Crtao	20.11.2016.	David Rupčić	
Pregledao			
Mjerilo	1:2		



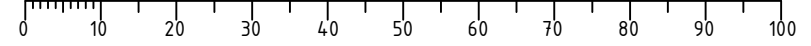
Objekt: LDN Adapter Stol to LDN

Objekt broj: 22

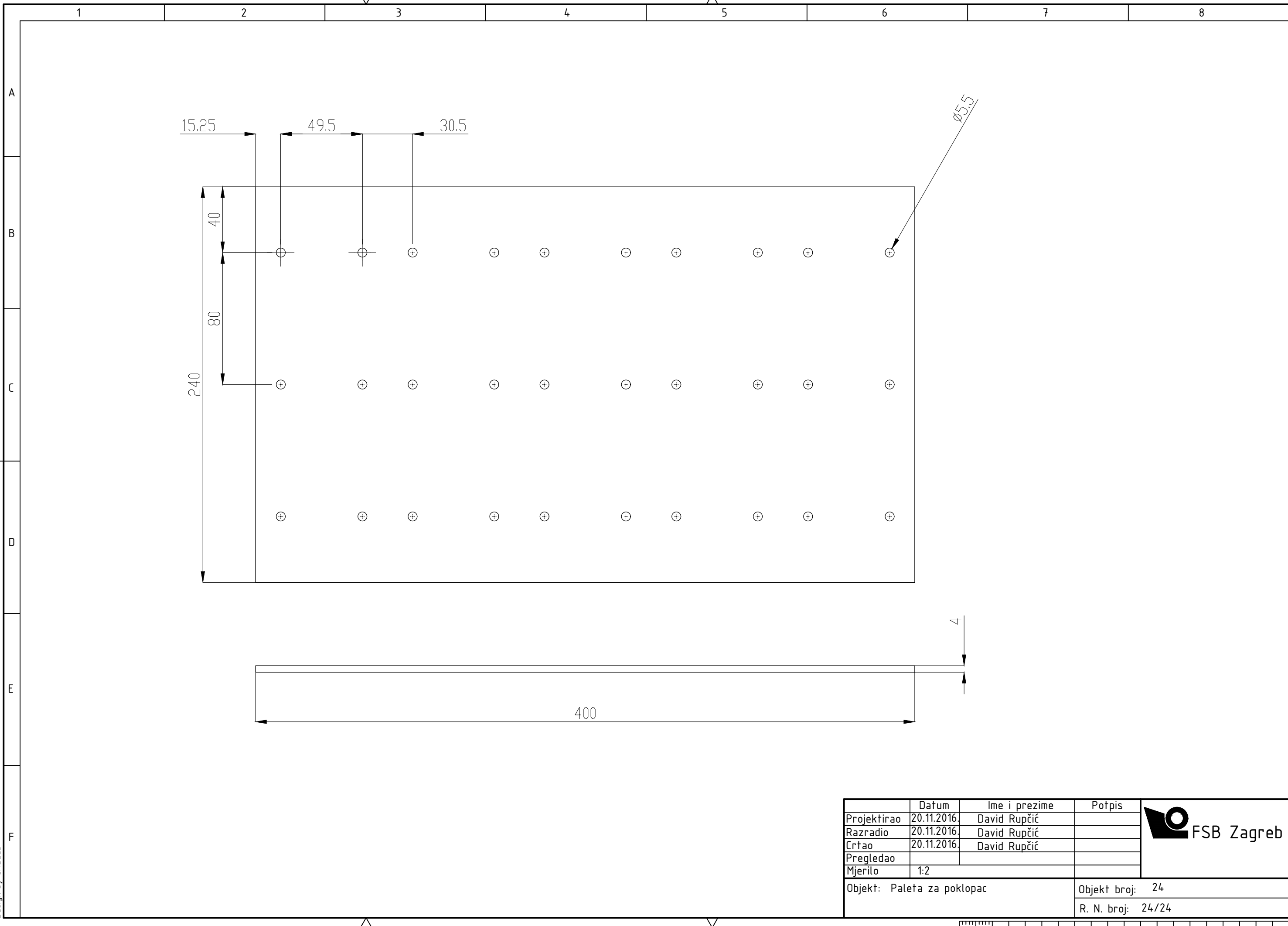
R. N. broj: 22/24



	Datum	Ime i prezime	Potpis
Projektirao	20.11.2016.	David Rupčić	
Razradio	20.11.2016.	David Rupčić	
Crtao	20.11.2016.	David Rupčić	
Pregledao			
Mjerilo	1:10		
Objekt: LDN montazna ploca za stol			Objekt broj: 23
			R. N. broj: 23/24



Design by CADLab



Design by CADLab

	Datum	Ime i prezime	Potpis
Projektirao	20.11.2016.	David Rupčić	
Razradio	20.11.2016.	David Rupčić	
Crtao	20.11.2016.	David Rupčić	
Pregledao			
Mjerilo	1:2		
Objekt: Paleta za poklopac			Objekt broj: 24
			R. N. broj: 24/24



0 10 20 30 40 50 60 70 80 90 100