

# Rashladni sustavi u mljekarskoj industriji

---

**Mikulaj, Petar**

**Master's thesis / Diplomski rad**

**2016**

*Degree Grantor / Ustanova koja je dodijelila akademski / stručni stupanj:* **University of Zagreb, Faculty of Mechanical Engineering and Naval Architecture / Sveučilište u Zagrebu, Fakultet strojarstva i brodogradnje**

*Permanent link / Trajna poveznica:* <https://um.nsk.hr/um:nbn:hr:235:713295>

*Rights / Prava:* [In copyright](#)/[Zaštićeno autorskim pravom.](#)

*Download date / Datum preuzimanja:* **2024-07-21**

*Repository / Repozitorij:*

[Repository of Faculty of Mechanical Engineering and Naval Architecture University of Zagreb](#)



SVEUČILIŠTE U ZAGREBU  
FAKULTET STROJARSTVA I BRODOGRADNJE

# **DIPLOMSKI RAD**

**Petar Mikulaj**

Zagreb, 2016.

SVEUČILIŠTE U ZAGREBU  
FAKULTET STROJARSTVA I BRODOGRADNJE

# **DIPLOMSKI RAD**

Mentor:

Dr.sc. Vladimir Soldo, dipl.ing.

Student:

Petar Mikulaj

Zagreb, 2016.

Izjavljujem da sam ovaj rad izradio samostalno koristeći stečena znanja tijekom studija i navedenu literaturu.

Zahvaljujem se svome mentoru dr.sc. Vladimiru Soldi na velikoj susretljivosti, prenesenom znanju i pomoći prilikom izrade ovoga rada. Također zahvaljujem se gospodinu Željku Celiću, diplomiranom inženjeru strojarstva iz mljekarske industrije Dukat d.d. na otvorenoj suradnji i praktičnim savjetima prilikom izrade diplomskog rada.

Veliko hvala mojoj obitelji i prijateljima na podršci i potpori tokom školovanja.

Petar Mikulaj



SVEUČILIŠTE U ZAGREBU  
FAKULTET STROJARSTVA I BRODOGRADNJE



Središnje povjerenstvo za završne i diplomske ispite  
Povjerenstvo za diplomske ispite studija strojarstva za smjerove:  
procesno-energetski, konstrukcijski, brodstrojarski i inženjersko modeliranje i računalne simulacije

Sveučilište u Zagrebu Fakultet strojarstva i brodogradnje	
Datum	Prilog
Klasa:	
Ur.broj:	

## DIPLOMSKI ZADATAK

Student: **Petar MIKULAJ** Mat. br.: 0035186624

Naslov rada na hrvatskom jeziku: **Rashladni sustavi u mljekarskoj industriji**

Naslov rada na engleskom jeziku: **Refrigerating systems in dairy industry**

Opis zadatka:

Proizvodnja i prerada mlijeka je energetski intenzivan proces u kojem se koriste velike količine rashladne i toplinske energije, te pitke vode za različite tehnološke procese. Budući su potrebe za rashladnom energijom kontinuirane tijekom cijele godine, često se primjenjuju sustavi s akumulacijom rashladne energije.

U radu je potrebno projektirati rashladno postrojenje s akumulacijom rashladne energije za dnevnu preradu 100.000 litara mlijeka (50.000 litara konzumnog i 50.000 litara za proizvodnju tekućeg jogurta).

Radna tvar je amonijak. Postrojenje je smješteno na području grada Zagreba.

Rad treba sadržavati:

1. Tehnološki proces prerade mlijeka.
2. Analizu potrošnje rashladne energije u procesu prerade mlijeka i jogurta.
3. Termodinamički proračun isparivača i kondenzatora rashladnog uređaja.
4. Shemu spajanja i automatske regulacije.
5. Radionički crtež isparivača.

U radu navesti korištenu literaturu i eventualno dobivenu pomoć.

Zadatak zadan:

29. rujna 2016.

Rok predaje rada:

1. prosinca 2016.

Predviđeni datumi obrane:

7., 8. i 9. prosinca 2016.

Zadatak zadao:

*V Soldo*

Dr.sc. Vladimir Soldo, izv.prof.

Predsjednica Povjerenstva:

Prof. dr. sc. Tanja Jurčević Lulić

*Ur. Jurčević*

## SADRŽAJ

SADRŽAJ .....	I
POPIS SLIKA .....	III
POPIS TABLICA.....	IV
POPIS TEHNIČKE DOKUMENTACIJE .....	V
POPIS OZNAKA .....	VI
SAŽETAK.....	IX
SUMMARY .....	X
1. UVOD.....	1
2. TEHNOLOGIJA PROIZVODNJE MLIJEKA .....	2
2.1. Primarna obrada mlijeka .....	2
2.2. Postupci mehaničke obrade mlijeka.....	3
2.2.1. Standarizacija masti u mlijeku .....	4
2.2.2. Homogenizacija mlijeka .....	4
2.3. Toplinska obrada mlijeka.....	5
2.3.1. Pasterizacija .....	6
2.3.2. Sterilizacija .....	7
2.3.3. Hlađenje i skladištenje proizvoda .....	7
3. ANALIZA POTROŠNJE RASHLADNE ENERGIJE U PROCESU PRERADE MLIJEKA I JOGURTA.....	9
3.1. Predtretman mlijeka za proizvodnju konzumnog mlijeka .....	9
3.2. Proizvodnja fermentiranih proizvoda (tekući jogurt).....	13
3.3. Proračun rashladnog učina skladišta gotove robe .....	16
3.3.1. Transmisijski gubitci.....	17
3.3.2. Toplinsko opterećenje od hlađenih proizvoda .....	20
3.3.3. Rashladno opterećenje zbog infiltracije zraka .....	21
3.3.4. Unutrašnje toplinsko opterećenje.....	22
3.3.5. Ukupno toplinsko opterećenje skladišta gotovih proizvoda .....	22
3.4. Shema procesa proizvodnje mlijeka i mliječnih proizvoda .....	23
4. POSTROJENJE ZA PROIZVODNJU RASHLADNE ENERGIJE .....	24
4.1. Proračun kružnog procesa.....	25
4.2. Proračun isparivača .....	29

4.3. Proračun evaporativnog kondenzatora.....	33
4.4. Proračun cjevovoda.....	41
4.5. Proračun akumulacije mase vodenog leda.....	42
4.6. Specifikacije materijala i opreme.....	47
5. ZAKLJUČAK.....	50
LITERATURA.....	51
PRILOZI.....	52

**POPIS SLIKA**

Slika 1.	Bubanj separatora za mlijeko i sekcija za odjeljivanje globula mliječne masti [1]	4
Slika 2.	Sirovo nehomogenizirano mlijeko i homogenizirano mlijeko u prahu u prvom stupnju homogenizacije [2]	5
Slika 3.	Linija za proizvodnju pasteriziranog mlijeka [3]	6
Slika 4.	Shematski prikaz toka mlijeka od primanja do proizvoda	8
Slika 5.	Pločasti izmjenjivač topline [1]	10
Slika 6.	Spremnik za prijem i pripremu mlijeka za pasterizaciju [3]	11
Slika 7.	Predtretman mlijeka za proizvodnju konzumnog mlijeka [3]	13
Slika 8.	Linija za proizvodnju tekućeg jogurta [3]	15
Slika 9.	Ponašanje viskoziteta tijekom proizvodnje fermentiranih proizvoda [3]	16
Slika 10.	Presjek zida skladišta	16
Slika 11.	Dijagram toka od prijema mlijeka do skladišta gotove robe	23
Slika 12.	Shematski prikaz rashladnog uređaja	25
Slika 13.	Određivanje temperaturne granice hlađenja u h-x dijagramu	26
Slika 14.	Prikaz rashladnog procesa u T-s dijagramu	27
Slika 15.	Prikaz rashladnog procesa u logp-h dijagramu	27
Slika 16.	Shematski prikaz gradnje isparivača s uspravnim cijevima(Lindeov tip)	29
Slika 17.	Evaporativni kondenzator s aksijalnim ventilatorom na izlazu	33
Slika 18.	Grafički prikaz ovisnosti izmjenjivačke površine i srednje temperature vode	39
Slika 19.	Promjena debljine sloja leda tijekom noćnih sati	43
Slika 20.	Promjena koeficijenta prolaza topline tijekom akumulacije leda	45
Slika 21.	Raspored vertikalnih cijevi u isparivaču	45



## POPIS TABLICA

Tablica 1. Veličine stanja rashladnog procesa .....	28
Tablica 2. Tablični prikaz rezultata izmjenjivačke površine.....	38
Tablica 3. Proračun cjevovoda rashladnog uređaja .....	41
Tablica 4. Proračun akumulirane mase vodenog leda .....	44
Tablica 5. Analiza potrošnje rashladne energije po procesima .....	46

## **POPIS TEHNIČKE DOKUMENTACIJE**

- 2016-100      Shema spajanja i automatske regulacije  
2016-101      Potopljeni isparivač

## POPIS OZNAKA

Oznaka	Jedinica	Opis
$\Phi_{\text{prijem}}$	W	Toplinski tok kod prijema mlijeka
$\Phi_{\text{past1}}$	W	Toplinski tok kod pasterizacije konzumnog mlijeka
$\Phi_{\text{past2}}$	W	Toplinski tok kod pasterizacije tekućeg jogurta
$\Phi_{H\_uk}$	W	Ukupno rashladno opterećenje
$\Phi_k$	W	Učin kondenzatora
$\Phi_0$	W	Učin isparivača
$q$	W/m <sup>2</sup>	Specifični toplinski tok
$\vartheta_{ul\_pr}$	°C	Temperatura prijema mlijeka
$\vartheta_{iz\_pr}$	°C	Temperatura mlijeka nakon hlađenja kod prijema
$\vartheta_{ul\_past1}$	°C	Temperatura ulaza u pasterizator konzumnog mlijeka
$\vartheta_{past1}$	°C	Temperatura pasterizacije konzumnog mlijeka
$\vartheta_{ul\_hl}$	°C	Temperatura ulaza u hlađeni dio pasterizatora
$\vartheta_{\text{zadano\_tank}}$	°C	Temperatura mlijeka na izlazu iz pasterizatora
$\vartheta_{past2}$	°C	Temperatura pasterizacije tekućeg jogurta
$\vartheta_{ul\_hl2}$	°C	Temperatura ulaza u hlađeni dio pasterizatora
$\vartheta_{ferm}$	°C	Temperatura fermentacije
$\vartheta_{ferm\_izl}$	°C	Temperatura hlađenja nakon fermentacije
$\vartheta_{GH}$	°C	Temperatura vlažnog termometra
$\vartheta_{kon}$	°C	Temperatura kondenzacije
$\vartheta_e$	°C	Temperatura isparavanja
$\vartheta_{hm}$	°C	Srednja temperatura vode
$\vartheta_s$	°C	Temperatura stijenke cijevi
$\Delta\vartheta_m$	°C	Srednja temperaturna razlika u bazenu
$\vartheta_{wm}$	°C	Srednja temperatura vode
$\rho_{\text{mlijeka}}$	kg/m <sup>3</sup>	Gustoća mlijeka

$c_{\text{mlijeka}}$	J/(kgK)	Specifični toplinski kapacitet mlijeka
$h$	kJ/kg	Entalpija
$\varphi$	%	Relativna vlažnost zraka
$s$	kJ/(kgK)	Entropija
$x_1$	kg/kg	Sadržaj vlage ulaznog zraka
$x_2$	kg/kg	Sadržaj vlage izlaznog zraka
$v_1$	m <sup>3</sup> /kg	Specifični volumen zraka
$q_{v\_prijem}$	l/h	Volumni protok prijema mlijeka
$q_{v\_past1}$	l/h	Volumni protok kroz pasterizator konzumnog mlijeka
$q_{v\_past2}$	l/h	Volumni protok kroz pasterizator tekućeg jogurta
$q_{\text{ferm}}$	l/h	Volumni protok nakon fermentacije
$q_m$	t/h	Maseni protok jogurta kroz rashladni tunel
$q_{m\_rt}$	kg/s	Maseni protok R717
$m_a$	kg/s	Maseni protok zraka
$m_{L1}$	kg/sm	Maseni protok vode po 1 m duljine cijevi
$V_a$	m <sup>3</sup> /s	Volumni protok zraka
$P$	W	Električna snaga
$P_{\text{komp}}$	W	Snaga kompresora
$w_v$	m/s	Brzina strujanja vode u bazenu
$w_a$	m/s	Brzina strujanja zraka
$k_i$	W/(m <sup>2</sup> K)	Koeficijent prolaza topline u isparivaču
$p_{\text{isp}}$	Pa	Tlak isparavanja
$\delta$	m	Debljina sloja zida od skladišta
$\lambda_w$	W/(mK)	Koeficijent toplinske provodnosti vode
$\lambda_c$	W/(mK)	Koeficijent toplinske provodnosti čelika
$\lambda_1$	W/(mK)	Koeficijent toplinske provodnosti leda
$\tau$	h	Vrijeme
$\eta_{\text{st}}$	Pa s	Dinamička viskoznost leda
$\nu$	m <sup>2</sup> /s	Kinematička viskoznost
$f_Q$	[-]	Korekcijski faktor viskoznog trenja

---

$R$	[-]	Stupanj rekuperacije pasterizatora
$R_{uk}$	$m^2K/W$	Faktor onečišćenja
$\eta_s$	[-]	Izentropski stupanj djelovanja kompresora
$\eta_{st}$	$Ns/m^2$	Dinamički viskozitet
$\alpha_w$	$W/m^2K$	Koeficijent prijelaza topline na strani vode u isparivaču
$\alpha_{R717}$	$W/m^2K$	Koeficijent prijelaza topline na strani radne tvari u isparivaču
$\alpha_R$	$W/m^2K$	Koeficijent prijelaza topline na strani radne tvari u kondenzatoru
$\alpha_{kw}$	$W/m^2K$	Koeficijent prijelaza topline na strani vode u kondenzatoru
$A_{potr}$	$m^2$	Izmjenjivačka površina isparivača
$n_c$	[-]	Broj cijevi u isparivaču
$n_{tc}$	[-]	Broj cijevi u kondenzatoru
$n_{hr}$	[-]	Broj horizontalnih cijevi u kondenzatoru
$d_u$	mm	Unutarnji promjer vertikalnih cijevi
$d_v$	mm	Vanjski promjer vertikalnih cijevi
$s_1$	mm	Korak cijevi
$B$	m	Širina kondenzatora
$H$	m	Visina kondenzatora
$L$	m	Duljina kondenzatora
$L_{ov}$	m	Duljina cijevi u kondenzatoru
$L_{cijev}$	m	Duljina cijevi u isparivaču

## SAŽETAK

Mlijeko i mliječni proizvodi nezamjenjive su komponente u proizvodnom lancu hrane te njihova tehnologija proizvodnje i prerade svakodnevno zahtjeva velike količine rashladne i toplinske energije. U ovom radu projektirano je rashladno postrojenje s akumulacijom rashladne energije za dnevnu preradu 100 000 litara mlijeka. Postrojenje je smješteno na području grada Zagreba, a nazivno rashladno opterećenje postrojenja iznosi 850 kW. Radna tvar u sustavu jest R717 (amonijak).

U uvodnom dijelu ovog rada opisana je tehnologija proizvodnje mlijeka te je zatim provedena analiza potrošnje rashladne energije u procesima prerade mlijeka. Na temelju proračuna kružnog procesa izvedeni su termodinački proračuni isparivača te evaporativnog kondenzatora. Na kraju rada proveden je proračun akumulacije mase leda tijekom noćnih sati kada je električna struja jeftinija.

Uz rad će biti pridodana i shema spajanja spajanja i automatske regulacije i radionički crtež isparivača (Linde-ov tip).

Ključne riječi: akumulacija rashladne energije; isparivač; evaporativni kondenzator; R717

## **SUMMARY**

The milk and the dairy products are irreplaceable components in the food production chain. The production technology requires the large amounts of the cooling and heating energy. This thesis deals with the cooling power plant design. The plant is capable to store the cooling energy and it is used for processing 100 000 liters of the milk daily. The plant is located in Zagreb and its cooling power load is rated at 850 kW. The system uses R717 (ammonia) as the refrigerant.

In the introduction the milk production technology is described. In addition the consumption of the cooling energy used in the milk production processes is analysed. Thermodynamic calculations of the evaporator and the evaporative condenser are derived based on the thermodynamic cycle calculation. In the end the accumulated ice mass during the night, when the electricity is cheaper, is calculated.

The scheme of the connection diagrams and the automatic regulation, as well as the production drawing of the evaporator (Linde's type) are attached.

Key words: cooling energy accumulation, evaporator, evaporative condenser, R717

## 1. UVOD

Suvremeni i današnji užurbani način života nametnuo je važnost hlađenja i čuvanje hrane čime je onemogućio svakodnevnu nabavku svježih namirnica. Niz procesa, od kojih su najvažniji čuvanje, distribucija i skladištenje robe koja je sklona kvarenju danas je nezamisliva bez postupka konzerviranja hrane. Konzerviranje (čuvanje) hrane jedna je od najstarijih tehnologija koje čovjek koristi. Konzerviranje hrane omogućuje široku potrošnju hrane i namirnica bez obzira na godišnje doba i mjesto proizvodnje.

Hlađenje svježih hrane (engl. refrigeration) je postupak konzerviranja namirnica držanjem na temperaturi od 3 do 6 °C te se tom metodom najmanje mijenjaju izvorna svojstva namirnica. Samim hlađenjem namirnica povećava se trajnost proizvoda, a to ovisi o samoj strukturi i sastavu namirnica. Namirnice koje kupujemo u trgovinama ili na tržnicama najčešće su se u distributivnom lancu više puta nalazile u rashladnim komorama, bilo da se radilo o čuvanju, transportu ili izlaganju u hlađenom izlogu trgovine.

Danas je prehrambena industrija nezamisliva bez tehnologije hlađenja: od proizvodnje, čuvanja, prerade i na kraju izlaganja u hlađenim vitrinama. Različite vrste hrane (meso, povrće, mliječni proizvodi) zahtijevaju i različite načine čuvanja; tako će se npr. voće čuvati na temperaturama malo iznad temperature ledišta, meso će se duboko smrzavati u relativno kratkom vremenu, dok će se mliječni proizvodi skladištiti na temperaturama od 4 do 6 °C. Primjena niskih temperatura za konzerviranje namirnica bazira se na činjenici da se razvoj mikroorganizama može usporiti ili zaustaviti na temperaturama oko 0°C, a gotovo potpuno zaustaviti na temperaturama smrzavanja.

Mlijeko je nezamjenjiva namirnica jer ima veliku prehrambenu vrijednost koja se zasniva na kemijskom sastavu, odnosno bjelančevinama, mastima, laktozi, vitaminima i mineralima. Fermentirani mliječni napitci su proizvodi koji se međusobno razlikuju ovisno o svojstvima korištene mikrobne kulture i o primjenjenoj tehnologiji. Krajem pedesetih godina fermentirani proizvodi postaju najznačajniji proizvodi u mljekarskoj industriji zapadne Europe, a i šire. Brzo se i kontinuirano razvijaju, a zbog njihove zdravstvene uloge, danas su fermentirana mlijeka uvrštena među esencijalne namirnice. Takva popularnost fermentiranih mliječnih proizvoda proizlazi iz njihovog karakterističnog osvježavajućeg okusa, ali i terapijskih svojstava.



## 2. TEHNOLOGIJA PROIZVODNJE MLIJEKA

### 2.1. Primarna obrada mlijeka

- Hlađenje mlijeka na mjestu proizvodnje

Sirovo mlijeko nakon mužnje sadrži veći ili manji broj mikroorganizama te ga je potrebno brzo ohladiti zbog sprečavanja njihovog razmnožavanja. Mlijeko se obično hladi na 4-6 °C iako se u novije vrijeme hladi na 1-3°C. Važno je istaknuti da je bitnije održavati nisku temperaturu u toku cijelog držanja mlijeka nego početnu brzinu hlađenja. Hlađenje je neobično važno naročito u toku ljetnih mjeseci. Kod proizvođača mlijeka u toku jeseni, zime i ranog proljeća se često ono ne hladi, a ljeti nedovoljno što je pogrešno. Ohlađeno mlijeko nije dozvoljeno miješati s toplim od nove mužnje, jer se tako omogućava razvoj mikroorganizama. Kod manjih proizvođača mlijeko se hladi pomoću prirodno hladne vode, vode koja teče preko leda ili uređajima koji hlade vodu. Proizvođači koji imaju veću količinu mlijeka ili sabirna mjesta za više malih proizvođača, hlade i čuvaju mlijeko u bazenima sa ugrađenim uređajima za hlađenje bazena. Ovaj način čuvanja sadržava mješalicu unutar bazena koja miješa mlijeko da bi se izjednačila temperatura. Njihov kapacitet je takav da mlijeko ohlade na +4°C za oko 1 sat te omogućuju čuvanje mlijeka duže od 48 sati.

- Transport mlijeka

Transport mlijeka do mljekare treba se provoditi u kamion-cisternama, od nehrđajućeg materijala, opremljenim uređajem za hlađenje i miješanje mlijeka. Miješanje i cjelokupno rukovanje s mlijekom treba biti što nježnije i po mogućnosti u zatvorenom sustavu da bi se spriječio dodir mlijeka sa zrakom i razvoj mikroorganizama.

- Prijem mlijeka u mljekari

Odjeljenje za prijem mlijeka može biti otvoreno ili zatvoreno, ali dovoljno veliko da u njega stanu bazeni ili spremnici za sirovo mlijeko. U uvjetima tople i vrlo hladne klime prostor za prijem mlijeka valja zaštititi od utjecaja vjetra, oborina, sunca i prašine. Mlijeko koje mora čekati na preuzimanje ne smije se izlagati izravnom utjecaju sunca i zamrzavanju.

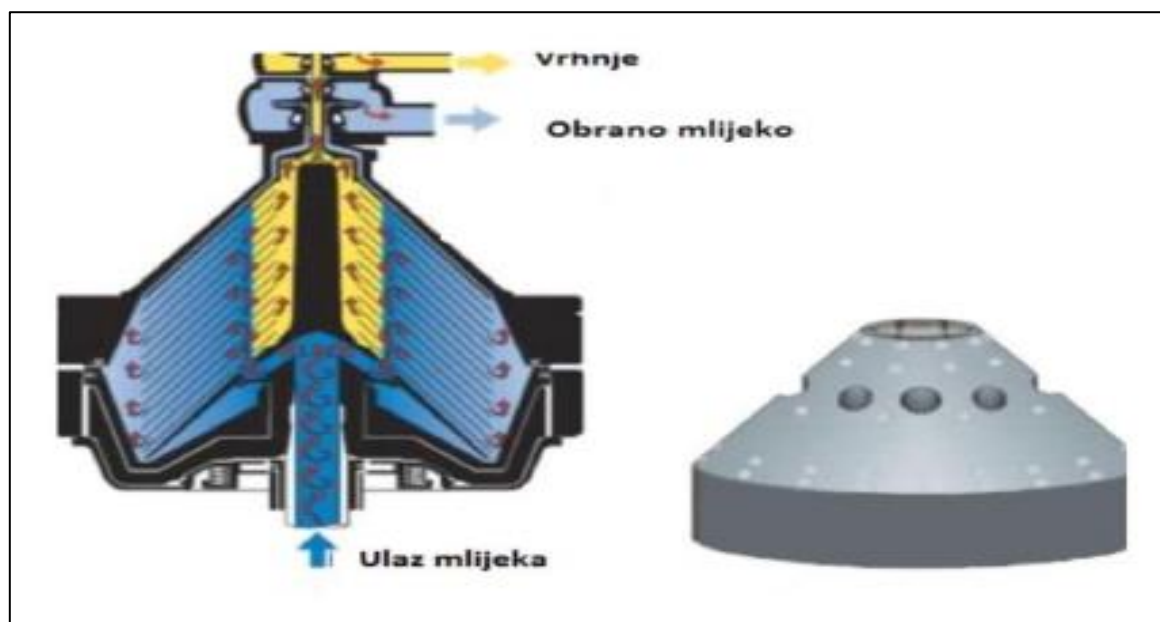
Prije obrade sirovo mlijeko treba podvrgnuti određivanju fizikalno-kemijskih i mikrobioloških parametara kvalitete (provjera svježine mlijeka, određivanje točke ledišta, određivanje gustoće, određivanje kiselosti, određivanje udjela masti, određivanje broja živih mikroorganizama).

Nakon provedenih analiza i dobivenih rezultata, sirovo mlijeko se razvrstava za preradu u željeni mliječni proizvod, ako zadovoljava uvjetima propisanim *Pravilnikom o kakvoći svježeg sirovog mlijeka* (2000.):

- da sadrži najmanje 3,2% mliječne masti,
- da sadrži najmanje 3,0% bjelančevina,
- da sadrži najmanje 8,5% suhe tvari bez masti,
- da mu je gustoća od 1,028 do 1,034 g/cm<sup>3</sup> pri temperaturi od 20°C,
- da mu točka ledišta nije viša od -0,517 °C
- da mu je rezultat probe sa 72 % etilnim alkoholom negativan,
- da mu je kiselinski stupanj od 6,6 do 6,8 °SH i pH-vrijednost od 6,5 do 6,7.

## 2.2. Postupci mehaničke obrade mlijeka

Odvajanje mehaničkih nečistoća, bakterija i mliječne masti iz mlijeka može se provoditi u centrifugalnom separatoru koji rade na principu centrifugalne sile. Odvajaju se tvari na osnovu različite gustoće. Bakterije i mehaničke nečistoće imaju veću gustoću od mlijeka, a mliječna mast manju. Nečistoće mlijeka kao teži sastojci, odbacuju se prema obodu bubnja, gdje se nalazi veći prostor za talog, koji se periodično uklanja kroz otvore sa strane dok se mliječna mast manje gustoće kreće prema osi rotacije i izlazu na vrhu. Separatori za odvajanje mehaničke nečistoće nazivaju se klarifikatori, za bakterije baktofuge, a za odvajanje mliječne masti koriste se separatori za vrhnje.



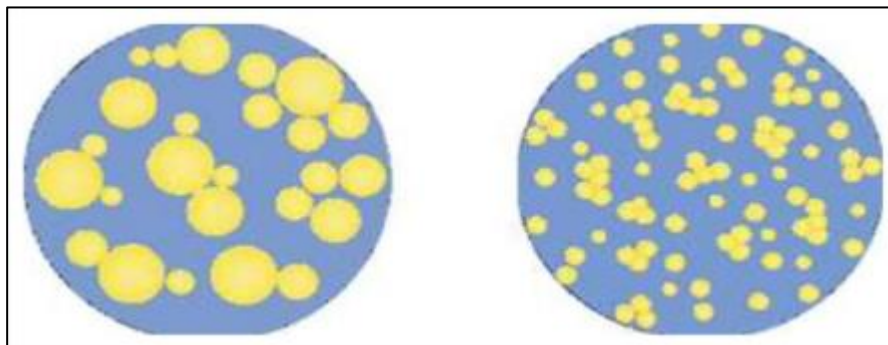
Slika 1. Bubanj separatora za mlijeko i sekcija za odjeljivanje globula mliječne masti [1]

### 2.2.1. Standardizacija masti u mlijeku

Standardizacija mlijeka ili vrhnja provodi se automatski, izravno u liniji, u kombinaciji sa separacijom. Standardizirano mlijeko za preradu mora imati ujednačeni sadržaj masti. Kod standardizacije, mlijeko se miješa s određenom količinom vrhnja, a može se istodobno standardizirati izlazno mlijeko i vrhnje. Želi li se smanjiti udio mliječne masti, pomiješati će se punomasno mlijeko s obranim mlijekom, a ako se želi povećati udio mliječne masti, pomiješati će se punomasno mlijeko i vrhnje. [3]

### 2.2.2. Homogenizacija mlijeka

Homogenizacija je postupak usitnjavanja i izjednačavanja veličine globula mliječne masti u mlijeku, pod utjecajem visokog tlaka radi veće stabilnosti emulzije masti u mlijeku. Uređaj u kojem se provodi homogenizacija naziva se homogenizator u kojem se propušta mlijeko kroz sapnice pod tlakom od 15 do 18 MPa, pri temperaturi od 60 do 70 °C. Istovremeno se postiže ujednačena raspodjela masnih kapljica po mliječnoj masti, sprječava se njihovo uzdizanje na površinu proizvoda, povećava viskoznost i poboljšava probavljivost proizvoda.



**Slika 2. Sirovo nehomogenizirano mlijeko i homogenizirano mlijeko u prahu u prvom stupnju homogenizacije [2]**

### **2.3. Toplinska obrada mlijeka**

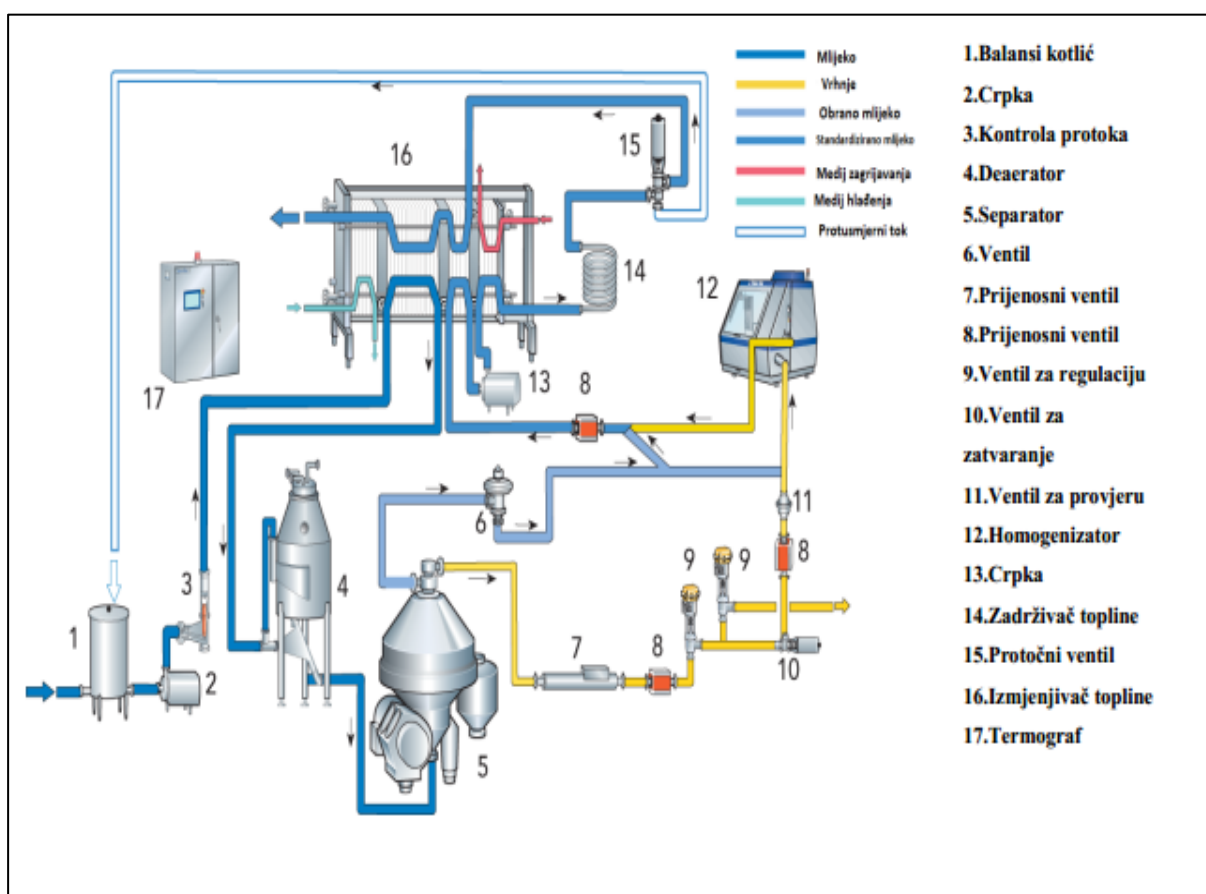
Toplinska obrada mlijeka provodi se u svrhu uništenja svih patogenih i većine ostalih vegetativnih mikroorganizama te radi inaktivacije prisutnih enzima. Visoke temperature su veoma važne i imaju najznačajniju ulogu u obradi mlijeka. Primjenjuju se u procesu pasterizacije, kojoj se podvrgava gotovo sva količina mlijeka koja se dopremi u mljekaru, bez obzira za što će se koristiti. Pasterizacija se provodi na temperaturama od 62 do 100 °C, dok se sterilizacija provodi na višim temperaturama od 110 do 150 °C. U novije vrijeme se koriste više temperature uz kraće trajanje procesa zbog boljeg efekta uništenja mikroorganizama.

U procesima toplinske obrade mlijeka, izmjena topline odvija se tijekom:

- zagrijavanja mlijeka (topla voda ili para)
- hlađenja mlijeka (hladna voda, ledena voda)
- regeneracija mlijeka (prethodno zagrijavanje ulaznog mlijeka s toplim obrađenim mlijekom ili hlađenjem obrađenog mlijeka s ulaznim hladnim mlijekom).

### 2.3.1. Pasterizacija

Pasterizacija je proces primijenjen na proizvod s ciljem minimaliziranja mogućih zdravstvenih rizika od strane patogenih mikroorganizama, povezanih s mlijekom pomoću toplinske obrade koja pogoduje promjenama proizvoda uz očuvanje hranjive vrijednosti mlijeka. Postoje 4 vrste pasterizacije. Niska dugotrajna pasterizacija ( $63 - 65^{\circ}\text{C}/30 \text{ min.}$ ), rijetko se primjenjuje u industriji, jer dugo traje, pogonski troškovi su veliki, a učinak relativno mali. Srednja kratkotrajna pasterizacija ( $72 - 75^{\circ}\text{C}/ 15 - 20 \text{ s}$ ) preporuča se u proizvodnji pasteriziranog konzumnog mlijeka. Ako se primjenjuje temperatura zagrijavanja mlijeka iznad  $80^{\circ}\text{C}$ , tada se radi o visokoj pasterizaciji ( $85 - 95^{\circ}\text{C}/5-10 \text{ s}$ ) koja se provodi za pasterizaciju vrhnja. Ultra pasterizacija se provodi kad je potreban poseban rok trajnosti na temperaturama od  $125$  do  $138^{\circ}\text{C}$ . Glavni cilj je smanjenje glavnog uzroka reinfekcije proizvoda tijekom obrade i pakiranja kako bi se produžio vijek valjanosti proizvoda.



Slika 3. Linija za proizvodnju pasteriziranog mlijeka [3]

### **2.3.2. Sterilizacija**

U proizvodnji konzumnog mlijeka dulje trajnosti mora se provesti sterilizacija uz obveznu homogenizaciju. Postupak se može različito provoditi, a najčešće se primjenjuje kontinuirani postupak kratkotrajne sterilizacije (135 – 140°C/ par sekundi), tj. UHT- postupak koji se može provesti na 2 načina:

- izravnim zagrijavanjem mlijeka (para u mlijeko ili mlijeko u paru)
- neizravnim zagrijavanjem mlijeka (preko pločastih ili cijevnih izmjenjivača topline)

U praksi se najčešće provodi sterilizacija mlijeka ubrizgavanjem pare u mlijeko pomoću injektora pare, a za predgrijavanje i hlađenje mlijeka koriste se pločasti ili cijevni izmjenjivači topline.

### **2.3.3. Hlađenje i skladištenje proizvoda**

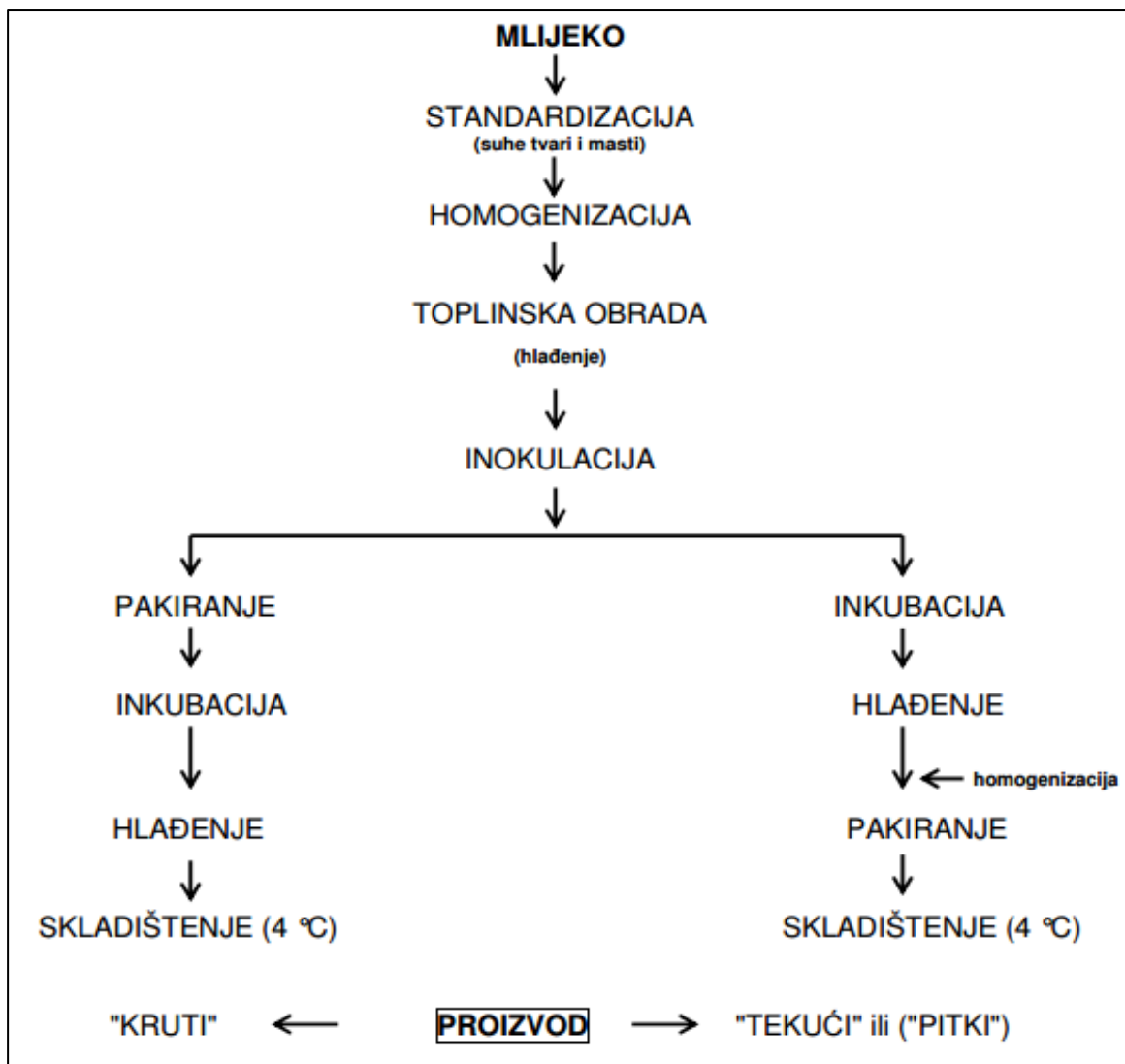
Biokemijski gledano, hlađenje je metoda za prekid metaboličke aktivnosti starter kultura i njihovih enzima. Hlađenje mliječnih proizvoda mora se provoditi vrlo pažljivo. Prenaglo hlađenje može dovesti do pojačane sinereze (izdvajanje tekuće faze). Ispravno hlađenje mliječnih napitaka u pogledu senzorskih svojstava treba se odvijati u četiri faze:

- 1. faza: 42 do 30 °C
- 2. faza: do 20 °C
- 3. faza: do 14,5 °C
- 4. faza: 2 do 4 °C

Međutim, navedeni način u industrijskim uvjetima je teško izvodljiv te se zbog tog u industriji hlađenje provodi u dvije faze:

- 1. faza: od 20 do 15 °C
- 2. faza: ispod 5°C

Ohlađeni proizvodi pakiraju se u ambalažu i prebacuju u rashladne komore na temperaturu skladištenja. Za čuvanje mliječnih proizvoda treba osigurati niže temperature (od 4 do 6°C) kao što su u hladnjaku, da bi se postigla minimalna trajnost proizvoda od 8 do 10 dana.



Slika 4. Shematski prikaz toka mlijeka od primanja do proizvoda

### 3. ANALIZA POTROŠNJE RASHLADNE ENERGIJE U PROCESU PRERADE MLIJEKA I JOGURTA

U postrojenje sirovina se doprema kamionima cisternama, a prihvaća se kao mlijeko ili vrhnje. Nakon uzimanja uzoraka i analize sirovina se selekcionira prema kvaliteti. Mlijeko se iz cisterni transportira cjevovodom pomoću centrifugalnih crpki te se zaprima na dvije linije kapaciteta svake od 15 000 L/h.

#### 3.1. Predtretman mlijeka za proizvodnju konzumnog mlijeka

Kako bi se sačuvala kvaliteta mlijeka potrebno ga je što prije ohladiti i održati hladni lanac, odnosno mlijeko kreće u predtreatment. Mlijeko ulazne temperature 8°C hladi se preko pločastih izmjenjivača topline na temperaturu od 4°C, a medij za hlađenje je ledena voda. Pločasti izmjenjivač topline sastoji se od niza paralelnih ploča, neravne površine s otvorima za prolaz tekućine, koje su spojene zajedno jednim okvirom. Ploče su složene u konfiguraciju za optimalni prijenos topline te predstavljaju sekciju. Točke dodira na naborima su uporišta koja drže ploče na razmaku čime se između njih formiraju uski kanali odnosno prolazi. Mlijeko cirkulira u jednom smjeru između dviju ploča, a između drugih dviju rashladni medij u suprotnom smjeru [Slika 5.]. Prilikom prijema potrebni rashladni učin za hlađenje izračunava se prema izrazu (3.1) :

$$\vartheta_{ul\_pr} = 8 \text{ }^{\circ}\text{C}$$

$$\vartheta_{iz\_pr} = 4 \text{ }^{\circ}\text{C}$$

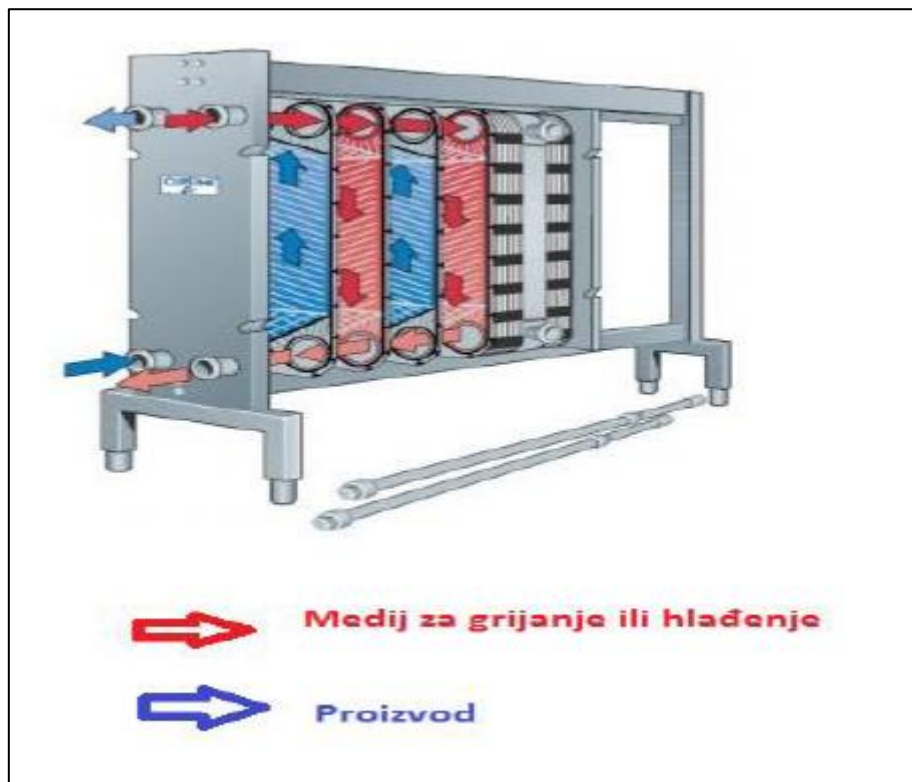
$$q_{v\_prijem} = 15\,000 \text{ l/h}$$

$$\rho_{mlijeka} = 1,034 \text{ kg/l}$$

$$c_{mlijeka} = 3900 \text{ J/kgK}$$

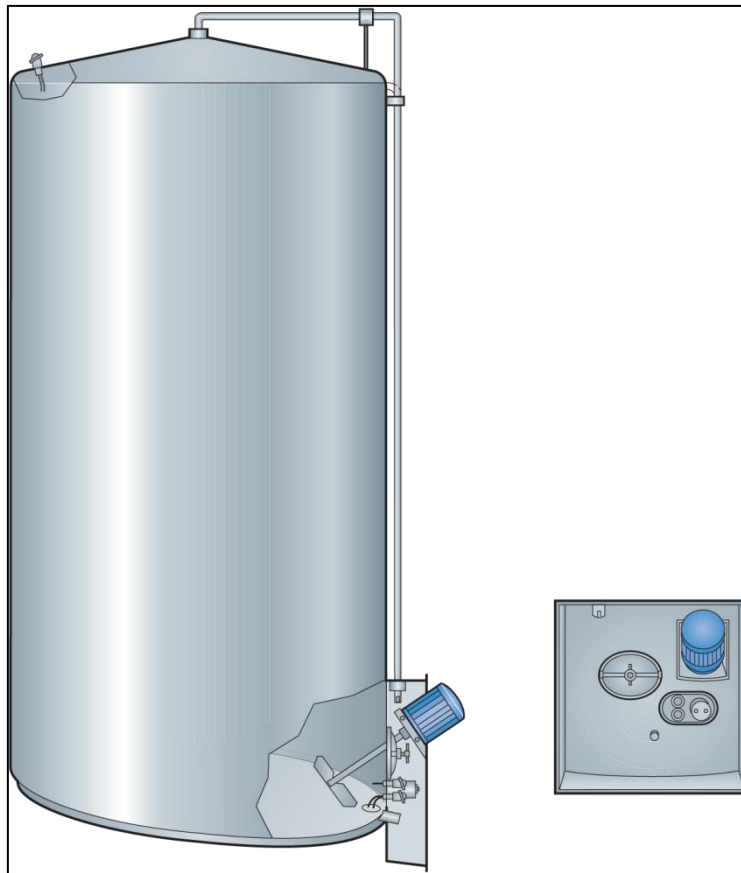
$$\Phi_{prijem} = q_{v\_prijem} \cdot \rho_{mlijeka} \cdot c_{mlijeka} \cdot (\vartheta_{ul\_pr} - \vartheta_{iz\_pr}) = 134 \text{ kW} \quad (3.1)$$





Slika 5. Pločasti izmjenjivač topline [1]

Ohlađeno sirovo mlijeko nakon početnog hlađenja skladišti se u četiri jednaka silos spremnika zapremnine od 50 000 litara. Spremnici su izrađeni od dvostruke oplate s minimalno 70 milimetara izolacije od kamene vune. Materijal vanjske oplate jest nerđajući čelik obložen antikoroziivnim bojama [Slika 6.].



Slika 6. Spremnik za prijem i pripremu mlijeka za pasterizaciju [3]

Za proizvodnju konzumnog mlijeka sirovo mlijeko dovodi se iz spremnika u pasterizator gdje se toplinski obrađuje na pločastim izmjenjivačima topline. Obrada uključuje standardizaciju sadržaja masti i suhe materije, zagrijavanje na temperaturu pasterizacije te homogenizaciju [Slika 7.]. Protok mlijeka kroz pasterizator iznosi 10 000 l/h, dok je ulazna temperatura 5 °C. Temperatura pasterizacije u slučaju proizvodnje konzumnog mlijeka iznosi 75 °C, a ona se postiže ubacivanjem zasićene pare temperature 77 °C u izmjenjivač topline. Stupanj rekuperacije pasterizatora iznosi 95%, a temperatura na ulazu u dio pasterizatora za hlađenje računa se prema izrazu (2) :

$$\vartheta_{past1} = 75 \text{ °C}$$

$$\vartheta_{ul\_past1} = 5 \text{ °C}$$

$$R = 0.95$$

$$R = \frac{\vartheta_{past1} - \vartheta_{ul\_past1}}{\vartheta_{past1} - \vartheta_{ul\_hl}} \quad (3.2)$$

$$\vartheta_{ul\_hl} = 8,5 \text{ }^{\circ}\text{C}$$

Prilikom hlađenja mlijeka na temperaturu 4°C s kojom se odvodi na skladištenje u tankove, potrebni rashladni učin izračunava se preko izraza (3.3):

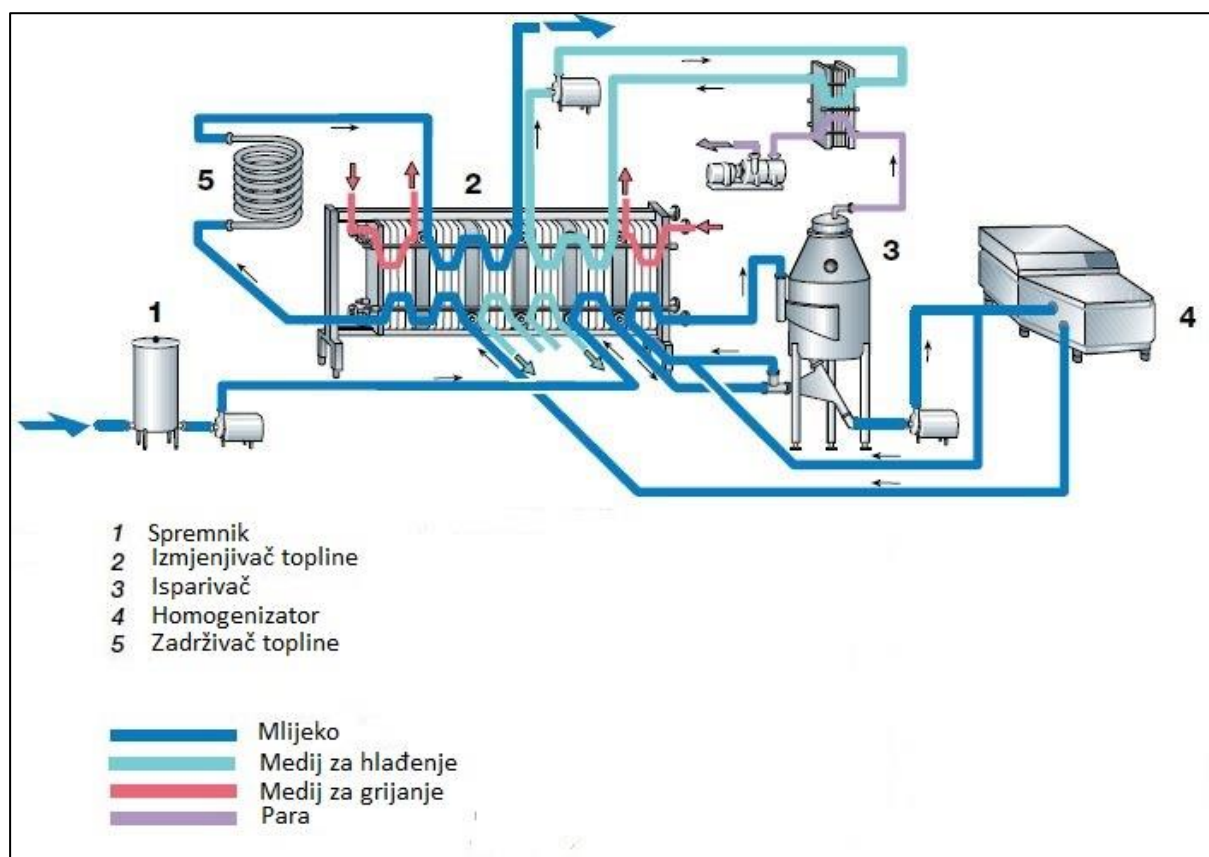
$$q_{v\_past1} = 10\,000 \text{ l/h}$$

$$\vartheta_{ul\_hl} = 8,5 \text{ }^{\circ}\text{C}$$

$$\vartheta_{zadano\_tank} = 4 \text{ }^{\circ}\text{C}$$

$$\Phi_{past1} = q_{v\_past1} \cdot \rho_{mlijeka} \cdot c_{mlijeka} \cdot (\vartheta_{ul\_hl} - \vartheta_{zadano\_tank}) = \mathbf{50,5 \text{ kW}} \quad (3.3)$$

Kao nusprodukt dobiva se vrhnje koje se odvodi u tankove za miješanje s mlijekom ili u tankove za isporuku. Standardizirano ohlađeno pasterizirano mlijeko skladišti se u tankove i koristi se za distribuciju kao finalni proizvod (mlijeko za punionicu konzumnog mlijeka, mlijeko za proizvodnju steriliziranih proizvoda).



Slika 7. Predtretman mlijeka za proizvodnju konzumnog mlijeka [3]

### 3.2. Proizvodnja fermentiranih proizvoda (tekući jogurt)

Za proizvodnju tekućeg jogurta pasterizirano mlijeko temperature 5 °C dovodi se po liniji iz spremnika zapremnine 50 000 L u pripremljene tankove za fermentirane proizvode. Zatim se mlijeko standardizira, odnosno miješa s dodacima prema recepturi te filtrira i homogenizira smjesa. Homogenizacija je obavezna operacija u proizvodnji tekućeg jogurta i njome se, osim usitnjavanja masnih kuglica te ravnomjernog rasporeda masti u mlijeku koji se tako neće izdvojiti na površini, postiže još i povećanje viskoziteta te probavljivost jogurta. Pored navedenih procesa u svrhu poboljšanja konzistencije jogurta, mogu se mlijeku dodati sredstva za ugušćivanje ili stabilizaciju proizvoda.

Mlijeko se nakon obrade s temperaturom 12 °C i protokom od 10 000 l/h dovodi pomoću pumpi u pasterizator gdje se optimalni rezultati postižu zagrijavanjem mlijeka na 95 °C u trajanju od 5 sekundi. Nakon pasterizacije smjesa se hladi na temperaturu fermentacije koja u našem slučaju iznosi 42 °C. Potrebni rashladni učin za hlađenje mlijeka u pasterizatoru na temperaturu fermentacije od 42°C izračunava se pomoću temperature na ulazu ( $\vartheta_{ul\_hl2}$ ) u završnom dijelu za hlađenje mlijeka.

$$R = 0.95$$

$$R = \frac{\vartheta_{past2} - \vartheta_{ul\_hl2}}{\vartheta_{past2} - \vartheta_{ferm}} \quad (3.4)$$

$$\vartheta_{ul\_hl2} = 45 \text{ °C}$$

$$q_{v\_past2} = 10\,000 \text{ l/h}$$

$$\vartheta_{ferm} = 42 \text{ °C}$$

$$\Phi_{past2} = q_{v\_past2} \cdot \rho_{mlijeka} \cdot c_{mlijeka} \cdot (\vartheta_{ul\_hl2} - \vartheta_{ferm}) = \mathbf{33,6 \text{ kW}} \quad (3.5)$$

Nakon pasterizacije smjesa se skladišti u 4 jednaka tanka za fermentaciju zapremnine 15 000 litara. Uz pogon pripreme fermentiranih proizvoda nalazi se i laboratorij za pripremu kulture. Slijedi naciepljivanje mikrobiološkom kulturom i fermentacija u tanku. Fermentacija se prekida hlađenjem, a pri normalnoj proizvodnji tekućeg jogurta inkubacioni period je 2,5 - 3 sata na temperaturi fermentacije 42 - 43 °C. Kako bi se postigla optimalna kvaliteta, mora se izvesti hlađenje na 12 - 15 °C u toku 30 minuta da bi se postigao željeni pH te zaustavio daljnji razvoj bakterija. Hlađenje nakon zrenja izvodi se na pločastim izmjenjivačima topline pri protoku 15 000 l/h i skladišti u tanku, dok se konačni proizvod prije punionice hladi u dva tunela za hlađenje s temperature 12°C na 4°C pri protoku od 3 t/h [Slika 8.]. Potrebno rashladno opterećenje za završna dva procesa izračunava se prema izrazima (3.6) i (3.7):

$$\vartheta_{ferm\_izl} = 12 \text{ °C}$$

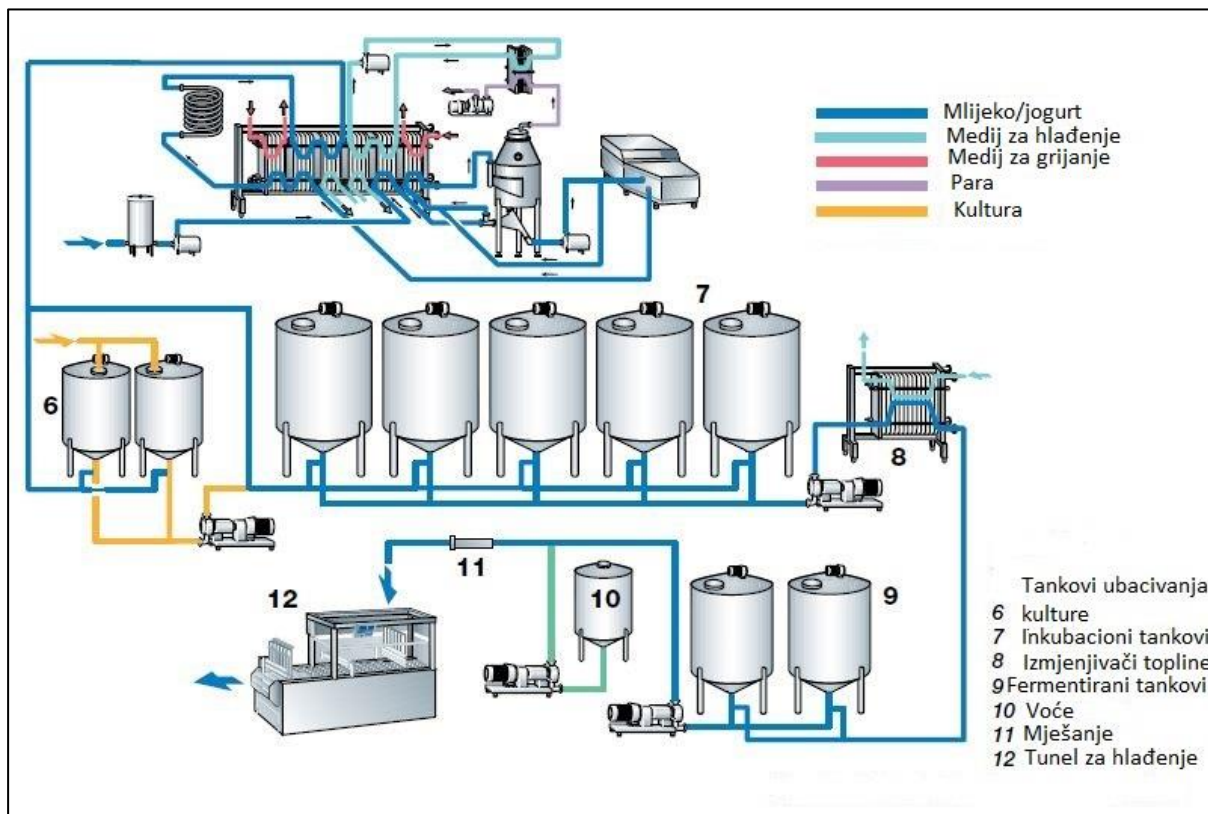
$$q_{ferm} = 15\,000 \text{ l/h}$$

$$\Phi_{ferm} = q_{ferm} \cdot \rho_{mlijeka} \cdot c_{mlijeka} \cdot (\vartheta_{ferm} - \vartheta_{ferm\_izl}) = \mathbf{500 \text{ kW}} \quad (3.6)$$

$$q_m = 3 \text{ t/h}$$

$$\vartheta_{zadano\_izlaz} = 4 \text{ °C}$$

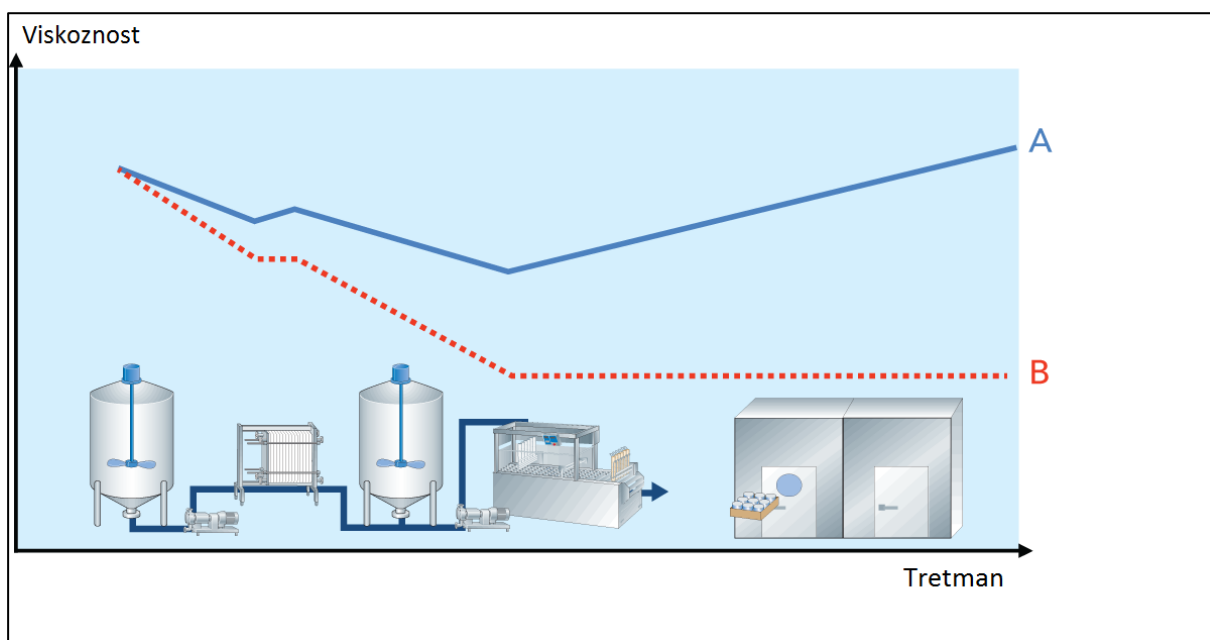
$$\Phi_{tunel} = 2 \cdot q_m \cdot c_{mlijeka} \cdot (\vartheta_{ferm\_izlaz} - \vartheta_{zadano\_izlaz}) = \mathbf{52 \text{ kW}} \quad (3.7)$$



Slika 8. Linija za proizvodnju tekućeg jogurta [3]

Dizajn i optimizacija linije za proizvodnju tekućeg jogurta vrlo su važni faktori koji utječu na kvalitetu jogurta. Na slici 9. prikazane su krivulje razvoja viskoznosti tekućeg jogurta od perioda izlaska iz pripremnih tankova za fermentaciju, preko pakiranja do skladišta gotove robe u vremenu od 24 sata.

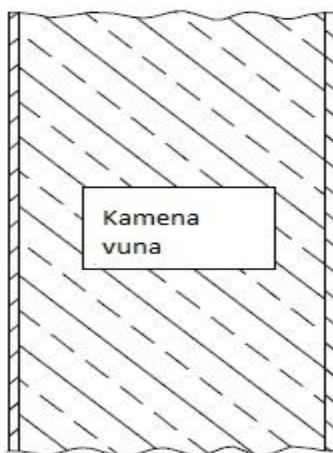
Krivulja A predstavlja idealnu situaciju kada su optimizirane sve operacije koje utječu na strukturu i viskoznost. Poznato je kako proizvodi postaju sve manje viskozni prilikom tretiranja, međutim ako su parametri i oprema potpuno optimizirani, viskoznost će se u potpunosti regenerirati, a vjerojatnost sinereze koja se pojavljuje će biti svedena na minimum. Krivulja B predstavlja ponašanje viskoznosti u slučaju kada proizvodi nisu tretirani prema zadanim uvjetima. Rezultat lošeg tretmana jest niska viskoznost, odnosno tekući proizvod se može pojaviti s visokim rizikom s odvajanjem masti.



Slika 9. Ponašanje viskoziteta tijekom proizvodnje fermentiranih proizvoda [3]

### 3.3. Proračun rashladnog učina skladišta gotove robe

Površina skladišta gotove robe iznosi  $750 \text{ m}^2$ , dok visina iznosi 5 metara. Stijenka zida sastoji se od tri sloja (2xlim, kamena vuna) čiji je presjek prikazan na slici 10. Radi se u dvije smjene, te je u svakoj smjeni po 5 ljudi. Dnevno u skladište ulazi 50 tona proizvoda koje je potrebno skladištiti na temperaturi od  $4^\circ\text{C}$ .



Slika 10. Presjek zida skladišta

### 3.3.1. Transmisijski gubici

Osjetna toplina, odnosno toplinski tok dobiven kroz zidove, vrata, pod i strop.

Vrijednosti koeficijenta prijelaza topline:

$$\alpha_i = 20 \left( \frac{\text{W}}{\text{m}^2 \cdot \text{K}} \right) \quad - \text{ za dinamično hlađenje u hlađenom prostoru}$$

$$\alpha_o = 18 \left( \frac{\text{W}}{\text{m}^2 \cdot \text{K}} \right) \quad - \text{ za srednji intenzitet vjetra}$$

#### a) ZID\_1

$$\lambda_1 = 50 \left( \frac{\text{W}}{\text{m} \cdot \text{K}} \right), \quad \delta_{1\text{zid}} = 0.0005 \text{ (m)} \quad - \text{ pocinčani lim}$$

$$\lambda_2 = 0.038 \left( \frac{\text{W}}{\text{m} \cdot \text{K}} \right), \quad \delta_{2\text{zid}} = 0.150 \text{ (m)} \quad - \text{ kamena vuna}$$

$$\lambda_3 = 50 \left( \frac{\text{W}}{\text{m} \cdot \text{K}} \right), \quad \delta_{3\text{zid}} = 0.0005 \text{ (m)} \quad - \text{ pocinčani lim}$$

$$k_{\text{zid}} = \frac{1}{\frac{1}{\alpha_i} + \frac{\delta_{1\text{zid}}}{\lambda_1} + \frac{\delta_{2\text{zid}}}{\lambda_2} + \frac{\delta_{3\text{zid}}}{\lambda_3} + \frac{1}{\alpha_o}} = 0,25 \frac{\text{W}}{\text{m}^2 \cdot \text{K}} \quad (3.8)$$

$$L = 14 \text{ m}$$

$$h = 5 \text{ m}$$

$$A_{\text{vrata}} = 6 \text{ m}^2$$

$$A_1 = L \cdot h - A_{\text{vrata}} = 119 \text{ m}^2$$

$$T_o = 305 \text{ K}$$

$$T_i = 277 \text{ K}$$

$$\Delta T_1 = T_o - T_i = 28 \text{ K}$$

$$\Phi_{tr\_1} = k_{\text{zid}} \cdot A_1 \cdot \Delta T_1 = 833 \text{ W} \quad (3.9)$$

#### b) ZID\_2 = ZID\_3

$$k_{\text{zid}} = 0,25 \frac{\text{W}}{\text{m}^2 \cdot \text{K}}$$

$$B = 30 \text{ m}$$

$$h = 5 \text{ m}$$



$$\begin{aligned}
A_2 &= L \cdot h = 150 \text{ m}^2 \\
T_o &= 305 \text{ K} \\
T_i &= 277 \text{ K} \\
\Delta T_2 &= T_o - T_i = 28 \text{ K} \\
\Phi_{tr\_2} &= \Phi_{tr\_3} = k_{zid} \cdot A_2 \cdot \Delta T_2 = 1050 \text{ W}
\end{aligned} \tag{3.10}$$

**c) ZID\_4**

$$\begin{aligned}
k_{zid} &= 0,25 \frac{\text{W}}{\text{m}^2 \cdot \text{K}} \\
L &= 25 \text{ m} \\
h &= 5 \text{ m} \\
A_4 &= L \cdot h = 125 \text{ m}^2 \\
T_o &= 305 \text{ K} \\
T_i &= 277 \text{ K} \\
\Delta T_4 &= T_o - T_i = 28 \text{ K} \\
\Phi_{tr\_4} &= k_{zid} \cdot A_4 \cdot \Delta T_4 = 875 \text{ W}
\end{aligned} \tag{3.11}$$

**d) STROP**

$$\begin{aligned}
\delta_{1strop} &= 0.005 \text{ (m)} \\
\delta_{2strop} &= 0.200 \text{ (m)} \\
\delta_{3strop} &= 0.005 \text{ (m)} \\
k_{strop} &= \frac{1}{\frac{1}{\alpha_i} + \frac{\delta_{1strop}}{\lambda_1} + \frac{\delta_{2strop}}{\lambda_2} + \frac{\delta_{3strop}}{\lambda_3} + \frac{1}{\alpha_o}} = 0,25 \frac{\text{W}}{\text{m}^2 \cdot \text{K}} \\
L &= 25 \text{ m} \\
B &= 30 \text{ m} \\
A_{strop} &= L \cdot B = 750 \text{ m}^2 \\
T_o &= 305 \text{ K} \\
T_i &= 277 \text{ K} \\
\Delta T_{strop} &= T_o - T_i = 28 \text{ K} \\
\Phi_{tr\_strop} &= k_{strop} \cdot A_{strop} \cdot \Delta T_{strop} = 3906 \text{ W}
\end{aligned} \tag{3.12}$$

**e) POD**

Konstrukcija poda mora biti čvrsta kako bi izdržala težinu proizvoda. Sastoji se od sloja betona, bitumena, mineralne vune, armiranog betona te sloj morta.

$$\lambda_b = 1.29 \left( \frac{\text{W}}{\text{m}\cdot\text{K}} \right), \quad \delta_b = 0,250 \text{ (m)} \quad - \text{ beton}$$

$$\lambda_{bi} = 0.71 \left( \frac{\text{W}}{\text{m}\cdot\text{K}} \right), \quad \delta_{bi} = 0,010 \text{ (m)} \quad - \text{ bitumen}$$

$$\lambda_{mv} = 0.036 \left( \frac{\text{W}}{\text{m}\cdot\text{K}} \right), \quad \delta_{mv} = 0,2 \text{ (m)} \quad - \text{ mineralna vuna}$$

$$\lambda_{ab} = 1.369 \left( \frac{\text{W}}{\text{m}\cdot\text{K}} \right), \quad \delta_{ab} = 0.150 \text{ (m)} \quad - \text{ armirani beton}$$

$$\lambda_m = 0.072 \left( \frac{\text{W}}{\text{m}\cdot\text{K}} \right), \quad \delta_m = 0.020 \text{ (m)} \quad - \text{ mort}$$

$$k_{pod} = \frac{1}{\frac{1}{\alpha_i} + \frac{\delta_b}{\lambda_b} + \frac{\delta_{bi}}{\lambda_{bi}} + \frac{\delta_{mv}}{\lambda_{mv}} + \frac{\delta_{ab}}{\lambda_{ab}} + \frac{\delta_m}{\lambda_m}} = 0,161 \frac{\text{W}}{\text{m}^2\cdot\text{K}} \quad (3.14)$$

$$L = 25 \text{ m}$$

$$B = 30 \text{ m}$$

$$A_{pod} = 750 \text{ m}^2$$

$$T_{zemlje} = 288 \text{ K}$$

$$T_i = 277 \text{ K}$$

$$\Delta T_{pod} = T_{zemlje} - T_i = 11 \text{ K}$$

$$\Phi_{tr\_pod} = k_{pod} \cdot A_{pod} \cdot \Delta T_{pod} = 1328,25 \text{ W} \quad (3.15)$$

**f) VRATA**

$$A_{vrata} = 6 \text{ m}^2$$

$$k_{vrata} = 0,247 \text{ W/m}^2\text{K}$$

$$T_o = 305 \text{ K}$$

$$T_i = 277 \text{ K}$$

$$\Delta T_{vrata} = T_o - T_i = 28 \text{ (K)}$$

$$\Phi_{tr\_vrata} = k_{vrata} \cdot A_{vrata} \cdot \Delta T_{vrata} = 41,5 \text{ W} \quad (3.16)$$

**UKUPNI TRANSMISIJSKI GUBICI**

$$\begin{aligned}\Phi_{tr\_uk} &= \Phi_{tr\_1} + \Phi_{tr\_2} + \Phi_{tr\_3} + \Phi_{tr\_4} + \Phi_{tr\_strop} + \Phi_{tr\_pod} + \Phi_{tr\_vrata} \\ \Phi_{tr\_uk} &= \mathbf{9,084\ kW}\end{aligned}\quad (3.17)$$

**3.3.2. Toplinsko opterećenje od hlađenih proizvoda**

Čini ga toplinsko opterećenje robe unesene u skladište te toplinsko opterećenje od pakiranja.

$m_{pr} = 50$  t/dnevno - masa proizvoda koja ulazi u skladište

$c_{pr} = 3,9$  kJ/kgK - specifični toplinski kapacitet proizvoda

$\Delta T_{pr} = 1$  K - razlika između temperatura ulaza proizvoda u skladište i temperature skladišta

$\tau = 16$  h - vrijeme hlađenja proizvoda

Odvedena toplina za hlađenje proizvoda od ulazne temperature do zadane temperature skladišta:

$$Q_{hl} = m_{pr} \cdot c_{pr} \cdot \Delta T_{pr} = 195\ 000\ \text{kJ} \quad (3.18)$$

Rashladni kapacitet potreban za hlađenje proizvoda:

$$\Phi_r = \frac{Q_{hl}}{3600 \cdot \tau} = \mathbf{2,26\ kW} \quad (3.19)$$

Toplinsko opterećenje od pakiranja:

$$\Phi_{pak} = \frac{m_{pp} \cdot c_{pp} \cdot \Delta T_{pr}}{3600 \cdot \tau} \quad (3.20)$$

$m_{pp} = 0,03 \cdot 50\ 000 = 1500$  kg - masa pakiranja obično iznosi 2-5% proizvoda

$c_{pp} = 1,34$  kJ/kgK - specifični toplinski kapacitet pakiranja

$$\Phi_{pak} = \mathbf{0,023\ kW}$$

### 3.3.3. Rashladno opterećenje zbog infiltracije zraka

Infiltracija se najčešće pojavljuje zbog razlike u gustoći zraka između prostorija ili prostora.

Izmijenjeni toplinski tok uslijed infiltracije računa se prema izrazu:

$$\dot{Q}_V = q_{vv} \cdot \rho_u \cdot (h_v - h_u) \quad (3.21)$$

Specifična entalpija infiltriranog zraka  $h_v$  i zraka u hladenoj prostoriji  $h_u$  očitane su iz toplinskih tablica.

$$h_v = 111,6743 \text{ kJ/kg}$$

$$h_u = 16,8035 \text{ kJ/kg}$$

Gustoća zraka pri temperaturi prostorije uzeta je za 4°C.

$$\rho_u = 1,257 \text{ kg/m}^3$$

Dobava vanjskog zraka koji uspijeva u hlađeni prostor računa se prema izrazu:

$$q_{vv} = n_i \cdot V_G,$$

gdje je  $n_i$  broj izmjena zraka u 24 sata, a  $V_G$  volumen hlađene prostorije.

$$n_i = 1,22$$

$$V_G = 2830 \text{ m}^3$$

$$q_{vv} = 0,04 \text{ m}^3/\text{h}$$

$$\dot{Q}_V = \mathbf{6,32 \text{ kW}}$$

### 3.3.4. Unutrašnje toplinsko opterećenje

Toplinsko opterećenje od rasvjete:

$A_{pod} = 750 \text{ m}^2$  - površina poda

$q_a = 5 \text{ W/m}^2$  - intezitet rasvjete po  $1 \text{ m}^2$  površine poda

$\tau = 10 \text{ h}$  - broj sati uključenosti rasvjete po danu

$$\Phi_{rasvj} = \frac{A_{pod} \cdot q_a \cdot \tau}{24 \cdot 1000} = \mathbf{2,5 \text{ kW}} \quad (3.22)$$

Toplinsko opterećenje od ljudi:

$q_p = 272 - 6 T_o = 240 \text{ W}$  - toplinsko opterećenje osobe

$T_o = 4 \text{ }^\circ\text{C}$  - temperatura skladišta

$n_p = 10$  ljudi

$\tau = 6 \text{ h}$  - vrijeme provedeno u hlađenom prostoru

$$\Phi_{lj} = \frac{n_p \cdot q_p \cdot \tau}{24 \cdot 1000} = \mathbf{1 \text{ kW}} \quad (3.23)$$

Toplinsko opterećenje od elektromotora isparivača:

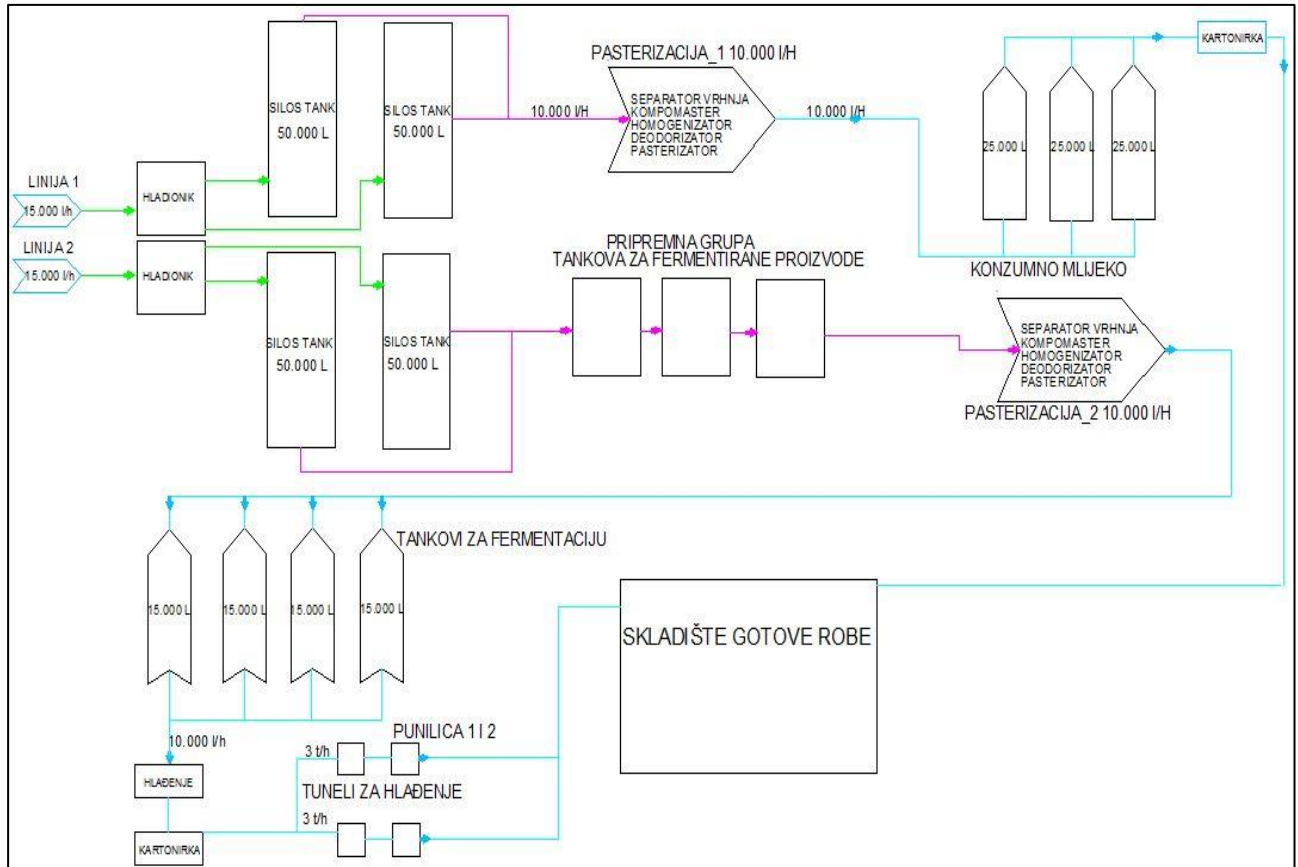
$$\Phi_{EM} = 0,05 \cdot (\Phi_{tr-uk} + \Phi_r + \Phi_{pak} + \Phi_v + \Phi_{rasvj} + \Phi_{lj}) = \mathbf{1,06 \text{ kW}} \quad (3.24)$$

### 3.3.5. Ukupno toplinsko opterećenje skladišta gotovih proizvoda

$f = 1,1$  - faktor sigurnosti

$$\Phi_{SKLADIŠTE} = f (\Phi_{tr} + \Phi_r + \Phi_{pak} + \Phi_{inf} + \Phi_{rasvj} + \Phi_{lj} + \Phi_{EM}) = \mathbf{24,5 \text{ kW}} \quad (3.25)$$

### 3.4. Shema procesa proizvodnje mlijeka i mliječnih proizvoda



Slika 11. Dijagram toka od prijema mlijeka do skladišta gotove robe

## 4. POSTROJENJE ZA PROIZVODNJU RASHLADNE ENERGIJE

### TEHNIČKI OPIS

Za proizvodnju rashladne energije postrojenje kao primarni radni medij koristi radnu tvar amonijak R717. Kao sekundarni radni medij koristi se ledena voda i etilen glikol. Za proizvodnju ledene vode služi akumulacijski bazen u kojem su smještene isparivačke cijevi u kojima isparuje radna tvar. Bazen služi kao akumulacija za proizvodnju leda tijekom noćnih sati kada je električna energija jeftinija. Tako akumulirana rashladna energija troši se danju uz smanjen rad kompresora te noću kada kompresori rade pod punim opterećenjem. Temperatura isparivanja amonijaka kreće se u intervalu od  $-5^{\circ}\text{C}$  do  $-10^{\circ}\text{C}$  i zadaje se preko upravljačkog računala.

Proizvedena ledena voda dovodi se na pločaste izmjenjivače topline gdje se troši u tehnološke svrhe za hlađenje mlijeka i mliječnih proizvoda. Etilen glikol se hladi amonijakom na pločastim izmjenjivačima te se koristi za hlađenje prostora u skladištu gotovih proizvoda.

Toplina preuzeta hlađenjem predaje se na evaporativnim kondenzatorima okolnom zraku. Temperatura kondenzacije kreće se u intervalu  $25-35^{\circ}\text{C}$ .

Dva jednaka isparivača nalaze se u bazenu dimenzija  $15 \times 12 \times 7$  metara. Pokraj bazena nalaze se pumpe, kompresor, kondenzator, sakupljač radne tvari i automatika.

### UKUPNO TOPLINSKO OPTEREĆENJE

Proračun opterećenja se radi kako bi se izračunale dovoljne dimenzije opreme potrebne za hlađenje i procijenili troškovi rada. Faktor sigurnosti se primjenjuje kako bi se uskladile nejednolikosti između projektnih i radnih uvjeta.

$$f_s = 1,1$$

Rashladni uređaj u našem slučaju obuhvaća rashladnu energiju potrebnu za hlađenje mlijeka i mliječnih proizvoda, te će suma ukupnog toplinskog opterećenja biti umanjena za rashladni učin skladišta koji će biti povezan na drugi sustav hlađenja s etilen glikolom.

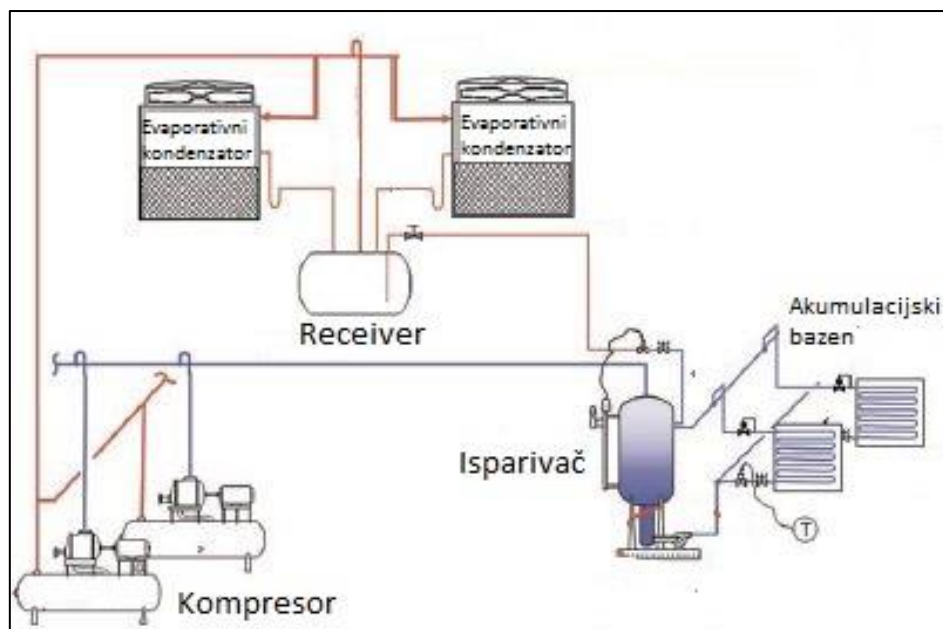
## Proračun vršnog opterećenja

Proračun vršnog opterećenja pretpostavlja da će se maksimalno opterećenje svih pojedinih opterećenja pojaviti u jednom trenutku što predstavlja najgori slučaj.

Izraz za ukupno korigirano rashladno opterećenje:

$$\Phi_{H\_uk} = f_s \cdot (\Phi_{prijem} + \Phi_{past1} + \Phi_{past2} + \Phi_{ferm} + \Phi_{tunnel}) = 847,11 \text{ kW} \quad (4.1)$$

### 4.1. Proračun kružnog procesa

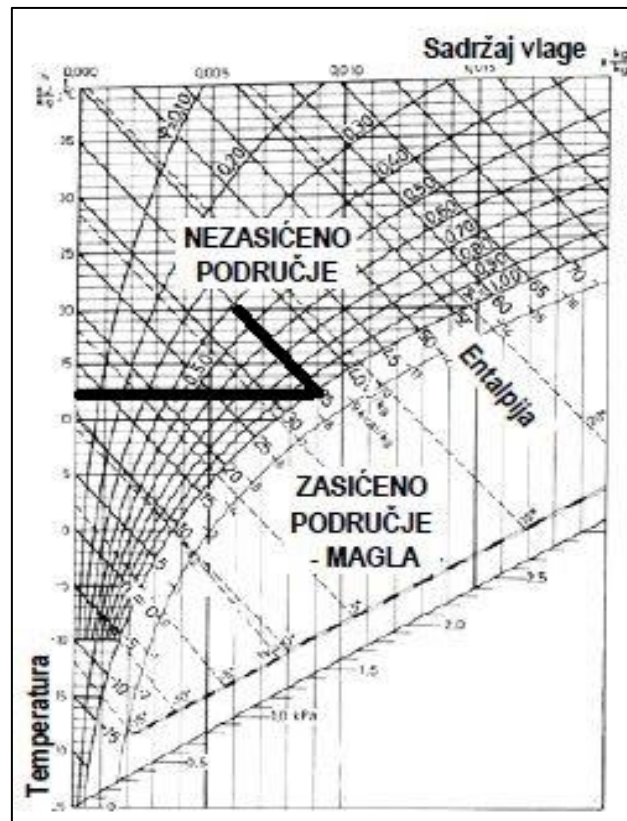


Slika 12. Shematski prikaz rashladnog uređaja



Za temperaturu zraka 30 °C pri relativnoj vlažnosti 40% očitana temperatura vlažnog termometra iz h-x dijagrama[Slika 13.]:

$$\vartheta_{gh} = 22,5 \text{ °C}$$



Slika 13. Određivanje temperaturne granice hlađenja u h-x dijagramu

Voda u evaporativnom kondenzatoru se može ohladiti na temperaturu 3 do 4 °C višu od temperature vlažnog termometra. Na temelju toga podatka odabrana je temperatura kondenzacije koja iznosi 35 °C.

Toplinski učin isparivača:  $\Phi_0 = 850 \text{ kW}$

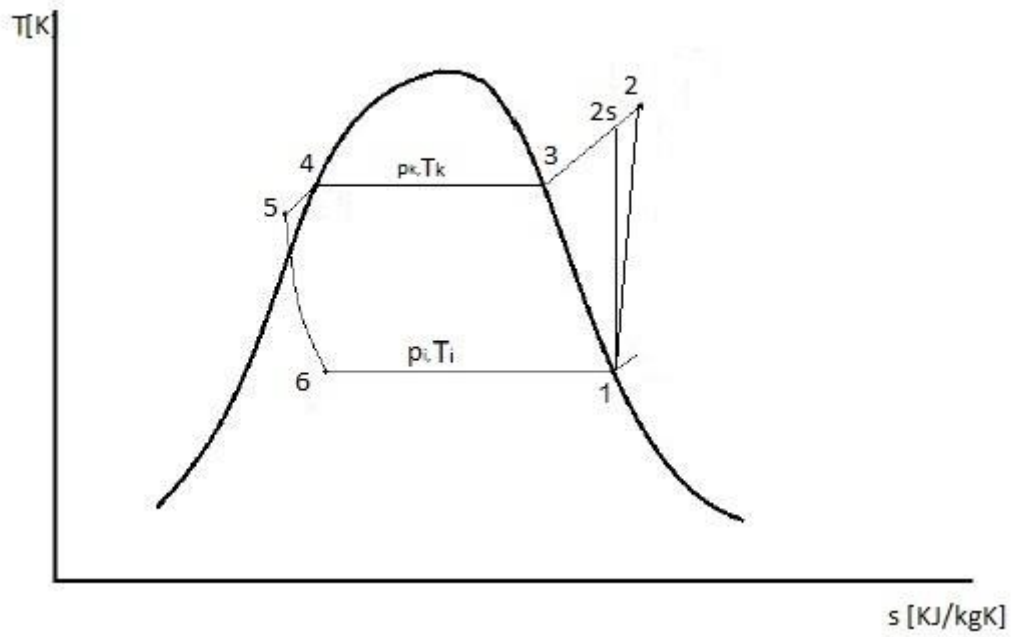
Odabrana temperatura kondenzacije:  $\vartheta_{kon} = 35 \text{ °C}$

Odabrana temperatura isparavanja:  $\vartheta_e = -8 \text{ °C}$

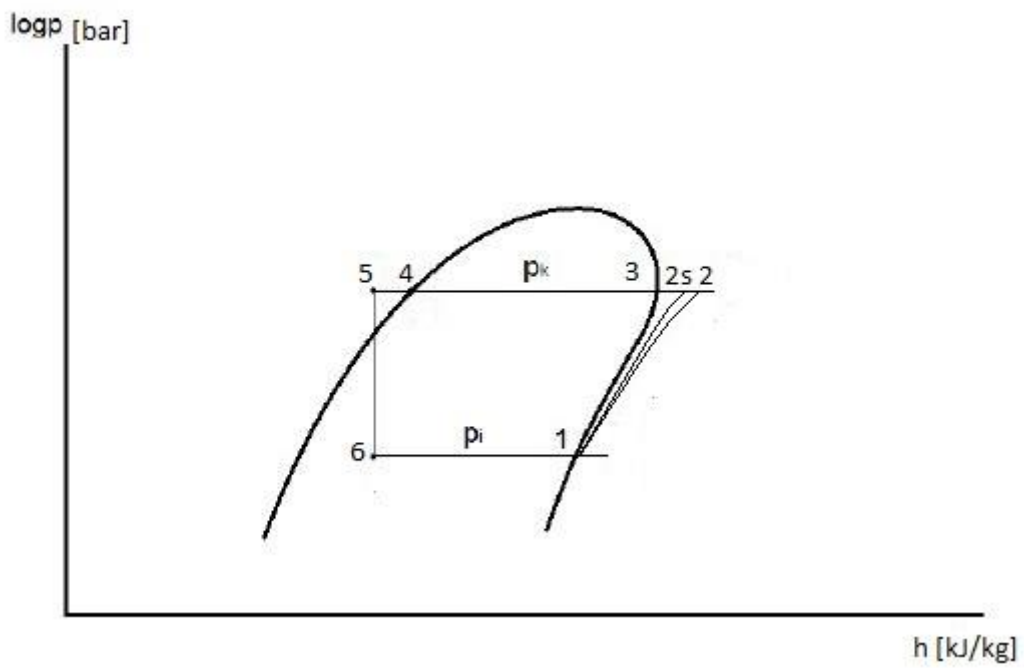
Srednja temperatura vode oko cijevi isparivača:  $\vartheta_{hm} = 1,5 \text{ °C}$

Izentropski stupanj djelovanja kompresora:  $\eta_s = 0,8$

Radna tvar: R717



Slika 14. Prikaz rashladnog procesa u T-s dijagramu



Slika 15. Prikaz rashladnog procesa u logp-h dijagramu

Za određivanje veličina stanja svih točaka procesa korišteni su podaci iz monografije *Radnih tvari u tehnici hlađenja* za amonijak R717. Sve vrijednosti su očitane iz tablica ili iz dijagrama, dok je entalpija točke 2 zbog izentropskog djelovanja kompresora izračunata preko sljedećeg izraza:

$$\eta_s = \frac{h_{2s} - h_1}{h_2 - h_1} \quad (4.2)$$

Iz čega slijedi:

$$h_2 = \frac{h_{2s} - h_1 + h_1 \cdot \eta_s}{\eta_s} = 1603,37 \frac{\text{kJ}}{\text{kg}}$$

**Tablica 1. Veličine stanja rashladnog procesa**

	$\vartheta$ [°C]	$p$ [bar]	$h$ [kJ/kg]	$s$ [kJ/kgK]
<b>1</b>	-8	3,16	1371,16	3,28
<b>2<sub>s</sub></b>	90	13,56	1557,56	3,28
<b>2</b>	105	13,56	1604,16	3,28
<b>3</b>	35	13,56	1397,38	2,73
<b>4</b>	35	13,56	288,45	-0,86787
<b>5</b>	30	13,56	264,79	
<b>6</b>	-8	3,16	264,79	

Maseni tok radne tvari:

$$q_{m\_rt} = \frac{\dot{\varphi}_0}{h_1 - h_6} = 0,768 \frac{\text{kg}}{\text{s}} \quad (4.3)$$

Snaga kompresora:

$$P_{\text{komp}} = q_{m\_rt} \cdot (h_2 - h_1) = 178,95 \text{ kW} \quad (4.4)$$

Učin kondenzatora:

$$\dot{\varphi}_k = q_{m\_rt} \cdot (h_2 - h_5) = 1028,6 \text{ kW} \quad (4.5)$$

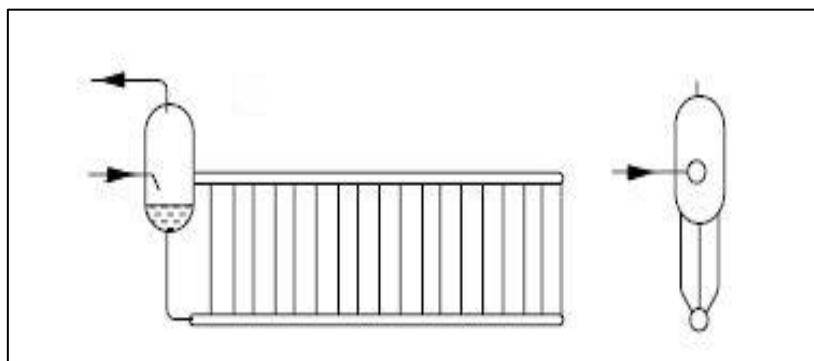
Faktor hlađenja kao omjer dobivenog rashladnog učina na utrošenu energiju:

$$\varepsilon_{hl} = \frac{\dot{\varphi}_0}{P_{\text{komp}}} = 4,72 \quad (4.6)$$

## 4.2. Proračun isparivača

- Tip aparata: LINDE-OV POTOPLJENI ISPARIVAČ sa vertikalnim cijevima

Projektirani rashladni uređaj služi za akumulacijsko hlađenje vode u bazenu. Amonijak se nalazi unutar cijevi te zauzima 2/3 ukupne visine vertikalnih cijevi (stanje 6. - mokra para). Ostatak visine cijevi zauzima suhozasićena para stanja 1.[Slika 14.].



Slika 16. Shematski prikaz gradnje isparivača s uspravnim cijevima(Lindeov tip)

- **ZADANI PARAMETRI**

Srednja temperatura vode oko cijevi:  $\vartheta_{hm} = 1,5 \text{ }^\circ\text{C}$

Brzina strujanja vode:  $w_v = 0,1 \text{ m/s}$

Temperatura isparavanja:  $\vartheta_{isp} = \vartheta_1$

$\vartheta_{isp} = -8^\circ\text{C}$

Srednja temperaturna razlika u bazenu:  $\Delta\vartheta_m = \vartheta_{hm} - \vartheta_{isp} = 9,5 \text{ }^\circ\text{C}$

Tlak isparavanja:  $p_{isp} = 3,16 \text{ bar}$

Rashladni učin isparivača:  $\Phi_0 = 850 \text{ kW}$  (u radu će biti uzeta 2 isparivača svaki učina po 450 kW)

Radna tvar: R717

- **ODABIR CIJEVI**

Izabrane cijevi su čelične bešavne cijevi DN 40 [8]

Unutarnji promjer:  $d_u = 39,3$  mm

Vanjski promjer:  $d_v = 44,5$  mm

Koeficijent toplinske vodljivosti čelika:  $\lambda_c = 58$  W/mK

- **PRIJELAZ TOPLINE NA STRANI VODE**

Voda poprečno nastružava na snop glatkih cijevi u kojima isparuje amonijak. Oko stijenke stvara se tanki sloj leda koji varira u granicama 0 do 50 mm. Srednja temperatura vode po kojoj je rađen proračun prijelaza topline na strani vode iznosi 1,5 °C. U tom slučaju temperatura stijenke dobivena iteracijom iznosi:

Temperatura stijenke:  $\vartheta_s = -5,1$  °C

Dinamički viskozitet leda uz cijev:  $\eta_{st} = 1,792 \cdot 10^{-3}$  Pas

Koeficijent toplinske vodljivosti leda:  $\lambda_l = 2,21$  W/(m K)

Specifični toplinski kapacitet vode:  $c_{pw} = 4219,4$  J/kgK

Gustoća vode:  $\rho_w = 999,84$  kg/m<sup>3</sup>

Dinamički viskozitet otopine :  $\eta_w = 1,655 \cdot 10^{-3}$  Pas

Koeficijent toplinske vodljivosti vode:  $\lambda_w = 0,56$  W/(m K)

Prandtlova značajka:

$$Pr = \frac{\eta_w \cdot c_{pw}}{\lambda_w} = 12,47 \quad (4.8)$$

Reynoldsova značajka:

$$Re = \frac{w_w \cdot d_v \cdot \rho_w}{\eta_w} = 3226,1 \quad (4.9)$$

Žukauskas preporuča za proračun prijelaza topline kod poprečno nastrujanih snopova glatkih cijevi izraz [9] :

$$Nu = C \cdot Re^n \cdot Pr^{0,3} \cdot f_Q \cdot f_Z, \quad (4.10)$$

koji vrijedi za  $30 \leq Re \leq 1,2 \cdot 10^6$  i  $0,71 \leq Pr \leq 500$ .

Konstanta C i eksponent n uzeti su za paralelni smještaj cijevi te iznose [9]:

$$C = 0,27$$

$$n = 0,63$$

Faktor  $f_z$  uzima u obzir utjecaj broja redova poprečno nastrojanih cijevi te iznosi 0,92 [9].

Korekcijski faktor viskoznog trenja:

$$f_Q = \left(\frac{\eta_w}{\eta_s}\right)^{0,25} = 0,98 \quad (4.11)$$

$$Nu = 121,166$$

Koeficijent prijelaza topline na strani vode:

$$\alpha_w = \frac{Nu \cdot \lambda_w}{d_v} = 1060,7 \text{ W/(m}^2\text{K)} \quad (4.12)$$

Specifični toplinski tok sveden na vanjsku površinu cijevi:

$$q_w = \alpha_w \cdot (\vartheta_m - \vartheta_s) = 7000,7 \text{ W/m}^2 \quad (4.13)$$

#### • PRIJELAZ TOPLINE NA STRANI AMONIJAKA R717

Proračun izračunavanja koeficijenta prijelaza topline izveden je za isparavanje amonijaka u vertikalnoj cijevi (mjehuričasto isparavanje). Za temperaturu isparavanja  $-8^\circ\text{C}$  vrijedi izraz za izračun [10] :

$$\alpha_{R717} = F \cdot 18,07 \cdot q_{un}^{0,565} \quad (4.14)$$

Toplinski tok sveden na unutrašnju površinu cijevi:

$$q_{un} = q_w \cdot \frac{d_v}{d_u} = 7927 \text{ W/m}^2 \quad (4.15)$$

Faktor F odnosi se na svjetli promjer cijevi i iznosi 0,958.

Koeficijent prijelaza topline na strani amonijaka:

$$\alpha_{R717} = 2762,6 \text{ W/(m}^2\text{K)}$$

Provjera koeficijenta prijelaza topline dobivenog iteracijom preko gustoća toplinskog toka:

$$q_{un\_it} = \alpha_{R717} \cdot (\vartheta_s - \vartheta_{isp}) = 8011,56 \text{ W/m}^2 \quad (4.16)$$

Nakon iteriranja greška između gustoća toplinskih tokova  $q_{un\_it}$  i  $q_{un}$  iznosi  $0,084 \text{ kW/m}^2$  što smatramo zadovoljavajućim te prihvaćamo dobivene vrijednosti.

- **KOEFICIJENT PROLAZA TOPLINE SVEDEN NA VANJSKU POVRŠINU CIJEVI**

U radu je pretpostavljeno da se oko cijevi stvara led čija debljina varira od 0 do 50 mm te je uzeta debljina leda od 12 milimetara koja ulazi u početni proračun koeficijenta prolaza topline. Sa povećanjem debljine leda izrazito opada vrijednost koeficijenta prolaza topline, a raste izmjenjivačka površina što je viđeno u rezultatu. Radi toga odabrana su dva isparivača svaki učina po 450 kW uronjeni u akumulacijski bazen.

$$k_i = \frac{1}{\frac{R_2}{R_1 \cdot \alpha_{R717}} + \frac{R_2 \cdot \ln \frac{R_2}{R_1}}{\lambda_c} + \frac{R_3 \cdot \ln \frac{R_3}{R_2}}{\lambda_l} + \frac{1}{\alpha_w}} = 164,4 \text{ W}/(\text{m}^2\text{K}) \quad (4.17)$$

- **POTREBNA POVRŠINA ISPARIVAČA**

$$A_{potr} = \frac{\dot{Q}_0}{k \cdot \Delta \vartheta_m} = 288,12 \text{ m}^2 \quad (4.18)$$

- **POTREBAN BROJ CIJEVI**

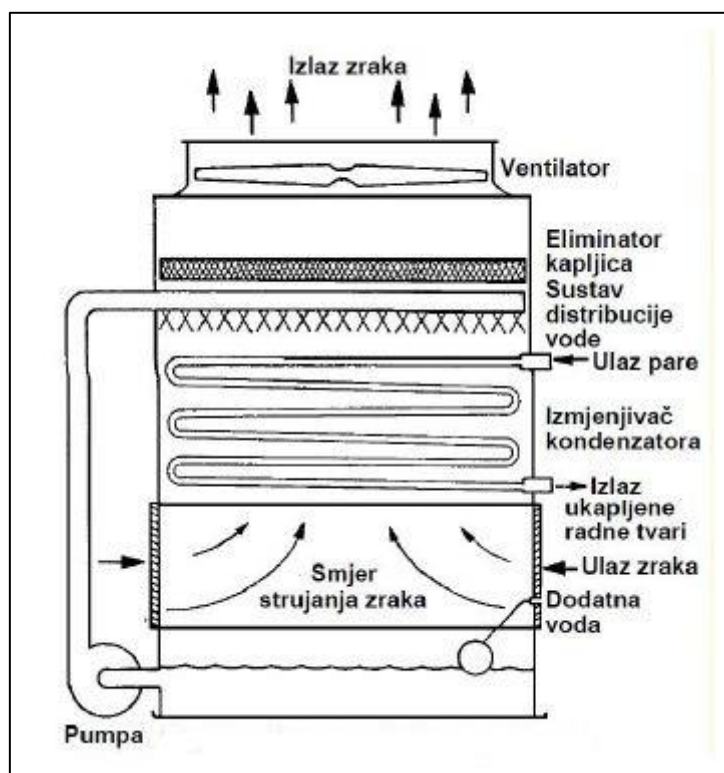
Zadana duljina cijevi:  $L = 3,5 \text{ m}$

$$n_c = \frac{A_{potr}}{d_v \cdot \pi \cdot L} = 589,1 \quad (4.19)$$

Odabran broj cijevi:  $n_c = 600$

### 4.3. Proračun evaporativnog kondenzatora

Evaporativni kondenzator spada u skupinu zatvorenih recirkulirajućih sustava za odvođenje topline i najčešće se izvode s aksijalnim ventilatorom na izlazu. Izmjenjivačku površinu čine orebrene cijevi koje su s vanjske strane oplakivane optočnom vodom i nastrojavane zrakom, dok se unutar cijevi odvija kondenzacija radne tvari. Evaporativni kondenzator mora se kemijski tretirati kako bi se ograničilo razvijanje mikroorganizama, a uz to smanjilo taloženje kamenca i spriječila korozija uređaja. Regulacija učinka postiže se diskontinuiranim pogonom ventilatora ili modilirajućom zaklopkom u struji zraka za smanjenje protoka.



Slika 17. Evaporativni kondenzator s aksijalnim ventilatorom na izlazu



- **ZADANI PARAMETRI**

Toplinski tok kondenzatora:  $\dot{Q}_k = 1030 \text{ kW}$

Temperatura zraka:  $\vartheta_{gh} = 30 \text{ }^\circ\text{C}$

Relativna vlažnost:  $\varphi = 40 \%$

Temperatura kondenzacije:  $\vartheta_{kon} = 35 \text{ }^\circ\text{C}$

Radna tvar: R717

- **ODABIR CIJEVI**

Izabrane cijevi su čelične bešavne cijevi DN 32 [8]

Unutarnji promjer:  $d_u = 32,8 \text{ mm}$

Vanjski promjer:  $d_v = 38 \text{ mm}$

Koeficijent toplinske vodljivosti čelika:  $\lambda_c = 58 \text{ W/mK}$

- **PARAMETRI VANJSKOG ZRAKA (odabrano za tlak zraka 1 bar)**

Temperatura vlažnog termometra :  $\vartheta_{gh} = 22,5 \text{ }^\circ\text{C}$

Sadržaj vlage ulaznog zraka:  $x_1 = 0,0087 \text{ kg/kg}$

Entalpija ulaznog zraka:  $h_1 = 49 \text{ kJ/kg}$

Specifični volumen vlažnog zraka [12]:

$$v_1 = \frac{R \cdot T_1}{P_a} \cdot (1 + 1,6078 \cdot x_1) = 0,8599 \text{ m}^3/\text{kg} \quad (4.20)$$

Preporuka za volumni protok zraka:  $0,03 \text{ m}^3/\text{s}$  po  $1 \text{ kW}$  toplinskog toka.

$$\text{Volumni protok zraka: } V_a = 0,03 \cdot 1030 = 30,9 \text{ m}^3/\text{s} \quad (4.21)$$

$$\text{Maseni protok zraka: } m_a = \frac{V_a}{v_1} = 35,93 \text{ kg/s} \quad (4.22)$$

Entalpija izlaznog zraka (po  $1 \text{ kg}$  suhog zraka) :

$$h_2 = h_1 + \frac{\dot{Q}_k}{m_a} = 77,66 \text{ kJ/kg} \quad (4.23)$$

- **PARAMETRI VODE**

$$\text{Preporuka za srednju temperaturu vode [12]: } \vartheta_{wm} = \vartheta_{gh} + (8 \div 10) \text{ }^\circ\text{C} \quad (4.24)$$

Srednja temperature vode:  $\vartheta_{wm} = 30 \text{ }^\circ\text{C}$

Entalpija zasićenog zraka za srednju temperaturu vode:  $h_w = 111,9$  kJ/kg

Entalpija zraka ( $h_m$ ) za srednju temperaturu zraka ( $\vartheta_m$ ) izračunava se prema izrazu:

$$\Delta h_m = h_w - h_m = \frac{h_2 - h_1}{\ln \frac{h_w - h_1}{h_w - h_2}} = 35,37 \text{ kJ/kg} \quad (4.25)$$

$$h_m = h_w - \Delta h_m = 65,24 \text{ kJ/kg}$$

Srednja temperatura zraka (očitano iz h-x dijagrama):  $\vartheta_m = 30,5$  °C

Sadržaj vlage izlaznog zraka (očitano iz h-x dijagrama):  $x_2 = 0,019$  kg/kg

### • KOEFICIJENT PRIJELAZA NA STRANI VODENOG SLOJA

Izrazi za Nusselt-ov i Reynolds-ov bezdimenzijski broj:

$$Nu = 4 \cdot \frac{\alpha_w \cdot \delta}{\lambda} \quad (4.26)$$

$$Re = 4 \cdot \frac{w \cdot \delta}{\lambda} \quad (4.27)$$

Preporuka za maseni protok vode po 1 metru cijevi:  $m_{L1} = (0,08 \div 0,2)$  kg/sm

Odabrano :  $m_{L1} = 0,15$  kg/(s m)

Termodinamička svojstva vode za srednju temperaturu ( $\vartheta_{wm} = 30$  °C) :

Gustoća vode :  $\rho_w = 995$  kg/m<sup>3</sup>

Koeficijent toplinske provodnosti vode:  $\lambda = 0,61546$  W/(m K)

Dinamička viskoznost:  $\eta_w = 797,35 \cdot 10^{-6}$  Pas

Kinematička viskoznost:  $\nu_w = 0,801 \cdot 10^{-6}$  m<sup>2</sup>/s

Prandtl-ov bezdimenzijski broj:  $Pr = 5,42$

Debljina vodenog sloja izračunava se preko izraza[12]:

$$\delta = 0,91 \sqrt[3]{\frac{\eta_w \cdot m_{L1}}{\rho^2}} = 0,0004498 \text{ m} \quad (4.28)$$

$$\text{Brzina strujanja vode: } w = \frac{m_{L1}}{\delta \cdot \rho_w} = 0,335 \text{ m/s} \quad (4.29)$$

Za Reynolds-ov broj  $Re = 752,5 > 200$  slijedi izraz za Nusselt [12] :

$$Nu = 0,1 \cdot Re^{0,63} \cdot Pr^{0,48} = 14,6 \quad (4.30)$$

Koeficijent prijelaza topline na strani vode :

$$\alpha_{kw} = \frac{\lambda \cdot Nu}{4 \cdot \delta} = 4990 \text{ W/(m}^2\text{K)} \quad (4.31)$$

Onečišćenje na strani vode:

- Onečišćenje cijevi u odnosu na srednji promjer:

$$R_1 = \frac{\frac{\delta_1}{\lambda_c}}{\frac{d_i}{d_m}} = 0,000056 \text{ m}^2\text{K/W} \quad (4.32)$$

- Onečišćenje od sloja vapnenca:

Koeficijent toplinske provodnosti vapnenca:  $\lambda_2 = 2 \text{ W/(m K)}$

$$R_2 = \frac{\delta_2}{\lambda_2} = 0,0004 \text{ m}^2\text{K/W} \quad (4.33)$$

- Onečišćenje od hrđe i ostalog:

$$R_3 = 0,0003 \text{ m}^2\text{K/W}$$

- Ukupni faktor onečišćenja:  $R_{uk} = R_1 + R_2 + R_3 = 0,0007566 \text{ m}^2\text{K/W}$  (4.34)

Gustoća toplinskog toka svedena na vanjsku izmjenjivačku površinu:

$$q_i = \frac{\vartheta_z - \vartheta_{wm}}{\left(\frac{1}{\alpha_w} + R_{uk}\right) \frac{d_i}{d_e}} \quad (4.35)$$

$$q_i = 1240,86 \cdot (\vartheta_z - 30),$$

gdje je  $\vartheta_z$  temperatura stijenke cijevi.

- **KOEFICIJENT PRIJELAZA NA STRANI RADNE TVARI (KONDENZACIJA U CIJEVI)**

Za kondenzaciju amonijaka u cijevi preporuka za izračunavanje koeficijenta prijelaza topline[12]:

$$\alpha_R = 2100 \cdot (\vartheta_{kon} - \vartheta_z)^{-0,167} \cdot d_i^{-0,25} \quad (4.36)$$

$$\alpha_R = 4965,14 \cdot (35 - \vartheta_z)^{-0,167}$$

Gustoća toplinskog toka svedena na unutarnju izmjenjivačku površinu, ako je faktor onečišćenja na strani radne tvari  $R_{uk} = 0$  [12]:

$$q_i = \alpha_R \cdot (35 - \vartheta_z) = 4965,14 \cdot (35 - \vartheta_z)^{0,833} \quad (4.37)$$

Izjednačavanjem izraza gustoće toplinskog toka svedenog na vanjsku izmjenjivačku površinu s gustoćom toplinskog toka svedenog na unutarnju izmjenjivačku površinu dobiva se sustav dvije jednadžbe s dvije nepoznanice. Rješavanjem sustava dobivaju se sljedeća rješenja:

- Gustoća toplinskog toka:  $q_i = 4963,44 \text{ W/m}^2$
- Temperatura stijenke:  $\vartheta_z = 34 \text{ }^\circ\text{C}$
- Koeficijent prijelaza na strani radne tvari (R717):  $\alpha_R = 4965,14 \text{ W/(m}^2\text{K)}$

Unutarnja izmjenjivačka površina:

$$A_i = \frac{\dot{Q}_k}{q_i} = 207,5 \text{ m}^2 \quad (4.38)$$

Vanjska izmjenjivačka površina:

$$A_e = A_i \frac{d_e}{d_i} = 246,4 \text{ m}^2 \quad (4.39)$$

Nakon dobivenih rješenja iz prethodnih jednadžbi potrebno je provjeriti da li se poklapaju s rješenjima iz sljedećeg izraza za toplinski tok koji se prenosi na zrak[12]:

$$\dot{Q}_{kon} = \sigma \cdot \beta \cdot A_e \cdot \Delta h_m \quad (4.40)$$

Preporuka za omjer između površine vodenog sloja i vanjske izmjenjivačke površine:  $\beta = 1,5$

Preporuka za brzinu strujanja zraka između cijevi u horizontalnoj ravni:  $w_a = 5,5 \text{ m/s}$

Termodinamička svojstva za srednju temperaturu zraka ( $\vartheta_m = 30,5 \text{ }^\circ\text{C}$ ):

Specifični toplinski kapacitet:  $c_{pa} = 1,066 \text{ kJ/kgK}$

Koeficijent toplinske provodnosti:  $\lambda_a = 0,0263 \text{ W/(m K)}$

Kinematička viskoznost:  $\nu_a = 16,26 \cdot 10^{-6} \text{ m}^2/\text{s}$

Prandtl-ov bezdimenzijski broj:  $Pr = 0,71$

$$\text{Reynolds-ov broj: } Re = \frac{w_a \cdot d_e}{\nu_a} = 12\,853,6 \quad (4.41)$$

Za  $1000 < Re < 2 \cdot 10^6$ , Nusseltov broj izračunava se prema izrazu:

$$Nu = 0,40 \cdot Re^{0,6} \cdot Pr^{0,36} = 103,26 \quad (4.42)$$

Koeficijent prijelaza na strani zraka oko cijevi:

$$\alpha_a = \frac{\lambda_a \cdot Nu}{d_e} = 71,467 \text{ W/(m}^2\text{K)} \quad (4.43)$$

$$\text{Koeficijent isparavanja (prema Lewis-u) [12] : } \sigma = \frac{\alpha_a}{c_{pa}} = 0,070998 \text{ kg}/(\text{m}^2\text{K}) \quad (4.44)$$

Iz početnog izraza za izračunavanje toplinskog toka  $\Phi_{kon}$  izrazi se izmjenjivačka površina iz jednadžbe:

$$A_e = \frac{\Phi_{kon}}{\sigma \cdot \beta \cdot \Delta h_m} = 273,44 \text{ m}^2$$

Provjerom je dobivena velika razlika u izmjenjivačkoj površini topline (oko 30 m<sup>2</sup>) te je potrebno u svrhu dobivanja točnog rezultata ponoviti cijeli proračun s izmjenjenom srednjom temperaturom vode. U drugom krugu računanja izmjenjivačke površine uzeta je srednja temperatura vode od 32 °C. Rezultati su prikazani u sljedećoj tablici.

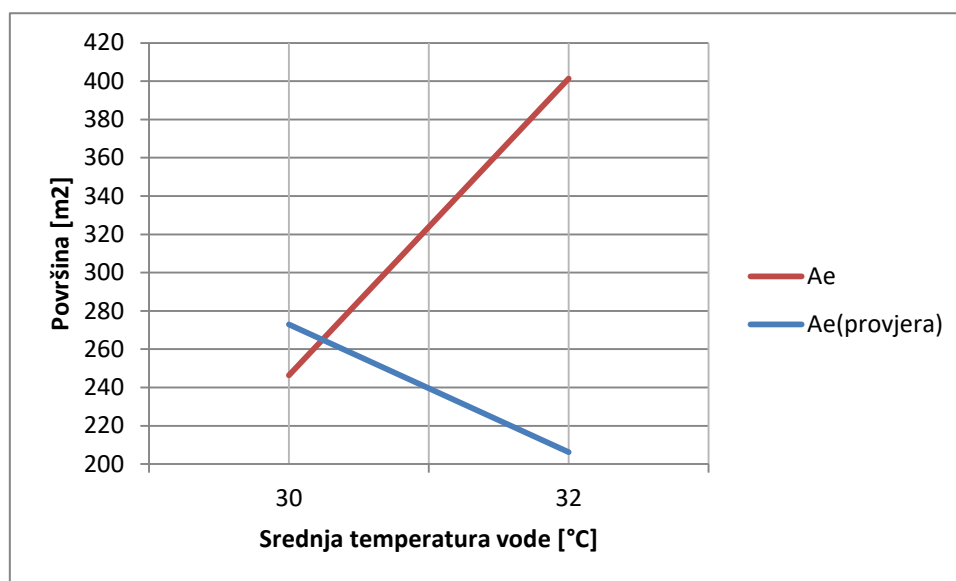
**Tablica 2. Tablični prikaz rezultata izmjenjivačke površine**

Srednja temperature vode [°C]	Izmjenjivačka površina [m <sup>2</sup> ]	
	$A_e$	$A_e$ (provjera)
30	246,4	273
32	401	206,25

Grafički prikaz dobivenih rezultata prikazan je na sljedećoj slici. Sjecište dvaju pravaca daje konačno rješenje proračuna određivanja izmjenjivačke površine kondenzatora. Prihvaćaju se sljedeće vrijednosti:

$$\text{Površina izmjene topline: } A_e = 267 \text{ m}^2$$

$$\text{Srednja temperatura vode: } \vartheta_{wm} = 30,4 \text{ °C}$$



Slika 18. Grafički prikaz ovisnosti izmjenjivačke površine i srednje temperature vode

#### • DIMENZIJE EVAPORATIVNOG KONDENZATORA

Duljina cijevi (prskane vodom) :

$$L_{ov} = \frac{A_e}{\pi \cdot d_e} = 2236,55 \text{ m} \quad (4.45)$$

Aktivna duljina kondenzatora (pretpostavljena):  $L = 3,5 \text{ m}$

Poprečni presjek zraka u jednom horizontalnom redu:

$$A_s = \frac{V_a}{w_a} = 5,6 \text{ m}^2 \quad (4.46)$$

Korak cijevi u horizontalnoj ravnini:  $s_1 = 1,3 \cdot d_e = 50 \text{ mm}$

Broj cijevi u kondenzatoru [12]:

$$n_{tc} = \frac{2 \cdot A_s}{L \cdot (2 \cdot s_1 - d_e)} = 36 \text{ cijevi} \quad (4.47)$$

Širina kondenzatora:

$$B = 2 \cdot s_1 \cdot \frac{n_{tc}}{2} = 2 \text{ m} \quad (4.48)$$

Duljina jedne cijevi:

$$L_1 = \frac{L_{ov}}{n_{tc}} = 62,1 \text{ m} \quad (4.49)$$

Broj horizontalnih redova cijevi:

$$n_{\text{hr}} = 2 \cdot \frac{L_1}{L} = 36 \quad (4.50)$$

Visina kondenzatora:

$s_2 = s_1$  (razmak cijevi u vertikalnoj ravnini)

$$H = n_{\text{hr}} \cdot s_2 = 2 \text{ m}$$

Maseni protok vode koja ishlapljuje:

$$m_w = 1,1 \cdot m_a \cdot (x_2 - x_1) = 0,41 \text{ kg/s} \quad (4.51)$$

Dimenzije kondenzatora:

$$L = 3,5 \text{ m} \quad B = 2 \text{ m} \quad H = 2 \text{ m}$$

#### 4.4. Proračun cjevovoda

Proračun cjevovoda provodi se u svrhu određivanja potrebnih promjera cijevi. Preporučene brzine strujanja u usisnom vodu za R717 su 10 – 20 m/s, u tlačnom vodu 15 – 25 m/s, a u kapljevinskom vodu 0,5 – 1,2 m/s.

Nakon odabira brzina strujanja za pojedine vodove računamo:

- Volumenski protok radne tvari :

$$q_{v,RT} = \frac{m_{RT}}{\rho_{RT}} \quad (4.52)$$

- Poprečni presjek cijevi:

$$A = \frac{q_{v,RT}}{w} \quad (4.53)$$

- Promjer cjevovoda:

$$d_u = \sqrt{\frac{4 \cdot A}{\pi}} \quad (4.54)$$

**Tablica 3. Proračun cjevovoda rashladnog uređaja**

Dionica	usisni vod	tlačni vod	kapljevinski vod
maseni protok, $m_{RT}$ [kg/s]	0,768	0,768	0,768
odabrana brzina strujanja, w [m/s]	15	20	1
Temperatura, $\vartheta$ [°C]	-8	105	30
Gustoća, $\rho$ [kg/m <sup>3</sup> ]	2,593	7,692	587,1
Volumni protok, $q_{v,RT}$ [m <sup>3</sup> /s]	0,296	0,0998	0,00131
Poprečni presjek A [m <sup>2</sup> ]	0,0197	0,00499	0,00131
Promjer cjevovoda, $d_u$ [mm]	159	79,73	40,8
Odabrani cjevovod	DN 160	DN 80	DN 50



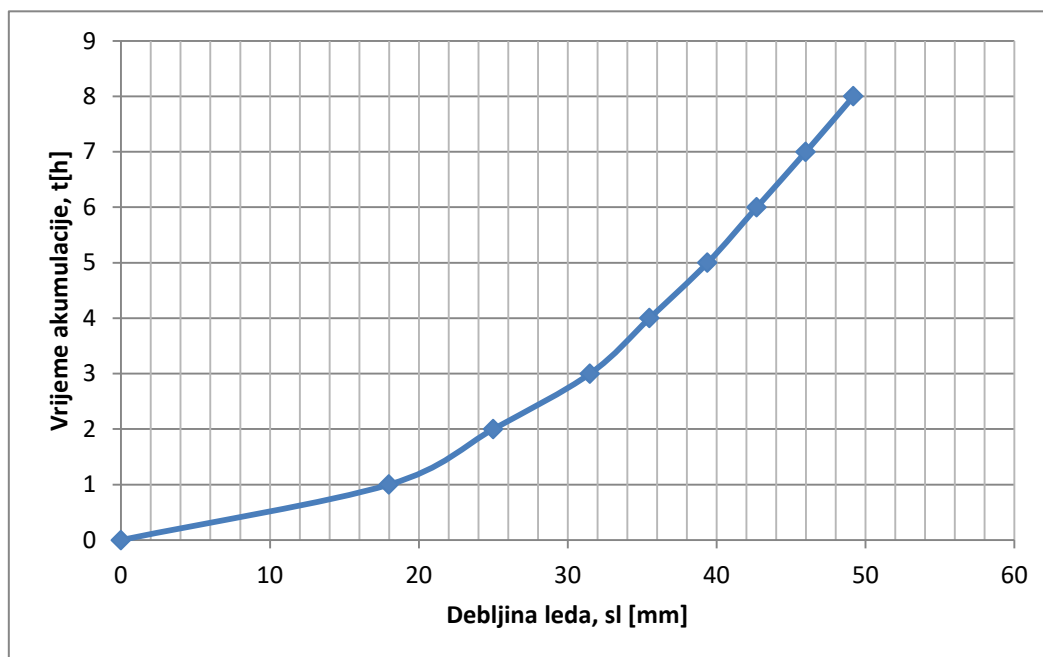
#### 4.5. Proračun akumulacije mase vodenog leda

Masa vodenog leda stvara se na cijevima isparivača potopljenog u bazenu, u vrijeme jeftinije električne energije tijekom noćnih sati u vremenu od 8 sati. Ukupna duljina cijevi u isparivaču iznosi 2100 metara. Vertikalne cijevi su bešavne čelične nazivnog promjera DN 40. Koeficijent prijelaza na strani radne tvari iznosi  $2762,6 \text{ W}/(\text{m}^2\text{K})$ , dok isti na strani vode iznosi  $1060 \text{ W}/(\text{m}^2\text{K})$ . Srednja temperatura vode oko cijevi iznosi  $1,5 \text{ }^\circ\text{C}$ . Izvan bazena pomoću troputnog mješajućeg ventila postiže se potrebna temperatura iznosa  $4 \text{ }^\circ\text{C}$  za potrošače (hlađenje mlijeka).

- **ZADANI PARAMETRI:**

Temperatura isparivanja [ $^\circ\text{C}$ ]	-8
Srednja temperatura vode [ $^\circ\text{C}$ ]	1,5
Koeficijent prijelaza na strani vode [ $\text{W}/(\text{m}^2\text{K})$ ]	1060
Koeficijent prijelaza na strani radne tvari [ $\text{W}/(\text{m}^2\text{K})$ ]	2762,6
Unutarnji promjer cijevi [mm]	39,3
Vanjski promjer cijevi [mm]	44,5
Vrijeme rada uređaja [h]	8
Koeficijent toplinske provodnosti leda [ $\text{W}/(\text{m K})$ ]	2,2
Koeficijent toplinske provodnosti čelika [ $\text{W}/(\text{m K})$ ]	58
Ukupna duljina cijevi izmjenjivača [m]	2100
Srednja temperaturna razlika u isparivaču [ $^\circ\text{C}$ ]	9,5
Specifična toplina taljenja leda [kJ/kg]	335
Gustoća leda [ $\text{kg}/\text{m}^3$ ]	917

Proračun je napravljen za 8 sati te u tom periodu debljina leda mijenja se prema dijagramu [Slika19.]. Pretpostavlja se kako debljina leda raste do 50 milimetara te se onda smanjuje rad kompresora nakon što se akumulira dovoljna rashladna energija za korištenje u procesima hlađenja mlijeka.



Slika 19. Promjena debljine sloja leda tijekom noćnih sati

Proračun se izračunava prema formulama:

- Izmjenjeni toplinski tok:

$$\dot{Q} = k_v \cdot A_v \cdot \Delta\vartheta_m \quad (4.55)$$

- Izmjenjivačka površina

$$A_v = 2 \cdot R_v \cdot \pi \cdot L_{cijev} \quad (4.56)$$

- Koeficijent prolaza topline

$$k_v = \frac{1}{\frac{R_x}{R_v \alpha_u} + \frac{R_v}{\lambda_c} \ln \frac{R_v}{R_u} + \frac{R_x}{\lambda_{led}} \ln \frac{R_x}{R_v} + \frac{1}{\alpha_v}} \quad (4.57)$$

- Maseni protok akumulirane vode koja se pretvara u led

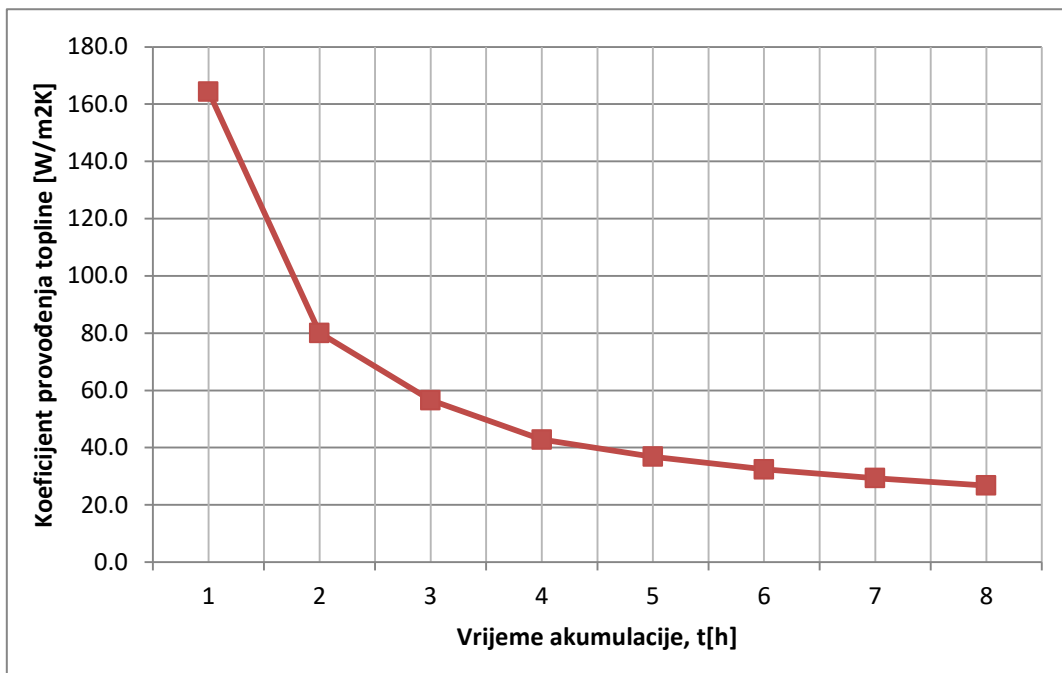
$$q_m = \frac{\varnothing}{q_l} \quad (4.58)$$

**Tablica 4. Proračun akumulirane mase vodenog leda**

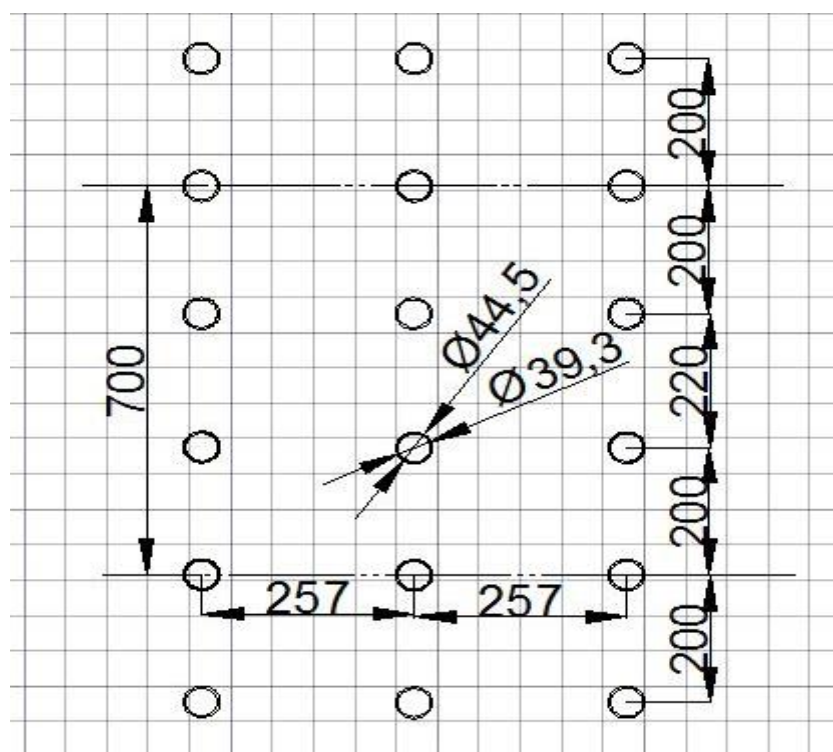
T [h]	$R_v$ [m]	$A_v$ [m <sup>2</sup> ]	$k_v$ [W/m <sup>2</sup> K]	$\varnothing$ [kW]	$q_m$ [kg/h]	$q_v$ [m <sup>3</sup> /h]	$s_1$ [mm]	$m_l$ [kg]
0	0,0223	288,12	164,4	456,83	4909,18	5,35	0	0
1	0,0403	531,10	80,06	403,93	4340,71	4,73	18,00	4843,41
2	0,0473	623,45	56,56	334,99	3599,93	3,93	25,00	3407,31
3	0,0538	709,21	42,80	288,35	3098,65	3,38	31,50	3714,18
4	0,0578	761,99	36,85	266,76	2866,72	3,13	35,50	2600,08
5	0,0617	813,45	32,42	250,52	2692,19	2,94	39,40	2723,74
6	0,0650	857,00	29,33	238,76	2565,80	2,80	42,70	2460,34
7	0,0683	900,50	26,73	228,71	2457,76	2,68	46,00	2592,04
8	0,0710	942,76	24,58	220,13	2365,57	2,58	49,20	2641,2
							Ukupna masa leda[kg]	24982,30

Prijelaz topline na strani hladene tvari u isparivačima predstavlja složen problem za razmatranje. To je nestacionaran proces koji se periodički ponavlja prekidima rada rashladnog uređaja. Zbog toga koeficijent prolaza topline nije linearna funkcija niti konstanta te se mijenja s promjenom debljine leda tijekom rada rashladnog uređaja [Slika 20].

Pravilnim rasporedom vertikalnih cijevi u projektiranom isparivaču omogućava se stvaranje dovoljnog sloja leda oko cijevi tako da ni u najopterećenijem trenutku nebi došlo do bilo kakvih međusobnih pomaka cijevi.[Slika 21.]



Slika 20. Promjena koeficijenta prolaza topline tijekom akumulacije leda



Slika 21. Raspored vertikalnih cijevi u isparivaču

Dobivena ukupna masa leda iznosi 25 tona po isparivaču, dok ukupna suma leda u bazenu iznosi 50 tona. Pomoću specifične topline taljenja leda te vremena akumulacije leda od 8 sati dobiva se konačna vrijednost proizvedene rashladne energije od 4652,7 kWh koja mora pokriti dnevnu potrošnju energije po procesima u mljekarskoj industriji. Gubici u prijenosu topline pretpostavljeni su u iznosu od 300 kWh te se oni oduzimaju od ukupne proizvedene rashladne energije. U sljedećoj tablici dan je pregled potrošnje rashladne energije po procesima u proizvodnji konzumnog mlijeka i tekućeg jogurta.

**Tablica 5. Analiza potrošnje rashladne energije po procesima**

		Volumni [l/h]/maseni protok [t/h]	Potrebna energija za hlađenje[kWh]	Vrijeme trajanja procesa, t[h]
Prijem	Prijem_mlijeka	2x15 000 l/h	1340	5
Konzumno mlijeko	Pasterizacija_1	10 000 l/h	252,5	5
Tekući jogurt	Pasterizacija_2	10 000 l/h	168	5
	Fermentacija	15 000 l/h	1750	3,5
	Tunel	3 t/h	100,4	2
		Ukupno	3610,9	

Proizvodnja konzumnog mlijeka i tekućeg jogurta odvija se paralelno tokom dana na dvije linije [Slika 11.]. Ukupna potrošnja rashladne energije za sve procese tokom dana iznosi 3611 kWh te je ona u potpunosti pokrivena akumuliranom energijom u ledu te se sam rad uređaja optimira prema trenutnoj potrošnji i opterećenju.

#### 4.6. Specifikacije materijala i opreme

##### 1. ISPARIVAČ: Linde-ov isparivač s potopljenim vertikalnim cijevima

- Rashladni učin: 450 kW
- $\vartheta_e/\vartheta_{kon} = -8^\circ/35^\circ\text{C}$
- Izmjenjivačka površina:  $A = 288\text{ m}^2$ ; izabrane cijevi DN 40
- Radna tvar: R717

Kom:2

##### 2. KOMPRESOR: otvoreni vijčani kompresor za R717

- Rashladni učin: 450 kW
- Snaga kompresora: 186,2 kW
- $\vartheta_e/\vartheta_{kon} = -8^\circ/35^\circ\text{C}$
- Kao proizvod: Bitzer, tip: OSKA8511 [13]
- Radna tvar: R717

Kom:2

##### 3. KONDENZATOR: Evaporativni kondenzator s aksijalnim ventilatorom

- Učin kondenzatora: 1030 kW
- $\vartheta_e/\vartheta_{kon} = -8^\circ/35^\circ\text{C}$
- Radna tvar: R717

Kom:1

##### 4. SAKUPLJAČ RADNE TVARI

- Volumen: 320 l
- Kao proizvod: Bitzer, tip:F3102NA [13]

Kom:1

##### 5. ODVAJAČ ULJA

- Volumen: 228 l
- Kao proizvod: Bitzer, OA9011(A)

Kom:1

##### 6. FILTER NEČISTOĆA

- Kao proizvod: Danfoss, tip: FIA 125-500

Kom:3

---

## 7. ZAPORNI VENTILI

- Kao proizvod: Danfoss, tip:SVA 160 Kom:2
- Kao proizvod: Danfoss, tip:SVA 50 Kom:5
- Kao proizvod: Danfoss, tip:SVA 80 Kom:2
- Kao proizvod: Danfoss, tip:SVA 150 Kom:6

## 8. PRESOSTAT NISKOGL TLAKA

- Kao proizvod: Danfoss, tip: RT1A Kom:2

## 9. PRESOSTAT VISOKOGL TLAKA

- Kao proizvod: Danfoss, tip: RT5A Kom:2

## 10. PRETVARAČ TLAKA

- Kao proizvod: Danfoss, tip: AKS 32 Kom:2

## 11. UPRAVLJAČKI SKLOP

- Kao proizvod: Danfoss, tip: AK PS 250 Kom:1

## 12. SIGURNOSNI VENTIL

- Kao proizvod: Danfoss, tip: BSV 8T 322 Kom:1

## 13. MODULIRAJUĆI TERMOSTAT S NEUTRALNOM ZONOM

- Kao proizvod: Danfoss, tip: RT Kom:2

## 14. VENTIL S PLOVKOM

- Kao proizvod: Termotehnika, tip: C4 regulator nivoa Kom:2

## 15. PRIGUŠNI VENTIL

- Kao proizvod: Danfoss, tip: 6F

Kom:3

## 16. ELEKTROMAGNETSKI VENTIL

- Kao proizvod: Danfoss, tip: EVRA 40

Kom:2

## 17. MANOMETAR

- Kao proizvod: Danfoss

Kom:1

## 18. CIJEVI

- DN 50 20 m
- DN 80 20 m
- DN 150 30 m
- DN 160 20 m

## 19. IZOLACIJA

- Kao proizvod Armaflex, tip: AF-1-160 (debljina izolacije 10 mm) 20 m
- Kao proizvod Armaflex, tip: AF-1-50 (debljina izolacije 9 mm) 20 m



## 5. ZAKLJUČAK

Cilj ovog zadatka bio je projektirati rashladni sustav s akumulacijom rashladne energije u mljekarskoj industriji. Razlozi upotrebe akumulacije rashladne energije su uštede energije, a princip je prebacivanje vršnog opterećenja u noćne sate u kojima je električna energija jeftinija. Time se ujedno može koristiti i sustav manje snage budući da se koristi akumulacija leda tijekom vremena, što donosi dodatne uštede. Ova vrsta akumulacije leda akumulira led na površini cijevi koje su potopljene u akumulacijski bazen. Led se stvara do debljine 50 mm oko cijevi te je raspored cijevi u projektiranom isparivaču tako zadan da voda prosječne temperature 1,5 °C slobodno struji između cijevi. Voda ohlađena ledom koristi se kako bi preuzela toplinsko opterećenje postrojenja te je tako projektiran rashladni sustav koji u potpunosti pokriva potrebe potrošača za rashladnom energijom.

Prema zadanim temperaturama isparavanja -8 °C i kondenzacije 35 °C napravljeni su termodinamički proračuni komponenti rashladnog sustava: isparivača, evaporativnog kondenzatora i cjevovoda.

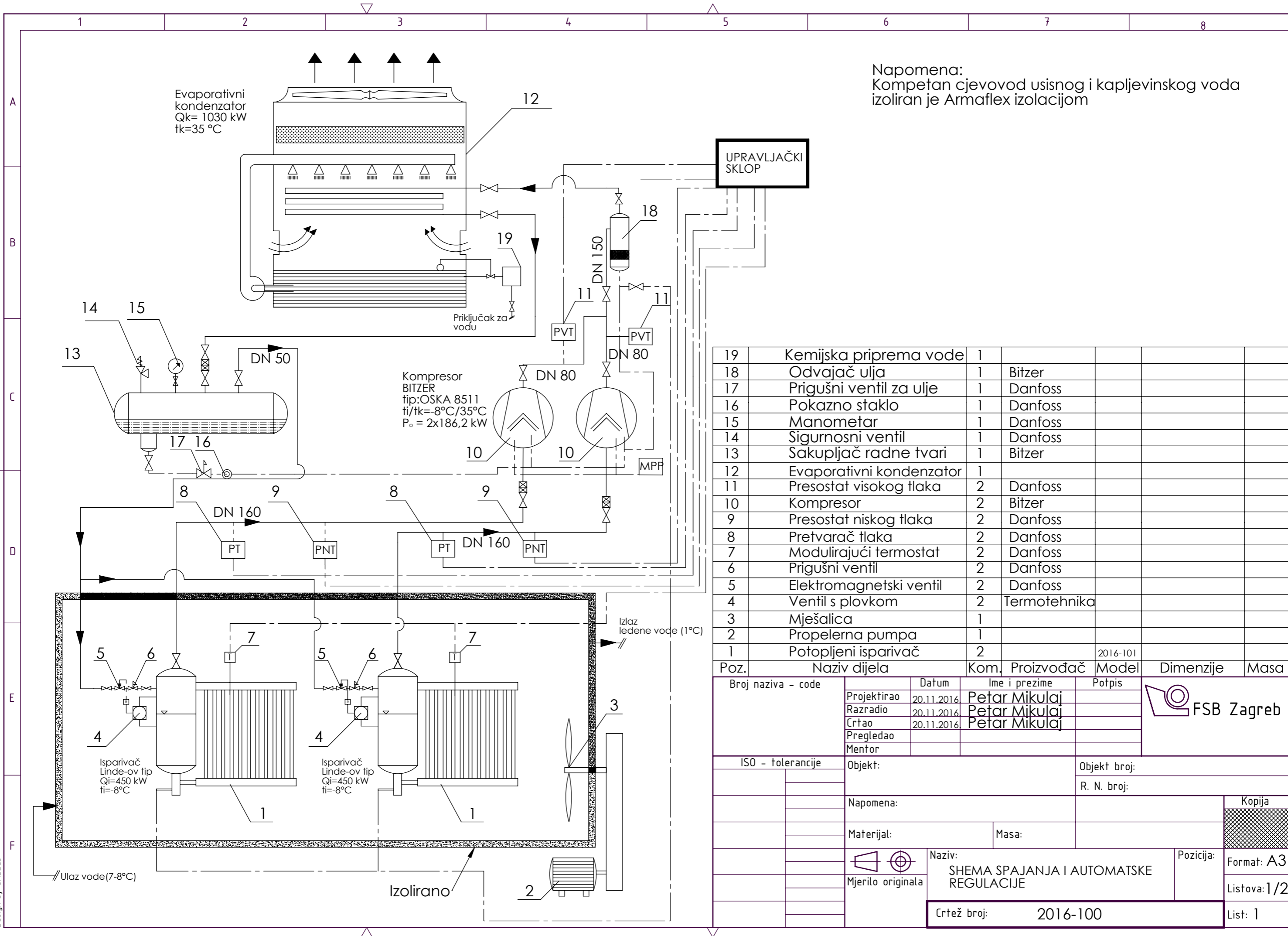
Diplomski rad izveden je u suradnji s mljekarskom industrijom Dukat d.d. s omogućenim pristupom razgledavanja funkcioniranja strojarnice s akumulacijskim bazenom.

## LITERATURA

- [1] <http://www.azaquar.com/en/comment/reply/133>
- [2] <http://www.tehnologijahrane.com/enciklopedija/tehnoloski-proces-proizvodnje-jogurta>
- [3] Gösta, B.: *Dairy processing handbook*, Lund, 1995.
- [4] Soldo V., Ćurko T.: *Podloge za predavanje Hlađenje i dizalice topline*, Zagreb, 2011.
- [5] Ćurko T.: *Radne tvori u tehnici hlađenja*, Zagreb, 2000.
- [6] Halasz B., Galović A., Boras I.: *Toplinske tablice*, Zagreb, 2007.
- [7] V. Soldo: *Podloge za predavanje Projektiranje rashladnih sustava*
- [8] Kraut, B.: *Strojarski priručnik*, Tehnička knjiga Zagreb, 2009.
- [9] Slipčević B.: *Razmjenjivači topline*, Beograd, 1989.
- [10] Kancir B., Švaić S., Uhlik B.: *Radne tvori u tehnici hlađenja – AMONIJA R717*, 1981.
- [11] Halasz B.: *Predlošci za vježbe iz termodinamike II*, FSB, 2006.
- [12] Ciconkov R.: *Refrigeration solved examples*, Skopje, 2001.
- [13] <https://www.bitzer.de/hr/en/products/Technologies>
- [14] <http://products.danfoss.com/refrigeration-and-air-conditioning>
- [15] Tomek G: *Konstruktivski rad iz tehnike hlađenja*, Zagreb, 2003.

## **PRILOZI**

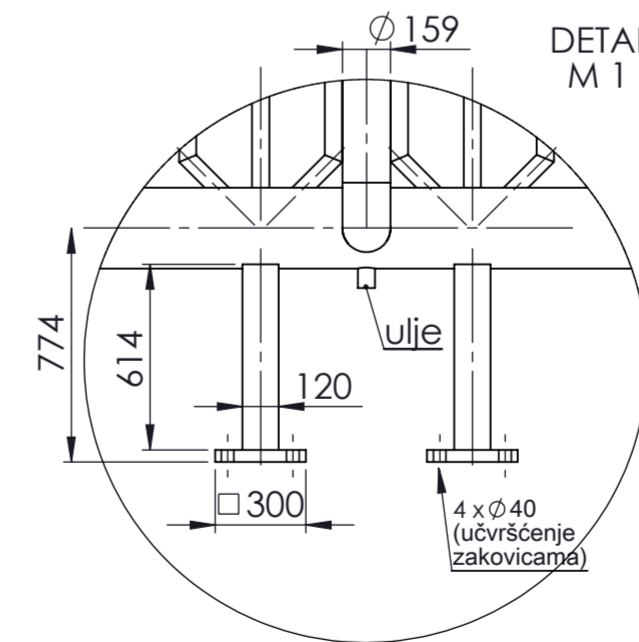
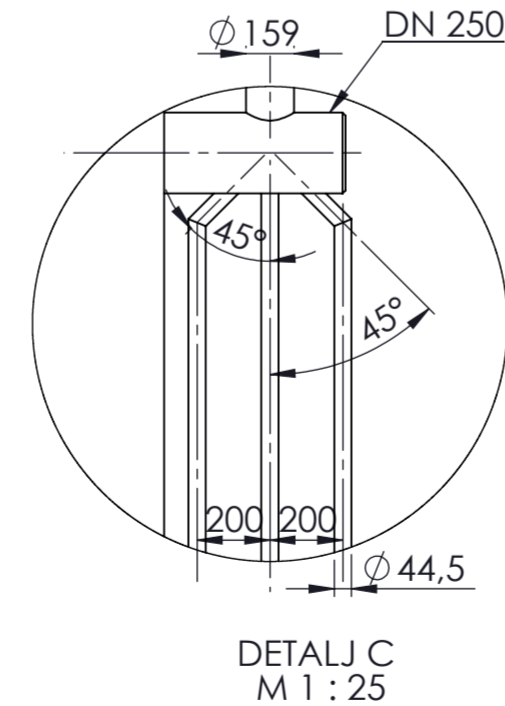
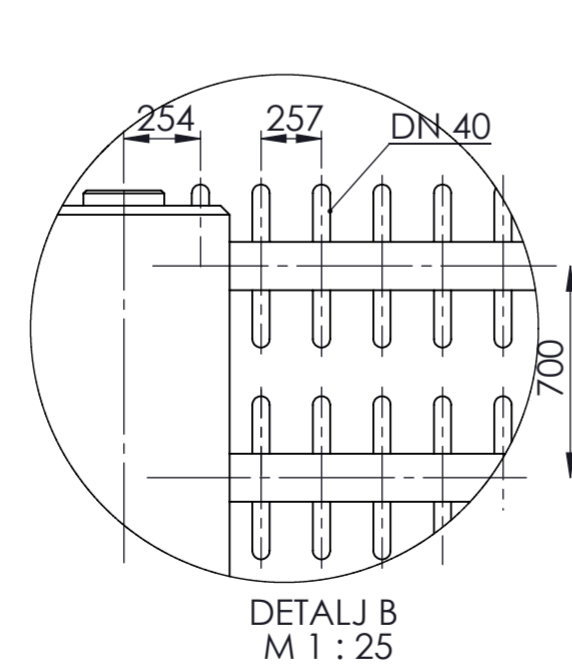
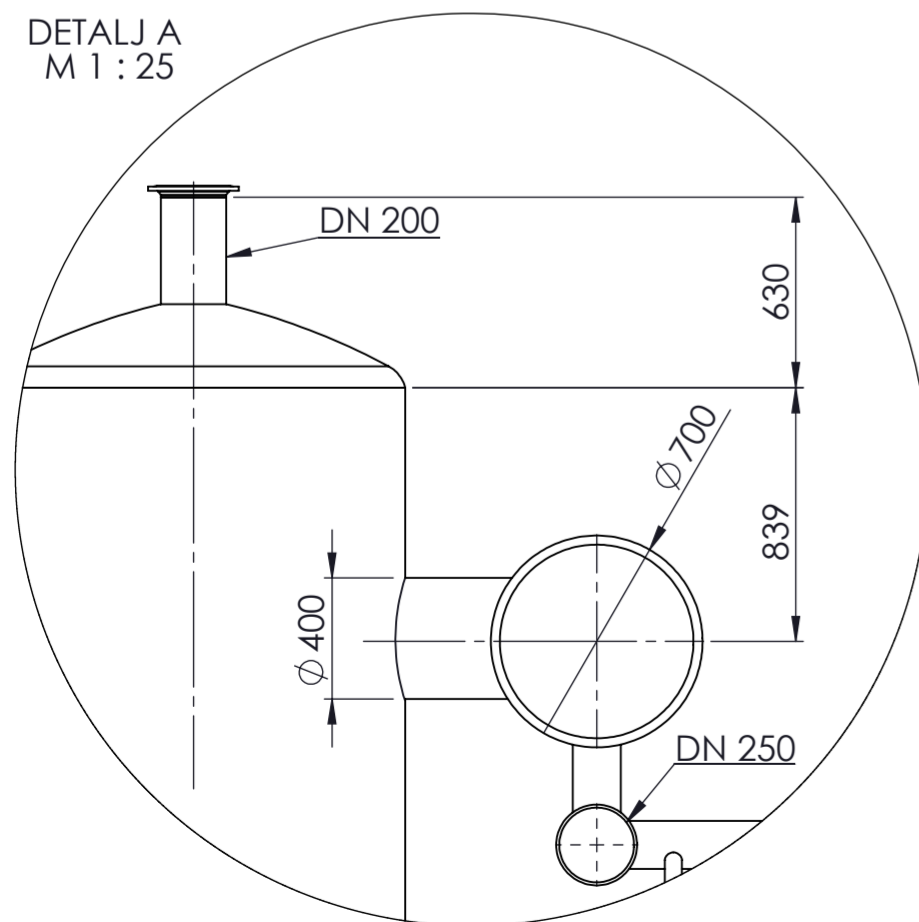
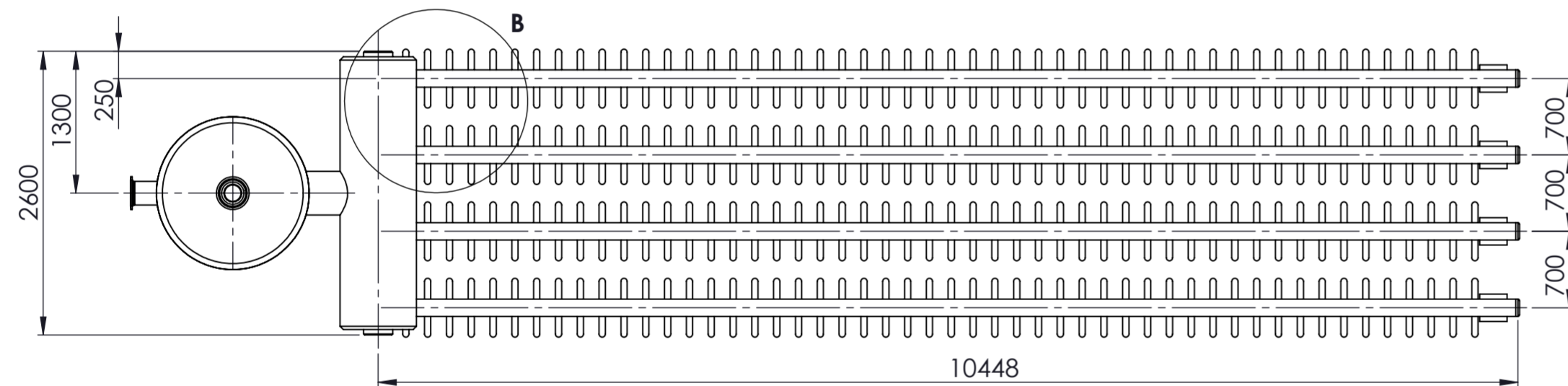
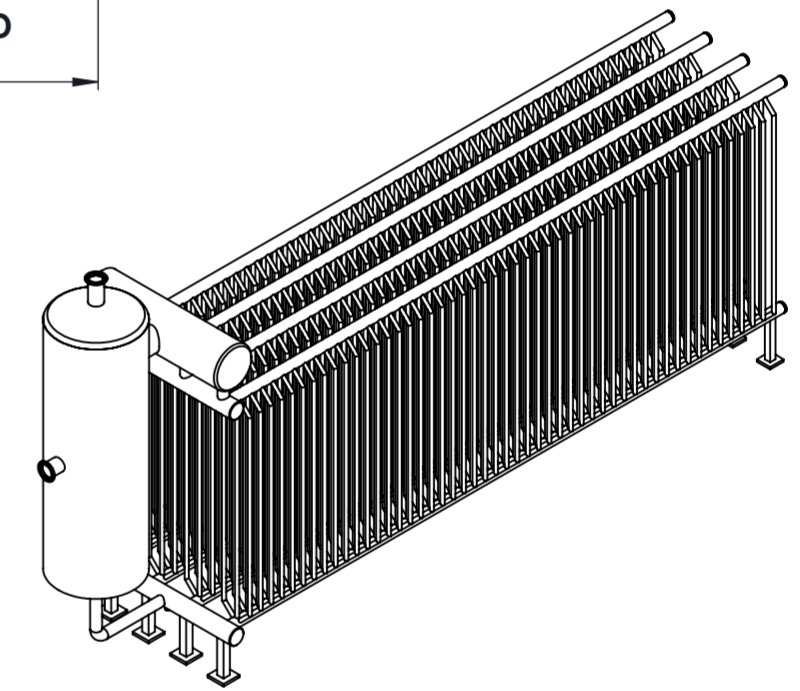
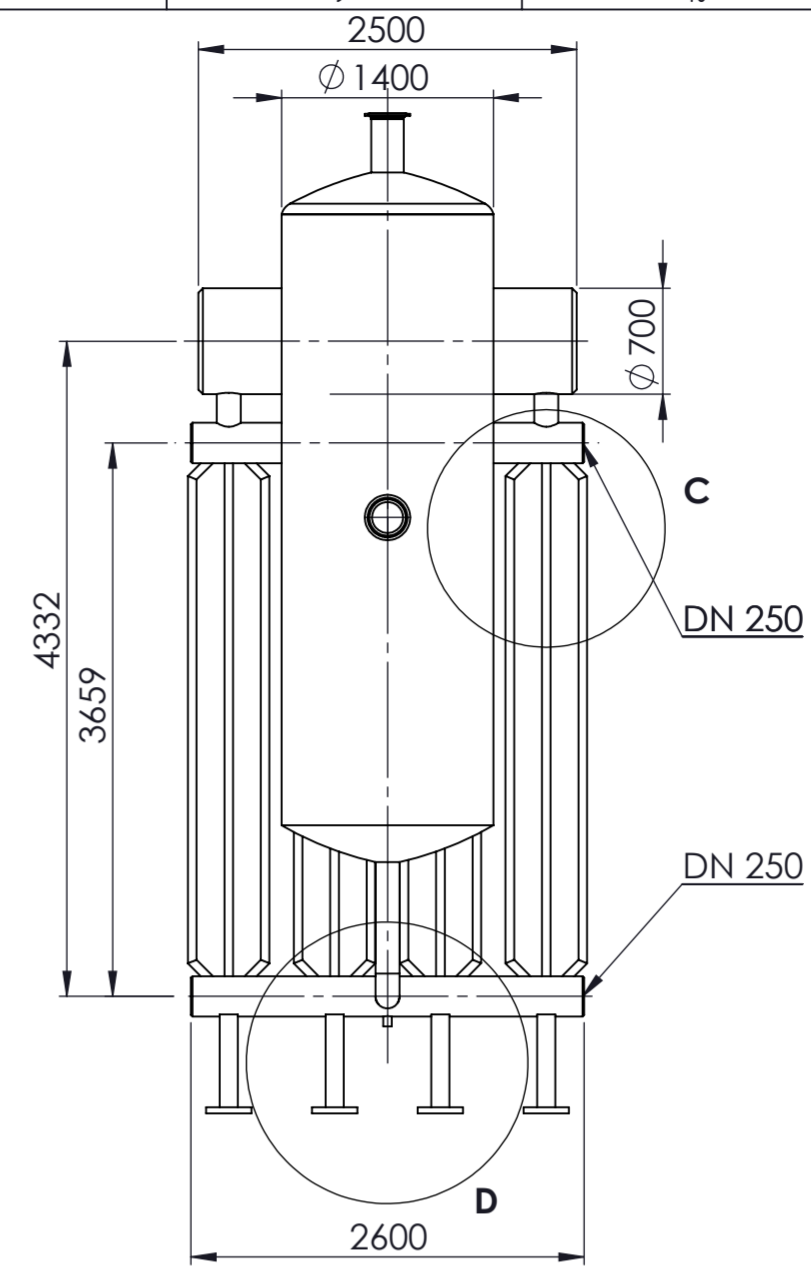
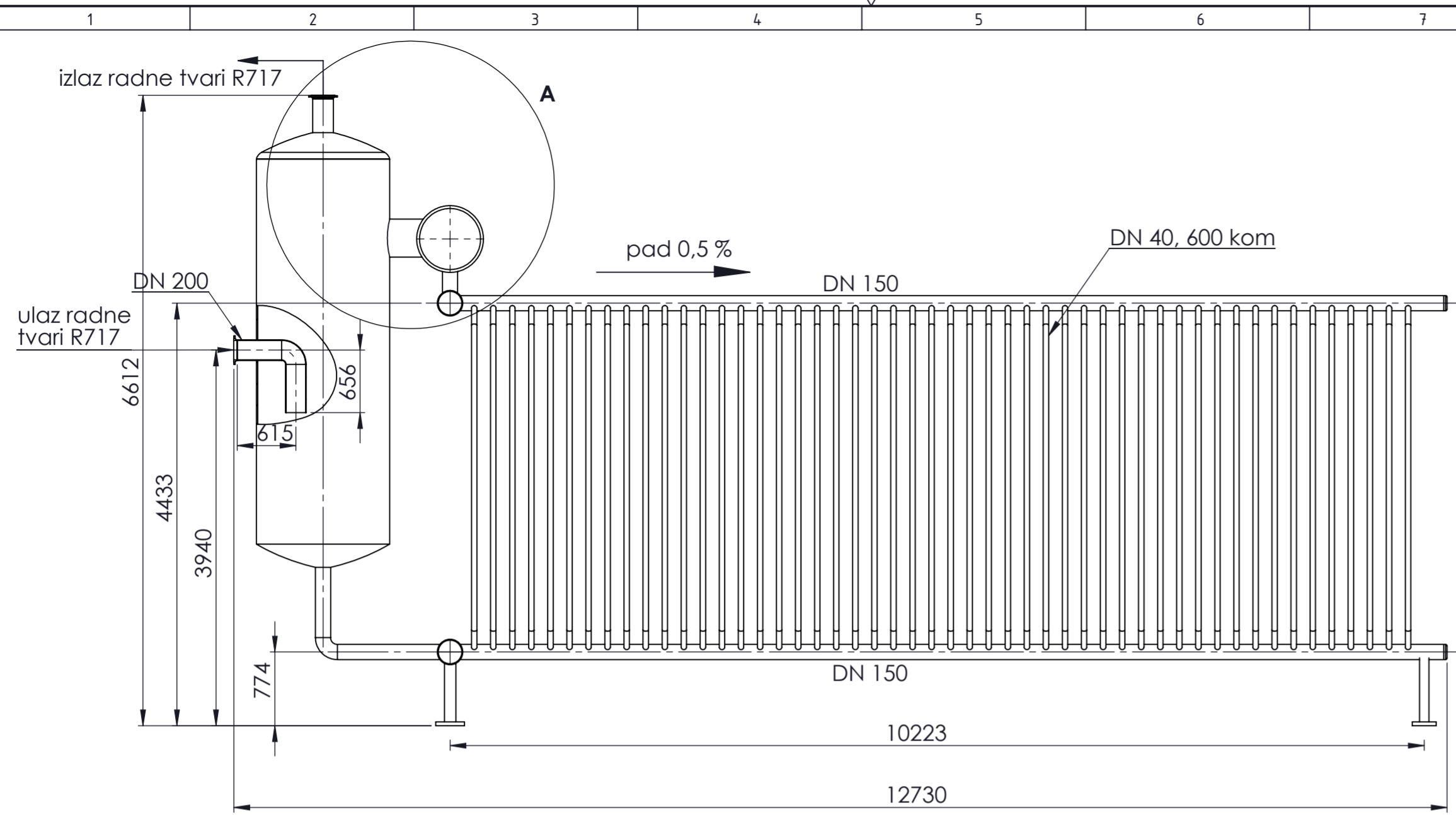
- I. Shema spajanja i automatske regulacije
- II. Potopljeni isparivač



Napomena:  
Kompetan cjevovod usisnog i kapljevinskog voda izoliran je Armaflox izolacijom

19	Kemijska priprema vode	1				
18	Odvajač ulja	1	Bitzer			
17	Prigušni ventil za ulje	1	Danfoss			
16	Pokazno staklo	1	Danfoss			
15	Manometar	1	Danfoss			
14	Sigurnosni ventil	1	Danfoss			
13	Sakupljač radne tvari	1	Bitzer			
12	Evaporativni kondenzator	1				
11	Presostat visokog tlaka	2	Danfoss			
10	Kompresor	2	Bitzer			
9	Presostat niskog tlaka	2	Danfoss			
8	Pretvarač tlaka	2	Danfoss			
7	Modulirajući termostat	2	Danfoss			
6	Prigušni ventil	2	Danfoss			
5	Elektromagnetski ventil	2	Danfoss			
4	Ventil s plovkom	2	Termotehnika			
3	Mješalica	1				
2	Propelerna pumpa	1				
1	Potopljeni isparivač	2		2016-101		
Poz.	Naziv dijela	Kom.	Proizvođač	Model	Dimenzije	Masa

Broj naziva - code	Datum	Ime i prezime	Potpis	
Projektirao	20.11.2016	Petar Mikulaj		
Razradio	20.11.2016	Petar Mikulaj		
Crtao	20.11.2016	Petar Mikulaj		
Pregledao				
Mentor				
ISO - tolerancije	Objekt:	Objekt broj:		Kopija
		R. N. broj:		
	Napomena:			
	Materijal:	Masa:		
	Mjerilo originala	Naziv:	Pozicija:	Format: A3
		SHEMA SPAJANJA I AUTOMATSKE REGULACIJE		Listova: 1/2
		Crtež broj:	2016-100	List: 1



Projektirao	Datum	Ime i prezime	Potpis	FSB Zagreb
Razradio	22.11.2016	Petar Mikulaj		
Crtao	22.11.2016	Petar Mikulaj		
Pregledao				
Objekt:		Objekt broj:		
		R. N. broj:		
Napomena:				Kopija
Materijal:		Masa:		
Mjerilo originala		Naziv:		Pozicija:
1:50		POTOPLJENI ISPARIVAČ		Format: A2
		Crtež broj: 2016-101		Listova: 2/2
				List: 2