

Kaskadne dizalice topline u industriji

Matić, Zvonimir

Master's thesis / Diplomski rad

2016

Degree Grantor / Ustanova koja je dodijelila akademski / stručni stupanj: **University of Zagreb, Faculty of Mechanical Engineering and Naval Architecture / Sveučilište u Zagrebu, Fakultet strojarstva i brodogradnje**

Permanent link / Trajna poveznica: <https://um.nsk.hr/um:nbn:hr:235:164671>

Rights / Prava: [In copyright](#)/[Zaštićeno autorskim pravom.](#)

Download date / Datum preuzimanja: **2024-12-24**

Repository / Repozitorij:

[Repository of Faculty of Mechanical Engineering and Naval Architecture University of Zagreb](#)



SVEUČILIŠTE U ZAGREBU
FAKULTET STROJARSTVA I BRODOGRADNJE

DIPLOMSKI RAD

Zvonimir Matić

Zagreb, 2016.

SVEUČILIŠTE U ZAGREBU
FAKULTET STROJARSTVA I BRODOGRADNJE

DIPLOMSKI RAD

Mentor:

Prof. dr. sc. Vladimir Soldo, dipl. ing.

Student:

Zvonimir Matić

Zagreb, 2016.

Izjavljujem da sam ovaj rad izradio samostalno koristeći stečena znanja tijekom studija i navedenu literaturu.

Zahvaljujem se prof. dr. sc. Vladimiru Soldi, koji je prihvatio mentorstvo, na uloženom trudu i vremenu prilikom izrade ovog diplomskog rada.

Zvonimir Matić



SVEUČILIŠTE U ZAGREBU
FAKULTET STROJARSTVA I BRODOGRADNJE



Središnje povjerenstvo za završne i diplomske ispite
 Povjerenstvo za diplomske ispite studija strojarstva za smjerove:
 procesno-energetski, konstrukcijski, brodstrojarski i inženjersko modeliranje i računalne simulacije

Sveučilište u Zagrebu Fakultet strojarstva i brodogradnje	
Datum	Prilog
Klasa:	
Ur.broj:	

DIPLOMSKI ZADATAK

Student: **Zvonimir MATIĆ** Mat. br.: 0023066684

Naslov rada na hrvatskom jeziku: **Kaskadne dizalice topline u industriji**

Naslov rada na engleskom jeziku: **Cascade heat pumps in industry**

Opis zadatka:

Proizvodnja piva je energetski intenzivan proces u kojem se koriste velike količine primarne energije i pitke vode za različite faze pripreme i vođenja proizvodnje. Vezivanjem dijela procesa i otpadnih toplina te korištenjem učinkovitih uređaja prilagođenih potrebama proizvodnje moguće je ostvariti osjetne uštede u pogonskim troškovima.

Značajni dio toplinske energije rashladnog postrojenja za hlađenje u pivarskoj industriji se pomoću rashladnih tornjeva predaje okolini. U istom trenutku za potrebe proizvodnje piva potrebna je toplinska energija temperature 65 do 80 °C.

U radu je potrebno projektirati kaskadnu dizalicu topline za potrebe tehnoloških procesa grijanja koja kao izvor topline koristi otpadnu toplinu kondenzacije.

Ulazni parametri za proračun:

- temperaturni režim hlađenja glikolne smjese -5/-10 °C,
- rashladni učinak rashladnog agregata 750 kW,
- rashladno postrojenje smješteno je na području grada Rijeke.

Radnu tvar odabrati prema smjernicama F-gas regulative.

Rad treba sadržavati:

1. Tehnološki proces proizvodnje piva.
2. Termodinamički proračun kaskadne dizalice topline.
3. Analizu primjene kaskadne dizalice topline za proizvodnju toplinske energije.
4. Shemu spajanja i automatske regulacije.
5. Dispozicijski crtež dizalice topline.

U radu navesti korištenu literaturu i eventualno dobivenu pomoć.

Zadatak zadan:

29. rujna 2016.

Rok predaje rada:

1. prosinca 2016.

Predviđeni datumi obrane:

7., 8. i 9. prosinca 2016.

Zadatak zadao:

V Soldo

Dr.sc. Vladimir Soldo, izv.prof.

Predsjednica Povjerenstva:

Prof. dr. sc. Tanja Jurčević Lulić

uz. Jurčević

SADRŽAJ

SADRŽAJ	II
POPIS SLIKA	IV
POPIS TABLICA.....	V
POPIS TEHNIČKE DOKUMENTACIJE	VI
POPIS OZNAKA	VII
SAŽETAK.....	XI
SUMMARY	XII
1. UVOD.....	1
2. TEHNOLOŠKI PROCES PROIZVODNJE PIVA	2
3. OPIS OGRIJEVNO - RASHLADNOG PROCESA	11
3.1. Kaskadni rashladno-ogrijevni sustav [8][9].....	14
3.2. Radne tvari	16
4. TERMODINAMIČKI PRORAČUN KASKADNE DIZALICE TOPLINE.....	18
4.1. Karakteristične točke u donjoj kaskadi	19
4.2. Karakteristične točke u gornjoj kaskadi.....	22
4.3. Proračun isparivača gornje kaskade[11]	25
4.3.1. Prijelaz topline na strani vode.....	28
4.3.2. Prijelaz topline na strani radne tvari	29
4.3.3. Pad tlaka na strani vode	33
4.4. Proračun kondenzatora gornje kaskade.....	34
4.4.1 . Termodinamički proračun zone 1	37
4.4.1.1. Prijelaz topline na strani vode	39
4.4.1.2. Prijelaz topline na strani radne tvari	40
4.4.1.3. Provjera pretpostavke za gustoću toplinskog toka i potrebne površine za izmjenu topline	42
4.4.2 . Termodinamički proračun zone 2	43
4.4.2.1. Prijelaz topline na strani vode	45
4.4.2.2. Prijelaz topline na strani radne tvari	47
4.4.2.3. Provjera pretpostavke za gustoću toplinskog toka i potrebne površine za izmjenu topline	48
4.5. Proračun cjevovoda.....	50
4.5.1. Proračun usisnog cjevovoda.....	51
Volumenski protok radne tvari kroz usisni cjevovod:	51
Strujni presjek usisnog cjevovoda:.....	51
4.5.2. Proračun tlačnog cjevovoda.....	51
Volumenski protok radne tvari kroz tlačni cjevovod:	51
Strujni presjek tlačnog cjevovoda:	51
4.5.3. Proračun kapljevinskog cjevovoda	52
Volumenski protok radne tvari kroz kapljevinski cjevovod:	52
Strujni presjek kapljevinskog cjevovoda:	52

5. ANALIZA PRIMJENE KASKADNE DIZALICE TOPLINE ZA PROIZVODNJU TOPLINSKE ENERGIJE.....	53
6. SPECIFIKACIJA KOMPONENTI SUSTAVA I MATERIJALA	59
7. ZAKLJUČAK.....	62
LITERATURA.....	63
PRILOZI.....	65

POPIS SLIKA

Slika 1.	Shematski prikaz proizvodnje piva[3].....	3
Slika 2.	Toplina u procesu ukomljavanja[4].....	5
Slika 3.	Potrošnja električne energije u pivovarama [5].....	6
Slika 4.	Potrošnja prirodnog plina u pivovarama [5].....	7
Slika 5.	Referentne vrijednosti ulaznih i izlaznih veličina pivovare [4]	9
Slika 6.	Rashladni proces (A), ogrjevni proces (B) i rashladno-ogrjevni proces (C) u T-s dijagramu [8]	12
Slika 7.	Shematski prikaz kaskadnog rashladno-ogrjevnog procesa [9]	15
Slika 8.	T-s dijagram za kaskadni rashladno - ogrjevni proces [10]	15
Slika 9.	Shema rashladnog sustava s korištenjem topline kondenzacije kao izvora topline za dizalicu topline [15]	18
Slika 10.	T-s dijagram za donju kaskadu	19
Slika 11.	T-s dijagram za gornju kaskadu	22
Slika 12.	Shell and tube potopljeni isparivač	25
Slika 13.	θ–A dijagram potopljenog isparivača	26
Slika 14.	Pločasti kondenzator.....	34
Slika 15.	θ–A dijagram pločastog kondenzatora.....	35
Slika 16.	Procesi na kojima se može primijeniti dizalica topline u pivovari [4].....	53
Slika 17.	Sustav za pranje boca s primjenom dizalice topline [4].....	54
Slika 18.	3D model dizalice topline.....	61

POPIS TABLICA

Tablica 1.	Veličine stanja radne tvari u karakterističnim točkama procesa (donja kaskada)	20
Tablica 2.	Veličine stanja radne tvari u karakterističnim točkama procesa (gornja kaskada)	23
Tablica 3.	Proračun koeficijenta prijelaza topline na strani radne tvari	42
Tablica 4.	Utrošak energenata u pivovari za 2015. godinu	55
Tablica 5.	Ostvarene uštede u pogonskim troškovima i emisiji CO ₂	58

POPIS TEHNIČKE DOKUMENTACIJE

- 01 Shema spajanja i automatske regulacije
- 02 Dispozicija dizalice topline

POPIS OZNAKA

Oznaka	Jedinica	Opis
η_{iz}	-	Izentropski stupanj djelovanja
ϑ	°C	Temperatura
p	Pa	Tlak
h	kJ / kg	Entalpija
s	kJ / (kg K)	Entropija
$P_{k,iz}$	W	Izentropska snaga kompresora
D	m	Vanjski promjer isparivača
d_v	m	Vanjski promjer cijevi
d_u	m	Unutarnji promjer cijevi
s	m	Korak između cijevi
d_m	m	Srednji promjer cijevi
δ_c	m	Debljina stijenke cijevi
φ	-	Omjer unutarnje i vanjske površine
n_c	-	Broj cijevi
$\vartheta_{w,m}$	°C	Srednja temperatura vode
$q_{v,w}$	m ³ / s	Volumenski protok vode
A_w	m ²	Strujni presjek snopa cijevi
n_p	-	Broj prolaza cijevi
f_w	-	Korekcijski faktor koji ovisi o Reynoldsovom broju
β_w	-	Koeficijent koji uzima u obzir termofizikalna svojstva vode
α_b	W / (m ² K)	Koeficijent prijelaza topline za mjehurasto isparivanje
α_t	W / (m ² K)	Koeficijent prijelaza topline s konvektivnim turbulentnim tokom
f	-	Udio konvektivnog prijelaza topline
C_t	-	Koeficijent koji uzima u obzir termofizikalna svojstva radne tvari
q_v	W / m ²	Specifični toplinski tok sveden na vanjsku površinu za izmjenu topline
B_{rt}	-	Koeficijent toplinskog rastezanja radne tvari
g	m / s ²	Gravitacijska konstanta
p_{isp}	Pa	Tlak isparavanja
k_u	W / (m ² K)	Koeficijent prolaza topline sveden na unutarnju površinu za izmjenu topline
R_w	(m ² K) / W	Toplinski otpor na strani vode
R_c	(m ² K) / W	Toplinski otpor provođenju topline kroz cijevnu stijenku
R_{rt}	(m ² K) / W	Toplinski otpor na strani radne tvari
A_u	m ²	Unutarnja površina za izmjenu topline

A_v	m^2	Vanjska površina za izmjenu topline
q_u	W / m^2	Specifični toplinski tok sveden na unutarnju površinu za izmjenu topline
$L_{c,uk}$	m	Ukupna dužina cijevi
L	m	Aktivna dužina isparivača
ζ	-	Faktor trenja cijevi
$\vartheta_{w,pov}$	$^{\circ}C$	Temperatura vode u povratu
$\vartheta_{w,pol}$	$^{\circ}C$	Temperatura vode u polazu
ϑ_{kond}	$^{\circ}C$	Temperatura kondenzacije
ϑ_{isp}	$^{\circ}C$	Temperatura isparavanja
Φ_{isp}	W	Učin isparivača
$q_{m,rt}$	kg / s	Maseni protok radne tvari
$q_{m,w}$	kg / s	Maseni protok vode
P_k	W	Snaga kompresora
Φ_{kond}	W	Učin kondenzatora
$\vartheta_{w,u}$	$^{\circ}C$	Temperatura vode na ulazu
$\vartheta_{w,i}$	$^{\circ}C$	Temperatura vode na izlazu
$\vartheta_{rt,u}$	$^{\circ}C$	Temperatura radne tvari na ulazu
$\vartheta_{rt,i}$	$^{\circ}C$	Temperatura radne tvari na izlazu
ρ_w	kg / m^3	Gustoća vode
c_w	$kJ / (kg K)$	Specifični toplinski kapacitet vode
λ_w	$W / (m K)$	Toplinska provodnost vode
μ_w	Pa s	Dinamička viskoznost vode
ν_w	m^2 / s	Kinematička viskoznost vode
$P_{r,w}$	-	Prandtlova značajka za vodu
$P_{r,rt}$	-	Prandtlova značajka za radnu tvar
$c_{rt,l}$	$kJ / (kg K)$	Specifični toplinski kapacitet radne tvari u kapljevitoj fazi
$\lambda_{rt,l}$	$W / (m K)$	Toplinska provodnost radne tvari u kapljevitoj fazi
$\mu_{rt,l}$	Pa s	Dinamička viskoznost radne tvari u kapljevitoj fazi
$\rho_{rt,l}$	kg / m^3	Gustoća radne tvari u kapljevitoj fazi
$c_{rt,v}$	$kJ / (kg K)$	Specifični toplinski kapacitet radne tvari u parovitoj fazi
$\lambda_{rt,v}$	$W / (m K)$	Toplinska provodnost radne tvari u parovitoj fazi
$\mu_{rt,v}$	Pa s	Dinamička viskoznost radne tvari u parovitoj fazi
$\rho_{rt,v}$	kg / m^3	Gustoća radne tvari u parovitoj fazi
Δh_i	kJ / kg	Specifična toplina isparavanja
H	m	Visina kondenzatora
B	m	Širina kondenzatora
ϕ	-	Faktor površine kondenzatora
β	$^{\circ}$	Kut orebrenja
b	m	Dubina orebrenja
d_e	m	Ekvivalentni promjer kanala

N	-	Broj ploča pločastog kondenzatora
A_k	m^2	Površina jednog kanala
N_w	-	Broj kanala za strujanje vode
w_w	m / s	Brzina strujanja vode
Re	-	Reynoldsov broj
Nu	-	Nusseltov broj
α_w	$W / (m^2 K)$	Koeficijent prijelaza topline na strani vode
q	W / m^2	Specifični toplinski tok
$\Delta\vartheta_m$	$^{\circ}C$	Srednja logaritamska temperaturna razlika
N_{rt}	-	Broj kanala za strujanje radne tvari
G	$kg / (s m^2)$	Gustoća masenog toka
Bo	-	Boilingov broj
α_{rt}	$W / (m^2 K)$	Koeficijent prijelaza topline na strani radne tvari
x	-	Sadržaj pare
μ_x	$Pa s$	Dinamička viskoznost u ovisnosti o sadržaju pare
λ_x	$W / (m K)$	Toplinska provodnost u ovisnosti o sadržaju pare
$Re_{e,x}$	-	Reynoldsov broj u ovisnosti o sadržaju pare
$\alpha_{rt,x}$	$W / (m^2 K)$	Lokalni koeficijent prijelaza topline na strani radne tvari
$\lambda_{\mathcal{E}}$	$W / (m K)$	Toplinska provodnost čelika
$\delta_{\mathcal{E}}$	m	Debljina čelične ploče
k	$W / (m^2 K)$	Koeficijent prolaza topline
Φ_1	W	Toplinski tok zone 1
Φ_2	W	Toplinski tok zone 2
A_{stv}	m^2	Stvarna površina za izmjenu topline
A_{pot}	m^2	Potrebna površina za izmjenu topline
ΔA	$\%$	Postotak predimenzioniranosti
w_u	m / s	Brzina u usisnom cjevovodu
w_t	m / s	Brzina u tlačnom cjevovodu
w_k	m / s	Brzina u kapljevinskom cjevovodu
$\rho_{rt,u}$	kg / m^3	Gustoća radne tvari u usisnom cjevovodu
$\rho_{rt,t}$	kg / m^3	Gustoća radne tvari u tlačnom cjevovodu
$\rho_{rt,k}$	kg / m^3	Gustoća radne tvari u kapljevinskom cjevovodu
$q_{v,rt,u}$	m^3 / s	Volumenski protok radne tvari kroz usisni cjevovod
$q_{v,rt,t}$	m^3 / s	Volumenski protok radne tvari kroz tlačni cjevovod
$q_{v,rt,k}$	m^3 / s	Volumenski protok radne tvari kroz kapljevinski cjevovod
A_u	m^2	Strujni presjek usisnog cjevovoda
A_t	m^2	Strujni presjek tlačnog cjevovoda
A_k	m^2	Strujni presjek kapljevinskog cjevovoda
$d_{u,u}$	m	Unutarnji promjer usisnog cjevovoda
$d_{u,t}$	m	Unutarnji promjer tlačnog cjevovoda
$d_{u,k}$	m	Unutarnji promjer kapljevinskog cjevovoda

Q_{kond}	J	Toplina na kondenzaciji
Q_w	J	Toplina za zagrijavanje vode
m_g	kg	Masa goriva
V_g	m ³	Volumen goriva
$P_{\text{k,el}}$	kW	Električna snaga kompresora
E_{el}	kW h	Električna energija
Q_k	k W h	Toplinska energija kotla

SAŽETAK

U ovom radu projektirana je kaskadna dizalica topline, čija je svrha osiguravanje topline potrebne za grijanje u tehnološkom procesu proizvodnje piva.

Dizalica kao izvor topline koristi otpadnu toplinu kondenzacije, koju preuzima sa kondenzacijskog dijela postojećeg rashladnog uređaja. S obzirom da se dizalica topline projektira za potrebe dobivanja toplinske energije koja se koristi u procesu proizvodnje piva, na samom početku rada opisan je tehnološki proces proizvodnje piva, te je dan osvrt na mogućnosti ušteda za slučaj primjene održivih tehnologija u samom proizvodnom procesu.

Kaskadna dizalica topline je u biti rashladno – ogrijevni uređaj, koji diže toplinsku energiju s manje na veću energijsku razinu. Radi boljeg razumijevanja samog procesa, prije termodinamičkog proračuna komponenti dizalice topline, u radu je u kratkim crtama opisan princip rada rashladno – ogrijevnog uređaja, odnosno termodinamički proces po kojem on radi.

Pored otpadne topline koju je moguće preuzeti na rashladnom uređaju, postoje dodatna mjesta u pivovari gdje postoji potencijal za primjenu dizalice topline. Zbog te činjenice, u sklopu rada napravljena je i kratka analiza primjene kaskadne dizalice topline za proizvodnju toplinske energije u pivarskoj industriji.

Na samom kraju, dana je shema spajanja i automatske regulacije, te dispozicijski crtež dizalice topline.

Ključne riječi: kaskadna dizalica topline, energetska učinkovitost u industriji, otpadna toplina,

SUMMARY

This thesis provides design of cascade heat pump with purpose to insure heat for heating in technological process of beer production.

As heat source, pump uses heat losses in condensation, that takes over from the condensing section of existing cooling device. Considering that heat pump is designing for the purpose of getting heat energy that is used in process of beer production, at the very beginning of this thesis, technological process of beer production is described, and it is provided an overview on possibility of saving for case of applying sustainable technology in the process of production.

Cascade heat pump is essentially cooling and heating device, that pumps heat energy from lower to higher energy level. For a better understanding of the main process, before thermodynamic calculation of heat pump components, in thesis is briefly described work principle of cooling and heating device, modeled on thermodynamic process.

Except heat losses, that is possible to take over from cooling and heating device, additional places exist in brewery where we can find potential for applying heat pump. Because of this fact, as part of this thesis, the short analysis of applying cascade heat pump for producing heat energy in beer industry is made.

The connection diagram, diagram of automatic control and disposition drawing of heat pump are made, at the very end of this thesis.

Key words: cascade heat pump, energy efficiency in industry, heat loss

1. UVOD

Intezivan razvoj održivih tehnologija počinje krajem osamdesetih godina prošlog stoljeća kada su postale vidljive posljedice industrijskog razvoja i njegovog utjecaja na okoliš.

Kontinuirani rast cijena goriva kao i negativni utjecaj na okoliš prisilili su industrijski sektor, koji je najveći potrošač i ujedno najviše pridonosi onečišćenju okoliša, da pronade metode smanjenja potrošnje primarne energije, a time smanji i negativan utjecaj na okoliš.

Proizvodnja piva je energetske intezivan proces, koji se koristi primarnom energijom, u kojem se generira otpadna toplina te ima velik potencijal za primjenu održivih tehnologija.

Metodologija povezivanja svih energetski aktivnih jedinica unutar procesa, kao i metodologija povezivanja i prepoznavanja tokova tvari unutar procesa ulaze u područje integracije procesa za koje su razvijene brojne vještine i alati koji se danas primjenjuju u svim granama industrije. U industriji hrane i pića integriranim pristupom mogu se postići uštede 15-40% na energiji i 30-40% na vodi.

Kada se analizira proizvodni proces, uvijek se treba postaviti pitanje: iskorištava li postrojenje maksimalno energiju (toplinu) i količinu (masu) radne tvari unutar procesnog prostora?

Taj pristup je primjenjiv u svim granama industrijske proizvodnje, a prehrambena industrija i industrija pića, u koju se ubraja i proizvodnja piva, obuhvaća procese i operacije koji su veliki potrošači tvari i energije na kojima je moguće primjeniti tehnologije vezane uz održivi razvoj.

Kao što je već i rečeno, proizvodnja piva je energetske intezivan proces u kojem se koriste velike količine primarne energije i pitke vode za različite faze pripreme i vođenja proizvodnje. Vezivanjem dijela procesa i otpadnih toplina te korištenjem učinkovitih uređaja prilagođenih potrebama proizvodnje moguće je ostvariti osjetne uštede u pogonskim troškovima. Značajni dio toplinske energije rashladnog postrojenja za hlađenje u pivarskoj industriji se pomoću rashladnih tornjeva predaje okolini, dok u istom trenutku za potrebe proizvodnje piva je potrebna toplinska energija temperature 65 do 80°C. U radu će se projektirati kaskadna dizalica topline za potrebe tehnoloških procesa grijanja, a koja kao izvor topline koristi otpadnu toplinu kondenzacije. Otpadna toplina kondenzacije se uzima sa kondenzacijskog dijela rashladnog postrojenja. Primjenivši kaskadnu dizalicu topline, toplina dobivena na kondenzacijskom dijelu rashladnog postrojenja će se oplemeniti, odnosno podići na veći energetske nivo koji odgovara potrebama grijanja u proizvodnji piva.

2. TEHNOLOŠKI PROCES PROIZVODNJE PIVA

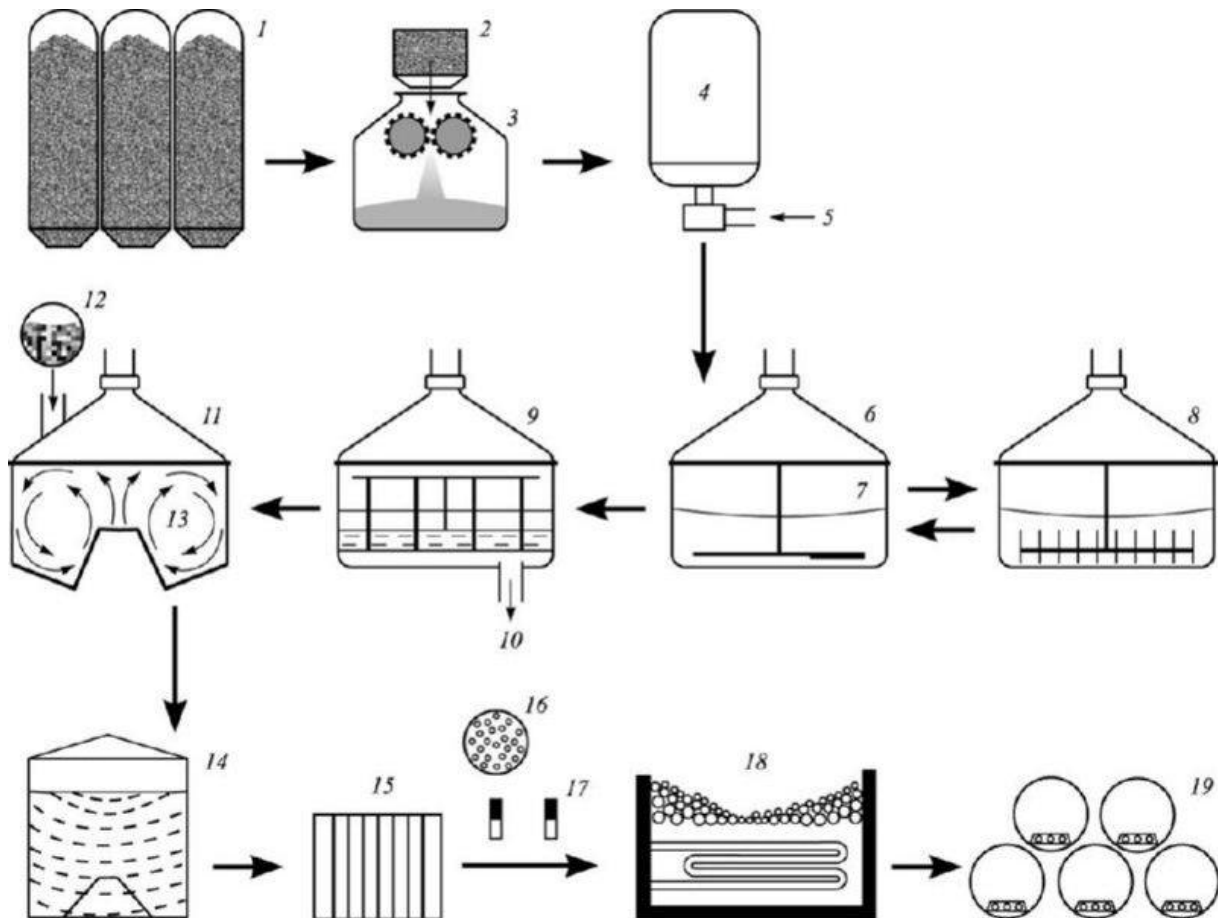
Pivo je proizvod star gotovo koliko i ljudska civilizacija. Mnogobrojni arheološki nalazi pokazuju da se ovo piće neprekidno proizvodi već tisućama godina, od različitih žitarica. Još su stari Babilonci znali za ovaj proces koji se kasnije širio na druge antičke civilizacije – Egipćani, Grci i Rimljani su svi uživali u ovom piću, a posljedično se tajna njegove proizvodnje proširila čitavom Europom. Ipak, kao što smo već rekli, u ovim slučajevima glavna sirovina nije hmelj nego razne žitarice i pšenica. Hmelj kao sirovina za proizvodnju piva potječe iz dalekog Sibira, što samo pokazuje koliko je proces proizvodnje piva bio raširen još od najranijih dana [1]. Razvojem tehnologije razvija se i ovaj proces čije će unaprjeđenje biti glavna tema ovog diplomskog rada.

U 19. stoljeću se način proizvodnje piva temeljito mijenja. S industrijskom revolucijom i mogućnošću automatizacije rada, a kasnije i s otkrićima na polju elektriciteta, proizvodnja piva lagano počinje prerastati u veliku industriju. Tehnološka dostignuća iz tog razdoblja, ali i napredak u znanstvenom pogledu omogućavaju eksponencijalno povećanje proizvodnje. Pivovare više nisu mala, uglavnom obiteljska postrojenja, nego izrastaju u ogromne pogone sposobne proizvoditi na tisuće hektolitara godišnje. Ubrzani razvoj znanosti i tehnologije omogućio je i pažljivije kontroliranje uvjeta u kojima se pivo proizvodi, a inovacije u tom području događaju se i danas kada je masovna proizvodnja piva postala tehnološki vrlo zahtjevan proces.

Objasnimo sada proizvodnju piva u kratkim crtama kako bi se ostatak ovog rada mogao lakše pratiti i kako bi se zorno prikazala uloga koju tehnologija i toplina imaju u svemu tome. Proizvodnja sladovine, vrenje, naknadno vrenje i doradba su glavni procesi u proizvodnji piva [2], ali svaki od njih moguće je razdijeliti na niz važnih manjih procesa koji imaju važnu ulogu u stvaranju konačnog proizvoda.

Prije svega, pivari i pivovare moraju iz ječma dobiti slad. Prvi korak u tome je namakanje ječma koji se namače u vodi temperature do 20°C 48 sati, a zatim odlazi na klijanje. Dok ječam klija, propuhivanje zraka ga suši i pretvara u slad koji se dalje suši strujanjem toplog zraka, pri čemu se temperatura zraka postupno povećava do 70°C. Slijedi proces dosušivanja koji se za svijetli slad odvija na 75°C, a za tamni na čak 105°C. Nakon

toga se slad suši, čisti, skladišti na 21 dan i nakon toga odvozi u pivovaru gdje se može koristiti kao sirovina u proizvodnji [1].



Slika 1. Shematski prikaz proizvodnje piva[3]

- 1- Skladište sirovina
- 2- Vaga
- 3- Mlin za slad
- 4- Sladna prekrupa
- 5- Topla voda
- 6- Ukomljavanje, hidroliza, ošećerenje
- 7- Slatka komina
- 8- Ošećerenje / kuhanje
- 9- Kada za cijedenje
- 10- Trop

- 11- Kotao za kuhanje sladovine
- 12- Hmelj
- 13- Sladovina
- 14- Taložnik za bistrenje sladovine
- 15- Hlađenje
- 16- Kvasac
- 17- Zrak
- 18- Fermentor za glavno vrenje
- 19- Tankovi za odležavanje mladog piva

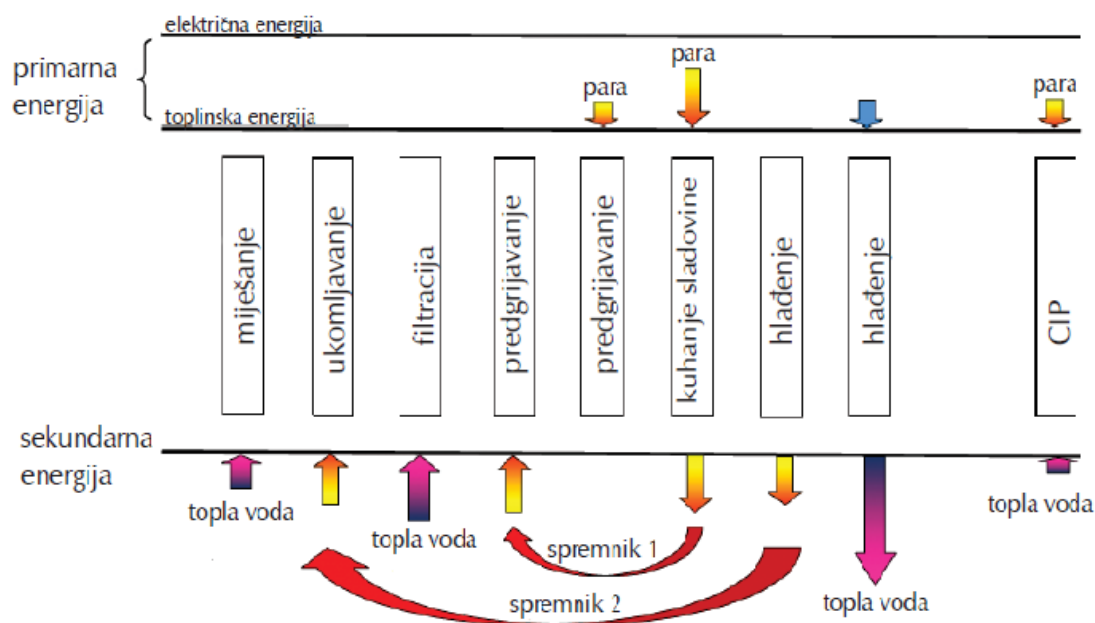
U pivovari se započinje sa dobivanjem sladovine iz slada, a za to je neophodan proces ukomljavaanja. Slad se najprije usitnjava mljevenjem, za što se ponekad koristi topla voda temperature između 30°C i 50°C, a razlikujemo dvije glavne vrste ukomljavaanja – infuziju i dekokciju. Obje ove vrste imaju svoje varijacije koje ćemo ukratko objasniti.

Jednostupanjska infuzija je najosnovniji način ukomljavaanja u kojem se slad miješa s vodom određene temperature, a ta se temperatura računa prema formuli $\vartheta_w = (2/R)(\vartheta_2 - \vartheta_1) + \vartheta_2$, gdje je ϑ_w temperatura vode, R omjer slada i vode, ϑ_1 temperatura slada, a ϑ_2 željena temperatura koja za ovaj postupak iznosi otprilike 65°C. Treba imati na umu da ova formula ne uzima u obzir gubitak topline koji će uzrokovati posuda u kojoj se ovaj proces odvija, a koji ovisi o materijalu posude. Višestupanjska infuzija se najčešće izvodi na dvije temperature (od 50°C do 55°C i na 65°C) gdje se ukomljavaanje prvo jedno vrijeme vrši na nižoj temperaturi, a onda se na razne načine zagrijava do 65°C (dodavanjem vode, direktnim grijanjem itd.)

I kod dekokcije postoji više verzija kako se taj postupak može obavljati - razlikujemo jednostruku, dvostruku i trostruku dekokciju. Dekokcija je zapravo odlijevanje dijela komine u zasebnu posudu kako bi se taj dio zasebno zagrijavao i zatim vratio u posudu za ukomljavaanje i podigao ukupnu temperaturu smjese na preko 75°C. Kod jednostruke dekokcije temperaturu se podiže sa 65°C na preko 75°C, kod dvostruke sa 50°C ili 55°C na 65°C pa tek onda na 75°C, dok se kod trostruke dekokcije kreće od temperature od 35°C [1].

Po završetku bilo kojeg od ovih procesa, komina se cijedi i preostala tekućina (sladovina) odlazi na kuhanje s hmeljem gdje poprima karakterističnu gorčinu i aromu. Nakon toga slijedi još jedno cijedenje, a zatim i hlađenje pri čemu se mora paziti da se pivo ne

kontaminira mikroorganizmima. Hlađenje se najčešće odvija u pločastim ili cijevnim izmjenjivačima topline ili u zatvorenim posudama s ugrađenim sustavom cijevi. Tekućina se potom još bistri i aerira i zatim odnosi na vrenje koje je glavni dio cijelog procesa i dio koji iziskuje najviše utrošene energije.



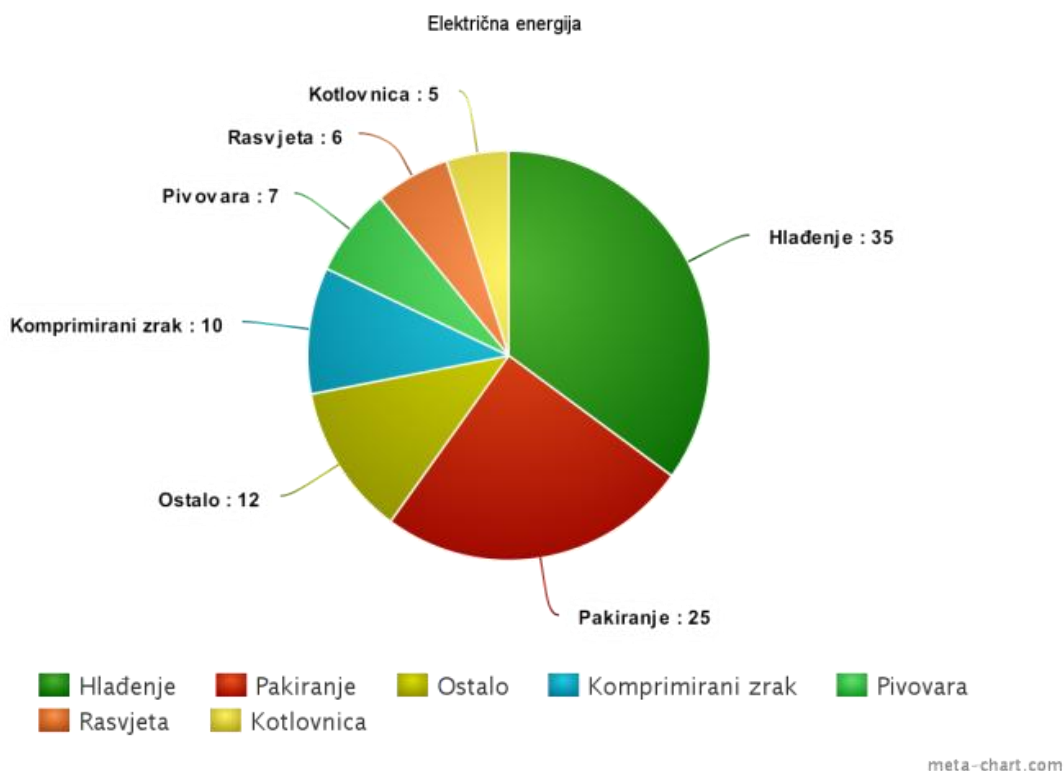
Slika 2. Toplina u procesu ukomljavanja[4]

Tankovi za vrenje pune se aeriranom sladovinom i u njih se dodaje kvasac koji je odgovoran za fermentaciju šećera u alkohol i CO₂. Glavno vrenje traje približno četiri dana i odvija se na temperaturi između 5°C i 8°C, a njegov produkt se naziva mladim pivom i iz njega se uklanjaju stanice kvasca. Ono se zatim hladi na temperaturu od 3°C i prebacuje u posude za naknadno vrenje gdje se odvijaju završni procesi fermentacije. Sve se to odvija približno dva tjedna na temperaturi od -1°C, a tek nakon toga je mlado pivo spremno za doradbu, ne i punjenje jer se iz njega moraju još filtrirati sve čestice koje ga čine mutnijim. To se obavlja u prostoru bez kisika, a nakon toga ide i stabilizacija, tj. pasterizacija piva pa tek onda punjenje [1].

S obzirom da je tijekom proizvodnje piva temperaturu potrebno održavati najprije na vrlo visokim, a onda i na prilično niskim razinama, jasno je da je za sve to potrebna i velika

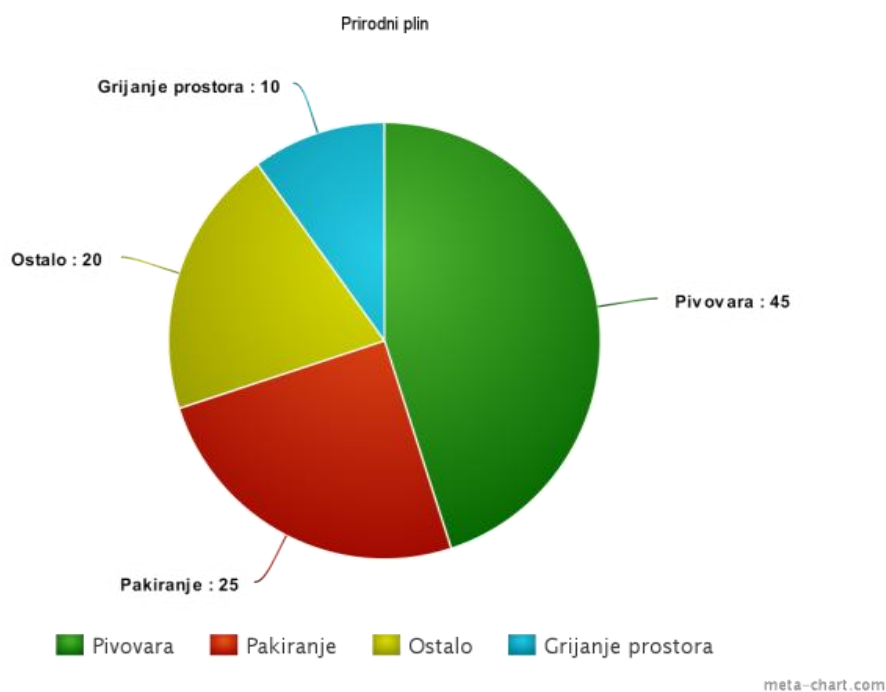
količina energije. To je posebno važno za istaknuti ako govorimo o velikim pivovarama koje se bave masovnom proizvodnjom piva zbog velike količine izgubljene energije i otpuštenog CO₂ koji su posljedice u tom slučaju. Upravo zbog toga primjena najnovijih tehnoloških rješenja u ovoj industriji je od velike važnosti kako u ekonomskom, tako i u ekološkom pogledu. Više o tome što se sve može ili se već napravilo po pitanju povećanja efikasnosti proizvodnje piva reći ćemo u nastavku.

Spomenimo još i brojeve vezane za potrošnju energije pivovara. Pivovare sa standardnom opremom imaju prosječnu potrošnju toplinske energije od oko 11-12 kWh/hl i električne energije negdje između 36 i 40 kWh/hl. Korištenjem novih tehnologija potrošnja pada na 7.5 kWh/hl, odnosno 24kWh/hl, što je smanjenje za gotovo 40% [4]. Treba reći da se najveći dio toplinske energije troši u varionicama (45%) i punionicama (25%), a najveći dio električne energije odlazi na hlađenje (35%) i punjenje (25%). Zanimljivo je spomenuti da iako toplinska energija u radu pivovara sudjeluje sa čak 70%, samo 30% ukupnih troškova se odnosi na nju [5].



Slika 3. Potrošnja električne energije u pivovarama [5]

Na slici 4. prikazan je kružni dijagram raspodjele potrošnje prirodnog plina u pivovarama.



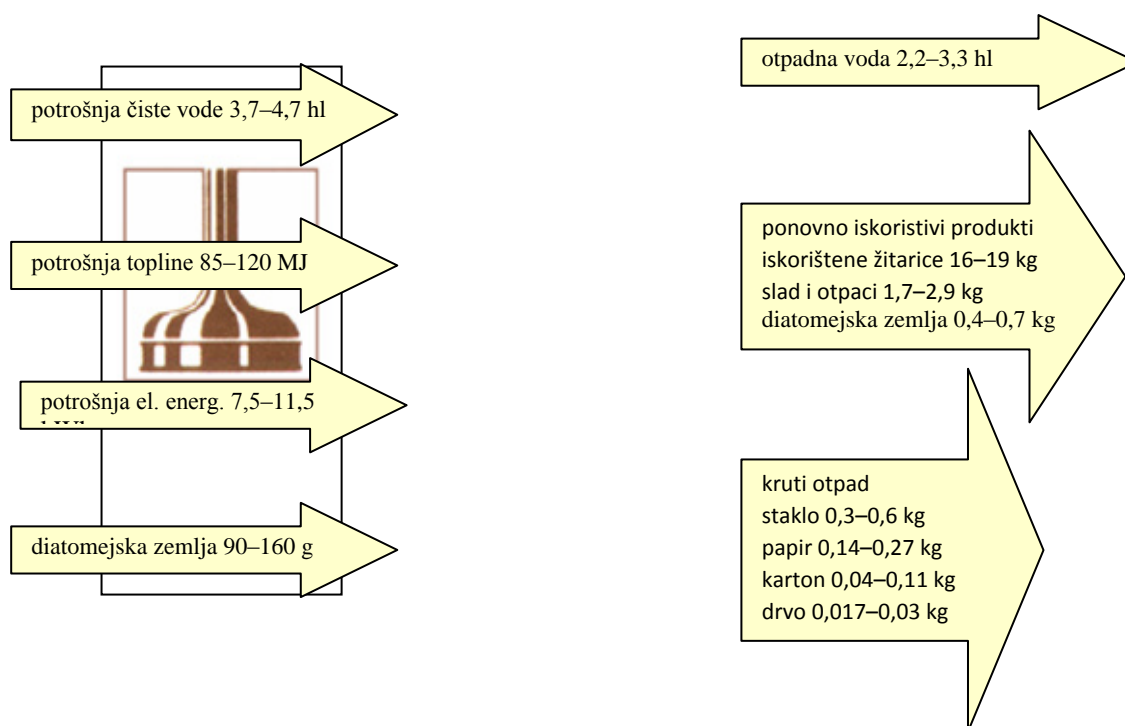
Slika 4. Potrošnja prirodnog plina u pivovarama [5]

Što se tiče potrošnje vode, u industriji je najefikasniji Carlsberg koji troši oko 3.3 litre vode za litru piva, a slijedi ga Heineken koji troši 4.2 litre. Obje kompanije imaju dugoročne planove vezane za ulaganja u nove tehnologije koja bi trebala rezultirati još manjom potrošnjom vode u proizvodnom procesu [6].

S obzirom da je cijeli proces razvojem tehnologije dobivao na kompleksnosti, logično je da uvijek postoje njegovi dijelovi koji se mogu unaprijediti. Tu se prvenstveno misli na učinkovitije korištenje resursa koji su u današnje vrijeme neophodni za dobivanje piva – ponajviše topline, ali i električne energije i vode. Upravo su dijelovi procesa u kojima se ovi resursi troše ekonomski najisplativiji za ulaganje jer dugoročno mogu donijeti velike uštede jer se u proizvodnji piva energija koristi za upravljanje opremom, kontrolu temperature i logistiku, ali mogu značajno pomoći i u očuvanju okoliša.

Pitanje topline možda je i najvažnije u cijelom postupku proizvodnje piva. Pošto se temperatura tijekom cijelog procesa najčešće mora održavati na barem 50°C, a često mora dosezati i vrijednosti od preko 75°C, u proizvodnji piva potrebna je prilična količina energije, nešto što se može iščitati i iz prethodnog teksta. Rekuperacija i integracija topline tijekom cijelog procesa može značajno smanjiti njezinu potrošnju jer se tijekom pasterizacije, vrenja, gnječanja i još nekih drugih procesa toplina može nepovratno izgubiti. Ovdje su već napravljeni značajni pomaci jer se ponovnim korištenjem topline otpuštene u navedenim procesima smanjuje ukupna potrošnja energije i vode za negdje između 23% i 32% [3]. To se prvenstveno postiže ponovnom upotrebom topline iz pare koja se stvara tijekom proizvodnje piva. Tu su i razni postupci kojima se ubrzava uklanjanje neželjenih čestica što ubrzava proces proizvodnje, a samim time smanjuje i ukupni utrošak energije, ali i količinu isparavanja. Dobar primjer energetske učinkovitosti su i dizalice topline koje koriste otpadnu toplinu i dovedene su do vrlo visoke razine učinkovitosti i danas često mijenjaju kotlove za proizvodnju pare. Također, treba imati na umu da je samu proizvodnju toplinske energije moguće učiniti mnogo prihvatljivijom za okoliš korištenjem solarne energije jer to smanjuje emisiju ugljičnog dioksida.

Na slici 5. dane su referentne vrijednosti ulaznih i izlaznih veličina pivovare.



Slika 5. Referentne vrijednosti ulaznih i izlaznih veličina pivovare [4]

Kako smo u prethodnom poglavlju i spomenuli, pivo se tijekom proizvodnje mora i hladiti na relativno niske temperature. S obzirom da hlađenju prethodi postupak ukomljavanja koji se odvija na visokim temperaturama, učinkovitost hlađenja je od velike važnosti jer na to otpada najveći dio električne energije koja se utroši u proizvodnji piva. Zbog toga se za ovo sve više koristi amonijak koji ima visoku učinkovitost i nije staklenički plin, za razliku od primjerice ugljičnog dioksida [7].

I emisija ugljičnog dioksida je nešto na čemu se mogu ostvariti značajne uštede jer njegove značajne količine nastaju u procesu fermentacije. Ugljični dioksid moguće je koristiti u procesu karbonizacije ne samo piva nego i raznih bezalkoholnih pića i mineralne vode. Također, pri proizvodnji piva nastaje puno biomase koja se može iskoristiti na više načina – bilo kao sirovina za proizvodnju bioplina ili jednostavno kao hrana za životinje.

Na kraju, pogledajmo i neke načine na koji se može povećati učinkovitost korištenja vode čija je kvaliteta iznimno bitna iz više razloga – od okusa do aktivnosti kvasca. Bioplin koji se može dobiti iz otpadne vode anaerobnom fermentacijom može poslužiti kao izvor energije i zamjena za fosilna goriva koja se koriste u pivovarama. Korištenje solarne energije već smo spomenuli, a kada je voda u pitanju ona se preko solarnih panela može lako i čisto zagrijati na visoke temperature. S obzirom da se u proizvodnji piva mora koristiti voda najviše kvalitete, posljednjih se godina puno ulaže i u razvoj različitih membrana koje bolje pročišćavaju otpadne vode koje se onda mogu ponovo iskoristiti [6]. U svakom slučaju, mogućnosti za poboljšavanje energetske učinkovitosti procesa proizvodnje piva zaista su mnogobrojne.

Iz svega navedenog, vidljivo je da je upravo tehnologija ta o kojoj ovisi efikasnost proizvodnog procesa. Prema nekim procjenama, u cjelokupnoj industriji hrane moguće su uštede do čak 40% kada je u pitanju korištenje energije i vode. Na tom tragu djeluje i Europska komisija koja je izdala svoje IPPC direktive u svrhu kontrole onečišćenja, a koje se odnose između ostalog i na procese proizvodnje hrane i pića. Ekološki i ekonomski održiva proizvodnja trenutno je glavni trend u toj industriji.

3. OPIS OGRJEVNO - RASHLADNOG PROCESA

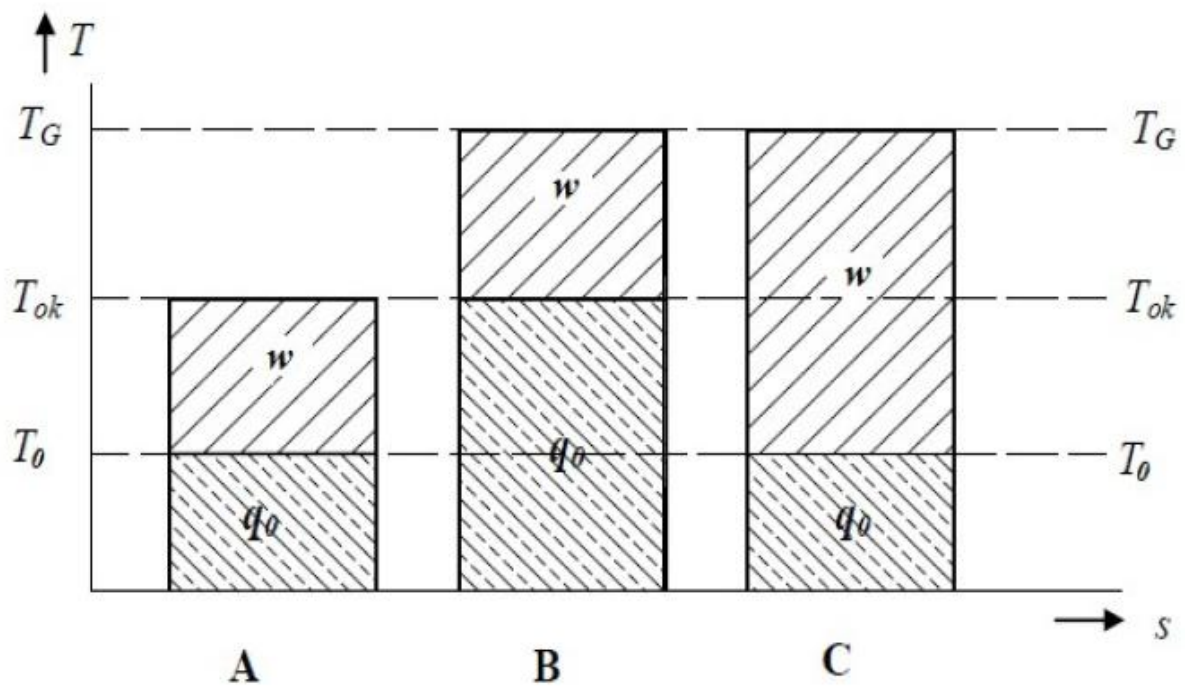
Rashladni proces je ljevokretni proces pomoću kojega je moguće ostvariti rashladni učinak Q_0 pri temperaturi $T_0 < T_{ok}$. Kako će proces biti postavljen ovisi o izboru radne tvari koja kruži rashladnim sustavom, o željenoj temperaturi T_0 pri kojoj mora biti ostvaren Q_0 , o načinu na koji se predaje toplina Q_0 u procesu, o vrsti utrošene kompenzacijske energije ΔQ te o načinu odvođenja topline u okoliš Q_k .

Zbog sposobnosti ljevokretnih rashladnih procesa da uz utrošak energije transportiraju toplinu s niže na višu temperaturnu razinu, nazivaju se i dizalicama topline.

Iako se svakim ljevokretnim kružnim procesom prenosi toplina s niže na neku višu temperaturu, razlikuju se tri vrste takvih procesa:

1. Kada se takvim kružnim procesom prenosi toplina s niske temperature na višu okolišnu temperaturu, proces se naziva rashladnim procesom.
2. Ukoliko se takvim kružnim procesom prenosi toplina s okolišne na neku višu temperaturu, npr. radi grijanja, takav se proces naziva ogrjevnim procesom, a uređaj se obično naziva dizalicom topline.
3. Treća vrsta procesa su rashladno – ogrjevni procesi kod kojih se toplina prenosi s temperature niže od okolišne na temperaturu višu od okolišne.

Na slici 6. prikazan je T-s dijagram na kojem su ucrtani rashladni, ogrjevni i rashladno – ogrjevni proces.



Slika 6. Rashladni proces (A), ogrjevni proces (B) i rashladno-ogrjevni proces (C) u T-s dijagramu [8]

Kada govorimo o bilo kojem od ovih procesa, nekoliko je principa koji se koriste za ostvarivanje rashladnog i/ili ogrjevnog učinka, no u praktičnim aplikacijama kompresijski princip tj. kompresijski sustavi se najčešće primjenjuju.

Pri ovom procesu odvijaju se četiri glavna toplinska procesa:

1. Ispravanje
2. Kompresija
3. Kondenzacija
4. Prigušivanje

Obzirom na navedene procese koji se odvijaju pri rashladnom, ogrjevnom, rashladno-ogrjevnom procesu, ovakvi uređaji se sastoje od četiriju ključnih komponenata:

Kompresor

Komprimira radnu tvar od tlaka isparavanja do tlaka kondenzacije s ciljem da joj se temperatura podigne iznad temperature toplinskog ponora. Na taj način se povećava i temperatura i tlak radnoj tvari. Prema načinu rada razlikujemo volumetrijske te kompresore koji rade na strujnom (dinamičkom) principu rada, dok se prema izvedbi dijele na otvorene, poluhermetičke i hermetičke. [8]

Kondenzator

Omogućava hlađenje i kondenzaciju pregrijanih para radne tvari te pothlađivanje kondenzata prije napuštanja samog kondenzatora. Prema načinu hlađenja dijele se na vodom hlađene, zrakom hlađene, evaporativne te kombinirano hlađene zrakom i vodom. [8]

Prigušni ventil

Zadatak prigušnih ventila je regulacija protoka radne tvari koja dospijeva u isparivač te njeno prigušivanje s tlaka kondenzacije na tlak isparavanja. Kod potopljenih isparivača prigušni ventili održavaju razinu radne tvari u isparivaču, dok kod suhih isparivača održavaju tlak isparavanja i temperaturu pregrijanja. [8]

Isparivač

U isparivaču radna tvar isparava i ovisno o vrsti isparivača pregrijava, primajući toplinu od hlađenog tijela ili okoline. Prema načinu isparavanja isparivači se dijele na suhe i potopljene. [8]

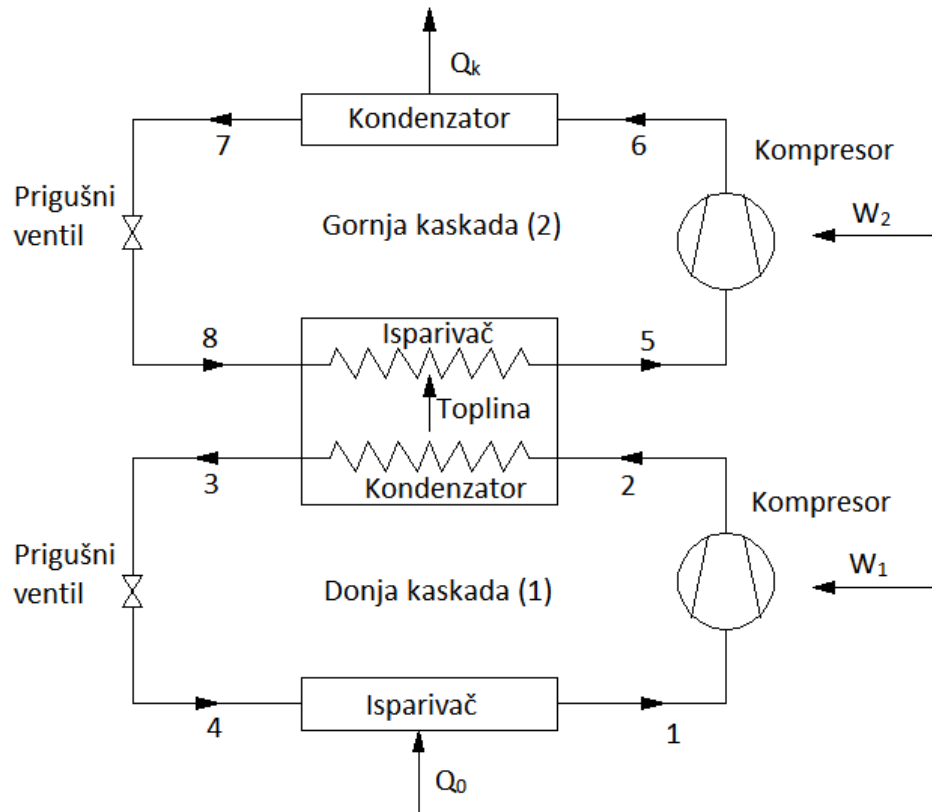
3.1. Kaskadni rashladno-ogrijevni sustav [8][9]

U određenim industrijskim aplikacijama javlja se potreba za niskim temperaturama hlađenja, dok s druge strane procesa postoji potreba za visokim temperaturama grijanja, pri čemu jednostupanjski kompresijski rashladno-ogrijevni proces postaje nepraktičan.

Jedan od razloga je taj što se pri niskim temperaturama sužava izbor radnih tvari obzirom da su neke radne tvari na tim temperaturama blizu ledišta.

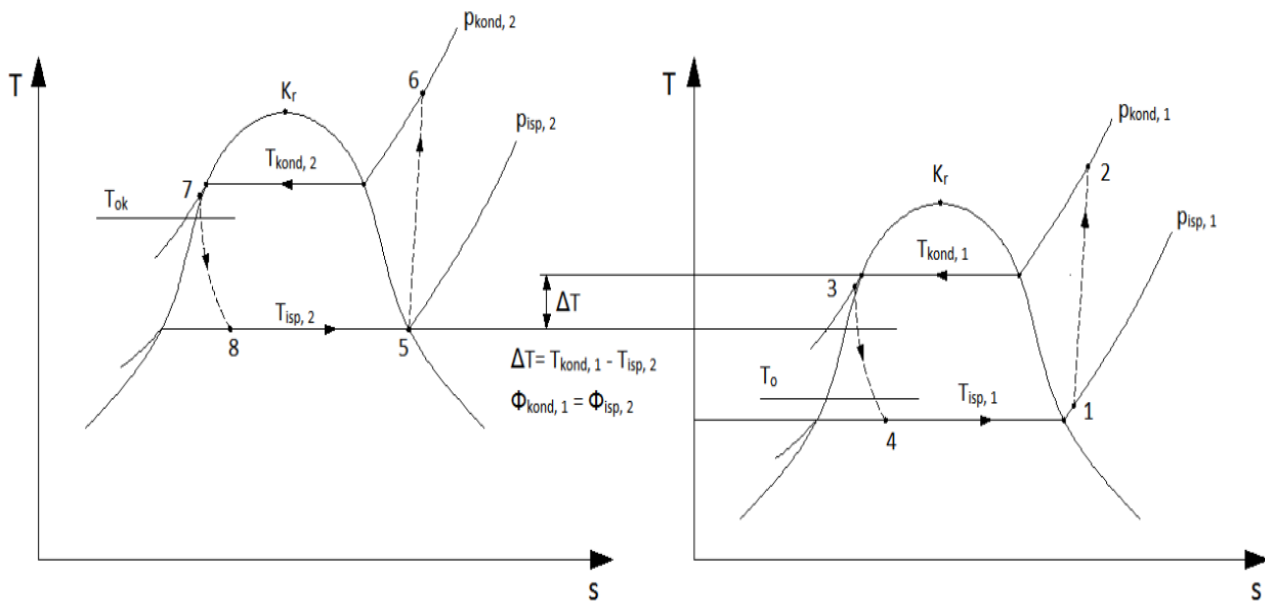
Drugi razlog je veliki specifični volumen pare radne tvari pa su potrebni veliki kompresori. Jedno od rješenja za takve aplikacije je primjena kaskadnih sustava. Korištenjem kaskadnih sustava moguće je postići veliku temperaturnu razliku između toplinskog izvora i ponora. To je ostvarivo stoga jer se kaskadni sustav zapravo sastoji od dva kompresijska ljevokretna procesa, odnosno dvije kaskade koje su povezane jednim zajedničkim izmjenjivačem. Zajednički izmjenjivač predstavlja istovremeno kondenzator donje kaskade te isparivač gornje kaskade. Obzirom na dva uvjetno rečeno odvojena procesa moguće je prema zadanim temperaturama isparavanja i kondenzacije odabrati različite radne tvari za svaki krug od kojih je jedna pogodnija za primjenu u području nižih, a druga u području viših temperatura. Stoga je moguće postići velike temperaturne razlike između temperature isparavanja i kondenzacije te pritom izbjeći velike dimenzije komponenata rashladno-ogrijevnog sustava. Pojedini stupnjevi kaskadnog procesa mogu biti s dvostupanjskom kompresijom i dvostupanjskim prigušivanjem.

Na slici 7. dan je shematski prikaz kaskadnog rashladno – ogrijevnog procesa, a na slici 8. pripadajući T-s dijagrami.



Slika 7. Shematski prikaz kaskadnog rashladno-ogrijevnog procesa [9]

Specifične topline kondenzacije i isparavanja te specifični mehanički rad se dobivaju istom analogijom kao i kod jednostupanjskog kompresijskog procesa uz dodatak da je toplina kondenzacije donje kaskade jednaka toplini isparavanja gornje kaskade.



Slika 8. T-s dijagram za kaskadni rashladno - ogrijevni proces [10]

3.2. Radne tvari

Radna tvar je medij koji cirkulira unutar sustava (dizalice topline) posredujući u prijenosu topline od toplinskog izvora ka toplinskom ponoru.

Zbog važne uloge koju radne tvari imaju u ovom prijenosu toplinske energije, moraju zadovoljavati određene termodinamičke, fizikalno – kemijske te sigurnosne zahtjeve.

Uvjeti koje radne tvari moraju ispunjavati su:

Termodinamičke osobine:

- Niska temperatura isparavanja pri atmosferskom tlaku
- Umjereni tlak zasićenja pri temperaturi 35 – 45°C
- Umjereni kompresijski omjer
- Velika latentna toplota isparavanja i kondenzacije
- Velika gustoća pri temperaturi isparavanja
- Visoko položena kritična točka
- Niska temperatura smrzavanja
- Mala viskoznost

Sigurnosne osobine:

- Nezapaljivost
- Neotrovnost
- Lagano otkrivanje prisutnosti u zraku

Funkcionalne osobine:

- Nekorozivnost, ne smije otapati materijale konstrukcije
- Fizikalno ili kemijsko ne reagiranje s mazivim uljem, naročito uz prisutnost vlage
- Fizikalna i kemijska stabilnost

Utjecaj na okoliš:

- Bez utjecaja na razgradnju ozona (ODP = 0)
- Mali utjecaj na zagrijavanje atmosfere (mali GWP)

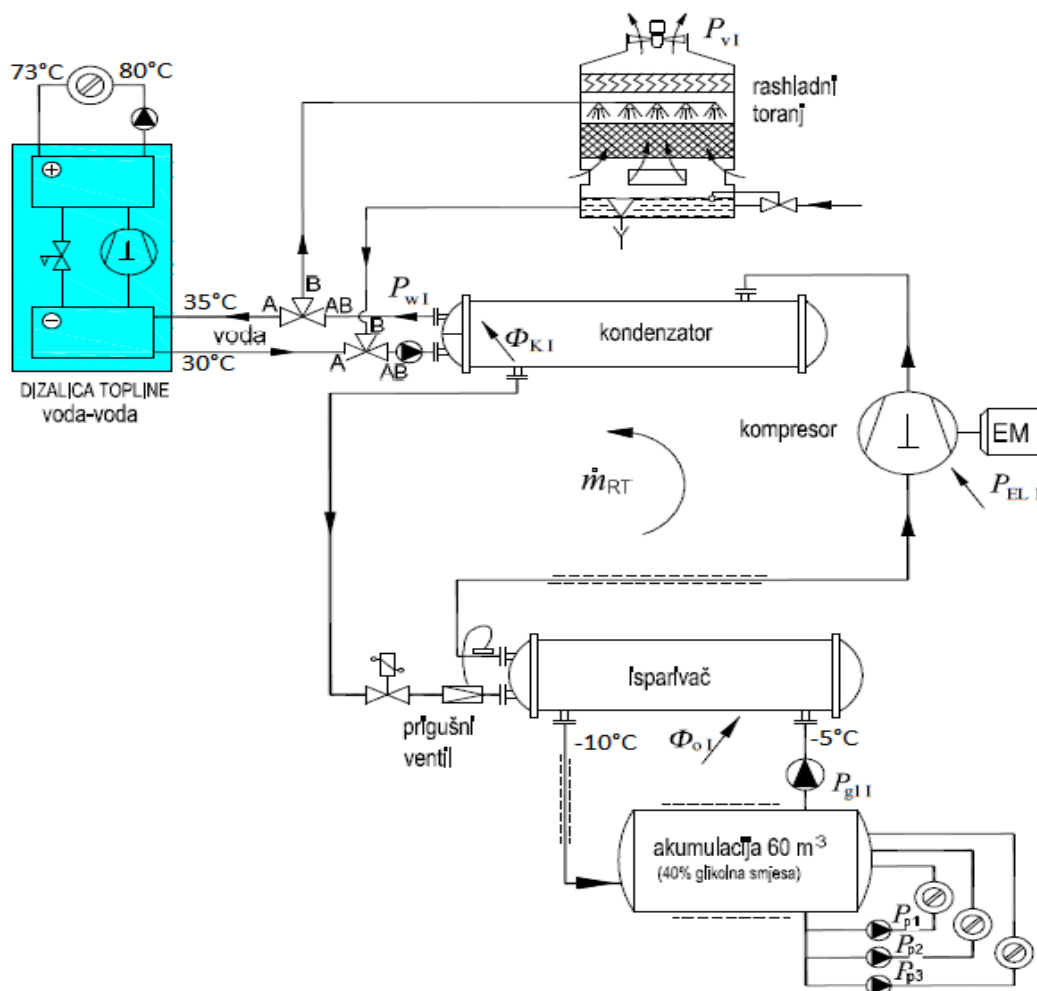
Tematika radnih tvari je vrlo široka, no za potrebe ovog rada detaljnije će se razmotriti radna tvar R717 (NH₃). Amonijak je prirodna, anorganska tvar koja je gledajući s energetskog i ekološkog stajališta najbolja radna tvar i gotovo je nezamjenjiva u industrijskim postrojenjima. Nezaobilazna je njegova primjena u rashladnim sustavima za brzo hlađenje i skladištenje hrane (tuneli, rashladne komore), u industriji pića, mliječnoj industriji itd.

Služi kao zamjena za R22, R502, no nije zamjena za R22 u postojećim sustavima, jer se R22 ubacuje u sustave s bakrenim cijevima koje bi amonijak uništio u slučaju da dođe u kontakt s vlagom. Amonijak se ne miješa s mazivim uljem što znači da u radu sustava ne dolazi do problema u radu kompresora (njegovog habanja zbog nedostatka ulja), ali je topiv u vodi što predstavlja problem kada voda dospije u sustav. Potencijal globalnog zagrijavanja mu je jednak nuli. Također ne predstavlja problem pri ispuštanju u atmosferu za ozonski omotač jer mu je ODP = 0.

4. TERMODINAMIČKI PRORAČUN KASKADNE DIZALICE TOPLINE

Da bi se moglo krenuti u termodinamički proračun komponenti kaskadne dizalice topline potrebno je odrediti karakteristične točke donje, a zatim gornje kaskade. Razlog tomu je taj što gornja kaskada za proces isparavanja koristi toplinu kondenzacije donje kaskade. Proračun komponenti dizalice topline bit će napravljen za gornju kaskadu, jer je donja već izvedena i kao što smo već rekli njena otpadna toplina na kondenzatoru će poslužiti kao izvor topline za ogrijevni proces tj za gornju kaskadu.

Pojednostavljena shema sustava prikazana je na slici 9.



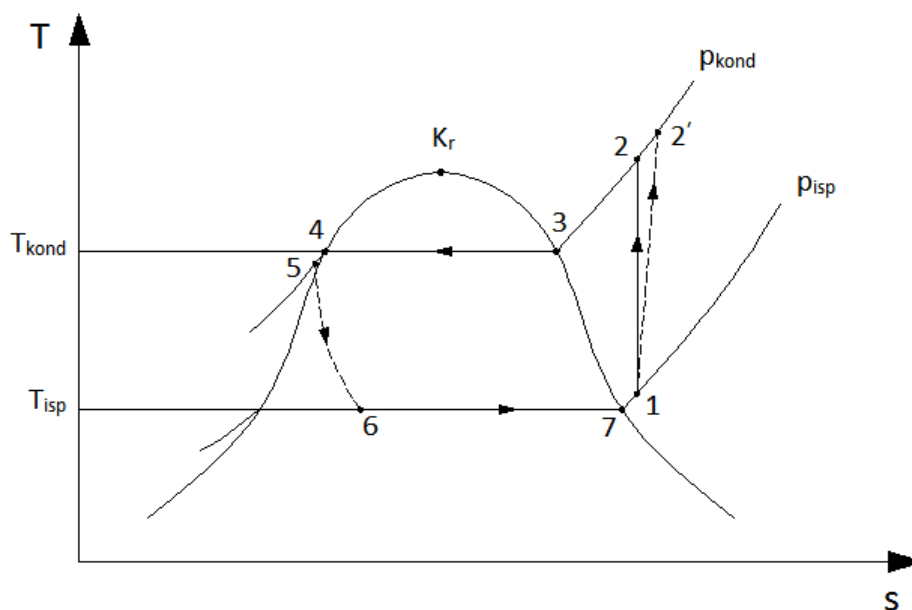
Slika 9. Shema rashladnog sustava s korištenjem topline kondenzacije kao izvora topline za dizalicu topline [15]

4.1. Karakteristične točke u donjoj kaskadi

Ulazni podaci:

- Temperaturni režim hlađenja glikolne smjese: $-5/-10^{\circ}\text{C}$
- Rashladni učinak rashladnog agregata: 750 kW
- Temperatura isparavanja: -15°C
- Temperatura pregrijanja: -10°C
- Temperatura kondenzacije: 40°C
- Temperatura pothlađenja: 37°C
- Radna tvar: R404A

Proces je prikazan u T-s dijagramu u kojem su upisane točke procesa (slika 10).



Slika 10. T-s dijagram za donju kaskadu

Na temelju ulaznih podataka izračunate su veličine stanja u radnim točkama procesa i prikazane su u tablici 1.

Tablica 1. Veličine stanja radne tvari u karakterističnim točkama procesa (donja kaskada)

TOČKA	ϑ [°C]	p [bar]	h [kJ/kg]	s [kJ/kgK]
1	-10,1	3,6409	361,91	1,6310
2	50,83	18,1815	394,92	1,6310
2'	63,46	18,1815	410,45	1,6780
3	40	18,1815	380,40	1,5854
4	40	18,1815	260,02	1,2007
5	37	18,1815	255,08	1,1853
6	-15	3,6409	255,08	1,2167
7	-15	3,6409	357,40	1,6137

Iz dobivenih radnih točaka može se izračunati protok radne tvari kroz sustav:

$$q_{m,rt} = \frac{\Phi_{isp}}{h_1 - h_6} = \frac{750}{361,91 - 255,08} = 7,02 \frac{\text{kg}}{\text{s}}$$

Da je kompresor idealan tada bi se proces kompresije odvijao od točke 1 do točke 2, no zbog politropske kompresije i ostalih gubitaka tokom kompresije (vrtloženje i trenje na stijenkama) potrebno je izračunati stvarnu snagu kompresora koja je uvećana za izentropski stupanj djelovanja, koji iznosi $\eta_{iz} = 0,68$.

Idealna (izentropska) snaga kompresora je:

$$P_{k-iz} = q_{m,rt} \cdot (h_2 - h_1) = 7,02 \cdot (394,92 - 361,91)$$

$$P_{k-iz} = 231,73 \text{ kW}$$

Dok je stvarna snaga kompresora:

$$P_k = \frac{P_{k-iz}}{\eta_{iz}} = \frac{231,73}{0,68} = 340,78 \text{ kW}$$

Iz stvarne snage kompresora računa se stanje u radnoj točki 2' koje je potrebno za izračun toplinskog toka u kondenzatoru:

$$h_{2'} = \frac{P_k}{q_{m,rt}} + h_1 = \frac{340,78}{7,02} + 361,91 = 410,45 \frac{\text{kJ}}{\text{kg}}$$

Toplinski tok kondenzatora je jednak umnošku masenog protoka radne tvari i razlike entalpija radne tvari između točaka 2' i 5:

$$\Phi_{\text{kond}} = q_{m,rt} \cdot (h_{2'} - h_5) = 7,02 \cdot (410,45 - 255,08) = 1090,7 \text{ kW}$$

Sada se može odrediti sve relevantne veličine u radnoj točki 6:

$$x_6 = \frac{h_6 - h_{6'}}{h_{6''} - h_{6'}} = \frac{255,08 - 179,70}{357,40 - 179,70} = 0,4242 \frac{\text{kg}}{\text{kg}}$$

$$s_6 = s_{6'} + x_6 \cdot (s_{6''} - s_{6'}) = 0,9243 + 0,4242 \cdot (1,6137 - 0,9243)$$

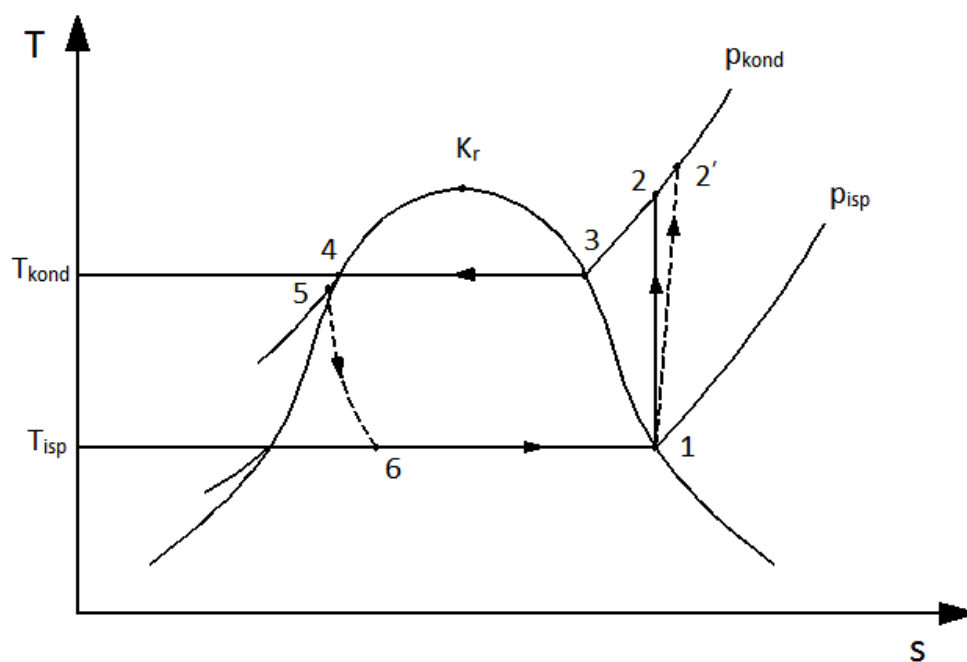
$$s_6 = 1,2167 \frac{\text{kJ}}{\text{kgK}}$$

4.2. Karakteristične točke u gornjoj kaskadi

Ulazni podaci:

- Toplinski tok na isparivaču: 1090,7 kW
- Temperatura isparavanja: 27°C
- Temperatura kondenzacije: 80 °C
- Temperatura pothlađenja: 77 °C
- Radna tvar: R717

Proces je prikazan u T-s dijagramu u kojem su upisane točke procesa (slika 11).



Slika 11. T-s dijagram za gornju kaskadu

Na temelju ulaznih podataka izračunate su veličine stanja u radnim točkama procesa i prikazane su u tablici 2.

Tablica 2. Veličine stanja radne tvari u karakterističnim točkama procesa (gornja kaskada)

TOČKA	ϑ [°C]	p [bar]	h [kJ/kg]	s [kJ/kgK]
1	27	10,684	1395,772	2,82458
2	134,09	41,309	1593,967	2,82458
2'	155,15	41,309	1663,60	2,98062
3	80	41,309	1372,805	2,22880
4	80	41,309	498,939	-0,24569
5	77	41,309	484,624	-0,28493
6	27	10,684	484,624	-0,21105

Iz dobivenih radnih točaka može se izračunati protok radne tvari kroz sustav:

$$q_{m,rt} = \frac{\Phi_{isp}}{h_1 - h_6} = \frac{1090,7}{1395,772 - 484,624} = 1,20 \frac{\text{kg}}{\text{s}}$$

Da je kompresor idealan tada bi se proces kompresije odvijao od točke 1 do točke 2, no zbog politropske kompresije i ostalih gubitaka tokom kompresije (vrtloženje i trenje na stijenkama) potrebno je izračunati stvarnu snagu kompresora koja je uvećana za izentropski stupanj djelovanja, koji iznosi $\eta_{iz} = 0,74$.

Idealna (izentropska) snaga kompresora je:

$$P_{k-iz} = q_{m,rt} \cdot (h_2 - h_1) = 1,20 \cdot (1593,967 - 1395,772)$$

$$P_{k-iz} = 237,25 \text{ kW}$$

Dok je stvarna snaga kompresora:

$$P_k = \frac{P_{k-iz}}{\eta_{iz}} = \frac{237,25}{0,74} = 320,60 \text{ kW}$$

Iz stvarne snage kompresora računa se stanje u radnoj točki 2' koje je potrebno za izračun toplinskog toka u kondenzatoru:

$$h_{2'} = \frac{P_k}{q_{m,rt}} + h_1 = \frac{320,60}{1,20} + 1395,772 = 1663,60 \frac{\text{kJ}}{\text{kg}}$$

Toplinski tok kondenzatora je jednak umnošku masenog protoka radne tvari i razlike entalpija radne tvari između točaka 2' i 5:

$$\Phi_{\text{kond}} = q_{m,rt} \cdot (h_{2'} - h_5) = 1,20 \cdot (1663,60 - 484,624) = 1411,30 \text{ kW}$$

Sada se može odrediti sve relevantne veličine u radnoj točki 6:

$$x_6 = \frac{h_6 - h_{6'}}{h_{6''} - h_{6'}} = \frac{484,624 - 250,541}{1395,772 - 250,541} = 0,2044 \frac{\text{kg}}{\text{kg}}$$

$$s_6 = s_{6'} + x_6 \cdot (s_{6''} - s_{6'}) = -0,99095 + 0,2044 \cdot (2,82458 + 0,99095)$$

$$s_6 = -0,21105 \frac{\text{kJ}}{\text{kgK}}$$

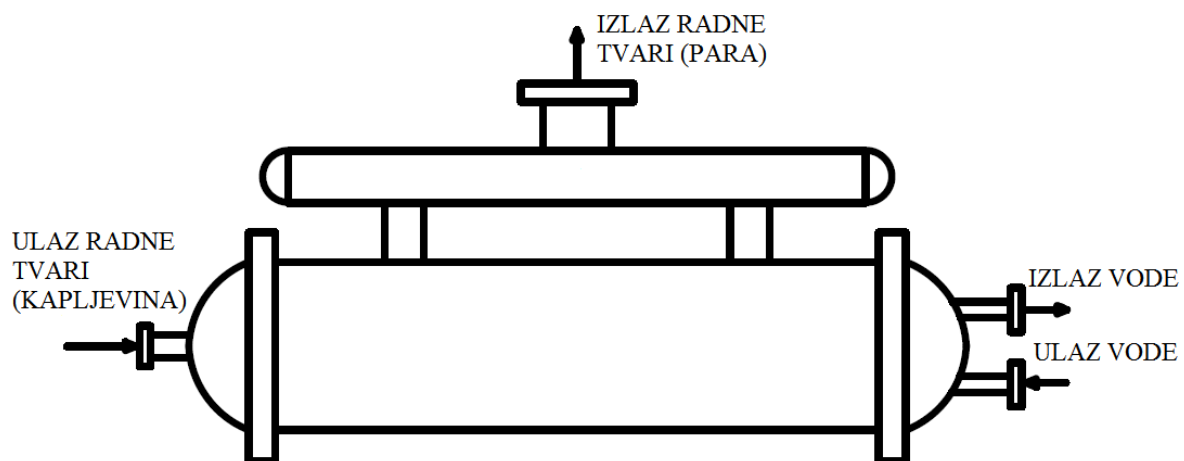
Toplinski množitelj dizalice topline jednak je omjeru učina kondenzatora i električne snage kompresora:

$$\varepsilon_{\text{gr}} = \frac{\Phi_{\text{kond}}}{P_{k,el}} = \frac{1411,30}{320,60} = 4,4$$

4.3. Proračun isparivača gornje kaskade[11]

Ulazni podaci:

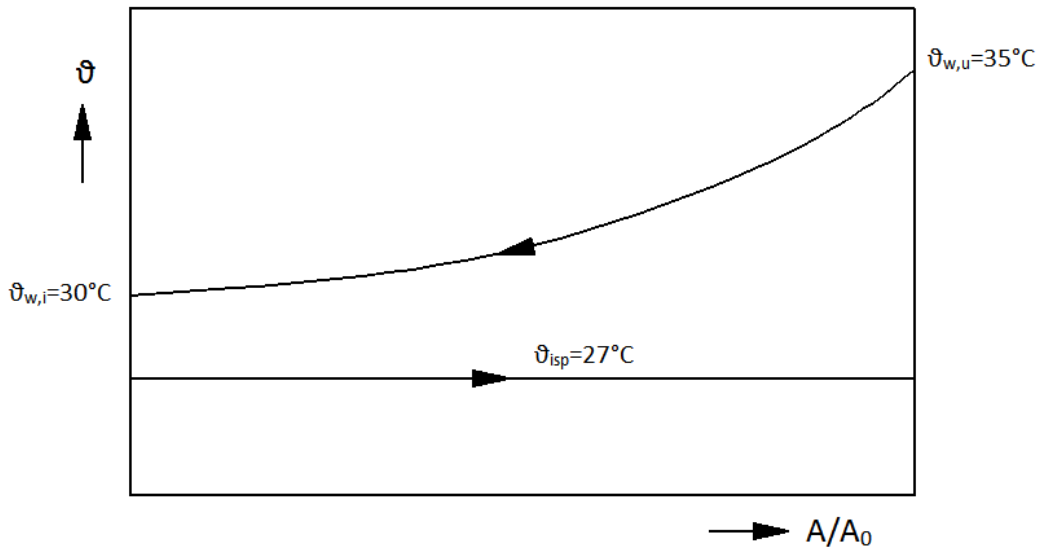
- Tip isparivača: Shell and tube potopljeni isparivač
- Radna tvar: R717
- Temperatura isparavanja: $\vartheta_{isp} = 27^{\circ}\text{C}$
- Ulazna temperatura vode: $\vartheta_{w,u} = 35^{\circ}\text{C}$
- Izlazna temperatura vode: $\vartheta_{w,i} = 30^{\circ}\text{C}$
- Snaga isparivača: $\Phi_{isp} = 1090,7\text{kW}$



Slika 12. Shell and tube potopljeni isparivač

Na slici 12. prikazan je tip isparivača za kojeg će u nastavku biti napravljen termodinamički proračun. Ovakav isparivač (potopljeni isparivač) se često koristi kod projektiranja sustava koji rade s amonijakom kao radnom tvari.

Na slici 13. prikazana je ovisnost temperature radne tvari i temperature vode u ovisnosti o površini isparivača.



Slika 13. θ - A dijagram potpljenog isparivača

Radna tvar (NH_3) isparava u isparivaču do stanja suhog zasićenja, preuzimajući toplinu vode koja se hladi sa 35 na 30 °C

Konstruktivski parametri:

- Vanjski promjer isparivača: $D = 1000\text{mm}$
- Vanjski promjer cijevi: $d_v = 20,8\text{mm}$
- Unutarnji promjer cijevi: $d_u = 13,3\text{mm}$
- Korak između cijevi: $s = 23\text{mm}$
- Srednji promjer cijevi: $d_m = 17,05\text{mm}$
- Debljina stijenke cijevi: $\delta_c = 3,75\text{mm}$
- Omjer unutarnje i vanjske površine: $\varphi = \frac{A_v}{A_u} = 3,513$

Približan broj cijevi koji može biti smješten u plaštu vanjskog promjera D:

$$n_c = 0,75 \cdot \left[\left(\frac{D}{s} \right)^2 - 1 \right] + 1 = 0,75 \cdot \left[\left(\frac{1}{0,023} \right)^2 - 1 \right] + 1 = 1418,02$$

Odabrani broj cijevi: $n_c = 1000$

Srednja logaritamska temperaturna razlika:

$$\Delta \vartheta_m = \frac{\vartheta_{w,u} - \vartheta_{w,i}}{\ln \left(\frac{\vartheta_{w,u} - \vartheta_{isp}}{\vartheta_{w,i} - \vartheta_{isp}} \right)} = \frac{35 - 30}{\ln \left(\frac{35 - 27}{30 - 27} \right)} = 5,097^\circ\text{C}$$

Srednja temperatura vode:

$$\vartheta_{w,m} = \vartheta_{isp} + \Delta \vartheta_m = 27 + 5,097 = 32,097^\circ\text{C}$$

Termofizikalna svojstva vode uzimaju se za srednju temperaturu vode $\vartheta_{w,m} = 32,097^\circ\text{C}$

[12]

- Gustoća vode: $\rho_w = 995,150 \frac{\text{kg}}{\text{m}^3}$
- Toplinska provodnost vode: $\lambda_w = 0,618965 \frac{\text{W}}{\text{mK}}$
- Specifični toplinski kapacitet vode: $c_w = 4,1780 \frac{\text{kJ}}{\text{kgK}}$
- Kinematička viskoznost vode: $\nu_w = 0,76831 \cdot 10^{-6} \frac{\text{m}^2}{\text{s}}$
- Dinamička viskoznost vode: $\mu_w = 7,645837 \cdot 10^{-4} \text{Pas}$

Maseni protok vode:

$$q_{m,w} = \frac{\Phi_{isp}}{c_w \cdot (\vartheta_{w,u} - \vartheta_{w,i})} = \frac{1090,7}{4,1780 \cdot (35 - 30)} = 52,211 \frac{\text{kg}}{\text{s}}$$

Volumenski protok vode:

$$q_{v,w} = \frac{q_{m,w}}{\rho_w} = \frac{52,211}{995,150} = 0,05246 \frac{\text{m}^3}{\text{s}}$$

Strujni presjek (površina) cijevi za n_p - prolaza:

$$A_w = \frac{d_u^2 \cdot \pi}{4 \cdot n_p} \cdot n_c \quad n_p = 4$$

$$A_w = \frac{(13,3 \cdot 10^{-3})^2 \cdot \pi}{4 \cdot 4} \cdot 1000 = 0,03473 \text{m}^2$$

Brzina strujanja vode u cijevima:

$$w_w = \frac{q_{v,w}}{A_w} = \frac{0,05246}{0,03473} = 1,51 \frac{\text{m}}{\text{s}}$$

4.3.1. Prijelaz topline na strani vode

Koeficijent prijelaza topline na strani vode

Reynoldsov broj:

$$R_e = \frac{w_w \cdot d_u}{\nu_w} = \frac{1,51 \cdot 13,3 \cdot 10^{-3}}{0,76831 \cdot 10^{-6}} = 26149,31$$

$$R_e > 10000 \rightarrow f_w = 1$$

f_w - korekcijski faktor koji ovisi o Reynoldsovom broju

Koeficijent koji uzima u obzir termofizikalna svojstva vode:

$$\beta_w = 0,023 \cdot \rho_w^{0,8} \cdot c_w^{0,4} \cdot \lambda_w^{0,6} \cdot \mu_w^{-0,4}$$

$$\beta_w = 0,023 \cdot 995,150^{0,8} \cdot 4178,0^{0,4} \cdot 0,618965^{0,6} \cdot (7,645837 \cdot 10^{-4})^{-0,4}$$

$$\beta_w = 2138,236$$

Koeficijent prijelaza topline na strani vode:

$$\alpha_w = f_w \cdot \beta_w \cdot \frac{W_w^{0,8}}{d_u^{0,2}} = 1 \cdot 2138,236 \cdot \frac{1,51^{0,8}}{(13,3 \cdot 10^{-3})^{0,2}}$$

$$\alpha_w = 7056,70 \frac{\text{W}}{\text{m}^2 \text{K}}$$

4.3.2. Prijelaz topline na strani radne tvari

Koeficijent prijelaza topline na strani radne tvari

$$\alpha_{rt} = \alpha_b + f \cdot \alpha_t$$

α_b – koeficijent prijelaza topline za mjehurasto isparivanje

α_t – koeficijent prijelaza topline s konvektivnim turbulentnim tokom

$f = 0,3$ – udio konvektivnog prijelaza topline

Koeficijent prijelaza topline za mjehurasto isparivanje:

$$\alpha_t = C_t \cdot q_v^{0,25}$$

C_t – koeficijent koji uzima u obzir termofizikalna svojstva radne tvari

$$C_t = 0,24 \cdot \left(\frac{g \cdot \beta_{rt} \cdot \rho_1^2 \cdot c_1 \cdot \lambda_1^2}{\mu_1} \right)^{0,25}$$

Gdje je: - koeficijent toplinskog rastezanja radne tvari: $\beta_{tt} = 0,00245$

$$\text{- gravitacijska konstanta: } g = 9,81 \frac{\text{m}}{\text{s}^2}$$

$$\text{- gustoća radne tvari: } \rho_1 = 599,53 \frac{\text{kg}}{\text{m}^3}$$

$$\text{- specifični toplinski kapacitet radne tvari: } c_1 = 4,776 \frac{\text{kJ}}{\text{kgK}}$$

$$\text{- toplinska provodnost radne tvari: } \lambda_1 = 0,5102 \frac{\text{W}}{\text{mK}}$$

$$\text{- dinamička viskoznost radne tvari: } \mu_1 = 1,442 \cdot 10^{-4} \text{ Pas}$$

Indeks "1" govori da se prethodne veličine odnose na kondenzat radne tvari

$$C_t = 0,24 \cdot \left(\frac{9,81 \cdot 0,00245 \cdot 599,53^2 \cdot 4,776 \cdot 10^3 \cdot 0,5102^2}{1,442 \cdot 10^{-4}} \right)^{0,25}$$

$$C_t = 125,37$$

$$\alpha_t = C_t \cdot q_v^{0,25}$$

$$\alpha_t = 125,37 \cdot q_v^{0,25}$$

Koeficijent prijelaza topline s konvektivnim turbulentnim tokom:

$$\alpha_b = 2,2 \cdot p_{isp}^{0,21} \cdot q_v^{0,7} = 2,2 \cdot 10,684^{0,21} \cdot q_v^{0,7}$$

$$\alpha_b = 3,6179 \cdot q_v^{0,7}$$

Sada možemo napisati konačni izraz za koeficijent prijelaza topline na strani radne tvari :

$$\alpha_{tt} = \alpha_b + f \cdot \alpha_t = 3,6179 \cdot q_v^{0,7} + 0,3 \cdot 125,37 \cdot q_v^{0,25}$$

$$\alpha_{tt} = 3,6179 \cdot q_v^{0,7} + 37,611 \cdot q_v^{0,25}$$

Koeficijent prolaza topline sveden na unutarnju površinu za izmjenu topline

$$k_u = \frac{1}{\frac{1}{\alpha_w} + R_w + R_c \cdot \frac{d_u}{d_m} + \left(R_{rt} + \frac{1}{\alpha_{rt}} \right) \cdot \frac{A_u}{A_v}}$$

Toplinski otpor na strani vode zbog naslaga kamenca:

$$R_w = 0,00015 \frac{\text{m}^2\text{K}}{\text{W}}$$

Toplinski otpor provođenju topline kroz cijevnu stijenku:

$$R_c = \frac{\delta_c}{\lambda_c} = \frac{3,75 \cdot 10^{-3}}{45,4} = 8,2599 \cdot 10^{-5} \frac{\text{m}^2\text{K}}{\text{W}}$$

Toplinski otpor na strani radne tvari je zanemaren. $R_{rt} = 0 \frac{\text{m}^2\text{K}}{\text{W}}$

Specifični toplinski tok sveden na vanjsku površinu za izmjenu topline

$$q_v = \frac{q_u}{\beta} = \frac{k_u \cdot \Delta \mathcal{G}_m}{\beta}$$

Kombinacijom prethodnih jednadžbi proveden je iterativni postupak i to na način da se pretpostavljala vrijednost gustoće toplinskog toka sve dok greška u rezultatu, odnosno razlika između pretpostavljene i stvarne gustoće toplinskog toka nije postala dovoljno mala.

Dobivena vrijednost gustoće toplinskog toka svedenog na vanjsku površinu iznosi:

$$q_v = 2350,94 \frac{\text{W}}{\text{m}^2}$$

Rezultat je ostvaren uz odsupanje od 0,04%.

Sada je moguće odrediti i ostale veličine potrebne za proračun isparivača.

Koeficijent prijelaza topline na strani radne tvari:

$$\alpha_{\text{rt}} = 1090,215 \frac{\text{W}}{\text{m}^2\text{K}}$$

Koeficijent prolaza topline sveden na unutarnju površinu za izmjenu topline:

$$k_{\text{u}} = 1620,107 \frac{\text{W}}{\text{m}^2\text{K}}$$

Vanjska površina za izmjenu topline:

$$A_{\text{v}} = \frac{\Phi_{\text{isp}}}{q_{\text{v}}} = \frac{1090,7 \cdot 10^3}{2350,94} = 463,94 \text{m}^2$$

Unutarnja površina za izmjenu topline:

$$A_{\text{u}} = \frac{A_{\text{v}}}{\varphi} = \frac{463,94}{3,513} = 132,064 \text{m}^2$$

Ukupna dužina cijevi:

$$L_{\text{c,uk}} = \frac{A_{\text{u}}}{\pi \cdot d_{\text{u}}} = \frac{132,064}{\pi \cdot 13,3 \cdot 10^{-3}} = 3160,7 \text{m}$$

Aktivna dužina isparivača:

$$L = \frac{L_{\text{c,uk}}}{n_{\text{c}}} = \frac{3160,7}{1000} = 3,1607 \text{m}$$

Odnos aktivne dužine isparivača i njegovog vanjskog promjera:

$$\frac{L}{D} = \frac{3,1607}{1} = 3,1607$$

4.3.3. Pad tlaka na strani vode

Pad tlaka na strani vode računa se prema jednadžbi:

$$\Delta p = \left(\xi \cdot \frac{L}{d_u} + \frac{1,5}{n_p} + 1,5 \right) \cdot n_p \cdot \frac{\rho_w \cdot w_w^2}{2}$$

Faktor trenja cijevi:

$$\xi = \frac{0,3164}{R_e^{0,25}} = \frac{0,3164}{26149,3145^{0,25}} = 0,02488$$

Konačno pad tlaka je:

$$\Delta p = \left(0,02488 \cdot \frac{3,1607}{0,0133} + \frac{1,5}{4} + 1,5 \right) \cdot 4 \cdot \frac{995,150 \cdot 1,51^2}{2} = 35340,99 \text{ Pa}$$

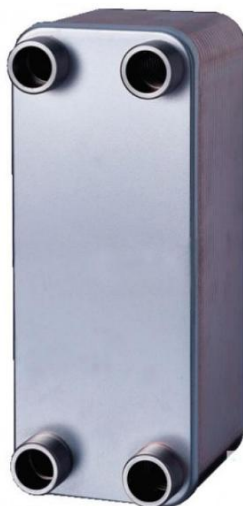
$$\Delta p = 0,3534 \text{ bar}$$

4.4. Proračun kondenzatora gornje kaskade

Ulazni podaci:

- Tip kondenzatora: Pločasti kondenzator
- Radna tvar: R717
- Temperatura kondenzacije: $\vartheta_{\text{kond}} = 80^{\circ}\text{C}$
- Ulazna temperatura vode: $\vartheta_{\text{w,u}} = 73^{\circ}\text{C}$
- Izlazna temperatura vode: $\vartheta_{\text{w,i}} = 80^{\circ}\text{C}$

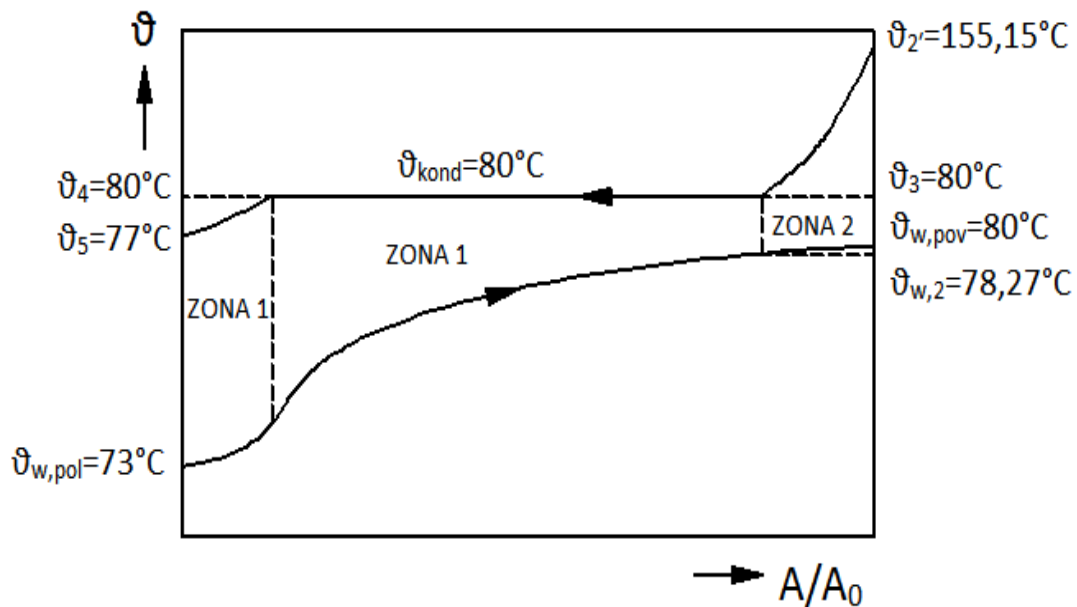
Snaga kondenzatora: $\Phi_{\text{kond}} = 1411,30\text{kW}$



Slika 14. Pločasti kondenzator

Prolaskom radne tvari kroz pločasti kondenzator, dolazi do hlađenja pregrijane radne tvari na temperaturu kondenzacije, kondenzacije radne tvari te njenog pothlađenja. Toplinski tok koji se oslobodi tijekom procesa hlađenja radne tvari preuzima voda koja se pritom zagrije sa 73 na 80°C. Većina toplinskog toka kondenzatora otpada na hlađenje pregrijane pare i kondenzacije, dok mali udio pripada pothlađenju radne tvari. Stoga će se prilikom dimenzioniranja kondenzatora taj mali dio koji se odnosi na pothlađenje pridodati kondenzaciji. Kako je toplinski tok oslobođen hlađenjem pregrijane pare relativno veliki, on se ne može zanemariti te će biti uzet u obzir prilikom dimenzioniranja kondenzatora. Zbog relativno niskog koeficijenta prijelaza topline na strani pare u odnosu na koeficijent prijelaza topline kondenzacije, kondenzator će se prilikom proračuna podijeliti na dva dijela, odnosno

dvije zone, tako da će dimenzije kondenzatora biti definirane proračunom dvaju odvojenih dijelova. Tijekom proračuna, sve će fizičke dimenzije ostati iste u oba odvojena proračuna, osim visine, koja će se odabrati prema potrebnoj površini izmjene topline u svakoj zoni te će se zbrojiti i usvojiti kao dimenzija kondenzatora.



Slika 15. ϑ - A dijagram pločastog kondenzatora

Za temperaturu radne tvari na izlazu iz zone I uzeta je ϑ_4 kako bi srednja logaritamska temperaturna razlika bila manja, odnosno potrebna površina za izmjenu topline veća, da bi se ostvarilo temperaturno pothlađenje na izlazu iz kondenzatora.

Toplinski tok zone 1:

$$\Phi_1 = q_{m,rt} \cdot (h_3 - h_5) = 1,20 \cdot (1372,805 - 484,624)$$

$$\Phi_1 = 1063,2 \text{ kW}$$

Toplinski tok zone 2:

$$\Phi_2 = q_{m,rt} \cdot (h_{2'} - h_3) = 1,20 \cdot (1663,60 - 1372,80)$$

$$\Phi_2 = 348,1 \text{ kW}$$

Temperatura vode na izlazu iz zone 1:

Da bi se odredila temperatura vode na izlazu iz zone 1, potrebno je prethodno odrediti maseni protok vode kroz kondenzator. Maseni protok vode je:

$$q_{m,w} = \frac{\Phi_1 + \Phi_2}{c_w \cdot (\vartheta_{w,pov} - \vartheta_{w,pol})} = \frac{1411,30}{4,1913 \cdot (80 - 73)}$$

$$q_{m,w} = 48,152 \frac{\text{kg}}{\text{s}}$$

Sada je temperatura vode na izlazu iz zone 1:

$$\vartheta_{w,2} = \frac{\Phi_1}{c_w \cdot q_{m,w}} + \vartheta_{w,pol} = \frac{1063,2}{4,187 \cdot 48,152} + 73$$

$$\vartheta_{w,2} = 78,27^\circ\text{C}$$

Srednja logaritamska temperaturna razlika zone 1:

$$\Delta \vartheta_{m,1} = \frac{(\vartheta_5 - \vartheta_{w,pol}) - (\vartheta_3 - \vartheta_{w,2})}{\ln\left(\frac{\vartheta_5 - \vartheta_{w,pol}}{\vartheta_3 - \vartheta_{w,2}}\right)} = \frac{(77 - 73) - (80 - 78,27)}{\ln\left(\frac{77 - 73}{80 - 78,27}\right)}$$

$$\Delta \vartheta_{m,1} = 2,708^\circ\text{C}$$

Srednja logaritamska temperaturna razlika zone 2:

$$\Delta \vartheta_{m,2} = \frac{(\vartheta_{2'} - \vartheta_{w,pov}) - (\vartheta_3 - \vartheta_{w,2})}{\ln\left(\frac{\vartheta_{2'} - \vartheta_{w,pov}}{\vartheta_3 - \vartheta_{w,2}}\right)} = \frac{(155,15 - 80) - (80 - 78,27)}{\ln\left(\frac{155,15 - 80}{80 - 78,27}\right)}$$

$$\Delta \vartheta_{m,2} = 19,46^\circ\text{C}$$

4.4.1 . Termodinamički proračun zone 1

Ulazni podaci:

Učin zone 1: $\Phi_1 = 1063,2 \text{ kW}$

Radna tvar: R717

Temperatura vode na ulazu u kondenzator (zonu 1): $\vartheta_{w,u} = 73^\circ\text{C}$

Temperatura vode na izlazu iz zone 1: $\vartheta_{w,i} = 78,27^\circ\text{C}$

Temperatura radne tvari na ulazu u zonu 1 : $\vartheta_{rt,u} = 80^\circ\text{C}$

Temperatura radne tvari na izlazu iz kondenzatora (zone 1): $\vartheta_{rt,i} = 77^\circ\text{C}$

Termodinamička svojstva vode pri srednjoj temperaturi vode u zoni 1, [12]:

Srednja temperatura vode u zoni 1 iznosi:

$$\vartheta_{m,w} = \frac{\vartheta_{w,u} + \vartheta_{w,i}}{2} = \frac{73 + 78,27}{2} = 75,63^\circ\text{C}$$

$$\text{Gustoća: } \rho_w = 974,62 \frac{\text{kg}}{\text{m}^3}$$

$$\text{Specifični toplinski kapacitet: } c_{p,w} = 4,1913 \frac{\text{kJ}}{\text{kgK}}$$

$$\text{Toplinska provodnost: } \lambda_w = 0,667219 \frac{\text{W}}{\text{mK}}$$

$$\text{Dinamička viskoznost: } \mu_w = 376,109 \cdot 10^{-6} \text{ Pas}$$

$$\text{Prandtlov broj: } P_{r,w} = 2,3634$$

Termodinamička svojstva amonijaka pri temperaturi kondenzacije (80°C), [13]:**(Vrela kapljevina):**

$$\text{Specifični toplinski kapacitet: } c_{rt,l} = 5,53 \frac{\text{kJ}}{\text{kgK}}$$

$$\text{Toplinska provodnost: } \lambda_{rt,l} = 0,404 \frac{\text{W}}{\text{mK}}$$

$$\text{Dinamička viskoznost: } \mu_{rt,l} = 0,826 \cdot 10^{-4} \text{ Pas}$$

$$\text{Gustoća: } \rho_{rt,l} = 505,2 \frac{\text{kg}}{\text{m}^3}$$

(Suhozasićena para):

$$\text{Specifični toplinski kapacitet: } c_{rt,v} = 5,386 \frac{\text{kJ}}{\text{kgK}}$$

$$\text{Toplinska provodnost: } \lambda_{rt,v} = 0,0379 \frac{\text{W}}{\text{mK}}$$

$$\text{Dinamička viskoznost: } \mu_{rt,v} = 13,24 \cdot 10^{-6} \text{ Pas}$$

$$\text{Gustoća: } \rho_{rt,v} = 33,734 \frac{\text{kg}}{\text{m}^3}$$

Odabrane dimenzije pločastog kondenzatora u zoni 1:

$$\text{Visina kondenzatora: } H_1 = 1,025 \text{ m}$$

$$\text{Širina kondenzatora: } B = 0,5 \text{ m}$$

$$\text{Faktor površine kondenzatora: } \phi = 1,22(1,22\%)$$

$$\text{Dubina orebrenja: } b = 0,002 \text{ m}$$

$$\text{Kut orebrenja: } \beta = 60^\circ$$

$$\text{Ekvivalentni promjer kanala: } d_e = 2 \cdot \left(\frac{b}{\phi} \right) = 0,0033\text{m}$$

$$\text{Broj ploča kondenzatora: } N = 250$$

$$\text{Površina jednog kanala: } A_k = B \cdot b = 0,001\text{m}^2$$

4.4.1.1. Prijelaz topline na strani vode

Broj kanala za strujanje vode:

$$N_w = \frac{N}{2} = \frac{250}{2} = 125$$

Brzina strujanja vode kroz kanal:

$$w_w = \frac{q_{m,w}}{A_k \cdot \rho_w \cdot N_w} = \frac{48,152}{0,001 \cdot 974,62 \cdot 125} = 0,395 \frac{\text{m}}{\text{s}}$$

Reynoldsov broj:

$$R_e = \frac{w_w \cdot d_e \cdot \rho_w}{\mu_w} = \frac{0,395 \cdot 0,0033 \cdot 974,62}{0,000376} = 3380$$

Prandtlova značajka:

$$P_{r,w} = 2,3634$$

Nusseltova značajka računa se prema proračunu Wanniarachchi (ASHRAE Fundamentals 3.31, tablica 18.), [14]. Vrijedi za:

$$R_e = 1 - 10^4$$

$$\beta = 20^\circ - 62^\circ$$

Faktori potrebni za računanje Nuseltovog broja:

$$N_{u,l} = 3,65 \cdot \beta^{-0,455} \cdot \phi^{0,661} \cdot R_e^{0,339} = 3,65 \cdot 60^{-0,455} \cdot 1,22^{0,661} \cdot 3380^{0,339} = 10,153$$

$$m = 0,646 + 0,0011 \cdot \beta = 0,646 + 0,0011 \cdot 60 = 0,712$$

$$N_{u,t} = 12,6 \cdot \beta^{-1,142} \cdot \phi^{1-m} \cdot R_e^m = 12,6 \cdot 60^{-1,142} \cdot 1,22^{(1-0,712)} \cdot 3380^{0,712} = 40,474$$

$$N_u = \left(N_{u,l}^3 + N_{u,t}^3 \right)^{\frac{1}{3}} \cdot P_{r,w}^{\frac{1}{3}} = \left(10,153^3 + 40,474^3 \right)^{\frac{1}{3}} \cdot 2,3634^{\frac{1}{3}}$$

$$N_u = 54,194$$

Koeficijent prijelaza topline na strani vode:

$$\alpha_w = \frac{N_u \cdot \lambda_w}{d_e} = \frac{54,194 \cdot 0,667219}{0,0033}$$

$$\alpha_w = 10957,4 \frac{\text{W}}{\text{m}^2 \text{K}}$$

4.4.1.2. Prijelaz topline na strani radne tvari

Broj kanala za strujanje radne tvari:

$$N_{rt} = \frac{N}{2} - 1 = \frac{250}{2} - 1 = 124$$

Gustoća masenog toka:

$$G = \frac{q_{m,rt}}{A_k \cdot N_{rt}} = \frac{1,20}{0,001 \cdot 124} = 9,653 \frac{\text{kg}}{\text{sm}^2}$$

Razlika entalpija pri isparavanju (specifična toplota isparavanja):

$$\Delta h_i = 873,866 \frac{\text{kJ}}{\text{kg}}$$

Boilingov broj:

$$B_o = \frac{q}{G \cdot \Delta h_i} = \frac{6962}{9,653 \cdot 873,866 \cdot 10^3} = 8,253 \cdot 10^{-4}$$

Dinamička viskoznost u ovisnosti o sadržaju pare:

$$\mu_x = \mu_{rt,l} + x \cdot (\mu_{rt,v} - \mu_{rt,l}) \text{ Pas}$$

Toplinska provodnost u ovisnosti o sadržaju pare:

$$\lambda_x = \lambda_{rt,l} + x \cdot (\lambda_{rt,v} - \lambda_{rt,l}) \frac{\text{W}}{\text{mK}}$$

Reynoldsov broj:

$$R_{e,x} = \frac{G \cdot d_e}{\mu_x}$$

Nusseltov broj:

$$N_u = 30 \cdot R_{e,x}^{0,875} \cdot B_o^{0,714}$$

Lokalni koeficijent prijelaza topline na strani radne tvari:

$$\alpha_{rt,x} = \frac{N_{u,x} \cdot \lambda_x}{d_e}$$

Tablica 3. Proračun koeficijenta prijelaza topline na strani radne tvari

Sadržaj pare [-]	Dinamička viskoznost [Pas]	Toplinska provodnost [W/mK]	Reynoldsov broj, [-]	Nusseltov broj, [-]	Koeficijent prijelaza topline, [W/m ² K]
0	0,0000826	0,404	385,68	34,55	4230,45
0,1	0,000075664	0,36739	421,03	37,31	4153,96
0,2	0,000068728	0,33078	463,52	40,58	4068,27
0,3	0,000061792	0,29417	515,5	44,54	3970,96
0,4	0,000054856	0,25756	580,74	49,43	3858,51
0,5	0,00004792	0,22095	664,80	55,64	3725,67
0,6	0,000040984	0,18434	777,31	63,80	3564,06
0,7	0,000034048	0,14773	935,65	75,04	3359,32
0,8	0,000027112	0,11112	1175,02	91,60	3084,17
0,9	0,000020176	0,07451	1578,96	118,61	2678,22
1	0,00001324	0,0379	2406,13	171,48	1969,47

Srednji koeficijent prijelaza topline na strani radne tvari:

$$\alpha_{rt} = \frac{\sum_{x=0}^{x=11} \alpha_{rt,x}}{11} = 3514,82 \frac{\text{W}}{\text{m}^2\text{K}}$$

4.4.1.3. Provjera pretpostavke za gustoću toplinskog toka i potrebne površine za izmjenu topline

Toplinska provodnost čelične ploče: $\lambda_c = 45,4 \frac{\text{W}}{\text{mK}}$

Debljina čelične ploče: $\delta_c = 0,0006\text{m}$

Koeficijent prolaza topline:

$$k = \frac{1}{\frac{1}{\alpha_w} + \frac{\delta}{\lambda_c} + \frac{1}{\alpha_{rt}}} = \frac{1}{\frac{1}{10957,4} + \frac{0,0006}{45,4} + \frac{1}{3514,82}} = 2570,77 \frac{\text{W}}{\text{m}^2\text{K}}$$

Stvarna gustoća toplinskog toka:

$$q = k \cdot \Delta \mathcal{G}_{m,1} = 2570,77 \cdot 2,708 = 6961,66 \frac{\text{W}}{\text{m}^2}$$

Stvarna površina za izmjenu topline:

$$A_{1,\text{stv}} = \phi \cdot H_1 \cdot B \cdot N = 1,22 \cdot 1,025 \cdot 0,5 \cdot 250 = 156,3125 \text{m}^2$$

Potrebna površina za izmjenu topline:

$$A_{1,\text{pot}} = \frac{\Phi_1}{q} = \frac{1063,2 \cdot 10^3}{6961,66} = 152,722 \text{m}^2$$

Postotak predimensioniranosti kondenzatora u zoni 1 :

$$\Delta A_1 = \frac{A_{1,\text{stv}}}{A_{1,\text{pot}}} \cdot 100 - 100 = \frac{156,3125}{152,722} \cdot 100 - 100$$

$$\Delta A_1 = 2,351\%$$

4.4.2 . Termodinamički proračun zone 2

Ulazni podaci:

Učin zone 2: $\Phi_2 = 348,1 \text{kW}$

Radna tvar: R717

Temperatura vode na ulazu u zonu 2: $\mathcal{G}_{w,u} = 78,27^\circ\text{C}$

Temperatura vode na izlazu iz zone 2: $\vartheta_{w,i} = 80^{\circ}\text{C}$

Temperatura radne tvari na ulazu u zonu 2: $\vartheta_{rt,u} = 155,15^{\circ}\text{C}$

Temperatura radne tvari na izlazu iz zone 2: $\vartheta_{rt,i} = 80^{\circ}\text{C}$

Termodinamička svojstva vode pri srednjoj temperaturi vode u zoni 2, [12]:

Srednja temperatura vode u zoni 2 iznosi:

$$\vartheta_{m,w} = \frac{\vartheta_{w,u} + \vartheta_{w,i}}{2} = \frac{78,27 + 80}{2} = 79,135^{\circ}\text{C}$$

$$\text{Gustoća: } \rho_w = 972,528 \frac{\text{kg}}{\text{m}^3}$$

$$\text{Specifični toplinski kapacitet: } c_{p,w} = 4,1940 \frac{\text{kJ}}{\text{kgK}}$$

$$\text{Toplinska provodnost: } \lambda_w = 0,66963 \frac{\text{W}}{\text{mK}}$$

$$\text{Dinamička viskoznost: } \mu_w = 358,74 \cdot 10^{-6} \text{ Pas}$$

$$\text{Prandtlov broj: } P_{r,w} = 2,2471$$

Termodinamička svojstva pregrijane radne tvari (amonijaka) pri srednjoj temperaturi u zoni 2, [13]:

Srednja temperatura radne tvari u zoni 2 iznosi:

$$\vartheta_{m,rt} = \frac{\vartheta_{rt,u} + \vartheta_{rt,i}}{2} = \frac{155,15 + 80}{2} = 117,57^{\circ}\text{C}$$

$$\text{Gustoća: } \rho_{rt} = 26,4 \frac{\text{kg}}{\text{m}^3}$$

$$\text{Specifični toplinski kapacitet: } c_{p,rt} = 3,423 \frac{\text{kJ}}{\text{kgK}}$$

$$\text{Toplinska provodnost: } \lambda_{rt} = 0,04273 \frac{\text{W}}{\text{mK}}$$

$$\text{Dinamička viskoznost: } \mu_{rt} = 13,57 \cdot 10^{-6} \text{ Pas}$$

$$\text{Prandtlov broj: } P_{r,rt} = 1,08706$$

Odabrane dimenzije pločastog kondenzatora u zoni 2:

$$\text{Visina kondenzatora: } H_2 = 0,3\text{m}$$

$$\text{Širina kondenzatora: } B = 0,5\text{m}$$

$$\text{Faktor površine kondenzatora: } \phi = 1,22(1,22\%)$$

$$\text{Dubina orebrenja: } b = 0,002\text{m}$$

$$\text{Kut orebrenja: } \beta = 60^\circ$$

$$\text{Ekvivalentni promjer kanala: } d_e = 2 \cdot \left(\frac{b}{\phi} \right) = 0,0033\text{m}$$

$$\text{Broj ploča kondenzatora: } N = 250$$

$$\text{Površina jednog kanala: } A_k = B \cdot b = 0,001\text{m}^2$$

4.4.2.1. Prijelaz topline na strani vode

Broj kanala za strujanje vode:

$$N_w = \frac{N}{2} = \frac{250}{2} = 125$$

Brzina strujanja vode kroz kanal:

$$w_w = \frac{q_{m,w}}{A_k \cdot \rho_w \cdot N_w} = \frac{48,152}{0,001 \cdot 972,528 \cdot 125} = 0,4 \frac{\text{m}}{\text{s}}$$

Reynoldsov broj:

$$R_e = \frac{w_w \cdot d_e \cdot \rho_w}{\mu_w} = \frac{0,4 \cdot 0,0033 \cdot 972,528}{358,74 \cdot 10^{-6}} = 3550,87$$

Prandtlova značajka:

$$P_{r,w} = 2,2471$$

Nusseltova značajka računa se prema proračunu Wanniarachchi (ASHRAE Fundamentals 3.31, tablica 18.), [14]. Vrijedi za:

$$R_e = 1 - 10^4$$

$$\beta = 20^\circ - 62^\circ$$

Faktori potrebni za računanje Nuseltovog broja:

$$N_{u,l} = 3,65 \cdot \beta^{-0,455} \cdot \phi^{0,661} \cdot R_e^{0,339} = 3,65 \cdot 60^{-0,455} \cdot 1,22^{0,661} \cdot 3550,87^{0,339} = 10,32$$

$$m = 0,646 + 0,0011 \cdot \beta = 0,646 + 0,0011 \cdot 60 = 0,712$$

$$N_{u,t} = 12,6 \cdot \beta^{-1,142} \cdot \phi^{1-m} \cdot R_{e,w}^m = 12,6 \cdot 60^{-1,142} \cdot 1,22^{(1-0,712)} \cdot 3550,87^{0,712} = 41,92$$

$$N_u = \left(N_{u,l}^3 + N_{u,t}^3 \right)^{\frac{1}{3}} \cdot P_{r,w}^{\frac{1}{3}} = \left(10,32^3 + 41,92^3 \right)^{\frac{1}{3}} \cdot 2,2471^{\frac{1}{3}}$$

$$N_u = 55,17$$

Koeficijent prijelaza topline na strani vode:

$$\alpha_w = \frac{N_u \cdot \lambda_w}{d_e} = \frac{55,17 \cdot 0,66963}{0,0033}$$

$$\alpha_w = 11195 \frac{\text{W}}{\text{m}^2\text{K}}$$

4.4.2.2. Prijelaz topline na strani radne tvari

Broj kanala za strujanje radne tvari:

$$N_{rt} = \frac{N}{2} - 1 = \frac{250}{2} - 1 = 125 - 1 = 124$$

Brzina strujanja radne tvari kroz kanal:

$$w_{rt} = \frac{q_{m,rt}}{A_k \cdot \rho_{rt} \cdot N_{rt}} = \frac{1,20}{0,001 \cdot 26,4 \cdot 124} = 0,365 \frac{\text{m}}{\text{s}}$$

Reynoldsov broj:

$$R_e = \frac{w_{rt} \cdot d_e \cdot \rho_{rt}}{\mu_{rt}} = \frac{0,365 \cdot 0,0033 \cdot 26,4}{13,57 \cdot 10^{-6}} = 2347,17$$

Prandtlova značajka:

$$P_{r,rt} = 1,08706$$

Nusseltova značajka računa se prema proračunu Wanniarachchi (ASHRAE Fundamentals 3.31, tablica 18.), [14]. Vrijedi za:

$$R_e = 1 - 10^4$$

$$\beta = 20^\circ - 62^\circ$$

Faktori potrebni za računanje Nuseltovog broja:

$$N_{u,l} = 3,65 \cdot \beta^{-0,455} \cdot \phi^{0,661} \cdot R_e^{0,339} = 3,65 \cdot 60^{-0,455} \cdot 1,22^{0,661} \cdot 2347,17^{0,339} = 8,973$$

$$m = 0,646 + 0,0011 \cdot \beta = 0,646 + 0,0011 \cdot 60 = 0,712$$

$$N_{u,t} = 12,6 \cdot \beta^{-1,142} \cdot \phi^{1-m} \cdot R_e^m = 12,6 \cdot 60^{-1,142} \cdot 1,22^{(1-0,712)} \cdot 2347,17^{0,712} = 31,22$$

$$N_u = \left(N_{u,l}^3 + N_{u,t}^3 \right)^{\frac{1}{3}} \cdot P_{r,rt}^{\frac{1}{3}} = \left(8,973^3 + 31,22^3 \right)^{\frac{1}{3}} \cdot 1,08706^{\frac{1}{3}}$$

$$N_u = 32,35$$

Koeficijent prijelaza topline na strani radne tvari:

$$\alpha_{rt} = \frac{N_u \cdot \lambda_{rt}}{d_e} = \frac{32,35 \cdot 0,04273}{0,0033}$$

$$\alpha_{rt} = 418,88 \frac{\text{W}}{\text{m}^2\text{K}}$$

4.4.2.3. Provjera pretpostavke za gustoću toplinskog toka i potrebne površine za izmjenu topline

Toplinska provodnost čelične ploče: $\lambda_{\xi} = 45,4 \frac{\text{W}}{\text{mK}}$

Debljina čelične ploče: $\delta_{\xi} = 0,0006\text{m}$

Koeficijent prolaza topline:

$$k = \frac{1}{\frac{1}{\alpha_w} + \frac{\delta}{\lambda_{\xi}} + \frac{1}{\alpha_{rt}}} = \frac{1}{\frac{1}{11195} + \frac{0,0006}{45,4} + \frac{1}{418,88}} = 401,63 \frac{\text{W}}{\text{m}^2\text{K}}$$

Stvarna gustoća toplinskog toka:

$$q = k \cdot \Delta \mathcal{G}_{m,2} = 401,63 \cdot 19,46 = 7815,72 \frac{\text{W}}{\text{m}^2}$$

Stvarna površina za izmjenu topline:

$$A_{2,\text{stv}} = \phi \cdot H_2 \cdot B \cdot N = 1,22 \cdot 0,3 \cdot 0,5 \cdot 250 = 45,75\text{m}^2$$

Potrebna površina za izmjenu topline:

$$A_{2,\text{pot}} = \frac{\Phi_2}{q} = \frac{348,1 \cdot 10^3}{7815,72} = 44,53\text{m}^2$$

Postotak predimenzioniranosti kondenzatora u zoni 2 :

$$\Delta A_2 = \frac{A_{2,\text{stv}}}{A_{2,\text{pot}}} \cdot 100 - 100 = \frac{45,75}{44,53} \cdot 100 - 100$$

$$\Delta A_2 = 2,74\%$$

Sada možemo odrediti ukupnu visinu kondenzatora:

$$H = H_1 + H_2 = 1,025 + 0,3 = 1,325\text{m}$$

4.5. Proračun cjevovoda

Proračun cjevovoda provodi se da bi se odredili potrebni promjeri cjevovoda.

Preporučene brzine strujanja kroz usisni, tlačni i kapljevinski cjevovod dizalice topline su sljedeće:

$$\text{Isparivač – kompresor : } w_u = 12 \frac{\text{m}}{\text{s}}$$

$$\text{Kompresor – kondenzator : } w_t = 16 \frac{\text{m}}{\text{s}}$$

$$\text{Kondenzator – isparivač : } w_k = 0,8 \frac{\text{m}}{\text{s}}$$

Gustoće radne tvari u gornjoj kaskadi (NH_3) u usisnom, tlačnom i kapljevinskom cjevovodu, [13] :

$$\text{Gustoća radne tvari u usisnom cjevovodu : } \rho_{rt,u} = 8,30546 \frac{\text{kg}}{\text{m}^3}$$

$$\text{Gustoća radne tvari u tlačnom cjevovodu : } \rho_{rt,t} = 22,16 \frac{\text{kg}}{\text{m}^3}$$

$$\text{Gustoća radne tvari u kapljevinskom cjevovodu : } \rho_{rt,k} = 512,006 \frac{\text{kg}}{\text{m}^3}$$

4.5.1. Proračun usisnog cjevovoda

Volumenski protok radne tvari kroz usisni cjevovod:

$$q_{v,rt,u} = \frac{q_{m,rt}}{\rho_{rt,u}} = \frac{1,20}{8,30546} = 0,14448 \frac{\text{m}^3}{\text{s}}$$

Strujni presjek usisnog cjevovoda:

$$A_u = \frac{q_{v,rt,u}}{w_u} = \frac{0,14448}{12} = 0,01204 \text{m}^2$$

Unutarnji promjer usisnog cjevovoda:

$$d_{u,u} = \sqrt{\frac{4 \cdot A_u}{\pi}} = \sqrt{\frac{4 \cdot 0,01204}{\pi}} = 0,1238 \text{m}$$

Odabrana je standardna čelična bešavna cijev DN 125

4.5.2. Proračun tlačnog cjevovoda

Volumenski protok radne tvari kroz tlačni cjevovod:

$$q_{v,rt,t} = \frac{q_{m,rt}}{\rho_{rt,t}} = \frac{1,20}{22,16} = 0,05415 \frac{\text{m}^3}{\text{s}}$$

Strujni presjek tlačnog cjevovoda:

$$A_t = \frac{q_{v,rt,t}}{w_t} = \frac{0,05415}{16} = 3,384 \cdot 10^{-3} \text{m}^2$$

Unutarnji promjer tlačnog cjevovoda:

$$d_{u,t} = \sqrt{\frac{4 \cdot A_t}{\pi}} = \sqrt{\frac{4 \cdot 3,3843 \cdot 10^{-3}}{\pi}} = 0,06564 \text{ m}$$

Odabrana je standardna čelična bešavna cijev DN 65

4.5.3. Proračun kapljevinskog cjevovoda

Volumenski protok radne tvari kroz kapljevinski cjevovod:

$$q_{v,rt,k} = \frac{q_{m,rt}}{\rho_{rt,k}} = \frac{1,20}{512,006} = 2,3437 \cdot 10^{-3} \frac{\text{m}^3}{\text{s}}$$

Strujni presjek kapljevinskog cjevovoda:

$$A_k = \frac{q_{v,rt,k}}{w_k} = \frac{2,3437 \cdot 10^{-3}}{0,8} = 2,929 \cdot 10^{-3} \text{ m}^2$$

Unutarnji promjer kapljevinskog cjevovoda:

$$d_{u,k} = \sqrt{\frac{4 \cdot A_k}{\pi}} = \sqrt{\frac{4 \cdot 2,929 \cdot 10^{-3}}{\pi}} = 0,06107 \text{ m}$$

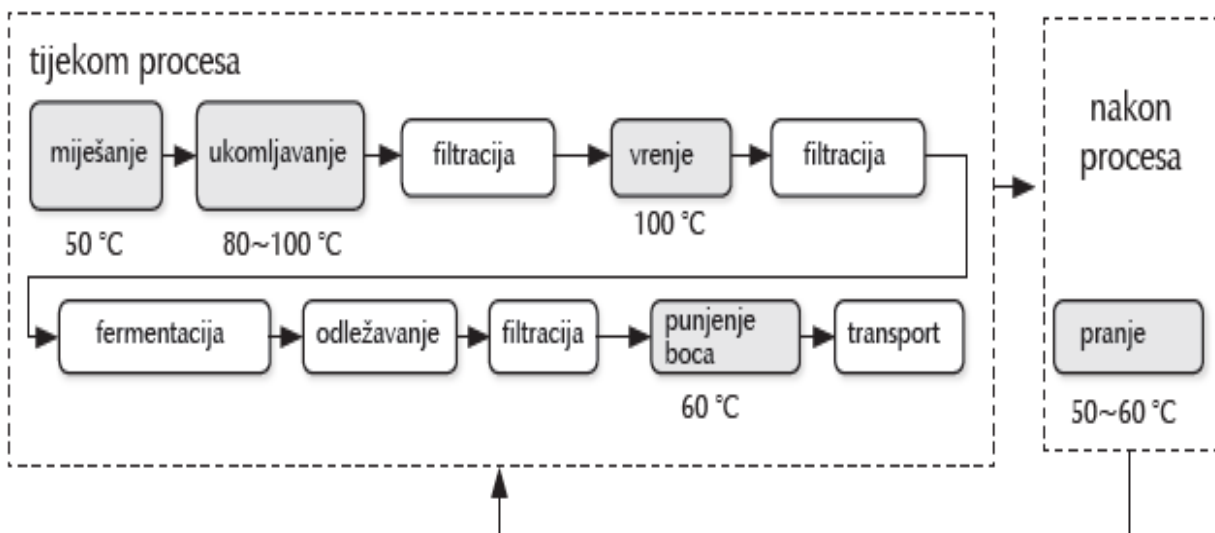
Odabrana je standardna čelična bešavna cijev DN 65

5. ANALIZA PRIMJENE KASKADNE DIZALICE TOPLINE ZA PROIZVODNJU TOPLINSKE ENERGIJE

Dizalice topline tehnološki su napredovale tako da su djelotvornije i mogu se postići veći kapaciteti kao i više temperature.

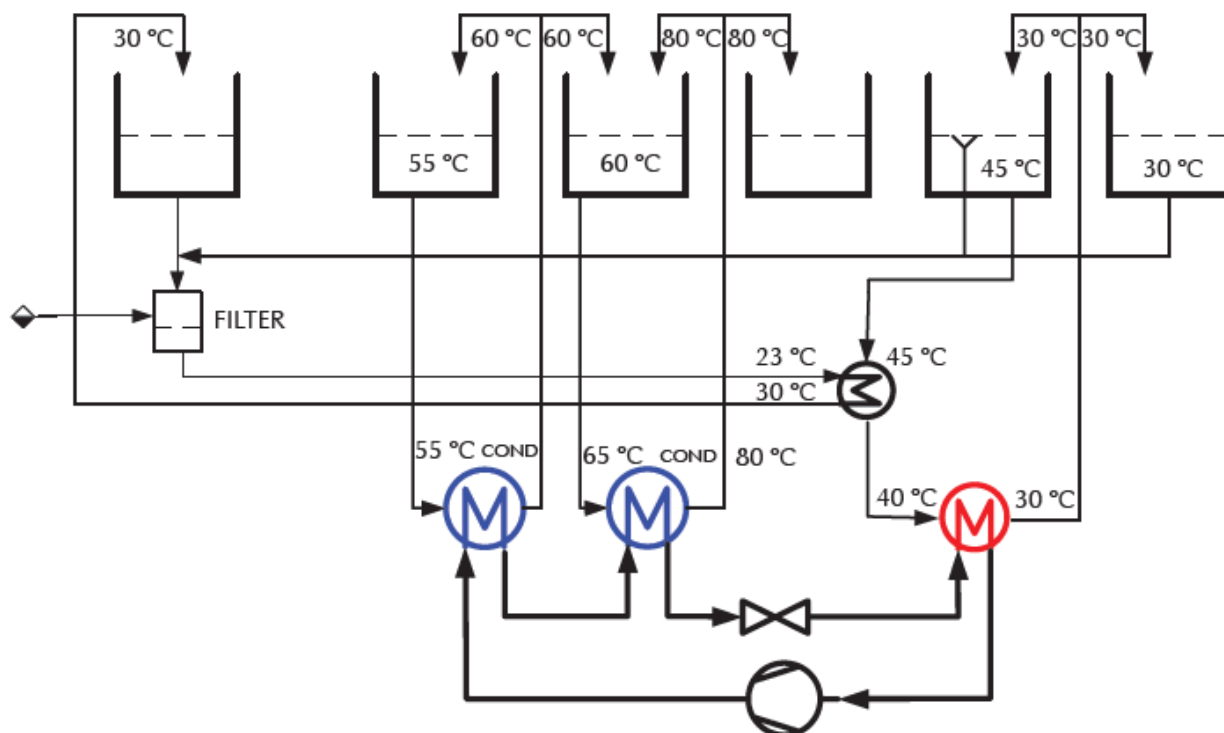
Zamjena kotlova za proizvodnju pare, koji su konvencionalni izvor topline s dizalicama topline gotovo je stalna aktivnost na procesnim postrojenjima.

Na slici 16. označena su mjesta na kojima se može primijeniti dizalica topline kod procesa proizvodnje piva.



Slika 16. Procesi na kojima se može primijeniti dizalica topline u pivovari [4]

Shematski prikaz sustava za pranje boca s primijenjenom dizalicom topline dan je na slici 17.



Slika 17. Sustav za pranje boca s primjenom dizalice topline [4]

Dizalica topline koristi se otpadnom toplinom, koja osigurava isparavanje radne tvari u izmjenjivaču (isparivaču). Kompresijom se radnom mediju povećava tlak i temperatura, zatim radna tvar ide u kondenzator gdje kondenzira predajući toplinu procesnoj vodi, na kraju slijedi prigušivanje na tlak isparivanja čime je proces zatvoren.

Analiza primjene kaskadne dizalice topline, u nastavku je dana na primjeru postojeće pivovare.

Pivovara godišnje potroši 14150 m³ tople tehnološke vode koja se grije isključivo parnim kotlovima koji kao pogonsko gorivo koriste ekstra lako loživo ulje.

S druge strane, u istoj pivovari instaliran je rashladni uređaj koji služi za hlađenje piva u procesu proizvodnje, a koji na strani kondenzacije putem rashladnog tornja značajan dio toplinske energije baca u okoliš.

Analizom se želi pokazati koliko se potreba za toplinskom energijom može pokriti u pivovari ako bi se toplina kondenzacije na rashladnom uređaju iskoristila kao izvor topline za kaskadnu dizalicu topline, koja bi onda na svojoj kondenzaciji davala toplinu za potrebe tehnološkog procesa proizvodnje piva.

U tablici 4. dani su podaci o mjesečnoj potrošnji ekstra lakog loživog ulja, dan je broj sati rada kotla koji se koristi za grijanje tople tehnološke vode, također su navedeni i podaci o potrošnji tople tehnološke vode te broj sati rada rashladnog uređaja.

Tablica 4. Utrošak energenata u pivovari za 2015. godinu

Utrošak energenata u 2015. godini				
	Sati rada kotla [h]	Potrošnja goriva [l]	Topla tehnološka voda [m ³]	Sati rada rashlada [h]
Siječanj	103,5	20344	424,2	205,4
Veljača	84,9	21434	844,5	292
Ožujak	228,5	35090	873	461,6
Travanj	288,2	46448,6	1603	619,1
Svibanj	245,2	52100	2003	852,6
Lipanj	305,8	56183,1	2320	1009,7
Srpanj	271,8	44867	1311	936,8
Kolovoz	242,9	45800	1980	892,4
Rujan	145,1	23226,3	642,5	499,4
Listopad	155,6	68665	769	443,4
Studeni	146,2	27300	791,5	360,9
Prosinac	96,9	17299	597	244,6
UKUPNO	2314,5	416957	14158,7	6817,9

U sklopu rada je projektirana kaskadna dizalica topline koja na kondenzatoru gornje kaskade oslobađa toplinski tok u iznosu od:

$$\Phi_{\text{kond}} = 1411,3\text{kW}$$

Imamo podatak da je rashladni sustav u 2015. godini radio 6817 sati.

Na temelju tog podatka možemo izračunati koliko se moglo dobiti toplinske energije u toj godini, koristeći otpadnu toplinu kondenzacije na rashladnom uređaju.

$$Q_{\text{kond}} = \Phi_{\text{kond}} \cdot t \cdot \gamma$$

$$Q_{\text{kond}} = 1411,30 \cdot 6817\text{sati} \cdot 0,85 = 8177707,285\text{kWh}$$

$$Q_{\text{kond}} = 8177,70\text{MWh}$$

Gdje je γ koeficijent istovremenosti rada i procjenjuje se na 0,80.

Pivovara godišnje potroši 14150 m³ tople tehnološke vode temperature 65 do 80°C.

Recimo da je tehnološku vodu potrebno zagrijavati sa 15°C na temperaturu od 70°C.

Tada je toplina potrebna za zagrijavanje tehnološke vode jednaka:

$$Q_w = m_w \cdot c_w \cdot \Delta \vartheta_w$$

$$Q_w = \rho_w \cdot V_w \cdot c_w \cdot \Delta \vartheta_w = 977,76 \cdot 14150 \cdot 4,1882 \cdot (70 - 15) \cdot \frac{1}{3600}$$

$$Q_w = 885271\text{kWh}$$

Vidimo da se koristeći otpadnu toplinu kondenzacije može pokriti 100% potreba za toplom tehnološkom vodom, ali i puno više od toga.

Zbog nedostatka podataka o potrebama za toplinskom energijom u promatranoj pivovari, bez obzira na izdašnost toplinske energije koja je sada na raspolaganju, analiza je napravljena samo za pokrivanje potreba za toplom tehnološkom vodom.

Sada možemo vidjeti koliko kotao troši goriva (ekstra lakog loživog ulja) na godišnjoj razini za potrebe grijanja tehnološke vode:

Masa goriva (ekstra lakog loživog ulja) koje kotao potroši za grijanje tople tehnološke vode iznosi:

$$m_g = \frac{Q_w}{H_{d,g} \cdot \eta_k} = \frac{885271 \cdot 3600}{41200 \cdot 0,80} = 96692,22 \text{ kg}$$

Za potrebe računa, potrošeno gorivo izraženo u jedinici mase preračunat ćemo u jedinicu volumena, odnosno u litre:

$$V_g = \frac{m_g}{\rho_g} = \frac{96692,22}{940} = 102,864 \text{ m}^3$$

$$V_g = 102864 \text{ l}_g$$

Ako cijena ekstra lakog loživog ulja po litri iznosi 3,927 kuna, onda se na grijanje tehnološke vode na godišnjoj razini troši 403 947 kuna.

Logično je da se sada nameće i pitanje koliki je godišnji trošak pogona dizalice topline za potrebe grijanja tehnološke vode. U nastavku slijedi izračun godišnjih troškova za pogon dizalice topline, a koji su svedeni na energiju koja se predaje tehnološkoj vodi.

Pretpostavljeni sezonski faktor grijanja iznosi SCOP = 4.

Električna energija utrošena na pogon dizalice topline tada iznosi:

$$E_{el} = \frac{Q_w}{\text{SCOP}} = \frac{885271}{4} = 221317,75 \text{ kWh}$$

Ako je cijena jednog industrijskog kWh električne energije 0,5 kuna, tada se na godišnjoj razini za pogon dizalice topline potroši 110 659 kuna.

Razlika u pogonskim troškovima kod korištenja kotla na ekstra lako loživo ulje i korištenja dizalice topline, na godišnjoj razini, za potrebe grijanja tople tehnološke vode, iznosi oko 293 tisuće kuna.

Prilikom izgaranja ekstra lakog loživog ulja, a koje se koristi kao energent za grijanje tehnološke vode u procesu proizvodnje piva, dolazi do značajne emisije ugljičnog dioksida. Postavlja se pitanje kolika bi se ušteda ostvarila u emisiji CO₂ kada bi se umjesto kotla, za potrebe grijanja tehnološke vode koristila dizalica topline?

Faktor emisije CO₂ za ekstra lako loživo ulje iznosi 299,57 kgCO₂/ MWh.

Toplinska energija koju kotao mora osigurati za zagrijavanje tehnološke vode na godišnjoj razini odgovara toplinskoj energiji potrebnoj za zagrijavanje tehnološke vode uvećanoj za gubitke kotla.

$$Q_k = \frac{Q_w}{\eta_k} = \frac{885271}{0,80} = 1106588,75 \text{ kWh}$$

$$Q_k = 1106,58 \text{ MWh}$$

Iz toga slijedi da se korištenjem kotla na ekstra lako loživo ulje, za potrebe grijanja tehnološke vode, godišnje emitira u atmosferu 331498,17 kgCO₂, odnosno 331,5 tona CO₂.

Novi sustav za grijanje tehnološke vode, odnosno dizalica topline, koristi za svoj pogon električnu energiju, čiji prosječni faktor emisije iznosi 234,81 kgCO₂/ MWh.

Električna energija utrošena na pogon dizalice na godišnjoj razini iznosi 221317,75 kWh.

Koristeći dizalicu topline u atmosferu godišnje emitiramo 51967,62 kgCO₂, odnosno 51,96 tona CO₂.

Evidentna je značajna ušteda u emisiji CO₂, koja u slučaju primjene dizalice topline umjesto kotla na ekstra lako loživo ulje, na godišnjoj razini iznosi 297,54 tona CO₂.

U tablici 5. prikazane su uštede u pogonskim troškovima i uštede u emisiji CO₂.

Tablica 5. Ostvarene uštede u pogonskim troškovima i emisiji CO₂

	Kotao na ekstra lako loživo ulje	Dizalica topline	Ušteda
Godišnji pogonski troškovi [kn]	403 947	110 659	293 000
Godišnja emisija CO ₂ [tona]	331,5	51,96	297,54

6. SPECIFIKACIJA KOMPONENTI SUSTAVA I MATERIJALA

1. KOMPRESOR

rashladni učin: 1090,7 kW; električna snaga: 320,6 kW; $\vartheta_{isp} / \vartheta_{kond} = 27 / 80^{\circ}\text{C}$; kao prizvod: Bitzer; tip: OSKA8591-K; radna tvar: R717

kom: 2

2. ISPARIVAČ

učin isparivača: 1090,7 kW; $\vartheta_{isp} = 27^{\circ}\text{C}$; tip: Shell & tube potopljeni isparivač; vanjski promjer: 1000 mm; aktivna dužina: 3200mm; radna tvar: R717; $\vartheta_{w,u} = 35^{\circ}\text{C}$; $\vartheta_{w,i} = 30^{\circ}\text{C}$; $A = 463,94 \text{ m}^2$;

3. KONDENZATOR

učin kondenzatora: 1411,30 kW; tip: pločasti kondenzator; broj ploča: 250; dimenzije: 500x650x1325 mm; radna tvar: R717; $\vartheta_{w,u} = 73^{\circ}\text{C}$; $\vartheta_{w,i} = 80^{\circ}\text{C}$; $A = 156,31 \text{ m}^2$;

4. ODVAJAČ ULJA

kao prizvod: Bitzer; tip: OA14111

kom: 1

5. SKUPLJAČ RADNE TVARI

kao proizvod: Bitzer; tip: F3102N

kom: 1

6. KONTROLNO STAKLO

kao proizvod: Danfoss; tip: SGI 22s

kom: 1

7. FILTER SUŠAČ

promjer: DN65; kao proizvod: Danfoss; tip: DCR 04813 023U7056

kom: 1

8. ELEKTROMAGNETSKI VENTIL

kao proizvod: Danfoss; tip:EVRA 3-40

kom: 3

9. PRESOSTAT NISKOGL TLAKA

kao proizvod: Danfoss; tip: RT5A

kom: 1

10. PRESOSTAT VISOKOGL TLAKA

kao proizvod: Danfoss; tip: RT117

kom : 1

11. PRESOSTAT TLAKA

kao proizvod: Danfoss; tip: MP55

kom: 1

12.REGULATOR TLAKA KONDENZACIJE

kao proizvod: Danfoss; tip: KVR

kom : 1

13. PROTUPOVRATNI VENTIL

kao proizvod: Danfoss; tip: NRVA 65

kom: 2

14. ZAPORNI VENTIL

kao proizvod: Danfoss; tip: SVA – ST 65 kom: 7

SVA – ST 125

kom: 2

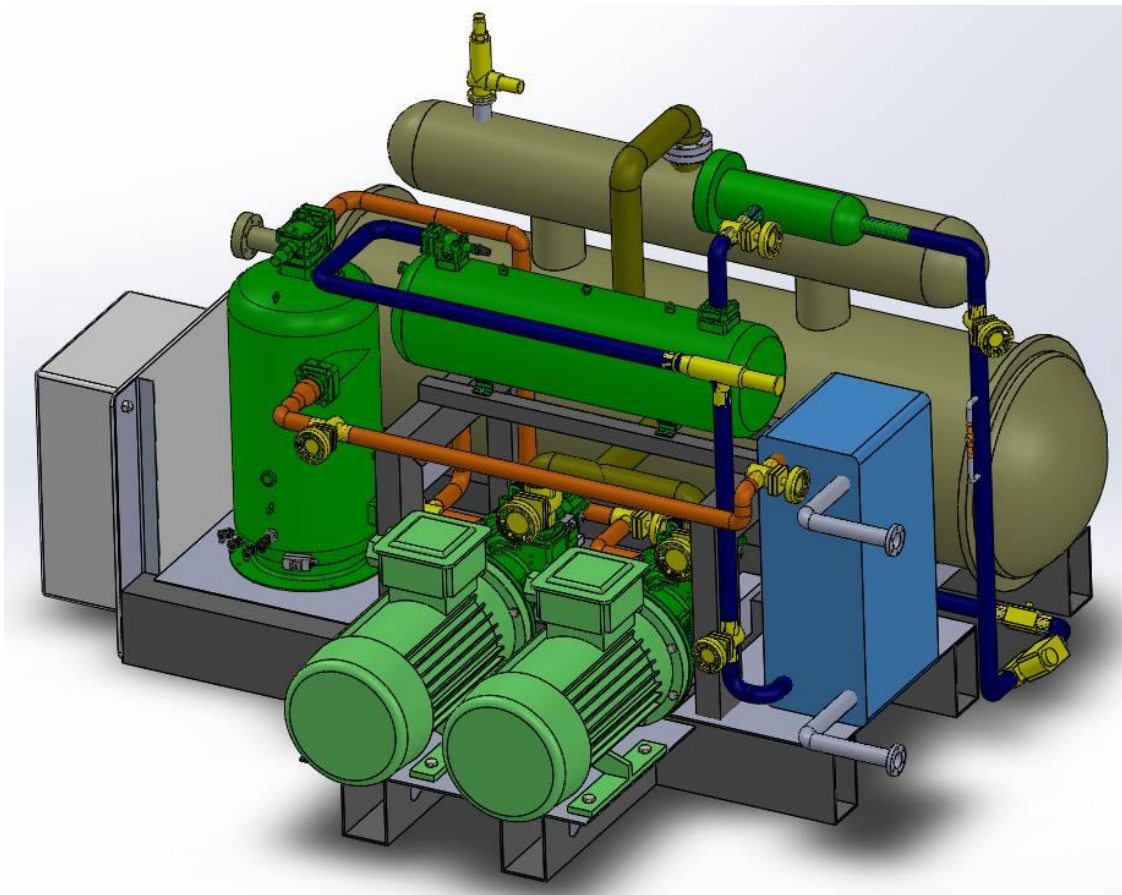
15. CIJEVI

Čelične: DN 125

DN 65

U slopu ovog rada bilo je potrebno napraviti i dispozicijski crtež dizalice topline, koji je dan u prilogu rada, te bi stoga na ovom mjestu bilo zgodno prikazati sliku 3D modela projektirane dizalice topline.

Na slici 18. prikazan je 3D model projektirane dizalice topline.



Slika 18. 3D model dizalice topline

7. ZAKLJUČAK

Proizvodnja piva je energetski intenzivan proces, koji se koristi primarnom energijom, u kojem se generira otpadna toplota te ima velik potencijal za primjenu održivih tehnologija.

Vezivanjem dijela procesa i otpadnih toplota te korištenjem učinkovitih uređaja kao što su dizalice topline, moguće je ostvariti osjetne uštede u pogonskim troškovima, što je i pokazala analiza primjene kaskadne dizalice topline koja je projektirana u sklopu ovog diplomskog rada. Također znatne uštede je moguće ostvariti i u emisiji CO₂. Nazivni toplinski množitelj projektirane dizalice topline jednak je omjeru učina kondenzatora i električne snage kompresora, a iznosi $\epsilon_{gr} = 4,4$.

Korištenjem otpadne topline kondenzacije na rashladnom uređaju, putem projektirane dizalice topline moguće je dobiti 1411,30 kW toplinske energije koja se može koristiti za toplinske potrebe u proizvodnji piva. Korištena radna tvar je amonijak, koji je prirodna anorganska tvar. Gledajući s energetskog i ekološkog stajališta to je najbolja radna tvar, te je kao takva nezamjenjiva u industrijskim postrojenjima.

LITERATURA

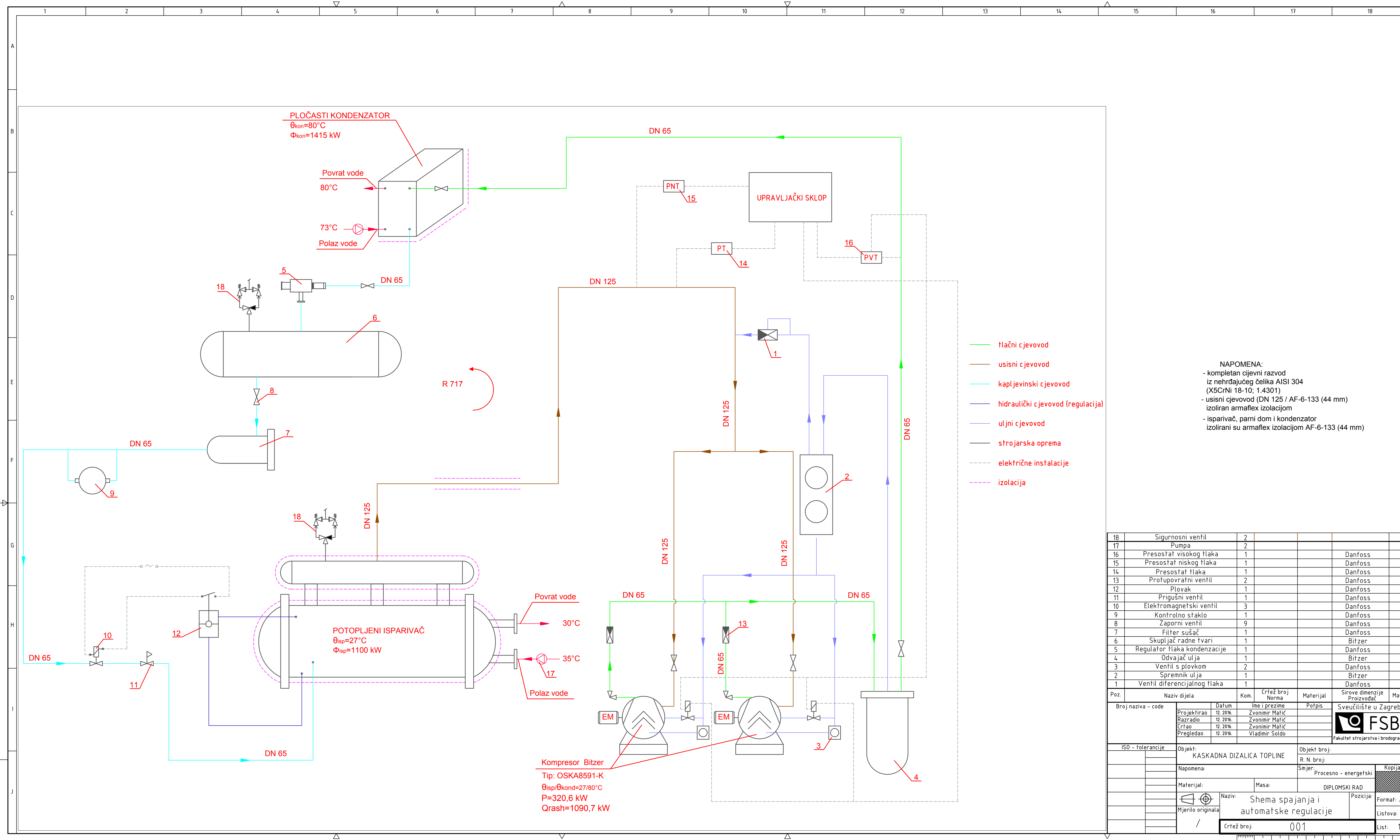
- [1] Šakić, N.: Tehnologija proizvodnje piva. Gospodarska komora Federacije Bosne i Hercegovine, Sarajevo 2005.
- [2] Yiu H. Hui: Handbook of Food Science, Technology, And Engineering. *CRC Press*, 2006.
- [3] Hrvatska Enciklopedija, mrežno izdanje, Leksikografski zavod Miroslav Krleža
URL: <http://www.enciklopedija.hr/natuknica.aspx?id=48509>
- [4] Matijašević, Lj.: Održive tehnologije u procesima proizvodnje piva. *Kemija u industriji* 64, Zagreb, 2015.
- [5] Energy Usage, GHG Reduction, Efficiency and Load Management Manual. *Brewers Association*, 2007.
URL:
https://www.brewersassociation.org/attachments/0001/1530/Sustainability_Energy_Manual.pdf
- [6] Appleyard, D.: Brewing up change in water treatment technology. *WaterWorld*
URL: <http://www.waterworld.com/articles/wwi/print/volume-29/issue-1/technology-case-studies/industrial-water-treatment/brewing-up-change-in-water-treatment-technology.html>
- [7] Dr. Scheller, L., Dr. Rudolf, M., Funk, U.: Efficient Use of Energy in the Brewhouse. *MBAA TQ*, vol. 45, 2008.
URL:
<http://citeseerx.ist.psu.edu/viewdoc/download?doi=10.1.1.476.4747&rep=rep1&type=pdf>
- [8] B. Pavković: Tehnika hlađenja; Tehnički fakultet; Sveučilište u Rijeci
- [9] I. Dincer, M. Kanoglu: Refrigeration systems and applications; *John Wiley and sons Ltd.* 2010.
- [10] V. Soldo, Predavanja: Dizalice topline s OIE, FSB, Zagreb 2016.
- [11] R. Ciconkov: Refrigeration solved examples; Faculty of mechanical engineering; University „Sv. Kiril i Metodij“; Skopje, Makedonija
- [12] B. Halasz, A. Galović, I. Boras: Toplinske tablice, FSB, Zagreb 2010.
- [13] T. Čurko, M. Malinovec: Radne tvari u tehnici hlađenja, FSB

[14] ASHRAE 1997 HVAC Fundamentals Handbook, 1997.

[15] V. Soldo, L. Boban: Studija primjenjivosti optimalnog rješenja rekonstrukcije rashladnog postrojenja u Istarskoj pivovari, FSB, Zagreb 2015.

PRILOZI

- I. CD-R disc
- II. Tehnička dokumentacija



- Hlačni cjevovod
- usisni cjevovod
- kapljevinski cjevovod
- hidraulički cjevovod (regulacija)
- uljni cjevovod
- strojarska oprema
- električne instalacije
- izolacija

NAPOMENA:
 - kompletan cijevni razvod iz nehrđajućeg čelika AISI 304 (X5CrNi 18-10; 1.4301)
 - usisni cjevovod (DN 125 / AF-6-133 (44 mm) izoliran armaflex izolacijom
 - isparivač, parni dom i kondenzator izolirani su armaflex izolacijom AF-6-133 (44 mm)

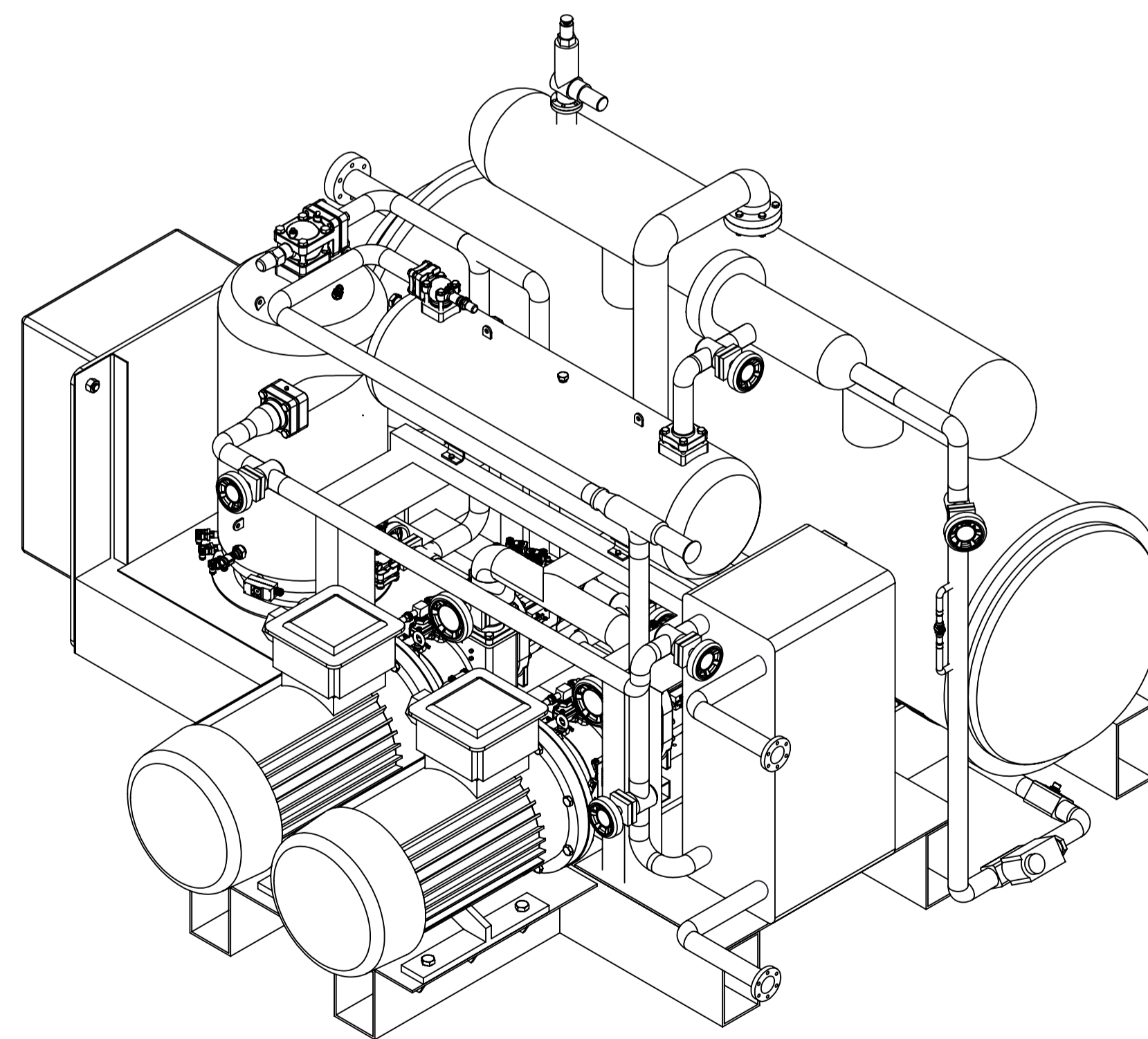
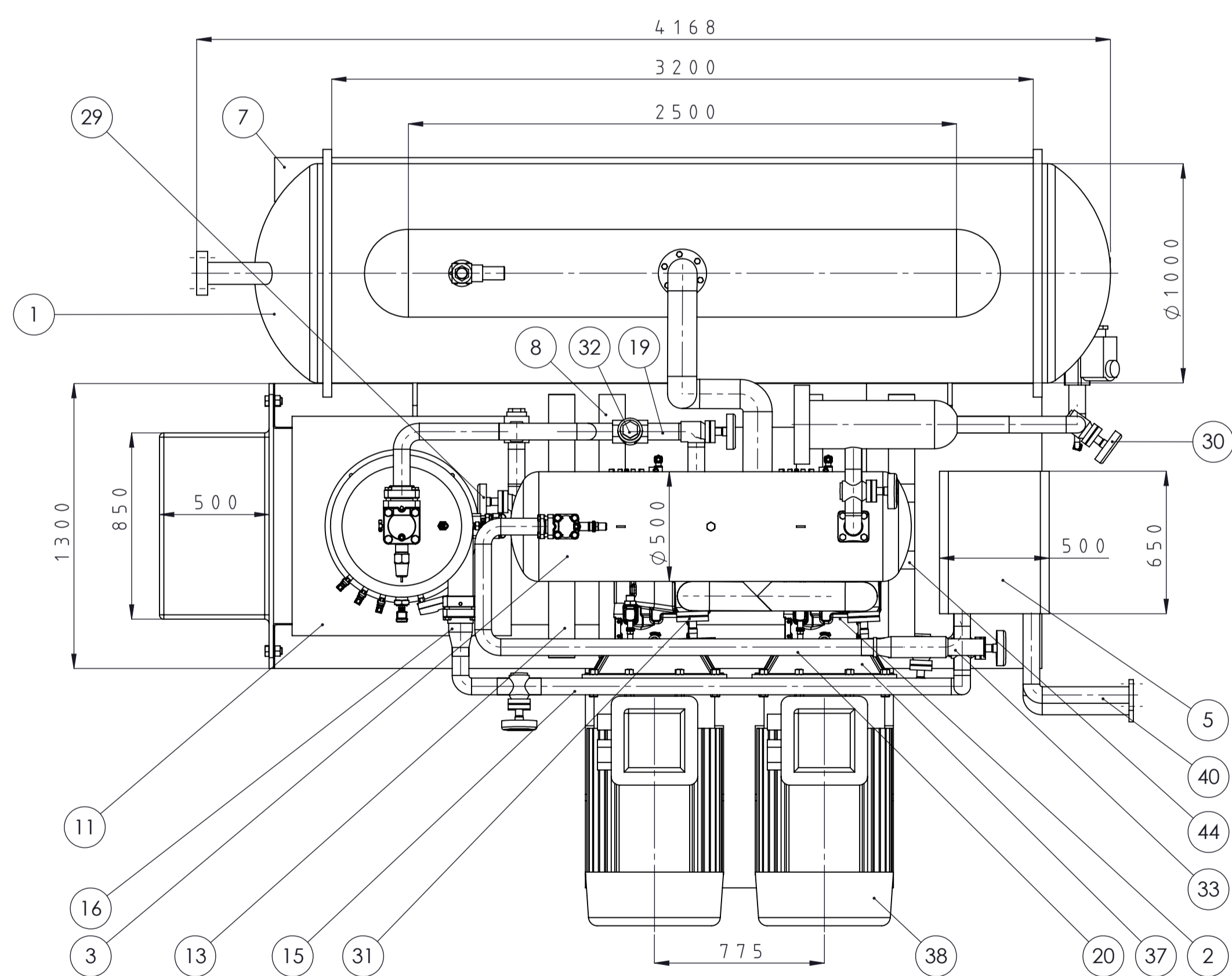
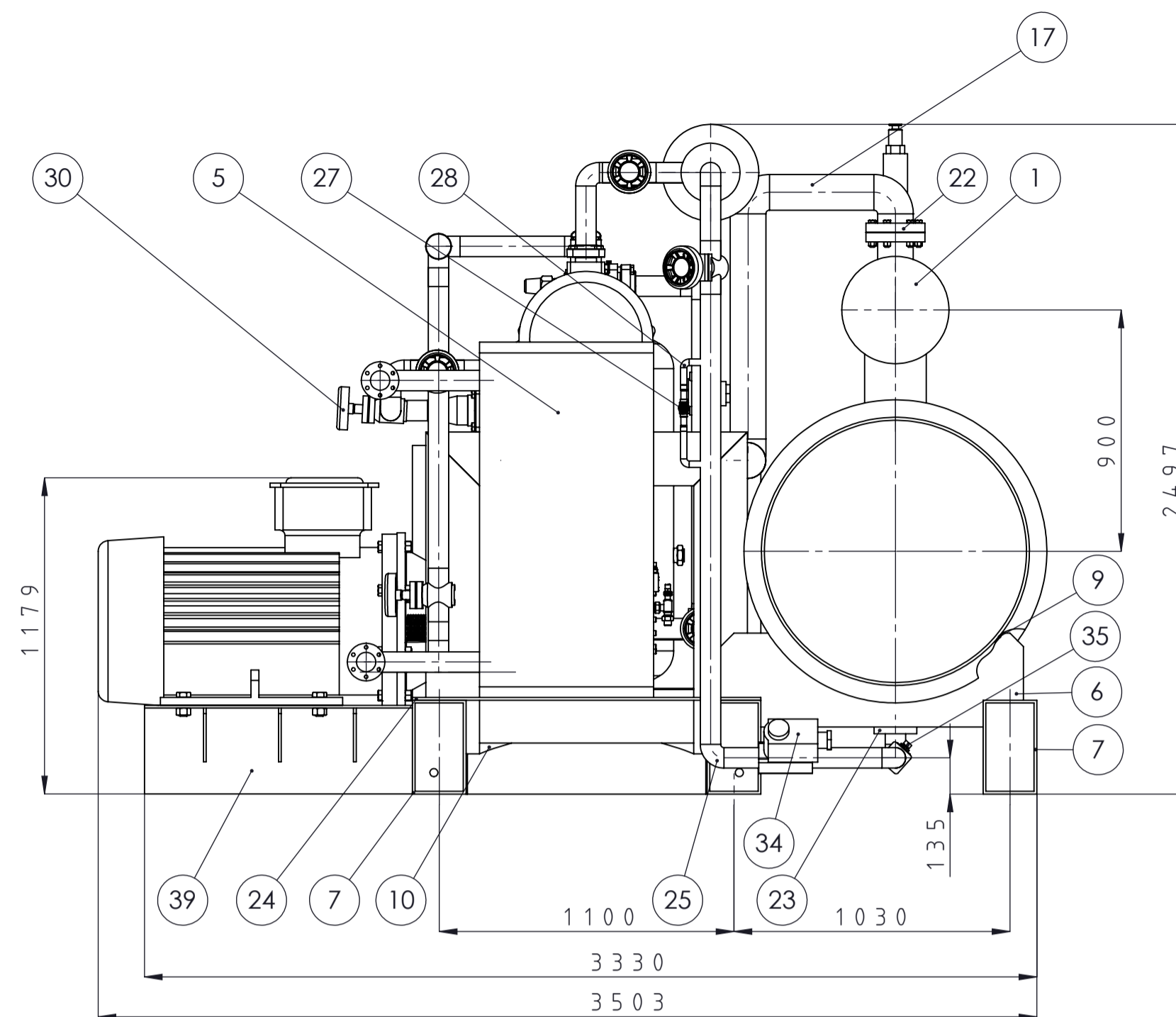
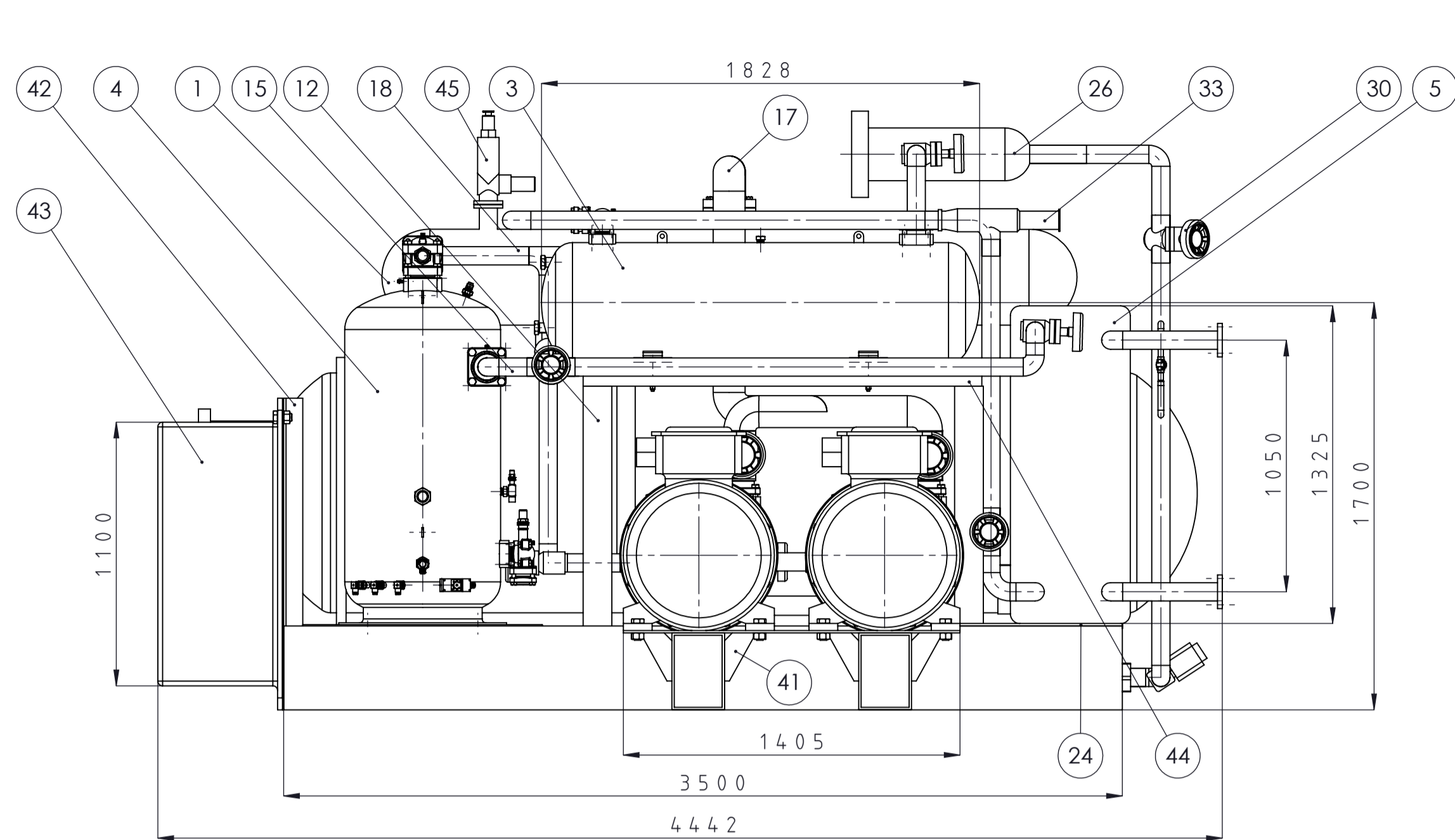
18	Sigurnosni ventil	2				
17	Pumpa	2				
16	Presostat visokog tlaka	1			Danfoss	
15	Presostat niskog tlaka	1			Danfoss	
14	Presostat tlaka	1			Danfoss	
13	Protupovratni ventil	2			Danfoss	
12	Plovak	1			Danfoss	
11	Prigušni ventil	1			Danfoss	
10	Elektromagnetski ventil	3			Danfoss	
9	Kontrolno staklo	1			Danfoss	
8	Zaporni ventil	9			Danfoss	
7	Filter sušač	1			Danfoss	
6	Skupljač radne tvari	1			Bitzer	
5	Regulator tlaka kondenzacije	1			Danfoss	
4	Odvajač ulja	1			Bitzer	
3	Ventil s plovkom	2			Danfoss	
2	Spremnik ulja	1			Bitzer	
1	Ventil diferencijalnog tlaka	1			Danfoss	

Poz.	Naziv dijela	Kom.	Crtež broj	Crtež broj	Materijal	Sirove dimenzije	Masa
			Norma	Proizvođač	Potpis	Proizvođač	
Broj naziva - code		Datum	Ime i prezime			Sveučilište u Zagrebu	
Projektirao		12. 2016.	Zvonimir Matić			Fakultet strojarstva i brodogradnje	
Razradio		12. 2016.	Zvonimir Matić			FSB	
Crtao		12. 2016.	Zvonimir Matić				
Pregledao		12. 2016.	Vladimir Soldo				
ISO - tolerancije		Objekt:		Objekt broj:			
		KASKADNA DIZALICA TOPLINE		R. N. broj:			
Napomena:		Smjer:		Procesno - energetska		Kopija	
Materijal:		Masa:		DIPLOMSKI RAD			
Mjerito originala		Naziv:		SHEMA SPAJANJA I		Format: A1	
		automatske regulacije		Pozicija:		Listova: 1	
		Crtež broj:		001		List: 1	

Kompresor Bitzer
 Tip: OSKA8591-K
 $\theta_{isp}/\theta_{kond}=27/80^{\circ}\text{C}$
 $P=320,6\text{ kW}$
 $Q_{rash}=1090,7\text{ kW}$

POTOPLJENI ISPARIVAČ
 $\theta_{isp}=27^{\circ}\text{C}$
 $\Phi_{isp}=1100\text{ kW}$

PLOČASTI KONDENZATOR
 $\theta_{kon}=80^{\circ}\text{C}$
 $\Phi_{kon}=1415\text{ kW}$



45	Sigurnosni ventil	2				
44	Nosač spremnika radnog medija	2				
43	Upravljački sklop	1				
42	Nosivi lim	2				
41	Ukruta	3				
40	Cijev za vodu	2				
39	Nosač motora kompresora	1				
38	Motor kompresora	2				
37	Prirubnica kompresora	2				
36	Cijev 76,1 mm tlačna grana	1				
35	Prigušni ventil	1				
34	Elektromagnetski ventil	1				
33	Regulator tlaka kondenzacije	1				
32	Protupovratni ventil	2				
31	Zaporni ventil 133 (ravni)	2				
30	Zaporni ventil (ravni)	5				
29	Zaporni ventil (koljeno)	2				
28	Premosnica	1				
27	Kontrolno staklo	1				
26	Filter sušač	1				
25	Cijev 76,1 mm spremnik-isparivač_2	1				
24	Ploča kondenzatora	1				
23	Prirubnica isparivača	1				
22	Prirubnica parnog doma	2				
21	Cijev 76,1 mm spremnik-isparivač	1				
20	Cijev 76,1 mm kondenzator-spremnik	1				
19	Cijev 76,1 mm tlačna_2	1				
18	Cijev 76,1 mm tlačna	1				
17	Cijev 133 mm (usisna)	1				
16	Redukcija 108,3-76,1	1				
15	Cijev 76,1mm odvajač-kondenzator	1				
14	Profil 80X80X5	1				
13	Nosivi profil kompresora gornji	2				
12	Nosivi profil kompresora	4				
11	Ploča odvajača ulja	1				
10	Nosač odvajača ulja	2				
9	Podloga isparivača	2				
8	Profil 200X120X10	2				
7	Profil 300X200X10	3				
6	Nosač isparivača	2				
5	Kondenzator	1				
4	Odvajač ulja	1				
3	Sakupljač radne tvari	1				
2	Kompresor OSA8581_91	2				
1	Isparivač	1				

Poz.	Naziv dijela	Kom.	Crtež broj Norma	Materijal	Sirove dimenzije Proizvođač	Masa
Broj naziva - code		Ime i prezime		Potpis		
Projekтираo	12/2016	Zvonimir Matic				
Razradio	12/2016	Zvonimir Matic				
Crtao	12/2016	Zvonimir Matic				
Pregledao		Prof.dr.sc. Vladimir Soldo				
Mentor		Prof.dr.sc. Vladimir Soldo				
ISO - tolerancije		Objekt:		Objekt broj:		
Napomena:				R. N. broj: 002		
Materijal:		Masa:		Diplomski rad		
Mjerilo originala		Naziv:		Kopija		
1:10		Dispozicija dizalice topline		Format: A1		
Crtež broj: 002				Listova: 1		
				List: 1		