

Projektiranje laboratorijskog stola za umjeravanje plinskih mjerila tlaka

Jager, Dalibor

Undergraduate thesis / Završni rad

2016

Degree Grantor / Ustanova koja je dodijelila akademski / stručni stupanj: **University of Zagreb, Faculty of Mechanical Engineering and Naval Architecture / Sveučilište u Zagrebu, Fakultet strojarstva i brodogradnje**

Permanent link / Trajna poveznica: <https://urn.nsk.hr/urn:nbn:hr:235:526535>

Rights / Prava: [In copyright](#)/[Zaštićeno autorskim pravom.](#)

Download date / Datum preuzimanja: **2024-08-17**

Repository / Repozitorij:

[Repository of Faculty of Mechanical Engineering and Naval Architecture University of Zagreb](#)



SVEU ILIŠTE U ZAGREBU
FAKULTET STROJARSTVA I BRODOGRADNJE

ZAVRŠNI RAD

Dalibor Jager
Zagreb, 2016.

SVEU ILIŠTE U ZAGREBU
FAKULTET STROJARSTVA I BRODOGRADNJE

ZAVRŠNI RAD

Mentor:

Prof. dr. sc. Lovorka Grgec Bermanec

Student:

Dalibor Jager

Zagreb, 2016. godina.

Izjavljujem da sam ovaj rad izradio samostalno koristeći svoje znanje i stečena znanja tijekom studija i navedenu literaturu.

Zahvaljujem se svojoj mentorici prof. Dr. Sc. Lovorki Grgec Bermanec na svim stručnim savjetima te pomoći oko izrade završnog zadatka. Njezini savjeti su uveliko doprinjeli izradi ovoga završnog rada.

Dalibor Jager

Sveu ilište u Zagrebu Fakultet strojarstva i brodogradnje	
Datum	Prilog
Klasa:	
Ur.broj:	

ZAVRŠNI ZADATAK

Student: **Dalibor Jager**

Mat. br.: 0035126144

Naslov rada na hrvatskom jeziku: **Projektiranje laboratorijskog stola za umjeravanje plinskih mjerila tlaka**

Naslov rada na engleskom jeziku: **Design of laboratory bench for calibration of gas pressure gauges**

Opis zadatka:

Za potrebe umjeravanja plinskih tla njih vaga i pretvornika tlaka u području malih i srednjih tlakova (0 do 200 bar) potrebno je projektirati laboratorijski ispitni stol kao dio etalonskog mjernog sustava. U radu predvidjeti mogu nost spajanja postoje e mjerne opreme za generiranje i mjerenje tlaka Laboratorija za procesna mjerenja, te mjerenje temperature i propadanja etalonskih sklopova klip/cilindar.

Potrebno je izraditi:

- Pregled metoda umjeravanja tla njih vaga i pretvornika koji koriste plin kao tla ni medij.
- Pregled i opis postoje ih etalonskih sklopova klip/cilindar.
- Projektirati i dimenzionirati laboratorijski stol sa mogu noš u priklju ivanja postoje ih etalonskih sklopova klip/cilindar (Prikaz projektnog rješenja sa skicama).
- Opis postupka ispitivanja sa prijedlogom pripadaju ih mjernih listova.

U radu navesti korištenu literaturu i eventualno dobivenu pomo .

Zadatak zadan:

Rok predaje rada:

Predvi eni datumi obrane:

25. studenog 2015.

1. rok: 25. velja e 2016

1. rok: 29.2., 02. i 03.03. 2016.

2. rok (izvanredni): 20. lipnja 2016.

2. rok (izvanredni): 30. 06. 2016.

3. rok: 17. rujna 2016.

3. rok: 19., 20. i 21. 09. 2016.

Zadatak zadao:

Predsjednik Povjerenstva:

Izv. prof. dr. sc. Lovorka Grgec Bermanec

Prof. dr. sc. Igor Balen

SADRŽAJ

SADRŽAJ.....	III
POPIS SLIKA.....	V
POPIS TABLICA.....	VI
POPIS TEHNI KE DOKUMENTACIJE.....	VII
POPIS O ZNAKA.....	VIII
SAŽETAK.....	IX
SUMMARY.....	X
1. UVOD.....	1
1.1 Mjerni etaloni.....	7
1.2 Sljedivosti umjeravanje.....	10
1.3 Uspostavljanje mjeriteljske sljedivosti.....	10
1.4 Mjerenje tlaka.....	10
1.5 EURAMET.....	11
1.6 Projekt EURAMET 1041.....	12
2. TEORIJSKE OSNOVE.....	13
2.1 Tlak.....	13
2.2 Tla ne vage.....	15
2.2.1 Princip rada tla ne vage.....	16
2.2.2. Zahtjevi koji se postavljaju za tla nu vagu.....	16
2.3 Vrste tla nih vaga.....	18
2.3.1 Podjela prema mediju.....	18
2.3.2 Podjela s obzirom na konstrukciju sklopa klip/cilindar.....	18
2.3.2.1 Tla ne vage s jednostavnom konfiguracijskom sklopa klip/cilindar.....	19
2.3.2.2 Tla ne vage s uvu enom konfiguracijom sklopa klip/cilindar.....	20
2.3.2.3 Tla ne vage s tlakom kontroliranim zazorom.....	20

2.4 Određivanje efektivnog tlaka pe.....	21
2.4.1 Uljne tla ne vage.....	21
2.4.2 Plinske tla ne vage.....	23
2.4.2.1 Rad u pretlačnom načinu.....	23
2.4.2.2 Rad u apsolutnom načinu.....	24
2.5 Određivanje efektivne površine Ae.....	25
3. UMJERAVAJE TLA NIH VAGA.....	27
3.1 Zahtjevi za umjeravnje.....	28
3.2 Priprema za umjeravanje.....	28
3.3 Načini umjeravanja tla njih vaga.....	30
3.3.1 Metoda A.....	30
3.3.2 Metoda B.....	31
3.3.3 Određivanje efektivne površine Ae „cross-floating“ metodom.....	31
3.4 Mjerna nesigurnost tla ne vage.....	34
4. Pregled i opis postojeće opreme.....	37
4.1 Plinske tla ne vage serije PG7000.....	37
4.1.1 Integrirana elektronika, software i daljinsko sučelje.....	37
4.1.2 Inteligentna rotacija klipa.....	38
4.1.3 Transport i prijenos utega tla ne vage.....	39
4.2 Plinska tla na vaga PG7102.....	40
4.3 Plinska tla na vaga PG7601.....	44
5. PROJEKTIRANJE LABORATORISKOG STOLA.....	49
5.1 Zahtjevi za izradu laboratorijskog stola.....	50
5.2 Odabrani materijal za izradu laboratorijskog stola.....	50
5.3 Odabrani profili za izradu laboratorijskog stola.....	51
5.4 Konstruiranje laboratorijskog stola.....	52
5.5 Brtve.....	54
5.6 Plexiglass.....	54
5.7 Vrata.....	55

5.8 Završni izgled laboratorijskog stola.....	56
6. ZAKLJUČAK.....	56
LITERATURA.....	57
PRILOZI.....	58

POPIS SLIKA

Slika 1. Lanac sljedivosti.....	9
Slika 2. Na ini mjerenja tlaka.....	11
Slika 3. Odnosi tlakova.....	14
Slika 4. Dijelovi tla nih vaga.....	15
Slika 5. Prikaz tla ne vage.....	16
Slika 6. Prikaz podjele tla nih vaga prema radnom mediju.....	18
Slika 7. Osnovni sklop klip/cilindar.....	19
Slika 8. Jednostavna izvedba sklopa.....	19
Slika 9. Uvu ena izvedba slopa.....	20
Slika 10. Izvedba s mogu nos u kontroliranja zazora tlakom.....	21
Slika 11. Shema „cross-floating“ metode.....	32
Slika 12. PG Terminal i elektronika.....	38
Slika 13. Rotacija mehanizma klipa.....	38
Slika 14. Transport utega.....	39
Slika 15. Plinska tla na vaga PG7102	40
Slika 16. Plinska tla na vaga PG7601.....	44
Slika 17. Laboratorijski stol.....	49
Slika 18. Nose i stupovi stola.....	51
Slika 19. aluminijski profil 90x90x2000mm za nose e stupove.....	51
Slika 20. Aluminijska konstrukcija laboratorijskog stola.....	52
Slika 21. Spajanje aluminijske konstrukcije sa kutnicima 90x90mm.....	53
Slika 22. Spajanje gornje aluminijske konstrukcije sa manjim kutnicima 45x45mm.....	53
Slika 23. Pregled brtve laboratorijskog stola.....	54
Slika 24. Prikaz srednjeg dijela stola na kojem se nalazi plexiglass.....	54
Slika 25. Prikaz vrata laboratorijskog stola.....	55

Slika 26. Završni izgled laboratorijskog stola.....56

POPIS TABLICA

Tablica 1. Područja, potpodručja i važni mjerni etaloni. Uključena su samo tehnička područja (prvi dio).....	4
Tablica 2. Područja, potpodručja i važni mjerni etaloni. Uključena su samo tehnička područja. (drugi dio).....	5
Tablica 3. Područja, potpodručja i važni mjerni etaloni. Uključena su samo tehnička područja. (treći dio).....	6
Tablica 4. Mjerna nesigurnost (CMC) država sudionika u području 0-2 bar.....	12
Tablica 5. Tehničke karakteristike plinske tla ne vage PG7102.....	42
Tablica 6. Modeli i dodaci za plinske tla ne vage PG7102.....	43
Tablica 7. Tehničke karakteristike plinske tla ne vage PG7601.....	46
Tablica 8. Modeli i dodaci za plinske tla ne vage PG7601.....	48

POPIS TEHNI KE DOKUMENTACIJE

BROJ CRTEŽA	Naziv iz sastavnice
01.	Alu Profil 90x90x710
02.	Alu Profil 90x90x900
03.	Alu Profil 90x90x1400
04.	Alu Profil 90x90x2000
05.	Alu Profil 45x45x900
06.	Brtva Srednja 900
07.	Brtva Srednja 1400
08.	Brtva Srednja Vertikalna 920
09.	Brtva Gornja 900
10.	Brtva Gornja 1400
11.	Kutnik 45x45
12.	Kutnik 90x90
13.	Kutnik unutarnji
14.	Stol Bo ni L-D
15.	Stol Srednji
16.	Stol Srednji Stražnji
17.	Stol Gornji
18.	Vrata A3
19.	Nogice
20.	Panta
21.	Plasti na ru ka
22.	Laboratorijski Stol A2

POPIS OZNAKA

Oznaka	Jedinica	Opis
A_0	m^2	Efektivna površina pri atmosferskom tlaku
A_e	m^2	Efektivna površina pri efektivnom tlaku
c	m	Opseg klipa
F	N	sila
g	m/s^2	Gravitacijsko ubrzanje
h	mm	Razlika u visini u odnosu na referetni položaj
k	-	faktor pokrivanja
m_i	kg	masa utega
p	Pa	tlak
p_{abs}	Pa	apsolutni tlak
p_e	Pa	efektivni tlak
p_j	Pa	tlak u košuljici cilindra tla ne vage
p_n	bar	nominalni tlak
p_{ok}	mbar	okolišni tlak
RH	%	relativna vlažnost
t	$^{\circ}C$	temperatura
t_e	$^{\circ}C$	temperatura etalonske tla ne vage
t_{klipa}	$^{\circ}C$	temperatura klipa
t_{ok}	$^{\circ}C$	temperatura okoliša
t_T	$^{\circ}C$	temperatura umjeravanje tla ne vage
u_m	g	nesigurnost mase utega
u_{pm}	kg/m^3	nesigurnost gustoće utega
v	m^3	potopleni volumen klipa
α_c	$^{\circ}C^{-1}$	koeficijent temperaturne ekspanzije cilindra

α_k	$^{\circ}\text{C}^{-1}$	koeficijent temperaturne ekspanzije klipa
α_{p+c}	$^{\circ}\text{C}^{-1}$	koeficijent temperaturne ekspanzije klipa i cilindra
Γ	mN/m	površinska napetost
ε	-	deformacija
θ	-	kut otklona klipa od vertikale
λ	MPa^{-1}	koeficijent distorzije
μ	Pa	zaostali tlak u apsolutnom na inu mjerenja tlaka
ρ_a	kg/m^3	gustoća okolišnog zraka
ρ_f	kg/m^3	gustoća radnog fluida
ρ_{mi}	kg/m^3	gustoća utega
σ	N/mm^2	napezanje

SAŽETAK

Za potrebe umjeravanja plinskih tla nih vaga i pretvornika tlaka u području malih i srednjih tlakova (0 do 200 bar) cilj završnog zadatka bio je projektirati laboratorijski ispitni stol kao dio etalonskog mjernog sustava. U svrhu izrade ovoga završnog zadatka obrađene su teorijske osnove principa rada tla nih vaga u raznim režimima rada zajedno sa pregledom i opsiom postojećih etalonskih sklopova klip/cilindar u posjedu LPM laboratorija. Također su objašnjene glavne smjernice za postupke umjeravanja po europskim standardima.

U projektu dijelu rada osmišljen je i dimenzioniran potpuno funkcionalan laboratorijski stol zajedno sa ostalom opremom za potrebe umjeravanja mjerila tlaka. Projektiranje stola baziralo se na postavljanju glavnih i induktivnih zahtjeva sa svrhom povećanja ukupne funkcionalnosti te mogućnost njezinog proširenja ovisno o zahtjevima LPM laboratorija.

Cljučne riječi:

Etalon, tlak, tla na vaga, Solid Edge

SUMMARY

For the purposes of calibration gas pressure balance and pressure transducers in the field of small and medium pressure (0-200 bar) final goal of the task was to design a laboratory test bench as part of a standard measurement system. For the purpose of this final task handled the theoretical basis of the principles of operation of the pressure balance in the various modes together with an overview and a description of existing assemblies of standard piston / cylinder in possession LPM laboratory. There's also explained the main guidelines for the calibration procedures according to European standards.

The project, part of the work is designed and dimensioned in a fully functional lab table together with other equipment for the purpose of calibration of pressure measurement. Design table was based on the setting of the main and inductive claims with the aim of increasing the overall functionality and the possibility of its expansion depending on the requirements of the LPM laboratory.

Key words:

Etalon, pressure, pressure scales, Solid Edge

1. UVOD

U današnjoj Europi troškovi mjerenja i vaganja istovrijedni su iznosu od 6 % našega bruto nacionalnoga proizvoda! Sustavno mjerenje s poznatim stupnjevima nesigurnosti jedan je od temelja industrijskog upravljanja kakvo om i, op enito govore i, u ve ini suvremenih industrija troškovi mjerenja ine 10 % – 15 % troškova proizvodnje.

Znanost je potpuno ovisna o mjerenju. Dostupnost mjerne opreme i mogu nost njezine uporabe bitna je kad znanstvenici mogu objektivno dokumentirati rezultate koje dobivaju.

Znanost o mjerenju - metrologija - vjerojatno je najstarija znanost u svijetu te je znanje o tome kako se ona primjenjuje temeljna potreba u prakti no svim znanstveno utemeljenim zanimanjima.

Mjeriteljstvo je bitno u znanstvenome istraživanju, a znanstveno istraživanje ini temelj razvoja samog mjeriteljstva. Znanost stalno širi granice mogu ega, a temeljno mjeriteljstvo slijedi mjeriteljske aspekte tih novih otkri a. To zna i još bolja mjeriteljska oru a kako bi se omogu ilo istraživa ima da nastave svoja otkri a s obzirom da samo ona podru ja mjeriteljstva koja se razvijaju mogu biti partner industriji i istraživanju. U skladu s tim, moraju se tako er razvijati i zakonsko i industrijsko mjeriteljstvo radi održavanja koraka s potrebama društva i industrije te kako bi ostali relevantni i korisni.

Metrologija ima tri glavna zadatka:

1. definiranje me unarodno prihva enih mjernih jedinica
2. ostvarenje mjernih jedinica znanstvenim metodama
3. utvr ivanje lanca sljedivosti pri dokumentiranju to nosti mjerenja

U EU-u mjeriteljstvo se dijeli na tri kategorije s razli itim razinama složenosti i to nosti:

1. znanstveno mjeriteljstvo, bavi se organizacijom i razvojem mjernih etalona i njihovim održavanjem (najviša razina)
2. Industrijsko mjeriteljstvo, treba osigurati prikladno funkcioniranje mjerila koja se upotrebljavaju u industriji i u procesima proizvodnje i ispitivanja, koja osiguravaju kakvo u života gra ana i za potrebe akademskog istraživanja.

3. Zakonsko mjeriteljstvo se bavi to noš u mjerenja gdje ona utje u na razvidnost gospodarskih transakcija, posebno kada postoji zahtjev za ovjeravanje mjerila

Ne postoji me unarodno prihva ena definicija temeljnog mjeriteljstva, ali ona ozna uje najvišu razinu to nosti u danome podru ju. Temeljno se mjeriteljstvo može, prema tomu, opisati kao najviša grana znanstvenog mjeriteljstva.

Metrologijske djelatnosti, ispitivanja i mjerenja, op enito su vrijedni ulazni elementi za funkcioniranje kakvo e u industrijskim djelatnostima. Za to je potrebna sljedivost, koja postaje jednako važna kao i samo mjerenje. Priznavanje metrologijske mjerodavnosti na svakoj razini lanca sljedivosti može se uspostaviti sporazumima i dogovorima o me usobnome priznavanju. Umjeravanje mjerila temeljno je oru e za osiguravanje mjerne sljedivosti. To umjeravanje obuhva a odre ivanje metrologijskih zna ajka mjerila. Ono se postite izravnom usporedbom s etalonima. O umjeravanju se izdaje potvrda, a (u mnogim slu ajevima) na umjerena mjerila stavlja se i naljepnica. Na temelju tih podataka korisnik može odlu iti je li mjerilo prikladno za doti nu primjenu. Tri su glavna razloga za umjeravanje mjerila:

1. da se osigura da o itanja mjerila budu sukladna s drugim mjerenjima.
2. da se odredi to nost o itavanja mjerila.
3. da se utvrdi pouzdanost mjerila, tj. može li mu se vjerovati.

Umjeravanjem mjerila mogu e je dobiti sljede e:

1. rezultat umjeravanja omogu uje pridruživanje vrijednosti mjerenih veli ina pokazivanjima ili odre ivanje ispravaka pokazivanja.
2. umjeravanjem se tako er mogu odre ivati i druga metrologijska svojstva kao što su na primjer djelovanje utjecajnih veli ina
3. rezultat umjeravanja može se zabilježiti u dokumentu koji se katkad naziva potvrdom o umjeravanju ili izvještajem o umjeravanju.

Znanstveno se mjeriteljstvo prema BIPM-u (Bureau International des Poids et Mesures - me unarodni ured za utege i mjere) dijeli u 9 tehni kih podru ja: masa, elektricitet, duljina, vrijeme i frekvencija, termometrija, ionizacijsko zra enje i radioaktivnost, fotometrija i radiometrija, protok, akustika i koli ina tvari.

U EUROMET-u postoje tri dodatna podru ja: protok i interdisciplinarno mjeriteljstvo i kakvo a.

Područje	Potpodručje	Važni mjerni etaloni
Masa i srodne veličine	Mjerenje mase	Etaloni mase, etalonske vage, maseni komparatori
	Sila i tlak	Osjetila tereta, tlačne vage, pretvornici sile, momenta i zakretnog momenta, tlačne vage s uljem/plinom podmazivanim valjkastim stepnim sklopom, strojevi za mjerenje sile, kapacitivni manometri, ionizacijski manometri
	Obujam i gustoća Viskoznost	Stakleni areometri, laboratorijsko posuđe, vibracijska mjerila gustoće, mjerila viskoznosti sa staklenom kapilarnom, rotacijska mjerila viskoznosti
Elektricitet i magnetizam	Istosmjerne električne veličine	Kriogenički strujni komparatori, Josephsonov i Klitzingov kvantni Hallov pojav, Zenerove referentne diode, potencimetrijske metode, komparatorski mostovi
	Izmjenične električne veličine	Pretvornici izmjeničnih veličina u istosmjerne veličine, etalonski kondenzatori, zračni kondenzatori, etaloni induktivnosti, kompenzatori, vatmetri
	Visokofrekvencijske električne veličine	Toplinski prijetovornici, kalorimetri, bolometri
	Velike struje i visoki napon	Strujni i naponski mjerni transformatori, referentni izvori visokog napona
Duljina	Valne duljine, interferometrija	Stabilizirani laseri, interferometri, laserski interferometrijski mjerni sustavi, interferometrijski komparatori
	Dimenzijsko mjeriteljstvo	Mjerni blokovi, ravnala, koračajna mjerila, prstenovi, klinovi, mjerila visoke točnosti za provjeru drugih mjerila, mjerila s brojčanikom, mjerni mikroskopi, optički etaloni ravnine, koordinatni mjerni strojevi, mikrometri s laserskim skenerom, mikrometri dubine, geodetska mjerila duljine

Tablica 1. Područja, potpodručja i važni mjerni etaloni. Uključena su samo tehnička područja (prvi dio)

Područje	Potpodručje	Važni mjerni etaloni
Duljina	Mjerenja kuta	Autokolimatori, rotacijske ploče, mjerila kuta, poligoni, razulje
	Oblici	Etaloni pravocrtnosti, ravnine, usporednosti, kvadratičnosti, kružnosti, valjkasti etaloni
	Kakvoća površine	Etaloni visine koraka i izbrazdanosti, etaloni hrapavosti, oprema za mjerenje hrapavosti
Vrijeme i frekvencija	Mjerenje vremena	Cezijev atomski sat, oprema za mjerenje vremenskog odsječka
	Frekvencija	Atomski sat, kvarcni oscilator, laseri, elektronička brojila i sintetizatori, optički češljevi
Termometrija	Dodirna temperaturna mjerenja	Plinski termometri, čvrste točke ljestvice ITS 90, otpornički termometri, termoparovi
	Temperaturna mjerenja bez dodira	Crna tijela za mjerenje visokih temperatura, kriogenički radiometri, pirometri, Si-fotodiode
	Vlažnost	Mjerila rosišta sa zrcalom ili elektronički vlagomjeri, dvostruki generatori vlažnosti tlak/temperatura
Ionizacijska zračenja i radioaktivnost	Apsorbirana doza – Medicinski proizvodi	Kalorimetri, ionizacijske komore
	Zaštita od zračenja	Ionizacijske komore, refrentno zračenje snopova/polja, razmjerna i druga brojila, TEPC, Bonnerovi neutronske spektrometri
	Radioaktivnost	Ionizacijske komore, potvrđeni radioaktivni izvori, gama-spektroskopija i alfa-spektroskopija, 4P gama otkrivala

Tablica 2. Područja, potpodručja i važni mjerni etaloni. Uključena su samo tehnička područja.
(drugi dio)

Područje	Potpodručje	Važni mjerni etaloni
Fotometrija i radiometrija	Optička radiometrija	Kriogenički radiometri, optička otkrivala, stabilizirani laserski referentni izvori, referentne tvari
	Fotometrija	Otkrivala u vidljivome području, Si fotodiode, kvantna otkrivala djelotvornosti
	Kolorimetrija	Spektrofotometri
	Optička vlakna	Referentne tvari
Protok	Protok plina (obujamski)	Ispitni uređaji sa zvonom, rotacijski plinomjeri, turbinski plinomjeri, prijenosni plinomjeri sa sapnicom u kritičnome području
	Protok vode (obujamski, maseni i energetski)	Obujamski etaloni, Coriolisovi maseni etaloni, mjerila razine, indukcijska mjerila protoka, ultrazvučna mjerila protoka
	Anemometrija	Anemometri
Akustika, ultrazvuk i vibracije	Akustička mjerenja u plinovima	Etalonski mikrofoni, stapne slušalice, kapacitetski mikrofoni, zvučni kalibratori
	Mjerenje ubrzanja	Mjerila ubrzanja, pretvornici sile, vibrator, laserski interferometri
	Akustička mjerenja u kapljevinama	Hidrofoni
	Ultrazvuk	Ultrazvučna mjerila snage, vage sile zračenja
Kemija	Kemija okoliša	Potvrđene referentne tvari,
	Klinička kemija	maseni spektrometri, kromatografi, gravimetrijski etaloni
	Kemija gradiva	Čiste tvari, potvrđene referentne tvari
	Kemija prehrane Biokemija Mikrobiologija	Potvrđene referentne tvari
	Mjerenje pH-vrijednosti	Potvrđene referentne tvari, etalonske elektrode

Tablica 3. Područja, potpodručja i važni mjerni etaloni. Uključena su samo tehnička područja.
(treći dio)

1.1 Mjerni etaloni

Mjerni etalon tvarna je mjera, mjerilo, referentna tvar ili mjerni sustav namijenjen za određivanje, ostvarivanje, čuvanje ili obnavljanje jedinice ili jedne ili više vrijednosti kakve veličine kako bi mogli poslužiti kao referenca. Svaka država treba uspostaviti sustav državnih etalona i osigurati njihovu sljedivost do međunarodnih etalona.

Etaloni se dijele na:

1. Međunarodni etalon
etalon priznat međunarodnim dogovorom da bi služio kao međunarodna osnova za dodjeljivanje vrijednosti drugim etalonima određene veličine.
2. Državni etalon
etalon priznat odlukom države da bi služio u toj državi kao osnova za dodjeljivanje vrijednosti drugim etalonima određene veličine.
3. Primarni etalon
etalon koji je izabran ili za koji je općenito potvrđeno da ima najveću u mjeriteljsku kvalitetu, a čija se vrijednost potvrđuje bez upućivanja na druge etalone iste veličine.
4. Sekundarni etalon
etalon kojemu je vrijednost dodijeljena usporedbom s primarnim etalom iste veličine.
5. Referencijski etalon
etalon koji općenito ima najveću u mjeriteljsku kvalitetu na danom mjestu ili u danoj organizaciji iz kojeg se izvode mjerenja koja se tu provode.
6. Radni etalon
etalon koji se redovito upotrebljava za umjeravanje ili provjeru tvornih mjera, mjerila i referencijskih tvari.
7. Posrednički etalon
etalon koji se upotrebljava kao posrednik za usporedbu etalona.
8. Prijenosni etalon
etalon, katkad posebne konstrukcije, namijenjen za prijenos na različita mjesta.

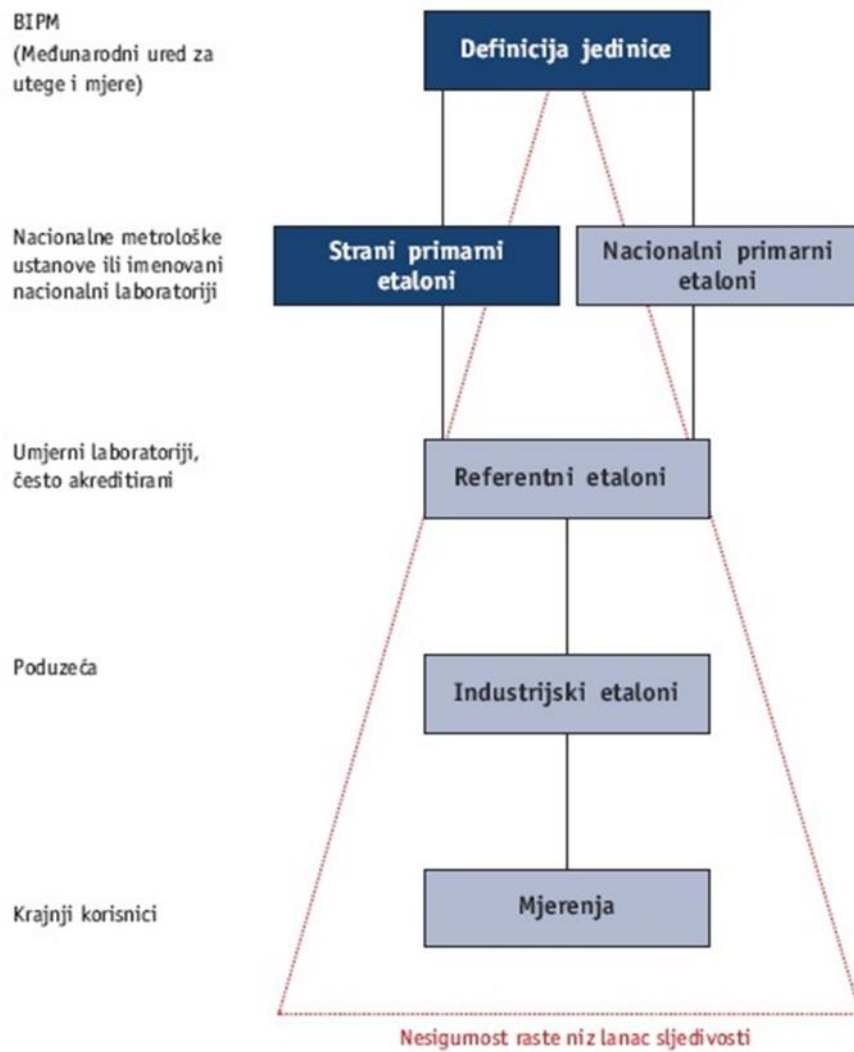
1.2 Sljedivost i umjeravanje

Lanac sljedivosti (prema SI) neprekidan je lanac usporedaba, od kojih svaka ima utvrđenu mjernu nesigurnost. Time se osigurava da mjerni rezultat ili vrijednost etalona bude povezana s referentnim etalonima na višoj razini, koji u konačnici završavaju s primarnim etalomom.

Krajnji korisnik može postići sljedivost do najviše međunarodne razine izravno od nacionalne mjeriteljske ustanove (NMI) ili od sekundarnoga umjernog laboratorija, u pravilu akreditiranog laboratorija. Kao rezultat različitih sporazuma o međusobnom priznavanju, sljedivost se može dobiti od laboratorija izvan države korisnika.

Umjeravanje mjerila, mjernog sustava ili referentne tvari temeljno je oruđe za osiguravanje mjerne sljedivosti. Umjeravanje obuhvaća određivanje mjeriteljskih značajki mjerila, mjernog sustava ili referentne tvari. Ono se, u pravilu, postiže izravnom usporedbom s etalonima ili potvrđenim referentnim tvarima. O umjeravanju se izdaje potvrda o umjeravanju, a najčešće se na umjereno mjerilo stavlja naljepnica. Postoje četiri glavna razloga za umjeravanje mjerila:

1. uspostavljanje i prikaz sljedivosti
2. osiguravanje da očitavanja mjerila budu sukladna s drugim mjerenjima
3. određivanje točnosti očitavanja mjerila
4. utvrđivanje pouzdanost mjerila, tj. može li mu se vjerovati.



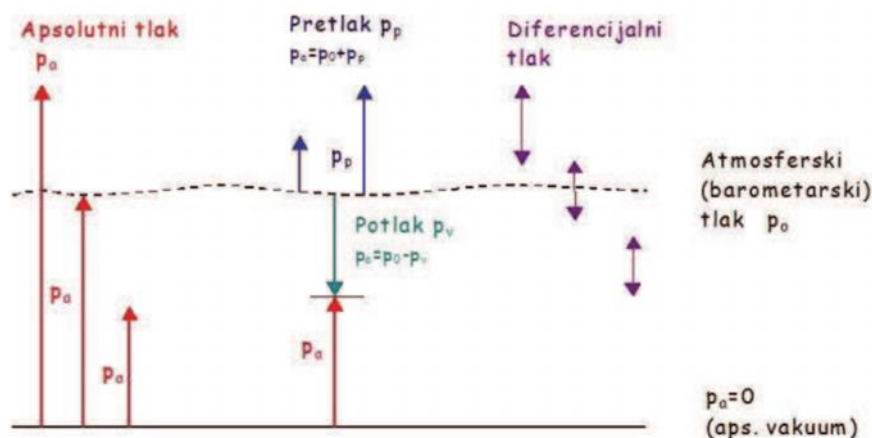
Slika 1. Lanac sljedivosti

1.3 Uspostavljanje mjeriteljske sljedivosti

Nacionalni mjeriteljski institut (National Metrology Institute, NMI) tijelo je koje se imenuje nacionalnom odlukom za razvoj i održavanje nacionalnih mjernih etalona jedne ili više veličina. Predstavnici vlada država članica sastaju se svake četvrte godine na *Općoj konferenciji za utege i mjere* (Conférence Générale des Poids et Mesures, CGPM) na kojoj se razmatra i provjerava rad koji obavljaju nacionalni mjeriteljski instituti i BIPM, te donosi preporuke o novim temeljnim mjeriteljskim odrednicama i svim važnijim pitanjima iz djelokruga BIPM-a. Samo jedan NMI po državi može potpisati CIPM MRA, ali i drugi mjeriteljski instituti koji imaju priznate nacionalne etalone u toj zemlji mogu biti imenovani i sudjelovati u CIPM MRA preko NMI potpisnika. Takvi se instituti nazivaju imenovani instituti (Designated Institutes, DIs). Potpisnici CIPM MRA sporazuma međusobno priznaju sljedivosti ostvarene preko nacionalnih mjeriteljskih instituta. Nadalje, nacionalni mjeriteljski institut neke države na usluzi je umjernim laboratorijima te države da ostvare sljedivost svojih mjernih etalona.

1.4 Mjerenje tlaka

Mjerenje tlaka i vakuuma ima važnu ulogu u modernoj civilizaciji. Početkom industrijske revolucije koja se temeljila na strojevima pokretanim tlakom generiranim pri isparivanju kapljevite vode u paru pa sve do današnjih dana, potreba za što točnijim mjerenjima tlaka preko sve širih raspona neprestano se povećava. Primjene nalazimo u svim granama industrije kao npr. nuklearnoj, plinskoj, petrokemijskoj, biološkoj, farmaceutskoj, automobilskoj, meteorološkoj, poluvodičkoj, optičkoj, zrakoplovnoj, vojnoj, klimatizacijskoj, filtracijskoj i u svim kontroliranim procesima. Ispravnost i točnost mjerenja ključna je za trgovinu, ujednačenost, kvalitetu i sigurnost. Tlak se može mjeriti na više načina ovisno o referentnom nivou u odnosu na koji ga mjerimo. Apsolutni tlak se referira na vrlo visoki vakuum (ispod 0.01 Pa), diferencijalni tlak na bilo koju vrijednost tlaka, a pretlak kao podvrsta diferencijalnoga tlaka na promjenjivi atmosferski tlak. Može se reći da je apsolutni tlak jednak zbroju pretlaka i atmosferskog tlaka. Dominantna mjerila srednjeg i visokog tlaka u rasponu od nekoliko kPa do čak 3 GPa su tlačne vage.



Slika 2. Na ini mjerenja tlaka

1.5 EURAMET

EURAMET (European Association of National Metrology Institutes) je glavna organizacija za metrologiju u Europi i interesna strana Europskoga povjerenstva, a također upravlja EU projektima od interesa za zajedničko tržište. Suradnja između europskih metroloških ustanova započela je 1983. godine. Sada su 23 zemlje članice, a nekoliko je zemalja u procesu podnošenja zahtjeva za članstvo. Temelj za suradnju je vođen na nižoj razini projekata koji se odnose na istraživanje, međulaboratorijske usporedbe i proučavanje sljedivosti. Projektima upravljaju tzv. skupine izvjestitelja s jednim članom iz svake zemlje. Oni čine temelj za istovrijednost između nacionalnih metroloških ustanova i za sljedivost u Europi. EURAMET je regionalna organizacija u CIML-ovu (International Committee of Legal Metrology) višestranom sporazumu o priznavanju nacionalnih mjernih etalona.

1.6 Projekt EURAMET 1041

Jedan dio ovoga rada je participacija u međulaboratorijskom umjeravanju u sklopu EURAMET-ovog projekta broj 1041. Cilj projekta je procijeniti jednakost u određivanju tlaka u rasponu od 25 kPa do 200 kPa nacionalnih metroloških instituta država sudionika projekta, a to su: Češka, Finska, Austrija, Njemačka, Italija, Španjolska, Grčka, Egipat, Francuska, Nizozemska, Slovenija, Hrvatska, Turska, Irska, Slovačka, Bosna i Hercegovina te Švicarska.

INSTITUT	PRETLAK (Pa)	APSOLUTNI TLAK (Pa)
Njemačka	1.36	1.26
Francuska	1.5	1.6 – 2.1 (35mbar – 1bar)
Češka	2.208	2.508
Španjolska	1.5 – 3.2	6.2
Irska (podaci za UK – NPL)	0.352 – 4	0.368 – 4.2
Finska	4.9	-
Italija	5.3	-
Turska	5.3	5.3
Slovačka	5.6	5.6
Nizozemska	6.5	-
Austrija	6.5	-
Slovenija	6.6	6.7
Egipat	76.6	23.2
Grčka	Nije u bazi podataka	Nije u bazi podataka
Bosna i Hercegovina	Nije u bazi podataka	Nije u bazi podataka
Švicarska	Nema podataka za tlačne vage	Nema podataka za tlačne vage
Hrvatska	14	14

Tablica 4. Mjerna nesigurnost (CMC) država sudionika u području 0-2 bar

2. TEORIJSKE OSNOVE

2.1 Tlak

Tlak p se definira kao normalna sila koja djeluje na jedinicu površine sustava. Za fluidne sustave, tlak koji djeluje na površinu spremnika ili površinu mjerne membrane posljedica je kumulativnog efekta djelovanja molekula koje udaraju na stijenku spremnika, ostvaruju i pri tome normalnu silu na stijenku. Za ravnotežni fluid tlak je definiran jednadžbom:

$$p = \frac{dF_n}{dA} \approx \frac{F}{A} \quad (1)$$

pri čemu je diferencijal površine dA najmanja površina ploštine za koju su efekti fluida isti kao i u cijelome kontinuumu.

Jedinica za mjerenje tlaka spada u grupu izvedenih jedinica SI:

$$1Pa = 1 \frac{N}{m^2} = \frac{1kg}{m * s^2}$$

Iznimno dopuštene jedinice za mjerenje tlaka izvan SI:

$$1bar = 10^5 Pa$$

$$1mmHg \approx 133.322 Pa$$

Ostale često korištene jedinice za mjerenje tlaka:

$$1mbar = 100 Pa$$

$$1\bar{Pa} = 100 Pa$$

$$1inH_2O \approx 248.6 \text{ do } 249.1 Pa$$

$$1inHg = 3386.39 Pa$$

$$1psi = 6894.76 Pa$$

Razlikujemo tri tipa tlaka:

- Apsolutni tlak - tlak mjereno na skali koja koristi apsolutnu nulu kao referentnu vrijednost
- Pretlak/potlak - tlak kojem je tlak okoline referentna vrijednost. Ako je promatrani tlak veći od tlaka okoline (barometarski tlak), njihovu razliku zovemo pretlak, a ako je manji njihovu razliku zovemo potlakom.

$$\text{Pretlak: } p_p = p - p_0$$

$$\text{Potlak: } p_v = p_0 - p$$

gdje je:

$$p_p - \text{pretlak}$$

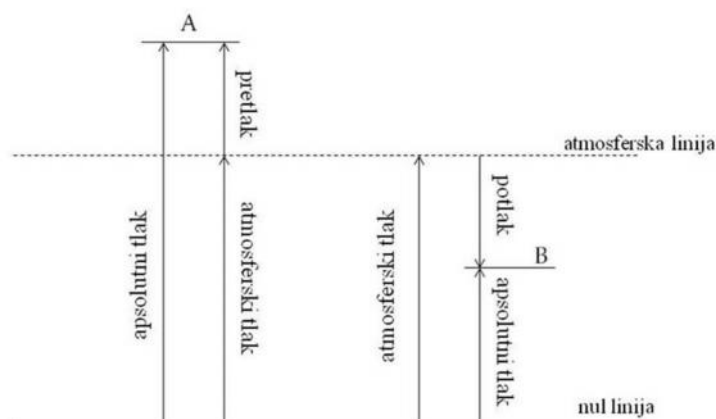
$$p_v - \text{potlak}$$

$$p_0 - \text{barometarski tlak}$$

$$p - \text{apsolutni tlak}$$

- Diferencijalni tlak – razlika između dva proizvoljna tlaka p_1 i p_2

$$\Delta p = p_1 - p_2$$



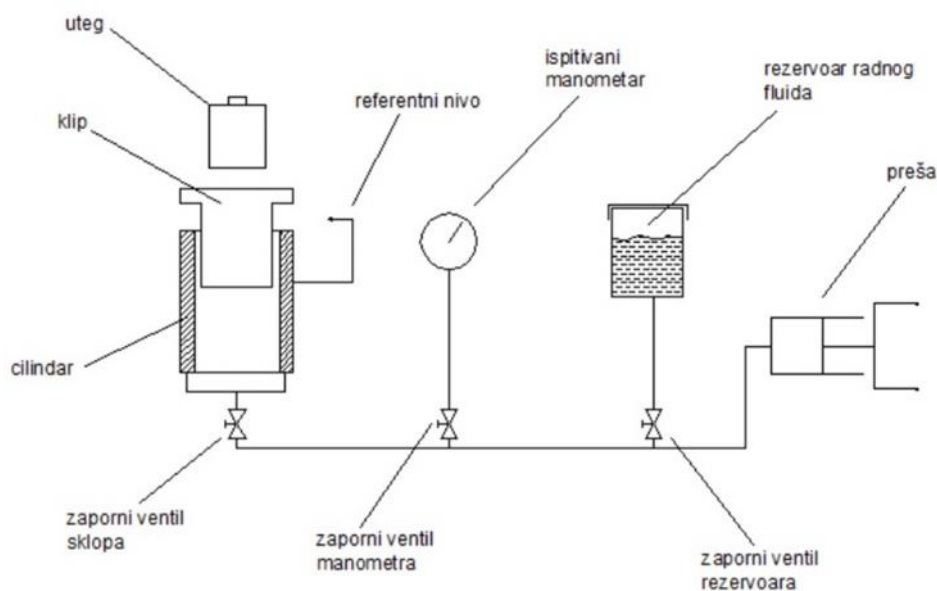
Slika 3. Odnosi tlakova

2.2 Tla ne vage

Tla ne vage predstavljaju jedno od najtočnijih mjerila tlaka. Najčešće se koriste kao etaloni za umjeravanje različitih vrsta mjerila tlaka. Razvoj tla nih vaga bio je potaknut industrijskom primjenom parnih strojeva i potrebom za razumijevanjem termodinamičkih svojstava tekućina i plinova pri različitim tlakovima i temperaturama. Tla ne vage rade na principu promjene hidrostatskog tlaka. Sastoje se od sklopa klip/cilindar, sustava za ostvarivanje vertikalne sile na klip te sustava za generiranje tlaka u radnom fluidu.

Najvažniji dio svake tla ne vage je sklop klip/cilindar. Izrađen je s najfinijim strojarskim tolerancijama, a služi za definiranje efektivne površine A_e . Mjereni tlak p djeluje posredstvom fluida (plin ili ulje) na bazu klipa proizvodeći pri tome rezultatnu vertikalnu silu koja djeluje prema gore. Nju anulira gravitacijska sila utega F postavljenih na klip. Osnovna formula za izračunavanje tlaka je u stvari definicija fizikalne jedinice za mjerenje tlaka Pa:

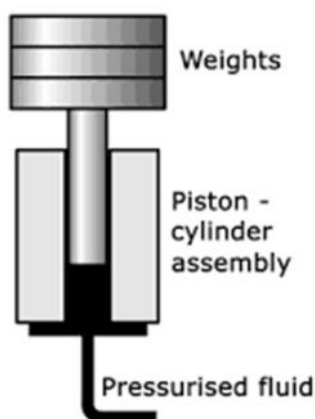
$$p = \frac{F}{A_e}$$



Slika 4. Dijelovi tla nih vaga

2.2.1 Princip rada tla ne vage

Mase poznate težine se pozicioniraju na vrhu slobodnog klipa koji je također dio opterećenja. Na donji dio klipa fluidom (ulje ili plin) se generira tlak sve dok se ne razvije dovoljna sila koja će podići klip s utezima. Kada klip slobodno rotira u cilindru, vaga je u ravnoteži s nepoznatim tlakom u sustavu. U sustavu postoji i istjecanje fluida kroz procjep između klipa i cilindra. Film fluida omogućuje neophodno podmazivanje između te dvije površine, a klip rotira kako bi se eliminiralo trenje.



Slika 5. Prikaz tla ne vage

2.2.2 Zahtjevi koji se postavljaju za tla nu vagu

Najbitniji zahtjevi koji se postavljaju na tla nu vagu:

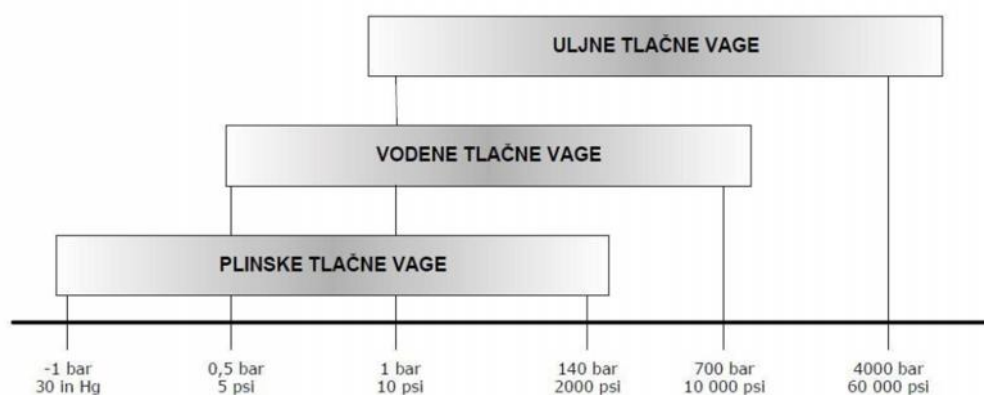
- sklop klip/cilindar mora biti izrađen od materijala sposobnih izdržati visoka dinamička opterećenja u elastičnom području svoje – karakteristike i sa što nižim koeficijentom linearne distorzije; današnji trend je upotreba volframovog karbida s različitim udjelima kobalta i nikla za izradu klipa i cilindra
- izrada i završna obrada klipa i cilindra moraju biti s tolerancijama na nivou ispod μm , a zazor između njih ne smije biti veći od $0.5 - 1 \mu\text{m}$ i mora biti približno konstantan duž cijele granice

- efektivna površina pri atmosferskom tlaku mora biti približno konstantna po cijeloj dužini klipa i cilindra; geometrija treba biti što to nija – promjeri od 1 – 50 mm s odstupanjem od kružnog oblika ± 100 nm smatraju se prihvatljivim rezultatom
- posebna pažnja treba biti posve ena brtvljenju kako bi se postigla apsolutna nepropusnost sustava; to se postiže odgovaraju om upotrebom pomno odabranih spojnih elemenata i brtvi; najbitnija je brtva blizu dna cilindra jer mora osigurati nepropusnost pri maksimalnom tlaku tijekom duljeg vremena korištenja tla ne vage
- sklop klip/cilindar mora biti konstruiran na na in da se izbjegne sakupljanje teku ine u gornjem dijelu cilindra kako bi se izbjegli neki neželjeni efekti (uzgonsko djelovanje na neke dijelove klipa i sakupljanje teku ine na klipu)
- sklop klip/cilindar mora biti opremljen s termometrom kako bi se se za vrijeme mjerenja mogle o itavati temperature klipa i cilindra budu i da efektivna površina zna ajno zavisi o temperaturi
- pozicioniranje mase na klip može biti ru no ili automatski s pomno odabranim utezima (po mogu nosti integralnim utezima izra enima od nemagneti nog, nehr aju eg elika) koji e koncentrirati silu na vertikalni dio klipa; klip mora rotirati kako bi se izbjeglo trenje izme u klipa i cilindra za vrijeme mjerenja tlaka (dovoljna je rotacija brzinom < 30 o/min); dobar sklop klip/cilindar zaustavlja se (s nominalne brzine vrtnje) nakon najmanje 30 minuta; automatski sustav pozicioniranja utega na klip ne smije opteretiti tla nu vagu nikakvom silom jer se time gubi na preciznosti mjerenja; ako se koriste elektro motori, moraju biti št i eni i daleko od sklopa klip/cilindar da se izbjegne utjecaj njihovih toplinskih gubitaka na to nost mjerenja

2.3 Vrste tla nih vaga

2.3.1 Podjela prema mediju

Tla ne vage podijeljene su prema mediju koji se u njima koristi. Dije se na plinske tla ne vage, vodene tla ne vage i uljne tla ne vage. Svaki od medija ima raspon tlakova u kojem se može koristiti. Veliki dio područja se preklapa kod različitih radnih medija tla nih vaga, pa odabir ovisi o specifičnim uvjetima primjene.

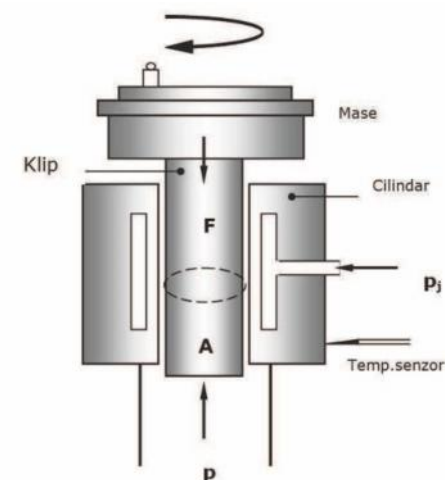


Slika 6. Prikaz podjele tla nih vaga prema radnom mediju

2.3.2 Podjela s obzirom na konstrukciju sklopa klip/cilindar

S obzirom na konstrukciju sklopa klip/cilindar tla ne vage se mogu podijeliti na:

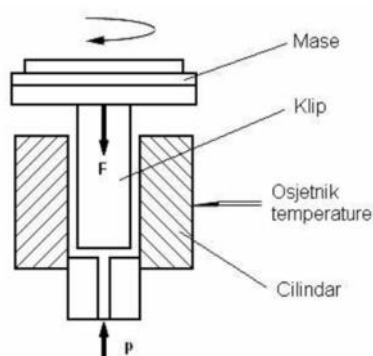
- tla ne vage s jednostavnom konfiguracijom sklopa klip/cilindar kod kojih je $p_j = 0$
- tla ne vage s uvučenom konfiguracijom sklopa klip/cilindar kod kojih je $p_j = p$
- tla ne vage s tlakom kontroliranim zazorom kod kojih je $p_j \neq p$



Slika 7. Osnovni sklop klip/cilindar

2.3.2.1 Tla ne vage s jednostavnom konfiguracijskom sklopa klip/cilindar

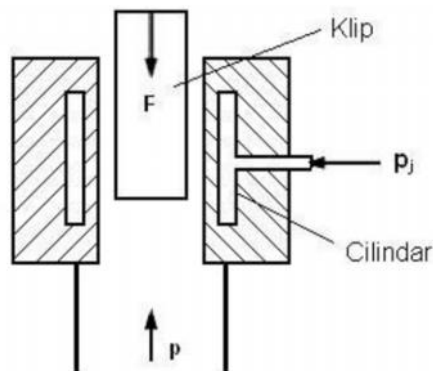
Tlak koji se mjeri djeluje samo na bazu klipa. U ovoj konfiguraciji klip i cilindar su izloženi slobodnoj elastičnoj deformaciji ovisnoj o tlaku, geometriji klipa i cilindra, elastičnim konstantama klipa i cilindra i o fizikalnim svojstvima radnog fluida. Ovaj tip vaga je najrasprostranjeniji i najčešće se upotrebljava. Maksimalni tlak koji se njima mjeri je 500 MPa. Ovu izvedbu ograničava velika brzina propadanja klipa pri većim opterećenjima kao posljedica izražene deformacije cilindra i česta izmjena brtvi kod mjerenja visokih tlakova.



Slika 8. Jednostavna izvedba sklopa

2.3.2.2 Tla ne vage s uvu enom konfiguracijom sklopa klip/cilindar

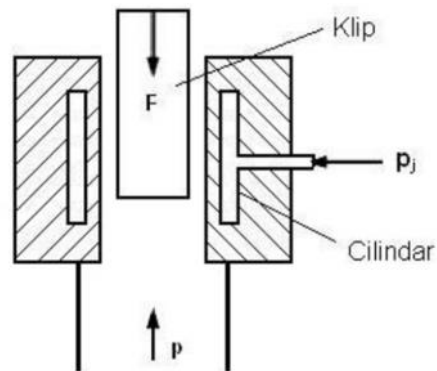
Kod ovog tipa tla nih vaga mjereni tlak djeluje ne samo na donju bazu klipa/cilindra, ve i na oplošje cilindra reduciraju i time velike deformacije cilindra izloženog visokim tlakovima. Vrijednost deformacije ovisi o istim parametrima navedenim kod prethodne vrste tla nih vage. Ova vrsta tla nih vage je konstruirana kako bi se kompenzirale velike distorzije klipa i cilindra pri visokim tlakovima. Radni tlakovi im dosežu do 700 MPa. Iako su bile popularne u prošlosti, danas se manje koriste.



Slika 9. Uvu ena izvedba slopa

2.3.2.3 Tla ne vage s tlakom kontroliranim zazorom

Druga podjela tla nih vage je s obzirom na vrstu radnog fluida kojim se ostvaruje sila na klip, pa tako tla ne vage možemo podijeliti na uljne i plinske. Plinske tla ne vage omogu uju mjerenje u pretla nom kao i u apsolutnom na inu i koriste se u rasponu od nekoliko kPa do nekoliko MPa. Za više tlakove koriste se uljne tla ne vage jer izlaženje plina postaje pri visokim tlakovima preizdašno.



Slika 10. Izvedba s mogu nos u kontroliranju zazora tlakom

Druga podjela tla njih vage je s obzirom na vrstu radnog fluida kojim se ostvaruje sila na klip, pa tako tla ne vage možemo podijeliti na uljne i plinske. Plinske tla ne vage omogućuju mjerenje u pretlačnom kao i u apsolutnom načinu i koriste se u rasponu od nekoliko kPa do nekoliko MPa. Za više tlakove koriste se uljne tla ne vage jer izlaženje plina postaje pri visokim tlakovima preizdašno.

2.4 Određivanje efektivnog tlaka p_e

2.4.1 Uljne tla ne vage

Odabir primjerenog uljnog medija predstavlja kompromis između proturječnih zahtjeva sustava – s jedne strane niska viskoznost ulja omogućuje brz odziv sustava i nisku deceleraciju klipa, a s druge strane potrebna je visoka viskoznost kako bi se reduciralo izlaženje ulja kroz zazor između klipa i cilindra. Sljedeći izraz koristi se za izračunavanje efektivnog tlaka, a uzima u obzir sve potrebne korekcije:

$$p_e = \frac{\sum_i m_i * 1 - \frac{\rho_a}{\rho_{mi}} + hA_0 - v * \rho_f - \rho_a * g * \cos\theta + \Gamma * c}{A_0 * (1 + \lambda * p_e) * (1 + \alpha_k + \alpha_c * t - 20)} \quad (2)$$

Korekcija zbog uzgonskog djelovanja okolno g zraka definirana je faktorom $(1 - \frac{\rho_a}{\rho_{mi}})$, a obuhvaća uzgonsko djelovanje okolnog zraka na klip, nosa utega i dodanu masu. Gustoća okolnog zraka računamo prema formuli:

$$\rho_a = \frac{0,34848 * p_{ok} - 0,009024 * RH * e^{0,0612 * t_{ok}}}{273,15 + t_{ok}} \quad (3)$$

dok je gustoća pojedinog dijela ρ_{mi} obično zadana u podacima za tla na vagu i u umjericama mase dodatnih utega.

Korekcija radnog fluida $\square A_0 - v * (\rho_f - \rho_a)$ se može rastaviti na dva dijela:

$\square A_0 * (\rho_f - \rho_a)$ predstavlja korekciju zbog razlike u visini od referentnog položaja do položaja klipa u trenutku kada je vaga u ravnoteži tj. kada se očitavaju mjereni tlak (obuhvaća razliku teine stupca radnog fluida i stupca okolnog zraka)

$- v * (\rho_f - \rho_a)$ predstavlja uzgonsku silu radnog fluida na potopljene dijelove klipa. Pošto u stvarnosti nije moguće dobiti savršeno vertikalnu silu, kut θ pokazuje odstupanje od vertikale tj. umnožak njegovog kosinusa i težine daje pravu vertikalnu komponentu sile kojom opterećujemo klip.

$\Gamma * c$ je korekcija zbog površinske napetosti koja djeluje u smjeru teine na mjestu gdje klip „izranja“ iz fluida.

$1 + \lambda * p_e$ je faktor kojim je dana (linearna) ovisnost promjene efektivne površine u ovisnosti o mjerenoj tlaku; moguće je i uvrstiti nominalni tlak umjesto

efektivnog

$(1 + \alpha_k + \alpha_c * t - 20)$ korigira promjenu ploštine radne površine zbog odmaka od referentne temperature (u ovom slučaju je referentna temperatura 20°C)

2.4.2 Plinske tla ne vage

Kao radni fluid se koristi filtrirani zrak ili isti dušik bez udjela kisika. Kod plinskih tla njihova vaga, zbog niže viskoznosti plina kao radnog medija, klip je osjetljiviji na poremećaje u sustavu koji u tom slučaju izazivaju vertikalna kolebanja istoga. Stoga, potrebno je određeno vrijeme kako bi se klip stabilizirao. Plinske tla ne vage mogu raditi u apsolutnom ili u pretlačnom modu. U prvom slučaju vanjski tlak je okolišni tlak, a u drugom slučaju okolišni zrak je evakuiran pa je vanjski tlak posljedica zaostalog zraka.

2.4.2.1 Rad u pretlačnom načinu

Potencijalni izvor greške predstavlja utjecaj aerodinamičnih sila na rotirajuće dijelove sustava. Njihov utjecaj se procjenjuje na temelju mjerenja efektivnog tlaka pri danom opterećenju, ali pri različitim brzinama vrtnje klipa. Kako bi ih se minimiziralo, komponente opterećenja, tj. utezi moraju imati što finiju i uniformniju površinsku obradu te moraju biti raspoređeni simetrično na klip (ili nosa u utega). Preporučljivo je i raditi sa što nižom brzinom vrtnje klipa. Izraz kojim se određuje efektivni tlak u pretlačnom načinu je:

$$p_e = \frac{\sum_i m_i * 1 - \frac{\rho_a}{\rho_{mi}} * g * \cos\theta}{A_0 * (1 + \lambda * p_e) * (1 + \alpha_k + \alpha_c * t - 20)} \quad (4)$$

Korekcije su identične onima za uljnu tla nu vagu, s razlikom što je ispuštena korekcija za površinsku napetost kapljevine i zanemaren je utjecaj stupca radnog fluida, kao i njegovo uzgonsko djelovanje zbog znatno manje gustoće u odnosu na kapljevinu.

2.4.2.2 Rad u apsolutnom na inu

Tla na vaga se prvo prekrije zvonom, a zatim se va kuum pumpom evakuira volumen zvona. Ovaj na in mjerenja zahtijeva prikladnu vakuum pumpu ili više njih sposobnih ostvariti i održavati tlak od oko 0.01 Pa. Za takav vakuum isto a volumena unutar zvona od presudnog je zna enja. Potrebno je koristiti materijale pogodne za vakuumsko okruženje kao i mazivo ulje vakuum pumpe s niskim tlakom isparivanja pri radnoj temperaturi. Niži zaostali tlak osigurava manju mjernu nesigurnost ukupnog odre ivanja efektivnog tlaka. Prikladno je imati automatski sutav pozicioniranja mase na klip da ne treba kod svake mjerne to ke ponovno evakuirati volumen zvona (kao što je to slu aj kod ru nog pozicioniranja utega). Kako bi se smanjila nesigurnost mjerenja zaostalog tlaka njegovo mjerilo treba postaviti na zvono zbog razlike u o itavanju izme u unutrašnjosti zvona i okoline pripojenih cijevi za evakuaciju. Poželjno je da mjerilo ima što bolju rezoluciju i da posjeduje certifikat o kalibraciji novijeg datuma. Mjerenje temperature u vakuuskom okruženju mo e prouzrokovati odstupanje od kalibriranih vrijednosti, tako da je i njemu potrebno prikloniti posebnu pažnju.

Izraz kojim se odre uje efektivni tlak u apsolutnom na inu mjerenja dan je sljede om jednadžbom:

$$p_{abs} = \frac{\sum_i m_i \cdot g \cdot \cos\theta}{A_0 \cdot (1 + \lambda \cdot p_{abs}) \cdot (1 + \alpha_k + \alpha_c \cdot (t - 20))} + \mu \quad (5)$$

Korekcije su jednake onima u izrazu za pretla ni mod s razlikom da nema korekcije zbog uzgonskog djelovanja zraka (pošto je prostor u okolici klipa evakuiran), a predstavlja zaostali tlak u unutrašnjosti evakuiranog prostora.

2.5 Određivanje efektivne površine A_e

U režimu pretlak, efektivna površina je potpuno uzgonski kompenzirana te ina klipa i masa, naravno podijeljena s pretlakom. Razlog iz kojeg je uopće uveden pojam efektivne površine je kako bi se eliminirala nepoznata sila koja je posljedica viskoznog toka fluida između klipa i cilindra. Efektivna površina jest funkcija dimenzija klipa i cilindra, međutim ne mora nužno odgovarati niti jednoj dimenzionalnoj površini sklopa (2). Prema prethodno opisanom jednakost za pretlak bi glasila:

$$p_e = \frac{F}{A_e} \quad (6)$$

Naravno, tla na vaga kojom se vrši mjerenje nije idealna. Također, stanje okoliša vrlo vjerojatno nije isto dogovorenom. Iz tog razloga potrebno je provesti određene korekcije rezultata prilikom mjerenja tlom vagonom. Korekcije su vezane uz mjesto i uvjete mjerenja, i ugrubo se mogu podijeliti na

- korekcije površine
- korekcije sile

Kada se govori o korekciji površine misli se na elastične deformacije koje se javljaju i na klipu i na cilindru. Linearna deformacija ovisna je o temperaturi i o tlaku koji se mjeri, odnosno opterećenju. Kako bi imali što to nije mjerenje potrebno je uzeti u obzir oba razloga deformacije. Zato definiramo dva potrebna izraza. Prema teoriji elastične deformacije korigirana efektivna površina u odnosu na postavljeni tlak iznosi:

$$A_e p = A_0 * (1 + \lambda p) \quad (7)$$

gdje je:

A_0 – efektivna površina pri nultom tlaku

λ – koeficijent elastične deformacije sklopa

Ovisnost efektivne površine o temperaturi opisana je izrazom:

$$A_e t = A_0 t_r * (1 + \alpha_k + \alpha_c * t - t_r) \quad (8)$$

gdje je:

$A_0 t_r$ – površina sklopa mjerena pri efektivnoj temperaturi

t_r – referentna temperatura

α_k – koeficijent temperaturnog rastezanja klipa

α_c – koeficijent temperaturnog rastezanja cilindra

Korekcija sile je skup korekcijskih faktora kojima se uključuju u proračun i promjene lokalnog gravitacijskog ubrzanja, uzgonsko djelovanje zraka i radnog fluida, površinska napetost radnog fluida, te razlika u visini stupca fluida referentnih razina. Kada uzmemo u obzir korekcije površine, korekcije sile i režim rada (pretlak ili potlak), izraz jedan prelazi u izraz:

$$p_e = \frac{\sum_i m_i * 1 - \frac{\rho_a}{\rho_{mi}} + h A_0 - v * \rho_f - \rho_a * g * \cos \theta + \Gamma * c}{A_0 * (1 + \lambda * p_e * (1 + \alpha_k + \alpha_c * (t - t_r)))} \quad (9)$$

gdje je:

p_e – efektivni iznos tlaka generiran na sklopu

m_i – prava masa i – tog utega postavljenog na sklop

g – iznos lokalnog gravitacijskog ubrzanja

ρ_a – gustoća zraka okoline

ρ_{mi} – gustoća i – tog utega

ρ_f – gustoća radnog medija

α_k – koeficijent temperaturnog rastezanja klipa

α_c – koeficijent temperaturnog rastezanja cilindra

A_0 – efektivna površina sklopa pri nultom tlaku

t – temperatura sklopa tijekom istivanja

t_r – referentna temperatura pri kojoj je izmjerena efektivna površina A_0

θ – kut nagiba osi klipa u odnosu na vertikalu

v – volumen za koji se radi korekcija zbog uzgonskog djelovanja fluida

Δ – razlika visina etalonskog i ispitivanog sklopa

Γ – opseg klipa

c – površinska napetost radnog medija

3. Umjeravanje tla nih vaga

Umjeravanje mjerila ili referentnih tvari temeljno je oruđe za osiguravanje mjerne sljedivosti. Umjeravanje obuhvaća određivanje metroloških značajki mjerila ili referentne tvari. Ono se postiže izravnom usporedbom s etalonima ili potvrđenim referentnim tvarima. Umjeravanje se definira kao skup postupaka kojima se u određenim uvjetima uspostavlja odnos između vrijednosti veličina koje pokazuje neko mjerilo ili mjerni sustav i odgovarajućih vrijednosti ostvarenih etalonima. Nekoliko je ključnih razloga za umjeravanje mjerila, a glavni su slijedeći:

- osiguravanje sukladnosti očitavanja mjerila s drugim mjerenjima
- određivanje točnosti očitavanja mjerila
- utvrđivanje pouzdanosti mjerila

Etaloni tlaka su u pravilu visokokvalitetni tekućinski manometri i tla ne vage. Međutim, korištenje tekućinskih manometara ograničeno je za više tlakove zbog tražene visine stupca tekućine.

Proces umjeravanja provodi se direktnom usporedbom izmjerene vrijednosti tlaka s vrijednošću u referentnog ili radnog etalona. Spomenuti etalon je direktno ili indirektno sljediv prema mjernom etalonu.

Referentni etaloni koji se upotrebljavaju za umjeravanje su uređaji za mjerenje tlaka dugoročne stabilnosti, kao što su primjerice tla ne vage. Nužno je da se redovito umjeravaju. Za referentne etalone izdaje se umjernica, odnosno potvrda o umjeravanju u kojoj je definirana standardna nesigurnost u referentnim uvjetima rada (standardna gravitacija, temperatura 20°).

Ukoliko se umjeravanje izvodi izvan referentnih uvjeta, potrebno je provesti korekciju pogrešaka u proračunu vrijednosti mjerene veličine. Mjerne nesigurnosti nastale uslijed navedenih pogrešaka potrebno je uzeti u obzir kao iznose koji doprinose povećanju mjerne nesigurnosti.

3.1 Zahtjevi za umjeravnje

Pretpostavlja se da umjeravani uređaji tijekom umjeravanja zadovoljava opće prihvaćena pravila tehnologije i pojedine specifikacije tehničke dokumentacije koju daje proizvođač. Kako bi se utvrdilo da je mjerenje moguće provesti potrebno je izvršiti određene vanjske provjere i provjere probnim radom uređaja. Vanjske provjere obuhvaćaju:

- vizualnu provjeru uređaja
- provjeru istovremeno uređaja
- vizualnu provjeru mogućnosti očitavanja
- provjeru da li su zaprimljeni svi dokumenti potrebni za umjeravanje kao što su tehnička dokumentacija, upute za korištenje, itd.

Provjere probnim radom uređaja obuhvaćaju:

- provjeru nepropusnosti cijevi uređaja za umjeravanje
- provjeru električne instalacije
- nuliranje sustava
- postavljanje elemenata sustava u definirane položaje

3.2 Priprema za umjeravanje

Kako bi se postiglo ispravno umjeravanje, prije početka umjeravanja treba posebno biti na oprezu da su zadovoljene preporuke dane u EURAMET-ovom vodiču za umjeravanje EM/cg/03.01/p. Te preporuke su kako slijede:

- okolišna temperatura mora biti između 15°C i 25°C stabilizirana unutar $\pm 2^\circ\text{C}$; za niže mjerne nesigurnosti predlaže se i mjerenje temperature sklopa klip/cilindar
- relativna vlažnost okolišnog zraka ne igra presudnu ulogu u točnosti mjerenja efektivnog tlaka – zato se dopušta da bude $60\% \pm 40\%$ (utječe na vrijednost efektivnog tlaka ispod 1 ppm)

- tla na vaga treba biti izvan strujanja zraka izazvanima otvaranjem/zatvaranjem vrata, ventilacijskim ili klimatizacijskim sustavom
- tla na vaga treba biti montirana na stabilan, vrst stol, horizontalno postavljen (bez nagnutosti), koji može izdržati puno optere enje utezima bez uvijanja; tako er tla na vaga treba biti postavljena što je bliže mogu e etalonskom mjerilu
- potrebno je osigurati isto u i nepropusnost cjevovoda koji povezuje etalonsko mjerilo i tla nu vagu
- razlika u visini izme u dvaju mjerila treba biti što manja
- potrebno je osigurati vertikalni položaj klipa – za najto nija mjerenja odstupanje od vertikalnog položaja ne bi smjelo biti više od 2'
- tla na vaga mora biti u sobi za umjeravanje naj manje 12 sati prije umjeravanja kako bi postigla termalnu ravnotežu s okolišem – iz toga tako er proizlazi da temperatura okoliša 12 sati prije umjeravanja ne smije znatnije oscilirati
- niti jedan dio tla ne vage, a posebice sklop klip/cilindar ne smije imati na sebi ošte enja, sloj korozije ili neke druge ne isto e – sli no vrijedi i za utege kojima se uspostavlja ravnoteža tla ne vage
- rukovanje utezima i sklopom klip/cilindar obavlja se uz upotrebu istih pamu nih rukavica
- etalonsko mjerilo mora imati manji iznos mjerne nesigurnosti od pretpostavljene mjerne nesigurnosti ispitivane tla ne vage
- ako se mjeri apsolutni tlak, potrebno je 30 minuta prije umjeravanja uklju iti vakuum pumpu kako bi se iz prostora zvona eliminirala vodena para; preporuka je da se kao radni fluid upotrebljava suhi dušik bez udjela kisika
- potrebno je provjeriti vrijeme zaustavljanja klipa s nazivne brzine rotacije i usporediti ga s podacima proizvo a a; jednako vrijedi i za brzinu propadanja klipa (optere enje sklopa prilikom tih provjera tako er je dano od strane proizvo a a)
- za tla ne vage koje imaju ru no pozicioniranje utega na klip važno je provjeriti utjecaj smjera rotacije klipa ili ga zabilježiti u umjernom certifikatu

3.3 Na ini umjeravanja tla nih vaga

Kao glavnu smjernicu za postupak ispitivanja korišten je kalibracijski priručnik za umjeravanje EURAMET cg-3 (v1.0, 03/2011). Primjenom navedenih preporuka u priručniku dobivamo rezultate koji su po kvaliteti u skladu sa europskim standardima za kvalitetu mjerenja te ih je kao takve moguće prepoznati i prihvatiti diljem Europe. Generalno, postoje dvije metode umjeravanja tla nih vaga: metoda A i metoda B. Kod prve metode umjeravanjem se određuje tlak proizveden djelovanjem sklopa klip/cilindar pod specificiranim uvjetima, a kod druge metode umjeravanjem se određuje masa klipa i utega tla ne vage ili iznos efektivne površine sklopa klip/cilindar.

3.3.1 Metoda A

Cilj ove metode je utvrditi sistemsku grešku i ponovljivost kalibrirane tla ne vage. To se postiže određivanjem generiranog tlaka koji korespondira s identificiranim utezima. Rade se tri mjerne serije, svaka od njih pri tlakovima koji korespondiraju s kombinacijom utega kojima je opremljena tla na vaga koju je potrebno kalibrirati. Rezultati mjerenja sadrže:

- tlak koji daje kombinacija utega tla ne vage koja se kalibrira
- referentni tlak mjeren etalonskim mjerilom tlaka
- standardnu devijaciju referentnog tlaka
- razliku između tlaka tla ne vage koja se kalibrira i referentnog tlaka
- mjernu nesigurnost te razlike

Metoda A se ne koristi kod mjerenja gdje je potrebna najmanja mjerna nesigurnost.

3.3.2 Metoda B

Cilje metode je odredit:

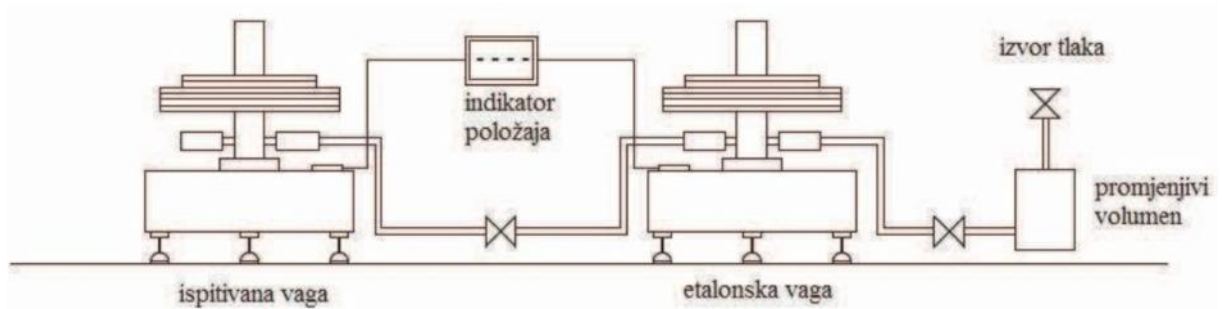
- vrijednost mase svih utega, uključujući i klip tla ne vage
- efektivnu površinu A_e (referiranu na 20°C ili na neku drugu temperaturu t_r) sklopa klip/cilindar kao funkciju tlaka. Za visoke tlakove, efektivnu površinu moguće je iskazati prema efektivnoj površini A_0 za nulti tlak i koeficijent
- ponovljivost kao funkciju mjerenog tlaka

Efektivna površina izražava se na temelju 3 do 5 mjernih serija, pri čemu svaka od njih sadrži najmanje 6 mjernih točaka. Prva točka treba biti minimalna vrijednost mjernog opsega umjeravane tla ne vage, dok ostale točke trebaju biti ravnomjerno raspoređene kroz citav mjerni raspon. Izraz za izražavanje efektivne površine dobiva se tako da se iz izraza za efektivni tlak izluči efektivna površina kao krajnji rezultat. Rezultati umjeravanja sadrže:

- efektivnu površinu i njezinu kombiniranu mjernu nesigurnost
- (ako je znatljiva) koeficijent distorzije s korespondirajućom mjernom nesigurnošću

3.3.3 Određivanje efektivne površine A_e „cross-floating“ metodom

Hipotetski gledano, prema projektom prijedlogu rješenja izvedbe laboratorijskog stola moguće je provesti „cross-floating“ metodu umjeravanja tla ne vage. Generalno vrijedi da ako je pri umjeravanju tla ne vage etalon također tla na vaga, govorimo o „cross-floating metodi“. Jedna od mogućih shema dana je Slikom



Slika 11. Shema „cross-floating“ metode

Procedura umjeravanja tlaka na vage „cross-floating“ metodom:

- na etalonsku i ispitivanu vagu se stavljaju kombinacije utega koje odgovaraju nominalnom tlaku u pojedinoj mjernoj točki.
- tlak u sustavu se zatim prilagođava kako bi obje tla na vage došle u stanje ravnoteže. Uravnoteženje se vrši malim utezima.
- ukoliko se koristi metoda A, utezi se postavljaju na referentnu tla na vagu
- ukoliko se koristi metoda B, utezi se obično postavljaju na tla na vagu koja je osjetljivija na promjenu mase.
- smatra se da je ravnotežno stanje postignuto kada se pronađe prava brzina propadanja oba klipa koji se rotiraju cijelo vrijeme ugađanja.
- ukoliko se klipovi rotiraju rukom, provjerava se utjecaj rotacije u smjeru i suprotnom smjeru kazaljke na satu zajedno sa brzinom rotacije
- zapisuje se oznaka i broj te slijed postavljanja utega za obje tla na vage - zapisuje se temperatura oba sklopa klip/cilindar - uz metodu za simultano nadgledanje propadanja oba sklopa klip/cilindar, moguće je koristiti i diferencijalni manometar koji se ugrađuje u tla na liniju između dvaju sklopova. Ova metoda je naročito korisna pri umjeravanju tlaka na vage koje koriste različite fluide ili za umjeravanja pri apsolutnom tlaku
- također moguće je ugraditi i precizni manometar sa mjernim područjem unutar područja umjeravanja. Manometar prvo mjeri tlak na referentnom sklopu, pa potom na ispitivanom sklopu. Razlika između mjerenja daje razliku tlakova

izme u sklopova. Ova metoda je tako er korisna pri umjeravanju tla nih vaga koje koriste razli ite fluide ili za umjeravanja pri aposolutnom tlaku

- indikator položaja olakšava itav proces jer se na njemu jednostavno o itava stanje ravnoteže obje vage.

S rezultatima mjerenja i uz pomo podataka za etalonsku vagu ra una se efektivni tlak pomo u izraza:

$$p_e = \frac{\sum_i m_i * (1 - \frac{\rho_a}{\rho_{mi}}) * g * \cos\Theta}{A_e * (1 + \alpha_k + \alpha_c * (t - 20))} \quad (10)$$

Uz pomo efektivnog tlaka ra una se efektivna površina umjeravane tla ne vage iz izraza:

$$A_e = \frac{\sum_i m_i * (1 - \frac{\rho_a}{\rho_{mi}}) * g * \cos\Theta}{p_e * (1 + \alpha_k + \alpha_c * (t - 20))} \quad (11)$$

Sve veli ine u potonjoj jednadžbi odnose se na ispitivanu tla nu vagu. Kona an rezultat je izra unata efektivna površina ispitivane tla ne vage za svaku mjernu to ku. Analizom rezultata mogu e je prona i funkcionalnu zavisnost efektivne površine o efektivnom tlaku. Shodno tome mogu se pojaviti tri slu aja:

1. Efektivna površina A_e neovisna je o tlaku. To je slu aj kada je varijacija $A_e(p_e)$ preko cijelog raspona mjerenih tlakova usporediva sa standardnim odstupanjima efektivne površine pri svakom nominalnom referentnom tlaku.

2. Efektivna površina je linearno zavisna o tlaku i mo e se izraziti kao:

$$A_e = A_0(1 + \lambda p_e) \quad (12)$$

To je slu aj kad se kroz mjerne to ke dovoljno precizno može povu i pravac metodom najmanjih kvadratnih odstupanja (odstupanja od pravca su usporediva sa standardnim odstupanjima efektivne površine pri svakom nominalnom referentnom tlaku).

3. Efektivna površina je nelinearna funkcija tlaka. Promjenu efektivne površine s tlakom aproksimira se polinomom drugog stupnja:

$$A_e = A_0(1 + \lambda p_e + \lambda p_e^2) \quad (13)$$

3.4 Mjerna nesigurnost tla ne vage

Mjerna nesigurnost je parametar pridružen mjernom rezultatu, koji označuje rasipanje vrijednosti, što se smije razborito pripisati mjernoj veličini. Izraz mjerne nesigurnosti obavezno sadrži dva dijela: nivo pouzdanosti i interval pouzdanosti. Nivo pouzdanosti od 95% se obično koristi za većinu komercijalnih i industrijskih primjena, ali internacionalni pristup izražavanju nesigurnosti koristi faktor pokrivanja k kako bi proširio standardnu nesigurnost. $k = 2$ se najčešće koristi, što korespondira s nivoom pouzdanosti od 95,5%, dok $k = 3$ daje nivo pouzdanosti od otprilike 99,7%.

Npr. potvrda o umjeravanju sadrži sljedeći podatak:

$$A_e = 100,5793\text{mm}^2 \pm 0,0012\text{mm}^2 \text{ uz } k=2 \quad (14)$$

To znači da je najbolja procjena „prave“ vrijednosti (koja se inače na koji način ne može odrediti) efektivne površine $100,5793\text{mm}^2$, ali s nivoom pouzdanosti od 95,5% se očekuje da „prava“ vrijednost leži u granicama intervala pouzdanosti od $0,0012\text{mm}^2$. Međutim, postoji i 4.5%-tna vjerojatnost da „prava“ vrijednost leži izvan granica intervala pouzdanosti! Od 1993. godine međunarodno prihvaćen pristup je da se komponente mjerne nesigurnosti kategoriziraju prema njihovom načinu procjenjivanja. S obzirom na taj pristup postoje dva tipa mjerne nesigurnosti: Tip A i Tip B. Nesigurnosti Tipa A obično su povezane s nasumičnim efektima tijekom mjerenja, dok su nesigurnosti Tipa B obično izvedene iz sistematskih efekata.

Mjerne nesigurnosti Tipa A su izražene u pojmovima standardne devijacije određenog broja ponavljanja i izvedene su iz praktičnih mjerenja; primjer je ponovljivost pretvornika tlaka.

Mjerne nesigurnosti Tipa B mogu biti procijenjene iz prijašnjih mjerenja, znanja o mjernom sustavu, usklađenosti sa specifikacijama, umjeravanja i ostalih certifikata. Kombinirana standardna mjerna nesigurnost za pojedino mjerenje je izvedena iz svih doprinosa ih standardnih nesigurnosti. Ako su procijenjeni svi mogu i izvori mjerne nesigurnosti, kombinirana standardna nesigurnost mora biti manja od aritmetičkog zbroja svih doprinosa. U svakom slučaju, proces procjene mjerne nesigurnosti zahtijeva prvo listu svih faktora koji mogu utjecati na mjerenje. Ti faktori se mogu podijeliti na one povezane sa samim instrumentom (npr. ponovljivost, drift, rezolucija) i one povezane sa sustavom ili okolinom u kojoj instrument radi. Pri kalibraciji tla ne vage, ona se „uvesti“ i mjernu nesigurnost iz prijašnje kalibracije etalona. Nakon što se definiraju svi utjecajni faktori, moraju se definirati matematičke relacije između njih i mjerenja tlaka. Te relacije određuju doprinos svakog faktora ukupnoj mjernoj nesigurnosti i to na način da se izraunaju koeficijenti osjetljivosti za svaki utjecajni faktor. Koeficijent osjetljivosti govori koliko se promjeni vrijednost tlaka, ako se vrijednost utjecajnog faktora promijeni za „jednu jedinicu“. Određuje se parcijalnim diferenciranjem utjecajnog faktora u odnosu na tlak ili upotrebom jednačina koje inkrementira svaki utjecajni faktor i jednačina koje korespondiraju u promjenu u vrijednosti tlaka. Standardna nesigurnost svakog faktora se zatim množi s pripadajućim faktorom osjetljivosti kako bi se izraunao utjecaj svake nesigurnosti na mjerenje tlaka. Rezultati se tada kombiniraju u kombiniranu standardnu mjernu nesigurnost. Proširena mjerna nesigurnost dobiva se množenjem s faktorom pokrivanja k koji je prikladan traženom nivou pouzdanosti (najčešće 2 ili 3).

Vratimo se ponovno na opću jednačinu određivanja efektivnog tlaka kod tla ne vage kako bi se dala procjena mjerne nesigurnosti svakoga tlaka:

$$p_e = \frac{\sum_i m_i * \left(1 - \frac{\rho_a}{\rho_{mi}}\right) + \left[A_0 - v * (\rho_f - \rho_a) * g * \cos\theta + \Gamma * c\right]}{A_0 * \left(1 + \lambda * p_e * (1 + \alpha_k + \alpha_c * (t - 20))\right)}$$

- m_i - određivanje mase od nekoliko mg do 20kg može se obaviti s proširenom mjernom nesigurnošću $< 1\text{ppm}$ (obično reda veličine 0.1 ppm)
- g - procijenjena mjerna nesigurnost je reda veličine 0.1 ppm ili manje, ali treba uzeti u obzir korekciju visine, budući da faktor korekcije može biti do 0.3 ppm/m
- ρ_a - tipična relativna mjerna nesigurnost je 10 – 4 ili manje; pridonosi proširenoj mjernoj nesigurnosti tlaka manje od 1ppm
- ρ_{mi} – u laboratorijskim uvjetima se može izmjeriti s proširenom mjernom nesigurnošću od $5\text{kg}/\text{m}^3$, ali mjerna nesigurnost ovisi i o geometrijskim faktorima i obliku mjernog predmeta kao i o materijalu od kojega je predmet izrađen
- Γ - mjerna nesigurnost je reda veličine 1mN/m; ova korekcija je jako bitna kod mjerenja niskih tlakova, a postaje manje važna iznad tlakova od 100 Mpa
- c – može se izmjeriti s mjernom nesigurnošću od 0.5mm
- ρ_f – tipična proširena mjerna nesigurnost iznosi oko 1%
- Δ - mora biti izmjerena s proširenom mjernom nesigurnošću manjom od 1mm; važno je naglasiti da može biti pozitivna ili negativna
- A_0 – efektivna površina sklopa klip/cilindar na referentnoj temperaturi i pri atmosferskom tlaku; proširena mjerna nesigurnost iznosi reda veličine 10ppm
- λ – tipična standardna mjerna nesigurnost iznosi oko 10%
- α_k – mora biti poznat s procijenjenom relativnom mjernom nesigurnošću od nekoliko %
- α_c – vrijedi slično kao i za α_k
- t – tipična proširena mjerna nesigurnost iznosi 0.1°C

Od ostalih utjecajnih faktora koji nisu dani jednadžbom vrijedi još spomenuti utjecaj aerodinamičkih sila i lutajućih magnetskih polja te zaostali tlak u zvonu kod mjerenja apsolutnog tlaka.

4. Pregled i opis postojeće opreme

4.1 Plinske tlačne vage serije PG7000

Temeljni princip rada tlačne vage je njihova dugoročna stabilnost te nezamjenjiv alat u mjeriteljstvu zbog svoje visoke točnosti. Zbog povećavanja nivoa točnosti, te zahtjeva i automatizacije na radnom mjestu, tlačne vage moraju evolvirati kako bi mogle ispuniti sve te zahtjeve u području mjeriteljstva.

PG7000 serija tlačne vage uvedena je 1970-ih i od tada se razvija kako bi mogla ispuniti sve zahtjeve mjeriteljstva.

Razvoj PG7000 se bazira na 4 glavne podjele:

- donjati stvarne pomake u performansama kako bi se osigurali sve veće točnosti u mjeriteljstvu danas i sutra
- integrirani automatski preglednik okoline i instrumenta
- reducirati i ako je moguće eliminirati utjecaj operatera na mjerenjima
- poboljšana ergonomija tlačne vage te produktivnost

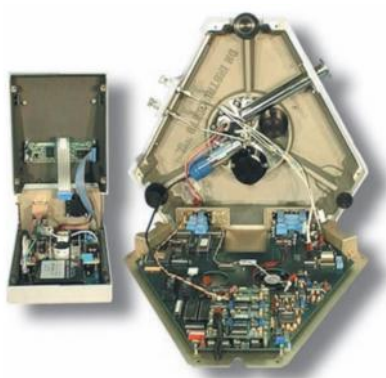
novi, high end gauge klip uvedena od kraja 1970-ih, odgovori na ovaj izazov.

4.1.1 Integrirana elektronika, software i daljinsko sučelje

PG7000 je moderni digitalni instrument koji sadrži sve prednosti današnjih senzora i tehnologije obrada podataka podržan od strane software-a, integriranog lokalnog i daljinskog sučelja. Elektronika potrebna za praćenje sve uvjete okoline, funkcije instrumenta je integriran u samoj platformi PG7000. Ugrađeni software podržava opsežan broj funkcija kao što su prikaz varijabli individualnog ambijenta i PG operacijskih parametara, pohranjivanje i pozivanje podataka klip cilindra, itd. Komunikacija sa modernim instrumentima se vrši preko integriranog alfanumeričkog displeja ne zahtjevaju i vanjsko računalo ili software. Na samom PG terminalnom displeju moguće je očitati ambijentalne uvjete kao

- relativnu vlažnost
- barometarski tlak
- ambijentalna temperatura
- temperatura klipa cilindra
- referentni vacuum

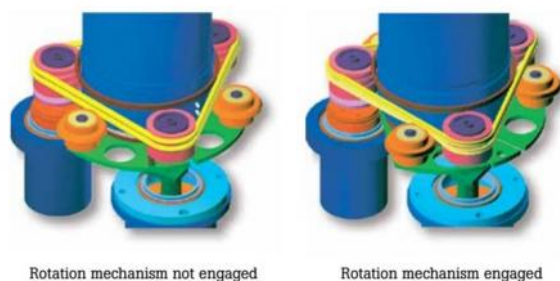
Individualna mjerenja mogu se vidjeti u realnom vremenu na samom PG terminalu ili daljinsko ukoliko spojimo sa RS-232



Slika 12. PG Terminal i elektronika

4.1.2 Inteligentna rotacija klipa

U visokim performansama klipnih cilindara, klip se mora ispravno rotirati, Rotacija se postavlja centriranjem sila koja drži klip poravnat u prstenastom rasporedu te je klip ujedno slobodan i pokretan.



Slika 13. Rotacija mehanizma klipa

PG7000 je prvi komercijalni dostupna tla na vaga

4.1.3 Transport i prijenos utega tla ne vage



Slika 14. Transport utega

Utezi se prenose u posebnim zaštićenim kovčezima koji su otporni na udarce te is se mora prenositi pažljivo. Svi utezi su izrađeni od vrstog ne-magnetičnog finog elika.

4.2 Plinska tla na vaga PG7102



Slika 15. Plinska tla na vaga PG7102

General	
Power requirements	85 V ac to 264 V ac, 47 Hz to 440 Hz, 22 VA max consumption
Normal operating temperature range	18 °C to 28 °C (64 °F to 82 °F)
Weight	Instrument platform with no mass loaded: 13 kg (28 lb) PG terminal 1.4 kg (3 lb)
Dimensions	Instrument platform (HxWxD): 36 cm x 40 cm x 35 cm (14.5 in x 15.8 in x 13.8 in) Height: Top of mounting post with piston-cylinder module installed for PG terminal (HxWxD): 12 cm x 15 cm x 20 cm (4.7 in x 5.9 in x 7.9 in)
Communications ports	RS-232 COM1: Host computer COM2: AMH automated mass handler, external barometer controller COM3: Automated pressure IEEE-488.2: Host computer
Maximum pressure ranges	Actual range depends on piston-cylinder and mass set selection.
Operating media	Gas: air, helium, nitrogen
Pressure connections	Test port: DH200 Note: DH200 and DH500 are gland and collar type fittings for 1/4 in (6 mm) coned and left hand threaded tube. DH200 is equivalent to AE SF250C, HIP LF4, etc.

	DH500 is equivalent to AE F250C, HIP HF4, etc.
CE conformance	Available, must be specified
Masses	
Mass set specifications	All masses are delivered in molded, reusable transit cases with custom inserts.
Masses	<p>Material: 304L non-magnetic stainless steel</p> <p>Finish: Electropolished</p> <p>Adjustment tolerance: ± 20 ppm of nominal value Accuracy of measured values: ± 5 ppm or 1 mg, whichever is greater</p> <p>Traceability of measured values: National Institute of Standards and Technology (NIST)</p>
Ambient and instrument condition measurements	
Temperature	<p>Piston - Cylinder Temperature</p> <p>Range: 0 to 40 °C</p> <p>Resolution: 0.01 °C</p> <p>Accuracy: ± 0.1 °C</p> <p>Ambient Temperature Range:</p> <p>0 to 40 °C</p> <p>Resolution: 0,1 °C</p> <p>Accuracy: ± 1 °C</p>
Barometric pressure with internal sensor	<p>Range: 70 kPa to 110 kPa</p> <p>Resolution: 10 Pa</p> <p>Accuracy: ± 140 Pa</p> <p>Barometric pressure can also be read automatically from any RS-232 device such as RPM4</p>
Relative humidity	<p>Range: 5 % to 95 % RH</p> <p>Resolution: 1 % RH</p> <p>Accuracy: ± 10 % RH</p>
Piston position	<p>Range: \pm 4.5 mm</p> <p>Resolution: 0.1 mm</p>
Piston rotation (rate and deceleration)	<p>Range: 2 to 150 rpm</p> <p>Resolution: 1 rpm</p>
Pressure measurement	
PG7102	<p>PC-7100/7600-10 and 10-L</p> <p>Sensitivity1: 0.02 Pa + 0.5 ppm</p> <p>Reproducibility2: \pm 2 ppm</p>

	<p>Typical measurement uncertainty³: $\pm (0.2 \text{ Pa} + 12 \text{ ppm})$ Typical drop rate (35 kg): 0.2 mm/min</p> <p>PC-7100/7600-20 Sensitivity¹: 0.04 Pa + 0.5 ppm Reproducibility²: $\pm 2 \text{ ppm}$ Typical measurement uncertainty³: $\pm (0.2 \text{ Pa} + 14 \text{ ppm})$ Typical drop rate (35 kg): 0.2 mm/min</p> <p>PC-7100/7600-50 Sensitivity¹: 0.1 Pa + 0.5 ppm Reproducibility²: $\pm 3 \text{ ppm}$ Typical measurement uncertainty³: $\pm (0.5 \text{ Pa} + 14 \text{ ppm})$ Typical drop rate (35 kg): 0.5 mm/min</p> <p>PC-7100/7600-100 Sensitivity¹: 0.2 Pa + 0.5 ppm Reproducibility²: $\pm 3 \text{ ppm}$ Typical measurement uncertainty³: $\pm (1 \text{ Pa} + 20 \text{ ppm})$ Typical drop rate (35 kg): 0.7 mm/min</p> <p>PC-7100/7600-200 Sensitivity¹: 0.4 Pa + 0.5 ppm Reproducibility²: $\pm 5 \text{ ppm}$ Typical measurement uncertainty³: $\pm (2 \text{ Pa} + 20 \text{ ppm})$ Typical drop rate (35 kg): 1.00 mm/min</p> <p>1 Sensitivity: The smallest variation in input detectable in output. 2 Reproducibility: Combined long term stability of piston cylinder effective area and masses</p>
Pressure measurement uncertainty	<p>Typical pressure measurement uncertainty All sources of uncertainty under typical operating conditions are identified, quantified and combined following ISO/TAG4/WG3. The result is rounded upwards to provide conservative global uncertainty figures for the typical user under typical conditions</p>

Tablica 5. Tehni ke karakteristike plinske tla ne vage PG7102

Model Name	Description
PG7102	Gas Operated Piston Gauge, with Motorized Piston Rotation
PG7102-CE	Gas Operated Piston Gauge with Motorized Piston Rotation, CE Compliant
PC-7100/7600-10-L	10 kPa/kg Lightweight Gas Piston-Cylinder Module Includes: PVC "Bullet" Case Calibration Report
PC-7100/7600-10 TC	10 kPa/kg Gas Piston-Cylinder Module Includes: PVC "Bullet" Case Calibration Report
PC-7100/7600-50	50 kPa/kg Gas Piston-Cylinder Module Includes: PVC "Bullet" Case Calibration Report
PC-7100/7600-200	200 kPa/kg Gas Piston-Cylinder Module Includes: PVC "Bullet" Case Calibration Report

Accessory	Description
PK-7000-PPC/MPC	Interconnections Kit - connect PG7102 to PPC or MPC pressure controller, and device under test.
RPM4-BAROM-1	Barometric Pressure Monitor
MPC1-1000	Manually operated gas pressure controller, pressure range vacuum to 7 MPa (1,000 psi)
MPC1-3000	Manually operated gas pressure controller, pressure range vacuum to 20 MPa (3,000 psi)
OPG1-30000	Hydraulic pressure generator - Includes: 1 qt. Di-2 Ethyl Hexyl Sebacate (synthetic oil), External tubing/adaptors for connection to a PG7302 or RPM4, and Operation and maintenance manual.
COMPASS for Pressure	Software to automate testing, data acquisition, reporting and asset management
Automated Mass Handling	See AMH-100 and AMH mass sets for automated mass handling options.
PPC4	Gas Pressure Controller/Calibrator

Tablica 6. Modeli i dodaci za plisnke tla ne vage PG7102

4.3 Plinska tla na vaga PG7601



Slika 16. Plinska tla na vaga PG7601

General	
Power requirements	85 V ac to 264 V ac, 47 Hz to 440 Hz, 22 VA max consumption
Normal operating temperature range	18 °C to 28 °C (64 °F to 82 °F)
Weight	Instrument platform with no mass loaded: 17 kg (37 lb) PG terminal 1.4 kg (3 lb)
Dimensions	Instrument platform (HxWxD): 36 cm x 40 cm x 35 cm (14.5 in x 15.8 in x 13.8 in) Height: top of bell jar
Communications ports	RS-232 COM1: Host computer COM2: AMH automated mass handler, external barometer COM3: Automated pressure controller IEEE-488.2: Host computer
Maximum pressure ranges	Actual range depends on piston-cylinder and mass set selection.
Operating media	Gas: air, helium, nitrogen
Pressure connections	Test port: DH200 Bell jar vent port: DH200 Ref vac pump port: KF25 Note: DH200 and DH500 are gland and collar type fittings for 1/4 in

	(6 mm) coned and left hand threaded tube. DH200 is equivalent to AE SF250C, HIP LF4, etc. DH500 is equivalent to AE F250C, HIP HF4, etc. Bell Jar Vent Port: DH200 Vacuum Pump Down Port: KF25																																								
CE conformance	Available, must be specified																																								
Masses																																									
Mass set specifications	All masses are delivered in molded, reusable transit cases with custom inserts.																																								
Masses	Material: 304L non-magnetic stainless steel Finish: Electropolished Adjustment tolerance: ± 20 ppm of nominal value Accuracy of measured values: ± 5 ppm or 1 mg, whichever is greater Traceability of measured values: National Institute of Standards and Technology (NIST)																																								
Ambient and instrument condition measurements																																									
Temperature	<table> <tr> <td>Piston-</td> <td></td> <td>Cylinder</td> <td></td> <td>Temperature</td> </tr> <tr> <td>Range:</td> <td>0</td> <td>to</td> <td>40</td> <td>degrees C</td> </tr> <tr> <td>Resolution:</td> <td></td> <td>0.01</td> <td></td> <td>degrees C</td> </tr> <tr> <td>Accuracy:</td> <td>\pm</td> <td></td> <td>0.1</td> <td>degrees C</td> </tr> <tr> <td>Ambient</td> <td></td> <td></td> <td></td> <td>Temperature</td> </tr> <tr> <td>Range:</td> <td>0</td> <td>to</td> <td>40</td> <td>degrees C</td> </tr> <tr> <td>Resolution:</td> <td></td> <td>0.1</td> <td></td> <td>degrees C</td> </tr> <tr> <td>Accuracy:</td> <td colspan="4">± 1 degrees C</td> </tr> </table>	Piston-		Cylinder		Temperature	Range:	0	to	40	degrees C	Resolution:		0.01		degrees C	Accuracy:	\pm		0.1	degrees C	Ambient				Temperature	Range:	0	to	40	degrees C	Resolution:		0.1		degrees C	Accuracy:	± 1 degrees C			
Piston-		Cylinder		Temperature																																					
Range:	0	to	40	degrees C																																					
Resolution:		0.01		degrees C																																					
Accuracy:	\pm		0.1	degrees C																																					
Ambient				Temperature																																					
Range:	0	to	40	degrees C																																					
Resolution:		0.1		degrees C																																					
Accuracy:	± 1 degrees C																																								
Barometric pressure with internal sensor	<table> <tr> <td>Range:</td> <td>70</td> <td>kPa</td> <td>to</td> <td>110</td> <td>kPa</td> </tr> <tr> <td>Resolution:</td> <td></td> <td></td> <td>10</td> <td></td> <td>Pa</td> </tr> <tr> <td>Accuracy:</td> <td colspan="5">± 140 Pa</td> </tr> </table> <p>Barometric pressure can also be read automatically from any RS-232 device such as DHI RPM4</p>	Range:	70	kPa	to	110	kPa	Resolution:			10		Pa	Accuracy:	± 140 Pa																										
Range:	70	kPa	to	110	kPa																																				
Resolution:			10		Pa																																				
Accuracy:	± 140 Pa																																								
Relative humidity	<table> <tr> <td>Range:</td> <td>5</td> <td>%</td> <td>to</td> <td>95</td> <td>%</td> <td>RH</td> </tr> <tr> <td>Resolution:</td> <td></td> <td></td> <td>1</td> <td></td> <td>%</td> <td>RH</td> </tr> <tr> <td>Accuracy:</td> <td colspan="5">± 10 % RH</td> </tr> </table>	Range:	5	%	to	95	%	RH	Resolution:			1		%	RH	Accuracy:	± 10 % RH																								
Range:	5	%	to	95	%	RH																																			
Resolution:			1		%	RH																																			
Accuracy:	± 10 % RH																																								
Piston position	<table> <tr> <td>Range:</td> <td></td> <td>\pm</td> <td></td> <td>4.5</td> <td>mm</td> </tr> <tr> <td>Resolution:</td> <td colspan="5">0.1 mm</td> </tr> </table>	Range:		\pm		4.5	mm	Resolution:	0.1 mm																																
Range:		\pm		4.5	mm																																				
Resolution:	0.1 mm																																								
Piston rotation (rate and deceleration)	<table> <tr> <td>Range:</td> <td>2</td> <td>to</td> <td>150</td> <td>rpm</td> </tr> <tr> <td>Resolution:</td> <td colspan="4">1 rpm</td> </tr> </table>	Range:	2	to	150	rpm	Resolution:	1 rpm																																	
Range:	2	to	150	rpm																																					
Resolution:	1 rpm																																								
Vacuum	<table> <tr> <td>Range:</td> <td>0</td> <td>to</td> <td>20</td> <td>Pa</td> </tr> <tr> <td>Resolution:</td> <td></td> <td>0.1</td> <td></td> <td>Pa</td> </tr> </table>	Range:	0	to	20	Pa	Resolution:		0.1		Pa																														
Range:	0	to	20	Pa																																					
Resolution:		0.1		Pa																																					

Accuracy: ± 0.1 Pa or 10 % of reading, whichever is greater	
Pressure measurement	
PG7601	PC-7100/7600-10 Sensitivity ¹ : 0.02 Pa + 0.5 ppm Reproducibility ² : ± 2 ppm Typical measurement uncertainty ³ : $\pm (0.2 \text{ Pa} + 12 \text{ ppm})$ Typical drop rate (35 kg): 0.2 mm/min
	PC-7100/7600-20 Sensitivity ¹ : 0.04 Pa + 0.5 ppm Reproducibility ² : ± 2 ppm Typical measurement uncertainty ³ : $\pm (0.2 \text{ Pa} + 14 \text{ ppm})$ Typical drop rate (35 kg): 0.3 mm/min
	PC-7100/7600-50 Sensitivity ¹ : 0.1 Pa + 0.5 ppm Reproducibility ² : ± 3 ppm Typical measurement uncertainty ³ : $\pm (0.5 \text{ Pa} + 14 \text{ ppm})$ Typical drop rate (35 kg): 0.5 mm/min
	PC-7100/7600-100 Sensitivity ¹ : 0.2 Pa + 0.5 ppm Reproducibility ² : ± 3 ppm Typical measurement uncertainty ³ : $\pm (1 \text{ Pa} + 20 \text{ ppm})$ Typical drop rate (35 kg): 0.7 mm/min
	PC-7100/7600-200 Sensitivity ¹ : 0.4 Pa + 0.5 ppm Reproducibility ² : ± 5 ppm Typical measurement uncertainty ³ : $\pm (2 \text{ Pa} + 20 \text{ ppm})$ Typical drop rate (35 kg): 1.00 mm/min
	1 Sensitivity: The smallest variation in input detectable in output. 2 Reproducibility: Combined long term stability of piston cylinder effective area and masses
Pressure measurement uncertainty	Typical pressure measurement uncertainty All sources of uncertainty under typical operating conditions are identified, quantified and combined following ISO/TAG4/WG3. The result is rounded upwards to provide conservative global uncertainty figures for the typical user under typical conditions

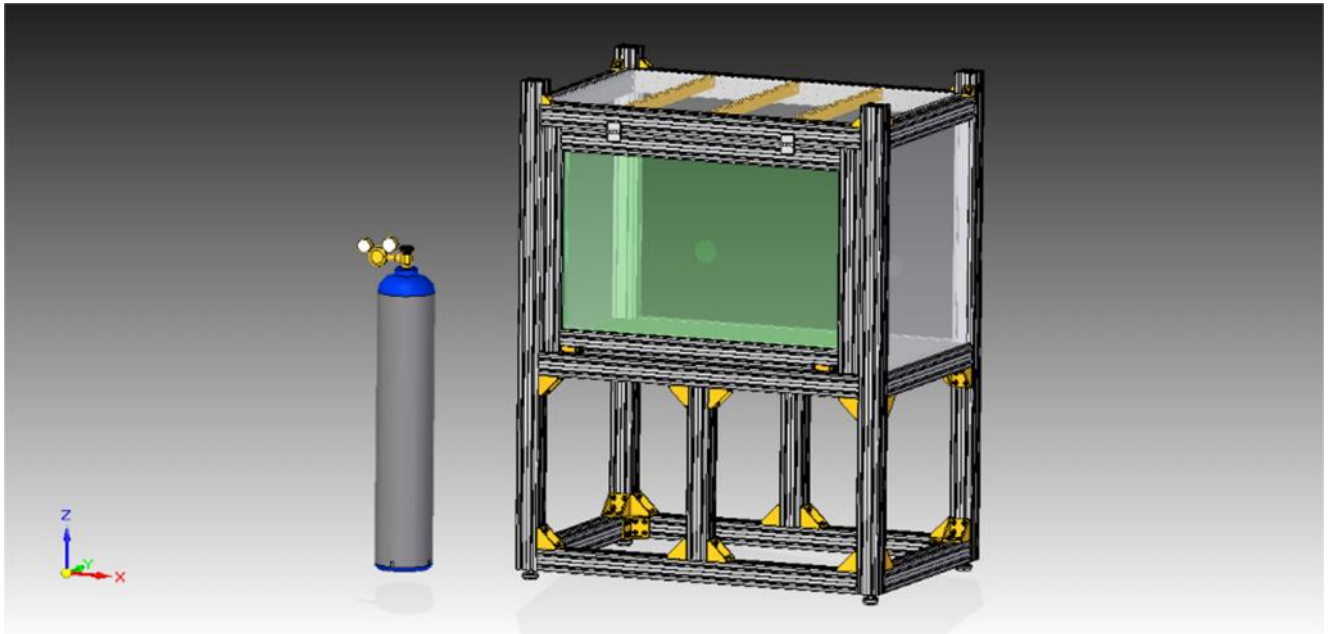
Tablica 7. Tehni ke karakteristike plinske tla ne vage PG7601

Model Name	Description
PG7601	Gas Operated Piston Gauge, with Motorized Piston Rotation
PG7601-CE	Gas Operated Piston Gauge, with Motorized Piston Rotation, CE Compliant
PC-7100/7600-10-L	10 kPa/kg Lightweight Gas Piston-Cylinder Module Includes: PVC "Bullet" Case Calibration Report
PC-7100/7600-10 TC	10 kPa/kg Gas Piston-Cylinder Module Includes: PVC "Bullet" Case Calibration Report
PC-7100/7600-50	50 kPa/kg Gas Piston-Cylinder Module Includes: PVC "Bullet" Case Calibration Report
PC-7100/7600-200	200 kPa/kg Gas Piston-Cylinder Module Includes: PVC "Bullet" Case Calibration Report
MS-7001-35	Mass Set (for manual operation without AMH) Nominal total mass: 35 kg
MS-7002-35	Mass Set (for manual operation without AMH) Nominal total mass: 35 kg
MS-7002-40	Mass Set (for manual operation without AMH) Nominal total mass: 40 kg
MS-7002-45	Mass Set (for manual operation without AMH) Nominal total mass: 45 kg
MS-7002-55	Mass Set (for manual operation without AMH) Nominal total mass: 55 kg
MS-7002-80	Mass Set (for manual operation without AMH) Nominal total mass: 80 kg
MS-7002-100	Mass Set (for manual operation without AMH) Nominal total mass: 100 kg Manual 100 kg mass set is typically used when AMH is not purchased. Smaller mass sets are available when maximum pressure range is not required. Delivered with reusable shipping and storage cases and calibration certificate. Existing MS-7001/7002 mass sets from PG7000 piston gauge systems are compatible with PG9607
Accessory	Description

Accessory	Description
3990-801	Manual Pressure Controller to 7 MPa (1000 psi)
3990-803 Manual Pressure Control Pack	Manual Pressure Control to 20 MPa (3000 psi)
PPC4	Gas Pressure Controller/Calibrator
RPM4-BAROM-1	Reference Pressure Monitor - Improved barometric pressure measurement, for air buoyancy correction and absolute pressure by the addition of atmosphere.
PK-7000-PPC/MPC	Interconnections Kit - connect PG7102 to PPC or MPC pressure controller, and device under test.
Vacuum Pump	Vacuum Pump - Vacuum pumps and interconnect are required to control below atmospheric pressure, and to evacuate the bell jar. Consult Fluke Calibration for proper models and configurations.
Automated Mass Handling	See AMH-100 and AMH mass sets for automated mass handling options.
COMPASS for Pressure	Software to automate testing, data acquisition, reporting and asset management
Priority Gold Instrument CarePlan	Fluke Calibration Priority Gold Instrument CarePlans are available for most calibration products. Please contact your local Fluke Calibration sales representative for details or to request a quote. You may also call the Customer Care Center at 877-355-3225 or send email to careplans@flukecal.com .
Silver CarePlan	Fluke Calibration Silver CarePlans are available for most calibration products. Please contact your local Fluke Calibration sales representative for details or to request a quote. You may also call the Customer Care Center at 877-355-3225 or send email to careplans@flukecal.com .

Tablica 8. Modeli i dodaci za plinske tla ne vage PG7601

5. PROJEKTIRANJE LABORATORISKOG STOLA



Slika 17. Laboratorijski stol

Na slici 17. prikazano je finalno rješenje laboratorijskog stola koji je izrađen od aluminijskih profila. Aluminijski profili su standardizirani tako da izrada laboratorijskog stola je dosta brza te se može u svakom trenutku nadograditi bilo koji drugi stol koristeći iste ili druge aluminijske profile.

5.1 Zahtjevi za izradu laboratorijskog stola

Kako bi se izradio funkcionalan laboratorijski stol, prije same izrade postavljeni su određeni zahtjevi:

1. Dimenzije stola mora biti takva da prihvati mjernu opremu plinskih tla njih vaga PG7102 i PG7601.
2. Plinske tla ne vage moraju biti zaštićene tako da zrak okoline ne utječe na mjerenja
3. Konstrukcija stola mora biti jednostavna te mogućnost brze izrade
4. Nadogradnja drugog stola po potrebi na isti
5. Jednostavna mogućnost promjene lokacije stola

5.2 Odabrani materijal za izradu laboratorijskog stola

Kako bi se mogli postići uvjeti za izradu laboratorijskog stola napravljena je analiza mogućih tvrtki koji izrađuju aluminijske profile. Neki od njih su:

1. MiniTec - <http://www.minitecframing.com>
2. Bosch Rexroth - <https://www.boschrexroth.com/en/us/products/product-groups/assembly-technology/aluminum-structural-framing/index>
3. Grainger - <https://www.grainger.com>
4. FramingTech - <http://www.framingtech.com/>
5. HepcoMotion - <http://www.hepcotion.com/>

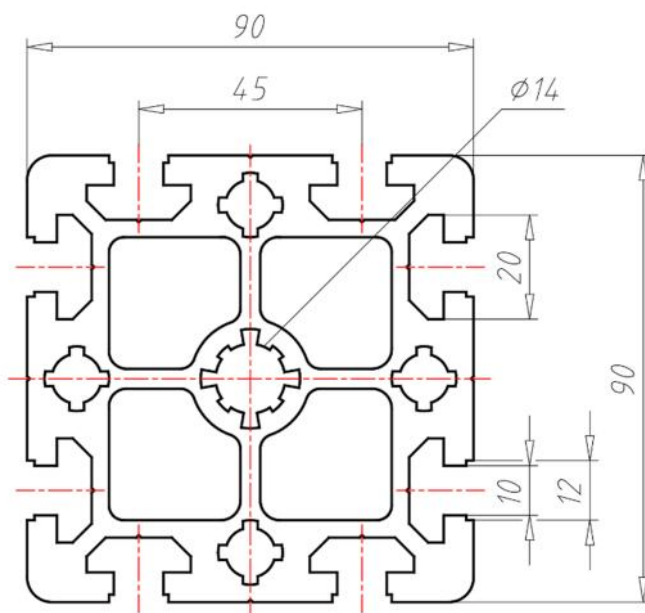
Odabrana tvrtka za izradu laboratorijskog stola je HepcoMotion zbog velikog broja aluminijskih profila koje nudi.

5.3 Odabrani profili za izradu laboratorijskog stola



Slika 18. Nose i stupovi stola

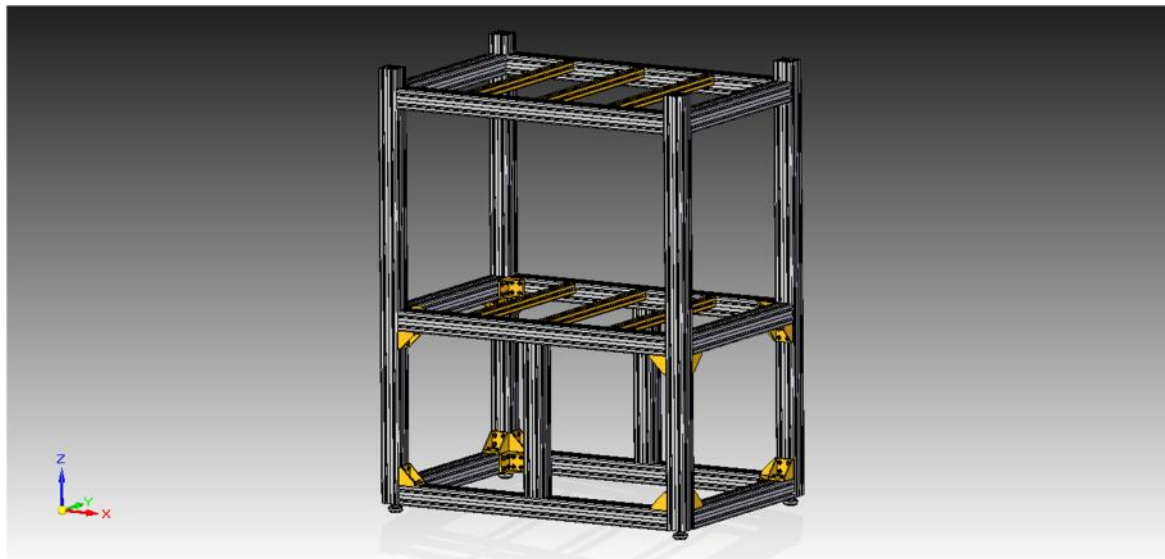
Za nose e stupove laboratorijskog stola odabran je aluminijski profil 90x90cm dužine 2m.



Slika 19. aluminijski profil 90x90x2000mm za nose e stupove

Odabran je profil ve ih dimenzija zbog stabilnosti te da izdrži ve i teret.

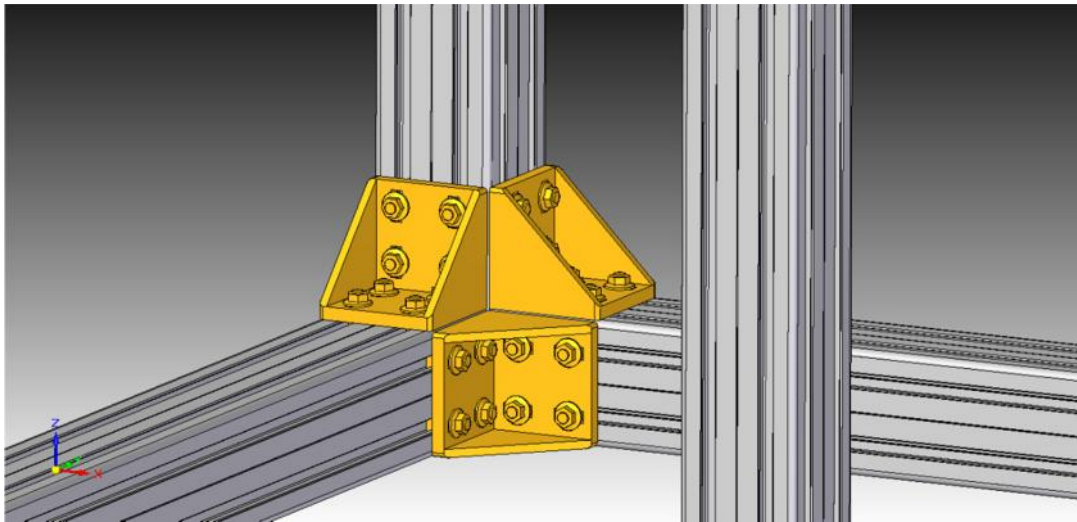
5.4 Konstruiranje laboratorijskog stola



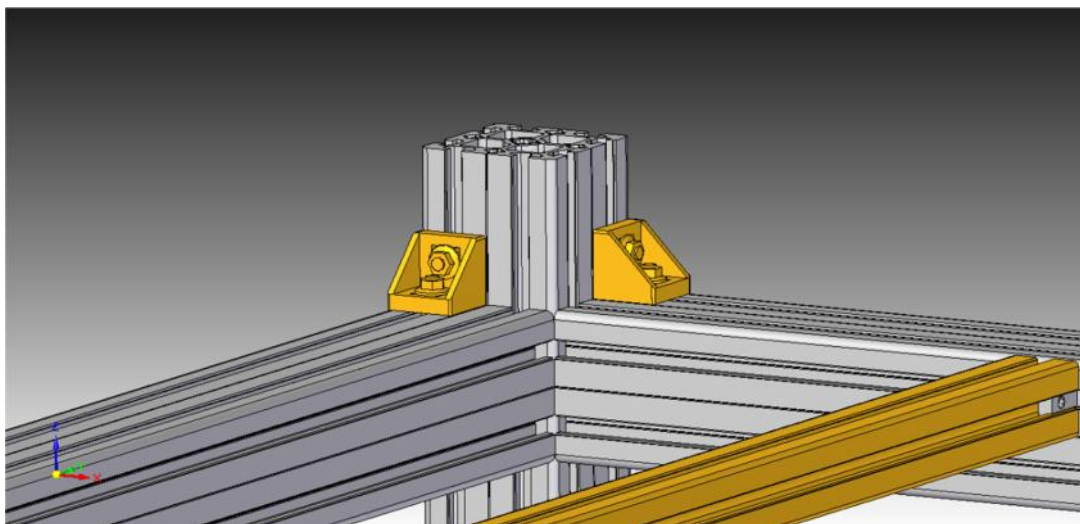
Slika 20. Aluminijska konstrukcija laboratorijskog stola

Donji dio laboratorijskog stola je poja an sa dva vertikalna aluminijska profila 90x90mm kako bi izdržala teret mjernih ure aja te pritom da se izbjegnu sve deformacije samoga stola. Srednji i gornji dio stola su poja ani sa dodatnim horizontalnim aluminijskim profilom manjih dimenzija 45x45mm koji služe isto da se izbjegne deformacija cjelokupnog stola te da se masa plexiglassa rasporedi jednoliko.

Konstrukcija stola je povezana sa kutnicima 90x90mm sa svih strana te sa kutnicima 45x45mm na gornjem dijelu koji onemogu uje deformaciju stola u svim smjerovima.

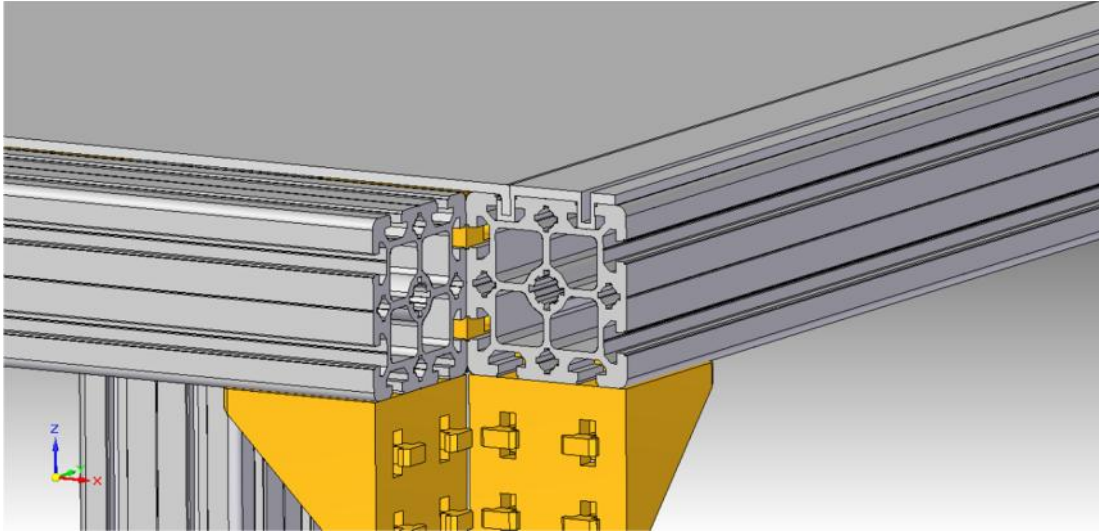


Slika 21. Spajanje aluminijske konstrukcije sa kutnicima 90x90mm



Slika 22. Spajanje gornje aluminijske konstrukcije sa manjim kutnicima 45x45mm

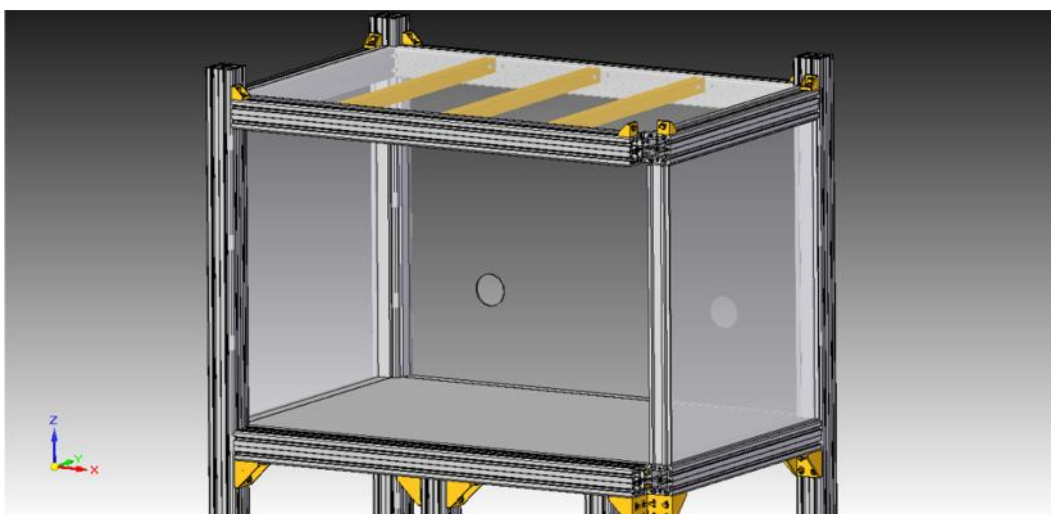
5.5 Brtve



Slika 23. Pregled brtve laboratorijskog stola

Na sredini stola dodane su brtve od gume koje onemogu avaju prodor okolnog zraka u sami prostor gdje se e nalaziti mjerni ure aji. Brtve su postavljene na svim stranama osim na vratima.

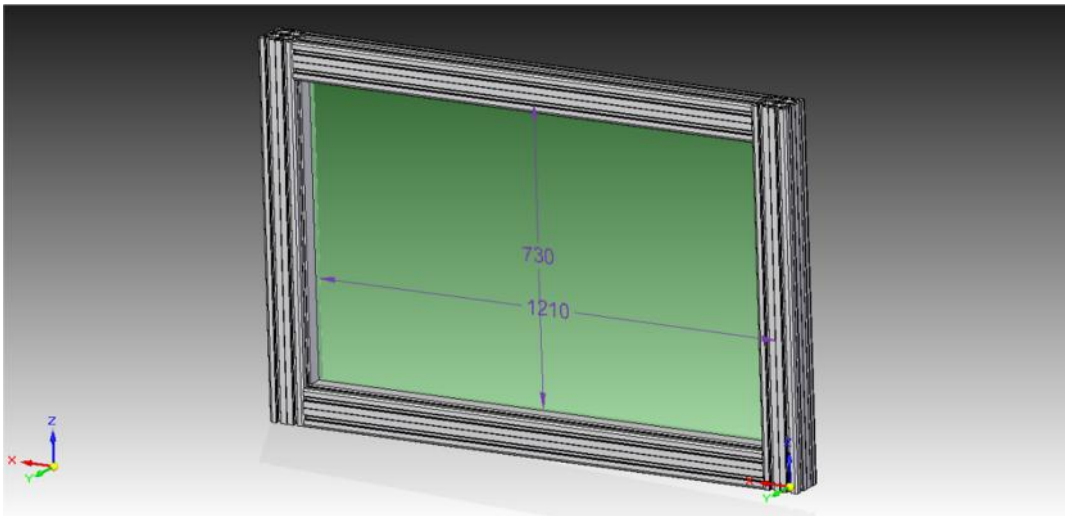
5.6 Plexiglass



Slika 24. Prikaz srednjeg dijela stola na kojem se nalazi plexiglass

Odabran je plexiglass sa razlogom što je manje mase od stakla te ukoliko dođe do rušenja stola (npr. Potres) neće doći do razbijanja kao što bi se dogodilo u slučaju stakla. Na obje strane imaju istu dimenziju plexiglassa dok stražnja strana ima drugačiju dimenziju te dva otvora koja služe za prolaz cijevi koji vode do mjernih uređaja.

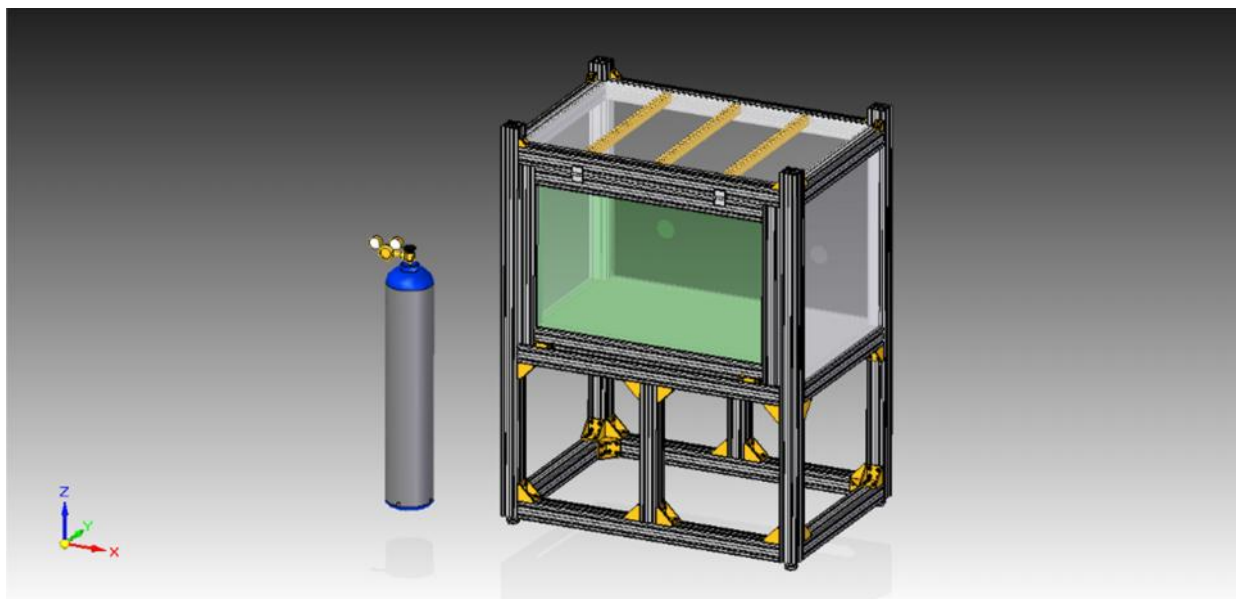
5.7 Vrata



Slika 25. Prikaz vrata laboratorijskog stola

Vrata laboratorijskog stola su također izrađena od aluminijskog profila te su spojeni sa unutarnjim kutnikom. I u ovom slučaju je korišten plexiglass.

5.8 Završni izgled laboratorijskog stola



Slika 26. Završni izgled laboratorijskog stola

6. ZAKLJUČAK

U završnom radu projektiran i dimenzioniran je laboratorijski stol koji je namijenjen mjernim uređajima tla njihova vaga PG7102 i PG7601. Cijeli stol je izrađen od gotovih aluminijskih profila marke HepcoMotion te izgradnja samog stola je dosta brza te ju može obaviti jedna osoba.

Srednji dio stola je zatvoren sa svih strana sa prozirnim plexiglasem te time je omogućen pregled unutar stola. Na samu konstrukciju stola moguće je konstruirati i pomoćne stolove korištenjem istih ili manjih aluminijskih profila. Dno stola drže 4 nogice koje je moguće zamijeniti sa kotačima – ili svake četiri ili samo dva.

LITERATURA

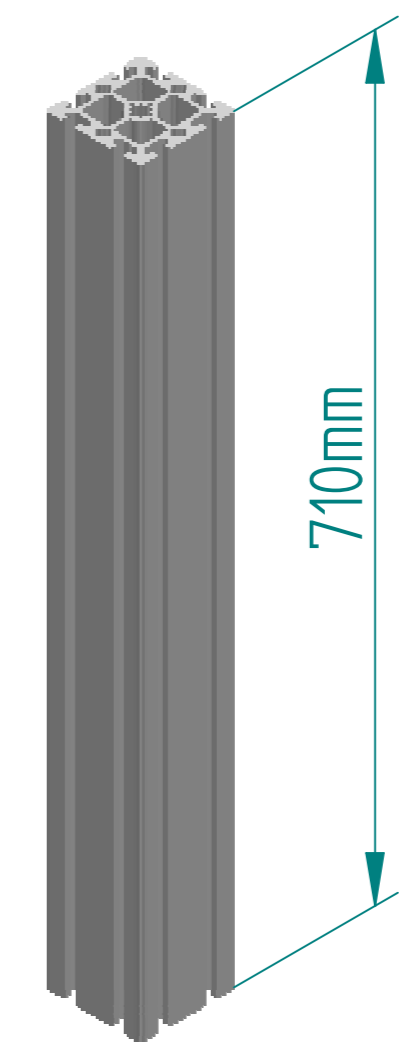
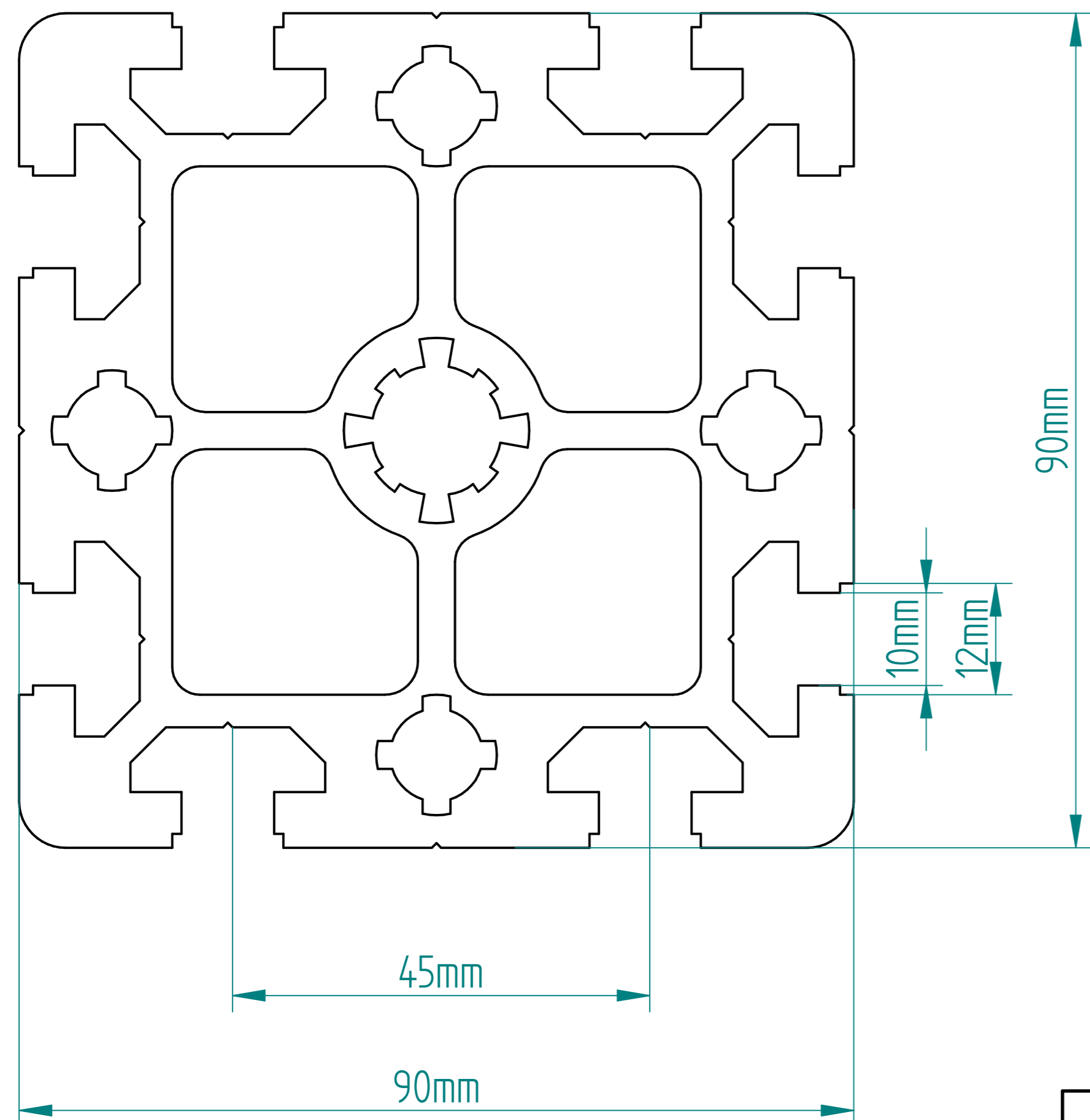
- [1] skupina autora, Guide to the Measurement of Pressure and Vacuum, NPL, London, 1998.
- [2] Buonanno G., Ficco G., Giovinco G., Molinar G., Ten years of experience in modelling pressure balances in liquid media up to few Gpa, Università degli Studi di Cassino, Cassino, 2007.
- [3] Lewis S. L., Peggs G. N., The Pressure Balance: A Practical Guide to its Use, Ed. 2, HMSO, London, 1992.
- [4] FSB-LPM, Podloge za vje be iz kolegija Toplinska i procesna mjerenja
- [5] skupina autora, Monografija FSB 1999. – 2009., FSB, Zagreb, 2009.
- [6] Vukovi M., Metrologija ukratko, DZNM, Zagreb, 2000.
- [7] EAL Committee 2 (Calibration and Testing activities), EURAMET Calibration Guide EM/cg/03.01/p, EURAMET, 2010.
- [8] Protocol Euramet 1041: Comparison up to 200 kPa in gauge and absolute pressure
- [9] Kraut, B.: Strojarski priručnik, Tehnička knjiga Zagreb, 1970.
- [10] Decker, K. H.: Elementi strojeva, Tehnička knjiga Zagreb, 1975.
- [11] Herold, Z.: Računalna i inženjerska grafika, Zagreb, 2003.
- [12] PG7000 Piston Gauges Reference Level Pressure Standards
- [13] skupina autora, Mjeriteljstvo ukratko 3. Izdanje


PRILOZI

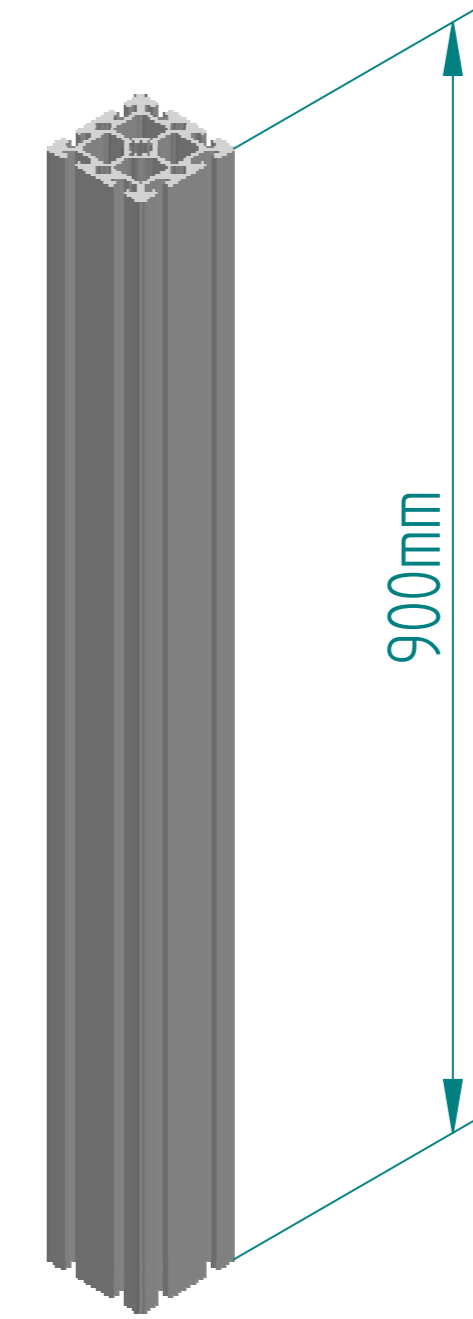
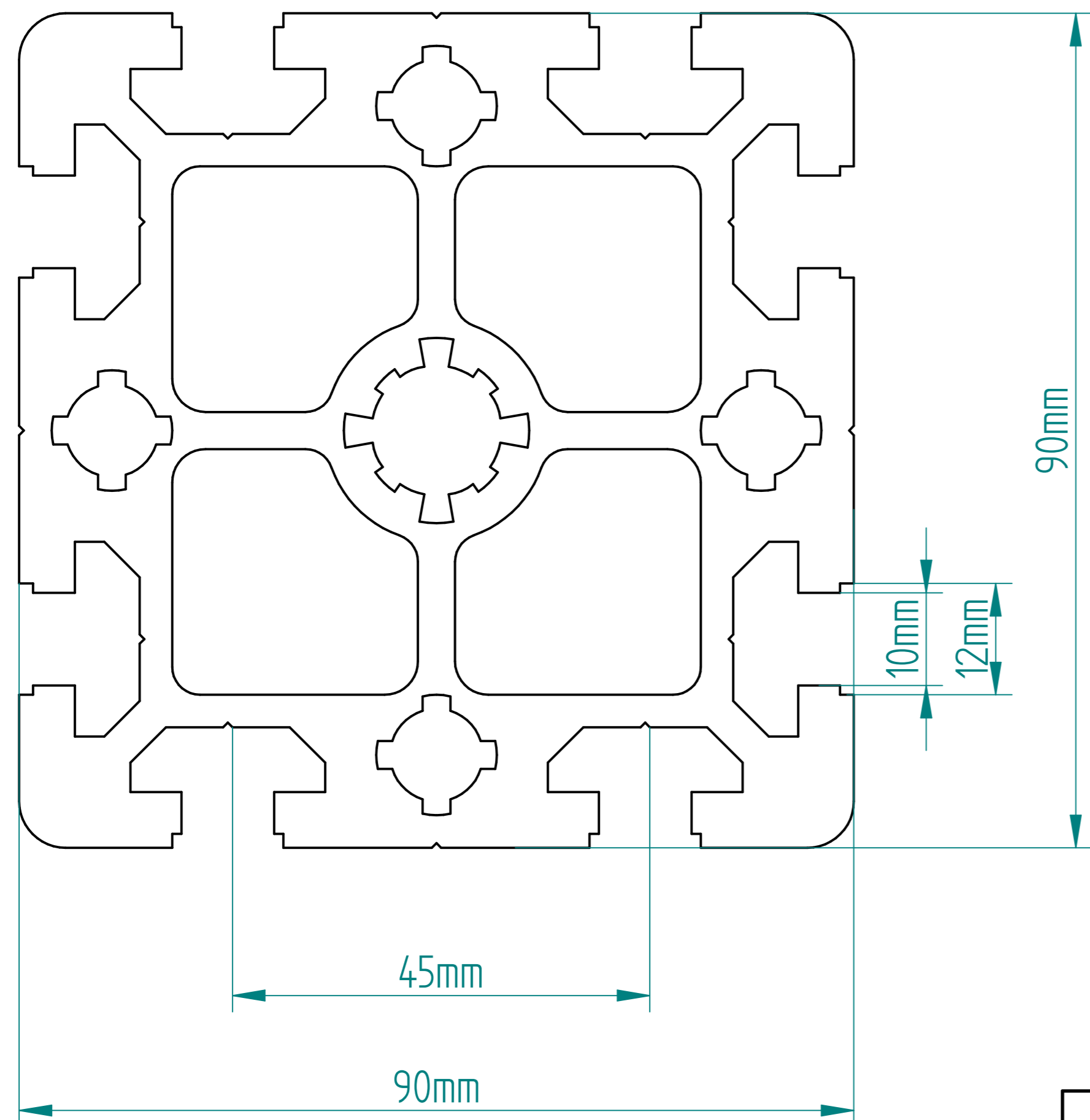
I. CD-R disc


II. Tehni ka dokumentacija

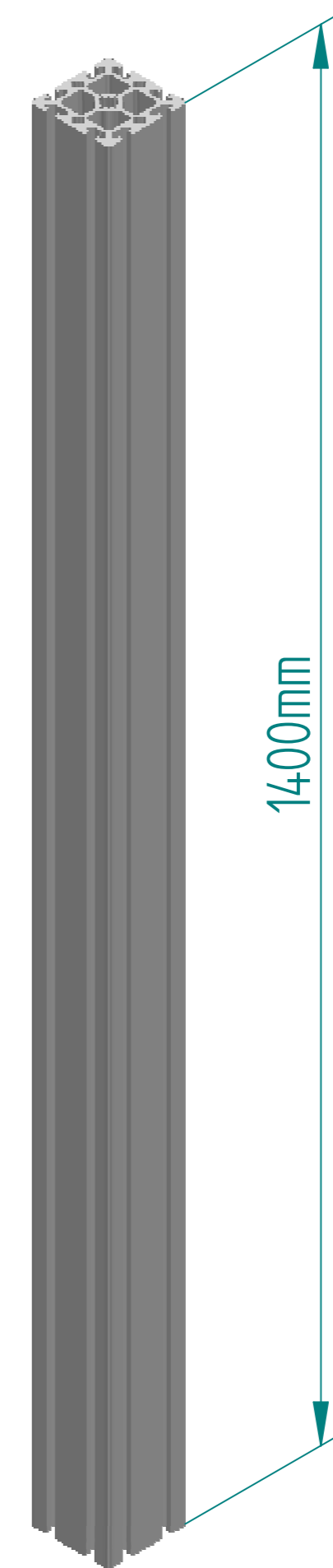
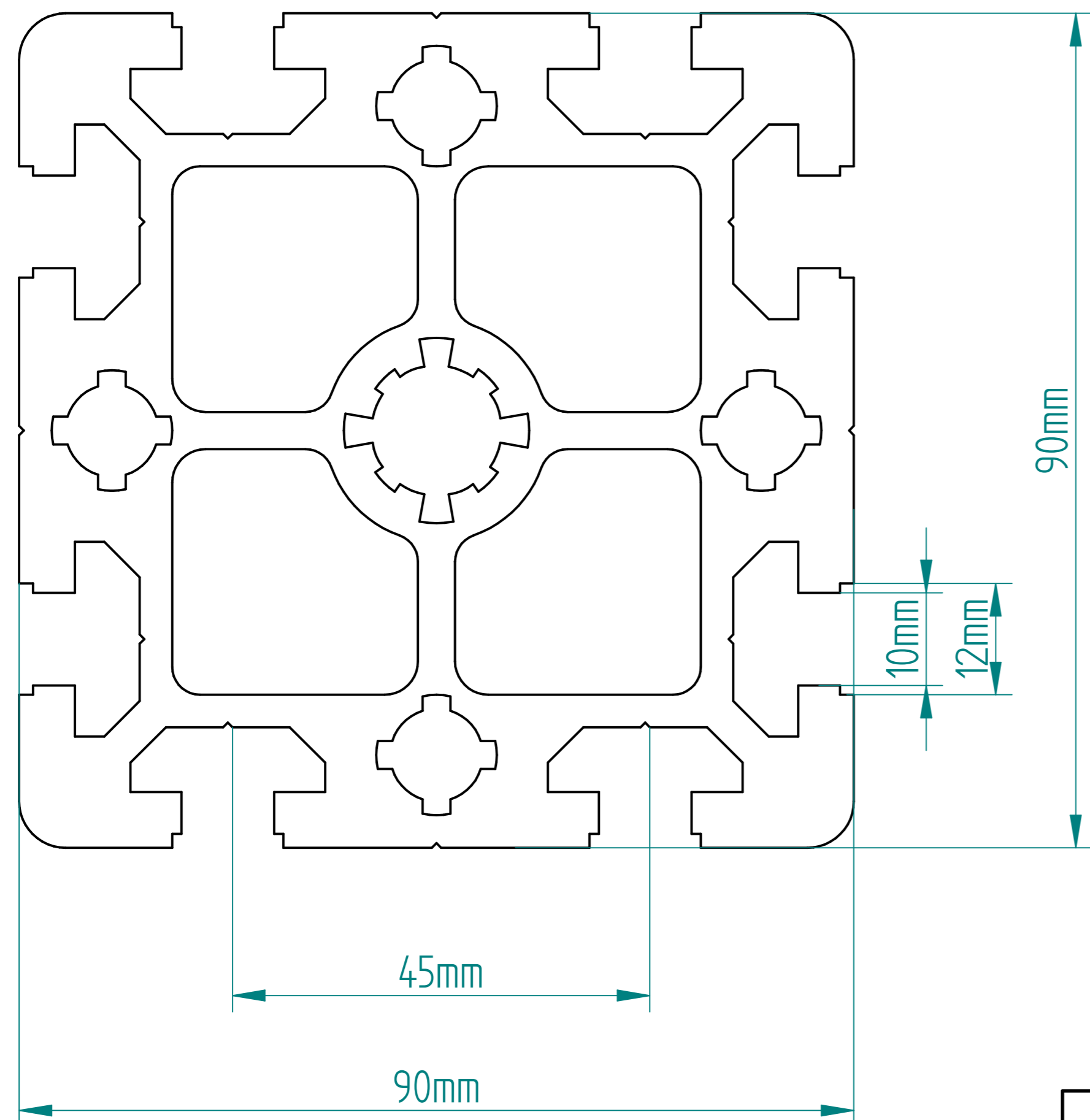
TEHNI KA DOKUMENTACIJA



	Datum	Ime i prezime	Potpis	
Projektirao	08.09.2016.	Dalibor Jager		
Razradio	08.09.2016.	Dalibor Jager		
Crtao	08.09.2016.	Dalibor Jager		
Pregledao	08.09.2016.	Lovorka Grgec B.		
Objekt: ALU PROFIL 90x90x710 HepcoMotion 90x90			Objekt broj: 0-132-9090 Broj komada: 2	



	Datum	Ime i prezime	Potpis	
Projektirao	08.09.2016.	Dalibor Jager		
Razradio	08.09.2016.	Dalibor Jager		
Crtao	08.09.2016.	Dalibor Jager		
Pregledao	08.09.2016.	Lovorka Grgec B.		
Objekt: ALU PROFIL 90x90x900 HepcoMotion 90x90			Objekt broj: 0-132-9090 Broj komada: 6	



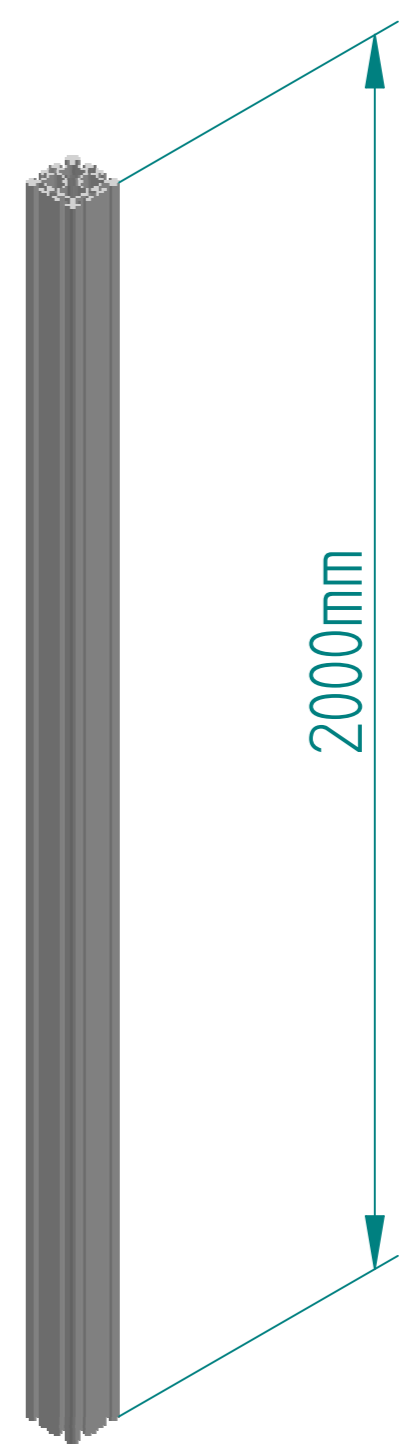
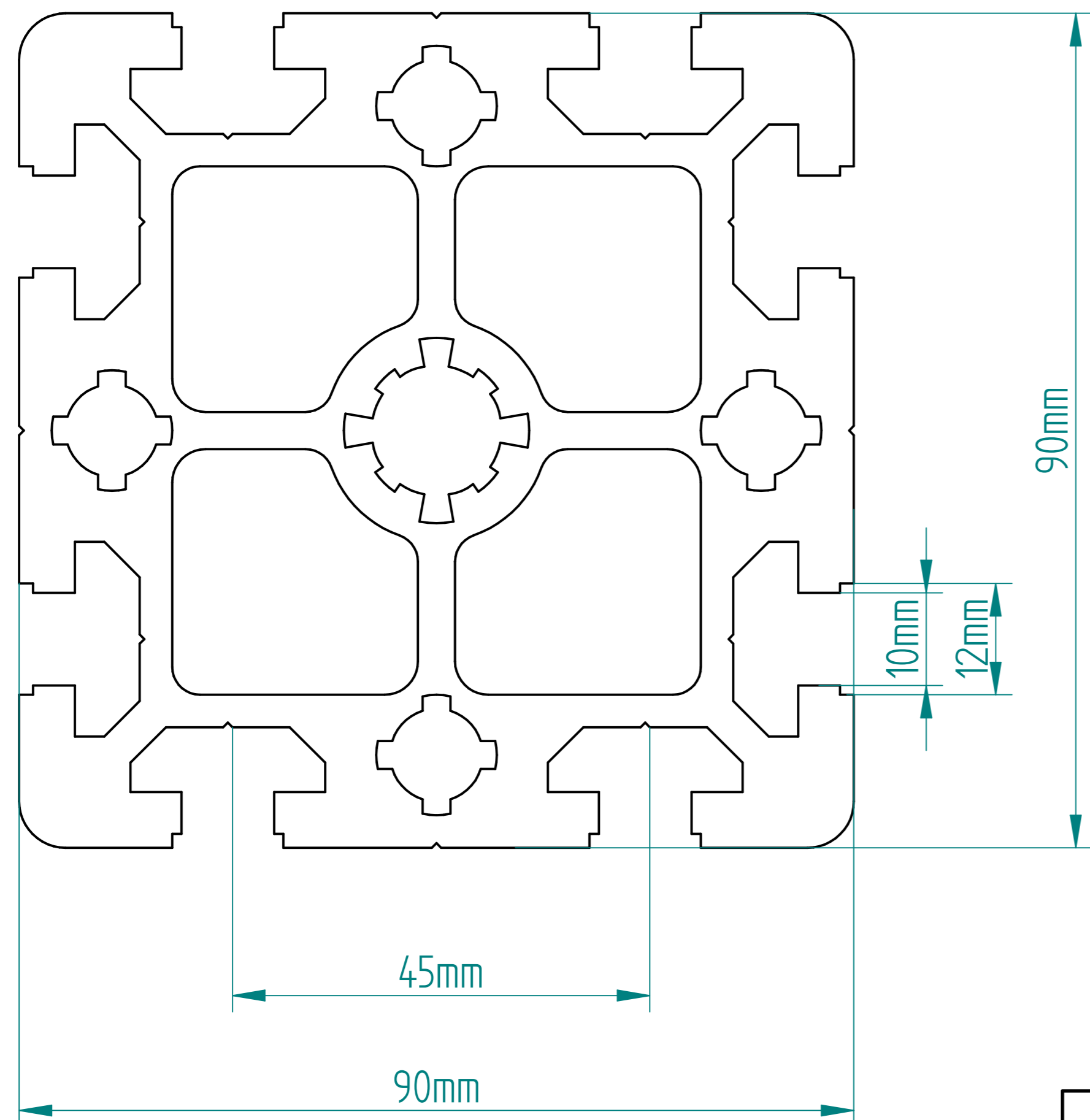
	Datum	Ime i prezime	Potpis
Projektirao	08.09.2016.	Dalibor Jager	
Razradio	08.09.2016.	Dalibor Jager	
Crtao	08.09.2016.	Dalibor Jager	
Pregledao	08.09.2016.	Lovorka Grgec B.	




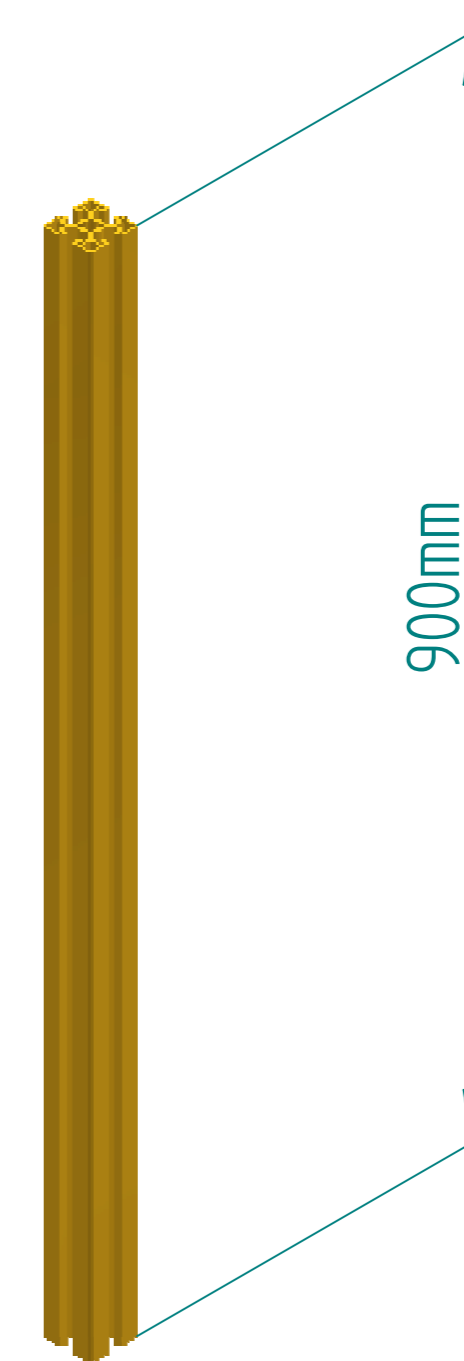
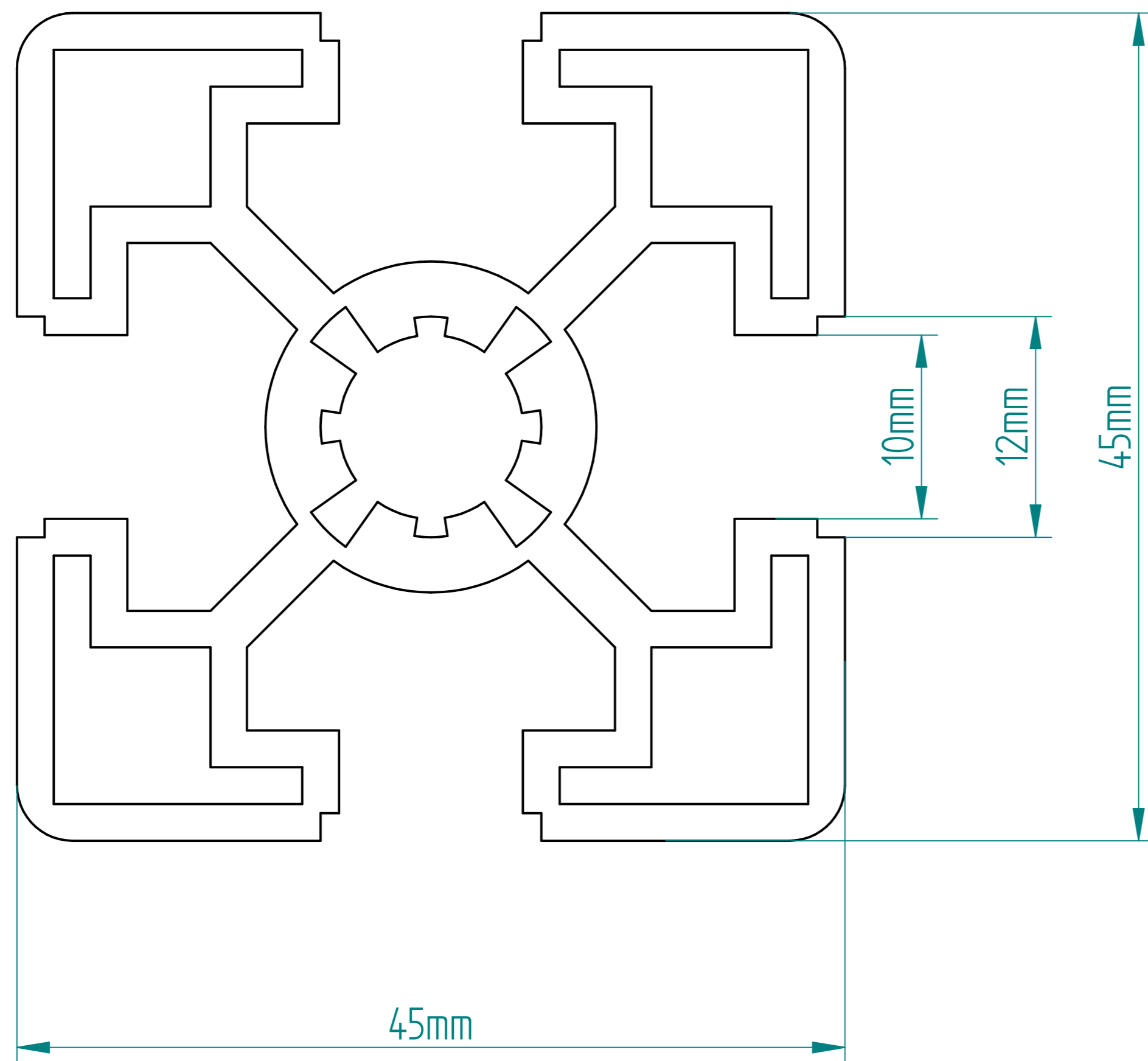
Objekt:
 ALU PROFIL 90x90x1400
 HepcoMotion 90x90


Objekt broj: 0-132-9090

Broj komada: 6



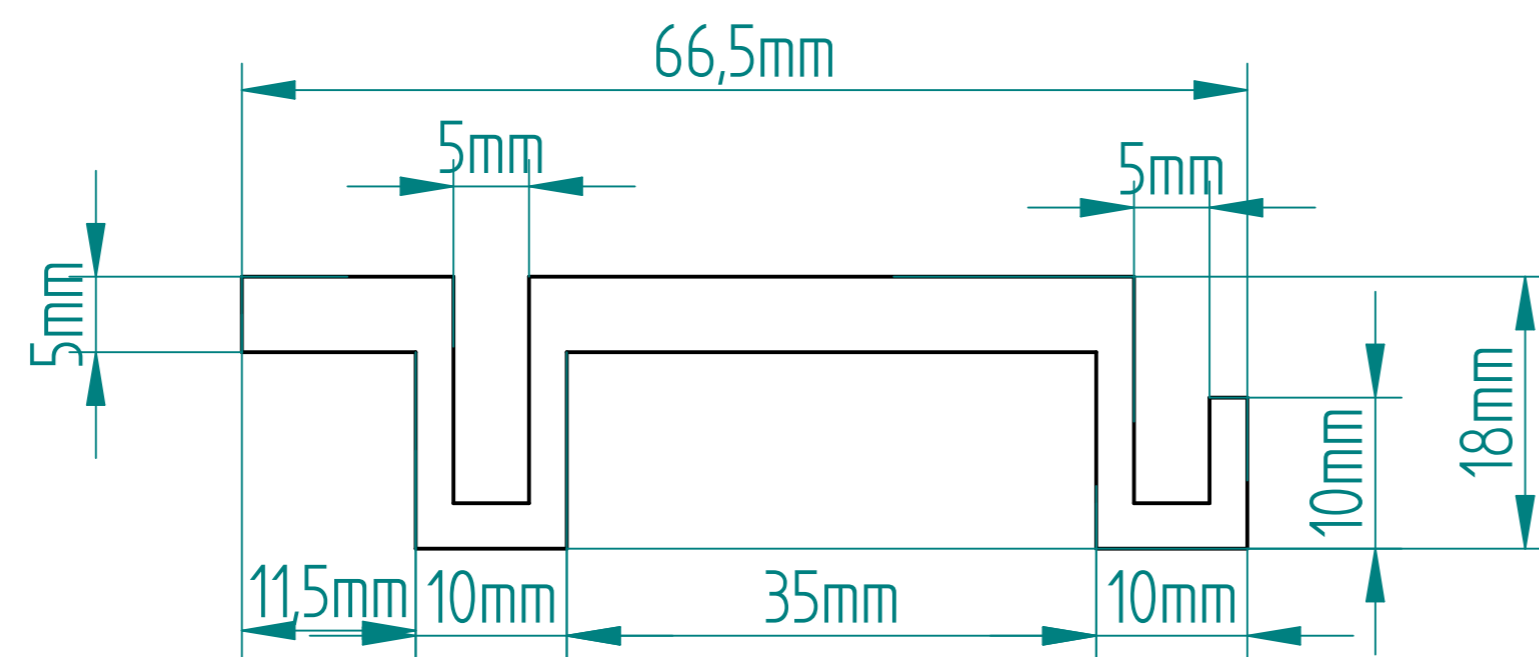
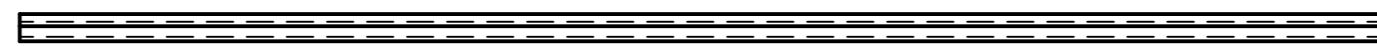
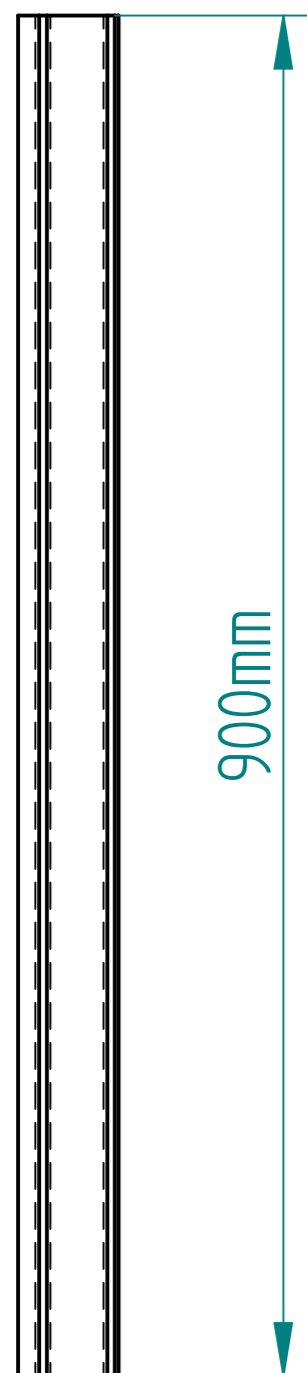
	Datum	Ime i prezime	Potpis	
Projektirao	08.09.2016.	Dalibor Jager		
Razradio	08.09.2016.	Dalibor Jager		
Crtao	08.09.2016.	Dalibor Jager		
Pregledao	08.09.2016.	Lovorka Grgec B.		
Objekt: ALU PROFIL 90x90x2000 HepcoMotion 90x90			Objekt broj: 0-132-9090	Broj komada: 4



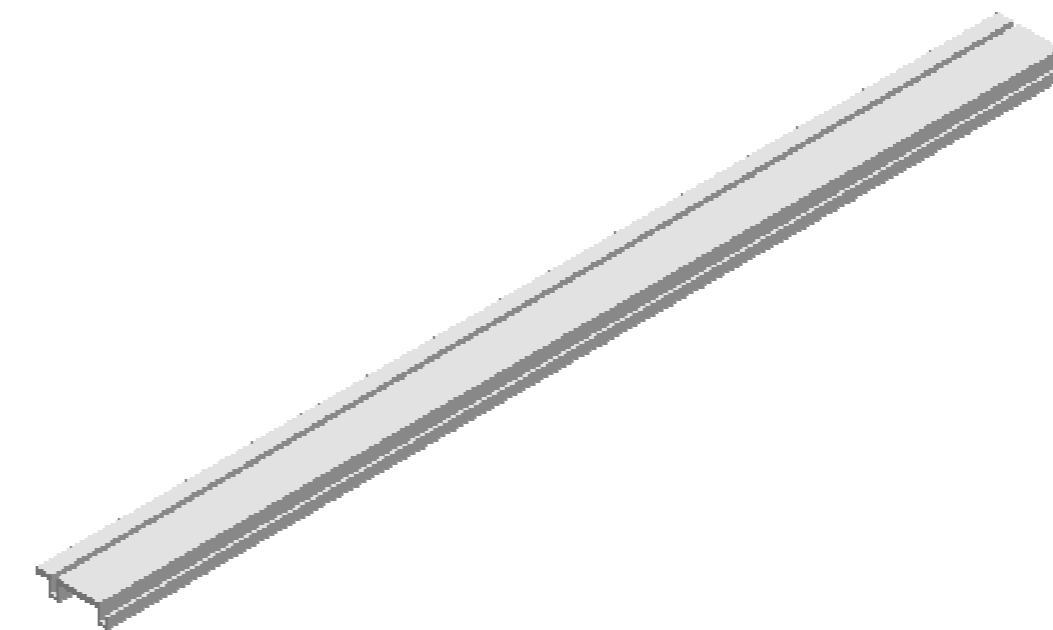
	Datum	Ime i prezime	Potpis	
Projektirao	08.09.2016.	Dalibor Jager		
Razradio	08.09.2016.	Dalibor Jager		
Crtao	08.09.2016.	Dalibor Jager		
Pregledao	08.09.2016.	Lovorka Grgec B.		
Objekt: ALU PROFIL 45x45x900 HepcoMotion 45x45			Objekt broj: 0-132-4545	Broj komada: 3




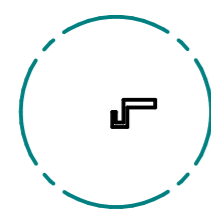
D



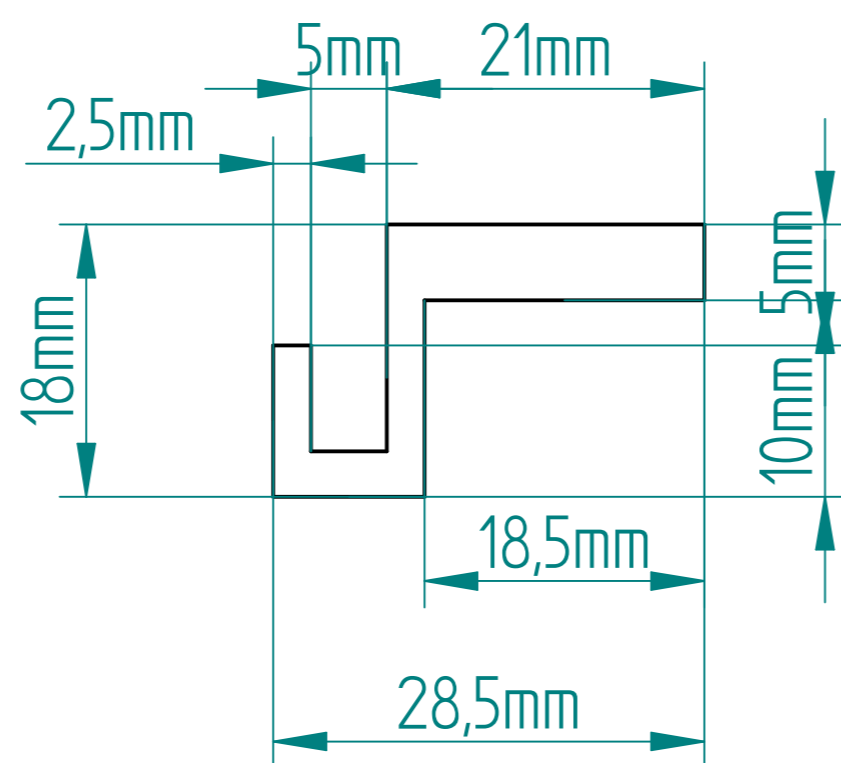
DETAIL D



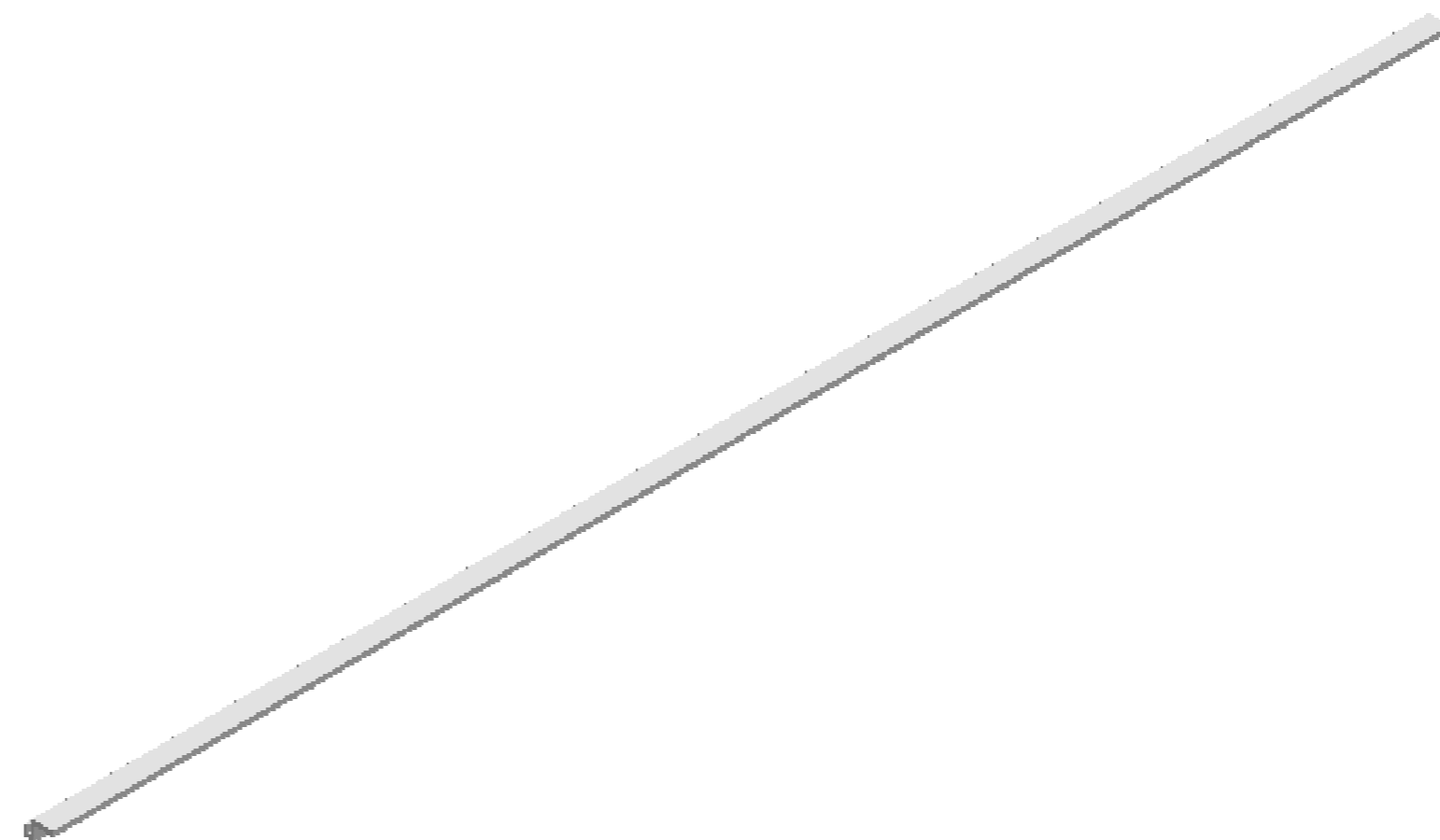
	Datum	Ime i prezime	Potpis	
Projektirao	08.09.2016.	Dalibor Jager		
Razradio	08.09.2016.	Dalibor Jager		
Crtao	08.09.2016.	Dalibor Jager		
Pregledao	08.09.2016.	Lovorka Grgec B.		
Objekt: Brtva srednja 900			Objekt broj:	
			Broj komada: 4	




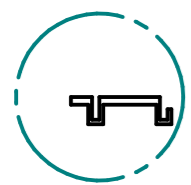
1400mm



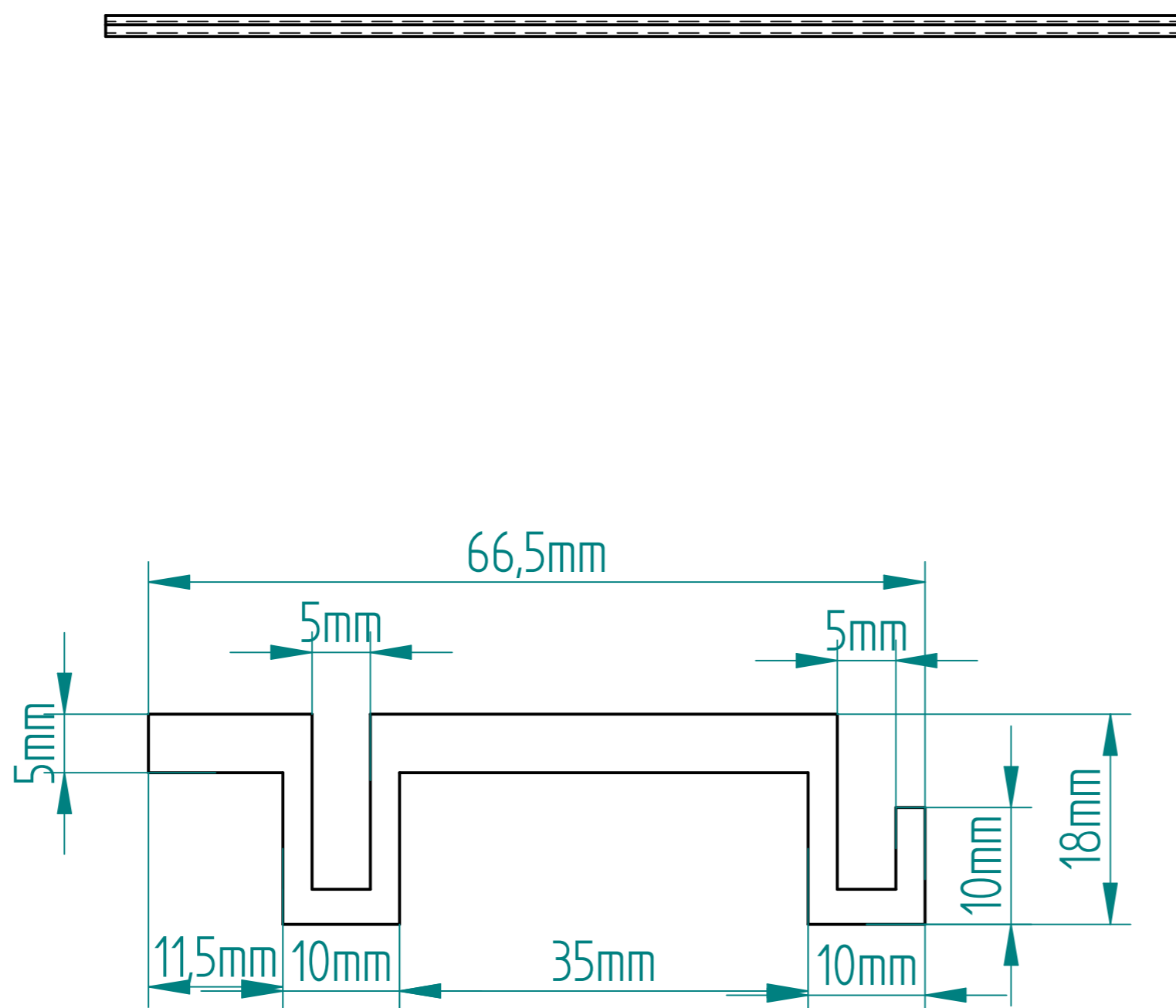
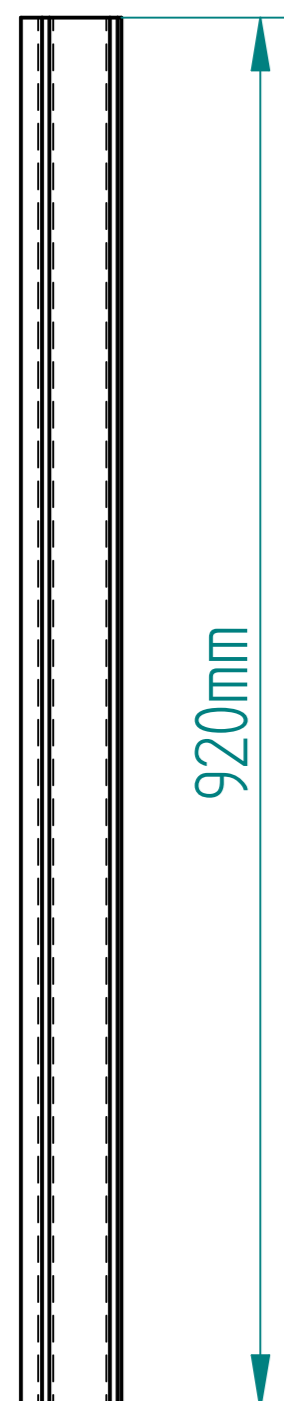
DETAIL C




	Datum	Ime i prezime	Potpis	
Projektirao	08.09.2016.	Dalibor Jager		
Razradio	08.09.2016.	Dalibor Jager		
Crtao	08.09.2016.	Dalibor Jager		
Pregledao	08.09.2016.	Lovorka Grgec B.		
Objekt: Brtva srednja 1400			Objekt broj:	
			Broj komada: 2	



E

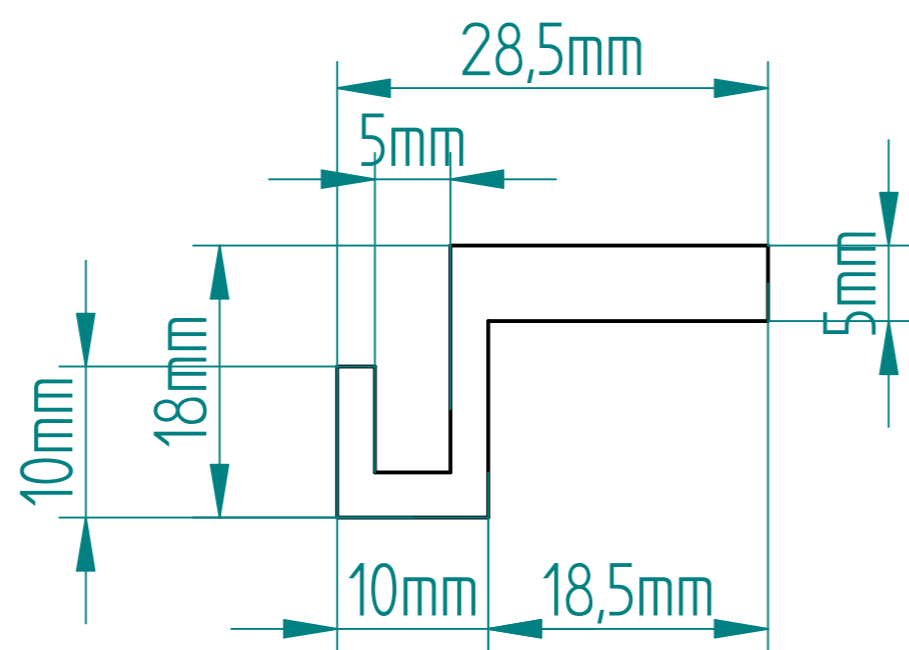


Detalj E

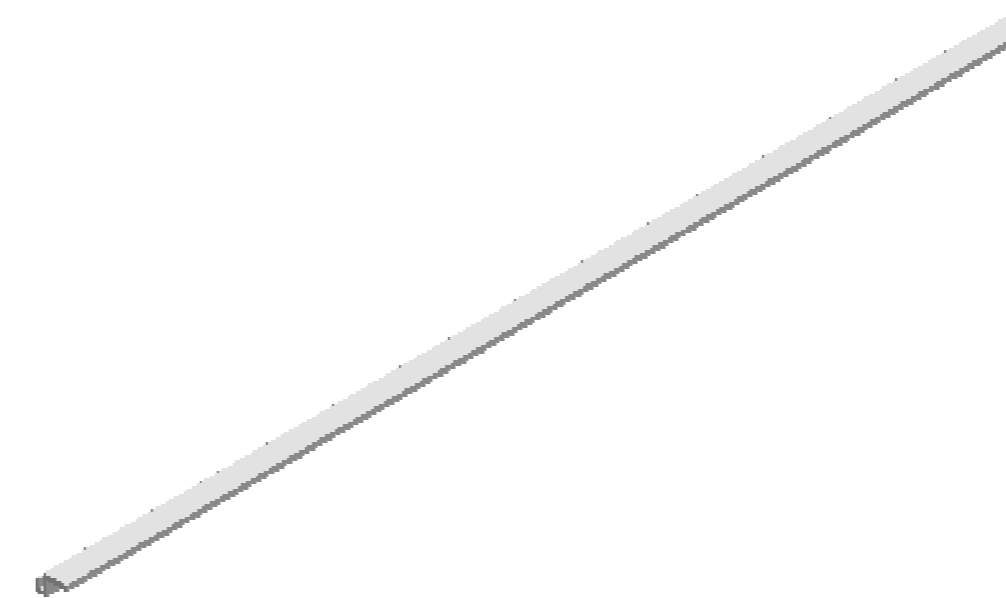
	Datum	Ime i prezime	Potpis	
Projektirao	08.09.2016.	Dalibor Jager		
Razradio	08.09.2016.	Dalibor Jager		
Crtao	08.09.2016.	Dalibor Jager		
Pregledao	08.09.2016.	Lovorka Grgec B.		
Objekt: Brtva srednja vertikalna 920				Objekt broj: Broj komada: 6




F



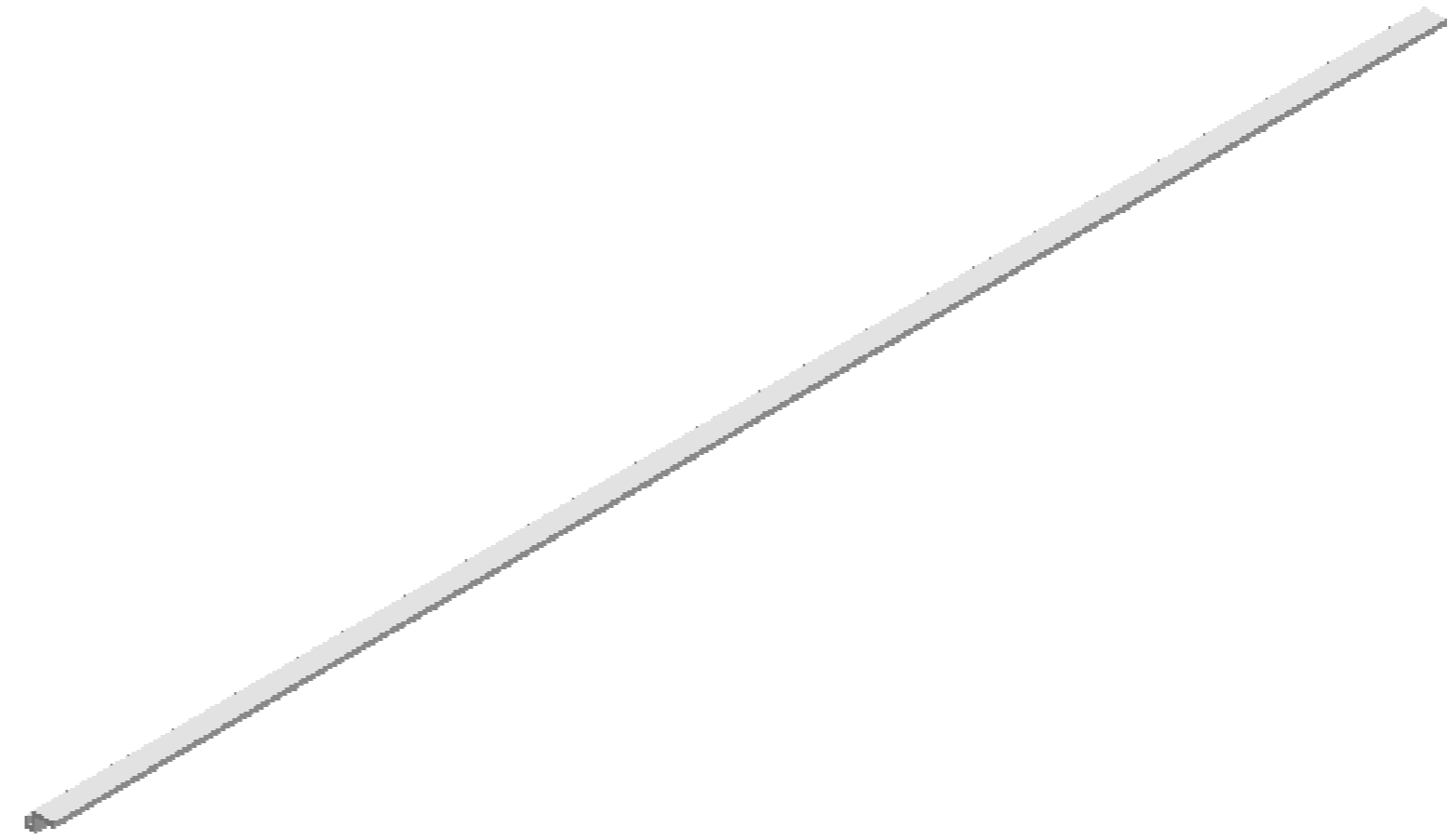
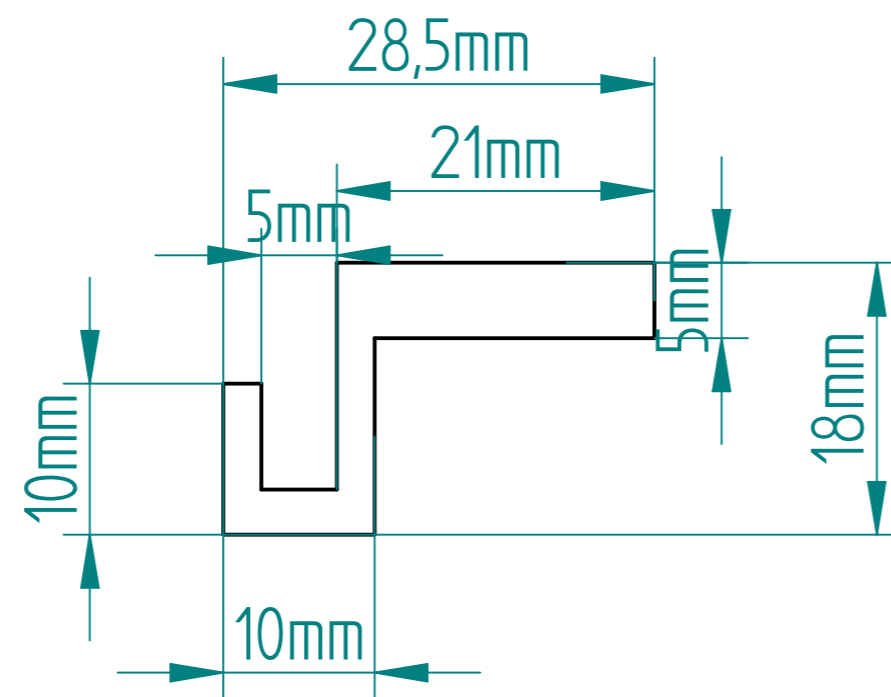
Detalj F




	Datum	Ime i prezime	Potpis	
Projektirao	08.09.2016.	Dalibor Jager		
Razradio	08.09.2016.	Dalibor Jager		
Crtao	08.09.2016.	Dalibor Jager		
Pregledao	08.09.2016.	Lovorka Grgec B.		
Objekt: Brtva gornja 900				Objekt broj:
				Broj komada: 2

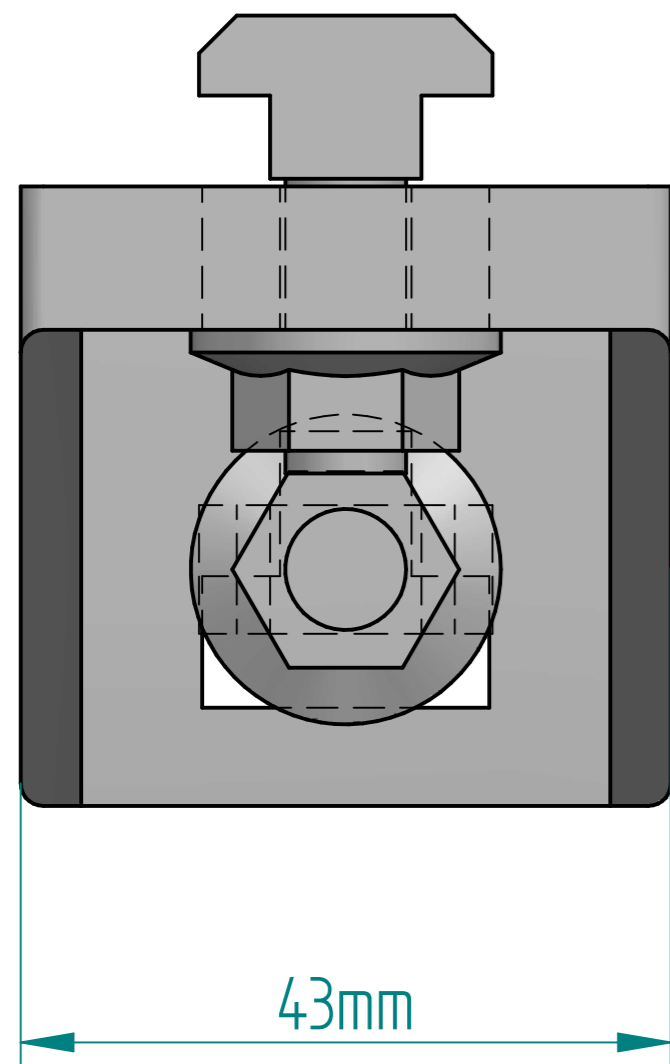
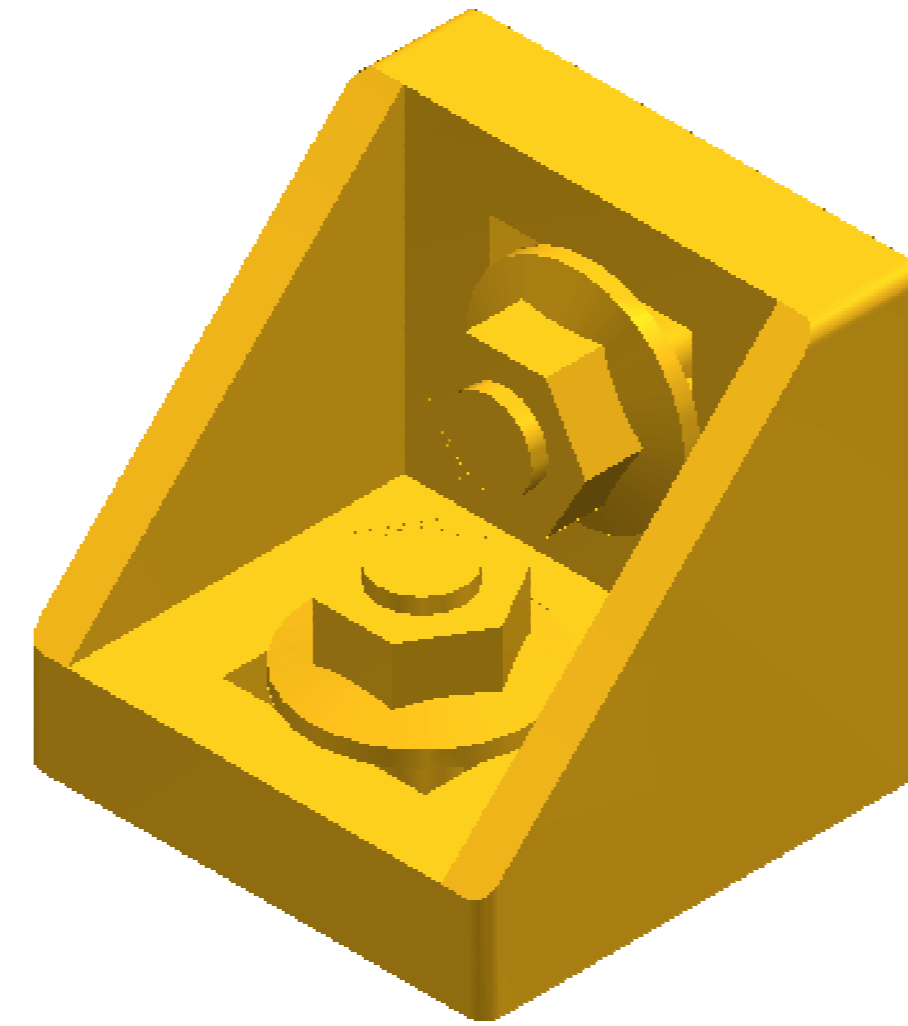
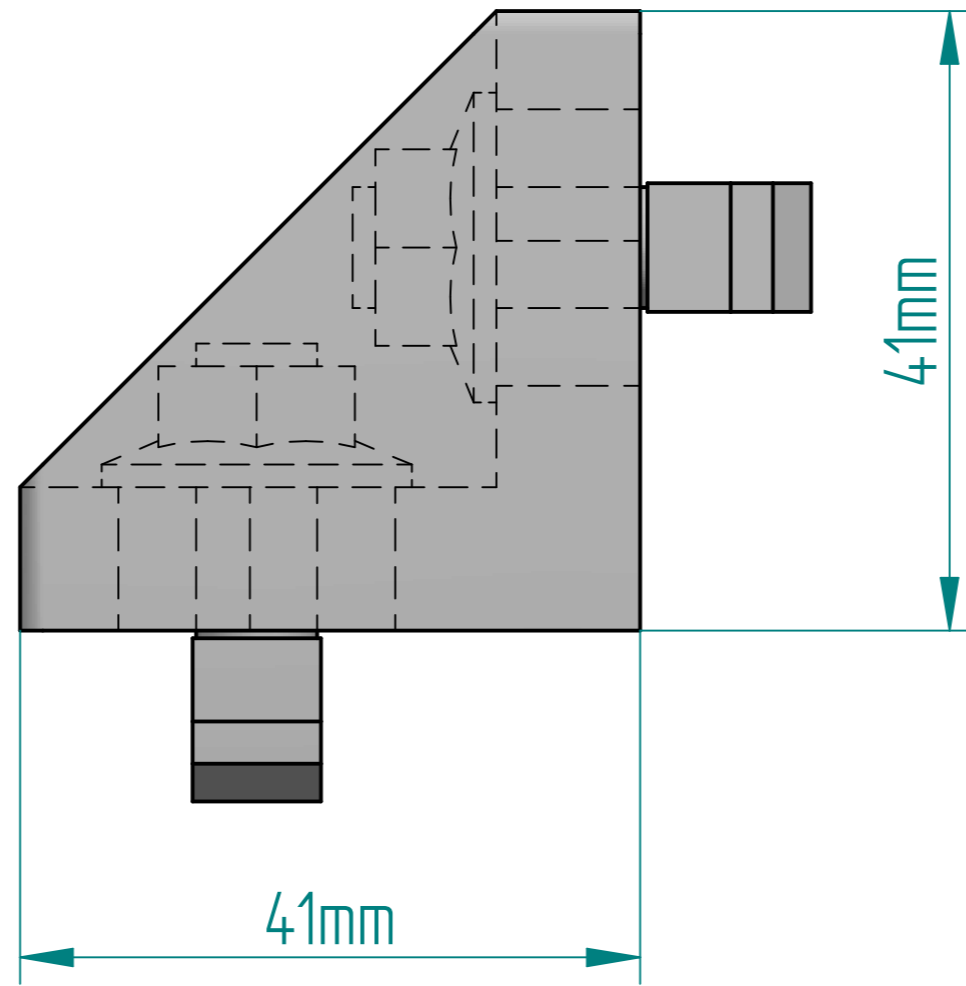
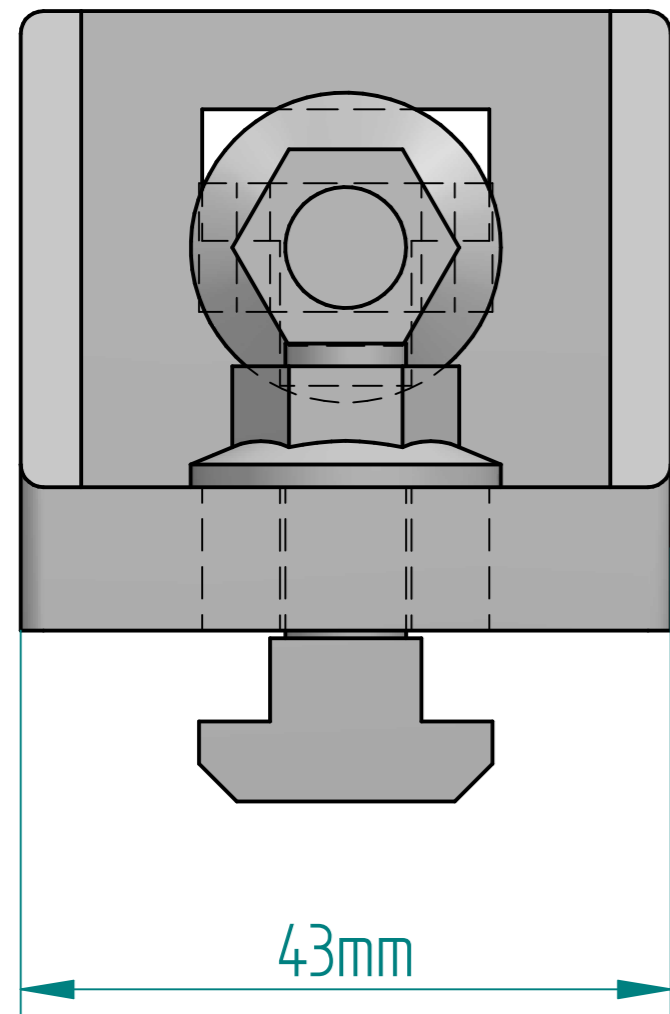



G

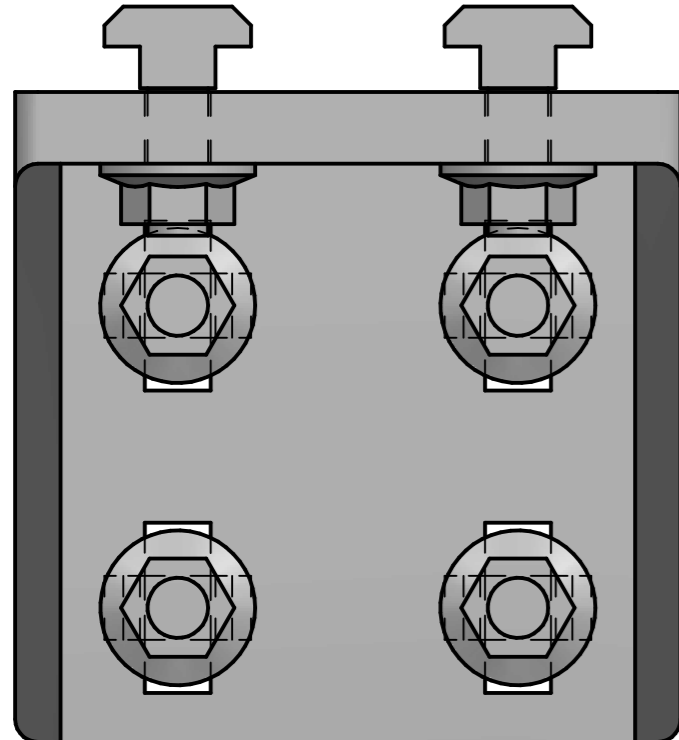
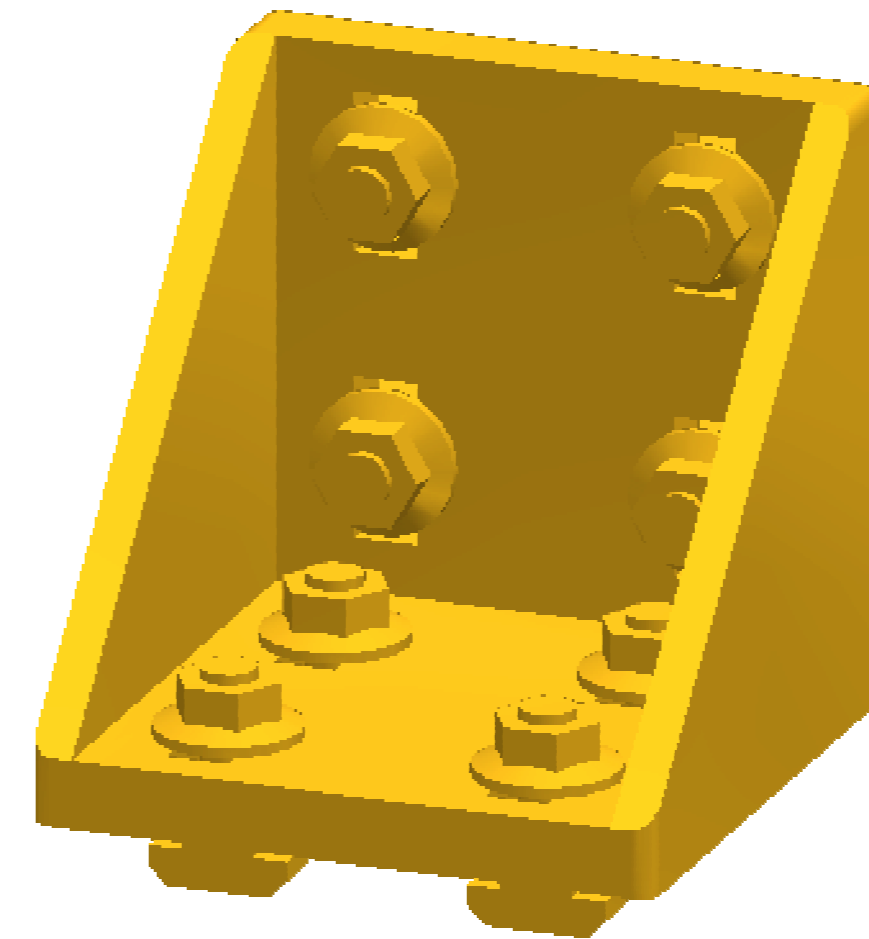
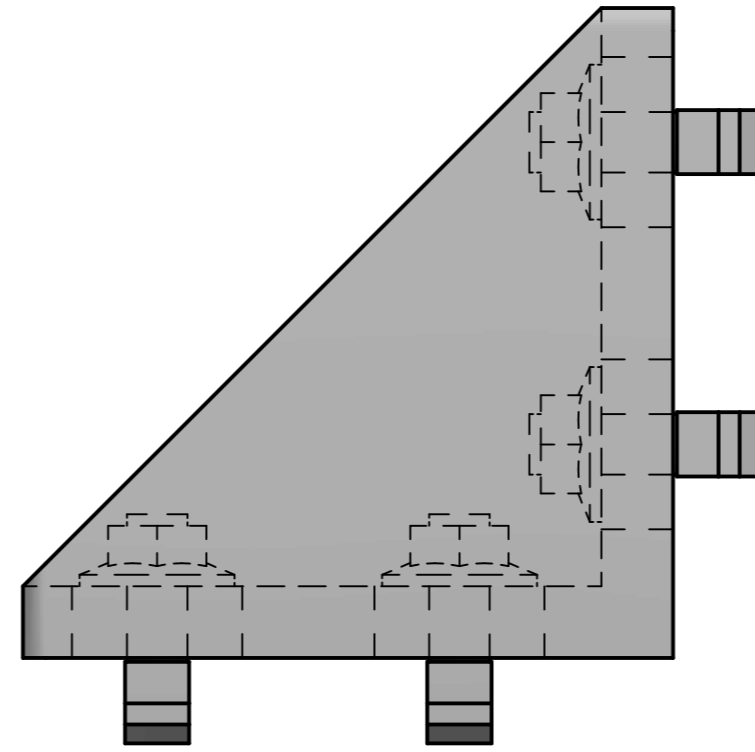
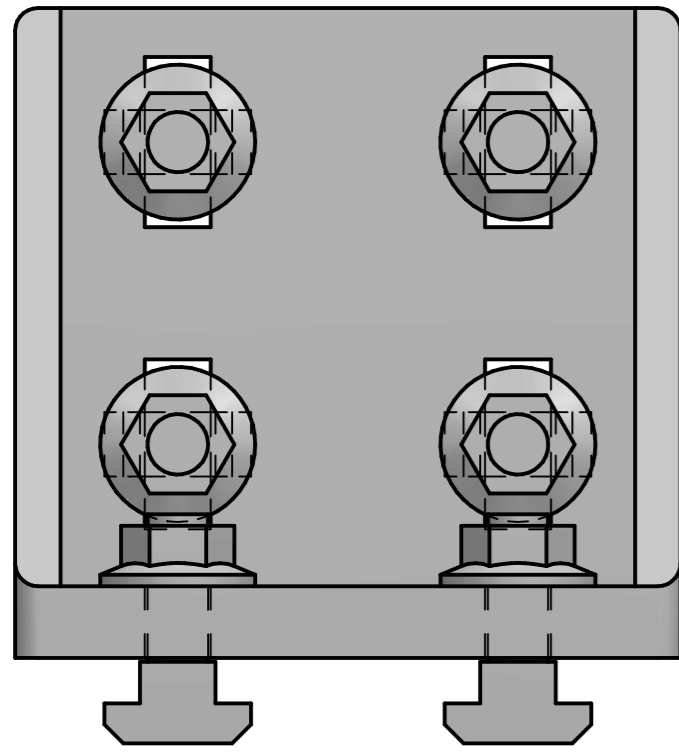



Detalj G

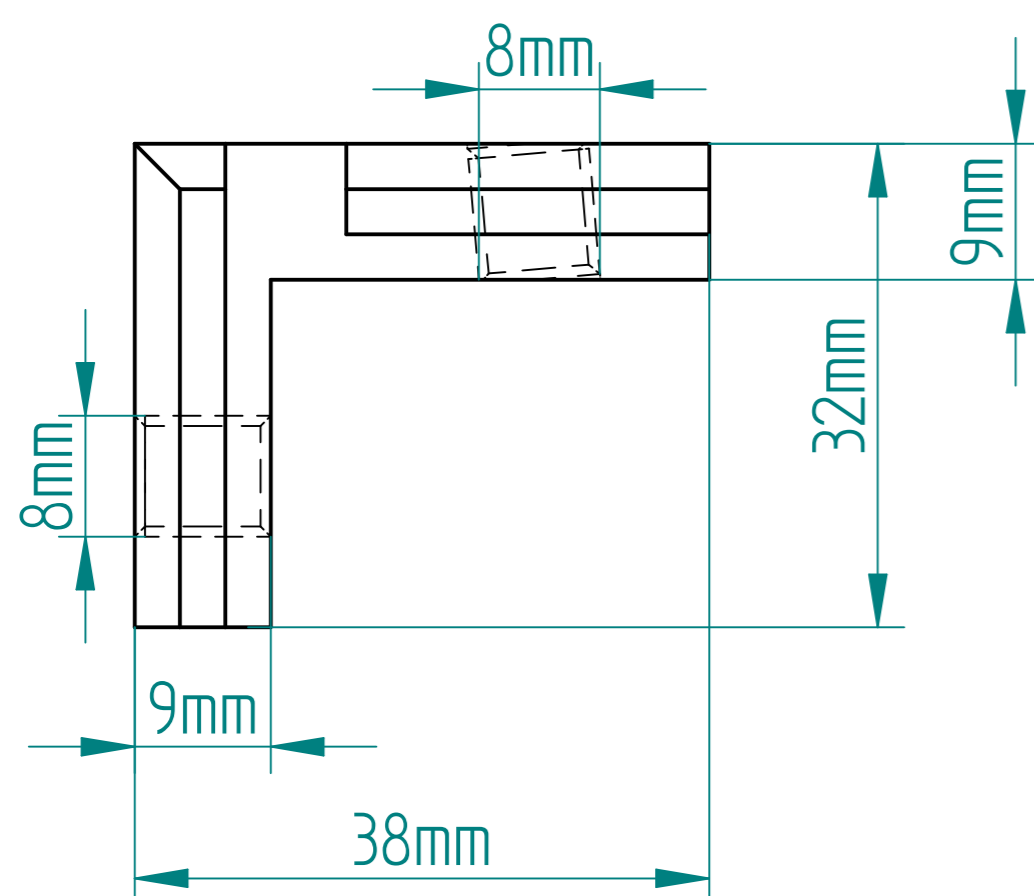
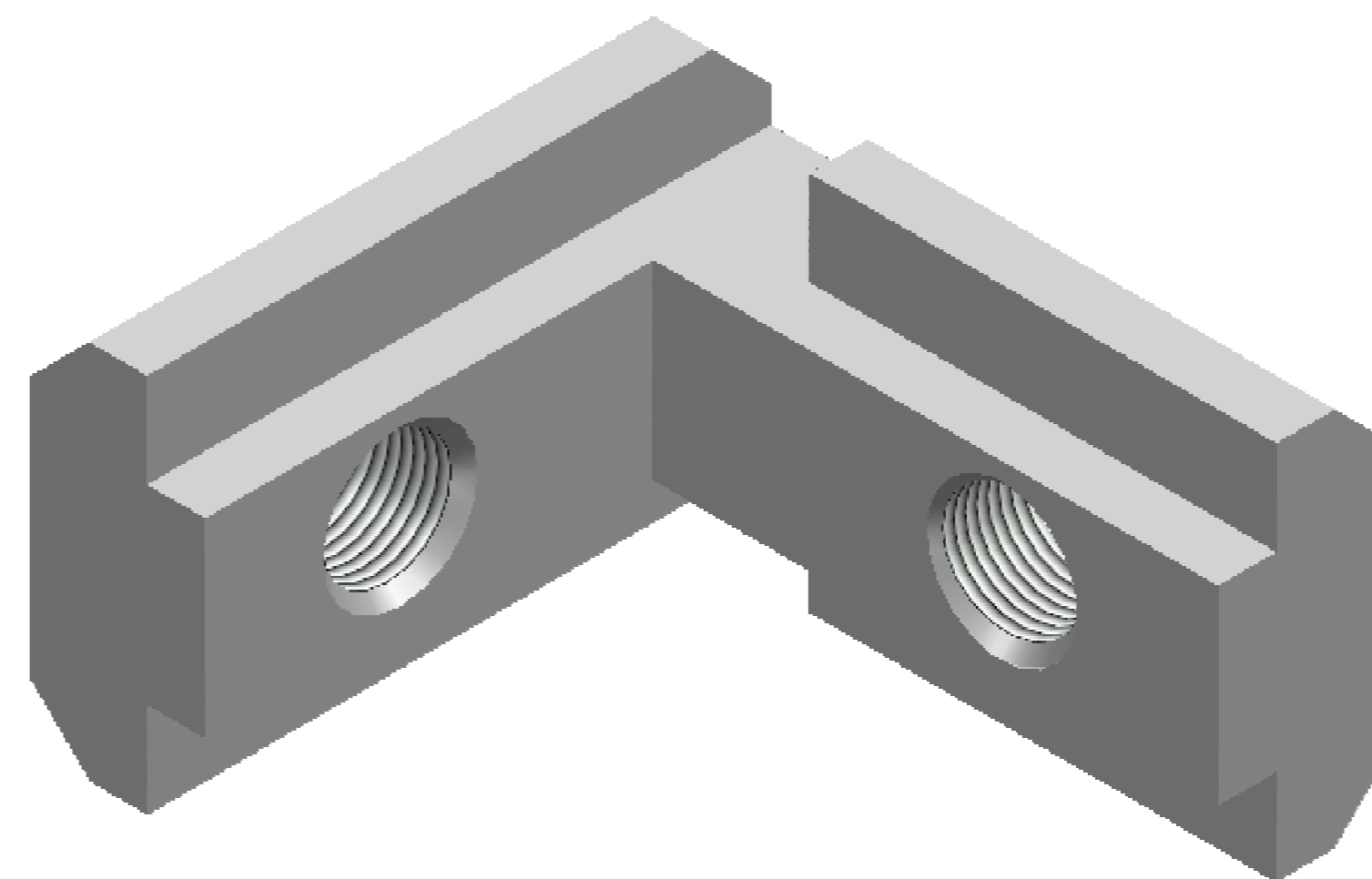
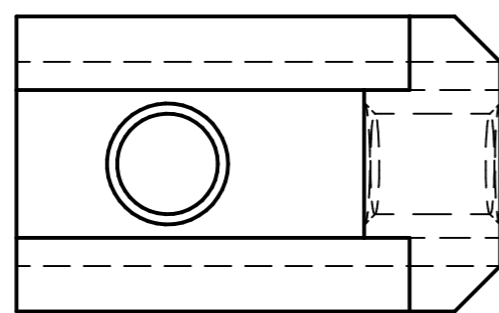
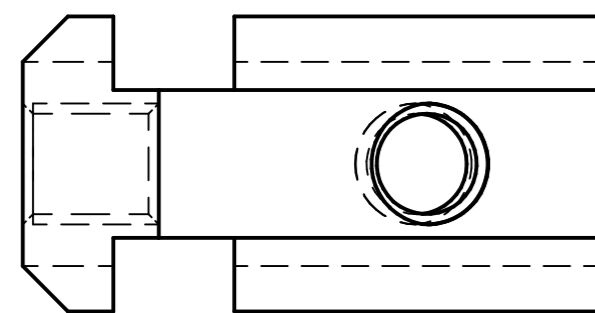
	Datum	Ime i prezime	Potpis	
Projektirao	08.09.2016.	Dalibor Jager		
Razradio	08.09.2016.	Dalibor Jager		
Crtao	08.09.2016.	Dalibor Jager		
Pregledao	08.09.2016.	Lovorka Grgec B.		
Objekt: Brtva gornja 1400				Objekt broj:
				Broj komada: 2



	Datum	Ime i prezime	Potpis	
Projektirao	08.09.2016.	Dalibor Jager		
Razradio	08.09.2016.	Dalibor Jager		
Crtao	08.09.2016.	Dalibor Jager		
Pregledao	08.09.2016.	Lovorka Grgec B.		
Objekt: Kutnik 45x45 Bosch Rexroth AG			Objekt broj: 69-14052009-069636	Broj komada: 8

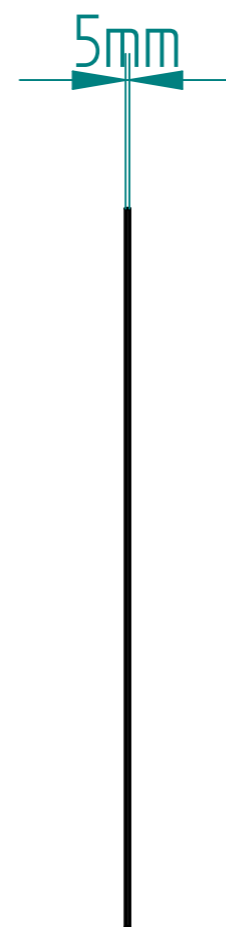
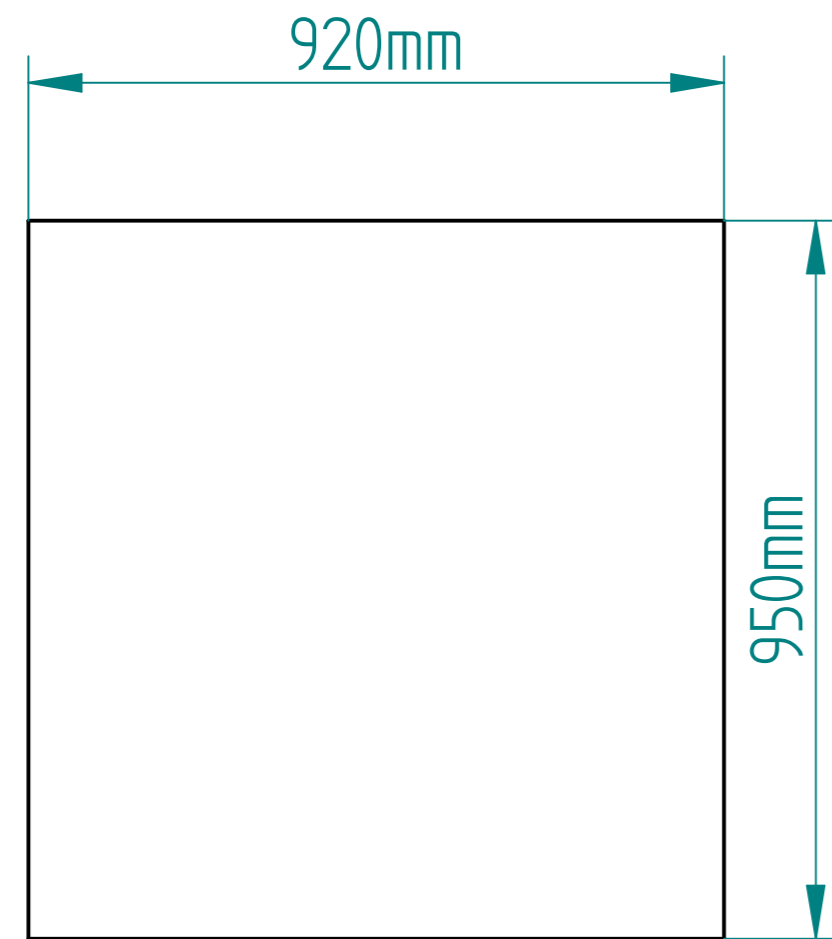



	Datum	Ime i prezime	Potpis	
Projektirao	08.09.2016.	Dalibor Jager		
Razradio	08.09.2016.	Dalibor Jager		
Crtao	08.09.2016.	Dalibor Jager		
Pregledao	08.09.2016.	Lovorka Grgec B.		
Objekt: Kutnik 90x90 Bosch Rexroth AG			Objekt broj: 69-14052009-069639	
			Broj komada: 32	

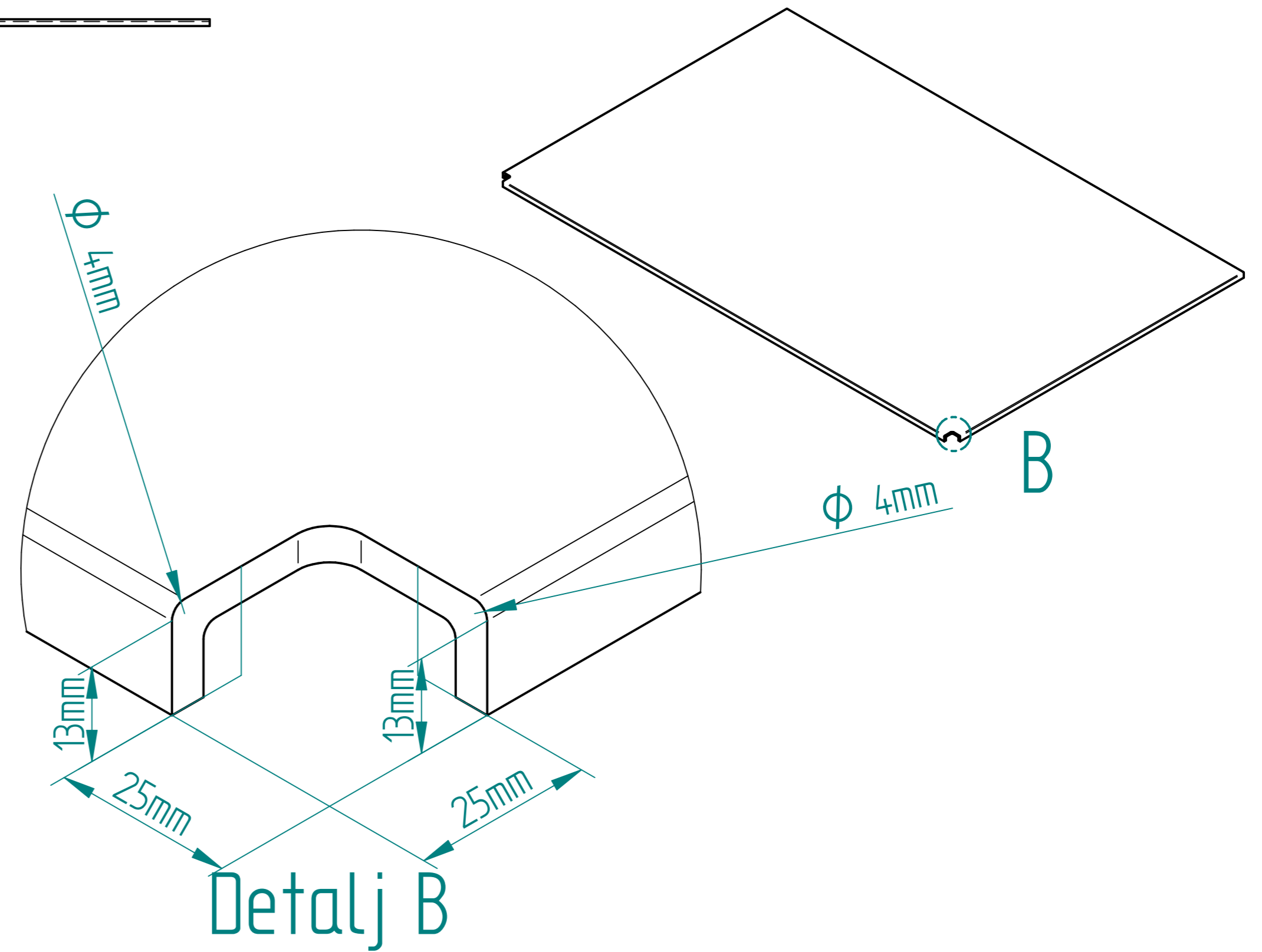
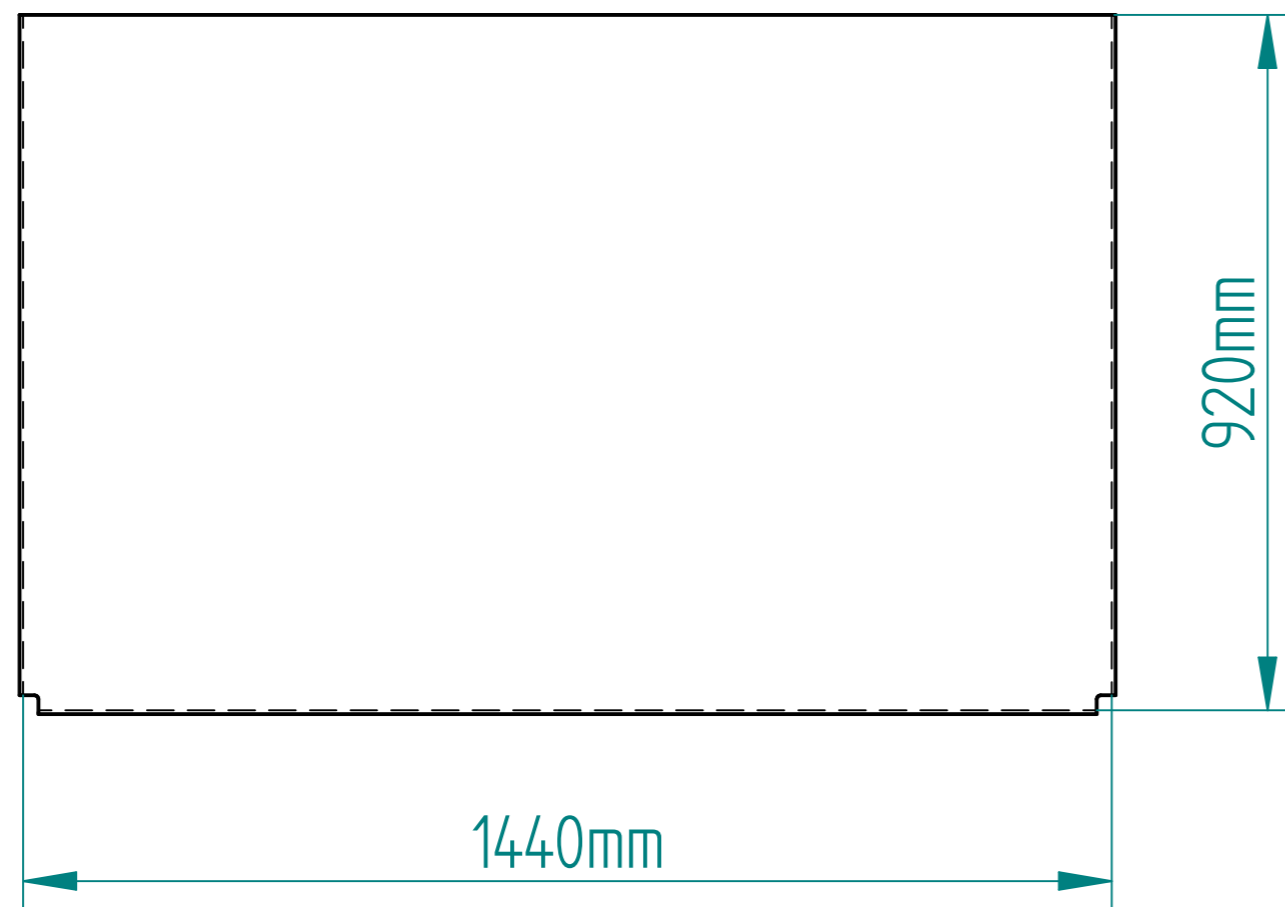



	Datum	Ime i prezime	Potpis
Projektirao	08.09.2016.	Dalibor Jager	
Razradio	08.09.2016.	Dalibor Jager	
Crtao	08.09.2016.	Dalibor Jager	
Pregledao	08.09.2016.	Lovorka Grgec B.	
Objekt: Kutnik unutarnji HepcoMotion			Objekt broj: 1-242-1040 Broj komada: 28

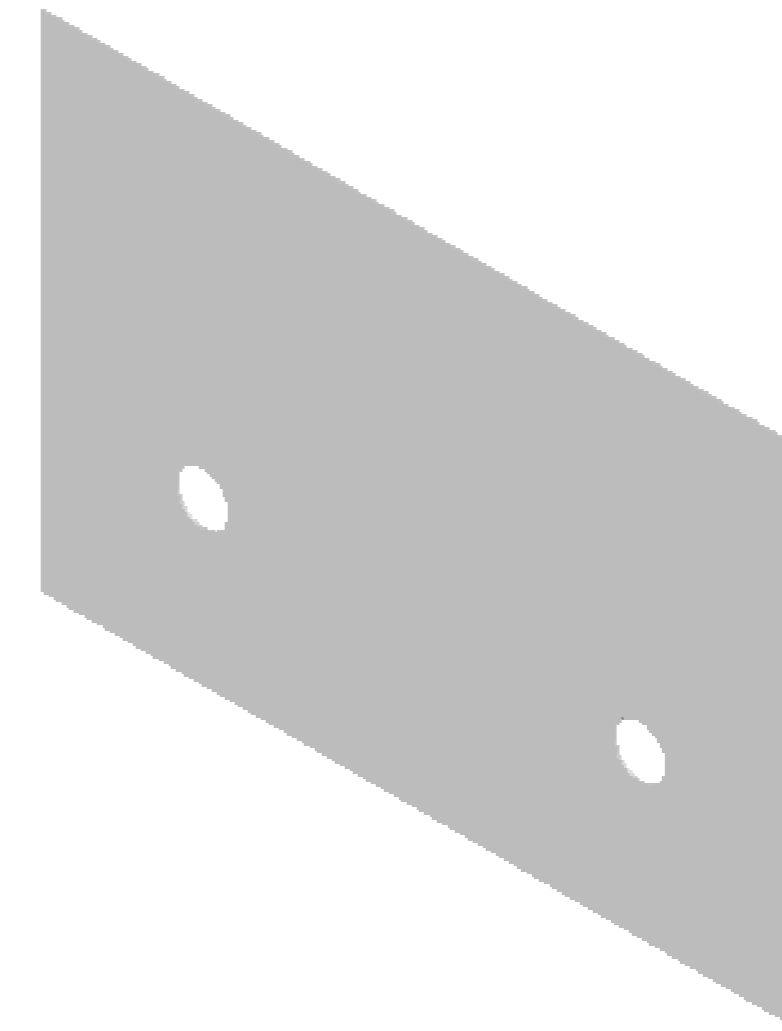
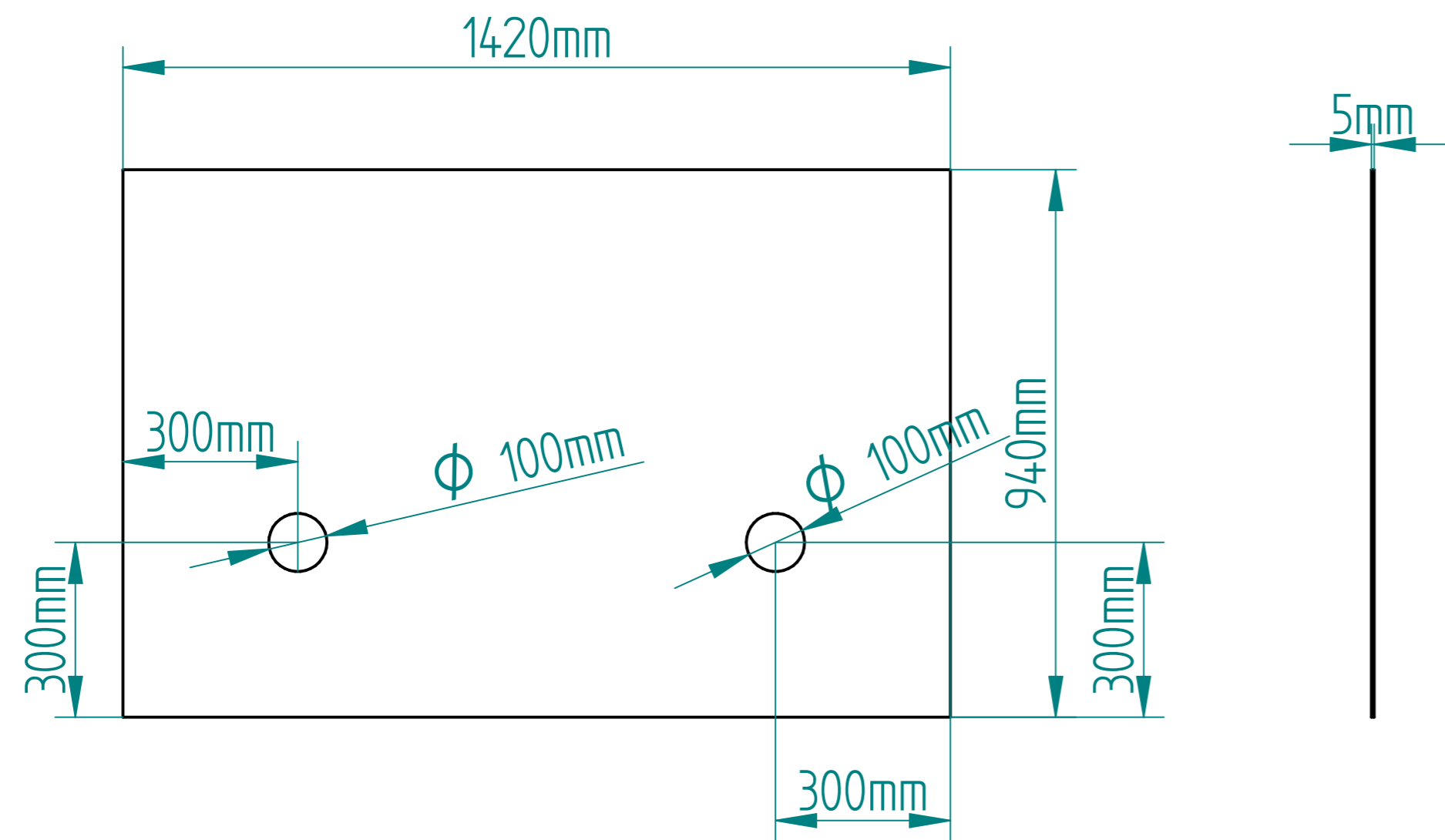





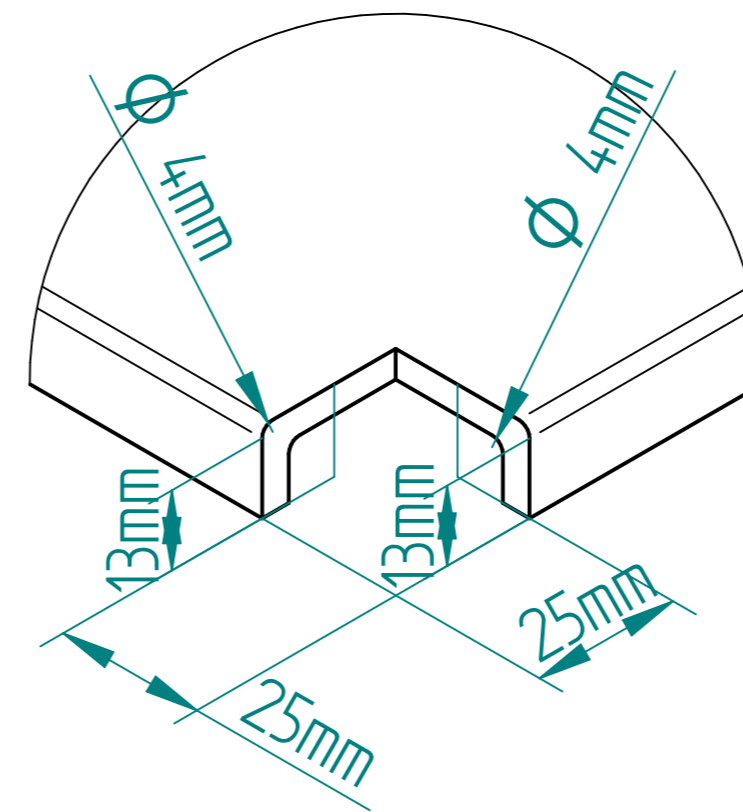
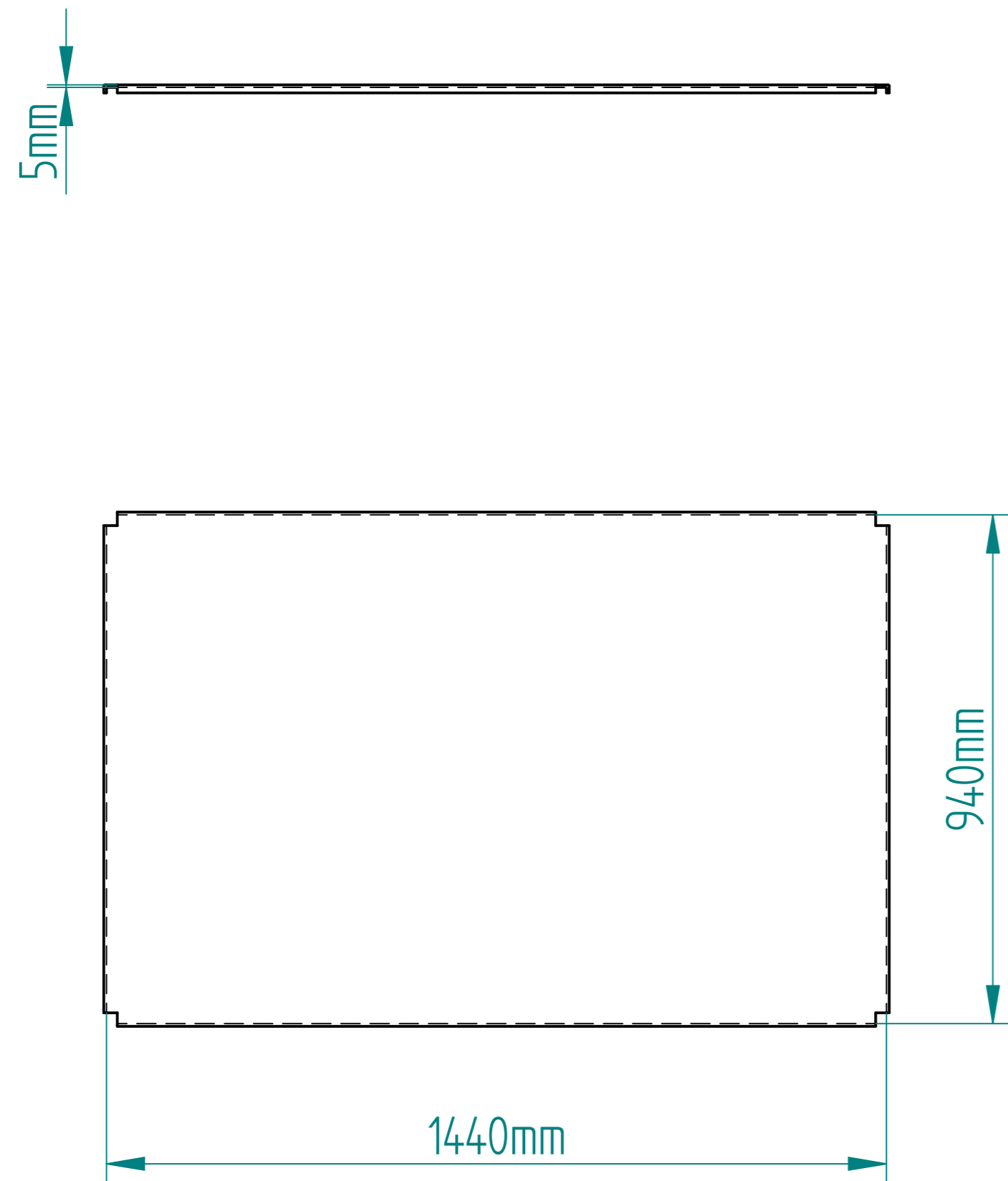
	Datum	Ime i prezime	Potpis	
Projektirao	08.09.2016.	Dalibor Jager		
Razradio	08.09.2016.	Dalibor Jager		
Crtao	08.09.2016.	Dalibor Jager		
Pregledao	08.09.2016.	Lovorka Grgec B.		
Objekt: PROZIRNI PLEXIGLASS 920x950x5			Objekt broj:	
			Broj komada: 2	



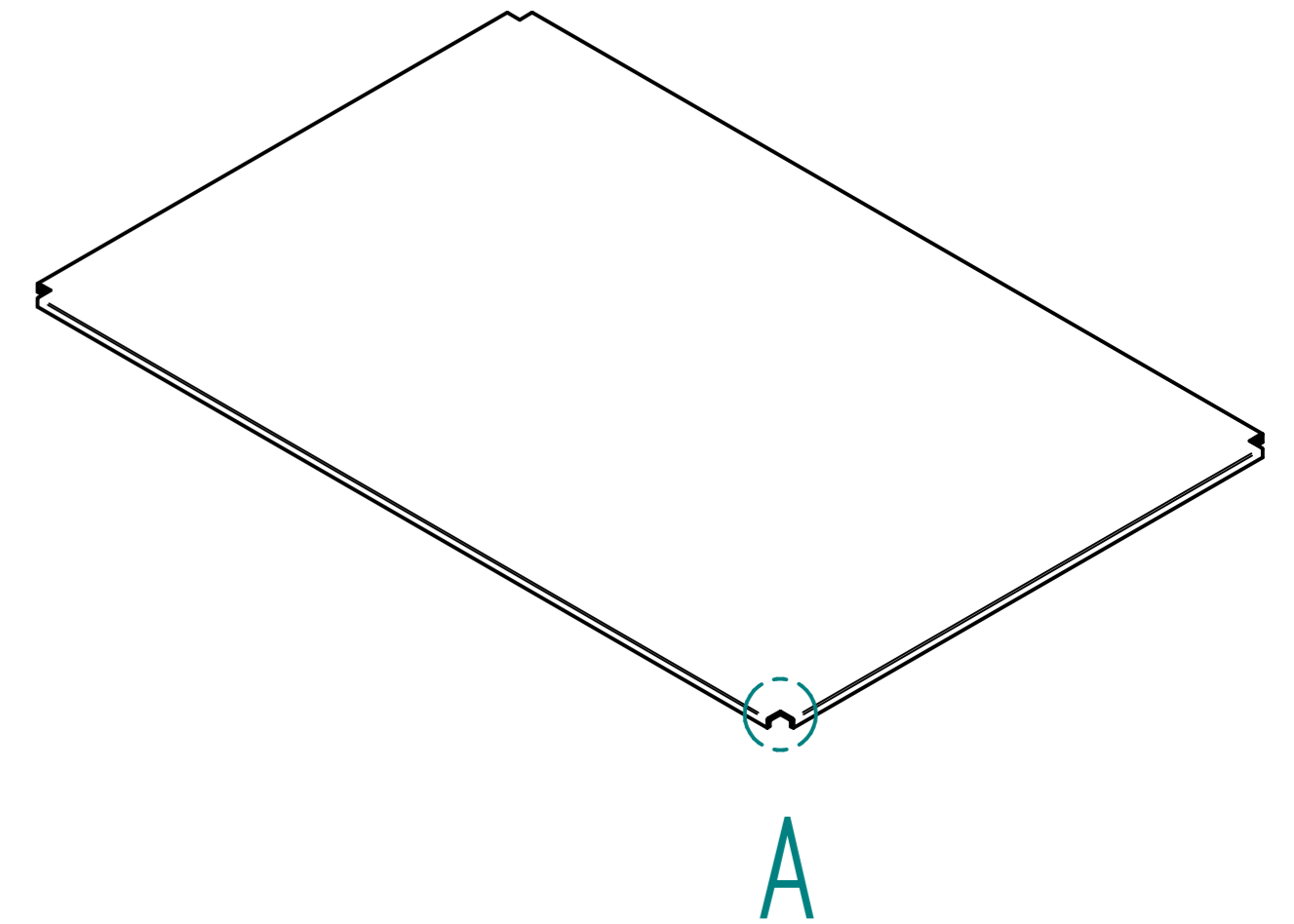
	Datum	Ime i prezime	Potpis	
Projektirao	08.09.2016.	Dalibor Jager		
Razradio	08.09.2016.	Dalibor Jager		
Crtao	08.09.2016.	Dalibor Jager		
Pregledao	08.09.2016.	Lovorka Grgec B.		
Objekt: PROZIRNI PLEXIGLASS 1440x920x5mm			Objekt broj:	
			Broj komada: 1	




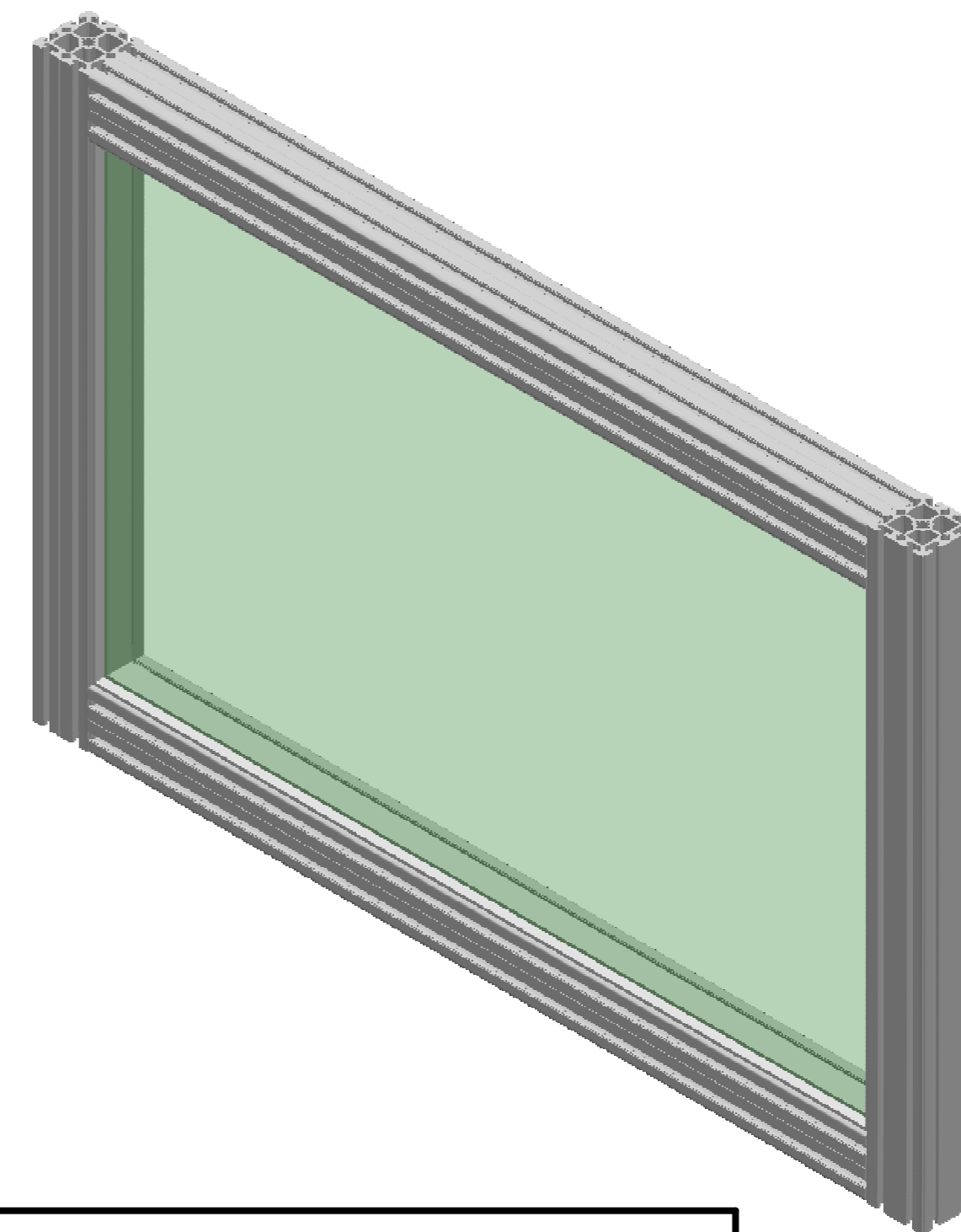
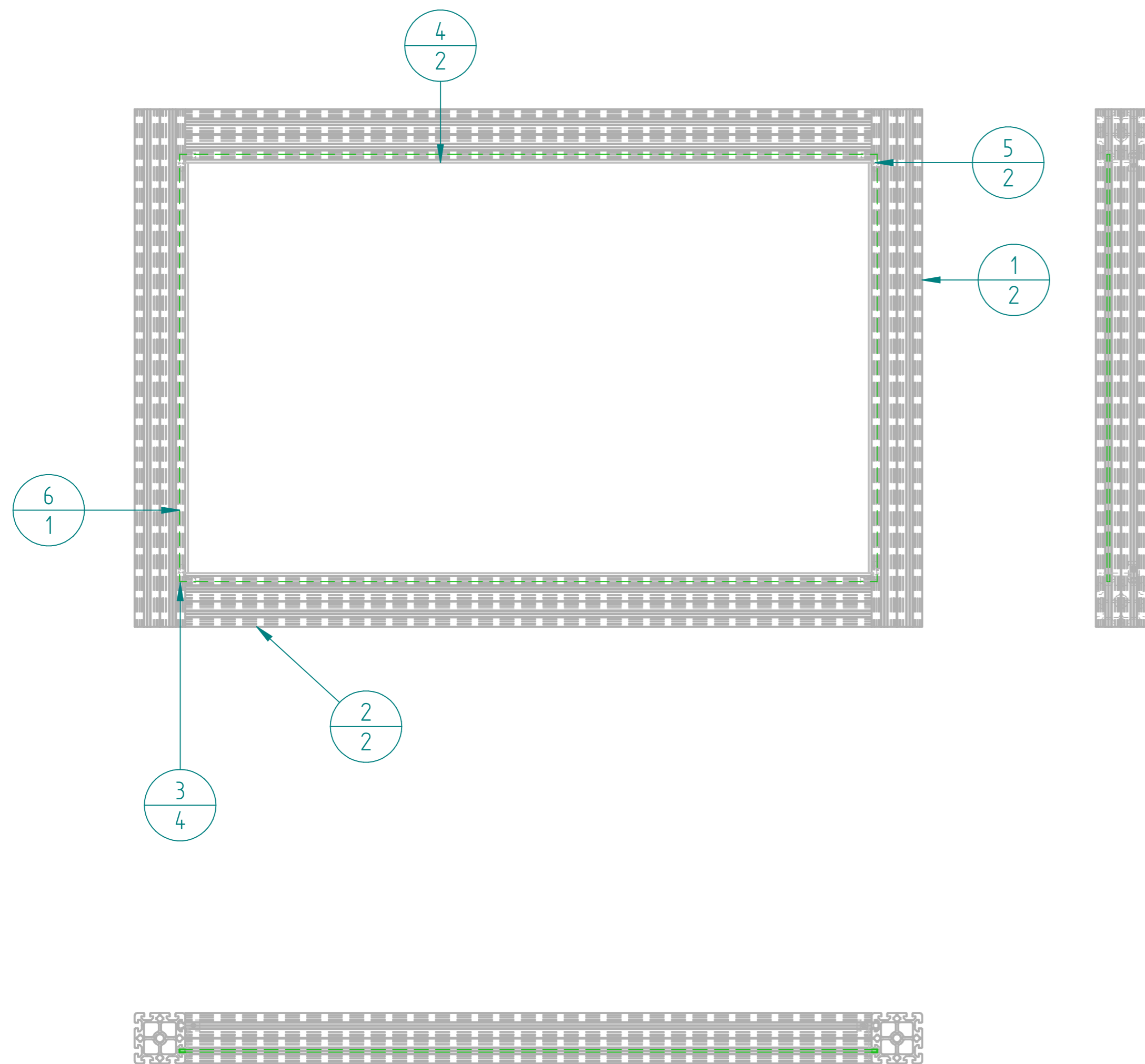
	Datum	Ime i prezime	Potpis	
Projektirao	08.09.2016.	Dalibor Jager		
Razradio	08.09.2016.	Dalibor Jager		
Crtao	08.09.2016.	Dalibor Jager		
Pregledao	08.09.2016.	Lovorka Grgec B.		
Objekt: PROZIRNI PLEXIGLASS 1420x940x5mm			Objekt broj:	
			Broj komada: 1	



Detalj A



	Datum	Ime i prezime	Potpis	
Projektirao	08.09.2016.	Dalibor Jager		
Razradio	08.09.2016.	Dalibor Jager		
Crtao	08.09.2016.	Dalibor Jager		
Pregledao	08.09.2016.	Lovorka Grgec B.		
Objekt: PROZIRNI PLEXIGLASS 1440x940x5			Objekt broj:	
			Broj komada: 1	



Redni broj	Naslov	Kolicina
1	Alu profil 90x90x920	2
2	Alu profil 90x90x1310	2
3	Kutnik unutarnji	4
4	Brтва 1200	2
5	Brтва 730	2
6	Prozirni plexiglass 1240x760x5	1

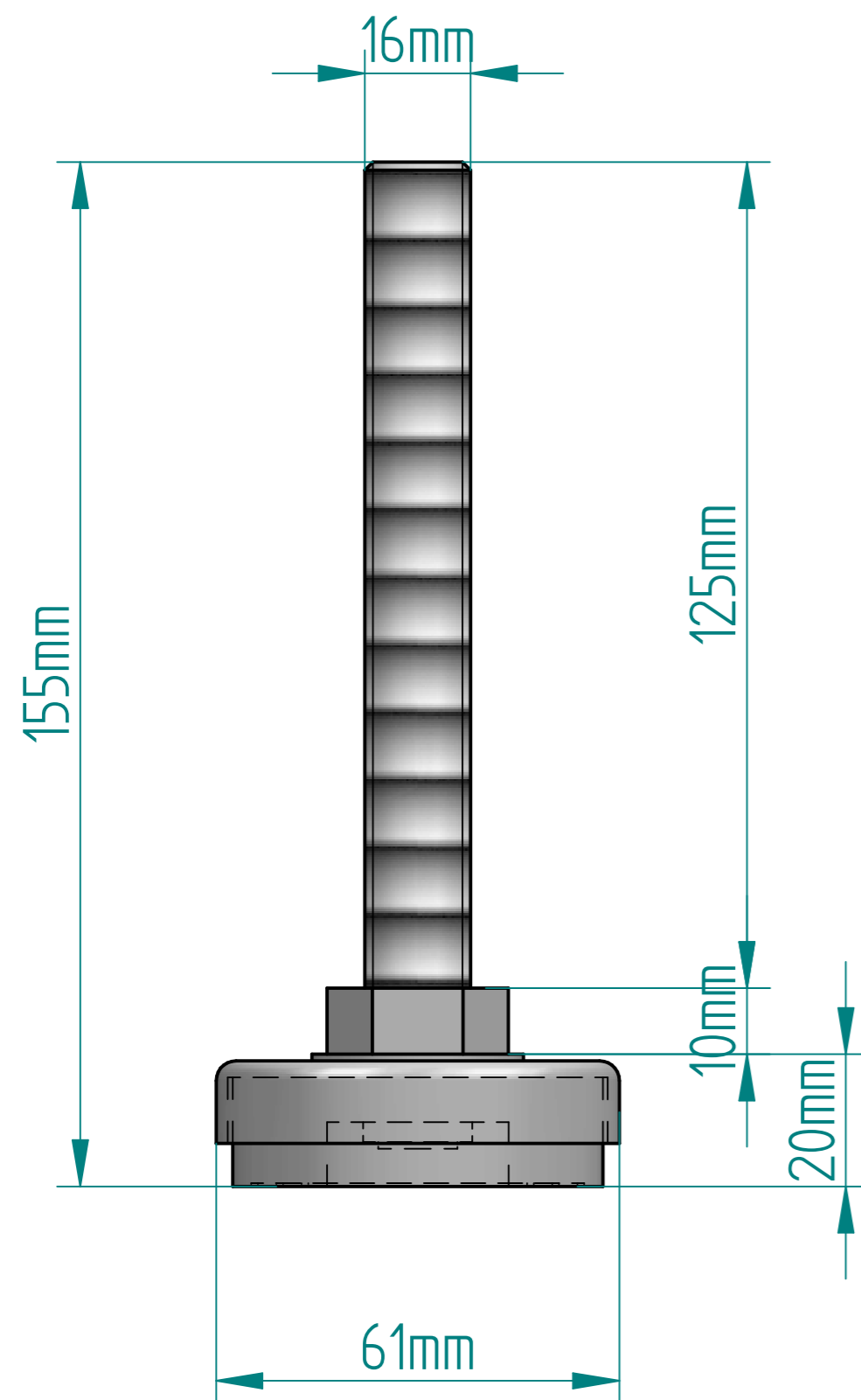
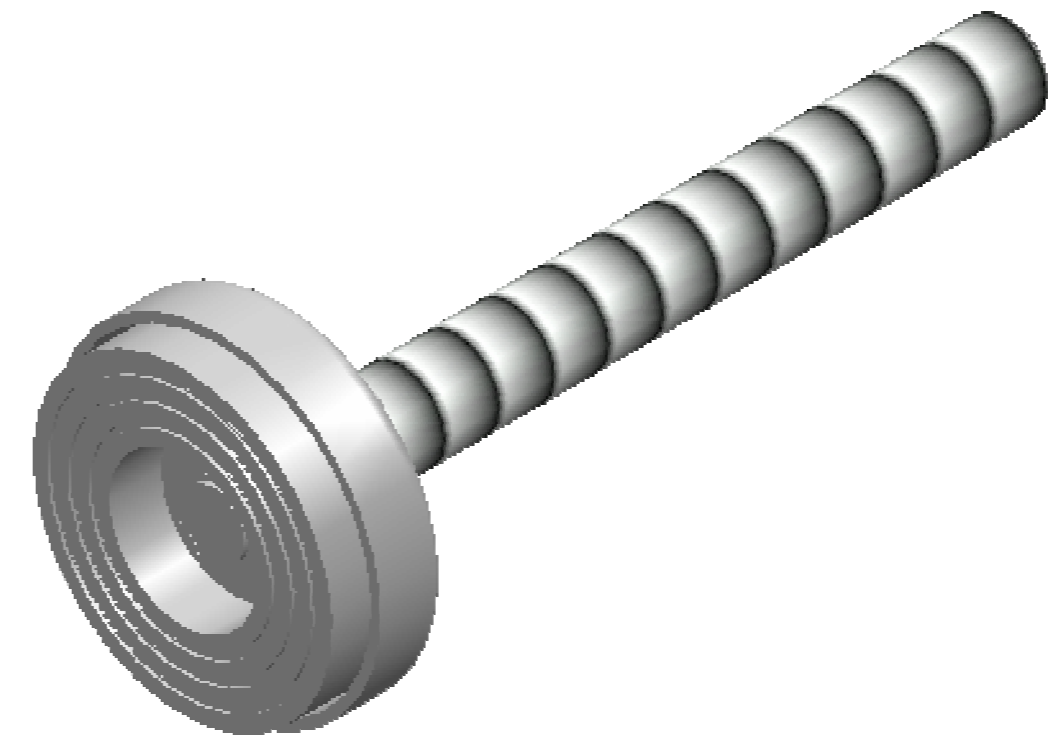
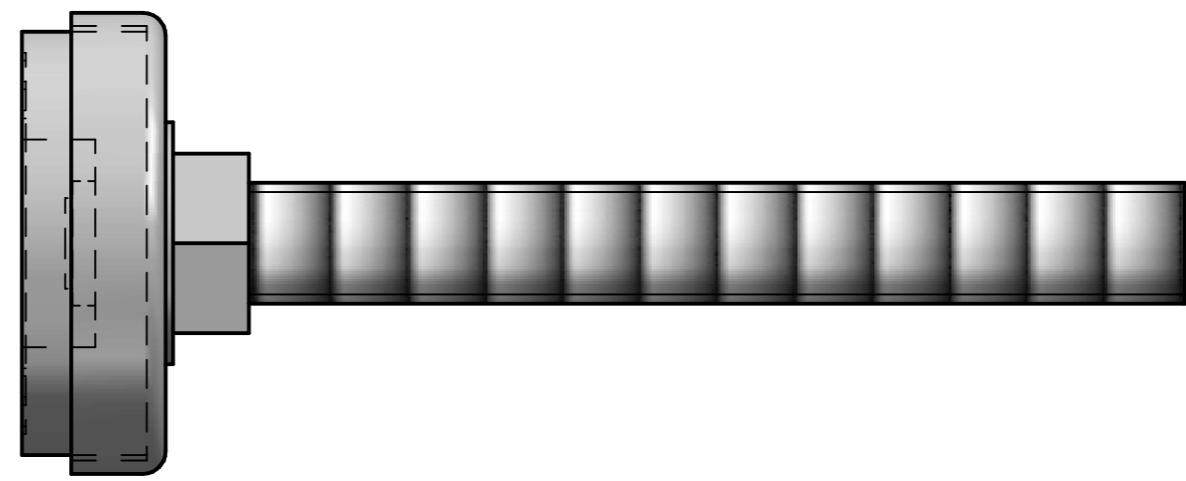
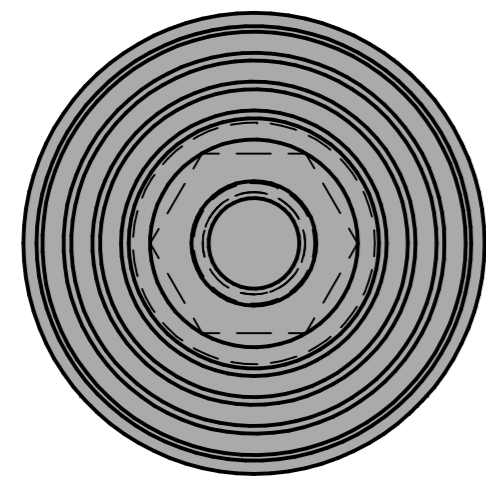
	Datum	Ime i prezime	Potpis
Projektirao	08.09.2016.	Dalibor Jager	
Razradio	08.09.2016.	Dalibor Jager	
Crtao	08.09.2016.	Dalibor Jager	
Pregledao	08.09.2016.	Lovorka Grgec B.	




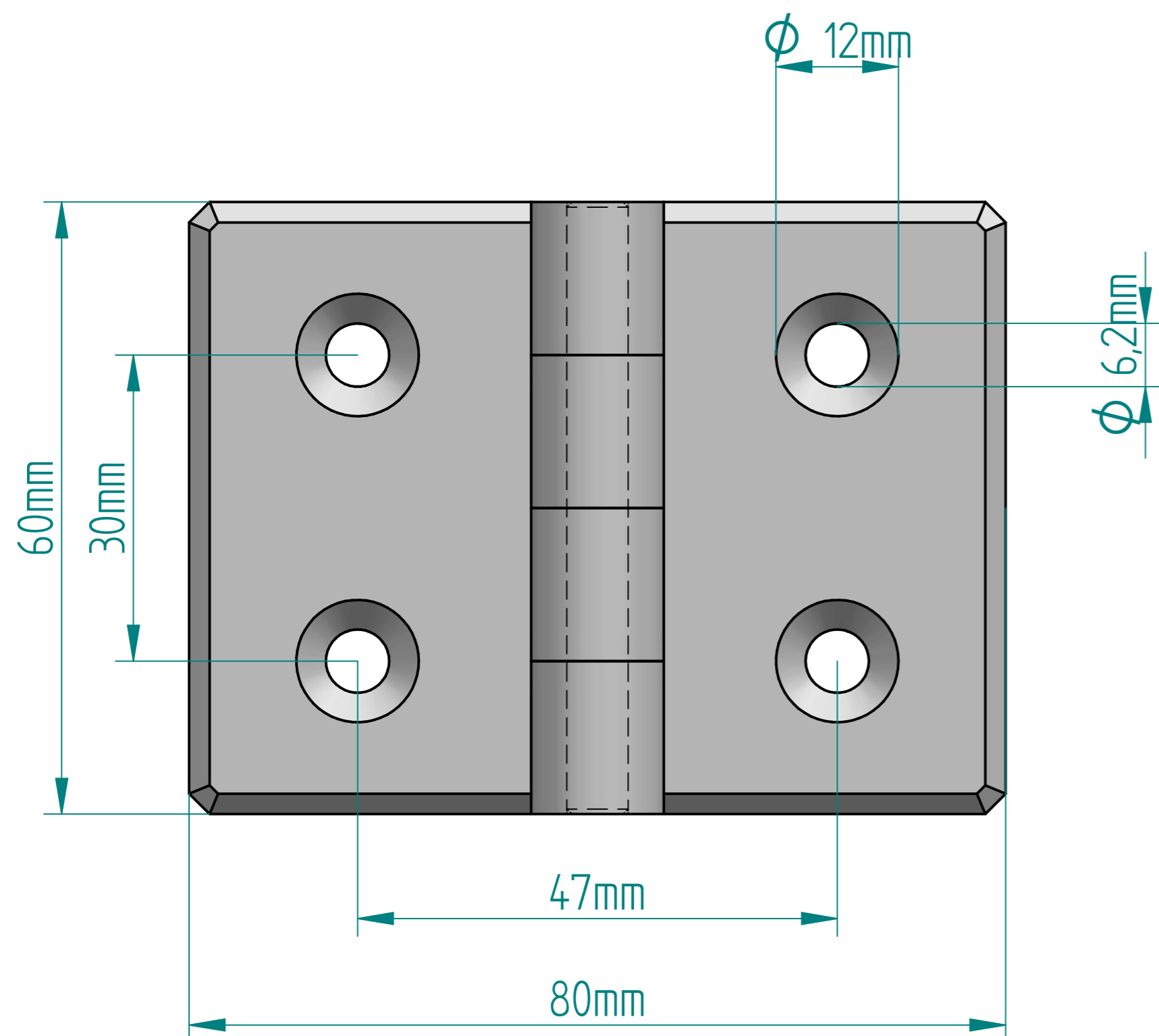
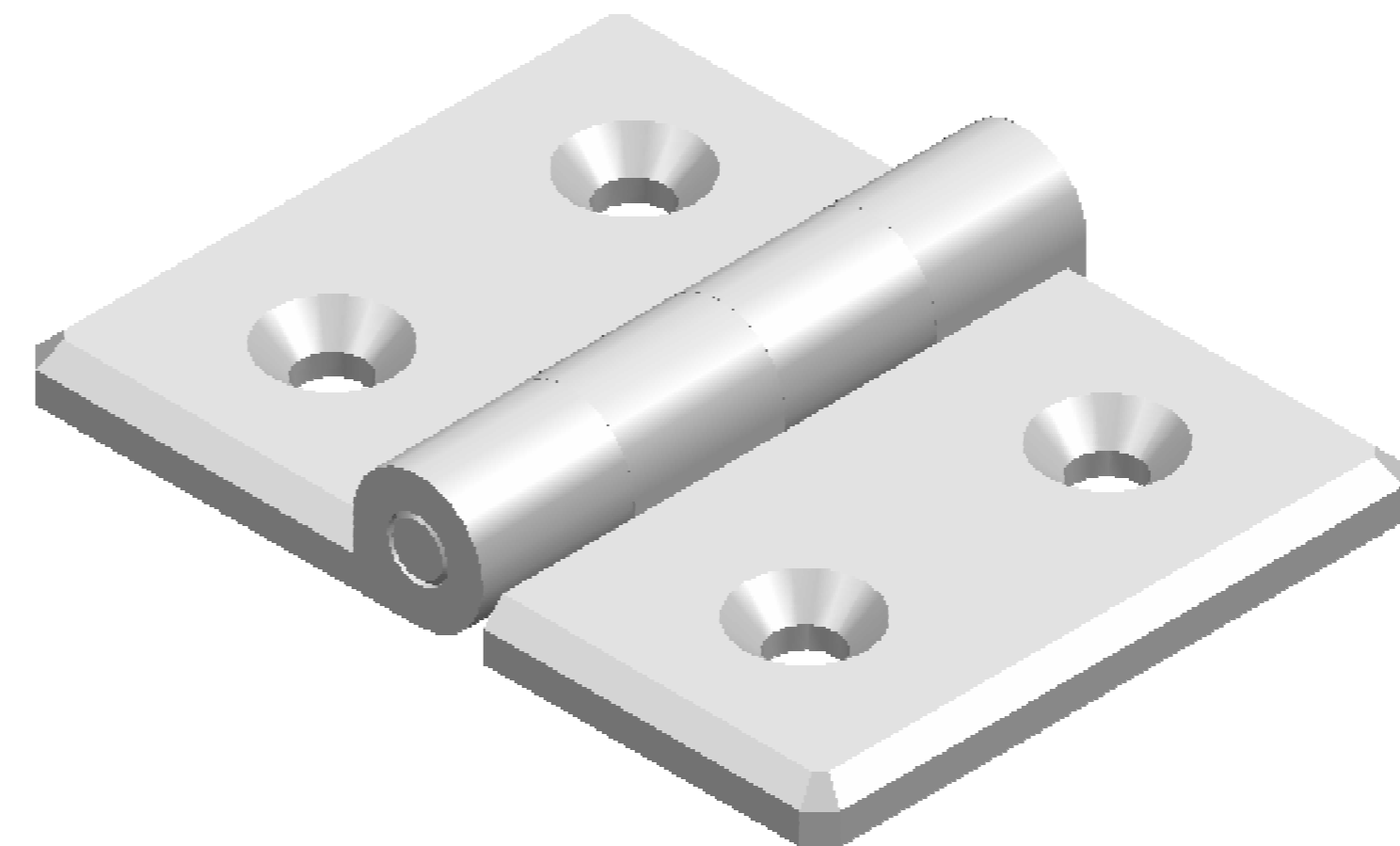
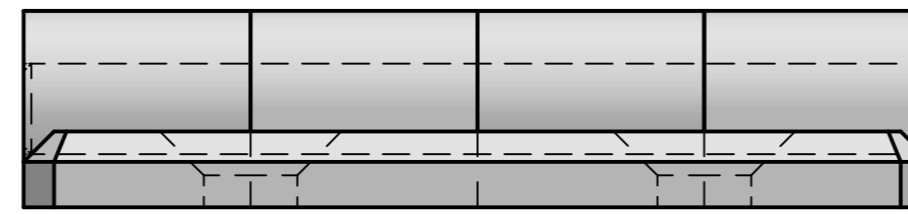
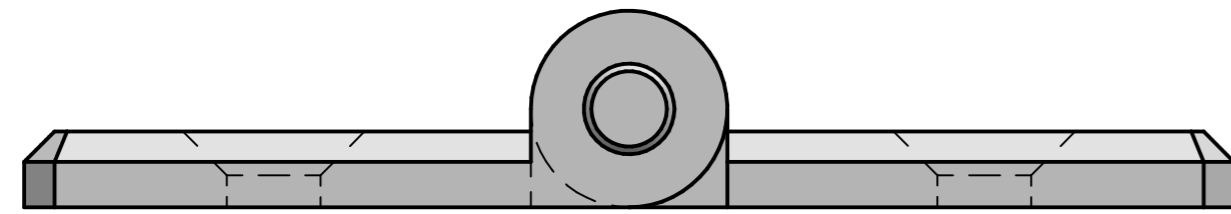
Objekt: Alu vrata

Objekt broj:

Broj komada: 1

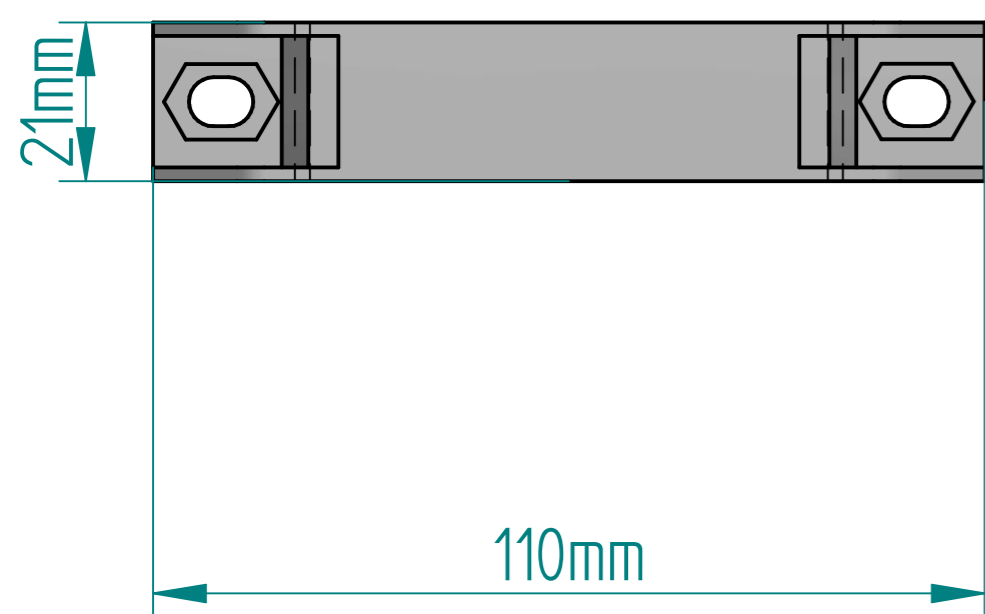
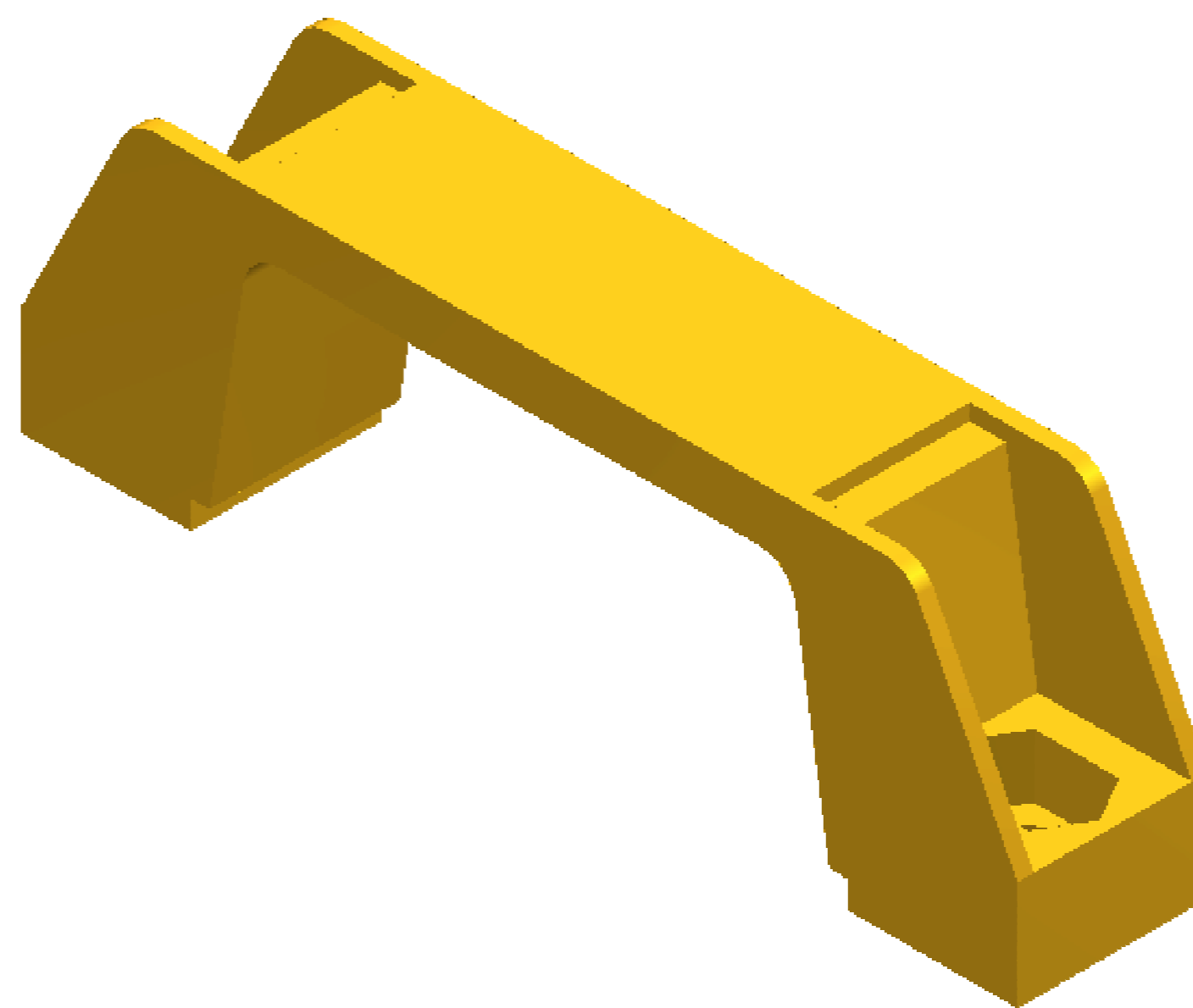
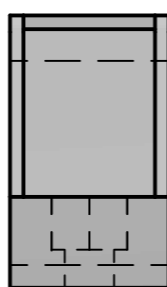


	Datum	Ime i prezime	Potpis	
Projektirao	08.09.2016.	Dalibor Jager		
Razradio	08.09.2016.	Dalibor Jager		
Crtao	08.09.2016.	Dalibor Jager		
Pregledao	08.09.2016.	Lovorka Grgec B.		
Objekt: Čelična nogara HepcoMotion			Objekt broj: 1-243-0022	
			Broj komada: 4	



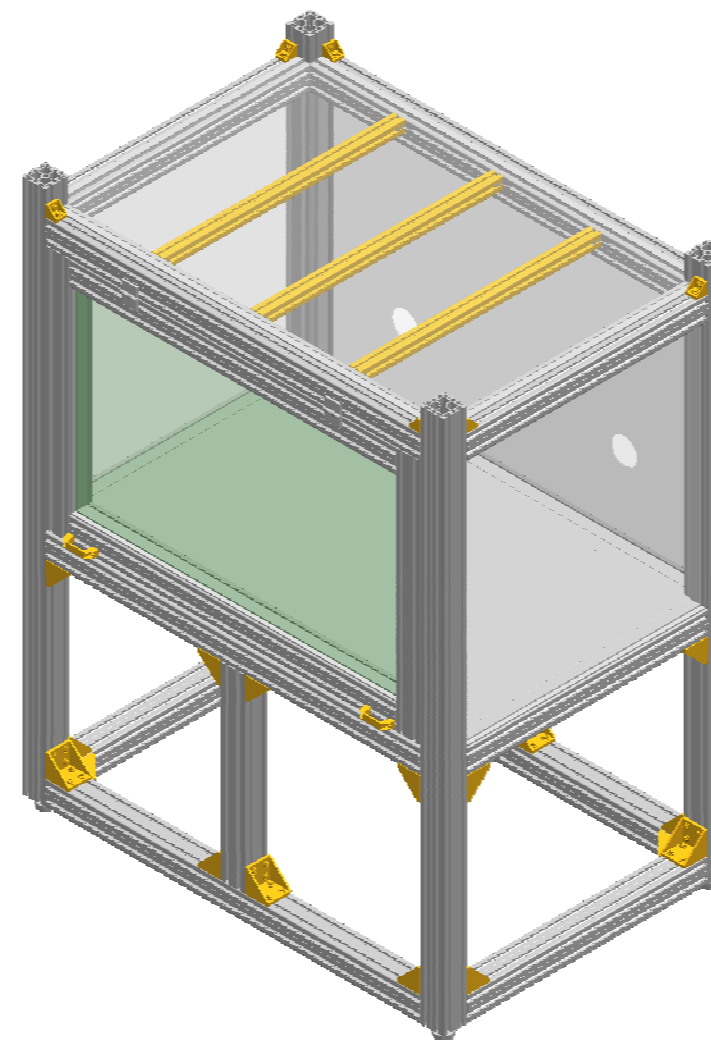
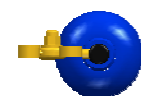
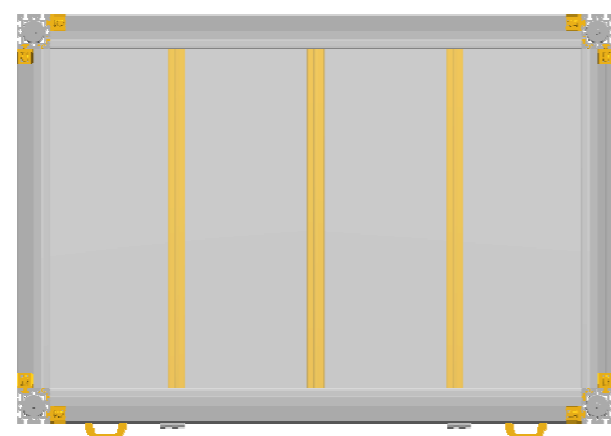
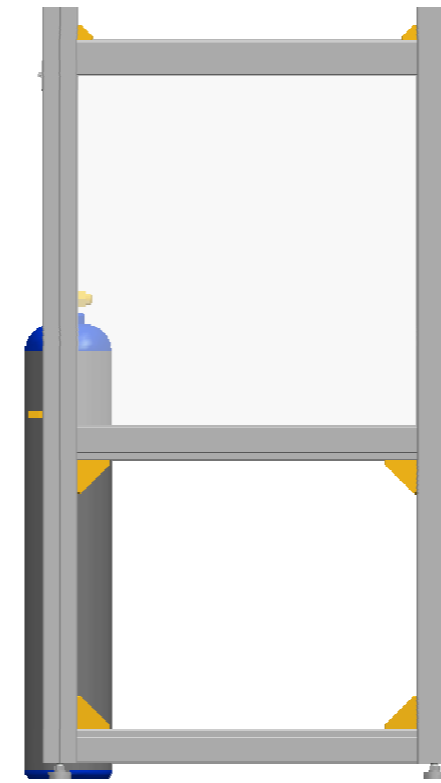
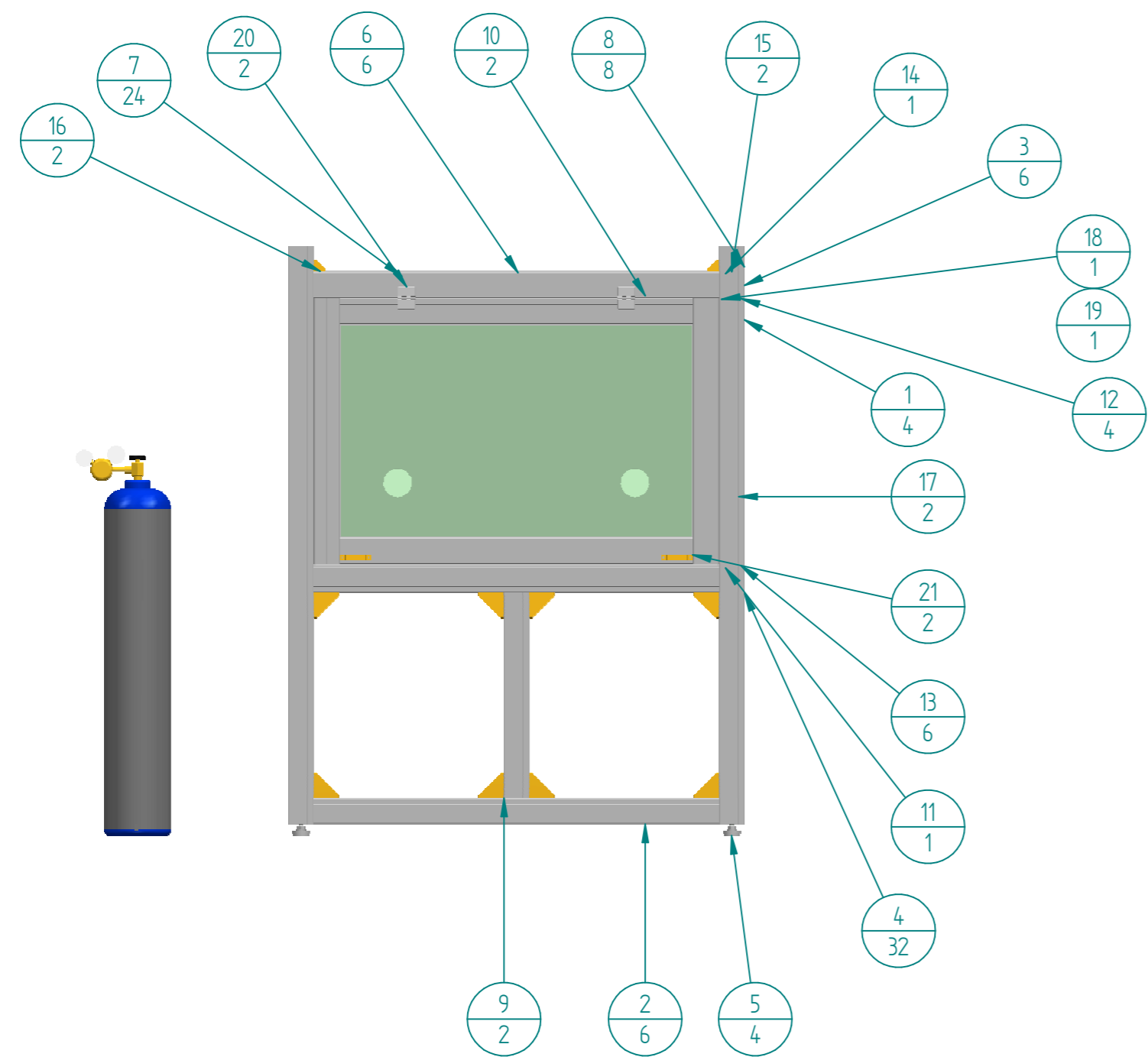
	Datum	Ime i prezime	Potpis
Projektirao	08.09.2016.	Dalibor Jager	
Razradio	08.09.2016.	Dalibor Jager	
Crtao	08.09.2016.	Dalibor Jager	
Pregledao	08.09.2016.	Lovorka Grgec B.	
Objekt: Panta HepcoMotion			Objekt broj: 1-243-8085
			Broj komada: 2





	Datum	Ime i prezime	Potpis
Projektirao	08.09.2016.	Dalibor Jager	
Razradio	08.09.2016.	Dalibor Jager	
Crtao	08.09.2016.	Dalibor Jager	
Pregledao	08.09.2016.	Lovorka Grgec B.	
Objekt: Plastična Ručka Boutet			Objekt broj: 22-02092002-078839 Broj komada: 2





Redni broj	Naslov	Kolicina
1	ALU PROFIL 90x90x2000	4
2	0-132-9090	6
3	ALU PROFIL 90x90x900	6
4	Kutnik 90x90	32
5	Nogice	4
6	ALU PROFIL 45x45x900	6
7	Kutnik unutarnji	24
8	Kutnik 45x45	8
9	ALU PROFIL 90x90x710	2
10		2
11	Stol srednji	1
12	Brtva srednja 900	4
13	Brtva srednja vertikalna 920	6
14	Stol Gornji	1
15	Brtva gornja 900	2
16	Brtva gornja 1400	2
17	Stol Bocni L-D	2
18	Stol srednji Straznji	1
19	Vrata	1
20	Panta	2
21	Plasticna rucka	2

	Datum	Ime i prezime	Potpis
Projektirao	08.09.2016.	Dalibor Jager	
Razradio	08.09.2016.	Dalibor Jager	
Crtao	08.09.2016.	Dalibor Jager	
Pregledao	08.09.2016.	Lovorka Grgec B.	



Objekt: Laboratorijski Stol

Objekt broj:

R. N. broj: