

# Projektiranje i analiza točnosti estimatora stanja napunjenosti baterije temeljenog na lineariziranom modelu i Luenbergerovom estimatoru

---

**Matijašić, Matija**

**Undergraduate thesis / Završni rad**

**2016**

*Degree Grantor / Ustanova koja je dodijelila akademski / stručni stupanj:* **University of Zagreb, Faculty of Mechanical Engineering and Naval Architecture / Sveučilište u Zagrebu, Fakultet strojarstva i brodogradnje**

*Permanent link / Trajna poveznica:* <https://urn.nsk.hr/urn:nbn:hr:235:081769>

*Rights / Prava:* [In copyright](#) / [Zaštićeno autorskim pravom](#).

*Download date / Datum preuzimanja:* **2024-07-18**

*Repository / Repozitorij:*

[Repository of Faculty of Mechanical Engineering and Naval Architecture University of Zagreb](#)



SVEUČILIŠTE U ZAGREBU  
FAKULTET STROJARSTVA I BRODOGRADNJE

# ZAVRŠNI RAD

Matija Matijašić

Zagreb, 2016.

SVEUČILIŠTE U ZAGREBU  
FAKULTET STROJARSTVA I BRODOGRADNJE

# ZAVRŠNI RAD

Voditelj rada:  
doc. dr. sc. Danijel Pavković

Matija Matijašić

Zagreb, 2016.

*Izjavljujem da sam ovaj rad izradio samostalno koristeći stečena znanja tijekom studija i navedenu literaturu.*

*Zahvaljujem se doc. dr. sc. Danijelu Pavkoviću na prihvaćanju mentorstva za ovaj rad i za sve korisne savjete i strpljivo vođenje kroz rad.*



SVEUČILIŠTE U ZAGREBU  
**FAKULTET STROJARSTVA I BRODOGRADNJE**



Središnje povjerenstvo za završne i diplomske ispite  
Povjerenstvo za završne ispite studija strojarstva za smjerove:  
proizvodno inženjerstvo, računalno inženjerstvo, industrijsko inženjerstvo i menadžment, inženjerstvo  
materijala i mehatronika i robotika

Sveučilište u Zagrebu Fakultet strojarstva i brodogradnje	
Datum	Prilog
Klasa:	
Ur.broj:	

## ZAVRŠNI ZADATAK

Student: **Matija Matijašić**

Mat. br.: 0035193802

Naslov rada na  
hrvatskom jeziku:

**Projektiranje i analiza točnosti estimatora stanja napunjenosti baterije temeljenog na lineariziranom modelu i Luenbergerovom estimatoru**

Naslov rada na  
engleskom jeziku:

**Design and accuracy analysis of battery state-of-charge estimator based on linearized model and Luenberger estimator**

Opis zadatka:

Sustavi za pohranu električne energije zasnovani na elektrokemijskim baterijama imaju široko područje primjena u besprekidnim i pričuvnim izvorima napajanja, električnim vozilima, te sustavima za regulaciju napona i frekvencije elektroenergetske mreže. Za kvalitetan rad sustava za pohranu energije potrebno je nadgledati u realnom vremenu njihovo stanje napunjenosti (engl. State-of-Charge, SoC) U radu je potrebno napraviti sljedeće:

1. Dati kratki pregled tehnologija baterija i formulirati matematički model nadomjesnog strujnog kruga za elektrokemijsku bateriju, a koji uključuju nabojni kapacitet baterije, unutarnji (omski) otpor i dinamiku polarizacije.
2. Na temelju predloženog modela nadomjesnog strujnog kruga baterije s konstantnim parametrima treba izvesti odgovarajući linearni dinamički model pogodan za sintezu estimatora varijabli stanja (stanja napunjenosti i dinamičkog napona polarizacije) u realnom vremenu.
3. Projektirati estimator stanja napunjenosti primjenom metodologije Luenbergerovog estimatora, pri čemu se podešavanje dinamike estimatora može zasnivati na nekom od postupaka podešavanja položaja polova zatvorenog kruga, kao na primjer kriteriju optimuma dvostrukog odnosa.
4. Dinamičko vladanje predloženog Luenbergerovog estimatora obzirom na izbor parametara sinteze treba analizirati primjenom postupka krivulje mjesta korijena i simulacijama na računalu. Statičku točnost slijeđenja stanja napunjenosti baterije također treba ispitati simulacijama na računalu za:
  - a) Slučaj odstupanja početnog stanja napunjenosti baterije u odnosu na estimator;
  - b) Skokovitu promjenu struje baterije;
  - c) Utjecaj šuma mjerenja napona na stezaljkama baterije.

Glavne rezultate simulacijske analize potrebno je provjeriti algebarskom analizom točnosti estimatora u Laplace-ovom s-području primjenom teorema konačne vrijednosti.

Zadatak zadan:

Rok predaje rada:

Predviđeni datumi obrane:

25. travnja 2015.

**2. rok (izvanredni):** 20. lipnja 2016.  
**3. rok:** 17. rujna 2016.

**2. rok (izvanredni):** 30. 06. 2016.  
**3. rok:** 19., 20. i 21. 09. 2016.

Zadatak zadao:

Predsjednik Povjerenstva:

Doc. dr. sc. Danijel Pavković

Prof. dr. sc. Zoran Kunica

# Sadržaj

Sadržaj .....	I
Popis slika .....	II
Popis tablica .....	IV
Popis oznaka.....	V
Sažetak .....	VII
1. Uvod.....	1
2. Sustavi za pohranu električne energije zasnovani na elektrokemijskim baterijama .....	2
2.1. Pregled tehnologija elektrokemijskih baterija.....	2
3. Matematički model nadomjesnog strujnog kruga elektrokemijske baterije.....	10
3.1. Theveninov model baterije.....	11
3.2. Parametri modela.....	16
4. Estimacija stanja sustava .....	17
4.1. Luenbergerov estimator stanja .....	17
4.2. Simulacija Luenbergerovog estimatora.....	22
5. Točnost estimacije stanja napunjenosti .....	34
6. Zaključak .....	36
Literatura .....	37
Prilog .....	39

## Popis slika

Slika 1. Shematski prikaz funkcioniranja elektrokemijske ćelije: a) Pražnjenje, b) Punjenje ...	3
Slika 2. Jednostavni model baterije .....	10
Slika 3. Nadomjesni strujni krug baterije .....	12
Slika 4. Ekvivalentni blokovski dijagram .....	15
Slika 5. Linearni model baterije izrađen u programskom paketu Matlab / Simulink .....	15
Slika 6. Struktura Luenbergerovog estimatora.....	18
Slika 7. Luenbergerov estimator realiziran u programskom paketu Matlab / Simulink .....	20
Slika 8. Simulacijski model baterije zajedno s estimatorom.....	21
Slika 9. Struja baterije $\tilde{i}_b$ .....	22
Slika 10. Stvarni i estimirani napon baterije .....	22
Slika 11. Stvarni i estimirani napon polarizacije.....	23
Slika 12. Stvarno i estimirano stanje napunjenosti baterije ( $\xi$ ) .....	23
Slika 13. Položaji polova Luenbergerovog estimatora.....	24
Slika 14. Struja baterije ( $i_b$ ) jednaka nuli .....	25
Slika 15. Napon baterije ( $u_b$ ) .....	25
Slika 16. Napon polarizacije ( $u_p$ ) .....	26
Slika 17. Stanje napunjenosti baterije ( $SoC$ ) .....	26
Slika 18. Struja baterije kod pražnjenja.....	27
Slika 19. Napon baterije kod pražnjenja .....	27
Slika 20. Početna pogreška estimatora kod napona baterije .....	27
Slika 21. Napon polarizacije kod pražnjenja.....	28
Slika 22. Pogreška estimatora kod početne vrijednosti napona polarizacije.....	28
Slika 23. Stanje napunjenosti baterije kod pražnjenja.....	28
Slika 24. Ponor estimirane vrijednosti stanja napunjenosti baterije kod pražnjenja.....	29
Slika 25. Kontantna vrijednost struje punjenja baterije .....	29
Slika 26. Napon baterije zajedno sa šumom .....	30
Slika 27. Uvećani napon baterije sa šumom .....	30
Slika 28. Napon polarizacije zajednom sa šumom.....	30
Slika 29. Uvećani napon polarizacije sa šumom.....	31
Slika 30. Stanje napunjenosti baterije sa šumom .....	31
Slika 31. Uvećano stanje napunjenosti sa šumom.....	31
Slika 32. Napon baterije kod veće nadomjesne vremenske konstante .....	32

---

Slika 33. Polarizacijski otpor kod veće nadomjesne vremenske konstante .....	32
Slika 34. Stanje napunjenosti kod veće nadomjesne vremenske konstante .....	32
Slika 35. Struja baterije kod pražnjenja.....	33
Slika 36. Usporedba napona baterije kod različitih vremenskih konstanti ( $T_e$ ) .....	33
Slika 37. Usporeba napona polarizacije kod različitih vremenskih konstanti ( $T_e$ ).....	34
Slika 38. Usporedba stanja napunjenosti kod različitih vremenskih konstanti ( $T_e$ ) .....	34



## Popis tablica

Tablica 1. Klasifikacija SoC matematičkih modela .....	4
Tablica 2. Materijali korišteni za anodu i katodu .....	5
Tablica 3. Usporedba raznih primarnih baterijskih sustava .....	7
Tablica 4. Usporedba raznih sekundarnih baterijskih sustava .....	9
Tablica 5. Pregled litij – ionskih tehnologija baterija .....	9
Tablica 6. Parametri modela baterije.....	16

## Popis oznaka

- $A$  – matrica stanja ili matrica sustava  
 $B$  – ulazna matrica  
 $C$  – izlazna matrica  
 $C_p$  – parazitska kapacitivnost  
 $D$  – matrica direktnog preslikavanja ulaza na izlaz  
 $D_i$  – karakteristični odnosi kod optimuma dvostrukog odnosa  
 $DoD$  – razina ispražnjenosti baterije  
 $e$  – greška estimatora  
 $G_m$  – prijenosna funkcija sustava  
 $G_e$  – prijenosna funkcija estimatora  
 $I$  – inverza matrica  
 $I_o$  – maksimalna apsolutna vrijednost struje  
 $i_b$  – struja baterije  
 $\tilde{i}_b$  - normirana struja baterije  
 $K_e$  – matrica pojačanja  
 $K_u, K_\xi$  – pojačanja estimatora  
 $m$  – broj redova vektora izlaznih varijabli  
 $n$  – broj redova vektora varijabli stanja  
 $Q, Q_b$  – kapacitet baterije  
 $Q_{max}$  – maksimalna količina naboja  
 $R_b$  – unutarnji otpor baterije  
 $\tilde{R}_b$  – normirani unutarnji otpor baterije  
 $R_p$  – unutarnji otpor polarizacije  
 $\tilde{R}_p$  – normirani unutarnji otpor polarizacije  
 $r$  – broj redova vektora ulaznih varijabli  
 $SoC$  – stanje napunjenosti baterije  
 $T_b$  – vremenska konstanta akumulacije naboja  
 $T_e$  – ekvivalentna vremenska konstanta  
 $U_o$  – maksimalna apsolutna vrijednost napona  
 $U_{off}$  – offset napona  
 $\tilde{U}_{off}$  – normirani offset napona

$U_{oc}$  - napon otvorenog kruga baterije

$\tilde{U}_{oc}$  – normirani napon otvorenog kruga baterije

$u_b$  – napon baterije

$\tilde{u}_b$  – normirani napon baterije

$u_p$  – napon polarizacije

$\tilde{u}_p$  – normirani napon polarizacije

$\hat{u}_p$  – estimirani napon polarizacije

$W_b$  – energija pohranjena u bateriji

$\mathbf{x}$  - vektor varijabli stanja

$\hat{\mathbf{x}}$  – estimirani vektor varijabli stanja

$\mathbf{y}$  - vektor izlaznih varijabli

$\eta_Q$  – nabojnska korisnost baterije

$\zeta$  – stanje napunjenosti baterije

$\tau_p$  – vremenska konstanta polarizacije

## Sažetak

U ovom radu je projektiran i analiziran estimator stanja napunjenosti baterije temeljen na lineariziranom modelu i Luenbergerovom estimatoru. Najprije su prikazane razne tehnologije elektrokemijskih sustava te su uspoređene prema materijalu elektroda, elektrolitu, nominalnom naponu te po specifičnoj energiji i po gustoći energije. Izveden je odgovarajući model baterije pogodan za daljnju analizu i korištenje. Zatim je izveden i realiziran estimator stanja napunjenosti te su pokazane simulacije za razne karakteristične situacije i uspoređeni su rezultati za različite vremenske konstante estimatora. Na kraju rada, ispitana je točnost estimatora algebarskim putem koji potvrđuje glavne rezultate simulacijske analize. Rezultati i analize svih simulacija izvedeni su u programskom paketu MATLAB / SIMULINK.

## 1. Uvod

U današnjem svijetu gdje se sve više govori o očuvanju okoliša i klimatskim promjenama, sustavi za pohranu energije imaju sve veću ulogu. Većina izvora energije dolaze od fosilnih ili nuklearnih goriva jer je skladištenje energije skupo. Koriste se i obnovljivi izvori energije kojih je sve više, ali i potražnja za energijom je sve veća, čiji je glavni nedostatak stalna isporuka energije, rješenje tog problema leži u sustavima za pohranu energije. Skladištenjem energije dobivene od obnovljivih izvora energije (sunca, vjetra, vode, itd.) u pouzdane baterije može se omogućiti isporuka energije 24 h / 7 dana u tjednu bez zagađenja okoliša. Glavni nedostatak obnovljivih izvora energije stvara problem povezivanja istih na elektroenergetsku mrežu čija je glavna značajka pouzdan rad u svim uvjetima. Stoga pojedine komponente mreže moraju uvijek držati ravnotežu između potražnje i ponude električne energije. Postavljanjem skladišta energije na mrežu otvara se mogućnost jednostavnog spajanja ostalih izvora energije. Baterije pohranjuju energiju i kada je potrebno one jednostavno i brzo puštaju energiju u mrežu. Također, baterije se mogu koristiti i kod vršnih opterećenja, kad je više električne energije potrebno, što znači da ima manje šanse da će mreža postati preopterećena. Postoje još brojne primjene baterija, poput električnih vozila. Danas su emisijski plinovi iz vozila postali veliki problem, ali korištenjem električnog motora napajanog iz baterije, mogu se značajno smanjiti. Sustavi za skladištenje energije koji se razmatraju u ovom radu zasnovani su na  $\text{LiFePO}_4$  baterijama koje nalaze primjenu u primjerima nabrojanim prije, ali i mnogim drugim, kao što su prijenosni uređaji, pričuvni izvori napajanja. Za njihov siguran rad potrebno je precizno odrediti trenutno stanje napunjenosti temeljem fizikalno – matematičkog modela baterije, koji se najčešće opisuje preko sustava diferencijalnih jednačini, odnosno modela u prostoru stanja. Nadalje, kako bi se mogla proizvoljno podešavati dinamika takvog sustava za procjenu energije, on se često koncipira u obliku dinamičkog estimatora varijabli stanja, kao na primjer Luenbergerovog estimatora, čiji se princip rada i svojstva razmatraju u ovom radu. Rad je koncipiran na slijedeći način. U poglavlju 2 daje se pregled tehnologija elektrokemijskih baterija, kao i princip rada baterija te nekih osnovnih pojmova vezanih uz baterije te se uspoređuju različiti sustavi. U poglavlju 3 opisan je model baterije koji se temelji na strujnom krugu te je izveden matematički model pogodan za daljnje korištenje u radu. U poglavlju 4 izvodi se model pogodan za estimaciju stanja napunjenosti te se radi model pogodan za simulaciju koji se i koristi te se opisuju dobiveni rezultati simulacije za neke karakteristične slučajeve. U poglavlju 5 promatra se točnost estimatora u Laplaceovom s području. Zaključak je dan u poglavlju 6.

## 2. Sustavi za pohranu električne energije zasnovani na elektrokemijskim baterijama

### 2.1. Pregled tehnologija elektrokemijskih baterija

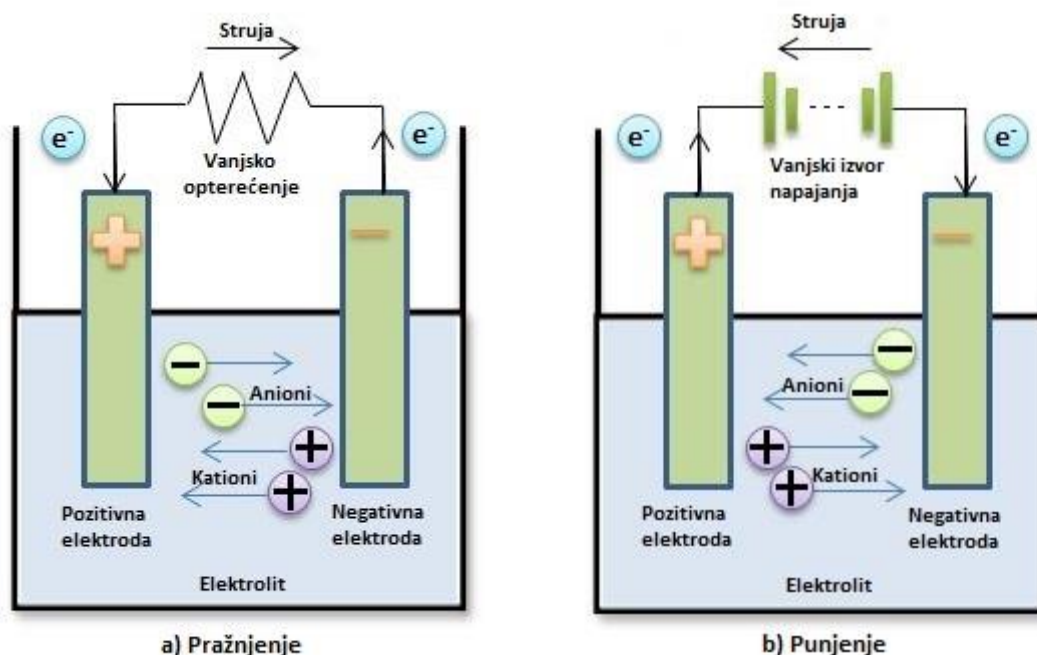
Elektrokemijski izvor energije ili baterija je naprava koja omogućuje da energija oslobođena u kemijskoj reakciji bude pretvorena u električnu. Današnji baterijski sustavi pronalaze široku primjenu u različitim sustavima, poput besprekidnih i pričuvnih izvora napajanja, električnim vozilima, sustavima za regulaciju napona i frekvencije elektroenergetske mreže. Prednosti baterije leže u širokom rasponu veličina u kojim bivaju proizvedene i zapakirane, njihova mogućnost da momentalno isporučuju električnu energiju, prenosivost kao i mogućnost ponovnog punjenja i pražnjenja. Posljednja distinkcija (mogućnost višestrukog punjenja i pražnjenja) predstavlja najčešći kriterij za podjelu baterija. Tako se baterije dijele na primarne i sekundarne. Primarne baterije mogu se koristiti samo jednom tj. nemaju mogućnost punjenja te se nakon korištenja recikliraju, dok se sekundarne baterije mogu naknadno puniti i koristiti više puta prije nego što se recikliraju.

Iako se često upotrebljava naziv baterija, ispravniji naziv bio bi ćelija. Baterija se sastoji od jedne ili više ćelija, spojenih u seriji ili paralelu, a može biti i oboje. Ćelija se sastoji od tri glavne komponente:

- Anoda (negativno nabijena elektroda) – oksidira, otpušta elektrone
- Katoda (pozitivno nabijena elektroda) – prihvaća elektrone
- Elektrolit – služi za odvajanje anode i katode, odnosno kao spremnik kemijske energije

Pri biranju materijala anode mora se imati na umu sljedeća svojstva: korisnost, dobra vodljivost, stabilnost, jednostavnost i mala cijena. Najčešće se koriste metali poput cinka i litija. Katoda mora biti stabilna dok je u doticaju s elektrolitom, najčešće korišteni materijali za katodu su metalni oksidi. dok se halogeni, oksihalidi koriste kod specijalnih baterijskih sustava. Elektrolit mora biti dobar vodič protona, ali slabi vodič elektrona, tj. mora usporavati reakciju prebacivanja elektrona s anode na katodu kroz elektrolit da bi što više elektrona prošlo kroz vodiče koje bi se spojili na izvode elektroda. Kada se elektrolit „potroši“, tj. kada svi elektroni prijeđu s anode na katodu tada bateriju ne možemo više koristiti te ju je potrebno napuniti ili zamijeniti novom.

Prilikom punjenja baterije na pozitivnoj elektrodi dolazi do oksidacije, a na negativnoj do redukcije. Kod pražnjenja, negativna elektroda oksidira, dok pozitivna elektroda reducira. Oksidacija je kemijska reakcija u kojoj dolazi do primanja elektrona, prilikom čega atomi postaju negativno nabijeni ioni tj. anioni. Redukcija je suprotna reakcija od oksidacije, kod koje dolazi do otpuštanja elektrona prilikom čega atomi postaju pozitivno nabijeni ioni tj. kationi. Oksidacija i redukcija još su poznate pod nazivom redoks reakcije.



Slika 1. Shematski prikaz funkcioniranja elektrokemijske ćelije: a) Pražnjenje, b) Punjenje

Poznavajući preostalu količinu naboja u bateriji i uspoređivanjem te vrijednosti s količinom naboja kad je baterija bila puna, izražava se bezdimenzijskim koeficijentom koji se još naziva nivo napunjenosti (engl. state of charge, SoC).

$$SoC(t) = \frac{Q(t)}{Q_{max}} \quad (2.1)$$

Ukoliko poznajemo nivo napunjenosti, lako je odrediti i drugi parametar koji se često koristi, a naziva se razina ispražnjenosti baterije (engl. depth of discharge, DoD), a izračunava se:

$$DoD(t) = 1 - SoC(t) \quad (2.2.)$$

Nivo napunjenosti (engl. state of charge, SoC) može se odrediti preko nekoliko različitih metoda, od kojih su neke:

- Izravne metode mjerenja – potrebno je poznavati fizikalna svojstva baterije poput napona, otpora baterije, itd.
- Estimacija zasnovana na bilanci naboja – struja baterije se integrira te se izračunava nivo napunjenosti (SoC)
- Adaptivni sistemi – predviđaju SoC prema uvjetima pražnjenja
- Hibridne metode – hibridni modeli sadrže prednosti pojedinih SoC metoda te omogućuju optimalnu estimaciju svojstava

**Tablica 1. Klasifikacija SoC matematičkih modela**

Kategorija	Matematički modeli
Izravne metode mjerenja	<ol style="list-style-type: none"> <li>1. Metoda otvorenog kruga napona</li> <li>2. Metoda mjerenja napona na izvodima</li> <li>3. Metoda estimacije unutarnjeg otpora</li> <li>4. Metoda impedancijske spektroskopije</li> </ol>
Estimacija zasnovana na bilanci naboja	<ol style="list-style-type: none"> <li>1. Coulombovo brojenje metoda</li> <li>2. Modificirana Coulombova metoda</li> </ol>
Adaptivni sistemi	<ol style="list-style-type: none"> <li>1. BP neuronska mreža</li> <li>2. RBF neuronska mreža</li> <li>3. Fuzzy logika</li> <li>4. Kalmanov filter</li> </ol>
Hibridne metode	Kombinacija prije navedenih modela

Kako bi mogli uspoređivati različite vrste baterija potrebno je poznavati neke njihove parametre, od kojih su najvažniji:

- **Kapacitet** – mjera za količinu električne energije koju baterija može pohraniti prilikom punjenja te koju može dati prilikom pražnjenja. Mjerna jedinica za kapacitet je Ah pošto se pretpostavlja da je napon na izvoru konstantan. Kapacitet se mora izraziti zajedno sa strujom pražnjenja i temperaturom uz koju je izmjeren.
- **Maksimalni i minimalni dozvoljeni napon na izvoru** – maksimalni napon javlja se kod potpuno napunjenog izvora, a minimalni napon javlja se kod ispražnjenog izvora
- **Energetska gustoća** – količina energije pohranjena u bateriji po jedinici mase ili volumena. Izražava se u Wh/kg ili u Wh/m<sup>3</sup>. Veća gustoća energije karakterizira lakšu bateriju uz isti kapacitet i nazivni napon.



- **Maksimalna struja pražnjenja** – dobiva se iz iznosa nominalnog kapaciteta. Izražava se u C-ovima, što bi značilo da 1C odgovara struji uz koju će se izvor isprazniti za sat vremena
- **Ciklus** – tu se podrazumijeva jedno pražnjenje do određenog stupnja ispražnjenja (DoD) i jedno punjenje, s time da se podrazumijeva da se baterija puni do kraja. Također, kao i kapacitet, mora biti izražen zajedno sa strujom pražnjenja i temperaturom uz koju je izmjeren.
- **Unutarnji otpor** – mora biti što manji, jer ukoliko je velik, tada se veliki udio akumulirane energije kod pražnjenja i snage punjenja troši na zagrijavanje baterije (loša korisnost). Unutarnji otpor raste kada je baterija pri kraju pražnjenja.
- **Temperatura skladištenja**
- **Samopražnjenje**

Tablica 2. Materijali korišteni za anodu i katodu

Materijal anode Najbolja svojstva (najviše negativan)	Materijal katode Najbolja svojstva (najviše pozitivan)
Litij	Ferati
Magnezij	Željezni oksid
Aluminij	Bakarni oksid
Cink	Ioditi
Krom	Bakreni oksid
Čelik	Živin oksid
Nikal	Kobaltov oksid
Kositar	Manganov oksid
Olovo	Olovni oksid
Vodik	Srebrov oksid
Bakar	Kisik
Srebro	Niklov oksid
Paladij	Niklov dioksid
Živa	Srebrov peroksid
Platina	Permanganat
Zlato	Bromid
Najgora svojstva (najmanje negativan)	Najgora svojstva (najmanje pozitivan)

Kako je u uvodu spomenuto, baterije se dijele na primarne i sekundarne, u nastavku rada navesti će se i ukratko opisati najčešće korišteni tipovi primarnih i sekundarnih baterija.

Najčešće korišteni tipovi primarnih baterija:

1. Cink – ugljik baterije – postoje već više od sto godina i najviše su korišteni od svih tzv. baterija suhих ćelija, zbog svoje niske cijene i relativno dobrih svojstava. Baterije različitih veličina i karakteristika su dostupne za širok raspon primjene. Elektrolit unutar baterije je amonijev ili cinkov klorid. U zadnje vrijeme polako izlaze iz primjene zbog novih baterija sa boljim svojstvima.
2. Cink – manganov dioksid baterije ili alkalne baterije – bolja svojstva pri pražnjenju i niže temperature kao i manja mogućnost curenja od obične cink – ugljik baterije. Elektrolit je lužina, kalij – hidroksid umjesto amonijak/cink klorida. Alkalne baterije su u nekim područjima primjene bolje 2-10 puta od cink – ugljik baterija.
3. Cink – živin oksid baterije – ove baterije razvijene su u II. svjetskom ratu za vojne primjene u komunikaciji zbog dobrog vijeka trajanja i visoke energetske gustoće. U zadnje vrijeme se pokušavaju izbjeći i zamijeniti nekim drugim baterijama zbog problema zagađenja okoliša živom.
4. Kadmij – živin oksid baterije – zamjena cinkove anode sa kadmijom ima rezultat nižeg napona baterije, ali se zauzvrat postižu izuzetno stabilna svojstva baterijskog sustava, vijek trajanja ovakve baterije je i do 10 godina, a ima i dobra svojstva na visokim i niskim temperaturama. Kao i kod prethodne baterije, izbacuju se iz uporabe zbog problema zagađenja okoliša.
5. Cink – srebrov oksid baterije – slične su cink – živin oksid baterijama, ali imaju veću energetska gustoću i bolja svojstva pri niskim temperaturama. Elektrolit je najčešće natrij-hidroksid ili kalij-hidroksid. Zbog visoke cijene i razvijanja novih baterijskih sustava, korištenje ovih baterija kao primarnih je rijetko.
6. Cink – zrak baterije – kao što joj ime govori, stvaranje električne energije temelji se na reakciji cinka i zraka tj. kisika. Kako bi kisik imao pristup do cinčanih elektroda u unutrašnjosti baterije, kućište baterije ima male otvore. Kada se pakiranje otvori, kisik u dodiru s cinčanim elektrodama proizvodi električnu energiju i baterija se prazni, bez obzira koristili je ili ne. Ove baterije imaju visoku energetska gustoću te su zbog nje veoma privlačne za korištenje u elektronici pa čak i u električnim vozilima.

Tablica 3. Usporedba raznih primarnih baterijskih sustava

Bat. sustav	Poz. elektroda	Neg. elektroda	Elektrolit	Nom. napon [V]	Prak. spec. energija [Wh/kg]	Prak. gustoća energije [Wh/L]
Cink - ugljik	C	Zn	Nh <sub>4</sub> Cl ili ZnCl <sub>2</sub>	1,5	65	100
Alkalne baterije	MnO <sub>2</sub>	Zn	KOH	1,5	80-145	360-400
Cink – živin oksid	HgO	Zn	KOH ili NaOH	1,35	100-105	325-470
Kadmij – živin oksid	HgO	Cd	KOH	0,9	55	230
Cink – srebrov oksid	Ag <sub>2</sub> O	Zn	KOH ili NaOH	1,5	135	530
Cink - zrak	O <sub>2</sub>	Zn	KOH	1,5	300-370	800-1300

Najčešće korišteni tipovi sekundarnih baterija:

1. Nikal – kadmijeve baterije – najpoznatija alkalna sekundarna baterija koja je dostupna u različitim veličinama. Ova vrsta baterija je dobra za brza, spora, pulsirajuća i kontinuirana punjenja. Važno je da se ove baterije duboko prazne jer se u protivnom javlja tzv. *memorijski efekt* i baterija gubi dio kapaciteta. Prednosti ovih baterija su što se mogu brzo i jednostavno napuniti te mogu imati preko 1500 ciklusa punjenja i pražnjenja, dobro rade pri niskim temperaturama, cijena im je niska, a dolaze u različitim oblicima i izvedbama.
2. Nikal – željezo baterije – poznata još pod nazivom „Edisonova baterija“. Glavna prednost ovakve baterije je robusna konstrukcija i dugi vijek trajanja. Elektrolit je kalij hidroksid. Najčešće se koriste kod nekih pričuvnih situacija gdje mogu dugo trajati uz povremeno punjenje. Nedostatci ove baterije je niska energetska gustoća, loša svojstva pri nižim temperaturama i dosta visoki troškovi proizvodnje uspoređujući s ostalim baterijama.
3. Nikal – cink baterije – imaju dvostruko veću gustoću energije i snagu od nikal – kadmijeve baterije, ali vijek trajanja joj je kraći zbog promjene oblika cinkove elektrode što smanjuje kapacitet i pojavljuju se tzv. *dendriti* koji uzrokuju kratki spoj.

U zadnje vrijeme radi se na povećanju vijeka trajanja dodavanjem primjesa cinku kako bi se suzbila njegova topljivost u elektrolitu.

4. Nikal – vodik baterije – kombinacija nikal – kadmijeve baterije i tehnologije gorivih ćelija. Koriste stlačeni vodik na mjesto kadmijeve elektrode, vodik je stlačen pod tlakom od 8270 kPa. Razvijene su prvenstveno za primjene u svemiru koje zahtijevaju dugi vijek trajanja s niskom razinom pražnjenja (DoD). Visoka cijena ovih baterija je nedostatak koji limitira njihovu primjenu i u drugim područjima. Prednosti ovih baterija su da su veoma lagane i imaju visoku gustoću energije, mogu se puniti i do 50000 puta te trajati do 15 godina i mogu se duboko prazniti. Zbog vodika koji se stvara tijekom punjenja i apsorbira tijekom pražnjenja, tlak plina može se koristiti za mjerenje nivoa napunjenosti (SoC). Korištene su na projektu NASA-e kod svemirskog teleskopa Hubble.
5. Srebro – cink baterije – poznate su po svojoj visokoj gustoći energije i niskog unutarnjeg otpora. Koriste se gdje je potrebna visoka gustoća energije, a većinom su to vojne i svemirske svrhe. Cijena ovih baterija je visoka, a vijek trajanja je kratak, dok svojstva na niskim temperaturama nisu zadovoljavajuća. Stoga se umjesto cinka koristi kadmij što ima posljedicu povećanja životnog vijeka i boljih svojstava pri nižim temperaturama, ali ovakva baterija je još skuplja jer koristi dva veoma skupa materijala za elektrode. Takva baterija nikad nije korištena u svakodnevne svrhe, već samo u posebnim, a najčešće su to svemirske. Drugi baterijski sustavi, poput srebro – vodik ili srebro – metalni hidridi ostali su zasad, samo na ideji.
6. Litij – ionske baterije – najčešće korištene baterije, zauzimaju više od polovine tržišta baterijama. Ove baterije imaju visoku gustoću energije i visoku specifičnu energiju kao i dug vijek trajanja, obično veći od 1000 punjenja s veoma visokim DoD, od oko 80% te imaju dosta velik kapacitet. Ova vrsta baterija nema izražen memorijski efekt i vlastito pražnjenje je duplo manje nego kod nikal – kadmij baterija. Za rad ovih baterija potrebna je elektronika koja će štititi svaku ćeliju od previsokog ili preniskog napona, previsoke struje pražnjenja i punjenja te previsoke temperature. Dosta su skupe za proizvodnju, ali svakim danom im cijena opada i još uvijek nisu do kraja razvijene te se radi na njihovom usavršavanju.

Tablica 4. Usporedba raznih sekundarnih baterijskih sustava

Bat. sustav	Poz. elektroda	Neg. elektroda	Elektrolit	Nom. napon [V]	Prak. spec. energija [Wh/kg]	Prak. gustoća energije [Wh/L]
Nikal – željezo	NiOOH	Fe	KOH	1,2	45	60
Nikal – kadmij	NiOOH	Cd	KOH	1,2	50	75
Nikal - vodik	NiOOH	H <sub>2</sub>	KOH	1,4	55	60
Nikal - cink	NiOOH	Zn	KOH	1,65	60	120
Srebro – cink	AgO	Zn	KOH	1,9	100	180
Litij-ion	LiCoO <sub>2</sub>	Li	H <sub>2</sub> SO <sub>4</sub> ili LiPF <sub>4</sub>	3,6	120	200

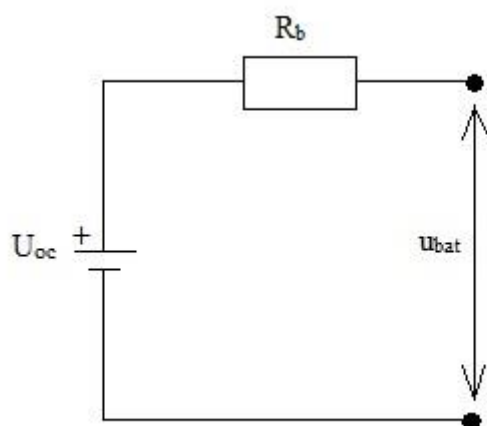
Tablica 5. Pregled litij – ionskih tehnologija baterija

Katoda	Anoda	Gustoća energije	Gustoća snage	Vijek trajanja	Sigurnost	Cijena
Li – kobaltov oksid	Grafit	Visoka	Prosječna	Prosječni	Prosječna	Visoka
Li – nikal kobalt aluminijski oksid	Grafit	Visoka	Visoka	Prosječni	Prosječna	Visoka
Li – željezni fosfat	Grafit	Niska	Visoka	Visoki	Vrlo dobra	Prosječna
Li – mangan oksid	Grafit	Visoka	Visoka	Prosječni	Vrlo dobra	Prosječna
Li – mangan oksid spinel	Grafit	Visoka	Visoka	Prosječni	Dobra	Niska
Li – mangan oksid spinel polimer	Grafit	Visoka	Visoka	Prosječni	Dobra	Niska
Li – mangan nikal kobalt oksid	Grafit	Visoka	Prosječna	Niski	Prosječna	Visoka
Li – mangan oksid spinel	Li – titanat oksid	Niska	Niska	Visoki	Dobra	Visoka
Li – nikal oksid	Grafit	Visoka	Prosječna	Prosječni	Prosječna	Prosječna
Li – mangan nikal oksid spinel	Grafit	Visoka	Visoka	Prosječni	Prosječna	Niska
Li – mangan nikal oksid spinel	Li – titanat oksid	Prosječna	Visoka	Visoki	Dobra	Niska

### 3. Matematički model nadomjesnog strujnog kruga elektrokemijske baterije

Mnogo je različitih modela električnih baterija, gdje su pojedini modeli razvijeni u svrhu opisivanja punjenja i pražnjenja baterije, gubitaka snage, termalnih efekata i starosti baterije. Neke od njih će se prikazati ovdje, ali detaljnije u radu će se opisati samo jedan od navedenih. Najčešće korišteni i najjednostavniji model je tzv. *Jednostavni model baterije*. Kod tog modela, baterija je prikazana kao serijski otpor idealnog istosmjernog naponskog izvora otvorenog kruga  $U_{oc}$  i unutarnjeg otpora baterije  $R_b$ . Model je linearan i podrazumijeva da su mu napon izvora i unutarnji otpor konstantne veličine, što kod realnih baterija nije slučaj, već su kod realnih baterija te veličine ovisne o stanju napunjenosti baterije (*SoC*), starenju, temperaturi, itd. Jednostavni model baterije se primjenjuje samo u nekim situacijama gdje se pretpostavlja da je energija, koja se dobiva iz izvora neograničena ili gdje se stanju napunjenosti daje mali značaj.

$$u_{bat} = U_{oc} - R_b \cdot i_b \quad (3.1)$$



Slika 2. Jednostavni model baterije

Akumulirana energija u bateriji definirana je:

$$W_b = \int_0^T u_b(SoC, i_b) i_b dt \quad (3.2)$$

gdje je:

$u_b$  – izlazni napon na stezaljkama baterije

$i_b$  – struja baterije

Za približno konstantan napon na stezaljkama baterije, jednadžba (3.2) može se zapisati kao:

$$W_b \cong u_b \int_0^T i_b dt \quad (3.3)$$

Kako je iz osnovnih zakona elektrotehnike poznato, količina sakupljenog naboja u bateriji se izražava kao:

$$Q_b = \int i_b dt \quad \rightarrow \quad i_b = \frac{dQ_b}{dt} \quad (3.4)$$

Iz jednadžbe (2.1) vrijedi da je  $Q_b = SoC \cdot Q_{max}$  te uvrštavanjem tog izraza u jednadžbu 3.4 dobiva se izraz za  $W_b$  koji glasi:

$$W_b = u_b \cdot SoC \cdot Q_{max} \quad (3.5)$$

Na osnovi dinamičkog modela stanja napunjenosti baterije ( $SoC$ ) zasnovanog na jednadžbi (2.1) te na jednadžbi (3.4) vrijedi:

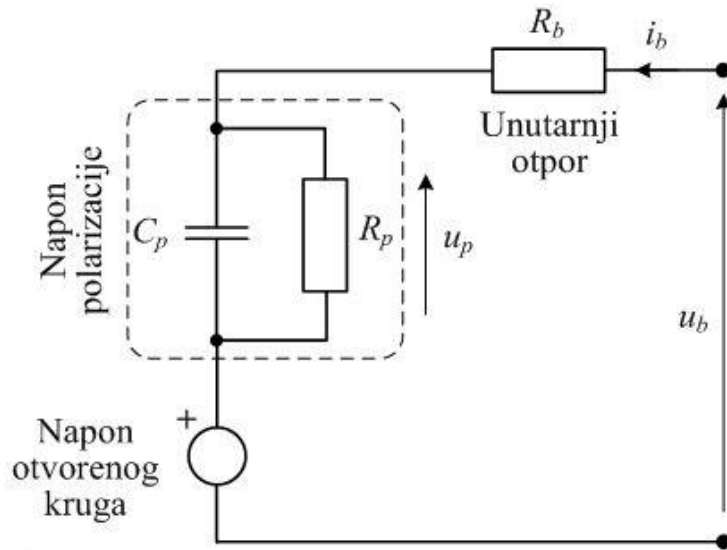
$$\frac{dSoC}{dt} = \frac{1}{Q_{max}} \frac{dQ_b}{dt} = \frac{i_b}{Q_{max}} \quad (3.6)$$

Uz jednadžbe (3.1),(3.5) i (3.6) može se izvesti različiti modeli baterija, ovisno o veličini koju želimo na ulazu u model. Ukoliko uzmemo na ulaz napon baterije ( $u_b$ ) model je pogodniji za simulacijsku analizu stanja napunjenosti ( $SoC$ ), a ako je na ulazu u model struja baterije ( $i_b$ ) model je pogodniji za konstruiranje estimatora stanja napunjenosti.

Nadalje u radu će se izvesti i koristiti tzv. Theveninov model baterije koji je drugi najčešće korišteni model i za njega će se izvesti estimator stanja.

### 3.1. Theveninov model baterije

Theveninov model baterije, prikazan na slici 3 sastoji se od idealnog naponskog izvora  $U_{oc}$ , unutarnjeg otpora  $R_b$  i paralelnog RC spoja parazitske kapacitivnosti  $C_p$  i prijelaznog otpora  $R_p$ . Parazitska kapacitivnost  $C_p$  predstavlja kapacitivnost paralelnih ploča baterije kao prijelaznog sloja između ploča i elektrolita, a ovisi i o poroznosti elektroda, dok unutarnji otpor  $R_b$  predstavlja otpor izazvan kontaktom ploča i elektrolita. Problem koji se javlja kod ovog temeljnog modela na slici 3 je da svi elementi imaju konstantne iznose, što u realnom modelu nije slučaj jer vrijednosti elemenata ovise o napunjenosti baterije.



Slika 3. Nadomjesni strujni krug baterije

Linearni model baterije prvog reda glasi:

$$u_b(s) = R_b i_b(s) + u_p(s) + U_{oc}(s) = R_b i_b(s) + \frac{R_p i_b(s)}{\tau_p s + 1} + U_{oc}(s) \quad (3.7)$$

Za potrebe estimacije poželjno je normirati model (3.7) jer se veličine baterije (napon, struja i otpori) mogu nalaziti u vrlo širokom rasponu. Model (3.7) se u tu svrhu zapisuje u sljedećem obliku:

$$u_b(s) - U_{oc}(s) = R_b i_b(s) + \frac{R_p i_b(s)}{\tau_p s + 1} \quad (3.8)$$

gdje se potom naponi i struje izražavaju na sljedeći način:

$$[\tilde{u}_b(s) - \tilde{U}_{oc}(s)] U_0 = \left[ R_b \tilde{i}_b(s) + \frac{R_p \tilde{i}_b(s)}{\tau_p s + 1} \right] I_0 \quad (3.9)$$

Parametri  $U_0$  i  $I_0$  su maksimalne apsolutne vrijednosti napona i struje baterije (njihovi rasponi), a  $\tilde{u}_b$ ,  $\tilde{U}_{oc}$  i  $\tilde{i}_b$  su normirane vrijednosti napona i struje u rasponu  $\pm 1.0$  ( $\pm 100\%$ ).

Odavde slijedi:

$$[\tilde{u}_b(s) - \tilde{U}_{oc}(s)] = \left[ R_b \tilde{i}_b(s) + \frac{R_p \tilde{i}_b(s)}{\tau_p s + 1} \right] \frac{I_0}{U_0} \quad (3.10)$$

gdje je je  $U_0/I_0 = R_0$  je normirajući faktor u modelu koji ima dimenziju radnog otpora [ $\Omega$ ].

Normirani model baterije se može zapisati u sljedećem obliku:



$$\tilde{u}_b(s) = \frac{R_b}{R_0} \tilde{i}_b(s) + \frac{R_p}{R_0} \frac{\tilde{i}_b(s)}{\tau_p s + 1} + \tilde{U}_{oc}(s) \quad (3.11)$$

koji nakon supstitucija  $R_b/R_0 = \tilde{R}_b$  i  $R_p/R_0 = \tilde{R}_p$  poprima oblik kao u jednadžbi (3.7), s time da sada u modelu figuriraju samo normirane veličine (varijable)  $\tilde{u}_b, \tilde{U}_{oc}$  i  $\tilde{i}_b$  i normirani unutarnji otpori  $\tilde{R}_b$  i  $\tilde{R}_p$ :

$$\tilde{u}_b(s) = \tilde{R}_b \tilde{i}_b(s) + \tilde{u}_p(s) + \tilde{U}_{oc}(s) = \tilde{R}_b \tilde{i}_b(s) + \frac{\tilde{R}_p \tilde{i}_b(s)}{\tau_p s + 1} + \tilde{U}_{oc}(s) \quad (3.12)$$

Stanje napunjenosti baterije  $\xi$  definira se kako slijedi (uz pretpostavku konstantnog kapaciteta  $Q_{max}$ ):

$$\xi(s) = \frac{Q_b(s)}{Q_{max}} = \frac{1}{Q_{max}} \frac{i_b(s)}{s} \leftrightarrow \xi(t) = \frac{Q_b(t)}{Q_{max}} = \frac{1}{Q_{max}} \int_0^t i_b(\tau) d\tau \quad (3.13)$$

Kako se struja može izraziti preko normirane struje  $\tilde{i}_b$  i normirajućeg faktora  $I_0$ , vrijedi sljedeći izraz:

$$\xi(t) = \frac{I_0}{Q_{max}} \int_0^t \tilde{i}_b(\tau) d\tau = \frac{1}{T_b} \int_0^t \tilde{i}_b(\tau) d\tau \quad (3.14)$$

gdje je  $T_b = Q_{max}/I_0$  vremenska konstanta akumulacije naboja u normiranom modelu. Ako se uzme za vrijednost  $I_0$  takozvana 1C struja (struja kojom se baterija isprazni u sat vremena), tada jednadžba (10) postaje:

$$\xi(t) = \frac{1}{3600 s} \int_0^t \eta_Q \tilde{i}_b(\tau) d\tau = \frac{1}{T_b} \int_0^t \eta_Q \tilde{i}_b(\tau) d\tau \quad (3.15)$$

gdje je  $\eta_Q$  nabojna korisnost baterije ( $\eta_Q = 1$  se često uzima radi jednostavnosti). Vidljivo je da se normirani model strukturno ne razlikuje od izvornog modela baterije. Sve veličine modela osim vremenskih konstanti akumulacije naboja  $T_b$  i napona polarizacije baterije  $\tau_p$  su bezdimenzijske.

### Modeli za sintezu estimatora stanja napunjenosti baterije

➤ Jednadžba stanja (izvorni, prirodni model):

$$\begin{bmatrix} \dot{u}_p \\ \dot{\xi} \end{bmatrix} = \begin{bmatrix} -1/\tau_p & 0 \\ 0 & 0 \end{bmatrix} \begin{bmatrix} u_p \\ \xi \end{bmatrix} + \begin{bmatrix} R_p/\tau_p \\ \eta_Q/Q_{max} \end{bmatrix} i_b \quad (3.16)$$

- Izlazna jednačba (izvorni, prirodni model):

$$u_b = u_p + i_b R_b + U_{oc}(\xi) = u_p + i_b R_b + k_1 \xi + U_{off} \quad (3.17)$$

### Normirani modeli za sintezu estimatora stanja napunjenosti baterije

- Jednačba stanja (normirana):

$$\begin{bmatrix} \dot{\tilde{u}}_p \\ \dot{\tilde{\xi}} \end{bmatrix} = \begin{bmatrix} -1/\tau_p & 0 \\ 0 & 0 \end{bmatrix} \begin{bmatrix} \tilde{u}_p \\ \tilde{\xi} \end{bmatrix} + \begin{bmatrix} \tilde{R}_p/\tau_p \\ \eta_Q/Q_{max} \end{bmatrix} \tilde{i}_b \quad (3.18)$$

- Izlazna jednačba (normira se linearna varijanta napona  $U_{oc}$ ):

$$\tilde{u}_b = \tilde{u}_p + \tilde{i}_b \tilde{R}_b + \tilde{U}_{oc}(\xi) = \tilde{u}_p + \tilde{i}_b \tilde{R}_b + \frac{k_1}{R_0} \xi + \frac{U_{off}}{R_0} \quad (3.19)$$

$$\tilde{u}_b = \tilde{u}_p + \tilde{i}_b \tilde{R}_b + \tilde{k}_1 \xi + \tilde{U}_{off} = [1 \quad \tilde{k}_1] \begin{bmatrix} \tilde{u}_p \\ \tilde{\xi} \end{bmatrix} + \tilde{i}_b \tilde{R}_b + \tilde{U}_{off} \quad (3.20)$$

### Zapis u prostoru stanja

- Jednačba stanja (normirana)

$$\begin{bmatrix} \dot{\tilde{u}}_p \\ \dot{\tilde{\xi}} \end{bmatrix} = \begin{bmatrix} -1/\tau_p & 0 \\ 0 & 0 \end{bmatrix} \begin{bmatrix} \tilde{u}_p \\ \tilde{\xi} \end{bmatrix} + \begin{bmatrix} \tilde{R}_p/\tau_p \\ \eta_Q/T_b \end{bmatrix} \tilde{i}_b \Leftrightarrow \dot{\mathbf{x}} = \mathbf{A}\mathbf{x} + \mathbf{B}u \quad (3.21)$$

- Izlazna jednačba (normirana)

$$\tilde{u}_b = [1 \quad \tilde{k}_1] \begin{bmatrix} \tilde{u}_p \\ \tilde{\xi} \end{bmatrix} + \tilde{i}_b \tilde{R}_b + \tilde{U}_{off} \Leftrightarrow \mathbf{y} = \mathbf{C}\mathbf{x} + \mathbf{D}u + \tilde{U}_{off} \quad (3.22)$$

gdje su pojedine matrice / skalari standardnog zapisa u prostoru stanja ( $U_{off}$  je samo offset koji se dodaje na izlaz modela, odnosno aditivna komponenta u naponu na stezaljkama)

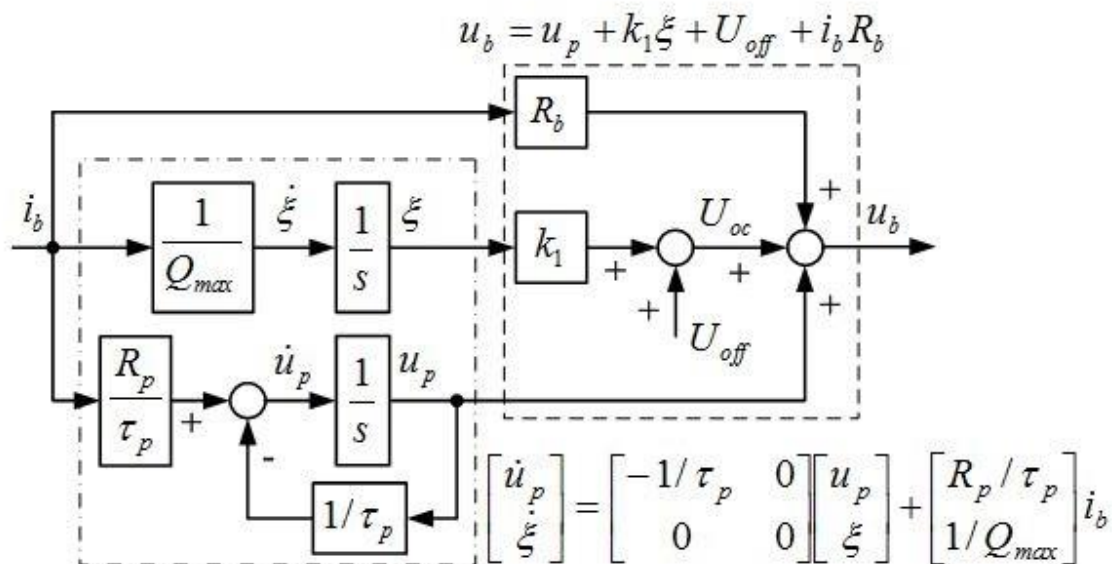
$$\mathbf{A} = \begin{bmatrix} -\frac{1}{\tau_p} & 0 \\ 0 & 0 \end{bmatrix}, \quad \mathbf{C} = [1 \quad k_1] \quad (3.23)$$

$$\mathbf{B} = \begin{bmatrix} \tilde{R}_p/\tau_p \\ \eta_Q/T_b \end{bmatrix}, \quad \mathbf{D} = \tilde{R}_b$$

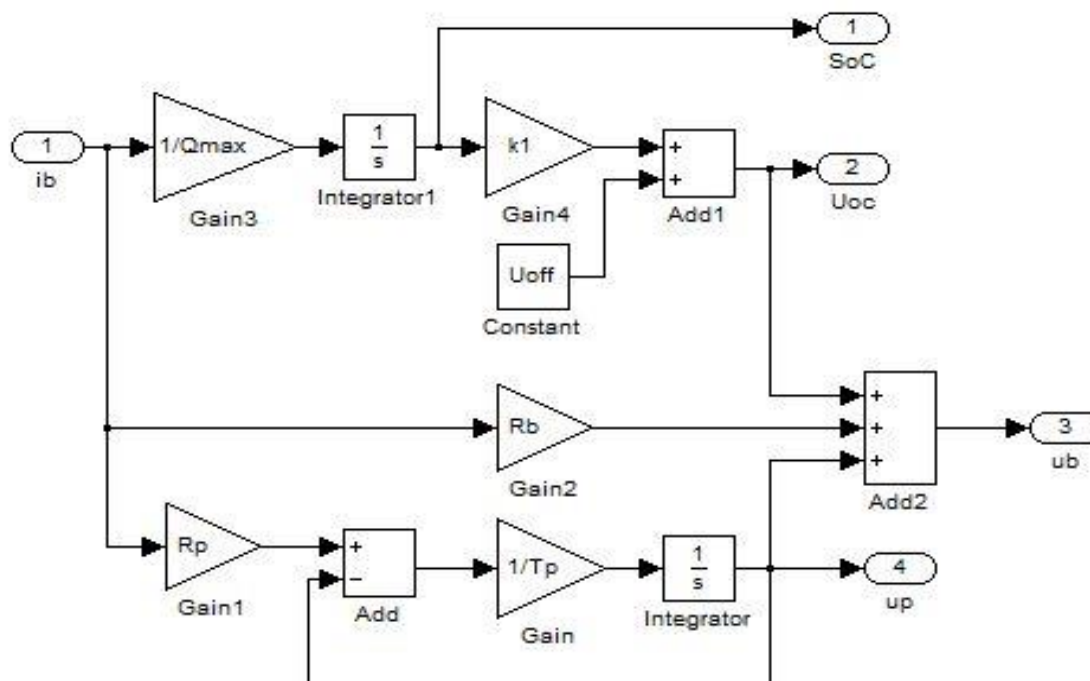
Dok varijable stanja, izlaz i ulaz korespondiraju sljedećim veličinama:

$$\mathbf{x} = \begin{bmatrix} \tilde{u}_p \\ \tilde{\xi} \end{bmatrix}, \quad \mathbf{y} = \tilde{u}_b, \quad u = \tilde{i}_b \quad (3.24)$$

Na slikama 4 i 5 prikazani su dinamički model baterije u formi blokovskog dijagrama, odnosno simulacijski model baterije s konstantnim parametrima realiziran u softverskom okruženju Matlab / Simulink, a koji će se koristiti u daljnjim analizama.



Slika 4. Ekvivalentni blokovski dijagram



Slika 5. Linearni model baterije izrađen u programskom paketu Matlab / Simulink

## 3.2. Parametri modela

Za model baterije uzeta je LiFePO<sub>4</sub> ćelija, 100Ah/3.3V koja posjeduje sljedeće parametre:

Tablica 6. Parametri modela baterije

<b>Nazivna struja baterije</b>	<b>100 A</b>
<b>Nazivni napon baterije</b>	<b>3.3 V</b>
<b>Unutarnji otpor baterije</b>	<b>0.7 mΩ</b>
<b>Polarizacijski otpor baterije</b>	<b>1.0 mΩ</b>
<b>Vremenska konstanta polarizacije</b>	<b>25 s</b>
<b>Offset napona</b>	<b>3.0 V</b>
<b>Maksimalna količina naboja</b>	<b>100 Ah (360000 s)</b>
<b>Vremenska konstanta akumulacije naboja</b>	<b>1h (3600 s)</b>

## 4. Estimacija stanja sustava

Da bi se mogla ostvariti regulacija po stanjima u slučajevima kada potpuni vektor stanja nije dostupan mjerenju, potrebno ga je estimirati. Estimacija vektora stanja je njegovo računanje na temelju poznavanja matematičkog modela i vektora ulaza, te na temelju mjerenja vektora izlaza. Estimacija je dobra zamjena i kada se neka varijabla može mjeriti, ali je to skupo ili problematično. Estimacija se vrši estimatorom, koji se još naziva observer. Kod linearnog modela baterije primjenit će se tzv. estimator stanja reduciranog reda, što znači da će se estimirati samo veličine koje se ne mjere. Estimator reduciranog reda izvorno je predložio Luenberger, stoga se i po njemu naziva Luenbergerov estimator stanja.

Kod estimatora stanja reduciranog reda početna je pretpostavka da dimenzije vektora stanja i izlaznog vektora nisu jednake:

$$\begin{aligned} \mathbf{x} &\rightarrow n \times 1 \\ \mathbf{u} &\rightarrow r \times 1 \\ \mathbf{y} &\rightarrow m \times 1 \\ n &\neq m \end{aligned} \tag{4.1}$$

### 4.1. Luenbergerov estimator stanja

Kontinuirani vremenski sustav u prostoru stanja može se zapisati na sljedeći način:

$$\dot{\mathbf{x}} = \mathbf{A}\mathbf{x} + \mathbf{B}\mathbf{u} \tag{4.2}$$

$$\mathbf{y} = \mathbf{C}\mathbf{x} + \mathbf{D}\mathbf{u} + \mathbf{y}_{off} \tag{4.3}$$

$\mathbf{x}$  - vektor stanja,

$\mathbf{u}$  - vektor ulaznih varijabli,

$\mathbf{y}$  - vektor izlaznih varijabli sustava

$\mathbf{y}_{off}$  – eventualni konstantni posmak (engl. offset) izlazne veličine

Značenje jednadžbi (4.2) i (4.3) je da izlazne varijable sustava, kao i njegovo buduće stanje ovise isključivo o trenutnom stanju i trenutnim ulaznim varijablama. Ukoliko je sustav observabilan, tada se izlazne varijable sustava, koje se nalaze u vektoru  $\mathbf{y}$  mogu iskoristiti za korekciju stanja estimatora. Model estimatora tipično uključuje gore navedene jednadžbe, proširene korekcijom po signalu pogreške predikcije izlazne veličine procesa pomonoženog s matricom pojačanja  $\mathbf{K}_e$ .

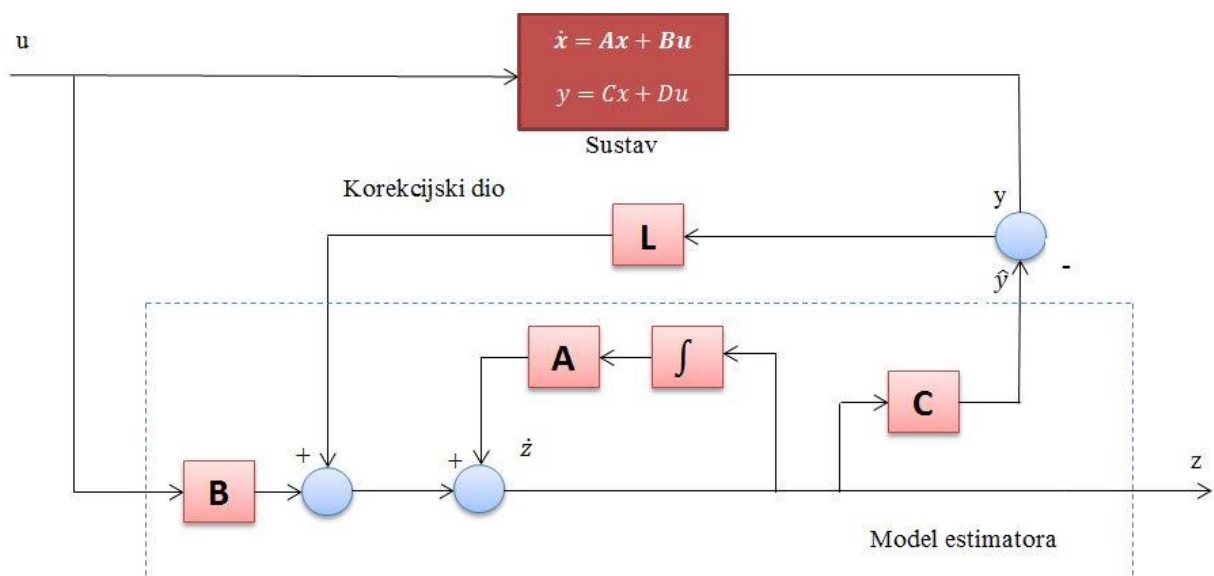
Ta se forma naziva Luenbergerov estimator i opisana je jednačbama:

$$\hat{\mathbf{x}} = \mathbf{A}\hat{\mathbf{x}} + \mathbf{K}_e[\mathbf{y} - \hat{\mathbf{y}}] + \mathbf{B}\hat{\mathbf{u}} \quad (4.4)$$

$$\hat{\mathbf{y}} = \mathbf{C}\hat{\mathbf{x}} + \mathbf{D}\hat{\mathbf{u}} + \hat{\mathbf{y}}_{off} \quad (4.5)$$

Veličine koje su označene simbolom  $\hat{\phantom{x}}$  (poput  $\hat{\mathbf{x}}$ ) predstavljaju estimirane veličine. Dok je matrica pojačanja estimatora stupčani vektor s dva pojačanja:

$$\mathbf{K}_e = \begin{bmatrix} K_u \\ K_\xi \end{bmatrix} \quad (4.6)$$



Slika 6. Struktura Luenbergerovog estimatora

Luenbergerov estimator je asimptotski stabilan ako je pogreška estimatora  $\mathbf{e} = \mathbf{y} - \hat{\mathbf{y}}$  nula. Supstitucijom jednačbe (4.5) i:

$$\mathbf{y} = \mathbf{C}\mathbf{x} + \mathbf{D}\mathbf{u} + \mathbf{y}_{off} \quad (4.7)$$

u izraz (4.4), konačni oblik Luenbergerovog estimatora dan je izrazima:

$$\hat{\mathbf{x}} = \mathbf{A}\hat{\mathbf{x}} + \mathbf{K}_e[\mathbf{C}\mathbf{x} - \mathbf{C}\hat{\mathbf{x}}] + \mathbf{B}\hat{\mathbf{u}} \quad (4.8)$$

te daljnjim raspisivanjem

$$\hat{\mathbf{x}} = \mathbf{A}\hat{\mathbf{x}} + \mathbf{B}\mathbf{u} + \mathbf{K}_e\mathbf{C}\mathbf{x} - \mathbf{K}_e\mathbf{C}\hat{\mathbf{x}} \quad (4.9)$$

$$\hat{\mathbf{x}} = (\mathbf{A} - \mathbf{K}_e\mathbf{C})\hat{\mathbf{x}} + \mathbf{B}\mathbf{u} + \mathbf{K}_e\mathbf{C}\mathbf{x} \quad (4.10)$$

$$s \cdot \mathbf{I}\hat{\mathbf{x}}(s) = (\mathbf{A} - \mathbf{K}_e\mathbf{C})\hat{\mathbf{x}}(s) + \mathbf{B}\mathbf{u}(s) + \mathbf{K}_e\mathbf{C}\mathbf{x}(s) \quad (4.11)$$

$$[s \cdot \mathbf{I} - \mathbf{A} + \mathbf{K}_e\mathbf{C}]\hat{\mathbf{x}}(s) = \mathbf{B}\mathbf{u}(s) + \mathbf{K}_e\mathbf{C}\mathbf{x}(s) \quad (4.12)$$

$$\hat{\mathbf{x}}(s) = [s \cdot \mathbf{I} - \mathbf{A} + \mathbf{K}_e\mathbf{C}]^{-1}(\mathbf{B}\mathbf{u}(s) + \mathbf{K}_e\mathbf{C}\mathbf{x}(s)) \quad (4.13)$$

Iz jednadžbe za estimirane veličine  $\hat{\mathbf{x}}(s)$  izračunava se karakteristični polinom koji je potreban za izračunavanje parametara  $K_u$  i  $K_\xi$  koji se nalaze u matrici  $K_e$ . Karakteristični polinom dobije se iz sljedećeg izraza:

$$A_c(s) = \det[s \cdot \mathbf{I} - \mathbf{A} + \mathbf{K}_e \mathbf{C}] \quad (4.14)$$

Pojačanja Luenbergerovog estimatora dobiju se izjednačavanjem karakterističnog polinoma prijenosne funkcije s karakterističnim polinomom modelske prijenosne funkcije prema metodi *optimuma dvostrukog odnosa*.

$$A(s) = D_n D_{n-1}^2 \dots D_2^{n-1} T_e^n s^n + D_{n-1} D_{n-2}^2 \dots D_2^{n-2} T_e^{n-1} s^{n-1} + \dots + D_2 T_e^2 s^2 + T_e s + 1$$

gdje su:

$T_e$  – ekvivalentna vremenska konstanta (daje informaciju o brzini odziva), povećanjem  $T_e$  povećava se robusnost sustava i smanjuje se osjetljivost na šum.

$D_i$  – karakteristični odnosi ( $i=2,3,\dots,n$ ) koji određuju prigušenje odziva, a tipično se bira vrijednost 0.5.

Izjednačavanjem koeficijenata uz  $s^2$  i  $s$  karakterističnog polinoma optimuma dvostrukog odnosa i koeficijenata karakterističnog polinoma Luenbergerovog estimatora dobivaju se, nakon raspisivanja, izrazi za koeficijente  $K_u$  i  $K_\xi$  uz proizvoljan izbor nadomjesne vremenske konstante  $T_e$ :

$$K_\xi = \frac{\tau_p}{\tilde{k}_1 D_2 T_e^2} \quad (4.15)$$

$$K_u = \frac{1}{\tau_p} \left[ \frac{\tau_p}{D_2 T_e} - \frac{\tau_p^2}{D_2 T_e^2} - 1 \right] \quad (4.16)$$

Uvrštavanjem pojačanja danih jednadžbama (4.18) i (4.19) u prijenosnu funkciju Luenbergerovog estimatora i sređivanja, prijenosna funkcija estimatora glasi:

$$A_c(s) = s^2 + s \left( \frac{1}{\tau_p} + K_u + K_\xi \tilde{k}_1 \right) + \frac{K_\xi \tilde{k}_1}{\tau_p} \quad (4.17)$$

Nakon određivanja pojačanja estimatora, može se izvesti jednadžba za estimirani polarizirani napon i stanje napunjenosti baterije (SoC):

$$\begin{bmatrix} \frac{d\tilde{u}_p}{dt} \\ \frac{d\tilde{\xi}}{dt} \end{bmatrix} = \begin{bmatrix} -\frac{1}{\tau_p} & 0 \\ 0 & 0 \end{bmatrix} \begin{bmatrix} \tilde{u}_p \\ \tilde{\xi} \end{bmatrix} + \begin{bmatrix} \tilde{R}_p \\ \frac{\eta_Q}{T_b} \end{bmatrix} \tilde{i}_b + \begin{bmatrix} K_u \\ K_\xi \end{bmatrix} (\tilde{u}_b - \hat{u}_b) \quad (4.18)$$

iz čega slijedi jednačba za estimirani polarizirani napon:

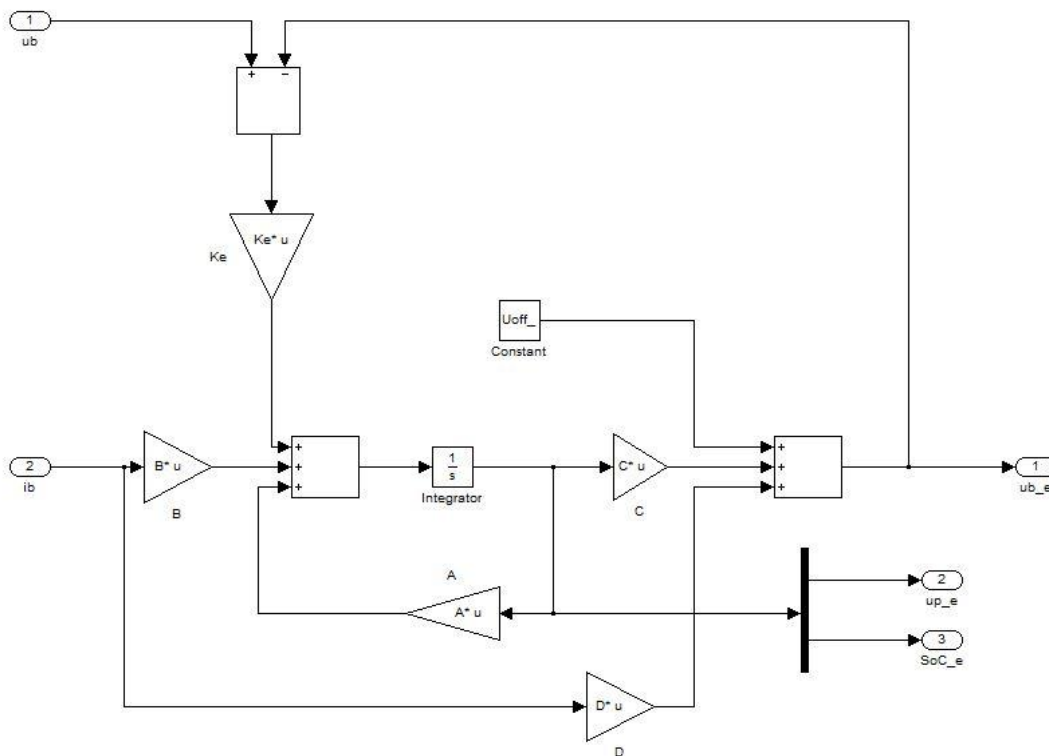
$$\frac{d\tilde{u}_p}{dt} = -\frac{1}{\tau_p} \tilde{u}_p + \frac{\tilde{R}_p}{\tau_p} \tilde{i}_b + K_u (\tilde{u}_b - \hat{u}_b) \quad (4.19)$$

te jednačba za estimirano stanje napunjenosti baterije (SoC):

$$\frac{d\tilde{\xi}}{dt} = \frac{\eta_Q}{T_b} \tilde{i}_b + K_\xi (\tilde{u}_b - \hat{u}_b) \quad (4.20)$$

Zbog jednostavnosti uzima se da je nabojna korisnost baterije ( $\eta_Q$ ) jednaka jedinici, tako jednačba za estimirani SoC izgleda:

$$\frac{d\tilde{\xi}}{dt} = \frac{1}{T_b} \tilde{i}_b + K_\xi (\tilde{u}_b - \hat{u}_b) \quad (4.21)$$



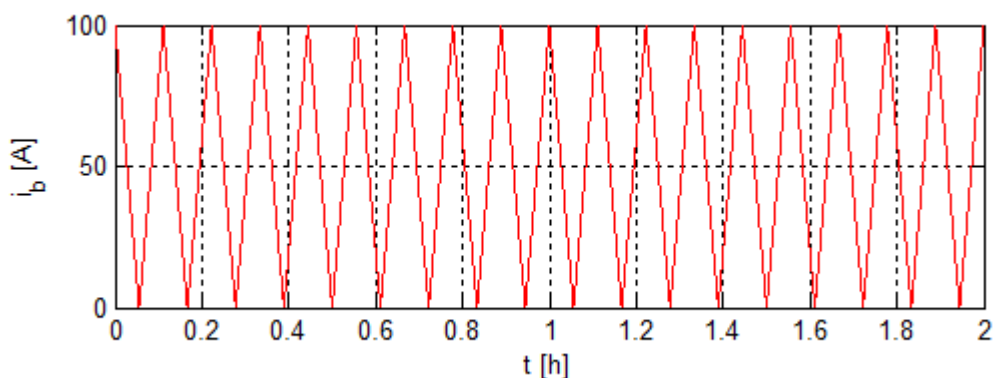
Slika 7. Luenbergerov estimator realiziran u programskom paketu Matlab / Simulink





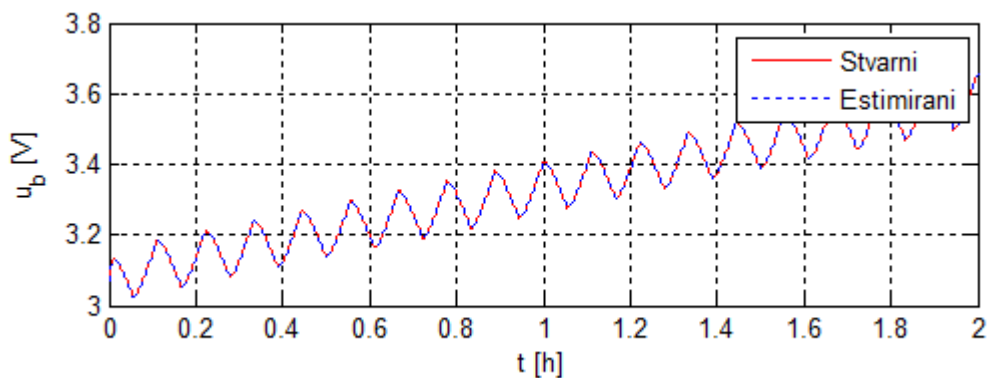
## 4.2. Simulacija Luenbergerovog estimatora

Na ulaz estimatora dovodi se normirana struja i normirani napon baterije, dok na izlazu dobivamo estimirani napon baterije ( $\hat{u}_b$ ), napon polarizacije ( $\hat{u}_p$ ) te stanje napunjenosti baterije ( $\hat{\xi}$ ).

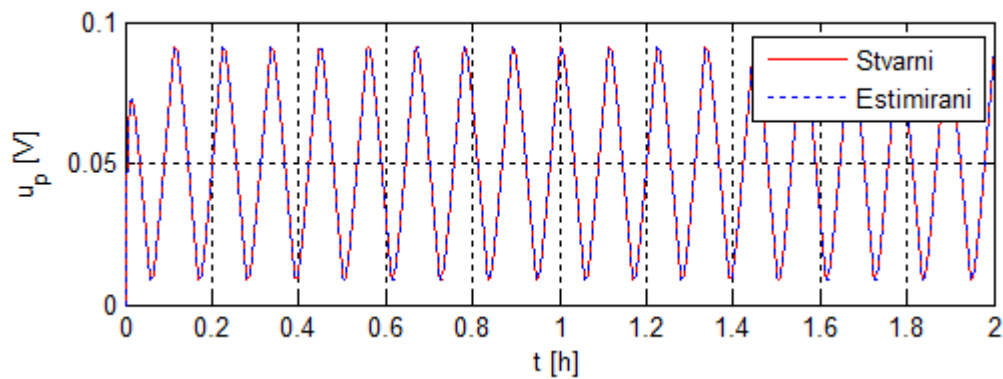


Slika 9. Struja baterije  $\tilde{i}_b$

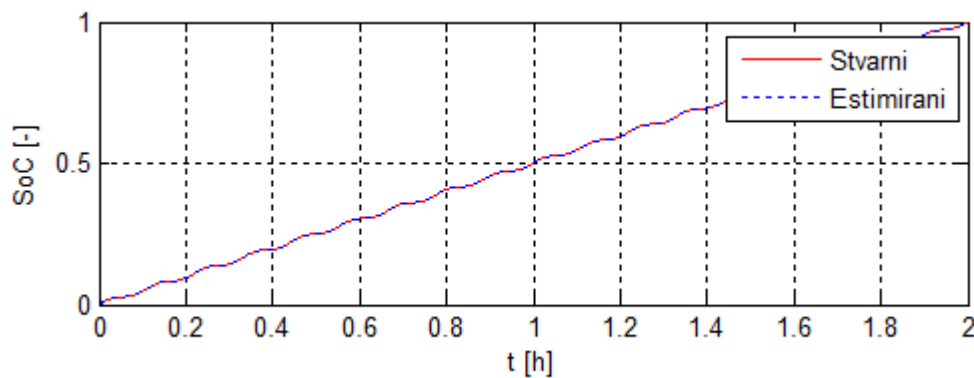
Zadana je referenca normirane struje baterije koja mijenja svoj iznos u vremenu te je provedena simulacija:



Slika 10. Stvarni i estimirani napon baterije



Slika 11. Stvarni i estimirani napon polarizacije

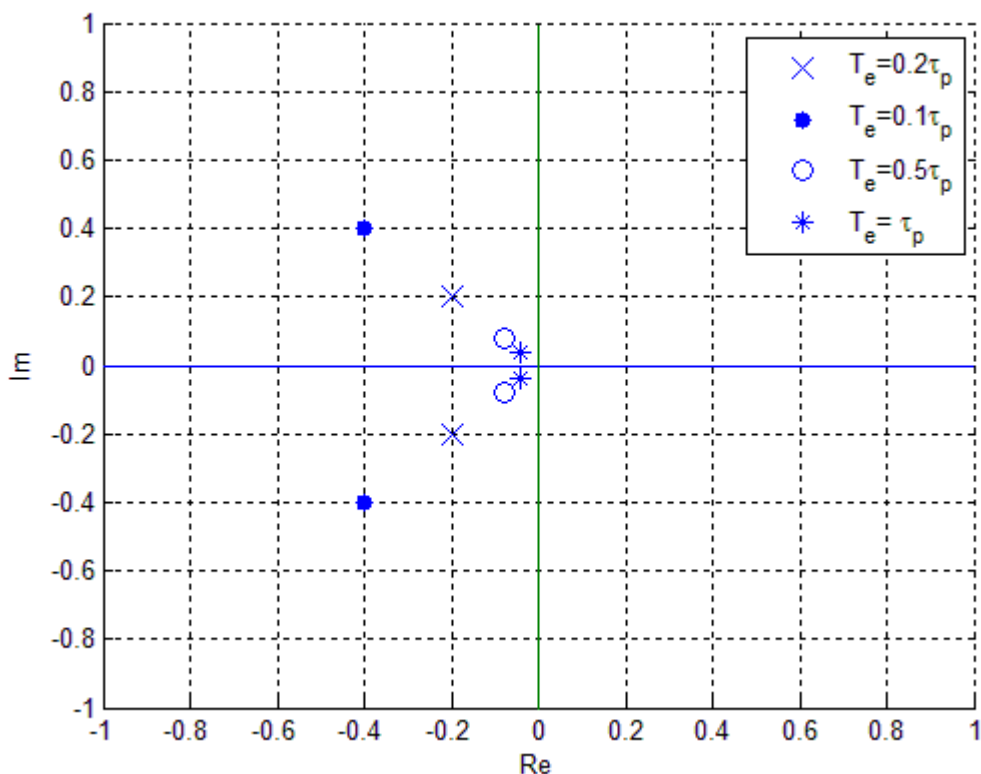
Slika 12. Stvarno i estimirano stanje napunjenosti baterije ( $\xi$ )

Iz navedenih slika vidljivo je da realizirani Luenbergerov estimator dobro procjenjuje stvarno stanje na čitavom području odziva za linearni model baterije.

Polovi Luenbergerovog estimatora mogu se izračunati kao svojstvene vrijednosti karakterističnog polinoma:

$$Pol = eig(A - K_e C) \quad (4.20)$$

Slika 12 prikazuje položaje polova Luenbergerovog estimatora drugog reda. Polovi su dobro prigušeni i konjugirano – kompleksni, pa su i vremenski odzivi sustava dobro prigušeni, brzina odziva određena je izborom nadomjesne vremenske konstantne estimatora. Kako bi bolje prikazao posljedicu biranja veće ili manje vremenske konstante, uzeo sam više vrijednosti i prikazao na slici:



Slika 13. Položaji polova Luenbergerovog estimatora

Iz slike se zaključuje da smanjivanjem nadomjesne vremenske konstante, polovi su manje prigušeni i udaljavaju se od realne i imaginarne osi, dok povećanjem nadomjesne vremenske konstante polovi su prigušeniji i približavaju se.

Također, stabilnost sustava može se prikazati i algebarskim putem kako je u nastavku izvedeno.

Polazi se od jednadžbe Luenbergerovog estimatora:

$$\hat{\dot{x}} = A\hat{x} + B\tilde{i}_b + K_e(\tilde{u}_b - \hat{u}_b) \quad (4.21)$$

što uvrštavanjem izraza za  $\tilde{u}_b$  i  $\hat{u}_b$  iz jednadžbe (3.23) daje:

$$\hat{\dot{x}} = A\hat{x} + B\tilde{i}_b + K_e(Cx + D\tilde{i}_b + \tilde{U}_{off} - C\hat{x} - D\tilde{i}_b - \tilde{U}_{off}) \quad (4.22)$$

Sređivanjem jednadžbe (4.22) dobiva se:

$$\hat{\dot{x}} = A\hat{x} + B\tilde{i}_b + K_e C(x - \hat{x}) \quad (4.23)$$

dok je:

$$\dot{x}^* = \dot{x} - \hat{\dot{x}} \quad (4.24)$$

gdje je:

$$\dot{x} = Ax + B\tilde{i}_b \quad (4.25)$$

Oduzimanjem izraza (4.25) od (4.23) dobiva se novi izraz:

$$\dot{\mathbf{x}} - \hat{\mathbf{x}} = \mathbf{A}(\mathbf{x} - \hat{\mathbf{x}}) - \mathbf{K}_e \mathbf{C}(\mathbf{x} - \hat{\mathbf{x}}) \quad (4.26)$$

Što se još može napisati kao:

$$\dot{\mathbf{x}}^* = (\mathbf{A} - \mathbf{K}_e \mathbf{C})\mathbf{x}^* \quad (4.27)$$

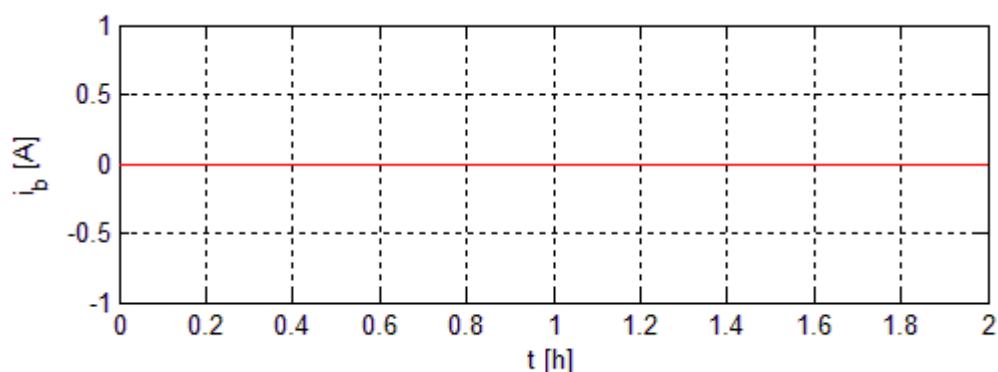
Dok će sustav biti stabilan ukoliko je:

$$\det(s\mathbf{I} - \mathbf{A} + \mathbf{K}_e \mathbf{C}) \leq 0 \quad \forall s \quad (4.28)$$

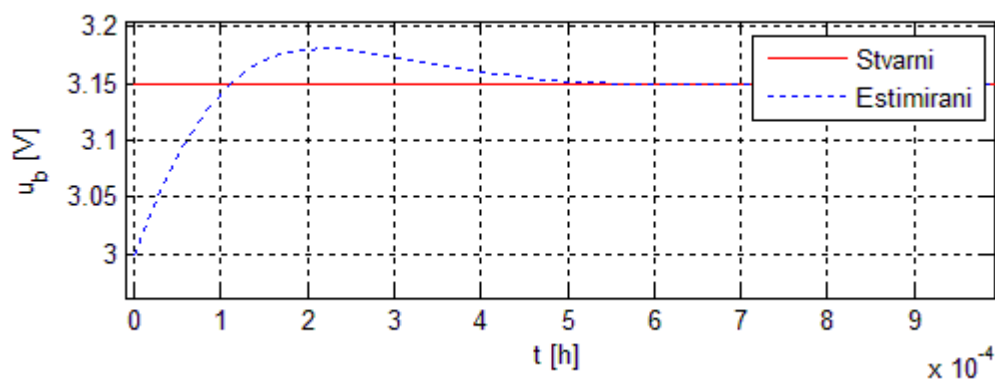
Riječima, sustav će biti stabilan ukoliko je determinanta navedene matrice jednaka ili manja od nule za svaki  $s$ .

Dobiveni estimator ispitat će se simulacijama za razmatranu  $\text{LiFePO}_4$  bateriju za nekoliko specifičnih slučajeva. Prvi od takvih, struja baterije  $i_b$  je jednaka nuli, dok je početna vrijednost stanja napunjenosti unutar estimatora  $\hat{\xi}(0)$  različita od stvarne početne vrijednosti stanja napunjenosti baterije  $\xi(0)$ .

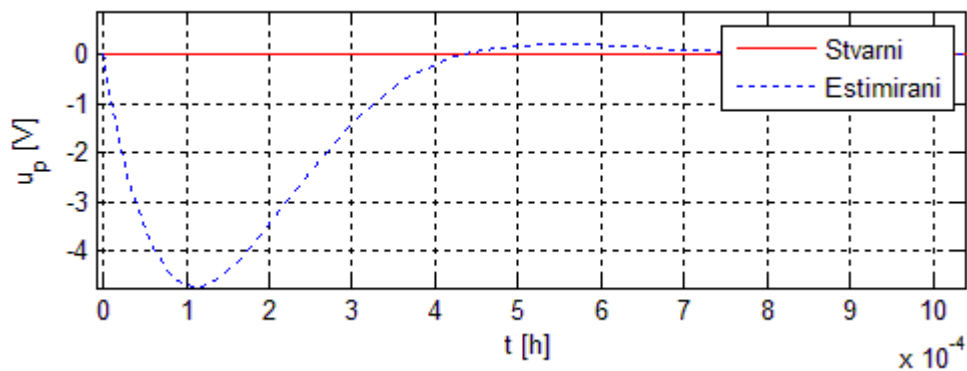
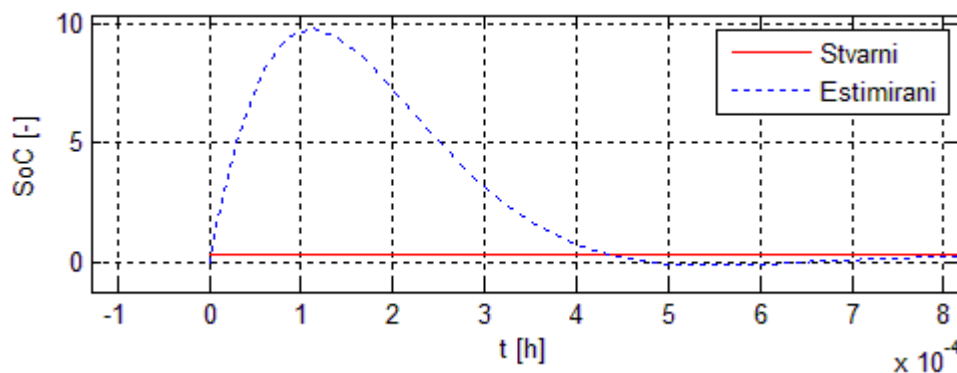
Nakon provedene simulacije gdje je uzeto da je stvarna početna vrijednost stanja napunjenosti baterije  $\xi(0) = 0.3$ , dok je stanje napunjenosti baterije unutar estimatora  $\hat{\xi}(0) = 0$ , dobivamo



Slika 14. Struja baterije ( $i_b$ ) jednaka nuli

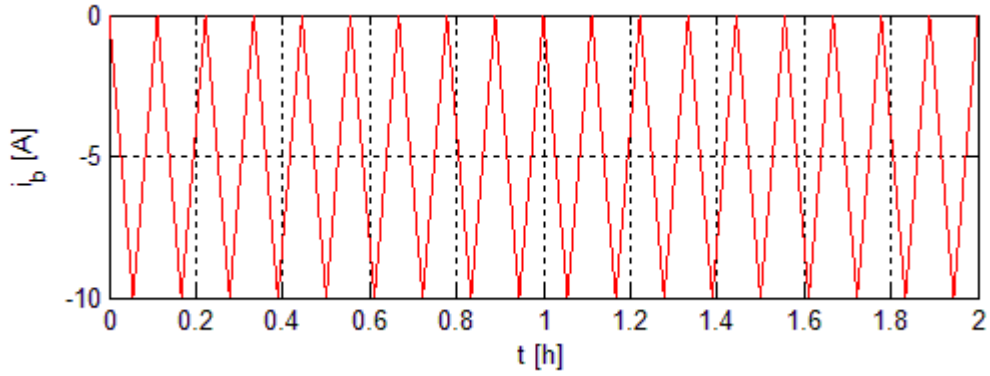


Slika 15. Napon baterije ( $u_b$ )

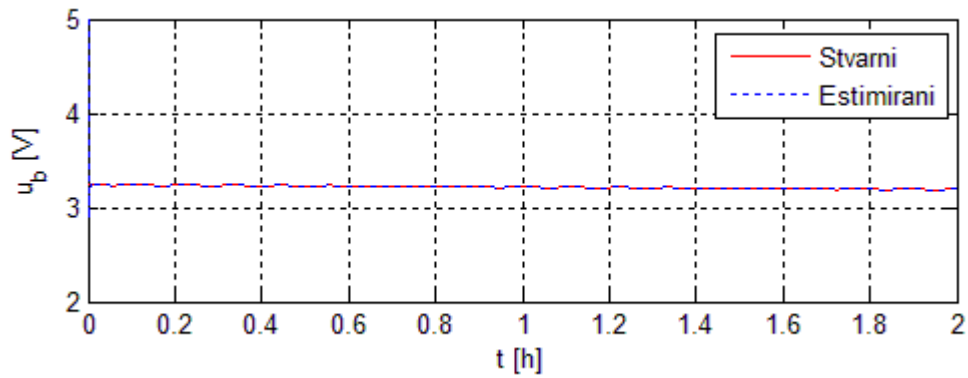
Slika 16. Napon polarizacije ( $u_p$ )Slika 17. Stanje napunjenosti baterije ( $SoC$ )

Iz navedenih slika 15, 16 i 17 može se zaključiti da kad je struja baterije jednaka nuli, uz nepoklapanje stvarnog i estimiranog stanja napunjenosti, estimator u početku ne prati dobro stvarnu vrijednost, već se kod napona baterije ( $u_b$ ) i stanja napunjenosti baterije ( $SoC$ ) događa prebačaj, no daljnjim praćenjem estimirana vrijednost se približava stvarnoj vrijednosti i točno ju slijedi. Kod napona polarizacije estimirana vrijednost prvo ponire, a nakon toga događa se maleni prebačaj nakon kojeg se smiruje i kreće točno slijediti stvarnu vrijednost.

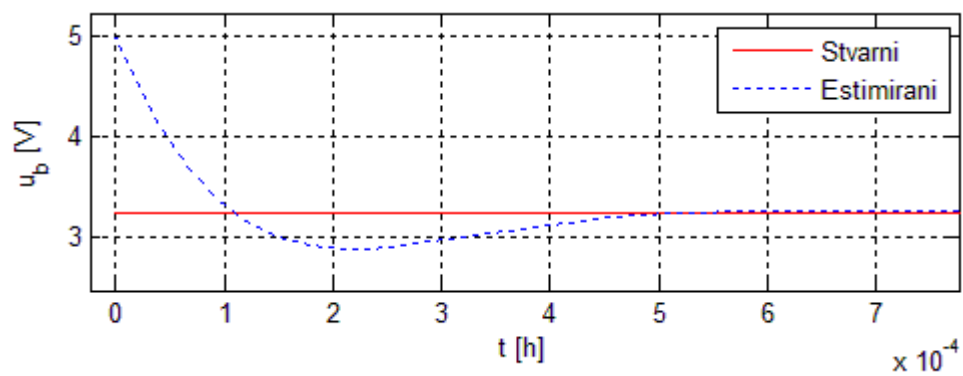
Ponovno je provedena simulacija za slučaj kada se baterija prazni tj. kada se struja baterije ( $i_b$ ) mijenja od nule na negativnu vrijednost, dok je početno stvarno stanje napunjenosti i početno estimirano stanje napunjenosti jednako  $\xi(0) = \hat{\xi}(0) = 0.5$ .



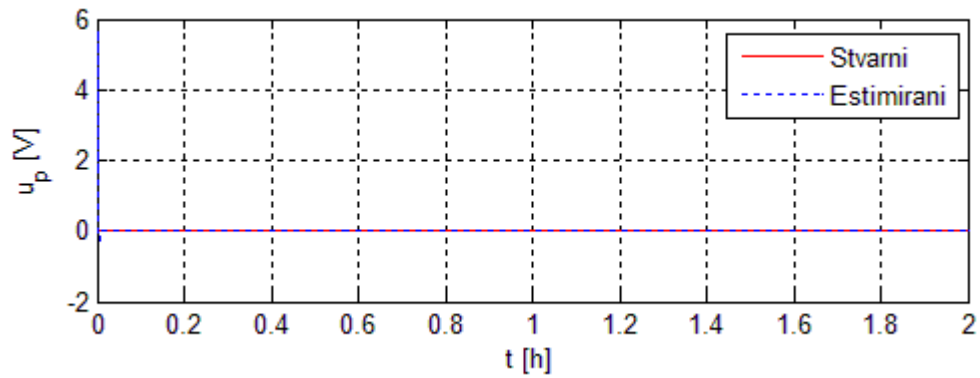
Slika 18. Struja baterije kod pražnjenja



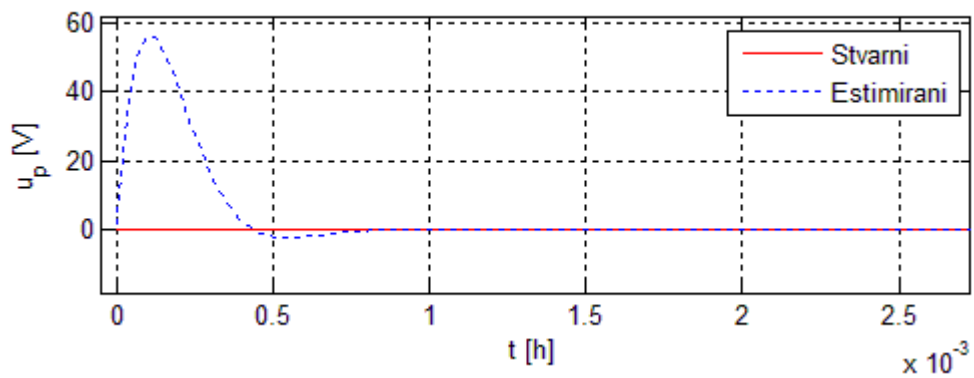
Slika 19. Napon baterije kod pražnjenja



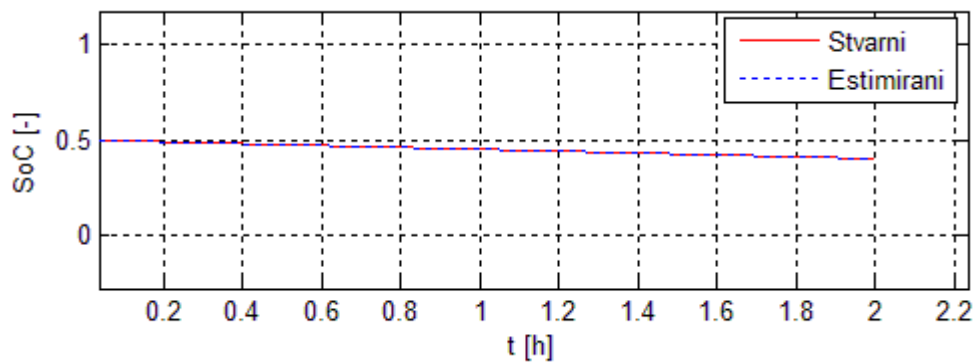
Slika 20. Početna pogreška estimatora kod napona baterije



Slika 21. Napon polarizacije kod pražnjenja

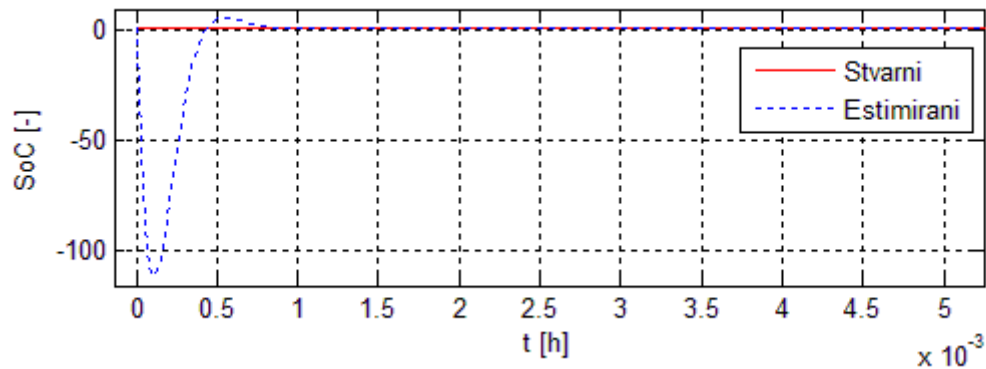


Slika 22. Pogreška estimatora kod početne vrijednosti napona polarizacije



Slika 23. Stanje napunjenosti baterije kod pražnjenja

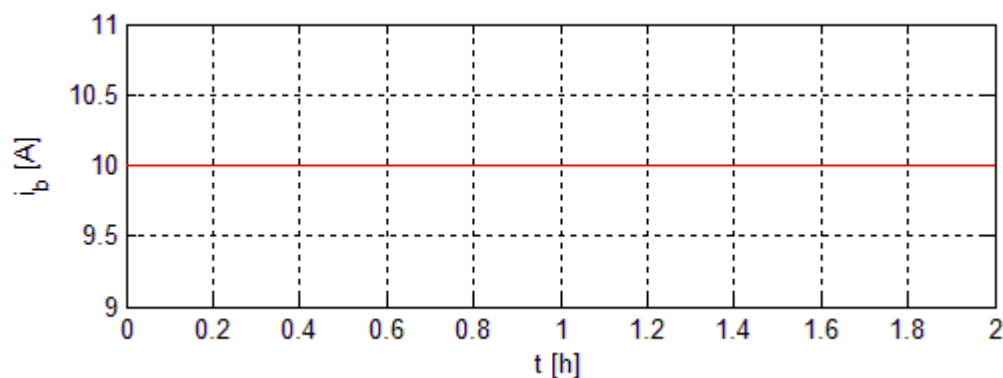




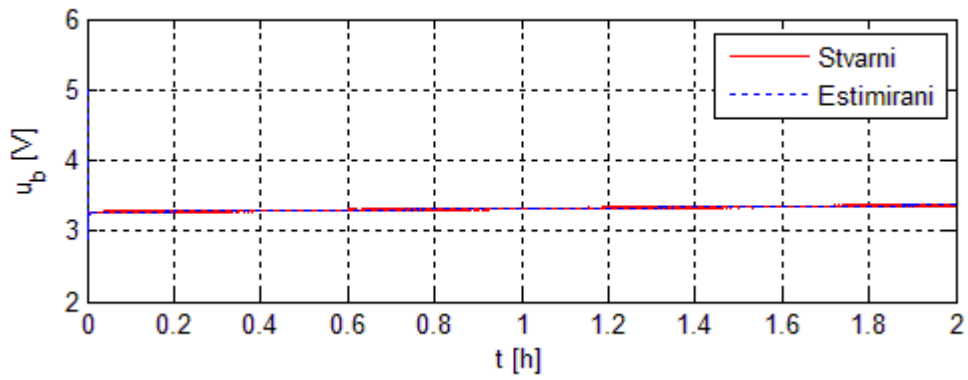
Slika 24. Ponor estimirane vrijednosti stanja napunjenosti baterije kod pražnjenja

Kod slučaja pražnjenja baterije, Luenbergerov estimator dobro procjenjuje iznos napona baterije, napona polarizacije i stanja napunjenosti baterije, jedino veliko odstupanje triju vrijednosti događa se na početku kod pokretanja simulacije, zbog nepoklapanja početnih uvjeta te estimator dalje točno prati stvarnu vrijednost.

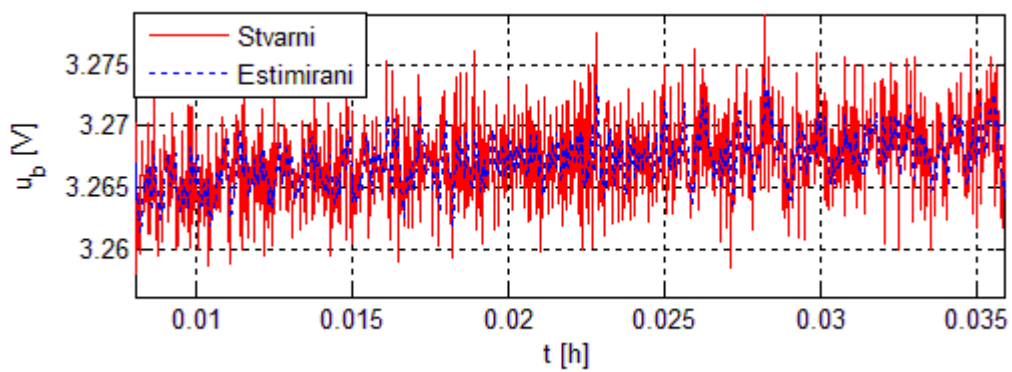
Treći slučaj za koji je provedena simulacije dobivenog estimatora je kada se pojavi šum mjerenja izlaznog napona na stezaljkama baterije te je početno stvarno stanje napunjenosti i početno estimirano stanje napunjenosti jednako, a iznosi  $\xi(0) = \hat{\xi}(0) = 0.5$ . Također, struja baterije je konstanta, u ovom slučaju 10 A.



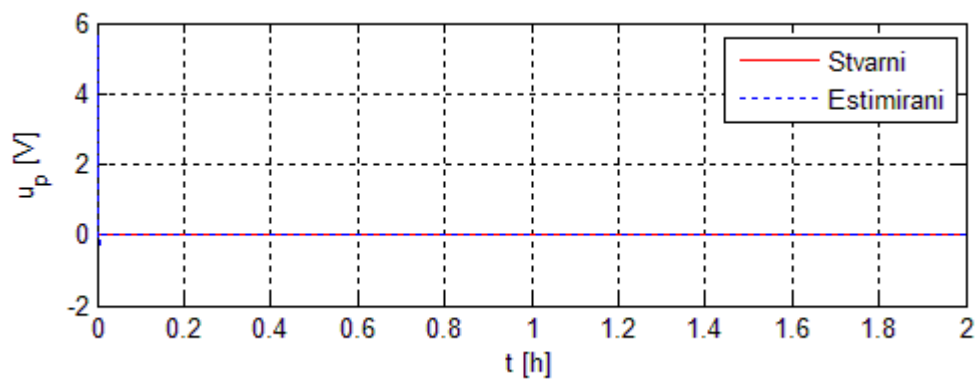
Slika 25. Kontantna vrijednost struje punjenja baterije



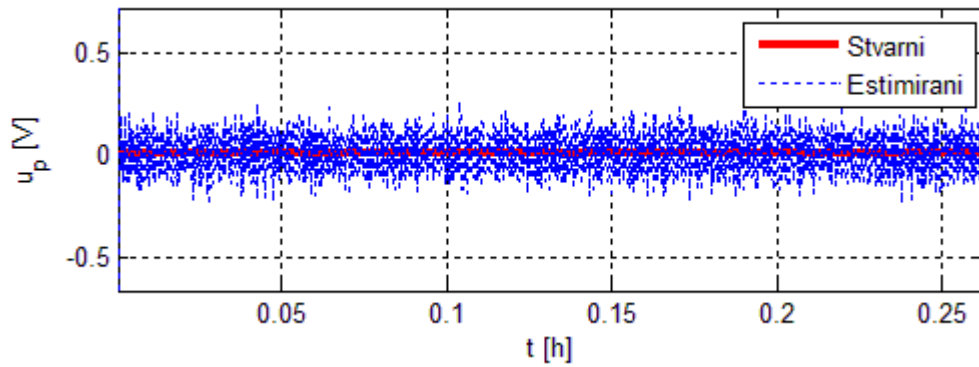
Slika 26. Napon baterije zajedno sa šumom



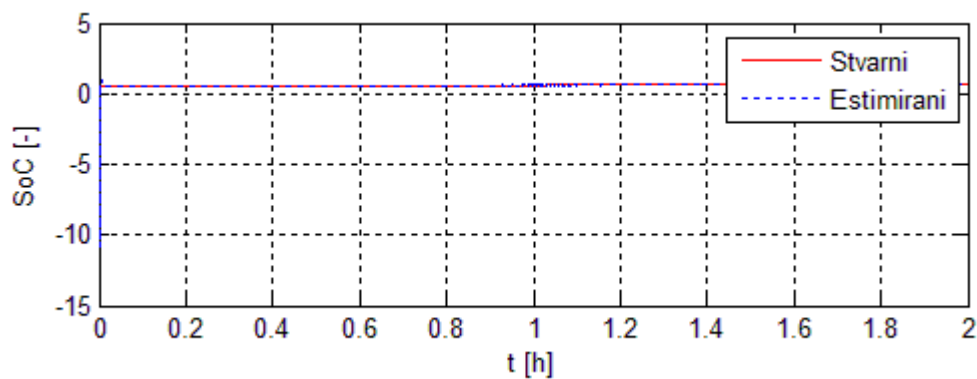
Slika 27. Uvećani napon baterije sa šumom



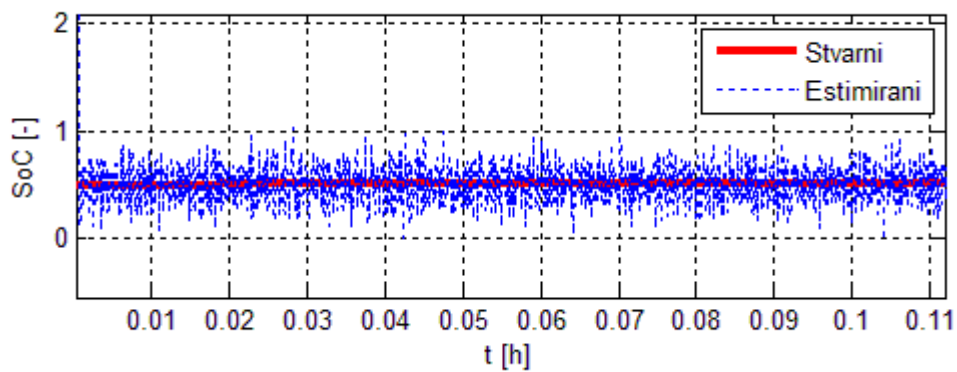
Slika 28. Napon polarizacije zajednom sa šumom



Slika 29. Uvećani napon polarizacije sa šumom



Slika 30. Stanje napunjenosti baterije sa šumom

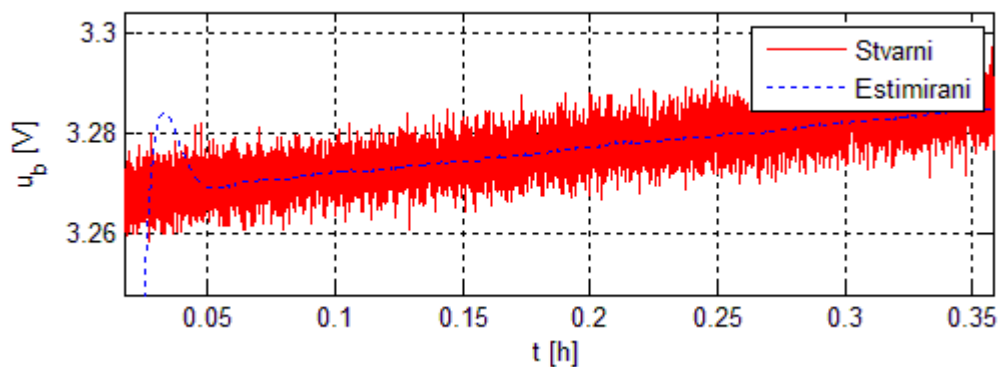


Slika 31. Uvećano stanje napunjenosti sa šumom

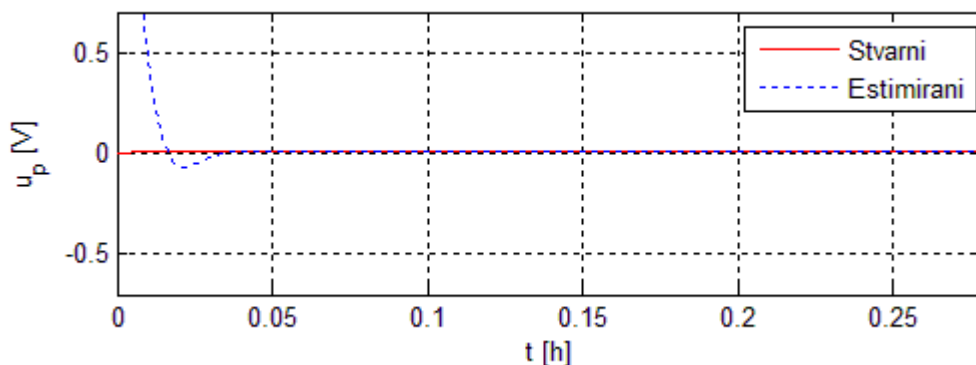
Slike 27, 29 i 31 su namjerno stavljene u ovom mjerilu kako bi se bolje prikazao utjecaj šuma na stezaljkama izlaznog napona baterije na estimator stanja te njegove rezultate.

Ponovno se može vidjeti da na početku simulacije, estimator ne može predvidjeti početnu stvarnu vrijednost te se događa veliki prebačaj, nakon toga pokušava pratiti stvarnu vrijednost.

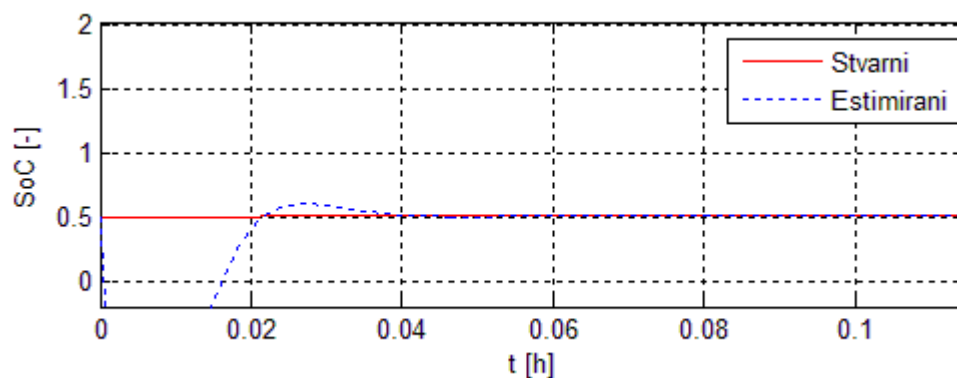
S obzirom na preveliki šum kod estimatora, uzeta je veća nadomjesna vremenska konstanta ( $T_e$ ) i ponovno je provedena simulacijska analiza kod iste struja baterije od 10 A i dobiveni su zadovoljavajući rezultati koji su prikazani u većem mjerilu kako bi se bolje vidio utjecaj šuma.



Slika 32. Napon baterije kod veće nadomjesne vremenske konstante



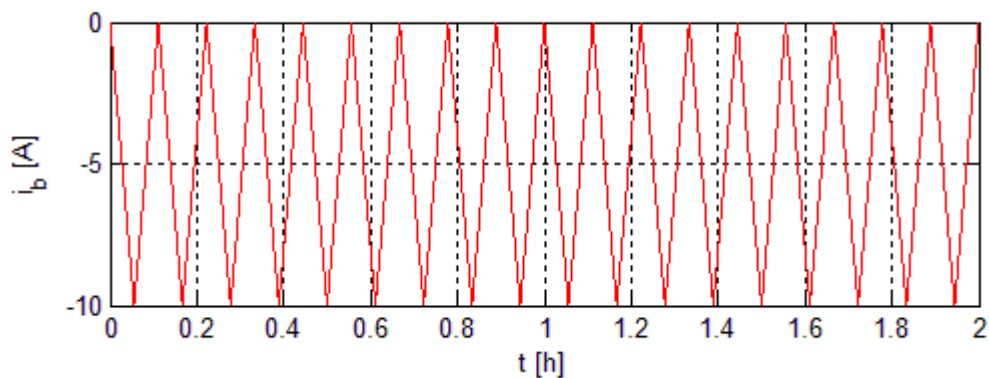
Slika 33. Polarizacijski otpor kod veće nadomjesne vremenske konstante



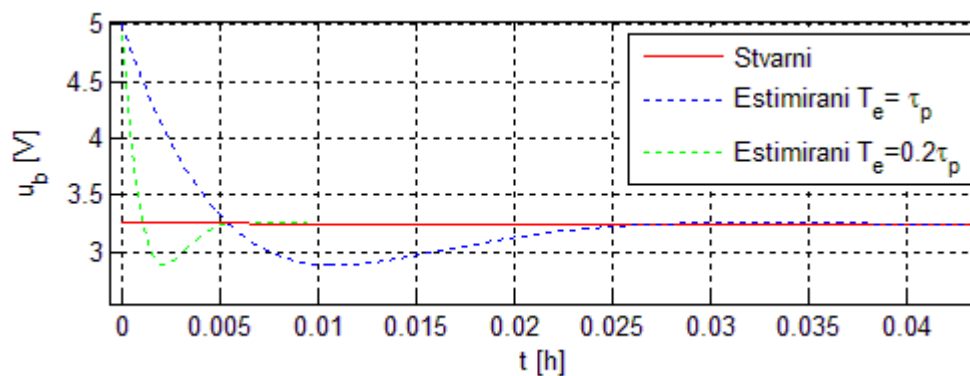
Slika 34. Stanje napunjenosti kod veće nadomjesne vremenske konstante

Iz slike 32 vidi se da estimator prati srednju vrijednost napona baterije, dok je kod manje vremenske konstante pokušao pratiti šum. Dok iz slika 33 i 34 se vidi da estimator sada puno bolje prati stvarnu vrijednost te više nema toliko izraženog šuma.

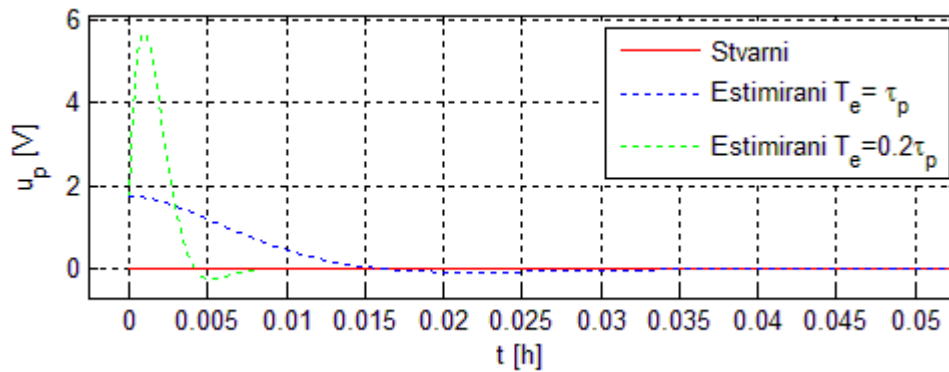
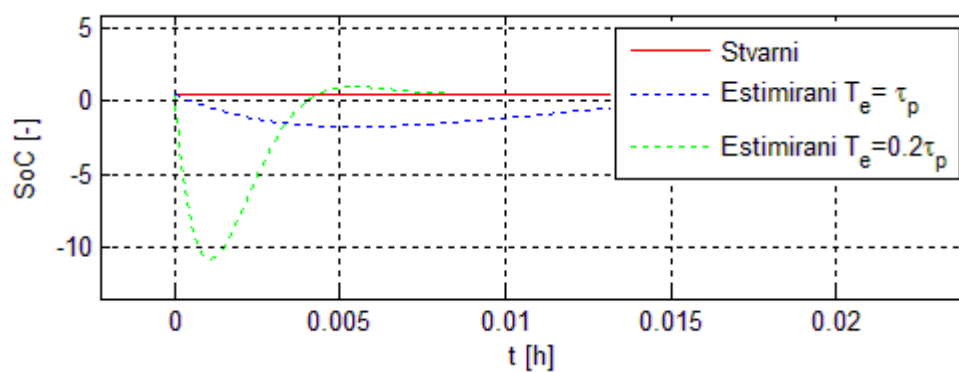
Također su ponovljene simulacije s različitom vremenskom konstantom za slučaj pražnjenja baterije uz uvjet da početno stanje napunjenosti unutar estimatora odgovara stanju napunjenosti unutar baterije  $\xi(0) = \hat{\xi}(0) = 0.5$  te su dobiveni i uspoređeni slijedeći rezultati:



Slika 35. Struja baterije kod pražnjenja



Slika 36. Usporedba napona baterije kod različitih vremenskih konstanti ( $T_e$ )

Slika 37. Usporeba napona polarizacije kod različitih vremenskih konstanti ( $T_e$ )Slika 38. Usporedba stanja napunjenosti kod različitih vremenskih konstanti ( $T_e$ )

Na slikama 36, 37 i 38 prikazano je samo početni dio estimacije kako bi se što bolje vidjela pogreška estimatora te se iz slika da zaključiti da pri većoj vremenskoj konstanti (*plava krivulja*) početna pogreška estimatora je manja, ali vrijeme smirivanja je znatno veće nego kod manje vremenske konstante (*zelena krivulja*) kod koje je početna pogreška estimatora prevelika. Za oba slučaja nakon početne pogreške, estimator točno prati stvarnu vrijednost.

## 5. Stacionarna točnost estimacije stanja napunjenosti

Kako bi provjerili algebarskom analizom točnost estimatora u Laplaceovom s području primjenom teorema konačne vrijednosti potrebno je izvesti prijenosne funkcije u ovisnosti o ulaznoj veličini, a to je struja baterije ( $\tilde{i}_b$ ).

Kreće se od jednadžbe (3.21) i (3.22) gdje je:

$$\begin{bmatrix} \dot{\tilde{u}}_p \\ \dot{\tilde{\xi}} \end{bmatrix} = \begin{bmatrix} -1/\tau_p & 0 \\ 0 & 0 \end{bmatrix} \begin{bmatrix} \tilde{u}_p \\ \tilde{\xi} \end{bmatrix} + \begin{bmatrix} \tilde{R}_p/\tau_p \\ \eta_Q/T_b \end{bmatrix} \tilde{i}_b \Leftrightarrow \dot{\mathbf{x}} = \mathbf{A}\mathbf{x} + \mathbf{B}u \quad (5.1)$$

$$\tilde{u}_b = [1 \quad \tilde{k}_1] \begin{bmatrix} \tilde{u}_p \\ \tilde{\xi} \end{bmatrix} + \tilde{i}_b \tilde{R}_b + \tilde{U}_{off} \Leftrightarrow y = \mathbf{C}\mathbf{x} + \mathbf{D}u + \tilde{U}_{off} \quad (5.2)$$

Nakon toga, potrebna nam je jednadžba Luenbergerovog estimatora (4.4)

$$\dot{\hat{\mathbf{x}}} = \mathbf{A}\hat{\mathbf{x}} + \mathbf{K}_e[\mathbf{y} - \hat{\mathbf{y}}] + \mathbf{B}\hat{u} \quad (5.3)$$

Nakon uvrštavanja jednadžbe (4.5) i (4.7) u jednadžbu (5.3) te sređivanjem, dobiva se jednadžba:

$$\dot{\hat{\mathbf{x}}} = \mathbf{A}\hat{\mathbf{x}} + \mathbf{B}\tilde{i}_b + \mathbf{K}_e(\tilde{u}_b - \hat{u}_b) \quad (5.4)$$

gdje je  $\tilde{u}_b$  jednak jednadžbi (3.22) dok je  $\hat{u}_b$  jednak jednadžbi (3.22) uz estimirane vrijednosti:

$$\hat{u}_b = \mathbf{C}\hat{\mathbf{x}} + \mathbf{D}\tilde{i}_b + \tilde{U}_{off} \quad (5.5)$$

što daje:

$$\tilde{u}_b - \hat{u}_b = \mathbf{C}\mathbf{x} + \mathbf{D}\tilde{i}_b + \tilde{U}_{off} - \mathbf{C}\hat{\mathbf{x}} - \mathbf{D}\tilde{i}_b - \tilde{U}_{off} \quad (5.6)$$

a to je jednako:

$$\tilde{u}_b - \hat{u}_b = \mathbf{C}\mathbf{x} - \mathbf{C}\hat{\mathbf{x}} \quad (5.7)$$

Kako bismo provjerili točnost estimatora, potrebno je jednadžbe (5.1) i (5.3) prebaciti u s-područje:

$$s\mathbf{I}\mathbf{x}(s) = \mathbf{A}\mathbf{x}(s) + \mathbf{B}\tilde{i}_b(s) \quad (5.8)$$

$$s\mathbf{I}\hat{\mathbf{x}}(s) = \mathbf{A}\hat{\mathbf{x}}(s) + \mathbf{B}\tilde{i}_b(s) + \mathbf{K}_e\mathbf{C}\mathbf{x}(s) - \mathbf{K}_e\mathbf{C}\hat{\mathbf{x}}(s) \quad (5.9)$$

Iz jednadžbe 5.8 potrebno je izlučiti  $\mathbf{x}(s)$  kako bi ga mogli kasnije uvrstiti u jednadžbu 5.9, stoga:

$$\mathbf{x}(s) = (s\mathbf{I} - \mathbf{A})^{-1}\mathbf{B}\tilde{i}_b(s) \quad (5.10)$$

Također, potrebna nam je i jednadžba za  $\hat{\mathbf{x}}(s)$  koja glasi:

$$\hat{\mathbf{x}}(s) = (s\mathbf{I} - \mathbf{A} + \mathbf{K}_e\mathbf{C})^{-1}\mathbf{B}\tilde{i}_b(s) + (s\mathbf{I} - \mathbf{A} + \mathbf{K}_e\mathbf{C})^{-1}\mathbf{K}_e\mathbf{C}\mathbf{x}(s) \quad (5.11)$$

Uvrštavanjem jednadžbe (5.10) u jednadžbu (5.11) dobivamo izraz:

$$\hat{\mathbf{x}}(s) = (s\mathbf{I} - \mathbf{A} + \mathbf{K}_e\mathbf{C})^{-1}\mathbf{B}\tilde{i}_b(s) + (s\mathbf{I} - \mathbf{A} + \mathbf{K}_e\mathbf{C})^{-1}\mathbf{K}_e\mathbf{C}(s\mathbf{I} - \mathbf{A})^{-1}\mathbf{B}\tilde{i}_b(s) \quad (5.12)$$

Nakon sređivanja izraz (5.12) izgleda:

$$\hat{\mathbf{x}}(s) = (s\mathbf{I} - \mathbf{A} + \mathbf{K}_e\mathbf{C})^{-1}[\mathbf{I} + \mathbf{K}_e\mathbf{C}(s\mathbf{I} - \mathbf{A})^{-1}]\mathbf{B}\tilde{i}_b(s) \quad (5.13)$$

Sada možemo izvesti prijenosne funkcije po normiranoj struji ( $\tilde{i}_b$ ):

$$\mathbf{G}_m(s) = \frac{\mathbf{x}(s)}{\tilde{i}_b(s)} = \begin{bmatrix} \frac{\tilde{R}_p}{\tau_p s + 1} \\ \frac{1}{T_b s} \end{bmatrix} \quad (5.14)$$

Dok je prijenosna funkcija estimatora po normiranoj struji jednaka:

$$\mathbf{G}_e(s) = \frac{\hat{\mathbf{x}}(s)}{\tilde{i}_b(s)} = \begin{bmatrix} \frac{\tilde{R}_p}{\tau_p s + 1} \\ \frac{1}{T_b s} \end{bmatrix} \quad (5.15)$$

Prema teoremu konačne vrijednosti, koji glasi:

$$\lim_{t \rightarrow \infty} f(t) = \lim_{s \rightarrow 0} sF(s) \quad (5.16)$$

Uz konstantu struju punjenja / pražnjenja tj. step ulazne struje baterije dobiva se:

$$\lim_{s \rightarrow 0} sF(s) \cdot \frac{1}{s} = \lim_{s \rightarrow 0} F(s) \quad (5.17)$$

Kako bi mogli izračunati pogrešku estimatora, potrebno je izvući limes od svake prijenosne funkcije, a vidljivo je da će limes biti isti.

$$\lim_{s \rightarrow 0} \mathbf{G}_m(s) = \begin{bmatrix} \tilde{R}_p \\ \infty \end{bmatrix} = \lim_{s \rightarrow 0} \mathbf{G}_e(s) \quad (5.18)$$

Oduzimanjem jedne vrijednosti od drugih, a identičnih iznosa dobiva se da je greška estimatora za normirane parametre baterije jednaka nuli, što je jasno vidljivo i na slikama 10,11 i 12 gdje je provedena simulacijska analiza.



## 6. Zaključak

U radu je realiziran Luenbergerov estimator za linearizirani model  $\text{LiFePO}_4$  baterije. Iz provedenih simulacija estimatora da se zaključiti da estimator dobro prati stvarnu vrijednost, za pretpostavljeni radni ciklus, u uvjetima kada je početno stanje napunjenosti baterije i estimatora jednako nuli. Luenbergerov estimator pokazuje određeno kratkotrajno dinamičko odstupanje kada se početne vrijednosti stanja napunjenosti baterije i estimatora razlikuju, na početku simulacije događa se velika greška estimatora. U slučaju kada postoji osjetan šum mjerenja na stezaljkama izlaznog napona, estimator na početku odziva može imati određenu dinamičku pogrešku zbog nepodudaranja stvarnog i estimiranog napona baterije, no točnost u stacionarnom stanju je dobra. Također, da se zaključiti da izbor nadomjesne vremenske konstante mnogo utječe na ponašanje estimatora. Izborom veće nadomjesne vremenske konstante, estimator je manje osjetljiv na šum i manje burno reagira na nepodudaranje početnih uvjeta, ali vrijeme smirivanja mu je malo dulje, dok kod izbora manje vremenske konstante, greške estimatora na početku su dosta velike, ali vrijeme smirivanja je brzo. Daljnji rad na ovom problemu bio bi usmjeren na analizi točnosti estimatora kod slučaja kada serijski otpor, polarizacijski otpor baterije i vremenska konstanta polarizacije odstupaju od nominalnih vrijednosti. Također, zanimljivo bi bilo umjesto linearnog modela baterije koristiti nelinearni te pratiti i uspoređivati dobivene rezultate.

## Literatura:

- [1.] David Linden: „Handbook of batteries, 3rd edition“
- [2.] A. Komljenović: „Modeliranje i regulacija baterijskih i ultrakondenzatorskih sustava za pohranu električne energije“, diplomski rad, Fakultet strojarstva i brodogradnje, 2013.
- [3.] Danijel Pavković, Ante Komljenović, Mario Hrgetić: „Experimental characterization and development of a SoC/SoH estimator for a LiFePO<sub>4</sub> battery cell“, Zagreb, 2015.
- [4.] H. A. Kiehne: „Battery technology handbook, 2nd edition“
- [5.] Ronald M. Dell, David A. J. Rand: „Understanding batteries“
- [6.] C. A. Vincent, B. Scrosati: „Modern batteries: An introduction to electrochemical power sources, 2nd edition“
- [7.] Viktor Smetko: „Projektiranje estimatora varijabli stanja i parametara za baterije i ultrakondenzatore“, diplomski rad, Fakultet strojarstva i brodogradnje, 2015.
- [8.] Danijel Valek: „Aktivno prigušenje vibracija elektromotornog pogona naftnog bušnog vretena primjenom estimatora torzijskog momenta“, završni rad, Fakultet strojarstva i brodogradnje, 2010.
- [9.] Ivo Cvjetković: „Regulacija brzine vrtnje istosmjernog motora s nezavisnom uzbuđom bez primjene senzora brzine“, završni rad, Fakultet strojarstva i brodogradnje, 2012.
- [10.] Joško Petrić: „Automatska regulacija: uvod u analizu i sintezu“, Fakultet strojarstva i brodogradnje, 2012.
- [11.] Danijel Pavković, Viktor Smetko, Mario Hrgetić, Ante Komljenović: „Dual Kalman filter – based SoC/SoH estimator for an ultracapacitor module“, IEEE International Conference on Control Applications (CCA), Antibes, France, 2014.
- [12.] Danijel Pavković, Ante Komljenović, Mario Hrgetić: „Control – oriented modeling and experimental identification of VRLA battery“, konferencija 2013, Dubrovnik

- 
- [13.] Bojan Brezina, Željko Stanečić: „NiMH akumulatori“, Fakultet elektrotehnike i računarstva, 2013.
- [14.] Dino Mišlov: „Izvori napajanja elektroničkih uređaja, NiMH akumulatori“, Fakultet elektrotehnike i računarstva, 2014.
- [15.] Detchko Pavlov: „Lead – Acid Batteries: Science and technology“
- [16.] Joško Deur, Danijel Pavković: „Estimation of SI engine load torque: Adaptive Kalman filter vs. Luenberger estimator“, Proceedings of IMECE2004 ASME International Mechanical Engineering Congress & Exposition, November, 13-19, Anaheim, CA, USA, 2004.
- [17.] Wen-Yeau Chang: „The State of Charge Estimating Methods for Battery: A Review“, Department of Electrical Engineering, St. John's University, Taiwan.
- [18.] Petar Kolovrat: „Upravljanje inverznim rotacijskim njihalom“, diplomski rad, Fakultet strojarstva i brodogradnje, 2015.
- [19.] Haiying Wang, Shuangquan Liu, Shiwei Li, Gechen Li: „Study on State of Charge Estimation of Batteries for Electric Vehicle“, Harbin University of Science and Technology, School of Automation, China, 2013.
- [20.] International Renewable Energy Agency (IRENA): „Road Transport: The Cost of Renewable Solutions“, IRENA's Costing Study (<http://www.irena.org/publications>), 2013.

## Prilog – M - file

```

% Unutarnji (serijski) otpor baterije [Ohm]
Rb = 0.7e-3;
% Polarizacijski otpor baterije [Ohm]
Rp = 1.0e-3;
% Vremenska konstanta polarizacije [s]
Tp = 25.0;
% Karakteristika napona otvorenog kruga (Uoc(ksi) = g1*ksi +
Uoff)
k1 = 0.5; % [V]
Uoff = 3.0; % [V]
% Nazivne (normirajuće) velicine baterije
U0 = 3.5; % [V]
I0 = 100; % [A]
% Normirajući koeficijent (otpor R0) [Ohm]
R0 = U0/I0;
% Nabojski kapacitet baterije [Ah]*3600 = [As]
Qmax = 100.0*3600.0;
% Vremenska konstanta akumulacije naboja [s]
Tb = Qmax/I0;
% Normirane velicine baterije
Rb_ = Rb/R0; Rp_ = Rp/R0; k1_ = k1/U0; Uoff_ = Uoff/U0;

% Vrijeme simulacije
t_end = 2.0*3600.0;
% DC komponenta struje baterije
Idc = I0/2.0;
% RMS vrijednost perturbacija u struji baterije
Irms = I0/2.0;
% Sum mjerenja napona baterije (RMS)
ub_s = 3.3e-3;

A=[-1/Tp 0; 0 0];
B=[Rp_/Tp; 1/Tb];
C=[1 k1_];
D=[Rb_];

D2=0.5;
Te = 0.2*Tp;
Kz = (Tp/k1_)/D2/Te/Te
Ku = (Tp/D2/Te - Tp*Tp/D2/Te/Te - 1)/Tp

Ke=[Ku;Kz];

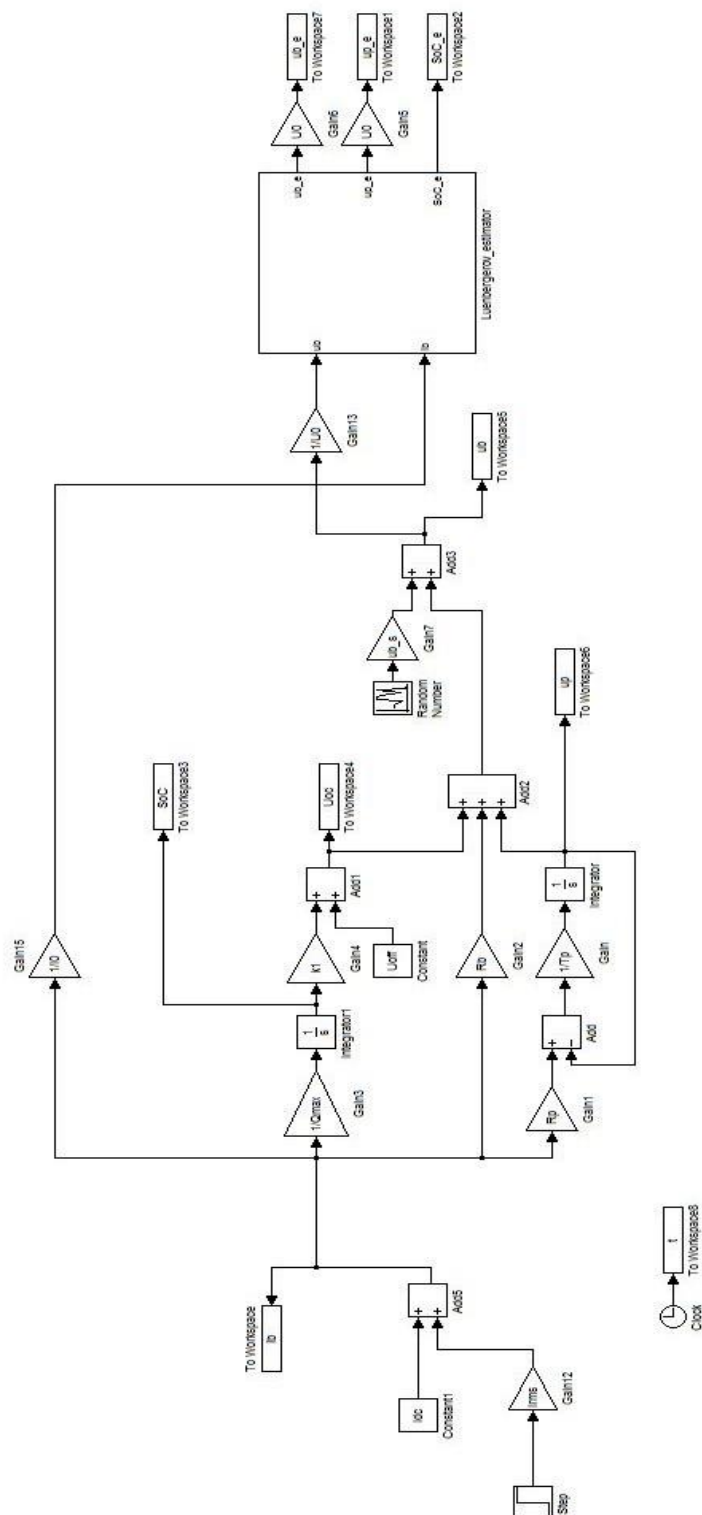
baterija2;

sim('baterija2');

```

```
figure(1),
subplot(211),plot(t/3600,up,'r','LineWidth',1)
hold on
plot(t/3600,up_e,'b:','LineWidth',1),grid on
ylabel('u_p [V]'),legend('Stvarni','Estimirani'),xlabel('t
[h]')
subplot(212),plot(t/3600,SoC,'r','LineWidth',1)
hold on
plot(t/3600,SoC_e,'b:','LineWidth',1),grid on
ylabel('SoC [-]'),xlabel('t
[h]'),legend('Stvarni','Estimirani')
figure(2),
subplot(211),plot(t/3600,ib,'r'),grid on
ylabel('i_b [A]'),xlabel('t [h]')
subplot(212),plot(t/3600,ub,'r',t/3600,ub_e,'b:'),grid on
ylabel('u_b [V]'),xlabel('t [h]')
legend('Stvarni','Estimirani')
```

# Prilog (Simulacijski model za slučaj šuma na izlaznim stezaljkama napona)



## Prilog (M – file s prijenosnim funkcija za točnost estimatora)

```
syms Tp Rp_ Tb Rb_ s k1_ Ku Kz
A=[-1/Tp 0; 0 0];
B=[Rp_/Tp;1/Tb];
C=[1 k1_];
D=Rb_;
Ke=[Ku;Kz];

Gm=inv(s*eye(2,2)-A)*B; %po ib

pretty(simplify(Gm));

limit(Gm,s,0)

Gest = inv(s*eye(2,2)-A+Ke*C)*(eye(2,2) + Ke*C*inv(s*eye(2,2)-
A))*B;

pretty(simplify(Gest));
limit(Gm - Gest,s,0)
```

---

## Prilog ( M – file prijenosna funkcija Luenbergerovog estimatora)

```
syms Tp s Ku Kz k1  
  
A = [-1/Tp 0;0 0];  
C = [1 k1];  
Ke = [Ku;Kz];  
  
Ac = det(s*eye(2,2) - (A - Ke*C));  
  
pretty(simplify(Ac))
```