

Proračun godišnjih toplinskih karakteristika solarnog toplovodnog sustava

Hlapčić, Filip

Undergraduate thesis / Završni rad

2016

Degree Grantor / Ustanova koja je dodijelila akademski / stručni stupanj: **University of Zagreb, Faculty of Mechanical Engineering and Naval Architecture / Sveučilište u Zagrebu, Fakultet strojarstva i brodogradnje**

Permanent link / Trajna poveznica: <https://urn.nsk.hr/urn:nbn:hr:235:197792>

Rights / Prava: [In copyright](#)/[Zaštićeno autorskim pravom.](#)

Download date / Datum preuzimanja: **2024-07-21**

Repository / Repozitorij:

[Repository of Faculty of Mechanical Engineering and Naval Architecture University of Zagreb](#)



SVEUČILIŠTE U ZAGREBU
FAKULTET STROJARSTVA I BRODOGRADNJE

ZAVRŠNI RAD

Filip Hlapčić

Zagreb, 2016.

SVEUČILIŠTE U ZAGREBU
FAKULTET STROJARSTVA I BRODOGRADNJE

ZAVRŠNI RAD

Proračun godišnjih toplinskih karakteristika
solarnog toplovodnog sustava

Mentori:

Prof. dr. sc. Damir Dović, dipl. ing.

Student:

Filip Hlapčić

Zagreb, 2016.

Izjavljujem da sam ovaj rad izradio samostalno koristeći stečena znanja tijekom studija i navedenu literaturu.

Zahvaljujem se svome mentoru prof. dr. sc. Damiru Doviću na pruženim savjetima, podršci i strpljenju tijekom izrade ovog rada.

Filip Hlapčić



SVEUČILIŠTE U ZAGREBU
FAKULTET STROJARSTVA I BRODOGRADNJE



Središnje povjerenstvo za završne i diplomske ispite
Povjerenstvo za završne ispite studija strojarstva za smjerove:
procesno-energetski, konstrukcijski, brodstrojarski i inženjersko modeliranje i računalne simulacije

Sveučilište u Zagrebu	
Fakultet strojarstva i brodogradnje	
Datum 19-09-2018	Prilog
Klasa: 602-04/16-6/3	
Ur.broj: 15-1703-16-356	

ZAVRŠNI ZADATAK

Student: **Filip Hlapčić** Mat. br.: 0035190543

Naslov rada na hrvatskom jeziku: **Proračun godišnjih toplinskih karakteristika solarnog toplovodnog sustava**

Naslov rada na engleskom jeziku: **Calculation of solar hot water system annual thermal performances**

Opis zadatka:

Za odabranu zgradu nestambene namjene potrebno je dati rješenje solarnog toplovodnog sustava za grijanje prostora i pripremu potrošne tople vode (PTV), pod pretpostavkom da je zgrada smještena u klimatskom području Zagreba i Splita. Temeljem proračuna rada sustava tijekom godine potrebno je odabrati tip i površinu kolektora, njihov nagib te zapreminu i broj spremnika. Solarni toplovodni sustav je potrebno tako dimenzionirati da prikupljena toplinska energija solarnim kolektorima pokriva najmanje 30% ukupnih godišnjih energetske potrebe kuće za grijanje prostora i pripremu PTV-a, te da period povrata investicije u predmetni sustav bude najmanji.

Proračun solarnog toplovodnog sustava je potrebno provesti prema normi prEN 15316-4-3 satnom i mjesečnom metodom uz korištenje norme prEN 15316-5 za proračun spremnika PTV-a.

Potrebno je navesti korištenu literaturu i eventualno dobivenu pomoć.

Zadatak zadan:
25. studenog 2015.

Rok predaje rada:
1. rok: 25. veljače 2016
2. rok (izvanredni): 20. lipnja 2016.
3. rok: 17. rujna 2016.

Predviđeni datumi obrane:
1. rok: 29.2., 02. i 03.03. 2016.
2. rok (izvanredni): 30. 06. 2016.
3. rok: 19., 20. i 21. 09. 2016.

Zadatak zadao:

Prof. dr. sc. Damir Dović

Predsjednik Povjerenstva:

Prof. dr. sc. Igor Balen

SADRŽAJ

SADRŽAJ.....	I
Popis slika.....	II
Popis tablica.....	III
Popis dijagrama.....	IV
Popis oznaka.....	V
Sažetak.....	IX
1.Solarni kolektori.....	1
1.1. Pločasti kolektori	1
1.2. Vakuumski kolektori.....	2
2. Solarni toplovodni sustavi.....	3
2.1. Sustav s jednim spremnikom za pripremu PTV-a.....	3
2.2. Toplovodni sustav s dvostrukim spremnikom.....	4
2.3. Toplovodni sustav s dva spremnika	5
3. Metode proračuna.....	6
3.1. prEN15316-4-3 Toplinski sustavi zračenja.....	6
3.1.1. Satni proračun sustava sunčevog zračenjaprema prEN15316-4-3.....	6
3.1.2. Mjesečni proračun sustava sunčevog zračenjaprema prEN15316-4-3.....	8
3.1.3. Proračun spremnikaprema prEN15316-5:2016.....	14
3.2. Proračun perioda povrata investicije.....	17
4. Model solarnog toplovodnog sustava.....	19
5. Rezultati i analiza rezultata.....	21
6. Zaključak.....	30
7. Literatura.....	31

Popis slika:

Slika 1. Pločasti kolektor s pokrovnim staklom.....	1
Slika 2. Vakumski kolektor.....	2
Slika 3. Sustav s jednim spremnikom za pripremu PTV-a.....	3
Slika 4. Toplovodni sustav s dvostrukim spremnikom.....	4
Slika 5. Toplovodni sustav s dva spremnika.....	5

Popis tablica

Tablica 1. Korištene vrijednosti u proračunu.....	18
Tablica 2. Mjesečno toplinsko opterećenje za Zagreb.....	19
Tablica 3. Mjesečne toplinske potrebe za pripremu PTV-a	20
Tablica 4. Udio u dnevnoj potrošnji PTV-a.....	20
Tablica 5. Rješenje solarnog toplovodnog sustava.....	29

Popis dijagrama

Dijagram 1. Satna raspodjela toplinske energije na izlazu iz solarne petlje za različite mjesece u Zagrebu.....	21
Dijagram 2. Satna raspodjela toplinske energije na izlazu iz solarne petlje za različite mjesece u Splitu.....	22
Dijagram 3. Prikaz mjesečnih energetske potreba i sunčanog dobitka za PTV,Zagreb.....	22
Dijagram 4. Prikaz mjesečnih energetske potreba i sunčanog dobitka za grijanje, Zagreb....	23
Dijagram 5. Prikaz mjesečnih energetske potreba i sunčanog dobitka za PTV,Split.....	23
Dijagram 6. Prikaz mjesečnih energetske potreba i sunčanog dobitka za grijanje, Split.....	24
Dijagram 7. Isporučena energija solarnog sustava prema satnoj i mjesečnoj metodi, Zagreb.....	24
Dijagram 8. Isporučena energija solarnog sustava prema satnoj i mjesečnoj metodi, Split.....	25
Dijagram 9. Raspodjela temperature u spremniku u siječnju za Zagreb.....	25
Dijagram 10. Raspodjela temperature u spremniku u lipnju za Zagreb.....	26
Dijagram 11. Raspodjela temperature u spremniku u siječnju za Split.....	26
Dijagram 12. PPI za Zagreb, satna metoda, plin.....	27
Dijagram 13. PPI za Zagreb, satna metoda, električna energija.....	27
Dijagram 14. PPI za Split, satna metoda, plin.....	28
Dijagram 15. PPI za Split, satna metoda, električna energija.....	28

Popis oznaka:

Oznaka	Jedinica	Opis
a,b,c,d,e,f	-	konstante
a_1	W/(m ² k)	koeficijent toplinskih gubitaka prvog reda
a_2	W/(m ² k)	koeficijent toplinskih gubitaka drugog reda
A_{sol}	m ²	površina kolektora
$C_{p;w}$	kWh/KgK	specifični toplinski kapacitet vode
f_{app}	-	korekcijski faktor
f_{aux}	-	udio zapremnine spremnika koji se koristi za zagrijavanje pomoćnim sustavom
f_{bu}	-	koeficijent koji uzima u obzir regulaciju pomoćnog sustava
$f_{bu;ins}$	-	faktor koji uzima u obzir izolaciju primarne cirkulacije
f_{rbl}	-	udio toplinskih gubitaka odaslanih prostoriji
$f_{rbl,dis}$	-	faktor iskoristive pomoćne energije
$f_{sto,m}$	-	korekcijski koeficijent kapaciteta spremnika
$f_{sto;bac;acc}$	-	faktora gubitaka topline za stanje pripravnosti
$f_{sto;dis;ls}$	-	faktor gubitaka topline razvoda spojenog s spremnikom
$f_{sto;rm}$	-	udio toplinskih gubitaka odaslanih prostoriji
$f_{tmp,m}$	-	procjenjeni solarni udio u zadovoljavanju potreba za PTV
H_{exh}	W/K	koeficijent izmjene topline izmjenjivača topline
H_{loop}	W/K	koeficijent toplinskih gubitaka solarnog kruga
$H_{sol;loop}$	W/K	koeficijent toplinskih gubitaka solarnog kruga
f_{sol}	-	udio isporučene energija u toplinskom opterećenju
$H_{sto;ls}$	W/K	koeficijent izmjene topline za stanje pripravnosti
$H_{sto;ls;tot}$	W/K	koeficijent toplinskih gubitaka spremnika

$I_{sol,h}$	W/m^2	sunčevo zračenje na površinu kolektora
$I_{sol,m}$	W/m^2	prosječno mjesečno sunčevo zračenje na kolektorsku ploču
$K_{hem}(50^\circ)$	-	faktor promjene kuta upadnog zračenja
m_{sol}	kg/s	maseni protok solarnog kruga
$P_{sol;ctr}$	W	električna snaga sustava regulacije
$P_{sol;pmp}$	W	snaga pumpe solarne petlje
$Q_{bu;dis;ls;m}$	kWh	gubici topline primarne cirkulacije između kotla i spremnika
$Q_{bu;sto;ls;m}$	kWh	gubici topline spremnika za dio koji je namijenjen zagrijavanju pomoću pomoćnog sustava
$Q_{H;sto;bu;in;tmp}$	kWh	potrebna toplinska energija iz kotla
$Q_{rbl,i}$	kWh	iskoristivi gubitak topline
$Q_{sol;loop;ls;h}$	kWh	gubici solarne petlje
$Q_{sol;loop;out,h}$	kWh	toplinska energija na izlazu iz solarne petlje
$Q_{sol;loop;rbl,h}$	kWh	iskoristivi gubici topline solarne petlje
$Q_{sol;ls;us}$	kWh	zahtjev za toplinskom energijom iz solarnog sustava
$Q_{sol;out,h}$	kWh	toplinska energija na izlazu iz kolektora
$Q_{sol;out,m}$	kWh	isporučena energija solarnog sustava
$Q_{sol;sto;in}$	kWh	ograničena toplinska energija dobivena iz solarnog sustava
$Q_{sol;sto;ls,m}$	kWh	gubici topline spremnika za dio koji je namijenjen zagrijavanju pomoću solarnog sustava
$Q_{sol;tmp,m}$	kWh	procijenjena isporučena solarna energija u sustav
$Q_{sto;aux;rbl}$	kWh	iskoristiva pomoćna energija spremnika
$Q_{sto;aux;rvd}$	kWh	iskorištena pomoćna energija spremnika
$Q_{sto;ls;tot}$	kWh	toplinski gubici spremnika topline
$Q_{sto;rbl;env}$	kWh	iskoristivi gubici topline spremnika
$Q_{W;sol;us,m}$	kWh	energija potrebna za PTV (na ulazu u distribuciju)

$Q_{W;sto;out}$	kWh	energija iz spremnika, isporučena za potrebe PTV-a
t_{aux}	h	godišnji broj sati rada kolektorske pumpe
$t_{aux,m}$	h	broj sati rada kolektorske pumpe u mjesecu
t_{ci}	h	vremenski korak proračuna
$t_{ci,m}$	h	broj sati u mjesecu
$t_{sto;aux}$	h	vrijeme rada cirkulacijske pumpe primarne cirkulacije
$V_{sto;bu}$	m ³ /h	zapremina dijela spremnika između vrha spremnika i donjeg dijela dodatnog grijaćeg elementa
$V_{sto;sol}$	L	zapremina spremnika namijenjena solarnoj podršci
$V_{sto;tot}$	L	zapremina spremnika
W_{aux}	kWh	pomoćna energija
$W_{sol;aux,h}$	kWh	potrebna pomoćna energija solarnog sustava
$W_{sol;aux,m}$	kWh	potrebna pomoćna energija solarnog sustava
$W_{sto;aux}$	kWh	potrebna pomoćna energija spremnika
X_m	-	faktor
Y_m	-	faktor
η_0	-	vršna učinkovitost kolektora
$\eta_{col,h}$	-	učinkovitost kolektora
η_{loop}	-	faktor učinkovitosti koji uzima u obzir utjecaj izmjenjivača topline
ϑ_{amb}	°C	unutarnja temperatura prostorije u kojoj je spremnik smješten
$\vartheta_{bu;set}$	°C	postavna temperatura na koju dodani grijač treba zagrijati vodu kada se upali
$\vartheta_{col;avg,h}$	°C	srednja temperatura u kolektoru

θ_e	°C	vanjska temperatura u promatranom periodu
$\theta_{e,avg}$	°C	prosječna vanjska temperatura na satnoj ili mjesečnoj razini
$\vartheta_{e,h}$	°C	vanjska temperatura
$\vartheta_{e,m}$	°C	prosječna vanjska temperatura u mjesecu
θ_i	°C	temperatura prostorije
ϑ_{low}	°C	mjesečna prosječna temperatura hladne vode
$\vartheta_{ref,m}$	°C	referentna temperatura
$\vartheta_{sol,;amb,h}$	°C	temperatura ambijenta u kojem se nalazi solarna petlja
$\vartheta_{sol;loop;in,h}$	°C	ulazna temperatura u solarnu petlju iz spremnika za tekući sat
$\vartheta_{sto;H}$	°C	konačna temperatura spremnika za promatrani sat
$\vartheta_{sto;H;0}$	°C	početna temperatura spremnika u satu
$\vartheta_{sto;H;tmp1}$	°C	temperatura u spremniku nakon korištenja PTV-a
$\vartheta_{sto;vol;in,h}$	°C	temperatura najnižeg volumena spremnika
$\vartheta_{sto;W;min}$	°C	minimalno potrebna temperatura vode za PTV
$\vartheta_{W;cw,m}$	°C	temperatura hladne vode
$\vartheta_{W;srV}$	°C	temperatura vode na slavini
ρ_w	kg/m ³	gustoća vode
$\Phi_{sto;pmp;bu}$	kW	snaga pumpe primane cirkulacije
$\Phi_{X;sto;in}$	kW	potencijalni toplinski dobitak

Sažetak

Ovim radom obuhvaćeno je dimenzioniranje solarnog toplovodnog sustava za odabranu zgradu nestambene namjene tlocrtne površine 120 m²na klimatskom području Zagreba i Splita. Proveden je proračun korištenjem normi prEN15316-4-3 i prEN 15316-5 za proračun spremnika.

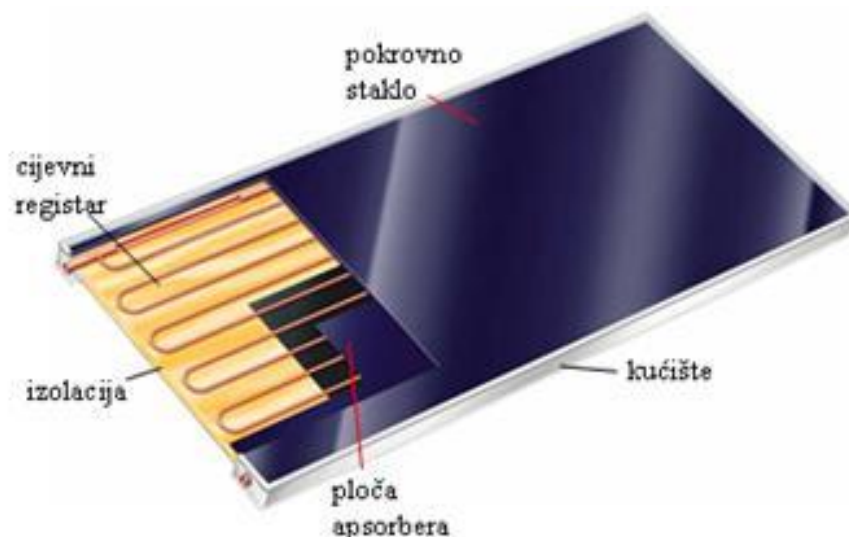
Solarni toplovodni sustav predviđen je za pripremu potrošne tople vode (PTV) te za grijanje prostora. Potrebno je dimenzionirati solarni toplovodni sustav tako da prikupljena toplinska energija solarnim kolektorima pokriva najmanje 30% ukupnih godišnjih energetske potreba kuće. Također se treba zadovoljiti uvjet da period povrata investicije u predmetni sustav bude najmanji.

Rad sadržava detaljan opis korištenih normi te predloženo rješenje za površinu kolektora i volumen akumulacijskog spremnika.

1. Solarni kolektori

1.1. Pločasti kolektori [4]

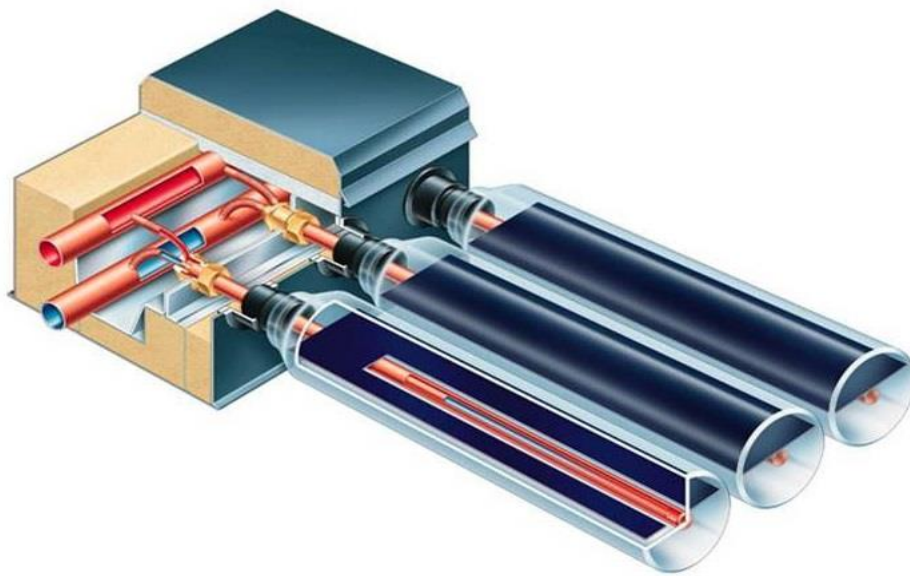
Pločasti kolektori su najkorištenija vrsta kolektora za zagrijavanje vode. Osnovni dijelovi kolektora su apsorberska ploča s cijevnim registrom, pokrovno staklo, izolacija i kućište. Sunčevo zračenje se nakon prolaska kroz pokrovno staklo i gubitaka uslijed refleksije i apsorpcije u staklu jednim dijelom apsorbira u premazu apsorberske ploče, dok se preostali dio upadnog zračenja dospjelog do apsorbera reflektira nazad u okolinu kroz staklo, ali pri tome i djelomično apsorbira u njemu. Dio ukupne apsorbirane energije zračenja se provođenjem kroz materijal apsorberske ploče predaje radnom mediju. Sva apsorbirana energija se ne uspije predati radnom mediju zbog postojanja toplinskih gubitaka. Jedan dio topline se gubi sa zagrijane apsorberske ploče zračenjem prema pokrovnom staklu koje ne propušta dugovalno zračenje, već ga apsorbira. Postoje i gubici topline slobodnom ili prisilnom konvekcijom sa pokrovnog stakla te jedan mali dio topline apsorbirane topline koji se gubi kroz izolaciju kolektora. Kolektor je sa stražnje i bočnih strana izoliran mineralnom vunom ili poliuretanskom pjenom debljine 30-50 mm. Gubici kroz izolaciju kolektora iznose oko 5 % ukupnih gubitaka kolektora. Cijevni registar tipa „ljestve“ se sastoji od niza cijevi promjera 6-10 mm koje su paralelno napajane iz distribucijskih cijevi promjera 12-18 mm. Cijevni registar može biti i drugog tipa, napravljen od jedne cijevi savijene u serpentinu. Ako je registar u obliku serpentine onda ima manji protok i veći prirast temperature radnog medija u odnosu na „ljestve“. Zbog niže prosječne temperature radnog medija u kolektoru, kod „ljestvi“ su manji toplinski gubici, a s time i veća efikasnost kolektora. Problem nižih temperatura je slabija predaja prikupljene topline vodi u spremniku. Zbog navedenih razloga, „ljestve“ su primjerenije za toplije klime, a registri u obliku serpentine za umjerenije i hladnije klime.



Slika 1. Pločasti kolektor s pokrovnim staklom

1.2. Vakumski kolektori [4]

Nakon pločastih, najviše korišteni tip solarnih kolektora. Njihova prednost u odnosu na pločaste je što imaju manje konvektivne gubitke topline prema okolini, ali s druge strane imaju i manju korisnu površinu apsorbera. Konvektivni gubici su smanjeni tako da je izvučen zrak između apsorbera i pokrovnog stakla. Apsorber vakuumskih kolektora napravljen je od vakuumiranih staklenih cijevi radi manjih naprezanja u materijalu zbog kružnog oblika cijevi.

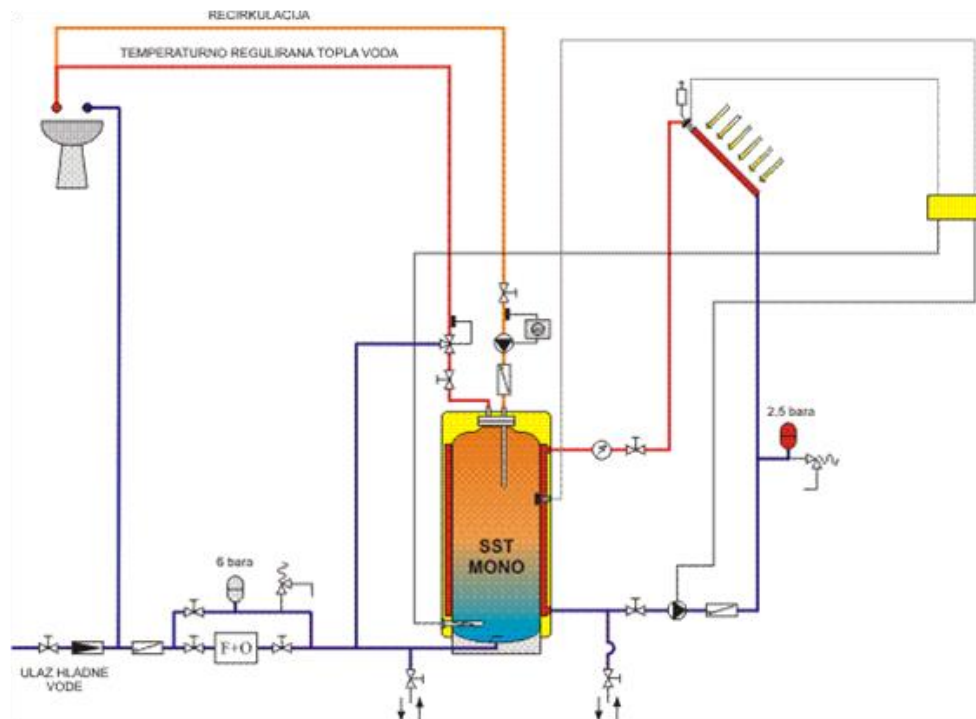


Slika 2. Vakumski kolektor

2. Solarni toplovodni sustavi

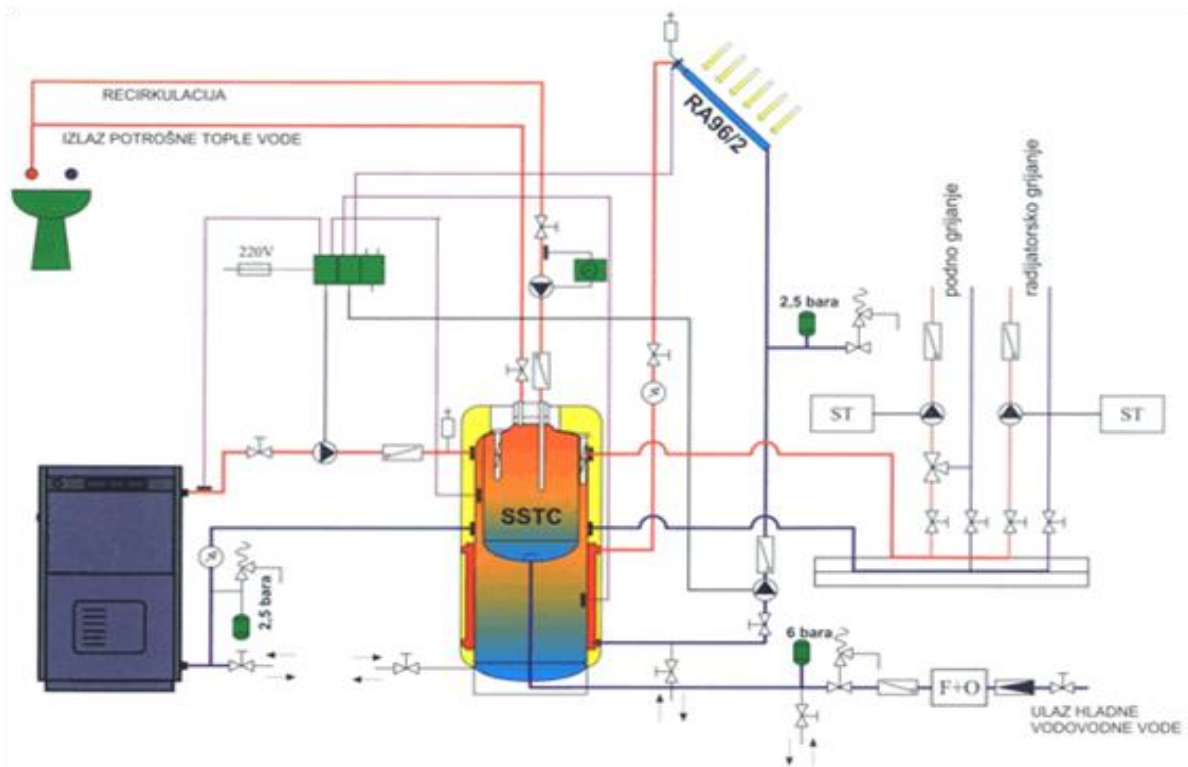
2.1. Toplovodni sustav s jednim spremnikom za pripremu PTV-a [4]

Ovakav sustav koristi spremnik bez izmjenjivača topline. Radni fluid struji kroz dvostruku stijenku spremnika od vrha prema dnu predajući toplinu vodi u spremniku. Radi povećanja efikasnosti kolektora, polaz fluida kolektorskog kruga nalazi se na najnižem dijelu spremnika, pri čemu je potrebno osigurati što veću temperaturnu razliku po visini spremnika. Velika temperaturna razlika se može postići npr. izduženim oblikom spremnika, pomoću raspršivača mlaza ulazne hladne vode, zagrijavanjem spremnika na različitim visinama ovisno o trenutnoj temperaturi vode. U praksi, ovakvi sustavi koriste diferencijalnu automatiku koja isključuje pumpu kada razlika temperature fluida na izlazu iz kolektora i vode u spremniku bude niža od postavljene (najčešće 3-5°C). Automatika ponovno uključuje pumpu kada se uspostavi postavljena razlika temperatura.



Slika 3. Sustav s jednim spremnikom za pripremu PTV-a

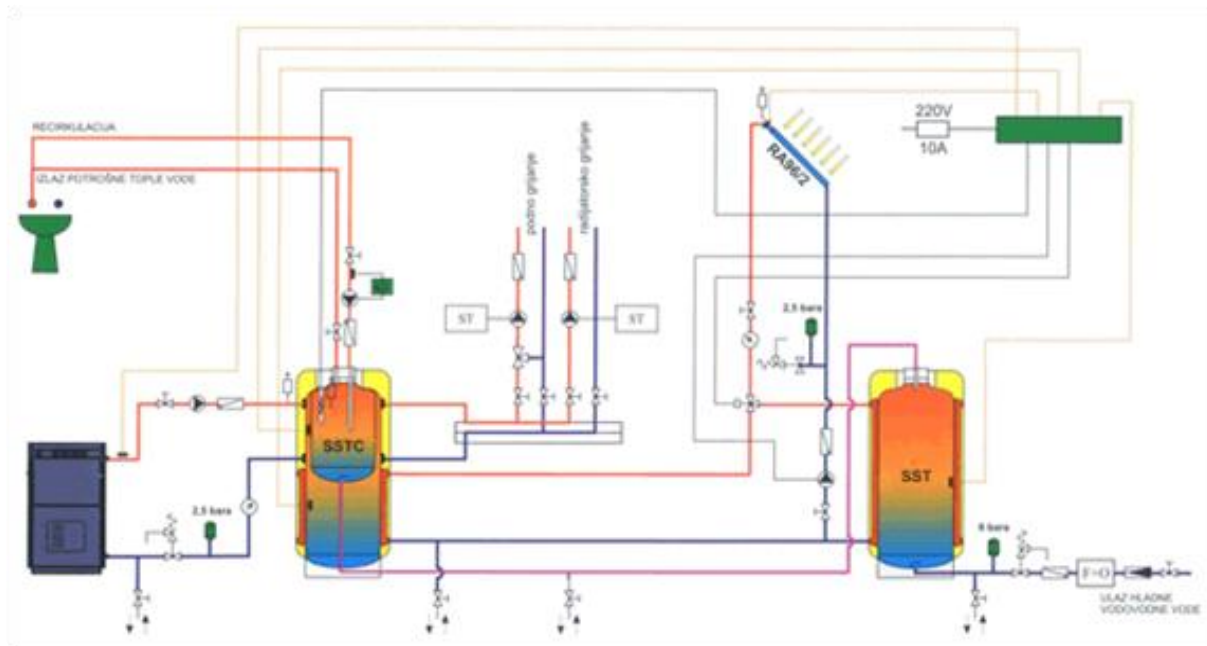
2.2. Toplovodni sustav s dvostrukim spremnikom [4]



Slika 4. Toplovodni sustav s dvostrukim spremnikom

Prikazani sustav na slici koristi se za pripremu PTV-a i grijanje prostora. Unutar većeg spremnika nalazi se manji koji se koristi za PTV. Voda iz manjeg spremnika izmjenjuje toplinu s vodom iz većeg. U većem spremniku voda se u donjem dijelu indirektno zagrijava kolektorima preko izmjenjivača topline. U gornjem dijelu spremnika nalazi se izmjenjivač topline pomoćnog izvora topline, najčešće toplovodnog kotla. Kod ovog sustava hladna voda se dovodi samo u manji spremnik za PTV te se time ne narušava temperaturna raspodijela vode u većem spremniku. U gornjem dijelu spremnika nalazi se najtoplija voda, dok se u donjem nalazi najhladnija koja ujedno i ulazi u kolektor. Snižavanjem temperature polaza prema kolektoru povećava se efikasnost kolektora, a time i ukupna efikasnost sustava. Uz to, niža temperatura u donjem dijelu spremnika dopušta i manje dimenzije izmjenjivača topline.

2.3. Toplovodni sustav s dva spremnika [4]



Slika 5. Toplovodni sustav s dva spremnika

Na mjestima gdje je potreban volumen spremnika za PTV veći od 500 l najčešće se koriste dva manja spremnika umjesto jednog velikog. Kod ovakvih sustava se prvo zagrijava prvi spremnik do temperature vode 55-60°C, a kada se postigne namještena temperatura, voda iz kolektora se usmjerava u drugi spremnik zagrijavajući vodu u njemu. Ovakav sustav je posebno pogodan za turističke objekte na moru. Naime, tijekom ljeta je potreba za PTV-om veća te se zagrijevaju oba spremnika, a i ako potreba nije velika moguća je kompenzacija viškova sunčeve energije zbog relativno velike instalirane površine kolektora. Zimi kada je potreba za PTV-om manja drugi spremnik se može isključiti ili kroz njega samo voda prolazi. Također, ovakav sustav povećava efikasnost sustava u odnosu na sustav s jednim velikim spremnikom zbog nižih temperatura vode u spremnicima.

3. Metode proračuna

Kroz ovo poglavlje bit će detaljno opisane korištene norme za proračunavanje godišnjih toplinskih karakteristika solarnog toplovodnog sustava.

3.1. prEN 15316-4-3 Toplinski sustavi sunčevog zračenja

3.1.1. Satni proračun sustava sunčevog zračenja prema

prEN 15316-4-3:2014 [1]

Za satni proračun sustava toplinskog zračenja za pripremu PTV-a i grijanje prostora koristi se metoda 3 prema normi prEN 15316-4-3:2014.

Ulazne veličine:

η_0 - vršna učinkovitost kolektora [-] (tablično)

a_1 - koeficijent toplinskih gubitaka prvog reda [W/(m²K)]

a_2 - koeficijent toplinskih gubitaka drugog reda [W/(m²K)]

$K_{hem}(50^\circ)$ - faktor promjene kuta upadnog zračenja [-]

N_{col} - broj kolektora [-]

$A_{sol;mod}$ - referentna površina kolektorskog modula [m²]

\dot{m}_{sol} - maseni protok solarne petlje [kg/s] (tablično i prema broju solarnih kolektora)

$P_{sol;pmp}$ - snaga pumpe solarnog kruga [W] (tablično)

$P_{sol;ctr}$ - električna snaga sustava regulacije [W] (tablično)

$H_{sol;loop}$ - koeficijent toplinskih gubitaka solarnog kruga [W/K] (tablično)

$\vartheta_{sol;amb;h}$ - temperatura ambijenta u kojem se nalazi solarna petlja [°C]

c_w - specifični toplinski kapacitet vode [J/(kgK)]

$\vartheta_{e;h}$ - vanjska temperatura [°C]

$I_{sol;h}$ - sunčevo zračenje na kolektorsku ploču [W/m²]

Budući da je za satni proračun spremnika korišten model s jednim volumenom temperaturna stratifikacija je, za potrebe ovoga rada, modelirana na način da je temperatura najnižeg dijela spremnika manja za 10 °C od dobivene temperature spremnika prema prEN 15316-5 koja će biti kasnije opisana.

Ukupna instalirana površina kolektora računa se prema

$$A_{sol} = A_{sol;mod} \cdot N_{sol;mod} \text{ [m}^2\text{]}$$

Učinkovitost kolektora računa se prema

$$\eta_{col,h} = \eta_0 \cdot K_{hem}(50^\circ) - a_1 \cdot T_h^{*2} \cdot I_{sol,h} \quad [-]$$

gdje je

T_h^* - reducirana temperaturna razlika kolektora [Km^2/W]

$$T_h^* = \frac{\vartheta_{col;avg,h} - \vartheta_{e,h}}{I_{sol,h}} \quad [\text{Km}^2/\text{W}]$$

$\vartheta_{col;avg,h}$ – srednja temperatura u kolektoru [$^\circ\text{C}$]

$$\vartheta_{col;avg,h} = \frac{\vartheta_{sol;loop;in,h-1} + \vartheta_{sol;loop;in,h}}{2} + \frac{Q_{sol;loop;out,h}}{\dot{m}_{col} \cdot c_w^2} \quad [^\circ\text{C}]$$

$\vartheta_{sol;loop;in,h}$ – ulazna temperatura u solarnu petlju iz spremnika za tekući sat (indeks $h-1$ označava prethodni sat) [$^\circ\text{C}$]

Toplinska energija na apsorberu kolektora računa se prema

$$Q_{sol;gen,h} = \eta_0 \cdot I_{sol,h} \cdot A_{sol} \cdot t_{ci} \cdot 0,001 \text{ [kWh]}$$

gdje je $t_{ci} = 1[h]$

Toplinska energija na izlazu iz kolektora računa se prema

$$Q_{sol;out,h} = \eta_{col,h} \cdot I_{sol,h} \cdot A_{sol} \cdot t_{ci} \cdot 0,001 \text{ [kWh]}$$

Gubici topline solarne petlje računaju se prema

$$Q_{sol;loop;ls,h} = H_{sol;loop} \cdot (\vartheta_{col;avg,h} - \vartheta_{sol;amb,h}) \cdot t_{ci} \cdot 0,001 \text{ [kWh]}$$

Toplinska energija na izlazu iz solarne petlje računa se prema

$$Q_{sol;loop,h} = Q_{sol;out,h} - Q_{sol;loop;ls,h} \text{ [kWh]}$$

-minimalna vrijednost ovog izraza je $P_{sol;pmp} \cdot t_{ci} \cdot 3 \cdot 0,001$, za vrijednosti $Q_{sol;loop;out,h}$ ispod ove granice sve vrijednosti toplinske energije se postavljaju na nultu vrijednost

Budući da učinkovitost kolektora $\eta_{col,h}$ ovisi o srednjoj temperaturi medija u kolektorima $\vartheta_{col,avg,h}$, a srednja temperatura ovisi o učinkovitosti ovaj proračun se vrši iterativno.

Proračun pomoćne energije

Potrebna pomoćna energija računa se prema

- za $Q_{sol;loop;out,h} = 0$

$$W_{sol;aux,h} = P_{sol;ctr} \cdot t_{ci} [kWh]$$

- za $Q_{sol;loop;out,h} > 0$

$$W_{sol;aux,h} = (P_{sol;ctr} + P_{sol;pmp}) \cdot t_{ci} [kWh]$$

Iskoristivi gubici topline

Iskoristivi gubici topline se računaju prema

$$Q_{sol;loop;rbl,h} = f_{rbl} \cdot Q_{sol;loop;ls,h} [kWh]$$

Ukoliko je $Q_{H;sol;us,h} = 0$ tada je $Q_{sol;loop;rbl,h} = 0$

gdje je

$Q_{H;sol;us,h}$ - energija potrebna za grijanje prostora [kWh]

3.1.2. Mjesečni proračun sustava sunčevog zračenja prema prEN 15316-4-3:2014 [1]

Za mjesečni proračun sustava toplinskog zračenja za pripremu PTV-a i grijanje prostora koristi se metoda 2 prema normi prEN 15316-4-3:2014.

Ulazne veličine:

η_0 - vršna učinkovitost kolektora [-] (tablično)

a_1 - koeficijent toplinskih gubitaka prvog reda [$W/(m^2K)$]

a_2 - koeficijent toplinskih gubitaka drugog reda [$W/(m^2K^2)$]

$K_{hem}(50^\circ)$ - faktor promjene kuta upadnog zračenja [-]

N_{col} - broj kolektora [-]

$A_{sol;mod}$ - referentna površina kolektorskog modula [m^2]

$P_{sol;pm}$ - snaga pumpe solarnog kruga [W] (tablično)

$V_{sto;tot}$ - zapremnina spremnika [L]

$V_{sto;bu}$ - zapremnina dijela spremnika između vrha spremnika i donjeg dijela dodatnog grijaćeg elementa [L]

$H_{sto;ls;tot}$ - koeficijent toplinskih gubitaka spremnika [W/K] (tablično)

H_{loop} - koeficijent toplinskih gubitaka solarnog kruga [W/K] (tablično)

$I_{sol;m}$ - prosječno mjesečno sunčevo zračenje na kolektorsku ploču [W/m^2]

$\vartheta_{e,m}$ - prosječna vanjska temperatura u mjesecu [$^{\circ}C$]

$\vartheta_{W;cw;m}$ - temperatura hladne vode [$^{\circ}C$] (tablično)

$\vartheta_{W;sr}$ - temperatura vode na slavini [$^{\circ}C$] (tablično)

$\vartheta_{H;dis;rt}$ - povratna temperatura iz sustava grijanja [$^{\circ}C$] (tablično)

$\vartheta_{\frac{sol}{sto};amb;m}$ - temperatura ambijenta u kojem se nalazi solarna petlja i spremnik [$^{\circ}C$]

$Q_{W;sol;us;m}$ - energija potrebna za PTV [kWh]

$Q_{H;sol;us;m}$ - enegija potrebna za grijanje prostora [kWh]

Udio isporučene energije za pripremu PTV-a u ukupnoj računa se prema

$$f_{w,use} = \frac{Q_{W;sol;us;m}}{Q_{H;so;use;m} + Q_{W;sol;use;m}} [-]$$

Udio isporučene energije za grijanje u ukupnoj računa se prema

$$f_{w,use} = \frac{Q_{H;sol;us;m}}{Q_{H;so;use;m} + Q_{W;sol;use;m}} [-]$$

Referentna temperatura za pripremu PTV-a računa se prema

$$\vartheta_{W;ref,m} = 11.6 + 1,18 \cdot \vartheta_{W;sr} + 3.86 \cdot \vartheta_{cw,m} - 1,32 \cdot \vartheta_{e,m} [^{\circ}C]$$

Referentna temperatura za grijanje prostora računa se prema

$$\vartheta_{H;ref,m} = 0,75 \cdot \vartheta_{H;dis;rtm} + 55 \text{ [}^{\circ}\text{C]}$$

U sljedećim izrazima će se pojavljivati indeks x, koji će označavati da se tražena vrijednost izračunava i za grijanje prostora i pripremu PTV-a.

Svijetla površina kolektora za potrebe pripreme PTV-a/grijanja računa se prema

$$A_{x;sol;m} = f_{x;sol;use;m} \cdot A_{sol} [m^2]$$

Volumen spremnika koji se koristi za pripremu PTV-a/grijanja se računa prema

$$V_{x;sto;tot} = f_{x;sol;use;m} \cdot V_{sto;tot} [L]$$

$$V_{x;sto;bu} = f_{x;sol;use;m} \cdot V_{sto;bu} [L]$$

Koeficijent gubitka topline za pripremu PTV-a/grijanja računa se prema

$$H_{x;sto;ls} = f_{x;use;m} \cdot H_{sto;ls;tot} [W/K]$$

Efektivna snaga cirkulacijske pumpe solarnog kruga za pripremu PTV-a/grijanja računa se prema

$$P_{x;sol;pmp} = f_{x;use;m} \cdot P_{sol;pmp} [W/K]$$

Korekcijski koeficijent kapaciteta spremnika računa se prema

$$f_{x;sto,m} = \left(\frac{75 \cdot A_{x;sol,m}}{V_{x;sto;sol}} \right)^{0,25} [-]$$

gdje je

$V_{sto;sol}$ – zapremnina spremnika namijenjena solarnoj podršci

$$V_{x;sto;sol} = V_{x;sto;tot} \cdot (1 - f_{x;aux}) [L]$$

$f_{x;aux}$ - udio zapremnine spremnika koji se koristi za zagrijavanje kotlom [-]

$$f_{x,aux} = f_{bu} \cdot \frac{V_{x;sto;bu}}{V_{x;sto;tot}} \quad [-]$$

f_{bu} - koeficijent koji uzima u obzir regulaciju dodatnog grijača (kotla) [-]

Gubici topline spremnika za dio koji je namijenjen zagrijavanju pomoću dodanog grijača (kotla) računaju se prema

$$Q_{x;bu;sto;ls;m} = H_{x;sto;ls} \cdot \frac{V_{x;sto;tot} - V_{x;sto;sol}}{V_{x;sto;tot}} \cdot (\vartheta_{bu;set} - \vartheta_{sto;amb,m}) \cdot \frac{t_{ci,m}}{1000} \quad [kWh] \quad (86)$$

gdje je

$\vartheta_{bu;set}$ - postavna temperatura na koju dodani grijač treba zagrijati vodu kada se upali [°C]

$t_{ci,m}$ - broj sati u mjesecu [h]

Zahtjev za toplinskom energijom iz solarnog sustava računa se prema

$$Q_{x;sol;ls;us} = Q_{x;sol;us,m} + Q_{x;bu;sto;ls,m} \quad [kWh]$$

Izračun faktora X vrši se prema

$$X_{x,m} = \frac{A_{x;sol,m} \cdot H_{loop} \cdot \eta_{loop} \cdot (\vartheta_{x;ref,m} - \vartheta_{e,m}) \cdot f_{sto,m} \cdot t_{ci,m}}{Q_{x;sol;ls;us} \cdot 1000} \quad [-]$$

gdje je

η_{loop} - faktor učinkovitosti koji uzima u obzir utjecaj izmjenjivača topline [-] (tablično)

Minimalna vrijednost faktora X_m je 0, a maksimalna vrijednost je 18.

Izračun faktora Y vrši se prema

$$Y_{x,m} = \frac{A_{x;sol,m} \cdot K_{hem}(50^\circ) \cdot \eta_0 \cdot \eta_{loop} \cdot I_{sol,m} \cdot t_{ci,m}}{Q_{x;sol;ls;us} \cdot 1000} \quad [-]$$

Minimalna vrijednost faktora Y_m je 0.

Procjena isporučene energije u sustav vrši se prema

$$Q_{x;sol;tmp,m} = f_{app} \cdot (a \cdot Y_{x;m} + b \cdot X_{x;m} + c \cdot Y_{x;m}^2 + d \cdot X_{x;m}^2 + e \cdot Y_{x;m}^3 + f \cdot X_{x;m}^3) \cdot Q_{x;sol;ls;us} \quad [kWh]$$

gdje je

f_{app} - korekcijski faktor [-] (tablično)

$a \dots f$ – konstante [-] (tablično)

Procjena solarnog udjela u zadovoljavanju potreba za PTV/grijanje vrši se prema

$$f_{x;tmp,m} = \frac{Q_{x;sol;tmp,m}}{Q_{x;sol;ls;us}} \quad [-]$$

-maksimalna vrijednost $f_{tmp,m}$ je 1

Gubici topline spremnika za dio koji je namijenjen zagrijavanju pomoću solarnog sustava računaju se prema

$$Q_{x;sol;sto;is,m} = H_{x;sto;is} \cdot \frac{V_{x;sto;sol}}{V_{x;sto;tot}} \cdot (\vartheta_{x;low} + (\vartheta_{x;high} - \vartheta_{x;low}) \cdot f_{x;tmp,m} - \vartheta_{sto;amb,m}) \cdot f_{x;tmp,m} \cdot \frac{t_{ci}}{1000} \quad [kWh]$$

gdje je

$\vartheta_{W;low}$ - mjesečna prosječna temperatura hladne vode [°C] (tablično)

$\vartheta_{W;high}$ - temperatura PTV-a [°C]

$\vartheta_{H;low}$ - temperatura zraka u prostoriji [°C]

$\vartheta_{H;high}$ - temperatura povrata iz sustava grijanja [°C]

Isporučena energija solarnog sustava računa se prema

$$Q_{x;sol;out,m} = Q_{x;sol;tmp,m} - Q_{x;sol;sto;ls,m} \quad [kWh]$$

-minimalna vrijednost $Q_{x;sol;out,m}$ je 0, a maksimalna $Q_{x;sol;out,m} = Q_{x;sol;ls;us}$

Potrebna toplinska energija pomoćnog grijača (kotla) računa se prema

$$Q_{x;bu;out,m} = Q_{x;sol;us,m} - Q_{x;sol;out,m} + Q_{x;bu;sto;ls,m} \text{ [kWh]}$$

Gubici topline primarne cirkulacije između kotla i spremnika računaju se prema

$$Q_{x;bu;dis;ls,m} = f_{bu;ins} \cdot Q_{x;bu;out,m} \text{ [kWh]}$$

gdje je

$f_{bu;ins}$ - faktor koji uzima u obzir izolaciju primarne cirkulacije [-]

Proračun pomoćne energije

Potrebna pomoćna energija se računa prema

$$W_{x;sol;aux,m} = P_{x;sol;pmp} \cdot \frac{t_{aux,m}}{1000} \text{ [kWh]}$$

gdje je

$t_{aux,m}$ - broj sati rada kolektorske pumpe u mjesecu [h]

$$t_{aux,m} = \frac{I_{sol,m}}{\sum_{m=1}^{12} I_{sol,m}} \cdot t_{aux} \text{ [kWh]}$$

t_{aux} - godišnji broj sati rada kolektorske pumpe [h] (tablično)

Pomoćna energija pomoćne cirkulacije

Udio isporučene sunčeve energije u toplinskom opterećenju računa se prema

$$f_{x;sol} = \frac{Q_{x;sol;out}}{Q_{x;sol;los;us}} \text{ [kWh]}$$

Smanjeni iznos mjesečne potrošnje električne energije za pogon pomoćnih uređaja dodatnog generatora uslijed rada sunčanog sustava računa se prema

$$W_{x;bu;aux;m} = W_{x;bu;aux;nom;m} \cdot (1 - f_{x;sol;m}) \text{ [kWh]}$$

gdje je

$W_{x;bu;aux;nom}$ – pomoćna energija za pogon pumpe primarne cirkulacije između spremnika i dodatnog generatora koja se računa prema

$$W_{x;bu;aux;nom;m} = P_{x;bu;aux;nom} \cdot \frac{t_{bu;aux;m}}{1000h} [kWh] (*)$$

gdje je

$t_{bu;aux;m}$ – mjesečno vrijeme rada pumpe [h]

Mjesečno vrijeme rada pumpe se računa prema

$$t_{bu;aux;m} = (1000h) \cdot \frac{(Q_{H;sol;us;m} + Q_{W;sol;us;m})}{(Q_{H;sol;us;a} + Q_{W;sol;us;a})} [h] (*)$$

Indeks m odnosi se na mjesečne, a indeks a godišnje vrijednosti.

Napomena:

Izrazi označeni * unutar metode nisu definirani, a zbog nužnosti korištenja tih izraza u proračunu, izrazi su uzeti iz literature. [3]

3.1.3. Proračun spremnika prema prEN 15316-5:2016 [2]

Za proračun spremnika prema prEN 15316-5:2016 korištena je pojednostavljena metoda spremnika modeliranog jednim volumenom - Metoda B. Ona se je nadovezivala na metodu prEN15316-4-3 kako bi se dobila potpuna slika solarnog toplovodnog sustava. Treba napomenuti da su određeni izrazi izmijenjeni odnosno nadopunjenibudući da su pokazivali određene nedostatke.

Ulazne veličine:

$V_{sto;tot}$ - volumen spremnika topline [L]

ρ_w - gustoća vode [kg/m³]

$C_{p,w}$ - specifični toplinski kapacitet vode [kWh/kgK]

$f_{sto;bac;acc}$ - faktora gubitaka topline za stanje pripravnosti [-]

$f_{sto;dis;ls}$ - faktor gubitaka topline razvoda spojenog s spremnikom [-]

$H_{sto;ls}$ - koeficijent izmjene topline za stanje pripravnosti [W/K] (tablično)

$\vartheta_{sto;set}$ - zadana maksimalna temperatura spremnika za kotao [°C]

ϑ_{amb} - unutarnja temperatura prostorije u kojoj je spremnik smješten [°C]

$\Phi_{sto;bu}$ nazivna snaga pomoćnog sustava [kWh]

$Q_{W;sto;out}$ - energija iz spremnika, isporučena za potrebe PTV-a [kWh]

$Q_{W;sto;out}$ - energija iz spremnika, isporučena za potrebe grijanja [kWh]

$\vartheta_{sto;W;min}$ - minimalno potrebna temperatura vode za PTV [°C]

$\vartheta_{sto;H;min}$ - minimalno potrebna temperatura vode za grijanje [°C]

Temperatura u spremniku nakon korištenja PTV-a računa se prema

$$\vartheta_{sto;H;tmp1} = \vartheta_{sto;H;0} + \frac{\Phi_{X;sto;in} \cdot t_{ci} - Q_{W;sto;out} - f_{sto;bac;acc} \cdot f_{sto;dis;ls} \cdot H_{sto;ls} \cdot (\vartheta_{sto;set} - \vartheta_{amb}) \cdot t_{ci}}{\rho_w \cdot C_{p,w} \cdot V_{sto;tot}} [^{\circ}\text{C}]$$

gdje je

$\Phi_{X;sto;in}$ - potencijalni toplinski dobitak [kW] (solarni sustav)

$\vartheta_{sto;H;0}$ - početna temperatura spremnika u satu/mjesecu, jednaka konačnoj

temperaturi prethodnog sata/mjeseca [°C]

Ograničenje toplinske energije dobivene iz solarnog sustava za pripremu PTV-a računa se prema

- za $\vartheta_{sto;H;tmp1} < \vartheta_{sto;W;min}$

$$Q_{W;sto;out;tmp1} = \text{MIN} (Q_{W;sto;out}; \rho_w \cdot C_{p,w} \cdot V_{sto;tot} \cdot (\vartheta_{sto;W;min} - \vartheta_{sto;H;0}) + \Phi_{X;sto;in} \cdot t_{ci}) [kWh]$$

Zatim se konačna temperatura provjerava za potrebe grijanja prema

$$\vartheta_{sto;H;tmp2} = \vartheta_{sto;H;0} + \frac{\Phi_{X;sto;in} \cdot t_{ci} - \text{MIN} (Q_{W;sto;out}; Q_{W;sto;out;tmp1}) - Q_{H;sto;out}}{\rho_w \cdot C_{p,w} \cdot V_{sto;tot}}$$

- za $\vartheta_{sto;H;tmp2} < \vartheta_{sto;H;min}$

Ograničenje toplinske energije iz solarnog sustava za grijanje računa se prema

$$Q_{H;sto;out;tmp2} = \text{MIN} (Q_{H;sto;out}; \rho_w \cdot C_{p,w} \cdot V_{sto;tot} \cdot (\vartheta_{sto;H;min} - \vartheta_{sto;H;0}) + \Phi_{X;sto;in} \cdot t_{ci} - Q_{W;sto;ou;tmp1} - f_{sto;bac;acc} \cdot f_{sto;dis;ls} \cdot H_{sto;ls} \cdot (\vartheta_{sto;set} - \vartheta_{amb}) \cdot t_{ci})$$

Potrebna toplinska energija iz pomoćnog sustava računa se prema

$$Q_{H;sto;bu;in,tmp} = (Q_{W;sto;out} - Q_{W;sto;out,tmp1}) + (Q_{H;sto;out} - Q_{H;sto;ou,tmp1}) + f_{sto;bac;acc} \cdot f_{sto;dis;ls} \cdot H_{sto;ls} \cdot (\vartheta_{sto;set} - \vartheta_{amb}) \cdot t_{ci} + \rho_w \cdot C_{p;w} \cdot 0,05 \cdot V_{sto;tot} \cdot (\vartheta_{sto;bu;set} - \vartheta_{sto;H,0}) - t_{ci} \cdot \Phi_{X;sto;in} \text{ [kWh]}$$

S time da vrijedi

$$Q_{H;sto;bu;in} = \text{MIN} (\Phi_{sto;bu} \cdot t_{ci}; Q_{H;sto;bu;in,tmp}) \text{ [kWh]}$$

Konačna temperatura spremnika za promatrani vremenski korak računa se prema

$$\vartheta_{sto;H,tmp2} = \vartheta_{sto;H,0} + \frac{\Phi_{X;sto;in} \cdot t_{ci} + Q_{H;sto;bu;in} - Q_{W;sto;out,tmp1} - Q_{H;sto;out,tmp2} - f_{sto;bac;acc} \cdot f_{sto;dis;ls} \cdot H_{sto;tot} \cdot (\vartheta_{sto;set} - \vartheta_{sto;amb}) \cdot t_{ci}}{\rho_w \cdot C_{p;w} \cdot V_{sto;tot}}$$

[°C]

Proračun gubitka topline

Toplinski gubici spremnika topline računaju se prema

$$Q_{sto;ls;tot} = f_{sto;bac;acc} \cdot f_{sto;dis;ls} \cdot \frac{H_{sto;tot}}{1000} \cdot (\vartheta_{sto;set} - \vartheta_{sto;amb}) \cdot t_{ci} \text{ [kWh]}$$

Proračun pomoćne energije

$$W_{H;sto;aux} = t_{sto;H;aux} \cdot \Phi_{sto;pmp} + t_{sto;H;aux;bu} \cdot \Phi_{sto;pmp;bu}$$

gdje su

$\Phi_{sto;pmp}$ – snaga pumpe solarnog kruga [kW]

$\Phi_{sto;pmp;bu}$ – snaga pumpe pomoćnog sustava [kW]

Iskoristivi i iskorišteni toplinski gubici

Iskorištena pomoćna energija računa se prema

$$Q_{H;sto;aux;rvd} = W_{H;sto;aux} \cdot f_{rvd;aux} \text{ [kWh]}$$

gdje je

$$f_{rvd,aux} = 0,75 \text{ [-]}$$

Iskoristiva pomoćna energija računa se prema

$$Q_{H;sto,aux;rbl} = W_{H;sto,aux} \cdot f_{sto,rm} \cdot (1 - f_{rvd,aux}) \text{ [kWh]}$$

gdje je

$f_{sto,rm}$ – udio toplinskih gubitaka odaslanih prostoriji

$$f_{sto,rm} = 1 \text{ [-]}$$

Iskoristivi gubici topline spremnika računaju se prema

$$Q_{H;sto;rbl;env} = Q_{sto;ls} \cdot f_{sto,rm} \text{ [kWh]}$$

3.2 Period povrata investicije [4]

Period povrata investicije je vrijednost prema kojoj se može vidjeti nakon koliko godina će se solarni toplovodni sustav isplatiti, na temelju manje potrošnje konvencionalnog sustava.

Period povrata investicije računa se prema

$$PPI = \frac{C_{invest}}{S} \text{ [god]}$$

gdje je

C_{invest} – cijena investicije [kn]

S – ušteda koje se ostvaruje korištenjem solarnog sustava [kn/god]

Cijena investicije računa se prema

$$C_{invest} = C_{kol} \cdot A_{kol} + C_{sprem} \cdot V_{sprem} + C_{fix}$$

gdje je

C_{kol} – cijena kolektora izražena po m² površine kolektora [kn/m²]

A_{kol} – površina kolektora [m²]

C_{sprem} cijena spremnika izražena po litri spremnika [kn/l]

C_{fix} – fiksni troškovi (regulacija, cirkulacijska pumpa, vrntili, cijevi, ...) [kn]

V_{sprem} – volumen spremnika [l]

Cijenu investicije poželjno je prikazati kao zbroj promjenjivih troškova ovisnih o ukupnoj površini kolektora i volumenu spremnika te nepromjenjivih troškova C_{fix} . Tada površina kolektora i volumen spremnika postaju varijable po kojima se vrši optimizacija. Fiksni troškovi definirani su za određeni raspon ukupne površine kolektora i ukupnog volumena spremnika i odnose se na regulaciju, pumpe, ekspanzijske posude, ventile, cijevi i ostalo.

Ušteda koja se ostvaruje korištenjem solarnog sustava računa se prema

$$S = \frac{\sum Q_{kol}}{\eta_{kotao} \cdot H_d} \cdot C_g \quad [kn/god]$$

gdje je

$\sum Q_{kol}$ – ukupna prikupljena godišnja sunčeva energija iskorištena za zagrijavanje vode [kWh]

H_d – donja ogrjevna moć goriva [kWh/m³]

C_g – cijena goriva [kn]

Sljedeća tablica prikazuje vrijednosti korištene u proračunu.

Tablica 1. Korištene vrijednosti u proračunu

Oznaka	Vrijednost
C_{kol}	2000 kn/m ²
C_{sprem}	25 kn/l
C_{fix}	15000 kn
C_g (plin)	3,90 kn/m ³
C_g (električna energija)	0,6 kn/kWh

4. Model solarnog toplovodnog sustava

Potrebno je dimenzionirati solarni toplovodni sustav za pripremu potrošne tople vode i grijanje prostora za nestambenu zgradu smještenu u klimatskom području Zagreba i Splita, na način da prikupljena toplinska energija solarnim kolektorima pokriva najmanje 30% ukupnih godišnjih energetske potrebe uz uvjet da period povrata investicije bude najmanji. Odabran je model solarnog toplovodnog sustava sa 2 akumulacijska spremnika. Za nestambenu zgradu odabrana je zgrada sa 8 apartmana na 4 etaže tlocrtne površine 120 m². Pretpostavljeno je toplinsko opterećenje zgrade od 100 kWh/m² godišnje. Za potrebe proračuna sustava sunčevog zračenja prema prEN15316-4-3 bilo je potrebno odrediti iznose mjesečnih toplinskih opterećenja. Te vrijednosti su određene u ovisnosti o razlici temperatura unutarnjeg prostora i vanjskog okoliša.

Tablica 2. Mjesečno toplinska opterećenja za Zagreb

$Q_{H,m}=57600$ kWh	ϑ_i [°C]	$\vartheta_{e,m}$ [°C]	$(\vartheta_{e,m} - \vartheta_i)$	$Q_{H,m}$ [kWh]
Siječanj	20	-0,6	20,6	10632,26
Veljača	20	2,2	17,8	9187,10
Ožujak	20	6,5	13,5	6967,74
Travanj	20	11,2	8,8	4541,94
Svibanj	20	15,9	4,1	2116,13
Lipanj	20	19,2	0,8	412,90
Srpanj	20	21,1	0	0,00
Kolovoz	20	20,1	0	0,00
Rujan	20	16,4	3,6	1858,06
Listopad	20	11,1	8,9	4593,55
Studeni	20	5,6	14,4	7432,26
Prosinac	20	0,9	19,1	9858,06

Prosječna dnevna potošnja toplinske energije za PTV određuje se u ovisnosti o broju osoba u zgradi. Za naš slučaj odabrano je da će ukupan broj ljudi u zgradi biti 32, odnosno 4 osobe po apartmanu. Uz poznavanje podataka o prosječnoj dnevnoj potrošnji osobe od 40-60 l/osoba dnevno vrlo se lako može odrediti prosječna dnevna/mjesečna potrošnja toplinske energije za potrošnu toplu vodu koja se dobiva prema sljedećem izrazu

$$Q_{W,us;d} = (\text{dnevna PTV}) \cdot (\vartheta_{W,out;min} - \vartheta_{cw}) \cdot \frac{c_{p,w}}{3,6 \cdot 10^6} \quad [\text{kWh/dan}]$$

Odabrana vrijednost: 50/l po osobi dnevno.

Tablica 3. Mjesečne toplinske potrebe PTV-a

	Broj dana u mjesecu	$Q_{w;us;m}$ [kWh]
Siječanj	744	2595,32
Veljača	672	2344,16
Ožujak	744	2595,32
Travanj	720	2511,60
Svibanj	744	2595,32
Lipanj	720	2511,60
Srpanj	744	2595,32
Kolovoz	744	2595,32
Rujan	720	2511,60
Listopad	744	2595,32
Studen	720	2511,60
Prosinac	744	2595,32

Kod satnog proračuna sustava sunčevog zračenja prema prEN15316-4-3 bilo je potrebno odrediti toplinsku energiju za potrošnu toplu vodu u pojedinom satu te je to učinjeno na način da se dnevna potrošnja podijelila u određenim omjerima koji su odgovarali prosječnim ljudskim navikama i vremenu obavljanja istih.

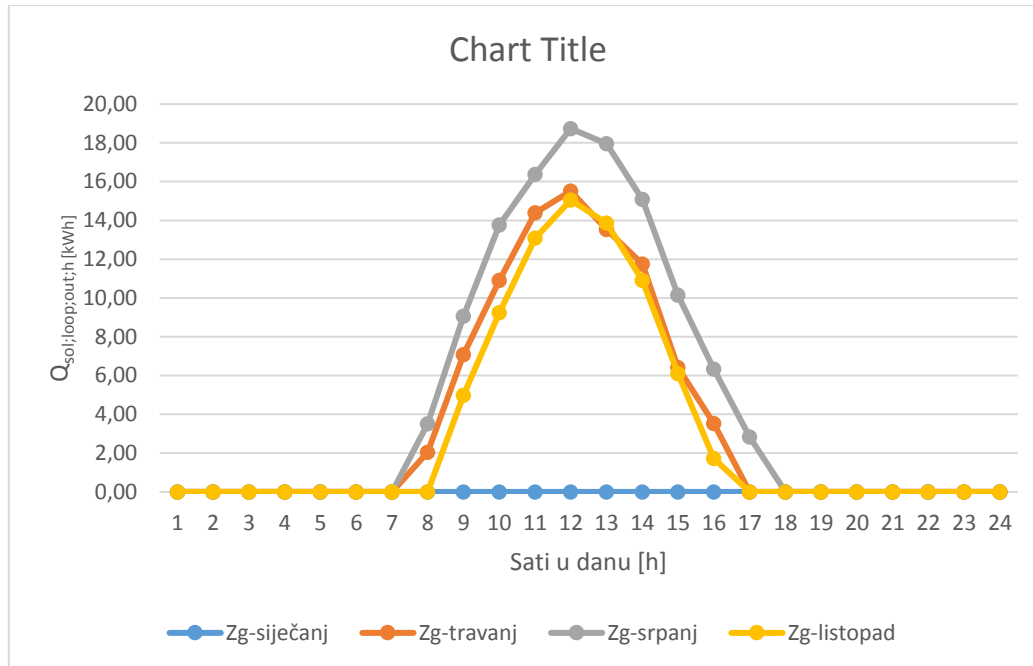
Tablica 4. Udio u dnevnoj potrošnji PTV-a

Vrijeme [h]	Udio u potrošnji [%]	$Q_{w;us;h}$ [kWh]
0:30	0,02	1,67
1:30	0,004	0,33
2:30	0	0,00
3:30	0	0,00
4:30	0	0,00
5:30	0	0,00
6:30	0,004	0,33
7:30	0,01	0,84
8:30	0,05	4,19
9:30	0,06	5,02
10:30	0,06	5,02
11:30	0,05	4,19
12:30	0,04	3,35
13:30	0,04	3,35
14:30	0,04	3,35
15:30	0,04	3,35
16:30	0,06	5,02
17:30	0,07	5,86
18:30	0,07	5,86
19:30	0,073	6,11
20:30	0,09	7,53
21:30	0,09	7,53
22:30	0,078	6,53
23:30	0,051	4,27
Suma	1,0	83,72

5. Rezultati i analiza rezultata

Rezultati satnog proračuna prEN 15316-4-3:2014

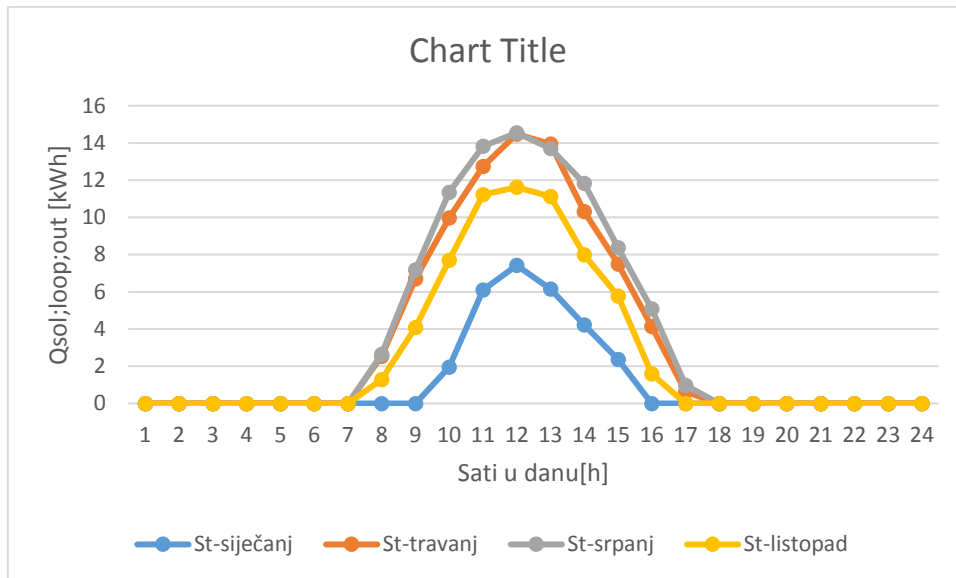
Usporedba satne raspodjele toplinske energije na izlazu iz solarne petlje za karakteristične dane za nekoliko mjeseca za klimatsko područje Zagreba prikazana je na Dijagramu 1.



Dijagram 1. Satna raspodjela toplinske energije na izlazu iz solarne petlje za različite mjesece u Zagrebu

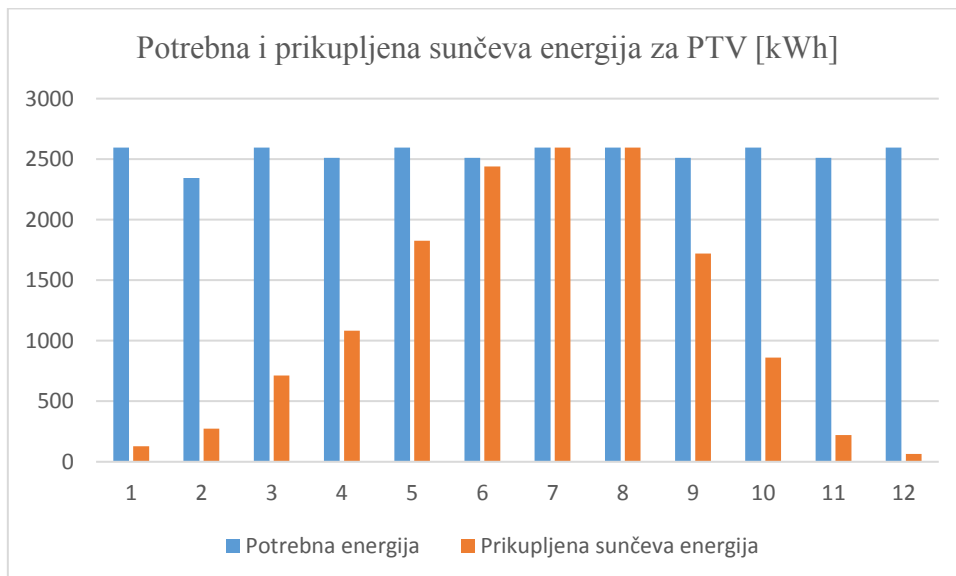
Iz prikazanog dijagrama može se vidjeti da za mjesec siječanj toplinska energija na izlazu iz solarne petlje pokazuje nulte vrijednosti. To nije realna vrijednost. Razlozi takve vrijednosti mogu biti različiti. Jedan od razloga vezan je uz to da su za potrebe proračuna usrednjavanje vrijednosti sunčevog zračenja za karakteristični dan u mjesecu. Razlog može biti i visoka temperatura fluida iz spremnika koja ulazi u kolektor koja negativno utječe na efikasnost kolektora.

Usporedba satne raspodjele toplinske energije na izlazu iz solarne petlje za karakteristične dane nekoliko mjeseca za klimatska područje Splita prikazana je na Dijagramu 2.

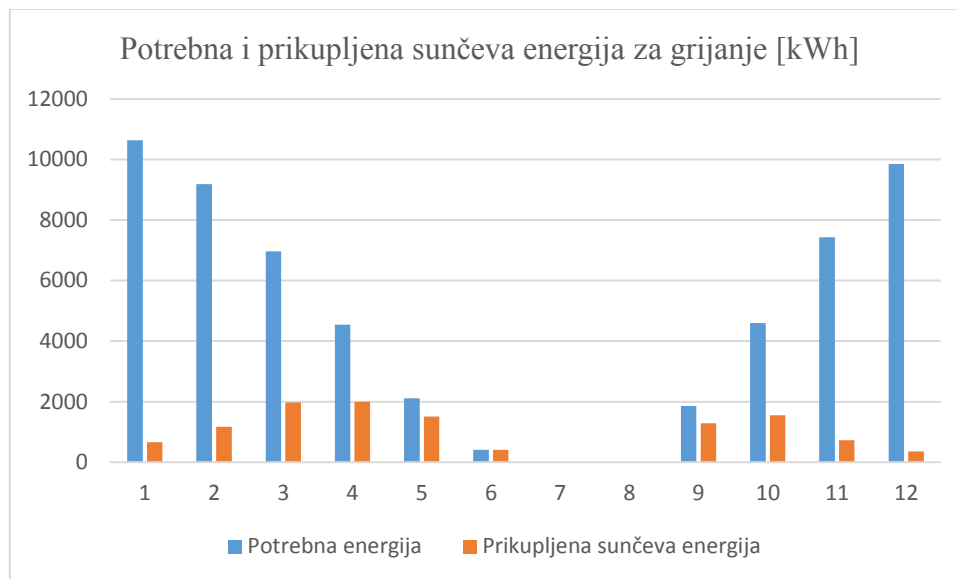


Dijagram 2. Satna raspodjela toplinske energije na izlazu iz solarne petlje za različite mjesece u Splitu

Rezultati mjesečnog proračuna prEN15316-4-3:2014

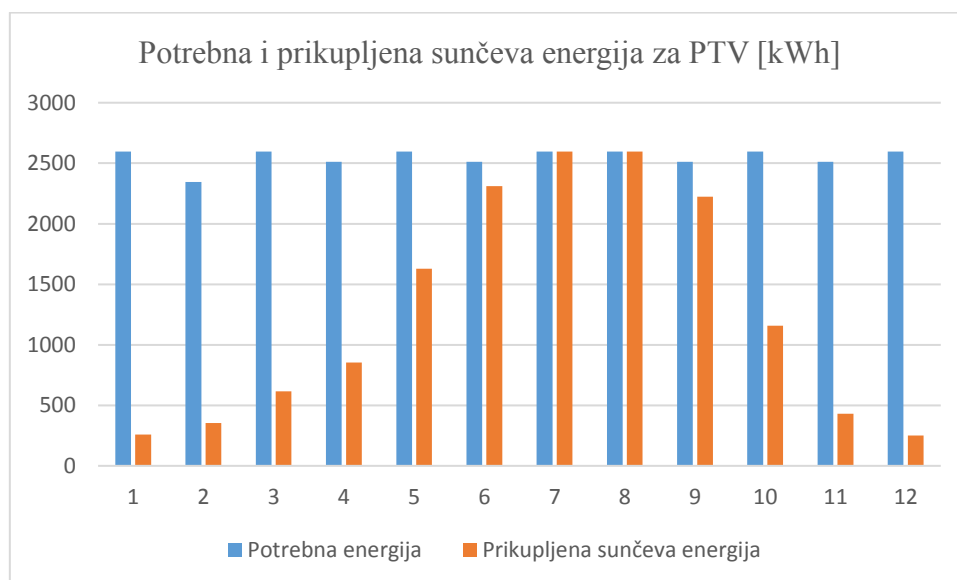


Dijagram 3. Prikaz mjesečnih energetske potrebe i sunčanog dobitka za PTV, Zagreb

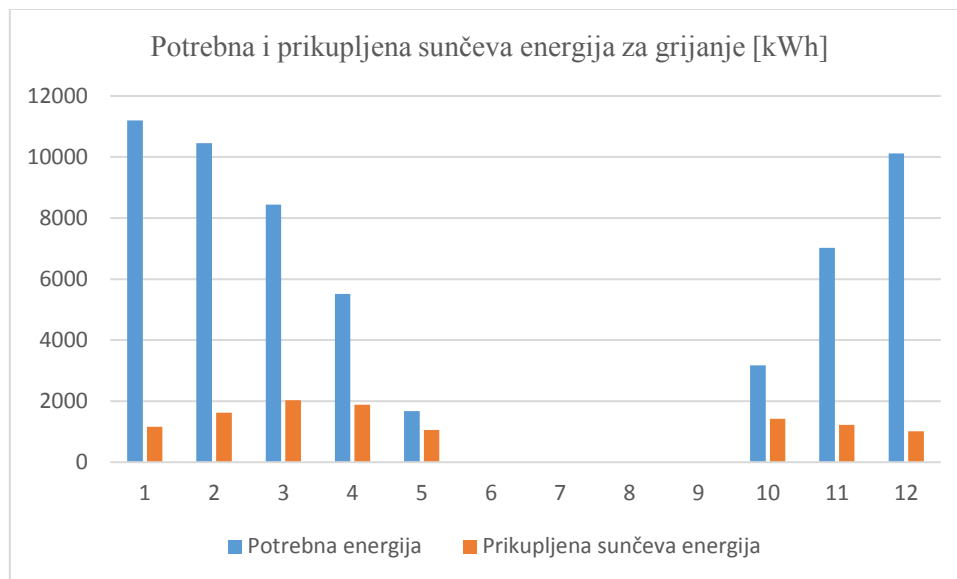


Dijagram 4. Prikaz mjesečnih energetske potreba i sunčanog dobitka za grijanje, Zagreb

Iz priloženog je vidljivo da u ljetnim mjesecima solarni sustav u potpunosti pokriva energetske potrebe za pripremu potrošne tople vode, što je i razumljivo s obzirom da nema potrebe za grijanjem, a i u to vrijeme godine imamo najveću dozračenu energiju sa Sunca. U zimskim mjesecima bez obzira na površinu kolektora jednostavno nije moguće dobiti dovoljnu količinu energije za pokrivanje potreba.



Dijagram 5. Prikaz mjesečnih energetske potreba i sunčanog dobitka za PTV, Split

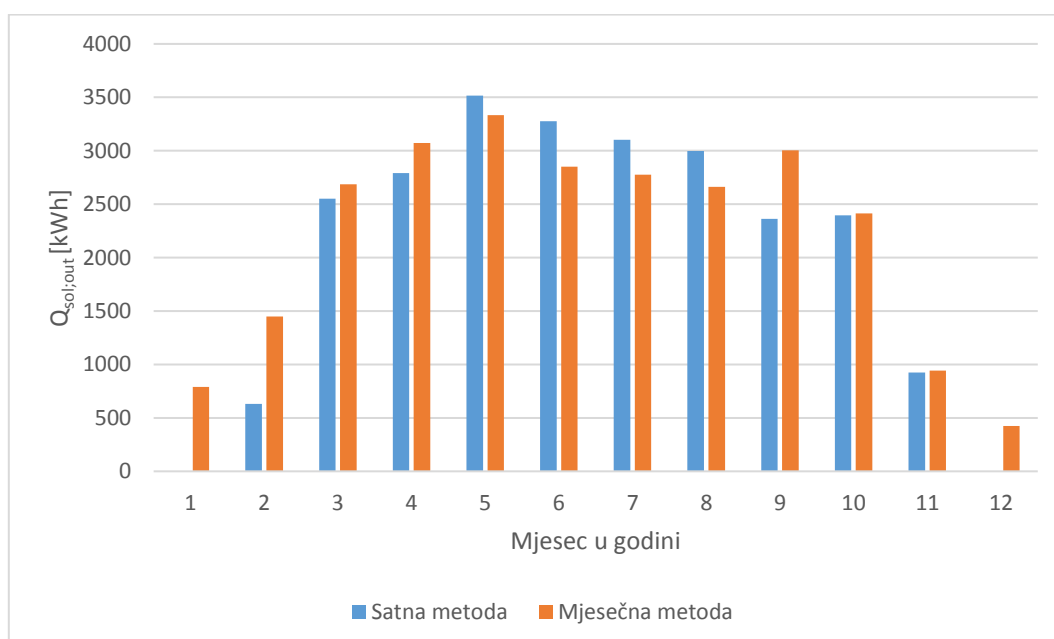


Dijagram 6. Prikaz mjesečnih energetske potrebe i sunčanog dobitka za grijanje, Split

Za klimatsko područje Splita prikupljena sunčeva energija je veća u odnosu na klimatsko područje Zagreba. U ljetnim mjesecima također se solarnim sustavom u potpunosti pokrivaju energetske potrebe za PTV-om.

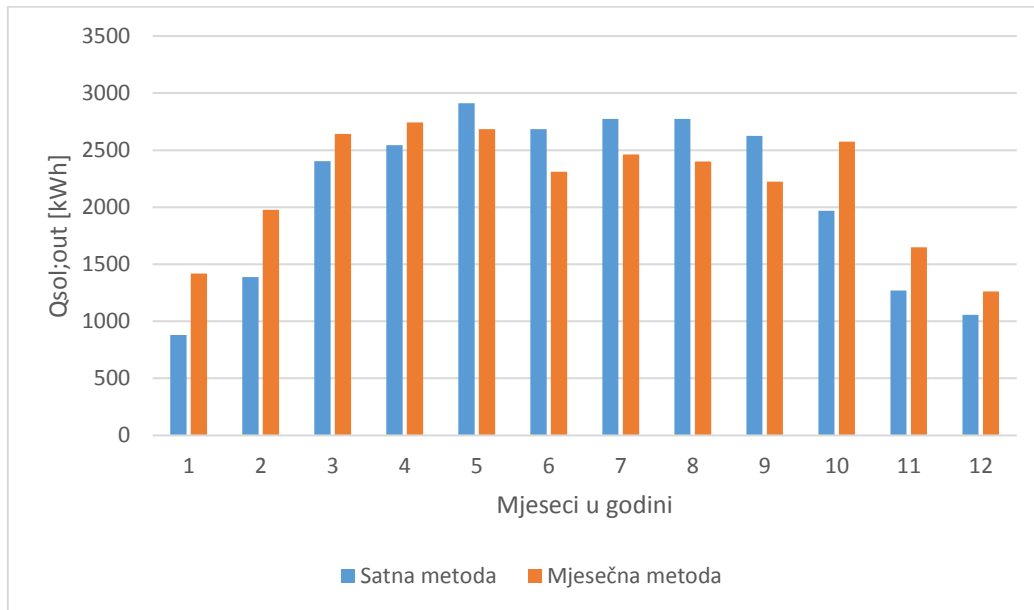
Usporedba satnog i mjesečnog proračuna sustava sunčevog zračenja

Usporedba mjesečnog i satnog proračuna isporučene energije sustava sunčevog zračenja za klimatsko područje Zagreba prikazana je na Dijagramu 3.



Dijagram 7. Isporučena energija solarnog sustava prema satnoj i mjesečnoj metodi, Zagreb

Usporedba mjesečnog i satnog proračuna isporučene energije sustava sinčevog zračenja za klimatsko područje Splita prikazana je na Dijagramu 4.

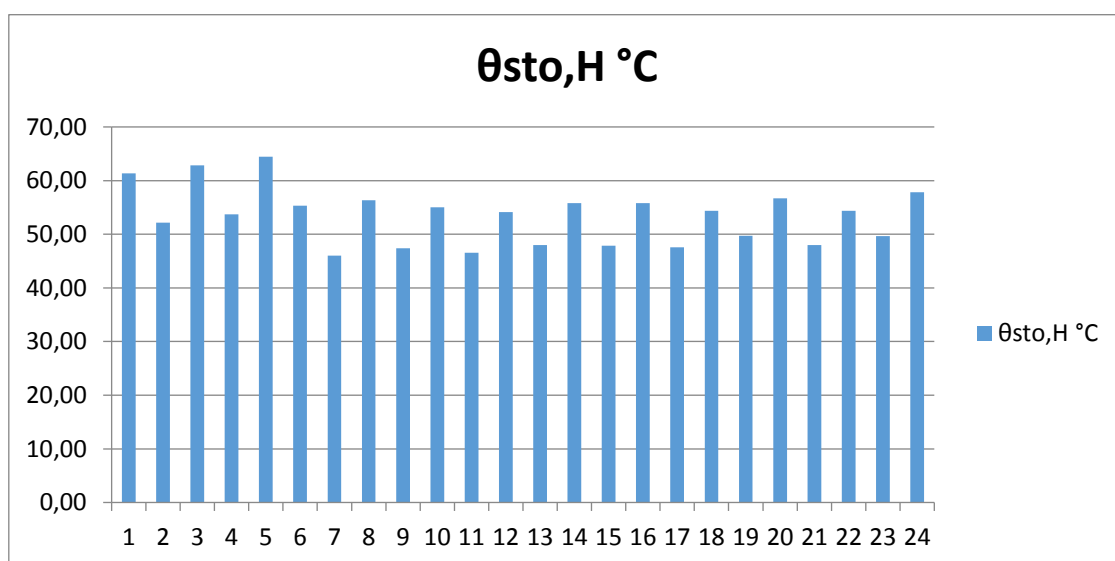


Dijagram 8. Isporučena energija solarnog sustava prema satnoj i mjesečnoj metodi, Split

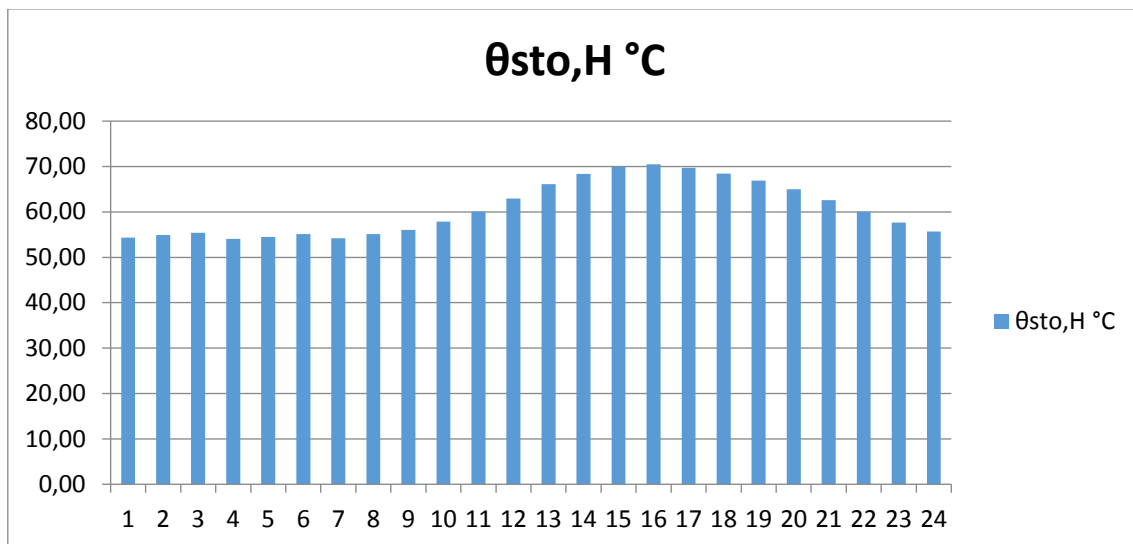
Iz priloženog se vidi da mjesečnom metodom se dobivaju više vrijednosti isporučene energije s iznimkom u ljetnim mjesecima (lipanj, srpanj, kolovoz). Može se primjetiti da isporučena energija u prijelaznim mjesecima je viša nego što je u ljetnim mjesecima. Razlog tome je visoka temperatura u spremniku u ljetnim mjesecima koja rezultira smanjenom efikasnošću kolektora, time i isporučenom energijom.

Rezultati proračuna prema prEN 15316-5:2016

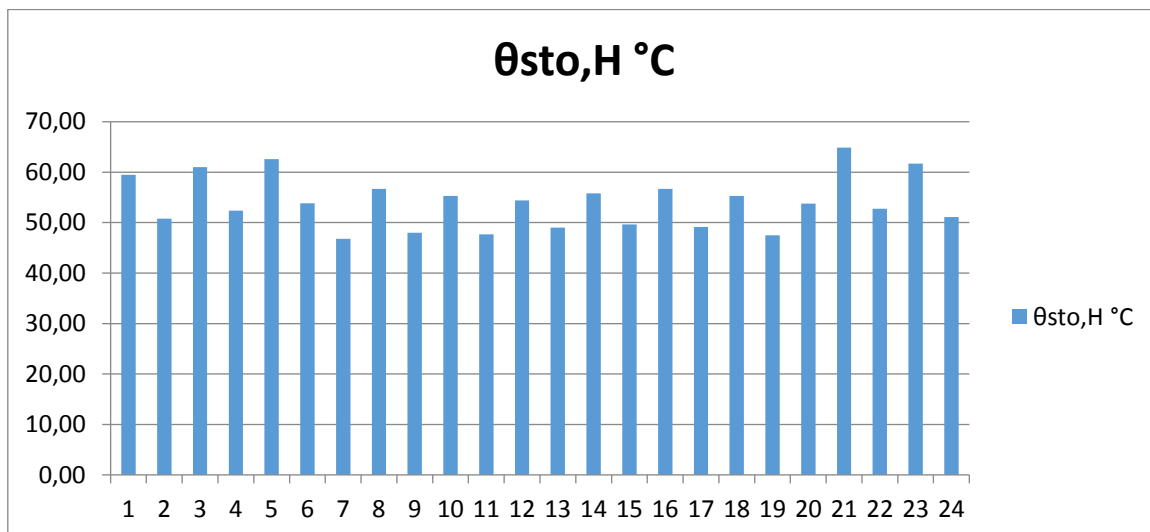
Proračun spremnika prema prEN 15316-5 omogućuje nam uvid u promjenu temperature u spremniku i potrošnju energije pomoćnog sustava kroz godinu.



Dijagram 9. Raspodjela temperature u spremniku u siječnju za Zagreb



Dijagram 10. Raspodjela temperature u spremniku u lipnju za Zagreb



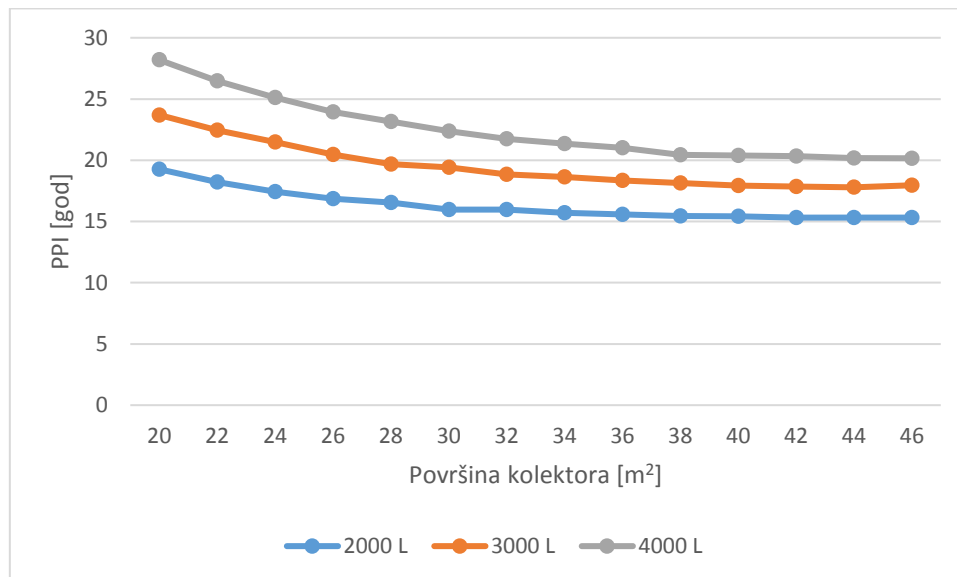
Dijagram 11. Raspodjela temperature u spremniku u siječnju za Split

Iz gore prikazanih dijagrama se vidi da postoje temperaturni skokovi u siječnju budući da se pomoćni sustav uključuje u slučaju kada temperatura u spremniku padne ispod zadane vrijednosti (u našem slučaju ta temperatura je 55 stupnjeva). U lipnju nema skokovitih promjena, odnosno raspodjela temperature poprima izgled fino ugladene krivulje. Razlog tome je što nema potrebe za grijanjem, pomoćni sustav se ne pali te energija iz solarnih kolektora je i više nego dovoljna za pokrivanje potreba za PTV-om.

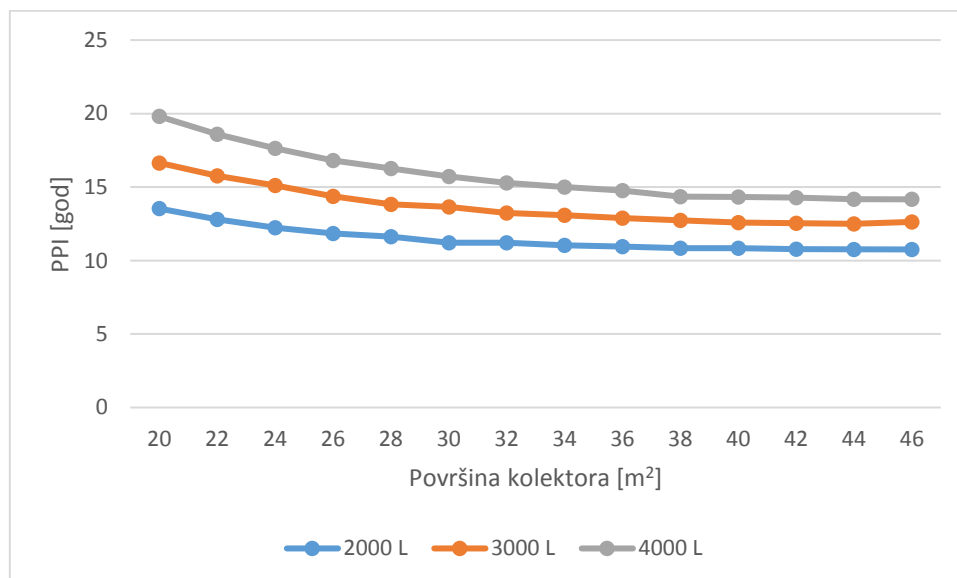
Treba napomenuti da se u proračunu spremnika prema prEN15316-5 u ljetnim mjesecima za olakšanje proračuna koristilo pojednostavljenje. Umjesto proračuna 2 spremnika, proračunavalo se za jedan spremnik volumena jedankog volumenu 2 spremnika.

Period povrata investicije

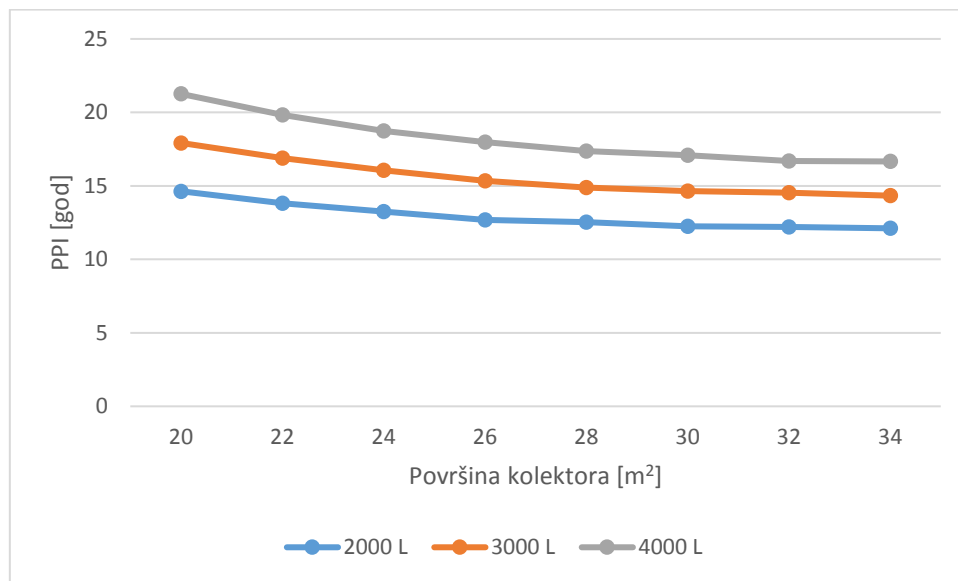
Kroz sljedeće dijagrame prikazat će se krivulja PPI (period povrata investicije) u ovisnosti o površini kolektora i volumenu akumulacijskog spremnika za oba klimatska područja.



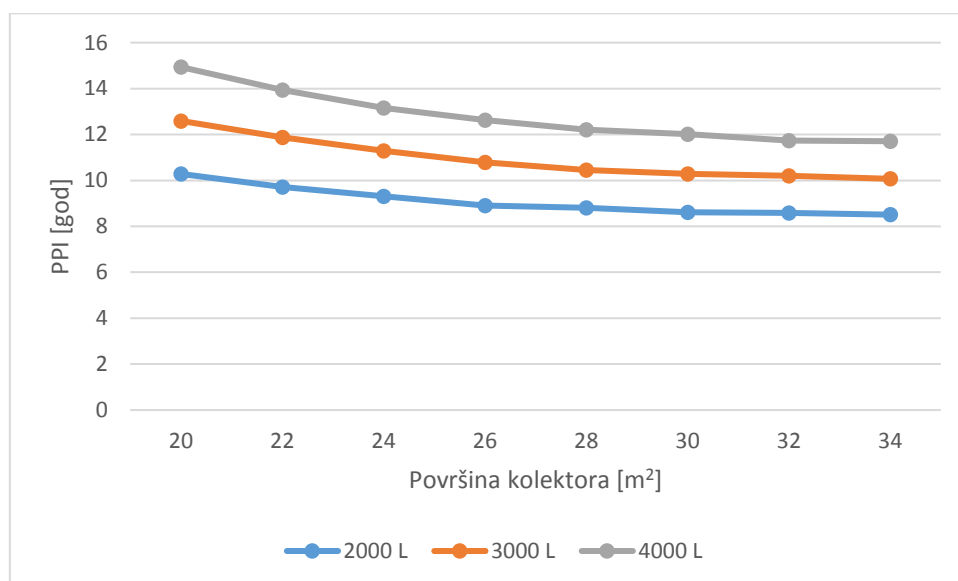
Dijagram 12. PPI za Zagreb, satna metoda, plin



Dijagram 13. PPI za Zagreb, satna metoda, električna energija



Dijagram 14. PPI za Split, satna metoda, plin



Dijagram 15. PPI za Split, satna metoda, električna energija

Iz priloženih dijagrama vidljivo je da PPI manji za veću površinu solarnih kolektora budući da je prikupljena sunčeva energija veća sa porastom površine kolektora. U dijagramima su prikazane tri krivulje, svaka za različiti volumen akumulacijskog spremnika. Vidljivo je da s većim volumenom spremnika, veći i investicijski trošak, a time manji period povrata investicije. Period povrata investicije je manji u slučaju kada je kao pomoćni sustav električni grijač jer je cijena električne energije kao energenta niža u odnosu na plin.

Konačni rezultati

Tablica 5. Rješenje solarnog toplovodnog sustava

Grad	Zagreb		Split	
Metoda	Satna	Mjesečna	Satna	Mjesečna
Površina kolektora [m ²]	46	42	32	28
Volumen spremnika [L]	4000	3000	3600	2200
PPI [god]	20,16	15,63	15,12	11,35
Udio godišnjeg energetskeg dobitka od ukupnih godišnjih energetskeg potreba [%]	29,1%	30%	29,7%	30%

U tablici 5. dano je rješenje solarnog toplovodnog sustava. Razumljivo je da su površina kolektora i volumen akumulacijskog spremnika veći za klimatsko područje Zagreba nego za Split. Važno je reći da za satnu metodu, neovisno o klimatskom području, spremnik volumena od 1500 litara je i više nego dovoljan za zimske mjeseci te se dobivaju realne vrijednosti temperature u spremniku. Međutim u ljetnim mjesecima potreban je dodatni spremnik kako bi se sva prikupljena energija mogla akumulirati bez mogućnosti pregrijavanja sustava. Upravo zbog toga razloga se satnom metodom i za područje Splita i Zagreba nije se moglo ispuniti da udio energetskeg dobitka od ukupnih godišnjih energetskeg potreba bude veći od 30%. Usvojene su vrijednosti kao što su prikazane u tablici. Iako bi se daljnjim povećanjem površine kolektora mogao postići taj uvjet, temperatura u spremniku bi za vrijeme ljetnim mjeseci dostizala vrlo visoke temperature, što nije prihvatljivo. U mjesečnoj metodi zbog prirode proračuna i velikog vremenskog intervala između dva koraka iteracije prosječne mjesečne temperature u spremniku su niže od očekivanih. Prosječne mjesečne temperature u spremniku kreću se u rasponu od 40-50 °C. Upravo zbog toga i činjenice da je isporučena energija solarnog sustava za veći broj mjeseci veća za razliku od satne metode, sustav je manji, a time i period povrata investicije.

6. Zaključak

Solarni toplovodni sustav za grijanje i pripremu potrošne tople vode jedan je od načina iskorištavanja obnovljive energije Sunca. Ovim radom dimenzioniran je takav sustav za klimatsko područje Zagreba i Splita satnom i mjesečnom metodom prema normi prEN15316-4-3:2014 te zajedno povezan sa metodom proračuna spremnika prema normi prEN15316-5:2016.

Dobiveni rezultati su mogući i logični, iako su tijekom samog postupka proračuna korištene određene aproksimacije. Za bolji uvid u rad sustava bilo bi potrebno satnu metodu solarne norme povezati sa metodom proračuna spremnika modeliranog sa više volumena - Metoda A. Usporedba rezultata između dvije korištene metode pokazala je određene razlike, koje su očekivane budući da mjesečna metoda nije prikladna za dinamične promjene sustava za razliku od satne metode.

7. Literatura

- [1] CEN/TC: prEN 15316-4-3:2014 Heating systems and water based cooling systems in buildings - Method for calculation of system energy requirements and system efficiencies -Part 4-3: Heat generation systems, thermal solar and photovoltaic systems
- [2] CEN/TC 228: prEN 15316-5:2014 Heating systems and water based cooling systems in buildings - Method for calculation of system energy requirements and system efficiencies - Part 5: Space heating and DHW storage systems (not cooling)
- [3] D. Dović, I.Horvat, A.Rodić, V. Soldo, S. Švaić: Algoritam za određivanje energijskih zahtjeva i učinkovitosti termotehničkih sustava u zgradama, Zagreb, 2015.
- [4] D. Dović: Obnovljivi izvori energije, FSB, 2012.
- [5] <http://www.hep.hr./ods/kupci/tarifni.aspx>