

Rekonstrukcija alata i prihvata na manipulatoru

Kurtoić, Matija

Undergraduate thesis / Završni rad

2016

Degree Grantor / Ustanova koja je dodijelila akademski / stručni stupanj: **University of Zagreb, Faculty of Mechanical Engineering and Naval Architecture / Sveučilište u Zagrebu, Fakultet strojarstva i brodogradnje**

Permanent link / Trajna poveznica: <https://um.nsk.hr/um:nbn:hr:235:860943>

Rights / Prava: [In copyright](#)/[Zaštićeno autorskim pravom.](#)

Download date / Datum preuzimanja: **2024-08-24**

Repository / Repozitorij:

[Repository of Faculty of Mechanical Engineering and Naval Architecture University of Zagreb](#)



SVEUČILIŠTE U ZAGREBU
FAKULTET STROJARSTVA I BRODOGRADNJE

ZAVRŠNI RAD

Matija Kurtoić

Zagreb, 2016.

SVEUČILIŠTE U ZAGREBU
FAKULTET STROJARSTVA I BRODOGRADNJE

ZAVRŠNI RAD

Mentor:

Doc. dr. sc. Dragan Žeželj, dipl. ing.

Student:

Matija Kurtoić

Zagreb, 2016.

Izjavljujem da sam ovaj rad izradio samostalno koristeći stečena znanja tijekom studija i navedenu literaturu.

Ovom prilikom zahvaljujem mentoru doc.dr.sc. Draganu Žeželju na savjetima i motivaciji prilikom pisanja ovog rada i tijekom cijelog studija. Zahvaljujem i cijenjenim kolegama dr.sc. Anti Bakiću te dr.sc. Danijelu Rohdeu na pruženoj prilici da iskusim rad u tvrtci INETEC bez čijih stručnih savijeta i pomoći ovaj rad ne bi bio ostvariv.

Ponajviše i od srca zahvaljujem svojim roditelja Ljiljani i Damiru kao i ostatku obitelji na strpljenju, pomoći i podršci tijekom studija.

Matija Kurtoić



SVEUČILIŠTE U ZAGREBU
FAKULTET STROJARSTVA I BRODOGRADNJE



Središnje povjerenstvo za završne i diplomske ispite
Povjerenstvo za završne ispite studija strojarstva za smjerove:
procesno-energetski, konstrukcijski, brodstrojarski i inženjersko modeliranje i računalne simulacije

Sveučilište u Zagrebu Fakultet strojarstva i brodogradnje
Datum 19-09-2016 ilog
Klasa: 602-04/16-6/13
Ur.broj: 15/1703-16-322

ZAVRŠNI ZADATAK

Student: **Matija Kurtoić**

Mat. br.: 0035191033

Naslov rada na hrvatskom jeziku: **Rekonstrukcija alata i prihvata na manipulatoru**

Naslov rada na engleskom jeziku: **Adaptation of the tool and tool holder of the manipulator**

Opis zadatka:

Potrebno je rekonstruirati alat i prihvat na manipulatoru tako da se koristi standardni konektor. U tom je cilju potrebno provesti veću rekonstrukciju alata: odabrati drugi elektromotor, drugi prijenos, potpuno novi dizajn alata te također i veći zahvat na prihvatu alata od strane manipulatora. Kroz konektor prolaze električni i pneumatski vodovi. Konektor treba biti takav da se alat, korištenjem motke, može izmjenjivati dok je manipulator na cijevnoj stijeni u parogeneratoru.

Svu potrebnu dokumentaciju postojećeg alata i prihvata osigurava tvrtka INETEC, Zagreb.

Tijekom izrade rada potrebno je, u skladu s postavljenim zadacima, razmotriti moguća rješenja za rekonstrukciju.

Vrijednosti potrebne za proračun i odabir pojedinih komponenti usvojiti iz postojećih rješenja sličnih sustava, preporuka djelatnika tvrtke INETEC, iskustvenih vrijednosti te u dogovoru s mentorom.

Računalni model uređaja izraditi u 3D CAD sustavu, cjelovito konstrukcijsko rješenje prikazati sklopnim crtežom, a dijelove odabrane u dogovoru s mentorom razraditi do razine radioničkih.

U radu navesti korištenu literaturu, norme kao i eventualnu pomoć.

Zadatak zadan:

25. studenog 2015.

Rok predaje rada:

1. rok: 25. veljače 2016.

2. rok (izvanredni): 20. lipnja 2016.

3. rok: 17. rujna 2016.

Predviđeni datumi obrane:

1. rok: 29.2., 02. i 03.03. 2016.

2. rok (izvanredni): 30. 06. 2016.

3. rok: 19., 20. i 21. 09. 2016.

Zadatak zadao:

doc. dr. sc. Dragan Zeželj

Predsjednik Povjerenstva:

Prof. dr. sc. Igor Balen

SADRŽAJ

SADRŽAJ	I
POPIS SLIKA	III
POPIS TABLICA.....	V
POPIS TEHNIČKE DOKUMENTACIJE	VI
POPIS OZNAKA	VII
SAŽETAK.....	IX
SUMMARY	X
1. UVOD.....	1
1.1. Nuklearne elektrane i najčešći tipovi reaktora	1
1.1.1. Proizvodnja energije u nuklearnim elektranama.....	3
1.2. Nerazorna ispitivanja u nuklearnim elektranama.....	5
2. ANALIZA POSTOJEĆEG RJEŠENJA – MANIPULATOR FORERUNNER I PRIPADAJUĆI ALAT DUAL GUIDE TUBE	6
2.1. Forerunner	6
2.2. Guide Tube TR2-44-00-00_05.....	7
2.3. Nosač cijevnih vodilica	8
2.3.1. Mehanizam za pozicioniranje cijevnih vodilica.....	10
2.3.2. Sustav za kalibraciju položaja alata	11
2.3.3. Sustav za prilagodbu osnovnog razmaka vodilica	13
2.4. Definiranje problema alata Guide Tube	14
3. RAZVOJ NOVE VERZIJE ALATA GUIDE TUBE.....	15
3.1. Lista zahtjeva	15
3.2. Odabir i kontrolni proračun puža i pužnog kola	16
3.2.1. Kontrolni proračun puža i pužnog kola prema [8].....	17
3.3. Odabir elektromotora i prijenosnika	19
3.4. Početne smjernice i razmještaj komponenti.....	20

3.5. Proračun i odabir ležajeva puža	21
3.5.1. Kontrolni proračun radijalno-aksijalnog ležaja 6000.....	23
3.5.2. Kontrolni proračun radijalnog ležaja 628/6	25
3.6. Preoblikovanje puža i pužnog kola za doradu odvajanjem čestica	26
3.6.1. Određivanje minimalne potrebne duljine puža	26
3.6.2. Preoblikovanje pužnog vijka.....	27
3.6.3. Preoblikovanje pužnog kola.....	28
3.7. Oblikovanje čeljusti za rotaciju.....	28
3.8. Uležištenje mehanizma za rotaciju	29
3.9. Oblikovanje sustava za aksijalno pozicioniranje	30
3.10. Spojnice za regulaciju osnog razmaka cijevnih vodilica	31
3.11. Konačna izvedba alata Dual Guide Tube TR2-47-00-00.....	32
4. ZAKLJUČAK.....	33
LITERATURA.....	34
PRILOZI.....	35

POPIS SLIKA

Slika 1.	Proizvodnja električne energije u svijetu 2014. godine	2
Slika 2.	Proizvodnja električne energije u Europi 2014. godine	3
Slika 3.	Shema Rankineovog ciklusa	3
Slika 4.	Tlačni reaktor [3]	4
Slika 5.	Kipući reaktor [3]	4
Slika 6.	Manipulator Forerunner sa pripadajućim stupnjevima slobode gibanja	6
Slika 7.	Glava za prihvat alata na manipulator	7
Slika 8.	Alat za pozicioniranje s ispitnih sondi - Guide Tube	8
Slika 9.	Nosač cijevnih vodilica	9
Slika 10.	Konektori alata za pozicioniranje Guide Tube	9
Slika 11.	Mehanizam za pozicioniranje cijevnih vodilica	10
Slika 12.	Mehanizam za rotaciju	11
Slika 13.	Sustav za aksijalno pozicioniranje	11
Slika 14.	Sustav za kalibraciju položaja alata	12
Slika 15.	Sustav računalnog vida	13
Slika 16.	Sustav za prilagodbu osnog razmaka vodilica	13
Slika 17.	Kritični položaji cijevnih vodilica - crvene kružnice u odnosu na poklopac pužnog kola - puna linija	16
Slika 18.	Sile na pužni vijak prema [9]	21
Slika 19.	Uležištenje pužnog vijka	22
Slika 20.	Reakcije u ležajevima pužnog vijka	23
Slika 21.	Puž i pužno kolo sa potrebnim doradama	26
Slika 22.	Određivanje minimalne potrebne duljine ozubljenog dijela pužnog vijka	26
Slika 23.	Prihvat izlaznog vratila planetarnog prijenosnika i uležištenje pužnog vijka	27
Slika 24.	Prihvat ležaja na pužni vijak	27
Slika 25.	Prihvat i pozicioniranje pužnog kola na sklop čeljusti za rotaciju	28
Slika 26.	Različiti načini prilagodbe osnog razmaka čeljusti za rotaciju	28
Slika 27.	Način montaže čeljusti za rotaciju	29
Slika 28.	Uležištenje mehanizma za rotaciju	30
Slika 29.	Čeljust za ostvarivanje aksijalnog pomaka cijevnih vodilica	30
Slika 30.	Uležištenje pneumatskog cilindra	31

Slika 31.	Nastavci za postizanje različitih osnih razmaka cijevnih vodilica	31
Slika 32.	Alat Dual Guide Tube TR2-47-00-00	32

POPIS TABLICA

Tablica 1. Nuklearne elektrane u svijetu	1
Tablica 2 . Odabir puža i pužnog kola iz kataloga [8]	17
Tablica 3. Koeficijent trenja u ovisnosti o brzini klizanja [8].....	18
Tablica 4. Odabir elektromotora prema [7].....	19
Tablica 5. Odabir planetarnog prijenosnika prema [7].....	20
Tablica 6 . Odabir radijalno-aksijalnog ležaja prema [10].....	24
Tablica 7. Faktori raspodjele sile prema [11].....	25
Tablica 8. Usporedba novog i postojećeg alata.....	32

POPIS TEHNIČKE DOKUMENTACIJE

TR2-47-00-00_00	Dual Guide Tube
TR2-47-10-01_00	Kućište
TR2-47-20-02_00	Pužno kolo
TR2-47-30-01_00	Pužni vijak

POPIS OZNAKA

Oznaka	Jedinica	Opis
a_{\min}	mm	Minimalni osni razmak cijevnih vodilica
A_{pc}	mm ²	Površina pneumatskog cilindra
C	N	Dinamička nosivost ležaja
C_0	N	Statička nosivost ležaja
$C_{0,\min}$	N	Minimalna potrebna statička nosivost ležaja
d	mm	Promjer unutarnjeg prstena ležaja
F_a	N	Aksijalna komponenta sile
$F_{a,A}$	N	Reakcijska aksijalna komponenta sile na radijalno-aksijalni ležaj
F_{aI}	N	Aksijalna komponenta sile na pužni vijak
F_{pc}	N	Ostvariva sila u pneumatskom cilindru
F_r	N	Radijalna komponenta sile
$F_{r,A}$	N	Reakcijska radijalna komponenta sile na radijalno-aksijalni ležaj
F_{rI}	N	Radijalna komponenta sile na pužni vijak
F_{tI}	N	Tangencijaalna komponenta sile na pužni vijak
i	-	Prijenosni omjer
i_{ger}	-	Prijenosni omjer planetarnog prijenosnika
i_p	-	Prijenosni omjer pužnog prijenosa
l	mm	Duljina pužnog vijka
L_{10h}	h	Očekivani životni vijek ležaja
l_{\min}	mm	Minimalna potrebna duljina pužnog vijka
p	-	Koeficijent dodira valjnih tijela ležaja
p	bar	Tlak
P	N	Ekvivalentno radijalno opterećenje ležaja
r_I	mm	Diobeni polumjer pužnog vijka
T_I	Nm	Okretni moment na pužnom vijku
$T_{dop,p}$	Nm	Dopušteno opterećenje pužnog prijenosnika
T_{GT}	Nm	Radni okretni moment sveden na os primarne vodilice
T_{izl}	Nm	Izlazni moment

$T_{n,em}$	mNm	Nazivni okretni moment elektromotora
v_{kliz}	Ft/min	Brzina klizanja po srednjoj dodirnoj liniji puža i pužnog kola
X	-	Faktor utjecaja radijalne komponente sile
x_{pc}	mm	Hod klipa pneumatskog cilindra
Y	-	Faktor utjecaja aksijalne komponente sile
α_n	°	Kut dodira
γ_m	°	Srednji kut uspona
η_{ger}	-	Iskoristivost planetarnog prijenosnika
η_p	-	Faktor korisnosti pužnog prijenosa
μ	-	Faktor trenja
ρ'	rad	Kut trenja

SAŽETAK

U ovom je radu prikazano konstrukcijsko rješenje alata za pozicioniranje ispitnih sondi za nerazorna ispitivanja cijevne stijenke parogeneratora u nuklearnim elektranama. Proces razvoja započet je detaljnom analizom postojećeg alata. Analiza alata rezultirala je identificiranjem ključnih funkcionalnosti alata kao i nepovoljnih karakteristika uzrokovanih promjenom radnog okruženja koje će u sklopu rekonstrukcije alata morati biti ponovno razmotrene imajući u vidu drugačija tehnička rješenja. Nakon identificiranja kritičnih točaka postojećeg alata te njegovih primarnih funkcija generirana je lista zahtjeva te su razmotrena neka od mogućih tehničkih rješenja u skladu s istom. Potom je izvršen odabir željenih tehničkih rješenja nakon čega su provedeni svi potrebni kontrolni proračuni. Veliki izazov predstavljalo je osmišljavanje prostornog rasporeda odabranih komponenti u izrazito uzak prostorni okvir uvjetovan željenim funkcionalnim karakteristikama alata.

Kroz proces konstruiranja bilo je važno osigurati što je moguće kompaktniju konstrukciju uz, prema jodnom od zahtjeva, vođenje računa o estetskom izgledu iste. Također je bilo važno voditi računa o tome da sama montaža uređaja kao i izmjenjivost nastavaka za osiguravanje različitih udaljenosti cijevi za vođenje sondi bude što jednostavnija kako bi se uređaj lako mogao prilagoditi radu u parogeneratorima sa različitim cijevnim stijinama.

Rezultat ovog rada razrađena je nova varijanta alata za pozicioniranje ispitnih sondi na cijevnoj stijenci parogeneratora prikladnog za rad u novopostavljenim radnim uvjetima zajedno sa svim potrebnim proračunima te tehničkom dokumentacijom potrebnom za izradu samog alata.

Ključne riječi: nuklearne elektrane, parogenerator, nerazorno ispitivanje, pozicioniranje ispitnih sondi, konstrukcijska razrada

SUMMARY

The topic this thesis is the redesign of the positioning tool for the testing probes used to conduct non-destructive maintenance checkups of steam generators in nuclear power plants. The process will be covered starting with in-depth analysis of the existing tool. Analysis resulted with identification of key features of the tool as well as tool's unwanted characteristics which appeared due to change in working environment and will be subject to reconsideration further on. Based on analysis findings the list of requirements has been generated in order to help identify suitable technical solutions applicable in the given working scenario. After deciding upon suitable technical solution a series of calculations was conducted to verify the choice. The major challenge was fitting the components within available space conditioned by fulfilling the functional requirements.

It was highly important to make sure new design is easily assembled and reconfigured for different steam generator types using minimal number of tools. Another important aspect of the design process has been keeping the aesthetic aspect of the product present.

All of the above resulted in design of the new version of positioning tool suitable for operation inside both, horizontal and vertical, types of steam generators.

Key words: nuclear power plants, nondestructive testing, steam generator, testing probe positioning, design process

1. UVOD

U ovom poglavlju dati će se uvid u kratku povijest nuklearnih elektrana, njihov način funkcioniranja te zastupljenost nuklearnih elektrana u svijetu, kao i u Europi. Naglasiti će se i važnost kontrole komponenata sustava kao što je nuklearna elektrana te će u sklopu toga biti dan kratak pregled nerazornih ispitnih tehnika u tom području.

1.1. Nuklearne elektrane i najčešći tipovi reaktora

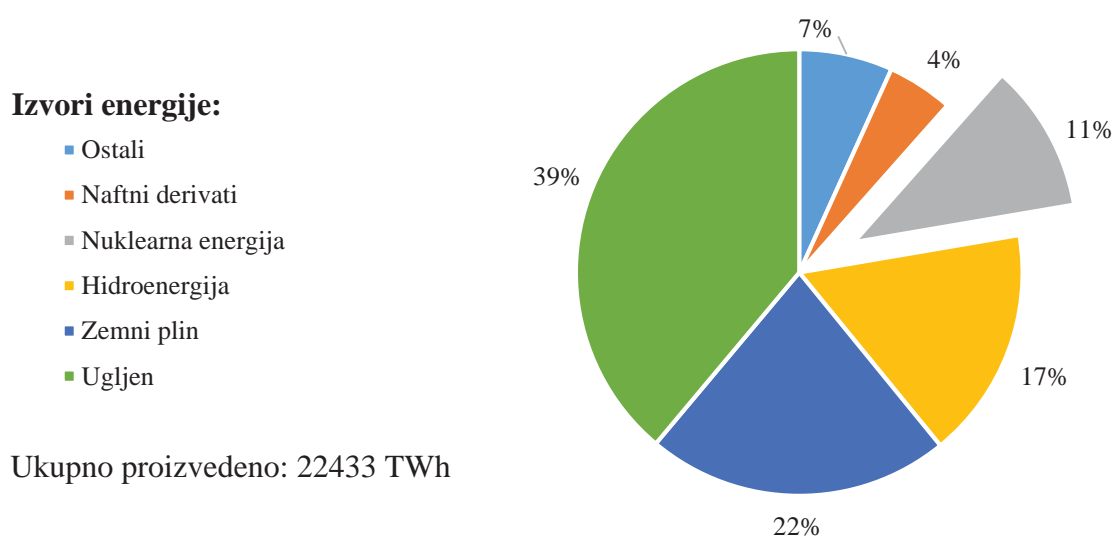
26. lipnja 1954. godine u ruskom gradu Obninsku puštena je u pogon prva nuklearna elektrana u svijetu – APS-1. Danas u svijetu postoje 442 nuklearne elektrane uz koje ih je još 66 u izgradnji. Raspodjela nuklearnih elektrana na globalnoj razini dana je u Tablica 1 prema [1].

Tablica 1. Nuklearne elektrane u svijetu

<i>Država</i>	<i>U pogonu</i>		<i>U izgradnji</i>	
	Broj	Proizvodni kapacitet u MW	Broj	Planirani proizvodni kapacitet u MW
<i>Argentina</i>	3	1,627	1	25
<i>Republika Armenija</i>	1	375	-	-
<i>Bjelorusija</i>	-	-	2	2,218
<i>Kraljevina Belgija</i>	7	5,913	-	-
<i>Federativna Republika Brazil</i>	2	1,884	1	1,245
<i>Republika Bugarska</i>	2	1,926	-	-
<i>Kanada</i>	19	13,500	-	-
<i>Narodna Republika Kina</i>	31	26,635	24	24,128
<i>Češka Republika</i>	6	3,904	-	-
<i>Republika Finska</i>	4	2,752	1	1,600
<i>Francuska Republika</i>	58	63,130	1	1,630
<i>Savezna Republika Njemačka</i>	8	10,799	-	-
<i>Mađarska</i>	4	1,889	-	-
<i>Republika Indija</i>	21	5,308	6	3,907
<i>Islamska Republika Iran</i>	1	915	-	-
<i>Japan</i>	43	40,290	2	2.650
<i>Republika Koreja</i>	25	23,117	3	4,020
<i>Sjedinjene Meksičke Države</i>	2	1,440	-	-
<i>Nizozemska</i>	1	482	-	-
<i>Islamska Republika Pakistan</i>	3	690	2	630
<i>Rumunjska</i>	2	1,300	-	-
<i>Ruska Federacija</i>	35	25,443	8	6,582

<i>Slovačka Republika</i>	4	1,814	2	880
<i>Republika Slovenija</i>	1	688	-	-
<i>Republika Južna Afrika</i>	2	1,860	-	-
<i>Kraljevina Španjolska</i>	7	7,121	-	-
<i>Kraljevina Švedska</i>	10	9,648	-	-
<i>Švicarska Konfederacija</i>	5	3,333	-	-
<i>Taiwan, NR Kina</i>	6	5,032	2	2,600
<i>Ukrajina</i>	15	13,107	2	1,900
<i>Ujedinjeni Arapski Emirati</i>	-	-	4	5,380
<i>Ujedinjeno Kraljevstvo</i>	15	8,883	-	-
<i>Sjedinjene Američke Države</i>	99	98,708	5	5,633
Ukupno	442	383,513	66	65,028

Prema [2] je 2014. godine u svijetu proizvedeno oko 22400 TWh električne energije od čega je 11% (2417 TWh) proizvedeno u nuklearnim elektranama kao što je vidljivo na Slika 1.



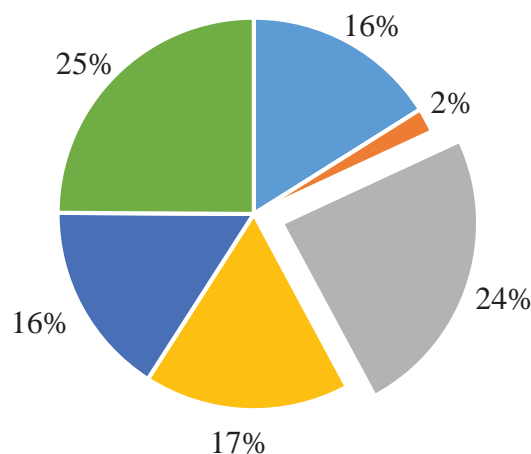
Slika 1. Proizvodnja električne energije u svijetu 2014. godine

U Europi je prema [2] iste godine proizvedeno ukupno 3568 TWh električne energije, a postotak dobiven iz nuklearnih izvora iznosio je 24% (858 TWh) što je u rangu sa količinom energije proizvedene u termoelektranama na ugljen 25% (889 TWh) što je prikazano na Slika 2.

Izvori energije:

- Ostali
- Naftni derivati
- Nuklearna energija
- Hidroenergija
- Zemni plin
- Ugljen

Ukupno proizvedeno: 3568 TWh

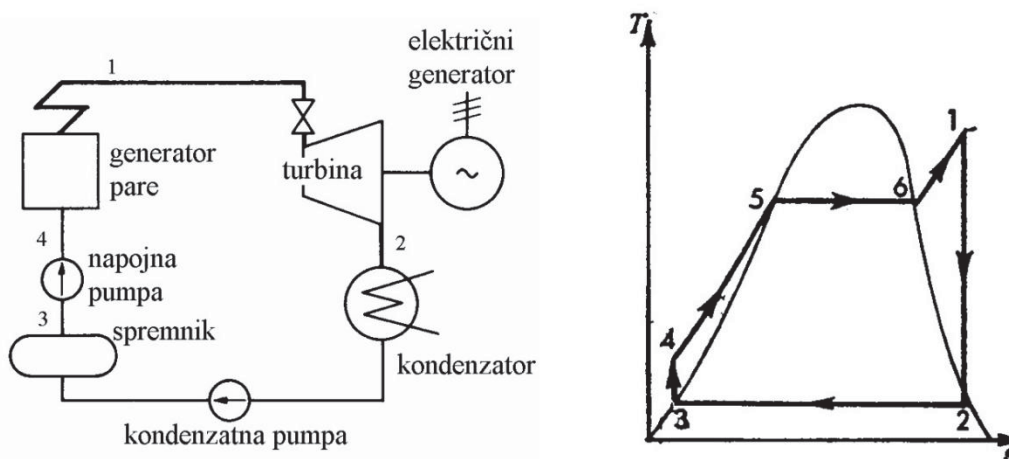


Slika 2. Proizvodnja električne energije u Europi 2014. godine

Usporedimo li te brojke sa 13 TWh sveukupno proizvedene električne energije u Hrvatskoj možemo uvidjeti koliko je tih 11% značajna brojka.

1.1.1. Proizvodnja energije u nuklearnim elektranama

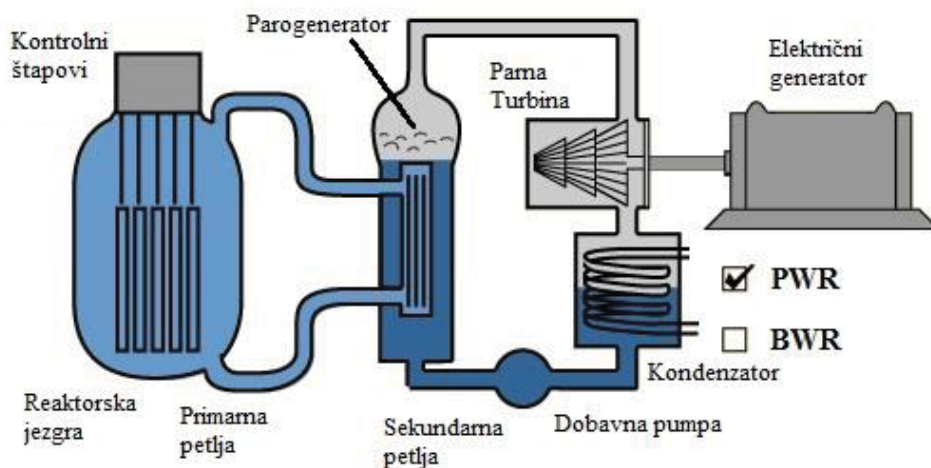
Proizvodnja električne energije u nuklearnim elektranama zapravo je vrlo slična onoj u bilo kojem drugom obliku termoelektrane te se kao takva, na najvišoj razini apstrakcije može prikazati u obliku Rankineovog ciklusa prema Slika 3.



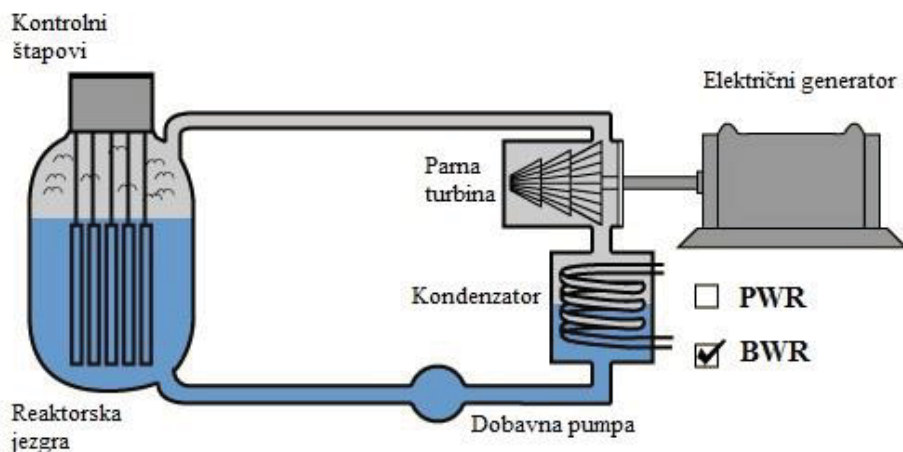
Slika 3. Shema Rankineovog ciklusa

Glavni dijelovi nuklearne elektrane tada su napojna pumpa, generator pare, parna turbina, električni generator, kondenzator te spremnik kondenzata.

U nuklearnim se elektranama kontroliranim radioaktivnim raspadom nuklearnog goriva (najčešće se radi o obogaćenom uraniju u obliku uranij-oksida UO_2) u procesu fisije generira se toplina koja služi za zagrijavanje rashladnog fluida (radnog medija) u primarnom krugu. U svijetu se koristi nekoliko uobičajenih tipova nuklearnih reaktora koji se mogu podijeliti prema vrsti dobivanja pare na tlačne (Slika 4) i kipuće (Slika 5). Tlačni reaktori (eng. Pressurise Water Reactor – PWR) se nalaze u većini zapadnih nuklearnih elektrana te je alat za pozicioniranje sonde, čija je konstrukcijska razrada tema ovog rada, namijenjen ispitivanju cijevne stijene parogeneratora upravo takvih postrojenja.



Slika 4. Tlačni reaktor [3]



Slika 5. Kipući reaktor [3]

U PWR-u zagrijan rashladni fluid primarnog kruga se u uvjetima visokog tlaka, pod imperativom sprječavanja vrenja, i temperature odvodi do parogeneratora gdje toplinu predaje vodi sekundarnog kruga koja se nalazi pod znatno nižim tlakom te u procesu vrenja isparava. Tako nastala pregrijana para vodi se do parne turbine kojom se pogoni električni generator [4].

1.2. Nerazorna ispitivanja u nuklearnim elektranama

Kroz povijest se pokazala važnost preventivnog nadzora komponenata nekog sustava naspram dobre stare „ne popravljaj ako radi“. U slučaju nuklearnih elektrana takav bi pristup mogao imati katastrofalne posljedice za čovječanstvo. Tome u prilog govore i najveće nesreće vezane u nuklearnim elektranama koje su nerijetko za posljedicu imale direktne gubitke ljudskih života kao i ugrožavanje na stotine, tisuće pa i stotine tisuća života u područjima u i ne tako neposrednoj blizini nuklearnih elektrana. U to smo se mogli uvjeriti svjedočivši nuklearnim katastrofama kao što su Černobil 1986., Fukushima 2011., Three Mile Island 1979. i brojne druge [5].

Ozbiljnost kojom su, dođe li do kvara, nuklearne elektrane u stanju zaprijetiti velikom broju ljudskih života rezultirala je osnivanjem nekoliko svjetskih organizacija kao što su Međunarodna organizacija za atomsku energiju (International Atomic Energy Agency – IAEA), Svjetska nuklearna asocijacija (World Nuclear Association – WNA), Agencija za nuklearnu energiju (Nuclear Energy Agency – NEA) i druge. Njihovi se ciljevi međusobno isprepliću u osiguranju sigurne eksploatacije nuklearnih izvora energije te osiguranju da se isti upotrebljavaju u korist, a ne na štetu čovječanstva.

U tu svrhu su na snagu stavljene brojne norme prema kojima je potrebno vršiti razna preventivna ispitivanja komponenata nuklearnih postrojenja. Između ostalog, kao jedno od kritičnih mjesta u nuklearnim postrojenjima je upravo cijevna stijenka parogeneratora koja odjeljuje primarni krug od sekundarnog sprječavajući tako ispuštanje radioaktivnih čestica u okolinu. Zbog njihove brojnosti i opsežnosti u ovom radu neće biti riječi o tim normama.

U praksi se u svrhu preventivnih pregleda koriste razne nerazorne ispitne tehnike kao što su razne ultrazvučne i magnetske metode kao i metoda vrtložnih struja.

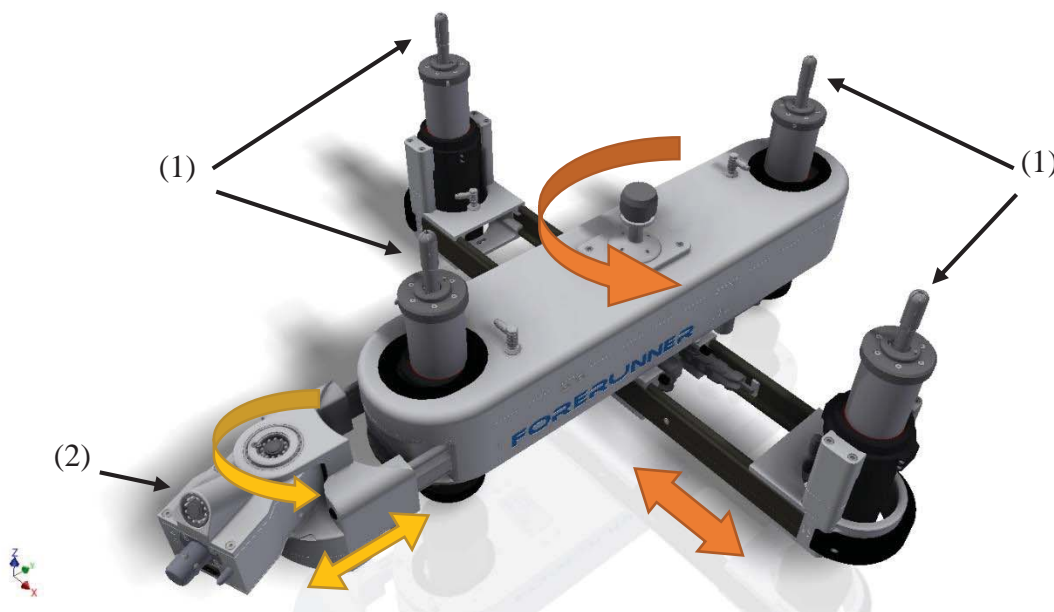
U sklopu ovog rada biti će prikazana konstrukcijska razrada alata upravo za vođenje ispitnih sondi za ispitivanje cijevi cijevne stijene parogeneratora ultrazvukom kao i metodom vrtložnih struja.

2. ANALIZA POSTOJEĆEG RJEŠENJA – MANIPULATOR FORERUNNER I PRIPADAJUĆI ALAT DUAL GUIDE TUBE

U sklopu ovog poglavlja biti će u kratkim crtama predstavljen manipulator Forerunner kodnog imena TR2-00-00-00 tvrtke INETEC te će se detaljno analizirati postojeće konstrukcijsko rješenje pripadajućeg alata za ispitivanje cijevne stijenke parogeneratora Guide Tube kodnog naziva TR2-44-00-00_05. Nakon toga biti će obrazloženi svi problemi, odnosno neželjene karakteristike, alata.

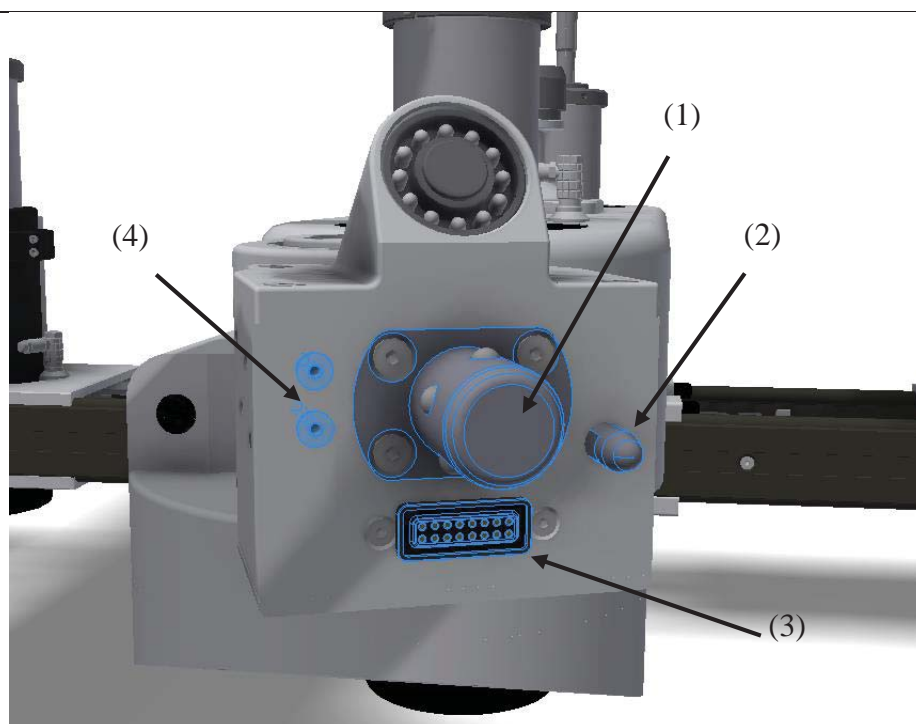
2.1. Forerunner

Manipulator Forerunner je uređaj s u potpunosti automatiziranim upravljačkim sustavom na daljinu koji nudi mogućnosti polu-automatskog i potpuno ručnog načina rada te posjeduje 4 stupnja slobode gibanja (Slika 6). Njegova je zadaća svojim repositioniranjem po cijevnoj stijenci omogućiti ispitivanje svih kritičnih mjesta iste.



Slika 6. Manipulator Forerunner sa pripadajućim stupnjevima slobode gibanja

Uređaj se posebnim mehanizmom za postavljanje uvodi u parogenerator gdje se prihvatnim mehanizmom – radijalnim oprugama postavljenima na trn pneumatskog cilindra, tzv. griperima (1), učvrsti na cijevnu stijenu.

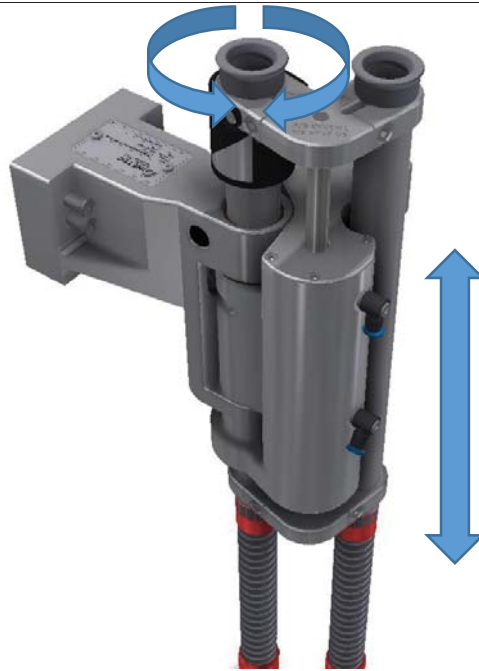


Slika 7. Glava za prihvat alata na manipulator

Na glavu uređaja (Slika 7) pričvršćuje se neki od alata za ispitivanje, ovisno o vrsti i ciljevima inspekcije. Na prednjoj stranici glave nalazi se mehanizam za prihvat i osiguranje alata (1), zatim za centriranje (2), elektronički priključak (3) te dva pneumatska priključka (4) koja se koriste najčešće za približavanje vodilica ka cijevnoj stijenci parogeneratora.

2.2. Guide Tube TR2-44-00-00_05

Kao što mu i samo ime govori alat Guide Tube u ovoj izvedbi namijenjen je za istodobno pozicioniranje dvaju cijevnih vodilica ispitnih sondi, na horizontalnoj cijevnoj stijenci, koje obje mogu rotirati oko osi primarne cijevne vodilice (Slika 8). Uz rotaciju cijevnih vodilica, koja služi za omogućavanje ispitivanja što većeg broja cijevi u jednom pozicioniranju manipulatora, alat omogućava i aksijalno pomicanje istih u svrhu primicanja vodilica do cijevne stijenke u trenutku upuštanja sondi u ispitivane cijevi te odmicanja vodilica od cijevne stijenke za vrijeme repositioniranja alata. Svaka od spomenutih funkcionalnosti detaljnije će se opisati u podnaslovima ovoga poglavlja.



Slika 8. Alat za pozicioniranje s ispitnih sondi - Guide Tube

Ovom prilikom važno je napomenuti da se montaža samog alata na manipulator odvija nakon pozicioniranja manipulatora na cijevnu stijenku. Razlog tome je uvođenje manipulatora u prostor parogeneratorsa kroz nadzorni otvor čije dimenzije ne dopuštaju uvođenje manipulatora sa već spojenim alatom.

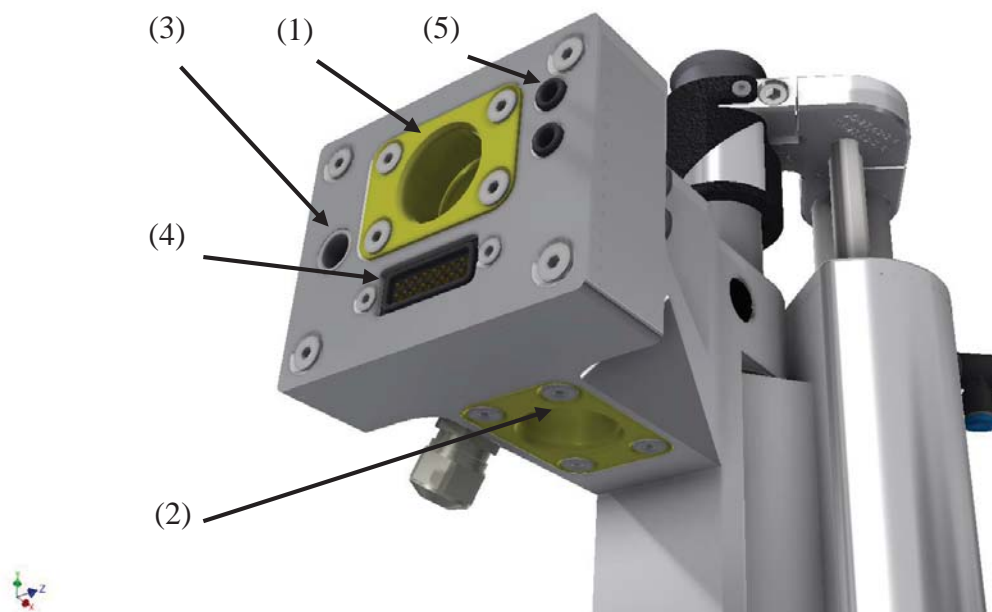
2.3. Nosač cijevnih vodilica

Na Slika 9 prikazan je nosač mehanizma za pozicioniranje cijevnih vodilica alata Guide Tube TR2-44-00-00_05. Funkcija nosača je da omogući uležištenje mehanizma za pozicioniranje cijevnih vodilica. U tu svrhu korišten je par kliznih čahura proizvođača Permaglide [6] koje služe za radijalno pozicioniranje primarne vodilice te par kliznih prstenova istog proizvođača. Pravilno uležištenje u aksijalnom smjeru osigurano je toleriranjem razmaka naslona kliznih prstenova.



Slika 9. Nosač cijevnih vodilica

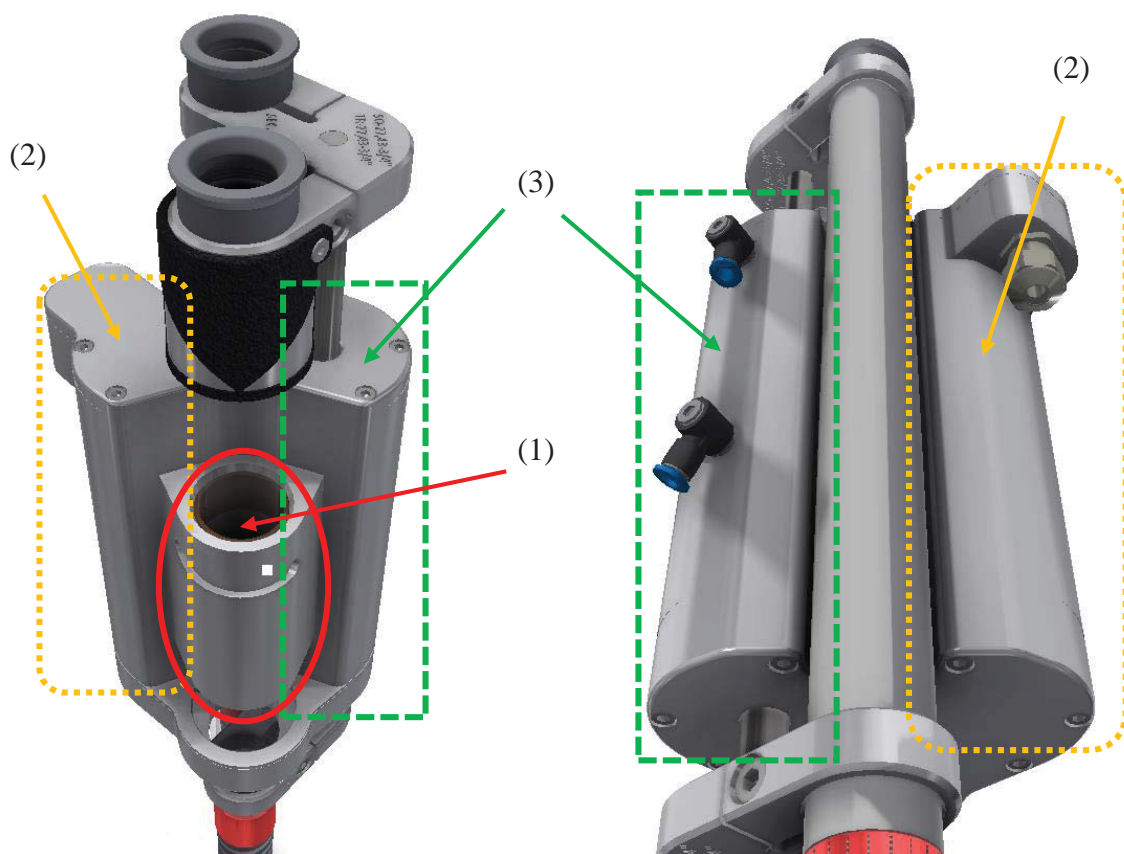
Nadalje, u sklopu nosača (Slika 10) nalazi se čahura za prihvat i osiguranje alata (1) kao i čahura za prihvat motke za montažu (2) alata na manipulator unutar kape parogeneratorske, čahura za pozicioniranje pomoću zatika za centriranje (3), elektronički priključak (4) za omogućavanje upravljanja elektromotorom te dva pneumatska konektora (5) za aksijalno pozicioniranje vodilica. Pneumatskim konektorima zrak se odvodi do dijela mehanizma za pozicioniranje zaduženog za regulaciju aksijalnog pomaka.



Slika 10. Konektori alata za pozicioniranje Guide Tube

2.3.1. Mehanizam za pozicioniranje cijevnih vodilica

Mehanizam za pozicioniranje cijevnih vodilica izveden je u obliku jednog kućišta koje se funkcionalno može razdijeliti na tri glavna dijela (Slika 11). Dio za osiguravanje adekvatnog uležištenja (1), dio za reguliranje rotacije vodilica oko osi primarne vodilice (2) te dio za aksijalno pozicioniranje vodilica (3).

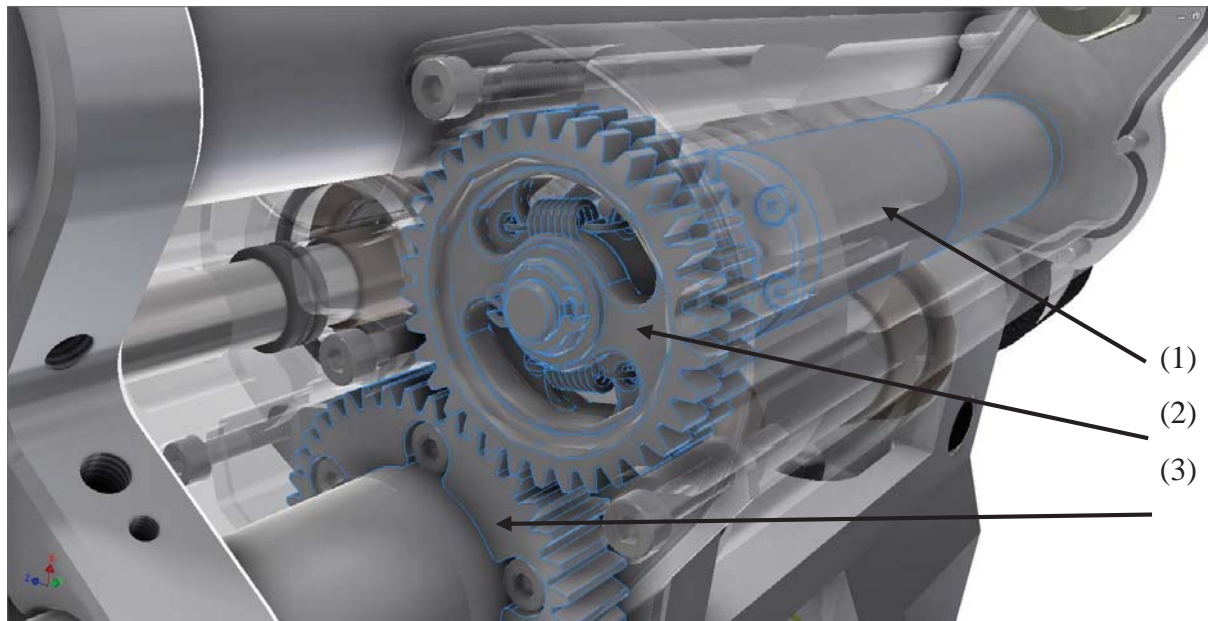


Slika 11. Mehanizam za pozicioniranje cijevnih vodilica

Uležištenje je izvedeno korištenjem kliznih ležajeva uprešanih u za to predviđene provrte. Kroz klizne ležajeve prolazi primarna vodilica te je na taj način, uz dozvoljen aksijalni pomak vodilice u odnosu na nosač i kućište, radijalno uležištena.

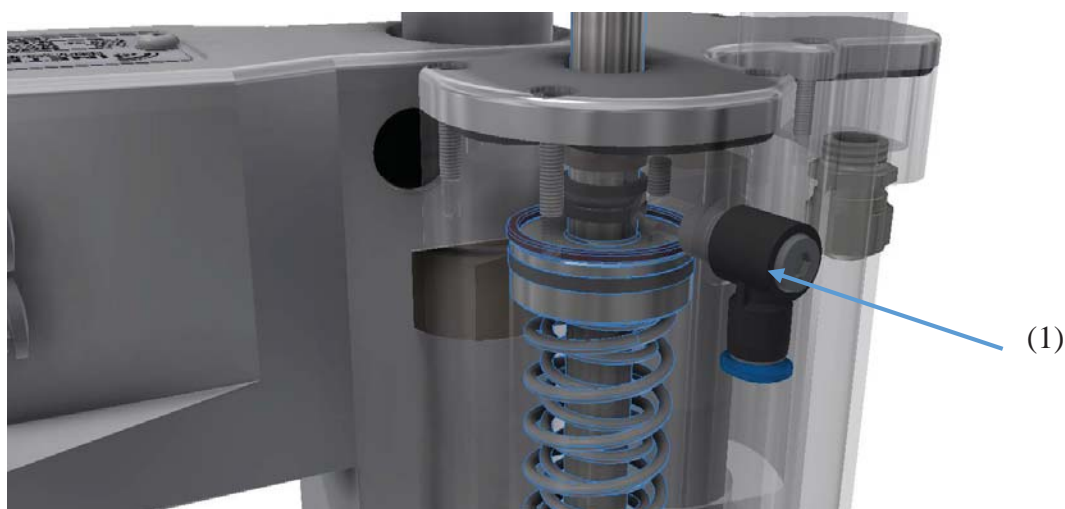
Mehanizam za rotaciju (Slika 12) izveden je na način da je kao pogonska jedinica korišten motor-prijenosnik (1) proizvođača Maxon Motor koji je spojen na par zupčanika sa smanjenom zračnosti (2). Nazivna snaga motora iznosi 40 W [7], prijenosni omjer planetarnog prijenosnika je $i = 370$ dok je prijenosni omjer zupčanika jednak $i = 40/34$ što u konačnici rezultira prijenosnim omjerom $i_{UK} = 435,29$. Maksimalni okretni moment motora iznosi $T_{EM} = 18$ mNm [7] što, uzevši u obzir gubitke u planetarnom prijenosniku prema [7] i gubitke zupčanog

prijenosa prema [9], reducirano na poluzupčanik ((3), Slika 12) vezan za nosač iznosi $T_{izl} \approx 4,577$ Nm. Uz sve navedeno alat omogućuje ostvarivanje kuta zakreta od oko 135° .



Slika 12. Mehanizam za rotaciju

Sustav za aksijalno pozicioniranje izveden je kao dvoradni pneumatski cilindar sa dvije izlazne stapajice i dvostrukom tlačnom oprugom koja služi za ostvarivanje dodatne sile te sprječavanje pomicanja klipa dok cilindar nije pod tlakom (Slika 13). Zrak se u pneumatski cilindar uvodi preko manipulatora i držača putem vanjskih pneumatskih uvodnica (1). Tlak zraka kojim sustav raspolaže iznosi $p = 5$ bar = $0,5$ N/mm² što uz površinu stapa pneumatskog cilindra $A_{pc} \approx 473$ mm² rezultira silom pritiska od $F_{pc} = 236,5$ N. Hod klipa iznosi $x_{pc} = 53$ mm.



Slika 13. Sustav za aksijalno pozicioniranje

2.3.2. Sustav za kalibraciju položaja alata

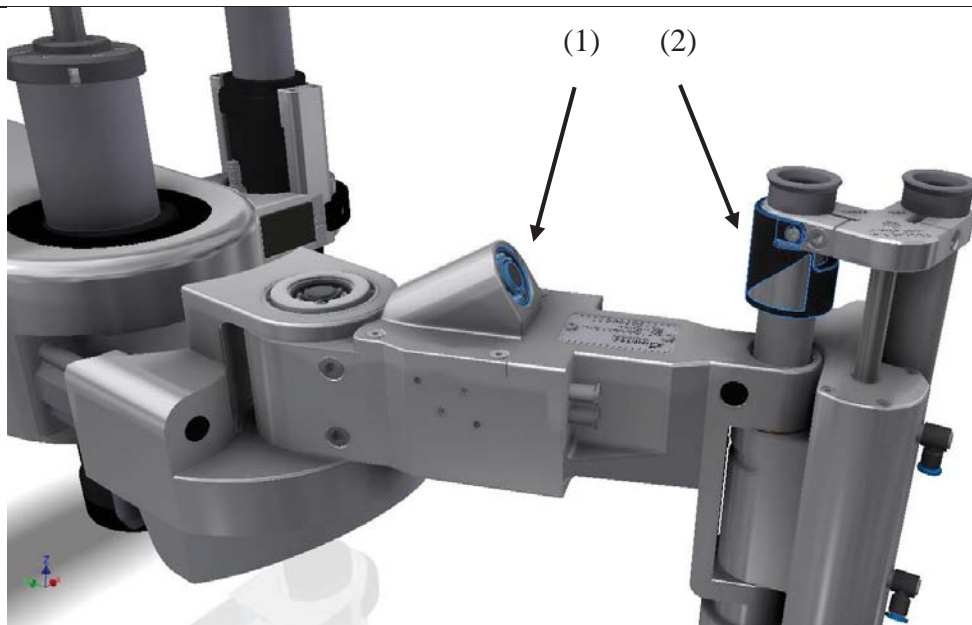
Alat je opremljen sa dva zasebna sustava za kalibraciju položaja (Slika 14).



Slika 14. Sustav za kalibraciju položaja alata

Na slici lijevo prikazan je dio sustava sastojan od jedne granične sklopke i pripadajućeg utora na uležištenju primarne vodilice koji služi za određivanje trenutka u kojem se sustav nalazi u jednom od krajnjih položaja. Informacija o krajnjem položaju dobije se na način da granična sklopka detektira kada trenutak kada se približi vodljivoj metalnoj površini. U slučaju aluminijske površine radi se o udaljenosti od 0,5 mm. Ta informacija omogućuje sustavu upravljanja jednoznačno definiranje položaja alata te samim time točno i precizno pozicioniranje cijevnih vodilica.

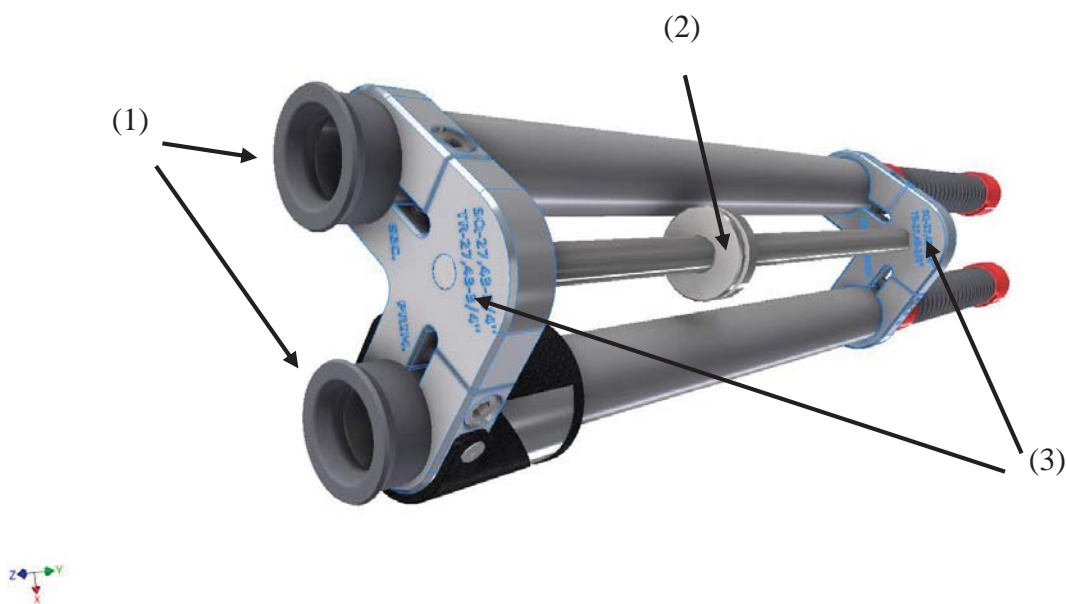
Na slici desno prikazan je sustav detekcije trenutnog položaja pomoću računalnog vida. Kako je vidljivo sa Slika 15 sustav se sastoji od kamere (1) smještene na glavi manipulatora i kalibratora (2) smještenog na rotirajućoj spojnici vodilica. Kamera smještena na glavi manipulatora snima sliku koju se računalno obrađuje. Zbog poznatog ugraviranog kuta kalibratora i njegove udaljenosti od kamere sustav je u stanju, preko izračunavanja nasuprotne katete trokuta, jednoznačno odrediti te kontrolirati položaj vodilica.



Slika 15. Sustav računalnog vida

2.3.3. Sustav za prilagodbu osnovog razmaka vodilica

Budući je alat namijenjen za ispitivanje različitih izvedbi istog topa parogeneratorske jedna od bitnih značajki je mogućnost prilagodbe razmaka cijevnih vodilica u ovisnosti o rasporedu cijevi cijevne stijenke parogeneratorske. Na Slika 16 prikazan je sustav za prilagodbu osnovog razmaka sastojan od dvije cijevne vodilice (1), stapa pneumatskog cilindra (2), te dvaju čeljusti za održavanje razmaka (3).



Slika 16. Sustav za prilagodbu osnovog razmaka vodilica

Osnovni razmak vodilica tako se mijenja promjenom čeljusti za održavanje osnovnog razmaka. Bitno je naglasiti da promjena čeljusti mora biti što jednostavnija u vidu korištenja minimalnog broja alata te mora omogućiti jednostavno i točno pozicioniranje čeljusti u aksijalnom smjeru.

2.4. Definiranje problema alata Guide Tube

Do promjene radnih uvjeta alata došlo je kada se ukazala potreba za ispitivanjem parogeneratorskog uređaja u kojima su cijevi kroz koje teče voda primarnog kruga smještene horizontalno. Navedeno je uvjetovalo da se manipulator Forerunner mora kretati po vertikalnoj cijevnoj stijeni, te alat Guide Tube, uz točno pozicioniranje, mora biti u mogućnosti održavati položaj prilikom ispitivanja – savladavati gravitacijske sile. Prilikom ispitivanja kroz alat se provode sonde koje, kako je eksperimentalno procijenjeno, opterećuju alat momentom $T_{GT} = 4 \text{ Nm}$

Testiranjem alata na vertikalnoj cijevnoj stijeni došlo se do zaključaka da elektromotor za pozicioniranje isporučuje dovoljno okretnog momenta na primarnu os te je zakret alata moguć i u promijenjenim radnim uvjetima. **Problem se javlja kada alat dođe u željeni položaj koji treba održati za vrijeme ispitivanja.** Taj zahtjev moguće je ostvariti samo na način da se potreban moment isporučuje od strane elektromotora budući da isti ne posjeduje kočnicu.

Sve to je rezultiralo potrebom da se krene u konstrukcijsku razradu nove generacije alata Guide Tube što je i tema ovog rada.

3. RAZVOJ NOVE VERZIJE ALATA GUIDE TUBE

U ovom poglavlju popraćen je proces razvoja nove verzije alata Guide Tube počevši od kreiranja liste zahtjeva na temelju analize postojećeg alata detaljno opisane u prethodnom poglavlju te razgovora sa inženjerima tvrtke INETEC. Preliminarni odabir tehničkih rješenja koja dolaze u obzir izvršen je također u dogovoru s tvrtkom.

Nakon odabira prikladnih tehničkih rješenja razmotreni su dijelovi iz ponude dobavljača sa kojima tvrtka uobičajeno posluje. Odabir komponenata potkrijepljen je kontrolnim proračunima prikazanim u ovom poglavlju.

Nakon što su izvršeni kontrolni proračuni i potvrđen odabir komponenata bilo je potrebno pristupiti procesu konstrukcijske razrade što će detaljno biti prikazano u sklopu ovog poglavlja.

3.1. Lista zahtjeva

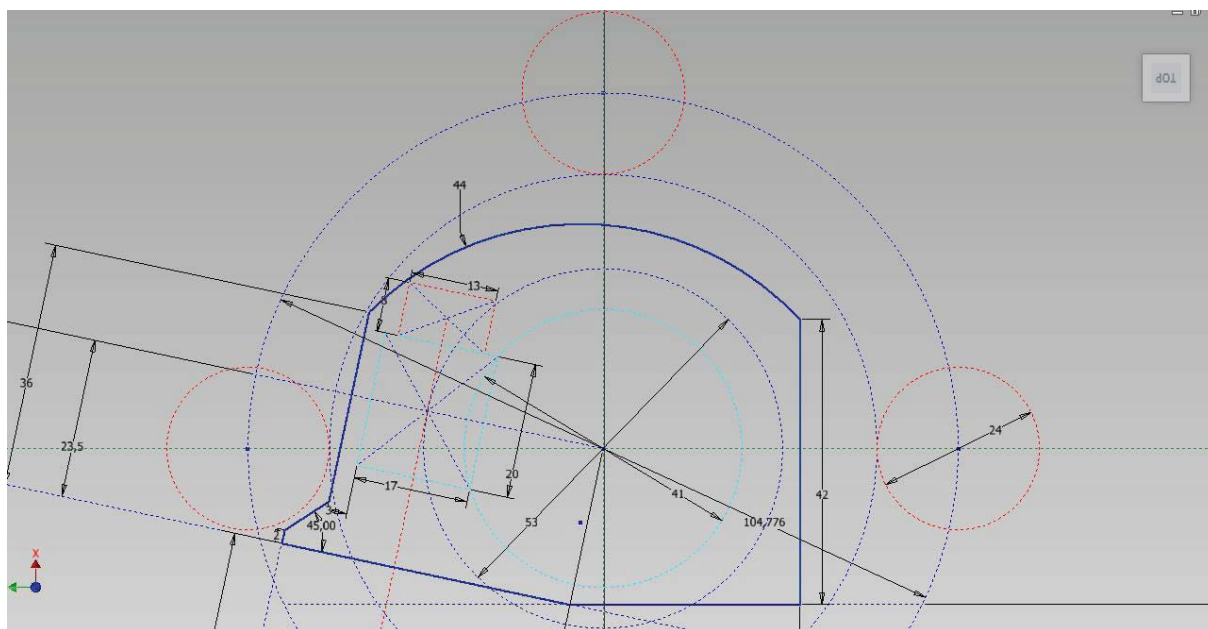
Definirani zahtjevi na novi alat su kako slijedi:

- Samokočnost sustava zakretanja – izbjegavanje održavanja položaja elektromotorom
- Povećanje maksimalnog kuta rotacije
- Simetričnost kuta rotacije u odnosu na središnju ravninu prihvatne glave manipulatora
- Prilagodba hoda pneumatskog cilindra tako da se omogući maksimalna udaljenost od cijevne stijenke od 27,75 mm te da se završetak cijevne vodilice može podići toliko da dođe u kontakt sa cijevnom stijenkom.
- Omogućavanje detekcije dolaska pneumatskog cilindra u donju mrtvu točku (položaj maksimalne udaljenosti završetka cijevnih vodilica od cijevne stijene)
- Mogućnost jednostavne promjene osnovnog razmaka vodilica kako bi se omogućilo ispitivanje različitih cijevnih stijenki
- Jednostavno postavljanje alata na manipulator po uzoru na postojeće rješenje
- Zadržavanje principa korištenih za kalibraciju i praćenje položaja alata
- Smanjenje gabarita i mase u odnosu na postojeće rješenje
- Raspored konektora, čahure za pozicioniranje te čahure za zaključavanje mora biti identičan onome na postojećem alatu Guide Tube

3.2. Odabir i kontrolni proračun puža i pužnog kola

Kako bi se ispunio uvjet samokočnosti sustava za zakret odlučeno je da će se za prijenos gibanja koristiti pužni prijenos. Pužni vijak i pužno kolo naručeni su iz kataloga tvrtke HPC Gears [8] te će biti doradivani kako bi se omogućila implementacija u model što će biti detaljnije pojašnjeno u poglavlju 3.6. Odabir modula i broja zubi vršen je prema kriteriju ugradbenog prostora te je naknadno izvršen kontrolni proračun prema [8] i [9].

Zamišljeno je da se pužno kolo montira tako da kroz njega prolazi primarna cijevna vodilica te da sekundarna cijevna vodilica zaobilazi puž i njegovo uležištenje (Slika 17). Navedeno je imalo za posljednicu drastično ograničavanje dimenzija unutar kojih je potrebno smjestiti pužno kolo i sam puž.



Slika 17. Kritični položaji cijevnih vodilica - crvene kružnice u odnosu na poklopac pužnog kola - puna linija

Potom je bilo potrebno odrediti na koji će se način sam puž uležištiti kako u radijalnom, tako i u aksijalnom smjeru. Način uležištenja pužnog kola detaljnije će biti opisan u poglavlju 3.8.



Konačno je odabran puž SWH1-1 i pripadajuće pužno kolo PM1-38 kako je prikazano u Tablica 2 prema [8] što rezultira prijenosnim omjerom $i_p = 38$.

Tablica 2 . Odabir puža i pužnog kola iz kataloga [8]

Worms & Wheels

1 MOD, 3.142mm Pitch

Materials
STD : Phosphor Bronze PB2
and Steel 214 M15 - En202

20° Pressure Angle

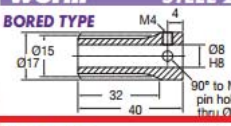
**LEAD ANGLE
RIGHT HAND
STANDARD**

DISCOUNTS	
1 - 5	List Price
6 - 19	- 12%
20 - 39	- 25%
40 - 59	- 33%
60 - 99	- 37%
100 - 200	- 42%

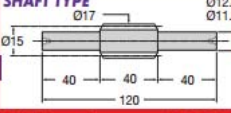
Worm

STEEL 214 M15 - En202

BORED TYPE



SHAFT TYPE



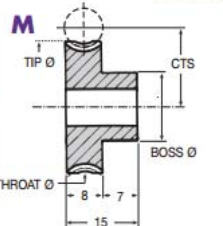
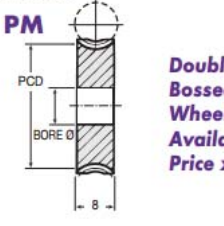
UNHARDENED		HARDENED	
PART NUMBER	PRICE EACH 145	No. of STARTS	LEAD ANGLE
WH1-1	£18.24	1	3°48'
WH1-2	£19.26	2	7°35'
WH1-3	£21.17	3	11°18'
WH1-4	£22.10	4	14°56'

UNHARDENED		HARDENED	
PART NUMBER	PRICE EACH 145	No. of STARTS	LEAD ANGLE
SW1-1	£33.68	1	3°48'
SW1-2	£34.66	2	7°35'
SW1-3	£36.96	3	11°18'
SW1-4	£37.47	4	14°56'

Wheel

PHOSPHOR BRONZE - PB2

REDUCTION RATIO = No. of Teeth in Wheel
= No. of Starts in Worm

**Double
Bossed
Wheels
Available @
Price x 1.4**

Wheels - PHOSPHOR BRONZE PB2

LEAD ANGLE RIGHT HAND STANDARD

Number of Teeth between 12 - 184

See Technical Section

Note: When ordering Wheel, the number of starts on the mating Worm must be specified.

PART NUMBER	TEETH	PCD (mm)	CTS (mm)	Throat Ø (mm)	Tip Ø (mm)	Boss Ø (mm)	Bore Ø (mm)	PRICE EACH 1 - 5	
								M	PM
M1-12	12	12	13.50	14	15	14	6	£18.32	£15.74
M1-15	15	15	15.00	17	18	15	6	£18.97	£17.63
M1-16	16	16	15.50	18	19	15	6	£19.42	£18.18
M1-18	18	18	16.50	20	21	15	6	£19.76	£18.73
M1-20	20	20	17.50	22	23	15	6	£19.95	£19.30
M1-22	22	22	18.50	24	25	15	6	£20.26	£19.97
M1-24	24	24	19.50	26	27	20	8	£21.04	£20.68
M1-25	25	25	20.00	27	28	20	8	£21.94	£21.03
M1-28	28	28	21.50	30	31	20	8	£22.76	£21.04
M1-30	30	30	22.50	32	33	25	8	£23.48	£21.91
M1-32	32	32	23.50	34	35	25	8	£24.68	£22.53
M1-34	34	34	24.50	36	37	25	8	£25.88	£23.04
M1-38	38	38	26.50	40	41	25	8	£28.72	£27.15
M1-40	40	40	27.50	42	43	25	8	£29.33	£27.51
M1-42	42	42	28.50	44	45	25	8	£34.14	£28.99
M1-44	44	44	29.50	46	47	25	8	£37.90	£29.52
M1-45	45	45	30.00	47	48	25	8	£38.66	£30.15
M1-48	48	48	31.50	50	51	25	10	£41.38	£32.27
M1-50	50	50	32.50	52	53	25	10	£44.53	£34.82
M1-52	52	52	33.50	54	55	25	10	£45.26	£35.32
M1-54	54	54	34.50	56	57	25	10	£46.04	£35.90
M1-55	55	55	35.00	57	58	25	10	£46.79	£36.46
M1-58	58	58	36.50	60	61	25	10	£47.94	£37.39
M1-60	60	60	37.50	62	63	25	10	£49.03	£38.26
M1-62	62	62	38.50	64	65	25	10	£50.42	£39.30
M1-64	64	64	39.50	66	67	25	10	£51.78	£40.34
M1-65	65	65	40.00	67	68	25	10	£53.07	£41.38
M1-68	68	68	41.50	70	71	25	10	£54.89	£43.04
M1-70	70	70	42.50	72	73	25	10	£57.28	£44.67
M1-72	72	72	43.50	74	75	25	10	£58.69	£46.00
M1-75	75	75	45.00	77	78	25	10	£60.03	£47.25
M1-78	78	78	46.50	80	81	25	10	£63.97	£50.36
M1-80	80	80	47.50	82	83	25	10	£72.82	£51.21
M1-82	82	82	48.50	84	85	25	10	£75.97	£52.70
M1-85	85	85	50.00	87	88	25	10	£81.00	£57.36
M1-88	88	88	51.50	90	91	25	10	£86.90	£60.56
M1-90	90	90	52.50	92	93	25	10	£90.50	£63.10
M1-94	94	94	54.50	96	97	25	10	£98.79	£67.84
M1-96	96	96	55.50	98	99	25	10	£104.07	£72.56
M1-100	100	100	57.50	102	103	25	10	£109.29	£77.38
M1-110	110	110	62.50	112	113	30	10	£131.37	£91.34
M1-120	120	120	67.50	122	123	30	10	£154.61	£107.52
M1-150	150	150	82.50	152	153	30	10	£235.64	£163.89
M1-184	184	184	99.50	186	187	50	15	£313.39	£266.36

Unit 14, Foxwood Ind. Park, Foxwood Rd. Chesterfield, Derbyshire S41 9RN
Telephone +44(0)1246 268080 Fax +44(0)1246 260003

Unit 14, Foxwood Ind. Park, Foxwood Rd. Chesterfield, Derbyshire S41 9RN
Telephone +44(0)1246 268080 Fax +44(0)1246 260003

3.2.1. Kontrolni proračun puža i pužnog kola prema [8]

Kao što je vidljivo iz Tablica 2 kombinacija pužnog kola izrađenog od fosforne bronce PB₂ i kaljenog pužnog vijka iz čelika En202 rezultira dopuštenim momentom $T_{dop,p} = 10,06 \text{ Nm}$ što i više nego zadovoljava uvjet da izlazni moment mora biti veći od postojećeg $T_{izl} \approx 4,6 \text{ Nm}$.

Prema [8] i [9] može se odrediti iskoristivost pužnog prijenosa:

$$\eta_p = \frac{\tan \gamma_m}{\tan(\gamma_m + \rho')} \tag{1}$$

Gdje je ρ' kako slijedi:

$$\tan \rho' = \frac{\mu}{\cos \alpha_n} \tag{2}$$

Koeficijent trenja μ dan je u Tablica 3 prema [8] u ovisnosti o brzini klizanja u stopama po minuti (Ft/min) prema jednadžbi:

$$v_{kliz} = \frac{PCD^n \pi n_1}{12} \sec \gamma_m \tag{3}$$

Tablica 3. Koeficijent trenja u ovisnosti o brzini klizanja [8]

Coefficients of Friction for Worm Gearing							
Rubbing Speed Ft. per min.	Coefficients of Friction	Rubbing Speed Ft. per min.	Coefficients of Friction	Rubbing Speed Ft. per min.	Coefficients of Friction	Rubbing Speed Ft. per min.	Coefficients of Friction
30	0.073	180	0.045	550	0.028	1600	0.0175
40	0.070	190	0.044	600	0.027	1700	0.0170
50	0.066	200	0.043	650	0.026	1800	0.0165
60	0.062	225	0.041	700	0.026	1900	0.0165
70	0.060	250	0.040	750	0.025	2000	0.0160
80	0.058	275	0.038	800	0.024	2100	0.0160
90	0.056	300	0.036	850	0.023	2200	0.0155
100	0.054	325	0.035	900	0.023	2300	0.0150
110	0.052	350	0.034	950	0.022	2400	0.0150
120	0.051	375	0.033	1000	0.022	2500	0.0150
130	0.050	400	0.033	1100	0.021	2600	0.0145
140	0.049	425	0.032	1200	0.020	2700	0.0145
150	0.048	450	0.031	1300	0.019	2800	0.0140
160	0.047	475	0.030	1400	0.019	2900	0.0140
170	0.046	500	0.030	1500	0.018	3000	0.0140

Iz čega se dobije $v_{kliz} = 123,45$ Ft/min. Za izračunatu brzinu klizanja se prema podacima iz Tablica 3 može postupkom linearne interpolacije dobiti faktor trenja $\mu = 0,050345$. Nakon uvrštavanja u jednadžbu (2) te potom u jednadžbu (3) dobije se da je iskoristivost pužnog prijenosa $\eta_p = 54,8$ %.

Tada je moguće provjeriti da li bi do prekoračenja dopuštenog momenta moglo doći od strane elektromotora čiji će odabir i kontrolni proračun biti prikazan u poglavlju 3.3. U tu svrhu provedena je kontrola nosivosti.

U katalogu [7], za odabrani motor EC 22, 40W elektromotor (kataloški broj 386660), stoji kako motor raspolaže nominalnim okretnim momentom $T_{n,em} = 20.1$ mNm (Tablica 4). Motor je uparen sa planetarnim prijenosnikom GP 22 HP prijenosnog omjera $i_{ger} = 19$ (kataloški broj 370689). Radi se o dvostupanjskom planetarnom prijenosniku iskoristivosti $\eta_{ger} = 70$ % (Tablica 4) [7].

Nazivni okretni moment motora reduciran na os primarne vodilice iznosi:

$$T_{izl} = T_{n,em} i_{ger} \eta_{ger} i_p \eta_p = 5,73 \text{ Nm} \quad (4)$$

Usporedi li se dobivena vrijednost sa dopuštenom može se zaključiti da nema opasnosti od preopterećenja pužnog prijenosa.

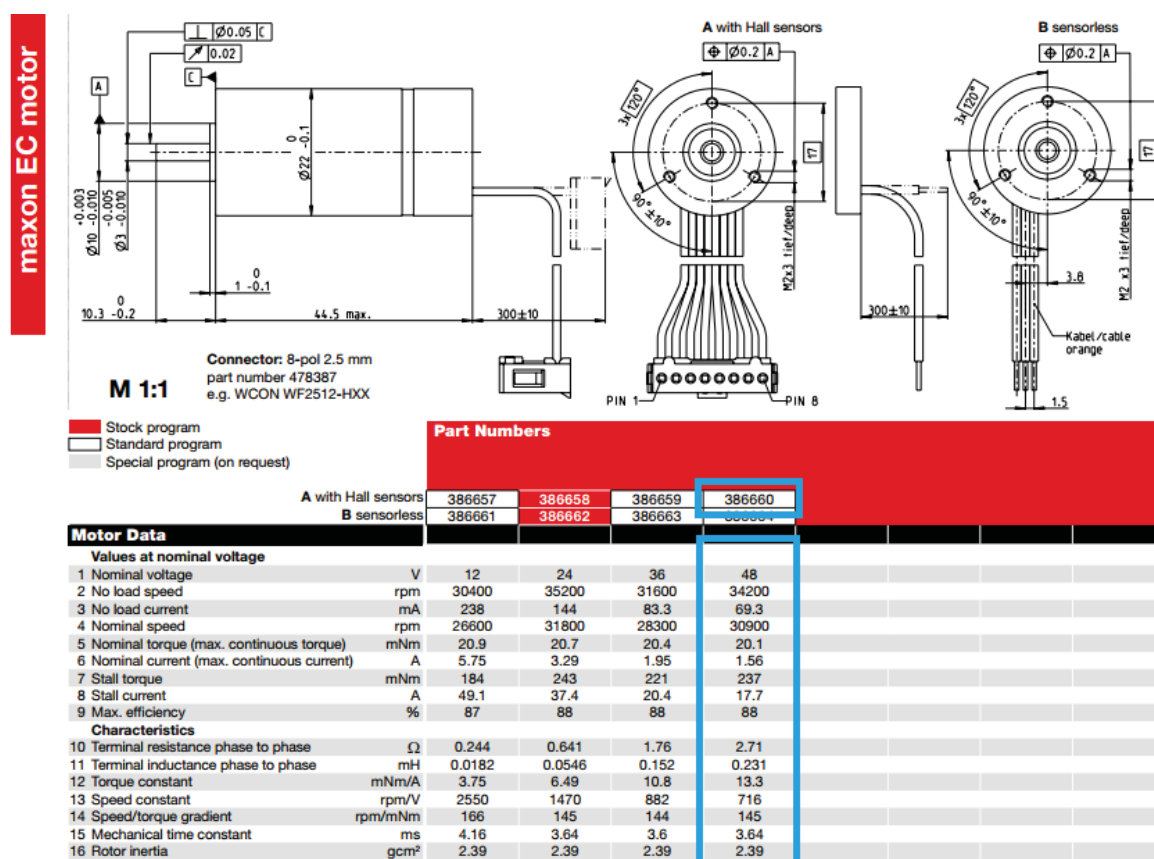
3.3. Odabir elektromotora i prijenosnika

Zbog omogućavanja rotacije cijevnih vodilica na potrebnoj razini točnosti odlučeno je da će se koristiti elektromotor tvrtke Maxon Motor [7] iz razloga što je upravo elektromotor toga proizvođača iskorišten u prethodnoj verziji alata, a potrebno je zadržati kompatibilnost sa postojećim sustavom upravljanja.

Budući da se do sada korišteni motor kakav služi za rotaciju u postojećem Guide Tube alatu pokazao zadovoljavajućim kroz dogovor sa tvrtkom INETEC odlučeno je da će se isti motor i zadržati te da će se uz njega morati odabrati drugačiji planetarni prijenosnik.

Prema [7] odabrana je kombinacija elektromotora EC 22 nazivne snage 40 W (kataloški broj 386660) (Tablica 4) i planetarnog prijenosnika GP 22 HP prijenosnog omjera $i_{ger} = 19$ (kataloški broj 370689) i faktora korisnog djelovanja $\eta_{ger} = 70\%$ (Tablica 5). Nakon odabira bilo je potrebno provjeriti da li je odabrana kombinacija elektromotora i planetarnog prijenosnika uparena sa pužnim prijenosnikom iz prethodnog poglavlja odgovarajuća s aspekta isporučivog okretnog momenta reduciranog na os primarne vodilice. Kontrolni proračun svodi se na jednadžbu (4) u poglavlju 3.2.1.

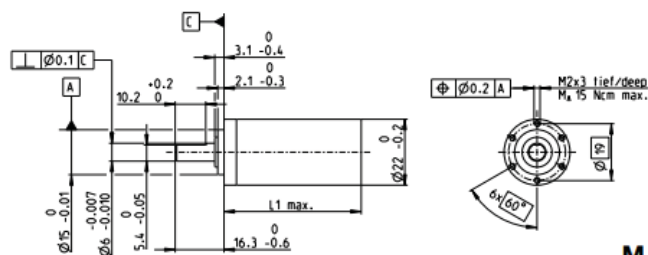
Tablica 4. Odabir elektromotora prema [7]



Tablica 5. Odabir planetarnog prijenosnika prema [7]

Planetary Gearhead GP 22 HP Ø22 mm, 2.0–3.4 Nm

High Power



M 1:2

Technical Data

Planetary Gearhead	straight teeth
Output shaft	stainless steel, hardened
Bearing at output	ball bearing
Radial play, 10 mm from flange	max. 0.2 mm
Axial play	max. 0.1 mm
Max. axial load (dynamic)	100 N
Max. force for press fits	100 N
Direction of rotation, drive to output	=
Max. continuous input speed	12000 rpm
Recommended temperature range	-40...+100°C
Number of stages	1 2 3 4
Max. radial load, 10 mm from flange	55 N 85 N 100 N 110 N

maxon gear

	370683	370687	370690	370776	370780	370783	370792	370797	370802	370807
Stock program										
Standard program										
Special program (on request)										
Part Numbers	370685	370688	370691	370778	370781	370784	370794	370799	370803	370808
1 Reduction	4.4:1	16:1	24:1	62:1	84:1	109:1	231:1	333:1	455:1	690:1
2 Absolute reduction	97/13	855/52	1539/65	12625/208	185182/2197	2187/20	182375/632	89292/208	500021/10985	1121931/1625
3 Max. motor shaft diameter	mm 3.2	3.2	3.2	3.2	3.2	4	3.2	3.2	3.2	3.2
Part Numbers	370686	370689	370692	370779	370782	370785	370795	370800	370805	370809
1 Reduction	5.4:1	19:1	29:1	72:1	89:1	128:1	270:1	370:1	479:1	850:1
2 Absolute reduction	27/5	3249/169	729/25	48735/676	4617/52	41583/225	731025/2704	1055600/28561	124659/280	531441/625
3 Max. motor shaft diameter	mm 2.5	3.2	2.5	3.2	3.2	3.2	3.2	3.2	3.2	2.5
Part Numbers						370786	370796	370801	370806	
1 Reduction						157:1	285:1	389:1	561:1	
2 Absolute reduction						19865/125	18225/64	283165/676	238852/4225	
3 Max. motor shaft diameter						2.5	4	3.2	3.2	
4 Number of stages	1	2	2	3	3	3	4	4	4	4
5 Max. continuous torque	Nm 2	2.4	2.4	3	3	3	3.4	3.4	3.4	3.4
6 Max. intermittent torque at gear output	Nm 2.5	3	3	3.5	3.5	3.5	3.8	3.8	3.8	3.8
7 Max. efficiency	% 84	70	70	59	59	59	49	49	49	49
8 Weight	g 51	64	64	78	78	78	91	91	91	91
9 Average backlash no load	° 1.0	1.2	1.2	1.6	1.6	1.6	2.0	2.0	2.0	2.0
10 Mass inertia	gcm ² 0.6	0.4	0.4	0.4	0.4	0.4	0.4	0.4	0.4	0.4
11 Gearhead length L1	mm 25.3	32.3	32.3	39.0	39.0	39.0	45.7	45.7	45.7	45.7

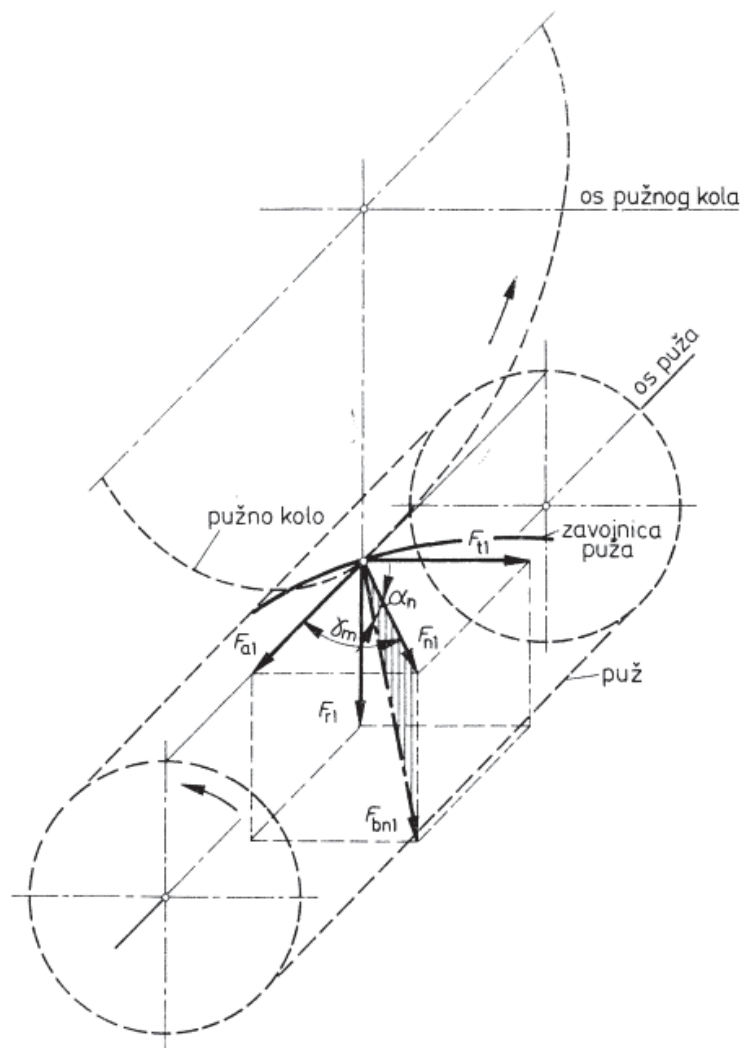
3.4. Početne smjernice i razmještaj komponenti

Nakon odabira ključnih komponenata nove verzije alata potrebno je bilo pristupiti razmještaju odabranih komponenata. Važno je bilo cijelo vrijeme imati na umu estetski aspekt same konstrukcije. Od izuzetne važnosti bilo je osigurati kompatibilnost alata sa manipulatorom što je uvjetovalo raspored komponenata koje služe za priključivanje alata na manipulator kao što su konektori za upravljanje elektromotorom i ožičenje graničnih sklopki, pneumatski konektori te čahure za pozicioniranje i zaključavanje.

Zbog promjene položaja elektromotora koji se sada neće relativno gibati u odnosu na glavu manipulatora bilo je potrebno izvršiti repositioniranje pneumatskog cilindra kako bi se omogućio željeni kut zakreta od 180° i u slučaju kada osni razmak ispitnih cijevi bude najmanji potrebni ($a_{\min} = 52,388$ mm). U tu svrhu je određeno da se pneumatski cilindar nalazi u nepomičnom dijelu kućišta. Detalji oko načina izvedbe samog sustava za podizanje koji uključuje pneumatski cilindar i čeljust za podizanje biti će dani u poglavlju 3.93.8.

3.5. Proračun i odabir ležajeva puža

Poznato je da pužni prijenos zbog svoje geometrije ima za posljedicu javljanje značajnih radijalnih, kao i aksijalnih sila te je potrebno osigurati pravilno uležištenje. Za uležištenje je tako odabran par različitih kugličnih ležajeva proizvođača SKF. Ležajevi su podvrgnuti kontrolnom proračunu životnog vijeka kako bi se provjerilo hoće li zadovoljiti tražene uvijete. U svrhu proračuna ležajeva prema [10] najprije je izvršena analiza sila na pužni vijak prema [9] (Slika 18).



Slika 18. Sile na pužni vijak prema [9]

Sile na pužni vijak računaju se prema izrazima danima u [9] kako slijedi:

$$F_{v1} = \frac{T_1}{r_1} \quad (5)$$

Gdje je:

$$T_l = T_{n,em} i_{ger} \eta_{ger} = 0,2793 \text{ Nm} \quad (6)$$

Nakon uvrštavanja (6) u (5) dobije se da tangencijalna sila na pužni vijak iznosi:

$$F_{tI} = 37,24 \text{ N} \quad (7)$$

Aksijalna sila na pužni vijak jednaka je:

$$F_{aI} = \frac{F_{tI}}{\tan(\gamma_m + \rho')} \quad (8)$$

Nakon uvrštavanja (7) u (8) dobije se:

$$F_{aI} = 307,44 \text{ N} \quad (9)$$

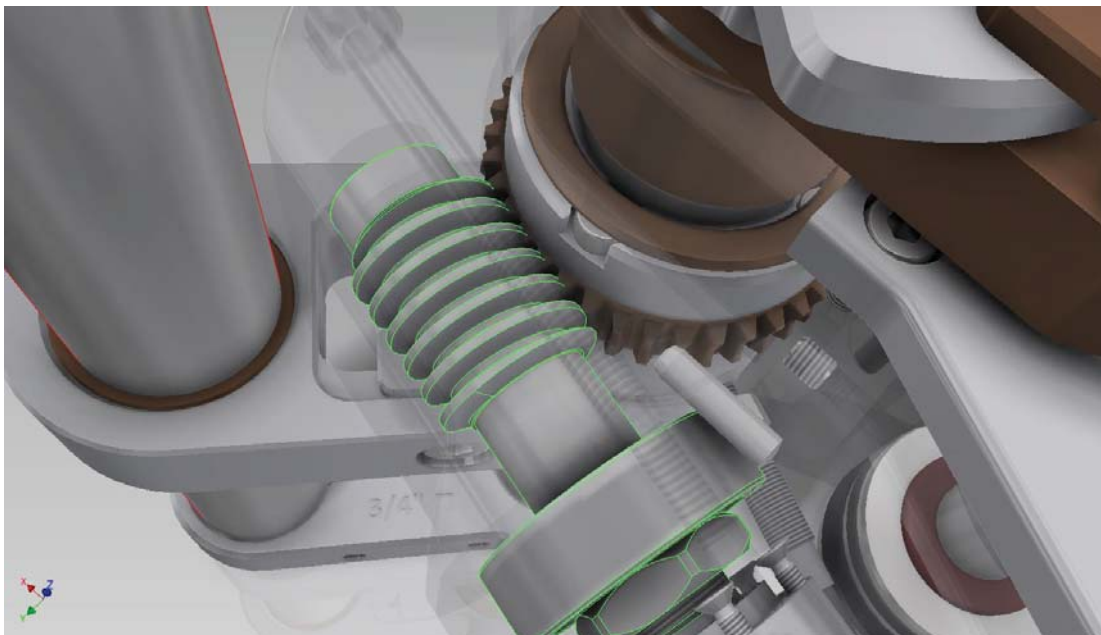
Izraz za radijalnu silu glasi:

$$F_{rI} = F_{tI} \frac{\tan \alpha_n \cos \rho'}{\sin(\gamma_m + \rho')} \quad (10)$$

te se nakon uvrštavanja (9) u (10) konačno dobije da su sile na pužni vijak kako slijedi:

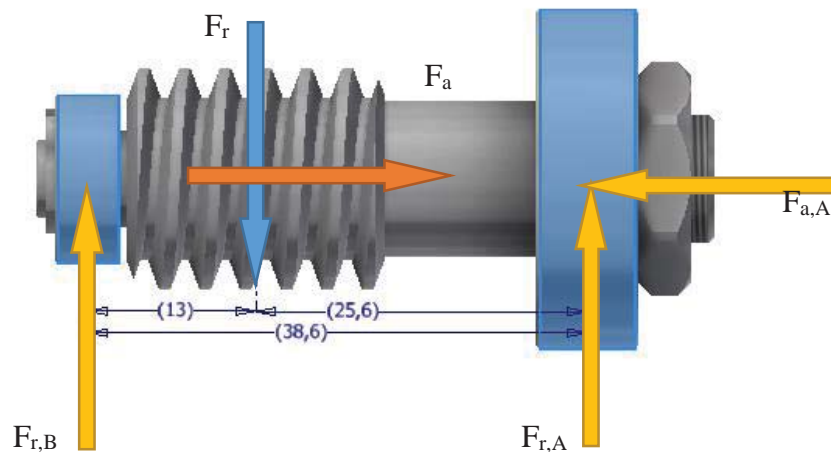
$$\begin{aligned} F_{tI} &= 37,24 \text{ N} \\ F_{aI} &= 307,44 \text{ N} \\ F_{rI} &= 112,55 \text{ N} \end{aligned} \quad (11)$$

Da bi se omogućilo ostvarivanje željenog kuta zakreta cijevnih vodilica nije moguće koristiti dva jednaka ležaja za uležištenje puža te je odabrano da će se kao radijalno-aksijalni ležaj koristiti veći kuglični ležaj dok će se manji ležaj koristiti isključivo za prenošenje radijalne komponente sile (Slika 19).



Slika 19. Uležištenje pužnog vijka

Jedan od uvjeta za odabir ležaja za radijalno-aksijalno ležajno mjesto bio je da može podnositi i određene statičke sile u aksijalnom smjeru. Izgledno je da će alat biti pod momentom torzije i dok se održava željena pozicija zbog čega je dodatno obraćena pozornost na statičnu aksijalnu nosivost ležaja. Sile koje opterećuju ležaj određene su prema modelu sa Slika 20.

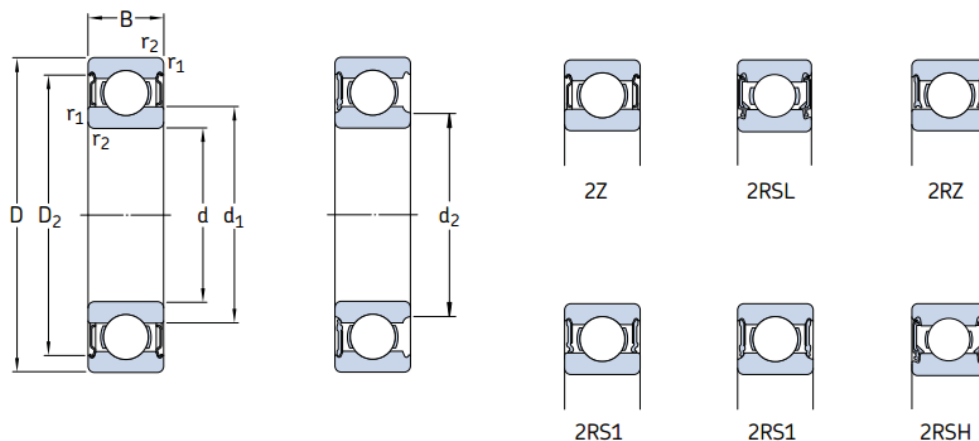


Slika 20. Reakcije u ležajevima pužnog vijka

3.5.1. Kontrolni proračun radijalno-aksijalnog ležaja 6000

Radijalna komponenta jednaka je $F_{r,A} = 39,93$ N dok je aksijalna komponenta sile jednaka $F_{a,A} = 307,44$ N. Uvjet za odabir kugličnog ležaja koji će biti opterećen statički aksijalno je da aksijalna sila ne smije prelaziti vrijednost od $0,25 C_0$ za ležajeve unutarnjeg promjera $d \leq 12$ mm [10]. Kombiniranjem podatka o dozvoljenoj aksijalnoj nosivosti ležaja i aksijalnoj sili koja djeluje na ležaj dobije se jednostavan izraz za najmanja potrebna statička nosivost ležaja $C_{0,min} = 4 F_a = 1,23 \cdot 10^3$ N. Usporedi li se prethodno dobivena vrijednost sa statičkom nosivosti odabranog ležaja (Tablica 6) može se zaključiti da ležaj zadovoljava u odnosu na statičku nosivost.

Tablica 6 . Odabir radijalno-aksijalnog ležaja prema [10]

Sealed single row deep groove ball bearings
d 3 – 7 mm

Principal dimensions			Basic load ratings		Fatigue load limit P_u	Speed ratings		Mass	Designations	
d	D	B	dynamic	static		Reference speed	Limiting speed ¹⁾		Bearing sealed on both sides	one side
mm			kN		kN	r/min		kg	-	
6	13	5	0,88	0,35	0,015	110 000	53 000	0,0026	628/6-2Z	-
	15	5	1,24	0,48	0,02	100 000	50 000	0,0039	619/6-2Z	-
	19	6	2,34	0,95	0,04	80 000	40 000	0,0084	* 626-2Z	* 626-Z
	19	6	2,34	0,95	0,04	80 000	40 000	0,0084	* 626-2RSL	* 626-RSL
	19	6	2,34	0,95	0,04	-	24 000	0,0084	* 626-2RSH	* 626-RSH

Sada je potrebno provjeriti dinamičku nosivost odabranog ležaja. Proračun se sastoji od izračunavanja ekvivalentnog radijalnog opterećenja ležaja P te proračuna životnog vijeka ležaja L_{10h} prema [10].

Ekvivalentno opterećenje ležaja računa se kao:

$$P = X F_r + Y F_a \quad (12)$$

Gdje su faktori X i Y dani prema Tablica 7 kako slijedi:

Tablica 7. Faktori raspodjele sile prema [11]

$\frac{f_0 \cdot F_a}{C_0}$	$\frac{F_a}{F_r} \leq e$		$\frac{F_a}{F_r} > e$		e
	X	Y	X	Y	
0,172	1	0	0,56	2,3	0,19
0,345				1,99	0,22
0,689				1,71	0,26
1,03				1,55	0,28
1,38				1,45	0,3
2,07				1,31	0,34
3,45				1,15	0,38
5,17				1,04	0,42
6,89				1	0,44

Nakon uvrštavanja poznatih vrijednosti u izraze dane u tablici te provođenja postupka linearne interpolacije dobije se da faktori X i Y iznose:

$$X = 0,56$$

$$Y = 1,14125$$

Ekvivalentno opterećenje ležaja tada iznosi:

$$P = 373,244 \text{ N} \quad (13)$$

Izraz za očekivani životni vijek ležaja glasi:

$$L_{10h} = \frac{10^6}{60 n} \left(\frac{C}{P} \right)^p \quad (14)$$

Izračunati životni vijek tada iznosi $L_{10h} = 5,44 \cdot 10^4$ h te se može zaključiti da ležaj zadovoljava u odnosu na očekivani vijek trajanja.

3.5.2. Kontrolni proračun radijalnog ležaja 628/6

Budući da ležaj neće biti opterećen aksijalnim silama, odabrani ležaj podvrgnut je proračunu na životni vijek ne bi li se dokazalo da je dostatan za odabranu primjenu. Proračun je u potpunosti analogan onome iz prethodnog poglavlja te se zbog nepostojanja aksijalne sile svodi na:

$$P = F_{r,B} \quad (15)$$

$$L_{10h} = \frac{10^6}{60 n} \left(\frac{C}{P} \right)^p = 3,7 \cdot 10^4 \text{ h} \quad (16)$$

Iz čega proizlazi da ležaj zadovoljava u odnosu na očekivani vijeka trajanja.

3.6. Preoblikovanje puža i pužnog kola za doradu odvajanjem čestica

Kao što je vidljivo sa Slika 21, pužni vijak i pužno kolo morati će biti doradivani kako bi se osigurao njihov prihvat na konstrukciju te pravilno uležištenje.

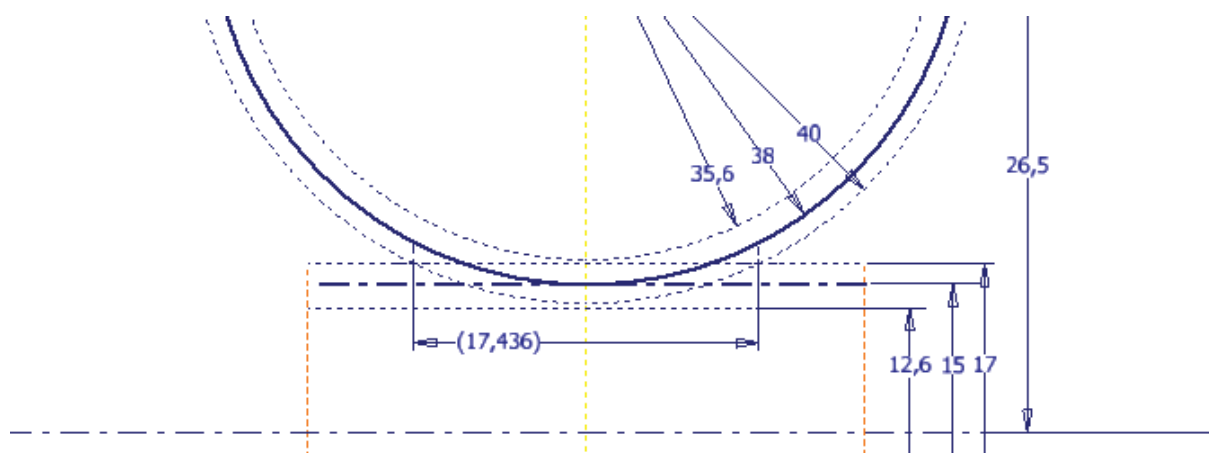


Slika 21. Puž i pužno kolo sa potrebnim doradama

U tu svrhu provedena utvrđena je minimalna potrebna duljina pužnog vijka na kojem su predviđene izmjene postupcima tokarenja i elektroerozije.

3.6.1. Određivanje minimalne potrebne duljine puža

Kako bi se odredila najmanja potrebna dužina pužnog vijka u programu Autodesk Inventor skiciran je zahvat puža i pužnog kola (Slika 22) te je izmjerena udaljenost između krajnjih dodirnih točaka prema [9].

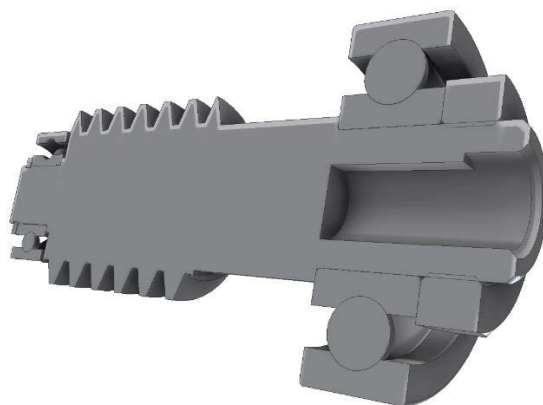


Slika 22. Određivanje minimalne potrebne duljine ozubljenog dijela pužnog vijka

Sa skice je očitana minimalna potrebna duljina pužnog kola kako bi se osigurao dodir kroz cijelo područje dodira te iznosi $l_{\min} = 17,436$ mm. Na temelju izmjerenoga odabrana je konačna duljina pužnog vijka $l = 20$ mm.

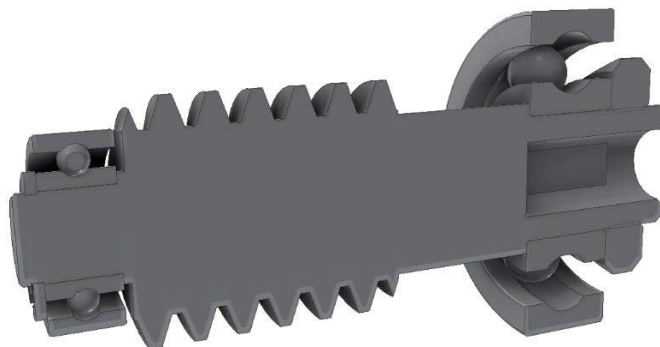
3.6.2. Preoblikovanje pužnog vijka

Uvjet kompatibilnosti pužnog vijka i izlaznog vratila planetarnog prijenosnika rezultirao je potrebom za doradom. Iz tog će se razloga vratilo na kojem je pužni vijak izrađen skratiti te će se na jednom kraju postupkom elektroerozije izraditi utor koji omogućava prihvat izlaznog vratila prijenosnika u svrhu prijenosa okretnog momenta oblikom (Slika 23). Takav pristup odabran je iz razloga što je na isto šuplje vratilo potrebno smjestiti i prihvat kugličnog ležaja u obliku toleriranog rukavca sa finim navojem za prihvat sigurnosne matice.



Slika 23. Prihvat izlaznog vratila planetarnog prijenosnika i uležištenje pužnog vijka

Kako bi se osiguralo da sekundarna cijevna vodilica može rotirati oko radijalnog ležajnog mjesta pužnog vijka isti je valjalo maksimalno skratiti. Na tako skraćenom pužnom vijku obrađeno je radijalno ležajno mjesto sa utorom za prstenasti uskočnik (Slika 24).



Slika 24. Prihvat ležaja na pužni vijak

3.6.3. Preoblikovanje pužnog kola

Pužno je kolo, kako je i prije pokazano u poglavlju 3.2, potrebno doraditi kako bi se omogućilo da primarna cijevna vodilica prolazi kroz isto te da se ostavi dovoljno materijala kako bi se osigurao pravilan prihvat na čeljust za rotaciju. Opseg dorada bio je povećavanje središnjeg provrta pužnog kola, bušenje provrta za vijke i zatike za centriranje, kao i upuste za centriranje pužnog kola kao što je vidljivo sa Slika 25.



Slika 25. Prihvat i pozicioniranje pužnog kola na sklop čeljusti za rotaciju

3.7. Oblikovanje čeljusti za rotaciju

Način na koji je zamišljeno da se pužni prijenos koristi u konstrukciji rezultiralo je potrebom da se, kao sredstvo prenošenja okretnog momenta na sekundarnu vodilicu, koristi čeljust koja omogućava aksijalni pomak. Kako uređaj služi za ispitivanje različitih cijevnih stijena važno je osigurati prilagodljivost različitim standardnim razmacima cijevi cijevne stijene. Razmatrana su dva načina ostvarivanja toga zahtjeva prikazana Slika 26.



Slika 26. Različiti načini prilagodbe osnovnog razmaka čeljusti za rotaciju

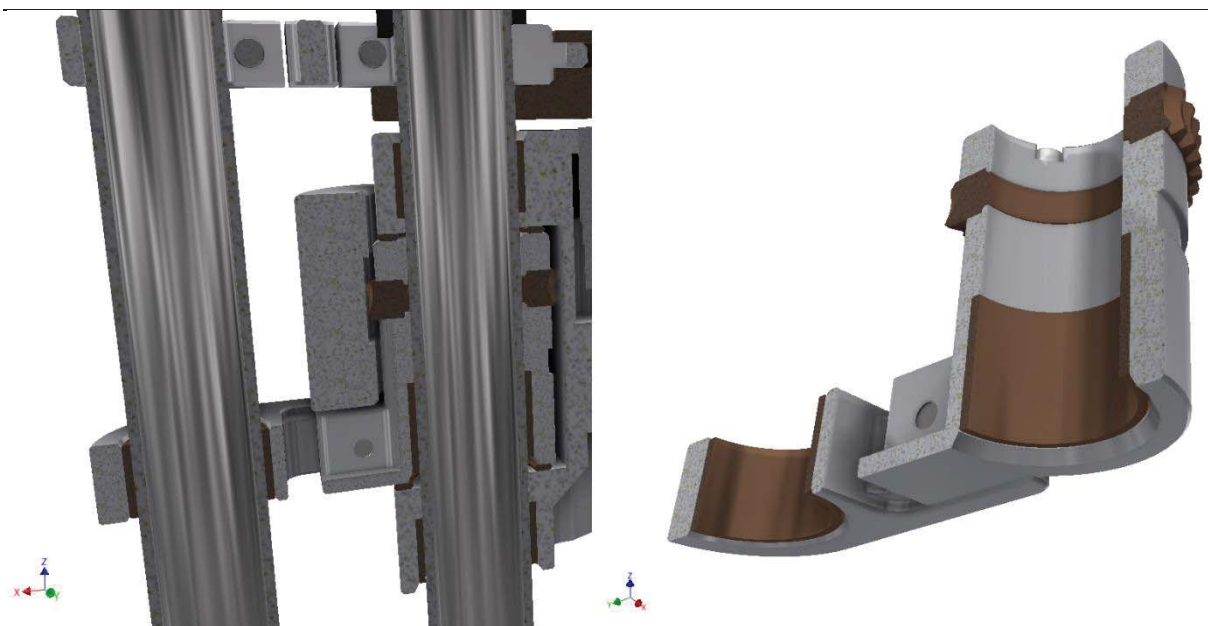
Sa ciljem minimiziranja mogućnosti trošenja mehanizma za regulaciju osnovog razmaka na čeljusti za rotaciju odabrano je da se čeljust izvede tako da će se proizvesti poseban nastavak za svaku standardnu udaljenost među cijevima cijevne stijene. Spajanje čeljusti na držač puža osigurano je vijčanom vezom kako je prikazano na Slika 27.



Slika 27. Način montaže čeljusti za rotaciju

3.8. Uležištenje mehanizma za rotaciju

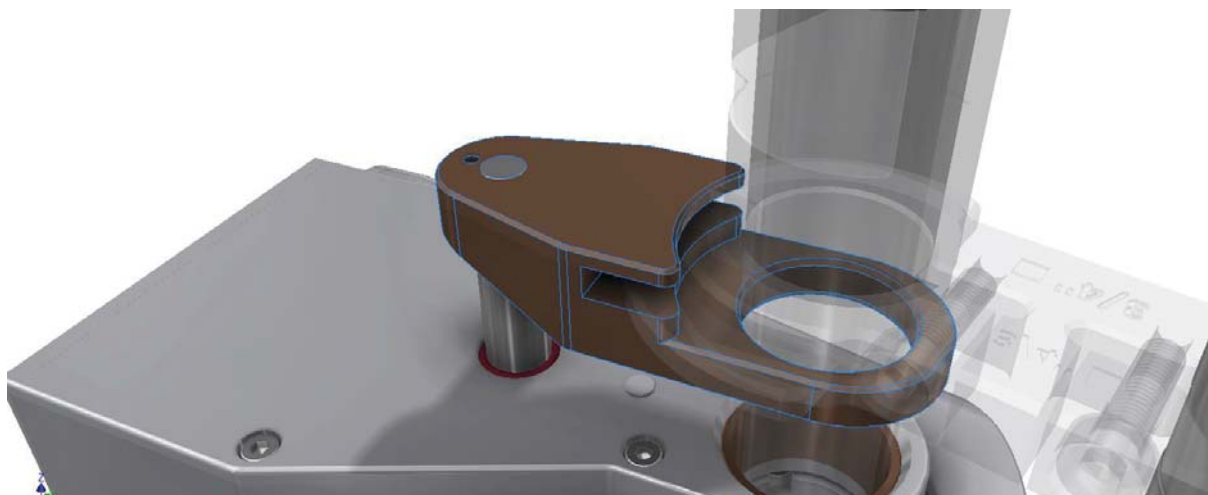
Mehanizam za rotaciju izvedena je tako da kroz nju prolazi primarna cijevna vodilica koja preuzima ulogu uležištenja čeljusti u radialnom smjeru. Iz navedenog razloga u držač čeljusti uprešana klizna čahura proizvođača Permaglide. Klizne čahure istog proizvođača su također uprešane u ležajna mjesta nosača cijevnih vodilica. Za aksijalno pozicioniranje čeljusti za rotaciju iskorištene su klizne pločice, također proizvođača Permaglide, koje su se pokazale kao zadovoljavajuće rješenje u postojećoj verziji alata. Uležištenje cijevnih vodilica i mehanizma za rotaciju prikazano je na Slika 28.



Slika 28. Uležištenje mehanizma za rotaciju

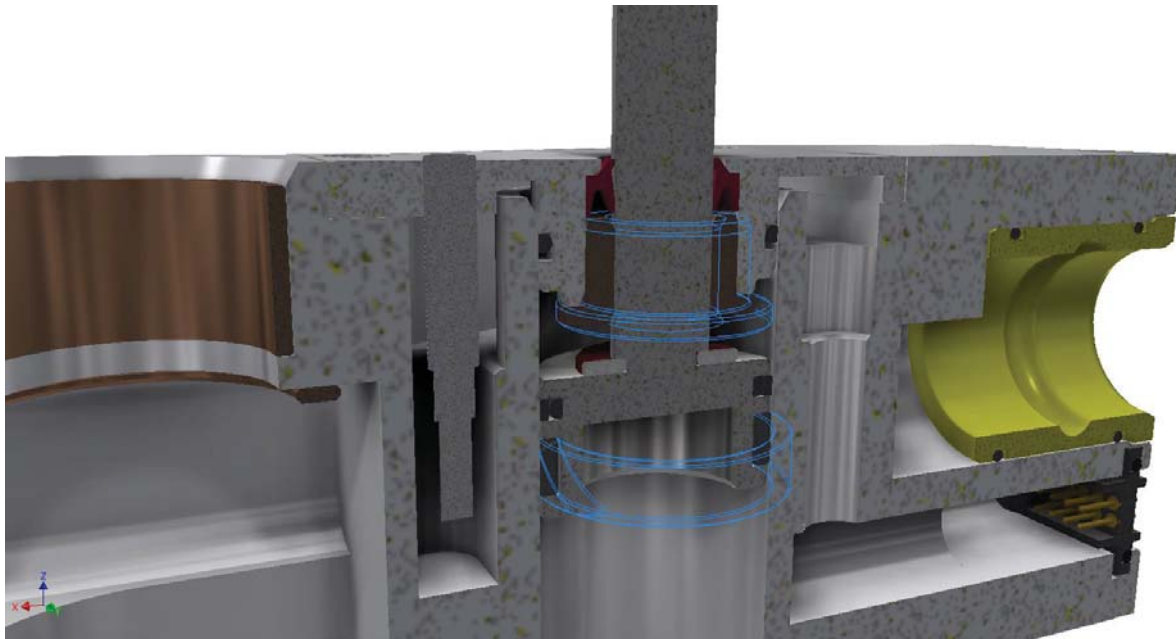
3.9. Oblikovanje sustava za aksijalno pozicioniranje

Sustav za aksijalno pozicioniranje, kako je to već ranije napomenuto, biti će izveden u obliku pneumatskog cilindra sa jednom izlaznom stapajicom smještenog pokraj elektromotora na koju je montirana čeljust za pomicanje. Čeljust je specifična po tome što u svakom trenutku i položaju mora omogućiti zakret primarne cijevne vodilice oko vlastite osi bez da sama rotira. Ispunjenje te funkcije osigurano je na način da je čeljust za podizanje izrađena iz materijala dobrih kliznih svojstava – P.CuPb5Sn10 (Slika 29).



Slika 29. Čeljust za ostvarivanje aksijalnog pomaka cijevnih vodilica

Funkciju uležištenja u mehanizmu izvršavati će kombinacija klizne čahure proizvođača Permaglide, materijala kodnog naziva P11, uprešana u poklopac cilindra te klizna traka istog proizvođača, materijala kodnog naziva P14, omotana oko stapa cilindra prema Slika 30.



Slika 30. Uležištenje pneumatskog cilindra

3.10. Spojnice za regulaciju osnog razmaka cijevnih vodilica

Kako je napomenuto u poglavlju 3.1. potrebno je osigurati izmjenjivost nastavaka za osiguravanje udaljenosti osi primarne i sekundarne vodilice. Kako bi alat bio prilagodljiv za rad u svim parogeneratorima u kojima je to potrebno konstruirane su tri veličine čeljusti za održavanje osnog razmaka kao i pripadajuće čeljusti za rotaciju kako je vidljivo na Slika 31.



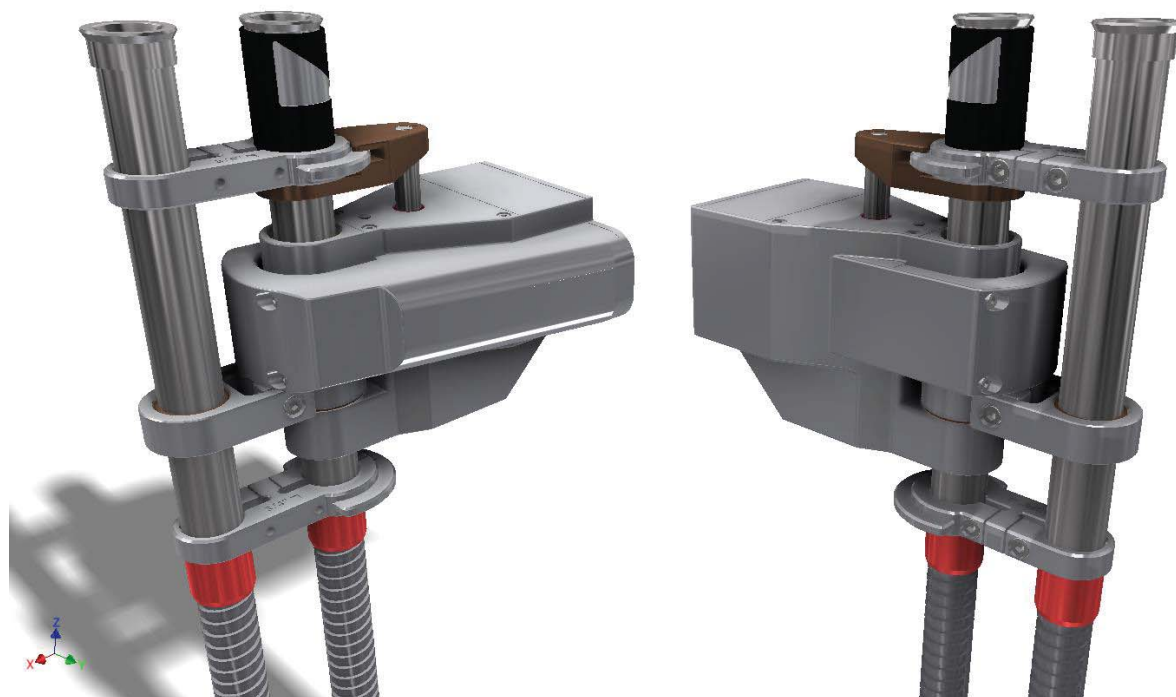
Slika 31. Nastavci za postizanje različitih osnih razmaka cijevnih vodilica

3.11. Konačna izvedba alata Dual Guide Tube TR2-47-00-00

U ovom poglavlju napravljen je pregled karakteristika alata Dual Guide Tube kodnog naziva TR2-47-00-00 (Slika 32) čiji je razvoj bila tema ovog rada. U Tablica 8 dana je usporedba sa prethodnom verzijom alata Guide Tube kodnog naziva TR2-44-00-00 po nekima od ključnih karakteristika.

Tablica 8. Usporedba novog i postojećeg alata

Alat	TR2-47-00-00	TR2-44-00-00
Masa:	3,196 kg	3,415 kg
Moguć kut zakreta vodilica:	180°	135°
Gabariti:	142x198x390	120x168x452
Okretni moment na osi primarne vodilice:	5,73 Nm	4,58 Nm
Snaga elektromotora	40 W	40 W
Ukupni prijenosni omjer	722	435,29



Slika 32. Alat Dual Guide Tube TR2-47-00-00

4. ZAKLJUČAK

U ovom radu pristupilo se razvoju nove generacije alata za pozicioniranje ispitnih sonda prilikom ispitivanja kape nuklearnog parogeneratorsa tipa PWR sa horizontalnom kao i vertikalnom cijevnom stijenom.

Rezultat je alat koji omogućava veći kut zakreta cijevnih vodilica te samim time omogućuje pokrivanje većeg broja cijevi koje se mogu ispitati bez repositioniranja manipulatora na koji je montiran, smanjene mase i sveukupno kompaktnije izvedbe. Važno je napomenuti kako je samokočnost prijenosa gibanja od iznimne važnosti prilikom korištenja ovog alata na vertikalnim cijevnim stijinama.

Dijelovi alata konstruirani su na način da se mogu proizvesti na obradnom centru postupkom odvajanja čestica. U sklopu konstrukcije korišten je veliki broj standardnih dijelova od kojih su neki predviđeni za doradu kako bi se mogli koristiti u samom alatu.

Kako bi se potvrdila funkcionalnost samog uređaja u realnim uvjetima potrebno ga je proizvesti te podvrgnuti testiranju na maketi parogeneratorsa. U sklopu toga potrebno je obratiti izuzetnu pozornost na eventualne poteškoće u radu kako bi se mogle odstraniti eventualnom blažom rekonstrukcijom kritičnih komponenata.

Samo testiranje će se izvršiti u prostorijama tvrtke INETEC nakon proizvodnje alata uz moguće manje promjene.

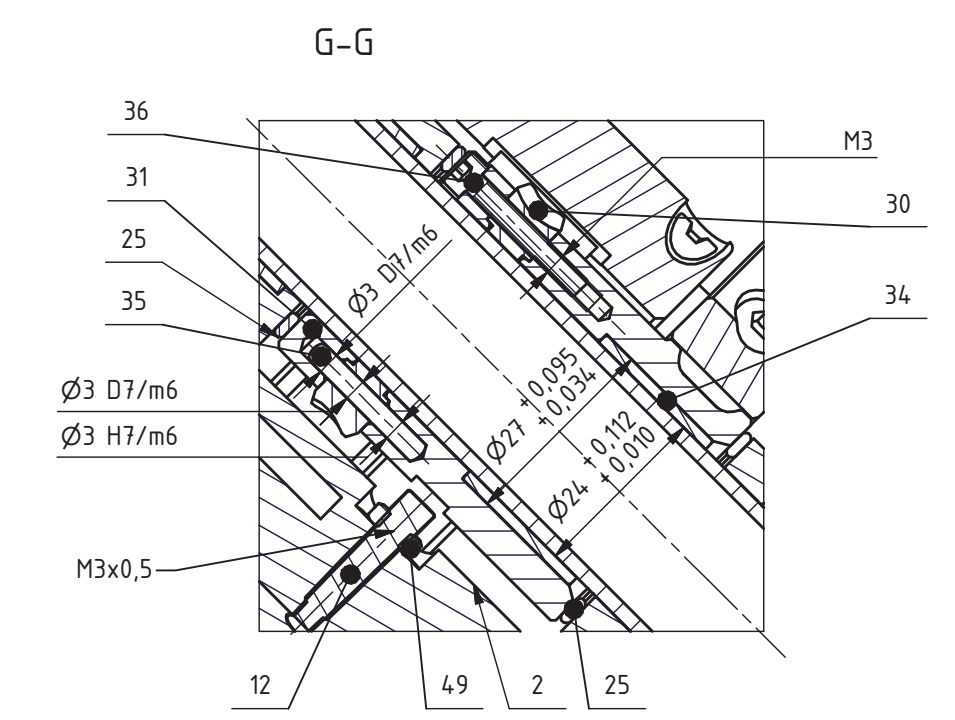
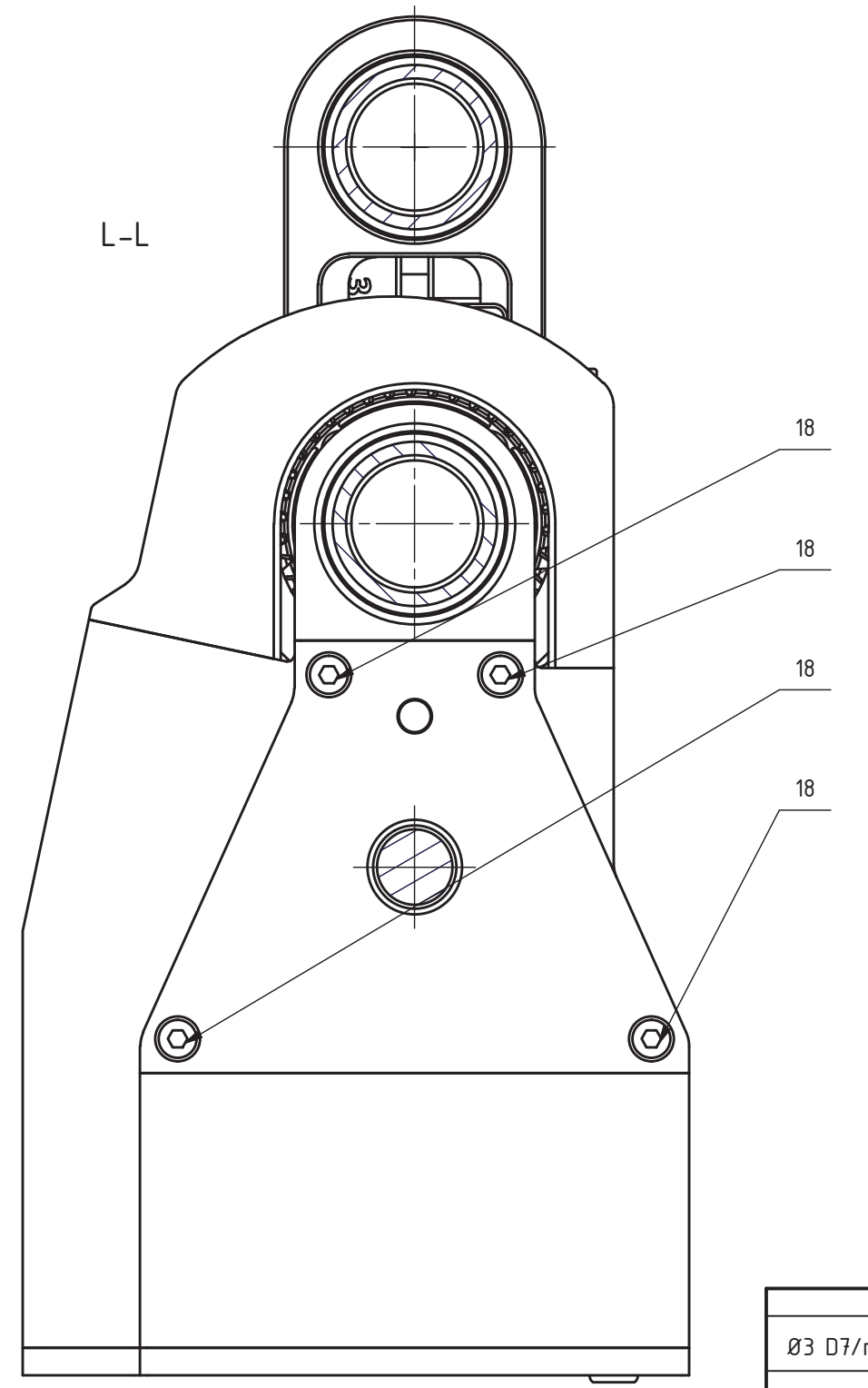
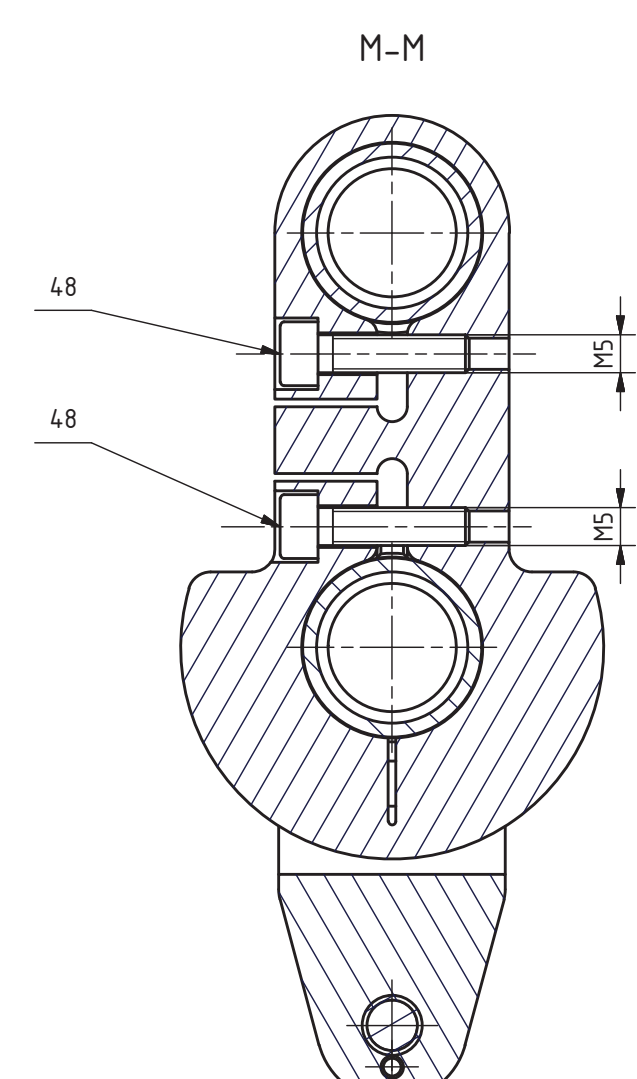
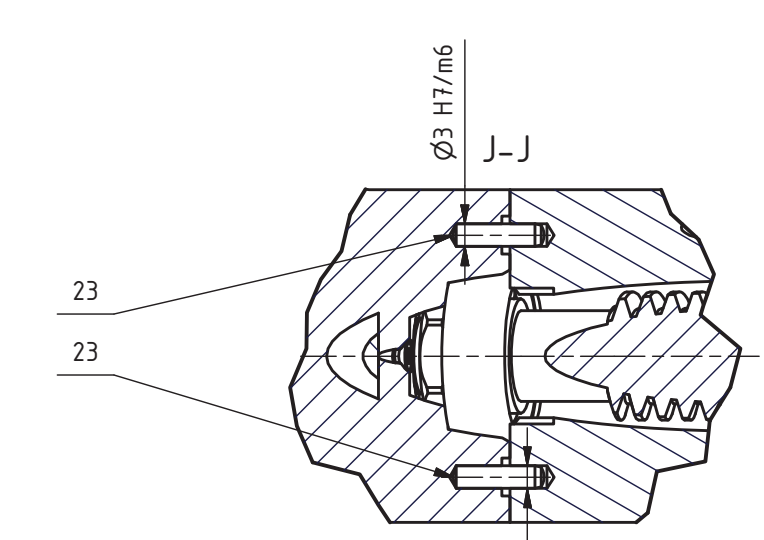
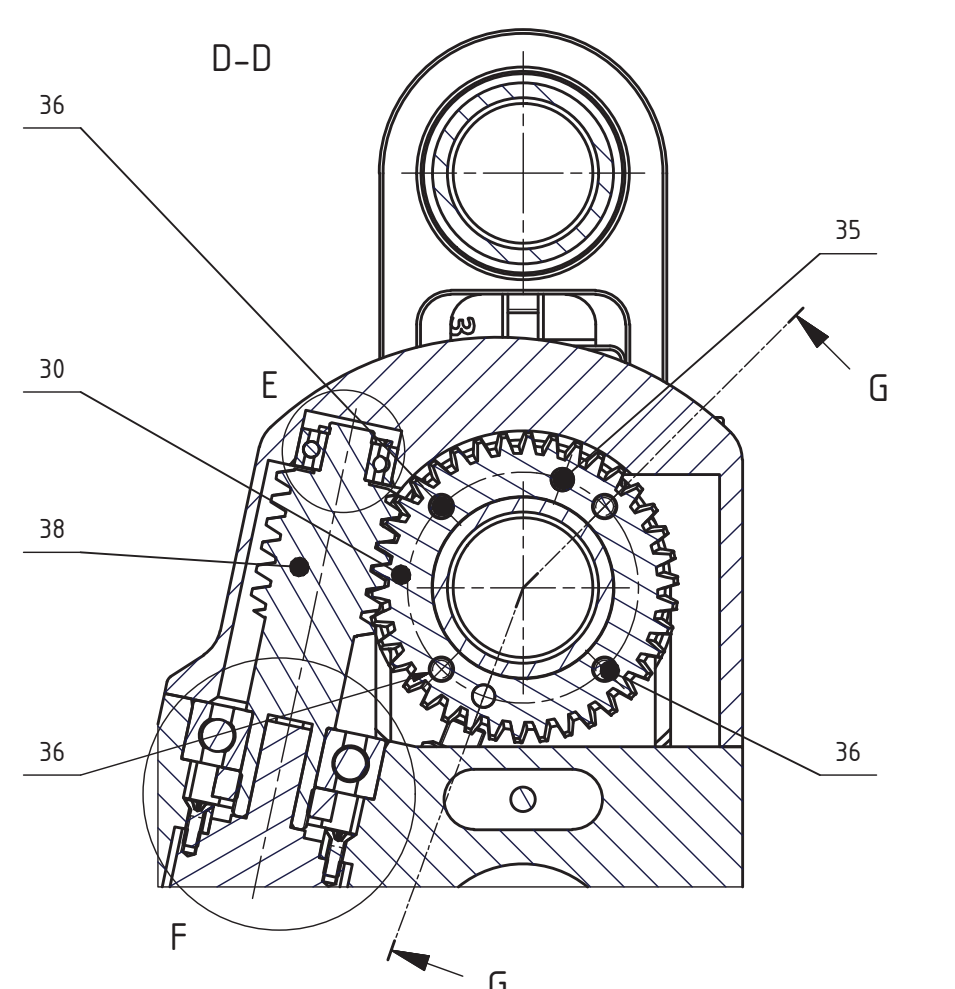
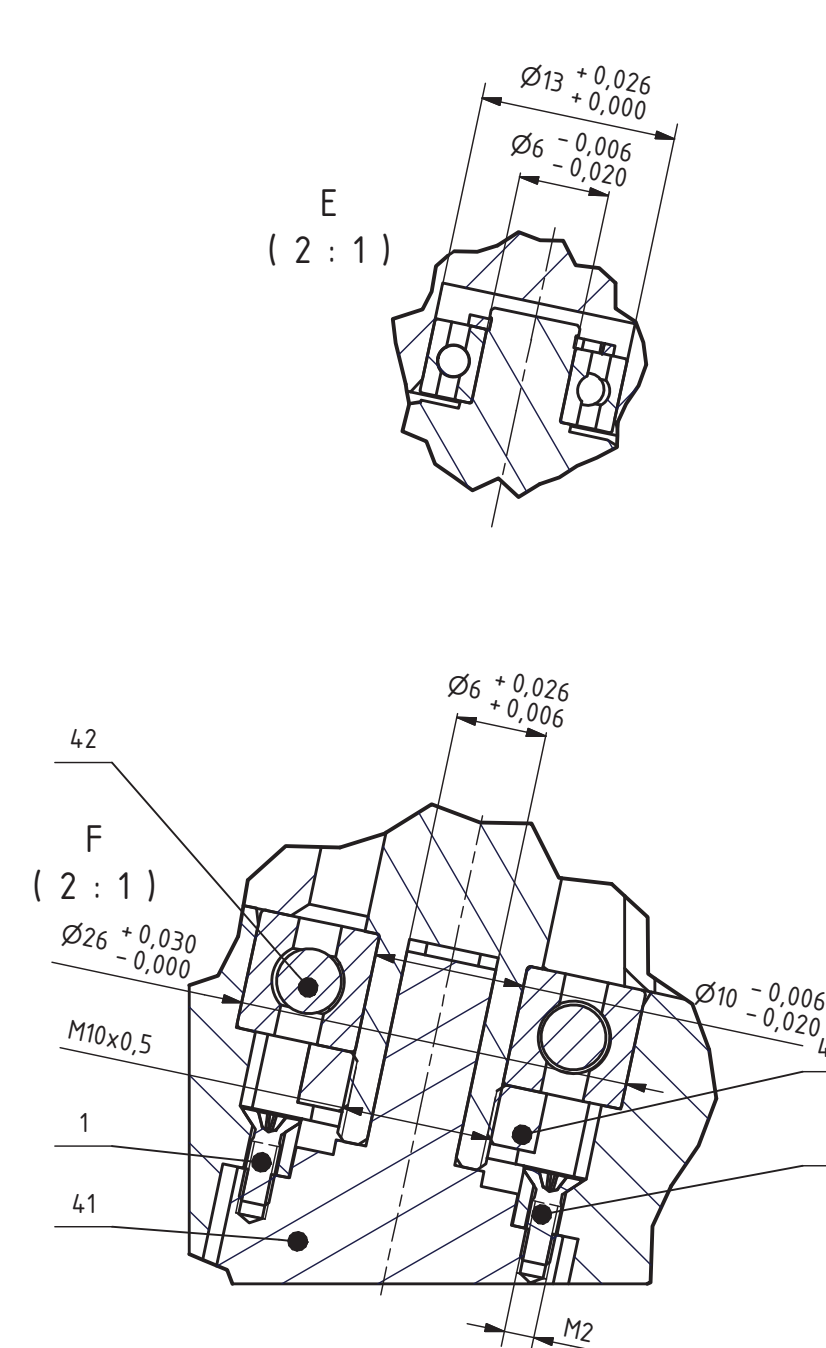
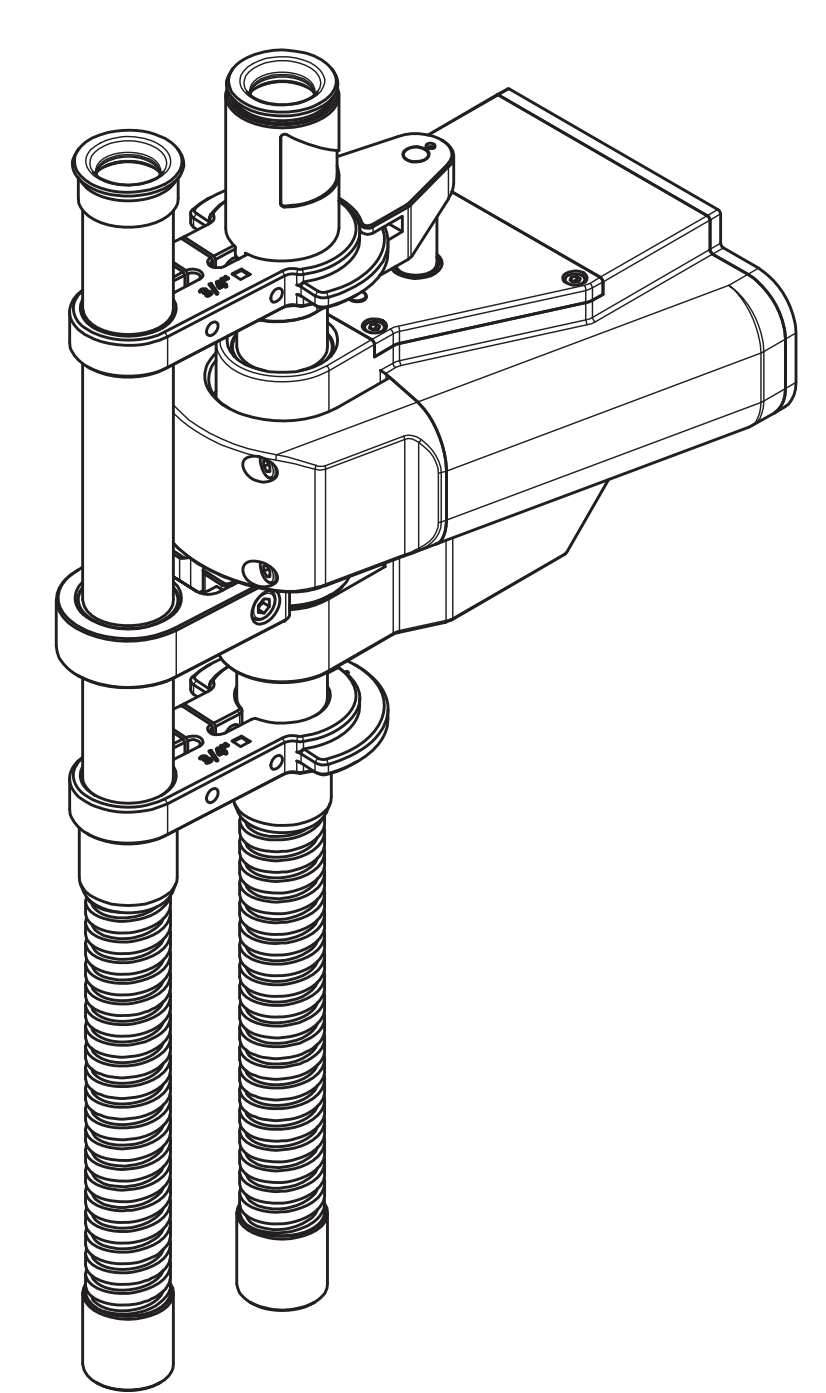
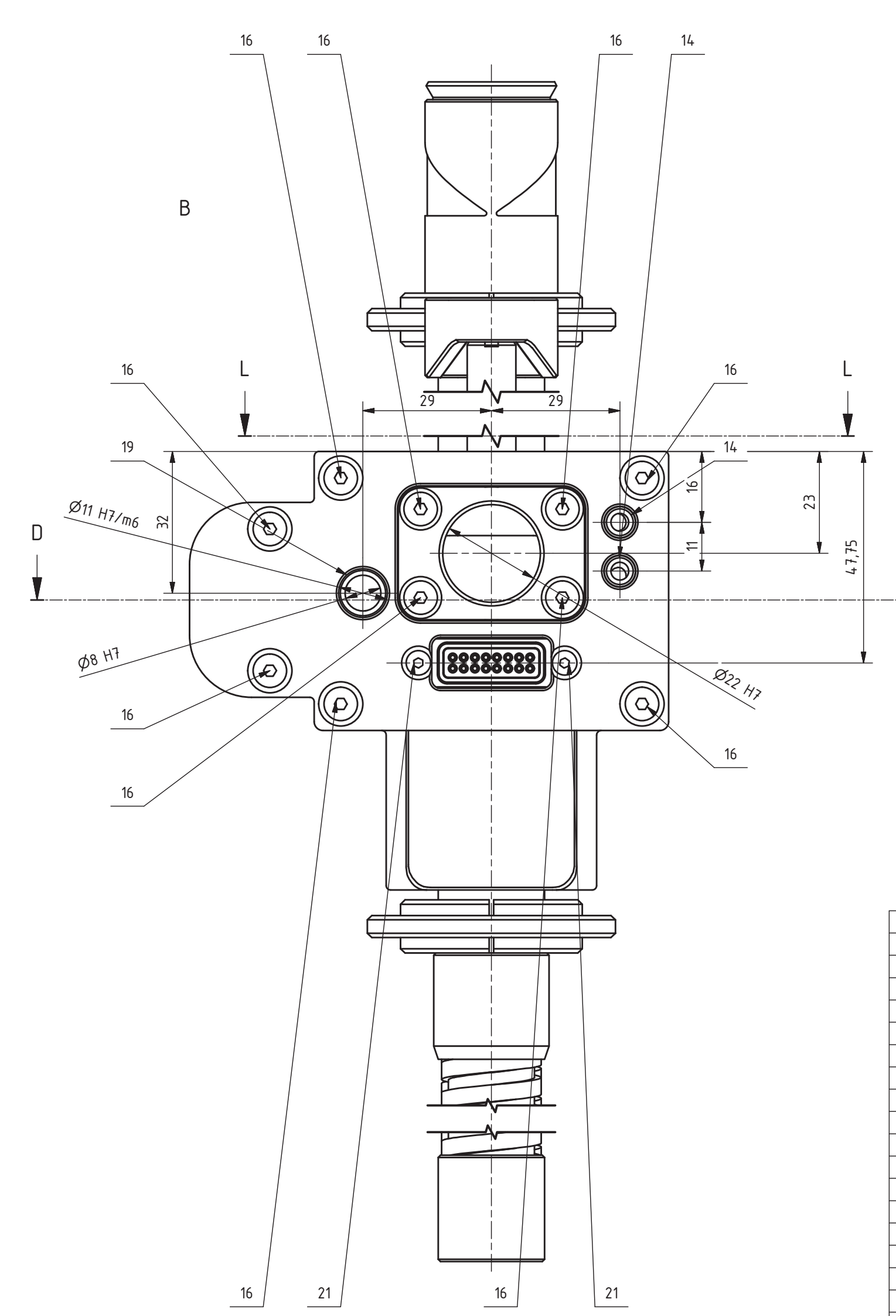
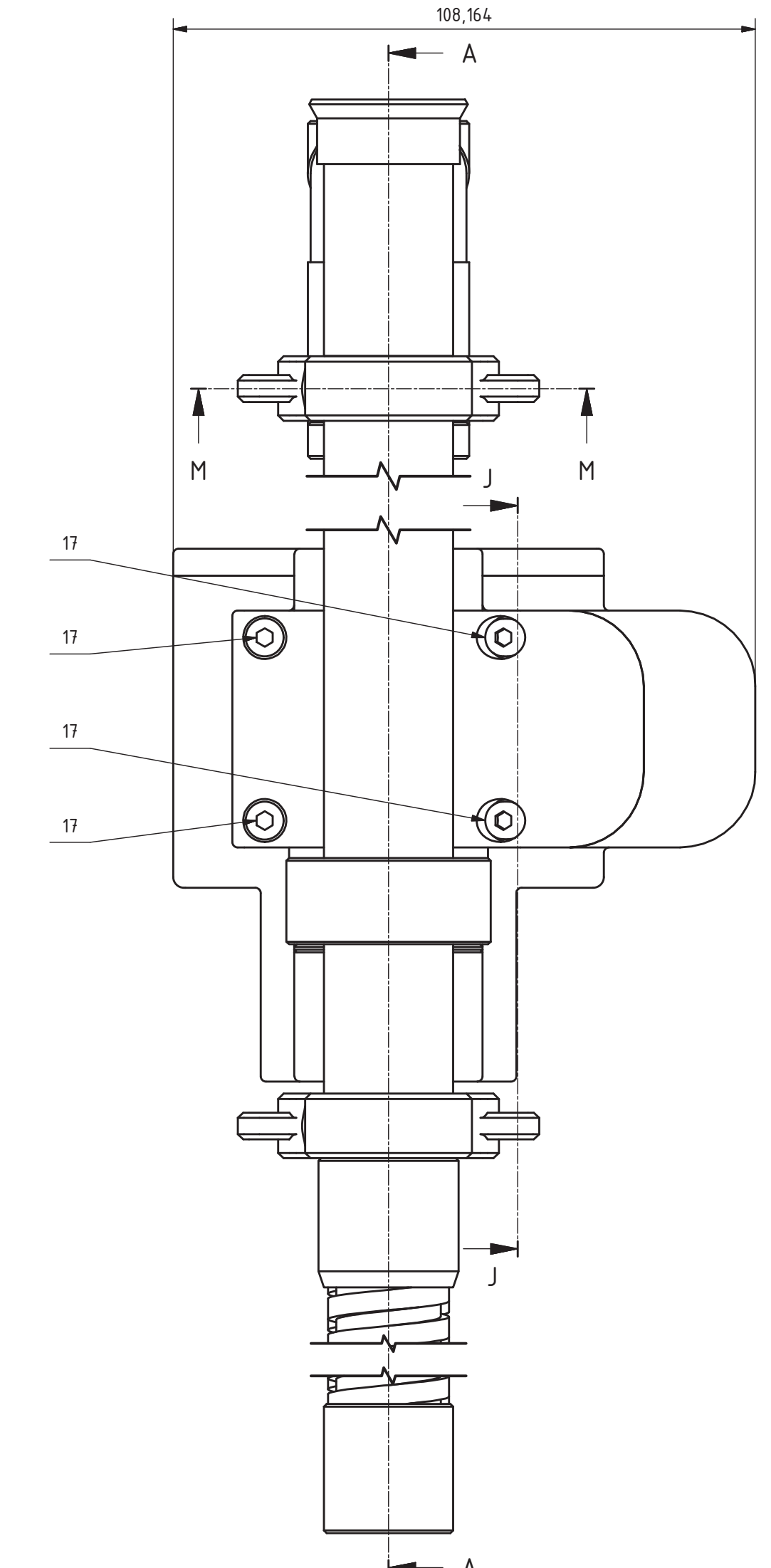
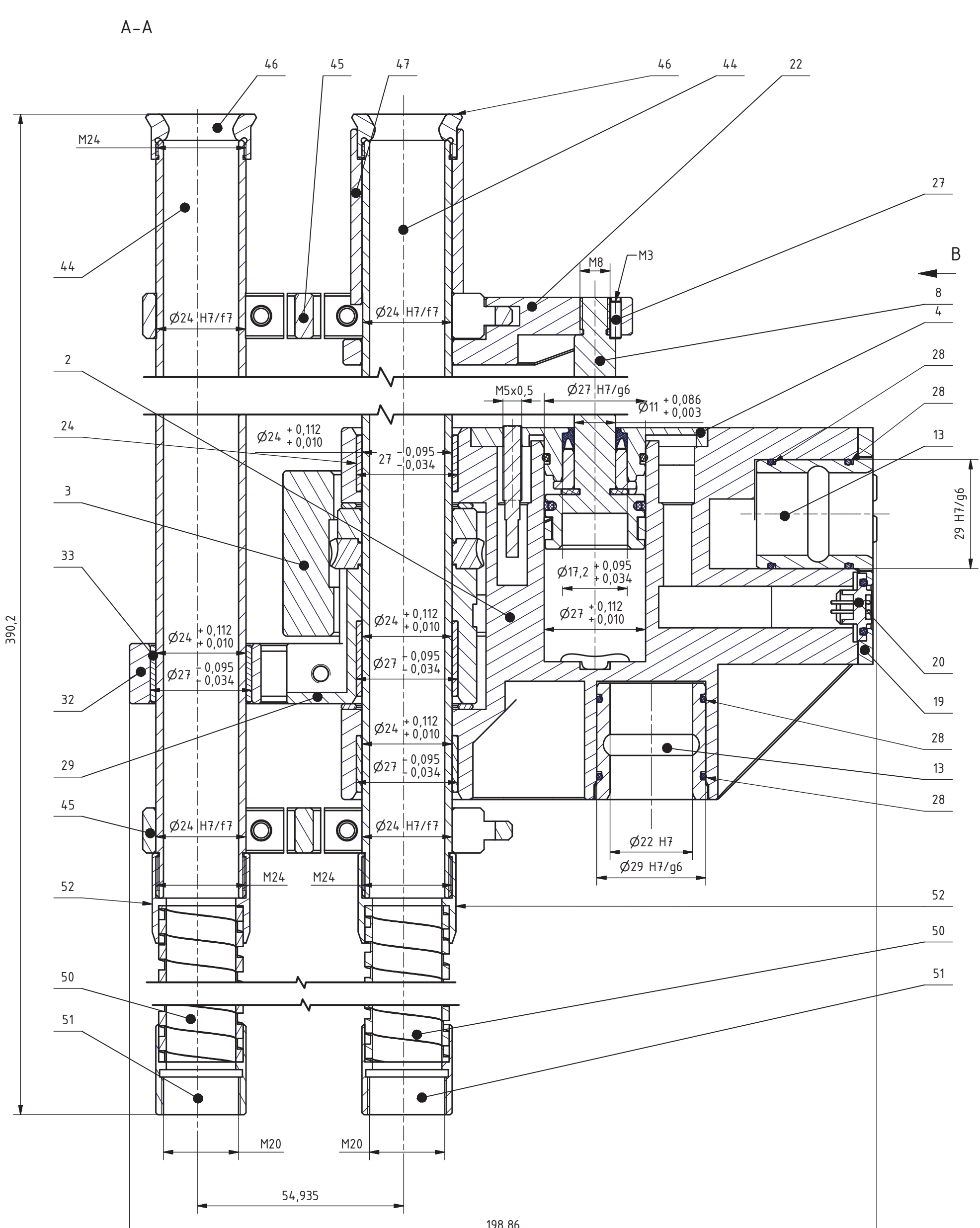
LITERATURA

- [1] European Nuclear Society
<https://www.euronuclear.org/info/encyclopedia/n/nuclear-power-plant-world-wide.htm>
- [2] The Shift Project
<http://www.tsp-data-portal.org/Breakdown-of-Electricity-Generation-by-Energy-Source#tspQvChart>
- [3] HyperPhysics
<http://hyperphysics.phy-astr.gsu.edu/hbase/nucene/reactor.html>
- [4] Wikipedia – Pressurised Water Reactor
https://en.wikipedia.org/wiki/Pressurized_water_reactor
- [5] Wikipedia – Nuclear and Radiation Accidents and Incidents
https://en.wikipedia.org/wiki/Nuclear_and_radiation_accidents_and_incidents
- [6] Permaglide
<http://www.permaglide.com>
- [7] Maxon Motor
<http://www.maxonmotor.com>
- [8] HPC Gears
<http://www.hpcgears.com/>
- [9] Oberšmit, E.: Ozubljenja i zupčanici, Zagreb, 1982.
- [10] SKF General Catalogue, 2008.
- [11] Elementi konstrukcija II – Podloge uz predavanja – Ležajevi, Sveučilište u Zagrebu, Fakultet strojarstva i brodogradnje, 2014.

PRILOZI

- I. CD-R disc
- II. Tehnička dokumentacija

Matija Kurtoić - Završni rad - 2016 - TR2-47-00-00_00



Poz.	Naziv	Kom.	Crtež broj	Norma	Materijal	Masa
52	Prihvatnik dobave sonde	2			X5CrNi18-10	0,027 kg
51	Prihvatnik vodilice	2			X5CrNi18-10	0,019 kg
50	Fleksibilno crijevo	2			X5CrNi18-10	0,103 kg
49	Matica M5	1		ISO 4035	Nehrdajući čelik	0,001 kg
48	Vijak M5 x 20	4		ISO 4762	Nehrdajući čelik	0,005 kg
47	Kalibrator računalnog vida	1	TR2-47-40-03_00		AlMgSi1	0,027 kg
46	Kapa cijevne vodilice	2	TR2-44-20-19_01		X5CrNi18-10	0,023 kg
45	Distantna čeljust, 54-7/8"	2	TR2-47-40-02_01		AlMgSi1	0,062 kg
44	Cijevna vodilica	2	TR2-47-40-01_00		X5CrNi18-10	0,237 kg
43	Kuglični ležaj 628/6 2Z	1		DIN 625 SKF	Nehrdajući čelik	0,003 kg
42	Kuglični ležaj 6000 2Z	1		DIN 625 SKF	Nehrdajući čelik	0,019 kg
41	Elektromotor	1	SMMAX-490975			0,032 kg
40	Sigurnosna matica	1	TR2-47-30-03_00		Č 0361	0,005 kg
39	Uskočnik 6 x 0,7	1		DIN 471	Nehrdajući čelik	0,000 kg
38	Puž	1	TR2-47-30-01_00		X105CrMo17	0,046 kg
37	Vijak M3 x 10	2		ISO 4762	Nehrdajući čelik	0,003 kg
36	Vijak M3 x 20	4		ISO 4762	Nehrdajući čelik	0,002 kg
35	Zatik 8734 3 x 20	2		ISO 8734	Nehrdajući čelik	0,001 kg
34	Klizni ležaj	1	SMINA-PAP2410P11		Bronca	0,021 kg
33	Klizni ležaj	1	SMINA-PAP2410P11		Bronca	0,016 kg
32	Čeljust za rotaciju	1	TR2-47-20-04_00		AlMgSi1	0,042 kg
31	Kruna pužnog kola	1	TR2-47-20-03_00		AlMgSi1	0,012 kg
30	Pužno kolo	1	TR2-47-20-02		PB2	0,044 kg
29	Držač pužnog kola	1	TR2-47-20-01_00		AlMgSi1	0,060 kg
28	O-brtva	4	TR2-44-10-05		Guma	0,000 kg
27	Vijak M3 x 10	1		ISO 4026	Nehrdajući čelik	0,001 kg
26	Vijak M5 x 6	1		ISO 4026	Nehrdajući čelik	0,001 kg
25	Klizna pločica	2	TR2-44-10-07_01		P.CuPb5Sn10	0,005 kg
24	Klizni ležaj	2	SMINA-PAP2415P11		Bronca	0,016 kg
23	Zatik za centriranje	2		ISO 8734	Nehrdajući čelik	0,001 kg
22	Čeljust klipa	1	TR2-47-10-07_00		P.CuPb5Sn10	0,125 kg
21	Vijak M3 x 8	2		ISO 10642	Nehrdajući čelik	0,001 kg
20	HS Connector	1	SEHAR-M90-6011645		Acetalna smola	0,005 kg
19	Strážnji poklopac	1	TR2-47-10-06_00		AlMgSi1	0,042 kg
18	Vijak M3 x 8	4		ISO 4762	Nehrdajući čelik	0,001 kg
17	Vijak M4 x 55	4		ISO 4762	Nehrdajući čelik	0,005 kg
16	Vijak M4 x 12	14		ISO 10642	Nehrdajući čelik	0,001 kg
15	Čahura za centriranje	1	TR2-44-10-06_01		X17CrNi18-2	0,006 kg
14	Brtva	2	TR2-44-10-08_01		Guma	0,000 kg
13	Čahura za zaključavanje	2	TR2-44-10-03_00		M333 ISOPLAST	0,076 kg
12	Granična sklopka	2	SEAUT-PD1-AP-3A		AlMgSi1	0,001 kg
11	Brtva klipa	1	TR2-44-20-11_00		Guma	0,000 kg
10	Graničnik klipa	1	TR2-46-00-07_00		H-ECOPUR	0,000 kg
9	Klizna traka	1	TR2-47-10-05_00		ECOFLON FB1	0,001 kg
8	Pneumatski klip	1	TR2-47-10-04_00		X17CrNi18-2	0,082 kg
7	Klizni ležaj	1	TR2-47-10-08_00		P.CuPb5Sn10	0,014 kg
6	O-Ring brtva	1	TR2-44-20-16_00		Guma	0,000 kg
5	Brtveni prsten	1	TR2-10-20-23_01		Guma	0,000 kg
4	Poklopac pneum. cilindra	1	TR2-47-10-03_00		AlMgSi1	0,035 kg
3	Poklopac pužnog prijenosa	1	TR2-47-10-02_00		AlMgSi1	0,163 kg
2	Kučiste	1	TR2-47-10-01_00		AlMgSi1	1,173 kg
1	Vijak M2 x 6	6		ISO 7046-1	Nehrdajući čelik	0,000 kg

Broj naziva- code		Datum		Ime i Prezime		Potpis	
Projektno		24.8.2016.		Matija Kurtoić			
Razradio		24.8.2016.		Matija Kurtoić			
Crtao		24.8.2016.		Matija Kurtoić			
Mentor		19.9.2016.		Dragan Žeželj			
ISO - tolerancije		Objekt:		Objekt broj:		R. N. broj:	
Ø3 D7/m6	+0,016 +0,012	Ø22 H7	+0,021 0,000				
Ø3 H7/m6	+0,008 -0,008	Ø8 H7	+0,015 0,000	Napomena:		Smjer: Konstruktorski	
Ø11 H7/g6	+0,035 +0,006			Materijal:		Masa: 3,195 kg	
Ø24 H7/f7	+0,052 +0,002			Mjerilo: originala		ZAVRŠNI RAD	
Ø27 H7/g6	+0,041 +0,007			Naziv:		Dual Guide Tube	
Ø29 H7/g6	+0,041 +0,007			Mjerilo: originala		1:1	
				Crtež broj:		TR2-47-00-00_00	
				Naziv:		Dual Guide Tube	
				Mjerilo: originala		1:1	
				Crtež broj:		TR2-47-00-00_00	
				Materijal:		Masa: 3,195 kg	
				Mjerilo: originala		1:1	
				Crtež broj:		TR2-47-00-00_00	
				Naziv:		Dual Guide Tube	
				Mjerilo: originala		1:1	
				Crtež broj:		TR2-47-00-00_00	

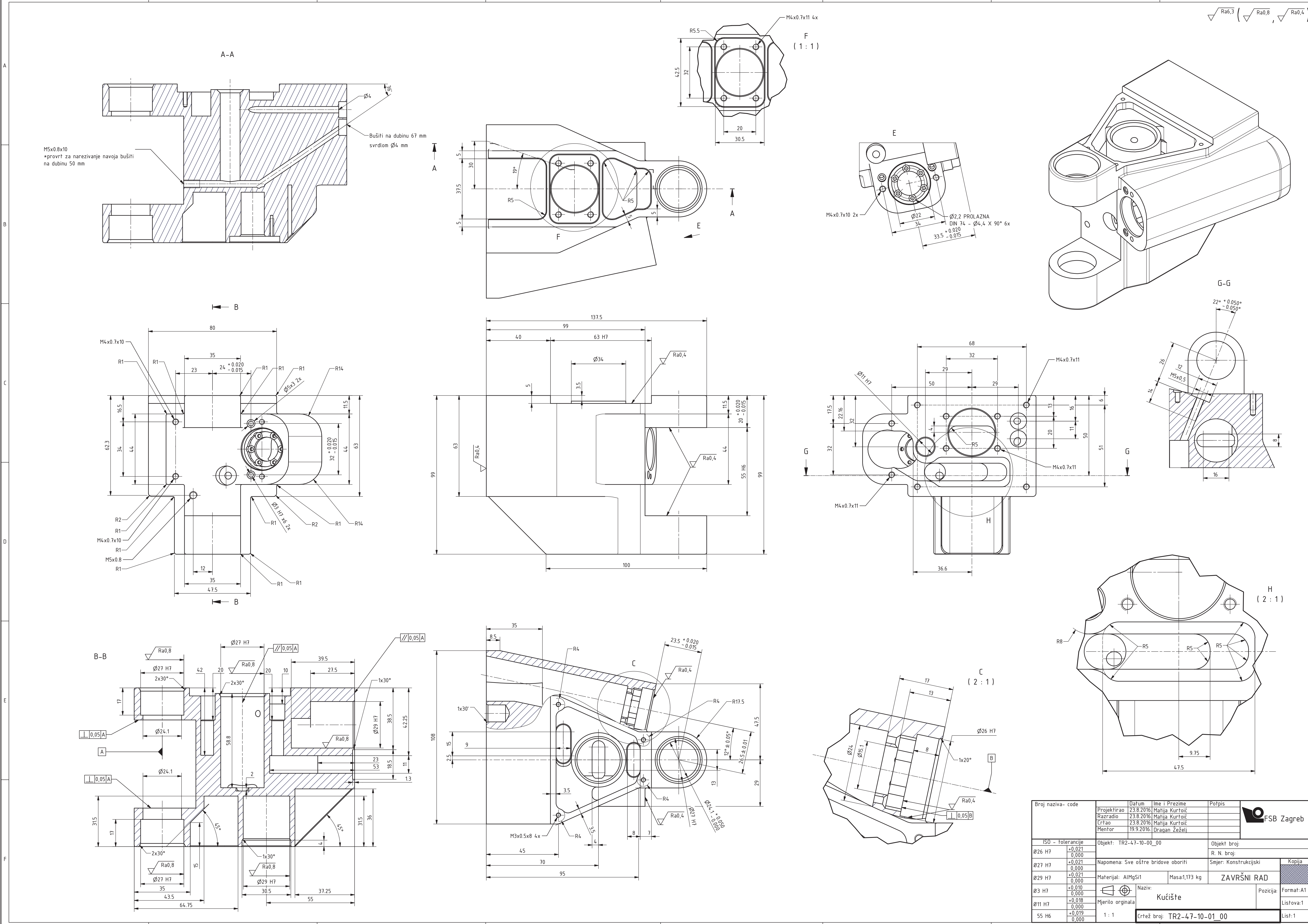


Kopija

Forma: A1

Listova: 1

List: 1



M5x0.8x10
*provrt za narezivanje navoja bušiti na dubinu 50 mm

Bušiti na dubinu 67 mm svrdlom Ø4 mm

M4x0.7x11 2x
Ø22
34
33.5 -0.015
Ø2.2 PROLAZNA
DIN 74 - Ø4,4 X 90° 6x
+0.020
-0.015

M4x0.7x10
R1
R1
R1
R1
R1
R14
62.3
34
44
16.5
23
24 +0.020
-0.015
Ø5x3 2x
11.5
32 +0.020
-0.015
44
63
R2
R1
R1
R1
R14
Ø3 H7 3x 2x
M4x0.7x10
R1
R1
R1
M5x0.8
R1
R1
12
35
47.5
R1
R1

137.5
99
40
63 H7
Ra0,4
Ø34
3.5
5
63
Ra0,4
44
11.5
20 +0.020
-0.015
55 H6
99
100

68
32
29
29
M4x0.7x11
Ø11 H7
17.5
22.16
32
4
13
16
6
50
20
11
51
M4x0.7x11
36.6
H

G-G
22° +0.050°
-0.050°
26
12
M5x0.5
16
8

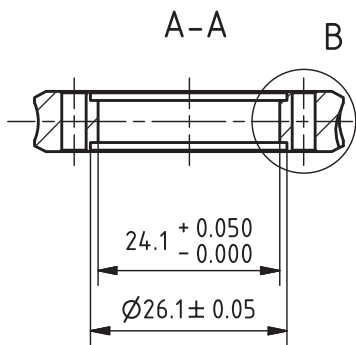
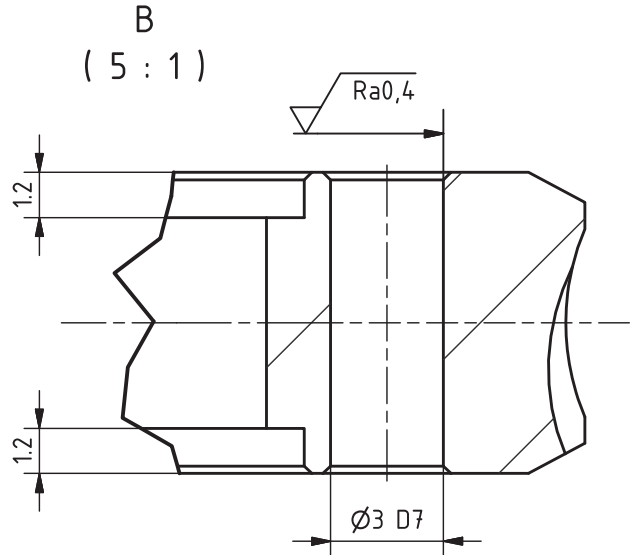
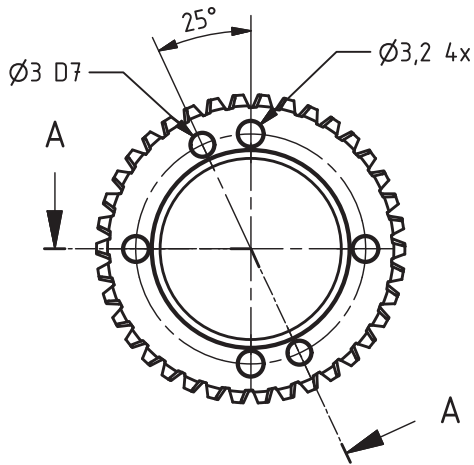
B-B
Ra0,8
Ø27 H7
4.2
20
Ra0,8
20
10
39.5
27.5
1x30°
17
Ø24.1
58.8
Ø29 H7
38.5
42.25
23
53
18.5
11
13
Ø24.1
2
31.5
17
2x30°
Ra0,8
15
1x30°
Ra0,8
Ø27 H7
35
43.5
64.75
37.25
55
36

35
8.5
R4
23.5 +0.020
-0.015
Ra0,4
1x30°
108
15
9
3.5
R4
R4
R17.5
47.5
R4
R4
Ø21.1 ±0.020
1H L20
12° ±0.05°
26.5 ±0.01
29
R4
R4
Ra0,4
M3x0.5x8 4x
3.5
4
8
7
45
70
95

C
C (2:1)
17
13
Ø24
Ø15.1
8
Ø26 H7
1x20°
Ra0,4
Ø24.1 ±0.020
1H L20
11
10

H
H (2:1)
R8
R5
R5
R5
9.75
47.5

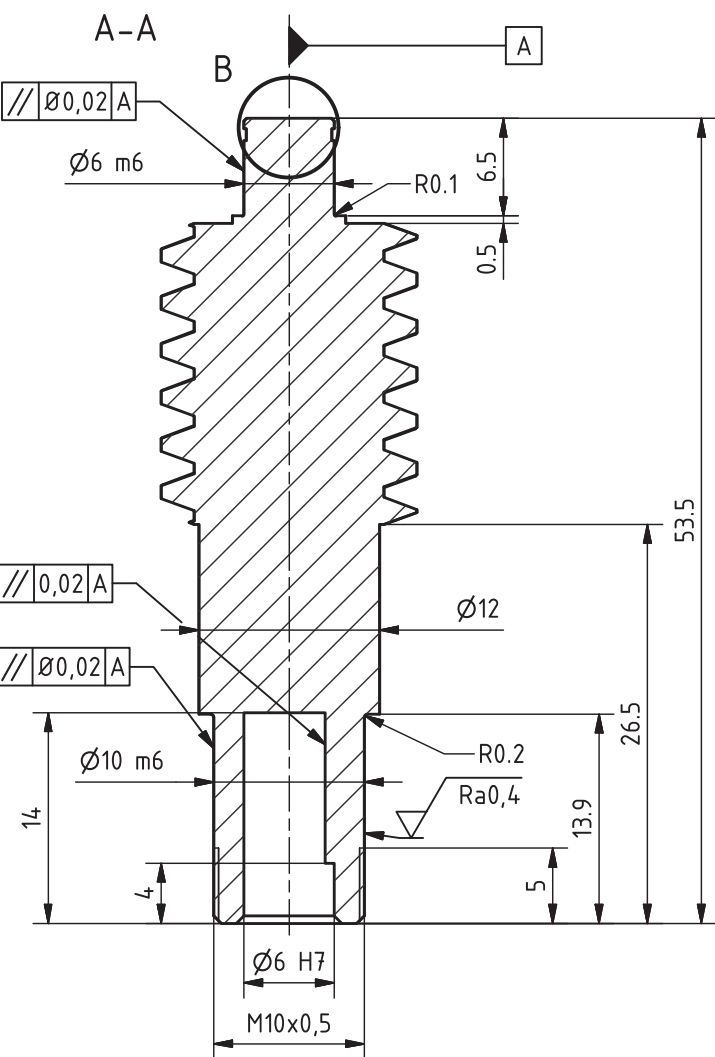
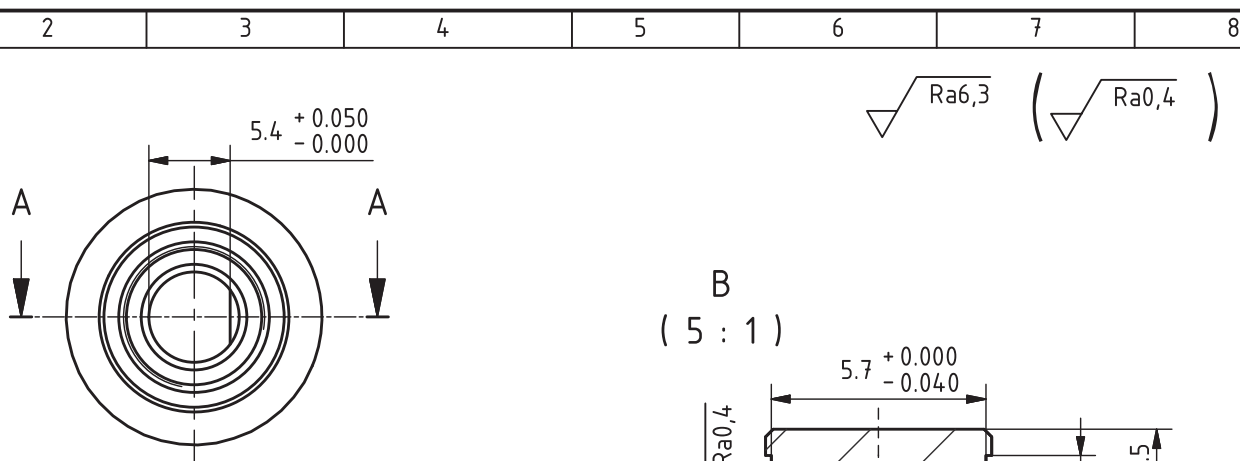
Broj naziva- code	Projektno	Datum	Ime i Prezime	Potpis	FSB Zagreb
	Razradio	23.8.2016.	Matija Kurtoić		
	Crtao	23.8.2016.	Matija Kurtoić		
	Mentor	19.9.2016.	Dragan Žeželj		
ISO - tolerancije	Objekt:	TR2-47-10-00_00	Objekt broj:		
Ø26 H7 +0.021 0.000			R. N. broj:		
Ø27 H7 +0.021 0.000	Napomena:	Sve oštre bridove oboriti	Smjer: Konstruktivski		Kopija
Ø29 H7 +0.021 0.000	Materijal:	AlMgSi1	Masa: 1,173 kg	ZAVRŠNI RAD	
Ø3 H7 +0.010 0.000	Mjerilo:	originala	Naziv:	Kučište	Format: A1
Ø11 H7 +0.018 0.000	1:1		Crtež broj:	TR2-47-10-01_00	Lista: 1
S5 H6 +0.019 0.000					



$\sqrt{Ra3,2}$ ($\sqrt{Ra0,4}$)

Pužno kolo		
Broj zubi	z_2	38
Modul	m	1
Diobeni promjer	d_{w2}	38
Srednji promjer	d_{m2}	38
Pomak profila	$x_2 \cdot m$	0
Kut zahvaća u norm. ravni	α_n	20°
Osni razmak	a	26,5 ^{+0,01}
Puž ZN	z_1	1
Smjer zavojnice		desni
Srednji promjer	d_{m1}	15
Debljina zuba	s_{m2}	3,149

Broj naziva- code	Datum	Ime i Prezime	Potpis	
	Projektirao	28.7.2016.	Matija Kurtoić	
	Razradio	28.7.2016.	Matija Kurtoić	
	Crtao	28.7.2016.	Matija Kurtoić	
	Mentor	19.9.2016.	Dragan Žeželi	
ISO - tolerancije		Objekt: TR2-47-20-00_00		Objekt broj:
Ø3 D7	+0,030	R. N. broj:		
	+0,020			
Napomena:			Smjer: Konstrukcijski	Kopija
Materijal: PB2		Masa:0,044 kg	ZAVRŠNI RAD	
		Naziv:	Pozicija:	Format: A4
Mjerilo originala		Pužno kolo		Listova: 1
1 : 1		Crtež broj: TR2-47-20-02_00		List: 1



Pužni vijak		
Broj zubi	z_1	1
Smjer zavojnice		desni
Modul	m	1
Srednji promjer	d_{m1}	15
Kut zahvata u norm. Ravn.	α_n	20°
Aksijalni korak	P_a	3,142
Uspon	P	3,142
Srednji kut uspona	γ_m	3,8°
Debljina zuba	s_{n1}	3,149
Tjemena visina zuba	h_a	1
Osni razmak	a	26,5 ^{+0,01}
Profil		
Broj zubi kola	z_2	38
Diobeni promjer	d_{w2}	38

Broj naziva- code	Datum	Ime i Prezime	Potpis		
	Projektirao	28.7.2016.	Matija Kurtoić		
	Razradio	28.7.2016.	Matija Kurtoić		
	Crtao	28.7.2016.	Matija Kurtoić		
	Mentor	19.9.2016.	Drađan Źeđeli		
ISO - tolerancije		Objekt: TR2-47-30-00_00		Objekt broj:	
Ø6 H7	+0,012 0,000			R. N. broj:	
Ø6 m6	+0,012 +0,004	Napomena: Prihvatao za vratilo izraditi postupkom elektroerozije		Smjer: Konstrukcijski	
Ø10 m6	+0,015 +0,006	Materijal: X105CrMo17	Masa: 0,046 kg	ZAVRŠNI RAD	
		Naziv: Pužni vijak		Kopija	
		Mjerilo originala		Format: A4	
		2 : 1	Crtež broj: TR2-47-30-01_00	Listova: 1	
				List: 1	

Matija Kurtoić - Završni rad - 2016 - TR2-47-30-01_00