

Konstrukcija električnog pogona visokotlačne pumpe za ubrizgavanje goriva

Škrtić, Antonio

Undergraduate thesis / Završni rad

2016

Degree Grantor / Ustanova koja je dodijelila akademski / stručni stupanj: **University of Zagreb, Faculty of Mechanical Engineering and Naval Architecture / Sveučilište u Zagrebu, Fakultet strojarstva i brodogradnje**

Permanent link / Trajna poveznica: <https://urn.nsk.hr/urn:nbn:hr:235:451430>

Rights / Prava: [In copyright](#)/[Zaštićeno autorskim pravom.](#)

Download date / Datum preuzimanja: **2024-11-25**

Repository / Repozitorij:

[Repository of Faculty of Mechanical Engineering and Naval Architecture University of Zagreb](#)



SVEUČILIŠTE U ZAGREBU
FAKULTET STROJARSTVA I BRODOGRADNJE

ZAVRŠNI RAD

Antonio Škrtić

Zagreb, 2016.

SVEUČILIŠTE U ZAGREBU
FAKULTET STROJARSTVA I BRODOGRADNJE

ZAVRŠNI RAD

**Konstrukcija električnog pogona visokotlačne
pumpe za ubrizgavanje goriva**

Mentor:

Doc. dr. sc. Darko Kozarac

Student:

Antonio Škrtić

0035186827

Zagreb, 2016.

Izjavljujem da sam ovaj rad izradio samostalno koristeći znanja stečena tijekom studija i literaturu.

Zahvaljujem svojem mentoru doc. dr. sc. Darku Kozarcu i znanstvenom novaku Mariju Sremecu, mag. ing. stroj. na stručnoj pomoći i savjetima tijekom izrade rada.

Antonio Škrtić



SVEUČILIŠTE U ZAGREBU
FAKULTET STROJARSTVA I BRODOGRADNJE



Središnje povjerenstvo za završne i diplomske ispite
Povjerenstvo za završne ispite studija strojarstva za smjerove:
procesno-energetski, konstrukcijski, brodstrojarski i inženjersko modeliranje i računalne simulacije

Sveučilište u Zagrebu	
Fakultet strojarstva i brodogradnje	
Datum	Prilog
Klasa:	
Ur.broj:	

ZAVRŠNI ZADATAK

Student: **Antonio Škrtić** Mat. br.: 0035186827

Naslov rada na hrvatskom jeziku: **Konstrukcija električnog pogona visokotlačne pumpe za ubrizgavanje goriva**

Naslov rada na engleskom jeziku: **Design of electrical drivetrain of high pressure fuel pump**

Opis zadatka:

U Laboratoriju za motore i vozila nalazi se eksperimentalni postav za ispitivanje motora s unutarnjim izgaranjem. Taj postav trenutno ima motor opremljen sustavima koji omogućuju rad s Ottovim načinom izgaranja. Da bi motor mogao raditi s Dieselovim načinom izgaranja potrebno ga je opremiti sustavom dobave goriva Dieselovih motora.

U ovom radu potrebno je izraditi konstrukciju električnog pogona visokotlačne pumpe za ubrizgavanje dizelskog goriva. Pri odabiru pumpe, pumpa mora biti prilagođena za tzv. „Common-Rail“ sustav ubrizgavanja goriva i mora odgovarati specifikacijama koje zahtijeva motor ugrađen u Laboratorij. Pumpa mora biti pogonjena elektromotorom koji mora imati mogućnost regulacije brzine vrtnje.

U okviru završnog rada potrebno je:

1. Na temelju zahtjeva odrediti osnovne značajke pumpe (protok, tlak).
2. Na temelju značajki pumpe odabrati jednu iz komercijalne prodaje.
3. Za odabranu pumpu odrediti pogonske značajke.
4. Na temelju značajki rada pumpe odabrati elektromotor iz komercijalne ponude.
5. Analizirati moguća konstrukcijska rješenja spoja pumpe i elektromotora kao i montaže tih elemenata na eksperimentalni postav.
6. Za odabrano rješenje izraditi CAD model i tehničku dokumentaciju svih elemenata.

Pri izradi se treba pridržavati pravila za izradu završnog rada. U radu navesti korištenu literaturu i eventualno dobivenu pomoć.

Zadatak zadan:
25. studenog 2015.

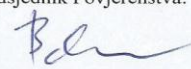
Rok predaje rada:
1. rok: 25. veljače 2016
2. rok (izvanredni): 20. lipnja 2016.
3. rok: 17. rujna 2016.

Predviđeni datumi obrane:
1. rok: 29.2., 02. i 03.03. 2016.
2. rok (izvanredni): 30. 06. 2016.
3. rok: 19., 20. i 21. 09. 2016.

Zadatak zadao:


Doc. dr. sc. Darko Kozarac

Predsjednik Povjerenstva:


Prof. dr. sc. Igor Balen

SADRŽAJ

SADRŽAJ.....	II
POPIS SLIKA	IV
POPIS TABLICA.....	V
POPIS TEHNIČKE DOKUMENTACIJE	VI
POPIS OZNAKA I KRATICA	VII
SAŽETAK.....	X
1. UVOD	1
2. COMMON-RAIL SUSTAV	2
3. MOTOR HATZ 1D81	4
4. ODREĐIVANJE PROTOKA GORIVA.....	6
5. VISOKOTLAČNA PUMPA.....	9
5.1. Općenito.....	9
5.2. Volumetrička iskoristivost visokotlačnih pumpi	10
5.3. Mehanička iskoristivost visokotlačnih pumpi	12
5.4. Visokotlačna pumpa Bosch CR/CP1/L70/10-1S.....	12
5.5. Snaga i moment pumpe.....	13
6. ELEKTROMOTOR	15
7. REMENSKI PRIJENOS	17
7.1. Prijenosni omjer.....	17
7.2. Odabir remena i remenica.....	17
7.3. Osni razmak i kontrola broja zubi u zahvatu	21
7.4. Odabir remena.....	22
7.5. Sila natezanja remena	22
7.6. Kontrola opterećenja vratila elektromotora	25
8. KONSTRUKCIJA.....	28
8.1. Osnovni nosač.....	28
8.2. Nosač elektromotora i pumpe	29
8.3. Remenica elektromotora	31
8.4. Remenica pumpe.....	32

8.5. Proračun spoja čahure i vratila pumpe.....	33
8.6. Proračun spoja čahure i remenice	35
8.7. Sklop	37
8.8. Komentar na čvrstoću i krutost konstrukcije	39
8.9. Slike konstrukcije	40
9. ZAKLJUČAK	43
LITERATURA	44
PRILOZI.....	45

POPIS SLIKA

Slika 1. Shema common-rail sustava [2].....	2
Slika 2. motor Hatz 1D81 [4]	4
Slika 3. Karakteristike Hatz motora [4].....	5
Slika 4. Presjek radijalne visokotlačne pumpe s tri klipa [1]	9
Slika 5. Volumetrička iskoristivost visokotlačnih Bosch pumpi [6].....	11
Slika 5.6 Volumetrička iskoristivost Delphi visokotlačne pumpe [7].....	11
Slika 7. Bosch CR/CP1S3/L70/10-1S [8]	12
Slika 8. Elektromotor Siemens [10]	15
Slika 9. Karakteristika elektromotora [11]	16
Slika 10. Presjek H profila zupčastog remena [12]	19
Slika 11. Shema remenskog prijenosa [13]	21
Slika 12. Sile na gonjenu remenicu u mirovanju.....	24
Slika 13. Sile na vratilo elektromotora	25
Slika 14. Dopusštena radijalna sila na vratilo elektromotora [11].....	27
Slika 15. Postav motora	28
Slika 16. Osnovni nosač u izometriji.....	28
Slika 17. Osnovni nosač	29
Slika 18. Sklop osnovnog nosača i postava.....	29
Slika 19. Nosač pumpe i elektromotora.....	30
Slika 20. Spoj pumpe i ploče	30
Slika 21. Spoj pumpe i elektromotora na nosač	31
Slika 22. Remenica s konusnom čahurom.....	31
Slika 23. Spoj remenice i pumpe	33
Slika 24. Sklop pumpe i elektromotora	37
Slika 25. Montaža pumpe i elektromotora na postav	38
Slika 26. Zaštitni lim	38
Slika 27. Konačan sklop	39
Slika 28. Nosiva konstrukcija montirana na postav	40
Slika 29. Nosiva konstrukcija na postavu.....	41
Slika 30. Nosiva konstrukcija sa zaštinim limovima i elektromotorom.....	41
Slika 31. Remenice i remen.....	42

POPIS TABLICA

Tablica 1. Specifikacije originalne izvedbe motora [4]:.....	4
Tablica 2. Poznate veličine u proračunu protoka goriva	7
Tablica 3. Proračun protoka goriva i snage motora za $n=4000 \text{ min}^{-1}$	8
Tablica 4. Generacije Bosch visokotlačnih pumpi [1]	10
Tablica 5. Karakteristike visokotlačne pumpe	13
Tablica 6. Karakteristike Renault-ovog 2,2 dCi motora [9]	13
Tablica 7. Karakteristike elektromotora [11]	16
Tablica 8. Odabir profila zuba remena [12]	18
Tablica 9. Dimenzije zuba remena [12].....	19

POPIS TEHNIČKE DOKUMENTACIJE

000-000-000	Nosiva konstrukcija pumpe
000-001-000	Osnovni nosač
000-002-000	Nosač pumpe
000-003-000	Sklop pumpe i elektromotora
000-000-004	Glavni zaštitni lim
000-000-005	Zaštitni lim 1
000-000-006	Zaštitni lim 2
000-001-001	Ploča 1
000-001-002	Ploča 2
000-001-003	Ploča 3
000-001-004	Ojačanje
000-002-001	Lim U
000-002-002	Ploča 4
000-003-004	Remenica elektromotora
000-003-005	Remenica pumpe
000-003-006	Čahura
000-003-007	Ploča pumpe

POPIS OZNAKA I KRATICA

Oznaka	Jedinica	Opis
q_m	kg/s	maseni protok goriva
q_v	m ³ /s	volumenski protok goriva
ρ_g	m ³ /kg	gustoća Diesel goriva
m_g	kg	masa goriva po ciklusu
n	min ⁻¹	brzina vrtnje motora
T	-	broj taktova motora
m_z	kg	masa zraka po ciklusu
$m_{z, \text{steh}}$	kg	steh. masa zraka po ciklusu
λ	-	faktor pretička zraka
Z_0	kgZ/kgG	omjer steh. mase zraka i goriva
λ_{pu}	-	stupanj punjenja
m_{ref}	kg	referentna masa zraka
V_H	m ³	radni volumen cilindra
p_0	Pa	tlak okoliša
T_0	K	temperatura okoliša
γ	-	faktor zaostalih ispušnih plinova
ε	-	kompresijski omjer
T_{us}	K	temperatura na kraju usisa
p_{us}	Pa	tlak na kraju usisa
P_e	kW	efektivna snaga motora
H_d	MJ/kg	donja ogrjevna vrijednost goriva
η_e	-	efektivni stupanj korisnosti
$\eta_{p,v}$	-	volumetrička iskoristivost pumpe

$q_{v,ulaz}$	m^3/s	ulazni protok
$q_{v,izlaz}$	m^3/s	izlazni protok goriva
$\eta_{p,m}$	-	mehanička iskoristivost pumpe
P_d	W	dobivena snaga
P_p	W	snaga za pogon pumpe
Δp	Pa	porast tlaka goriva u pumpi
M_p	Nm	moment pumpe
V_p	m^3/o	radni volumen pumpe
M_{EM}	Nm	nazivni moment elektromotora
η_{rem}	-	iskoristivost remenskog prijenosa
i_{min}	-	minimalan prijenosni omjer
i_{max}	-	maksimalan prijenosni omjer
P_{EM}	W	snaga elektromotora
C_2	-	faktor preopterećenja
P_d	W	proračunska snaga elektromotora
P_b	W	nosivost remena
C_1	-	faktor broja zubi
C_2	-	faktor duljine remena
z_1	-	broj zubi manje remenice
z_2	-	broj zubi veće remenice
$q_{v2,5}$	m^3/s	protok za tlak prednabijanja 2,5 bar
q_{v3}	m^3/s	protok za tlak prednabijanja 3 bar
d	mm	kinematički promjer manje remenice
D	mm	kinematički promjer veće remenice
a	mm	osni razmak
α	°	obuhvatni kut

β	°	kut
L	mm	duljina remena
v	m/s	obodna brzina remena
T_{pu}	N	vučna sila remena
A_{Cr}	-	faktor obuhvatnog kuta
T_{new}	N	vlačna sila u novom remenu
T_{used}	N	vlačna sila u korištenom remenu
T	N	vlačna sila u remenu
G_p	N	težina pumpe
G_{rem}	N	težina remenice
F	N	sila za natezanje remena
D_F	mm	srednji promjer konusnog spoja
T	Nm	proračunski moment steznog spoja
S_H	-	sigurnost steznog spoja
v	-	faktor prijanjanja steznog spoja
l_f	mm	duljina steznog spoja
F_t	N	obodna sila
δ	°	kut trenja
α	°	kut konusa
P_H	mm	uspon navoja
d_2	mm	srednji promjer navoja
μ_a	-	trenje između vijka i podloge
D_{sr}	mm	promjer trenja
F_p	N	sila prednaprezanja vijčanog spoja
T_{pr}	Nm	moment pritezanja

SAŽETAK

U laboratoriju za motore i vozila nalazi se eksperimentalni postav koji trenutno omogućava ispitivanje sa stranim paljenjem smjese. U svrhu pripreme eksperimentalnog postava za ispitivanje Dieselskog načina rada potrebno je preraditi postojeći postav. Zbog toga se na postav ugrađuje Common-rail sustav za ubrizgavanje, koji je dio svih suvremenih motora s kompresijskim paljenjem.

U ovom radu napravljena je konstrukcijska razrada ugradnje Common-rail sustava. Ukratko je opisan rad Common-rail sustava, razmotrene su značajke pumpe i odabrana je visokotlačna pumpa koja će se ugraditi u sustav. Zatim je odabran elektromotor koji će služiti za pogon te pumpe. Kako bi zahtjevi za pogon pumpe bili zadovoljeni pumpa i elektromotor povezani su odgovarajućim remenskim prijenosom. Osmišljena je nosiva konstrukcija na koju se spajaju svi elementi i koja se učvršćuje na nosače postojećeg postava motora. Napravljen je proračun svih bitnih elemenata i veličina te su izrađeni modeli i sva potrebna tehnička dokumentacija prema kojoj će se izraditi konstrukcija.

1. UVOD

U laboratoriju za motore i vozila nalazi se eksperimentalni postav s jednocilindričnim motorom HATZ 18D1 koji trenutno radi Ottovim načinom rada. U svrhu ispitivanja Dieselogovog načina rada u postojeći eksperimentalni postav ugrađuje se Common-rail sustav. U ovom radu napravljena je konstrukcijska razrada ugradnje Common-rail sustava.

Common-rail je trenutno najkorišteniji sustav za ubrizgavanje goriva u Dieselovim motorima jer omogućuje višestruko ubrizgavanje po ciklusu pri jako visokim tlakovima (preko 2000 bara) te je jedini sustav koji može zadovoljiti suvremene zahtjeve u pogledu štetnih emisija.

U ovom radu opisan je približan proračun protoka goriva koji ovisi o brzini vrtnje motora te tlaku i temperaturi na kraju usisa. Pomoću protoka može se približno odrediti efektivna snaga motora. Na temelju izračunate snage treba odabrati visokotlačnu pumpu iz komercijalne upotrebe koja se koristi u motoru slične snage.

Za rad pumpe koristit će se sinkroni elektromotor. Potrebno je izračunati pogonske značajke pumpe te odabrati prijenos snage koji će zadovoljiti sve zahtjeve za pogon pumpe.

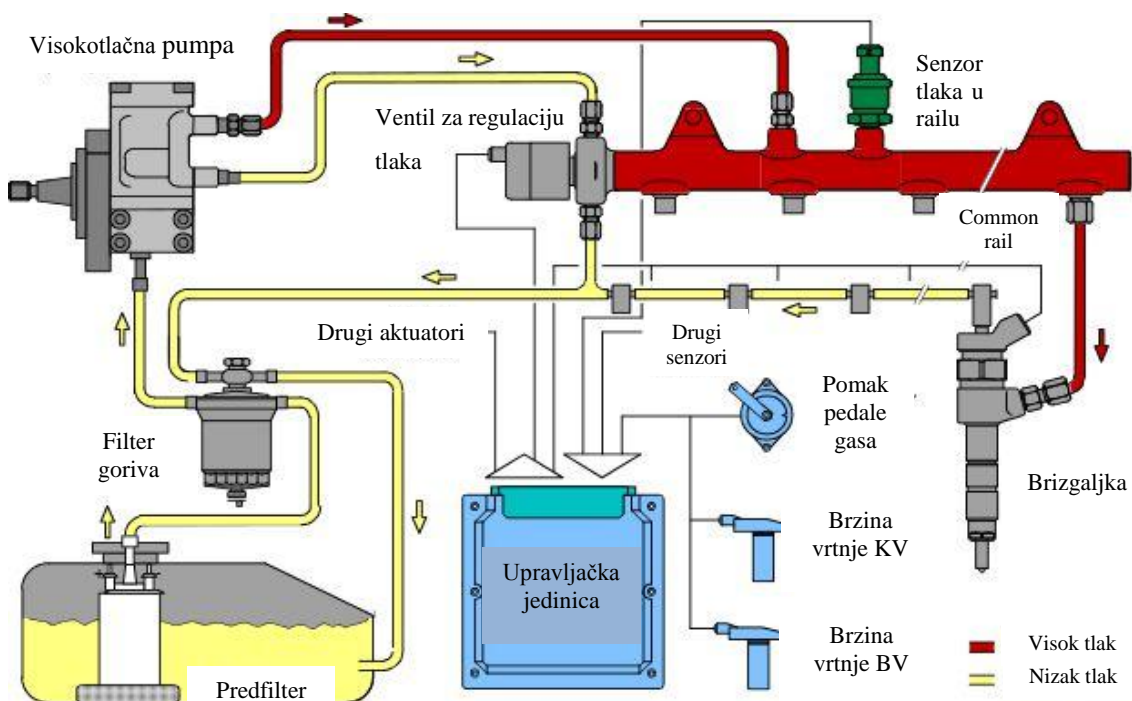
Za pumpu i njen pogon potrebno je konstruirati nosivu konstrukciju na koju će se spojiti svi elementi i koji će se učvrstiti na postav motora. Konstrukcija mora biti što jednostavna i dovoljno kruta da se u radu pumpe javljaju što manje vibracije. Za čitavu konstrukciju treba napraviti CAD modele i tehničku dokumentaciju potrebnu za njenu izradu.

2. COMMON-RAIL SUSTAV

Common-rail [1] je sustav za direktno ubrizgavanje goriva koji se koristi u Dieselovim motorima s direktnim ubrizgavanjem. Osnovni dijelovi sustava su: visokotlačna pumpa, visokotlačni vod goriva (eng. *rail*), brizgaljke i upravljačka jedinica.

Gorivo se iz spremnika dovodi u visokotlačnu pumpu koja ga tlači. Stlačeno gorivo odvodi se u visokotlačni vod koji služi kao spremnik stlačenog goriva iz kojeg se ono dalje odvodi u brizgaljke motora. Otvaranje i zatvaranje brizgaljke i čitav proces kontrolira upravljačka jedinica.

Common-rail se na tržištu pojavio 1997. godine s radnim tlakom 1300 bara. U sustavima najnovije generacije radni tlakovi iznose preko 2000 bara.



Slika 1. Shema common-rail sustava [2].

Common-rail se može podijeliti u podsustave [3]:

- Niskotlačni sustav za dobavu goriva u visokotlačnu pumpu: spremnik goriva, filter goriva, dobavna pumpa, cijevi za gorivo
- Visokotlačni sustav: visokotlačna pumpa, visokotlačni vod, brizgaljke, senzor tlaka u vodu, ventil za regulaciju tlaka, visokotlačne cijevi
- Elektronički sustav za upravljanje: upravljačka jedinica, senzori, aktuatori

Tlak u sustavu kontrolira se pomoću regulacijskog ventila u visokotlačnomvodu (kada tlak postane previsok ventil se otvara i gorivo se vraća nazad u spremnik) ili kontrolom dovoda goriva visokotlačnoj pumpi (ovaj način je povoljniji s energetskeg aspekta jer se tlači samo onoliko goriva koliko je potrebno). Moguća je i kombinacija oba načina.

Karakteristike common-rail sustava [3]:

- Tlačenje goriva i ubrizgavanje su neovisne funkcije. Tlak goriva u sustavu ne ovisi o količini ubrizganog goriva. Također, tlak goriva u sustavu i ubrizgavanje goriva su neovisni o brzini vrtnje i opterećenju motora.
- Moguće je višestruko ubrizgavanje goriva u jednom procesu, kao i predubrizgavanje. To rezultira mirnijim radom motora, manjom bukom i manjom opasnosti od detonacije.
- Omogućuje bolje upravljanje procesom izgaranja u motoru u odnosu na druge sustave ubrizgavanja, a samim tim i smanjenje potrošnje goriva i emisije štetnih plinova.
- Visoki tlakovi ubrizgavanja osiguravaju dobro raspršivanje goriva. Posljedica toga je dobro miješanje goriva sa zrakom, brzo isparavanje i manje vrijeme zakašnjenja paljenja.
- Jednostavno se ugrađuje i zamjenjuje postojeće sustave ubrizgavanja bez velikih modifikacija motora.

Najveći proizvođači common-rail sustava danas su: BOSCH (Njemačka), DELPHI (Velika Britanija), SIEMENS (Njemačka), DENSO (Japan).

3. MOTOR HATZ 1D81

Motor eksperimentalnog postava na koji je potrebno ugraditi common-rail sustav je HATZ 1D81 i nalazi se u Laboratoriju za motore i vozila na fakultetu. U originalnoj izvedbi to je nenabijeni motor s kompresijskim paljenjem. Njegova robusnost omogućuje ispitivanje s različitim ulaznim parametrima.



Slika 2. motor Hatz 1D81 [4]

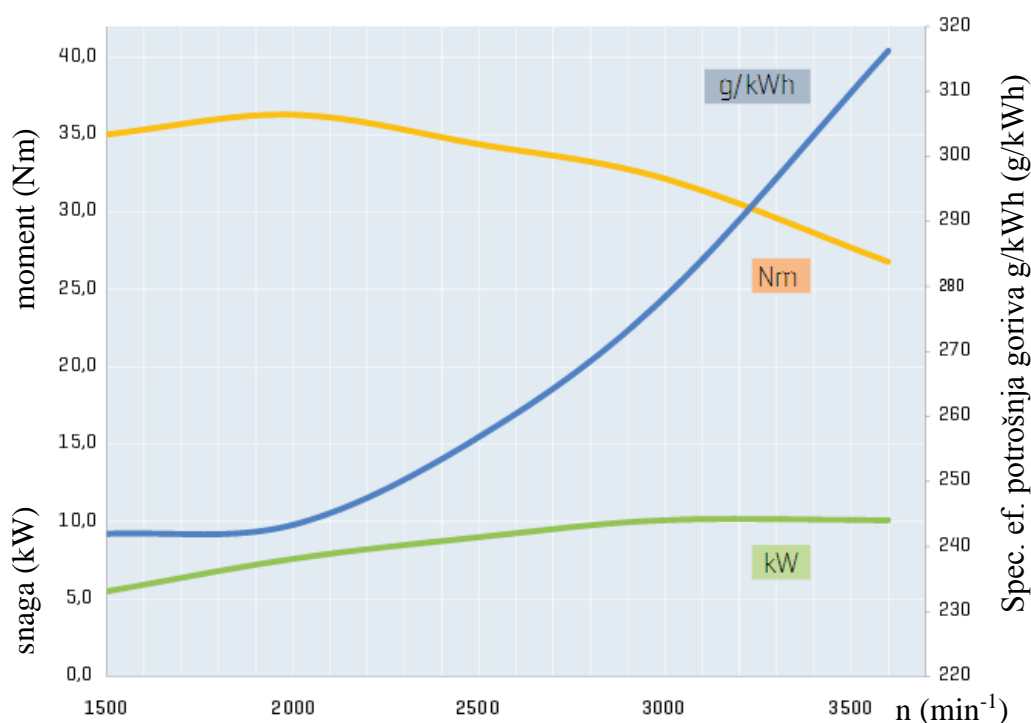
Tablica 1. Specifikacije originalne izvedbe motora [4]:

Broj cilindara	1
Način rada	dizel, direktno ubrizgavanje
Promjer cilindra	100 mm
Hod klipa	85 mm
Radni volumen	667 cm ³
Kompresijski omjer	20,5
Brzina praznog hoda	800 omin ⁻¹
Najveća snaga	10,3 kW pri 3000 min ⁻¹
Najveći moment	36,3 Nm pri 2000 min ⁻¹

Konstruktivske značajke motora [4]:

- zrakom hlađen motor
- cilindar u vertikalnom položaju
- cilindar od sivog lijeva
- podmazivanje uljem pod tlakom s finim filterom u glavnom uljetoku
- kućište koljenastog vratila od lake legure lijevane u kalupu
- ventilator za hlađenje i alternator integrirani sa zamašnjakom

1D81



Slika 3. Karakteristike Hatz motora [4]

Na slici su prikazane snaga, moment i specifična efektivna potrošnja goriva u ovisnosti o brzini vrtnje za najveće opterećenje motora. Snaga i moment motora se vrlo sporo mijenjaju s brzinom vrtnje. Specifična potrošnja goriva je najmanja između 1500-2000 min^{-1} i iznosi 240 g/kWh . Trenutno je preradom glave motora i klipa motor namijenjen za Ottov način rada. U sklopu budućih projekata planira se ispitivanje u Dieselovom načinu rada i u dvogorivnom načinu rada uz primjenu prednabijanja. Stoga se u svrhu veće fleksibilnosti i neovisnosti ubrizgavanja goriva postojeći sustav ubrizgavanja zamjenjuje s common-rail sustavom.

4. ODREĐIVANJE PROTOKA GORIVA

Da bi se odredila snaga potrebna za pogon pumpe i brzina vrtnje pumpe nužno je odrediti protok goriva. Svi sljedeći izrazi mogu se naći u [5].

Volumni protok goriva može se izraziti pomoću masenog protoka:

$$q_v = \frac{q_m}{\rho_g} . \quad (1)$$

$\rho_g = 832 \frac{\text{kg}}{\text{m}^3}$ – gustoća dizelskog goriva.

Maseni protok goriva može se izraziti pomoću količine goriva po ciklusu i brzine vrtnje

$$q_m = m_g \cdot \frac{2n}{T} . \quad (2)$$

m_g – masa goriva po ciklusu [kg].

$T = 4$ – broj taktova motora.

Masa goriva po ciklusu može se izraziti na sljedeći način:

$$m_g = m_g \cdot \frac{m_z}{m_z} \cdot \frac{m_{z,steH}}{m_{z,steH}} = m_z \cdot \frac{m_g}{m_{z,steH}} \cdot \frac{m_{z,steH}}{m_z} = \frac{m_z}{Z_0 \lambda} . \quad (3)$$

m_z – stvarna masa zraka po ciklusu [kg].

$m_{z,steH}$ – stehiometrijska masa zraka po ciklusu [kg].

$Z_0 = \frac{m_{z,steH}}{m_g}$ – omjer stehiometrijske mase zraka i mase goriva, za dizel gorivo

iznosi 14,5 kgZ/kgG.

$\lambda = \frac{m_z}{m_{z,steH}}$ - faktor pretička zraka, pretpostavlja se vrijednost 1 [-].

U stvarnosti će motor raditi s većim faktorima zraka, ali se pretpostavlja da je faktor jednak 1, što će dati veće izračunate protoke goriva.

Stvarna masa zraka po ciklusu može se izraziti pomoću referentne mase zraka i faktora punjenja:

$$m_z = m_{ref} \cdot \lambda_{pu} . \quad (4)$$

Stupanj punjenja je omjer stvarne mase zraka i mase zraka u cilindru pri okolišnom stanju:

$$\lambda_{pu} = \frac{m_z}{m_{ref}} \quad (5)$$

Referentna masa zraka (masa zraka koja stane u radni volumen pri tlaku i temperaturi okoliša):

$$m_{ref} = \frac{p_0 V_h}{R_z T_0} = \frac{1 \text{ bar} \cdot 0,667 \text{ l}}{287,1 \frac{\text{J}}{\text{kgK}} \cdot 298 \text{ K}} = 0,00078 \text{ kg} \quad (6)$$

Stvarna masa zraka nalazi se na nekom tlaku i temperaturi na kraju usisa p_{us}, T_{us} i može se također izraziti iz plinske jednadžbe stanja. Nakon uvrštavanja i sređivanja slijedi približan izraz za stupanj punjenja:

$$\lambda_{pu} = \frac{1}{1 + \gamma} \cdot \frac{\varepsilon}{\varepsilon - 1} \cdot \frac{T_0}{T_{us}} \cdot \frac{p_{us}}{p_0} \quad (7)$$

$\gamma = 0,04$ – faktor zaostalih ispušnih plinova, pretpostavljena vrijednost [-].

Nakon uvrštavanja slijedi izraz za volumenski protok goriva:

$$q_v = \frac{1}{\rho_g} \cdot \frac{2n}{T} \cdot \frac{1}{Z_0 \lambda} \cdot m_{ref} \cdot \frac{1}{1 + \gamma} \cdot \frac{\varepsilon}{\varepsilon - 1} \cdot \frac{T_0}{T_{us}} \cdot \frac{p_{us}}{p_0} \quad (8)$$

Tablica 2. Poznate veličine u proračunu protoka goriva

ρ_g	gustoća goriva	832 kg/m ³
n	brzina vrtnje	varijabla
T	broj taktova	4
Z_0	stehiometrijska količina zraka	14,5 kgZ/kgG
λ	faktor zraka	1
m_{ref}	referentna masa zraka	0,00078 kg
γ	faktor zaostalih ispušnih plinova	0,04
ε	kompresijski omjer	20,5
T_0	temperatura okoliša	298 K
T_{us}	temperatura na kraju usisa	varijabla
p_0	tlak okoliša	1 bar
p_{us}	tlak na kraju usisa	varijabla

Slijedi:

$$q_v = f(p_{us}, T_{us}, n) . \quad (9)$$

Volumenski protok goriva može se računati kao funkcija tlaka i temperature na kraju usisa te brzine vrtnje motora. Sve ostale veličine iz gornjeg izraza su definirane.

Efektivna snaga motora:

$$P_e = q_m H_d \eta_e . \quad (10)$$

$H_d = 43 \text{ MJ/kgG}$ – donja ogrjevna vrijednost Diesel goriva.

$\eta_e = 0,4$ – efektivni stupanj korisnosti motora, pretpostavljena vrijednost.

Iz protoka goriva može se približno odrediti i snaga dobivena na vratilu motora.

Tablica 3. Proračun protoka goriva i snage motora za $n=4000 \text{ min}^{-1}$

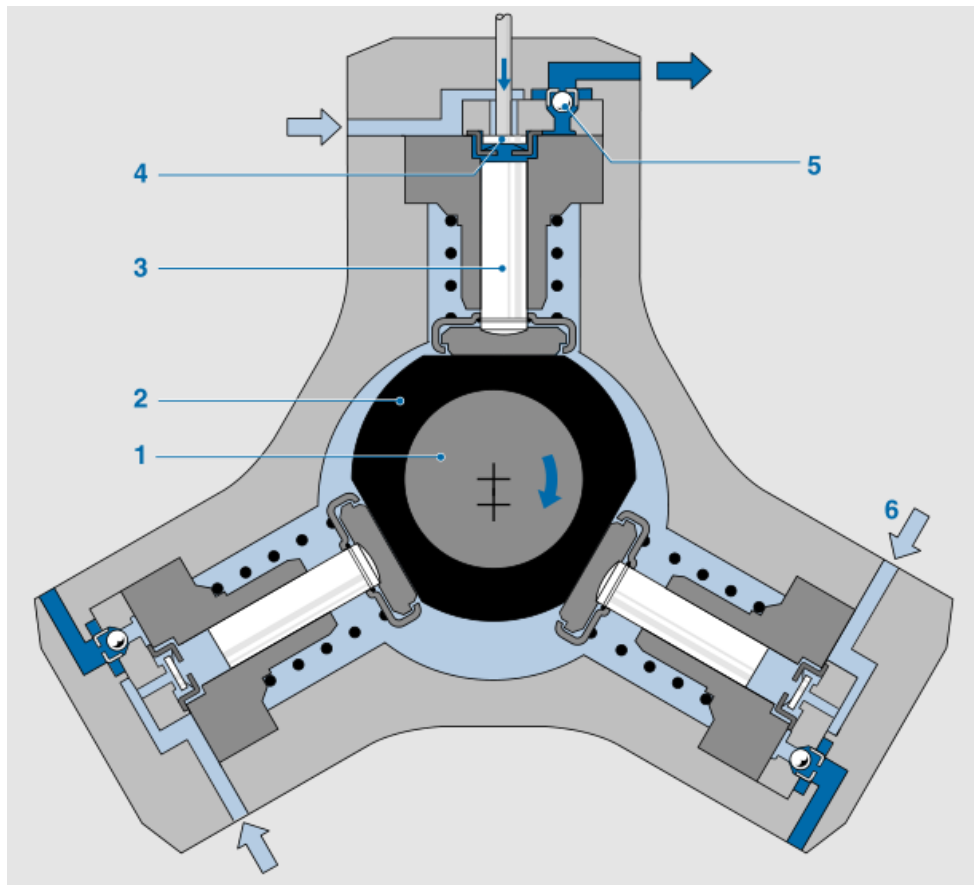
p_{us}	T_{us}	λ_{PU}	m_z	$m_{G,diesel}$	$q_{m,diesel}$	$q_{v,diesel}$	$P_{e,diesel}$
bar	K	-	kg	kg	kg/s	ml/min	kW
1	333	0,94	0,000732	0,000050	0,001683	121,3481	28,942
1,5	333	1,41	0,001098	0,000076	0,002524	182,0222	43,413
2	333	1,88	0,001464	0,000101	0,003365	242,6962	57,884
2,5	333	2,35	0,001830	0,000126	0,004207	303,3703	72,355
3	333	2,82	0,002196	0,000151	0,005048	364,0444	86,827

U tablici je prikazan proračun za brzinu vrtnje 4000 min^{-1} , temperaturu usisa 333K (60°C) te različite tlakove prednabijanja motora. Polazna točka za proračun pumpe i njenog pogona je tlak usisa 3 bara, brzina vrtnje motora 4000 min^{-1} s razvijenom efektivnom snagom 87 kW. Stvarni najveći tlak prednabijanja s kojim će motor raditi je 2,5 bara pa će motor u stvarnosti raditi s manjim protocima i manjom efektivnom snagom nego je ovdje pretpostavljeno, ali je zbog sigurnosti proračunski protok predimenzioniran.

5. VISOKOTLAČNA PUMPA

5.1. Općenito

Visokotlačna pumpa dovodi sustavu potrebnu količinu goriva pod tlakom i osnovni je dio svih common-rail sustava.



Slika 4. Presjek radijalne visokotlačne pumpe s tri klipa [1]

1-ekscentrično vratilo, 2-poligoni profil, 3-klip, 4-uisni ventil, 5-izlazni ventil,
6 – ulaz goriva

Slika 4 prikazuje radijalnu visokotlačnu pumpu s tri klipa razmaknuta za 120° . Ekscentrično poligono vratilo preko ploča gura klipove i tlači gorivo. Vratilu se dovodi snaga pomoću remenskog ili lančanog prijenosa s koljenastog vratila motora. Kada tlak u cilindru pumpe prijeđe određenu vrijednost otvara se izlazni ventil koji pušta gorivo u visokotlačni vod.

Primjer opisane pumpe su Bosch CP1 i CP3. Novije generacije pumpi imaju dva ili jedan klip u svrhu smanjenja broja dijelova. Bosch CP4 radijalna pumpa ima jedan klip (CP4.1) ili dva klipa (CP4.2) razmaknuta za 90°.

Tablica 4. Generacije Bosch visokotlačnih pumpi [1]

Godina	Naziv	Radni tlak
1997.	CP1	1350 bar
2000.	CP2	1600 bar
2003.	CP3	1800 bar
2007.	CP4	2000 bar

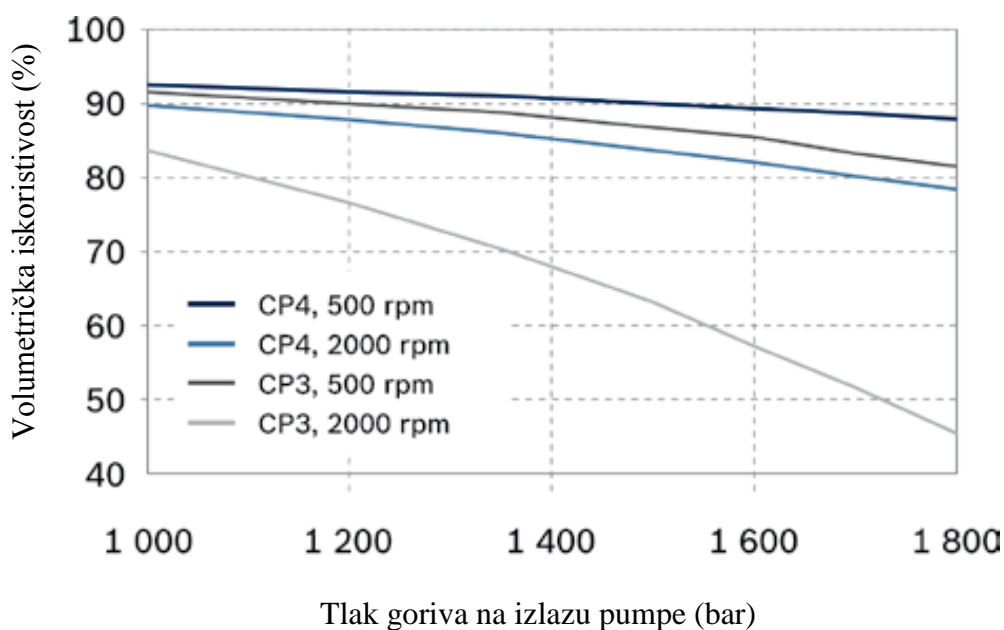
Brzina vrtnje pumpe povezana je nekim prijenosnim omjerom s brzinom vrtnje koljenastog vratila. Česti prijenosni omjeri su 1:2 ili 2:3. Pumpa mora uvijek davati višak goriva kako bi se održavao visok tlak u railu. Višak goriva koji se pumpa znači i dodatne gubitke energije.

5.2. Volumetrička iskoristivost visokotlačnih pumpi

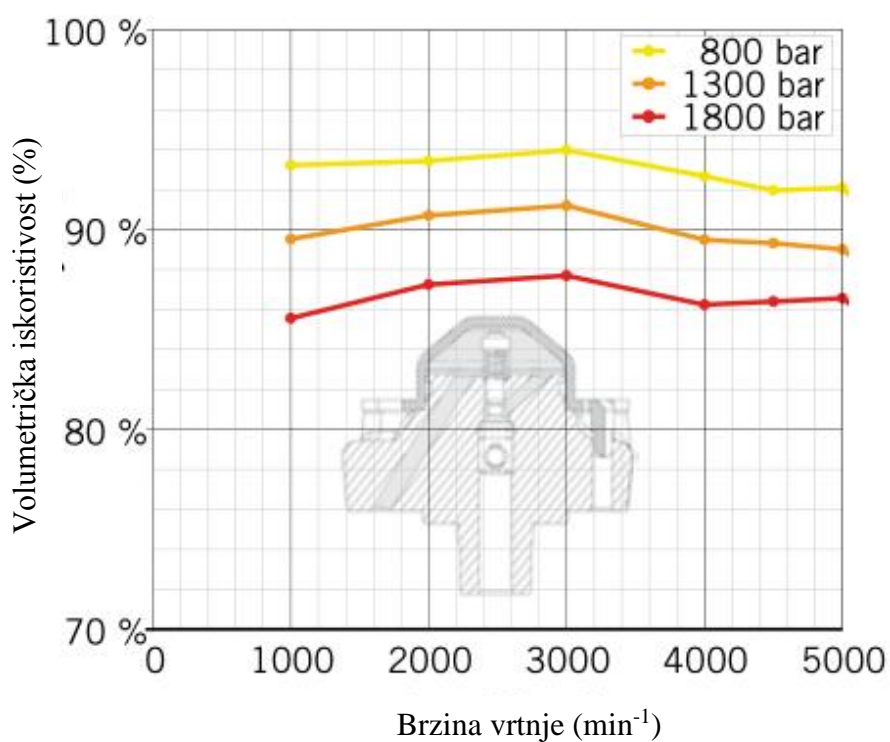
Volumetrička iskoristivost pumpe definirana je kao omjer izlaznog i ulaznog volumenskog protoka.

$$\eta_{p,v} = \frac{q_{v,izlaz}}{q_{v,uzlaz}} . \quad (11)$$

Volumetrička iskoristivost je broj kojim se definiraju gubici curenja pumpe.



Slika 5. Volumetrička iskoristivost visokotlačnih Bosch pumpi [6]



Slika 5.6 Volumetrička iskoristivost Delphi visokotlačne pumpe [7]

Volumetrička iskoristivost Bosch visokotlačnih pumpi pada s tlakom i brzinom vrtnje. Iskoristivost Delphi visokotlačne pumpe pada s tlakom u sustavu, a s promjenom brzine vrtnje varira oko 5%.

5.3. Mehanička iskoristivost visokotlačnih pumpi

Mehanička iskoristivost pumpe definira se kao omjer rada predanog pumpi i energije koju dobijemo na izlazu iz pumpe, odnosno kao omjer uložene snage za pogon pumpe i dobivene snage na pumpi:

$$\eta_{p,m} = \frac{P_d}{P_u}. \quad (12)$$

Mehanička iskoristivost klipnih pumpi kreće se u rasponu 0,85-0,95 (iskustvene vrijednosti).

5.4. Visokotlačna pumpa Bosch CR/CP1/L70/10-1S

Za common-rail sustav motora odabrana je visokotlačna pumpa Bosch CR/CP1S3/L70/10-1S. To je pumpa iz prve generacije Bosch-ovih visokotlačnih pumpi koje su se pojavile krajem 1997. godine.



Slika 7. Bosch CR/CP1S3/L70/10-1S [8]

Tablica 5. Karakteristike visokotlačne pumpe

Radni tlak	1350bar
Volumen	700 mm ³
Smjer vrtnje	Lijevo

Ova pumpa je dio Renaultovog 2.2 dCi motora koji se ugrađivao u model Espace III (1997-2002.).

Tablica 6. Karakteristike Renault-ovog 2,2 dCi motora [9]

Broj i raspored cilindara	I4
Radni volumen	2200 cm ³
Najveća snaga	95 kW pri 4000 min ⁻¹
Najveći moment	300 pri 1750 min ⁻¹

Snaga Renault-ovog motora (95kW) je nešto veća od proračunske efektivne snage motora Hatz (87kW). Može se pretpostaviti da će pumpa moći zadovoljiti sve zahtjeve za dobavu goriva Hatz motoru.

5.5. Snaga i moment pumpe

Snaga potrebna za pogon pumpe računa se prema izrazu

$$P_p = \frac{q_v \Delta p}{\eta_{p,m} \eta_{p,v}}. \quad (13)$$

$q_v = 364 \text{ mLmin}^{-1}$ – potreban volumenski protok goriva za tlak usisa 3 bara i brzinu vrtnje motora 4000 min^{-1} .

Δp – razlika tlakova na ulazu i izlazu iz pumpe koja iznosi 1800 bar.

$\eta_{p,m}$ – mehanička iskoristivost pumpe, pretpostavljena je vrijednost 0,9.

$\eta_{p,v}$ – volumetrička iskoristivost pumpe, pretpostavljena je vrijednost 0,9.

Slijedi iznos snage:

$$P_p = \frac{\frac{364}{60} \cdot 10^{-6} \text{ m}^3/\text{s} \cdot 1800 \cdot 10^5 \text{ Pa}}{0,9 \cdot 0,9} = 1348 \text{ W}. \quad (14)$$

Potrebna brzina vrtnje pumpe za zadani protok:

$$n_p = \frac{q_v}{\eta_{p,v} V_p} = \frac{364 \cdot 10^{-6} \text{ m}^3/\text{s}}{0,9 \cdot 700 \text{ mm}^3} = 577,8 \text{ min}^{-1}. \quad (15)$$

$V_p = 700 \text{ mm}^3$ – radni volumen pumpe.

Iz snage i brzine vrtnje slijedi moment:

$$M_p = \frac{P_p}{2\pi n_p} = \frac{1348 \text{ W}}{2\pi \cdot \frac{577,8}{60} \text{ s}^{-1}} = 22,3 \text{ Nm}. \quad (16)$$

Ili ako se sredi izraz za moment:

$$M_p = \frac{V_p \Delta p}{2\pi \cdot \eta_{p,m}}. \quad (17)$$

Moment pumpe ovisi samo o porastu tlaka goriva Δp .

Iako je nazivni radni tlak pumpe 1350bara, pumpu će se preopteretiti da radi s tlakom 1800 bara pošto je to radni tlak brizgaljke goriva, a motor nije u stalnom pogonu.

Prema podacima iz literature [1] za visokotlačnu pumpu osobnog automobila s radnim tlakom 1300 bara, moment za pogon pumpe iznosi oko 16 Nm. Vrijednost dobivena proračunom je veća jer je pretpostavljeni tlak pumpe veći od nazivnog.

6. ELEKTROMOTOR

Pri odabiru pogona visokotlačne pumpe prvo je razmatran prijenos snage s koljenastog vratila motora na pumpu pomoću zupčastog remena. Prilikom konstrukcije takvog pogona javio se problem spajanja pumpe na izlazno vratilo motora zbog nedostatka prostora i zbog raznih mjernih uređaja koji su smješteni u blizini motora. Stoga je odlučeno da će se za pogon pumpe koristiti elektromotor, a cijela konstrukcija će biti smještena pored motora.

Najčešći strojevi koji rade na izmjeničnu struju su asinkroni i sinkroni elektromotori koji omogućuju precizno upravljanje brzinom vrtnje i momentom. Prednost u izboru dana sinkronim elektromotorima zbog toga što ne kližu kao asinkroni i imaju brži odziv na promjenu opterećenja što je povoljno sa stanovišta regulacije.

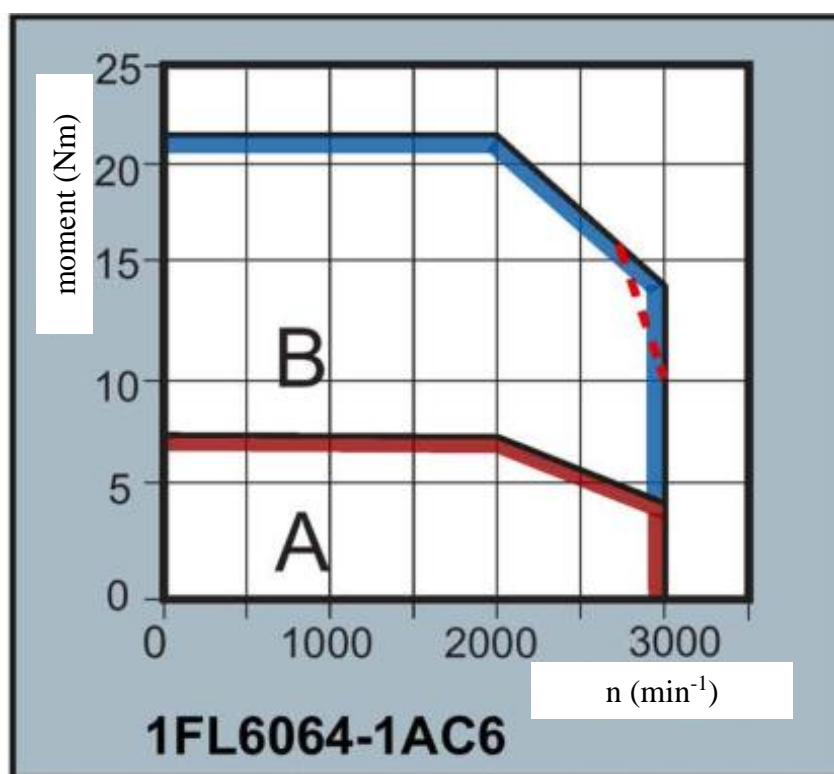
Za pogon visokotlačne pumpe odabran je sinkroni elektromotor SIEMENS 1FL6064-1AC61-0AA1. Odabran je zato što zadovoljava zahtjeve snage za pogon pumpe, bio je jeftiniji od ostalih elektromotora u ponudi i dolazi od poznatog i provjerenog proizvođača s kvalitetnom tehničkom podrškom.



Slika 8. Elektromotor Siemens [10]

Tablica 7. Karakteristike elektromotora [11]

Nazivna brzina	2000 min ⁻¹
Nazivni moment	7,16 Nm
Nazivna struja	4,6 A
Nazivna snaga	1,5 kW
Maksimalna brzina	3000 min ⁻¹
Maksimalni moment	21,5 Nm
Maksimalna struja	13,8 A
Moment inercije	13,5 kgm ²
Masa	8,3 kg
Konstanta momenta	1,6 Nm/A
Dopuštena temperatura okoliša	0-40 °C



Slika 9. Karakteristika elektromotora [11]

Slovom A na slici je označeno područje kontinuiranog rada, a slovom B područje dopuštenog kratkotrajnog rada motora (područje preopterećenja motora).

7. REMENSKI PRIJENOS

Budući da je moment pumpe veći od nazivnog momenta elektromotora prijenos snage s elektromotora na pumpu će se vršiti pomoću remenskog prijenosa s određenim prijenosnim omjerom. Zbog sinkronosti odabran je prijenos zupčastim remenom. Također, zupčasti remen zahtjeva male sile natezanja remena, što smanjuje opterećenje vratila i ležajeva.

7.1. Prijenosni omjer

Minimalni prijenosni omjer određen je omjerom momenata pumpe i elektromotora:

$$i_{min} = \frac{M_p}{\eta_{rem} M_{EM}} = \frac{22,3 \text{ Nm}}{0,95 \cdot 7,16 \text{ Nm}} = 3,28. \quad (18)$$

$\eta_{rem} = 0,95$ – iskoristivost remenskog prijenosa.

Ako bi prijenosni omjer bio manji od 3,28, elektromotor bi trebalo preopteretiti momentom većim od nazivnog kako bi se ostvario potreban moment na strani pumpe za postizanje najvećeg tlaka goriva od 1800bar.

Maksimalni prijenosni omjer određen je brzinom vrtnje pumpe:

$$i_{max} = \frac{n_{EM}}{n_p} = \frac{2000 \text{ min}^{-1}}{577,8 \text{ min}^{-1}} = 3,46. \quad (19)$$

Ako bi prijenosni omjer bio veći od 3,46 pri nazivnoj brzini vrtnje motora protok goriva bi bio manji od potrebnog. Nužno je da protok bude nešto veći od minimalnog jer se viškom goriva održava željeni tlak u rail-u.

Dakle potrebno je definirati prijenosni omjer u intervalu 3,28 – 3,46.

7.2. Odabir remena i remenica

Proračun remena i remenica izvršen je prema katalogu proizvođača SKF [12]. Sve veličine korištene u proračunu slijede iz kataloga.

Proračunska snaga:

$$P_d = C_2 \cdot P_{EM} = 2,5 \cdot 1,5 \text{ kW} = 3,75 \text{ kW} . \quad (20)$$

$C_2 = 2 \cdot 1,25 = 2,5$ – faktor preopterećenja,

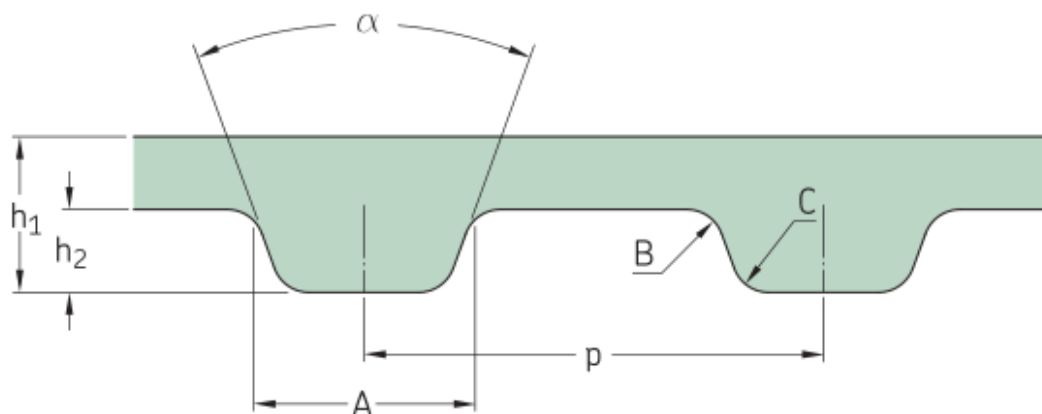
2 – faktor pogona,

1,25 – faktor prijenosnog omjera.

Tablica 8. Odabir profila zuba remena [12]

Profil	Korak (mm)	Visina zuba (mm)	Minimalan broj zubi za brzinu vrtnje 2000 o/min	Dop. snaga (kW)/ debljina (mm) (za minimalan broj zubi)	Komentar
XL	5,08	1,27	12	0,37 / 25,4	Premala nosivost
L	9,53	1,91	15	1,14 / 25,4	Premala nosivost
H	12,7	2,29	19	4,88 / 25,4	Najbolje odgovara zahtjevima
XH	22,23	6,35	27	14,48 / 34	Velik korak i broj zubi – prevelike dimenzije
T5	5	1,2	16	0,55 / 25	Premala nosivost
T10	10	2,5	20	2,5 / 25	Nema remenice s više od 60 zubi pa prijenosni omjer ne može biti veći od 3
5M	5	2,1	15	0,32 / 15	Premala nosivost
8M	8	3,9	31	9,23 / 30	High Torque remen, ima nepotrebno veliku nosivost
14 M	14	6,1	32	29,41 / 40	Velik korak i broj zubi – prevelike dimenzije

U tablici su navedene karakteristike remena svih profila zuba. Zaključak je da profil H najbolje odgovara zahtjevima. Stoga je odabrana pogonska remenica s 20 zubi širine 25,4mm - SKF PHP-20H100TB.



Slika 10. Presjek H profila zupčastog remena [12]

Tablica 9. Dimenzije zuba remena [12]

h1	4,30 mm
h2	2,29 mm
A	6,12 mm
B	1,02 mm
C	1,02 mm
p	12,7 mm
α	40°

Kontrola nosivosti pogonske remenice:

$$P_b C_1 C_4 \geq P_d \quad (21)$$

$P_b = 5,13$ kW – nosivost remenice za 2000 o/min i širinu 25,4 mm.

$C_1 = 1$ – faktor broja zubi u zahvatu.

$C_4 = 1$ – faktor duljine remena.

Pretpostavka je da je broj zubi u zahvatu veći od 6, što će biti osigurano dovoljnim osnim razmakom.

Slijedi:

$$P_b C_1 C_4 = 5,13 \text{ kW} \cdot 1 \cdot 1 \cdot 1 \geq P_d = 3,75 \text{ kW}, \quad (22)$$

$$5,13 \text{ kW} \geq 3,75 \text{ kW}.$$

Nosivost remena zadovoljava.

Za gonjenu remenicu odabrana je SKF PHP-72H100RSB remenica sa 72 zuba. Prijenosni omjer tada iznosi:

$$i = \frac{z_2}{z_1} = \frac{72}{20} = 3,6. \quad (23)$$

Prijenosni omjer izlazi iz prethodno definiranih granica 3,28-3,46 što znači da će moment biti veći od potrebnog, a protok nešto manji od potrebnog.

Omjer stvarnog i potrebnog momenta:

$$\frac{M}{M_p} = \frac{M/M_{em}}{M_p/M_{em}} = \frac{i}{i_{min}} = \frac{3,6}{3,28} = 1,1. \quad (24)$$

Višak momenta iznosi 10% što teoretski znači i 10% veći tlak goriva. Taj višak tlaka je povoljan zbog dodatnih gubitka strujanja goriva koji nisu uzeti u obzir.

Omjer stvarnog i pretpostavljenog protoka:

$$\frac{q_{v,stv}}{q_v} = \frac{n_{p,stv}}{n_p} = \frac{n_{p,stv}/n_{em}}{n_p/n_{em}} = \frac{i_{max}}{i} = \frac{3,46}{3,6} = 0,96. \quad (25)$$

Protok goriva bit će 4% manji. Međutim u stvarnosti će motor raditi s nešto manjim protocima.

Za tlak prednabijanja 2,5bar višak protoka iznositi će 15%:

$$\frac{q_{v,stv}}{q_{v2,5}} = \frac{q_{v,stv}/q_v}{q_{v2,5}/q_v} = \frac{0,96}{\frac{303,4 \text{ mL/min}}{364 \text{ mL/min}}} = 1,15. \quad (26)$$

Stoga je s ovim prijenosnim omjerom moguć rad motora s tlakovima prednabijanja nešto iznad 2,5 bara ili sa većim tlakovima prednabijanja, ali brzinom vrtnje manjom od 4000 min⁻¹. Stvarni tlakovi prednabijanja neće biti veći od 2,5 bara pa pumpa zadovoljava sve

zahtjeve za dobavu goriva.

7.3. Osnj razmak i kontrola broja zubi u zahvatu

Kinematski promjeri remenica:

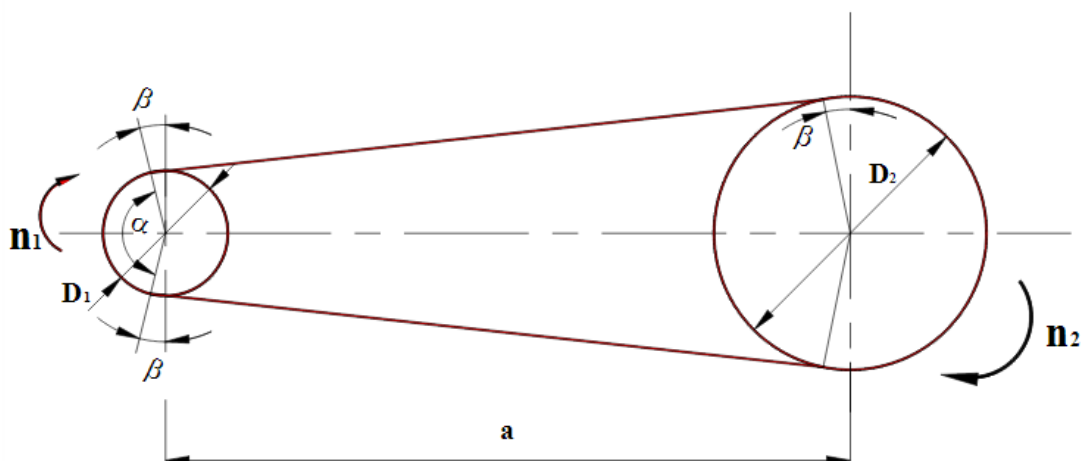
$$d = \frac{mz_1}{\pi} = \frac{12,7 \cdot 20}{\pi} = 80,85 \text{ mm}, \quad (27)$$

$$D = \frac{mz_2}{\pi} = \frac{12,7 \cdot 72}{\pi} = 291 \text{ mm}.$$

Minimalni osni razmak:

$$a_{min} = \frac{d + D}{2} = \frac{80,85 \text{ mm} + 291 \text{ mm}}{2} = 186 \text{ mm}. \quad (28)$$

Prema katalogu [12] potrebno je osigurati povećanje osnovog razmaka od 6mm za natezanje remena te smanjenje osnovog razmaka od 22 mm za montiranje remenice. Odabran je osni razmak 215 mm. Dodatak za natezanje iznosi 10 mm, a dodatak za montiranje remenice 25 mm. Konstrukcijom je omogućena promjena osnovog razmaka od 190 mm do 225 mm.



Slika 11. Shema remenskog prijenosa [13]

$$\beta = \arcsin\left(\frac{D - d}{2a}\right) = \arcsin\left(\frac{291 - 80,85}{2 \cdot 215}\right) = 29,25^\circ. \quad (29)$$

Obuhvatni kut:

$$\alpha = 180^\circ - 2\beta = 180^\circ - 2 \cdot 29,25^\circ = 121,5^\circ . \quad (30)$$

Prosječan broj zubi u zahvatu manje remenice:

$$\frac{\alpha}{360^\circ} z_1 = \frac{121,5^\circ}{360^\circ} \cdot 20 = 6,75 . \quad (31)$$

Broj zubi u zahvatu je veći od 6 što je bilo i pretpostavljeno ranije u proračunu.

7.4. Odabir remena

Duljina remena računa se prema formuli [13]:

$$L = 2a \cdot \cos\beta + \frac{\pi}{2}(D + d) + \beta(D - d) , \quad (32)$$

$$L = 2 \cdot 215 \text{ mm} \cdot \cos 29,25^\circ + \frac{\pi}{2}(291 + 80,85) \text{ mm} + \frac{29,25^\circ}{180^\circ} \pi(291 - 80,85) ,$$

$$L = 1066,55 \text{ mm} .$$

Iz kataloga odabran je remen SKF PHG-420-H100. Broj zubi remena je 84, a duljina remena je 1066,8mm. Pošto duljina remena gotovo odgovara izračunatoj (razlika je 0,25mm), osni razmak će biti gotovo jednak pretpostavljenom 215 mm.

7.5. Sila natezanja remena

Prema katalogu proizvođača [12] preporučena vlačna sila u remenu iznosi 311 N za novi remen te 249 N za korišteni remen. Ti iznosi se odnose za najgore slučajevne opterećenja. Sljedećim proračunom [12] utvrdit će se stvarna potrebna vlačna sila u remenu na temelju snage koju prenosi remen.

Obodna brzina remena:

$$v = \frac{d \cdot n}{19098} = \frac{80,85 \text{ mm} \cdot 2000 \text{ min}^{-1}}{19098} = 8,47 \frac{\text{m}}{\text{s}} . \quad (33)$$

Vučna sila remena:

$$T_{pu} = \frac{P_{EM}}{v} = \frac{1500 \text{ W}}{8,47 \text{ m/s}} = 177,1 \text{ N}. \quad (34)$$

Centrifugalna sila:

$$T_c = Mv^2 = 0,1117 \frac{\text{kg}}{\text{m}} \cdot \left(8,47 \frac{\text{m}}{\text{s}}\right)^2 = 8 \text{ N}. \quad (35)$$

Faktor obuhvatnog kuta:

$$\frac{D - d}{CC} = \frac{291 \text{ mm} - 80,85 \text{ mm}}{215 \text{ mm}} = 0,98 \rightarrow A_{cr} = 1,2. \quad (36)$$

Vlačna sila u vučnom ogranku remena:

$$T_1 = T_{pu}A_{cr} + T_c = 177,1 \text{ N} \cdot 1,2 + 8 \text{ N} = 220,5 \text{ N}. \quad (37)$$

Vlačna sila u slobodnom ogranku:

$$T_2 = T_{pu}(A_{cr} - 1) + T_c = 177,1 \text{ N} \cdot (1,2 - 1) + 8 \text{ N} = 43,5 \text{ N}. \quad (38)$$

Vlačna sila u korištenom remenu (minimalna vlačna sila):

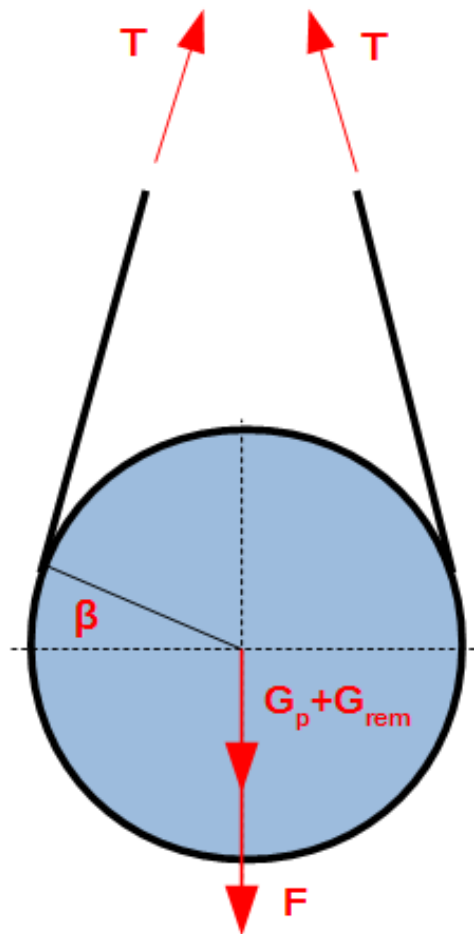
$$T_{used} = 0,5(T_1 + T_2) = 0,5(220,5 + 43,5) \text{ N} = 132 \text{ N}. \quad (39)$$

Vlačna sila u novom remenu:

$$T_{new} = 1,4T_{used} = 1,4 \cdot 132 \text{ N} = 185 \text{ N}. \quad (40)$$

Za novi remen sila natezanja mora biti veća od minimalne pošto se tijekom rada smanjuje napetost remena. Vlačna sila u remenu tijekom rada mora biti uvijek veća od minimalne. Premala sila natezanja remena uzrokuje lošiji zahvat zubi, pojačano zagrijavanje i trošenje zubi remena.

Omjer preporučene i potrebne sile u novom remenu je: $\frac{185 \text{ N}}{311 \text{ N}} = 0,6$ što znači da su sila natezanja remena i opterećenje vratila i ležajeva smanjeni za 40%.



Slika 12. Sile na gonjenu remenicu u mirovanju

Na slici je shema sila na gonjenu remenicu kod zatezanja remena. Pumpa i remenica vise na remenu i time olakšavaju zatezanje remena.

$T = 185 \text{ N}$ – vlačna sila u remenu.

$G_p = m_p g = 5 \text{ kg} \cdot 9,81 \frac{\text{m}}{\text{s}^2} = 49 \text{ N}$ – težina pumpe.

$G_{rem} = m_{rem} g = 6,9 \text{ kg} \cdot 9,81 \frac{\text{m}}{\text{s}^2} = 67,7 \text{ N}$ – težina gonjene remenice.

F – potrebna dodatna sila za pritezanje.

Pri natezanju remena, remen će preuzeti težinu pumpe i gonjene remenice koja se postavlja na vratilo pumpe, a za ostvarenje potrebne vlačne sile T bit će potrebno djelovati još nekom silom F .

Horizontalne komponente vlačne sile u remenu T se poništavaju.

Suma sila u vertikalnom smjeru:

$$\Sigma F_v = 0 , \quad (41)$$

$$2T \cos \beta - G_p - G_{rem} - F = 0 .$$

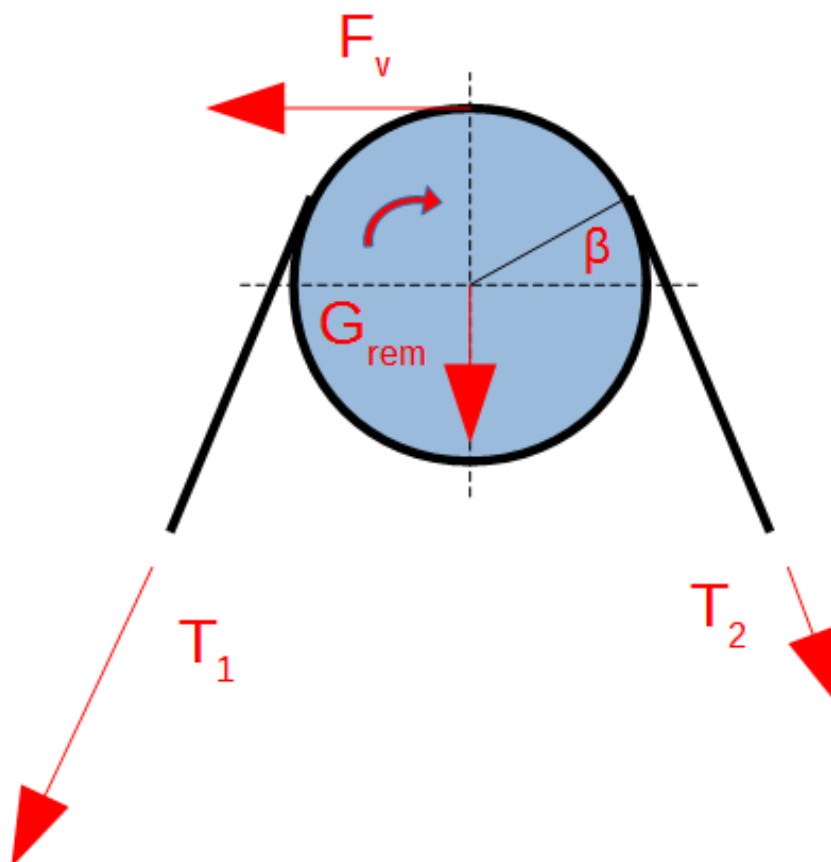
Slijedi iznos sile F:

$$F = 2T \cos \beta - G_p - G_{rem} , \quad (42)$$

$$F = 2 \cdot 185 \text{ N} \cdot \cos 29,25^\circ - 67,7 \text{ N} - 49 \text{ N} = 216 \text{ N} .$$

Za natezanje remena bit će potrebno pritisnuti gonjenu remenicu dodatnom silom 216N.

7.6. Kontrola opterećenja vratila elektromotora



Slika 13. Sile na vratilo elektromotora

Formule za izračun sila u ograncima remena:

$$T_1 + T_2 = 2T , \quad (43)$$

$$T_1 = T_2 + F_v . \quad (44)$$

$T = 185\text{N}$ – sila natezanja remena.

T_1 – sila u vučnom ogranku.

T_2 – sila u slobodnom ogranku.

$F_v = 177\text{ N}$ – vučna sila u remenu.

Na remen vučna sila djeluje u drugom smjeru nego je prikazano na gornjem crtežu.

Nakon uvrštavanja slijede jednadžbe:

$$T_1 + T_2 = 2 \cdot 185\text{ N} = 370\text{ N} ,$$

$$T_1 = T_2 + 177\text{ N} .$$

Sile ograncima remena jesu:

$$T_1 = 273,5\text{ N} ,$$

$$T_2 = 96,5\text{ N} .$$

$G_{rem} = m_{rem}g = 0,8\text{kg} \cdot 9,81 \frac{\text{m}}{\text{s}^2} \approx 8\text{N}$ – težina pogonske remenice.

Ukupna sila na remenicu elektromotora u horizontalnom smjeru:

$$F_h = (T_1 - T_2)\sin\beta + F_v , \quad (45)$$

$$F_h = (273,5\text{ N} - 96,5\text{ N}) \cdot \sin 29,25^\circ + 177\text{ N} = 263,5\text{ N} .$$

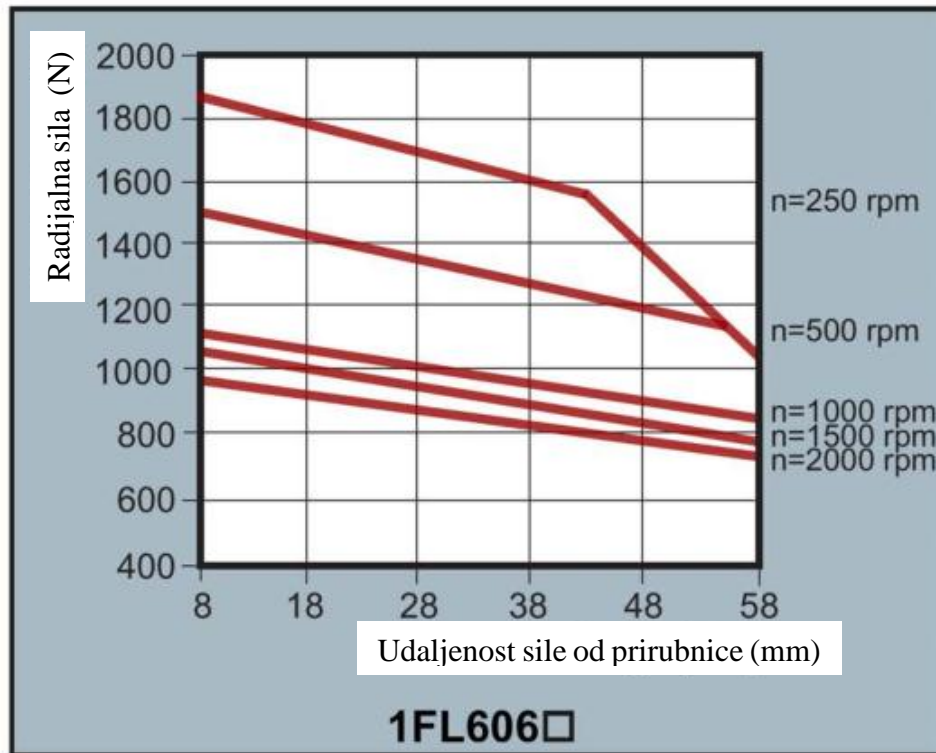
Ukupna vertikalna sila:

$$F_v = (T_1 + T_2)\cos\beta + G_{rem} , \quad (46)$$

$$F_v = (273,5\text{ N} + 96,5\text{ N}) \cdot \cos 29,25^\circ + 8\text{ N} = 328\text{ N} .$$

Rezultantna radijalna sila na vratilo elektromotora:

$$F_R = \sqrt{F_h^2 + F_v^2} = \sqrt{263,5^2 + 328^2} = 421 \text{ N} . \quad (47)$$



Slika 14. Dopuštena radijalna sila na vratilo elektromotora [11]

Sa slike se vidi da je za brzinu 2000 min^{-1} najveća dopuštena radijalna sila $F_{dop}=700 \text{ N}$.

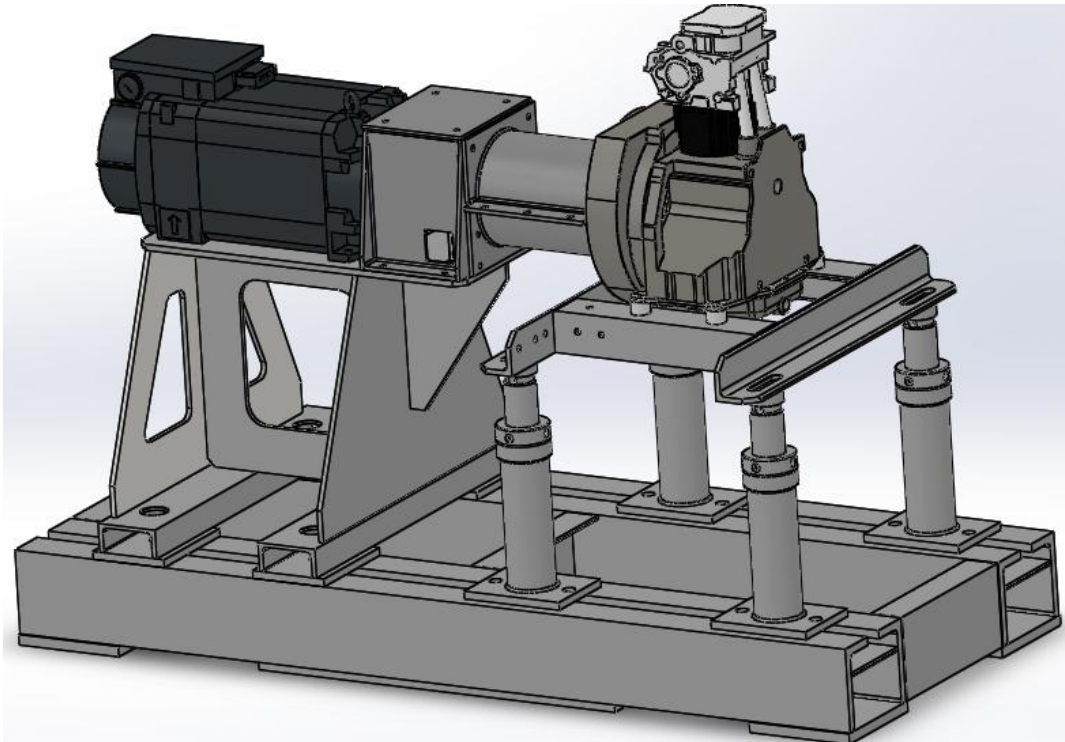
Slijedi:

$$F_R = 421 \text{ N} \leq F_{dop} = 700 \text{ N} . \quad (48)$$

Radijalna sila na vratilo elektromotora je manja od dopuštene.

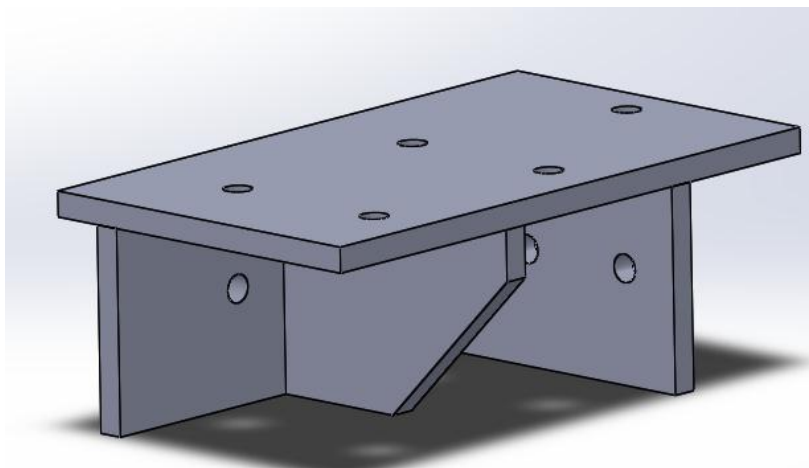
8. KONSTRUKCIJA

Potrebno je osmisлити konstrukciju na koju će se postaviti pumpa i elektromotor te pričvrstiti tu konstrukciju na nosače postava Hatz motora uz što manje dorada na postavu. Poželjno je da pumpa bude što bliže motoru kako bi se smanjila duljina visokotlačnih cijevi i na taj način smanjile pulzacije tlaka.



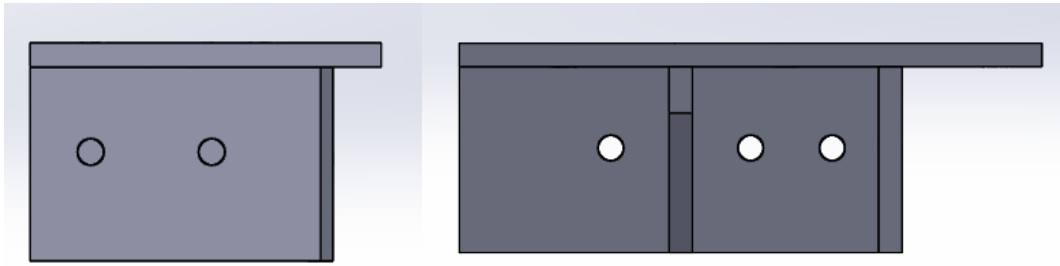
Slika 15. Postav motora

8.1. Osnovni nosač



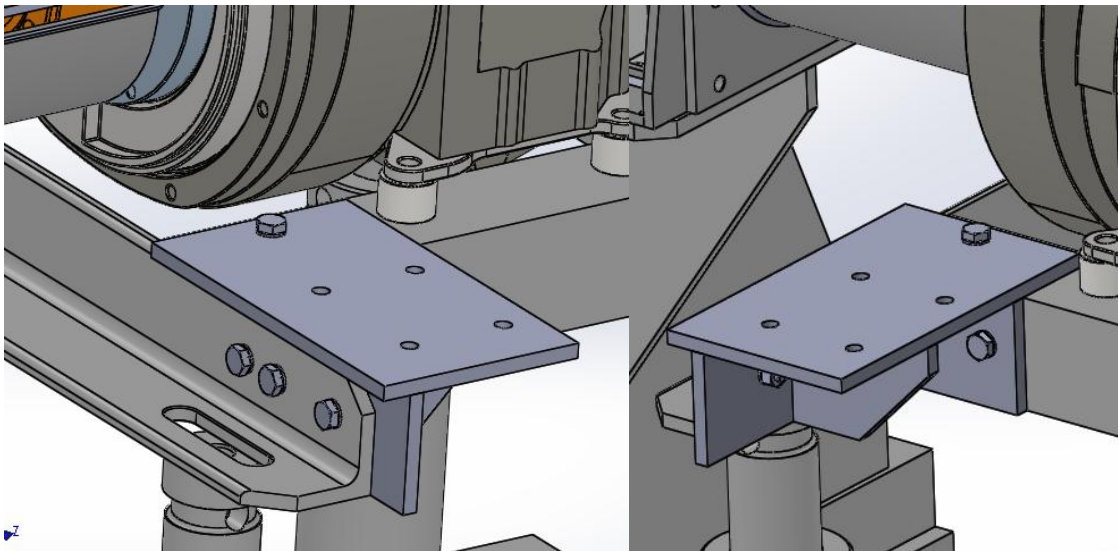
Slika 16. Osnovni nosač u izometriji

Osnovni nosač sastoji se od tri kutno zavarena lima s dodatnim ojačanjem.



Slika 17. Osnovni nosač

Nosač se spaja sa šest M10 vijaka na postav. Na postojećim nosačima postava potrebno je izbušiti tih šest rupa i to je jedina potrebna dorada postava.

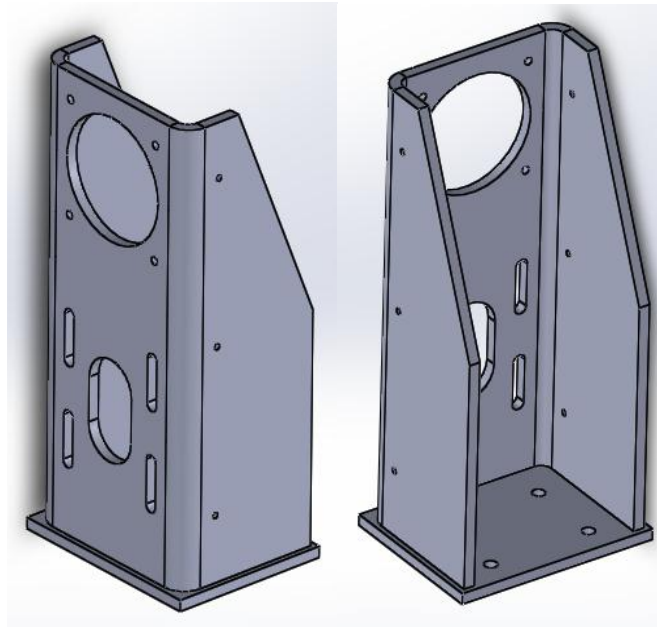


Slika 18. Sklop osnovnog nosača i postava

Debljina svih limova je 10 mm. Na osnovni nosač na mjesto iznad ojačanja dolazi nosač pumpe i elektromotora i spaja se s četiri M10 vijka.

8.2. Nosač elektromotora i pumpe

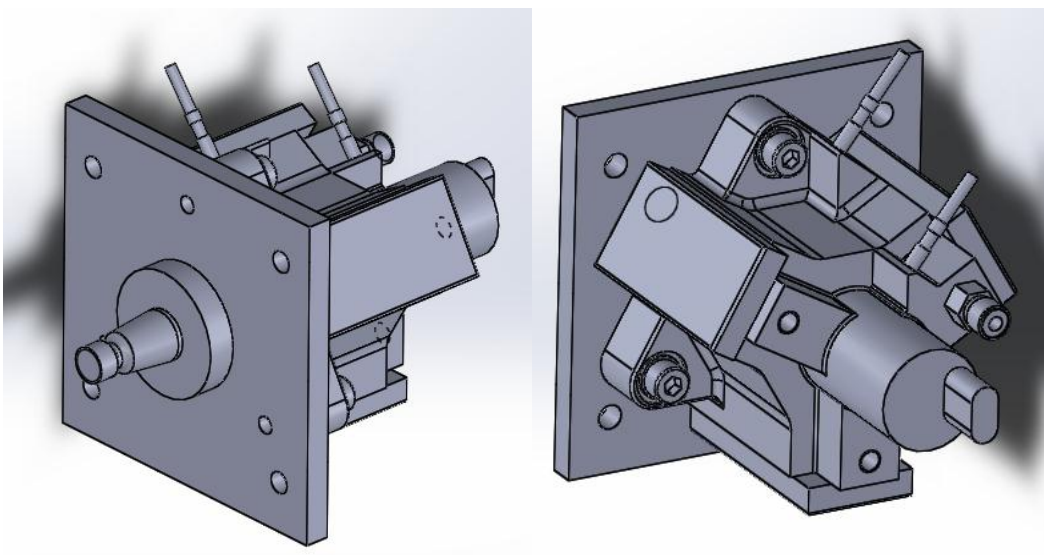
Nosač elektromotora i pumpe sastoji se od ploče na koju je kutno zavaren lim savijen u obliku slova U.



Slika 19. Nosač pumpe i elektromotora

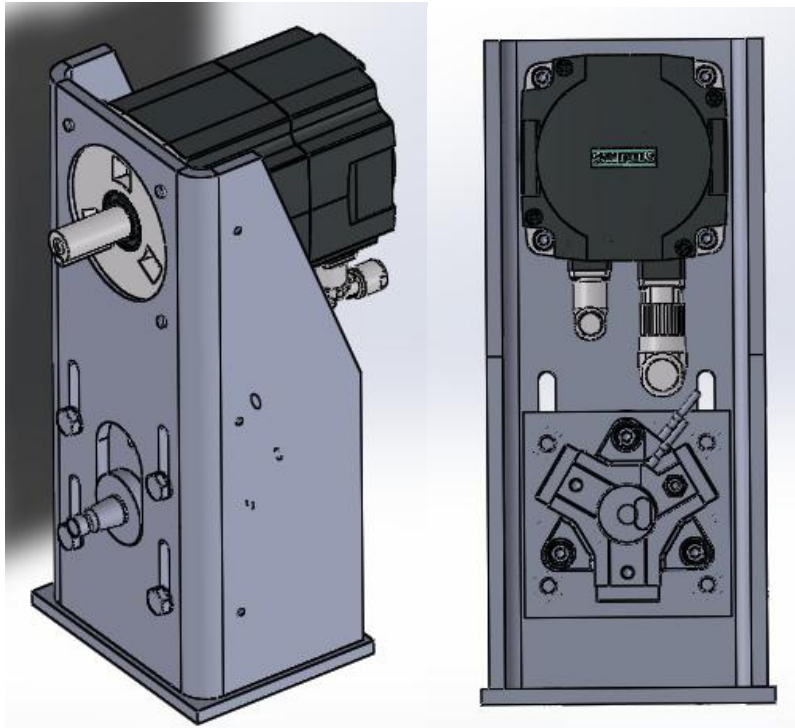
Na ovakvom nosaču elektromotor stoji vertikalno iznad pumpe.

Pumpa se preko tri M8 vijka učvršćuje na pomičnu ploču koja omogućuje zatezanje remena.



Slika 20. Spoj pumpe i ploče

Ploča se može vertikalno pomicati po utorima na nosaču, a učvršćuje se s četiri M10 vijka na glavni nosač. Vertikalnim pomakom pumpe i ploče omogućena je promjena osnog razmaka u svrhu natezanja i montiranja remena.

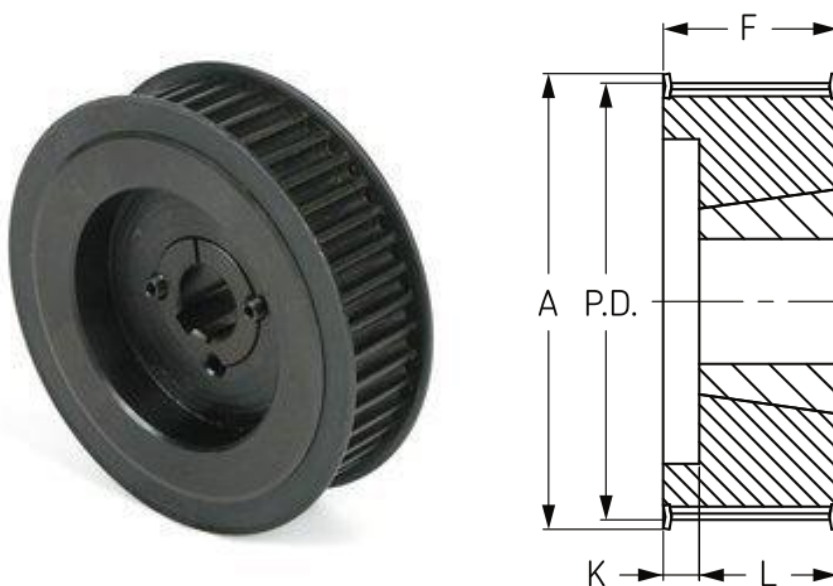


Slika 21. Spoj pumpe i elektromotora na nosač

Elektromotor je učvršćen s četiri cilindrična vijka M8 vijka na nosač.

8.3. Remenica elektromotora

Pogonska remenica koja dolazi na elektromotor je remenica s konusnom čahurom.



Slika 22. Remenica s konusnom čahurom

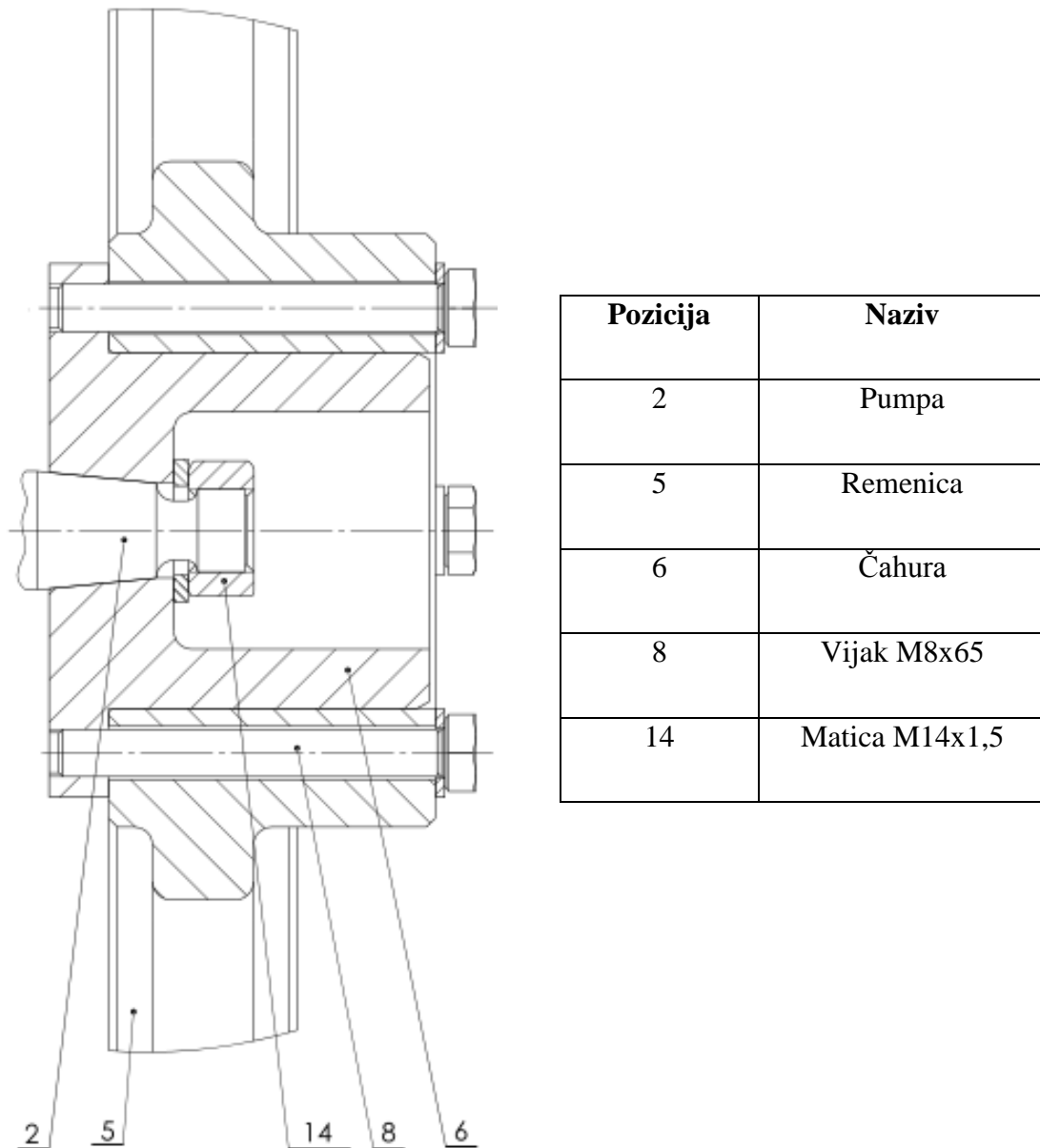
Remenica se navlači na konusnu čahuru pritezanjem dva colna cilindrična vijka s upuštanjem. Pri navlačenju remenica se rasteže, a čahura se tlači i pritom nastaje stezni spoj između remenice i čahure te čahure i vratila. Čahura i vratilo su još dodatno povezani perom. Prema brošurama proizvođača [14] prosječni moment proklizavanja ovakvog spoja i to bez pera iznosi 125 Nm. Nazivni moment elektromotora iznosi 7,1 Nm tako da će spoj sigurno prenositi moment bez proklizavanja. Preporučeni moment pritezanja vijaka je 20 Nm.

Prednosti remenice s konusnom čahurom:

- Mogu se kupiti u kompletu remenica, čahura i vijci
- Čahura dolazi sa standardnim provrtom i utorom za pero
- Jednostavna montaža i skidanje
- Moguće je aksijalno pozicionirati remenicu prema potrebi
- Prenosjenje velikih momenata – spoj silom (stezni spoj) i oblikom (pero)
- Ukupna cijena nije mnogo veća od cijene same remenice jer je konusna čahura oko 3 puta jeftinija od remenice

8.4. Remenica pumpe

Vratilo pumpe ima konus 1:5. Promjer vratila je manji od najmanjeg provrta remenice koji se može nabaviti. Stoga se na vratilo pumpe navlači čahura pritezanjem matice čime se ostvaruje stezni spoj između vratila i čahure. Remenica se na čahuru spaja s četiri vijka M8. Moment se s remenice na čahuru prenosi trenjem za što je potrebno osigurati dovoljnu silu u vijčanom spoju.



Slika 23. Spoj remenice i pumpe

8.5. Proračun spoja čahure i vratila pumpe

Potrebno je naći moment pritezanja matice da bi se ostvarila dovoljna normalna sila u steznom spoju, odnosno trenje koje će prenositi moment s čahure na vratilo pumpe. Proračun je napravljen prema poglavlju „Konični spojevi“ iz knjige Elementi strojeva, K.H. Decker.,122.str. [15].

Srednji promjer naležnih površina:

$$D_F = \frac{D + d}{2} = \frac{16 + 19,6}{2} = 17,8 \text{ mm} . \quad (49)$$

Moment na vratilu pumpe:

$$T = i \cdot T_{EM} = 3,6 \cdot 7,16 \text{ Nm} = 25,8 \text{ Nm} . \quad (50)$$

Ako se uzme u obzir faktor udara za srednje jake udare prema [16]:

$$T = 1,5 \cdot 25,8 \text{ Nm} = 38,7 \text{ Nm} . \quad (51)$$

Obodna sila:

$$F_t = \frac{2T}{D_F} = \frac{2 \cdot 38,7 \text{ Nm}}{17,8 \text{ mm}} = 4350 \text{ N} . \quad (52)$$

Potreban tlak naležnih površina:

$$p = \frac{F_t \cdot S_H}{\nu \cdot \pi \cdot D_f \cdot l_f} = \frac{4350 \text{ N} \cdot 1,5}{0,1 \cdot \pi \cdot 17,8 \text{ mm} \cdot 18 \text{ mm}} = 64,8 \text{ MPa} . \quad (53)$$

$S_H = 1,5$ – faktor sigurnosti steznog spoja.

$\nu = 0,1$ – faktor prijanjanja steznog spoja.

l_f – duljina steznog spoja [mm].

Sila prednaprezanja vijčanog spoja:

$$F_p = p \pi D_f l_f \tan \left(\delta + \frac{\alpha}{2} \right) , \quad (54)$$

$$F_p = 64,8 \text{ MPa} \cdot \pi \cdot 17,8 \text{ mm} \cdot 18 \text{ mm} \cdot \tan(5,71^\circ + 5,71^\circ) = 13176 \text{ N} .$$

$\delta = \tan^{-1} 0,1 = 5,71^\circ$ - kut trenja.

$\frac{\alpha}{2} = 5,71^\circ$ - polovina kuta konusa.

Moment pritezanja:

$$T_{pr} = F_p \tan(\alpha + \delta') r_2 + \frac{F_p \mu_a D_{sr}}{2} . \quad (55)$$

Kut uspona:

$$\alpha = \tan^{-1} \frac{P_h}{d_2 \pi} = \tan^{-1} \left(\frac{1,5 \text{ mm}}{12,7 \text{ mm} \cdot \pi} \right) = 2,15^\circ. \quad (56)$$

Kut trenja:

$$\delta' = \tan^{-1} \frac{\mu}{\cos \beta} = \tan^{-1} \frac{0,15}{\cos 30^\circ} = 9,83^\circ \quad (57)$$

Uvjet samokočnosti je zadovoljen:

$$\delta' = 9,83^\circ > \alpha = 2,15^\circ$$

Srednji polumjer navoja:

$$r_2 = \frac{d_2}{2} = \frac{12,7 \text{ mm}}{2} = 6,35 \text{ mm}. \quad (58)$$

Faktor trenja između matice i podloge:

$$\mu_a = 0,15.$$

Srednji promjer trenja:

$$D_{sr} = \frac{(D_v + D_u)}{2} = \frac{20,5 + 14}{2} = 17,25 \text{ mm}. \quad (59)$$

Slijedi iznos momenta pritezanja:

$$T_{pr} = 13176 \text{ N} \cdot \tan(2,15^\circ + 9,83^\circ) \cdot 6,35 \text{ mm} + 13176 \text{ N} \cdot 0,15 \cdot \frac{17,25 \text{ mm}}{2},$$

$$T_{pr} = 34,8 \text{ Nm} \approx 35 \text{ Nm}.$$

Maticu M14x1,5 bi trebalo pritegnuti momentom od 35 Nm da bi se ostvarilo potrebno prijanjanje u steznom spoju.

8.6. Proračun spoja čahure i remenice

Moment koji se prenosi trenjem iznosi:

$$M_t = F_t \cdot \frac{D_t}{2} = 38,7 \text{ Nm}. \quad (60)$$

Sila trenja između čahure i remenice:

$$F_t = z \cdot \mu \cdot F_v \quad (61)$$

$z = 4$ – broj vijaka.

$\mu = 0,15$ – faktor trenja naležnih površina.

F_v – sila u vijčanom spoju [N].

Promjer trenja jednak je srednjem polumjeru kontaktne površine:

$$D_t = \frac{(D_v + D_u)}{2} = \frac{60 \text{ mm} + 90 \text{ mm}}{2} = 75 \text{ mm} \quad (62)$$

Slijedi potreban iznos sile vijčanog spoja:

$$M_t = z \cdot \mu \cdot F_v \cdot \frac{D_t}{2} \quad (63)$$

$$F_v = \frac{2M_t}{z \cdot \mu \cdot D_t} = \frac{2 \cdot 38,7 \text{ Nm}}{4 \cdot 0,15 \cdot 75 \text{ mm}} = 1720 \text{ N} \quad (64)$$

Moment pritezanja vijaka iznosi [8]:

$$T_{pr} = F_v \left(0,16P + \mu \frac{d_2 + D_{sr}}{2} \right) \quad (65)$$

$$T_{pr} = 1720 \text{ N} \cdot \left(0,16 \cdot 1,25 \text{ mm} + 0,15 \cdot \frac{7,19 \text{ mm} + 10,3 \text{ mm}}{2} \right),$$

$$T_{pr} = 2,6 \text{ Nm}.$$

P – korak [mm].

μ – faktor trenja navoja.

D_{sr} – srednji promjer glave vijka [mm].

Za prenošenje momenta potrebno je stegnuti vijke momentom 3 Nm.

Prema normi VDI 2330 [17] vijak M8, materijala 8.8, s faktorom trenja 0,14 stegnut momentom 18,9 Nm je opterećen do 90% granice elastičnosti. Stoga se vijci mogu stegnuti i većim momentom od izračunatog (npr. 6 Nm) zbog sigurnosti i bez opasnosti od preopterećenja.

Čahura prenosi moment preko vijenca promjera 60 mm i duljine 10 mm.

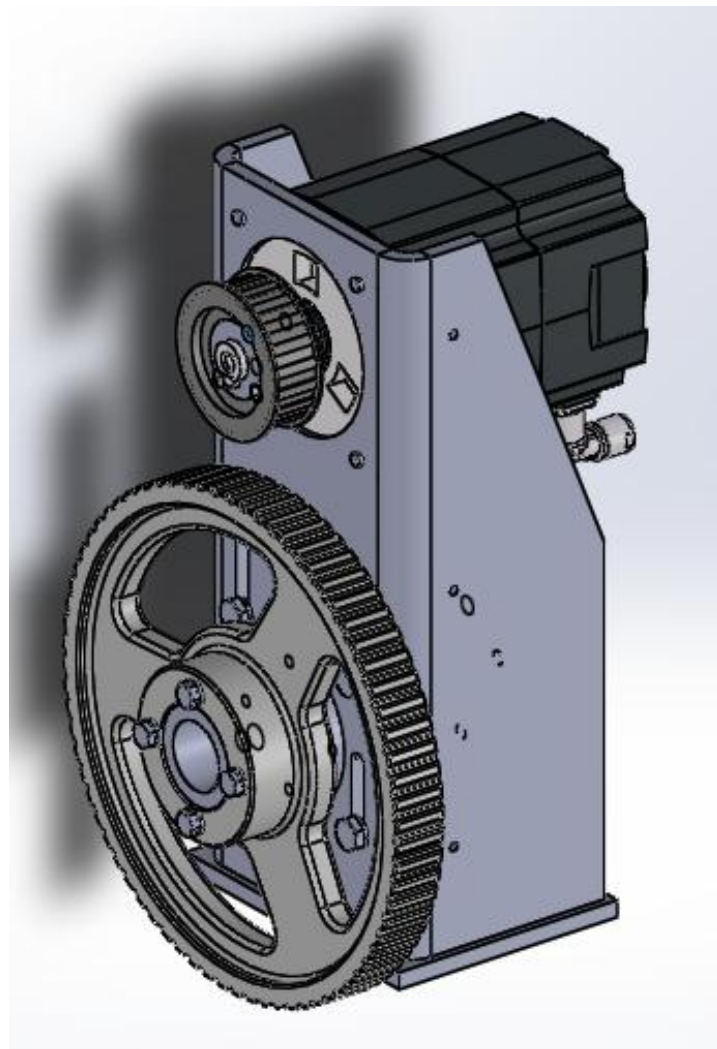
Smično naprezanje u čahuri:

$$\tau = \frac{F_t}{d\pi \cdot t} = \frac{1720 \text{ N}}{\pi \cdot 60 \text{ mm} \cdot 10 \text{ mm}} = 0,9 \text{ MPa} . \quad (66)$$

Smično naprezanje u čahuri je zanemarivog iznosa.

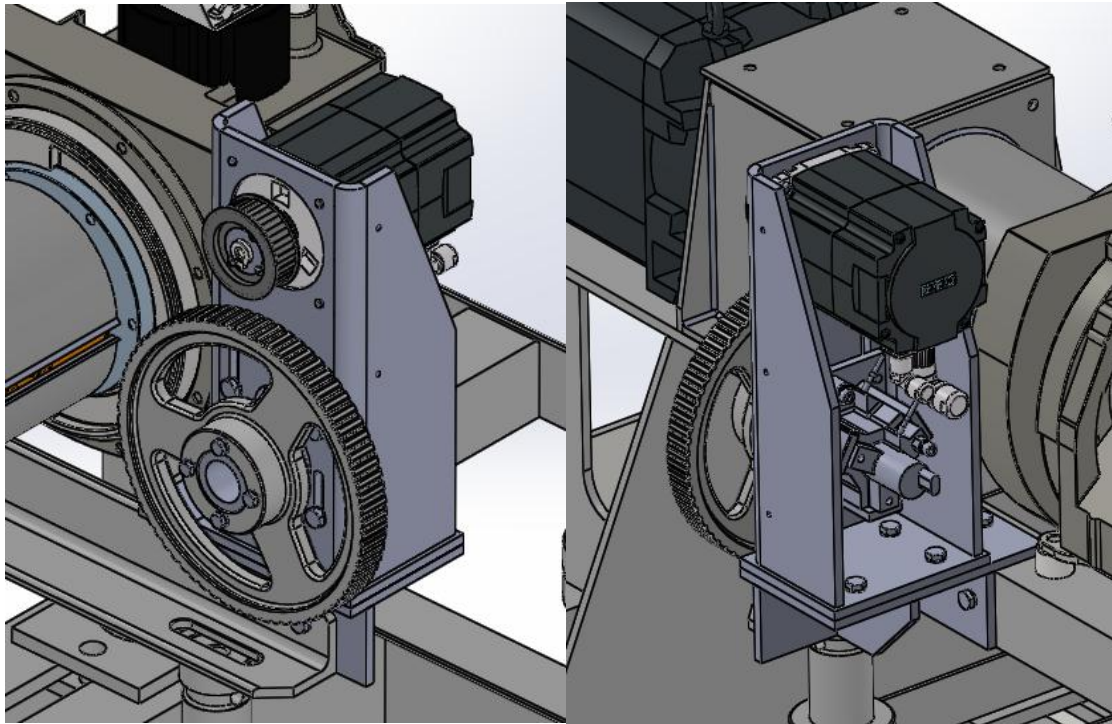
8.7. Sklop

Na slici je prikazan kompletan sklop pumpe i elektromotora s pripadajućim remenicama:



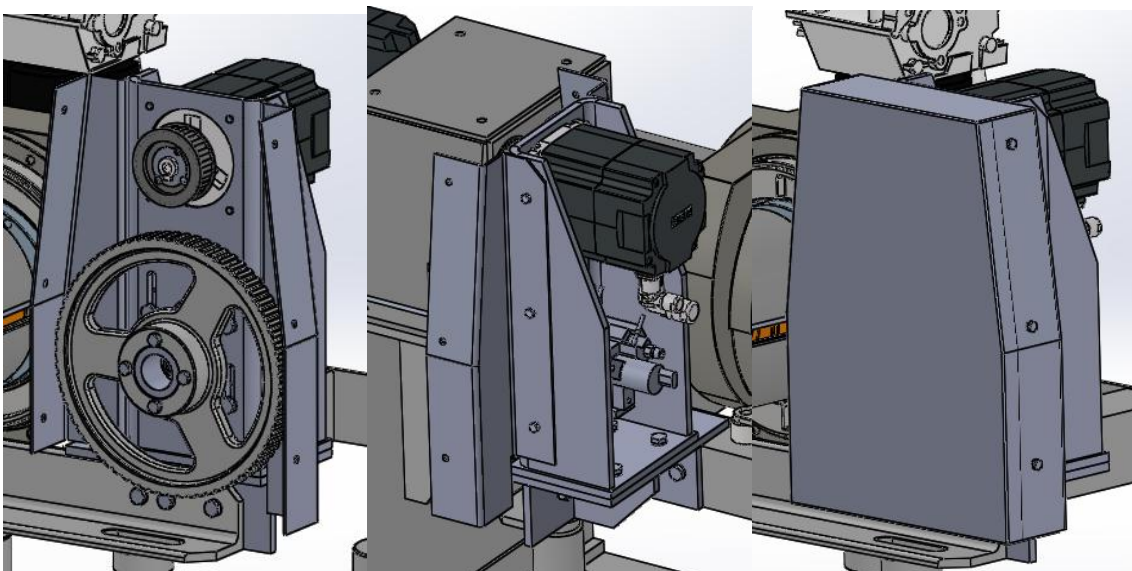
Slika 24. Sklop pumpe i elektromotora

Sklop pumpe i elektromotora se učvršćuje na osnovni nosač na postavu motora s četiri M10 vijka.



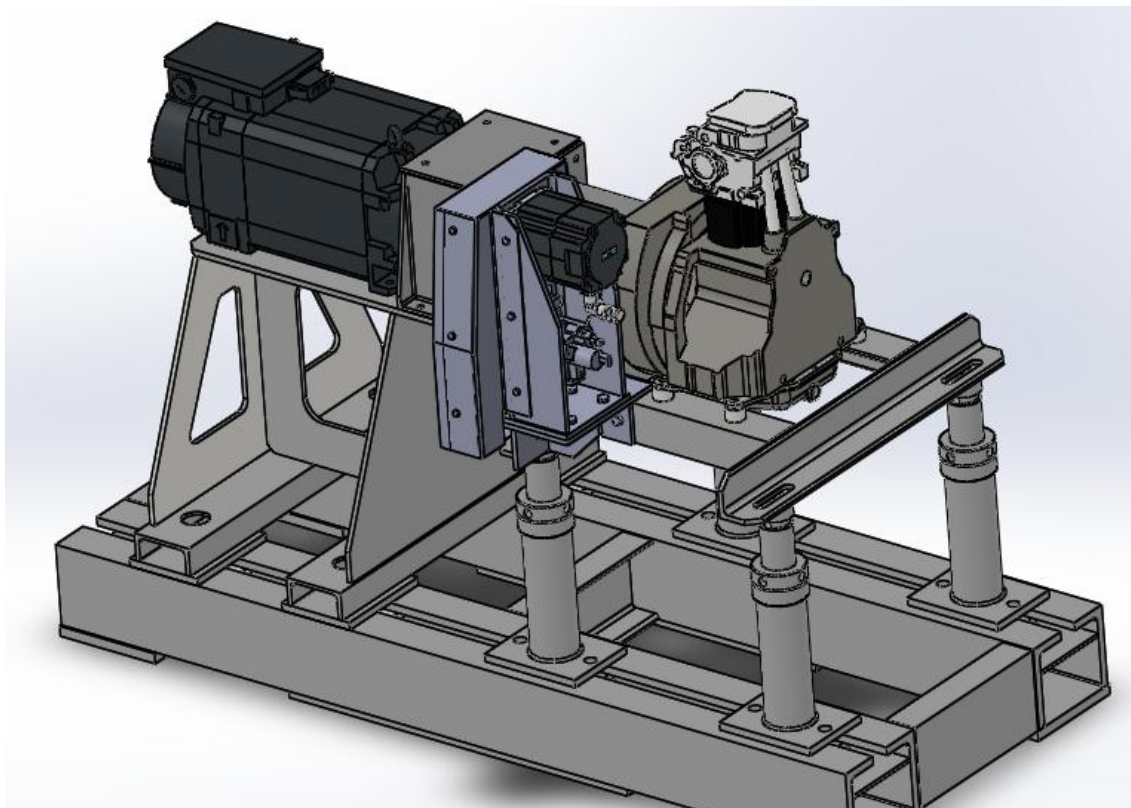
Slika 25. Montaža pumpe i elektromotora na postav

Zbog opasnosti od rotirajućih djelova, potrebna je odgovarajuća zaštita.. Dva pomoćna zaštitna lima debljine 3 mm spajaju se pomoću tri M6 vijka na bočne strane nosača. Na njih se vijcima spaja glavni zaštitni lim debljine 1 mm pomoću tri vijka sa svake strane.



Slika 26. Zaštitni lim

Izgled čitavog sklopa:



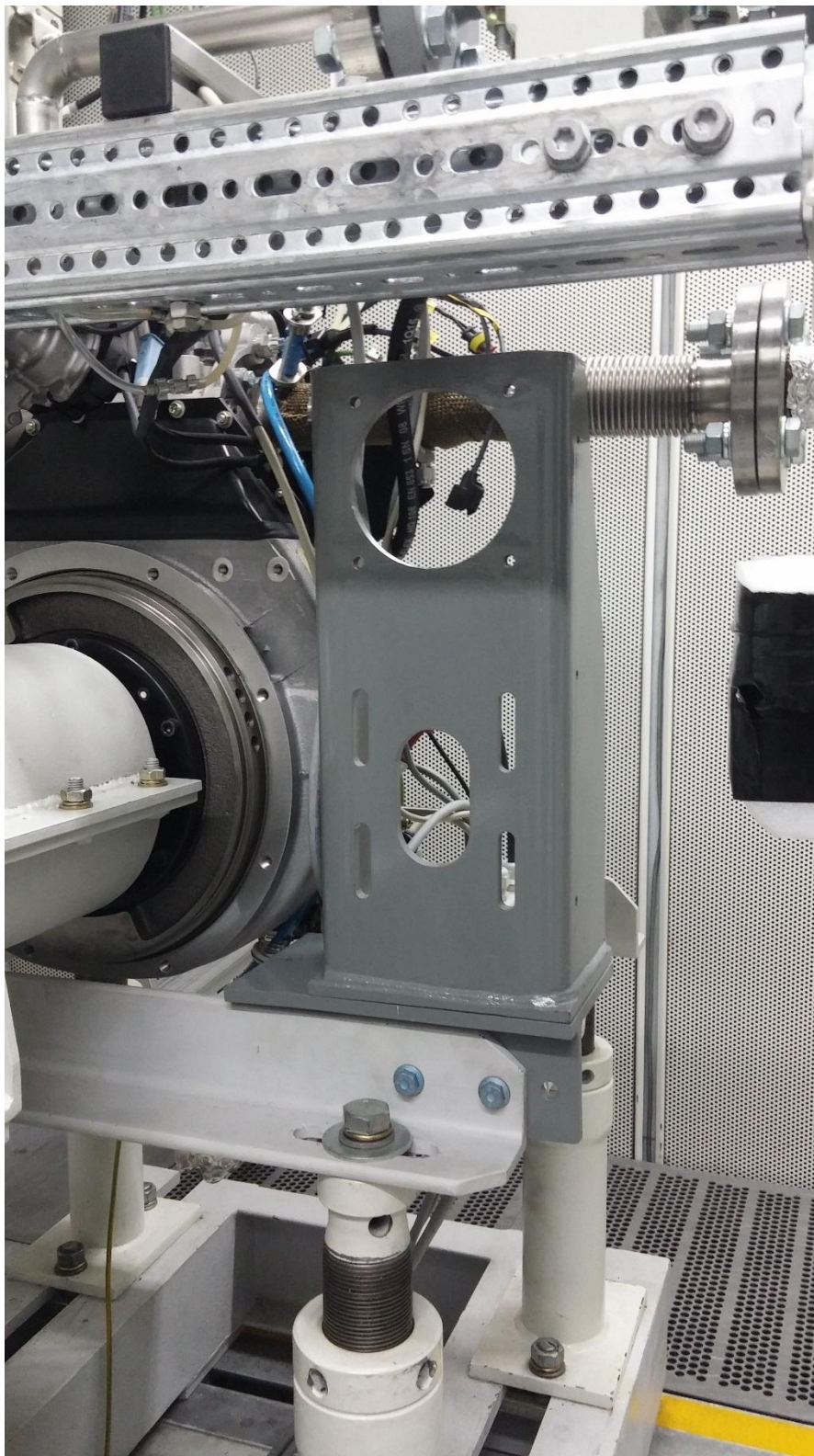
Slika 27. Konačan sklop

8.8. Komentar na čvrstoću i krutost konstrukcije

Čitava konstrukcija je predimenzionirana s obzirom na zahtjeve čvrstoće. Svi nosivi limovi su debljine 10 mm, a vijci M10. Opterećenja konstrukcije (moment, težine elemenata, sila u remenu) su vrlo mala tako da su prema statičkom proračunu naprezanja u elementima konstrukcije zanemariva. Pri radu elektromotora i pumpe javit će se nepoželjne vibracije i progibi mnogo veći nego što bi proizašli iz statičkog proračuna, što je jasno iz iskustva. Predimenzioniranje je stoga napravljeno u svrhu povećanja krutosti konstrukcije. Svi zavari su obostrani kutni s visinom 5 mm, tako da je osigurano da je nosiva debljina zavora jednaka debljini lima.

8.9. Slike konstrukcije

Na sljedećim slikama prikazana je izrađena nosiva konstrukcija montirana na postav:



Slika 28. Nosiva konstrukcija montirana na postav



Slika 29. Nosiva konstrukcija na postavu



Slika 30. Nosiva konstrukcija sa zaštinim limovima i elektromotorom



Slika 31. Remenice i remen

Da bi sklop bio gotov potrebno je još obraditi provrt velike remenice, izraditi čahuru za prihvat remenice na vratilo pumpe i montirati sve dijelove na nosivu konstrukciju.

9. ZAKLJUČAK

U sklopu prerade eksperimentalnog postava na rad s kompresijskim paljenjem, na motor se ugrađuje common-rail sustav dobave goriva. Bilo je potrebno odabrati i konstruirati niz dijelova koji zajedno čine cjelinu koja će služiti za dobavu goriva pod visokim tlakom. Osnova te cjeline je visokotlačna pumpe za koju su izrađeni proračuni na temelju kojih je odabrana pumpa iz komercijalne prodaje. Pumpu će pogoniti sinkroni elektromotor preko zupčastog remena. Napravljeni su proračuni čvrstoće remena i svih elemenata koji sudjeluju u prijenosu snage prema katalozima proizvođača i literaturi. Napravljena je nosiva konstrukcija od zavarenih čeličnih limova tako da bude što jednostavnija, da bude dovoljno kruta i da se može izraditi na fakultetu.

Glavni problem u konstruiranju je bio vrlo ograničen prostor u koji se konstrukcija mogla smjestiti. Na postavu motora nalaze razni uređaji, cijevi i kablovi potrebni za rad motora. Zbog velikog prijenosnog omjera i velikog promjera gonjene remenice osni razmak je dosta velik pa je trebalo paziti da sve stane u mali prostor i ne zapinje za nešto.

Na kraju je izrađena sva potrebna dokumentacija što uključuje sklopne crteže, radioničke crteže nestandardnih dijelova i CAD modele.

LITERATURA

- [1] K.Reif, Diesel engine managment, BOSCH, 2013.
- [2] www.dieseln.net
- [3] Klaus Mollenhauer, Helmut Tschöke i sr., Handbook of Diesel engines, Springer, 2010.
- [4] <http://www.hatz-diesel.com/en/products/diesel-engines/d-series/product/details/name/1d81/>
- [5] Z.Lulić, I.Mahalec, D.Kozarac, Motori s unutarnjim izgaranjem, FSB Zagreb, 2013.
- [6] Rolf Leonhard, Johann Warga, 2000 bar Diesel Common Rail by Bosch for passenger cars, MTZ Worldwide, vol. 69, 2008.
- [7] R.W. Jorach, P. Bercher, G. Meissonnier, N. Milovanović, Common Rail System from Delphi with solenoid valves and single plunger pump, MTZ Worldwide, vol. 72, 2011.
- [8] www.turbotech.sk
- [9] http://en.wikipedia.org/wiki/Renault_Espace
- [10] www.excaldrives.com
- [11] Siemens, Sinamics/Simotics operating instructions, 2015.
- [12] SKF Power Transmission Belts, SKF, 2011.
- [13] D. Jelaska, S.Podrug, Proračun remenskih prijenosa, FESB, 2001.
- [14] Fenner Shaft Fixings
- [15] K. H. Decker, Elementi strojeva, Tehnička knjiga Zagreb, 2009.
- [16] Z.Horvat, Vratilo, FSB Zagreb
- [17] VDI 2330, 2003.
- [18] B.Kraut, Strojarski priručnik, Tehnička knjiga Zagreb, 1965.

PRILOZI

- I. CD-R disk
- II. Tehnička dokumentacija

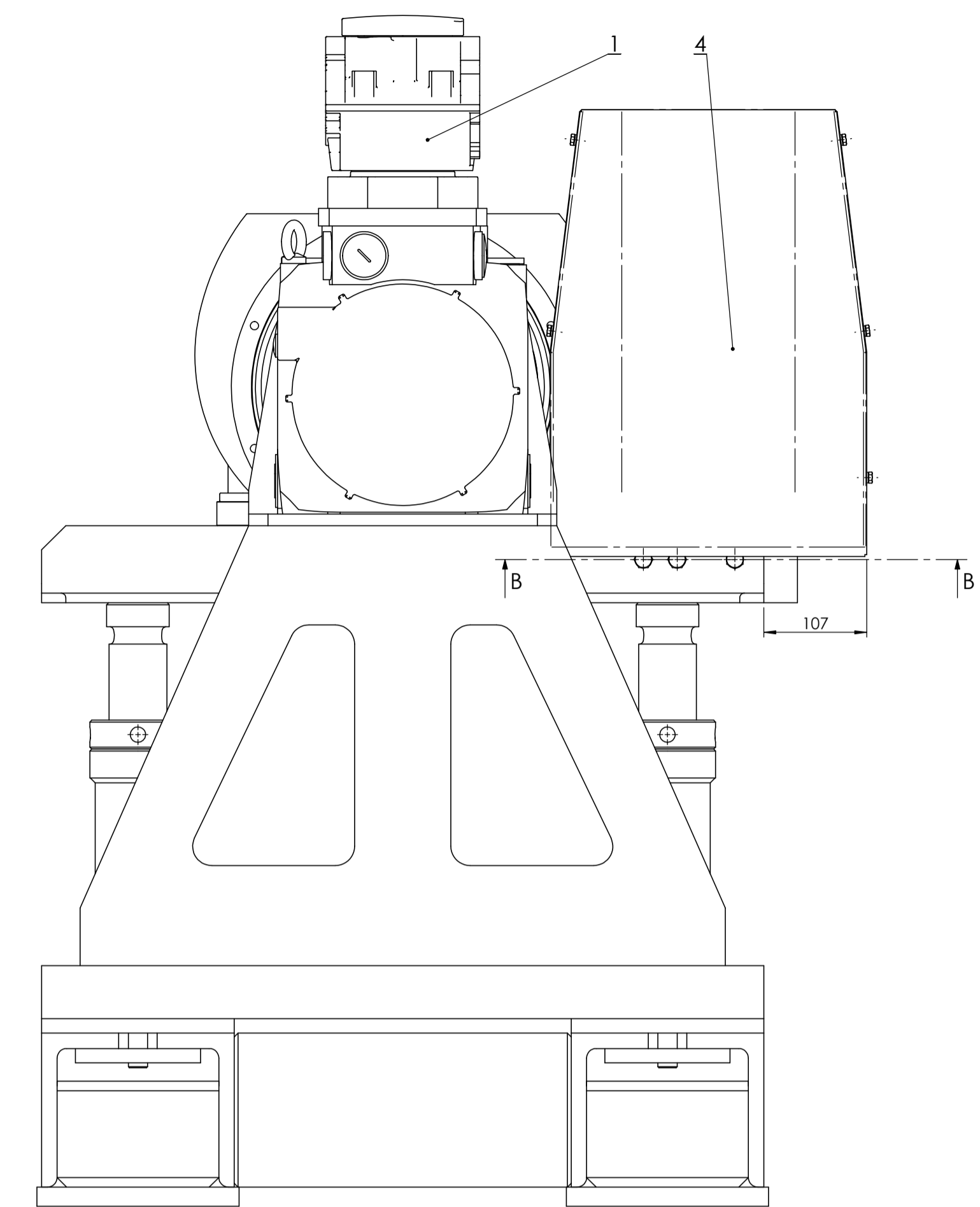
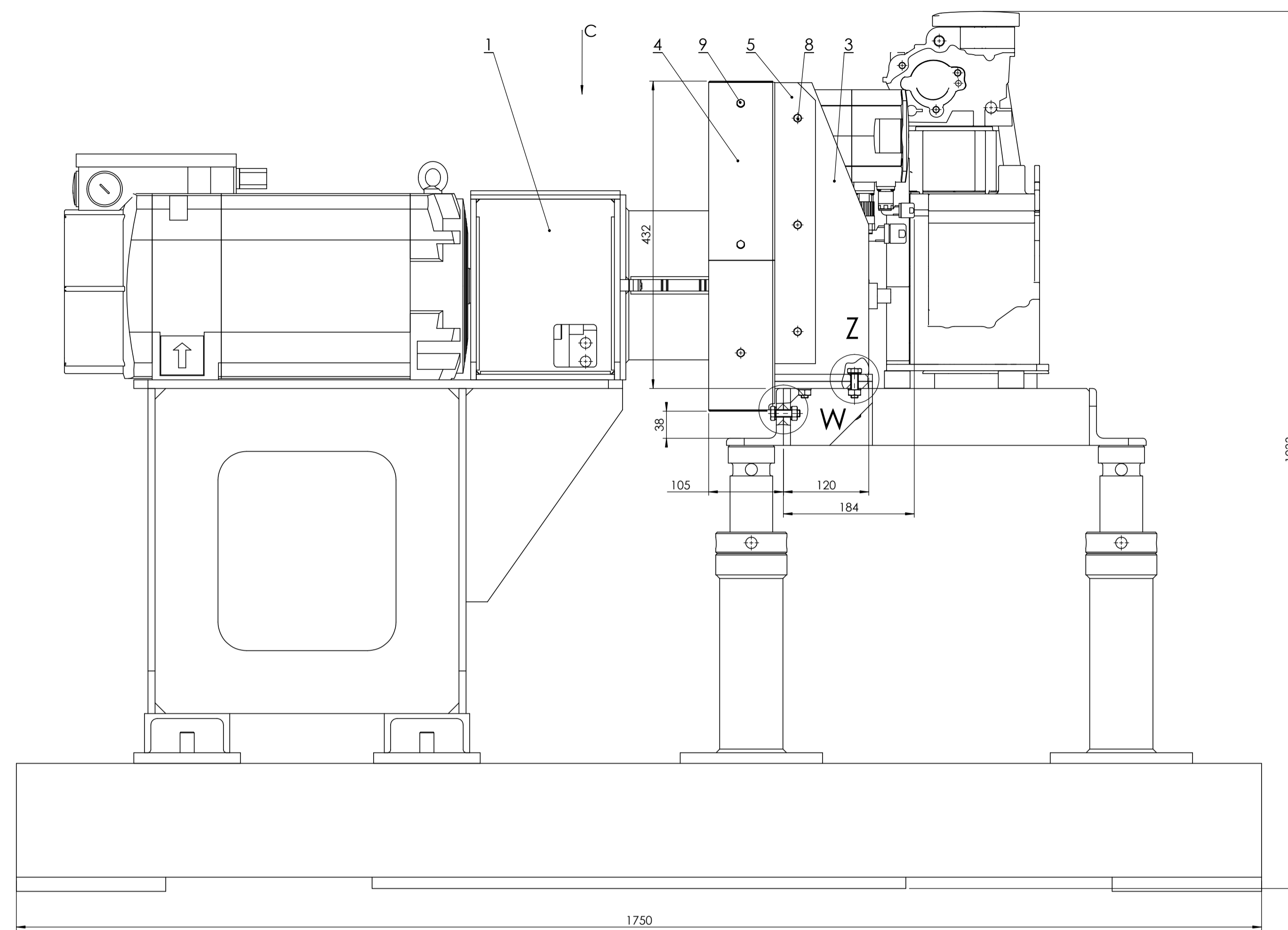
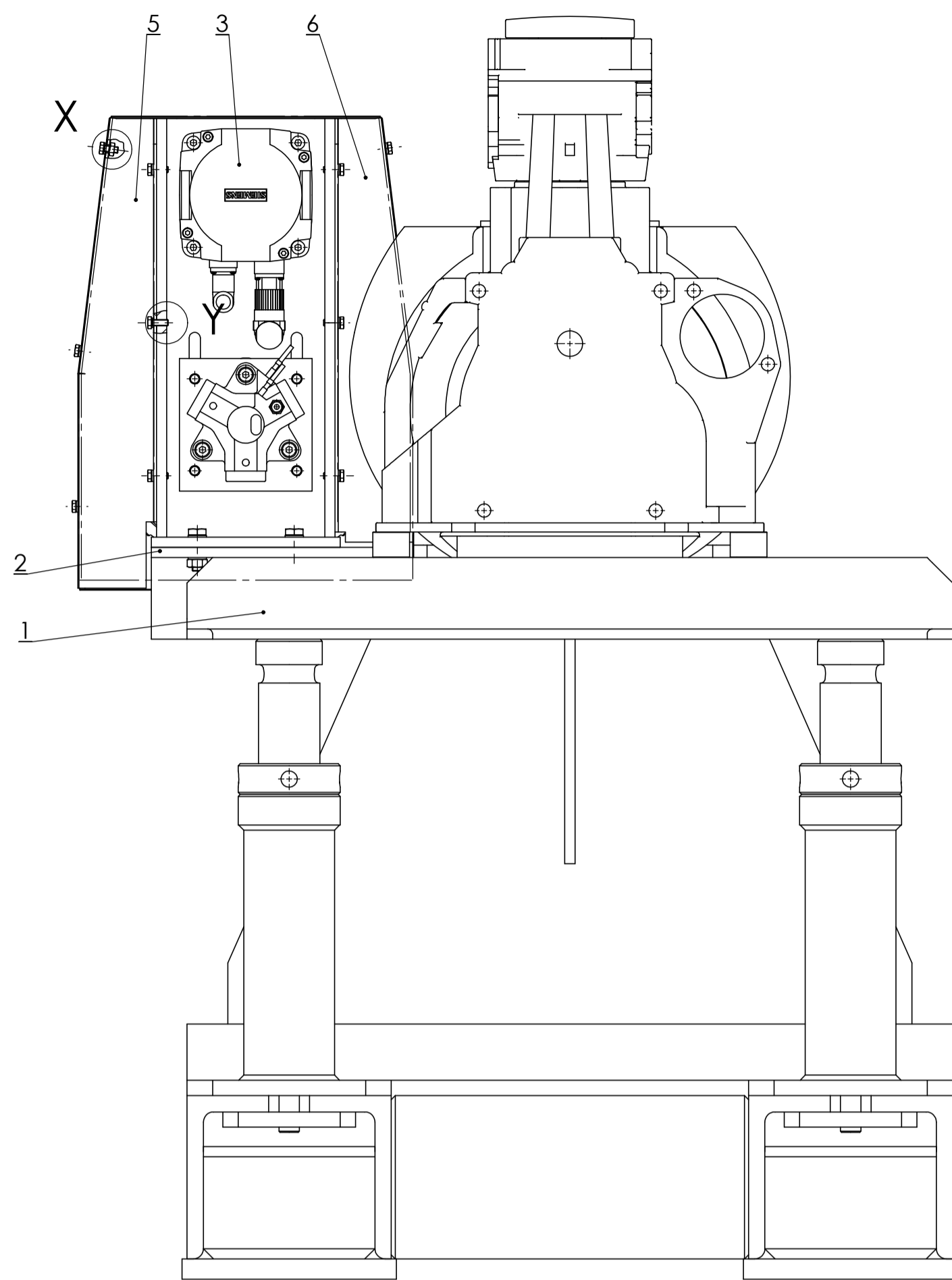
SVEUČILIŠTE U ZAGREBU
FAKULTET STROJARSTVA I BRODOGRADNJE

ZAVRŠNI RAD

Tehnička dokumentacija

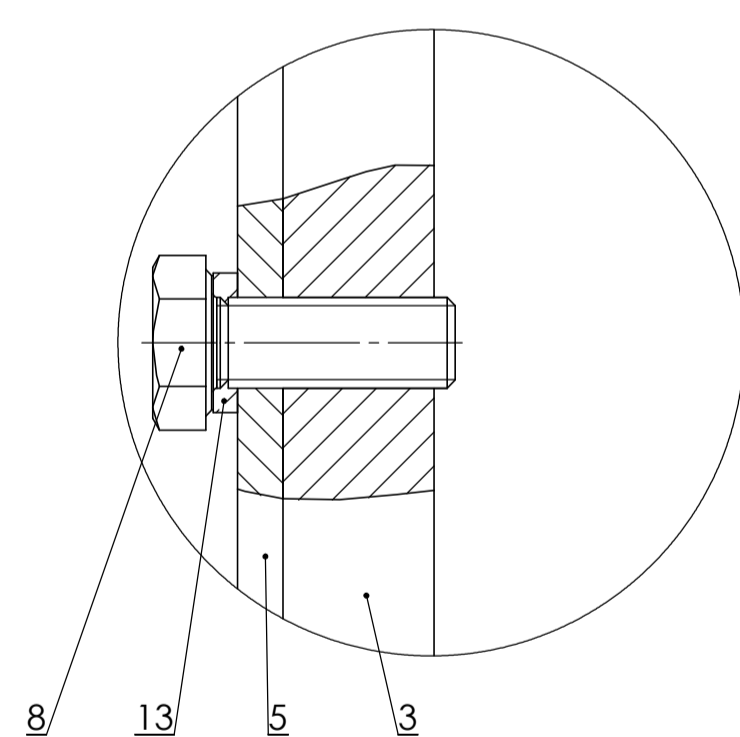
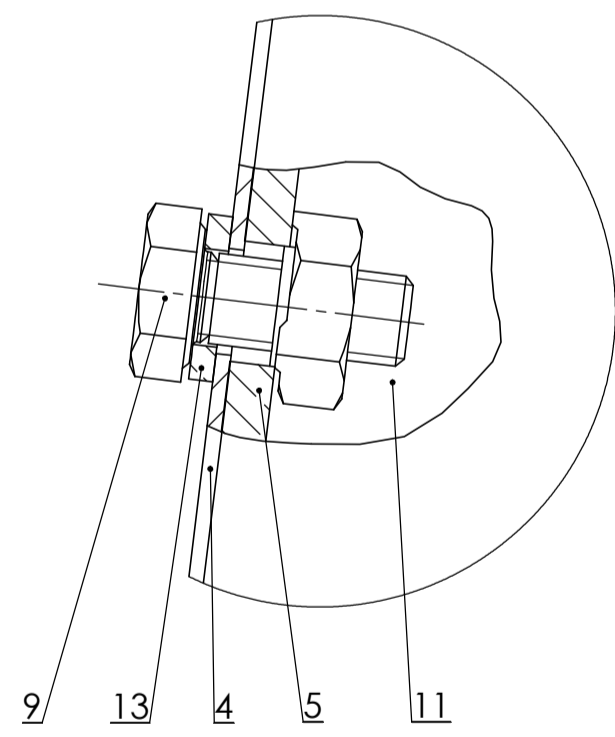
Antonio Škrtić

Zagreb, 2016.



X
(M2:1)

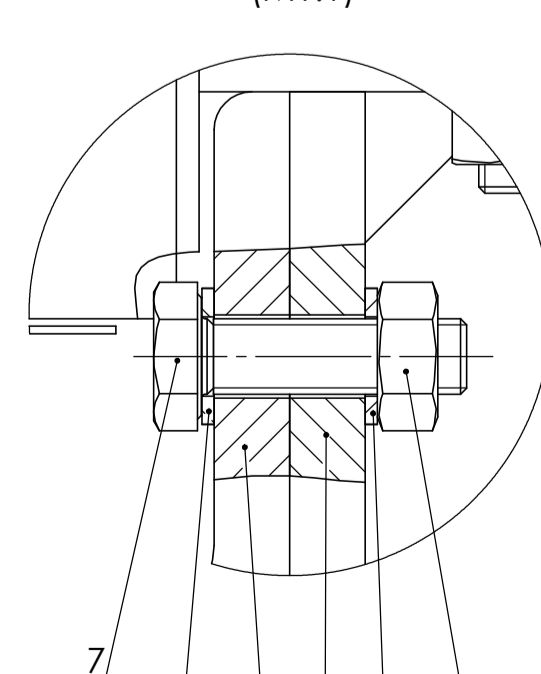
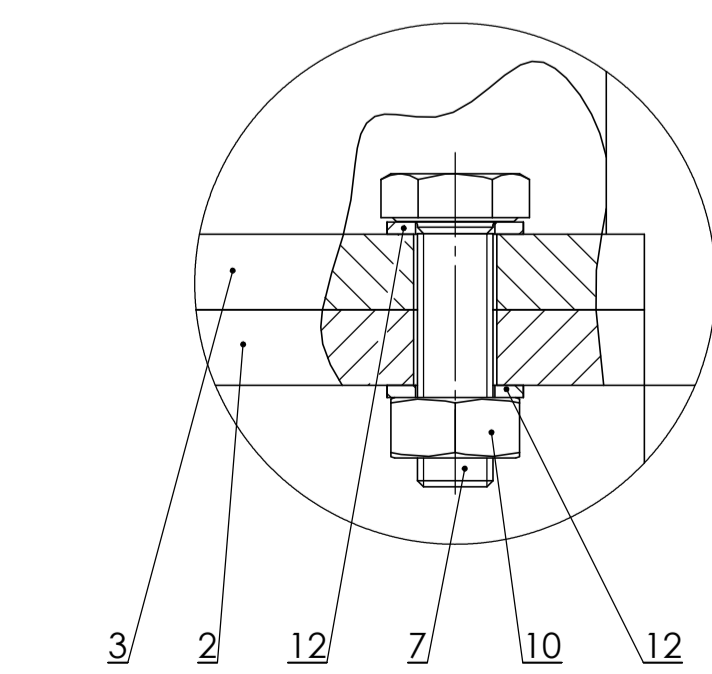
Y
(M2:1)



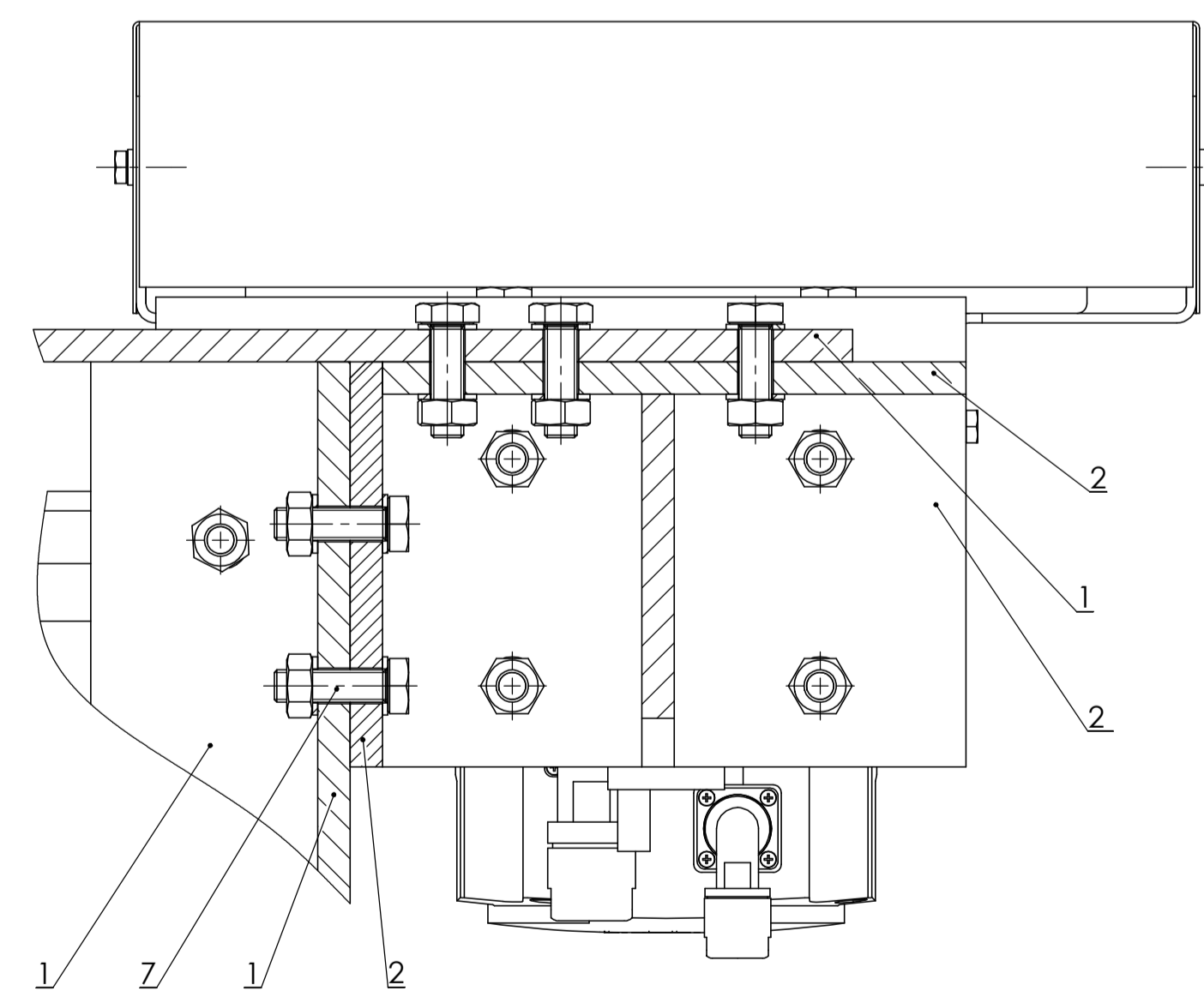
*na unutarnje strane svih prvrtva pozicija 5 i 6 navaraju se matice (poz. 11)

Z
(M1:1)

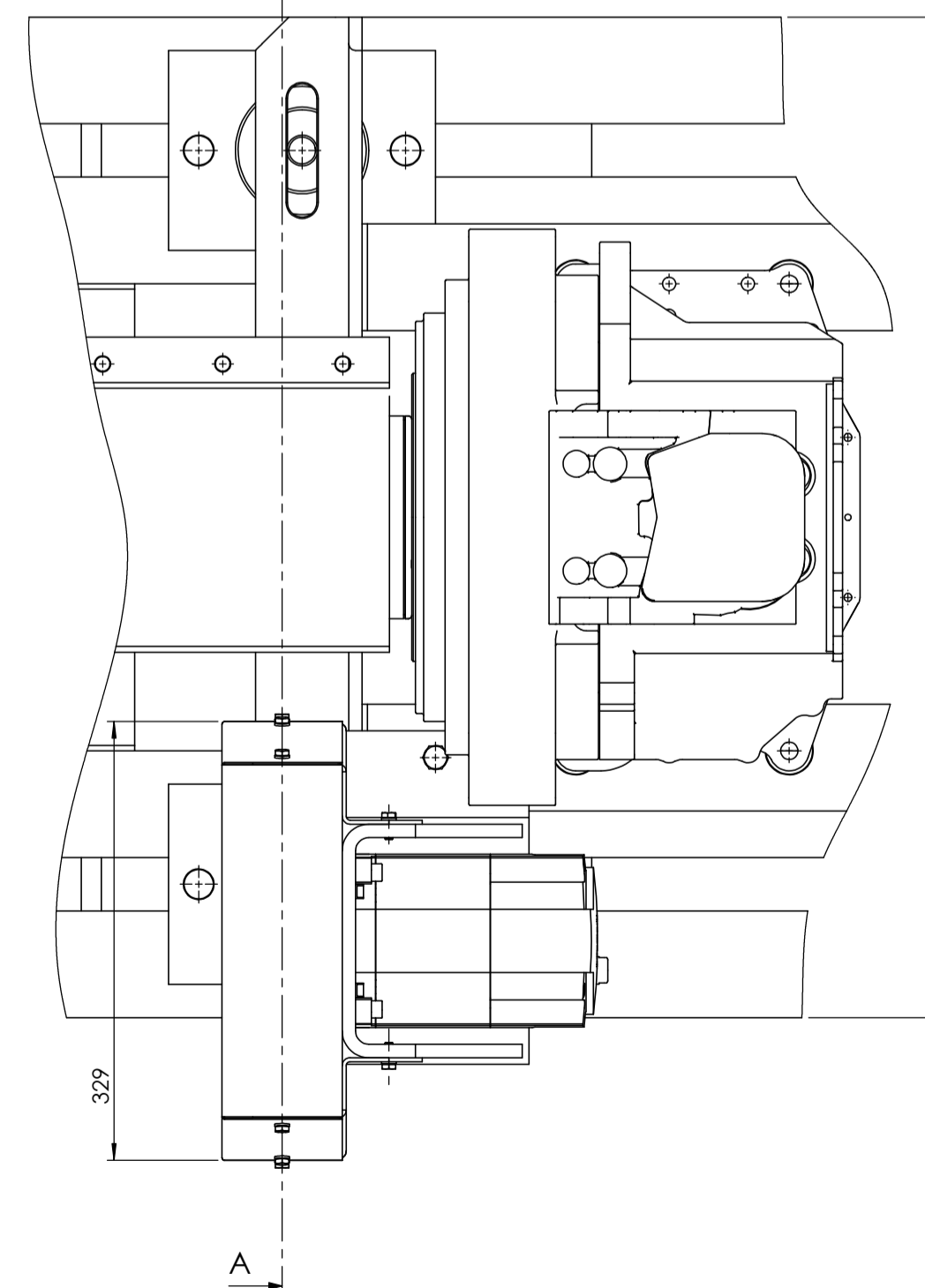
W
(M1:1)



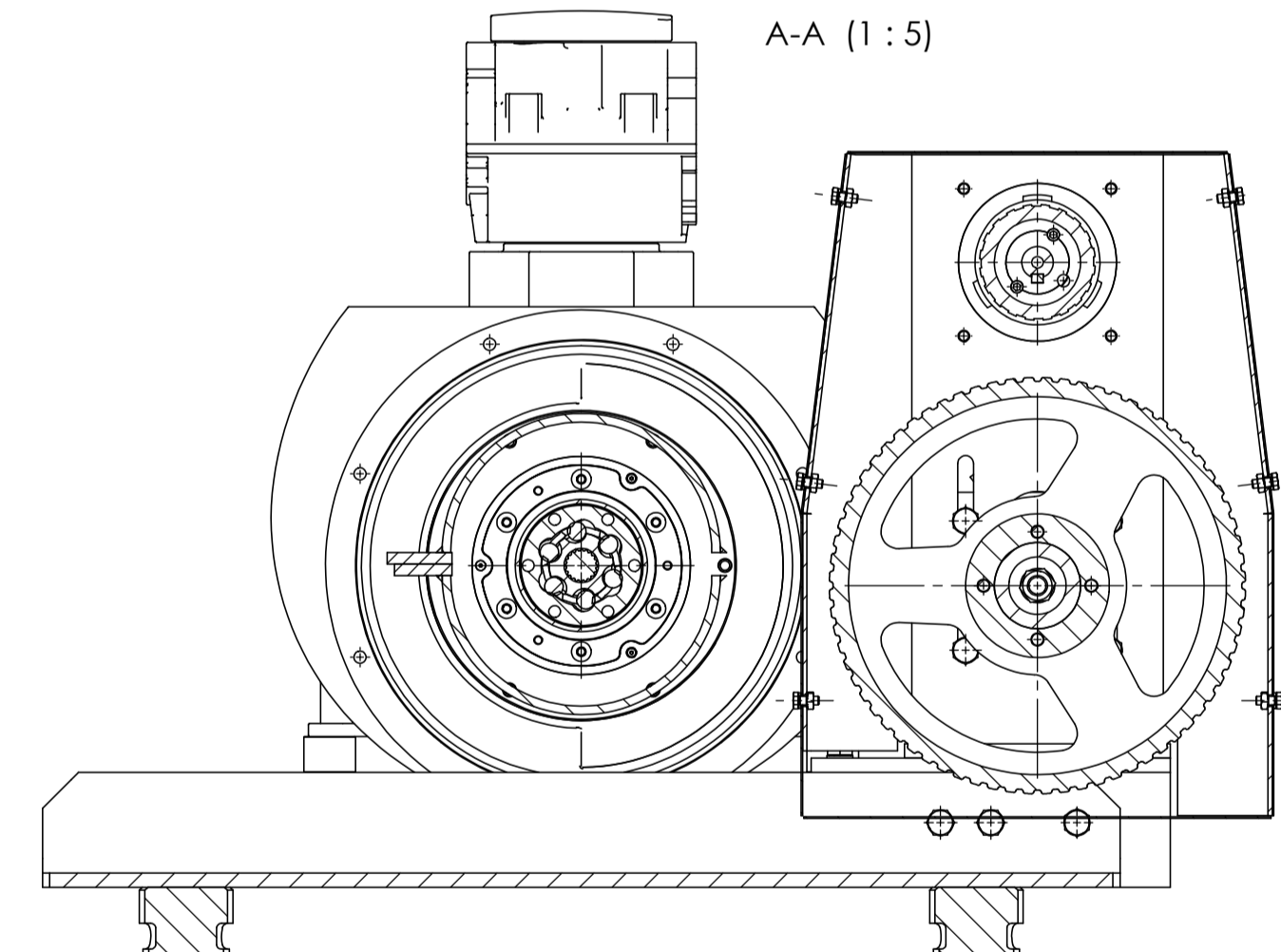
B-B
(M1:2)



A-A
C

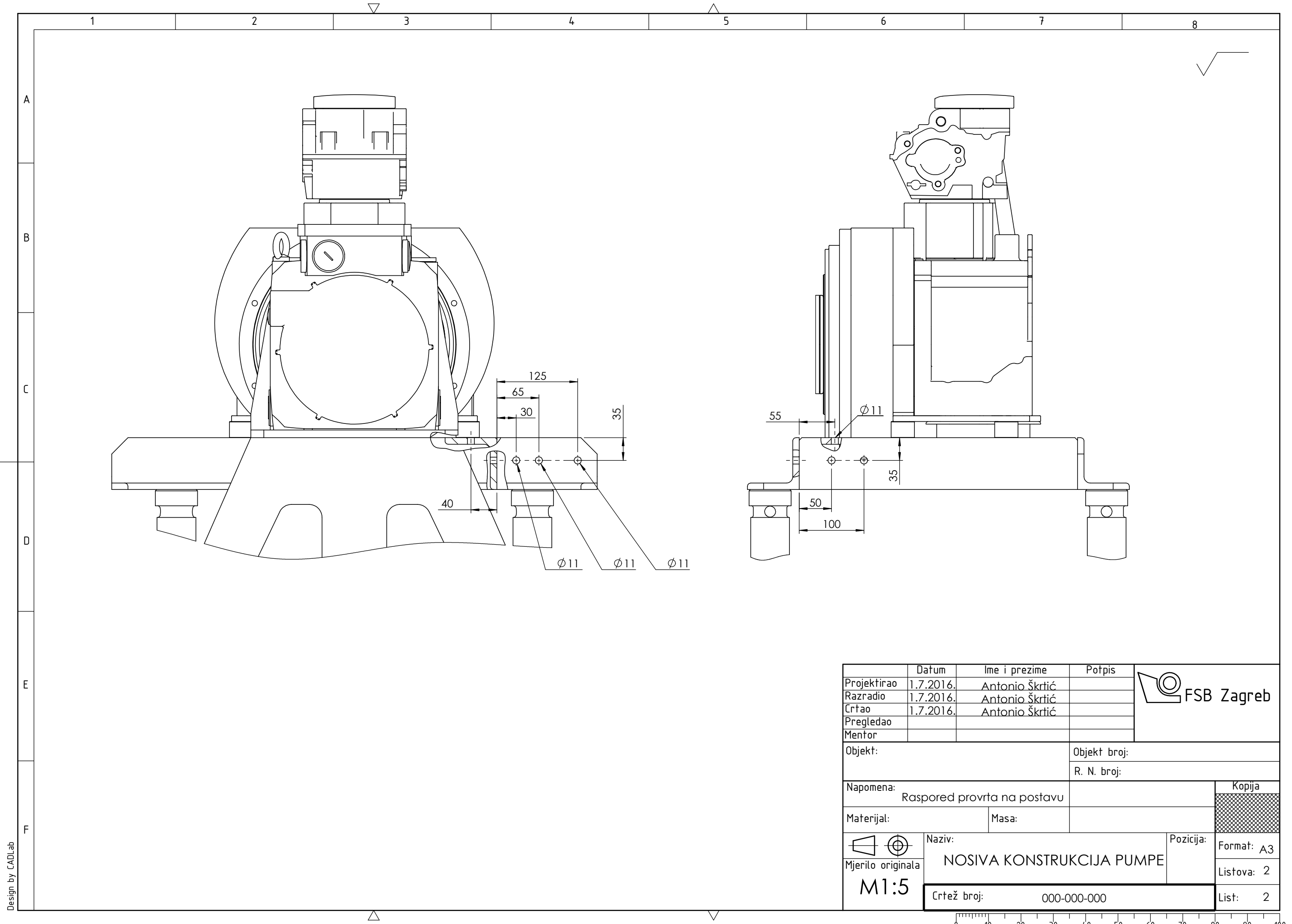


A-A (1:5)



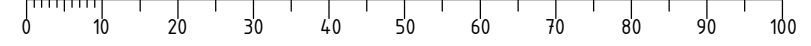
13	Podložna pločica M6	12	HRN M.B1.013	čelik 140HV	DIV	1g
12	Podložna pločica M10	20	HRN M.B1.013	čelik 140HV	DIV	2g
11	Matrica za zavarivanje M6	6	HRN M.B1.625	8	DIV	8g
10	Matrica M10	10	HRN M.B1.601	8	DIV	12g
9	Vijak M6x14	6	HRN M.B1.053	4.8	DIV	5g
8	Vijak M6x16	6	HRN M.B1.053	4.8	DIV	7g
7	Vijak M10x35	10	HRN M.B1.053	8.8	DIV	32g
6	Zaštitni lim 2	1	000-000-006	S235JRG2	460x200x3	1.9kg
5	Zaštitni lim 1	1	000-000-005	S235JRG2	460x200x3	1.9kg
4	Zaštitni lim glavni	1	000-000-004	S235JRG2	633x506x1	2.2kg
3	Sklop pumpe i elektromotora	1	000-003-000			40kg
2	Osnovni nosač	1	000-001-000	S235JRG2		5.4kg
1	Postav	1				

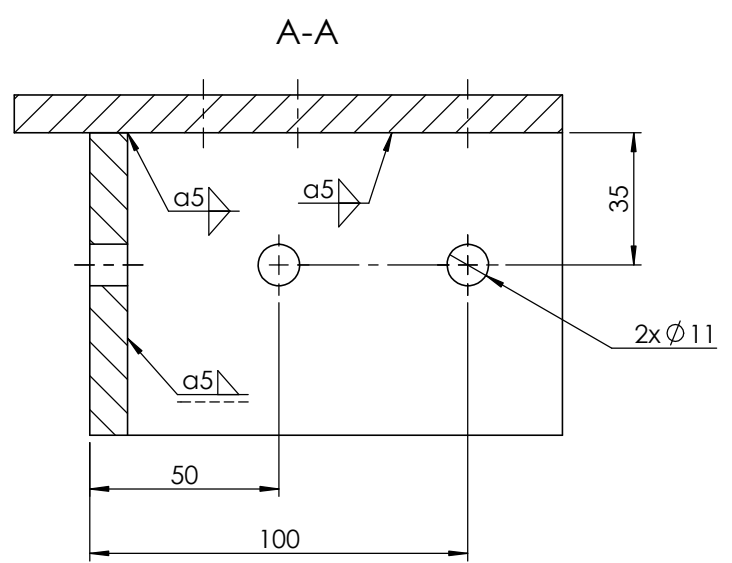
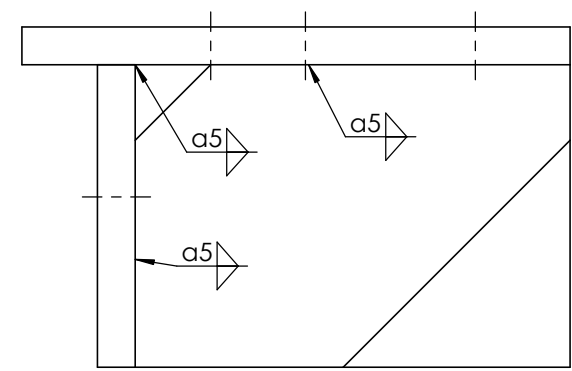
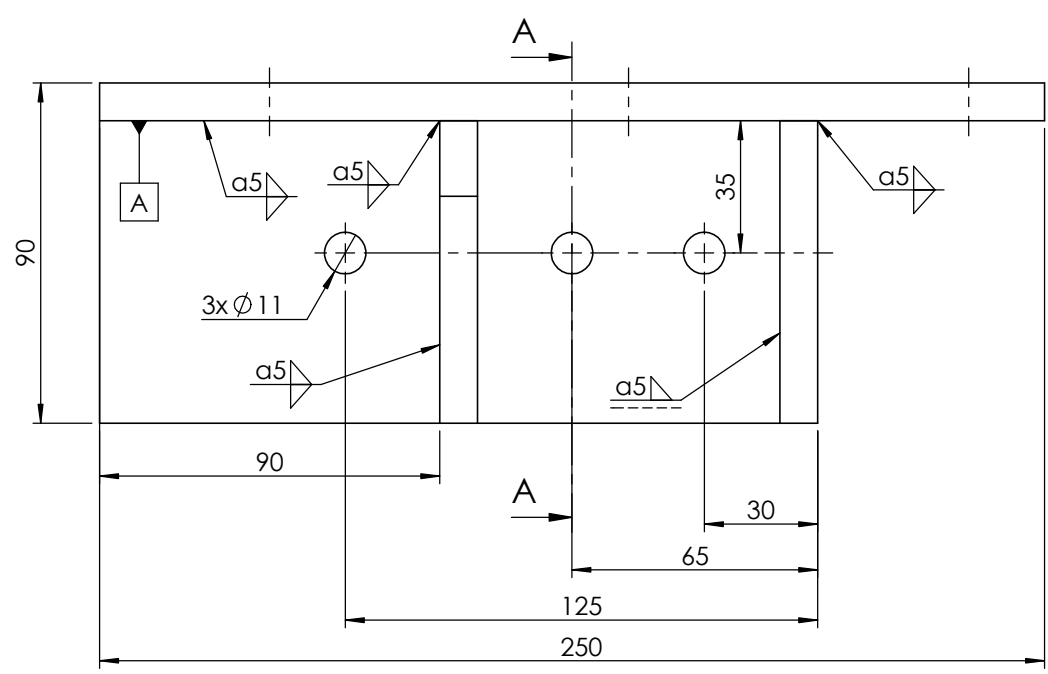
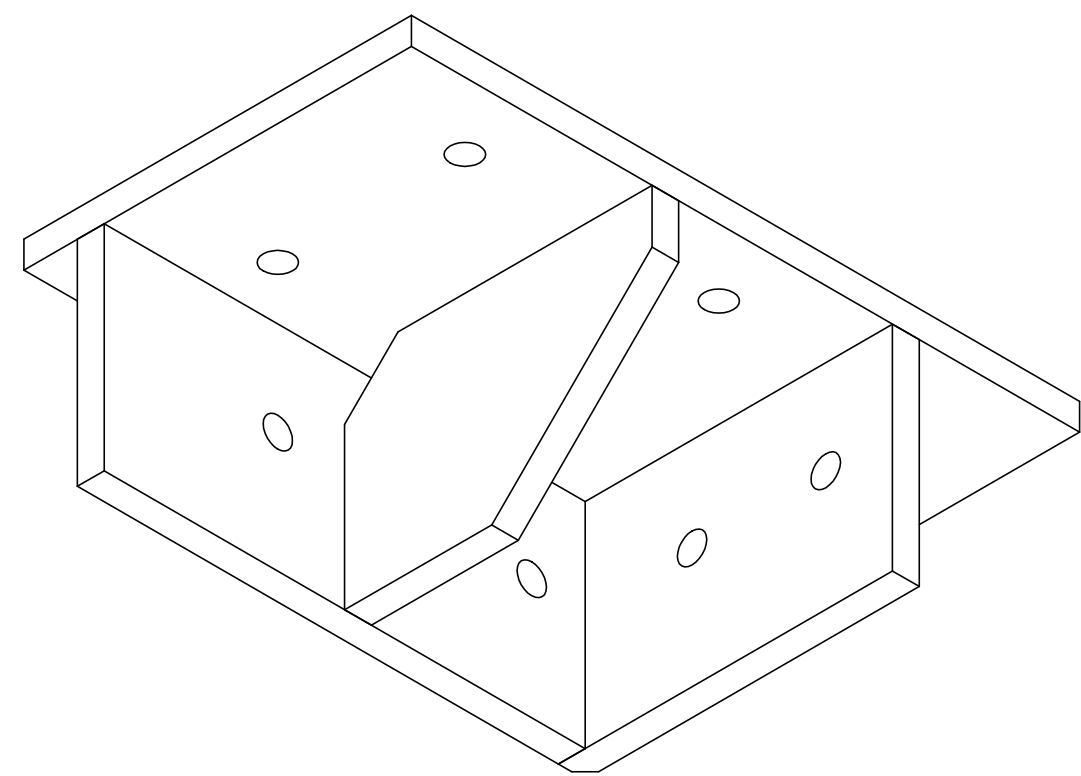
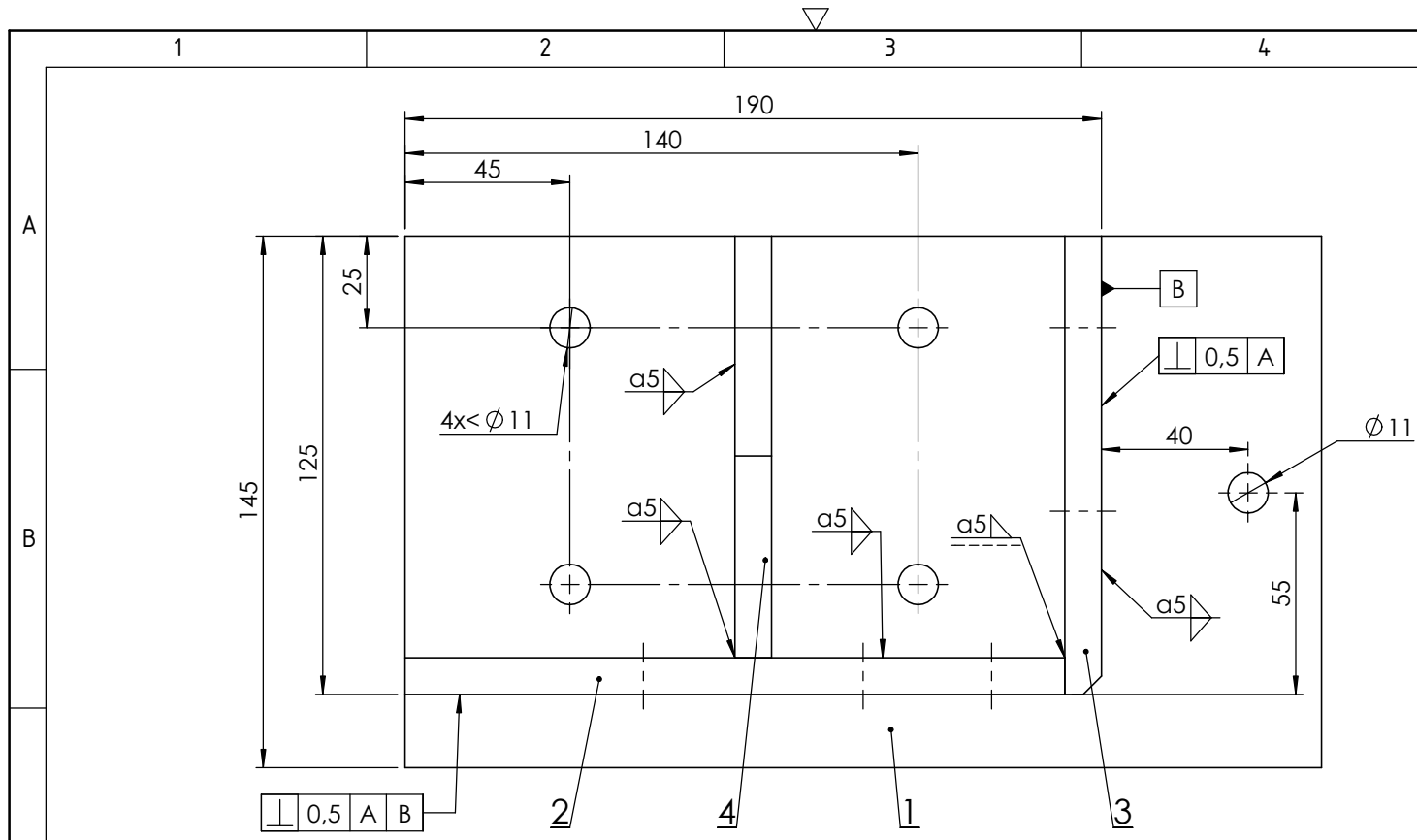
Poz.	Naziv dijela	Kom.	Crtež broj Norma	Materijal	Sirove dimenzije Proizvođač	Masa
Broj naziva - code	Datum	Ime i prezime	Podpis			
Projektirao	1.7.2016.	Antonio Škrlić				
Razradio	1.7.2016.	Antonio Škrlić				
Crtao	1.7.2016.	Antonio Škrlić				
Pregledao						
Mentor						
ISO - tolerancije	Objekt:	NOSIVA KONSTRUKCIJA PUMPE		Objekt broj:	R. N. broj:	
Napomena:						
Materijal:	Masa:					
Mjerilo originala	Naziv:	NOSIVA KONSTRUKCIJA PUMPE		Pozicija:	Format: A1	
M1:5	Crtež broj:	000-000-000		Listova:	2	
				List:	1	



Design by CADLab

	Datum	Ime i prezime	Potpis	
Projektirao	1.7.2016.	Antonio Škrtić		
Razradio	1.7.2016.	Antonio Škrtić		
Crtao	1.7.2016.	Antonio Škrtić		
Pregledao				
Mentor				
Objekt:			Objekt broj:	
			R. N. broj:	
Napomena: Raspored provrta na postavu				Kopija
Materijal:		Masa:		
		Naziv: NOSIVA KONSTRUKCIJA PUMPE		Pozicija: Format: A3
Mjerilo originala				Listova: 2
M1:5		Crtež broj: 000-000-000		List: 2





4	Ojačanje	1	000-001-004	S235JRG2	115x80x10	0,62kg
3	Ploča 3	1	000-001-003	S235JRG2	125x80x10	0,83kg
2	Ploča 2	1	000-001-002	S235JRG2	180x80x10	1,07kg
1	Ploča 1	1	000-001-001	S235JRG2	250x145x10	2,9kg
Poz.	Naziv dijela	Kom.	Crtež broj Norma	Materijal	Sirove dimenzije Proizvođač	Masa

Broj naziva - code	Datum	Ime i prezime	Potpis
Projektirao	1.7.2016.	Antonio Škrtić	
Razradio	1.7.2016.	Antonio Škrtić	
Crtao	1.7.2016.	Antonio Škrtić	
Pregledao			
Mentor			

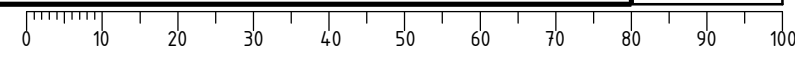


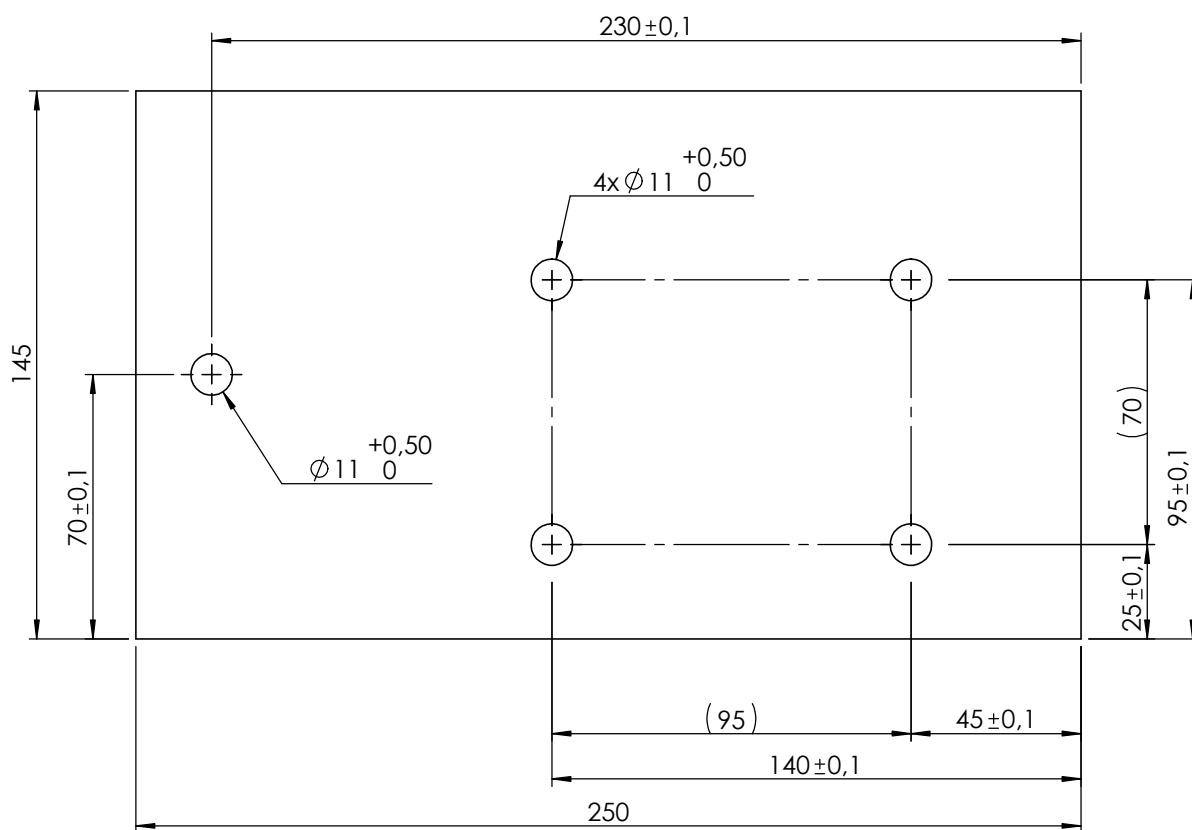
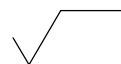
ISO - tolerancije	Objekt: NOSIVA KONSTRUKCIJA PUMPE	Objekt broj:
		R. N. broj:

Napomena:	Kopija
-----------	--------

Materijal: S235JRG2	Masa: 5,4kg
---------------------	-------------

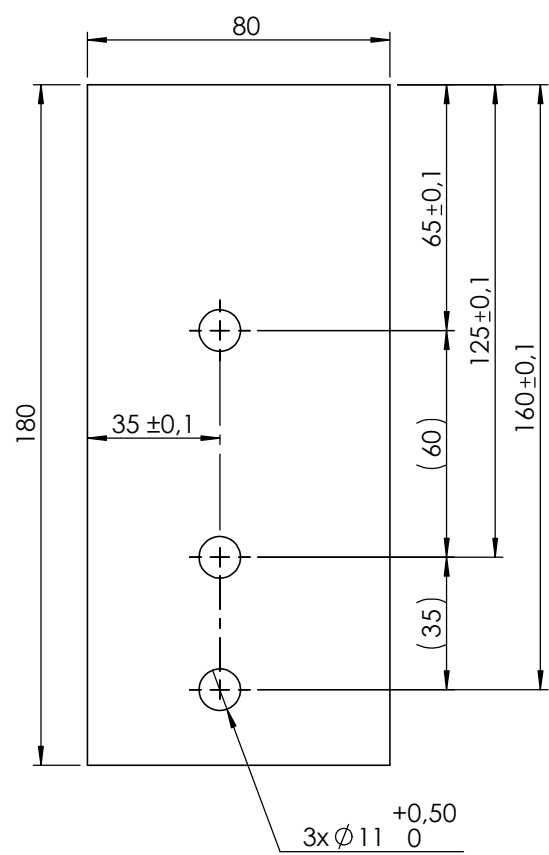
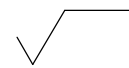
Mjerilo originala M1:2	Naziv: OSNOVNI NOSAČ	Pozicija: 2	Format: A3
	Crtež broj: 000-001-000		Listova: 1
			List: 1





debljina $t=10$

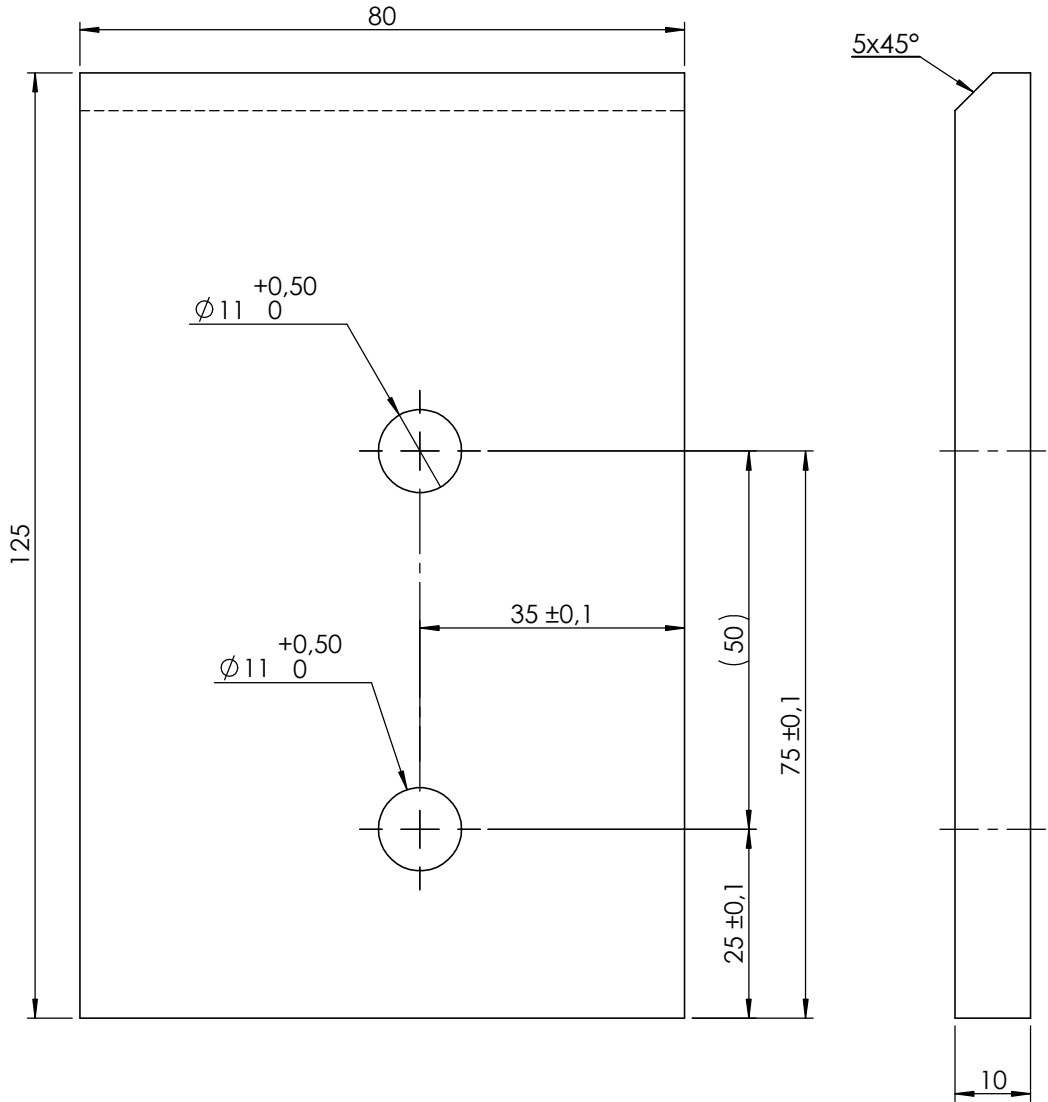
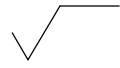
	Datum	Ime i prezime	Potpis	
Projektirao	1.7.2016.	Antonio Škrtić		
Razradio	1.7.2016.	Antonio Škrtić		
Crtao	1.7.2016.	Antonio Škrtić		
Pregledao				
Objekt:			Objekt broj:	
OSNOVNI NOSAČ			R. N. broj:	
Napomena:				Kopija
Materijal:	S235JRG2	Masa:	2,9kg	
	Naziv:		Pozicija:	Format: A4
Mjerilo originala	PLOČA 1		1	Listova: 1
M1:2	Crtež broj:		000-001-001	List: 1



debljina t=10

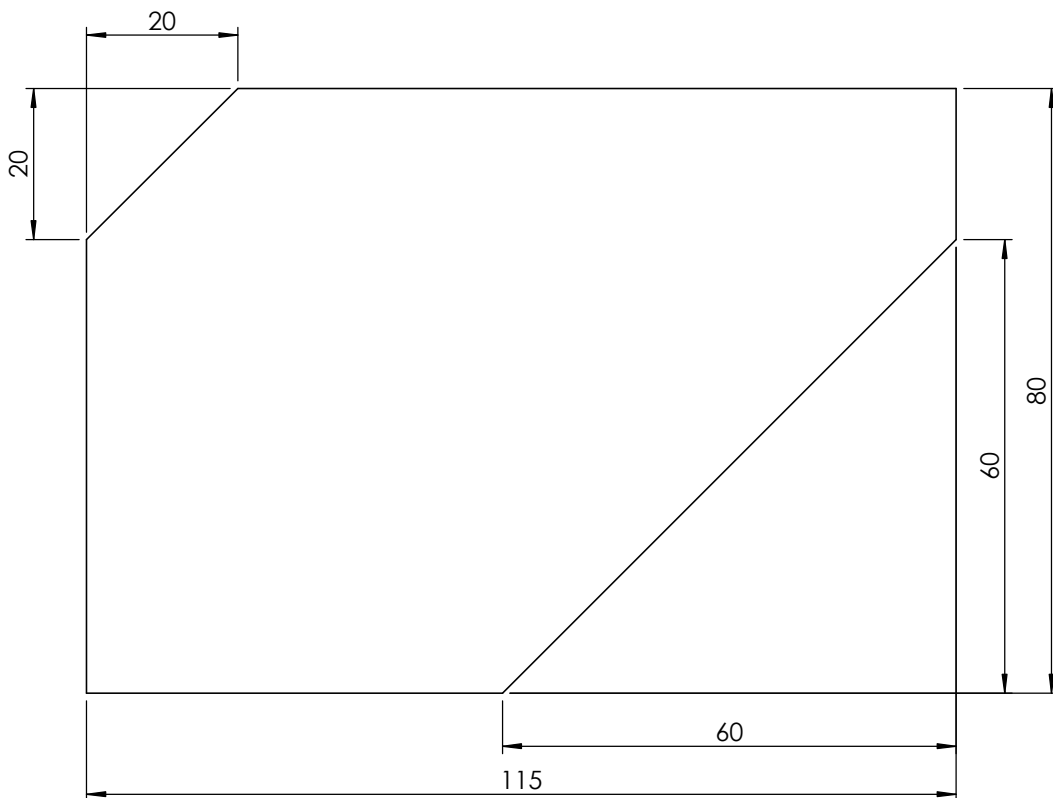
	Datum	Ime i prezime	Potpis	
Projektirao	1.7.2016.	Antonio Škrtić		
Razradio	1.7.2016.	Antonio Škrtić		
Crtao	1.7.2016.	Antonio Škrtić		
Pregledao				
Objekt:		OSNOVNI NOSAČ		Objekt broj:
				R. N. broj:
Napomena:				Kopija
Materijal:	S235JRG2	Masa:	1,07kg	
	Naziv:		Pozicija:	Format: A4
Mjerilo originala	PLOČA 2		2	Listova: 1
M1:2	Crtež broj: 000-001-002			List: 1

Design by CADLab



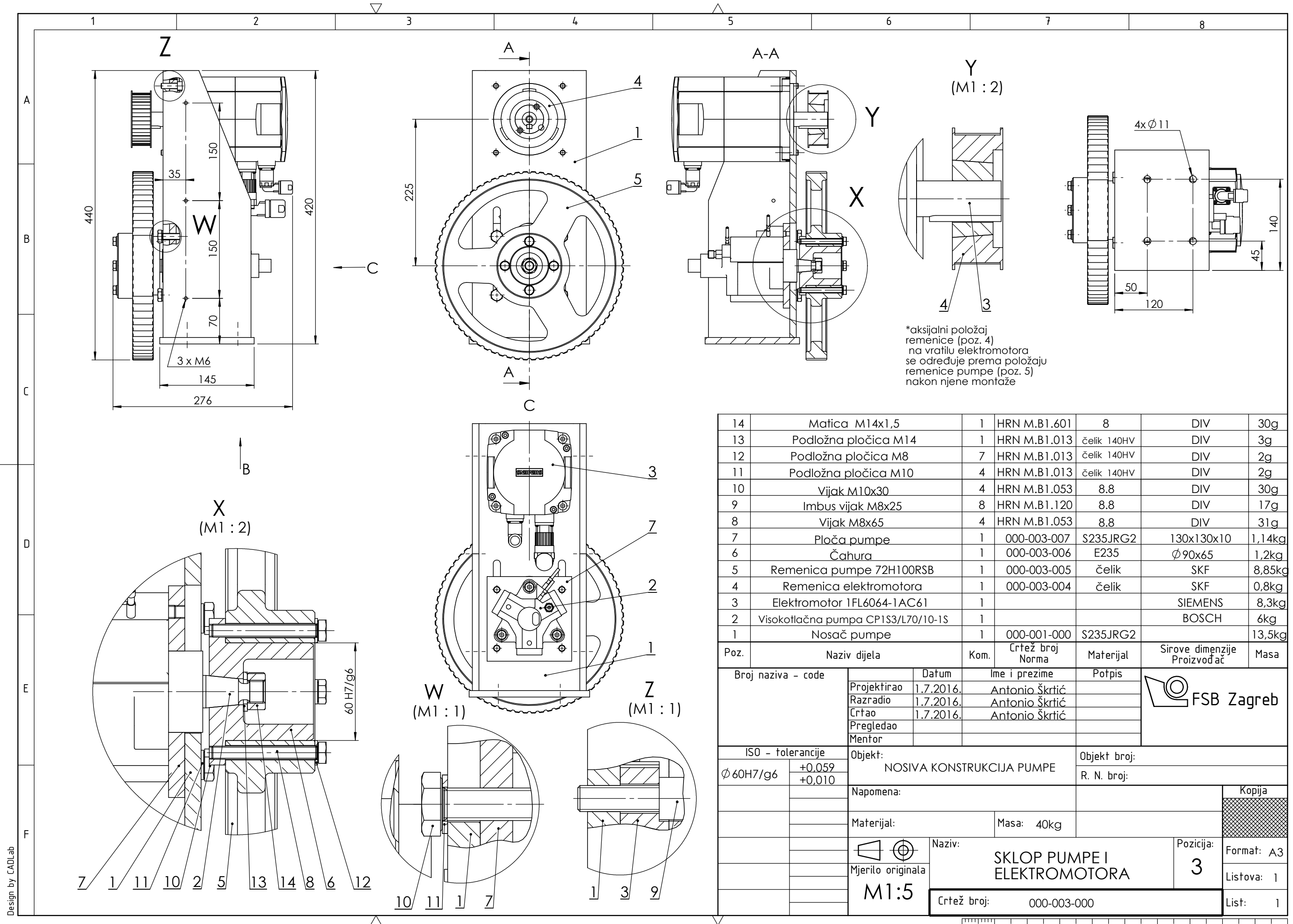
	Datum	Ime i prezime	Potpis	
Projektirao	1.7.2016.	Antonio Škrtić		
Razradio	1.7.2016.	Antonio Škrtić		
Crtao	1.7.2016.	Antonio Škrtić		
Pregledao				
Objekt: OSNOVNI NOSAČ			Objekt broj:	
			R. N. broj:	
Napomena:				Kopija
Materijal:	S235JRG2	Masa:	0,83kg	
	Naziv:		Pozicija:	Format: A4
Mjerilo originala	PLOČA 3		3	Listova: 1
M1:2	Crtež broj: 000-001-003			List: 1

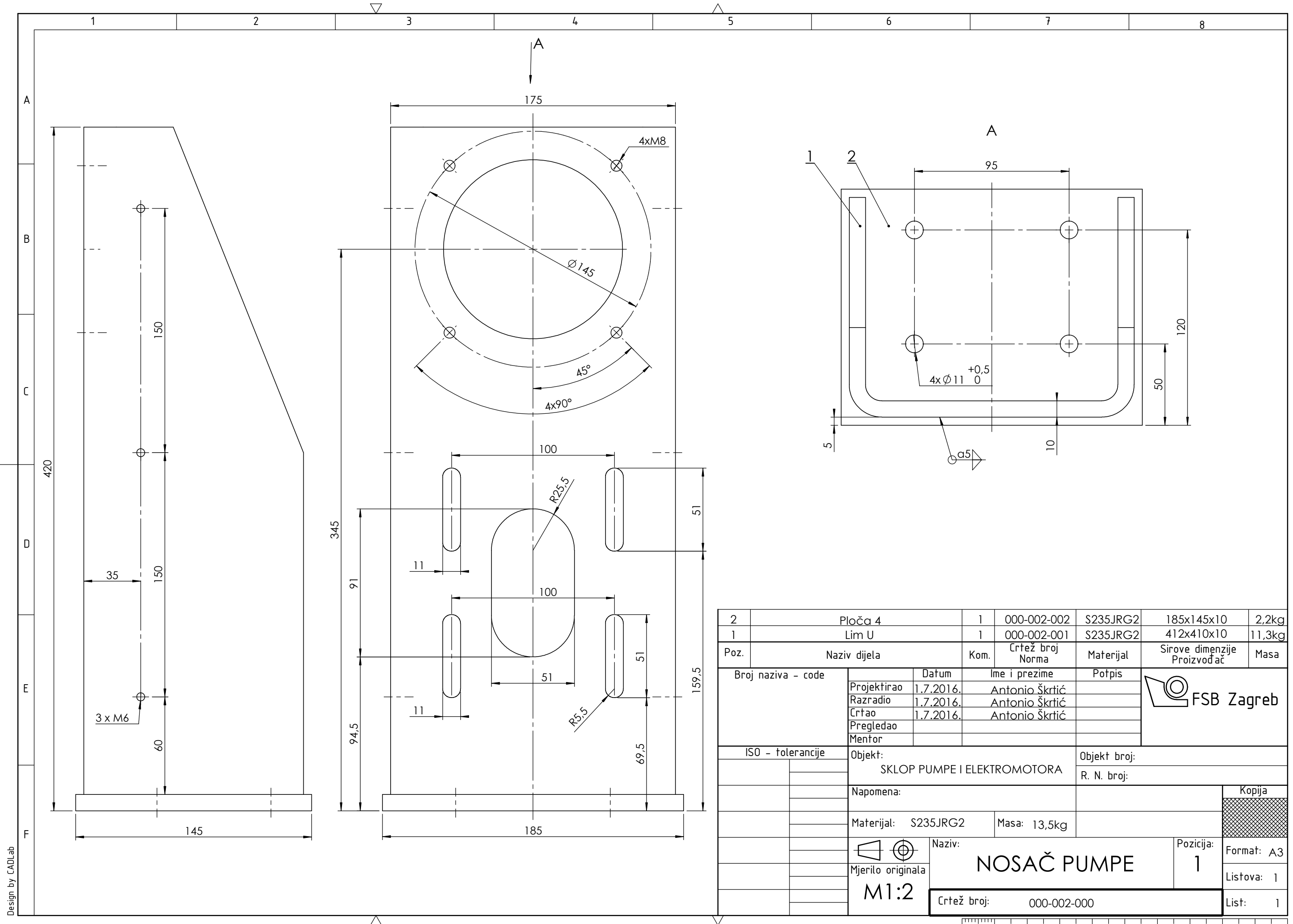
Design by CADLab



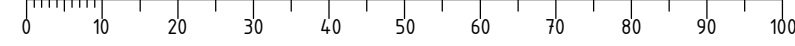
debljina $t=10$

	Datum	Ime i prezime	Potpis	
Projektirao	1.7.2016.	Antonio Škrtić		
Razradio	1.7.2016.	Antonio Škrtić		
Crtao	1.7.2016.	Antonio Škrtić		
Pregledao				
Objekt:		OSNOVNI NOSAČ		Objekt broj:
				R. N. broj:
Napomena:				Kopija
Materijal:	S235JRG2	Masa:	0,62kg	
	Naziv:		Pozicija:	Format: A4
Mjerilo originala	OJAČANJE		4	Listova: 1
M1:1	Crtež broj: 000-001-004			List: 1

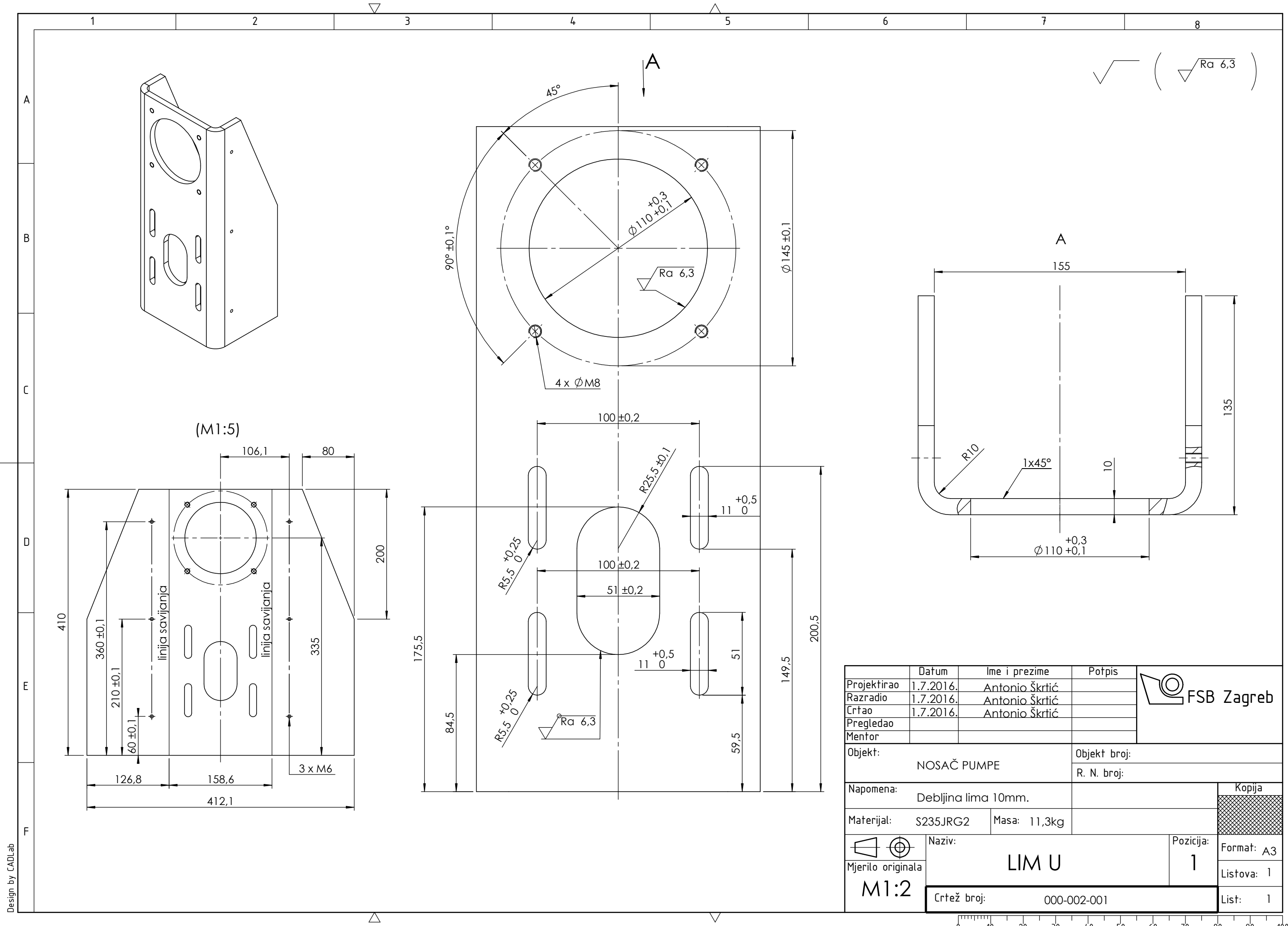




2	Ploča 4	1	000-002-002	S235JRG2	185x145x10	2,2kg
1	Lim U	1	000-002-001	S235JRG2	412x410x10	11,3kg
Poz.	Naziv dijela	Kom.	Crtež broj Norma	Materijal	Sirove dimenzije Proizvođač	Masa
Broj naziva - code		Datum	Ime i prezime	Potpis		
Projektirao		1.7.2016.	Antonio Škrtić			
Razradio		1.7.2016.	Antonio Škrtić			
Crtao		1.7.2016.	Antonio Škrtić			
Pregledao						
Mentor						
ISO - tolerancije		Objekt:			Objekt broj:	
		SKLOP PUMPE I ELEKTROMOTORA			R. N. broj:	
		Napomena:				
		Materijal: S235JRG2	Masa: 13,5kg			
		Naziv:			Pozicija:	Kopija
		NOSAČ PUMPE			1	Format: A3
		Crtež broj: 000-002-000			1	Listova: 1
					1	List: 1

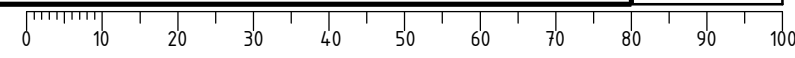


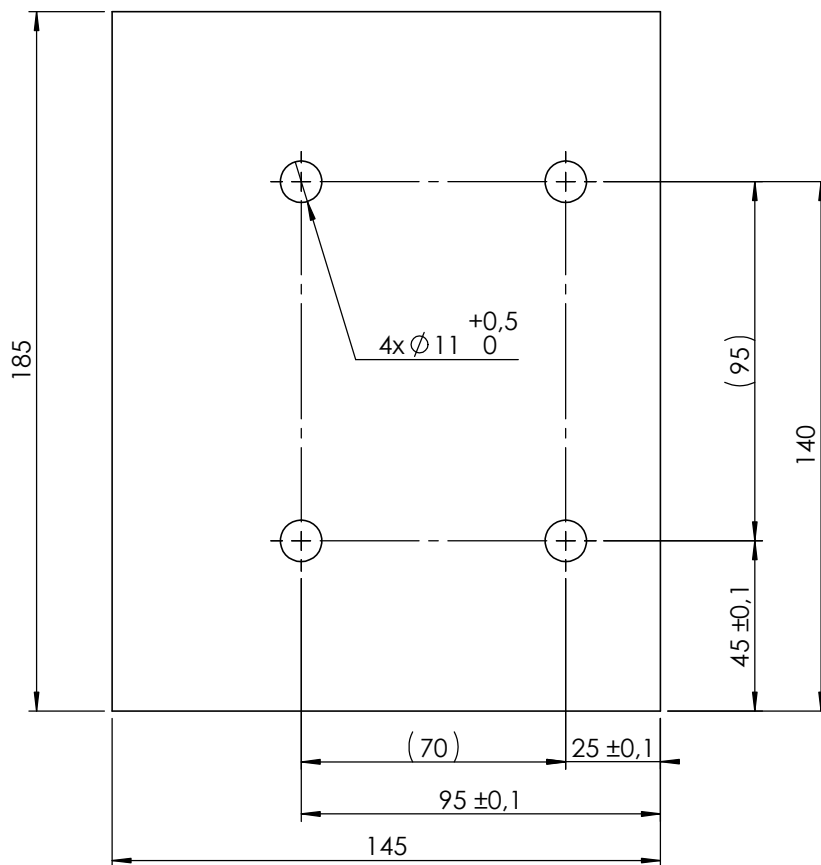
Design by CADLab



✓ ($\nabla Ra 6,3$)

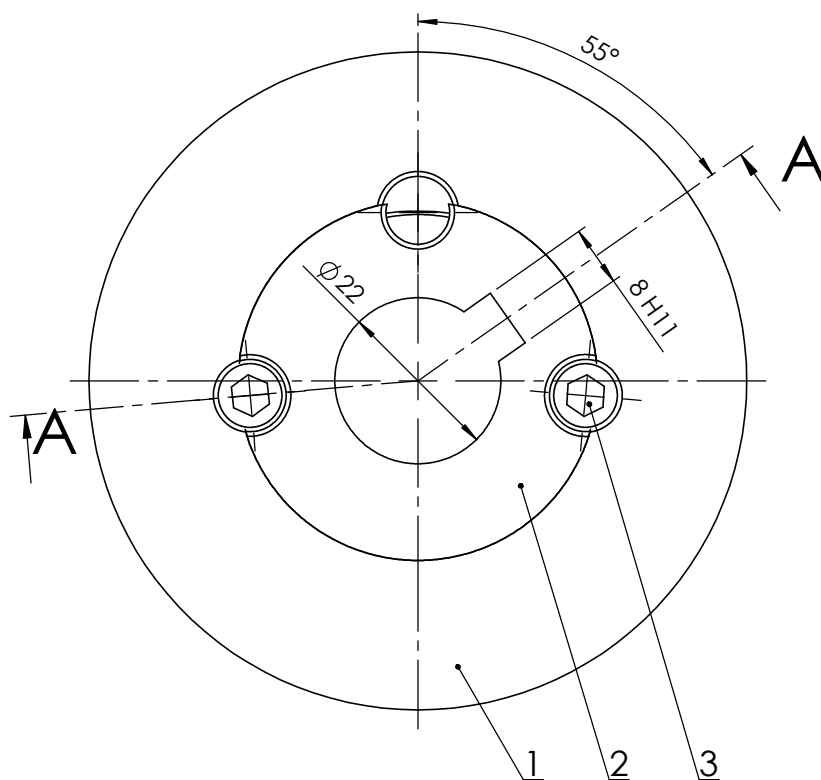
Projektirao	Datum	Ime i prezime	Potpis	
Razradio	1.7.2016.	Antonio Škrtić		
Crtao	1.7.2016.	Antonio Škrtić		
Pregledao				
Mentor				
Objekt: NOSAČ PUMPE			Objekt broj:	
			R. N. broj:	
Napomena: Debljina lima 10mm.				Kopija
Materijal: S235JRG2		Masa: 11,3kg		
Naziv: LIM U			Pozicija: 1	
Crtež broj: 000-002-001			Format: A3	
Mjerilo originala M1:2			Listova: 1	List: 1




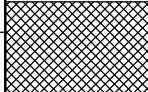


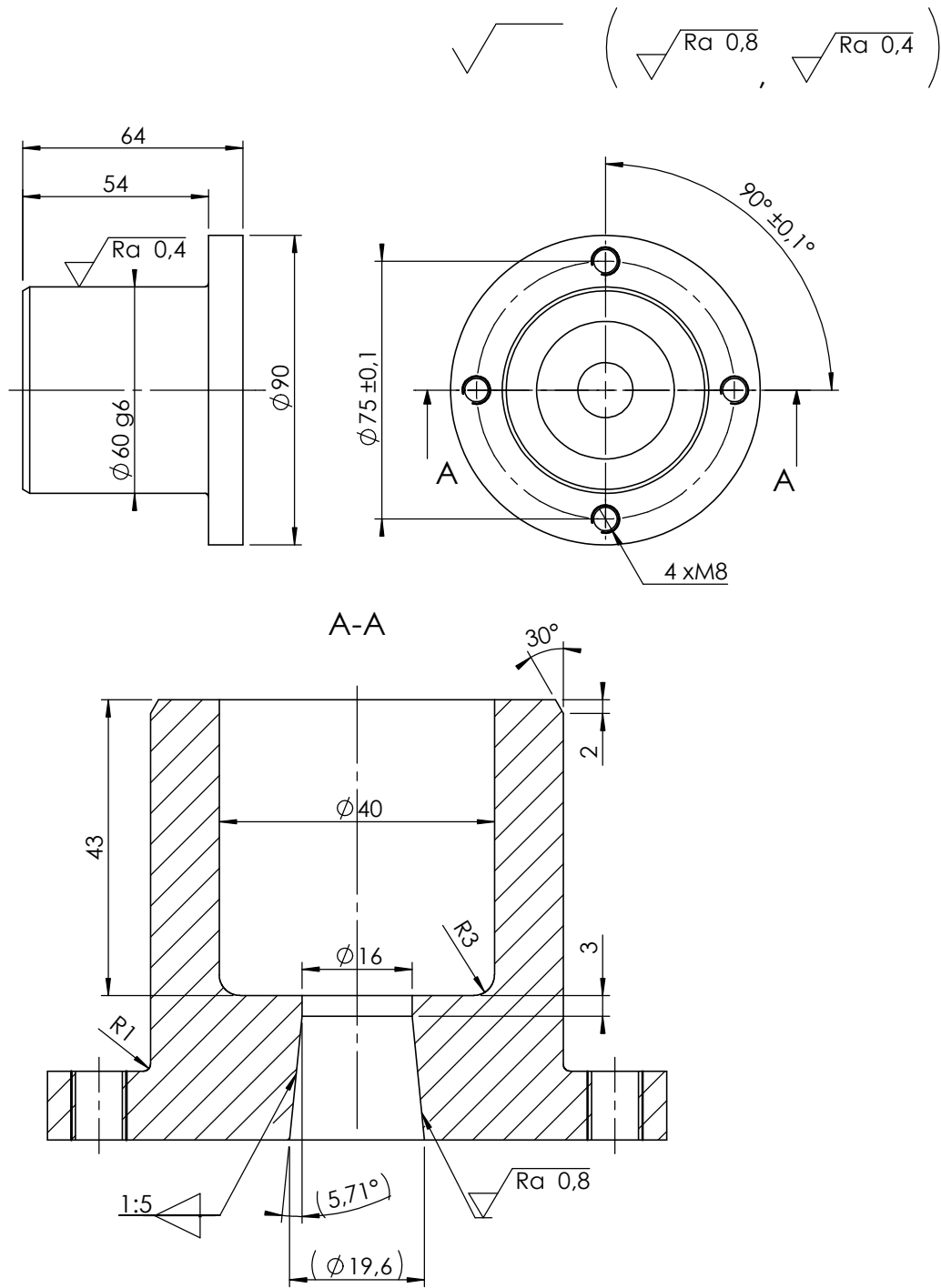
debljina $t=10$

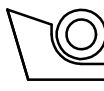
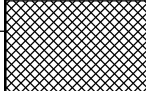
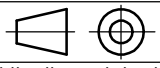
	Datum	Ime i prezime	Potpis	
Projektirao	1.7.2016.	Antonio Škrtić		
Razradio	1.7.2016.	Antonio Škrtić		
Crtao	1.7.2016.	Antonio Škrtić		
Pregledao				
Objekt: NOSAČ PUMPE			Objekt broj:	
			R. N. broj:	
Napomena:				Kopija
Materijal:	S235JRG2	Masa:	2,21kg	
	Naziv:		Pozicija:	Format: A4
Mjerilo originala	PLOČA 4		2	Listova: 1
M1:2	Crtež broj: 000-002-002			List: 1

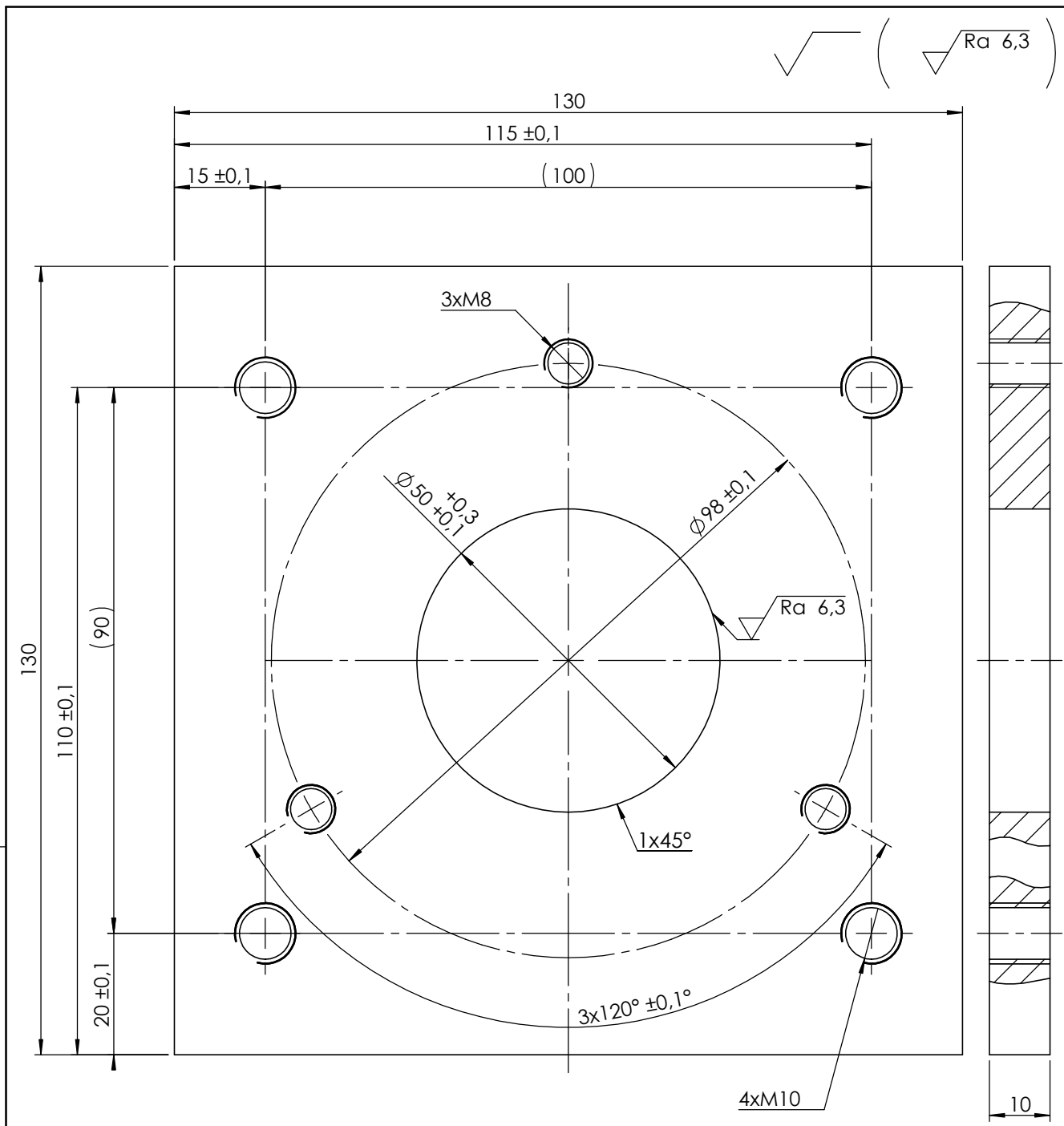


Napomena: Na kupljenoj remenici potrebno je izraditi utor za pero prema dimenzijama na slici. Uvrtni vijci se stežu momentom 20Nm.

3	Uvrtni vijak 3/8"x5/8"	2		čelik	SKF	
2	Konusna čahura PHF TB1210X22MM	1		čelik	SKF	
1	Remenica PHP 20H100TB	1		čelik	SKF	
Poz.	Naziv dijela	Kom.	Crtež broj Norma	Materijal	Sirove dimenzije Proizvođač	Masa
		Datum	Ime i prezime	Potpis		
	Projektirao	1.7.2016.	Antonio Škrtić			
	Razradio	1.7.2016.	Antonio Škrtić			
	Crtao	1.7.2016.	Antonio Škrtić			
	Pregledao					
ISO - tolerancije		Objekt:			Objekt broj:	
8H11	+0,09 0	SKLOP PUMPE I ELEKTROMOTORA			R. N. broj:	
		Napomena:			Kopija	
		Materijal: čelik	Masa: 0,8kg			
		Naziv:			Pozicija:	Format: A4
		REMENICA ELEKTROMOTORA			4	Listova: 1
		Crtež broj: 000-003-004			List: 1	

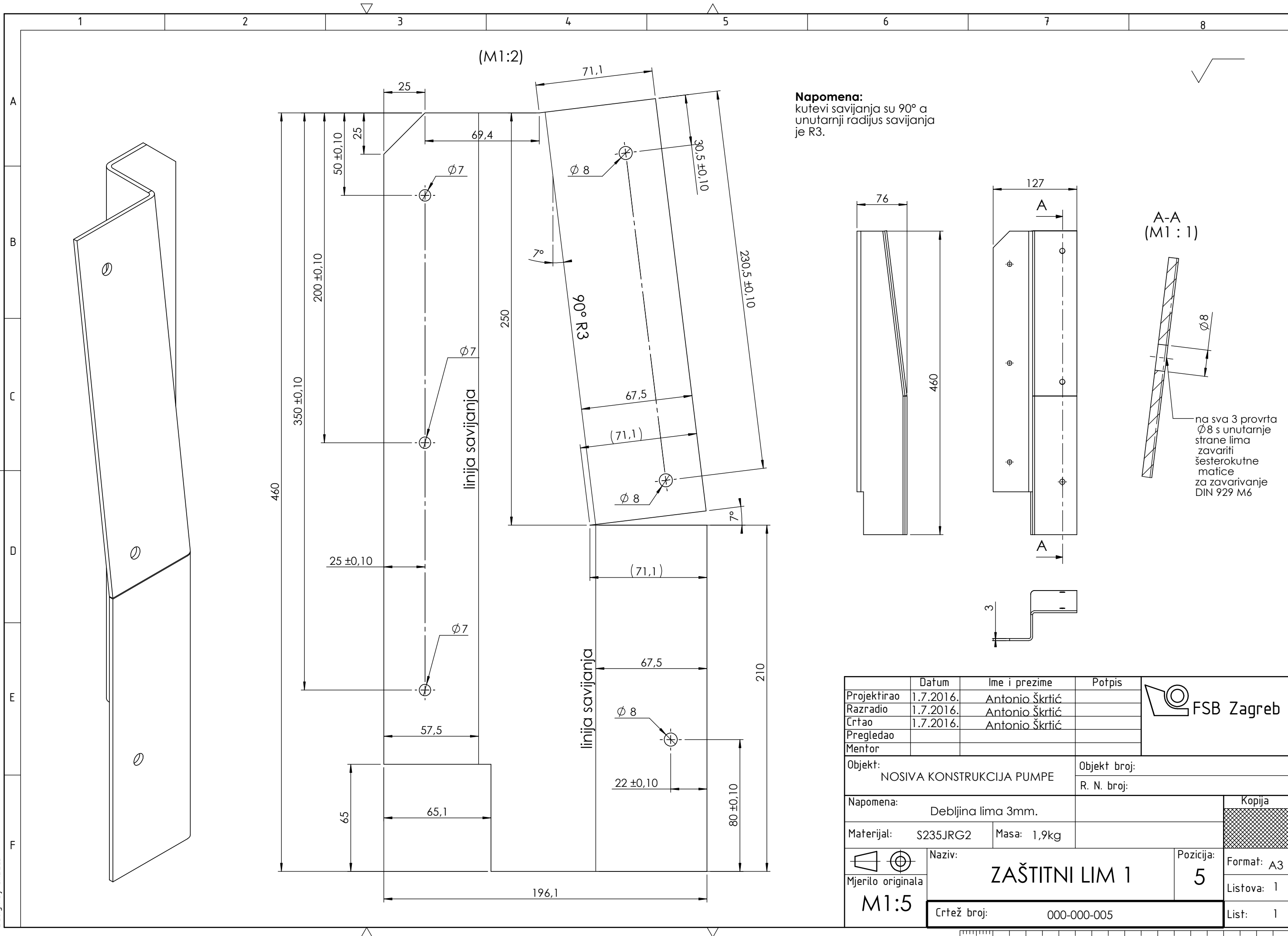


Broj naziva - code		Projektirao	Datum	Ime i prezime	Potpis	 FSB Zagreb	
		Razradio	1.7.2016.	Antonio Škrtić			
		Crtao	1.7.2016.	Antonio Škrtić			
		Pregledao					
ISO - tolerancije		Objekt:			Objekt broj:		
$\phi 60g6$	-0,01 -0,029	SKLOP PUMPE I ELEKTROMOTORA			R. N. broj:		
		Napomena:				Kopija	
		Materijal: E235	Masa: 1,22kg				
		 Naziv:					Pozicija:
		Mjerilo originala			ČAHURA 6		Format: A4
		M1:2 Crtež broj: 000-003-006			1 Listova: 1 List: 1		

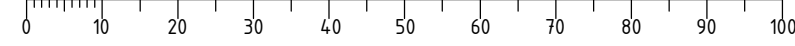


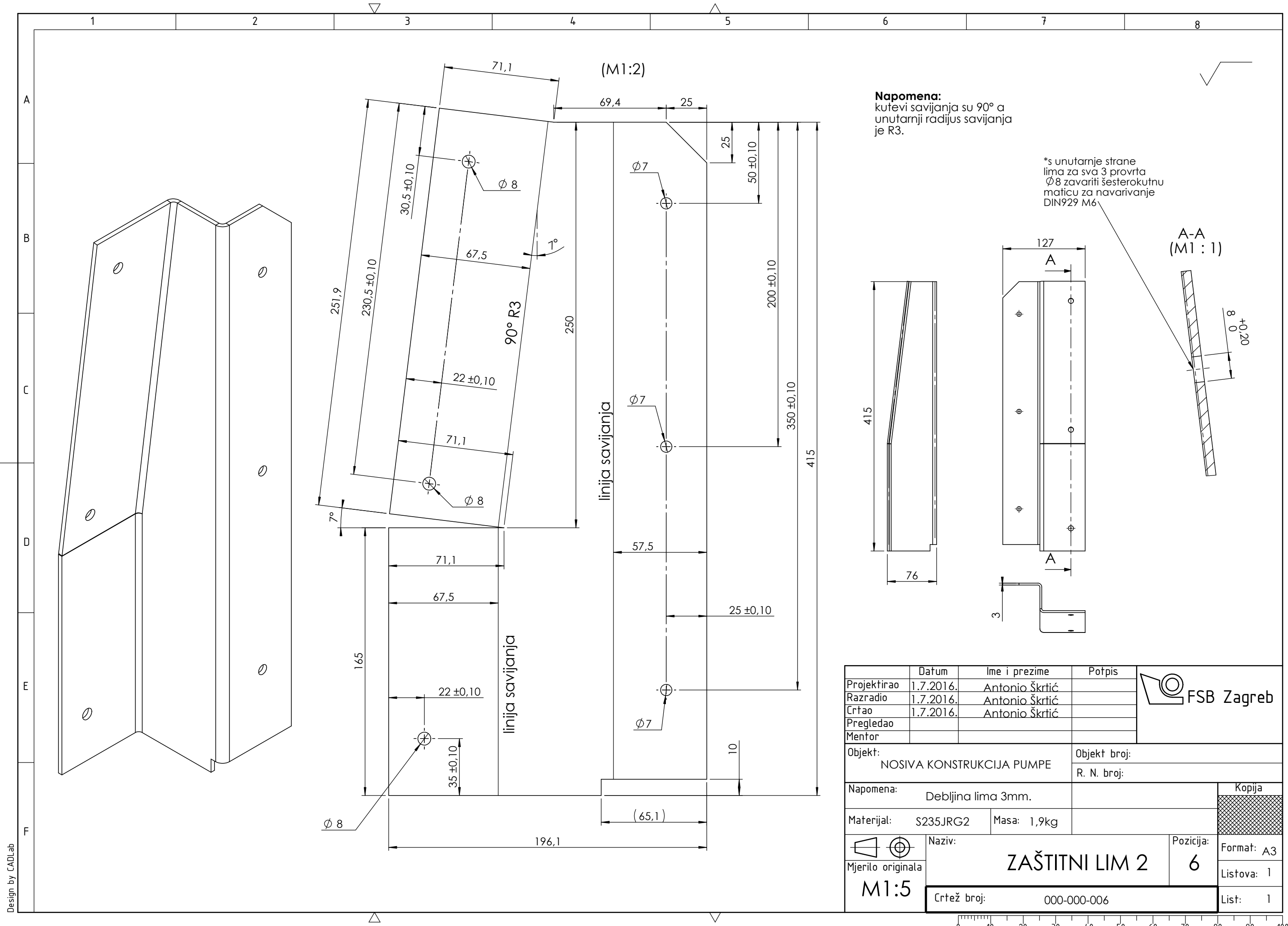
Napomena: rubove provrta $\varnothing 50$ skositi 1x45°.

Projektirao	Datum	Ime i prezime	Potpis	
Razradio	1.7.2016.	Antonio Škrtić		
Crtao	1.7.2016.	Antonio Škrtić		
Pregledao				
Objekt:			Objekt broj:	
SKLOP PUMUPE I ELEKTROMOTORA			R. N. broj:	
Napomena:				Kopija
Materijal:	S235JRG2	Masa:	1,05kg	
	Naziv:			Pozicija:
Mjerilo originala	PLOČA PUMPE			7
M1:1	Crtež broj:			000-003-007
				Format: A4
				Listova: 1
				List: 1



Projektirao	Datum	Ime i prezime	Potpis	
Razradio	1.7.2016.	Antonio Škrtić		
Crtao	1.7.2016.	Antonio Škrtić		
Pregledao				
Mentor				
Objekt: NOSIVA KONSTRUKCIJA PUMPE			Objekt broj:	
			R. N. broj:	
Napomena: Debljina lima 3mm.			Kopija	
Materijal: S235JRG2		Masa: 1,9kg		
Naziv: ZAŠTITNI LIM 1		Pozicija: 5		
Mjerilo originala M1:5		Crtež broj: 000-000-005		Format: A3
				Listova: 1
				List: 1





Napomena:
kutevi savijanja su 90° a unutarnji radijus savijanja je R3.

*s unutarnje strane lima za sva 3 provrta $\phi 8$ zavariti šesterokutnu maticu za navarivanje DIN929 M6

Projektirao	Datum	Ime i prezime	Potpis	
Razradio	1.7.2016.	Antonio Škrtić		
Crtao	1.7.2016.	Antonio Škrtić		
Pregledao				
Mentor				
Objekt: NOSIVA KONSTRUKCIJA PUMPE			Objekt broj:	
			R. N. broj:	
Napomena: Debljina lima 3mm.			Kopija	
Materijal: S235JRG2		Masa: 1,9kg		
Naziv: ZAŠTITNI LIM 2		Pozicija: 6		
Mjerilo originala M1:5		Crtež broj: 000-000-006		Format: A3
				Listova: 1
				List: 1

