

Ublažavanje udarca klipa hidrauličkog cilindra na završetku hoda

Kocelj, Mato

Undergraduate thesis / Završni rad

2016

Degree Grantor / Ustanova koja je dodijelila akademski / stručni stupanj: **University of Zagreb, Faculty of Mechanical Engineering and Naval Architecture / Sveučilište u Zagrebu, Fakultet strojarstva i brodogradnje**

Permanent link / Trajna poveznica: <https://urn.nsk.hr/urn:nbn:hr:235:493726>

Rights / Prava: [In copyright](#)/[Zaštićeno autorskim pravom.](#)

Download date / Datum preuzimanja: **2024-07-16**

Repository / Repozitorij:

[Repository of Faculty of Mechanical Engineering and Naval Architecture University of Zagreb](#)



FAKULTET STROJARSTVA I BRODOGRADNJE
SVEUČILIŠTE U ZAGREBU

ZAVRŠNI RAD

Voditelj rada:

prof.dr.sc. Joško Petrić

Mato Kocelj

Zagreb 2016.

**FAKULTET STROJARSTVA I BRODOGRADNJE
SVEUČILIŠTE U ZAGREBU**

ZAVRŠNI RAD

Mato Kocelj

Zagreb 2016.

Izjavljujem da sam ovaj rad izradio samostalno, koristeći znanja stečena tijekom studija i kroz navedenu literaturu.

Ovim putem želim se zahvaliti mentoru, prof.dr.sc. Jošku Petriću, što je prihvatio mentorstvo za ovaj rad, te što je svojom pristupačnošću, pružanjem korisnih savjeta iz prakse pomogao pri izradi istoga.

Također želim zahvaliti gospodinu Mariju Dananiću i poduzeću Hidropneumatika koji je koji su svojim znanjem, stručnim savjetima i iskustvom pridonijeli izradi ovoga seminara.

Na kraju želim zahvaliti svojoj obitelji, te prijateljima koji su me tokom cijelog preddiplomskog studija bodrili i bili mi podrška.

Mato Kocelj



SVEUČILIŠTE U ZAGREBU
FAKULTET STROJARSTVA I BRODOGRADNJE



Središnje povjerenstvo za završne i diplomske ispite
 Povjerenstvo za završne ispite studija strojarstva za smjerove:
 proizvodno inženjerstvo, računalno inženjerstvo, industrijsko inženjerstvo i menadžment, inženjerstvo
 materijala i mehatronika i robotika

Sveučilište u Zagrebu Fakultet strojarstva i brodogradnje	
Datum	Prilog
Klasa:	
Ur.broj:	

ZAVRŠNI ZADATAK

Student: **Mato Kocelj**

Mat. br.: 0035186463

Naslov rada na
hrvatskom jeziku:

**UBLAŽAVANJE UDARCA KLIPA HIDRAULIČKOG CILINDRA
NA ZAVRŠETKU HODA**

Naslov rada na
engleskom jeziku:

**END-STROKE DAMPING OF PISTON OF HYDRAULIC
CYLINDER**

Opis zadatka:

Na završetku gibanja klipa hidrauličkog cilindra može doći do jačeg udara klipa o poklopac cilindra, što je u pravilu nepoželjno zbog smanjenja trajnosti sustava, povećane cijene održavanja i buke. S druge strane treba voditi računa o brzini gibanja klipa cilindra, da ona bude što je moguće veća. Stoga se koriste različite metode ublažavanja udara klipa na kraju njegovog hoda. U zadatku je potrebno razmotriti načine prigušenja udara klipa hidrauličkog cilindra na kraju hoda, a posebno treba obratiti pažnju na aspekte izradbe prigušenja cilindra na kraju gibanja klipa.

Zadatak zadan:

25. studenog 2015.

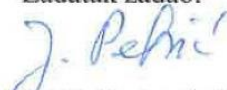
Rok predaje rada:

- 1. rok: 25. veljače 2016.
- 2. rok (izvanredni): 20. lipnja 2016.
- 3. rok: 17. rujna 2016.

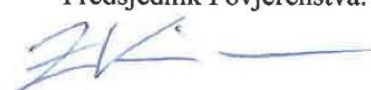
Predviđeni datumi obrane:

- 1. rok: 29.2., 02. i 03.03. 2016.
- 2. rok (izvanredni): 30. 06. 2016.
- 3. rok: 19., 20. i 21. 09. 2016.

Zadatak zdao:


Prof. dr. sc. Joško Petrić

Predsjednik Povjerenstva:


Prof. dr. sc. Zoran Kunica

Sadržaj:**UBLAŽAVANJE UDARCA KLIPA HIDRAULIČKOG CILINDRA NA ZAVRŠETKU HODA**

Popis slika	1
Popis oznaka	2
Sažetak	3
1. UVOD	4
1.1. Hidraulički cilindar	6
1.1.1. Sastavni dijelovi hidrauličkog cilindra	7
1.1.2. Klip	8
1.1.3. Klipnjača	8
1.1.4. Glava cilindra	9
1.1.5. Dno cilindra	10
1.1.6. Cijev cilindra	10
1.1.7. Prigušni klip	11
2. PRIGUŠENJE CILINDRA	12
2.1. Konstrukcijska rješenja prigušenja unutar cilindra	13
2.1.1. Prigušenje ravnim klipom	15
2.1.2. Prigušenje koničnim prigušnim klipom	15
2.1.3. Stepnasti prigušni klip	16
2.1.4. Prigušenje s promjenjivim zazorom	17
2.1.5. Prigušenje pomoću blazinice	18
2.2. Prednosti i nedostaci prigušenja unutar cilindra	20
3. MATEMATIČKI MODEL SUSTAVA PRIGUŠENJA	21
3.1. Prva faza: Kretanje klipa daleko od zone prigušenja	23
3.2. Druga faza: Faza približavanja prigušnoj šupljini	24
3.3. Treća faza: Faza ulaska klipa u prigušnu šupljinu	25
4. SIMULINK MODEL SUSTAVA PRIGUŠENJA	27
4.1. Odzivi dobiveni ispitivanjem realnog sustava	32
5. ANALIZA PRIMJERA SUSTAVA PRIGUŠENJA POMOĆU BLAZINICE	34
6. ZAKLJUČAK	41
7. LITERATURA	42

Popis slika

Slika 1. Hidrostatički prijenosnik.....	4
Slika 2. Prikaz toka energije kroz hidraulički sustav.....	5
Slika 3. Hidraulički sustav i pripadajuća shema.....	6
Slika 4. Hidraulički cilindar i njegovi dijelovi.....	7
Slika 5. Klip.....	8
Slika 6. Klipnjača.....	9
Slika 7. Glava cilindra.....	9
Slika 8. Dno cilindra.....	10
Slika 9. Cijev cilindra.....	10
Slika 10. Prigušni klip.....	11
Slika 11. Shema prigušenja izvan cilindra.....	12
Slika 12. Shema prigušenja unutar cilindra.....	13
Slika 13. Djelovanje prigušenja kod različitih konstrukcijskih rješenja prigušnih klipova.....	14
Slika 14. Ravni prigušni klip.....	15
Slika 15. Konični klip i prigušni klip s dvostrukim konusom.....	16
Slika 16. Stepenasti prigušni klip.....	17
Slika 17. Prigušni klip s dvostrukom parabolom i kratki prigušni klip.....	18
Slika 18. Hidraulički cilindar sa samopodesivim hodom i prigušenjem.....	19
Slika 19. a) Položaj blazinice na klipnjači cilindra, b) Početak prigušenja, c) Povratno kretanje bez efekta prigušenja.....	19
Slika 20. Geometrijski oblik prigušne blazinice.....	20
Slika 21. Konstrukcijsko rješenje prigušenja hidrauličkog cilindra sa paramterima.....	22
Slika 22. Faze prigušenja cilindra.....	23
Slika 23. Simulink model sustava.....	28
Slika 24. Protok na izlazu iz cilindra koji se mijenja po fazama.....	29
Slika 25. Krivulja p_B -t.....	30
Slika 26. Krivulja p_B -x.....	30
Slika 27. Krivulja v-t.....	31
Slika 28. Glavne hidrauličke komponente testne opreme.....	34
Slika 29. Ponašanje tlaka prigušenja u realnom i idealnom slučaju.....	35
Slika 30. Simulirana brzina pod opterećenjem od 1200 kg i dobavnim tlakom od 210 bar.....	36
Slika 31. Simulirani tlakovi unutar komore pod opterećenjem od 1200 kg i dobavnim tlakom od 210 bar.....	37
Slika 32. Novi faktor prigušenja uspoređen sa početnim.....	38
Slika 33. Simulirana brzina za novi faktor prigušenja.....	39
Slika 34. Simulirani tlak u komori za novi faktor prigušenja.....	39

Popis oznaka

p	Pa	Tlak
l	m	Duljina hoda cilindra
F	N	Sila
β	Pa	Modul elastičnosti
α_c	-	Koeficijent kontrakcije prigušnice
Q	m^3/s	Protok
ρ	kg/m^3	Gustoća fluida
μ	m^2/s	Viskozitet
B	Ns/m	Koeficijent viskoznog trenja

Sažetak

Na završetku gibanja klipa hidrauličkog cilindra može doći do jačeg udara o poklopac cilindra, što je u pravilu nepoželjno zbog smanjenja trajnosti sustava, povećanja cijene održavanja i buke stoga se ovim radom razmatraju načini prigušenja toga udarca sa ciljem da brzina gibanja klipa bude što veća. Uvodno je dan osvrt na opću hidrauliku te na hidraulički cilindar kao glavnu komponentu proučavanja ovoga rada te njegove djelove. Zatim su detaljno opisane konstrukcijske izvedbe prigušenja pomoću prigušnog klipa i blazinice. U ovome radu, zbog jednostavnije izvedbe, posebna pažnja je posvećena izvedbi s ravnim prigušni klipom koji je predstavljen matematičkim i Simulink modelom (računalni model sastavljen od diferencijalnih jednadžbi povezanih u blok dijagrame). Nakon toga je za usporedbu dan sažet primjer prigušenja udara sa konstrukcijskim rješenjem u obliku blazinice. Na dijagramima prigušenja pomoću blazinice mogu se vidjeti različiti odzivi toga sustava i usporediti ih sa odzivima koji su dobiveni prethodnim ispitivanjem pomoću prigušenja ravnim klipom.

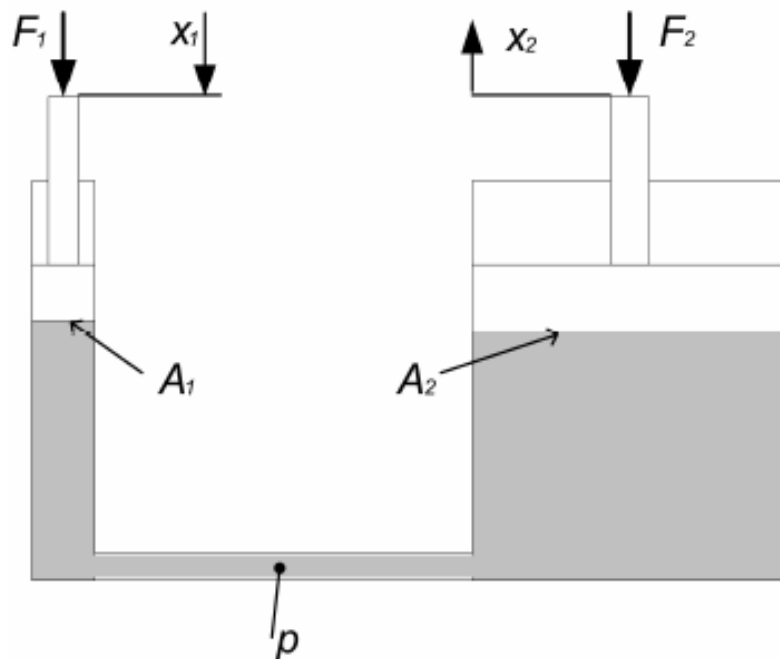
Ključne riječi: hidraulički cilindar, prigušni klip, prigušna šupljina, Simulink, linearni, odziv, blazinica

1. UVOD

Hidraulika je dio pogonske tehnike gdje se rješenje raznih pogonskih zadataka izvršava pomoću pretvorbe, upravljanja, regulacije i prijenosa energije putem tekućeg ili plinovitog stlačenog medija. Glavno područje rada hidraulike je prijenos energije i informacija putem stlačene tekućine (kapljevine), te se ona može podijeliti na hidrodinamiku i hidrostatiku.

U hidrodinamici energija se prvenstveno prenosi kinetičkom energijom fluida koji struji, dok se u hidrostatici energija prenosi prvenstveno tlakom fluida. Stoga hidrodinamičke sustave karakterizira razmjerno niski tlak i visoka brzina strujanja, dok hidrostaticke sustave određuju razmjerno visoki tlakovi i niže brzine strujanja fluida.

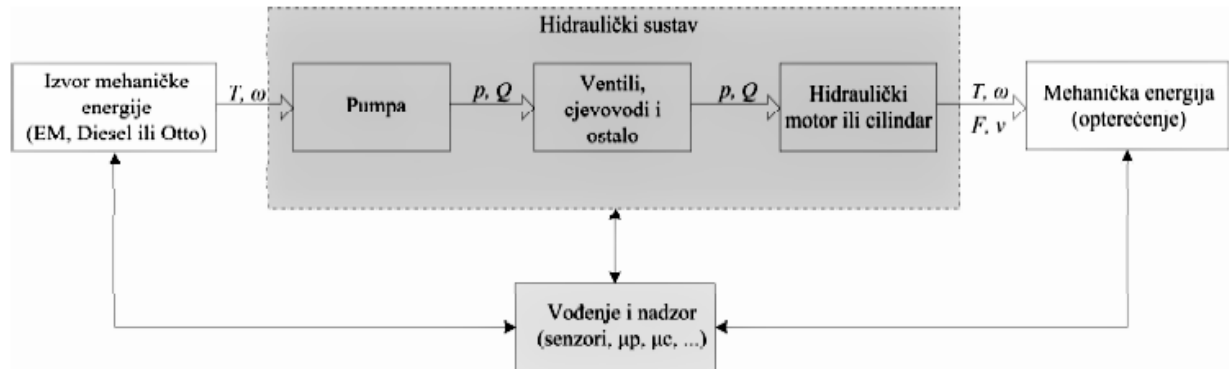
Osnovni princip rada hidrostatickih strojeva i sustava zasnovan je na Pascalovom zakonu iz 1651. godine, koji tvrdi slijedeće :„ U fluidu koji miruje tlak se širi jednoliko u svim smjerovima“. Obično se Pascalov zakon prikazuje hidrostatickim prijenosnikom, kao na slici 1.



Slika 1. Hidrostaticki prijenosnik

Tok energije kroz hidraulički sustav dan je na shemi na slici 2. Na shemi se može uočiti da na početku postoji izvor mehaničke energije (u pravilu elektromotor ili motor s unutarnjim izgaranjem koji daju okretni moment koji pokreće pumpu), te na kraju, niz pretvorbe energije završava ponovo mehaničkom energijom (hidraulički motor ili cilindar

daju okretni moment ili silu koja pogoni neki teret). Stoga je očito da hidraulički sustav ima ulogu prijenosnika energije, koji svoju primjenu nalazi zbog niza dobrih svojstava koje pri tom prijenosu energije ima.

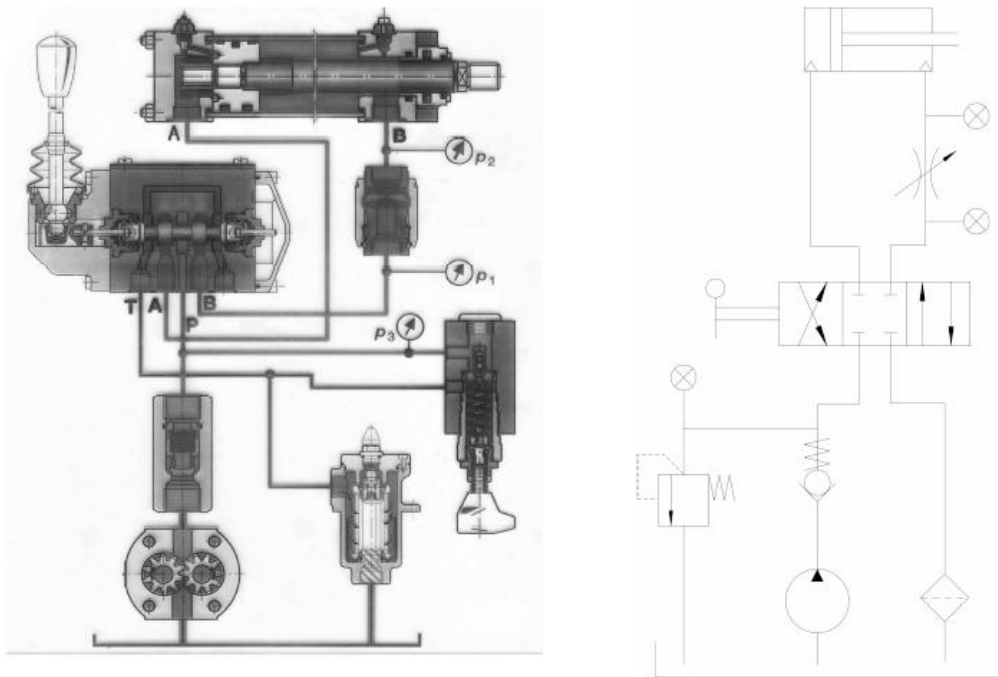


Slika 2. Prikaz toka energije kroz hidraulički sustav

Jedan osnovni hidraulički sustav ili hidraulički krug, koji je kompletan, funkcionalan i sadržava sve važne elemente dan je na slici 3. Do njega, na slici je prikazana njegova hidraulička shema, nacrtana pomoću simbola. Na prikazanom sustavu mogu se primjetiti svi elementi koji ga sačinjavaju.

Hidraulički sustav sastoji se od zupčaste pumpe na dnu slike, te hidrauličkog cilindra na vrhu slike. Između njih postoje različiti ventili i ostali elementi koji služe da bi se moglo upravljati gibanjem klipnjače cilindra. U sustavu se nalazi razvodnik, čiji se klip pomicanjem ručke pomiče u jedan od tri položaja, i na taj način usmjerava gibanje tekućine, odnosno gibanje klipnjače cilindra. Također postoji ventil za ograničenje tlaka (VOT), kojim se namješta maksimalni dozvoljeni tlak u sustavu.

Dio sustava je i prigušnica, kojom se prigušuje protok tekućine, i na taj način se regulira brzina gibanja klipa. Uz to, tu su obvezni i filter, spremnik tekućine, cjevovodi, te nepovratni ventil.



Slika 3. Hidraulički sustav i pripadajuća shema

1.1. Hidraulički cilindar

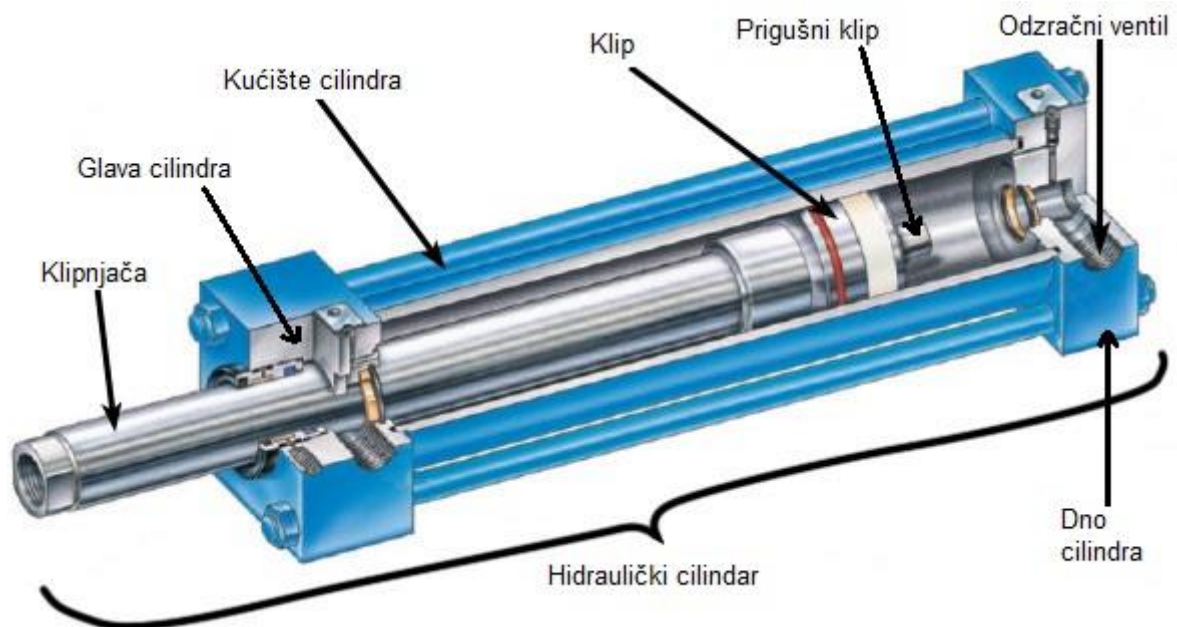
Hidraulički cilindar je aktuator koji pretvara energiju tlačnog fluida (tekućine) u mehaničku energiju uz visok stupanj iskoristivosti ($\eta=0.9\div 0.96$). Kod servo cilindra ima i višu vrijednost $\eta=0.99$. Najčešći fluid koji se koristi je mineralno ulje, a koriste se i razna sintetička ulja i emulzije, a moguća je i primjena vode kao pogonskog fluida.

Kada fluid pod određenim tlakom djeluje na površinu klipa ostvaruje se određena sila koja uzrokuje pravocrtno gibanje klipa i preko klipnjače ostvaruje koristan rad. Zbog pravocrtnog gibanja koje se ostvaruje često se hidraulički cilindar naziva i linearni hidraulički motor. Hidraulički cilindri mogu se podijeliti prema načinu djelovanja, načinu proizvodnje, te načinima pričvršćenja na konstrukciju, a primjenjuju se kod stacionarne i mobilne hidraulike.

1.1.1. Sastavni dijelovi hidrauličkog cilindra

Svaki hidraulički cilindar (slika 4) se sastoji od osnovnih dijelova:

- klipa
- klipnjače
- glave cilindra
- dna cilindra
- cijevi cilindra ili kućišta (ovisno o konstrukciji)
- prigušnog klipa (kao produžetak glave klipa)
- priključaka i pomoćnih komponenti (vijci, matice, osigurači i sl.)



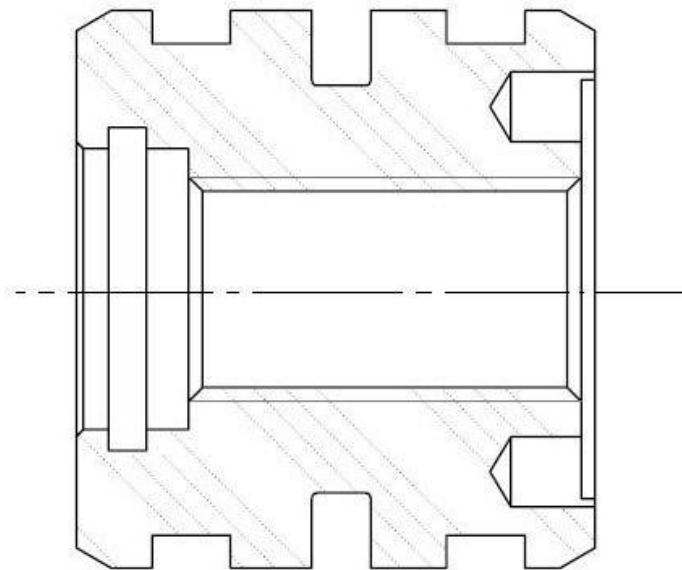
Slika 4. Hidraulički cilindar i njegovi dijelovi

Ti dijelovi se međusobno mogu spojiti na više načina. Spajanje cijevi cilindra s glavom i dnom može se izvesti navojem, navojnim šipkama ili vijcima, te zavarivanjem.

1.1.2. Klip

Funkcija klipa je da uslijed djelovanja tlaka na njegovu površinu preko klipnjače ostvaruje silu u smjeru djelovanja tlaka. Kako bi iskoristivost djelovanja klipa bila što veća potrebno je kvalitetno brtvljenje na klipu. Kod većih hodova klipa potrebno je i kvalitetno vođenje kako bi broj radnih ciklusa bio što veći.

Klipovi se mogu izrađivati od: čelika za automate, konstrukcijskih čelika, čelika za cementiranje, čelika za poboljšavanje, nehrđajućih čelika, nodularnog lijeva, kositrene bronce, aluminijeve bronce, te drugih materijala za specijalne namjene.

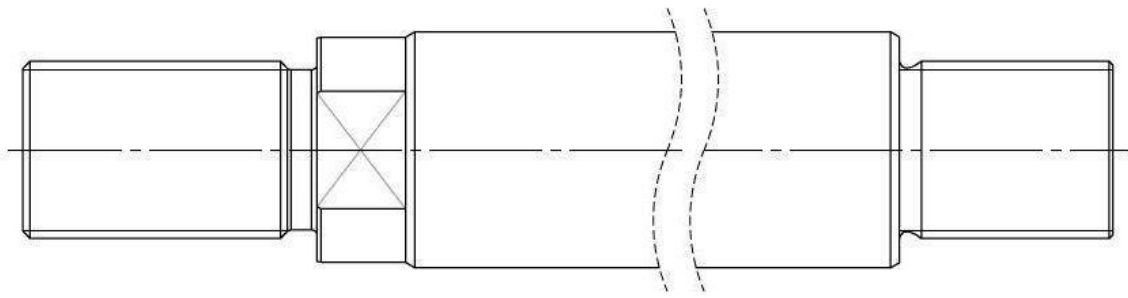


Slika 5. Klip

1.1.3. Klipnjača

Klipnjača je element cilindra koji prenosi silu s klipa na izvršni dio konstrukcije koja mora obaviti neki rad. Na jedan kraj klipnjače učvršćuje se klip dok je drugi kraj poveznica s izvršnim elementom konstrukcije. Mogu biti u obliku šipke ili cijevi.

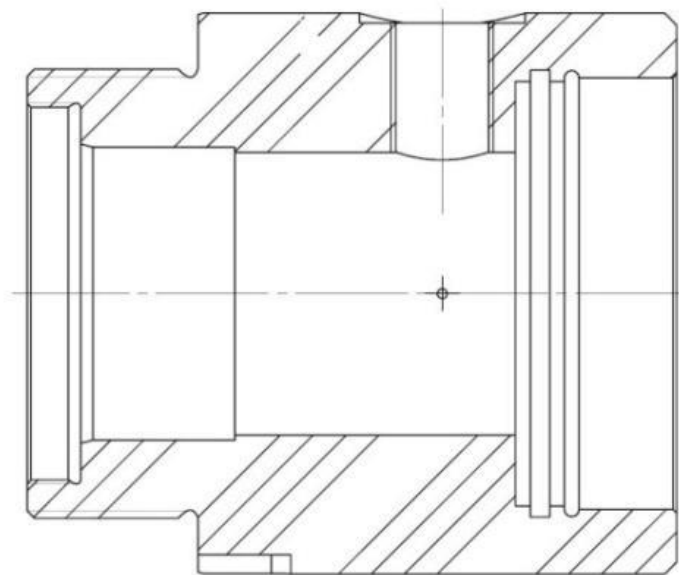
Materijali od kojih se izrađuju klipnjače su: čelici za poboljšavanje (C45 u poboljšanom stanju-najčešće primjena), nehrđajući čelici i razni drugi za specijalne namjene. Veoma bitna je površina klipnjače koja mora posjedovati dobra tribološka svojstva zbog klizanja kroz glavu cilindra.



Slika 6. Klipnjača

1.1.4. Glava cilindra

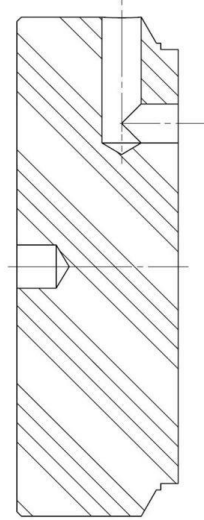
Glava cilindra ili prednji poklopac ima funkciju vođenja klipnjače i brtvljenja brtvama smještenim u njoj. Služi još za smještanje priključka za radnu tekućinu i odzračivanje, također kod cilindara s regulacijom prigušenja za ugradnju vijaka za regulaciju, stezanje hidrauličkog cilindra za konstrukciju i još neke druge specijalne zahtjeve.



Slika 7. Glava cilindra

1.1.5. Dno cilindra

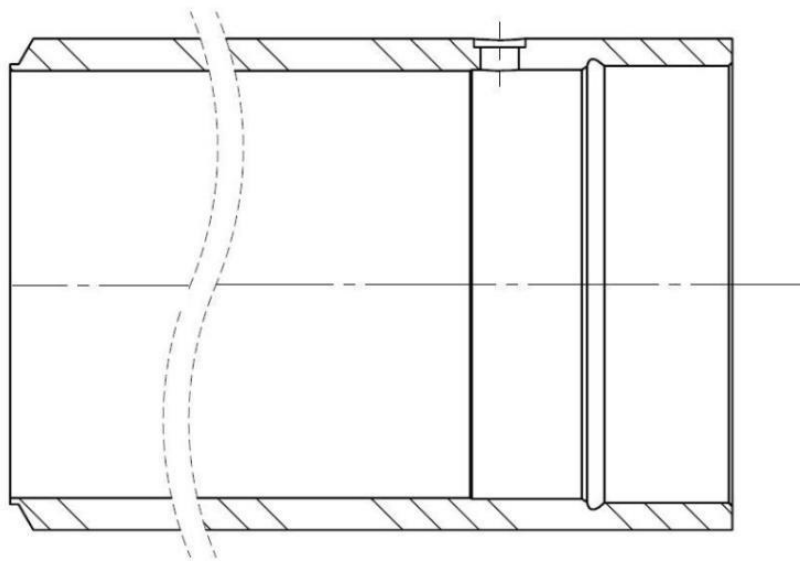
Dno cilindra ili stražnji poklopac služi za zatvaranje cijevi, smještanje priključka i odzračivanje, ugradnja vijka za regulaciju prigušenja, stezanje cilindra na konstrukciju bilo to kruto s vijcima ili na način da se ugradi ušica s kliznim ili zglobnim ležajem i ostale specijalne namjene.



Slika 8. Dno cilindra

1.1.6. Cijev cilindra

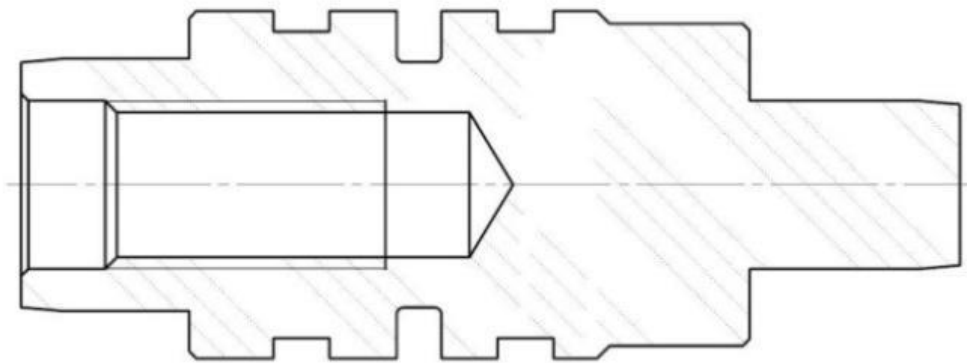
Cijev cilindra ili košuljica ima funkciju vođenja klipa.



Slika 9. Cijev cilindra

1.1.7. Prigušni klip

Prigušni klip je dio glave klipa koji služi za prigušenje udara klipa o njegov krajnji položaj tj. prigušni klip svojim napredovanjem smanjuje izlazni protok i samim time i brzinu gibanja klipa.



Slika 10. Prigušni klip

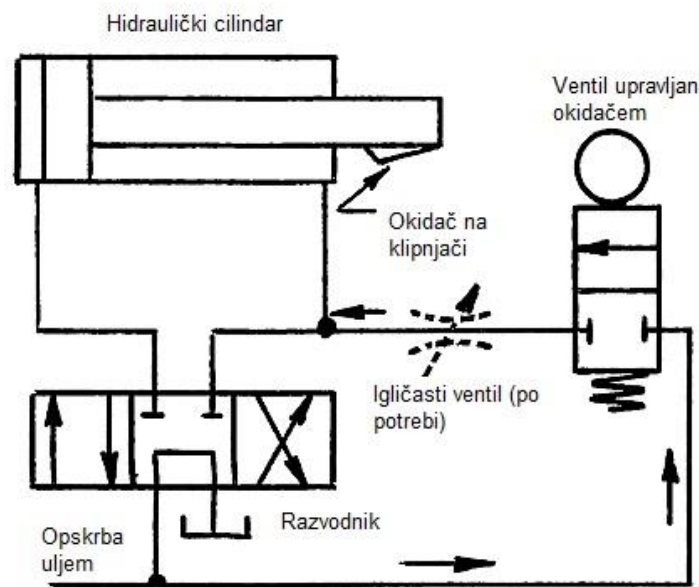
2. PRIGUŠENJE CILINDRA

Prigušenje je neka vrsta zahtjeva koji se podrazumijeva da bi se usporilo gibanje klipa prije nego što on dođe do kraja hoda. Smanjujući brzinu klipa na kraju hoda smanjuju se naprezanja koja djeluju na komponente cilindra i vibracije koje se prenose na konstrukciju stroja kod kojega se cilindri primjenjuju.

Dane su tri najvažnije metode prigušenja :

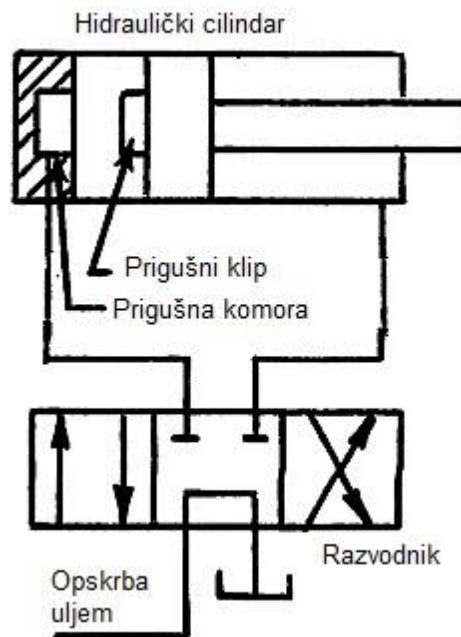
1. prigušenje pomoću ventila
2. prigušenje prigušnicom
3. prigušenje stvaranjem prstenastog zazora (prigušenje pomoću prigušnog klipa i blazinice)

Prva metoda postiže prigušenje na kraju hoda ograničavajući protok ulja iz cilindra pomoću prigušnog ventila. Ona predstavlja prigušenje klipa izvan cilindra. Druga i treća metoda se zovu metode prigušenja unutar cilindra. One usporavaju teret cilindra koristeći gibanje samoga klipa te tako stvarajući prigušenje.



Slika 11. Shema prigušenja izvan cilindra

Na primjeru iz literature [5], na slici 11 sheme prikazana je by-pass metoda prigušenja izvan cilindra konstruirana tako da smanji brzinu kretanja klipa kada je okidač na klipnjači dosegao položaj na kojemu se nalazi ventil. Tada je dio opskrbe uljem je preusmjeren kroz igličasti ventil (koji može biti po izboru), te potom u komoru na strani klipnjače i kroz razvodnik. Ventil upravljani okidačem mora biti eksperimentalno pozicioniran na optimalnu daljinu da bi se dobilo željeno prigušenje.



Slika 12. Shema prigušenja unutar cilindra

Na slici 12 hidrauličke sheme koju također daje primjer iz literature [5], prikazano je prigušenje unutar cilindra pomoću prigušnog klipa.

2.1. Konstrukcijska rješenja prigušenja unutar cilindra

U ovome radu će se detaljnije opisivati metoda prigušenja unutar cilindra koja koristi kombinaciju prigušenja prigušnicom i prigušenja stvaranjem prstenastog zazora tj. prigušenja pomoću prigušnog klipa.

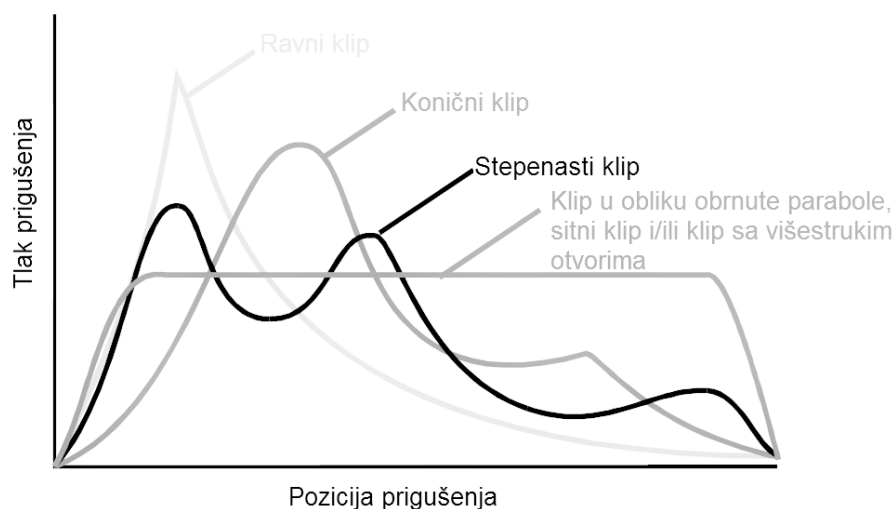
Prigušni uređaji sa prigušenjem unutar cilindra stavljeni su od prigušnog klipa i šupljine koji najčešće imaju klizni sklop definiran kao H7/f6. Kada se klip počne uvlačiti u šupljinu, također se počinje zatvarati normalan protok ulja kroz cilindar. Daljnjim kretanjem klipa ka

uvlačenju u prigušnu šupljinu cilindra jedan dio količine ulja je natjeran da prolazi kroz zazor između klipa i šuljine.

Kako se dužina zazora sve više povećava, nastupa i sve veći porast tlaka u preostalom dijelu volumena prigušne komore, a tako i usporavanje samoga cilindra. Klip će se kretati sve dok ne dodirne svojom čeonom stranom čelo prigušne šupljine. Prigušenje na kraju hoda cilindra sprječava nagli udar metala o metal tj. klipa o šupljinu. Ne čuje se udaranje i površine se ne iskivaju. Kada se ne primjenjuje prigušenje, rubovi vrlo brzo narastu i promjene dimenzije. To znači da vrlo vjerojatno klipnjača ili cilindar neće više moći pravilno raditi. Primjenom prigušenja na kraju hoda stvara se uljni amortizer koji djeluje kao mekani jastuk.

Postoje 5 osnovnih vrsta komercijalno dostupnih sustava prigušenja unutar cilindra koja se mogu uzeti u obzir:

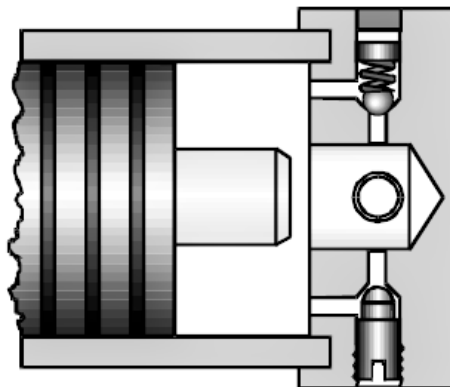
- Ravni klip
- Konični klip
- Stepnasti klip
- Prigušni klip u obliku obrnute parabole (prigušenje s promjenjivim presjekom)
- Prigušenje pomoću blazinice (ponašanje ovoga prigušenja često je slično nekome od prethodno nabrojanih načina prigušenja, a to zavisi od vanjske površine blazinice).
- Karakteristika tlaka prigušenja prva 4 sustava dana je na slici 13 .



Slika 13. Djelovanje prigušenja kod različitih konstrukcijskih rješenja prigušnih klipova

2.1.1. Prigušenje ravnim klipom

Ovo prigušenje radi na način da ravni produžetak klipa prolazi kroz odgovarajući izlaznu šupljinu i tako konstantno ograničava protok fluida kroz prostor između klipa i glave cilindra. Prodiranjem prigušnog klipa kroz izlaznu šupljinu protok fluida se ograničava prigušnicom što izaziva porast tlaka i usporavanje klipa. Kao posljedica ograničenja protoka fluida ulaskom ravnog prigušnog klipa u prigušnu zonu u prvoj fazi prigušenja, dolazi do velikog početnog usporavanja i velikog porasta tlaka, a zatim i njegovim stupnjevitim opadanjem. Ovisno o masama i brzinama, vršne vrijednosti tlaka mogu biti i do 7 puta veće od nazivne vrijednosti često prelazeći 650 bar. U pravilu, tlak prigušenja ne smije prelaziti maksimalni dopušteni tlak cilindra. Iz literature [1] dan je primjer jednog ovakvog prigušnog klipa prikazan je na slici 14.



Slika 14. Ravni prigušni klip

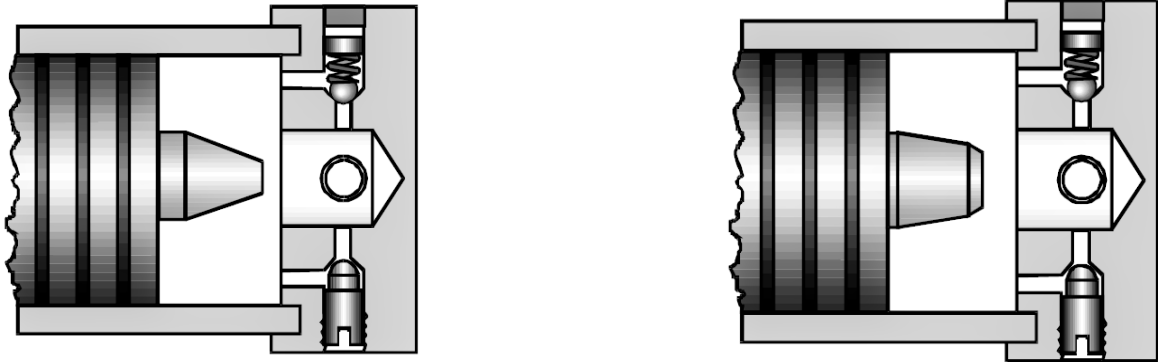
2.1.2. Prigušenje koničnim prigušnim klipom

Ova vrsta prigušnog klipa sastoji se od blagog konusa za prve dvije trećine duljine prigušenja, i od ravnog dijela za ostatak duljine. Ovaj način prigušenja eliminira početne vršne vrijednosti tlaka koje se javljaju kod prethodnog rješenja, zbog konusa koji postepeno reducira zazor (slika 15). Međutim ova prigušenja se, usljed velikog pada brzine mogu izložiti velikim vršnim vrijednostima tlaka na kraju hoda cilindra, i ponekad proizvesti nepravilno prigušenje ili podprigušenje.

Varijacija prethodnog modela je dobivena sa prigušnim klipom dvostrukog konusa. Istraživanje dinamičke simulacije prigušenja s dvostrukim konusom daje krivulju brzine

sa 2 određena oblika: prvi je približavanje prigušenju, a drugi je prigušenje usljed ulaska klipa u prigušno gnijezdo.

Ovaj novi način prigušenja sa dvostrukim konusom uzrokuje 50 % manju brzinu klipa pri jednakom usporenju, zato ono predstavlja privlačan izbor za konstrukciju prigušenja cilindra.



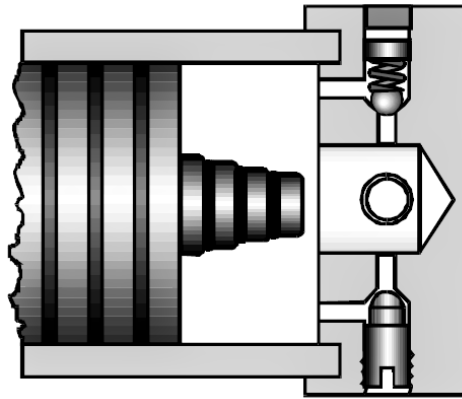
Slika 15. Konični klip i prigušni klip s dvostrukim konusom

2.1.3. Stepenasti prigušni klip

Ovo prigušenje je slično prigušenju ravnim klipom, osim što ovo rješenje ima dvije do četiri istokarene stepenice. Klip sa tri stepenice uzrokuje tri kratke promjene amplitude tlaka koje aproksimiraju ravnu krivulju konstantnog usporenja. Tri vršne vrijednosti tlaka, uzrokovane ovim rješenjem, su niže vrijednosti od vrijednosti postignutih ravnim i koničnim klipom te tako ovo rješenje uzrokuje udar slabijeg intenziteta.

Broj istokarenih stepenica na prigušnom klipom ovisi o promjeru provrta: dvije stepenice za cilindre malih promjera, tri stepenice za cilindre srednjih promjera i četiri stepenice za cilindre velikih promjera provrta. Ulaskom klipa u prigušnu šupljinu, postepeno se smanjuje površina protoka i tako se tlak i smanjenje brzine održava relativno konstantnima. Ova vrsta prigušenja je prikazna na slici 16 .

Idealna krivulja prigušenja dobivena sa prigušnim klipom u obliku obrnute parabole postiže se brzim smanjenjem površine zazora između klipa i šupljine na kraju prigušenja. Ova idealna krivulja se aproksimira stepenastim klipom. Slika 17 prikazuje osnovnu strukturu prigušnog klipa u obliku obrnute parabole.



Slika 16. Stepenasti prigušni klip

2.1.4. Prigušenje s promjenjivim zazorom

Ovim načinom prigušenja, postepeno se smanjuje površina zazora između klipa i prigušne šupljine i ravnomjernije rasipa energija tijekom udara. Na početku prigušenja klip ulazi velikom brzinom u šupljinu te na njega još ne djeluje velika sila otpora jer je površina zazora između klipa i prigušne šupljine poprilično velika. Kako gibanje klipa napreduje, uz jednaki tlak, površina zazora se smanjuje, uzrokujući zaustavljanje cilindra uz minimalne poremećaje.

Rezultati su pokazali da je vršna vrijednost tlaka kod ravnog prigušnog klipa četiri puta veća nego kod prigušenja s konstantnim usporavanjem. Prigušenje s konstantnim usporavanjem je optimalan način prigušenja i dobija se obrnutom parabolom (slika 17) za čiju su izradu potrebni veliki troškove obrade.

Kompromisno rješenje za prigušenje promjenjivog zazora dobija se „kratkim“ prigušnim klipom (slika 17) koji se sastoji od niza utora koji su izbušeni na samom klipu. Ovim rješenjem dobijamo željeno smanjenje površine zazora, približno konstantan tlak i smanjenje brzine.

Karakteristike kratkog prigušnog klipa su precizno predvidljive zahvaljujući standardnim konstrukcijskim jednadžbama, što nije slučaj kod drugih rješenja. Zbog visoke cijene obrade i velikog broja utora, kratki prigušni klip primjenjuje se za specijalne cilindre velikih dimenzija i brzina, gdje cijena izrade ovakve konstrukcije nije problem.



Slika 17. Prigušni klip s dvostrukom parabolom i kratki prigušni klip

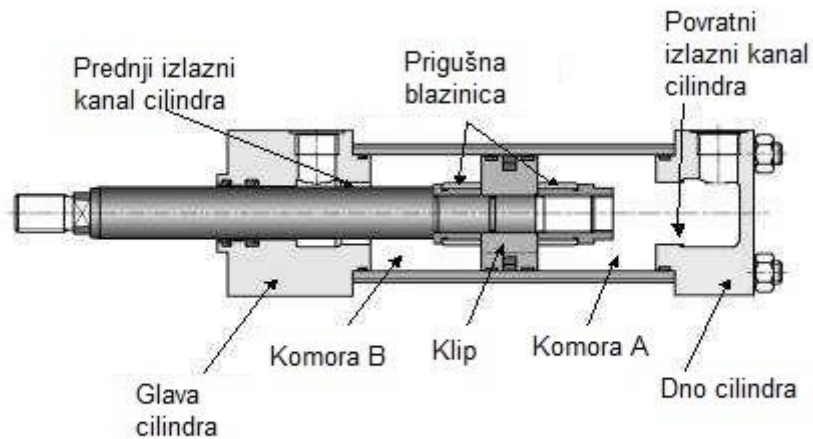
Uglavnom, ako je brzina na kraju hoda cilindra veća od 0.05 m/s biti će potrebno koristiti neku vrstu prigušnog klipa.

- Oko 0.3 m/s , koristimo ravni prigušni klip.
- Od 0.3 do 0.6 m/s , koristimo stepenasti ili kratki prigušni klip.
- Veća 1.5 m/s , koristimo kratki ili prigušni klip sa obrnutom parabolom koji mora biti potpomognut sa vanjskim absorberima udara.

2.1.5. Prigušenje pomoću blazinice

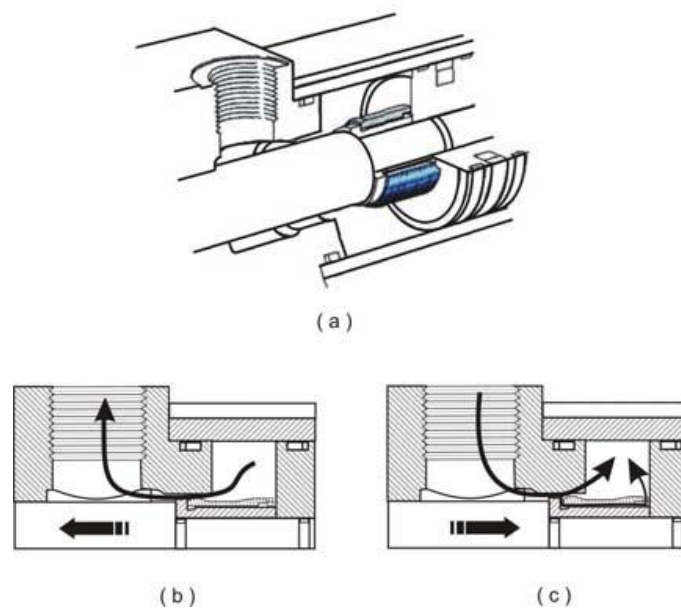
Najkritičniji tj. najvažniji zahtjev na konstrukciju uređaja koji ima prigušenje unutar cilindra, je na najbolji mogući način kočiti klip tako da dosegne kraj hoda cilindra brzinom manjom od 0.1 m/s , izbjegavajući velike vršne vrijedosti tlaka tijekom prigušenja i osiguravajući postepeno smanjenje brzine. To je moguće ostvariti asimetričnim cilindrom koji koristi uređaj za prigušenje brzine klipa unutar cilindra kao što je prikazano na slici 18 . Ovaj efekt je osiguran pomoću konične prigušne blazinice koja ulazi u prigušnu šupljinu (izlazni kanal) glave cilindra. Blazinica predstavlja mehaničko učvršćenje između dva, najčešće pomična dijela, ili je to točka gdje je jedan mehanički sklop pričvršćen za drugi.

Prolaz tekućine kroz uski prolaz između prigušne šupljine (izlaznog kanala) i prigušne blazinice uzrokuje porast tlaka u komori na strani prigušenja, i kao rezultat daje silu u suprotnom smjeru od smjera gibanja te tako osigurava znatan pad brzine klipa.

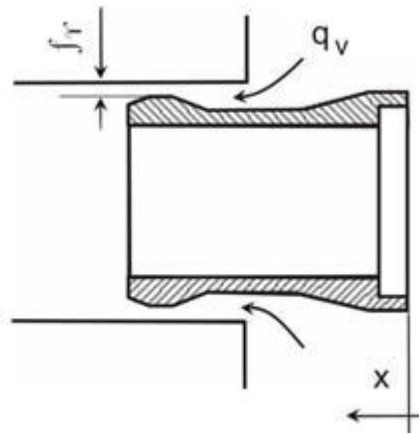


Slika 18. Hidraulički cilindar sa samopodesivim hodom i prigušenjem

Na slici 19 se može primjetiti da prigušna blazinica ima promjenjiv promjer po svojoj duljini. Stoga, pad tlaka nije konstantan, njegova magnituda je definirana porastom ili smanjenjem vanjskog promjera blazinice.



Slika 19. a) Položaj blazinice na klipnjači cilindra, b) Početak prigušenja, c) Povratno kretanje bez efekta prigušenja



Slika 20. Geometrijski oblik prigušne blazinice

2.2. Prednosti i nedostaci prigušenja unutar cilindra

Kod uređaja sa prigušenjem unutar cilindra imamo određene prednosti kada ih uspoređujemo sa konvencionalnim uređajima koji koriste prigušenje izvan cilindra:

- uređaji sa prigušenjem unutar cilindra imaju manji broj konstruktivnih dijelova, što uzrokuje manje troškove izrade,
- sa neprimjerenim postavom podesivog ventila za regulaciju protoka, kod konvencionalnih uređaja, može doći do velikih vršnih vrijednosti tlakova tijekom prigušenja. U drugom slučaju, uređaji sa prigušenjem unutar cilindra nemaju ovakve probleme jer nema ručnog podešavanja,
- usljed postojanja ventila za regulaciju protoka i nepovratnog ventila, kod konvencionalnih uređaja može doći do curenja. Kako uređaji sa prigušenjem unutar cilindra nemaju ventila, curenje je eliminirano.

Uređaji sa prigušenjem unutar cilindra imaju i neke nedostatke kao što su:

- tlak u cilindru direktno ovisi o brzini klipa cilindra,
- generiranje velikih tlakova u cilindru usljed nepravilnog dimenzioniranja, adekvatna prilagodba prigušenja zahtjeva poznavanje prijelaznog ponašanja koje često nije znano od strane korisnika,
- tlak prigušenja je maksimalan na početku prigušenja i smanjuje se kako prigušna blazinicu napreduje prema svom krajnjem položaju, umjesto da zadrži optimalni efekt prigušenja.

3. MATEMATIČKI MODEL SUSTAVA PRIGUŠENJA

Hidraulički cilindri sa prigušenjem su konstruirani tako da kontroliranjem tlaka prigušenja, održe usporavanje klipa konstantim. Tlak prigušenja nastaje zbog toga što prigušni klip svojim napredovanjem prema krajnjem položaju zatvara izlazni kanal glave cilindra. Tada fluid, koji je ostao zarobljen, može kontrolirano proći kroz prigušnicu. Željeni tlak prigušenja tj. prigušenje može biti ostvareno podešavanjem veličine otvora prigušnice. Nepovratni ventil osigurava dobavu fluida prilikom povratnog gibanja klipnjače. Karakteristike prigušenja cilindra mogu se analizirati koristeći metodu količine gibanja.

Pristup kojii će se ovdje uzeti u obzir je pristup preko metode količine gibanja koji uzima u obzir dinamiku prigušenja. Kod ovakvog pristupa radi se o visokom stupnju kompleksnosti modela pa je nepraktično je analizirati dinamiku prigušenja bez pomoći računala. Za prikaz modeliranog procesa korišteno je jednostavno prigušenje ravnim klipom. Dinamika toga sustava koji je glavni dio ovoga završnog rada je dana sljedećim općim jednadžbama:

$$m \frac{dv}{dt} = p_A(A_{kl} - A_{klj}) - P_B(A_{kl} \cdot A_{pk}) - F_{tr} + F_{tereta} \quad (1)$$

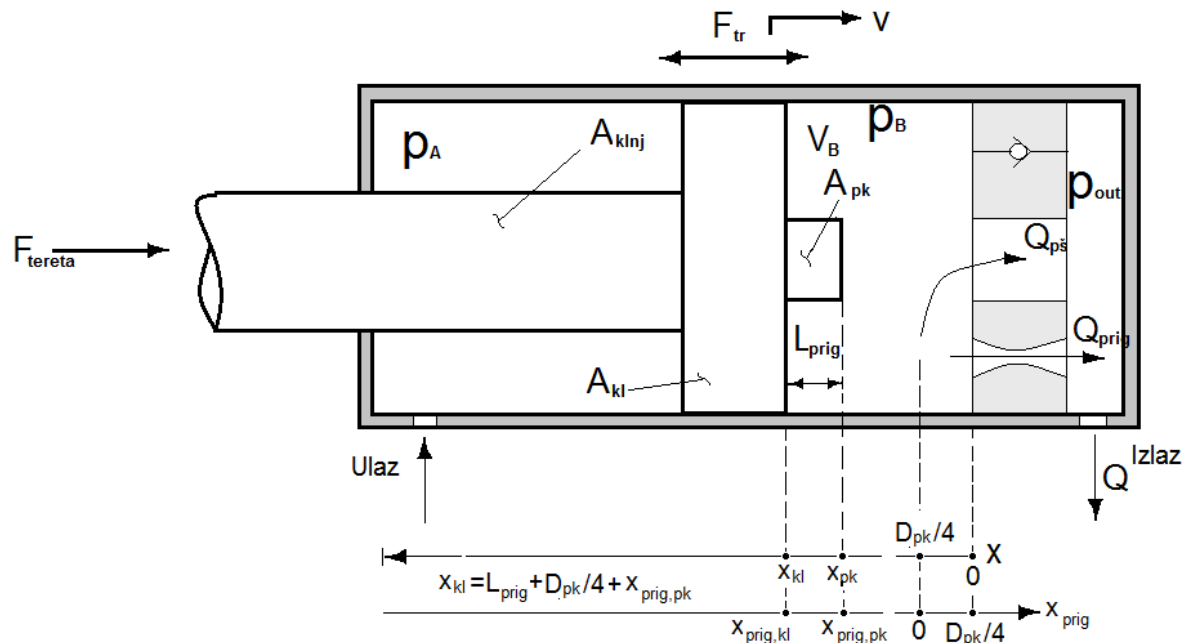
$$Q_{izl} = Q_{pš} + Q_{prig} \quad (2)$$

$$\frac{dp_B}{dt} = \frac{\beta}{V_B} [(A_{kl} - A_{pkl}) \cdot v - Q_{izl}] \quad (3)$$

gdje je:

- p_A = tlak u pogonskoj komori
- p_B = tlak u prigušnoj komori
- p_{out} = tlak na izlazu iz cilindra
- A_{kl} = površina klipa
- A_{klj} = površina klipnjače
- A_{pkl} = površina prigušnog klipa
- F_{tr} = sila trenja

- F_{tereta} = sila kojom djeluje opterećenje
- $Q_{pš}$ = protok kroz prigušnu šupljinu
- Q_{prig} = protok kroz prigušnicu
- β = modul stlačivosti
- V_B = volumen komore u kojoj se događa prigušenje



Slika 21. Konstrukcijsko rješenje prigušenja hidrauličkog cilindra sa paramterima

Za analitičku procjenu prigušenja cilindra prepoznavamo 3 faze djelovanja (slika 21), koje možemo opisati jednadžbama dinamike. Iz slike je jasno je da stvarno prigušenje počinje kada prigušni klip uđe u fazu približavanja tj. kada glava klipa dođe na udaljenost od prigušnog gnijezda koja je manja ili jednaka jednoj četvrtini promjera prigušnog klipa (D_{pkl}).

Razlog tome je taj kada je površina protoka ($\pi D_{pkl} \cdot x_{pk}$) manja od površine šupljine ($0.25\pi D_{pkl}^2$), otpor protoku se povećava. Varijabla, x_{pkl} , predstavlja pomak cilindra od ruba prigušne šupljine do glave prigušnog klipa po x koordinati.

Matematički opis daje:

$$\pi D_{pk} x_{pkl} = \frac{D_{pkl}^2 \pi}{4} \quad (4)$$

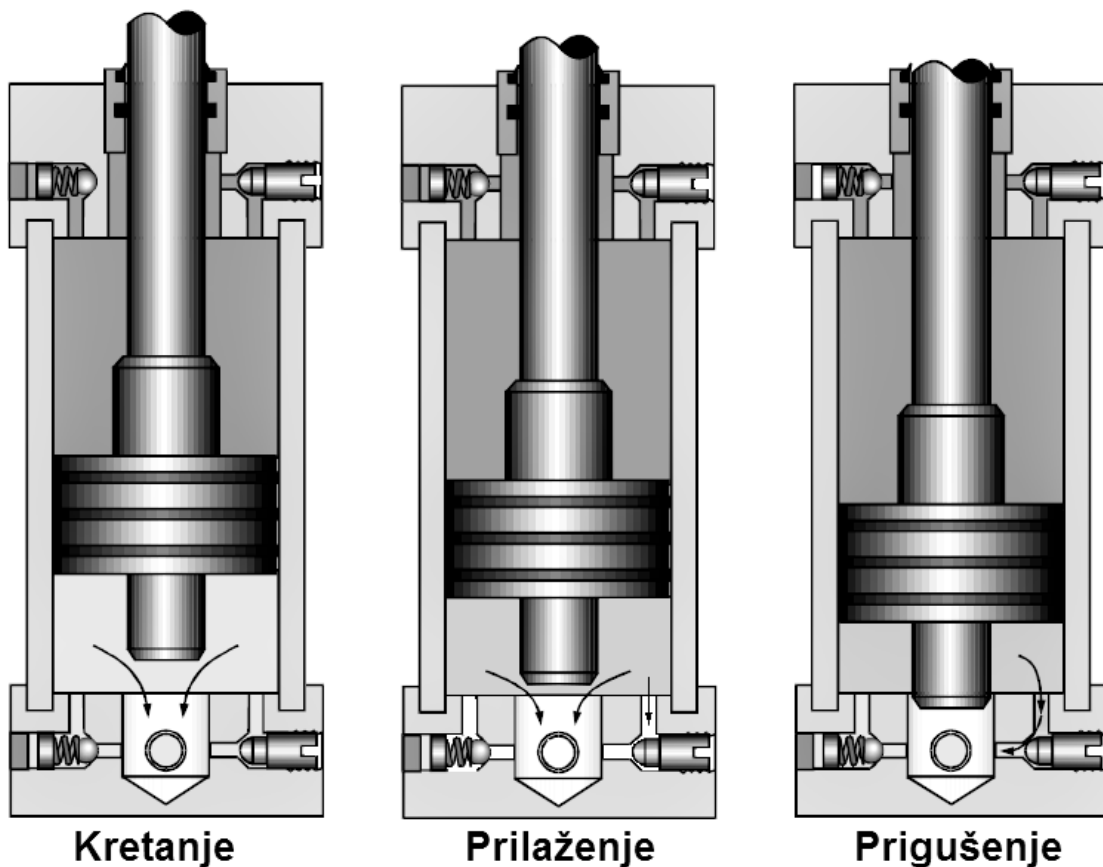
ili

$$x_{pkl} = \frac{D_{pkl}}{4} \quad (5)$$

Sa gledišta modeliranja, mnogo je prikladnija za korištenje nova koordinata x_{prig} , koja stavlja početak prigušenja kao početnu točku tj. $x_{prig,pk=0}$ kada je $x_{pk}=0.25D_{pk}$, kao na slici 21. Prethodna tvrdnja je izražena formulom:

$$x_{prig,pkl} = \frac{D_{pkl}}{4} - x_{pkl} \quad (6)$$

gdje su x_{pk} i $x_{prig,pk}$ pomaci glave prigušnog klipa u x i x_{prig} koordinati.



Slika 22. Faze prigušenja cilindra

3.1. Prva faza: Kretanje klipa daleko od zone prigušenja

Glava prigušnog klipa je daleko od prigušne šupljine kako je prikazano na slici . U ovoj fazi, tlak p_B je približno jednak tlaku p_A , i protok Q_{ps} je puno veći od protoka Q_{prig} . Glavne jednačbe koje opisuju ovu fazu su:

$$m \frac{dv}{dt} = p_A(A_{kl} - A_{klnj}) - p_{izl}A_{kl} - F_{tr} + F_{tereta} \quad (7)$$

$$Q \approx Q_{pš} \quad (8)$$

$$\frac{dp_B}{dt} = \frac{\beta}{V_B} [(A_{kl} - A_{pkl})v - Q_{izl}] \quad (9)$$

3.2. Druga faza: Faza približavanja prigušnoj šupljini

Tijekom ove faze, prigušni klip prilazi prigušnoj šupljini kao što je prikazano na slici 22 . U ovoj fazi na izlazu iz cilindra postupno se povećava otpor protoku usljed smanjene površine protoka između glave prigušnog klipa i šupljine.

Ovo rezultira povećanjem protutlaka koji postaje maksimalan kada prigušni klip uđe u šupljinu. Duljina prilaženja je određena promjerom glave prigušnog klipa. Ako duljina prilaženja postane manja od četvrtine promjera prigušnog klipa, dolazi do porasta otpora izlaznog protoka. Jednadžbe za ovu fazu su:

$$m \frac{dv}{dt} = p_A(A_{kl} - A_{klnj}) - p_B(A_{kl} - A_{pkl}) - p_{izl}A_{pkl} - F_{tr} + F_{tereta} \quad (10)$$

$$Q_{izl} = Q_{pš} + Q_{prig} \quad (11)$$

$$Q_{pš} = \alpha_c \cdot A_{pš} \sqrt{\frac{2}{\rho} (p_B - p_{izl})} \quad (12)$$

$$Q_{prig} = \alpha_c \cdot A_{prig} \sqrt{\frac{2}{\rho} (p_B - p_{izl})} \quad (13)$$

$$\frac{dp_B}{dt} = \frac{\beta}{V_B} [(A_{kl} - A_{pkl})v - Q_{izl}] \quad (14)$$

- $A_{pš}$ = površina protoka između šupljine i

prigušnog klipa = $\pi D_{pkl} (0.25\pi D_{pkl}^2 - x_{prig,pkl})$, kada je $0 \leq x_{prig,pkl} \leq 0.25D_{pkl}$.

- A_{prig} = površina kanala prigušnice
- $x_{prig,pkl}$ = pomak cilindra (glave prigušnog klipa) po x_{prig} koordinati
- V_B = volmen komore u kojoj se događa prigušenje

3.3. Treća faza: Faza ulaska klipa u prigušnu šupljinu

Tijekom ove faze, prigušni klip ulazi u prigušnu šupljinu, nakon čega prigušnica ograničava daljnji prolazak fluida (slika 22). Postizanjem željenog usporavanja tijekom druge faze gibanja cilindra, brzina se i dalje reducira i održava na maloj vrijednosti sve do kraja hoda. Jednadžbe koje opisuju ovu fazu su:

$$m \frac{dv}{dt} = p_A (A_{kl} - A_{klmj}) - p_B (A_{kl} - A_{pkl}) - p_{izl} A_{pkl} - F_{tr} + F_{tereta} \quad (15)$$

$$Q_{izl} = Q_{pš} + Q_{prig} \quad (16)$$

$$Q_{pš} = 0 \quad (17)$$

$$Q_{prig} = \alpha_c \cdot A_{prig} \sqrt{\frac{2}{\rho} (p_B - p_{izl})} \quad (18)$$

$$\frac{dp_B}{dt} = \frac{\beta}{V_B} [(A_{kl} - A_{pkl})v - Q_{izl}] \quad (19)$$

Da bih zadržali jednostavno analitičko rješenje za prethodno objašnjenu dinamiku prigušenja, dane su sljedeće pretpostavke:

- stlačivost fluida je neznatna
- koeficijent istjecanja fluida je isti za oba ograničenja
- pretpostavlja se da je aksijalno opterećenje klipnjače cilindra konstantno
- nema zazora između glave prigušnog klipa i prigušne šupljine
- izlaz cilindra je spojen na spremnik tlaka ($p_{izl}=0$)

4. SIMULINK MODEL SUSTAVA PRIGUŠENJA

Simulink pomaže prikazati sustav (koji je prethodno opisan jednažbama) pomoću povezanih blokova te tako daje njegov odziv.

Zadani su sljedeći parametri u sustavu:

- $m = 75 \text{ kg}$
- $F_{tr} = 300 \text{ N}$
- $\beta = 1200000000 \text{ Pa}$
- $B = 500 \text{ Ns/m}$
- $\alpha_c = 0.6$
- $\rho = 850 \text{ kg/m}^3$
- $\mu = 0.000032 \text{ m}^2/\text{s}$
- $\pi = 3.1415$
- $V_c = 0.001 \text{ m}^3$

Ulaz (konstantni protok)

- $Q = 40 \text{ l/min}$ (protok se uzima u l/min zbog lakšeg računanja, inače je m^3/s)

Cilindar (hod, promjeri klipa i klipnjače prigušnice)

- $l = 200 \text{ mm}$
- $x_{prig} = 25 \text{ mm}$
- $D_{kl} = 63 \text{ mm}$
- $d = 45 \text{ mm}$
- $D_{pkl} = 20 \text{ mm}$
- $d_{prig} = 1.5 \text{ mm}$

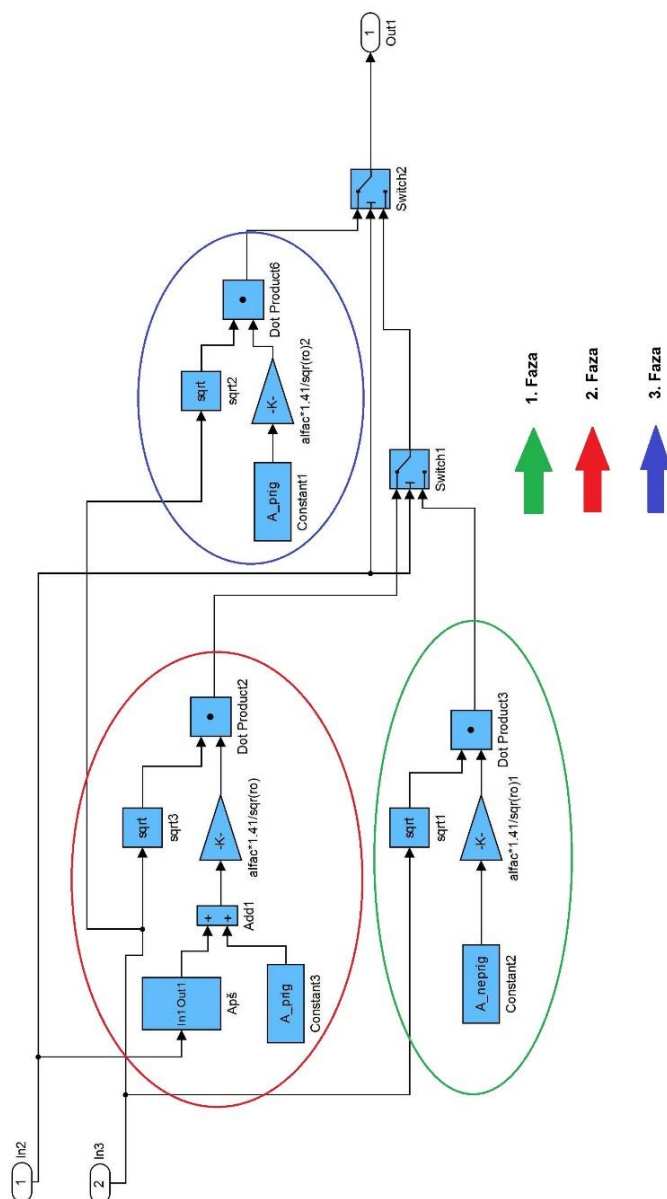
Ventil za ograničenje tlaka (VOT)

- $p_{set} = 100 \text{ bar}$
- $p_{reg} = 10 \text{ bar}$
- $D_{leak} = 0.01 \text{ mm}$
- $D_{max} = 12 \text{ mm}$

Na slici 23 modela sustava prigušenja bojama su označeni glavni dijelovi sustava.

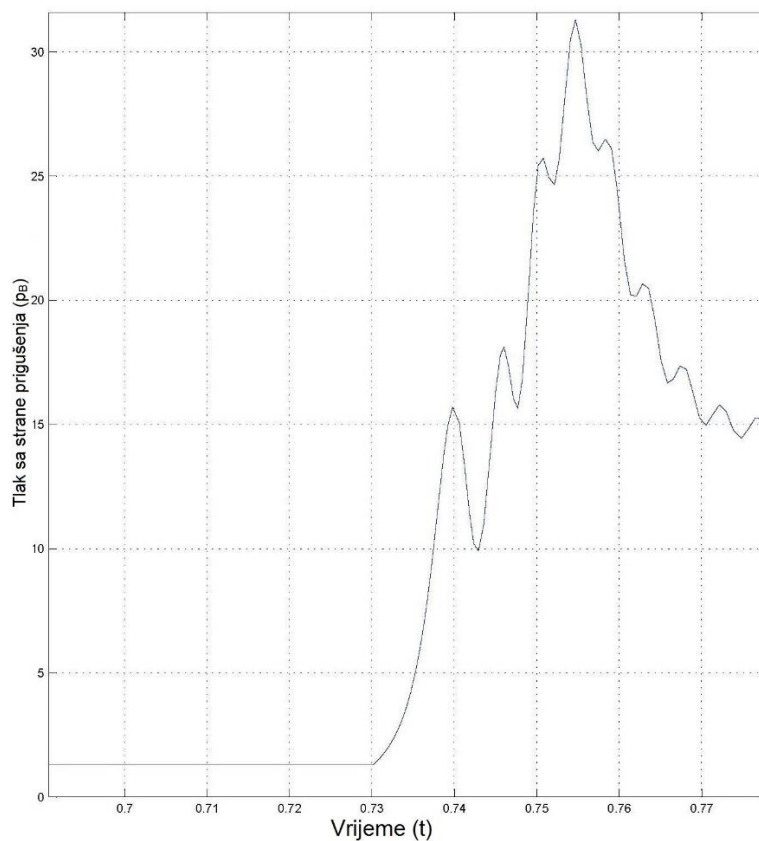
- Zelenu boju predstavljaju jednažbe ventila za ograničenje tlaka (VOT). VOT otvara vezu prema cilindru kada se prekorači namješteni tlak.
- Žutu boju označavaju jednažbe koje opisuju promjenu koordinate x u cilindru.
- Svjetloplavu boju predstavljaju jednažbe promjene tlaka u B komori cilindra.
- Plavu boju označavaju jednažbe izlaznog protoka.

Na slici 24 je prikazan podsustav u kojemu je blokovima opisan izlazni protok i kako se on mijenja po fazama hoda. Blokovi u pojedinim fazama su sastavljeni od jednažbi iz prethodnog poglavlja.

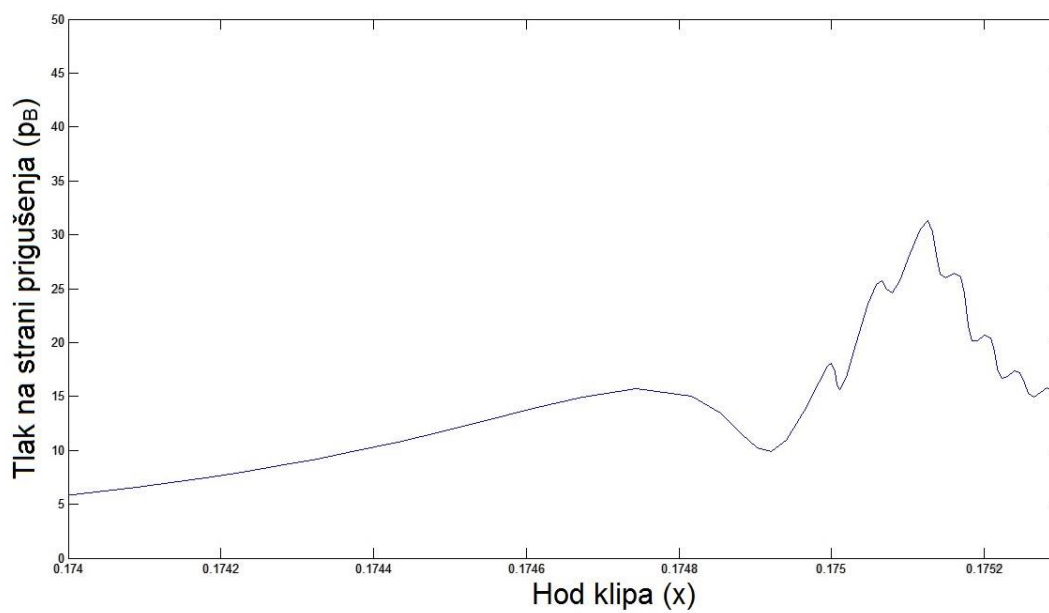


Slika 24. Protok na izlazu iz cilindra koji se mijenja po fazama

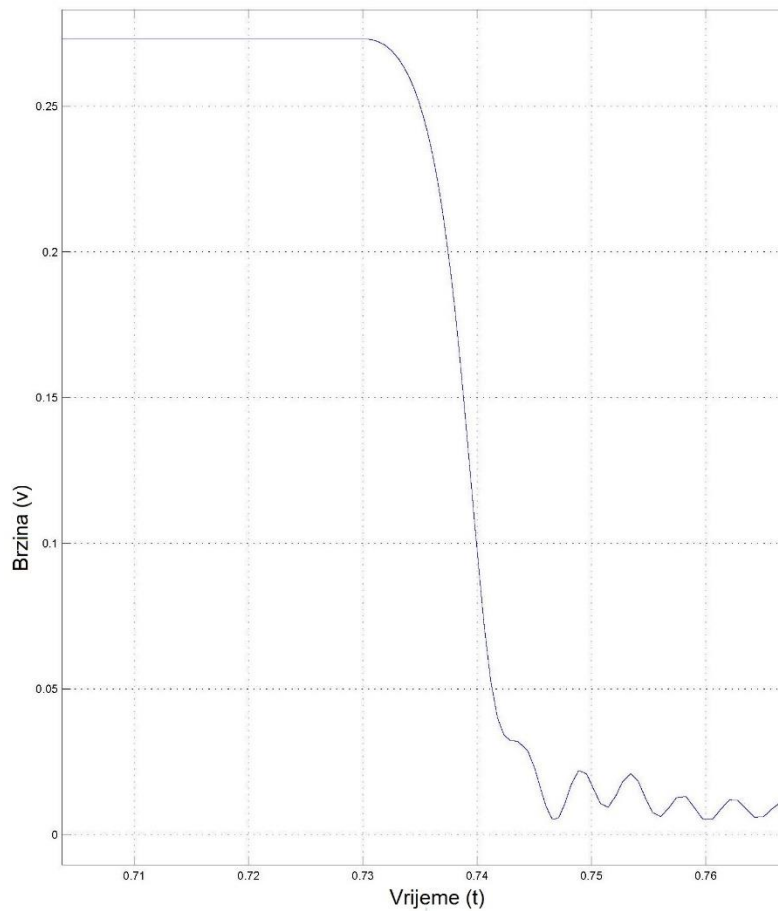
Dijagram prikazan na slici 25 prikazuje krivulju tlaka na strani prigušenja (p_B) u ovisnosti o vremenu. Tlak na strani prigušenja je zanemariv sve dok ne dođe u drugu fazu, fazu prilaženja. Tada tlak eksponencijalno raste dok ne dosegne rub prigušne šupljine nakon čega tlak eksponencijalno opada.

Slika 25. Krivulja p_B - t

Na dijagramu (slika 26) se može jasno vidjeti ponašanje tlaka p_B u ovisnosti o hodu klipa x , te prijelaz između 2. i 3. faze prigušenja.

Slika 26. Krivulja p_B - x

Na ovom dijagramu (slika 27) prikazana je krivulja brzine klipa u ovisnosti o vremenu. Brzina kojom se kreće klip u cilindru je malo ispod 0.3 m/s pa se zato koristi, kao što je već navedeno, ravni prigušni klip. Kod dijagrama brzina-vrijeme također uočavamo pad brzine gibanja koji se događa kada klip uđe u drugu fazu gibanja.

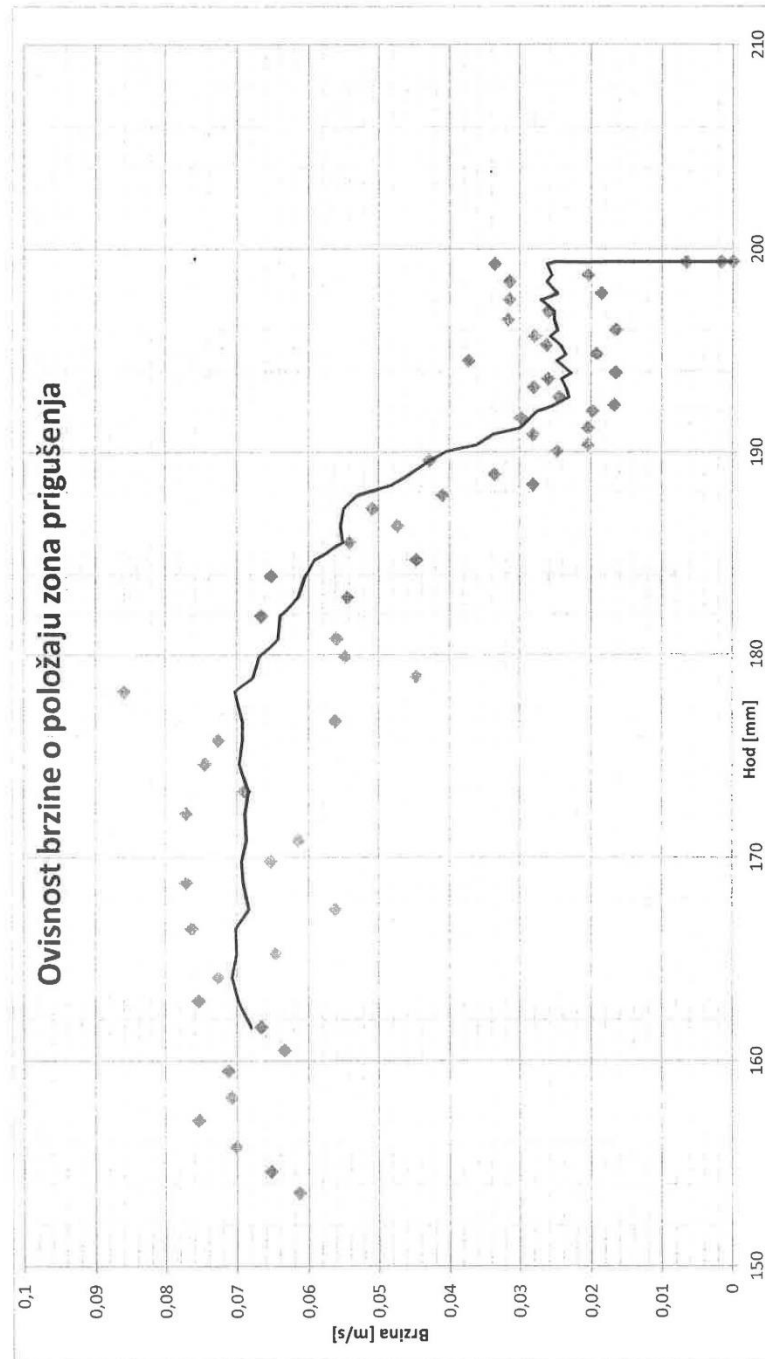


Slika 27. Krivulja v-t

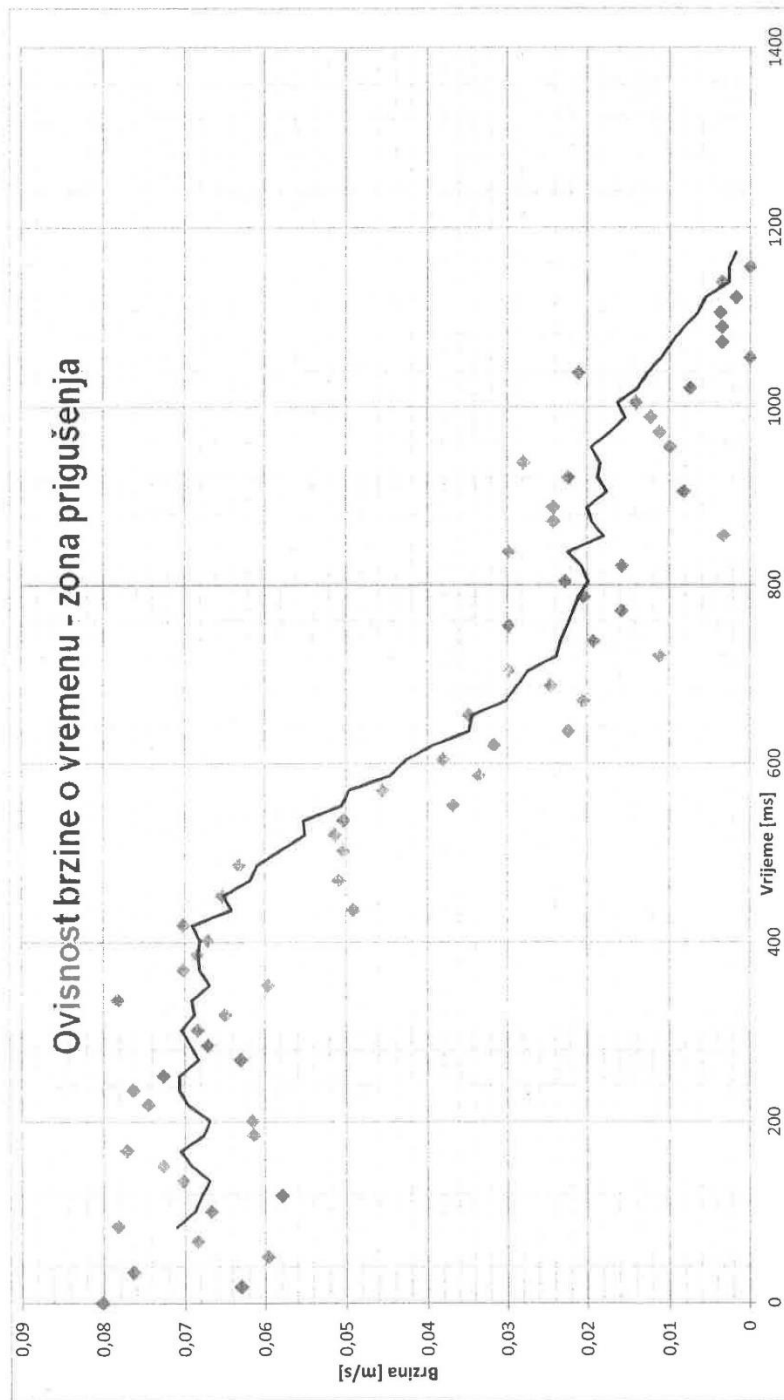
4.1. Odzivi dobiveni ispitivanjem realnog sustava

Na sljedeći dijagramima dani su odzivi dobiveni u realnom sustavu ali u drugim uvjetima i s nepoznatim geometrijskim parametrima pa se stoga ponešto razlikuju od prethodnih simulacija.

Primjer jedan (vijak za prigušenje na pola):



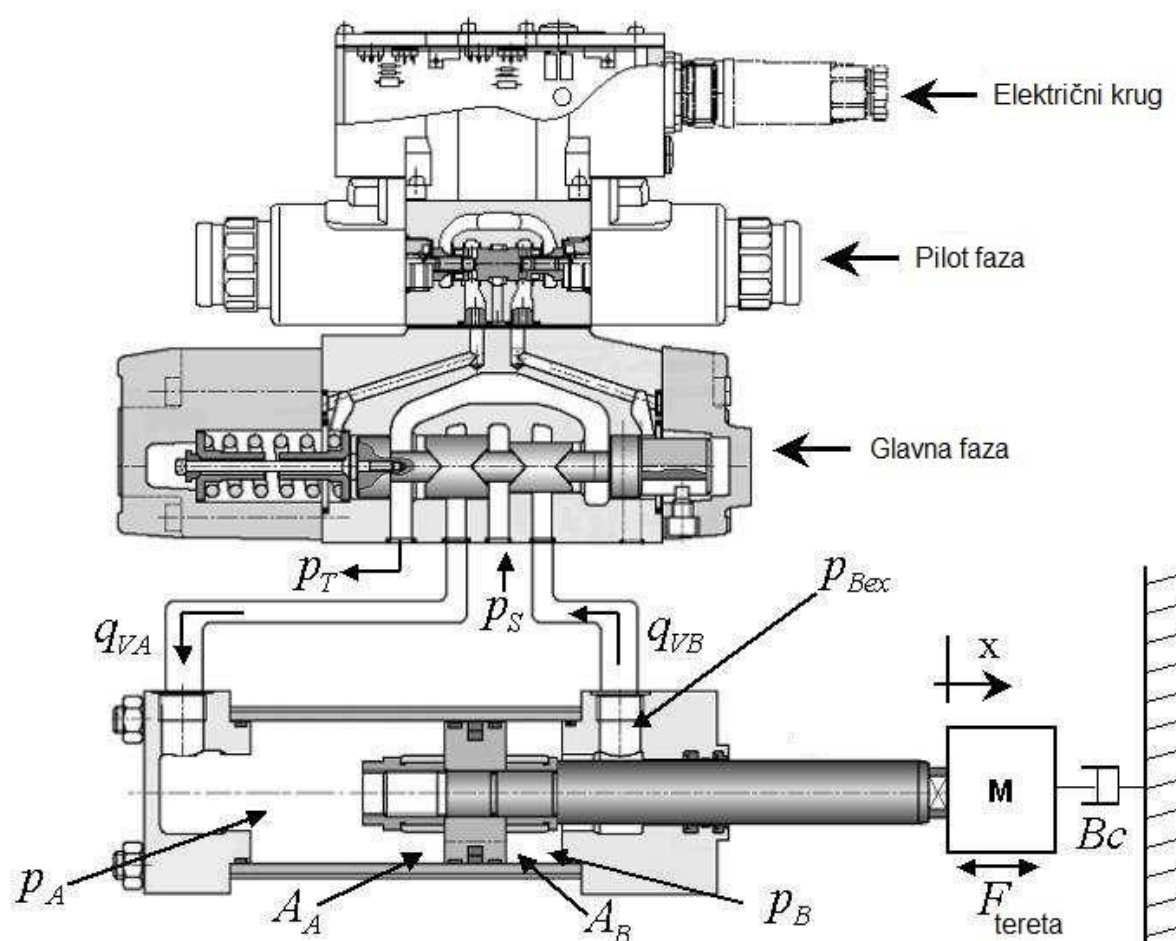
Primjer prvi (vijak za prigušenje stegnut):



5. ANALIZA PRIMJERA SUSTAVA PRIGUŠENJA POMOĆU BLAZINICE

Sljedeća analiza daje kratak teoretsko-eksperimentalni osvrt na prigušenje na kraju hoda cilindra, fokusirajući se na karakterizaciju utjecaja geometrije blazinice na prigušenje.

Testiranje koje se koristi o ovom primjeru nalazi u literaturi [3]. Ono se sastoji od asimetričnog hidrauličkog cilindra sa prigušenjem na kraju hoda, proporcionalnog ventila i seta utega kojima se opterećuje cilindar.

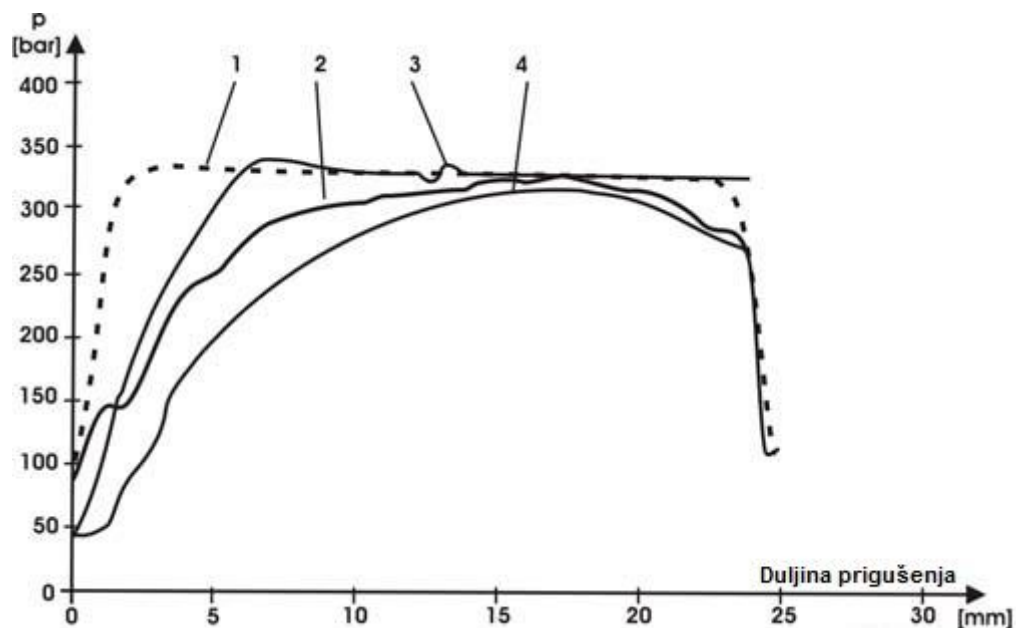


Slika 28. Glavne hidrauličke komponente testne opreme

Na slici 28 je prikazana međusobna povezanost ventila i cilindra. Ventil daje naredbe cilindru kroz svoju glavnu fazu koja je zauzvrat upravljana pilot fazom. U gornjem dijelu slike prikazan je električni krug koji upravlja zavojnicama pomoću pobude vanjskog signala.

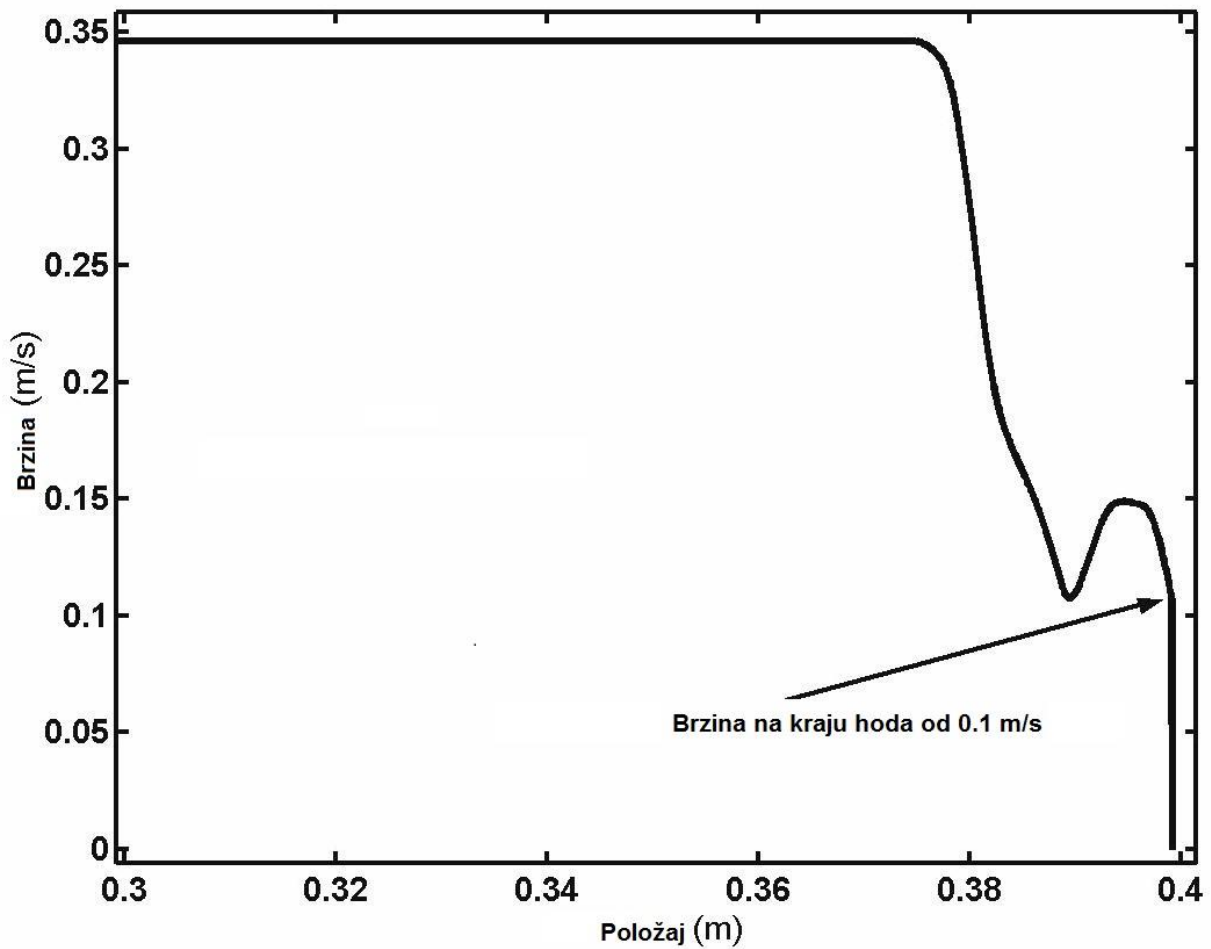
Za nelinearno modeliranje ovakvoga sustava primjenjene su jednačbe iz klasične mehanike i mehanike fluida, posebno zakon očuvanja mase i energije protoka fluida te drugi Newtonov zakon gibanja za klip i teret.

Na slici 29 prikazane su krivulje koje je moguće dobiti simulacijom ovakvog sustava. Krivulja 1 predstavlja idealno, dok ostale krivulje predstavljaju realno ponašanje brzine na kraju hoda cilindra. U slučaju 2 i 3 zadana je ista brzina, dok su različite dimenzije prigušenja i površine profila blazinice. Krivulja 4, za razliku od drugih krivulja opisuje tlak prigušenja za manje brzine.



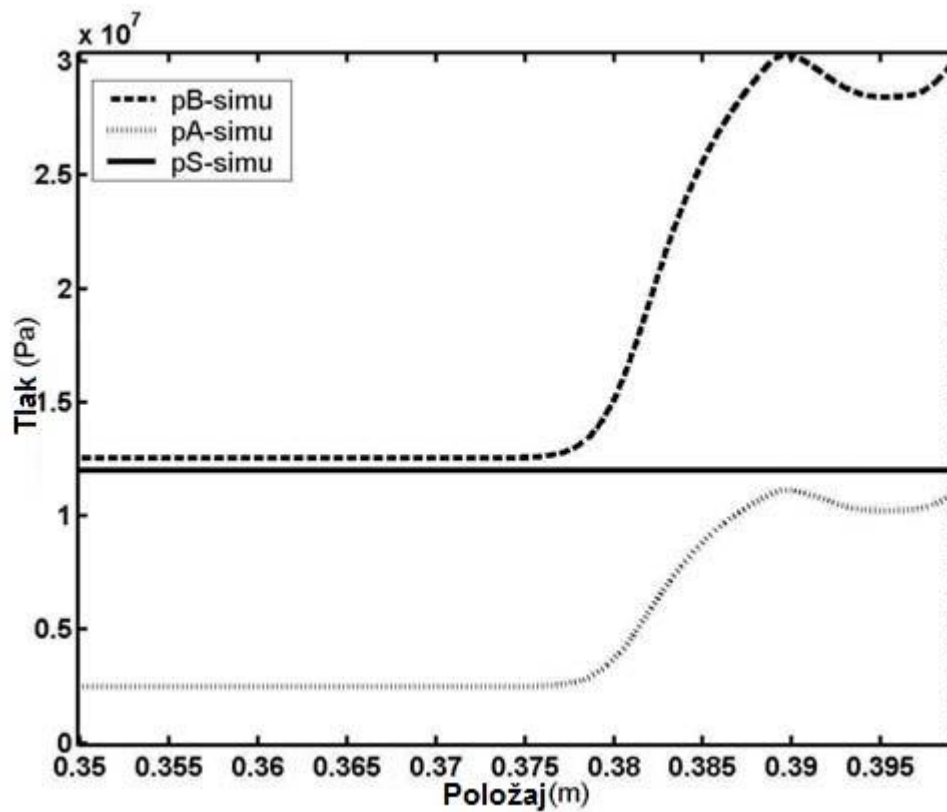
Slika 29. Ponašanje tlaka prigušenja u realnom i idealnom slučaju

Za opisani sustav prigušenja pretpostavljeni su radni uvjeti gdje je dobavni tlak konstantan i iznosi 120 bar, brzina klipa 0,34 m/s, cilindar je smješten vertikalno i opterećen je teretom od 1200 kg. Koristeći prvu verziju prigušne blazinice sa eksperimentalno određenim koeficijentima protoka $K_{vexpA}=3.5 \cdot 10^{-7} (m^3/s)Pa^{1/2}$ i $K_{vexpB}=1.5 \cdot 10^{-7} (m^3/s)Pa^{1/2}$, krivulja brzine daje odziv prikazan na sljedećoj slici. Može se primjetiti da kretanje cilindra nije valjano usporeno jer je vrijednost brzine na kraju hoda cilindra veća od 0.1 m/s, što očituje nedovoljnu učinkovitost blazinice za dani slučaj.



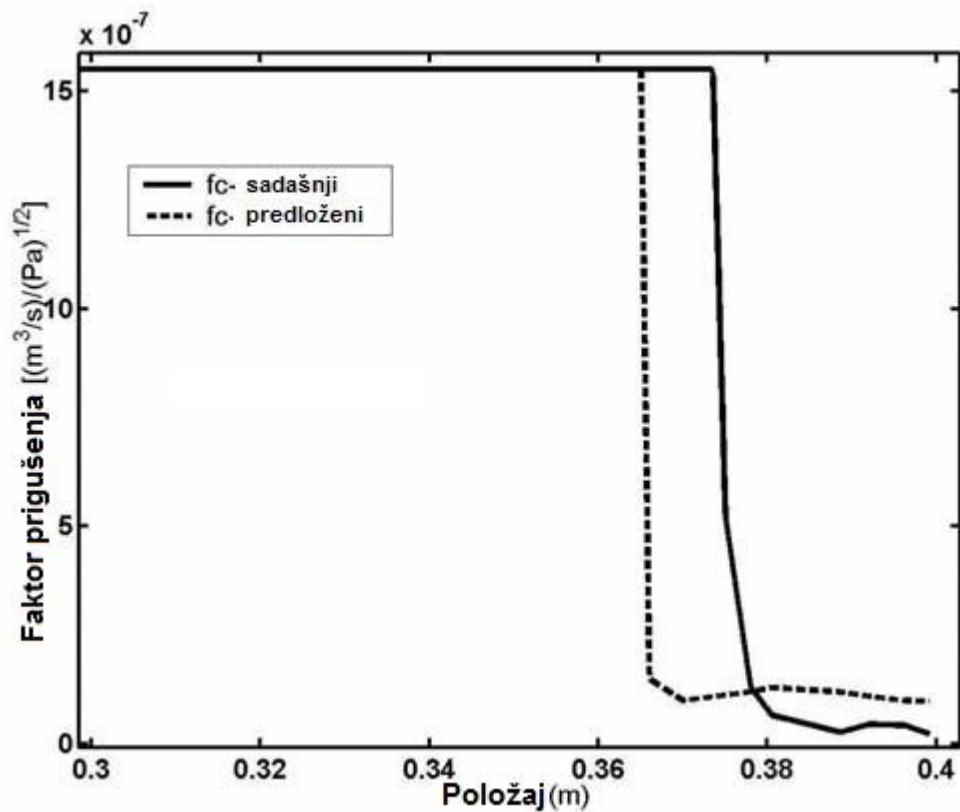
Slika 30. Simulirana brzina pod opterećenjem od 1200 kg i dobavnim tlakom od 210 bar

Slika 30 prikazuje, za jednake radne uvjete, ponašanje tlaka u komori hidrauličkog cilindra za vrijeme prigušenja pri vrijednostima većim od 300 bar. Kako podaci koji se mogu dobiti iz kataloga daju, za maksimalne radne tlakove u hidrauličkim cilindrima, vrijednosti do 250 bar, ovaj prigušni uređaj nije zadovoljavajući.



Slika 31. Simulirani tlakovi unutar komore pod opterećenjem od 1200 kg i dobavnim tlakom od 210 bar

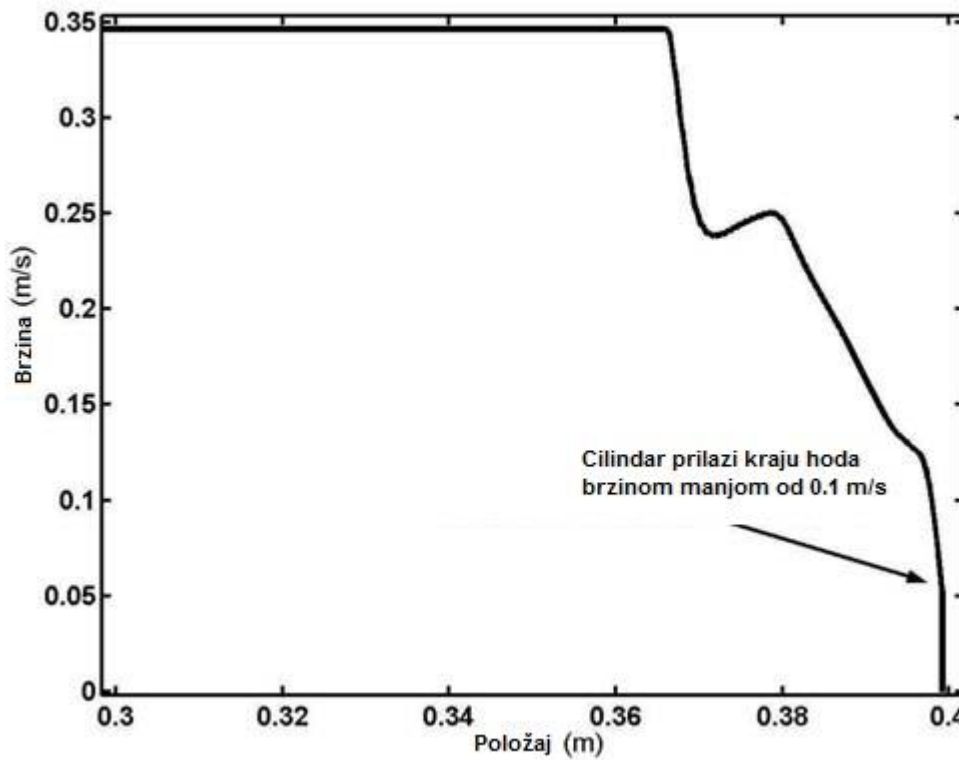
Kako bi se osigurao efekt prigušenja za dane radne uvjete, početno je bilo modificirano samo ponašanje faktora prigušenja zadržavajući istu duljinu područja prigušenja. Kako ovo nije dalo uspješne rezultate, promjenjen je faktor prigušenja i duljina područja prigušenja. Nakon izvođenja nekoliko simulacija dodana je nova prigušna blazinica koja ima promjenjenu duljinu prigušenja od 24.7 mm do 34.2 mm kao što je pokazano na slici.



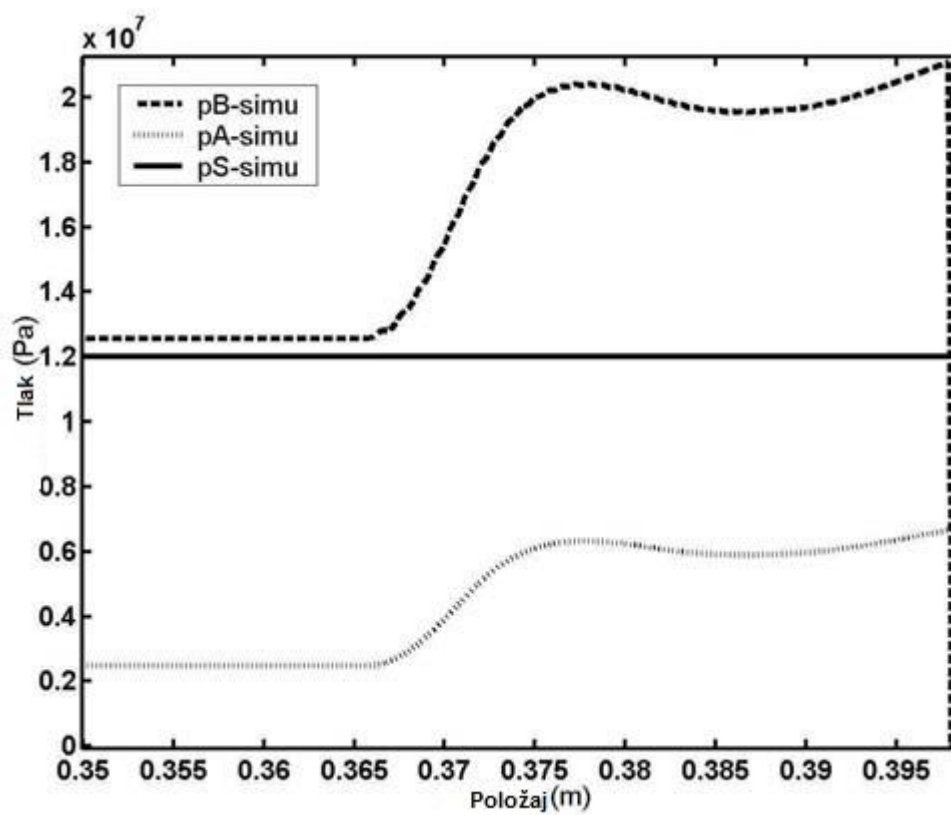
Slika 32. Novi faktor prigušenja uspoređen sa početnim

Na slici 33 promatrano je ponašanje brzine klipa koristeći novu blazinicu. Uspoređujući ovaj primjer sa onim na slici 30, novi profil faktora prigušenja daje veću učinkovitost za zadane radne uvjete. Na slici 33 je pokazano da cilindar dolazi na kraj hoda sa znatno manjom brzinom od 0.1 m/s.

Na slici 32 vidi se poboljšanje korištenjem novoga faktora prigušenja. Uspoređujući ove krivulje sa onima na slici 31 može se vidjeti da je vršna vrijednost tlaka od 300 bar spuštена na približno 210 bar.



Slika 33. Simulirana brzina za novi faktor prigušenja



Slika 34. Simulirani tlak u komori za novi faktor prigušenja

Analiza prigušenja pomoću blazinice dana je da bih se moglo primjetiti ponašanje sustava u ovisnosti o promjenama u geometriji prigušne blazinice, te da bi se dobiveni tlakovi i brzine prigušenja (koji su naravno ovisni o zadanim parametrima) mogli usporediti sa dobivenim rezultatima sustava sa prigušenjem pomoću ravnog klipa i svim drugim konstrukcijskim rješenjima prigušenja.

6. ZAKLJUČAK

U hidraulici kao pogonskoj tehnici najvažniji predstavnik je hidraulički cilindar sa svim svojim dijelovima. Hidraulički cilindri se razlikuju po svojim dimenzijama i namjeni pa prema tome moramo brzine, tlakove i ostale parametre koji su bitni za njihov rad prilagoditi danoj namjeni. Kod hidrauličkih cilindara koji rade u domeni velikih brzina jako je bitno njihovo prigušenje. Raznim konstrukcijskim rješenjima prigušenja na kraju hoda unutar ili van, mogu se smanjiti brzine gibanja cilindra. Prigušenje unutar cilindra ima dosta izraženiju ulogu jer ostvaruje smanjenje brzine sa manjim brojem komponenti i bez curenja ulja. Najvažnija komponenta prigušenja unutar cilindra je prigušni klip. On može imati različitu konstrukciju ovisno o brzini na kojoj će cilindar raditi. Za ravni prigušni klip koji ima najširu primjenu napravljen je matematički model i simulacija da bi se mogla utvrditi dinamika ponašanja prigušenja korištenjem računalnog programa Simulink. Poznavanjem dinamike prigušenja mogu se poboljšati određeni parametri kod primjene u realnim slučajevima. Analiza prigušenja pomoću prigušne blazinice, kao još jedan dio prigušenja unutar cilindra, dana je također kao usporedba s odzivima iz simuliranog sustava i s odzivima iz prakse. Usporedbom odziva prigušenja unutar cilindra može se zaključiti da brzina gibanja najviše ovisi o dimenzijama i geometriji najvažnijeg elementa cijele ove priče-prigušnog klipa. Promjenom njegovih dimenzija cilja se na smanjenje brzine gibanja klipa tik pred sam kraj hoda zbog što bržeg izvođenja rada koji cilindar obavlja uz što slabije udarce i naprezanja.

7. LITERATURA

- [1] Dr. E.C. Fitch and Dr. I. T. Hong.: HYDRAULIC COMPONENT DESIGN AND SELECTION, BARDYNE, INC., 2008.
- [2] Petrić, J.: HIDRAULIKA i PNEUMATIKA, 1. DIO:Hidraulika, 2012.
- [3] Schwartz, C., De Negri, V.J., Climaco J.V. : MODELING AND ANALYSIS OF AN AUTO-ADJUSTABLE STROKE END CUSHIONING DEVICE FOR HYDRAULIC CYLINDERS, Journal of the Brazilian Society of Mechanical Sciences and Engineering, 2005.
- [4] Dananić, M.: PRIMJENA HIDRAULIČKIH CILINDARA U GRADNJI ALATNIH STROJEVA, (Diplomski rad)., 2013.
- [5] Womack Educational Publications, : CUSHIONING AND DECELERATING METHODS FOR CYLINDERS., 1988.