

# Modeliranje kinematike aktivnih diferencijala

---

**Milutinović, Milan**

**Undergraduate thesis / Završni rad**

**2009**

*Degree Grantor / Ustanova koja je dodijelila akademski / stručni stupanj:* **University of Zagreb, Faculty of Mechanical Engineering and Naval Architecture / Sveučilište u Zagrebu, Fakultet strojarstva i brodogradnje**

*Permanent link / Trajna poveznica:* <https://um.nsk.hr/um:nbn:hr:235:660862>

*Rights / Prava:* [In copyright](#)/[Zaštićeno autorskim pravom.](#)

*Download date / Datum preuzimanja:* **2024-07-01**

*Repository / Repozitorij:*

[Repository of Faculty of Mechanical Engineering and Naval Architecture University of Zagreb](#)



Sveučilište u Zagrebu  
Fakultet strojarstva i brodogradnje

# **MODELIRANJE KINEMATIKE AKTIVNIH DIFERENCIJALA**

Završni rad

Milan Milutinović

Zagreb, 2009.



Sveučilište u Zagrebu  
Fakultet strojarstva i brodogradnje

# **MODELIRANJE KINEMATIKE AKTIVNIH DIFERENCIJALA**

Završni rad

Voditelj rada:  
prof. dr. sc. Joško Deur

Student:  
Milan Milutinović

Zagreb, 2009.



Zagreb, 13. studeni 2008.

Sveučilište u Zagrebu	
Fakultet strojarstva i brodogradnje	
Datum	Prilog
Klasa:	
Ur.broj:	

## ZAVRŠNI ZADATAK

Student: **Milan Milutinović**

Mat. br.: 0035151249

Naslov: **Modeliranje i analiza kinematike aktivnih diferencijala**

Opis zadatka:

Vozila visokih voznih značajki opremaju se aktivnim diferencijalima, kako bi se omogućila upravljiva razdioba okretnog momenta na lijevi i desni kotač. Aktivni diferencijali uobičajeno sadrže otvoreni diferencijal, planetarne prijenosnike i uljne lamelene spojke za razdiobu momenta. Za potrebe razvoja sustava upravljanja aktivnih diferencijala i odgovarajućih sustava regulacije dinamike vozila, neophodno je postaviti matematičke modele aktivnih diferencijala. U radu je potrebno:

- Opisati kinematske strukture i principe rada aktivnih diferencijala;
- postaviti kinematske matematičke modele (jednadžbe brzine vrtnje i okretnog momenta) planetarnih prijenosnika koji se koriste u aktivnim diferencijalima, te prikazati ove modele u obliku veznih grafova;
- izvesti modele cjelokupne kinematike aktivnih diferencijala primjenom postupka veznih grafova;
- provesti analizu upravljivosti razdiobe momenta za karakteristične načine rada aktivnih diferencijala, te proračunati maksimalni okretni moment i brzinu vrtnje uljnih lamelnih spojki.

U radu je potrebno navesti korištenu literaturu i eventualno dobivenu pomoć.

Zadatak zadan:  
13. studenog 2008.

Krajnji rok predaje rada:  
Studeni 2009.

Zadatak zadao:

Predsjednik povjerenstva

Prof. dr. sc. Joško Deur

Prof. dr. sc. Mladen Andrassy

## IZJAVA

Izjavljujem da sam završni rad izradio samostalno, koristeći znanja i vještine stečene tijekom preddiplomskog studija strojarstva na Fakultetu strojarstva i brodogradnje Sveučilišta u Zagrebu, uz stručnu pomoć voditelja rada, prof. dr. sc. Joška Deura.

Milan Milutinović

*Želim zahvaliti voditelju rada, prof. dr. sc. Jošku Deuru, na izuzetnoj susretljivosti i nesebičnoj pomoći koju mi je pružio pri pisanju ovoga rada, čime je omogućio da mi izrada završnog rada ne bude samo obaveza, već i zadovoljstvo.*

*Zbog nezamjenjive podrške koju su mi pružali tijekom čitavog školovanja, rad posvećujem svojim roditeljima i sestri.*

*Milan Milutinović*



## SADRŽAJ

<b>Sažetak</b> .....	1
<b>1. Uvod</b> .....	2
<b>2. Vezni dijagrami planetarnih prijenosnika</b> .....	4
2.1. Opis metode veznih dijagrama .....	4
2.2. Standardni planetarni prijenosnik .....	6
2.3. Otvoreni diferencijal .....	8
2.4. Dvoplanetni planetarni prijenosnik .....	10
2.5. Trostruki planetarni prijenosnik .....	11
2.6. Standardni planetarni prijenosnici međusobno spojenih prstenastih sunčanika i vodilica .....	13
2.7. Standardni planetarni prijenosnici spojenih sunčanika s vanjskim ozubljenjem sa zajedničkom vodilicom .....	15
<b>3. Aktivni diferencijal s ograničenim proklizavanjem (ALSD)</b> .....	17
3.1. Vezni dijagram .....	17
3.2. Analiza .....	18
3.2.1. Aktivni rad .....	18
3.2.2. Slobodan rad .....	19
3.2.3. Blokirani rad .....	19
3.2.4. Upotreba spojke .....	19
3.2.5. Kapacitet spojke .....	20
<b>4. Mitsubishi AYC TVD</b> .....	21
4.1. Vezni dijagram .....	21
4.2. Analiza .....	23
4.2.1. Aktivni rad .....	23
4.2.2. Slobodan rad .....	25
4.2.3. Blokirani rad .....	26
4.2.4. Upotreba spojki .....	26
4.2.5. Kapacitet spojki .....	27
<b>5. Mitsubishi Super AYC TVD</b> .....	28
5.1. Vezni dijagram .....	28
5.2. Analiza .....	30
5.2.1. Aktivni rad .....	30
5.2.2. Slobodan rad .....	32
5.2.3. Blokirani rad .....	33
5.2.4. Upotreba spojki .....	34
5.2.5. Kapacitet spojki .....	34
<b>6. Honda TVD</b> .....	36
6.1. Vezni dijagram .....	36
6.2. Analiza .....	39

6.2.1.	Aktivni rad .....	39
6.2.2.	Slobodan rad .....	40
6.2.3.	Blokirani rad .....	41
6.2.4.	Upotreba kočnica .....	42
6.2.5.	Kapacitet kočnica .....	42
7.	Magna TVD .....	44
7.1.	Vezni dijagram .....	44
7.2.	Analiza .....	46
7.2.1.	Aktivni rad .....	46
7.2.2.	Slobodan rad .....	48
7.2.3.	Blokirani rad .....	48
7.2.4.	Upotreba kočnica .....	49
7.2.5.	Kapacitet kočnica .....	50
8.	Ricardo TVD .....	51
8.1.	Vezni dijagram .....	52
8.2.	Analiza .....	56
8.2.1.	Aktivni rad .....	56
8.2.2.	Slobodan rad .....	59
8.2.3.	Blokirani rad .....	59
8.2.4.	Upotreba kočnice i spojki .....	60
8.2.5.	Kapacitet kočnice .....	61
9.	Zaključak .....	62
10.	Dodatak - izvodi kinematskih i odnosa momenata korištenih planetarnih prijenosnika .....	63
10.1.	Standardni planetarni prijenosnik .....	63
10.2.	Dvoplanetni planetarni prijenosnik .....	64
10.3.	Trostruki planetarni prijenosnik .....	66
10.4.	Standardni planetarni prijenosnici međusobno spojenih prstenastih sunčanika i vodilica .....	67
10.5.	Standardni planetarni prijenosnici spojenih sunčanika s vanjskim ozubljenjem sa zajedničkom vodilicom .....	70
	Literatura .....	72

## POPIS SLIKA

<b>Slika 1:</b> Pregled obrađenih aktivnih diferencijala .....	3
<b>Slika 2:</b> Temeljni elementi veznih dijagrama potrebni za modeliranje kinematike aktivnih diferencijala.	5
<b>Slika 3:</b> Statička karakteristika trenja u spojci.....	6
<b>Slika 4:</b> Standardni planetarni prijenosnik .....	7
<b>Slika 5:</b> Vezni dijagram standardnog planetarnog prijenosnika (a) i ekvivalentni vezni dijagrami (b) ....	8
<b>Slika 6:</b> Otvoreni diferencijal .....	9
<b>Slika 7:</b> Vezni dijagram otvorenog diferencijala (a) i ekvivalentni vezni dijagram (b) .....	9
<b>Slika 8:</b> Dvoplanetni planetarni prijenosnik.....	10
<b>Slika 9:</b> Osnovni vezni dijagram dvoplanetnog planetarnog prijenosnika (a) i ekvivalentni vezni dijagrami (b, c).....	10
<b>Slika 10:</b> Trostruki planetarni prijenosnik.....	11
<b>Slika 11:</b> Vezni dijagram trostrukog planetarnog prijenosnika.....	12
<b>Slika 12:</b> Dva standardna planetarna prijenosnika unakrsno spojenih prstena i vodilica.....	13
<b>Slika 13:</b> Vezni dijagram dva planetarna prijenosnika unakrsno spojenih prstena i vodilica (a) i ekvivalentni vezni dijagram (b) .....	14
<b>Slika 14:</b> Standardni planetarni prijenosnici spojenih sunčanika i zajedničke vodilice .....	15
<b>Slika 15:</b> Osnovni (a) i izvedeni (b) vezni dijagrami standardnih planetarnih prijenosnika spojenih sunčanika i zajedničke vodilice.....	15
<b>Slika 16:</b> Kinematska shema ALSDa .....	17
<b>Slika 17:</b> Vezni dijagrama ALSDa .....	17
<b>Slika 18:</b> Mitsubishi AYC TVD .....	21
<b>Slika 19:</b> Vezni dijagram Mitsubishi AYC TVDa.....	22
<b>Slika 20:</b> Mitsubishi SAYC TVD .....	28
<b>Slika 21:</b> Vezni dijagram Mitsubishi SAYC TVDa .....	29
<b>Slika 22:</b> Honda TVD.....	36
<b>Slika 23:</b> Vezni dijagram Honda TVDa.....	37
<b>Slika 24:</b> Magna TVD .....	44
<b>Slika 25:</b> Vezni dijagram Magna TVDa.....	45
<b>Slika 26:</b> Ricardo TVD.....	51
<b>Slika 27:</b> Vezni dijagram Ricardo TVDa .....	52
<b>Slika 28:</b> Vezni dijagram Ricardo TVDa za uključenu spojku $F_1$ (a) i $F_2$ (b).....	53
<b>Dodatak - slika 1:</b> Standardni planetarni prijenosnik.....	63
<b>Dodatak - slika 2:</b> Dvoplanetni planetarni prijenosnik .....	65
<b>Dodatak - slika 3:</b> Trostruki planetarni prijenosnik .....	66
<b>Dodatak - slika 4:</b> Dva standardna planetarna prijenosnika unakrsno spojenih prstena i vodilica .....	68
<b>Dodatak - slika 5:</b> Standardni planetarni prijenosnici spojenih sunčanika i zajedničke vodilice .....	70

## POPIS TABLICA

<b>Tablica 1:</b> Odnosi između momentnih i brzinskih kapaciteta obrađenih diferencijala.....	62
---	----

## POPIS OZNAKA

$DRBK$	- dozvoljena relativna razlika brzina kotača pri dodavanju momenta
$DRBK_1$	- dozvoljena relativna razlika brzina kotača pri dodavanju momenta kotaču 1
$DRBK_{12}$	- dozvoljena relativna razlika brzina kotača pri dodavanju momenta kotaču 1 (prvi indeks) spojkom/kočnicom 2 (drugi indeks)
F	- spojka
$g, h$	- prijenosni omjeri u planetarnim prijenosnicima
$i$	- prijenosni omjer koničnog ili čelničnog zupčaničkog para na ulazu snage u diferencijal (prijenosni omjer diferencijala)
K	- kočnica ili kućište otvorenog diferencijala
M, N	- planetarni zupčanici (planeti, sateliti) planetarnog prijenosnika
P	- centralni zupčanik planetarnog prijenosnika (sunčanik) s unutrašnjim ozubljenjem (prstenasti sunčanik)
S	- centralni zupčanik (sunčanik) planetarnog prijenosnika s vanjskim ozubljenjem
V	- vodilica (ručica, nosač) planetarnih zupčanika planetarnog prijenosnika
VR	- vratilo
$z$	- broj zuba zupčanika

## POPIS FIZIKALNIH VELIČINA

$\omega$	- brzina vrtnje (kutna brzina)
$\omega_{1,2}$	- brzina vrtnje kotača 1, 2
$\omega_K$	- brzina vrtnje kućišta otvorenog diferencijala
$\omega_P$	- brzina vrtnje centralnog zupčanika planetarnog prijenosnika P
$\omega_S$	- brzina vrtnje centralnog zupčanika planetarnog prijenosnika S
$\omega_t$	- brzina klizanja u spojci/kočnici
$\omega_V$	- brzina vrtnje vodilice planeta planetarnog prijenosnika V
$\omega_{VR}$	- brzina vrtnje vratila
$\omega_z$	- brzina vrtnje zupčanika s brojem zubi $z$
$\tau$	- okretni moment
$\tau_{1,2}$	- okretni moment na kotaču 1, 2

- $\tau_K$  - okretni moment na kućištu otvorenog diferencijala K
- $\tau_S$  - okretni moment na centralnom zupčaniku planetarnog prijenosnika S
- $\tau_P$  - okretni moment na centralnom zupčaniku planetarnog prijenosnika P
- $\tau_t$  - moment trenja u spojci/kočnici
- $\tau_{t,stat}$  - moment statičkog trenja u spojci/kočnici
- $\tau_V$  - okretni moment na vodilici planeta planetarnog prijenosnika V
- $\tau_{VR}$  - okretni moment vratila VR

**Sažetak:**

Aktivni diferencijali omogućuju upravljanje raspodjelom pogonskog okretnog momenta na pojedine kotače, odnosno njegovo usmjeravanje na lijevi ili desni kotač. U ovom je radu korištenjem metode veznih dijagrama opisana kinematika pojedinih aktivnih diferencijala sa spojka, pod čime se podrazumijeva opis odnosa brzina vrtnje pojedinih elemenata diferencijala, kao i opis odnosa okretnih momenata na pojedinim elementima. Pored toga, dan je i kratak opis metode veznih dijagrama u opsegu potrebnom da se razumije njezina upotreba u ovome djelu. Radi lakšeg snalaženja čitatelja kojima je metoda veznih dijagrama nepoznata, u Dodatku je prikazan alternativni način dobivanja spomenutom metodom izvedenih jednadžbi.

Obrađeni su aktivni diferencijali proizvođača Mitsubishi (dvije izvedbe), Honda, Magna i Ricardo, kao i aktivni diferencijal s ograničenim proklizavanjem (engl. ALSD).

## 1. Uvod

Automobilski diferencijal je uređaj koji se ugrađuje na pogonsku osovinu (vratilo) automobila kako bi se omogućio prijenos okretnog momenta pri različitim brzinama vrtnje pogonskih kotača [1]. Razlika u brzinama vrtnje lijevog i desnog kotača javlja se zbog različitih puteva koje prelaze pri prolasku kroz zavoj, zbog neravnina podloge po kojoj se kreću ili zbog različitih promjera kotača (npr. zbog različitog tlaka zraka, istrošenosti ili opterećenja guma), stoga kotači pogonske osovine ne smiju biti spojeni na jedno vratilo da zbog različite brzine vrtnje ne bi došlo do loma vratila ili proklizavanja kotača. Za gonjenu osovinu različita brzina vrtnje kotača ne predstavlja problem jer nema potrebe da budu povezani, dok pogonski kotači trebaju biti povezani kako bi se omogućilo da ih pogoni jedan motor putem jednog sustava prijenosa snage (transmisije).

Uobičajeni otvoreni diferencijal (slika 6, str. 10) ravnomjerno dijeli okretni moment na pogonske kotače bez obzira na razliku među njihovim brzinama vrtnje, pri čemu veličinu okretnog momenta određuje kotač koji ima slabije prianjanje s podlogom. Odatle proizlaze neki nedostaci: moment se ne može po potrebi usmjeravati prema jednom od kotača, a ukoliko jedan od kotača ima slabo ili nikakvo prianjanje (npr. kad se nalazi na ledenoj podlozi) pa ne prenosi nikakav moment, moment neće prenositi niti drugi kotač čak ni kad dobro prianja uz podlogu, što umanjuje vučna svojstva vozila.

Aktivni diferencijali omogućuju upravljanje raspodjelom pogonskog momenta na pojedine kotače, odnosno njegovo usmjeravanje na pojedini kotač (engl. Torque Vectoring, [2]), čime se mogu znatno poboljšati vučne osobine vozila, kao i stabilnost i sigurnost, i to bez utjecaja na užitak u vožnji jer se za upravljanje momentom skretanja (tj. momentom oko okomite osi vozila, [1]; engl. Yaw Torque) ne koriste kočnice, kao npr. kod ESPa bez aktivnog diferencijala (ESP – elektronički program stabilnosti, [1]). Zbog toga su aktivni diferencijali već osamdesetih godina prodrli u svijet automobilske sporta, a danas se sve više koriste i u putničkim automobilima (aktivne diferencijale već koriste ili će to uskoro početi Ferrari, Honda, Mitsubishi, BMW, Audi itd.).

Svi diferencijali obrađeni u ovom radu (slika 1) izvedeni su tako što su jednostavnom otvorenom diferencijalu ili ekvivalentnom dvoplanetnom planetarnom prijenosniku dodani zupčanički prijenosnici te spojke i/ili kočnice koje omogućuju usmjeravanje momenta prema željenom kotaču (moguće su i drugačije izvedbe, npr. s hidrauličnim prijenosnicima). Predstavljaju alternativu tipičnim diferencijalima istoga tipa koji su obrađeni u [3].

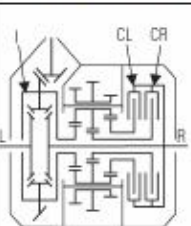
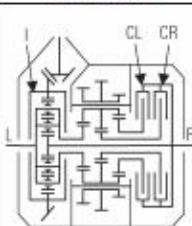
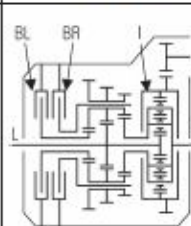
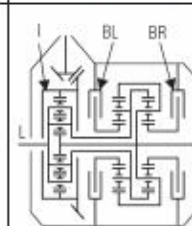
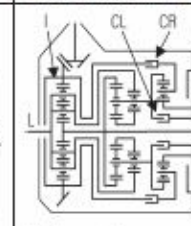
Cilj ovoga rada jest da se za prikazane diferencijale odrede točni izrazi koji opisuju njihovu kinematiku tj. odnose brzina vrtnje i odnose momenata<sup>1</sup>, te zatim diferencijali usporede u

---

<sup>1</sup> Izrazi za odnose brzina vrtnje i momenata u daljnjem tekstu nazivat će se „kinematske jednadžbe“.

pogledu tih odnosa i zahtjeva koji se postavljaju na pripadne spojke i kočnice. Pritom se, slijedeći postupak iz [3], koristi metoda veznih dijagrama. Izvedeni izrazi imaju općenit karakter (vrijede za proizvoljne prijenosne omjere korištenih zupčaničkih prijenosnika), ali su na temelju poznatih ili pretpostavljenih prijenosnih omjera prijenosnika dobivene i konkretne vrijednosti. Diferencijali se osim u pogledu kinematike razlikuju i prema drugim obilježjima kao što su upravljivost, pouzdanost, te jednostavnost i cijena izrade i montaže, što i jest jedan od razloga zbog kojih postoji velik broj različitih izvedbi. Ta obilježja nisu predmet ovoga rada, ali bi ih pri odabiru izvedbe trebalo uzeti u obzir zajedno s prethodno navedenima.

Osim aktivnih diferencijala, radi potpunosti će iz [3] biti preuzeta i analiza aktivnog diferencijala s ograničenim proklizavanjem (ALSD diferencijal; engl. Active Limited Slip Differential) koji se, u stvari, može smatrati poluaktivnim jer moment može usmjeravati samo prema sporijem kotaču, pa predstavlja dobar uvod u aktivne diferencijale.

System	① MITSUBISHI AYC TVD	② MITSUBISHI Super AYC TVD	③ HONDA TVD	④ MAGNA TVD	④ RICARDO Torque Vectoring Differential
Schematic	 CL: Controlled for torque vectoring to left shaft CR: Controlled for torque vectoring to right shaft	 CL: Controlled for torque vectoring to left shaft CR: Controlled for torque vectoring to right shaft	 BL: Controlled for torque vectoring to right shaft BR: Controlled for torque vectoring to left shaft	 BL: Controlled for torque vectoring to right shaft BR: Controlled for torque vectoring to left shaft	 CL: Engaged for torque vectoring to left shaft CR: Engaged for torque vectoring to right shaft B: Controls vectored torque
Clutch capacity	Large	Medium	Small	Small	Small
Clutch speed difference	Small	Medium	Large	Large	Large
Energy losses	Small	Small	Small	Small	Small
Controllability	High	High	Middle	Middle	Low

Slika 1: Pregled obrađenih aktivnih diferencijala



## 2. Vezni dijagrami planetarnih prijenosnika

Obrađeni aktivni diferencijali sadrže različite vrste planetarnih prijenosnika koji i sami mogu biti zahtjevni u pogledu modeliranja kinematike. Stoga je, radi lakše izrade i razumijavanja modela čitavog sklopa diferencijala, uputno izvesti kinematske modele pojedinih planetarnih prijenosnika te ih zatim, koristeći vezne dijagrame, jednostavno povezati tako da čine ukupni model diferencijala.

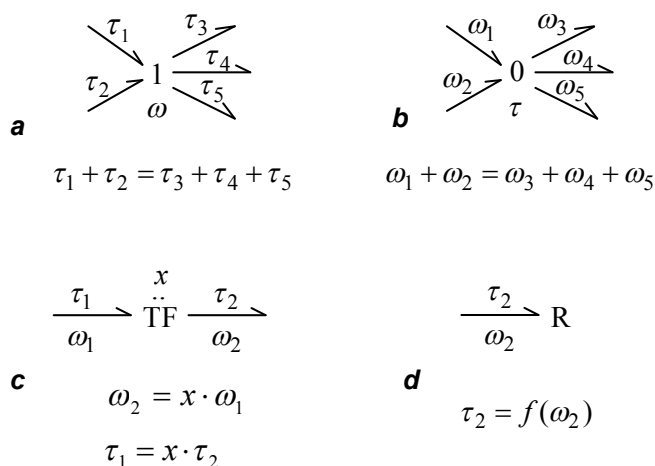
Svi planetarni prijenosnici snage prema toku snage unutar prijenosnika mogu biti diferencijalni ili sumarni [4]. Kod diferencijalnih prijenosnika snaga se dovodi jednom vratilu, a odvodi od dva ili više vratila, dok se kod sumarnih snaga dovodi dvama ili više vratila, a odvodi jednim vratilom, pri čemu su moguće različite kombinacije pogonskih i gonjenih vratila. Sljedeći opisi i vezni dijagrami prikazat će pojedine diferencijalne slučajeve toka snage kroz planetarne prijenosnike koji, prema tome, nisu jedini mogući. Za drugačije tokove snage vezni se dijagrami mogu vrlo jednostavno prilagoditi korištenjem čvora 1 za promjenu predznaka momenta (pogledati potpoglavlje 2.1.), tako da njihova općenitost ne ovisi o slučaju toka snage za koji su izvedeni.

Oznake elemenata koji čine planetarne prijenosnike odabrane su tako da se izbjegne zamjena s drugim elementima sustava diferencijala. Imenovanje i označavanje se u literaturi ponešto razlikuje, pa se tako drugačiji primjeri označavanja mogu naći u [1], [4], [5], [6] itd.

Prije predstavljanja veznih dijagrama planetarnih prijenosnika, ukratko će biti izložena metoda veznih dijagrama koja je u radu korištena u velikoj mjeri. Općenitiji i detaljniji prikaz metode može se naći u [7].

### 2.1. Opis metode veznih dijagrama

Metoda veznih dijagrama (engl. Bond Graph Method) je jednostavna i pregledna metoda za prikazivanje i matematičko opisivanje složenih fizikalnih sustava. Osnovna zamisao je prikazati fizikalni sustav u obliku dijagrama koji se sastoji od skupa unaprijed definiranih standardnih elemenata čiji raspored odgovara fizičkom ustroju danog fizikalnog sustava i pomoću kojih se opisuje tok i raspodjela snage među elementima sustava. Tako dobiveni dijagram može se lako mijenjati dodavanjem ili oduzimanjem elemenata ili cijelih podsustava i jednostavno, po određenim pravilima, raspisati u matematički oblik. Metoda je preglednija od sustava matematičkih izraza i pruža jasniji uvid u odnos među elementima sustava. Metoda veznih dijagrama je općenita te se njome mogu rješavati različiti fizikalni sustavi poput mehaničkih, električnih, hidrauličkih i toplinskih. Ovdje su, na slici 2, prikazani samo elementi koji se koriste za modeliranje kinematike aktivnih diferencijala [3].



**Slika 2:** Temeljni elementi veznih dijagrama potrebni za modeliranje kinematike aktivnih diferencijala

Glavni element je veza (engl. bond) prikazana polustrelicom i oznakama okretnog momenta<sup>2</sup> ( $\tau$ ) i brzine vrtnje ( $\omega$ ). Veza predstavlja prijenos (i smjer) snage  $\tau \times \omega$  kroz odgovarajući dio mehaničkog sustava.

Čvor **1** sa slike 2a predstavlja grananje snage u dijelu mehaničkog sustava gdje je brzina vrtnje konstantna. Prema tome, čvor **1** predstavlja grananje okretnog momenta, kao što je opisano jednadžbom na slici 2a. Budući da je brzina vrtnje konstantna za sve veze, oznaka brzine vrtnje obično se dodjeljuje čvoru umjesto svakoj vezi.

Čvor **0** na slici 2b predstavlja grananje snage za element s konstantnim okretnim momentom. Prema tome, čvor **0** predstavlja grananje brzine vrtnje, kao što je prikazano jednadžbom sa slike 2b. Sada se čvoru dodjeljuje oznaka okretnog momenta.

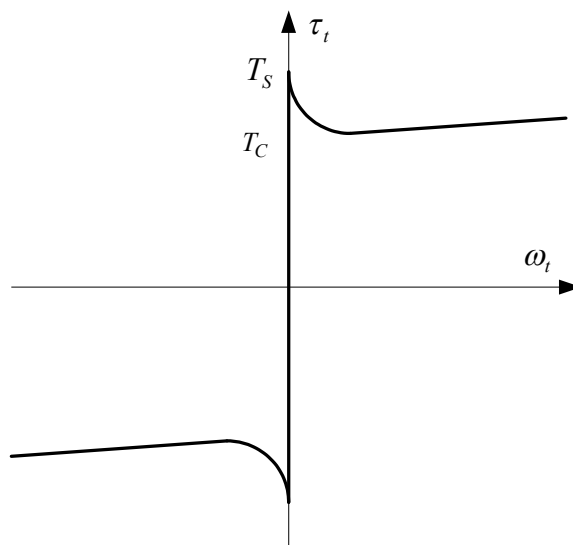
Transformerski element **TF** sa slike 2c opisuje idealni zupčani par (bez gubitaka) s omjerom brzina vrtnje  $\omega_2 / \omega_1 = x$ . Dakle, varijable brzine vrtnje i okretnog momenta se transformiraju u skladu s jednadžbama sa slike 2c, dok je snaga očuvana.

Element otpora **R** na slici 2d opisuje prigušne i tarne elemente u mehaničkim sustavima, poput trenja u ležajevima, spojka i gumama. Okretni moment je statička, linearna ili nelinearna funkcija brzine vrtnje, kao što je naznačeno jednadžbom sa slike 2d. Snaga se u elementu otpora uvijek disipira (gubi).

Otpor trenja u spojka je od posebnog interesa pri analizi aktivnih diferencijala prikazanoj u ovom radu. Slika 3 prikazuje poopćenu Stribeckovu krivulju za trenje u spojci [8]. Dok je spojka blokirana (brzina klizanja spojke  $\omega$  jednaka je nuli), moment trenja  $\tau$

<sup>2</sup> Općenito u metodi veznih dijagrama postoje varijable *toka* i *napora*, gdje umnožak *tok*  $\times$  *napor* uvijek predstavlja snagu; okretni moment se ubraja u varijable napora, a kutna brzina u varijable toka.

može poprimiti bilo koju vrijednost između negativnog i pozitivnog iznosa maksimalnog momenta statičkog trenja  $T_S$ .



**Slika 3:** Statička karakteristika trenja u spojci

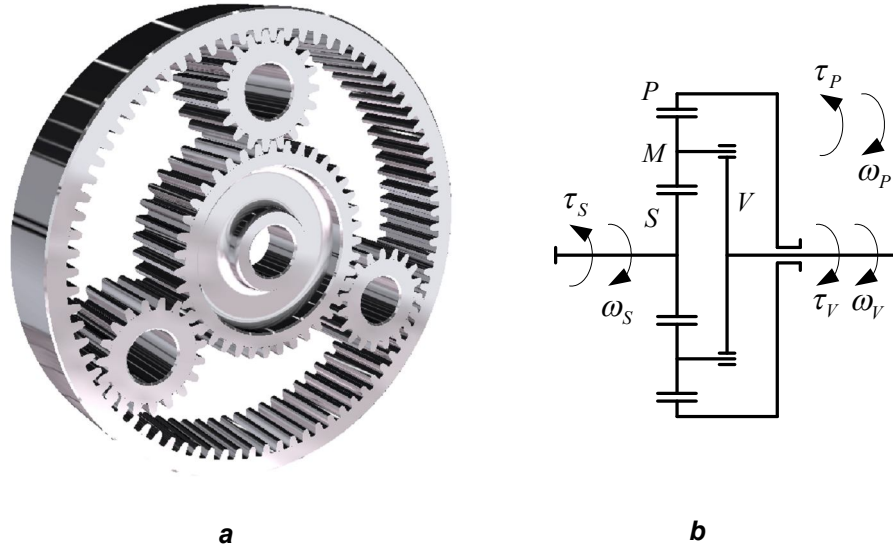
Moment pri brzini klizanja nula (moment statičkog trenja) ovisi o momentu koji opterećuje elemente spojke. Kad spojka počne klizati zato što je moment kojim je opterećena veći od maksimalnog momenta statičkog trenja  $T_S$ , moment trenja postaje statička funkcija brzine klizanja  $\omega_t$ . Iz slike 3 je vidljivo da je element otpora za spojku takav da okretni moment treba izračunati preko brzine klizanja. Okretni moment, međutim, nije jednoznačno određen kad je brzina klizanja jednaka nuli, što se može riješiti korištenjem različitih pristupa modeliranju statičkog i dinamičkog trenja, no u ovom radu to neće predstavljati problem (od većeg je značaja pri izvođenju računalnih simulacija [8]).

Budući da je metoda veznih dijagrama relativno slabo poznata, u Dodatku (poglavlje 10.) su prikazani izvodi jednadžbi kinematskih odnosa i odnosa između okretnih momenata za većinu planetarnih prijenosnika obrađenih u nastavku. Čitatelju koji nije upoznat s metodom veznih dijagrama u početku je lakše jednadžbe izvoditi na tamo prikazani način te zatim iz njih dobiti vezne dijagrame, pa je korisno usporediti ta dva postupka.

## 2.2. Standardni planetarni prijenosnik

Standardni planetarni prijenosnik prikazan je na slici 4a, a njegova kinematička shema na slici 4b. Sastoji se od sunčanog (središnjeg) zupčanika s vanjskim ozubljenjem S, sunčanog (središnjeg) zupčanika s unutrašnjim ozubljenjem P (oznaka zbog sličnosti s prstenom), planetarnih (satelitskih) zupčanika M i vodilice (nosača, ručice) V koja ih povezuje. Tok snage je u ovom primjeru odabaran (pogledati objašnjenje dano u uvodu

poglavlja 2) tako da se moment (snaga) dovodi vodilici ( $\tau_V$ ), a odvodi od centralnih zupčanika ( $\tau_P$  i  $\tau_S$ ). Ovaj prijenosnik primjenu nalazi u diferencijalima Magne i Ricarda (poglavlja 7 i 8) gdje je dio složenijih prijenosnika koji će u ovom poglavlju također biti zasebno obrađeni (potpoglavlja 2.6. i 2.7.).



**Slika 4:** Standardni planetarni prijenosnik

Kinematske jednadžbe mogu se izvesti izravno iz postojećeg veznog dijagrama (slika 5a, [9]) ili na način prikazan u Dodatku na temelju čega se može izvesti vezni dijagram. Usporedbom dviju metoda mogu se utvrditi već iznesene prednosti metode veznih dijagrama. Jednadžbe glase:

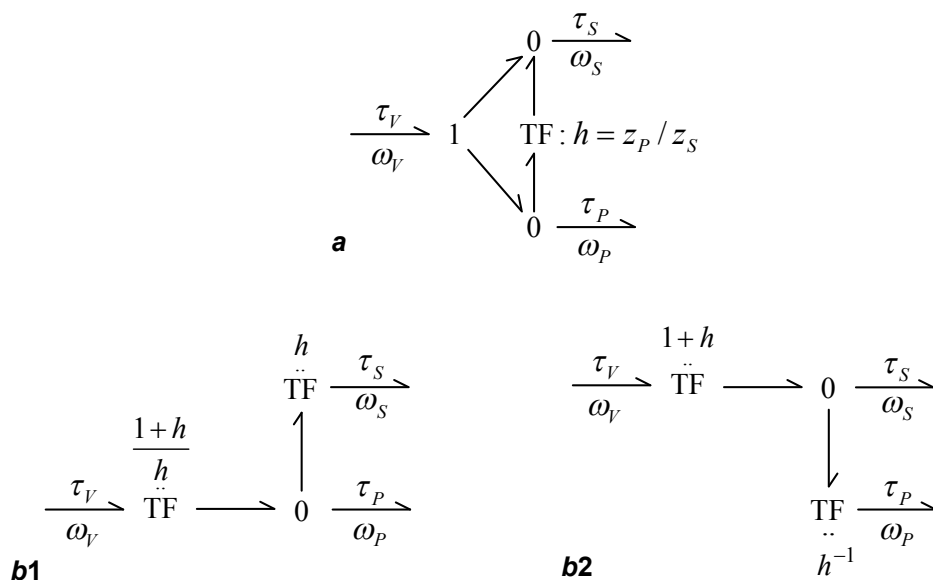
$$\begin{cases}
 \tau_V = \tau_S + \tau_P \\
 \tau_P = h \cdot \tau_S \\
 \tau_V = (1 + h) \cdot \tau_S \\
 \omega_S = (1 + h) \cdot \omega_V - h \cdot \omega_P
 \end{cases}
 \quad (1)$$

Prijenosni omjer standardnog (stabilnog, [4]) prijenosnika (kod kojeg bi vodilica bila nepomična, [4, 6]) označen je s  $h$ . Jednak je omjeru broja zuba sunčanika s unutrašnjim i vanjskim ozubljenjem;  $h = z_P / z_S$ .

Trokutasti oblik veznog dijagrama na slici 5a izravno odražava mehaničku strukturu planetarnog prijenosnika sa slike 4 [3]. Međutim, ekvivalentni oblici veznih dijagrama sa slike 5b i 5c su prikladniji za brzo (jednostavno) računanje, tj. izvođenje jednadžbi [8]. Na temelju veznih dijagrama sa slike 5 ili matematičkog modela (1) mogu se izvući sljedeća bitna obilježja standardnog planetarnog prijenosnika [3]:

1. Planetarni prijenosnik omogućava zbrajanje momenata ( $\tau_S = \tau_P + \tau_V$ , slika 5a).

2. Momenti su ovisni jedan o drugome, zavisno o prijenosnom omjeru  $h$ . U posebnom slučaju kada je jedan od momenata jednak nuli, nuli su jednaka i preostala dva.
3. Dvije nezavisne brzine vrtnje definiraju treću.
4. Kad je jedan od zupčanika zakočen (npr. pomoću spojke), planetarni se prijenosnik ponaša poput standardnog prijenosnika. Na primjer, kad je prsten P zakočen ( $\omega_P = 0$ ), veza  $\tau_P - \omega_P$  i pripadajući transformerski element na slici 5b2 se uklanjaju s čvora 0, iz čega slijedi prijenosni omjer  $\omega_S / \omega_V = 1 + h$  (pogledati jednadžbe (1)). S druge strane, ako je zakočena vodilica V, prijenosni omjer je negativan;  $\omega_S / \omega_P = -h$  (slika 5b1, jednadžbe (1)).



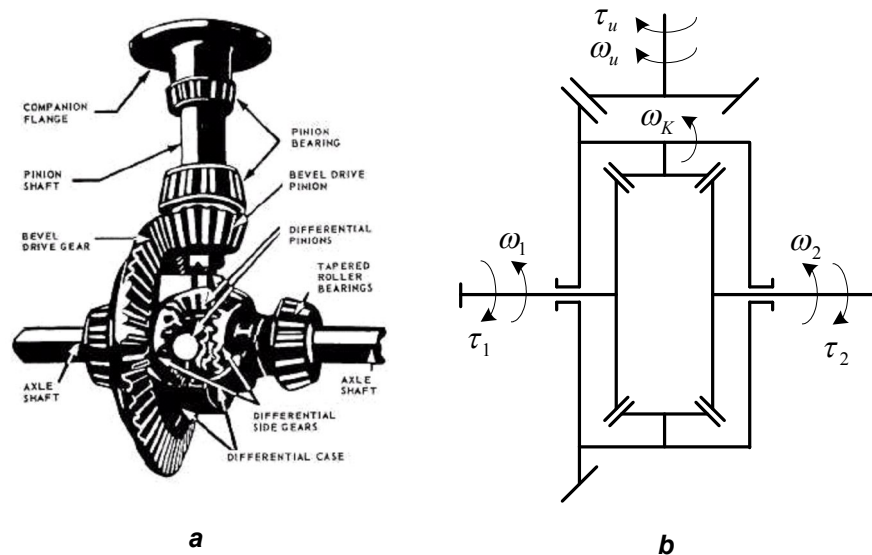
**Slika 5:** Vezni dijagram standardnog planetarnog prijenosnika (a) i ekvivalentni vezni dijagrami (b)

### 2.3. Otvoreni diferencijal

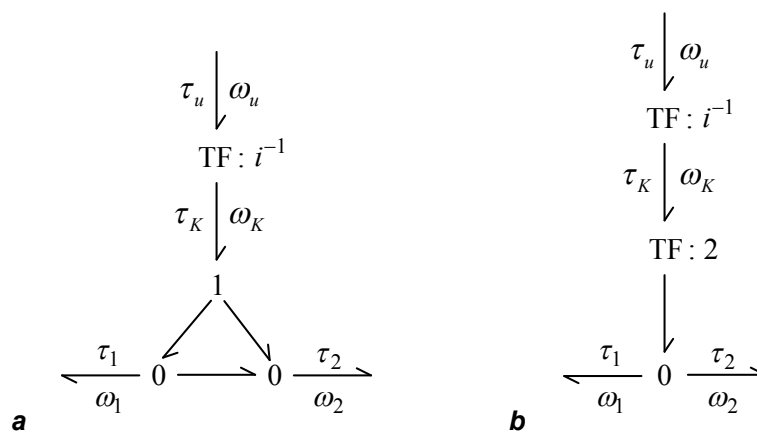
Otvoreni diferencijal prikazuje slika 6, a funkcija i nedostaci opisani su u uvodu. Uz tamo navedeno treba spomenuti da stožasti zupčanički par na ulazu snage u diferencijal određuje tzv. završni prijenosni omjer  $i$  koji obično iznosi između 3 i 4 pa se diferencijal naziva i osovinski reduktor. Tok snage je opet takav da se preko ulaznog stožničkog para ona dovodi kućištu K (koje ima ulogu vodilice), a odvodi od centralnih zupčanika (sada su izvedeni kao bočno smješteni stožnici) koji su spojeni s lijevim i desnim kotačem (1 i 2). Otvoreni diferencijal kojemu su dodani i drugi prijenosnici i/ili spojke nalazimo u diferencijalima ALSD i Mitsubishi AYC TVD (poglavljja 3 i 4).

Otvoreni je diferencijal tip planetarnog prijenosnika tako da mu je matematički opis sličan kao kod standardnog planetarnog prijenosnika. Kao što je rečeno, kod otvorenog

diferencijala izlazni (bočni) stožnici odgovaraju centralnim zupčanicima standardnog planetarnog prijenosnika pa ga se nakon ulaznog para stožnika može promatrati kao standardni planetarni prijenosnik prijenosnog odnosa  $h = 1$  (jer su bočni stožnici jednaki). Prema tome, vezni mu je dijagram samo specijalni slučaj veznog dijagrama standardnog planetarnog prijenosnika i prikazan je na slici 7a. Ekvivalentni vezni dijagram prikazan je na slici 7b.



Slika 6: Otvoreni diferencijal



Slika 7: Vezni dijagram otvorenog diferencijala (a) i ekvivalentni vezni dijagram (b)

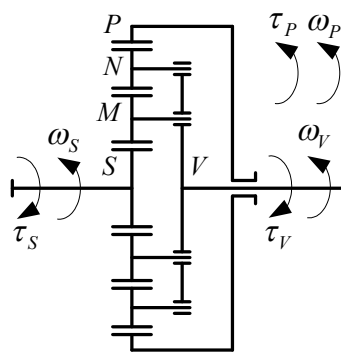
Kinematske jednačbe koje opisuju otvoreni diferencijal su (usporediti s jednačbama (1) za standardni planetarni prijenosnik):

$$\begin{array}{l}
 \tau_K = \tau_1 + \tau_2 \\
 \tau_1 = \tau_2 \\
 \omega_K = \frac{\omega_1 + \omega_2}{2}
 \end{array} \tag{2}$$

## 2.4. Dvoplanetni planetarni prijenosnik

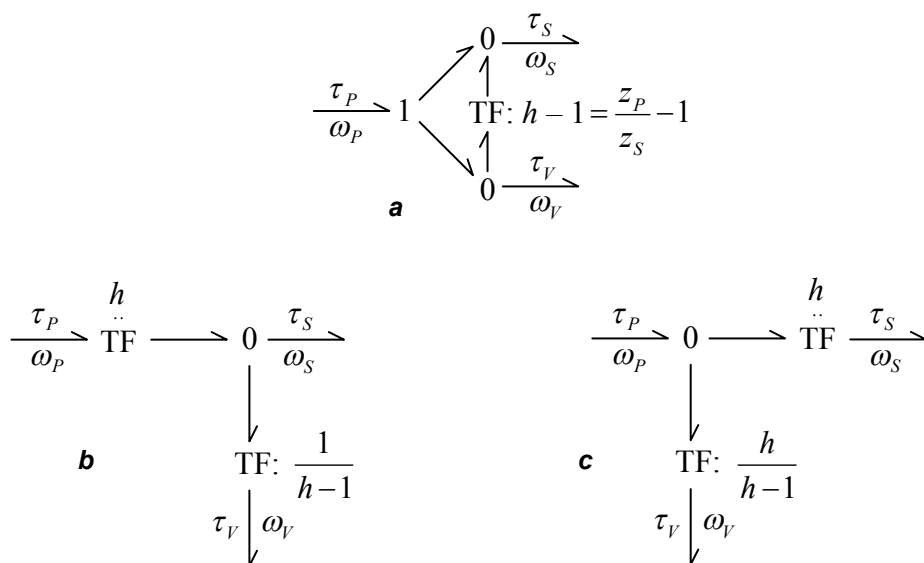
Dvoplanetni planetarni prijenosnik prikazan je na slici 8. Sastoji se od sunčanog (središnjeg) zupčanika s vanjskim ozubljenjem S, sunčanog (središnjeg) zupčanika s unutrašnjim ozubljenjem sličnog prstenu P, dvaju planetnih zupčanika M i N te vodilice V koja ih povezuje. Moment (snaga) se dovodi prstenu P ( $\tau_P$ ), a odvodi sa sunčanika S ( $\tau_S$ ) i vodilice V ( $\tau_V$ ). Primjenjuje se u svim obrađenim diferencijalima osim ALSDa i Mitsubishi AYC TVDa.

Vezni dijagram (slika 9) dobiven je iz jednadžbi izvedenih na način prikazan u Dodatku, a moglo ga se i preuzeti iz [9] pa zatim izvesti jednadžbe.



Slika 8: Dvoplanetni planetarni prijenosnik

Na slici 9a prikazan je osnovni oblik veznog dijagrama, a na slikama 9b i 9c izvedeni oblici koji omogućuju brže računanje. Kao i u potpoglavlju 2.2., s  $h$  je označen prijenosni omjer standardnog (stabilnog, [4]) prijenosnika (kod kojeg bi vodilica bila nepomična, [4, 6]). Jednak je omjeru broja zuba sunčanika s unutrašnjim i vanjskim ozubljenjem;  $h = z_P / z_S$ .



Slika 9: Osnovni vezni dijagram dvoplanetnog planetarnog prijenosnika (a) i ekvivalentni vezni dijagrami (b, c)

Jednadžbe odnosa brzina vrtnje su:

$$\begin{cases} \omega_S = h \cdot \omega_P - (h-1) \cdot \omega_V \\ \omega_V = \frac{h}{h-1} \cdot \omega_P - \frac{1}{h-1} \cdot \omega_S \\ \omega_P = \frac{1}{h} \cdot \omega_S + \frac{h-1}{h} \cdot \omega_V \end{cases} \quad (3)$$

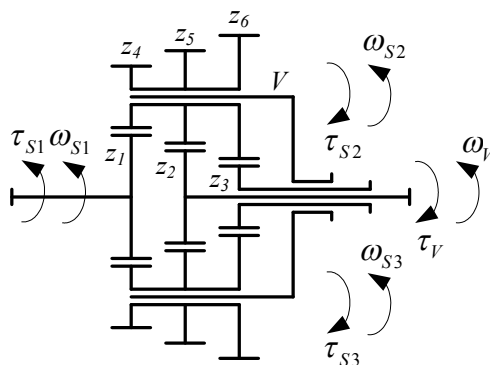
Jednadžbe odnosa momenata su:

$$\begin{cases} \tau_P = \tau_V + \tau_S \\ \tau_P = h \cdot \tau_S \\ \tau_V = (h-1) \cdot \tau_S \end{cases} \quad (4)$$

Obilježja dvoplanetnog planetarnog prijenosnika gotovo su ista kao ona navedena kod standardnog, uz razliku da dodatni planetni zupčanik N mijenja relativni smjer vrtnje centralnih zupčanika S i P tako da je uz zakočenu vodilicu V prijenosni omjer pozitivan, a ne negativan;  $\omega_S / \omega_P = h$  (slika 7b, jednadžbe (2)). To omogućuje upotrebu ovog prijenosnika kao standardnog diferencijala [9] (kotači, od kojih se jedan spaja na vodilicu V, a drugi sa sunčanikom S, se vrte u istom smjeru), pri čemu prijenosni omjer mora biti  $h = 2$  ( $z_P = 2 \cdot z_S$ ) da bi momenti na kotačima bili jednaki, a brzina vrtnje ulaznog vratila (prstena P) jednaka srednjoj vrijednosti brzina vrtnje kotača (usporediti jednadžbe (3) i (4) uz  $h = 2$  s jednadžbama (2) za otvoreni diferencijal).

## 2.5. Trostruki planetarni prijenosnik

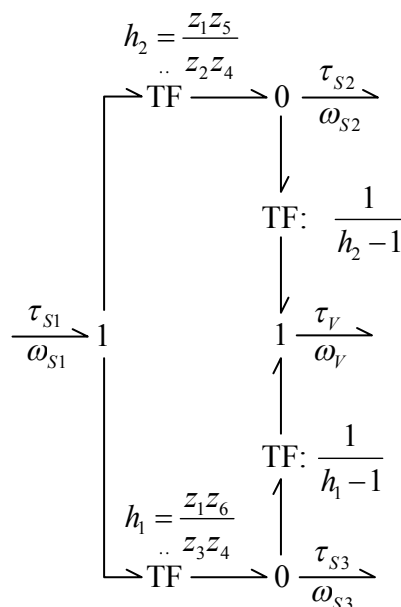
Trostruki planetarni prijenosnik prikazuje slika 10. Sastoji se od tri sunčana zupčanika  $S_1$ ,  $S_2$  i  $S_3$  s brojevima zubi  $z_1$ ,  $z_2$  i  $z_3$ , tri čvrsto povezana planetna zupčanika s brojevima zubi  $z_4$ ,  $z_5$ , i  $z_6$  te vodilice V koja ih povezuje. Snaga (moment) se dovodi sunčaniku  $S_1$  ( $\tau_{S1}$ ), a odvodi od sunčanika  $S_2$  i  $S_3$  ( $\tau_{S2}$  i  $\tau_{S3}$ ) te vodilice V ( $\tau_V$ ). Primjenjuje se u diferencijalu Honde (poglavlje 6).



Slika 10: Trostruki planetarni prijenosnik



Vezni dijagram, prikazan na slici 11, može se dobiti iz jednadžbi izvedenih na način prikazan u Dodatku ili izravnim povezivanjem veznih dijagrama dvaju bolje poznatih dvostrukih planetarnih prijenosnika koji se od trostrukog razlikuju samo po tome što imaju dva umjesto tri planetarna zupčanika na zajedničkoj vodilici (prema tome, i dva umjesto tri sunčana zupčanika), a prikazani su u [3].



**Slika 11:** Vezni dijagram trostrukog planetarnog prijenosnika

Kinematske jednadžbe su:

$$\begin{cases}
 \omega_{S2} = h_2 \cdot \omega_{S1} - (h_2 - 1) \cdot \omega_V \\
 \omega_{S3} = h_1 \cdot \omega_{S1} - (h_1 - 1) \cdot \omega_V \\
 \omega_V = \frac{h_1}{h_1 - 1} \cdot \omega_{S1} - \frac{1}{h_1 - 1} \cdot \omega_{S3} = \frac{h_2}{h_2 - 1} \cdot \omega_{S1} - \frac{1}{h_2 - 1} \cdot \omega_{S2}
 \end{cases} \quad (5)$$

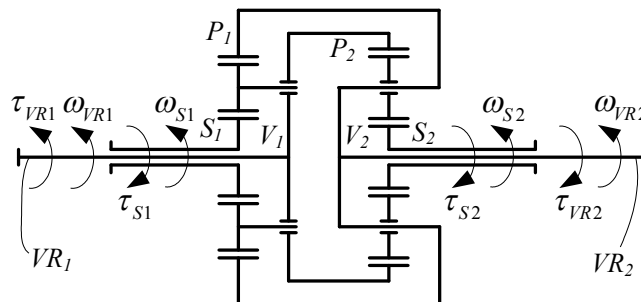
$$h_1 = \frac{z_1 z_6}{z_3 z_4} \quad \text{– prijenosni omjer između zupčanika } z_3 \text{ i } z_1 \text{ stabilnog [4] prijenosnika}$$

$$h_2 = \frac{z_1 z_5}{z_2 z_4} \quad \text{– prijenosni omjer između zupčanika } z_2 \text{ i } z_1 \text{ stabilnog [4] prijenosnika}$$

$$\begin{cases}
 \tau_{S1} = \tau_{S2} + \tau_{S3} + \tau_V \\
 \tau_{S1} = h_2 \cdot \tau_{S2} + h_1 \cdot \tau_{S3} \\
 \tau_V = (h_2 - 1) \cdot \tau_{S2} + (h_1 - 1) \cdot \tau_{S3}
 \end{cases} \quad (6)$$

## 2.6. Standardni planetarni prijenosnici međusobno spojenih prstenastih sunčanika i vodilica

Ovaj prijenosnik sastoji se od dva obična planetarna prijenosnika (slika 1) kod kojih su međusobno (unakrsno) spojeni prsteni jednog i vodilica drugog prijenosnika, kao na sl. 10. Vodilica prvog jednostavnog planetarnog prijenosnika,  $V_1$ , i prstenasti sunčanik drugog,  $P_2$ , povezani su s vratilom  $VR_1$ , a vodilica drugog,  $V_2$ , i prstenasti sunčanik prvog,  $P_1$ , s vratilom  $VR_2$ . Snaga (moment) se dovodi vratilom  $VR_1$  ( $\tau_{VR1}$ ), a odvodi od sunčanika  $S_1$  i  $S_2$  ( $\tau_{S1}$  i  $\tau_{S2}$ ) te vratila  $VR_2$  ( $\tau_{VR2}$ ). Prijenosnik se primjenjuje u diferencijalu Magna (poglavlje 7).

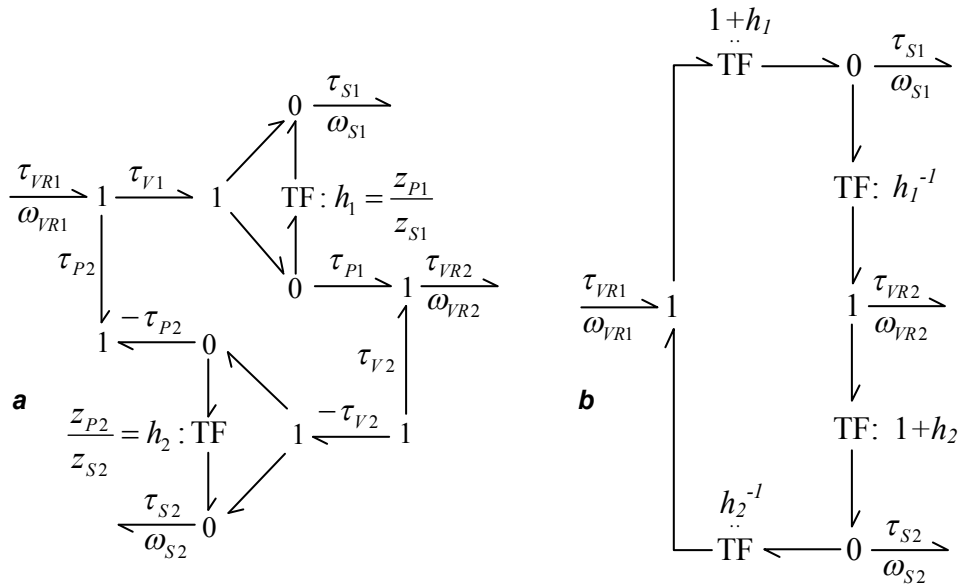


**Slika 12:** Dva standardna planetarna prijenosnika unakrsno spojenih prstena i vodilica

Jedna od glavnih prednosti metode veznih dijagrama je što izravno odražava strukturu (mehaničkog) sustava, pa se na temelju te strukture i poznatih veznih dijagrama pojedinih elemenata sustava može načiniti vezni dijagram čitavog sustava i zatim jednostavno izvesti pripadne jednadžbe. Tako se vezni dijagram prikazan na slici 13a može dobiti izravnim spajanjem dvaju veznih dijagrama standardnog planetarnog prijenosnika, sl. 5a, u skladu s načinom na koji su fizički spojeni prijenosnici, sl. 12, s time da treba paziti na različitosti u toku snage u odnosu na potpoglavlje 2.2., tj. sliku 5. To se postiže umetanjem čvora 1 za promjenu predznaka momenta na odgovarajuća mjesta; na primjer, budući da se snaga dovodi prstenastom sunčaniku  $P_2$  umjesto da se od njega odvodi (kao na slici 5), njegova veza se s osnovnim dijagramom spaja preko čvora 1 koji mijenja predznak momenta kao što je naznačeno na sl. 13a. Isto tako se preko čvora 1 spaja vezu koja opisuje vodilicu  $V_2$ , jer joj se snaga ne dovodi, kao na sl. 5, već se od nje odvodi. Uz korištenje veznog dijagrama sa slike 5b, iz veznog dijagrama na slici 13a dobiva se vezni dijagram prikazan na sl. 13b koji omogućuje brže računanje. Prijenosni odnosi su  $h_1 = z_{P1}/z_{S1}$  i  $h_2 = z_{P2}/z_{S2}$ , u skladu s potpoglavljem 2.2.

Nakon što se izvedu vezni dijagrami, prema pravilima sa sl. 2 mogu se izvesti odgovarajuće kinematske jednadžbe. Kao i za prethodne prijenosnike, u Dodatku je prikazan izvod jednadžbi na drugi način. Upravo na primjeru ovoga, kao i prijenosnika iz sljedećeg potpoglavlja (2.7.), postaje sasvim jasno koliko je metoda veznih dijagrama

jednostavnija i preglednija od izvođenja jednadžbi uobičajenim matematičkim putem. Ako se čitav diferencijal promatra kao jedan prijenosnik, očito je koliko bi ga teže bilo opisivati na način iz Dodatka umjesto metodom veznih dijagrama.



**Slika 13:** Vezni dijagram dva planetarna prijenosnika unakrsno spojenih prstena i vodilica (a) i ekvivalentni vezni dijagram (b)

Usporedbom veznog dijagrama sa slike 13b sa veznim dijagramom trostrukog planetarnog prijenosnika na slici 11 uočava se da im se strukture podudaraju, pa se može očekivati da će i u upotrebi imati slična obilježja.

Jednadžbe odnosa brzina vrtnje za svaki se prijenosnik pojedinačno poklapaju s otprije poznatom jednadžbom (1) za standardni planetarni prijenosnik (uz  $\omega_{V1} = \omega_{P2} = \omega_{VR1}$  i  $\omega_{V2} = \omega_{P1} = \omega_{VR2}$ ):

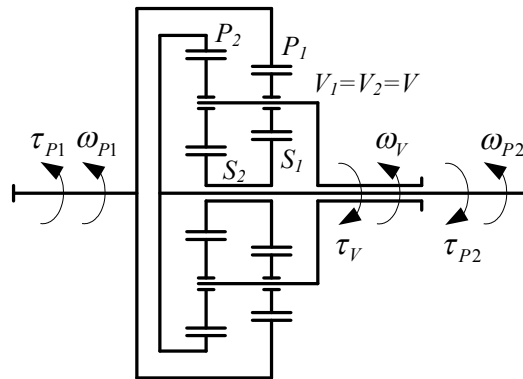
$$\begin{cases} \omega_{S1} = (1 + h_1) \cdot \omega_{VR1} - h_1 \cdot \omega_{VR2} \\ \omega_{S2} = (1 + h_2) \cdot \omega_{VR2} - h_2 \cdot \omega_{VR1} \end{cases} \quad (7)$$

Odnose između momenata opisuju sljedeće jednadžbe:

$$\begin{cases} \tau_{VR1} = \tau_{S1} + \tau_{S2} + \tau_{VR2} \\ \tau_{VR1} = (1 + h_1) \cdot \tau_{S1} - h_2 \cdot \tau_{S2} \\ \tau_{S1} = \frac{1}{1 + h_1} \cdot \tau_{VR1} + \frac{h_2}{1 + h_1} \cdot \tau_{S2} = \frac{1 + h_2}{1 + h_1 + h_2} \cdot \tau_{VR1} - \frac{h_2}{1 + h_1 + h_2} \cdot \tau_{VR2} \\ \tau_{S2} = \frac{1 + h_1}{h_2} \cdot \tau_{S1} - \frac{1}{h_2} \cdot \tau_{VR1} = \frac{h_1}{1 + h_1 + h_2} \cdot \tau_{VR1} - \frac{1 + h_1}{1 + h_1 + h_2} \cdot \tau_{VR2} \\ \tau_{VR2} = h_1 \cdot \tau_{S1} - (1 + h_2) \cdot \tau_{S2} \end{cases} \quad (8)$$

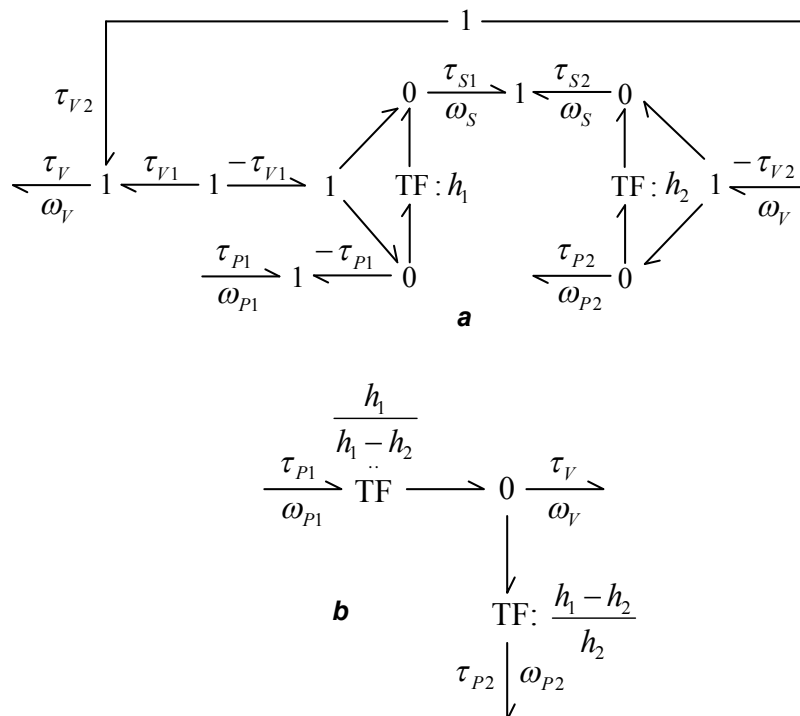
## 2.7. Standardni planetarni prijenosnici spojenih sunčanika s vanjskim ozubljenjem sa zajedničkom vodilicom

Kao što prikazuje slika 14, ovaj prijenosnik čine dva standardna planetarna prijenosnika čiji su sunčani zupčanici  $S_1$  i  $S_2$  čvrsto povezani, a vodilica  $V$  im je zajednička. Snaga se dovodi preko prstenastog sunčanika  $P_1$ , a odvodi od vodilice  $V$  i prstenastog sunčanika  $P_2$ . Ovaj se prijenosnik koristi u diferencijalu Ricardo (poglavlje 8).



**Slika 14:** Standardni planetarni prijenosnici spojenih sunčanika i zajedničke vodilice

Kao i u primjeru prijenosnika iz prethodnog potpoglavlja, vezni dijagram (slika 15a) može se dobiti izravno iz veznog dijagrama standardnog planetarnog prijenosnika, sl. 5a, odnosno odgovarajućim spajanjem dva takva dijagrama, s time da treba paziti na razliku u toku snage, odnosno treba umetnuti čvor 1 za promjenu predznaka momenta tamo gdje je to potrebno (kao kod izrade veznog dijagrama prijenosnika iz potpoglavlja 2.6.).



**Slika 15:** Osnovni (a) i izvedeni (b) vezni dijagrami standardnih planetarnih prijenosnika spojenih sunčanika i zajedničke vodilice

Oblik veznog dijagrama sa sl. 15b omogućuje brže računanje. Može se dobiti iz dijagrama sa slike 15a u nekoliko koraka tako da se prvo pojednostavni korištenjem dijagrama sa slike 5b2 i zatim preuredi tako da ne sadrži veze koje opisuju sunčanike  $S_1$  i  $S_2$  budući da one nisu potrebne za daljnju upotrebu dijagrama (sunčanici  $S_1$  i  $S_2$  se ne spajaju s vanjskim elementima, npr. s drugim prijenosnicima). Prijenosni odnosi su  $h_1 = z_{P1}/z_{S1}$  i  $h_2 = z_{P2}/z_{S2}$ .

Nakon što je dobiven vezni dijagram, mogu se izvesti kinematske jednačbe. Isto se tako moglo prvo izvesti jednačbe na način prikazan u Dodatku, pa iz njih izvesti vezni dijagram, čime bi se opet dobio vezni dijagram na sl. 15b. Usporedbom ta dva načina ponovo se može uvjeriti u prednosti metode veznih dijagrama (mada u nešto manjoj mjeri nego kod prijenosnika iz potpoglavlja 2.6. zbog nešto složenijeg prijelaza između dijagrama sa sl. 15a na onaj sa sl. 15b).

Kinematske jednačbe glase:

$$\begin{aligned} \omega_{P2} &= \frac{h_2 - h_1}{h_2} \cdot \omega_V + \frac{h_1}{h_2} \cdot \omega_{P1} \\ \omega_V &= \frac{h_1}{h_1 - h_2} \cdot \omega_{P1} - \frac{h_2}{h_1 - h_2} \cdot \omega_{P2} \end{aligned} \quad (9)$$

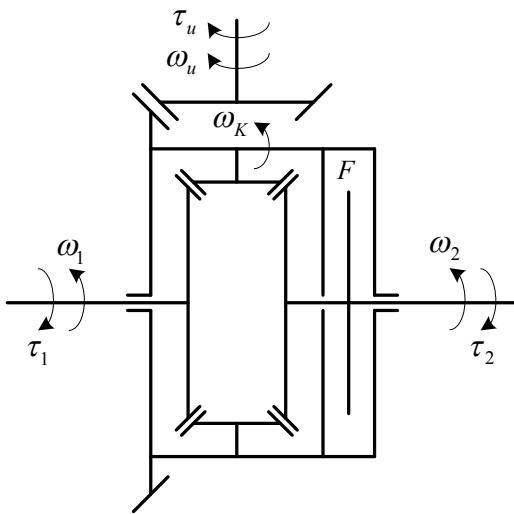
$$\begin{aligned} \tau_{P1} &= \tau_{P2} + \tau_V \\ \tau_V &= \frac{h_1 - h_2}{h_1} \cdot \tau_{P1} = \frac{h_1 - h_2}{h_2} \cdot \tau_{P2} \\ \tau_{P2} &= \frac{h_2}{h_1} \cdot \tau_{P1} \end{aligned} \quad (10)$$

### 3. Aktivni diferencijal s ograničenim proklizavanjem (ALSD)

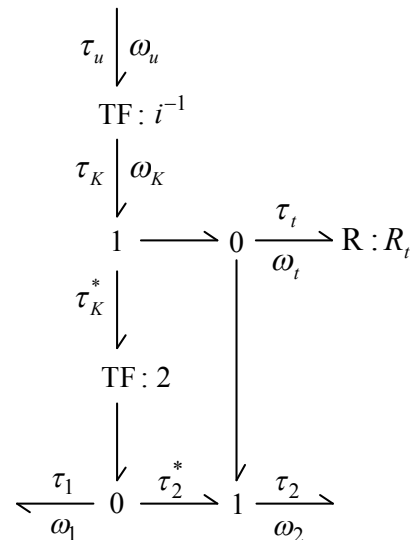
Kinematska shema aktivnog diferencijala s ograničenim proklizavanjem (engl. ALSD) prikazana je na slici 16. ALSD predstavlja proširenje otvorenog diferencijala (sl. 6b) upravljanom spojkom F koja spaja unutrašnje (rotirajuće) kućište (K; odgovara vodilici planetarnog prijenosnika V) s desnim izlaznim vratilom (2). Budući da se sila (moment) trenja uvijek prenosi sa brže na sporiju lamelu, a kućište rotira srednjom brzinom vrtnje lijevog i desnog kotača, moment se uvijek usmjerava od bržeg prema sporijem kotaču. Analiza je preuzeta iz [3].

#### 3.1. Vezni dijagram

Kao što je u kod prethodna dva prijenosnika iskorištena mogućnost da se vezni dijagram sustava dobije jednostavnim spajanjem veznih dijagrama pojedinih elemenata, tako je i u slučaju ALSDa vezni dijagram otvorenog diferencijala sa slike 7b jednostavno proširen tako da se uzme u obzir djelovanje spojke. Konačni vezni dijagram prikazuje slika 18 na kojoj je spojka prikazana čvorom 0 (kako bi se izračunala brzina klizanja  $\omega_t$ ) i elementom otpora R zbog trenja u spojci (moment trenja  $\tau_t$ ).



Slika 16: Kinematska shema ALSDa



Slika 17: Vezni dijagrama ALSDa

Na temelju veznog dijagrama sa slike 17 izvode se sljedeće jednadžbe:

$$\tau_1 = \tau_2^* = \frac{\tau_K^*}{2}$$

$$\tau_K^* = \tau_K - \tau_t = i \cdot \tau_u - \tau_t$$

$$\tau_2 = \tau_2^* + \tau_t$$

$$\boxed{\begin{aligned}\tau_1 &= \frac{i \cdot \tau_u}{2} - \frac{\tau_t}{2} \\ \tau_2 &= \frac{i \cdot \tau_u}{2} + \frac{\tau_t}{2}\end{aligned}} \quad (11)$$

Moment trenja  $\tau_t$  računa se iz brzine klizanja  $\omega_t$ :

$$\boxed{\tau_t = f_t(\omega_t)} \quad (12)$$

Funkcija  $f_t$  je nelinearna funkcija trenja prikazana na sl. 3, a brzina klizanja  $\omega_t$  slijedi iz veznog dijagrama na sl. 17:

$$\omega_t = \omega_K - \omega_2 = \frac{\omega_1 + \omega_2}{2} - \omega_2$$

$$\boxed{\omega_t = \frac{\omega_1 - \omega_2}{2}} \quad (13)$$

Rješavanje jednadžbi (11) po momentu trenja spojke  $\tau_t$  i ulaznom momentu u diferencijal  $\tau_u$  daje:

$$\tau_t = \tau_2 - \tau_1 \quad (14)$$

$$\tau_u = \frac{\tau_1 + \tau_2}{i} \quad (15)$$

### 3.2. Analiza

Spojka može biti isključena (slobodan rad), blokirana (blokirani rad) ili može proklizavati (aktivni rad).

#### 3.2.1. Aktivni rad

Pretpostavljajući da se lijevi kotač (kotač 1) vrti brže od desnoga (kotača 2;  $\omega_1 > \omega_2$ ) i da je spojka uključena, brzina klizanja (13) je pozitivna pa je prema (12) i sl. 3 i moment trenja pozitivan ( $\tau_t > 0$ ), tako da se u skladu s jednadžbama (11) pola momenta spojke  $\tau_t/2$  uzima od lijevog (bržeg) kotača te se isti iznos momenta dodaje desnom (sporijem) kotaču ( $\tau_2 - \tau_1 = \tau_t > 0$ , pogledati jednadžbu (14)). U obrnutom slučaju, kad je sporiji lijevi kotač ( $\omega_1 < \omega_2$ ), vrijedi sljedeće:

$$\omega_1 < \omega_2 \Rightarrow \omega_t < 0 \Rightarrow \tau_t < 0 \Rightarrow \tau_1 - \tau_2 = -\tau_t > 0$$

Prema tome, moment se opet dodaje sporijem kotaču (u ovom slučaju lijevom).

U skladu s jednažbom (15), na ulazni moment u diferencijal  $\tau_u$  utječu samo momenti opterećenja  $\tau_1$  i  $\tau_2$ , a ne i moment spojke  $\tau_t$  (tj. usmjeravanje momenta). To znači da energiju koja se rasipa u spojci ne pokriva izravno motor, već se ona uzima od kinetičke energije bržeg kotača.

Prilikom aktivnog rada, spojka rasipa snagu. Što su veći brzina klizanja spojke  $\omega_t$  i moment  $\tau_t$ , to je veća snaga koja se rasipa  $p_t = \tau_t \cdot \omega_t$ , tj. proizvedena toplina. Ako se spojka pregrije, mora se ili isključiti ili blokirati.

### 3.2.2. Slobodan rad

Kad je spojka isključena ( $\tau_t = 0$ ), dio veznog dijagrama koji spaja čvor 0 spojke s susjednim čvorovima 1 uklanja se iz dijagrama. Tako se vezni dijagram ALSDa sa sl. 17 svodi na dijagram otvorenog diferencijala sa sl. 7b. Zaista, ako vrijedi  $\tau_t = 0$ , jednažbe ALSDa (11) svode se na trivijalne jednažbe otvorenog diferencijala (2). Budući da je  $\tau_t = 0$ , prilikom slobodnog rada spojka ne rasipa snagu.

### 3.2.3. Blokirani rad

Kad je spojka blokirana ( $\omega_t = 0$ ), brzina desnog kotača  $\omega_2$  je prisilno izjednačena s brzinom kućišta  $\omega_K$  (sl. 17). Budući da vrijedi  $\omega_K = (\omega_1 + \omega_2)/2$ , brzina  $\omega_1$  je također jednaka  $\omega_K$ . Zaista, uvrštavanje  $\omega_t = 0$  u jednažbu (13) daje  $\omega_1 = \omega_2$ . Dakle, pri blokiranom diferencijalu, kotači su prisiljeni okretati se istom brzinom (blokada diferencijala). Moment trenja spojke, odnosno moment statičkog trenja (potpoglavlje 2.1.) jest:

$$\tau_{t,stat} = \tau_2 - \tau_1 \quad (16)$$

Budući da je  $\omega_t = 0$ , prilikom blokiranog rada spojka ne rasipa snagu.

### 3.2.4. Upotreba spojke

Prema razmatranju u odjeljku 3.2.1., ALSD uvijek usmjerava moment prema sporijem kotaču. Dakle, spojka bi se trebala koristiti samo onda kad se zahtijeva dodavanje momenta sporijem kotaču, inače će dobiveni tok momenta biti suprotan željenom, što bi rezultiralo nepravilnim (nestabilnim) radom diferencijala i odgovarajućeg sustava upravljanja dinamikom vozila.



Obzirom da se moment uvijek oduzima bržem kotaču, on teži smanjenju svoje brzine vrtnje; za sporiji kotač vrijedi obrnuto. Prema tome, relativno snažno uključivanje spojke može dovesti kotače na istu brzinu vrtnje tako da spojka postaje blokirana. Blokiranom spojkom ne može se upravljati, odnosno ostvareni tok momenta može biti različit od traženog.

Ako je spojka blokirana, kad bi razlika momenta opterećenja  $\tau_2 - \tau_1$  postala veća od kapaciteta spojke (najvećeg momenta koji spojka može prenijeti  $\tau_{iMAKS}$ ), spojka bi počela proklizavati i ALSD više ne bi bio blokirana, već bi našao novu ravnotežnu radnu točku ovisno o iznosu i predznaku razlike momenta  $\tau_2 - \tau_1$ . To je opasan način rada jer se rasipa mnogo snage, odnosno nastaje mnogo topline. Dakle, spojka se u tom slučaju treba isključiti da bi se izbjeglo pregrijavanje.

### 3.2.5. Kapacitet spojke

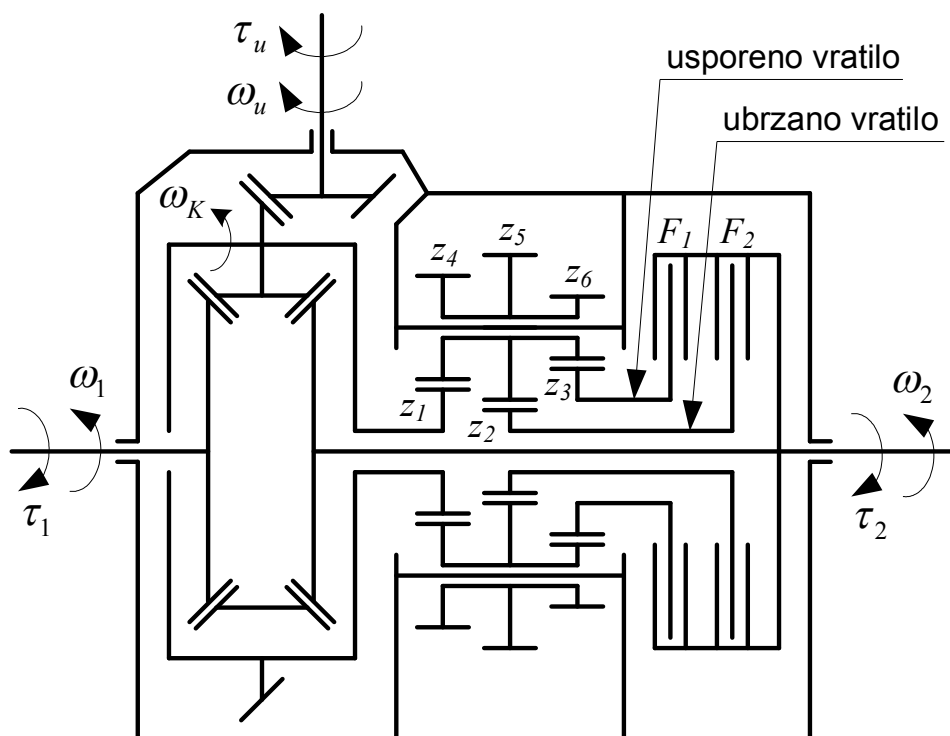
Razlikujemo najveći prenosivi moment spojke (momentni kapacitet) i najveću brzinu klizanja koju može podnijeti (brzinski kapacitet).

Budući da za moment spojke vrijedi  $\tau_t = \tau_2 - \tau_1$ , najveći potrebni prenosivi moment spojke  $\tau_{iMAKS}$  jednak je najvećoj očekivanoj razlici momenta na kotačima  $|\tau_2 - \tau_1|_{MAKS}$ . Prema [3], na suhom asfaltu (najbolje prianjanje) za prosječan automobil ta bi razlika trebala iznositi oko  $|\tau_2 - \tau_1|_{MAKS} = 2400 \text{ Nm}$ .

Što se brzinskog kapaciteta spojke tiče, budući da za brzinu klizanja vrijedi  $\omega_t = (\omega_1 - \omega_2)/2$ , najveća potrebna brzina klizanja spojke  $\omega_{MAKS}$  je jednaka polovici najveće očekivane razlike u brzini vrtnje kotača  $|\omega_1 - \omega_2|_{MAKS}$ . Prema [3], pri brzini vožnje od 50 m/s za prosječan automobil ta razlika kod skretanja iznosi oko 16.7 rad/s odnosno 160 o/min, tako da najveća brzina klizanja spojke treba biti oko 80 o/min. Kod regulacije vuče moguća je i veća brzina klizanja, ali radi se o malim iznosima brzina koji stoga nisu problematični.

#### 4. Mitsubishi AYC TVD

Mitsubishi AYC (engl. Active Yaw Control, gdje je „yaw“ zakret oko okomite osi vozila [1]) spada u aktivne ili TVD diferencijale (engl. Torque Vectoring Differentials) koji mogu usmjeravati moment i prema sporijem i prema bržem kotaču. Sl. 18 prikazuje kinematsku shemu Mitsubishi AYC TVDa koji koristi dvije spojke. Nadovezujući se na funkcionalni opis ALSDa (poglavlje 3), način ostvarivanja aktivnog djelovanja je dosta jednostavno objasniti. Ako moment treba dodati bržem kotaču, kućište otvorenog diferencijala ne spaja se spojkom izravno na kotač (kao kod ALSDa), već preko zupčaničkog prijenosnika koji ubrzava lamele spojke koje se nalaze sa strane kućišta iznad brzine vrtnje kotača (pogledati spojku  $F_2$  na sl. 18). Obje su spojke spojene na isti kotač (desni). Da bi se moment mogao i oduzimati i dodavati desnom kotaču, prijenosni omjeri trebaju biti takvi da ubrzavaju ulazno vratilo jedne, a usporavaju ulazno vratilo druge spojke. Spojka  $F_1$  (lijeva spojka) ima usporeno ( $z_3z_4 / z_1z_6 > 1$ ), a spojka  $F_2$  (desna spojka) ubrzano ulazno vratilo ( $z_2z_4 / z_1z_5 < 1$ ). Dakle, lijeva (usporena) spojka oduzima moment desnom kotaču i dodaje ga lijevom, dok se korištenjem desne (ubrzane) spojke moment dodaje desnom kotaču. Zupčanici  $z_1$  i  $z_4$  koriste se kako bi smjer vrtnje ulaznih vratila spojki bio jednak smjeru vrtnje kućišta. Analiza je provedena prema [3].



Slika 18: Mitsubishi AYC TVD

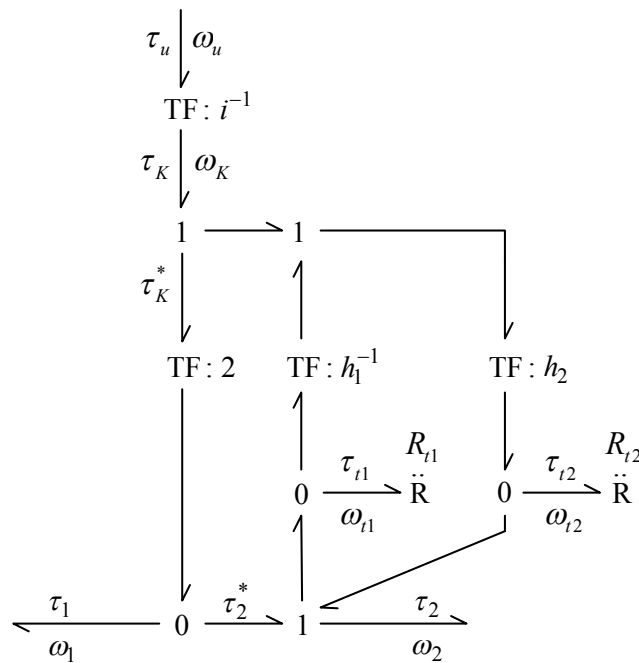
##### 4.1. Vezni dijagram

Vezni dijagram Mitsubishi AYC TVDa (sl. 19) dobiven je proširenjem dijagrama otvorenog diferencijala (sl. 7b) elementima koji opisuju standardni (stabilni) prijenosnik između

otvorenog diferencijala i spojki (pripadni vezni dijagram zbog jednostavnosti prijenosnika nije posebno prikazan, za razliku od veznih dijagrama prijenosnika iz poglavlja 2) te elementima koji opisuju same spojke. Različiti smjerovi snage (momenta) za spojke  $F_1$  i  $F_2$  odražavaju ranije objašnjenu činjenicu da lijeva spojka,  $F_1$ , uzima moment od desnog kotača (kotača 2), a desna spojka,  $F_2$ , dodaje moment desnome kotaču. Naravno, i uz drugačije pretpostavljene smjerove toka snage krajnji bi rezultat bio ispravan, ali sa suprotnim (manje fizikalnim) smjerovima momenata i brzina. Prijenosni omjeri između kućišta i ulaznih vratila spojki su (pogledati sliku 18 i objašnjenje u uvodu ovog poglavlja):

$$h_1 = \frac{z_1 z_6}{z_3 z_4} < 1$$

$$h_2 = \frac{z_1 z_5}{z_2 z_4} > 1$$
(17)



**Slika 19:** Vezni dijagram Mitsubishi AYC TVDa

Kao i do sada, parametar  $i$  predstavlja prijenosni odnos diferencijala (zupčaničkog para stožnika na ulazu snage).

Pomoću veznog dijagrama dobivaju se sljedeće jednadžbe:

$$\tau_1 = \tau_2^* = \frac{\tau_K^*}{2}$$

$$\tau_K^* = \tau_K + h_1 \cdot \tau_{t1} - h_2 \cdot \tau_{t2} = i \cdot \tau_i + h_1 \cdot \tau_{t1} - h_2 \cdot \tau_{t2}$$

$$\tau_2 = \tau_2^* - \tau_{t1} + \tau_{t2}$$

$$\boxed{\tau_1 = \frac{i}{2} \cdot \tau_i + \frac{h_1}{2} \cdot \tau_{t1} - \frac{h_2}{2} \cdot \tau_{t2}}$$
(18a)

$$\tau_2 = \frac{i}{2} \cdot \tau_i - \left(1 - \frac{h_1}{2}\right) \cdot \tau_{t1} + \left(1 - \frac{h_2}{2}\right) \cdot \tau_{t2} \quad (18b)$$

Momenti trenja u spojkama  $\tau_{t1,2}$  se računaju iz brzina klizanja  $\omega_{t1,2}$  i nelinearnih funkcija trenja  $f_{t1,2}$  (slika 3):

$$\tau_{t1,2} = f_{t1,2}(\omega_{t1,2}) \quad (19)$$

Brzine klizanja proizlaze iz veznog dijagrama (sl. 19):

$$\begin{aligned} \omega_{t1} &= \omega_2 - h_1 \cdot \omega_K \\ \omega_{t2} &= h_2 \cdot \omega_K - \omega_2 \\ \omega_K &= \frac{\omega_1 + \omega_2}{2} \end{aligned}$$

Slijedi:

$$\begin{aligned} \omega_{t1} &= \left(1 - \frac{h_1}{2}\right) \cdot \omega_2 - \frac{h_1}{2} \cdot \omega_1 \\ \omega_{t2} &= \frac{h_2}{2} \cdot \omega_1 - \left(1 - \frac{h_2}{2}\right) \cdot \omega_2 \end{aligned} \quad (20)$$

Oduzimanjem (18a) od (18b) dobiva se rješenje za odnos između momenata trenja u spojkama  $\tau_{t1,2}$  i momenata na kotačima  $\tau_{1,2}$ :

$$\tau_{t2} - \tau_{t1} = \tau_2 - \tau_1 \quad (21)$$

Zbrajanjem istih jednadžbi i preuređenjem može se izraziti ulazni moment u diferencijal  $\tau_u$ :

$$\tau_u = \frac{1}{i} [\tau_1 + \tau_2 + (1 - h_1) \cdot \tau_{t1} + (h_2 - 1) \cdot \tau_{t2}] \quad (22)$$

## 4.2. Analiza

Svaka od spojki može biti isključena (ako su isključene obje to je slobodan rad diferencijala), blokirana (blokirani rad) ili može proklizavati (aktivni rad).

### 4.2.1. Aktivni rad

#### Dodavanje momenta lijevom kotaču (kotaču 1)

Prema (18a) i (17), moment se kotaču 1 dodaje ako vrijedi  $\tau_{t1} > 0$  ili  $\tau_{t2} < 0$  pa iz sl. 3 slijedi da mora biti  $\omega_{t1} > 0$  ili  $\omega_{t2} < 0$ . Prema tome i izrazima (20) vrijedi:

$$\tau_{t1} > 0 \Rightarrow \omega_{t1} > 0 \Rightarrow \omega_1 < \frac{2 - h_1}{h_1} \cdot \omega_2 \quad (23)$$

$$\tau_{12} < 0 \Rightarrow \omega_{12} < 0 \Rightarrow \omega_1 < \frac{2-h_2}{h_2} \cdot \omega_2 \quad (24)$$

Budući da prema (17) vrijedi  $h_1 < 1$  i  $h_2 > 1$ , odnosno  $h_1 < h_2$ , jednadžba (23) uključuje jednadžbu (24) pa se spojkom 1 kotaču 1 moment može dodavati u širem rasponu razlike brzina vrtnje kotača nego spojkom 2. Najveća brzina vrtnje lijevog kotača uz koju mu se pritom još uvijek može dodavati moment jest:

$$\omega_{1MAKS} = \frac{2-h_1}{h_1} \cdot \omega_2 > \omega_2 \quad (25)$$

Odgovarajuća dozvoljena relativna razlika brzina vrtnje kotača 1 i 2 (tzv. *DRBK*, od engl. Allowable Wheel Speed Difference, [3]) pri dodavanju momenta kotaču 1 upotrebom spojke  $F_1$  iznosi:

$$DRBK_{11} = \frac{\omega_{1MAKS} - \omega_2}{\omega_2} = \frac{2-h_1}{h_1} - 1 > 0 \quad (26)$$

Za ovaj diferencijal su poznati brojevi zubi prijenosnika koji povezuje kućište otcorenog diferencijala sa spojkama [3], pa ako se u izraze za prijenosne omjere (17) uvrsti  $z_1 = z_2 = z_3 = 42$ ,  $z_4 = 32$ ,  $z_5 = 36$  i  $z_6 = 28$ , dobije se:

$$h_1 = 0.875$$

$$h_2 = 1.125$$

Odatle proizlazi:

$$DRBK_{11} = \frac{\omega_{1MAKS} - \omega_2}{\omega_2} = \frac{2-h_1}{h_1} - 1 = \frac{2-0.875}{0.875} - 1 = 28.6\%$$

Prema tome, lijevom spojkom ( $F_1$ ) se lijevom kotaču (kotaču 1) moment može dodavati dok god njegova brzina ne prijeđe brzinu desnog kotača (kotača 2) za više od 28.6%.

Pri upotrebi spojke desne spojke ( $F_2$ ) prema (24) kotač 1 mora biti sporiji od kotača 2:

$$DRBK_{12} = \frac{2-h_1}{h_1} - 1 = \frac{2-1.125}{1.125} - 1 = -22.2\%$$

Dakle, nema smisla uključivati obje spojke osim ako je kotač 1 sporiji od kotača 2 za više od 22.2%, no taj slučaj ima malo praktično značenje.

#### Dodavanje momenta desnom kotaču (kotaču 2)

Prema (18b) i (17), moment se kotaču 2 dodaje ako vrijedi  $\tau_{12} > 0$  ili  $\tau_{11} < 0$  pa iz sl. 3 slijedi da mora biti  $\omega_{12} > 0$  ili  $\omega_{11} < 0$ . Prema tome i izrazima (20) vrijedi:

$$\tau_{t2} > 0 \Rightarrow \omega_{t2} > 0 \Rightarrow \omega_2 < \frac{h_2}{2-h_2} \cdot \omega_1 \quad (27)$$

$$\tau_{t1} < 0 \Rightarrow \omega_{t1} < 0 \Rightarrow \omega_2 < \frac{h_1}{2-h_1} \cdot \omega_1 \quad (28)$$

Budući da je prema (17)  $h_1 < 1$  i  $h_2 > 1$ , odnosno  $h_1 < h_2$ , jednadžba (27) uključuje jednadžbu (28) pa se spojkom  $F_2$  kotaču 2 (desnom kotaču) moment može dodavati u širem rasponu razlike brzina vrtnje kotača nego spojkom  $F_1$ . Najveća brzina vrtnje desnog kotača uz koju mu se pritom još uvijek može dodavati moment jest:

$$\omega_{2MAKS} = \frac{h_2}{2-h_2} \cdot \omega_1 > \omega_1 \quad (29)$$

Dozvoljena relativna razlika brzina vrtnje kotača 2 i 1 pri dodavanju momenta kotaču 2 upotrebom spojke  $F_2$  iznosi:

$$DRBK_{22} = \frac{\omega_{2MAKS} - \omega_1}{\omega_1} = \frac{h_2}{2-h_2} - 1 > 0 \quad (30)$$

Uvrštavanjem  $h_2 = 1.125$  dobiva se:

$$DRBK_{22} = \frac{\omega_{2MAKS} - \omega_1}{\omega_1} = \frac{h_2}{2-h_2} - 1 = \frac{1.125}{2-1.125} - 1 = 28.6\%$$

Prema tome, desnom spojkom ( $F_2$ ) se desnom kotaču (kotaču 2) moment može dodavati dok god njegova brzina ne prijeđe brzinu lijevog kotača (kotača 1) za više od 28.6%.

Pri upotrebi spojke lijeve spojke ( $F_1$ ) prema (27) kotač 2 mora biti sporiji od kotača 1:

$$DRBK_{21} = \frac{h_1}{2-h_1} - 1 = \frac{0.875}{2-0.875} - 1 = -22.2\%$$

Dakle, nema smisla uključivati obje spojke osim ako je kotač 2 sporiji od kotača 1 za više od 22.2%, no taj slučaj ima malo praktično značenje.

#### 4.2.2. Slobodan rad

Promatranjem veznog dijagrama na slici 19 i jednadžbi (18) jasno je da diferencijal postaje ekvivalentan otvorenom kad su obje spojke isključene ( $\tau_{t1} = \tau_{t2} = 0$ ). Naravno, isključene spojke ne rasipaju snagu.

### 4.2.3. Blokirani rad

Jedna od spojki je blokirana i radi bez klizanja. Najveći moment koji pritom može prenijeti je moment statičkog trenja (sl. 3).

Blokirana je lijeva spojka  $F_1$  (spojka  $F_2$  nije uključena)

$$\omega_{t1} = 0 \Rightarrow \omega_1 = \frac{2 - h_1}{h_1} \cdot \omega_2 \stackrel{h_2=0.875}{=} 1.286 \cdot \omega_2 = \omega_{1MAKS}$$

Kotač 1 okreće se maksimalnom brzinom pri kojoj mu je još moguće dodavati moment, dakle relativna razlika brzina vrtnje kotača jednaka je  $DRBK_{11}$ , a ne nuli kao kod ALSDa. Prema tome, prava blokada diferencijala nije moguća.

Prema (21), uz  $\tau_{t2} = 0$ , za moment statičkog trenja vrijedi:

$$\tau_{t1stat} = \tau_1 - \tau_2 \quad (30)$$

Iznos momenta statičkog trenja jednak je kao za ALSD (usporediti s jednačbom (16)).

Blokirana je desna spojka  $F_2$  (spojka  $F_1$  nije uključena)

$$\omega_{t2} = 0 \Rightarrow \omega_2 = \frac{h_2}{2 - h_2} \omega_1 \stackrel{h_2=1.125}{=} 1.286 \omega_1 = \omega_{2MAKS}$$

Kotač 2 okreće se maksimalnom brzinom pri kojoj mu je još moguće dodavati moment, tj. postignuta je  $DRBK_{22}$ .

Prema (13), uz  $\tau_{t1} = 0$ , za moment statičkog trenja vrijedi:

$$\tau_{t2stat} = \tau_2 - \tau_1 \quad (31)$$

Komentari su jednaki kao za blokiranu lijevu spojku.

### 4.2.4. Upotreba spojki

Prema odjeljku 4.2.1., dodavanje momenta kotaču 1 (lijevom kotaču) se postiže korištenjem spojke  $F_1$  (lijeve spojke). To je moguće samo ako brzina vrtnje lijevog kotača ne prelazi brzinu vrtnje desnog kotača za više od  $DRBK_{11} = 28.6\%$ . U suprotnom, lijeva spojka treba ostati otvorena kako bi se izbjeglo postizanje suprotnog prijenosa momenta od zahtijevanog. Istovremeno korištenje spojki  $F_1$  i  $F_2$  nema smisla u pretpostavljenom području djelovanja relativne razlike brzine vrtnje kotača (-22.2% do 28.6%) jer bi se tada spojke „suprotstavljale“ jedna drugoj (tj. usmjeravale bi okretni moment u suprotnim smjerovima) i tako uzrokovale veće gubitke energije u usporedbi sa slučajem korištenja samo jedne spojke. Istovremeno korištenje obje spojke bi

usmjeravalo moment u istom smjeru i kao posljedicu dalo veći ukupni momentni kapacitet spojki samo kad je relativna razlika brzina vrtnje manja od -22.2%. Ta mogućnost ima vrlo ograničeno praktično značenje jer je to područje brzina rijetko i spojke pojedinačno imaju velike kapacitete za prijenos okretnog momenta.

Dodavanje momenta desnom kotaču ostvaruje se korištenjem desne spojke  $F_2$  ako je relativna razlika brzina vrtnje između desnog i lijevog kotača ispod  $DRBK_{22} = 28.6\%$ , inače desna spojka treba ostati otvorena. Drugi komentari su analogni prethodno rečenome za dodavanje momenta lijevom kotaču.

Slično kao što je objašnjeno kod ALSDa, odjeljak 3.2.4., kad je bilo koja od spojki uključena, brzina klizanja spojke teži smanjivanju. Za grubo uključivanje (zahtjev za dodavanjem velikog okretnog momenta) brzina klizanja može težiti nuli, tj. spojka može postati blokirana pri čemu je relativna razlika brzina vrtnje kotača jednaka  $DRBK$ . Spojka u blokiranom stanju nije upravljiva, tj. zahtjev za dodavanjem momenta ne može biti potpuno ispunjen. Međutim, bitno je napomenuti da do toga dolazi mnogo teže nego kod ALSDa jer se  $DRBK$  u praksi teško postiže.

#### 4.2.5. Kapacitet spojki

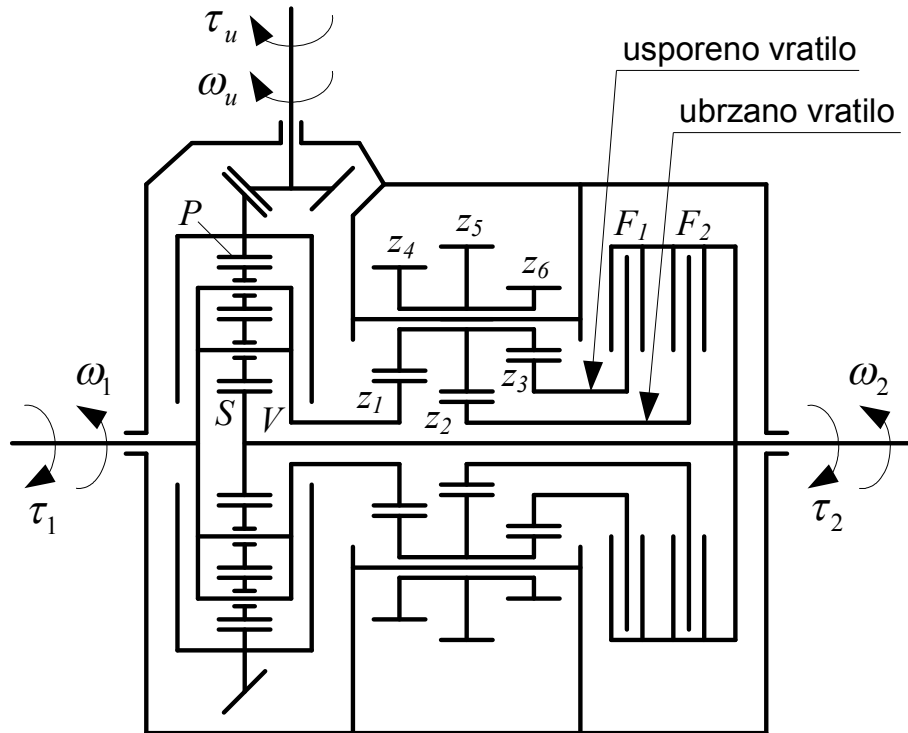
Baš kao kod ALSDa, spojke Mitsubishi AYC TVDa prenose moment jednak razlici momenata kojima su opterećeni kotači (jednadžbe (30) i (31)). Zato momentni kapacitet spojki Mitsubishi AYC TVDa odgovara onom kod ALSDa te iznosi oko 2400Nm (pogledati odjeljak 3.2.5.).

Obzirom da je  $h_{1,2} \approx 1$ , apsolutne brzine klizanja spojki, dane jednadžbom (20), su vrlo slične jednadžbi (13) apsolutne brzine klizanja ALSDa:  $|\omega_t| \approx |\omega_1 - \omega_2| / 2$ . Dakle, brzinski kapaciteti spojki su približno jednaki onome kod ALSDa i iznose oko 80 o/min (odjeljak 3.2.5.).



## 5. Mitsubishi Super AYC TVD

Mitsubishi Super AYC (SAYC) TVD razlikuje se od Mitsubishi AYC TVDa po tome što se na ulazu snage, prije zupčaničkog prijenosnika sastavljenog od zupčanika  $z_1$  do  $z_6$ , umjesto s otvorenog diferencijala snaga dovodi s dvoplanetnog planetarnog prijenosnika (usp. sl. 18 i 20). Opis ostatka konstrukcije i načina djelovanja jednak je onome kod AYC-a, ali su pojedina svojstva diferencijala zbog navedene razlike drugačija, što će biti pokazano u nastavku.



Slika 20: Mitsubishi SAYC TVD

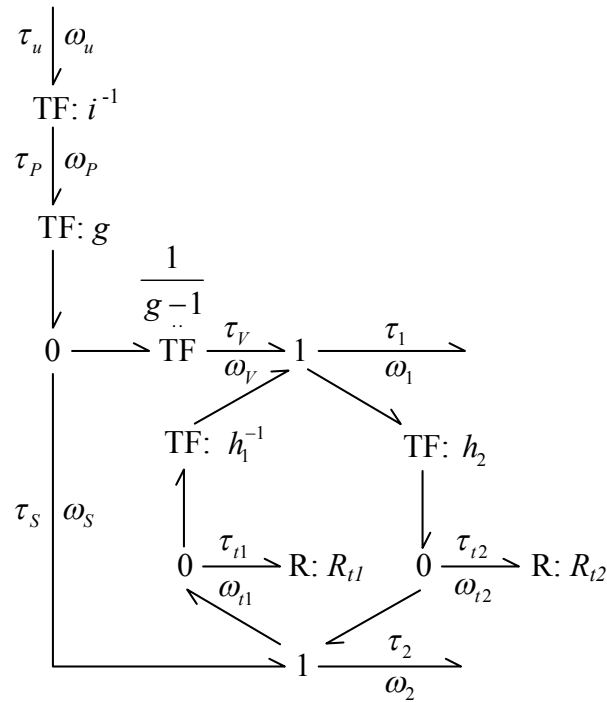
### 5.1. Vezni dijagram

Vezni dijagram Mitsubishi Super AYC TVDa (slika 21) dobiven je proširenjem dijagrama dvoplanetnog planetarnog prijenosnika (slika 9b) elementima koji opisuju standardni (stabilni) prijenosnik između otvorenog diferencijala i spojke (čiji vezni dijagram zbog jednostavnosti nije posebno prikazan) te elementima koji opisuju same spojke (usporediti sl. 21 sa sl. 19). Različiti smjerovi snage (momenta) za spojke  $F_1$  i  $F_2$  se razlikuju zbog ranije objašnjene činjenice (poglavlje 4) da lijeva spojka,  $F_1$ , uzima moment od desnog kotača (kotača 2), a desna spojka,  $F_2$ , dodaje moment desnome kotaču.

Prijenosni omjeri između vodilice planetarnog prijenosnika V i dva ulazna vratila spojki su (pogledati sliku 20):

$$h_1 = \frac{z_1 z_6}{z_3 z_4} < 1$$

$$h_2 = \frac{z_1 z_5}{z_2 z_4} > 1$$
(32)



Slika 21: Vezni dijagram Mitsubishi SAYC TVDa

Ostale veličine iz veznog dijagrama su

$i$  - prijenosni omjer diferencijala (zupčaničkog para stožnika na ulazu snage)

$g = \frac{z_P}{z_S} > 1$  - prijenosni omjer dvoplanetnog planetarnog prijenosnika (usp. s potpog. 2.4.)

Iz veznog dijagrama proizlaze sljedeće jednakosti:

$$\tau_1 = \tau_v + h_1 \cdot \tau_{t1} - h_2 \cdot \tau_{t2} = i \cdot \frac{g-1}{g} \cdot \tau_u + h_1 \cdot \tau_{t1} - h_2 \cdot \tau_{t2} \quad (33a)$$

$$\tau_2 = \tau_s - \tau_{t1} + \tau_{t2} = i \cdot \frac{1}{g} \cdot \tau_u - \tau_{t1} + \tau_{t2} \quad (33b)$$

Momenti trenja u spojka  $\tau_{t1,2}$  dobivaju se iz brzina klizanja  $\omega_{t1,2}$  i nelinearnih funkcija trenja  $f_{t1,2}$  (slika 3):

$$\tau_{t1,2} = f_{t1,2}(\omega_{t1,2}) \quad (34)$$

Brzine klizanja slijede iz veznog dijagrama (sl. 21):

$$\begin{aligned} \omega_{t1} &= \omega_2 - h_1 \cdot \omega_1 \\ \omega_{t2} &= h_2 \cdot \omega_1 - \omega_2 \end{aligned} \quad (35)$$

Iz (33a) i (33b) slijedi:

$$\begin{aligned} \tau_1 &= (g-1) \cdot (\tau_2 + \tau_{t1} - \tau_{t2}) + h_1 \cdot \tau_{t1} - h_2 \cdot \tau_{t2} \\ \tau_1 &= (g-1) \cdot \tau_2 + (g-1+h_1) \cdot \tau_{t1} - (g-1+h_2) \cdot \tau_{t2} \end{aligned}$$

Ako se uz isključene spojke želi postići  $\tau_1 = \tau_2$ , mora biti  $g = 2$  (potpoglavlje 2.4.) pa gornja jednačba prelazi u sljedeći oblik:

$$\tau_1 = \tau_2 + (1 + h_1) \cdot \tau_{t1} - (1 + h_2) \cdot \tau_{t2}$$

$$\boxed{\tau_2 - \tau_1 = (1 + h_2) \cdot \tau_{t2} - (1 + h_1) \cdot \tau_{t1}} \quad (36)$$

Zbrajanjem (33a) i (33b) slijedi:

$$\tau_1 + \tau_2 = i \cdot \tau_u + (h_1 - 1) \cdot \tau_{t1} - (h_2 - 1) \cdot \tau_{t2}$$

$$\tau_u = \frac{1}{i} \cdot [\tau_1 + \tau_2 + (1 - h_1) \cdot \tau_{t1} + (h_2 - 1) \cdot \tau_{t2}] \quad (37)$$

Već se ovdje, usporedbom jednačbi iz ovog potpoglavlja s jednačbama iz potpoglavlja 4.1., može utvrditi da se Mitsubishi AYC i SAYC razlikuju. Pažnju treba obratiti na razliku između jednačbi (35) i (20) koje opisuju brzine klizanja spojki (kapacitet spojki u pogledu brzine klizanja).

## 5.2. Analiza

Spojka može biti isključena (kad su isključene obje radi se o slobodnom radu diferencijala), blokirana (blokirani rad) ili može proklizavati (aktivni rad).

### 5.2.1. Aktivni rad

#### Dodavanje momenta lijevom kotaču (kotaču 1)

Prema (33a) i (32), moment se kotaču 1 dodaje ako vrijedi  $\tau_{t1} > 0$  ili  $\tau_{t2} < 0$  pa iz sl. 3 slijedi da mora biti  $\omega_{t1} > 0$  ili  $\omega_{t2} < 0$ . Prema tome i izrazima (35) vrijedi:

$$\tau_{t1} > 0 \Rightarrow \omega_{t1} > 0 \Rightarrow \omega_1 < \frac{\omega_2}{h_1} \quad (38)$$

$$\tau_{t2} < 0 \Rightarrow \omega_{t2} < 0 \Rightarrow \omega_1 < \frac{\omega_2}{h_2} \quad (39)$$

S obzirom da prema (32) vrijedi  $h_1 < 1$  i  $h_2 > 1$ , odnosno  $h_1 < h_2$ , jednačba (38) uključuje jednačbu (39) pa se spojkom F<sub>1</sub> kotaču 1 moment može dodavati u širem rasponu razlike brzina vrtnje kotača nego spojkom F<sub>2</sub>. Najveća brzina vrtnje lijevog kotača 1 uz koju mu se pritom još uvijek može dodavati moment jest:

$$\omega_{1MAKS} = \frac{\omega_2}{h_1} > \omega_2 \quad (40)$$

Odgovarajuća dozvoljena relativna razlika brzina vrtnje kotača 1 i 2 ( $DRBK$ ) pri dodavanju momenta kotaču 1 upotrebom spojke  $F_1$  iznosi:

$$DRBK_{11} = \frac{\omega_{1MAKS} - \omega_2}{\omega_2} = \frac{\frac{1}{h_1} \cdot \omega_2 - \omega_2}{\omega_2} = \frac{1 - h_1}{h_1} > 0 \quad (41)$$

Pri upotrebi spojke 2 kotač 1 mora biti sporiji od kotača 2:

$$DRBK_{12} = \frac{\frac{1}{h_2} \cdot \omega_2 - \omega_2}{\omega_2} = \frac{1 - h_2}{h_2} < 0$$

#### Dodavanje momenta desnom kotaču (kotaču 2)

Prema (33b) i (32), moment se kotaču 1 dodaje ako vrijedi  $\tau_{t2} > 0$  ili  $\tau_{t1} < 0$  pa iz sl. 3 slijedi da mora biti  $\omega_{t2} > 0$  ili  $\omega_{t1} < 0$ . Prema tome i izrazima (35) vrijedi:

$$\tau_{t2} > 0 \Rightarrow \omega_{t2} > 0 \Rightarrow \omega_2 < h_2 \cdot \omega_1 \quad (42)$$

$$\tau_{t1} < 0 \Rightarrow \omega_{t1} < 0 \Rightarrow \omega_2 < h_1 \cdot \omega_1 \quad (43)$$

S obzirom da prema (32) vrijedi  $h_1 < 1$  i  $h_2 > 1$ , odnosno  $h_1 < h_2$ , jednadžba (42) uključuje jednadžbu (43) pa se spojkom  $F_2$  kotaču 2 moment može dodavati u širem rasponu razlike brzina vrtnje kotača nego spojkom  $F_1$ . Najveća brzina vrtnje desnog kotača 2 uz koju mu se pritom još uvijek može dodavati moment jest:

$$\omega_{2MAKS} = h_2 \cdot \omega_1 > \omega_1 \quad (44)$$

Dozvoljena relativna razlika brzina vrtnje kotača 2 i 1 pri dodavanju momenta kotaču 2 upotrebom spojke  $F_2$  iznosi:

$$DRBK_{22} = \frac{\omega_{2MAKS} - \omega_1}{\omega_1} = \frac{h_2 \cdot \omega_1 - \omega_1}{\omega_1} = h_2 - 1 > 0 \quad (45)$$

Pri upotrebi spojke 1 kotač 2 mora biti sporiji od kotača 1:

$$DRBK_{21} = \frac{h_1 \cdot \omega_1 - \omega_1}{\omega_1} = h_1 - 1 < 0$$

Za ovaj diferencijal nisu poznati brojevi zubi standardnog prijenosnika ( $z_1$  do  $z_6$  na sl. 20), ali se određeni zaključci o prijenosnim odnosima  $h_1$  i  $h_2$  mogu izvući sljedećom analizom:

Ako se želi postići  $DRBK_1 = DRBK_2$ , mora biti ispunjen uvjet  $h_1 \cdot h_2 = 1$ ., a ako se želi postići  $|\tau_{t1stat}| = |\tau_{t2stat}|$ , mora biti ispunjen uvjet  $h_1 = h_2$  (pogledati odjeljak 5.2.3.).

Zadovoljenjem oba uvjeta dobiva se  $h_1 = h_2 = 1$  što ne daje aktivni diferencijal ( $DRBK = 0$ ) već poluaktivni koji moment može dodavati samo sporijem kotaču, kao kod ALSDa. Ispunjenje drugog uvjeta ( $h_1 = h_2$ ) za neku drugu vrijednost prijenosnog omjera (različitu od 1) narušava princip rada (oba vratila su ili ubrzavana ili usporavana) čineći jedno vratilo i spojku kao i čitav prijenosnik u sredini slike 20 suvišnima tako da smisla ima samo ispunjavanje prvog uvjeta ( $h_1 \cdot h_2 = 1$ ), što daje dosta dobre rezultate i u pogledu izjednačenja momenata statičkog trenja dviju spojki. Za primjer se može pretpostaviti:

$$h_1 = 0.8$$

$$h_2 = \frac{1}{h_1} = 1.25$$

$$DRBK_{11} = DRBK_{22} = 25\%$$

$$DRBK_{12} = DRBK_{21} = -20\%$$

$$|\tau_{t1stat}| = 1.25 \cdot |\tau_{t2stat}| \quad (\text{vidjeti odjeljak 5.2.3.})$$

Uz poznate  $DRBK$  mogu se izvući zaključci slično kao kod Mitsubishi AYCa (usporediti s odjeljkom 4.2.1); kotaču se istoimenom spojkom (npr. kotaču 1 spojkom 1, tj. lijevom kotaču lijevom spojkom) moment može dodavati dok god njegova brzina ne prijeđe brzinu suprotnog (u tom slučaju sporijeg) kotača za više od 25%, a raznimenom spojkom samo ako mu je brzina za najmanje 20% manja od brzine suprotnog kotača (koji je u tom slučaju brži).

Dakle, pri dodavanju momenta jednom od kotača nema smisla uključivati obje spojke osim ako je taj kotač od suprotnog sporiji za više od 20%, no taj slučaj ima malo praktično značenje.

### 5.2.2. Slobodan rad

Spojke su isključene pa vrijedi:

$$\tau_{t1} = \tau_{t2} = 0$$

Iz veznog dijagrama odnosno jednadžbi (33), uz uvjet  $g = 2$  (pogledati objašnjenje uz jednadžbu (36), potpoglavlje 5.1.), za odnos momenata vrijedi:

$$\tau_1 = \tau_V = (g - 1) \cdot \tau_S = \tau_S$$

$$\tau_2 = \tau_S$$

$$\tau_1 = \tau_2$$

Uz isti uvjet ( $g = 2$ ) za odnos brzina vrtnje vrijedi:

$$\omega_p \cdot g = \omega_s + (g - 1) \cdot \omega_v$$

$$\omega_p = \frac{\omega_s + \omega_v}{2} = \frac{\omega_1 + \omega_2}{2}$$

Prema tome, uz  $g = 2$  diferencijal radi poput običnog otvorenog diferencijala (usporediti s jednadžbama (2)).

### 5.2.3. Blokirani rad

Jedna od spojki je blokirana i radi bez klizanja (prema tome, elementi koji su s njom spojeni miruju). Najveći moment koji pritom može prenijeti je moment statičkog trenja (sl. 3).

Blokirana je lijeva spojka  $F_1$  (spojka  $F_2$  nije uključena)

$$\omega_{t1} = 0 \stackrel{(35)}{\Rightarrow} \omega_1 = \frac{\omega_2}{h_1} = \omega_{1MAKS}$$

Kotač 1 okreće se maksimalnom brzinom pri kojoj mu je još moguće dodavati moment, dakle relativna razlika brzina vrtnje kotača jednaka je  $DRBK_{11}$ , a ne nuli. Prema tome, prava blokada diferencijala nije moguća, kao ni kod Mitsubishi AYCa (odjeljak 4.2.3.).

Prema (36), uz  $\tau_{t2} = 0$ , za moment statičkog trenja vrijedi:

$$\tau_{t1stat} = \frac{\tau_1 - \tau_2}{1 + h_1} \quad (46)$$

Izraz (46) bitno se razlikuje od izraza (30) za Mitsubishi AYC. Naime, obzirom da je  $h_1 \approx 1$  (pogledati završni dio odjeljka 5.2.1.), moment statičkog trenja spojke  $F_1$  je otprilike upola manji nego za AYC.

Blokirana je desna spojka  $F_2$  (spojka  $F_1$  nije uključena)

$$\omega_{t2} = 0 \stackrel{(35)}{\Rightarrow} \omega_2 = \omega_1 \cdot h_2 = \omega_{2MAKS}$$

Kotač 2 okreće se maksimalnom brzinom pri kojoj mu je još moguće dodavati moment, tj. postignuta je  $DRBK_{22}$  pa razlika brzina vrtnje kotača nije nula. Prema tome, prava blokada diferencijala nije moguća, kao ni kod Mitsubishi AYCa (odjeljak 4.2.3.).

Prema (36), uz  $\tau_{t1} = 0$ , za moment statičkog trenja vrijedi:

$$\tau_{t2stat} = \frac{\tau_2 - \tau_1}{1 + h_2} \quad (47)$$

Izraz (47) također je bitno drugačiji od odgovarajućeg izraza (31) za Mitsubishi AYC. Budući da je  $h_2 \approx 1$ , moment statičkog trenja spojke  $F_2$  je otprilike upola manji nego za AYC.

#### 5.2.4. Upotreba spojki

Način upotrebe spojki ne razlikuje se mnogo od onog kod AYC TVDa (odjeljak 4.2.4) pa će biti ponovljen u nešto sažetijem obliku; naime, općenito se razlikuju samo iznosi  $DRBK$  za koje će se usvojiti pretpostavljene vrijednosti dobivene razmatranjem u odjeljku 5.2.1.

Dodavanje momenta kotaču 1 (lijevom kotaču) se postiže korištenjem spojke  $F_1$  (lijeve spojke) što je moguće samo dok brzina vrtnje lijevog kotača ne prelazi brzinu vrtnje desnog kotača za više od  $DRBK_{11} = 25\%$ , inače lijeva spojka treba ostati otvorena da bi se izbjeglo postizanje toka momenta suprotnog zahtijevanom. Istovremeno korištenje spojki  $F_1$  i  $F_2$  nema smisla u području djelovanja relativne razlike brzine vrtnje kotača od  $-20\%$  do  $25\%$  jer bi se tada spojke „suprotstavljale“ jedna drugoj i tako uzrokovale veće gubitke energije u usporedbi sa slučajem korištenja samo jedne spojke. Istovremeno korištenje obje spojke smisla ima samo kad je relativna razlika brzina vrtnje manja od  $-20\%$  što ima vrlo ograničeno praktično značenje jer je to područje brzina rijetko.

Dodavanje momenta desnom kotaču ostvaruje se korištenjem desne spojke  $F_2$  ako je relativna razlika brzina vrtnje između desnog i lijevog kotača ispod  $DRBK_{22} = 25\%$ , inače desna spojka treba ostati otvorena. Drugi komentari su analogni prethodno rečenome za dodavanje momenta lijevom kotaču.

Što se tiče grubog uključivanja te time uzrokovanog blokiranja i neupravljivosti spojki, vrijedi isto što i za Mitsubishi AYC TVD (odjeljak 4.2.4.).

#### 5.2.5. Kapacitet spojki

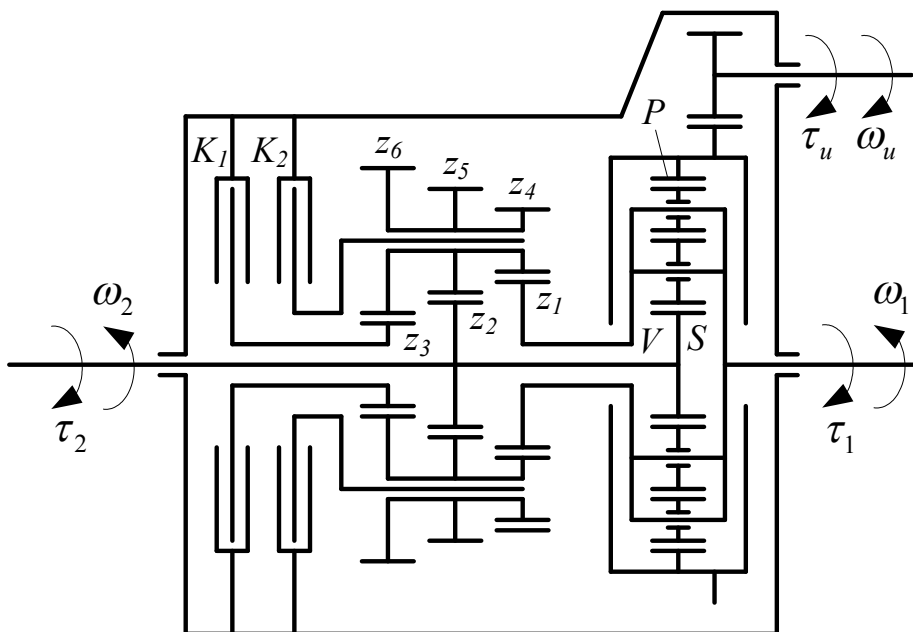
Momentni i brzinski kapaciteti spojki predstavljaju značajnu razliku između Mitsubishi SAYC i Mitsubishi AYC TVDa. Dok kod AYC-a spojke prenose moment jednak razlici momenata kojima su opterećeni kotači, dakle  $|\tau_2 - \tau_1|$  (jednadžbe (30) i (31)), koji iznosi oko  $2400\text{Nm}$ , kod SAYC-a taj moment prema (46) i (47) iznosi  $|\tau_2 - \tau_1|/(1+h_{1,2})$ , i približno je upola manji, budući da je  $h_{1,2} \approx 1$ . Zato momentni kapaciteti spojki Mitsubishi SAYC-a mogu biti upola manji od onih kod AYC-a te iznositi oko  $1200\text{Nm}$ .

Obzirom da je  $h_{1,2} \approx 1$ , apsolutne brzine klizanja spojki, dane jednačbom (35), približno su dvostruko veće od brzina klizanja spojki AYCa (jednačbe (20)). Naime, za SAYC vrijedi  $|\omega_{t1,2}| \approx |\omega_1 - \omega_2|$ , a za AYC  $|\omega_{t1,2}| \approx |\omega_1 - \omega_2| / 2$ . Dakle, brzinski kapaciteti spojki trebaju biti dvostruko veći nego oni kod AYCa, odnosno oko 160 o/min (usporediti s odjeljkom 4.2.5).



## 6. Honda TVD

Sl. 18 prikazuje kinematsku shemu Honde TVD koja koristi tzv. stacionarne spojke, odnosno kočnice. Princip ostvarivanja aktivnog djelovanja (usmjeravanja momenta) ovdje je nešto teže, ali ipak relativno jednostavno objasniti. Ako moment treba dodati kotaču 2 (lijevom kotaču), treba nastojati ubrzati sunčanik  $z_2$  trostrukog planetarnog prijenosnika (usporediti sl. 10 i sl. 22), koji je spojen s vratilom kotača 2, iznad brzine vrtnje sunčanika  $z_1$ , koji se okreće brzinom vrtnje desnog kotača 1 jer je preko vodilice dvoplanetnog planetarnog prijenosnika s njime spojen (sl. 22). To se čini kočenjem vodilice trostrukog planetarnog prijenosnika korištenjem kočnice  $K_2$ , jer se pri tome trostruki planetarni prijenosnik približava standardnom (stabilnom, [4]) prijenosniku s prijenosnim omjerom  $i = z_2 z_4 / z_1 z_5 < 1$ . Dodavanje momenta kotaču 1 (desnome kotaču) postiže se oduzimanjem momenta od kotača 2 aktiviranjem kočnice  $K_1$  koja koči sunčani zupčanik  $z_3$  trostrukog planetarnog prijenosnika (sl. 22), čime se u skladu s veznim dijagramom tog prijenosnika (sl. 11) ili jednadžbama (6) moment oduzima od sunčanika  $z_2$ , a time i kotača 2, što će postati jasnije nakon provedene analize.



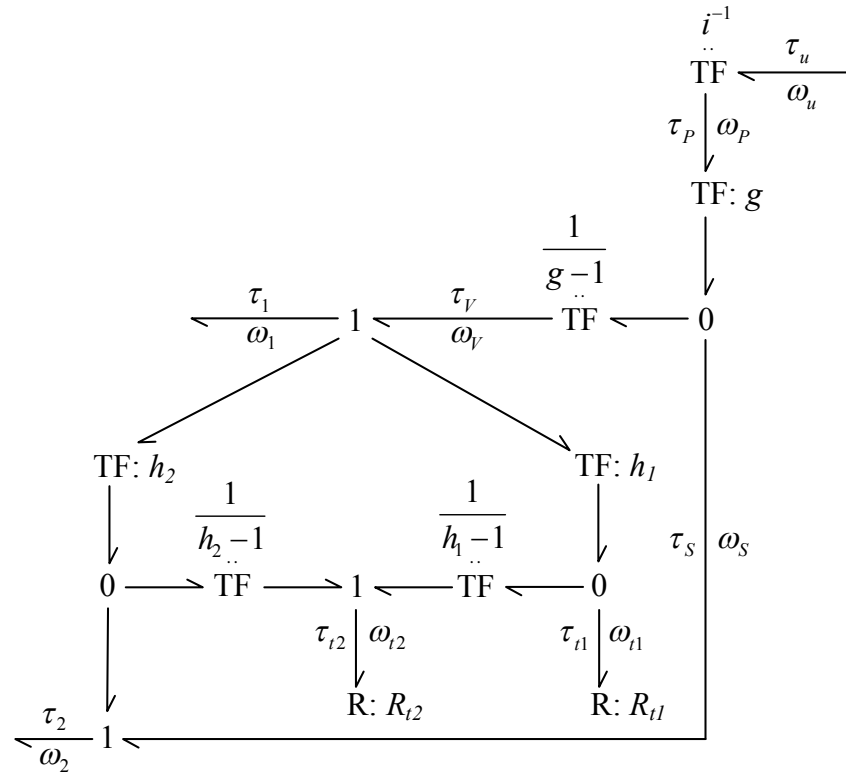
Slika 22: Honda TVD

### 6.1. Vezni dijagram

Vezni dijagram Honde TVD (slika 23) dobiven je spajanjem veznih dijagrama dvoplanetnog planetarnog prijenosnika (sl. 9b) i trostrukog planetarnog prijenosnika (sl.11) te dodavanjem elemenata koji opisuju kočnice  $K_1$  i  $K_2$ .

Prijenosni omjeri trostrukog planetarnog prijenosnika su (usporediti s potpoglavljem 2.5.):

$$\begin{aligned}
 h_1 &= \frac{z_1 z_6}{z_3 z_4} > 1 \\
 h_2 &= \frac{z_1 z_5}{z_2 z_4} > 1 \\
 h_1 &> h_2
 \end{aligned} \tag{48}$$



Slika 23: Vezni dijagram Honda TVDa

Ostale veličine sa slike 23 su:

$i$  - prijenosni omjer diferencijala (zupčaničkog para čelnika na ulazu snage)

$g = \frac{z_p}{z_s} > 1$  - prijenosni omjer dvoplanetnog planetarnog prijenosnika (usp. s potpog. 2.4.)

Korištenjem veznog dijagrama izvode se sljedeći izrazi:

$$\tau_1 = \tau_v - h_1 \cdot \tau_{t1} - \frac{h_2}{h_2 - 1} \cdot [\tau_{t2} - (h_1 - 1) \cdot \tau_{t1}] = \tau_v + \frac{h_1 - h_2}{h_2 - 1} \cdot \tau_{t1} - \frac{h_2}{h_2 - 1} \cdot \tau_{t2}$$

$$\tau_2 = \tau_s + \frac{1}{h_2 - 1} \cdot [\tau_{t2} - (h_1 - 1) \cdot \tau_{t1}] = \tau_s - \frac{h_1 - 1}{h_2 - 1} \cdot \tau_{t1} + \frac{1}{h_2 - 1} \cdot \tau_{t2}$$

$$\tau_1 = i \cdot \frac{g - 1}{g} \cdot \tau_u + \frac{h_1 - h_2}{h_2 - 1} \cdot \tau_{t1} - \frac{h_2}{h_2 - 1} \cdot \tau_{t2} \tag{49a}$$

$$\tau_2 = i \cdot \frac{1}{g} \cdot \tau_u - \frac{h_1 - 1}{h_2 - 1} \cdot \tau_{t1} + \frac{1}{h_2 - 1} \cdot \tau_{t2} \tag{49b}$$

Momenti trenja u spojkama  $\tau_{i1,2}$  dobivaju se iz brzina klizanja  $\omega_{i1,2}$  i nelinearnih funkcija trenja  $f_{i1,2}$  (slika 3):

$$\boxed{\tau_{i1,2} = f_{i1,2}(\omega_{i1,2})} \quad (50)$$

Brzine klizanja proizlaze iz veznog dijagrama (sl. 23):

$$\begin{aligned} \omega_{i1} &= h_1 \cdot \omega_1 - \frac{h_1 - 1}{h_2 - 1} \cdot (h_2 \cdot \omega_1 - \omega_2) = \frac{h_1 h_2 \cdot \omega_1 - h_1 \cdot \omega_1 - h_1 h_2 \cdot \omega_1 + h_2 \cdot \omega_1 + h_1 \cdot \omega_2 - \omega_2}{h_2 - 1} = \\ &= \frac{(h_2 - h_1) \cdot \omega_1 + (h_1 - 1) \cdot \omega_2}{h_2 - 1} \end{aligned}$$

$$\omega_{i2} = \frac{h_2 \cdot \omega_1 - \omega_2}{h_2 - 1}$$

$$\boxed{\begin{aligned} \omega_{i1} &= \frac{h_2 - h_1}{h_2 - 1} \cdot \omega_1 + \frac{h_1 - 1}{h_2 - 1} \cdot \omega_2 \\ \omega_{i2} &= \frac{h_2}{h_2 - 1} \cdot \omega_1 - \frac{1}{h_2 - 1} \cdot \omega_2 \end{aligned}} \quad (51)$$

Iz jednadžbi (49a) i (49b) slijedi:

$$\begin{aligned} \tau_1 &= (g - 1) \cdot \left( \tau_2 + \frac{h_1 - 1}{h_2 - 1} \cdot \tau_{i1} - \frac{1}{h_2 - 1} \cdot \tau_{i2} \right) + \frac{h_1 - h_2}{h_2 - 1} \cdot \tau_{i1} - \frac{h_2}{h_2 - 1} \cdot \tau_{i2} \\ \tau_1 &= (g - 1) \cdot \tau_2 + \left[ (g - 1) \cdot \frac{h_1 - 1}{h_2 - 1} + \frac{h_1 - h_2}{h_2 - 1} \right] \cdot \tau_{i1} - \left[ (g - 1) \cdot \frac{1}{h_2 - 1} + \frac{h_2}{h_2 - 1} \right] \cdot \tau_{i2} \end{aligned}$$

Da bi uz isključene kočnice vrijedilo  $\tau_1 = \tau_2$ , mora biti  $g = 2$  (potpoglavlje 2.4.) pa iz gornje jednadžbe proizlazi:

$$\tau_1 = \tau_2 + \tau_{i1} \cdot \frac{2h_1 - h_2 - 1}{h_2 - 1} - \tau_{i2} \cdot \frac{1 + h_2}{h_2 - 1}$$

$$\boxed{\tau_2 - \tau_1 = \tau_{i2} \cdot \frac{1 + h_2}{h_2 - 1} - \tau_{i1} \cdot \frac{2h_1 - h_2 - 1}{h_2 - 1}} \quad (52)$$

Zbrajanjem (49a) i (49b) dobiva se:

$$\tau_1 + \tau_2 = i \cdot \tau_u + \frac{1 - h_2}{h_2 - 1} \cdot \tau_{i1} + \frac{1 - h_2}{h_2 - 1} \cdot \tau_{i2} = i \cdot \tau_u - \tau_{i1} - \tau_{i2}$$

$$\tau_u = \frac{1}{i} \cdot (\tau_1 + \tau_2 + \tau_{i1} + \tau_{i2}) \quad (53)$$

## 6.2. Analiza

Svaka od kočnica može biti isključena (ako su isključene obje to je slobodan rad diferencijala), blokirana (blokirani rad) ili može proklizavati (aktivni rad).

### 6.2.1. Aktivni rad

#### Dodavanje momenta desnom kotaču (kotaču 1)

Prema (49a) i (48) moment se kotaču 1 dodaje ako vrijedi  $\tau_{t1} > 0$  ili  $\tau_{t2} < 0$  pa iz sl. 3 slijedi da mora biti  $\omega_{t1} > 0$  ili  $\omega_{t2} < 0$ . Prema tome i izrazima (51) vrijedi:

$$\tau_{t1} > 0 \Rightarrow \omega_{t1} > 0 \Rightarrow \omega_1 < \frac{h_1 - 1}{h_1 - h_2} \cdot \omega_2 \quad (54)$$

$$\tau_{t2} < 0 \Rightarrow \omega_{t2} < 0 \Rightarrow \omega_1 < \frac{1}{h_2} \cdot \omega_2 \quad (55)$$

Budući da prema (48) vrijedi  $h_1 > h_2$ , a  $h_2 > 1$ , jednadžba (54) uključuje jednadžbu (55) pa se kočnicom  $K_1$  kotaču 1 moment može dodavati u širem rasponu razlike brzina vrtnje kotača nego kočnicom  $K_2$ . Najveća brzina vrtnje desnog kotača 1 uz koju mu se pritom još uvijek može dodavati moment iznosi:

$$\omega_{1MAKS} = \frac{h_1 - 1}{h_1 - h_2} \cdot \omega_2 > \omega_2 \quad (56)$$

Dozvoljena relativna razlika brzina vrtnje kotača 1 i 2 pri dodavanju momenta kotaču 1 upotrebom kočnice  $K_1$  iznosi:

$$DRBK_{11} = \frac{\omega_{1MAKS} - \omega_2}{\omega_2} = \frac{\frac{h_1 - 1}{h_1 - h_2} \cdot \omega_2 - \omega_2}{\omega_2} = \frac{h_2 - 1}{h_1 - h_2} > 0 \quad (57)$$

Pri upotrebi kočnice  $K_2$  kotač 1 mora biti sporiji od kotača 2:

$$DRBK_{12} = \frac{\frac{1}{h_2} \cdot \omega_2 - \omega_2}{\omega_2} = \frac{1 - h_2}{h_2} < 0$$

#### Dodavanje momenta lijevom kotaču (kotaču 2)

Prema (49b) i (48) moment se kotaču 2 dodaje ako vrijedi  $\tau_{t2} > 0$  ili  $\tau_{t1} < 0$  pa iz sl. 3 slijedi da mora biti  $\omega_{t2} > 0$  ili  $\omega_{t1} < 0$ . Prema tome i izrazima (51) vrijedi:

$$\tau_{t2} > 0 \Rightarrow \omega_{t2} > 0 \Rightarrow \omega_2 < h_2 \cdot \omega_1 \quad (58)$$

$$\tau_{t1} < 0 \Rightarrow \omega_{t1} < 0 \Rightarrow \omega_2 < \frac{h_1 - h_2}{h_1 - 1} \cdot \omega_1 \quad (59)$$

Budući da prema (48) vrijedi  $h_1 > h_2$ , a  $h_2 > 1$ , jednadžba (58) uključuje jednadžbu (59) pa se kočnicom  $K_2$  kotaču 2 moment može dodavati u širem rasponu razlike brzina vrtnje kotača nego kočnicom  $K_1$ . Najveća brzina vrtnje lijevog kotača 2 uz koju mu se pritom još uvijek može dodavati moment jest:

$$\omega_{2MAKS} = h_2 \cdot \omega_1 \quad (60)$$

Dozvoljena relativna razlika brzina vrtnje kotača 2 i 1 pri dodavanju momenta kotaču 2 upotrebom kočnice  $K_2$  iznosi:

$$DRBK_{22} = \frac{\omega_{2MAKS} - \omega_1}{\omega_1} = \frac{h_2 \cdot \omega_1 - \omega_1}{\omega_1} = h_2 - 1 > 0 \quad (61)$$

Pri upotrebi kočnice  $K_1$  kotač 2 mora biti sporiji od kotača 1:

$$DRBK_{21} = \frac{\frac{h_1 - h_2}{h_1 - 1} \cdot \omega_1 - \omega_1}{\omega_1} = \frac{1 - h_2}{h_1 - 1} < 0$$

Ni za ovaj diferencijal nisu poznati brojevi zubi prijenosnika (ovoga puta trostrukog planetarnog) u sredini slike 20 ( $z_1$  do  $z_6$ ), ali se o prijenosnim odnosima  $h_1$  i  $h_2$  može zaključivati promatranjem izraza (57) i (61). Naime, da bi se postiglo  $DRBK_1 = DRBK_2$ , mora biti ispunjen uvjet  $h_1 = 1 + h_2$ . Kasnije će se pokazati (odjeljak 6.2.3.) da je uz isti uvjet zadovoljen i zahtjev  $|\tau_{t1stat}| = |\tau_{t2stat}|$  za jednakošću momentnih kapaciteta dviju kočnica. Radi primjera mogu se pretpostaviti sljedeće vrijednosti:

$$h_1 = 2.25$$

$$h_2 = 1.25$$

$$DRBK_{11} = DRBK_{22} = 25\%$$

$$DRBK_{12} = DRBK_{21} = -20\%$$

### 6.2.2. Slobodan rad

Kočnice su isključene tako da vrijedi:

$$\tau_{t1} = \tau_{t2} = 0$$

Iz veznog dijagrama odnosno jednadžbi (33), uz uvjet  $g = 2$  (pogledati objašnjenje uz jednadžbu (52), potpoglavlje 6.1.), za odnos momenata vrijedi:

$$\tau_1 = \tau_V = (g-1) \cdot \tau_S = \tau_S$$

$$\tau_2 = \tau_S$$

$$\tau_1 = \tau_2$$

Uz isti uvjet ( $g = 2$ ) za odnos brzina vrtnje vrijedi:

$$\omega_P \cdot g = \omega_S + (g-1) \cdot \omega_V$$

$$\omega_P = \frac{\omega_S + \omega_V}{2} = \frac{\omega_1 + \omega_2}{2}$$

Prema tome, uz  $g = 2$  diferencijal radi poput običnog otvorenog diferencijala.

### 6.2.3. Blokirani rad

Jedna od kočnica je blokirana i radi bez klizanja. Najveći moment kojim pritom može kočiti je moment statičkog trenja (sl. 3).

Blokirana je kočnica 1 (kočnica 2 je otvorena)

$$\begin{aligned} \omega_{t1} = 0 &\stackrel{(51)}{\Rightarrow} (h_1 - h_2) \cdot \omega_1 = (h_1 - 1) \cdot \omega_2 \\ \omega_1 &= \frac{h_1 - 1}{h_1 - h_2} \cdot \omega_2 = \omega_{1MAKS} \end{aligned}$$

Kotač 1 okreće se maksimalnom brzinom pri kojoj mu je još moguće dodavati moment, dakle relativna razlika brzina vrtnje kotača jednaka je  $DRBK_{11}$ , a ne nuli. Dakle, prava blokada diferencijala nije moguća, kao ni kod prethodna dva aktivna diferencijala.

Prema (52), uz  $\tau_{t2} = 0$ , za moment statičkog trenja vrijedi:

$$\tau_{t1stat} = \frac{h_2 - 1}{2h_1 - h_2 - 1} \cdot (\tau_1 - \tau_2) \quad (62)$$

Blokirana je kočnica 2 (kočnica 1 je otvorena)

$$\omega_{t2} = 0 \stackrel{(51)}{\Rightarrow} \omega_2 = h_2 \cdot \omega_1 = \omega_{2MAKS}$$

Kotač 2 okreće se maksimalnom brzinom pri kojoj mu je još moguće dodavati moment, tj. postignuta je  $DRBK_{22}$ . Prema tome, blokada diferencijala nije moguća.

Prema (52), uz  $\tau_{t1} = 0$ , za moment statičkog trenja vrijedi:

$$\tau_{t2stat} = \frac{h_2 - 1}{1 + h_2} \cdot (\tau_2 - \tau_1) \quad (63)$$

**Primjedba:**

Zahtjev  $|\tau_{t1stat}| = |\tau_{t2stat}|$  zadovoljen je uz uvjet  $h_1 = 1 + h_2$ , kao što je već spomenuto u odjeljku 6.2.1.

**6.2.4. Upotreba kočnica**

Prema odjeljku 6.2.1., dodavanje momenta kotaču 1 (desnom kotaču) postiže se korištenjem kočnice  $K_1$ , što je, prema pretpostavci o vrijednostima prijenosnih omjera trostrukog planetarnog prijenosnika, moguće dok brzina vrtnje desnog kotača ne prelazi brzinu vrtnje lijevog kotača za više od  $DRBK_{11} = 25\%$ . U suprotnom, kočnica  $K_1$  treba ostati otvorena kako bi se izbjeglo postizanje suprotnog toka momenta od traženog. Istovremeno korištenje kočnica  $K_1$  i  $K_2$  nema smisla u pretpostavljenom području djelovanja relativne razlike brzine vrtnje kotača (-20% do 25%) jer bi tada spojke usmjeravale okretni moment u suprotnim smjerovima i tako uzrokovale veće gubitke energije nego pri korištenju samo jedne spojke. Istovremeno korištenje obje spojke bi usmjeravalo moment u istom smjeru i kao posljedicu dalo veći ukupni momentni kapacitet spojki samo kad je relativna razlika brzina vrtnje manja od -20%, što ima malo praktično značenje.

Dodavanje momenta kotaču 2 (lijevom kotaču) ostvaruje se korištenjem kočnice  $K_2$  ako je relativna razlika brzina vrtnje između lijevog i desnog kotača ispod  $DRBK_{22} = 25\%$ , inače desna spojka treba ostati otvorena. Drugi komentari su analogni onima za dodavanje momenta kotaču 1.

Za grubo uključivanje te time izazvano blokiranje i neupravljivost kočnica vrijedi isto što i za spojke kod Mitsubishi AYC i SAYC TVDa (pogledati odjeljak 4.2.4.).

**6.2.5. Kapacitet kočnica**

Uvrštavanjem pretpostavljenih vrijednosti  $h_1 = 2.25$  i  $h_2 = 1.25$  u jednadžbe momenata statičkog trenja (63) i (62), dobiva se da vrijedi  $\tau_{1,2} \approx 0.11 \cdot |\tau_2 - \tau_1|$ . Prema tome, momentni kapacitet kočnica treba iznositi samo 11% vrijednosti momentnog kapaciteta spojki kod ALSDa odnosno Mitsubishi AYC TVDa, tj. samo 22% momentnog kapaciteta Mitsubishi SAYC TVDa i iznosio bi oko  $0.11 \cdot 2400 = 264$  Nm. Za niže vrijednosti  $h_1$  i  $h_2$  momentni kapacitet bio bi još niži (ali se prema (57) i (61) smanjuje  $DRBK$ ).

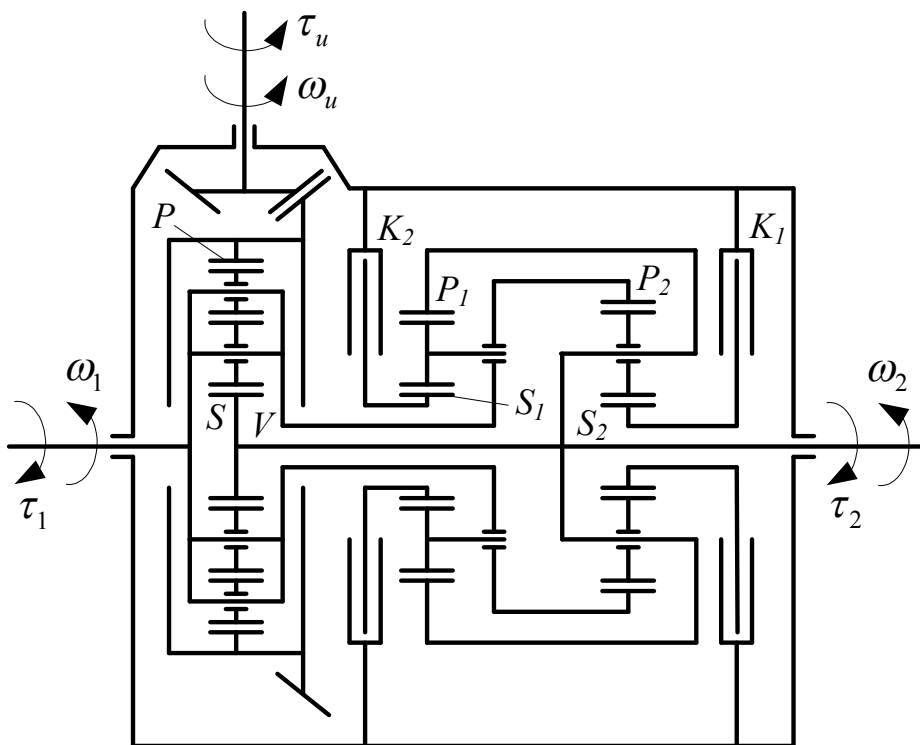
S druge strane, brzine klizanja kočnica su za navedene  $h_1$  i  $h_2$  prema (51) jednake  $\omega_{t1} = 5\omega_2 - 4\omega_1$  i  $\omega_{t2} = 5\omega_1 - 4\omega_2$ , odnosno  $\omega_{t1,2} \approx 4.5 \cdot |\omega_1 - \omega_2|$ , tako da brzinski

kapacitet kočnica treba biti oko  $4.5 \cdot 160 = 720$  o/min, što znači da je oko 9 puta veći od brzinskog kapaciteta ALSDa i Mitsubishi AYC TVDa, tj. oko 4.5 puta veći od brzinskog kapaciteta Mitsubishi SAYC TVDa, a, za razliku od momentnog kapaciteta, povećava se smanjivanjem  $h_1$  i  $h_2$ .



## 7. Magna TVD

Na slici 24 prikazana je kinematska shema Magne TVD. Kao i kod prethodnih aktivnih diferencijala, i ovdje je izvedba takva da se vodilica dvoplanetnog planetarnog prijenosnika, koji se nalazi na ulazu snage, spaja s kotačima putem zupčaničkog prijenosnika i spojki, odnosno, u ovom slučaju, kočnica  $K_1$  i  $K_2$ . Zupčanički prijenosnik ovdje je spoj dva standardna planetarna prijenosnika unakrsno spojenih prstenastih sunčanika i vodilica kakav je već opisan u potpoglavlju 2.6. Kočnice su spojene s vratilima sunčanika s vanjskim ozubljenjem, prema slici 24. Moment se kotaču 1 (desnom kotaču) dodaje kočnicom  $K_1$  (lijevom kočnicom), a kotaču 2 (lijevom kotaču) kočnicom  $K_2$  (desnom kočnicom) na način koji će biti opisan u analizi.



Slika 24: Magna TVD

### 7.1. Vezni dijagram

Vezni dijagram je dobiven slaganjem veznih dijagrama dvoplanetnog (sl. 9b) i planetarnog prijenosnika sastavljenog od dva standardna planetarna prijenosnika unakrsno spojenih vodilica i prstenastih sunčanika (sl. 13b) te dodavanjem elemenata koji opisuju kočnice  $K_1$  i  $K_2$ . Prijenosni omjeri pojedinačnih standardnih planetarnih prijenosnika su (usporedi s potpoglavljem 2.2.):

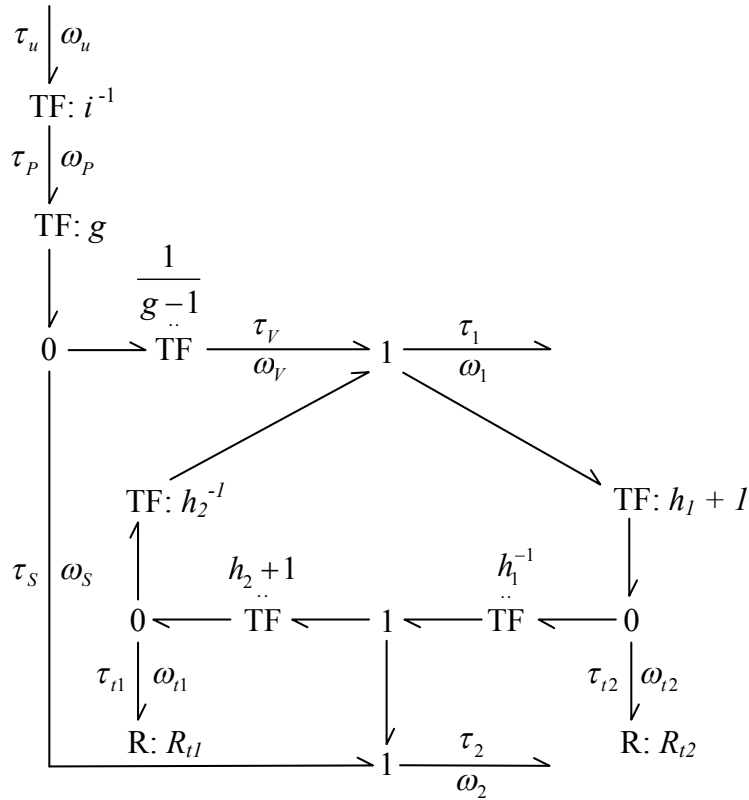
$$h_1 = \frac{z_{P1}}{z_{S1}} > 1$$

$$h_2 = \frac{z_{P2}}{z_{S2}} > 1$$
(64)

Ostale veličine koje se pojavljuju u veznom dijagramu su:

$i$  - prijenosni odnos diferencijala (zupčaničkog para stožnika na ulazu snage)

$g = \frac{z_P}{z_S} > 1$  - prijenosni omjer dvoplanetnog planetarnog prijenosnika (usp. s potpog. 2.4.)



Slika 25: Vezni dijagram Magna TVDa

Vezni dijagram daje sljedeće jednadžbe:

$$\tau_1 = \tau_V + h_2 \cdot \tau_{t1} - (1 + h_1) \cdot \tau_{t2} = i \cdot \frac{g-1}{g} \cdot \tau_u + h_2 \cdot \tau_{t1} - (1 + h_1) \cdot \tau_{t2} \quad (65a)$$

$$\tau_2 = \tau_S - (1 + h_2) \cdot \tau_{t1} + h_1 \cdot \tau_{t2} = i \cdot \frac{1}{g} \cdot \tau_u - (1 + h_2) \cdot \tau_{t1} + h_1 \cdot \tau_{t2} \quad (65b)$$

Momenti trenja u spojka  $\tau_{1,2}$  dobivaju se iz brzina klizanja  $\omega_{1,2}$  i nelinearnih funkcija trenja  $f_{1,2}$  (slika 3):

$$\tau_{t1,2} = f_{t1,2}(\omega_{t1,2}) \quad (66)$$

Brzine klizanja računaju se iz veznog dijagrama (sl. 25):

$$\begin{aligned} \omega_{t1} &= (1 + h_2) \cdot \omega_2 - h_2 \cdot \omega_1 \\ \omega_{t2} &= (1 + h_1) \cdot \omega_1 - h_1 \cdot \omega_2 \end{aligned} \quad (67)$$

Iz (65a) i (65b) dobiva se:

$$\begin{aligned}\tau_1 &= (g-1) \cdot [\tau_2 - h_1 \cdot \tau_{t2} + (1+h_2) \cdot \tau_{t1}] + h_2 \cdot \tau_{t1} - (h_1+1) \cdot \tau_{t2} \\ \tau_1 &= (g-1) \cdot \tau_2 + [(g-1) \cdot (1+h_2) + h_2] \cdot \tau_{t1} - [1 + (g-1) \cdot h_1 + h_1] \cdot \tau_{t2}\end{aligned}$$

Ako se uz isključene spojke želi postići  $\tau_1 = \tau_2$ , mora biti  $g = 2$  (potpoglavlje 2.4.) pa gornja jednačba prelazi u sljedeći oblik:

$$\begin{aligned}\tau_1 &= \tau_2 + (1+2h_2) \cdot \tau_{t1} - (1+2h_1) \cdot \tau_{t2} \\ \boxed{\tau_2 - \tau_1} &= \boxed{(1+2h_1) \cdot \tau_{t2} - (1+2h_2) \cdot \tau_{t1}}\end{aligned}\quad (68)$$

Zbrajanjem (65a) i (65b) slijedi:

$$\begin{aligned}\tau_1 + \tau_2 &= i \cdot \tau_u - \tau_{t1} - \tau_{t2} \\ \tau_u &= \frac{1}{i} \cdot [\tau_1 + \tau_2 + \tau_{t1} + \tau_{t2}]\end{aligned}\quad (69)$$

## 7.2. Analiza

Svaka od kočnica može biti isključena (ako su isključene obje radi se o slobodnom radu diferencijala), blokirana (blokirani rad) ili može proklizavati (aktivni rad).

### 7.2.1. Aktivni rad

#### Dodavanje momenta lijevom kotaču (kotaču 1)

Prema (65a) i (64) moment se kotaču 1 dodaje ako vrijedi  $\tau_{t1} > 0$  ili  $\tau_{t2} < 0$  pa iz sl. 3 slijedi da mora biti  $\omega_{t1} > 0$  ili  $\omega_{t2} < 0$ . Prema tome i izrazima (67) vrijedi:

$$\tau_{t1} > 0 \Rightarrow \omega_{t1} > 0 \Rightarrow \omega_1 < \frac{1+h_2}{h_2} \cdot \omega_2 \quad (70)$$

$$\tau_{t2} < 0 \Rightarrow \omega_{t2} < 0 \Rightarrow \omega_1 < \frac{h_1}{1+h_1} \cdot \omega_2 \quad (71)$$

Pod pretpostavkom da je  $h_1 = h_2$  (pogledati razmatranje na kraju odjeljka), jednačba (70) uključuje jednačbu (71) pa se kočnicom  $K_1$  kotaču 1 moment može dodavati u širem rasponu razlike brzina vrtnje kotača nego kočnicom  $K_2$ . Najveća brzina vrtnje kotača 1 uz koju mu se pritom još uvijek može dodavati moment jest:

$$\omega_{1MAKS} = \frac{1+h_2}{h_2} \cdot \omega_2 > \omega_2 \quad (72)$$

Dozvoljena relativna razlika brzina vrtnje kotača 1 i 2 pri dodavanju momenta kotaču 1 upotrebom kočnice 1 iznosi:

$$DRBK_{11} = \frac{\omega_{1MAKS} - \omega_2}{\omega_2} = \frac{\frac{1+h_2}{h_2} \cdot \omega_2 - \omega_2}{\omega_2} = \frac{1}{h_2} > 0 \quad (73)$$

Pri upotrebi kočnice 2 kotač 1 mora biti sporiji od kotača 2:

$$DRBK_{12} = \frac{\frac{h_1}{1+h_1} \cdot \omega_2 - \omega_2}{\omega_2} = -\frac{1}{1+h_1} < 0$$

#### Dodavanje momenta desnom kotaču (kotaču na vratilu 2)

Prema (65b) i (64) moment se kotaču 2 dodaje ako vrijedi  $\tau_{i2} > 0$  ili  $\tau_{i1} < 0$  iz čega prema slici 3 slijedi da mora biti  $\omega_{i2} > 0$  ili  $\omega_{i1} < 0$ . Prema tome i izrazima (67) vrijedi:

$$\tau_{i2} > 0 \Rightarrow \omega_{i2} > 0 \Rightarrow \omega_2 < \frac{1+h_1}{h_1} \cdot \omega_1 \quad (74)$$

$$\tau_{i1} < 0 \Rightarrow \omega_{i1} < 0 \Rightarrow \omega_2 < \frac{h_2}{1+h_2} \cdot \omega_1 \quad (75)$$

S obzirom da je  $h_1 = h_2$ , jednadžba (74) uključuje jednadžbu (75) pa se kočnicom  $K_2$  kotaču 2 moment može dodavati u širem rasponu razlike brzina vrtnje kotača nego kočnicom  $K_1$ . Najveća brzina vrtnje kotača 2 uz koju mu se pritom još uvijek može dodavati moment je:

$$\omega_{2MAKS} = \frac{1+h_1}{h_1} \cdot \omega_1 > \omega_1 \quad (76)$$

Dozvoljena relativna razlika brzina vrtnje kotača 2 i 1 pri dodavanju momenta kotaču 2 upotrebom kočnice  $K_2$  iznosi:

$$DRBK_{22} = \frac{\omega_{2MAKS} - \omega_1}{\omega_1} = \frac{\frac{1+h_1}{h_1} \cdot \omega_1 - \omega_1}{\omega_1} = \frac{1}{h_1} > 0 \quad (77)$$

Pri upotrebi kočnice 1 kotač 2 mora biti sporiji od kotača 1:

$$DRBK_{21} = \frac{\frac{h_2}{h_2+1} \cdot \omega_1 - \omega_1}{\omega_1} = -\frac{1}{1+h_2} < 0$$

I ovdje su prijenosni omjeri nepoznati te se opet pretpostavljaju usvajanjem uvjeta koji treba ispuniti da bi bilo  $DRBK_1 = DRBK_2$  (pri čemu vrijedi i  $|\tau_{t1stat}| = |\tau_{t2stat}|$ , odjeljak 7.2.3.). Slijedi da odnos prijenosnih omjera treba biti  $h_1 = h_2$  i može se izračunati koliki trebaju biti da bude  $DRBK_{1,2} = 25\%$ , kao u prethodnim primjerima. Dobiva se:

$$h_1 = h_2 = 4$$

Pri dodavanju momenta kotačima raznoimenim kočnicama (kotaču 1 kočnicom 2 i obrnuto) vrijedi:

$$DRBK_{12} = DRBK_{21} = -20\%$$

### 7.2.2. Slobodan rad

Kočnice su isključene pa vrijedi:

$$\tau_{t1} = \tau_{t2} = 0$$

Iz veznog dijagrama uz uvjet  $g = 2$  (pogledati objašnjenje prije jednadžbe (68), potpoglavlje 7.1.), za odnos momenata vrijedi:

$$\tau_1 = \tau_V = (g - 1) \cdot \tau_S = \tau_S$$

$$\tau_2 = \tau_S$$

$$\tau_1 = \tau_2$$

Uz isti uvjet ( $g = 2$ ) za odnos brzina vrtnje vrijedi:

$$\omega_P \cdot g = \omega_S + (g - 1) \cdot \omega_V$$

$$\omega_P = \frac{\omega_S + \omega_V}{2} = \frac{\omega_1 + \omega_2}{2}$$

Prema tome, uz  $g = 2$  diferencijal radi poput običnog otvorenog diferencijala.

### 7.2.3. Blokirani rad

Jedna od spojki je blokirana i radi bez klizanja (prema tome, elementi koji su s njom spojeni miruju). Najveći moment koji pritom može prenijeti je moment statičkog trenja (sl. 3).

Blokirana je kočnica 1 (kočnica 2 je isključena)

$$\omega_{t1} = 0 \stackrel{(67)}{\Rightarrow} h_2 \cdot \omega_1 = (1 + h_2) \cdot \omega_2$$

$$\omega_1 = \frac{1 + h_2}{h_2} \cdot \omega_2 = \omega_{1MAKS}$$

Kotač 1 okreće se maksimalnom brzinom pri kojoj mu je još moguće dodavati moment, tj. postignuta je  $DRBK_{11}$ , tako da prava blokada diferencijala nije moguća.

Prema (68), uz  $\tau_{t2} = 0$ , za moment statičkog trenja vrijedi:

$$\tau_{t1stat} = \frac{\tau_1 - \tau_2}{1 + 2h_2} \quad (78)$$

Blokirana je kočnica 2 (kočnica 1 je isključena)

$$\begin{aligned} \omega_{t2} = 0 &\stackrel{(67)}{\Rightarrow} h_1 \cdot \omega_2 = (1 + h_1) \cdot \omega_1 \\ \omega_2 &= \frac{1 + h_1}{h_1} \cdot \omega_1 = \omega_{2MAKS} \end{aligned}$$

Kotač 2 okreće se maksimalnom brzinom pri kojoj mu je još moguće dodavati moment, tj. postignuta je  $DRBK_{22}$ , dakle nema prave blokade diferencijala.

Prema (68), uz  $\tau_{t1} = 0$ , za moment statičkog trenja vrijedi:

$$\tau_{t2stat} = \frac{\tau_2 - \tau_1}{1 + 2h_1} \quad (79)$$

#### 7.2.4. Upotreba kočnica

U skladu s odjeljkom 7.2.1., dodavanje momenta kotaču 1 (lijevom kotaču) vrši se pomoću kočnice  $K_1$ , što je uz pretpostavljene prienosne omjere standardnih planetarnih prienosnika  $h_1 = h_2 = 4$  moguće dok brzina vrtnje lijevog kotača ne prelazi brzinu vrtnje desnog kotača za više od  $DRBK_{11} = 25\%$ . U suprotnom, kočnica  $K_1$  treba ostati otvorena kako bi se izbjeglo postizanje suprotnog toka momenta od traženog. Istovremeno korištenje kočnica  $K_1$  i  $K_2$  u pretpostavljenom području djelovanja relativne razlike brzine vrtnje kotača (-20% do 25%) nije svrsishodno jer tada spojke usmjeravaju okretni moment u suprotnim smjerovima i uzrokuju veće gubitke energije nego pri korištenju samo jedne spojke. Istovremeno korištenje obje spojke bi usmjeravalo moment u istom smjeru i tako dalo veći ukupni momentni kapacitet spojki samo kad je relativna razlika brzina vrtnje manja od -20%, no taj slučaj nema veliko praktično značenje.

Dodavanje momenta kotaču 2 (desnom kotaču) ostvaruje se korištenjem kočnice  $K_2$  ako je relativna razlika brzina vrtnje između desnog i lijevog kotača ispod  $DRBK_{22} = 25\%$ , inače desna spojka treba ostati otvorena. Drugi komentari su analogni onima za dodavanje momenta kotaču 1.

Za slučaj grubog uključivanja kočnica te time izazvano blokiranje i neupravljivost vrijedi isto što i za prethodne aktivne diferencijale (pogledati odjeljak 4.2.4.).

### 7.2.5. Kapacitet kočnica

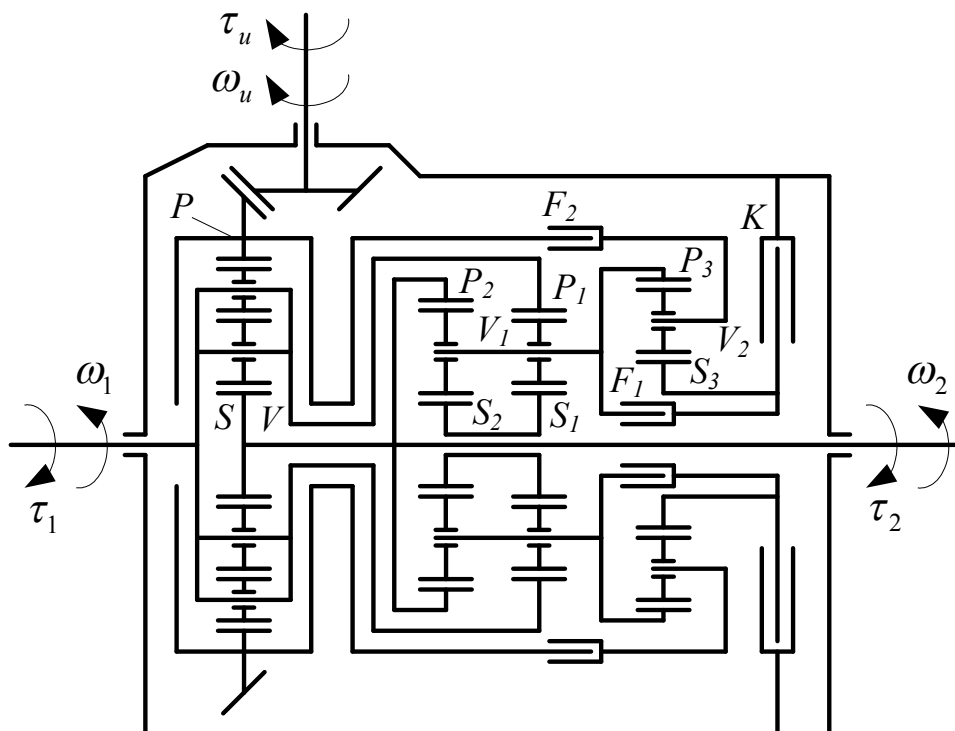
Nakon što se u jednadžbe momenata statičkog trenja (78) i (79) uvrste pretpostavljene vrijednosti  $h_1 = h_2 = 4$ , dobije se da vrijedi  $\tau_{1,2} \approx 0.11 \cdot |\tau_2 - \tau_1|$ , dakle jednako kao kod Honda TVDa (odjeljak 6.2.5.). Dakle, kao i kod Honde TVD, momentni kapacitet kočnica treba iznositi samo 11% vrijednosti momentnog kapaciteta spojki kod ALSDa odnosno Mitsubishi AYC TVDa, tj. samo 22% momentnog kapaciteta Mitsubishi SAYC TVDa. Za veće vrijednosti  $h_1$  i  $h_2$  momentni kapacitet bio bi još niži (obrnuto nego kod Honda TVDa), ali bi se prema (73) i (77) pritom smanjila *DRBK*.

I brzine klizanja kočnica su za navedene  $h_1$  i  $h_2$  prema (67) jednake su kao kod Honda TVDa i iznose  $\omega_{t1} = 5\omega_2 - 4\omega_1$  i  $\omega_{t2} = 5\omega_1 - 4\omega_2$ , odnosno  $\omega_{t1,2} \approx 4.5 \cdot |\omega_1 - \omega_2|$ , pa je brzinski kapacitet kočnica isti kao kod Honda TVDa, odnosno treba biti oko 9 puta veći od brzinskog kapaciteta ALSDa i Mitsubishi AYC TVDa te oko 4.5 puta veći od brzinskog kapaciteta Mitsubishi SAYC TVDa. Dakle, momentni kapacitet kočnica treba biti oko 264 Nm, a brzinski oko 720 o/min. Suprotno nego u slučaju Honda TVDa, smanjivanjem  $h_1$  i  $h_2$  brzinski kapacitet se smanjuje.

## 8. Ricardo TVD

Slika 26 prikazuje kinematsku shemu Ricardo TVDa, koji se od prethodnih aktivnih diferencijala koncepcijski razlikuje po tome što za upravljanje iznosom momenta koji se dodaje pojedinom kotaču koristi samo jednu kočnicu  $K$ , dok su se u tu svrhu kod svih prethodnih diferencijala uvijek koristile po dvije spojke ili kočnice. Ova mogućnost ostvaruje se upotrebom dviju digitalnih spojki  $F_1$  i  $F_2$  koje elemente diferencijala spajaju čvrsto, bez klizanja, ili odspajaju bez prijenosa momenta. Time se postižu dvije različite brzine vrtnje vratila kočnog kočnicom  $K$  (po jedna za upotrebu svake digitalne spojke), baš kao što su i prije postojale dvije različite brzine vratila, samo što su se tamo i koristila dva različita (tj. odvojena) vratila, a time i dvije kočnice ili spojke za dodavanje momenta. Naime, odvojenim uključivanjem digitalnih spojki  $F_1$  i  $F_2$  prijenosnik se ponaša poput dva različita prijenosnika, budući da se elementi pri korištenju spojke  $F_1$  okreću različitom brzinom nego pri korištenju spojke  $F_2$ . To je razlog zbog kojeg se te dvije spojke ne smiju koristiti istodobno, jer kad bi se jedan te isti element pokušalo istovremeno dovesti na dvije različite brzine vrtnje, došlo bi ili do nepravilnog rada ili do oštećenja. Digitalne spojke su prijenosnik u stanju prilagoditi vrlo brzo, budući da im je odziv oko 25 ms, a više o njihovoj izvedbi može se naći u [2].

Već promatranjem slike 26 postaje jasno da je ovaj sustav složeniji od prethodnih (sadrži jedan planetarni prijenosnik više i ima dvije digitalne spojke). Međutim, prednost mu je što se zbog potrebe za samo jednom kočnicom mogu koristiti i vrlo upravljive elektromagnetske kočnice (npr. magnetoreološka) koje su redovito bitno veće od uljnih lamelnih kočnica [2].

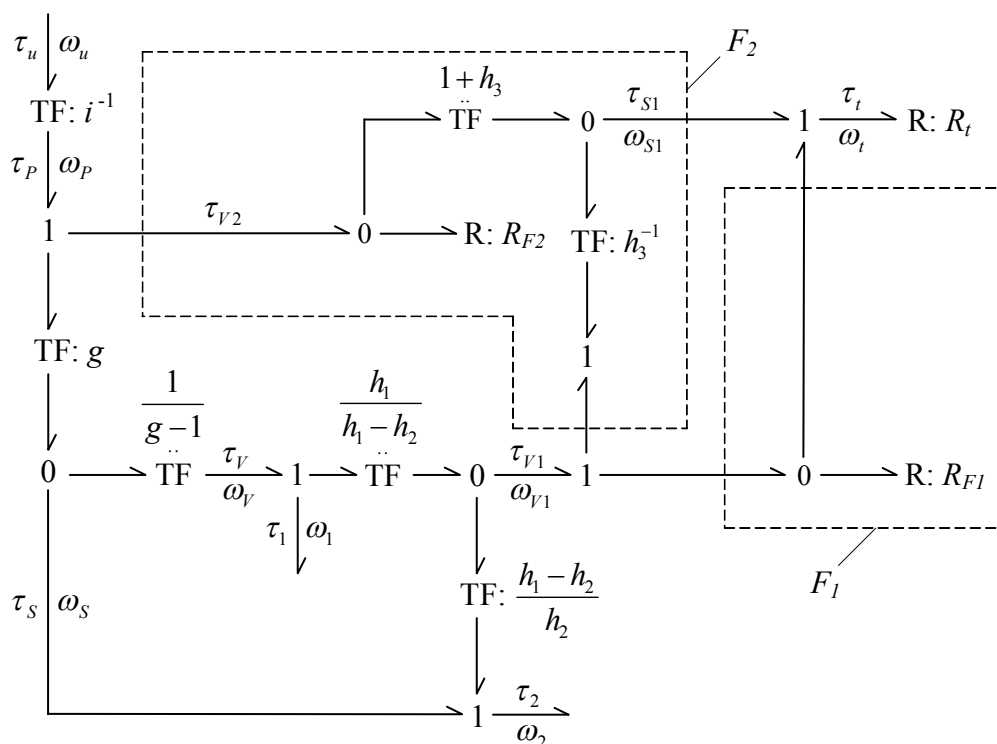


Slika 26: Ricardo TVD

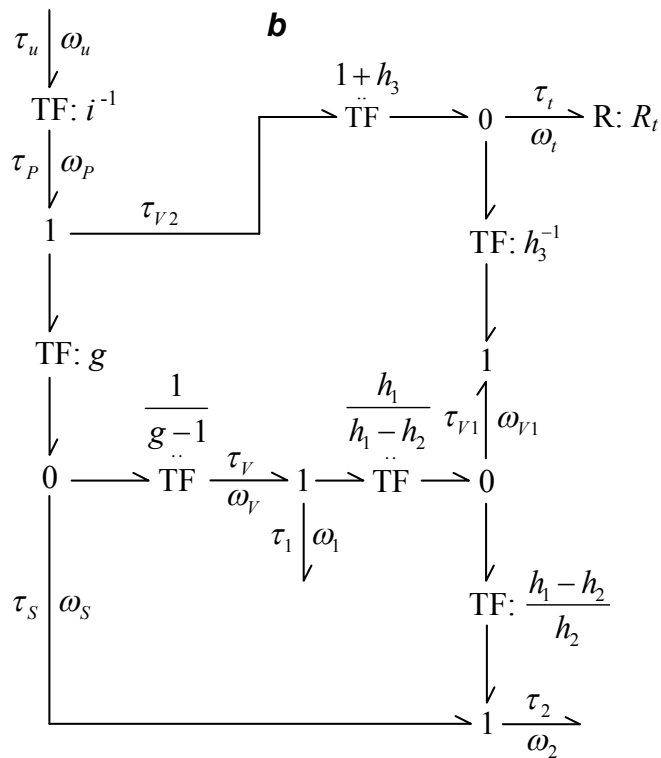
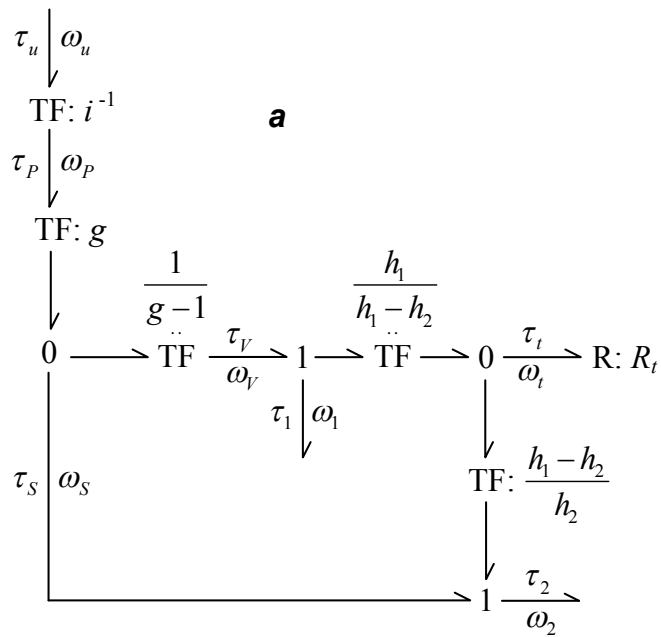


### 8.1. Vezni dijagram

Vezni dijagram prikazan na slici 27 dobiven je slaganjem veznih dijagrama dvoplanetnog planetarnog prijenosnika (sl. 9b), planetarnog prijenosnika sastavljenog od dva standardna planetarna prijenosnika sa spojenim sunčanicima i zajedničkom vodilicom (sl. 15b) i standardnog planetarnog prijenosnika (sl. 5b2) te dodavanjem elementa koji opisuje spojke  $F_1$  i  $F_2$  te kočnicu K. Potrebno je naglasiti da sve veze uokvirene isprekidanom crtom i označene sa  $F_1$  postoje samo kad je uključena spojka  $F_1$ , a one označene slovom  $F_2$  samo kad je uključena spojka  $F_2$ . Budući da istovremena upotreba  $F_1$  i  $F_2$  iz već objašnjenih razloga ne samo da nije predviđena, već je i štetna, za analizu je mnogo praktičnije za ta dva slučaja napraviti dva odvojena vezna dijagrama, što je i učinjeno, a vezni dijagrami su prikazani na slici 28. U skladu s činjenicom da digitalne spojke  $F_1$  i  $F_2$  vratila spajaju čvrsto i bez klizanja (zbog čega nema gubitaka uzrokovanih trenjem), na veznim dijagramima na slici 28 elementi dijagrama koji opisuju spojke ( $R_{F1}$  i  $R_{F2}$ ) nisu prikazani, već se postupilo kao da su vratila koja one spajaju jedno jedinstveno vratilo ( $\omega_{F1} = 0$  ili  $\omega_{F2} = 0$ ; usporediti slike 27 i 28).



Slika 27: Vezni dijagram Ricardo TVDa



**Slika 28:** Vezni dijagram Ricardo TVDa za uključenu spojku  $F_1$  (a) i  $F_2$  (b)

Parametri koji se pojavljaju u veznom dijagramu:

$i$  - prijenosni odnos diferencijala (zupčaničkog para stožnika na ulazu snage)

$g = \frac{z_P}{z_S}$  - prijenosni omjer dvoplanetnog planetarnog prijenosnika (usp. s potpog. 2.4.)

Prijenosni omjeri standardnih planetarnih prijenosnika su:

$$\begin{aligned} h_1 &= \frac{z_{P1}}{z_{S1}} \\ h_2 &= \frac{z_{P2}}{z_{S2}} \\ h_3 &= \frac{z_{P3}}{z_{S3}} \end{aligned} \quad (80)$$

Pritom vrijedi (pogledati sliku 26):

$$h_2 > h_1 > 1$$

Izrazi pri uključenoj spojki F<sub>1</sub>:

Iz veznog dijagrama za uključenu spojku F<sub>1</sub> (sl. 27a) proizlaze sljedeće jednakosti:

$$\tau_1 = \tau_v - \frac{h_1}{h_1 - h_2} \cdot \tau_t = i \cdot \frac{g-1}{g} \cdot \tau_u + \frac{h_1}{h_2 - h_1} \cdot \tau_t \quad (81a)$$

$$\tau_2 = \tau_s + \frac{h_2}{h_1 - h_2} \cdot \tau_t = i \cdot \frac{1}{g} \cdot \tau_u - \frac{h_2}{h_2 - h_1} \cdot \tau_t \quad (81b)$$

Moment trenja u kočnici  $\tau_t$  dobije se iz brzine klizanja  $\omega_t$  i nelinearne funkcije trenja  $f_t$  (slika 3):

$$\tau_t = f_t(\omega_t) \quad (82)$$

Brzina klizanja izrazi se pomoću veznog dijagrama (sl. 27a):

$$\omega_t = \frac{h_1}{h_1 - h_2} \cdot \omega_1 - \frac{h_2}{h_1 - h_2} \cdot \omega_2 = \frac{h_2}{h_2 - h_1} \cdot \omega_2 - \frac{h_1}{h_2 - h_1} \cdot \omega_1 \quad (83)$$

Iz (81a) i (81b) slijedi:

$$\begin{aligned} \tau_1 &= (g-1) \cdot \left( \tau_2 + \frac{h_2}{h_2 - h_1} \cdot \tau_t \right) + \frac{h_1}{h_2 - h_1} \cdot \tau_t \\ \tau_1 &= (g-1) \cdot \tau_2 + \frac{(g-1) \cdot h_2 + h_1}{h_2 - h_1} \cdot \tau_t \end{aligned}$$

Ako se uz isključene kočnice želi postići da vrijedi  $\tau_1 = \tau_2$ , treba biti  $g = 2$  (potpoglavlje 2.4.) tako da iz gornje jednadžbe proizlazi:

$$\begin{aligned} \tau_1 &= \tau_2 + \frac{h_2 + h_1}{h_2 - h_1} \cdot \tau_t \\ \tau_t &= \frac{h_2 - h_1}{h_2 + h_1} \cdot (\tau_1 - \tau_2) \end{aligned} \quad (84)$$

Zbrajanjem (81a) i (81b) dobije se:

$$\begin{aligned}\tau_1 + \tau_2 &= i \cdot \tau_u + \frac{h_1 - h_2}{h_2 - h_1} \cdot \tau_t = i \cdot \tau_u - \tau_t \\ \tau_u &= \frac{1}{i} \cdot [\tau_1 + \tau_2 + \tau_t]\end{aligned}\quad (85)$$

Izrazi pri uključenoj spojki  $F_2$ :

Iz veznog dijagrama za uključenu spojku  $F_2$  (sl. 27b) proizlaze sljedeće jednakosti:

$$\begin{aligned}\tau_1 &= (g-1) \cdot \tau_s - \frac{h_1}{h_1 - h_2} \cdot \tau_{V1} \\ \tau_s &= \frac{1}{g} \cdot [i \cdot \tau_u - \tau_{V2}] = \frac{1}{g} \cdot [i \cdot \tau_u - (1+h_3) \cdot \tau_t] \\ \tau_{V1} &= -h_3 \cdot \tau_t \\ \tau_1 &= \frac{g-1}{g} \cdot [i \cdot \tau_u - (1+h_3) \cdot \tau_t] - \frac{h_1 h_3}{h_2 - h_1} \cdot \tau_t \\ \tau_1 &= i \cdot \frac{g-1}{g} \cdot \tau_u - \frac{g \cdot h_1 h_3 + (g-1) \cdot (h_2 - h_1)(1+h_3)}{g \cdot (h_2 - h_1)} \cdot \tau_t\end{aligned}\quad (86a)$$

$$\begin{aligned}\tau_2 &= \tau_s + \frac{h_2}{h_1 - h_2} \cdot \tau_{V1} = \frac{1}{g} \cdot [i \cdot \tau_u - (1+h_3) \cdot \tau_t] + \frac{h_2 h_3}{h_2 - h_1} \cdot \tau_t \\ \tau_2 &= i \cdot \frac{1}{g} \cdot \tau_u + \frac{g \cdot h_2 h_3 - (h_2 - h_1)(1+h_3)}{g \cdot (h_2 - h_1)} \cdot \tau_t\end{aligned}\quad (86b)$$

Moment trenja u kočnici  $\tau_t$  dobije se iz brzine klizanja  $\omega_t$  i nelinearne funkcije trenja  $f_t$  (slika 3):

$$\tau_t = f_t(\omega_t)\quad (87)$$

Brzina klizanja izrazi se pomoću veznog dijagrama:

$$\begin{aligned}\omega_t &= (1+h_3) \cdot \omega_{V2} - h_3 \cdot \omega_{V1} \\ \omega_{V1} &= \frac{h_2}{h_2 - h_1} \cdot \omega_2 - \frac{h_1}{h_2 - h_1} \cdot \omega_1 \\ \omega_{V2} &= \frac{1}{g} \cdot [(g-1) \cdot \omega_1 + \omega_2] \\ \omega_t &= (1+h_3) \cdot \frac{1}{g} \cdot [(g-1) \cdot \omega_1 + \omega_2] + \frac{h_1 h_3}{h_2 - h_1} \cdot \omega_1 - \frac{h_2 h_3}{h_2 - h_1} \cdot \omega_2 \\ \omega_t &= \frac{g \cdot h_1 h_3 + (g-1) \cdot (h_2 - h_1)(1+h_3)}{g \cdot (h_2 - h_1)} \cdot \omega_1 + \frac{(h_2 - h_1)(1+h_3) - g \cdot h_2 h_3}{g \cdot (h_2 - h_1)} \cdot \omega_2\end{aligned}\quad (88)$$

Iz (86a) i (86b) slijedi:

$$\tau_1 = (g-1) \cdot \left[ \tau_2 - \frac{g \cdot h_2 h_3 - (h_2 - h_1)(1 + h_3)}{g \cdot (h_2 - h_1)} \cdot \tau_t \right] -$$

$$\frac{g \cdot h_1 h_3 + (g-1) \cdot (h_2 - h_1)(1 + h_3)}{g \cdot (h_2 - h_1)} \cdot \tau_t$$

$$\tau_1 = (g-1) \cdot \tau_2 - \frac{(g-1) \cdot h_2 h_3 + h_1 h_3}{h_2 - h_1} \cdot \tau_t$$

Ako se uz isključene kočnice želi postići da vrijedi  $\tau_1 = \tau_2$ , treba biti  $g = 2$  (potpoglavlje 2.4.) tako da iz gornje jednadžbe proizlazi:

$$\tau_1 = \tau_2 - \frac{h_1 h_3 + h_2 h_3}{h_2 - h_1} \cdot \tau_t$$

$$\tau_t = \frac{h_2 - h_1}{h_1 h_3 + h_2 h_3} \cdot (\tau_2 - \tau_1) \quad (89)$$

Zbrajanjem (86a) i (86b) dobije se:

$$\tau_1 + \tau_2 = i \cdot \tau_u - (g \cdot h_1 h_3 - g \cdot h_1 + g \cdot h_2 - g \cdot h_1 h_3 + g \cdot h_2 h_3 + h_1 - h_2 + h_1 h_3 - h_2 h_3 -$$

$$- h_1 + h_2 - h_1 h_3 + h_2 h_3 - g \cdot h_2 h_3) \cdot \frac{\tau_t}{h_2 - h_1} = i \cdot \tau_u - \frac{g \cdot (h_2 - h_1)}{g \cdot (h_2 - h_1)} \cdot \tau_t$$

$$\tau_1 + \tau_2 = i \cdot \tau_u - \tau_t$$

$$\tau_u = \frac{1}{i} \cdot [\tau_1 + \tau_2 + \tau_t] \quad (90)$$

Također uz  $g = 2$ , za brzinu klizanja se iz (88) dobije:

$$\omega_t = \frac{h_2 - h_1 + (h_1 + h_2) \cdot h_3}{2 \cdot (h_2 - h_1)} \cdot \omega_1 + \frac{h_2 - h_1 - (h_1 + h_2) \cdot h_3}{2 \cdot (h_2 - h_1)} \cdot \omega_2 \quad (91)$$

## 8.2. Analiza

Kočnica K može biti isključena (slobodan rad), blokirana (blokirani rad) ili raditi uz klizanje (aktivni rad).

### 8.2.1. Aktivni rad

Dodavanje momenta lijevom kotaču (kotaču 1)

Prema (81a) i (80), uz uključenu spojku  $F_1$  moment se kotaču 1 dodaje ako vrijedi  $\tau_t > 0$ , odnosno (prema slici 3)  $\omega_t > 0$ . Nadalje, uz uključenu spojku  $F_2$  prema

(86a) i (80) moment se kotaču 1 dodaje ako vrijedi  $\tau_t < 0$ , odnosno (prema slici 3)  $\omega_t < 0$ . Prema tome i izrazima (83) i (91) vrijedi:

$$\text{– uključena } F_1: \tau_t > 0 \Rightarrow \omega_t > 0 \Rightarrow \omega_1 < \frac{h_2}{h_1} \cdot \omega_2 \quad (92)$$

$$\text{– uključena } F_2: \tau_t < 0 \Rightarrow \omega_t < 0 \Rightarrow \omega_1 < \frac{h_1 - h_2 + h_1 h_3 + h_2 h_3}{h_2 - h_1 + h_1 h_3 + h_2 h_3} \cdot \omega_2 \quad (93)$$

Budući da prema (80) vrijedi  $h_2 > h_1$ , jednadžba (92) uključuje jednadžbu (93) pa se uz uključenu spojku  $F_1$  kotaču 1 moment može dodavati u širem rasponu razlike brzina vrtnje kotača nego uz uključenu spojku  $F_2$ . Najveća brzina vrtnje kotača 1 uz koju mu se pritom još uvijek može dodavati moment iznosi:

$$\omega_{1MAKS} = \frac{h_2}{h_1} \cdot \omega_2 > \omega_2 \quad (94)$$

Kao i kod prethodnih aktivnih diferencijala, ne smije se prijeći pripadna dozvoljena relativna razlika brzina vrtnje kotača 1 i 2, koja u ovom slučaju iznosi:

$$DRBK_{11} = \frac{\omega_{1MAKS} - \omega_2}{\omega_2} = \frac{h_2 - h_1}{h_1} > 0 \quad (95)$$

Uz uključenu spojku  $F_2$ , kotač 1 mora biti sporiji od kotača 2:

$$DRBK_{12} = \frac{2 \cdot (h_1 - h_2)}{h_2 - h_1 + h_1 h_3 + h_2 h_3} < 0$$

Ovdje je bitno još jednom napomenuti da se moment trenja  $\tau_t$  ne stvara u spojkama  $F_1$  i  $F_2$  od kojih potječu drugi indeksi u izrazima za  $DRBK$  (za razliku od svih prethodnih diferencijala), već se on u oba slučaja stvara u kočnici K, kao što je objašnjeno u uvodu ovog poglavlja. Ta činjenica i objašnjenje iz uvoda postaju jasniji ako se dosadašnja analiza usporedi s analizom bilo kojeg od prethodno obrađenih aktivnih diferencijala.

#### Dodavanje momenta desnom kotaču (kotaču 2)

Prema (86b) i (80), uz uključenu spojku  $F_2$  moment se kotaču 2 dodaje ako vrijedi  $\tau_t > 0$ , odnosno (prema slici 3)  $\omega_t > 0$ , a uz uključenu spojku  $F_1$  prema (81b) i (80) moment se kotaču 2 dodaje ako vrijedi  $\tau_t < 0$ , odnosno (prema slici 3)  $\omega_t < 0$ . Prema tome i izrazima (91) i (83) vrijedi:

$$\text{– uključena } F_2: \tau_t > 0 \Rightarrow \omega_t > 0 \Rightarrow \omega_2 < \frac{h_2 - h_1 + h_1 h_3 + h_2 h_3}{h_1 - h_2 + h_1 h_3 + h_2 h_3} \cdot \omega_1 \quad (96)$$

$$- \text{uključena } F_1: \tau_i < 0 \Rightarrow \omega_i < 0 \Rightarrow \omega_2 < \frac{h_1}{h_2} \cdot \omega_1 \quad (97)$$

Budući da prema (80) vrijedi  $h_2 > h_1$ , jednadžba (96) uključuje jednadžbu (97) pa se uz uključenu spojku  $F_2$  kotaču 2 moment može dodavati u širem rasponu razlike brzina vrtnje kotača nego uz uključenu spojku  $F_1$ . Najveća brzina vrtnje kotača 2 uz koju mu se pritom još uvijek može dodavati moment iznosi:

$$\omega_{2MAKS} = \frac{h_2 - h_1 + h_1 h_3 + h_2 h_3}{h_1 - h_2 + h_1 h_3 + h_2 h_3} \cdot \omega_1 > \omega_1 \quad (98)$$

Dozvoljena relativna razlika brzina vrtnje kotača 1 i 2 pri dodavanju momenta kotaču 2 uz uključenu spojku  $F_2$  iznosi:

$$DRBK_{22} = \frac{\omega_{2MAKS} - \omega_1}{\omega_1} = \frac{2 \cdot (h_2 - h_1)}{h_1 - h_2 + h_1 h_3 + h_2 h_3} > 0 \quad (99)$$

Uz uključenu spojku  $F_1$ , kotač 2 mora biti sporiji od kotača 1:

$$DRBK_{21} = \frac{h_1 - h_2}{h_2} < 0$$

Da bi se omogućila potpunija usporedba s prethodnim diferencijalima, i ovdje treba pretpostaviti pojedine prijenosne omjere, budući da su i za ovaj diferencijal nepoznati. To se opet može napraviti tako da se odredi uvjet potreban za zadovoljenje jednakosti  $DRBK_1 = DRBK_2$ . Taj je uvjet (ujedno je to i uvjet da bude  $|\tau_{tstatF1}| = |\tau_{tstatF2}|$ , odjeljak 8.2.3.) da vrijedi  $h_3 = 1$ , što je geometrijski nemoguće postići budući da se radi o standardnom planetarnom prijenosniku kod kojega on mora biti veći od 1 da bi se moglo ugraditi planetarne zupčanike ( $z_{P3} > z_{S3}$ , pogledati potpoglavlje 2.2.). Treba, dakle, težiti tome da  $h_3$  bude što bliže jedinici. Budući da prema [4] najmanja moguća vrijednost prijenosnog odnosa iznosi  $h_3 = 1.6$ , usvaja se ta vrijednost. Ta se vrijednost usvaja i za  $h_1$  jer je za manje vrijednosti prijenosnog omjera i prijenosnik manji i lakši. Preostaje još odrediti vrijednost  $h_2$ , koja će biti pretpostavljena na osnovu izraza za  $DRBK_{22}$ . Naime, rastom vrijednosti  $h_3$  iznad 1,  $DRBK_{22}$  se smanjuje u odnosu na  $DRBK_{11}$ , a kako  $DRBK$  općenito ne smije biti premala,  $DRBK_{22}$  je ta koja treba biti osnova za određivanje posljednjeg nepoznatog parametra, odnosno prijenosnog omjera  $h_2$ . Ako se želi postići da vrijedi  $DRBK_{22} \approx 25\%$ , dakle približno jednako kao kod prethodna tri aktivna diferencijala, dobije se  $h_2 \approx 2.3$ , no u tom se slučaju javlja prilično velika razlika između  $DRBK_{22}$  i  $DRBK_{11}$  ( $DRBK_{22} = 25.27\%$  i  $DRBK_{11} = 43.75\%$ ), što nije poželjno jer uzrokuje velike gubitke. Stoga je preporučljivo smanjiti  $DRBK_{22}$  na manje od pretpostavljenih 25% kako bi se ta razlika smanjila, čime se ne bi bitno

narušila funkcionalnost diferencijala jer prema [3] postoje i aktivni diferencijali s iznosom  $DRBK$  znatno manjim od 25%. Zbog toga se usvaja  $DRBK_{22} \approx 15\%$ , pa se konačno dobivaju sljedeće vrijednosti:

$$h_1 = 1.6$$

$$h_2 = 2$$

$$h_3 = 1.6$$

$$DRBK_{11} = 25\%, DRBK_{12} = -12.99\%$$

$$DRBK_{22} = 14.93\%, DRBK_{21} = -20\%$$

### 8.2.2. Slobodan rad

Budući da je kočnica K isključena (spojke  $F_1$  i  $F_2$  smiju biti uključene, ali ne istodobno), vrijedi:

$$\tau_t = 0$$

U tom slučaju, jednačba (84), u koju je uključen uvjet  $g = 2$  ( objašnjen prije jednačbi (84) i (89), potpoglavlje 8.1.), za odnos momenata daje :

$$\tau_1 = \tau_2$$

Uz uvjet  $g = 2$  za odnos brzina vrtnje vrijedi:

$$\begin{aligned} \omega_p \cdot g &= \omega_s + (g - 1) \cdot \omega_v \\ \omega_p &= \frac{\omega_s + \omega_v}{2} = \frac{\omega_1 + \omega_2}{2} \end{aligned}$$

Prema tome, uz  $g = 2$  diferencijal radi poput običnog otvorenog diferencijala.

### 8.2.3. Blokirani rad

Kočnica je blokirana i radi bez klizanja (prema tome, vratilo koje je s njome spojeno miruje). Najveći moment kojim pritom može kočiti je moment statičkog trenja (sl. 3).

Uključena je spojka  $F_1$ :

$$\omega_t = 0 \stackrel{(83)}{\Rightarrow} \omega_1 = \frac{h_2}{h_1} \cdot \omega_2 = \omega_{1MAKS}$$

Kotač 1 okreće se maksimalnom brzinom pri kojoj mu je još moguće dodavati moment, tj. relativna razlika brzina vrtnje kotača jednaka je  $DRBK_{11}$ , a ne nuli. Stoga prava blokada diferencijala nije moguća.



Prema (84) za moment statičkog trenja vrijedi:

$$\tau_{tstatF1} = \frac{h_2 - h_1}{h_2 + h_1} \cdot (\tau_1 - \tau_2) \quad (100)$$

Uključena je spojka F<sub>2</sub>:

$$\omega_t = 0 \stackrel{(91)}{\Rightarrow} \omega_2 = \frac{h_2 - h_1 + h_1 h_3 + h_2 h_3}{h_1 - h_2 + h_1 h_3 + h_2 h_3} \cdot \omega_1 = \omega_{2MAKS}$$

Kotač 2 okreće se maksimalnom brzinom pri kojoj mu je još moguće dodavati moment, tj. relativna razlika brzina vrtnje kotača jednaka je  $DRBK_{22}$ , a ne nuli. Stoga prava blokada diferencijala nije moguća.

Prema (89) za moment statičkog trenja vrijedi:

$$\tau_{tstatF2} = \frac{h_2 - h_1}{h_1 h_3 + h_2 h_3} \cdot (\tau_2 - \tau_1) \quad (101)$$

Odnos momenata  $\tau_{tstatF1}$  i  $\tau_{tstatF2}$  određen je prijenosnim odnosom  $h_3$ :

$$\frac{\tau_{tstatF1}}{\tau_{tstatF2}} = h_3 \quad (102)$$

Prema (102), uz odabrani  $h_3 = 1.6$  vrijedi:

$$\left| \tau_{tstatF1} \right| = 1.6 \left| \tau_{tstatF2} \right|$$

#### 8.2.4. Upotreba kočnice i spojki

U skladu s objašnjenjem načina rada diferencijala danog u uvodu ovog poglavlja i analizom iz odjeljka 8.2.1., dodavanje momenta i jednom i drugom kotaču vrši se pomoću kočnice K koja stvara moment trenja  $\tau_t$ , s time da pri dodavanju momenta kotaču 1 treba uključiti digitalnu spojku F<sub>1</sub>, a pri dodavanju momenta kotaču 2 digitalnu spojku F<sub>2</sub>. Spojke F<sub>1</sub> i F<sub>2</sub> ne smiju biti uključene istodobno da ne bi došlo do oštećenja prijenosnika uzrokovanog prekomjernim naprezanjima.

Uz pretpostavljene prijenosne omjere standardnih planetarnih prijenosnika  $h_1 = 1.6$ ,  $h_2 = 2$  i  $h_3 = 1.6$ , moment se lijevom kotaču 1 može dodavati dok mu brzina vrtnje ne prelazi brzinu vrtnje desnog kotača 2 za više od  $DRBK_{11} = 25\%$ . U suprotnom, kočnica K treba ostati otvorena ili spojka F<sub>1</sub> treba biti isključena kako bi se izbjeglo postizanje suprotnog toka momenta od traženog. Kotaču 1 moment se može dovoditi i kad je uključena spojka F<sub>2</sub> ako je sporiji od kotača 2 za više od  $DRBK_{12} = -12.99\%$ , ali to nema nikakvo praktično značenje jer spojke F<sub>1</sub> i F<sub>2</sub> ne smiju biti uključene istodobno

pa nema mogućnosti da se poveća ukupni moment koji se dodaje kotaču 1 (pri čemu bi trebalo povećati momentni kapacitet kočnice K).

S druge strane, uz iste pretpostavljene vrijednosti prijenosnih omjera, moment se desnom kotaču 2 može dodavati dok mu brzina vrtnje ne prelazi brzinu vrtnje lijevog kotača 1 za više od  $DRBK_{22} = 14.93\%$ . U suprotnom, kočnica K treba ostati otvorena ili spojka  $F_2$  treba biti isključena kako bi se izbjeglo postizanje suprotnog toka momenta od traženog. Kotaču 2 moment se može dovoditi i kad je uključena spojka  $F_1$  ako je sporiji od kotača 1 za više od  $DRBK_{21} = -20\%$ , što, analogno slučaju dodavanja momenta lijevom kotaču, nema nikakvo praktično značenje.

Kao i kod prethodnih aktivnih diferencijala, pri grubom uključivanju kočnice K može doći do blokiranja i neupravljivosti, no mnogo teže nego kod ALSDa (pogledati odjeljak 4.2.4.).

### 8.2.5. Kapacitet kočnice

Zbog činjenice da uz pretpostavljene prijenosne omjere  $h_1 = 1.6$ ,  $h_2 = 2$  i  $h_3 = 1.6$  vrijedi  $|\tau_{istatF1}| > |\tau_{istatF2}|$  (pogledati potpoglavlje 8.2.3.), momentni kapacitet kočnice treba odrediti na osnovu statičkog momenta trenja pri uključenoj digitalnoj spojci  $F_1$   $\tau_{istatF1}$  (između dva moguća statička momenta trenja, on je veći). Njegov je iznos  $\tau_{istatF1} \approx 0.11 \cdot |\tau_2 - \tau_1|$ , što znači da iznosi oko 11% momentnog kapaciteta ALSDa ili Mitsubishi AYC TVDa, dakle jednako kao kod Honde i Magne TVD, a manje nego kod Mitsubishi SAYC TVDa (22% momentnog kapaciteta ALSDa). Prema tome, iznosi oko  $0.11 \cdot 2400 = 264$  Nm. Smanjuje se smanjivanjem  $h_2$  ( $h_1$  i  $h_3$  nema smisla mijenjati jer je optimalno da budu najmanji mogući, što je objašnjeno potkraj odjeljka 8.2.1.), ali se istodobno smanjuje i  $DRBK$ .

Što se tiče brzinskog kapaciteta kočnice, njega treba odrediti na osnovu brzine klizanja pri uključenoj spojci  $F_2$ , budući da je ona prema (91) i (83) veća od brzine klizanja pri uključenoj spojci  $F_1$ . Iznosi oko  $\omega_t \approx 7.2 \cdot |\omega_1 - \omega_2|$  odnosno  $7.2 \cdot 160 \approx 1152$  o/min, dakle brzinski kapacitet kočnice veći je nego kod svih prethodno obrađenih diferencijala. Za razliku od momentnog, smanjivanjem  $h_2$  potrebni brzinski kapacitet kočnice se povećava.

## 9. Zaključak

U ovome su radu opisane kinematske strukture aktivnih diferencijala, i to za aktivni diferencijal s ograničenim proklizavanjem (engl. ALSD), te za sljedeće diferencijale za usmjeravanje momenta (TVD diferencijali; engl. Torque Vectoring Differentials [2]): Mitsubishi AYC TVD, Mitsubishi SAYC TVD, Honda TVD, Magna TVD i Ricardo TVD. Pokazano je i da upotreba metode veznih dijagrama omogućava jasan slikovni prikaz građe diferencijala i daje izravno matematičko rješenje kinematskih odnosa diferencijala.

Glavna je mana ALSDa što moment može usmjeravati samo prema sporijem kotaču, što predstavlja ograničenje pri poboljšavanju upravljivosti i stabilnosti vozila. Zbog tog nedostatka može ga se smatrati poluaktivnim.

Potpuno aktivni diferencijali mogu dodavati moment i bržem kotaču, uz uvjet da se ne prijeđe dozvoljena relativna razlika u brzini vrtnje bržeg i sporijeg kotača (*DRBK*), čija uobičajena vrijednost iznosi oko 25%. Za to se koristi sustav prijenosnika i spojki ili kočnica koji se dodaje uobičajenom otvorenom diferencijalu (potpoglavlje 2.3.) ili ekvivalentnom dvoplanetnom planetarnom prijenosniku (potpoglavlje 2.4.). Pritom su matematički opisi kod svih aktivnih diferencijala slični, ali postoje razlike u upravljivosti diferencijala [10] te momentnom i brzinskom kapacitetu pripadnih spojki/kočnica, kao i u drugim obilježjima koja nisu predmet ovoga rada (masa, volumen, pouzdanost, jednostavnost i cijena izrade i montaže itd.). Pod momentnim se kapacitetom podrazumijeva najveći prenosivi odnosno kočni moment spojke ili kočnice, a pod brzinskim najveća brzina klizanja tarnih elemenata za koju je spojka/kočnica predviđena. Ukratko se može reći da spojke Mitsubishi AYC TVDa imaju velik momentni i mali brzinski kapacitet, SAYC TVDa srednji momentni i brzinski kapacitet, a kočnice Honda TVDa, Magna TVDa i Ricardo TVDa mali momentni i velik brzinski kapacitet. Približne odnose i apsolutne iznose momentnog i brzinskog kapaciteta prikazuje tablica 1 (apsolutne vrijednosti su u skladu s objašnjenjem iz odjeljka 3.2.5.).

	Relativni momentni kapacitet, % (ALSD = 100)	Apsolutni momentni kapacitet, Nm	Relativni brzinski kapacitet, % (Ricardo = 100)	Apsolutni brzinski kapacitet, o/min
ALSD	100	2400	7	80
Mitsubishi AYC TVD	100	2400	7	80
Mitsubishi SAYC TVD	50	1200	14	160
Honda TVD	11	264	62.5	720
Magna TVD	11	264	62.5	720
Ricardo TVD	11	264	100	1152

**Tablica 1:** Odnosi između momentnih i brzinskih kapaciteta obrađenih diferencijala

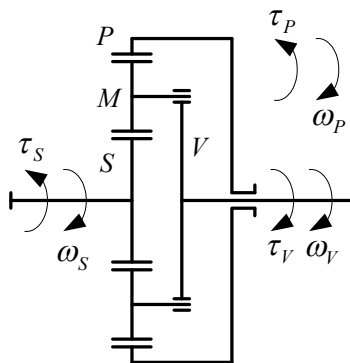
## 10. Dodatak - izvodi kinematskih i odnosa momenata korištenih planetarnih prijenosnika

Postoji više metoda određivanja kinematskih odnosa, odnosno prijenosnih omjera planetarnih prijenosnika. Ovdje će se redovno upotrebljavati Willisov princip [4, 5] koji kaže da je od brzina vrtnje svih dijelova prijenosnika dozvoljeno oduzeti brzinu vrtnje vodilice i zatim promatrati odnose tako dobivenih brzina, budući da se relativno gibanje zupčanika pritom ne mijenja. Brzina vrtnje vodilice pritom postaje 0 ( $\omega_V - \omega_V = 0$ ) što znači da osi vrtnje planeta postaju nepomične i prijenosni se omjeri, koji predstavljaju omjere relativnih brzina zupčanika u odnosu na vodilicu, mogu odrediti kao kod standardnih (stabilnih, [4]) prijenosnika.

Odnosi između momenata također se mogu dobiti na više načina. Ovdje će se redovito dobivati izjednačavanjem ulazne i izlazne snage uz poznat tok snage i primjenu uvjeta ravnoteže [4] koji kaže da zbroj vanjskih momenata mora biti jednak nuli. Gubici se neće uzimati u obzir, odnosno korisnost će uvijek biti  $\eta = 1$ .

### 10.1. Standardni planetarni prijenosnik

Oznake su u skladu sa slikom 4 koja je ovdje ponovljena, a tok snage u skladu s potpoglavljem 2.2. tako da se snaga, odnosno moment, dovodi vodilici ( $\tau_V$ ), a odvodi od centralnih zupčanika ( $\tau_P$  i  $\tau_S$ ).



Dodatak - slika 1: Standardni planetarni prijenosnik

Prema Willisovom principu vrijedi (negativnan predznak prijenosnog omjera označava suprotne smjerove vrtnje pojedinih zupčanika [4, 5]):

$$\frac{\omega_S - \omega_V}{\omega_M - \omega_V} = -\frac{z_M}{z_S}$$

$$\frac{\omega_M - \omega_V}{\omega_P - \omega_V} = \frac{z_P}{z_M}$$

$$\frac{\omega_S - \omega_V}{\omega_P - \omega_V} = \frac{\omega_S - \omega_V}{\omega_M - \omega_V} \cdot \frac{\omega_M - \omega_V}{\omega_P - \omega_V} = -\frac{z_M}{z_S} \cdot \frac{z_P}{z_N} = -\frac{z_P}{z_S} = -h$$

U skladu s potpoglavljem 2.2., prijenosni omjer standardnog (stabilnog, [4]) prijenosnika (kod kojeg bi vodilica bila nepomična, [4, 6]) označen je s  $h$ . Jednak je omjeru broja zuba sunčanika s unutrašnjim i vanjskim ozubljenjem;  $h = z_P / z_S$ .

Posljednja jednadžba može se preoblikovati u sljedeće oblike:

$$\begin{cases} \omega_S = (1+h) \cdot \omega_V - h \cdot \omega_P \\ \omega_V = \frac{1}{1+h} \cdot \omega_S + \frac{h}{1+h} \cdot \omega_P \\ \omega_P = \frac{1+h}{h} \cdot \omega_V - \frac{1}{h} \cdot \omega_S \end{cases} \quad (D1)$$

Time su dobiveni kinematski odnosi između elemenata standardnog planetarnog prijenosnika. Slijedi određivanje odnosa između momenata postavljanjem uvjeta ravnoteže momenata i jednakosti ulazne i izlazne snage uz poznat tok snage:

$$\begin{aligned} \tau_V &= \tau_S + \tau_P \\ \sum P_u &= \sum P_i \Rightarrow \tau_V \cdot \omega_V = \tau_S \cdot \omega_S + \tau_P \cdot \omega_P \\ (\tau_S + \tau_P) \cdot \omega_V &= \tau_S \cdot \omega_S + \tau_P \cdot \omega_P \\ (\omega_P - \omega_V) \cdot \tau_P &= (\omega_V - \omega_S) \cdot \tau_S \end{aligned}$$

Konačno se odnos između momenata može opisati sljedećom jednadžbom:

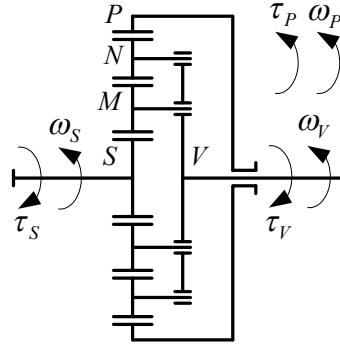
$$\tau_P = \frac{(\omega_V - \omega_S)}{(\omega_P - \omega_V)} \cdot \tau_S = h \cdot \tau_S \quad (D2)$$

Jednadžbe (D1) i (D2) odgovaraju jednadžbama (1) u potpoglavljju 2.2., odnosno veznim dijagramima sa slike 5.

PRIMJEDBA: Budući da je u potpoglavljju 2.3. ustanovljeno da je otvoreni diferencijal ekvivalentan standardnom planetarnom prijenosniku s prijenosnim omjerom  $h = 1$ , nema potrebe da ga se opet zasebno prikazuje, pa je u dodatku izostavljen. Inače, pri izvodu njegovih kinematskih odnosa treba s brzinama vrtnje postupati kao s vektorima (što u stvari i jesu), jer im smjerovi nisu jednaki kao kod planetarnih prijenosnika s čelnicima [5].

## 10.2. Dvoplanetni planetarni prijenosnik

Oznake su u skladu sa slikom 8 koja je ovdje ponovljena, a tok snage u skladu s potpoglavljem 2.4., tako da se snaga (moment) dovodi prstenu P ( $\tau_P$ ), a odvodi sa sunčanika S ( $\tau_S$ ) i vodilice V ( $\tau_V$ ).



Dodatak - slika 2: Dvoplanetni planetarni prijenosnik

Prema Willisovom principu vrijedi (negativnan predznak prijenosnog omjera označava suprotne smjerove vrtnje pojedinih zupčanika [4, 5]):

$$\frac{\omega_S - \omega_V}{\omega_M - \omega_V} = -\frac{z_M}{z_S}$$

$$\frac{\omega_M - \omega_V}{\omega_N - \omega_V} = -\frac{z_N}{z_M}$$

$$\frac{\omega_N - \omega_V}{\omega_P - \omega_V} = \frac{z_P}{z_N}$$

$$\frac{\omega_P - \omega_V}{\omega_S - \omega_V} = \frac{z_N}{z_S} \cdot \frac{z_P}{z_M} = \frac{z_P}{z_S} = h$$

$$\frac{\omega_S - \omega_V}{\omega_N - \omega_V} = \frac{\omega_S - \omega_V}{\omega_M - \omega_V} \cdot \frac{\omega_M - \omega_V}{\omega_N - \omega_V} = \left(-\frac{z_M}{z_S}\right) \cdot \left(-\frac{z_N}{z_M}\right) = \frac{z_N}{z_S}$$

$$\frac{\omega_S - \omega_V}{\omega_P - \omega_V} = \frac{\omega_S - \omega_V}{\omega_N - \omega_V} \cdot \frac{\omega_N - \omega_V}{\omega_P - \omega_V} = \frac{z_N}{z_S} \cdot \frac{z_P}{z_N} = \frac{z_P}{z_S} = h$$

$$\frac{\omega_S - \omega_V}{\omega_P - \omega_V} = \frac{\omega_S - \omega_V}{\omega_N - \omega_V} \cdot \frac{\omega_N - \omega_V}{\omega_P - \omega_V} = \frac{z_N}{z_S} \cdot \frac{z_P}{z_N} = \frac{z_P}{z_S} = h$$

$$\frac{\omega_S - \omega_V}{\omega_P - \omega_V} = \frac{\omega_S - \omega_V}{\omega_N - \omega_V} \cdot \frac{\omega_N - \omega_V}{\omega_P - \omega_V} = \frac{z_N}{z_S} \cdot \frac{z_P}{z_N} = \frac{z_P}{z_S} = h$$

U skladu s potpoglavljem 2.4., prijenosni omjer standardnog (stabilnog, [4]) prijenosnika (kod kojeg bi vodilica bila nepomična, [4, 6]) označen je s  $h$ . Jednak je omjeru broja zuba sunčanika s unutrašnjim i vanjskim ozubljenjem;  $h = z_P / z_S$ .

Posljednja jednačba može se preoblikovati u sljedeće oblike:

$$\begin{cases} \omega_S = h \cdot \omega_P - (h-1) \cdot \omega_V \\ \omega_V = \frac{h}{h-1} \cdot \omega_P - \frac{1}{h-1} \cdot \omega_S \\ \omega_P = \frac{1}{h} \cdot \omega_S + \frac{h-1}{h} \cdot \omega_V \end{cases} \quad (D3)$$

Na taj način dobiveni su kinematski odnosi između elemenata dvoplanetnog planetarnog prijenosnika. Preostaje odrediti odnose između momenata postavljanjem uvjeta ravnoteže momenata i jednakosti ulazne i izlazne snage uz poznat tok snage:

$$\begin{aligned} \tau_P &= \tau_S + \tau_V \\ \sum P_u &= \sum P_i \Rightarrow \tau_P \cdot \omega_P = \tau_S \cdot \omega_S + \tau_V \cdot \omega_V \end{aligned}$$

$$\begin{aligned}\tau_P \cdot \omega_P &= \tau_S \cdot \omega_S + (\tau_P - \tau_S) \cdot \omega_V \\ \tau_P \cdot (\omega_P - \omega_V) &= \tau_S \cdot (\omega_S - \omega_V)\end{aligned}$$

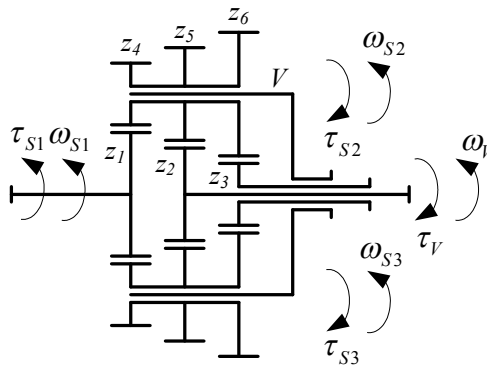
Naposlijetku se za odnos među momentima dobiju sljedeće jednadžbe:

$$\begin{aligned}\tau_P &= \frac{\omega_S - \omega_V}{\omega_P - \omega_V} \cdot \tau_S = h \cdot \tau_S \\ \tau_V &= (h - 1) \cdot \tau_S\end{aligned}\tag{D4}$$

Jednadžbe (D3) i (D4) se poklapaju s jednadžbama (3) i (4) danima u potpoglavlju 2.4., odnosno s veznim dijagramima sa slike 9.

### 10.3. Trostruki planetarni prijenosnik

Oznake su u skladu sa slikom 10 koja je ovdje ponovljena, a tok snage u skladu s potpoglavljem 2.5., tako da se snaga (moment) dovodi sunčaniku  $S_1$  ( $\tau_{S1}$ ), a odvodi od sunčanika  $S_2$  i  $S_3$  ( $\tau_{S2}$  i  $\tau_{S3}$ ) te vodilice  $V$  ( $\tau_V$ ).



Dodatak - slika 3: Trostruki planetarni prijenosnik

Primjenom Willisova principa uz uvažavanje specifičnosti prijenosnika (brzine vrtnje svih planeta su jednake) na sljedeći se način dobivaju odnosi između brzina vrtnje pojedinih elemenata:

$$\begin{aligned}\omega_4 &= \omega_5 = \omega_6 \\ \frac{\omega_4 - \omega_V}{\omega_{S1} - \omega_V} &= \frac{\omega_5 - \omega_V}{\omega_{S1} - \omega_V} = \frac{\omega_6 - \omega_V}{\omega_{S1} - \omega_V} = -\frac{z_1}{z_4} \\ \frac{\omega_{S3} - \omega_V}{\omega_6 - \omega_V} &= -\frac{z_6}{z_3} \\ \frac{\omega_{S3} - \omega_V}{\omega_{S1} - \omega_V} &= \frac{\omega_6 - \omega_V}{\omega_{S1} - \omega_V} \cdot \frac{\omega_{S3} - \omega_V}{\omega_6 - \omega_V} = \frac{z_1 z_6}{z_3 z_4} = h_1 \\ \frac{\omega_{S2} - \omega_V}{\omega_5 - \omega_V} &= -\frac{z_5}{z_2}\end{aligned}$$

$$\frac{\omega_{S2} - \omega_V}{\omega_{S1} - \omega_V} = \frac{\omega_5 - \omega_V}{\omega_{S1} - \omega_V} \cdot \frac{\omega_{S2} - \omega_V}{\omega_5 - \omega_V} = \frac{z_1 z_5}{z_2 z_4} = h_2$$

Gornje jednažbe mogu se preoblikovati u sljedeće oblike:

$$\begin{cases} \omega_{S2} = h_2 \cdot \omega_{S1} - (h_2 - 1) \cdot \omega_V \\ \omega_{S3} = h_1 \cdot \omega_{S1} - (h_1 - 1) \cdot \omega_V \\ \omega_V = \frac{h_1}{h_1 - 1} \cdot \omega_{S1} - \frac{1}{h_1 - 1} \cdot \omega_{S3} = \frac{h_2}{h_2 - 1} \cdot \omega_{S1} - \frac{1}{h_2 - 1} \cdot \omega_{S2} \end{cases} \quad (D5)$$

Tako su dobiveni kinematski odnosi između elemenata trostrukog planetarnog prijenosnika. Odnosi između momenata dobivaju se izjednačavanjem ulazne i izlazne snage uz primjenu uvjeta ravnoteže i poznavanje toka snage:

$$\begin{aligned} \tau_{S1} &= \tau_{S2} + \tau_{S3} + \tau_V \\ \sum P_u &= \sum P_i \Rightarrow \tau_{S1} \cdot \omega_{S1} = \tau_{S2} \cdot \omega_{S2} + \tau_{S3} \cdot \omega_{S3} + \tau_V \cdot \omega_V \\ \tau_{S1} \cdot \omega_{S1} &= \tau_{S2} \cdot \omega_{S2} + \tau_{S3} \cdot \omega_{S3} + (\tau_{S1} - \tau_{S2} - \tau_{S3}) \cdot \omega_V \\ \tau_{S1} \cdot (\omega_{S1} - \omega_V) &= \tau_{S2} \cdot (\omega_{S2} - \omega_V) + \tau_{S3} \cdot (\omega_{S3} - \omega_V) \\ \tau_{S1} \cdot \frac{\omega_{S1} - \omega_V}{\omega_{S2} - \omega_V} &= \tau_{S2} + \tau_{S3} \cdot \frac{\omega_{S3} - \omega_V}{\omega_{S2} - \omega_V} \\ \tau_{S1} \cdot \frac{1}{h_2} &= \tau_{S2} + \tau_{S3} \cdot \frac{h_1}{h_2} \end{aligned}$$

Na kraju se dobiju sljedeće jednažbe odnosa među momentima:

$$\begin{cases} \tau_{S1} = h_2 \cdot \tau_{S2} + h_1 \cdot \tau_{S3} \\ \tau_V = (h_2 - 1) \cdot \tau_{S2} + (h_1 - 1) \cdot \tau_{S3} \end{cases} \quad (D6)$$

Jednažbe (D5) i (D6) su u skladu s jednažbama (5) i (6) iz potpoglavlja 2.5., odnosno s veznim dijagramom sa slike 11.

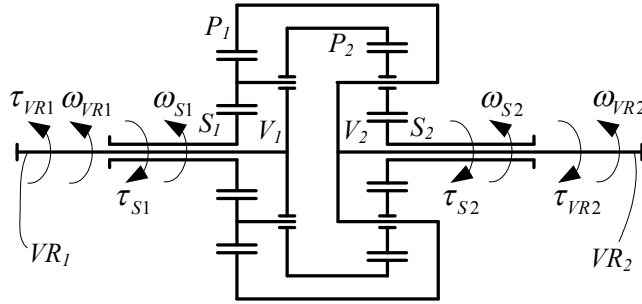
#### 10.4. Standardni planetarni prijenosnici međusobno spojenih prstenastih sunčanika i vodilica

Oznake su u skladu sa slikom 12 koja je ovdje ponovljena, a tok snage u skladu s potpoglavljem 2.6., odnosno snaga se dovodi vratilom VR1 ( $\tau_{VR1}$ ), a odvodi vratilom VR2 ( $\tau_{VR2}$ ) i sunčanicima  $S_1$  i  $S_2$  ( $\tau_{S1}$  i  $\tau_{S2}$ ).

Za oba standardna prijenosnika pojedinačno moraju vrijediti odnosi brzina koji općenito vrijede za taj tip planetarnog prijenosnika:

$$\begin{aligned} \omega_{V1} &= \omega_{P2} = \omega_{VR1} \\ \omega_{V2} &= \omega_{P1} = \omega_{VR2} \end{aligned} \quad (D7)$$





**Dodatak - slika 4:** Dva standardna planetarna prijenosnika unakrsno spojenih prstena i vodilica

Uz uvažavanje (D7) i ovako definirane prijenosne omjere standardnih prijenosnika,

$$h_1 = \frac{z_{P1}}{z_{S1}}$$

$$h_2 = \frac{z_{P2}}{z_{S2}}$$

primjenom otprije poznatih jednadžbi za standardni planetarni prijenosnik dobiva:

$$\begin{cases} \omega_{S1} = (1 + h_1) \cdot \omega_{VR1} - h_1 \cdot \omega_{VR2} \\ \omega_{S2} = (1 + h_2) \cdot \omega_{VR2} - h_2 \cdot \omega_{VR1} \end{cases} \quad (D8)$$

Odnosi među momentima dobivaju se, kao i ranije, izjednačavanjem ulazne i izlazne snage i korištenjem jednadžbe ravnoteže vanjskih momenata uz poznat tok snage :

$$\begin{aligned} \tau_{VR1} &= \tau_{S1} + \tau_{S2} + \tau_{VR2} \\ \sum P_u &= \sum P_i \Rightarrow \tau_{VR1} \cdot \omega_{VR1} = \tau_{S1} \cdot \omega_{S1} + \tau_{S2} \cdot \omega_{S2} + \tau_{VR2} \cdot \omega_{VR2} \\ \tau_{VR1} \cdot \omega_{VR1} &= \tau_{S1} \cdot \omega_{S1} + \tau_{S2} \cdot \omega_{S2} + (\tau_{VR1} - \tau_{S1} - \tau_{S2}) \cdot \omega_{VR2} \\ \tau_{VR1} \cdot (\omega_{VR1} - \omega_{VR2}) &= \tau_{S1} \cdot (\omega_{S1} - \omega_{VR2}) + \tau_{S2} \cdot (\omega_{S2} - \omega_{VR2}) \end{aligned}$$

Zbog lakšeg razumijevanja daljnjeg tijeka izvoda zadnju jednadžbu pogodnije je uz korištenje jednadžbi (D7) napisati kao :

$$\begin{aligned} \tau_{VR1} \cdot (\omega_{P2} - \omega_{V2}) &= \tau_{S1} \cdot (\omega_{S1} - \omega_{V2}) + \tau_{S2} \cdot (\omega_{S2} - \omega_{V2}) \\ \tau_{VR1} \cdot \frac{\omega_{P2} - \omega_{V2}}{\omega_{S2} - \omega_{V2}} &= \tau_{S1} \cdot \frac{\omega_{S1} - \omega_{V2}}{\omega_{S2} - \omega_{V2}} + \tau_{S2} \end{aligned}$$

Pomoću Willisovog principa dobiva se sljedeća jednadžba za član uz  $\tau_1$  (jednadžba je već uključena u jednadžbe (D8); usporediti s izvodom jednadžbi standardnog planetarnog prijenosnika, potpoglavlje 7.1.):

$$\frac{\omega_{P2} - \omega_{V2}}{\omega_{S2} - \omega_{V2}} = -\frac{z_{S2}}{z_{P2}} = -\frac{1}{h_2}$$

Pomoću jednadžbi (D7) i (D8) za brojnik člana uz  $\tau_{S1}$  dobiva se:

$$\omega_{S1} - \omega_{V2} = \omega_{S1} - \omega_{VR2} = \omega_{S1} - \left( \frac{1+h_1}{h_1} \right) \cdot \omega_{VR1} + \frac{1}{h_1} \cdot \omega_{S1} = \frac{1+h_1}{h_1} \cdot (\omega_{S1} - \omega_{VR1}) = \frac{1+h_1}{h_1} \cdot (\omega_{S1} - \omega_{V1})$$

Uvrštenjem dobivenih jednakosti u jednadžbu odnosa momenata dobiva se:

$$\left( -\frac{1}{h_2} \right) \cdot \tau_{VR1} = \frac{1+h_1}{h_1} \cdot \tau_{S1} \cdot \frac{\omega_{S1} - \omega_{V1}}{\omega_{S2} - \omega_{V2}} + \tau_{S2}$$

Slijedi transformacija drugog razlomka uz  $\tau_{S1}$ :

$$\frac{\omega_{S1} - \omega_{V1}}{\omega_{S2} - \omega_{V2}} = \frac{\omega_{P1} - \omega_{V1}}{\omega_{P1} - \omega_{V1}} = \frac{\omega_{P1} - \omega_{V1}}{\omega_{S2} - \omega_{V2}} = \frac{\omega_{S1} - \omega_{V1}}{\omega_{P2} - \omega_{V2}}$$

Prema Willisovom principu vrijedi (pogledati potpoglavlje 7.1.):

$$\frac{\omega_{S1} - \omega_{V1}}{\omega_{P1} - \omega_{V1}} = -\frac{z_{P1}}{z_{S1}} = -h_1$$

$$\frac{\omega_{S2} - \omega_{V2}}{\omega_{P2} - \omega_{V2}} = -\frac{z_{P2}}{z_{S2}} = -h_2$$

Odatle slijedi:

$$\frac{\omega_{S1} - \omega_{V1}}{\omega_{S2} - \omega_{V2}} = \frac{-h_1}{-(-h_2)} = -\frac{h_1}{h_2}$$

Uvrštenjem u jednadžbu odnosa momenata napokon se dobije:

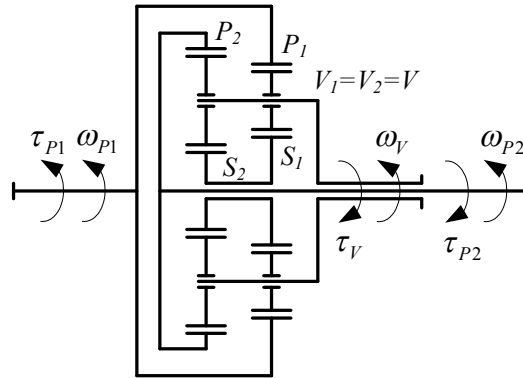
$$\left( -\frac{1}{h_2} \right) \cdot \tau_{VR1} = \left( -\frac{1+h_1}{h_2} \right) \cdot \tau_{S1} + \tau_{S2}$$

$$\begin{aligned} \tau_{VR1} &= (1+h_1) \cdot \tau_{S1} - h_2 \cdot \tau_{S2} \\ \tau_{S1} &= \frac{1}{1+h_1} \cdot \tau_{VR1} + \frac{h_2}{1+h_1} \cdot \tau_{S2} = \frac{1+h_2}{1+h_1+h_2} \cdot \tau_{VR1} - \frac{h_2}{1+h_1+h_2} \cdot \tau_{VR2} \\ \tau_{S2} &= \frac{1+h_1}{h_2} \cdot \tau_{S1} - \frac{1}{h_2} \cdot \tau_{VR1} = \frac{h_1}{1+h_1+h_2} \cdot \tau_{VR1} - \frac{1+h_1}{1+h_1+h_2} \cdot \tau_{VR2} \\ \tau_{VR2} &= h_1 \cdot \tau_{S1} - (1+h_2) \cdot \tau_{S2} \end{aligned} \tag{D9}$$

Jednadžbe (D8) i (D9) odgovaraju jednadžbama (7) i (8) danima u potpoglavlju 2.6., odnosno veznim dijagramima sa slike 13.

### 10.5. Standardni planetarni prijenosnici spojenih sunčanika s vanjskim ozubljenjem sa zajedničkom vodilicom

Oznake su u skladu sa slikom 14 koja je ovdje ponovljena, a tok snage u skladu s potpoglavljem 2.7., dakle snaga se dovodi preko prstenastog sunčanika  $P_1$  ( $\tau_{P1}$ ), a odvodi od vodilice  $V$  ( $\tau_V$ ) i prstenastog sunčanika  $P_2$  ( $\tau_{P2}$ ).



**Dodatak - slika 5:** Standardni planetarni prijenosnici spojenih sunčanika i zajedničke vodilice

Kao i u prethodnom primjeru, za oba standardna prijenosnika pojedinačno moraju vrijediti odnosi brzina koji općenito vrijede za taj tip planetarnog prijenosnika pa se uz uvažavanje sljedećih jednakosti,

$$\begin{aligned}\omega_{S1} &= \omega_{S2} = \omega_S \\ \omega_{V1} &= \omega_{V2} = \omega_V\end{aligned}\tag{D10}$$

i ovako definirane prijenosne omjere standardnih prijenosnika,

$$\begin{aligned}h_1 &= \frac{z_{P1}}{z_{S1}} \\ h_2 &= \frac{z_{P2}}{z_{S2}}\end{aligned}$$

primjenom otprilje poznatih jednadžbi za standardni planetarni prijenosnik dobiva:

$$\omega_S = (1 + h_1) \cdot \omega_V - h_1 \cdot \omega_{P1} = (1 + h_2) \cdot \omega_V - h_2 \cdot \omega_{P2}$$

$$\begin{aligned}\omega_{P1} &= \frac{h_1 - h_2}{h_1} \cdot \omega_V + \frac{h_2}{h_1} \cdot \omega_{P2} \\ \omega_{P2} &= \frac{h_2 - h_1}{h_2} \cdot \omega_V + \frac{h_1}{h_2} \cdot \omega_{P1} \\ \omega_V &= \frac{h_1}{h_1 - h_2} \cdot \omega_{P1} - \frac{h_2}{h_1 - h_2} \cdot \omega_{P2}\end{aligned}$$

(D11)

Odnosi među momentima dobivaju se na dosad ustaljeni način, izjednačavanjem ulazne i izlazne snage uz primjenu uvjeta ravnoteže i poznavanje toka snage:

$$\begin{aligned}\tau_{P1} &= \tau_{P2} + \tau_V \\ \sum P_u &= \sum P_i \Rightarrow \tau_{P1} \cdot \omega_{P1} = \tau_{P2} \cdot \omega_{P2} + \tau_V \cdot \omega_V \\ \tau_{P1} \cdot \omega_{P1} &= \tau_{P2} \cdot \omega_{P2} + (\tau_{P1} - \tau_{P2}) \cdot \omega_V \\ \tau_{P1} \cdot (\omega_{P1} - \omega_V) &= \tau_{P2} \cdot (\omega_{P2} - \omega_V) \\ \tau_{P1} &= \tau_{P2} \cdot \frac{\omega_{P2} - \omega_V}{\omega_{P1} - \omega_V}\end{aligned}$$

Razlomak uz  $\tau_{P2}$  može se napisati u sljedećem obliku (pogledati izvod konematskih odnosa kod standardnog planetarnog prijenosnika, potpoglavlje 7.1.):

$$\frac{\omega_{P2} - \omega_V}{\omega_{P1} - \omega_V} = \frac{\omega_{P2} - \omega_V}{\omega_S - \omega_V} \cdot \frac{\omega_S - \omega_V}{\omega_{P1} - \omega_V} = \frac{1}{-h_2} \cdot (-h_1) = \frac{h_1}{h_2}$$

Prema tome vrijedi:

$$\begin{aligned}\tau_{P1} &= \frac{h_1}{h_2} \cdot \tau_{P2} \\ \tau_V &= \frac{h_1 - h_2}{h_2} \cdot \tau_{P2} = \frac{h_1 - h_2}{h_1} \cdot \tau_{P1}\end{aligned}\tag{D12}$$

Jednadžbe (D11) i (D12) u skladu su s jednadžbama (9) i (10) u potpoglavlju 2.7., odnosno s veznim dijagramima sa slike 15.

**Literatura**

- [1] ..., „Tehnika motornih vozila“, HOK/POUZ, Zagreb, 2005.
- [2] Wheals, J.C. et al.: SAE 2005-01-0553 „Torque Vectoring Driveline: SUV-based Demonstrator and Practical Actuation Technologies“, Ricardo Driveline & Transmission Systems, UK, 2005
- [3] Deur, J.: „Modeling of Clutch-based Active Differentials – Part I: Kinematics“, Internal report, Sveučilište u Zagrebu, Zagreb, 2007.
- [4] Opalić, M.: „Prijenosnici snage i gibanja“, Sveučilište u Zagrebu, Zagreb, 1998.
- [5] Husnjak, M.: „Teorija mehanizama – bilješke s predavanja“, skripta Fakulteta strojarstva i brodogradnje u Zagrebu, Zagreb, 2001.
- [6] Oberšmit, E.: „Ozubljenja i zupčanicí“, Sveučilište u Zagrebu, Zagreb, 1990.
- [7] Karnopp, D.C., Margolis, D.L., Rosenberg, R.: „System Dynamics – a Unified Approach“, John Wiley and Sons, New York, 1990.
- [8] J. Deur, J. Asgari, D. Hrovat, P. Kovač: "Modeling and Analysis of Automatic Transmission Engagement Dynamics - Linear Case", ASME Journal of Dynamic Systems, Measurement, and Control, Vol. 128, str. 263-277, 2006.
- [9] D. Hrovat, J. Asgari, and M. G. Fodor, "Automotive Mechatronics Systems," iz „Mechatronics Systems, Techniques and Applications“, C. T. Leondes, Ed., Gordon and Breach Science Publishers, str. 1-98, 2000.
- [10] Sawase, K., Ushiroda, Y., Miura, T.: „Left-Right Torque Vectoring Technology as the Core of Super All Wheel Drive Control (S-AWC)“, Mitsubishi Motors Technical Review, br. 18, str 16-23, 2006.
- [11] Wheals, J.C., Deane, M., Drury, S., Griffith, G., Harman, P., Parkinson, R., Shepherd, S., Turner, A.: SAE 2006-01-0818 „Design and Simulation of a Torque Vectoring Rear Axle“, Ricardo Driveline and Transmission Systems, Ricardo Plc., 2006
- [12] D. Nižetić: „Radne karakteristike hidromehaničkih prijenosnika snage“, diplomski rad, Sveučilište u Zagrebu, Zagreb, 2007.
- [13] P. Kovač: „Modeliranje dinamičkog ponašanja automobilskog automatskog mjenjača“, diplomski rad, Sveučilište u Zagrebu, 2002.