

Modeliranje i regulacija istosmjernog pogona dizalice naftnog bušačeg vretena opremljenog servo-hidrauličkom kočnicom

Mikulčić, Neven

Master's thesis / Diplomski rad

2016

Degree Grantor / Ustanova koja je dodijelila akademski / stručni stupanj: **University of Zagreb, Faculty of Mechanical Engineering and Naval Architecture / Sveučilište u Zagrebu, Fakultet strojarstva i brodogradnje**

Permanent link / Trajna poveznica: <https://urn.nsk.hr/urn:nbn:hr:235:761452>

Rights / Prava: [In copyright](#) / [Zaštićeno autorskim pravom](#).

Download date / Datum preuzimanja: **2024-07-17**

Repository / Repozitorij:

[Repository of Faculty of Mechanical Engineering and Naval Architecture University of Zagreb](#)



SVEUČILIŠTE U ZAGREBU
FAKULTET STROJARSTVA I BRODOGRADNJE

DIPLOMSKI RAD

Neven Mikulčić

Zagreb, 2016.

SVEUČILIŠTE U ZAGREBU
FAKULTET STROJARSTVA I BRODOGRADNJE

DIPLOMSKI RAD

Mentor:

Doc. dr. sc. Danijel Pavković, dipl. ing.

Student:

Neven Mikulčić

Zagreb, 2016.

Izjavljujem da sam ovaj rad izradio samostalno koristeći stečena znanja tijekom studija i navedenu literaturu.

Zahvaljujem se svom mentoru doc. dr. sc. Danijelu Pavkoviću na pruženoj stručnoj pomoći i savjetima kod pisanja ovog rada, raspoloživosti i susretljivosti u svakom trenutku, ogromnom strpljenju i velikoj želji da podjeli svoja znanja i iskustva.

Hvala dr. sc. Mihaelu Cipeku te prof. dr. sc. Jošku Petriću na pruženoj literaturi i korisnim savjetima.

Zahvaljujem se i firmi HELB d.o.o., nositelju razvojno-istraživačkog projekta "Napredni sustavi za upravljanje procesom bušenja u sklopu postrojenja za istraživanje ugljikovodika" financiranom od strane agencije HAMAG-BICRO, unutar kojeg je rađen ovaj diplomski rad.

Zahvaljujem se Vesni Matić na moralnoj podršci i svojim roditeljima na strpljenju.

Neven Mikulčić



SVEUČILIŠTE U ZAGREBU
FAKULTET STROJARSTVA I BRODOGRADNJE



Središnje povjerenstvo za završne i diplomske ispite
Povjerenstvo za diplomske ispite studija strojarstva za smjerove:
proizvodno inženjerstvo, računalno inženjerstvo, industrijsko inženjerstvo i menadžment, inženjerstvo
materijala i mehatronika i robotika

Sveučilište u Zagrebu Fakultet strojarstva i brodogradnje	
Datum	Prilog
Klasa:	
Ur.broj:	

DIPLOMSKI ZADATAK

Student: **Neven Mikulčić** Mat. br.: 0035172861

Naslov rada na hrvatskom jeziku: **Modeliranje i regulacija istosmjernog pogona dizalice naftnog bušačkog vretena opremljenog servo-hidrauličkom kočnicom**

Naslov rada na engleskom jeziku: **Modeling and control of the oil-well drill-string hoist DC electrical drive equipped with a servo-hydraulic brake**

Opis zadatka:

Regulirani elektromotorni pogon bušačkog vretena (engl. top drive) potrebno je periodički podizati radi izmjene i dodavanja bušačkih cijevi, te spuštati tijekom pripreme i provođenja procesa bušenja. U tu svrhu koristi se regulirani elektromotorni pogon dizalice bušačkog vretena, gdje se u ulozu pogonskog stroja dizalice često nalazi istosmjerni motor sa nezavisnom ili serijskom uzbudom. U ovom radu potrebno je napraviti sljedeće:

1. Opisati elektromotorni pogon dizalice naftnog bušačkog vretena i dati karakteristike tipičnih istosmjernih motora sa nezavisnom i serijskom uzbudom za primjenu u pogonu dizalice, kao što su na primjer motori tvrtke General Electric iz serije GE752.
2. Izvesti matematičke model istosmjernih motora sa nezavisnom i serijskom uzbudom upravljanih DC/DC pretvaračem snage, te odrediti parametre modela motora dizalice temeljem podataka proizvođača, te izraditi dinamički simulacijski model elektromotornog pogona dizalice u odgovarajućem programskom okruženju (npr. Matlab/Simulink).
3. Projektirati proporcionalno-integralne (PI) regulatore struje i PI regulatore brzine vrtnje za istosmjerne motore sa nezavisnom i serijskom uzbudom, te projektirati estimator za neizravnu kompenzaciju utjecaja elektromotorne sile u krugu regulacije struje armature radi poboljšavanja statičke točnosti regulacije. Za motor sa serijskom uzbudom također treba projektirati sustav statičke kompenzacije nelinearnosti momentne karakteristike u granu reference struje motora.
4. Izraditi simulacijski model servo-hidrauličkog pogona kočnice vitla dizalice, a koja služi za sigurno pridržavanje ovješene tereta na dizalici, te kako dodatna sigurnosna mjera u uvjetima ispada napajanja elektromotornog pogona dizalice.
5. Predložene sustave regulacije struje i brzine vrtnje istosmjernog motora dizalice i koordinaciju sa servo-hidrauličkom kočnicom treba ispitati simulacijama na računalu za slučajeve podizanja i spuštanja tereta konstantnom brzinom, te pridržavanje ovješene tereta.

Zadatak zadan:

Rok predaje rada:

Predviđeni datum obrane:

5. svibnja 2016.

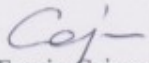
7. srpnja 2016.

13., 14. i 15. srpnja 2016.

Zadatak zadao:

Predsjednik Povjerenstva:


Doc. dr. sc. Danijel Pavković


Prof. dr. sc. Franjo Čajner

SADRŽAJ

SADRŽAJ	I
POPIS SLIKA	III
POPIS TABLICA	V
POPIS TEHNIČKE DOKUMENTACIJE	VI
POPIS OZNAKA	VII
SAŽETAK	IX
1. UVOD	1
2. Naftno bušaće postrojenje	3
2.1. Opis bušaćeg postrojenja	3
2.2. Koloturni sustav	5
2.2.1. Bušaće uže	6
2.2.2. Nepomično koloturje	7
2.2.3. Pomično koloturje	7
2.2.4. Bušaća kuka	8
2.2.5. Isplačna glava	9
2.2.6. Sidro bušnog užeta	10
2.3. Sustav bušaćih alatki	11
2.4. Bušaća dizalica	13
2.5. Elektromotorni pogon bušaće dizalice	15
2.5.1. Komponente istosmjernog stroja	15
2.5.2. Načelo rada istosmjernog stroja	16
3. Istosmjerni motor sa serijskom uzbudom	19
3.1. Matematički model istosmjernog motora sa serijskom uzbudom	19
3.2. Sinteza regulacijskog sustava za serijski IM	26
3.2.1. Optimum dvostrukog odnosa	26
3.2.2. Sinteza proporcionalno-integralnog (PI) regulatora struje	26
3.2.3. Sustav statičke kompenzacije nelinearnosti momentne karakteristike	27
3.2.4. Estimator za neizravnu kompenzaciju utjecaja elektromotorne sile	28
3.2.5. Sinteza PI regulatora brzine vrtnje	29
3.2.6. Simulacijski model i rezultati	30
4. Istosmjerni motor sa nezavisnom uzbudom	33
4.1. Matematički model istosmjernog motora sa nezavisnom uzbudom	33
4.2. Sinteza regulacijskog sustava za IM sa nezavisnom uzbudom	38
4.2.1. Regulacija uzbude	38
4.2.2. Regulacijski krug struje	39
4.2.3. Regulacijski krug brzine	40
4.2.4. Simulacijski model i rezultati	42
5. Matematički model sustava nasjedanja naftnog bušnog vretena	45
5.1. Modeliranje dinamičkog modela sustava dizalice	45
5.2. Modeliranje sustava elastičnosti čeličnog užeta i opterećenja kuke	47

5.3. Modeliranje sustava bušaćih cijevi i otpora podloge.....	49
6. Modeliranje servo-hidrauličke kočnice bubnja dizalice.....	53
7. Sinteza regulacije sile nasjeda alata (WoB) / brzine penetracije (RoP).....	59
8. ZAKLJUČAK.....	63
PRILOZI.....	63
LITERATURA.....	84

POPIS SLIKA

Slika 2-1	Bušaće postrojenje [2]	3
Slika 2-2	Klasična strukturna shema bušaćeg postrojenja [3]	4
Slika 2-3	Funkcionalna shema bušaćeg postrojenja [3]	5
Slika 2-4	Presjeci nekih od bušaćih užeta u primjeni [5]	6
Slika 2-5	Primjeri nepomičnog koloturnog bloka [4]	7
Slika 2-6	Pomični koloturni blok sa i bez zaštitnog pokrova [4].....	8
Slika 2-7	Primjer bušaće kuke [4].....	9
Slika 2-8	Primjeri bušaće kuke u sklopu pomičnog koloturnog bloka [4].....	9
Slika 2-9	Isplačna glava [2]	10
Slika 2-10	Primjeri sidra bušaćeg užeta za montažu na vodoravni temelj [4]	11
Slika 2-11	Bušaće alatke pri rotacijskom bušenju [2].....	12
Slika 2-12	(lijevo) namatanje prvog reda bušaćeg užeta na bubanj dizalice s utorima, (desno) bušaća dizalica – radni kraj bušaćeg užeta [4].....	13
Slika 2-13	Bubanj bušaće kočnice s hidrauličkim disk kočnicama	14
Slika 2-14	Električni razvod energije [2]	14
Slika 2-15	Istosmjerni motor "GE 752 High-Torque DC drilling motor"	15
Slika 2-16	Stator	16
Slika 2-17	Rotor.....	16
Slika 2-18	Stvaranje momenta stroja i elektromotorne sile (napona).....	17
Slika 2-19	Pojednostavljena shema istosmjernog stroja sa nezavisnom uzbudom	17
Slika 2-20	Pojednostavljena shema istosmjernog stroja sa serijskom uzbudom.....	17
Slika 2-21	Karakteristični dijagrami opterećenja GE 752 High-Torque DC motora nezavisne uzbude.....	18
Slika 2-22	Karakteristični dijagrami opterećenja GE 752 High-Torque DC motora serijske uzbude.....	18
Slika 3-1	Nadomjesna električna shema istosmjernog motora sa serijskom uzbudom	19
Slika 3-2	Nelinearni model istosmjernog motora sa serijskom uzbudom.....	19
Slika 3-3	Topologija 6-pulsnog tiristorskog usmjerivača za dvo-kvadrantni rad istosmjernog motora (a) i pripadajuće porodice statičkih karakteristika napon-struja armature (b).	20
Slika 3-4	Simulacijski model IM sa serijskom uzbudom.....	23
Slika 3-5	Normirana momentna karakteristika	24
Slika 3-6	Normirana karakteristika magnetiziranja stroja.....	24
Slika 3-7	Struja i napon armature serijskog IM	25
Slika 3-8	Brzina vrtnje i okretni moment motora serijskog IM.....	25
Slika 3-9	Nadomjesni model armaturnog regulacijskog kruga	26
Slika 3-10	Normirana statička karakteristika okretnog momenta u ovisnosti o struji armature (a) i pripadajući nadomjesni model statičke kompenzacije u grani referentne vrijednosti struje armature (b).....	28
Slika 3-11	Estimator elektromotorne sile	28
Slika 3-12	Nadomjesni model regulacijskog kruga brzine vrtnje.....	29
Slika 3-13	Matlab Simulink model IM sa serijskom uzbudom i regulacijskim krugovima....	31
Slika 3-14	Brzina vrtnje i okretni moment motora	32
Slika 3-15	Struja i napon armature IM serijske uzbude	32
Slika 4-1	Nadomjesna električna shema istosmjernog stroja sa nezavisnom uzbudom	33

Slika 4-2	Nelinearni model istosmjernog motora sa nezavisnom uzbudom	33
Slika 4-3	Matlab Simulink model istosmjernog motora sa nezavisnom uzbudom.....	36
Slika 4-4	Napon i struja armature IM sa nezavisnom uzbudom.....	37
Slika 4-5	Brzina vrtnje i moment motora IM sa nezavisnom uzbudom.....	37
Slika 4-6	Nelinearni model regulacijskog kruga uzbude	38
Slika 4-7	Linearizirani model regulacijskog kruga uzbude.....	38
Slika 4-8	Pojednostavljeni model armaturnog regulacijskog kruga bez utjecaja EMF	39
Slika 4-9	Pojednostavljeni model regulacijskog kruga brzine za potrebe sinteze PI regulatora	41
Slika 4-10	Matlab Simulink model IM s nezavisnom uzbudom i regulacijskim krugovima..	43
Slika 4-11	Struja i napon armature IM s nezavisnom uzbudom	44
Slika 4-12	Brzina vrtnje i okretni moment motora	44
Slika 5-1	Osnovna shema mehaničkog sustava nasjedanja alata i dizalice [7]	45
Slika 5-2	Bubanj dizalice [7]	46
Slika 5-3	Shematski prikaz opterećenja kuke i elastičnosti užeta [7]	48
Slika 5-4	Shema bušaćeg sustava u kontaktu s podlogom	49
Slika 5-5	Blok dijagram linearnog modela sustava nasjeda naftnog bušnog vretena sa pojednostavljenim modelom regulacijskog kruga brzine servomotora.....	52
Slika 6-1	slika	53
Slika 6-2	slika	54
Slika 6-3	Karnoppov model trenja, lijevo klasični model, a desno modificirani model.....	55
Slika 6-4	Blokovska shema Karnoppovog modela trenja	55
Slika 6-5	Nelinearni model rada kočnice na bušaće postrojenje	56
Slika 6-6	Sila popuštanja, sila na alat i sila trenja.....	57
Slika 6-7	Longitudinalna brzina alata i pomaci	58
Slika 7-1	Blok dijagram kruga regulacije sile nasjeda [7]	60
Slika 7-2	Uzdužna brzina prodiranja alata i sila nasjeda alata	61
Slika 7-3	Brzina vrtnje i okretni moment motora	61
Slika 7-4	Struja i napon armature motora.....	62
Slika 8-1	Digitalni PI regulator s antiwindup intervencijom.....	82
Slika 8-2	Pretvarač snage (chopper)	82
Slika 8-3	Armatura	82
Slika 8-4	Regulacija uzbude	83
Slika 8-5	Uzbudni namot.....	83

POPIS TABLICA

Tablica 3-1 Parametri serijskog istosmjernog motora i tiristorskog usmjerivača (chopper-a) .	21
Tablica 4-1 Parametri istosmjernog motora nezavisne uzbude i tiristorskog usmjerivača (chopper-a).....	34
Tablica 5-1 Iznosi inercije sustava na vratilo motora $i_g=12.5$	47
Tablica 5-2 Parametri linearnog modela prikazanog na slici 5-5.....	50
Tablica 6-1 Parametri servo-hidrauličke kočnice.....	54

POPIS TEHNIČKE DOKUMENTACIJE

BROJ CRTEŽA Naziv iz sastavnice

POPIS OZNAKA

Oznaka	Jedinica	Opis
F	N	Sila
I	A	Struja
B	T	Magnetska indukcija
l	m	Dužina vodiča
U_a	V	Napon armature
U_m	V	Napon uzbude
i_a	A	Struja armature
i_m	A	Struja uzbude
R_a	Ω	Otpor armature
L_a	H	Induktivitet armature
k_e	Vs/rad	Konstruktivska konstanta elektromotorne sile
k_m	Nm/A	Konstruktivska konstanta okretnog momenta
ω_n	rad	Nazivna kutna brzina vrtnje
m_t	Nm	Moment tereta
m_l	Nm	Moment motora
Φ	Wb	Magnetski tok
J_l	kgm^2	Moment inercije rotora
T_{ch}	s	Kašnjenje napona armature
m		Broj faza napona mreže
f	Hz	Frekvencija mreže
T_i	s	Kašnjenje senzora struje
T_ω	s	Kašnjenje senzora brzine
U_n	V	Nazivni napon motora
I_n	A	Nazivna struja motora
P_n	W	Nazivna snaga motora
M_n	Nm	Nazivni moment motora
I_{mn}	A	Nazivna struja uzbude motora
T	s	Vrijeme uzorkovanja
i_{aR}	A	Referentna vrijednost struje
e_f	V	Elektromotorna sila
D_i		Karakteristični odnosi
T_e	s	Ekvivalentna vremenska konstanta
R_m	Ω	Otpor uzbude
N_u		Broj namotaja uzbuđenog namota
J_{tot}	kgm^2	Ukupni moment inercije

J_d	kgm^2	Moment inercije bubnja
F_r	N	Ukupna sila na uže na strani od dizalice
i_g		Prijenosni omjer mjenjača
k_r	N/m	Koeficijent elastičnosti užeta
c_r	Ns/m	Koeficijent prigušenja užeta
v_r	m/s	Brzina elongacije užeta
x_r	m	Elongacija užeta
z		Prijenosni omjer koloturnog sustava
v_{hook}	m/s	Brzina kuke
r_d	m	Radijus bubnja
E	N/m^2	Young-ov modul elastičnosti
l_i	m	Dužina i-tog segmenta užeta
f_r		Faktor punjenja čeličnog užeta
r_r	m	Radijus užeta
l_r	m	Dužina mrtvog kraja užeta
ρ_{Fe}	kg/m^3	Gustoća čelika
g	m/s^2	Gravitacijska akceleracija
F_{dp}	N	Sila uzrokovana longitudinalnom elongacijom bušačih cijevi
F_{hook}	N	Sila na kuki
F_{buoy}	N	Sila uzgona
m_{hook}	kg	Masa kuke
m_{dp}	kg	Masa bušačih cijevi
k_{dp}	N/m	Koeficijent elastičnosti bušačih cijevi
c_{dp}	Ns/m	Koeficijent prigušenja bušačih cijevi
F_{tool}	N	Sila na alat
x_{dp}	m	Elongacija bušačih cijevi
v_{dp}	m/s	Brzina elongacije bušačih cijevi
m_{tot}	kg	Ukupna masa bušačih alatki
m_{BHA}	kg	Masa bušačeg sustava bez bušačih cijevi
ρ_{mud}	kg/m^3	Gustoća isplake
c_{tool}	Ns/m	Koeficijent prigušenja alata o podlogu
Q	L/min	Volumenski protok
p	bar	Tlak
V_c	cm^3	Volumen cilindra kočnice
β	1/bar	Koeficijent stišljivosti

SAŽETAK

U ovom je radu implementiran i ispitan sustav regulacije sile nasjedanja naftnog bušnog vretena, te servo-hidrauličke kočnice vitla dizalice. U ulozi elektromotornog pogona dizalice bušačkog vretena koristi se istosmjerni motor sa serijskom ili nezavisnom uzbudom, za koje su izvedeni matematički modeli i izrađeni dinamički simulacijski modeli. Projektiran je kaskadni sustav regulacije brzine vrtnje elektromotornog pogona koji se temelji na proporcionalno-integrirajućem (PI) regulatoru. Za potrebe sinteze regulacije sile nasjedanja alata i brzine penetracije PI regulatorom, izveden je pojednostavljeni model sustava nasjedanja na naftnog bušačkog vretena. Postupak podešavanja PI regulatora brzine vrtnje motora i sile nasjedanja zasniiva se na kriteriju optimuma dvostrukog odnosa. Simulacijski modeli su ispitani u programskom paketu MATLAB/SIMULINK™.

Ključne riječi: naftno bušaće postrojenje, servohidraulička kočnica, istosmjerni motor, sila nasjedanja (WoB), PI regulator, optimum dvostrukog odnosa, simulacijski model

1. UVOD

Na naftnom bušačem postrojenju, gdje je do sada fizička osoba upravljala procesom bušenja preko polugom upravljane pojasne kočnice, potrebno je osmisliti sustav automatske regulacije kako bi se postigle bolje performanse bušenja i izbjegla mogućnost ljudske pogreške, a čime se dodatno garantira konzistentnost procesa bušenja i produljuje vijek trajanja alata. Pritom se mehanička (pojasna) kočnica zamjenjuje se servo-hidrauličkom kočnicom koja preuzima funkciju pridržavanja bušačkog niza i sigurnosne kočnice, a regulirani elektromotorni pogon dizalice bušačkog vretena služi za regulaciju brzine bušenja (Engl. Rate-of-Penetration, RoP) i sile nasjedanja (Engl. Weight-on-Bit, WoB). Kao pogonski stroj dizalice bušačkog vretena koristi se istosmjerni motor sa serijskom ili nezavisnom uzbudom.

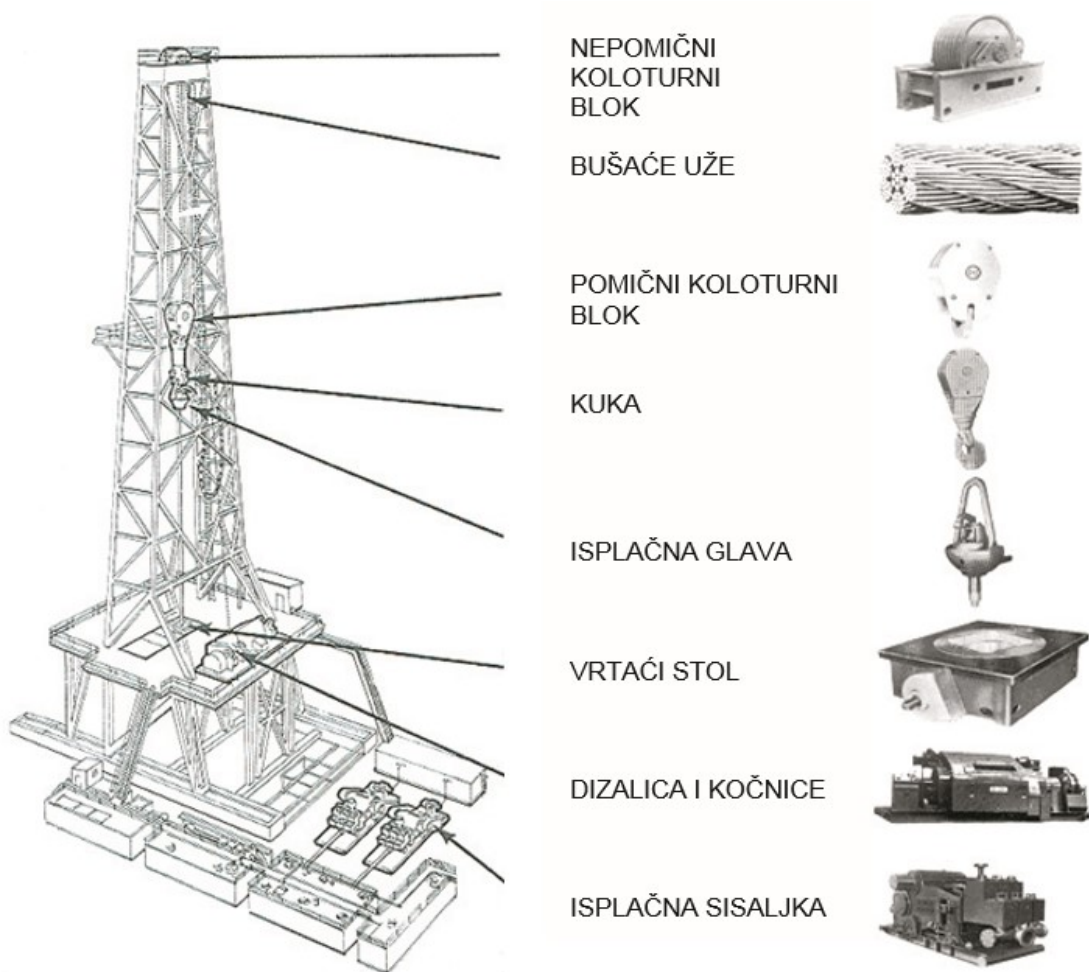
Rad je podijeljen po poglavljima kako slijedi. U *drugom poglavlju* opisana je tehnička izvedba naftnog bušnog postrojenja te su navedeni i pojedinačno opisani važniji sustavi koji zajedno čine cjelinu. U *trećem poglavlju* opisan je i izveden matematički model istosmjernog motora sa serijskom uzbudom, te je izrađen simulacijski model u programskom okruženju Matlab/Simulink. Projektirani su PI regulator struje i PI regulator brzine, projektiran je estimator za neizravnu kompenzaciju elektromotorne sile u krugu regulacije struje, te sustav statičke kompenzacije nelinearnosti momentne karakteristike u grani reference struje motora. Također je izrađen simulacijski model regulacijskog kruga brzine vrtnje u programskom okruženju Matlab/Simulink, te je ispitan za skokovite promjene reference brzine vrtnje. U *četvrtom poglavlju* je opisan i izveden matematički model istosmjernog motora sa nezavisnom uzbudom, te je izrađen simulacijski model u programskom okruženju Matlab/Simulink. U sklopu ovog poglavlja projektirani su PI regulator struje, PI regulator brzine i PI regulator struje uzbude, te su izrađeni i ispitani odgovarajući simulacijski modeli u programskom okruženju Matlab/Simulink. U *petom poglavlju* izveden je model sustava nasjedanja naftnog bušnog vretena, dok je u *šestom poglavlju* izrađen simulacijski model servo-hidrauličkog pogona kočnice vitla dizalice. Konačno, u sedmom poglavlju je provedena sinteza regulatora sile nasjedanja alata (WoB) temeljenog na regulaciji brzine prodiranja (RoP) pomoću reguliranog elektromotornog pogona dizalice, te su prikazani rezultati simulacije regulacijskog sustava WoB/RoP u programskom okruženju Matlab/Simulink.

Na kraju diplomskog rada nalaze se prilozi u kojima se nalaze detaljni ispisi MatlabTM koda za pojedine proračune, te slike simulacijskih modela u grafičkom sučelju SimulinkTM.

2. Naftno bušaće postrojenje

2.1. Opis bušaćeg postrojenja

Bušaće postrojenje je skup svih strojeva i prateće opreme koji se koriste za ispitivanje i izradu bušotina za eksploataciju sirove nafte i zemnog plina. Ono mora biti mobilno kako bi ga se moglo premještati sa jedne lokacije na drugu. U modernijim bušaćim postrojenjima mehatronički sustavi polako zamjenjuju ljudske operatere i tako smanjuju mogućnost ljudske pogreške i cijenu rada sa manjim odstupanjem od projektom zamišljenog cilja.



Slika 2-1 Bušaće postrojenje [2]

Pritom je bušotina “rudarski objekt kojem je promjer zanemariv u odnosu na njegovu duljinu”. Smatra se da je ona sredstvo pomoću kojeg se doseže ležište ugljikovodika. [2]

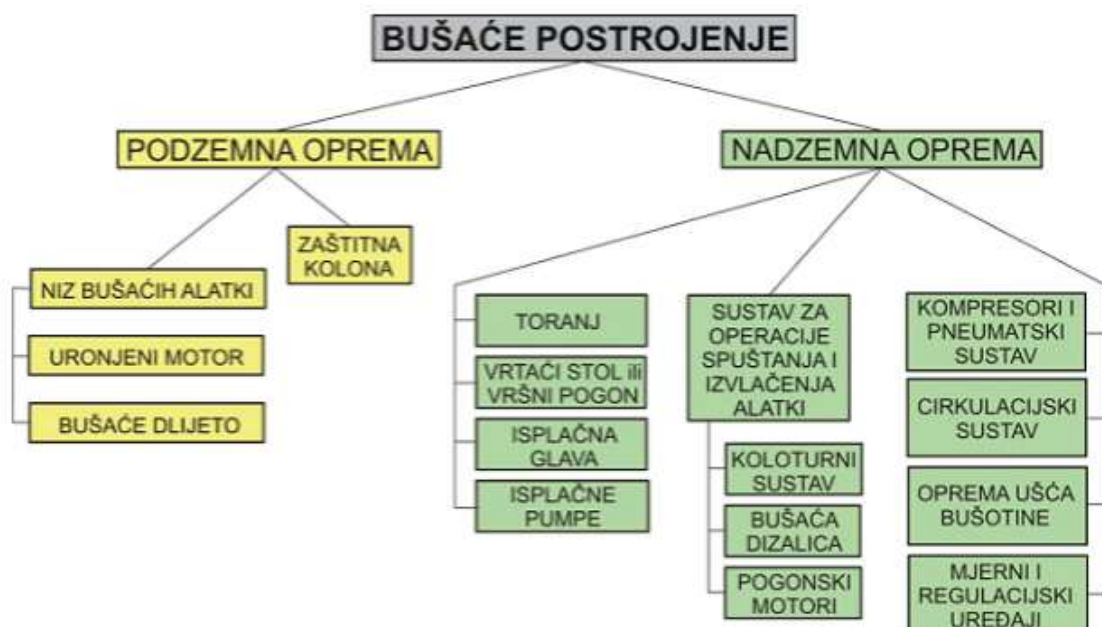
Bušotina se izrađuje nizanjem sljedećih operacija:

- spajanjem bušaćih alatki i dlijeta,
- nizanjem bušaćih alatki i spuštanjem dlijeta do dna bušotine,
- radom dlijeta ili krune na dnu bušotine (bušenjem) uz istovremeno iznošenje krhotina razrušenih stijena,
- dodavanjem bušaćih alatki kako dlijeto napreduje u dubinu,
- vađenjem alatki iz bušotine (npr. zbog zamjene istrošenog dlijeta).

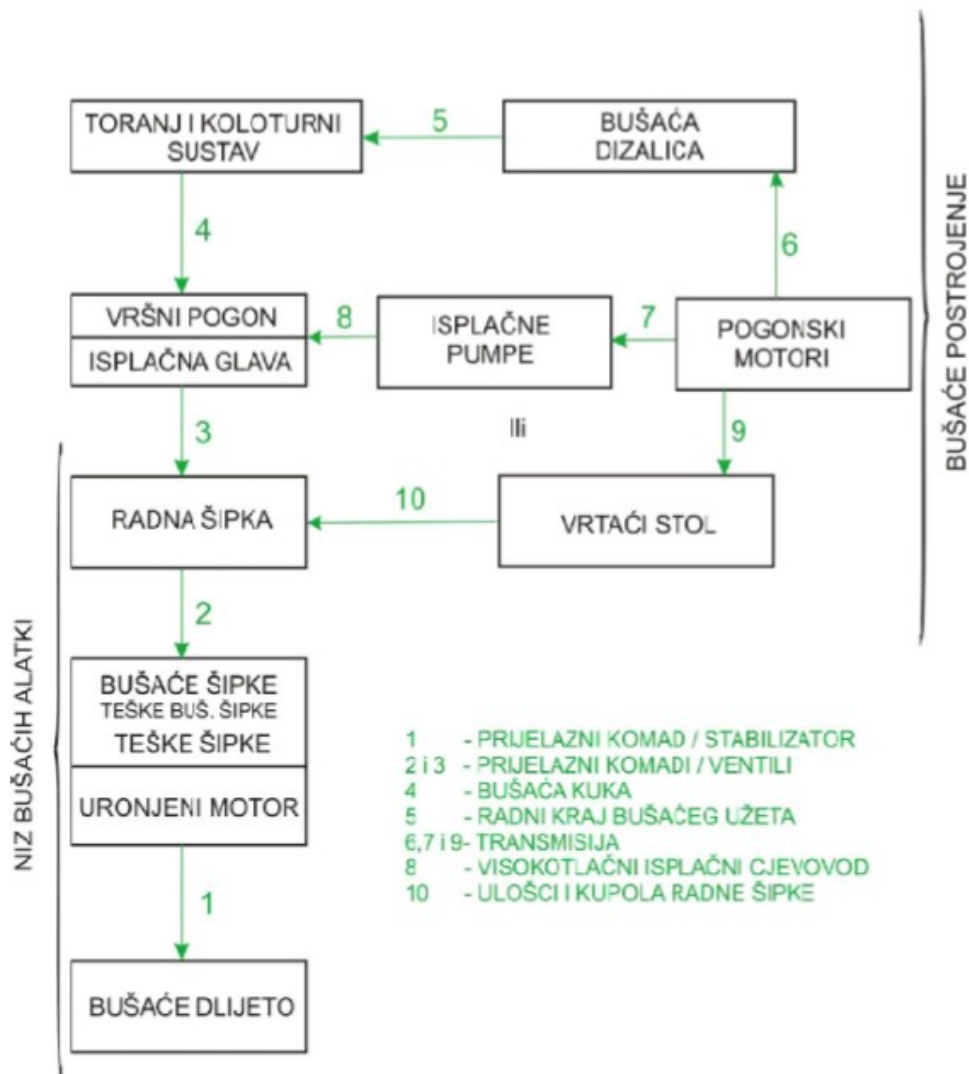
Da bi se navedene operacije mogle obavljati bušaće postrojenje sastavljeno je od sklopova koji omogućuju obavljanje pojedine operacije.

Postrojenje se u pravilu sastoji od: noseće strukture tornja, koloturnog sustava, dizalice, pogonskih motora, prijenosnika, vrtaćeg stola, isplačnih sisaljki, isplačne glave, sustava za pripremu i pročišćavanje isplake, sustava za zaštitu od erupcije, cijevnih alatki, dlijeta itd. [2]

Osnovna shema bušaćeg postrojenja može se razmatrati s obzirom na podzemnu i nadzemnu opermu (Slika 2-2) ili kao funkcionalna shema povezanosti pojedinih sklopova (Slika 2-3).



Slika 2-2 Klasična strukturna shema bušaćeg postrojenja [3]



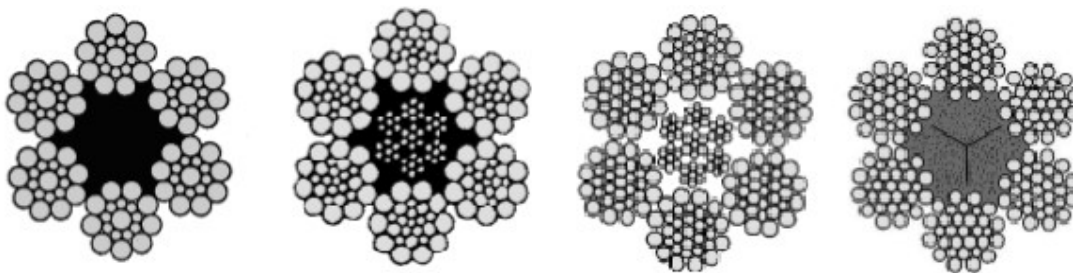
Slika 2-3 Funkcionalna shema bušaćeg postrojenja [3]

2.2. Koloturni sustav

Tri dijela koloturnog sustava su pomični koloturni blok, nepomični koloturni blok te bušaće uže. Zadaća koloturnog sustava je preuzimanje težine bušaćih alatki i njeno prenošenje na strukturu tornja za sustav u mirovanju ili tijekom bušenja. Koloturni sustav radi u uvjetima promjenjivih cikličkih opterećenja, osobito za vrijeme operacija spuštanja i izvlačenja alatki, dok za vrijeme bušenja podnosi vibracijska opterećenja. Tijekom bušenja ukupno opterećenje ostvaruje se težinom kuke, isplačne glave, zasuna radne šipke, bušaćih šipki, stabilizatora, teških šipki, dlijeta i svih ostalih alatki koje mogu biti postavljene unutar navedenog niza.

2.2.1. Bušaće uže

Danas se kao bušaće uže koristi čelična žičana užad. Za čelično uže je karakteristično da ima veliku čvrstoću i savitljivost (gipkost). Čelična užeta se koriste tamo gdje je potreban miran rad (miran hod) i relativno velika brzina. Međutim, ona mogu prenositi snagu samo kada su opterećena vlačnim silama. Također, ne mogu služiti za neprekidan rad jer su podložna trošenju (zamoru, habanju i koroziji), te ih je stoga potrebno periodički zamjenjivati. Čeličnom bušno uže se namotava na bubanj dizalice i pregiba preko više koloturnika u nepomičnom i pomičnom koloturju, a fiksira ga se tzv. sidrom. Žičana čelična užeta mogu imati različite konstrukcije. U naftnoj industriji koristi se primarno okrugla žičana čelična užad.



Slika 2-4 Presjeci nekih od bušaćih užeta u primjeni [5]

Osnovni parametri koji karakteriziraju čeličnu bušaću užad imaju veliku važnost pri odabiru tipa i konstrukcije užeta te su u uskoj međuovisnosti s dimenzijama ostalih sklopova – nepomičnog i pomičnog koloturja (ili blok-kuka), bubnja bušaće dizalice i sidra bušaćeg užeta. Usklađenost svih tih parametara neposredno utječe na pouzdanost i trajnost koloturnog sustava, nosivost na kuki i radnu brzinu pri spuštanju i izvlačenju alatki. Osnovni parametri čeličnih užeta su sljedeći:

1. Gustoća (kompaktnost, zapunjenost) užeta i gipkost užeta
2. Produljenje (dilatacija, odnosno konstrukcijska elongacija) užeta
3. Čvrstoća užeta
4. Naprezanje na savijanje i ukupno naprezanje
5. Kritična duljina užeta
6. Modul elastičnosti i krutost žičanih užeta.
7. Trajnost žičanih užeta

2.2.2. *Nepomično koloturje*

Nepomično koloturje smješteno je fiksno u kruni tornja. Njegova namjena je da, preko bušačeg užeta, preuzima cjelokupno opterećenje (težinu) pomičnih dijelova koloturnog sustava i opterećenje na bušačoj kuki i prenosi to opterećenje na toranj bušačeg postrojenja.

Koloture oko kojih uže prolazi mogu biti do 1,32 m promjera, a njihove osovine do 0,3048 m. Broj kolotura nepomičnog koloturnog bloka uvijek je za jednu koloturu veći od broja kolotura u pokretnom koloturnom bloku. Jedna kolotura više potrebna je za usmjeravanje “mrtvog” kraja užeta.



Slika 2-5 Primjeri nepomičnog koloturnog bloka [4]

2.2.3. *Pomično koloturje*

Pomično koloturje ovješeno je o nepomično koloturje u simetrali bušačeg tornja uz pomoć bušačeg užeta. Na pomičnom koloturnom bloku montirana je bušaća kuka na koju se montiraju bušaće alatke, isplačna glava, niz zaštitnih cijevi ili neke druge alatke.

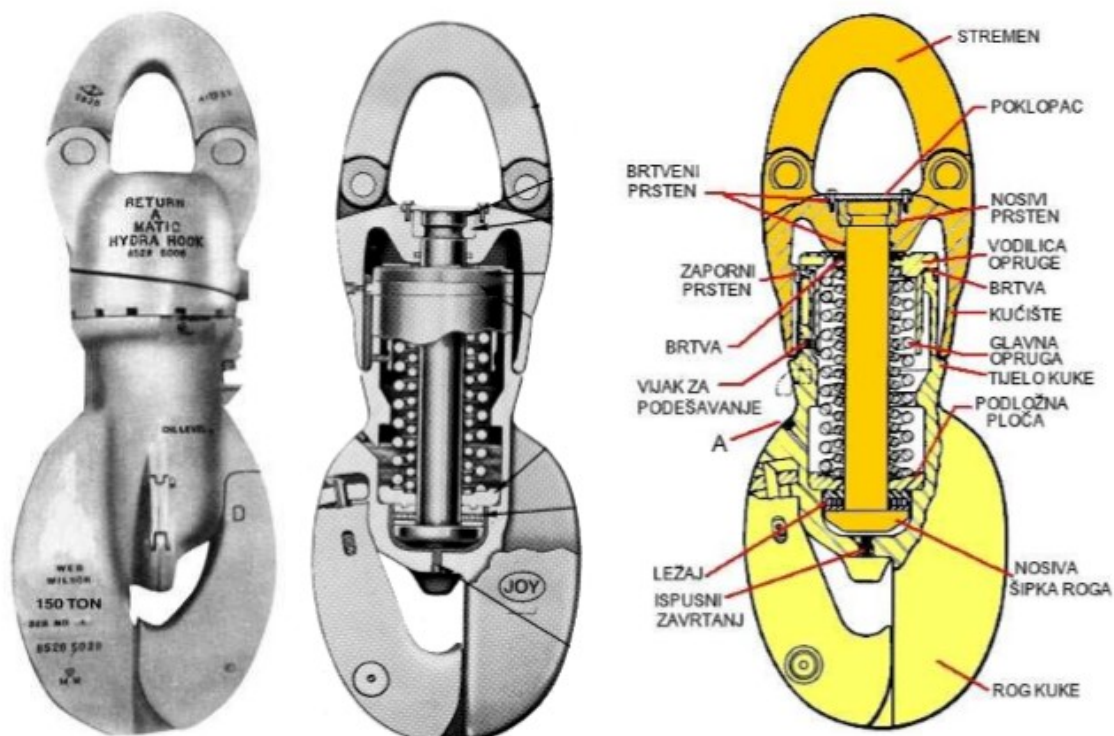
Koloturnici pomičnog koloturja moraju biti istih dimenzija kao i koloturnici nepomičnog koloturja. U konstrukcijskom pogledu, pomično koloturje se od nepomičnog razlikuje samo po konstrukciji krajeva osovine i njezinog učvršćenja u osloncima te po broju koloturnika.



Slika 2-6 Pomični koloturni blok sa i bez zaštitnog pokrova [4]

2.2.4. Bušaća kuka

Bušna kuka (eng. hook) je ovješena na pomičnom koloturnom bloku (slika 2-7) ili može biti u sklopu zajedno s njim (slika 2-8). Sklop opruge i amortizera u kuki ima vrlo važnu ulogu pri izvlačenju niza bušaćih alatki iz bušotine. Sila opruge proračunata je tako da je veća od težine jednog pasa alatki. Pri odvrtnju jednog segmenta bušaćeg niza (engl. "Pass"), dok su ostale alatke uklinjene u vrtačem stolu, sila opruge kuke izvlači čep navojnog spoja bušaće šipke iz kolčaka. Iz tog razloga nije potrebno zadizanje segmenta bušaćeg niza pomoću dizalice. Uz to, zadizanje navojnog spoja za duljinu veću od duljine navojnog spoja uz pomoć opruge sprečava, pri eventualnoj daljnjoj rotaciji odvrtnog segmenta, da se navoji oštećuju pod djelovanjem težine cijelog izdignutog segmenta bušaćeg niza. Sila rasterećene spiralne opruge obično iznosi oko 20 kN (oko 2 tone). Visina pomaka kuke u odnosu na kućište, tj. visina pomaka vretena obično iznosi oko 20 cm, kako bi se navojni spoj pod djelovanjem sile opruge izvukao za cijelu duljinu. Vrlo važnu ulogu pri tom ima hidraulički amortizer koji onemogućuje ili ublažava vertikalne vibracije i oscilacije izdignutog segmenta bušaćeg niza („plesanje“) nakon odvrtnja i eventualno udaranje čela izvučenog čepa u čeonu površinu kolčaka uklinjene šipke.



Slika 2-7 Primjer bušaće kuke [4]



Slika 2-8 Primjeri bušaće kuke u sklopu pomičnog koloturnog bloka [4]

2.2.5. Isplačna glava

Isplačna glava je složena i neophodna alatka pri rotacijskom bušenju (slika 2-9). Ovješena je pomoću stremena na kuku. Ima tri važne funkcije:

1. preuzima težinu bušačih alatki;
2. dozvoljava rotaciju bušačih alatki
3. osigurava prolaz isplaci iz sustava koji miruje (gibljivo tlačno crijevo) u sustav koji rotira (bušaće alatke), uz kontinuirano brtvljenje.

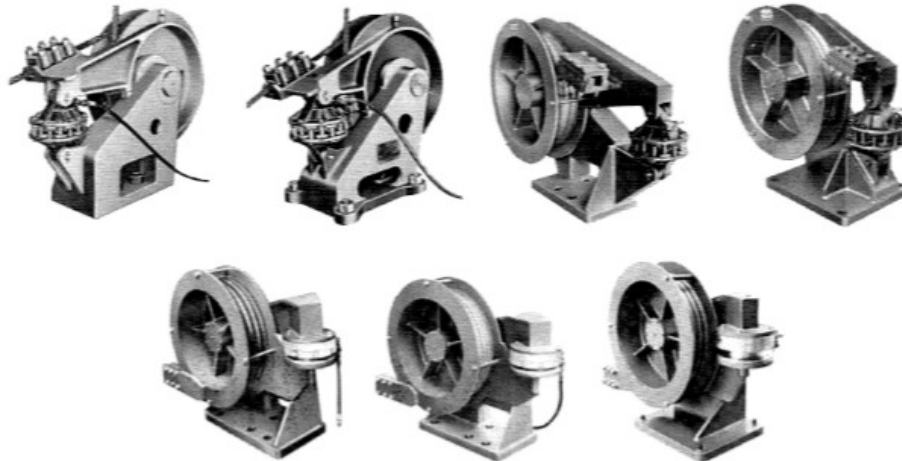
Fluid u isplačnu glavu ulazi kroz “guskin vrat”, zakrivljenu cijev koja spaja isplačnu glavu s gibljivim tlačnim crijevom. Unutar isplačne glave fluid se kreće kroz cijev isplačne glave koja je iznutra kaljena, a iz nje prolazi u niz bušačih alatki. [2]



Slika 2-9 Isplačna glava [2]

2.2.6. Sidro bušnog užeta

Sidro bušačkog užeta kao mehanički sklop predviđen je za pouzdano pričvršćivanje (fiksiranje) mrtvog kraja bušačkog užeta bez naglih pregiba i oštećivanja užeta. Ujedno, sidro bušačkog užeta mora omogućiti jednostavno i brzo zamjenjivanje istrošenog užeta novim užetom. Na mrtvi kraj i sidro bušačkog užeta djeluju sile koje proizlaze iz težine samog koloturnog sustava i opterećenja na kuku. U današnje vrijeme koristi se mnogo tipova i konstrukcija sidra bušačkog užeta. Osnovni tipovi su sidra koja se montiraju na vodoravnu podlogu (izvan, ispod ili na podištu tornja) i sidra koja se montiraju na vertikalnu podlogu (obično na nogu tornja). Sidra koja se montiraju na horizontalnu podlogu koriste se češće, prvenstveno zbog njihove veće nosivosti. Prednost sidra koje se pričvršćuju na vertikalnu podlogu je u tome što je manjih dimenzija.

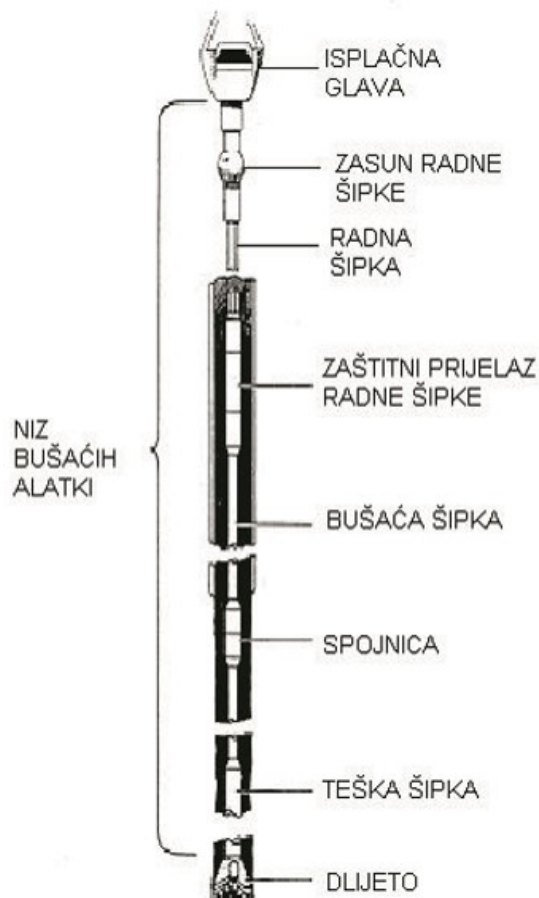


Slika 2-10 Primjeri sidra bušaćeg užeta za montažu na vodoravni temelj [4]

Na sidro se može montirati senzor sile kako bi dobili povratnu informaciju opterećenja na kuku tj. sile nasjedanja bušaće glave (WoB).

2.3. Sustav bušaćih alatki

Za bušenje rotacijskim načinom potrebni su: isplačna glava, radna šipka, vrtaći stol (engl. Rotary table) ili vršni pogon (engl. Top drive), bušaće alatke i dlijeto.



Slika 2-11 Bušaće alatke pri rotacijskom bušenju [2]

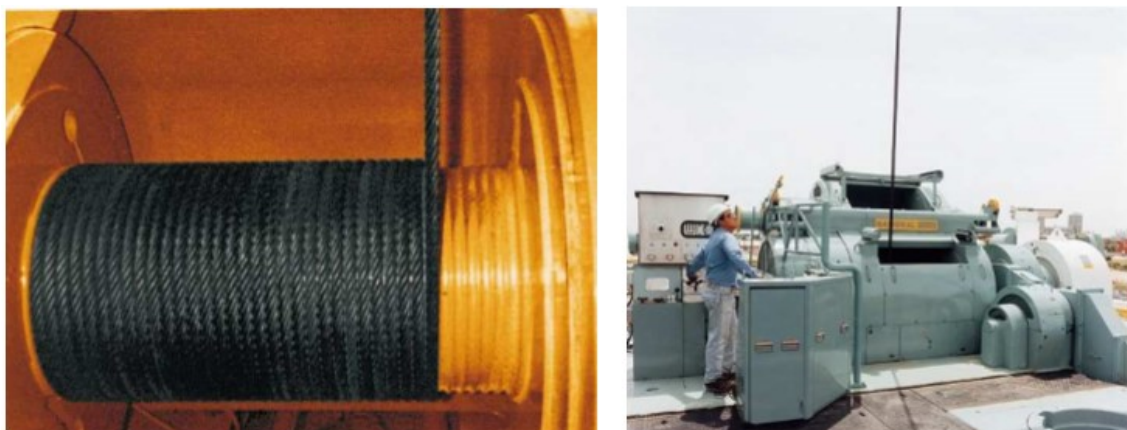
Isplačna glava je složena i neophodna alatka pri rotacijskom bušenju. Ovješena je pomoću stremena na kuku. Ima tri važne funkcije: (1) preuzima težinu bušaćih alatki; (2) dozvoljava rotaciju bušaćih alatki i (3) osigurava prolaz isplaci iz sustava koji miruje (gibljivo tlačno crijevo) u sustav koji rotira (bušaće alatke), uz kontinuirano brtvljenje.

Niz bušaćih alatki sačinjavaju obično bušaće šipke i teške šipke. Duljina pojedine čelične cijevi ovisi o klasi prema API odredbama, ali su najčešće duljine 9,14 m (30ft). Na svakoj strani cijevi izrađen je navojni spoj. Strana cijevi na kojoj je navoj izrađen iznutra zove se ženskim dijelom spojnice, a strana cijevi na kojoj je izrađen vanjski navoj zove se muški dio spojnice. Pri međusobnom spajanju cijevi muški navojni spoj postavlja se unutar ženskog i navrće kliještima. Dijelovi cijevi s izrađenim navojnim spojevima zovu se spojnice, a obično se izrađuju odvojeno od tijela cijevi i nakon toga na njega zavaruju.

Teške šipke su također čelične cijevi, ali s puno debljim stjenkama. Primjenjuju se u donjem dijelu niza za ostvarivanje opterećenja na dlijeto. I one su najčešće duljine 9,14 m (30 ft), a navojni spojevi izrađuju se kod njih na tijelu same cijevi. [2]

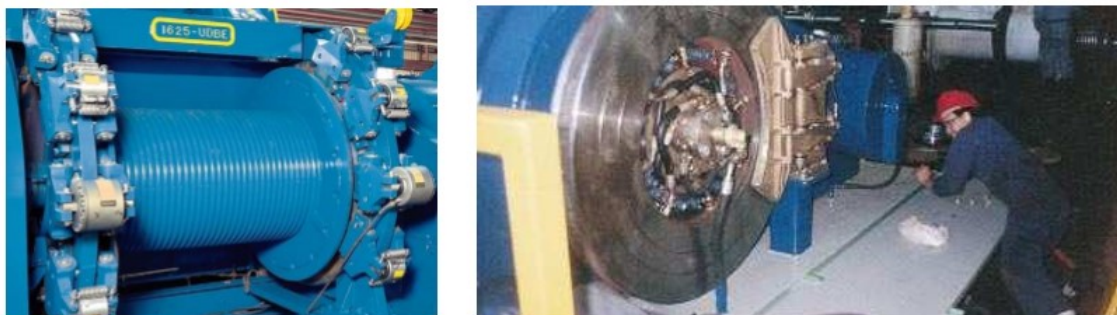
2.4. Bušaća dizalica

Bušaća dizalica je bubanjska dizalica koja je dobila naziv po svojoj osnovnoj ulozi izvlačenja alatki iz bušotine, te njihovog spuštanja u nju (iako ostvaruje i druge funkcije). Kada dizalica djeluje ostvaruje se, ovisno o smjeru vrtnje bubnja, namatanje ili odmatanje užeta, što pak podiže ili spušta pomični koloturni blok i kuku skupa sa bušaćim alatkama ovješanim na kuki.



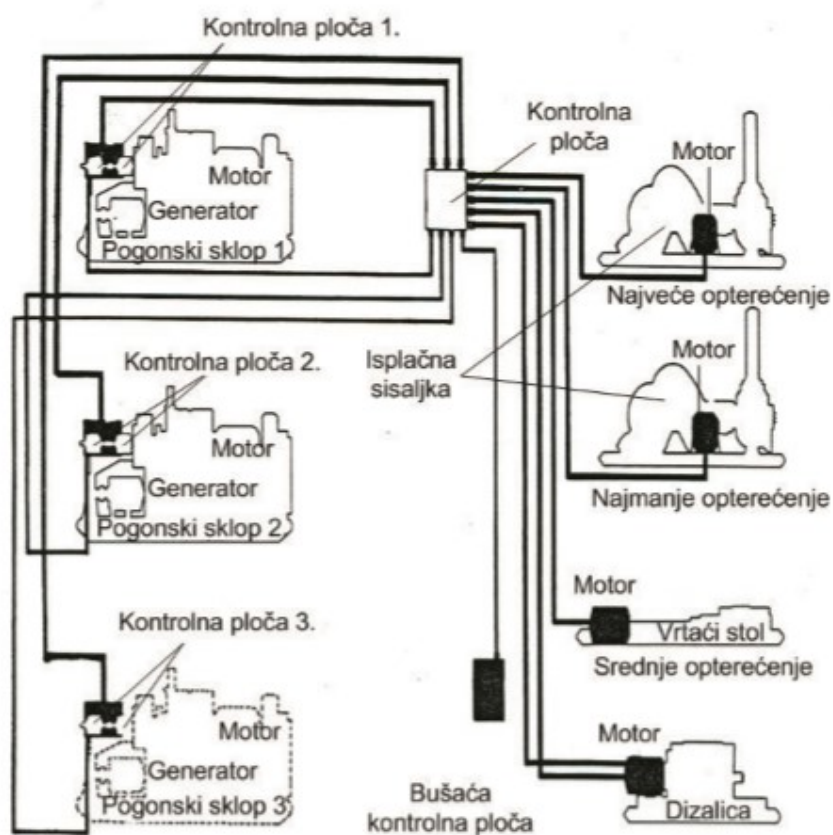
Slika 2-12 (lijevo) namatanje prvog reda bušaćeg užeta na bubanj dizalice s utorima, (desno) bušaća dizalica – radni kraj bušaćeg užeta [4]

Jedan od bitnih podsustava dizalice je kočioni sustav, koji omogućuje jednostavno i precizno kontroliranje opterećenja od ovješanih bušaćih alatki, zaštitnih cijevi ili opterećivanja dlijeta. Sustav je uglavnom opremljen sa dva kočiona sustava. Prvi služi kao sigurnosna kočnica i mora moći potpuno zaustaviti kretanje bubnja dizalice, a drugi kočioni sustav služi za upravljanje brzine bubnja dizalice ali ga ne može u potpunosti zaustaviti. U ovom radu umjesto korištenja drugog kočionog sustava za upravljanje brzinom bubnja koristit će se istosmjerni motor koji pogoni bubanj. A kao sigurnosna kočnica i kočnica za pridržavanje tereta koristit će se hidraulička disk kočnica.



Slika 2-13 Bubanj bušaće kočnice s hidrauličkim disk kočnicama

Kao primarni izvor energije na bušaćim garniturama danas se najčešće primjenjuju motori s unutrašnjim izgaranjem. Oni se mogu primjenjivati za direktan pogon pojedinog sklopa preko prijenosnika, ili se primjenjuju za pogon generatora istosmjerne ili izmjenične struje. Električna se energija tada od generatora provodi do elektromotora istosmjerne ili izmjenične struje za pogon pojedinog sklopa.



Slika 2-14 Električni razvod energije [2]

Na diesel-električnom postrojenju diesel motori pogone generatore istosmjerne ili izmjenične struje. Prednost je u tome što se pogonski motori udaljavaju od radnog podišta i ušća

bušotine, čime se smanjuje djelovanje buke na ljude, a mnogo je sigurnije i sa stanovišta zaštite od požara i eksplozije. Generatori proizvode električnu energiju koja se pomoću električnih vodova dovodi do sklopki i razvodnih uređaja iz kojih se struja odvodi do elektromotora postavljenih direktno na pogonske osovine pojedinih sustava. Ovaj sustav ima niz prednosti pred čistom mehaničkom transmisijom.

2.5. Elektromotorni pogon bušaće dizalice

Zbog dizanja teškog tereta, koji može težiti i do dvije stotine tona, za pogon dizalice potreban je motor od 1000 i više konjskih snaga . U ovom radu razmatrat će se istosmjerni motor (IM) u izvedbama s nezavisnom uzbudom, koji ima izvrsna upravljačka svojstva, i istosmjerni motor s serijskom uzbudom, koji ima povoljnu vučnu karakteristiku.



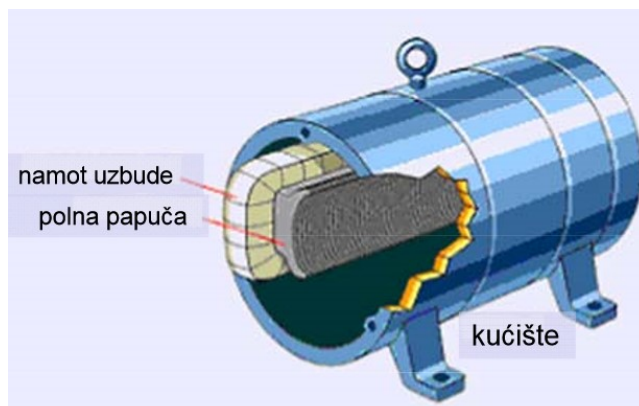
Slika 2-15 Istosmjerni motor "GE 752 High-Torque DC drilling motor"

2.5.1. Komponente istosmjernog stroja

Istosmjerni stroj se pokreće istosmjernom strujom, a sastoji se od statora, rotora i kolektora.

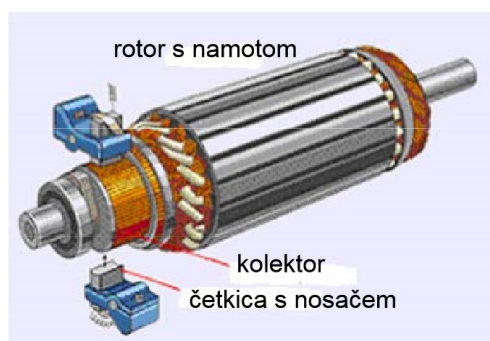
Stator je nepokretan dio uglavnom od masivne željezne jezgre. Glavni magnetski polovi su pričvršćeni za stator i osiguravaju nezavisnu uzbudu (magnetski tok). Taj tok se može

mijenjati (ako se koristi elektromagnetska uzbuda), a može biti stalan (ako se koristi permanentni magnet).



Slika 2-16 Stator

Rotor je pokretni dio, izrađen od lameliranog željeza (zbog izmjenične struje u rotoru istosmjernog stroja) u kojem se nalaze utori za smještaj vodiča rotora. Rotorski namot sastoji se iz jednog ili više svitaka od kojih je svaki spojen na segment kolektora.



Slika 2-17 Rotor

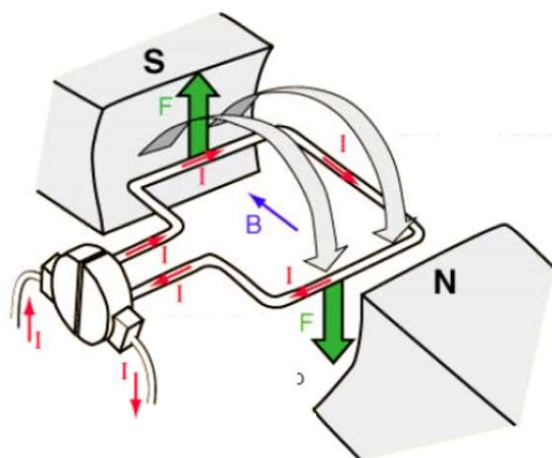
Kolektor (komutator) su lamele od elektrolitskog bakra međusobno i prema osovini izolirane. Struja dolazi iz vanjskog izvora preko četkica na lamele kolektora i ulazi u rotorski zavoj (dio namota).

2.5.2. Načelo rada istosmjernog stroja

Preko komutatora i četkica se dovodi struja. Kada struja prolazi kroz namot u magnetskom polju, magnetska sila proizvodi moment koji pokreće DC motor. Magnetska sila djeluje okomito na svitak i magnetsko polje (Slika 2-18).

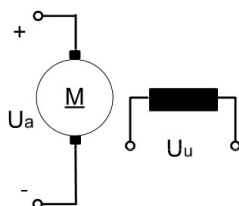
$$F = B * I * l \quad (1)$$

Gdje su B magnetska indukcija (gustoća magnetskog polja), I je struja, a l je duljina vodiča u magnetskom polju.



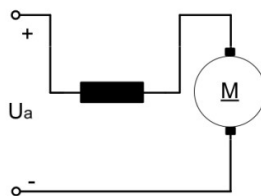
Slika 2-18 Stvaranje momenta stroja i elektromotorne sile (napona)

Istosmjerni motori kojima se uzбудni namot napaja nezavisno od armaturnog zovu se motori sa nezavisnom uzbuđom. Kod industrijskih pogona za istosmjerne strojeve ta dva izvora su najčešće realizirana odvojenim ispravljačkim spojevima, koji se mogu napajati iz istog izmjeničnog izvora. Oni imaju „tvrdu karakteristiku“. Pri opterećenju tj. povećanju momenta, brzina se vrtnje mijenja samo neznatno.



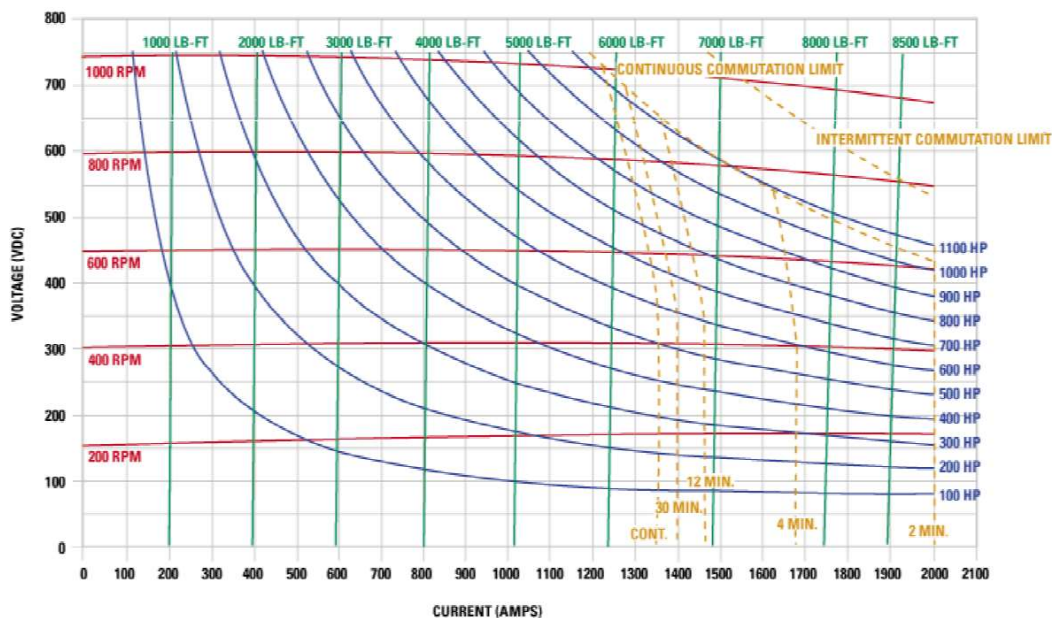
Slika 2-19 Pojednostavljena shema istosmjernog stroja sa nezavisnom uzbuđom

Istosmjerni motori kojima je uzbudni namot spojen u seriju s armaturnim napajaju se iz istog izvora te se zovu motori sa serijskom uzbuđom. Oni imaju „meku karakteristiku“, pri porastu opterećenja raste moment na osovini, a brzina vrtnje pada i obrnuto.

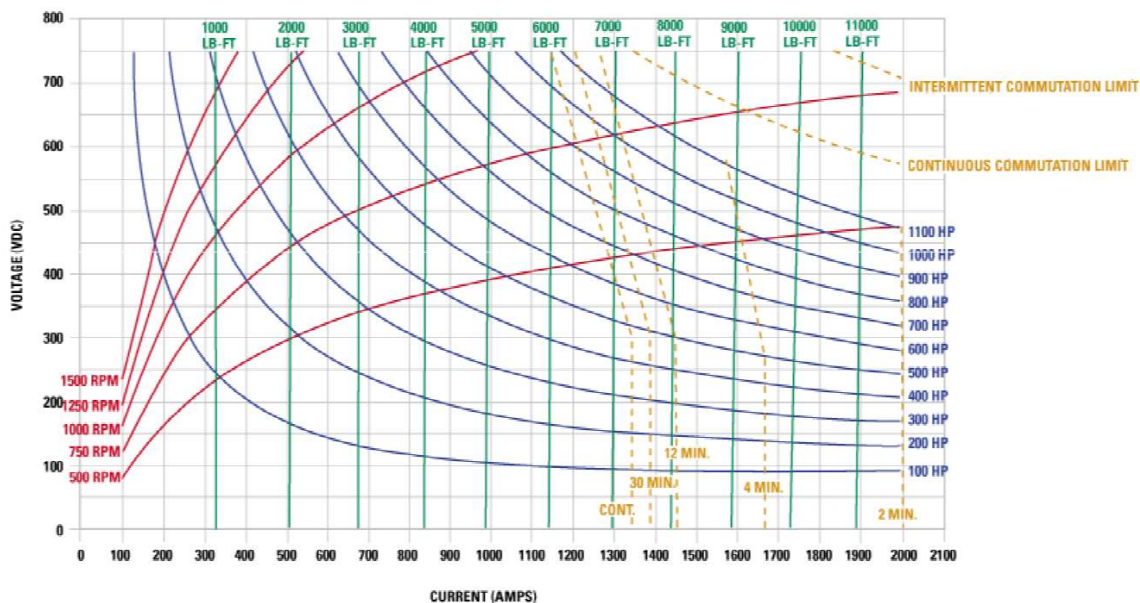


Slika 2-20 Pojednostavljena shema istosmjernog stroja sa serijskom uzbuđom

Razlika kod serijske i nezavisne uzbude vidi se i u karakterističnim dijagramima od GE 752 High-Torque DC motora prikazanim na slikama Slika 2-21 i Slika 2-22.



Slika 2-21 Karakteristični dijagrami opterećenja GE 752 High-Torque DC motora nezavisne uzbude

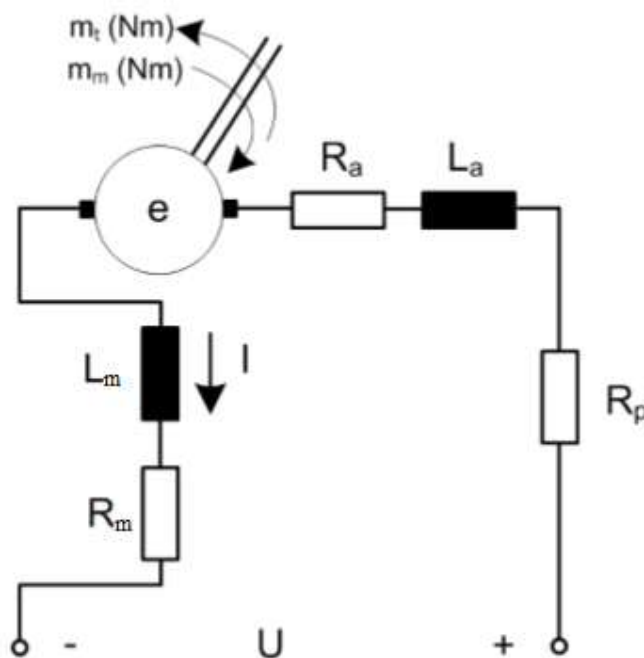


Slika 2-22 Karakteristični dijagrami opterećenja GE 752 High-Torque DC motora serijske uzbude

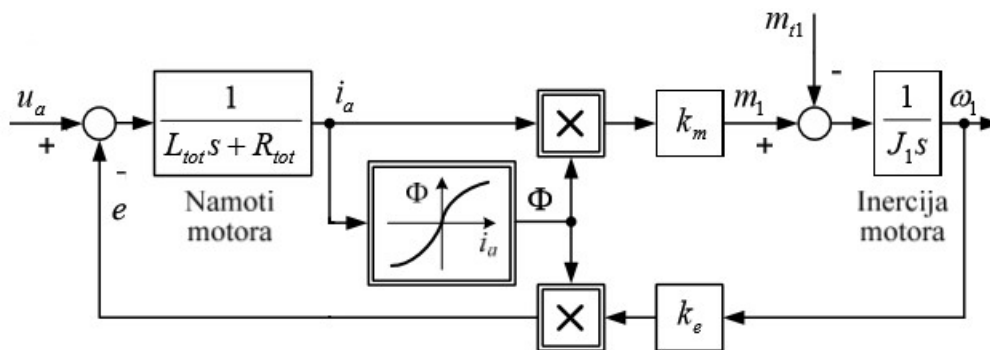
3. Istosmjerni motor sa serijskom uzбудom

3.1. Matematički model istosmjernog motora sa serijskom uzбудom

Primjer električne sheme istosmjernog motora sa serijskom uzбудom prikazan je na Slika 3-1, dok je blokovski dijagram odgovarajućeg dinamičkog modela motora prikazan na slici 3-2.



Slika 3-1 Nadomjesna električna shema istosmjernog motora sa serijskom uzбудom



Slika 3-2 Nelinearni model istosmjernog motora sa serijskom uzбудom

Dinamičko vladanje opisano je sljedećim sustavom diferencijalnih i nelinearnih algebarskih jednađžbi:

$$u_a(t) = R_{tot}i_a(t) + L_{tot}\frac{di_a(t)}{dt} + e(t) \tag{2}$$

$$e(t) = k_e \Phi(i_a(t)) \omega(t) \quad (3)$$

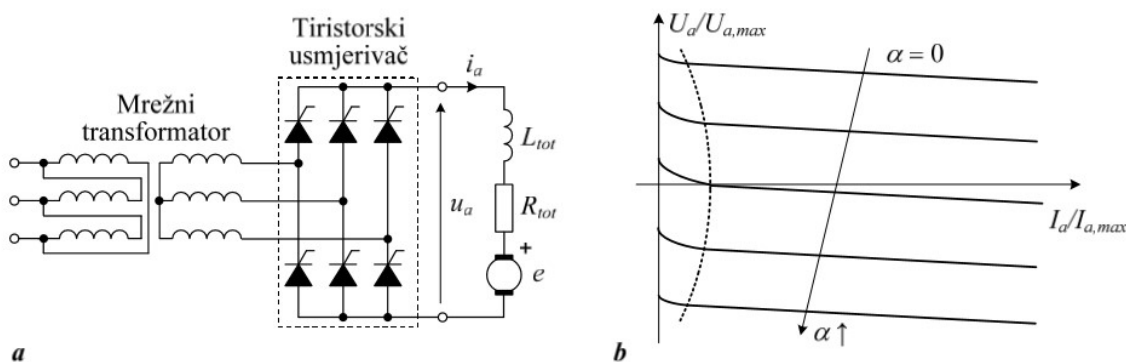
$$m_1(t) = k_m \Phi(i_a(t)) i_a(t) \quad (4)$$

$$J_1 \frac{d\omega_1(t)}{dt} = m_1(t) - m_t(t) \quad (5)$$

Gdje su:

- u_a i i_a - napon i struja serijskog sustava namota (armature i uzbuđe)
- R_{tot} i L_{tot} - ukupni serijski otpor i induktivitet namota armature i uzbuđe
- k_e i k_m - konstrukcijske konstante stroja koje određuju iznose inducirane elektromotorne sile i okretnog momenta
- m_t - moment tereta
- m_1 - moment motora

Razmatrani istosmjerni motori predviđeni su za dvo-kvadrantni režim rada (I i IV kvadrant) pa je potreban i odgovarajući tiristorski pretvarač snage (chopper).



Slika 3-3 Topologija 6-pulsnog tiristorskog usmjerivača za dvo-kvadrantni rad istosmjernog motora (a) i pripadajuće porodice statičkih karakteristika napon-struja armature (b).

Dinamika izlaznog napona u_a u odnosu na referentni napon u_R određena je prosječnim kašnjenjem okidanja pojedinih grana tiristorskog mosta koje se može opisati nadomjesnim proporcionalnim članom prvog reda.

$$u_a(s) = \frac{1}{T_{ch}s + 1} u_R(s) \quad (6)$$

$$T_{ch} = \frac{1}{mf} \quad (7)$$

- m - broj faza napona mreže
- f - frekvencija mrežnog napona

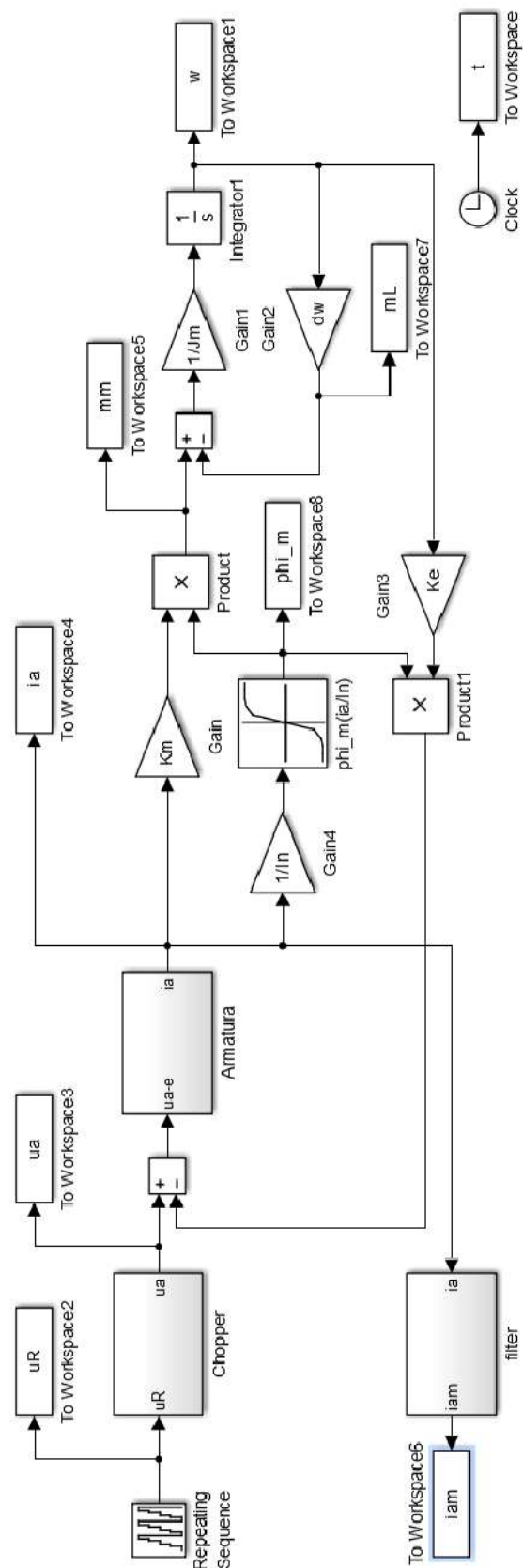
Tablica 3-1 Parametri serijskog istosmjernog motora i tiristorskog usmjerivača (chopper-a)

Nazivni napon, U_n	750 V
Nazivna struja, I_n	1050 A
Ukupni serijski otpor, R_{tot}	0.018 Ω
Ukupni serijski induktivitet, L_{tot}	0.0027 H
Nazivna snaga, P_n	800000 W
Nazivna brzina vrtnje, ω_n	101 rad/s
Moment inercije motora, J_m	42 kgm ²
Nazivni moment motora, M_n	7916.5 Nm
Nazivni iznos konstante momenta, $k_m \phi(I_{an})$	7.54 Nm/A
Nazivni iznos konstante EMF, $k_e \phi(I_{an})$	7.23 Vs/rad
Kašnjenje napona armature, T_{ch}	3 ms
Kašnjenje senzora struje, T_i	3 ms
Kašnjenje senzora brzine, T_ω	3 ms

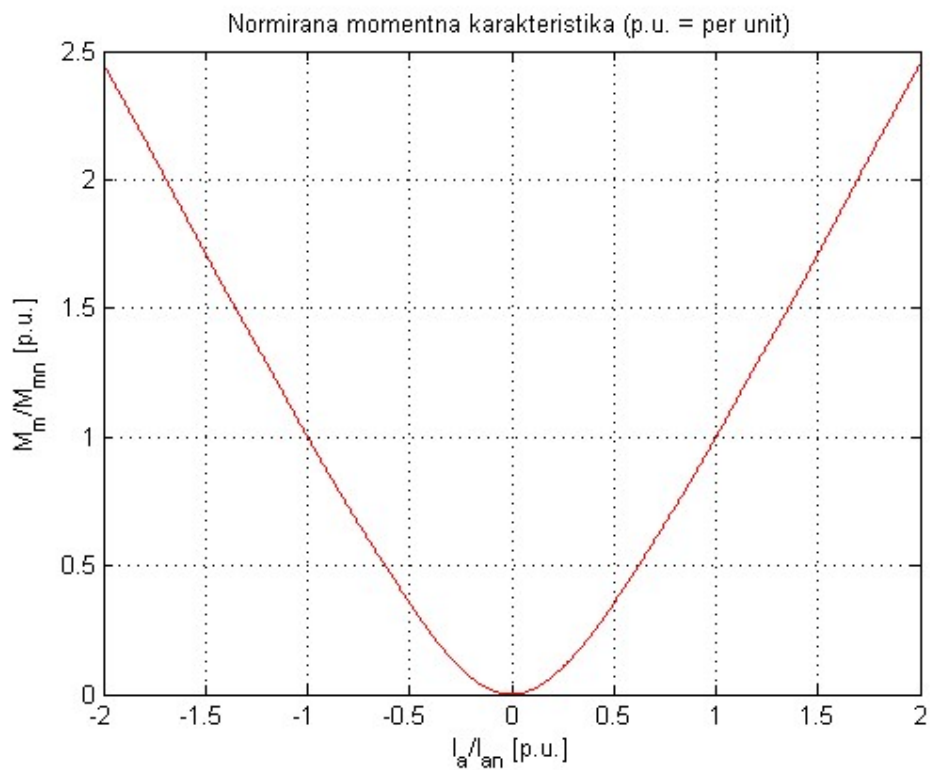
Dinamički simulacijski model u Matlab Simulink programskom paketu prikazan je na slici Slika 3-4.

Funkcija ovisnosti magnetskog toka o struji armature u normiranom obliku je prikazana na slici 3-6, dok je statička ovisnost okretnog momenta o struji prikazana na slici 3-5. Valja uočiti da je moment motora unipolaran, dok je tok magnetskog polja uzbude bipolaran.

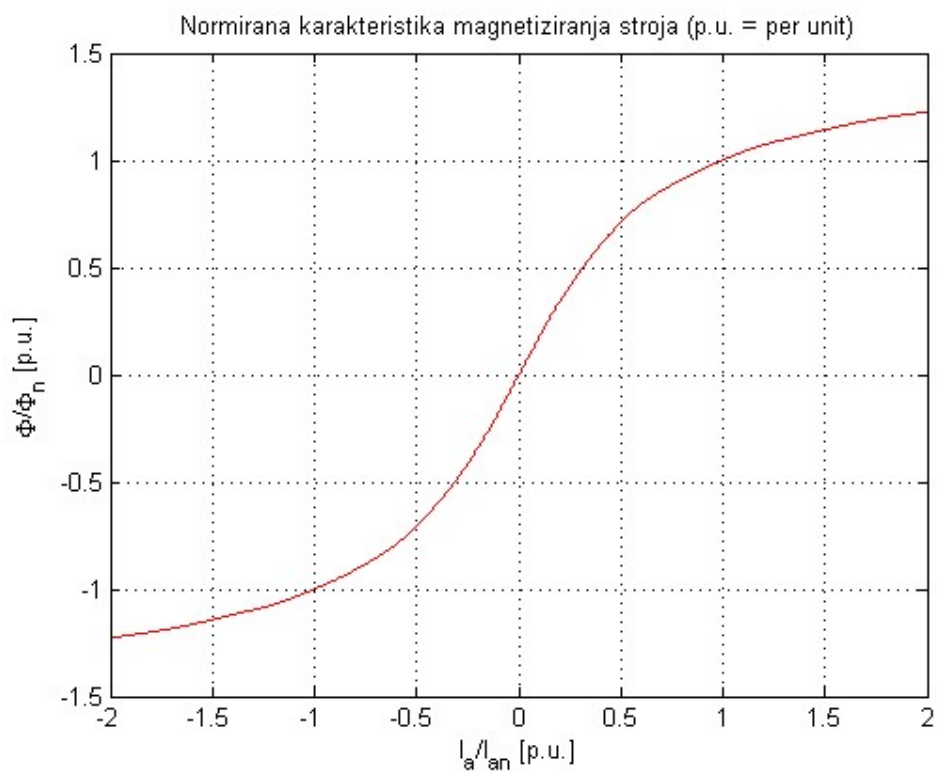
Rezultati simulacije motora na zadavanje stepenastog napona armature su na slijedećim slikama: 3-7 i 3-8.



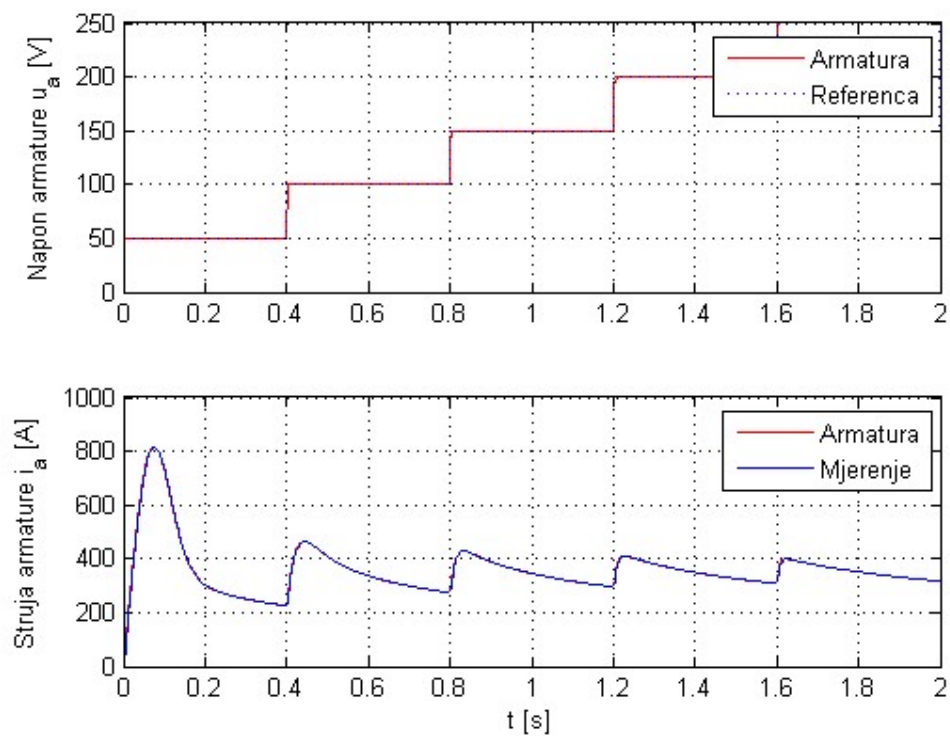
Slika 3-4 Simulacijski model IM sa serijskom uzbudom



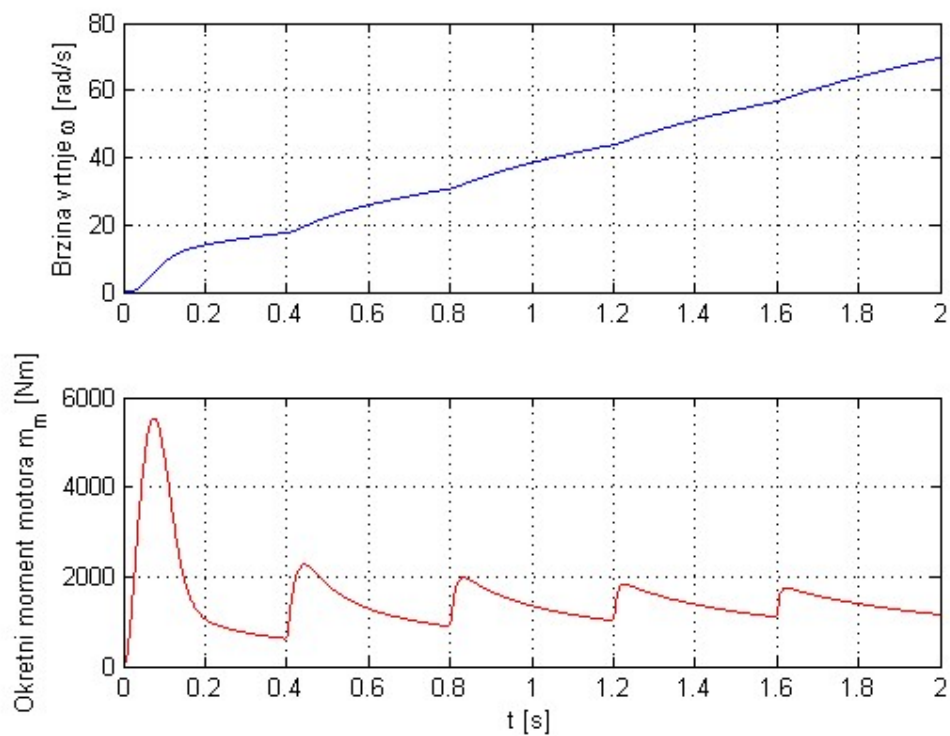
Slika 3-5 Normirana momentna karakteristika



Slika 3-6 Normirana karakteristika magnetiziranja stroja



Slika 3-7 Struja i napon armature serijskog IM



Slika 3-8 Brzina vrtnje i okretni moment motora serijskog IM

3.2. Sinteza regulacijskog sustava za serijski IM

3.2.1. Optimum dvostrukog odnosa

Postupak se zasniva na izjednačavanju karakterističnog polinoma prijenosne funkcije zatvorenog regulacijskog kruga s karakterističnim polinomom optimuma dvostrukog odnosa $A_{ODO}(s)$.

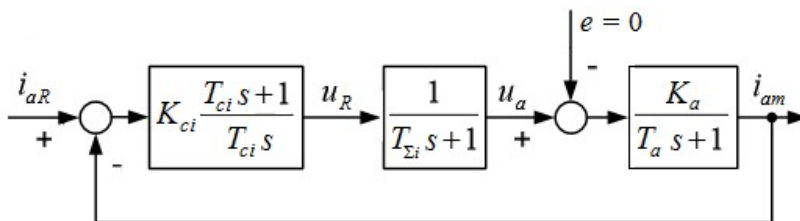
$$A_{ODO}(s) = D_n D_{n-1}^2 \dots D_2^{n-1} T_e^n s^n \dots + D_{n-1} D_{n-2}^2 \dots D_2^{n-2} T_e^{n-1} s^{n-1} + D_2 T_e^2 s^2 + T_e s + 1 \quad (8)$$

- T_e - ekvivalentna vremenska konstanta (daje informaciju o brzini odziva)
- D_i - ($i = 2, 3, \dots, n$) karakteristični odnosi koji određuju prigušenje odziva

Postavljanjem svih karakterističnih odnosa ($D_2 = D_3 = \dots = D_n$) na optimalni iznos 0,5 postiže se tzv. kvazi-aperiodski odziv regulacijskog kruga sa 6% nadvišenja u odzivu (što odgovara vladanju oscilatornog člana drugog reda s faktorom prigušenja $\zeta = 0.707$), te vremenom porasta t 100% $\approx 1.8T_e$

3.2.2. Sinteza proporcionalno-integralnog (PI) regulatora struje

Za potrebe sinteze PI regulatora struje koristi se pojednostavljeni nadomjesni model armaturnog regulacijskog kruga u kojem je utjecaj elektromotorne sile (EMF) zanemaren.



Slika 3-9 Nadomjesni model armaturnog regulacijskog kruga

Kašnjenje uslijed diskretizacije, kašnjenje pretvarača (chopper-a) i kašnjenje senzora struje su brzi aperiodski članovi koji su aproksimirani nadomjesnim aperiodskim članom prvog reda karakterizirani ekvivalentnom vremenskom konstantom $T_{\Sigma i}$.

$$T_{\Sigma i} = T_{ch} + T_i + T/2 \quad (9)$$

Gdje je T_{ch} vremenska konstanta pretvarača (chopper-a), T_i je vremenska konstanta filtra (senzora struje), a T je vrijeme uzorkovanja.

Kako bi se pokratila dominantna dinamika kruga i postigao maksimalno brz odziv na skokovitu promjenu reference struje i_{aR} , vremensku konstantu PI regulatora T_{ci} izjednačavamo sa vremenskom konstantom armature T_a .

$$T_{ci} = T_a \quad (10)$$

Nakon kraćenja dominantnog pola procesa nulom regulatora, prijenosna funkcija zatvorenog regulacijskog kruga glasi:

$$G_{ci} = \frac{i_{am}(s)}{i_{aR}(s)} = \frac{1}{\frac{T_{ci}T_{\Sigma i}}{K_{ci}K_a}s^2 + \frac{T_{ci}}{K_{ci}K_a}s + 1} \quad (11)$$

Prijenosna funkcija G_{ci} je opisana dinamičkim članom drugog reda ($n=2$), stoga se za potrebe sinteze regulatora preko metode optimuma dvostrukog odnosa, koeficijent nazivnika prijenosne funkcije izjednačuju s odgovarajućim koeficijentima karakterističnog polinoma G_{ODO} uz $n=2$. Nakon sređivanja sustava jednadžbi i odabirom $D_{2i} = 0,5$, dobiju se sljedeći izrazi:

$$T_{ei} = \frac{T_{\Sigma i}}{D_{2i}} = 2T_{\Sigma i} \quad (12)$$

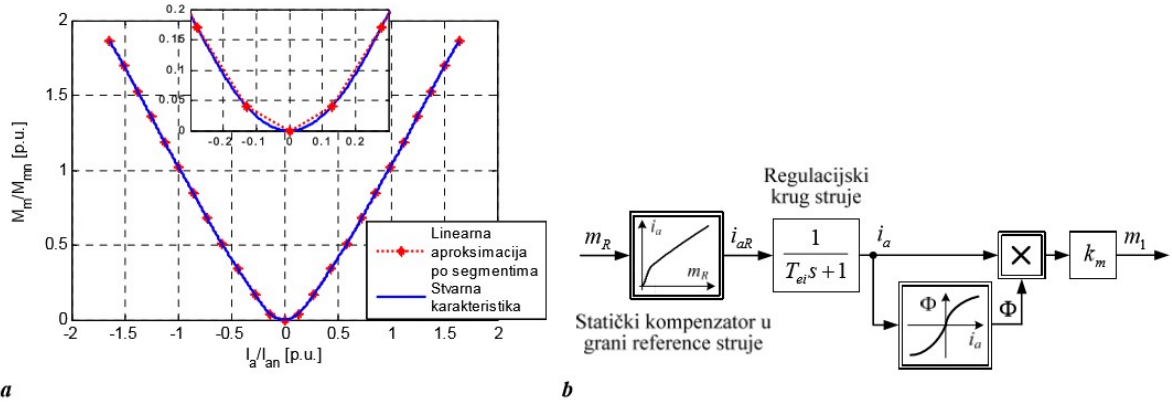
$$K_{ci} = \frac{T_{ci}}{T_{ei}K_a} = \frac{T_{ci}}{2T_{\Sigma i}K_a} \quad (13)$$

Za potrebe sinteze nadređenog regulacijskog kruga brzine vrtnje, vladanje regulacijskog kruga struje može se aproksimirati sljedećim nadomjesnim članom prvog reda:

$$G_{ci}(s) = \frac{1}{T_{ei}s + 1} \quad (14)$$

3.2.3. Sustav statičke kompenzacije nelinearnosti momentne karakteristike

Istosmjerni motor sa serijskom uzбудom ima karakteristiku nelinearnog statičkog okretnog momenta u ovisnosti o struji armature. Nelinearnost je potrebno kompenzirati radi pojednostavljenja postupka sinteze nadređenog regulacijskog kruga brzine.



Slika 3-10 Normirana statička karakteristika okretnog momenta u ovisnosti o struji armature (a) i pripadajući nadomjesni model statičke kompenzacije u grani referentne vrijednosti struje armature (b).

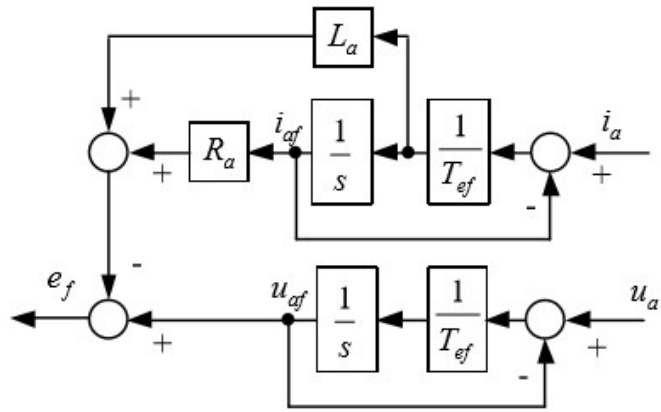
Na slici je prikazan postupak statičke linearizacije momentne karakteristike serijskog istosmjernog stroja u grani reference struje armature.

3.2.4. Estimator za neizravnu kompenzaciju utjecaja elektromotorne sile

Kako se elektromotorna sila ne može direktno mjeriti, potrebno ju je estimirati takozvanim filterom varijabli stanja. Napon armature u_a i struja armature i_a su nam poznati jer ih mjerimo pa preko njih zajedno sa poznatim induktivitetom armature L_a i otporom armature R_a možemo rekonstruirati elektromotornu silu:

$$e_f = u_a - R_a i_a - L_a \frac{di_a}{dt} \tag{15}$$

Na slici je prikazan estimator gdje je T_{ef} vremenska konstanta mjernih članova.

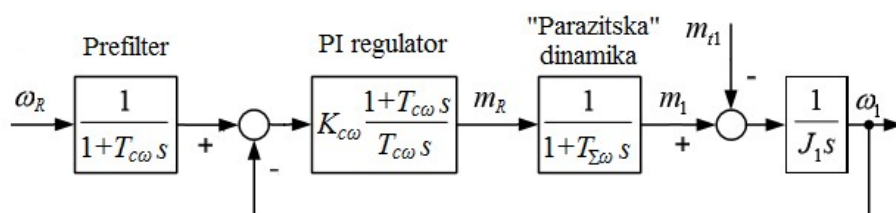


Slika 3-11 Estimator elektromotorne sile

3.2.5. Sinteza PI regulatora brzine vrtnje

Za potrebe sinteze regulatora brzine vrtnje koristit se pojednostavljeni model prikazan na slici. Kašnjenje uslijed diskretizacije, kašnjenje aproksimiranog podređenog regulacijskog kruga struje i kašnjenje senzora struje su brzi aperiodski članovi koji su aproksimirani nadomjesnim aperiodskim članom prvog reda ("parazitska dinamika") karakterizirani ekvivalentnom vremenskom konstantom:

$$T_{\Sigma\omega} = T_{ei} + T_{f\omega} + \frac{T}{2} \quad (16)$$



Slika 3-12 Nadomjesni model regulacijskog kruga brzine vrtnje

Prijenosna funkcija zatvorenog regulacijskog kruga brzine vrtnje, nakon kraćenja sa prefilterom, glasi:

$$G_{c\omega}(s) = \frac{\omega_1(s)}{\omega_R(s)} = \frac{1}{\frac{J_1 T_{\Sigma\omega} T_{c\omega}}{K_{c\omega}} s^3 + \frac{J_1 T_{c\omega}}{K_{c\omega}} s^2 + T_{c\omega} s + 1} \quad (17)$$

Prijenosna funkcija $G_{c\omega}$ je opisana dinamičkim članom trećeg reda ($n=3$), stoga se za potrebe sinteze regulatora preko metode optimuma dvostrukog odnosa, koeficijent nazivnika prijenosne funkcije izjednačuju s odgovarajućim koeficijentima karakterističnog polinoma G_{ODO} uz $n=3$. Nakon sređivanja sustava jednačbi dobiju se slijedeći izrazi:

$$T_{e\omega} = \frac{T_{\Sigma\omega}}{D_{2\omega} D_{3\omega}} \quad (18)$$

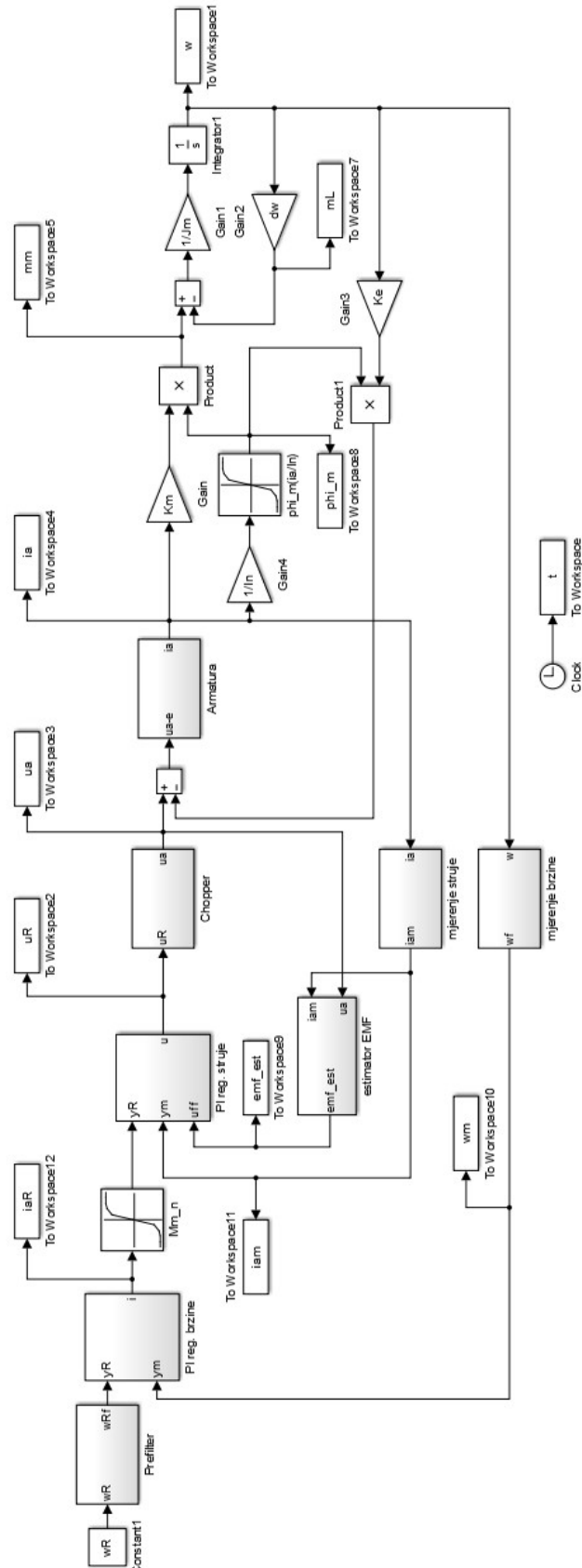
$$T_{c\omega} = T_{e\omega} \quad (19)$$

$$K_{c\omega} = \frac{D_{3\omega} J_1}{T_{\Sigma\omega}} \quad (20)$$

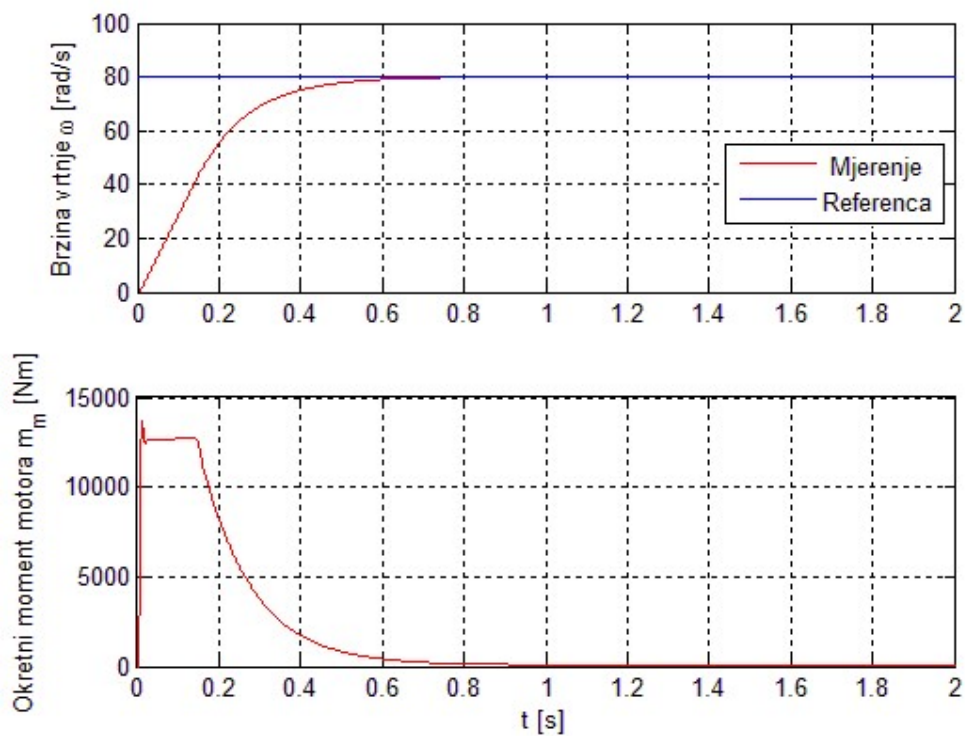
Odabirom $D_{2\omega} = D_{3\omega} = 0,5$ dobije se kvazi-aperiodski odziv, ali prilikom simulacije u Matlab/Simulink-u postavljanje karakterističnog odnosa $D_{3\omega} = 0,1$ je pokazalo malo sporiji ali kvalitetniji odziv.

3.2.6. Simulacijski model i rezultati

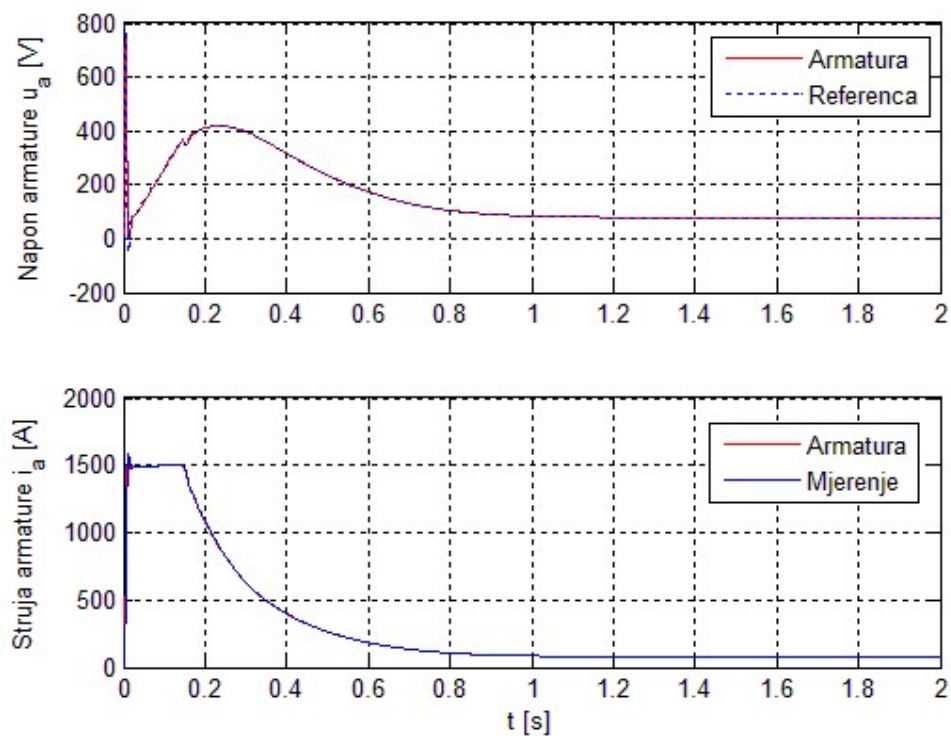
U Matlab Simulink programskom okruženju, model na slici 3-11, testirano je upravljanje brzinom motora sa svim regulacijskim krugovima, estimatorom i kompenzacijom nelinearnosti momentne karakteristike.



Slika 3-13 Matlab Simulink model IM sa serijskom uzбудom i regulacijskim krugovima



Slika 3-14 Brzina vrtnje i okretni moment motora

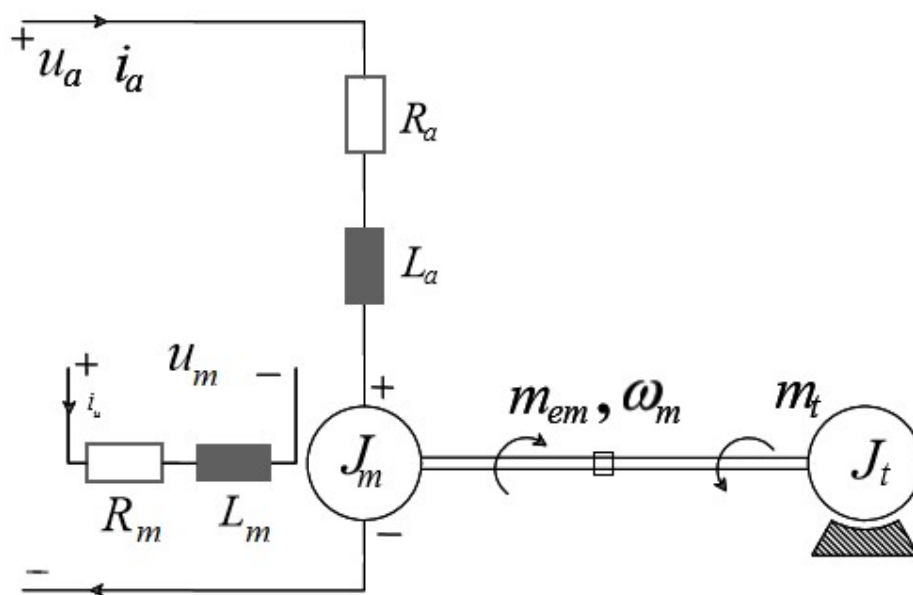


Slika 3-15 Struja i napon armature IM serijske uzbude

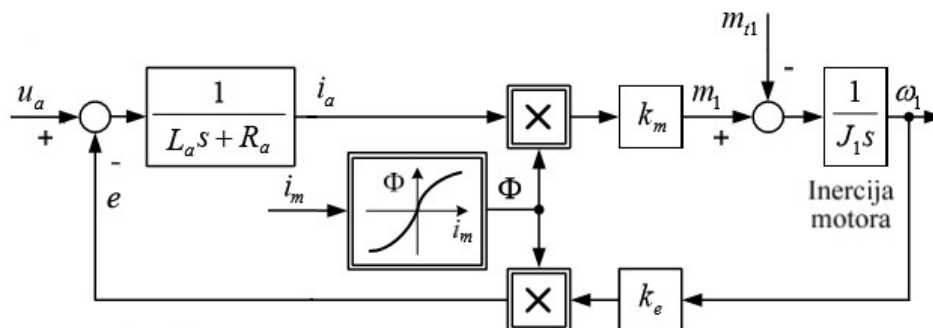
4. Istosmjerni motor sa nezavisnom uzбудom

4.1. Matematički model istosmjernog motora sa nezavisnom uzбудom

Primjer električne sheme istosmjernog motora sa nezavisnom uzбудom prikazan je na slici:



Slika 4-1 Nadomjesna električna shema istosmjernog stroja sa nezavisnom uzбудom



Slika 4-2 Nelinearni model istosmjernog motora sa nezavisnom uzбудom

Na osnovi prethodnih slika mogu se postaviti diferencijalne jednačbe koje opisuju istosmjerni stroj s nezavisnom uzбудom.

$$u_a(t) = R_a i_a(t) + L_a \frac{di_a(t)}{dt} + e(t) \quad (21)$$

$$e(t) = k_e \phi(i_m(t)) \omega(t) \quad (22)$$

$$m_1(t) = k_m \phi(i_m(t)) i_a(t) \quad (23)$$

$$J_1 \frac{d\omega_1(t)}{dt} = m_1(t) - m_t(t) \quad (24)$$

$$u_m = R_m i_m + N_u \frac{d\phi(i_m(t))}{dt} \quad (25)$$

Gdje su:

- u_a i i_a - napon i struja armature
- i_m - struja uzbude
- u_m - napon uzbude
- R_m - otpor uzbude
- R_a i L_a - otpor i induktivitet armaturnog namota
- k_e i k_m - konstrukcijske konstante stroja koje određuju iznose inducirane elektromotorne sile i okretnog momenta
- m_t - moment tereta
- N_u - broj svitaka uzbude

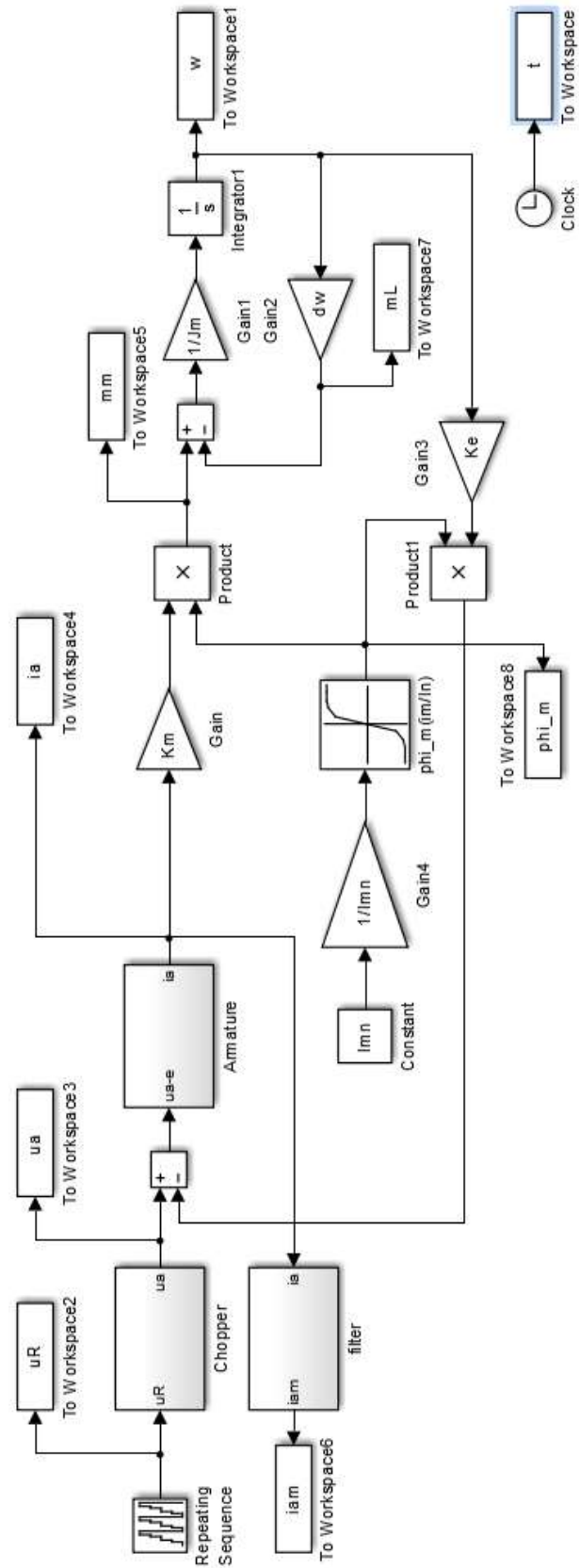
Tablica 4-1 Parametri istosmjernog motora nezavisne uzbude i tiristorskog usmjerivača (chopper-a)

Nazivni napon, U_n	750 V
Nazivna struja, I_n	1050 A
Ukupni otpor armature, R_a	0.018 Ω
Induktivitet armature, L_a	0.0027 H
Nazivna snaga, P_n	800000 W
Nazivna brzina vrtnje, ω_n	101 rad/s
Moment inercije motora, J_m	42 kgm ²
Nazivni moment motora, M_n	7916.5 Nm
Nazivni iznos konstante momenta, $k_m \phi(I_{mn})$	7.54 Nm/A

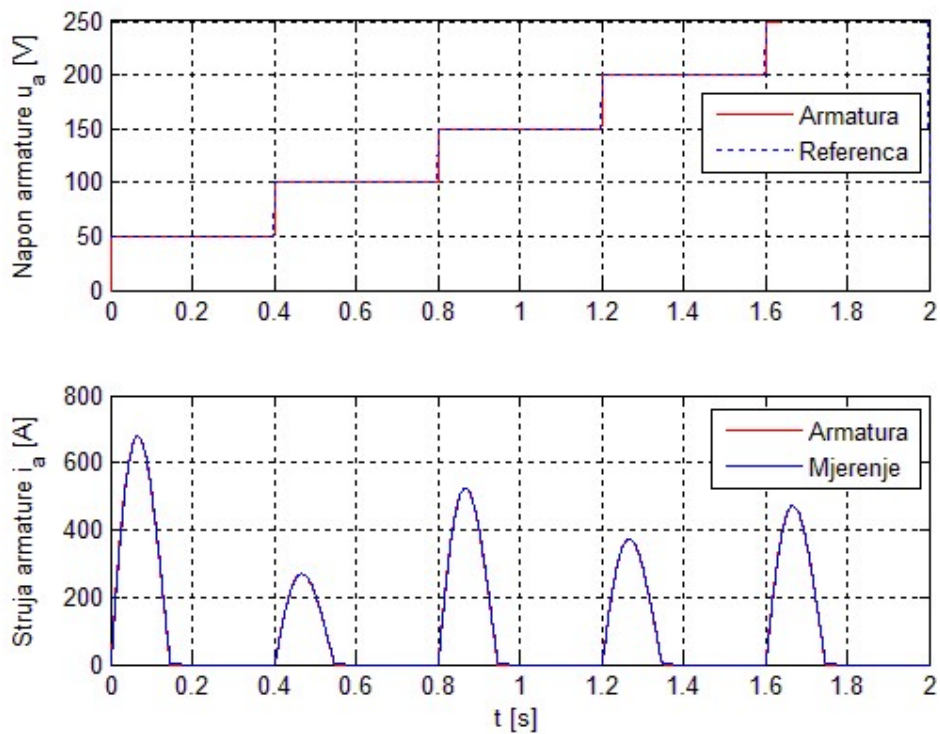
Nazivni iznos konstante EMF, $k_e \phi(I_{mn})$	7.23 Vs/rad
Nazivna struja uzbude, I_{mn}	60 A
Trajni napon uzbude, U_{mn}	750 V
Otpor uzbude, R_m	10.2 Ω
Broj namotaja uzbudnog namota, N_u	100
Kašnjenje napona armature, T_{ch}	3 ms
Kašnjenje senzora struje, T_i	3 ms
Kašnjenje senzora brzine, T_ω	3 ms

U programskom paketu Matlab Simulink izrađen je model istosmjernog motora sa nezavisnom uzbudom Slika 4-3.

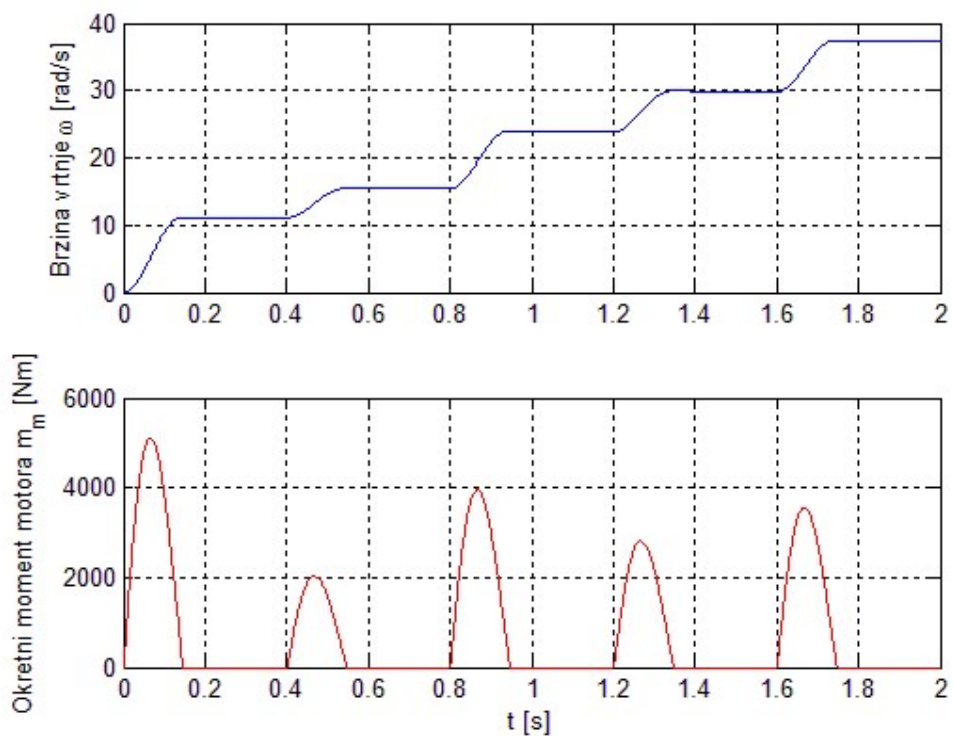
Simulacija rada motora se ispitala sa zadavanjem referentnog napona armature motora i rezultati se vide na slikama 4-4 i 4-5.



Slika 4-3 Matlab Simulink model istosmjernog motora sa nezavisnom uzbudom



Slika 4-4 Napon i struja armature IM sa nezavisnom uzбудom

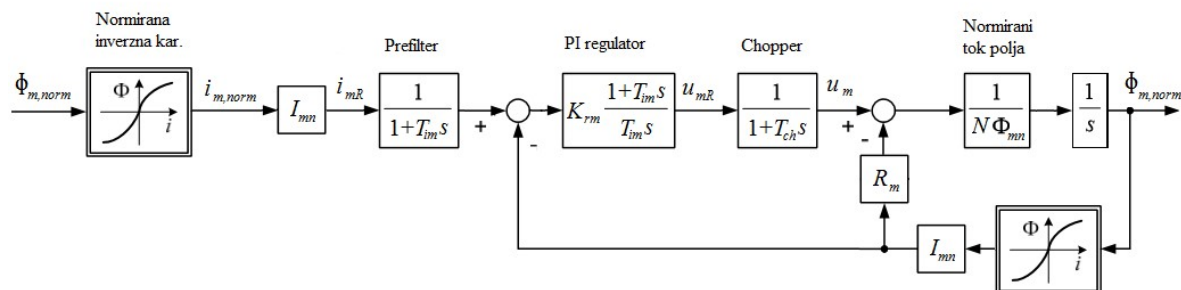


Slika 4-5 Brzina vrtnje i moment motora IM sa nezavisnom uzбудom

4.2. Sinteza regulacijskog sustava za IM sa nezavisnom uzbudom

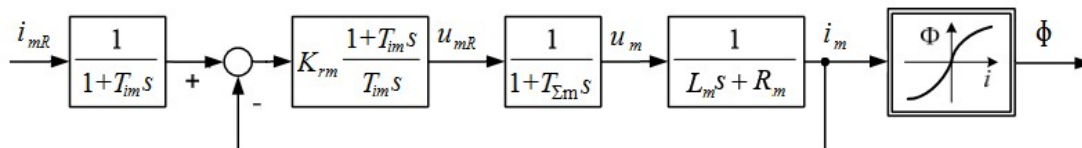
4.2.1. Regulacija uzbude

Kod istosmjernih motora sa nezavisnom uzbudom kao što ime govori uzbuda je nezavisna i ima vlastito napajanje u_m i struju i_m . Za regulaciju uzbude koristimo PI regulator kao što je prikazano na slici 4-6.



Slika 4-6 Nelinearni model regulacijskog kruga uzbude

Radi lakše implementacije PI regulatora koristi se linearizirani model regulacijskog kruga koji je prikazan na slici.



Slika 4-7 Linearizirani model regulacijskog kruga uzbude

Kašnjenje uslijed diskretizacije i kašnjenje pretvarača (chopper-a) su brzi aperiodski članovi koji su aproksimirani nadomjesnim aperiodskim članom prvog reda karakterizirani ekvivalentnom vremenskom konstantom $T_{\Sigma m}$.

$$T_{\Sigma m} = T_{ch} + T \quad (26)$$

Prijenosna funkcija zatvorenog regulacijskog kruga nakon kraćenja s prefilterom glasi:

$$G_{zm}(s) = \frac{1}{\frac{T_{\Sigma m} L_m}{K_{rm} R_m} s^3 + \left(\frac{T_{\Sigma m}}{K_{rm}} + \frac{L_m}{K_{rm} R_m} \right) s^2 + \left(T_{im} + \frac{1}{K_{rm}} \right) s + 1} \quad (27)$$

Prijenosna funkcija G_{zm} je opisana dinamičkim članom trećeg reda ($n=3$), stoga se za potrebe sinteze regulatora preko metode optimuma dvostrukog odnosa, koeficijent nazivnika

prijenosne funkcije izjednačuju s odgovarajućim koeficijentima karakterističnog polinoma G_{ODO} uz $n=3$. Nakon sređivanja sustava jednažbi i odabirom $D_{2im} = D_{3im} = 0,5$, dobiju se slijedeći izrazi:

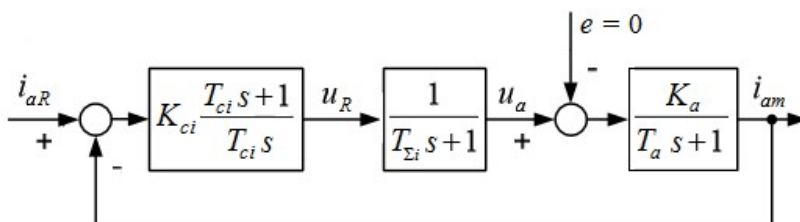
$$T_{em} = \frac{4T_{\Sigma m}L_m}{T_{\Sigma m}R_m + L_m} \quad (28)$$

$$K_{rm} = \frac{2T_{\Sigma m}R_m + 2L_m - T_{em}R_m}{T_{em}} \quad (29)$$

$$T_{im} = \frac{T_{em}}{1 + \frac{R_m}{K_{rm}}} \quad (30)$$

4.2.2. Regulacijski krug struje

Za potrebe sinteze PI regulatora struje koristi se pojednostavljeni model armaturnog regulacijskog kruga u kojem je utjecaj elektromotorne sile (EMF) zanemaren. U pogonu istosmjernog stroja s nezavisnom uzбудom kompenzacija EMF se provodi temeljem mjerenja brzine vrtnje i poznate konstante elektromotorne sile $K_{e\phi}$.



Slika 4-8 Pojednostavljeni model armaturnog regulacijskog kruga bez utjecaja EMF

Kašnjenje uslijed diskretizacije, kašnjenje pretvarača (chopper-a) i kašnjenje senzora struje su brzi aperiodski članovi koji su aproksimirani nadomjesnim aperiodskim članom prvog reda karakterizirani ekvivalentnom vremenskom konstantom $T_{\Sigma i}$.

$$T_{\Sigma i} = T_{ch} + T_i + T/2 \quad (31)$$

Gdje je T_{ch} vremenska konstanta pretvarača (chopper-a), T_i je vremenska konstanta filtra (senzora struje), a T je vrijeme uzorkovanja.

Kako bi se pokratila dominantna dinamika kruga i postigao maksimalno brz odziv na skokovitu promjenu reference struje i_{aR} , vremensku konstantu PI regulatora T_{ci} izjednačavamo sa vremenskom konstantom armature T_a .

$$T_{ci} = T_a \quad (32)$$

Nakon kraćenja dominantnog pola procesa nulom regulatora, prijenosna funkcija zatvorenog regulacijskog kruga glasi:

$$G_{ci} = \frac{i_{am}(s)}{i_{aR}(s)} = \frac{1}{\frac{T_{ci}T_{\Sigma i}}{K_{ci}K_a}s^2 + \frac{T_{ci}}{K_{ci}K_a}s + 1} \quad (33)$$

Prijenosna funkcija G_{ci} je opisana dinamičkim članom drugog reda ($n=2$), stoga se za potrebe sinteze regulatora preko metode optimuma dvostrukog odnosa, koeficijent nazivnika prijenosne funkcije izjednačuju s odgovarajućim koeficijentima karakterističnog polinoma G_{ODO} uz $n=2$. Nakon sređivanja sustava jednadžbi i odabirom $D_{2i} = 0,5$, dobiju se sljedeći izrazi:

$$T_{ei} = \frac{T_{\Sigma i}}{D_{2i}} = 2T_{\Sigma i} \quad (34)$$

$$K_{ci} = \frac{T_{ci}}{T_{ei}K_a} = \frac{T_{ci}}{2T_{\Sigma i}K_a} \quad (35)$$

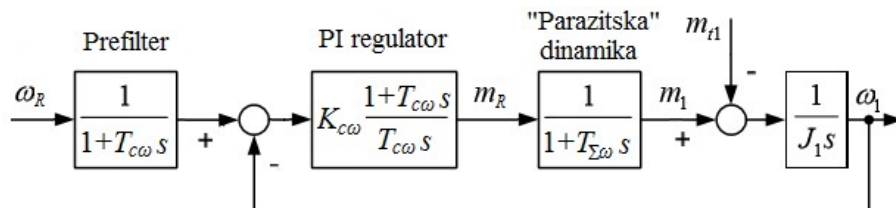
Za potrebe sinteze nadređenog regulacijskog kruga brzine vrtnje, vladanje regulacijskog kruga struje može se aproksimirati sljedećim nadomjesnim članom prvog reda:

$$G_{ci}(s) = \frac{1}{T_{ei}s + 1} \quad (36)$$

4.2.3. *Regulacijski krug brzine*

Za potrebe sinteze PI regulatora brzine vrtnje koristit se pojednostavljeni model prikazan na slici. Kašnjenje uslijed diskretizacije, kašnjenje aproksimiranog podređenog regulacijskog kruga struje i kašnjenje senzora struje su brzi aperiodski članovi koji su aproksimirani nadomjesnim aperiodskim članom prvog reda ("parazitska dinamika") karakterizirani ekvivalentnom vremenskom konstantom:

$$T_{\Sigma\omega} = T_{ei} + T_{f\omega} + \frac{T}{2} \quad (37)$$



Slika 4-9 Pojednostavljeni model regulacijskog kruga brzine za potrebe sinteze PI regulatora

Prijenosna funkcija zatvorenog regulacijskog kruga brzine vrtnje, nakon kraćenja sa prefilterom, glasi:

$$G_{c\omega}(s) = \frac{\omega_1(s)}{\omega_R(s)} = \frac{1}{\frac{J_1 T_{\Sigma\omega} T_{c\omega}}{K_{c\omega}} s^3 + \frac{J_1 T_{c\omega}}{K_{c\omega}} s^2 + T_{c\omega} s + 1} \quad (38)$$

Prijenosna funkcija $G_{c\omega}$ je opisana dinamičkim članom trećeg reda ($n=3$), stoga se za potrebe sinteze regulatora preko metode optimuma dvostrukog odnosa, koeficijent nazivnika prijenosne funkcije izjednačuju s odgovarajućim koeficijentima karakterističnog polinoma G_{ODO} uz $n=3$. Nakon sređivanja sustava jednačbi dobiju se slijedeći izrazi:

$$T_{e\omega} = \frac{T_{\Sigma\omega}}{D_{2\omega} D_{3\omega}} \quad (39)$$

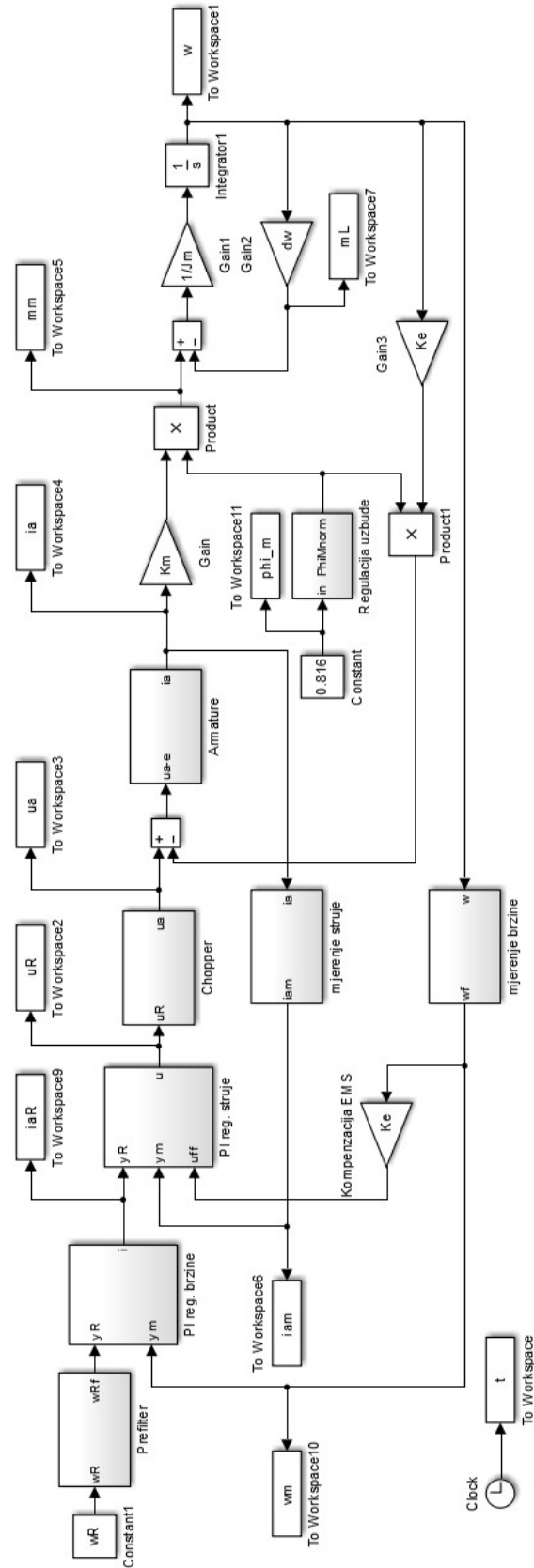
$$T_{c\omega} = T_{e\omega} \quad (40)$$

$$K_{c\omega} = \frac{D_{3\omega} J_1}{T_{\Sigma\omega}} \quad (41)$$

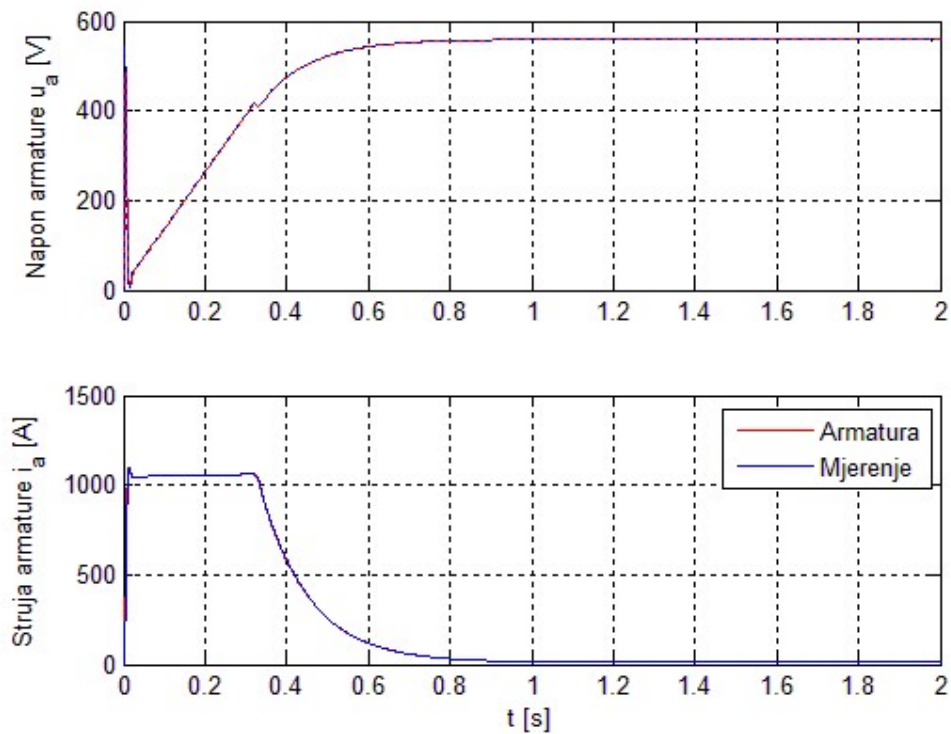
Odabirom $D_{2\omega} = D_{3\omega} = 0,5$ dobije se kvazi-aperiodski odziv, ali prilikom simulacije u Matlab/Simulink-u pojavile su se visokofrekvencijske oscilacije koje su nestale postavljanjem karakterističnog odnosa $D_{3\omega} = 0,1$ gdje je malo sporiji ali kvalitetniji odziv.

4.2.4. Simulacijski model i rezultati

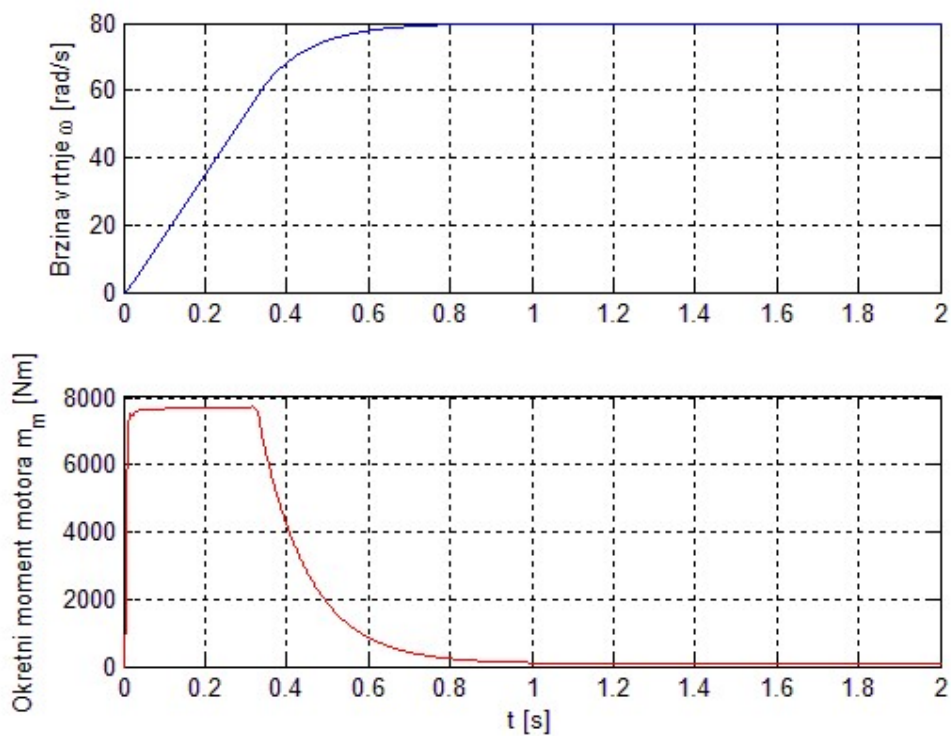
U Matlab Simulink programskom okruženju, model na slici 4-10, testirano je upravljanje brzinom motora sa svim regulacijskim krugovima.



Slika 4-10 Matlab Simulink model IM s nezavisnom uzбудom i regulacijskim krugovima



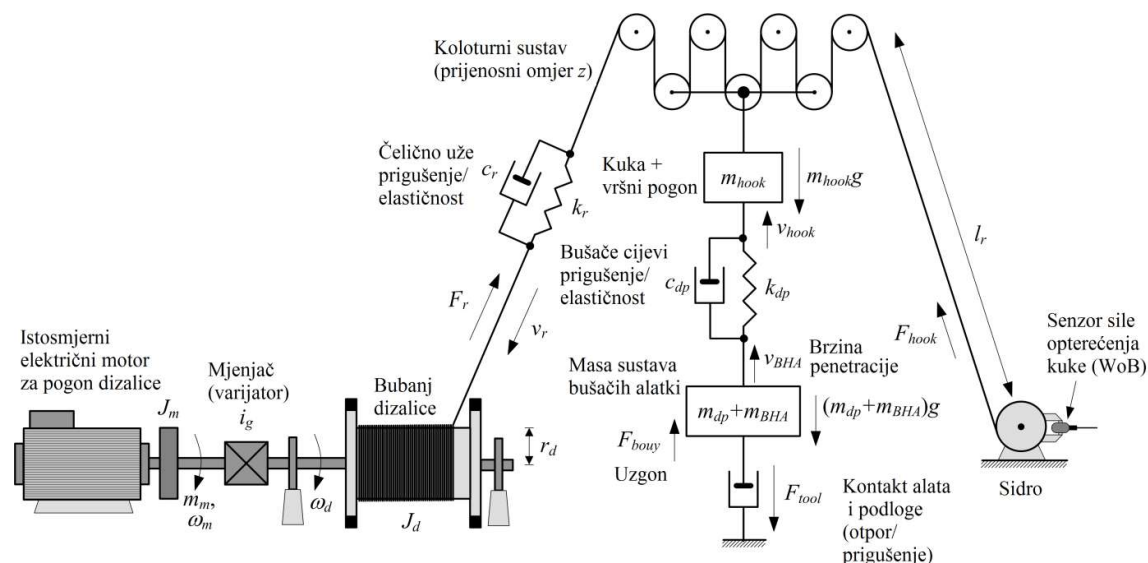
Slika 4-11 Struja i napon armature IM s nezavisnom uzbudom



Slika 4-12 Brzina vrtnje i okretni moment motora

5. Matematički model sustava nasjedanja naftnog bušnog vretena

Pogonski sustav dizalice sastoji se od istosmjernog električnog motora koji je preko mjenjača (prijenosnog omjera i_g) spojen na bubanj dizalice. Sa bubnja dizalice se odmeta čelično uže koje prolazi kroz koloturni sustav i izlazi kao "mrtvi" kraj koji je spojen na sidro. Koloturni sustav omogućuje mnogostruko povećanje nosivosti kuke (prijenosni omjer z). Masa bušačkih alatki koje vise na kuki sastoji se o mase bušačkih cijevi m_{db} i mase ostalih bušačkih alatki m_{BHA} . Čelično uže ima karakteristični koeficijent elastičnosti k_r i koeficijent prigušenja c_r , bušaće cijevi imaju karakteristični koeficijent elastičnosti k_{dp} i koeficijent prigušenja c_{dp} , a kontakt alata i podloge karakteriziran je prigušenjem (trenjem) koeficijentom prigušenja k_s . Shematski prikaz sustava se vidi na slici 5-1.



Slika 5-1 Osnovna shema mehaničkog sustava nasjedanja alata i dizalice [7]

Radi lakšeg modeliranja sustava podijelit će ga se u tri podsustava koja će se obraditi u sljedećim podnaslovima.

5.1. Modeliranje dinamičkog modela sustava dizalice

Sustav dizalice sastoji se od istosmjernog motora, mjenjača i bubnja dizalice. Dinamika sustava opisana je diferencijalnom jednačinom prvog reda:

$$J_{tot} \frac{d\omega_m}{dt} = m_m - \frac{r_d}{i_g} F_r \quad (42)$$

J_{tot} je ukupni moment inercije, m_m je moment motora, a F_r je ukupna sila na uže na strani od dizalice. Ukupni moment inercije sastoji se od:

$$J_{tot} = J_m + J_d/i_g^2 \quad (43)$$

Gdje je J_m moment inercije motora, J_d je moment inercije bubnja, a i_g je prijenosni omjer mjenjača (reduktora). Moment motora je proporcionalan struji armature istosmjernog motora:

$$m_m = K_t i_a \quad (44)$$

Ukupna sila F_r na uže na strani od dizalice:

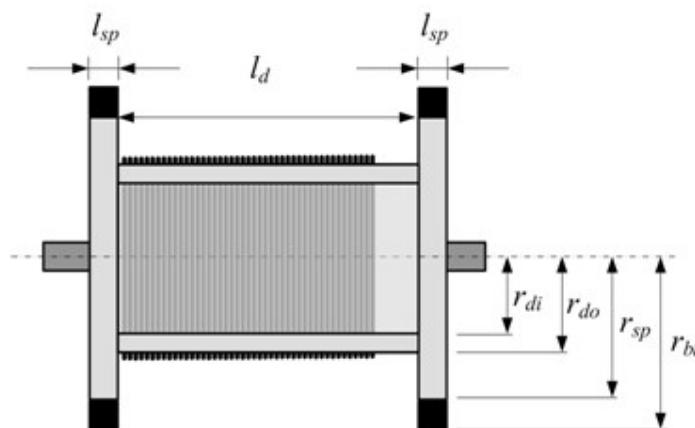
$$F_r = k_r \Delta x_r + c_r \Delta v_r \quad (45)$$

Gdje je k_r koeficijent elastičnosti užeta, c_r je koeficijent prigušenja užeta, Δx_r je ekvivalentna elongacija užeta, a Δv_r je brzina elongacije.

$$\Delta v_r = \Delta \dot{x}_r = \frac{r_d}{i_g} \omega_m - z v_{hook} \quad (46)$$

Gdje je r_d radijus bubnja, ω_m je kutna brzina motora, z je prijenosni omjer koloturnog sustava, a v_{hook} je brzina kuke.

Moment inercije bubnja J_d sastoji se od konstantnog momenta inercije J_{d0} i promjenjive inercije $J_{d,var}$ zbog dužine užeta koje se namotava na bubanj. Promjenjiva inercija će se zanemariti jer je njena promjena nasuprot inercije cijelog sustava zbog velikog prijenosnog omjera mjenjača jako malena.



Slika 5-2 Bubanj dizalice [7]

Prema shematskom prikazu bubnja dizalice na slici 5-2 možemo izračunati konstantnu komponentu momenta inercije bubnja J_{d0} :

$$J_{d0} = J_{wd} + J_{sp} + J_{bl} + J_r \quad (47)$$

$$J_{wd} = \frac{1}{2} \rho_{Fe} l_d \pi (r_{do}^4 - r_{di}^4) \quad (48)$$

$$J_{sp} = \rho_{Fe} l_{sp} \pi r_{sp}^4 \quad (49)$$

$$J_{bl} = \rho_{Fe} l_{sp} \pi (r_{bl}^4 - r_{sp}^4) \quad (50)$$

$$J_r = f_r \rho_{Fe} l_r r_r^2 \pi (r_{bl} + r_r/2)^2 \quad (51)$$

Gdje je $\rho_{Fe} = 7850 \text{ kg/m}^3$ gustoća čelika, $\pi = 3.1415$ je Ludolfov broj, $f_r = 0.63$ je faktor punjenja čeličnog užeta, r_r je radijus užeta, a l_r je dužina mrtvog kraja užeta.

Tablica 5-1 Iznosi inercije sustava na vratilo motora $i_g=12.5$

$J_m [\text{kgm}^2]$	$J_{d0}/i_g^2 [\text{kgm}^2]$	$J_{tot} [\text{kgm}^2]$
42.00	11.188	53.188

5.2. Modeliranje sustava elastičnosti čeličnog užeta i opterećenja kuke

Na slici 5-3 prikazana je osnovna shema pomičnog bloka (kuka + vršni pogon) koji povezan preko sustava kolotura visi na čeličnom užetu. Modul elastičnosti čeličnog užeta ovisi o njegovom presjeku i dužini, a ekvivalentni koeficijent opruge računa se prema:

$$k_i = \frac{E f_r r_r^2 \pi}{l_i} \quad (52)$$

Gdje je Young-ov modul elastičnosti čelika $E = 2.1 * 10^{11} \text{ N/m}^2$, a l_i je dužina i -tog segmenta užeta na slici 5-3.

Segmenti užeta unutar koloturnog sustava koji su napregnuti masom pomičnog bloka, su međusobno paralelno spojeni pa se njihovi koeficijenti elastičnosti mogu zbrojiti:

$$k_{2,n-1} = \sum_{i=2}^{n-1} k_i \quad (53)$$

Nadalje, bočni segmenti užeta koji povezuju sa lijeve strane aktivni kraj užeta sa dizalicom i sa desne strane mrtvi kraj sa sidrom imaju koeficijent elastičnosti definiran kao:

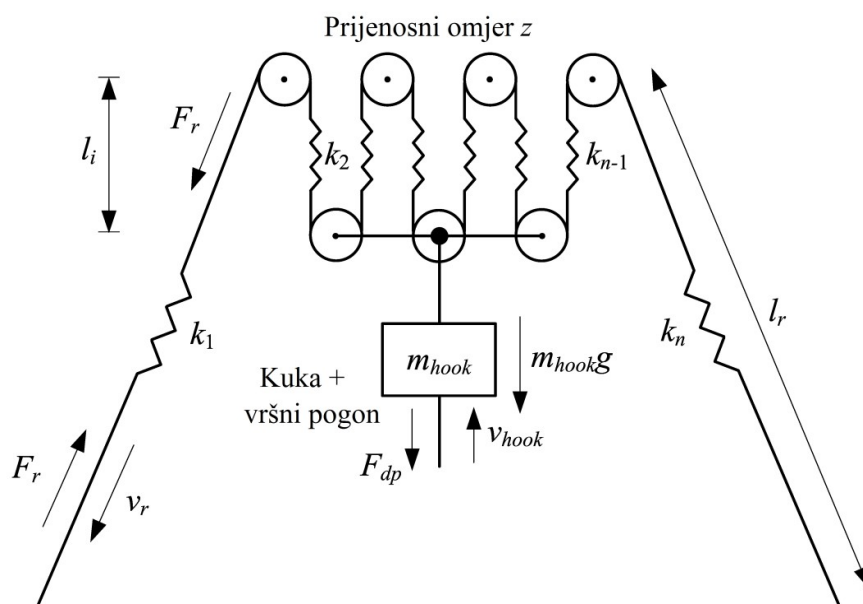
$$k_1 = k_n = \frac{E f_r r_r^2 \pi}{l_r} \quad (54)$$

Opružno djelovanje segmenta radnog kraja k_1 , zbroja segmenata $k_{2,n-1}$ i mrtvog kraja užeta k_n je u serijskim spoju. Ekvivalentni koeficijent opružnog djelovanja možemo izračunati prema izrazu za serijski spoj opruga:

$$\frac{1}{k_r} = \frac{1}{k_1} + \frac{1}{k_{2,n-1}} + \frac{1}{k_n} \quad (55)$$

Kako je ($k_{2,n-1} \gg k_1, k_n$), ekvivalentni koeficijent možemo dodatno pojednostaviti zanemarivanjem $k_{2,n-1}$ čime je konačni iznos ekvivalentnog koeficijenta elastičnosti užeta:

$$k_r \approx \frac{k_1 k_n}{k_1 + k_n} \quad (56)$$



Slika 5-3 Shematski prikaz opterećenja kuke i elastičnosti užeta [7]

Dinamički model pomičnog bloka (kuka+ vršni pogon) prikazanog na slici 5-3 glasi:

$$m_{hook} \frac{dv_{hook}}{dt} = zF_r - F_{dp} - m_{hook}g \quad (57)$$

gdje je gravitacijska akceleracija $g = 9.81 \text{ m/s}^2$, a F_{dp} je sila uzrokovana longitudinalnom dilatacijom/elongacijom bušaćih cijevi.

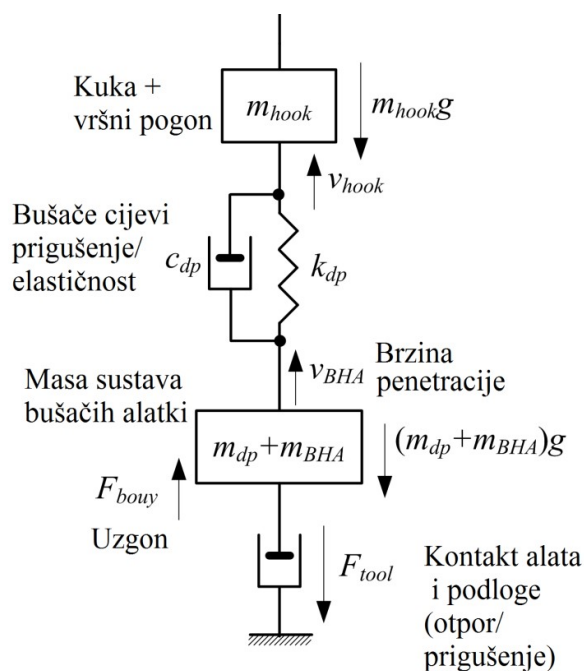
Sila nasjeda alata (WoB) implementira se preko senzora sile na sidru gdje vrijedi sljedeća kvazi-stacionarna relacija:

$$WOB[t] = \frac{(m_{BHA} + m_{dp} + m_{hook})g - zF_{hook} - F_{buoy}}{a_{wob}} \quad (58)$$

gdje je F_{buoy} sila uzgona koja se javlja prilikom bušenja zbog ispiranja isplake, a faktor $a_{wob} = 9810 \text{ [N/t]}$.

5.3. Modeliranje sustava bušaćih cijevi i otpora podloge

U zadnji podsustav spada sustav bušaćih alatki prilikom nasjeda na dno okna prikazanog na slici 5-4.



Slika 5-4 Shema bušaćeg sustava u kontaktu s podlogom

Sustav je opisan sa sljedećim jednadžbama:

$$\Delta v_{dp} = \Delta \dot{x}_{dp} = v_{hook} - v_{BHA} \quad (59)$$

$$F_{dp} = k_{dp}\Delta x_{dp} + c_{dp}\Delta v_{dp} \quad (60)$$

$$m_{tot} \frac{dv_{BHA}}{dt} = F_{dp} + F_{bouy} - m_{tot}g - F_{tool} \quad (61)$$

gdje je v_{BHA} longitudinalna brzina bušaće glave, Δx_{dp} i Δv_{dp} su pomak i brzina longitudinalne deformacije bušaćih cijevi, F_{dp} je longitudinalna (opružna) sila koja se javlja zbog longitudinalne deformacije bušaćih cijevi, $m_{tot} = m_{dp} + m_{BHA}$ je ukupna masa bušaćih alatki, F_{bouy} je sila uzgona koja se javlja zbog volumena bušaćeg sustava uronjenog u blato nastalo prilikom ispiranja isplake kod bušenja, a F_{tool} je sila otpora bušenja uzrokovana trenjem bušaće glave o podlogu.

Statička jednadžba sile uzgona glasi:

$$\begin{aligned} F_{bouy} &= \rho_{mud}(V_{dp} + V_{BHA})g = \frac{\rho_{mud}}{\rho_{Fe}}(m_{dp} + m_{BHA})g \\ &= \frac{\rho_{mud}}{\rho_{Fe}}m_{tot}g \end{aligned} \quad (62)$$

gdje je ρ_{mud} gustoća bušaćeg fluida/isplake.

Sila otpora penetraciji alata je opisana sljedećom nelinearnom jednadžbom:

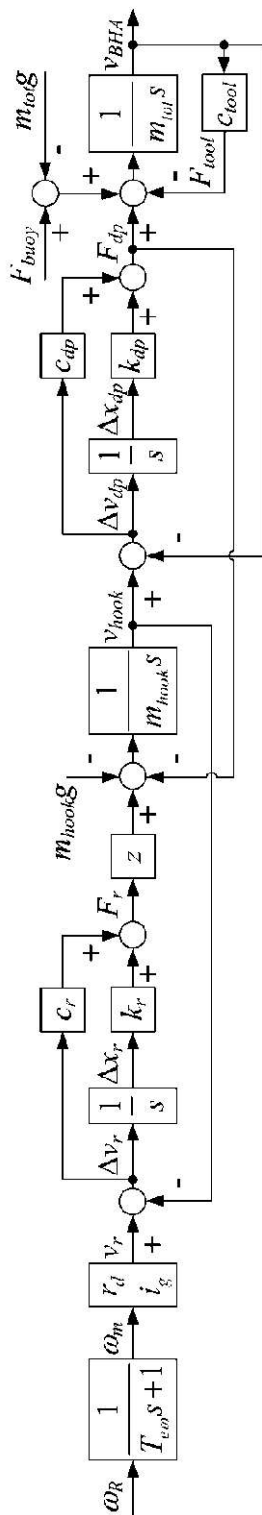
$$F_{tool} = \begin{cases} 0, & v_{BHA} > 0 \\ c_{tool}v_{BHA}, & v_{BHA} \leq 0 \end{cases} \quad (63)$$

Što je posljedica toga da je otpor prisutan samo kad je bušaća glava u kontaktu s podlogom ($v_{BHA} < 0$) te je otpor proporcionalan brzini penetracije, a prilikom dizanja bušaćih alatki nema kontakta sa podlogom kao ni otpora ($v_{BHA} > 0$).

Tablica 5-2 Parametri linearnog modela prikazanog na slici 5-5

$T_{e\omega}$ [s]	r_d [m]	i_g	k_r [N/m]
0.024	0.381	12.5	$1.079 * 10^6$
c_r [Ns/m]	z	m_{hook} [kg]	k_{dp} [N/m]
100	6	11013	$1.138 * 10^5$

c_{dp} [Ns/m]	F_{buoy} [N]	m_{tot} [kg]	c_{tool} [Ns/m]
100	$1.390 * 10^5$	74138	10^7

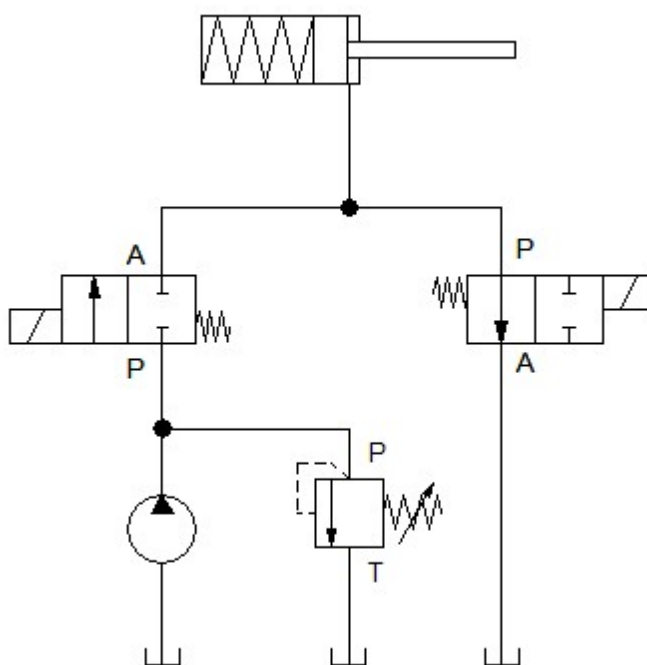


Slika 5-5 Blok dijagram linearnog modela sustava nasjeda naftnog bušnog vretena sa pojednostavljenim modelom regulacijskog kruga brzine servomotora

6. Modeliranje servo-hidrauličke kočnice bubnja dizalice

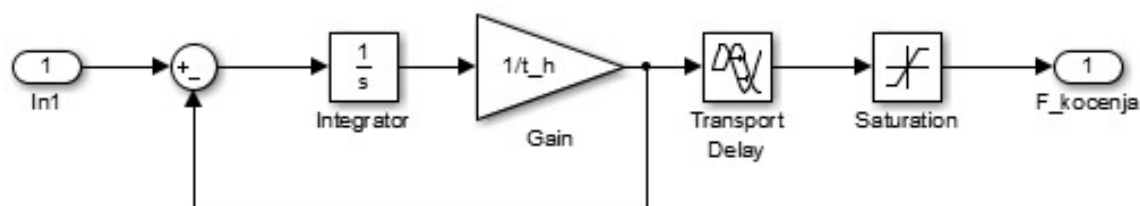
Za pridržavanje bušaćih cijevi i kao sigurnosna kočnica za slučaj ispada sustava na bubnju dizalice koristi se servo-hidraulička disk kočnica.

Odabrana je hidraulička disk kočnica koja se hidraulički otpušta a oprugom drži teret kako bi mogla držati teret i u slučaju ispada sustava. Na slici je prikazana jednostavna hidraulička shema mogućeg sustava kočnice koju predstavlja jednoradni cilindar s povratnom oprugom, dva 2/2 servo-ventila električno upravljana kojima kontroliramo rad kočnice, hidraulička pumpa i sigurnosni ventil za ograničavanje tlaka.



Slika 6-1 slika

Dinamiku kočnice je moguće aproksimirati P1 članom s mrtvim vremenom. Na slici 6-2 je prikazan pojednostavljen model hidrauličke kočnice. Ulaz je referentna vrijednost sile kočenja, a izlaz je sila kočenja.



Slika 6-2 slika

U mrtvo vrijeme zbrajaju se kašnjenja ventila T_{kv} i kašnjenje zbog stišljivosti fluida T_{β} , a kao vremensku konstantu P1 člana T_h uzeto je vrijeme potrebno za punjenje cilindra kočnice do krajnjeg položaja.

Vremenska konstanta hidrauličkog sustava:

$$T_h = \frac{V_c}{Q} \quad (64)$$

gdje je V_c volumen cilindra potreban za otvaranje kočnice, a Q je protok pumpe.

Mrtvo vrijeme:

$$T_{td} = T_{kv} + T_{\beta} \quad (65)$$

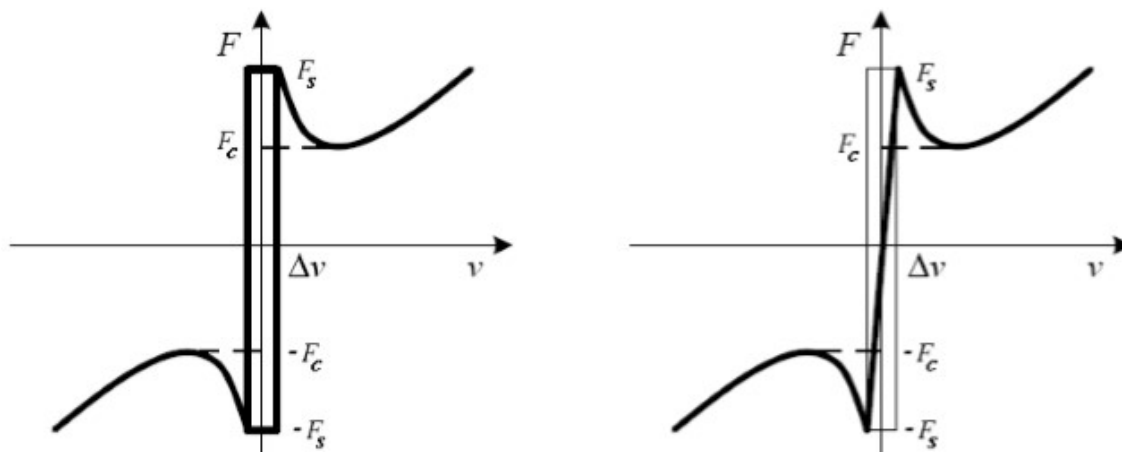
$$T_{\beta} = \frac{V_{uk}\beta\Delta p}{Q} \quad (66)$$

gdje je β koeficijent stišljivosti fluida, V_{uk} je ukupni volumen sustava (volumen kočnice, cjevovoda i servo-ventila), a Δp je razlika tlaka u kočnici prije i nakon otvaranja servo-ventila.

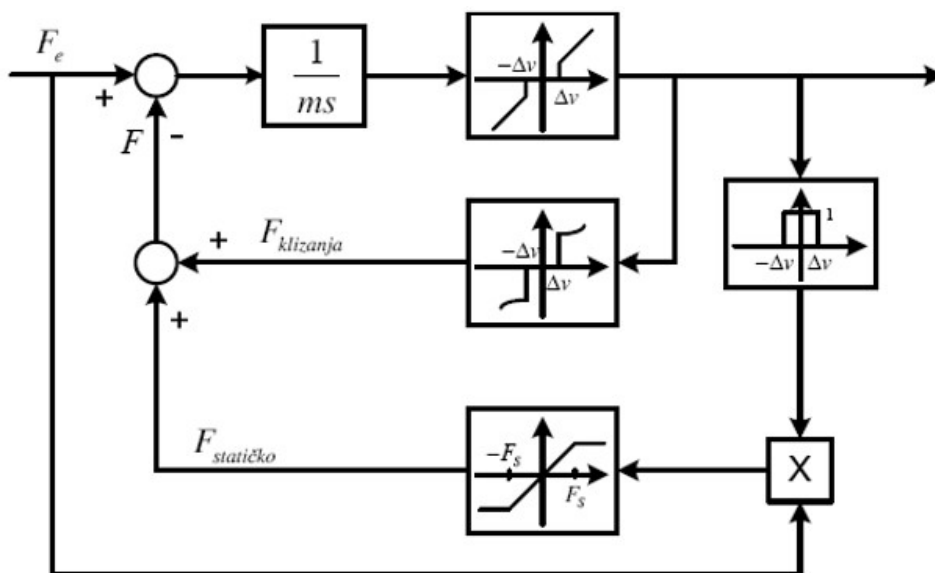
Tablica 6-1 Parametri servo-hidrauličke kočnice

Q [L/min]	p [bar]	V_c [cm ³]
20	185	32
β [1/bar]	V_{uk} [cm ³]	T_h [s]
$70 * 10^{-6}$	120.31	0.0960
T_{kv} [s]	T_{β} [s]	T_{td} [s]
0.0950	0.0047	0.0997

Na strani bubnja se trenje modelira Karnoppovim modelom. Jedna od specifičnosti ovog modela je korištenje zone neosjetljivosti. Ako je relativna brzina gibanja unutar tog intervala, smatra se da nema relativnog gibanja tijela u kontaktu (eng. stick regime). Kako postojanje zone neosjetljivosti nije fizikalno, često se koriste različite modifikacije ovog modela od kojih se najčešće koristi aproksimacija sile trenja vrlo strmim pravcem na intervalu $[-\Delta v, \Delta v]$.

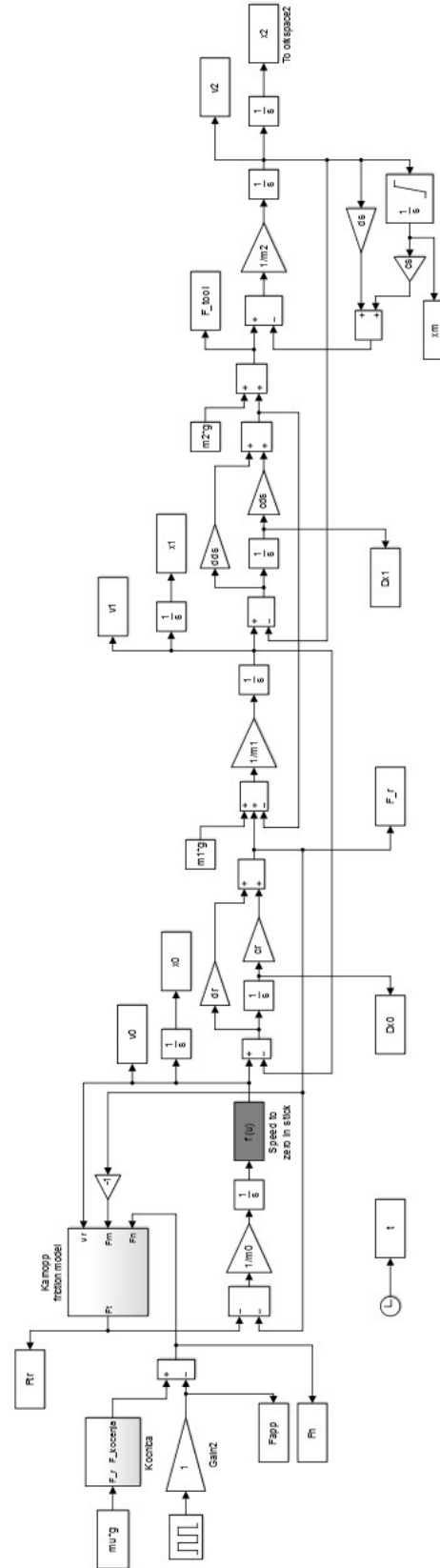


Slika 6-3 Karnoppov model trenja, lijevo klasični model, a desno modificirani model



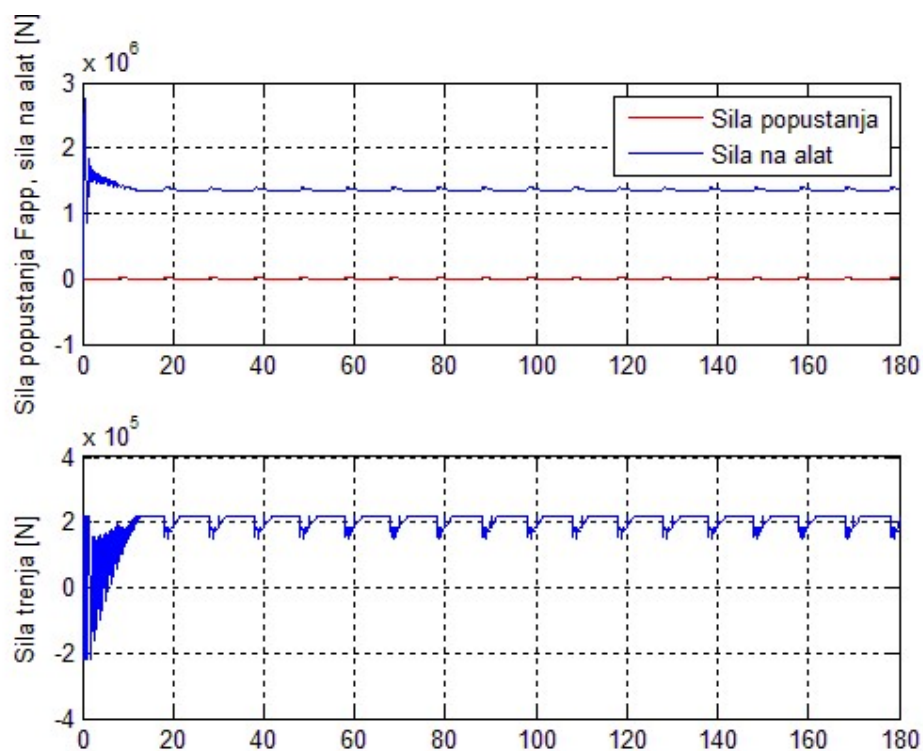
Slika 6-4 Blokovska shema Karnoppovog modela trenja

Na slici 6-5 je prikazana blokovska shema sustava kočnice bubnja sa Karnoppovim modelom trenja i bušaćeg postrojenja.

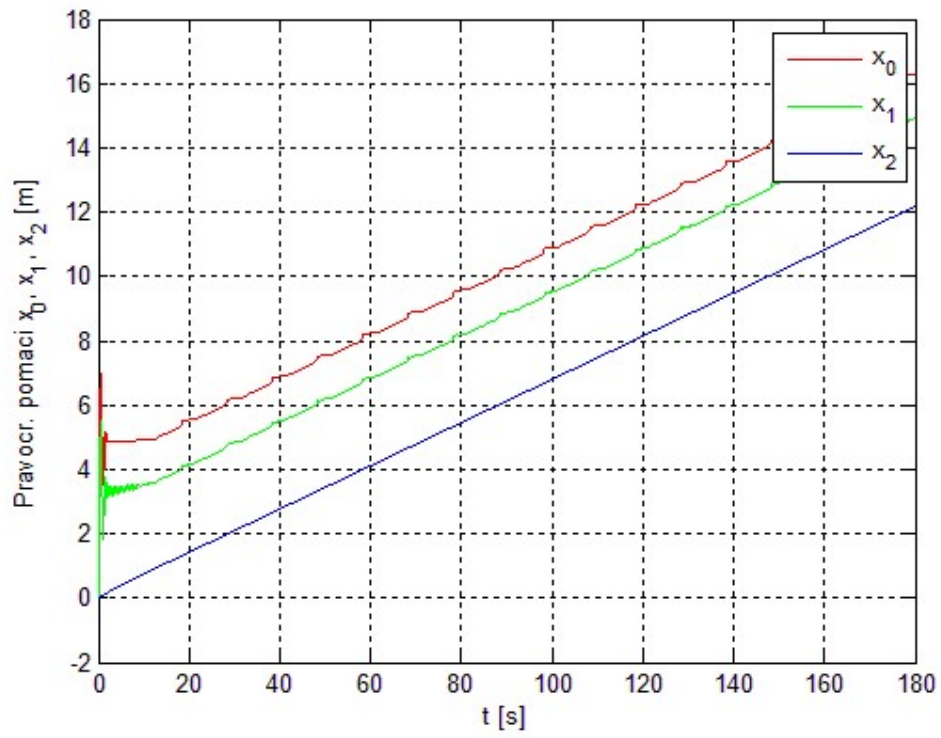


Slika 6-5 Nelinearni model rada kočnice na bušaće postrojenje

Za dani model je provedena simulacija u programskom paketu MATLAB. Simulacija je provedena za spuštanje naftnog bušnog vretena pomoću servo-hidrauličke disk kočnice. U vremenskim intervalima od 10 sekundi, kočnica se 2 sekunde popušta za iznos od 2% sile kočenja te se time dobije povećanje sile na alat, odnosno kao rezultat toga longitudinalno gibanje. Rezultati simulacije su prikazani na slikama 6-6 i 6-7.



Slika 6-6 Sila popuštanja, sila na alat i sila trenja



Slika 6-7 Longitudinalna brzina alata i pomaci

7. Sinteza regulacije sile nasjeda alata (WoB) / brzine penetracije (RoP)

Za potrebe sinteze PI regulatora sile nasjeda (WoB) alata koristit se linearni nadomjesni model procesa prvog reda koji opisuje međudjelovanje sile nasjeda s referentnom brzinom servo-motora u području niskih frekvencija koji je opisan u literaturi [7]. Model procesa je :

$$G_{wob}(s) = \frac{\Delta WoB(s)}{\Delta \omega_R(s)} \approx \frac{K_{pw}}{T_{p,wob}s + 1} \quad (67)$$

Gdje je pojačanje $K_{pw} = 5,18$ [t s/rad], a vremenska konstanta $T_{p,wob} = 88,164$ [s].

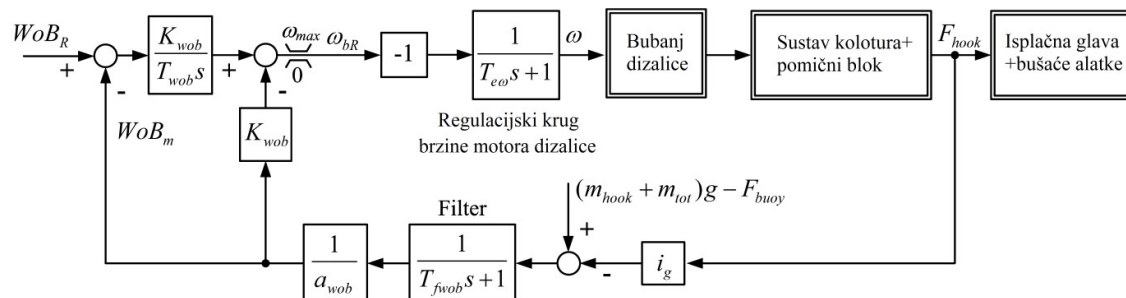
Na slici 7-1 je prikazan blok dijagram regulacijskog kruga sile nasjeda s PI regulatorom. Nisko propusni filter uklanja šum iz WoB signala, a zamjena predznaka signala se vrši jer je sila nasjeda veća prilikom spuštanja, tj. zadavanja negativne brzine na unutarnju petlju regulacije brzine motora.

Kako je kašnjenje filtra puno manje od dominantne vremenske konstante procesa, može ih se zbrojiti čime dobijemo pojednostavljeni model:

$$G_{wob}(s) = \frac{K_{pw}}{(T_{p,wob} + T_{fwob})s + 1} = \frac{K_{pw}}{T_{\Sigma wob}s + 1} \quad (68)$$

U tom slučaju je konačni model prijenosne funkcije pojednostavljene regulacijske petlje sile nasjeda:

$$G_{c,WoB}(s) = \frac{WoB_m(s)}{WoB_R(s)} = \frac{1}{\frac{T_{\Sigma wob}T_{wob}}{K_{wob}K_{pw}}s^2 + \frac{(1 + K_{wob}K_{pw})T_{wob}}{K_{wob}K_{pw}}s + 1} \quad (69)$$



Slika 7-1 Blok dijagram kruga regulacije sile nasjeda [7]

Prijenosna funkcija $G_{c,WoB}(s)$ je opisana dinamičkim članom drugog reda ($n=2$), stoga se za potrebe sinteze regulatora preko metode optimuma dvostrukog odnosa, koeficijent nazivnika prijenosne funkcije izjednačuju s odgovarajućim koeficijentima karakterističnog polinoma $G_{ODO}(s)$ uz $n=2$. Nakon sređivanja sustava jednadžbi dobiju se sljedeći izrazi:

$$T_{wob} = T_{ewob} \left(1 - \frac{D_{2w} T_{ewob}}{T_{\Sigma wob}} \right) \quad (70)$$

$$K_{wob} = \frac{1}{K_{pw}} \left(\frac{T_{\Sigma wob}}{D_{2w} T_{ewob}} - 1 \right) \quad (71)$$

S time da vremenska konstanta ekvivalentnog zatvorenog kruga regulacije sile nasjeda T_{ewob} mora zadovoljiti sljedeće uvjete nejednakosti:

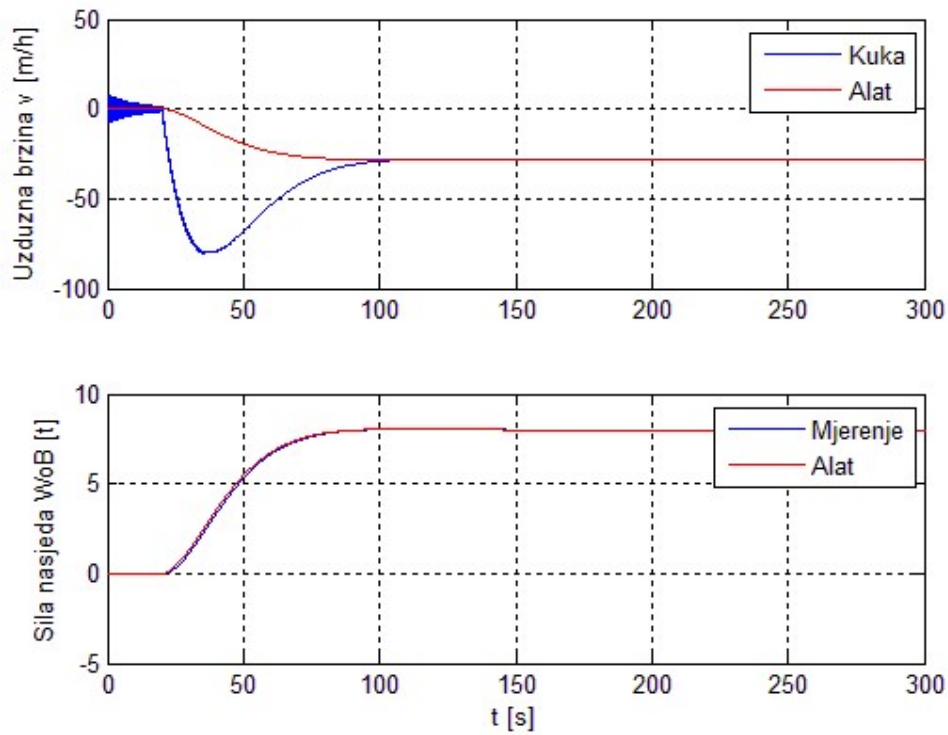
$$T_{e,min} < T_{ewob} < \frac{T_{\Sigma wob}}{D_{2w}} \quad (72)$$

kako bi se izbjeglo slabo prigušeno ponašanje brzih modova zatvorene petlje ($T_{e,min} < T_{ewob}$) te zadovoljilo uvjet izvedivosti, tj. da proporcionalno pojačanje K_{wob} i integracijska vremenska konstanta T_{wob} imaju pozitivnu vrijednost.

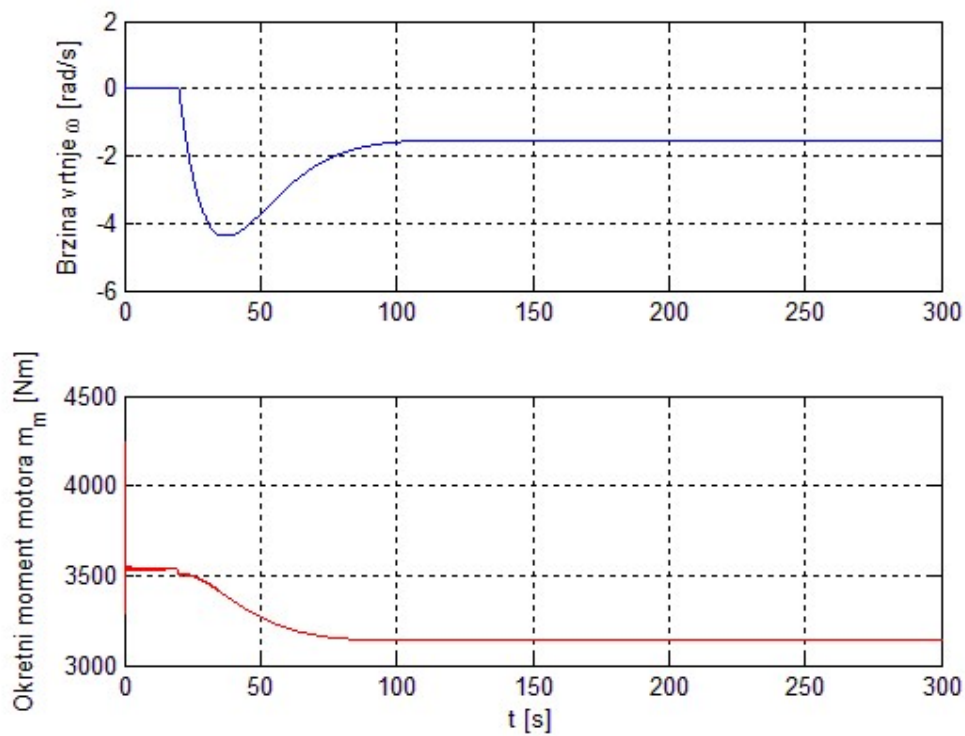
Ekvivalentna vremenska konstanta zatvorene petlje T_{wob} s obzirom na uvjete nejednakosti glasi:

$$T_{ewob} = \kappa \frac{T_{\Sigma w} + T_{filt}}{D_{2w}} \quad (73)$$

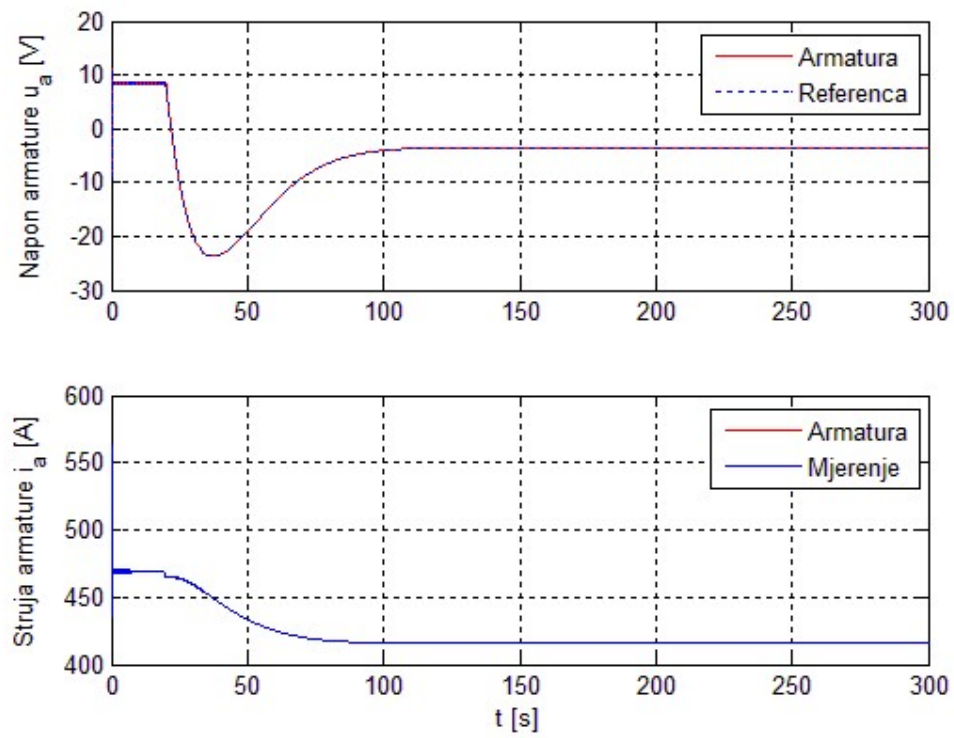
Rezultati rada PI regulatora na zadani referentni iznos sile nasjeda, u Matlab Simulink programskom paketu, prikazani su na slikama 7-2, 7-3 i 7-4.



Slika 7-2 Uzdužna brzina prodiranja alata i sila nasjeda alata



Slika 7-3 Brzina vrtnje i okretni moment motora



Slika 7-4 Struja i napon armature motora

8. ZAKLJUČAK

U ovom diplomskom radu provedeno je matematičko modeliranje istosmjernih motora sa nezavisnom i serijskom uzbudom upravljanih DC/DC pretvaračem snage za potrebe sinteze sustava regulacije sile nasjedanja (Engl. Weight-on-Bit, WoB) i brzine prodiranja (Engl. Rate-of-Penetration, RoP) pogona naftnog bušačkog vretena. U tu svrhu izrađeni su simulacijski modeli istosmjernih motora u programskom okruženju Matlab/SimulinkTM na kojima se dalje provela sinteza kaskadne regulacije brzine vrtnje motora. Radi poboljšanja statičke točnosti regulacije struje motora projektiran je i estimator elektromotorne sile u krugu regulacije struje armature. Za sintezu PI regulatora koristio se postupak optimuma dvostrukog odnosa koji je rezultirao dobro prigušenim i brzim odzivima regulacijskih krugova struje i brzine vrtnje motora. Za motor sa serijskom uzbudom također je projektiran sustav statičke kompenzacije nelinearnosti momentne karakteristike u granu reference struje motora, a za motor sa nezavisnom uzbudom provedena je sinteza PI regulatora uzbude motora. Provedeno je ispitivanje sustava regulacije struje i brzine vrtnje istosmjernih motora na modelima u Matlab/SimulinkTM programskom paketu, koji su pokazali zadovoljavajuće rezultate odziva regulacije. Za potrebe pridržavanja tereta i kao dodatna sigurnosna mjera u uvjetima ispada napajanja elektromotornog pogona dizalice izrađen je simulacijski model servo-hidrauličkog pogona kočnice vitla dizalice kao dodatne sigurnosne mjere za pridržavanje tereta. Simulacijski model kočnice je također ispitan u programskom paketu Matlab/Simulink sa zadovoljavajućim rezultatima. U sintezi regulacije sile nasjedanja (WoB) koristi se model istosmjernog motora sa nezavisnom uzbudom radi jednostavnije implementacije sustava regulacije. Kao regulator sile nasjedanja koristi se PI regulator koji je također podešen postupkom optimuma dvostrukog odnosa. Izrađeni simulacijski modeli u Matlab/Simulinku za regulaciju sile nasjedanja pokazali su da je na predloženi način moguće uspješno regulirati silu nasjedanja bez nadvišenja i oscilacija u stacionarnom stanju.

Nastavak modernizacije mogao bi biti usmjeren na sintezu sustava regulacije sile nasjedanja s regulacijskim sustavom vršnog pogona bušačkih cijevi, te koordinacija robotskih manipulatora za montažu i demontažu bušačkih cijevi kako bi se postiglo potpuno automatizirano postrojenje bez potrebe za fizički prisutnim osobljem na bušačkoj platformi tijekom procesa bušenja.

PRILOZI

Matlab kod za dinamički simulacijski model istosmjernog pogona sa serijskom uzbudom:

```
% Podaci motora GE752AUT
% Nazivni napon
Un = 750.0;           % [V]
% Nazivna struja
In = 1050.0;         % [A]
% Ukupni otpor armature, uzbude i komutacijskog namota
Ra = 0.018;          % Ohm
% Induktivitet armature
La = 0.0027;         % [H]
% Pojacanje i vremenska konstanta armature
Ka = 1/Ra;           % [A/V]
Ta = La/Ra;          % [s]
% Nazivna snaga
Pn = 800.0e3;        % [W]
% Nazivna brzina vrtnje
nn = 965.0;          % [rpm]
wn = nn*pi/30.0;     % [rad/s]
% Nazivni moment motora
Mn = Pn/wn;          % [Nm]
% Konstante momenta i elektromotorne sile
Km = Mn/In;          % [Nm/A]
Ke = (Un - In*Ra)/wn; % [Vs/rad]
% Masa rotora
mr = 2100.0;         % [kg]
% Radijus rotora (priblizno)
rr = 0.20;           % [m]
% Inercija rotora
Jm = 0.5*mr*(rr^2); % [kgm^2]
% Trenje i ventilacija (proizvoljno)
dw = 1.0;            % [Nms/rad]

%%%%%%%%%%%%%%%%%%%%%%%%%%%%%%%%%%%%%%%%%%%%%%%%%%%%%%%%%%%%%%%%%%%%%%%%
%%%%%%%%
% Normirana karakteristika toka polja uzbude Phi(I) - 21
tocka
%%%%%%%%%%%%%%%%%%%%%%%%%%%%%%%%%%%%%%%%%%%%%%%%%%%%%%%%%%%%%%%%%%%%%%%%
%%%%%%%%
Phi_ = [-1 -0.979 -0.95 -0.913 -0.875 -0.816 -0.743 -0.647
-0.493 -0.279 0 0.279 0.493 0.647 0.743 0.816 0.875 0.913
0.95 0.979 1]/0.816;
```

```

Iam_ = 2.0*[-1 -0.9 -0.8 -0.7 -0.6 -0.5 -0.4 -0.3 -0.2 -
0.1 0 0.1 0.2 0.3 0.4 0.5 0.6 0.7 0.8 0.9 1.0];
Mm_ = Phi_.*Iam_;

%%%%%%%%%%%%%%%%%%%%%%%%%%%%%%%%%%%%%%%%%%%%%%%%%%%%%%%%%%%%%%%%%%%%%%%%
% Veci broj tocaka - funkcija interp1.m
%%%%%%%%%%%%%%%%%%%%%%%%%%%%%%%%%%%%%%%%%%%%%%%%%%%%%%%%%%%%%%%%%%%%%%%%
Iam_n = -2.0:0.002:2.0;
Phi_n = interp1(Iam_,Phi_,Iam_n,'pchip');
% Momentna karakteristika stroja (normirana)
Mm_n = Phi_n.*Iam_n;

% Napon DC medjukruga
Udc0 = 800.0; % [V]
% Frekvencija DC choppera
fch = 1.0e3; % [Hz]
% Vremenska konstanta (kasnjenje) choppera
Tch = 1.0/fch; % [s]
% Kasnjenje senzora signala struje
Tfi = 1.0e-3; % [s]

% Skokovita referenca napona armature (iz nule)
UaR = 50.0; % V

sim_series_DC_motor;

tic
sim('sim_series_DC_motor');
toc

figure(1),
subplot(211),plot(t,ua,'r','LineWidth',1),grid on,hold on
subplot(211),plot(t,uR,'b:','LineWidth',1),grid on,hold on
ylabel('Napon armature u_a
[V]'),legend('Armatura','Referenca')
subplot(212),plot(t,ia,'r','LineWidth',1),grid on,hold on
subplot(212),plot(t,iam,'b','LineWidth',1),grid on,hold on
ylabel('Struja armature i_a [A]'),xlabel('t
[s]'),legend('Armatura','Mjerenje')

figure(2),
subplot(211),plot(t,w,'b','LineWidth',1),grid on,hold on
ylabel('Brzina vrtnje \omega [rad/s]')
subplot(212),plot(t,mm,'r','LineWidth',1),grid on,hold on
ylabel('Okretni moment motora m_m [Nm]'),xlabel('t [s]')

figure(3),
plot(Iam_n,Phi_n,'r','LineWidth',1),grid on,hold on

```

```
ylabel('\Phi/\Phi_n [p.u.]'), xlabel('I_a/I_a_n [p.u.]')
title('Normirana karakteristika magnetiziranja stroja
(p.u. = per unit)')
```

```
figure(4),
plot(Iam_n, Mm_n, 'r', 'LineWidth', 1), grid on, hold on
ylabel('M_m/M_m_n [p.u.]'), xlabel('I_a/I_a_n [p.u.]')
title('Normirana momentna karakteristika (p.u. = per
unit)')
```

```
% Za "per unit" definiciju vidi:
% http://en.wikipedia.org/wiki/Per-unit\_system
```

```
figure(5),
subplot(311), plot(t, ua, 'r', 'LineWidth', 1), grid on, hold on
ylabel('Napon armature u_a [V]')
subplot(312), plot(t, ia, 'r', 'LineWidth', 1), grid on, hold on
ylabel('Struja armature i_a [A]'),
subplot(313), plot(t, w*30/pi, 'r', 'LineWidth', 1), grid
on, hold on
ylabel('Brzina vrtnje \omega [rpm]'), xlabel('t [s]')
```

Matlab kod za dinamički simulacijski model istosmjernog pogona sa nezavisnom uzбудom:

```
% Podaci motora GE752AUT
% Nazivni napon
Un = 750.0;           % [V]
% Nazivna struja
In = 1050.0;         % [A]
% Ukupni otpor armature, uzbude i komutacijskog namota
Ra = 0.018;          % Ohm
% Induktivitet armature
La = 0.0027;         % [H]
% Pojacanje i vremenska konstanta armature
Ka = 1/Ra;           % [A/V]
Ta = La/Ra;          % [s]
% Nazivna snaga
Pn = 800.0e3;        % [W]
% Nazivna brzina vrtnje
nn = 965.0;          % [rpm]
wn = nn*pi/30.0;    % [rad/s]
% Nazivni moment motora
Mn = Pn/wn;          % [Nm]
% Konstante momenta i elektromotorne sile
Km = Mn/In;          % [Nm/A]
Ke = (Un - In*Ra)/wn; % [Vs/rad]
% Masa rotora
```



```

mr = 2100.0;           % [kg]
% Radijus rotora (priblizno)
rr = 0.20;           % [m]
% Inercija rotora
Jm = 0.5*mr*(rr^2);   % [kgm^2]
% Trenje i ventilacija (proizvoljno)
dw = 1.0;           % [Nms/rad]
% Nazivna struja uzbude
Imn = 60.0;

%%%%%%%%%%%%%%%%%%%%%%%%%%%%%%%%%%%%%%%%%%%%%%%%%%%%%%%%%%%%%%%%%%%%%%%%
% Normirana karakteristika toka polja uzbude Phi(I) - 21
tocka
%%%%%%%%%%%%%%%%%%%%%%%%%%%%%%%%%%%%%%%%%%%%%%%%%%%%%%%%%%%%%%%%%%%%%%%%
Phi_ = [-1 -0.979 -0.95 -0.913 -0.875 -0.816 -0.743 -0.647
-0.493 -0.279 0 0.279 0.493 0.647 0.743 0.816 0.875 0.913
0.95 0.979 1]/0.816;
Imm_ = 2.0*[-1 -0.9 -0.8 -0.7 -0.6 -0.5 -0.4 -0.3 -0.2 -
0.1 0 0.1 0.2 0.3 0.4 0.5 0.6 0.7 0.8 0.9 1.0];
%%%%%%%%%%%%%%%%%%%%%%%%%%%%%%%%%%%%%%%%%%%%%%%%%%%%%%%%%%%%%%%%%%%%%%%%
% Veci broj tocaka - funkcija interp1.m
%%%%%%%%%%%%%%%%%%%%%%%%%%%%%%%%%%%%%%%%%%%%%%%%%%%%%%%%%%%%%%%%%%%%%%%%
Imm_n = -2.0:0.002:2.0;
Phi_n = interp1(Imm_,Phi_,Imm_n,'pchip');

% Napon DC medjukruga
Udc0 = 800.0;         % [V]
% Frekvencija DC choppera
fch = 1.0e3;          % [Hz]
% Vremenska konstanta (kasnjenje) choppera
Tch = 1.0/fch;        % [s]
% Kasnjenje senzora signala struje
Tfi = 1.0e-3;         % [s]

% Skokovita referenca napona armature (iz nule)
UaR = 50.0; % V

sim_shunt_DC_motor;

tic
sim('sim_shunt_DC_motor');
toc

figure(1),

```

```

subplot(211),plot(t,ua,'r','LineWidth',1),grid on,hold on
subplot(211),plot(t,uR,'b:', 'LineWidth',1),grid on,hold on
ylabel('Napon armature u_a [V]'),legend('Armatura','Referenca')
subplot(212),plot(t,ia,'r','LineWidth',1),grid on,hold on
subplot(212),plot(t,iam,'b','LineWidth',1),grid on,hold on
ylabel('Struja armature i_a [A]'),xlabel('t [s]'),legend('Armatura','Mjerenje')

figure(2),
subplot(211),plot(t,w,'b','LineWidth',1),grid on,hold on
ylabel('Brzina vrtnje \omega [rad/s]')
subplot(212),plot(t,mm,'r','LineWidth',1),grid on,hold on
ylabel('Okretni moment motora m_m [Nm]'),xlabel('t [s]')

figure(3),
plot(Imm_n,Phi_n,'r','LineWidth',1),grid on,hold on
ylabel('\Phi_n [p.u.]'),xlabel('I_m/I_m_n [p.u.]')
title('Normirana karakteristika magnetiziranja stroja (p.u. = per unit)')

figure(4),
subplot(311),plot(t,ua,'r','LineWidth',1),grid on,hold on
ylabel('Napon armature u_a [V]')
subplot(312),plot(t,ia,'r','LineWidth',1),grid on,hold on
ylabel('Struja armature i_a [A]'),
subplot(313),plot(t,w*30/pi,'r','LineWidth',1),grid on,hold on
ylabel('Brzina vrtnje \omega [rpm]'),xlabel('t [s]')

```

Matlab kod za model regulacije istosmjernog pogona sa serijskom uzбудom:

```

% Podaci motora GE752AUT
% Nazivni napon
Un = 750.0; % [V]
% Nazivna struja
In = 1050.0; % [A]
% Ukupni otpor armature, uzbude i komutacijskog namota
Ra = 0.018; % Ohm
% Induktivitet armature
La = 0.0027; % [H]
% Pojacanje i vremenska konstanta armature
Ka = 1/Ra; % [A/V]
Ta = La/Ra; % [s]
% Nazivna snaga
Pn = 800.0e3; % [W]
% Nazivna brzina vrtnje

```

```

nn = 965.0;           % [rpm]
wn = nn*pi/30.0;     % [rad/s]
% Nazivni moment motora
Mn = Pn/wn;         % [Nm]
% Konstante momenta i elektromotorne sile
Km = Mn/In;         % [Nm/A]
Ke = (Un - In*Ra)/wn; % [Vs/rad]
% Masa rotora
mr = 2100.0;        % [kg]
% Radijus rotora (priblizno)
rr = 0.20;          % [m]
% Inercija rotora
Jm = 0.5*mr*(rr^2); % [kgm^2]
% Trenje i ventilacija (proizvoljno)
dw = 1.0;           % [Nms/rad]

%%%%%%%%%%%%%%%%%%%%%%%%%%%%%%%%%%%%%%%%%%%%%%%%%%%%%%%%%%%%%%%%%%%%%%%%
% Normirana karakteristika toka polja uzbude Phi(I) - 21
tocka
%%%%%%%%%%%%%%%%%%%%%%%%%%%%%%%%%%%%%%%%%%%%%%%%%%%%%%%%%%%%%%%%%%%%%%%%
Phi_ = [-1 -0.979 -0.95 -0.913 -0.875 -0.816 -0.743 -0.647
-0.493 -0.279 0 0.279 0.493 0.647 0.743 0.816 0.875 0.913
0.95 0.979 1]/0.816;
Iam_ = 2.0*[-1 -0.9 -0.8 -0.7 -0.6 -0.5 -0.4 -0.3 -0.2 -
0.1 0 0.1 0.2 0.3 0.4 0.5 0.6 0.7 0.8 0.9 1.0];
Mm_ = Phi_.*Iam_;

%%%%%%%%%%%%%%%%%%%%%%%%%%%%%%%%%%%%%%%%%%%%%%%%%%%%%%%%%%%%%%%%%%%%%%%%
% Veci broj tocaka - funkcija interp1.m
%%%%%%%%%%%%%%%%%%%%%%%%%%%%%%%%%%%%%%%%%%%%%%%%%%%%%%%%%%%%%%%%%%%%%%%%
Iam_n = -2.0:0.002:2.0;
Phi_n = interp1(Iam_,Phi_,Iam_n,'pchip');
% Momentna karakteristika stroja (normirana)
Mm_n = Phi_n.*Iam_n;

% Napon DC medjukruga
Udc0 = 800.0;       % [V]
% Frekvencija DC choppera
fch = 1.0e3;        % [Hz]
% Vremenska konstanta (kasnjenje) choppera
Tch = 1.0/fch;      % [s]
% Kasnjenje senzora signala struje
Tfi = 1.0e-3;       % [s]
% Kasnjenje senzora signala brzine vrtnje
Tfw = 1.0e-3;       % [s]

```

```
Ts = 1.0e-3; %vrijeme uzorkovanja
T=Ts;

% Estimator elektromotorne sile
Tef = Tch+Tfi;

% Sinteza PI regulatora struje
Tsigi = Tch + Tfi + Ts/2;
D2i = 0.5;
Tei = Tsigi/D2i;
Tci = Ta;
Kci = Tci*D2i/Tsigi/Ka;
% Limiti regulatora struje (napona chopper-a)
u_max = Udc0;
u_min = -Udc0;

% Napomena: u dvokvadrantnom pretvaracu struja ne moze
biti negativna!
% Zato je donji limit integratora (struje armature) u
modelu armature jednak nuli!
% No pretvarac moze davati motoru pozitivne napona u 1.
kvadrantu i negativne napone u 4. kvadrantu od -Udc0 do
+Udc0

% Sinteza PI regulatora brzine
Tsigw = Tei+Tfw+Ts/2;
D2w = 0.5;
D3w = 0.1;
Tew = Tsigw/D2w/D3w;
Tcw = Tew;
Kcw = D3w*Jm/(Tsigw);
% Limiti regulatora brzine
i_max = In;
i_min = 0;

wR = 80; %rad

%
sim_series_DC_motor;

tic
sim('sim_series_DC_motor');
toc

figure(1),
subplot(211),plot(t,ua,'r','LineWidth',1),grid on,hold on
```

```

subplot(211),plot(t,uR,'b:','LineWidth',1),grid on,hold on
ylabel('Napon armature u_a
[V]'),legend('Armatura','Referenca')
subplot(212),plot(t,ia,'r','LineWidth',1),grid on,hold on
subplot(212),plot(t,iam,'b','LineWidth',1),grid on,hold on
ylabel('Struja armature i_a [A]'),xlabel('t
[s]'),legend('Armatura','Mjerenje')

figure(2),
subplot(211),plot(t,w,'b','LineWidth',1),grid on,hold on
ylabel('Brzina vrtnje \omega [rad/s]')
subplot(212),plot(t,mm,'r','LineWidth',1),grid on,hold on
ylabel('Okretni moment motora m_m [Nm]'),xlabel('t [s]')

```

Matlab kod za model regulacije istosmjernog pogona sa nezavisnom uzbudom:

```

% Podaci motora GE752AUT
% Nazivni napon
Un = 750.0;           % [V]
% Nazivna struja
In = 1050.0;         % [A]
% Ukupni otpor armature, uzbude i komutacijskog namota
Ra = 0.018;          % Ohm
% Induktivitet armature
La = 0.0027;         % [H]
% Pojacanje i vremenska konstanta armature
Ka = 1/Ra;           % [A/V]
Ta = La/Ra;          % [s]
% Nazivna snaga
Pn = 800.0e3;        % [W]
% Nazivna brzina vrtnje
nn = 965.0;          % [rpm]
wn = nn*pi/30.0;    % [rad/s]
% Nazivni moment motora
Mn = Pn/wn;          % [Nm]
% Konstante momenta i elektromotorne sile
Km = Mn/In;          % [Nm/A]
Ke = (Un - In*Ra)/wn; % [Vs/rad]
% Masa rotora
mr = 2100.0;         % [kg]
% Radijus rotora (priblizno)
rr = 0.20;           % [m]
% Inercija rotora
Jm = 0.5*mr*(rr^2); % [kgm^2]
% Trenje i ventilacija (proizvoljno)
dw = 1.0;            % [Nms/rad]
% Nazivna struja uzbude

```

```

Imn = 60.0;
% Trajni napon uzbude
UMn = 750;           % [V]
% Otpor uzbude
RM = 0.816*UMn/Imn;   % [Ohm]
% Nominalni tok polja uzbude (za struju Im = Imn -> Imm_ =
+/-1)
PhiMn = 0.05;        % [Vs]
% Broj namotaja uzbudnog namota
NM = 100;

um_max = UMn;
um_min = -UMn;

%%%%%%%%%%%%%%%%%%%%%%%%%%%%%%%%%%%%%%%%%%%%%%%%%%%%%%%%%%%%%%%%%%%%%%%%
%%%%%%%%
% Normirana karakteristika toka polja uzbude Phi(I) - 21
tocka
%%%%%%%%%%%%%%%%%%%%%%%%%%%%%%%%%%%%%%%%%%%%%%%%%%%%%%%%%%%%%%%%%%%%%%%%
%%%%%%%%
Phi_ = [-1 -0.979 -0.95 -0.913 -0.875 -0.816 -0.743 -0.647
-0.493 -0.279 0 0.279 0.493 0.647 0.743 0.816 0.875 0.913
0.95 0.979 1]/0.816;
Imm_ = 2.0*[-1 -0.9 -0.8 -0.7 -0.6 -0.5 -0.4 -0.3 -0.2 -
0.1 0 0.1 0.2 0.3 0.4 0.5 0.6 0.7 0.8 0.9 1.0];
%%%%%%%%%%%%%%%%%%%%%%%%%%%%%%%%%%%%%%%%%%%%%%%%%%%%%%%%%%%%%%%%%%%%%%%%
% Veci broj tocaka - funkcija interp1.m
%%%%%%%%%%%%%%%%%%%%%%%%%%%%%%%%%%%%%%%%%%%%%%%%%%%%%%%%%%%%%%%%%%%%%%%%
Imm_n = -2.0:0.002:2.0;
Phi_n = interp1(Imm_,Phi_,Imm_n,'pchip');

% Napon DC medjukruga
Udc0 = 800.0;        % [V]
% Frekvencija DC choppera
fch = 1.0e3;         % [Hz]
% Vremenska konstanta (kasnjenje) choppera
Tch = 1.0/fch;       % [s]
% Kasnjenje senzora signala struje
Tfi = 1.0e-3;        % [s]

% Kasnjenje senzora signala brzine vrtnje
Tfw = 1.0e-3;        % [s]

% Skokovita referenca napona armature (iz nule)
UaR = 50.0; % V

Ts = 1.0e-3; %vrijeme uzorkovanja

```

```

T=Ts;

%regulacija uzbude
LM = NM*(0.279/0.1)*(PhiMn/Imn);
Tsumm = Tch+T;
Tem = (4*Tsumm*LM)/(Tsumm*RM+LM);
KRM = (2*Tsumm*RM+2*LM-Tem*RM)/Tem;
TIM = Tem/(1+RM/KRM);

% Sinteza PI regulatora struje
Tsigi = Tch + Tfi + Ts/2;
D2i = 0.5;
Tei = Tsigi/D2i;
Tci = Ta;
Kci = Tci*D2i/Tsigi/Ka;

% Limiti regulatora struje (napona chopper-a)
u_max = Udc0;
u_min = -Udc0;

% Napomena: u dvokvadrantnom pretvaracu struja ne moze
biti negativna!
% Zato je donji limit integratora (struje armature) u
modelu armature jednak nuli!
% No pretvarac moze davati motoru pozitivne napona u 1.
kvadrantu i negativne napone u 4. kvadrantu od -Udc0 do
+Udc0

% Sinteza PI regulatora brzine
Tsigw = Tei+Tfw+Ts/2;
D2w = 0.5;
D3w = 0.1;
Tew = Tsigw/D2w/D3w;
Tcw = Tew;
Kcw = D3w*Jm/(Tsigw);

% Limiti regulatora brzine
i_max = In;
i_min = 0;

wR = 80; %rad

%
sim_shunt_DC_motor;

tic
sim('sim_shunt_DC_motor');

```

 toc

```

figure(1),
subplot(211),plot(t,ua,'r','LineWidth',1),grid on,hold on
subplot(211),plot(t,uR,'b:','LineWidth',1),grid on,hold on
ylabel('Napon armature u_a
[V]'),legend('Armatura','Referenca')
subplot(212),plot(t,ia,'r','LineWidth',1),grid on,hold on
subplot(212),plot(t,iam,'b','LineWidth',1),grid on,hold on
ylabel('Struja armature i_a [A]'),xlabel('t
[s]'),legend('Armatura','Mjerenje')

figure(2),
subplot(211),plot(t,w,'b','LineWidth',1),grid on,hold on
ylabel('Brzina vrtnje \omega [rad/s]')
subplot(212),plot(t,mm,'r','LineWidth',1),grid on,hold on
ylabel('Okretni moment motora m_m [Nm]'),xlabel('t [s]')

```

Matlab kod za model servo-hidrauličkog pogona kočnice vitla dizalice

```

ds = 2.0e7; % [Ns/m] - prigusenje sljake
cs = 2.0e7; % [N/m] - krutost stijene
dds = 5000; % prigusenje busnog vretena
cdds = 5.0e5; % krutost busnog vretena
cr = 1.0e6; % krutost uzeta
dr = 10.0; % prigusenje uzeta

m2 = 1.44e5; % [kg] - masa alata, teskih cijevi i busnih
cijevi
m1 = 1.5e4; % masa top drive i koloturja
m0 = 200.0; % [kg] - ekvivalentna masa bubnja (za
pravocrtno gibanje)
mu = m1 + m2; % ukupna masa top drive + DS
g = 9.81; % [m/s^2]
FS = 1.0e4; % [N] zasicenje elasticne protusile stijene

% Parametri trenja na strani bubnja
muS = 1.0; % Staticki koeficijent trenja
muC = 1.0; % Koeficijent trenja klizanja
vs = 0.01; % Stribeck-ova brzina
deltas = 1.0; % Stribeck-ov koeficijent
Kv = 0.0; % Koeficijent viskoznog trenja
Dv = 0.01; % Prag detekcije nulte brzine
DFn = 1.0; % Prag detekcije nulte normalne sile

%parametri kocnice

```



```

V_cjevovoda = 353; % [cm^3] ako uzmem fi 15mm i duzinu od
50 cm (nepoznat tocan podatak)
Qv = 20; % [L/min] maksimalni protok kroz ventil
t_kv = 95e-3; %[s] vrijeme paljenja/gašenja ventila
beta_f = 70e-6; % [1/bar] stisljivost
max_Fn = 216000; % [N] max brake force (koeficijent trenja
na disku je 0.4)
p_k = 185; %[bar] tlak kocnice
V_k = 32; %[cm^3] volumen ulja u kocnici po milimetru
zracnosti
p0 = 0;

%stroke time
t_h = (V_k/Qv)*(60/1000); % [s] vrijeme punjenja kocnice

%vrijeme kasnjenja zbog stišljivost fluida
V_beta = (V_k + V_cjevovoda)*beta_f*(p_k-p0);
t_beta = (V_beta/Qv)*(60/1000);
%
Tkasnjenja_ventila = t_kv + t_beta; %mrtvo vrijeme
%

A = [-cr,0,0;cr,-cds,0;0,cds,-cs];
b = [mu*g;-m1*g;-m2*g];
x_vect = inv(A)*b;
x00 = x_vect(1);
x10 = x_vect(2);
x20 = x_vect(3);

disp('Trajanje simulacije?')
t_end = input(' t = ');

if(t_end < 10)
    t_end = 180;
end

if(t_end > 1800)
    t_end = 1800;
end

sim('nelin_model5');

figure(1),
subplot(211),plot(t,Fapp,'r',t,F_tool,'b'),grid
on,ylabel('Sila popustanja Fapp, sila na alat [N]')
legend('Sila popustanja','Sila na alat')
subplot(212),plot(t,Ftr),grid on,ylabel('Sila trenja [N]')

```

```

figure(2),
plot(t,x0,'r'),grid on,hold on
plot(t,x1,'g'),
plot(t,x2,'b'),
ylabel('Pravocr. pomaci x_0, x_1, x_2 [m]'),xlabel('t
[s]'), xlabel('t [s]')
legend('x_0','x_1','x_2')

```

Matlab kod za simulacijski model regulacije sile nasjedanja

```

% Podaci motora GE752AUT
% Nazivni napon
Un = 750.0;           % [V]
% Nazivna struja
In = 1050.0;         % [A]
% Ukupni otpor armature, uzbude i komutacijskog namota
Ra = 0.018;          % Ohm
% Induktivitet armature
La = 0.0027;         % [H]
% Pojacanje i vremenska konstanta armature
Ka = 1/Ra;           % [A/V]
Ta = La/Ra;          % [s]
% Nazivna snaga
Pn = 800.0e3;        % [W]
% Nazivna brzina vrtnje
nn = 965.0;          % [rpm]
wn = nn*pi/30.0;     % [rad/s]
% Nazivni moment motora
Mn = Pn/wn;          % [Nm]
% Konstante momenta i elektromotorne sile
Km = Mn/In;          % [Nm/A]
Ke = (Un - In*Ra)/wn; % [Vs/rad]
% Masa rotora
mr = 2100.0;         % [kg]
% Radijus rotora (priblizno)
rr = 0.20;           % [m]
% Inercija rotora
Jm = 0.5*mr*(rr^2); % [kgm^2]
% Trenje i ventilacija (proizvoljno)
dw = 1.0;            % [Nms/rad]

% Napon DC medjukruga
Udc0 = 800.0;        % [V]
% Frekvencija DC choppera
fch = 1.0e3;         % [Hz]
% Vremenska konstanta (kasnjenje) choppera
Tch = 1.0/fch;       % [s]
% Kasnjenje senzora signala struje
Tfi = 1.0e-3;        % [s]
% Kasnjenje senzora signala brzine vrtnje

```

```

Tfw = 1.0e-3;           % [s]
% Vrijeme uzorkovanja
Ts = 1.0e-3;           % [s]

% Skokovita referenca napona armature (iz nule)
UaR = 50.0; % V

% Neka su oba regulatora digitalna ... ovo sa analognim pravi
numericke probleme

% Sinteza PI regulatora struje
Tsigi = Tch + Tfi + Ts/2;
D2i = 0.5;
Tei = Tsigi/D2i;
Tci = Ta;
Kci = Tci*D2i/Tsigi/Ka;
% Limiti regulatora struje (napona chopper-a)
u_max = Udc0;
u_min = -Udc0;

% Sinteza PI regulatora brzine
Tsigw = Tei + Ts;
D2w = 0.5;
D3w = 0.5;
Tew = Tsigw/D2w/D3w;
Tcw = Tew;
Kcw = D3w*Jm/(Tsigw*Km);
% Limiti regulatora brzine
i_max = 2*In;
i_min = -2*In;

% Parametri vitla i koloturja
g = 9.81;           % [m/s^2] - ubrzanej sile teze
% Youngov modul elasticnosti za celik
E = 210.0e9; % [N/m^2]
% Gustoca celika
rho = 7850.0; % [kg/m^3]
% Polumjer uzeta
ru = 0.0127; % [m]
% Poprecni presjek uzeta
Au = (ru^2)*pi; % [m^2]
% Faktor popunjenosti uzeta
fu = 0.63;
% Parametri vitla
lw = 1.43; % Duljina bubnja vitla [m]
bk=0.05; %širina kocnice [m]
Rb=0.381; %polumjer bubnja [m]
Rb0=0.25; %polumjer provrta kroz bubanj
[m]
Rk=0.705; %polumjer kocnice [m]

```

```

Rk0=0.6; %polumjer provrta kroz
kocnicu [m]
Vk=2*bk*(Rk^2-Rk0^2)*pi; %volumen kocnice [m^3]
mk=Vk*rho; %masa kocnice [kg]
Vb=lw*pi*(Rb^2-Rb0^2); %volumen bubnja [m^3]
mb=Vb*rho; %masa bubnja [kg]
% Prijenosni (redukcijski) omjer motor/vitlo
ig = 12.5;
% Maksimalni kut zakreta vitla kod namatanja
alpha_max = (fix(lw/ru))*2*pi;
% Broj koloturja
z = 6.0;
% Minimalno odstojanje kuke od vrsnog koloturja
lmin = 0.1; % [m]
alpha0 = 2*pi*z*lmin/(Rb + ru);
% Visina tornja
h = 30.0; % [m]
% Duljina uzeta s obzorom na toranj (kut = 15 deg)
lr = h/cos(15*pi/180); % [m]
% Fiksni iznos inercije na strani motora
Jd = mk*((Rk + Rk0)^2)/(ig^2) + mb*((Rb + Rb0)^2)/(ig^2) + Jm
+ (fu*lr*Au*rho)*((Rb+ru)^2)/(ig^2); %ukupna inercija
dizalice na strani motora [kgm^2]
% Doprinosi: bubanj, radna obloga kocnice (neaktivna), motor i
duljina uzeta u smjeru gibanja
% Inerciju uzeta u koloturju zanemarujemo zbog visokog
prijenosnog omjera? (za sada)

% Koeficijent (mnozitelj) kuta zakreta koji definira dodatnu
inerciju namotanog uzeta
dod_mnoz = rho*Au*fu*((Rb + ru)^3)/ig/ig;

% Krutosti uznih prijenosnih elemenata za uzduzno gibanje na
strani vitla
kr = fu*Au*E/lr; % [N/m] za radni kraj
km = fu*Au*E/lr; % [N/m] za mrtvi kraj

ksr = kr*km/(kr+km);

cu = 100.0; % [Ns/m] - proizvoljna vrijednost
prigusenja/korigira se po potrebi
% Krutosti za pomicne dijelove se skaliraju sa prijenosnim
omjerom koloturja z
% Osim toga duljine elemenata ovise o odmotanosti uzeta

% Model koloture i kuke sa top-drive pogonom
%%prijenosni omjeri
i1=0;
i2=1/2;
i3=2/3;
i4=3/4;

```

```

i5=4/5;
i6=5/6;

%%parametri koloturja
R_kol=0.381; %polumjer koloturnika [m]
m_1kol=143.4; %masa jednog koloturnika [m]
Jk=m_1kol*R_kol^2/2; %inercija jednog koloturnika
[kgm^2]
mpk=4423; %masa pomičnog koloturja [kg]

J_kol=Jk*(1+i6^2+(i5*i6)^2+(i4*i5*i6)^2+(i3*i4*i5*i6)^2+(i2*i3
*i4*i5*i6)^2);

m_kol=J_kol/(R_kol^2); %inercija koloturja svedena
na masu za pravocrtno gibanje [kg]

mtd=8700; %masa top-drive pogona [kg]
mig=2132; %masa isplacne glave [kg]

mhook = m_kol + mtd + mig;

% Collars
Doc = 0.2286; % [m]
Dic = 0.0762; % [m]
lc = 50.0; % [m]
mdc = rho*lc*pi*(Doc*Doc - Dic*Dic)/4.0; % [kg]
% Heavy-weight drill-pipes
Dohw = 0.1270; % [m]
Dihw = 0.0762; % [m]
lhw = 100.0; % [m]
mhw = rho*lhw*pi*(Dohw*Dohw - Dihw*Dihw)/4.0; % [kg]
% Regular drill-pipes
Dodp = 0.1270; % [m]
Didp = 0.1086; % [m]
ldp = 2000.0; % [m]
mdp = rho*ldp*pi*(Dodp*Dodp - Didp*Didp)/4.0; % [kg]
% Drill-string damping
cdp = 100.0; % [Ns/m]
% Drill-string stiffness
kdp = E*(Dodp*Dodp - Didp*Didp)/4.0/ldp; % [N/m]

% Ovjeseni teret na kuki (pojednostavljeno - uzima se da je
masa DP-a na potpuno na strani alata)
m2 = mhook;
% Teret na strani alata
m3 = mdc + mhw + mdp;
% Ukupni teret
mtot = m2 + m3;
% Kontakt izmedju podloge i alata / prigusenje
ctool = 1.0e7; % [Ns/m] iz testova sa autodriller-om
ctool_ = 1.0e0*ctool;

```

```

% Gustoća isplake
rho_mud = 1.5e3; % [kg/m^3]
% Volumen drill-stringa i BHA (alat ima zanemarive dimenzije)
Vdb = ldp*pi*(Dodp*Dodp - Didp*Didp)/4.0 + lhw*pi*(Dohw*Dohw -
Dihw*Dihw)/4.0 + lc*pi*(Doc*Doc - Dic*Dic)/4.0; % [m^3]
% Sila uzgona na kompaktni drill-string
Fbuoy = rho_mud*Vdb*g; % [N]

% Ukupni teret na strani motora - za proračunavanje početnog
opterećenja na motoru
Mtereta = (m2 + m3)*g*Rb/ig/z;
% Početna struja motora
IA0 = Mtereta/Km;
% Početni napon na motoru u mirovanju (w = 0)
UA0 = IA0*Ra;

% Skaliranje RoP na brzinu vrtnje motora
RoP_sc = z*ig/3600/Rb; % [m/h] -> [rad/s]
% Skaliranje mtot*g - z*Fu [N] na WoB [t]
WoB_sc = 1.0/9810;

% Pojednostavljeni model sile nasjeda - prijenosna funkcija
prvog reda
Kpw = Rb*ctool*WoB_sc/ig/z; % [t*s/rad]
% Tpw = ctool/ksr/z/z; % [s]
W0t = sqrt(kdp/m3);
zetat = ctool*W0t/2/kdp;
% Filtar sile nasjeda
Tfwob = 1.0e0; % [s]

% Parametri WoB regulatora
D2wob = 0.35; % Model kontakta alat-stijena je aproksimativan
i ctool može varirati
% To su iskustva sa starog projekta autodriller-a i sa
terenskih testova ...
% Parazitska vremenska konstanta
% Regulacijski krug - parazitska dinamika
Tsig_wob = Tew + Tfwob + Ts;
% Dominantna vremenska konstanta
Tdom = ctool*(kdp + z*z*ksr)/z/z/ksr/kdp;
% Sumarna vremenska konstanta
Tsig_p = Tsig_wob + Tdom;
% Nadomjesna vremenska konstanta optimuma dvostrukog odnosa
kappa_wob = 0.1;
Tewob = kappa_wob*Tsig_p/D2wob;
% Vremenska konstanta integratora
Twob = Tewob*(1.0 - D2wob*Tewob/Tsig_p);
% Proporcionalno pojačanje PI regulatora WoB
Kwob = (Tsig_p/(D2wob*Tewob) - 1.0)/Kpw;

```

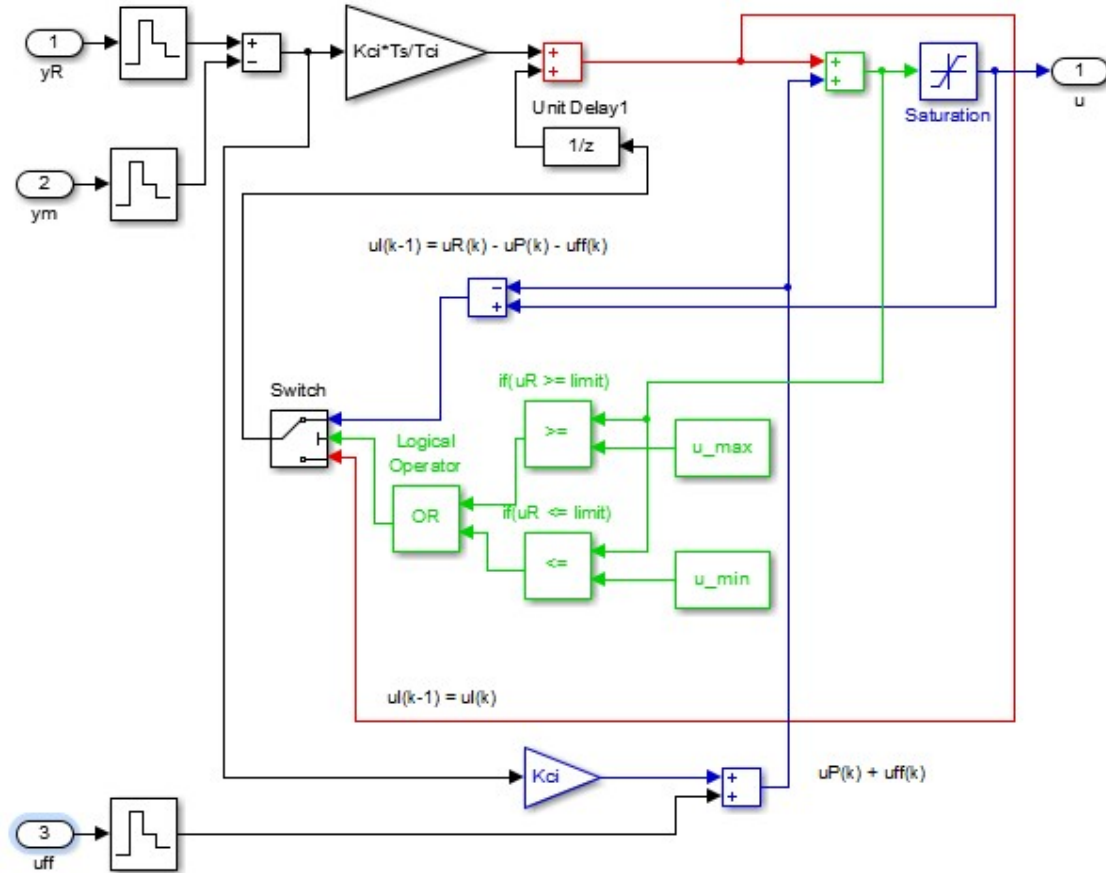
```
RoP_max = 80.0; % [m/h]
wm_max = RoP_max*RoP_sc;
wm_min = -wn;

simple_model4;
tic
sim('simple_model4');
toc
figure(1),
subplot(211),plot(t,ua,'r','LineWidth',1),grid on,hold on
subplot(211),plot(t,uR,'b','LineWidth',1),grid on,hold on
ylabel('Napon armature u_a [V]'),legend('Armatura','Referenca')
subplot(212),plot(t,ia,'r','LineWidth',1),grid on,hold on
subplot(212),plot(t,iam,'b','LineWidth',1),grid on,hold on
ylabel('Struja armature i_a [A]'),xlabel('t [s]'),legend('Armatura','Mjerenje')

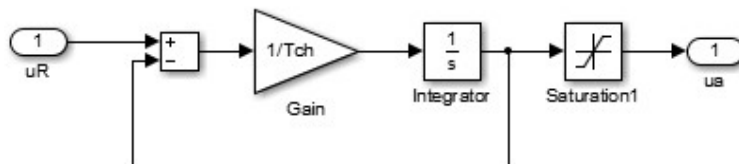
figure(2),
subplot(211),plot(t,w,'b','LineWidth',1),grid on,hold on
ylabel('Brzina vrtnje \omega [rad/s]')
subplot(212),plot(t,mm,'r','LineWidth',1),grid on,hold on
ylabel('Okretni moment motora m_m [Nm]'),xlabel('t [s]')

figure(3),
subplot(211),plot(t,vhook*3600,'b','LineWidth',1),grid on,hold on
subplot(211),plot(t,vtool*3600,'r','LineWidth',1),grid on,hold on
ylabel('Uzduzna brzina v [m/h]'),legend('Kuka','Alat')
subplot(212),plot(t,WoBm,'b','LineWidth',1),grid on,hold on
subplot(212),plot(t,-Ftool*WoB_sc,'r','LineWidth',1),grid on,hold on
ylabel('Sila nasjeda WoB [t]'),legend('Mjerenje','Alat')
xlabel('t [s]')
```

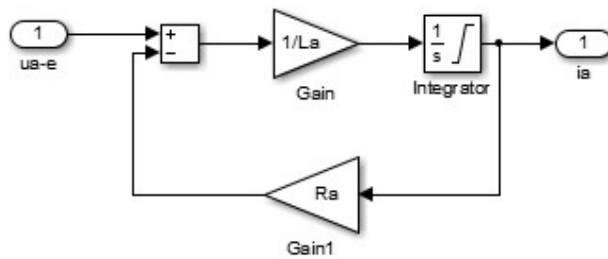
Simulink modeli



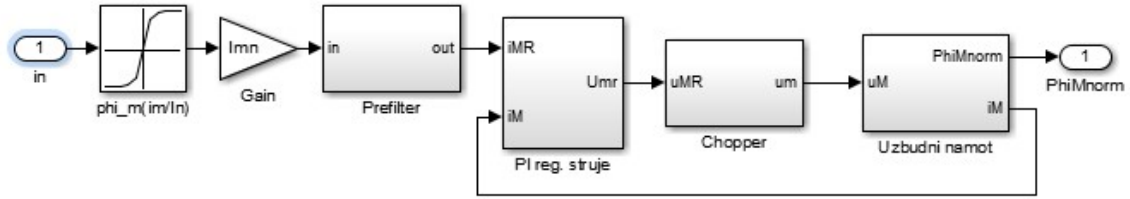
Slika 8-1 Digitalni PI regulator s antiwindup intervencijom



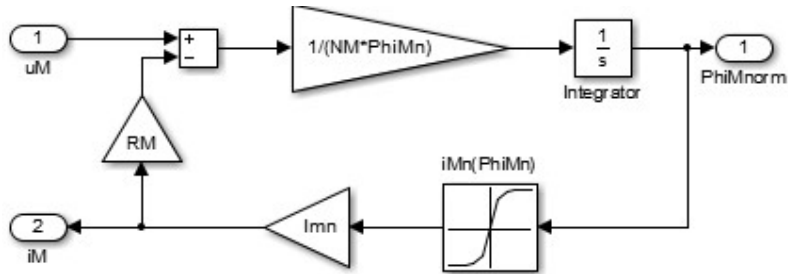
Slika 8-2 Pretvarač snage (chopper)



Slika 8-3 Armatura



Slika 8-4 Regulacija uzbude



Slika 8-5 Uzbudni namot

LITERATURA

- [1] Kraut, B.: Strojarski priručnik, Tehnička knjiga Zagreb, 1970.
- [2] Matanović, D.: Tehnika izrade bušotina, Sveučilište u Zagrebu Rudarski fakultet, 2006., digitalni oblik, http://rgn.hr/~dmatan/nids_dmatanovic/Tehnika_knjiga.pdf
- [3] Kavedžija, B.: Predavanja iz kolegija Tehnika izrade bušotina, digitalni oblik, <http://rgn.hr/~bkave/Materijali/1%20UVOD%20I%20dio.pdf>
- [4] Kavedžija, B.: Predavanja iz kolegija Tehnika izrade bušotina, digitalni oblik, <http://documents.tips/download/link/3-koloturni-sustav-i-dio>
- [5] Kavedžija, B.: Predavanja iz kolegija Tehnika izrade bušotina, digitalni oblik, <https://www.scribd.com/doc/311507902/Koloturni-sistem#download>
- [6] https://www.fer.unizg.hr/_download/repository/Elesus_02_ES_istosmjerni_12-13%5B2%5D.pdf
- [7] D. Pavković, M. Cipek: "Modeling of drill-string drives for rotational and longitudinal motion during vertical drilling", Quarterly report FSB-IRCRO-02-2016, FSB, 2016.
- [8] D. Pavković, J. Deur: Predavanja iz kolegija Elektromotorni servo pogoni, bilježnica sa predavanja
- [9] D. Majetić: Predavanja iz kolegija Upravljanje i regulacija, bilježnica sa predavanja i prezentacija sa predavanja
- [10] J. Petrić: Automatska regulacija, Zagreb 2012., digitalni oblik, http://titan.fsb.hr/~jpetric/Udzbenici/Udzbenik_AUTOMATSKA%20REGULACIJA_J_Petric.pdf
- [11] J. Petrić: Hidraulika, Zagreb 2012., digitalni oblik, http://titan.fsb.hr/~jpetric/Udzbenici/Udzbenik_HIDRAULIKA_JPetric.pdf
- [12] <http://www.goddardconsulting.ca/simulink-quarter-car-model.html>
- [13] https://www.roemheld-gruppe.de/fileadmin/user_upload/downloads/technische_informationen/Wissenswertes_Hydraulikzylinder_en_0212.pdf
- [14] Muhamad Zahim Sujod (2010). Modelling and Simulation of 6 Pulse GTO Thyristor Converter, Modeling Simulation and Optimization - Tolerance and Optimal Control, Shkelzen Cakaj (Ed.), ISBN: 978-953-307-0568, InTech, Available from: <http://www.intechopen.com/books/modeling-simulation-and-optimization-toleranceand-optimal-control/modelling-and-simulation-of-6-pulse-gto-thyristor-converter>

-
- [15] General Electric Transportation: “752™ High-Torque DC Drilling Motor”, Datasheet, 2007.
- [16] D. Pavković, M. Lobrović, M. Hrgetić, A. Komljenović, V. Smetko: “Battery Current and Voltage Control System Design with Charging Application”, Proceedings of 2014 IEEE Multi-conference on Systems and Control October 8-10, 2014. Antibes, France
- [17] D. Pavković, J. Deur, A. Lisac: “A Torque Estimator-based Control Strategy for Oil-Well Drill-string Torsional Vibrations Active Damping Including an Auto-tuning Algorithm”, Control Engineering Practice, Vol. 19, No. 8, pp. 836–850, 2011.
- [18] M. Krznar: “Regulacija elektromotornog pogona dizalice naftnog bušnog vretena”, Diplomski rad, Fakultet strojarstva i brodogradnje, Zagreb, 2010.
- [19] D. Kotarski: ”Regulacija sile nasjedanja naftnog bušnog vretena”, Diplomski rad, Fakultet strojarstva i brodogradnje, Zagreb, 2011.