

Akreditacija postupka ispitivanja motora s unutarnjim izgaranjem

Lončarević, Šimun

Master's thesis / Diplomski rad

2016

Degree Grantor / Ustanova koja je dodijelila akademski / stručni stupanj: **University of Zagreb, Faculty of Mechanical Engineering and Naval Architecture / Sveučilište u Zagrebu, Fakultet strojarstva i brodogradnje**

Permanent link / Trajna poveznica: <https://urn.nsk.hr/urn:nbn:hr:235:803231>

Rights / Prava: [In copyright](#)/[Zaštićeno autorskim pravom.](#)

Download date / Datum preuzimanja: **2024-07-05**

Repository / Repozitorij:

[Repository of Faculty of Mechanical Engineering and Naval Architecture University of Zagreb](#)



SVEUČILIŠTE U ZAGREBU
FAKULTET STROJARSTVA I BRODOGRADNJE

DIPLOMSKI RAD

Šimun Lončarević

Zagreb, 2016.

SVEUČILIŠTE U ZAGREBU
FAKULTET STROJARSTVA I BRODOGRADNJE

DIPLOMSKI RAD

Mentor:

Prof. dr. sc. Zoran Lulić, dipl. ing.

Student:

Šimun Lončarević

Zagreb, 2016.

Izjavljujem da sam ovaj rad izradio samostalno koristeći stečena znanja tijekom studija i navedenu literaturu.

Zahvaljujem se mentoru prof. dr. sc. Zoranu Luliću na stručnom vođenju, korisnim savjetima tijekom izrade rada i strpljenju za odgovaranje na moje brojne upite.

Također zahvaljujem prof. dr. sc. Biserki Runje na pomoći i vrijednim savjetima oko umjeravanja, asistentu dr.sc. Petru Ilinčiću na savjetima i pomoći tijekom izrade rada, te asistentima Anti Vučetiću i Mladenu Božiću na pomoći i savjetima tijekom rada u laboratoriju.

Šimun Lončarević



SVEUČILIŠTE U ZAGREBU
FAKULTET STROJARSTVA I BRODOGRADNJE



Središnje povjerenstvo za završne i diplomске ispite
Povjerenstvo za diplomске ispite studija strojarstva za smjerove:
procesno-energetski, konstrukcijski, brodstrojarski i inženjersko modeliranje i računalne simulacije

Sveučilište u Zagrebu Fakultet strojarstva i brodogradnje	
Datum	Prilog
Klasa:	
Ur. broj:	

DIPLOMSKI ZADATAK

Student: **Šimun Lončarević** Mat. br.: 0035177350

Naslov rada na hrvatskom jeziku: **Akreditacija postupka ispitivanja motora s unutarnjim izgaranjem**

Naslov rada na engleskom jeziku: **Accreditation of Test Procedure for Internal Combustion Engine**

Opis zadatka:

U okviru pripreme projekta „Nacionalni laboratorij za emisije iz motora necestovnih pokretnih strojeva“ potrebno je provesti postupak akreditacije Laboratorija za motore i vozila (LMV) prema HRN EN ISO 17025:2012. U području akreditacije LMV će ispitivati motore s unutarnjim izgaranjem prema nekoj od metoda određenih u TPV 401, izdanje 02, (Direktiva 97/68/EC).

U sklopu diplomskog rada potrebno je:

- Proučiti pravilnik TPV 401, izdanje 02, (transponirana direktiva 97/68/EC sa svim pripadajućim amandmanima) i popisati norme na koje se poziva.
- Na osnovu zahtjeva iz normi na koje se poziva TPV 401.02 definirati potrebnu mjernu opremu (principi rada, zahtijevana točnost odnosno mjerna nesigurnost, ...).
- U Laboratoriju za motore i vozila identificirati postojeću mjernu opremu odnosno mjerne linije te izraditi usporedbu zahtjeva iz normi i postojeće mjerne opreme u LMV.
- Proučiti postupke određivanja mjerne nesigurnosti i postaviti odgovarajuće izraze za određivanje mjerne nesigurnosti barem za jednu od mjernih linija u LMV-u.
- Izraditi opise ispitnih procedura potrebnih za dokumentiranje sustava osiguranja kvalitete rada Laboratorija za motore i vozila prema HRN EN ISO 17025:2012.
- Provjeriti koju opremu je potrebno umjeravati, tko može umjeriti pojedine uređaje i pod kojim uvjetima (rokovi i troškovi).
- Definirati odnosno dokumentirati postupak kojim bi Laboratorij za motore i vozila postao akreditiran za mjerenje parametara rada motora necestovnih pokretnih strojeva.

Napomena: Cilj je akreditirati Laboratorij za što jednostavniju metodu (npr. mjerenje performansi motora).

Pri izradi se treba pridržavati uobičajenih pravila za izradu diplomskog rada. U radu navesti korištenu literaturu i eventualno dobivenu pomoć.

Zadatak zadan:

10. ožujka 2016.


Rok predaje rada:

12. svibnja 2016.

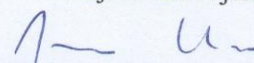
Predviđeni datumi obrane:

18., 19. i 20. svibnja 2016.

Zadatak zadao:


Prof. dr. sc. Zoran Lulić

Predsjednica Povjerenstva:


Prof. dr. sc. Tanja Jurčević Lulić

SADRŽAJ

SADRŽAJ	I
POPIS SLIKA	IV
POPIS TABLICA.....	VI
POPIS OZNAKA	VII
POPIS POJMOVA	IX
SAŽETAK.....	XI
SUMMARY	XII
1. Uvod	1
2. Direktiva 97/68/EZ	3
2.1. Općenito o direktivi	3
2.2. Područje primjene	3
2.3. Granične emisije	3
3. Akreditiranje.....	6
3.1. Općenito o postupku akreditiranja	6
3.2. Akreditacija u Hrvatskoj	7
3.3. Prijava i postupak akreditiranja.....	9
4. Norme	11
4.1. Osnovne informacije	11
4.2. Svjetske normne kuće	11
4.2.1. Međunarodna organizacija za standardizaciju (ISO)	11
4.2.2. Njemački institut za normizaciju	12
4.2.3. Britanski institut za norme	12
4.2.4. Europski odbor za normizaciju	12
4.3. Normizacija u Hrvatskoj	12
4.3.1. Hrvatski zavod za norme.....	12
4.3.2. Hrvatske norme (HRN).....	13
4.3.3. Odnos HRN i ostalih normi	14
4.4. Odnos normi i direktiva EU	14
5. Norme u pravilniku TPV 401 (izdanje 02).....	16
5.1. Opće informacije i podjela normi	16

5.2.	Kratak opis važnijih normi.....	22
5.2.1.	ISO 15550 – Internal combustion engines – Determination and method for the measurement of engine power – General requirements [23]	22
5.2.1.1.	Metoda 1	22
5.2.1.2.	Metoda 2	22
5.2.2.	ISO 3046-1 - Reciprocating internal combustion engines -- Performance -- Part 1: Declarations of power, fuel and lubricating oil consumptions, and test methods -- Additional requirements for engines for general use [24]	26
5.2.3.	HRN ISO 5725-1 – Točnost (istinitost i preciznost mjernih metoda i rezultata – 1. dio: Opća načela i definicije i HRN ISO 5725-2 - Točnost (istinitost i preciznost mjernih metoda i rezultata – 2. dio: Osnovna metoda određivanja ponovljivosti i obnovljivosti standardne mjerne metode [25], [26].....	27
5.2.4.	ISO 8178-4 – Reciprocating internal combustion engines – exhaust emission measurement – part 4: Steady-state test cycles for different engine applications [27].....	27
6.	Primjena normi u postupku akreditiranja	31
6.1.	Primjena normi na sustav kvalitete laboratorija.....	31
6.2.	Primjena normi na postupak mjerenja	32
7.	Mjerenje i mjerna nesigurnost	36
7.1.	Mjerenje i mjeriteljstvo	36
7.1.1.	Općenito o mjeriteljstvu.....	36
7.1.2.	Izražavanje mjernih rezultata	36
7.1.3.	Mjeriteljstvo u radu laboratorija prema HRN EN ISO/IEC 17025 [28]	37
7.2.	Osnovni pojmovi u mjeriteljstvu.....	39
7.2.1.	Umjeravanje, sljedivost i ovjeravanje	39
7.2.2.	Točnost (istinitost) i preciznost.....	41
7.2.3.	Ponovljivost i obnovljivost [29].....	42
7.2.4.	Značenje umjeravanja i ovjeravanja u postupku akreditacije	42
7.3.	Procjena mjerne nesigurnosti	43
7.3.1.	Određivanje sastavnica standardne nesigurnosti A vrste	44
7.3.2.	Određivanje sastavnica standardne nesigurnosti B vrste	45
7.4.	Razdioba vjerojatnosti.....	46

7.5. Izračun sastavljene standardne nesigurnosti nekoreliranih veličina	48
7.6. Proširena mjerna nesigurnost [36]	49
8. Postupak određivanja standardne mjerne nesigurnosti hidrauličke kočnice u Laboratoriju	50
8.1. Opće informacije o kočnici	50
8.2. Ispitna stanica Laboratorija	54
8.3. Postupak umjeravanja momenta hidrauličke kočnice	56
8.4. Izračun mjerne nesigurnosti momenta hidrauličke kočnice	62
8.4.1. Opći izraz	62
8.4.2. Procjena vrijednosti parametara nesigurnosti	63
8.4.3. Izračun i rezultati	64
8.5. Postupak umjeravanja brzine vrtnje hidrauličke kočnice	67
8.6. Izračun mjerne nesigurnosti brzine vrtnje hidrauličke kočnice	70
8.6.1. Opći izraz	70
8.6.2. Procjena vrijednosti parametara nesigurnosti	71
8.6.3. Izračun i rezultati	71
8.7. Mjerenje snage motora	72
9. Zaključak	73
LITERATURA	75
PRILOZI	77

POPIS SLIKA

Slika 1.1 Ručna motorna pila Stihl [2]	1
Slika 1.2 Rovokopač Caterpillar [3]	2
Slika 1.3 Viličar Doosan [4]	2
Slika 2.1 Usporedba graničnih vrijednosti emisija motora s kompresijskim paljenjem, cestovnih motornih vozila i motora prema Direktivi 97/68/EZ [6]	5
Slika 3.1 Glavne norme koje se odnose na akreditaciju [9]	7
Slika 3.2 Područja u kojima se koristi akreditacija [7]	8
Slika 3.3 Uloga HAA na međunarodnom tržištu [7]	9
Slika 4.1 Logo ISO organizacije [13]	12
Slika 4.2. Logo Hrvatskog zavoda za norme [18]	12
Slika 5.1 Norme u Pravilniku bitne za akreditaciju Laboratorija	21
Slika 5.2 Ovisnost faktora f_m o koeficijentu q_c	26
Slika 5.3 Područje mjerenja za motore koji imaju mogućnost rada na više brzina vrtnji prema normi ISO 8178-4 [27]	28
Slika 7.1 Hijerarhija etalona za umjeravanje uređaja, odnosno instrumenta [34]	40
Slika 7.2 Hijerarhija umjeravanja [35]	40
Slika 7.3 Točnost i preciznost [29]	41
Slika 7.4 Grafički prikaz netočnosti [29]	41
Slika 7.5 Ponovljivost i obnovljivost [29]	42
Slika 7.6 Utjecaj mjerne nesigurnosti na interpretaciju rezultata mjerenja	43
Slika 7.7 Pravokutna razdioba [37]	46
Slika 7.8 Trokutasta razdioba [37]	47
Slika 7.9 Normalna razdioba [37]	47
Slika 7.10 U razdioba [37]	48
Slika 8.1 Hidraulička kočnica SCHENCK tip D 400 – 1e	50
Slika 8.2 Djelomični presjek kočnice [38]	51
Slika 8.3 Radno područje hidrauličke kočnice SCHENCK tip D 400 – 1e [38]	52
Slika 8.4 Shematski prikaz osnovnih mjera hidrauličke kočnice SCHENCK tip D 400 – 1e [38]	53
Slika 8.5 Osnovne mjere hidrauličke kočnice SCHENCK tip D 400 – 1e [38]	54

Slika 8.6 Ispitna stanica u Laboratoriju.....	54
Slika 8.7 Upravljački ormar hidrauličke kočnice.....	55
Slika 8.8 Shema umjeravanja.....	56
Slika 8.9 Analogni prikaz momenta na upravljačkom ormaru kočnice.....	57
Slika 8.10 Digitalni prikaz momenta na upravljačkom ormaru kočnice.....	57
Slika 8.11 Prikaz momenta na računalu.....	58
Slika 8.12 Senzor sile na kočnici.....	58
Slika 8.13 Priručni utezi upotrijebljeni u postupku preliminarnog umjeravanja.....	60
Slika 8.14 Detalji iz postupka umjeravanja momenta kočnice utezima.....	60
Slika 8.15 Prikaz na digitalnom pokazniku upravljačkog ormara.....	61
Slika 8.16 Usporedba očitano i dopušteno odstupanje momenta.....	62
Slika 8.17 Nesavršenosti parametara tijekom mjerenja.....	63
Slika 8.18 Prikaz proširene mjerne nesigurnosti za područje rada kočnice.....	66
Slika 8.19 usporedba proširene mjerne nesigurnosti dobivene linearnom interpolacijom i one dobivene izračunom za svako opterećenje.....	67
Slika 8.20 Hidraulička kočnica s montiranim MSUI.....	68
Slika 8.21 Uređaj za mjerenje brzine vrtnje Voltcraft DT-10L.....	68
Slika 8.22 Ispis brzine vrtnje na digitalnom pokazivaču upravljačkog ormara kočnice.....	69
Slika 8.23 Mjerenje brzine vrtnje uređajem Voltcraft DT-10L.....	69

POPIS TABLICA

Tablica 2.1 Granične vrijednosti štetnih tvari motora s kompresijskim paljenjem cestovnih motornih vozila za prijevoz putnika (kategorije M2, M3) i tereta (kategorije N2, N3) [6]	4
Tablica 2.2 Granične vrijednosti štetnih tvari motora s kompresijskim paljenjem efektivne snage od 75 kW do 130 kW prema Direktivi 97/68/EZ [6]	4
Tablica 5.1 Norme na koje se poziva pravilnik TPV 401 (izdanje 02)	16
Tablica 5.2 Tijek ispitivanja Dieselovih motora za pogon necestovnih pokretnih strojeva za industrijsku upotrebu prema ISO 8178-4 (ciklus C1).....	28
Tablica 5.3 Tijek ispitivanja Ottovih motora za pogon necestovnih pokretnih strojeva za industrijsku upotrebu snage veće od 20 kW prema ISO 8178-4 (ciklus C2).....	29
Tablica 5.4 Tijek ispitivanja MSUI za pogon vrtne opreme (ciklus G1 do G3)	29
Tablica 5.5 Univerzalni tijek ispitivanja za MSUI koji se ugrađuju u necestovne pokretne strojeve	30
Tablica 6.1 Popis parametara ispitivanja i dopuštenih odstupanja [23]	33
Tablica 7.1 Podaci potrebni za analizu mjerne nesigurnosti	49
Tablica 8.1 Priključne mjere hidrauličke kočnice SCHENCK tip D 400 – 1e (sve mjere su u milimetrima, ako nije drugačije navedeno)	54
Tablica 8.2 Mase utega korištenih u preliminarnom umjeravanju kočnice	59
Tablica 8.3 Rezultati mjerenja momenta na kočnici	61
Tablica 8.4 Sastavnice standardne nesigurnosti i sastavljena standardna nesigurnost u postupku umjeravanja mjernog uređaja za moment hidrauličke kočnice	64
Tablica 8.5 Vrijednosti sastavljene i proširene mjerne nesigurnosti za svako mjerenje.....	65
Tablica 8.6 Očitana brzina vrtnje na uređaju pri nazivnoj brzini vrtnje od 900 min^{-1}	70
Tablica 8.7 Sastavnice standardne nesigurnosti i sastavljena standardna nesigurnost u postupku umjeravanja mjernog uređaja za brzinu vrtnje hidrauličke kočnice	71

POPIS OZNAKA

Oznaka	Jedinica	Opis
a_-	-	donja granica vrijednosti veličine
a_+	-	gornja granica vrijednosti veličine
c_i	-	koeficijent osjetljivosti pridružen procjeni ulazne veličine
f_a	-	faktor okoliša
f_m	-	faktor karakterističan za svaki tip motora i okoliša
k	-	faktor pokrivanja
l_{pol}	m	tvornički propisana duljina poluge za umjeravanje
M	Nm	okretni moment motora
M_{max}	Nm	maksimalni okretni moment motora
M_s	Nm	računski moment na kočnici
m_{ut}	kg	masa utega za umjeravanje
n	min^{-1}	brzina vrtnje motora
n_m	-	broj mjerenja
n_{max}	min^{-1}	maksimalna brzina vrtnje motora
n_{pmax}	min^{-1}	brzina vrtnje motora pri 70 % maksimalne snage
n_{pmin}	min^{-1}	brzina vrtnje motora pri 50 % maksimalne snage
n_s	min^{-1}	nominalna brzina vrtnje
P	kW	snaga motora
p_d	Pa	tlak okoliša
P_{max}	kW	maksimalna snaga motora
p_r	kPa	referentni apsolutni tlak
P_r	kW	snaga motora u referentnim uvjetima
p_{sr}	kPa	referentni tlak zasićene vodene pare
p_{sy}	kPa	tlak zasićene vodene pare okoliša
P_y	kW	izmjerena snaga motora
p_y	kPa	apsolutni tlak okoliša
q	$\text{mg}/(\text{ciklus}\cdot\text{L})$	masa goriva po ciklusu i litri radnog obujma motora
\bar{q}	-	aritmetička sredina
Q	-	ulazna mjerna veličina
q_c	$\text{mg}/(\text{ciklus}\cdot\text{L})$	masa goriva po ciklusu i litri zraka dostupnog za izgaranje
q_i	-	vrijednost ulazne veličine
$s(q)$	-	eksperimentalno standardno odstupanje
s_p^2	-	sastavljena procjena varijancije
T_r	K	referentna temperatura okoliša
T_y	K	temperatura okoliša

U	-	proširena mjerna nesigurnost
$u(\bar{q})$	-	standardna mjerna nesigurnost
$U(M)$	Nm	proširena mjerna nesigurnost uređaja za mjerenje momenta na kočnici
$U(n)$	min^{-1}	proširena mjerna nesigurnost uređaja za mjerenje brzine vrtnje na kočnici
$U(P)$	kW	mjerna nesigurnost izmjerene snage motora
$u(x_i)$	-	standardna mjerna nesigurnost ulazne veličine
$u(y)$	-	standardna nesigurnost pridružena procjeni izlazne veličine
$u_i(y)$	-	doprinos standardnoj nesigurnosti pridruženoj procjeni izlazne veličine
V	L	obujam motora
\dot{V}	g/s	maseni protok goriva
X_i	-	ulazna mjerna veličina
x_i	-	vrijednost ulazne mjerne veličine
α_a	-	faktor korekcije za Ottove motore
α_c	-	faktor korekcije za Dieslove motore
δM	Nm	opažena razlika izmjerenog i momenta dobivenog izračunom
δM_D	Nm	ispravak zbog ekscentričnosti tijekom mjerenja mase
δM_E	Nm	ispravak zbog ljudske pogreške
δM_G	Nm	odstupanje zbog greške u mjerenju mase utega
δM_I	Nm	ispravak zbog grešaka prilikom poravnavanja masa na kočnici tijekom pripreme kočnice za mjerenje
δM_L	Nm	klizenje duljine poluge
δn	min^{-1}	razlika nazivne i očitane brzine vrtnje motora
$\overline{\delta n}$	min^{-1}	aritmetička sredina razlika nazivne i očitane brzine vrtnje motora
δn	min^{-1}	opažena razlika nazivne i izmjerene brzine vrtnje
δn_G	min^{-1}	ispravak zbog grešaka u postupku mjerenja brzine vrtnje
δn_M	min^{-1}	ispravak zbog neujednačenosti rada motora
δn_U	min^{-1}	ispravak zbog mjerne nesigurnosti uređaja za mjerenje brzine vrtnje
ϕ_r	-	referentna relativna vlažnost zraka
ϕ_y	-	relativna vlažnost zraka okoliša

POPIS POJMOVA

Akreditacija - potvrđivanje koje provodi treća strana, a odnosi se na tijelo za ocjenjivanje sukladnosti dajući formalan dokaz njegove osposobljenosti za obavljanje određenih zadataka ocjenjivanja sukladnosti odnosno ispitivanja, umjeravanja, certifikacije i inspekcije prema normama niza ISO/IEC 17000.

Norma - dokument donesen konsenzusom i odobren od priznatoga tijela, koji za opću i višekratnu uporabu daje pravila, upute ili značajke za djelatnosti ili njihove rezultate s ciljem postizanja najboljeg stupnja uređenosti u danome kontekstu.

Normizacija - je djelatnost uspostavljanja odredaba za opću i opetovanu uporabu koje se odnose na postojeće ili moguće probleme radi postizanja najboljeg stupnja uređenosti u danome kontekstu.

Mjerenje - proces eksperimentalnoga dobivanja jedne ili više vrijednosti veličine koje se mogu razumno pripisati nekoj veličini.

Mjerna jedinica - odabrana, dogovorena i objavljena poznata vrijednost mjerne (fizikalne) veličine s kojom se pri mjerenju uspoređuju sve druge istovrsne veličine.

Umjeravanje - skup postupaka kojima se u određenim uvjetima uspostavlja odnos između vrijednosti veličina koje pokazuje neko mjerilo ili mjerni sustav, ili vrijednosti koje prikazuje neka tvarna mjera ili neka referentna tvar, i odgovarajućih vrijednosti ostvarenih etalonima, koji su sljedivi do državnih ili međunarodnih etalona. Drugim riječima, to je postupak kojim se određuje preciznost mjerenja instrumenta odnosno preciznost etalona.

Sljedivost - postupak pri kojemu se pokazivanje nekog mjerila, tj. mjernog uređaja može uspoređivati s etalonom mjerene veličine.

Ovjeravanje - osiguranje objektivnoga dokaza da dani element zadovoljava utvrđene zahtjeve.

Točnost - stupanj podudaranja između stvarne, tj. prihvaćene referencijske vrijednosti, i srednje vrijednosti dobivene primijenjenim postupkom određeni broj puta.

Preciznost - izraz slaganja između niza mjerenja izvedenih iz istog homogenog uzorka pod propisanim uvjetima.

Ponovljivost - usko slaganje između rezultata uzastopnih mjerenja iste mjerene veličine izvedenih u istim mjernim uvjetima koji uključuju.

Obnovljivost - rasipanje rezultata dobivenog od većeg broja mjeritelja kod ponovljenih mjerenja iste karakteristike na istim ili sličnim predmetima uz korištenje istih ili različitih mjernih instrumenata i mjernih postupaka.

Najbolja mjerna sposobnost - najmanja mjerna nesigurnost koju kakav laboratorij može postići u okviru svog ovlaštenja kad provodi manje ili više obična umjeravanja gotovo idealnih mjernih etalona kojima je svrha definirati, ostvariti, čuvati ili obnavljati jedinicu te veličine ili jednu ili više njezinih vrijednosti, ili kad provodi više ili manje obična umjeravanja gotovo idealnih mjerila oblikovanih za mjerenje te veličine.

Razdioba vjerojatnosti - matematičko opisivanje vjerojatnosti koju može poprimiti određena varijabla u nekom skupu vrijednosti.

Mjerna nesigurnost - rasipanje vrijednosti koje bi se razumno moglo pripisati mjerenoj veličini.

SAŽETAK

Razvojem industrije i pojavom globalnog tržišta javila se potreba za osiguranjem kvalitete proizvoda. Važan dio toga su ispitni laboratoriji koji profesionalnim pristupom omogućuju kvalitetno ispitivanje proizvoda i proizvodne opreme. Cilj ovog rada je definirati postupke kojima bi Laboratorij za motore i vozila postao akreditiran za ispitivanje motora s unutarnjim izgaranjem koji se koriste za pogon necestovnih pokretnih strojeva.

U radu je napravljen kratak pregled pravilnika TPV 401 (izdanje 02) i direktive EZ/97/68. Dan je uvid u postupak akreditacije u Hrvatskoj i pregled Hrvatske akreditacijske agencije. Analiziran je utjecaj normi na svjetsko tržište i dan je pregled najznačajnijih svjetskih normnih kuća, kao i Hrvatskog zavoda za norme. Popisane su i analizirane norme od najvećeg značaja za postupak akreditacije Laboratorija za motore i vozila, te je opisan postupak implementacije normi u sustav rada laboratorija prema normi HRN EN ISO/IEC 17025. Nakon toga je dan detaljan uvid u mjeriteljstvo. Opisan je i pojašnjen utjecaj mjeriteljstva na industriju, definirani su osnovni pojmovi i najčešće metode određivanja mjerne nesigurnosti.

Na kraju rada je prikazan postupak određivanja mjerne nesigurnosti uređaja za mjerenje momenta i brzine vrtnje na hidrauličkoj kočnici SCHENCK tip D 400 – 1e. Prikazani su rezultati i uspoređeni s traženim vrijednostima iz normi.

U dodatku je napisan opći postupak umjeravanja uređaja za mjerenje momenta i brzine vrtnje na hidrauličkoj kočnici SCHENCK tip D 400 – 1e koji će biti implementiran u rad laboratorija.

Ključne riječi: akreditacija, laboratorij, mjeriteljstvo, umjeravanje

SUMMARY

With the development of industry and the emergence of a global market there is a need to ensure the product quality. An important part of this are the laboratories whose professional approach provides quality testing of products and production equipment. The aim of this paper is to define procedures by which the Laboratory for engines and vehicles would become accredited for testing internal combustion engines used to power the non-road machinery.

The paper made a brief review of Regulation No. 401 (issue 02) and Directive 97/68/EC. An insight is given into the accreditation process in Croatia and an overview of the Croatian Accreditation Agency. The influence of standards on the world market is analyzed and is given an overview of the most important world of preferred houses, as well as the Croatian Standards Institute. The norms of the utmost importance for the process of accreditation of the Laboratory for engines and vehicles are listed and analyzed, and the process of implementation of standards in the system of the laboratory in accordance with ISO / IEC 17025 is described. Next a detailed insight into metrology is given. The impact of metrology on industry is described and explained; the basic concepts are described as well as the most common methods of determining measurement uncertainty.

At the end of the article the procedure for determining the uncertainty of measurement devices for torque and speed on the hydraulic brake SCHENCK type D 400 - 1e is shown. The results and compared with the required values from the standards.

In the annex is written the general procedure of calibration devices for measuring torque and speed to the hydraulic brake SCHENCK type D 400 - 1e which will be implemented in the work of the laboratory.

Key words: accreditation, laboratory, metrology, calibration

1. Uvod

U vrijeme neoliberalnog tržišta broj proizvoda na tržištu se eksponencijalno povećava. Granice zemalja trgovcima predstavljaju sve manju prepreku, a veliku količinu proizvoda koja izlazi na tržište teško je kontrolirati. Zbog toga je važno da država ima uređeno zakonodavstvo kako bi zaštitila svoje potrošače i nacionalne interese. Donošenjem direktivi Europska unija (EU) čini upravo to. Iako se sastoji od više zemalja, Europa shvaća da neće moći opstati na međunarodnom tržištu ako njene zemlje u bitnim odrednicama ne funkcioniraju zajedno.

Iako sve više strojeva za pogon koristi električnu energiju, motori s unutarnjim izgaranjem (MSUI) još uvijek zauzimaju velik dio tržišta. Budući da tržište ima svoja pravila i propise MSUI, kako za cestovne tako i za necestovne pokretne strojeve, moraju biti homologirani kako bi se smjeli koristiti. Tu funkciju vrše akreditirani laboratoriji. Da bi laboratorij bio akreditiran mora zadovoljiti određene kriterije implementirane u rad laboratorija, što zahtijeva proučavanje normi i pripremu potrebne opreme i okruženja rada. To uključuje pregled postojećeg stanja i umjeravanje postojeće ili nabavu nove opreme. Prema [1] necestovni pokretni stroj označuje svaki pokretni stroj, industrijsku opremu koja se može prevoziti ili vozilo s radnim tijelom ili bez njega koje nije namijenjeno za uporabu za cestovni prijevoz putnika ili roba u koji je ugrađen motor s unutrašnjim izgaranjem. Primjeri su dani na slikama 1.1, 1.2 i 1.3.



Slika 1.1 Ručna motorna pila Stihl [2]



Slika 1.2 Rovokopač Caterpillar [3]



Slika 1.3 Viličar Doosan [4]

2. Direktiva 97/68/EZ

2.1. Općenito o direktivi

Direktiva 97/68/EZ [5] Europskog parlamenta i Vijeća od 16. prosinca 1997. propisuje mjere za sprečavanje emisije plinovitih onečišćivača i onečišćivača u obliku čestica iz motora s unutarnjim izgaranjem koji se ugrađuju u necestovne pokretne strojeve. Tijekom godina prilagođena je tehničkom napretku i pravilima tržišta.

U Republici Hrvatskoj je u pravni poredak prenesena pravilnikom o mjerama za sprečavanje emisije plinovitih onečišćivača i onečišćivača u obliku čestica iz motora s unutarnjim izgaranjem koji se ugrađuju u necestovne pokretne strojeve TPV 401 (izdanje 02).

2.2. Područje primjene

Izvorna Direktiva 97/68/EZ odnosila se samo na motore s kompresijskim paljenjem (Dieselovi motori) snage od 19 kW do 560 kW. Izmjenama i dopunama područje primjene prošireno je i na motore s vanjskim izvorom paljenja (Ottovi motori) snage do 19 kW. Motori su podijeljeni u kategorije prema efektivnoj snazi, načinu paljenja, radnom volumenu i namijeni, a prema kategoriji motora navedene su dopuštene granične vrijednosti emisija štetnih tvari.

Ova Direktiva ne primjenjuje se na motore koji pokreću:

- vozila koja su definirana Direktivom 70/56/EEZ i Direktivom 92/61/EEZ,
- poljoprivredne traktore koji su definirani Direktivom 74/150/EEZ.

2.3. Granične emisije

Ispušni plinovi motora s unutarnjim izgaranjem sadrže preko sto različitih spojeva koji su gotovo svi otrovni ili na neki način štetni, a ovom Direktivom se ograničavaju emisije ugljikovih monoksida (CO), ugljikovodika (HC), dušikovih oksida (NO_x) i emisije krutih čestica (PM).

Granične emisije tvari iz motora s unutarnjim izgaranjem koji se ugrađuju u necestovne pokretne strojeve prema Direktivi 97/68/EZ u cijelom vremenskom razdoblju blaže su nego li vrijednosti za cestovna motorna vozila kategorija M2, M3, N2 ili N3. To je olakotna okolnost

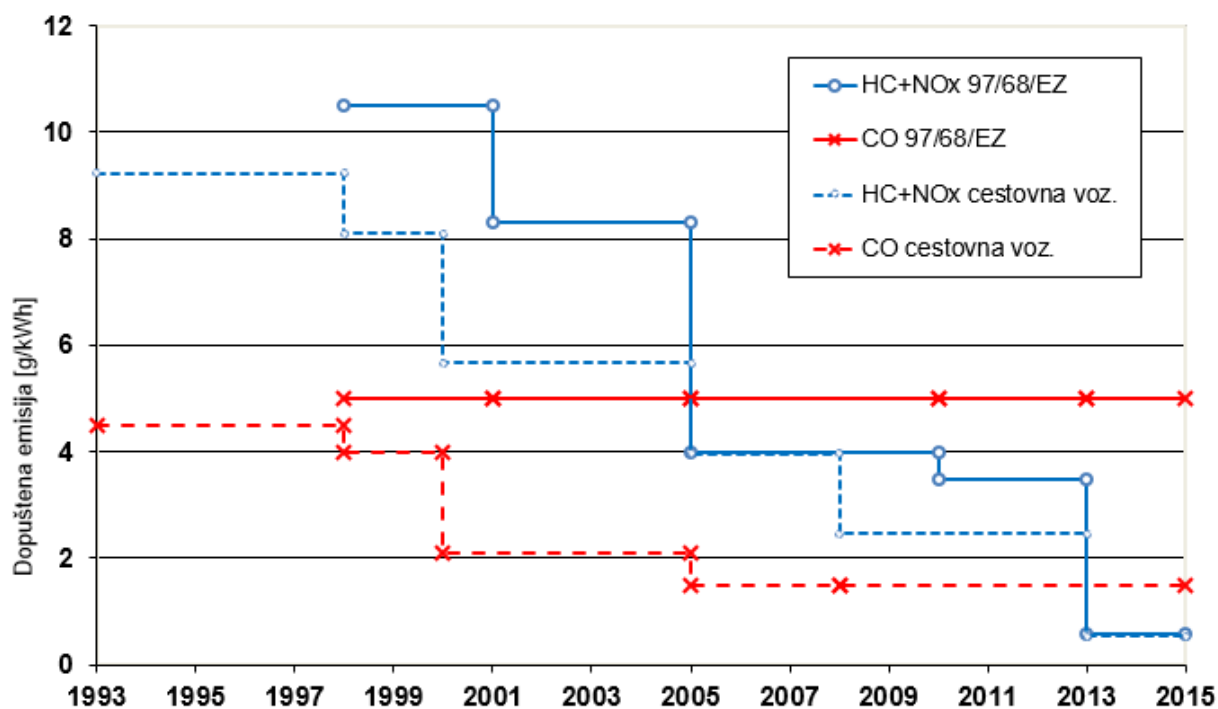
za proizvođače motora obuhvaćene direktivom. Vrijednosti graničnih emisija prikazane su u tablicama 2.1 i 2.2. i na slici 2.1.

Tablica 2.1 Granične vrijednosti štetnih tvari motora s kompresijskim paljenjem cestovnih motornih vozila za prijevoz putnika (kategorije M2, M3) i tereta (kategorije N2, N3) [6]

Razina	Datum stupanja na snagu	CO [g/kWh]	HC [g/kWh]	NO _x [g/kWh]	PT [g/kWh]
Euro 1	1.10.1993.	4,50	1,23	8,00	0,36
Euro 2	1.10.1998.	4,00	1,10	7,00	0,15
Euro 3	1.10.2000.	2,10	0,66	5,00	0,10
Euro 4	01.10.2005	1,50	0,46	3,50	0,02
Euro 5	1.10.2008.	1,50	0,46	2,00	0,02
Euro 6	1.1.2013.	1,50	0,13	0,40	0,01

Tablica 2.2 Granične vrijednosti štetnih tvari motora s kompresijskim paljenjem efektivne snage od 75 kW do 130 kW prema Direktivi 97/68/EZ [6]

Stupanj	Datum stupanja na snagu	CO [g/kWh]	HC [g/kWh]	HC+NO _x [g/kWh]	NO _x [g/kWh]	PT [g/kWh]
I.	30.06.1998.	5,00	1,30	-	9,20	0,70
II.	31.12.2001.	5,00	1,30	-	7,00	0,40
III. A	32.12.2005.	5,00	-	4,00	-	0,30
III. B	31.12.2010.	5,00	0,19	-	3,30	0,025
IV.	21.12.2013	5,00	0,19	-	0,40	0,025

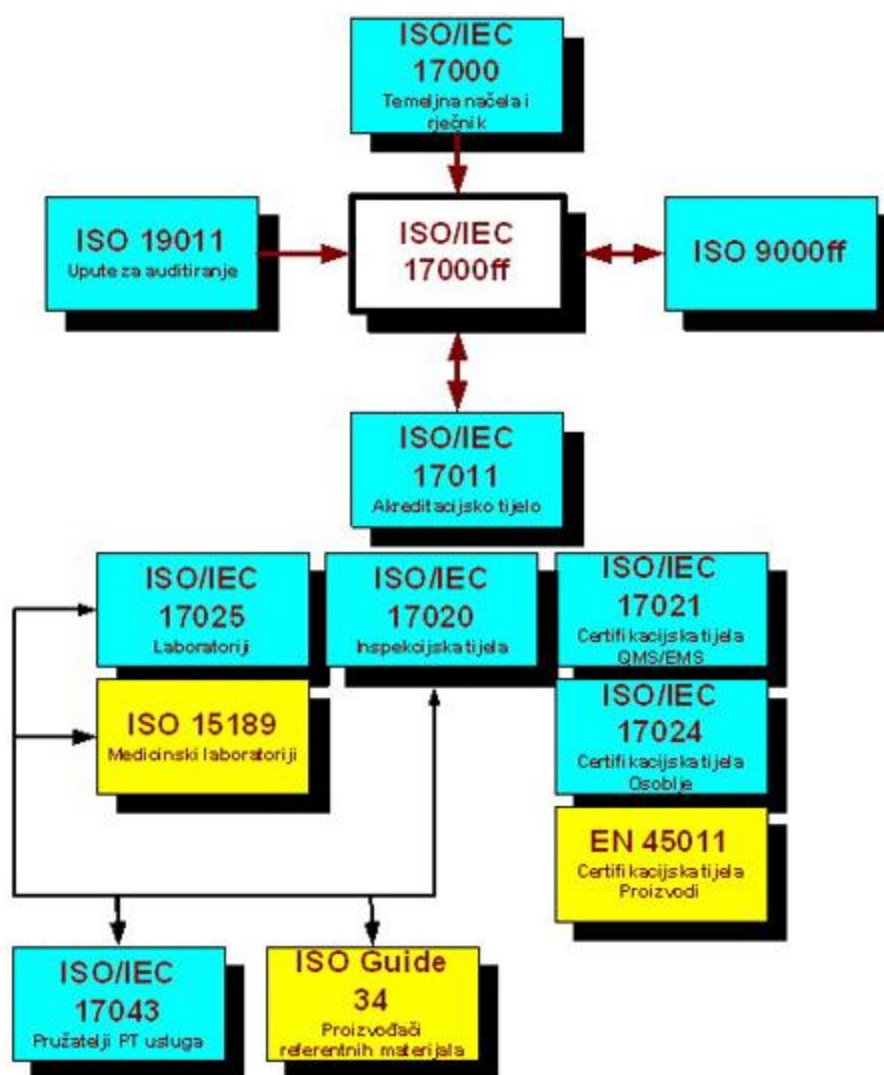


Slika 2.1 Usporedba graničnih vrijednosti emisija motora s kompresijskim paljenjem, cestovnih motornih vozila i motora prema Direktivi 97/68/EZ [6]

3. Akreditiranje

3.1. Općenito o postupku akreditiranja

Prema [7] akreditacija je potvrđivanje koje provodi treća strana, a odnosi se na tijelo za ocjenjivanje sukladnosti dajući formalan dokaz njegove osposobljenosti za obavljanje određenih zadataka ocjenjivanja sukladnosti odnosno ispitivanja, umjeravanja, certifikacije i inspekcije prema normama niza ISO/IEC 17000. Riječ dolazi od francuske riječi *accréditer*, što znači povjeriti nešto nekome. Sama riječ *accréditer* dolazi od latinskog *credo*, što znači vjerovati. Akreditacija je međunarodno priznato sredstvo za osiguranje povjerenja u rad institucija, kojima je državna uprava dala ovlast za ispitivanja, mjerenja, certifikaciju i inspekciju, s ciljem zaštite javnih interesa [7]. Većina akreditacijskih agencija u svijetu djeluje prema normama koje propisuje Međunarodna organizacija za normizaciju (eng. *International Organization for Standardization*; kratica ISO) [8]. Prikaz glavnih normi koje se koriste u postupcima akreditacije dan je na slici 3.1.



Slika 3.1 Glavne norme koje se odnose na akreditaciju [9]

3.2. Akreditacija u Hrvatskoj

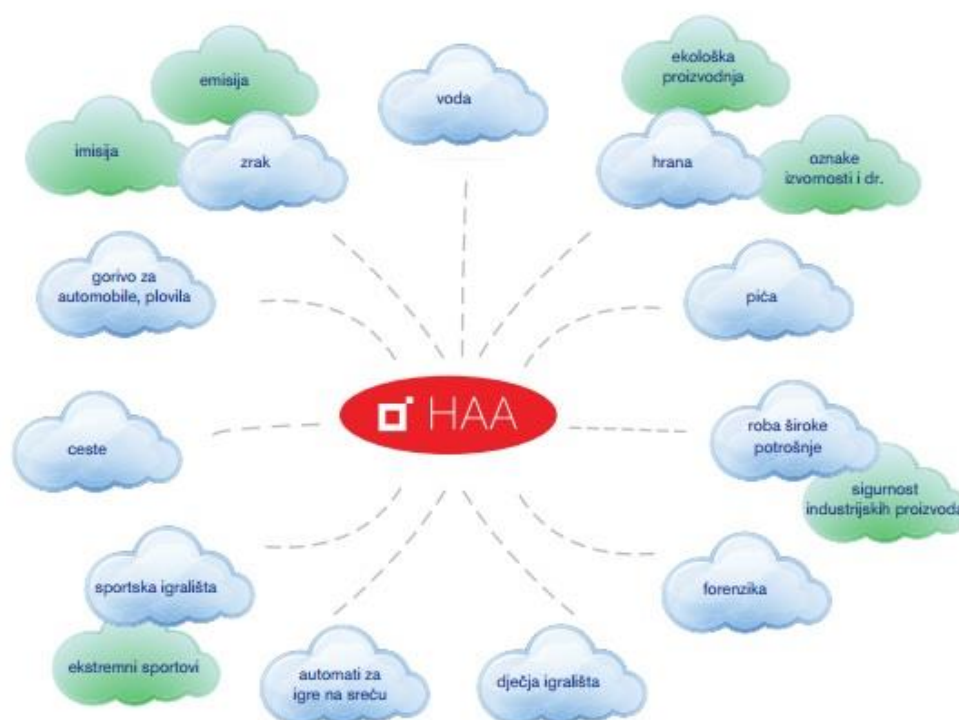
U Republici Hrvatskoj akreditaciju provodi Hrvatska akreditacijska agencija (HAA), koja je neovisna i neprofitna javna ustanova. Osnovana je radi provedbe hrvatskog tehničkog zakonodavstva koje je usklađeno s pravnom stečevinom Europske unije. HAA provodi postupke akreditacije i održavanja akreditacije prema sljedećim dokumentima [7]:

- umjerni laboratoriji - HRN EN ISO/IEC 17025; Opći zahtjevi za osposobljenost ispitnih i umjernih laboratorija
- ispitni laboratoriji - HRN EN ISO/IEC 17025; Opći zahtjevi za osposobljenost ispitnih i umjernih laboratorija ili - HRN EN ISO 15189; Medicinski laboratoriji - Posebni zahtjevi za kvalitetu i osposobljenost
- certifikacijska tijela za certifikaciju proizvoda - HRN EN 45011; Opći zahtjevi za tijela koja provode certifikaciju proizvoda ili - ISO/IEC Guide 65; General criteria for certification bodies operating product certification systems Dokumenti su istovjetni.

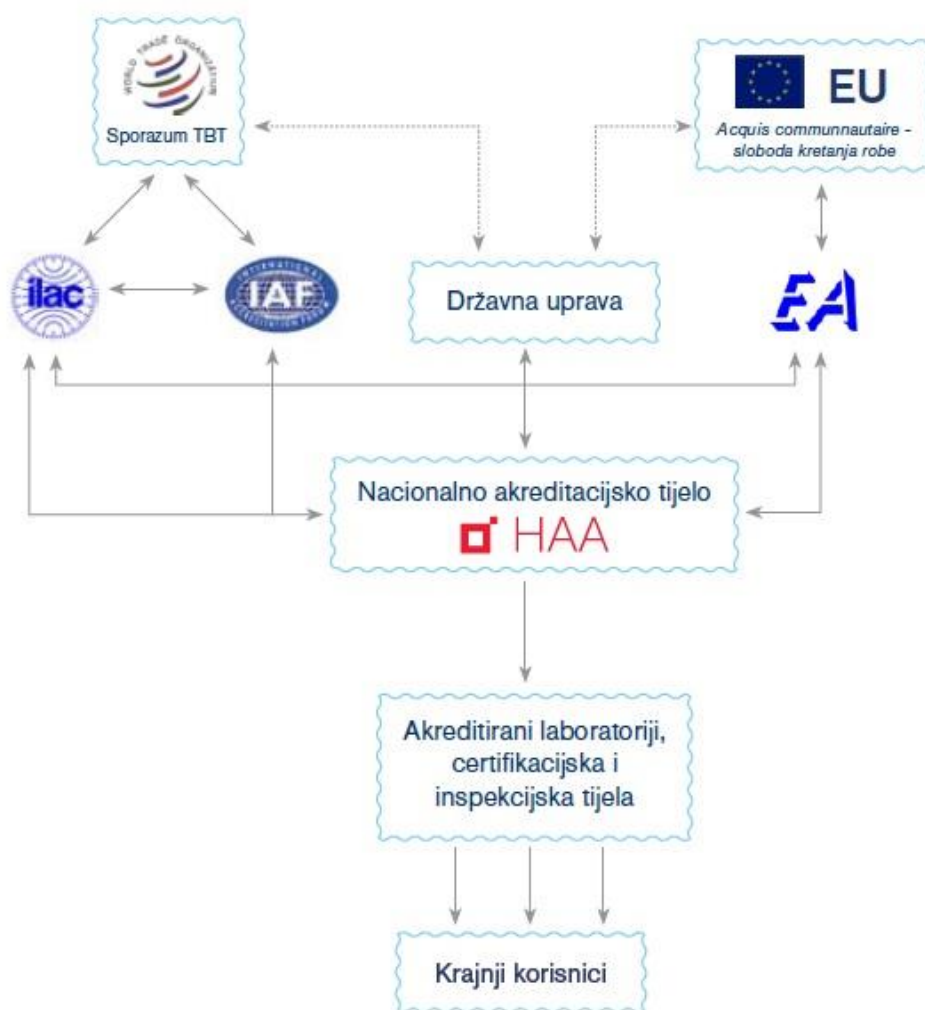
- certifikacijska tijela za certifikaciju sustava upravljanja kvalitetom - HRN EN ISO/IEC 17021; Ocjena sukladnosti - Zahtjevi za tijela koja provode audit i certifikaciju sustava upravljanja
- certifikacijska tijela za certifikaciju sustava upravljanja okolišem - HRN EN ISO/IEC 17021; Ocjena sukladnosti - Zahtjevi za tijela koja provode audit i certifikaciju sustava upravljanja
- certifikacijska tijela za certifikaciju osoblja - HRN EN ISO/IEC 17024; Ocjena sukladnosti - Opći zahtjevi za tijela koja provode certifikaciju osoblja
- inspekcijska tijela - HRN EN ISO/IEC 17020; Opći zahtjevi za rad različitih vrsta inspekcijskih tijela.

U Hrvatskoj je na datum 17. ožujka 2016. putem HAA akreditirano 400 tijela, od čega 19 djeluje u sklopu fakulteta, među kojima su i Laboratorij za toplinske uređaje i Laboratorij za elemente strojeva na Fakultetu strojarstva i brodogradnje.

Područja u kojima se koristi akreditacija i uloga HAA na međunarodnom tržištu prikazani su na slikama 3.2 i 3.3.



Slika 3.2 Područja u kojima se koristi akreditacija [7]



Slika 3.3 Uloga HAA na međunarodnom tržištu [7]

Akreditacija posljednjih godina poprima sve veću važnost. Njome se pouzdanijim ispitivanjima omogućuje veća konkurentnost, pospješivanje inovacija i otklanjanje nedostataka na proizvodima. Pomaže zaštititi javnih interesa, povećava povjerenje kod krajnjih korisnika i jača organizacijske i tehničke sposobnosti laboratorija.

3.3. Prijava i postupak akreditiranja

U pravilu, prijava za akreditaciju podnosi se kada tijelo za ocjenu sukladnosti (TOS) može pružiti dokaze da ima dokumentiran, primijenjen i održavan sustav upravljanja, temeljen na odgovarajućoj normi i drugim pripadnim dokumentima, što znači da je TOS pripremljen za ocjenjivanje. Drugim riječima, djelatnici Laboratorija za ispitivanje MSUI moraju proučiti i implementirati zahtjeve dane Pravilnikom i zatražiti od HAA da provede postupak akreditacije. Ukoliko je TOS već akreditiran po kojoj normi, a želi proširiti akreditaciju i prema kojoj drugoj normi iz područja djelatnosti HAA, tada treba ponoviti postupak prijave

kao i za početnu akreditaciju. Ocjenjivanje na licu mjesta provodi ocjeniteljska skupina na način određen normom HRN EN ISO 19011. Broj ocjenitelja ovisi o opsegu prijavljenog područja akreditacije. Potvrda o akreditaciji daje se podnositelju prijave nakon zadovoljenja propisanih zahtjeva i podmirenih troškova, a važi najviše pet godina. Tijekom važenja akreditacije HAA provodi nadzor nad akreditiranim tijelom, u pravilu svakih 12 mjeseci [7].

4. Norme

4.1. Osnovne informacije

Norma je dokument donesen konsenzusom i odobren od priznatoga tijela, koji za opću i višekratnu uporabu propisuje pravila, upute ili značajke za djelatnosti ili njihove rezultate s ciljem postizanja najboljeg stupnja uređenosti u danome kontekstu [11]. Norme su jedan od načina prevladavanja tehničkih zapreka u međunarodnoj trgovini uzrokovane razlikama među tehničkim propisima i standardima razvijenih samostalno i odvojeno od svake nacije, nacionalne organizacije za standardizaciju ili tvrtke.

Normizacija je djelatnost uspostavljanja odredaba za opću i opetovanu uporabu koje se odnose na postojeće ili moguće probleme radi postizanja najboljeg stupnja uređenosti u danome kontekstu. Ta se djelatnost u prvome redu sastoji od oblikovanja, izdavanja i primjene norma. Važne koristi od normizacije jesu poboljšavanje prikladnosti proizvoda, procesa i usluga za njihove predviđene svrhe, otklanjanje zapreka u trgovini te olakšavanje tehničke suradnje [12].

Tehničke barijere nastaju kada različite skupine rade isti proizvod svaka po svom standardu, a svaka ima veliku bazu korisnika. Uspostavljanje međunarodnih standarda je jedan od načina sprječavanja ili prevladavanja ovog problema.

4.2. Svjetske normne kuće

4.2.1. Međunarodna organizacija za standardizaciju (ISO)

Međunarodna organizacija za standardizaciju (engl. International Organization for Standardization; ISO) je nevladino međunarodno tijelo za donošenje norma koje je sastavljeno od predstavnika raznih nacionalnih normizacijskih tijela [8]. Osnovana je 23. veljače 1947., a sjedište joj je u Ženevi. Trenutno ima 162 zemlje članice, a Hrvatska je član od 1993. godine. Ima tri službena jezika: Engleski, Francuski i Ruski.



Slika 4.1 Logo ISO organizacije [13]

4.2.2. Njemački institut za normizaciju

Njemački institut za normizaciju (njem. *Deutsches Institut für Normung*; DIN) je njemačka nacionalna organizacija za norme. Postoji oko trideset tisuća DIN normi koje pokrivaju gotovo sva polja tehnologije. Osnovan je 1917. sa sjedištem u Berlinu. Vjerojatno najpoznatija DIN norma je DIN 476 – standard za papire A formata, uveden 1922., a usvojen kao ISO 216 1975. godine [14]. Njemačke norme su imale i imaju velik utjecaj na ISO norme.

4.2.3. Britanski institut za norme

Britanski institut za norme (engl. *British Standards Institution*; BSI) je multinacionalni davatelj usluga čija je primarna funkcija propisivanje normi. Osnovan je 1901. sa sjedištem u Londonu i smatra se prvim nacionalnim tijelom za standarde [15].

4.2.4. Europski odbor za normizaciju

Europski odbor za normizaciju (franc. *Comité Européen de Normalisation*; CEN) je javna organizacija koja propisuje norme na europskom tržištu. Svojim radom potiče ekonomiju Europske unije na svjetskom tržištu. Osnovan je 1961., a sastoji se od trideset tri nacionalna člana. Priznat je od Europske unije kao službeno tijelo za europske standarde (engl. *European Standards*; EN), koji pokrivaju širok spektar djelatnosti. Sporazumom u Beču određeno je da će se izbjegavati dupliciranje ISO i EN normi [16].

4.3. Normizacija u Hrvatskoj

4.3.1. Hrvatski zavod za norme

U Hrvatskoj je za normizaciju nadležan Hrvatski zavod za norme (HZN), koji je neovisna javna ustanova. Sa sjedištem u Zagrebu, osnovan je Uredbom Vlade Republike Hrvatske (NN 154/2004; NN 44/2005) temeljem Zakona o normizaciji (NN 163/2003) [17]. HZN predstavlja i štiti interese Republike Hrvatske s preko 400 prijavljenih članova te okuplja oko 2000 stručnjaka koji aktivno sudjeluju u radu tehničkih odbora HZN -a.



Slika 4.2. Logo Hrvatskog zavoda za norme [18]

Tijela HZN-a su [19]:

- upravno vijeće,
- stručno vijeće,
- ravnatelj,
- savjet za norme,
- tehnička uprava,
- programski odbori,
- tehnički odbori.

4.3.2. *Hrvatske norme (HRN)*

Hrvatska norma je norma dostupna javnosti koju je objavio HZN. Dokumenti koje objavljuje HZN mogu biti izvorni hrvatski dokumenti i hrvatski dokumenti koji nastaju prihvaćanjem međunarodnih, europskih i dokumenata normiranih tijela drugih država. U HZN-u se izrađuju i objavljuju sljedeće vrste dokumenata [20]:

- hrvatska norma, HRN,
- hrvatska prednorma, HRS ENV,
- hrvatska tehnička specifikacija, HRS,
- hrvatski tehnički izvještaj, HRI,
- amandman, A,
- ispravak, Ispr.,
- HZN upute, HRU.

Hrvatske norme izrađuju tehnički odbori Hrvatskoga zavoda za norme (HZN/TO) postupkom od šest faza [21]:

- 1. faza: Poticaj,
- 2. faza: Pripremna faza,
- 3. faza: Nacrt odbora,
- 4. faza: Javna rasprava,
- 5. faza: Odobravanje,
- 6. faza: Objava.

Vrste norma prema HZN-u [21]:

- **osnovna norma** - norma kojom se obuhvaća široko područje ili koja sadrži opće odredbe za koje posebno područje. Osnovna norma može se upotrebljavati kao norma za izravnu primjenu ili kao osnova za druge norme.
- **terminološka norma** - norma koja utvrđuje nazive, obično praćene njihovim definicijama i, katkad, objašnjenjima, crtežima, primjerima itd.

- **norma za ispitivanje** - norma koja se odnosi na metode ispitivanja, katkad dopunjena drugim odredbama koje se odnose na ispitivanja, kao što su uzorkovanje, uporaba statističkih metoda ili redoslijed ispitivanja
- **norma za proizvod** - norma koja utvrđuje zahtjeve koje mora zadovoljiti koji proizvod ili skupina proizvoda da bi se osigurala njegova/njihova prikladnost (NAPOMENA 1: Norma za proizvod može osim zahtjeva za postizanje prikladnosti izravno ili upućivanjem na druge norme sadržavati odredbe o nazivlju, uzorkovanju, ispitivanju, pakiranju i označivanju te katkad zahtjeve za procese. NAPOMENA 2: Norma za proizvod može biti potpuna ili nepotpuna, ovisno o tome utvrđuje li sve potrebne zahtjeve ili samo neke. U tome smislu mogu se razlikovati norme kao što su dimenzijske norme, norme o gradivima i tehničke norme za isporuku.)
- **norma za proces** - norma koja utvrđuje zahtjeve što ih mora ispuniti koji proces kako bi se osigurala njegova prikladnost
- **norma za uslugu** - norma koja utvrđuje zahtjeve što ih mora ispuniti koja usluga kako bi se osigurala njezina prikladnost (NAPOMENA: Norme za usluge mogu se donijeti za područja kao što su praonice rublja, hotelijerstvo, prijevoz, održavanje vozila, telekomunikacije, osiguranje, bankarstvo, trgovina itd.)
- **norma za sučelje** - norma koja utvrđuje zahtjeve koji se odnose na spojivost proizvoda ili sustava u njihovim spojnim točkama
- **norma o potrebnim podacima**

4.3.3. Odnos HRN i ostalih normi

Hrvatski zavod za norme svojim članstvom u međunarodnim i europskim organizacijama osigurava trajnu dostupnost međunarodnih i europskih norma u Republici Hrvatskoj i pravo na njihovo prihvaćanje na nacionalnoj razini, ali i pravo na sudjelovanje hrvatskih predstavnika u izradbi norma na međunarodnoj i europskoj razini.

Kao što strane normne kuće rade na tome da se norme ne dupliciraju, tako i HZN svojim radom između ostalog ima za cilj da HRN odgovaraju EN i ISO normama. Tako primjerice oznaka HRN EN ISO 11806 znači da HRN odgovara istovjetnoj EN i ISO normi.

4.4. Odnos normi i direktiva EU

EU direktiva je, uz uredbu, najvažniji pravni akt Europske unije. Direktiva obvezuje u pogledu rezultata koji se njome ostvaruje, ali nacionalnim vlastima prepušta izbor forme i metode provedbe. Za razliku od uredbe, direktiva služi približavanju, a ne potpunomu ujednačivanju prava država članica Unije. Zato se direktivom zadaje cilj koji se mora postići, dok su države članice obvezne prenijeti direktivu u svoj nacionalni sustav, birajući pritom formu (zakon, podzakonski akt i sl.) [22]. Drugim riječima, direktive ne proizvode prava i obveze samim građanima EU, već isključivo njihovim državama članicama te su za njih

obvezujuće u pogledu ciljeva koje treba ostvariti. Norme nisu obvezujuće, tj. nemaju snagu zakona.

Od 1985. godine propisuju se tzv. direktive novog pristupa, u kojima se pravilnici prepisuju (nemaju tehničke detalje), nego se pozivaju na ECE pravilnike koji samim time postaju sastavnim dijelovima direktiva. Samim time norme dobivaju na važnosti.

5. Norme u pravilniku TPV 401 (izdanje 02)

5.1. Opće informacije i podjela normi

Pravilnik se primjenjuje za homologaciju tipa motora s unutarnjim izgaranjem koji se ugrađuju u necestovne pokretne strojeve s obzirom na emisiju onečišćivača. Propisuje metode mjerenja emisija, postupke homologacije i izdavanja certifikata. Norme navedene u pravilniku se načelno mogu podijeliti u četiri skupine:

- a) norme za ispitivanje dijelova motora i procesa izgaranja,
- b) norme za uređaje,
- c) norme koje općenito propisuju kvalitetu uređaja i točnost ispitivanja,
- d) norme za kvalitetu goriva.

U tablici 5.1 navedene su oznake i nazivi normi na koje se poziva pravilnik.

Tablica 5.1 Norme na koje se poziva pravilnik TPV 401 (izdanje 02)

Ispitivanje dijelova motora i procesa izgaranja	
ISO 3046 - 1	Reciprocating internal combustion engines -- Performance -- Part 1: Declarations of power, fuel and lubricating oil consumptions, and test methods -- Additional requirements for engines for general use
ISO 3046 - 3	Reciprocating internal combustion engines -- Performance -- Part 3: Test measurements
ISO 5167:2000	Measurement of fluid flow by means of pressure differential devices inserted in circular cross-section conduits running full
ISO 8178 - 4:2002	Reciprocating internal combustion engines -- Exhaust emission measurement -- Part 4: Steady-state test cycles for different engine applications
ISO 8178 - 11:2006	Reciprocating internal combustion engines -- Exhaust emission measurement -- Part 11: Test-bed measurement of gaseous and particulate exhaust emissions from engines used in nonroad mobile machinery under transient test conditions
ISO C1	8-fazni ustaljeni ciklus specificiran u točki 3.7.1.1. norme ISO 8178
ISO D2	5-fazni ustaljeni ciklus specificiran u točki 3.7.1.2. norme ISO 8178

ISO 14396	Reciprocating internal combustion engines -- Determination and method for the measurement of engine power -- Additional requirements for exhaust emission tests in accordance with ISO 8178
IMO MARPOL 73/78	International Convention for the Prevention of Pollution from Ships
ISO 8528 - 1	Reciprocating internal combustion engine driven alternating current generating sets -- Part 1: Application, ratings and performance
Norme za uređaje/strojeve	
EN ISO 11681 - 1	Machinery for forestry -- Portable chain-saw safety requirements and testing -- Part 1: Chain-saws for forest service
EN ISO 11681 - 2	Machinery for forestry -- Portable chain-saw safety requirements and testing -- Part 2: Chain-saws for tree service
EN 774	Garden equipment. Hand held, integrally powered hedge trimmers. Safety
HRN EN ISO 11806	Poljoprivredna i šumarska mehanizacija -- Sigurnosni zahtjevi i ispitivanje za prijenosne, ručno upravljane, motorne rezačice za grmlje i kosilice trave -- 1. dio: Strojevi opremljeni motorom s unutrašnjim izgaranjem
EN 1454	Portable, hand-held, internal combustion cutting-off machines. Safety
Općenito kvaliteta uređaja i točnost ispitivanja	
HRN EN ISO 17025	Opći zahtjevi za osposobljenost ispitnih i umjernih laboratorija
ISO 5725	Accuracy (trueness and precision) of measurement methods and results — Part 1: General principles and definitions
EN 29002	Quality systems. Specification for production and installation
Ispitivanje i kvaliteta goriva	
EN 24260	Methods of test for petroleum and its products. Petroleum products and hydrocarbons. Determination of sulfur content. Wickbold combustion method
HRN EN ISO 5165	Naftni proizvodi -- Određivanje sposobnosti paljenja dizelskih goriva -- Cetanski broj prema motornoj metodi

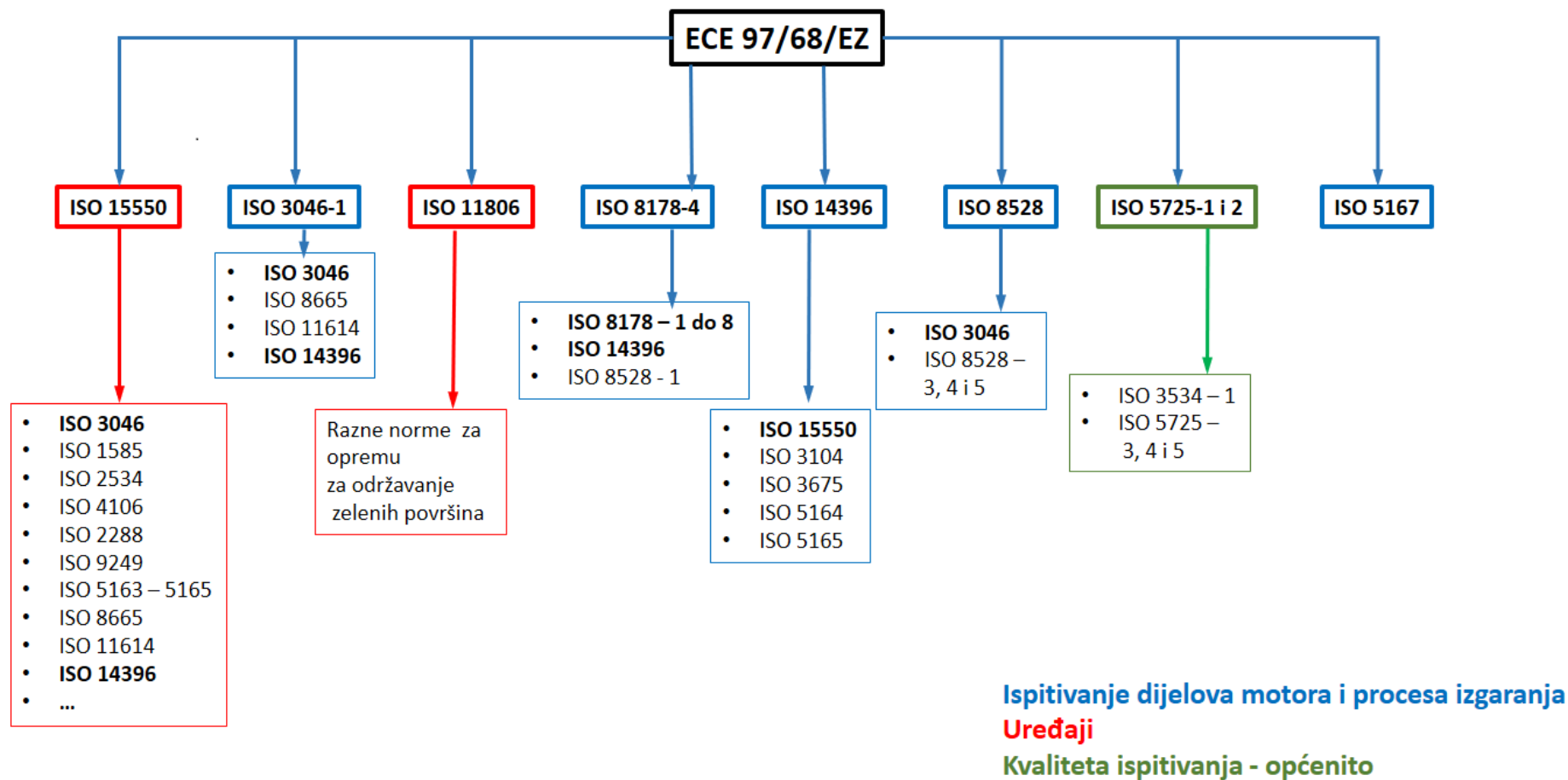
HRN EN ISO 3675	Nafta i tekući naftni proizvodi -- Laboratorijsko određivanje gustoće – Metoda areometrom
ASTM D4052	Standard Test Method for Density, Relative Density, and API Gravity of Liquids by Digital Density Meter
HRN EN ISO 3405	Naftni proizvodi -- Određivanje značajki destilacije pri atmosferskom tlaku
HRN EN ISO 3104	Naftni proizvodi -- Prozirne i neprozirne tekućine -- Određivanje kinematičke viskoznosti i izračunavanje dinamičke viskoznosti
HRN EN ISO 2719	Određivanje točke paljenja -- Metoda u zatvorenoj posudi po Pensky-Martensu
HRN EN ISO 2160	Naftni proizvodi -- Određivanje korozivnosti na bakru -- Ispitivanje na bakrenoj pločici
HRN EN ISO 10370	Naftni proizvodi -- Određivanje koksnog ostatka -- Mikrometoda
EN 24260	Methods of test for petroleum and its products. Petroleum products and hydrocarbons. Determination of sulfur content. Wickbold combustion method
EN 116	Method for determination of cold filter plugging point of diesel and domestic heating fuels
ASTM D482	Standard Test Method for Ash from Petroleum Products
ASTM D95	Standard Test Method for Water in Petroleum Products and Bituminous Materials by Distillation
ASTM D1744	Standard Test Method for Determination of Water in Liquid Petroleum Products by Karl Fischer Reagent
ASTM D2274	Standard Test Method for Oxidation Stability of Distillate Fuel Oil (Accelerated Method)
HRN EN ISO 6245	Naftni proizvodi -- Određivanje pepela
EN 22719	Methods of test for petroleum and its products. Petroleum products and lubricants. Determination of flash point. Pensky-Martens closed cup method
IP 391	Petroleum products - Determination of aromatic hydrocarbon types in middle distillates - High performance liquid chromatography method with refractive index detection

ASTM D5453	Standard Test Method for Determination of Total Sulfur in Light Hydrocarbons, Spark Ignition Engine Fuel, Diesel Engine Fuel, and Engine Oil by Ultraviolet Fluorescence
HRN EN ISO 12937	Naftni proizvodi -- Određivanje vode -- Karl Fischerova kulometrijska metoda
ASTM D974	Standard Test Method for Acid and Base Number by Color-Indicator Titration
HRN EN ISO 12205	Naftni proizvodi -- Određivanje oksidacijske stabilnosti srednje destilatnih goriva
ISO 4259	Petroleum products -- Determination and application of precision data in relation to methods of test
CEC F-06-A-96	Petroleum Products Research; Fuels & Lubricants Research
EN 24164	Methods of test for petroleum and its products. Motor fuels. Determination of knock characteristics. Research method
EN 25163	Methods of test for petroleum and its products. Motor and aviation-type fuels. Determination of knock characteristics. Motor method
EN 12	tlak para
ASTM D1319	Standard Test Method for Hydrocarbon Types in Liquid Petroleum Products by Fluorescent Indicator Adsorption
EN 12177	Methods of test for petroleum and its products. Liquid petroleum products. Unleaded petroleum. Determination of benzene content by gas chromatography
HRN EN ISO 7536	Naftni proizvodi -- Određivanje oksidacijske stabilnosti benzina -- Metoda indukcijskog vremena
EN 1601	Methods of test for petroleum and its products. Liquid petroleum products. Unleaded petrol. Determination of organic oxygenate compounds and total organically bound oxygen content by gas chromatography
HRN EN ISO 6246	Naftni proizvodi -- Sadržaj smole u lakim i srednjim destilatnim gorivima -- Metoda isparivanja pomoću mlaznice
HRN EN ISO 14596	Naftni proizvodi -- Određivanje količine sumpora -- Rendgenska valno disperzivna fluorescencijska spektrometrija
EN ISO 2160	Petroleum products -- Corrosiveness to copper -- Copper strip test

S obzirom na nemogućnost ispitivanja emisija zbog nedostatka mjerne opreme, cilj je akreditacija laboratorija samo za performanse motora bez ispitivanja emisija. Norme koje se odnose na kvalitetu i ispitivanje goriva i sastava ispušnih plinova nisu razmatrane u daljnjem radu. Iz svih normi mogu se izdvojiti one koje su od bitnog značaja u postupku akreditacije:

- ISO 15550 - Internal combustion engines — Determination and method for the measurement of engine power — General requirements
- ISO 3046-1 - Reciprocating internal combustion engines -- Performance – Part 1: Declarations of power, fuel and lubricating oil consumptions, and test methods -- Additional requirements for engines for general use
- ISO 3046-3 - Reciprocating internal combustion engines — Performance — Part 3: Test measurements
- ISO 8178-4 - Reciprocating internal combustion engines -- Exhaust emission measurement -- Part 4: Steady-state test cycles for different engine applications
- ISO 14396 - Reciprocating internal combustion engines -- Determination and method for the measurement of engine power -- Additional requirements for exhaust emission tests in accordance with ISO 8178
- ISO 8528-1 - Reciprocating internal combustion engine driven alternating current generating sets -- Part 1: Application, ratings and performance
- HRN ISO 5725-1 - Točnost (istinitost i preciznost) mjernih metoda i rezultata – 1. dio: Opća načela i definicije
- HRN ISO 5725-2 - Točnost (istinitost i preciznost) mjernih metoda i rezultata – 2. dio: Osnovna metoda određivanja ponovljivosti i obnovljivosti standardne mjerne metode

Shematski prikaz odnosa direktive s gore navedenim normama, kao i normativne reference koje se navode u njima prikazan je na slici 5.1.



Slika 5.1 Norme u Pravilniku bitne za akreditaciju Laboratorija

5.2. Kratak opis važnijih normi

5.2.1. ISO 15550 – Internal combustion engines – Determination and method for the measurement of engine power – General requirements [23]

Temeljna norma za ostale norme mjerenja motora kao što je ISO 3046 - Reciprocating internal combustion engines -- Performance.

Parametri okoliša mjerenja:

- relativni apsolutni tlak $p_r = 1$ bar,
- temperatura okoliša $T_r = 298$ K (25 °C),
- relativna vlažnost zraka $\phi_r = 30$ %.

Motori su grupirani prema sljedećim kriterijima, ovisno o brzini vrtnje n :

- motori s $n_{\max} < 250 \text{ min}^{-1}$.
- motori s $n_{\max} > 1800 \text{ min}^{-1}$,
- atmosferski motori s $n_{\max} > 1500 \text{ min}^{-1}$,
- nabijeni motori s $n_{\max} > 1500 \text{ min}^{-1}$,
- motori s $1500 \text{ min}^{-1} > n_{\max} > 250 \text{ min}^{-1}$,

Razlikujemo dvije metode ispitivanja, metoda 1 i metoda 2. Druga je pogodnija za motore koji imaju deklarirane vrijednosti i performanse motora.

5.2.1.1. Metoda 1

Metoda 1 propisuje da mjerenja za snagu, brzinu vrtnje i potrošnju goriva treba provesti najmanje dvaput za svaku radnu točku. Točnost mjerenja snage mora biti u granicama $\pm 3\%$, a za moment i brzinu vrtnje $\pm 2\%$. To ne vrijedi za benzinske motore snage manje od 50 kW.

Rezultat mjerenja su snaga i specifična potrošnja goriva.

5.2.1.2. Metoda 2

Ova metoda se koristi za ispitivanje snage motora s deklariranim vrijednostima. Predstavlja performanse motora pri punoj snazi/momentu kao funkciju brzine.

Mjerni uređaji moraju biti umjereni i točni:

- mjerni uređaj za moment - ± 1 %,
- mjerni uređaj za brzinu vrtnje - $\pm 0,5$ %,
- mjerni uređaj za protok goriva - ± 1 %,
- mjerni uređaj za temp. goriva - ± 2 K,
- mjerni uređaj za temp. usisa zraka - ± 2 K,
- mjerni uređaj za tlak u ispuhu - ± 200 Pa,

- mjerni uređaj za okolišni tlak - ± 100 Pa,
- mjerni uređaj za apsolutni tlak - ± 2 %.

Tijekom mjerenja zaklopka mora biti potpuno otvorena za motore s vanjskim izvorom paljenja, tj. protok goriva kroz brizgaljku mora biti najveći za motore s kompresijskim paljenjem.

Tijekom mjerenja brzina vrtnje motora ne smije oscilirati više od ± 1 %, ili $\pm 10 \text{ min}^{-1}$, što god je veće. Sljedeći kriteriji također moraju biti ispunjeni:

- rashladna tekućina smije biti ± 5 K iznad najveće propisane temperature. Ako temperatura nije propisana onda 353 ± 5 K,
- zrakom hlađeni motori smiju imati temperaturu od -20 do 0 K u odnosu na preporučenu temperaturu,
- Ottov motor - temp. goriva ± 5 K u odnosu na propisanu ili 298 ± 5 K,
- Dieslov motor - ± 3 K u odnosu na preporučenu, a minimalno 303 K. Ako nije preporučeno onda 313 ± 3 K.

U normi se također navodi popis parametara ispitivanja i dopuštena odstupanja, koji su prikazani u tablici 6.1.

Tijekom ispitivanja temperatura okoliša (T_r) i tlak okoliša (p_d) moraju biti unutar sljedećih granica:

- temperatura
 - za Ottove motore: $288 \text{ K} \leq T_r \leq 308 \text{ K}$
 - za Dieslove motore: $283 \text{ K} \leq T_r \leq 313 \text{ K}$
- tlak
 - za sve motore: $90 \text{ kPa} \leq p_d \leq 110 \text{ kPa}$

Ako stanje okoliša tijekom ispitivanja nije u skladu s referentnim provodi se korekcija snage kako bi se izračunala snaga u referentnim uvjetima:

- za Ottove motore:

$$P_r = \alpha_a \cdot P_y \text{ kW}, \quad (1)$$

gdje je:

α_a – faktor korekcije snage za Ottove motore,

P_y – izmjerena snaga motora u kW.

Korekcijski faktor α_a računa se prema formuli:

$$\alpha_a = \left(\frac{p_r - \phi_r \cdot p_{sr}}{p_y - \phi_y \cdot p_{sy}} \right)^{1,2} \cdot \left(\frac{T_y}{T_r} \right)^{0,5}, \quad (2)$$

gdje je:

- p_r – referentni apsolutni tlak,
- ϕ_r – referentna relativna vlažnost zraka,
- p_{sr} – referentni tlak zasićene vodene pare,
- p_y – apsolutni tlak okoliša,
- ϕ_y – relativna vlažnost zraka okoliša,
- p_{sy} – tlak zasićene vodene pare okoliša,
- T_y – temperatura okoliša,
- T_r – referentna temperatura okoliša.

Korekcijski faktor je primjenjiv jedino ako je $0,96 \leq \alpha_a \leq 1,06$. Ako je vrijednost α_a izvan tih vrijednosti zapisuje se korigirana snaga i uvjeti mjerenja.

- za Dieslove motore:

$$P_r = \alpha_c \cdot P_y \text{ kW}, \quad (3.)$$

gdje je:

- α_c – faktor korekcije snage za Dieslove motore,
- P_y – izmjerena snaga motora [kW].

Korekcijski faktor α_c računa se prema formuli:

$$\alpha_c = (f_a)^{f_m}, \quad (4.)$$

gdje je:

- f_a – faktor okoliša,
- f_m – faktor karakterističan za svaki tip motora i goriva.

Faktor okoliša f_a računa se ovisno o tipu motora:

- za atmosferske motore:

$$f_a = \left(\frac{p_r - \phi_r \cdot p_{sr}}{p_y - \phi_y \cdot p_{sy}} \right) \cdot \left(\frac{T_y}{T_r} \right)^{0,7}, \quad (5.)$$

- za motore s prednabijanjem bez hlađenja zraka ili hlađenjem zraka hladnjakom sa zračnim hlađenjem:

$$f_a = \left(\frac{p_r - \phi_r \cdot p_{sr}}{p_y - \phi_y \cdot p_{sy}} \right)^{0,7} \cdot \left(\frac{T_y}{T_r} \right)^{1,2}, \quad (6.)$$

- za motore s turbopunjačem s hlađenjem stlačenog zraka pomoću vode

$$f_a = \left(\frac{p_r - \phi_r \cdot p_{sr}}{p_y - \phi_y \cdot p_{sy}} \right)^{0,7} \cdot \left(\frac{T_y}{T_r} \right)^{0,7} \quad (7.)$$

Faktor f_m ovisi o tipu motora i omjeru zraka i goriva u cilindru. Računa se prema izrazu:

$$f_m = 0,036 \cdot q_c - 1,14. \quad (8.)$$

gdje je:

$$q_c - \text{dovod goriva po ciklusu i litri radnog obujma motora} \left[\frac{\text{mg}}{\text{ciklus} \cdot \text{L}} \right].$$

Izraz za q_c glasi:

$$q_c = \frac{q}{r_r} \frac{\text{mg}}{\text{ciklus} \cdot \text{L}}, \quad (9.)$$

gdje je:

r_r – omjer tlakova na ulazu i izlazu kompresora pri standardnim uvjetima.

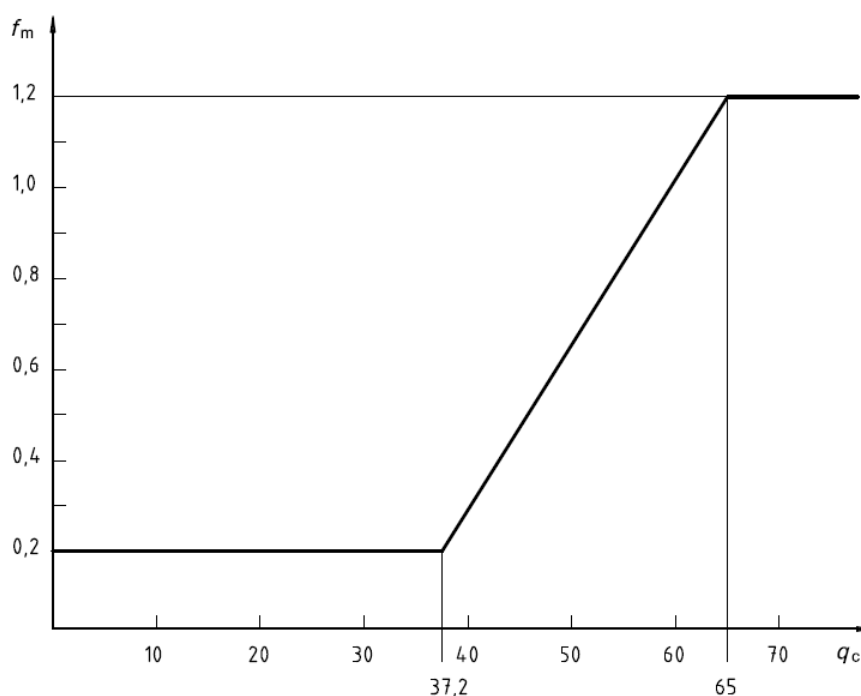
Koeficijent q označava masu goriva u miligramima po ciklusu po litri obujma motora i jednak je:

$$q = \frac{Z \cdot \text{protok goriva}}{\text{obujam motora} \cdot \text{brzina vrtnje motora}} = \frac{Z \cdot \dot{V}}{V \cdot n} \frac{\text{mg}}{\text{ciklus} \cdot \text{L}}, \quad (10.)$$

gdje Z ima vrijednost 120 000 za 4T MSUI i 60 000 za 2T MSUI.

Gornja jednadžba vrijedi za $37,2 \leq q_c \leq 65$. Ako je q_c manji od 37,2 $f_m = 0,2$. Za q_c veći od 65 $f_m = 1,2$. Ovisnost f_m o q_c prikazana je i grafički na slici 5.2.

Jednadžba je upotrebljiva jedino ako je $0,96 \leq \alpha_c \leq 1,06$. Ako je vrijednost α_c izvan tih vrijednosti zapisuje se korigirana snaga i uvjeti mjerenja.



Slika 5.2 Ovisnost faktora f_m o koeficijentu q_c

5.2.2. ISO 3046-1 - Reciprocating internal combustion engines -- Performance -- Part 1: Declarations of power, fuel and lubricating oil consumptions, and test methods -- Additional requirements for engines for general use [24]

Prema ISO 3046-1 izmjerena snaga i potrošnja goriva preračunava se ovisno o parametrima okoliša, posebno za atmosferske, a posebno za nabijene motore.

Ako mehanička korisnost (η_m) nije definirana od strane proizvođača, onda se uzima $\eta_m = 0,8$.

Kako bi se odredila snaga u eksploataciji, sljedeći uvjeti moraju biti uzeti u obzir:

- okoliš 1 bar, 45 °C, 60 % relativna vlažnost,
- normalan rad,
- očekivani interval održavanja,
- priroda i količina potrebnog nadgledanja rada motora,
- bilo koja informacija bitna za rad motora.

Primjer označavanja snage: ICN 1000 kW 425 min⁻¹:

- I – ISO,
- C – kontinuirana,
- N – snaga s najosnovnijim uređajima za rad,
- 1000 kW – najveća snaga,
- 425 min⁻¹ – brzina vrtnje motora pri kojoj motor ima najveću snagu.

Gorivo mora biti označeno u kilogramima ili džulima, a plin u džulima. Za gorivo se uzima energetska vrijednost od 42 700 kJ/kg.

Norma također ima dodatke koji sadrže informacije o uređajima koji se mogu koristiti tijekom ispitivanja i rada motora i tablicu s informacijama o isparavanju vode.

Specifična potrošnja goriva deklarira se:

- pri snazi motora izmjerenoj kako je propisano ISO standardom
- (ako je zatraženo ugovorom) pri nekoj drugoj snazi pri određenoj brzini vrtnje

Dopušteno odstupanje specifične potrošnje goriva iznosi + 5 % (ako nije drugačije određeno ugovorom).

5.2.3. HRN ISO 5725-1 – Točnost (istinitost i preciznost mjernih metoda i rezultata – 1. dio: Opća načela i definicije i HRN ISO 5725-2 - Točnost (istinitost i preciznost mjernih metoda i rezultata – 2. dio: Osnovna metoda određivanja ponovljivosti i obnovljivosti standardne mjerne metode [25], [26]

Norme HRN ISO 5725-1 i 2 odnose se na točnost (istinitost i preciznost) mjernih metoda i rezultata. Daju upute o općim pravilima mjerenja, postupku mjerenja i interpretaciji, odabiru i zapisivanju rezultata. O mjerenju i određivanju mjerne nesigurnosti više je rečeno u 7. poglavlju rada.

5.2.4. ISO 8178-4 – Reciprocating internal combustion engines – exhaust emission measurement – part 4: Steady-state test cycles for different engine applications [27]

Norma ISO 8178-4 koristi se kada se snaga motora mjeri u svrhu određivanja emisijskih tvari. Propisuje postupak mjerenja snage motora ovisno o brzini vrtnje i momentu. Vrijedi:

$$n = n_{p_{\min}} + 0,95 \cdot (n_{p_{\max}} - n_{p_{\min}}), \quad (11.)$$

gdje je:

n – brzina vrtnje motora,

$n_{p_{\min}}$ – n pri 50 % maksimalne snage,

$n_{p_{\max}}$ – n pri 70 % maksimalne snage.

Ako se ispituje MSUI koji ima mogućnost rada na više brzina vrtnji područje mjerenja je:

- brzina A do najveće brzine,
- raspon momenta: 30 % do 100 % opterećenja,

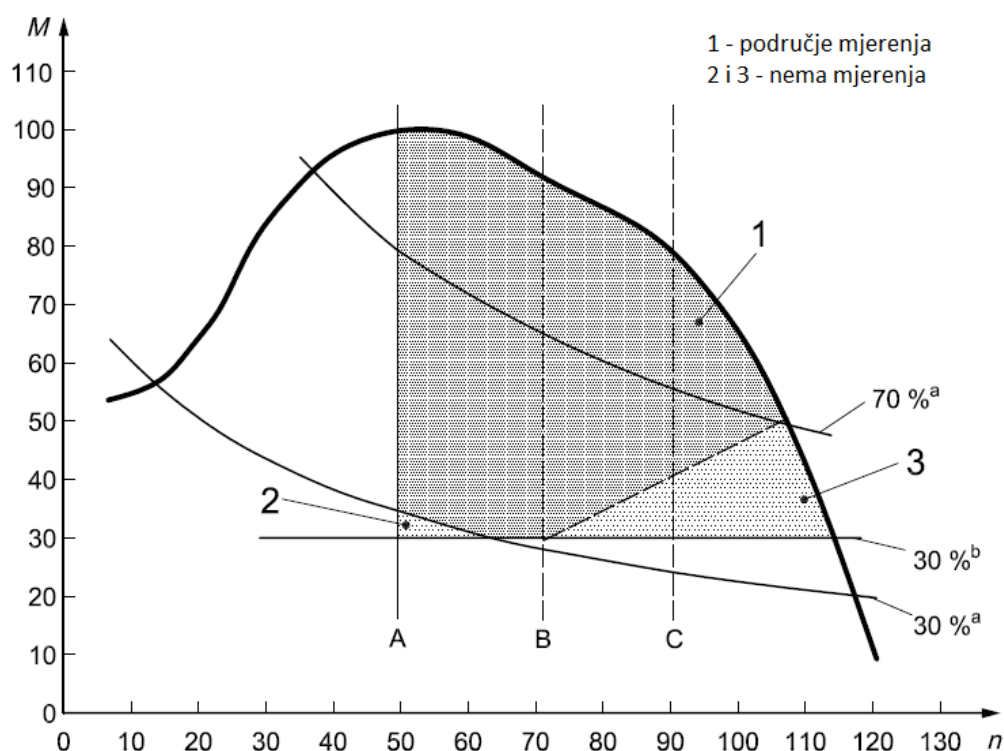
gdje je:

$$\text{brzina A} = n_{p_{\min}} + 0,15 \cdot (n_{p_{\max}} - n_{p_{\min}}),$$

$$\text{brzina B} = n_{p_{\min}} + 0,5 \cdot (n_{p_{\max}} - n_{p_{\min}}),$$

$$\text{brzina C} = n_{p_{\min}} + 0,75 \cdot (n_{p_{\max}} - n_{p_{\min}}),$$

Područje mjerenja prikazano je i na slici 5.3.



Slika 5.3 Područje mjerenja za motore koji imaju mogućnost rada na više brzina vrtnji prema normi ISO 8178-4 [27]

Ako je izmjerena brzina vrtnje unutar $\pm 3\%$ brzine vrtnje deklarirane od strane proizvođača za daljnje računanje se može koristiti deklarirana brzina vrtnje. Ako je razlika veća koristi se izmjerena brzina.

Ovisno o tipu MSUI, primjenjuje se određeni tijek mjerenja, odnosno ispitni ciklus.

Tijek mjerenja za najčešće korištene tipove MSUI:

- a) Dieslov motor za pogon necestovnih pokretnih strojeva za industrijsku upotrebu

Tablica 5.2 Tijek ispitivanja Dieslovih motora za pogon necestovnih pokretnih strojeva za industrijsku upotrebu prema ISO 8178-4 (ciklus C1)

	1	2	3	4	5	6	7	8
n [1/min]	nazivna brzina				srednja brzina			prazan hod
M [% M_{max}]	100	75	50	10	100	75	50	0
Težinski faktor	0,15	0,15	0,15	0,1	0,1	0,1	0,1	0,15

- b) Ottov motor za pogon necestovnih pokretnih strojeva za industrijsku upotrebu

Tablica 5.3 Tijek ispitivanja Ottovih motora za pogon necestovnih pokretnih strojeva za industrijsku upotrebu snage veće od 20 kW prema ISO 8178-4 (ciklus C2)

Br. mj.	1	2	3	4	5	6	7
n [1/min]	nazivna brzina	srednja brzina					prazan hod
M [% M _{max}]	25	100	75	50	25	10	0
Težinski faktor	0,06	0,02	0,05	0,32	0,3	0,1	0,15

c) Vrtna oprema:

Tablica 5.4 Tijek ispitivanja MSUI za pogon vrtnje opreme (ciklus G1 do G3)

Oznaka G1						1	2	3	4	5	6
Brzina vrtnje, 1/min	Nazivna brzina vrtnje					Srednja brzina vrtnje					Prazan hod
Moment, %						100	75	50	25	10	0
Tež. faktor						0,09	0,20	0,29	0,30	0,07	0,05
Oznaka G2	1	2	3	4	5						6
Brzina vrtnje, 1/min	Nazivna brzina vrtnje					Srednja brzina vrtnje					Prazan hod
Moment, %	100	75	50	25	10						0
Tež. faktor	0,09	0,20	0,29	0,30	0,07						0,05
Oznaka G3	1										2
Brzina vrtnje, 1/min	Nazivna brzina vrtnje					Srednja brzina vrtnje					Prazan hod
Moment, %	100										0
Tež. faktor	0,85										0,15

Moguće je koristiti i univerzalni ciklus iz čijih se rezultata težinskim faktorima računa emisija za ostale cikluse. Tijek mjerenja za univerzalni ciklus prikazan je u tablici 5.5.

Tablica 5.5 Univerzalni tijek ispitivanja za MSUI koji se ugrađuju u necestovne pokretne strojeve

Oznaka mjerenja	1	2	3	4	5	6	7	8	9	10	11
Brzina vrtnje, 1/min	Nazivna brzina vrtnje					Srednja brzina vrtnje					Prazan hod
Moment, %	100	75	50	25	10	100	75	50	25	10	0
Tež. faktor											

6. Primjena normi u postupku akreditiranja

6.1. Primjena normi na sustav kvalitete laboratorija

Nakon proučavanja Pravilnika i normi na koje se on poziva potrebno je izvidjeti stanje u laboratoriju, tj. ustvrditi u kolikoj je mjeri laboratorij usklađen s traženim kriterijima za sustav kvalitete i stanje laboratorija. Prije bilo kakvog pregleda, popisivanja i umjeravanja opreme treba pregledati zadovoljava li laboratorij opće zahtjeve propisane normom HRN EN ISO/IEC 17025 (Opći zahtjevi za osposobljenost ispitnih i umjernih laboratorija). Norma navodi da laboratorij mora [28]:

- imati upravno i tehničko osoblje koje, bez obzira na njihove druge odgovornosti, ima ovlasti i sredstva potrebna za provođenje njihovih dužnosti, uključujući primjenu, održavanje i unapređivanje sustava upravljanja i za utvrđivanje pojave odstupanja od sustava upravljanja ili od postupaka za provedbu ispitivanja i/ili umjeravanja te za pokretanje radnji da se takva odstupanja spriječe ili svedu na najmanju mjeru;
- imati ustroj koji osigurava da njegova uprava i osoblje ne budu izloženi nikakvim nedozvoljenim unutarnjim ili vanjskim poslovnim, financijskim i drugim pritiscima i utjecajima koji mogu štetno utjecati na kvalitetu njihova rada;
- imati politiku i postupke za zaštitu povjerljivih podataka i vlasničkih prava svojih kupaca, uključujući postupke za zaštitu rezultata koji se elektronički pohranjuju i prenose;
- imati politiku i postupke za izbjegavanje uključivanja u djelatnosti koje bi umanjile povjerenje u njegovu stručnost, nepristranost, prosudbu i dosljednost u radu;
- odrediti organizacijski i upravni ustroj laboratorija, njegov položaj u matičnoj organizaciji i odnose između upravljanja kvalitetom, tehničkih poslova i pomoćnih služba;
- utvrditi odgovornost, ovlasti i međusobne odnose svih osoba koje vode poslove, provode ili provjeravaju posao koji utječe na kvalitetu ispitivanja i/ili umjeravanja;
- osigurati odgovarajući nadzor nad osobljem koje provodi ispitivanje i umjeravanje, uključujući vježbenike, od strane osoba koje dobro poznaju metode i postupke, svrhu svakog ispitivanja i/ili umjeravanja i ocjenjivanje ispitnih i umjernih rezultata;
- imati tehničku upravu koja ima punu odgovornost za tehničke poslove i pristup resursima koja su potrebna za osiguravanje zahtijevane kvalitete rada u laboratoriju;
- imenovati člana osoblja zadužena za sustav kvalitete (ma kako se on zvao) koji, bez obzira na druge dužnosti i odgovornosti, mora imati utvrđenu odgovornost i ovlasti da osigura da se sustav upravljanja kvalitetom trajno primjenjuje i provodi; osoba zadužena za sustav kvalitete mora imati izravan pristup najvišoj razini uprave na kojoj se donose odluke o politici ili resursima laboratorija;
- imenovati zamjenike za ključno upravno osoblje;

- osigurati da njegovo osoblje bude svjesno značenja i važnosti svojih aktivnosti i kako ono pridonosi postizanju ciljeva sustava upravljanja.

Nadalje, članak 4.1.4 gore spomenute norme navodi: „Ako je laboratorij dio organizacije koja obavlja djelatnosti različite od ispitivanja i/ili umjeravanja, moraju se u organizaciji odrediti odgovornosti ključnih osoba koje su uključene u ispitivanje i/ili umjeravanje koje provodi laboratorij, ili koje mogu utjecati na njih, kako bi se utvrdili mogući sukobi interesa.

NAPOMENA 1: Gdje je laboratorij dio veće organizacije, organizacijski ustroj treba biti takav da odjeli sa sukobljenim interesima, kao što su proizvodnja, komercijalni ili financijski odjel, ne utječu negativno na sukladnost laboratorija sa zahtjevima ove međunarodne norme.

NAPOMENA 2: Ako laboratorij želi biti priznat kao laboratorij (sa svojstvom) treće strane, on mora moći dokazati da je nepristran te da on i njegovo osoblje ne ovisi ni o kakvim poslovnim, financijskim i drugim pritiscima koji mogu utjecati na njihovu tehničku prosudbu. Laboratorij za ispitivanje ili umjeravanje sa svojstvom treće strane ne bi trebao biti uključen ni u kakve djelatnosti koje mogu ugroziti povjerenje u njegovu prosudbu i nepristranost obzirom na njegovu djelatnost ispitivanja ili umjeravanja.“

Laboratorij također mora razumljivo dokumentirati svoj rad, zahtjeve i ugovore, imati jasno definiranu politiku nabave potrepština i odnosa s kupcima, provoditi ocjenjivanje vlastitog rada, osigurati osposobljenost, školovanje i normalne radne uvjete zaposlenika.

Kod provedbe postupaka mjerenja mora upotrebljavati metode koje zadovoljavaju potrebe kupaca, a preporučuju se normirani postupci (ako nije moguće upotrebljavati normirane metode onda se metode ugovaraju s kupcem).

6.2. Primjena normi na postupak mjerenja

Kako bi laboratorij bio akreditiran osim općeg uređenja i stanja laboratorija mora imati jasno definiran postupak mjerenja MSUI. Pri tome je važno znati koliko odstupanje parametara tijekom mjerenja je dopušteno da bi se mjerna oprema mogla uskladiti sa zahtjevima. Dopuštena odstupanja osnovnih parametara mjerenja propisuje norma ISO 15550, a njihov prikaz dan je u tablici 6.1.

Tablica 6.1 Popis parametara ispitivanja i dopuštenih odstupanja [23]

R. br.	Parametar	Definicija	Simbol	Mj. jed.	Dopušteno odstupanje
1	2	3	4	5	6
1	Opći parametri				
1.1	Moment motora	Prosječni moment koji stvara motor, mjereno na izlaznom kraju radilice	T_{tq}	kNm	$\pm 2 \%$
1.2	Brzina vrtnje motora	Broj okretaja radilice u danom vremenu	n	s^{-1} min^{-1} r/min	$\pm 2 \%$
1.3	Brzina vrtnje pogonskog vratila	Broj okretaja pogonskog vratila u danom vremenu	n_d	s^{-1} min^{-1} r/min	$\pm 2 \%$
1.4	Brzina vrtnje turbopunjača	Broj okretaja turbopunjača u danom vremenu	n_t	s^{-1} min^{-1} r/min	$\pm 2 \%$
1.5	Snaga motora	Snaga ili zbroj snaga mjerenih na radilici ili pog. vr.	P	kW	$\pm 3 \%$
2	Tlak				
2.1	Okolišni tlak	Atmosferski tlak oko mjesta usisa	p_a	kPa	$\pm 0,5 \%$
2.2	Tlak kompresije	Maksimalni tlak radnog medija u cilindru u trenutku prekida dovoda goriva	p_{co}	MPa	$\pm 5 \%$
2.3	Maksimalni tlak u cilindru	Maksimalni tlak radnog medija u cilindru tijekom radnog ciklusa	p_{max}	MPa	$\pm 5 \%$
2.4	Potlak usisa	Aritmetička sredina potlaka u turbopunjaču tijekom jednog mjerenja	Δp_d	kPa	$\pm 5 \%$
2.5	Tlak	Aritmetička sredina aps. tlaka u usisu ili turbopunjaču	p_d	kPa	$\pm 1 \%$
2.6	Tlak nabijanja	Aritmetička sredina tlaka u usisu nakon turbopunjača	p_b	kPa	$\pm 2 \%$
2.7	Tlak nabijanja prije ulaska u cil.	Aritmetička sredina tlaka zraka prije ulaska u cilindar	p_{ba}	kPa	$\pm 2 \%$

2.8	Pad tlaka nabijanja nakon hlađenja		Δp_{ba}	kPa	$\pm 10 \%$
2.9	Tlak ispušnih plinova na ulazu u turbinu ili ulazu drugog punjača tlaka (samo za motore u sustavu kont. tlaka)	Aritm. sredina tlaka u ispušnoj cijevi prije turbine	p_{g1}	kPa	$\pm 5 \%$
2.10	Tlak ispuha	Aritm. sredina tlaka u ispušnoj cijevi poslije turbine	p_{g2}	kPa	$\pm 5 \%$
2.11	Tlak rashladnog sredstva motora	Tlak (tlakovi) u zadanoj točki (točkama) rashladnog sredstva motora	p_d	kPa	$\pm 5 \%$
2.12	Tlak ulja	Tlak (tlakovi) ulja u zadanim točkama sustava za hlađenje	p_o	kPa	$\pm 5 \%$
2.13	Tlak u dovodu goriva	Aritm. sredina tlaka goriva u usisnoj cijevi	p_t	kPa	$\pm 10 \%$
3	Temperatura				
3.1	Temperatura okoliša	Temperatura okoliša oko ispitnog postolja u radnoj točki	T_a	K	$\pm 2 \text{ K}$
3.2	Temperatura usisa	Temperatura zraka u usisu zraka motora ili turbopunjača	T_d	K	$\pm 2 \text{ K}$
3.3	Temp. zraka nakon turbopunjača		T_{ab}	K	$\pm 4 \text{ K}$
3.4	Temp. ohlađenog nab. zraka	Temp. zraka prije ulaska u cilindar	T_{ba}	K	$\pm 4 \text{ K}$
3.5	Temp. isp. pl. kod ispušnog ventila	Srednja temp. ispušnih plinova mjenjenih u cilindru	$T_{g,cyl}$	K	$\pm 25 \text{ K}$
3.6	Temp. isp. pl. kod turbine ili nekog drugog uređaja za nabijanje zraka	Srednja temperatura ispušnih plinova mjenjenih prije turbine	T_{g1}	K	$\pm 25 \text{ K}$
3.7	Temp. isp. pl. u isp. cijevi ili nakon turbine	Srednja temperatura ispušnih plinova mjenjenih u isp. cijevi ili nakon turbine	T_{g2}	K	$\pm 15 \text{ K}$
3.8	Temp. sredstva za hlađenje	Temp. sredstva za hlađenje u zadanim točkama sust. za hlađenje	T_d	K	$\pm 2 \text{ K}$
3.9	Temp. ulja	Temp. ulja u zadanim točkama sust. za podmazivanje	T_o	K	$\pm 2 \text{ K}$

3.10	Temp. goriva	Temp. goriva u radnoj točki sustava za napajanje gorivom	T_{tq}	K	± 5 K
4	Potrošnja				
4.1	Potrošnja goriva	Masa potrošenog goriva u jedinici vremena	B	g/s kg/s kg/h	± 3 %
4.2	Specifična potrošnja goriva	Masa potrošenog goriva po jedinici snage	b	g/(kW·h) g/MJ	± 3 %
4.3	Potrošnja ulja za podm. cilindra	Masa ulja dopremljena iz spremnika u jedinici vremena	C_{cyl}	g/s kg/s kg/h	± 10 %
4.4	Spec. potrošnja ulja za podm. cil.	Masa ulja dopremljena iz spremnika po jedinici snage	c_{cyl}	g/(kW·h) g/MJ	± 13 %
4.5	Potrošnja zraka	Masa zraka usisana iz okoliša u jedinici vremena	A	kg/s kg/h	± 5 %
4.6	Specifična potrošnja zraka	Potrošnja zraka po jedinici snage	a	kg/(kW·h) kg/MJ	± 5 %
5	Protok				
5.1	Maseni protok sredstva za hlađenje	Masa fluida koji prolazi kroz sust. za hl. motora po jedinici vremena	m_{cl}	kg/s kg/h	± 10 %
5.2	Maseni protok ulja	Masa fluida koji prolazi kroz sust. za podmazivanje u jedinici vremena	m_o	kg/s kg/h	± 10 %
6	Karakteristike ispušnih plinova				
6.1	Indeks dima	Onečišćenost filtera (kao funkcija refleksije svjetla) nepročišćenih isp. pl.	r	Broj dimnih čestica	$\pm 0,3$ na skali od 10 jedinica
6.2	Neprozirnost dima	a) zacrtnjenje filtera zbog nepročišćenih isp. pl. b) koeficijent upijanja svjetlosti	N k	% m^{-1}	± 5 % ± 5 %
6.3	Udio čađe	Gravimetrijska koncentracija ugljika	C_c	g/m^3	± 10 %
6.4	Sastav ispušnih plinova	Volumetrijska koncentracija plinovitih komponenti	C_B^s	% ili ppm	Po dogovoru
6.5	Stopa emisije	Masa svake komponente emitirane u jedinici vremena	E_B^s	g/h	Po dogovoru
6.6	Specifična emisija	Stopa emisije po jedinici snage	E_b^a	g/(kW·h)	Po dogovoru

7. Mjerenje i mjerna nesigurnost

7.1. Mjerenje i mjeriteljstvo

7.1.1. *Općenito o mjeriteljstvu*

Mjerenje je proces eksperimentalnoga dobivanja jedne ili više vrijednosti veličine koje se mogu razumno pripisati nekoj veličini. Svrha svakog mjerenja je određivanje vrijednosti mjerene veličine [29]. Znanost o mjerenju zove se mjeriteljstvo, mjeroslovlje ili metrologija. Temeljno mjeriteljstvo obrađuje znanstvene pretpostavke mjerenja, tehničko mjeriteljstvo obuhvaća postupke i načine mjerenja, a zakonsko mjeriteljstvo obuhvaća primjene propisane zakonima (održavanje pramjera i etalona, umjeravanje, ovjeravanje mjerila, mjeriteljski nadzor i drugo) [30]. Mjerenje se neposredno obavlja mjernim instrumentima. U svakodnevnom životu najčešće mjerene jedinice su vrijeme, duljina, masa i temperatura.

7.1.2. *Izražavanje mjernih rezultata*

Mjerna jedinica je odabrana, dogovorena i objavljena poznata vrijednost mjerne (fizikalne) veličine s kojom se pri mjerenju uspoređuju sve druge istovrsne veličine. Vrijednosti, nazivi, znakovi i uporaba mjernih jedinica danas su određeni međunarodnim dogovorima, na kojima se temelje norme i mjeriteljski zakoni pojedinih zemalja. Mjerne se jedinice opisuju definicijom, nazivom i znakom [30].

Rezultati mjerenja izražavaju se, kad god je moguće, u mjernim jedinicama definiranim u međunarodnom sustavu mjernih jedinica (franc. *Système International d'Unités*, kratica SI). Njihova uporaba je zakonom propisana u svim državama svijeta osim SAD-a, Liberije i Mjanmara. Sam sustav je objavljen 1960. godine, no njegovi međunarodni početci počinju 1875. godine, kad je održana Metarska konvencija, na kojoj su bili predstavnici 17 zemalja (među kojima i Austro-Ugarska, u čijem je sastavu bila i Hrvatska) [31]. Tada je osnovan i Međunarodni ured za utege i mjere (franc. *Bureau international des poids et mesures*, kratica BIPM) koji uz Međunarodni odbor za utege i mjere (franc. *Comité international des poids et mesures*, kratica CIPM) i Opću konferenciju za utege i mjere (franc. *Conférence générale des poids et mesures*, kratica CGPM) održava SI sustav. SI sustav priznaje sedam osnovnih mjernih jedinica iz kojih se izvode ostale.

U Republici Hrvatskoj mjerne jedinice su određene Zakonom o mjernim jedinicama (NN broj 58/93 i 163/03-Zakon o mjeriteljstvu) i Hrvatskim normama (HRN ISO 1000 i niz HRN ISO 31). Samo poneka mjerna jedinica se iznimno dopušta u posebnim okolnostima i područjima primjene (npr. izražavanje brzine u čvorovima u pomorskom i zračnom prometu) [32].

7.1.3. Mjeriteljstvo u radu laboratorija prema HRN EN ISO/IEC 17025 [28]

Laboratorij mora imati i mora primjenjivati postupak procjene mjerne nesigurnosti za sva umjeravanja i sve vrste umjeravanja. U određenim slučajevima narav ispitne metode može spriječiti stroge, mjeriteljski i statistički valjane izračune mjerne nesigurnosti. U tim slučajevima laboratorij mora barem pokušati utvrditi sve sastavnice mjerne nesigurnosti i napraviti razumnu procjenu, osiguravajući pritom da oblik izvješćivanja rezultata ne daje pogrešan dojam o mjernoj nesigurnosti.

Razumna procjena mora se temeljiti na poznavanju radnih značajka metode i područja mjerenja te mora upotrebljavati prijašnja iskustva i validacijske podatke. Predviđeno dugotrajno ponašanje predmeta (npr. klizenje mase kod utega) koji se ispituje i/ili umjerava obično se ne uzima u obzir kad se procjenjuje mjerna nesigurnost.

Svako umjeravanje i mjerenje mora biti takvo da se osigura sljedivost prema SI sustavu. Postoje umjeravanja koja se ne mogu strogo provesti u SI jedinicama. Tada se povjerenje u mjerenja može osigurati drugim metodama, kao što je upotreba certificiranih referentnih materijala i upotreba jasno opisanih metoda i/ili norma.

Sva oprema koja se upotrebljava za ispitivanja i/ili umjeravanja, uključujući opremu za pomoćna mjerenja (npr. okolišnih uvjeta) koja ima važan učinak na točnost ili valjanost rezultata ispitivanja, umjeravanja ili uzorkovanja mora se prije stavljanja u rad umjeriti. Laboratorij mora imati utvrđen program i postupak za umjeravanje svoje opreme.

Ako se utvrdi da pridruženi doprinos od umjeravanja malo pridonosi ukupnoj nesigurnosti ispitnog rezultata, za taj dio opreme nije potrebno provest cijeli postupak. Kad se pojavi takva situacija, laboratorij mora osigurati da upotrijebljena oprema može dati potrebnu mjernu nesigurnost.

Laboratorij mora imati osmišljen vremenski program i postupak za umjeravanje svojih referentnih etalona. Referentne etalone mora umjeravati tijelo koje može osigurati sljedivost. Referentni etaloni koje drži laboratorij smiju se upotrebljavati samo za umjeravanje, osim ako se može pokazati da to ne bi narušilo njihova svojstva referentnih etalona.

Laboratorij mora imati sustav prepoznavanja predmeta ispitivanja i/ili umjeravanja. Prepoznavanje mora biti zadržano tijekom cijeloga boravka predmeta u laboratoriju. Sustav se mora planirati i provoditi tako da osigura da se predmeti ne mogu zamijeniti.

Svaki ispitni izvještaj ili potvrda o umjeravanju mora obuhvaćati barem ove podatke, osim ako laboratorij nema valjane razloge da to ne radi:

- naslov (npr. „Ispitni izvještaj“ ili „Potvrda o umjeravanju“),
- naziv i adresu laboratorija i mjesto na kojemu su provedena ispitivanja i/ili umjeravanja ako ispitivanje i/ili umjeravanje nije provedeno u sjedištu laboratorija,
- jedinstvenu oznaku ispitnog izvještaja ili potvrde o umjeravanju (npr. redni broj) i na svakoj stranici oznaku kako bi se osiguralo da se stranica prepozna kao dio ispitnog izvještaja ili potvrde o umjeravanju te jasnu oznaku kraja ispitnog izvještaja ili potvrde o umjeravanju,
- naziv i adresu kupca,
- oznaku upotrijebljene metode,
- opis i stanje predmeta koji se ispituje ili umjerava (ispituju ili umjeravaju) i njegovu (njihove) jednoznačnu oznaku (jednoznačne oznake),
- datum preuzimanja predmeta koji se ispituje ili umjerava gdje je to kritično za valjanost i primjenu rezultata i datum(e) provedbe ispitivanja ili umjeravanja,
- oznaku plana uzorkovanja i postupaka koje upotrebljava laboratorij ili druga tijela gdje su oni važni za valjanost ili primjenu rezultata,
- rezultate ispitivanja ili umjeravanja, gdje je primjereno s mjernim jedinicama,
- ime(na), funkciju (funkcije) i potpis(e) ili istovrijednu oznaku osobe koja je sastavila (istovrijedne oznake osoba koje su sastavile) ispitni izvještaj ili potvrdu o umjeravanju,
- gdje je to bitno, izjavu da se rezultati odnose samo na predmete koji su ispitani ili umjereni.

Osim tih zahtjeva, potvrde o umjeravanju moraju kad je to potrebno za tumačenje rezultata umjeravanja uključivati:

- uvjete (npr. okoliša) u kojima su provedena umjeravanja koja imaju utjecaj na mjerne rezultate,
- mjernu nesigurnost i/ili izjavu o sukladnosti s utvrđenom mjeriteljskom specifikacijom ili njezinim točkama,
- dokaz o sljedivosti mjerenja.

Kad ispitni izvještaj sadrži rezultate ispitivanja koja je proveo podugovaratelj, ti se rezultati moraju jasno raspoznavati. Podugovaratelj mora dati rezultate u pisanom ili elektroničkom obliku. Kad se umjeravanje podugovara, laboratorij koji provodi taj posao mora izdati potvrdu o umjeravanju laboratoriju ugovaratelju.

7.2. Osnovni pojmovi u mjeriteljstvu

7.2.1. Umjeravanje, sljedivost i ovjeravanje

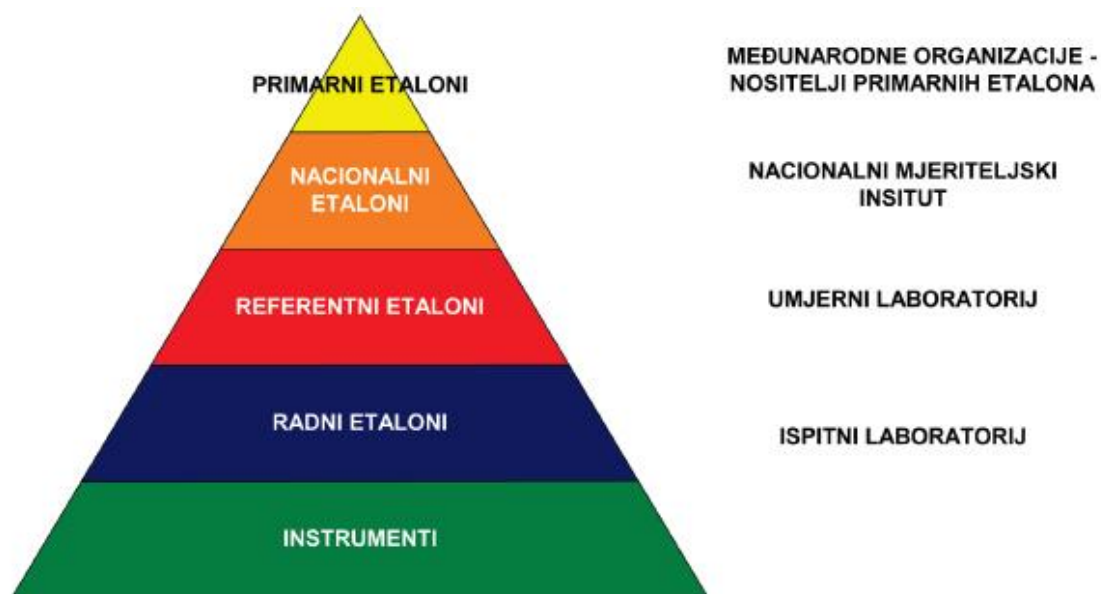
Umjeravanje je skup postupaka kojima se u određenim uvjetima uspostavlja odnos između vrijednosti veličina koje pokazuje neko mjerilo ili mjerni sustav, ili vrijednosti koje prikazuje neka tvarna mjera ili neka referentna tvar, i odgovarajućih vrijednosti ostvarenih etalonima, koji su sljedivi do državnih ili međunarodnih etalona [33]. To je postupak kojim se određuje preciznost mjerenja instrumenta odnosno preciznost etalona.

Sljedivost je postupak pri kojemu se pokazivanje nekog mjerila, tj. mjernog uređaja može uspoređivati s etalonom mjerene veličine. Posljednjih godina sve više dobiva na značaju zbog zahtjeva tržišta da dijelovi uređaja na tržištu budu zamjenjivi. Postoje zakonski i tehnički propisi, a u ugovori između kupaca i proizvođača moraju biti što bliže propisima radi povećanja sigurnosti proizvoda.

Ovjeravanje je osiguranje objektivnoga dokaza da dani element zadovoljava utvrđene zahtjeve. Regulirano je zakonskim propisima. Ovjeravanjem mjerila dobije se podatak zadovoljava li ono zahtjeve određenog razreda točnosti instrumenta. Umjeravanjem se prvenstveno dobije podatak o mjernoj sljedivosti i mjernoj nesigurnosti mjerila.

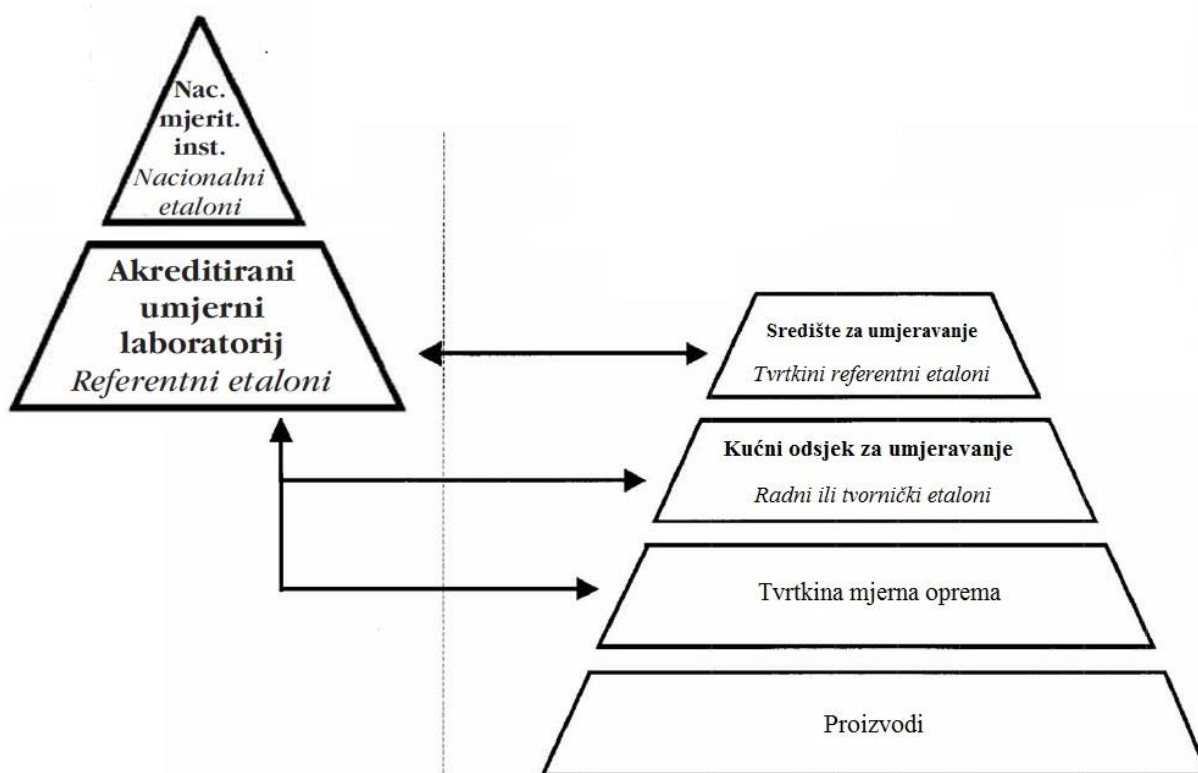
Umjeravanjem instrumenta dobiju se granice intervala koji pokazuje u kojoj mjerni rezultat instrumenta odstupa od rezultata koji bi davao primarni etalon, tj. granice unutar kojih se nalazi pravi rezultat mjerenja. Ovjeravanjem instrumenta se ne može dobiti taj podatak, nego se ovjeravanjem provjerava je li pokazivanje instrumenta unutar definiranog intervala koji karakterizira određenu klasu instrumenta. Nadalje, to znači da se ovjeravanjem instrumenta ne može utvrditi njegova mjerna sljedivost [34].

Na slici 7.1 prikazana je hijerarhija etalona za umjeravanje uređaja.



Slika 7.1 Hijerarhija etalona za umjeravanje uređaja, odnosno instrumenta [34]

Na slici 7.2 prikazana je hijerarhija umjeravanja.



Slika 7.2 Hijerarhija umjeravanja [35]

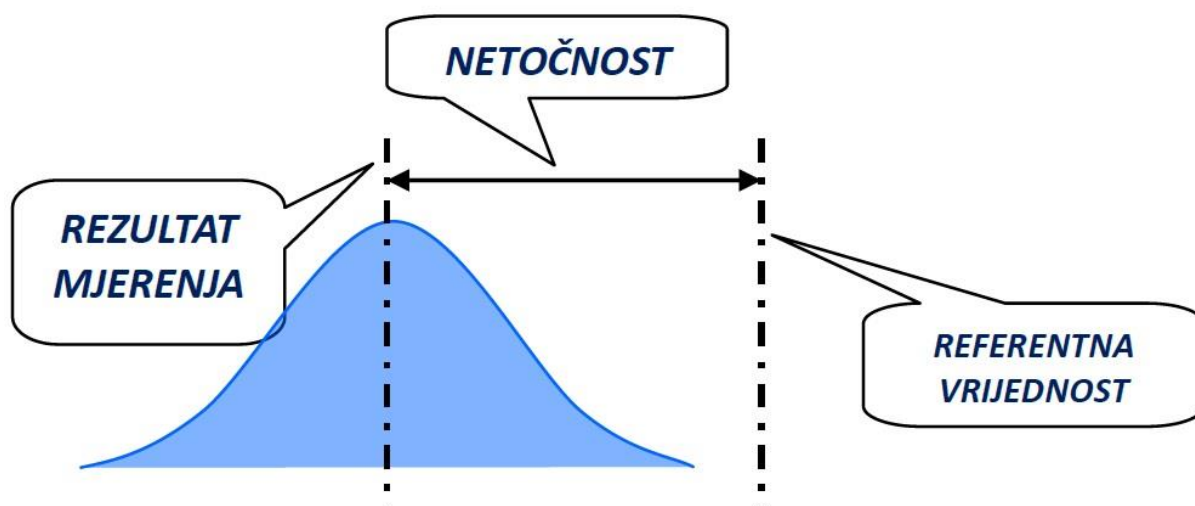
7.2.2. Točnost (istinitost) i preciznost

Točnost metode definira se kao stupanj podudaranja između stvarne, tj. prihvaćene referencijske vrijednosti, i srednje vrijednosti dobivene primijenjenim postupkom određeni broj puta. Preciznost se određuje kao izraz slaganja između niza mjerenja izvedenih iz istog homogenog uzorka pod propisanim uvjetima [40]. Točnost i preciznost prikazane su grafički na slici 7.3.



Slika 7.3 Točnost i preciznost [29]

Netočnost je razlika između dobivenog rezultata i referentne vrijednosti (slika 7.4).



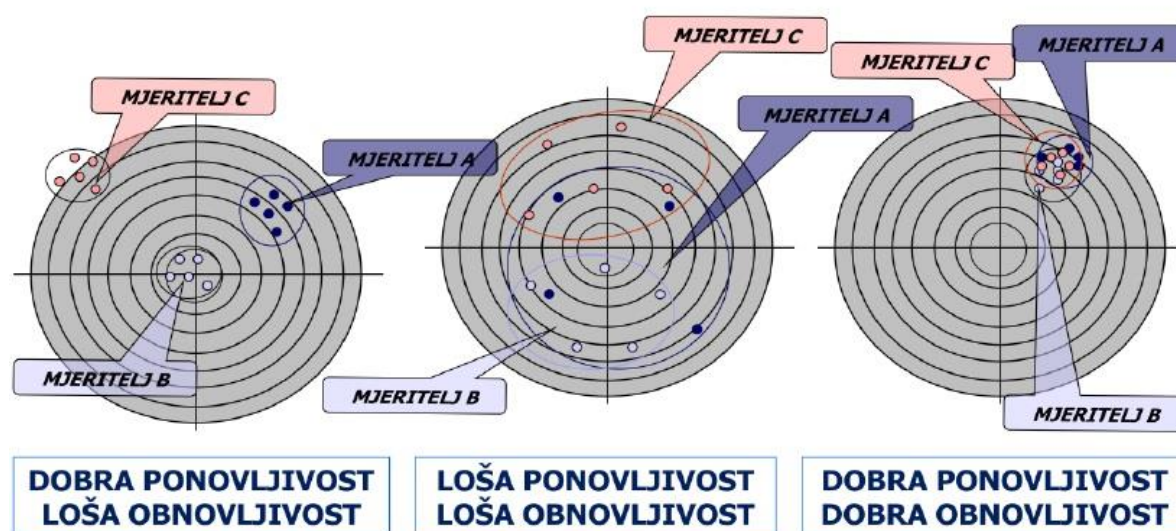
Slika 7.4 Grafički prikaz netočnosti [29]

7.2.3. Ponovljivost i obnovljivost [29]

Ponovljivost je usko slaganje između rezultata uzastopnih mjerenja iste mjerene veličine izvedenih u istim mjernim uvjetima koji uključuju:

- isti mjerni postupak,
- istog mjeritelja,
- isto mjerilo upotrebljavano u istim uvjetima,
- isto mjesto,
- ponavljanje u kratkom vremenu.

Obnovljivost je rasipanje rezultata dobivenog od većeg broja mjeritelja kod ponovljenih mjerenja iste karakteristike na istim ili sličnim predmetima uz korištenje istih ili različitih mjernih instrumenata i mjernih postupaka [29]. Ponovljivost i obnovljivost prikazane su grafički na slici 7.5.



Slika 7.5 Ponovljivost i obnovljivost [29]

7.2.4. Značenje umjeravanja i ovjeravanja u postupku akreditacije

Da bi laboratorij bio akreditiran za ispitivanje MSUI mora imati mjernu opremu koja zadovoljava točnost traženu u Pravilniku. Najbolja mjerna sposobnost obično se iskazuje u planu akreditacije ili drugoj dokumentaciji koja prati odluku o akreditaciji ili potvrdu o akreditaciji koja se u mnogim slučajevima izdaje kao dokaz o akreditaciji. Jedan je od temeljnih podataka koji se moraju nalaziti u imenicima akreditiranih laboratorija koje obično izdaju tijela za akreditaciju, a služe mogućim korisnicima usluga akreditiranih laboratorija za prosudbu prikladnosti laboratorija da za njih provodi posebne poslove umjeravanja u

laboratoriju ili na terenu [36]. U Hrvatskoj je na datum 28. travnja 2016. od strane HAA za umjeravanje uređaja, odnosno instrumenata akreditirano 37 laboratorija.

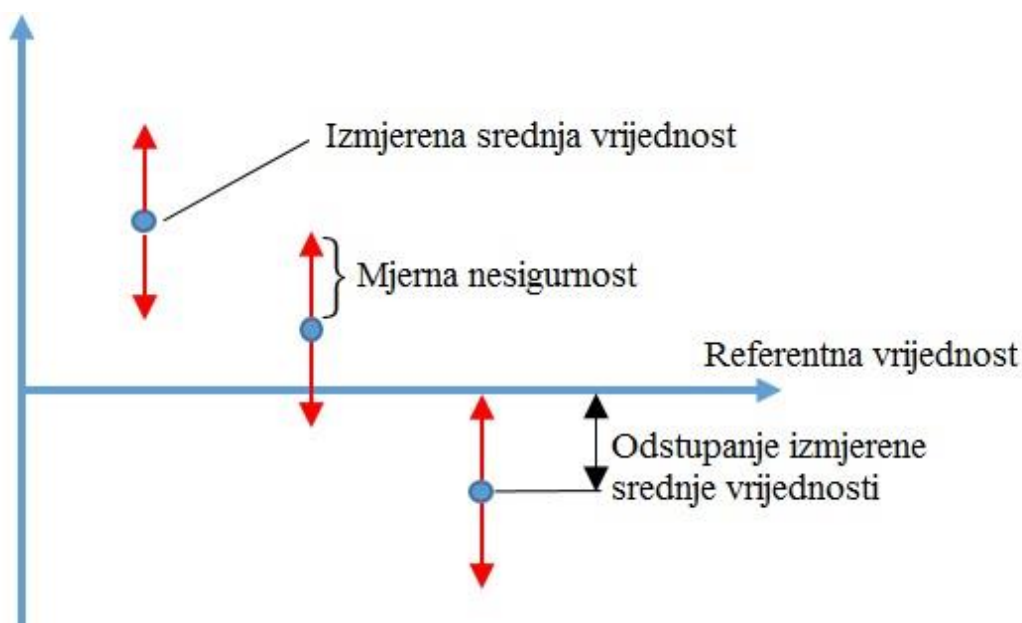
Umjeravanje i ovjeravanje mjernih uređaja je bitna stavka ne samo u postupku akreditacije, nego i u svakodnevnom radu i imidžu laboratorija. Dobra mjerna sposobnost daje sigurnost da uređaji ispitani u laboratoriju ispunjavaju zahtjeve propisa, što omogućuje regulirano i kvalitetno tržište.

7.3. Procjena mjerne nesigurnosti

Najbolja mjerna sposobnost je najmanja mjerna nesigurnost koju kakav laboratorij može postići u okviru svog ovlaštenja kad provodi manje ili više obična umjeravanja gotovo idealnih mjernih etalona kojima je svrha definirati, ostvariti, čuvati ili obnavljati jedinicu te veličine ili jednu ili više njezinih vrijednosti, ili kad provodi više ili manje obična umjeravanje gotovo idealnih mjerila oblikovanih za mjerenje te veličine [36].

Mjerni rezultat je potpun samo ako sadrži vrijednost mjerene veličine i mjernu nesigurnost te vrijednosti. Mjerna nesigurnost je parametar koji opisuje rasipanje vrijednosti mjerene veličine.

Na slici 7.6 prikazani su osnovni pojmovi u području mjerne nesigurnosti.



Slika 7.6 Utjecaj mjerne nesigurnosti na interpretaciju rezultata mjerenja

Kako bi se mjerna nesigurnost odredila na kvalitetan način potrebno je odrediti ulazne veličine kojima se opisuje postupak mjerenja.

Ulazne veličine mogu biti određene izravnim mjerenjem ili se unose zajedno sa svojom nesigurnošću iz vanjskih izvora. Za izračun mjerne nesigurnosti uglavnom se koristi metoda opisana u dokumentu JCGM 100:2008 (Evaluation of measurement data — Guide to the expression of uncertainty in measurement) koju propisuje Međunarodni ured za utege i mjere (GUM metoda). Prema dokumentu se određivanje sastavnica standardne nesigurnosti može odrediti na dva načina: određivanje sastavnica standardne nesigurnosti A vrste i određivanje sastavnica standardne nesigurnosti B vrste. Obje metode opisane su u narednim poglavljima.

7.3.1. *Određivanje sastavnica standardne nesigurnosti A vrste*

Određivanje vrijednosti standardne mjerne nesigurnosti metodom A vrste može se primjenjivati kad je provedeno više neovisnih opažanja jedne ulazne veličine pod istim mjernim uvjetima. Ako postoji dostatno razlučivanje u mjernom procesu, postojat će primjetno rasipanje ili raspršenje dobivenih vrijednosti [36]. Ako pretpostavimo da je mjerena ulazna veličina X_i jednaka veličini Q . S n neovisnih opažanja ($n > 1$) procjena promatrane veličine Q jednaka je \bar{q} , aritmetičkoj sredini pojedinačnih opaženih vrijednosti q_j ($j = 1, 2, \dots, n_m$):

$$\bar{q} = \frac{q_1 + q_2 + \dots + q_n}{n_m}, \quad (12.)$$

$$s(q) = \sqrt{\frac{\sum_{j=1}^n (q_j - \bar{q})^2}{n_m - 1}}, \quad (13.)$$

$$u(\bar{q}) = s(\bar{q}) = \sqrt{\frac{s(q)^2}{n_m}}, \quad (14.)$$

gdje je:

\bar{q} - aritmetička sredina,

$s(q)$ - eksperimentalno standardno odstupanje,

$u(\bar{q}) = s(\bar{q})$ - standardna mjerna nesigurnost,

n_m - broj ponovljenih mjerenja,

q_j - pojedinačni mjerni rezultat.

Za mjerenja koja su dobro opisana može se upotrijebiti sastavljena procjena varijancije (s_p^2) dobivena iz skupa podataka s_p^2 koja prikazuje rasipanje vrijednosti bolje standardnog odstupanja dobivenog iz ograničenog broja opažanja. Tada vrijedi:

$$u^2(\bar{q}) = s^2(\bar{q}) = \frac{s_p^2}{n_m}. \quad (15.)$$

7.3.2. *Određivanje sastavnica standardne nesigurnosti B vrste*

Određivanje standardne nesigurnosti B vrste određivanje je nesigurnosti neke procjene ulazne veličine X_i (koja ima vrijednost x_i) pomoću metoda različitih od statističke analize niza opažanja. Standardna nesigurnost $u(x_i)$ određuje se prosudbom koja se temelji na svim raspoloživim podacima o mogućoj promjenljivosti veličine X_i . Vrijednosti se mogu izvoditi iz [36]:

- podataka dobivenih iz prijašnjih mjerenja,
- iskustva s mjerilima ili poznavanja ponašanja i svojstava bitnih mjerila otprije,
- proizvođačkih specifikacija,
- podataka dobivenih umjeravanjem i podataka iz drugih potvrda o umjeravanju,
- nesigurnosti pridruženih referencijskim podacima uzetim iz priručnika.

Ispravna uporaba dostupnih podataka za određivanje standardne mjerne nesigurnosti B vrste temelji se na iskustvu i općem znanju, a stječe se praksom. Dobro utemeljeno određivanje standardne nesigurnosti B vrste može biti isto tako pouzdano kao i određivanje standardne nesigurnosti A vrste posebno u slučajevima gdje se određivanje A vrste, temelji samo na razmjerno malom broju statistički neovisnih opažanja. Moraju se razlikovati ovi slučajevi [36]:

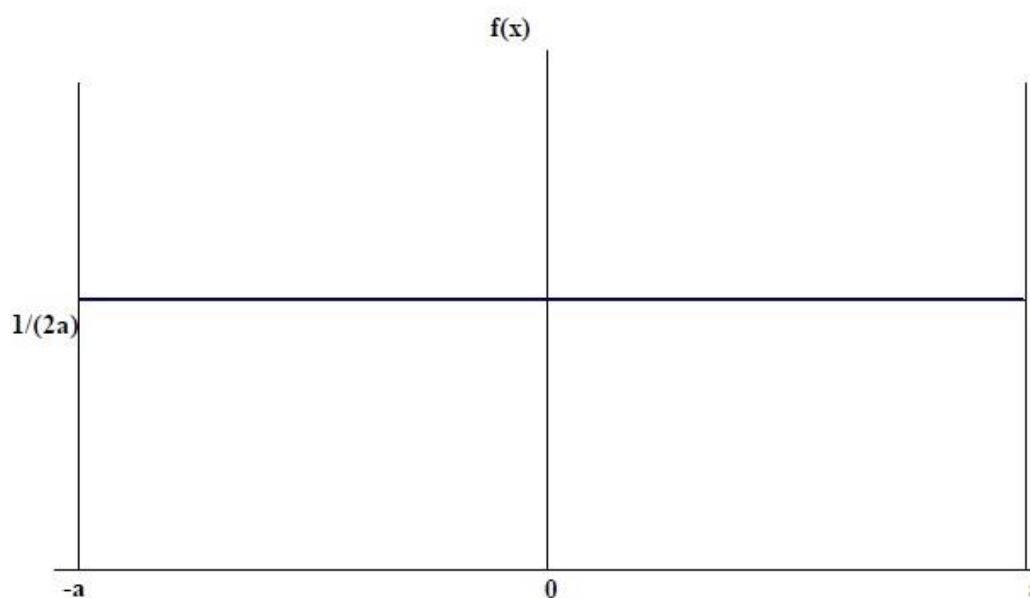
- a) kad je poznata samo jedna vrijednost veličine x_i , npr. jedna izmjerena vrijednost, vrijednost kojeg rezultata prijašnjeg mjerenja, kakva referencijska vrijednost iz literature ili vrijednost ispravka, ta se vrijednost upotrebljava za procjenu x_i ulaznih veličina. Standardna nesigurnost $u(x_i)$ pridružena x_i mora se prihvatiti gdje je dana. Inače se ona treba izračunati iz nedvosmislenih podataka o nesigurnosti. Ako podaci te vrste ne postoje, nesigurnost treba odrediti na temelju iskustva.
- b) kad se na temelju teorije ili iskustva za veličinu x_i može pretpostaviti razdioba vjerojatnosti, tada kao procjenu ulazne veličine x_i i pridruženu standardnu nesigurnost $u(x_i)$ treba uzeti redom odgovarajuće očekivanje ili očekivanu vrijednost i drugi korijen varijancije te razdiobe.
- c) ako se mogu procijeniti samo gornja i donja granica $+a$ i $-a$ vrijednosti veličine X_i (npr. proizvođačke specifikacije mjerila, temperaturno područje, zaokruživanje ili

odbacivanje automatskim smanjenjem podataka), za moguće vrijednosti ulazne veličine X ; treba se pretpostaviti razdioba vjerojatnosti (poglavlje 7.4).

7.4. Razdioba vjerojatnosti

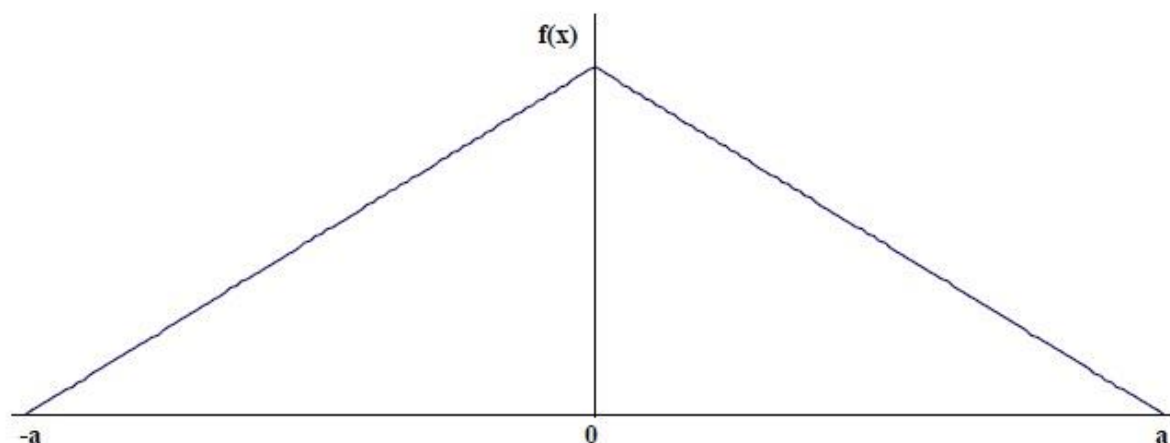
Razdiobom vjerojatnosti omogućuje se matematičko opisivanje vjerojatnosti koju može poprimiti određena varijabla u nekom skupu vrijednosti. Mogućih razdioba vjerojatnosti ima bezbroj, no najčešće se koriste sljedeće [29], [37]:

- pravokutna razdioba (slika 7.7) koristi se kad se procjena ulazne veličine temelji na procjeni granica intervala pojavljivanja (od $-a$ do $+a$), uz jednaku vjerojatnost pojavljivanja unutar cijelog procijenjenog intervala. Svođenje procijenjenog standardnog odstupanja na razinu standardne nesigurnosti izvodi se dijeljenjem s $\sqrt{3}$.



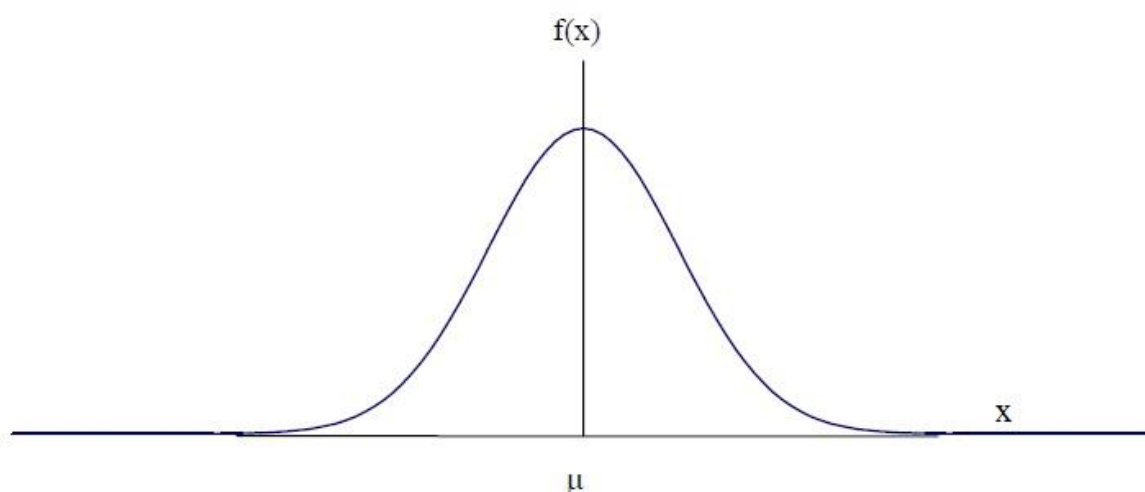
Slika 7.7 Pravokutna razdioba [37]

- simetrična trokutasta razdioba (slika 7.8) koristi se u slučaju kada se pretpostavlja procjena ulazne veličine određene vrijednosti, a vjerojatnost pojavljivanja u granicama od $-a$ do $+a$ u okolini pretpostavljene vrijednosti je nepoznata. Svođenje na standardnu nesigurnost izvodi se dijeljenjem s $\sqrt{6}$.



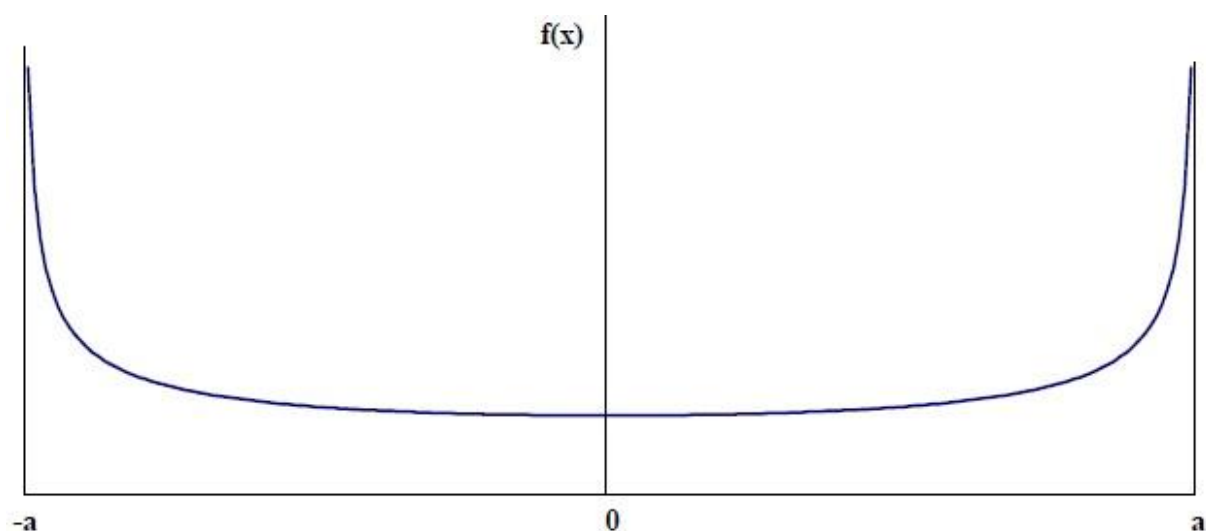
Slika 7.8 Trokutasta razdioba [37]

- normalna razdioba (slika 7.9) koristi se kad je obavljeno mjerenje neke veličine. Karakterizirana je s dva parametra: očekivanom srednjom vrijednošću μ koji određuje centar distribucije i standardnom devijacijom σ koja određuje širinu distribucije.



Slika 7.9 Normalna razdioba [37]

- U razdioba (slika 7.10) se koristi kad je najveća vjerojatnost da se vrijednost parametra nalazi na ili blizu granice skupa mogućih vrijednosti. Svođenje na standardnu nesigurnost izvodi se dijeljenjem s $\sqrt{2}$.



Slika 7.10 U razdioba [37]

7.5. Izračun sastavljene standardne nesigurnosti nekoreliranih veličina

Nakon određivanja standardne nesigurnosti $u(x_i)$ potrebno je odrediti njezin utjecaj na standardnu nesigurnost izlazne veličine y . Veličina $u_i(y)$ ($i=1, 2, \dots, N$) doprinos je standardnoj nesigurnosti pridruženoj procjeni izlazne veličine y koja se dobiva iz standardne nesigurnosti pridružene procjeni x_i ulazne veličine:

$$u_i(y) = c_i \cdot u(x_i). \quad (16.)$$

gdje je c_i koeficijent osjetljivosti pridružen procjeni x_i ulazne veličine, tj. parcijalna derivacija funkcije f modela po ulaznoj veličini X_i :

$$c_i = \frac{\partial f}{\partial x_i} = \frac{\partial f}{\partial X_i}. \quad (17.)$$

Za nekorelirane ulazne veličine kvadrat standardne nesigurnosti pridružene procjeni izlazne veličine y daje se izrazom [37]:

$$u^2(y) = \sum_{i=1}^N u_i^2(y). \quad (18.)$$

U tablici 7.1 prikazan je najčešći zapis podataka potrebnih za analizu mjerne nesigurnosti.

Tablica 7.1 Podaci potrebni za analizu mjerne nesigurnosti

Veličina X_i	Procjena x_i	Standardna nesigurnost $u(x_i)$	Razdioba vjerojatnosti	Koeficijent osjetljivosti c_i	Doprinos standardnoj nesigurnosti $u_i(y)$
X_1	x_1	$u(x_1)$		c_1	$u_1(y) = c_1 \cdot u(x_1)$
X_2	x_2	$u(x_2)$		c_2	$u_2(y) = c_2 \cdot u(x_2)$
X_3	x_3	$u(x_3)$		c_3	$u_3(y) = c_3 \cdot u(x_3)$
X_N	x_N	$u(x_N)$		c_N	$u_N(y) = c_N \cdot u(x_N)$
Y	y				$u(y)$

7.6. Proširena mjerna nesigurnost [36]

Proširena mjerna nesigurnost U je dobivena umnoškom standardne nesigurnosti $u(y)$ i faktora pokrivanja k :

$$U = k \cdot u(y). \quad (19.)$$

U slučajevima kad se mjerenoj veličini može pridružiti normalna (Gaussova) razdioba, a standardna nesigurnost ima dostatnu pouzdanost, upotrebljava se uobičajeni faktor pokrivanja $k = 2$. Pridijeljena proširena nesigurnost odgovara vjerojatnosti pokrivanja od približno 95 %.

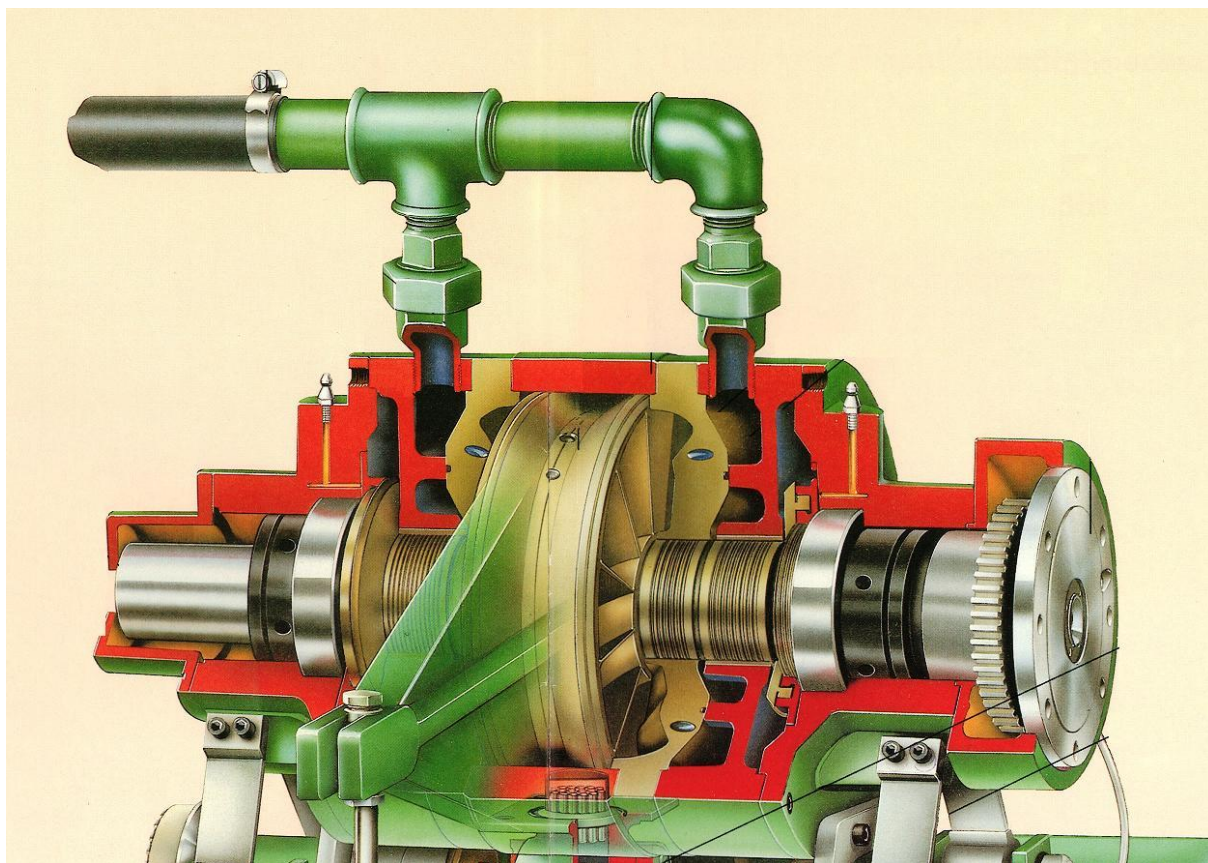
8. Postupak određivanja standardne mjerne nesigurnosti hidrauličke kočnice u Laboratoriju

8.1. Opće informacije o kočnici

U Laboratoriju se nalazi hidraulička kočnica SCHENCK tip D 400 – 1e. Hidrauličke kočnice kao pogonsko i rashladno sredstvo koriste vodu. Imaju malene gubitke i u pravilu su jeftinije od ostalih vrsta kočnica, zbog čega su i često korištene. Na slici 8.1 prikazana je hidraulička kočnica koja se nalazi u Laboratoriju, a na slici 8.2 djelomični presjek hidrauličke kočnice.

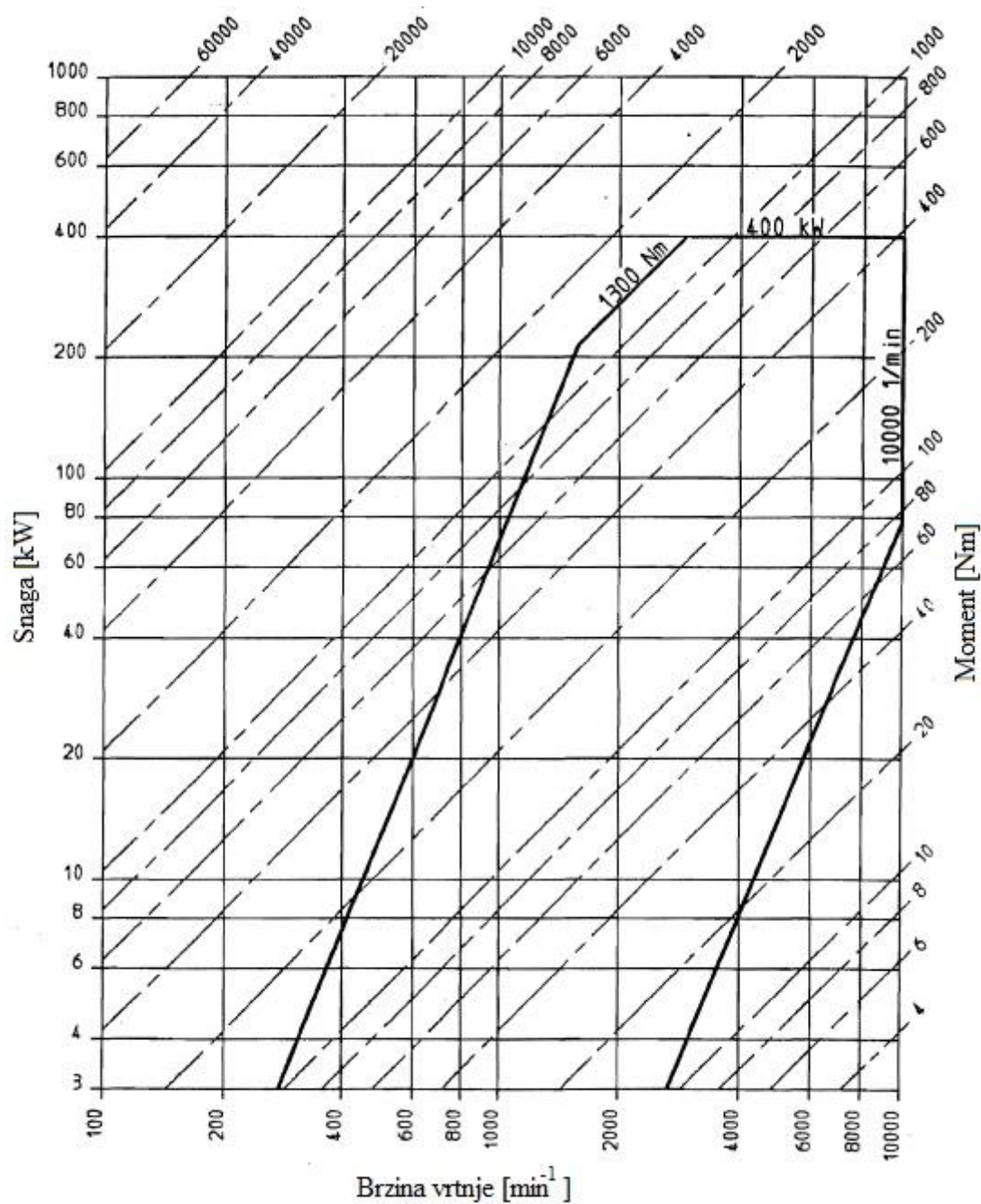


Slika 8.1 Hidraulička kočnica SCHENCK tip D 400 – 1e



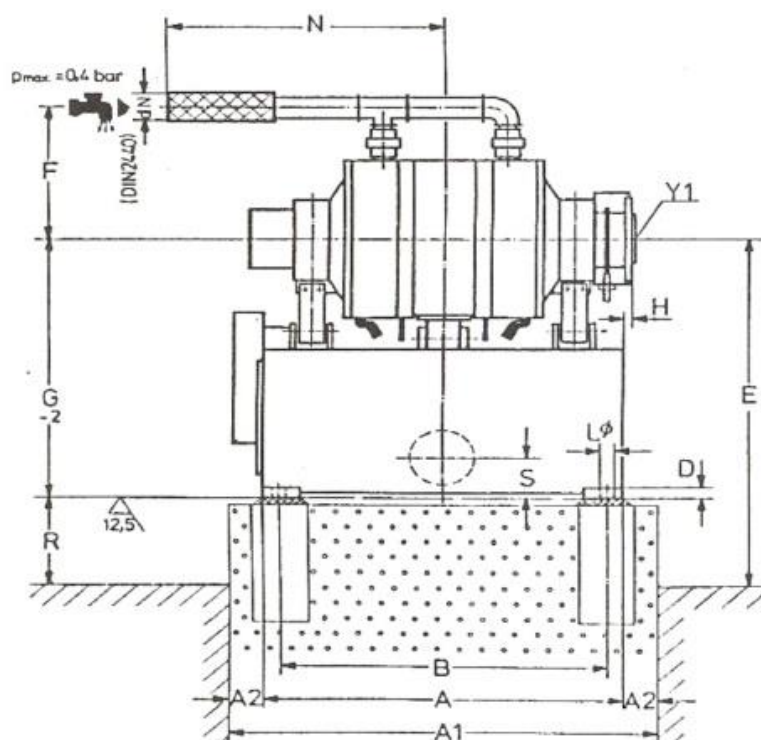
Slika 8.2 Djelomični presjek kočnice [38]

Hidrauličke kočnice proizvode se u širokom rasponu snage od 300 kW pa sve do 25.000 kW. Kočnica koja se nalazi u laboratoriju u mogućnosti je ispitivati motore snage do 400 kW, momenta do 1300 Nm i brzine vrtnje do $10\,000\text{ min}^{-1}$. Na slici 8.3 prikazano je radno područje hidrauličke kočnice.

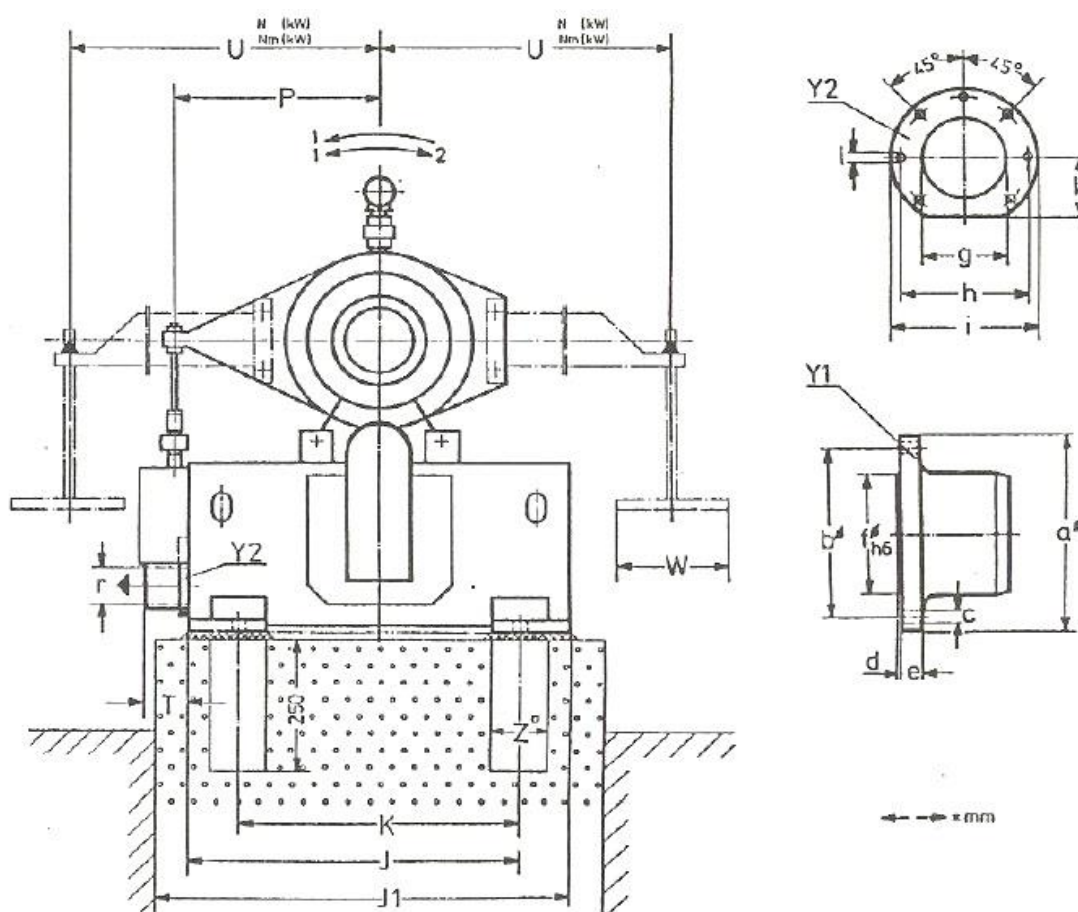


Slika 8.3 Radno područje hidrauličke kočnice SCHENCK tip D 400 – 1e [38]

Na slikama 8.4 i 8.5 i tablici 8.1 prikazane su i navedene osnovne i priključne mjere hidrauličke kočnice SCHENCK tip D 400 – 1e.



Slika 8.4 Shematski prikaz osnovnih mjera hidrauličke kočnice SCHENCK tip D 400 – 1e [38]



Slika 8.5 Osnovne mjere hidrauličke kočnice SCHENCK tip D 400 – 1e [38]

Tablica 8.1 Priključne mjere hidrauličke kočnice SCHENCK tip D 400 – 1e (sve mjere su u milimetrima, ako nije drugačije navedeno)

Hidraulička kočnica SCHENCK tip D 400 - 1e	A	A1	A2	B	C	D	E	F	G	H	J
	540	660	60	470		21	700	230	498	-5	540
	J1	K	L	M	N	O	P	R	S	T	
	660	375	27	-	480	-	293	202	73	71	
	U	W	Z	a	b	c	d	e	f	g	h
	1020	300	100	150	130	8 x M10	2	15	90	-	-
	i	k	l	dN	n	o	p	q	r	s	
-	-	-	1"	-	-	-	-	R3"	-	-	

8.2. Ispitna stanica Laboratorija

Ispitna stanica je organizirana tako da su hidraulička kočnica i ispitni motor u posebnoj prostoriji („kabini“) koja je odvojena od kontrolne sobe. Prostorija je zvučno i mehanički izolirana, čime su osobe koje provode ispitivanja zaštićene od prekomjerne buke. Ispitna stanica prikazana je na slici 8.6.



Slika 8.6 Ispitna stanica u Laboratoriju

Zaštita od buke je izvedena u skladu s normom ISO 3745:2003 (Određivanje razine jačine zvuka i izvora buke pomoću zvučnog pritiska – Ispitne metode za nijeme sobe) i apsorbira buku prema van do 80 dB.

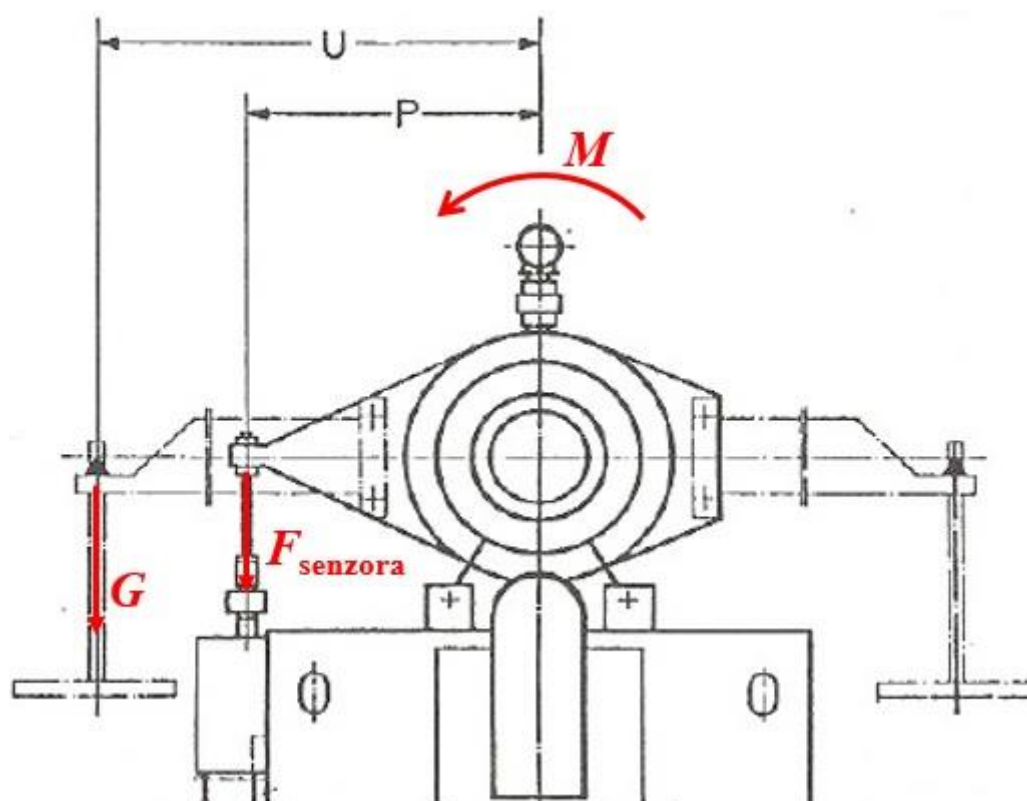
Kočnicom koja je smještena u kabini se upravlja preko upravljačkog ormara ili pomoću računala i odgovarajućeg programa (NI Labview, AVL Puma Open itd.). (slika 8.7).



Slika 8.7 Upravljački ormar hidrauličke kočnice

8.3. Postupak umjeravanja momenta hidrauličke kočnice

Umjeravanje (kalibracija) momenta hidrauličke kočnice je postupak koji se provodi prema uputi proizvođača s ciljem osiguranja što veće točnosti rezultata. Postupak se provodi barem jedanput godišnje, kao i nakon bilo koje zamjene neke bitne komponente ili sustava. Izvodi se polugom određene duljine koju određuje i isporučuje proizvođač. Jedna se poluga spaja na kočnicu i ima funkciju protu-utega, a na drugu polugu stavljaju se utezi određene mase. Poznavajući težinu utega G i udaljenost utega od središta kočnice, matematički se određuje iznos momenta M . Shema umjeravanja prikazana je na slici 8.8.



Slika 8.8 Shema umjeravanja

Tvornički propisana udaljenost središnje osi kočnice i mjesta na poluzi na kojem je ovješena naprava za prihvat utega iznosi 1019,7 mm. Gravitacijska konstanta iznosi 9,80665 m/s². Moment M se računa pomoću izraza:

$$M_s = G \cdot l_{\text{pol}} = m_{\text{ut}} \cdot g \cdot l_{\text{pol}} \text{ Nm}, \quad (20.)$$

gdje je:

M_s - moment uslijed djelovanja mase utega na poznatom kraku u Nm,

m_{ut} - masa utega za umjeravanje u kg,

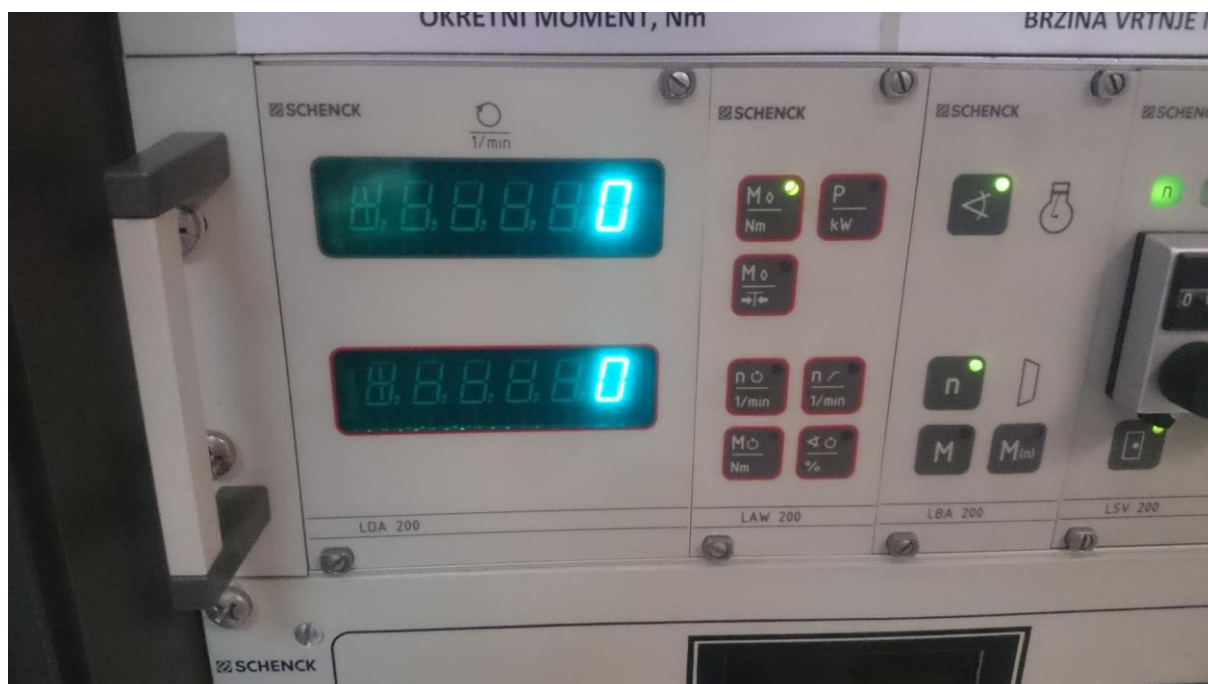
$g = 9,80665$ - gravitacijska konstanta u m/s²,

$l_{\text{pol}} = 1,0197$ - tvornički propisana duljina poluge za umjeravanje u m.

Moment koji je stvorio uteg na kraju poluge prikazuje se na upravljačkom ormaru u Nm u analognom i digitalnom obliku te na zaslonu računala (slike 8.9 – 8.11). Kočnica mjeri moment pomoću senzora sile prikazanom na slici 8.12. Da bi zadovoljila uvjete iz norme ISO 15550 uređaj za mjerenje momenta na kočnici mora imati točnost $\pm 1\%$.



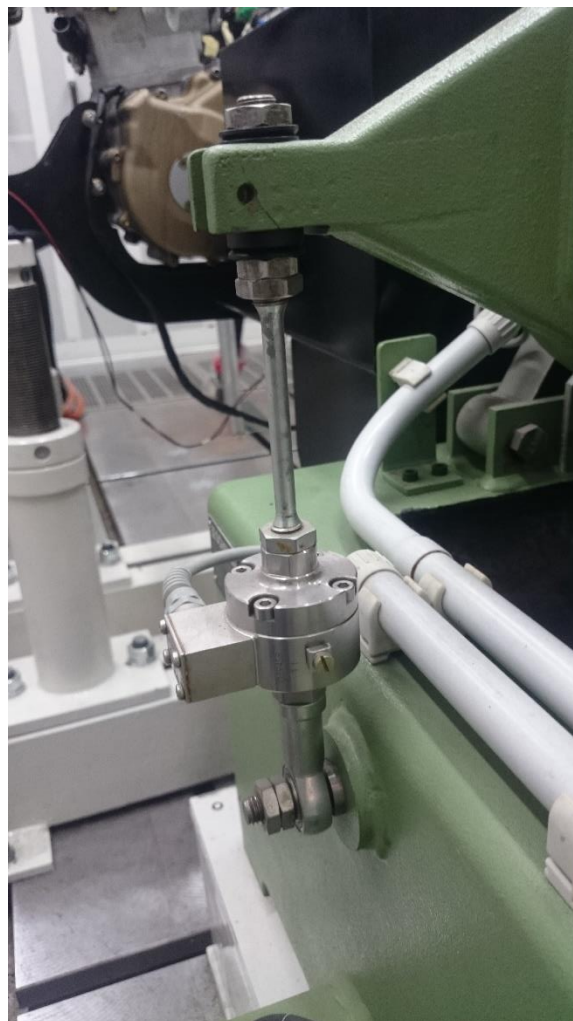
Slika 8.9 Analogni prikaz momenta na upravljačkom ormaru kočnice



Slika 8.10 Digitalni prikaz momenta na upravljačkom ormaru kočnice



Slika 8.11 Prikaz momenta na računalu



Slika 8.12 Senzor sile na kočnici

Budući da Laboratorij trenutno ne posjeduje umjerene utege, preliminarno mjerenje kočnice je napravljeno priručnim utezima koji se nalaze u laboratoriju. Masa utega izmjerena je na vagi koja se nalazi u Laboratoriju. Vaga je umjerena te njezina proširena mjerna nesigurnost iznosi 0,45 g.

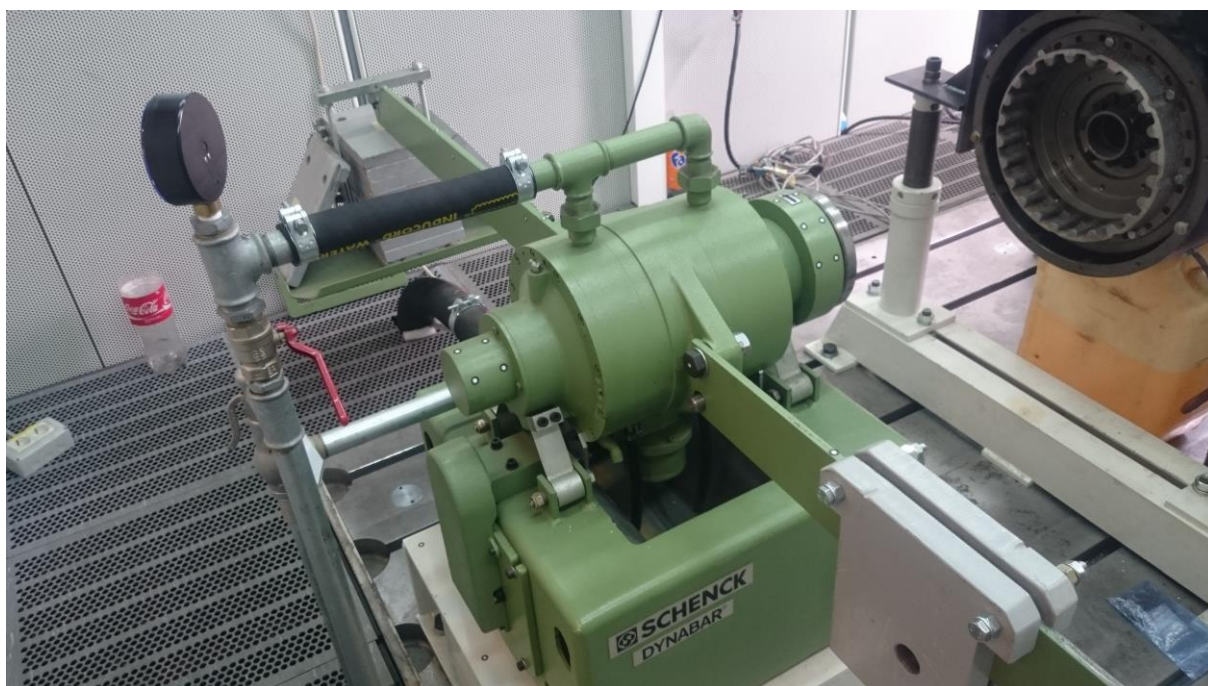
Na kočnicu su prema uputama iz priručnika [38] montirane poluge i protuuteg. Budući da su poluge zbog svoje namjene nešto drugačijeg oblika, pomoću odgovarajućeg protuutega dovodi ih se u ravnotežu. Nakon određivanja položaja protuutega, pokazivač na ormaru je pokazivao 0 Nm (pokazivač na upravljačkom ormaru nema mogućnost prikaza decimalnih vrijednosti), a na računalu 0,2 Nm, što je zanemarivo u odnosu na maksimalnih 1300 Nm. Potom se pristupilo mjerenju momenta stavljanjem utega na polugu s postoljem za utege. Mjerenje je obavljeno s korištenih trinaest priručnih utega od kojih svaki ima približnu masu od 10 kg. Mase utega i postupak mjerenja prikazani su u u tablici 8.2 i na slikama 8.13 – 8.15. Razlučivost digitalnog pokaznika na upravljačkom ormaru je 1 Nm, a na zaslonu računala 0,1 Nm. Termometar kojim je mjerena temperatura okoliša je tijekom ispitivanja pokazivao 23,0 °C.

Tablica 8.2 Mase utega korištenih u preliminarnom umjeravanju kočnice

Uteg br.	masa [g]
1	9461,1
2	10098,3
3	10062,2
4	9733,3
5	9695,0
6	10185,6
7	10132,1
8	10034,7
9	9889,8
10	10210,3
11	10308,8
12	10263,5
13	10289,5



Slika 8.13 Priručni utezi upotrijebljeni u postupku preliminarnog umjeravanja



Slika 8.14 Detalji iz postupka umjeravanja momenta kočnice utezima



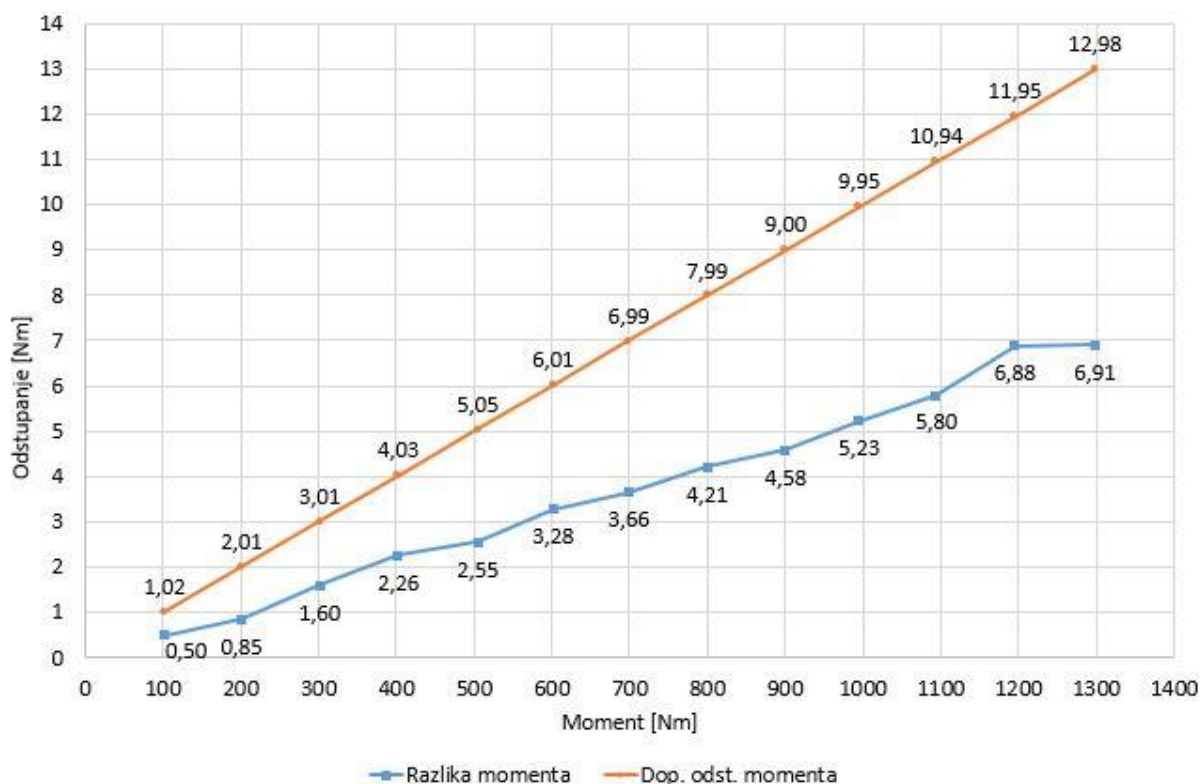
Slika 8.15 Prikaz na digitalnom pokazniku upravljačkog ormara

Rezultati mjerenja prikazani su u tablici 8.3. Na zaslonu računala ispisuje se prosječan moment svakih 10 sekundi (M_{KR}), a na digitalnom pokazniku upravljačkog ormara trenutni moment (M_{KO}).

Tablica 8.3 Rezultati mjerenja momenta na kočnici

R. br. mjerenja	Ukupna masa utega [g]	M_U [Nm]	M_{KR} [Nm]	M_{KO} [Nm]	$M_U - M_{KR}$ [Nm]	$M_U - M_{KO}$ [Nm]
1	10210,3	102,10	101,60	101	0,50	1,103
2	20100,1	201,00	200,15	200	0,85	1,100
3	30134,8	301,35	299,75	299	1,60	2,348
4	40266,9	402,67	400,41	400	2,26	2,669
5	50452,5	504,53	501,97	502	2,55	2,525
6	60147,5	601,48	598,19	598	3,28	3,475
7	69880,8	698,81	695,15	695	3,66	3,808
8	79943	799,43	795,22	795	4,21	4,430
9	90041,3	900,41	895,83	896	4,58	4,413
10	99502,4	995,02	989,79	990	5,23	5,024
11	109410,6	1094,11	1088,31	1089	5,80	5,106
12	119518,2	1195,18	1188,30	1189	6,88	6,182
13	129807,7	1298,08	1291,17	1292	6,91	6,077

Kao što je već spomenuto, dopušteno odstupanje uređaja za mjerenje momenta prema normi ISO 15550 iznosi 1 %. Usporedba dopuštenog odstupanja i odstupanja očitano rezultata sa zaslona računala dana je na slici 8.16.



Slika 8.16 Usporedba očitane i dopuštenog odstupanja momenta

Iz gornje slike je vidljivo da su odstupanja manja od dopuštenog, što znači da kočnica zadovoljava uvjete propisane normom ISO 15550. Da rezultati budu potpuni potrebno je izračunati mjernu nesigurnost kočnice.

8.4. Izračun mjerne nesigurnosti momenta hidrauličke kočnice

8.4.1. Opći izraz

Kao referentni rezultat očitavanja momenta uzet je onaj sa zaslona računala. Za potrebe mjerenja za svako mjerenje zapisana su tri rezultata i iskorištena skupna procjena standardnog odstupanja. Kako bi izračun mjerne nesigurnosti bio što potpuniji, u obzir je potrebno uzeti sve relevantne faktore. Za postupak određivanja utjecajnih čimbenika koristi se GUM metoda opisana u poglavljima 7.3 - 7.6. Ukupni moment se računa izrazom:

$$M = M_U + \delta M_D + \delta M_G + \delta M_L + \delta M + \delta M_I + \delta M_E, \quad (21.)$$

gdje je:

M_U – moment dobiven izračunom,

δM_D – ispravak zbog ekscentričnosti tijekom mjerenja mase utega na vagi,

δM_G – odstupanje zbog greške u mjerenju mase utega,

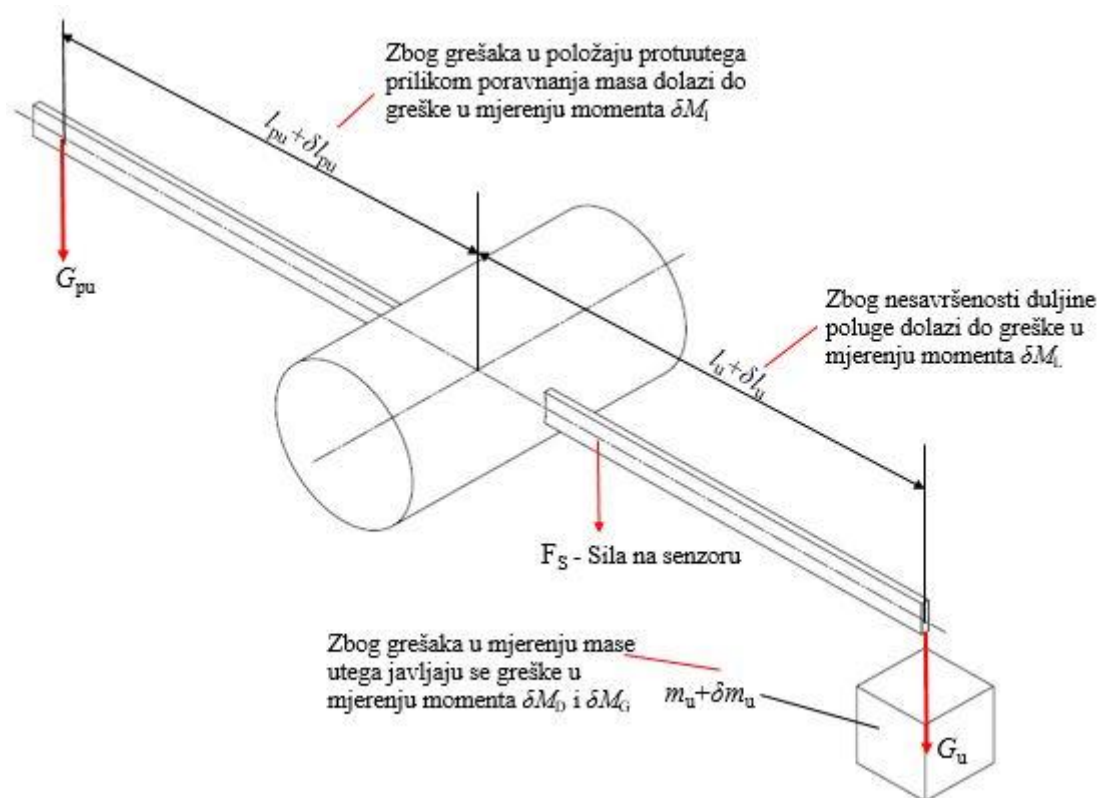
δM_L – odstupanje duljine poluge: $\delta M_L = m_{ut} \cdot g \cdot \delta l_U$,

δM – opažena razlika momenta dobivenog izračunom i skupne procjene standardnog odstupanja momenta očitano na zaslonu računala (M_{KR}),

δM_I – ispravak zbog grešaka prilikom poravnavanja masa na kočnici tijekom pripreme kočnice za mjerenje: $\delta M_L = m_{ut} \cdot g \cdot \delta l_{PU}$,

δM_E – ispravak zbog ljudske pogreške.

Nesavršenosti tijekom mjerenja zbog koje se javljaju gore navedene greške prikazane su na slici 8.17.



Slika 8.17 Nesavršenosti parametara tijekom mjerenja

8.4.2. Procjena vrijednosti parametara nesigurnosti

Iz umjernica, mjerenja i iskustva procijenjene su vrijednosti parametara nesigurnosti. Njihove vrijednosti su:

- δM_D – ekscentričnost tijekom mjerenja mase je određena ispitivanjem i njena standardna nesigurnost iznosi 1,25 g.
- δM_G – potvrda o umjeravanju vage kojom se mjerila masa utega navodi povećanu mjernu nesigurnost od 0,45 g s faktorom pokrivanja $k = 2$
- δM_L – standardno odstupanje duljine poluge procijenjeno je na 1 mm. Prema tome $c_i(\delta M_L)$ iznosi $c_i(\delta M_L) = m \cdot g = m \cdot 9,80665 \text{ Nm/m}$, gdje je m masa u kilogramima.

- δM – standardno odstupanje ovisi o masi koja se koristi za mjerenje momenta. Za svaku masu je moment očitao tri puta pa se uz pretpostavku normalne raspodjele standardno odstupanje dijeli s $\sqrt{3}$.
- δM_I – zbog nemogućnosti preciznog namještanja protuutega odstupanje iznosi 0,2 Nm s procjenom odstupanja od $\pm 0,1$ Nm s trokutastom raspodjelom.
- δM_E – radi ljudske pogreške procjenjuje se odstupanje od 0,1 Nm s trokutastom raspodjelom.

8.4.3. Izračun i rezultati

Izračun mjerne nesigurnosti provodi se po postupku opisanom u poglavljima 7.4, 7.5 i 7.6. Sastavnice standardne nesigurnosti i sastavljena standardna nesigurnost u postupku umjeravanja mjernog uređaja momenta hidrauličke kočnice za jedan uteg prikazane su u tablici 8.4.

Tablica 8.4 Sastavnice standardne nesigurnosti i sastavljena standardna nesigurnost u postupku umjeravanja mjernog uređaja za moment hidrauličke kočnice

Veličina	Procjena	Standardna nesigurnost $u(x_i)$ [Nm]	Razdioba vjerojatnosti	Koef. osjetljivosti c_i	Doprinos nesigurnosti $u_i(y)$ [Nm]
M_U	102,10 Nm	0,000	Pravokutna	1,0	0,000
δM_D	0 Nm	0,012	Normalna	1,0	0,012
δM_G	0 Nm	0,0013	Pravokutna	1,0	0,0013
δM_L	0 m	0,058	Pravokutna	100,1 Nm/m	0,058
δM	0 Nm	0,145	Normalna	1,0	0,145
δM_I	0,2 Nm	0,041	Trokutasta	1,0	0,041
δM_E	0 Nm	0,041	Trokutasta	1,0	0,041
M	101,90 Nm				0,1815

Proširena mjerna nesigurnosti iznosi:

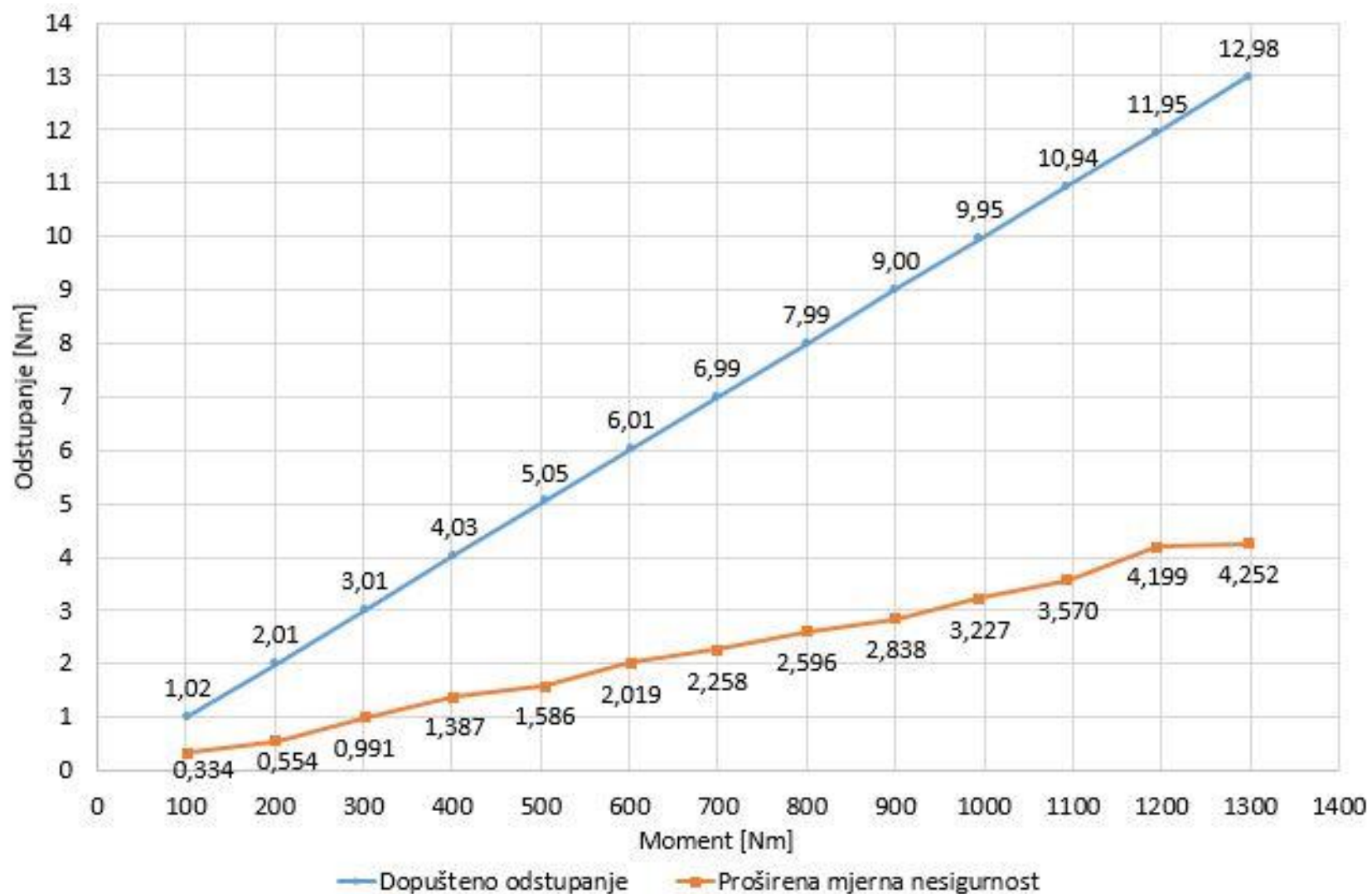
$$U = k \cdot u(M) = 2 \cdot 0,1815 = 0,363 \text{ Nm}. \quad (22.)$$

Izmjerena vrijednost momenta nazivne vrijednosti 102,10 Nm jednaka je $101,90 \pm 0,363$ Nm. Faktor pokrivanja pridružen standardnoj mjernoj nesigurnosti iznosi 2, što za normalnu razdiobu odgovara vjerojatnosti pokrivanja od približno 95 %.

Postupak se provodi za svako pojedinačno mjerenje i pripadajući rezultat iz tablice 8.3. Rezultati za proširenu mjernu nesigurnost za svako mjerenje prikazani su u tablici 8.5 i na slici 8.18.

Tablica 8.5 Vrijednosti sastavljene i proširene mjerne nesigurnosti za svako mjerenje

R. br. mjerenja	M_U [Nm]	δM_L [Nm]	$u (M)$ [Nm]	U [Nm]
1	102,10	0,058	0,181	0,334
2	201,00	0,114	0,318	0,554
3	301,35	0,171	0,550	0,991
4	402,67	0,228	0,764	1,387
5	504,53	0,286	0,889	1,586
6	601,48	0,341	1,118	2,019
7	698,81	0,396	1,260	2,258
8	799,43	0,453	1,447	2,596
9	900,41	0,510	1,591	2,838
10	995,02	0,563	1,799	3,227
11	1094,11	0,619	1,988	3,570
12	1195,18	0,677	2,307	4,199
13	1298,08	0,735	2,366	4,252

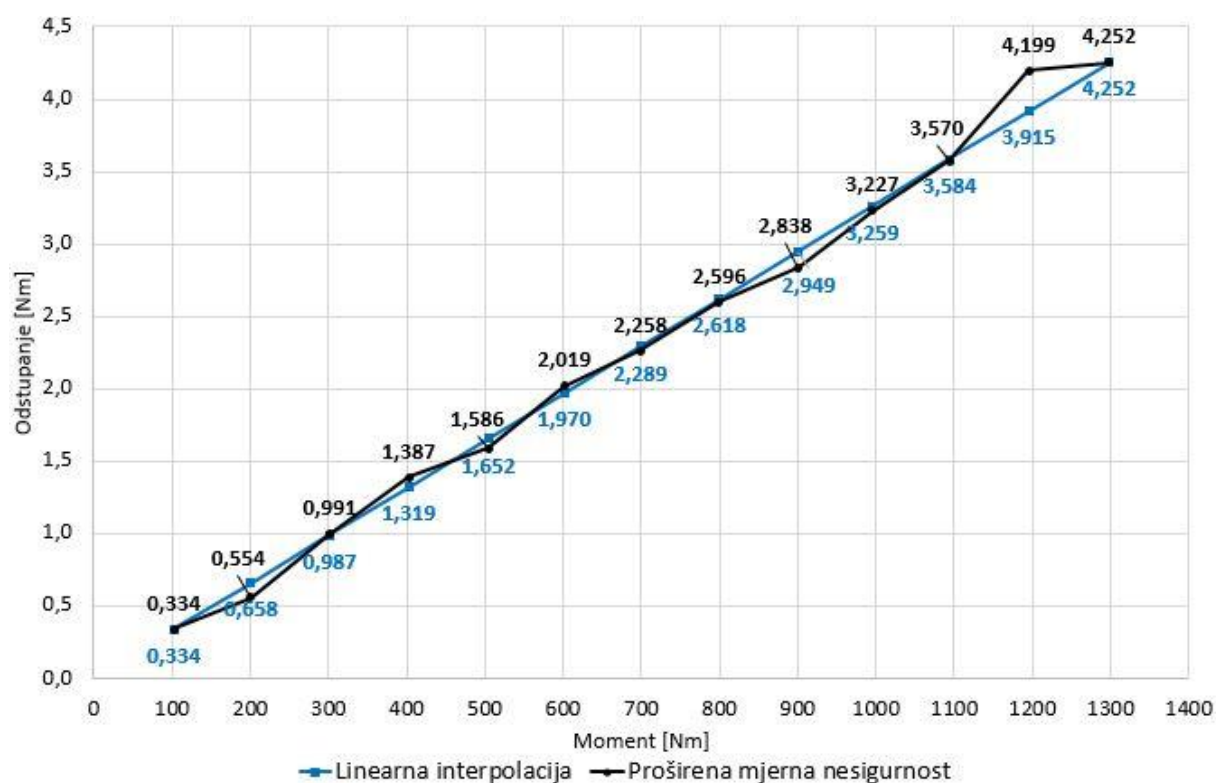


Slika 8.18 Prikaz proširene mjerne nesigurnosti za područje rada kočnice

Kao što je vidljivo iz slike, kočnica zadovoljava uvjete točnosti mjerenja u cijelom području rada. Kako bi se dobila linearna raspodjela napravljena je linearna interpolacija između minimalne i maksimalne vrijednosti opterećenja. Time se dobiva:

$$U = (0,00327597 \cdot M_s - 0,000477) \text{ Nm}, M_s \text{ u Nm}; k = 2, P = 95 \% . \quad (23.)$$

Na slici 8.18 prikazana je usporedba povećane mjerne nesigurnosti dobivene linearnom interpolacijom i one dobivene izračunom za svako opterećenje.



Slika 8.19 usporedba proširene mjerne nesigurnosti dobivene linearnom interpolacijom i one dobivene izračunom za svako opterećenje

Iz slike 8.19 vidljivo je da linearna interpolacija dobro aproksimira proširenu mjernu nesigurnost kroz područje rada kočnice. Iznos vrijednosti proširene mjerne nesigurnosti za linearnu interpolaciju iznosi približno 0,33 % računskog momenta u cijelom radnom području, što znači da uređaj za mjerenje momenta na kočnici zadovoljava uvjete propisane normom ISO 15550 (1 %).

8.5. Postupak umjeravanja brzine vrtnje hidrauličke kočnice

Nakon umjeravanja momenta proveden je postupak umjeravanja uređaja za mjerenje brzine vrtnje kočnice. Na kočnicu je montiran MSUI koji se vrti određenom brzinom. Na upravljačkom ormaru prikazuje se broj koje očitava mjerilo na kočnici čija se vrijednost uspoređuje s očitanjem s uređaja za mjerenje brzine vrtnje. Da bi zadovoljila normu ISO

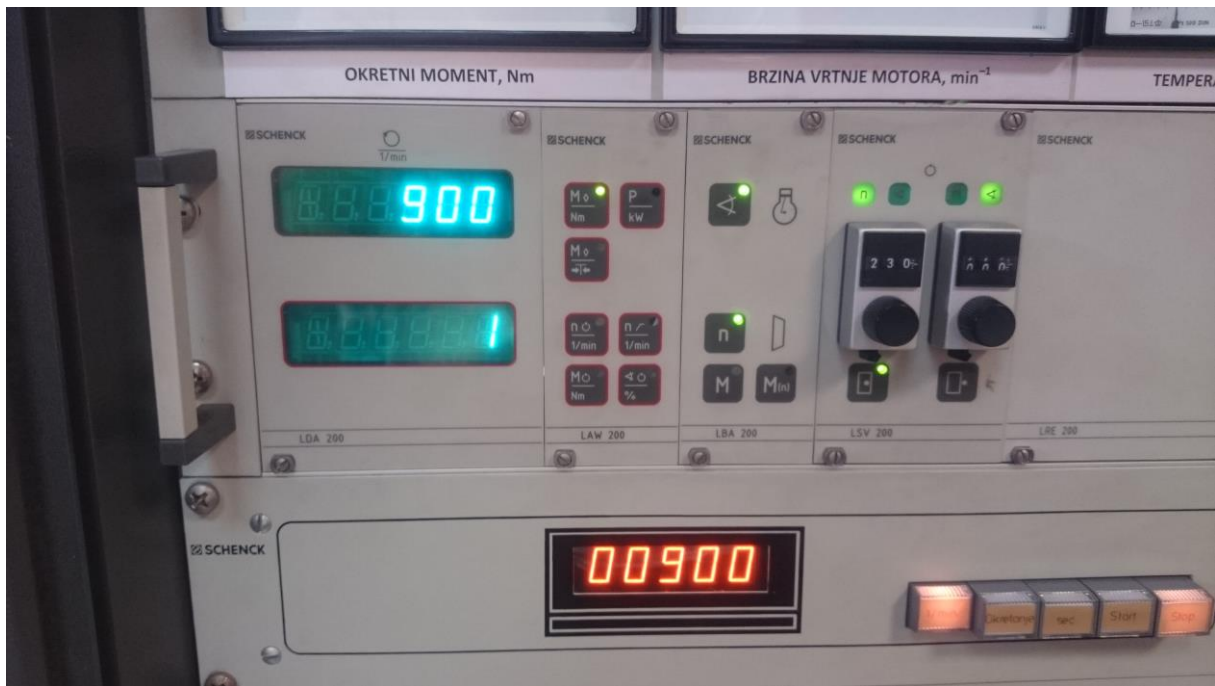
15550 kočnica mora imati točnost uređaja za mjerenje brzine vrtnje od 0,5 % nazivne brzine vrtnje. Na slikama 8.20 – 8.23 prikazan je postupak umjeravanja brzine vrtnje.



Slika 8.20 Hidraulička kočnica s montiranim MSUI



Slika 8.21 Uređaj za mjerenje brzine vrtnje Voltcraft DT-10L



Slika 8.22 Ispis brzine vrtnje na digitalnom pokazivaču upravljačkog ormara kočnice



Slika 8.23 Mjerenje brzine vrtnje uređajem Voltcraft DT-10L

Mjerenje je provedeno na 900 min^{-1} uređajem Voltcraft DT-10L. Uređaj je umjeren i ima proširenu mjernu nesigurnost od $0,1 \text{ min}^{-1}$ za brzine vrtnje do 1000 min^{-1} i 1 min^{-1} za brzine vrtnje $1000 - 5000 \text{ min}^{-1}$ (faktor pokrivanja $k = 2$). Rezultati mjerenja za brzinu vrtnje od 900 min^{-1} dani su u tablici 8.6. Tijekom mjerenja digitalni pokaznik na upravljačkom ormaru je cijelo vrijeme pokazivao 900 min^{-1} .

Tablica 8.6 Očitana brzina vrtnje na uređaju pri nazivnoj brzini vrtnje od 900 min^{-1}

Broj mjerenja	1	2	3	4	5
Očitana brzina vrtnje [min^{-1}]	899,3	899,8	900,2	900,3	900,1
δn [min^{-1}]	0,7	0,2	-0,2	-0,3	-0,1

Iz tablice je vidljivo da očitani rezultati ne odstupaju mnogo od nazivne brzine.

Aritmetička sredina razlike očitane i nazivne brzine vrtnje iznosi:

$$\overline{\delta n} = \frac{\delta n_1 + \delta n_2 + \delta n_3 + \delta n_4 + \delta n_5}{5} = \frac{0,7 + 0,2 - 0,2 - 0,3 - 0,1}{5} = 0,06 \text{ min}^{-1}. \quad (24.)$$

Eksperimentalno standardno odstupanje iznosi:

$$s(\delta n) = \sqrt{\frac{\sum_{i=1}^n (\delta n_i - \overline{\delta n})^2}{4}} = \sqrt{\frac{0,63^2 + 0,14^2 + (-0,26)^2 + (-0,36)^2 + (-0,16)^2}{4}} = 0,3998 \text{ min}^{-1}. \quad (25.)$$

Standardna nesigurnost je tada:

$$u(\overline{\delta n}) = s(\overline{\delta n}) = \sqrt{\frac{s(\delta n)^2}{5}} = \sqrt{\frac{0,1024^2}{5}} = 0,179 \text{ min}^{-1}. \quad (26.)$$

Kako bi rezultati bili potpuni potrebno je izračunati mjernu nesigurnost uređaja na kočnici.

8.6. Izračun mjerne nesigurnosti brzine vrtnje hidrauličke kočnice

8.6.1. Opći izraz

Za postupak određivanja utjecajnih čimbenika koristi se GUM metoda opisana u poglavljima 7.3 - 7.6. Kako bi izračun mjerne nesigurnosti bio što potpuniji, u obzir je potrebno uzeti sve relevantne faktore. Brzina vrtnje se računa izrazom:

$$n = n_s + \delta n + \delta n_U + \delta n_G + \delta n_M, \quad (27.)$$

gdje je:

n_s – nominalna brzina vrtnje,

δn – opažena razlika nazivne i izmjerene brzine vrtnje,

δn_U – ispravak zbog mjerne nesigurnosti uređaja za mjerenje brzine vrtnje,

δn_G – ispravak zbog grešaka u postupku mjerenja brzine vrtnje,

δn_M – ispravak zbog neujednačenosti rada motora.

8.6.2. Procjena vrijednosti parametara nesigurnosti

Iz umjernica, mjerenja i iskustva procijenjene su vrijednosti parametara nesigurnosti. Njihove vrijednosti su:

- δn – standardna nesigurnost očitane razlike nazivne i izmjerene brzine vrtnje je izračunata i iznosi $0,179 \text{ min}^{-1}$.
- δn_U – potvrda o umjeravanju uređaja za mjerenje brzine vrtnje navodi povećanu mjernu nesigurnost od $0,1 \text{ min}^{-1}$ s faktorom pokrivanja $k = 2$, stoga δn_U iznosi $0,05 \text{ min}^{-1}$.
- δn_G – budući da je brzina vrtnje mjerena ručno, pretpostavlja se standardna nesigurnost od $0,2 \text{ min}^{-1}$ s trokutastom raspodjelom.
- δn_M – u literaturi [39] se navodi stupanj nejednolikosti hoda motora $\delta = 1/180 \dots 1/300$. Za potrebe mjerenja uzima se $\delta = 1/250$, što bi za brzinu vrtnje od 900 min^{-1} dalo nejednolikost hoda motora od $3,6 \text{ min}^{-1}$. Pretpostavlja se da je utjecaj na rezultate mjerenja od 10 % te vrijednosti, što daje $0,36 \text{ min}^{-1}$ s pravokutnom raspodjelom.

8.6.3. Izračun i rezultati

Izračun mjerne nesigurnosti provodi se po postupku opisanom u poglavljima 7.4, 7.5 i 7.6. Sastavnice standardne nesigurnosti i sastavljena standardna nesigurnost u postupku umjeravanja mjernog uređaja brzine vrtnje hidrauličke kočnice za brzinu vrtnje od 900 min^{-1} prikazane su u tablici 8.7.

Tablica 8.7 Sastavnice standardne nesigurnosti i sastavljena standardna nesigurnost u postupku umjeravanja mjernog uređaja za brzinu vrtnje hidrauličke kočnice

Veličina	Procjena [min^{-1}]	Standardna nesigurnost $u(x_i)$ [min^{-1}]	Razdioba vjerojatnosti	Koef. Osjetljivosti c_i	Doprinos nesigurnosti $u_i(y)$ [min^{-1}]
n_s	900	0,000	Normalna	1,0	0,000
δn	0	0,179	Normalna	1,0	0,179
δn_U	0	0,029	Pravokutna	1,0	0,029
δn_G	0	0,082	Trokutasta	1,0	0,082
δn_M	0	0,208	Pravokutna	1,0	0,208
n	900				0,288

Proširena mjerna nesigurnosti iznosi:

$$U(n) = k \cdot u(M) = 2 \cdot 0,288 = 0,576 \text{ min}^{-1}. \quad (28.)$$

Izmjerena vrijednost momenta nazivne vrijednosti 900 min^{-1} jednaka je $900 \pm 0,576 \text{ min}^{-1}$. Faktor pokrivanja pridružen standardnoj mjernoj nesigurnosti iznosi 2, što za normalnu razdiobu odgovara vjerojatnosti pokrivanja od približno 95 %. Iznos proširene mjerne nesigurnosti uređaja za mjerenje brzine vrtnje kočnice iznosi 0,064 % nazivne brzine vrtnje, što znači da zadovoljava uvjete propisane normom ISO 15550 (0,5 %).

8.7. Mjerenje snage motora

Nakon dobivenih rezultata za mjernu nesigurnost uređaja za mjerenje momenta i brzine vrtnje na hidrauličkoj kočnici moguće je ekstrapolirati mjernu nesigurnost mjerenja snage. Prema normi ISO 3046-3 snaga motora izračunava se prema formuli [41]:

$$P = \frac{M \cdot n}{9,5493} \text{ [kW]}, \quad (29.)$$

gdje je:

M - moment motora u kNm,

n - brzina vrtnje motora u min^{-1} .

Mjerna nesigurnost izračunate snage motora računa se prema:

$$u(P) = \sqrt{u(M)^2 + u(n)^2}, \quad (30.)$$

gdje je:

$u(M)$ - mjerna nesigurnost uređaja za moment,

$u(n)$ - mjerna nesigurnost uređaja za brzinu vrtnje.

Proširena mjerna nesigurnost izračunate snage smije iznositi najviše:

$$U(P) = \sqrt{1^2 + 0,5^2} = 1,118 \%. \quad (31.)$$

Za dobivene rezultate mjernih nesigurnosti jednadžba (30.) poprima vrijednost:

$$u(P) = \sqrt{0,175^2 + 0,032^2} = 0,178 \%, \quad (32.)$$

Proširena mjerna nesigurnost (s faktorom pokrivanja $k = 2$) izmjerene snage motora iznosi 0,356 %, što znači da zadovoljava uvjet iz jednadžbe (31.)

9. Zaključak

Ispitivanje emisija motora s unutarnjim izgaranjem koji se ugrađuju u necestovne pokretne strojeve prema pravilniku TPV 401 (izdanje 02) mora se provoditi u ispitnom laboratoriju akreditiranom sukladno normi HRN EN ISO/IEC 17025 za mjerne metode iz područja određivanja emisija motora s unutarnjim izgaranjem sukladno odredbama Direktive 97/68/EC i njezinih amandmana.

Za postupak akreditacije Laboratorija za motore i vozila prema normi HRN EN ISO/IEC 17025:2007 za ispitivanje MSUI koji se ugrađuju u necestovne pokretne strojeve prema pravilniku TPV 401 (izdanje 02) u radu je analiziran spomenuti pravilnik te je utvrđeno da su glavni zahtjevi za ispitivanje MSUI definirani normama ISO 15550, ISO 3046-1, ISO 3046-3, HRN ISO 5725-1 i HRN ISO 5725-2. Pregledom normi utvrđeni su zahtjevi na mjernu opremu i njezinu točnost.

Za određivanje snage motora koristi se kočnica za mjerenje snage motora opremljena odgovarajućim mjernim uređajem za mjerenje momenta motora i mjernim uređajem za mjerenje brzine vrtnje motora. Prema ISO 15550 uređaj za mjerenje momenta mora imati mjernu točnost (tj. istinitost) od 1%, a uređaj za mjerenje brzine vrtnje mjernu točnost (tj. istinitost) od 0,5 %.

Sukladno normi HRN EN ISO/IEC 17025, koja zahtijeva osiguravanje postupaka kvalitete rada, među kojima je i provođenje umjeravanja mjerne opreme sljedivo prema etalonima višeg reda odnosno prema SI sustavu, mjerna oprema mora biti umjerena.

U Laboratoriju za motore i vozila koristi se hidraulička kočnica SCHENCK tip D 400-1e. Za potrebe pripreme postupka akreditacije ispitivanja motora za navedenu kočnicu proveden je postupak umjeravanja uređaja za mjerenje momenta i uređaja za mjerenje brzine vrtnje. Nakon umjeravanja uređaja za mjerenje momenta napravljena je linearna interpolacija proširene mjerne nesigurnosti za cijelo radno područje kočnice i iznosi $U = (0,00327597 \cdot M_s - 0,000477) \text{ Nm}$, M_s u Nm; $k = 2$, $P = 95 \%$, što približno čini 0,33 % računskog momenta u cijelom radnom području.

Umjeravanje uređaja za mjerenje brzine vrtnje provedeno je pri brzini vrtnje od 900 min^{-1} i njegova proširena mjerna nesigurnost iznosi $U = 0,576 \text{ min}^{-1}$, što čini 0,064 % nazivne brzine vrtnje.

Iz rezultata umjeravanja može se zaključiti da hidraulička kočnica SCHENCK tip D 400-1e Laboratorija za motore i vozila zadovoljava zahtjeve propisane normom ISO 15550.

Za potpuno zadovoljavanje zahtjeva norme ISO 15550 potrebno je pratiti atmosferske uvjete na mjestu ispitivanja, a za ispitivanje koristiti referentno gorivo što nažalost u ovom radu nije obuhvaćeno. Također, za potpuno zadovoljavanje norme HRN EN ISO/IEC 17025 potrebno je provesti umjeravanje uređaja za mjerenje momenta umjerenim utezima i umjeravanje uređaja za mjerenje brzine vrtnje na više nazivnih brzina vrtnje kako bi se dobila odgovarajuća (linearna) raspodjela mjerne nesigurnosti kroz mjerno područje kočnice.

LITERATURA

- [1] Pravilnik TPV 401 (izdanje 02) -
<http://narodne-novine.nn.hr/clanci/sluzbeni/dodatni/438082.pdf>
- [2] <http://www.forestandarb.com/> - stranica s katalogima za kupovinu opreme za uređivanje zelenih površina
- [3] <http://www.cat.com/> - službena stranica tvrtke Caterpillar
- [4] <http://www.reekie.co.uk/> - službena stranica Reekie grupe
- [5] Direktiva 97/68/EZ, 2001/63/EZ, 2002/88/EZ, 2004/26/EZ, 2006/105/EZ, 2010/26/EU, 2011/88/EU, 2012/46/EU, www.eur-lex.europa.eu/legal-content/EN/ALL/?uri=CELEX:31997L0068
- [6] Lulić, Mahalec, Studija implementacije Direktive 97/68/EZ u zakonodavstvo RH, Zagreb, travanj 2007.
- [7] www.akreditacija.hr – službena stranica Hrvatske akreditacijske agencije
- [8] https://en.wikipedia.org/wiki/International_Organization_for_Standardization - informacije o Međunarodnoj organizaciji za standardizaciju
- [9] <http://www.svijet-kvalitete.com/index.php/akreditiranje> - informacije o postupcima akreditiranja
- [10] <https://en.wikipedia.org/wiki/Accreditation> - informacije o akreditaciji
- [11] <https://hr.wikipedia.org/wiki/Norme> - informacije o normama
- [12] <https://hr.wikipedia.org/wiki/Normizacija> - informacije o normizaciji
- [13] <http://www.interfacing.com/ComplianceSOX-ISO-BASEL-Six-Sigma-Risk/iso> - informacije o ISO normama
- [14] https://en.wikipedia.org/wiki/Deutsches_Institut_f%C3%BCr_Normung - informacije o Njemačkom institutu za norme
- [15] https://en.wikipedia.org/wiki/BSI_Group - informacije o Britanskom institutu za norme
- [16] https://en.wikipedia.org/wiki/European_Committee_for_Standardization - informacije o Europskom odboru za normizaciju
- [17] <http://www.hzn.hr/default.aspx?id=23> - o osnivanju HZN-a
- [18] <http://www.hzn.hr/default.aspx?id=6> – o HZN-u
- [19] Statut Hrvatskog zavoda za norme; Zagreb, 2011. -
http://www.hzn.hr/UserDocsImages/pdf/Statut_HZN.pdf
- [20] https://hr.wikipedia.org/wiki/Hrvatski_zavod_za_norme - informacije o HZN-u

- [21] <http://www.hzn.hr/default.aspx?id=66> - ciljevi i načela normizacije
- [22] [https://hr.wikipedia.org/wiki/Direktiva_\(EU\)](https://hr.wikipedia.org/wiki/Direktiva_(EU)) – informacije o EU direktivama
- [23] Norma ISO 15550
- [24] Norma ISO 3046-1
- [25] Norma ISO 5725-1
- [26] Norma ISO 5725-2
- [27] Norma ISO 8178-4
- [28] Norma HRN EN ISO/IEC 17025
- [29] Runje, Biserka, Predavanja iz kolegija Teorija i tehnika mjerenja; Zagreb, 2014.
- [30] <https://hr.wikipedia.org/wiki/Mjeriteljstvo> - opći podaci o mjeriteljstvu
- [31] https://hr.wikipedia.org/wiki/Metarska_konvencija - informacije o metarskoj konvenciji
- [32] https://hr.wikipedia.org/wiki/Mjerna_jedinica - informacije o mjernim jedinicama
- [33] <http://www.sartorius.hr/servis/umjeravanje/> - jedna od vodećih tvrtki za nabavu potrošnog materijala za mjerenje i mjerne opreme
- [34] <http://www.svijet-kvalitete.com/index.php/umjeravanje/2847-kalibracija-ovjeravanje-i-umjeravanje> - informacije o kalibraciji, ovjeravanju i umjeravanju
- [35] Vuković, Sljedivost mjerne i ispitne opreme prema nacionalnim laboratorijima, Zagreb, ožujak 2008.
- [36] Međunarodni ured za utege i mjere, publikacija JCGM 100:2008. – dokument u kojem je opisana GUM metoda određivanja mjerne nesigurnosti
- [37] Adams, Thomas M., A2LA Guide for the Estimation of Measurement Uncertainty In Testing, 2002.
- [38] Tehnička dokumentacija hidrauličke kočnice SCHENCK D 400 – 1e, Carl Schenck AG, Darmstadt 1990.
- [39] Mahalec, Lulić, Kozarac, Predavanja iz kolegija Konstrukcije motora; Zagreb, 2014.
- [40] Lazarić, Katica, Validacija analitički metoda – osnovna načela; Zagreb, s.a.
- [41] Norma ISO 3046-3

PRILOZI

- I. Ispitna procedura 6.1: Umjeravanje uređaja na hidrauličkoj kočnici SCHENCK tip D 400 – 1e
- II. Ispitna procedura 6.1.1: Općenito
- III. Ispitna procedura 6.1.2: Umjeravanje uređaja za mjerenje momenta
- IV. Ispitna procedura 6.1.3: Umjeravanje uređaja za mjerenje brzine vrtnje
- V. Ispitna procedura 6.1.4: Izračun mjerne nesigurnosti izmjerene snage motora



Sveučilište u Zagrebu
Fakultet strojarstva i brodogradnje
Laboratorij za motore i vozila


Ispitna procedura

6.1

Umjeravanje uređaja na hidrauličkoj kočnici SCHENK tip D 400 – 1e

(engl. *Calibration of the measuring devices on the SCHENK type D 400 – 1e hydraulic brake*)

Oznaka dokumenta: LMV-1205000061001	Verzija: 01	Stranica: 1 / 2
Izradio: ŠL	Pregledao:	Odobrio:
Datum: 12.5.2016.	Datum:	Datum:

LABORATORIJ ZA MOTORE I VOZILA	ISPITNE PROCEDURE	
Ispitna procedura 6.1 Umjeravanje uređaja na hidrauličkoj kočnici SCHENK tip D 400 – 1e (engl. <i>Calibration of measuring devices on the SCHENK type D 400 – 1e hydraulic brake</i>)		

Napomena:

Uz ovu proceduru nužno je koristiti odnosno imati pri ruci priručnik za uporabu hidrauličke kočnice SCHENK tip D 400 – 1e, dokument Evaluation of measurement data – Guide to the expression of uncertainty in measurement i normu Internal combustion engines — Determination and method for the measurement of engine power — General requirements (Norma ISO 15550:2002).

U daljnjem tekstu koristit će se termini **Priručnik** koji zamjenjuje puni naziv priručnika za uporabu hidrauličke kočnice SCHENK tip D 400 – 1e, **GUM** koji zamjenjuje puni naziv dokumenta Evaluation of measurement data – Guide to the expression of uncertainty in measurement i **ISO 15550** koja zamjenjuje normu Internal combustion engines — Determination and method for the measurement of engine power — General requirements (Norma ISO 15550:2002).

Ispitna procedura 6.1 obuhvaća ispitivanje prostora za pacijente putem ispitnih procedura:

6.1.1 Općenito (engl. *General*)

6.1.2 Umjeravanje uređaja za mjerenje momenta (engl. *Calibration of the torque measuring device*)

6.1.3 Umjeravanje uređaja za mjerenje brzine vrtnje (engl. *Calibration of the engine speed measuring device*)

6.1.4 Izračun mjerne nesigurnosti izmjerene snage motora (engl. *Calculating the measured engine power uncertainty*)

Kočnica koja se ispituje zadovoljava ispitnu proceduru ako su rezultati u skladu s normom Internal combustion engines — Determination and method for the measurement of engine power — General requirements (Norma ISO 15550:2002).

Oznaka dokumenta: LMV-1205000061001	Verzija: 01	Stranica: 2 / 2
Izradio: ŠL	Pregledao:	Odobrio:
Datum: 12.5.2016.	Datum:	Datum:



Sveučilište u Zagrebu
Fakultet strojarstva i brodogradnje
Laboratorij za motore i vozila

Ispitna procedura

6.1.1

Općenito

(engl. *General*)

Oznaka dokumenta: LMV-1205000061101	Verzija: 01	Stranica: 1 / 2
Izradio: ŠL	Pregledao:	Odobrio:
Datum: 12.5.2016.	Datum:	Datum:

Napomena:

Uz ovu proceduru nužno je koristiti odnosno imati pri ruci priručnik za uporabu hidrauličke kočnice SCHENK tip D 400 – 1e, dokument Evaluation of measurement data – Guide to the expression of uncertainty in measurement i normu Internal combustion engines — Determination and method for the measurement of engine power — General requirements (Norma ISO 15550:2002).

U daljnjem tekstu koristit će se termini **Priručnik** koji zamjenjuje puni naziv priručnika za uporabu hidrauličke kočnice SCHENK tip D 400 – 1e, **GUM** koji zamjenjuje puni naziv dokumenta Evaluation of measurement data – Guide to the expression of uncertainty in measurement i **ISO 15550** koja zamjenjuje normu Internal combustion engines — Determination and method for the measurement of engine power — General requirements (Norma ISO 15550:2002).

Ispitnom procedurom određuje se mjerna nesigurnost mjernih uređaja za moment i brzinu vrtnje na kočnici SCHENK tip D 400 – 1e. Kočnica koja se ispituje zadovoljava ispitnu proceduru ako su rezultati u skladu s normom ISO 15550.

Oznaka dokumenta: LMV-1205000061101	Verzija: 01	Stranica: 2 / 2
Izradio: ŠL	Pregledao:	Odobrio:
Datum: 12.5.2016.	Datum:	Datum:



Sveučilište u Zagrebu
Fakultet strojarstva i brodogradnje
Laboratorij za motore i vozila

Ispitna procedura
6.1.2
Umjeravanje uređaja za mjerenje momenta
(engl. *Calibration of the torque measuring device*)

Oznaka dokumenta: LMV-1205000061201	Verzija: 01	Stranica: 1 / 7
Izradio: ŠL	Pregledao:	Odobrio:
Datum: 12.5.2016.	Datum:	Datum:

Napomena:

Uz ovu proceduru nužno je koristiti odnosno imati pri ruci priručnik za uporabu hidrauličke kočnice SCHENK tip D 400 – 1e, dokument Evaluation of measurement data – Guide to the expression of uncertainty in measurement i normu Internal combustion engines — Determination and method for the measurement of engine power — General requirements (Norma ISO 15550:2002).

U daljnjem tekstu koristit će se termini **Priručnik** koji zamjenjuje puni naziv priručnika za uporabu hidrauličke kočnice SCHENK tip D 400 – 1e, **GUM** koji zamjenjuje puni naziv dokumenta Evaluation of measurement data – Guide to the expression of uncertainty in measurement i **ISO 15550** koja zamjenjuje normu Internal combustion engines — Determination and method for the measurement of engine power — General requirements (Norma ISO 15550:2002).

6.1.2.1**Općenito**

(engl. *General*)

Kočnica koja se ispituje zadovoljava ispitnu proceduru ako su rezultati u skladu s normom Internal combustion engines — Determination and method for the measurement of engine power — General requirements (Norma ISO 15550:2002), tj. ako je mjerna nesigurnost uređaja manja od 1 %.

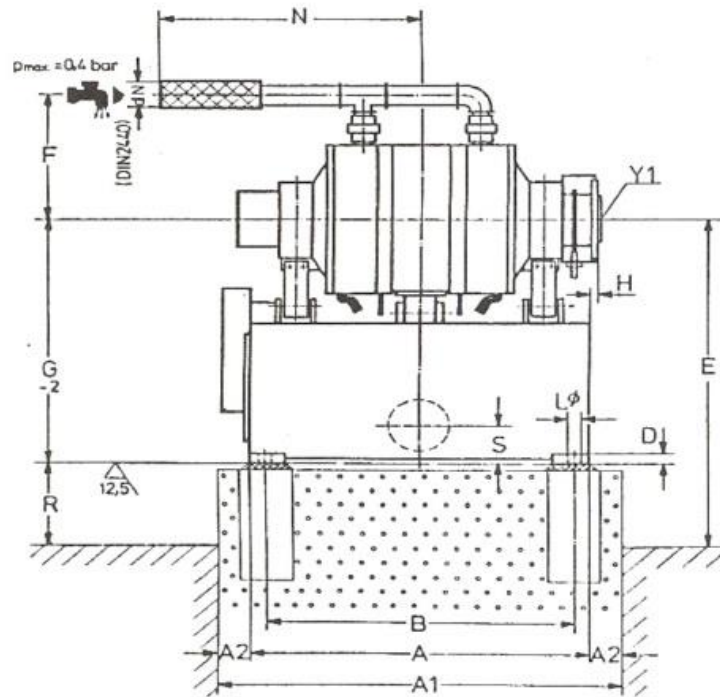
6.1.2.2**Priprema kočnice za postupak umjeravanja**

(engl. *Preparing the brake for testing*)

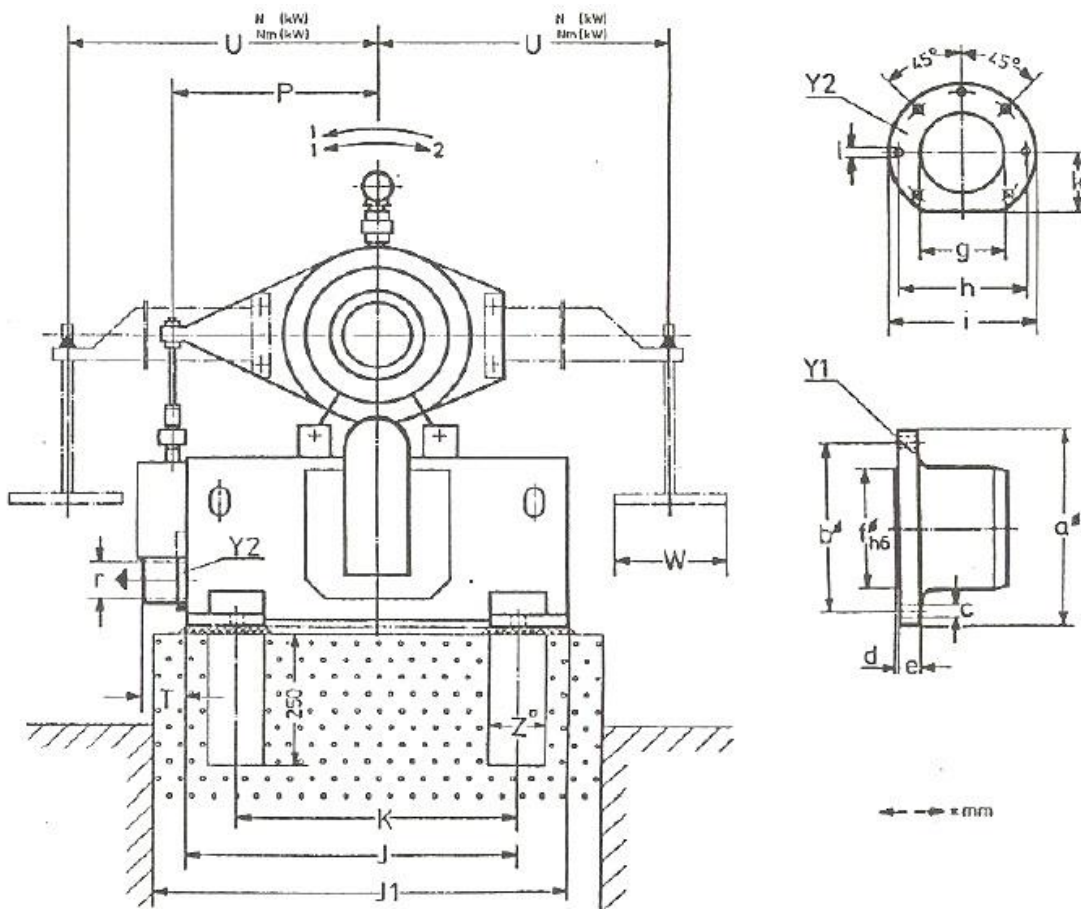
Na kočnicu je potrebno montirati poluge na koje idu vaga za utege i protuteg za balansiranje momenta.

Na slikama 6.1.2.1 i 6.1.2.2 i u tablici 6.1.2.1 prikazane su osnovne i priključne mjere kočnice.

Oznaka dokumenta: LMV-1205000061201	Verzija: 01	Stranica: 2 / 7
Izradio: ŠL	Pregledao:	Odobrio:
Datum: 12.5.2016.	Datum:	Datum:



Slika 6.1.2.1 Nacrtni prikaz osnovnih mjera hidrauličke kočnice SCHENK tip D 400 – 1e



Slika 6.1.2.2 Osnovne mjere hidrauličke kočnice SCHENK tip D 400 – 1e

Oznaka dokumenta: LMV-120500061201	Verzija: 01	Stranica: 3 / 7
Izradio: ŠL	Pregledao:	Odobrio:
Datum: 12.5.2016.	Datum:	Datum:

Tablica 6.1.2.1 Priključne mjere hidrauličke kočnice SCHENCK tip D 400 – 1e

Hidraulička kočnica SCHENCK tip D 400 - 1e	A	A1	A2	B	C	D	E	F	G	H	J
	540	660	60	470		21	700	230	498	-5	540
	J1	K	L	M	N	O	P	R	S	T	U [N]
	660	375	27	-	480	-	293	202	73	71	974
	U [Nm]	W	Z	a	b	c	d	e	f	g	h
	1020	300	100	150	130	8 x M10	2	15	90	-	-
	i	k	l	dN	n	o	p	q	r	s	
	-	-	-	1"	-	-	-	-	R3"	-	-

6.1.2.3

Postupak mjerenja

(engl. Testing procedure)

Pokaznik na upravljačkom ormaru kočnice se kalibrira u nulu kako je opisano u priručniku. Zatim se na vagu za utege stavljaju utezi i radi se trinaest mjerenja, počevši od 10 kg i dodajući 10 kg sve do 130 kg. Moment se računa prema izrazu:

$$M_U = F \cdot l_{pol} = m_{ut} \cdot g \cdot l_{pol}, \text{ Nm}$$

gdje je:

M_U - moment na kočnici u Nm,

m_{ut} - masa utega za umjeravanje u kg,

$g = 9,80665$ - gravitacijska konstanta u m/s^2 ,

$l_{pol} = 1,0197$ - tvornički propisana duljina poluge za umjeravanje u m.

Tijekom mjerenja se zapisuje moment očitani na digitalnom pokazniku upravljačkog ormara kočnice po tri puta za svako mjerenje.

6.1.2.4

Izračun mjerne nesigurnosti

(engl. Calculating the measurement uncertainty)

Konačan izraz za moment kočnice sa popisanim utjecajnim čimbenicima glasi:

$$M = M_U + \delta M_D + \delta M_G + \delta M_L + \delta M + \delta M_I + \delta M_E, \text{ Nm}$$

gdje je:

M_U – moment dobiven izračunom,

δM_D – ispravak zbog mjerne nesigurnosti utega,

δM_L – odstupanje duljine poluge,

δM – opažena razlika izmjerenog i momenta dobivenog izračunom,

δM_I – ispravak zbog grešaka prilikom poravnavanja masa na kočnici,
 δM_E – ispravak zbog ljudske pogreške.

Za svaki čimbenik određuje se vrijednost mjerne nesigurnosti na način kako je opisano u dokumentu GUM. U tablici 6.1.2.2 prikazan je zapis popisivanja mjernih nesigurnosti utjecajnih čimbenika.

Tablica 6.1.2.2 Popisivanje mjernih nesigurnosti utjecajnih čimbenika

Veličina	Procjena [Nm]	Standardna nesigurnost $u(x_i)$ [Nm]	Razdioba vjerojatnosti	Koef. Osjetljivosti c_i	Doprinos nesigurnosti $u_i(y)$ [Nm]
M_U					
δM_D					
δM_L					
δM					
δM_I					
δM_E					
M					

Konačna mjerna nesigurnost $u(M)$ iznosi:

$$u(M) = \sqrt{u^2(M_U) + u^2(\delta M_D) + u^2(\delta M_L) + u^2(\delta M) + u^2(\delta M_I) + u^2(\delta M_E)}, \text{ Nm}$$

Uz faktor pokrivanja $k = 2$, uzima se da je proširena mjerna nesigurnost:

$$U(M) = u(M) \cdot 2, \text{ Nm}$$

Ako je $U(M)$ manja od 1 % odstupanja propisanog normom ISO 15550 za svako mjerenje uzima se da kočnica zadovoljava zahtjeve.

6.1.2.5

Primjer

(engl. *An example*)

Potrebno je odrediti mjernu nesigurnost uređaja za mjerenje momenta na kočnici pomoću utega od 10 kg.

Kočnica se priprema za mjerenje prema uputama u priručniku. Nakon toga na vagu za utege stavlja se uteg mase 10 kg.

Moment se računa prema izrazu:

$$M_S = F \cdot l_{pol} = m_{ut} \cdot g \cdot l_{pol} = 10 \cdot 9,80665 \cdot 1,0197 = 100 \text{ Nm}$$

Za postupak određivanja utjecajnih čimbenika koristi se metoda opisana u GUM dokumentu.

Ukupni moment se računa izrazom:

$$M = M_U + \delta M_D + \delta M_G + \delta M_L + \delta M + \delta M_I + \delta M_E, \text{ Nm}$$

gdje je:

M_U – moment dobiven izračunom,

Oznaka dokumenta: LMV-1205000061201	Verzija: 01	Stranica: 5 / 7
Izradio: ŠL	Pregledao:	Odobrio:
Datum: 12.5.2016.	Datum:	Datum:

- δM_D – ispravak zbog mjerne nesigurnosti utega,
- δM_L – odstupanje duljine poluge,
- δM – opažena razlika izmjerenog i momenta dobivenog izračunom,
- δM_I – ispravak zbog grešaka prilikom poravnavanja masa na kočnici,
- δM_E – ispravak zbog ljudske pogreške.

Vrijednosti utjecajnih čimbenika su sljedeće:

- δM_D – potvrda o umjeravanju utega navodi povećanu mjernu nesigurnost od $\pm 0,05$ g s faktorom pokrivanja $k = 2$, stoga δM_D iznosi:

$$\delta M_D = \frac{\delta m_{ut} \cdot g \cdot l_{pol}}{2} = \frac{50 \cdot 10^{-6} \cdot 9,80665 \cdot 1,0197}{2} = 0,00025 \text{ Nm}$$
- δM_L – standardno odstupanje duljine poluge procijenjeno je na 1 mm. Prema tome koeficijent osjetljivosti $c_i(\delta M_L)$ iznosi $c_i(\delta M_L) = m \cdot g = m \cdot 9,80665 \text{ Nm/m}$, gdje je m masa u kilogramima,
- δM_I – zbog nemogućnosti preciznog namještanja protuutega odstupanje iznosi 0,2 Nm s procjenom odstupanja od $\pm 0,1$ Nm s trokutastom raspodjelom,
- δM_E – radi ljudske pogreške procjenjuje se odstupanje od 0,1 Nm s trokutastom raspodjelom,
- δM – provodi se pet mjerenja i nakon smirivanja masa za svako se zapisuje rezultat mjerenja očitani s računala spojenog na upravljački ormar kočnice. Rezultati su dani u tablici 6.1.2.3.

Tablica 6.1.2.3 Očitani rezultati mjerenja

Broj mjerenja	1	2	3
Očitani moment [Nm]	100,23	100,16	100,43
δM [Nm]	0,23	0,16	0,43

Aritmetička sredina veličine δM iznosi:

$$\overline{\delta M} = \frac{0,23 + 0,16 + 0,43}{3} = 0,273 \text{ Nm}.$$

Eksperimentalno standardno odstupanje iznosi:

$$s(\delta M) = \sqrt{\frac{\sum_{i=1}^n (\delta M_i - \overline{\delta M})^2}{2}} = \sqrt{\frac{(-0,043)^2 + (-0,113)^2 + 0,157^2}{2}} = 0,14 \text{ Nm}.$$

Standardna nesigurnost tada iznosi:

$$u(\overline{\delta M}) = s(\overline{\delta M}) = \sqrt{\frac{s(\delta M)^2}{3}} = \sqrt{\frac{0,14^2}{3}} = 0,081 \text{ Nm}.$$

Sastavnice standardne nesigurnosti i sastavljena standardna nesigurnost u postupku umjeravanja mjernog uređaja momenta hidrauličke kočnice za uteg mase 10 kg prikazane su u tablici 6.1.2.4.

Tablica 6.1.2.4 Sastavnice standardne nesigurnosti i sastavljena standardna nesigurnost u postupku umjeravanja mjernog uređaja momenta hidrauličke kočnice za uteg mase 10 kg

Veličina	Procjena	Standardna nesigurnost $u(x_i)$ [Nm]	Razdioba vjerojatnosti	Koef. osjetljivosti c_i	Doprinos nesigurnosti $u_i(y)$ [Nm]
M_U	100 Nm	0	Pravokutna	1,0	0,000
δM_D	0 Nm	0,00014	Pravokutna	1,0	0,00014
δM_L	0 m	0,058	Pravokutna	100,1 Nm/m	0,058
δM	0 Nm	0,081	Normalna	1,0	0,081
δM_I	0,2 Nm	0,41	Trokutasta	1,0	0,041
δM_E	0 Nm	0,41	Trokutasta	1,0	0,041
M	99,8 Nm				0,115

Proširena mjerna nesigurnost iznosi:

$$U = k \cdot u(M) = 2 \cdot 0,115 = 0,23 \text{ Nm} .$$

Izmjerena vrijednost momenta nazivne vrijednosti 100 Nm jednaka je $99,8 \pm 0,23$ Nm. Faktor pokrivanja pridružen standardnoj mjernoj nesigurnosti iznosi 2, što za normalnu razdiobu odgovara vjerojatnosti pokrivanja od približno 95 %.

Proširena mjerna nesigurnost iznosi 0,23 % nazivne vrijednosti, što znači da uređaj za mjerenje momenta na kočnici zadovoljava normu ISO 15550.



Sveučilište u Zagrebu
Fakultet strojarstva i brodogradnje
Laboratorij za motore i vozila

Ispitna procedura
6.1.3
Umjeravanje uređaja za mjerenje brzine vrtnje
(engl. *Calibration of the speed measuring device*)

Oznaka dokumenta: LMV-1205000061301	Verzija: 01	Stranica: 1 / 5
Izradio: ŠL	Pregledao:	Odobrio:
Datum: 12.5.2016.	Datum:	Datum:

Napomena:

Uz ovu proceduru nužno je koristiti odnosno imati pri ruci priručnik za uporabu hidrauličke kočnice SCHENK tip D 400 – 1e, dokument Evaluation of measurement data – Guide to the expression of uncertainty in measurement i normu Internal combustion engines — Determination and method for the measurement of engine power — General requirements (Norma ISO 15550:2002).

U daljnjem tekstu koristit će se termini **Priručnik** koji zamjenjuje puni naziv priručnika za uporabu hidrauličke kočnice SCHENK tip D 400 – 1e, **GUM** koji zamjenjuje puni naziv dokumenta Evaluation of measurement data – Guide to the expression of uncertainty in measurement i **ISO 15550** koja zamjenjuje normu Internal combustion engines — Determination and method for the measurement of engine power — General requirements (Norma ISO 15550:2002).

6.1.3.1

Općenito

(engl. *General*)

Kočnica koja se ispituje zadovoljava ispitnu proceduru ako su rezultati u skladu s normom ISO 15550, tj. ako je mjerna nesigurnost uređaja manja od 0,5 %. Ovaj postupak provodi se za brzine vrtnje od 900 do 5000 min⁻¹.

6.1.3.2

Priprema kočnice za postupak umjeravanja

(engl. *Preparing the brake for testing*)

Na kočnicu je potrebno montirati motor s unutarnjim izgaranjem uz pomoć kojeg će se mjeriti brzina vrtnje.

6.1.3.3

Postupak mjerenja

(engl. *Testing procedure*)

Motor s unutarnjim izgaranjem se pokrene i njegova brzina vrtnje se namjesti na željenu brzinu mjerenja. Pomoću drugog uređaja za mjerenje brzine vrtnje očitava se brzina vrtnje vratila na kočnici. Za svaku brzinu vrtnje zapisuje se pet rezultata mjerenja. Mjerenje se provodi u području brzine vrtnje počevši od 900 min⁻¹ i povećavajući brzinu vrtnje za 100 min⁻¹ za svako iduće mjerenje.

6.1.3.4

Izračun mjerne nesigurnosti

(engl. *Calculating the measurement uncertainty*)

Konačan izraz za brzinu vrtnje sa popisanim utjecajnim čimbenicima glasi:

$$n = n_s + \delta n + \delta n_U + \delta n_G + \delta n_M, \text{ min}^{-1}$$

Oznaka dokumenta: LMV-1205000061301	Verzija: 01	Stranica: 2 / 5
Izradio: ŠL	Pregledao:	Odobrio:
Datum: 12.5.2016.	Datum:	Datum:

gdje je:

n_s – nominalna brzina vrtnje,

δn – opažena razlika nazivne i izmjerene brzine vrtnje,

δn_U – ispravak zbog mjerne nesigurnosti uređaja za mjerenje brzine vrtnje,

δn_G – ispravak zbog grešaka u postupku mjerenja brzine vrtnje,

δn_M – ispravak zbog neujednačenosti rada motora.

Za svaki čimbenik određuje se vrijednost mjerne nesigurnosti na način kako je opisano u dokumentu GUM. U tablici 6.1.1.2 prikazan je zapis popisivanja mjernih nesigurnosti utjecajnih čimbenika.

Tablica 6.1.3.1 Popisivanje mjernih nesigurnosti utjecajnih čimbenika

Veličina	Procjena [min ⁻¹]	Standardna nesigurnost $u(x_i)$ [min ⁻¹]	Razdioba vjerojatnosti	Koef. Osjetljivosti c_i	Doprinos nesigurnosti u_i (y) [min ⁻¹]
n_s					
δn					
δn_U					
δn_G					
δn_M					
n					

Konačna nesigurnost $u(n)$ iznosi:

$$u(n) = \sqrt{u^2(n_s) + u^2(\delta n) + u^2(\delta n_U) + u^2(\delta n_G) + u^2(\delta n_M)}, \text{ min}^{-1}$$

Uz faktor pokrivanja $k = 2$, uzima se da je proširena mjerna nesigurnost:

$$U(n) = u(n) \cdot 2, \text{ min}^{-1}$$

Ako je $U(n)$ manja od 0,5 % dozvoljenog odstupanja propisanog normom ISO 15550 za svako mjerenje uzima se da kočnica zadovoljava zahtjeve.

6.1.3.5

Primjer

(engl. *An example*)

Potrebno je odrediti mjernu nesigurnost uređaja za mjerenje brzine vrtnje na kočnici za brzinu vrtnje od 900 min⁻¹.

Na kočnicu se montira motor koji se zatim pokrene. Brzina vrtnje motora namjesti se na 900 min⁻¹ te se zatim očitaju rezultati mjerenja s upravljačkog ormara kočnice i ručnog uređaja za mjerenje brzine vrtnje. Mjerenje je provedeno na 900 min⁻¹ ručnim uređajem Voltcraft DT-10L. Uređaj je umjeren i ima proširenu mjernu nesigurnost od 0,1 min⁻¹ za brzine vrtnje do 1000 min⁻¹ i 1 min⁻¹ za brzine vrtnje 1000 - 5000 min⁻¹ (faktor pokrivanja $k = 2$).

Za postupak određivanja utjecajnih čimbenika koristi se metoda opisana u GUM dokumentu.

Brzina vrtnje se računa izrazom:

$$n = n_s + \delta n + \delta n_U + \delta n_G + \delta n_M$$

gdje je:

n_s – nominalna brzina vrtnje,

δn – opažena razlika nazivne i izmjerene brzine vrtnje,

δn_U – ispravak zbog mjerne nesigurnosti uređaja za mjerenje brzine vrtnje,

δn_G – ispravak zbog grešaka u postupku mjerenja brzine vrtnje,

δn_M – ispravak zbog nejednačenosti rada motora.

Vrijednosti utjecajnih čimbenika su sljedeće:

- δn – provode se tri mjerenja za svako se zapisuje rezultat mjerenja očitano s ručnog uređaja za mjerenje brzine vrtnje. Digitalni pokaznik na upravljačkom ormaru kočnice konstantno prikazuje brzinu vrtnje od 900 min^{-1} . Rezultati su dani u tablici 6.1.3.2.

Tablica 6.1.3.1 Očitana brzina vrtnje na ručnom uređaju pri nazivnoj brzini vrtnje od 900 min^{-1}

Broj mjerenja	1	2	3	4	5
Očitana brzina vrtnje [min^{-1}]	899,3	899,8	900,2	900,3	900,1
δn [min^{-1}]	0,7	0,2	-0,2	-0,3	-0,1

Aritmetička sredina razlike očitane i nazivne brzine vrtnje iznosi:

$$\overline{\delta n} = \frac{\delta n_1 + \delta n_2 + \delta n_3 + \delta n_4 + \delta n_5}{5} = \frac{0,7 + 0,2 - 0,2 - 0,3 - 0,1}{5} = 0,06 \text{ min}^{-1}$$

Eksperimentalno standardno odstupanje iznosi:

$$s(\delta n) = \sqrt{\frac{\sum_{i=1}^n (\delta n_i - \overline{\delta n})^2}{4}} = \sqrt{\frac{0,63^2 + 0,14^2 + (-0,26)^2 + (-0,36)^2 + (-0,16)^2}{4}} = 0,143 \text{ min}^{-1}$$

Standardna nesigurnost je tada:

$$u(\overline{\delta n}) = s(\overline{\delta n}) = \sqrt{\frac{s(\delta n)^2}{5}} = \sqrt{\frac{0,1024^2}{5}} = 0,143 \text{ min}^{-1}$$

- δn_U – potvrda o umjeravanju uređaja za mjerenje brzine vrtnje navodi povećanu mjernu nesigurnost od $0,1 \text{ min}^{-1}$ s faktorom pokrivanja $k = 2$, stoga δn_U iznosi $0,05 \text{ min}^{-1}$.
- δn_G – budući da je brzina vrtnje mjerena ručno, pretpostavlja se standardna nesigurnost od $0,2 \text{ min}^{-1}$ s trokutastom raspodjelom.
- δn_M – u literaturi¹ se navodi stupanj nejednolikosti hoda motora $\delta = 1/180 \dots 1/300$. Za potrebe mjerenja uzima se $\delta = 1/250$, što bi za brzinu vrtnje od 900 min^{-1} dalo nejednolikost hoda motora od $3,6 \text{ min}^{-1}$. Pretpostavlja se da je utjecaj na rezultate mjerenja od 10 % te vrijednosti, što daje $0,36 \text{ min}^{-1}$ s pravokutnom raspodjelom.

¹ Mahalec, Lulić, Kozarac, Predavanja iz kolegija Konstrukcije motora; Zagreb, 2014.

Sastavnice standardne nesigurnosti i sastavljena standardna nesigurnost u postupku umjeravanja mjernog uređaja za brzinu vrtnje hidrauličke kočnice za brzinu vrtnje od 900 min⁻¹ prikazane su u tablici 6.1.3.3.

Tablica 6.1.3.3 Sastavnice standardne nesigurnosti i sastavljena standardna nesigurnost u postupku umjeravanja mjernog uređaja za brzinu vrtnje hidrauličke kočnice za brzinu vrtnje od 900 min⁻¹

Veličina	Procjena a [min ⁻¹]	Standardna nesigurnost u (x _i) [min ⁻¹]	Razdioba vjerojatnosti	Koef. Osjetljivosti c _i	Doprinos nesigurnosti u _i (y) [min ⁻¹]
n _S	900	0,000	Normalna	1,0	0,000
δn	0	0,143	Normalna	1,0	0,143
δn _U	0	0,029	Pravokutna	1,0	0,029
δn _G	0	0,082	Trokutasta	1,0	0,082
δn _M	0	0,208	Pravokutna	1,0	0,208
n	900				0,270

Proširena mjerna nesigurnost iznosi:

$$U(n) = k \cdot u(M) = 2 \cdot 0,267 = 0,534 \text{ min}^{-1}.$$

Izmjerena vrijednost momenta nazivne vrijednosti 900 min⁻¹ jednaka je 900 ± 0,534 min⁻¹. Faktor pokrivanja pridružen standardnoj mjernoj nesigurnosti iznosi 2, što za normalnu razdiobu odgovara vjerojatnosti pokrivanja od približno 95 %.

Iznos proširene mjerne nesigurnosti uređaja za mjerenje brzine vrtnje kočnice iznosi 0,06 % nazivne brzine vrtnje, što znači da zadovoljava uvjete propisane normom ISO 15550 (0,5 %).



Sveučilište u Zagrebu
Fakultet strojarstva i brodogradnje
Laboratorij za motore i vozila

Ispitna procedura
6.1.4
Izračun mjerne nesigurnosti izmjerene snage
motora

(engl. Calibration of measurement uncertainty of the measured engine power)

Oznaka dokumenta: LMV-1205000061401	Verzija: 01	Stranica: 1 / 3
Izradio: ŠL	Pregledao:	Odobrio:
Datum: 12.5.2016.	Datum:	Datum:

Napomena:

Uz ovu proceduru nužno je koristiti odnosno imati pri ruci priručnik za uporabu hidrauličke kočnice SCHENK tip D 400 – 1e, dokument Evaluation of measurement data – Guide to the expression of uncertainty in measurement i normu Internal combustion engines — Determination and method for the measurement of engine power — General requirements (Norma ISO 15550:2002).

U daljnjem tekstu koristit će se termini **Priručnik** koji zamjenjuje puni naziv priručnika za uporabu hidrauličke kočnice SCHENK tip D 400 – 1e, **GUM** koji zamjenjuje puni naziv dokumenta Evaluation of measurement data – Guide to the expression of uncertainty in measurement i **ISO 15550** koja zamjenjuje normu Internal combustion engines — Determination and method for the measurement of engine power — General requirements (Norma ISO 15550:2002).

6.1.4.1**Općenito**

(engl. *General*)

Nakon izračunatih mjernih nesigurnosti uređaja za mjerenje momenta i brzinu vrtnje moguće je izračunati mjernu nesigurnost izmjerene snage motora.

6.1.4.2**Izraz za određivanje mjerne nesigurnosti izmjerene snage motora**

(engl. *Equation for determining measurement uncertainty of engine power*)

Mjerna nesigurnost izmjerene snage motora računa se prema sljedećem izrazu:

$$u(P) = \sqrt{u(M)^2 + u(n)^2}, \%$$

gdje je:

$u(M)$ - mjerna nesigurnost uređaja za mjerenje momenta na kočnici,

$u(n)$ - mjerna nesigurnost uređaja za mjerenje brzine vrtnje na kočnici.

Uz faktor pokrivanja $k = 2$, uzima se da je proširena mjerna nesigurnost:

$$U(P) = u(P) \cdot 2, \%$$

6.1.4.3**Primjer**

(engl. *An example*)

Potrebno je izračunati mjernu nesigurnost izmjerene snage motora. Na kočnici je izmjerena snaga motora od 100.

Mjerna nesigurnost izmjerene snage motora računa se prema sljedećem izrazu:

Oznaka dokumenta: LMV-1205000061401	Verzija: 01	Stranica: 2 / 3
Izradio: ŠL	Pregledao:	Odobrio:
Datum: 12.5.2016.	Datum:	Datum:

$$u(P) = \sqrt{u(M)^2 + u(n)^2} = \sqrt{0,23^2 + 0,06^2} = 0,237 \%$$

gdje je:

$u(M)$ - mjerna nesigurnost uređaja za mjerenje momenta na kočnici. Za potrebe primjera uzima se 0,23 %,

$u(n)$ - mjerna nesigurnost uređaja za mjerenje brzine vrtnje na kočnici, za potrebe primjera uzima se 0,06 %.

Uz faktor pokrivanja $k = 2$, uzima se da je proširena mjerna nesigurnost:

$$U(P) = u(P) \cdot 2 = 2 \cdot 0,237 = 0,474 \%$$

što bi za izmjerenu snagu od 100 kW dalo proširenu mjernu nesigurnost od 0,474 kW.

Oznaka dokumenta: LMV-1205000061401	Verzija: 01	Stranica: 3 / 3
Izradio: ŠL	Pregledao:	Odobrio:
Datum: 12.5.2016.	Datum:	Datum: