

Konstrukcija intramedularne naprave za distrakcijsku osteogenezu femura

Romac, Petar

Master's thesis / Diplomski rad

2016

Degree Grantor / Ustanova koja je dodijelila akademski / stručni stupanj: **University of Zagreb, Faculty of Mechanical Engineering and Naval Architecture / Sveučilište u Zagrebu, Fakultet strojarstva i brodogradnje**

Permanent link / Trajna poveznica: <https://urn.nsk.hr/urn:nbn:hr:235:684501>

Rights / Prava: [In copyright](#)/[Zaštićeno autorskim pravom.](#)

Download date / Datum preuzimanja: **2025-04-02**

Repository / Repozitorij:

[Repository of Faculty of Mechanical Engineering and Naval Architecture University of Zagreb](#)



SVEUČILIŠTE U ZAGREBU
FAKULTET STROJARSTVA I BRODOGRADNJE

DIPLOMSKI RAD

Petar Romac

Zagreb, 2016 godina.

SVEUČILIŠTE U ZAGREBU
FAKULTET STROJARSTVA I BRODOGRADNJE

DIPLOMSKI RAD

Mentor:

Izv.Prof. dr. sc. Aleksandar Sušić, dipl. ing.

Student:

Petar Romac

Zagreb, 2016. godina.

Izjavljujem da sam ovaj rad izradio samostalno koristeći stečena znanja tijekom studija i navedenu literaturu.

Zahvaljujem se profesoru Sušiću na pomoći i strpljenju.

Petar Romac



SVEUČILIŠTE U ZAGREBU
FAKULTET STROJARSTVA I BRODOGRADNJE



Središnje povjerenstvo za završne i diplomske ispite
Povjerenstvo za diplomske ispite studija strojarstva za smjerove:
procesno-energetski, konstrukcijski, brodstrojarski i inženjersko modeliranje i računalne simulacije

Sveučilište u Zagrebu Fakultet strojarstva i brodogradnje	
Datum	Prilog
Klasa:	
Ur.broj:	

DIPLOMSKI ZADATAK

Student: **Petar Romac**

Mat. br.: **0035178662**

Naslov rada na hrvatskom jeziku: **Konstrukcija intramedularne naprave za distrakcijsku osteogenezu femura**

Naslov rada na engleskom jeziku: **The design of intramedullary distraction osteogenesis device for femur**

Opis zadatka:

Koštano je tkivo po prirodi prilagodljivog karaktera uz sposobnost cijeljenja i obnavljanja strukture prilikom oštećenja kada su ispunjeni odgovarajući uvjeti. Ove sposobnosti kosti svrstavaju je u posebna tkiva, što znači da će različiti uvjeti imati utjecaj na promjenu gustoće, čvrstoće i njena druga svojstva.

Nadalje, nejednolika duljina pojedinih parova kosti u tijelu čovjeka, neovisno o uvjetima i načinu kako je do tog stanja došlo, često imaju za posljedicu izraženu razliku u opterećenju zglobova, te se raznim metodama ovo stanje nastoji sanirati. Postupak korekcije, odnosno postupnog produljenja kosti vlačnim opterećenjem kalusa naziva se distrakcijska osteogeneza.

U okviru ovog rada je potrebno pristupiti konstruiranju intramedularne naprave za distrakcijsku osteogenezu femura, odnosno naprave koja se postavlja u unutrašnjost bedrene kosti s ciljem kontroliranog produljenja željene kosti. Takvom konstrukcijom smanjuje se trauma mekog tkiva i vjerojatnost infekcije, te je pokretljivost koljenog zgloba i kuka u postoperativnom periodu veća u odnosu na tehnike vanjske fiksacije.

U radu je potrebno:

- Provesti analizu tržišta te utvrditi značajke postojećih rješenja odnosno postupaka;
- Biomehaničkom analizom definirati zahtjeve, ograničenja i željene značajke naprave;
- Izvršiti metodičku razradu te obuhvatiti različita konceptualna rješenja;
- Vrednovanje koncepta provesti uzimajući u obzir i ergonomске kriterije;
- Pri konstrukcijskoj razradi paziti na tehnološkičnost oblikovanja dijelova;
- Izraditi računalni 3D model proizvoda.

Opseg konstrukcijske razrade, modeliranja i izrade tehničke dokumentacije dogovoriti tijekom izrade rada. Svu dokumentaciju izraditi pomoću računala. U radu navesti korištenu literaturu, kao i eventualnu pomoć.

Zadatak zadan:

Rok predaje rada:

Predviđeni datumi obrane:

10. ožujka 2016.


12. svibnja 2016.

18., 19. i 20. svibnja 2016.

Zadatak zadao:

Predsjednica Povjerenstva:


Izv.prof.dr.sc. Aleksandar Sušić


Prof. dr. sc. Tanja Jurčević Lulić

SADRŽAJ

1. UVOD.....	1
2. ANATOMIJA FEMURA	2
2.1. Dimenzije	4
2.2. Proširivanje medularnog kanala.....	5
2.3. Zakrivljenost medularnog kanala.....	6
2.4. Opterećenje femura	10
3. DISTRAKCIJSKA OSTEOGENEZA.....	13
3.1. Ilizarov princip (načela vlačnog naprezanja).....	14
3.1.1. Minimalna trauma koštanog i mekog tkiva	14
3.1.2. Faza latencije.....	14
3.1.3. Brzina distrakcije	14
3.1.4. Mjesto produljivanja	14
3.1.5. Kruta fiksacija koštanih segmenata.....	15
3.1.6. Intenzivna fizioterapija	15
3.2. Klinička značajnost distrakcijske osteogeneze	15
3.2.1. Distrakcijska osteogeneza kao metoda produljivanja kosti	15
3.2.2. Distrakcijska osteogeneza kao metoda transporta kosti.....	16
3.2.3. Distrakcijska osteogeneza u kraniofacijalnoj kirurgiji.....	16
4. VRSTE FIKSATORA	18
4.1. Vanjski fiksatori.....	18
4.1.1. Ilizarov aparat	18
4.1.2. Unilateralni fiksatori	19
4.1.3. Biomehanika vanjskih fiksatora.....	20
4.2. Intramedularni fiksatori.....	21
4.2.1. Albizzia	22
4.2.2. Ellipse Precise	24
4.2.3. Ostala rješenja	26
4.3. Evaluacija postojećih rješenja.....	26
5. POTREBE ZA DISTRAKCIJSKOM OSTEOGENEZOM FEMURA.....	29
6. KONCEPT NAPRAVE.....	31
6.1. Definicija problema i ciljeva.....	31
6.2. Funkcijsko modeliranje.....	32
6.3. Morfološka matrica	33
6.4. Koncept I.A.....	39
6.5. Koncept I.B	40
6.6. Koncept II	41
6.7. Odabir koncepta	42
7. OPIS I ANALIZA ODABRANOG KONCEPTA.....	44
7.1. Statistički model femura	44
7.2. Biomehanička analiza	45
7.3. Materijali.....	47
7.3.1. Nehrđajući čelici	47

7.3.2. Kobalt - krom - molibden legure	48
7.4. Geometrija implantata.....	48
7.5. Nosiva konstrukcija.....	49
7.5.1. Kućište	50
7.5.2. Distrakcijski vijak	51
7.5.3. Distraktor	51
7.6. Analitička analiza naprezanja nosive konstrukcije	52
7.6.1. Presjek A	54
7.6.2. Presjek B	55
7.6.3. Presjek C	56
7.6.4. Presjek D	57
7.7. Analiza naprezanja nosive konstrukcije metodom konačnih elemenata.....	58
7.8. Pogon	60
7.8.1. Proračun potrebnog momenta za distrakciju.....	60
7.8.2. Vratilo za prijenos momenta na distrakcijski vijak.....	61
7.8.3. Sustav stožnika.....	62
7.8.4. Ulazno vratilo.....	63
7.8.5. Šuplji vijak	64
8. ZAKLJUČAK.....	66

POPIS SLIKA

Slika 2.1	Desni femur prikazan s prednje i stražnje strane [1]	3
Slika 2.2	Presjek bedrene kosti	4
Slika 2.3	Dimenzije femura u anterioposteriornom (lijevo) i lateralnom (desno) pogledu [2]	4
Slika 2.4	Küntschеров čavao [3].....	5
Slika 2.5	Zakrivljenost medularnog kanala [3]	7
Slika 2.6	Poklapanje teoretske spirale i proširenog kanala [3].....	8
Slika 2.7	Mjesto otvaranja medularnog kanala na distalnom femuru [5].....	9
Slika 2.8	Culmannove trajektorije naprežanja u femuru [8]	10
Slika 2.9	Kochove trajektorije naprežanja u femuru [8]	10
Slika 2.10	Pauwelsonov model opterećenja [8].....	11
Slika 2.11	Model opterećenja femura	12
Slika 3.1	Faze distrakcijske osteogeneze; A. Kost koju treba produljiti; B. Primjena vanjskog fiksatora; C. Osteotomija i kompresija; D. Distrakcija; E. Završetak distrakcije i mineralizacija tkiva [10]	14
Slika 3.2	Produljivanje tibije po fazama. A. Aplikacija vanjskog fiksatora i osteotomija; B. Početak distrakcije; C. Završetak distrakcije; D. i E. Faza kalcifikacije; F. Uklanjanje fiksatora [10].....	15
Slika 3.3	Primjeri produljenja prekratkih kostiju. A. Vrlo kratak femur; B. Kratka 4. metatarzalna kost [10]	16
Slika 3.4	A. i B. Segmentalni defekt kosti; C. Aplikacija fiksatora i osteotomija; D. Početak distrakcije i transporta zdravog dijela kosti; E. Završetak distrakcije [10].....	16
Slika 3.5	Vanjski fiksator za produljenje donje čeljusti [10]	17
Slika 4.1	Ilizarov aparat [10]	18
Slika 4.2	Ilizarov aparat [9]	19
Slika 4.3	Unilateralni AO fiksator [9]	20
Slika 4.4	Albizzia intramedularni implantat [11]	22
Slika 4.5	Granice osteotomije ili kortikotomije.....	23
Slika 4.6	Postupak produljivanja Albizzia intramedularnog implantata [11]	24
Slika 4.7	Ellipse Precise implantat [13].....	24
Slika 4.8	Ellipse Precise vanjski modulb[13].....	25
Slika 4.9	Puknuće Ellipse Precise implantata na mjestu zavara [14]	27
Slika 6.1	Funkcijska struktura intramedularne naprave	32
Slika 6.2	Koncept I	39
Slika 6.3	Koncept I.B	40
Slika 6.4	Koncept II.....	42
Slika 7.1	Statistički model femura.....	44
Slika 7.2	Model opterećenja femura	45
Slika 7.3	Moment savijanja i unutarnje sile u femuru	46
Slika 7.4	Moment savijanja i unutarnje sile u femuru nakon produljenja.....	46
Slika 7.5	Koncept nosive konstrukcije implantata	49
Slika 7.6	Čep za zatvaranje nakon ugradnje	50
Slika 7.7	A. Kućište sa gabaritnim mjerama; B. Trapezni navoj; C. Prorezi za vođenje distraktora	50
Slika 7.8	A. Distrakcijski vijak s gabaritnim mjerama; B. Utor za prijenos rotacijskog gibanja; C. Svornjak	51

Slika 7.9	A. i B. Distraktor s gabaritnim mjerama; C. Spoj distrakcijskog vijka i distraktora	52
Slika 7.10	Opterećenje implantata.....	53
Slika 7.11	Presjek A	54
Slika 7.12	Presjek B.....	55
Slika 7.13	Presjek D	57
Slika 7.14	Naprezanja u kućištu	58
Slika 7.15	Naprezanja u distrakcijskom vijku	59
Slika 7.16	Naprezanja u distraktoru	59
Slika 7.17	Pogon zupčanicima.....	60
Slika 7.18	Vratilo za prijenos momenta na distrakcijski vijak	61
Slika 7.19	Poprečni presjek vratila	61
Slika 7.20	Sustav stožnika	62
Slika 7.21	Ulazno vratilo	63
Slika 7.22	Kritični presjek ulaznog vratila	64
Slika 7.23	Šuplji vijak	65
Slika 8.1	Implantat od megnetoristriktivne legure [19].....	66

POPIS TABLICA

Tablica 2.1 Dimenzije femura [Slika 2.3]	5
Tablica 2.2 Rezultati studija o zakrivljenosti femura.....	9
Tablica 2.3 Sile na femur	12
Tablica 6.1 Morfološka matrica 1	33
Tablica 6.2 Morfološka matrica 2	34
Tablica 6.3 Morfološka matrica 3	35
Tablica 6.4 Morfološka matrica 4	35
Tablica 6.5 Morfološka matrica 5	36
Tablica 6.6 Morfološka matrica 6	37
Tablica 6.7 Morfološka matrica 7	38
Tablica 6.8 Usporedba koncepata	42
Tablica 7.1 Iznosi opterećenja bedrene kosti	45
Tablica 7.2 Kemijski sastav nehrđajućih čelika	47
Tablica 7.3 Mehanička svojstva Co28Cr6Mo.....	48

POPIS TEHNIČKE DOKUMENTACIJE

N-01	Svornjak
N-02	Kućište
N-03	Distrakcijski vijak
N-04	Distraktor
N-05	Vijak M1,6
N-07	Čep
NS-001	Nosiva konstrukcija

POPIS OZNAKA

Oznaka	Jedinica	Opis
A	mm ²	Površina presjeka
d_2	mm	Srednji promjer vijka
$d_{m.s}$	mm	Srednji promjer kinematske kružnice stožnika
I	mm ⁴	Moment tromosti presjeka s obzirom na os savijanja
M	Nmm	Moment savijanja
m		Modul
m_m		Srednji modul
N	N	Normalna sila
P_h	mm	Uspon vijka
Q	N	Poprečna sila
S		Sigurnost
T	Nmm	Moment torzije
W	mm ³	Polarni moment otpora
z		Broj zubi
z_v		Ekvivalentni broj zubi
δ	°	Kut stožnika
μ		Faktor trenja
σ_{dop}	N/mm ²	Dopušteno naprezanje
σ_F	N/mm ²	Naprezanje zbog momenta savijanja
σ_{max}	N/mm ²	Najveće naprezanje u presjeku
σ_N	N/mm ²	Naprezanje zbog normalne sile
σ_S	N/mm ²	Naprezanje u korijenu zuba
σ_T	N/mm ²	Granica tečenja
τ_S	N/mm ²	Tangencijalno naprezanje zbog djelovanja poprečne sile
τ_V	N/mm ²	Tangencijalno naprezanje zbog djelovanja momenta torzije

SAŽETAK

Kost se ubraja među tkiva u ljudskom tijelu koja imaju sposobnost spontanog cijeljenja ozljeda, no u slučaju prevelikog defekta potrebna je kirurška intervencija. Postoje brojne tehnike saniranja takvih koštanih defekata kao npr. korištenjem autogenog ili alogeničnog transplantata kosti, koštantanog nadomjestka, vaskulariziranog koštanog transplantata, distrakcijskom osteogenezom. Potonja pruža određene prednosti u liječenju velikih koštanih defekata.

Distrakcijska osteogeneza je mehanička indukcija nove kosti između dva dijela slomljene kosti koji se postepeno razvlače, a svrha joj je produljivanje ili nadomještanje velikih segmenata kosti.

Tehnike vanjske fiksacije femura u kojima žice i pinovi prolaze kroz meko tkivo povećavaju mogućnost infekcije, te mogu smanjiti pokretljivost koljenog zgloba. U slučaju korištenja prstenastog fiksatora, zbog velikih dimenzija aparata, smanjena i pokretljivost kuka, a potrebna je i dugotrajna edukacija kirurga.

Tema ovog rada je konstrukcija naprave koja se ugrađuje u unutrašnjost bedrene kosti. Takvom konstrukcijom smanjuje se trauma mekog tkiva i vjerojatnost infekcije, te je pokretljivost koljenog zgloba i kuka u postoperativnom periodu veća u odnosu na tehnike vanjske fiksacije. U radu su definirani problemi postojeći rješenja, te zahtjevi i ciljevi koncepta intramedularne naprave na temelju kojih je, metodičkom razradom, predložen koncept. Poboljšanja u odnosu na postojeća rješenja su velika nosivost, jednostavnost korištenja, te smanjenje rizika od dodatnih fraktura za vrijeme ugradnje i u postoperativnom periodu.

Ključne riječi: femur, distrakcijska osteogeneza, intramedularni implantat

SUMMARY

Bone is amongst the very few tissues in the human body that possess intrinsic capacity to heal spontaneously. However, beyond a critical size defect, bone cannot heal by itself and surgical intervention is required. Numerous techniques are available for the management of these defects, including autogenous bone grafts, allografts, bone grafts substitutes, vascularized fibular bone grafts, distraction osteogenesis. In cases of severe bone loss, distraction osteogenesis could offer a viable and successful alternative.

Distraction osteogenesis is surgical process in which bone growth is mechanically induced by gradual distraction of broken bone segments and it is used for lengthen bones or to replace large segments of bone.

Gradual limb lengthening with external fixation techniques can result in less than optimal outcomes, with complications including infections and stiffness of knee joint. External circular fixators reduce radius of hip movement, while successful implementation requires surgical expertise.

Main subject of this paper is design of femoral lengthening intramedullary device. Such design reduces soft tissue injury, risk of infections and stiffness of knee and hip joints in postoperative period. Problems of currently available intramedullary devices were addressed as well as demands for the new intramedullary device and new concept was methodically developed. Advantages of new concept are high load carrying capacity, simple usage, and reduced risk of fractures during implant insertion and in postoperative period.

Key words: femur, distraction osteogenesis, intramedullary implant

1. UVOD

Nejednakosti duljine parova kostiju koje su veće od 10 mm pojavljuju se u 23% opće populacije., a 1 od 1000 slučaja zahtjeva kiruršku intervenciju. Takve deformacije često imaju za posljedicu nejednoliku opterećenost zglobova i kosti u tijelu. U većini slučajeva takve deformacije imaju i prateće nesrazmjere u veličini, tonusu i snazi parova mišića. Kod ljudi s takvim deformacijama, uz smanjenu kvalitetu života, postoji i velik rizik od komplikacija poput preuranjenog trošenja hrskavica, deformacija kralježnice i konstantnih bolova.

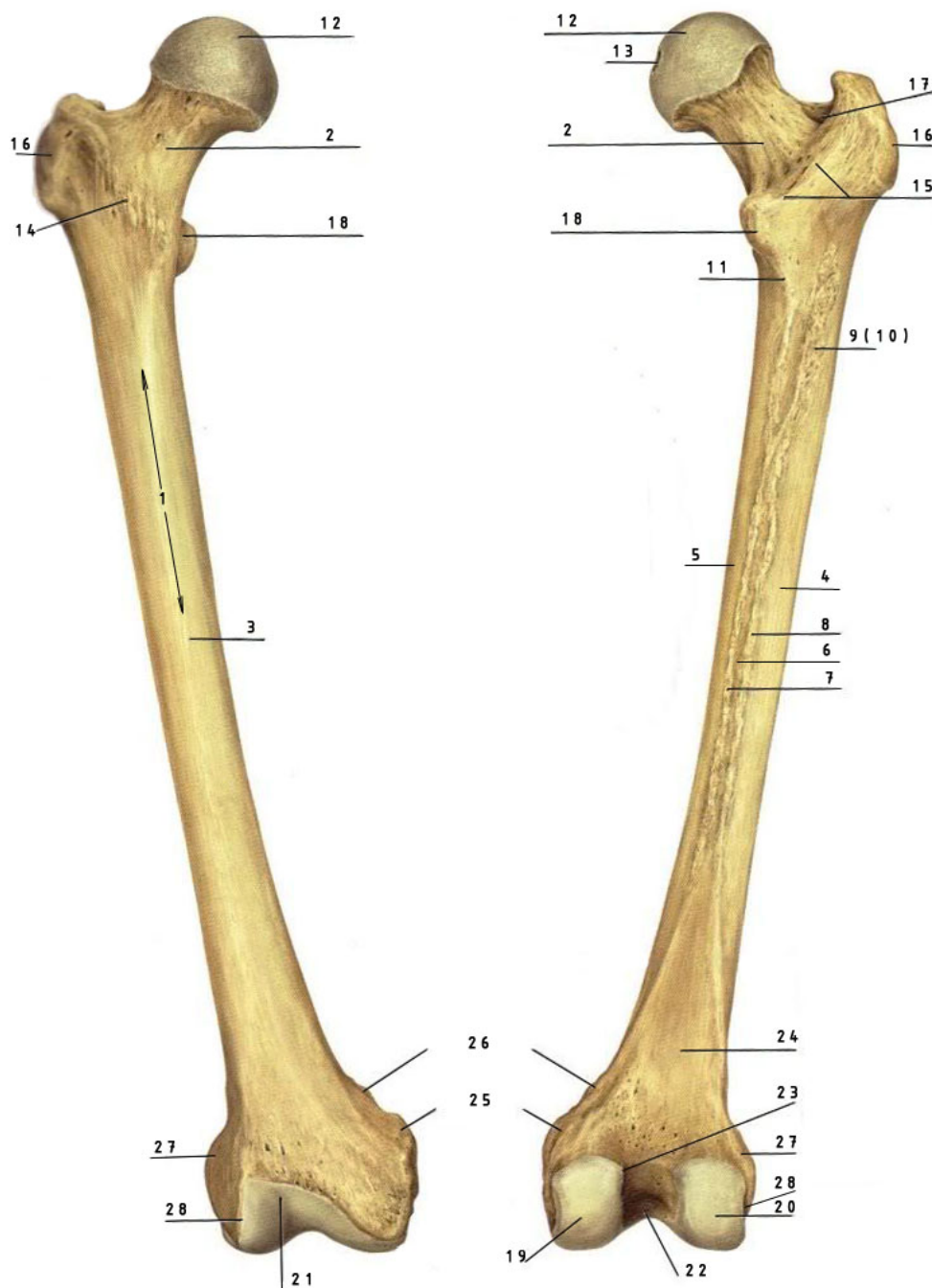
Postoje brojne tehnike saniranja takvih koštanih defekata kao npr. korištenjem autogenog ili alogeničnog transplantata kosti, koštantanog nadomjestka, vaskulariziranog koštanog transplantata, korištenjem anaboličkih agensa, distrakcijskom osteogenezom. Potonja pruža određene prednosti u liječenju velikih koštanih defekata.

Pri produljivanju bedrene kosti koriste se dvije metode; vanjskim fiksatorima koji se pričvršćuju za koštane segmente žicama i pinovima, te intramedularnim fiksatorima koji se ugrađuju unutar bedrene kosti. Intramedularni implantati imaju prednost u slučaju potrebe za produljivanjem bedrene kosti jer znatno smanjuju rizik od nastanka infekcija, te je pokretljivost zgloba kuka i koljena veća u postoperativnom periodu. Postojeća rješenja za intramedularno produljivanje imaju nedostatke u vidu čvrstoće konstrukcije, kompliciranog korštenja pri čemu je sama distrakcija često popraćena bolovima. Također kod nekih rješenja postoji rizik od pseudoartroze i dodatnih fraktura kosti pri ugradnji ili vađenju implantata.

2. ANATOMIJA FEMURA

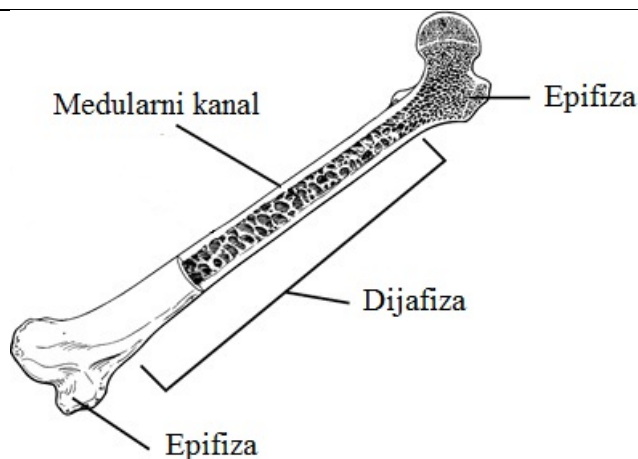
U sljedećem opisu anatomske građe femura brojevi u zagradama odnose se na sliku 2.1., a opis je preuzet iz [1].

Bedrena kost, femur (os femoris), je najveća cjevasta kost u tijelu i dijeli se na corpus femoris (1), collum femoris (2) i extremitas proximalis et distalis. Tijelo bedrene kosti ima tri površine; facies anterior (3), facies lateralis (4), facies medialis (5). Facies medialis i facies lateralis su odijeljene hrapavom prugom, linea aspera (6) koju tvori podebljanje kompaktne kosti. U blizini hrapave pruge nalazi se foramen nutritium. Labium mediale (7) i labium laterale (8) lineae asperae divergiraju proksimalno i distalno i pri tom lateralna usna prelazi u tuberositas glutea (9), koja može biti toliko razvijena da govorimo o trochanter tertius (10). Medijalna usna seže do donje površine collum femoris. Postranično od medijalne usne nalazi se koštana pruga, linea pectinea (11) koja seže do malog trohantera. Dijafiza bedrene kosti proksimalno i distalno postaje približno četverokutasta. Glava bedrene kosti (12) ima uleknuće, fovea capitis (13) i nejednako je odijeljena od vrata. Prijelaz collum femoris u corpus femoris na prednjoj površini označuje linea intertrochanterica (14), a na stražnjoj strani ga čini crista intertrochanterica (15). Medijalno i ispod trochanter major (16) nalazi se udubina, fossa trochanterica (17). Trochanter minor postavljen je prema natrag i medijalno. Distalni kraj bedrene kosti čine condylus medialis (19) i condylus lateralis (20), koje naprijed spaja facies patellaris (21), a straga ih razdvaja fossa intercondylaris (22), odijeljena od stražnje površine femura koštanom prugom, linea intercondylaris (23). Linea intercondylaris istodobno je i osnovica trokuta (facies poplitea) (24) čije ostale bridove tvore usne i hrapave pruge. Iznad condylus medialis i medijalno od njega nalazi se epicondylus medialis (25) s kvržicom, tuberculum adductorium (26). Na lateralnoj strani nalazi se epicondylus lateralis (27) kojeg sulcus popliteus (28) odjeljuje od lateralnog kondila.



Slika 2.1 Desni femur prikazan s prednje i stražnje strane [1]

U medicini se kraj kosti bliži središtu tijela naziva proksimalnim, a kraj koji je dalji distalnim. U slučaju femura na proksimalnom dijelu se nalazi kuk, a na distalnom koljeno. Također se kost na proksimalnom i distalnom dijelu zove epifiza, a na središnjem dijafiza. Unutrašnjost epifize čini spužvasta kost, dok je u unutrašnjosti dijafize prostor koji nazivamo medularnim kanalom [Slika 2.2].

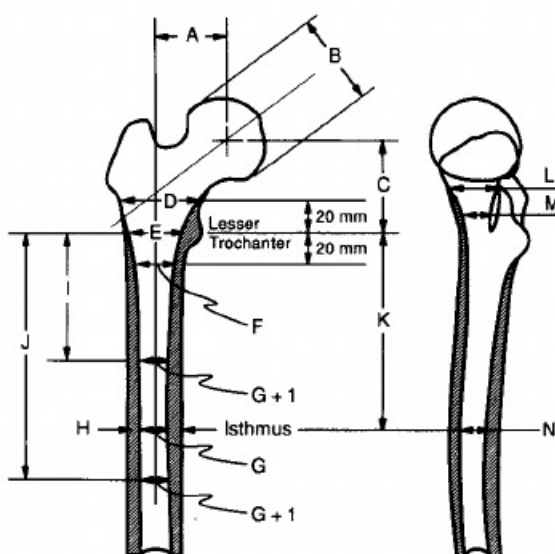


Slika 2.2 Presjek bedrene kosti

Medularni kanal služi u tijelu kao spremište koštane moždine. Koštana moždina je tvar u kojoj se stvaraju sve krvne stanice, razgrađuju eritrociti, te se skladišti željezo nastalo raspadanjem hemoglobina.

2.1. Dimenzije

Dimenzije femura se razlikuju ovisno o dobi, visini, spolu, rasi i drugim čimbenicima, te je za konstrukciju femoralnih implantanata potrebno poznavati statističke antropološke mjere kao i attribute skupine ispitanika na koju se te mjere odnose. Studija [2] koja je napravljena 1988. godine u SAD-u na 200 ispitanika od 22 do 95 godina dala je rezultate o nekim dimenzijama bedrene kosti [Slika 2.3., Tablica 2.1. i 2.2.] o kojima treba voditi računa pri konstrukciji femoralnih implantata.



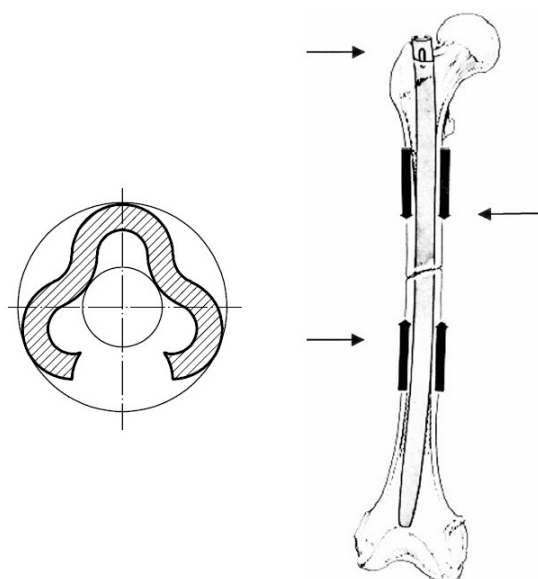
Slika 2.3 Dimenzije femura u anterioposteriornom (lijevo) i lateralnom (desno) pogledu [2]

Tablica 2.1 Dimenzije femura [Slika 2.3]

	Prosjek	Standardna dev.	Minimum	Maksimum
A	43 mm	6,8 mm	23,6 mm	61 mm
B	46,1 mm	4,8 mm	32,8 mm	58 mm
C	54,6 mm	7,1 mm	32,8 mm	74,3 mm
D	45,4 mm	5,3 mm	31 mm	60 mm
E	29,4 mm	4,6 mm	17 mm	41,9 mm
F	20,9 mm	3,5 mm	11 mm	29,5 mm
G	12,3 mm	2,3 mm	8 mm	18,5 mm
H	27 mm	3,1 mm	20,5 mm	36 mm
I	86,1 mm	17,8 mm	37 mm	199 mm
J	145 mm	19,4 mm	92 mm	205 mm
K	113,4 mm	16,4 mm	63 mm	157 mm
L	24,1 mm	3,1 mm	15,5 mm	31 mm
M	16,5 mm	2,9 mm	10 mm	22,5mm
N	16,9 mm	3,5 mm	10 mm	27 mm
Duljina femura	436,8 mm	35,3 mm	353 mm	523 mm

2.2. Proširivanje medularnog kanala

Prvi intramedularni implantat koji je služio fiksaciji segmenata femura je izumio njemački kirurg Gerhard Küntscher, te je prvi puta ugrađen 1939. godine. Ugradnjom implantata koji je imao poprečni presjek oblika djeteline [Slika 2.3] u medularnu šupljinu, Küntscher je čvrstim dosjedom između kosti i implantata postigao fiksaciju koštanih segmenata i zadovoljavajuću krutost. Njegov implantat je imao tri uporišta [Slika 2.3]; na krajevima implantata i na najužem dijelu medularnog kanala (isthmus).



Slika 2.4 Küntscherov čavao [3]

Nedostatak takvog rješenja je bila upravo malo tolerancija dosjeda implantat-kost. U slučaju prevelike zračnosti implantat neće pružati stabilnost, a u slučaju prevelikog preklopa može doći do zaglavljivanja implantata ili puknuća kosti.

Kako bi izbjegao te nedostatke Küntscher je predložio proširivanje medularnog kanala. Nakon određivanja mjesta ulaza u kanal (trochanter major [Slika 2.1, (16)] ili fossa trochanterica [Slika 2.1, (17)]) kirurg ručnim svdrlom probija kortikalnu i spužvastu kost kako bi otvorio medularni kanal. Nakon toga se umeće olivarna žica koja služi kao vodilica za fleksibilno svrdlo. Medularni kanal se proširuje inkrementalno i to u koracima od 0,5 mm u promjeru. Promjer proširenog kanala mora biti barem 1mm veći od intramedularnog implantata koji se ugrađuje.

Küntscherove tehnika proširivanja kanala omogućila je ugradnju i konstrukciju intramedularnih implantanata većeg poprečnog presjeka, tj. boljih mehaničkih svojstava.

2.3. Zakrivljenost medularnog kanala

Küntscherov čavao, usprkos ravnoj konstrukciji, je zbog šupljeg presjeka bio dovoljno elastičan što je omogućavalo dobro praćenje zakrivljene linije dijafize femura i lateralne zakrivljenosti proksimalnog femura u blizini ulaza u medularnu šupljinu kroz trochanter major. S razvojem interlokirajućih vijaka razvila se i potreba za intramedularnim implantatima veće čvrstoće koji su imali zatvoren poprečni presjek. Povećanje krutosti implantata je rezultiralo komplikacijama pri ugrađivanju kroz trochanter major zbog geometrijske nepodudarnosti između ravnih implantanata i zakrivljene linije medularnog kanala. Zbog toga je uslijed ugradnje postojao veliki rizik od dodatnih fraktura bedrene kosti, a ovisno o mjestu frakture razlomljeni koštani segmenti nisu mogli biti centrirani u manjoj ili većoj mjeri. Kako bi se izbjegle navedene komplikacije počeli su se razvijati implantati koji prate zakrivljenost medularnog kanala. Kod implantata s multiplanarnom zakrivljenosti koji su omogućavali ulaz u medularnu šupljinu kroz trochanter major postojao je velik rizik od ponovne frakture pri ekstrakciji implantata zbog toga što se ekstrakcija ni teoretski ne može odvijati kroz jednu putanju. Iz tog razloga su jedino rješenje implantati zakrivljeni samo u jednoj ravnini.

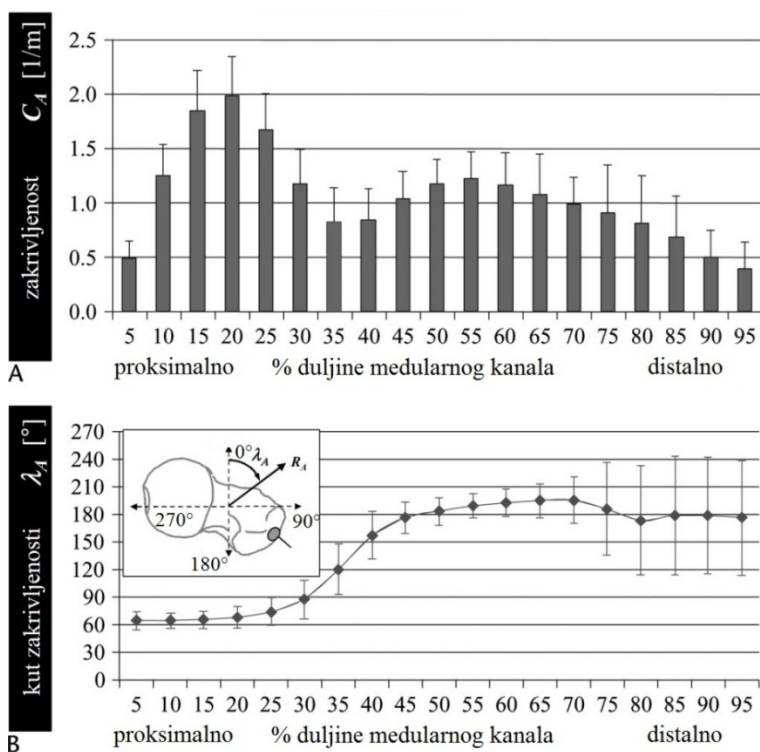
Moderni intramedularni implantati, zakrivljeni u jednoj ravnini, uspješno su riješili probleme fraktura i lošeg centriranja koštanih segmenata. Preporučljivo je ugrađivati takve implantate u medularni kanal kroz otvor na fossa trochanterica koji se nalazi na zamišljenoj kružnici čiji su parametri određeni zakrivljenošću medularnog kanala. No, ugradnja kroz fossa trochanterica

ima za posljedice veću traumu okolnog mekog tkiva, produljeno vrijeme oporavka aduktora, te se kod 40% pacijenata javlja konstantna bol na mjestu ulaza u medularni kanal. Nadalje, ugradnja kroz otvor na fossa trochanterica je zahtjevan za kirurga, pogotovo kod pretilih pacijenata.

Ugradnja implantata kroz trochanter major ima neke prednosti u odnosu na ugradnju kroz fossa trochanterica jer lateralni otvor predstavlja manji rizik oštećenja krvne opskrbe glave femura i glutealnog živca, te je tehnički lakše izvediv za kirurga. Također, zbog relativno ravne površine trochanter majora manje je vjerojatno da će ručno svrdlo skliznuti pri bušenju ulaza u medularni kanal.

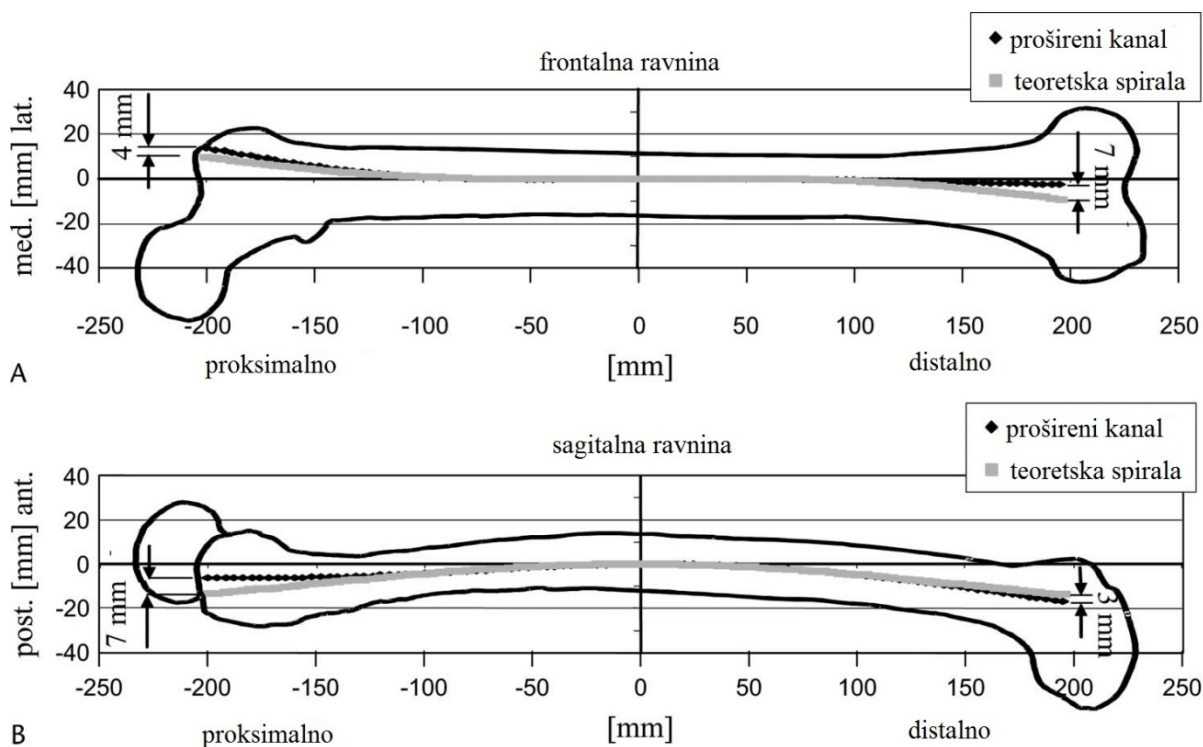
Početak ovog stoljeća urugvajski kirurg Alberto Fernández Dell'Oca predložio je konstrukciju intramedularnih implantata koji bi se trebali rotirati pri umetanju i ekstrakciji. Naime, ugradnja kroz trochanter major implicira dvostruku zakrivljenost medularnog kanala, a rješenje koje je predložio Alberto Fernández Dell'Oca je spirala koja aproksimira tu zakrivljenost.

U SAD-u je 2006. godine provedena studija [3] o zakrivljenosti femura, i aproksimaciji spiralom. Rezultati dobivene zakrivljenosti pri otvaranju kanala kroz trochanter major su prikazani na slici 2.5 a prikazuju zakrivljenost i kut radij vektora zakrivljenosti u transverzalnoj ravnini.



Slika 2.5 Zakrivljenost medularnog kanala [3]

U toj studiji je na temelju rezultata predložena spirala radijusa 1000 mm i uspona $240^\circ/400\text{mm}$. Takav oblik intramedularnog implantata poklapao se u 59% duljine proširenog kanala s tolerancijom od 1 mm [Slika 2.6].



Slika 2.6 Poklapanje teoretske spirale i proširenog kanala [3]

Na slici iznad su grafički prikazana odstupanja teoretske spirale od prosječnog proširenog medularnog kanala. Inicijalno mjesto otvaranja medularnog kanala je bilo kroz središnju liniju trochanter major u sagitalnoj ravnini i 12 mm lateralno od vrha trochanter major. Prosječna proksimalna odstupanja spirale od proširenog kanala su bila 4 mm lateralno u frontalnoj ravnini i 7 mm posteriorno u sagitalnoj ravnini [Slika 2.6]. Iz tog se razloga, prema studiji [3], preporučeno mjesto otvaranja kanala nalazi 7 mm posteriorno od središnje linije trochanter major u sagitalnoj ravnini i 8 mm lateralno vrha trochanter major u frontalnoj ravnini. Prosječna odstupanja na distalnom dijelu femura su 7 mm medijalno u frontalnoj ravnini i 3 mm lateralno u sagitalnoj ravnini. Kod takvih odstupanja intramedularnog implantata od proširenog kanala postoji rizik od perforacije kosti, te je preporučeni oblik spirale pogodniji za kraće intramedularne implantate.

Za dugačke intramedularne implantate ipak se preporuča [3] ugradnja kroz fossa trochanterica i aproksimacija zakrivljenja u jednoj ravnini pod kutem $\lambda=189^\circ \pm 14^\circ$ [Slika 2.5.] čime će se

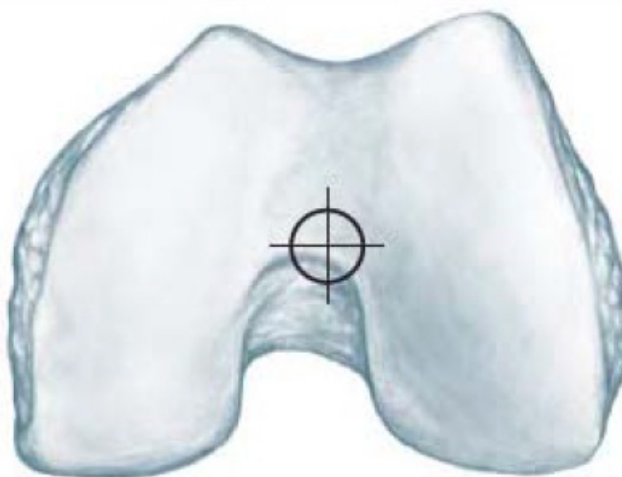
postići manja odstupanja geometrije femura i implantata u distalnom femuru, a time i umanjiti rizik od perforacije. Rezultati drugih studija [Tablica 2.2] daju iznos radijusa u središtu dijafize.

Tablica 2.2 Rezultati studija o zakrivljenosti femura

Studija	Radijus zakrivljenosti proširenog medularnog kanala u središtu dijafize
Harper i dr. [4]	689 - 1885 mm
Egol i dr. [5]	530 – 3260 mm
Zuber i dr [6]	600 – 2300 mm

Moderni intramedularni implantati se proizvode s radijusima od 1320mm (3M, SAD) - 4050 mm (Howmedica, SAD).

Prednosti u vidu zakrivljenosti medularnog kanala ima ugrađivanje implantata na distalnom kraju femura. Zbog manje i relativno konstantne zakrivljenosti ugradnja i vađenje zahtjevaju manju silu, pogotovo kod kraćih implantata. Mjesto otvaranja medularnog kanala se u tom slučaju nalazi na interkondilarnom čvoru [Slika 2.7].

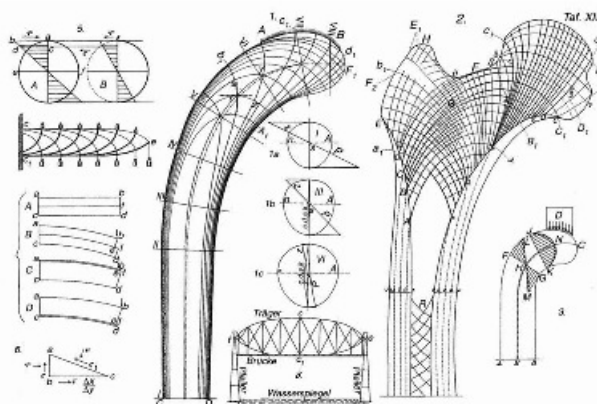


Slika 2.7 Mjesto otvaranja medularnog kanala na distalnom femuru [5]

Nedostatak takvog zahvata je dugo vrijeme oporavka mišića i tetiva koje treba razmaknuti kako bi se pristupilo mjestu otvaranja kanala, a također se kod nekih pacijenata postoperativno javlja permanentna bol u koljenu.

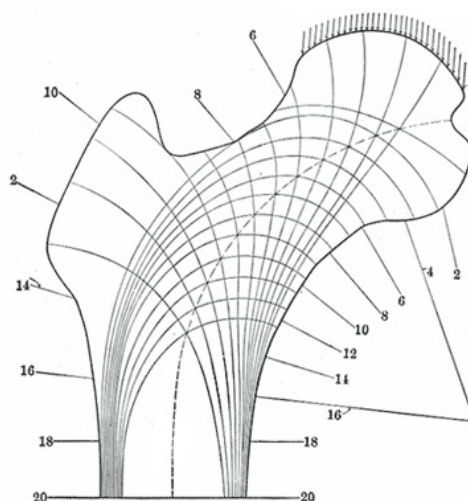
2.4. Opterećenje femura

Opterećenja koja djeluju na bedrenu kost prvi je, davne 1638. godine, promatrao Galileo. Promatrajući anatomiju dugih kosti donio je pretpostavku da postoji korelacija između mehaničkih principa i anatomskog oblika kosti. Njemački inženjer Culmann u suradnji s švicarskim kirurgom von Meyerom proučavao je distribuciju napreznja u femuru, te su u svojim istraživanjima ustrvdili da su trabekule (koštane gredice) orijentirane u smjeru napreznja [Slika 2.8.]. Koncem 19. stoljeća Wolff je iznio teoriju o adaptaciji kosti prema mehaničkom opterećenju.



Slika 2.8 Culmannove trajektorije napreznja u femuru [8]

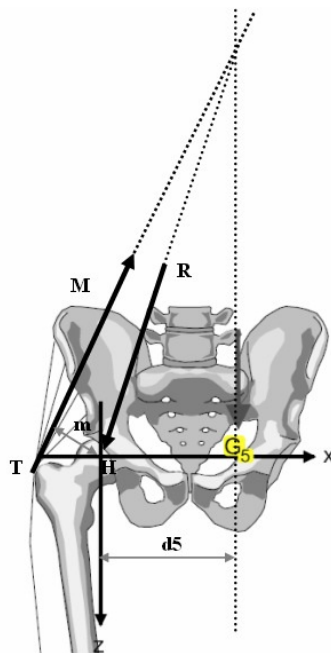
Američki liječnik Koch je 1917. godine objavio rezultate analize napreznja koji su uključivale momente tromosti presjeka na 75 mjesta bedrene kosti, ustvrdivši da se najveće sile javljaju na galvi femura, a najveći moment savijanja kod trochanter minor [Slika 2.9.].



Slika 2.9 Kochove trajektorije napreznja u femuru [8]

Koch je potvrdio prijašnja istraživanja i ustvrdio da postoje dva, međusobno okomita sustava trabekula. Iako Kochova analiza nije uključivala sile u mišićima već samo reakciju kuka čime je podcijenio iznose naprezanja, njegov je pristup postavio temelje daljnjim istraživanjima.

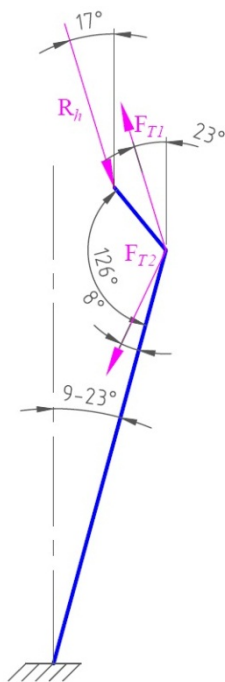
Pauwels je prvi u svojoj analizi i eksperimentima uključio sile mišića koje djeluju na femur.



Slika 2.10 Pauwelsov model opterećenja [8]

Pauwels je promatrao opterećenja na kuk pri stajanju na jednoj nozi. Prema njegovom modelu [Slika 2.10.] parcijalna težina tijela, koja je za d udaljena od rezultante kuka R , mora s silom mišića aduktora T , koji djeluju iz trochanter major na zdjelicu, biti o ravnoteži oko zgloba kuka. Znajući težinu G , udaljenost d , te kut i hvatište sile aduktora Pauwels je relativno točno računao reakciju kuka R . No, Pauwelsov model ipak ne daje točne rezultate pri biomehaničkoj analizi femura. Ako se izračunate sile T i R primjene na femur, pojavljuju se momenti savijanja u mediolateralnoj ravnini koji su vrlo veliki, reda veličine 300 Mpa u distalnom dijelu femura. Takvi rezultati su posljedica ne uzimanja u obzir mišića kojima je funkcija upravo smanjivanje momenta i stabilizacija koljena.

Model koji daje ponešto točnije rezultate 1993. godine objavio je Heimkes. On je također promatrao opterećenje na femur pri stajanju na jednoj nozi, a rezultati koje je dobio su primjenjivi na proračun pri normalnom hodu. Njegov Stemmkörpermodel [7] uključivao je više sila u mišićima koje su se reducirale na hvatište na trochanter major i kuk.



Slika 2.11 Model opterećenja femura

Prema modelu [Slika 2.11], na femur djeluje reakcija kuka R_h , sile mišića aduktore F_{T1} i sila F_{T2} čija je funkcija smanjenje momenta savijanja i stabilizacija koljenog zgloba. Reakcija kuka i sile aduktora računaju se iz uvijeta ravnoteže, a prema Heimkesu one su linearno vezane za težinu [Tablica 2.3].

Tablica 2.3 Sile na femur

	Sila / težina tijela	Kut
R_h	3,1	17°
F_{T1}	2,32	23°

Sile bedrenih mišića koje nastoje smanjiti moment savijanja djeluju pod kutem od 8° u odnosu na mediolateralnu ravninu femura, a iznos sile se računa iz uvjeta da je moment savijanja u koljenu jednak nuli. Normalni kut između kuka i dijafizijalne osi femura iznosi 126° , a nagib aksijalne osi dijafize kreće se u rasponu od 9° do 23° u odnosu na vertikalnu ravninu. Nagib dijafizijalne osi je nešto veći kod žena zbog veće širine zdjelice, a veći nagib ima za posljednicu veću silu F_{T2} , te shodno tome i veća naprezanja u femuru.

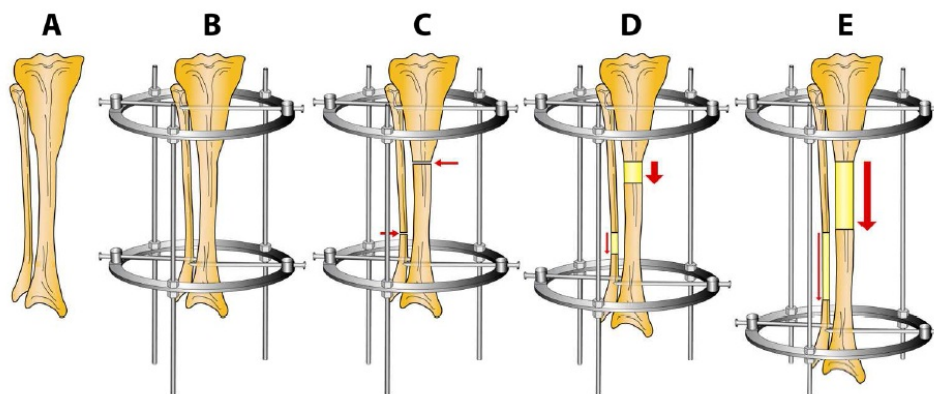
3. DISTRAKCIJSKA OSTEOGENEZA

Distrakcijska osteogeneza je proizašla iz raznih pokušaja korekcije ili augmentacije koštanog tkiva, a kao metodu korekcije prvi ju je opisao Codvilla 1905. godine u Italiji. U ortopedskoj kirurgiji metodu je popularizirao ruski kirurg Gavril Abramovič Ilizarov.

Ilizarov priča da je jedan pacijent slučajno kod kuće obrnuto navijao navojne šipke koje su povezivale prvi prstenasti vanjski fiksator, umjesto u kompresivnom smjeru u distrakcioni smjer. Na kontrolnom pregledu je rendgenski uočio stvaranje nove kosti izazvane ovom distrakcijom. Spoznavši značaj ove opservacije, započeo je s nizom eksperimentalnih radova na životinjama. Njegova metodologija označava početak novog i izuzetno originalnog znanstvenog i praktičnog koncepta koji nam omogućuje razjašnjavanje novih i ranije nepoznatih bioloških zakona vezanih za stvaranje kosti osteoindukcijom i tkivnom neogenezom.

Tehnika distrakcijske osteogeneze se razvijala kroz proteklih šestdesetak godina s ciljem regeneracije velikih defekata kostiju. Distrakcijska osteogeneza se izaziva posebnom kortikotomijom, čija se pukotina potom razvlači vanjskim ili unutarnjim fiksatorom.

Distrakcijska osteogeneza je, dakle, mehanička indukcija nove kosti između dva dijela slomljene kosti koje se postepeno razvlače. Proces distrakcije kosti započinje kompresijom koštanih segmenata. Nakon desetak dana počinje se stvarati primarni kalus, nakon čega počinje distrakcija (razdvajanje) koštanih segmenata. U procesu distrakcije cijelo vrijeme se stvara kalus. Nakon postizanja željene duljine kosti distrakcija se završava, te počinje mineralizacija kalusa [Slika 3.1].



Slika 3.1 Faze distrakcijske osteogeneze; A. Kost koju treba produžiti; B. Primjena vanjskog fiksatora; C. Osteotomija i kompresija; D. Distrakcija; E. Završetak distrakcije i mineralizacija tkiva [10]

3.1. Ilizarov princip (načela vlačnog naprežanja)

Ilizarov je razvio načela vlačnog naprežanja koja opisuju proces regeneracije kosti i mekog tkiva uslijed djelovanja vlačnog naprežanja između koštanih segmenata koje je uzrokovano sporom i postepenom distrakcijom. Njegova biološka načela sažeta su u sljedećim potpoglavljima.

3.1.1. Minimalna trauma koštanog i mekog tkiva

Ilizarov je pokazao da na stvaranje nove kosti na mjestu kortikotomije značajan utjecaj imaju oštećenja kosti, medularne šupljine i periosteuma. On je opisao novu metodu kortikotomije prema kojoj se lomi samo kompaktna (tvrda) kost, a periosteum i medularna šupljina ostaju očuvane.

3.1.2. Faza latencije

Vrijeme kompresije koštanih segmenata prije distrakcije traje od 5 dana kod djece do 10 dana kod odraslih pacijenata. Ova faza omogućuje stvaranje primarnog kalusa.

3.1.3. Brzina distrakcije

Prema ilizarovu, optimalna brzina distrakcije je 1 mm po danu i to u koracima od 0,25 mm svakih 6 sati. Ako je elongacija veća od 2 mm po danu može doći do usporavanja osteogeneze, a ako je manja od 0,5 mm može doći do preuranjene kalcifikacije. Neka istraživanja su pokazala da su manji koraci distrakcije, čak i oni kontinuirani, bolji u odnosu na 0,25 mm koje je predložio Ilizarov.

3.1.4. Mjesto produživanja

Produljivanje metafize rezultira boljom osteogenezom od produljivanja dijafize. Metafizijalne regije sadrže više spužvaste kosti u odnosu na dijafizu, što pridonosi potencijalu osteogeneze.

3.1.5. Kruta fiksacija koštanih segmenata

Kao i kod cijeljenja fraktura, fiksacija koštanih segmenata je od velikog značaja. Torzijska krutost sustava fiksator-kost je stoga neophodna, dok se u aksijalnom smjeru dopuštaju mali pomaci koji su čak su i poželjni jer potpomažu u kalcifikaciji kosti nakon produljivanja.

3.1.6. Intenzivna fizioterapija

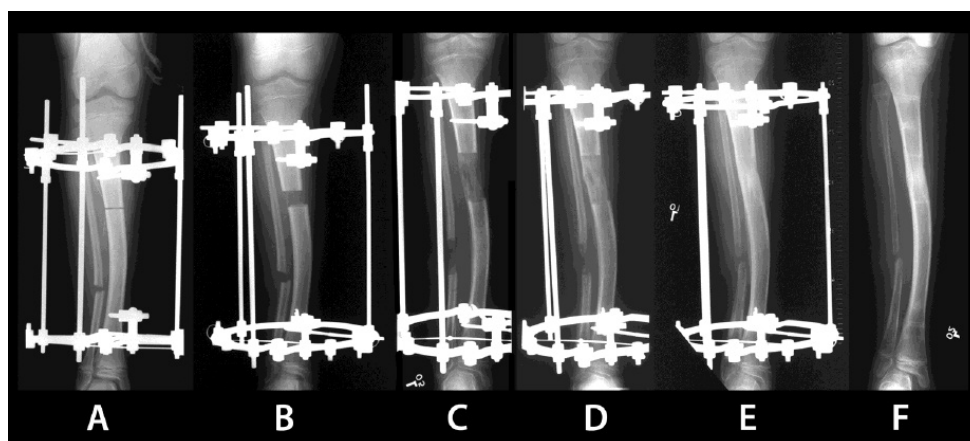
Intenzivna fizioterapija i funkcionalna uporaba uda na kojem se vrši distrakcija veoma su važni faktori u postizanju željenih rezultata.

3.2. Klinička značajnost distrakcijske osteogeneze

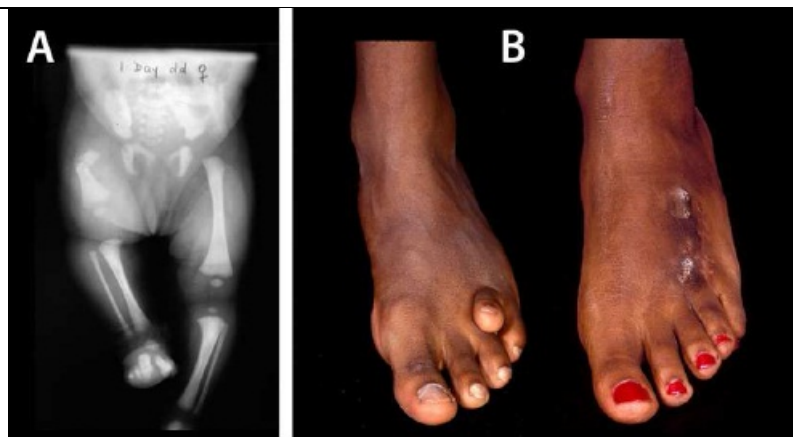
Distrakcijska osteogeneza se pokazala kao vrlo uspješna tehnika regeneracije, te ima široku primjenu u produljivanju i u nadomještanju gubitka kosti. Ta se metoda može primjenjivati na kosti ekstremiteta, kosti šake i stopala, ali i na ravne kosti lica u kraniofacijalnoj kirurgiji.

3.2.1. Distrakcijska osteogeneza kao metoda produljivanja kosti

Defekti koštanih struktura mogu biti prirodni ili stečeni. Distrakcijska osteogeneza je posebno pogodna u liječenju stečenih deformacija udova, te u liječenju deformiteta koji su nastali kao posljedica ozljede koja je rezultirala zaustavljanjem rasta kosti.



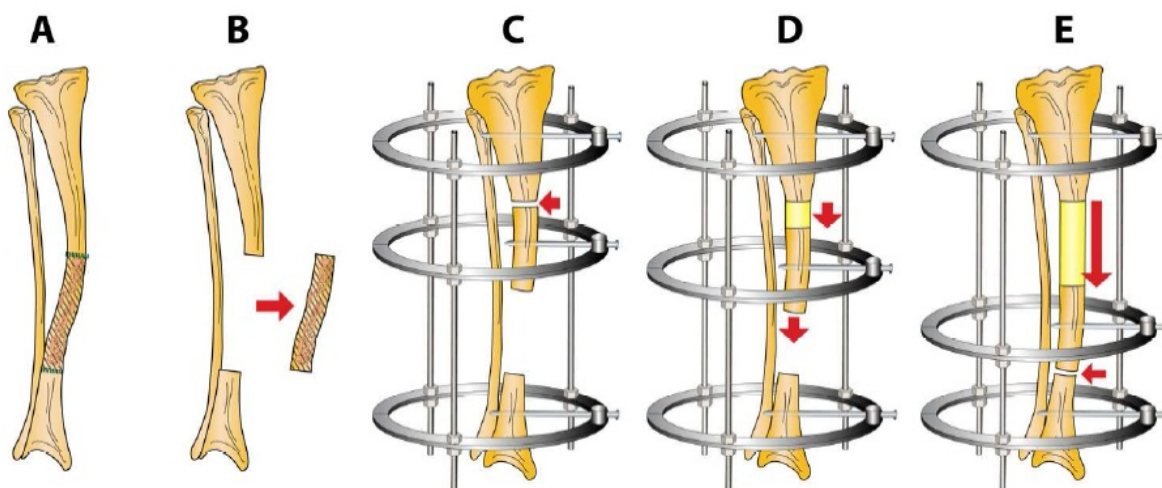
Slika 3.2 Produljivanje tibije po fazama. A. Aplikacija vanjskog fiksatora i osteotomija; B. Početak distrakcije; C. Završetak distrakcije; D. i E. Faza kalcifikacije; F. Uklanjanje fiksatora [10]



Slika 3.3 Primjeri produljenja prekratkih kostiju. A. Vrlo kratak femur; B. Kratka 4. metatarzalna kost [10]

3.2.2. *Distrakcijska osteogeneza kao metoda transporta kosti*

Distrakcijska osteogeneza se također koristi pri rekonstrukciji velikih koštanih defekata i to pomoću tehnike transporta kosti [Slika 3.4].



Slika 3.4 A. i B. Segmentalni defekt kosti; C. Aplikacija fiksatora i osteotomija; D. Početak distrakcije i transporta zdravog dijela kosti; E. Završetak distrakcije [10]

3.2.3. *Distrakcijska osteogeneza u kraniofacijalnoj kirurgiji*

Primjena distrakcijske osteogeneze nije ograničena samo na rješavanje ortopedskih deformacija, već je zastupljena i u kraniofacijalnoj kirurgiji. Prva distrakcija donje vilice (lat. mandibula) je napravljena 1973. godine na psu, a 1992. godine na čovjeku. Danas se koriste ekstraoralni i intraoralni fiksatori ovisno o deformaciji koja se liječi.



Slika 3.5 Vanjski fiksator za produljenje donje čeljusti [10]

4. VRSTE FIKSATORA

4.1. Vanjski fiksatori

4.1.1. Ilizarov aparat

Na slici 4.1 je prikazan ilizarov aparat. Žice promjera 1-2 mm se provlače kroz kost, natežu se silom od 500 do 1300 N, ovisno od kosti i težini pacijenta. Žice se zatim pričvršćuju za prsten ili poluprsten. Prsteni su međusobno spojeni teleskopskim šipkama kojima se vrši distrakcija.

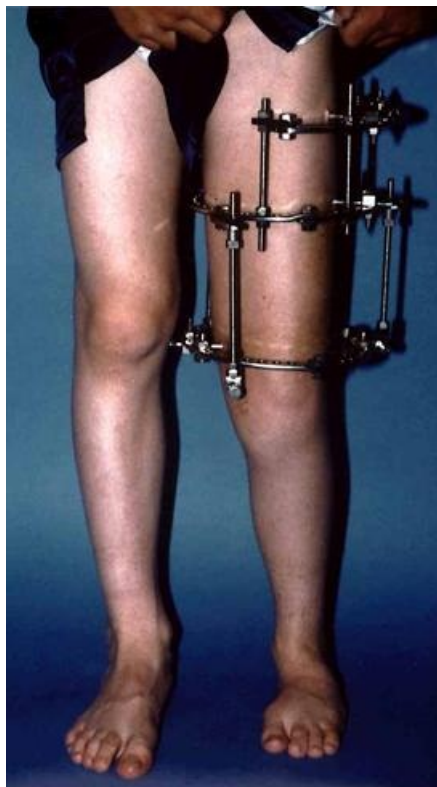


Slika 4.1 Ilizarov aparat [10]

Kao što je prikazano na gornjoj slici na svakom prstenu su po dvije žice što znači 4 rane po prstenu. Ako se aparat sastoji od 4 prstena to znači da postoji 16 rana. Naravno, još jedan od problema ilizarov aparatu su infekcije, no dokle god su infekcije površinske one se uspješno rješavaju.

Na slici 4.2 prikazana je konstrukcija aparata na femuru. Problem takve konstrukcije leži u tome što se moraju koristiti poluprstenovi kako bi se donekle omogućila pokretljivost kuka. Korištenjem poluprstenova konstrukcija ne može biti simetrično opterećena, što rezultira pojavom momenata savijanja u novoj kosti i konstrukciji. Kako bi se izbjegle velike deformacije pri opterećenju, konstrukcija je masivnija, te se nemogu koristiti tanke žice, već

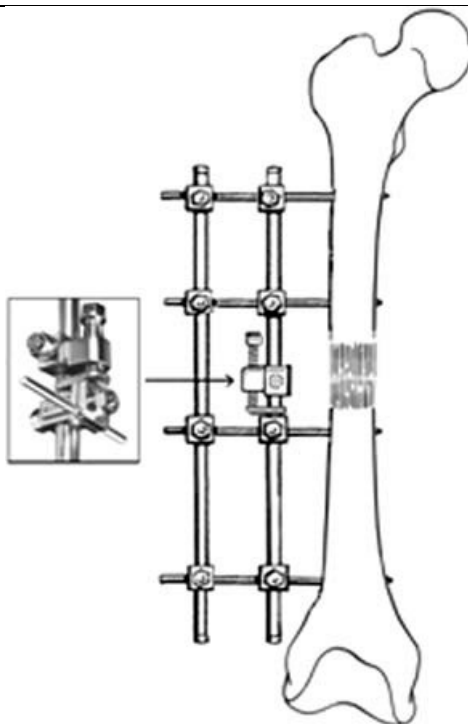
se moraju koristiti pinovi promjera više od 4 mm. Time je konstrukcija znatno teža, a postupak ugradnje traumatičniji za tkivo.



Slika 4.2 Ilizarov aparat [9]

4.1.2. Unilateralni fiksatori

Uz opisane cirkularne fiksatore, pri distrakciji femura koriste se i unilateralni fiksatori [Slika 4.3.]. Kombinacijom dva unilateralna može se postići multiplanarna fiksacija što rezultira većom krutosti konstrukcije. Zbog svojeg položaja i asimetričnog opterećenja pinovi kojima se osigurava krutost moraju biti većeg promjera u odnosu na žice kod cirkularnih fiksatora kako bi pomaci koštanih segmenata bili što manji. Postoje različite izvedbe unilateralnih fiksatora od kojih su neke modularne, pa se takvi aparati mogu, u različitim konfiguracijama modula, koristiti za fiksaciju i distrakciju ostalih dugih kostiju.



Slika 4.3 Unilateralni AO fiksator [9]

Velika prednost uniplanarnih fiksatora u odnosu na cirkularne je smanjenje transfiksija mekih tkiva i manja masivnost konstrukcije. Sustav prema Ilizarovu, odnosno cirkularni fiksator, imaju negativnu stranu jer potencijalno transfiksira veću količinu mekog tkiva s obzirom da žice prolaze s jedne strane ekstremiteta na drugu. S druge strane, korištenjem žica manjeg promjera manje se oštećuju meka tkiva i kosti.

4.1.3. Biomehanika vanjskih fiksatora

Opisane dvije vrste vanjskih fiksatora, cirkularni i unilateralni su različiti u biomehaničkom smislu, a i biomehanička okolina liječenih prijeloma također je bitno različita. Neke studije pokazale su da je cikličko aksijalno i lateralno opterećivanje kosti važno za održavanje koštane mase i remodeliranje kosti. Također u istraživanjima se često ramatra negativan utjecaj posmičnih naprezanja na cijeljenje prijeloma i stvaranje kosti.

Prema studiji [9] u kojoj su uspoređivani razni unilateralni fiksatori i više konfiguracija cirkularnih fiksatora Ilizarov aparat pokazao je u prosjeku 75% manju aksijalnu krutost u odnosu unilateralne fiksatore. Nadalje, deformacije cirkularne konstrukcije bile su isključivo elastične u aksijalnom smjeru dok je kod unilateralnih fiksatora povremeno došlo do plastičnih deformacija.

Poprečna krutost označava sposobnost fiksatora da odoli pomacima koštanih segmenata u svim smjerovima u transverzalnoj (vodoravnoj) ravnini. Poprečna krutost je za uniplanarne fiksatore veća kod lateralnog savijanja, no znatno manja pri anteriorno-posteriornom savijanju u odnosu na cirkularni fiksator, dok su torzijske krutosti podjednake.

Krutost okvira je važna, no ona nam daje samo neizravne informacije o gibanju frakturne pukotine. Prihvaćeno je da je gibanje krajeva koštanih segmenata veoma važan parametar u cijeljenju prijeloma. Perrenova hipoteza [9] o relativnom gibanju kaže da tolerancija relativnog gibanja pukotine ovisi o veličini frakturne pukotine. Prema novijim istraživanjima je potvrđeno da cikličko aksijalno mikrogibanje pospješuje cijeljenje prijeloma, što je rezultiralo trendom u proizvodnji aksijalno dinamičkih intramedularnih implantata.

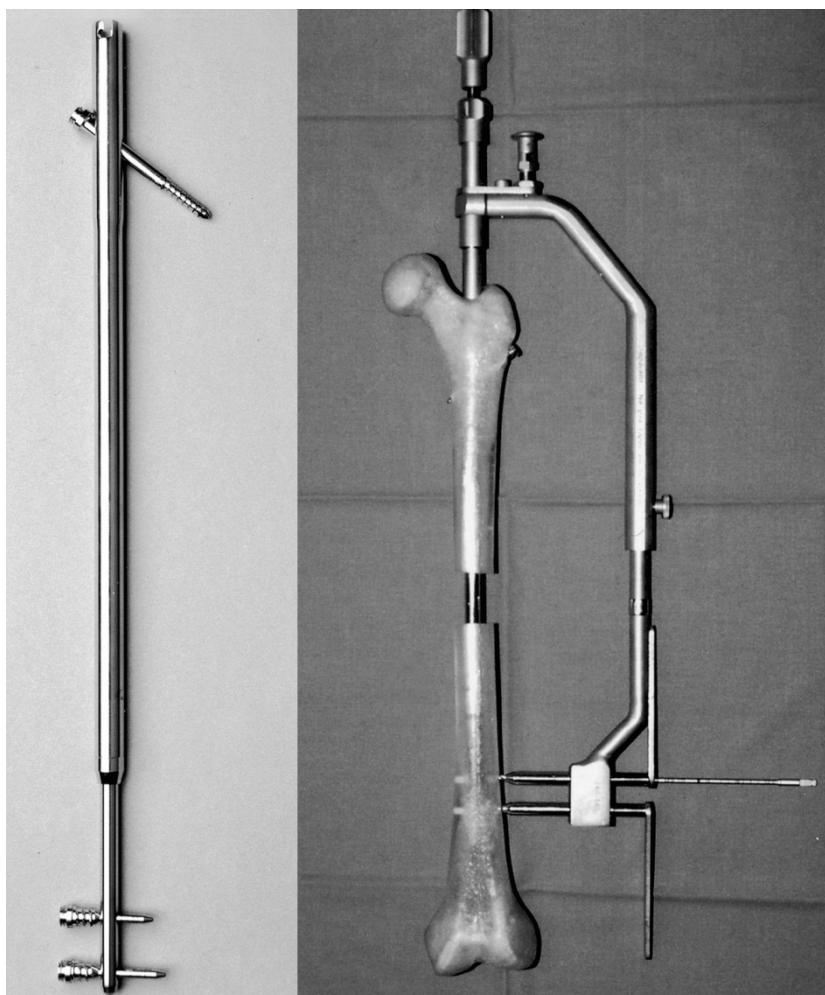
Ironično je da je onaj faktor koji se smatra najštetenijim za cijeljenje fraktura, posmično naprezanje, vrlo malo zastupljen u istraživanjima, no svejedno je prihvaćen od većine autora kao štetan faktor koji rezultira stvaranjem fibroznog tkiva na mjestu prijeloma. Ilizarov je proučavao utjecaj nestabilnosti na distrakcijsku osteogenezu, te zaključio da su pod uvjetima stabilnosti koštane trabekule ravne i longitudinalno orijentirane, dok su u obrnutom slučaju valovite i orijentirane u koso.

4.2. Intramedularni fiksatori

Usprkos uspješnosti vanjskih fiksatora u postizanju planirane duljine produljivanja kosti, često se javljaju komplikacije poput infekcija, neurovaskularnih ozljeda, dugog vremena rehabilitacije, smanjene pokretljivosti zglobova, te boli i svakodnevnih poteškoća zbog glomaznosti konstrukcije. Zbog navedenih razloga počeli su se razvijati fiksatori koji se ugrađuju u unutrašnjost bedrene kosi, odnosno u medularni kanal. Intramedularno produljivanje kosti, kao i produljivanje Ilizarov aparatom, prvi je put objavljeno u Sovjetskom Savezu. Alexander Bliskunov je 1983. godine u Ukrajni objavio svoju metodu, nekoliko godina prije nego što je zapadni svijet uopće čuo za Ilizarova i njegovu metodu produljivanja. Bliskunovljev implantat je bio vezan za zdjelicu, te se rotacijom femura postizalo produljenje implantata, a tehnologija nikad nije bila dostupna izvan Sovjetskog Saveza. U proteklih nekoliko desetljeća razvijeno je nekoliko različitih rješenja.

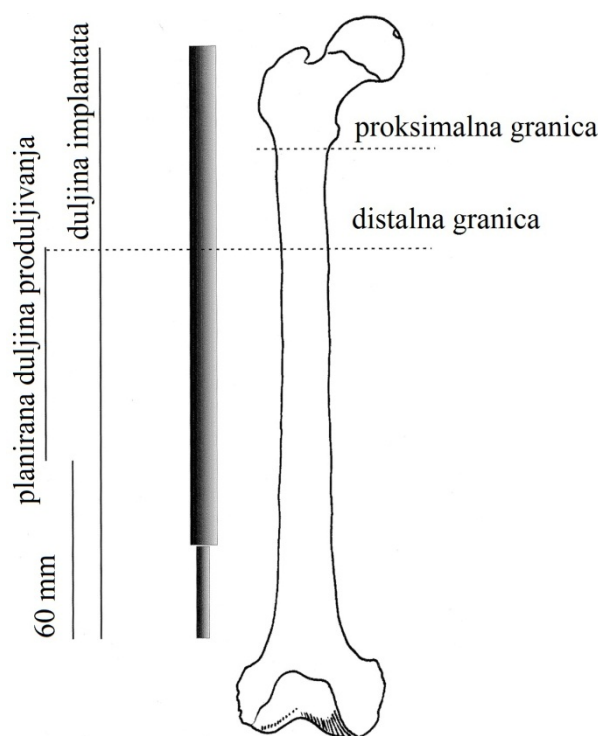
4.2.1. Albizzia

Albizzia intramedularni implantat [Slika 4.4] je napravljen od čelika EN 1.4436 (AISI 316L), a se sastoji od vanjske cijevi s navojem i unutarnje šipke koje su međusobno povezane posebnim mehanizmom koji dopušta samo produljivanje intramedularnog implantata. Rotacijom unutarnje šipke za 20° u jednom smjeru i vraćanjem u prvotni položaj, implantat se produljuje za $1/15$ mm. Rotacija unutarnje šipke je ograničena na 20° , te ne postoji mogućnost skraćivanja implantata nakon ugradnje. Brzina distrakcije se može precizno kontrolirati što osigurava visok stupanj sigurnosti i umanjen rizik od komplikacija. Promjer implantata u metafizijalnom dijelu femura je za 1 mm veći od promjera u dijafizijalnom dijelu kako bi čvrstoća bila veća na mjestu kortikotomije gdje je implantat najoperećeniji. Također valja napomenuti kako je implantat ravne konstrukcije, odnosno ne prati zakrivljenost bedrene kosti.



Slika 4.4 Albizzia intramedularni imlpantat [11]

Albizzia je dostupna u duljinama 240 mm, 280 mm i 320 mm s dijafizijalnim promjerima od 11 mm, 13 mm, 15 mm. Fiksacija s femurom se obavlja proksimalno pomoću dva kortikalna vijka promjera 5,5 mm i distalno s dva vijka promjera 3,5 mm (za implantat promjera 11 mm) ili 4,5 mm (za implantate promjera 13 i 15 mm). Implantat se može produljiti 60 mm, a postoje i verzije koje se mogu produljiti i do 100 mm. Duljina implantata koji se ugrađuje određuje se pomoću radiografskih snimaka na način da se proksimalni kraj, nakon ugradnje, nalazi kod vrha trochanter major, a distalni u metafizijalnoj regiji kosti. Mjesto kortikotomije ili osteotomije je u području proksimalno omeđenom linijom koja se nalazi 20 mm distalno od trochanter minor, a distalno omeđeno linijom koja se nalazi na mjestu koje je u proksimalnom smjeru, za 60 mm (kojima treba nadodati planiranu duljinu produljivanja), udaljeno od distalnog dijela implantata [Slika 4.5].



Slika 4.5 Granice osteotomije ili kortikotomije

Ako su granice osteotomije ili kortikotomije određene na taj način, nakon produljivanja će u distalnom koštanom segmetu ostati minimalno 30 mm dijela implantata koji ima veći promjer kako bi se osigurala stabilnost konstrukcije u fazi kalcifikacije.

Promjer svrdla za proširivanje medularnog kanala dijafizijalnog dijela bedrene kosti mora biti 1 do 2 mm veći od promjera implantata, a pri proširivanju kanala treba voditi računa da debljina kortikalne kosti ne smije biti manja od 4 mm.



Slika 4.6 Postupak produljivanja Albizzia intramedularnog implantata [11]

4.2.2. *Ellipse Precise*

Implantat Ellipse Precise razvila je tvrtka Ellipse Technologies u SAD-u. Mehanizam za distrakciju sastoji se od vratila sa magnetima koje je spojeno preko sustava zupčanika i spojke na navojno vreteno čijom se rotacijom postiže gibanje distrakcijske šipke [Slika 4.7].



Slika 4.7 Ellipse Precise implantat [13]

Rotacija magneta na vratilu se postiže elektronskim vanjskim modulom [Slika 4.8] koji na sebi ima dva magneta čijom se rotacijom prenosi moment na unutarnje magnete. Vanjski magneti, pogonjeni elektromotorom, rotiraju brzinom od 30 okretaja u minuti, te je potrebno 7 minuta i 230 okretaja da bi se izvršila distrakcija od 1 mm. Implantat se proizvodi u duljinama 230, 255, 280, 305, 330 i 355 mm, te u promjerima debljeg dijela implantata 10,7 i 12,5 mm. Implantat ima zakrivljeni proksimalni dio, te je pogodan za ugradnju kroz trochanter major.



Slika 4.8 Ellipse Precise vanjski modulb[13]

Vanjski modul mjeri samo rotacije magneta koji su u njemu, a ne rotaciju magneta u implantatu, te je nemoguće znati da li su unutrašnje rotacije uspješno izvršene. Stoga je razlika između distrakcije koju mjeri vanjski modul i one koja je radiografski ustanovljena moguća u slučaju pogrešnog smještanja magneta ili ako je meko tkivo predebelo. Pri distrakciji femura vanjski modul se mora pritisnuti uz lateralnu stranu bedra, jer je domet pri kojem se moment može prenositi na unutrašnje magnete oko 51 mm što stvara poteškoće u liječenju pacijenata krupnije građe. Iz tog razloga je kod velikog broja pacijenata prijavljena bol zbog pritiska koji se mora primjeniti na meko tkivo pri korištenju vanjskog modula. Nadalje, vanjski modul je i u aksijalnom smjeru implantata potrebno relativno točno pozicionirati, te mora biti na fiksnoj poziciji za vrijeme distrakcije koje traje oko 7 minuta. U slučaju da se modul pomakne može doći do smanjenja brzine distrakcije u odnosu na planiranu, a dugoročno i do komplikacija vezanih uz preuranjenu kalcifikaciju.

4.2.3. Ostala rješenja

U Njemačkoj je 1991. godine razvijen automatizirani implantat Fitbone koji u sebi ima ugrađen električni motor. Upravljanje i napajanje motora se vrši preko prijamnika koji se ugrađuje ispod kože. Distrakcija koštanih segmenata se vrši po noći simulirajući tako prirodni rast kosti. Vrlo je malo studija koje uključuju evaluaciju Fitbone implantata, te je uporaba moguća jedino uz dozvolu izumitelja Dr. Baumgarta.

ISKD intramedularni implantat, koji primjenjuje isti koncept kao i Albizzia, 2001. godine odobren je od strane FDA. Taj implantat se produljivao rotacijom koštanih segmenata za 3° do 9° što je imalo za posljedicu velik rizik od slučajnog produljivanja i s tim povezanih komplikacija. Iz tih je razloga FDA ubrzo povukao odobrenje za korištenje ISKD intramedularnog implantata.

Francuski implantat Phenix ima mehanizam koji produljuje segmente implantata rotacijom navojne šipe koja se vrši pomoću velikih magneta koji se rotiraju oko bedra. Phenix je pokazao dobre rezultate, iako na malom broju kliničkih studija. Konstrukcija implantata je vrlo slična onoj u Ellipse Precise, te ima i iste, već opisane, nedostatke.

4.3. Evaluacija postojećih rješenja

Tehnike vanjske fiksacije femura u kojima žice i pinovi prolaze kroz meko tkivo povećavaju mogućnost infekcije, te mogu smanjiti pokretljivost koljenog zgloba. Rezultati studije koju je provela organizacija SOFCOT (Société Française de Chirurgie Orthopédique et Traumatologique) pokazali su da se osteomijelitis pojavio u 11,4%, a površinska infekcija u 34,3% pacijenata s vanjskim fiksatorom femura.

Smanjena pokretljivost zglobova javlja se gotovo uvijek u procesu produljivanja kosti vanjskim fiksatorom, a također je i značajno dugačak period rehabilitacije do stanja predoperativne pokretljivosti zgloba nakon uklanjanja vanjskog fiksatora. Prema Herzenbergu [12] potrebno je u prosjeku 19. mjeseci kako bi se povratila pokretljivost koljenog zgloba nakon distalne kortikotomije femura i produljivanja Ilizarov aparatom.

U odnosu na vanjske fiksatore prema metodi Ilizarov, očita prednost intramedularnih implantata je manja trauma tkiva, te jednostavnija ugradnja, a također je i rizik od infekcija znatno manji. Intramedularnim implantatima je omogućena veća pokretljivost kuka, a

vrijeme rehabilitacije je kraće, te je sam aparat manje vizualno zamjetan što pacijentima olakšava svakodnevicu.

Intramedularni implantati koji su u široj uporabi i najviše zastupljeni u literaturi i kliničkim studijama su Albizzia i Ellipse Precise. Kod oba implanta, zbog svojih relativno kompliciranih mehanizama i izvedbe, u 10-15% slučajeva javljaju se zatajenja pogotovo u težih pacijenata. Nadalje, ne preporuča se toliko intenzivna fizioterapija u postoperativnom periodu zbog povećanja rizika od pucanja implantata.



Slika 4.9 Puknuće Ellipse Precise implantata na mjestu zavora [14]

Albizzia intramedularni implantat ne pruža torzijsku krutost, te je upravo suprotno studijama o distrakcijskoj osteogenzi, za produljivanje potrebno svakodnevno međusobno rotirati koštane segmente 15 puta i to za 20° kako bi se izvršila distrakcija od jednog milimetra. Kako je već opisano, postoji velik rizik da će koštane trabekule biti orijentirane pod kutem i valovite što može dovesti do pseudoartroze. Albizzia nije predviđena za ugradnju s distalnog dijela femura, a zbog ravne geometrije nije pogodna za pacijente koji imaju veću zakrivljenost femura jer može doći do perforacije kortikalne kosti.

S obzirom na navedene probleme Ellipse Precise intramedularni implantati pruža određene prednosti. Torzijska krutost ne dopušta tangencijalna naprezanja u kalusu, a postoji i mogućnost ugradnje s distalne strane femura. Nedostaci tog implantata ponajviše su u vidu slabe nosivosti [Slika 4.9] što je rezultat komplicirane izvedbe i velikog broja dijelova. Tek je nedavno u SAD-u pacijentima dopušena distrakcija kod kuće, no to ima za posljedicu krivo korištenje vanjskog modula i s tim povezane komplikacije. Za programiranje modula i režima

distrakcije potrebno je stručno osoblje, a u većini slučajeva potrebno je aparat reprogramirati više puta za vrijeme liječenja. Iako je tehnološki napredan, upotrebljivost Ellipse Precise je ograničena na pacijente manjeg promjera bedra.

5. POTREBE ZA DISTRAKCIJSKOM OSTEOGENEZOM FEMURA

Nejednolika duljina pojedinih parova kosti u tijelu čovjeka često ima za posljedicu nejednoliku opterećenost zglobova i kosti u tijelu. U većini slučajeva takve deformacije imaju i prateće nesrazmjere u veličini, tonusu i snazi parova mišića. Kod ljudi s takvim deformacijama, uz smanjenu kvalitetu života, postoji i velik rizik od komplikacija poput preuranjenog trošenja hrskavica, deformacija kralježnice i konstantnih bolova. Potreba za produljivanjem kosti je određena veličinom deformacije i dobi pacijenta. Minimalna veličina duljinskog nesrazmjera kod kojeg se preporuča produljivanje je oko 50 mm, dok je donja starosna granica u pravilu 5 godina.

Frakture distalnog femura u djece vrlo često mogu rezultirati kasnijim nejednolikim razvojem. Kosti kod djece u razvoju su podložne tzv. frakturama ploče rasta, odnosno frakturama na mjestima na kojima se odvija rast kosti. Oko 15-30% fraktura kod djece spada u frakture ploče rasta koje definiraju buduću duljinu i oblik odrasle kosti. Ako se takve frakture ne liječe pravilno postoji rizik od nejednolike duljine lijevog i desnog femura u budućnosti.

Teške infekcije femura također mogu uzrokovati asimetričnost posture. Septički artritis kuka se pojavljuje u 1 do 5 ljudi na 100 000, osteomijelitis u 60 do 65 na 100 000. Infekcije mogu izazvati slabiji rast femura u razvoju, a kod odraslih pacijenata je u teškim slučajevima potrebno izvaditi dio kosti koji se potom treba nadomjestiti.

Uzroci nesrazmjera mogu biti patološke prirode izazvani bolestima poput osteogenesis imperfecta, raznih tumora i koštanih displazija.

Nejednakosti duljine parova kostiju koje su veće od 10 mm pojavljuju se u 23% opće populacije, a oko 1 od 1000 slučajeva zahtjeva kiruršku intervenciju. Nizak rast je često posljedica displazija i muskuloskeletnih sindroma. Ahodnroplazija je najčešćija vrsta displazije a pojavljuje se u 1 na 40 000 novorođenčadi.

Visinska distrofija je stanje u kojima je visina pacijenata unutar 5. percentila visine opće populacije, a često je popraćena anksioznim poremećajima, te se operacije produljivanja u tim slučajevima isključivo estetske. Produljivanje doljih ekstremiteta u svrhu povećanja simetričnosti posture je općeprihvaćeno, dok je produljivanje vezano uz liječenje displazije ponešto kontroverznije. Tržišta za takva produljivanja su relativno mala, no međutim postoji rastuća potreba za kozmetičkim zahvatima. Takva produljivanja smatraju se vrlo kontroverznim s ortopedskog stajališta, no usprkos tome, sve je veći broj internetskih portala

na kojima se mogu dobiti informacije o estetskim zahvatima, te je broj centara koji ih obavljaju sve veći.

Uporaba vanjskih fiksatora u svrhu produljivanja, koja se do prije nekoliko godina smatrala zlatnim standardom, sve je manje u uporabi, a prema istraživanjima pacijenti preferiraju ugradnju intramedularnih rješenja. Operacija produljivanja kosti je znatno pojednostavljena razvojem intramedularnih implantata, te se sve veći broj kirurga obrazuje za obavljanje takvih zahvata. Predviđa se da će broj implantata koji se koristi u estetske svrhe uvelike prerasti korištenje u svrhu ispravljanja deformacija, a valja nadodati i kako se za estetsko povećanje visine koriste implantati u obje noge, a ne u jednoj kao što je to često slučaj u ispravljanju deformiteta.

6. KONCEPT NAPRAVE

6.1. Definicija problema i ciljeva

Za razvoj koncepta implantata prvo je potrebno jasno definirati probleme postojećih rješenja, te zahtjeve i ciljeva koje koncept mora ispuniti u što većoj mogućoj mjeri.

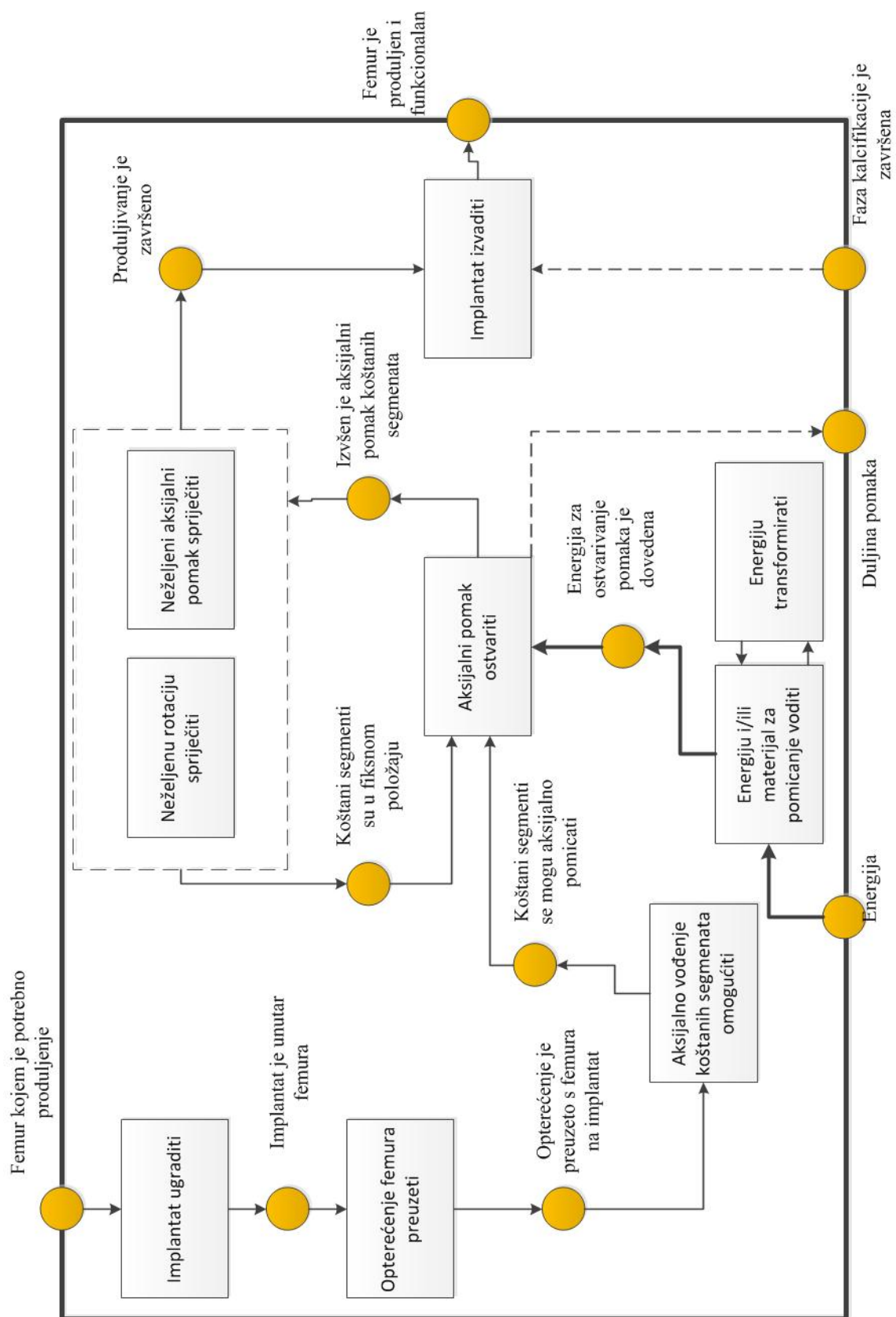
Problemi postojećih intramedularnih implantata za produljivanje su:

- relativno velik rizik od puknuća konstrukcije,
- oštećenje visoko opterećene strukture kuka,
- rizik od oštećenja krvne opskrbe kuka,
- velika sila potrebna za umetanje i vađenje implantata,
- rizik od dodatnih fraktura pri umetanju,
- perforacija dijafize,
- loše centriranje koštanih segmenata,
- potrebna je velika uvježbanost kirurga pri operaciji,
- mogućnost pojavljivanja pseudoartroze (Albizzia nail),
- potreban je stručni kadar za programiranje i reprogramiranje režima rada (Ellipse precise).

Zahtjevi kojima koncept treba udovoljavati u što većoj mjeri su:

- sigurnost od puknuća,
- što manje oštećenje postojeće kosti,
- aksijalna, fleksijska i torzijska krutost,
- što manji rizik od dodatnih komplikacija poput pseudoartroze ili infekcija,
- jednostavnost ugradnje i korištenja.

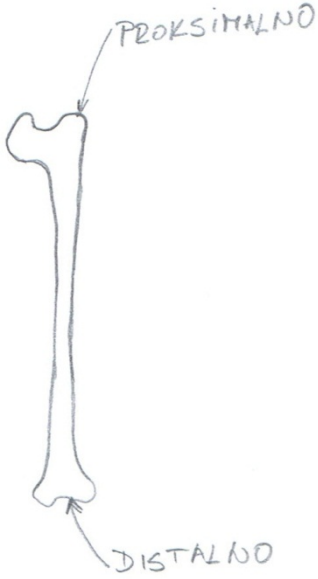
6.2. Funkcijsko modeliranje



Slika 6.1 Funkcijska struktura intramedularne naprave

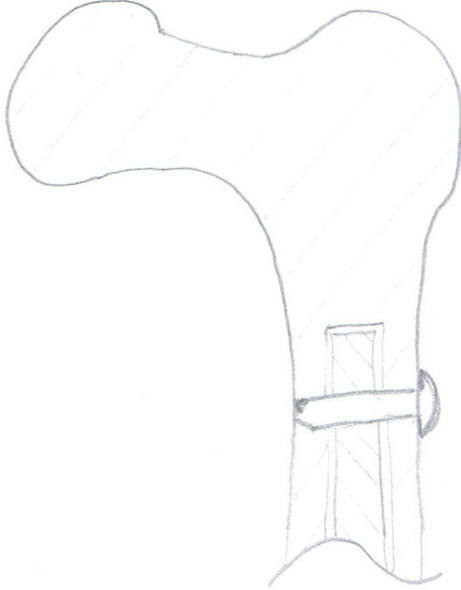
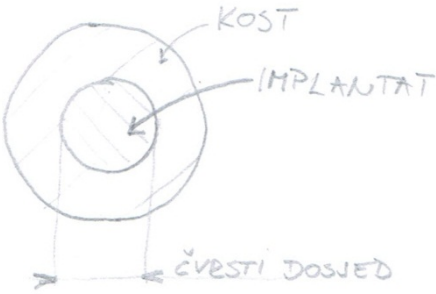
6.3. Morfološka matrica

Tablica 6.1 Morfološka matrica 1

IMPLANTAT UGRADITI	
PROKSIMALNO	
DISTALNO	


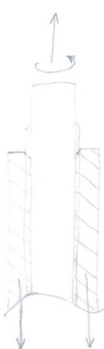
Dvije su metode ugradnje intramedularnih implantata; ugradnja s distalne strane i ugradnja s proksimalne. Proširivanje medularnog kanala s proksimalne strane preporuča se vršiti fleksibilnim svrdlom zbog veće zakrivljenosti femura na tom dijelu, a posljedica je da implantati moraju biti zakrivljeni. Proksimalni dio femura je opterećen velikim momentom savijanja zbog reakcije kuka, te se narušavanjem postojeće strukture u proksimalnom dijelu kosti može uzrokovati nestabilnost strukture čime se povećava rizik od ozljede kuka. Ugradnja s distalne strane je pogodnija zbog manje zakrivljenosti i mogućnosti proširivanja medularnog kanala ravnim svrdlom, te se kortikotomija vrši u manje opterećenom dijelu kosti, a i sam implantat je manje opterećen. Nedostatak distalne ugradnje je mogućnost nastajanja konstantnih bolova u koljenu koji se javljaju kod otprilike 10 % pacijenata. Jasno je da savršeno rješenje u vidu ugradnje ne postoji, no u ovom slučaju distalna ugradnja je pogodnija jer će u konačnici pružiti veću sigurnost od loma implantata.

Tablica 6.2 Morfološka matrica 2

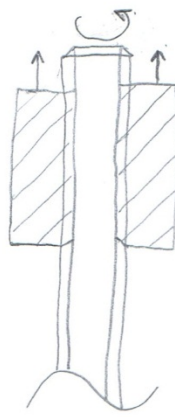
OPTEREĆENJE FEMURA PREUZETI	
VIJCIMA	
KONTAKTOM KOSTI I IMPLANTATA	

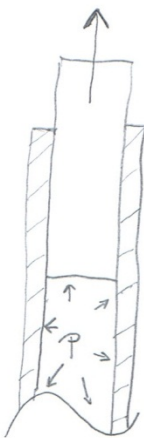
Koštani segmenti nakon kortikotomije više ne prenose tlačno i poprečno opterećenje, te se ta opterećenja moraju pomoću vijaka prenositi na implantat. No, koštani segmenti preuzimaju dio momenta savijanja ako postoji kontakt između kosti i implantata. Proširivanjem kanala fleksibilnim svrdlom u pravilu je kaj kontakt malen, te samo manji dio momenta savijanja preuzima kost. S druge strane, proširivanjem s ravnim svrdlom i ravnom geometrijom implantata ostvaruje se veći kontakt implantata s unutrašnjosti kosti, te je tako implantat povoljnije opterećen. Upravo ugradnja s distalne strane omogućuje ravnu geometriju implantata s dobrim prijanjanjem uz kost bez rizika od perforacije dijafize.

Tablica 6.3 Morfološka matrica 3

AKSIJALNO VOĐENJE KOŠTANIH SEGMENTATA OMOGUĆITI	
TELESKOPSKA CIJEV	
TELESKOPSKA CIJEV S NAVOJEM	

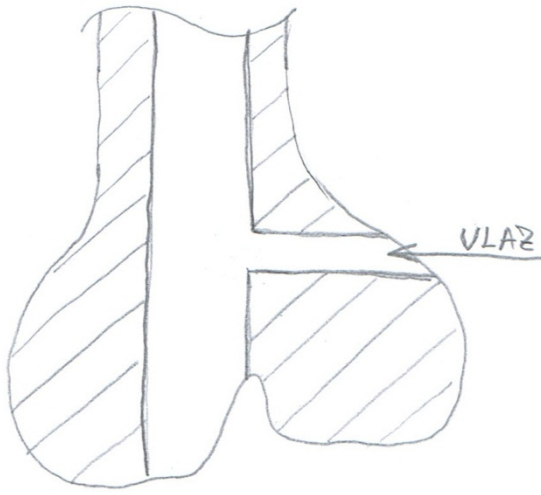
Tablica 6.4 Morfološka matrica 4

AKSIJALNI POMAK OSTVARITI	
VRETENOM	

<p style="text-align: center;">HIDRAULIČKI</p>	
--	---

Ostvarivanje distrakcije vijčanim pogonom je precizno i pouzdano, no potrebno je dovesti moment torzije potreban za rotaciju. U varijanti ostvarivanja aksijalnog pomaka hidrauličkim cilindrom, potrebno je izvana dovesti hidrauličku tekućinu, a potrebno je i dobro brtvljenje. Kao hidraulička tekućina mogla bi se koristiti fiziološka otopina, no ako brtvljenje nije dobro moglo bi doći do infekcija i drugih komplikacija zbog razvoja mikroorganizama u hidrauličkoj tekućini.

Tablica 6.5 Morfološka matrica 5

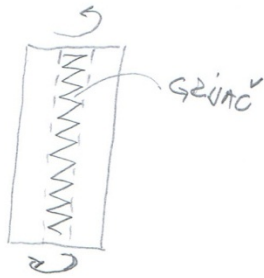

ENERGIJU I/ILI MATERIJAL ZA POMIKANJE DOVODITI	
<p style="text-align: center;">IZVANA</p>	

<p>INDUKCIJOM U ZAVOJNICI</p>	
-------------------------------	--

Energija za aksijalno pomicanje koštanih segmenata može se dovesti izvana, kroz distalni dio femura. U tom dijelu je s lateralne strane malo mekog tkiva, te se može izbušiti rupa kroz koju se može dovesti moment torzije za pokretanje vijčanog pogona ili se može dovesti hidraulička tekućina.

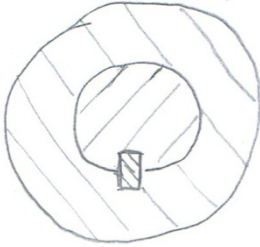
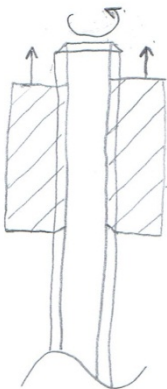
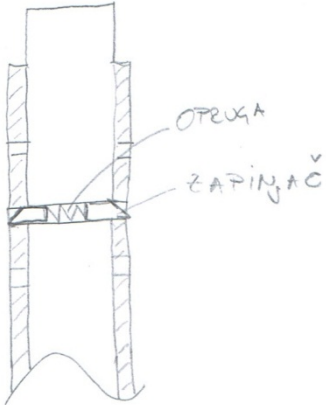
Druga varijanta dovođenja energije je elektromagnetskom indukcijom u sekundarnoj zavojnici koja se ugrađuje ispod kože. U tom slučaju treba električnu energiju transformirati u rotacijsko gibanje vijčanog pogona.

Tablica 6.6 Morfološka matrica 6

ENERGIJU TRANSFORMIRATI	
<p>LEGUROM S PRISJETLJIVOSTI OBLIKA I GRIJAČEM</p>	
<p>ELEKTROMOTOROM</p>	

Legure s prisjetljivosti oblika se mogu istrenirati da pri transformacija faza isporučuju moment torzije. Transformacija faze se u ovom slučaju obavlja promjenom temperature legure. Druga varijanta pretvaranja električne energije u rotaciju je elektromotorom. Moderni elektromotori mogu biti vrlo malih dimenzija, te se ugraditi mogu unutar implantata.

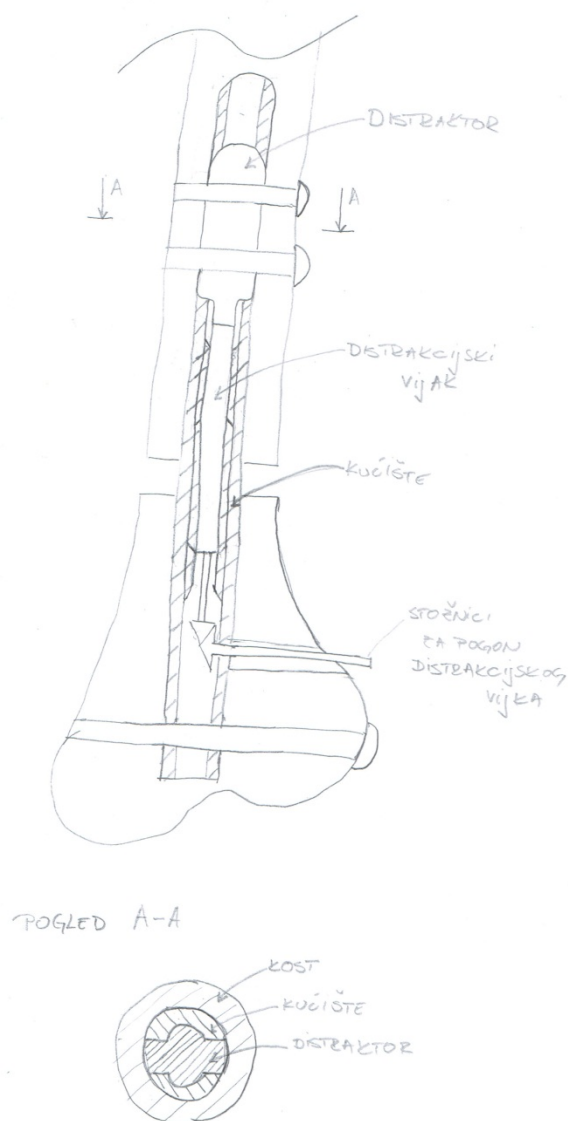
Tablica 6.7 Morfološka matrica 7

NEŽELJENE POMAKE SPRIJEČITI	
SPRIJEČAVANJE ROTACIJE OBLIKOM	
SPRIJEČAVANJE AKSIJALNOG POMAKA NAVOJEM	
SPRIJEČAVANJE AKSIJALNOG POMAKA ZAPINJAČEM	

Spriječavanje rotacije koštanih segmenata je od iznimne važnosti jer u suprotnom slučaju može doći do pseudoartroze i drugih komplikacija u osteogenezi.

Spriječavanje aksijalnog pomaka navojem ima prednost u odnosu na sprječavanje zapinjačem iz tehnoloških razloga.

6.4. Koncept I.A

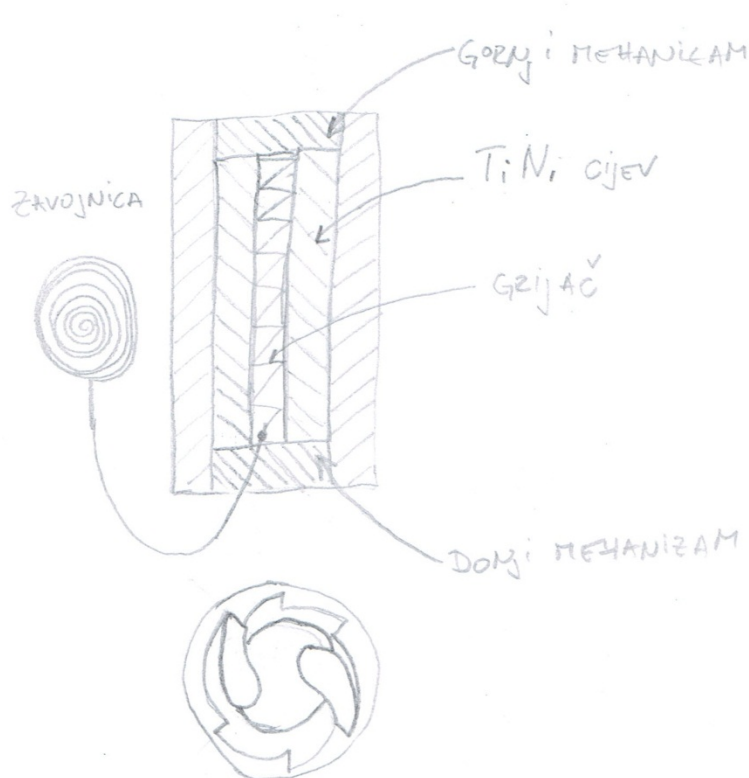


Slika 6.2 Koncept I

Ugradnja ovog koncepta se vrši s distalne strane. Nakon ugradnje implantat se veže za kost s dva vijka proksimalno i s jednim distalno. Kroz otvor na lateralnoj strani femura se rotacijom pogorskog stožnika pokreće gonjeni. Gonjeni stožnik prenosi moment na distrakcijski vijak koji je kliznim ležajem spojen na distraktor. Okretanjem distrakcijskog vijka vrši se pomicanje distraktora, te razmicanje koštanih segmenata. Distraktor ne rotira jer je oblikom spriječena distrakcija [Slika 6.2], već se samo pomiče aksijalno.

6.5. Koncept I.B

Ovaj koncept koristi istu nosivu konstrukciju kao i Koncept I.A; okretanjem distrakcijskog vijka se aksijalno pomiče distraktor bez rotacije. Razlika ovog koncepta je u pogonu koji dostavlja moment torzije distrakcijskom vijku. U ovom konceptu pogona [Slika 6.3] iskorištava se svojstvo prisjetljivosti oblika titan nikal legure pri zagrijavanju.



Slika 6.3 Koncept I.B

Titan-nikal legure su zbog svoje biokompatibilnosti pogodne kao materijal za izradu implantata. Na temelju svojstva prisjetljivosti oblika ovih legura moguće je izraditi mehanizam pogona za, već opisanu, nosivu konstrukciju.

Nitinol u obliku cijevi duljine oko 30 mm moguće je istrenirati da pri promjeni faze ima kut zakreta od 60° do 70° . Momenti torzije koje tako istrenirane cijevi mogu isporučiti su iznimno veliki, znatno veći od onih koji su potrebni za pogon nosive konstrukcije. Temperature na kojima dolazi do pretvorebe faza ovisne su o omjeru nikla i titana u leguri. Točnim postavljanjem omjera moguće je napraviti leguru koja je na 37°C u martenzitnoj fazi, a na oko 60°C u austenitnoj fazi.

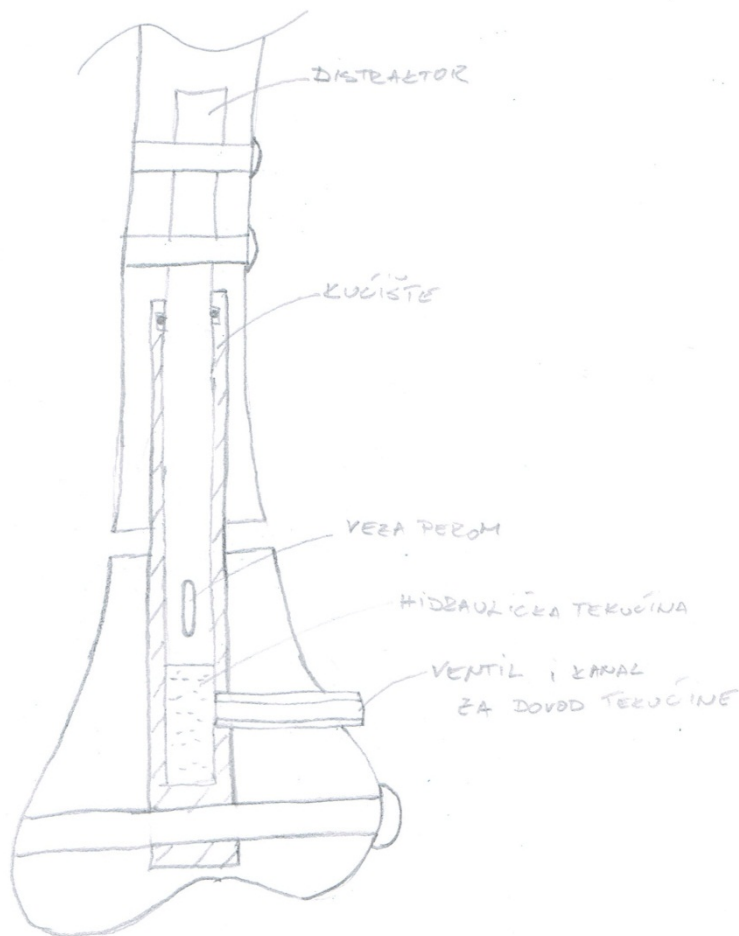
Kako bi rotacija takve cijevi mogla prenositi moment na distrakcijski vijak potrebno ju je implementirati u mehanizam [Slika 6.3]. Predloženi koncept se sastoji od dva zapinjača; jednog s gornje i jednog s donje strane nitinol cijevi. Unutarnji dio oba zapinjača je vezan za cijev pomoću veze oblikom, a funkcija takvog mehanizma pretvaranje kutne deformacije cijevi u istosmjernu rotaciju za pogon distrakcijskog vijka.

Zagrijavanjem cijevi od nitinola grijačem, gornji dio mehanizma rotira u smjeru desnog vijka te prenosi moment na distrakcijski vijak, dok je rotacija donjeg dijela cijevi u tom trenutku spriječena mehanizmom. Nakon što kut zakreta gornjeg dijela mehanizma dosegne 60° zagrijavanje prestaje. Spontanom hlađenjem se cijev vraća u prvobitni oblika, no mehanizmom je spriječena povratna rotacija gornjeg dijela cijevi, te se faznom pretvorbom rotira donji dio mehanizma za 60° .

Za zagrijavanje cijevi s prisjetljivosti oblika potrebno je dovoditi električnu struju u grijač. Transtktivno napanjanje ima prednost u odnosu napajanje koje zahtjeva penetraciju kroz kožu jer nema rizika od infekcije rana. Takvi sustavi funkcioniraju na principu indukcije električne struje u sekundarnoj zavojnici koja je unutar tijela. Energija se može prenositi kroz 3 do 15 mm mekog tkiva, a radijane tolerancije pozicioniranja zavojnica su do 20 mm.

6.6. Koncept II

Ovaj koncept [Slika 6.4] se sastoji od distraktora koji s kućištem čini hidraulički cilindar. Distraktor je pomoću dva vijka vezan za proksimalni segment kosti, a kućište je jednim vijkom vezano za distalni segment kosti. Rotacija distraktora je spriječena pomoću veze oblikom. Hidraulička tekućina se, kroz otvor na lateralnom dijelu kosti, dovodi u hidraulički cilindar, te se tako vrši distrakcija.



Slika 6.4 Koncept II

6.7. Odabir koncepta

Odabir koncepta izvršen je prema sljedećoj tablici. Koncepti su ocjenjivani prema ispunjenju zahtjeva, cijeni i kompleksnosti izvedbe, ocjenama od 1-9. Koncept s najvećom prosječnom ocjenom je usvojen za daljnju razradu.

Tablica 6.8 Usporedba koncepta

	KONCEPT I.A	KONCEPT I.A	KONCEPT II
RIZIK OD INFEKCIJE	6	8	4
RIZIK OD KVARA	8	4	5

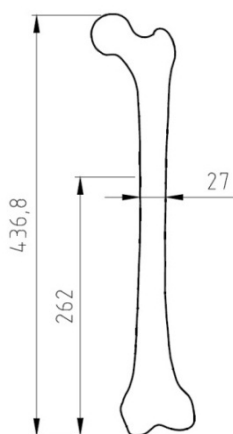
JEDNOSTAVNOST UGRADNJE	5	3	3
JEDNOSTAVNOST KORIŠTENJA	8	6	6
KOMPLEKSNOST IZVEDBE	8	4	5
CIJENA	7	3	5
PROSJEČNA OCJENA	7	4,67	4,67

7. OPIS I ANALIZA ODABRANOG KONCEPTA

Kako bi se pristupilo razradi koncepta prvo potrebno je postaviti statistički anatomske model bedrene kosti, izračunati opterećenja koja djeluju na implantat, te predložiti materijale za izradu vodeći računa o mehaničkim svojstvima i biokompatibilnosti.

7.1. Statistički model femura

Neke od prosječnih dimenzija izložene su u drugom poglavlju [Tablica 2.1], a dimenzije kocepta će biti određene upravo prema tim mjerama. Naravno, intramedularni implantati se moraju proizvoditi u više, unaprijed određenih veličina, kako bi odgovarali široj populaciji, no u okviru ovog rada je obrađena samo jedna veličina koncepta određena prema statističkim mjerama [2]. Također je uzeta u obzir zakrivljenost femura, odnosno medularnog kanala koja opisana u drugom poglavlju [Slika 2.5], te je primjenjena na statistički model.



Slika 7.1 Statistički model femura

Najmanji promjer modela femura je 27 mm, što znači da je medularni kanal moguće proširiti do 19 mm da pri tome ostane sačuvano 4 mm kortikalne kosti. Linija do koje femur ima relativno malu i konstantnu zakrivljenost se nalazi 262 mm od distalnog kraja.

Prema procjenama koje se koriste u forenzičkoj antropometriji [15] moguće je, prema usvojenim mjerama [Slika 7.1], otprilike odrediti visinu pacijenta u centimetrima prema jednadžbi:

$$visina = 21,676678 + 3,254277 \cdot [duljina\ femura + 0,16(starost - 45)].$$

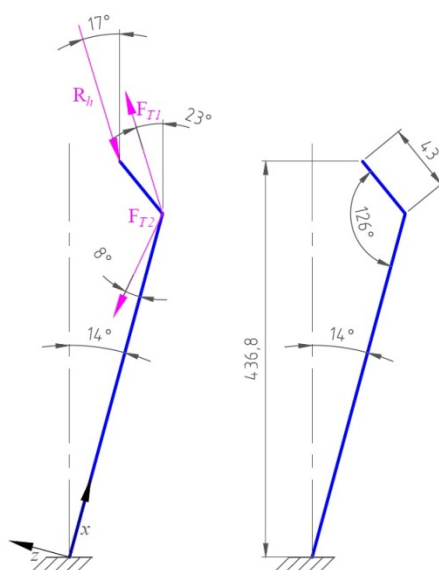
Prema tome je prosječna visina statističkog pacijenta oko 182 cm, a preko indeksa tjelesne težine moguće je procijeniti težinu koja je bitna u biomehaničkoj analizi. Kategorije indeksa tjelesne težine su:

- premala težina $\leq 18,5$,
- normalna težina = 18,5-24,9,
- prekomjerna težina = 25-29,9,
- pretilost ≥ 30 .

Pri procjeni težine usvojen je indeks 30 koji je donja granica pretilosti, te shodno tome predloženi koncepti nisu predviđeni za ugradnju u pretile pacijente. Težina pacijenta visine 182 cm i indeksa tjelesne težine 30 je 99,4 kg.

7.2. Biomehanička analiza

Prema modelu opterećenja [Slika 7.2], te uz pretpostavku težine od 99,4 kg izračunate sile su koje djeluju na bedrenu kost [Tablica 7.1] prema metodi opisanoj u 2. poglavlju.

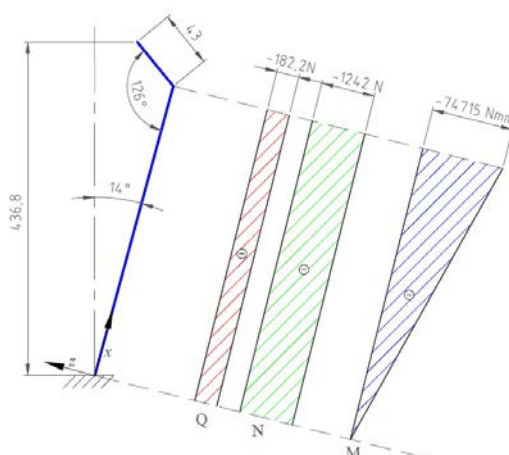


Slika 7.2 Model opterećenja femura

Tablica 7.1 Iznosi opterećenja bedrene kosti

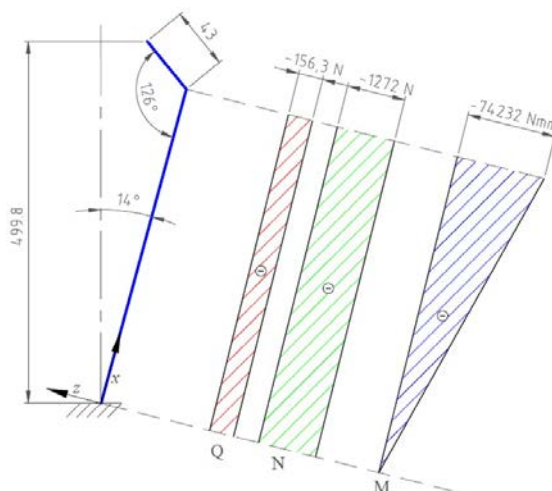
Sila	Iznos
R_h	3022,8 N
F_{T1}	2262,3 N
F_{T2}	462,7 N

U modelu je pretpostavljen kut nagiba od 14° , što je prosječni nagib za muškarce. Temeljem izračunatih vrijednosti vanjskih sila [Tablica 7.1], izračunate su unutarnje sile i momenti savijanja duž femura [Slika 7.3]. Prema odabranom kordinatnom sustavu, porečna sila ima konstantan iznos $-182,2$ N, normalna sila je -1242 N, a moment savijanja se linearno mjenja od 0 na distalom kraju do -74715 Nmm kod trochanter major.



Slika 7.3 Moment savijanja i unutarnje sile u femuru

Nakon produljenja femura prilike se mijenjaju. U ovom slučaju femur će biti aksijalno dulji za 65 mm, a duljina kosti u vertikalnoj ravnini, uz pretpostvku da je kut nagiba ostao 14° , će biti 499,9 mm. Sila F_{T2} se također mora promijeniti kako bi moment savijanja u koljenu bio jednak nuli. Nakon produljenja sila F_{T2} je jednaka 492,6 N, a također se mijenjaju normalna i poprečna sila. Moment savijanja je nakon produljenja -74232 Nmm kod trochanter major, normalna sila je -1272 N, a poprečna sila je $-156,3$ N [Slika 7.4].



Slika 7.4 Moment savijanja i unutarnje sile u femuru nakon produljenja

7.3. Materijali

Svi su materijali, u manjoj ili većoj mjeri, u kemijskoj interakciji kada se nalaze unutar ljudskog tijela. Dugoročna klinička ispitivanja su pokazala da je biološka reakcija organizma na neke materijale dovoljna mala da se mogu sigurno koristiti u implantologiji. Metalne materijale za izradu implantata preporuča norma ISO 5832 [16].

Preporučeni materijali su:

- nehrđajući čelici,
- titan,
- titan 6-aluminij 8-vanadij,
- kobalt-krom-molibden legure,
- kobalt-krom-wolfram-nikal legure,
- kobalt-nikal-krom molibden legure,
- hladno oblikovane kobalt-krom-nikal-molibden-željezo legure,
- kobalt-nikal-krom-molibden-wolfram-željezo legure,
- nehrđajući čelik s visokim udjelom dušika,
- titan 6-aluminij 7-niobij,
- kobalt-krom-molibden legure,
- titan 15-molibden 5-cirkonij 3-aluminij.

7.3.1. Nehrđajući čelici

Sastav nehrđajućih čelika koji se preporučaju koristiti za izradu implantata definiran je normom ISO 5832-1 [Tablica 7.2].

Tablica 7.2 Kemijski sastav nehrđajućih čelika

Element	Maseni udio
Ugljik	< 0,03 %
Silicij	< 1 %
Mangan	< 2 %
Fosfor	< 0,025 %
Sumpor	< 0,01 %
Dušik	< 0,1 %
Krom	17 % - 19 %

Molibden	2,25 % - 3 %
Nikal	13 % - 15 %
Bakar	< 0,5 %

Pri konstrikcijama implantata vrlo često se koristi čelik EN 1.4436 zbog relativno niske cijene, prihvatljive kompatibilnosti i kemijske inertnosti, dobre obradljivosti odvajanjem čestica i zavarljivosti. EN 1.4436 u popuštenom stanju ima vlačnu čvrstoću od 490 Mpa te granicu elastičnosti 190 MPa.

7.3.2. Kobalt - krom - molibden legure

Ortopedski implantati su vrlo opterećeni, često i dinamički. Zbog toga se u novije vrijeme koriste legure visokih čvrstoća i dinamičke izdržljivosti. Posebno pogodna legura za izradu takvih implantata je Co28Cr6Mo jer zbog svojih izvrsnih mehaničkih svojstava [Tablica 7.3] može odoljeti opterećenjima femura koja mogu biti nepredvidiva. Legura ima dobru obradljivost, no potrebna je naknada toplinska obrada. Odlike ove legure je su vrlo dobra livljivost, biokompatibilnost, te mogućnost postizanja vrlo niskih hrapavosti površine.

Tablica 7.3 Mehanička svojstva Co28Cr6Mo

Stanje	Vlačna čvrstoća	Granica elastičnosti	Dop. naprezanje pri izmjeničnom opterećenju	Modul elastičnosti	Tvrdoća
Ljevano	655 MPa	450 MPa	310 MPa	220 GPa	-
Toplinska obrada	1100 MPa	850 MPa	660 MPa		35-45 HRC

7.4. Geometrija implantata

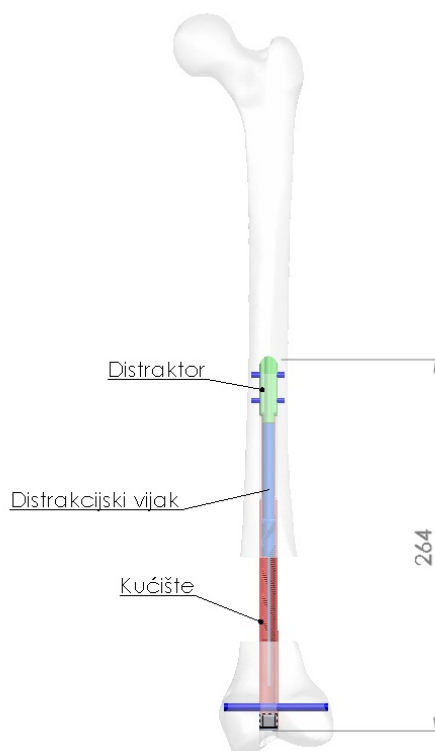
S obzirom da je u razradi usvojena distalna ugradnja, implantat ne mora biti zakrivljen. Maksimalna duljina implantata je određena duljinom femura s relativnom malom zakrivljenosti koja se može dobro aproksimirati pravcem. Prema postavljenom modelu femura ta duljina iznosi oko 262 mm. Maksimalni promjer implantata je određen najmanjim promjerom bedrene kosti koji je u ovom slučaju 27 mm, što znači da se medularni kanal može sigurno proširiti fleksibilnim svrdlom do 19 mm. Zbog konstrukcije implantata bez

zakrivljenosti u mediolateralnoj i anterioposteriornjoj ravnini je bolje vršiti proširivanje kanala ravnim svrdlom jer će se postići bolje prijanjanje implantata uz unutrašnost kosti. Tako će kost koja se nalazi oko implantata pružiti dodatnu fleksijsku krutost sustavu implantat-kost. Kako bi se izbjegla perforacija dijafize femura potrebno je ipak odabrati manji promjer ravnog svrdla koji je za ovaj model femura do 15 mm, a usvojeni promjer implantata je 12,5 mm u proksimalnom i 13,5 mm u distalnom dijelu.

7.5. Nosiva konstrukcija

Opis i analiza koncepta funkcijski je razjeljena u dva dijela; nosivu konstrukciju i pogon.

Nosivi dio konstrukcije ima pokretne dijelove koji se međusobno udaljavaju i vrše distrakciju koštanih segmenata, istovremeno pružajući askijalnu, fleksijsku i torzijsku krutost. Kod postojećih rješenja intramedularnih implantata za produljivanje, distrakcija se vrši pomoću vijčanog pogona. Razlog tome je odlična preciznost distrakcije i mogućnost postizanja zadovoljavajućih krutosti implantata. Nosiva konstrukcija [Slika 7.5] modelirana je pomoću programskog paketa Solidworks, a u idućim potpotglavljinama opisani su dijelovi koncepta.



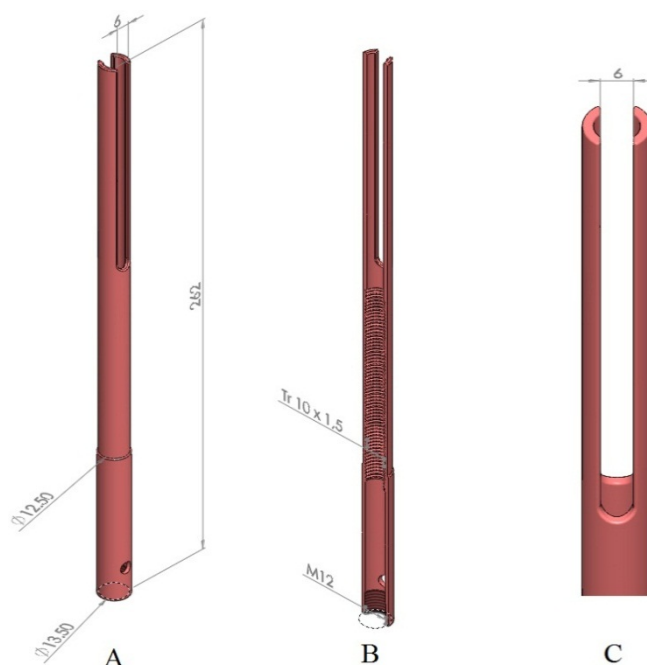
Slika 7.5 Koncept nosive konstrukcije implantata

7.5.1. Kućište

Kućište [Slika 7.7] ima distalni promjer 13,5mm, te proksimalni promjer 12,5 mm. Povezivanje s femurom je na distalnom kraju pomoću jednog vijka promjera do 6 mm. S unutarnje strane [Slika 7.7. B] je trapezni navoj Tr 10x1,5 po kojem se vrši vođenje vijka. Na distalnom kraju kućište ima proreze [Slika 7.7. C] koji služe za vođenje i onemogućavanje rotacije distraktora. Kao materijal za izradu je odabrana legura Co28Cr6Mo u lijevanoj izvedbi. Na distalnom kraju kućište se nakon ugradnje zatvara čepom [Slika 7.6] izrađenog od čelika EN 1.4436.



Slika 7.6 Čep za zatvaranje nakon ugradnje

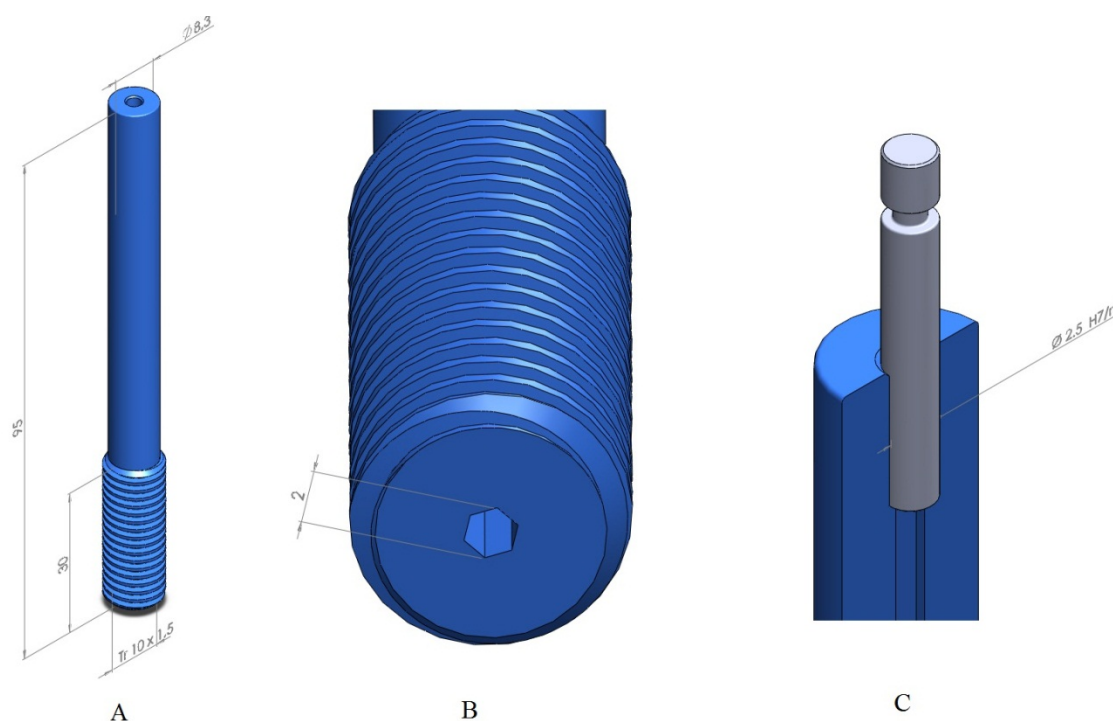


Slika 7.7 A. Kućište sa gabaritnim mjerama; B. Trapezni navoj; C. Prorezi za vođenje distraktora

7.5.2. Distrakcijski vijak

Rotacijom distrakcijskog vijka [Slika 7.8.] vrši se aksijalno pomicanje distraktora. Moment potreban za rotaciju distrakcijskog vijka prenosi s pogona na vijak šipkom [Slika 7.8. B] šesterokutnog poprečnog presjeka. Sila koja je potrebna za distrakciju od 0,25 mm u pravilu je vrlo mala, pa su i tangencijalna naprezanja uzrokovana momentom torzije zanemariva. Duljina trapeznog navoja je 30 mm, a maksimalni hod vijka je ograničen na 65 mm.

Materijal za izradu je Co28Cr6Mo u lijevanoj izvedbi. Na proksimalnom kraju je uprešan svornjak [Slika 6.8. C] promjera 2,5 mm izrađen od čelika EN 1.4436.

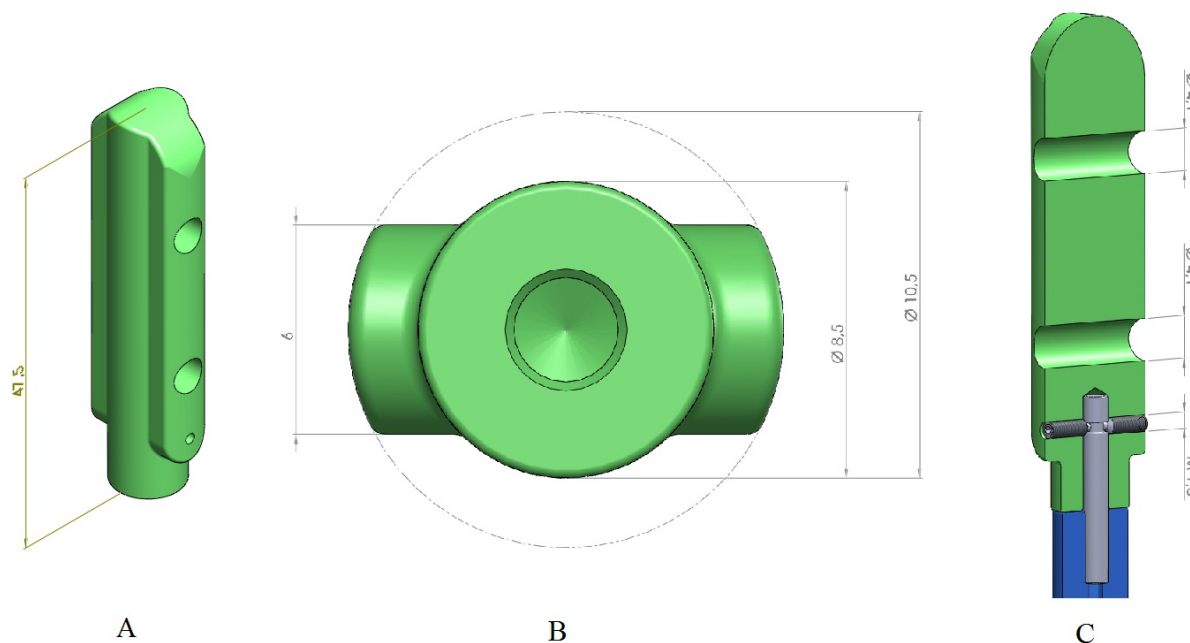


Slika 7.8 A. Distrakcijski vijak s gabaritnim mjerama; B. Utor za prijenos rotacijskog gibanja; C. Svornjak

7.5.3. Distraktor

Distraktor [Slika 7.9] ima dvije rupe u mediolateralnoj ravnini namjenjene za vijke promjera do 4 mm kojima se veže za distalni proksimalni femura. Na distalnoj strani vezan je za distrakcijski vijak preko svornjaka [Slika 7.9.C]. Veza između svornjaka i distraktora je ostvarena vijcima M 1,6 duljine 5 mm čime je postignut klizni ležaj između distrakcijskog vijka i distraktora kojim se prenose samo aksijalni pomaci. Između svornjaka i distraktora

postoji zračnost, te svornjak ne prenosi sile i moment savijanja pri opterećenju implantata. Rotacija distraktora je onemogućena vođenjem kroz poreze na kućištu. Materijal za izradu je Co28Cr6Mo u lijevanoj izvedbi.



Slika 7.9 A. i B. Distraktor s gabaritnim mjerama; C. Spoj distrakcijskog vijka i distraktora

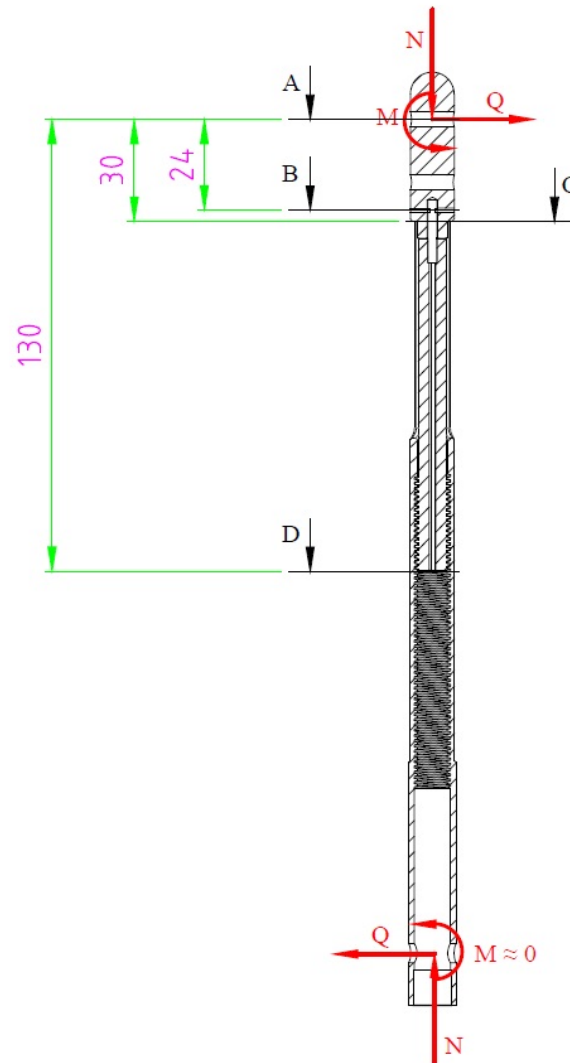
7.6. Analitička analiza naprezanja nosive konstrukcije

Dvije su moguće varijante analize naprezanja u implantatu. Kost, iako je slomljena, preuzima dio momenta savijanja, no nemoguće je procijeniti kakav će stvarno biti kontakt između kosti i implantata biti nakon ugradnje. Pretpostavka da je kontakt ostvaren između implantata i kosti cijelom dužinom, mogla bi dovesti do podcijenjivanja iznosa naprezanja. Iz tog razloga uzeta je pretpostavka da sva opterećenja preuzima implantat, te će izračunata naprezanja biti veća od onih stvarnih i na strani sigurnosti.

Pri analitičkom računanju naprezanja nosive konstrukcije koja preuzima sile i moment savijanja su radi jednostavnosti uzete sljedeće pretpostavke:

- implantat je najopterećeniji kada je izvršena maksimalna distrakcija od 65 mm,
- moment savijanja i sile se prenose na mjestu proksimalnijeg vijka vezanog za proksimalni koštani segment,
- najveća naprezanja izaziva moment savijanja, koji poprima vrlo male vrijednosti u distalnom dijelu implantata, a se kritični presjeci nalaze u proksimalnom dijelu,

- posmična naprezanja urokovana poprečnom silom su dovoljno mala da se mogu zanemariti,
- nema međusobnog pomicanja dijelova za vrijeme opterećenja,
- dijelovi su od istog izotropnog materijala, te imaju ista fizikalna svojstva.



Slika 7.10 Opterećenje implantata

Presjek A na kojem se prenose sile i moment savijanja s kosti na implantat se udaljen za 221 mm od trochanter major. Prema biomehaničkoj analizi [Slika 7.4] sile i moment savijanja poprimaju u toj točki sljedeće vrijednosti:

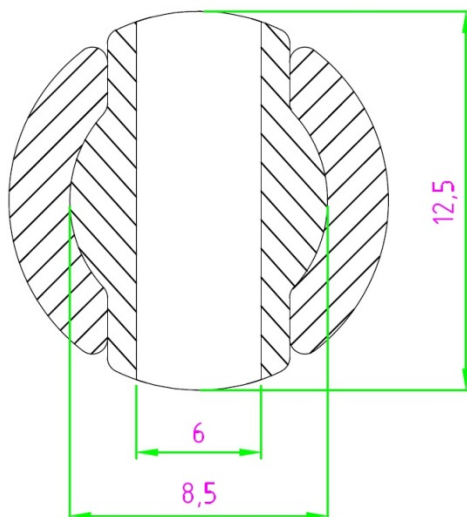
$$M_A = -M_T + Q \cdot 221 = 72232 - 156,3 \cdot 221 = 39690 \text{ Nmm},$$

$$Q = 156,3 \text{ N},$$

$$N = 1242 \text{ N}.$$

Pomoću tih vrijednosti mogu se izračunati vrijednosti naprezanja u kritičnim presjecima [Slika 7.10].

7.6.1. Presjek A



Slika 7.11 Presjek A

Pomoću programa Solidworks izračunati su moment tromosti oko osi savijanja i površina presjeka A:

$$A_A = 71,53\text{mm}^2,$$

$$I_A = 543\text{mm}^4.$$

$$\sigma_{F.A} = \frac{M_A \cdot r}{I_A} = \frac{39690}{543} \cdot \sqrt{6,25^2 - 3^2} = 400,6\text{N/mm}^2$$

$$\sigma_{N.A} = \frac{N}{A_A} = \frac{1242}{71,53} = 17,4\text{N/mm}^2$$

$$\tau_{S.A} = \frac{4}{3} \cdot \frac{Q}{A_A} = \frac{4}{3} \cdot \frac{156,3}{71,53} = 2,9\text{N/mm}^2$$

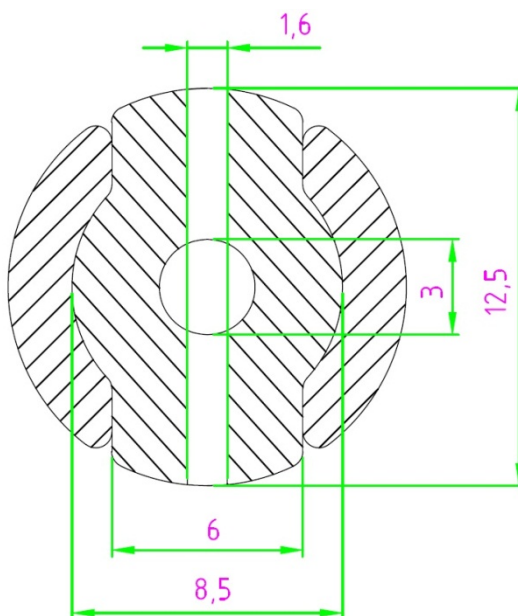
Tangencijalno naprezanje je red veličine manje od tlačnog naprezanja i dva reda veličine manje od naprezanja zbog savijanja, pa se može zanemariti.

Najveće naprezanje u presjeku se dobiva superponiranjem tlačnog naprezanja i naprezanja zbog savijanja, te iznosi:

$\sigma_{A.\max} = 418 \text{ N/mm}^2$, a pri tome je sigurnost u odnosu na dopušteno naprezanje pri dinamičkom opterećenju jednaka

$$S_A = \frac{\sigma_{dop}}{\sigma_{A.\max}} = \frac{660}{418} = 1,58.$$

7.6.2. Presjek B



Slika 7.12 Presjek B

Opterećenja koja djeluju na presjek B su:

$$M_B = M_A - Q \cdot 24 = 39690 - 156,3 \cdot 24 = 35939 \text{ Nmm},$$

$$Q = 156,3 \text{ N},$$

$$N = 1242 \text{ N}.$$

Karakteristike presjeka su:

$$A_B = 102,8 \text{ mm}^2,$$

$$I_B = 971 \text{ mm}^4.$$

Naprezanja u presjeku iznose:

$$\sigma_{F.B} = \frac{M_B}{I_B} \cdot r = \frac{35939}{971} \cdot \sqrt{6,25^2 - 0,8^2} = 229,4 \text{ N/mm}^2$$

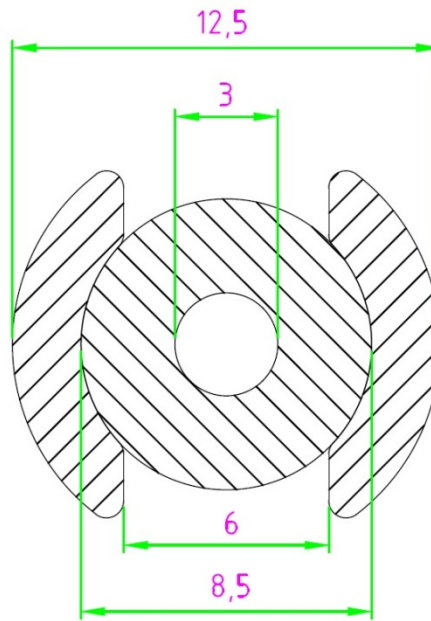
$$\sigma_{N.B} = \frac{N}{A_B} = \frac{1242}{102,8} = 12 \text{ N/mm}^2$$

Najveće naprezanje i sigurnost u presjeku B su:

$$\sigma_{B.\max} = \sigma_{F.B} + \sigma_{N.B} = 229,4 + 12 = 241,4 \text{ N/mm}^2,$$

$$S_B \frac{\sigma_{dop}}{\sigma_{B.\max}} = \frac{660}{241,4} = 2,7.$$

7.6.3. Presjek C



Opterećenja koja djeluju na presjek C su:

$$M_C = M_A - Q \cdot 30 = 39690 - 156,3 \cdot 30 = 33156 \text{ Nmm},$$

$$Q = 156,3 \text{ N},$$

$$N = 1242 \text{ N}.$$

Karakteristike presjeka su:

$$A_C = 89,2 \text{ mm}^2,$$

$$I_C = 541 \text{ mm}^4.$$

Naprezanja u presjeku iznose:

$$\sigma_{F.C} = \frac{M_C}{I_C} \cdot r = \frac{33156}{541} \cdot \sqrt{6,25^2 - 3^2} = 336 \text{ N/mm}^2$$

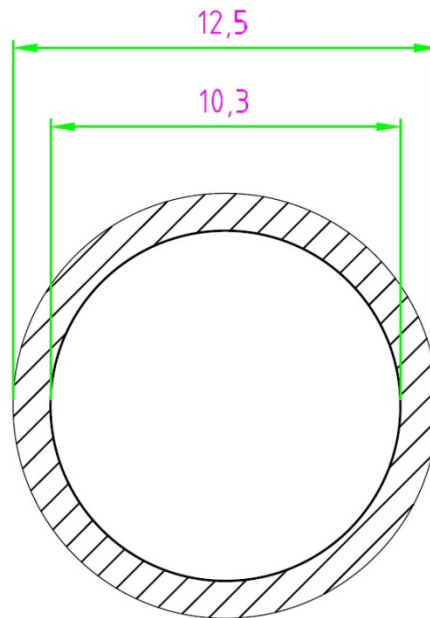
$$\sigma_{N.C} = \frac{N}{A_C} = \frac{1242}{89,2} = 13,9 \text{ N/mm}^2$$

Najveće naprezanje i sigurnost u presjeku C su:

$$\sigma_{C.\max} = \sigma_{F.C} + \sigma_{N.C} = 336 + 13,9 = 349,9 \text{ N/mm}^2,$$

$$S_C \frac{\sigma_{dop}}{\sigma_{C.\max}} = \frac{660}{349,9} = 1,9.$$

7.6.4. Presjek D



Slika 7.13 Presjek D

Opterećenja koja djeluju na presjek D su:

$$M_D = M_A - Q \cdot 130 = 39690 - 156,3 \cdot 130 = 19371 \text{ Nmm},$$

$$Q = 156,3 \text{ N},$$

$$N = 1242 \text{ N}.$$

Karakteristike presjeka su:

$$A_D = 39,4 \text{ mm}^2,$$

$$I_D = 646 \text{ mm}^4.$$

Naprezanja u presjeku iznose:

$$\sigma_{F.D} = \frac{M_D}{I_D} \cdot r = \frac{19371}{646} \cdot 6,25 = 187,4 \text{ N/mm}^2$$

$$\sigma_{N.D} = \frac{N}{A_D} = \frac{1242}{39,4} = 31,5 \text{ N/mm}^2$$

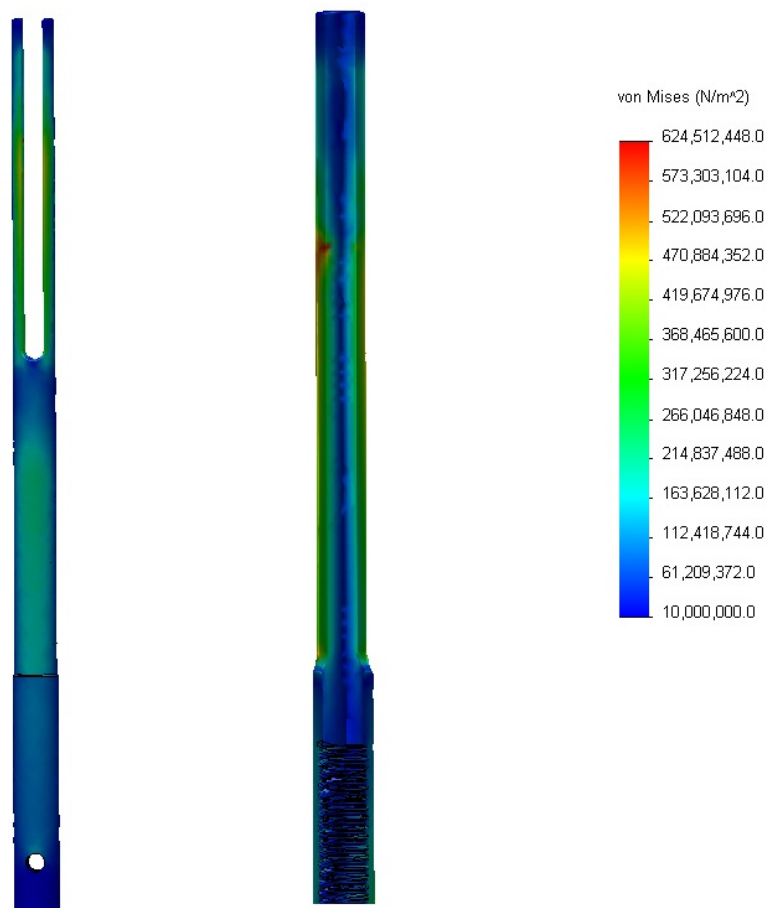
Najveće naprezanje i sigurnost u presjeku D su:

$$\sigma_{D.\max} = \sigma_{F.D} + \sigma_{N.D} = 187,4 + 31,9 = 219,3 \text{ N/mm}^2,$$

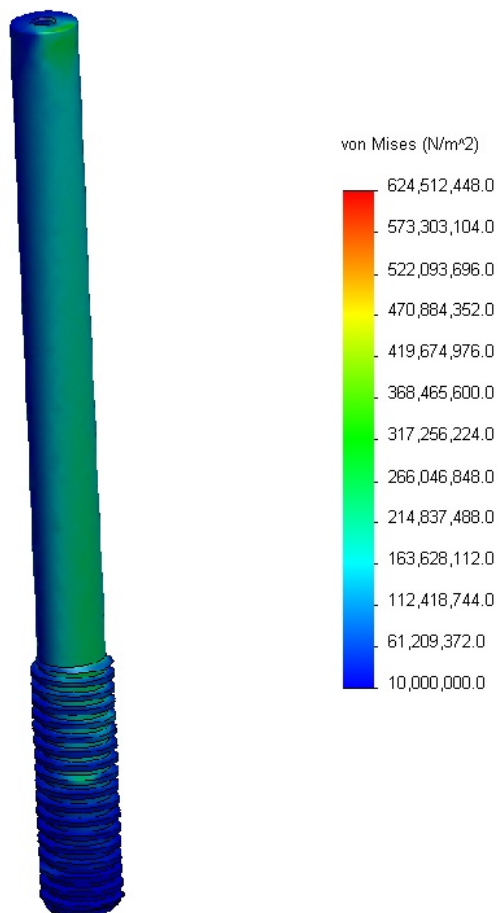
$$S_D \frac{\sigma_{dop}}{\sigma_{D.\max}} = \frac{660}{219,3} = 3.$$

7.7. Analiza naprezanja nosive konstrukcije metodom konačnih elemenata

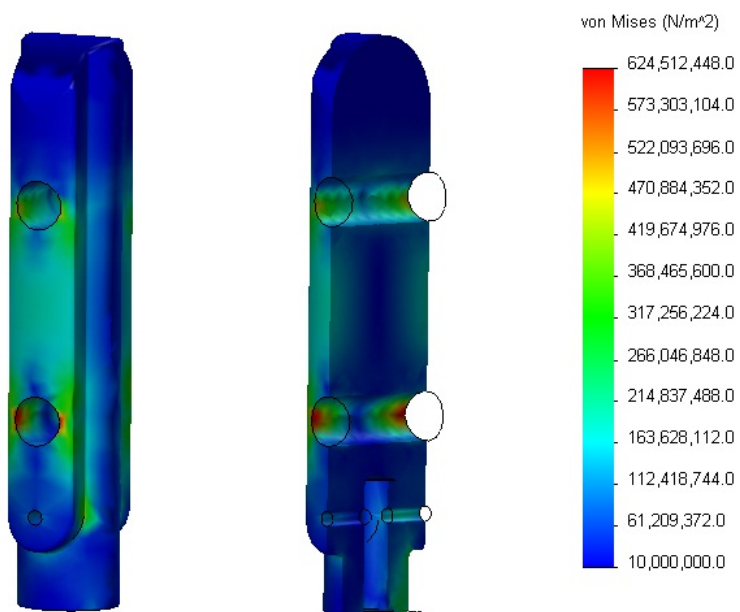
Rezultati se uglavnom slažu s analitičkim dobivenim rezultatima, izuzev nekoliko koncentriranih naprezanja. Ona se pojavljuju jer je pri analizi metodom konačnih elemenata uzeta pretpostavka da se sva opterećenja prenose na implantat putem proksimalnog vijka, što u stvarnosti neće biti slučaj, već će se dio momenta savijanja i poprečne sile prenositi kontaktom kosti i implantata. Implantat je u distalnom dijelu uklješten, a mreža konačnih elemenata je sačinjena od 42126 tetraedarskih elemenata drugog reda.



Slika 7.14 Naprezanja u kućištu



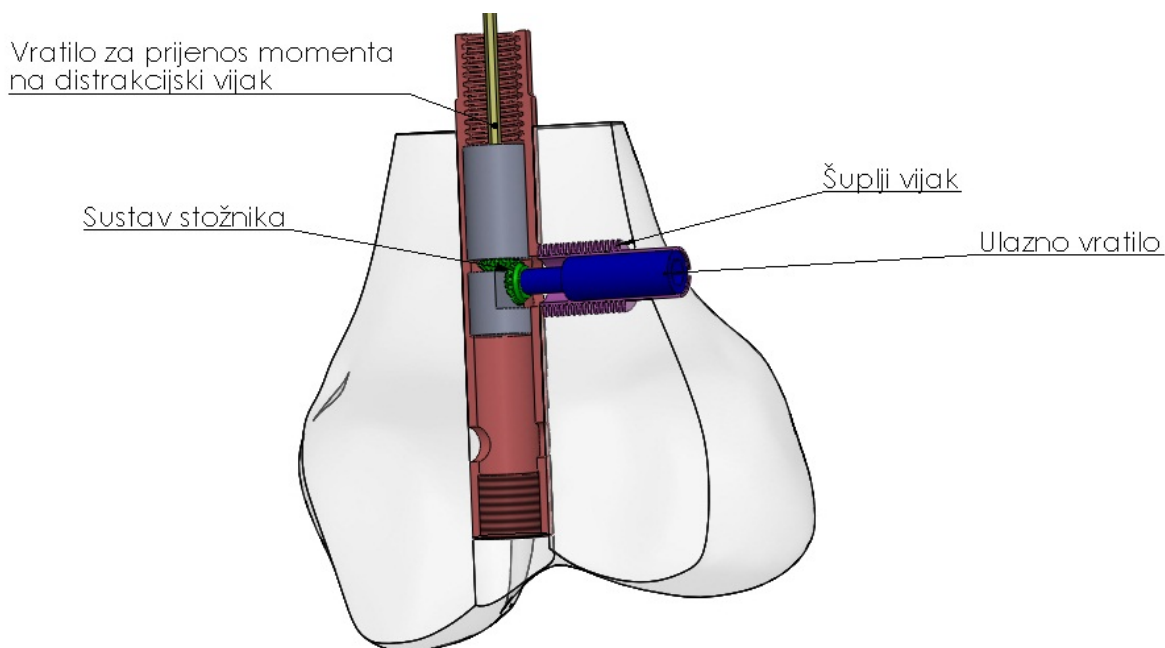
Slika 7.15 Naprezanja u distrakcijskom vijku



Slika 7.16 Naprezanja u distraktoru

7.8. Pogon

Za pomicanje koštanih segmenata potrebno je isporučiti moment torzije distrakcijskom vijku. Prema odabranom konceptu, potreban moment se dovodi izvana kroz otvor na lateralnoj strani distalnog koštanog segmenta [Slika 7.17], te se preko sustava stožnika prenosi na distrakcijski vijak.



Slika 7.17 Pogon zupčanicima

7.8.1. Proračun potrebnog momenta za distrakciju

Okretanjem distrakcijskog vijka vrši se aksijalno pomicanje distraktora. Pri razmicanju koštanih segmenata treba savladati sile tonusa u bedrenim mišićima. Pri malim pomacima su te sile vrlo male; do 50 N.

Moment torzije potreban za savladavanje aksijalne sile računa se prema:

$$T_D = F_D \cdot \operatorname{tg} \left[\operatorname{tg}^{-1} \left(\frac{P_h}{d_2 \pi} \right) + \operatorname{tg}^{-1} \left(\frac{\mu}{\cos \beta} \right) \right] \cdot r_2.$$

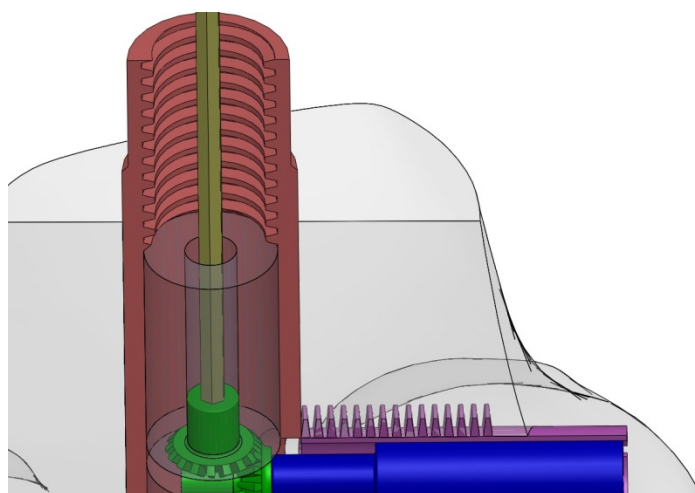
Uvrštavanjem parametara trapeznog navoja Tr 10x1,5, faktora trenja 0,03, te potrebne distrakcijske sile dobiva se potrebni moment torzije.

$$T_D = 50 \cdot \operatorname{tg} \left[\operatorname{tg}^{-1} \left(\frac{1,5}{9,25\pi} \right) + \operatorname{tg}^{-1} \left(\frac{0,03}{\cos 15^\circ} \right) \right] \cdot 4,625 = 19,2 \text{ Nmm}.$$

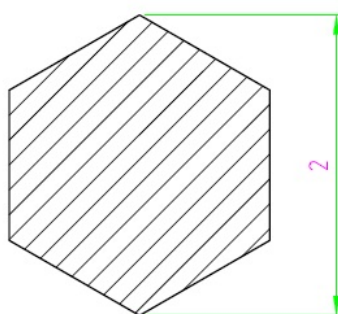
Valja napomenuti kako dijelovi pogona nisu opterećeni dinamički. Naime, distrakcija se vrši u koracima od 0,25 mm, te će u procesu distrakcije sustav pogona biti opterećivan samo 260 puta.

7.8.2. Vratilo za prijenos momenta na distrakcijski vijak

Vratilo [Slika 7.18] šesterokutnog poprečnog presjeka je s jedne strane spojeno sa stožnikom steznim spojem, a s druge strane je oblikom vezano za distrakcijski vijak. Rotacijom stožnika moment torzije se preko vratila prenosi na distrakcijski vijak, pri čemu se vratilo ne pomiče aksijalno.



Slika 7.18 Vratilo za prijenos momenta na distrakcijski vijak



Slika 7.19 Poprečni presjek vratila

Polarni moment otpora vratila je:

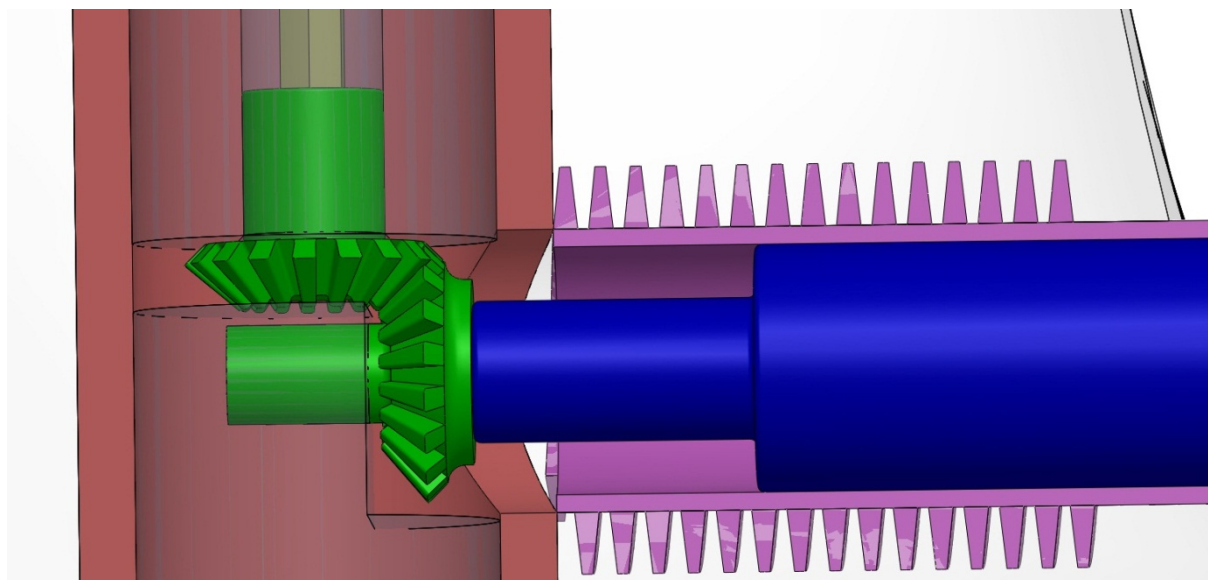
$$W_{p.v1} = 1\text{mm}^3.$$

Najveće tangencijalno naprezanje u vratilu je:

$$\tau_{v1} = \frac{T_D}{W_{p.v1}} = 19,2 \text{ N/mm}^2.$$

7.8.3. Sustav stožnika

Sustav od dva stožnika [Slika 7.20] prenosi moment s ulaznog vratila na vratilo za pokretanje distrakcijskog vijka. Pozicioniranje stožnika ostvareno je s dva prstena koja se umeću u kućište, a stožnici rotiraju u kliznom ležaju unutar prstenova. Stožnici prenose moment pod pravim kutem te imaju jednak broj zubi. Karakteristike stožnika određene su geometrijom kućišta i minimalnim brojem zubi (minimalno je 14 bez podrezanosti korijena). Unutarnji promjer kućišta je 10,3 mm, te je najveći promjer kinematske kružnice para stožnika koji stanu unutar kućišta nešto manji od 7 mm. Prema tome su odabrani stožnici s ravnim zubima modula 0,4 sa 17 zubi.



Slika 7.20 Sustav stožnika

Stožnici nisu opterećeni dinamički, tj. ukupno vrijeme rada je vrlo kratko, stoga nije potrebno provjeravati trošenje bokova, već samo naprezanje u korijenu zubi.

Naprezanje u korijenu zuba ravnog stožnika računa se prema jednadžbama [21]:

$$\sigma_s = \frac{2T_D}{d_{m.s}} \cdot \frac{1}{b \cdot m_m} Y_F,$$

$$d_{m.s} = m \cdot z - b \cdot \sin \delta,$$

$$m_m = \frac{d_{m.s}}{z},$$

$$z_v = \frac{z}{\cos \delta}.$$

Za stožnike s istim brojem zubi i prijenos pod pravim kutem kut δ je 45° . Uvrštavanjem broja zubi $z = 17$, modula $m = 0,4$, i širine zubi $b = 2\text{mm}$ dobije se:

$$d_{m.s} = 0,4 \cdot 17 - 2 \cdot \sin 45^\circ = 5,39,$$

$$m_m = \frac{5,39}{17} = 0,31,$$

$$z_v = \frac{17}{\cos 45^\circ} = 24.$$

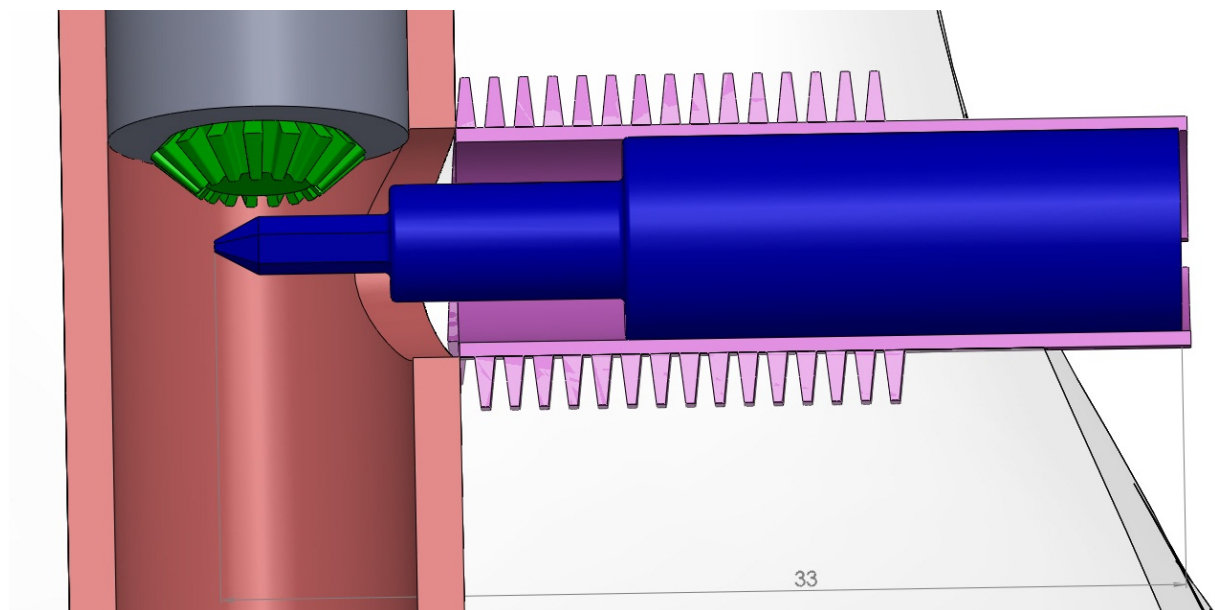
Faktor oblika zubi Y_F , uz ekvivalentni broj zubi $z_v = 17$ i srednji modul $m_m = 0,31$, prema [21] iznosi 3,1.

Naprezanje u korijenu zuba je:

$$\sigma_s = \frac{2T_D}{d_{m.s}} \cdot \frac{1}{b \cdot m_m} Y_F = \frac{2 \cdot 19,2}{5,39} \cdot \frac{1}{2 \cdot 0,31} \cdot 3,1 = 35,6 \text{N/mm}^2.$$

7.8.4. Ulazno vratilo

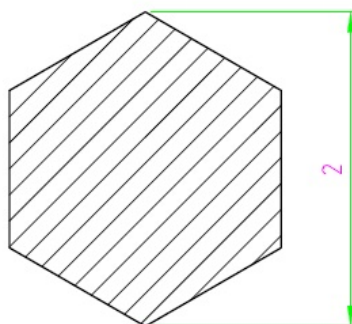
Ulazno vratilo prolazi kroz šuplji vijak te oblikom prenosi moment torzije na pogonski stožnik.



Slika 7.21 Ulazno vratilo

Veza oblikom je ostvarena šesterokutnim utorom na pogonskom zupčaniku, a upravo je to kritični presjek na vratilu. Gubici momenta para stožnika su do 10%, te moment koji vratilo mora isporučiti za zahtjevanu silu distrakcije treba biti 10% veći.

$$T_{D,V.2} = 1,1 \cdot T_D = 1,1 \cdot 19,2 = 21,1 \text{ N/mm}^2$$



Slika 7.22 Kritični presjek ulaznog vratila

Polarni moment otpora vratila je:

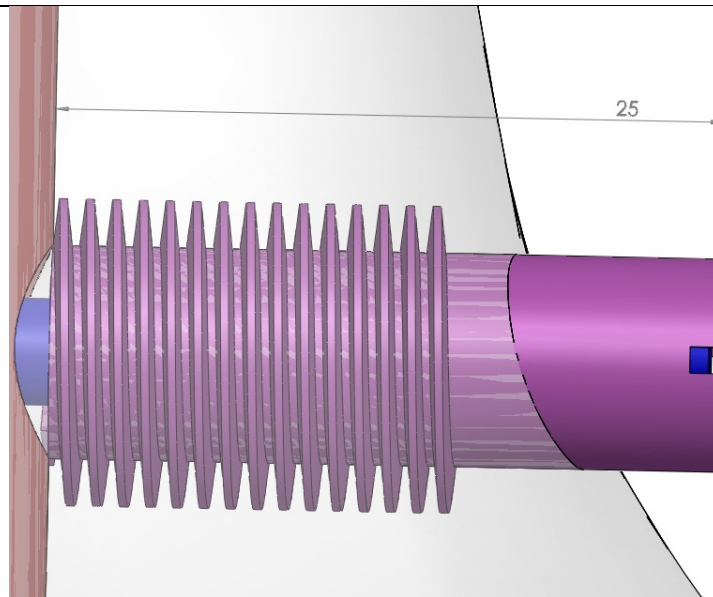
$$W_{p.V2} = 1 \text{ mm}^3.$$

Najveće tangencijalno naprezanje u vratilu je:

$$\tau_{V2} = \frac{T_{D,V.2}}{W_{p.V2}} = 21,1 \text{ N/mm}^2.$$

7.8.5. Šuplji vijak

Šuplji vijak se ugrađuje kroz lateralnu stranu distalnog femura. Vijak je vezan navojem za metafizu femura, te izlazi kroz kožu. Funkcija vijka je vođenje ulaznog vratila, te zaštita kosti i mekog tkiva pri rotaciji vratila. Mjesto ulaza vijka kroz kožu moglo bi predstavljati mjesto nastajanja infekcije, no redovitim čišćenjem rane taj rizik se može znatno umanjiti. Nakon zavšetka perioda distrakcije, koji je za produljenje od 65 mm oko 65 dana, vijak se vadi.



Slika 7.23 Šuplji vijak

Analizom naprezanja dijelova pogona distrakcijskog vijka pokazano je da su naprezanja vrlo mala, no sigurnost takvog pogona mora biti velika. Najveća naprezanja se pojavljuju u korijenu zuba stožnika, a ako se izrade od legure Co28Cr6Mo sigurnost u odnosu na granicu tečenja je:

$$S_p = \frac{\sigma_T}{\sigma_s} = \frac{850}{35,6} = 23,9.$$

8. ZAKLJUČAK

Postoji nekoliko modela opterećenja femura od kojih su neki opisani u radu, no u fokusu većine istraživanja su naprezanja koja se javljaju u proksimalnom dijelu femura. Razlog tome je to što je ugradnja umjetnog kuka znatno učestaliji zahvat od ugradnje intramedularnog implantata, pa je i potreba za takvim modelima opravdana. Iako postojeći modeli vrlo dobro opisuju naprezanja i deformacije femura u proksimalnom dijelu, rezultati naprezanja dijafizalnog dijela i distalnog femura koji se dobivaju postojećim modelima često su veći od stvarnih naprezanja. Nadalje, modeli opterećenja femura ne uzimaju u obzir hvatišta mišića ispod trochanter major, a jedna od funkcija tih skupina mišića je upravo smanjenje naprezanja u femuru uzrokovanog reletivno velikim momentom savijanja u mediolateralnoj ravnini. Stoga su izračunata naprezanja u intramedularnim implantatima veća od stvarnih, te je razvoj modela koji točnije opisuju mehanička opterećenja u dijafizi i distalnom femuru neophodan za razvoj intramedularnih implantata.

Razvojem pametnih materijala otvorile su se nove mogućnosti razvoja i konstrukcija ortopedskih implantata. Vrlo interesantno rješenje za produljivanje udova razvio je tim znanstvenika iz Finske. Njihov intramedularni implantat [Slika 8.1] je u potpunosti izrađen od pametne legure s magnetorestriktivnim svojstvima.



Slika 8.1 Implantat od magnetorestriktivne legure [19]

Pod djelovanjem magnetskog polja implantat se produljuje tako razdvajajući koštane segmente. Implantat je trenutno u fazi kliničkih ispitivanja, te informacije o specifikacijama implantata nisu javno dostupne.

S obzirom na rastući broj istraživanja pametnih materijala, njihovih svojstava i biokompatibilnosti, sigurno je da će se u budućnosti otvoriti nove mogućnosti implementacije tih materijala u implantate, a time i povećati kvaliteta liječenja.

LITERATURA

- [1] Kahle, W.; Leonhardt, H.; Platzer, W.: Priručni anatomski atlas, JUMENA, Zagreb, 1989.
- [2] Noble P.C. et al: The Anatomic Basis of Femoral Component Design; Clinical Orthopaedics and related reserch (235): str. 148. - 165.,1988.
- [3] Ehmke, L. et al: Femoral Nailing Through The Trochanter; Journal of Orthopaedic Trauma 20 (10): str. 668. – 674., 2006.
- [4] Harper, M.C.; Carson W.L.: Curvature of the femur and the proximal entry point for an intramedullary rod, 1987; Clinical Orthopaedics and related reserch (220): str. 155. - 161.,1987.
- [5] Egol, K.A; Chang E.Y.; Cvitković, J. et al: Mismatch of current medullary nails with the anterior bow of the femur; Journal of Orthopaedic Trauma 18 (7): str. 410. – 415., 2004.
- [6] Zuber, K.; Schneider, E.; Eulenberger J. et al: Form and dimension of the bone marrow cavity of the human femur with reference to the fit of intramedullary implants; Unfallchirurg 91(7): str. 314.-319., 1988.
- [7] Heimkes, B.; Posel, P.; Plitz, W.; Jansson; V.: Forces Acting on the Juvenile Hip Joint in the One-Legged Stance; Journal of Pediatric Orthopaedics 13(4): str. 431.-437., 1993.
- [8] Renner , S.: Determination of muscle forcesactiong on femur and stress analysis, 2007.
- [9] A.S.A.M.I. grupa: Operativni principi metode ilizarov, Zagreb, 1995.
- [10] Hamdy, R.C.; Rendon, J. S.; Tabrizian, M.: Distraction Osteogenesis and Its Challenges in Bone Regeneration; McGill University / Department of Orthopaedics Surgery and Biomechanical Engineering
- [11] Guichet, J.M. et al: Gradual femoral lengthening with the Albizzia Intramedullary Nail; The Journal of Bone and Joint Surgery 85-A (5): str. 838-848., 2003.
- [12] Herzenberg, J.E. et al: Knee range of motion in isolated femoral lengthening; Clinical Orthopaedics and related reserch (301): str. 49. - 54., 1994.
- [13] Paley, D. et al: Limb lengthening by implantable limb lengthening devices; Techniques in Orthopaedics (29): str. 72. - 85., 2014.
- [14] Schiedel, F.M.; Vogt, B. et al: How precise is the PRECICE compared to ISKD in intramedullary limb lengthening?; Acta Orhopaedica 85 (3): str. 293.- 298., 2014.

- [15] Steyn, M.; Iscan, M.Y.: The human skeleton in forensic medicine, 2013.
- [16] ISO 5832-1 2007: Implants for surgery – Metallic materials
- [17] www.wikipedia.org/wiki/Magnetic_shape-memory_alloy (18.04.2016.)
- [18] www.millar.com/tets (21.04.2016.)
- [19] www.synoste.com (23.04.2016.)
- [20] Oberšmit, E: Zupčanici i ozubljenja, Sveučilišna naklada liber, Rijeka
- [21] Kraut, B.: Strojarski Priručnik, Tehnička knjiga, Zagreb, 1988.

PRILOZI

- I. CD-R disc
- II. Tehnička dokumentacija