

Naprava za injekcijsko prešanje manjih polimernih dijelova

Leljak, Borna

Master's thesis / Diplomski rad

2016

Degree Grantor / Ustanova koja je dodijelila akademski / stručni stupanj: **University of Zagreb, Faculty of Mechanical Engineering and Naval Architecture / Sveučilište u Zagrebu, Fakultet strojarstva i brodogradnje**

Permanent link / Trajna poveznica: <https://urn.nsk.hr/urn:nbn:hr:235:679795>

Rights / Prava: [In copyright](#)/[Zaštićeno autorskim pravom.](#)

Download date / Datum preuzimanja: **2024-12-12**

Repository / Repozitorij:

[Repository of Faculty of Mechanical Engineering and Naval Architecture University of Zagreb](#)



SVEUČILIŠTE U ZAGREBU
FAKULTET STROJARSTVA I BRODOGRADNJE

DIPLOMSKI RAD

Borna Leljak

Zagreb, 2016.

SVEUČILIŠTE U ZAGREBU
FAKULTET STROJARSTVA I BRODOGRADNJE

DIPLOMSKI RAD

Mentor:

Izv. prof. dr. sc. Nenad Bojčetić

Student:

Borna Leljak

Zagreb, 2016.

Izjavljujem da sam ovaj rad izradio samostalno koristeći stečena znanja tijekom studija i navedenu literaturu.

Zahvaljujem se mentoru na ukazanom povjerenju te pomoći pri izradi ovoga rada.

Također, zahvaljujem obitelji na pruženoj potpori tokom cijelog trajanja studija.

Borna Leljak



SVEUČILIŠTE U ZAGREBU
FAKULTET STROJARSTVA I BRODOGRADNJE



Središnje povjerenstvo za završne i diplomske ispite
Povjerenstvo za diplomske ispite studija strojarstva za smjerove:
procesno-energetski, konstrukcijski, brodstrojarski i inženjersko modeliranje i računalne simulacije

Sveučilište u Zagrebu Fakultet strojarstva i brodogradnje	
Datum	17-03-2018 Prilog
Klasa:	602-04/16-6/3
Ur.broj:	15-1703-16-185

DIPLOMSKI ZADATAK

Student: BORNA LELJAK

Mat. br.: 0035184838

Naslov rada na hrvatskom jeziku: **NAPRAVA ZA INJEKCIJSKO PREŠANJE MANJIH POLIMERNIH DIJELOVA**

Naslov rada na engleskom jeziku: **DEVICE FOR INJECTION MOULDING SMALL PLASTIC PARTS**

Opis zadatka:

Konstruirati napravu za injekcijsko prešanje manjih polimernih dijelova. Pri konstruiranju uzeti u obzir sljedeće zahtjeve: maksimalna masa naprave 30kg, maksimalne dimenzije naprave 200x200x500mm, materijal odljevka ABS (Acrylonitrile Butadiene Styrene), mogućnost jednostavne izmjene kalupa. Naprava treba biti prilagođena uporabi u privatnim malim radionicama ili za rad na terenu.

U radu je potrebno:

1. Analizirati i prikazati postojeća rješenja sličnih naprava.
2. Koncipirati više varijanti rješenja.
3. Definirati kriterije za uspoređivanje varijanti rješenja.
4. Varijante rješenja usporediti te vrednovanjem odabrati najpovoljniju.
5. Izraditi detaljno konstrukcijsko rješenje odabrane varijante.
6. Izraditi računalni model naprave u 3D CAD programskom paketu.
7. Izraditi tehničku dokumentaciju, pri čemu će se opseg konstrukcijske razrade dogovoriti tijekom izrade rada.

U radu navesti korištenu literaturu i eventualno dobivenu pomoć.

Zadatak zadan:

14. siječnja 2016.

Zadatak zadao:

Izv. prof. dr. sc. Nenad Bojčetić

Rok predaje rada:

17. ožujka 2016.

Predviđeni datumi obrane:

23., 24. i 25. ožujka 2016.

Predsjednica Povjerenstva:

Prof. dr. sc. Tanja Jurčević Lulić

SADRŽAJ

1	UVOD	1
1.1	O polimerima.....	1
1.2	Opis tehnološkog procesa konvencionalnog injekcijskog prešanja.....	3
1.3	Prilagodba procesa specifičnim zahtjevima	4
2	DEFINICIJA ZADATKA	5
2.1	Uvod u problem	5
2.2	Interesne skupine i slučajevi upotrebe	5
2.3	Zahtjevi na proizvod	5
3	ISTRAŽIVANJE TRŽIŠTA.....	8
4	FUNKCIJSKA STRUKTURA PROIZVODA.....	13
5	MORFOLOŠKA MATRICA PROIZVODA	17
6	KONCIPIRANJE RJEŠENJA	25
6.1	Koncept #1	25
6.2	Koncept #2	27
6.3	Koncept #3	29
6.4	Koncept #4	32
6.5	Evaluacija rješenja	34
7	Odabrano rješenje	35
7.1	Konstruktivna razrada.....	35
7.2	Proračun	36
7.2.1	Proračun parametara naprave za injekcijsko prešanje (prema [13]):.....	36
7.2.2	Proračun nosača pneumatskog cilindra	40
7.2.3	Proračun vijaka pneumatskog cilindra	41
7.2.4	Odabir elektromotora	42
7.2.5	Proračun remenskog prijenosa.....	45
7.2.6	Proračun radnog vratila	48
7.2.7	Odabir ležajeva	53
7.2.8	Proračun topline.....	57
8	ZAKLJUČAK.....	59

Slika 46: Tehničke specifikacije odabranog jednorednog kugličnog ležaja.....	55
Slika 47: Grijaća traka	57
Slika 48: Presjek višeslojnog cilindra.....	58

POPIS TABLICA

Tablica 1: Pregled najčešćih postupaka prerade polimernih materijala	2
Tablica 2: Lista zahtjeva na proizvod.....	6
Tablica 3: Tablica tehničkih karakteristika proizvoda MiniJet.....	10
Tablica 4: Tehničke specifikacije uređaja TP2	12
Tablica 5: Morfološka matrica proizvoda.....	17
Tablica 6: Pregled rješenja koncepta #1	25
Tablica 7: Pregled rješenja koncepta #2	27
Tablica 8: Pregled rješenja koncepta #3	29
Tablica 9: Pregled rješenja koncepta 4	32
Tablica 10: Matrični prikaz vrednovanja konceptata	34
Tablica 11 Trajanje ciklusa	39
Tablica 12: Dinamički faktori ležaja	56
Tablica 13: Specifikacije grijaće trake	57

POPIS TEHNIČKE DOKUMENTACIJE

DR-LB-001-00	Naprava za injekcijsko prešanje polimera	A2
DR-LB-001-00-1	Naprava-2	A4
DR-LB-001-01	Donje kućište	A3
DR-LB-001-02	Gornje kućište	A3
DR-LB-001-03	Nosač desni	A4
DR-LB-001-04	Nosač lijevi	A4
DR-LB-001-05	Oslonac	A4
DR-LB-001-06	Dozirajući disk	A2
DR-LB-001-07	Poklopac diska	A4
DR-LB-001-08	Remenica	A4
DR-LB-001-09	Rubnik remenice	A4
DR-LB-001-10	Prirubnica	A4
DR-LB-001-11	Distantni prsten	A4
DR-LB-001-12	Brtni prsten	A4
DR-LB-001-13	Spojnik bubanj	A4
DR-LB-001-14	Nosač cilindra	A4
DR-LB-001-15	Nosač izbacivača	A4
DR-LB-001-16	Izbacivač	A4
DR-LB-001-17	Ploča cilindra	A4
DR-LB-001-18	Nosač fiksne polovice kalupa	A3
DR-LB-001-19	Nosač pokretne polovice kalupa	A3
DR-LB-001-20	Stezna ploča nosača kalupa	A4
DR-LB-001-21	Posudica za obratke	A4
DR-LB-001-22	Klin	A4
DR-LB-001-27	Klip	A4
DR-LB-001-30-1	Fiksna polovica kalupa - uvjeti prihvata	A4
DR-LB-001-30-2	Pokretna polovica kalupa - uvjeti prihvata	A4

POPIS OZNAKA

Oznaka	Jedinica	Opis
V_{obr}	mm^3	volumen obratka
d	mm	duljina obratka
s	mm	širina obratka
v	mm	visina obratka
T_{al}	$^{\circ}\text{C}$	temperatura stijenke alata
T_{kal}	$^{\circ}\text{C}$	temperatura stijenke kalupa
p_{briz}	bar	tlak brizganja
A_p	mm^2	površina projekcije
F_{briz}	N	sila brizganja
F_{cil}	N	sila klipa cilindra
t_k	s	trajanje ciklusa hlađenja
I_y	mm^4	moment tromosti u poprečnom smjeru
w	mm	progib
R_e	N/mm^2	granica razvlačenja
σ_{dop}	N/mm^2	dopušteno naprezanje
A_{jez}	mm^2	površina jezgre vijka
M_{mot}	Nm	nazivni moment motora
e	mm	razmak osi remenica
L_d	mm	duljina remena
z_k	-	broj zubi remenice
z_e	-	broj zubi remenice u kontaktu s remenom
b	mm	širina remena
T_{spec}	M/mm	specifični moment, moment po milimetru širine remena
C_1	N	nosivost ležaja
F_a	N	aksijalno opterećenje ležaja
F_r	N	radijalno opterećenje ležaja
σ_T	N/mm^2	tlačno normalno naprezanje
W_y	mm^3	moment otpora presjeka u poprečnom smjeru
$\sigma_{S,C}$	N/mm^2	savojno naprezanje u točki C
W_t	mm^3	torzijski moment tromosti presjeka
τ_t	N/mm^2	smično naprezanje
σ_{ekv}	N/mm^2	ekvivalentno naprezanje
P_{gr}	W	snaga grijača
Q	J	predana toplina

SAŽETAK

U radu je opisana konstrukcija naprave za injekcijsko oblikovanje polimernih dijelova. Konstrukcija se temelji na tehničkim zahtjevima kao što su mogućnost ručnog prenošenja naprave (mala težina i prihvat), kompaktnost konstrukcije, mogućnosti izrade više vrsta oblika (mogućnost izmjene kalupa). Razvoj je obuhvatio faze definiranja ciljeva proizvoda, definiranje funkcija koje proizvod mora ispunjavati te pronalaženje potencijalnih rješenja za svaku od njih. Na taj način koncipirana su četiri rješenja, od kojih je odabrano ono koje je ocijenjeno optimalnim. Izvršena je konstrukcijska razrada odabranog rješenja, proračun kritično opterećenih dijelova naprave te izrađena potrebna tehnička dokumentacija za njegovu proizvodnju i montažu.

Ključne riječi: injekcijsko prešanje polimera, polimeri, razvoj proizvoda

SUMMARY

In this thesis, the design of injection molding machine has been described. Design is based on product requirements such as ability to manually transfer the machine (low weight, handle), compactness, ability to create parts of various shapes (mold exchangeability). The development process included defining of the products goals, requirements list and functions that machine has to execute. For each function several possible solutions were found, based on which four product versions have been conceived. The optimal solution has been designed and documentation needed for production and assembling of the device has been created.

Key words: injection moulding of polymer materials, product development

1 UVOD

1.1 O polimerima

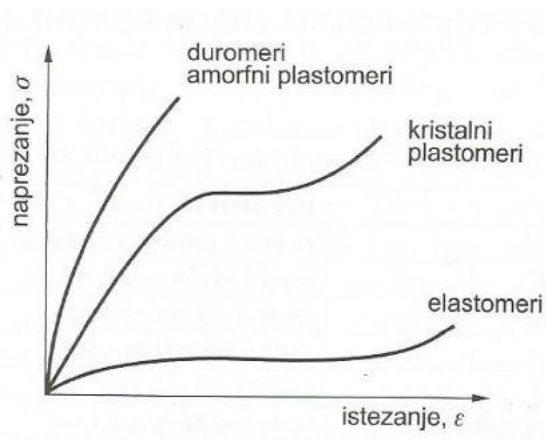
Najznačajnija skupina tehničkih nemetalnih materijala su polimerni materijali. To su makromolekularni spojevi izgrađeni iz velikog broja osnovnih jedinica – mera, povezanih međusobno kovalentnim vezama.

Najučestalija podjela polimera je prema njihovom ponašanju prilikom zagrijavanja, po tom principu može ih se svrstati u tri skupine:

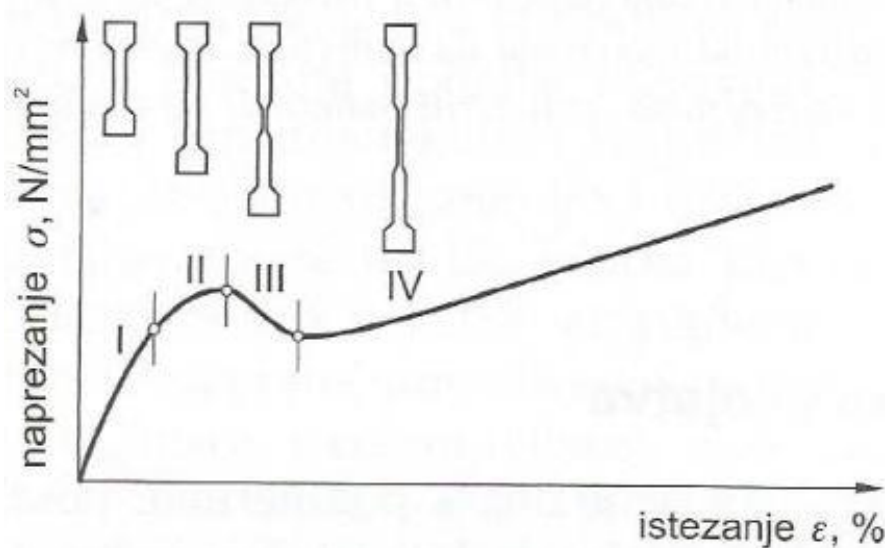
- plastomere, koji pri zagrijavanju mekšaju, a pri vraćanju na početnu temperaturu ponovno postaju čvrsti;
- elastomere, koji se mogu oblikovati u omekšanom stanju (svojstvo elastičnosti izraženo je zbog tahle umreženosti strukture);
- duromere, koji ne omekšavaju prilikom zagrijavanja.

Moguće je uz ove tri skupine spomenuti i elastoplastomere (termoplastični elastomeri) koji se mogu prerađivati kao plastomeri, ali imaju elastična svojstva slična elastomerima.

S gledišta konstruiranja s polimerima, posebno su zanimljiva njihova mehanička svojstva, stoga je pogodno prikazati σ - ϵ (naprezanje – istezanje) dijagrame glavnih skupina polimernih materijala (slika 1).



Slika 1 Dijagram naprezanje - istezanje glavnih skupina polimernih materijala



Slika 2 Raščlanjeni dijagram naprezanje - istežanje plastomera

Na slici 2 prikazan je tzv. raščlanjeni dijagram kako bi se lakše uočile specifičnosti polimernih materijala, a 4 područja su: I – elastično produljenje, II – plastično produljenje, III – stvaranje područja kontrakcije i pojava očvršnuća, IV – širenje područja kontrakcije i daljnje očvršnuće

Tablica 2 sadrži pregled najzastupljenijih postupaka prerade polimera te ih povezuje sa vrstama polimera pogodnima za određeni postupak.

Tablica 1: Pregled najčešćih postupaka prerade polimernih materijala

Naziv postupka prerade	Napomene
INJEKCIJSKO PREŠANJE	P i D
PREŠANJE	D
PUHANJE	P
ROTACIJSKO LIJEVANJE	P i D
TOPLO OBLIKOVANJE	P
EKSTRUDIRANJE	P
INJEKCIJSKO PUHANJE	P
KALANDRIRANJE	P
ZAVRŠNA OBRADA	P i D

P – Plastomeri, D – Duromeri

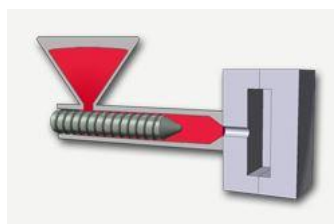
Iz tablice 2 vidljivo je kako su za postupak injekcijskog prešanja od polimernih materijala pogodni plastomeri i duromeri.

1.2 Opis tehnološkog procesa konvencionalnog injekcijskog prešanja

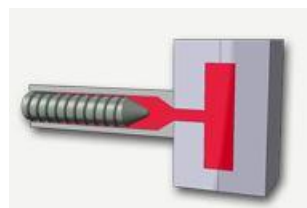
Injekcijsko prešanje polimera jedan je od najčešćih metoda oblikovanja dijelova od tih materijala. Neki od primjera dijelova izrađenih ovom metodom su elektronička kućišta, posude, brojni dijelovi interijera automobila, čepovi boca, dugmad, češljevi, i brojni drugi proizvodi širokog područja primjene. Ova metoda pogodna je za proizvodnju velikih serija proizvoda, posebice ukoliko se koristi preša sa više šupljina pa se u jednom ciklusu može proizvesti veći broj obradaka. Neke od prednosti injekcijskog prešanja su visoka preciznost, ponovljivost procesa, širok spektar materijala obradljivih na ovaj način, niski troškovi rada, nizak udio škarta te potreba za minimalnom završnom obradom nakon završetka procesa. Najznačajniji nedostatak procesa su visoke početne investicije u sam uređaj te potreba za kalupom za pojedini proizvod, izrada kojeg se opravdava velikom količinom jedinica koji se tim kalupom izrađuju. Još jedan nedostatak su ograničenja procesa u smislu oblika izratka. Zbog skupljanja materijala uslijed brzog hlađenja polimerne taljevine nakon ubrizgavanja u kalup, nije moguće precizno izraditi proizvode s većim debljinama stjenke te proizvoda veće kompleksnosti.

Injekcijsko prešanje polimera je proces u kojem se polimerna taljevina u tekućem stanju ubrizgava u šupljinu kalupa, koji je sastavljen iz dva dijela. Kako bi polimer ostao u tekućem stanju i na taj način omogućilo njegovo ubrizgavanje, potrebno ga je neposredno prije ulaska u sapnicu držati na temperaturi iznad temperature taljenja. Stijenke kalupa su na sobnoj temperaturi ili se hlade određenim sredstvom hlađenja pa polimerna masa ulaskom u šupljinu kalupa trenutno očvršćuje. Moguće je ciklus podijeliti u šest faza:

- zatvaranje kalupa
- zagrijavanje i miješanje polimernog materijala (sl. 3)

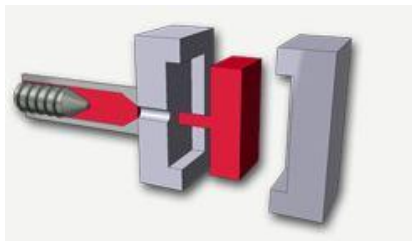


Slika 3.1: Zagrijavanje i miješanje materijala



Slika 3.2: Ubrizgavanje materijala u kalup

- ubrizgavanje polimerne mase u kalupnu šupljinu i ostvarivanje pritiska (sl. 4)
- povratak klipa za ubrizgavanje i doziranje nove mase materijala
- stanica za hlađenje i skrućivanje materijala u kalupu
- otvaranje kalupa
- izbacivanje gotovog dijela iz kalupa (sl. 5)



Slika 4: Izbacivanje odljevka

Vrijeme trajanja svake od faza je po nekoliko sekundi, ovisno o veličini i obliku polimernog dijela, vrsti materijala te stupnju i kvaliteti automatizacije stroja.

1.3 Prilagodba procesa specifičnim zahtjevima

U ovom radu konstruirana je naprava za preradu polimera koja koristi već poznati princip procesuiranja polimernih materijala – injekcijsko prešanje polimera, ali su pred napravu postavljeni drugačiji uvjeti rada te ciljane skupine korisnika pa samim time i modificirani zahtjevi na proizvod. Razvoj ovog tipa temelji se, dakle, na prilagodbi procesa novim zahtjevima i novim uvjetima korištenja uz zadržavanje fizikalnih principa poznatoga procesa. Bez obzira na poznate funkcije koje naprava mora izvršiti, bilo je potrebno izraditi funkcijsku dekompoziciju proizvoda kako bi se preko morfološke matrice mogla pronaći optimalna rješenja za svaku od funkcija.

2 DEFINICIJA ZADATKA

2.1 Uvod u problem

Određeni polimerni materijali zbog svojih svojstava kao što su visoki stupanj preradljivosti, cijena, dostupnost, nizak odnos mase i čvrstoće, pogodni su za sve češće potrebne primjene brze izrade dijelova prototipa, dijelova za testiranje, zamjenskih dijelova, dijelova za simuliranje stvarnih uvjeta. Zahtjevi na fleksibilnost proizvodnje takvih dijelova u stalnom su porastu. Proces injekcijskog prešanja uglavnom se veže uz robusne strojeve, dugotrajne procese serijske proizvodnje, dugotrajnu pripremu procesa, veliku potrošnju energije, što nije u skladu sa zahtjevima koje se podrazumijevaju pod riječi fleksibilnost.

2.2 Interesne skupine i slučajevi upotrebe

Interesne skupine predstavljaju djelatnici u manjim radionicama koji imaju potrebu za brzom izradom manjih plastičnih dijelova, a neisplativo im je nabavljati profesionalne strojeve za injekcijsko prešanje većih dimenzija. Nadalje, sljedeću interesnu skupinu predstavljaju hobi korisnici koji imaju potrebu za izradom polimernih dijelova široke potrošnje, igračaka, skulptura, itd., a uz niske troškove izrade odgovarajućeg kalupa imaju mogućnost efektivne i fleksibilne proizvodnje dijelova u odgovarajućim serijama. Treću interesnu skupinu predstavljaju tehničari za rad na terenu u okolnostima u kojima je potrebno u kratkom vremenu proizvesti određeni broj polimernih dijelova, a potrebni kalupi su dostupni ili je njihova proizvodnja u odgovarajućem roku moguća.

2.3 Zahtjevi na proizvod

Zahtjevi koji se postavljaju pred proizvod podijeljeni su prema fazama životnog vijeka proizvoda, od planiranja proizvoda do reciklaže. Svaka faza podijeljena je u podsegmente iz kojih je moguće izvesti zahtjeve na proizvod. Takva lista izrađena je prema [4] i prikazana u tablici 1.

Tablica 2: Lista zahtjeva na proizvod

LISTA ZAHTJEVA		
Redni broj	Opis, svojstvo	Vrijednost, podatak, objašnjenje
1.0	Planiranje proizvoda, razvoj, konstrukcija	
1.2	Vrijeme razvoja	3 mjeseca (prototip)
1.4	Pozicioniranje n tržištu	Definicija prema istraživanju tržišta
1.4	Dimenzije	150 x 150 x 400 mm
1.5	Masa	max 25 kg
2.0	Proizvodnja dijelova	
2.1	Materijali	Otpornost na hrđu, električna izolacija (prema uležištenju i sučelju za korisnika), ponašanje pri višim temp (? 100 + °C?), temp. Odvodljivost, dostupnost materijala (konstrukcijski čelici, legure aluminija, PA, PE, PP)
2.2	Sredstva/postupci proizvodnje	Široko primjenjivani postupci
3.0	Montaža	
3.1	Postupci montaže	Vijčani spojevi, zavarivanje, uglavljivanje dosjeda
3.2	Stupanj automatizacije	Ručna montaža, nizak stupanj automatizacije
4.0	Transport, skladištenje	
4.1	Pakiranje	Po mogućnosti bez pakiranja, lakoća rukovanja pri transportu, položaj u transportu, razni klimatski uvjeti
5.0	Prodaja	
5.1	Argumenti pri reklamiranju	Inovativnost, dodatna vrijednost, kompaktnost, jednostavnost

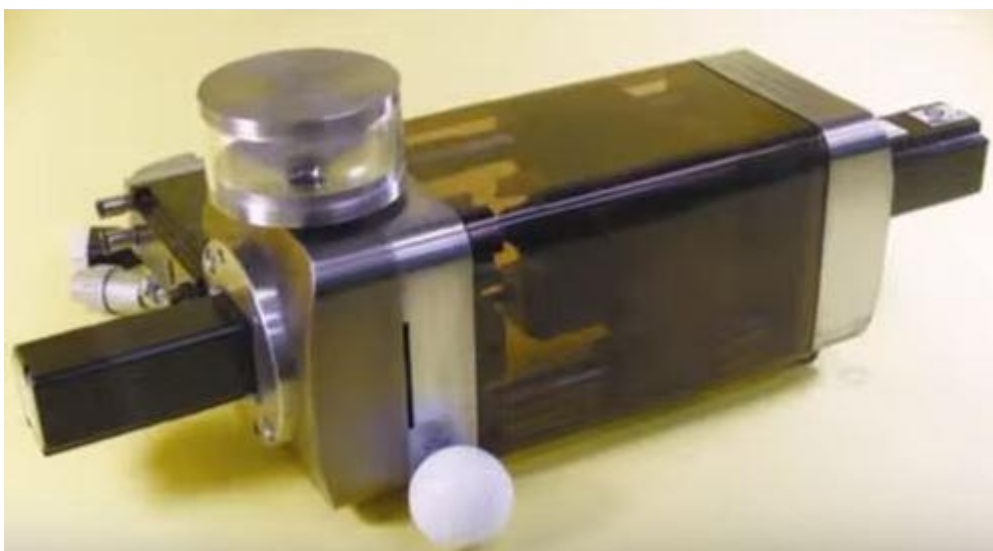
6.0	Korištenje	
6.1	Glavna funkcija	Izrada polimernih dijelova različitih oblika
6.2	Mogući faktori ometanja	Onemogućeno zaglavljenje kinematike uređaja, spriječeno blokiranje kanala za polimernu taljevinu
6.3	Maksimalno trajanje ciklusa	3 s
6.3	Najveći dopušteni hod uređaja	150 mm
6.4	Brzina ; Akceleracija	3 m/s ; 0,5 m/s ²
6.5	Snaga	max 1 kW
6.6	Stabilnost	Osigurana visoka razina stabilnosti po učvršćivanju za podlogu
6.7	Korisničko sučelje	Jednostavne kontrole, pregled relevantnih parametara rada
6.8	Sigurnost i pouzdanost	Korisnik je siguran tokom rada uređaja
6.9	Funkcionalan životni vijek	15 godina
7.0	Recikliranje i zbrinjavanje	
7.1	Reciklabilnost materijala	Korištenje reciklabilnih materijala, izbjegavanje PVC - a
7.2	Briga o okolišu	Minimalna potrošnja energije, što niža razina emisije štetnih tvari i buke pri radu

3 ISTRAŽIVANJE TRŽIŠTA

Analiza tržišta provedena je na način da su pretraživane postojeće naprave na tržištu koje ispunjavaju veći dio zahtjeva određenih u prethodnom poglavlju, ako ne i sve.

a) Mobile Former, tvrtka Shinko Sellbic, Tokyo, Japan [8]

Tvrtka Shinko Sellbic sa sjedištem u Tokiju, u Japanu razvila je minijaturnu, prenosivu spravu za injekcijsko prešanje polimernih tvorevina manjih dimenzija, koja je prikazana na slici 5.



Slika 5: Mobile Former, tvrtka Shinko Sellbic

Na putu do realizacije ove minijaturne naprave inženjeri tvrtke Sellbic morali su razviti tri inovativna sustava:

- kraći pužni vijak (tzv. spljošteni vijak) ključni je element u procesu minijaturizacije uređaja za injekcijsko prešanje polimera jer omogućava smanjivanje duljine uređaja. Umjesto pužnog vijka malog promjera i velike dužine, razvijen je disk nešto većeg promjera, ali znatno manje dužine kome je u ravnu površinu urezana spirala kojoj se prema središtu diska smanjuje dubina. Zahvaljujući Weissenbergovom efektu sva smjesa se tijekom rotacije giba od vanjskog promjera prema središtu spirale, što omogućuje stlačivanje smjese. Disk sa spiralom prikazan je slikom 5.



Slika 5: Disk sa spiralom



Slika 6: Grijana brizgaljka

- Mikro grijana brizgaljka koja je pripojena uređaju kako bi se omogućio proces direktnog brizganja. Zahvaljujući činjenici da je grijana, u njoj nema ostataka skrućenog materijala pa je proces dodatno ubrzan (*zero waste* proces) jer nema potrebe za njihovim uklanjanjem između ciklusa. Brizgaljka koristi i ventil koji sprječava povratak taljevine. Izvedba s mikro brizgaljkom prikazana je slikom 6 iznad.
- Kompaktna jedinica prijenosa gibanja (reduktor) koja ima mogućnost prijenosa velikih momenata uz visoku efektivnost. Reduktor je prikazan na slici 7.



Slika 7: Visoko efektivni reduktor

Uređaj Mobile Former podžava vertikalno i horizontalno brizganje plastike, ovisno o željenom načinu monaže. Kako je prosječno trajanje ciklusa izrade obratka 7 - 10 sekundi (ovisno o tipu izrađivanog dijela), uređaj je pogodan za proizvodnju većeg broja odljevaka.

b) HAAKE MiniJet, Thermo Scientific, SAD [9]

HAAKE MiniJet je sustav za injekcijsko oblikovanje polimera razvijen u tvrtci Thermo Scientific. Uređaj je kompaktan, visina mu je 460mm, a baza 340 x 740mm, a efektivno proizvodi dijelove volumena 2 do 12,5 mL, što odgovara maksimalnoj masi dijela od 3,5 grama. Ima mogućnost izmjene kalupa, a kalupe je po želji moguće i hladiti tekućinom ukoliko je to potrebno. HAAKE MiniJet je prikazan slikom 8.



Slika 8: HAAKE MiniJet

Specifikacije proizvoda prikazane su u tablici 3.

Tablica 3: Tablica tehničkih karakteristika proizvoda MiniJet

Najveći tlak brizganja	1,200 bar
Najveća temperatura u cilindru	400 °C
Najveća temperatura kalupa	250 °C
Najveći tlak komprimiranog zraka	10 bar
Najveći volumen jednog punjenja	12,5 mL
Najveća masa jednog punjenja	3,5 g
Zahtjevi na priključak el. energije	230V ±10%; 110V ±10% 50/60 Hz

c) Model 150A plastic injection machine, LNS Technologies, SAD [10]

Model 150A tvrtke LNS Technologies predviđen je za kućanske trgovine ili mala poduzeća. Koristi aluminijske kalupe niske cijene te omogućuje proizvodnju tisuća dijelova za cijenu od par cenata po komadu. Za stezanje i izmjenu kalupa koristi se obična vijčana stega kojom upravlja korisnik, dok se za ubrizgavanje polimerne taljevine u smjesu također koristi mehanički rad korisnika, prenesen do cilindra pomoću poluge. Slikom 9 je prikazan Model 150A.



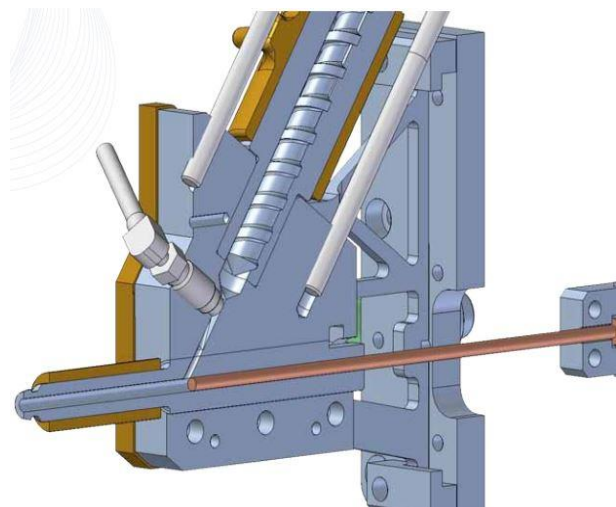
Slika 9: Model 150A

d) MicroPower, tvrtka Wittmann Group, Beč, Austrija [11]

Naprava MicroPower tvrtke Wittmann Group sa sjedištem u Beču služi za proizvodnju malih dijelova visoke kvalitete i preciznosti. Zahvaljujući inteligentnom konceptu naprave, implementacijom dodatnih modula omogućava se proizvodnja mikro i nano dijelova. Podržan je širok raspon polimernih materijala - PP, PE, PA, ABS, POM, PBT, itd. Pomoću pužnog vijka se mješavina materijala tlači i homogenizira, dok se pomoću klipa ubrizgava u kalupnu šuplinu. Moguće je proizvoditi dijelove do $3,5 \text{ cm}^2$. Uređaj je prikazan slikama 10 i 11.



Slika 11: Uređaj MicroPower



Slika 10: Presjek sustava ubrizgavanja

e) Mini Moulder TP2, Travin Plastic Mouldings, Velika Britanija [12]

Tvrtka Travin Plastic Mouldings iz Velike Britanije u svojoj ponudi ima stroj injekcijsko oblikovanje polimera s brzim i efektivnim djelovanjem. Za funkcioniranje mu je potreban jedan operater koji realizira postavljanje polovica kalupa u poziciju te brizganje polimerne mješavine. Kretanjem škarastog mehanizma, kojim također upravlja operater, razdvajaju se polovice kalupa (i time oslobađa obradak) te se ujedno izaziva aksijalno gibanje osovinica kojim se izbacuje obradak. Gornja polovica uređaja je na kliznim vodilicama koje omogućavaju pomak tog dijela uređaja u slučaju većih dimenzija kalupa. Uređaj sadrži i osigurač koji onemogućava brizganje mješavine u kalup dok je pristup kalupu omogućen (vratašca otvorena). Sustav je prikazan slikom 11.



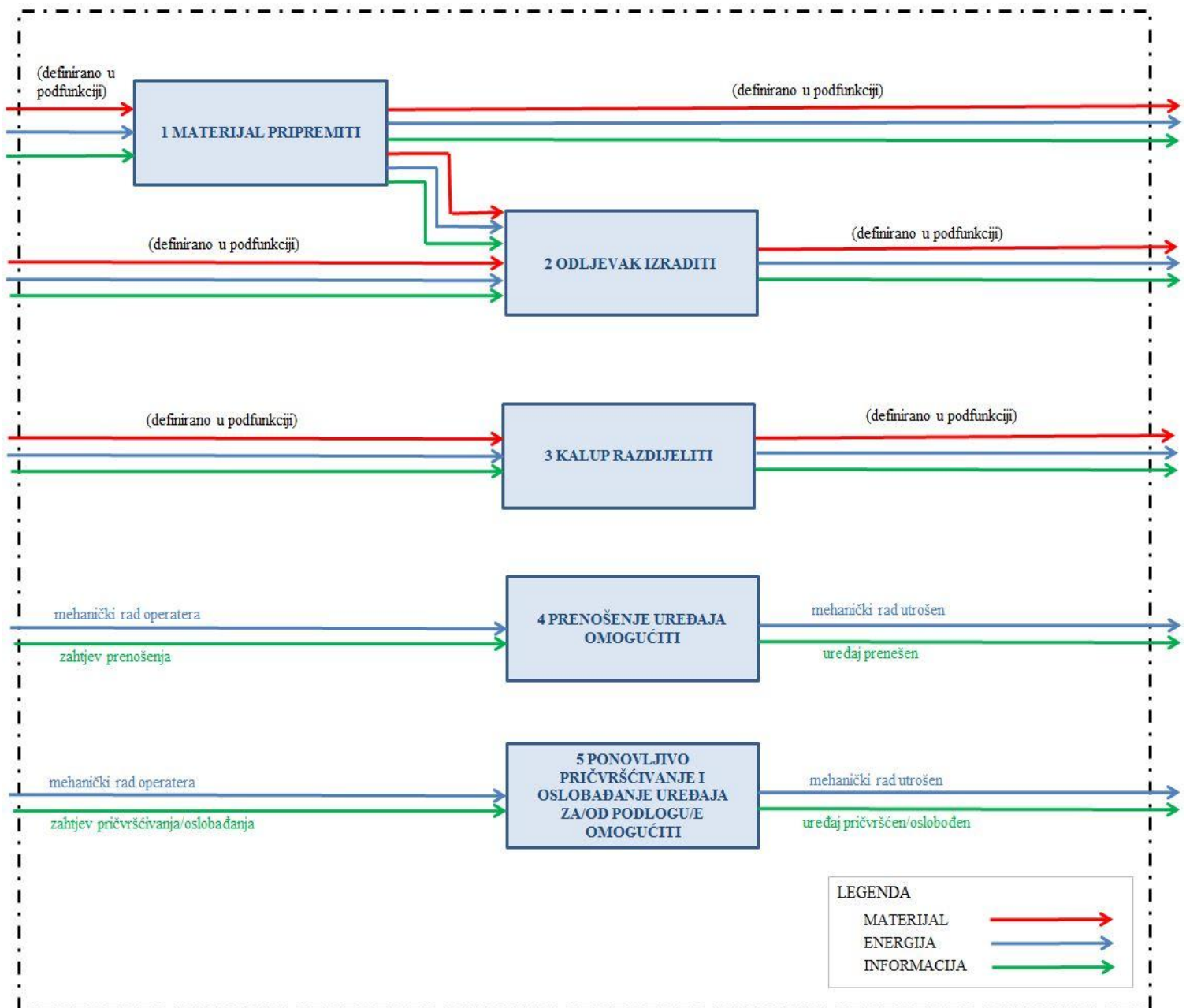
Slika 11: Mini Moulder TP2

Tablica 4: Tehničke specifikacije uređaja TP2

Dimenzije uređaja	300 x 450mm, visina - 750 mm
Masa odljevka	21 g
Snaga grijača	600W
Najveći hod otvarača kalupa	150 mm
Zahtjevi na priključak el. energije	230/220V ili 110V

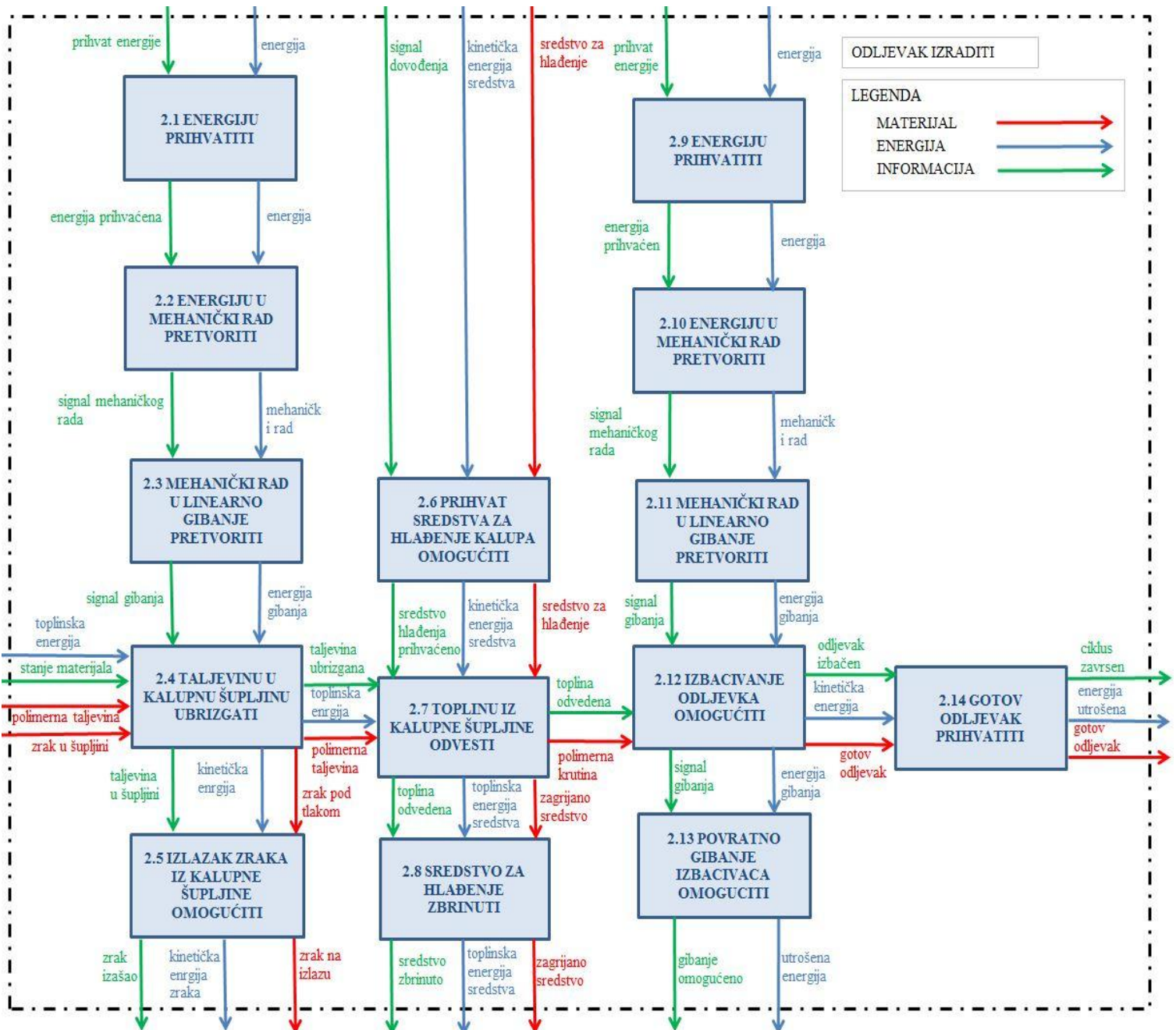
4 FUNKCIJSKA STRUKTURA PROIZVODA

Funkcijska struktura proizvoda prikazana je slikom 12. Funkcije 'Materijal pripremiti', 'Odljevak izraditi' te 'Kalup razdijeliti' dalje su podijeljene u odgovarajuće podfunkcijske strukture, koje se mogu vidjeti na slikama 13, 14 i 15.



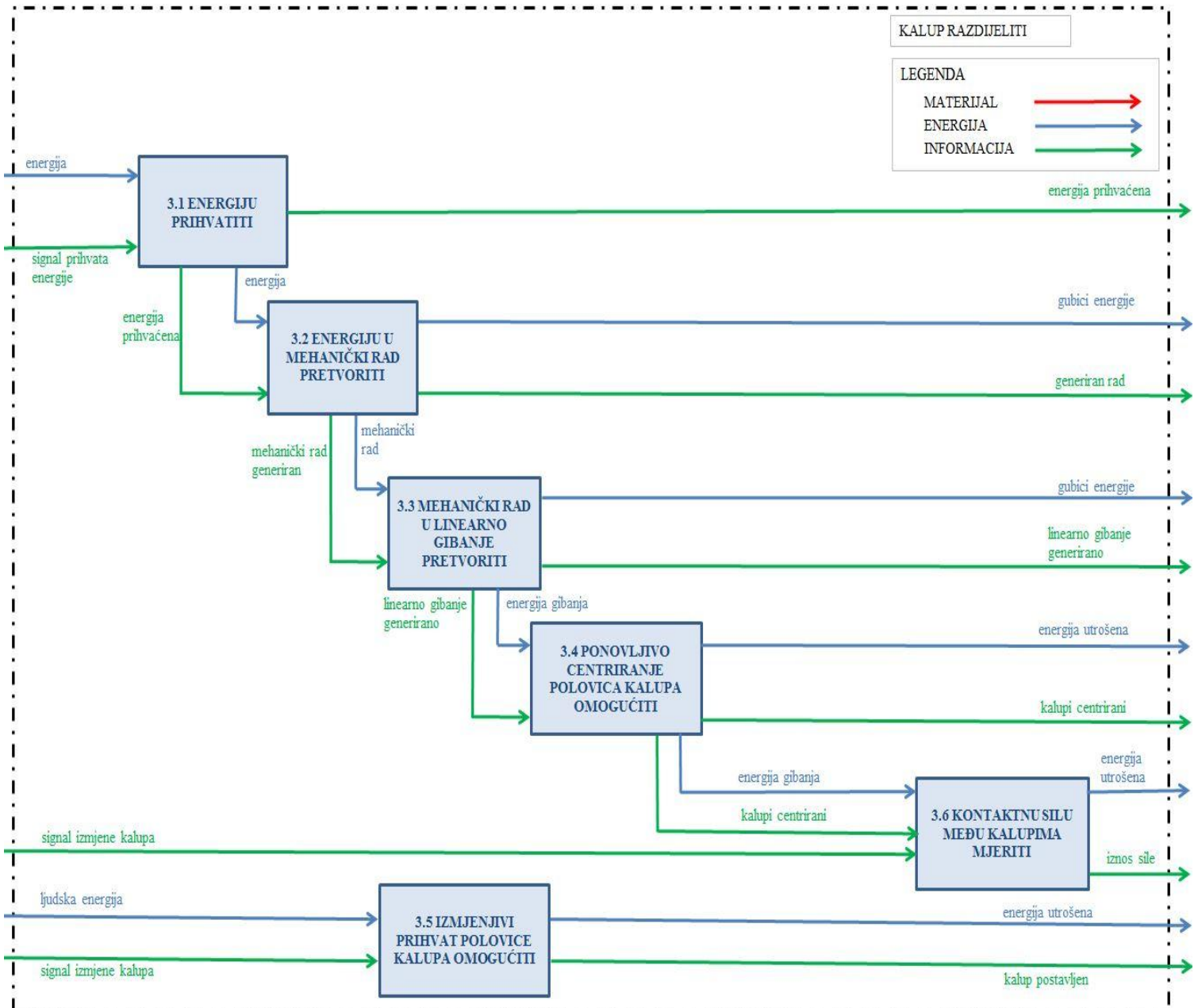
Slika 12: Funkcijska struktura proizvoda

Slikom 14 prikazana je podfunkcijska struktura funkcije 'Odljevak izraditi'.



Slika 14: Podfunkcija – Odljevak izraditi



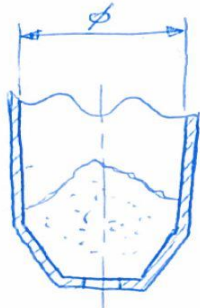
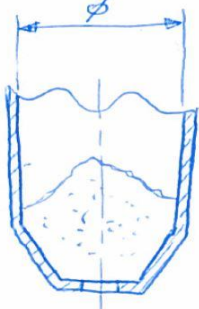

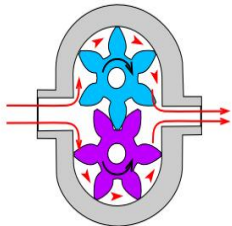
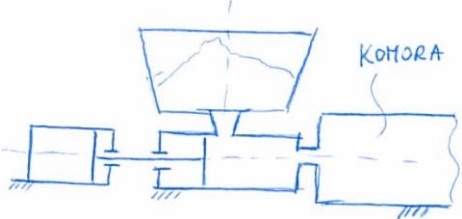



Slikom 15 prikazana je podfunkcijska struktura funkcije 'Kalup razdijeliti'.


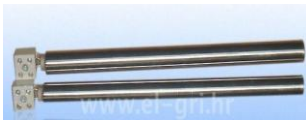

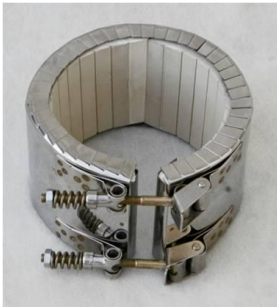
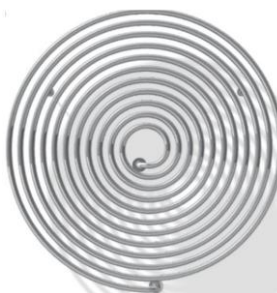

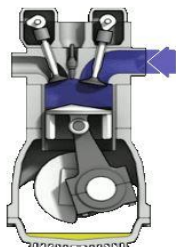

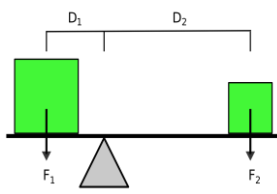








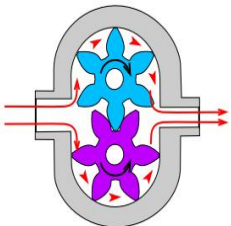
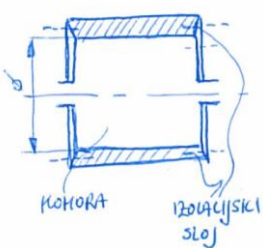
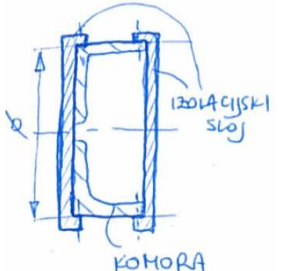
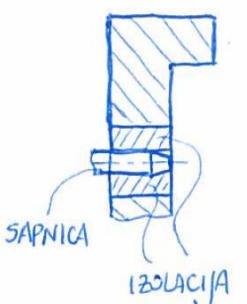
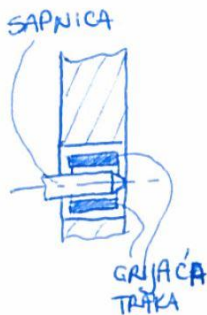
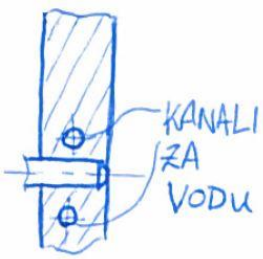
Slika 15: Podfunkcija – Kalup razdijeliti




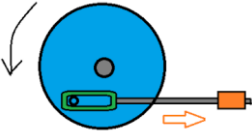
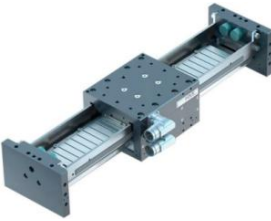

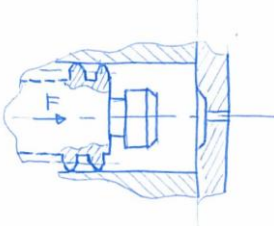
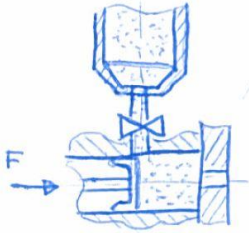
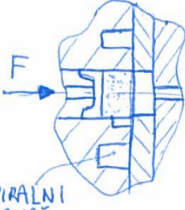
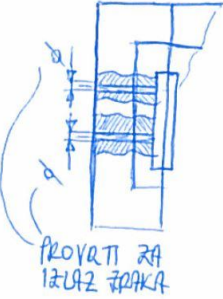
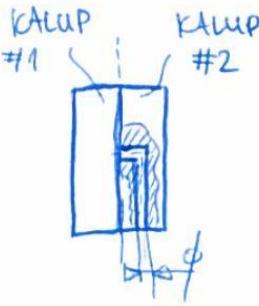
5 MORFOLOŠKA MATRICA PROIZVODA



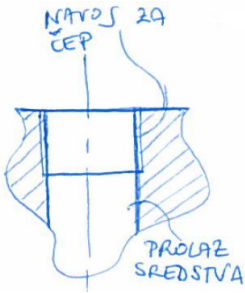



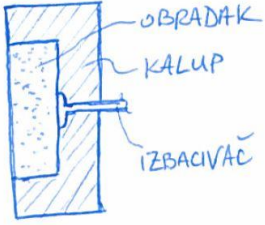
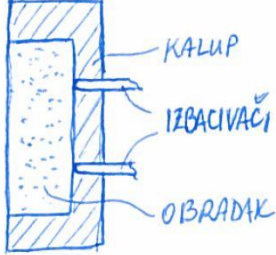
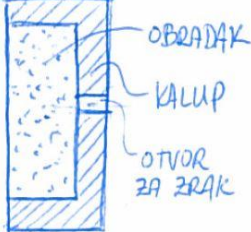

Tablica 5: Morfološka matrica proizvoda

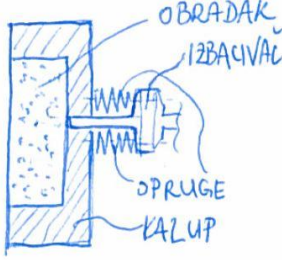
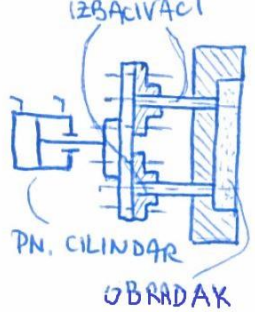



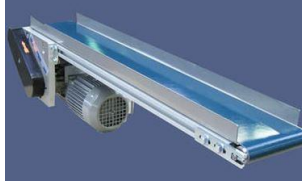

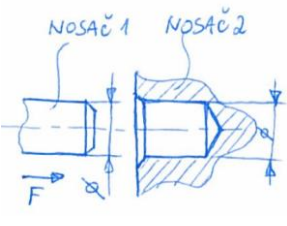
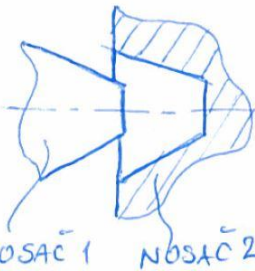
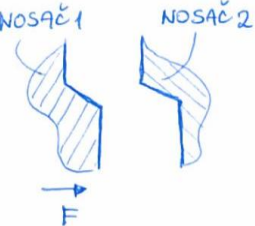
	Rješenje #1	Rješenje #2	Rješenje #3
1.1 MATERIJAL PRIHVATITI	 <p>#1 Cilindricna posuda (plast/metal)</p>	 <p>#2 Cetverokutna posuda (plast/metal)</p>	 <p>#3 Cilindricna posuda sa suzenjem (plastika/metal)</p>
1.2 MATERIJAL DOZIRATI I U KOMORU SPROVESTI	 <p>#1 Konstantno gravitacijsko doziranje (otvor)</p>	 <p>#2 Vijčani dodavač</p>	 <p>#3 Zupčasti dodavač</p>
	 <p>#4 Predkomora (klipno punjenje)</p>		 <p>#5 Tekuća traka</p>
1.3 ENERGIJU PRIHVATITI			#3 Spremnik goriva

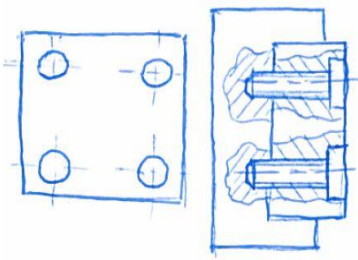
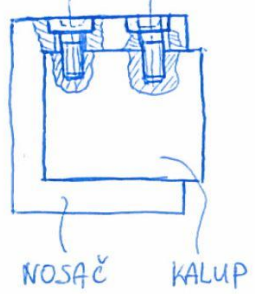
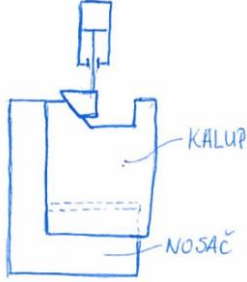
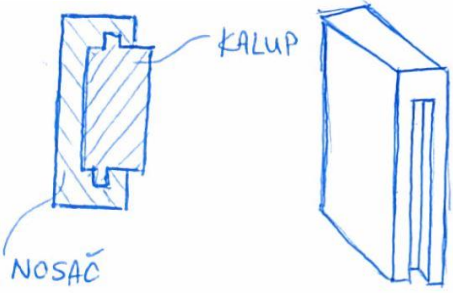



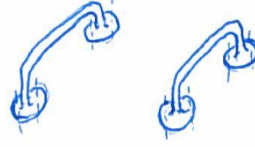


	#1 Priključnica stlačenog zraka	#2 Utičnica	
1.4 ENERGIJU U TOPLINSKU PRETVORITI	 #1 Pločasti grijač	 #2 Štapni grijač	 #3 Pojasni grijač
1.5 MATERIJAL RASTALITI (oblik)	 #1 Grijača traka	 #2 Grijača spirala	 #3 Ravninska grijača spirala
1.7 ENERGIJU U MEHANIČKI RAD PRETVORITI	 #1 Pneumatski cilindar	 #2 Elektromotor	 #3 Motor s unutarnjim izgaranjem
	 #4 Hidraulički cilindar	 #5 Linearni motor	 #6 Poluga

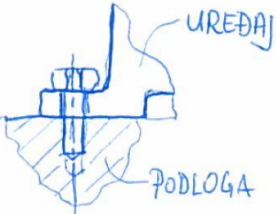
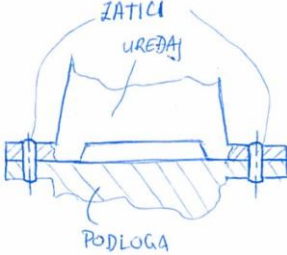
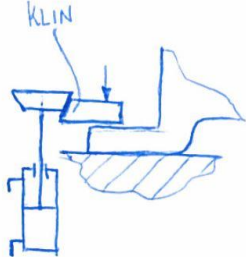
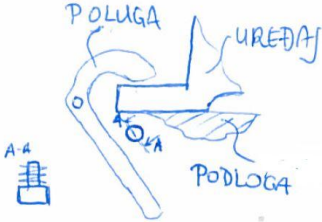
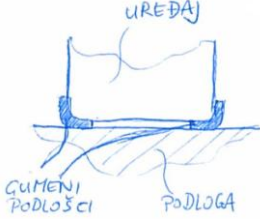
<p>1.8 MEHANICKI RAD U ROTACIJSKO GIBANJE PRETVORITI</p>	 <p>#1 Elektromotor</p>	 <p>#2 Pneumatski motor</p>	 <p>#3 Koljenasto vratilo</p>
<p>1.9 MATERIJAL MIJESATI I DO SAPNICE SPROVESTI</p>	 <p>#1 Propeler</p>	 <p>#2 Vreteno</p>	 <p>#3 Spirala</p>
	 <p>#4 Zupčasta pumpa</p>		
<p>1.10 TOPLINSKE GUBITKE U KOMORI SPRIJECITI</p>	 <p>#1 Cilindrična izolacija komore</p>	 <p>#2 Plošna izolacija komore</p>	
<p>1.11 HLADENJE MATERIJALA U SAPNICI SPRIJECITI</p>	 <p>SAPNICA IZOLACIJA</p>	 <p>SAPNICA GRIJAČA TAJKA</p>	 <p>KANALI ZA VODU</p> <p>#3 Kanali za grijanu</p>

	#1 Izolacija sapnice	#2 Mini grijača traka	vodu
2.3 MEHANICKI RAD U LINEARNO GIBANJE PRETVORITI	 #1 Zubna letva	 #2 Pneumatski cilindar	 #3 Hidraulički cilindar
	 #4 Spoj s diskom	 #5 Linearni motor	 #6 Škarasti mehanizam
2.4 TALJEVINU U KALUPNU SUPLJINU UBRIZGATI	 #1 Pužni vijak	 #2 Brizganje iz posebne komore	 #3 Brizganje iz spiralnog diska
2.5 IZLAZAK ZRAKA IZ KALUPNE SUPLJINE OMOGUCITI	 #1 Provrta na kalupu i nosacu	 #2 Provrta samo na kalupu (bočna strana slobodna prema van)	

<p>2.6 PRIHVAT SREDSTVA ZA HLADENJE KALUPA OMOGUCITI</p>	 <p>#1 Priključnica ravna</p>	 <p>#2 Priključnica kutna</p>	 <p>#3 Jednostavan otvor</p>
<p>2.7 TOPLINU IZ KALUPNE SUPLJINE ODVESTI</p>	 <p>#1 Rebrasto hlađenje kalupa</p>	 <p>#2 Hlađenje vodom/uljem</p>	 <p>#3 Hlađenje zrakom (ventilator)</p>
<p>2.8 SREDSTVO ZA HLADENJE ZBRINUTI</p>	<p>#1 Odvesti od sustava</p>	<p>#2 Ponovo u sustav (vodom grijati sapnicu)</p>	
<p>2.12 IZBACIVANJE ODLJEVKA OMOGUCITI</p>	 <p>#1 Plosnati izbacivac</p>	 <p>#2 Dvostruki igličasti izbacivač</p>	 <p>#3 Izbacivanje zrakom pod tlakom</p>
	 <p>#4 Pasivno izbacivanje</p>		

<p>2.13 POVRATNO GIBANJE IZBACIVACA OMOGUCITI</p>	 <p>#1 Izbacivač s oprugom</p>	 <p>#2 Dvoradni cilindar</p>	 <p>#3 Poluga</p>
	 <p>#4 Pasivno izbacivanje(dvor. cil)</p>		
<p>2.14 GOTOV ODLJEVAK PRIHVATITI</p>	 <p>#1 Posuda ispod izbacivaca</p>	 <p>#2 Tekuca traka</p>	 <p>#3 Robotska ruka</p>
	<p>#4 Prihvat oblikom (specifčno za određene dijelove)</p>		
<p>3.4 PONOVLJIVO CENTRIRANJE POLOVICA KALUPA OMOGUCITI</p>	 <p>#1 Cilindrično centriranje</p>	 <p>#2 Konično centriranje</p>	 <p>#3 Centriranje kosom površinom</p>

<p>3.5 IZMJENJIVI PRIHVAT POLOVICE KALUPA OMOGUCITI</p>	 <p>#1 Spoj vijcima, čeon</p>	 <p>#2 Spoj vijcima, bočni</p>	
	 <p>#3 Pneumatski prihvat</p>	 <p>#4 Prihvat kalupa oblikom</p>	
<p>3.6 KONTAKTNU SILU MEDU KALUPIMA MJERITI</p>	 <p>#1 Osjetilni rezistor</p>	 <p>#2 Dinamometar</p>	
<p>4 PRENOSENJE UREDAJA OMOGUCITI</p>	 <p>#1 Rotacijske ručke</p>	 <p>#2 Fiksne ručke</p>	 <p>#3 Magnetno prenošenje</p>
	 <p>#4 Otvor za ruku</p>		

<p>5 PONOVLJIVO PRICVRSCIVANJE I OSLOBADANJE UREDAJA ZA/OD PODLOGU/E OMOGUCITI</p>	 <p>#1 Vijčani spoj uređaja i podloge</p>	 <p>#2 Spoj zaticima</p>	 <p>#3 Pneumatsko zaključavanje</p>
	 <p>#4 Polužno zaključavanje</p>	 <p>#5 Gumeni podlošci</p>	

6 KONCIPIRANJE RJEŠENJA

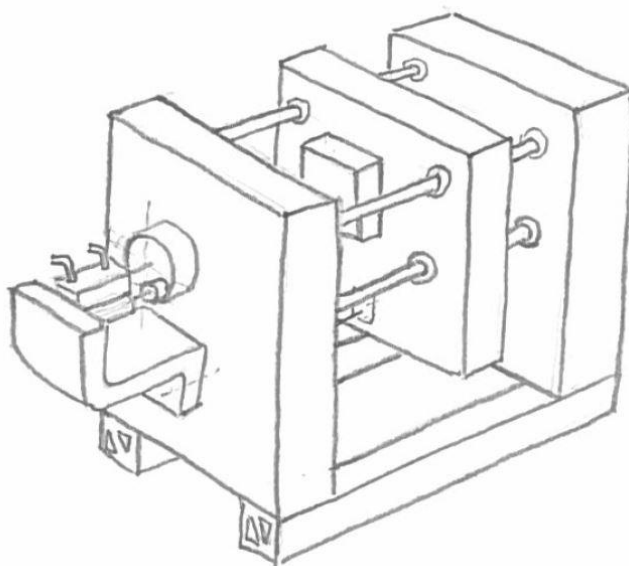
6.1 Koncept #1

U tablici 6 prikazan je izbor rješenja kojima prvi koncept rješava pojedine funkcije proizvoda.

Tablica 6: Pregled rješenja koncepta #1

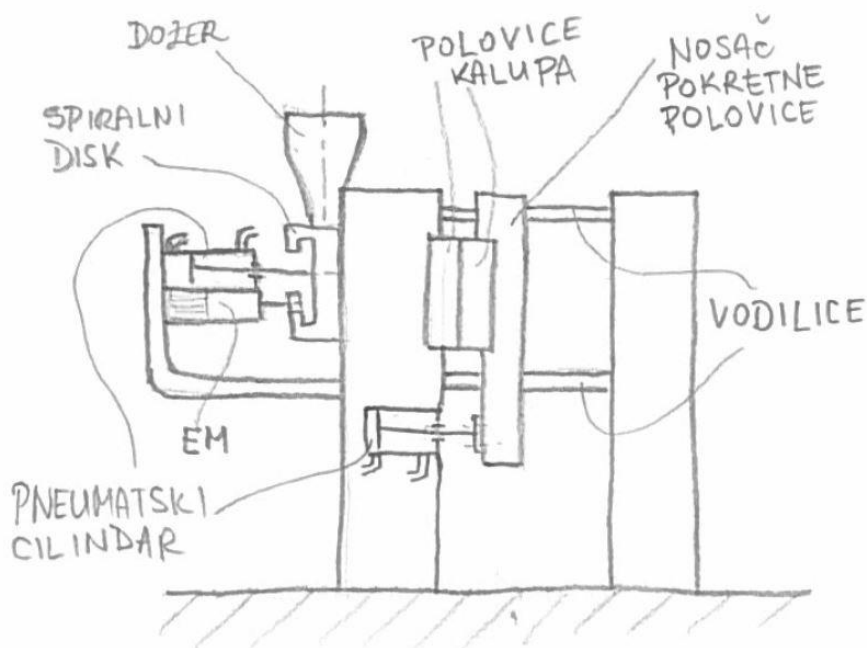
Broj funkcije	1.1	1.2	1.3	1.4	1.5	1.6	1.7	1.8	1.9	1.10	1.11	2.1	2.2
Broj rješenja	#3	#1	#2	#3	#3	#2	#2	#1	#2	#2	#2	#1	#1
Broj funkcije	2.3	2.4	2.5	2.6	2.7	2.8	2.9	2.10	2.11	2.12	2.13	2.14	3.1
Broj rješenja	#2	#3	#1	#1	#2	#1	#1	#1	#2	#4	#4	#1	#1
Broj funkcije	3.2	3.3	3.4	3.5	3.6	4	5						
Broj rješenja	#1	#2	#3	#4	#1	#1	#1						

Izvedba prvog koncepta prikazana je slikom 16. Koncept kao energiju koristi stlačeni zrak te električnu energiju. Pneumatski cilindri koriste se za pogon nosač pokretne polovice kalupa te za ubrizgavanje polimerne taljevine u kalupnu šupljinu. Elektromotorom je realizirano miješanje taljevine rotacijom diska s urezanom spiralom. Podizanje temperature diska ostvaruje se grijaćom trakom s vanjske strane te spiralnim grijaćem unutar diska.



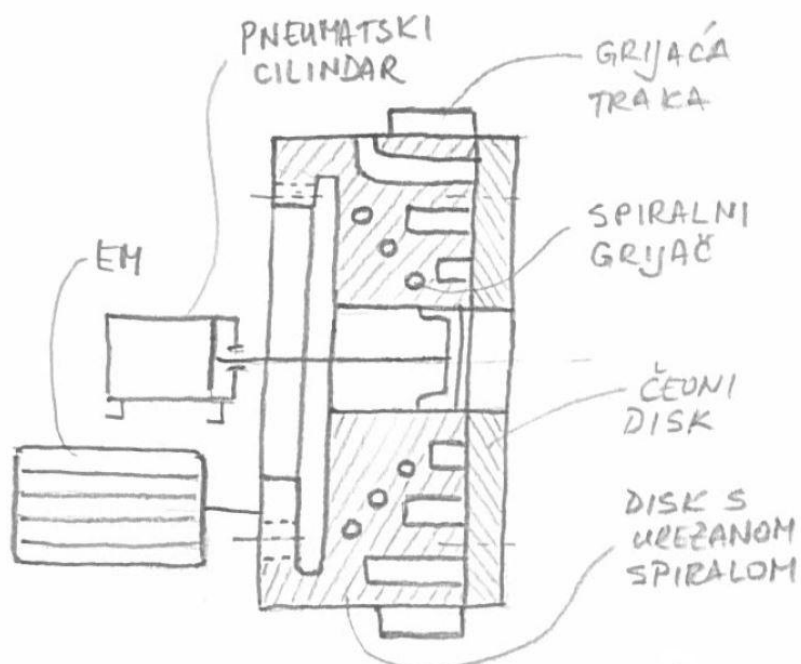
Slika 16: Izvedba prvog koncepta

Shematski prikaz prvog koncepta vidljiv je na slici 17.

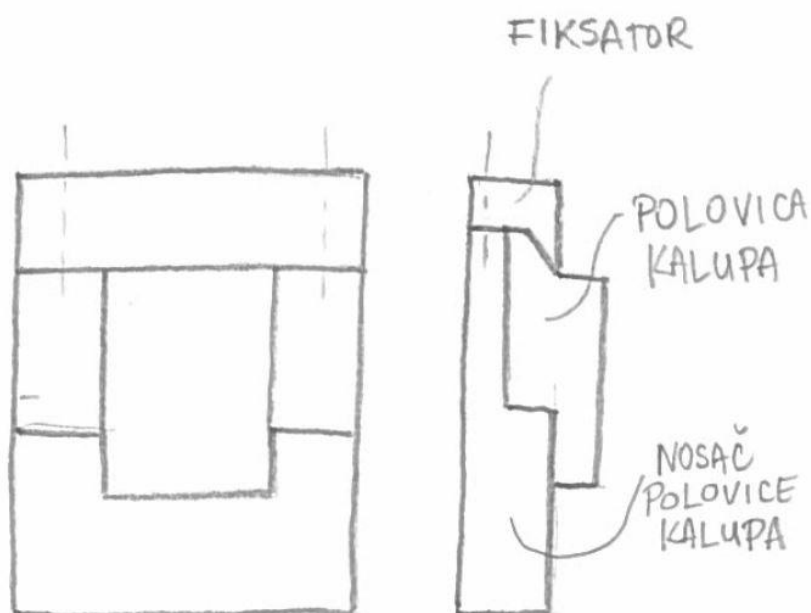


Slika 17: Shematski prikaz prvog koncepta

Princip spiralnog diska prikazuje slika 18. Spiralni oblik urezan je u disk na način da je dubljina urezivanja najveća na najvećem promjeru spirale, dok se prema centru zakrivljenosti dubina smanjuje. Čeona ploča vijcima je pričvršćena za spiralni disk kako bi bilo omogućeno željeno gibanje materijala. Korišten je konični spiralni grijač.



Slika 18: Shema sustava za miješanje i ubrizgavanje materijala prvog koncepta



Slika 19: Prihvat kalupa prvog koncepta

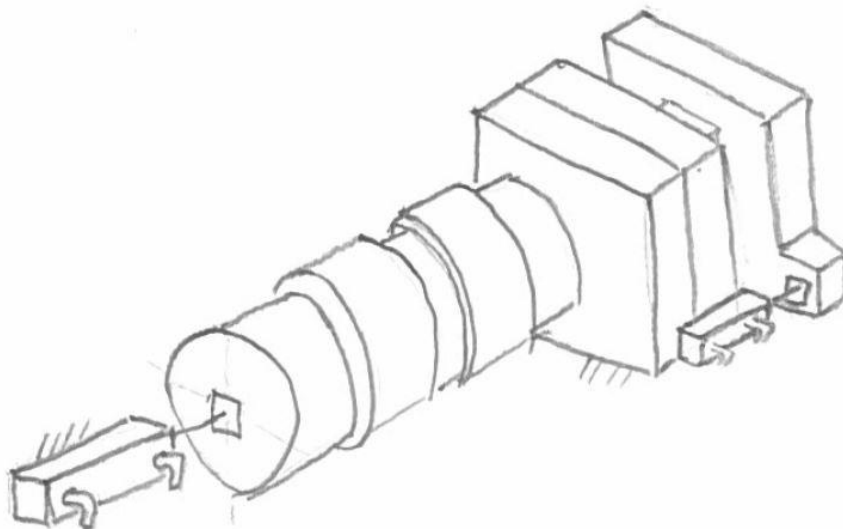
6.2 Koncept #2

U tablici 7 prikazan je izbor rješenja kojima drugi koncept rješava pojedine funkcije proizvoda.

Tablica 7: Pregled rješenja koncepta #2

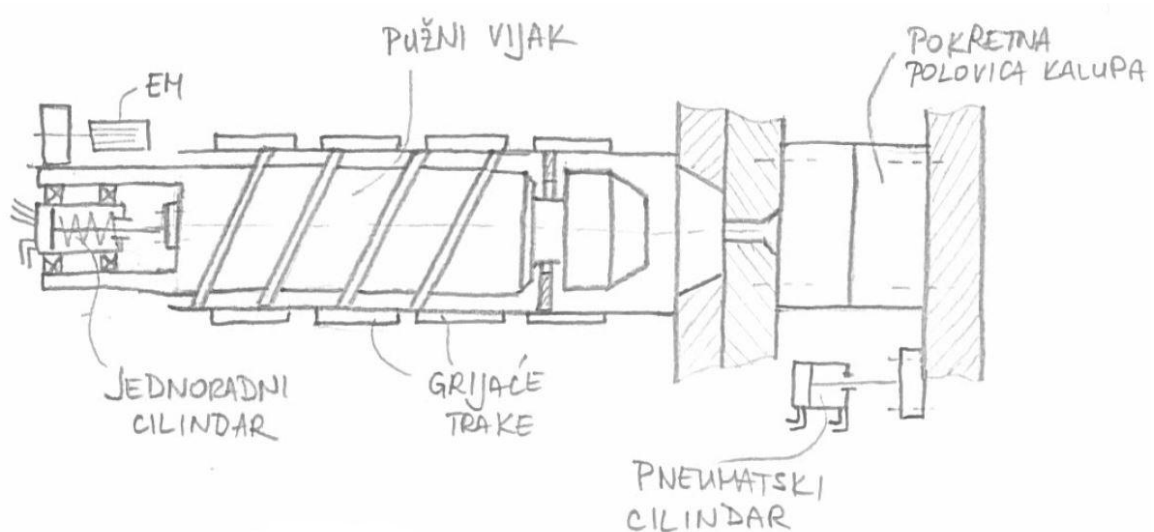
Broj funkcije	1.1	1.2	1.3	1.4	1.5	1.6	1.7	1.8	1.9	1.10	1.11	2.1	2.2
Rješenje	#2	#2	#2	#3	#1	#2	#2	#1	#1	#1	#2	#1	#1
Broj funkcije	2.3	2.4	2.5	2.6	2.7	2.8	2.9	2.10	2.11	2.12	2.13	2.14	3.1
Rješenje	#5	#1	#1	#3	#1	#1	#1	#1	#2	#2	#1	#1	#1
Broj funkcije	3.2	3.3	3.4	3.5	3.6	4	5						
Rješenje	#1	#2	#1	#2	#1	#2	#1						

Koncept drugog rješenja prikazan je slikom 20. Njegova je izvedba horizontalna, kao i kod prvog koncepta.



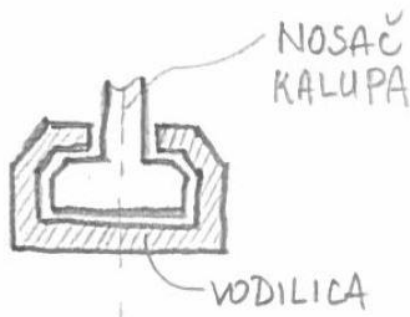
Slika 20: Izvedba drugog koncepta

Shematski prikaz rješenja prikazan je slikom 21 na kojoj su vidljivi načini ispunjavanja ključnih funkcija proizvoda. Tako se polimerna taljevina miješa i sprovodi do sapnice pužnim vijkom, dok se materijal ubrizgava u kalupnu šupljinu linearnim gibanjem cijelog pužnog vijka koje je pogonjeno pneumatskim cilindrom. Na kraju pužnog vijka izrezano je koso ozubljenje preko kojeg se s elektromotora prenosi rotacijsko gibanje čime se ostvaruje rotacija pužnog vijka. Zbog uštede prostora u aksijalnom smjeru, pneumatski cilindar uležišten je unutar samog pužnog vijka koji je izađen u djelomično šupljoj izvedbi.



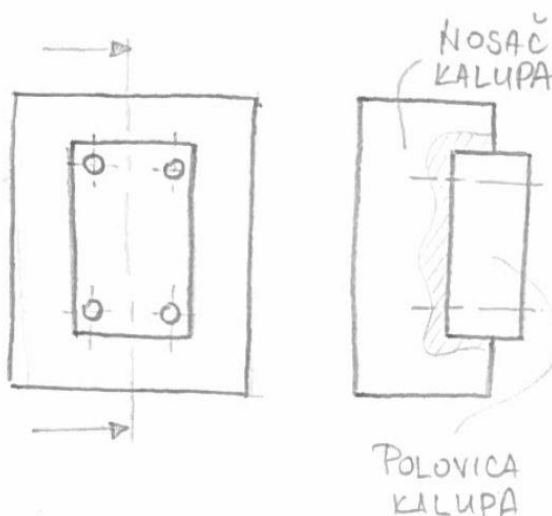
Slika 21: Shematski prikaz drugog koncepta

Nosač pokretne polovice kalupa pogonjen je pneumatskim cilindrom, a vođen je aluminijskom vodilicom prikazanom na slici 22.



Slika 22: Vodilica nosača kalupa (koncept #2)

Izmjenjivost kalupa ostvarena je čeonim vijčanim spojem s nosačem kalupa (slika 23). Čeonu vijčani spoj podrazumjeva povećane prostorne i vremenske zahtjeve na izmjenu kalupa.



Slika 23: Spoj polovice kalupa i nosača (koncept #2)

6.3 Koncept #3

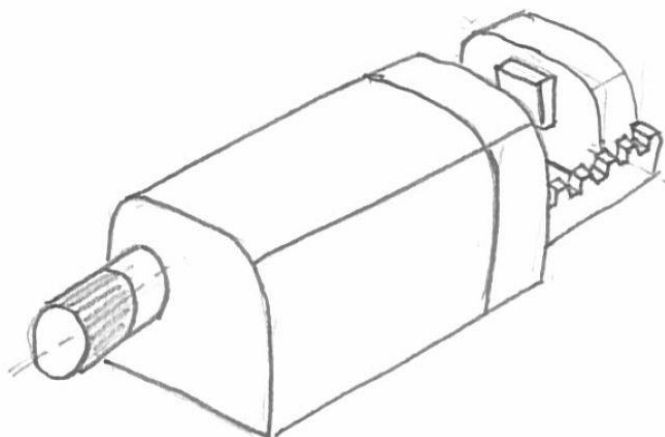
U tablici 8 prikazan je izbor rješenja kojima treći koncept rješava pojedine funkcije proizvoda.

Tablica 8: Pregled rješenja koncepta #3

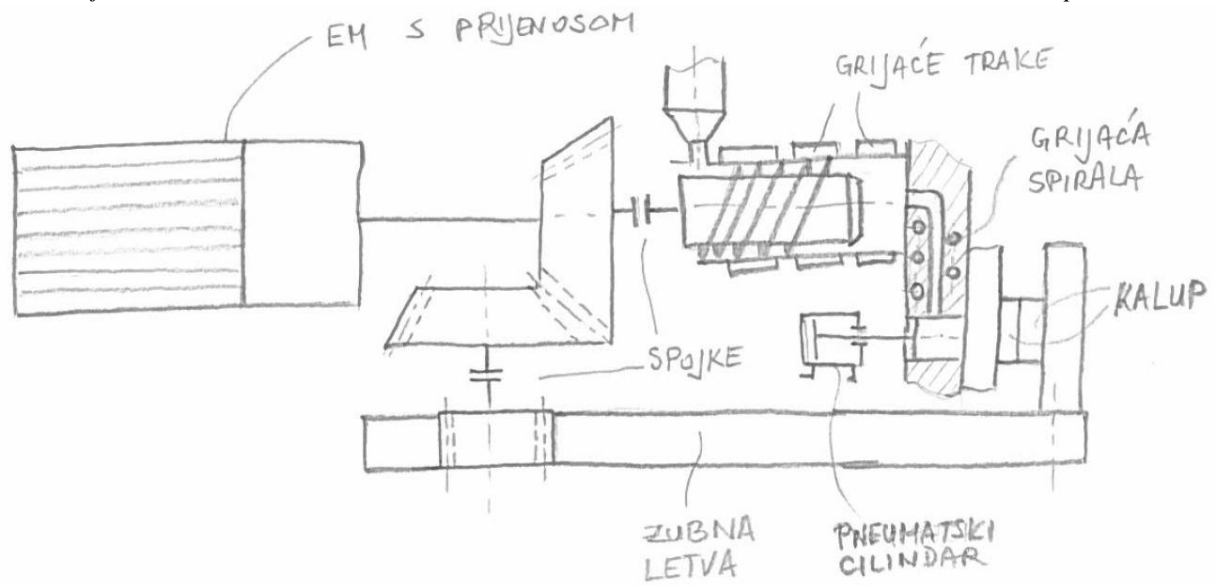
Broj funkcije	1.1	1.2	1.3	1.4	1.5	1.6	1.7	1.8	1.9	1.10	1.11	2.1	2.2
Rješenje	#3	#2	#2	#3	#1	#2	#2	#1	#2	#1	#1	#2	#2

Broj funkcije	2.3	2.4	2.5	2.6	2.7	2.8	2.9	2.10	2.11	2.12	2.13	2.14	3.1
Rješenje	#1	#1	#2	#3	#2	#1	#2	#2	#1	#2	#1	#1	#2
Broj funkcije	3.2	3.3	3.4	3.5	3.6	4	5						
Rješenje	#5	#5	#3	#2	#1	#4	#5						

Treći koncept prikazan je slikama 24 i 25. Za razliku od prvotna dva koncepta, treće rješenje ima potrebu samo za dva izvora energije - po jedan elektromotor i pneumatski cilindar. Osim rotacije pužnog vijka, elektromotor preko para zupčanika i zubne letve predstavlja pogon za linearno gibanje nosača pokretne polovice kalupa. Pužni vijak konstantno miješa i sprovodi polimernu taljevinu kroz kanal do brizgajuće komore. Kanal je grijan spiralnim grijačem kako bi se spriječilo hlađenje u skrućivanje materijala na putu do komore. Iz komore se taljevina pomoću pneumatskog cilindra ubrizgava u kalupnu šupljinu.

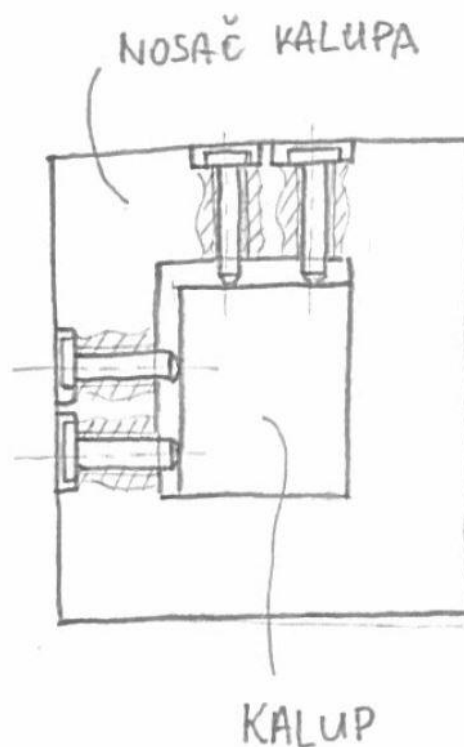


Slika 24: Izvedba trećeg koncepta



Slika 25: Shematski prikaz trećeg koncepta

Spoj kalupa i nosača ostvaren je silama u dvjema smjerovima koje se ostvaruju između vrha vijaka i površina kalupa (slika 26).



Slika 26: Spoj kalupa i nosača (koncept #3)

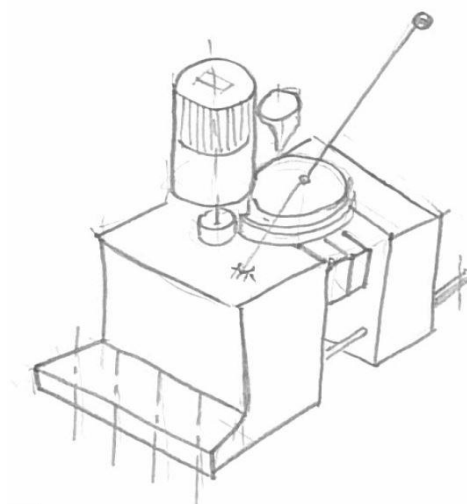
6.4 Koncept #4

U tablici 9 prikazan je izbor rješenja kojima četvrti koncept rješava pojedine funkcije proizvoda.

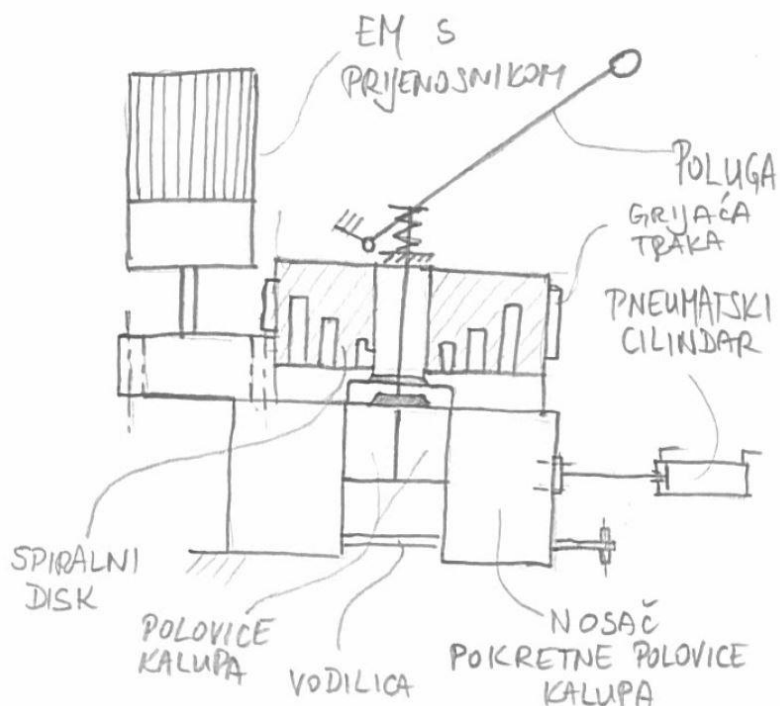
Tablica 9: Pregled rješenja koncepta 4

Broj funkcije	1.1	1.2	1.3	1.4	1.5	1.6	1.7	1.8	1.9	1.10	1.11	2.1	2.2
Rješenje	#3	#1	#2	#3	#3	#2	#2	#1	#3	#2	#3	#1	#1
Broj funkcije	2.3	2.4	2.5	2.6	2.7	2.8	2.9	2.10	2.11	2.12	2.13	2.14	3.1
Rješenje	#2	#3	#1	#2	#2	#2	#1	#1	#2	#4	#4	#1	#1
Broj funkcije	3.2	3.3	3.4	3.5	3.6	4	5						
Rješenje	#6	#6	#1	#4	#1	#3	#3						

Koncept #4 zamišljen je u vertikalnoj izvedbi, što znači da je os dodavanja materijala u kalupnu šupljinu postavljena vertikalno. Dodavanje materijala sapnici se izvršava pomoću spiralnog diska navedenog u morfološkoj matrici. Brizganje polimernog materijala u kalupnu šupljinu ostvaruje se aksijalnom silom preko poluge koju pogoni operator (manualni rad multipliciran za odnos poluge). Gibanje polovica kalupa odvija se u horizontalnoj ravnini, dok je nosač mirujuće polovice fiksiran vijcima za podlogu. Gibanje je realizirano pneumatskim cilindrima. Izvedba je prikazana slikama 27 i 28.

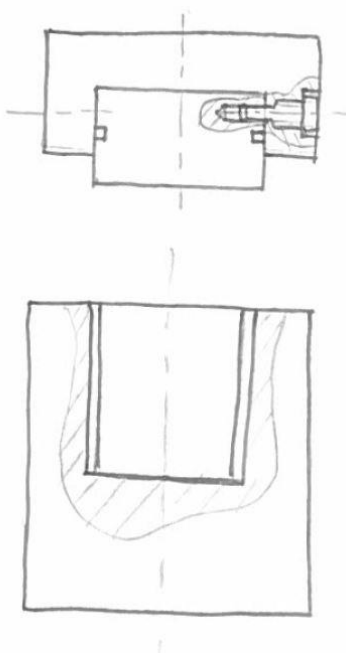


Slika 27: Prikaz četvrtog koncepta



Slika 28: Shema četvrtog koncepta

Sigurnost spoja kalupa koncepta #4 i njegova nosača u horizontalnoj ravnini ostvaren je spojem oblikom, dok je vertikalno osiguranje realizirano cilindričnim prijelaznim dosjedom između vijka s cilindričnim krajem i provrta u kalupu. Spoj je prikazan je slikom 29.



Slika 29: Spoj kalupa s nosačem

6.5 Evaluacija rješenja

Rješenja su vrednovana prema stupnju prilagođenosti zahtjevima koji se pred proizvod postavljaju na način da je najvisi stupanj mogućnosti pojedinog koncepta da izvrši određeni zahtjev ocijenjen dvostrukim plusom (++), dok je, nasuprot tome, najnizi ocijenjen dvostrukim minusom (--). Nula (0) određuje srednji stupanj ispunjavanja zahtjeva, dok su jednostruki plus (+) i minus (-) međuocjene. Cjelokupno vrednovanje prikazano je tablicom 10.

Tablica 10: Matrični prikaz vrednovanja konceptata

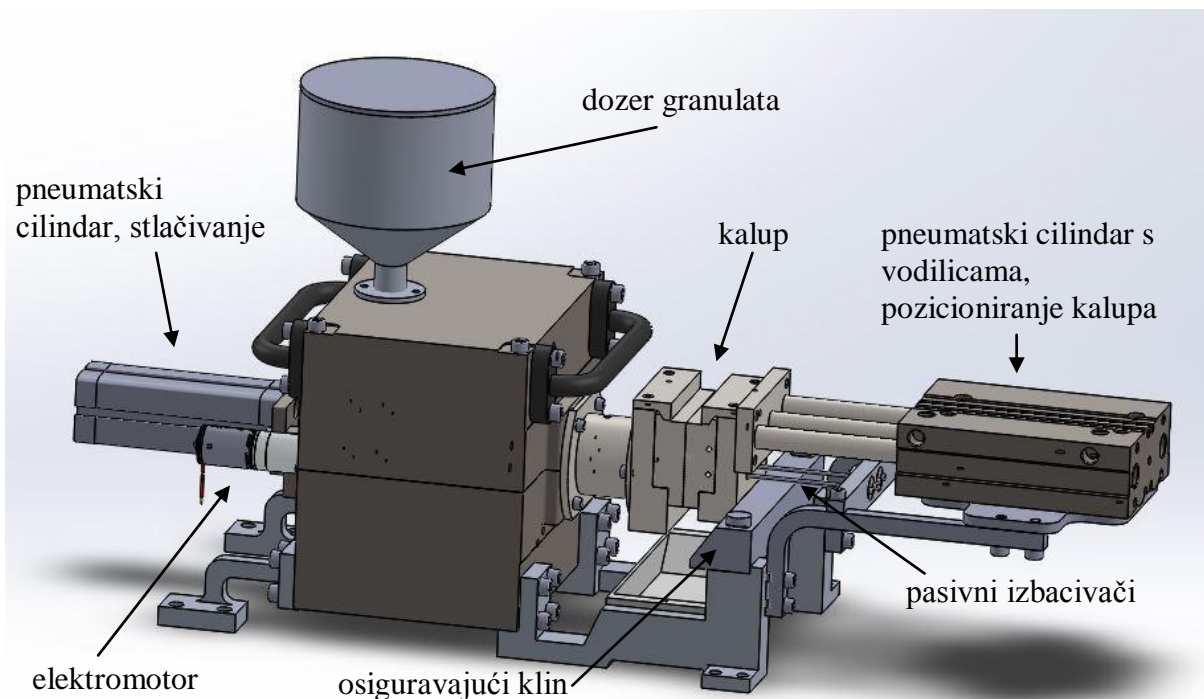
Zahtjev	Koncept #1	Koncept #2	Koncept #3	Koncept #4
Dimenzije	++	-	--	++
Masa	+	-	--	+
Izmjena kalupa	+	-	+	+
Fleksibilnost proizvodnje	+	+	+	--
Jednostavnost dijelova	0	+	-	+
Jednostavnost montaže	+	0	--	-
Pouzdanost rada	+	+	0	+
Ukupno	6	0	-5	3

Kao najviše prilagođen koncept postavljenim zahtjevima ocijenjen je prvi koncept koji je bilo potrebno detaljnije razraditi, prvo teoretski, a potom i konstrukcijski.

7 Odabrano rješenje

7.1 Konstrukcijska razrada

Odabrani koncept razrađen je, a model rješenja prikazan je slikom 30.



Slika 30: Konstruktivno rješenje

Gabariti proizvoda su 620 x 212 x 304 mm. Predviđa se jedan operater za upravljanje napravom. Pogonski strojevi naprave su:

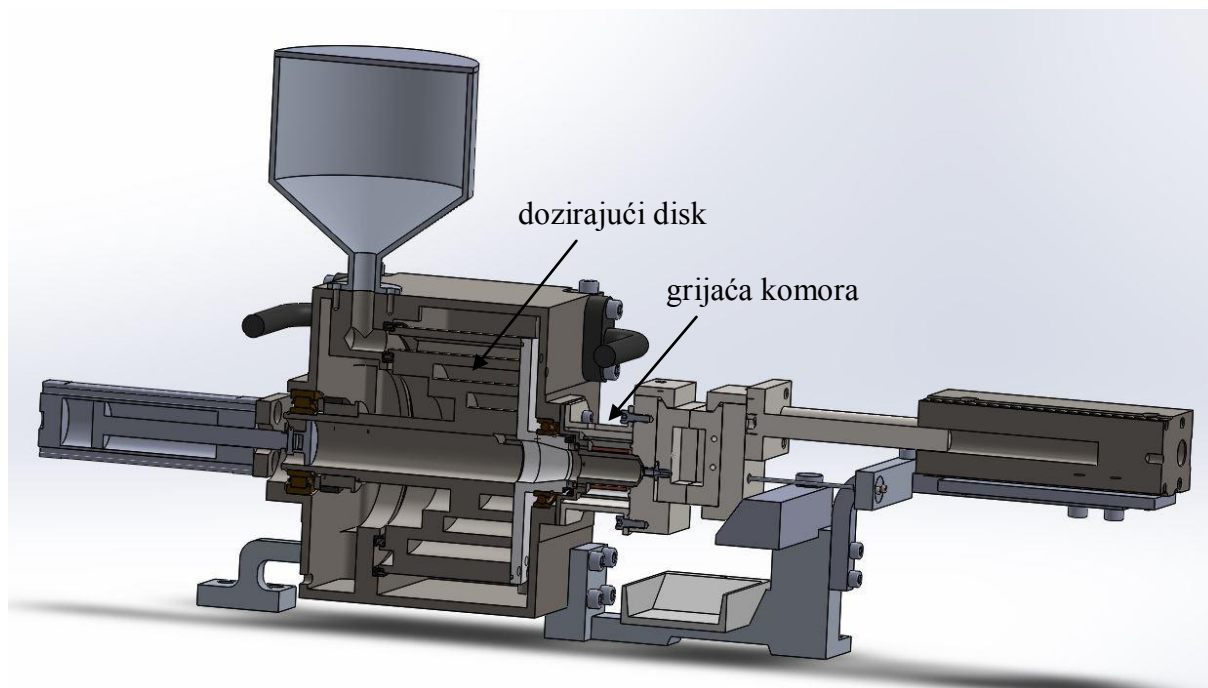
- elektromotor snage 10 W, nazivnog napona 24 V (rotacija diska - sprovođenje polimernog granulata)
- pneumatski cilindar radnog tlaka 10 bara (stlačivanje granulata/taljevine)
- pneumatski cilindar s vodilicama, radnog tlaka 6 bara (pozicioniranje kalupa)

Na stroju je moguće izraditi dijelove obujma do 25 000 mm² geometrije takve da ju je moguće proizvesti dvodijelnim kalupom.

Iskustveni podaci govore da se obradak (ukoliko dođe do lijepljenja za kalup) najčešće zalijepi za stranu pomičnog nosača kalupa – suprotnu stranu od strane s koje se taljevina ubrizgava. Stoga su nužni izbacivači obratka koji djeluju pasivno – fiksirani su za nosač i

miruju, a nosač pomične polovice kalupa zajedno s obratkom svojim gibanjem uzrokuje kontakt obratka i izbacivača.

Slika 31 prikazuje poprečni presjek kroz napravu. S ravne strane dozirajućeg diska urezana je spirala s najvećom dubinom urezivanja na najvećem promjeru, a najmanjom dubinom na najmanjem promjeru. Disk se rotira u smjeru suprotnom rastu spirale te na taj način inercijom provodi materijal do grijaće komore.



Slika 31: Presjek kroz konstrukciju

7.2 Proračun

7.2.1 Proračun parametara naprave za injekcijsko prešanje (prema [13]):

- Volumen obratka

Prema odabranom maksimalnom volumenu obratka koji je definiran blokom materijala dimenzija 50 x 50 x 10 mm (ovo su ujedno i najveći gabariti obratka, ukoliko je obradak u obliku kvadra tih dimenzija), računa se volumen obratka:

$$V_{obr} = d \cdot s \cdot v = 50 \cdot 50 \cdot 10 = 25\,000 \text{ mm}^3 \quad (1)$$

- Volumen brizganja

Pod volumen brizganja ubraja se volumen obratka pomnožen s brojem kalupnih šupljina i volumen kanala koji sprovode taljevinu u kalupnu šupljinu. Odabrani koncept proračunat je samo za jednu kalupnu šupljinu.

Volumen kanalnog sustava:

$$V_s = 8\,611,23 \text{ mm}^3 \text{ (izračunato iz programskog paketa Solidworks)} \quad (2)$$

Volumen brizganja:

$$V_{br} = n \cdot V_{obr} + V_s = 1 \cdot 25\,000 + 8\,611,23 = 33\,611,23 \text{ mm}^3 \quad (3)$$

- Dozirani volumen

Potrebni dozirani volumen je volumen koji pneumatski cilindar svojim hodom ubrizga u sustav. Računa se množenjem volumena brizganja V_{br} dobivenog u jednadžbi (3) s faktorom 1,25 kako bi se izjednačila razlika između volumena taljevine i volumena krutine te dodatni volumen V_d potreban kako bi se ostvario održavajući pritisak u kalupnoj šupljini prilikom procesa skrućivanja. V_d je u iznosu od 5% volumena brizganja.

$$\begin{aligned} V_{dod} &= 1,25 \cdot V_{br} + 0,05 \cdot V_{br} \\ V_{dod} &= 1,25 \cdot 33\,611,23 + 0,05 \cdot 33\,611,23 = 43\,694,6 \text{ mm}^3 \end{aligned} \quad (4)$$

Potrebni dozirani volumen namiruje pneumatski cilindar svojim hodom. Odabrani parametri cilindra su: promjer brtve klipa – 24 mm; hod cilindra – 100 mm.

$$V_{cil} = \frac{d^2 \pi}{4} \cdot h = \frac{24^2 \pi}{4} \cdot 100 = 45\,238,9 \text{ mm}^3 > V_{dod} = 43\,694,6 \text{ mm}^3 \quad (5)$$

Prema [13] preporučeni parametri brizganja za materijal ABS:

- temperatura taljevine

$$T_{talj} = 200 \text{ °C} \quad (6)$$

- temperatura kalupa

$$T_{kal} = 40 \text{ °C} \quad (7)$$

- tlak brizganja

$$p_{briz} = 100 \text{ bar} = 10^7 \text{ Pa} = 10 \text{ MPa} \quad (8)$$

Da bi se ostvario nužan tlak brizganja, potrebna je sila brizganja na ulazu u kalupnu šupljinu koja je jednaka umnošku površine povrta na ulazu i tlaku brizganja.

- površina djelovanja klipa

$$A_{ul} = \frac{d_{kl}^2 \cdot \pi}{4} = \frac{12^2 \cdot \pi}{4} = 113 \text{ mm}^2 \quad (9)$$

- sila brizganja

$$F_{br} = p_{br} \cdot A_{ul} = 10 \cdot 113 = 1131 \text{ N} \quad (10)$$

- sila koju mora ostvariti cilindar uvećava se zbog gubitaka i sigurnosti za faktor 1,5

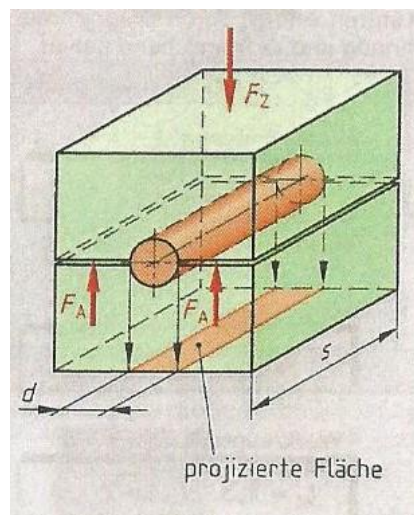
$$F_{cil} = 1,5 \cdot F_{br} = 1,5 \cdot 1131 = 1697 \text{ N} \quad (11)$$

Veću od navedene sile (1820 N) ostvaruje odabrani cilindar pri radnom tlaku od 12 bara.

Kako je taljevina opterećena tlakom ubrizgavanja u sustavu kanala i kalupu, oboje je potrebno pridržavati silom iznosa koji odgovara njoj suprostavljenom tlaku brizganja. Tlak u kanalima i kalupnoj šupljini djeluje okomito na njihove projicirane površine. Pozicioniranje komponenata kanala osigurano je ili oblikom ili vijčanim spojem, dok je pozicioniranje kalupa ostvareno pneumatskim cilindrom s vodilicama.

- projicirana površina kalupne šupljine (slika 32)

$$A_p = n \cdot A_{pkal} = 1 \cdot 50 \cdot 50 = 2500 \text{ mm}^2 \quad (12)$$



Slika 32: Projicirana površina obratka

- sila potrebna za pridržavanje kalupa:

$$F_A = p_{br} \cdot A_p = 10 \cdot 25000 = 25 \text{ kN} \quad (13)$$

Kako je silu za pridržavanje kalupa (25 kN) uslijed ubrizgavanja taljevine nemoguće zadržavati pneumatskim cilindrom (koji ostvaruje silu od 314 N pod radnim tlakom od 6 bara), za pridržavanje pokretnog nosača kalupa koristi se klin kojeg korisnik uređaja ručno postavlja u poziciju na taj način da je u smjeru djelovanja sile osiguran oblikom, a dva svornjaka postavljaju se kroz klin za dodatno osiguravanje pozicije.

- Trajanje ciklusa

Jedan ciklus brizganja sastoji se od nekoliko sekvenci – zatvaranje alata, ubrizgavanje, hlađenje (držanje), otvaranje alata/izbacivanje obratka (u ovom slučaju izbacivanje obratka ostvaruje se istovremeno s otvaranjem alata). Trajanje ciklusa hlađenja određuje se pomoću dijagrama (prema [13]) prikazanog na slici 33 ili jednoj od sljedeće dvije formule:

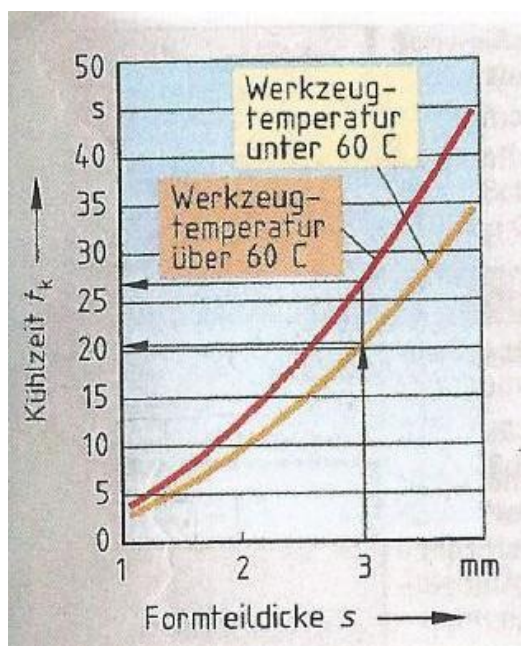
- temperatura kalupa < 60 °C (u slučaju odabrane izvedbe)

$$t_k = s \cdot (1 + 2 \cdot s) \quad (14)$$

$$t_k = s \cdot (1 + 2 \cdot s) = 2 \cdot (1 + 2 \cdot 2) = 10 \text{ s} \quad (15)$$

- temperatura kalupa > 60 °C

$$t_k = 1,3 \cdot s \cdot (1 + 2 \cdot s) \quad (16)$$



Slika 33: Trajanje hlađenja u ovisnosti od debljine stijenke

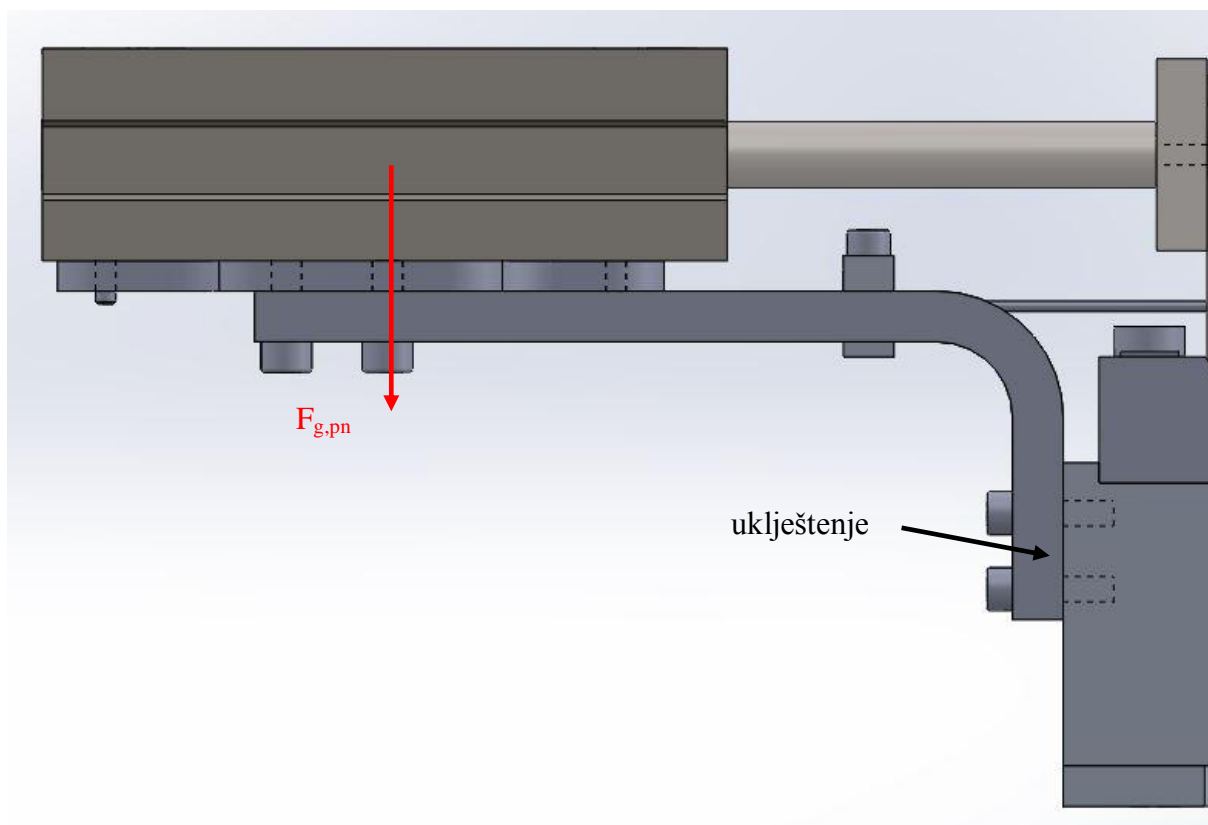
Preporučena trajanja svakog od ciklusa za debljinu stijenke 2 mm prikazani su u tablici 11.

Tablica 11 Trajanje ciklusa

Zatvaranje alata	Ubrizgavanje	Hlađenje	Otvaranje alata / izbacivanje obratka
1 s	2 s	10 s	1 s
Ciklus = 14 s			

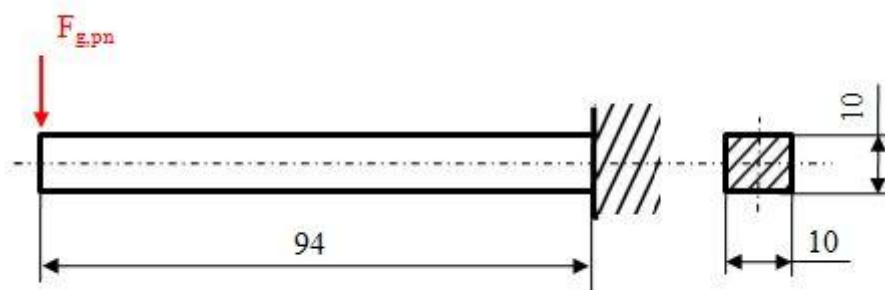
7.2.2 Proračun nosača pneumatskog cilindra

- proračun progiba aluminijskog nosača pneumatskog cilindra za pozicioniranje pomičnog nosača polovice kalupa, prikazanog slikom 34.



Slika 34: Opterećenje nosača

Pojednostavljeni slučaj opterećenja prikazuje slika 35.



Slika 35: Pojednostavljenje aluminijskog nosača

Masa pneumatskog cilindra:

$$m_{pn.cil.} = 4,3 \text{ kg} \quad (17)$$

Iznos opterećenja:

$$F_{g,pn} = m_{pn.cil.} \cdot g = 4,3 \cdot 10 = 43 \text{ N} \quad (18)$$

Modul elastičnosti aluminija:

$$E = 70\,000 \text{ N/mm}^2 \quad (17)$$

Poprečni moment inercije presjeka nosača oko osi y:

$$I_y = \frac{b \cdot h^3}{12} = \frac{10 \cdot 10^3}{12} = 833,33 \text{ mm}^4 \quad (18)$$

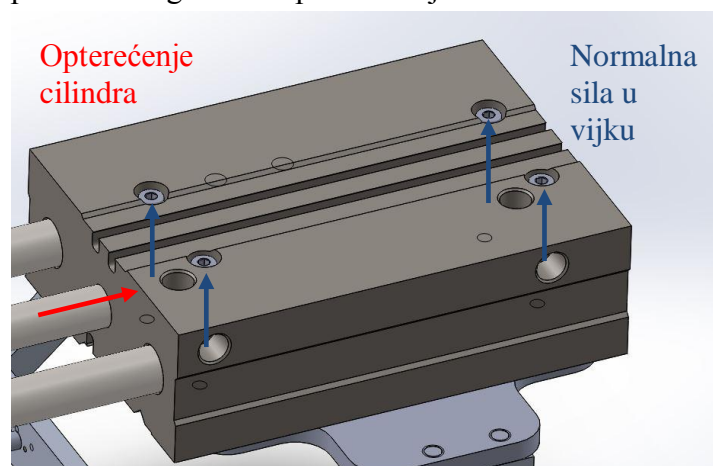
Progib na kraju nosača (mjesto djelovanja opterećenja)

$$w = \frac{F \cdot l^3}{3 \cdot E \cdot I_y} = \frac{43 \cdot 94^3}{3 \cdot 70\,000 \cdot 833,33} = 0,104 \text{ mm} \quad (19)$$

Prema proračunu, da je cilindar samo na jednom nosaču, progib bi bio 0,104 mm. Kako je cilindar pričvršćen simetrično za dva nosača, stvarno progib je još manji pa se on procjenjuje kao dovoljno malen da nema utjecaja na točnost poklapanja polovica kalupa prilikom procesa otvaranja i zatvaranja alata.

7.2.3 Proračun vijaka pneumatskog cilindra

Opterećenje vijaka pneumatskog cilindra prikazano je na slici 36.



Slika 36: Opterećenje vijčanog spoja

Pritezanjem vijaka ostvaruje se normalna sila u vijku koja u kontaktu s okomitom površinom cilindra stvara trenje. Sila trenja sva četiri vijka mora biti veća od sile koju ostvaruje klip cilindra.

Odabrani vijci (4 vijka): M4

$$d_3 = 3,242 \text{ mm} \quad \text{prema [1]}$$

Odabrani materijal vijaka: 5.6 ($R_m = 500 \text{ N/mm}^2$; $\frac{R_e}{R_m} = 0,6$)

Granica elastičnosti materijala vijka:

$$R_e = 0,6 \cdot R_m = 0,6 \cdot 500 = 300 \text{ N/mm}^2 \quad (20)$$

Faktor sigurnosti: $S = 3,5$

Dopušteno normalno naprezanje vijka:

$$\sigma_{dop} = \frac{R_e}{S} = \frac{300}{3} = 100 \text{ N/mm}^2 \quad (21)$$

Površina jezgre vijka:

$$A_{jez} = \frac{d_3^2 \pi}{4} = \frac{3,242^2 \cdot \pi}{4} = 8,255 \text{ mm}^2 \quad (22)$$

Najveća normalna sila u vijku:

$$F_N = \sigma_{dop} \cdot A_{jez} = 100 \cdot 8,255 = 825,5 \text{ N} \quad (23)$$

Uvjet čvrstoće:

$$n \cdot \mu \cdot F_N > F_{cil} \quad (24)$$

$$4 \cdot 0,1 \cdot 825,5 = 330,2 > 315 \text{ N} \quad \Rightarrow \text{uvjet čvrstoće je zadovoljen} \quad (25)$$

7.2.4 Odabir elektromotora

Potreban moment za rotiranje dozirajućeg diska računa se množenjem mase diska s polovicom najvećeg promjera.

$$M = G \cdot \frac{d}{2} = m \cdot g \cdot \frac{d}{2} = 4,4 \cdot 10 \cdot \frac{130}{2} = 2860 \text{ Nmm} = 2,86 \text{ Nm} \quad (26)$$

Vratilo na kojem je pričvršćen dozirajući disk pokreće se remenskim prijenosom. Prijenosni omjer definiran je omjerom promjera remenica.

$$i = \frac{d_2}{d_1} = \frac{44}{26} = 1,7 \quad (27)$$

Potreban moment na pogonskom vratilu tada je potrebno umanjiti faktorom i pošto je pogonska remenica manjeg promjera od gonjene.

$$M_1 = \frac{M_2}{i} = \frac{2,86}{1,7} = 1,7 \text{ Nm} \quad (28)$$

Sa stranice proizvođača elektromotora Maxon motors [14] odabrana je kombinacija motora, reduktora i odgovarajućeg senzora, pod kodom PN_B75B2C20B368. Specifikacije odabranog motora prikazane su na slici 37.

Values at nominal voltage	
Nominal voltage	24 V
No load speed	7340 rpm
No load current	14.5 mA
Nominal speed	5350 rpm
Nominal torque (max. continuous torque)	11.8 mNm
Nominal current (max. continuous current)	0.397 A
Stall torque	44.6 mNm
Stall current	1.45 A
Max. efficiency	80 %
Characteristics	
Terminal resistance	16.6 Ω
Terminal inductance	1.05 mH
Torque constant	30.8 mNm/A
Speed constant	310 rpm/V
Speed / torque gradient	167 rpm/mNm
Mechanical time constant	8.2 ms
Rotor inertia	4.69 gcm ²
Thermal data	
Thermal resistance housing-ambient	20 K/W
Thermal resistance winding-housing	6 K/W
Thermal time constant winding	14.3 s
Thermal time constant motor	538 s
Ambient temperature	-30...+85 °C
Max. winding temperature	+125 °C
Mechanical data	
Max. speed	9000 rpm
Axial play	0.05 - 0.15 mm
Radial play	0.025 mm
Max. axial load (dynamic)	3.3 N
Max. force for press fits (static) (static, shaft supported)	45 N 420 N
Max. radial load	12 N, 5 mm from flange
Other specifications	
Number of pole pairs	1
Number of commutator segments	9
Number of autoclave cycles	0
Product	
Weight	53 g

Slika 37: Specifikacije motora

Specifikacije reduktora prikazane su slikom 38.

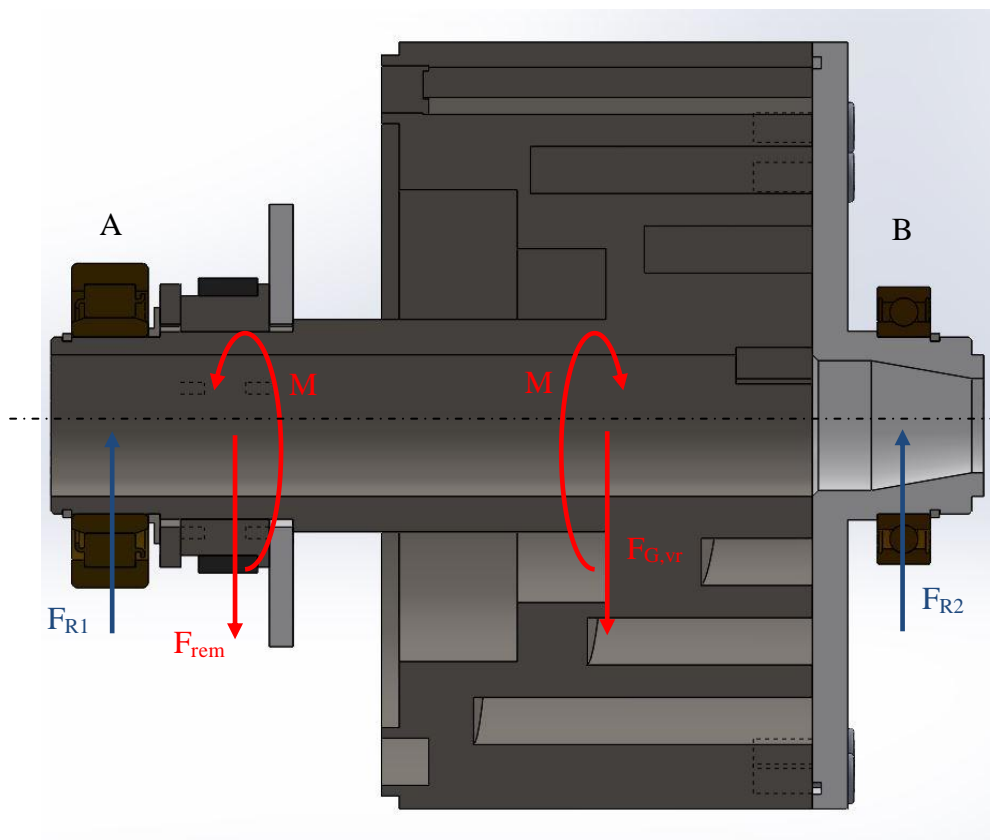
General information	
Gearhead type	GPX
Outer diameter	26 mm
Version	Standard version
Gearhead Data	
Reduction	103 : 1
Absolute reduction	371250/3610
Number of stages	3
Max. continuous torque	4.5 Nm
Max. intermittent torque	6.2 Nm
Direction of rotation, drive to output	=
Max. efficiency	75 %
Average backlash no load	1.6 °
Mass inertia	1.28 gcm ²
Gearhead length (L1)	35.5 mm
Max. transmittable power (continuous)	12 W
Max. transmittable power (intermittent)	15 W
Technical Data	
Radial play	max. 0.1 mm, 5 mm from flange
Axial play	0 - 0.4 mm
Max. radial load	150 N, 10 mm from flange
Max. axial load (dynamic)	80 N
Max. force for press fits	120 N
Max. continuous input speed	10000 rpm
Max. intermittent input speed	12500 rpm
Recommended temperature range	-40...+100 °C
Number of autoclave cycles	0
Product	
Weight	100 g

Slika 38: Specifikacije reduktora

Moment koji motor osigurava multipliciran je u reduktoru faktorom prijenosa koji iznosi 103, a zatim dodatno faktorom remenskog prijenosa. Moment dostupan na radnom vratilu tako iznosi:

$$M = M_{mot} \cdot i_{red} \cdot i_{rem} = 0,0448 \cdot 103 \cdot 1,7 = 7,85 \text{ Nm} \quad (29)$$

Moment na vratilu dovoljan je za pokretanje dozirajućeg diska uz faktor sigurnosti $S > 2,5$, koji pokriva gubitke trenja i gubitke u prijenosu. Na vratilu prikazanom na slici 39 potrebno je još proračunati remenski prijenos, odabrati odgovarajuće ležajeve te proračunati čvrstoću opterećenog vratila.



Slika 39: Opterećenje radnog vratila

7.2.5 Proračun remenskog prijenosa

Kao tip remenskog prijenosa odabran je zupčasti remen profil T5.

Promjer manje remenice:

$$d_1 = 26 \text{ mm} \quad (30)$$

Promjer veće remenice:

$$d_2 = 44 \text{ mm} \quad (31)$$

Prema [15] određen je osni razmak vratila zupčastog remenskog prijenosa:

$$0,5 \cdot (d_1 + d_2) + 15 \text{ mm} \leq e \leq 2 \cdot (d_1 + d_2)$$

$$0,5 \cdot (26 + 44) + 15 \leq e \leq 2 \cdot (26 + 44)$$

$$50 \leq e \leq 140 \quad (32)$$

Iz konstrukcijskih razloga je odabrano:

$$e = 60 \text{ mm}$$

(33)

Prema [15] određena je potrebna duljina remena za zupčasti remenski prijenos:

$$L_d = 2 \cdot e + \frac{\pi}{2} \cdot (d_1 + d_2) + \frac{(d_2 - d_1)^2}{4 \cdot e}$$

$$L_d = 2 \cdot 60 + \frac{\pi}{2} \cdot (26 + 44) + \frac{(44 - 26)^2}{4 \cdot 60} = 231,31 \text{ mm} \quad (34)$$

Potrebna tangencijalna sila u remenici (prema [15]):

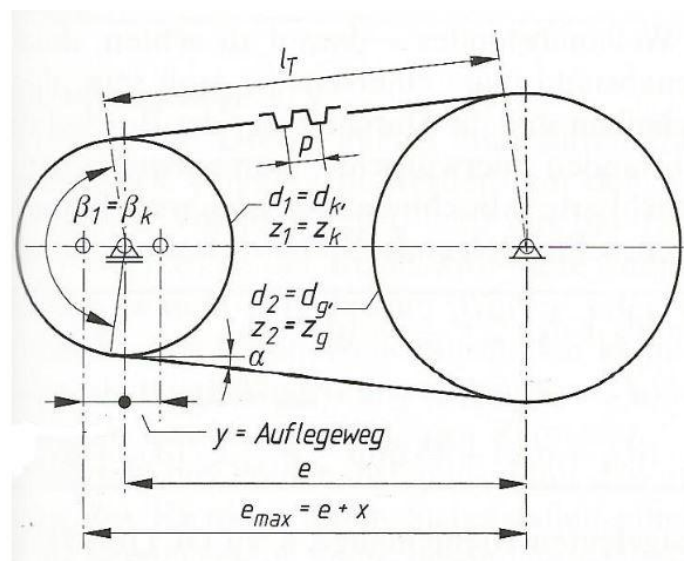
$$F_t = \frac{P'}{v} = \frac{K_A \cdot P_{naz}}{v} = \frac{2 \cdot K_A \cdot T_{naz1}}{d_1}$$

$$F_t = \frac{2 \cdot 1,1 \cdot 4,61}{26} = 390,45 \text{ N} \quad (35)$$

Prema [15], kod zupčastog remenja prijenos sile odvija se vezom oblikom. Stoga ključnu ulogu u prijenosu sile imaju dodirni tlak zuba remena i zuba remenice te broj zubi u kontaktu, z_e . Zbog greške u podjeli kontakta u proračunu se uzima kako je najveći teoretski broj zubi u kontaktu 12 ($z_{e,max} = 12$), a računa se:

$$z_e = \frac{z_k \cdot \beta_k^2}{360^\circ} \leq 12 \quad (36)$$

Za proračun broja zubi u kontaktu potrebno je izračunati obuhvatni kut manje remenice prikazan na slici 40.



Slika 40: Shema remenskog prijenosa

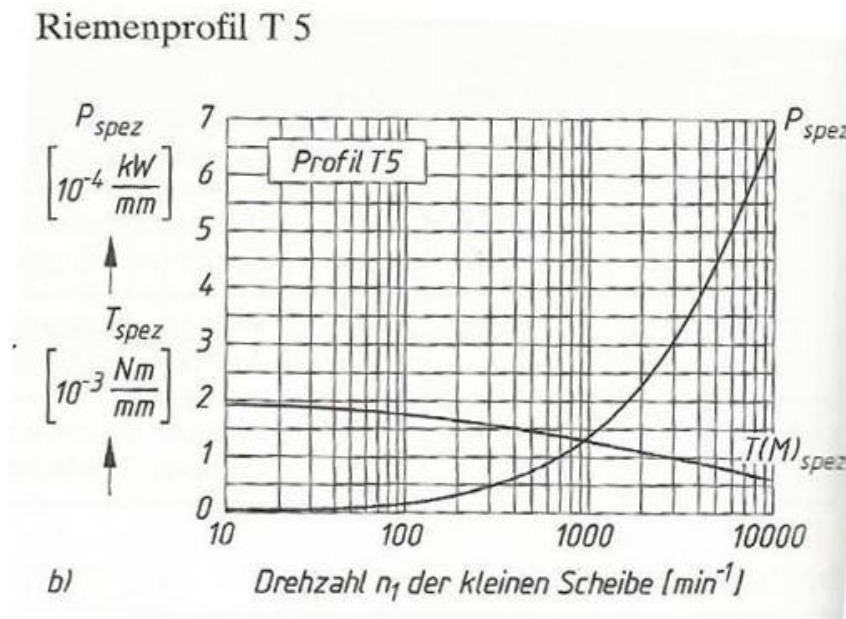
Obuhvatni kut manje remenice:

$$\beta_k = 2 \cdot \arccos\left(\frac{d_2 - d_1}{2 \cdot e}\right) = 2 \cdot \arccos\left(\frac{44 - 26}{2 \cdot 60}\right) = 162,75^\circ \quad (37)$$

Sada je moguće izračunati broj zubi u kontaktu, prema jednadžbi (36):

$$z_e = \frac{24 \cdot 162,75^\circ}{360^\circ} = 11 \leq 12 \quad (38)$$

Širina remena određena je uz pomoć specifičnog momenta T_{spec} (moment po milimetru širine remena), koji je odabran po dijagramu na slici 41 (iz [15]), za broj okretaja 71 min^{-1} .



Slika 41: Specifična snaga i moment

Odabrano:

$$T_{spec} = 1,8 \cdot 10^{-3} \text{ Nm/mm} \quad (39)$$

Uz očitani specifični moment moguće je izračunati potrebnu širinu remena:

$$b \geq \frac{T_1}{z_k \cdot z_e \cdot T_{spec}} = \frac{4,6144}{24 \cdot 11 \cdot 1,8 \cdot 10^{-3}} = 9,71 \text{ mm} \quad (40)$$

Odabrana širina remena:

$$b = 10 \text{ mm} \quad (41)$$

Opterećenje s remena prenešeno na vratilo dobiva se množenjem tangencijalne sile izračunate u (35) s faktorom povećanja k , koji za zupčasti remenski prijenos iznosi $k = 1,1$ ([15], strana 180). Opterećenje na vratilu:

$$F_v = k \cdot F_1 = 1,1 \cdot 390,45 = 429,5 \text{ N} \quad (42)$$

Prema preporuci literature, još je potrebno provjeriti brzinu remena, čija vrijednost mora biti manje od dopuštene. Brzina remena računa se po sljedećoj formuli:

$$v = d_1 \cdot \pi \cdot n \leq v_{max} \quad (43)$$

Maksimalno dopuštena brzina prema [15], tablica 16-19, za profil remena T5, iznosi:

$$v_{max} = 80 \text{ m/s} \quad (44)$$

Brzina remena:

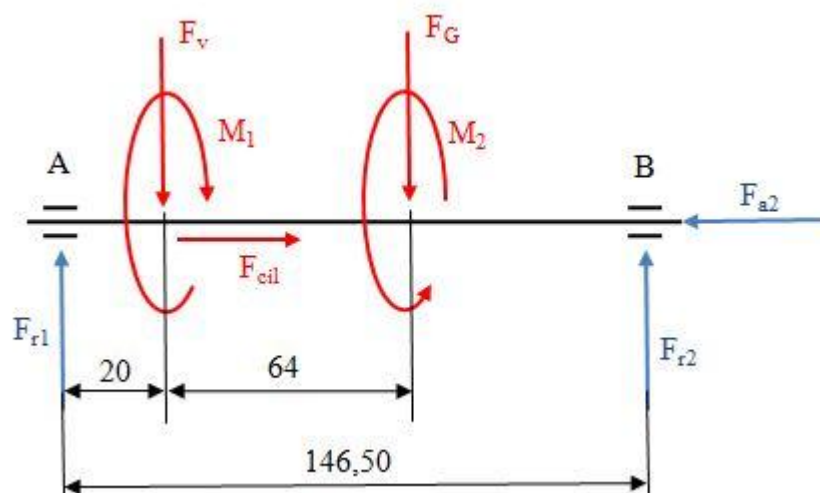
$$v = \frac{0,026 \cdot \pi \cdot 71}{60} = 0,1 \text{ m/s} \leq 80 \text{ m/s} \quad (45)$$

Prema tome, uvjet maksimalne brzine remena je zadovoljen.

7.2.6 Proračun radnog vratila

Nadalje, potrebno je proračunati zadovoljava li radno vratilo uvjet čvrstoće. Izlazno vratilo sklopa elektromotora i reduktora nije trebalo proračunati jer opterećenja (sile i momenti) na tom vratilu ne prelaze preporučene vrijednosti proizvođača pa se zaključuje da vratilo koje je proizvođač uključio u ponudu zadovoljava uvjet čvrstoće.

Grafički prikaz opterećenja radnog vratila prikazan je slikom 42.



Slika 42: Grafički prikaz opterećenja vratila

Kako bi se mogli definirati dijagrami opterećenja, potrebno je najprije izračunati nepoznate reakcije u ležajevima, F_{r1} , F_{r2} te F_{a2} . Suma momenata oko osi y oko oslonca A treba biti jednaka nuli:

$$\sum M_{y,A} = 0 \quad (46)$$

$$F_v \cdot 20 + F_G \cdot (64 + 20) - F_{r2} \cdot 146,5 = 0 \quad (47)$$

Iz jednadžbe (47) moguće je dobiti radijalnu reakciju u ležajnom mjestu B:

$$F_{r2} = \frac{20 \cdot F_v + 84 \cdot F_G}{146,50} = \frac{20 \cdot 429,5 + 84 \cdot 44}{146,50} = 83,86 \text{ N} \quad (48)$$

Drugi uvjet jest da je suma sila u smjeru osi z jednaka nuli:

$$\sum F_z = 0 \quad (49)$$

$$F_{r1} + F_{r2} - F_v - F_G = 0 \quad (50)$$

Iz (50) moguće je izračunati radijalnu reakciju u ležajnom mjestu A:

$$F_{r1} = F_v + F_G - F_{r2} = 429,5 + 44 - 83,86 = 389,64 \text{ N} \quad (51)$$

Iz trećeg uvjeta, suma sila u smjeru osi x mora biti jednaka nuli, moguće je dobiti aksijalnu komponentu sile ležajnog mjesta B.

$$\sum F_x = 0 \quad (52)$$

$$F_{cil} \cdot \mu - F_{a2} = 0 \quad (53)$$

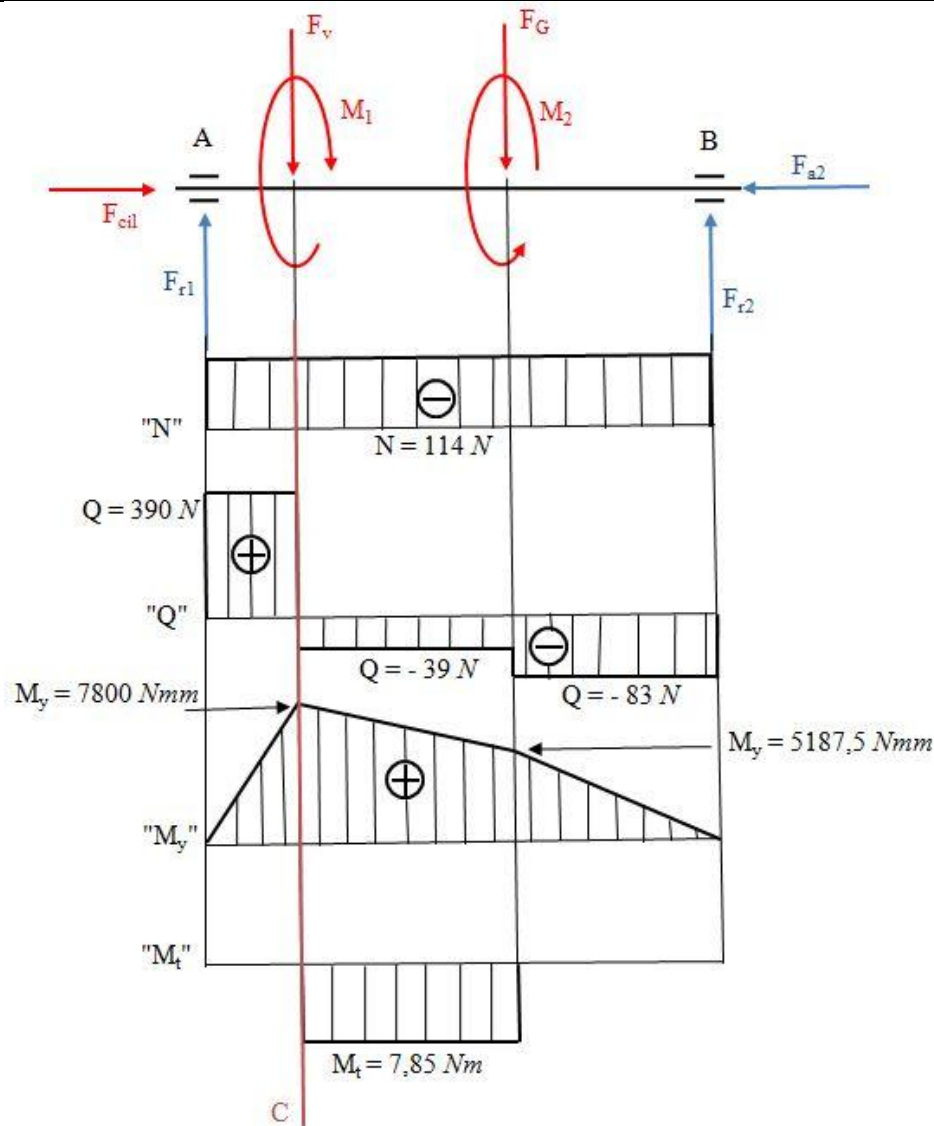
Faktor trenja klizanja aluminij – čelik prema [15]:

$$\mu_{Al-\check{c}} = 0,47 \quad (54)$$

Aksijalna komponenta opterećenja ležajnog mjesta B:

$$F_{a2} = F_{cil} \cdot \mu = 242 \cdot 0,47 = 113,74 \text{ N} \quad (55)$$

Dijagrami opterećenja, uključujući dijagrame normalne sile, poprečne sile, momenta savijanja te momenta uvijanja, prikazani su na slici 43.



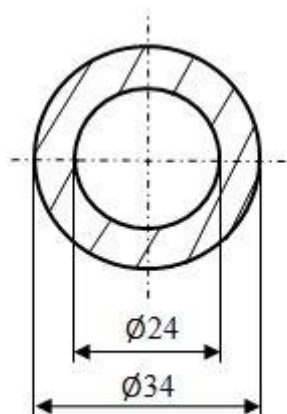
Slika 43: Dijagrami opterećenja radnog vratila

Očito je da je kritičan presjek presjek C te je stoga potrebno proračunati naprezanja vratila na ovome presjeku. Na tom presjeku vratilo je opterećeno normalnim tlačnim naprezanjem, normalnim naprezanjem uslijed savijanja te tangencijalnim naprezanjem uslijed momenta torzije.

Vratilo je u aksijalnom smjeru opterećeno na tlak pa se normalno tlačno naprezanje računa po formuli:

$$\sigma_T = \frac{N}{A_p} \quad (56)$$

za koju je potrebno izračunati površinu presjeka kružnog vijenca vratila na presjeku C koji je prikazan slikom 44.



Slika 44: Kružni vijenac vratila na presjeku C

Formula za računanje površine kružnog vijenca:

$$A_p = \frac{D^2 \cdot \pi}{4} - \frac{d^2 \cdot \pi}{4} = \frac{34^2 \cdot \pi}{4} - \frac{24^2 \cdot \pi}{4} = 455,5 \text{ mm}^2 \quad (57)$$

Uz pomoć (57) izračunava se tlačno normalno naprezanje na presjeku C:

$$\sigma_{T,C} = \frac{N_C}{A_{p,C}} = \frac{114}{455,5} = 0,25 \text{ N/mm}^2 \quad (58)$$

Svojno normalno naprezanje računa se po formuli:

$$\sigma_S = \frac{M_y}{W_y} \quad (60)$$

Moment savijanja iščitan je iz dijagrama momenta savijanja na slici 40 te na presjeku C iznosi:

$$M_{y,C} = 7800 \text{ Nmm} \quad (61)$$

Još je potrebno izračunati moment otpora u smjeru osi y:

$$W_y = \frac{\pi}{32} \cdot \frac{D^4 - d^4}{D} = \frac{\pi}{32} \cdot \frac{34^4 - 24^4}{34} = 2901 \text{ mm}^3 \quad (62)$$

S podacima iz (61) i (62) sada se ulazi u jednadžbu (60) te izračunava svojno normalno naprezanje na presjeku C:

$$\sigma_{S,C} = \frac{M_{y,C}}{W_y} = \frac{7800}{2901} = 2,7 \text{ N/mm}^2 \quad (63)$$

Još je preostalo izračunati torzijsko naprezanje vratila, koje se računa po formuli:

$$\tau_t = \frac{M_t}{W_t} \quad (64)$$

Moment torzije na presjeku C (iz dijagrama na slici 43):

$$M_{t,C} = 7850 \text{ Nmm} \quad (65)$$

Torzijski moment otpora:

$$W_t = \frac{\pi}{16} \cdot \frac{D^4 - d^4}{D} = \frac{\pi}{16} \cdot \frac{34^4 - 24^4}{34} = 5801 \text{ mm}^3 \quad (66)$$

Torzijsko naprezanje vratila na presjeku C:

$$\tau_t = \frac{M_t}{W_t} = \frac{7850}{5801} = 1,353 \text{ N/mm}^2 \quad (67)$$

Na presjeku C potrebno je izračunati ekvivalentno naprezanje i kontrolirati ga prema dopuštenom naprezanju za materijal vratila. Formula za računanje ekvivalentnog naprezanja po teoriji najveće distorzijske energije glasi:

$$\sigma_{ekv} = \sqrt{\sigma^2 + 3 \cdot \tau^2} \quad (68)$$

Ekvivalentno naprezanje na presjeku C:

$$\sigma_{ekv,C} = \sqrt{(\sigma_{T,C} + \sigma_{S,C})^2 + 3 \cdot \tau_t^2} \quad (69)$$

$$\sigma_{ekv,C} = \sqrt{(0,25 + 2,7)^2 + 3 \cdot 1,353^2} = 3,97 \text{ N/mm}^2 \quad (70)$$

Vlačna čvrstoća vratila napravljenog od čegure čelika 38CrMoAlA iznosi:

$$R_m = 980 \text{ N/mm}^2 \quad (71)$$

Uz faktor sigurnosti $S = 3$, dopušteno normalno naprezanje vratila iznosi:

$$\sigma_{dop} = \frac{R_m}{3} = \frac{980}{3} = 326,66 \text{ N/mm}^2 \quad (72)$$

Zaključuje se da je naprezanje vratila daleko ispod dopuštenog naprezanja za taj materijal, što znači da je vratilo za ovaj slučaj opterećenja u sigurnoj zoni, tj. uvjet čvrstoće je zadovoljen.

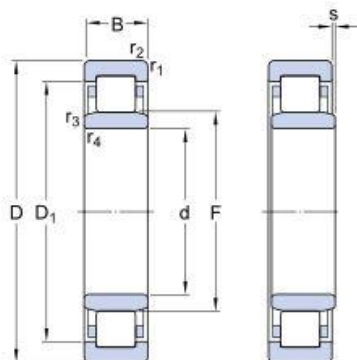
$$\sigma_{ekv,C} = 3,97 \text{ N/mm}^2 < \sigma_{dop} = 326,66 \text{ N/mm}^2 \quad (73)$$

7.2.7 Odabir ležajeva

a) U predodabiru, ležajno mjesto A definirano je kao slobodno mjesto kako bi se omogućile toplinske dilatacije vratila te kao takvo preuzima samo radijalne sile. Odabran je jednoredni valjkasti ležaj sa slobodnim unutarnjim prstenom (NU izvedba) visoke temperaturne otpornosti (do 230 °C), tehničkih specifikacija prikazanih na slici 45.

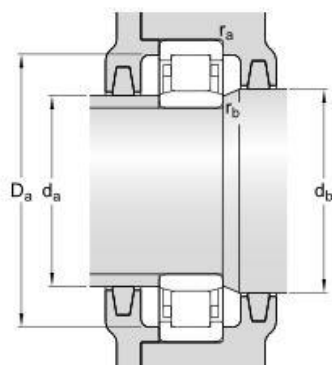
NU 1006

Dimensions



d	30	mm
D	55	mm
B	13	mm
D ₁	≈ 45.56	mm
F	36.5	mm
r _{1,2}	min. 1	mm
r _{3,4}	min. 0.6	mm
s	2.1	mm

Abutment dimensions



da	min. 32.9	mm
da	max. 35.6	mm
db	min. 38	mm
Da	max. 49.8	mm
ra	max. 1	mm
rb	max. 0.6	mm

Calculation data

Basic dynamic load rating	C	17.9	kN
Basic static load rating	C ₀	17.3	kN
Fatigue load limit	P _u	1.9	kN
Reference speed		15000	r/min
Limiting speed		15000	r/min
Calculation factor	k _r	0.1	

Mass

Mass bearing	0.12	kg
--------------	------	----

Slika 45: Specifikacije odabranog ležaja

Opterećenje ovog ležaja, iz proračuna vratila, iznosi 390 N, stoga je ekvivalentno dinamičko radijalno opterećenje ležaja također 390 N.

Kontrola izdržljivost ležajnog mjesta vrši se sljedećom formulom:

$$C_1 = P_r \cdot \left(\frac{60 \cdot n_m \cdot L_{10h,min}}{10^6} \right)^{\frac{1}{\epsilon}} \quad (74)$$

$$C_1 = 390 \cdot \left(\frac{60 \cdot 42 \cdot 8000}{10^6} \right)^{\frac{3}{10}} = 960,3 \text{ N} \leq C = 17,9 \text{ kN} \quad (75)$$

Iz jednadžbe (47) vidljivo je da odabrani ležaj zadovoljava uvjet čvrstoće.

b) Ležajno mjesto B treba preuzimati i radijalne i aksijalne sile. Radijalna komponenta u tom ležajnom mjestu iznosi:

$$F_{r2} = 84 \text{ N} \quad (76)$$

Aksijalna komponenta sile:

$$F_{a2} = 114 \text{ N} \quad (77)$$

Prethodnim odabirom izabran je jednoredni radijalni kuglični ležaj visoke temperaturne izdržljivosti (do 230 °C), pod kodom KB6906ZZ, tehničkih specifikacija prikazanih na slici 46.

Part Number **KB6906ZZ**

Information on spec./dim.

Raceway Ring Shape	Ball	Inner/Outer Ring Material	EN 1.4125 Equiv.
Bearing Type	Double Shielded	Outer Ring Type	Flat
Precision (JIS)	Class 0	I.D. d(Ø)	30
O.D. D(Ø)	47	Width B (or T)(mm)	9
Basic Load Rating Cr (Dynamic)(N)	6150	Specifications, Environment	Standard / Heat Resistance
Load Direction	Radial	Number of Raceway Ring Rows	Single Track
Size Standards	Metric Series	Rolling Element Material	EN 1.4125 Equiv.
Seal Part Structure	Double Shielded	Allowable Rotational Speed(rpm)	1200
Basic Load Rating Cor (Static)(N)	4000	-	-

Slika 46: Tehničke specifikacije odabranog jednorednog kugličnog ležaja

Ekvivalentno dinamičko radijalno opterećenje računa se iz izraza:

$$P_r = X \cdot F_r + Y \cdot F_a$$

Potrebno je odrediti X – dinamički radijalni faktor ležaja, te Y – dinamički aksijalni faktor ležaja. Oni se određuju na temelju relativnog aksijalnog opterećenja i uvjeta upтереćenja iz tablice 12. Potrebno je izračunati relaciju:

$$\frac{f_0 \cdot F_a}{C_0}, \text{ gdje je } F_a \text{ aksijalno opterećenje ležaja, } C_0 \text{ statička nosivost ležaja, a } f_0 \text{ se}$$

računa po formuli:

$$f_0 = \sqrt[p]{\frac{33,3}{n}} = \sqrt[3]{\frac{33,3}{42}} = 0,93, \quad (78)$$

gdje je p = 3 za kuglične ležajeve, a n označava brzinu vrtnje vratila.

$$\frac{f_0 \cdot F_a}{C_0} = \frac{0,93 \cdot 114}{4000} = 0,03 \quad (79)$$

S tim vrijednostima ulazi se u tablicu 12 te iščitavaju vrijednosti

$$X = 0,56 \quad (80)$$

$$Y = 2,3 \quad (81)$$

Tablica 12: Dinamički faktori ležaja

Jednostavni jednoredni i jednostavni dvoredni radijalni kuglični ležajevi						
$\alpha = 0$	$\frac{f_0 \cdot F_a}{C_0}$	$\frac{F_a}{F_r} \leq e$		$\frac{F_a}{F_r} > e$		e
		X	Y	X	Y	
	0,172	1	0	0,56	2,3	0,19
0,345	1,99				0,22	
0,689	1,71				0,26	
1,03	1,55				0,28	
1,38	1,45				0,3	
2,07	1,31				0,34	
3,45	1,15				0,38	
5,17	1,04				0,42	
6,89	1				0,44	

Ekvivalentno dinamičko radijalno opterećenje:

$$P_r = 0,56 \cdot 84 + 2,3 \cdot 114 = 309,24 \text{ N} \quad (82)$$

Kontrola nosivosti odabranog ležaja

$$C_1 = P_r \cdot \left(\frac{60 \cdot n_m \cdot L_{10h, min}}{10^6} \right)^{\frac{1}{\epsilon}} \quad (83)$$

$$C_1 = 309 \cdot \left(\frac{60 \cdot 42 \cdot 8000}{10^6} \right)^{\frac{3}{10}} = 761 \text{ N} \leq C_r = 6100 \text{ N} \quad (84)$$

Odabrani ležaj zadovoljava potrebnu nosivost.

7.2.8 Proračun topline

Prema [13], strana 342, preporučena temperatura alata za materijal ABS jest 200 °C. Prema [17] izrađen je proračun prijenosa topline za odabranu grijaću traku proizvođača *Acim Jouanin* unutarnjeg promjera 25 mm i snage 65 W. Grijaća traka i specifikacije prikazani su slikom 47 i tablicom 13. Najveća dopuštena temperatura površine grijaća jest 340 °C, a najveća dopuštena gustoća snage po površini grijaća 6,5 W/cm².



Slika 47: Grijaća traka

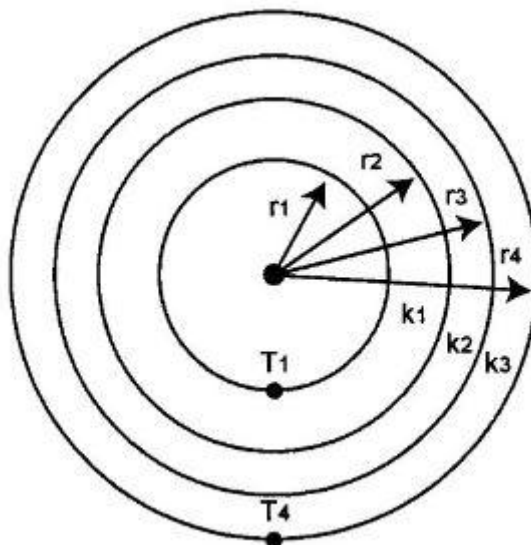
Tablica 13: Specifikacije grijaće trake

Diameter Ø (mm)	Height H (mm)	Power P (W)	Braid L (mm)	Part number
25	20	65	500	L2520C6A5
(25 to 26)	25	85	500	L2525C8A5
	30	105	500	L2530C10A5
	35	125	500	L2535C12A5
	38	145	500	L2538C14A5
	70	260	1000	L2570C26G10*

Ciklus hlađenja, otvaranja i zatvaranja alata ukupno traje 12 sekundi, što znači da upravo toliko vremena traje grijanje materijala prije nailaska na sapnicu. Odabrani grijač snage 65 W svojim djelovanjem 12 sekundi prema [17] proizvede toplinske energije u vrijednosti umnoška te dvije vrijednosti.

$$Q = P \cdot t = 65 \cdot 12 = 780 \text{ J} \quad (85)$$

Na slici 48 prikazan je presjek višeslojnog cilindra preko kojeg je objašnjena formula (86) za prijenos topline u cilindru.



Slika 48: Presjek višeslojnog cilindra

Radijalni prijenos topline:

$$Q = \frac{T_1 - T_4}{\frac{1}{2\pi k_1 L} \ln\left(\frac{r_2}{r_1}\right) + \frac{1}{2\pi k_2 L} \ln\left(\frac{r_3}{r_2}\right) + \frac{1}{2\pi k_3 L} \ln\left(\frac{r_4}{r_3}\right)} \quad (86)$$

Kako je u ovom slučaju unutarnja površina grijača naslonjena na vanjsku površinu cijevi kroz koju protječe polimerna taljevina, radi se samo o jednom sloju cilindra - sloju cijevi između grijača i prolaza u cijevi, pa formula (86) prelazi u formulu (87).

$$Q = \frac{T_1 - T_2}{\frac{1}{2\pi k_1 L} \ln\left(\frac{r_2}{r_1}\right)} \quad (87)$$

Kako temperatura unutarnje površine cijevi (T_1) treba biti $200\text{ }^\circ\text{C}$, pomoću formule (87) određuje se potrebna temperatura vanjske površine cijevi, odnosno temperaturu grijača (kako su površina grijača i vanjska površina cijevi u doticaju, uzima se da imaju teoretski jednaku temperaturu). Koeficijent k je toplinska vodljivost te za čelik iznosi $43\text{ W/m}^\circ\text{C}$ [17]. Nakon uređivanja jednadžbe (87):

$$T_2 = Q \cdot \frac{1}{2\pi \cdot k \cdot L} \cdot \ln\left(\frac{r_2}{r_1}\right) + T_1 \quad (88)$$

$$T_2 = 780 \cdot \frac{1}{2\pi \cdot 43 \cdot 0,020} \cdot \ln\left(\frac{0,0125}{0,0085}\right) + 200 = 255,67\text{ }^\circ\text{C} \quad (89)$$

Jednadžba 89 pokazuje da temperatura grijača mora biti postavljena minimalno na $256\text{ }^\circ\text{C}$, što se može postići kvalitetnom regulacijom. Obzirom da je maksimalna temperatura grijača $340\text{ }^\circ\text{C}$, odabrani grijač zadovoljava zahtjeve.

8 ZAKLJUČAK

Nakon provedenih faza razvoja proizvoda, izrađen je model rješenja koje zadovoljava sve funkcije postavljene pred proizvod. Rješenje je konstruktivno razrađeno te je izrađena dokumentacija potrebna za proizvodnju i sklapanje naprave.

Naprava izrađena u ovome radu, kojoj je glavna funkcija proizvodnja polimernih (ABS) manjih obradaka procesom injekcijskog prešanja, ima mogućnost prenošenja za što je dovoljan jedan korisnik te podržava korištenje različitih kalupa. Prihvat različitih kalupa kojim je moguće proizvesti različite oblike definiran je rubnim uvjetima kalupa.


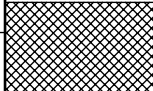
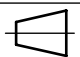
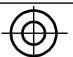
Naprava je izvedena je u manjim dimenzijama s drugačijim ciljnim skupinama korisnika te upotrebljava različite radne karakteristike od konvencionalnih postrojenja za injekcijsko prešanje plastike. Ipak, kreirana naprava i dalje je složen sustav za čiju garanciju o funkcionalnosti nije dovoljna samo teoretska konstrukcijska razrada već je potrebna praktična izvedba uz testiranje rješenja u realnim uvjetima. Na taj način moguće je otkriti kritične točke proizvoda te razviti opcije za njihovo poboljšanje. Samim time umanjuje se mogućnost zatajenja proizvoda ili njegove nefunkcionalnosti – izrada nezadovoljavajućih obradaka.

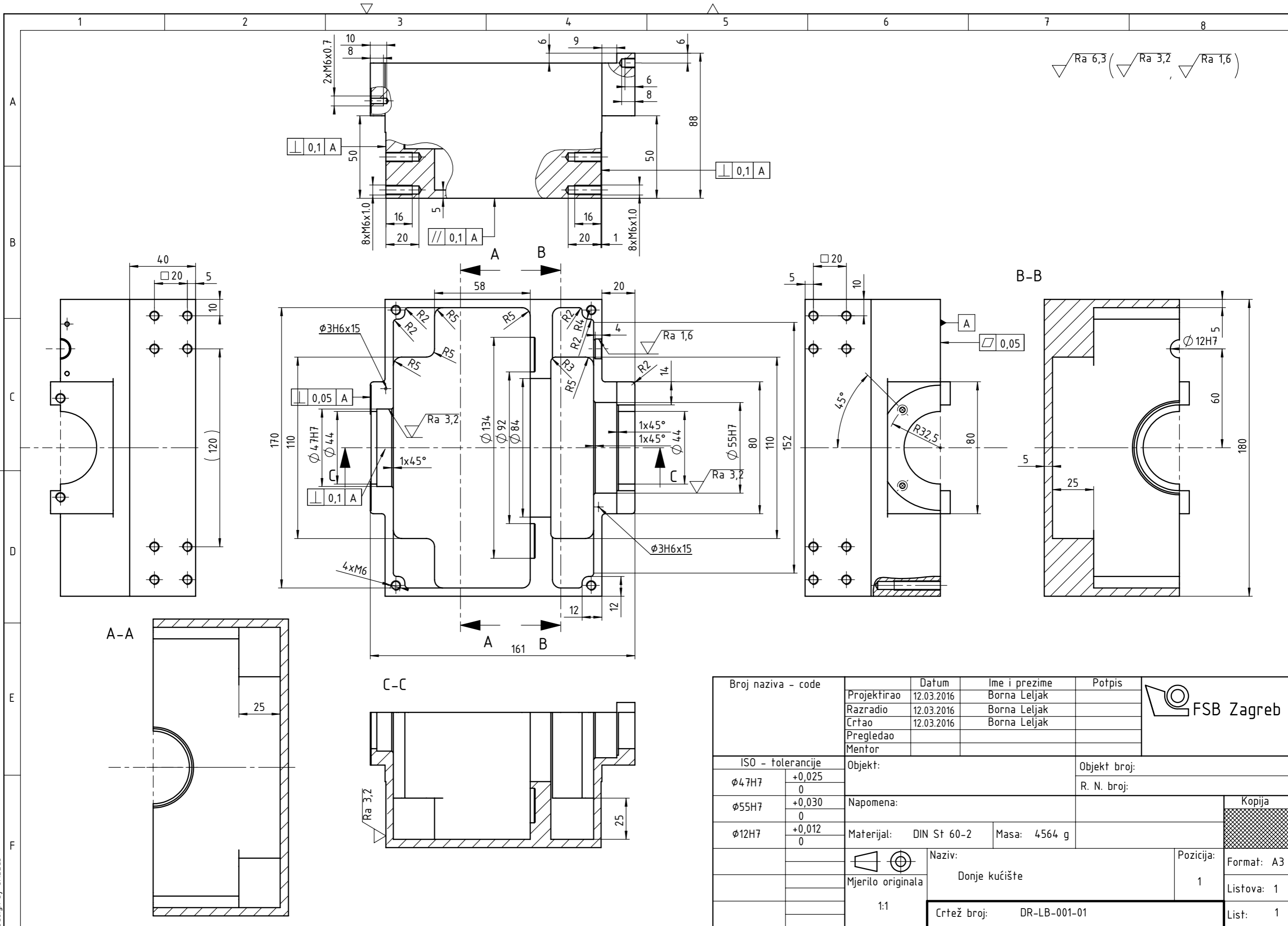
LITERATURA

- [1] Kraut, B.: Strojarski priručnik, Tehnička knjiga Zagreb, 1970.
- [2] Decker, K. H.: Elementi strojeva, Tehnička knjiga Zagreb, 1975.
- [3] Herold, Z.: Računalna i inženjerska grafika, Zagreb, 2003.
- [4] W. Wimmer: Produktentwicklung, Innovation und Ecodesign, TU Wien, 2015.
- [5] Polymer material selection guide, Lanxess Energizing Chemistry, 2007.
- [6] Web – stranica tvrtke koja pruža usluge obrade polimera, *Stratasys*
<https://www.stratasysdirect.com/materials/tooling-molding/>
- [7] Japanski portal za praćenje inovacija
<http://www.jmf.or.jp/monodzukuri/english/comic/02.html>
- [8] Web stranica proizvođača *Sellbic* <http://www.sellbic.com/cataloge.html>
- [9] Web stranica proizvođača *Thermo Scientific*
<http://www.thermoscientific.com/content/tfs/en/product/haake-minijet-pro-piston-injection-molding-system.html>
- [10] Web stranica proizvođača LNS Technologies <http://techkits.com/products/model-150a/>
- [11] Web stranica proizvođača *Witman Group* <http://www.wittmann-group.com/injection-molding/micro-injection-molding/micropower-5-15.html>
- [12] Web stranica proizvođača *Travin* <http://www.travin.co.uk/tp2.html>
- [13] Skupina autora: Tabellenbuch metal, 44. izdanje, Europa Lehrmittel, 2014.
- [14] Web stranica proizvođača elektromotora *Maxon Motors*:
<http://www.maxonmotor.com/maxon/view/content/products>
- [15] Skupina autora: Maschinenelemente, Normung, Berechnung, Gestaltung, 22. izdanje, Springer, 2015.
- [16] Web stranica francuske tvrtke *Acim Joianin*, proizvođača grijaćih traka:
http://www.acim-jouanin.fr/anglais/contenu/catalogue/band_heaters/BAND_HEATERS.pdf
- [17] Online vodič za proračun prijenosa topline
http://www.polydynamics.com/heat_transfer_revised.pdf

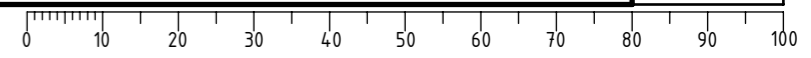
PRILOZI

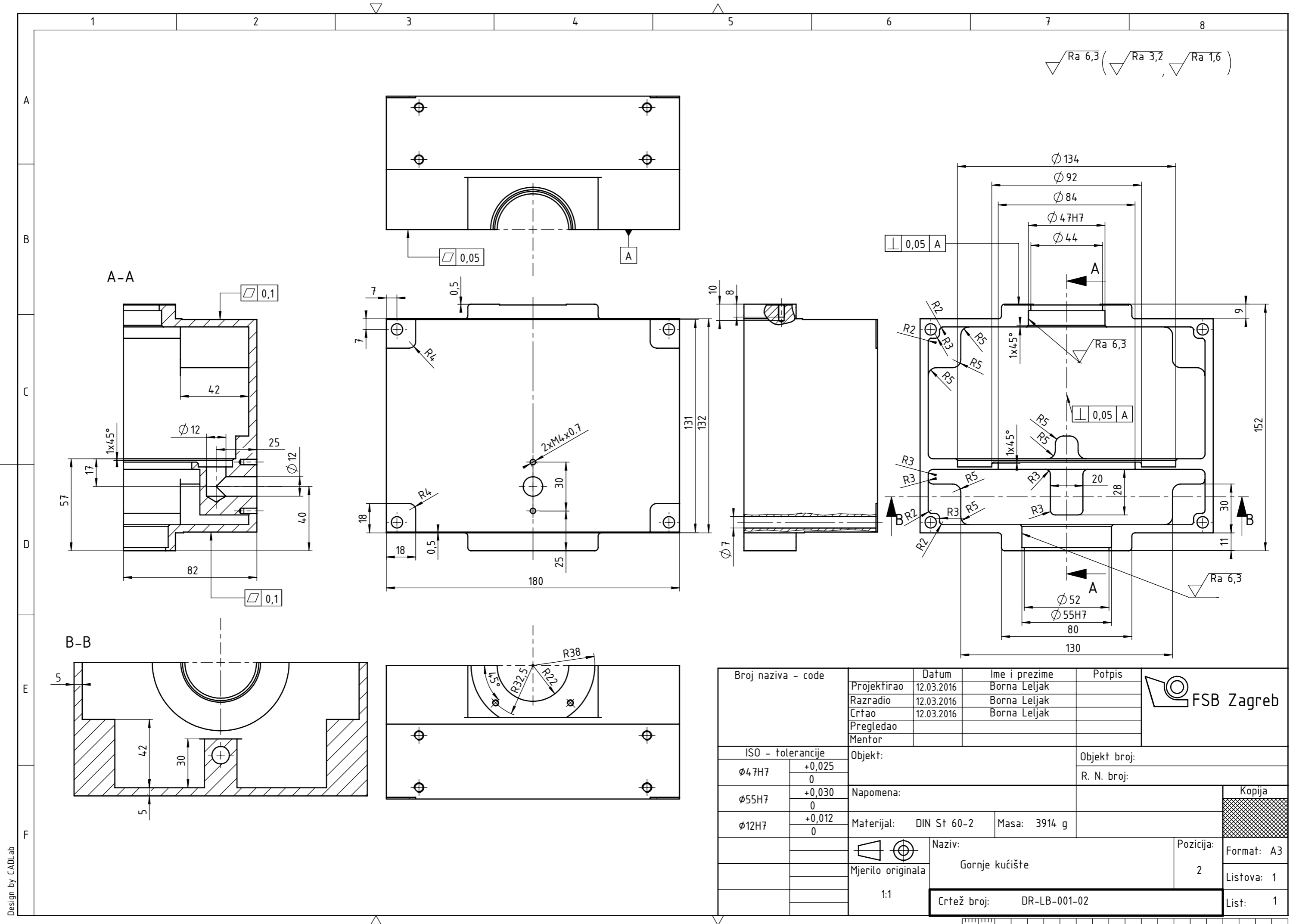
- I. CD-R disc
- II. Tehnička dokumentacija

48	Vijak M3x10	4	DIN 912	6.8	Vijci Kranjec	/
47	Vijak M4x25	4	DIN 912	6.8	Vijci Kranjec	/
46	Vijak M4x12	12	DIN 912	6.8	Vijci Kranjec	/
45	Vijak M5x20	8	DIN 912	6.8	Vijci Kranjec	/
44	Vijak M6x25	16	DIN 912	6.8	Vijci Kranjec	/
43	Vijak M6x110	4	DIN 912	6.8	Vijci Kranjec	/
42	Električna sapnica M5	1	/	/	SHL	/
41	Remen	1	profil T5	/	L=231mm; b=10mm	/
40	Valjkasti ležaj $\phi 30 \times \phi 55 \times 13$	1	NU 1006	/	SKF	150 g
39	Kuglični ležaj $\phi 4 \times \phi 12 \times 4$	1	604	/	SKF	42 g
38	Kuglični ležaj $\phi 30 \times \phi 47 \times 9$	1	KB6906ZZ	EN 1.4125	SKF	120 g
37	Semering $\phi 24 \times \phi 32 \times 4,5$	1	FLOM007000	/	SKF	/
36	Semering $\phi 102 \times \phi 92 \times 6$	1	FLOM007000	/	SKF	/
35	Semering $\phi 126 \times \phi 134 \times 6$	1	FLOM007000	/	SKF	/
34	Izolacijska stijenka	1	HIPS-4H	/	MISUMI	9 g
33	Obuhvatni grijač, 65 W	1	L2520C6A5	/	Acim Jouanin	22 g
32	Sklop elektromotora i reduktora	1	PN-B75B2C20B368	/	MAXON MOTORS	14 g
31	Pneumatski cilindar s vodilicama, 6 bar	1	MGCLBN25-100-TH2	/	FESTO	4279 g
30	Pneumatski cilindar, 12 bar	1	536250ADN25-80APA	/	FESTO	136 g
Poz.	Naziv dijela	Kom.	Crtež broj Norma	Materijal	Sirove dimenzije Proizvođač	Masa
Broj naziva - code		Datum	Ime i prezime	Potpis		
Projektirao		15.03.2016	Borna Leljak			
Razradio		15.03.2016	Borna Leljak			
Crtao		15.03.2016	Borna Leljak			
Pregledao						
ISO - tolerancije		Objekt:		Objekt broj:		
				R. N. broj:		
		Napomena:		Kopija		
		Materijal:	/	Masa: 25585 g		
		 	Naziv:		Pozicija:	Format: A4
		Mjerilo originala	Naprava za injekcijsko prešanje polimera		/	Listova: 2
		1:2	Crtež broj: DR-LB-001-00			List: 2

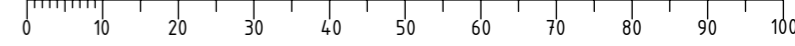


Broj naziva - code	Projektirao	Datum	Ime i prezime	Potpis	
	Razradio	12.03.2016	Borna Leljak		
	Crtao	12.03.2016	Borna Leljak		
	Pregledao		Borna Leljak		
Mentor					
ISO - tolerancije		Objekt:		Objekt broj:	
$\phi 4.7H7$	+0,025 0	Napomena:		R. N. broj:	
$\phi 55H7$	+0,030 0	Materijal: DIN St 60-2		Masa: 4564 g	
$\phi 12H7$	+0,012 0	Naziv:		Pozicija:	
		Mjerilo originala		1	
		1:1		Crtež broj: DR-LB-001-01	
				Format: A3	
				Listova: 1	
				List: 1	

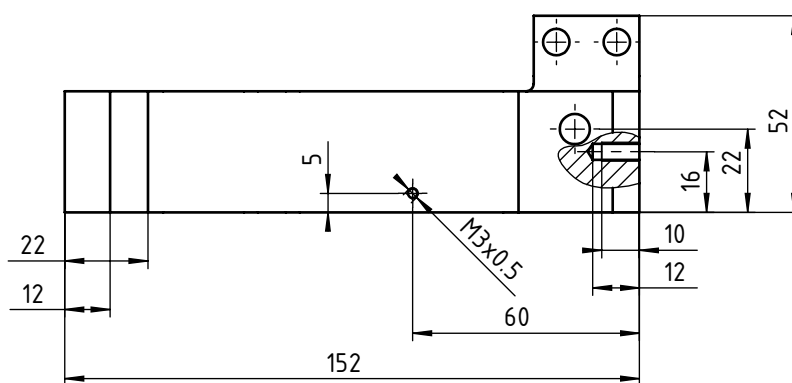
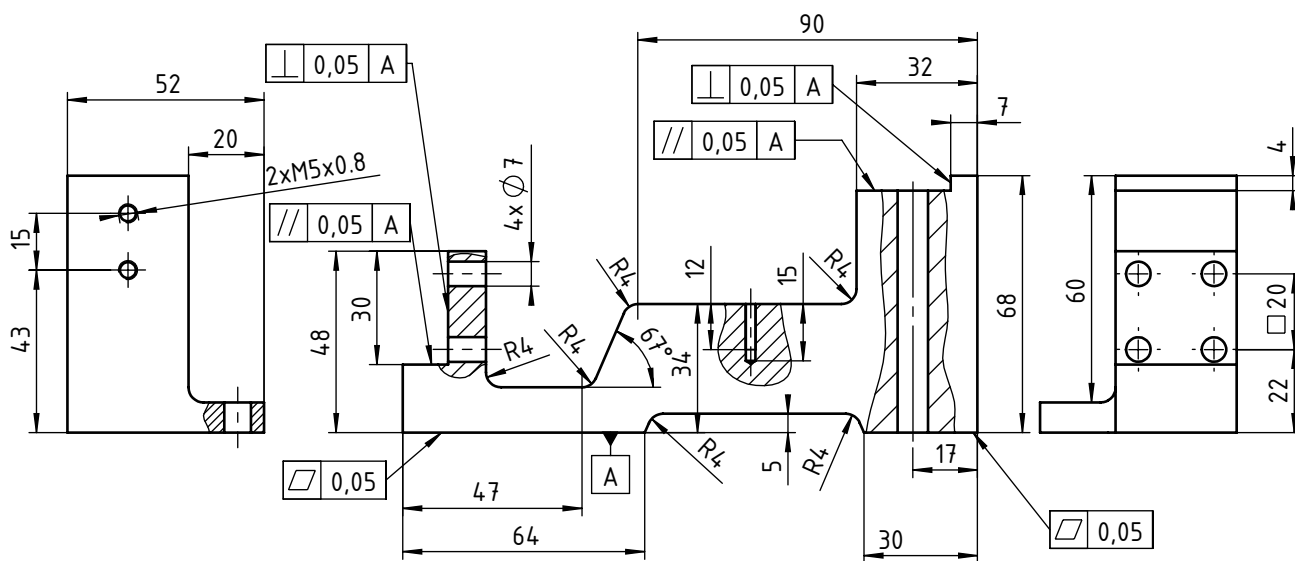



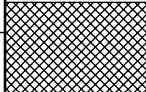
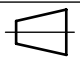
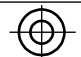


Design by CADlab

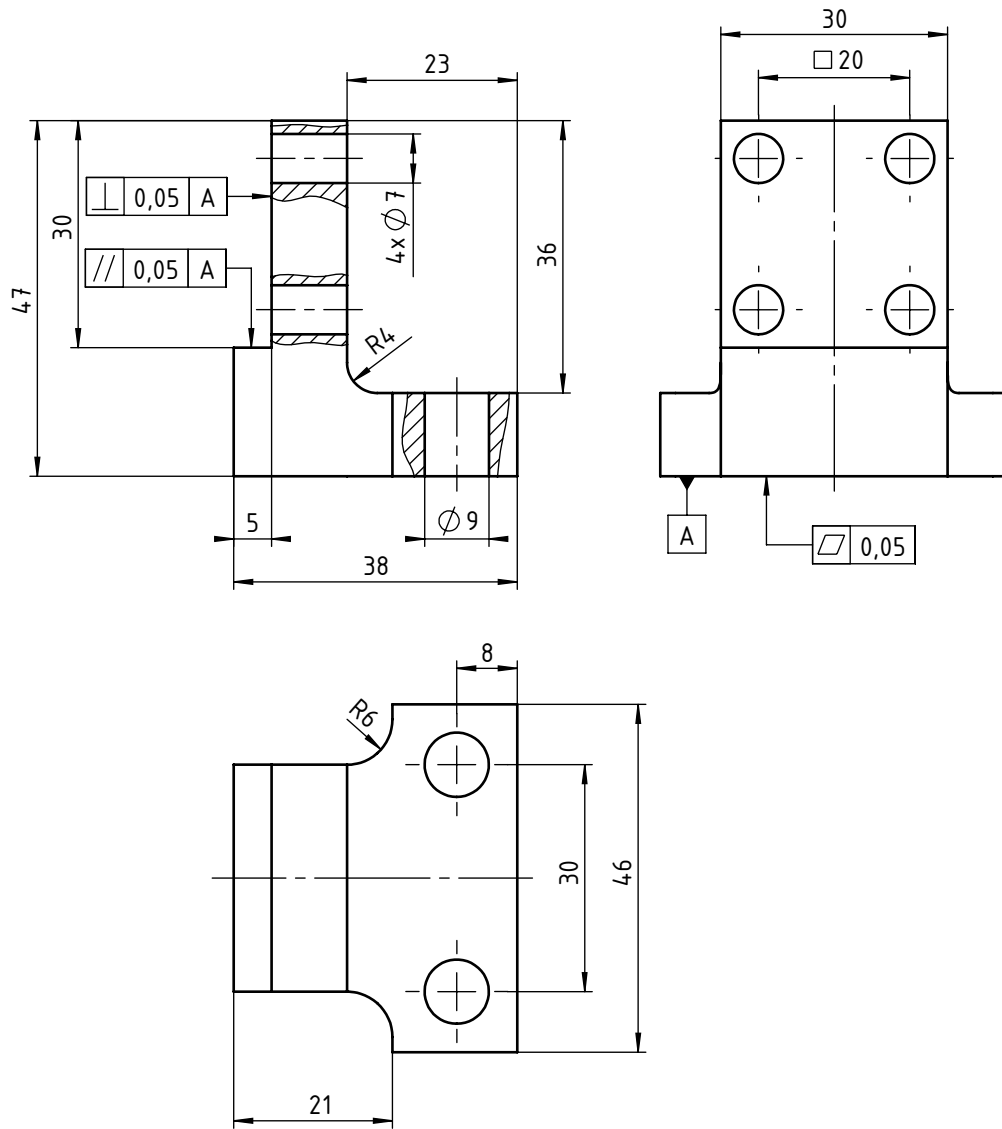


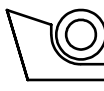
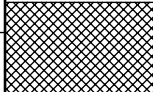
Ra 6,3



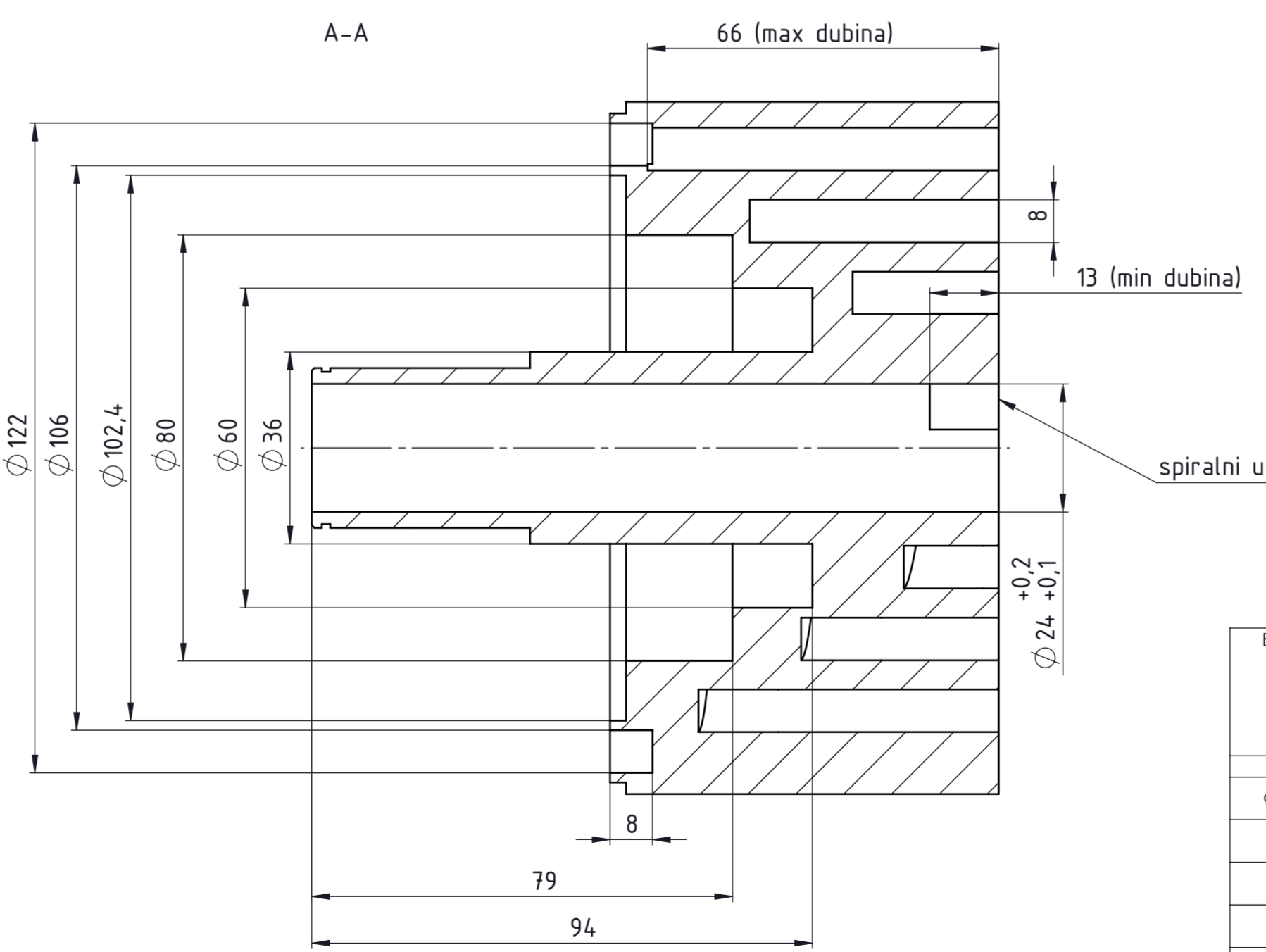
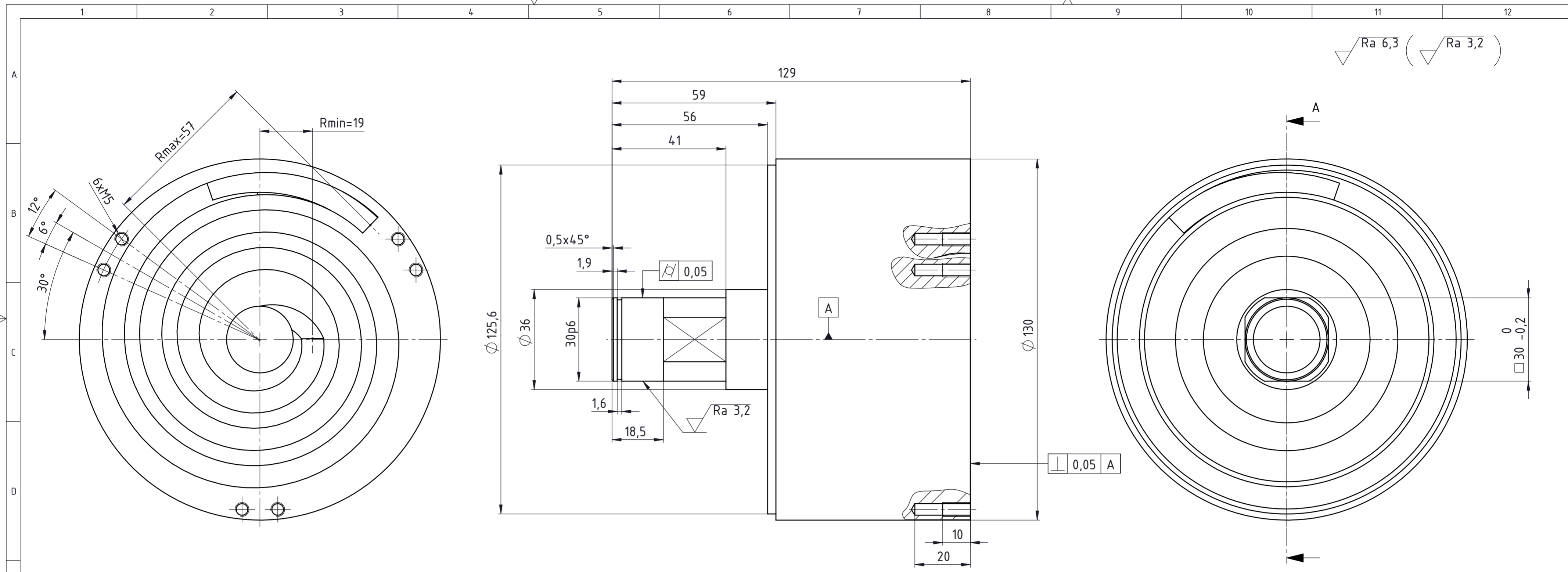
Broj naziva - code	Projektirao	Datum	Ime i prezime	Potpis	
	Razradio	12.03.2016	Borna Leljak		
	Crtao	12.03.2016	Borna Leljak		
	Pregledao				
ISO - tolerancije	Objekt:			Objekt broj:	
				R. N. broj:	
	Napomena:				Kopija
	Materijal:	DIN St 60-2	Masa:	1267 g	
	 	Naziv:			Pozicija:
	Mjerilo originala	Nosač desni			4
	1:2	Crtež broj: DR-LB-001-04			Format: A4
					Listova: 1
					List: 1

Ra 6,3



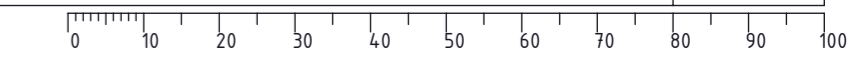
Broj naziva - code	Projektirao	Datum	Ime i prezime	Potpis	 FSB Zagreb
	Razradio	12.03.2016	Borna Leljak		
	Crtao	12.03.2016	Borna Leljak		
	Pregledao				
ISO - tolerancije	Objekt:			Objekt broj:	
				R. N. broj:	
	Napomena:				Kopija
	Materijal: DIN St 60-2		Masa: 193 g		
	Naziv:				
	Mjerilo originala			5	Format: A4
	1:1			Oslonac	Listova: 1
	Crtež broj: DR-LB-001-05				List: 1

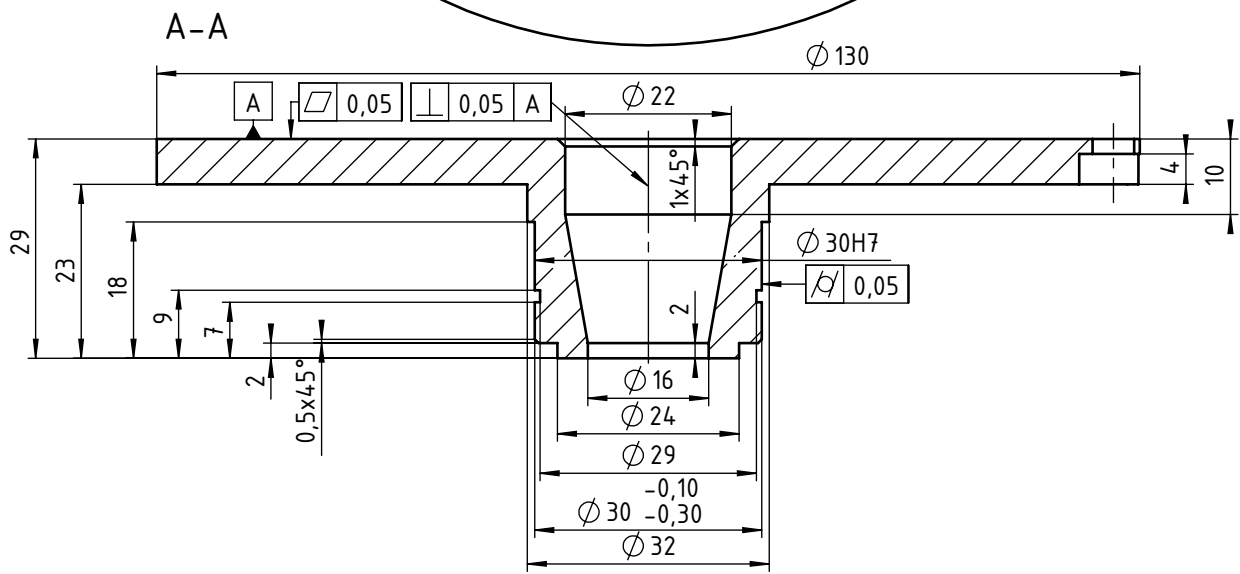
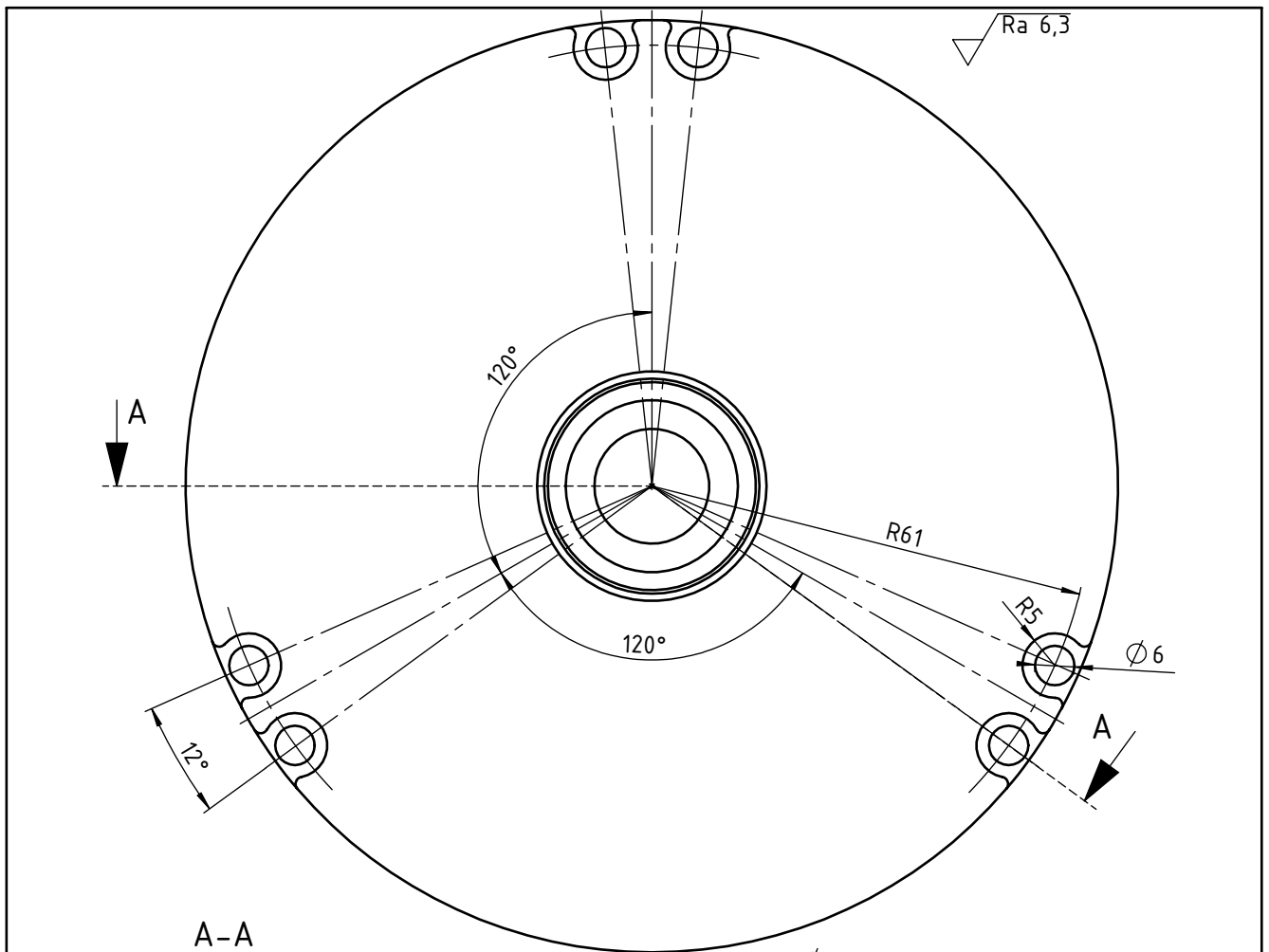
▽ Ra 6,3 (▽ Ra 3,2)



spiralni urez izraditi iz 3D modela

Broj naziva - code	Projektirao	15.03.2016	Ime i prezime	Borna Leljak	Potpis	
	Razradio	15.03.2016	Borna Leljak			
	Crtao	15.03.2016	Borna Leljak			
	Pregledao					
ISO - tolerancije	Objekt:		Objekt broj:			
φ30p6	+0,035		R. N. broj:			
	+0,022					
Napomena:		Izraditi u: ELCON CNC			Kopija	
Materijal:		ISO 38CrMoALA	Masa:	4313 g		
Mjerilo originala		Naziv:		Dozirajući disk	Pozicija:	
					6	
		Crtež broj:		DR-LB-001-06	List:	
					1	

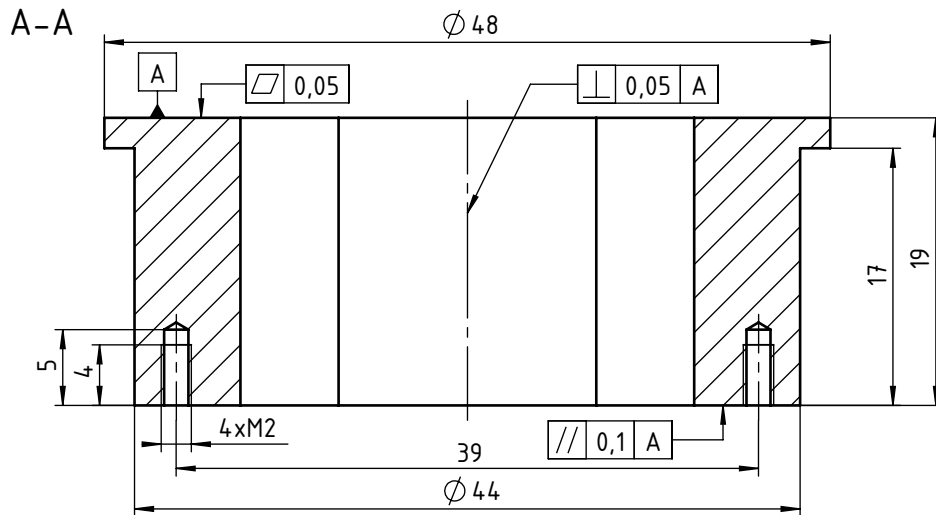
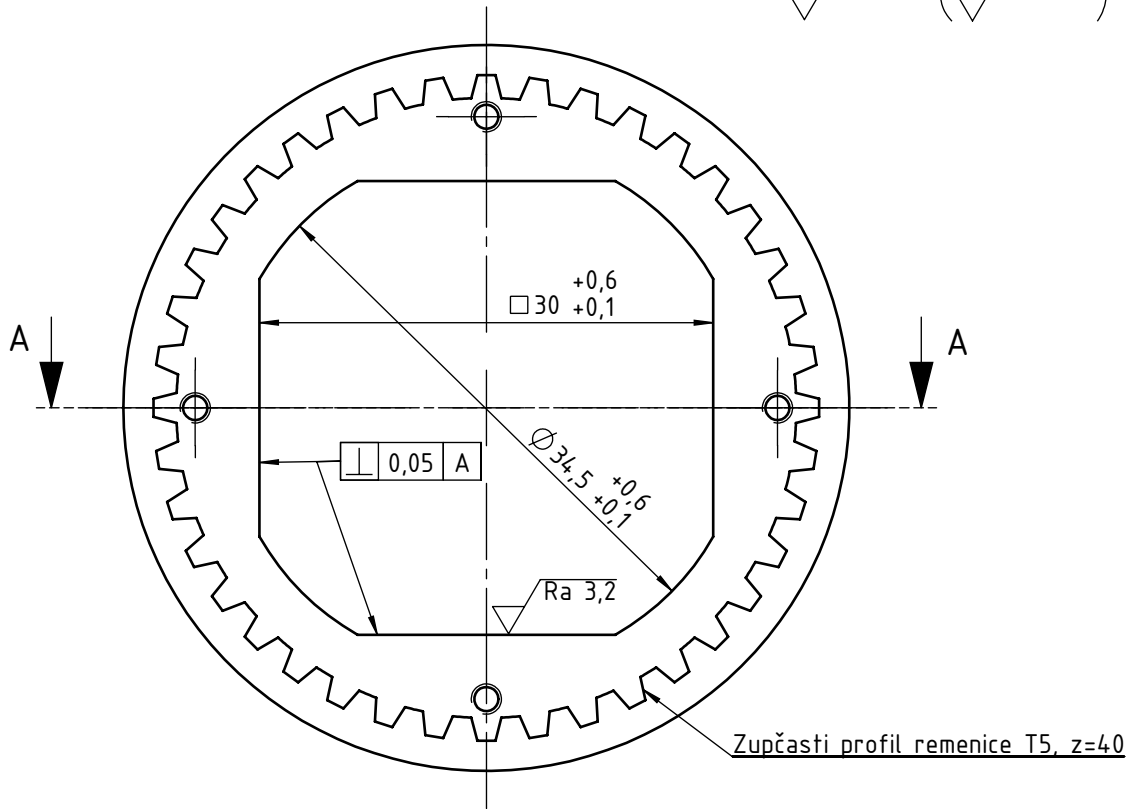




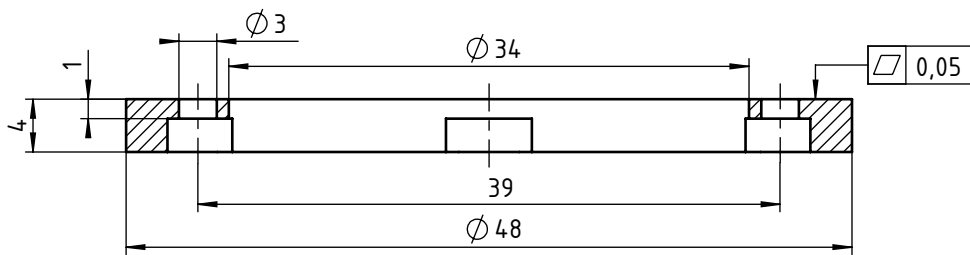
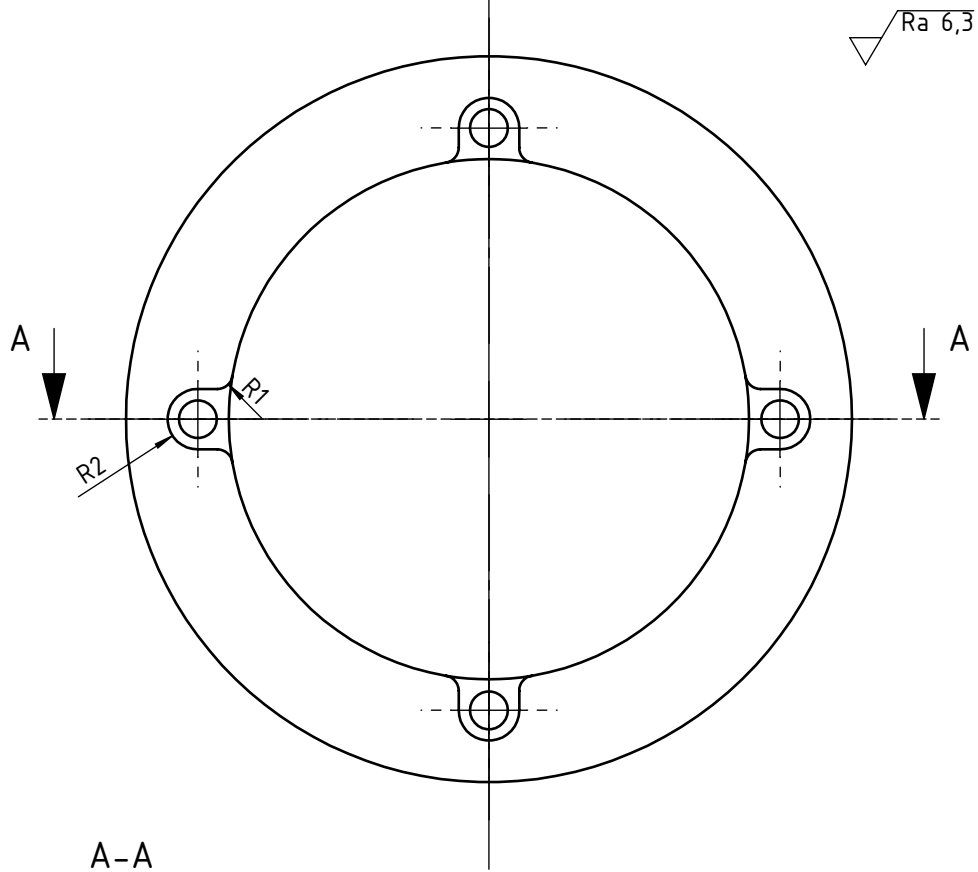
Broj naziva - code	Projektirao	Datum	Ime i prezime	Potpis	
	Razradio	12.03.2016	Borna Leljak		
	Crtao	12.03.2016	Borna Leljak		
	Pregledao				
ISO - tolerancije	Objekt:			Objekt broj:	
$\phi 30H7$	+0,021 0			R. N. broj:	
	Napomena:				Kopija
	Materijal:	DIN St 60-2	Masa:	662 g	
		Naziv:			Pozicija:
	Mjerilo originala	Poklopac diska			7
	2:1	Crtež broj: DR-LB-001-07			Format: A4
					Listova: 1
					List: 1

Design by CADLlab

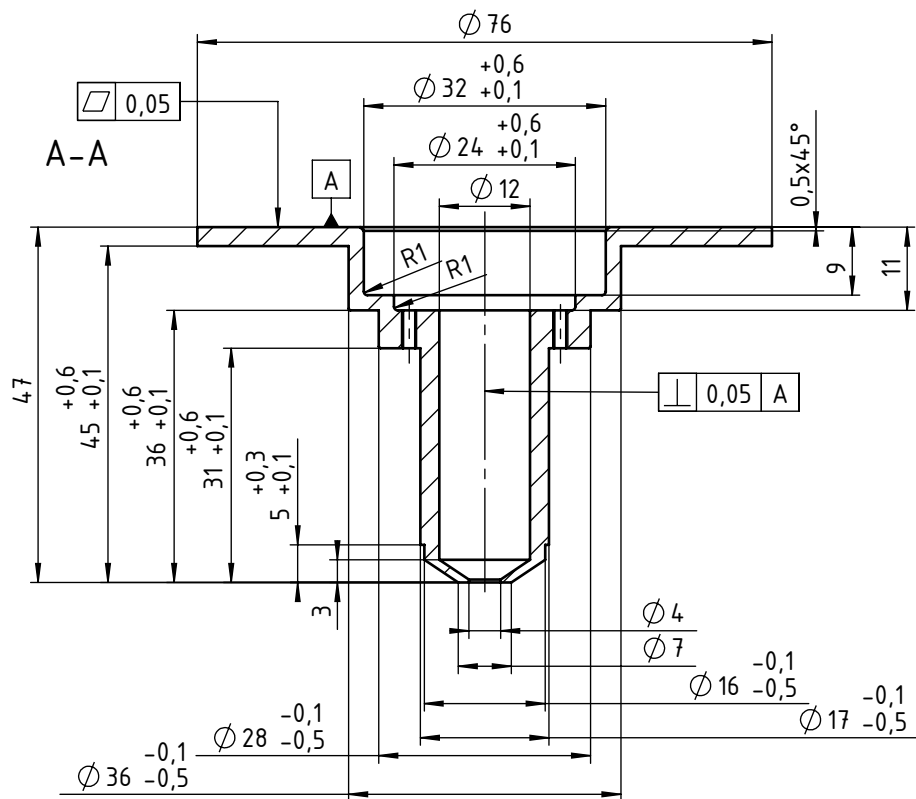
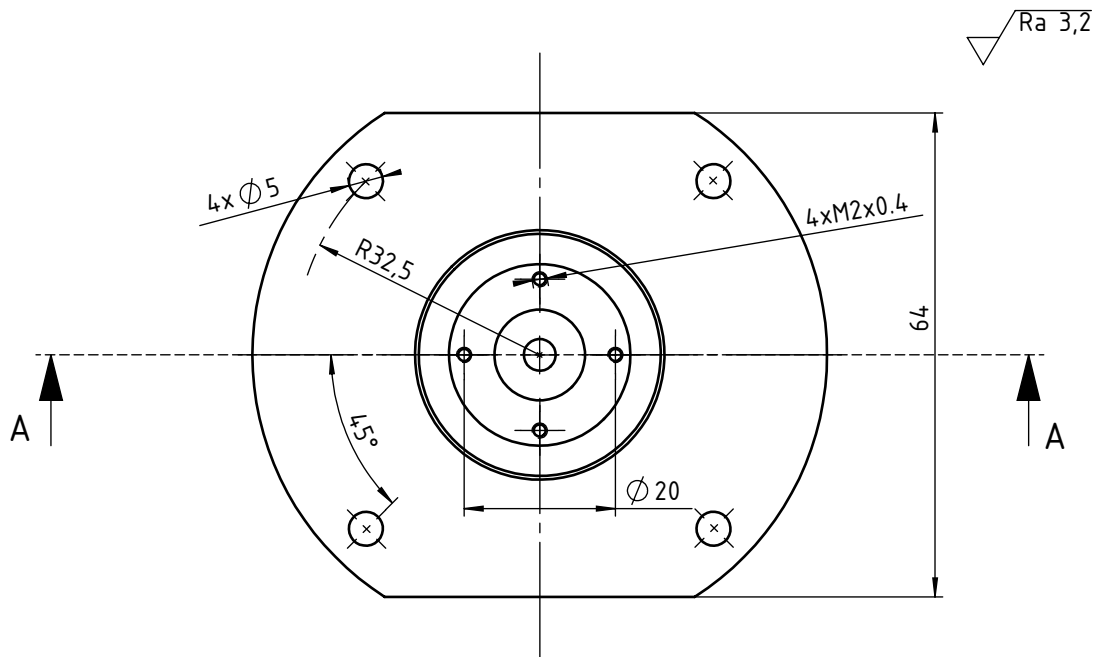
▽ Ra 6,3 (▽ Ra 3,2)


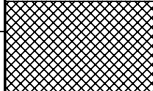


Broj naziva - code	Projektirao	Datum	Ime i prezime	Potpis		
	Razradio	12.03.2016	Borna Leljak			
	Crtao	12.03.2016	Borna Leljak			
	Pregledao					
ISO - tolerancije	Objekt:			Objekt broj:		
				R. N. broj:		
	Napomena:					Kopija
	Materijal:	DIN St 60-2	Masa:	93 g		
		Naziv:			Pozicija:	
	Mjerilo originala	Remenica			8	
	2:1	Crtež broj: DR-LB-001-08			List: 1	

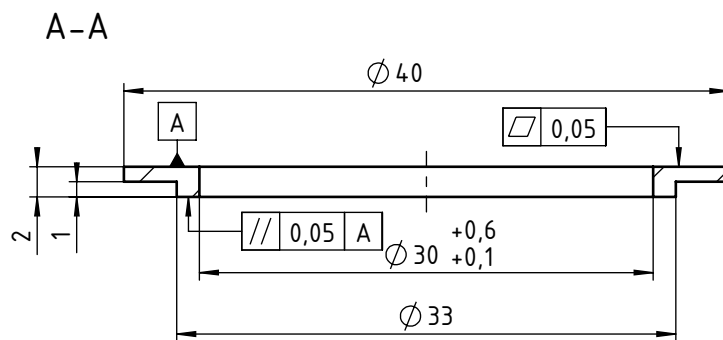
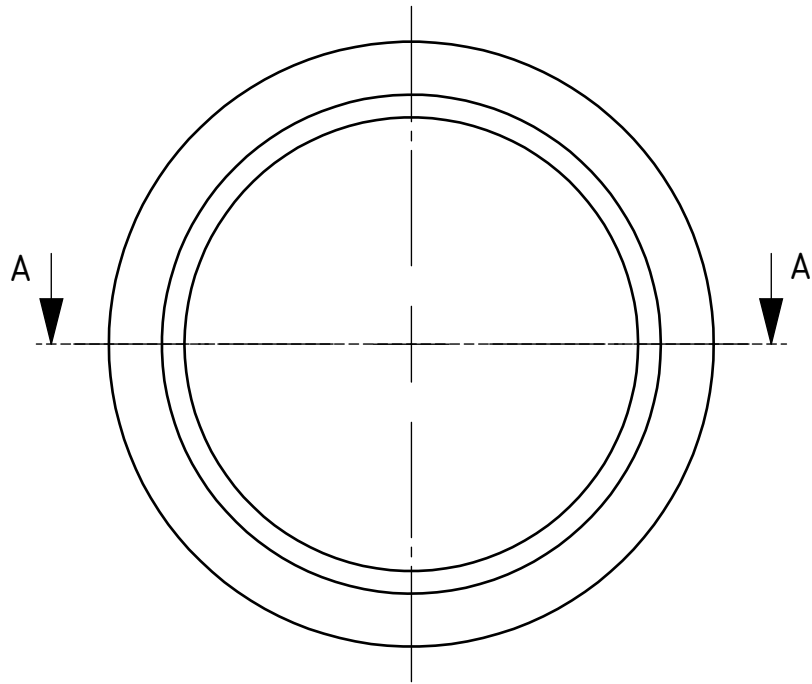


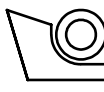
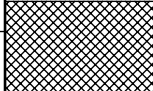
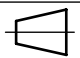
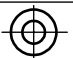
Broj naziva - code	Projektirao	Datum	Ime i prezime	Potpis	
	Razradio	12.03.2016	Borna Leljak		
	Crtao	12.03.2016	Borna Leljak		
	Pregledao				
ISO - tolerancije	Objekt:			Objekt broj:	
				R. N. broj:	
	Napomena:				Kopija
	Materijal:	DIN St 60-2	Masa:	23 g	
		Naziv:			Pozicija:
	Mjerilo originala	Rubnik remenice			9
	2:1	Crtež broj: DR-LB-001-09			Format: A4
					Listova: 1
					List: 1



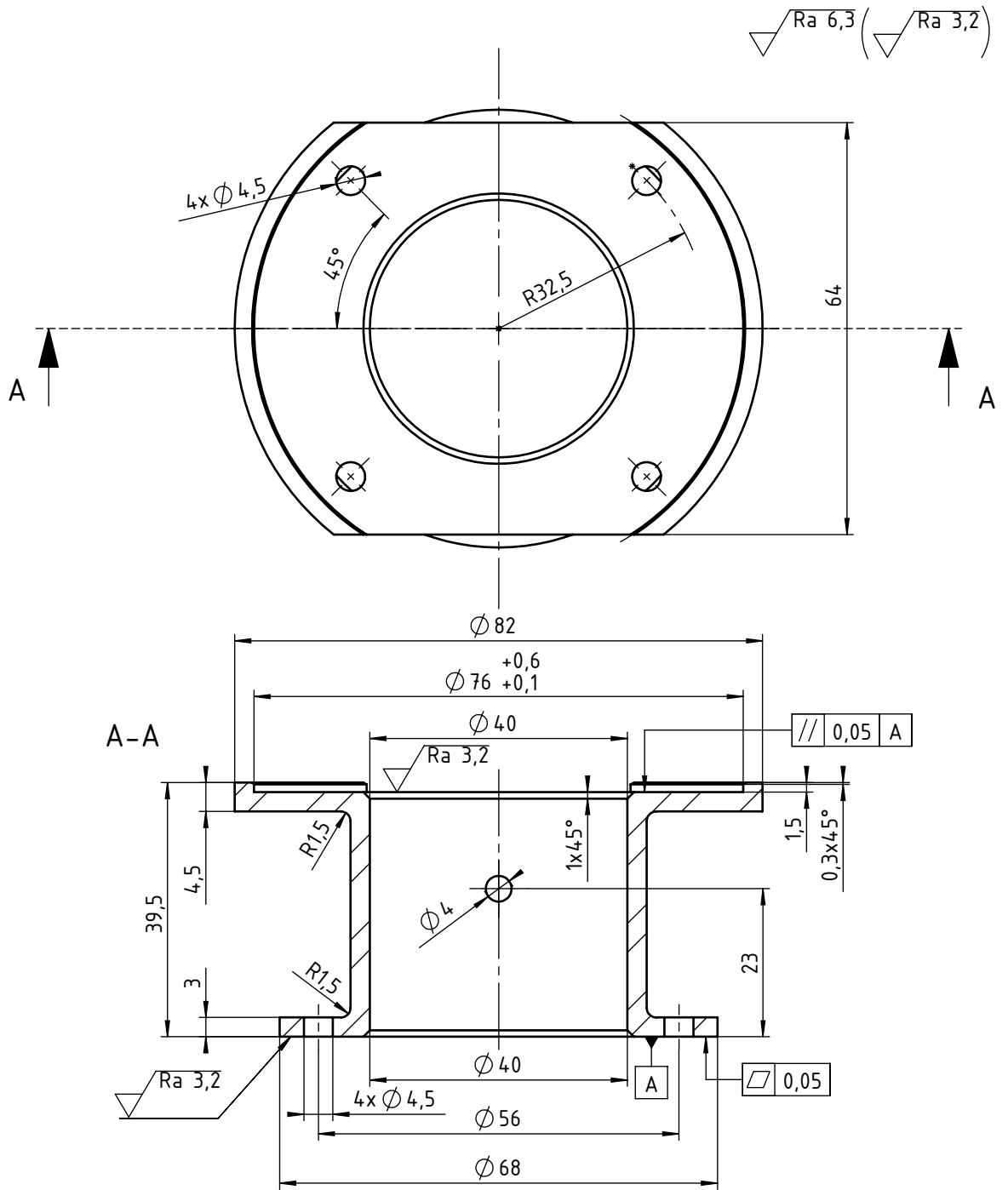
Broj naziva - code	Projektirao	Datum	Ime i prezime	Potpis	
	Razradio	12.03.2016	Borna Leljak		
	Crtao	12.03.2016	Borna Leljak		
	Pregledao				
ISO - tolerancije	Objekt:			Objekt broj:	
				R. N. broj:	
	Napomena:				Kopija
	Materijal:	ISO 38CrMoAlA	Masa:	131 g	
	Mjerilo originala	1:1	Naziv:	Prirubnica	
			Pozicija:	10	Format: A4
			Crtež broj:	DR-LB-001-10	Listova: 1
					List: 1


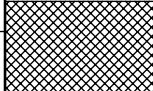
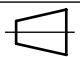
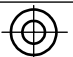
Ra 6,3

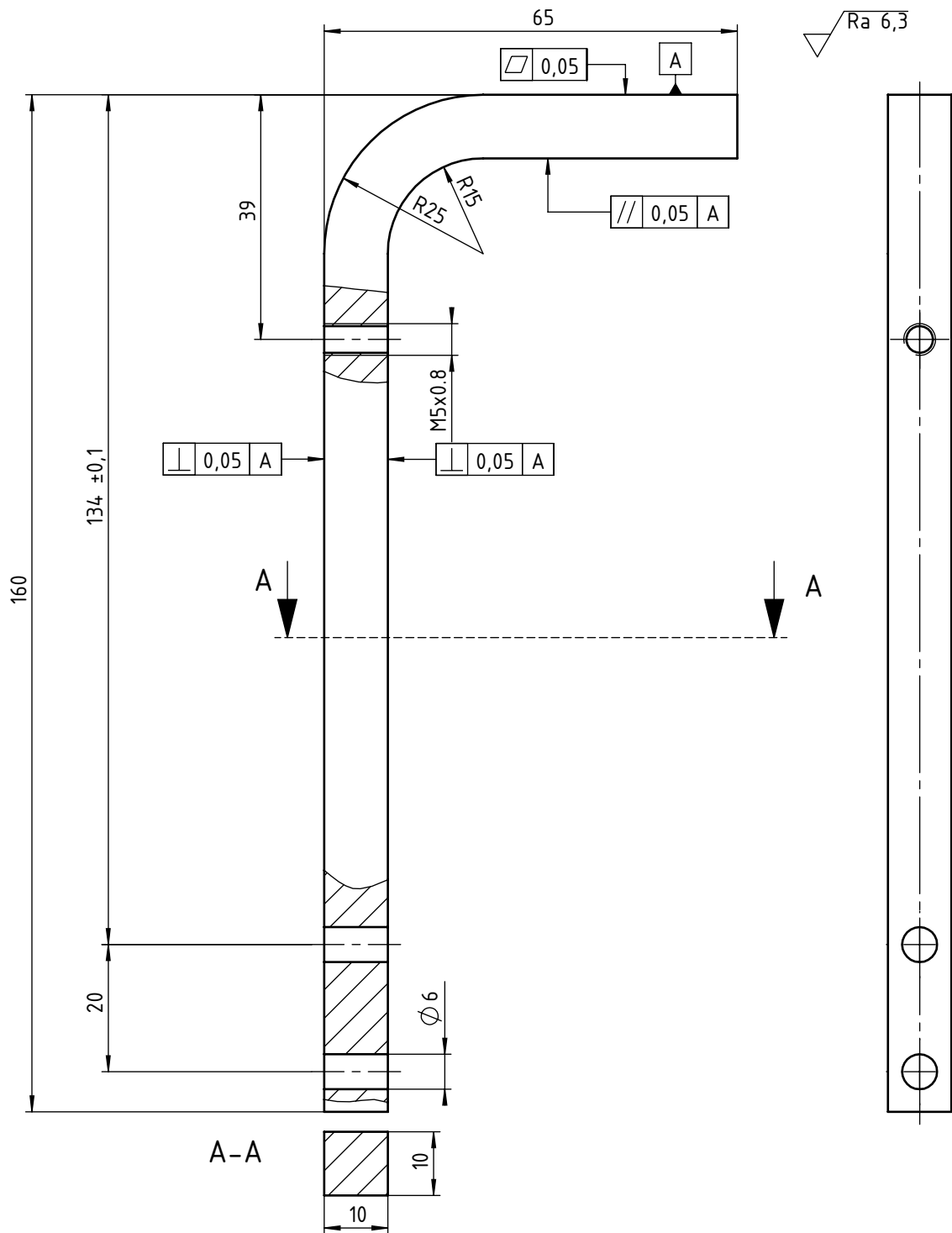


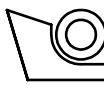
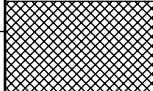
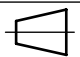
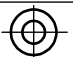
Broj naziva - code	Projektirao	Datum	Ime i prezime	Potpis	 FSB Zagreb
	Razradio	12.03.2016	Borna Leljak		
	Crtao	12.03.2016	Borna Leljak		
	Pregledao				
ISO - tolerancije	Objekt:			Objekt broj:	
				R. N. broj:	
	Napomena:				Kopija
	Materijal: DIN St 60-2	Masa: 6 g			
	 	Naziv:			Pozicija:
	Mjerilo originala	Distantni prsten			11
	2:1	Crtež broj: DR-LB-001-11			Format: A4
					Listova: 1
					List: 1

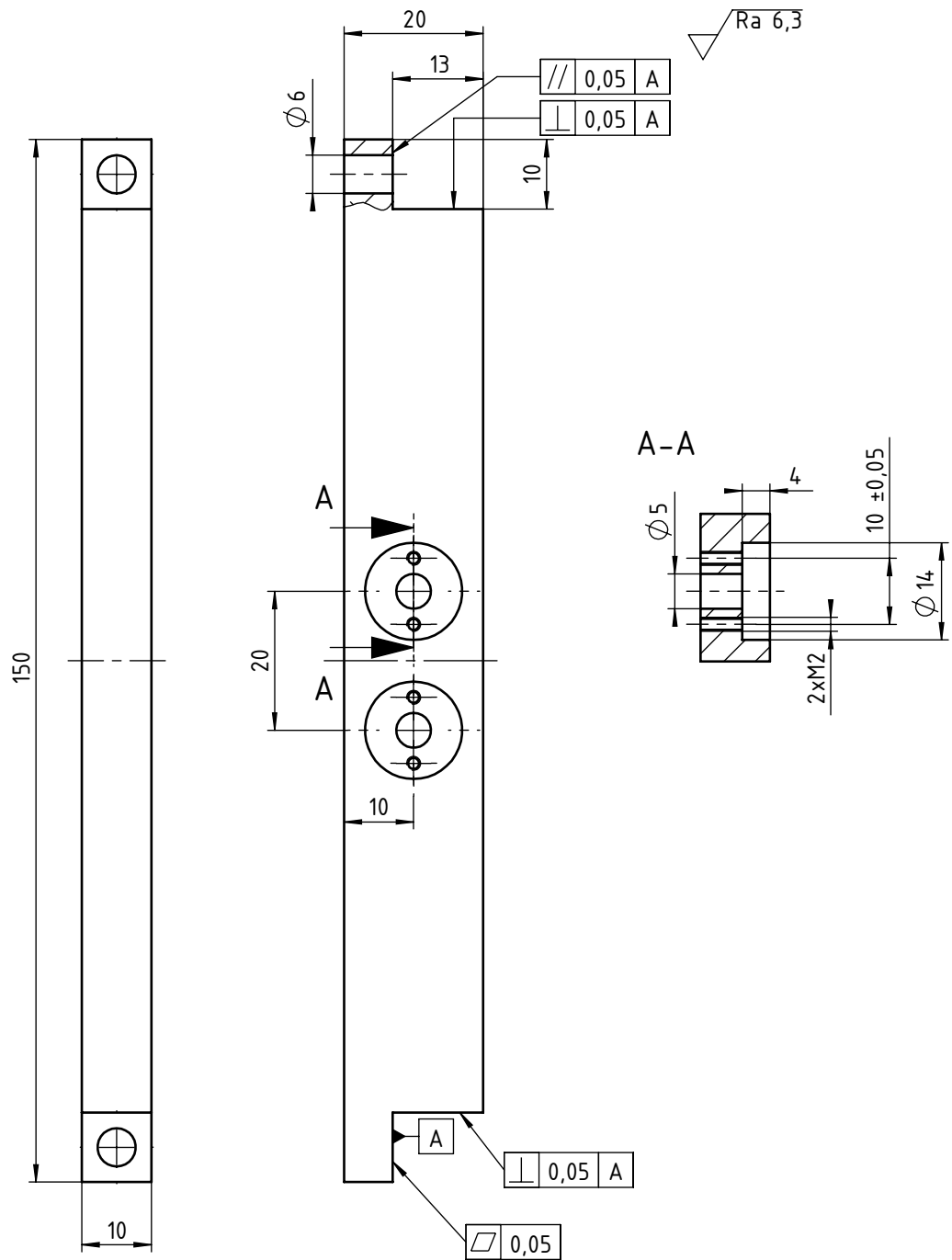
Design by CADL.ab

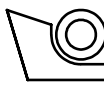
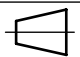
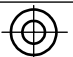


Broj naziva - code	Projektirao	Datum	Ime i prezime	Potpis	
	Razradio	12.03.2016	Borna Leljak		
	Crtao	12.03.2016	Borna Leljak		
	Pregledao				
ISO - tolerancije	Objekt:			Objekt broj:	
				R. N. broj:	
	Napomena:				Kopija
	Materijal: DIN St 60-2	Masa: 238 g			
	 	Naziv:			Pozicija:
	Mjerilo originala	Spojni bubanj			13
	1:1	Crtež broj: DR-LB-001-13			Format: A4
					Listova: 1
					List: 1

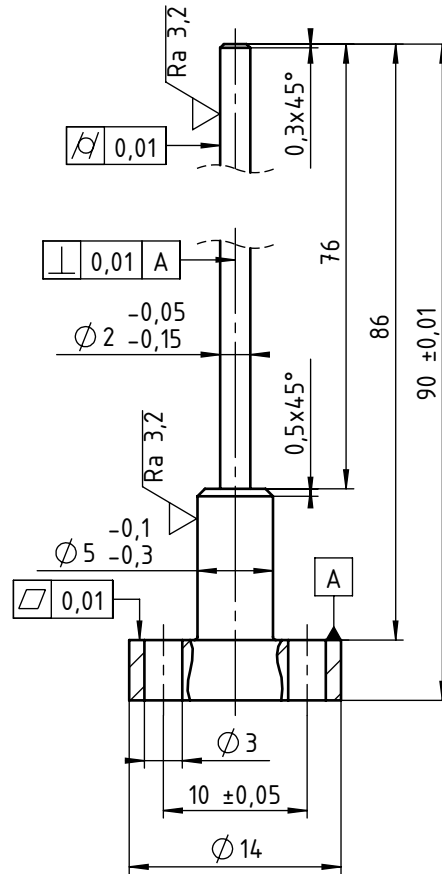


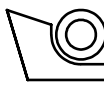
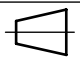
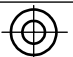
Broj naziva - code	Projektirao	Datum	Ime i prezime	Potpis	 FSB Zagreb
	Razradio	12.03.2016	Borna Leljak		
	Crtao	12.03.2016	Borna Leljak		
	Pregledao				
ISO - tolerancije		Objekt:		Objekt broj:	
				R. N. broj:	
		Napomena:			Kopija
		Materijal: DIN 6061	Masa: 53 g		
		Naziv:			
		 	Nosač cilindra		14
		Mjerilo originala	1:1		Format: A4
		Crtež broj: DR-LB-001-14			Listova: 1
					List: 1



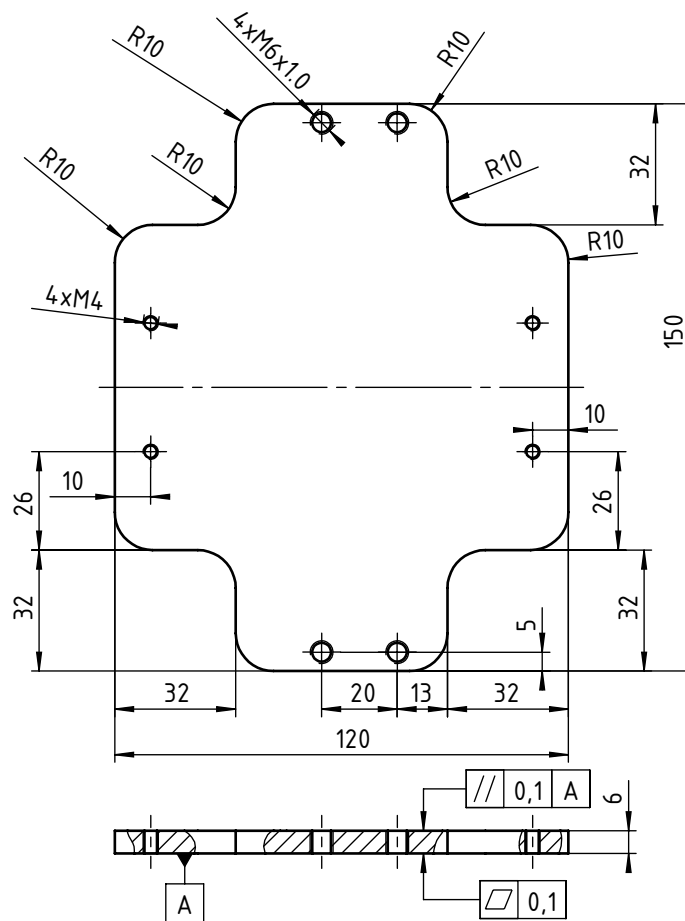
Broj naziva - code	Projektirao	Datum	Ime i prezime	Potpis	 FSB Zagreb
	Razradio	12.03.2016	Borna Leljak		
	Crtao	12.03.2016	Borna Leljak		
	Pregledao				
ISO - tolerancije	Objekt:			Objekt broj:	
				R. N. broj:	
	Napomena:				Kopija
	Materijal:	DIN 6061	Masa: 69 g		
	 	Naziv:			Pozicija:
	Mjerilo originala	Nosač izbacivača			15
	1:1	Crtež broj: DR-LB-001-15			Format: A4
					Listova: 1
					List: 1

▽ Ra 6,3 (▽ Ra 3,2)



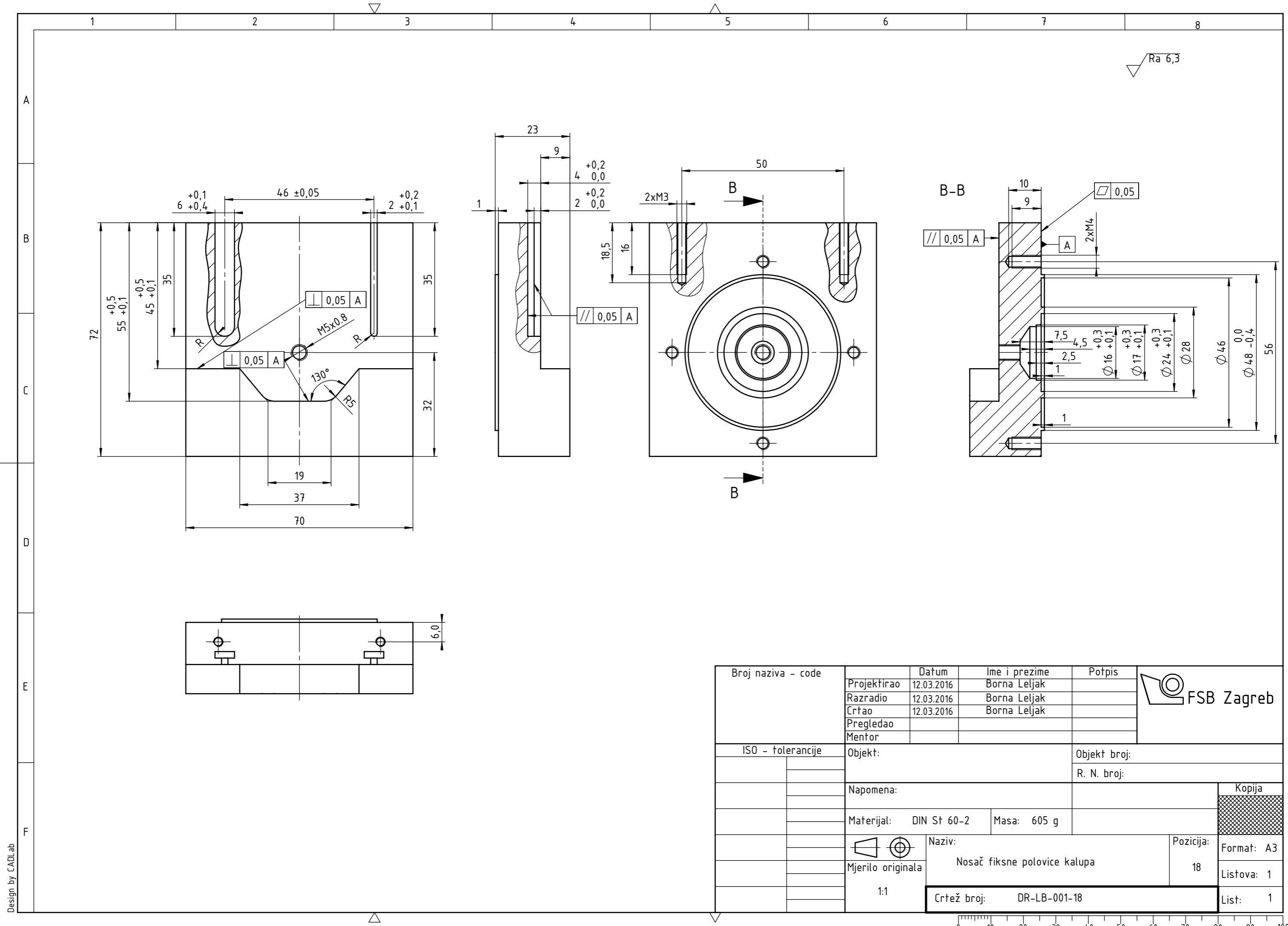
Broj naziva - code	Projektirao	Datum	Ime i prezime	Potpis	 FSB Zagreb
	Razradio	12.03.2016	Borna Leljak		
	Crtao	12.03.2016	Borna Leljak		
	Pregledao				
ISO - tolerancije	Objekt:			Objekt broj:	
				R. N. broj:	
	Napomena: Temperirano: 950 HV 0,3				Kopija
	Materijal: DIN ISO 8405	Masa: 7 g			
	 	Naziv:			Pozicija:
	Mjerilo originala	Izbacivač			16
	1:1	Crtež broj: DR-LB-001-16			Format: A4
					Listova: 1
					List: 1

Ra 6,3

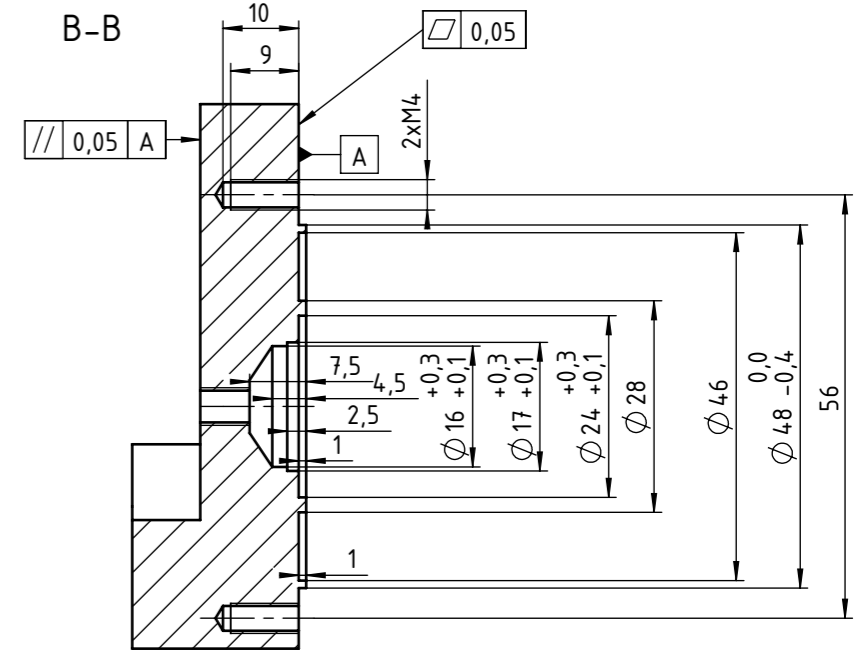
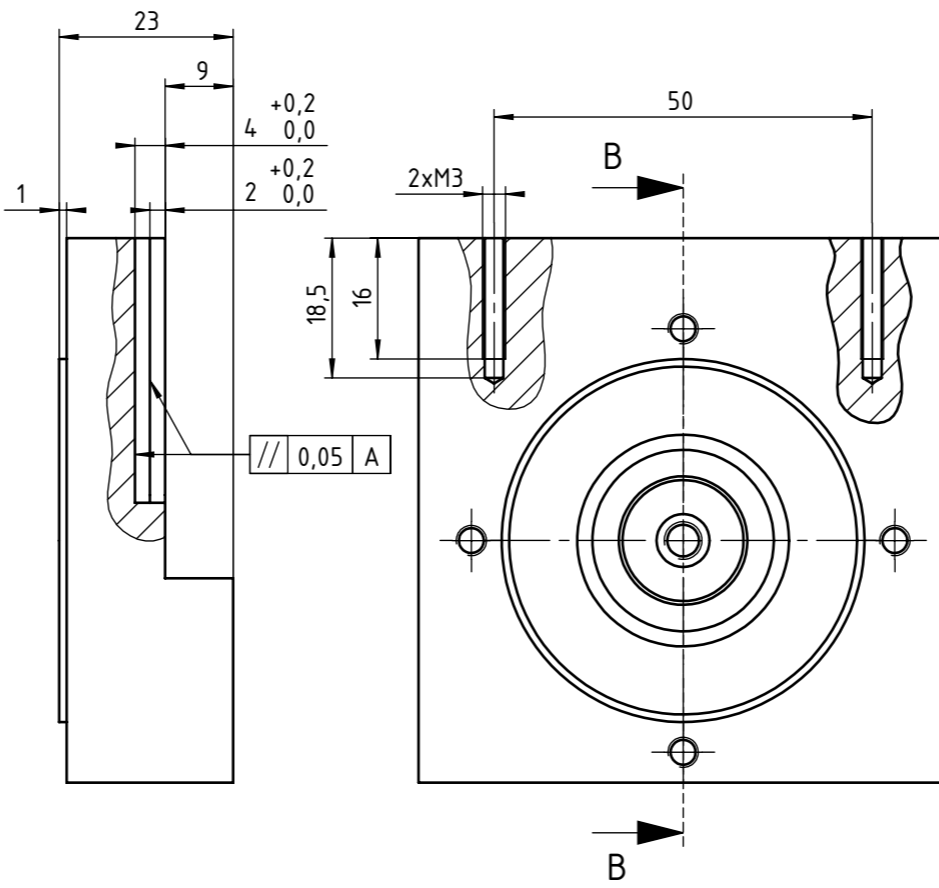
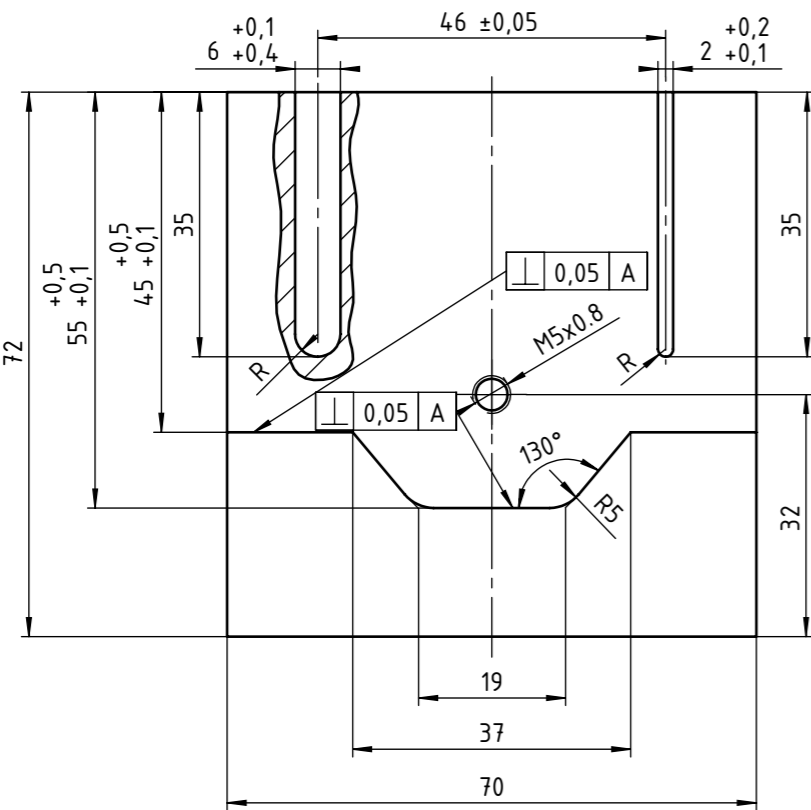


Broj naziva - code	Projektirao	Datum	Ime i prezime	Potpis	
	Razradio	12.03.2016	Borna Leljak		
	Crtao	12.03.2016	Borna Leljak		
	Pregledao				
ISO - tolerancije	Objekt:			Objekt broj:	
				R. N. broj:	
	Napomena:				Kopija
	Materijal:	DIN St 60-2	Masa:	82 g	
	Naziv:			Pozicija:	
	Mjerilo originala	Ploča cilindra		17	Format: A4
	1:2	Crtež broj: DR-LB-001-17			Listova: 1
					List: 1

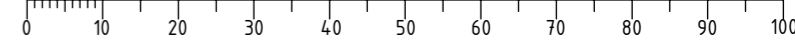
Design by CADL.ab



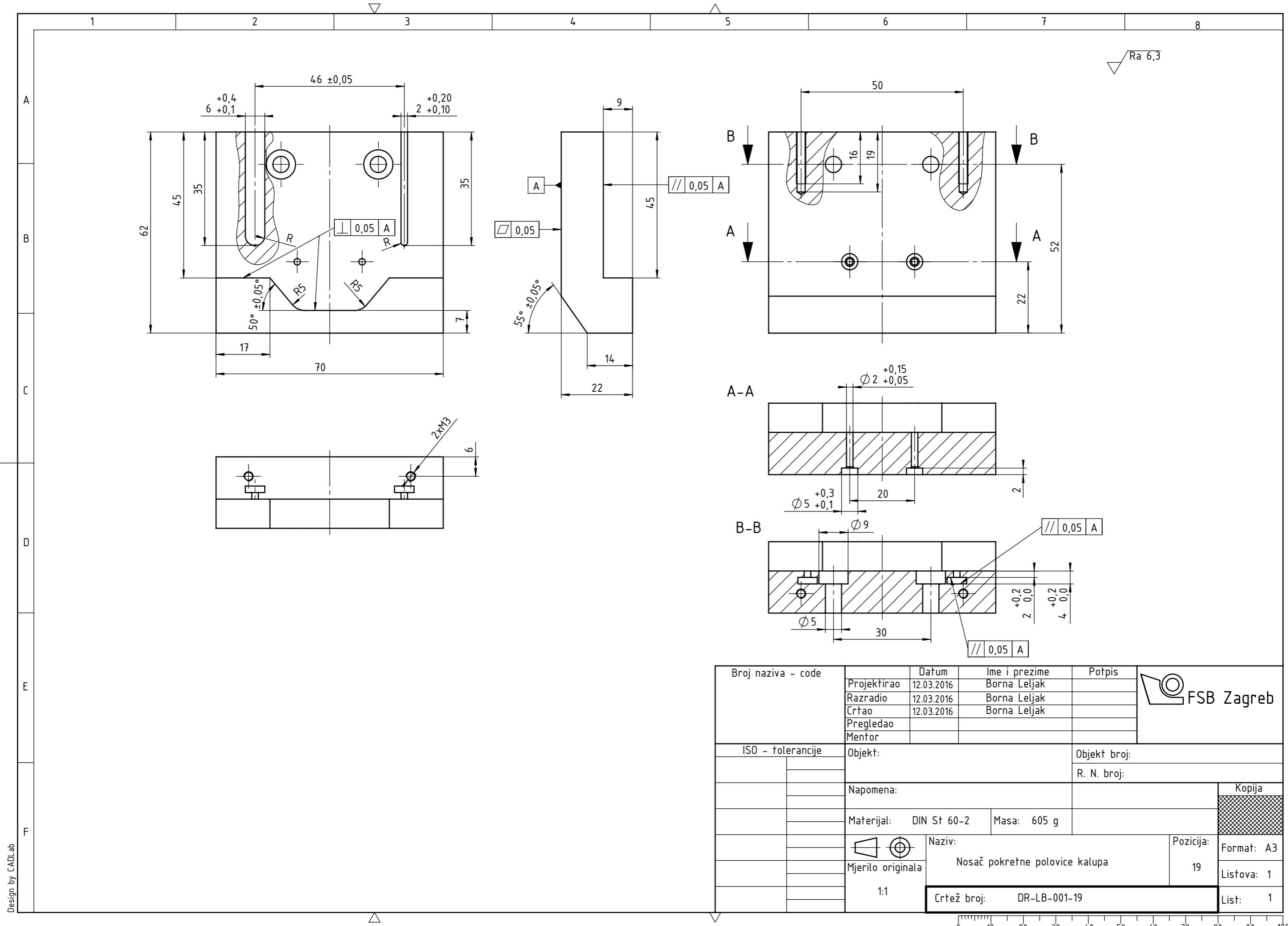
Ra 6,3



Broj naziva - code	Projektirao	12.03.2016	Ime i prezime	Borna Leljak	Potpis	
	Razradio	12.03.2016	Borna Leljak			
	Crtao	12.03.2016	Borna Leljak			
	Pregledao					
	Mentor					
ISO - tolerancije	Objekt:			Objekt broj:		
				R. N. broj:		
	Napomena:					Kopija
	Materijal:	DIN St 60-2	Masa:	605 g		
				Naziv:	Pozicija:	Format: A3
	Mjerilo originala			Nosač fiksne polovice kalupa		18
	1:1			Crtež broj: DR-LB-001-18		Listova: 1
						List: 1

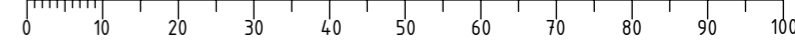


Design by CADLab

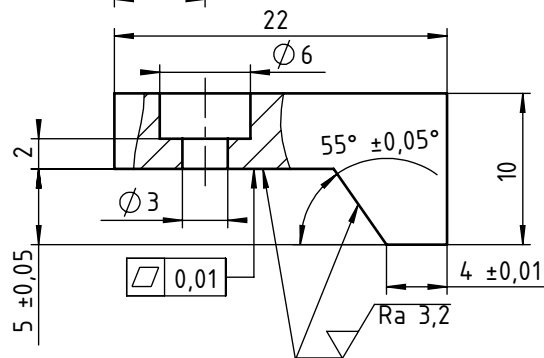
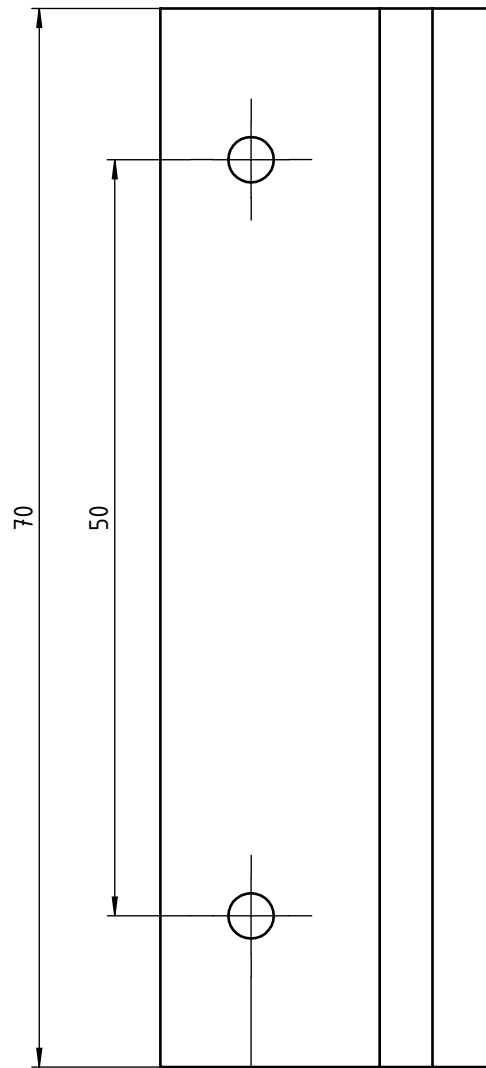



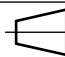
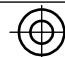
Design by CADLab

Broj naziva - code	Projektirao	Datum	Ime i prezime	Potpis		
	Razradio	12.03.2016	Borna Leljak			
	Crtao	12.03.2016	Borna Leljak			
	Pregledao					
	Mentor					
ISO - tolerancije	Objekt:			Objekt broj:		
				R. N. broj:		
	Napomena:				Kopija	
	Materijal:	DIN St 60-2	Masa:	605 g		
	 Mjerilo originala			Naziv:		Pozicija:
	1:1			Nosač pokretne polovice kalupa		19
	Crtež broj: DR-LB-001-19				Format: A3	
					Listova: 1	
					List: 1	

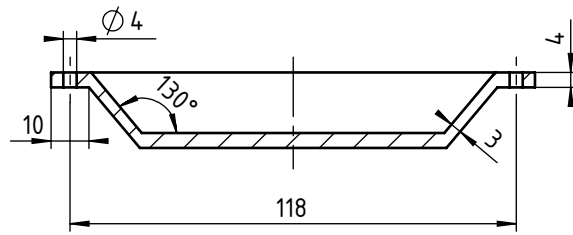


$\sqrt{Ra\ 6,3}$ ($\sqrt{Ra\ 3,2}$)

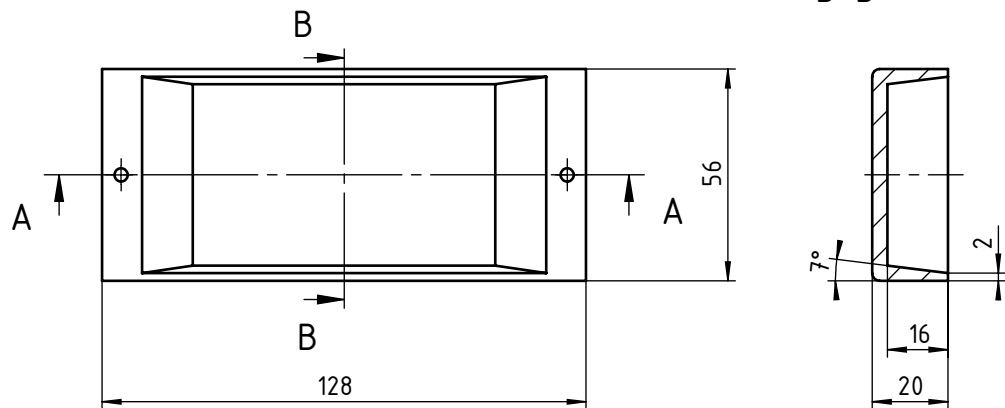



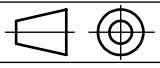
Broj naziva - code	Projektirao	Datum	Ime i prezime	Potpis	 FSB Zagreb
	Razradio	12.03.2016	Borna Leljak		
	Crtao	12.03.2016	Borna Leljak		
	Pregledao				
ISO - tolerancije	Objekt:			Objekt broj:	
				R. N. broj:	
	Napomena:				Kopija
	Materijal:	DIN St 60-2	Masa:	74 g	
	 	Naziv:			Pozicija:
	Mjerilo originala	Stezna ploča nosača kalupa			20
	1:1	Crtež broj: DR-LB-001-20			Format: A4
					Listova: 1
					List: 1

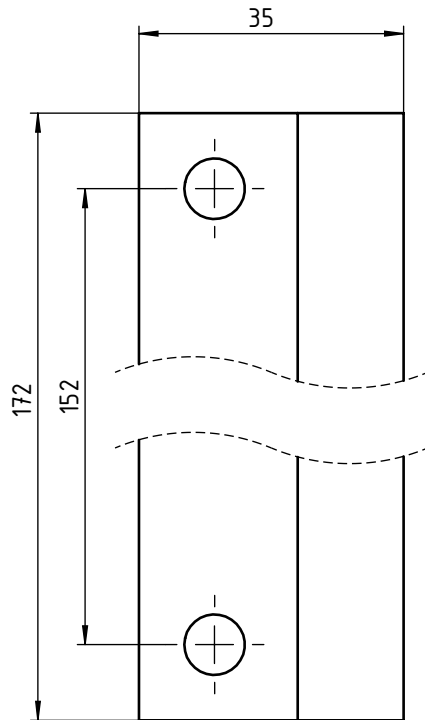
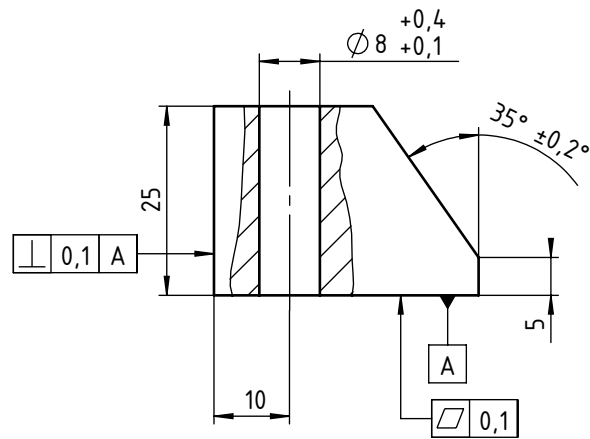
A-A



B-B

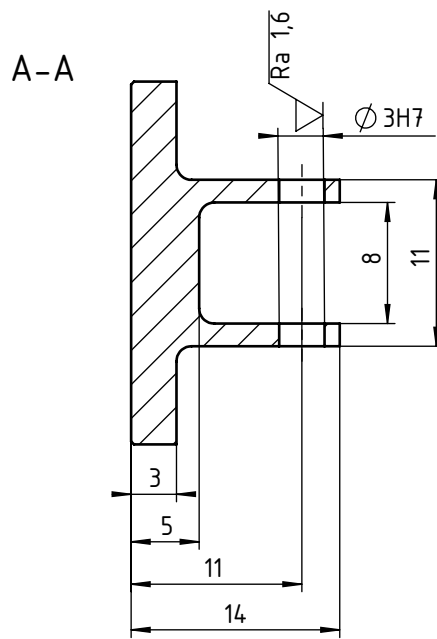
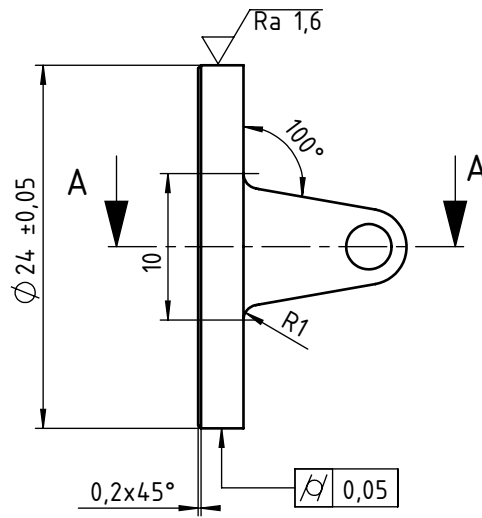


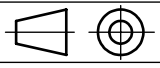
Broj naziva - code	Projektirao	Datum	Ime i prezime	Potpis	
	Razradio	12.03.2016	Borna Leljak		
	Crtao	12.03.2016	Borna Leljak		
	Pregledao				
ISO - tolerancije	Objekt:			Objekt broj:	
				R. N. broj:	
	Napomena:				Kopija
	Materijal:	PA 6	Masa:	89 g	
		Naziv:			Pozicija:
	Mjerilo originala	Posudica za obratke			21
	1:2	Crtež broj: DR-LB-001-21			Format: A4
					Listova: 1
					List: 1

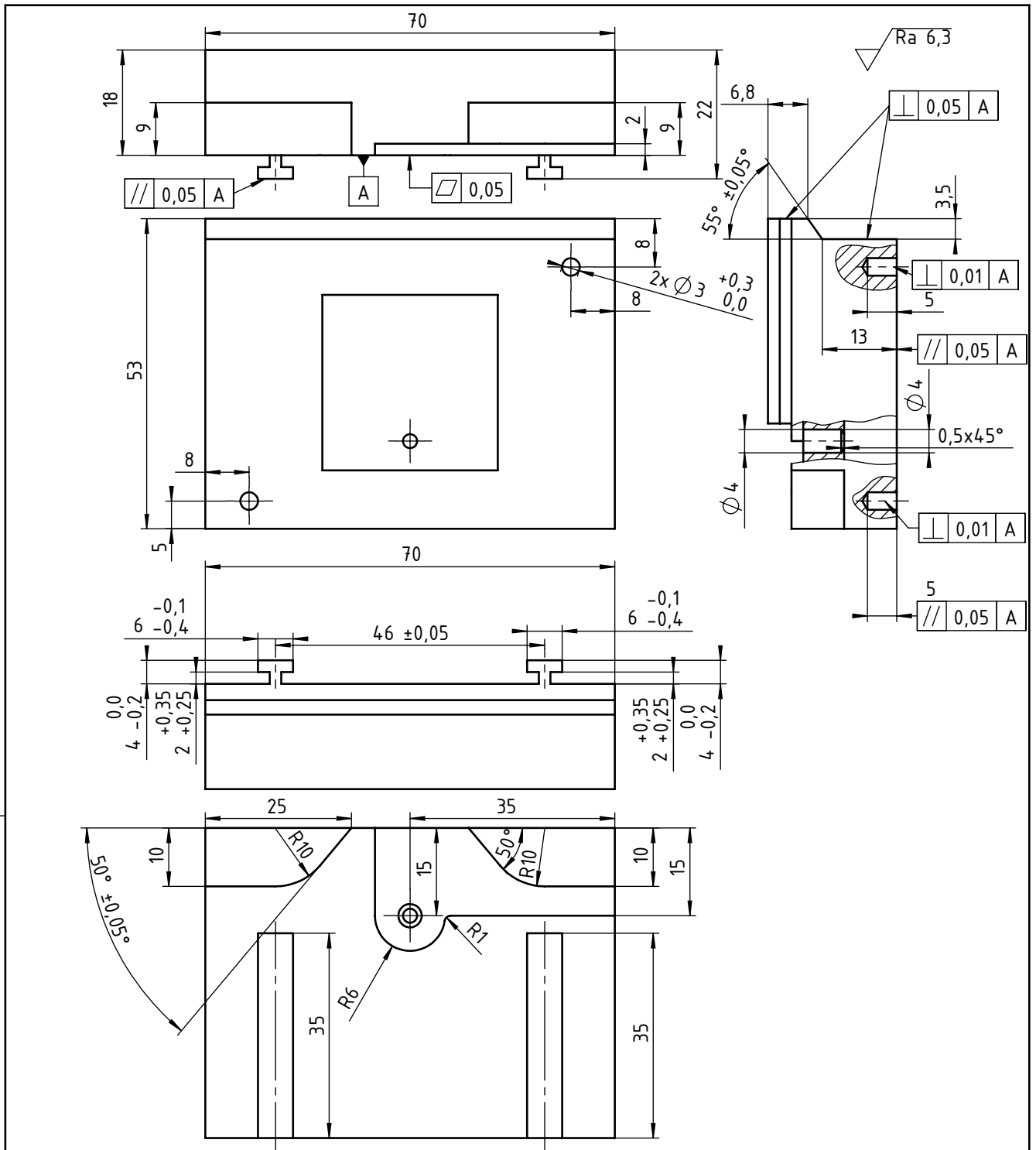


Broj naziva - code	Projektirao	Datum	Ime i prezime	Potpis	
	Razradio	12.03.2016	Borna Leljak		
	Crtao	12.03.2016	Borna Leljak		
	Pregledao				
ISO - tolerancije	Objekt:			Objekt broj:	
				R. N. broj:	
	Napomena:				Kopija
	Materijal:	DIN St 60-2	Masa:	966 g	
		Naziv:			Pozicija:
	Mjerilo originala	Klin			22
	1:1	Crtež broj: DR-LB-001-22			Format: A4
					Listova: 1
					List: 1

∇ Ra 6,3 (∇ Ra 1,6)



Broj naziva - code		Datum	Ime i prezime	Potpis	 FSB Zagreb	
		Projektirao	12.03.2016	Borna Leljak		
		Razradio	12.03.2016	Borna Leljak		
		Crtao	12.03.2016	Borna Leljak		
		Pregledao				
ISO - tolerancije		Objekt:		Objekt broj:		
$\phi 3H7$	+0,012 0			R. N. broj:		
		Napomena:			Kopija	
		Materijal: DIN St 60-2	Masa: 12 g			
		 Naziv:	Pozicija:		Format: A4	
		Mjerilo originala	Klip		27	
		1:2	Crtež broj: DR-LB-001-27		Listova: 1	
					List: 1	



Broj naziva - code	Projektirao	Datum	Ime i prezime	Potpis		
	Razradio	12.03.2016	Borna Leljak			
	Crtao	12.03.2016	Borna Leljak			
	Pregledao					
ISO - tolerancije	Objekt:			Objekt broj:		
				R. N. broj:		
	Napomena:					Kopija
	Materijal:	DIN St 60-2	Masa:	402 g		
	Naziv:			Pozicija:		
	Mjerilo originala			Fiksna polovica kalupa		30/1
	1:1			Crtež broj: DR-LB-001-30/1		Listova: 1
						List: 1

Design by CADL.ab

