

# Pregled tipova i karakteristika termostata

---

**Radanović, Heni**

**Master's thesis / Diplomski rad**

**2016**

*Degree Grantor / Ustanova koja je dodijelila akademski / stručni stupanj:* **University of Zagreb, Faculty of Mechanical Engineering and Naval Architecture / Sveučilište u Zagrebu, Fakultet strojarstva i brodogradnje**

*Permanent link / Trajna poveznica:* <https://um.nsk.hr/um:nbn:hr:235:465808>

*Rights / Prava:* [In copyright](#)/[Zaštićeno autorskim pravom.](#)

*Download date / Datum preuzimanja:* **2024-07-18**

*Repository / Repozitorij:*

[Repository of Faculty of Mechanical Engineering and Naval Architecture University of Zagreb](#)



SVEUČILIŠTE U ZAGREBU  
FAKULTET STROJARSTVA I BRODOGRADNJE

# **DIPLOMSKI RAD**

**Heni Radanović**

Zagreb, 2016.

SVEUČILIŠTE U ZAGREBU  
FAKULTET STROJARSTVA I BRODOGRADNJE

# **PREGLED TIPOVA I KARAKTERISTIKA TERMOSTATA**

Mentor:

Prof. dr. sc. Davor Zvizdić, dipl. ing.

Studentica:

Heni Radanović

Zagreb, 2016.

Izjavljujem da sam ovaj rad izradila samostalno koristeći stečena znanja tijekom studija i navedenu literaturu.

Zahvaljujem svom mentoru prof. dr. sc. Davoru Zvizdiću na pomoći prilikom izrade rada i korisnim savjetima.

Zahvaljujem dr. sc. Danijelu Šestanu na korisnoj literaturi.

Veliku zahvalu upućujem svojim roditeljima koji su me podržavali tokom cijelog studija.

Zahvale upućujem i mom dečku Frani koji me je podržavao od početka do kraja izrade rada.

Heni Radanović



SVEUČILIŠTE U ZAGREBU  
FAKULTET STROJARSTVA I BRODOGRADNJE



Središnje povjerenstvo za završne i diplomske ispite  
Povjerenstvo za diplomske ispite studija strojarstva za smjerove:  
procesno-energetski, konstrukcijski, brodstrojarski i inženjersko modeliranje i računalne simulacije

Sveučilište u Zagrebu	
Fakultet strojarstva i brodogradnje	
Datum 17-03-2016	Prilog
Klasa: 602-04/16-6/3	
Ur.broj: 15-1703-16-178	

## DIPLOMSKI ZADATAK

Student: **Heni Radanović**

Mat. br.: 0035178001

Naslov rada na hrvatskom jeziku: **Pregled tipova i karakteristika termostata**

Naslov rada na engleskom jeziku: **The review and characteristics of thermostats**

Opis zadatka:

Za potrebe reguliranja temperature, u stambenim, industrijskim i laboratorijskim prostorijama te kupkama i komorama potrebno je izraditi pregled tipova i karakteristika sobnih termostata.

U radu je potrebno izraditi:

- Pregled zahtjeva na parametre temperature i vlažnosti u raznim tipovima prostorija i komora za stambene industrijske, laboratorijske, transportne (vozila, zrakoplovi) namjene kao i normi i propisa koji se na te zahtjeve odnose.
- Opisati teorijsku podlogu načina rada termostata sa gledišta automatske regulacije (P-I-D, adaptivni načini rada, pametni termostati, grupe termostata. IP uređaji i sl.).
- Pregled postojećih tipova termostata kao i njihovih svojstava obzirom na prostorije, vozila i uvjete u kojima se koriste sa skicama.
- Opisati mjerila (senzore) koji se koriste u termostatima i utjecaj mjerne nesigurnosti, mjerne osjetljivosti, nelinearnosti i histereze senzora na rad termostat.
- Opisati mogućnosti spajanje termostata na sustav regulacije temperature odnosno na klimatizacijski sustav uključivo i bežične tipove spajanja.
- Opis postupaka i uređaja za ispitivanje i umjeravanje termostata.

U radu navesti korištenu literaturu i eventualno dobivenu pomoć.

Zadatak zadan:

14. siječnja 2016.


Rok predaje rada:

17. ožujka 2016.

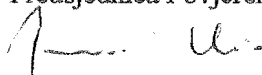
Predviđeni datumi obrane:

23., 24. i 25. ožujka 2016.

Zadatak zadao:

  
Prof. dr. sc. Davor Zvizdić

Predsjednica Povjerenstva:

  
Prof. dr. sc. Tanja Jurčević Lulić

# SADRŽAJ

<b>1. Općenito o temperaturi .....</b>	<b>1</b>
1.1. ITS-90 temperaturna ljestvica .....	1
1.2. Kalibracijske točke ITS-90 ljestvice .....	2
<b>2. Toplinska ugodnost.....</b>	<b>4</b>
2.1. Parametri koji utječu na toplinsku ugodnost .....	4
2.1.1. PMV i PPD indeks .....	5
2.1.2. Faktori koji utječu na lokalnu toplinsku neugodu .....	6
2.1.3. Kategorije toplinskog okoliša prema EN ISO 7730 .....	7
2.1.4. Operativna temperatura i primjeri za različite prostore .....	8
2.1.5. Ostale norme za toplinsku ugodnost u normalnim uvjetima .....	10
2.2. Toplinska udobnost u ekstremnim temperaturnim uvjetima – vruće ili hladno .....	11
2.2.1. Toplinska udobnost u ekstremno toplim uvjetima.....	11
2.2.2. Toplinska udobnost u ekstremno hladnim uvjetima .....	12
2.3. Toplinska ugodnost u vozilima.....	14
2.4. Temperaturne komore .....	17
<b>3. Teorijska podloga načina rada termostata sa gledišta automatske regulacije .....</b>	<b>20</b>
3.1. Regulacija sobnim termostatom.....	20
3.2. Regulacija atmosferskim regulatorom .....	23
3.3. Klase energetske učinkovitosti prema ErP Direktivi 2009/125/CE .....	25
3.4. Napredne funkcije današnjih termostata .....	28
3.4.1. Nest pametni termostat i funkcija "True Radiant" .....	28
3.4.2. Nest pametni termostat i ostale pametne funkcije .....	29
3.4.3. Kontroliranje grijanja s mobilne aplikacije .....	29
<b>4. Mogućnosti spajanja termostata na sustav regulacije temperature odnosno klimatizacijski sustav uključivo i bežične tipove spajanja.....</b>	<b>30</b>
4.1. Primjer spajanja Nest sobnog termostata na sustav grijanja .....	30
4.2. Spajanje termostata na zračni sustav .....	36
4.3. Način spajanja Nest termostata u Sjevernoj Americi .....	37
<b>5. Pregled postojećih tipova termostata kao i njihovih svojstava obzirom na prostorije, vozila i uvjete u kojima se koriste sa skicama .....</b>	<b>40</b>
5.1. Osnovna podjela električnih regulatora temperature.....	40
5.2. Osnovna podjela termostata .....	44
5.2.1. Mehanički termostati .....	45
5.3. Ostali termostati .....	48
<b>6. Senzori koji se koriste u termostatima i utjecaj mjerne nesigurnosti, mjerne osjetljivosti, nelinearnosti i histereze senzora na rad termostata.....</b>	<b>49</b>
6.1. Kontaktni pretvornici za mjerenje temperature .....	51
6.1.1. Termoparovi .....	51
6.1.2. Termistori .....	55
6.1.3. Otpornički elementi za mjerenje temperature.....	56
6.1.4. Poluvodički PN senzori .....	58
6.1.5. Sažetak karakteristika pojedinih tipova kontaktnih senzora.....	60
6.2. Bezkontaktni temperaturni mjerni elementi .....	60
6.3. Mjerna nesigurnost .....	61
6.4. Statičke i dinamičke karakteristike senzora .....	63
<b>7. Kalibriranje temperaturnih senzora.....</b>	<b>65</b>
6.2. Kalibriranje termoparova .....	65
7.1.1. Efekti zbog ekstenzijskih ili kompenzacijskih kablova.....	66

---

7.1.2.	Hladni kraj .....	66
7.1.3.	Početna inspekcija .....	67
7.1.4.	Dubina uranjanja.....	67
7.1.5.	Nehomogenost žica.....	67
7.1.6.	Procedura kalibriranja.....	68
7.1.6.	Karakteristika.....	68
7.1.7.	Prikaz rezultata i mjerna nesigurnost.....	69
7.1.8.	Primjer kalibracije .....	69
<b>6.3.</b>	<b>Kalibriranje otporničkih termometara .....</b>	<b>70</b>
<b>6.4.</b>	<b>Kalibriranje temperaturnih indikatora i simulatora .....</b>	<b>71</b>
7.3.1.	Princip kalibriranja indikatora i simulatora .....	72
7.3.2.	Kompenzacija hladnog kraja .....	73
7.3.3.	Mjerna nesigurnost i prikaz rezultata .....	73
<b>8.</b>	<b>Zaključak.....</b>	<b>74</b>
	<b>REFERENCE.....</b>	<b>76</b>
	<b>PRILOZI.....</b>	<b>79</b>

## POPIS SLIKA

Slika 1.	PPD kao funkcija PMV [2].....	8
Slika 2.	Korisničko sučelje CBE Thermal Comfort Tool [6] .....	10
Slika 3.	Dijagram toka norme HRN EN ISO 11079 za hladne uvjete [8] .....	13
Slika 4.	Lutka u obliku čovjeka podijeljena na zone [9].....	15
Slika 5.	Ravni senzori na lutki za određivanje usmjerene ekvivalentne temperature [9] .	16
Slika 6.	Elipsoidni senzori za određivanje "omnidirectional-ne" temperature [9] .....	17
Slika 7.	Prikaz radnog prostora temperaturne ispitne komore [10] .....	17
Slika 8.	Temperaturne razlike unutar radnog prostora temperaturne komore [10].....	18
Slika 9.	Fluktuacija temperature ovisno o vremenu kod ON/OFF regulacije [11] .....	58
Slika 10.	Fluktuacija temperature oko željene vrijednosti kod PI termostata [11] .....	22
Slika 11.	Modulirajuća regulacija temperature [11] .....	22
Slika 12.	OpenTherm logo [12] .....	23
Slika 13.	Sustav regulacije kotla prema vanjskoj temperaturi [13] .....	24
Slika 14.	Krivulje grijanja ovisne o vanjskoj temperaturi [14] .....	25
Slika 15.	Obrazac za izračun energetske efikasnosti sustava grijanja u kućanstvima [15].	28
Slika 16.	Kontrola grijanja s Nest mobilne aplikacije [16] .....	29
Slika 17.	Nest prijemnik i predajnik [17].....	30
Slika 18.	Međusobne udaljenosti Nest prijemnika, predajnika i bojlera [17].....	31
Slika 19.	Bežična opcija spajanja Nest sobnog termostata (Nest se napaja pomoću USB kabla koji je uključen u utičnicu).....	32
Slika 20.	Shema spajanja Nest predajnika na sustav sa kombiniranim bojlerom [18] .....	33
Slika 21.	Dijagram spajanja Nest predajnika na sustav kontrole grijanja i potrošne tople vode (Y-plan spajanja) [18] .....	34
Slika 22.	Način spajanja Nest predajnika na bojlere koji podržavaju OpenTherm protokol [18].....	34
Slika 23.	Način spajanja Nest predajnika na daljinsko upravljanje [18].....	35
Slika 24.	Nest predajnik spojen na bojler [17].....	36
Slika 25.	Primjer regulacije zračnog sustava [19].....	37
Slika 26.	Sustav grijanja i hlađenja u Sjevernoj Americi [20].....	38
Slika 27.	Baza Nest sjevernoameričkog termostata sa utorima [21].....	39
Slika 28.	Način rada termostata [22].....	41
Slika 29.	Način rada temperaturnog graničnika sa automatskim resetiranjem [22] .....	42
Slika 30.	Način rada temperaturnog graničnika sa ručnim resetiranjem [22].....	42
Slika 31.	Način rada temperaturnog prekidača sa automatskim resetiranjem [22].....	43
Slika 32.	Način rada temperaturnog graničnika sa ručnim resetiranjem [22].....	44
Slika 33.	Fizikalne osnove načina rada bimetala [32].....	46
Slika 34.	Bimetalni temperaturni prekidač tvrtke Honeywell.....	47
Slika 35.	Voštani termostat koji se najviše koristi u automobilskoj industriji [33] .....	48
Slika 36.	Shema dijelova mjernog elementa [23] .....	49
Slika 37.	Uloga senzora u sustavu upravljanja [23].....	50
Slika 38.	Princip rada termopara [24] .....	51
Slika 39.	Zakon ubačenog materijala [25] .....	52
Slika 40.	Zakon sumacije međutemperature termoparova [25] .....	52
Slika 41.	Ovisnost napona o temperaturi za različite tipove termoparova [24].....	54
Slika 42.	Usporedba promjene otpora s porastom temperature NTC termistora i Pt- otporničkog termometra [27] .....	55
Slika 43.	Gruba usporedba različitih tipova senzora [28] .....	57
Slika 44.	Preciznost Sensirion SHT senzora ovisno o temperaturi [30] .....	58



Slika 45.	Sensirion SHT 20 silicijski senzor za mjerenje temperature [30].....	59
Slika 46.	Dimenzije Sensirion SHT 20 senzora u mm [30] .....	59
Slika 47.	Mjerna nesigurnost elektroničkog termometra s termistorom [31] .....	63
Slika 48.	Oprema za umjeravanje termopara [34] .....	69
Slika 49.	Izvješće kalibriranja otporničkog termometra [35].....	71

## POPIS TABLICA

Tablica 1.	14 kalibracijskih točaka međunarodne temperaturne ljestvice ITS-90 [3] .....	2
Tablica 2.	Skala PMV indeksa prema normi HRN EN ISO 7730 [4] .....	6
Tablica 3.	Kategorije toplinskog okoliša i utjecaj lokalne neugode [4] .....	7
Tablica 4.	Operativne temperature ovisno o godišnjem dobu za različite tipove prostora [5] .....	9
Tablica 5.	Referentne vrijednosti WGBT ovisno o razredu fizičke aktivnosti [7] .....	12
Tablica 6.	Klasifikacija temperaturnih komora [10] .....	18
Tablica 7.	Kategorije učinkovitosti termostata u kombinaciji sa bojlerima prema ErP Direktivi 2009/125/CE [15] .....	26
Tablica 8.	Oznake utora na Nest sjevernoameričkoj bazi i njihova funkcija .....	39
Tablica 9.	Standardizirani tipovi termoparova i njihova temperaturna područja [26] .....	53
Tablica 10.	Osnovne karakteristike različitih tipova temperaturnih senzora [27] .....	60
Tablica 11.	Rezultati mjerenja [34] .....	70

## POPIS OZNAKA

Oznaka	Jedinica	Opis
$B$	K	Konstanta termistora ovisna o materijalu
DR	%	Postotak nezadovoljnih osoba zbog propuha
$I$		Intenzitet zračenja
$I_{cl}$	clo	Razina odjevenosti
$I_{cl,r}$	clo	Ukupna stvarna izolacija odjeće
IREQ	clo	Potrebna izolacija odjeće
$k_p$		Obuhvatni faktor
PMV		Indeks toplinske ugodnosti
PPD	%	Indeks postotka nezadovoljnih
$R$	$\Omega$	Otpor
$R_O$	$\Omega$	Otpor otporničkog termometra pri temperaturi 0 °C
$t_a$	°C	Temperatura zraka u prostoriji
$t_g$	°C	Temperatura crne sfere
$t_{mw}$	°C	Temperatura vlažnog termometra
$\bar{t}_r$	°C	Srednja temperatura zračenja ploha
$T_1$	K	Temperatura hladnog kraja termopara
$T_2$	K	Temperatura mjerenog tijela termoparom
$M$	met	Razina fizičke aktivnosti
$U$	mV	Elektromotorna sila koja se razvija kod termopara
$u_c$		Složena standardna mjerna nesigurnost
$U_p$		Proširena mjerna nesigurnost
$w_a$	m/s	Brzina strujanja zraka
WBGT	°C	Temperatura vlažnog termometra sfere
$\alpha$	$\mu\text{V/K}$	Seebeck-ov koeficijent
$\alpha$	1/K	Temperaturni koeficijent električnog otpora metala
$\beta$	1/K	Temperaturni koeficijenti električnog otpora metala
$\gamma$	1/K	Temperaturni koeficijenti električnog otpora metala
$\varepsilon$		Faktor zračenja
$\sigma$	W/ (m <sup>2</sup> K <sup>4</sup> )	Stefan-Boltzmann-ova konstanta

## SAŽETAK

Temperatura je jedna od najčešće mjenjenih veličina. Uređaji koji mjere temperaturu se nazivaju termometri, a oni koji reguliraju temperaturu su termostati. Njihove primjene su mnogobrojne, od osiguranja toplinske ugodnosti za ljude u različitim stambenim, industrijskim prostorima i vozilima do kontrole industrijskih procesa, kontrole temperature u uređajima široke primjene do sigurnosnih uređaja. U ovom diplomskom radu je prikazan pregled zahtjeva na parametre temperature u raznim tipovima prostorija i komora i vozila, te normi i propisa koji se odnose na te zahtjeve.

U ovom radu je dan pregled postojećih tipova termostata obzirom na uvjete u kojima se koriste, pregled senzora za mjerenje temperature koji se u termostatima koriste, te je opisan utjecaj mjerne nesigurnosti, osjetljivosti, nelinearnosti i histereze na njihov rad.

U radu je objašnjena teorijska podloga načina rada termostata sa gledišta automatske regulacije, te su prikazane neke od mogućnosti spajanja termostata na sustav grijanja odnosno hlađenja. Spajanje termostata tvrtke Nest je uzeto kao primjer spajanja na različite sustave.

I posljednje, opisan je postupak umjeravanja temperaturnih senzora i temperaturnih indikatora.

### **Ključne riječi:**

temperaturni sensor, termostat, toplinska ugodnost, otpornički termometar, termopar, termistor, umjeravanje temperaturnih senzora, umjeravanje temperaturnih indikatora

## **SUMMARY**

One of the most common measurements are temperature measurements. Devices that are used to measure temperature are called thermometers while devices used to control temperature are called thermostats. Thermostat applications can be found nearly everywhere, from residential, industrial building or vehicles in order to secure thermal comfort conditions, to temperature control in various appliances and as parts of safety devices.

This master thesis shows an overview of temperature requirements set for various buildings, vehicles, chambers as well as standards and regulations complying with it.

This thesis lists different types of thermostats and temperature sensors used with regards to the environment and working conditions. Measurement uncertainties, measurement sensitivity, non-linearity and hysteresis are explained.

In this work, theoretical background of thermostat automation control is presented and various types of thermostat installation to HVAC system are suggested. Nest thermostat is taken as an example of thermostat connection to heating and cooling system.

Lastly, an overview of temperature sensors and indicators calibration with corresponding diagrams and pictures is given.

### **Key words:**

temperature sensors, thermostats, thermal comfort, resistance thermometer, thermocouple, thermistor, temperature sensor calibration, temperature indicator calibration

# 1. Općenito o temperaturi

Temperatura je jedna od najčešće mjenjenih veličina stanja. Temperaturu je vrlo teško definirati. Kada su dva tijela u toplinskoj ravnoteži, ona imaju istu temperaturu. Temperatura se ne može izravno mjeriti nego se mjere veličine koje su s njom jednoznačno povezane. To može biti: promjena volumena nekog tijela, promjena električnog otpora vodiča, elektromotorna sila koja se se javlja između dva različita metala, mjerenje iznosa i raspodjele po spektru energije koju zrači tijelo čiju temperaturu mjerimo i sl. [1].

Zbog toga se trebala definirati temperaturna skala, tj. fizikalne pojave koje se uvijek odvijaju pri točno određenim temperaturama i njima dodijeliti brojčane vrijednosti. Izbor tih pojava je bio proizvoljan a danas su se u SI-mjernom sustavu održale samo dvije – Celzijusova i Kelvinova.

Kako ne bi morali svaki puta za svako tijelo čiju temperaturu mjerimo napraviti etalon koji služi za usporedbu, uređaj za mjerenje temperature se umjeri tako da recimo kada je u ravnoteži sa vodom koja smrzava je ta točka označena sa 0, a kada je u ravnoteži sa vodom koja isparava, točka se označi sa 100 i onda se skala linearno interpolira.

Kelvinova ljestvica (mjerna jedinica kelvin, K) je apsolutna ili termodinamička skala jer joj je ishodište u apsolutnoj nuli. Nastala je translacijom Celzijusove ljestvice.

Preračunavanje temperature iz Kelvinove u Celzijusovu ljestvicu vrši se prema formuli:

$$T(K) = [t(^{\circ}\text{C}) + 273,15(^{\circ}\text{C})] \frac{1\text{K}}{1^{\circ}\text{C}}$$

Postoje još i Fahrenheitova i Rankinova ljestvica, ali one se rijetko koriste.

## 1.1. ITS-90 temperaturna ljestvica

U prvoj polovini dvadesetog stoljeća se javila potreba da se mjerenje temperature riješi na međunarodnom nivou, kao što je već bilo učinjeno sa masom i dužinom. 1927. godine se usvojila prva internacionalna temperaturna ljestvica znana kao ITS-27. Za jedinicu temperature je usvojen stupanj celzijus. Zadnja promjena međunarodne temperaturne ljestvice, koja je na snazi i danas, je ljestvica iz 1990. godine - ITS-90 ljestvica. Ljestvica je donešena od strane Međunarodnog odbora za utege i mjere (skraćenica BIMP). Korištene jedinice su kelvin i stupanj celzijus. Uobičajeno je da se temperature ispod 0°C označavaju u K, a iznad 0°C u °C. Ljestvica je u odnosu na prethodnu proširila opseg ka nižim temperaturama.

Za temperature od 0,66 K do 5 K, službeni termometri su manometarski termometri na principu tlaka pare, od 3 K do 24,5561 K plinski termometri. U temperaturnom opsegu od 13,8033 K do 961,78 °C, službeni termometri su platinski otpornički termometri (o otporničkim tipovima senzora će više biti rečeno u nastavku). Platinski termometar za mjerenje temperature od 13,8033 K do 200 °C ima oblik kapsule dužine oko 50 mm sa otpornošću od približno 25  $\Omega$  pri točki ledišta vode. Termometri koji se koriste za temperature u rasponu od 83 K do 500 °C imaju zaštitni omotač od kvarcnog stakla ili čelika i dužinu oko 600 mm. Oni za visoke temperature također imaju zaštitu od kvarcnog stakla i izrađeni su od deblje platinske žice.

Za najviše temperature (iznad 961,78 °C) korišteni službeni termometri su radijacijski koji rade na temelju Planckovog zakona zračenja crnog tijela [2].

## 1.2. Kalibracijske točke ITS-90 ljestvice

ITS-90 ljestvica specificira 14 kalibracijskih točaka. Kalibracijske točke su dane u Tablici 1.

Tablica 1. 14 kalibracijskih točaka međunarodne temperaturne ljestvice ITS-90 [3]

Tvar i njeno stanje	Temperatura u K	Temperatura u °C
Trojna točka vodika	13.8033	-259.3467
Trojna točka neona (Ne)	24.5561	-248.5939
Trojna točka kisika (O)	54.3584	-218.7916
Trojna točka argona (Ar)	83.8058	-189.3442
Trojna točka žive (Hg)	234.3156	-38.8344
Trojna točka vode (H <sub>2</sub> O)	273.16	0.01
Točka taljenja galija (Ga)	302.9146	29.7646
Točka ledišta indija (In)	429.7485	156.5985
Točka ledišta kositra (Sn)	505.078	231.928
Točka ledišta cinka (Zn)	692.677	419.527
Točka ledišta aluminija (Al)	933.473	660.323

Točka leđišta srebra (Ag)	1 234.93	961.78
Točka leđišta zlata (Au)	1 337.33	1 064.18
Točka leđišta bakra (Cu)	1 357.77	1 084.62



## 2. Toplinska ugodnost

Kada se govori o prostorijama u kojima borave ljudi, pojam temperature se usko povezuje s pojmom toplinske ugodnosti. Toplinska ugodnost je prema ISO 7730 definirana kao stanje svijesti koje izražava zadovoljstvo toplinskim stanjem okoliša.

Zadatak termotehničkih sustava je upravo osigurati toplinsku ugodnost korisnika koji borave u tom prostoru. Kako je toplinska ugodnost subjektivan a ne jednoznačan pojam, teško se može dogoditi da su svi korisnici zadovoljni. Zato je cilj termotehničkih sustava stvaranje uvjeta koji odgovaraju najvećem mogućem broju osoba. Europskom normom EN ISO 7730: Ergonomija toplinskog okoliša – Analitičko utvrđivanje i tumačenje toplinske udobnosti izračunom PMV i PPD indeksa i lokalnih toplinskih kriterija udobnosti su definirane projektne vrijednosti ključnih parametara toplinske ugodnosti i cilj je osiguravanje toplinske ugodnosti za minimalno 80% populacije. EN ISO 7730 je namijenjena većinom za prostore poslovne namjene, iako se može koristiti i za druge prostore ali uglavnom za umjerene temperaturne uvjete.

### 2.1. Parametri koji utječu na toplinsku ugodnost

Prema navedenoj normi, glavni faktori koji utječu na toplinsku ugodnost se mogu podijeliti u dvije skupine:

Okolišni:

- 1) Temperatura zraka u prostoriji,  $t_a$
- 2) Srednja temperatura zračenja ploha,  $\bar{t}_r$
- 3) Brzina strujanja zraka,  $w_a$
- 4) Relativna vlažnost,  $\varphi_p$

Osobni:

- 5) Razina fizičke aktivnosti,  $M$
- 6) Razina odjevenosti,  $I_{cl}$

Pod temperaturom zraka u prostoriji se misli na srednju prosječnu temperaturu koja okružuje korisnika. Ova temperatura se mjeri suhim termometrom pa se zato i naziva temperatura suhog termometra. Srednja temperatura zračenja ploha je jednolika temperatura ploha zamišljenog crnog zatvorenog prostora kod koje se događa jednak gubitak topline zračenjem kao i za stvarni zatvoreni prostor s nejednolikim temperaturama ploha.

Brzina strujanja zraka je definirana kao srednja brzina strujanja zraka kojoj je tijelo izloženo. Brzina strujanja ima velik utjecaj na toplinsku ugodnost.

Relativna vlažnost pokazuje odnos između količine vodene pare koja stvarno postoji u zraku u nekom trenutku i maksimalne količine vodene pare koju bi taj zrak pri toj temperaturi mogao primiti. Relativna vlažnost nema veći utjecaj na toplinsku ugodnost. Za temperature zraka do 25 °C i nisku razinu fizičke aktivnosti, preporuča se održavanje relativne vlažnosti između 35 i 60%.

Toplina metabolizma je toplina koja se stvara oksidacijskim procesima u tijelu i troši na fizičku aktivnost i održavanje tjelesne topline. Metabolički učinak ovisi o razini aktivnosti. Jedinica metaboličkog učinka je 1 met što odgovara 58,2 W/m<sup>2</sup>.

Slojevi odjeće imaju otpor i štite od gubitka topline. Ukupni toplinski otpor odjeće jednak je zbroju pojedinih odjevnih predmeta. Mjerna jedinica za razinu odjevenosti je clo i 1 clo odgovara 0,155 (m<sup>2</sup>K)/W.

Norma HRN EN ISO 7726: Ergonomija toplinskog okoliša – Instrumenti za mjerenje fizikalnih veličina propisuje instrumente za mjerenje toplinskih parametara i metode mjerenja se primjenjuju za vruće, umjerene i hladne prostore. U normi je dan pregled kako se mjeri:

- Temperatura zraka u prostoriji (Dodatak A norme)
- Srednja temperatura zračenja ploha (Dodatak B norme)
- Apsolutna vlažnost zraka (Dodatak D norme)
- Brzina zraka (Dodatak E norme)
- Temperatura površina (Dodatak F norme)
- Operativna temperatura (Dodatak G norme)

Toplinska ugodnost se prema spomenutoj normi EN ISO 7730 vrednuje pomoću dva indeksa: PMV (engl. Predicted Mean Vote) i PPD (engl. Predicted Percentage of Dissatisfied), gdje PMV vrednuje razinu ugone a PPD predviđa postotak nezadovoljnih osoba.

### **2.1.1. PMV i PPD indeks**

Toplinska ravnoteža tijela je postignuta kada je proizvedena toplina tijela jednaka onoj izmijenjenoj s okolišem. Skala PMV indeksa prikazana je u Tablici 2.

Tablica 2. Skala PMV indeksa prema normi HRN EN ISO 7730 [4]

+3	Vruće
+2	Toplo
+1	Blago toplo
0	Neutralno
-1	Prohladno
-2	Hladno
-3	Ledeno

U normi EN ISO 7730 je dana formula za izračun PMV indeksa. Dana formula se koristi za stacionarne uvjete odnosno kad je promjena temperature u vremenu jednaka nuli.

PMV se može izračunati na 3 načina:

- 1) Koristeći kod za program BASIC dan u Dodatku D norme
- 2) Iz Dodatka E norme gdje su dane tablice PMV vrijednosti za različite kombinacije razine aktivnosti, odjevenosti, operativne temperature i relativne brzine. PMV vrijednosti u Dodatku E su napravljene za relativnu vlažnost 50%. Utjecaj vlažnosti na toplinsku ugodnost pri umjerenim temperaturama se obično zanemaruje pri izračunu PMV indeksa.
- 3) Direktnim mjerenjem koristeći integracijski senzor (mjerenjem ekvivalentne i operativne temperature)

PPD predstavlja postotak nezadovoljnih osoba, odnosno onih koji bi glasali da im je toplo, vruće, hladno ili ledeno (+3, +2, -2, -3 sa Tablice 1.). U normi je dana jednadžba za izračun PPD. Slika 1. prikazuje PPD kao funkciju od PMV.

Na osi x su vrijednosti PMV od -3 do +3, dok su na osi y vrijednosti PPD. Prema normi ISO 7730, toplinska ugodnost u različitim prostorijama je podijeljena u 3 kategorije: A, B i C. Nešto više će biti rečeno o kategorijama u nastavku.

### 2.1.2. Faktori koji utječu na lokalnu toplinsku neugodu

Toplinsko nezadovoljstvo može biti uzrokovano i neželjenim lokalnim grijanjem ili hlađenjem tijela. Najčešći faktori lokalne neugode prema normi EN ISO 7730 su:

- 1) Propuh
- 2) Razlika u temperaturi po visini
- 3) Topli odnosno hladni podovi
- 4) Asimetrija površinskih temperatura ploha

Propuh je definiran kao neželjeno lokalno hlađenje tijela kojemu je uzrok pojačano strujanje zraka. Propuh ovisi o temperaturi zraka, brzini strujanja zraka i turbulenciji. Za standardne temperaturne uvjete, brzine strujanja zraka do 0,25 m/s ne utječu značajno na toplinsku ugodnost.

Velika temperaturna razlika između zglobova i glave može uzrokovati neugodu. Ljudi su manje osjetljivi na padajuću temperaturu prema gornjem dijelu tijela.

Previše topli ili prehladni podovi također mogu uzrokovati toplinsku neugodu.

Ljudi su najosjetljiviji na ili previše tople stropove ili prehladne zidove.

U normi su dane formule za izračun stupnja nezadovoljnih korisnika zbog gore navedenih faktora.

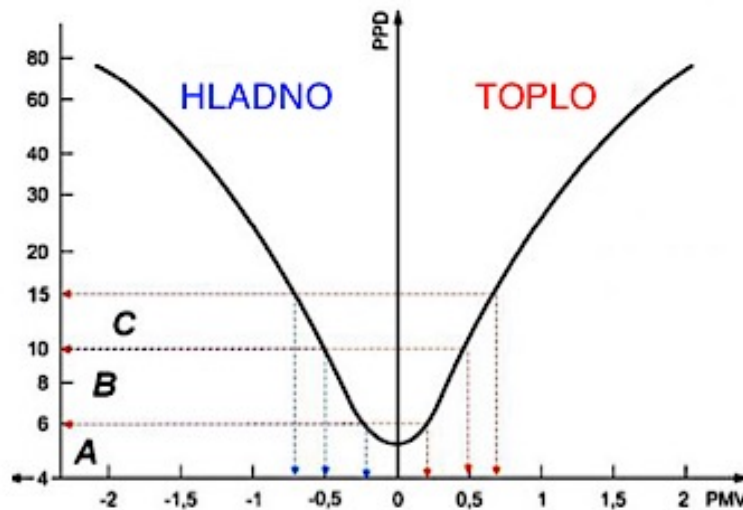
### 2.1.3. Kategorije toplinskog okoliša prema EN ISO 7730

Tablica 3. Kategorije toplinskog okoliša i utjecaj lokalne neugode [4]

Kategorija	Toplinsko stanje cijelog tijela		Lokalna neugoda			
	PPD (%)	PMV	DR (%)	PD (%)		
				Razlika temp. po visini	Topli ili hladni podovi	Razlika temp. ploha
<b>A</b>	<6	-0,2 < PMV < +0,2	<10	<3	<10	<5
<b>B</b>	<10	-0,5 < PMV < +0,5	<20	<5	<10	<5
<b>C</b>	<15	-0,7 < PMV < +0,7	<30	<10	<15	<10

Kategorija A je najbolja kategorija sa samo manje od 6% predviđenih nezadovoljnih osoba. Preporuka je da su uvjeti u prostoriji minimalno B kategorije što znači manje od 10%

nezadovoljnih osoba i PMV indeks između  $-0,2$  i  $+0,2$ . U tablici je sa oznakom DR (engl. draught) označen propuh. Može se vidjeti da je propuh najutjecajniji faktor lokalne neugodne i je najviše osoba nezadovoljno zbog toga.



Slika 1. PPD kao funkcija PMV [2]

Na Slika 1. je prikazan indeks PPD kao funkcija indeksa PMV. Vidi se da je kategorija A najpoželjnije i najuže područje. Kategorija B je još uvijek prihvatljiva za indeks PPD između  $-0,5$  i  $+0,5$  dok je najlošija kategorija C gdje je PPD indeks između  $-0,7$  i  $+0,7$ . Iz slike se može vidjeti da je ovisnost X funkcija.

#### 2.1.4. Operativna temperatura i primjeri za različite prostore

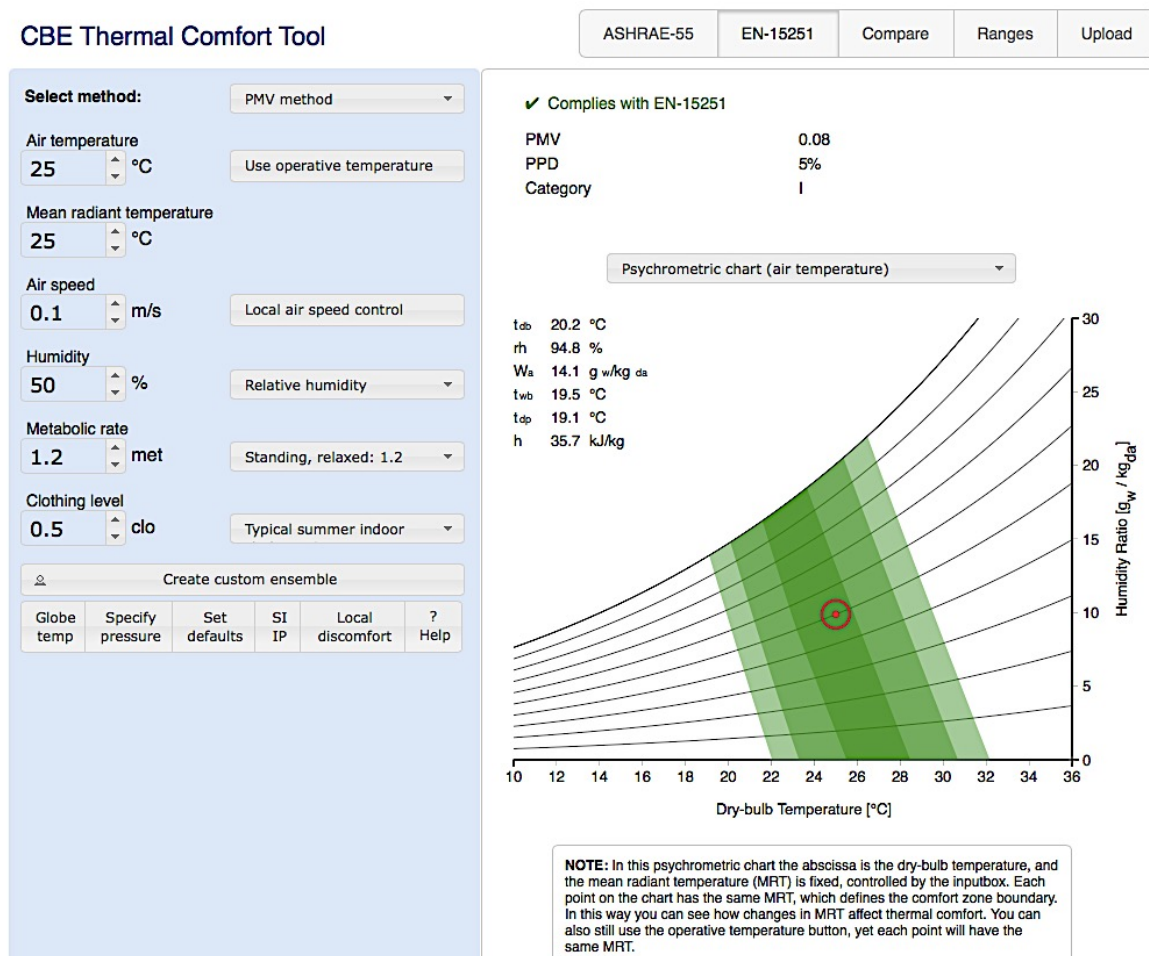
Optimalna operativna temperatura je idealna temperatura koja bi odgovarala za  $PMV=0$  odnosno da su svi ljudi u prostoriji zadovoljni. U Tablica 4. su prikazane preporučene vrijednosti operativne temperature ovisno o godišnjem dobu za različite tipove prostora. Preporučene vrijednosti operativnih temperatura za različite prostore su uzete iz norme HRN EN 15251: 2008 Ulazni mikroklimatski parametri za projektiranje i ocjenjivanje energijskih značajka zgrada koji se odnose na kvalitetu zraka, toplinsku lagodnost, osvjetljenje i akustiku. Kategorije I, II i III iz tablice odgovaraju kategorijama A, B i C.

Tablica 4. Operativne temperature ovisno o godišnjem dobu za različite tipove prostora [5]

Tip prostorije/zgrade	Kategorija	Operativna temperatura (°C)	
		Zima (sezona grijanja) Razina odjevenosti $\approx 1,0$ clo	Ljeto (sezona hlađenja) Razina odjevenosti $\approx 0,5$
Kućanstva (dnevni boravak, spavaonica, kuhinja i sl.) Razina aktivnosti (sjedenje) $\approx 1,2$ met	I	21	25,5
	II	20	26
	III	18	27
Kućanstva (ostave, hodnici i sl.) Razina aktivnosti (hodanje, stajanje) $\approx 1,6$ met	I	18	/
	II	16	/
	III	14	/
Uredi Razina aktivnosti (sjedenje) $\approx 1,2$ met	I	21	25,5
	II	20	26
	III	19	27
Auditorij Razina aktivnosti (sjedenje) $\approx 1,2$ met	I	21	25,5
	II	20	26
	III	19	27
Restoran Razina aktivnosti (sjedenje) $\approx 1,2$ met	I	21	25
	II	20	26
	III	19	27
Učionica Razina aktivnosti (sjedenje) $\approx 1,2$ met	I	21	25
	II	20	26
	III	19	27
Dječji vrtić Razina aktivnosti (stajanje, hodanje) $\approx 1,4$ met	I	19	24,5
	II	17,5	25,5
	III	16,5	26
Trgovački centar Razina aktivnosti (stajanje, hodanje) $\approx 1,6$ met	I	17,5	24
	II	16	25
	III	15	26

### 2.1.5. Ostale norme za toplinsku ugodnost u normalnim uvjetima

Toplinska ugodnost se može izračunati i prema Američkoj normi ASHRAE Standard 55. Način računanja je vrlo sličan normi HRN EN 7730. Na internetu su dostupni besplatni softveri za izračun toplinske ugodnosti, recimo CBE Thermal Comfort Tool. U softver se unose vrijednosti 6 glavnih parametara te se provjerava je li toplinska ugodnost u skladu sa propisanom normom. U sučelju se mogu izabrati i europska i američka norma te se mogu usporediti. Sučelje je prikazano na Slici 2.



Slika 2. Korisničko sučelje CBE Thermal Comfort Tool [6]

## 2.2. Toplinska udobnost u ekstremnim temperaturnim uvjetima – vruće ili hladno

U industriji je malo drugačija situacija nego u stambenim i poslovnim prostorima. U stambenim i poslovnim prostorima je na prvom mjestu toplinska ugodnost čovjeka, a u različitim granama industrije, temperatura i vlažnost utječu na kvalitetu proizvoda.

Pravilno dimenzioniranim sustavom klimatizacije i ventilacije treba osigurati pravilne uvjete za proizvod ali i za radnike koji u tom prostoru borave.

### 2.2.1. Toplinska udobnost u ekstremno toplim uvjetima

Norma koja se odnosi na radnike u ekstremnim toplinskim uvjetima (vrućina) je HRN EN 27243:2003 Vruće okoline – Prosudba toplinskih opterećenja radnika, utemeljena na TVT indeksu (temperature vlažnog termometra).

Temperatura vlažnog termometra sfere je prema EN 27243 indeks toplinskog opterećenja okoliša koji, ako se promatra unutarnji okoliš, uključuje dvije temperature: temperaturu prirodno ventiliranog vlažnog termometra,  $t_{nw}$ , i temperaturu crne sfere,  $t_g$ . WBGT (engl. Wet Bulb Globe Temperature) indeks povezuje te dvije temperature sljedećom formulom ako se radi o unutarnjim prostorima:

$$WBGT = 0,7 * t_{nw} + 0,3 * t_g$$

Ako se radi o vanjskom prostoru, u obzir se uzima i temperatura zraka,  $t_a$  (temperatura suhog termometra). Formula 2 ih povezuje:

$$WBGT = 0,7 * t_{nw} + 0,3 * t_g + t_a$$

Stvarno izmjerene vrijednosti se uspoređuju sa vrijednostima danim u Tablici 5.



Tablica 5. Referentne vrijednosti WGBT ovisno o razredu fizičke aktivnosti [7]

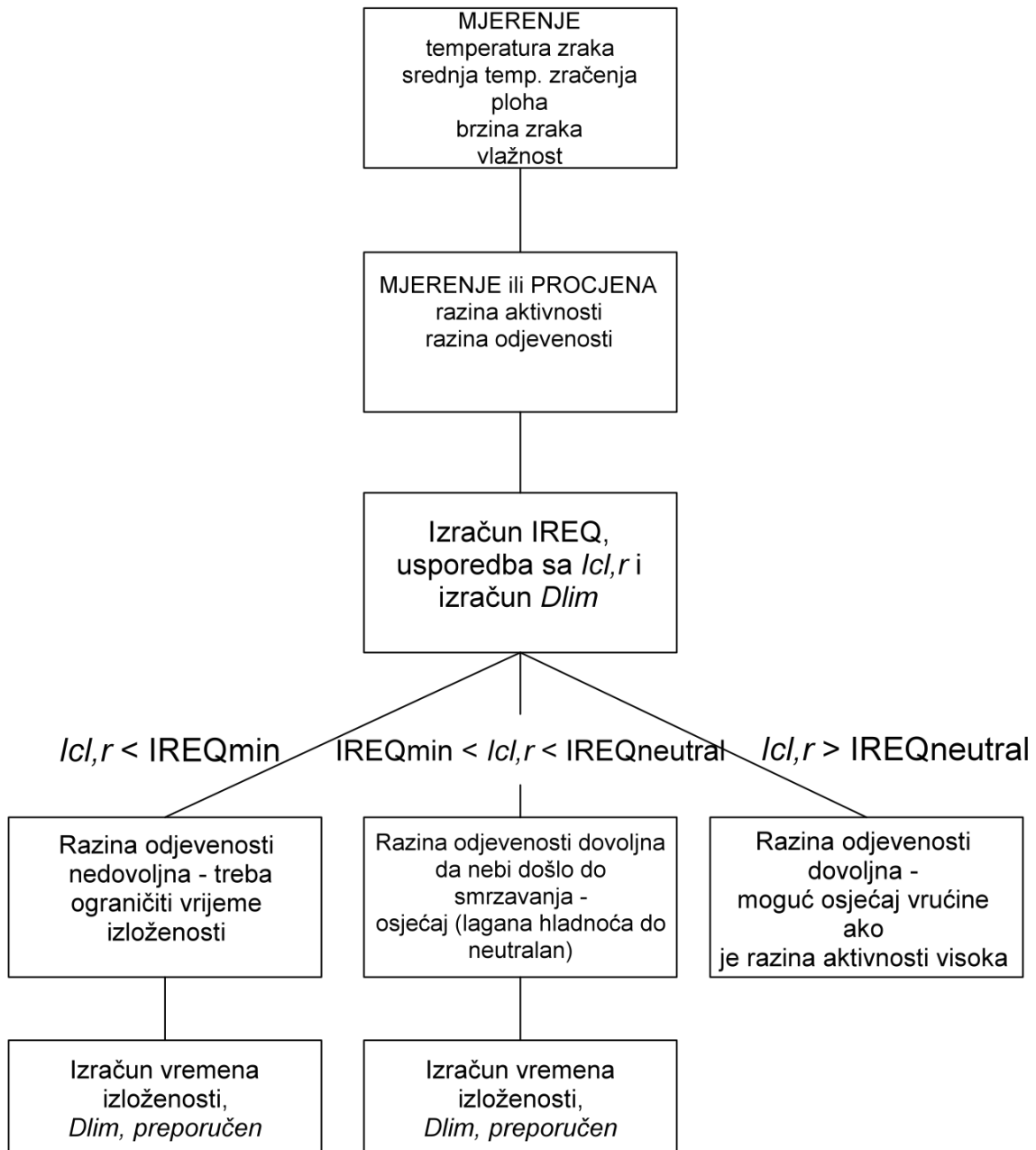
Razred fizičke aktivnosti	Razina fizičke aktivnosti, $M$		Referentna vrijednost WGBT			
	Relativna [ $W/m^2$ ]	Ukupna [W]	Osoba prilagođena temperature [°C]		Osoba neprilagođena temperaturi [°C]	
0	$M < 65$	$M < 117$	33		32	
1	$65 < M < 130$	$117 < M < 234$	30		29	
2	$130 < M < 200$	$234 < M < 360$	28		26	
3	$200 < M < 260$	$360 < M < 468$	Beznačajna brzina strujanja zraka 25	Značajna brzina strujanja zraka 26	Beznačajna brzina strujanja zraka 22	Značajna brzina strujanja zraka 23
4	$M > 260$	$M > 468$	23	25	18	20

Ako je izmjerena vrijednost WBGB indeksa veća od referentnog iznosa danog u tablici, toplinsko opterećenje radnika se može smanjiti ili:

- Direktno metodama kao što su kontrolom okoliša, kontrolom razine aktivnosti, duljinom boravka u vrućem okolišu i koristeći individualnu zaštitu
- Provesti detaljniju analizu toplinskog opterećenja u skladu sa detaljnijim metodama

### 2.2.2. Toplinska udobnost u ekstremno hladnim uvjetima

Norma koja se odnosi na radnike u ekstremno hladnim uvjetima rada je HRN EN ISO 11079: Ergonomija toplinskog okoliša – Određivanje i interpretacija stresa prouzročene hladnoćom uz uporabu zahtijevane izolacijske odjeće (IREQ) i lokalnih učinaka ohlađivanja.



Slika 3. Dijagram toka norme HRN EN ISO 11079 za hladne uvjete [8]

IREQ označava potrebnu izolaciju odjeće, dok je  $I_{cl,r}$  ukupna stvarna izolacija odjeće.  $IREQ_{min}$  je minimalna potrebna izolacija odjeće, a  $IREQ_{neutral}$  je ona izolacija odjeće gdje je osjećaj korisnika neutralan.  $D_{lim}$  označava maksimalno preporučeno vrijeme izloženosti korisnika ekstremnim uvjetima. Iz Slike 3. se može vidjeti da se stvarna izolacija odjeće uspoređuje sa potrebnom. Ako je stvarna izolacija odjeće manja od minimalne ( $I_{cl,r} < IREQ_{min}$ ), treba se ili povećati izolacija odjeće ili izračunati maksimalno vrijeme izloženosti. Ako je  $I_{cl,r}$  veće od

$IREQ_{min}$  a manje od  $IREQ_{neutral}$ , izolacija odjeće je zadovoljavajuća ali se svejedno treba izračunati maksimalno vrijeme izloženosti  $D_{lim}$ . Kod zadnjeg slučaja kada je  $I_{cl,r} > IREQ_{neutral}$ , izolacijska odjeća se treba reducirati.

Temperature, vlažnost i brzina strujanja zraka se mjere prema normi EN 7726, a ostale vrijednosti se računaju prema formulama danim u normi ISO 11079. Kod za izračun u programskom jeziku je dan u Dodatku F norme.

### 2.3. Toplinska ugodnost u vozilima

Određivanje toplinske ugodnosti u vozilima je propisano normom HRN EN ISO 14505: Ergonomija toplinskog okoliša – Procjena toplinskih okoliša u vozilima. Norma ima 3 dijela:

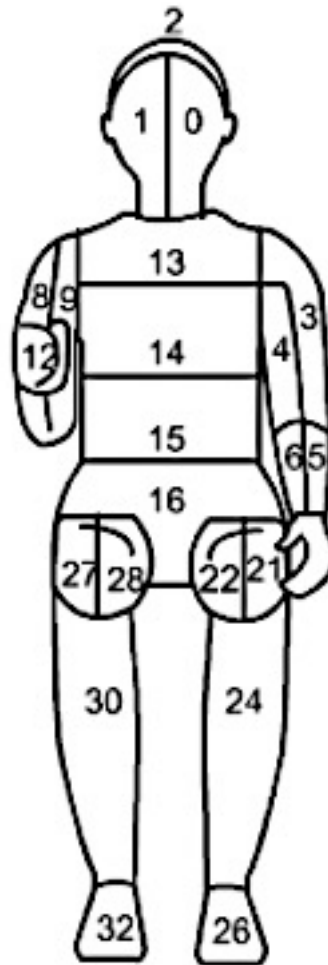
1. dio: Principi i metode za procjenu toplinskog stresa (tehničke specifikacije)
2. dio: Određivanje ekvivalentne temperature
3. dio: Procjena toplinske udobnosti čovjeka

Područje primjene norme je za sve tipove vozila, uključujući automobile, autobuse, kamione, zrakoplove, vlakove, podmornice i druge. Za ona vozila bez kabine izložena vanjskim uvjetima (motori, bicikli), norma se također može primijeniti, ali brzina vozila i vremenski uvjeti mogu značajno utjecati na rezultat. Norma se odnosi i na putnike i na vozače.

Kako nema metode koja daje "pravu" ukupnu ili lokalnu ekvivalentnu temperaturu, različitim metodama se mogu mjeriti četiri specifične ekvivalentne temperature:

- ekvivalentna temperatura cijelog tijela
- segmentna ekvivalentna temperatura
- Usmjereni ekvivalentna temperatura
- "omnidirectional" ekvivalentna temperatura

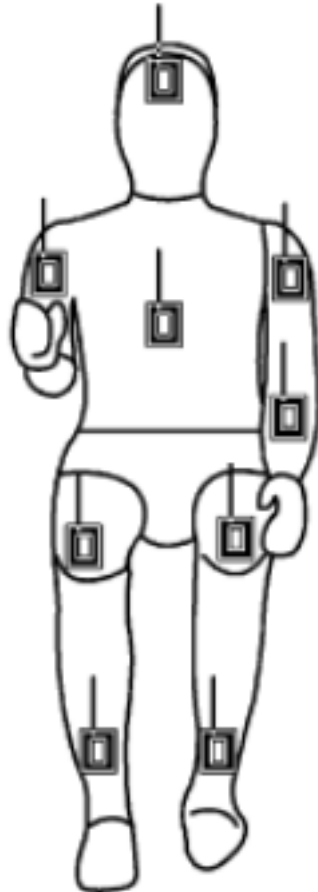
Koncept kod mjerenja ekvivalentne temperature cijelog tijela je ukupnu izmjenu topline lutke modela ljudskog tijela. Pravilno je koristiti termalnu lutku ili lutku podijeljenu u zone gdje se svaka zona grije i cijelo tijelo je grijano.



Slika 4. Lutka u obliku čovjeka podijeljena na zone [9]

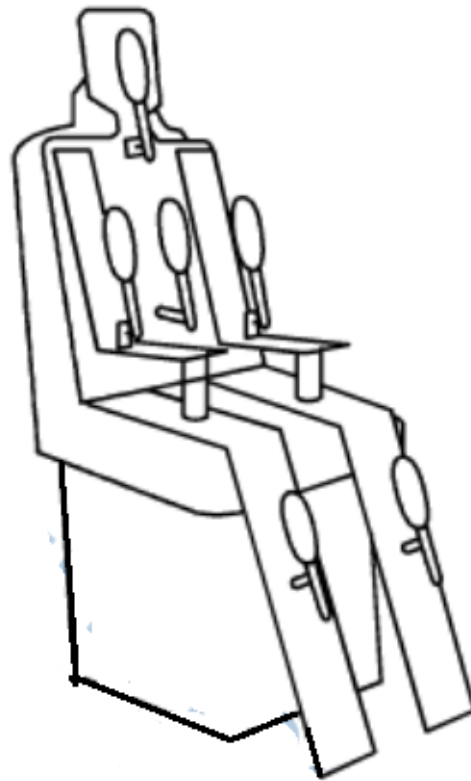
Segmentna ekvivalentna temperatura je kada se hoće vidjeti rezultati određenog dijela tijela odnosno segmenta.

Usmjerena ekvivalentna temperatura se mjeri ravnim sensorima koju mogu ili ne moraju biti pričvršćeni za lutku. Ravni grijani senzori su prikazani na Slika 5. Senzori se sastoje od planinske ravne površine koja se grije električno na različite nivoe ovisno o razini aktivnosti osobe. Veličina koja se mjeri je rezultatna temperatura površine koja se računa mjerenjem električnog otpora i uz pomoć kalibracijske krivulje.



Slika 5. Ravni senzori na lutki za određivanje usmjerene ekvivalentne temperature [9]

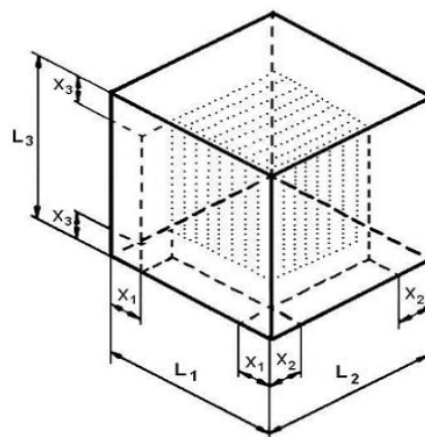
Tijelo se također dijeli u zone. Što više zona (a time i senzora) ima, to je mjerenje bolje. Kod "omnidirectional-ne" se koriste elipsoidni senzori. Elipsoidni senzori su prikazani na Slika 6.



Slika 6. Elipsoidni senzori za određivanje "omnidirectional-ne" temperature [9]

## 2.4. Temperaturne komore

International Standard IEC 60068-Dio 3-5: Popratna dokumentacija i upute – Potvrda o izvedbi temperaturnih komora je međunarodna norma koja sadrži osnovne informacije o postupcima ispitivanja stanja okoliša i o klasifikaciji metoda ispitivanja temperaturnih ispitnih komora.



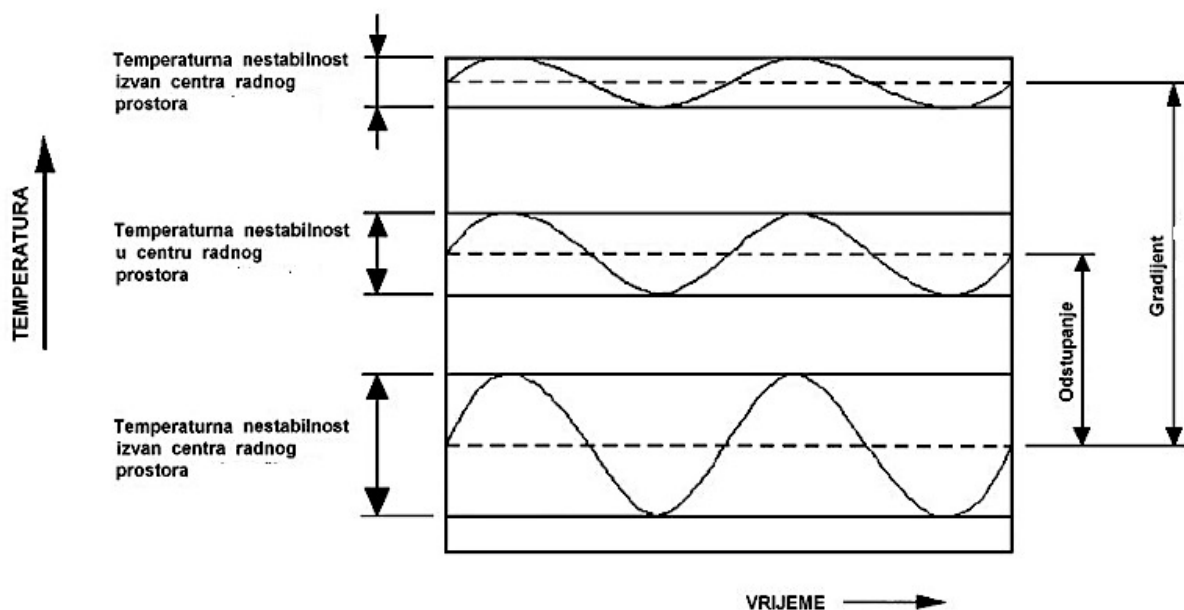
Slika 7. Prikaz radnog prostora temperaturne ispitne komore [10]

Komore se prema normi dijele obzirom na volumen na male, srednje i velike. Podjela je prikazana u Tablica 6.

Tablica 6. Klasifikacija temperaturnih komora [10]

Veličina komore	Volumen [L]	Razmak $x$ [mm]	Razmak $x_{min}$
Male komore	Do 1000	$L/10$	50
Srednje komore	$1000 \leq V \leq 2000$	$L/10$	100
Velike komore	$2000 \leq V \leq 20000$	$L/10$	150

Temperaturna stabilnost je razlika između maksimalne i minimalne temperature nakon stabilizacije u bilo kojoj točki radnog volumena unutar određenog vremenskog intervala (Slika 8.).



Slika 8. Temperaturne razlike unutar radnog prostora temperaturne komore [10]

Mjerna nesigurnost na izlazu iz mjernog sistema ispitne komore određena je pomoću pripadajućeg kalibracijskog sustava promatrane komore. Osjetila temperature su termoparovi ili otporničkog tipa. Norma IEC 60584 govori o termoparovima, različitim tipovima i daje

referentne tablice. Norma IEC 60751 govori o otporničkim tipovima senzora. Više o oba tipa će biti dano u nastavku ovog rada.

Temperaturna mjerna osjetila smještena su u svakom kutu i centru radnog prostora. Za temperaturne komore volumena preko  $V=2000$  litara, dodatna osjetila treba smjestiti ispred centra svakog zida komore. Mjerni sistem je smješten na takav način da temperaturna raspodjela (distribucija) unutar ispitne komore ne utječe štetno na rezultate mjerenja.

Standardni ispitni postupak se odvija na sljedeći način:

- Početak ispitnog slijeda započinje kod okolišnih uvjeta.
- Komora se namješta (podešava) na najvišu zahtijevanu temperaturu, komori se dopušta da se stabilizira.
- Potrebno je mjeriti radna svojstva kod najviše zahtijevane temperature.
- Komora se namješta (podešava) na najnižu zahtijevanu temperaturu, prati se udio temperaturne promjene, komori se dopušta da se stabilizira.
- Potrebno je mjeriti radna svojstva kod najniže zahtijevane temperature.
- Komora se namješta (podešava) na najvišu zahtijevanu temperaturu, prati se udio temperaturne promjene.
- Komora se namješta (podešava) na atmosferske uvjete, komori se dopušta da se stabilizira.
- Potrebno je mjeriti radna svojstva kod atmosferskih uvjeta.



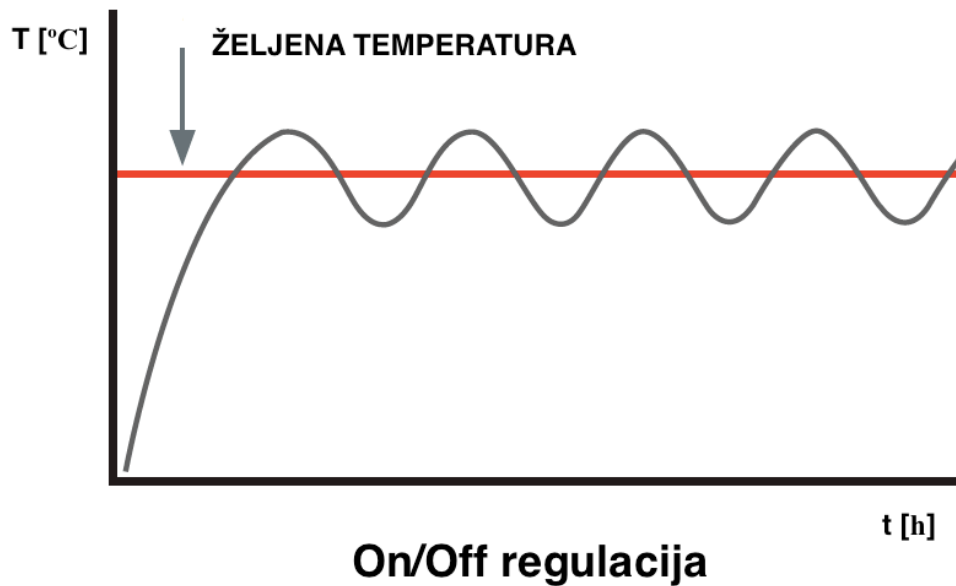
### **3. Teorijska podloga načina rada termostata sa gledišta automatske regulacije**

Svi sistemi regulacije temperature sobnih termostata temelje se na zahtjevu da temperatura u grijanoj prostoriji bude jednaka željenoj temperaturi. Regulacija temperature prostora može biti:

- 1) Sobnim termostatom:
  - ON/OFF termostati
  - PI termostati (s "feedback-om")
  - Modulirajući
- 2) Atmosferskim regulatorom

#### **3.1. Regulacija sobnim termostatom**

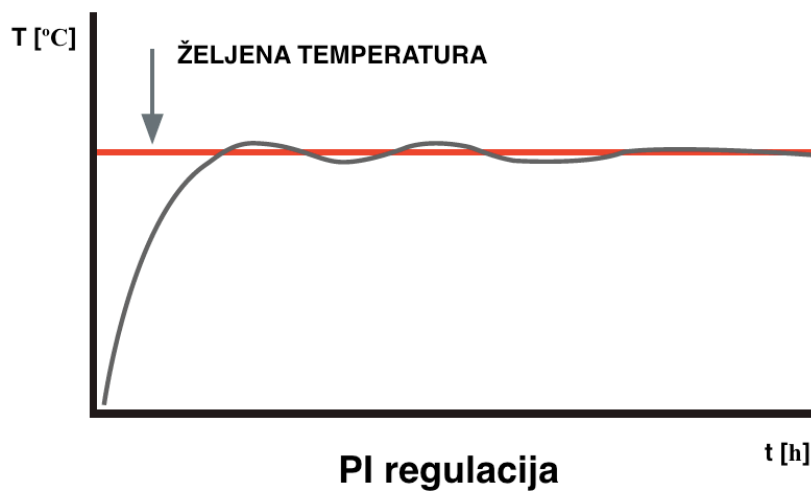
Regulacija sobnim termostatom je najjeftinija i najjednostavnija metoda. Sobni termostati se rukovode jedino temperaturom prostora u kojem se nalaze. Najjednostavniji sobni termostati nemaju mogućnost programiranja. Korisnici ručno podese željenu temperaturu. Termostat šalje signal uređaju za grijanje da se upali i da se grijanje aktivira. Uređaj za grijanje ostaje aktiviran sve dok osjetnik na termostatu ne osjeti da je željena temperatura u prostoriji jednaka stvarnoj temperaturi u prostoriji. Kada se takvo stanje postigne, kotao se gasi. Takva regulacija je ON/OFF tipa: jedini signal koji izvor topline dobiva je da se upali odnosno ugasi, ovisno jedino o temperaturi prostorije u kojoj je termostat ugrađen. Zbog toplinske inercije prostorije ovaj način regulacije proizvodi kontinuirane fluktuacije regulirane veličine (temperature), čiji iznos ovisi o veličini prostorije. Fluktuacija temperature kod ON/OFF regulacije je prikazana na Slici 9.



Slika 9. Fluktuacija temperature ovisno o vremenu kod ON/OFF regulacije [11]

Termostati s ugrađenim PI (engl. Time Proportional Integral) regulatorom osiguravaju da je kotao upaljen najkraće moguće vrijeme da bi se željena temperatura postigla i održavala. Softver uči kako su temperature u prostoru postignute i održavane te koristeći naučene podatke i trenutnu temperaturu računa koliko dugo kotao treba biti upaljen. PI regulator konstantno mjeri stvarnu temperaturu i računa razliku (engl. Error) između izmjerene i željene temperature u prostoru. Kada je razlika veća od postavljene (1,5 °C npr.), kotao se upali. Kada temperaturna razlika manja od 1,5 C, softver računa koliko dugo kotao treba biti upaljen da bi se postigla i održala željena temperatura. To znači da će kotao biti upaljen "točno onoliko koliko treba" što povećava energetska učinkovitost.

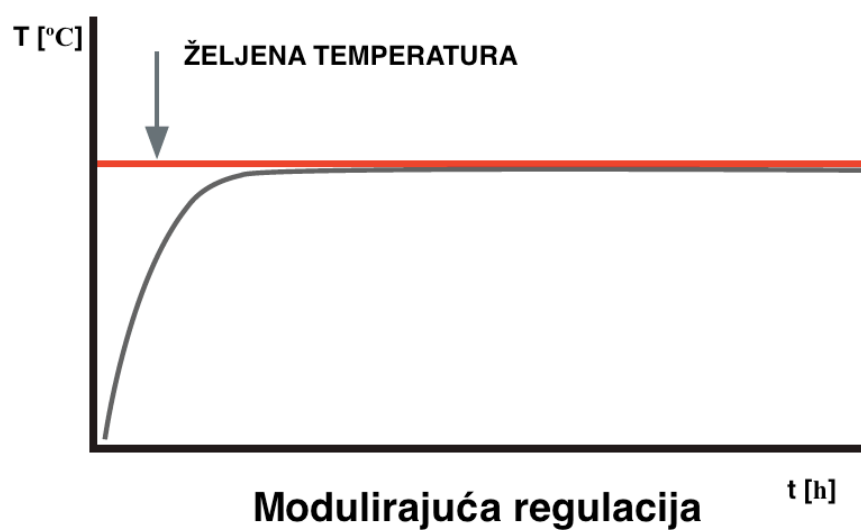
Razlika između ovakve i samo ON/OFF regulacije je što će kod termostata bez PI regulatora kotao konstantno raditi dok željena temperatura ne prijeđe izmjerenu i tek će se ponovno upaliti kada se temperatura spusti ispod željene temperature. To dovodi do značajnih oscilacija i slabije toplinske ugodnosti. Na Slika 10. je prikazana fluktuacija temperature oko željene vrijednosti kod termostata s ugrađenim PI regulatorom. Može se uočiti da je ona puno manja nego kod običnih termostata.



Slika 10. Fluktuacija temperature oko željene vrijednosti kod PI termostata [11]

Zahtjevniji termostati s gledišta regulacije su modulirajući termostati. Dok će ON/OFF termostat samo prekinuti rad uređaja za grijanje kada se dosegne željena temperatura, modulirajući termostat će dodatno modulirati sa radom plamenika kako se temperatura prostora približava zadanoj vrijednosti. Zbog toga je krivulja tako mirna (Slika 11.)

Modulirajući termostati se spajaju sa modulacijskim bojlerima te reguliraju temperaturu polaznog voda.



Slika 11. Modulirajuća regulacija temperature [11]

Modulacijski bojleri su najnapredniji bojleri u pogledu regulacije danas i sve više proizvođača teži ka njima. Oni imaju veću efikasnost od standardnim bojlera i manje štetne emisije, a isto tako osiguravaju i veću toplinsku ugodnost za korisnike jer lako održavaju konstantnu temperaturu (nema oscilacija i do nekoliko stupnjeva ispod i iznad zadane vrijednosti). Modulacijsko područje rada bojlera može biti i od 20% do 100% nazivne snage. Standardni ON/OFF termostati u pogledu regulacije nisu dovoljno dobri za modulacijske bojlere. Oni ih uključuju odnosno isključuju umjesto da se modulacijsko područje iskorištava za glatki rad bojlera. Proizvođači bojlera trebaju omogućiti da se takav bojler kontrolira termostatom. Tradicionalni ON/OFF termostati se lako mogu spojiti na gotovo bilo koji bojler i postojeći termostat se vrlo lako može zamijeniti novim. Do poteškoća može doći kada proizvođači žele primijeniti modernije funkcije koje još nisu standardizirane. Većina termostata drugih proizvođača više nije kompatibilna. Zbog toga proizvođači kotlova moraju proizvesti termostate koji su u mogućnosti kontrolirati njihove bojlere ako žele da korisnici daljinski reguliraju temperaturu (putem termostata iz druge prostorije).

Zbog toga su osmišljeni protokoli otvorenog tipa (engl. OpenSource) neovisni o proizvođačima bojlera ili termostata. To omogućuje veće tržište i više izbora za korisnike. Na primjer, korisnik može izabrati bojler proizvođača A i termostat proizvođača B koji oboje koriste neovisni protokol X.

Jedan od najzastupljenijih protokola otvorenog tipa za komunikaciju između modulirajućih bojlera i termostata i standard je OpenTherm. Uređaji koji podržavaju OpenTherm protokol se prepoznaju po specifičnom logo. Logo OpenTherm protokola je prikazan na Slika 12.

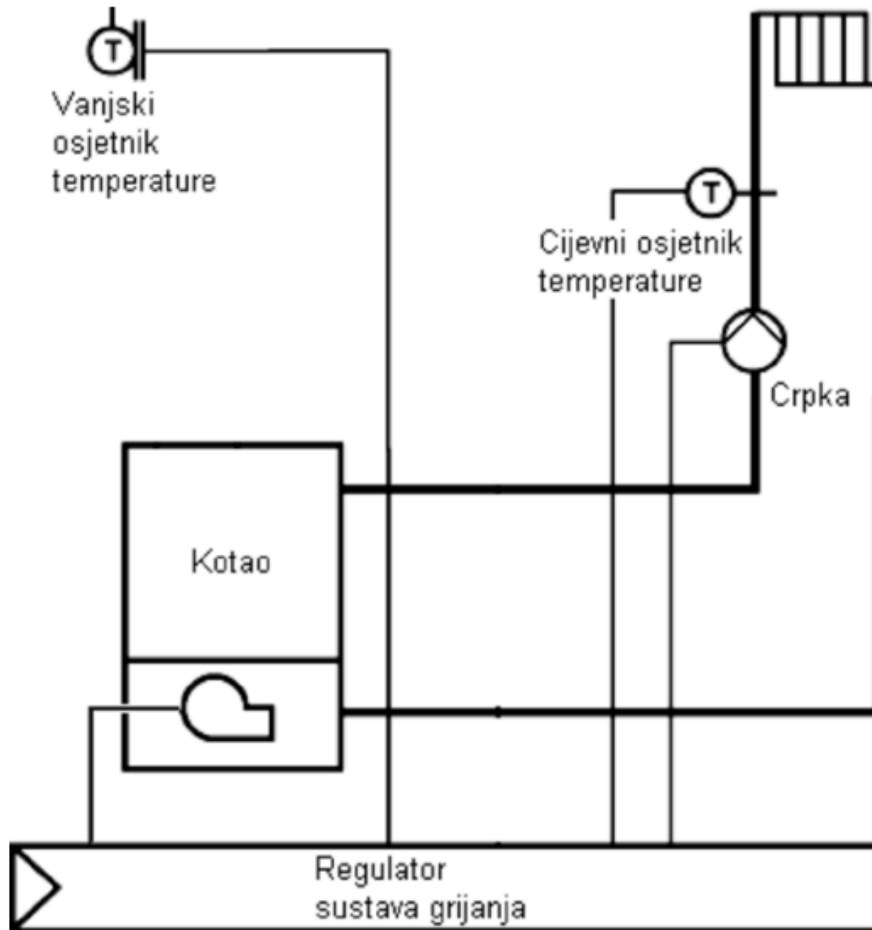


Slika 12. OpenTherm logo [12]

### 3.2. Regulacija atmosferskim regulatorom

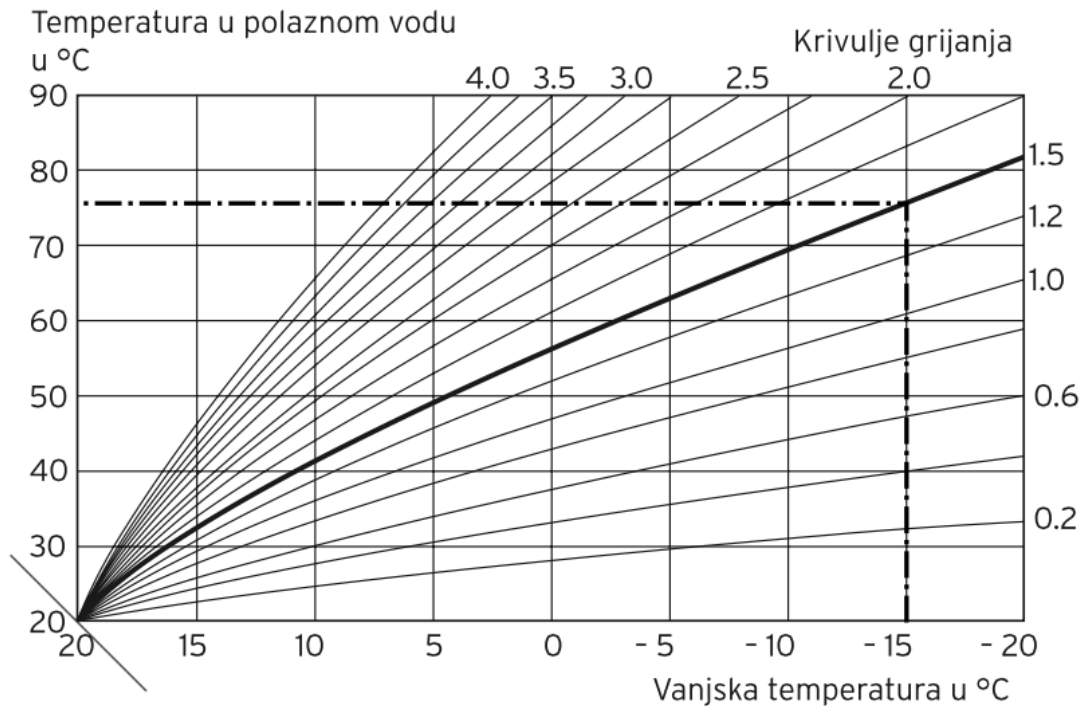
Kao što je već rečeno, regulacija sustava grijanja kod sobnih termostata vrši se u ovisnosti o sobnoj temperaturi. Atmosferski regulatori posjeduju vanjski i cijevni osjetnik temperature.

Cijevni osjetnik temperature mjeri temperaturu napojne vode. Shema takvog sustava regulacije je prikazana na Slika 13.



Slika 13. Sustav regulacije kotla prema vanjskoj temperaturi [13]

Kod atmosferskih regulatora, regulacija polaznog voda sustava grijanja vrši se u ovisnosti o vanjskoj temperaturi prema krivulji grijanja. Krivulja grijanja prikazuje odnos između vanjske i polazne temperature. Primjer krivulja grijanja je prikazan na Slika 14.



Slika 14. Krivulje grijanja ovisne o vanjskoj temperaturi [14]

Koja je polazna temperatura potrebna pri kojoj vanjskoj temperaturi ovisi o prijelazu topline (radijatori, podno grijanje), toplinskoj izolaciji ovojnice objekta (kuće), te lokaciji objekta (utjecaj sunčevog zračenja i vjetera), a definirana je početnom vrijednošću i nagibom krivulje grijanja.

O odabiru ispravne krivulje grijanja ovisi temperatura u prostoriji sustava centralnog grijanja. Previsoko podešena krivulja grijanja znači previsoku temperaturu u sustavu i previsoku potrošnju energije. Ako je odabrana preniska krivulja grijanja, neće se uopće ili barem još dugo vremena postići željena razina temperature. Za radijatorski sustav grijanja i normalne okolnosti, krivulja se postavlja na 1.5. Iz Slike 14. se može uočiti da što je niža vanjska temperatura, potrebna je veća temperatura u polaznom vodu.

### 3.3. Klase energetske učinkovitosti prema ErP Direktivi 2009/125/CE

Ispravnom regulacijom temperature kod sistema grijanja znatno se može uštediti energija. Cilj Europske Direktive o zahtjevima za ekološkim dizajnom je smanjenje utjecaja proizvoda na okoliš, uključujući smanjenje potrošnje energije tijekom cijelog životnog ciklusa proizvoda.

Od 26. rujna 2013. na snazi je novi skup uredbi koje se odnose na proizvode HVAC kao što su grijači prostora, kombinirani bojleri i uređaji za grijanje vode u kućanstvu.

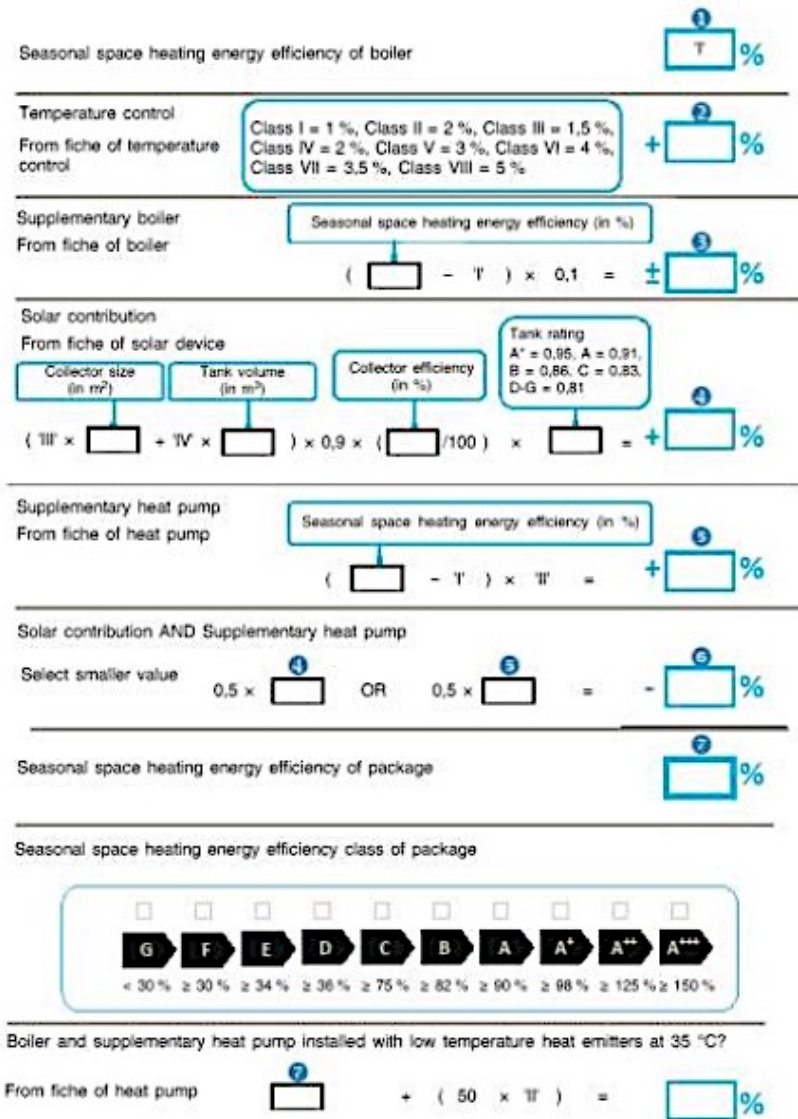
Tablica 7. Kategorije učinkovitosti termostata u kombinaciji sa bojlerima prema ErP Direktivi 2009/125/CE [15]

<b>Klasa</b>	<b>Opis značajke</b>	<b>Korekcijski faktor</b>
I	On/Off sobni termostat: sobni termostat koji regulira bojler na principu on/off. Pokazatelji kakvoće rada kao što su brzina promjene temperature i preciznost mjerenja su određene mehaničkim karakteristikama termostata	1%
II	Regulacija u ovisnosti o vanjskoj temperaturi u kombinaciji sa modulacijskim bojlerom: Regulira se temperatura vode polaznog voda ovisno o vanjskoj temperaturi i o krivulji grijanja. Regulacija se postiže promjenom snage bojlera (modulacijom).	2%
III	Regulacija u ovisnosti o vanjskoj temperaturi u kombinaciji sa on/off bojlerom: Regulira se temperatura vode polaznog voda ovisno o vanjskoj temperaturi i o krivulji grijanja. Promjena temperature napojne vode se postiže uključivanjem odnosno isključivanjem bojlera.	1,5%
IV	PI termostat u kombinaciji sa on/off bojlerom: Elektronički sobni termostat sa ugrađenim PI regulatorom. PI regulacija smanjuje srednju temperaturu napojne vode, osigurava manje oscilacije oko postavljene temperature i povećava efikasnost sustava jer je bojler uključen kraći vremenski period.	2%
V	Modulacijski sobni termostat u kombinaciji sa modulacijskim bojlerom: Elektronički sobni termostat koji kontrolira temperaturu polaznog voda ovisno o razlici između izmjerene i postavljene temperature. Regulacija se postiže promjenom snage bojlera (modulacijom).	3%

VI	Regulacija u ovisnosti o vanjskoj temperaturi i sobni osjetnik temperature u kombinaciji sa modulacijskim bojlerom: Regulira se temperatura vode polaznog voda ovisno o vanjskoj temperaturi i o krivulji grijanja. Senzor mjeri sobnu temperaturu i prilagođava krivulju grijanja kako bi se još više poboljšala toplinska ugodnost. Regulacija se postiže promjenom snage bojlera (modulacijom).	4%
VII	Regulacija u ovisnosti o vanjskoj temperaturi i sobni osjetnik temperature u kombinaciji sa modulacijskim bojlerom: Regulira se temperatura vode polaznog voda ovisno o vanjskoj temperaturi i o krivulji grijanja. Osjetnik mjeri sobnu temperaturu i prilagođava krivulju grijanja kako bi se još više poboljšala toplinska ugodnost. Promjena temperature napojne vode se postiže uključivanjem odnosno isključivanjem bojlera.	3,5%
VIII	Više sobnih temperaturnih osjetnika u kombinaciji sa modulacijskim bojlerom: Elektronička regulacija sa minimalno 3 temperaturna senzora koja regulira temperaturu polaznog voda ovisno o odstupanju od postavljene temperature. Regulacija se postiže promjenom snage bojlera (modulacijom).	5%

Iz tablice se može vidjeti da je najefikasniji način regulacije modulacijski bojler u kombinaciji sa više temperaturnih senzora. Takav način regulacije je ujedno i najskuplji. Korekcijski faktori iz Tablica 7. ulaze u proračun ukupne energetske učinkovitosti sustava grijanja. Primjer obrasca koji se popunjava je prikazan na Slika 15.





Slika 15. Obrazac za izračun energetske efikasnosti sustava grijanja u kućanstvima [15]

### 3.4. Napredne funkcije današnjih termostata

Kod današnjih sobnih termostata, mnoge stvari su prilagođene i razvijene kako bi se s jedne strane povećala efikasnost (odnosno smanjili računi za grijanje), a sa druge kako bi korisnicima bilo što jednostavnije rukovođenje i veća toplinska ugodnost.

#### 3.4.1. Nest pametni termostat i funkcija "True Radiant"

Nest termostat radi na principu ON/OFF ali ima ugrađen PI regulator. PI regulator računa koliko je vremena potrebno da bi se postigla željena temperatura. Nest termostat ima ugrađenu funkciju "True Radiant" koja kada je uključena omogućuje korisnicima da ako žele recimo

temperaturu 20 °C u 7 ujutro, termostat računa pomoću algoritma koliko je vremena potrebno da bi se postigla željena temperatura i šalje signal bojleru da se aktivira 30, 40 ili koliko je već minuta potrebno ranije. Zbog toga, korisnici u 7 ujutro već imaju osigurano 20 °C. Razlika između toga i konvencionalnih načina je što bi termostati inače aktivirali bojler u 7 sati te bi se željena temperatura postigla tek poslije.

Ista funkcija računa i koliko je topline ostalo akumulirano u ogrjevnim tijelima (ponajviše se to odnosi na radijatore jer su oni najtromiji) i isključuje bojler prije. Inače, zbog akumulirane topline, temperatura bi premašila željenu i za 2 °C.

### 3.4.2. Nest pametni termostat i ostale pametne funkcije

Od ostalih pametnih funkcija, Nest najznačajnije funkcije su "Auto-Away" i "Auto-Schedule". Zato što ima ugrađene senzore za detekciju pokreta na prednjem dijelu displeja, termostat "zna" kada je netko u kući. Ako termostat primijeti da je kuća predugo prazna, termostat će poslati signal bojleru da se isključi.

Ako je funkcija "Auto-Schedule" omogućena, termostat pamti korisnikove podešene temperature za različito doba dana i sam gradi tjedni raspored.

### 3.4.3. Kontroliranje grijanja s mobilne aplikacije

Sve veći trend, kod ne samo Nesta nego i ostalih proizvođača sobnih termostata, je kontroliranje grijanja (i hlađenja) sa udaljenosti kroz mobilnu ili web aplikaciju. Takvi termostati moraju imati mogućnost spajanja na kućnu bežičnu internet mrežu (na ruter).



Slika 16. Kontrola grijanja s Nest mobilne aplikacije [16]

## 4. Mogućnosti spajanja termostata na sustav regulacije temperature odnosno klimatizacijski sustav uključivo i bežične tipove spajanja

Različiti tipovi sobnih termostata i različiti načini spajanja termostata na sustav se zahtijevaju ovisno o tipovima sustava. U sustavima grijanja se najčešće izdvajaju:

- Vodeni sustavi: izvor topline je plin, ukapljeni naftni plin, biomasa ili lož ulje koji izgara u kotlu, medij kojim se toplina prenosi preko ogrjevnih tijela (radijatori, podno grijanje) je voda
- Vodeno-zračni sustavi: zrak cirkulira u prostorijama i izmjenjuje toplinu sa vodom
- Zračni sustave: električne grijalice koje zagrijavaju okolni zrak

Kod vodenih sustava termostat može kontrolirati:

1. Kotao
2. Miješajući ventil
3. Cirkulacijsku pumpu

### 4.1. Primjer spajanja Nest sobnog termostata na sustav grijanja

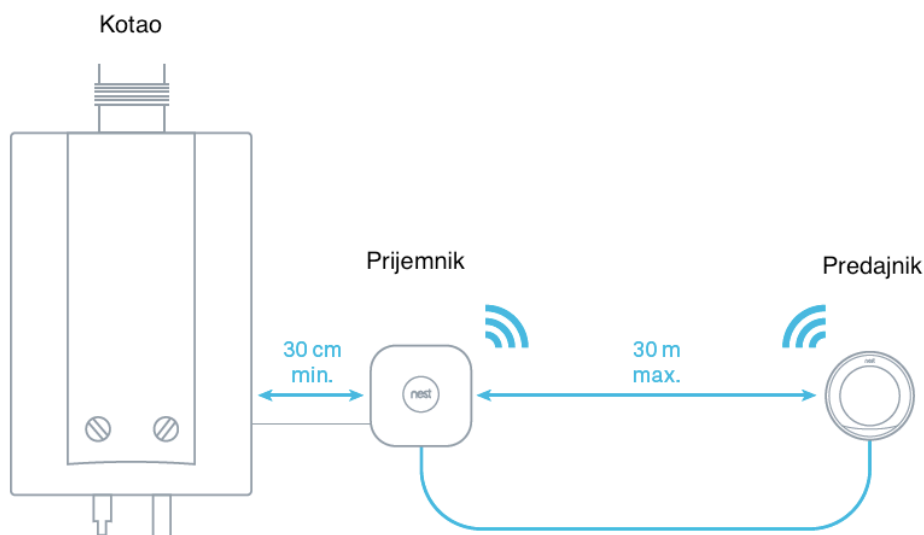
Nest sobni termostat u Europi se može koristiti samo za regulaciju grijanja (ne i hlađenja) za razliku od Američke verzije. Nest sobni termostat se sastoji od dva dijela. Jedan dio je tzv. predajnik koji se postavlja u prostoriju u kojoj želimo regulirati temperaturu, dok se drugi dio naziva prijemnik (engl. Heat Link) i on se spaja direktno na sustav grijanja. Nest-ov prijemnik se može spojiti ili direktno na kotao ili na elektromotorne ventile. Ako sustav ima samo jednu temperaturnu zonu, prijemnik se spaja na kotao, a ako sustav ima više zona, prijemnik se spaja na elektromotorni ventil. Ako je sustav od više zona, svaka zona mora imati svoj termostat i prijemnik. Nest prijemnik i predajnik su prikazani na Slika 17.



Slika 17. Nest prijemnik i predajnik [17]

Druga generacija Nest termostata bila je sposobna regulirati samo grijanje, dok treća generacija može regulirati i grijanje i toplu vodu. Nest termostat je u pogledu regulacije on/off prekidač sa ugrađenim PI regulatorom. Prema ErP tablici, Nest je termostat razreda IV. sa korekcijskim faktorom koji sudjeluje u izračunu uštede energije +2%. Nest termostat 3. generacije podržava spomenuti OpenTherm protokol i može se spojiti na bojlere koji podržavaju OpenTherm. Kada je Nest tako spojen, on prema ErP regulativi spada u razred VI sa korekcijskim faktorom +6%. Nest termostat je kompatibilan sa gotovo svim vodenim sustavima, bilo radijatorskim ili podnim grijanjem, sa gotovo svim bojlerima (bez obzira je li napon 230V ili 12V).

Nest predajnik može biti spojen niskonaponskim žicama sa prijemnikom ili može komunicirati bežično (Slika 18.).



Slika 18. Međusobne udaljenosti Nest prijemnika, predajnika i bojlera [17]

Maksimalni napon koji Nest predajnik može podnijeti je 24V. Korisnici koji mijenjaju postojeći termostat, a ako je bio 12V-tni, mogu instalirati Nest na isto mjesto i spojiti ga da se napaja 12V-tnim žicama. Ako korisnici nisu imali termostat ugrađen, ako je postojeći termostat bio napajan sa 230V, ili ako žele termostat instalirati na sasvim novo mjesto, onda se odlučuju za bežičnu opciju. Iako Nest ima ugrađenu unutarnju Litij-ionsku bateriju, za normalan rad mora konstantno biti napajan. To može biti ili niskonaponskim žicama (u žičnoj varijanti), ili preko USB kabela priključenog na adapter koji je u utičnici za struju.

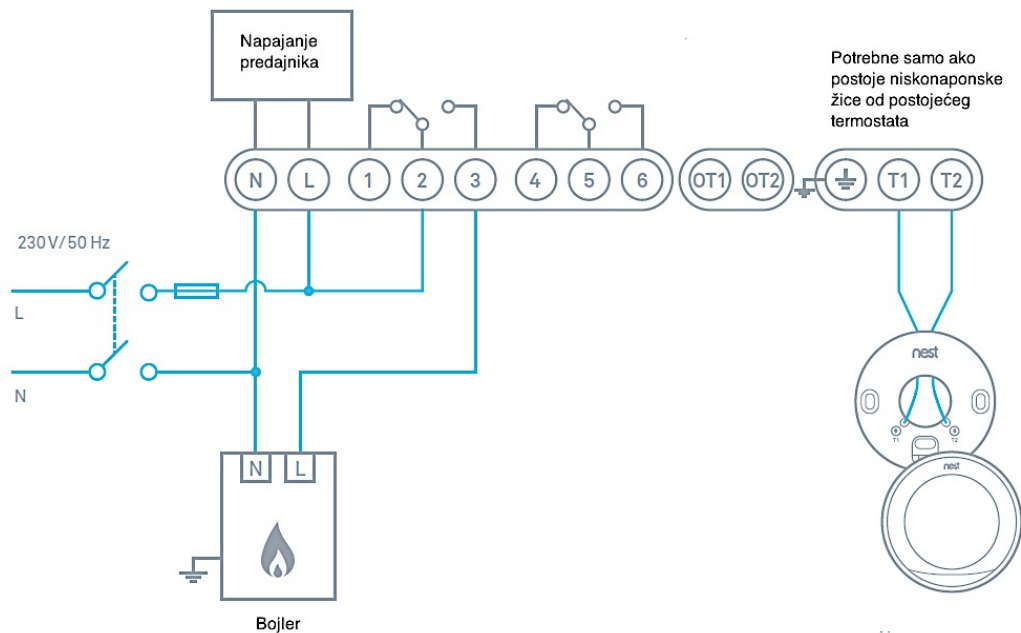
Ako se radi o bežičnoj opciji, Nest baza mora biti spojena pomoću USB kabela u utičnicu. Nest baza sa USB kablom je prikazana na Slici 19.



Slika 19. Bežična opcija spajanja Nest sobnog termostata (Nest se napaja pomoću USB kabla koji je uključen u utičnicu)

Iznad dva vijka se mogu vidjeti dva 12V-tna utora za žičnu varijantu. Nest baza sadrži senzore za mjerenje sobne temperature, i vlažnosti i druge. Ako je odabrana žična varijanta, jedna strana žice je spojena u utore T1 i T2 na Nest bazi dok je druga spojena u utore T1 i T2 na prijemniku. Utori na prijemniku su: N, L, 1, 2, 3, 4, 5, 6, OT1, OT2, T1 i T2.

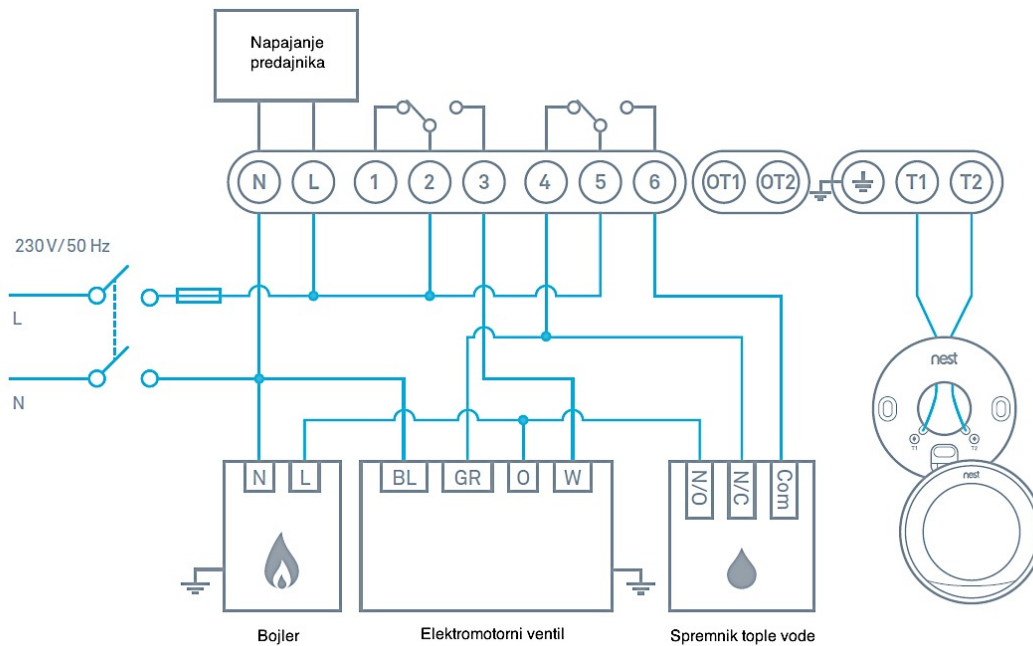
Shema spajanja predajnika na kombi bojler je dana na Slici 20.



Slika 20. Shema spajanja Nest predajnika na sustav sa kombiniranim bojlerom [18]

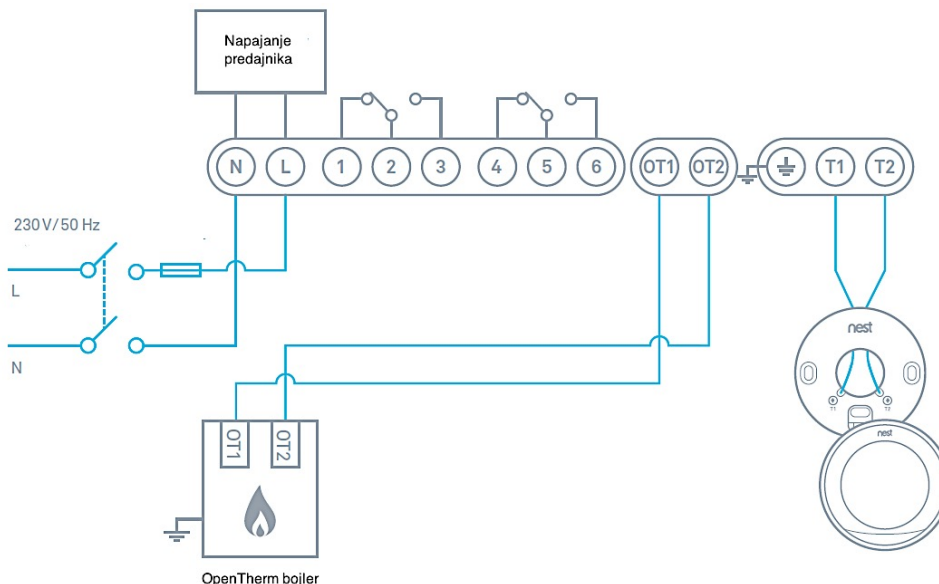
N i L terminali služe za napajanje predajnika i njima prolazi struja direktno iz električne mreže. Terminali 1, 2 i 3 su za regulaciju grijanja dok su terminali 4,5 i 6 za regulaciju potrošne tople vode. Iz slike se može vidjeti da su to ustvari sklopke koje otvaraju/zatvaraju različite strujne krugove. Kada je sustav zadovoljan (željena temperatura manja od stvarne) i kada nema potrebe za grijanjem, sklopka je u poziciji između 1 i 2 terminala. Kada se bojler treba aktivirati da bi zagrijao prostor, sklopka je u položaju između 2 i 3 terminala. Terminal 2 je zajednički i on mora dobiti napon jednak naponu bojlera (na ovoj shemi se radi o 230V-tnom bojleru), pa 2 dobiva napon jednak naponu električne mreže. 3 je tzv. poziv za grijanje. Kako se na ovoj shemi radi o kombiniranom bojleru koji ne pohranjuje toplu vodu nego se ona dobiva po potrebi, terminali 4, 5 i 6 ostaju prazni.

Malo kompliciranija shema spajanja na sustav sa više zona i sa spremnikom tople vode dana je na Slici 21. Na slici je prikazan Y-plan spajanja.



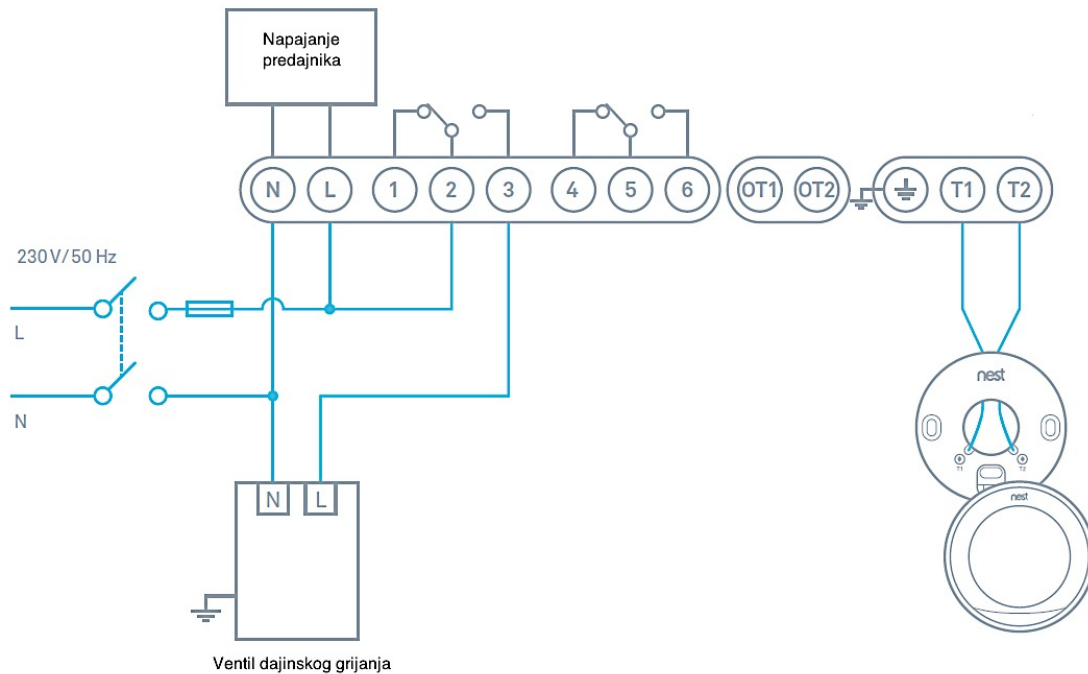
Slika 21. Dijagram spajanja Nest predajnika na sustav kontrole grijanja i potrošne tople vode (Y-plan spajanja) [18]

Nest je kompatibilan sa bojlerima koji podržavaju prije spomenuti OpenTherm protokol. U ovom trenutku, iako spojen OpenTherm putem, još uvijek ne modulira potpuno temperaturu polaznog voda. Iz Slike 22. se može uočiti da je to najjednostavniji način spajanja.



Slika 22. Način spajanja Nest predajnika na bojlere koji podržavaju OpenTherm protokol [18]

Nest se može spojiti i na sustave daljinskog grijanja (engl. District heating) gdje je medij (uglavnom voda određene temperature) šalje iz centralne toplane, elektrane ili industrije (Slika 23.). Iz svih shema spajanja se vidi da je princip spajanja uvijek više-manje isti.



Slika 23. Način spajanja Nest predajnika na daljinsko upravljanje [18]





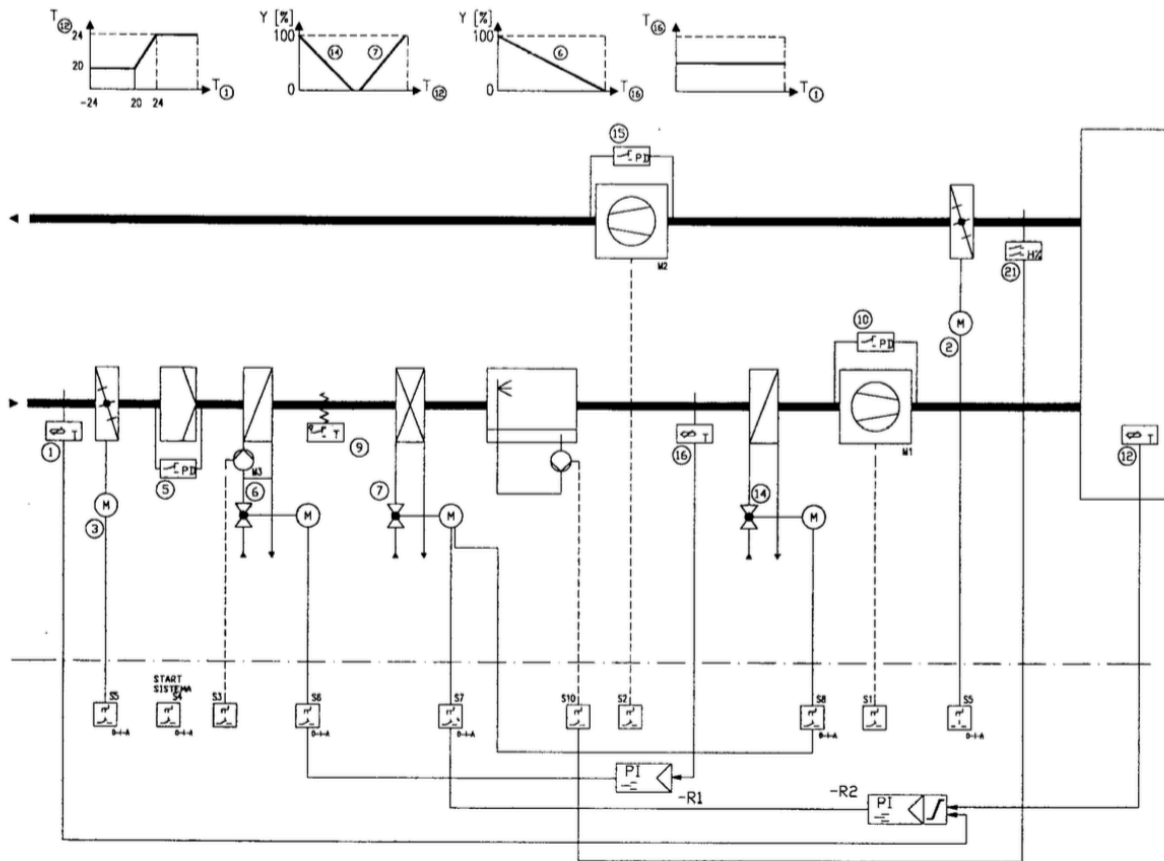
Slika 24. Nest predajnik spojen na bojler [17]

Nest sobni termostat u Europi je kompatibilan samo za regulaciju grijanja i ne može se koristiti za kontrolu sustava ventilacije ili klimatizacije.

#### 4.2. Spajanje termostata na zračni sustav

Slika 25. prikazuje primjer zračnog sustava za grijanje, ventilaciju i klimatizaciju. Sustav radi sa 100% vanjskim zrakom. Regulacija temperature se vrši na sljedeći način: Regulacijska petlja upravlja radom hladnjaka i dogrijača održavajući zadanu vrijednost temperature u prostoriji u ovisnosti o temperaturi vanjskog zraka. Jedan osjetnik se nalazi u sobi, a drugi za vanjski zrak u usisnom kanalu. PI regulator uspoređuje iznose tih temperatura i kad se vanjska temperatura povisi, zatvara ventil smanjujući protok vode kroz dogrijač. Kad se protok vode kroz dogrijač smanji, ventil za protok vode kroz hladnjak se otvara.

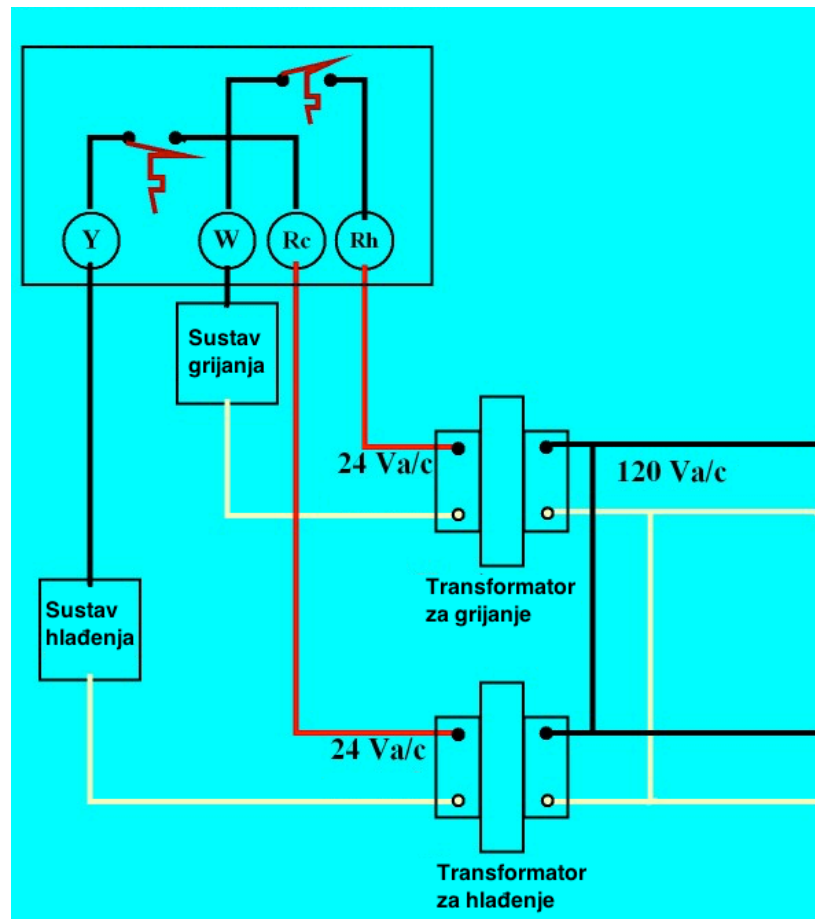
Sustav ima i zaštitu od smrzavanja koja je izvedena pomoću temperaturnog graničnika. Ako je temperatura nakon predgrijača ispod 5C, ventilatori se zaustave, ventil na polazu vode za predgrijač se potpuno otvori i pokreće se pumpa predgrijača.



Slika 25. Primjer regulacije zračnog sustava [19]

### 4.3. Način spajanja Nest termostata u Sjevernoj Americi

Sjeverno-američki sustav napajanja malo drukčiji nego Europski. U Europi se električna mreža napona 230V (uglavnom), dok je u Americi 120V. Sustav grijanja i hlađenja se razlikuje, obično po tome što američki sustav sadrži transformator koji pretvara napon od 120V u niski napon, 24V. To je prikazano na Slika 26. Zato je i način spajanja drukčiji. Sjevernoamerička verzija Nest termostata ne treba predajnik. Termostat se sastoji samo od glavnog dijela (Nest baze i displeja). Baza sadrži utore koji se direktno spajaju na sustav grijanja i hlađenja. Napon koji baza prima je 24 V.



Slika 26. Sustav grijanja i hlađenja u Sjevernoj Americi [20]

Baza sjevernoameričkog termostata sa utorima je prikazana na Slika 27. Utori sa oznakama za spajanje i funkcijom su prikazani u Tablica 8:

Tablica 8. Oznake utora na Nest sjevernoameričkoj bazi i njihova funkcija

OZNAKA	FUNKCIJA
Y1	Prvi stupanj hlađenja
Y2	Drugi stupanj hlađenja
G	Ventilator
O/B	Prekretni ventil (kod dizalica topline)
Rc	Napajanje za hlađenje
W1	Prvi stupanj grijanja
W2 AUX	Drugi stupanj grijanja
C	Napajanje za cijelu bazu
*	Vanjski senzor, ovlaživač zraka ili 3. stupanj grijanja
Rh	Napajanje za grijanje



Slika 27. Baza Nest sjevernoameričkog termostata sa utorima [21]

## 5. Pregled postojećih tipova termostata kao i njihovih svojstava obzirom na prostorije, vozila i uvjete u kojima se koriste sa skicama

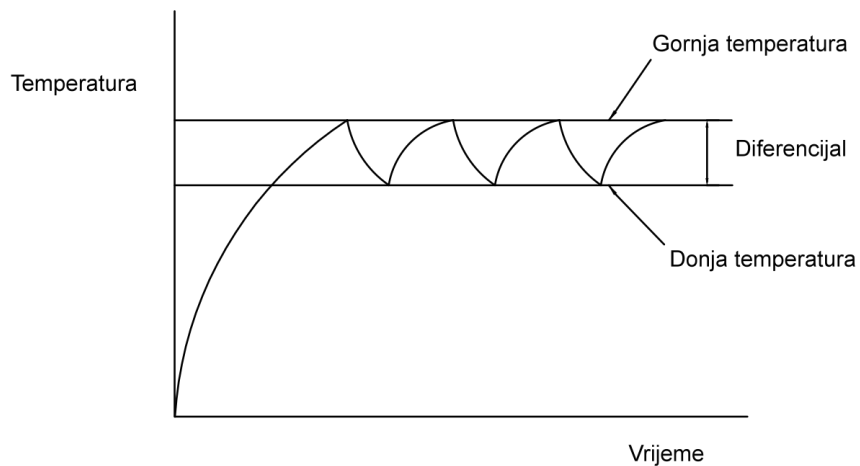
Termostati imaju vrlo široko područje primjene, ne samo u kućanstvima i poslovnim objektima već i u industriji, elektroničkim uređajima, laboratorijima, sigurnosnoj opremi, svemirskoj opremi i slično. Zato postoje različiti tipovi termostata obzirom na uvjete u kojima se koriste i svrhu (održavanje konstantne temperature, održavanje postavljene temperaturne razlike, sigurnosni uređaji, itd.). Termostati se uglavnom sastoje od temperaturnog senzora (Poglavlje 4.) i pretvornika. Senzor registrira promjene a pretvornik pretvara signal osjetila u signal za upravljanje uređaja. Postoje i sigurnosni termostati tzv. osigurači koji recimo prekinu strujni krug kada temperatura prijeđe maksimalno dopuštenu.

### 5.1. Osnovna podjela električnih regulatora temperature

Osnovna podjela regulatora temperature obzirom na funkciju koju imaju u sustavu prema normi HRN EN 60730-2-9-2011: Električne naprave za automatsko upravljanje u kućanstvu i sličnu uporabu – Dio 2-9 Posebni zahtjevi za električne regulatore temperature je na:

- Termostate
- Temperaturne graničnike:
  - Sa ručnim resetiranjem
  - Sa automatskim resetiranjem
- Temperaturne prekidače:
  - Sa ručnim resetiranjem
  - Sa automatskim resetiranjem
- Temperaturni osigurači za jednokratnu uporabu

Uloga termostata je održavanje temperature nekog medija (zraka, vode), zemlje, krute površine između dvije temperature, tzv. gornje i donje pri normalnim uvjetima rada uređaja. Obično korisnik može postaviti željene vrijednosti. Razlika između gornje i donje temperature se naziva diferencijal. Termostat se klasificira kao operativni regulator. Slika 28. prikazuje način rada termostata sa gledišta regulacije.

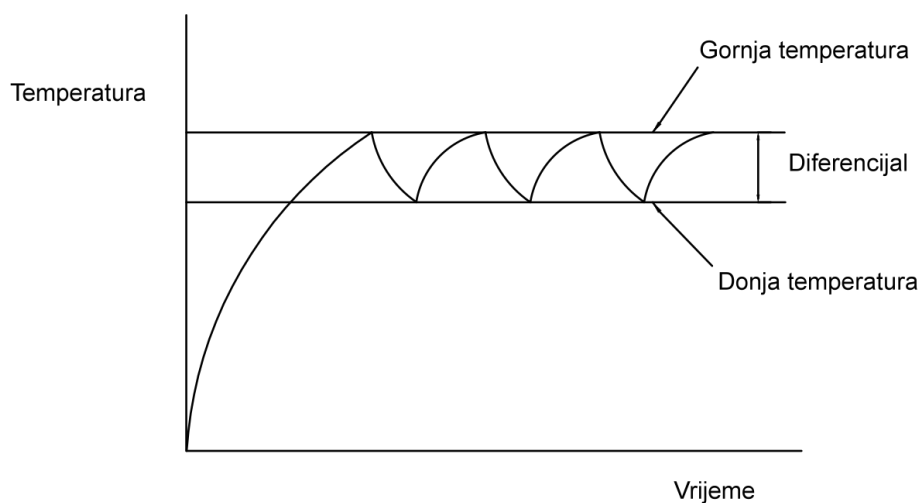


Slika 28. Način rada termostata [22]

Svrha temperaturnog graničnika je da održava temperaturu iznad ili ispod postavljene vrijednosti pri normalnim uvjetima rada. Korisnik obično može podesiti tu vrijednost. Temperaturni graničnici su također klasificirani kao operativni regulatori. Postoje dva osnovna tipa graničnika:

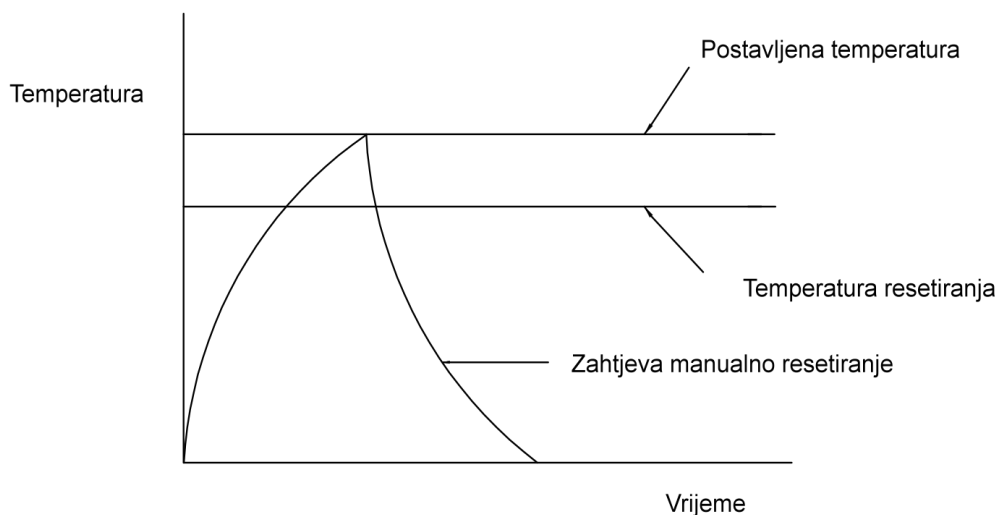
- Sa ručnim resetiranjem (korisnik resetira uređaj)
- Sa automatskim resetiranjem (uređaj se resetira sam)

Slika 29. prikazuje način regulacije kontrolirane veličine graničnikom sa automatskim resetiranjem. Dijagram je gotovo jednak dijagramu termostata, ali je diferencijal puno veći kod graničnika. Diferencijal kod sobnih termostata je npr.  $\pm 1^{\circ}\text{C}$  dok kod graničnika ta razlika može biti  $\pm 20^{\circ}\text{C}$  i više.



Slika 29. Način rada temperaturnog graničnika sa automatskim resetiranjem [22]

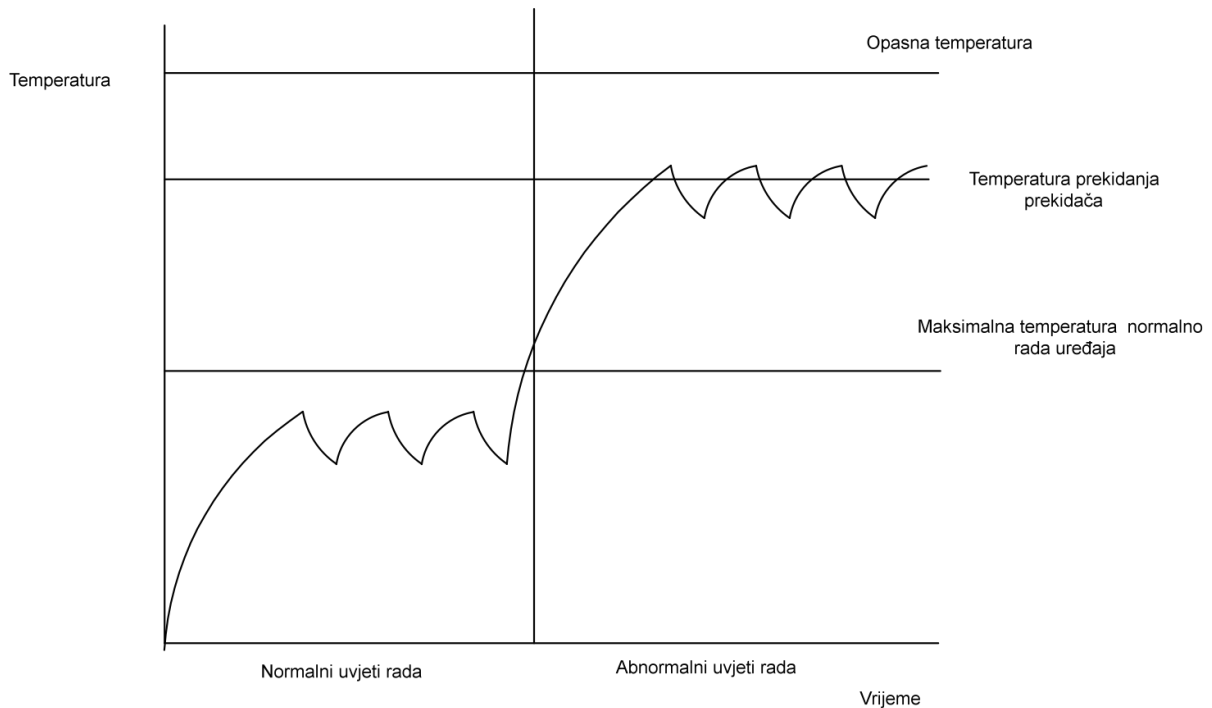
Slika 30. prikazuje graničnik koji zahtijeva ručno resetiranje. Kada se temperatura spusti na temperaturu resetiranja, graničnik neće sam nastaviti sa radom nego ga korisnik mora ponovno vratiti. Obično je to pritiskom tipke za "reset" na uređaju.



Slika 30. Način rada temperaturnog graničnika sa ručnim resetiranjem [22]

Temperaturni prekidač služi sa kontrolu temperature iznad ili ispod postavljene vrijednosti u abnormalnim uvjetima rada. Korisnik ne može utjecati na tu temperaturu jer je ta temperatura sigurnosna. Ovakvi uređaji se klasificiraju kao sigurnosni uređaji. Temperaturni prekidači se, kao i temperaturni graničnici, mogu resetirati ručno ili automatski.

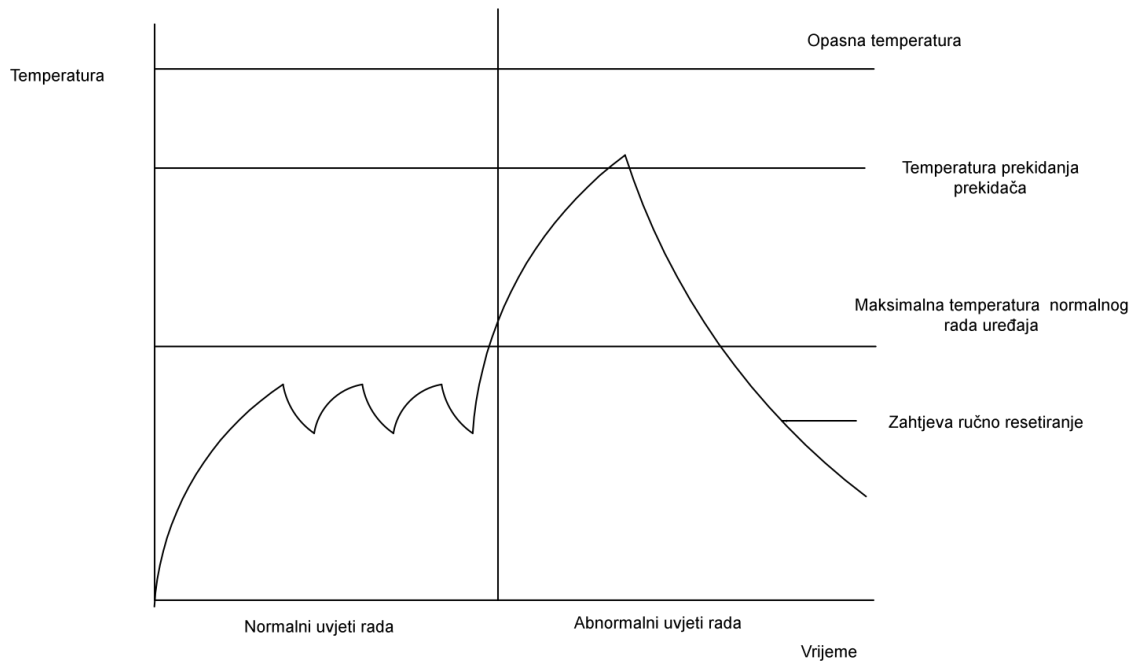
Slika 31. prikazuje način rada automatskog temperaturnog prekidača.



Slika 31. Način rada temperaturnog prekidača sa automatskim resetiranjem [22]

Slika 32. prikazuje način rada temperaturnog prekidača sa ručnim resetiranjem. Iz slika se može usporediti da je osnovna razlika između temperaturnih graničnika i prekidača to što se graničnici koriste u normalnim uvjetima rada, dok se prekidači koriste u opasnim uvjetima (zato im je i funkcija biti sigurnosni uređaji). Oba tipa mogu biti sa automatskim i ručnim resetiranjem.





Slika 32. Način rada temperaturnog graničnika sa ručnim resetiranjem [22]

Temperaturni osigurač je sigurnosni uređaj koji jednom kad se aktivira, mora biti zamijenjen, ne može se resetirati kao temperaturni prekidači ili graničnici. Ovi uređaji se aktiviraju u slučaju kvara, ali treba naglasiti da ovi uređaji reaguju na prekomjernu temperaturu a ne na prekomjernu električnu energiju. Temperaturni osigurači se mogu naći u aparatima za kavu ili sušilima za kosu. Recimo sušilo ima ugrađen i termostat i temperaturni osigurač. U slučaju otkazivanja ili defekta termostata, temperaturni osigurač će prekinuti strujni krug.

## 5.2. Osnovna podjela termostata

U literaturi postoje različite podjele termostata ovisno o načinu detekcije temperature, specifikacijama karakteristika, tipu pretvaranja, materijalu izrade i području primjene.

Prema načinu detekcije, termostati se mogu podijeliti na:

- Mehaničke
- Električne
- Radijacijske

Prema specifikaciji karakteristika, termostati se mogu podijeliti obzirom na:

mjerno područje, osjetljivost, linearnost, rezoluciju, životni vijek, veličinu, cijenu, i sl.

Termostati prema području primjene se mogu podijeliti u termostate za kućanstva, sobne termostate, industrijske termostate, za automobilsku industriju, medicinu i sl.

Promjene toplinskog stanja uzrok su različitim fizikalnim pojavama koje se koriste za mjerenje temperature:

- Zavisnost obujma tijela o temperaturi
- Zavisnost električnog otpora vodiča i poluvodiča o temperaturi
- Zavisnost energije zračenja tijela o temperaturi tijela
- Zavisnost elektromotorne sile razvijene na spojištu dvaju vodiča o temperaturi spojišta

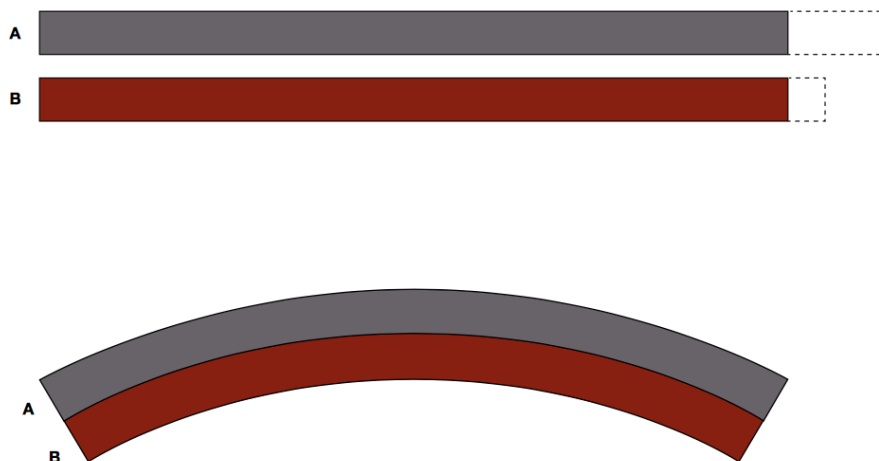
### **5.2.1. Mehanički termostati**

Mehanički termostati se dalje mogu podijeliti na nekoliko podtipova, ovisno o materijalima ili fizikalnih zakonima koje koriste:

- Ekspanzijski (u ovom radu će biti razmotreni samo bimetalni termostati iako i drugi postoje na principu ekspanzije pare ili tekućine)
- Voštani

#### **5.2.1.1. Bimetalni mehnički termostati**

Bimetal je kombinacija dvaju metala različitih temperaturnih koeficijenata. Kada se bimetal zagrije, metal s većim koeficijentom se rastegne više od drugog metala što dovodi do savijanja cijelog bimetala. Savijanje je proporcionalno s temperaturom. Mogu se koristiti različite kombinacije metala od kojih su najčešći čelik, bakar i bakrene legure, nikal, legure sa zlatom.



Slika 33. Fizikalne osnove načina rada bimetalna [32]

Mehanički bimetalni prekidači se izrađuju u obliku vrpce i u obliku diska. Takvi prekidači su vrlo mali, i mogu biti ugrađeni u motorima kućanskih električnih aparata, recimo u klima jedinici, u bojleru, protupožarnim alarmima, u hladnjaku, pećnici, glačalu i slično.

Bimetalni prekidači mogu raditi kao normalno otvoreni ili normalno zatvoreni. Uzmimo za primjer da je prekidač radi kao "normalno zatvoren". Dvije temperature su bitne a to su: temperatura otvaranja i temperatura resetiranja.

Na primjer, prekidač X u uređaju ima temperaturu otvaranja  $55^{\circ}\text{C}$  i temperaturu resetiranja  $30^{\circ}\text{C}$ . Strujni krug sa prekidačem u njemu je zatvoren dok god uređaj ne dosegne temperaturu  $55^{\circ}\text{C}$ . Kada ju dosegne, strujni krug se otvara. Strujni krug ostaje otvoren sve dok se temperatura ne spusti do temperature resetiranja,  $30^{\circ}\text{C}$ . Sklopka se tada zatvara i temperatura opet raste. U ovom slučaju je to automatsko resetiranje. Postoje i prekidači sa mehaničkim resetiranjem koji se neće vratiti u radni položaj dok se manualno ne vrate.

Na Slika 34. je prikazan termostat prekidač proizvođača Honeywell koji se koristi u kućnom bojleru. Termostat kontrolira temperaturu plamena. Ako se temperatura slučajno poveća iznad dopuštene, što signalizira da nešto nije u redu, prekidač će isključiti električnu energiju prema bojleru.



Slika 34. Bimetalni temperaturni prekidač tvrtke Honeywell

#### 5.2.1.2. Voštani termostati

Poseban tip termostata koji se uglavnom koristi u automobilske industriji je voštani termostat. Termostat, na izlazu rashladne vode iz motora, ima zadaću zatvarati ili prigušivati protok vode kroz hladnjak, dok motor ne razvije radnu temperaturu. Kad je temperatura na stijenkama cilindra niža od  $60^{\circ}\text{C}$ , nastaje kondenzacija i korozija i stoga termostat prekida ili prigušuje kruženje vode da se motor brže zagrije. Danas se najviše upotrebljava voštani termostat od limene kutije napunjene voskom. U vosku je u gumenoj membrani mali klip. Dok je motor hladan, ventil ma kutiji zatvara protok vode u hladnjak. A kad se vosak zagrije, rastopi se i rastegne, potisne kutiju prema dolje i ventil se otvori. Na Slika 35. je prikazan jedan voštani termostat.



Slika 35. Voštani termostat koji se najviše koristi u automobilske industriji [33]

### 5.3. Ostali termostati

Temperatura je jedna od najčešće mjenjenih i kontroliranih veličina. Zahtjevi na sobne termostate su puno jednostavniji nego zahtjevi na industrijske termostate. Sobni termostati ne trebaju biti posebno precizni, temperaturno područje je otprilike od 0 °C do 40 °C a regulirano područje je većinom od 10 °C do 30 °C. Sobni termostati nisu izloženi ekstremnim temperaturama niti opasnim uvjetima (eksplozivnim), koroziji i dr. Zato kućišta mogu biti izrađena od jednostavnijih materijala.

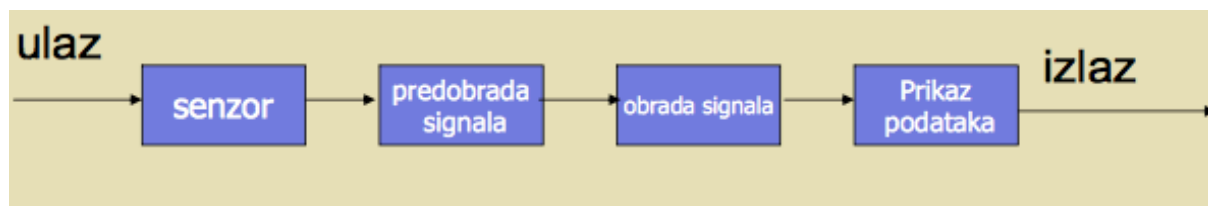
Obično su zahtjevi na industrijske termostate puno veći, opet ovisno o grani industrije i primjeni. Industrijski termostati mogu biti vodootporni, osigurani od eksplozije, otporni na koroziju i koristiti se u velikom temperaturnom području (-200 °C do preko 1000 °C). Naravno, nema jednog termostata koji pokriva cijelo to područje. Zato postoji široki raspon termostata sa različitim sensorima: neki pogodniji, a neki manje pogodni za različite temperaturne opsege.

Termostati mogu mjeriti direktno ili udaljeno. Postoje različite izvedbe termostata sa sondom za mjerenje temperature na udaljenosti sa sondom dužine i nekoliko desetaka metara. Puno više o temperaturnim sensorima je dano u poglavlju 6.

## 6. Senzori koji se koriste u termostatima i utjecaj mjerne nesigurnosti, mjerne osjetljivosti, nelinearnosti i histereze senzora na rad termostata

Uloga osjetnika (senzora) je pretvaranje jedne fizikalne veličine u električni signal. Temperatura je najčešće mjerena veličina u industriji.

Mjerni element se obično sastoji od 4 elementa: senzora, pred-obrade signala, obrade signala i prikaza podataka kako je prikazano na Slika 36.



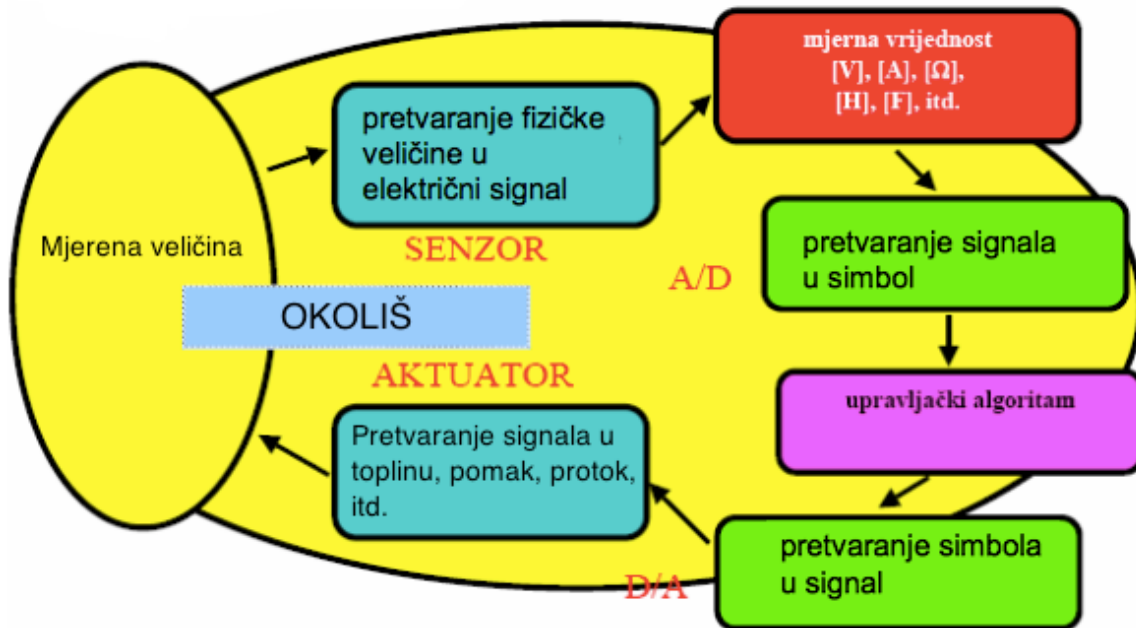
Slika 36. Shema dijelova mjernog elementa [23]

Izlaz senzora, koji je u kontaktu sa procesom, ovisi o varijabli koja se mjeri.

Uređaji za pred-obradu signala pretvaraju signal iz senzora u oblik pogodan za dalju obradu. Primjeri takvih uređaja su Wheatson-ov most (pretvorba promjene otpora u naponsku promjenu), pojačivač koji pojačava male naponske signale u napone ili struje većeg iznosa (recimo napon iz mV u V).

Uređaji za obradu signala pretvaraju izlaz iz uređaja za pred-obradu u oblik pogodan za prikaz ili daljnje korištenje. Primjeri uređaja za obradu signala su A/D pretvarači (pretvara napon u digitalni oblik za ulaz u računalo), mikroprocesor i sl.

Na Slika 37. Uloga senzora u sustavu upravljanja [23]. je prikazana uloga senzora u sustavu upravljanja. Senzor pretvara stvarnu mjerenu veličinu u električni signal. A/D pretvarač pretvara signal dobiven iz senzora u simbol pogodan za računalo. Upravljački algoritam računa što je potrebno napraviti obzirom na izmjerenu vrijednost. Simbol se pomoću D/A pretvarača pretvara natrag u signal te se pomoću aktuatora signal pretvara u promjenu željene vrijednosti (temperature, pomaka, protoka i sl.).



Slika 37. Uloga senzora u sustavu upravljanja [23]

Postoji čitav niz senzora koji se zasnivaju na različitim fizikalnim (i kemijskim) reakcijama. Promjene toplinskog stanja uzrok su različitim fizikalnim pojavama koje se koriste za mjerenje temperature:

- Zavisnost obujma tijela o temperaturi
- Zavisnost električnog otpora vodiča i poluvodiča o temperaturi
- Zavisnost energije zračenja tijela o temperaturi tijela
- Zavisnost elektromotorne sile razvijene na spojištu dvaju vodiča o temperaturi spojišta

Pretvornici za mjerenje temperature mogu biti:

1. Kontaktni:

Otpornički elementi  
Termistori  
Termopar  
Poluvodički pn-spoj

2. Bezkontaktni:

Pirometar  
Infracrveni termometar

## 6.1. Kontaktni pretvornici za mjerenje temperature

Najčešće korišteni kontaktni pretvornici za mjerenje temperature su termoparovi, termistori, otpornički elementi i poluvodički spojevi. Kod mjerenja temperature termoparom, mjeri se razvijena elektromotorna sila. Kod termistora i otporničkih termometara mjeri se promjena otpora s porastom temperature.

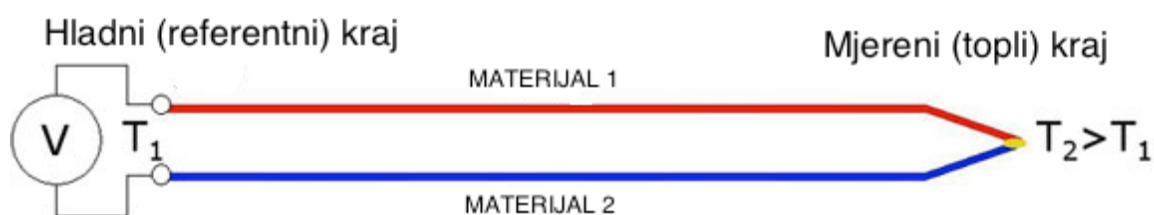
Senzori s električnim izlaznim signalom mogu biti pasivni i aktivni. Aktivni senzori zahtijevaju neku vrstu pobude (napon ili el. energiju) da bi se dobio izlazni električni signal dok pasivni senzori ne zahtijevaju. Termistori, otpornički termometri i integrirani silicijski senzori su aktivni senzori, dok su termoparovi pasivni.

Ne može se reći koji je tip senzora najbolji jer svaki ima prednosti i nedostatke. Oni se biraju ovisno o temperaturnom području, potrebnoj preciznosti očitavanja temperature, cijeni, i drugim faktorima.

### 6.1.1. Termoparovi

Termoparovi su jedni od najčešće upotrebljivanih temperaturnih senzora. Sastoje se od dvije žice od različitih metala ili legura pričvršćene na jednom kraju. Princip rada termoparova se zasniva na tzv. Seebeckovom (termoelektričnom) efektu. Ako su dva spoja dva različita materijala na različitim temperaturama, između njih se javlja razlika električnog potencijala, a sam efekt se zove termoelektrični efekt. Taj napon (često se zove i termonapon) je obično proporcionalan razlici temperatura dva spoja, a koeficijent proporcionalnosti se naziva Seebeckov koeficijent i karakteristika je danog para materijala. [10]. Pojednostavljeno, elektroni na višoj temperaturi  $T_1$  imaju više toplinske energije od onih na nižoj temperaturi  $T_2$ , te se zbiva tok elektrona od  $T_1$  prema  $T_2$ , što izaziva električni napon (električni potencijal je vrlo malen, pa je i napon jako malen – desetinke milivolta).

Princip rada termopara je prikazan na Slika 38.



Slika 38. Princip rada termopara [24]



Napon koji se razvija u ovom krugu je jednak:

$$U = \alpha (T_2 - T_1)$$

Gdje je:

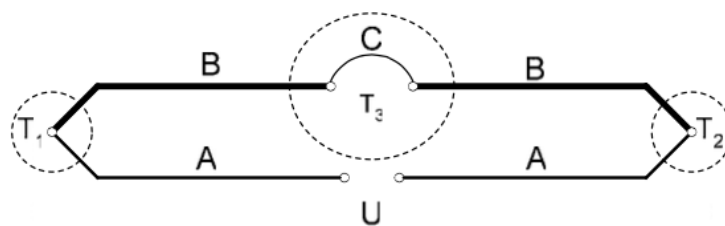
$\alpha$  Seebeck-ov koeficijent koji tipično iznosi od 5 – 50  $\mu\text{V/K}$

$T_1$  temperatura okoline

$T_2$  temperatura mjernog objekta

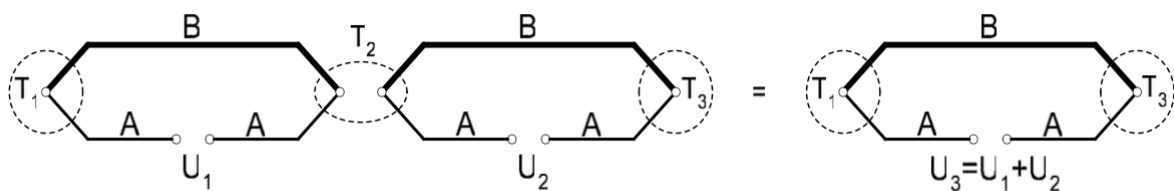
Temeljna pravila spajanja termoparova [25] su:

1. Zakon homogenog materijala: Termoelektrična struja ne teče u homogenom strujnom krugu
2. Zakon ubačenog materijala: Algebarska suma termoelektričnih napona u strujnom krugu koji se sastoji od više spojeva različitih materijala bit će nula ako su svi spojevi na istoj temperaturi. Zahvaljujući tom zakonu se se u krug može ubaciti voltmetar a da se ne utječe na pokazivanje. Spoj se može ostvariti trećim metalom, npr. lemljenjem (metal C sa Slika 39.).



Slika 39. Zakon ubačenog materijala [25]

3. Zakon sumacije međutemperature: Ako  $(T_1, T_2)$  daje  $U_1$  i  $(T_2, T_3)$  daje  $U_2$ , tada  $(T_1, T_3)$  daje  $U_1 + U_2$  (Slika 40.)



Slika 40. Zakon sumacije međutemperature termoparova [25]

Referentnu temperaturu (temperaturu hladnog kraja) može se održavati konstantnom (npr. 0 °C) na više načina:

- Držanjem hladnog kraja u posudi sa komadićima leda

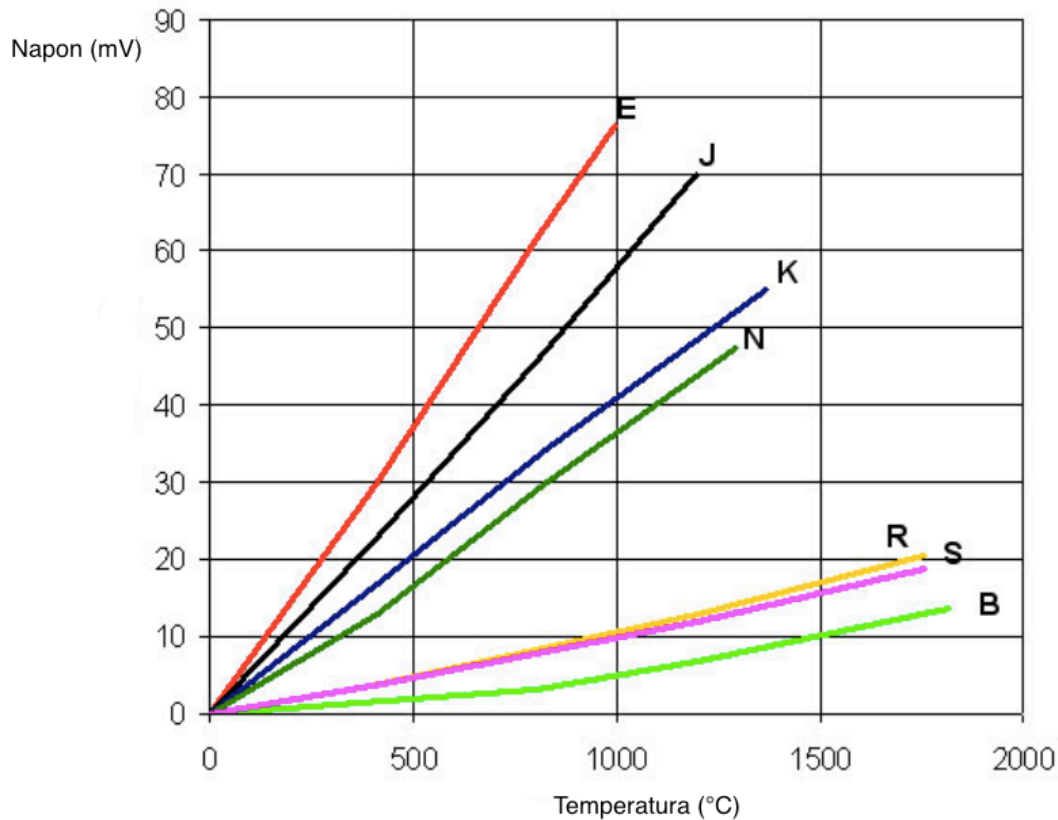
- Upotrebom Peltierovog hladila
- Električnim grijačem

Iako se svaki par metala (ili legura) može koristiti kao termopar, tokom vremena i iskustva došlo je do standarda u upotrebi za termoparove. Europska norma koja se odnosi na termoparove i koja sadrži referentne tablice je norma HRN EN 60584 – 1:2014 Termoparovi. Standardizirani tipovi termoparova i njihova temperaturna područja su prikazana u Tablica 9.

Tablica 9. Standardizirani tipovi termoparova i njihova temperaturna područja [26]

Tip	Pozitivni element	Negativni element	Temperaturno područje (°C)
R	Pt-13%Rh	Pt	-50 do 1768
S	Pt-10%Rh	Pt	-50 do 1768
B	Pt-30%Rh	Pt-6%Rh	0 do 1820
J	čelik	Cu-Ni	-210 do 1200* (do 760)
T	Cu	Cu-Ni	-270 do 400
E	Ni-Cr	Cu-Ni	-270 do 1000
K	Ni-Cr	Ni-Al	-270 do 1300
N	Ni-Cr-Si	Ni-Si	-270 do 1300
C	W-5%Re	W-26%Re	0 do 2315
A	W-5%Re	W-20%Re	0 do 2500

Karakteristika termoparova je nelinearna, koeficijenti polinoma za različite tipove termoparova su dani u normi. Vrijednosti iz tablica vrijede za temperaturu referentnog spoja od 0 °C. Ovisnost napona o temperaturi za različite tipove termoparova je prikazana na Slici 41. Može se vidjeti da je napon prikazan u mV. Zbog toga se kod termoparova obično koristi pojačivač napona koji napon pretvara u V.



Slika 41. Ovisnost napona o temperaturi za različite tipove termoparova [24]

Najveće prednosti termoparova su:

- Relativno su jeftini
- Koriste se za široko područje temperatura ali se najčešće se koriste za ekstremne uvjete (izrazito visoke temperature)
- Daju brzi odziv
- Ne zahtijevaju nikakvu strujnu ili naponsku pobudu

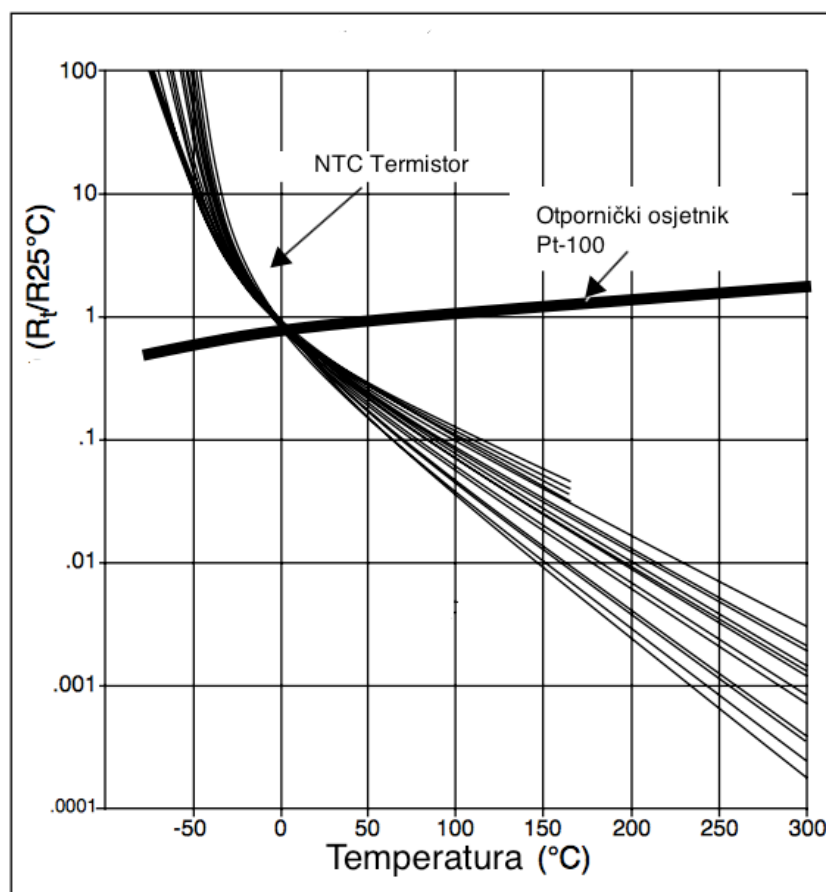
Nedostatci termoparova:

- Nelinearna karakteristika
- Kompenzacija hladnog kraja
- Lošije točnosti od ostalih senzora

### 6.1.2. Termistori

Termistori su elektronički termootpornici napravljeni od keramičkih materijala, npr. oksida nikla, magnezija ili kobalta prevučениh staklom. Električni otpor im se znatno mijenja sa promjenom temperature. Postoje dvije vrste termistora: PTC i NTC. Kod termistora NTC tipa (engl. Negative Temperature Coefficient) električni otpor opada sa porastom temperature, dok je kod termistora PTC tipa (engl. Positive Temperature Coefficient) obrnuto: povećanjem temperature se povećava i električni otpor. U termostatima se uglavnom primjenjuju NTC termistori. Ovi senzori se obično odabiru ako je visoka osjetljivost prioritet kod odabira temperaturnog senzora.

Slika 42. prikazuje usporedbu promjene relativnog otpora ovisno o temperaturi NTC senzora i otporničkog senzora Pt-100 (otpor takvog termometra je pri 0°C jednak 100Ω).



Slika 42. Usporedba promjene otpora s porastom temperature NTC termistora i Pt-otporničkog termometra [27]

Termistori su najosjetljiviji senzori temperature. Osjetljivost tipično iznosi -4% po °C. Termistori imaju puno veću promjenu otpora od otporničkih termometara za istu promjenu temperature. To pokazuje koliko je osjetljiviji.

Međutim, iz slike se također može vidjeti koliko je puta otpornički termometar linearniji.

Nelinearna ovisnost otpora o temperaturi se opisuje različitim funkcijama, ali najčešće korištena je eksponencijalna aproksimacija [25]:

$$R(T) = Ae^{\frac{B}{T}}$$

Gdje je:

$B$  [K] konstanta ovisna o materijalu; tipične vrijednosti su od 2000 K do 5000 K

$T$  [K] temperatura u kelvinima

Obično se koriste dvije metode za linearizaciju NTC karakteristike: dodavanjem otpornika u paralelu sa NTC termistorom i dodavanje otpornika u seriju sa termistorom.

Kod termistora dolazi do problema samozagrijavanja. Zbog protoka struje dolazi do povišenja temperature samog elementa.

Prednosti termistora su:

- Visoka osjetljivost
- Brzi odziv

Nedostaci termistora su:

- Nelinearni
- Limitirano temperaturno područje
- Krhki
- Potrebna je strujna pobuda
- Samozagrijavanje

### 6.1.3. Otpornički elementi za mjerenje temperature

Otpornički termometri su najpouzdaniji termometri. Najčešće se izrađuju od platine (Pt) zbog svoje izrazite stabilnosti. Platina uz to ima još i gotovo linearnu karakteristiku u području od -200 °C do 800 °C. Osim platine, kao elementi za izradu otporničkih termometara se koriste još i volfram (W), nikal (Ni) i bakar (Cu). Otpor većine metala značajno raste s porastom temperature (u temperaturnom području od -100 do 800 °C). Svi otpornički elementi (za razliku od termistori) imaju pozitivan temperaturni koeficijent. Jednadža kojom se opisuje promjena otpora ovisno o temperaturi je:

$$R_T = R_0 (1 + \alpha T + \beta T^2 + \gamma T^3 + \dots)$$

Gdje je:

$R_0$  [ $\Omega$ ] otpor pri referentnoj temperature npr.  $T_0 = 0^\circ\text{C}$

$\alpha, \beta, \gamma$  temperaturni koeficijenti električnog otpora metala

Kod otporničkih termometara, obično se može zanemariti nelinearni član pa vrijedi aproksimacija:

$$R_T = R_0 (1 + \alpha T)$$

Najčešće korišten industrijski otpornički termometar je Pt-100: Platinski otpornički termometar koji ima otpor  $100 \Omega$  pri  $0^\circ\text{C}$ .

Norma koja se odnosi na otporničke termometre je norma HRN ...

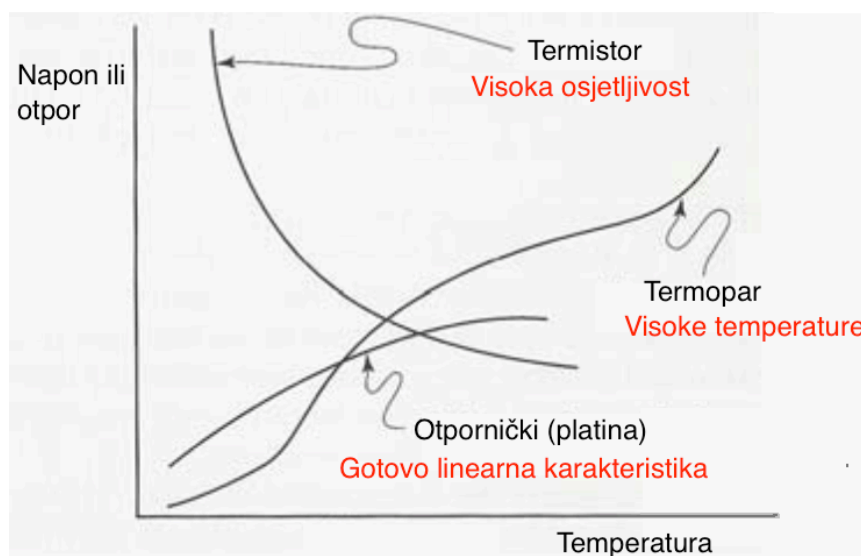
Prema kojoj se definiraju dvije klase industrijskih Pt otporničkih elemenata:

Klasa A:  $-200^\circ\text{C}$  do  $650^\circ\text{C}$ , tolerancija pri  $0^\circ\text{C}$  iznosi  $\pm 0,15 \Omega$

Klasa B:  $-200^\circ\text{C}$  do  $850^\circ\text{C}$ , tolerancija pri  $0^\circ\text{C}$  iznosi  $\pm 0,3 \Omega$

I kod otporničkih termometara dolazi do samozagrijavanja zbog protoka struje kroz element.

Ugrubo, termoparovi imaju primjenu u širokom području temperatura, ali se najčešće izabiru kada je potrebno mjeriti visoke temperature Glavna prednost otporničkih termometara je gotovo linearna karakteristika, a glavna prednost termistora je visoka osjetljivost (Slika 43.).



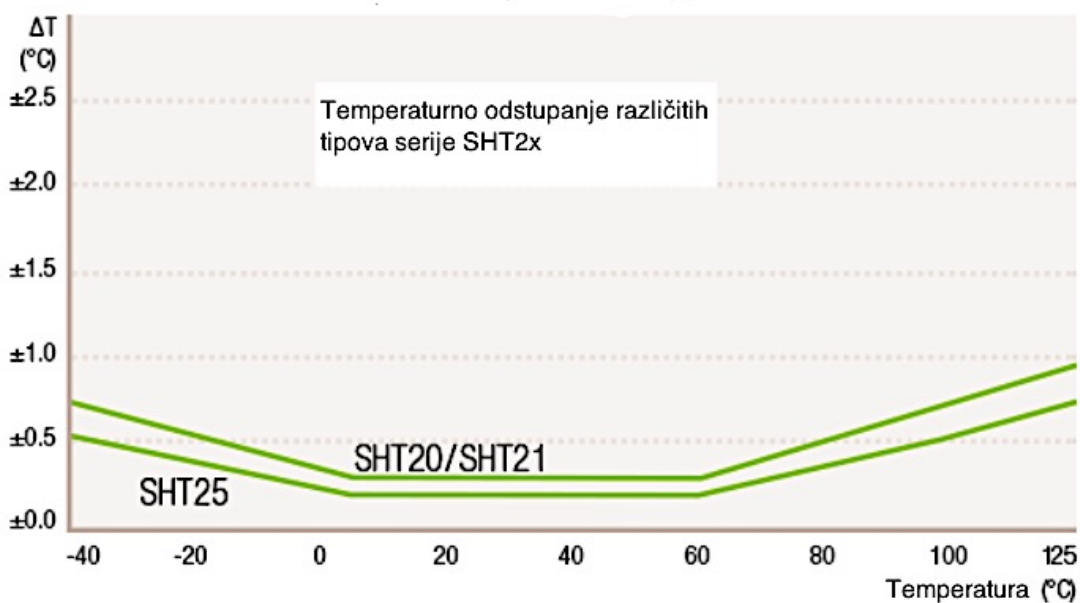
Slika 43. Gruba usporedba različitih tipova senzora [28]

#### 6.1.4. Poluvodički PN senzori

Metali koji se koriste za izradu poluvodičkih senzora su uglavnom silicij i germanij. Njih je lako integrirati u matičnu ploču u uređajima pa se zato vrlo često koristi u novijim termostatima. Najbolje se ponaša pri temperaturama od 0 do 100 °C. Karakteristika ovog senzora je linearna pa nema potrebe za dodatnom linearizacijom kao kod drugih senzora.

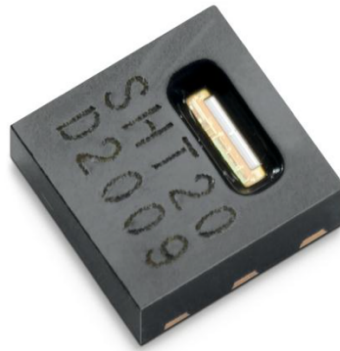
##### 6.1.4.1. Temperaturni senzor u Nest sobnom termostatu

Sobni termostat tvrtke Nest Labs koristi senzore tvrtke Sensirion serije SHT2x. To su ujedno i senzori vlažnosti. Postoje 3 modela u toj seriji: SHT20, niskobudžetni, najlošije preciznosti, SHT21 srednje cijene i srednje preciznosti i SHT25 najkvalitetniji i najviše cijene. Senzori se koriste za mjerenje temperature od -40C do +125C, ali su daleko najmanje odstupanje imaju u temperaturnom području između 5C i 60C. To je i logično obzirom da kontroliraju sobne temperature. Temperaturna odstupanja SHT2x serije različitih tipova prikazano je na Slika 44.

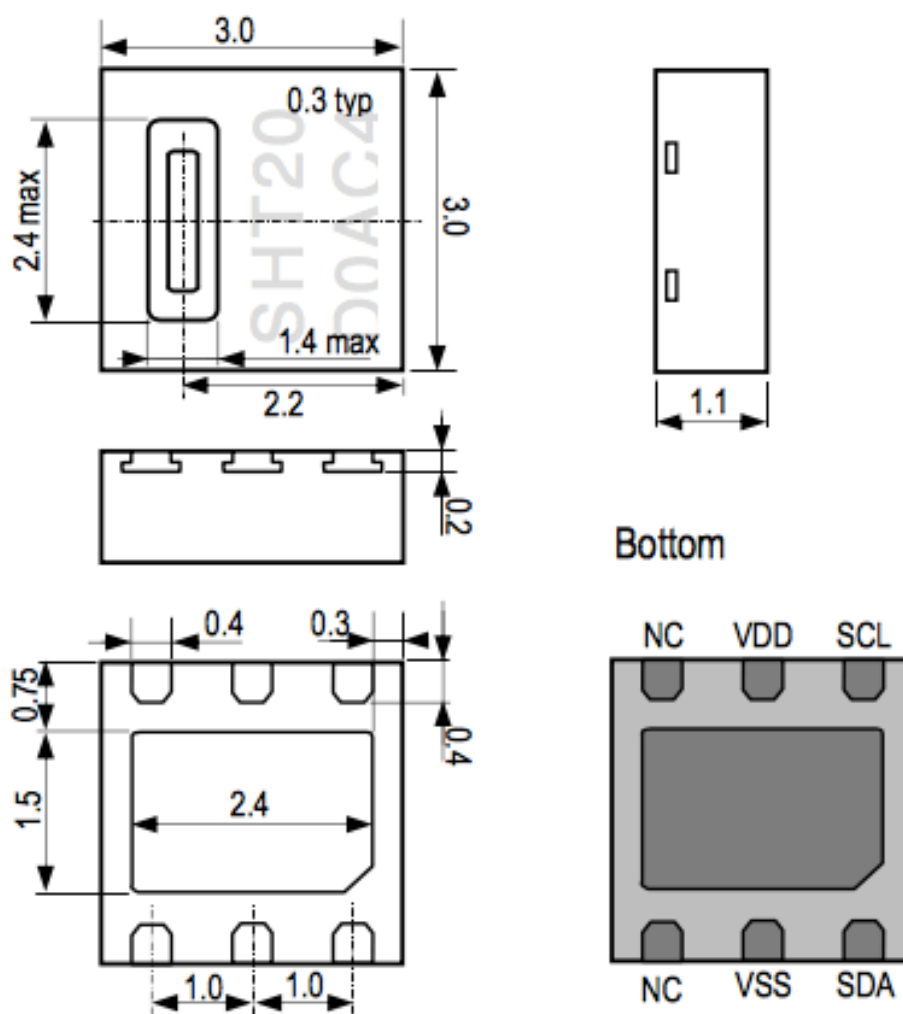


Slika 44. Preciznost Sensirion SHT senzora ovisno o temperaturi [30]

Nest termostat generacije 2 ima ugrađen SHT20 senzor. Senzor je prikazan na Slici 45. a stvarne dimenzije senzora su prikazane na Slici 46. Senzor se lako ugrađuje na matičnu ploču baze termostata. Ovakvi termostati su vrlo prihvatljivi cijenom. Cijena jednog senzora je oko 4 \$ I obično se naručuju pošiljke od 1500 ili 5000 komada.



Slika 45. Sensirion SHT 20 silicijski senzor za mjerenje temperature [30]



Slika 46. Dimenzije Sensirion SHT 20 senzora u mm [30]



### 6.1.5. Sažetak karakteristika pojedinih tipova kontaktnih senzora

Tablica 10. daje pregled osnovnih karakteristika različitih tipova temperaturnih senzora.

Tablica 10. Osnovne karakteristike različitih tipova temperaturnih senzora [27]

ri	Termoparovi	Otpornički t.	Termistori	Integrirani Si
<b>Temperaturno područje</b>	-270 do 1800°C	-250 do 900 °C	-100 do 450 °C	-55 do 150 °C
<b>Osjetljivost</b>	NISKA 0,05 – 1 mV/K	NISKA 0,4%/K	VISOKA 5%/K	VISOKA 2 mV/K
<b>Preciznost</b>	± 0,5°C	± 0,01°C	±0,1°C	±1°C
<b>Linearnost</b>	Zahtjeva najmanje polinom 4. stupnja ili ekvivalentnu vrijednost iz tablice	Zahtjeva najmanje polinom 2. stupnja ili ekvivalentnu vrijednost iz tablice	Zahtjeva najmanje polinom 3. stupnja ili ekvivalentnu vrijednost iz tablice	Najbolje unutar ±1°C. Nema potrebe za linearizacijom
<b>Brzina odziva u ulju</b>	Manje od sekundu	1 do 10s	1 do 5 s	4 do 60 s
<b>Pobuda</b>	Nije potrebna	Izvor električne energije	Izvor napona	Napon napajanja
<b>Izlazni signal</b>	Napon	Otpor	Otpor	Napon
<b>Pogodan za integraciju na matičnu ploču</b>	Da	Ne	Ne	Da
<b>Cijena</b>	\$1 do \$50	\$25 do \$1000	\$2 do \$10	\$1 do \$10

## 6.2. Bezkontaktni temperaturni mjerni elementi

Mjerni instrument koji omogućuje bezkontaktno mjerenje se naziva pirometar. Takav način mjerenja je pogodan kada se mjere temperature gibajućeg tijela ili kada tijelo ima previsoku temperaturu da bi se koristili konvencionalni (ili bolje rečeno kontaktni) senzori. Toplinsko zračenje tijela pada na temperaturni senzor pirometra, a to je najčešće serijski spoj termopara, koji se još u literaturi naziva termočelija (engl. thermopile).

Termometri čiji se rad zasniva na mjerenju intenziteta elektromagnetskog zračenja se nazivaju radijacijski termometri i pirometri. Teorija ovoga se zasniva na Planckovom zakonu zračenja koji kaže da je za crno tijelo intenzitet zračenja funkcija temperature i valne duljine, dok realna tijela imaju manji intenzitet zračenja za monokromatski faktor emisije  $\varepsilon$ . Intenzitet zračenja crnog tijela je jednak:

$$I = \sigma T^4$$

Intenzitet zračenja sivog tijela je jednak:

$$I = \varepsilon \sigma T^4$$

Faktor emisije je vrlo teško teorijski predvidjeti pa se te vrijednosti najčešće određuju eksperimentalno i navode se za pojedine valne duljine.

Bezkontaktni mjerni instrumenti se mogu zasnivati na određivanju intenziteta zračenja na:

1. Pojedinoj valnoj duljini (optički pirometri)
2. Na osnovu sveukupnog intenziteta zračenja (radijacijski ili infracrveni pirometri)

Optički pirometri mogu biti:

- Monokromatski na valnoj duljini 0,65  $\mu\text{m}$  (vidljivi dio spektra crvene boje)
- Dvobojni, na valnim duzinama crvene i plave boje

Monokromatski pirometri su poprilično nepouzdana. Točnost mjerenja dvobojnim optičkim pirometrom je puno viša i takav termometar je propisan kao standardni termometar za područje temperatura iznad 1337 K.

Kod radijacijskog pirometra ili infracrvenog termometra temperatura se određuje mjerenjem ukupnog intenziteta elektromagnetskog zračenja, odnosno mjerenjem zračenja u cijelom spektru. Isijana snaga za crno tijelo se računa jednostavno pomoću Stefan-Boltzmannovog zakona. Infracrveni termometri su postali izrazito popularni posljednjih godina i područje primjene se znatno proširilo.

### 6.3. Mjerna nesigurnost

Međunarodni dokument koji govori o tome kako iskazati mjernu nesigurnost i kako osigurati osnove za međunarodne usporedbe mjernih rezultata je Evaluation of Measurement data – Guide to the expression of uncertainty in measurement, JCGM 100:2008.

Ideja vodilja je bila postići internacionalni konsenzus u iskazivanju mjerne nesigurnosti.

Idealna metoda za računanje i iskazivanje nesigurnosti mjernih rezultata treba biti [29]:

1. Univerzalna: sve grane djelatnosti, primjenjiva na sve vrste mjerenja i sve tipove ulaznih podataka
2. Interno konzistentna: izravno proizlazi iz komponenata koje ju čine, a neovisno o njihovu grupiranju i razlaganju na podkomponente
3. Prijenosna: nesigurnost jednog rezultata uzima se kao sastavnica za računanje nesigurnosti drugog rezultata

Izvori nesigurnosti mogu biti [29]:

Nepotpuna i nesavršena realizacija definicije mjerene veličine

Nereprezentativni uzorak osnovnog skupa

Nedovoljno poznavanje utjecaja okolnih uvjeta ili njihovo nesavršeno mjerenje

Osobni utjecaj mjeritelja (npr. očitavanje)

Nedovoljno (konačno) razlučivanje

Netočnost vrijednosti etalona

Netočnost stalnica i drugih parametara pri obradi rezultata

Aproksimacije i pretpostavke ugrađene u mjerni postupak

Razlike u očitanjima ponovljenih mjerenja pri prividno jednakim uvjetima

Mjerna je vrijednost samo aproksimacija stvarne vrijednosti mjerene veličine, bez obzira kolika je točnost mjerenja. Rezultat mjerenja se može smatrati potpunim tek ako mu je pridružena vrijednost mjerne nesigurnosti. Standardna nesigurnost vrste A računa se statističkom metodom. Standardna nesigurnost vrste B procjenjuje se na temelju svih raspoloživih informacija o mogućim varijancama  $x_i$ , koje su npr:

- Prijašnji mjerni podaci
- Iskustvo ili opće poznato ponašanje ili svojstva materijala ili uređaja
- Podaci proizvođača mjernog uređaja
- Podaci o umjeravanju i ostali dokumenti
- Nesigurnosti pridružene podacima iz priručnika

Kada se učini procjena oba tipa nesigurnosti, računa se složena standardna nesigurnost što se čini prema tzv. zakonu propagacije nesigurnosti.

$$u_c = \sqrt{u_1^2 + u_2^2 + \dots + u_n^2}$$

Gdje je n broj komponenata mjerne nesigurnosti .

Proširena nesigurnost ( $U_p$ ) definira interval oko rezultata za koji se očekuje da sadrži veći dio razdiobe vrijednosti koje bi razumno mogle opisati mjerenu veličinu (razina pouzdanosti intervala). Određivanje proširene nesigurnosti ovisi o zahtijevanoj razini pouzdanosti i razdiobi mjerne veličine. Obuhvatni interval ( $k_p$ ) je numerički faktor kojim se množi složena standardna nesigurnost kako bi se izrazila proširena nesigurnost. Jednadžba koja ih povezuje je:

$$U_p = k_p \times u_c$$

Tada se mjerni rezultat iskazuje kao:

$$Y = y \pm U_p$$

Faktor  $k_p$  je obično 2 ili 3, što ovisi o razdiobi veličine  $y$ . Vrlo često aproksimacija normalnom razdiobom zadovoljava, kod koje je za  $k_p = 2$  razina pouzdanosti približno 95 %, a za  $k_p = 3$  približno 99 %

Na Slici 47. je dan primjer određivanja složene standardne mjerne nesigurnosti elektroničkog termometra s termistorom.

Izvor mjerne nesigurnosti	Standardna nesigurnost °C	Tip
Umjeravanje senzora	0.03	B
<b>Mjerne pogreške</b>		
Ponovljivost mjerenja	0.02	A
Mjerni šum senzora	0.01	A
Šum pojačala	0.005	A
Starenje senzora	0.025	B
Toplinski gubici kroz spojne žice	0.015	A
Dinamička pogreška zbog tromosti senzora	0.005	B
Temperaturna nestabilnost objekta mjerenja	0.04	A
Prijenosni šum	0.01	A
Odstupanje od linearne statičke karakteristike	0.02	B
<b>Okolišni utjecaji</b>		
Napon napajanja	0.01	A
Otpornici u mosnom spoju	0.01	A
Dielektrički gubici u kondenzatoru A/D pretvornika	0.005	B
Digitalna rezolucija	0.01	A
<b>Kombinirana standardna nesigurnost</b>	<b>0.068</b>	

Slika 47. Mjerna nesigurnost elektroničkog termometra s termistorom [31]

#### 6.4. Statičke i dinamičke karakteristike senzora

Karakteristike mjernog elementa mogu biti statičke, dinamičke i statističke. Statičke i dinamičke karakteristike se mogu egzaktno prikazati matematički ili grafički.

Statističke karakteristike su one koje se ne mijenjaju sa vremenom. Dobiju se izvođenjem statičke analize tako da se pobudi određena promjena vrijednosti ulazne veličine, a kad sustav

postigne ravnotežno stanje određuje se nastala promjena izlazne veličine. Dinamičke karakteristike se dobiju kao rezultat dinamičke analize, pri čemu se ispituju vremenske promjene izlaznih veličina prema vremenskim promjenama ulaznih veličina.

Parametri statičke karakteristike senzora su:

- Mjerno područje
- Mjerni opseg
- Točnost
- Linearnost (nelinearnost)
- Osjetljivost
- Histereza
- Mrtva zona
- Zasićenje
- Rezolucija
- Trošenje i starenje
- Radni vijek

Dinamičke karakteristike senzora su [31]:

- Vrijeme zagrijavanja: Vrijeme od trenutka priključenja napajanja do trenutka spremnosti mjernog člana za rad
- Frekvencijski odziv: pokazuje brzinu odziva mjernog člana na promjenu mjerene veličine
- Prijelazna karakteristika: pokazuje brzinu odziva mjernog člana, kao i frekvencijska karakteristika, ali u vremenskom području. Obično je zadano vrijeme porasta tj. Vrijeme za koje izlaz poprimi 90% (100%) stacionarne vrijednosti
- Fazna karakteristika: pokazuje kašnjenje izlaza mjernog člana za stvarnom vrijednošću u stupnjevima ili radijanima
- Rezonantna frekvencija: pojavljuje se kod mjernih članova s prijenosnom funkcijom drugog ili višeg reda
- Prigušenje

Statističke karakteristike senzora su:

- Ponovljivost mjerenja – preciznost senzora
- Mjerna nesigurnost (objašnjena bolje u poglavlju 6.3.)

## 7. Kalibriranje temperaturnih senzora

Kalibracija je proces korekcije mjernog instrumenta na način da se njime mjere veličine čije su vrijednosti već poznate. Svaki mjerni instrument nužno je održavati, servisirati i podvrgavati tehničkim pregledima, čak i ako se nije pokvario. S vremenom i korištenjem karakteristike instrumenata se degradiraju zbog starenja komponenti ili neispravne upotrebe.

EURAMET je europsko udruženje nacionalnih mjeriteljskih instituta. EURAMET organizacija je izdala vodiče za umjeravanje različitih senzora i temperaturnih indikatora i simulatora. Smjernice za kalibriranje termoparova prema EURAMET cg-8 Calibration of Thermocouples su dane u poglavlju 7.1., a za temperaturne indikatore i simulatore prema EURAMETcg-11 Guidelines on the Calibration of Temperature Indicators and Simulator by Electrical Simulation and Measurement u poglavlju 7.3.

U pravilu postoje dva tipa kalibriranja: kalibriranje u fiksnim točkama i usporedbeno kalibriranje. Kalibriranje u fiksnim točkama se koristi samo kada je potrebna najveća razina točnosti. Za većinu radnih termometara se koristi usporedbeno kalibriranje što znači usporedba mjerenja termometra koji se kalibrira sa termometrom veće točnosti. Termoparovi se kalibriraju sa platinskim termoparom ili platinskim otporničkim termometrom. Termoparovi od plemenitih metala se uspoređuju sa "boljim" termoparom od plemenitih metala ili kada je najveća točnost potrebna, sa standardnim platinskim otporničkim termometrom. Otpornički termometri se kalibriraju u fiksnim točkama ili usporedbom sa standardnim otporničkim termometrom.

### 6.2. Kalibriranje termoparova

Kod termoparova, razlikujemo one izrađene od baznih metala (eng. base-metal thermocouples) i termoparove izrađene od plemenitih metala (eng. noble-metal thermocouples). Od plemenitih metala su termoparovi tipa S, R i B, od platine i zlata i od platine i paladija. Princip kalibriranja je sličan, ali oni od plemenitih metala zahtijevalu viši razred stručnosti.

Termoparovi, kao što je već rečeno, se sastoje od dva različita metala spojena na jednom kraju. Mjesto gdje su spojena dva metala se naziva referentni spoj (ili hladni spoj), dok se drugi kraj naziva topli spoj. Proizvedeni napon između metala je funkcija temperature hladnog i toplog kraja i stvara se kao rezultat temperaturnog gradijenta u metalima. Uvjet koji se mora zadovoljiti kod kalibracije termoparova je da se krajevi termopara moraju održavati u

izotermalnim uvjetima i na dovoljnoj dubini tako da se osigura da svako spojište dosegne jednaku temperaturu kao i okoliš u kojemu se nalazi.

Potencijalni utjecajni faktori kod kalibracije mogu biti:

- Slab prolaz topline kroz termopar (slaba uronjenost)
- Promjena temperature s vremenom i prostorna raspodjela temperature u izvoru topline
- Promjena temperature na hladnom kraju
- Parazitski napon u konektorima
- Efekti zbog kompenzacijskih ili ekstenzijskih kablova
- Elektromagnetske interferencije
- Mehanički stres ili deformacije
- Nehomogenosti u metalu
- Oksidacija ili drugo kemijsko onečišćenje (kontaminacija)
- Promjene u strukturi legure, fizikalna oštećenja u kristalnoj strukturi
- Slom otpora izolacije

#### **7.1.1. Efekti zbog ekstenzijskih ili kompenzacijskih kablova**

Ako zbog praktičnih razloga termopar mora biti produljen, to se mora ostvariti uporabom odgovarajućih ekstenzijskih ili kompenzacijskih kablova. Ako se koriste ekstenzijski kablovi, oni su izrađeni od istog materijala kao i termopar, dok su slučaju korištenja kompenzacijskih kablova oni izrađeni od različitog materijala. Ti kablovi su izrađeni tako da prate karakteristiku termopara, ali samo u ograničenom temperaturnom rasponu: od -40 do +200C. Tolerancije su specificirane u normi EN IEC 60584-3. Ti kablovi bi po mogućnosti trebali biti trajno pričvršćeni za termopar. Važno je osigurati da spoj termopara i kompenzacijskih kablova nije u područjima temperaturnih gradijenata i da su pravilno zaštićeni od propuha, radijacije i bilo kojih naglih promjena okolne temperature.

Mjerne nesigurnosti povezane sa korištenjem ekstenzijskih i kompenzacijskih kablova nisu tako zanemarive kao kod termoparova izrađenih od jednog komada. To je zbog toga što je teško uskladiti materijale od kojih su izrađeni i zbog poteškoća mjerenja spojeva između termopara i produžetaka.

#### **7.1.2. Hladni kraj**

Tablice termoparova imaju napone za temperature hladnog kraja za 0C. Ta temperatura se koristi jer ju je relativno lako pripremiti. Obično je na tom referentnom spoju svaki termopar zalemljen bakrenom žicom. Isprekidani ili trajni električni kvar na tom spoju može biti uzrokovan zbog tankog filma oksida koji se formira na termoparu ili na bakrenoj žici. Kako bi se to izbjeglo, prije uranjanja u kupku spoj bi se trebao očistiti abrazivnim papirom. Isto tako svaki spoj žica treba biti izoliran. Kada je potreban veliki broj mjerenja termoparova ili ako je mjerenje dugotrajno, obično se koriste automatski uređaji za hladni kraj. Mora se provjeravati da je uronjenost termopara adekvatna i da je temperatura homogena.

### 7.1.3. Početna inspekcija

Termoparovi su dostupni u mnogim oblicima, izolirani ili neizolirani. Početna inspekcija o njihovoj izradi i namjeni. Moraju se zabilježiti očiti znakovi mehaničkih defekata, zagađenja i slično. Svaka prisutnost vlage, posebno oko kablova se mora dalje istražiti jer to može uzrokovati smanjenje izolacijskog otpora i generiranja napona zbog elektrolitičke reakcije.

Termoparovi se kalibriraju:

- mjerenjem serije fiksnih točaka
- usporedbom sa referentnim ili standardnim termometrima u termalno stabiliziranim kupkama ili pećima pogodnim za kalibraciju
- kombinacijom obje metode.

Fiksne točke i standardni termometri moraju biti sljedivi prema nacionalnim standardima.

Kalibracija sa fiksnim točkama je uglavnom potrebna samo za kalibraciju Pt-Rd termopara za najveću točnost. Termalno stabilizirane kupke ili peći pogodne za kalibraciju su one koje imaju gradijent temperature unutar zadanih granica (jako mal). Obično se to kontrolira sa dva ili više standardnih termometara na sredini i na oba kraja.

### 7.1.4. Dubina uranjanja

Ako je to moguće, termoparovi bi trebali biti kalibrirani na istoj dubini kao što se koriste u upotrebi. Termopar se treba postepeno uranjati u tubu dok god se daljnjim uranjanjem ne mijenja napon što indicira da je postignuta adekvatna dubina. Ovo se podrazumijeva za oba načina kalibriranja, bilo to fiksnim točkama ili usporedbom sa standardnim termometrima.

### 7.1.5. Nehomogenost žica



Ako se zahtjeva visoka preciznost, nekad se mora provjeriti homogenost žica termopara. To se radi lokalnim mijenjanjem temperature žica po duljini termopara dok se zadržavaju konstantne temperature toplog i hladnog kraja. Lokalne nehomogenosti, ako su prisutne, se detektiraju promjenom napona. Mjerna nesigurnost zbog nehomogenosti je kvadratne razdiobe sa punom duljinom jednakom najvećoj razlici.

#### 7.1.6. Procedura kalibriranja

Kod mjerenja fiksnih točaka, moraju se mjeriti realizirane točke temperature ledišta ili tališta sa referentnim standardnim termoparom. Kod kalibracije usporedbom, predlaže se korištenje dva standardna termometra koji služe za kontrolu jedan drugoga i za kontrolu kalibracijskog sustava. Preporučuje se sljedeća sekvenca mjerenja:

S1, X1, X2, ... Xn, S2, S2, Xn...X2, X1, S1

Gdje su S1 i S2 referentni standardi, a X1, X2, ... Xn su termoparovi koji trebaju biti kalibrirani. Ta sekvenca bi trebala biti ponovljena da daje 4 ili više mjerenja. Računaju se srednje vrijednosti i primjenjuju korekcije. Temperatura koja se uzima kao MEAN je izračunata iz rezultata od S1 i S2.

#### 7.1.6. Karakteristika

Termoparovi se koriste za mjerenje temperature u čitavom mjernom području a ne samo u jednoj temperaturi. Laboratorij za umjeravanje zato daje cijelu karakteristiku termopara, npr. interpolacijsku formulu napona kao funkcije temperature:  $V=f(t)$ .

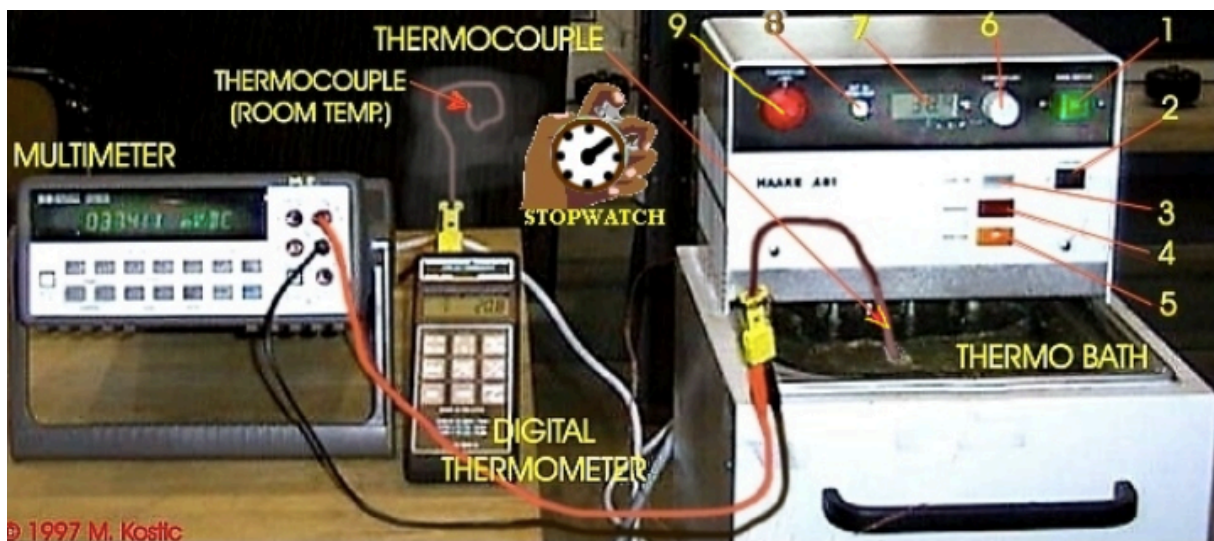
Termoparovi su standardizirani i referentna funkcija za najčešće tipove termopara je dana u EN IEC 60584-1. Karakteristika idealnog termopara je obično vrlo blizu standardnoj karakteristici ali ne ista. Zato se preporučuje izračunati devijacijsku funkciju  $g(t)$  od referentne funkcije koja je izražena kao  $g(t)=(V-V_{ref})$ . Devijacijska funkcija je obično izražena kao funkcija nižeg reda, najčešće 2. reda. Ovisno o temperaturnom rasponu, tipu termopara i standardnoj nesigurnosti nekad se koristiti polinom 3., a nekad 1. reda. Koeficijenti devijacijske funkcije se dobivaju metodom najmanjih korijenja. Broj točaka polinoma treba biti barem za dva veći od broja koeficijenata. Karakteristika termopara se može dati tako da se devijacijska funkcija doda referentnoj. U tom slučaju se prvi koeficijent referentne funkcije modificira dok koeficijenti višeg reda ostaju nepromijenjeni. Mjerenja pri 0 °C trebaju biti uključena ako 0 °C spada unutar kalibracijskog područja.

### 7.1.7. Prikaz rezultata i mjerna nesigurnost

Prikaz rezultata reba biti u skladu sa dokumentom EA-4/01 "Requirements concerning certificates issued by Accredited Calibration Laboratories". Mjerna nesigurnost se treba računati prema EA-4/02 "Expression of Uncertainty of Measurements in Calibration".

### 7.1.8. Primjer kalibracije

Ovdje se radi o kalibraciji termopara tipa K. Referentni kraj termopara je na sobnoj temperaturi. Sobna temperatura u ovom primjeru je 20,5 °C. Drugi kraj je uronjen u termo kupku. Multimetar je spojen u krug za očitavanje napona u milivoltima. Temperatura kupke ( $T_B$ ) će se mjeriti digitalnim termometrom i termoparom. Očitavanja sa multimetra odgovaraju razlici u temperaturi između sobne i temperature kupke. Kako je referentni kraj ovdje 20,5 °C a ne 0 °C, iz tablice se mora naći ekvivalentni napon pri sobnoj temperaturi. U ovom slučaju je to  $E_{RM} = 0,818$  mV. Temperatura kupke će se mijenjati od početnih 30 °C do 60 °C u rasponu od 5 °C. Napon multimetra na svakoj od temperatura se treba bilježiti.



Slika 48. Oprema za umjeravanje termopara [34]

Tablica 11. Rezultati mjerenja [34]

Temperatura kupke [°C]	Očitanje sa multimetra, $E_{MM}$ [mV]	Ukupni napon, $E = E_{MM} + E_{RM}$ [mV]	Temperatura koja odgovara termoparu, $T_{TC}$ [°C]
30	0,361	1,179	29,4
35	0,579	1,397	34,8
40	0,788	1,606	39,9
45	0,995	1,813	44,9
50	1,202	2,020	49,9
55	1,407	2,225	54,9
60	1,613	2,431	59,8

Vrijednosti dobivene u tablici se trebaju isplotirati tako da su vrijednosti temperature  $T_B$  na y-osi i vrijednosti ukupnog napona  $E$  na x-osi. Zatim se treba naći jednadžba pravca sa konstantama i izračunati 95%-tna mjerna nesigurnost.

### 6.3. Kalibriranje otporničkih termometara



Dvije su osnovne metode kalibriranja otporničkih termometara: kalibriranje u fiksnim točkama i kalibriranje metodom najmanjih korijena.

Kalibracija u fiksnim točkama daje vrlo precizne konstante u jednadžbe termometra, eliminira greške zbog samozagrijavanja, zahtijeva relativno malo točaka (obično samo dvije ili tri), i točke iz ITS-90 tablice se koriste. Kod industrijskih termometara bolje je međutim koristiti kalibraciju metodom najmanjih korijena jer je potrebno izraziti mjernu nesigurnost. Kod te metode, otpornički element se uspoređuje sa standardnim otporničkim termometrom (SPRT). Obično je jednadžba 2. Reda za aproksimaciju i više nego dovoljna:

$$\frac{R(t \text{ } ^\circ\text{C})}{R(0,01^\circ\text{C})} = 1 + At + Bt^2$$

Metodom najmanjih korijena se dobiju dovoljno točne konstante  $A$  i  $B$ .

Primjer potpunog izvješća je dan na

<b>CALIBRATION CERTIFICATE</b>	
<b>CALVIN, DEGRIES AND Co</b> 1 TRACEABILITY PLACE, PO Box 31-310, LOWER HUTT, NEW ZEALAND TELEPHONE (64) 4 569 0000 FAX (64) 4 569 0003	
	
<b>Report No:</b>	T92-2003.
<b>Client:</b>	ACME Thermometer Co, 100 Celsius Avenue, P O Box 27-315, Wellington, New Zealand.
<b>Description of Thermometer:</b>	A stainless steel sheathed platinum resistance thermometer manufactured by ACME, serial number GRT10.
<b>Date of Calibration:</b>	13 to 16 August 2000.
<b>Method:</b>	The thermometer was compared with standard thermometers held by this laboratory. All measurements are traceable to the New Zealand National Standards. The temperature scale used is ITS-90.
<b>Conditions:</b>	The thermometer was immersed in a stirred bath to a minimum depth of 200 mm. The sensing current for all resistance measurements was 1 mA.
<b>Results:</b>	<p>The temperature, <math>t</math> °C, was related to the thermometer resistance, <math>R(t</math> °C), and the resistance at the triple point of water by the equation</p> $\frac{R(t \text{ } ^\circ\text{C})}{R(0.01 \text{ } ^\circ\text{C})} = 1 + At + Bt^2$ <p>The constants <math>R(0.01 \text{ } ^\circ\text{C})</math>, <math>A</math> and <math>B</math> were found to be</p> $R(0.01 \text{ } ^\circ\text{C}) = 100.0384 \text{ ohm}$ $A = 3.9067 \times 10^{-3} \text{ } (^\circ\text{C})^{-1}$ $B = -5.728 \times 10^{-7} \text{ } (^\circ\text{C})^{-2}$
<b>Note:</b>	$R(0.01 \text{ } ^\circ\text{C})$ should be measured with the user's instrument and the value obtained used in the equation.
<b>Accuracy:</b>	The uncertainty in temperatures measured with the thermometer over the range $-10 \text{ } ^\circ\text{C}$ to $180 \text{ } ^\circ\text{C}$ and determined using the above constants is estimated to be $\pm 0.02 \text{ } ^\circ\text{C}$ at the 95% confidence level.
<div style="display: flex; justify-content: space-between;"> <div style="text-align: center;">  <p>Checked: _____ W Thomson</p> </div> <div style="text-align: center;"> <p>Signed: _____ R Hooke</p> </div> </div>	
<p>This report may only be reproduced in full</p>	
page 1 of 1	

Slika 49. Izvješće kalibriranja otporničkog termometra [35]

#### 6.4. Kalibriranje temperaturnih indikatora i simulatora

Smjernice za kalibriranje temperaturnih indikatora su dane od EURAMETA u dokumentu EURAMET cg-11. Temperaturni indikatori se koriste u kombinaciji sa temperaturnim sensorima za mjerenje temperature. Ovo je smjernica samo za kalibriranje temperaturnih indikatora, a ne i za kalibriranje senzora koji se koriste. Senzori se trebaju kalibrirati odvojeno

prema metodama opisanim u prethodnim poglavljima. Korisnik svakako treba osigurati kalibriranje i senzora i indikatora, bilo zajedno ili odvojeno. Simulacija je prema International Vocabulary of basic and general terms in metrology proces zamjene temperaturnog senzora (termopara ili otporničkog termometra) sa ekvivalentnim električnim uređajem kako bi se kalibrirao temperaturni indikator. Temperaturni indikator je uređaj koji pokazuje očitavanje temperature dobivene iz odgovarajućeg otpora ili napona mjernog senzora. Konverzija iz električnog parametra u jedinicu temperature se obično dobiva iz standardnih referentnih tablica. Temperaturni simulator je izvor električnog signala čiji izlaz odgovara izlazu temperaturnog senzora. Relacija između simulatora i električnog izlaza je obično dana u standardnim referentnim tablicama.

Standardne referentne tablice prikazuju, za specifične termoparove i otporničke termometre, tablične vrijednosti i polinomske relacije za pretvorbu napona ili otpora u ekvivalentne vrijednosti temperature i obrnuto. Mjerenje dvožičnog otpora je mjerenje otpora gdje je otpor spojen na instrument za mjerenje otpora dvjema žicama. Indikacija mjernog instrumenta uključuje otpor dviju spojenih žica i kontaktnih otpora. Mjerenje trožičnog otpora je mjerenje otpora gdje je otpor spojen na mjerni instrument koristeći 3 žice. Ova metoda se koristi za kompenzaciju LEAD otpora. Mjerenje četverožičnog otpora je mjerenje otpora gdje je otpor spojen na mjerni instrument koristeći 4 žice. Mjerni instrument ima 2 para utora, jedan par za mjerenje struje a drugi za pad napona kroz otpor. Lead i kontaktni otpori su eliminirani iz mjerenja.

### **7.3.1. Princip kalibriranja indikatora i simulatora**

Temperaturni indikator radi tako da pretvara električni signal primljen od senzora u ekvivalentni temperaturni prikaz. Kalibracijski princip se bazira na verifikaciji tog procesa konverzije tako da se temperaturni senzor zamijeni sa temperaturnim simulatorom koji je kalibriran. Izlaz simulatora se namješta na zadanu kalibracijsku točku i spaja na temperaturni indikator. Očitavanje indikatora se tada uspoređuje sa simuliranom ulaznom temperaturom i može se izračunati greška u očitavanju.

#### Princip kalibriranja simulatora

Temperaturni simulator pretvara temperaturu u električni signal ekvivalentan onome što bi ga proizveo standardni senzor za istu temperaturu. Kalibracijski proces se temelji na verifikaciji

te pretvorbe direktnim mjerenjem električnog signala proizvedenog simulatorom. Konverzija se provodi u skladu sa standardnim referentnim tablicama.

### 7.3.2. Kompenzacija hladnog kraja

Metoda spajanja referentnog otpornika na indikator ovisi o tome hoće li se za spajanje koristiti dvije, tri ili četiri žice. Utjecaji olovnih žica trebaju biti ispravljeni ili uključeni u mjernu nesigurnost. Žice od bakra dobre kvalitete se trebaju koristiti za spajanje.

Postoji nekoliko načina za realizaciju temperature referentnog spoja. Jedan način je smjestiti spoj u okoliš sa vrlo stabilnom temperaturom, npr. Točka ledišta vode pripremljena prema ITS-90 koja osigurava stabilnu temperaturu od 0C sa mjernom nesigurnosti manjom od 10 mK. Drugi način je koristeći uređaja koji je elektronički kompenzacijski krug.

### 7.3.3. Mjerna nesigurnost i prikaz rezultata

Mjerna nesigurnost treba biti izračunata u skladu sa EA-4/02 "Expression of Uncertainty of Measurements in Calibration". Za određivanje kombinirane standardne mjerne nesigurnosti, pretpostavlja se da su sve komponente neovisne. Kombinirana standardna mjerna nesigurnost  $u_c$  se tada računa prema prije navedenom izrazu. Proširena mjerna nesigurnost se računa množenjem kombinirane standardne mjerne nesigurnosti sa faktorom  $k_p$  da bi se dobilo područje pokrivenosti od približno 95%. Prikaz rezultata treba biti u skladu sa dokumentom EA-4/01 "Requirements concerning certificates issued by Accredited Calibration Laboratories". Poželjno bi bilo da se koristi temperaturna skala ITS-90.

## 8. Zaključak

Temperatura je jedna od najčešće mjerenih veličina stanja. Temperatura se ne može izravno mjeriti nego se mjere veličine koje su s njom jednoznačno povezane. To može biti: promjena volumena nekog tijela, promjena električnog otpora vodiča, elektromotorna sila koja se se javlja između da različita metala, mjerenje iznosa i raspodjele po spektru energije koju zrači tijelo čiju temperaturu mjerimo, itd. ITS-90 je međunarodna važeća temperaturna ljestvica. Za temperature od 0,66 K do 5 K, službeni termometri su manometarski termometri na principu tlaka pare, od 3 K do 24,5561 K plinski termometri. U temperaturnom opsegu od 13,8033 K do 961,78 °C, službeni termometri su platinski otpornički termometri, a za najviše temperature se koriste radijacijski termometri.

Toplinska ugodnost je definirana kao stanje svijesti koje izražava zadovoljstvo toplinskim stanjem okoliša. Glavni faktori koji utječu na toplinsku ugodnost su: temperatura zraka u prostoriji, srednja temperatura zračenja ploha, brzina strujanja zraka, relativna vlažnost, razina fizičke aktivnosti i razina odjevenosti. HRN EN ISO 7730 je norma za izračun PMV i PPD indeksa i namijenjena većinom za prostore poslovne namjene, iako se može koristiti i za druge prostore ali uglavnom za normalne temperaturne uvjete. Norma HRN EN ISO 7726 propisuje instrumente za mjerenje toplinskih parametara i metode mjerenja i odnosi se za normalne, vruće i hladne uvjete. Norma koja se odnosi na radnike u vrućim uvjetima je HRN EN 27243:2003. Norma koja se odnosi na radnike u ekstremno hladnim uvjetima rada je HRN EN ISO 11079. Određivanje toplinske ugodnosti u vozilima je propisano normom HRN EN ISO 14505. IEC 60068-Dio 3-5 je međunarodna norma koja sadrži osnovne informacije o postupcima ispitivanja stanja okoliša i o klasifikaciji metoda ispitivanja temperaturnih ispitnih komora.

Regulacija temperature prostora (stambeni prostori uglavnom) može biti: sobnim termostatom (ON/OFF termostati, PI termostati (s "feedback-om"), modulirajući) ili atmosferskim regulatorom. ON/OFF regulacija je najjednostavnija regulacija – uključivanje/isključivanje izvora topline. PI termostati su također ON/OFF tipa, ali imaju ugrađen proporcionalno integracijski regulator za veću toplinsku ugodu. Modulirajući termostati podešavaju snagu izvora topline. Naposljetku, atmosferski regulatori uzimaju u obzir vanjsku temperaturu i reguliraju temperaturu polaznog voda. Regulacijom sustava grijanja se znatno može uštediti energija. Kategorije učinkovitosti termostata u kombinaciji sa bojlerima su dane u ErP Direktivi 2009/125/CE. Termostati se na sustav grijanja spajaju na: kotao, miješajući ventil ili pumpu.

Osnovna podjela električnih regulatora temperature je na: termostate, temperaturne graničnike, temperaturne prekidače i osigurače. Termostati se najčešće sastoje od senzora i pretvornika. Postoje senzori koji se temelje na promjeni volumena nekog tijela (bimetalni), promjeni električnog otpora vodiča (otpornički senzori, termistori), elektromotornoj sili koja se se javlja između dva različita metala (termoparovi), zračenju tijela (pirometri, infracrveni).

Termoparovi su jeftini, koriste se obično za ekstremne temperature, termistori su najosjetljiviji, a otpornički termometri imaju najlinearniju karakteristiku. U današnjim sobnim termostatima se najčešće koriste poluvodički PN spojevi jer ih je lako integrirati na ploču strujnog kruga.

Kalibracija je proces korekcije mjernog instrumenta na način da se njime mjere veličine čije su vrijednosti već poznate. Koriste se dva tipa kalibriranja: kalibriranje u fiksnim točkama i usporedbeno kalibriranje. Kalibriranje u fiksnim točkama se koristi samo kada je potrebna najveća razina točnosti. Za većinu radnih termometara se koristi usporedbeno kalibriranje što znači usporedba mjerenja termometra koji se kalibrira sa termometrom veće točnosti. Termoparovi se kalibriraju sa platinskim termoparom ili platinskim otporničkim termometrom. Termoparovi od plemenitih metala se uspoređuju sa “boljim” termoparom od plemenitih metala ili kada je najveća točnost potrebna, sa standardnim platinskim otporničkim termometrom. Otpornički termometri se kalibriraju u fiksnim točkama ili usporedbom sa standardnim otporničkim termometrom.



## REFERENCE

- [1] Vježbe iz termodinamike: Vježba 1. Dostupno na: [https://www.fsb.unizg.hr/termovel/vj1\\_t.pdf](https://www.fsb.unizg.hr/termovel/vj1_t.pdf) [citirano 25.02. 2016]
- [2] Dervić A. Jedan doprinos energetske efikasnosti u domaćinstvu. Podgorica, 2014. Dostupno na: [http://www.kesatnet.me/mne/wpcontent/uploads/o\\_nama/alija/specijalisticki\\_rad.pdf](http://www.kesatnet.me/mne/wpcontent/uploads/o_nama/alija/specijalisticki_rad.pdf) [citirano 25.02.2016.]
- [3] Wikipedia: International Temperature Scale. Dostupno na: [https://en.wikipedia.org/wiki/International\\_Temperature\\_Scale\\_of\\_1990#Standard\\_interpolating\\_thermometers\\_and\\_their\\_ranges](https://en.wikipedia.org/wiki/International_Temperature_Scale_of_1990#Standard_interpolating_thermometers_and_their_ranges) [citirano 20.02.2016]
- [4] HRN EN ISO 7730: Ergonomija toplinskog okoliša – Analitičko utvrđivanje i tumačenje toplinske udobnosti izračunom PMV i PPD indeksa i lokalnih toplinskih kriterija udobnosti [citirano 20.01.2016]
- [5] HRN EN 15251: 2008 Ulazni mikroklimatski parametri za projektiranje i ocjenjivanje energijskih značajka zgrada koji se odnose na kvalitetu zraka, toplinsku lagodnost, osvjetljenje i akustiku [citirano 22.01.2016]
- [6] CBE Thermal Comfort Tool; <http://comfort.cbe.berkeley.edu/EN> [citirano 20.01.2016]
- [7] HRN EN 27243:2003 Vruće okoline – Prosudba toplinskih opterećenja radnika, utemeljena na TVT indeksu (temperature vlažnog termometra) [citirano 25.01.2016]
- [8] HRN EN ISO 11079: Ergonomija toplinskog okoliša – Određivanje i interpretacija stresa prouzročene hladnoćom uz uporabu zahtijevane izolacijske odjeće (IREQ) i lokalnih učinaka ohlađivanja [citirano 25.01.2016]
- [9] HRN EN ISO 14505: Ergonomija toplinskog okoliša – Procjena toplinskih okoliša u vozilima. Dio 2: Određivanje ekvivalentne temperature [citirano 26.01.2016]
- [10] IEC 60068-Dio 3-5: Popratna dokumentacija i upute – Potvrda o izvedbi temperaturnih komora [citirano 20.02.2016]
- [11] Honeywell thermostat range. Dostupno na: <http://www.honeywell.com> [citirano 30.01.2016]
- [12] OpenTherm official webpage. Dostupno na: <http://www.opentherm.eu> [citirano 30.01.2016]
- [13] Regulacija sustava grijanja. Zagreb: 2013. Dostupno na: <http://www.enu.fzoeu.hr/assets/files/post/146/list/4tm.pdf> [citirano 02.02.2016]

- [14] Vaillant upute za rukovanje i instaliranje Calor Matic. Zagreb: 2003.  
<http://www.vaillant.rs/downloads-1/vrc-630-220373.pdf> [citirano 05.02.2016]
- [15] Guidelines accompanying Regulations (EU) No 811 & 812/2013 and Regulations (EU) No 813 & 814/2013. 2015. Dostupno na:  
[https://ec.europa.eu/energy/sites/ener/files/documents/GuidelinesSpaceWaterHeaters\\_FINAL.pdf](https://ec.europa.eu/energy/sites/ener/files/documents/GuidelinesSpaceWaterHeaters_FINAL.pdf) [citirano 05.02.2016]
- [16] Nest Support webpage. Dostupno na: <https://nest.com/support/article/Controlling-your-Nest-Learning-Thermostat-from-the-Nest-app-or-the-Web> [citirano 07.02.2016]
- [17] Nest official webpage. Dostupno na: <http://www.nest.com/uk> [citirano 08.02.2016]
- [18] 3rd gen Nest Learning Thermostat Installation Guide
- [19] Balen. I. Klimatizacija. Dostupno na:  
[https://www.fsb.unizg.hr/atlantis/upload/newsboard/01\\_03\\_2008\\_7911\\_7\\_KOMP-AUT-KLIM07.pdf](https://www.fsb.unizg.hr/atlantis/upload/newsboard/01_03_2008_7911_7_KOMP-AUT-KLIM07.pdf) [citirano 08.02.2016]
- [20] <http://www.electrical-online.com/thermostat-wiring-explained/> [citirano 09.02.2016]
- [21] Nest US official webpage. Dostupno na: <http://www.nest.com/us> [citirano 10.02.2016]
- [22] HRN EN 60730-2-9-2011: Električne naprave za automatsko upravljanje u kućanstvu i sličnu uporabu – Dio 2-9 Posebni zahtjevi za električne regulatore temperature [citirano 15.02.2016]
- [23] Senzori i pretvarači. Dostupno na:  
<http://www.ffh.bg.ac.rs/studstrana/Dokumenta/ulr%20-%20senzori%202014-15.pdf> [citirano 20.02.2016]
- [24] Thermoelectric materials for thermocouples. University of Cambridge. Dostupno na:  
<http://www.msm.cam.ac.uk/utc/thermocouple/pages/ThermocouplesOperatingPrinciples.html> [citirano 20.02.2016]
- [25] Mjerenje temperature. FER. Dostupno na:  
[https://www.fer.unizg.hr/download/repository/Mjerenje-Temperature\\_1.pdf](https://www.fer.unizg.hr/download/repository/Mjerenje-Temperature_1.pdf) [citirano 25.02.2016]
- [26] HRN EN 60584 – 1:2014 Termoparovi -1.dio: Specifikacije i tolerancije elektromotorne sile [citirano 27.02.2016]
- [27] Baker B. Temperature sensing technologies. Dostupno na:  
<http://ww1.microchip.com/downloads/en/AppNotes/00679a.pdf> [citirano 01.03.2016]
- [28] Yang Q. Temperature Sensors. Dostupno na:  
[http://www.eng.hmc.edu/NewE80/PDFs/TemperatureSensors\\_QYang2011.pdf](http://www.eng.hmc.edu/NewE80/PDFs/TemperatureSensors_QYang2011.pdf) [citirano 02.03.2016]

- [29] Ilić D. Mjerna nesigurnost. Dostupno na:  
[https://www.fer.unizg.hr/\\_download/repository/TM-tema-4-13.pdf](https://www.fer.unizg.hr/_download/repository/TM-tema-4-13.pdf) [citirano 05.03.2016]
- [30] Sensirion SHT sensors. Dostupno na: <https://www.sensirion.com/products/digital-humidity-sensors-for-reliable-measurements/humidity-temperature-sensor-sht2x-digital-i2c-accurate/> [citirano 10.03.2016]
- [31] Petrović I. Senzori i pretvarači. Dostupno na:  
[http://act.rasip.fer.hr/materijali/9/PM\\_UVOD\\_PREZENTACIJA\\_za\\_studente.pdf](http://act.rasip.fer.hr/materijali/9/PM_UVOD_PREZENTACIJA_za_studente.pdf)  
[citirano 10.03.2016]
- [32] Temperature sensors. Dostupno na:  
<http://www.instrumentationtoday.com/temperature-sensors/2011/08/> [citirano 13.03.2016]
- [33] <http://www.autonet.hr/pic/4467/36657/original.jpg> [citirano 10.03.2016]
- [34] Kostic M. Thermocouple Calibration. Dostupno na:  
[http://www.kostic.niu.edu/tc\\_cal.html](http://www.kostic.niu.edu/tc_cal.html) [citirano 05.03.2016]
- [35] Nicholas J V, White D R. Traceable Temperatures: An introduction to Temperature Measurement and Calibration. 2nd ed. Chichester: Wiley; 2001. p. 249. [citirano 15.03.2016]

## **PRILOZI**

CD-R disk