

# Mjerenje brzine i protoka zraka pomoću Prandtl-Pitotove cijevi

---

**Budić, Roko**

**Undergraduate thesis / Završni rad**

**2016**

*Degree Grantor / Ustanova koja je dodijelila akademski / stručni stupanj:* **University of Zagreb, Faculty of Mechanical Engineering and Naval Architecture / Sveučilište u Zagrebu, Fakultet strojarstva i brodogradnje**

*Permanent link / Trajna poveznica:* <https://urn.nsk.hr/urn:nbn:hr:235:864254>

*Rights / Prava:* [In copyright](#)/[Zaštićeno autorskim pravom.](#)

*Download date / Datum preuzimanja:* **2025-01-06**

*Repository / Repozitorij:*

[Repository of Faculty of Mechanical Engineering and Naval Architecture University of Zagreb](#)



SVEUČILIŠTE U ZAGREBU  
FAKULTET STROJARSTVA I BRODOGRADNJE

# ZAVRŠNI RAD

Roko Budić

Zagreb, 2016.

SVEUČILIŠTE U ZAGREBU  
FAKULTET STROJARSTVA I BRODOGRADNJE

# ZAVRŠNI RAD

Mentor:

Prof.dr.sc. Lovorka Grgec Bermanec

Roko Budić

Zagreb, 2016.

Izjavljujem da sam ovaj rad izradio samostalno koristeći znanja stečena tijekom studija i navedenu literaturu.

Zahvaljujem se mentorici izv. prof. dr. sc. Lovorki Grgec Bermanec i Alenu Jurišincu na pomoći i savjetima prilikom izrade ovog rada.

Roko Budić



SVEUČILIŠTE U ZAGREBU  
**FAKULTET STROJARSTVA I BRODOGRADNJE**



Središnje povjerenstvo za završne i diplomske ispite  
Povjerenstvo za završne ispite studija strojarstva za smjerove:  
procesno-energetski, konstrukcijski, brodstrojarski i inženjersko modeliranje i računalne simulacije

Sveučilište u Zagrebu Fakultet strojarstva i brodogradnje	
Datum	Prilog
Klasa:	
Ur.broj:	

## ZAVRŠNI ZADATAK

Student: **Roko Budić** Mat. br.: 0035187983

Naslov rada na hrvatskom jeziku: **Mjerenje brzine i protoka zraka pomoću Prandtl -Pitotove cijevi**

Naslov rada na engleskom jeziku: **Air velocity and flow measurements using Prandtl type Pitot tube**

Opis zadatka:

Za potrebe kontrolnih mjerenja i/ili ispitivanja mjerila brzine i protoka zraka potrebno je razraditi određivanje protočne količine mjerenjem brzina Prandtl-Pitotovim cijevima. U radu koristiti postojeću mjernu opremu Laboratorija za procesna mjerenja te usporediti rezultate dobivene korištenjem različitih cijevi i različitih mjerila tlaka.

Potrebno je izraditi:

- Pregled metoda mjerenja protoka zraka.
- Prikaz mjerne linije za mjerenje protoka.
- Opis postupka mjerenja.
- Proračun brzina strujanja, protočnih količina i mjerne nesigurnosti.
- Primjer ispitivanja sa rezultatima.

U radu navesti korištenu literaturu i eventualno dobivenu pomoć.

Zadatak zadan:  
25. studenog 2015.

Rok predaje rada:  
**1. rok:** 25. veljače 2016  
**2. rok (izvanredni):** 20. lipnja 2016.  
**3. rok:** 17. rujna 2016.

Predviđeni datumi obrane:  
**1. rok:** 29.2., 02. i 03.03. 2016.  
**2. rok (izvanredni):** 30. 06. 2016.  
**3. rok:** 19., 20. i 21. 09. 2016.

Zadatak zadao:

Izv. prof. dr. sc. Lovorka Grgec Bermanec

Predsjednik Povjerenstva:

Prof. dr. sc. Igor Balen

**Sadržaj:**

Sadržaj: .....	I
Popis slika .....	III
Popis tablica .....	IV
Popis oznaka .....	V
Sažetak .....	VII
1. Uvod .....	1
2. Volumni i maseni protok .....	2
2.1. Vrste strujanja .....	3
2.2. Bernoulijeva jednadžba .....	4
2.3. Mjerenje protoka u strujanju kroz cijevi .....	6
2.3.1. Mjerenje brzine strujanja mjernom prigušnicom .....	7
2.3.2. Mjerenje brzine strujanja mjernom sapnicom .....	8
2.3.3. Mjerenje brzine strujanja Venturijevom cijevi .....	8
2.4. Mjerenje brzine strujanja Prandtl-Pitotovom cijevi .....	9
3. Mjerna nesigurnost .....	11
3.1. Određivanje standardne nesigurnosti A-vrste .....	11
3.2. Određivanje standardne nesigurnosti B-vrste .....	11
3.3. Određivanje sastavljene standardne nesigurnosti .....	13
4. Opis postupka mjerenja .....	14
4.1. Prikaz mjerne linije .....	14
4.2. Izbor mjernih točaka .....	17
4.2.1. Trapezno pravilo .....	19
4.2.2. Stepenasto pravilo .....	20
4.2.3. Tangentno pravilo .....	21
4.3. Opis mjerenja .....	22
4.4. Proračun brzina strujanja i protoka zraka u cijevi .....	23
5. Rezultati mjerenja .....	27

---

5.1.	Rezultati mjerenja trapeznim pravilom .....	28
5.1.1.	Rezultati izmjereni mikromanometrom .....	28
5.1.2.	Rezultati izmjereni diferencijalnim pretvornikom tlaka .....	30
5.2.	Rezultati mjerenja stepenastim pravilom .....	32
5.2.1.	Rezultati izmjereni mikromanometrom .....	32
5.2.2.	Rezultati izmjereni diferencijalnim pretvornikom tlaka .....	34
5.3.	Rezultati mjerenja tangentnim pravilom .....	36
5.3.1.	Rezultati izmjereni mikromanometrom .....	36
5.3.2.	Rezultati izmjereni diferencijalnim pretvornikom tlaka .....	38
5.4.	Rezultati mjerenja trapeznim pravilom (protok 2) .....	40
5.4.1.	Rezultati izmjereni mikromanometrom .....	40
5.4.2.	Rezultati izmjereni diferencijalnim pretvornikom tlaka .....	42
5.5.	Rezultati mjerenja stepenastim pravilom (protok 2) .....	44
5.5.1.	Rezultati izmjereni mikromanometrom .....	44
5.5.2.	Rezultati izmjereni diferencijalnim pretvornikom tlaka .....	46
5.6.	Rezultati mjerenja tangentnim pravilom (protok 2) .....	48
5.6.1.	Rezultati izmjereni mikromanometrom .....	48
5.6.2.	Rezultati izmjereni diferencijalnim pretvornikom tlaka .....	50
6.	Zaključak .....	52
7.	Popis literature .....	53

## Popis slika

Slika 1. Strujanje promjenjivim profilom brzine (lijevo); strujanje jednolikim profilom brzine (desno).....	2
Slika 2: Laminarno, prijelazno i turbulentno strujanje .....	4
Slika 3: Opis Bernoulijeve jednadžbe.....	4
Slika 4. Mjerna prigušnica, mjerna sapnica, Venturijeva cijev .....	6
Slika 5. Mjerna prigušnica .....	7
Slika 6: Venturijeva cijev.....	8
Slika 7: Prandtl-Pitotova cijev .....	9
Slika 8: Normalna razdioba .....	12
Slika 9: Pravokutna razdioba .....	12
Slika 10: Trokutasta razdioba .....	13
Slika 11: Shema mjerne linije.....	14
Slika 12: Mjerna linija .....	15
Slika 13: Koncentrični prstenovi jednakog presjeka .....	18
Slika 14: Mjerne točke kod trapeznog pravila .....	19
Slika 15: Mjerne točke kod stepenastog pravila .....	20
Slika 16: Mjerne točke kod tangentsnog pravila .....	21
Slika 17: Ovisnost tlaka o jakosti struje.....	24
Slika 18: Grafički prikaz brzina za mjerenje mikromanometrom .....	29
Slika 19: Grafički prikaz brzina za mjerenje diferencijalnim pretvornikom tlaka .....	31
Slika 20: Grafički prikaz brzina za mjerenje mikromanometrom .....	33
Slika 21: Grafički prikaz brzina izmjerenih diferencijalnim pretvornikom tlaka.....	35
Slika 22: Grafički prikaz brzina za mjerenje mikromanometrom .....	37
Slika 23: Grafički prikaz brzina izmjerenih diferencijalnim pretvornikom tlaka.....	39
Slika 24: Grafički prikaz brzina za mjerenje mikromanometrom (protok 2) .....	41
Slika 25: Grafički prikaz brzina izmjerenih diferencijalnim pretvornikom tlaka (protok 2).....	43
Slika 26: Grafički prikaz brzina za mjerenje mikromanometrom (protok 2) .....	45
Slika 27: Grafički prikaz brzina izmjerenih diferencijalnim pretvornikom tlaka (protok 2).....	47
Slika 28: Grafički prikaz brzina za mjerenje mikromanometrom (protok 2) .....	49
Slika 29: Grafički prikaz brzina izmjerenih diferencijalnim pretvornikom tlaka (protok 2).....	51



## Popis tablica

Tablica 1: Položaj mjernih točaka u odnosu na stjenku cijevi prema trapeznom, stepenastom i tangentnom pravilu, za n=1, 2, 3 prstena .....	22
Tablica 2: Rezultati mjerenja mikromanometrom .....	28
Tablica 3: Rezultati mjerenja diferencijalnim pretvornikom tlaka .....	30
Tablica 4: Rezultati mjerenja mikromanometrom .....	32
Tablica 5: Rezultati mjerenja diferencijalnim pretvornikom tlaka .....	34
Tablica 6: Rezultati mjerenja mikromanometrom .....	36
Tablica 7: Rezultati mjerenja diferencijalnim pretvornikom tlaka .....	38
Tablica 8: Rezultati mjerenja mikromanometrom (protok 2) .....	40
Tablica 9: Rezultati mjerenja diferencijalnim pretvornikom tlaka (protok2) .....	42
Tablica 10: Rezultati mjerenja mikromanometrom (protok 2) .....	44
Tablica 11: Rezultati mjerenja diferencijalnim pretvornikom tlaka (protok2) .....	46
Tablica 12: Rezultati mjerenja mikromanometrom (protok 2) .....	48
Tablica 13: Rezultati mjerenja diferencijalnim pretvornikom tlaka (protok2) .....	50

**Popis oznaka**

Latinične oznake

Oznaka	Jedinica	
$A$	$m^2$	površina
$D$	m	promjer cijevi
$g$	$m/s^2$	gravitacijska konstanta
$h$	m	otklon mjerne tekućine u U-cijevi
$I$	A	jakost struje
$l$	m	otklon mjerne tekućine u mikromanometru
$n$	-	broj mjernih točaka
$p$	Pa	tlak
$p_o$	Pa	okolišni tlak
$p_d$	Pa	dinamički tlak
$p_s$	Pa	statički tlak
$p_t$	Pa	totalni tlak
$q_m$	kg/s	maseni protok
$q_v$	$m^3/s$	volumni protok
$R$	J/(kgK)	specifična plinska konstanta
$Re$	-	Reynoldsov broj
$T$	K	termodinamička temperatura
$w$	m/s	brzina

---

$w_i$	m/s	brzina u i-toj točki
$w_{sr}$	m/s	srednja brzina
$y_i$	m	udaljenost i-te mjerne točke od stjenke cijevi
$z_i$	m	koordinata i-tog prstena
$u(x_i)$	-	mjerna nesigurnost

## Grčke oznake

Oznaka	Jedinica	
$\alpha$	-	koeficijent protoka
$\varepsilon$	-	koeficijent ekspanzije
$\mu$	Pa s	dinamička viskoznost
$\rho$	kg/m <sup>3</sup>	gustoća
$\rho_t$	kg/m <sup>3</sup>	gustoća alkohola
$\rho_v$	kg/m <sup>3</sup>	gustoća vode
$\rho_z$	kg/m <sup>3</sup>	gustoća zraka

## Sažetak

Osnovni zadatak ovog rada određivanje je brzine strujanja zraka korištenjem Prandtl – Pitotove cijevi, te izračunavanje mjerne nesigurnosti samog mjerenja. U radu su navedene još neke od metoda mjerenja brzine, te je ukratko opisan postupak mjerenja za svaku. Isto tako pojašnjen je pojam mjerne nesigurnosti, te su prikazani načini na koji se mjerna nesigurnost računa. Prilikom određivanja mjesta postavljanja instrumenta mjerenja po presjeku cijevi korištena su tri pravila: trapezno, stepenasto i tangentno. Za svako od pravila uzeto je po 6 točaka, kako bi se dobio što precizniji profil brzine strujanja. Radi usporedbe rezultata, korištena su dva mjerna uređaja, mikromanometar i diferencijalni pretvornik tlaka, te je cijeli postupak ponovljen za dva različita protoka. Sve metode su pobliže opisane u nastavku, a rezultati su dani u obliku tablica i dijagrama.

## 1. Uvod

Mjerenje protoka tekućina, plinova, pare ili krutih čestica vrlo je važno, primjerice, u procesnoj industriji, ali i u nekim procesima u kojima je bitno znati koliki je protok fluida potreban da bi cijeli sustav funkcionirao ispravno. Ponekad će netočna mjerenja protoka načiniti razliku između financijskog dobitka i gubitka. Precizne izmjere protoka su važne da bi mogli što bolje odrediti optimalan utrošak energije u raznim procesima, čime ujedno poboljšavamo i energetske učinkovitost. Postoje slučajevi gdje je protok izmjeren loše ili zbog neispravnosti uređaja kojim se mjerilo, nije izmjeren uopće, te su takvi podaci prouzročili katastrofalne posljedice. Kao primjer možemo uzeti nekoliko zrakoplovnih nesreća koje su prouzročene neispravnošću Prandtl-Pitotove cijevi.

U ovom radu protok, odnosno brzina strujanja zraka, će se mjeriti upravo Prandtl-Pitotovom cijevi. Kako bi se dobio što bolji uvid u ponašanje brzine strujanja, bitno je odabrati optimalan broj i raspored točaka u kojima ćemo mjeriti brzinu. Iz brzina u pojedinim točkama lako se odredi srednja brzina, a potom i protok. Još jedan ključan podatak bez kojeg mjerenje ne može biti ispravno je mjerna nesigurnost, te će se u ovom radu objasniti i način njenog izračunavanja.

## 2. Volumni i maseni protok

Volumni protok definiran je kao obujam koji protječe kroz zadanu površinu u jediničnom vremenu[1]. Opisuje se jednostavnom jednažbom:

$$q_v = A \cdot w_{sr}$$

gdje je:  $q_v$  - volumni protok [ $m^3/s$ ]

$A$  - površina presjeka [ $m^2$ ]

$w_{sr}$  - srednja brzina strujanja [ $m/s$ ]

Srednja brzina strujanja određuje se iz profila brzine strujanja, gdje je kod jednolikog profila brzine ustaljena vrijednost, dok je kod nejednolikog promjenjiva po presjeku cijevi.



Slika 1. Strujanje promjenjivim profilom brzine (lijevo); strujanje jednolikim profilom brzine (desno)

Strujanje fluida posljedica je razlike tlakova, te će fluid uvijek strujati iz područja višeg u područje nižeg tlaka.

U dosta slučajeva se protok izražava kao maseni. On je definiran kao masa fluida koja protječe kroz zadanu površinu u jediničnom vremenu. Računa se po sljedećoj formuli:

$$q_m = \rho \cdot w_{sr} \cdot A$$

gdje je:  $q_m$  - maseni protok [ $kg/s$ ]

$\rho$  - gustoća fluida [ $kg/m^3$ ]

Kao što vidimo iz gornje jednadžbe, to možemo zapisati i kao vezu između masenog i volumnog protoka:

$$q_m = \rho \cdot q_v$$

Ova jednadžba opisuje odnos masenog i volumnog protoka za nestlačivo strujanje, dok bi se za kompresibilne tvari (plinove ili pare) gustoća mijenjala u odnosu na temperaturu i tlak.

## 2.1. Vrste strujanja

Strujanje ovisi o dosta parametara, kao što su: viskoznost fluida, visina hrapavosti cijevi, brzini strujanja itd. Ovisnost strujanja o tim čimbenicima se daje bezdimenzijskom veličinom, Reynoldsovim brojem. Određen je sljedećom jednadžbom:

$$Re = \frac{w \cdot D \cdot \rho}{\mu}$$

gdje je: Re - Reynoldsov broj

w - brzina strujanja [m/s]

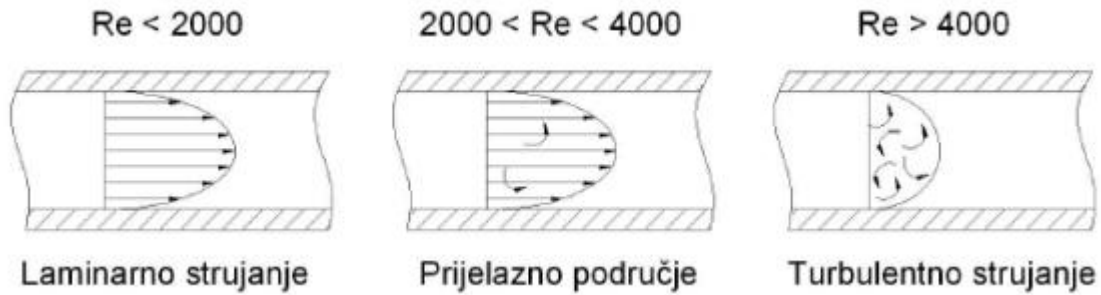
D - promjer cijevi [m]

$\mu$  - dinamička viskoznost [Pa s]

$\rho$  - gustoća fluida [kg/m<sup>3</sup>]

Ukoliko je Reynoldsov broj  $Re < 2300$  strujanje je laminarno, za vrijednosti  $2300 < Re < 4000$  nalazimo se u prijelaznom području, dok za vrijednosti Reynoldsovog broja  $Re > 4000$ , strujanje prelazi u turbulentno [1]. Za laminarno područje karakteristične su male brzine strujanja, a za

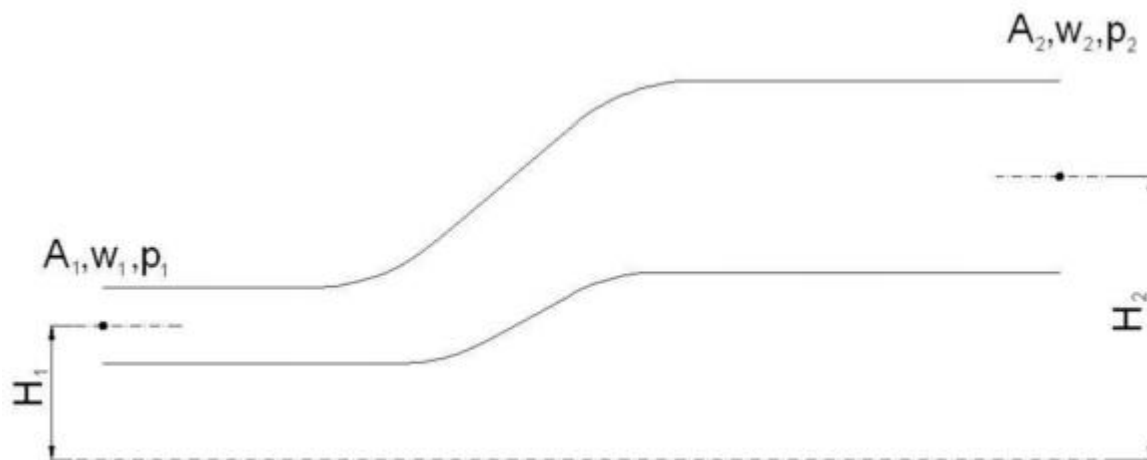
turbulentno velike.



Slika 2: Laminarno, prijelazno i turbulentno strujanje

## 2.2. Bernoulijeva jednađžba

Metode mjerenja protoka koje opisuje ovaj rad temelje se na Bernoulijevoj jednađžbi. Ona nam prikazuje odnos između brzine, tlaka i gustoće fluida u kretanju[2]. Za slučaj nestlačivog strujanja gustoća je konstantna, te se Bernoulijeva jednađžba koristi na sljedeći način.



Slika 3: Opis Bernoulijeve jednađžbe



Na Slika 3 je prikazano strujanje nestlačivog fluida kroz cijev različitog poprečnog presjeka na ulazu, odnosno izlazu. Iz jednađbe kontinuiteta saznajemo da je maseni protok na ulazu jednak masenom protoku na izlazu iz cijevi, te vrijedi jednađba:

$$\rho \cdot A_1 \cdot w_1 = \rho \cdot A_2 \cdot w_2$$

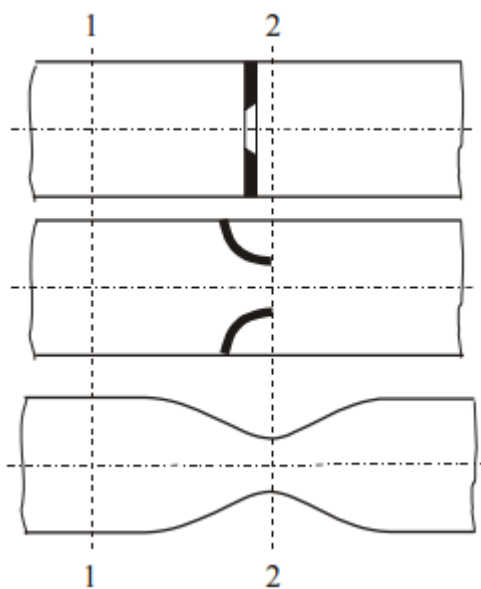
Iz te jednađbe i iz jednađbe očuvanja energije, dobijamo zapis Bernoulijeve jednađbe:

$$p + \rho \cdot g \cdot H + \frac{1}{2} \cdot \rho \cdot w^2 = konst.$$

Zbroj  $p + \rho \cdot g \cdot H$  predstavlja statički tlak, a  $\frac{1}{2} \cdot \rho \cdot w^2$  dinamički tlak u sustavu. Prema tome zaključujemo, da će na mjestu gdje će brzina strujanja biti najveća, statički tlak biti najmanji i obrnuto.

### 2.3. Mjerenje protoka u strujanju kroz cijevi

Osnovne metode mjerenja protoka koje se baziraju na razlici tlakova, odnosno instrumenti koji se koriste su: mjerna prigušnica, mjerna sapnica i Venturijeva cijev.



Slika 4. Mjerna prigušnica, mjerna sapnica, Venturijeva cijev[1]

Kod svih instrumenata princip rada je isti. Sužavanjem presjeka strujanja dolazi do pada tlaka koji je razmjernan protoku  $q_v$ . Mjerenjem razlike tlakova u dva presjeka možemo, dakle, odrediti protok u cijevi.

### 2.3.1. Mjerenje brzine strujanja mjernom prigušnicom

Mjerna prigušnica najčešće je korišten instrument za mjerenje brzine strujanja, prvenstveno zbog jednostavnosti i niske cijene. Izaziva najveći pad tlaka u strujanju, u odnosu na ostale dvije, a njega računamo iz sljedeće jednadžbe:

$$w = \alpha \cdot \varepsilon \cdot \sqrt{\frac{2 \cdot \Delta p}{\rho}}$$

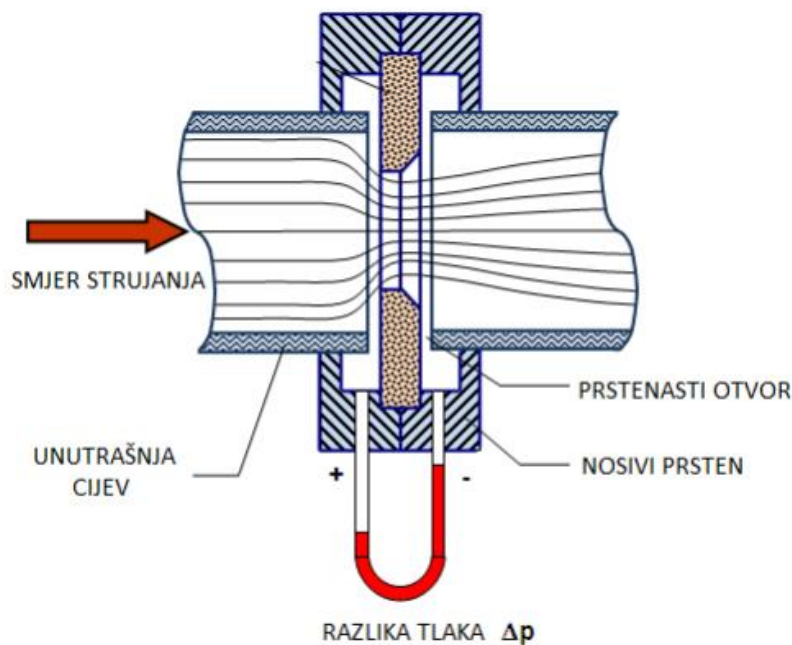
gdje je:

$\alpha$  - koeficijent protoka prigušnice

$\varepsilon$  - koeficijent ekspanzije

$\rho$  - gustoća fluida [ $\text{kg/m}^3$ ]

$\Delta p$  - pad tlaka na mjernoj prigušnici [Pa]



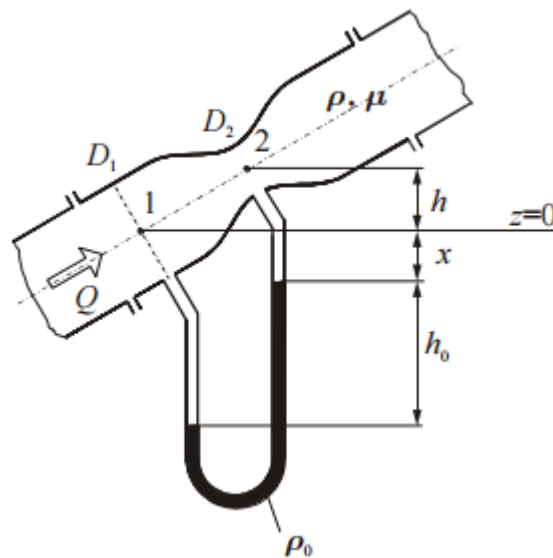
Slika 5. Mjerna prigušnica [3]

### 2.3.2. Mjerenje brzine strujanja mjernom sapnicom

Ovaj instrument jako je sličan mjernoj prigušnici, te svi izrazi za mjernu prigušnicu vrijede i za slučaj mjerne sapnice. Bitna razlika je ta, da mjerna sapnica uzrokuje manji pad tlaka u cijevi, budući da se presjek sužava puno blaže u odnosu na mjernu prigušnicu. Koristi se za mjerenje brzine u cijevima promjera  $D > 50\text{mm}$ .

### 2.3.3. Mjerenje brzine strujanja Venturijevom cijevi

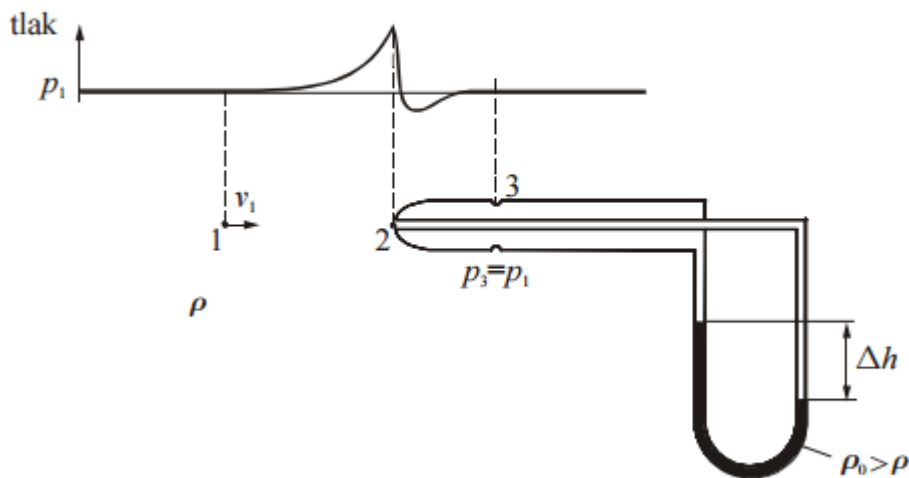
Primjenom Venturijeve cijevi, ostvaruje se najmanji gubitak mehaničke energije strujanja, ali je zato potrebna dulja dionica cijevi za ugradnju instrumenta. Princip mjerenja jednak je kao kod prethodna dva instrumenta, s tim da se Venturijeve cijevi koriste za mjerenje brzina kod tekućina s većom viskoznosti, jer su manje osjetljive na promjenu viskoznosti.



Slika 6: Venturijeva cijev[1]

## 2.4. Mjerenje brzine strujanja Prandtl-Pitotovom cijevi

Ovo je najrasprostranjenija metoda mjerenja brzina strujanja. Koristi se za mjerenje protoka kapljevina, plinova i para.



Slika 7: Prandtl-Pitotova cijev[1]

Konstrukcija se sastoji od dvije koaksijalne cijevčice, od kojih jedna mjeri zaustavni tlak (točka 2), dok druga po obodu ima male rupice, te mjeri statički tlak na tom presjeku (točka 3). Statički tlak se mjeri na presjeku dovoljno dalekom od mjesta zaustavnog tlaka, odnosno mjestu na kojem je statički tlak strujanja približno jednak statičkom tlaku u strujanju prije Prandtl-Pitotove cijevi.[4] Iz razlike zaustavnog (totalnog) i statičkog tlaka dobijemo dinamički tlak prema jednadžbi:

$$p_d = p_t - p_s$$

Iz Bernoulijeve jednadžbe poznato je:

$$p_d = \rho \cdot \frac{w^2}{2}$$

te pomoću ovog izraza za dinamički tlak, dobiva se izraz za brzinu strujanja:

$$w = \sqrt{\frac{2}{\rho} \cdot p_d}$$

gdje je:

$w$  - brzina strujanja [m/s]

$\rho$  - gustoća fluida [kg/m<sup>3</sup>]

$p_d$  - dinamički tlak [Pa]

Iz brzine strujanja dolazi se do volumnog protoka, prema već napisanoj jednadžbi:

$$q_v = A \cdot w$$

Ovakav zapis jednadžbe može se koristiti samo za slučajeve u kojima je brzina strujanja jednaka po presjeku cijevi. U slučaju da to nije tako, potrebno je računati sa srednjom brzinom strujanja, koju dobijemo kao aritmetičku sredinu brzina mjerenih u nekoliko točaka po presjeku.

### 3. Mjerna nesigurnost

Mjerna nesigurnost definirana je kao parametar pridružen rezultatu mjerenja koji opisuje vrijednosti koje bi se razumno mogle pripisati mjerenoj veličini uz određenu vjerojatnost. Mjerna nesigurnost se procjenjuje radi nedvosmislenog iskazivanja i usporedbe mjernih rezultata sa specifikacijama proizvođača ili zadanom tolerancijom. Mjerna nesigurnost posljedica je djelovanja slučajnih utjecaja i ograničenih mogućnosti korekcije sustavnih djelovanja. [5]

#### 3.1. Određivanje standardne nesigurnosti A-vrste

Standardne nesigurnosti A-vrste dobijaju se iz niza ponovljenih mjerenja uz primjenu normalne i studentove razdiobe. Procjena standardne nesigurnosti A-vrste iz niza ponovljenih mjerenja:

$$u(x_i) = s(\tilde{x}_i)$$

$$s(\tilde{x}_i) = \frac{s(x_i)}{\sqrt{n}}$$

#### 3.2. Određivanje standardne nesigurnosti B-vrste

Procjenjuje se na temelju svih raspoloživih informacija o mogućim varijancama  $x_i$  koje su:

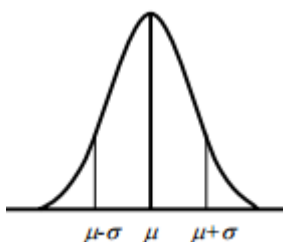
- Prijašnji mjerni podaci
- Iskustvo ili opće poznato ponašanje svojstva materijala ili uređaja
- Podaci proizvođača mjernog uređaja
- Podaci o umjeravanju ili ostali dokumentni

Procjena se zasniva na apriornim razdiobama vjerojatnosti:

- normalna ili Gaussova
- pravokutna ili jednolika
- trokutasta

Normalna razdioba:

$$f(x) = \frac{1}{\sigma\sqrt{2\pi}} \cdot e^{-\frac{(x-\mu)^2}{2\sigma^2}}$$



Slika 8: Normalna razdioba

Pravokutna razdioba:

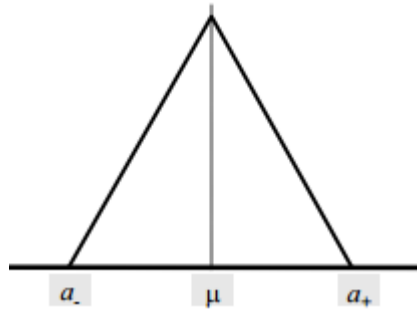


Slika 9: Pravokutna razdioba

$$u(x_i) = \frac{a}{\sqrt{3}}$$



Trokutasta razdioba:



Slika 10: Trokutasta razdioba

$$u(x_i) = \frac{a}{\sqrt{6}}$$

### 3.3. Određivanje sastavljene standardne nesigurnosti

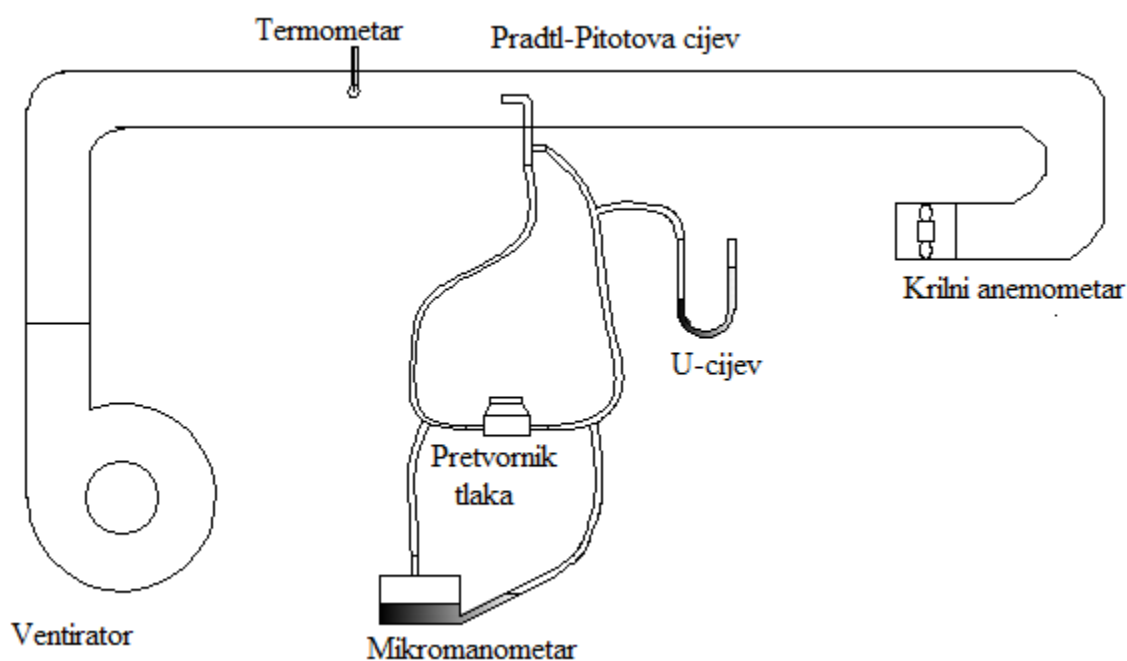
Sastavljena standardna nesigurnost  $u_c(y)$  određuje se odgovarajućim sastavljanjem standardnih nesigurnosti procjena ulaznih veličina.[5]

$$u_c(y) = \sqrt{\sum_{i=1}^n c_i^2 \cdot u^2(x_i)}$$

gdje je:  $c_i = \frac{\partial f}{\partial x_i}$  (koeficijent osjetljivosti)

## 4. Opis postupka mjerenja

### 4.1. Prikaz mjerne linije



Slika 11: Shema mjerne linije

Slika 11 prikazuje shemu mjerne linije, sa svom pripadajućom opremom i instrumentima potrebnim za mjerenje protoka. Mjerenja su provedena posebno s diferencijalnim pretvornikom tlaka i posebno s mikromanometrom, radi usporedbe rezultata.



Slika 12: Mjerna linija

## Karakteristike korištenih uređaja:

### 1. Mikromanometar

Proizvođač:	"Zaklady Cynkove", Szopienice
Tip:	MPR 3
Tvornički broj:	237
Duljina skale:	210 mm
Podjela skale:	po 1 mm
Prijenosni omjeri:	$k = 1:2, 1:5, 1:10, 1:25, 1:50$

## 2. U-cijev

Dužina:  $l=500$  mm  
Materijal skale: mesing  
Punjenje: voda

## 3. Prandtl-Pitotova cijev

Promjer cijevi:  $\varnothing 6$  mm

## 4. Termometar

Izvedba: uložni  
Vrsta stakla: jensko normalno  
Punjenje: živa  
Područje:  $0 - 50$  °C  
Podjela: po  $1/10$  °C  
Granice pogrešaka:  $\pm 0.15$  °C

## 5. Diferencijalni pretvornik tlaka

Proizvođač: GE Druck  
Mjerno područje:  $0 - 10$  mbar  
Napon:  $10 - 30$  Vdc  
Izlazni signal:  $4 - 20$  mA

## 4.2. Izbor mjernih točaka

Mjerenja brzina provedena su na tri različita načina, odnosno korištena su tri pravila za određivanje mjernih točaka po presjeku cijevi. Svaki od kojih je dao različit raspored točaka. Pravila korištena su:

1. Trapezno pravilo
2. Stepenasto pravilo
3. Tangentno pravilo

Sva tri pravila koja su korištena u mjerenjima, temelje se na istoj općoj jednadžbi za raspodjelu mjernih točaka po presjeku, koja glasi:

$$z_i = \frac{1}{\sqrt{n}} \cdot \sqrt[b]{\frac{2}{b+2} \cdot (\sqrt{i^{b+2}} - \sqrt{i-1^{b+2}})}$$

gdje su:

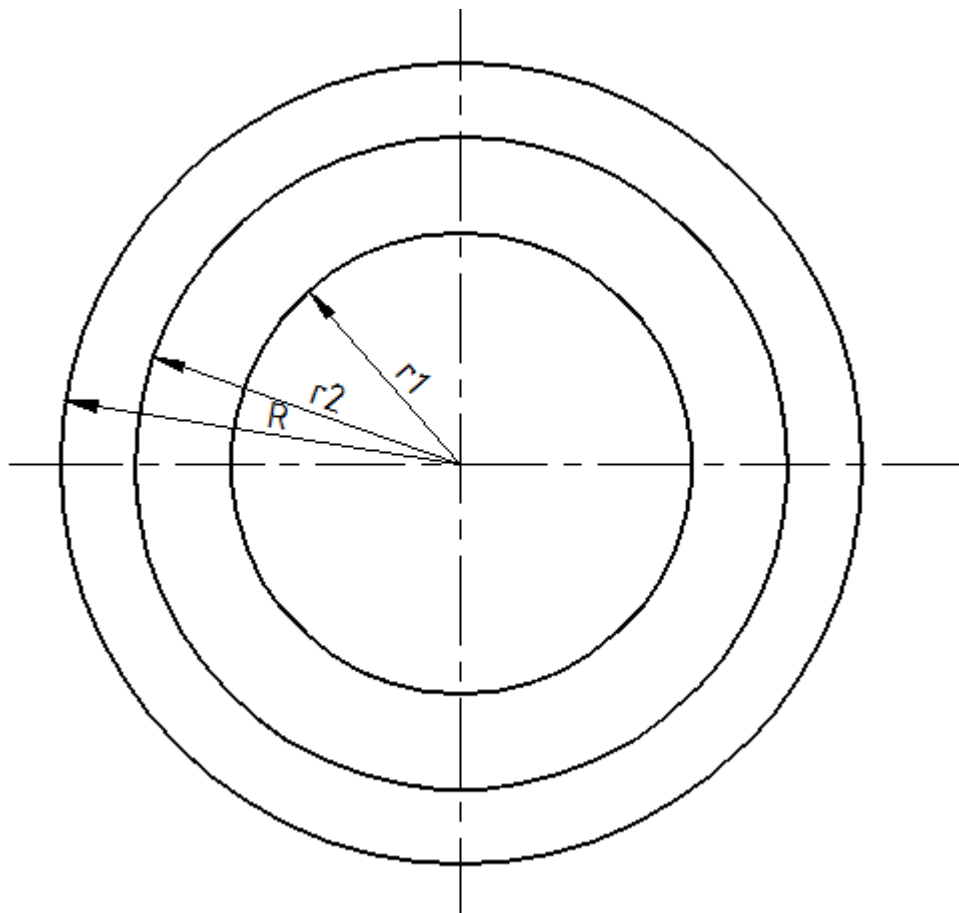
$z_i$  - koordinata i-tog prstena

$n$  - broj koncentričnih prstenova jednakih površina kojima je podijeljen presjek cijevi

$b$  - konstanta

$i$  - broj prstena za koji se računa koordinataž

Ukoliko se  $z_i$  pomnoži s radijusom cijevi dobije se udaljenost od presjeka cijevi, odnosno položaj mjerne točke.



Slika 13: Koncentrični prstenovi jednakog presjeka

Zbog lakšeg pozicioniranja mjernog instrumenta u praksi se koristi udaljenost ( $y_i$ ) mjerne točke u odnosu na stjenku cijevi. Koristi se sljedeći izraz:

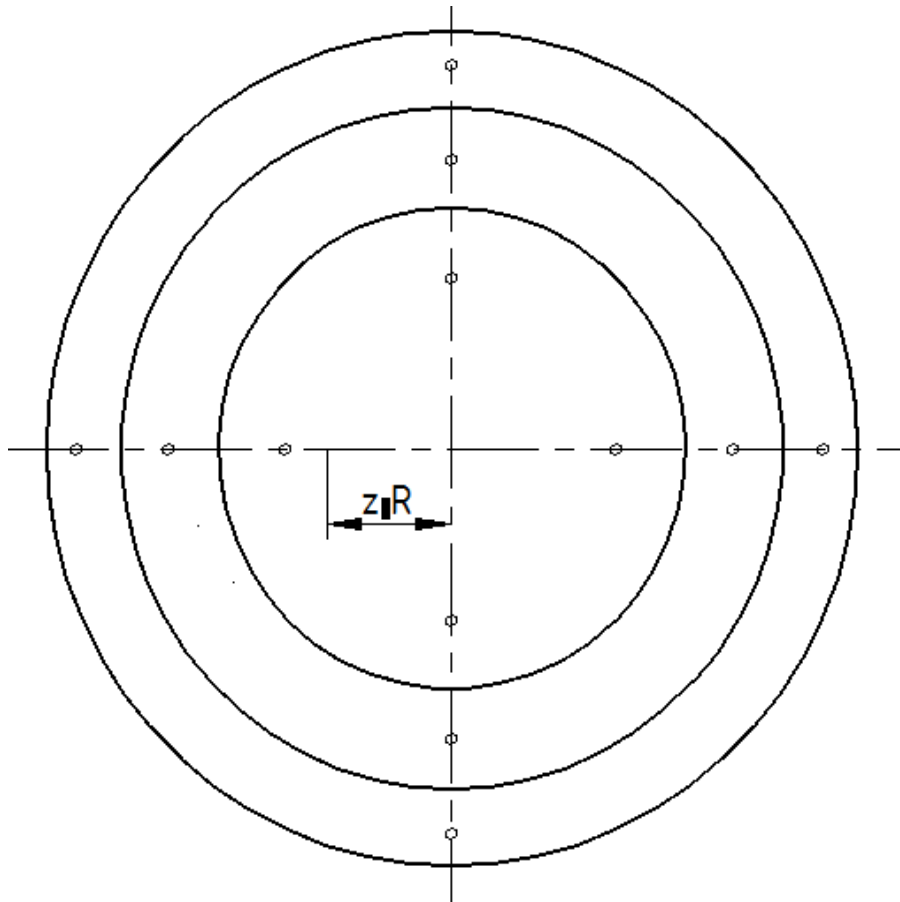
$$y_i = \frac{(1 - z_i)}{2}$$

### 4.2.1. Trapezno pravilo

Jednadžba za raspodjelu mjernih točaka trapeznim pravilom dobije se na način da se u opću formulu uvrsti konstanta  $b=1$ . Jednadžba glasi:

$$z_i = \frac{2}{3\sqrt{n}} \cdot \left( \sqrt{i^3} - \sqrt{(i-1)^3} \right)$$

Mjerne točke nalaze se na kružnicama koje prolaze kroz težišta isječaka prstena (Slika 14), a udaljenost od središta cijevi dobije se množenjem  $z_i$  sa polumjerom  $R$ .



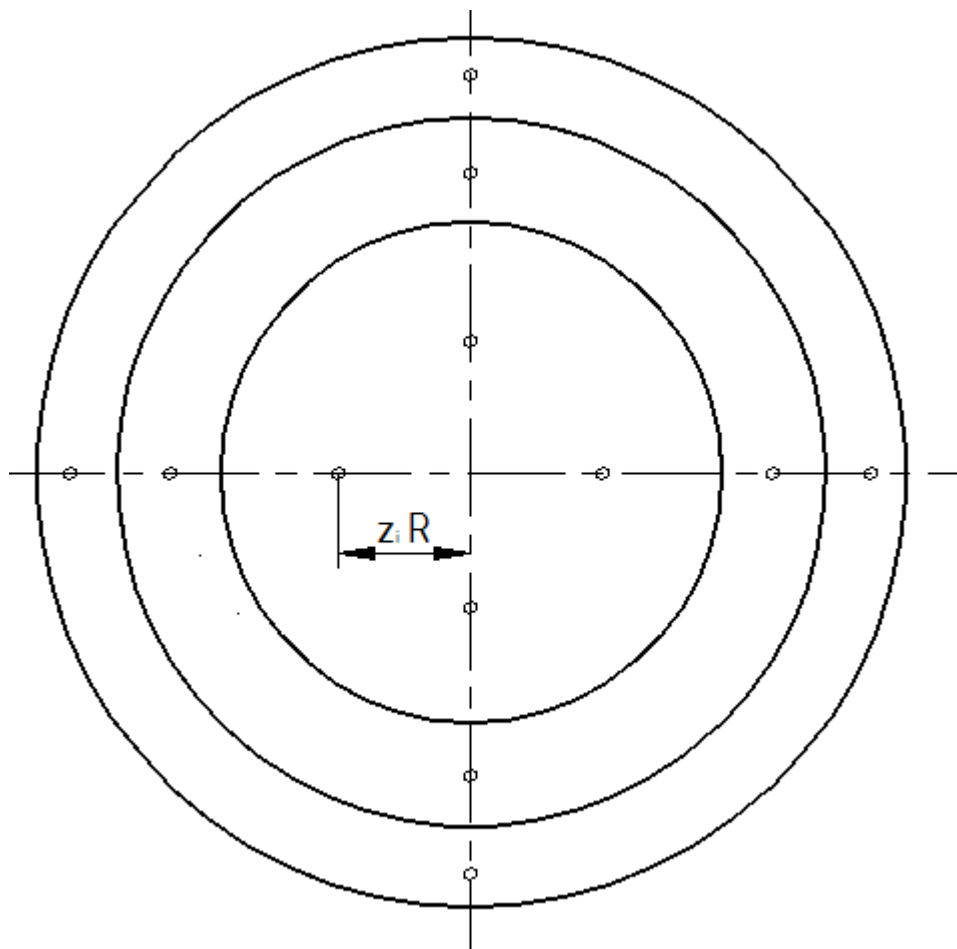
Slika 14: Mjerne točke kod trapeznog pravila

### 4.2.2. Stepenasto pravilo

U slučaju da je konstanta  $b = -1$ , radi se o stepenastom pravilu rasporeda mjernih točaka, za koji vrijedi jednačina:

$$z_i = \frac{1}{2\sqrt{n}} \cdot (\sqrt{i} + \sqrt{(i-1)})$$

Raspored mjernih točaka prikazuje Slika 15.



Slika 15: Mjerne točke kod stepenastog pravila

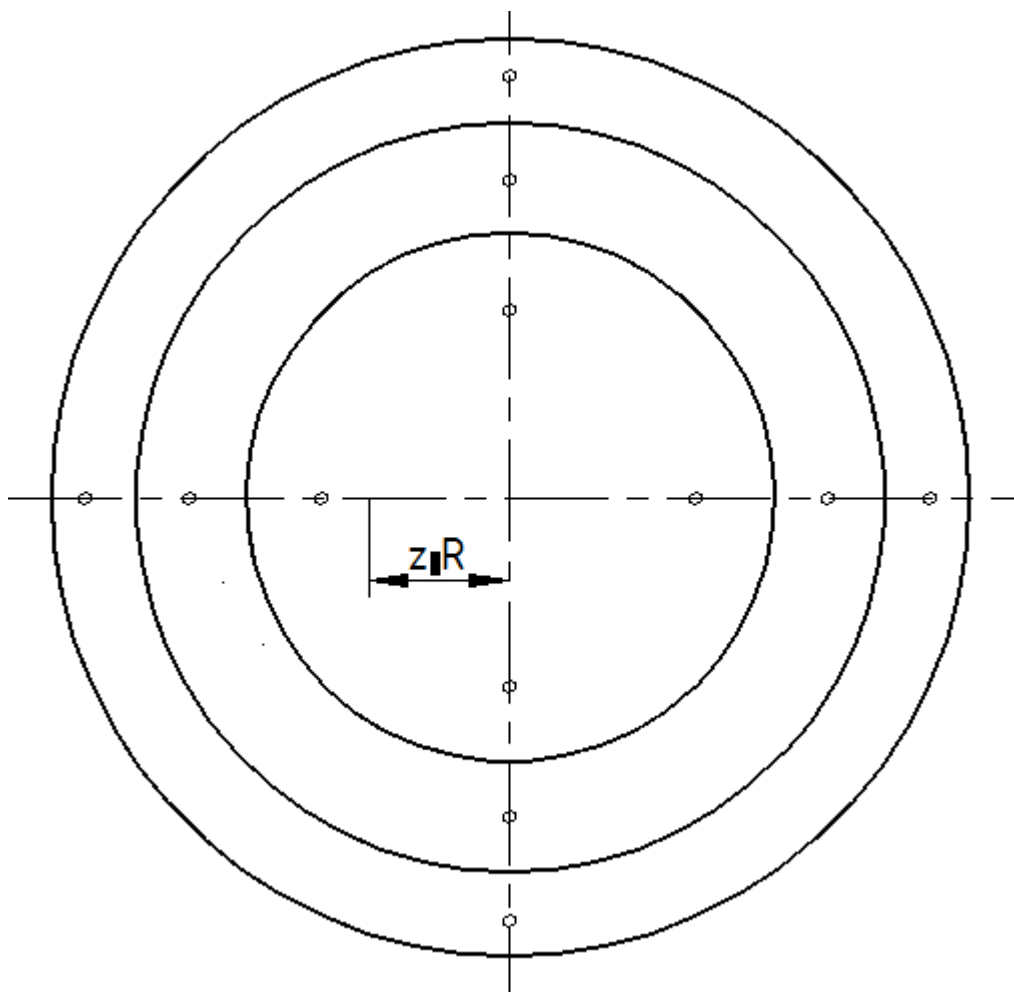


### 4.2.3. Tangentno pravilo

Tangentno pravilo opisuje jednačina kod koje je konstanta  $b=2$ . Jednačina glasi:

$$z_i = \sqrt{\frac{(2i-1)}{2n}}$$

Mjerne točke smještene su na kružnicama koje dijele površinu pojedinih prstenova na pola, a njihov položaj je vidljiv na Slika 16.



Slika 16: Mjerne točke kod tangentnog pravila

**Tablica 1: Položaj mjernih točaka u odnosu na stjenku cijevi prema trapeznom, stepenastom i tangentnom pravilu, za n=1, 2, 3 prstena**

$n$	Pravilo	$y_i/D$					
1	Trapezno	0.16667			0.83333		
	Stepenasto	0.25000			0.75000		
	Tangentno	0.14645			0.85355		
2	Trapezno	0.26430	0.06904		0.73570	0.93096	
	Stepenasto	0.32322	0.07322		0.67678	0.92678	
	Tangentno	0.25000	0.06699		0.75000	0.93301	
3	Trapezno	0.30755	0.14812	0.04433	0.69245	0.85188	0.95567
	Stepenasto	0.35566	0.15154	0.04588	0.64434	0.84846	0.95412
	Tangentno	0.29588	0.14645	0.04356	0.70412	0.85355	0.95644

### 4.3. Opis mjerenja

Za početak mjerenja potrebno je odrediti točan broj mjernih točaka po presjeku cijevi, a za to se koristi sljedeći izraz:

$$14\sqrt{A} < N < 25\sqrt{A}$$

u kojem je:  $N$  - broj mjernih točaka na polumjeru

$A$  - površina presjeka cijevi [ $m^2$ ]

Za promjer cijevi  $D= 180$  mm dobijamo sljedeći odnos:

$$2.23 < N < 3.99$$

Broj odabranih točaka je 3, odnosno 6 za promjer cijevi. Mjerne točke su postavljene na vertikalne promjere cijevi, te je sukladno tome postavljana Prandtl-Pitotova cijev. Nakon podešavanja kompresora na početni protok, mjerila se temperatura zraka, te statički i dinamički tlak u svakoj točki. Za određivanje statičkog tlaka koristila se U-cijev, dok je za određivanje dinamičkog tlaka korišten diferencijalni pretvornik tlaka, te mikromanometar. Kod U-cijevi očitavamo iznos otklona  $h$  [mm], kako bi nam bila poznata razlika između tlaka okoliša i statičkog tlaka u strujanju.

Podatak o iznosu okolišnjeg tlaka uzet je sa stranice Državnog hidrometeorološkog zavoda. Mikromanometar pokazuje dinamički tlak tako da se očitava otklon  $l$  [mm] u koso položenoj cijevčici, a diferencijalni pretvornik tlaka čini to isto, s tim da se kod njega očitava iznos struje u [mA], koji se odgovarajućom jednadžbom pretvara u iznos dinamičkog tlaka [Pa]. Raspon izlaznog signala diferencijalnog pretvornika tlaka je od 4 do 20 [mA], što je jednako iznosu tlaka od 0 do 10 [mbar].

Iz izmjerenih podataka izračunavamo gustoću zraka i brzinu strujanja, te naposljetku volumni protok.

#### 4.4. Proračun brzina strujanja i protoka zraka u cijevi

Proračun dinamičkog tlaka određenog mikromanometrom:

$$p_d = k \cdot \rho_t \cdot g \cdot l$$

gdje je:	$p_d$	- dinamički tlak [Pa]
	$k$	- prijenosni omjer mikromanometra
	$\rho_t$	- gustoća 96% - tnog alkohola [kg/m <sup>3</sup> ]
	$g$	- gravitacijska konstanta [m/s <sup>2</sup> ]
	$l$	- otklon mjerne tekućine (alkohola) [m]

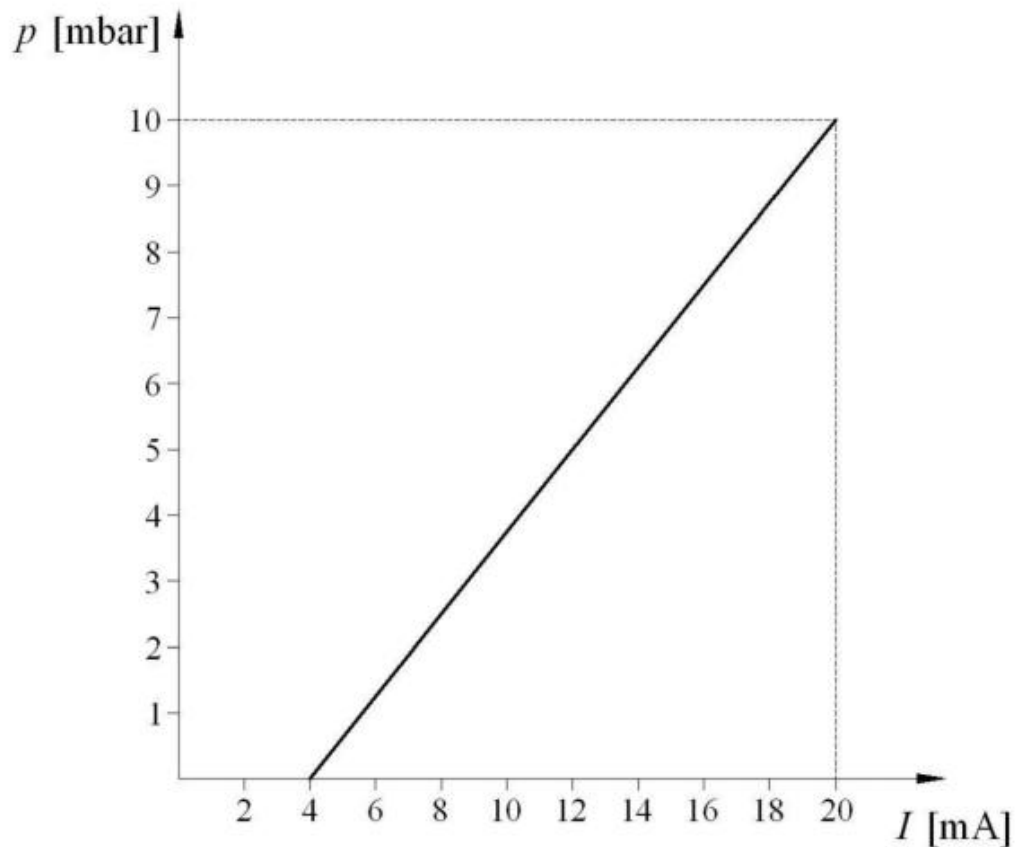
Proračun dinamičkog tlaka određenog diferencijalnim pretvornikom tlaka

$$p_d = \frac{5}{8} \cdot I - \frac{10}{4}$$

gdje je:  $p_d$  - dinamički tlak [mbar]

$I$  - jakost struje [mA]

Dinamički tlak linearno je ovisan o jakosti struje  $I$ , te se može prikazati sljedećim dijagramom.



Slika 17: Ovisnost tlaka o jakosti struje

Statički tlak određen pomoću U-cijevi:

$$p_s = \rho_v \cdot g \cdot h$$

gdje su:  $p_s$  - statički tlak [Pa]  
 $\rho_v$  - gustoća vode [kg/m<sup>3</sup>]  
 $g$  - gravitacijska konstanta [m/s<sup>2</sup>]  
 $h$  - otklon mjerne tekućine [m]

Statički tlak određen pomoću U-cijevi potreban je za određivanje apsolutnog statičkog tlaka zraka u cijevi, koji se računa po sljedećoj jednadžbi:

$$p = p_s + p_o$$

gdje je:  $p$  - apsolutni statički tlak zraka [Pa]  
 $p_s$  - statički tlak izmjeren U-cijevi [Pa]  
 $p_o$  - barometarski tlak (tlak okoliša) [Pa]

Pomoću apsolutnog statičkog tlaka može se dobiti gustoću zraka  $\rho_z$  iz sljedećeg izraza:

$$\rho_z = \frac{p}{R \cdot T}$$

u kojem je:  $\rho_z$  - gustoća zraka u cijevi [kg/m<sup>3</sup>]  
 $R$  - specifična plinska konstanta zraka [J/kgK]  
 $T$  - temperatura zraka u cijevi [K]  
 $p$  - apsolutni statički tlak zraka [Pa]

Brzina strujanja u određenoj točki dobije se prema:

$$w_i = \sqrt{\frac{2}{\rho_z} \cdot p_d}$$

gdje je:  $w_i$  - brzina strujanja u i-toj točki [m/s]

$\rho_z$  - gustoća zraka u cijevi [kg/m<sup>3</sup>]

$p_d$  - dinamički tlak [Pa]

Budući da je u proračunu protoka potrebna srednja brzina strujanja zraka, koristit će se sljedeći izraz:

$$w_{sr} = \frac{\sum_{i=1}^n w_i}{n}$$

u kojem je:  $w_{sr}$  - srednja brzina strujanja zraka [m/s]

$w_i$  - brzina strujanja u i-toj točki [m/s]

$n$  - ukupan broj mjernih točaka na presjku cijevi

Iz srednje brzine strujanja dobije se volumni protok zraka:

$$q_v = \frac{d^2 \cdot \pi}{4} \cdot w_{sr}$$

gdje je:  $q_v$  - volumni protok zraka [m<sup>3</sup>/s]

$d$  - unutarnji promjer cijevi [m]

$w_{sr}$  - srednja brzina strujanja [m/s]

## 5. Rezultati mjerenja

Uz konstantne parametre:

- promjer  $D = 180 \text{ mm}$
- temperatura okolišnog zraka  $T_z = 23 \text{ °C}$
- gustoća vode za  $T_z$   $\rho_z = 997.42 \text{ kg/m}^3$
- gustoća alkohola  $\rho_t = 793 \text{ kg/m}^3$

rezultati su sljedeći.

## 5.1. Rezultati mjerenja trapeznim pravilom

### 5.1.1. Rezultati izmjereni mikromanometrom

Tablica 2: Rezultati mjerenja mikromanometrom

$y_i$	$h$	$T$	$l$	$u(l)$	$k$	$P_d$	$u(p_d)$	$\rho_v$	$p_s$	$p_o$	$p$	$\rho_z$	$w$	$u(w)$
[mm]	[mm]	[°C]	[mm]	[mm]		[Pa]	[Pa]	[kg/m <sup>3</sup> ]	[Pa]	[Pa]	[Pa]	[kg/m <sup>3</sup> ]	[m/s]	[m/s]
7.98	4	23	0.5	±1.5	0.2	0.778	±2.3330	997.42	39.1252	102010	102049.1	1.200	1.138	±1.103
26.66	4	23	10	±3	0.2	15.553	±4.6660	997.42	39.1252	102010	102049.1	1.200	5.091	±0.764
55.36	4	23	46	±2	0.2	71.545	±3.1107	997.42	39.1252	102010	102049.1	1.200	10.919	±0.237
124.64	4	22.9	33	±2	0.2	51.326	±3.1107	997.42	39.1252	102010	102049.1	1.201	9.246	±0.280
153.34	4	23	8	±3	0.2	12.443	±4.6660	997.42	39.1252	102010	102049.1	1.200	4.553	±0.854
172.02	4	23.1	1.5	±0.5	0.2	2.333	±0.7777	997.42	39.1252	102010	102049.1	1.200	1.972	±0.329



Srednja brzina strujanja :

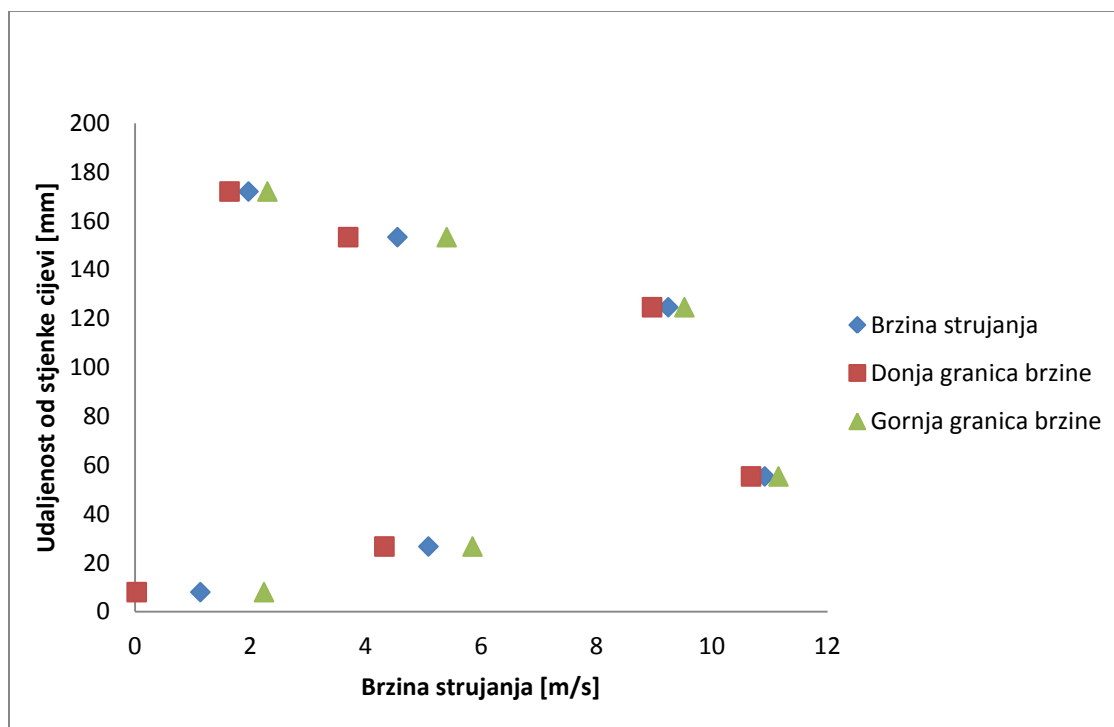
$$w_{sr} = \frac{\sum_{i=1}^n w_i}{n}$$

$$w_{sr} = 5.48 \text{ m/s}$$

Volumni protok:

$$q_{v1} = \frac{d^2 \cdot \pi}{4} \cdot w_{sr}$$

$$q_{v1} = 0.139 \text{ m}^3/\text{s}$$



Slika 18: Grafički prikaz brzina za mjerenje mikromanometrom

### 5.1.2. Rezultati izmjereni diferencijalnim pretvornikom tlaka

Tablica 3: Rezultati mjerenja diferencijalnim pretvornikom tlaka

$y_i$	$h$	$T$	$I$	$u(I)$	$p_d$	$u(p_d)$	$\rho_d$	$p_s$	$p_o$	$p$	$\rho_z$	$w$	$u(w)$
[mm]	[mm]	[°C]	[mA]	[mA]	[Pa]	[Pa]	[kg/m <sup>3</sup> ]	[Pa]	[Pa]	[Pa]	[kg/m <sup>3</sup> ]	[m/s]	[m/s]
7.98	4	23	4.07	±0.06	4.063	±0.0813	997.42	39.1252	102010	102049.13	1.200	2.6018	±0.0260
26.66	4	23	4.22	±0.09	13.750	±0.2750	997.42	39.1252	102010	102049.13	1.200	4.7867	±0.0479
55.36	4	23	5.25	±0.11	77.813	±1.5563	997.42	39.1252	102010	102049.13	1.200	11.3870	±0.1139
124.64	4	22.9	4.81	±0.16	50.625	±1.0125	997.42	39.1252	102010	102049.13	1.201	9.1832	±0.0918
153.34	4	23	4.22	±0.13	13.750	±0.2750	997.42	39.1252	102010	102049.13	1.200	4.7867	±0.0479
172.02	4	23.1	4.01	±0.02	0.312	±0.0062	997.42	39.1252	102010	102049.13	1.200	0.7217	±0.0072

Srednja brzina strujanja :

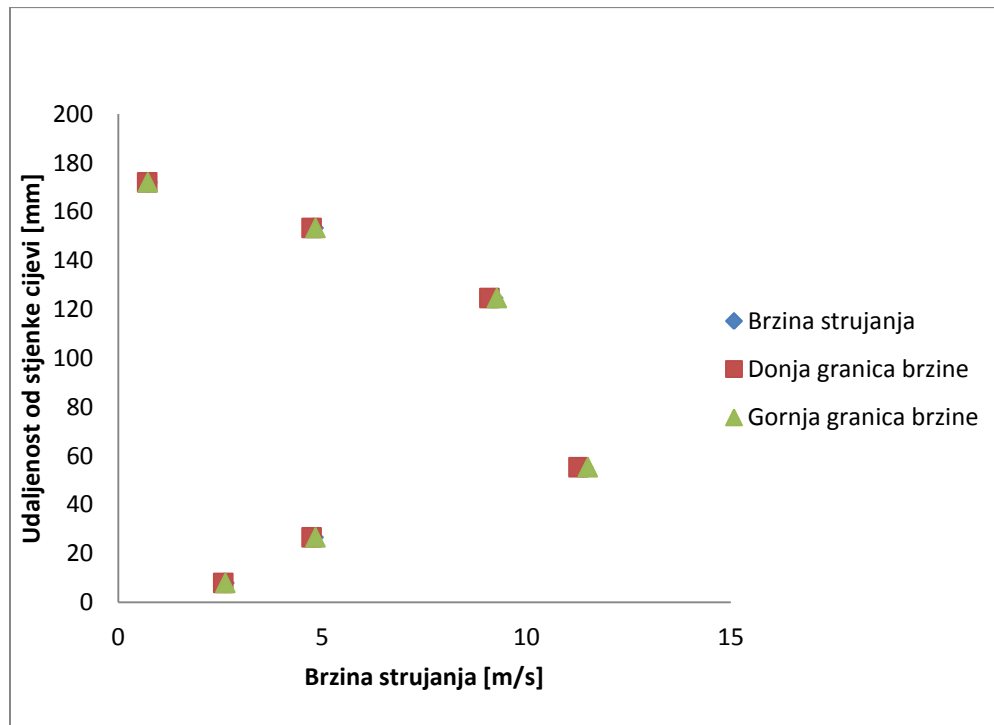
$$w_{sr} = \frac{\sum_{i=1}^n w_i}{n}$$

$$w_{sr} = 5.58 \text{ m/s}$$

Volumni protok:

$$q_{v1} = \frac{d^2 \cdot \pi}{4} \cdot w_{sr}$$

$$q_{v1} = 0.142 \text{ m}^3/\text{s}$$



Slika 19: Grafički prikaz brzina za mjerenje diferencijalnim pretvornikom tlaka

## 5.2. Rezultati mjerenja stepenastim pravilom

### 5.2.1. Rezultati izmjereni mikromanometrom

Tablica 4: Rezultati mjerenja mikromanometrom

$y_i$	$h$	$T$	$l$	$u(l)$	$k$	$P_d$	$u(p_d)$	$\rho_v$	$p_s$	$p_o$	$p$	$\rho_z$	$w$	$u(w)$
[mm]	[mm]	[°C]	[mm]	[mm]		[Pa]	[Pa]	[kg/m <sup>3</sup> ]	[Pa]	[Pa]	[Pa]	[kg/m <sup>3</sup> ]	[m/s]	[m/s]
8.26	4	23	1	±1	0.2	1.555	±0.1684	997.42	39.1252	102010	102049.1	1.200	1.610	±0.087
27.28	4	23.2	11.5	±2.5	0.2	17.886	±0.4210	997.42	39.1252	102010	102049.1	1.199	5.461	±0.064
64.02	4	23.2	52	±3	0.2	80.877	±0.5052	997.42	39.1252	102010	102049.1	1.199	11.613	±0.036
115.98	4	23.6	40	±4	0.2	62.213	±0.6736	997.42	39.1252	102010	102049.1	1.198	10.192	±0.055
152.72	4	23.6	2	±2	0.2	3.111	±0.3368	997.42	39.1252	102010	102049.1	1.198	2.279	±0.123
171.74	4	23.5	0.5	±0.5	0.2	0.778	±0.0842	997.42	39.1252	102010	102049.1	1.198	1.139	±0.028

Srednja brzina strujanja :

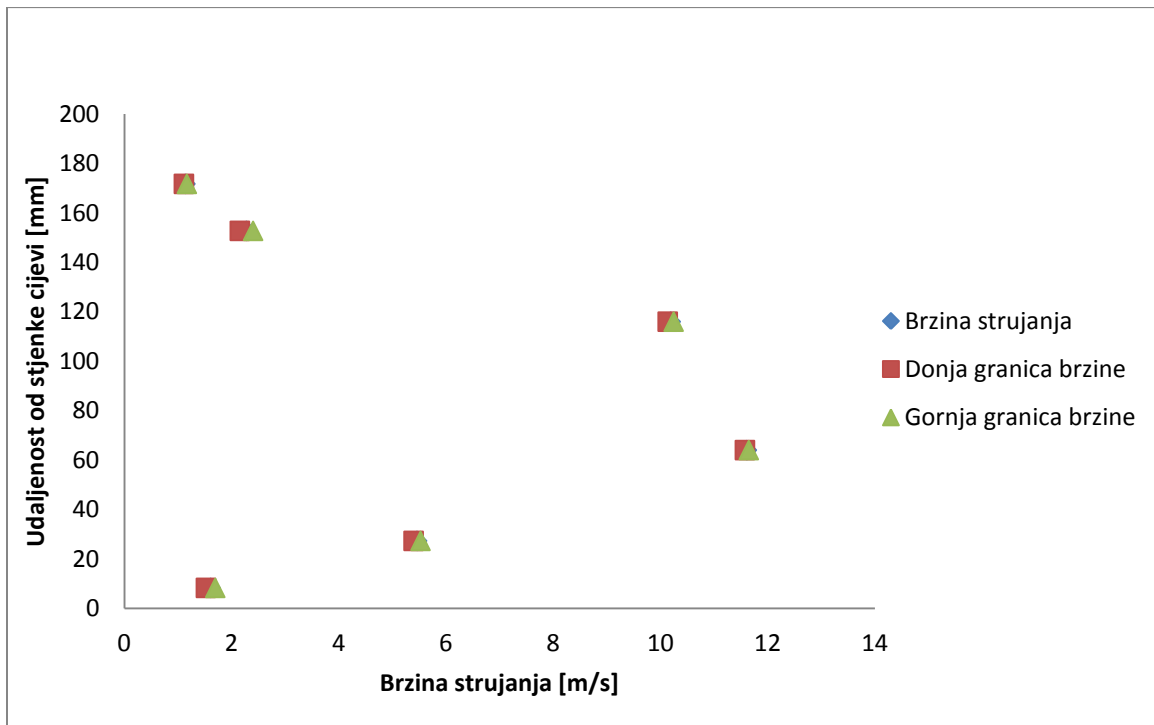
$$w_{sr} = \frac{\sum_{i=1}^n w_i}{n}$$

$$w_{sr} = 5.38 \text{ m/s}$$

Volumni protok:

$$q_{v1} = \frac{d^2 \cdot \pi}{4} \cdot w_{sr}$$

$$q_{v1} = 0.137 \text{ m}^3/\text{s}$$



Slika 20: Grafički prikaz brzina za mjerenje mikromanometrom

### 5.2.2. Rezultati izmjereni diferencijalnim pretvornikom tlaka

Tablica 5: Rezultati mjerenja diferencijalnim pretvornikom tlaka

$y_i$	$h$	$T$	$I$	$u(I)$	$p_d$	$u(p_d)$	$\rho_d$	$p_s$	$p_o$	$p$	$\rho_z$	$w$	$u(w)$
[mm]	[mm]	[°C]	[mA]	[mA]	[Pa]	[Pa]	[kg/m <sup>3</sup> ]	[Pa]	[Pa]	[Pa]	[kg/m <sup>3</sup> ]	[m/s]	[m/s]
8.26	4	23	4.035	±0.045	2.188	±0.0438	997.42	39.1252	102010	102049.1	1.200	1.909	±0.019
27.28	4	23.2	4.285	±0.105	17.813	±0.3563	997.42	39.1252	102010	102049.1	1.199	5.450	±0.054
64.02	4	23.2	5.32	±0.15	82.500	±1.6500	997.42	39.1252	102010	102049.1	1.199	11.729	±0.117
115.98	4	23.6	5.195	±0.135	74.688	±1.4938	997.42	39.1252	102010	102049.1	1.198	11.167	±0.112
152.72	4	23.6	4.12	±0.065	7.500	±0.1500	997.42	39.1252	102010	102049.1	1.198	3.539	±0.035
171.74	4	23.5	4.01	±0.03	0.625	±0.0125	997.42	39.1252	102010	102049.1	1.198	1.021	±0.010

Srednja brzina strujanja :

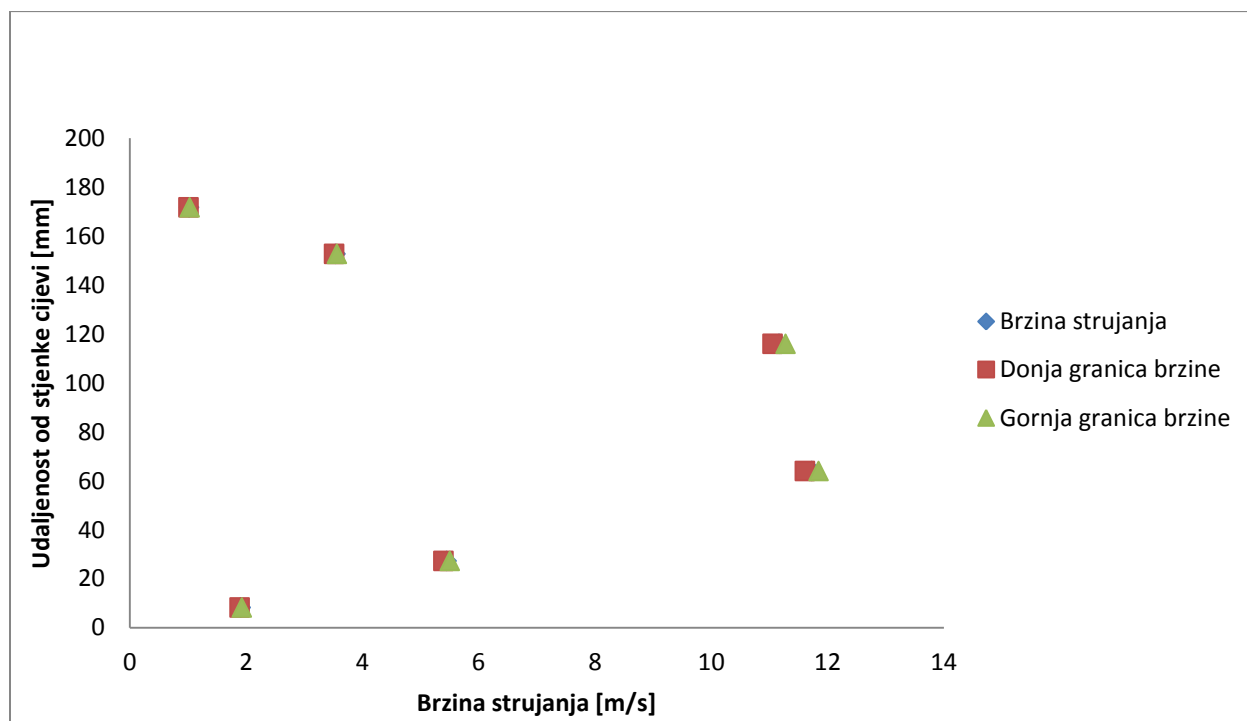
$$w_{sr} = \frac{\sum_{i=1}^n w_i}{n}$$

$$w_{sr} = 5.80 \text{ m/s}$$

Volumni protok:

$$q_{v1} = \frac{d^2 \cdot \pi}{4} \cdot w_{sr}$$

$$q_{v1} = 0.148 \text{ m}^3/\text{s}$$



Slika 21: Grafički prikaz brzina izmjerenih diferencijalnim pretvornikom tlaka

### 5.3. Rezultati mjerenja tangentnim pravilom

#### 5.3.1. Rezultati izmjereni mikromanometrom

Tablica 6: Rezultati mjerenja mikromanometrom

$y_i$	$h$	$T$	$l$	$u(l)$	$k$	$P_d$	$u(p_d)$	$\rho_v$	$p_s$	$p_o$	$p$	$\rho_z$	$w$	$u(w)$
[mm]	[mm]	[°C]	[mm]	[mm]		[Pa]	[Pa]	[kg/m <sup>3</sup> ]	[Pa]	[Pa]	[Pa]	[kg/m <sup>3</sup> ]	[m/s]	[m/s]
7.85	4	23.6	1.5	±1.5	0.2	2.333	±2.333	997.42	39.13	102010	102049.1	1.198	1.974	±0.617
26.35	4	23.7	8	±2	0.2	12.443	±3.111	997.42	39.13	102010	102049.1	1.197	4.559	±0.570
53.26	4	23.9	41.5	±4.5	0.2	64.546	±6.999	997.42	39.13	102010	102049.1	1.197	10.387	±0.563
126.74	4	23.9	39	±3	0.2	60.658	±4.666	997.42	39.13	102010	102049.1	1.197	10.069	±0.387
153.65	4	23.9	3	±2	0.2	4.666	±3.111	997.42	39.13	102010	102049.1	1.197	2.793	±0.931
172.15	4	23.9	0.5	±0.5	0.2	0.778	±0.778	997.42	39.13	102010	102049.1	1.197	1.140	±0.570



Srednja brzina strujanja :

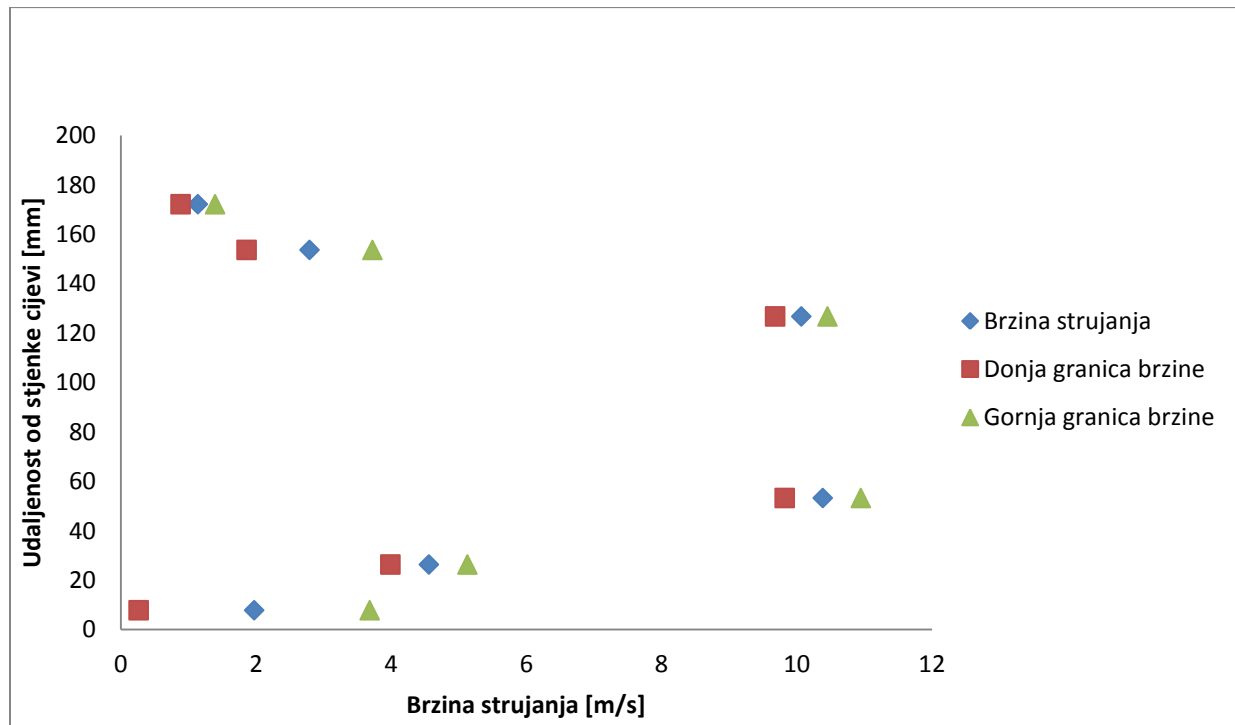
$$w_{sr} = \frac{\sum_{i=1}^n w_i}{n}$$

$$w_{sr} = 5.15 \text{ m/s}$$

Volumni protok:

$$q_{v1} = \frac{d^2 \cdot \pi}{4} \cdot w_{sr}$$

$$q_{v1} = 0.131 \text{ m}^3/\text{s}$$



Slika 22: Grafički prikaz brzina za mjerenje mikromanometrom

### 5.3.2. Rezultati izmjereni diferencijalnim pretvornikom tlaka

Tablica 7: Rezultati mjerenja diferencijalnim pretvornikom tlaka

$y_i$	$h$	$T$	$I$	$u(I)$	$p_d$	$u(p_d)$	$\rho_d$	$p_s$	$p_o$	$p$	$\rho_z$	$w$	$u(w)$
[mm]	[m]	[°C]	[mA]	[mA]	[Pa]	[Pa]	[kg/m]	[Pa]	[Pa]	[Pa]	[kg/m]	[m/s]	[m/s]
7.85	4	23.6	4.07	±0.08	4.38	±0.09	997.42	39.13	102010	102049.1	1.198	2.703	±0.027
26.35	4	23.7	4.335	±0.105	20.94	±0.42	997.42	39.13	102010	102049.1	1.197	5.914	±0.059
53.26	4	23.9	5.05	±0.18	65.63	±1.31	997.42	39.13	102010	102049.1	1.197	10.473	±0.105
126.74	4	23.9	5.215	±0.125	75.94	±1.52	997.42	39.13	102010	102049.1	1.197	11.266	±0.113
153.65	4	23.9	4.07	±0.05	4.38	±0.09	997.42	39.13	102010	102049.1	1.197	2.704	±0.027
172.15	4	23.9	4.01	±0.03	0.62	±0.01	997.42	39.13	102010	102049.1	1.197	1.022	±0.010

Srednja brzina strujanja :

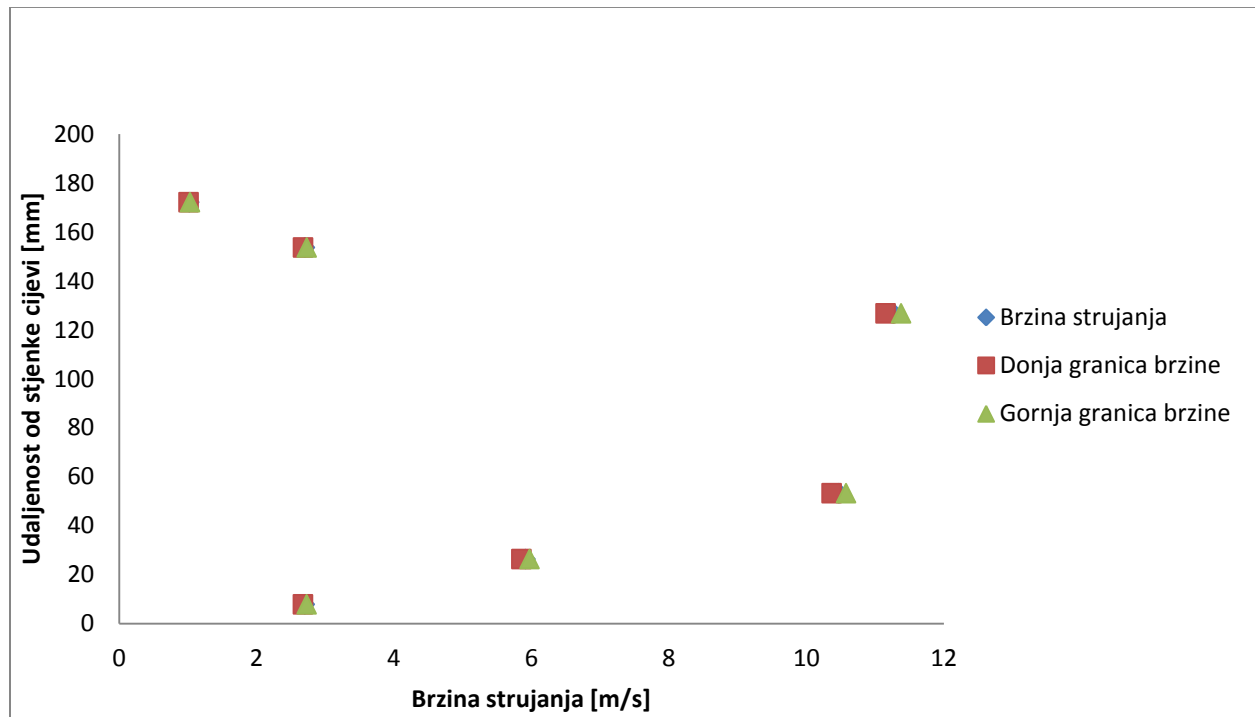
$$w_{sr} = \frac{\sum_{i=1}^n w_i}{n}$$

$$w_{sr} = 5.68 \text{ m/s}$$

Volumni protok:

$$q_{v1} = \frac{d^2 \cdot \pi}{4} \cdot w_{sr}$$

$$q_{v1} = 0.145 \text{ m}^3/\text{s}$$



Slika 23: Grafički prikaz brzina izmjerenih diferencijalnim pretvornikom tlaka

## 5.4. Rezultati mjerenja trapeznim pravilom (protok 2)

### 5.4.1. Rezultati izmjereni mikromanometrom

Tablica 8: Rezultati mjerenja mikromanometrom (protok 2)

$y_i$	$h$	$T$	$l$	$u(l)$	$k$	$p_d$	$u(p_d)$	$\rho_v$	$p_s$	$p_o$	$p$	$\rho_z$	$w$	$u(w)$
[mm]	[mm]	[°C]	[mm]	[mm]		[Pa]	[Pa]	[kg/m <sup>3</sup> ]	[Pa]	[Pa]	[Pa]	[kg/m <sup>3</sup> ]	[m/s]	[m/s]
7.98	8	23.9	1.5	±1.5	0.2	2.333	±2.333	997.42	78.25	102010	102088.3	1.197	1.974	±0.987
26.66	8	23.9	19.5	±3.5	0.2	30.329	±5.444	997.42	78.25	102010	102088.3	1.197	7.118	±0.639
55.36	8	23.9	88.5	±3.5	0.2	137.646	±5.444	997.42	78.25	102010	102088.3	1.197	15.165	±0.300
124.64	8	23.9	41.5	±3.5	0.2	64.546	±5.444	997.42	78.25	102010	102088.3	1.197	10.385	±0.438
153.34	8	23.6	3	±3	0.2	4.666	±4.666	997.42	78.25	102010	102088.3	1.198	2.791	±0.930
172.02	8	23.5	0.5	±0.5	0.2	0.778	±0.778	997.42	78.25	102010	102088.3	1.199	1.139	±0.570

Srednja brzina strujanja :

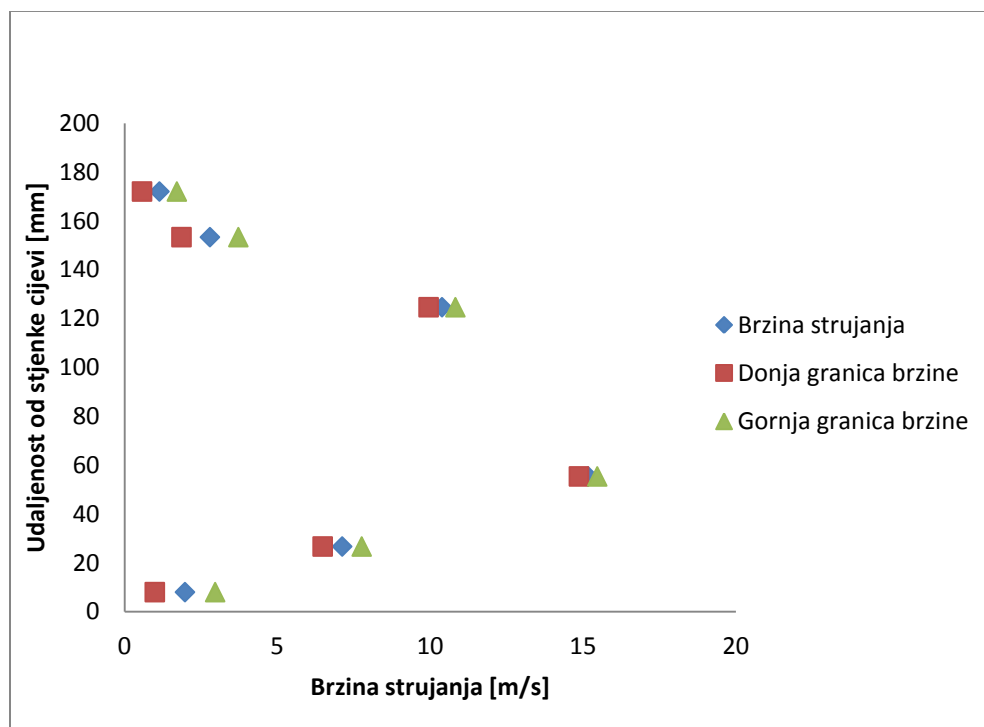
$$w_{sr} = \frac{\sum_{i=1}^n w_i}{n}$$

$$w_{sr} = 6.43 \text{ m/s}$$

Volumni protok:

$$q_{v2} = \frac{d^2 \cdot \pi}{4} \cdot w_{sr}$$

$$q_{v2} = 0.164 \text{ m}^3/\text{s}$$



Slika 24: Grafički prikaz brzina za mjerenje mikromanometrom (protok 2)

### 5.4.2. Rezultati izmjereni diferencijalnim pretvornikom tlaka

Tablica 9: Rezultati mjerenja diferencijalnim pretvornikom tlaka (protok2)

$y_i$	$h$	$T$	$I$	$u(I)$	$p_d$	$u(p_d)$	$\rho_d$	$p_s$	$p_o$	$p$	$\rho_z$	$w$	$u(w)$
[mm]	[mm]	[°C]	[mA]	[mA]	[Pa]	[Pa]	[kg/m <sup>3</sup> ]	[Pa]	[Pa]	[Pa]	[kg/m <sup>3</sup> ]	[m/s]	[m/s]
7.98	8	23.9	4.075	±0.075	4.688	±0.09375	997.42	78.25	102010	102088.3	1.197	2.799	±0.028
26.66	8	23.9	4.615	±0.245	38.44	±0.76875	997.42	78.25	102010	102088.3	1.197	8.014	±0.080
55.36	8	23.9	6.06	±0.17	128.8	±2.575	997.42	78.25	102010	102088.3	1.197	14.667	±0.147
124.64	8	23.9	5.16	±0.18	72.5	±1.45	997.42	78.25	102010	102088.3	1.197	11.006	±0.110
153.34	8	23.6	4.3	±0.11	18.75	±0.375	997.42	78.25	102010	102088.3	1.198	5.594	±0.056
172.02	8	23.5	4.05	±0.04	3.125	±0.0625	997.42	78.25	102010	102088.3	1.199	2.283	±0.023

Srednja brzina strujanja :

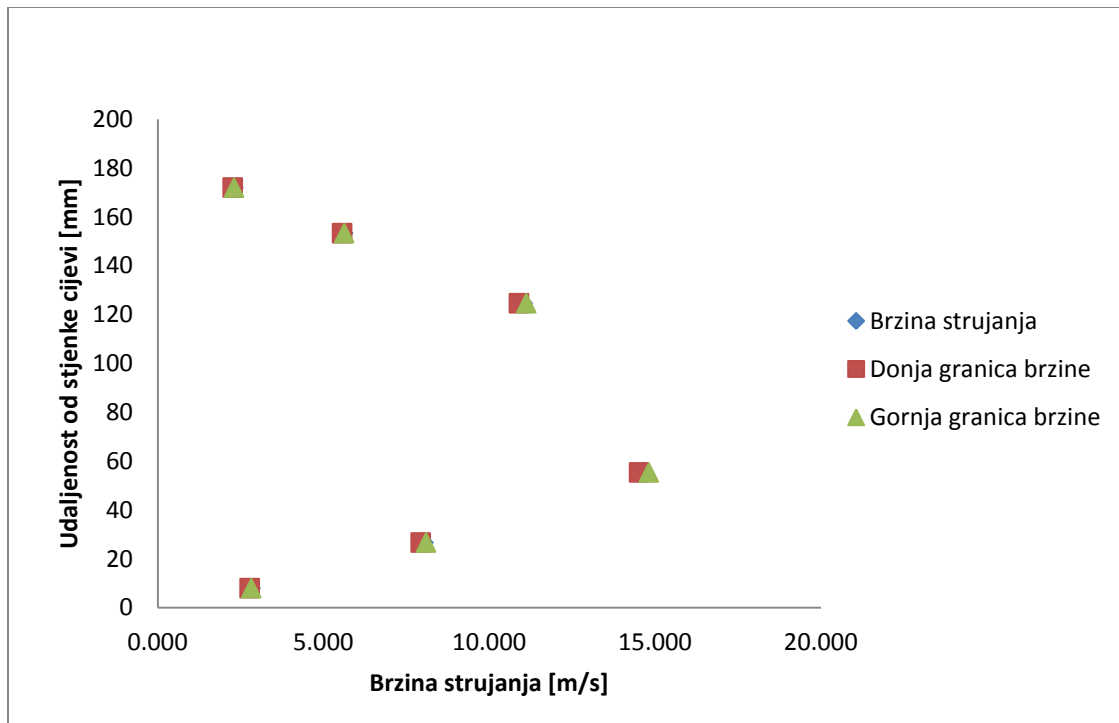
$$w_{sr} = \frac{\sum_{i=1}^n w_i}{n}$$

$$w_{sr} = 7.39 \text{ m/s}$$

Volumni protok:

$$q_{v2} = \frac{d^2 \cdot \pi}{4} \cdot w_{sr}$$

$$q_{v2} = 0.188 \text{ m}^3/\text{s}$$



Slika 25: Grafički prikaz brzina izmjerenih diferencijalnim pretvornikom tlaka (protok 2)

## 5.5. Rezultati mjerenja stepenastim pravilom (protok 2)

### 5.5.1. Rezultati izmjereni mikromanometrom

Tablica 10: Rezultati mjerenja mikromanometrom (protok 2)

$y_i$	$h$	$T$	$l$	$u(l)$	$k$	$p_d$	$u(p_d)$	$\rho_v$	$p_s$	$p_o$	$p$	$\rho_z$	$w$	$u(w)$
[mm]	[mm]	[°C]	[mm]	[mm]		[Pa]	[Pa]	[kg/m <sup>3</sup> ]	[Pa]	[Pa]	[Pa]	[kg/m <sup>3</sup> ]	[m/s]	[m/s]
8.26	8	23	3.5	±2.5	0.2	5.444	±3.888	997.42	78.25	102010	102088.3	1.201	3.011	±1.075
27.28	8	23.1	16.5	±2.5	0.2	25.663	±3.888	997.42	78.25	102010	102088.3	1.200	6.539	±0.495
64.02	8	23.3	91.5	±3.5	0.2	142.312	±5.444	997.42	78.25	102010	102088.3	1.199	15.404	±0.295
115.98	8	23.3	69.5	±4.5	0.2	108.095	±6.999	997.42	78.25	102010	102088.3	1.199	13.425	±0.435
152.72	8	23.2	3.5	±1.5	0.2	5.444	±2.333	997.42	78.25	102010	102088.3	1.200	3.012	±0.645
171.74	8	23.2	0.5	±0.5	0.2	0.778	±0.778	997.42	78.25	102010	102088.3	1.200	1.139	±0.569



Srednja brzina strujanja :

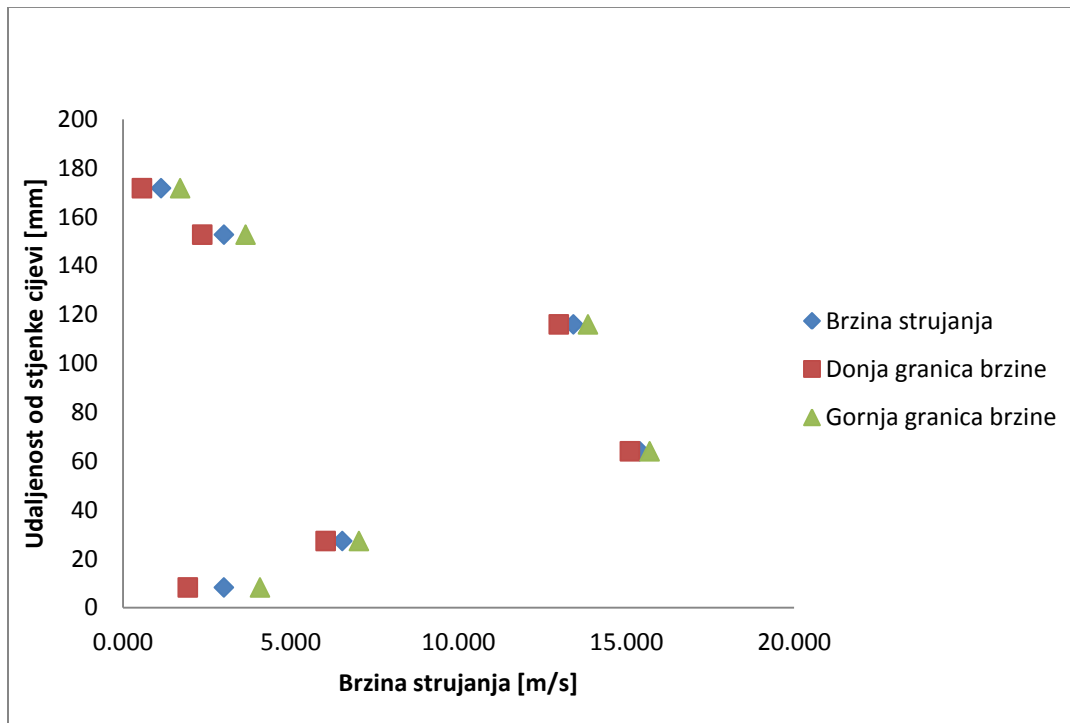
$$w_{sr} = \frac{\sum_{i=1}^n w_i}{n}$$

$$w_{sr} = 7.09 \text{ m/s}$$

Volumni protok:

$$q_{v2} = \frac{d^2 \cdot \pi}{4} \cdot w_{sr}$$

$$q_{v2} = 0.18 \text{ m}^3/\text{s}$$



Slika 26: Grafički prikaz brzina za mjerenje mikromanometrom (protok 2)

### 5.5.2. Rezultati izmjereni diferencijalnim pretvornikom tlaka

Tablica 11: Rezultati mjerenja diferencijalnim pretvornikom tlaka (protok2)

$y_i$	$h$	$T$	$I$	$u(I)$	$p_d$	$u(p_d)$	$\rho_d$	$p_s$	$p_o$	$p$	$\rho_z$	$w$	$u(w)$
[mm]	[mm]	[°C]	[mA]	[mA]	[Pa]	[Pa]	[kg/m <sup>3</sup> ]	[Pa]	[Pa]	[Pa]	[kg/m <sup>3</sup> ]	[m/s]	[m/s]
8.26	8	23	4.09	±0.04	5.625	±0.113	997.42	78.25	102010	102088.3	1.201	3.061	±0.031
27.28	8	23.1	4.69	±0.14	43.125	±0.863	997.42	78.25	102010	102088.3	1.200	8.477	±0.085
64.02	8	23.3	6.365	±0.075	147.813	±2.956	997.42	78.25	102010	102088.3	1.199	15.699	±0.157
115.98	8	23.3	5.635	±0.175	102.188	±2.044	997.42	78.25	102010	102088.3	1.199	13.053	±0.131
152.72	8	23.2	4.055	±0.095	3.4375	±0.069	997.42	78.25	102010	102088.3	1.200	2.394	±0.024
171.74	8	23.2	4.01	±0.05	0.625	±0.0125	997.42	78.25	102010	102088.3	1.200	1.021	±0.010

Srednja brzina strujanja :

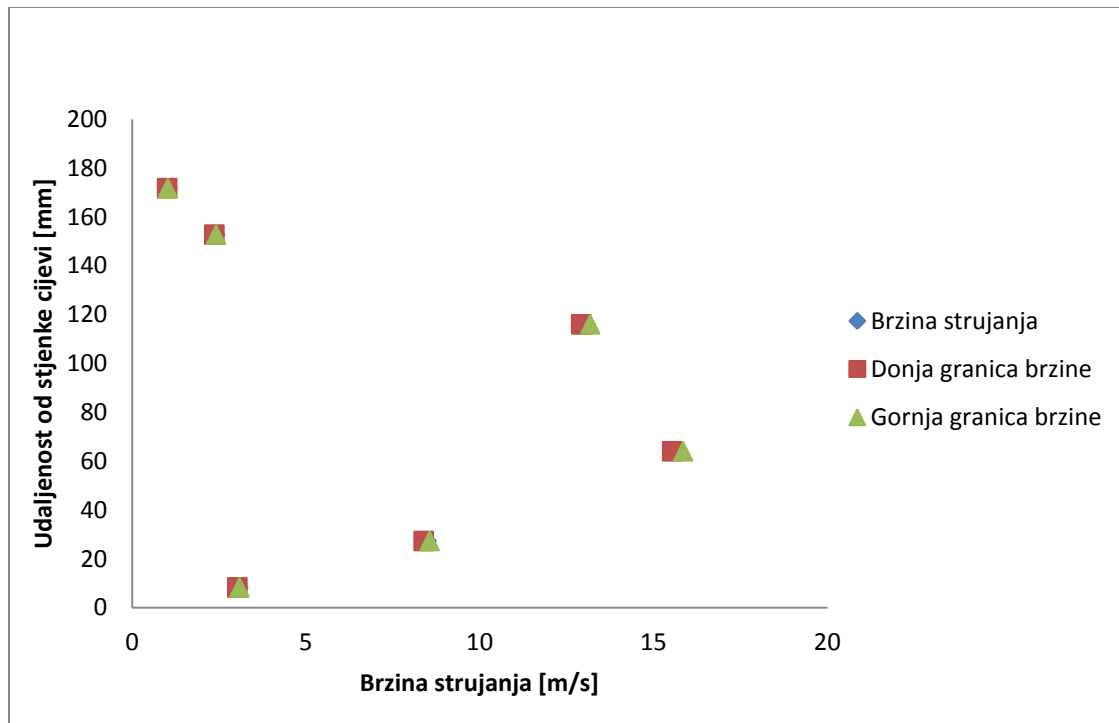
$$w_{sr} = \frac{\sum_{i=1}^n w_i}{n}$$

$$w_{sr} = 7.28 \text{ m/s}$$

Volumni protok:

$$q_{v2} = \frac{d^2 \cdot \pi}{4} \cdot w_{sr}$$

$$q_{v2} = 0.185 \text{ m}^3/\text{s}$$



Slika 27: Grafički prikaz brzina izmjerenih diferencijalnim pretvornikom tlaka (protok 2)

## 5.6. Rezultati mjerenja tangentskim pravilom (protok 2)

### 5.6.1. Rezultati izmjereni mikromanometrom

Tablica 12: Rezultati mjerenja mikromanometrom (protok 2)

$y_i$	$h$	$T$	$l$	$u(l)$	$k$	$p_d$	$u(p_d)$	$\rho_v$	$p_s$	$p_o$	$p$	$\rho_z$	$w$	$u(w)$
[mm]	[mm]	[°C]	[mm]	[mm]		[Pa]	[Pa]	[kg/m <sup>3</sup> ]	[Pa]	[Pa]	[Pa]	[kg/m <sup>3</sup> ]	[m/s]	[m/s]
7.85	8	23.9	2	±1.5	0.2	3.111	±2.333	997.42	78.25	102010	102088.3	1.197	2.280	±0.855
26.35	8	23.9	15.5	±3.5	0.2	24.108	±5.444	997.42	78.25	102010	102088.3	1.197	6.347	±0.717
53.26	8	23.8	59.5	±3.5	0.2	92.542	±5.444	997.42	78.25	102010	102088.3	1.197	12.432	±0.366
126.74	8	23.8	36	±3	0.2	55.992	±4.666	997.42	78.25	102010	102088.3	1.197	9.670	±0.403
153.65	8	23.8	2.5	±3.5	0.2	3.888	±5.444	997.42	78.25	102010	102088.3	1.197	2.548	±1.784
172.15	8	23.8	0.5	±0.5	0.2	0.778	±0.778	997.42	78.25	102010	102088.3	1.197	1.140	±0.570

Srednja brzina strujanja :

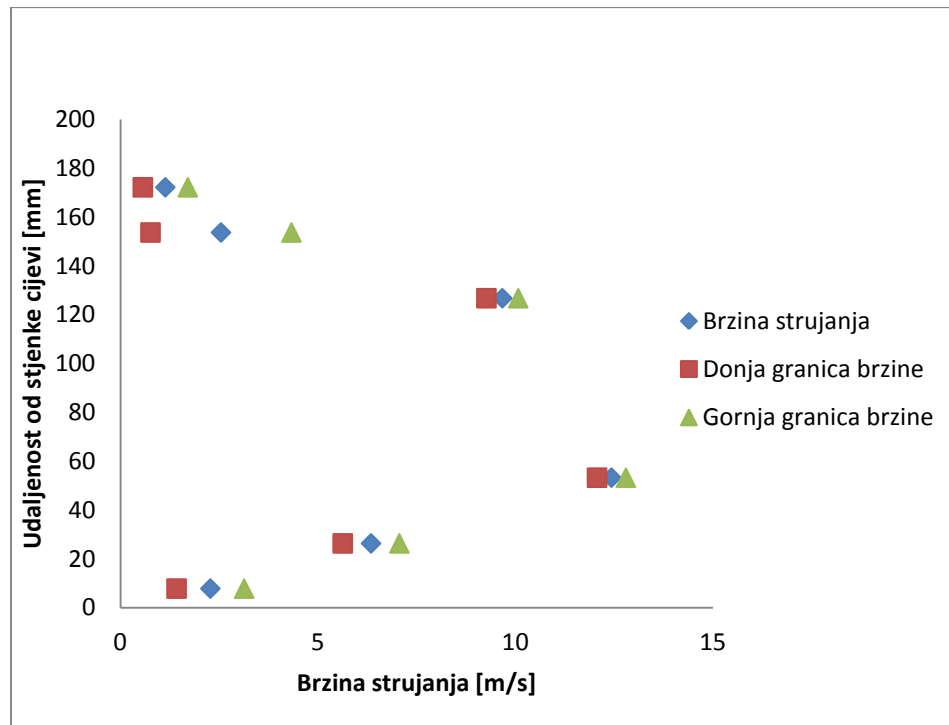
$$w_{sr} = \frac{\sum_{i=1}^n w_i}{n}$$

$$w_{sr} = 5.74 \text{ m/s}$$

Volumni protok:

$$q_{v2} = \frac{d^2 \cdot \pi}{4} \cdot w_{sr}$$

$$q_{v2} = 0.146 \text{ m}^3/\text{s}$$



Slika 28: Grafički prikaz brzina za mjerenje mikromanometrom (protok 2)

### 5.6.2. Rezultati izmjereni diferencijalnim pretvornikom tlaka

Tablica 13: Rezultati mjerenja diferencijalnim pretvornikom tlaka (protok2)

$y_i$	$h$	$T$	$I$	$u(I)$	$p_d$	$u(p_d)$	$\rho_d$	$p_s$	$p_o$	$p$	$\rho_z$	$w$	$u(w)$
[mm]	[mm]	[°C]	[mA]	[mA]	[Pa]	[Pa]	[kg/m <sup>3</sup> ]	[Pa]	[Pa]	[Pa]	[kg/m <sup>3</sup> ]	[m/s]	[m/s]
7.85	8	23.9	4.095	±0.105	5.94	±0.119	997.42	78.25	102010	102088.3	1.197	3.150	±0.031
26.35	8	23.9	4.405	±0.125	25.31	±0.506	997.42	78.25	102010	102088.3	1.197	6.503	±0.065
53.26	8	23.8	5.925	±0.205	120.31	±2.406	997.42	78.25	102010	102088.3	1.197	14.176	±0.142
126.74	8	23.8	5.005	±0.315	62.81	±1.256	997.42	78.25	102010	102088.3	1.197	10.243	±0.102
153.65	8	23.8	4.065	±0.075	4.06	±0.081	997.42	78.25	102010	102088.3	1.197	2.605	±0.026
172.15	8	23.8	4.025	±0.05	1.5625	±0.03125	997.42	78.25	102010	102088.3	1.197	1.615	±0.016

Srednja brzina strujanja :

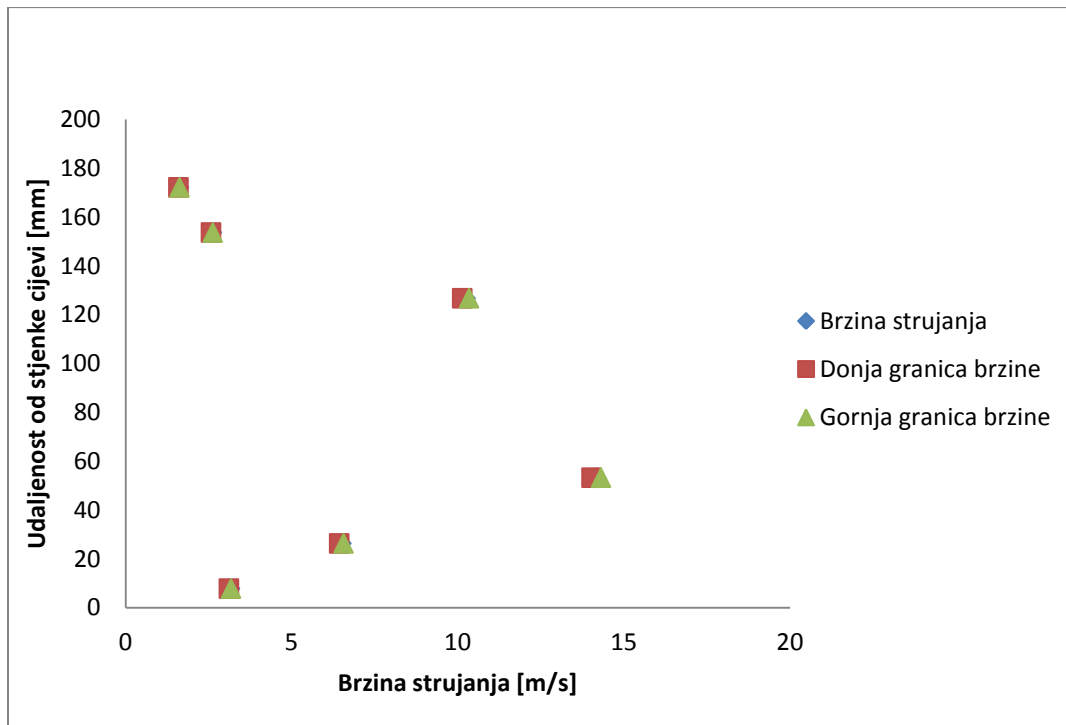
$$w_{sr} = \frac{\sum_{i=1}^n w_i}{n}$$

$$w_{sr} = 6.38 \text{ m/s}$$

Volumni protok:

$$q_{v2} = \frac{d^2 \cdot \pi}{4} \cdot w_{sr}$$

$$q_{v2} = 0.162 \text{ m}^3/\text{s}$$



Slika 29: Grafički prikaz brzina izmjerenih diferencijalnim pretvornikom tlaka (protok 2)

## 6. Zaključak

U ovom radu mjerena je brzina strujanja zraka pomoću Prandtl-Pitotove cijevi, te je dinamički tlak određivan mikromanometrom, odnosno diferencijalnim pretvornikom tlaka. Trebalo je usporediti dobivene rezultate, te izračunati mjernu nesigurnost za svaki korišteni instrument. Radi kvalitetnije usporedbe i analize rezultata korištena su dva protoka, te se došlo do sljedećih zaključaka.

Pri usporedbi rezultata vidljivo je da je značajan faktor bio pravilo izbora mjernih točaka, budući da korištenjem svakog od pravila nisu dobiveni isti rezultati za jednako podešen protok na kompresoru. Najveći protok se dobio mjerenjem stepenastim pravilom, zatim trapeznim, te potom tangentnim. To je bilo očekivano, budući da stepenasto pravilo uzima točke bliže središtu cijevi, gdje su i brzine najveće. Isto tako se da zaključiti kako profil brzina nije simetričan, već su brzine mjerene u točkama jednako udaljenim od stjenke cijevi, veće u donjem dijelu presjeka cijevi nego li u gornjem dijelu. Usporedbom rezultata dobivenih mikromanometrom i rezultata dobivenih diferencijalnim pretvornikom tlaka, vidimo da je diferencijalni pretvornik puno precizniji od mikromanometra. Odstupanje rezultata, kao što se vidi u dijagramima, gotovo je zanemarivo za slučaj diferencijalnog pretvornika tlaka. Kod mikromanometra to nije slučaj. Na točnost rezultata velik utjecaj je imalo postavljanje i fiksiranje Prandtl-Pitotove cijevi. Budući da uređaj za fiksiranje i precizan pomak Prandtl-Pitotove cijevi nije bio dostupan, moralo se ići u improvizaciju koja je sigurno smanjila točnost rezultata.

Generalni zaključak je taj, da se mjerenje provedeno u ovom radu ne bi moglo iskoristiti u ozbiljnije svrhe, te bi trebalo koristiti instrumente koji po specifikacijama jamče veću točnost rezultata, ali ipak je bilo korisno da bi se stekao dojam o ponašanju strujanja u realnim uvjetima u odnosu na idealne, te važnosti mjerenja samog po sebi.



## 7. Popis literature

- [1] Virag Z., *Mehanika fluida: Odabrana poglavlja, primjeri i zadaci*, FSB, Zagreb, 2002.
- [2] [https://hr.wikipedia.org/wiki/Bernoullijeva\\_jednad%C5%BEba](https://hr.wikipedia.org/wiki/Bernoullijeva_jednad%C5%BEba)
- [3] [https://hr.wikipedia.org/wiki/Datoteka:Mjerna\\_prigusnica\\_1.png](https://hr.wikipedia.org/wiki/Datoteka:Mjerna_prigusnica_1.png)
- [4] [https://www.fsb.unizg.hr/hydro/pdf/Nastavni\\_materijali/MF\\_Skripta.pdf](https://www.fsb.unizg.hr/hydro/pdf/Nastavni_materijali/MF_Skripta.pdf)
- [5] D. Zvizdić, L. Grgec Bermanec: *Predavanja iz kolegija toplinska i procesna mjerenja (mjerenja u energetici)*, FSB-LPM, 2009./2010.
- [6] <http://meteo.hr/>
- [7] International standard, ISO 3966-1977(E), *Measurement of fluid flow in closed conduits – Velocity area method using Pitot static tube*