

Utjecaj oblika kontaktne površine na torzijsku krutost osteosintetskih pločica

Ćus, Maroje

Undergraduate thesis / Završni rad

2009

Degree Grantor / Ustanova koja je dodijelila akademski / stručni stupanj: **University of Zagreb, Faculty of Mechanical Engineering and Naval Architecture / Sveučilište u Zagrebu, Fakultet strojarstva i brodogradnje**

Permanent link / Trajna poveznica: <https://urn.nsk.hr/urn:nbn:hr:235:481311>

Rights / Prava: [In copyright](#)/[Zaštićeno autorskim pravom.](#)

Download date / Datum preuzimanja: **2025-03-15**

Repository / Repozitorij:

[Repository of Faculty of Mechanical Engineering and Naval Architecture University of Zagreb](#)



SVEUČILIŠTE U ZAGREBU
FAKULTET STROJARSTVA I BRODOGRADNJE

ZAVRŠNI RAD

Maroje Ćus

Zagreb, 2009

SVEUČILIŠTE U ZAGREBU
FAKULTET STROJARSTVA I BRODOGRADNJE

**UTJECAJ OBLIKA KONTAKTNE POVRŠINE NA
TORZIJSKU KRUTOST OSTEOSINTETSKIH
PLOČICA**

Voditelj rada:

Doc.dr.sc. Janoš Kodvanj

Student:

Maroje Ćus

Zagreb, 2009

SADRŽAJ

Popis oznaka	.I
Popis slika	II
1. UVOD	1
2. OSTEOSINTEZA PLOČICAMA	3
2.1 Funkcija pločica	3
2.2 Vrste pločica	4
2.3 Periost	8
2.4 Pločice za provedbu eksperimenta	9
3. NAPREZANJA I DEFORMACIJE PRI UVIJANJU	10
3.1 Geometrijska analiza	10
3.2 Primjena Hookeova zakona	12
3.3 Uvjeti ravnoteže	12
3.4 Uvijanje zakrivljenih štapova i štapova promjenjivih presjeka	13
3.5 Uvijanje štapova neokruglih presjeka	14
4. KONCENTRACIJA NAPREZANJA	16
4.1 Definicija faktora naprezanja	16
4.2 Određivanje i prikazivanje faktora koncentracije naprezanja ²	20
5. ZAHTJEVI NA UREĐAJ I IZRADA KONCEPTA	22
5.1 Prihvat ispitnih uzoraka	22
5.2 Opterećivanje na čisto uvijanje	23
5.3 Aksijalno pomični oslonac	23
5.4 Rotacijski oslonac	24
5.5 Aksijalno predopterećenje	24
5.6 Moment uvijanja	25
5.7 Mjerenje kuta zakreta i momenta uvijanja	25
6. KONSTRUKCIJSKO RJEŠENJE	28

6.1 Odabir linearne vodilice	28
6.2 Konstrukcijsko rješenje pomičnog oslonca	29
6.3 Konstrukcijsko rješenje nepomičnog oslonca	31
7. ZAKLJUČAK	34
8. LITERATURA	35
9. PRIVITAK	36

Izjavljujem da sam rad radio samostalno koristeći se stečenim znanjem, navedenom literaturom i opremom Laboratorija za eksperimentalnu mehaniku.

Zahvaljujem mentoru doc.dr.sc. Janošu Kodvanju na uloženom trudu, iskazanom povjerenju te velikoj podršci pri izradi završnog rada.

Također zahvaljujem asistentima Anti Bakiću te laborantu Gordanu Plačku na pomoći pri konstrukcijskoj razradi.

Posebno bih se zahvalio svojoj djevojci Sari te svojoj obitelji koji su mi najveća podrška na mome životnom putu.

U Zagrebu, veljača 2009.

Popis oznaka

σ	[N/mm ²]	- normalno naprezanje
d	[mm]	- promjer
ρ	[mm]	- polumjer zakrivljenosti
Δx	[mm]	- promjena duljine štapa
α	[rad]	- relativni zakret
ϑ	[rad/mm]	- relativni kut mjerenja
M_t	[Nmm]	- moment uvijanja
γ	[°]	- kut
τ	[N/mm ²]	- smično naprezanje
A	[mm ²]	- površina
I_p	[mm ⁴]	- polarni moment tromosti
G	[Gpa]	- modul smicanja
l	[mm]	- duljina štapa
R	[mm]	- polumjer zakrivljenosti zakrivljenih štapa
τ_{max}	[N/mm ²]	- maksimalno smično naprezanje
I_t	[mm ⁴]	- torzijski moment krutosti
W_t	[mm ³]	- torzijski moment otpora
σ_{max}	[N/mm ²]	- maksimalno normalno naprezanje
σ_n	[N/mm ²]	- nominalno normalno naprezanje
τ_n	[N/mm ²]	- nominalno smično naprezanje

Popis slika

Slika 2.1	Specijalne pločice.....	5
Slika 2.2	Kutne pločice.....	5
Slika 2.3	PC-Fix pločica.....	6
Slika 2.4	LIIS fiksator.....	7
Slika 2.5	LCP pločica.....	7
Slika 2.6	Pločice različitih oblika kontaktnih površina.....	8
Slika 2.7	Periost.....	8
Slika 2.8	Pločice za provedbu eksperimenta.....	9
Slika 3.1	Geometrijska analiza uvijanja elementa kružnog oblika.....	11
Slika 3.2	Ravnoteža elementa okruglog štapa opterećenog na uvijanje.....	13
Slika 3.3	Zakrivljeni okrugli štap.....	14
Slika 3.4	Raspored posmičnih naprezanja u štapu pravokutnog presjeka koji je opterećen nauvijanje.....	14
Slika 3.5	Poprečni presjek tankostjenog štapa.....	15
Slika 4.1	Osnovni oblici utora.....	17
Slika 4.2	Štap s obostranim utorom u obliku hiperbole pri rastezanju.....	19
Slika 4.3	Raspodjela naprezanja kod štapa s obostranim utorom pri smicanju.....	19
Slika 4.4	Dijagram koncentracije naprezanja za štap promjenjivog presjeka pri uobičajenom načinu prikazivanja s r/d na apscisi.....	20
Slika 4.5	Geometrijske veličine o kojima ovisi faktor koncentracije naprezanja.....	21
Slika 5.1	Mehanizmi za prihvat.....	22
Slika 5.2	Različite vrste vodilica.....	23
Slika 5.3	Osiguranje slobodne rotacije.....	24
Slika 5.4	Osiguranje čistog uvijanja elastičnih uzorka aksijalnim predopterećenjem.....	25
Slika 5.5	Mjerni uređaji.....	26
Slika 5.6	Koncept „Vertikala“.....	26
Slika 5.7	Koncept „Horizontala“.....	27
Slika 6.1	Odabrana vodilica.....	28

Slika 6.2	Maksimalno dopušteno opterećenja.....	29
Slika 6.3	Konstruktivsko rješenje pomičnog bloka.....	30
Slika 6.4	Utori i žljebovi na temeljnoj ploči uređaja.....	30
Slika 6.5	Centriranje pomičnog bloka.....	31
Slika 6.6	Nepomični blok.....	32
Slika 6.7	Shematski prikaz uređaja za uvijanje.....	33

1. UVOD

Nagli razvoj strojogradnje postavlja sve veće zahtjeve na konstrukcije s ciljem postizanja optimalnih oblika i dimenzija s obzirom na dizajn, čvrstoću, funkcionalnost, pouzdanost i uštede u materijalu. Posebna pozornost se treba posvetiti čvrstoći konstrukcijskih elemenata s izraženim geometrijskim diskontinuitetima kao što su utori i provrti. Na tim mjestima dolazi do lokalnog povećanja naprezanja koja su nekoliko puta veća od nominalnih vrijednosti. Ta naprezanja mogu dovesti do bitnog smanjenja vijeka trajanja, pa i do lomova, što je naročito izraženo kod dinamički opterećenih konstrukcijskih dijelova.

Provjera kritičnih mjesta najopterećenijih elemenata danas se uglavnom zbog naglog razvoja racunalne opreme provodi numerički. Međutim, u svim onim slučajevima kada je numerička simulacija složena zbog geometrijskih karakteristika, rubnih uvjeta ili zbog nepoznavanja ulaznih parametara kao što su mehanička svojstva materijala, eksperiment je jedino rješenje.

U ovom radu razvijen je uređaj za ispitivanje konstrukcijskih elemenata na uvijanje. Razvoj uređaja bio je motiviran potrebom da se ispita torzijska krutost novokonstruiranih pločica za osteosintezu. Pločice pored dobrih kliničkih svojstava trebaju imati i zadovoljavajuće mehaničke karakteristike. Norme za ispitivanja mehaničkih svojstava takvih implantata predviđaju samo ispitivanje na savijanje, dok vlačna i ispitivanja na uvijanje kao i dinamička ispitivanja nisu obvezna. Novokonstruirane pločice su izrađene kao DCP pločice s limitiranom kontaktnom površinom. Na taj način smanjuje se oštećenje periosta i osigurava bolja prokrvljenost na mjestu prijeloma što dovodi do bržeg cjeljenja kosti i rane rehabilitacije bolesnika. Iako uvijanje kod takvih pločica nije dominantno opterećenje, budući da se radi o novim proizvodima, koji osim provrta za vijke imaju i žljebove različite orijentacije i dubine na kontaktnoj površini, a svi ti geometrijski diskontinuiteti predstavljaju velike koncentratore naprezanja, pored propisanog ispitivanja na savijanje i određivanja fleksijske krutosti, pločice bi trebalo ispitati i na uvijanje s ciljem određivanja torzijske krutosti.

Iako je uređaj prvenstveno razvijen za ispitivanje pločica za osteosintezu, svojim konstrukcijskim rješenjima omogućuje ispitivanje na uvijanje konstrukcijskih elemenata proizvoljnog oblika. U radu su prikazana rješenja za način mjerenja momenta uvijanja kao i

kuta zakreta. Također je osigurana mogućnost kako ručnog tako i automatskog načina rada, te dodatnog aksijalnog opterećenja uzoraka.

2. OSTEOSINTEZA PLOČICAMA

Osteosinteza je operacija spajanja i učvršćivanja ulomaka prijeloma različitim metalnim implantatima radi postizanja čvrstoće i trajnog položaja implantata kojeg tkivo dobro podnosi. Svaki prijelom pretpostavlja udruženu ozljedu mekih tkiva i kostiju. Zbog toga se liječenje prijeloma treba sastojati ne samo od spajanja ulomaka kosti, već postupak treba biti prihvatljiv i ostalim lokalnim strukturama. Osteosinteza pločicama podrazumjeva spajanje i učvršćivanje ulomaka prijeloma metalnim pločicama s ciljem postizanja čvrstoće i trajnog položaja pločice koju tkivo dobro podnosi. Pločica kao optimalno osteosintetsko sredstvo treba postići dostatnu prostornu stabilnost ulomaka uz maksimalno očuvanje cirkulacije kosti.

2.1 Funkcija pločica

Osteosintetske pločice trebaju zadovoljiti slijedeće funkcije:

1. Neutralizacijska funkcija – najčešća funkcija pločice. Statička kompresija postiže se pritezним vijcima ili onim koji prolaze kroz pločicu. Nakon toga se postavlja priređena neutralizacijska pločica. Ona zaštićuje osteosintezu, neutralizira silu torzije, smika i savijanja.

2. Statička kompresija – pločica aksijalno komprimira prijelom s pomoću vlaka postignutog za vrijeme operacije i pretežno indicira na gornjim ekstremitetima.

3. Dinamička kompresija – pločica preuzima sve sile vlaka, tako da na mjestu osteotomije djeluju još samo aksijalne sile pritiska. Nije indicirana kod svježih prijeloma.

4. Potporna funkcija – pločica zaštićuje tanki kortikalis ili spongioplastiku od raspada. Indicirana je posebno kod epifiznih i metafiznih impresijskih prijeloma.

5. Funkcija premoštenja („bridge“ ili „wave“ pločice) – primjenjuju se u viševrtnih prijeloma dijafize.

2.2 Vrste pločica

Pločice s obzirom na oblik i područje primjene mogu biti:

1. **Ravne pločice** – prema obliku otvora za vijke mogu biti sa okruglim otvorom za vijke (za aksijalnu kompresiju potreban priteznik) i sa specijalno dizajniranim otvorom za vijke, tzv. dinamičko-kompresivne pločice (DCP; omogućuju izravnu aksijalnu kompresiju ulomaka bez priteznika). Sve su pločice izrađene u različitim dužinama, širinama i dimenzijama otvora tako da se mogu kombinirati s vijcima promjera 4,5 mm, 3,5 mm, 2,7 mm, 2,0 mm i 1,5 mm. Nedostatak ovih pločica je indukcija osteoporoze, stvaranje sekvestara i slabljenje kosti osobito u viševernih prijeloma. Tako se povećava opasnost nastanka refrakture. Pravokutni poprječni presjek DCP pločice inducira stvaranje koštanog nasipa koji „privlači“ povećana mehanička naprezanja. Maksimalni nagib vijaka u DCP pločici iznosi 25°, čime je otežana kompresija nekih kosih lomova. Uvtanjem vijaka u DCP pločici nastaje oštećenje metala zbog trenja, a smanjuje se aksijalna kompresija

2. **Žljebaste pločice** – mogu biti polovinske (s vijcima promjera 4,5 mm), trećinske (vijci promjera 3,5 mm) i četvrtinske (vijci promjera 2,7 mm). Iako je njihova krutost nešto slabija, one zbog svog oblika bolje leže na kosti, čime je poboljšana stabilnost, posebno kod rotacijskih mikropokreta.

3. **Tubularne i rekonstrukcijske pločice** – ravne pločice posebnog oblika

4. **Specijalne pločice** – primjenjuju se u području metafiza i epifiza (slika 2.1). Ima ih različitih oblika ovisno o anatomskom obliku prelomljenog dijela kosti

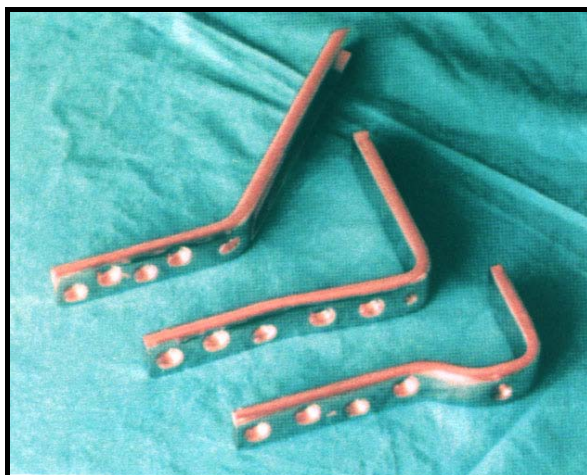
- žličaste, trolisne i “T” pločice – za distalni dio goljenične kosti
- “T” i “L” pločice sa dvostrukim zavojem – za proksimalni dio goljenične kosti
- “Y” pločica – za distalni dio nadlaktične kosti
- male i mini “T” pločice – za lomove palčane kosti u tipičnoj zoni, te lomove metatarzalnih i metakarpalnih kostiju
- “kobra” pločica – za artrodezu kuka



Slika 2.1 Specijalne pločice [2]

5. **Kutne pločice** – koriste se isključivo u području proksimalnog i distalnog kraja bedrene kosti. Svojim „U“ profilom sječiva i fiksnim kutom prema nastavku ploče daju dobar neutralizacijski oslonac za cijeljenje lomova u navedenim regijama. Dijelev se ovisno o kutu zakrivljenosti na (slika 2.2):

- pločice od 130° - lomovi vrata bedrene kosti
- pločice od 95° - pertrohanterni i subtrohanterni lomovi
- kondilarne pločice – za lomove na distalnom dijelu bedrene kosti

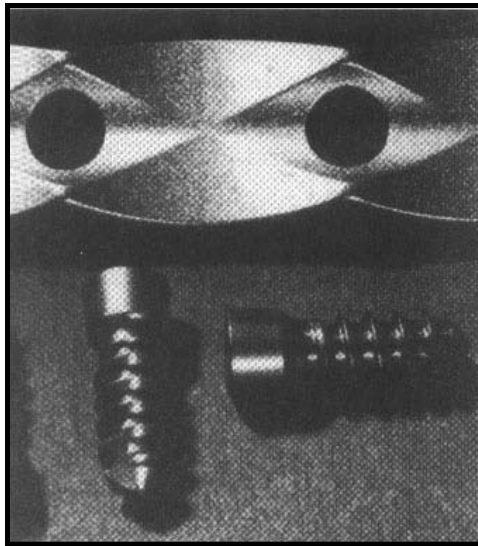


Slika 2.2 Kutne pločice: 130°, kondilarna 95° i pravokutna 90° [2]

6. **Pločice smanjenog koštanog kontakta** – posebnost tih pločica čine smanjenje površine kontakta pločice na kost (manje smetnje cirkulacije korteksa), cijeljenje prijeloma sekundarnim kalusom, trapezoidni poprečni presjek, simetrična geometrija rupa (bolje

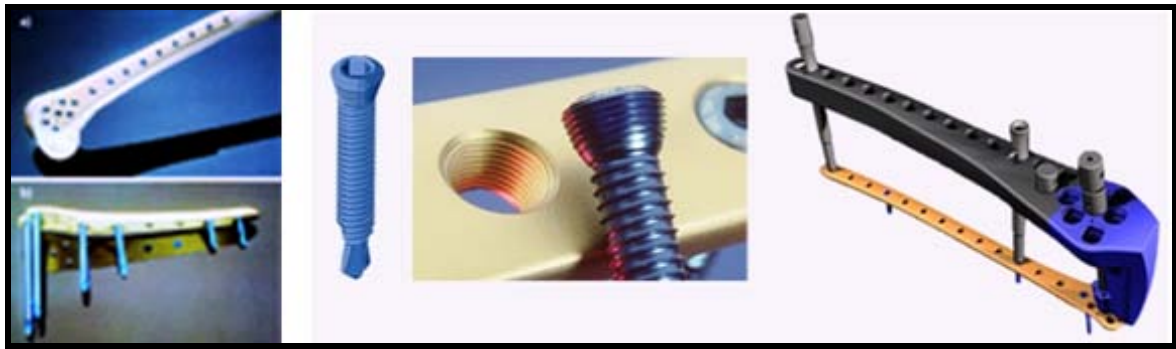
zbrinjavanje viševrtnih lomova). Takve pločice je lakše modelirati prema zakrivljenosti kosti.

7. **PC-Fix** („*Point contact fixator*“) – razvijen je za osteosintezu kostiju podlaktice. Taj mali fiksator nalik pločici, oslanja se na kost u dvije točke uz svaki vijak (slika 2.3). Također se dijelom ili u potpunosti može postaviti bez kontakta sa periostom. Ulomci se fiksiraju po principu elastične stabilne osteosinteze, pa prijelom cijeli periostalnim kalusom. Posebno je namijenjen postavljanju u području meta i epifiza dugih kostiju.



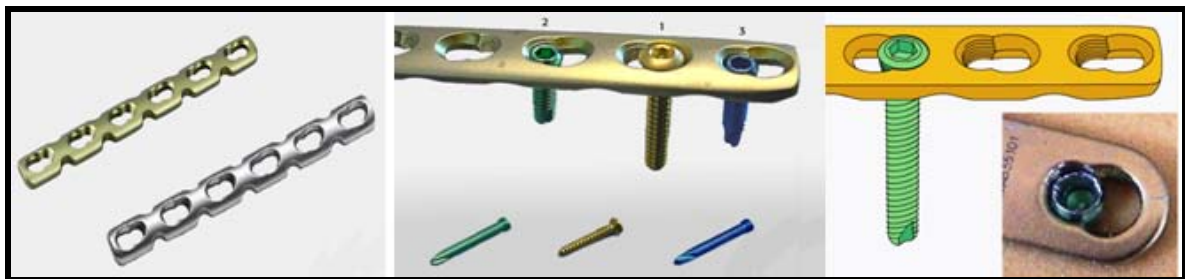
Slika 2.3 PC-Fix pločica [2]

8. **LIIS fiksator** (*engl. less invasive stabilisation system*) - primarno konstruiran za postavljanje na prijelome u području distalnog femura i proksimalne tibije. Odlikuje ga oblik prilagođen anatomskom izgledu ove regije. Kao i PC fix prije postavljanja prijelom treba biti anatomski reponiran. Predviđeno je postavljanje minimalno invazivnom tehnikom ispod mišića ili supkutanim namještajem. Za to se koristi posebno konstruirana vodilica- jahač, kojom se uz male incizije kože kroz potkožu i mišić precizno uvode vijci (slika 2.4).



Slika 2.4 LIIS fiksator [1]

9. **LC- DCP** - karakteristike te pločice su brazde na kontaktnoj plohi prema kosti (smanjenje smetnji cirkulacije kortikalisa), pojačanje krutosti kosti s pomoću kalusa u “kritičnoj zoni”, trapezoidni poprečni presjek, simetrična geometrija rupa (bolje zbrinjavanje kompleksnih lomova), novi oblik rupa u pločici (zaobljena donja ploha čime se može uvesti vijak pod nagibom od 40°), jednaki promjer tijela vijka i navoja (4,5mm), lagano premještanje pločice duž kosti pomoću vijaka čime se može postići optimalna kompresija ulomaka, bolja mogućnost modeliranja



Slika 2.5 LCP pločica [1]

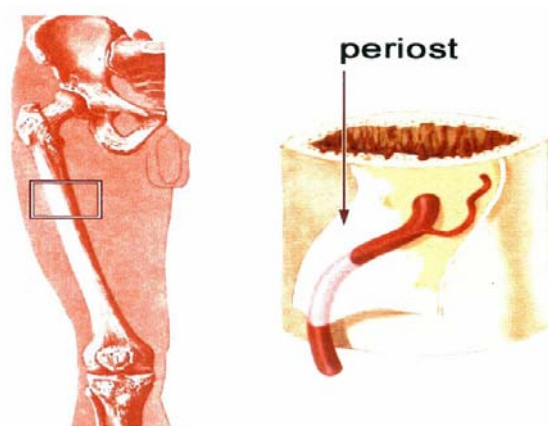
10. **Locking Compression plate (LCP)** - posljednja u nizu „bioloških“ noviteta. Načinjena je po principima ograničene kontaktne površine s korteksom nalik onoj kod LC-DCP (slika 2.5 i slika 2.6). Za novodizajniranu pločicu karakterističan je oblik rupa i mogućnost korištenja više vrsta vijaka. Naime otvori su načinjeni tako, da se može klasičnim vijcima ostvariti princip kompresivne dinamičke osteosinteze. Pored toga, postavljeni su i otvori kojim se pločica može koristiti po principima unutarnjeg fiksatora.



Slika 2.6 Pločice različitih oblika kontaktnih površina [1]

2.3 Periost

Periost (engl., lat. periosteum, pokosnica) je tanka vezivna membrana, koja pokriva vanjsku površinu kosti (osim sezamskih kostiju i patele) (slika 2.7). Uloga periosta u procesu cijeljenja kosti od velikog je kliničkog interesa. Saznanja o tim zbivanjima na razini drakturne pukotine i okolnim tkivima u novije su vrijeme znatno nadopunjena, trpeći pri tome stanovite korekcije.



Slika 2.7 Periost [1]

2.4 Pločice za provedbu eksperimenta

Uređaj za opterećivanje na uvijanje konstruiran je za pločice s poprečno, koso, uzdužno i mrežasto ožljebljenim kontaktnim površinama, te klasičnu pločicu s glatkom površinom (slika 2.8). Dubina pojedinog žljeba na koso ožljebljenoj pločici je 0,8 mm, uzdužnoj 1,30 mm, poprečnoj 0,60 mm, a na mrežastoj 0,95 mm.



Slika 2.8 Pločice za provedbu eksperimenta [2]

3. NAPREZANJA I DEFORMACIJE PRI UVIJANJU

Analiza naprezanja i deformacija provodi se uz slijedeće pretpostavke [3]:

1. Pri deformiranju štapa poprečni presjeci ostaju ravni i okomiti na uzdužnu os štapa
2. Poprečni presjeci zakreću se kao krute figure, tj. ne deformiraju se u svojoj ravnini
3. Normalno naprezanje σ_x jednako je nuli

Izvedeni izrazi vrijedit će uz ograničenja:

1. Promatrani presjeci dovoljno su udaljeni od mjesta djelovanja koncentriranih spregova (dovoljna udaljenost je oko jednog promjera)
2. Štapovi su ravni, konstantnog poprečnog presjeka
3. Poprečni presjek može biti samo krug ili kružni vijenac.

Ako se poprečni presjek mijenja postepeno i ako je štap zakrivljen, izvedeni izrazi vrijedit će približno. Bit će točniji što se postupnije mijenja presjek i što je manja zakrivljenost štapa, tj. što je manji omjer d/ρ , gdje je d promjer štapa, a ρ polumjer zakrivljenosti.

3.1 Geometrijska analiza

Relativni zakret desnog kraja prema lijevom bit će za sve elemente isti, i bit će veći što je veća promjena najmanje duljine elementa Δx . Trostruko dulji element imat će trostruko veći zakret, pa se može pisati

$$\Delta\alpha = \vartheta \cdot \Delta x \quad (3.1)$$

gdje je $\Delta\alpha$ relativni zakret desnog dijela u odnosu na lijevi, a ϑ konstanta proporcionalnosti.

Veličina ϑ je zapravo relativni kut uvijanja, tj. kut uvijanja po jedinici duljine i mjeri se u rad/m , dok se kut zakreta α izražava u radijanima. Izraz (3.1) za infinitezimalno mali element glasi

$$d\alpha = \vartheta dx \quad (3.2)$$

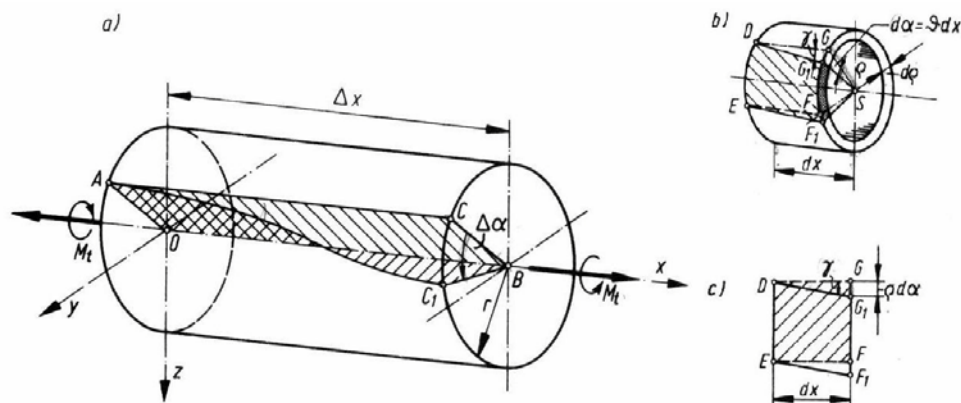
Integriranjem tog izraza slijedi

$$\int_{\alpha_0}^{\alpha} d\alpha = \int_{\alpha_0}^{\alpha} \vartheta dx. \quad (3.3)$$

Relativni kut uvijanja ϑ ovisi o momentu uvijanja M_t , promjeru štapa d i materijalu štapa. Ako su sve te veličine konstantne, bit će i ϑ konstantno, pa dolazi ispred integrala. Integriranjem se dobiva

$$\alpha - \alpha_0 = \vartheta(x - x_0) \quad (3.4)$$

gdje α_0 predstavlja zakret lijevog kraja štapa, tj. zakret štapa kao krutog tijela. Prema tome α_0 ne utječe na pojavu naprezanja i deformacija pa se pri daljnjoj analizi može ispustiti iz razmatranja. Naime, štap se može okrenuti mnogo puta oko svoje osi. Ako se pritom svi presjeci okrenu za isti iznos, neće se pojaviti deformacije i naprezanja. Nasuprot tome, ako je jedan kraj nepomičan, a drugi se samo malo zakrene, u osovini se pojavljuju naprezanja i deformacije.



Slika 3.1 Geometrijska analiza uvijanja elementa kružnog štapa [3]

Ako je lijevi kraj na slici 3.1a nepomičan, a desni se zakrenuo za iznos $\Delta \alpha$ ravnina OABC prelazi u ravninu OABC₁. Pravac AC prelazi u dio kružne zavojnice AC₁. Zamislimo da smo iz vratila isjekli element pomoću dva bliska poprečna presjeka na mjestu x i $x + dx$, te pomoću dva bliska cilindrična presjeka promjera ρ i $\rho + d\rho$. Taj je element prikazan na slici 3.1b. Ako na njegovu plaštu ucrtamo pravokutnik DEFG i da je lijevi kraj opet nepomičan a da se desni dio zakrene za kut $d\alpha = \vartheta dx$, pri tome bi točka G prešla u točku G₁, točka F u točku F₁, tako da pravokutnik DEFG prelazi u romboid DEF₁G₁. Pravokutnik i romboid prikazani su slikom 3.1c. Element DEFG je deformiran smično. Duljine svih stranica pravokutnika ostale su nepromjenjene; promijenili su se samo pravi kutovi u vrhovima pravokutnika za iznos γ .

Kako je kut γ vrlo malen (reda veličine 0,001 ili manji, iako je na slici radi jasnoće prikazan većim), proizlazi da je

$$\gamma \approx \tan \gamma = \frac{\overline{GG_1}}{DG} = \frac{\rho d\alpha}{dx} \quad (3.5)$$

Uvrsti li se (3.4) u (3.5) dobije se

$$\gamma = \rho \vartheta \quad (3.6)$$

To je izraz za raspodjelu kutnih deformacija. U njemu se pojavljuje nepoznati parametar ϑ . Vidimo da je u osi štapa ($\rho = 0$) kutna deformacija jednaka nuli i da raste linearno prema površini gdje ima maksimalnu vrijednost.

3.2 Primjena Hookeova zakona

Primjenom Hookeova zakona moguće je dobiti izraz za naprezanje. U tom slučaju postoji samo čisto smicanje, pa se može pisati

$$\tau = \gamma G = \rho G \vartheta \quad (3.7)$$

Prema tome je i naprezanje u osi štapa jednako nuli i raste linearno prema kraju. Izrazi (3.6) i (3.7) sadrže nepoznati parametar ϑ koji se može odrediti iz uvjeta ravnoteže.

3.3 Uvjeti ravnoteže

Na slici 3.2 prikazan je dio štapa na koji s lijeve strane djeluju vanjski moment M_t , a s desne strane komponente unutrašnjih sila. Na malu površinu dA djeluje sila τdA koja oko osi x čini moment $\tau dA \rho$. Uvjet ravnoteže cijelog dijela glasi:

$$\sum M_x = -M_t + \int_A \tau dA \rho = 0 \quad (3.8)$$

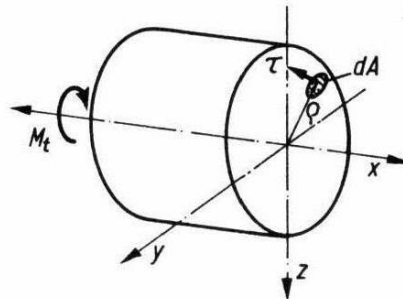
Uvrštavanjem (3.7) u (3.8) i sređivanjem integrala, dobije se

$$\vartheta = \frac{M_t}{GI_p} \quad (3.9)$$

gdje je I_p polarni moment tromosti.

Prema tome izraz za raspodjelu naprezanja glasi

$$\tau = \frac{M_t}{I_p} \rho \quad (3.10)$$



Slika 3.2 Ravnoteža elementa okruglog štapa opterećenog na uvijanje [3]

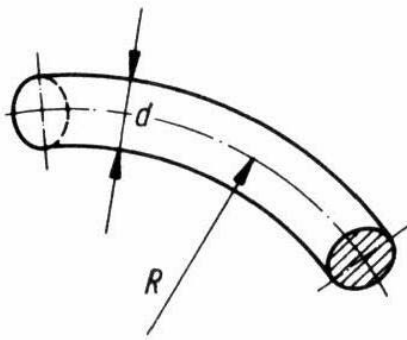
Ako štap ima konstantnu torzijsku krutost GI_p i ako je moment torzije konstantan, može se M_t/GI_p izvući ispred znaka integrala, pa je

$$\alpha = \frac{M_t l}{GI_p} \quad (3.11)$$

Budući je čisto smicanje ekvivalentno istovremenom rastezanju i sabijanju u dva međusobna okomita pravca, glavna naprezanja činit će kut od 45° s uzdužnom osi x .

3.4 Uvijanje zakrivljenih štapova i štapova promjenljiva presjeka

Ako se promjer okruglog štapa mijenja postepeno, svi izrazi koji su izvedeni za štapove konstantnog poprečnog presjeka mogu se primijeniti i za štapove promjenljivog presjeka. Može se smatrati da je promjena presjeka postepena ako je kut 2α manji od 20° do 30° . Ako je promjena presjeka nagla, onda se maksimalno naprezanje može odrediti pomoću faktora koncentracije naprezanja pri uvijanju. Izrazi za štapove promjenljiva presjeka mogu se primijeniti i na zakrivljene štapove ako je polumjer zakrivljenosti štapa R velik u odnosu na polumjer štapa d . Izrazi za naprezanja dat će dobre rezultate ako je $R/d > 10$. Oznake R i d definirane su prema slici 3.3.

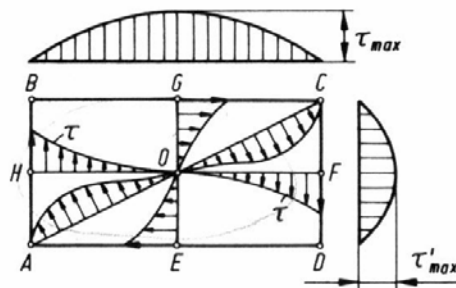


Slika 3.3 Zakrivljeni okrugli štap [3]

3.5 Uvijanje štapova neokrugla presjeka

Svi izvedeni izrazi vrijede samo za štapove koji imaju presjek u obliku kruga ili kružnog vijenca. Ti izrazi ni približno ne vrijede za štapove neokruglog presjeka i ne smiju se na njih primjeniti.

Određivanjem naprezanja u štapovima neokruglog presjeka složen je matematički problem i rješava se u okviru teorije elastičnosti. Na slici 3.4 prikazan je raspored posmičnih naprezanja u štapu pravokutnog presjeka koji je opterećen na uvijanje. Prema izrazu (3.11) očekivalo bi se da se najveća naprezanja javljaju u točkama konture koje su najudaljenije od težišta poprečnog presjeka štapa. To su na slici točke A, B, C i D. Međutim, naprezanja u tim točkama jednaka su nuli. Nasuprot tome maksimalna posmična naprezanja τ_{max} javljaju se u sredini duljih stranica, tj. u točkama E i G koje su od svih točaka na konturi najbliže težištu poprečnog presjeka, dakle suprotno nego kod uvijanja okruglog presjeka.



Slika 3.4 Raspored posmičnih naprezanja u štapu pravokutnog presjeka koji je opterećen na uvijanje [3]

Maksimalno posmično naprezanje τ_{\max} i relativni kut uvijanja ϑ u tankostjenim štapovima otvorenog i zatvorenog presjeka računaju se pomoću izraza:

$$\tau_{\max} = \frac{M_t}{W_t} \quad (3.12)$$

$$\vartheta = \frac{M_t}{GI_t} \quad (3.13)$$

I_t se naziva torzijski moment krutosti (tromosti) a W_t torzijski moment otpora. To su zapravo geometrijske karakteristike presjeka koje definiraju torzijsku čvrstoću i torzijsku krutost neokruglih presjeka. Veličina GI_t predstavlja torzijsku krutost neokruglog štapa analogno torzijskoj krutosti GI_p okruglog štapa. Torzijski moment krutosti i torzijski moment otpora zatvorenog tankostjenog štapa određuju se pomoću izraza

$$I_t = \frac{4A_0^2}{\oint \frac{ds}{t}}, \quad W_t = 2A_0 t_{\min} \quad (3.14)$$

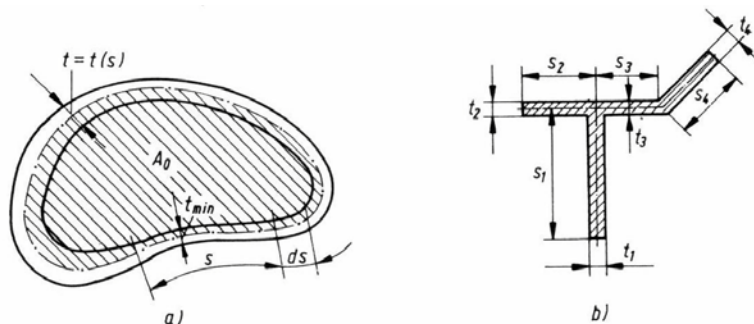
gdje je A_0 površina koju zatvara središnja linija koja raspolavlja debljinu stijenke t . Ta je na slici 3.5 označena s točka – crta – točka. Površina A_0 je iscrtkana. Debljina stijenke t može biti konstantna ili promjenljiva.

Torzijski moment krutosti i torzijski moment otpora za tankostjeni štap otvorenog presjeka, slika 3.5, dani su izrazima

$$I_t = \frac{1}{3} \sum_{i=1}^n s_i t_i^3 \quad (3.15)$$

$$W_t = \frac{I_t}{t_{\max}} \quad (3.16)$$

Maksimalno posmično naprezanje kod otvorenog presjeka javlja se na mjestu gdje je stijenka najdeblja, a kod zatvorenog presjeka gdje je stijenka najtanja.



Slika 3.5 Poprečni presjek tankostjenog štapa: a) zatvoreni presjek, b) otvoreni presjek

4. KONCENTRACIJA NAPREZANJA

Kod proračuna konstrukcijskih elemenata a posebno kod usvajanja novih proizvoda naročitu pažnju treba posvetiti geometrijskim diskontinuitetima kao što su utori, provrti i nagle promjene presjeka. Na tim mjestima dolazi do lokalnog povećanja naprezanja koja su nekoliko puta veća od nominalnih vrijednosti. Ova pojava naziva se koncentracija naprezanja, a maksimalna naprezanja se mogu jednostavno odrediti pomoću faktora koncentracije naprezanja. Ovaj faktor predstavlja osnovu za proračun konstrukcija bez obzira radi li se o statičkim ili dinamičkim problemima.

Faktori koncentracije naprezanja kao rezultat dugogodišnjeg znanstveno istraživačkog rada za čitav niz osnovnih konstrukcijskih oblika nalaze se u obliku dijagrama u inženjerima namijenjenim priručnicima [4,5].

4.1 Definicija faktora koncentracije naprezanja

Lokalno povećanje naprezanja na mjestima geometrijskih diskontinuiteta izražava se faktorom koncentracije naprezanja α koji je definiran kao omjer maksimalnog naprezanja σ_{\max} na mjestu koncentracije i nominalnog naprezanja σ_n

$$\alpha = \frac{\sigma_{\max}}{\sigma_n} \quad (4.1)$$

Za nominalno naprezanje uobičajeno je da se uzima naprezanje na istom mjestu koje se dobiva primjenom jednostavnih izraza iz nauke o čvrstoći. Koncentracija naprezanja se pored geometrijskih diskontinuiteta može pojaviti i zbog diskontinuiteta u strukturi materijala i opterećenju.

Prema Neuberu [5] utori sa zatvorenom ili otvorenom konturom dijele se na slijedeće osnovne oblike (slika 4.1):

- a. plitki i duboki,
- b. vanjski i unutrašnji,
- c. jednostruki i višestruki,
- d. zaobljeni i oštri.

Koncentracija naprezanja prema raspodjeli naprezanja može biti:

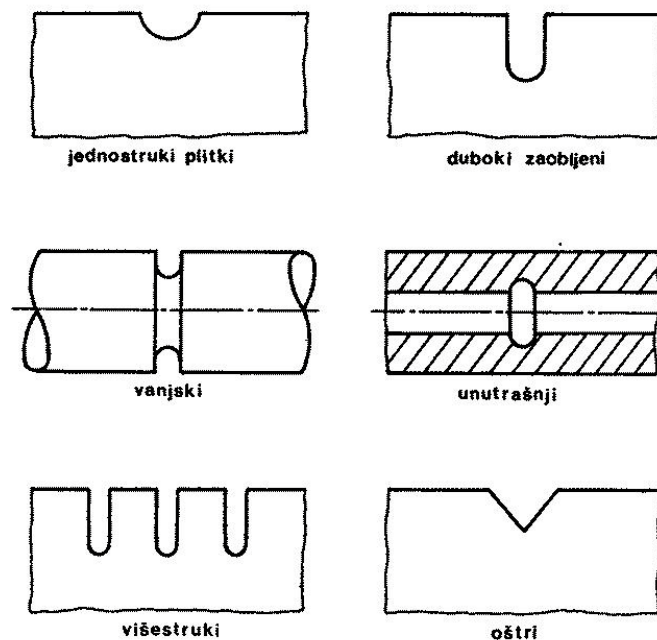
- a. ravninska (štapovi, ploče),
- b. aksijalno simetrična i prostorna (npr. obodni utor),
- c. prizmatična (npr. vratilo s utorom za klin).

Osim toga, postoji veliki broj slučajeva gdje se radi o složenim oblicima koji se ne mogu direktno svesti na spomenute osnovne oblike. Međutim, u pravilu se i u tim slučajevima faktor α može izračunati iz poznatih faktora koncentracije naprezanja osnovnih oblika.

Faktora koncentracije naprezanja definiran prema izrazu (4.1) vrijedi u području proporcionalnosti i tada ne ovisi o vrsti materijala i visini opterećenja. Za razliku od toga, kod oštih utora, te u slučajevima kada opterećenje toliko poraste da maksimalno naprezanje prelazi granicu elastičnosti, faktor α ovisit će i o materijalu [6].

Povećanje naprezanja koje se pojavljuje oko utora ovisi o slijedećim utjecajnim veličinama:

- a. vrsta vanjskog opterećenja
- b. dimenzije utora (polumjer zakrivljenosti, dubina utora)
- c. ostale dimenzije konstrukcijskog elementa.



Slika 4.1 Osnovni oblici utora [6]

Za isti konstrukcijski oblik u ovisnosti o vrsti vanjskog opterećenja faktor koncentracije naprezanja bit će različitog iznosa. Najveću vrijednost imat će pri rastezanju, nešto manju pri savijanju, a najmanju pri uvijanju. O vrsti opterećenja ovisi i definicija faktora α . Pri rastezanju i savijanju α je definiran kao omjer normalnih naprezanja. Raspodjela naprezanja po presjeku kod štapa s obostranim utorom u u obliku hiperbole pri rastezanju prikazana je na slici 4.2. Maksimalno naprezanje koje najviše ovisi o polumjeru zakrivljenosti pojavit će se na dnu utora (za $x = a$ i $y = 0$). Faktor koncentracije naprezanja definiran je prema izrazu (4.1) ili

$$\alpha = \frac{\sigma_{\max}}{\sigma} . \quad (4.2)$$

Naprezanje σ_n je nominalno naprezanje u najužem presjeku, dok je σ naprezanje u neoslabljenom dijelu štapa. Budući da se ova naprezanja u većini slučajeva kod svakog novog oblika trebaju ponovo definirati, uz faktor α potrebno je navesti i proračunsko naprezanje.

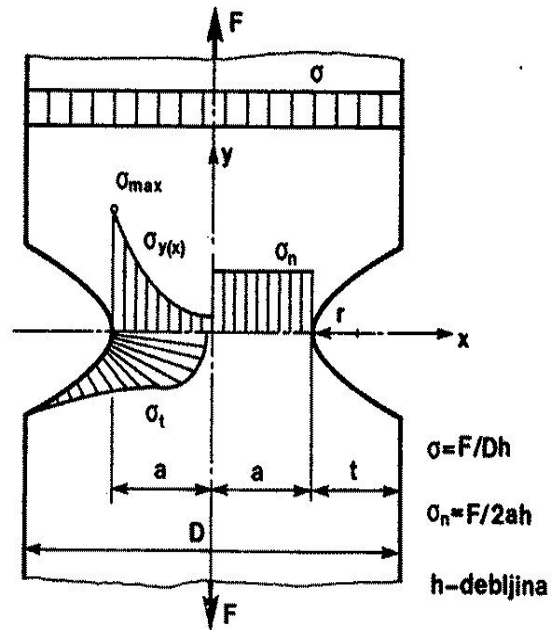
Faktora koncentracije naprezanja može biti prikazan i kao omjer posmičnih naprezanja, kao što je to slučaj kod uvijanja i smicanja (slika 4.3). I u ovom slučaju je raspodjela naprezanja po presjeku nejednolika, a maksimalno posmično naprezanje pojavit će se na određenoj udaljenosti od dna utora. Faktor koncentracije naprezanja definiran je izrazom

$$\alpha = \frac{\tau_{\max}}{\tau_n} \quad (4.3)$$

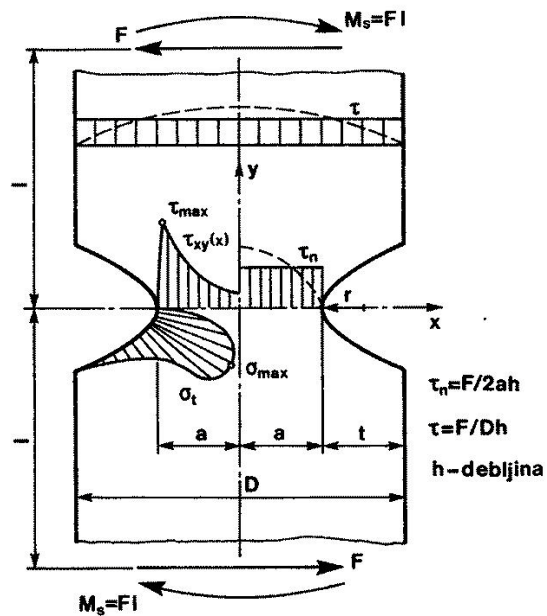
odnosno

$$\alpha = \frac{\tau_{\max}}{\tau} \quad (4.4)$$

gdje je τ_n srednje posmično naprezanje u najužem presjeku, a τ srednje posmično naprezanje u neoslabljenom presjeku štapa.



Slika 4.2 Štap s obostranim utorom u obliku hiperbole pri rastezanju [6]



Slika 4.3 Raspodjela naprezanja kod štapa s obostranim utorom pri smicanju [6]

4.2 Određivanje i prikazivanje faktora koncentracije naprezanja

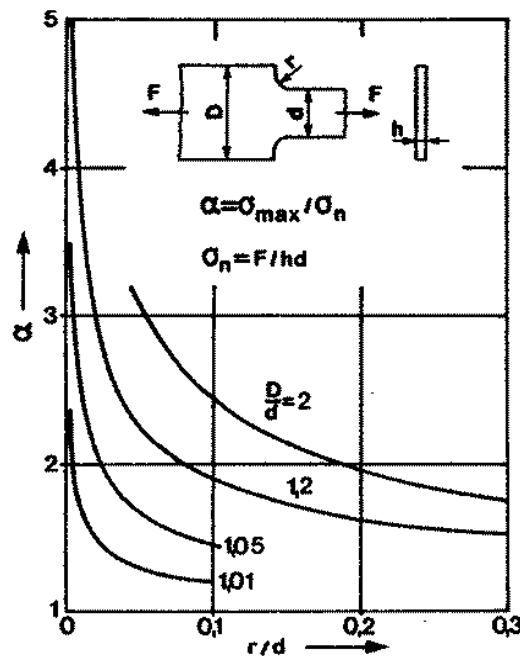
Faktor koncentracije naprezanja određuju se teorijskim, numeričkim ili eksperimentalnim postupcima, a u inženjerima namijenjenim priručnicima obično se prikazuju u obliku dijagrama (slika 4.4), pri čemu su krivulje općeg oblika s izraženom zakrivljenošću kako kod ravninskih tako i kod prostornih konstrukcijskih oblika.

Faktori α ovise o više geometrijskih veličina, pa se za pojedine oblike prikazuju kao familije krivulja u ovisnosti o omjeru odgovarajućih dimenzija. Obično se dijagrami prikazuju kao funkcije dvaju parametara (slika 4.5)

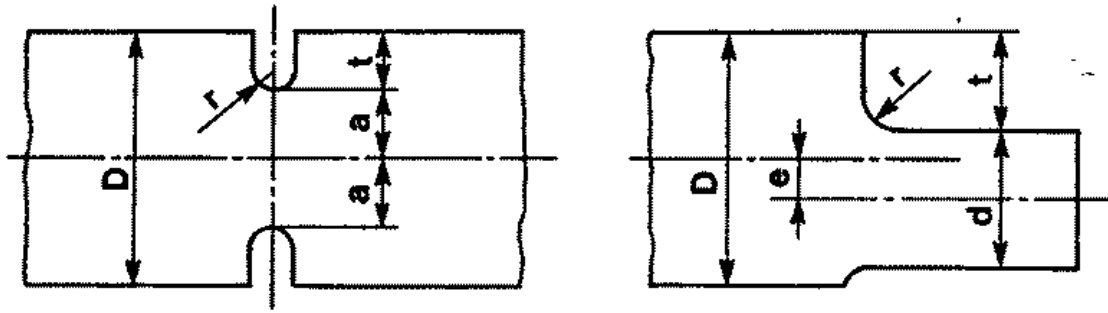
$$\alpha = f\left(\frac{r}{d}, \frac{D}{d}\right) \quad (4.5)$$

Kod većine dijagrama kao varijabla na apscisi pojavljuje se zakrivljenost r , kao najutjecajnija geometrijska veličina na faktor koncentracije naprezanja. Dijagrami mogu biti prikazani i u ovisnosti o drugim parametrima [4, 5]

$$\alpha = f\left(\frac{t}{r}, \frac{a}{r}, \frac{t+e}{r}, \frac{d}{D}, \frac{e}{d}, \frac{t}{a+t}\right) \quad (4.6)$$



Slika 4.4 Dijagram koncentracije naprezanja za štap promjenjivog presjeka pri uobičajenom načinu prikazivanja s r/d na apscisi [4]



Slika 4.5 Geometrijske veličine o kojima ovisi faktor koncentracije naprezanja [4]

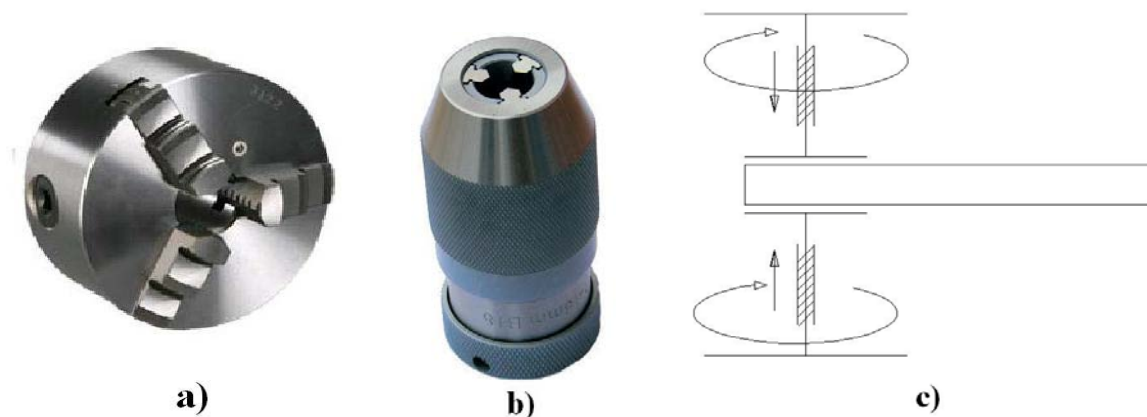
5. ZAHTJEVI NA UREĐAJ I IZRADA KONCEPTA

Neki od osnovnih zahtjeva o kojima je trebalo voditi računa tijekom konstruiranja uređaja za ispitivanje na uvijanje jesu slijedeći:

- a) prihvat ispitnih epruveta ili predmeta za ispitivanje različitih dimenzija
- b) čisto uvijanje bez dodatnog savijanja i aksijalnog opterećenja
- c) jedan od oslonca mora biti aksijalno pomičan
- d) jedan od oslonca mora biti rotaciono pomičan
- e) aksijalno predopterećenje
- f) osiguranje odgovarajućeg momenta uvijanja
- g) mjerenje kuta zakreta i momenta uvijanja

5.1 Prihvat ispitnih uzoraka

Najosnovniji zahtjev, prihvat ispitnih uzoraka, moguće je ostvariti uz pomoć različitih stezaljki, amerikanera, steznih glava ili sličnih mehanizama za stezanje (slika 5.1). U ovom slučaju odabran je amerikaner, pošto je princip stezanja istim vrlo jednostavan, ne zahtjeva posebne alate za stezanje i moguće ga je prilagoditi za stezanje uzoraka različitih dimenzija. Amerikanerom bi se pokrile sve potrebe za stezanjem ispitnih uzoraka, i što je najbitnije, cijena im nije previsoka.



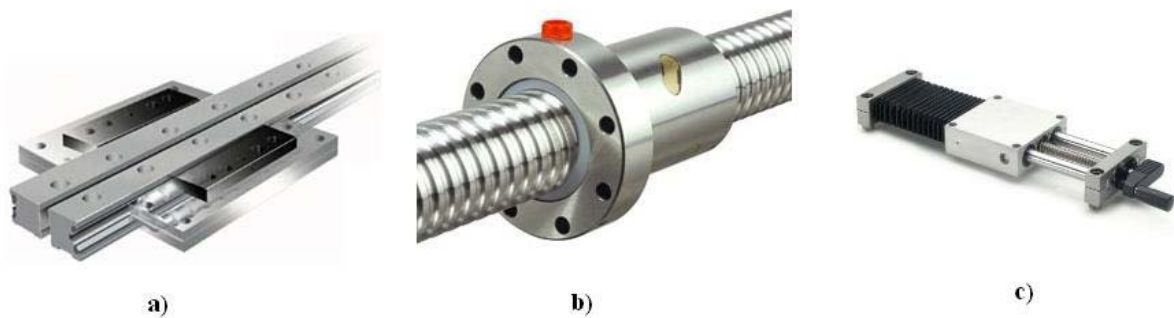
Slika 5.1 Mehanizmi za prihvat a) amerikaner, b) stezna glava, c) stezaljke

5.2 Opterećivanje na čisto uvijanje

Čisto uvijanje bez dodatnog savijanja ili aksijalnog opterećenja moguće je jedino ako je konstrukcija izvedena što kruća, tako da ne dođe do savijanja prihvatnih dijelova uređaja prilikom postavljanja ispitnih uzoraka i tijekom provođenja eksperimenta. Pravilnim odabirom materijala svih dijelova uređaja te postizanje uskih tolerancija montaže svih dijelova uređaja moguće je postići vrlo veliku krutost i točnost i izbjeći bilo kakvu pojavu dodatnog savijanja i aksijalnog opterećenja.

5.3 Aksijalno pomični oslonac

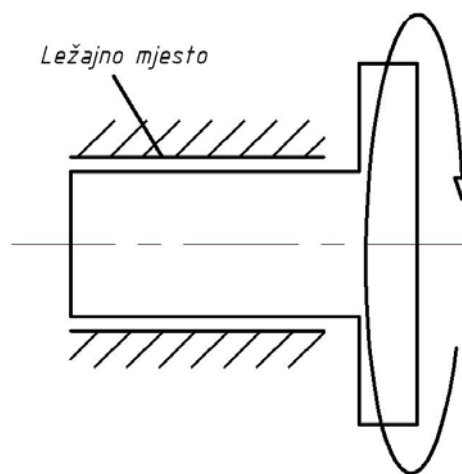
Aksijalna pomičnost oslonca jednog od oslonaca uređaja potrebna je kako bi se osigurao prihvat ispitnih uzoraka različite dužine, te što je najažnije, da bi se izbjeglo dodatno opterećivanje sustava i uzoraka koji se prilikom uvijanja skraćuju. Ovaj zahtjev moguće je riješiti postavljanjem odgovarajuće vodilice (slika 5.2) koja bi se mogla opteretiti potrebnim momentom bez opasnosti od savijanja ili uvijanja i koja bi mogla pratiti gibanje uzoraka tijekom uvijanja.



Slika 5.2 Različite vrste vodilica: a) sa kliznim ležajem, b) vijčanim vretenom, c) sa kliznim ležajem [7]

5.4 Rotirajući oslonac

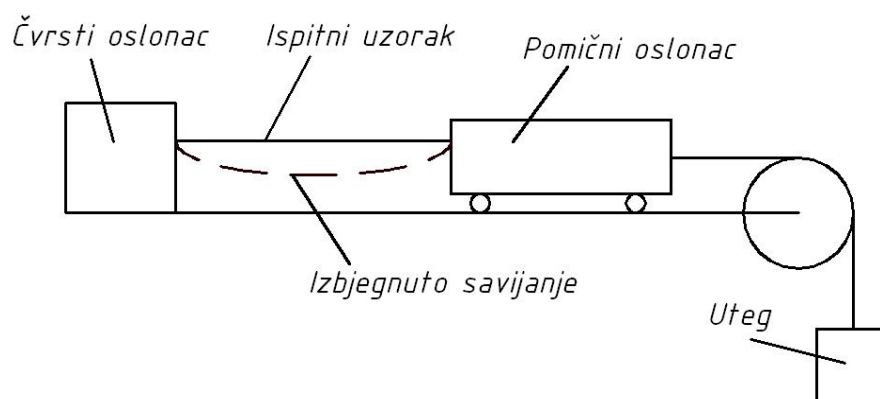
Kako bi se osiguralo kontrolirano opterećivanje uzoraka momentom uvijanja, te njegovo mjerenje, uređaj na jednom kraju treba imati mogućnost slobodnog zakretanja, dok drugi kraj na kojem će se mjeriti narinuti moment pomoću mjerne doze treba biti nepomičan. Najjednostavniji način da se omogući zakretljivost jedne strane je pomoću uležištene osovine na koju bi se pričvrstio amerikaner (slika 5.3). Pri tome je osovinu potrebno proračunati kako bi se mogli odabrati ležaji za precizno opterećivanje uzoraka i pri većim brzinama vrtnje, kao i većim momentima uvijanja.



Slika 5.3 Osiguranje slobodne rotacije

5.5 Aksijalno predopterećenje

Aksijalno predopterećenje je zapravo funkcija koja bi trebala osigurati ispitivanje uzoraka koji nemaju veliku krutost, nego imaju izražena elastična svojstva. Kako bi se izbjeglo početno savijanje, npr. uzoraka od gume ili nekih drugih mekih materijala, na pomičnom kraju uređaja postavio bi se sustav s utezima (slika 5.4). Na taj bi se način pažljivim odabirom utega osigurao horizontalni položaj i opterećivanje uzoraka na čisto uvijanje.



Slika 5.4 Osiguranje čistog uvijanja elastičnih uzoraka aksijalnim predopterećenje

5.6 Moment uvijanja

Moment uvijanja može se osigurati ručno ili uz pomoć motora. Za male momente opterećenja vrlo je praktično opterećivanje uzoraka ručno. Glavni je nedostatak taj što je teže osigurati kontinuirano opterećivanje i što se ne mogu postići veći momenti uvijanja. Ovi nedostaci mogu se izbjeći ugradnjom odgovarajućeg elektromotora. Postavljanjem motora u sustav također bi se omogućilo podešavanje brzina ispitivanja kao i automatsko upravljanje uređajem uz pomoć računala, a odabirom adekvatnog motora osiguralo bi se i cikličko opterećivanje uzoraka pri različitim frekvencijama.

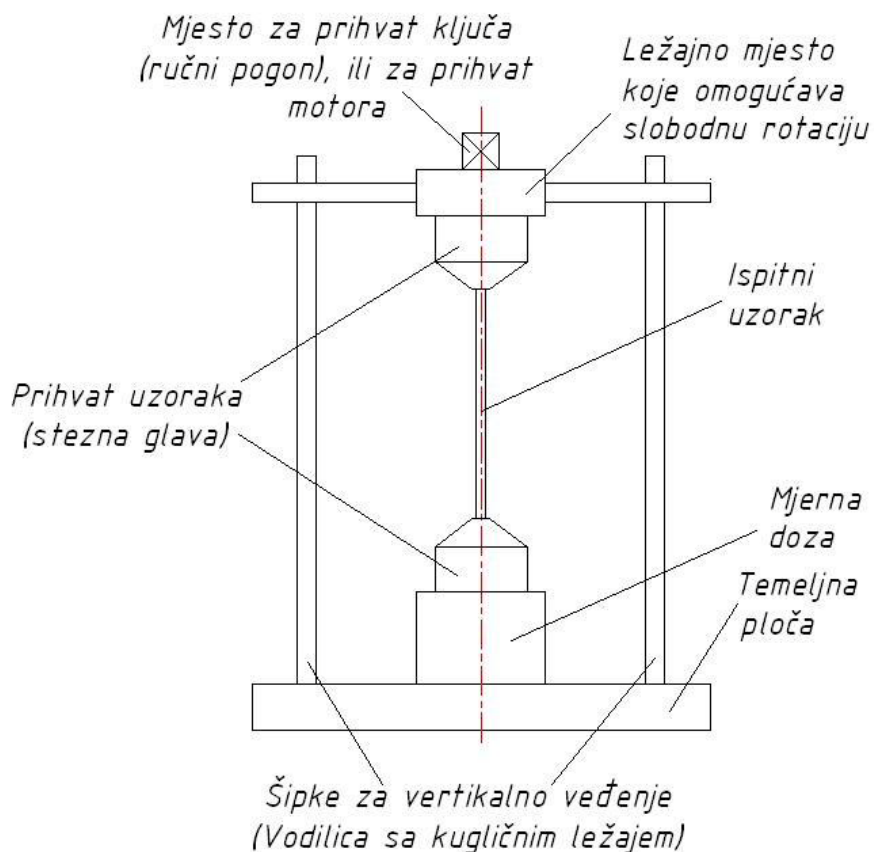
5.7 Mjerenje kuta zakreta i momenta uvijanja

Odabirom elektroničkih uređaja, senzora kuta zakreta (enkodera) i mjerne doze (slika 5.5) za mjerenje momenta uvijanja uzorka te povezivanjem istih s računalom, uz pomoć već postojećih računalnih programa moglo bi se na jednostavan način mjeriti kut zakreta i moment uvijanja.

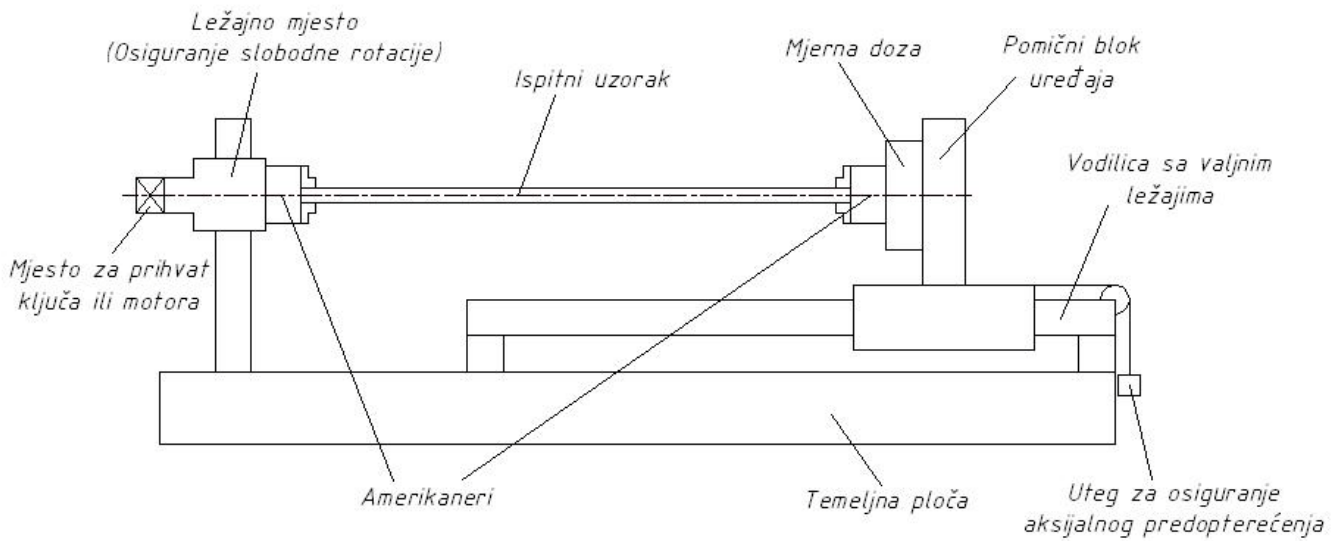


Slika 5.5 Mjerni uređaji: a) mjerna doza, b) enkoder

Spajanjem svih zahtjeva u jedan sustav, dobiveno je nekoliko idejnih rješenja koje su opisivale kako bi taj sustav mogao izgledati. Na slici 5.6 i slici 5.7 prikazana su dva najbolja koncepta koja u potpunosti ispunjavaju tražene zahtjeve.



Slika 5.6 Koncept „Vertikala“



Slika 5.7 Koncept „Horizontala“

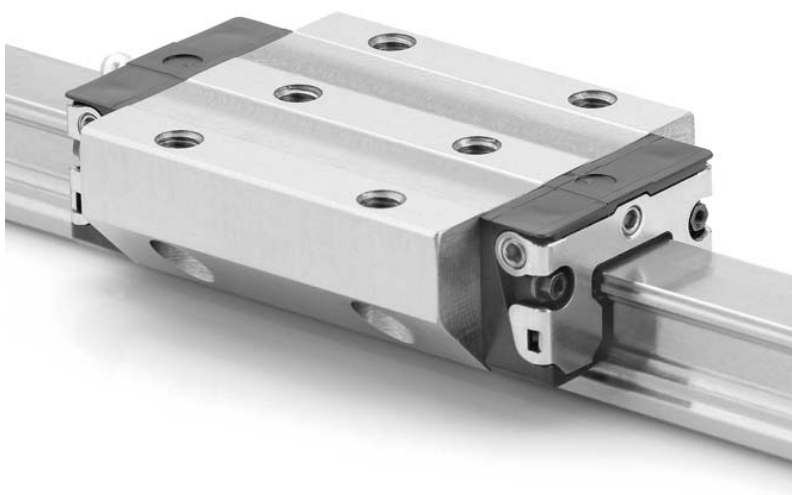
Od ova dva koncepta odabran je onaj sa slike 5.7 koji se dalje konstrukcijski razrađiva. Presudni faktor je bio taj što se prilikom vertikalnog opterećivanja uzoraka javljaju dodatna opterećenja na uzorcima. Naime, kod tog rješenja u slučaju da je gornji dio uređaja s motorom i enkoderom pomičan, došlo bi do dodatnog vrlo velikog opterećenja uzorka težinom tih dijelova. Drugi nedostatak koncepta sa slike 5.6 je taj što je ležajno mjesto puno teže izvesti, te ne postoji mogućnost aksijalnog predopterećenja. Isto tako su stupovi vertikalnog vođenja u konceptu sa slike 5.6 opterećeni ne samo na uvijanje nego i na dodatno savijanje, dok je u konceptu sa slike 5.7 vodilica opterećena samo na uvijanje, a odabirom dovoljno krute vodilice taj se problem jednostavno rješava.

6. KONSTRUKCIJSKO RJEŠENJE

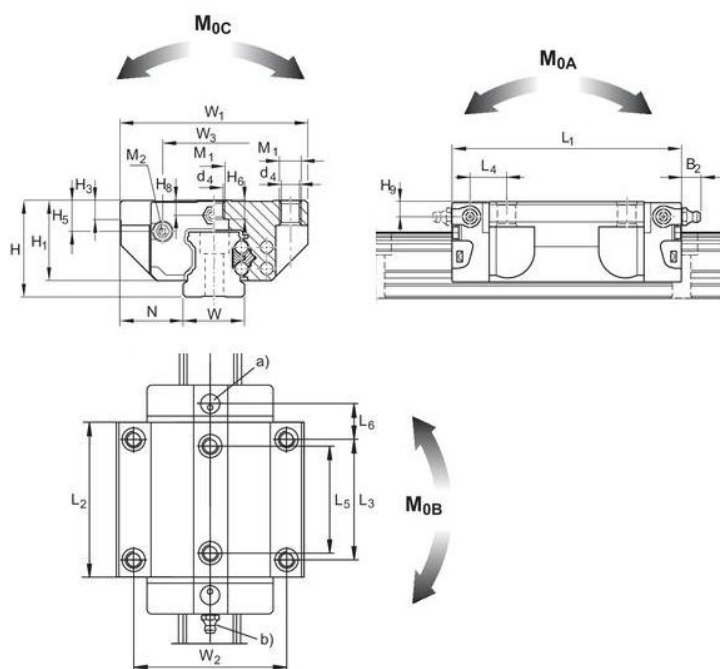
Glavni ulazni parametar koji je uređaj morao zadovoljiti je moment uvijanja. Da bi uređaj bio što univerzalniji za maksimalnu vrijednost momenta uvijanja odabrano je 200 Nm. Svi zahtjevi na uređaj koji su navedeni u prethodnom poglavlju, prilagođeni su zahtjevanoj veličini momenta.

6.1 Odabir linearne vodilice

Posebna pozornost je posvećena odabiru vodilice. Ona osim što mora osigurati precizno aksijalno vođenje i pomak uzoraka (zbog skraćivanja) tijekom eksperimenta, mora imati zadovoljavajuću krutost i stabilnost u sve tri ravnine. S obzirom na veličinu odabranog maksimalnog momenta za dužinu same vodilice odabrano je 500 mm što omogućuje ispitivanje uzoraka duljine do 300 mm. Da bi se zadovoljili svi gore navedeni zahtjevi odabrana je standardna vodilica SKF LLRHS 45A1T0-500 P5/S1/M/E40 (slika 6.1). Maksimalni momenti s kojima se vodilica može opteretiti u svim ravninama dani su na slici 6.2.



6.1 Odabrana vodilica [7]

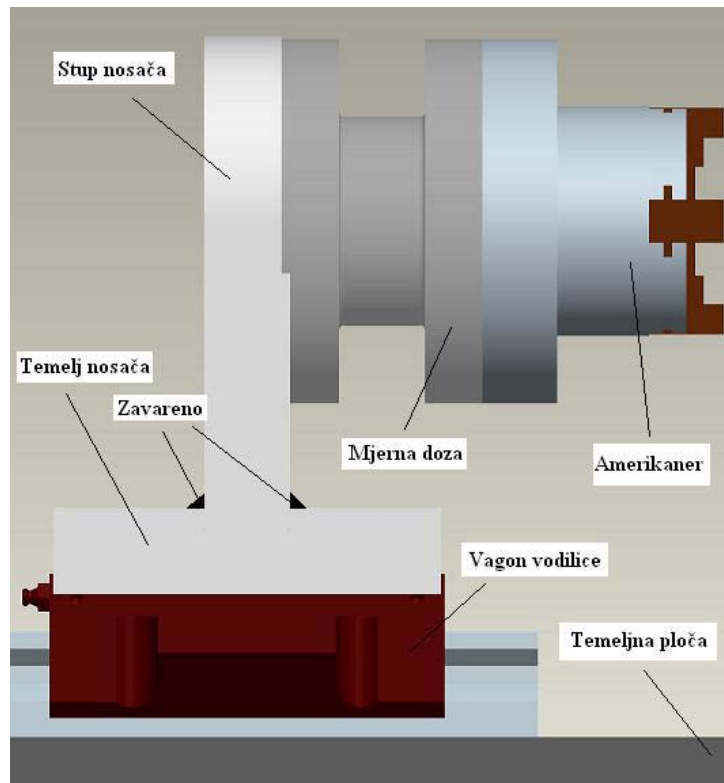


6.2 Maksimalno dopuštena opterećenja vodilice [7]

Prema katalogu SKF : $M_{OB} = M_{OA} = 1130 \text{ Nm}$, $M_{OC} = 2310 \text{ Nm}$.

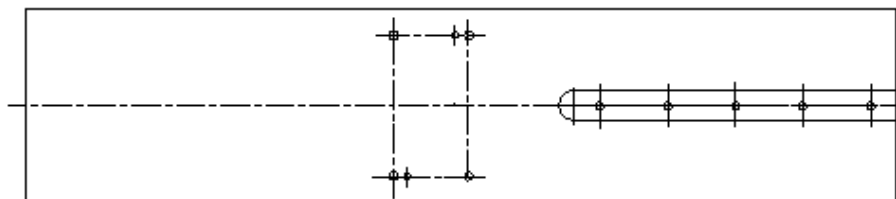
6.2 Konstrukcijsko rješenje pomičnog oslonca

U sustav je potrebno ugraditi senzor za mjerenje narinutog momenta uvijanja. Taj senzor se zove mjerna doza i za ovaj slučaj odabrana je TRX.601.R3 tvrtke „AEP“. Pošto je ova mjerna doza neprolazna, posavljena je na stranu amerikanera. Nosač amerikanera i mjerne doze napravljen je iz dva dijela, i to iz temelja nosača koji bi osigurao prihvat nosača za vodilicu i stupa nosača koji osigurava pozicioniranje mjerne doze i amerikanera na određenoj visini (slika 6.3). Ova dva dijela se spajaju postupkom zavarivanja, a naknadnom obradom osigurala bi se potrebna okomitost. Visina na koju treba postaviti amerikaner i mjernu dozu odabrana je na način da se osigura jednostavna zamjena amerikanera do promjera od 180 mm. Odabirom odgovarajuće vodilice i izradom dijelova za prihvat amerikanera i mjerne doze zadovoljeni su svi uvjeti za izradu pomičnog oslonca uređaja.



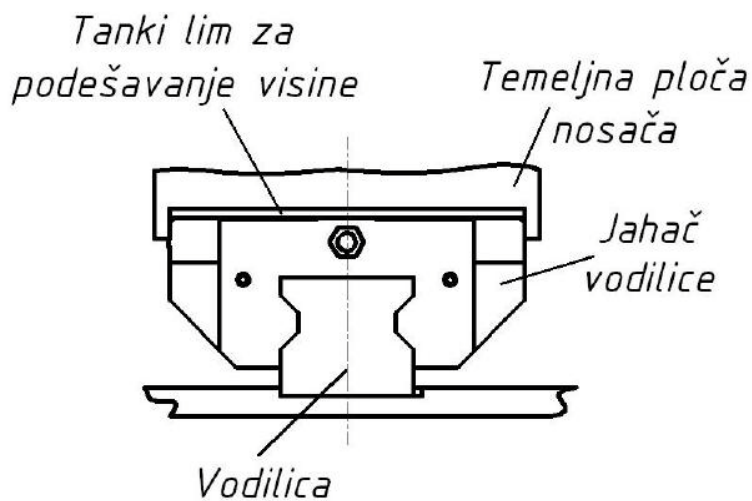
Slika 6.3 Konstruktivno rješenje pomičnog oslonca

Pri konstruiranju pomičnog sklopa uređaja posebnu pažnju je trebalo posvetiti centriranju i postizanju osnosti. Osiguravanje osnosti i uskih tolerancija najjednostavnije se postiže tijekom izrade temeljne ploče uređaja, na koju se montiraju pomični i nepomični dio. Svi utori i žljebovi (slika 6.4) trebaju se izraditi na CNC stroju u jednom stezanju.



Slika 6.4 Utori i žljebovi na temeljnoj ploči uređaja

Temeljna ploča na koju se montira mjerna doza i amerikaner preko stupa nosača (vidi sliku 6.3) učvrstit će se na jahač vodilice prema slici 6.5. Na taj način izbjegnuto je odstupanje uzdužne osi amerikanera u horizontalnoj ravnini. Podešavanje osnosti u vertikalnoj ravnini osigurano je vijcima koji su uvrnuti u dodatnim rupama s navojem u temeljnoj ploči. Oni bi služili za fino podešavanje nagiba i visine uzdužne osi pomičnog sklopa uređaja u vertikalnoj ravnini u odnosu na nepomični dio. U zazor između temeljne ploče nosača i jahača vodilice koji nastaju podešavanjem vertikalne visine umetnuo bi se tanki lim pobrušen na dimenzije zazora.

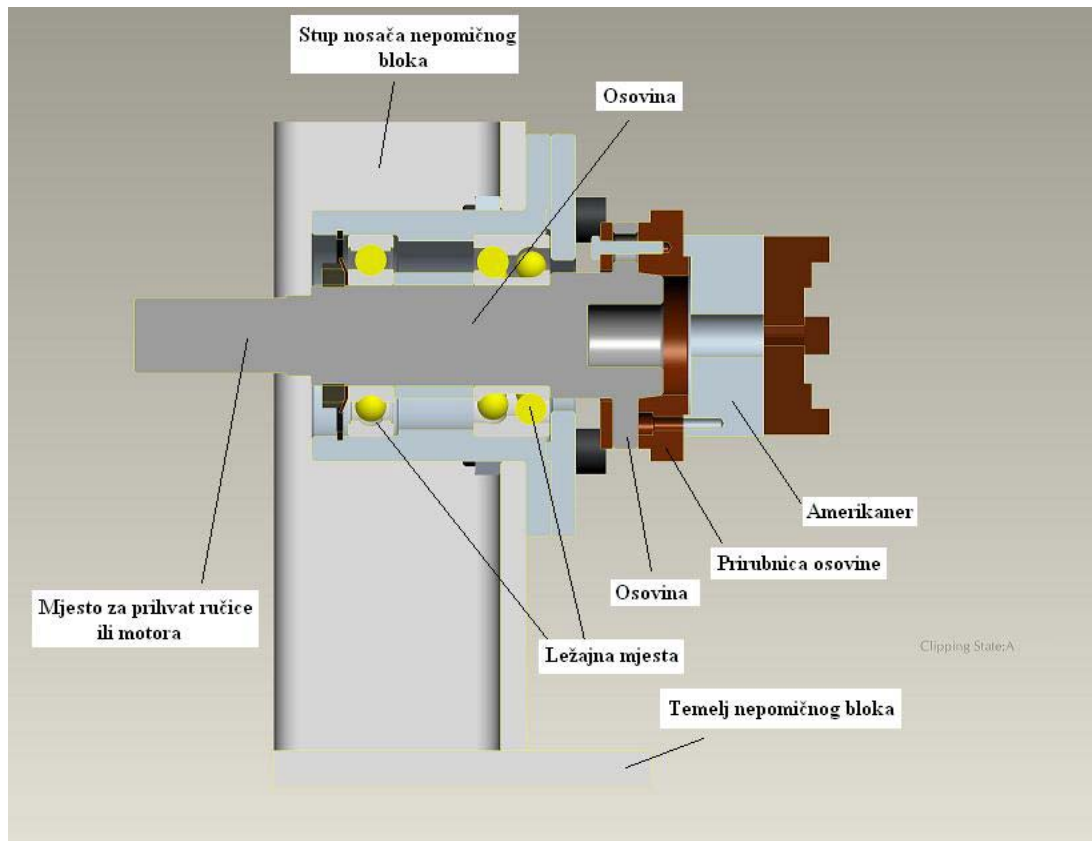


Slika 6.5 Centriranje pomičnog oslonca

6.3 Konstrukcijsko rješenje nepomičnog oslonca

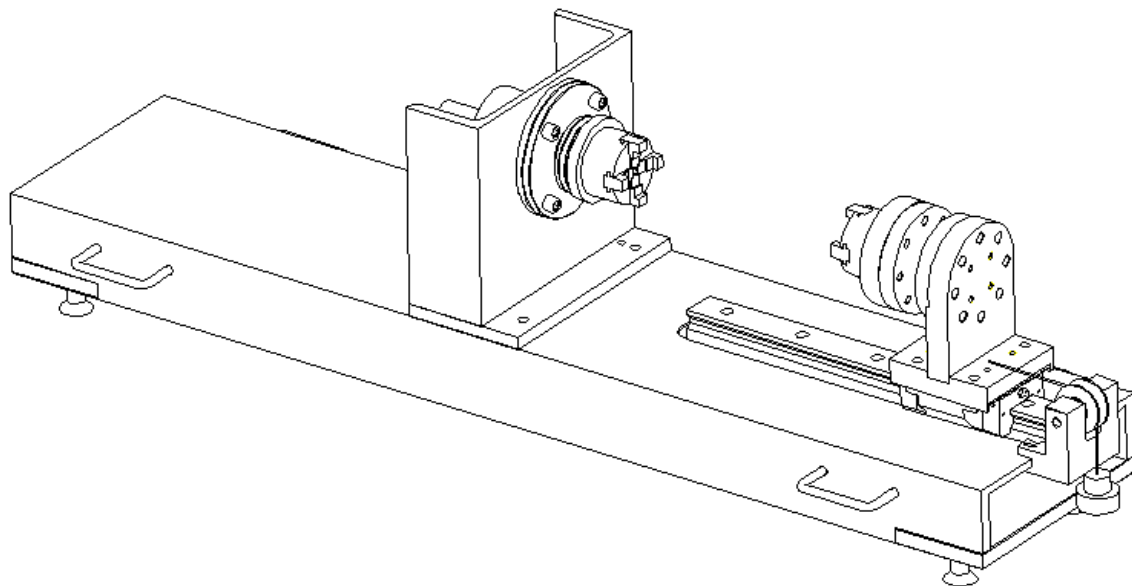
Aksijalno nepomična strana uređaja mora biti rotirajuća kako bi se uzorci mogli opteretiti momentom uvijanja. Moment koji se dobiva uz pomoć motora ili ručno, na ispitni uzorak prenositi će se preko osovine. Osovina je uležištena s dva ležaja kako bi se postigla što veća simetričnost i dobro oslanjanje osovine. Jedan ležaj, onaj bliže amerikaneru, odabran je kao radijalno-aksijalni čime je osigurano preuzimanje opterećenja pod kutom koji se eventualno može pojaviti zbog težine amerikanera i ispitnog uzorka. Za uležištenje osovine odabrani su ležaji SKF 3208A i SKF 6208 [8]. Na jednom kraju osovine će se priključiti motor ili će se izvesti jednostavan prihvat za ručicu kako bi se moment mogao ostvariti ručno, dok će drugi kraj biti izveden tako da se na njega mogu postaviti amerikaneri različite vrste i veličine. Ovaj

problem moguće je riješiti pomoću prirubnice koje će s jedne strane imati geometrijski oblikovan utor za spajanje s osovom, dok će se s druge strane nalaziti utor za spajanje s amerikanerom. Ovaj utor ovisiti će o obliku utora amerikanera, dok će utor za spajanje prirubnice i osovine biti uvijek isti. Kako bi se osigurala simetričnost i aksijalna centričnost, utor za prihvat amerikanera i osovine izradit će se u obliku konusa (slika 6.6).



Slika 6.6 Nepomični oslonac

Dimenzije sklopljenog uređaja su: dužina 1350 mm, visina 365 mm te širina 300 mm (slika 6.7). Prema tim dimenzijama za temeljnu ploču odabran je standardni profil UPN 30. Odabirom spomenutog profila bitno je smanjena težina cijele konstrukcije, a povećana je krutost cijelog uređaja. Predviđeno je da se rezultati mjerenja prikazuju dijagramom u obliku moment uvijanja-vrijeme ($M-t$) ili moment uvijanja-kut zakreta ($M-\varphi$). Točne dimenzije i tehnička dokumentacija uređaja nalaze se u privitku.



Slika 6.7 Shematski prikaz uređaja za uvijanje

7. ZAKLJUČAK

Cilj ovog rada je bio konstruirati uređaj za ispitivanje torzijske krutosti novokonstruiranih osteosintetskih pločica. Eksperimentalna metoda određivanja i konstrukcija uređaja u tu svrhu je odabrana iz razloga što su pločice složene geometrije i njihova torzijska krutost se ne može odrediti izrazima teorije uvijanja koji su poznati iz nauke o čvrstoći. Drugi razlog se također odnosi na geometrijski oblik pločica. Naime, za uzdužni, kosi, poprečni i mrežasti utor koji se nalazi na kontaktnim površinama pločica u kombinaciji s otvorima za vijke u literaturi nisu pronađeni podaci za faktore koncentracije naprezanja s kojima bi se utjecaj zareznog djelovanja mogao uzeti u obzir kod analitičkog postupka.

Od dvije razmatrane izvedbe uređaja boljom se pokazala horizontalna, jer je kod nje jednostavnije osigurati neophodni aksijalni pomak jednog kraja uređaja, bez dodatnog opterećenja uzoraka tijekom mjerenja. Upotrebom UNP profila kao temeljne ploče znatno je smanjena težina uz povećanje krutosti uređaja. Odabirom standardne vodilice veće nosivosti osigurano je vrlo precizno aksijalno vođenje i vrlo velika stabilnost u sve tri ravnine. Korištenjem vijaka za podešavanje i tankog lima koji se brusi na dimenzije zazora između temeljnog desnog nosača i jahača vodilice jednostavno se osigurava osnost između pomičnog i nepomičnog dijela uređaja u vertikalnoj ravnini. Horizontalna osnost je osigurana čvrstom vezom između temelja desnog nosača i jahača vodilice.

Konstruktivskim rješenjem pokazanim u ovom radu zadovoljeni su svi osnovni zahtjevi koji se odnose na krutost, osiguravanje osnosti u horizontalnoj i vertikalnoj ravnini kao i precizno aksijalno vođenje, te mogućnost aksijalnog predopterećenja uzoraka. Osim toga, prikazano rješenje čini uređaj univerzalnim jer omogućuje pored spomenutih pločica ispitivanje uzoraka duljine do 300 mm s momentom uvijanja do 200 Nm.

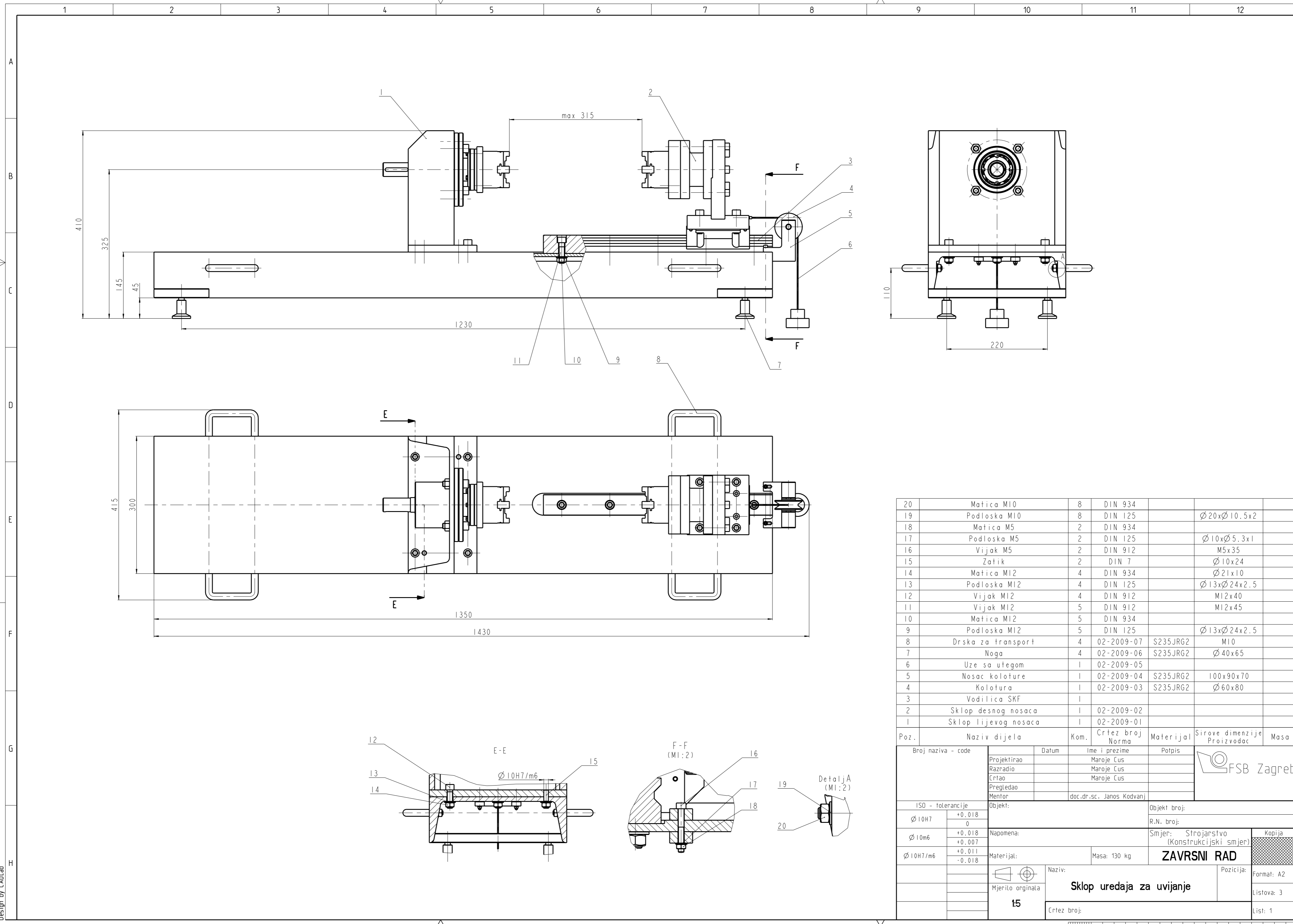
8. LITERATURA

- [1] A. Antabak, Oštećenje periostalne cirkulacije nakon osteosinteze pločicama, Doktorska disertacija, Sveučilište u Zagrebu, Medicinski fakultet, Zagreb, 2005.
- [2] A. Crkvenac, Eksperimentalno istraživanje osteosinteze prijeloma novim pločicama, Magistarski rad, Sveučilište u Zagrebu, Prirodoslovno-matematički fakultet, Zagreb, 2005.
- [3] I. Alfirević, Nauka o čvrstoći I, Tehnička knjiga, Zagreb, 1995.
- [4] R. E. Peterson, Stress Concentration Factors, John Wiley & Sons, New York, 1974.
- [5] G. N. Savin, V. I. Tulchiy, Reference-Book on Stress Concentration, Višaja škola, Kiev, 1976.
- [6] H. Neuber, Kerbspannungslehre, Springer Verlag, Berlin-Göttingen-Heidelberg, 1958.
- [7] Linear motion standard range, SKF catalogue, 2008.
- [8] SKF general catalogue, School edition, 2005.

9. PRIVITAK

Tehnička dokumentacija:

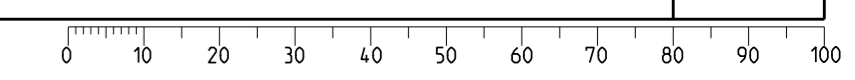
1. Sklopni crtež uređaja za uvijanje
2. Sklopni crtež lijevog nosača
3. Sklopni crtež desnog nosača

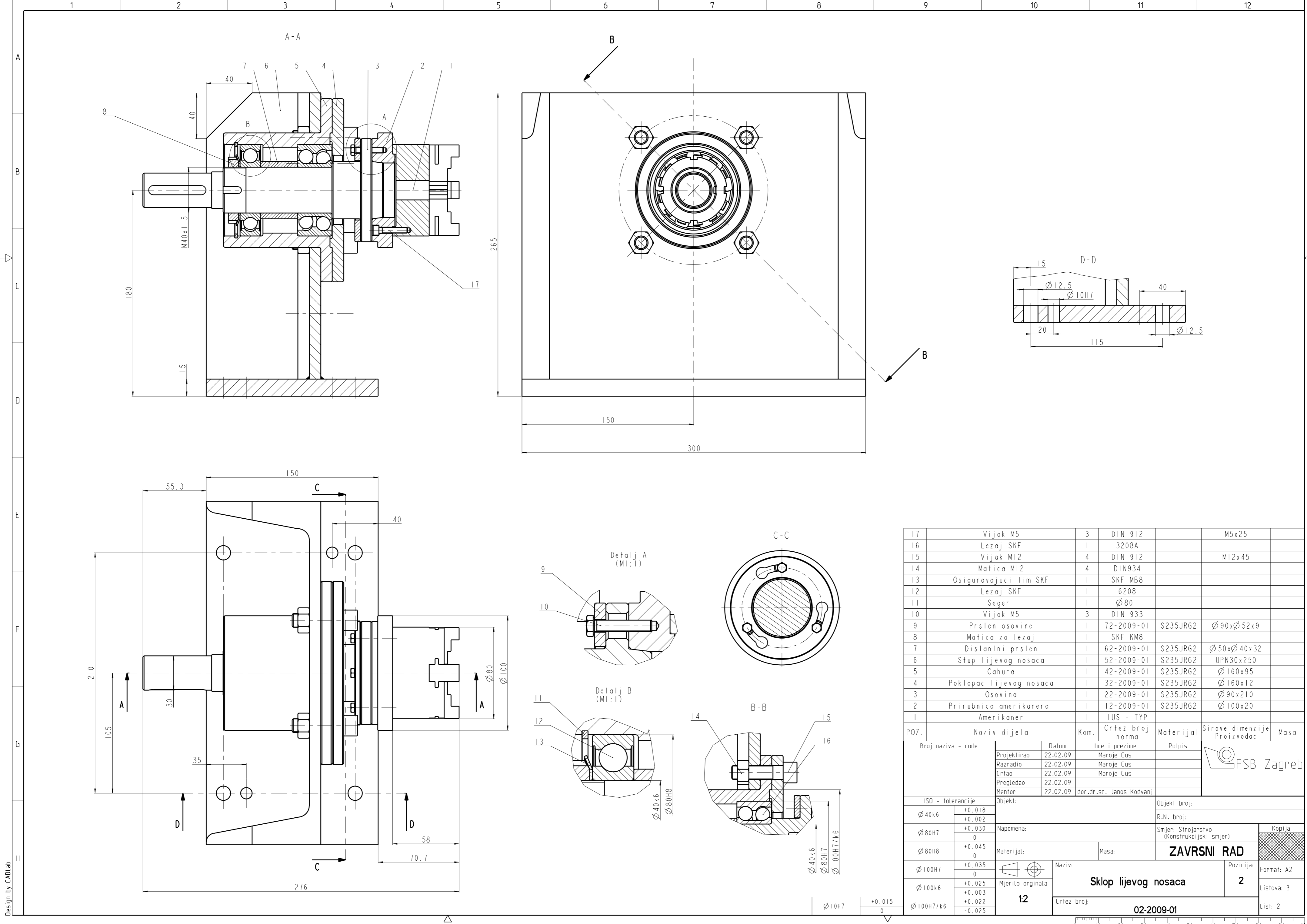


20	Matica M10	8	DIN 934		
19	Podloska M10	8	DIN 125		∅20x∅10.5x2
18	Matica M5	2	DIN 934		
17	Podloska M5	2	DIN 125		∅10x∅5.3x1
16	Vijak M5	2	DIN 912		M5x35
15	Zatik	2	DIN 7		∅10x24
14	Matica M12	4	DIN 934		∅21x10
13	Podloska M12	4	DIN 125		∅13x∅24x2.5
12	Vijak M12	4	DIN 912		M12x40
11	Vijak M12	5	DIN 912		M12x45
10	Matica M12	5	DIN 934		
9	Podloska M12	5	DIN 125		∅13x∅24x2.5
8	Drška za transport	4	02-2009-07	S235JRG2	M10
7	Noga	4	02-2009-06	S235JRG2	∅40x65
6	Uze sa utegom	1	02-2009-05		
5	Nosac koloture	1	02-2009-04	S235JRG2	100x90x70
4	Kolotura	1	02-2009-03	S235JRG2	∅60x80
3	Vodilica SKF	1			
2	Sklop desnog nosaca	1	02-2009-02		
1	Sklop lijevog nosaca	1	02-2009-01		

Poz.	Naziv dijela	Kom.	Crtez broj Norma	Materijal	Sirove dimenzije Proizvodac	Masa
Broj naziva - code		Datum	Ime i prezime	Potpis		
Projektirao			Maroje Cus			
Razradio			Maroje Cus			
Crtao			Maroje Cus			
Pregledao						
Mentor			doc.dr.sc. Janos Kodvanj			
ISO - tolerancije		Objekt:		Objekt broj:		
∅10H7	+0.018 0	Napomena:		R.N. broj:		
∅10m6	+0.018 +0.007	Materijal:		Masa: 130 kg		Smjer: Strojarnstvo (Konstrukcijski smjer)
∅10H7/m6	+0.011 -0.018	Mjerilo originala		15		Kopija
Naziv: Sklop uredaja za uvijanje				Pozicija:		Format: A2
Crtez broj:						Listova: 3
						List: 1

Design by CADlab





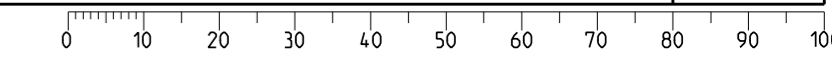
POZ.	Naziv dijela	Kom.	Crtez broj norma	Materijal	Sirove dimenzije Proizvodac	Masa
17	Vijak M5	3	DIN 912		M5x25	
16	Lezaj SKF	1	3208A			
15	Vijak M12	4	DIN 912		M12x45	
14	Matica M12	4	DIN934			
13	Osiguravajući lim SKF	1	SKF MB8			
12	Lezaj SKF	1	6208			
11	Seger	1	Ø 80			
10	Vijak M5	3	DIN 933			
9	Prsten osovine	1	72-2009-01	S235JRG2	Ø 90xØ 52x9	
8	Matica za lezaj	1	SKF KM8			
7	Distantni prsten	1	62-2009-01	S235JRG2	Ø 50xØ 40x32	
6	Stup lijevog nosaca	1	52-2009-01	S235JRG2	UPN30x250	
5	Cahura	1	42-2009-01	S235JRG2	Ø 160x95	
4	Poklopac lijevog nosaca	1	32-2009-01	S235JRG2	Ø 160x12	
3	Osovina	1	22-2009-01	S235JRG2	Ø 90x210	
2	Prirubnica amerikanera	1	12-2009-01	S235JRG2	Ø 100x20	
1	Amerikaner	1	IUS - TYP			

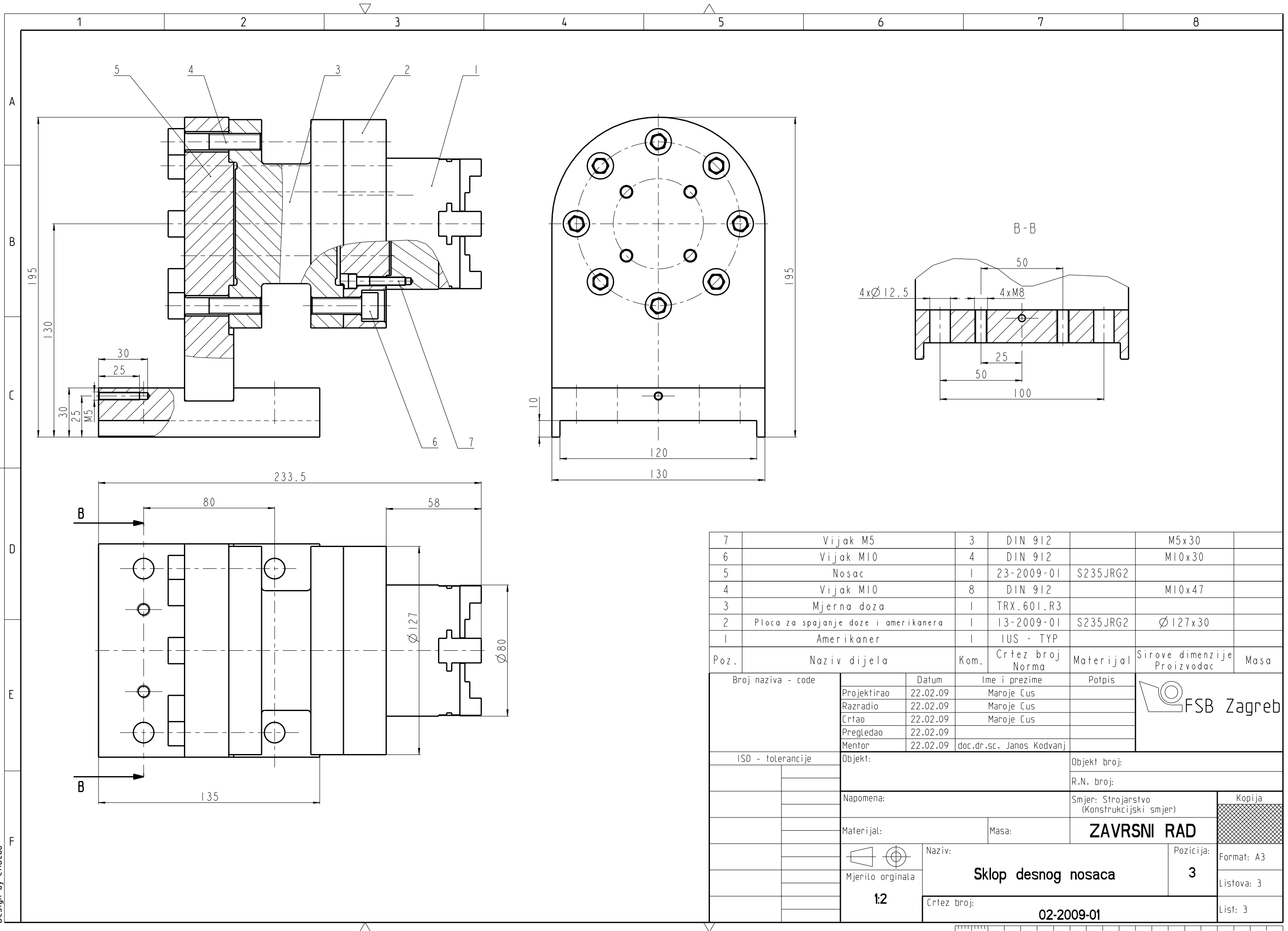
ISO - tolerancije	Objekt:	Objekt broj:
Ø 40k6	+0.018 +0.002	R.N. broj:
Ø 80H7	+0.030 0	Napomena:
Ø 80H8	+0.045 0	Materijal:
Ø 100H7	+0.035 0	Masa:
Ø 100k6	+0.025 +0.003	Mjerilo originala
Ø 100H7/k6	+0.022 -0.025	12

Broj naziva - code	Datum	Ime i prezime	Potpis
Projekтирао	22.02.09	Maroje Cus	
Razradio	22.02.09	Maroje Cus	
Crtao	22.02.09	Maroje Cus	
Pregledao	22.02.09		
Mentor	22.02.09	doc.dr.sc. Janos Kodvanj	

Naziv		Pozicija
Sklop lijevog nosaca		2
Crtez broj:		02-2009-01

Design by CADlab





7	Vijak M5	3	DIN 912		M5x30	
6	Vijak M10	4	DIN 912		M10x30	
5	Nosac	1	23-2009-01	S235JRG2		
4	Vijak M10	8	DIN 912		M10x47	
3	Mjerna doza	1	TRX.601.R3			
2	Ploca za spajanje doze i amerikanera	1	13-2009-01	S235JRG2	Ø127x30	
1	Amerikaner	1	IUS - TYP			
Poz.	Naziv dijela	Kom.	Crtez broj Norma	Materijal	Sirove dimenzije Proizvodac	Masa

Broj naziva - code		Datum	Ime i prezime	Potpis	
Projektirao		22.02.09	Maroje Cus		
Razradio		22.02.09	Maroje Cus		
Crtao		22.02.09	Maroje Cus		
Pregledao		22.02.09			
Mentor		22.02.09	doc.dr.sc. Janos Kodvanj		
ISO - tolerancije		Objekt:		Objekt broj:	
				R.N. broj:	
		Napomena:		Smjer: Strojarnstvo (Konstrukcijski smjer)	
		Materijal:		Masa:	
				ZAVRSNI RAD	
		Naziv:		Pozicija:	
		Sklop desnog nosaca		3	
		Crtez broj:		Listova: 3	
		02-2009-01		List: 3	

Design by CADLab

