

Kotao za centralno grijanje ložen komadnim drvom

Bajac, Jurica

Undergraduate thesis / Završni rad

2016

Degree Grantor / Ustanova koja je dodijelila akademski / stručni stupanj: **University of Zagreb, Faculty of Mechanical Engineering and Naval Architecture / Sveučilište u Zagrebu, Fakultet strojarstva i brodogradnje**

Permanent link / Trajna poveznica: <https://um.nsk.hr/um:nbn:hr:235:669388>

Rights / Prava: [In copyright](#)/[Zaštićeno autorskim pravom.](#)

Download date / Datum preuzimanja: **2024-10-16**

Repository / Repozitorij:

[Repository of Faculty of Mechanical Engineering and Naval Architecture University of Zagreb](#)



SVEUČILIŠTE U ZAGREBU
FAKULTET STROJARSTVA I BRODOGRADNJE

ZAVRŠNI RAD

Jurica Bajac

Zagreb, 2016.

SVEUČILIŠTE U ZAGREBU
FAKULTET STROJARSTVA I BRODOGRADNJE

**KOTAO ZA CENTRALNO
GRIJANJE LOŽEN KOMADNIM
DRVOM**

Mentor:

Prof.dr.sc. Srećko Švaić

Student:

Jurica Bajac

Zagreb, 2016.

Izjavljujem da sam ovaj rad izradio samostalno koristeći stečena znanja tijekom studija i navedenu literaturu.

Zahvaljujem se svom mentoru prof. dr. sc. Srećku Švaiću što mi je omogućio da napišem ovaj rad i dao mnogo korisnih savjeta iz prakse, te se zahvaljujem i svojoj obitelji, ponajviše majci koja mi je bila velika potpora i omogućila mi studiranje.



SVEUČILIŠTE U ZAGREBU
FAKULTET STROJARSTVA I BRODOGRADNJE



Središnje povjerenstvo za završne i diplomske ispite
Povjerenstvo za završne ispite studija strojarstva za smjerove:
procesno-energetski, konstrukcijski, brodstrojarski i inženjersko modeliranje i računalne simulacije

Sveučilište u Zagrebu Fakultet strojarstva i brodogradnje	
Datum	Prilog
Klasa:	
Ur.broj:	

ZAVRŠNI ZADATAK

Student: **Jurica BAJAC**

Mat. br.: 0035192457

Naslov rada na hrvatskom jeziku: **KOTAO ZA CENTRALNO GRIJANJE LOŽEN KOMADNIM DRVOM**

Naslov rada na engleskom jeziku: **HOT WATER BOILER FIRED BY WOOD LOGS**

Opis zadatka:

Potrebno je konstruirati toplovodni kotao za centralno grijanje ložen komadnim drvom prema normama HRN EN 303-5 i HRN EN 304. Nazivna snaga kotla je 12 kW. Kotao je s donjim izgaranjem na suhoj rešetki. Izrađen je iz čeličnog lima u zavarenoj izvedbi.

Radni parametri kotla;

Radne temperature: 80/60°C

Maksimalna temperatura: 95°C

U radu treba dati;

1. Bitne zahtjeve norme
2. Termodinamički proračun kotla
3. Hidraulički proračun kotla
4. Proračun čvrstoće
5. Sklopni crtež s detaljima zavara
6. Radioničke crteže glavnih dijelova
7. Tehnički opis

U radu navesti korištenu literaturu i eventualnu pomoć.

Zadatak zadan:

25. studenog 2015.

Rok predaje rada:

1. rok: 25. veljače 2016
2. rok (izvanredni): 20. lipnja 2016.
3. rok: 17. rujna 2016.

Predviđeni datumi obrane:

1. rok: 29.2., 02. i 03.03. 2016.
2. rok (izvanredni): 30. 06. 2016.
3. rok: 19., 20. i 21. 09. 2016.

Zadatak zadao:

Prof.dr.sc. Srećko Švaić

Predsjednik Povjerenstva:

Prof. dr. sc. Igor Balen

Sadržaj

1	UVOD	1
2	BITNI ZAHTJEVI IZ NORME HRN EN 303-5	4
2.1	Temeljni propisi i norme	4
2.2	Zahtjevi iz norme HRN EN 303-5	4
2.2.1	Zahtjevi za konstrukciju	4
2.2.2	Dokumentacija za proizvodnju	5
2.2.3	Toplovodni kotlovi od čelika i obojenih metala	5
2.2.4	Sigurnosni zahtjevi	6
2.2.5	Označavanje	7
2.2.6	Tehnička dokumentacija	7
3	TERMODINAMIČKI PRORAČUN	9
3.1	Proračun izgaranja	9
3.1.1	Zadani parametri	9
3.1.2	Ogrijevna vrijednost i sastav goriva	9
3.1.3	Teoretska količina kisika i zraka potrebnog za izgaranje	9
3.1.4	Stvarna količina zraka potreba za izgaranje	10
3.1.5	Količina i sastav dimnih plinova	10
3.2	Parametri ložišta	12
3.2.1	Ulazni podaci	12
3.2.2	Volumen ložišta	13
3.2.3	Teoretska temperatura izgaranja	13
3.2.4	Stvarna temperatura izgaranja	14
3.2.5	Toplina odana u ložištu	15
3.2.6	Toplina odana u konvektivnom dijelu kotla	16
3.2.7	Ukupno predana toplina u kotlu	17
3.2.8	Proračun rešetke	18
3.2.9	Pepeljara	19
3.3	Strana vode	19
3.3.1	Prijelaz topline na vodu	19
3.3.2	Stvarno predana toplina s goriva na vodu	21
4	IZOLACIJA	22
4.1	Proračun debljine izolacije plašta kotla	22
4.2	Proračun debljine izolacije na prednjim donjim vratima	23
4.3	Proračun debljine izolacije na prednjim gornjim vratima	24
4.4	Proračun debljine izolacije na gornjim vratima	24
4.5	Proračun debljine izolacije na bočnim vratima	25
4.6	Ukupan gubitak s kotla na okolinu kroz vrata	26
5	PRORAČUN ČVRSTOĆE	27
5.1	Izbor materijala	27
5.2	Debljina stijenke kotla	27

6	HIDRAULIČKI PRORAČUN	29
6.1	Pad tlaka na strani dimnih plinova	29
6.1.1	Pad tlaka u ložištu	29
6.1.2	Pad tlaka u prvom prolazu	30
6.1.3	Pad tlaka u drugom prolazu	31
6.1.4	Pad tlaka u trećem prolazu	32
6.1.5	Lokalni padovi tlaka	32
6.1.6	Ukupni pad tlaka na strani dimnih plinova	33
6.2	Pad tlaka na strani vode	33
7	TEHNIČKI OPIS	35
7.1	Namjena kotla	35
7.2	Opis kotla	35
7.2.1	Osnovni dijelovi kotla	35
7.3	Podaci o kotlu	35
7.3.1	Osnovne veličine	35
7.3.2	Materijali	36
7.4	Postupak montaže	36
7.5	Analiza opasnosti	36
8	ZAKLJUČAK	37
	LITERATURA	38
	PRILOZI	39

Popis slika

1	Vlažnost drveta ovisno o trajanju sušenja	1
2	Prikaz izgaranja	2
3	Kotao s donjim izgaranjem	3
4	Ovisnost stupnja djelovanja o nominalnoj snazi kotla	12
5	Toplina odana zračenjem u ložištu toplovodnog kotla	18
6	Ravnomjerni raspored ukruta	27
7	Minimalna debljina stijenke	29

Popis tablica

1	Ogrjevna vrijednost drveta Hd kao funkcija sadržaja vlage	2
2	Pretičak zraka	10
3	Kemijski sastav čelika S235JR	27
4	Mehanička svojstva	27
5	Proračunski koeficijent ravnih ploča pojačanih ukrutom	28

Popis oznaka

Oznaka	Značenje	Mjerna jedinica
A_L	površina ložišta	m^2
A_{k1}	površina za konvekciju u prvom prolazu	m^2
A_{k2}	površina za konvekciju u drugom prolazu	m^2
A_{k3}	površina za konvekciju u trećem prolazu	m^2
a_t	količina pepela u jedinici vremena	kg_a/s
A_w	poprečni presjek kroz koji struji voda	m^2
A_k	površina vode u konvektivnom dijelu kotla	m^2
A_v	vanjska površina kotla	m^2
A_{vr}	površina vrata	m^2
A_c	poprečni presjek cijevi kroz koji struji voda	m^2
a	maseni udio pepela u gorivu	kg/kg
B	količina goriva u vremenu	kg/s
B_τ	količina goriva za period gorenja τ	kg
C_c	konstanta zračenja crnog tijela	W/m^2K^4
C_{12}	konstanta zračenja	W/m^2K^4
C_3	proračunski koeficijent ravnih ploča	-
c	maseni udio ugljika u gorivu	kg/kg
c_w	specifični toplinski kapacitet vode	J/kgK
c_{dp}	specifična toplina dimnih plinova	J/kgK
d_{ekv}	ekvivalentni promjer kanala	mm
g_{H_2O}	maseni udio H_2O u dimnim plinovima	kg/kg_{dp}
g_{CO_2}	maseni udio CO_2 u dimnim plinovima	kg/kg_{dp}
g_{O_2}	maseni udio O_2 u dimnim plinovima	kg/kg_{dp}
g_{N_2}	maseni udio N_2 u dimnim plinovima	kg/kg_{dp}
H_d	donja ogrijevna vrijednost goriva	kJ/kg
h	maseni udio vodika u gorivu	kg/kg
h_G	visina volumena goriva	m
h_z	visina volumena žara	m
h_{min}	minimalno potrebna visina ložišta	m
K	čvrstoća materijala	N/mm^2
k_{dp}	koeficijent prolaza topline	W/m^2K
L_{min}	minimalna količina zraka potrebnog za izgaranje	kg/kg
L_{stv}	stvarna količina zraka potrebnog za izgaranje	kg/kg
m_{sdp}	masa suhih dimnih plinova	kg/kg
m_{dp}	masa vlažnih dimnih plinova	kg/kg
m_{H_2O}	masa vlage u dimnim plinovima	kg/kg
m_{CO_2}	masa CO_2 u dimnim plinovima	kg/kg
m_{O_2}	masa O_2 u dimnim plinovima	kg/kg
m_{N_2}	masa N_2 u dimnim plinovima	kg/kg
O_{min}	minimalna količina kisika potrebnog za izgaranje	kg/kg
o	maseni udio kisika u gorivu	kg/kg
p	radni tlak	bar
R	površina rešetke	m^2
Q	snaga kotla	kW

Q_z	toplina predana zračenjem u ložištu	kW
Q_{kl}	toplina predana konvekcijom u ložištu	kW
Q_L	ukupna toplina predana u ložištu	kW
Q_{k1}	toplina predana u prvom prolazu	kW
Q_{k2}	toplina predana u drugom prolazu	kW
Q_{k3}	toplina predana u trećem prolazu	kW
Q_k	toplina predana u svim prolazima	kW
Q_N	ukupno predana toplina u kotlu	kW
Q_K	ukupno predana toplina konvekcijom	kW
Q_{uk}	ukupno predana toplina vodi	kW
Q_G	toplinski gubitak kroz stijenku kotla	kW
q_{mw}	maseni protok vode	kg/s
q_{vw}	volumni protok vode	m^3/s
q_L	toplinsko opterećenje ložišta	W/m^2
S	faktor sigurnosti	-
s	debljina stijenke kotla	mm
n	maseni udio dušika u gorivu	kg/kg
T_L	temperatura u ložištu	$^{\circ}C$
T_{st}	temperatura stijenke ložišta	$^{\circ}C$
T_{ad}	teoretska temperatura izgaranja	$^{\circ}C$
t	razmak između ukruta	mm
V	volumen ložišta	m^3
V_{dp}	volumen nastalih dimnih plinova u vremenu	m_{dp}^3/s
V_{τ}	volumen goriva za period gorenja	dm^3
V_a	volumen nastalog pepela	m^3
V_p	volumen pepeljare	m^3
v_{dp}	volumen nastalih dimnih plinova	m_{dp}^3/kg_{dp}
v_{dpg}	volumen nastalih dimnih plinova po kilogramu goriva	m_{dp}^3/kg_g
w	maseni udio vodene pare u gorivu	kg/kg
w_{dpl}	brzina strujanja dimnih plinova u ložištu	m/s
w_1	brzina strujanja dimnih plinova u prvom prolazu	m/s
w_2	brzina strujanja dimnih plinova u drugom prolazu	m/s
w_3	brzina strujanja dimnih plinova u trećem prolazu	m/s
w_w	brzina strujanja vode	m/s

Grčke oznake	Značenje	Mjerna jedinica
ϑ	temperatura	$^{\circ}C$
α	koeficijent prijelaza topline	W/m^2K
ϵ	emisijski faktor	-
ρ	gustoća	kg/m^3
λ_{iz}	koeficijent toplinske vodljivosti materijala	W/mK
λ	koeficijent otpora strujanju	-
η	stupanj iskoristivosti	-
ν	kinematička viskoznost	m^2/s
δ	debljina izolacije	mm
ω	vidni faktor	-
Bezdimenzijske oznake	Značenje	
Re	Reynoldsov broj	
Pr	Prandtlov broj	
Nu	Nusseltov broj	

SAŽETAK

Mali uređaji za loženje snage do 500kW, posebice mali toplovodni kotlovi, grade se za loženje prirodnim drvetom (cjepanice) ili prerađenog u oblike poput sječke, peleta, briketa. Izgaranje drva odvija se u tri faze: sušenje, rasplinjavanje i izgaranje. Kotao je projektiran prema Normi HRN EN 303-5. Cilj termodinamičkog proračuna bilo je dobivanje izmjenjivačkih površina za što je preduvjet bilo izračunavanje količine i sastava dimnih plinova. Da bi se omogućila sigurna uporaba kotla postavlja se izolacija. Debljina stijenke kotla slijedi iz proračuna čvrstoće koji se provodi prema HRN M.E2.259. Jedan od bitnih parametara je i promjer dimnjaka zbog kojeg se provodi hidraulički proračun u kojem se računa pad tlaka uređaja.

Ključne riječi: toplovodni kotlovi, ložište, promjer dimnjaka

1 UVOD

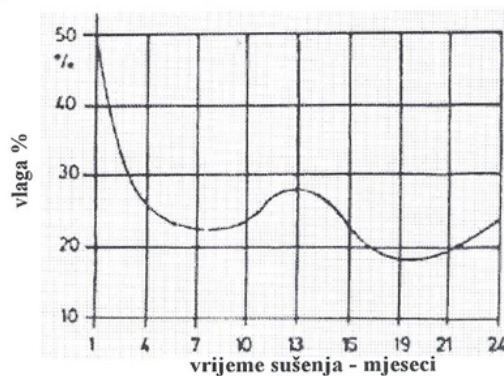
Godišnja potrošnja biomase u stalnom je porastu zahvaljujući politici korištenja obnovljivih izvora energije. U biomasi je pohranjena energija sunca koja se akumulira u organskoj tvari nastaloj pomoću fotosinteze iz ugljičnog dioksida i vode.

Izgaranjem biomase oslobađa se akumulirana energija u obliku topline. Prilikom kod potpunog izgaranja nastaju ugljični dioksid, vodena para i negorivi ostatak (mineralne tvari) u obliku pepela, čime se prirodni krug zatvara.

Mali uređaji za loženje snage do 500 kW posebice mali toplovodni kotlovi grade se za loženje prirodnim drvetom u obliku cjepanica ili prerađenog u različite oblike poput sječke, prešanih valjčića, peleta ili briketa i slično bez dodatka veziva ili sa dodatkom prirodnog veziva.

Za sušenje drva potrebno je određeno vrijeme. Sušenje se obavlja prirodnim putem, na zraku, pri čemu se nakon godine dana postiže postotak vlage na približno konstantnoj vrijednosti od cca 20%. Kvaliteta sušenja ocjenjuje se kako slijedi:

- jako prosušeno drvo cca 10% vlage
- dobro prosušeno drvo cca 15% vlage
- prosušeno drvo (na zraku zaštićeno od padalina) cca 20%
- svježije posječeno drvo više od 50% vlage



Slika 1: Vlažnost drveta ovisno o trajanju sušenja

Količina vlage u drvetu direktno utječe na ogrjevnu vrijednost što je pregledno vidljivo iz slijedeće tablice.

Tablica 1: Ogrjevna vrijednost drveta Hd kao funkcija sadržaja vlage

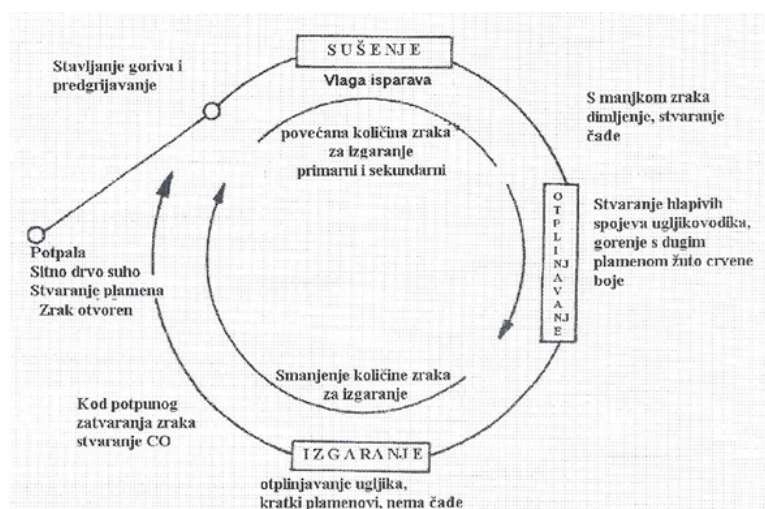
Sadržaj vlage %	10	15	20	30	40	50
Ogrjevna vrijednost KWh/kg	4,6	4,3	4,0	3,4	2,9	2,3

Izgaranje drva može se podijeliti u tri faze:

1. Sušenje – proces u kojem se isparava voda. Odvija se na temperaturama od 100 do 150 °C. Tijekom ovog procesa na drvetu se javljaju pukotine čime se ubrzava sušenje.

2. Rasplinjavanje – slijedi nakon sušenja i odvija se na temperaturama od 150 do 500 °C. Tijekom ovog procesa iz drvene mase se izdvajaju gorivi plinovi i različiti CxHy spojevi. Izgaranje ovih sastojaka koji čine 80% drvene mase je u dugačkim zlatnožutim plamenovima.

3. Izgaranje – nakon rasplinjenih elemenata izgara drveni ugljen. Žar drvenog ugljena izgara pri temperaturama 500 do 800 °C bez čađe. Ova faza se prepoznaje po kratkom plamenu.



Slika 2: Prikaz izgaranja

Kemijski sastav drveta je takav da ne predstavlja za okoliš štetno gorivo. U njemu su ugljik i vodik gorivi elementi, a štetnih elemenata kao što su sumpor, klor i teški metali gotovo nema. Kod potpunog izgaranja kao produkti javljaju se voda (H₂O) i ugljični dioksid (CO₂). Nepotpuno izgaranje rezultira dodatnim produktima izgaranja poput ugljičnog monoksida (CO) i spojeva ugljikovodika (C_xH_y) te prašinom, katranom i čađom. Oni se javljaju u slijedećim situacijama:

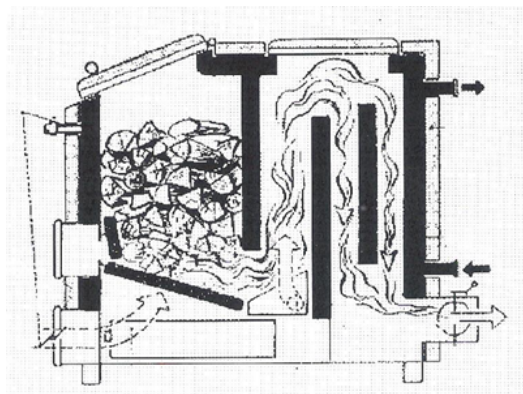
- kod niskih temperatura izgaranja (zbog vlažnog goriva npr.)
- nedostatka kisika za potpuno izgaranje

-nekvalitetne konstrukcije uređaja za loženje

Prvi uvjet za smanjenje štetnih produkata izgaranja je uporaba suhog drveta. U fazi potpale preporuča se koristiti sitno suho drvo, trešće, da se brzo postigne gorenje i odgovarajuće temperature. Kako bi nastali plinovi iz goriva mogli dobro izgarati u CO₂ i H₂O potreban je dovoljan dotok zraka. Posebno je nepovoljno smanjiti dovod zraka za izgaranje u periodu rasplinjavanja jer se guši faza rasplinjavanja koja i dalje napreduje, ali bez plamena i s puno dima. Tom prilikom velike količine drvene mase se troše bez odavanja topline što smanjuje stupanj djelovanja. Neizgoreni plinovi odlaze u atmosferu i onečišćuju je, stvara se čađa i katran i taloži na stjenkama dimovoda. Ukoliko se u fazi izgaranja dotok zraka prekine u potpunosti dolazi do stvaranja ugljičnog monoksida (CO). Za polagano gorenje ne smije se staviti previše drveta već ga treba uskladiti sa zahtjevima za toplinom.

Za izgaranje drva potrebno je pravilno izvesti ložište jer je drvo gorivo s puno hlapivih sastojaka. Ti sastojci izlaze iz drveta po cijeloj njegovoj površini pa tako i iznad žari. Za njih treba dovesti dostatnu količinu zraka, tj. većinu zraka treba dovoditi ne kroz rešetke već iznad nje. Za drvo postoje i ložišta bez rešetke u kojima vatra gori na šamotnoj podlozi, na dnu peći.

Zagrijavanjem šamota poda i zidova ložišta kao i korištenjem izolacijskog svojstva pepela sprječava se hlađenje žara. Isto tako kod stavljanja novog goriva faza rasplinjavanja je manje burna nego na rešetki. Time se izbjegavaju periodi u kojima se izgaranje mora voditi s manjkom zraka.



Slika 3: Kotao s donjim izgaranjem

2 BITNI ZAHTJEVI IZ NORME HRN EN 303-5

2.1 Temeljni propisi i norme

Uređaj je prvenstveno projektiran za Europsko tržište te mora slijediti smjernice Europske unije (u daljnjem tekstu: EU)koje definiraju karakteristike i performanse uređaja koje se stavljaju na njeno tržište. Republika Hrvatska kao članica EU obvezla se je uskladiti svoje zakone sa pravnom stečevinom EU. Kao podloga za projektiranje izabrana je Europska norma (u daljnjem tekstu: EN) koju je donio COMITE EUROPEEN DE NORMILISATION (u daljnjem tekstu: CEN). U području kotlova donesene su sljedeće Norme:

EN 303-1: Toplovodni kotlovi s predtlačnim plamenikom - Nazivlje, opći zahtjevi, ispitivanje i označivanje

EN 303-2: Toplovodni kotlovi s predtlačnim plamenikom - Posebni zahtjevi za kotlove s predtlačnim plamenikom na raspršeno ulje

EN 303-3: Plinski kotlovi za centralno grijanje - Sastavljeni iz tijela kotla i plamenika s ventilatorom

EN 303-4: Toplovodni kotlovi s predtlačnim plamenikom - Posebni zahtjevi za kotlove s predtlačnim uljnim plamenicima snage do 70kW i najvećeg radnog tlaka 3 bar

EN 303-5: Kotlovi na kruto gorivo, ručno i automatski loženi, nazivne toplinske snage do 300kW - nazivlje, opći zahtjevi, ispitivanje, označivanje

EN 304: Toplovodni kotlovi - Postupak ispitivanja toplovodnih kotlova s predtlačnim plamenikom na raspršivo ulje

2.2 Zahtjevi iz norme HRN EN 303-5

2.2.1 Zahtjevi za konstrukciju

U dijelu "Zahtjevi za konstrukciju" Norme EN 303-5 daju se opći zahtjevi za kotao. Kotao treba biti vatrootporan i siguran za uporabu, a prilikom izrade treba koristiti nezapaljive materijale, dok sam materijal treba biti izabran tako da bude otporan na deformacije. Uz navedene zahtjeve kotao mora izdržati naprezanja tijekom normalnog rada. Plamenik i kotao ne smiju se pregrijati te predstavljati potencijalnu opasnost, mora se spriječiti opasna akumulacija zapaljivih plinova (gorivo pomiješano sa zrakom) u ložištu te isto tako treba onemogućiti da plinovi izlaze iz kotla u opasnim količinama.

Dopušta se upotreba zapaljivih materijala za komponente dodataka kao što su npr. unutarjni dijelovi upravljačkih sklopove i sigurnosne opreme, uređaja za uprav-

ljanje (npr. ručki) električne opreme i ostali dijelovi dodataka ako su smješteni izvan kotla.

Dijelovi kotla kao što su poklopci, uređaji za upravljanje, sigurnosni uređaji i električni dodaci trebaju biti postavljeni tako da temperatura njihove površine u stacionarnim uvjetima ne prelazi one zadane od proizvođača komponente ili kako je zahtjevano pojedinom Normom koja se odnosi na tu komponentu.

Materijali za dijelove podložne tlaku trebaju biti u skladu s općeprihvaćenim tehničkim zahtjevima. Trebaju biti prikladni za namjenu i pogodni za toplinsku obradu. Mehanička, fizikalna i kemijska svojstva materijala moraju biti garantirana od relevantnog proizvođača materijala.

2.2.2 Dokumentacija za proizvodnju

U dijelu "Dokumentacija za proizvodnju" Norme EN 303-5 daju se zahtjevi kojima treba udovoljiti dokumentacija za proizvodnju. U crtežima kotla ili nekom drugom relevantnom dokumentu treba biti jasno naznačeni korišteni materijali, tehnologije zavarivanja (generalno simbol tipa zavara je dovoljan) i dodatni materijal kod zavarivanja, maksimalna dopuštena radna temperatura (°C), maksimalni dopušteni radni tlak (bar), ispitni tlak (bar) i nominalna izlazna snaga ili područje snage za svaku veličinu kotla (kW). Treba biti provedena kontrola proizvodnje.

2.2.3 Toplovodni kotlovi od čelika i obojenih metala

Poslove zavarivanja mora provoditi tvrtka koja udovoljava zahtjevima Norme EN 287-1 i EN 287-2. Zavarivanje mogu vršiti samo zavarivači koji su kvalificirani za taj postupak, također treba biti dostupna oprema za detekciju nezavarenih ili neprovarenih dijelova. Nadzor zavarivanja treba vršiti osoblje kvalificirano za zavarivanje.

Materijali koji se koriste moraju biti pogodni za zavarivanje. Materijali dani u Tablici 1. Norme EN 303-5 su prikladni za zavarivanje i ne zahtijevaju dodatne toplinske obrade nakon zavarivanja. Zavareni spojevi ne smiju pokazivati nikakve pukotine ili neprovarene dijelove i trebali bi biti bez pogreške preko cijelog presjeka za sušene zavare.

U Tablici 2. Norme EN 303-5 razrađeni su zavari i dani detalji za zavarene spojeve. Pomoćni materijal kod zavarivanja moraju biti pogodni za materijal koji se zavaruje. Uvjeti korišteni u Tablici 2. Norme EN 303-5 su u skladu sa Normom ISO 2553. Referentni brojevi procesa zavarivanja su u skladu sa Normama ISO 857 i EN 24063.

Za dijelove pod tlakom trebaju biti korišteni materijali dani u Tablici 1. Norme EN 303-5. Specifikacija materijala dostavljena od strane proizvođača kotla treba biti dokumentirana (pogledati Normu EN10021). Ovo se ne odnosi na male komponente

(npr. dijelovi do NO50, vijke, matice, itd.).

Minimalne debljine stijenke navedene su u Tablici 3. Norme EN 303-5, a prilikom definiranja uzete su u obzir maksimalni dozvoljeni radni tlak, nominalna snaga kotla i svosjstva materijala.

Tolerancije debljina stijenke za ugljične čelike morala bi biti specificirana prema Normi EN 10029.

Nominalna minimalna debljina stijenke iz Tablice 3. Norme EN 303-5 primjenjuje se na limove, cijevi. Manje debljine stijenke dopuštene su u proizvodnji samo uz dokaz koji pokazuje da imaju jednake karakteristike. Detaljnije informacije dane su u dijelu "Minimalna debljina stijenke" Norme EN 303-5.

2.2.4 Sigurnosni zahtjevi

Ogrjevne površine sa strane dimnih plinova trebaju biti dostupne za pregled i čišćenje s kemijskim sredstvima i četkama. Treba biti osiguran dovoljan broj i prikladan raspored otvora za čišćenje. Ako se za čišćenje i održavanje kotla zahtijevaju posebni alati proizvođač ih mora isporučiti.

Rastavljivi spojevi i slični dijelovi ne smiju biti u prostorima kojima struji voda, to se ne odnosi na tubice za mjerne sonde, upravljačku i sigurnosnu opremu.

Dijelovi koji se montiraju na mjestu postavljanja moraju biti konstruirani i označeni tako da je njihova ugradnja u skladu s uputama proizvođača.

Spojevi cijevi trebaju udovoljavati Normama ISO7-1, ISO7-2, ISO228-1, ISO228-2, a prirubnički spojevi udovoljavaju normama ISO 7005-1, ISO7005-2, ISO7005-3. Raspored priključaka po kotlu treba osigurati laku dostupnost i omogućiti potpunu funkcionalnost spajanja. Spojevi s navojem nisu preporučljivi za cijevi iznad NO50. Svaki kotao treba imati otvor za punjenje i pražnjenje koji može biti zajednički. Za snage do 70kW iznosi minimalno 1/2".

Kapacitet pepeljare treba biti advekatan za period gorenja od najmanje 12 sati. Cijelo vrijeme treba biti omogućeno strujanje zraka za izgaranje.

Zahtjevi električne sigurnosti provode se na temelju EN 60335-1.

1. Opće specifikacije:

- tip zaštite kotla (u skladu s EN 60529)
- specifikacije koje se odnose na električne sklopke

2. Certifikati sukladnosti:

- grijanje
- rad opreme s elementima električnog grijanja pod uvjetima preopterećenja
- suzbijanje interferencije, termalna izdržljivost, otpornost na pužanje

Površinska temperatura oplata kotla na prednjoj strani nesmiju prekoračiti granicu od 100K iznad okolišne temperature. Površinska temperatura svih upravljačkih uređaja i svih dijelova koji su dostupni na dodir ne smije biti veće od sobne temperature za 35K kod metala i sličnih materijala, 45K za porculan i slične materijale, 60K za plastiku i slične materijale. Temperatura gornje i donje strane kotla ne smije biti više od 80K sobne temperature. Temperatura ispod kotla ne smije preći 80°C ni u jednom trenutku.

2.2.5 Označavanje

Svaki kotao treba imati pločicu s podacima na jeziku države kojoj se isporučuje. Pločica treba sadržavati:

- Naziv i adresu proizvođača i logotip (ako je dostupno)
- Trgovačko ime pod kojim se kotao prodaje
- Serijski broj i godina proizvodnje
- Nominalna snaga ili područje rada kotla u kW
- Dopušteni radni tlak u bar
- Dopuštena radna temperatura u °C
- Sadržaj vode u l

Pločica treba biti otporna na oštećenja i u normalnim uvjetima treba ostati čitljiva. Samoljepljive folije ne smiju se odlijepiti uslijed vlage ili temperature.

2.2.6 Tehnička dokumentacija

Treba biti na jeziku države u koju se kotao isporučuje i dostavljena sa svakim kotlom. Dokumentacija treba sadržavati:

- potrebni pretlak (mbar)
- sadržaj vode (l)
- temperaturu izlaza dimnih plinova kod nominalne snage ili u području rada kotla (°C)
- maseni protok izlaza dimnih plinova (kg/s)
- promjer dimnjače (mm)
- otpornost na strani vode (mbar)
- nominalna snaga kotla
- klasa kotla
- period izgaranja (h)
- tip goriva, sadržaj vode, veličine goriva
- minimalni povrat temperature vode u kotao (°C)
- električne veze
- temperatura hladne vode i tlak za sigurnosni izmjenjivač topline (bar)

Upute za instalaciju trebaju sadržavati informacije o:

- montaža kotla na licu mjesta (ako je potrebno)
- instalaciji

-upute o lokaciji postavljanja senzora za kontrolu i mjerenje

Upute za rad:

-rad kotla, loženje i otvaranje vrata bez rizika

-čišćenje i oprema za čišćenje

-preporučeno vrijeme kompletnog servisa i intervali za održavanje

-maksimalna visina punjenja za gorivo u ložištu

-period izgaranja za tipove goriva kod nominalne snage

3 TERMODINAMIČKI PRORAČUN

3.1 Proračun izgaranja

3.1.1 Zadani parametri

- nazivna toplinska snaga kotla: 12kW
- gorivo: drvo u cjepanicama
- maksimalna temperatura vode: 90°C
- polaz/povrat vode: 80°C /60°C

3.1.2 Ogrijevna vrijednost i sastav goriva

- sastav goriva:[6]
- c=40,6 % maseni udio ugljika u gorivu
- h=4 % maseni udio vodika u gorivu
- o=35 % maseni udio kisika u gorivu
- n=1 % maseni udio dušika u gorivu
- a=3 % maseni udio pepela u gorivu
- w=20 % maseni udio vlage u gorivu

- donja ogrijevna vrijednost goriva[6]
- $$H_d = 14800 \text{ kJ/kg}_g$$

- nasipna gustoća goriva u cjepanicama[6]
- $$\rho_{nas} = 420 \text{ kg/m}^3$$

- ogrijevna vrijednost goriva izračunata prema sastavu goriva [2]

$$H_d = 33900 \cdot c + 117000 \cdot \left(h - \frac{0}{8} \right) - 2500 \cdot w = \quad (1)$$

$$= 33900 \cdot 0,406 + 117000 \cdot \left(0,04 - \frac{0,35}{8} \right) - 2500 \cdot 0,2 = \quad (2)$$

$$= 12824,65 \text{ kJ/kg}_g \quad (3)$$

3.1.3 Teoretska količina kisika i zraka potrebnog za izgaranje

- minimalna količina kisika potrebna za izgaranje izgorivih sudionika [2]

$$O_{min} = 2,667 \cdot c + 8 \cdot h - o = \quad (4)$$

$$= 2,667 \cdot 0,406 + 8 \cdot 0,04 - 0,35 = 1,053 \text{ kgO}_2/\text{kg}_g \quad (5)$$

- minimalna količina zraka potrebna za izgaranje izgorivih sudionika [2]

$$L_{min} = \frac{O_{min}}{0,232} = \frac{1,053}{0,232} = 4,539 \text{ kg}_z/\text{kg}_g \quad (6)$$

3.1.4 Stvarna količina zraka potreba za izgaranje

-faktor pretička zraka[10]

$$\lambda = 1,5$$

Tablica 2: Pretičak zraka

Tip ložišta	Pretičak zraka
otvoreni kamin	3 i više
kaljeva peć	2,1-2,3
kotlovi na cjepanice	1,4-1,6
kotlovi na pelet	1,2-1,3
kotlovi na drveni prah	1,1-1,3

-stvarno potrebna količina zraka[2]

$$L_{stv} = L_{min} \cdot \lambda = 4,539 \cdot 1,5 = 6,8085 kg_z/kg_g \quad (7)$$

3.1.5 Količina i sastav dimnih plinova

-količina suhih dimnih plinova [2]

$$m_{sdp} = 3,66 \cdot c + 0,232(\lambda - 1) \cdot L_{min} + 0,768 \cdot \lambda \cdot L_{min} = \quad (8)$$

$$= 3,66 \cdot 0,406 + 0,232 \cdot (1,5 - 1) \cdot 4,539 + 0,768 \cdot 1,5 \cdot 4,539 = \quad (9)$$

$$= 7,241 kg_{sdp}/kg_g \quad (10)$$

-količina vlage u dimnim plinovima [2]

$$m_{H_2O} = 9 \cdot h + w = 9 \cdot 0,04 + 0,2 = 0,56 kg_{H_2O}/kg_g \quad (11)$$

-količina vlažnih dimnih plinova [2]

$$m_{dp} = m_{sdp} + m_{H_2O} = 7,241 + 0,56 = 7,801 kg_{dp}/kg_g \quad (12)$$

-masa CO_2 koja nastaje izgaranjem[2]

$$m_{CO_2} = 3,66 \cdot c = 3,66 \cdot 0,406 = 1,486 kg_{CO_2}/kg_g \quad (13)$$

-maseni udio CO_2 u dimnim plinovima

$$g_{CO_2} = \frac{m_{CO_2}}{m_{dp}} = \frac{1,486}{7,801} = 0,19 kg_{CO_2}/kg_{dp} \quad (14)$$

-maseni udio H_2O u dimnim plinovima

$$g_{H_2O} = \frac{m_{H_2O}}{m_{dp}} = \frac{0,56}{7,801} = 0,072 kg_{H_2O}/kg_{dp} \quad (15)$$

-masa kisika koja preostaje nakon izgaranja [2]

$$m_{O_2} = 0,232 \cdot (\lambda - 1) \cdot L_{min} \quad (16)$$

$$= 0,232 \cdot (1,5 - 1) \cdot 4,539 = 0,527 kg_{O_2}/kg_{dp} \quad (17)$$

-maseni udio kisika u dimnim plinovima

$$g_{O_2} = \frac{m_{O_2}}{m_{dp}} = \frac{0,527}{7,801} = 0,068 kg_{O_2}/kg_{dp} \quad (18)$$

-masa dušika u dimnim plinovima [2]

$$m_{N_2} = 0,768 \cdot \lambda \cdot L_{min} = \quad (19)$$

$$= 0,768 \cdot 1,5 \cdot 4,539 = 5,23 kg_{N_2}/kg_g \quad (20)$$

-maseni udio dušika u dimnim plinovima

$$g_{N_2} = \frac{m_{N_2}}{m_{dp}} = \frac{5,23}{7,801} = 0,67 kg_{N_2}/kg_{dp} \quad (21)$$

-provjera masenih udjela

$$g_{CO_2} + g_{H_2O} + g_{O_2} + g_{N_2} = 0,19 + 0,072 + 0,068 + 0,67 = 1 \quad (22)$$

-volumen nastalih dimnih plinova pri $0^\circ C$

$$v_{dp} = v_{H_2O} + v_{CO_2} + v_{O_2} + v_{N_2} = \quad (23)$$

$$= \frac{g_{H_2O}}{\rho_{H_2O}} + \frac{g_{CO_2}}{\rho_{CO_2}} + \frac{g_{O_2}}{\rho_{O_2}} + \frac{g_{N_2}}{\rho_{N_2}} \quad (24)$$

$$= \frac{0,072}{0,804} + \frac{0,19}{1,977} + \frac{0,068}{1,429} + \frac{0,67}{1,251} = 0,769 m_{dp}^3/kg_{dp} \quad (25)$$

-volumen dimnih plinova po kilogramu goriva

$$v_{dpg} = v_{dp} \cdot m_{dp} = 0,769 \cdot 7,801 = 5,999 m_{dp}^3/kg_g \quad (26)$$

-protočni volumen dimnih plinova

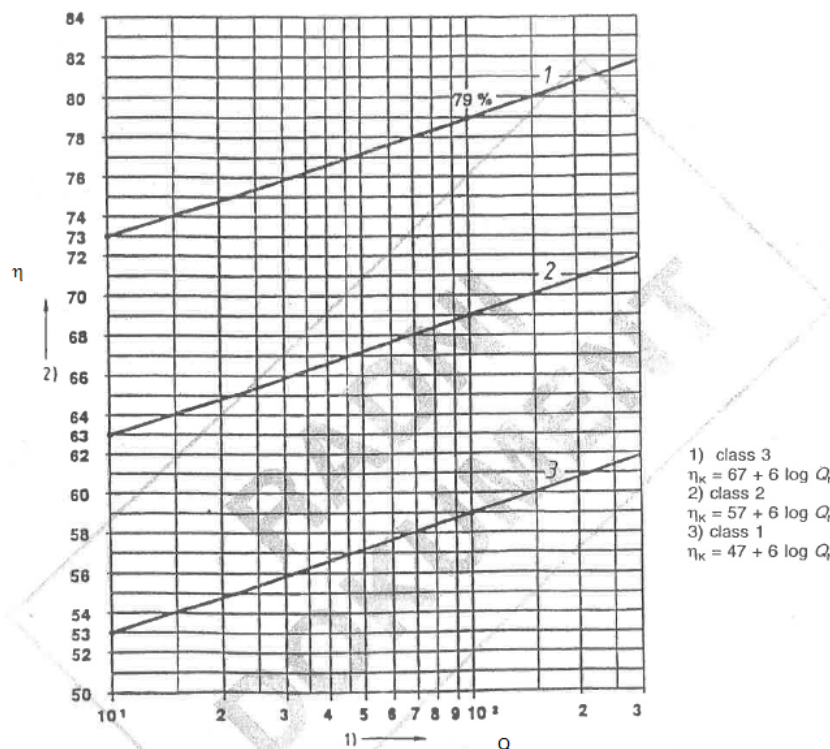
$$V_{dp} = v_{dp} \cdot B = 5,999 \cdot 0,001282 = 7,691 \cdot 10^{-3} m_{dp}^3/s \quad (27)$$

3.2 Parametri ložišta

3.2.1 Ulazni podaci

-traženi stupanj djelovanja kotla da bi postigao klasu 1[3]

$$\eta_k = 0,73$$



Slika 4: Ovisnost stupnja djelovanja o nominalnoj snazi kotla

-potrebna količina goriva po jedinici vremena za nazivnu toplinsku snagu

$$B = \frac{Q}{\eta_k \cdot H_d} = \frac{12}{0,73 \cdot 12824,65} = 1,282 \cdot 10^{-3} \text{ kg/s} = 4,61 \text{ kg/h} \quad (28)$$

-vrijeme gorenja za ručno ložene kotlove kod nazivne toplinske snage za prirodno gorivo [3]

$$\tau = 2h$$

-količina goriva potrebna za traženi period gorenja τ

$$B_\tau = B \cdot \tau = 4,61 \cdot 2 = 9,22 \text{ kg} \quad (29)$$

-volumen goriva za period gorenja

$$V_\tau = \frac{B_\tau}{\rho_{nas}} = \frac{9,22}{420} = 0,02195 \text{ m}^3 = 21,95 \text{ dm}^3 \quad (30)$$

3.2.2 Volumen ložišta

-volumen ložišta treba biti dovoljan da uz žar od prethodnog punjenja može primiti volumen goriva koji je potreban za period gorenja τ

-dubina ložišta orijentacijski je određena duljinom cjepanica, a to je 330mm, pa je odabrana dubina $a=400\text{mm}$

-odabrana širina ložišta je $b=400\text{mm}$

-visina volumena goriva

$$h_G = \frac{V_\tau}{a \cdot b} = \frac{0,02195}{0,4 \cdot 0,4} = 0,137\text{m} \quad (31)$$

-visina žara na rešetci preostalog od prethodnog punjenja [10]

$$h_z = 50\text{mm}$$

-minimalno potrebna visina ložišta

$$h_{min} = h_G + h_z = 0,137 + 0,05 = 0,187\text{m} \quad (32)$$

-visina ložišta mora biti veća od prethodno izračunate visine volumena mase u ložištu, pa je određena visina ložišta

$$h = 350\text{mm}$$

-volumen ložišta

$$V = a \cdot b \cdot h = 0,4 \cdot 0,4 \cdot 0,35 = 0,056\text{m}^3 = 56\text{dm}^3 \quad (33)$$

3.2.3 Teoretska temperatura izgaranja

-ogrijevna vrijednost goriva

$$H_d = 12824,65\text{kJ/kg}_g$$

-pretpostavljena teoretska temperatura

$$\vartheta_{ad} = 1300^\circ\text{C}$$

-specifična toplina dimnih plinova za teoretsku temperaturu[8]

$$[c_{dp}]_0^{\vartheta_{ad}} = 1,224\text{kJ/kgK}$$

-stupanj djelovanja ložišta

$$\eta_l = 0,98$$

-teoretska temperatura izgaranja [2]

$$\vartheta_{ad} = \frac{\eta_l \cdot H_d}{m_{dp} \cdot [c_{dp}]_0^{\vartheta_{ad}}} = \quad (34)$$

$$= \frac{0,98 \cdot 12824,65}{7,801 \cdot 1,224} = 1316^\circ\text{C} \quad (35)$$

3.2.4 Stvarna temperatura izgaranja

Za dobivanje stvarne temperature izgaranja koristi se iterativni postupak u kojem se pretpostavlja temperatura loženja [5]

$$Q_z = A_L \cdot C_{12} \cdot \left[\left(\frac{T_L}{100} \right)^4 - \left(\frac{T_{st}}{100} \right)^4 \right] \quad (36)$$

$$Q_z = \eta_l \cdot B \cdot m_{dp} \cdot c_{dpsr} \cdot (T_{ad} - T_L) \quad (37)$$

-površina ložišta

$$A_L = 0,548m^2$$

-pretpostavljena temperatura ložišta

$$\vartheta_{ad} = 520^\circ C$$

-temperatura stijenke

$$\vartheta_{st} = \left(\frac{80 + 60}{2} + 50 \right) = 120^\circ C \quad (38)$$

-konstanta zračenja[5]

$$C_{12} = \frac{C_c}{\frac{1}{\epsilon_1} + \frac{A_1}{A_2} \cdot \left(\frac{1}{\epsilon_2} - 1 \right)} = 4,28W/m^2K^4 \quad (39)$$

$$\epsilon_1 = 0,8 \text{ plamen [5]}$$

$$\epsilon_2 = 0,9 \text{ stijenka [2]}$$

$$\omega = \frac{A_1}{A_2} = \frac{2}{3} \quad \text{iskustveno}$$

$$C_c = 5,67W/m^2K^4[2]$$

-specifična toplina dimnih plinova za teoretsku temperaturu[8]

$$[c_{dp}]_0^{\vartheta_L} = 1,192kJ/kgK$$

-stvarna temperatura u ložištu

$$\vartheta_L = 520^\circ C$$

-volumen nastalih dimnim plinova pri $\vartheta_L = 520^\circ C$ [1]

$$p \cdot v_1 = R \cdot T_1 \quad (40)$$

$$p \cdot v_2 = R \cdot T_2 \quad (41)$$

$$\frac{v_1}{v_2} = \frac{T_1}{T_2} \quad (42)$$

$$v_2 = \frac{v_1 \cdot T_2}{T_1} = \frac{0,769 \cdot 793}{273} = 2,234m^3/kg_{dp} \quad (43)$$

-volumen dimnih plinova po kilogramu goriva

$$v_{2dpg} = v_2 \cdot m_{dp} = 2,234 \cdot 7,801 = 17,427 m_{dp}^3/kg_g \quad (44)$$

-protočni volumen dimnih plinova

$$V_{520} = v_{2dpg} \cdot B = 17,427 \cdot 0,001282 = 0,0223 m_{dp}^3/s \quad (45)$$

-volumen nastalih dimnim plinova pri $\vartheta_{sr} = 450^\circ C$

$$v_3 = \frac{v_1 \cdot T_3}{T_1} = \frac{0,769 \cdot 723}{273} = 2,037 m_{dp}^3/kg_{dp} \quad (46)$$

$$v_{3dpg} = v_3 \cdot m_{dp} = 2,037 \cdot 7,801 = 15,891 m_{dp}^3/kg_g \quad (47)$$

$$V_{450} = v_{3dpg} \cdot B = 15,891 \cdot 0,001282 = 0,0204 m_{dp}^3/s \quad (48)$$

-volumen nastalih dimnim plinova pri $\vartheta_{sr} = 320^\circ C$

$$v_4 = \frac{v_1 \cdot T_4}{T_1} = \frac{0,769 \cdot 593}{273} = 1,67 m_{dp}^3/kg_{dp} \quad (49)$$

$$v_{4dpg} = v_4 \cdot m_{dp} = 1,67 \cdot 7,801 = 13,031 m_{dp}^3/kg_g \quad (50)$$

$$V_{320} = v_{4dpg} \cdot B = 13,031 \cdot 0,001282 = 0,0167 m_{dp}^3/s \quad (51)$$

-volumen nastalih dimnim plinova pri $\vartheta_{sr} = 200^\circ C$

$$v_5 = \frac{v_1 \cdot T_4}{T_1} = \frac{0,769 \cdot 473}{273} = 1,332 m_{dp}^3/kg_{dp} \quad (52)$$

$$v_{5dpg} = v_5 \cdot m_{dp} = 1,332 \cdot 7,801 = 10,391 m_{dp}^3/kg_g \quad (53)$$

$$V_{200} = v_{5dpg} \cdot B = 10,391 \cdot 0,001282 = 0,0133 m_{dp}^3/s \quad (54)$$

3.2.5 Toplina odana u ložištu

-toplina koja se u ložištu preda zračenjem

$$Q_z = A_L \cdot C_{12} \cdot \left[\left(\frac{T_L}{100} \right)^4 - \left(\frac{T_{st}}{100} \right)^4 \right] \quad (55)$$

$$= 0,548 \cdot 4,28 \cdot \left[\left(\frac{793,3}{100} \right)^4 - \left(\frac{393,15}{100} \right)^4 \right] = 8728,8W \quad (56)$$

-brzina strujanja dimnih plinova pri ϑ_L

$$w_{dpl} = \frac{V_{520}}{0,4 \cdot 0,4} = \frac{0,0223}{0,16} = 0,1394 m/s \quad (57)$$

-koeficijent prijelaza topline konvekcijom u ložištu[10]

$$\alpha_k = 5,8 + 4 \cdot w = 5,8 + 4 \cdot 0,1394 = 6,3576 \text{ W/m}^2 \text{ K} \quad (58)$$

-razlika temperatura dimnih plinova i stijenki ložišta

$$\Delta\vartheta = 520 - 120 = 400^\circ \text{ C} \quad (59)$$

-toplina koja se u ložištu preda konvekcijom

$$Q_{kl} = \alpha_k \cdot A_L \cdot \Delta\vartheta = 6,3576 \cdot 0,548 \cdot 400 = 1393,6 \text{ W} \quad (60)$$

-ukupna toplina koja se preda u ložištu

$$Q_L = Q_{zl} + Q_{kl} = 8728,8 + 1393,6 = 10122,4 \text{ W} \quad (61)$$

3.2.6 Toplina odana u konvektivnom dijelu kotla

-Prvi prolaz

-srednja temperatura dimnih plinova

$$\vartheta = 450^\circ \text{ C}$$

-brzina strujanja dimnih plinova

$$w_1 = \frac{V_{450}}{0,4 \cdot 0,05} = \frac{0,0204}{0,02} = 1,02 \text{ m/s} \quad (62)$$

-koeficijent prijelaza topline

$$\alpha_{k1} = 5,8 + 4 \cdot w_1 = 5,8 + 4 \cdot 1,02 = 9,88 \text{ W/m}^2 \text{ K} \quad (63)$$

-površina prijelaza topline

$$A_{k1} = 2 \cdot 0,4 \cdot 0,35 = 0,28 \text{ m}^2 \quad (64)$$

-toplina odana u prvom prolazu

$$Q_{k1} = A_{k1} \cdot \alpha_{k1} \cdot \Delta\vartheta_1 = 0,28 \cdot 9,88 \cdot (450 - 120) = 912,9 \text{ W} \quad (65)$$

-Drugi prolaz

-srednja temperatura dimnih plinova

$$\vartheta = 320^\circ \text{ C}$$

-brzina strujanja dimnih plinova

$$w_2 = \frac{V_{320}}{0,4 \cdot 0,05} = \frac{0,0167}{0,02} = 0,835 \text{ m/s} \quad (66)$$

-koeficijent prijelaza topline

$$\alpha_{k2} = 5,8 + 4 \cdot w_2 = 5,8 + 4 \cdot 0,835 = 9,14 \text{ W/m}^2 \text{ K} \quad (67)$$

-površina prijelaza topline

$$A_{k2} = 2 \cdot 0,4 \cdot 0,35 = 0,28m^2 \quad (68)$$

-toplina odana u drugom prolazu

$$Q_{k2} = A_{k2} \cdot \alpha_{k2} \cdot \Delta\vartheta_2 = 0,28 \cdot 9,14 \cdot (320 - 120) = 511,8W \quad (69)$$

-Treći prolaz

-srednja temperatura dimnih plinova
 $\vartheta = 200^\circ C$

-brzina strujanja dimnih plinova

$$w_3 = \frac{V_{250}}{0,4 \cdot 0,05} = \frac{0,0133}{0,02} = 0,665m/s \quad (70)$$

-koeficijent prijelaza topline

$$\alpha_{k3} = 5,8 + 4 \cdot w_1 = 5,8 + 4 \cdot 0,665 = 8,46W/m^2K \quad (71)$$

-površina prijelaza topline

$$A_{k3} = 2 \cdot 0,4 \cdot 0,35 = 0,28m^2 \quad (72)$$

-toplina odana u drugom prolazu

$$Q_{k3} = A_{k3} \cdot \alpha_{k3} \cdot \Delta\vartheta_3 = 0,28 \cdot 8,46 \cdot (200 - 120) = 189,5W \quad (73)$$

-ukupna toplina koja se predaje u prolazima

$$Q_k = Q_{k1} + Q_{k2} + Q_{k3} = 912,9 + 511,8 + 189,5 = 1614,2W \quad (74)$$

3.2.7 Ukupno predana toplina u kotlu

$$Q_n = Q_L + Q_k = 10122,4 + 1614,2 = 11736,6W \quad (75)$$

-ostatak do traženih 12kW nazivne snage osigurat će površine koje nisu uzete u obzir:

- 1.površina oko prednjih vrata
- 2.površina rešetke
- 3.površina koju pokriva dimna komora

-kontrola konvekcijom predane topline

$$\vartheta_1 = 500^\circ C$$

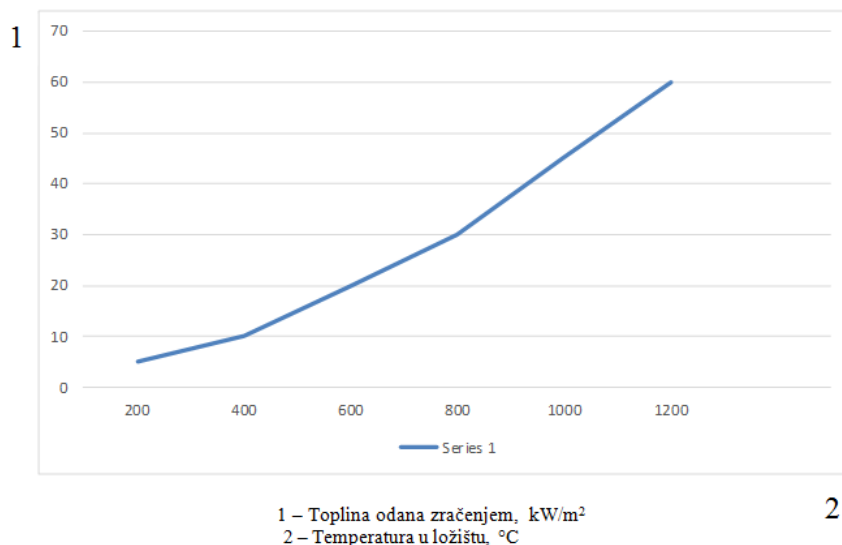
$$\vartheta_2 = 200^\circ C$$

$$Q_K = B \cdot m_{dp} \cdot c_p \cdot (\vartheta_1 - \vartheta_2) = 3,18kW \quad (76)$$

$$Q_K = Q_{kl} + Q_k = 1,614 + 1,394 = 3,008kW \quad (77)$$

-proračun u ložištu predane topline preko iskustvenih podataka [10]
 $1m^2$ ložišta kod $\vartheta_L = 520^\circ C$ daje $16kW$
 Površina ložišta iznosi
 $A_L = 0,548m^2$
 $Q_z = 8,768kW$

$$Q_n = Q_K + Q_z = 8,768 + 3,008 = 11,776kW \quad (78)$$



Slika 5: Toplina odana zračenjem u ložištu toplovodnog kotla

3.2.8 Proračun rešetke

-u volumen ložišta može se staviti određena količina goriva, da bi to gorivo moglo izgorjeti potrebno je osigurati dovoljno zraka. Zrak se u ložište dovodi kroz rešetku pa to dovodi u direktnu vezu veličinu rešetke i veličinu ložišta. Osim o veličini ložišta, veličina rešetke ovisi i o vrsti goriva. Kod loženja drvetom potrebno je manje zraka u odnosu na druga goriva, jer drvo sadrži dosta plinovitih sastojaka kao i kisik koji pridonosi izgaranju.

-u nedostatku literature o proračunavanju rešetke toplovodnih kotlova na kruta goriva, korišteni su podaci za proračun rešetke kaljevih peći

-preporučena veličina rešetke za loženje drvom iznosi $1/175$ do $1/200$ vanjske površine peći koja odaje toplinu u okolni prostor

-površine peći određuje se prema toplini koju peć odaje u okolni prostor u jedinici vremena i po jedinici površine

-potrebna površina rešetke[10]

$$R = \frac{Q_N}{q} = \frac{12}{200} = 0,06m^2 \quad (79)$$

Izabrana rešetka 200 x 300 mm. Online katalog proizvođača Kodrić Silex.[9]

3.2.9 Pepeljara

-volumen pepeljare mora biti dovoljno velik da prihvati pepeo i osigura nesmetan prolaz zraka ispod rešetke za najmanje 12h gorenja

-količina pepela koja nastane izgaranjem 1kg goriva

$$a = 0,01kg_a/kg_G$$

-količina pepela koja nastane u jedinici vremena

$$a_t = a \cdot B = 0,01 \cdot 0,001282 = 0,0000128kg_a/s = 0,046kg_a/h \quad (80)$$

-količina pepela koja nastaje za 24h gorenja

$$a_{24} = a_t \cdot 24 = 1,1kg$$

-volumen nastalog pepela

$$V_a = \frac{m_p}{\rho_p} = \frac{1,1}{250} = 4,4 \cdot 10^{-3}m^3$$

-odabrane dimenzije pepeljare

$$300 \times 350 \times 100mm$$

- volumen pepeljare

$$V_p = 300 \cdot 350 \cdot 100 = 10500000mm^3 = 10,5dm^3 \quad (81)$$

3.3 Strana vode

3.3.1 Prijelaz topline na vodu

-ulazna temperatura vode

$$\vartheta_{wu} = 60^\circ C$$

-izlazna temperatura vode

$$\vartheta_{wiz} = 80^\circ C$$

-srednja temperatura vode

$$\vartheta_{wsr} = \frac{\vartheta_{wu} + \vartheta_{wiz}}{2} = \frac{60 + 80}{2} = 70^\circ C \quad (82)$$

-gustoća vode[8]

$$\rho_w = 977,71kg/m^3$$

-specifična toplota vode za srednju temperaturu[8]

$$c_w = 4,1882kJ/kgK$$

-koeficijent toplinske vodljivosti[8]

$$\lambda_w = 0,66311W/mK$$

-dinamička žilavost[8]

$$\mu_w = 4,0388 \cdot 10^{-4}Pas$$

-poprečni presjek kroz koji struji voda

$$A_w = 0,6 \cdot 0,41 - 0,4 \cdot 0,4 - 3 \cdot 0,4 \cdot 0,05 = 0,026m^2 \quad (83)$$

-karakteristična geometrijska dužina

$$L = 0,62m$$

-potreban maseni protok vode za nazivni učin kotla

$$q_{mw} = \frac{Q}{c_w \cdot \Delta\vartheta} = \frac{12000}{4188,2 \cdot 20} = 0,1432kg/s \quad (84)$$

-potreban volumni protok vode

$$q_{vw} = \frac{q_{mw}}{\rho_w} = \frac{0,1432}{977,71} = 0,000146m^3/s \quad (85)$$

-brzina strujanja vode

$$w_w = \frac{q_{vw}}{A_w} = \frac{0,000146}{0,026} = 0,0056m/s \quad (86)$$

-Reynoldsova značajka[2]

$$Re = \frac{w_w \cdot L \cdot \rho_w}{\mu_w} = \frac{0,0056 \cdot 0,62 \cdot 977,71}{4,0388 \cdot 10^{-4}} = 8404,99 \quad (87)$$

-Prandtlova značajka[2]

$$Pr = \frac{\nu_w}{a_w} = \frac{\mu_w \cdot c_w}{\lambda_w} = \frac{4,0388 \cdot 10^{-4} \cdot 4188,2}{0,66311} = 2,551 \quad (88)$$

-Nusseltova značajka [12]

$$Nu_{tam} = 0,664 \cdot Re^{\frac{1}{2}} \cdot Pr^{\frac{1}{3}} = 0,664 \cdot 8405^{\frac{1}{2}} \cdot 2,551^{\frac{1}{3}} = 83,178 \quad (89)$$

$$Nu_{turb} = \frac{0,037 \cdot Re^{0,8} \cdot Pr}{1 + 2,443 \cdot Re^{-0,1} \cdot (Pr^{\frac{2}{3}} - 1)} = 51,35 \quad (90)$$

$$Nu = 0,3 + \sqrt{Nu_{tam}^2 + Nu_{turb}^2} = 0,3 + \sqrt{83,178^2 + 51,35^2} = 98,1 \quad (91)$$

-koeficijent prijelaza na strani vode[2]

$$\alpha_w = \frac{Nu \cdot \lambda_w}{L} = \frac{98,1 \cdot 0,66311}{0,62} = 104,9W/m^2K \quad (92)$$

-toplinsko opterećenje ložišta

$$q_L = \frac{Q_L}{A_L} = \frac{10122,4}{0,548} = 18471,54 \text{ W/m}^2 \quad (93)$$

$$q_v = \frac{Q_L}{V_L} = \frac{10122,4}{0,056} = 180757,1 \text{ W/m}^3 \quad (94)$$

-koeficijent prijelaza topline na unutarnjoj strani ložišta

$$\alpha_u = \frac{q_L}{\vartheta_L - \vartheta_{st}} = \frac{18471,54}{520 - 120} = 46,2 \text{ W/m}^2 \text{ K} \quad (95)$$

3.3.2 Stvarno predana toplina s goriva na vodu

-pretpostavka je da se voda u ložišnom dijelu zagrije do 75°C

-srednja logaritamska temperatura[2]

$$\Delta\vartheta_m = \frac{(\vartheta_L - \vartheta_{wu}) - (\vartheta_L - \vartheta_w)}{\ln \frac{(\vartheta_L - \vartheta_{wu})}{(\vartheta_L - \vartheta_w)}} = 392,5^\circ\text{C} \quad (96)$$

-toplina predana vodi u ložištu kotla

$$Q_L = \alpha_u \cdot A_L \cdot \Delta\vartheta_m = 46,2 \cdot 0,548 \cdot 392,5 = 9937,2 \text{ W} \quad (97)$$

-koeficijent prolaza topline u dijelu kotla sa dimnim plinovima

$$k_L = \frac{1}{\frac{1}{\alpha_u} + \frac{\delta_s}{\lambda_s} + \frac{1}{\alpha_w}} \quad (98)$$

$$= \frac{1}{\frac{1}{10} + \frac{0,005}{59} + \frac{1}{104,9}} = 9,12 \text{ W/m}^2 \text{ K} \quad (99)$$

-srednja logaritamska temperatura

$$\Delta\vartheta_m = \frac{(\vartheta_L - \vartheta_{wi}) - (\vartheta_{dpi} - \vartheta_w)}{\ln \frac{(\vartheta_L - \vartheta_{wi})}{(\vartheta_{dpi} - \vartheta_w)}} = 250,3^\circ\text{C} \quad (100)$$

-toplina predana vodi u ložištu kotla

$$Q_k = k_L \cdot A_k \cdot \Delta\vartheta_m = 9,12 \cdot 0,9 \cdot 250,3 = 2054,5 \text{ W} \quad (101)$$

-ukupna toplina predana vodi

$$Q_{uk} = Q_L + Q_k = 9937,2 + 2054,5 = 11991,7 \text{ W} \quad (102)$$

4 IZOLACIJA

4.1 Proračun debljine izolacije plašta kotla

-kao izolacija odabrana je mineralna vuna čiji je koeficijent toplinske vodljivosti $\lambda_{iz} = 0,04W/mK$

-tražena temperatura vanjske stijenke kotla
 $\vartheta_{vs} = 35^{\circ}C$

-okolišnja temperatura
 $\vartheta_{ok} = 25^{\circ}C$

-srednja temperatura unutarnje stijenke plašta
 $\vartheta_u = 70^{\circ}C$

-pretpostavljeni koeficijent prijelaza topline na vanjskoj strani kotla[2]
 $\alpha_v = 6W/m^2K$

-vanjska površina kotla
 $A_v = 2,08m^2$

-toplinski tok kroz izolaciju[2]

$$Q_g = \frac{\lambda_{iz}}{\delta_{iz}} \cdot A_v \cdot (\vartheta_u - \vartheta_{vs}) \quad (103)$$

-toplina koja se odaje sa vanjske stijenke kotla na okolinu

$$Q = \alpha_v \cdot A_v \cdot (\vartheta_{vs} - \vartheta_{ok}) \quad (104)$$

-izvedena debljina izolacije
 $\delta_{iz} = 50mm$

-bilanca topline koja prolazi kroz izolaciju i odaje se sa vanjske stijenke u okolinu

$$\alpha_v \cdot A_v \cdot (\vartheta_{vs} - \vartheta_{ok}) = \frac{\lambda_{iz}}{\delta_{iz}} \cdot A_v \cdot (\vartheta_u - \vartheta_{vs}) \quad (105)$$

-provjera temperature vanjske stijenke kotla sa izvedenom debljinom izolacije

$$\vartheta_{vs} = \frac{\frac{\lambda_{iz}}{\delta_{iz}} \cdot \vartheta_u + \alpha_v \cdot \vartheta_{ok}}{\alpha_v + \frac{\lambda_{iz}}{\delta_{iz}}} \quad (106)$$

$$= \frac{0,8 \cdot 70 + 6 \cdot 25}{6 + 0,8} = 30,3^{\circ}C \quad (107)$$

-izračunata temperatura je niža od prethodno navedene tražene temperature stijenke i zadovoljava

-gubitak topline kroz plašt kotla

$$Q_{G1} = \alpha_v \cdot A_v \cdot (\vartheta_{vs} - \vartheta_{ok}) = 6 \cdot 2,08 \cdot (30,3 - 25) = 66,144W \quad (108)$$

4.2 Proračun debljine izolacije na prednjim donjim vratima

-površina vrata

$$A_{vr} = 0,47 \cdot 0,3 = 0,141m^2 \quad (109)$$

-tražena temperatura vanjske stijenke vrata

$$\vartheta_{vr} = 65^\circ C$$

-izvedena debljina izolacije

$$\delta_{vr} = 40mm$$

-kao izolacija izabran je vermikulit i mineralna vuna, koeficijent toplinske vodljivosti

$$\lambda_{ver} = 0,06W/mK$$

$$\lambda_{mv} = 0,004W/mK$$

-temperatura u prostoru ložišta

$$\vartheta_{uD} = 520^\circ C$$

-bilanca topline koja prolazi kroz izolaciju i odaje se sa vanjske stijenke u okolinu

$$\alpha_v \cdot A_{vr} \cdot (\vartheta_{vr} - \vartheta_{ok}) = \frac{\lambda_{ver}}{\delta_{vr}} \cdot A_{vr} \cdot (\vartheta_{uD} - \vartheta_{vr}) \quad (110)$$

-temperatura vanjske stijenke vrata sa izvedenom debljinom izolacije (vermikulit $\delta = 20mm$)

$$\vartheta_{vr1} = \frac{\frac{\lambda_{ver}}{\delta_{vr}} \cdot \vartheta_{uD} + \alpha_v \cdot \vartheta_{ok}}{\alpha_v + \frac{\lambda_{ver}}{\delta_{vr}}} \quad (111)$$

$$= \frac{3 \cdot 520 + 6 \cdot 25}{6 + 3} = 190^\circ C \quad (112)$$

-temperatura vanjske stijenke kada dodamo izolaciju od mineralne vune $\delta = 20mm$

$$\vartheta_{vr} = \frac{\frac{\lambda_{mv}}{\delta_{vr}} \cdot \vartheta_{vr1} + \alpha_v \cdot \vartheta_{ok}}{\alpha_v + \frac{\lambda_{mv}}{\delta_{vr}}} \quad (113)$$

$$= \frac{2 \cdot 190 + 6 \cdot 25}{6 + 2} = 66^\circ C \quad (114)$$

-izračunata temperatura je niža od prethodno navedene tražene temperature stijenke i zadovoljava

-gubitak topline kroz donja prednja vrata kotla

$$Q_{G2} = \alpha_v \cdot A_{vr} \cdot (\vartheta_{vr} - \vartheta_{ok}) = 6 \cdot 0,141 \cdot (66 - 25) = 34,7W \quad (115)$$

4.3 Proračun debljine izolacije na prednjim gornjim vratima

-površina vrata

$$A_{vr} = 0,495 \cdot 0,35 = 0,1485m^2 \quad (116)$$

-tražena temperatura vanjske stijenke vrata

$$\vartheta_{vr} = 65^\circ C$$

-izvedena debljina izolacije

$$\delta_{vr} = 45mm$$

-kao izolacija izabran je vermikulit čiji je koeficijent toplinske vodljivosti

$$\lambda_{ver} = 0,06W/mK$$

-temperatura u prostoru ložišta

$$\vartheta_{uL} = 250^\circ C$$

-bilanca topline koja prolazi kroz izolaciju i odaje se sa vanjske stijenke u okolinu

$$\alpha_v \cdot A_{vr} \cdot (\vartheta_{vr} - \vartheta_{ok}) = \frac{\lambda_{ver}}{\delta_{vr}} \cdot A_{vr} \cdot (\vartheta_{uL} - \vartheta_{vr}) \quad (117)$$

-provjera temperature vanjske stijenke vrata sa izvedenom debljinom izolacije

$$\vartheta_{vr} = \frac{\frac{\lambda_{ver}}{\delta_{vr}} \cdot \vartheta_{uL} + \alpha_v \cdot \vartheta_{ok}}{\alpha_v + \frac{\lambda_{ver}}{\delta_{vr}}} \quad (118)$$

$$= \frac{1,33 \cdot 250 + 6 \cdot 25}{6 + 1,33} = 65,9^\circ C \quad (119)$$

-izračunata temperatura je niža od prethodno navedene tražene temperature stijenke i zadovoljava

-gubitak topline kroz donja prednja vrata kotla

$$Q_{G3} = \alpha_v \cdot A_{vr} \cdot (\vartheta_{vr} - \vartheta_{ok}) = 6 \cdot 0,1485 \cdot (65,9 - 25) = 36,4W \quad (120)$$

4.4 Proračun debljine izolacije na gornjim vratima

-površina vrata

$$A_{vr} = 0,4 \cdot 0,2 = 0,08m^2 \quad (121)$$

-tražena temperatura vanjske stijenke vrata

$$\vartheta_{vr} = 65^{\circ}C$$

-izvedena debljina izolacije

$$\delta_{vr} = 60mm$$

-kao izolacija izabran je vermikulit čiji je koeficijent toplinske vodljivosti

$$\lambda_{ver} = 0,06W/mK$$

-temperatura u prostoru ložišta

$$\vartheta_{uG} = 300^{\circ}C$$

-bilanca topline koja prolazi kroz izolaciju i oda je se sa vanjske stijenke u okolinu

$$\alpha_v \cdot A_{vr} \cdot (\vartheta_{vr} - \vartheta_{ok}) = \frac{\lambda_{ver}}{\delta_{vr}} \cdot A_{vr} \cdot (\vartheta_{uG} - \vartheta_{vr}) \quad (122)$$

-provjera temperature vanjske stijenke vrata sa izvedenom debljinom izolacije

$$\vartheta_{vr} = \frac{\frac{\lambda_{ver}}{\delta_{vr}} \cdot \vartheta_{uG} + \alpha_v \cdot \vartheta_{ok}}{\alpha_v + \frac{\lambda_{ver}}{\delta_{vr}}} \quad (123)$$

$$= \frac{1 \cdot 300 + 6 \cdot 25}{6 + 1} = 64,3^{\circ}C \quad (124)$$

-izračunata temperatura je niža od prethodno navedene tražene temperature stijenke i zadovoljava

-gubitak topline kroz donja prednja vrata kotla

$$Q_{G4} = \alpha_v \cdot A_{vr} \cdot (\vartheta_{vr} - \vartheta_{ok}) = 6 \cdot 0,08 \cdot (64,3 - 25) = 18,9W \quad (125)$$

4.5 Proračun debljine izolacije na bočnim vratima

-površina vrata

$$A_{vr} = 0,3 \cdot 0,2 = 0,06m^2 \quad (126)$$

-tražena temperatura vanjske stijenke vrata

$$\vartheta_{vr} = 65^{\circ}C$$

-izvedena debljina izolacije

$$\delta_{vr} = 45mm$$

-kao izolacija izabran je vermikulit čiji je koeficijent toplinske vodljivosti

$$\lambda_{ver} = 0,06W/mK$$

-temperatura u prostoru ložišta

$$\vartheta_{uB} = 250^{\circ}C$$

-bilanca topline koja prolazi kroz izolaciju i oda je se sa vanjske stijenke u okolinu

$$\alpha_v \cdot A_{vr} \cdot (\vartheta_{vr} - \vartheta_{ok}) = \frac{\lambda_{ver}}{\delta_{vr}} \cdot A_{vr} \cdot (\vartheta_{uB} - \vartheta_{vr}) \quad (127)$$

-provjera temperature vanjske stijenke vrata sa izvedenom debljinom izolacije

$$\vartheta_{vr} = \frac{\frac{\lambda_{ver}}{\delta_{vr}} \cdot \vartheta_{uB} + \alpha_v \cdot \vartheta_{ok}}{\alpha_v + \frac{\lambda_{ver}}{\delta_{vr}}} \quad (128)$$

$$= \frac{1,33 \cdot 250 + 6 \cdot 25}{6 + 1,33} = 65,8^\circ C \quad (129)$$

-izračunata temperatura je niža od prethodno navedene tražene temperature stijenke i zadovoljava

-gubitak topline kroz donja prednja vrata kotla

$$Q_{G5} = \alpha_v \cdot A_{vr} \cdot (\vartheta_{vr} - \vartheta_{ok}) = 6 \cdot 0,06 \cdot (65,8 - 25) = 14,7W \quad (130)$$

4.6 Ukupan gubitak s kotla na okolinu kroz vrata

$$Q_{GK} = Q_{G1} + Q_{G2} + Q_{G3} + Q_{G4} + Q_{G5} = 66,144 + 34,7 + 36,4 + 18,9 + 14,70 = 170,84W \quad (131)$$

5 PRORAČUN ČVRSTOĆE

5.1 Izbor materijala

Za gradnju kotla izabran je čelik za kotlove S235JR. Oznaka čelika je prema normi EN 10025, to je norma za vruće valjane konstrukcijske čelike.

Tablica 3: Kemijski sastav čelika S235JR

C max %	Mn max%	P max%	S max%	N max %	Cu max%
0,17	1,4	0,04	0,04	0,012	0,55

Tablica 4: Mehanička svojstva

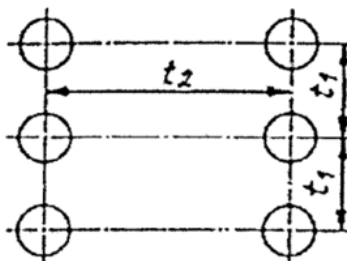
Granica razvlačenja Re	235 N/mm^2
Vlačna čvrstoća Rm	360-510 N/mm^2
Produljenje A	26 %
Udarni rad loma KV	27J

5.2 Debljina stijenke kotla

-odabrani razmaci između ukruta

$$t_1 = 180mm$$

$$t_2 = 200mm$$



Slika 6: Ravnomjerni raspored ukruta

-proračunski koeficijent ravnih ploča,zavarena izvedba

$$C_3 = 0,4$$

Tablica 5: Proračunski koeficijent ravnih ploča pojačanih ukrutom

Oblik izvedbe ukrute	Proračunski koeficijent C_3
Povinut i zakovan ili povinut i prihvaćen trnom	0,47
Povinut i s obje strane prihvaćen maticama	0,44
Zavaren	0,4

-čvrstoća materijala [6]

$$K = 200N/mm^2$$

-faktor sigurnosti

$$S=1,5$$

-radni pretlak

$$P=2,5bar$$

$$p_i = 2 \cdot p = 5bar$$

-potrebna debljina stijenke [4]

$$s = C_3 \cdot \sqrt{(t_1^2 + t_2^2) \cdot \frac{p \cdot S}{10 \cdot K}} \quad (132)$$

$$= 0,4 \cdot \sqrt{(180^2 + 200^2) \cdot \frac{2,5 \cdot 1,5}{10 \cdot 200}} = 4,7mm \quad (133)$$

izvedbena debljina stijenke od 5mm zadovoljava traženu čvrstoću

Nominal heat output Q_N kW	Carbon steels					Stainless and corrosion protected steels				
	a	b	c	d	e	a	b	c	d	e
	mm	mm	mm	mm	mm	mm	mm	mm	mm	mm
boilers for biogenic kinds of fuel										
$Q_N \leq 100$	5	4	3,2	3	4	3	2	1,5	2	3
$100 < Q_N \leq 300$	5	4	3,2	4	4	3	2	1,5	2	3
boilers for fossil kinds of fuel										
$Q_N \leq 100$	4	4	3,2	3	4	2	2	1,5	2	3
$100 < Q_N \leq 300$	5	4	3,2	4	4	3	2	1,5	2	3

Column a: for walls of the filling and combustion chamber in contact with fire and water
Column b: for walls of the convection heating surfaces outside the combustion chamber (except circular tubes)
Column c: for circular tubes in the convection heating surface area outside the combustion chamber
Column d: for walls which are only in contact with water
Column e: for watercooled grate tubes

Slika 7: Minimalna debljina stijenske

6 HIDRAULIČKI PRORAČUN

6.1 Pad tlaka na strani dimnih plinova

6.1.1 Pad tlaka u ložištu

-gustoća dimnih plinova pri $\vartheta_l = 520^\circ C$ [8]

$$\rho_{CO_2} = \frac{P}{R \cdot T_L} = \frac{2,5 \cdot 10^5}{(273,15 + 520) \cdot 188,8} = 0,67 \text{ kg/m}^3 \quad (134)$$

$$\rho_{O_2} = \frac{P}{R \cdot T_L} = \frac{2,5 \cdot 10^5}{(273,15 + 520) \cdot 259,8} = 0,48 \text{ kg/m}^3 \quad (135)$$

$$\rho_{H_2O} = \frac{P}{R \cdot T_L} = \frac{2,5 \cdot 10^5}{(273,15 + 520) \cdot 461,53} = 0,27 \text{ kg/m}^3 \quad (136)$$

$$\rho_{N_2} = \frac{P}{R \cdot T_L} = \frac{2,5 \cdot 10^5}{(273,15 + 520) \cdot 296,7} = 0,42 \text{ kg/m}^3 \quad (137)$$

$$\rho_L = g_{CO_2} \cdot \rho_{CO_2} + g_{O_2} \cdot \rho_{O_2} + g_{H_2O} \cdot \rho_{H_2O} + g_{N_2} \cdot \rho_{N_2} = 0,461 \text{ kg/m}^3 \quad (138)$$

-kinematska viskoznost za zrak $\vartheta_l = 520^\circ C$ [8]

$$\nu = 8,249 \cdot 10^{-5} \text{ m}^2/\text{s}$$

-brzina strujanja u ložištu

$$v_{dpL} = 0,1394 \text{ m/s}$$

-ekvivalentni promjer[11]

$$d_{ekv} = \frac{4 \cdot A}{O} = 200mm$$

-Reynoldsov broj

$$Re = \frac{v_{dpL} \cdot d_{ekv}}{\nu} = \frac{0,1394 \cdot 0,2}{8,249 \cdot 10^{-5}} = 337,98 \quad (139)$$

-koeficijent otpora [11]

$$\lambda = \frac{64}{Re} = \frac{64}{337,98} = 0,189 \quad (140)$$

-pad tlaka u ložištu [11]

$$\Delta p_1 = \lambda \cdot \frac{L}{D_{ekv}} \cdot \frac{\rho_L \cdot v_{dpL}^2}{2} = 1,481 \cdot 10^{-3} Pa \quad (141)$$

6.1.2 Pad tlaka u prvom prolazu

-gustoća dimnih plinova pri $\vartheta_l = 450^\circ C$

$$\rho_{CO_2} = \frac{P}{R \cdot T_L} = \frac{2,5 \cdot 10^5}{(273,15 + 450) \cdot 188,8} = 1,831 kg/m^3 \quad (142)$$

$$\rho_{O_2} = \frac{P}{R \cdot T_L} = \frac{2,5 \cdot 10^5}{(273,15 + 450) \cdot 259,8} = 1,33 kg/m^3 \quad (143)$$

$$\rho_{H_2O} = \frac{P}{R \cdot T_L} = \frac{2,5 \cdot 10^5}{(273,15 + 450) \cdot 461,53} = 0,749 kg/m^3 \quad (144)$$

$$\rho_{N_2} = \frac{P}{R \cdot T_L} = \frac{2,5 \cdot 10^5}{(273,15 + 450) \cdot 296,7} = 1,165 kg/m^3 \quad (145)$$

$$\rho_L = g_{CO_2} \cdot \rho_{CO_2} + g_{O_2} \cdot \rho_{O_2} + g_{H_2O} \cdot \rho_{H_2O} + g_{N_2} \cdot \rho_{N_2} = 1,273 kg/m^3 \quad (146)$$

-kinematska viskoznost za $\vartheta_l = 450^\circ C$

$$\nu = 7,093 \cdot 10^{-5} m^2/s$$

-brzina strujanja u prvom prolazu

$$v_{dpL} = 1,02 m/s$$

-ekvivalentni promjer

$$d_{ekv} = \frac{4 \cdot A}{O} = 44,44 mm$$

-Reynoldsov broj

$$Re = \frac{v_{dpL} \cdot d_{ekv}}{\nu} = \frac{1,02 \cdot 0,04444}{7,093 \cdot 10^{-5}} = 639,063 \quad (147)$$

-koeficijent otpora

$$\lambda = \frac{64}{Re} = \frac{64}{639,063} = 0,1 \quad (148)$$

-pad tlaka u prvom prolazu

$$\Delta p_2 = \lambda \cdot \frac{L}{D_{ekv}} \cdot \frac{\rho_L \cdot v_{dpL}^2}{2} = 0,671 Pa \quad (149)$$

6.1.3 Pad tlaka u drugom prolazu

-gustoća dimnih plinova pri $\vartheta_l = 320^\circ C$

$$\rho_{CO_2} = \frac{P}{R \cdot T_L} = \frac{2,5 \cdot 10^5}{(273,15 + 320) \cdot 188,8} = 2,232 kg/m^3 \quad (150)$$

$$\rho_{O_2} = \frac{P}{R \cdot T_L} = \frac{2,5 \cdot 10^5}{(273,15 + 320) \cdot 259,8} = 1,622 kg/m^3 \quad (151)$$

$$\rho_{H_2O} = \frac{P}{R \cdot T_L} = \frac{2,5 \cdot 10^5}{(273,15 + 320) \cdot 461,53} = 0,913 kg/m^3 \quad (152)$$

$$\rho_{N_2} = \frac{P}{R \cdot T_L} = \frac{2,5 \cdot 10^5}{(273,15 + 320) \cdot 296,7} = 1,421 kg/m^3 \quad (153)$$

$$\rho_L = g_{CO_2} \cdot \rho_{CO_2} + g_{O_2N} \cdot \rho_{O_2} + g_{H_2O} \cdot \rho_{H_2O} + g_{N_2} \cdot \rho_{N_2} = 1,552 kg/m^3 \quad (154)$$

-kinematska viskoznost za $\vartheta = 320^\circ C$

$$\nu = 5,122 \cdot 10^{-5} m^2/s$$

-brzina strujanja u drugom prolazu

$$v_{dpL} = 0,835 m/s$$

-ekvivalentni promjer

$$d_{ekv} = \frac{4 \cdot A}{O} = 44,44 mm$$

-Reynoldsov broj

$$Re = \frac{v_{dpL} \cdot d_{ekv}}{\nu} = \frac{0,835 \cdot 0,04444}{5,122 \cdot 10^{-5}} = 724,47 \quad (155)$$

-koeficijent otpora

$$\lambda = \frac{64}{Re} = \frac{64}{724,47} = 0,0883 \quad (156)$$

-pad tlaka u drugom prolazu

$$\Delta p_3 = \lambda \cdot \frac{L}{D_{ekv}} \cdot \frac{\rho_L \cdot v_{dpL}^2}{2} = 0,48 Pa \quad (157)$$

6.1.4 Pad tlaka u trećem prolazu

-gustoća dimnih plinova pri $\vartheta_l = 200^\circ C$

$$\rho_{CO_2} = \frac{P}{R \cdot T_L} = \frac{2,5 \cdot 10^5}{(273,15 + 200) \cdot 188,8} = 2,799 \text{ kg/m}^3 \quad (158)$$

$$\rho_{O_2} = \frac{P}{R \cdot T_L} = \frac{2,5 \cdot 10^5}{(273,15 + 200) \cdot 259,8} = 2,034 \text{ kg/m}^3 \quad (159)$$

$$\rho_{H_2O} = \frac{P}{R \cdot T_L} = \frac{2,5 \cdot 10^5}{(273,15 + 200) \cdot 461,53} = 1,145 \text{ kg/m}^3 \quad (160)$$

$$\rho_{N_2} = \frac{P}{R \cdot T_L} = \frac{2,5 \cdot 10^5}{(273,15 + 200) \cdot 296,7} = 1,781 \text{ kg/m}^3 \quad (161)$$

$$\rho_L = g_{CO_2} \cdot \rho_{CO_2} + g_{O_2} \cdot \rho_{O_2} + g_{H_2O} \cdot \rho_{H_2O} + g_{N_2} \cdot \rho_{N_2} = 1,945 \text{ kg/m}^3 \quad (162)$$

-kinematska viskoznost za $\vartheta = 200^\circ C$

$$\nu = 3,506 \cdot 10^{-5} \text{ m}^2/\text{s}$$

-brzina strujanja u trećem prolazu

$$v_{dpL} = 0,665 \text{ m/s}$$

-ekvivalentni promjer

$$d_{ekv} = \frac{4 \cdot A}{O} = 44,44 \text{ mm}$$

-Reynoldsov broj

$$Re = \frac{v_{dpL} \cdot d_{ekv}}{\nu} = \frac{0,665 \cdot 0,0444}{3,506 \cdot 10^{-5}} = 843,16 \quad (163)$$

-koeficijent otpora

$$\lambda = \frac{64}{Re} = \frac{64}{843,16} = 0,0759 \quad (164)$$

-pad tlaka u trećem prolazu

$$\Delta p_4 = \lambda \cdot \frac{L}{D_{ekv}} \cdot \frac{\rho_L \cdot v_{dpL}^2}{2} = 0,331 \text{ Pa} \quad (165)$$

6.1.5 Lokalni padovi tlaka

-pad tlaka na ulazu u konvektivni dio

-suženje presjeka $\xi = 0,34$ [6]

$$\Delta p_5 = \xi \cdot \rho \cdot \frac{v^2}{2} = 0,34 \cdot 0,461 \cdot \frac{0,1394^2}{2} = 1,53 \cdot 10^{-3} \text{ Pa} \quad (166)$$

-pad tlaka zbog skretanja u prvi prolaz
-koljeno od 180° $\xi = 0,17$ [6]

$$\Delta p_6 = \xi \cdot \rho \cdot \frac{v^2}{2} = 0,17 \cdot 0,461 \cdot \frac{0,1394^2}{2} = 7,6 \cdot 10^{-4} Pa \quad (167)$$

-pad tlaka zbog skretanja u drugi prolaz
-koljeno od 180° $\xi = 0,17$ [6]

$$\Delta p_6 = \xi \cdot \rho \cdot \frac{v^2}{2} = 0,17 \cdot 1,273 \cdot \frac{1,02^2}{2} = 0,11 Pa \quad (168)$$

-pad tlaka zbog skretanja u treći prolaz
-koljeno od 180° $\xi = 0,17$ [6]

$$\Delta p_7 = \xi \cdot \rho \cdot \frac{v^2}{2} = 0,17 \cdot 1,552 \cdot \frac{0,835^2}{2} = 0,038 Pa \quad (169)$$

-pad tlaka zbog ulaza u dimnjaču
-povećanje presjeka $\xi = 0,82$ [6]

$$\Delta p_8 = \xi \cdot \rho \cdot \frac{v^2}{2} = 0,82 \cdot 1,945 \cdot \frac{0,665^2}{2} = 0,35 Pa \quad (170)$$

6.1.6 Ukupni pad tlaka na strani dimnih plinova

$$\Delta p_{udp} = 2 Pa \quad (171)$$

6.2 Pad tlaka na strani vode

-pad tlaka na strani vode za $\Delta\vartheta = 20^\circ C$

-potreban maseni protok vode za nazivni učin kotla

$$q_{mw} = \frac{Q}{c_w \cdot \Delta\vartheta} = \frac{12000}{4188,2 \cdot 20} = 0,1432 kg/s \quad (172)$$

-potreban volumni protok vode

$$q_{vw} = \frac{q_{mw}}{\rho_w} = \frac{0,1432}{977,71} = 0,000146 m^3/s \quad (173)$$

-brzina strujanja vode

$$w_w = \frac{q_{vw}}{A_c} = \frac{0,000146}{1,018 \cdot 10^{-3}} = 0,1434 m/s \quad (174)$$

-pad tlaka

$$\Delta p_{w1} = 1,5 \cdot \frac{\rho_w \cdot w_w}{2} = 1,5 \cdot \frac{977,71 \cdot 0,1434^2}{2} = 15,1 Pa \quad (175)$$

-pad tlaka na strani vode za $\Delta\vartheta = 10^\circ C$

-potreban maseni protok vode za nazivni učin kotla

$$q_{mw} = \frac{Q}{c_w \cdot \Delta\vartheta} = \frac{12000}{4188,2 \cdot 10} = 0,2865 \text{ kg/s} \quad (176)$$

-potreban volumni protok vode

$$q_{vw} = \frac{q_{mw}}{\rho_w} = \frac{0,2865}{977,71} = 0,000293 \text{ m}^3/\text{s} \quad (177)$$

-brzina strujanja vode

$$w_w = \frac{q_{vw}}{A_c} = \frac{0,000293}{1,018 \cdot 10^{-3}} = 0,2879 \text{ m/s} \quad (178)$$

-pad tlaka

$$\Delta p_{w2} = 1,5 \cdot \frac{\rho_w \cdot w_w}{2} = 1,5 \cdot \frac{977,71 \cdot 0,2879^2}{2} = 60,78 \text{ Pa} \quad (179)$$

7 TEHNIČKI OPIS

7.1 Namjena kotla

Kotao se koristi za grijanje vode u sustavima centralnog grijanja manjih kuća.

7.2 Opis kotla

Kotao je sa donjim izgaranjem u zavarenoj izvedbi. Polaz/povrat vode je u režimu 80/60. Voda struji kroz tijelo kotla u kojem se zagrijava za traženi $\Delta\vartheta = 20^{\circ}C$. Dimni plinovi se hlade stružeći između pregrada u tri prolaza sa $520^{\circ}C$ na $200^{\circ}C$.

7.2.1 Osnovni dijelovi kotla

- unutarnja stijenka kotla
- vanjska stijenka kotla
- rešetka
- 4 vrata
- 6 izolacija (mineralna vuna)
- 6 oplata
- 2 cijevna priključka za polaz/povrat vode
- cijevni priključak za punjenje/praznjenje kotla
- dimnjača
- 2 nogare
- 12 vijaka M10
- 12 vijaka M16
- 6 cijevi za dovod zraka za izgaranje
- 2 poklopca za cijevi za dovod zraka

7.3 Podaci o kotlu

7.3.1 Osnovne veličine

- visina kotla 750mm
- duljina kotla 900mm
- širina kotla 600mm
- promjer dimljače 150mm
- promjer cijevi za povrat/polaz vode 5/4"
- dimenzije rešetke 200x300mm
- debljina stijenke kotla 5mm
- nazivna snaga kotla 12kW
- visina dimovodne cijevi 590mm
- stupanj iskorištenja kotla $\eta = 0,73$
- radni tlak kotla 2,5bar
- ispitni tlak kotla 5 bar

-masa praznog kotla kg

7.3.2 Materijali

Svi dijelovi su od čelika S235JR osim sljedećih:

- cijevi Č1214
- izolacija mineralna vuna
- šamot
- brtve pletenica od staklene vune
- vermikulit

7.4 Postupak montaže

- zavarujemo komade lima i oblikujemo unutarnju stijenku
- zavarujemo i oblikujemo vanjsku stijenku
- privarujemo dimnjaču za unutarnju stijenku
- zavarujemo nogare za vanjsku stijenku
- ulijevamo šamot i oblikujemo prostor ispod rešetke
- ulijevamo šamot u dio sa rešetkom i postavljamo rešetku u okvir
- zavarujemo unutarnju stijenku za vanjsku
- zavarujemo nogare za vanjsku stijenku
- zavarujemo priključke za polaz i povrat vode na vanjsku stijenku
- zavarujemo priključke za punjenje i pražnjenje kotla
- privarujemo cijevi za dovod zraka u ranije pripremljenje provrte
- privarujemo pante i postavljamo vrata na kotao
- postavljamo brtve u otvore na vratima
- pomocu vijaka spajamo oplata u kojoj se nalazi izolacija
- potrebna je dodatna ugradnja sigurnosnog ventila na cijev polaznog voda

7.5 Analiza opasnosti

-zbog visokih temperatura u ložištu kotla trebamo pripaziti pri punjenju i moramo postaviti izolaciju dovoljne debljine da nam stijenke kotla nebudu previsokij temperatura

-zbog tlaka od 2,5 bara proveli smo proračun čvrstoće i dobili da naša debljina stijenke zadovoljava radni tlak

8 ZAKLJUČAK

U ovom radu nastojano se prikazati karakteristične radnje prilikom konstruiranja i proizvodnje malih toplovodnih kotlova. Konstruiranje kotlova zasniva se na dva različita pristupa. Prvi se temelji na konvencionalnim proračunima upotpunjenim eksperimentalnim podacima i podacima iz prakse te na kraju provjere na stvarnoj konstrukciji. Drugi pristup se danas sve više koristi, a on se zasniva na korištenju numeričkih metoda koje u ovom radu nisu korištene. Prednost drugog pristupa je u tome što nam omogućuje ranije otkrivanje pogrešaka i time pojeftinjuje proizvodnju samog kotla.

U prvom dijelu je proučena norma koja je referentna za konstrukciju i proizvodnju kotla. Nakon toga se preliminarnim termodinamičkim proračunom nastojalo dobiti okvirne dimenzije kotla. U praksi bi vjerojatno prvo pregledali tržište i prema njemu birali dimenzije svoga kotla i ostalo proračunavali. Proračun se temelji na teorijskim modelima koji sadrže neka pojednostavljena, što u stvarnosti može dovesti do odstupanja u rezultatima od onih dobivenih proračunom.

Iako ovaj kotao ne spada u opremu pod tlakom proračun je izvršen prema Normi HRN M.E2.259 u duhu dobre inženjerske prakse. Kotao će biti ispitan vodenim tlakom što će biti potvrda izabranog modela.

Rad može poslužiti kao idejno rješenje koje bi za izradu trebalo puno dublje i šire razraditi. U radu se proučavao samo tehnički aspekt dok se ekonomska analiza koja je vrlo bitna uopće nije uzimala u obzir.

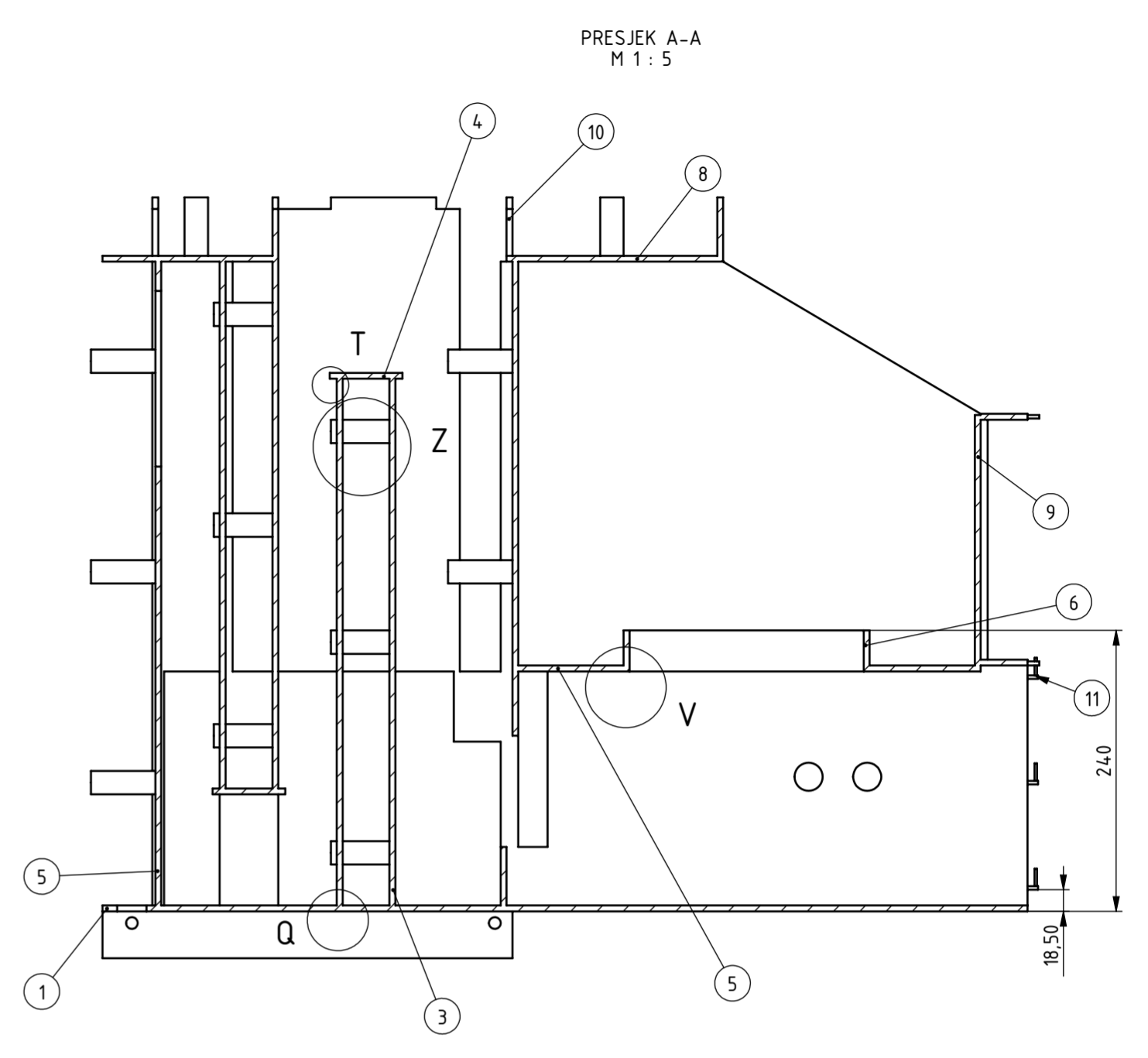
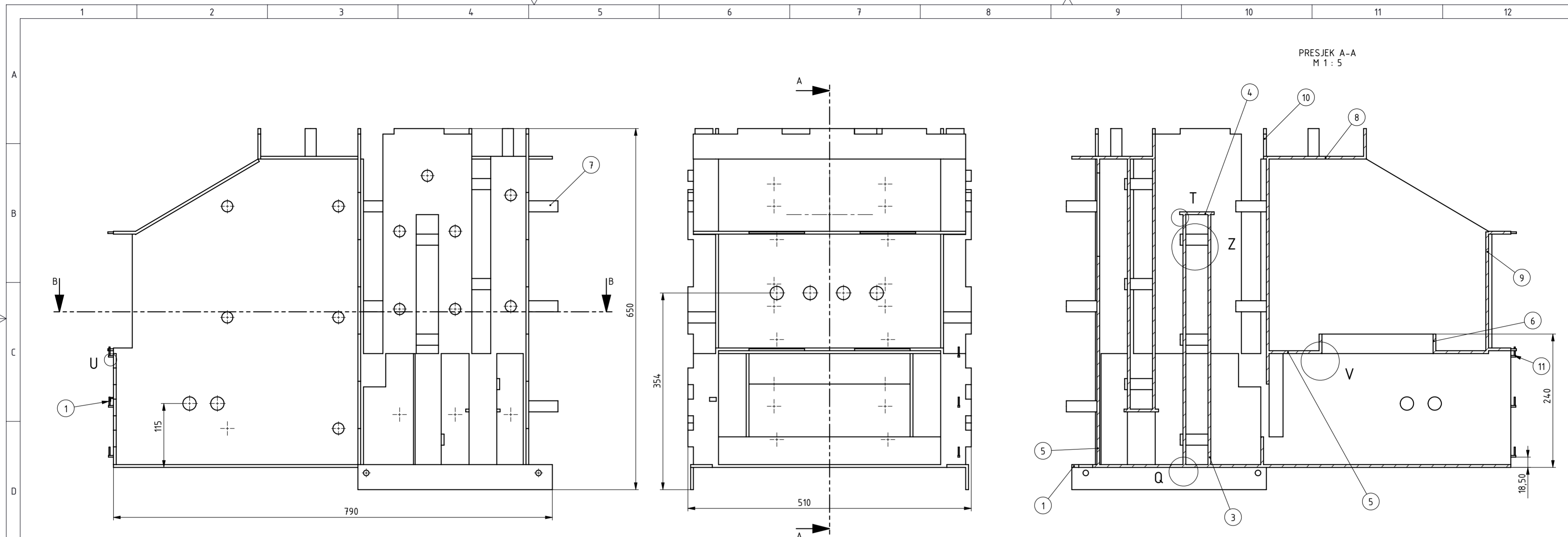
LITERATURA

- [1] Galović A.: Termodinamika I, FSB Zagreb, 2002.
- [2] Galović A.: Termodinamika II, FSB Zagreb, 2003.
- [3] HR EN303-5, Kotlovi na kruto gorivo, ručno i automatski loženi, nazivne toplinske snage do 300kW, 1999.
- [4] HRN M.E2.259, Ravne podnice i ukružene ploče, 1991.
- [5] Kreuh L.: Generatori pare, Školska knjiga Zagreb, 1978.
- [6] B. Kraut: Strojarski priručnik, Tehnička knjiga Zagreb, 1975.
- [7] Centrometal-Tehnika grijanja-Katalog, Centrometal d.o.o., 2003.
- [8] Galović A.,Halasz B.,Boras I.,Toplinske tablice, FSB Zagreb, 2013.
- [9] <http://www.kodric-silex.hr/>
- [10] Švaić S.: Toplovodni kotlovi loženi biomasom, skripta za kolegij Obnovljivi izvori energije, 2015.
- [11] Ruševljan M.: Cjevovodi, FSB Zagreb, 2015.
- [12] VDI Warmeatlas, Spriger-Vrelag Berlin Heidelberg 2006

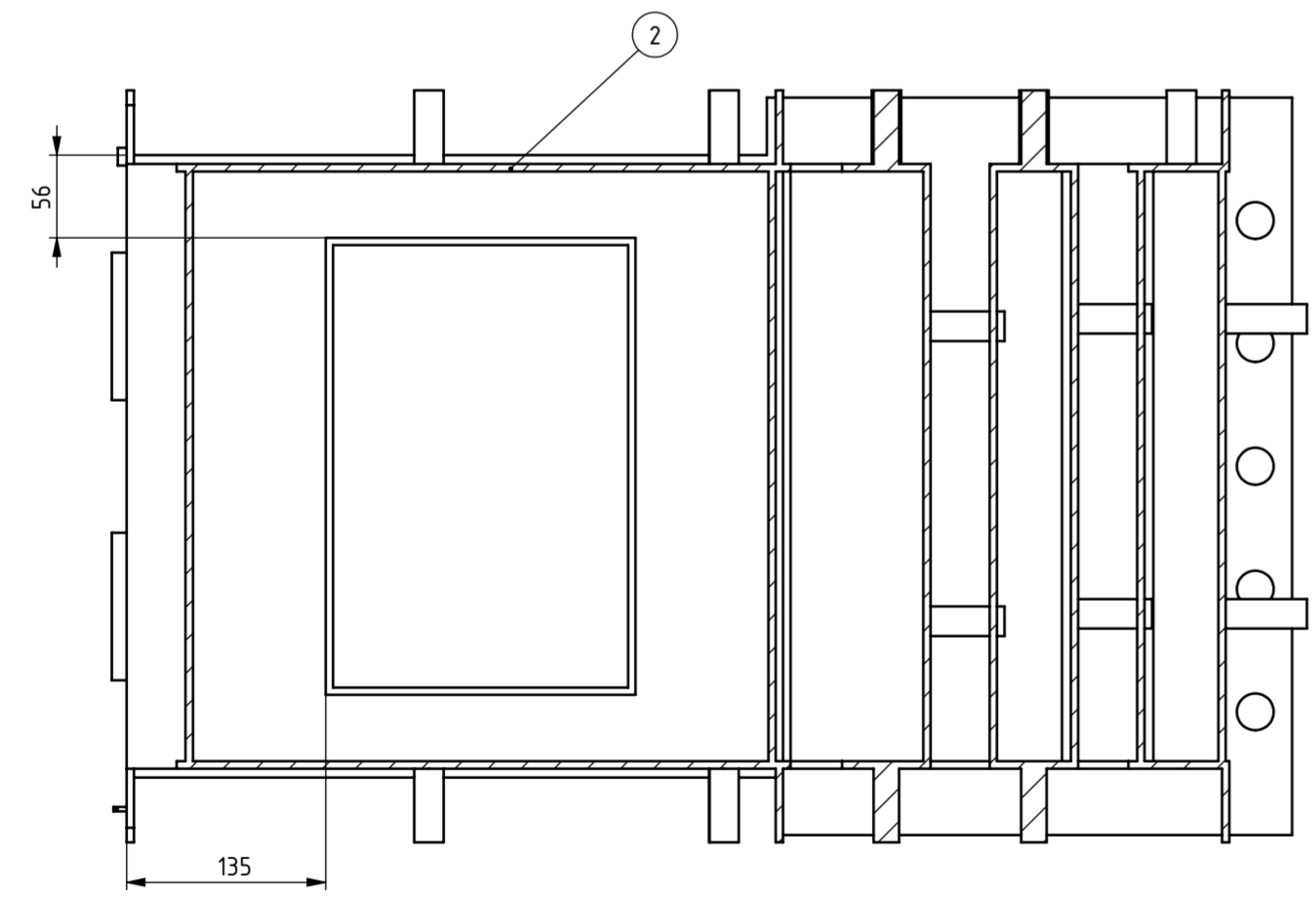
PRILOZI

I. CD-R disc

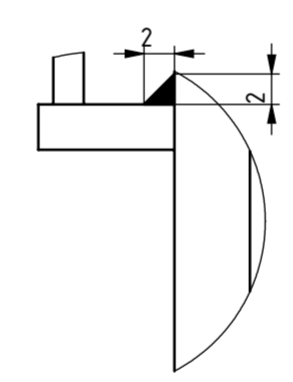
II. Crteži



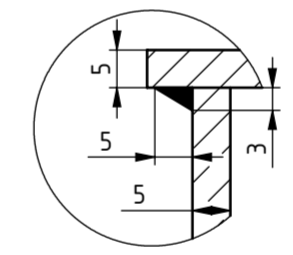
PRESJEK B-B
M 1 : 5



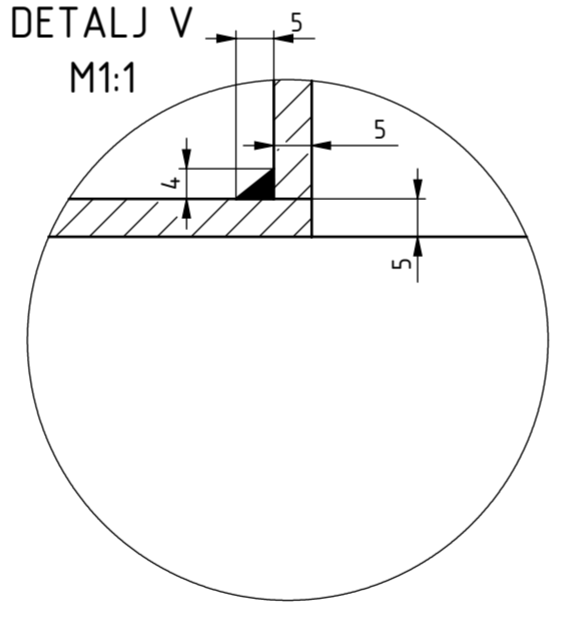
DETALJ U
M 2 : 1



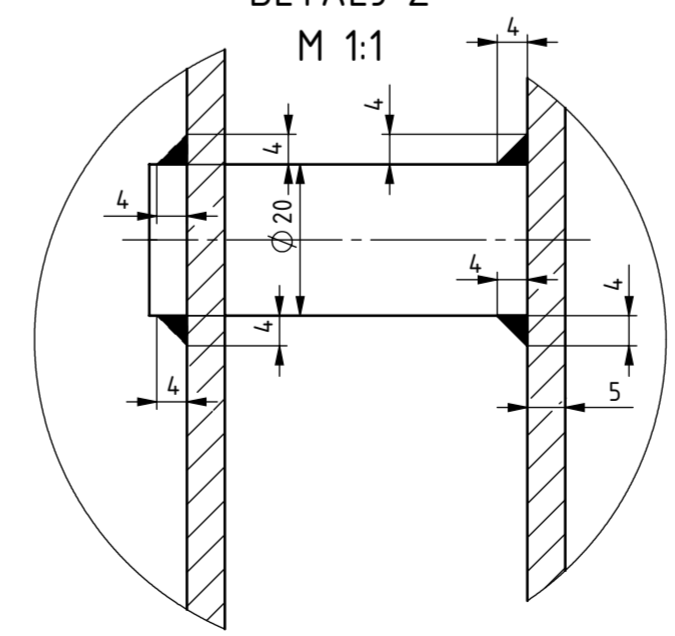
DETALJ T
M 1:1



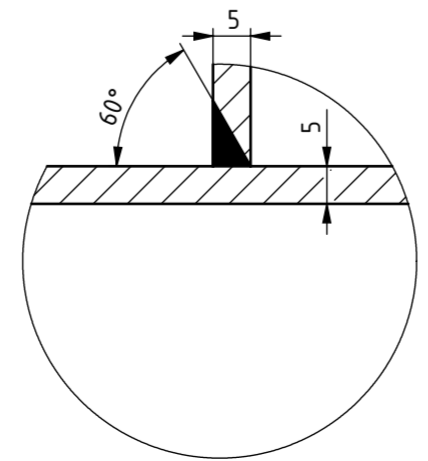
DETALJ V
M 1:1



DETALJ Z
M 1:1



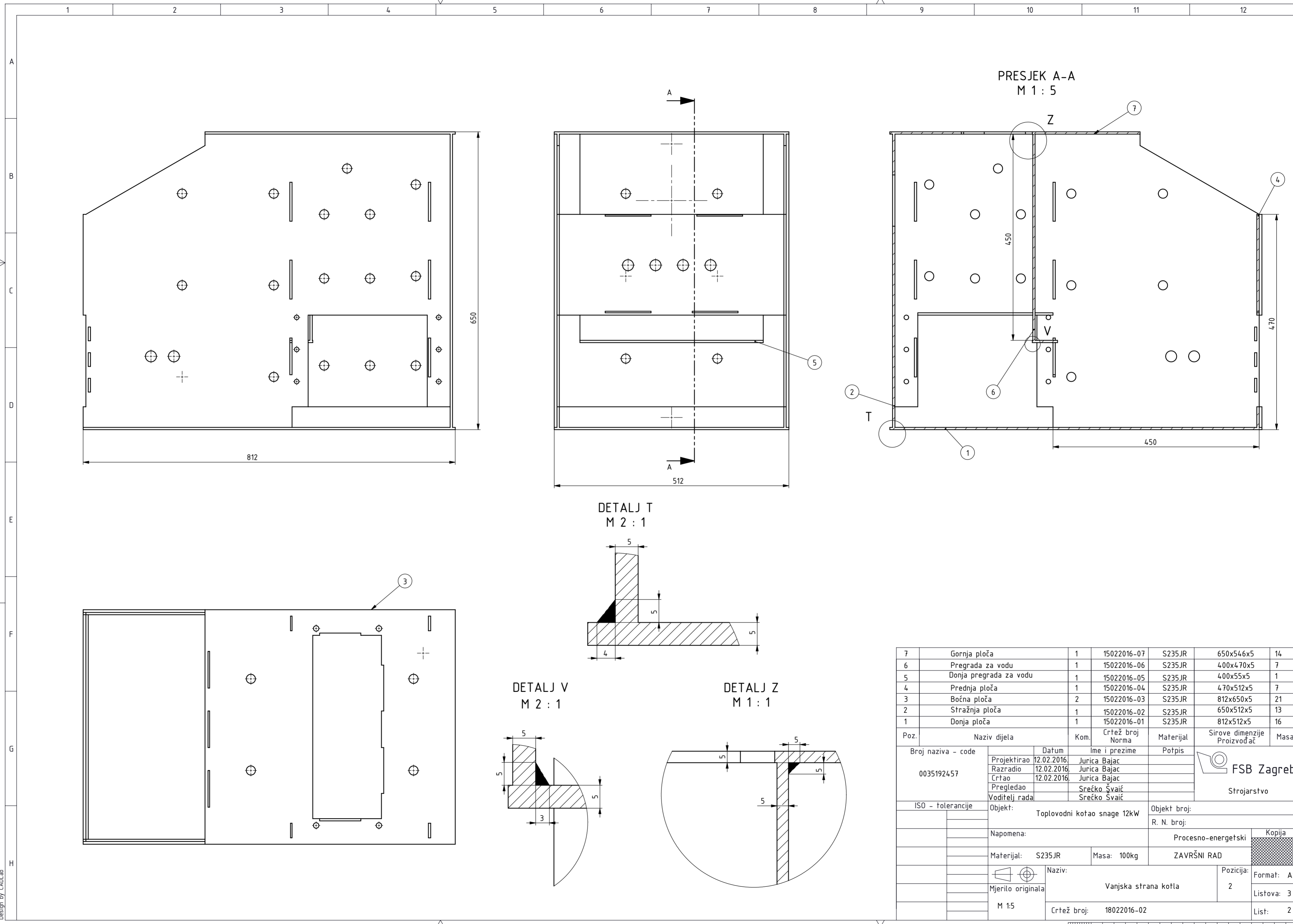
DETALJ Q
M 1:1



Poz.	Naziv dijela	Kom.	Crtež broj Norma	Materijal	Sirove dimenzije Proizvođač	Masa
11	Pant za vrata	6	15022016-11	S235JR	9X3X3	
10	Pregrade za usmjeravanje vode	10	15022016-10	S235JR	400X50X5	1
9	Prednja stranica	1	15022016-09	S235JR	410X425X5	6,5
8	Gornja stranica	1	15022016-08	S235JR	540X420X5	9
7	Ankeri	27	15022016-07	S235JR	∅20X50	0,1
6	Okvir rešetke	1	15022016-06	S235JR	205X305X5	2
5	Ploča za rešetku	1	15022016-05	S235JR	400X390X5	6
4	Gornja ploča dijela sa vodom	2	15022016-04	S235JR	400X62X5	1
3	Stranice oko dijela sa vodom	5	15022016-03	S235JR	450X400X5	7
2	Bočna stranica	2	15022016-02	S235JR	790X550X5	16
1	Donja stranica	1	15022016-01	S235JR	790X490X5	15

Broj naziva - code	Datum	Ime i prezime	Potpis
0035192457	11.02.2016	Jurica Bajac	
	11.02.2016	Jurica Bajac	
	11.02.2016	Jurica Bajac	
		Srećko Švaič	
		Srećko Švaič	
ISO - tolerancije	Objekt:	Crtež broj	Materijal
	Toplovodni kotao snage 30kW	18022016-01	S235JR
	Napomena:	Objekt broj:	Pozicija:
		R. N. broj:	1
	Materijal: S135JR	Masa: 90kg	Procesno energetska
	Mjerilo originala	Naziv:	Kopija
	M 1:5	Unutarnja strana kotla	Format: A2
			Listova: 3
		Crtež broj: 18022016-01	List: 1





PRESJEK A-A
M 1 : 5

DETALJ T
M 2 : 1

DETALJ V
M 2 : 1

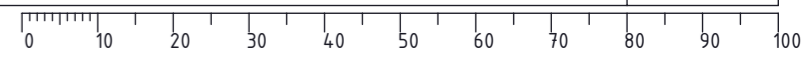
DETALJ Z
M 1 : 1

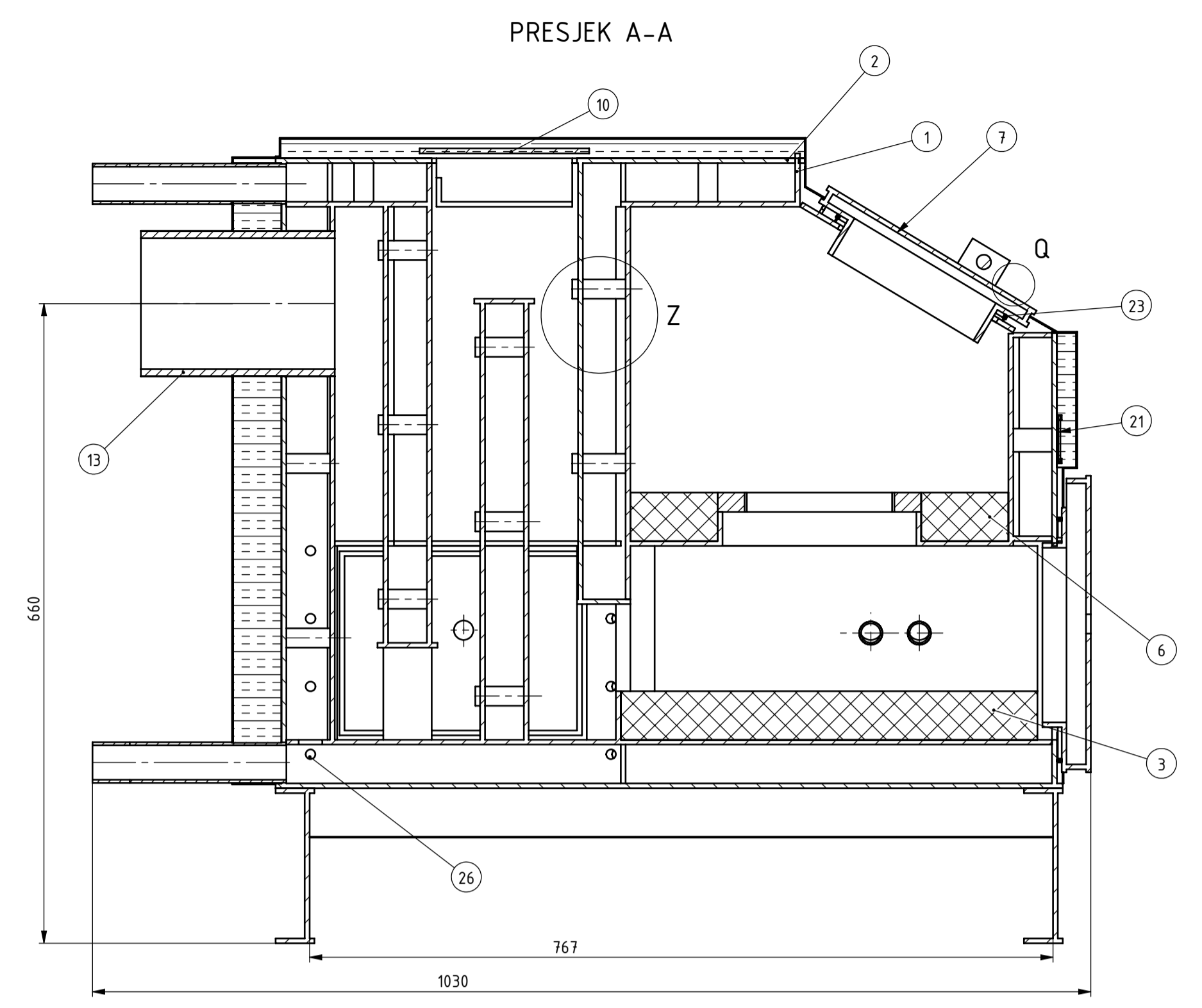
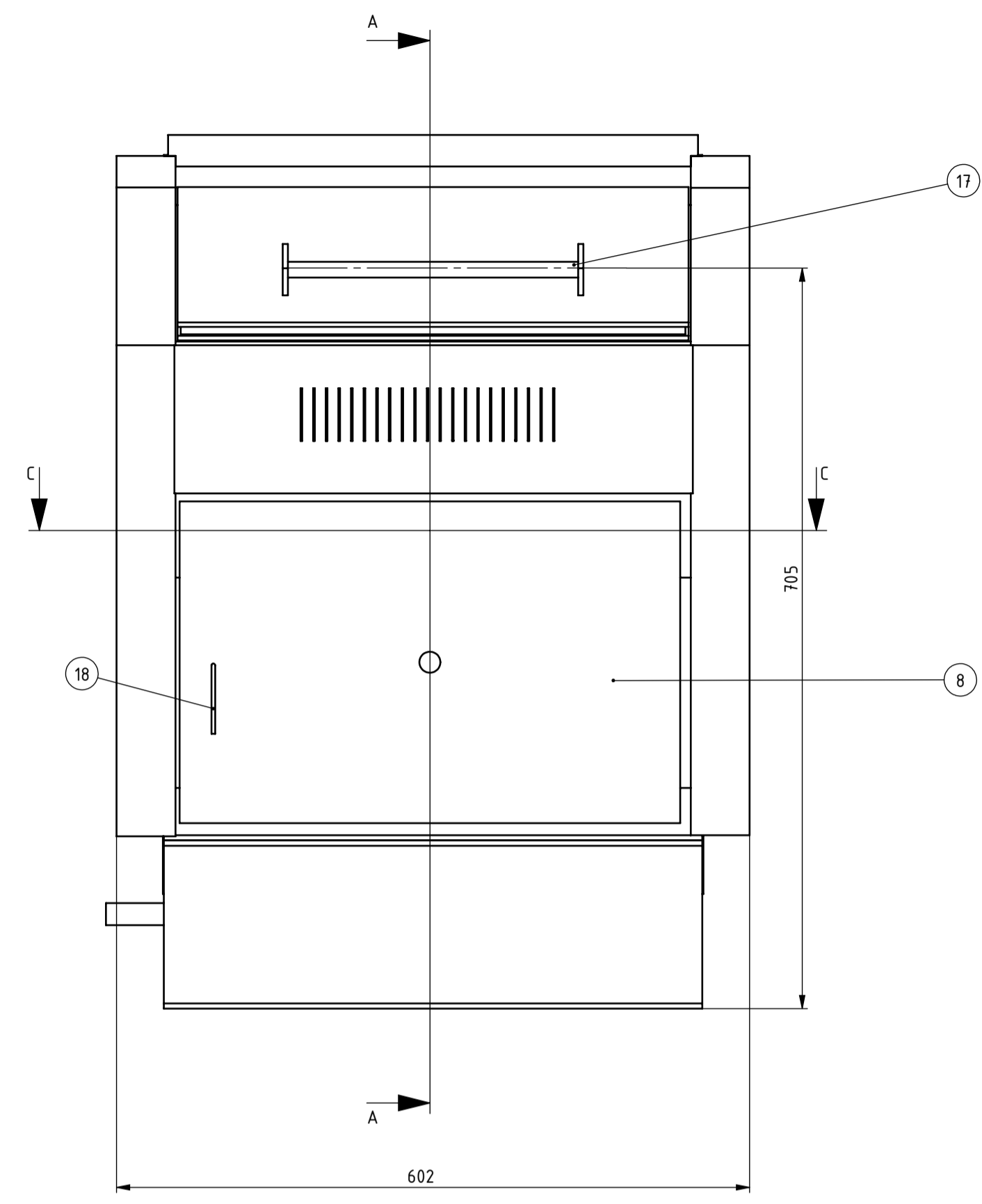
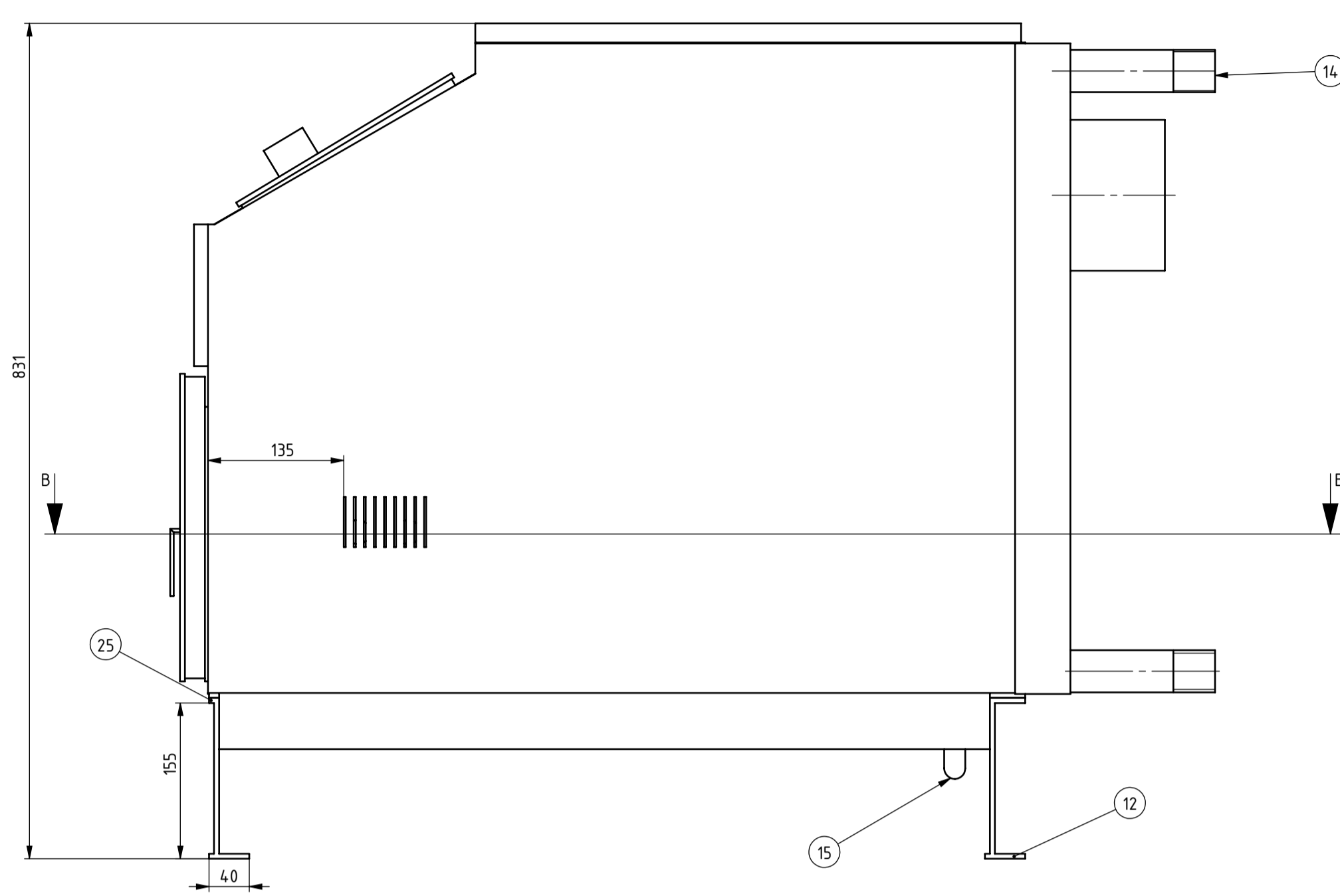
Poz.	Naziv dijela	Kom.	Crtež broj Norma	Materijal	Sirove dimenzije Proizvođač	Masa
7	Gornja ploča	1	15022016-07	S235JR	650x546x5	14
6	Pregrada za vodu	1	15022016-06	S235JR	400x470x5	7
5	Donja pregrada za vodu	1	15022016-05	S235JR	400x55x5	1
4	Prednja ploča	1	15022016-04	S235JR	470x512x5	7
3	Bočna ploča	2	15022016-03	S235JR	812x650x5	21
2	Stražnja ploča	1	15022016-02	S235JR	650x512x5	13
1	Donja ploča	1	15022016-01	S235JR	812x512x5	16

Broj naziva - code	Datum	Ime i prezime	Potpis
0035192457	Projektirao	12.02.2016	Jurica Bajac
	Razradio	12.02.2016	Jurica Bajac
	Crtao	12.02.2016	Jurica Bajac
	Pregledao		Srećko Švaič
Voditelj rada			Srećko Švaič

ISO - tolerancije	Objekt:	Toplovodni kotao snage 12kW	Objekt broj:	
	Napomena:		R. N. broj:	
	Materijal:	S235JR	Masa:	100kg
	Mjerilo originala	M 1:5	Naziv:	Vanjska strana kotla
			Crtež broj:	18022016-02

Procesno-energetski	Kopija
ZAVRŠNI RAD	Format: A2
	Listova: 3
	List: 2

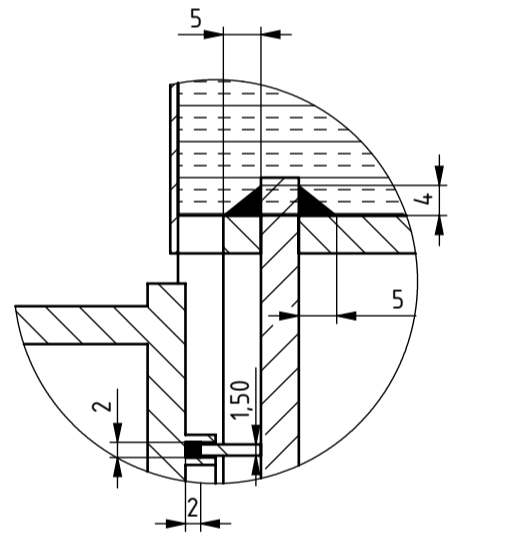
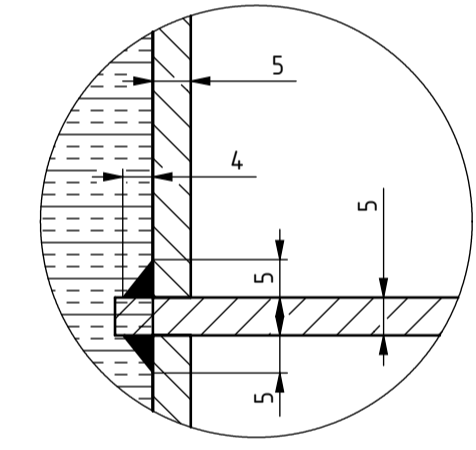
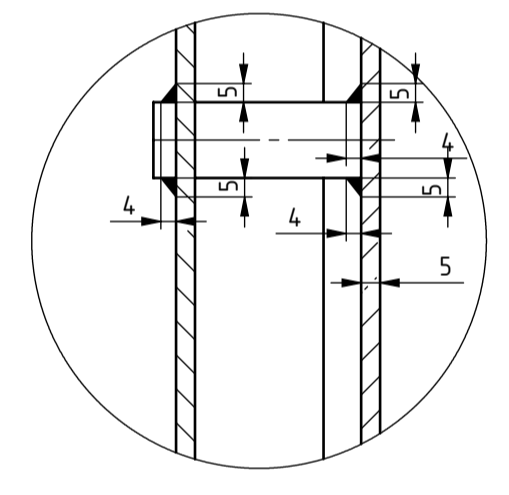




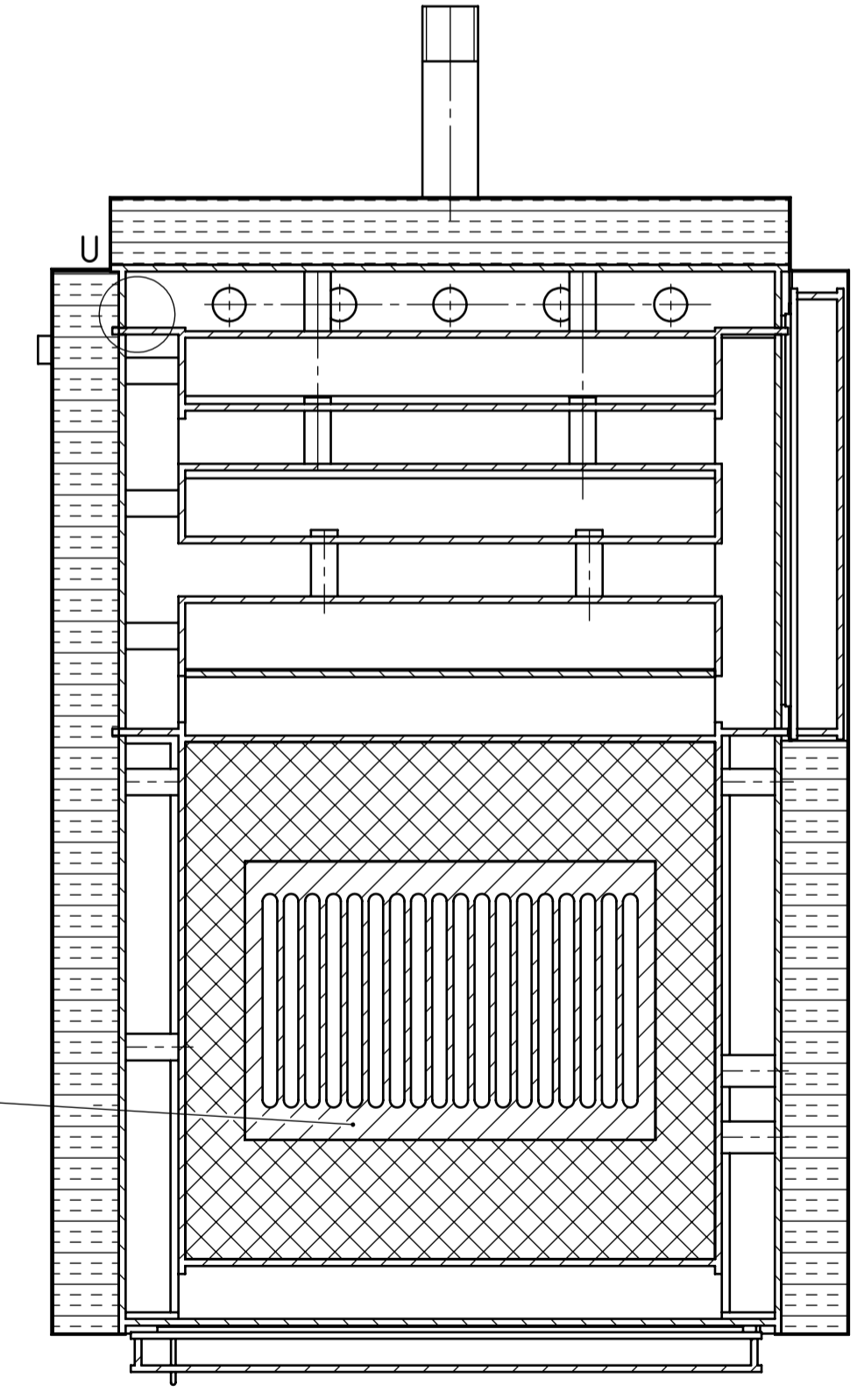
DETALJ Z
M1 : 2

DETALJ U
M1 : 1

DETALJ T
M1 : 1

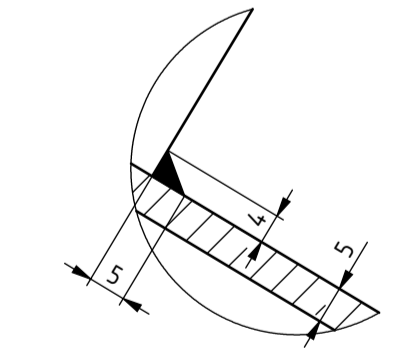
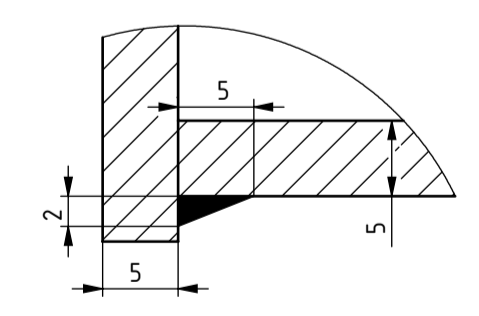


PRESJEK C-C

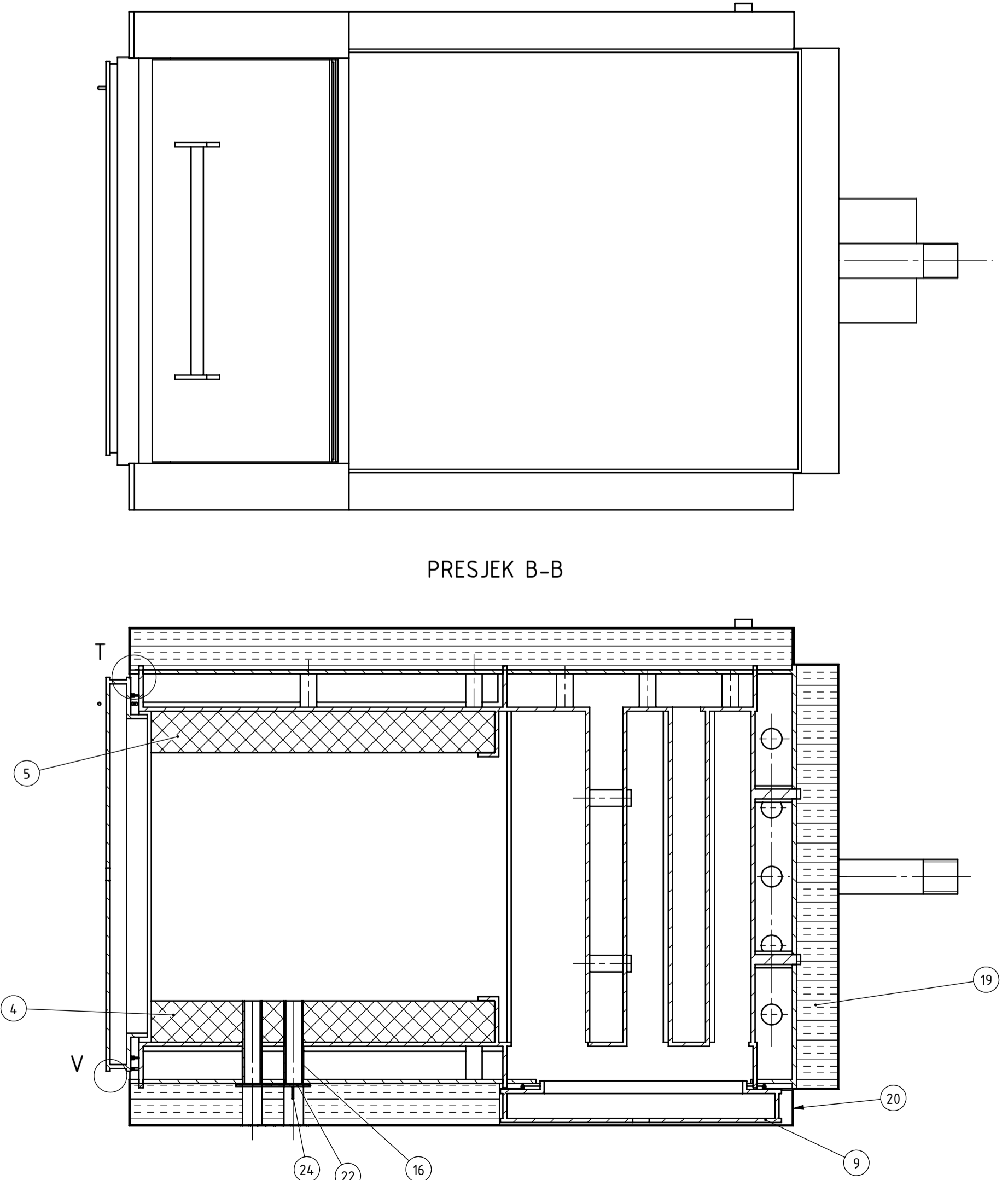


DETALJ V
M2 : 1

DETALJ Q
M1 : 1



PRESJEK B-B



26	Vijci M10	12	ISO 4014	5.6			
25	Vijci M16	12	ISO 4014	5.6			
24	Ručka za poklopac	2	18022016-18		10x3x3		
23	Brtva	4			staklena vuna		
22	Poklopac za dovod zraka 2	1	18022016-17		100x50x2	0,1	
21	Poklopac za dovod zraka 1	1	18022016-16		200x50x2	0,2	
20	Oplata	6	18022016-15	S235JR	lim s=1mm		
19	Izolacija	6			mineralna, vuna vermikulit		
18	Kvaka za donja vrata	1	18022016-14	S235JR	φ3x50		
17	Kvaka za ložišna vrata	1	18022016-13	S235JR	φ20x250	0,8	
16	Cijev za dovod zraka	6	DIN 17175	S135.8	φ20x100	0,3	
15	Cijev za punjenje i pražnjenje	1	DIN 17175	S135.8	φ20x150	0,5	
14	Cijev za vodu	2	DIN 17175	S135.8	R5/4"x200	1,5	
13	Dimnjača	1	DIN 17175	S135.8	φ150x200	4	
12	Nogare	2	18022016-12	S235JR	150x400x5	2,5	
11	Rešetka	1	HRN	SL 25	200x300x20	5	
10	Gornja vrata (poklopac)	1	18022016-11	S235JR	400x170x50	5	
9	Bočna vrata za čišćenje	1	18022016-10	S235JR	340x200x45	6	
8	Vrata za čišćenje	1	18022016-09	S235JR	480x300x40	9	
7	Vrata za loženje	1	18022016-08	S235JR	480x250x40	8	
6	Šamot u ložištu	1	18022016-07		400x390x50	2	
5	Šamot lijevi	1	18022016-06		415x50x150	4	
4	Šamot desni	1	18022016-05		415x50x150	4	
3	Šamot donji	1	18022016-04		425x445x50	5	
2	Vanjska strana kotla	1	18022016-02	S235JR	812x512x650	100	
1	Unutarnja strana kotla	1	18022016-01	S235JR	790x510x650	90	
Poz.	Naziv dijela	Kom.	Crtež broj	Norma	Materijal	Sirove dimenzije Proizvođač	Masa

Broj naziva - code	Datum	Ime i prezime	Potpis	 Strojarstvo
0035192457	Projektirao: 15.02.2016 Razradio: 15.02.2016 Crtao: 15.02.2016 Pregledao: Voditelj rada:	Jurica Bajac Jurica Bajac Srećko Švaič		
ISO - tolerancije	Objekt:	Objekt broj:	R. N. broj:	
Napomena:	Oplatu pričvrstiti vijcima	Procesno-energetski	Kopija	
Materijal:	S135JR	Masa:	300kg	ZAVRŠNI RAD
Mjerilo originala	M1:5	Naziv:	TOPLOVODNI KOTAO SNAGE 30kW	Pozicija:
		Crtež broj:	19022016-03	Format: A1
				Listova: 3
				List: 3