

Upravljačka jedinica makete dizala

Buzjak, Dražen

Undergraduate thesis / Završni rad

2016

Degree Grantor / Ustanova koja je dodijelila akademski / stručni stupanj: **University of Zagreb, Faculty of Mechanical Engineering and Naval Architecture / Sveučilište u Zagrebu, Fakultet strojarstva i brodogradnje**

Permanent link / Trajna poveznica: <https://um.nsk.hr/um:nbn:hr:235:831563>

Rights / Prava: [In copyright](#)/[Zaštićeno autorskim pravom.](#)

Download date / Datum preuzimanja: **2025-02-19**

Repository / Repozitorij:

[Repository of Faculty of Mechanical Engineering and Naval Architecture University of Zagreb](#)



SVEUČILIŠTE U ZAGREBU
FAKULTET STROJARSTVA I BRODOGRADNJE

ZAVRŠNI RAD

Dražen Buzjak

Zagreb, 2016

SVEUČILIŠTE U ZAGREBU
FAKULTET STROJARSTVA I BRODOGRADNJE

ZAVRŠNI RAD

Mentor:

Prof. dr. sc. Mladen Crneković

Student:

Dražen Buzjak

Zagreb, 2016

Izjavljujem da sam ovaj rad izradio samostalno koristeći stečena znanja tijekom studija i navedenu literaturu.

Zahvaljujem se prof. Mladenu Crnekoviću na korisnim sugestijama i pomoći oko izrade ovog rada.

Dražen Buzjak



SVEUČILIŠTE U ZAGREBU
FAKULTET STROJARSTVA I BRODOGRADNJE



Središnje povjerenstvo za završne i diplomske ispite
Povjerenstvo za završne ispite studija strojarstva za smjerove:
proizvodno inženjerstvo, računalno inženjerstvo, industrijsko inženjerstvo i menadžment, inženjerstvo
materijala i mehatronika i robotika

Sveučilište u Zagrebu Fakultet strojarstva i brodogradnje	
Datum	Prilog
Klasa:	
Ur.broj:	

ZAVRŠNI ZADATAK

Student: **DRAŽEN BUZJAK** Mat. br.: 0035194222

Naslov rada na hrvatskom jeziku: **UPRAVLJAČKA JEDINICA MAKETE DIZALA**

Naslov rada na engleskom jeziku: **CONTROL UNIT FOR MODEL OF ELEVATOR**

Opis zadatka:

Dizala su danas obavezni dio stambenih objekata, a služe za brz i siguran transport ljudi i stvari. Kako se radi o sigurnosno osjetljivom elektromehaničkom sustavu, posebnu pažnju treba posvetiti odabiru konstrukcijskih elemenata i pouzdanom upravljačkom sustavu.

Potrebno je projektirati maketu dizala za potrebe studentskih vježbi iz kolegija Mikroprocesorsko upravljanje. Dizalo treba obuhvatiti osam katova te imati senzore, kontrole i signalizaciju na svakom katu. Za upravljački sustav odabrati odgovarajući mikrokontroler i predložiti strukturu upravljanja.

Tražena rješenja:

- konstruirati mehanički dio makete,
- odabrati motor, senzore, kontrolne i signalizacijske elemente makete,
- napisati program odabranog sustava vođenja,
- procijeniti materijalnu vrijednost makete.

Zadatak zadan:

25. studenog 2015.

Zadatak zadao:


Prof.dr.sc. Mladen Crneković

Rok predaje rada:

- 1. rok: 25. veljače 2016.
- 2. rok (izvanredni): 20. lipnja 2016.
- 3. rok: 17. rujna 2016.

Predviđeni datumi obrane:

- 1. rok: 29.2., 02. i 03.03. 2016.
- 2. rok (izvanredni): 30. 06. 2016.
- 3. rok: 19., 20. i 21. 09. 2016.

Predsjednik Povjerenstva:


Prof. dr. sc. Zoran Kunica

SADRŽAJ

SADRŽAJ	I
POPIS SLIKA	II
POPIS TABLICA.....	III
POPIS TEHNIČKE DOKUMENTACIJE	IV
POPIS OZNAKA	V
SAŽETAK.....	VI
SUMMARY	VII
1. UVOD.....	1
1.1. Povijest dizala	1
1.2. Dijelovi dizala	3
1.3. Karakteristike dizala	5
2. KONSTRUKCIJA MAKETE	9
2.1. Elektromotorni pogon	10
2.2. Elementi za prijenos snage.....	12
2.3. Proračun konstrukcije	13
2.4. FEM analiza čvrstoće.....	23
3. UPRAVLJAČKI ELEMENTI MAKETE	26
3.1. Senzori	26
3.1.1. <i>Inkrementanli enkoder</i>	26
3.1.2. <i>Optički parovi</i>	28
3.2. Mikrokontroler	29
4. UPRAVLJANJE MAKETOM	32
4.1. Mjerenje pozicije.....	32
4.2. Upravljanje motorom	35
4.3. Algoritam upravljanja	39
4.4. Kôd upravljanja.....	40
5. PROCJENA VRIJEDNOSTI MAKETE.....	43
6. ZAKLJUČAK.....	44
LITERATURA.....	45
PRILOZI.....	46

POPIS SLIKA

Slika 1.	Ručno pogonjeno dizalo	1
Slika 2.	Otisovo dizalo.....	2
Slika 3.	Vješanje kabine [1].....	3
Slika 4.	Osnovni prikaz dizala.....	4
Slika 5.	Profil brzine	5
Slika 6.	Elektromotor za dizala bez reduktora.....	6
Slika 7.	Današnje dizalo	7
Slika 8.	Sigurnosni sustav.....	8
Slika 9.	Motor IG-32GM	12
Slika 10.	Zupčasti remen na ozubljenoj remenici.....	13
Slika 11.	Kvalitativan prikaz mehanizma.....	14
Slika 12.	Veličine mehanizma	15
Slika 13.	Ravnoteža momenata	17
Slika 14.	Ovisnost nosivosti i brzine remena	18
Slika 15.	Uležištenje osovine i remenica.....	21
Slika 16.	Vođenje platforme	22
Slika 17.	CAD model konstrukcije.....	23
Slika 18.	Opterećenje platforme	24
Slika 19.	FEM analiza	25
Slika 20.	Signali inkrementalnoga davača.....	27
Slika 21.	Dvokanalni inkrementalni magnetski enkoder.....	27
Slika 22.	Optički par [7]	28
Slika 23.	Konstruktivsko rješenje prekida svjetlosne zrake	29
Slika 24.	Shematski prikaz strukture mikroračunala [10]	30
Slika 25.	Arduino Uno.....	31
Slika 26.	Tranzistorski H-most.....	35
Slika 27.	Karakteristike tranzistora	36
Slika 28.	Prikaz PWM modulacije	37
Slika 29.	LMD18200T H-most.....	38
Slika 30.	Algoritam upravljanja.....	39

POPIS TABLICA

Tabela 1.	Konstruktivski zahtjevi.....	9
Tabela 2.	Karakteristike motora i reduktora.....	11
Tabela 3.	Dimenzije remenica.....	19
Tabela 4.	Dimenzije remena.....	20
Tabela 5.	Podaci ABS.....	23
Tabela 6.	Konvergencija rješenja.....	24
Tabela 7.	Karakteristike AtMega328P.....	31
Tabela 8.	Referenti broj impulsa N_i za pojedine katove.....	35
Tabela 9.	Popis dijelova.....	43

POPIS TEHNIČKE DOKUMENTACIJE

ZR-S0001	MAKETA DIZALA
ZR-0001	GORNJA OSOVINA
ZR-0002	OSOVINA
ZR-0003	OSOVINICA
ZR-0004	KUČIŠTE LEŽAJA 1
ZR-0005	KUČIŠTE LEŽAJA 2

POPIS OZNAKA

Oznaka	Jedinica	Opis
d_1	mm	Diobeni promjer remenice na izlaznom vratilu reduktora
d_2	mm	Diobeni promjer veće remenice na dvostrukoj remenici
d_3	mm	Diobeni promjer manje remenice na dvostrukoj remenici
x	mm	Pomak remena (platforme)
v_r	mm/s	Brzina remena (platforme)
L	mm	Međuosovniski razmak
φ_1	rad	Kut zakreta remenice na izlaznom vratilu reduktora
φ_2	rad	Kut zakreta dvostruke remenice
n_1	s ⁻¹	Brzina vrtnje remenice na izlaznom vratilu reduktora
n_2	s ⁻¹	Brzina vrtnje dvostruke remenice
n_M	s ⁻¹	Brzina vrtnje vratila elektromotora
i	-	Prijenosni omjer reduktora
\hat{l}_3	mm	Lučna mjera na po obodu remenice diobenog promjera d_3
φ_M	rad	Kut zakreta vratila elektromotora
T_3	Nm	Okretni moment na dvostrukoj remenici
m_t	kg	Masa tereta
T_1	Nm	Okretni moment na izlaznom vratilu reduktora
g	m/s ²	Ubrzanje sile teže
L_W	mm	Duljina remena
N	impuls/okretaj	Razlučivost enkodera
N_i	impuls	Referenca impulsa
K	mm/impuls	Točnost pozicioniranja
P_G	W	Snaga gubitaka
U_{CE}	V	Napone kolektor emiter
I_C	A	Struja kroz kolektor
U_{SR}	V	Srednji napon PWM modulacije
T	s	Period trajanja prekidanja
d	-	Faktor popunjenosti (eng. <i>duty cycle</i>)
U_B	V	Napon napajanja baterije

SAŽETAK

U radu je dan kratak osvrt na dizala, od čega se sastoje te način njihovog funkcioniranja. U nastavku je prikazana konstrukcija i algoritam upravljanja makete dizala. U konstrukcijskom dijelu je prikazno vođenje platforme kao i cjelokupna konstrukcija te proračun elemenata za prijenos snage. Kod upravljačkog dijela je opisan zadatak dizala, te njegovo rješenje primjenom mikrokontrolera. Na kraju je dana procjena vrijednosti makete.

Ključne riječi: Dizalo, mikrokontroler.

SUMMARY

The paper gives a brief overview of the elevators, parts they consist of and the way they work. Below is shown desing and control algorithm of a model elevator . In the design section is shown how is elevator platform guided and how are power transmission elements designed. In the control unit section, elevator task is described with the implementation of microcontroller. Price of the model is estimatedat the end.

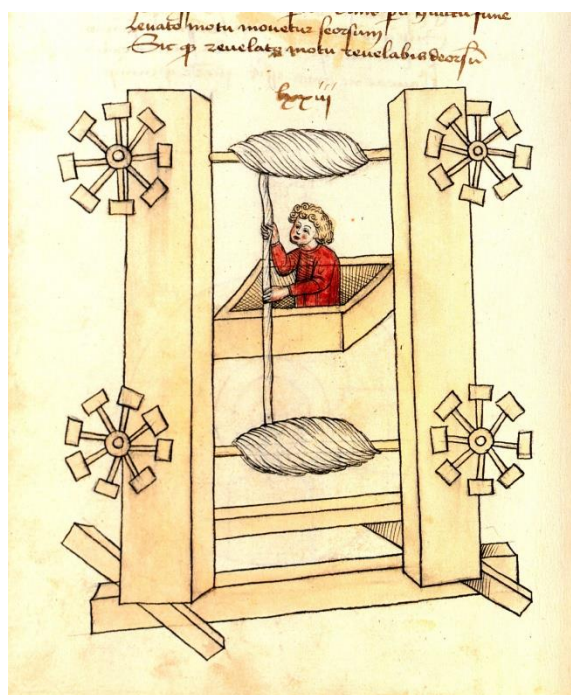
Key words: Elevator, Microcontroller

1. UVOD

Transportna tehnika može se podijeliti na prometnu tehniku (javni transport) i dobavnu tehniku (unutrašnji transport), prema [1]. Tehnička sredstva javnog transporta su prometna sredstva, a tehnička sredstva unutrašnjeg transporta su prenosila i dizala. Prenosila i dizala služe za dizanje, prijenos, pretovar, skladištenje, rukovanje materijalom i predmetima, kao i za prijevoz materijala, predmeta i ljudi na kraćim udaljenostima.

1.1. Povijest dizala

Dizala se prvi put spominju u djelima rimskog arhitekta Vitruviusa, gdje se navodi da je Arhimed izradio prvo dizalo još 236. godine pr.Kr. Neki izvori iz kasnijih povijesnih razdoblja opisuju dizala kao kabine ovještene na užad ručno pogonjene ili pomoću životinja, za koje se pretpostavlja da su se takvim dizalima služili Egipćani. Na slici 1. je prikazano dizalo iz nešto kasnije povijesti, koje je bilo ručno pogonjeno.



Slika 1. Ručno pogonjeno dizalo

Moderna dizala počela su se razvijati zahvaljujući izumu vijaka, te samim time pužnog prijenosa i zupčanika. Prvo moderno dizalo izradio je Ivan Kulibin 1793. godine, koje je ugrađeno u Winter Palace (Rusija). Dizalo je imalo prijenos snage pomoću pužnog prijenosa.

Razvoju dizala uvelike su doprinijele potrebe za pomicanjem sirovina kao što su ugljen i drvo.

Do sredine 19. st. dizala su bila pogonjena parnim strojem, što je za ono vrijeme bilo zadovoljavajuće. Da bi se smanjila snaga parnog stroja za podizanje tereta 1835. godine izrađeno je prvo dizalo koje ima protuuteg. Primjenom Pascalovog zakona 1846. g. izumljen je hidraulični kran, te dizala više nisu pogonjena direktno parnim strojem. Kako se sve više dizala ugrađuje u industrije i stambene objekte onda se počinje nametati pitanje sigurnosti, tu je veliku ulogu odigrao 1852. Elisha Otis, koji je osmislio sigurnosni mehanizam za zaustavljanje pada u slučaju puknuća kabla. Mehanizam je imao centrifugalni regulator koji ukoliko bi se premašila neka brzina zaključao dizalo za vodilice. Sličan mehanizam Otisovom se primjenjuje i dan danas. Prvo električno dizalo izumio je Werner von Siemens 1880. godine u Njemačkoj, njegovu ideju u praksu je proveo Antun Freissler. Na slici 2. je prikazan Otisov eksperiment, kojeg je izveo pred nekolicinom u cilju dokazivanja sigurnosti dizala.



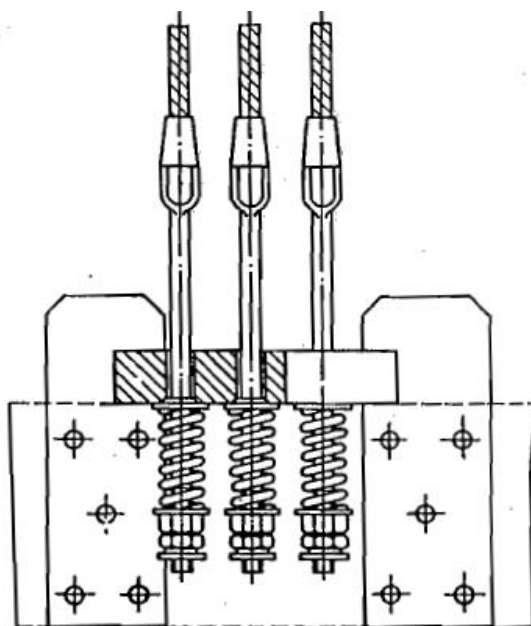
Slika 2. Otisovo dizalo

1.2. Dijelovi dizala

Dizala mogu biti vrlo različita, kako po obliku tako i po namjeni i složenosti, no sva dizala imaju neke zajedničke elemente koji čine osnovu za funkcioniranje, a to su:

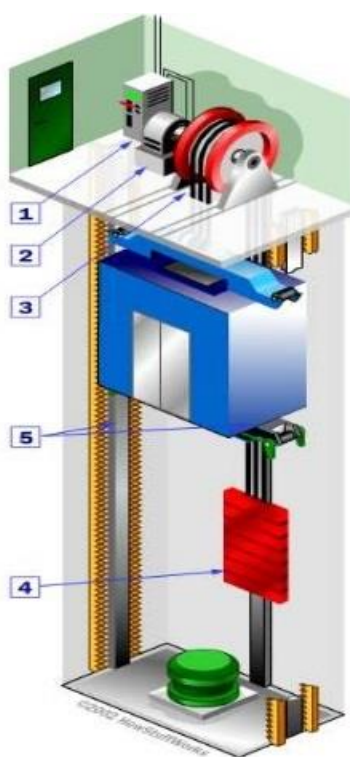
- Pogon i upravljačka jedinica
- Pokretni dio (platforma, kabina..)
- Elementi za prijenos snage (užad, užnice..)
- Kućište (okno za lift, profilne vodilice)

Za pogon dizala danas se najčešće koriste elektromotori, iako se donekle koristi i hidraulički pogon. Kroz povijest su se za pogon dizala koristili razno razni pogoni, kao npr. u samim počecima ručni pogon, te kasnije parnim strojem, zatim motorima s unutarnjim izgaranjem, tek se krajem 19. st. počeo primjenjivati električni pogon. Kod pokretnog dijela dizala misli se na dio pomoću kojeg se prenaša teret ili čovjek. Konstrukcija kabine ili platforme varira ovisno o primjeni dizala. Kod dizala koja prevoze ljude dosta važnu ulogu ima udobnost vožnje te sama vozna svojstva, dakle pošto su ljudi dosta osjetljivi na ubrzanja i brzine onda neće biti svejedno kakav će profil brzina dizalo imati. Velika stavka kod pokretnih dijelova je njihovo vođenje, koje mora omogućiti dizalu da se giba isključivo gore i dolje uz minimalne gubitke, a u slučaju kvara da zadrži dizalo u trenutnom položaju bez propadanja. Kabina se kod spoja s užetom najčešće vješa pomoću tlačnih opruga u nekim slučajevima i prigušnicama kako bi se izbjegao „tvrdo“ zaustavljanje dizala. Na slici 3. je prikazan jedan od načina vješanja kabine prema [1].



Slika 3. Vješanje kabine [1]

Na isti način se u pravilu vješa i protuuteg da se izbjegnu trzajevi u sustavu. Prijenos snage vrši se najčešće pomoću čelične užadi ili lancima, ovisno od duljine koju dizalo prelazi. Uže se namata na užnicu, koja je najčešće pogonjena elektromotorom. Elektromotor na svojem vratilu ima reduktor, kojim se na izlazu iz reduktora dobiva veći okretni moment pa se time mogu dizati veći tereti. Zadnji, ali ne i najmanje važan dio dizala je njegovo kućište ili okvir. Naime kod dizala koja se ugrađuju u npr. stambene objekte potrebno je predvidjeti mjesto za njega. To mjesto gdje će se pokretni dio dizala kretati zove se okno, iznad okna ili ispod se nalazi elektromotor. Elektromotor može biti smješten u posebnoj prostoriji koja se naziva strojarnica. Na slici 3. je prikazan osnovni model dizala.



LEGENDA:

- 1-Upravljačka jedinica
- 2-Elektromotor s reduktorom
- 3- Užnica i uže
- 4- Protuuteg
- 5- Vodilice i kabina

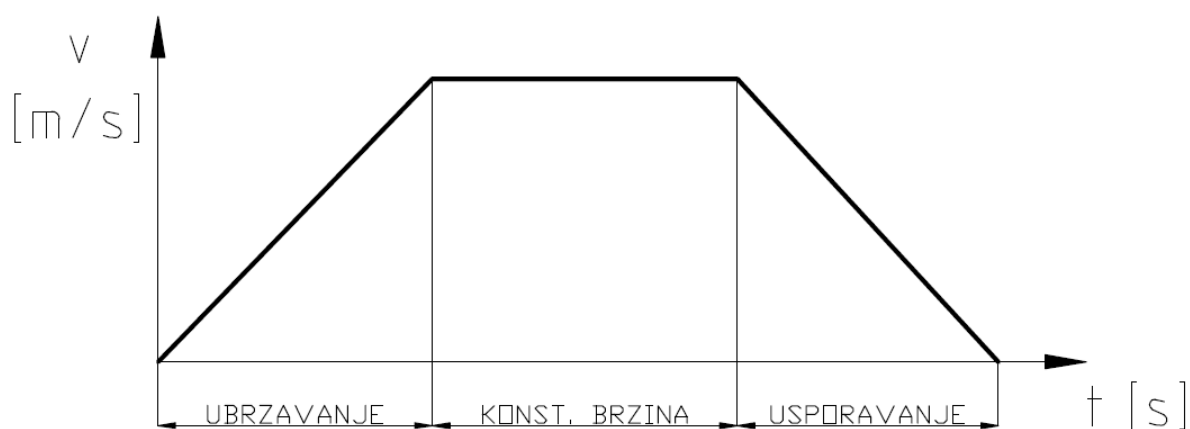
Slika 4. Osnovni prikaz dizala

Upravljačka jedinica se najčešće izvodi pomoću PLC-a, te se brine od pogonu elektromotora a samim time i o poziciji kabine dizala. Protuuteg služi tome da se kompenzira masa prazne kabine, kako bi se smanjila potrebna snaga elektromotora. Kako se dizalo mora zaustaviti u točno određenim točkama (npr. katovi zgrade), onda u svakoj toj točki mora imati i krajnji prekidač odnosno senzor, da bi upravljačka jedinica mogla zaustaviti motore u tom položaju. Novija dizala za pogon koriste servomotore, kod kojih se u svakom trenutku zna pozicija kabine, te je moguće oblikovanje željenog profila brzine i ubrzanja.

1.3. Karakteristike dizala

Kako je već ranije u uvodu napomenuto, čovjek je osjetljiv na ubrzanje. Može se dogoditi da kod naglog ubrzavanja ili usporavanja čovjek osjeti mučninu, a kako živimo u vremenima gdje se pokušava čovjeku ugoditi onda će vrlo važne karakteristike dizala biti profili brzina i ubrzanja. Uz brzine i ubrzanja danas je nezamislivo da se u slučaju kvara dizala čovjek ozlijedi, pa se stavlja dosta veliki naglasak na sigurnost dizala. Ova razmatranja ne moraju vrijediti isključivo za prijevoz čovjeka, već se mogu i primijeniti kod teretnih dizala koja podižu osjetljive predmete ili materijale. Karakteristike dizala kao što su nosivost, broj dizala i brzina propisane su normom ISO 4190/6.

Osobna dizala se najčešće proizvode u granicama nosivosti od 500 kg do 2300 kg. Za osobna dizala ugrađena u stambene objekte do 8 katova koristi se električni ili hidraulički pogon. Kod pogona elektromotorom brzine podizanja dostižu do 2.6 m/s, a kod pogona hidrauličkim cilindrom do 1 m/s. Kod dizala pogonjenih hidraulikom brzina podizanja je osjetno manja, dok je nosivost dizala veća u odnosu na pogon elektromotorom. Poželjan profil brzine a time i ubrzanja dan je na slici 5.



Slika 5. Profil brzine

Profil brzine prema slici 5. u praksi teško može biti ostvaren zbog diskontinuiteta između pojedinih režima rada. Između pojedinih režima rada prijelaz bi trebao biti kontinuiran, što znači da neće biti nagle promjene brzine dizala te će samim time i udobnost putovanja biti veća. Ubrzavanje i usporavanje dizala traje točno određeno vrijeme, dok vrijeme trajanja putovanja konstantnom brzinom nije uvijek jednako, već ovisi o udaljenosti koju dizalo treba prijeći (nije isto ako dizalo treba doći s prvog kata na drugi ili treći kat).

Za dizala koja su ugrađena u objekte koji imaju više od 10 katova upotrebljava se isključivo pogon elektromotorom. Pošto su tu udaljenosti koje dizalo mora prijeći veće, onda ima i na raspolaganju duži put da se zaleti na veću brzinu. S druge strane pošto se radi o većim udaljenostima onda je i poželjno da ukupno trajanje putovanja bude čim kraće. Kod takvih dizala brzine se najčešće kreću od 3 m/s do 10 m/s. Teretna dizala su predviđena da podižu teže terete, stoga brzina dizanja nije najvažnija karakteristika, već je to nosivost. Nosivost kod teretnih dizala najčešće se kreće od 2300 kg do 4500 kg. Zbog veće učinkovitosti elektromotornih pogona u odnosu na hidrauličke pogone kod teretnih dizala se većinom koriste elektromotorni pogoni. Hidraulički pogoni se koriste za iznimno velike nosivosti.

Današnja dizala se ne razlikuju previše od početnih dizala koja su se počela razvijati krajem 19. stoljeća. Dakako promjene u pogledu konstrukcije i upravljanja postoje. Današnjim dizalima u potpunosti upravljaju računala, koja u sebi sadrže algoritam za upravljanje. Elektromotori više nemaju reduktor na svojem vratilu, već se užnica direktno stavlja na vratilo motora. Time se dobiva veća učinkovitost prijenosa snage, jer nema gubitaka u reduktoru. Jedan takav motor je prikazan na slici 6.



Slika 6. Elektromotor za dizala bez reduktora

Radi se o izmjeničnim sinkronim motorima s permanentnim magnetima, koji zbog povoljne karakteristike brzine vrtnje i momenta tereta ne zahtjevaju reduktor na izlaznom

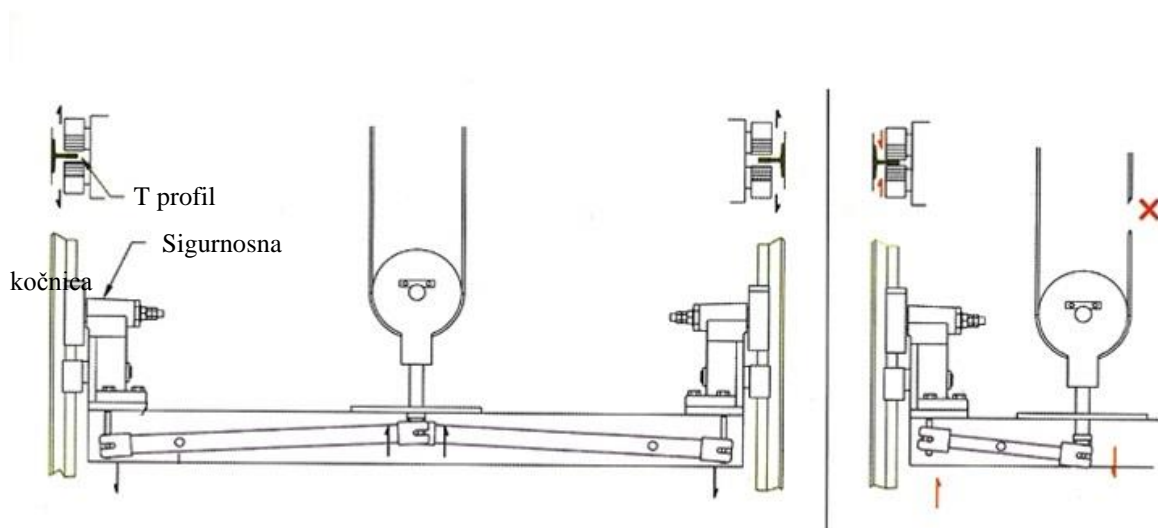
vratilu . Brzinom motora upravlja frekvencijski pretvarč, koji je podređen upravljačkoj jedinici. U nastavku je na slici 7. prikazano današnje moderno dizalo.



Slika 7. Današnje dizalo

Što se tiče sigurnosti, današnja dizala su daleko sigurnija od onih koja datiraju još sa kraja 19. stoljeća. Već je ranije spomenut eksperiment kojeg je 1852. izveo Elisha Otis u cilju dokazivanja sigurnosti dizala. Naime njegova ideja je bila da se u slučaju puknuća užeta

dizalo zaglavi na ozubljenim vodilicama. Kako danas vodilice nisu ozubljene kao što se može vidjeti sa slike 8, potrebno je bilo konstruirati kočnicu koja će zaustaviti dizalo u slučaju puknuća užeta trenjem, pošto su današnje vodilice uglavnom standardni profili koji imaju glatke površine. Na slici 8. je prikazano jedno od rješenja konstrukcije kočnice koja u slučaju puknuća užeta blokira dizalo na mjestu.



Slika 8. Sigurnosni sustav

Kako danas postoji mnogo proizvođača dizala, što osobnih što teretnih, neki proizvođači se mogu izdvojiti iz gomile. Kako je to u većini slučajeva da proizvođač s dugom tradicijom dominira tržištem, tako je to i ovdje slučaj. Jedan od sigurno najpoznatijih proizvođača je OTIS, kojeg je osnovao istoimeni izumitelj sigurnosne kočnice za dizala Elisha Otis. Uz OTIS jedan od poznatijih proizvođača je zasigurno i SCHINDLER. SCHINDLER je firma sa preko 140 godina iskustva u području konstrukcije dizala. Što se tiče lokalne razine, važno je spomenuti i nekoliko hrvatskih proizvođača dizala. Jedan od njih je firma „Dizala-Đurčević“ koja iza sebe ima 20 godina iskustva u proizvodnji dizala.

2. KONSTRUKCIJA MAKETE

Kod samog konstruiranja makete naglasak je više stavljen na teretno dizalo, odnosno na podiznu platformu. Platforma može poprimiti 8 različitih visina tj. položaja. Kod izbora vodilica za dizalo, te za samo vođenje dizala korištena su već gotova rješenja prema [1].

Zahtjevi konstrukcije prikazani su u tablici 1. Prema tim zahtjevima dimenzionirani su prijenosnici snage, vodilice te ostali elementi.

Zahtjev	MIN	MAX
Nosivost dizala	1kg	5kg
Brzina platforme	-	100 mm/s
Visina makete	800 mm	1000 mm
Broj razina	1	8

Tabela 1. Konstrukcijski zahtjevi

Uz gore navedene konstrukcijske zahtjeve, nameće se i pitanje sigurnosti. U slučaju da motor izgubi napajanje odnosno da nestane električne energije konstrukcija ne bi smjela pasti. Rješenje koje je primijenjeno kod konstrukcije ove makete je samokočnost sustava za prijenos snage. Samokočnost sustava postignuta je visokim prijenosnim omjerom, te neizbježnim trenjem u sustavu.

Dimenzioniranje elemenata za prijenos snage rađeno je prema konstrukcijskim zahtjevima koji su navedeni u tabeli 1, te prema karakteristikama dobivenog motora. Karakteristike i opis motora dane su u poglavlju 2.1. Kod konstruiranja cijele makete korišten je software CATIA V5 R19, u kojem je napravljen CAD model cijele konstrukcije te je izvršena provjera čvrstoće platforme pomoću FEM analize. Kod izrade makete korišten je 3D printer, pomoću kojeg su se izradili svi plastični dijelovi. Dijelovi isprintani pomoću 3D printera u potpunosti odgovaraju dijelovima u CAD modelu, pošto su na temelju njih i printani.

2.1. Elektromotorni pogon

Strojevi pokretani električnom energijom koji proizvode mehanički rad nazivaju se *elektromotori*. Pogoni u kojima se radni stroj pokreće mehaničkom energijom dobivenom pomoću elektromotora nazivaju se *elektromotorni pogoni* [2]. Neke od prednosti elektromotornih pogona u odnosu na ostale su:

- visoki stupanj djelovanja,
- prilagodljivost radnom stroju,
- odlična upravljivost,
- širok raspon snaga,
- jeftino održavanje.

Vrlo čest slučaj u praksi je da je potrebno dimenzionirati elektromotorni pogon, odnosno potrebno je odrediti snagu elektromotora da obavlja određenu zadaću. Kod konstrukcije makete dizala to nije bio slučaj, pošto je tip motora bio već zadan. Tako su prema karakteristikama motora i konstrukcijskim zahtjevima dimenzionirani ostali dijelovi. Upravljanje motorom opisano je u poglavlju **4.2**.

Korišteni elektromotor je istosmjerni motor s nezavisnom uzbudom (permanentni magneti). Vrlo povoljno svojstvo istosmjernih elektromotora je njihova karakteristika, zbog koje se brzinom vrtnje može upravljati naponom armature. Motor na rotoru ima postavljene ugljične četkice koje omogućavaju komutaciju struje, tako da se zadrži isti smjer vrtnje rotora. Motor nosi naziv IG-32GM, te na izlaznom vratilu ima reduktor s prijenosnim omjerom $i=27$. Postavljanjem reduktora na vratilo motora dobivena je redukcija brzine vrtnje te povećanje okretnog momenta. Neke od karakteristike motora i reduktora dane su u tablici 2.

Nazivni napon U_N	24 V
Nazivna struja I_N	250 mA
Nazivni moment M_N	$0.726 \cdot 10^{-2}$ Nm
Nazivna snaga motora P_N	3.97 W
Nazivna brzina vrtnje n_N	5250 min^{-1}
Prijenosni omjer reduktora i	27
Nazivna brzina na izlazu iz reduktora n_{IN}	191 min^{-1}
Nazivni moment na izlazu iz reduktora T_{IN}	0.137 Nm

Tabela 2. Karakteristike motora i reduktora

Uz dane podatke iz tablice 2. može se izračunati korisnost reduktora η_m i elektromotora η_e .

$$\eta_m = \frac{M_{1N} 2\pi n_{1N}}{M_N 2\pi n_N} = 0.686 \quad (2.1)$$

$$\eta_e = \frac{M_N 2\pi n_N}{U_N I_N} = 0.661 \quad (2.2)$$

Stupanj korisnog djelovanja η_m govori o tome koliko snage gubimo na reduktoru mehaničkom pretvorbom, dok η_e govori o efikasnosti pretvorbe električne energije u mehaničku. Normalno je za male motore da im je korisnost manja nego kod većih. Kod većih i srednjih snaga korisnost redovito prelazi ili je jednaka 0.9 [2]. Na slici 9. je prikazan korišteni motor s nezavisnom uzbudom.



Slika 9. Motor IG-32GM

Kao što se može vidjeti sa slike 9. na reduktoru motora se nalaze po 4 provrta s urezanim navojem koji služe za spajanje s nosačem. Vratilo reduktora oblikovano je tako da se element za prijenos snage, u ovom slučaju ozubljena remenica, može pričvrstiti na njega. Prijenos snage može biti trenjem i oblikom. Dodatno se može učvrstiti vijkom, koji treba onda nasjesti na ravnu plohu vratila reduktora, kako bi se snaga prenosila oblikom.

2.2. Elementi za prijenos snage

Kod prijenosa snage korišten je prijenos pomoću zupčastog remena. Zupčasti remeni mogu biti ozubljeni s donje ili s donje i gornje strane i zahvaćaju zube ozubljene remenice, samim time snaga se prenosi pomoću oblika [3]. Vučnu silu kod zupčastog remenja preuzima čelično pletivo koje daje remenu izvanrednu savitljivost i veliki otpor rastezanju. Neke od karakteristika zupčastih remena prema [4] su:

- nema puzanja kao kod klinastih i plosnatih remena, pa je prijenosni omjer konstantan
- koriste se za prijenosne omjere do 10

- vrlo nisko opterećenje ležajeva jer je potrebno prednatezanje vrlo malo
- predviđeni za rad do 80°C

Na slici 10. se može vidjeti primjer zupčastog remena na ozubljenoj remenici.



Slika 10. Zupčasti remen na ozubljenoj remenici

Ozubljene remenice se najčešće izrađuju od metala (AlCuMg) s glodanim zupcima specijalnog ozubljenja, ili od plastičnih masa. Kod velikih proizvodnih serija upotrebljava se i precizni tlačni lijev.

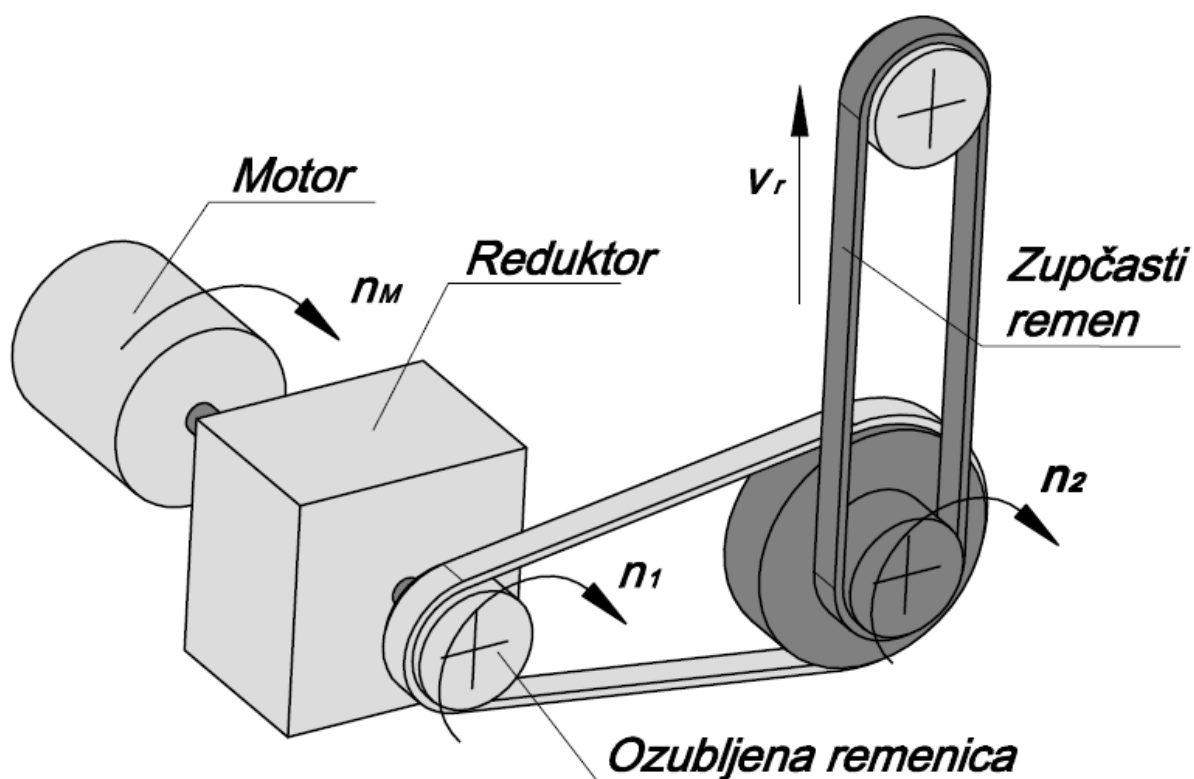
Pravilo kod izračunavanja aktivne duljine zupčastog remena je da se nakon izračuna aktivne duljine odabere prvi veći standardizirani remen, te se prema njemu prilagodi razmak vratila [4].

2.3. Proračun konstrukcije

Kod proračuna konstrukcije kreće se od neke unaprijed zamišljene ideje. Potrebno je moći kvalitativno prikazati opću shemu mehanizma, prema kojoj bi se mogao izvršiti dimenzioniranje remenica i remena. Kako se ovdje radi o maketi, proračun remena nije bio potreban jer se radi o malim vučnim silama i malim brzinama vrtnje. Proračun konstrukcije je

stoga sveden na dimenzioniranje remenica kako bi bili zadovoljeni zahtjevi prema tablici 1.

Kvalitativan prikaz mehanizma za podizanje dan je na slici 11.

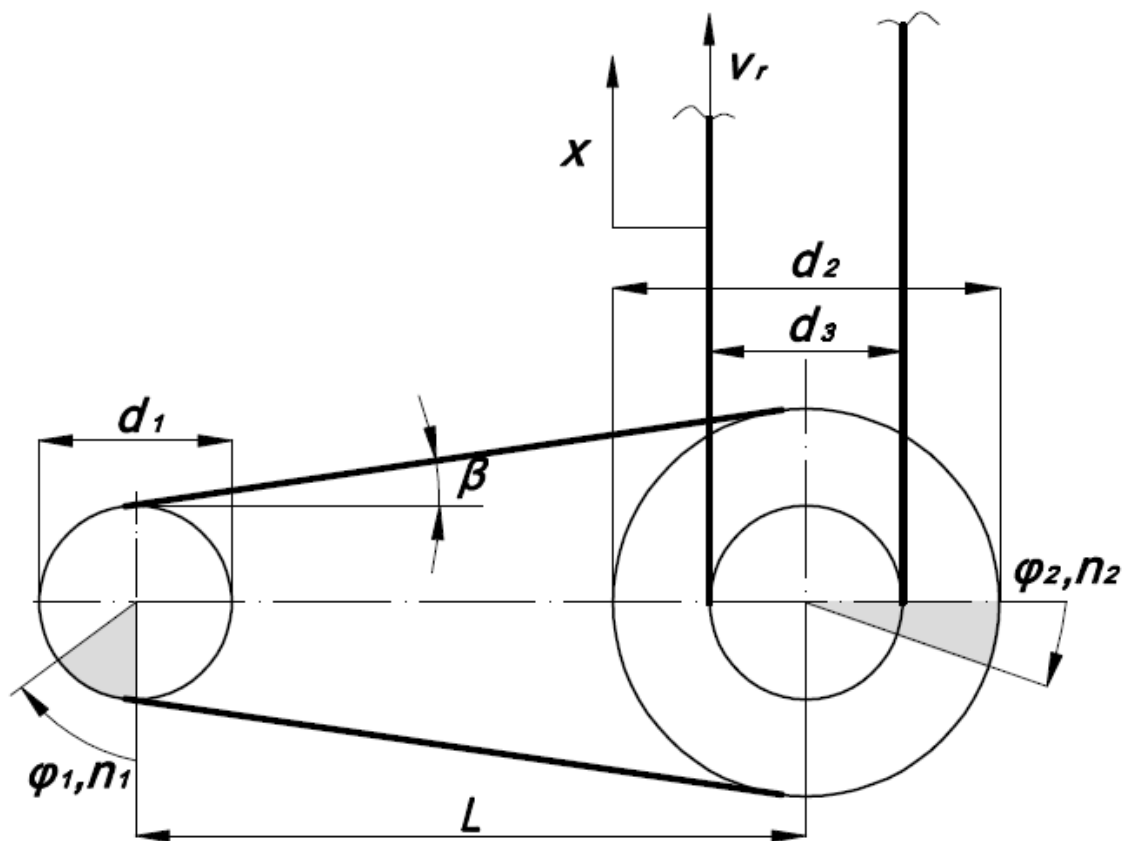


Slika 11. Kvalitativan prikaz mehanizma

Kako se može vidjeti sa slike 11. mehanizam je dosta jednostavan. Dvostruka remenica ovdje ima ulogu redukcije brzine vrtnje. Obodna brzina manje remenice na dvostrukoj remenici jednaka je brzini remena v_r , koji se giba vertikalno prema gore. Brzina remena v_r će na kraju biti jednaka brzini podizanja platforme, pošto su zupčasti remen i platforma čvrsto vezani. Brzina izlaznog vratila reduktora n_1 u odnosu na brzinu vratila elektromotora n_m biti će jednak recipročnoj vrijednosti prijenosnog omjera i .

$$\frac{n_1}{n_M} = i \quad (2.3)$$

Sa slike 12. su vidljivi svi potrebni podaci da se izračunaju sve nepoznate veze između pojedinih elemenata.



Slika 12. Veličine mehanizma

Veličine sa slike 12. su redom:

d_1 [mm] – diobeni promjer remenice na izlaznom vratilu reduktora

d_2 [mm] – diobeni promjer veće remenice na dvostrukoj remenici

d_3 [mm] – diobeni promjer manje remenice na dvostrukoj remenici

x [mm] – pomak remena

v_r [mm/s] – brzina remena

L [mm] – razmak između vratila

φ_1 [rad] – kut zakreta remenice na izlaznom vratilu reduktora

φ_2 [rad] – kut zakreta dvostruke remenice

n_1 [s⁻¹] – brzina vrtnje remenice na izlaznom vratilu reduktora

n_2 [s⁻¹] – brzina vrtnje dvostruke remenice

Za remenicu na izlaznom vratilu reduktora i za dvostruku remenicu vrijedi da su im obodne brzine jednake, pošto su povezane istim remenom pa iz toga slijedi:

$$2\pi \frac{d_1}{2} n_1 = 2\pi \frac{d_2}{2} n_2 \quad (2.4)$$

Tako će omjer brzina vrtnje biti jednak omjeru diobenih promjera remenica. Isto će vrijediti i za pomak kojega remen napravi po obodu, koji mora biti isti na obje remenice.

$$\frac{n_1}{n_2} = \frac{d_2}{d_1} = \frac{\varphi_1}{\varphi_2} \quad (2.5)$$

Za dvostruku remenicu mora vrijediti da je na manjoj remenici kut zakreta φ_3 jednak kutu zakreta na većoj remenici φ_2 , pošto su čvrsto povezane. Pomak remena x jednak je lučnoj mjeri \hat{l}_3 po obodu manje remenice na dvostrukoj remenici za zakret kuta φ_3 .

$$\hat{l}_3 = x = \frac{d_3}{2} \varphi_3 \quad (2.6)$$

Isto vrijedi i za brzine. Brzina remena v_r će biti jednak obodnoj brzini manje remenice na dvostrukoj remenici.

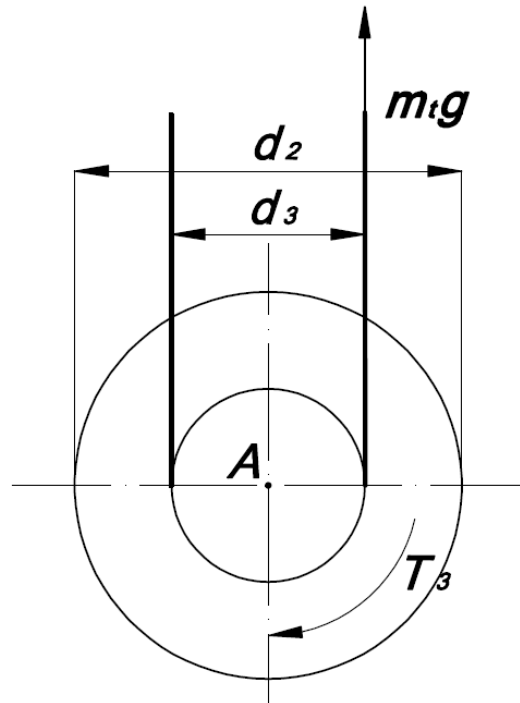
$$v_r = 2\pi \frac{d_3}{2} n_3 = d_3 \pi n_3 \quad (2.7)$$

Sad se konačno može izraziti međusobna ovisnost brzine vrtnje motora n_M i brzine remena v_r , te zakreta motora φ_M i pomaka remena x . Iz (2.3) do (2.7) slijedi:

$$x(\varphi_M) = \frac{d_3 d_1}{2i d_2} \varphi_M \quad (2.8)$$

$$v_r(n_M) = \pi \frac{d_3 d_1}{i d_2} n_M \quad (2.9)$$

Nakon što se dvostruka remenica oslobodi veza na manjoj remenici, prema slici 13. onda se može sumom momenata oko točke A naći potreban okretni moment T_3 .



Slika 13. Ravnoteža momenata

Kako se snaga prenosi pomoću zupčastog remena, sila u lijevom kraju remena se može zanemariti. Iako postoji trenje između remena i remenice, pa i time određena sila, ovdje se neće uzeti u obzir. Postavljanjem da je suma momenata oko točke A jednaka nuli dobiva se:

$$\sum M_A = 0, \quad T_3 = \frac{d_3}{2} m_t g \cdot 10^{-3} \quad [\text{Nm}] \quad (2.10)$$

Gdje su:

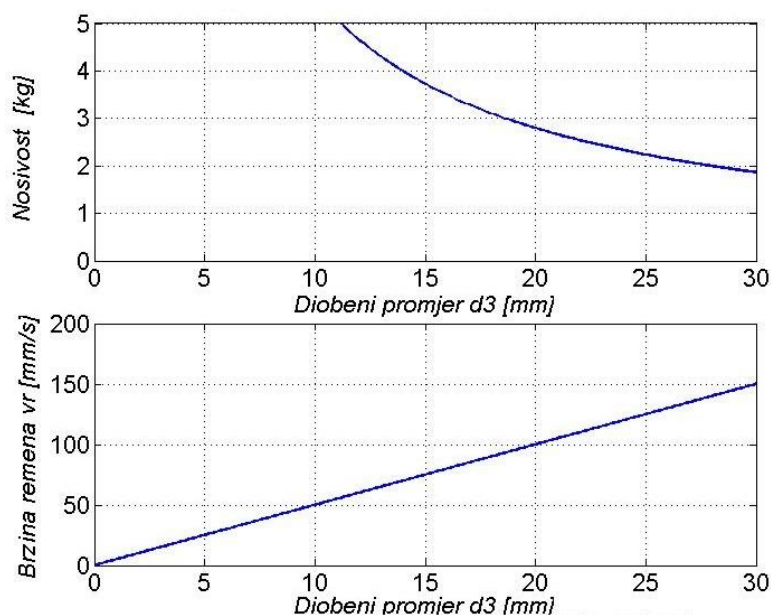
T_3 [Nm] – okretni moment na dvostrukoj remenici

m_t [kg] – masa tereta

Analogno postupku koji je proveden za dobivanje ovisnosti brzine remena o brzini vrtnje motora, može se dobiti ovisnost nosivosti o okretnom momentu motora za izlaznom vratilu reduktora.

$$m_t(T_1) = \frac{2d_2}{gd_1d_3} T_1 \cdot 10^3 \quad [kg] \quad (2.11)$$

Ako stavimo odnos između ozubljenih remenica da vrijedi $d_1=d_2/2=d_3$ zbog jednostavnosti izrade i samog proračuna, onda se može prikazati ovisnost nosivosti i brzine remena o promjeru d_3 .



Slika 14. Ovisnost nosivosti i brzine remena

Dijagrami sa slike 14. dobiveni su tako da su se za veličine T_1 i n_1 uvrstile nazivne vrijednosti iz tablice 2. u izraze (2.11) i (2.9). Kod izraza (2.11) umjesto brzine vrtnje elektromotora n_M uvrštena je brzina vrtnje izlaznog vratila reduktora n_1 , pošto je u tablici 2. zadana nazivna brzina vrtnje izlaznog vratila. Analogno tome se dobije izraz za okretni moment T_1 . Time se postiglo da je mehanički gubitak kod reduktora uzet u obzir. Iz dijagrama na slici 14. može se vidjeti da će maksimalni diobeni promjer remenice d_3 biti 20 mm, ukoliko se gleda zahtjev za brzinom te minimalni 10 mm, ako se gleda zahtjev za nosivošću. Iako se za 10 mm ne postiže nosivost od 5 kg, to je donja granica zbog debljine vratila. Naime kad bi promjer d_3 bio manji od 10 mm, provrt kroz kojeg prolazi vratilo na remenici ne bi se mogao napraviti, jer je debljina vratila 6 mm. Kako se za promjer od 20 mm postiže nosivost od 2.8 kg te maksimalna brzina remena od 100 mm/s, onda je odabrano $d_3=20$ mm.

Nakon što je odabran diobeni promjer remenice, potrebno je odabrati standardnu remenicu nekog proizvođača prema kojoj će se poslije odabrati remen. Standardni diobeni promjeri dani su tablici 3. [5].

Part Number			Pulley Shape	Teeth Specifications	P.D.	O.D.	D	F	E	
Type	Teeth	Type Nominal Width								
(2017 Aluminum Alloy)	HTPA	14	A	K	8.91	8.4	12	12	6	
		15			9.55	9.04				
		16*			10.19	9.68				
		18*			11.46	10.95	14	14	8	
		20*			12.73	12.22	16	16	10	
		22*			14.01	13.5	18	18	11	
		23			14.64	14.13				
		24*			15.28	14.77	20	20	13	
		25*			15.92	15.41				
		26			16.55	16.04				
(1045 Carbon Steel)	HTPB	28	A	K	17.83	17.32	22	22	14	
	HTPK	30*			19.10	18.59				
	HTPN	32*			20.37	19.86	12	25	16	
	HTPT	34			21.65	21.14	14	28	18	
(304 Stainless Steel)	HTPM	36*	A	B	22.92	22.41	18	30	20	
	HTPP	40*			25.46	24.96	18	30	20	
		44			28.01	27.5	20	32	23	
		48			30.56	30.05	20	35	25	
		50*			31.83	31.32	20	35	25	
		60			38.20	37.69	30	44	32	
		72			45.84	45.33	34	50	38	

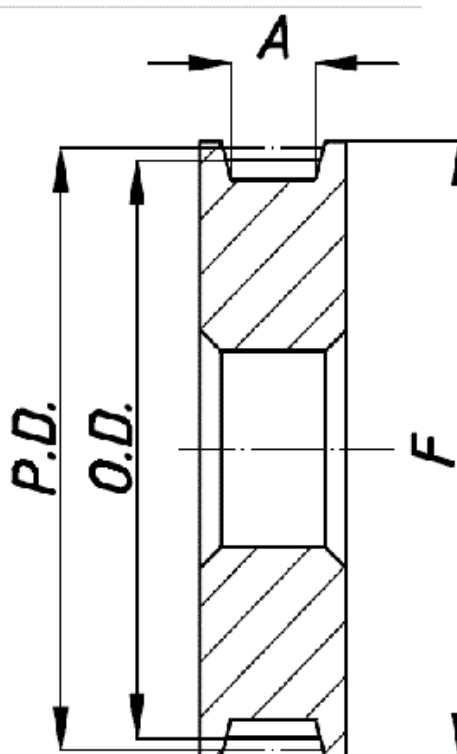
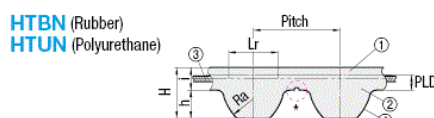


Tabela 3. Dimenzije remenica [5]

U tablici 3. dane su osnovne dimenzije ozubljenih remenica. Crveno označene dimenzije su konkretno korištene u ovom slučaju. Manja remenica će imati 30 zubi a veća 60. Diobeni promjer remenice je označen sa P.D. (*eng.* pitch diameter). U tablici 3. nije zadana širina remena, na slici sa strane kotirana sa A. Širina remena je 6 mm. Dakle iz tablice 3. slijeda da je $d_1 = d_3 = 19.10$ mm, $d_2 = 38.2$ mm. Kako remenica ima korak $p = 2$ mm, onda i remen treba imati isti korak. Odabrana vrsta remena je istog proizvođača te nosi oznaku S2M, što znači da remen ima korak 2 mm. Sad je potrebno za konkretnu vrstu remena naći duljinu remena. Iz tablice 4. se vide važnije dimenzije remena.

Type	Part Number		Number of Teeth	Belt Circumference Length (mm)
	Belt Number	Belt Nominal Width		
HTBN (Rubber)	76 S2M	40	38	76
	78 S2M		39	78
	⋮		⋮	⋮
	220 S2M		110	220
	224 S2M		112	224
	230 S2M		115	230
	234 S2M		117	234
	236 S2M		60	118



Type	Pitch	Ra	Lr	H	h	i	PLD
S2M	2	1.3	1.3	1.36	0.76	0.6	0.254

Tabela 4. Dimenzije remena [5]

Kako je zbog konstrukcijskih ograničenja razmak između osovinu L prema slici 12. ograničen na minimalnu vrijednost $L=71$ mm, dimenzije remena dobivene su na temelju toga ograničenja. Dužina remena se računa prema diobenom promjeru, odnosno prema središnjoj liniji čeličnog pletiva. Da bi se izračunala duljina remena, potrebno je prvo odrediti kut β , koji se može izračunati temeljem veličina označenih na slici 12.

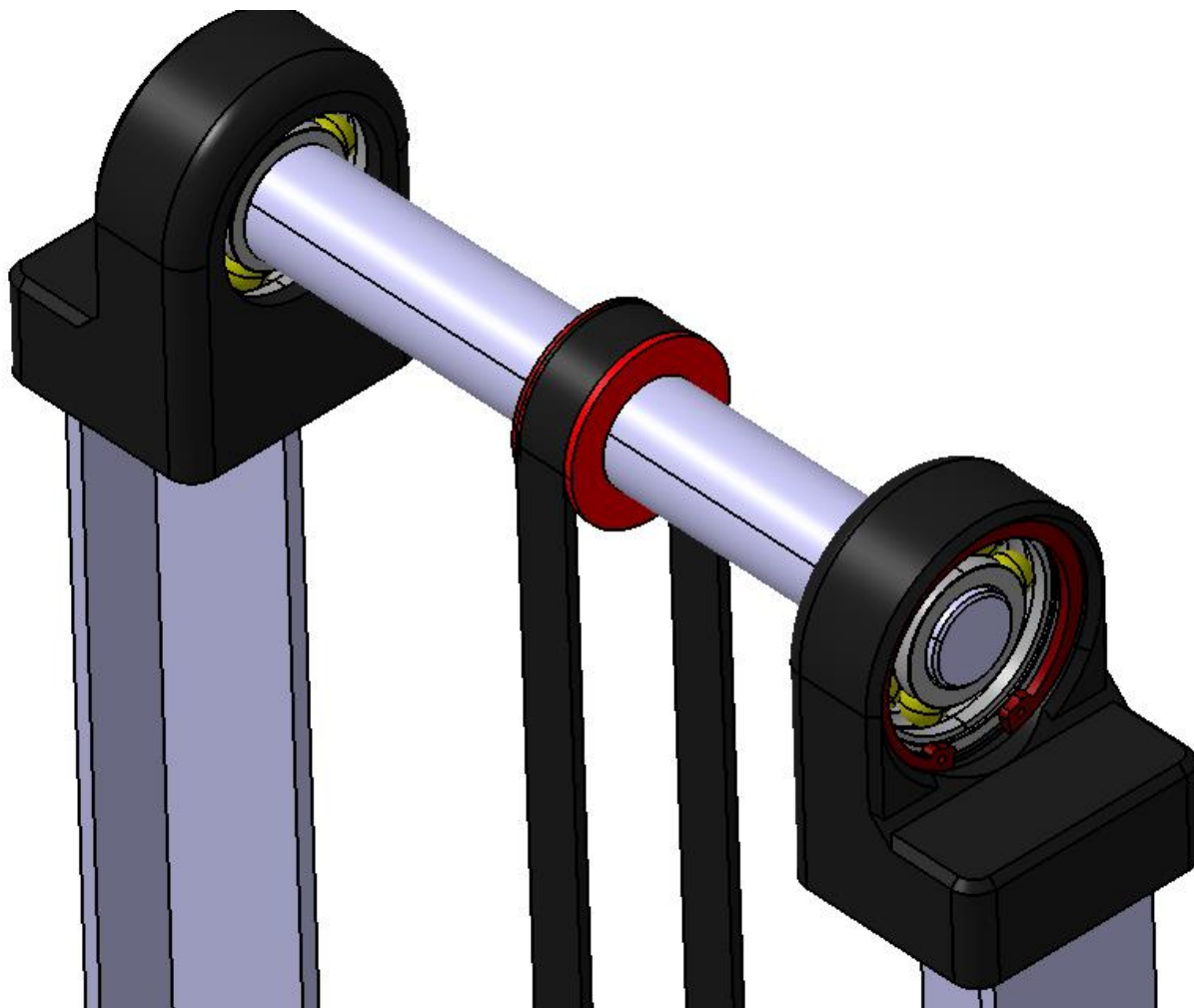
$$\beta = \arcsin\left(\frac{d_2 - d_1}{2L}\right) = 7.73^\circ \quad (2.12)$$

Sad se može naći opseg remena, odnosno njegova duljina L_W .

$$L_W = 2\cos\beta L + \frac{d_2}{2}\left(\pi + 2\frac{\pi}{180}\beta\right) + \frac{d_1}{2}\left(\pi - 2\frac{\pi}{180}\beta\right) = 233.7 \text{ mm} \quad (2.13)$$

Iako je prva veća standardna duljina remena 234 mm, odabrana duljina remena prema tablici 4. je 236 mm. Razlog tome je da konstrukcija ima mogućnost napinjanja remena pomoću promjene međuosovinskog razmaka, pa se može staviti veći remen. Detaljan pregled konstrukcije može se vidjeti na sklopnom crtežu koji se nalazi u prilogu na kraju rada. Za podizanje platforme koristi se isti remen kao i gore navedeni, jedina razlika je ta što je taj

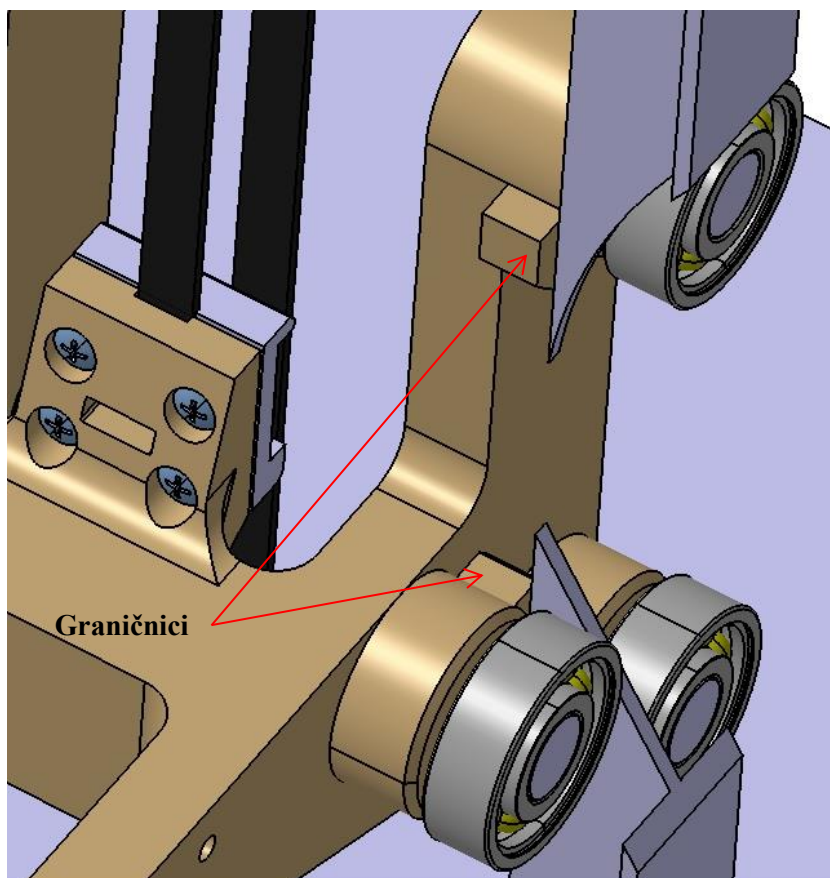
remeni otvorenog tipa, odnosno nije zatvoren kao gornji, a njegova duljina iznosi 2 m. Na gornjoj strani konstrukcije nalazi se uležištena osovina na kojoj je se nalazi remenica kojoj je zadatak da vodi remen, odnosno da mu ne dopušta pomak duž osovine. Prikaz remenice i uležištenja može se vidjeti na slici 15.



Slika 15. Uležištenje osovine i remenica

Može se vidjeti da je ležaj osiguran od ispadanja iz ležajnog mjesta pomoću Seegerovog prstena, pošto je između ležajnog mjesta i ležaja prijelazni dosjed. Čvrstim dosjedom između ležaja i rukavca osovine konstrukcija je dodatno ukrućena. Između remenice i osovine je također čvrsti dosjed, čime je onemogućena translacija remenice po osovine uzdužno. Samim time je osigurano i vođenje remena. Vođenje platforme osigurano je pomoću kotrljanja kugličnih ležajeva T profilu, koji ovdje ima ulogu tračnice. Time je osigurano vođenje platforme samo u vertikalnom smjeru, odnosno platforma se još uvijek može pomaknuti bočno. Da bi onemogućio bočni pomak platforme, razmak između platforme i tračnica sveden

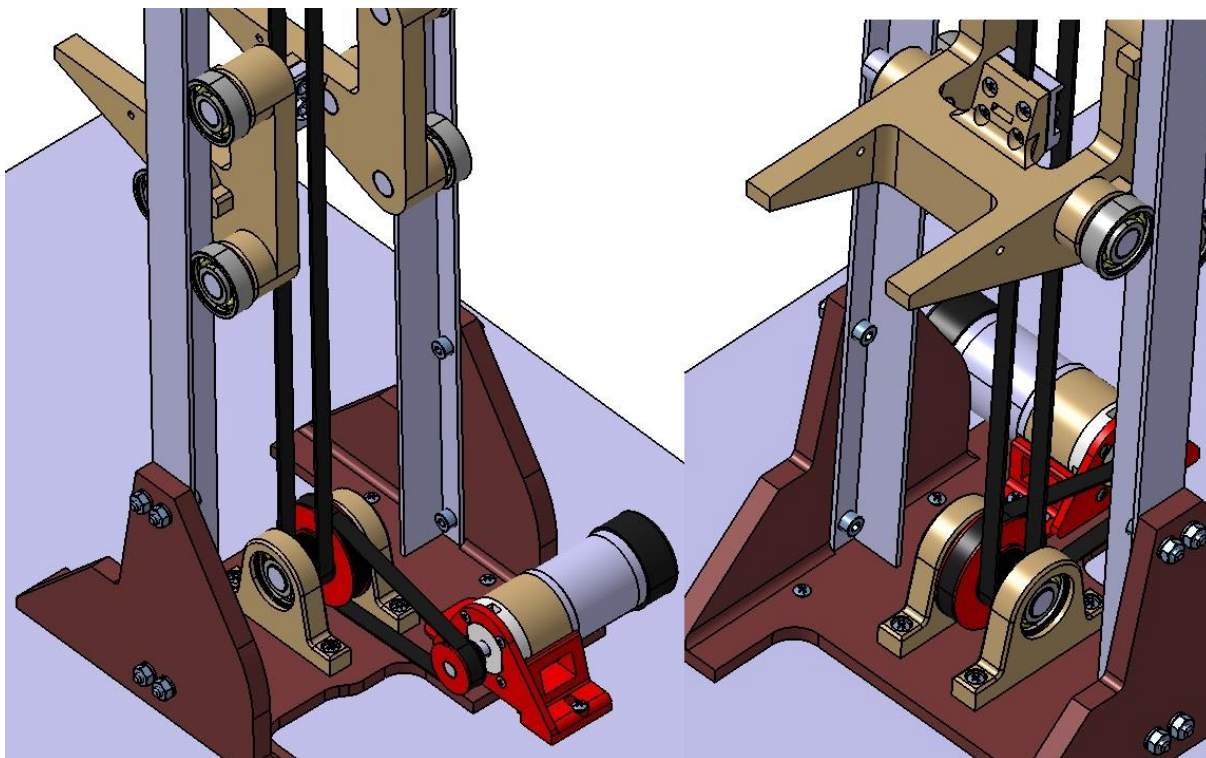
je na ukupno 1 mm, čime je mali pomak omogućen koji je potreban zbog nesavršenosti izrade. Sustav vođenja može se vidjeti na slici 16.



Slika 16. Vođenje platforme

Sa slike 16. također se može vidjeti i sustav za pričvršćenje remena i platforme. Naime radi se o tome da je remen stavljen između dvije ploče od kojih je jedna ozubljena. Strana koja je ozubljena ulazi u zahvat s ozubljenim remenom, time se uz prijenos gibanja trenjem prenosi i oblikom. Platforma je po jednoj tračnici oslonjena na 3 mjesta, čime je osigurano vođenje platforme s minimalnim brojem elemenata. Kod realnih konstrukcija to se ne primjenjuje, već se kabina ili platforma oslanja na 4 točke, te se umjesto graničnika koji kližu po profilu stavlja još jedan kotač ili ležaj koji onemogućava bočni pomak [1]. Kako se mora osigurati mali bočni pomak zbog nesavršenosti izrade, onda se najčešće kotači koji se gibaju po vrhu tračnice imaju opružno uležištenje, odnosno mjesto uležištenja se može pomicati ovisno o normalnoj sili na kotaču. Ukupna visina makete je 890 mm, čime je zadovoljen zahtjev iz tablice 1. Na maketi je duž profila za vođenje postavljeno 8 nosača za optičke senzore, o

čemu će više biti riječi u poglavlju 3. Prikaz CAD modela cijele konstrukcije dan je na slici 17.



Slika 17. CAD model konstrukcije

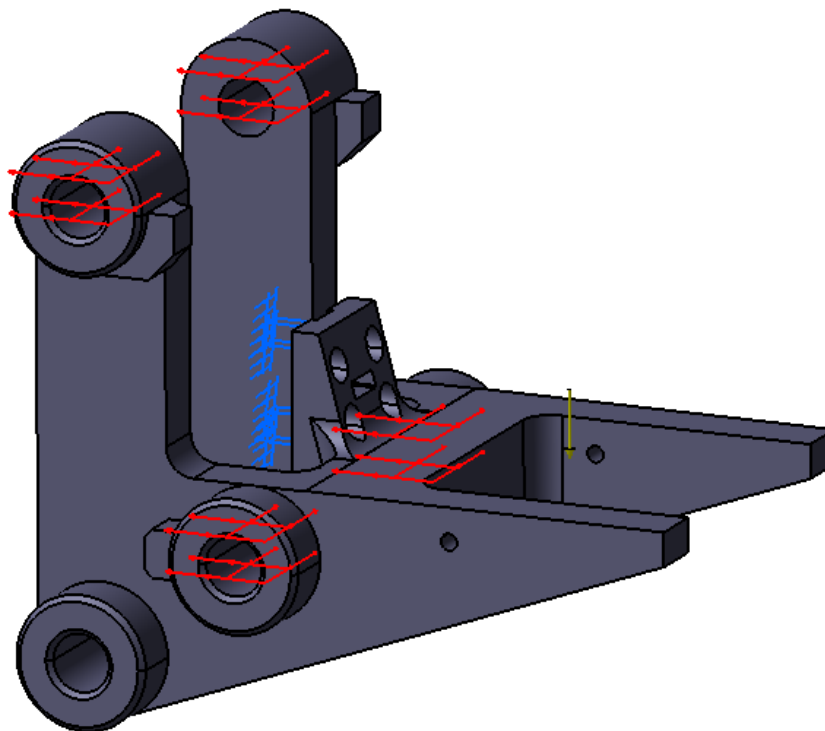
2.4. FEM analiza čvrstoće

Kod analize čvrstoće pomoću metode konačnih elemenata promatran je konstrukcijski najopterećeniji dio, a to je platforma. Kako je platforma izrađena 3D printerom, onda je načinjena od ABS. Važniji podaci za ABS dani su u tablici 5, prema [6].

Modul elastičnosti E	2760 N/mm ²
Vlačana čvrstoća σ_M	30 N/mm ²
Poissonov faktor ν	0.35
Dopušteno naprezanje σ_{DOP}	25 N/mm ²

Tabela 5. Podaci ABS

Kod analize čvrstoće platforme korišten je programski paket CATIA V5R19. Opterećenje i rubni uvjeti korišteni kod analize mogu se vidjeti na slici 18.



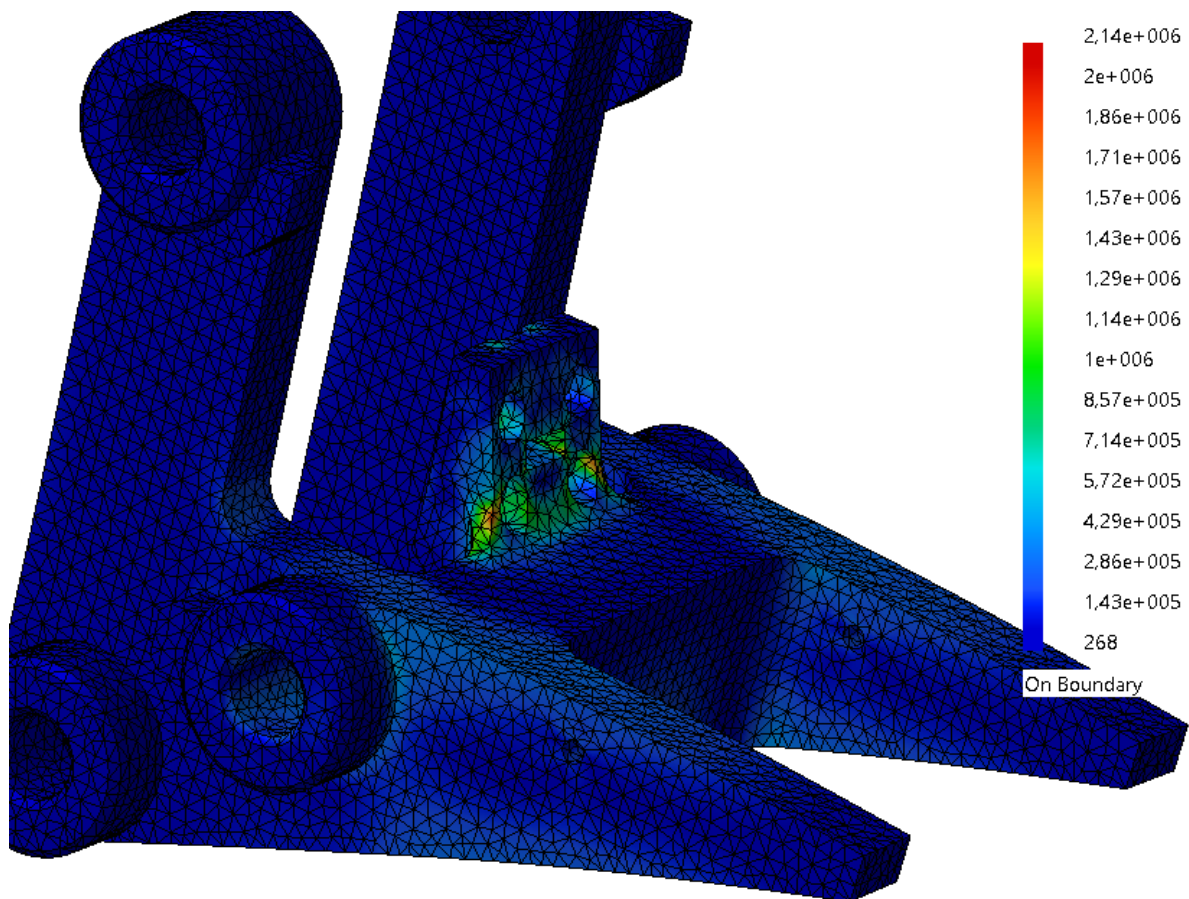
Slika 18. Opterećenje platforme

Sila koja je prikazana na slici 18. iznosi 50 N koja predstavlja teret mase 50 kg stavljen na platformu. Kod analize čvrstoće korišteni su tetraedarski elementi drugog reda za 3D analizu. Tetraedarski elementi drugog reda imaju 30 stupnjeva slobode gibanja, čime se osigurava brža konvergencija rješenja. Konvergencija rješenja dana je u tablici 6.

Broj elemenata	Maksimalno naprezanje σ_{MAX}
39200	1,86 N/mm ²
50400	2,09 N/mm ²
104049	2,14 N/mm ²

Tabela 6. Konvergencija rješenja

Iz tablice 6. se može vidjeti da je maksimalno naprežanje na platformi daleko manje od dopuštenog iz tablice 5. Samim time uvjet čvrstoće platforme je zadovoljen. Na slici 19. mogu se vidjeti područja najvećeg naprežanja prema Von Mises-u.



Slika 19. FEM analiza

Prema očekivanju, dio gdje se pričvršćuje zupčasti remen najviše je napregnut. Razlog tome je taj da silu koju uzrokuje teret na platformi preuzima remen, te na taj način podiže ili spušta platformu, dok dio koji vodi platformu po profilu preuzima samo moment savijanja uzrokovan težinom tereta.

3. UPRAVLJAČKI ELEMENTI MAKETE

Kao i svaki mehatronički sustav, dizalo također mora imati elemente koji će davati povratne informacije upravljačkoj jedinici, koja će na temelju njih upravljati sustavom. Za tu svrhu koriste se senzori. Konkretno kod upravljanja maketom dizala potrebno je znati poziciju i krajnje položaje platforme, tako su u ovom radu korišteni senzori položaja.

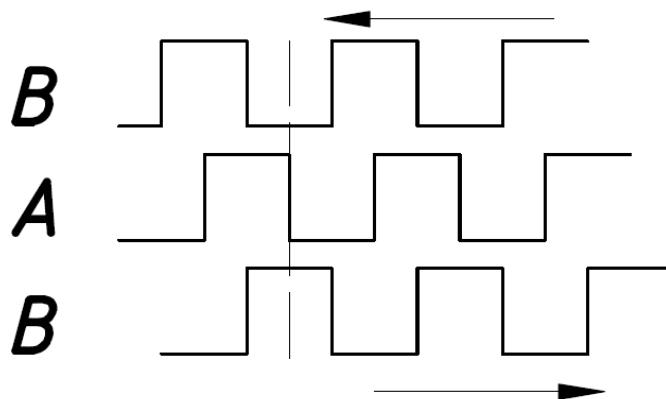
Za upravljanje maketom dizala algoritam upravljanja opisan je u poglavlju 4. Upravljačka jedinica u ovom konkretnom slučaju izvedena je pomoću mikrokontrolera, koji regulira poziciju platforme prema informacijama sa senzora.

3.1. Senzori

Senzori su sredstva za dobivanje kvantitativnih ili kvalitativnih informacija u automatskim ili upravljačkim sustavima [7]. Kod upravljanja tehničkih sustava od posebne su važnosti informacije o ponašanju osnovnih veličina kao što su: temperatura, protok, razina, tlak, položaj (udaljenost). Kod upravljanja maketom dizala potrebno je znati samo poziciju platforme, tako da se ovdje za mjerenje položaja koristi inkrementalni enkoder, a za razlučivanje graničnih položaja koriste se optički parovi.

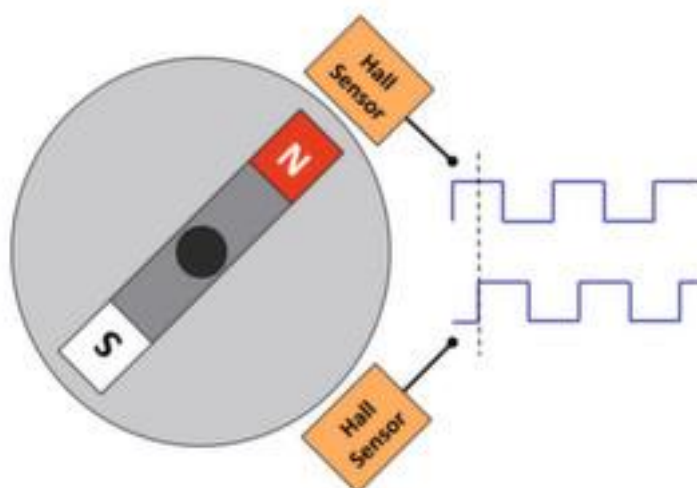
3.1.1. Inkrementalni enkoder

Digitalni davač impulsa ili *inkrementalni enkoder* naziv je za najčešće korištene senzore za digitalno mjerenje pozicije i brzinu vrtnje. Mehanički su povezani s vratilom na motoru te pomoću mehaničkih, optoelektroničkih ili magnetskih komponenti generiraju slijed električnih impulsa[8]. Broj tih impulsa može se poistovjetiti s zakretom vratila rotora, dok broj tih impulsa u određenom vremenu tj. frekvencija impulsa predstavlja brzinu vrtnje rotora. Najčešće se inkrementalni enkoderi izvode kao dvokanalni, gdje postoji mogućnost detekcije smjera vrtnje. Radi se o tome da se elementi koji generiraju impulse geometrijski razmaknu tako da postoji fazni pomak između dvaju signala. Razmak između dva signala je uvijek $\pi/2$ rad, čime se postiže da je početak jednog impulsa uvijek na sredini drugoga. Prikaz signala može se vidjeti na slici 20.



Slika 20. Signali inkrementalnoga davača

Ako se gleda da je referentni signal sa slike 20. A, a strelicama je označen smjer vrtnje onda se može vidjeti da je za različite smjerove i različiti fazni pomak. Tako za smjer koji pokazuje strelica lijevo signal s kanala B prethodi kanalu A, dok za suprotan smjer vrijedi obrnuto. Kod izrade makete korišten je dvokanalni inkrementalni enkoder s Hall-ovim efektom. Princip rada magnetskog inkrementalnog enkodera s Hallovim senzorum zasniva se na detekciji promjene magnetskog polja, koje se uz pomoć integriranog okidnog sklopa manifestira kao impuls. Princip rada može se vidjeti na slici 21.



Slika 21. Dvokanalni inkrementalni magnetski enkoder

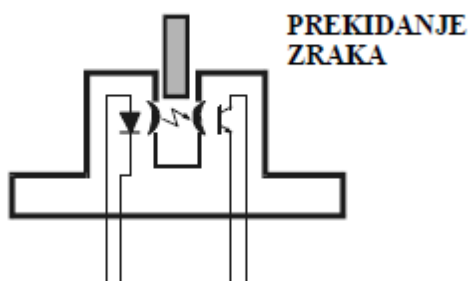
Problem kod inkrementalnih enkodera javlja se u slučaju nestanka napajanja. Naime kako se detekcija položaja temelji na brojanju impulsa, onda nestankom napajanja može doći do gubljenja informacije o položaju. Ponovnim pokretanjem u rad inkrementalni enkoder počinje od nule, što možda nije točna pozicija koja se mjeri. Zato je kod inkrementalnih enkodera potrebno staviti dodatne senzore koji će omogućiti inicijalizaciju početnog položaja.

Korišteni inkrementalni enkoder ima razlučivost od $N=7$ impulsa po okretaju. Ostale karakteristike enkodera mogu se vidjeti u priloženoj dokumentaciji u prilogu.

3.1.2. Optički parovi

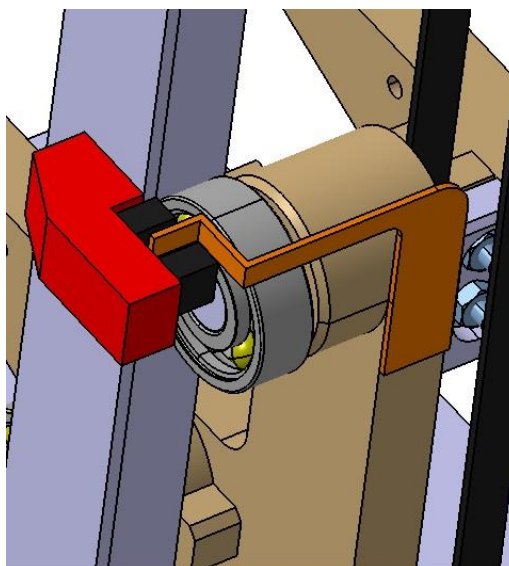
Već je spomenuto u prethodnom odjeljku da su za inkrementalne davače potrebi senzori koji će omogućiti inicijalizaciju početnog ili graničnog stanja. Kako je kod dizala potrebno detektirati granični položaj platforme, onda se u tu svrhu upotrebljavaju optički parovi.

Optički parovi sastoje se od LE dioda kao izvora svjetlosti te fototranzistora kao optičkog prijemnika. Rade na principu prekidanja snopa svjetlosti između predajnika (izvora svjetlosti) i prijemnika [7]. Izlaz iz senzora je digitalan, odnosno može biti visoko ili nisko logičko stanje. Kao izvor svjetlosti najčešće se koristi infracrvena LE dioda, kako bi se izbjegla interferencija s okolnim svjetlom. Njihova primjena najčešće je kao granični senzori položaja. Jedan od većih nedostataka ovakvih senzora je osjetljivost na prašinu, stoga se ne bi mogli primjenjivati kod dizala, pošto za njih okolina treba biti relativno uređena. Na slici 22. može se vidjeti principijelna shema i izvedba optičkog para. Za konkretan slučaj izrade makete korišteni su optički parovi tipa KTIR0611S, čije se karakteristike nalaze na kraju u prilogu.



Slika 22. Optički par [7]

Konstruktivsko rješenje prekidanja zrake optičkog para prikazano je na slici 23. Zamišljeno je tako da se Aluminijski lim debljine 1 mm zalijepi za platformu, tako da se gibanjem platforme prekida i zraka optičkog para. Sam optički par smješten je u plastični nosač, koji je posebno konstruiran u svrhu držanja optičkog para. Nosač optičkog para pričvršćen je za vodilice.



Slika 23. Konstruktivsko rješenje prekida svjetlosne zrake

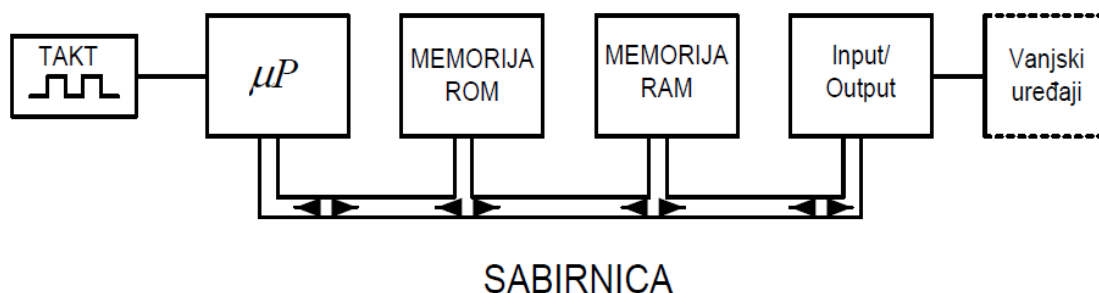
3.2. Mikrokontroler

Da bi cijeli sustav makete dizala funkcionirao potrebno je odabrati upravljačku jedinicu, koja će primati informacije o poziciji platforme i dalje upravljati elektromotorom, ovisno o referenci koja joj je zadana. Za potrebe upravljanja maketom dizala korišteno je mikroročunalo.

Mikroročunalo je digitalni automat sposoban za izvršavanje računskih operacija, na osnovu programa pohranjenog u memoriji [10]. Za upravljanje radom i izvršavanjem instrukcija koje se nalaze u memoriji brine se centralna procesna jedinica, koja se naziva mikroprocesor.

Glavna značajka mikroročunala je sekvencijalno izvođenje programa, odnosno instrukcija po instrukciju. Mikrokontroler je mikroročunalo svedeno u jedan integrirani krug. Može sadržavati digitalne izlaze i ulaze, te analogne izlaze i ulaze [10]. Brzinu izvođenja programa, odnosno instrukcija određuje takt vremenskog vođenja. Kod sekvencijalnog načina izvođenja

programa za jedan tak može se obaviti jedna operacija. Shematski prikaz strukture mikroracunala dan je na slici 24. prema [10].



Slika 24. Shematski prikaz strukture mikroracunala [10]

Kao što se vidi sa slike 24 mikroprocesor (μP) je vođen vremenskim taktom. Sabirnicom su spojeni elementi ključni za rad mikroracunala, preko koje se šalju podaci iz mikroprocesora u ostale elemente i obrnuto. Elementi koju su još ključni za rad osim mikroprocesora su memorije i ulazno/izlazni registri. RAM (*Random Access Memory*) služi za pohranjivanje rezultata operacija koje se izvode u mikroprocesoru. U ROM (*Read-Only Memory*) memoriji su pohranjene instrukcije koje daju mikroprocesoru informaciju što da radi. U ROM memoriju se ne može ništa upisivati, već se samo može čitati iz nje. Ulazno/izlazni registri služe za komunikaciju s vanjskim uređajima. Preko njih je moguće neku informaciju poslati prema mikroprocesoru, ali je i moguće dobiti informaciju iz mikroprocesora. Još jedna važna memorija je memorija koja u sebi sadrži kôd, odnosno u kojoj je definirano što mikroracunalo treba raditi. Takve memorije se izvode kao EPROM, EEPROM ili FLASH. Njihova značajka je da se u njih može i upisivati i čitati iz njih.

Kod konkretnog slučaja upravljanja maketom korišten je Atmelov mikrokontroler AtMega328P baziran na Arduino platformi. Neke od karakteristika AtMega 328P mikrokontrolera dane su u tablici 7, prema [11].

Flash memorija	32 Kbyte
Broj pinova	32
Broj U/I pinova	23
PWM kanali	6
Rezolucija AD pretvornika	10 bit
Procesor	8 bitni AVR
Maksimalna frekvencija	20 MHz
Napon napajanja	1.8 do 5.5 V

Tabela 7. Karakteristike AtMega328P

Kako je već prije navedeno, za upravljačku jedinicu korištena je Arduino platforma. Arduino je naziv za open-source računarsku i softversku platformu koja omogućava dizajnerima stvaranje uređaja za spajanje s fizičkim svijetom. Svrha Arduina je stvaranje jednostavne, male i jeftine platforme za lakše povezivanje računala s fizičkim svijetom. Prednost ovakve platforme su jednostavnost, otvorenost hardware-a te niska cijena. Za konkretan slučaj korišten je Arduino Uno, koji se temelji na AVR-ovom AtMega328P, ranije gore navedenom[9]. Na slici 25. je prikazan korišteni Arduino Uno.



Slika 25. Arduino Uno

4. UPRAVLJANJE MAKETOM

Samo upravljanje maketom zamišljeno je da se preko računala zada referenca, odnosno pozicija na koju se treba platforma popeti. Nakon što se referenca zada onda se program spremljen unutar mikroupravljača brine o tome da platforma dosegne željeni položaj. Kako maketa ima 8 položaja (katova) na kojima bi se platforma trebala zaustaviti, onda je na svakom položaju postavljen po jedan optički par, koji dodatno kontrolira ispravnost pozicioniranja. Druga svrha optičkih parova je da u slučaju nestanka napajanja inicijaliziraju poziciju platforme.

4.1. Mjerenje pozicije

Kako je već ranije navedeno, da bi se regulirala pozicija platforme potrebno je znati poziciju platforme. Za mjerenje kuta zakreta elektromotora korišten je dvokanalni magnetski inkrementalni enkoder sa rezolucijom od $N=7$ okretaja po impulsu, koji je opisan u poglavlju 3.1.1. Sa slike 20. se mogu vidjeti 2 smjera vrtnje prikazanim strelicama. Ako se uzme signal A kao referentni, onda se vidi da kad se mijenja stanje signala A, stanje signala B ovisi o smjeru gibanja. Ukoliko se uzme smjer koji pokazuje strelica u desno onda se može vidjeti da se u prilikom promjene stanja signala A iz visokog u nisko stanje, signal B se nalazi u visokom stanju. Dakle signali su međusobno inverzni. Isto pravilo vrijedi za isti smjer vrtnje kod promjene signala A iz niskog u visoko stanje. Za suprotan smjer vrtnje vrijedi pravilo da kod promjene stanja signala A, signal B je u istom stanju kao i A. Time je omogućeno da upravljačka jedinica dobiva informaciju o smjeru vrtnje motora. Kako se kod konkretnog slučaja brojanja impulsa sa inkrementalnog davača gleda na promjenu signala A, onda će ukupan broj impulsa po jednom okretaju motora iznositi $N=14$.

Kako je za regulaciju položaja platforme potrebno i samo poznavanje položaja platforme, onda potrebno je povezati kut zakreta motora, odnosno broj impulsa s inkrementalnog enkodera i položaj platforme. U poglavlju 2 već je izveden izraz (2.8), koji povezuje položaj platforme i kut zakreta vratila elektromotora. Dakle potrebno je povezati položaj platforme x i referentni broj impulsa N_i . Referentni broj impulsa je cijeli broj koji se zadaje upravljačkoj jedinici kao željena vrijednost. Ako za jedan okretaj motora upravljačka jedinica registrira 14 impulsa, a kut zakreta motora φ_M napravi 2π radijana, onda se može pisati sljedeća relacija.

$$\varphi_M = N_i \frac{2\pi}{N} = N_i \frac{\pi}{7} \quad (4.1)$$

Gdje su:

N_i – referentni broj impulsa,

N – razlučivost enkodera, za detekciju promjene bridova 14 impulsa po okretaju.

Ako se izraz (4.1) uvrsti u izraz (2.13) dobije se izravna ovisnost položaja platforme x o referentnom broju impulsa N_i .

$$x(N_i) = \frac{d_3 d_1 \pi}{2 i d_2 7} N_i = K N_i \quad [mm] \quad (4.2)$$

Gdje je :

K [mm/ imp] – točnost pozicioniranja.

Ako se uvrste numeričke vrijednosti u izraz (4.2) dobije se da je točnost pozicioniranja $K=0,0793$ milimetara po impulsu.

U poglavlju 2 stoji da je ukupna visina maketa 880 mm, od toga je 710 mm na raspolaganju za vođenje platforme. Zbog određene visine konstrukcije platforme ukupna visina po kojoj se može platforma gibati je svede

$$\varphi_M = N_i \frac{2\pi}{N} = N_i \frac{\pi}{7} \quad (4.1)$$

Gdje su:

N_i – referentni broj impulsa,

N – razlučivost enkodera, za detekciju promjene bridova 14 impulsa po okretaju.

Ako se izaz (4.1) uvrsti u izraz (2.13) dobije se izravna ovisnost položaja platforme x o referentnom broju impulsa N_i .

$$x(N_i) = \frac{d_3 d_1 \pi}{2 i d_2 7} N_i = K N_i \quad [mm] \quad (4.2)$$

Gdje je :

K [mm/ imp] – točnost pozicioniranja.

Ako se uvrste numeričke vrijednosti u izraz (4.2) dobije se da je točnost pozicioniranja $K=0,0793$ milimetara po impulsu.

U poglavlju 2 stoji da je ukupna visina maketa 880 mm, od toga je 710 mm na raspolaganju za vođenje platforme. Zbog određene visine konstrukcije platforme ukupna visina po kojoj se može platforma gibati je svedana na 676 mm. Ako se ta duljina podjeli s brojem katova, onda se dobije razmak između katova Δx .

$$\Delta x = \frac{676}{7} \cong 96 \quad [mm] \quad (4.3)$$

Kako početnom položaju odgovara referentan broj impulsa $N_i=0$, onda se ukupna duljina dijeli na 7 dijelova, pošto je ukupan broj katova 8 kao što je i napravljeno u izrazu (4.3)

U tablici 8. dan je pregled iznosa referentnog broja impulsa za svaki kat prema izrazu (4.2).

na na 676 mm. Ako se ta duljina podjeli s brojem katova, onda se dobije razmak između katova Δx .

$$\Delta x = \frac{676}{7} \cong 96 \quad [mm] \quad (4.3)$$

Kako početnom položaju odgovara referentan broj impulsa $N_i=0$, onda se ukupna duljina dijeli na 7 dijelova, pošto je ukupan broj katova 8 kao što je i napravljeno u izrazu (4.3)

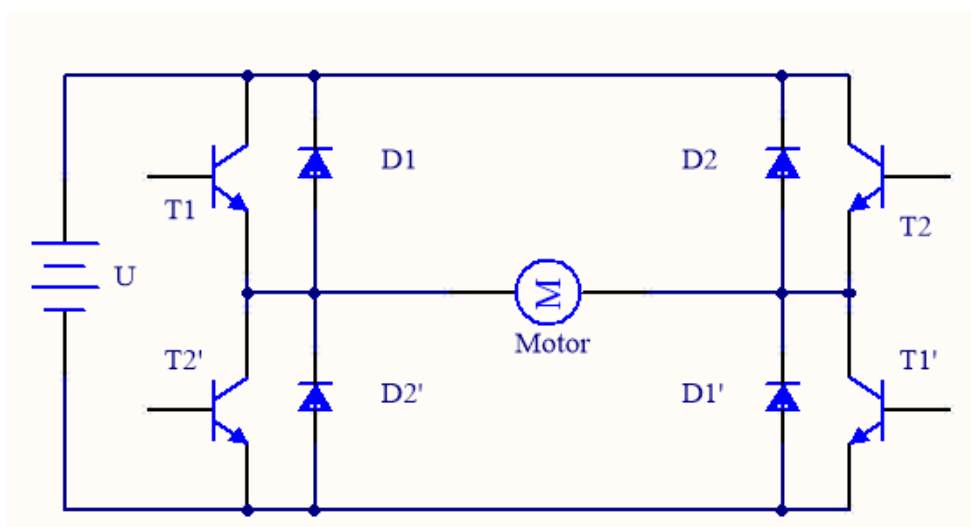
U tablici 8. dan je pregled iznosa referentnog broja impulsa za svaki kat prema izrazu (4.2).

Kat	Broj impulsa N_i	Visina platforme x_i [mm]
0	0	0
1	1214	96
2	2428	194
3	3642	290
4	4856	386
5	6070	482
6	7284	578
7	8498	674

Tabela 8. Referenti broj impulsa N_i za pojedine katove

4.2. Upravljanje motorom

Kod upravljanja motora korišten je frekvencijski pretvarač kojemu se željeni iznos napona zadaje preko mikrokontrolera pulsno širinskom modulacijom (PWM). Frekvencijski pretvarač izveden je kao tranzistorski H most, koji radi u prekidačkom režimu rada, što znači da će i izlazni napon iz pretvarača biti isprekidan. Principijelna shema tranzistorskog H mosta dana je na slici 26 [12].

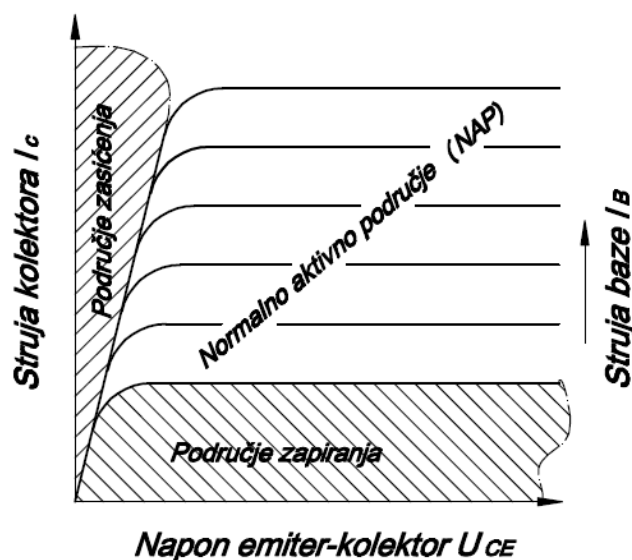


Slika 26. Tranzistorski H-most

Da bi potekla struja kroz motor, potrebno je da par tranzistora T_1 i T_1' ili T_2 i T_2' budu propusno polarizirani. Ovisno o tome koji par tranzistora provede, na četkice elektromotora dolazi određeni polaritet napona, te se samim time mijenja i smjer vrtnje elektromotora. Na baze tranzistora mora se dovesti odgovarajući upravljački signal, u ovom slučaju pulsno širinski moduliran. Iako bi se H-most mogao upravljati da se na baze tranzistora priključi napon konstantne vrijednosti, danas se isključivo koristi pulsno širinska modulacija. Razlog tome dolazi iz same karakteristike tranzistora, slika 27. Naime tranzistor može raditi u 3 režima rada, a to su: područje zapiranja, područje zasićenja te normalno aktivno područje gdje tranzistor radi kao pojačalo. U normalnom aktivnom području gubitci koji se pojavljuju na tranzistoru su jednaki umnošku napona između emiter i kolektora i struje kroz kolektor.

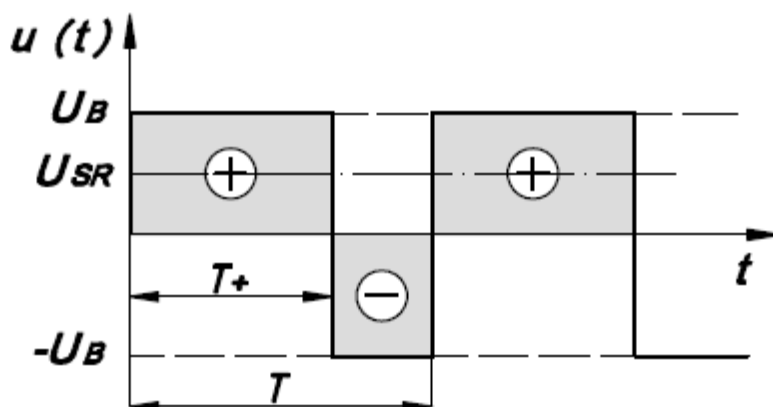
$$P_G = U_{CE} I_C \quad (4.4)$$

Da bi se izbjegli gubitci u tranzistoru, onda se tranzistor postavlja u područje zapiranja ili područje zasićenja. Kad tranzistor radi u području zasićenja onda je napon između kolektora i emitera $U_{CE} \approx 0$ V, dok je kod rada u području zapiranja struja kroz kolektor $I_C \approx 0$ A. Dakle izraz (4.4) će u oba slučaja biti približno jednak 0. Samim time postižu se puno manji gubitci tijekom pretvorbe.



Slika 27. Karakteristike tranzistora

Kako bi se osiguralo da tranzistor radi u području zapiranja ili zasićenja, potrebno je željenu vrijednost napona modulirati pulsno širinskom modulacijom. Pulsno širinska modulacija temelji se kako i samo ime govori na širini impulsa u određenom intervalu. Prema predznaku impulsa modulacija može biti unipolarna ili bipolarna [13]. Kod unipolarne modulacije impuls može poprimiti samo jedan predznak, dok kod bipolarne impuls poprima i pozitivan i negativan predznak. Pri bipolarnoj modulaciji nije potrebno dodavati još jedan signal iz upravljačke jedinice koje govori o smjeru vrtnje motora kao kod unipolarne. Kod konkretnog slučaja korištena je unipolarna modulacija, dakle impuls iz upravljačke jedinice odnosno mikrokontrolera poprima vrijednosti ili 5 V ili 0 V. No kako se mora zadati željeni smjer vrtnje, koji je predstavljen jednim bitom, onda se može gledati kao i da impulsi mogu poprimiti vrijednosti ± 5 V. Željena vrijednost napona manifestira se kao srednja vrijednost napona kroz period T .



Slika 28. Prikaz PWM modulacije

Srednji napon U_{SR} dobije se prema izrazu (4.5) [12].

$$U_{SR} = \frac{1}{T} \int_0^T u(t) dt = \frac{U_B T_+ - U_B (T - T_+)}{T} = 2U_B \frac{T_+}{T} - U_B = U_B \left(2 \frac{T_+}{T} - 1 \right) \quad (4.5)$$

Gdje su:

U_{SR} [V]– srednji napon na stezaljkama motora

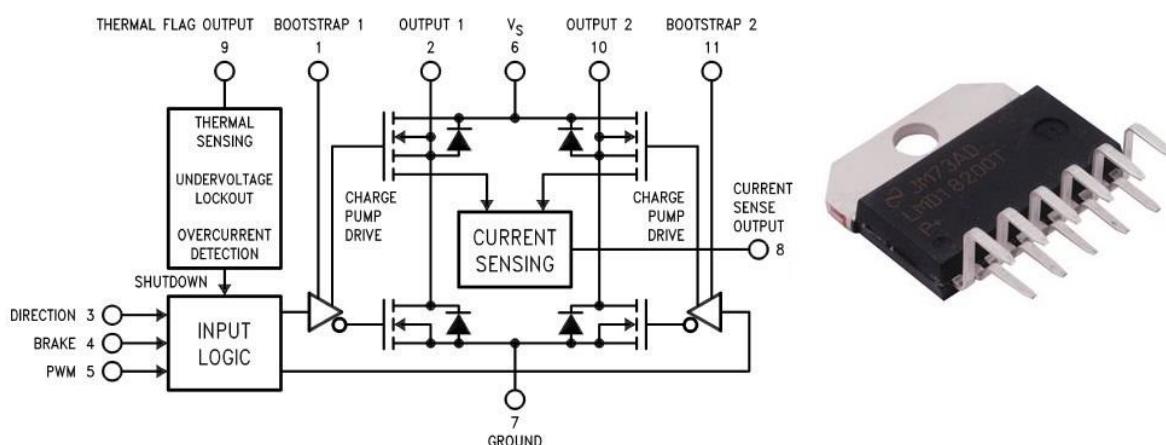
U_B [V]– napon napajanja baterije ili ispravljača

T [s]– period trajanja prekidanja

Ako se iz izraza (4.5) omjer perioda T_+ i T zamjeni sa d , gdje je d faktor popunjenosti, onda se može pisati:

$$U_{SR} = U_B(2d - 1) \quad (4.6)$$

Kod konkretnog slučaja upravljanja elektromotora, frekvencija prekidanja iznosi $f_{ch} = 1$ kHz, pa je vrijeme trajanje periode $T=1$ ms. Napon baterije iznosi $U_B=12$ V, dok je referentni napon pretvarača $U_{PWM} = 5$ V. Kako se ovdje radi o malim strujama i naponima onda se H most može smjestiti u integrirano kućište kojima se samo zadaje pulsno širinsko modulirani signal te smjer vrtnje. Principijelna shema takvog integriranog kruga korištenog za pogon motora prikazana je na slici 29.

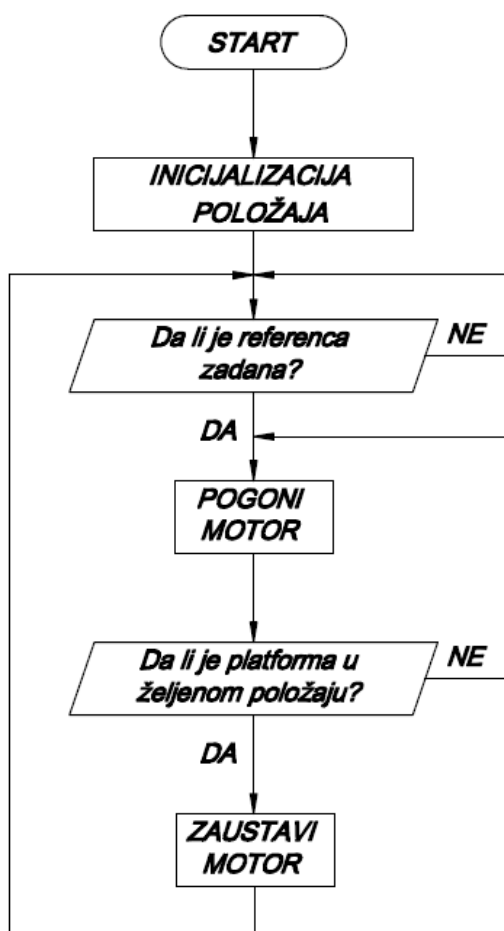


Slika 29. LMD18200T H-most

Sa slike 29. se može vidjeti da je H-most izveden pomoću FET-ova koji mogu provesti veće struje bez da se zagrijavaju kao bipolarni tranzistori. Na ulaz integriranog kruga dovode se signal za smjer vrtnje upravljački signal (PWM). Integrirani krug ima dodatnu opciju da se motor zakoči, no kako korišteni motor nema kočnice onda ta opcije nije korištena. Kako je ovdje napon napajanja baterija 24 V, što je relativno visoki napon prema 5 V s kojima radi mikrokontroler, onda je dobro galvanski odvojiti visokonaponski krug od niskonaponskog (upravljačkog). Kod sklopa za upravljanje motorom krugovi su međusobno galvanski odvojeni pomoću optokaplera smještenih u integrirani krug.

4.3. Algoritam upravljanja

Algoritam upravljanja mora omogućiti korisniku da zada referencu na koji kat odnosno položaj treba platforma doći, te prema toj referenci pozicionirati platformu. Algoritam upravljanja može se predočiti dijagramom toka koji je prikazan na slici 30. Dijagram tok daje površno uvid u ono što bi algoritam trebao odraditi, u poglavlju 4.4. detaljnije je opisano kako je algoritam ostvaren pomoću kôda u mikrokontroleru.



Slika 30. Algoritam upravljanja

Kod pokretanja programa ne može se sa sigurnošću znati na kojem se mjestu platforma nalazi, zbog toga je uvedena inicijalizacija početnog položaja. Inicijalizacija položaja je izvedena vrlo jednostavno, a radi na principu da kad se prekine snop svjetlosti određenog optičkog para, platformi se dodjeli položaj prema visini optičkog para. Nakon što je obavljena inicijalizacija položaja algoritam provjerava da li postoji kakav zahtjev od korisnika. Ako zahtjev postoji znači da je zadan određen kat na koji se platforma treba

pozicionirati. Nakon što je referenca zadana potrebno je ostvariti željeni položaj, za to je primijenjena regulacija položaja. Povratna veza je izvršena po kutu zakreta elektromotora, odnosno po broju impulsa, tako da točan položaj platforme još nije osiguran. Naime kako se može dogoditi neki neželjeni poremećaj kao npr. da zupčasti remen preskoči zube na ozubljennoj remenici zbog premale sile prednatezanja, onda je potrebno dodatno osigurati poznavanje pozicije. Dodatna provjera vrši se optičkim parovima kao što je već i ranije napomenuto.

4.4. Kôd upravljanja

Algoritam upravljanja izveden je pomoću Arduino platforme, koja je već ranije spomenuta. Sintaksa i značenje pojedinih naredbi može se pronaći na [9].

```
// početak kôda
#define encoderA 2
#define encoderB 3

volatile int pozicija;
volatile int pwm;
volatile int referenca;
boolean smjer=LOW;
const int Kp=150;

void setup()
{
    Serial.begin(57600);
    pozicija=0;
    pwm=0;
    referenca=0;
    pinMode(encoderA, INPUT);
    pinMode(encoderB, INPUT);
```

```
pinMode(11,OUTPUT);

pinMode(10, OUTPUT);

attachInterrupt(0,enkoder , CHANGE);

}

void loop()    // glavna petlja
{

    if(Serial.read()==48) referenca=0;    // 1.KAT
    if(Serial.read()==49) referenca=1084; // 2. KAT
    if(Serial.read()==50) referenca=2168; // 3. KAT
    if(Serial.read()==51) referenca=3252;
    if(Serial.read()==52) referenca=4336; // provjera za zahtjevom
    if(Serial.read()==53) referenca=5420;
    if(Serial.read()==54) referenca=6504;
    if(Serial.read()==55) referenca=7588; // 8.KAT

    while(pozicija<referenca)
    {
    if (Kp*(abs(referenca-pozicija))>255) pwm=255; // Ograničenje regulatora
    else pwm=Kp*(abs(referenca-pozicija));
    analogWrite(11,pwm); // PWM modulacija
    digitalWrite(10,LOW); // smjer vrtnje
    };
    while(pozicija>referenca)
    {
    if (Kp*(abs(referenca-pozicija))>255) pwm=255; // Ograničenje regulatora
    else pwm=Kp*(abs(referenca-pozicija));
```

```
analogWrite(11,pwm); // PWM modulacija
digitalWrite(10,HIGH); // smjer vrtnje
};

if (pozicija==referenca)analogWrite(11,0); // Zaustavljanje motora

}

void enkoder() // prekidni potprogram enkodera
{
if(digitalRead(encoderA) == digitalRead(encoderB))
{ pozicija++;
}
else
{ pozicija--;
}
Serial.println(pozicija); // ispis pozicije na zaslonu računala
}
```

Zadavanje reference vrši se pomoću računala, gdje decimalni brojevi od 1 do 8 predstavljaju konkretne katove. U kôdu programa kod provjere zahtjeva korisnika provjerava se da li je računalo nešto poslalo mikrokontroleru putem serijske veze. Mikrokontroler pristigle podatke, konkretno znakove s tipkovnice prepoznaje preko ASCII kôda. Zbog toga se za prvi kat provjerava da li je referenca jednaka 49, itd. Naredba `analogWrite ()` daje na izlazu koji je određen prvim argumentom modulirani signal čija se vrijednost zadaje drugim argumentom, u ovom slučaju varijabla *pwm*. Frekvencija prekidanja iznosi 1 kHz, a širina impulsa odnosno razlučivost se može mijenjati u rasponu od 0 do 255. Kako se regulacija radi na temelju greške između stvarnog broja impulsa i referentnog, onda je potrebno ograničiti izlaz iz regulatora na 255 , kako je i prikazano u kôdu.

5. PROCJENA VRIJEDNOSTI MAKETE

Vrijednost makete procijenjena je na temelju dijelova ugrađenih u nju. Vrijednost nekih dijelova poput dijelova izrađenih 3D printanjem teško je procijeniti, stoga kod procjene tih dijelova u obzir uzet samo potrošeni materijal za printanje. Ostali dijelovi su standardni, te ih je moguće naći u trgovinama. Popis korištenih dijelova može se vidjeti u tablici 9.

Naziv	Količina	Cijena [kn]	Izvor
Ležaj 6000-2RS-15B	10	44,46	Lager Commerce d.o.o.
Al-šipka Ø12 EN 2011 T8	0,5m	17,82	Strojopromet-Zagreb d.o.o.
Al- T-profil 20x20x2	2m	29,71	Strojopromet-Zagreb d.o.o.
Imbus vijak DIN 912 M4x16 8.8 Fe	8	6,00	Vijci KRANJEC
Zn samokočna matica DIN 980 M4	8	6,88	Vijci KRANJEC
Zn podloška DIN 433 M4	16	2,08	Vijci KRANJEC
Vijak za lim DIN 7981 3.5x13	10	1,60	Vijci KRANJEC
Matični vijak DIN 7985 M3x6	4	0,56	Vijci KRANJEC
Zeger osigurač DIN 472 26 mm	2	3,36	Vijci KRANJEC
KONEKTOR -2x5 PIN-M	1	3,70	Elmatis d.o.o.
KLEMA ZA LEMLJENJE	1	5,60	Elmatis d.o.o.
UTIČNICA 5,5/2,5	1	3,50	Elmatis d.o.o.
SENZOR KTIR0611S	8	76,00	Elmatis d.o.o.
HTBN236S2M-60 (zupčasti remen)	1	60,00	Ebay
S2M Timming belt Open end 2M	1	22,26	Ebay
Usluge 3D printanja	-	200,00	-
Arduino Uno R3 Developmen board	1	51,42	Ebay
LMD18200T H-most	1	32,47	Ebay
	Σ	569,02 kn	

Tabela 9. Popis dijelova

6. ZAKLJUČAK

Iako je maketa prvotno zamišljena kao maketa dizala, ona se može primijeniti i za pozicioniranje platforme u neke položaje između katova. Naravno to treba omogućiti algoritmom tj. kôdom. Tako ova maketa može poslužiti u raznorazne svrhe. Kod regulacije pozicije korišten je P regulator kojemu je vrijednost pojačanja utvrđena eksperimentom i iznosi 150. Kod većih iznosa pojačanja P odziv sustava može biti vrlo oscilatoran, ovisno o masi tereta koji platforma podiže. Zbog velikog prijenosnog omjera te trenja u sustavu mehanizam je samokočan, što znači da kod nestanka napajanja platforma neće propasti, već će ostati zakočena. Veliki doprinos kod izrade makete doprinijela je izrada pojedinih dijelova pomoću 3D printera, čime je znatno skraćeno vrijeme izrade maketa. Kako se ovdje radi o maketi, trenje je neizbježno, a mala količina trenja ovdje ima veliku ulogu. Naime kod profesionalnih dizala trenje ne dominira sustavom kao ovdje, stoga je regulacija položaja kabine odnosno platforme mnogo zamršenija, no kako se ovdje radi o maketi onda je ovakav način regulacije zadovoljavajuć.

LITERATURA

- [1] Dragutin Ščap: Transportni uređaji (podloge uz predavanja)
- [2] Skalicki B. , Grilec J. : Električni strojevi i pogoni, FSB, 2011.
- [3] Decker K. H.: Elementi strojeva, Tehnička knjiga Zagreb, 2006.
- [4] Vučković K.: Elementi konstrukcija 2, Remenski prijenos (podloge uz predavanja), FSB, 2014.
- [5] <http://us.misumi-ec.com/vona2/detail/110302652850/>
- [6] Filetin T. , Kovačiček F. , Indof J.: Svojstva i primjena materijala, FSB, 2011.
- [7] Popović M.: Senzori i merenja, ZAVOD ZA UDŽBENIKE I NASTAVNA SREDSTVA SRPSKO SARAJEVO, 2004.
- [8] <https://www.fer.unizg.hr/download/repository/Mjerenje-Pomaka.pdf>
- [9] <https://www.arduino.cc/en/Reference/HomePage>
- [10] Zorc D.: Mikroprocesorsko upravljanje (podloga uz predavanja), FSB, 2015
- [11] <http://www.atmel.com/devices/atmega328p.aspx?tab=parameters>
- [12] Pavković D.: Elektromotorni servopogoni (auditorne vježbe), FSB, 2015
- [13] https://www.fer.unizg.hr/download/repository/Pred_ELESUS_EE_3.pdf

PRILOZI

- I. CD-R disc
- II. Karakteristike motora
- III. Karakteristike enkodera
- IV. Karakteristike optičkog para KTIR0611S
- V. Tehnička dokumentacija

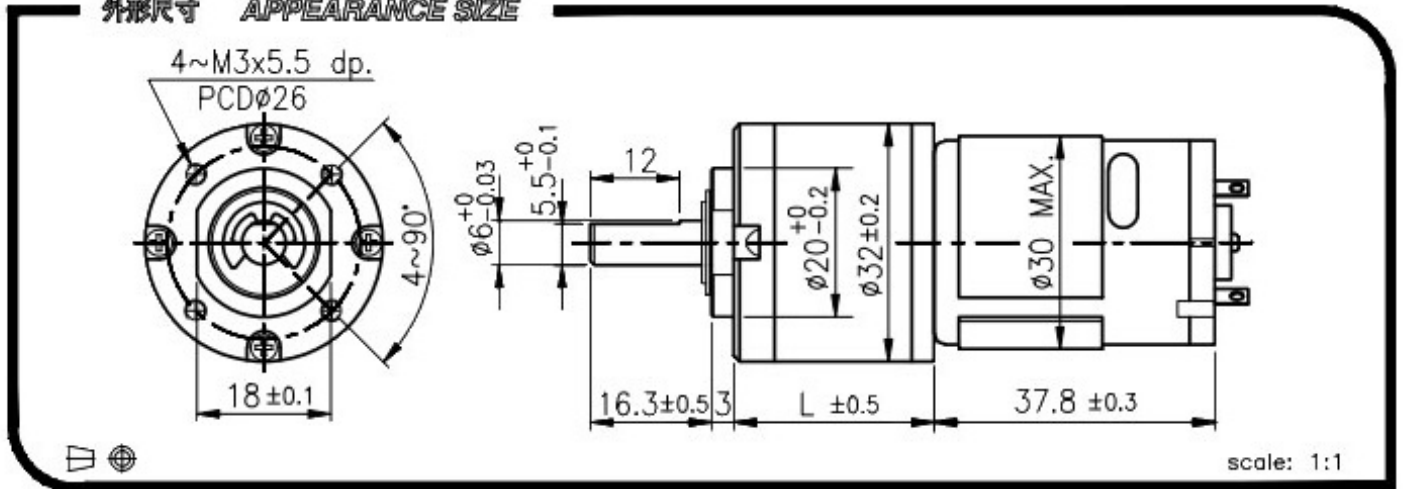
IG-32GM

01&02 TYPE



REDUCTION RATIO	L	REDUCTION RATIO	L
1/4~1/5	20.6	1/51~1/169	33.4
1/14~1/35	27.0	1/189~1/939	39.8

外形尺寸 APPEARANCE SIZE



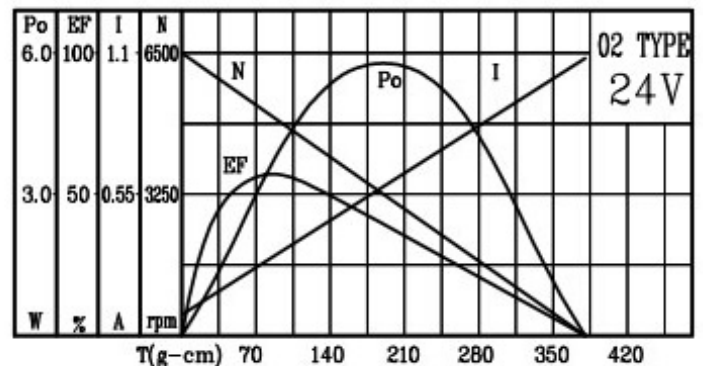
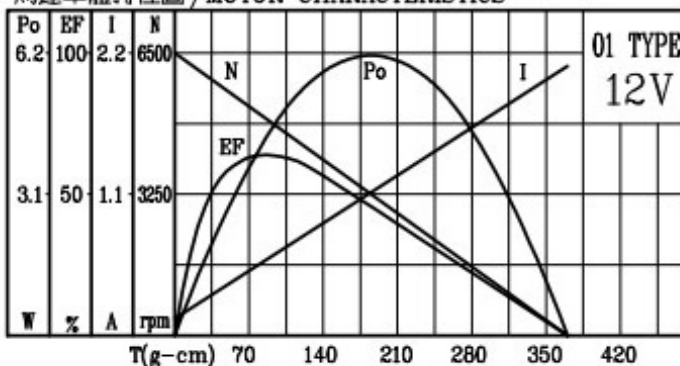
GEARED MOTOR TORQUE/SPEED

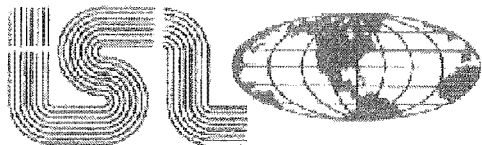
	減速比 Reduction ratio	1/5	1/14	1/19	1/27	1/35	1/51	1/71	1/100	1/139	1/189	1/264	1/516	1/721	1/939
		12V	0.3	0.75	1.0	1.4	1.9	2.3	3.3	4.6	6.5	7.3	10	12	12
	定格扭力(Kg-cm) Rated torque														
	定格回轉數(rpm) Rated speed	995	373	270	195	150	104	74	53	38	28	20	11.2	8.3	6.3
24V	0.3	0.7	1.0	1.4	1.8	2.2	3.1	4.4	6.1	6.9	9.7	12	12	12	
	定格扭力(Kg-cm) Rated torque														
	定格回轉數(rpm) Rated speed	990	370	265	191	150	103	74	53	38	28	20	11.2	8.3	6.3

馬達單體型式 / MOTOR DATA

定格電壓 Rated volt (V)	定格扭力 Rated torque (g-cm)	定格回轉數 Rated speed (rpm)	定格電流 Rated current (mA)	無負荷回轉數 No load speed (rpm)	無負荷電流 No load current (mA)	定格出力 Rated output (W)	重量 Weight (g)
12	78	5290	≤ 530	6500	≤ 150	4.22	73.0
24	74	5250	≤ 250	6500	≤ 85	3.97	73.0

馬達單體特性圖 / MOTOR CHARACTERISTICS





Magnetic Encoder

Two Channel Hall Effect Encoder

One Channel Hall Effect Encoder

20%~85%RH -10°C~+60°C
Operating relative humidity Operating temperature range

APPEARANCE SIZE

* UL1061 AWG26
UL1007 AWG26

suggested connectors
AMP 175788
Molex 51065
JST PH

JST PHR-6
P=2.0-6P

* JST ZHR-6
P=1.5-6P

JST ZH

★ WITHOUT CAP

φA	L	COUNTS POLES OF PER TURN (PPR)	
		current	limit.
* φ12	★ 6.5	2, 6 (1, 3)	6 (3)
* φ16	★ 6.5	2, 6 (1, 3)	6 (3)
φ20	★ 8.5	2, 6 (1, 3)	6 (3)
φ27.3	12.6	2, 6, 14, 26 (1, 3, 7, 13)	26 (13)
φ32.3	14.3	14, 26 (7, 13)	26 (13)
φ35.3	13.5	14, 26 (7, 13)	26 (13)
φ42.5	15.5	2, 10, 38 (1, 5, 19)	38 (19)

ELECTRICAL CHARACTERISTICS

CHARACTERISTICS	SYMBOL	TEST CONDITIONS	MIN.	REF.	MAX.	UNITS
Supply Voltage	Vcc	----	3.5	-	20	V
Output Saturation Voltage	Vce(sat)	Vcc=14V ; Ic=20mA	-	300	700	mV
Output Leakage Current	Icex	Vce=14V ; Vcc=14V	-	< 0.1	10	μV
Supply Current	Ice	Vcc=20V Output open	-	5	10	mA
Output Rise Time	tr	Vcc=14V ; RL=820Ω ; CL=20pF	-	0.3	1.5	μS
Output Fall Time	tf	Vcc=14V ; RL=820Ω ; CL=20pF	-	0.3	1.5	μS

Output Circuit :

Output Wave :

90° ± 1/6T

Two Channel Encoder
Connections :

1. Black : -MOTOR
2. Red : +MOTOR
3. Brown : HALL SENSOR Vcc
4. Green : HALL SENSOR GND
5. Blue : HALL SENSOR A Vout
6. Purple : HALL SENSOR B Vout

One Channel Encoder
Connections :

1. Black : -MOTOR
2. Red : +MOTOR
3. Brown : HALL SENSOR Vcc
4. Green : HALL SENSOR GND
5. Blue : HALL SENSOR A Vout
6. Purple : EMPTY

KTIR0611S

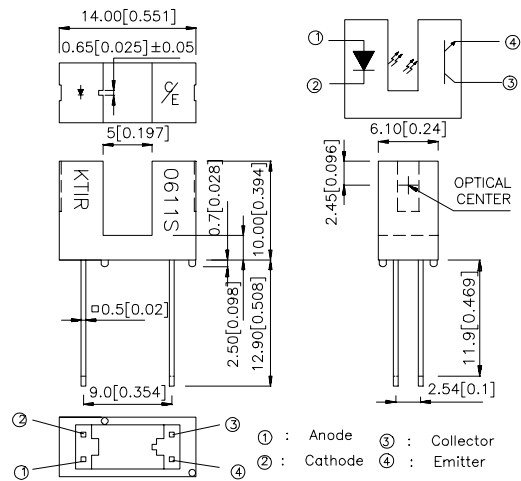
Features

- Ultra-small
- Minimal influence from stray light
- Low collector-emitter saturation voltage

Applications

- Optical control equipment.
- Cameras.
- Floppy disk drives.

Package Dimensions



Notes:

1. All dimensions are in millimeters (inches).
2. Tolerance is ± 0.15 (0.006") unless otherwise noted.
3. Lead spacing is measured where the lead emerge package.
4. Specifications are subject to change without notice.

Absolute Maximum Ratings ($T_a=25^\circ\text{C}$)

Parameter		Symbol	Rating	Unit
Input	Forward current	I_F	50	mA
	Reverse voltage	V_R	5	V
	Power dissipation	P	75	mW
Output	Collector-emitter voltage	V_{CEO}	30	V
	Emitter-collector voltage	V_{ECO}	5	V
	Collector current	I_C	20	mA
	Collector power dissipation	P_C	75	mW
Operating temperature		T_{opr}	-25~+85	$^\circ\text{C}$
Storage temperature		T_{stg}	-40~+100	$^\circ\text{C}$
Soldering temperature (1/16 inch from body for 5 seconds)		T_{sol}	260	$^\circ\text{C}$

Electro-optical Characteristics (T_a=25°C)

Parameter		Symbol	Conditions	Min.	Typ.	Max.	Unit
Input	Forward voltage	V _F	I _F =20mA	—	1.2	1.5	V
	Reverse current	I _R	V _R =5V	—	—	10	μA
Output	Collector dark current	I _{CEO}	V _{CE} =20V	—	—	100	nA
Transfer characteristics	Collector-emitter saturation voltage	V _{CE(sat)}	I _C =1mA I _F =40mA	—	—	0.4	V
	Current transfer ratio	CTR	V _{CE} =5V I _F =20mA	—	14	—	%
	Response time	Rise time	t _r	V _{CE} =2V I _C =2mA R _L =100Ω	—	5	25
Fall time		t _f	—		4	20	μsec

Fig.1 Forward Current vs. Forward Voltage

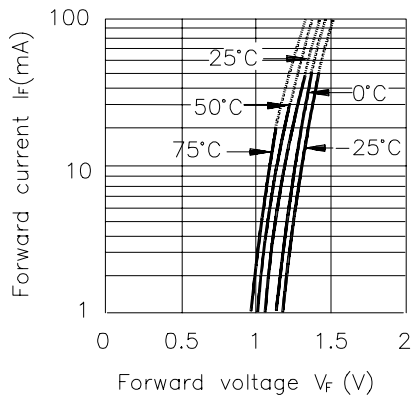


Fig.2 Collector Current vs. Forward Current

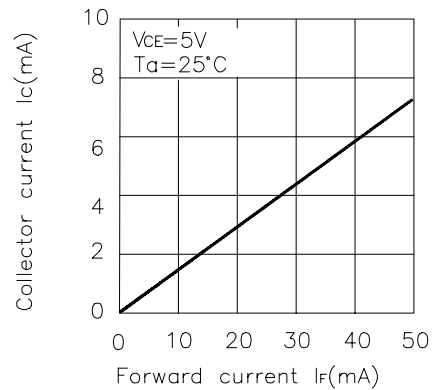


Fig.3 Collector Current vs. Collector-emitter Voltage

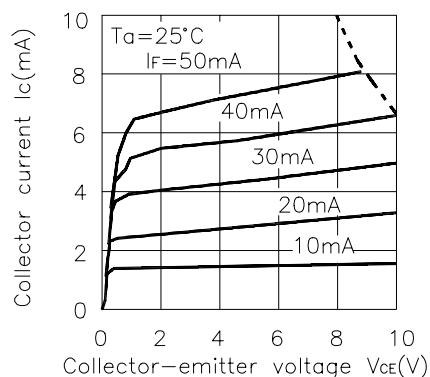


Fig.4 Collector Current vs. Ambient Temperature

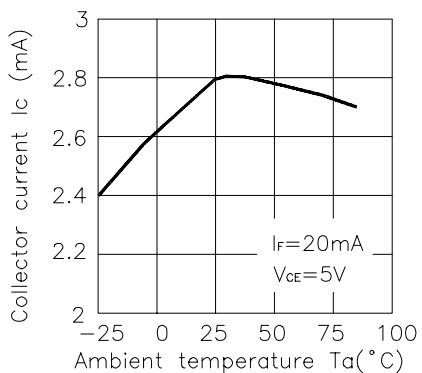


Fig.5 Collector-emitter Saturation Voltage vs. Ambient Temperature

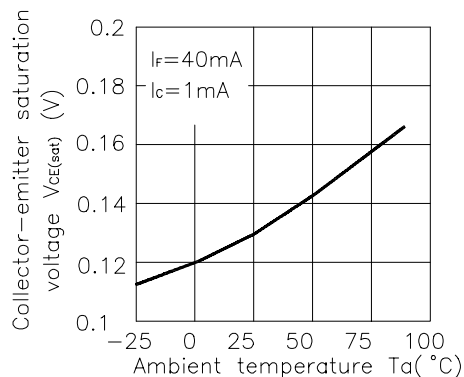


Fig.6 Relative Collector Current vs. Shield Distance(1)

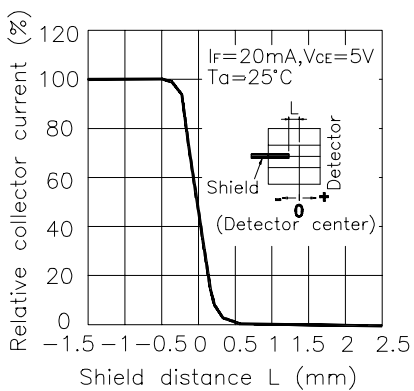


Fig.7 Relative Collector Current vs. Shield Distance(2)

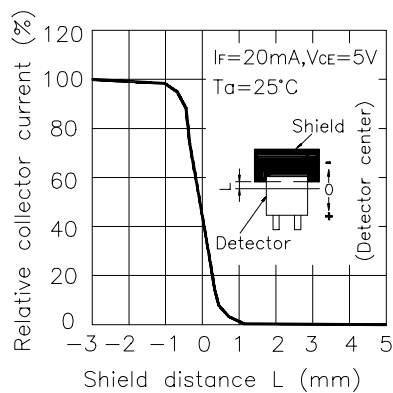
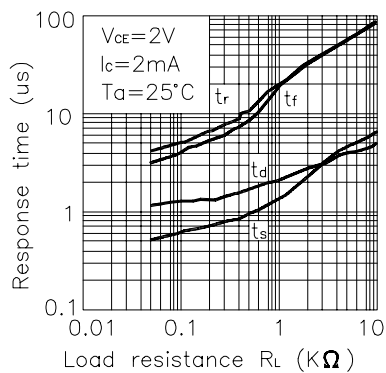
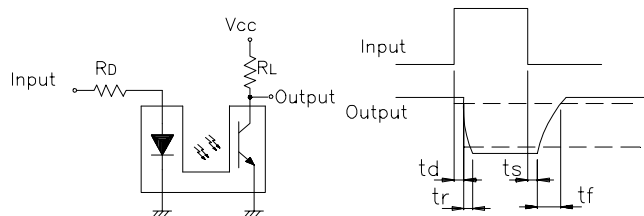
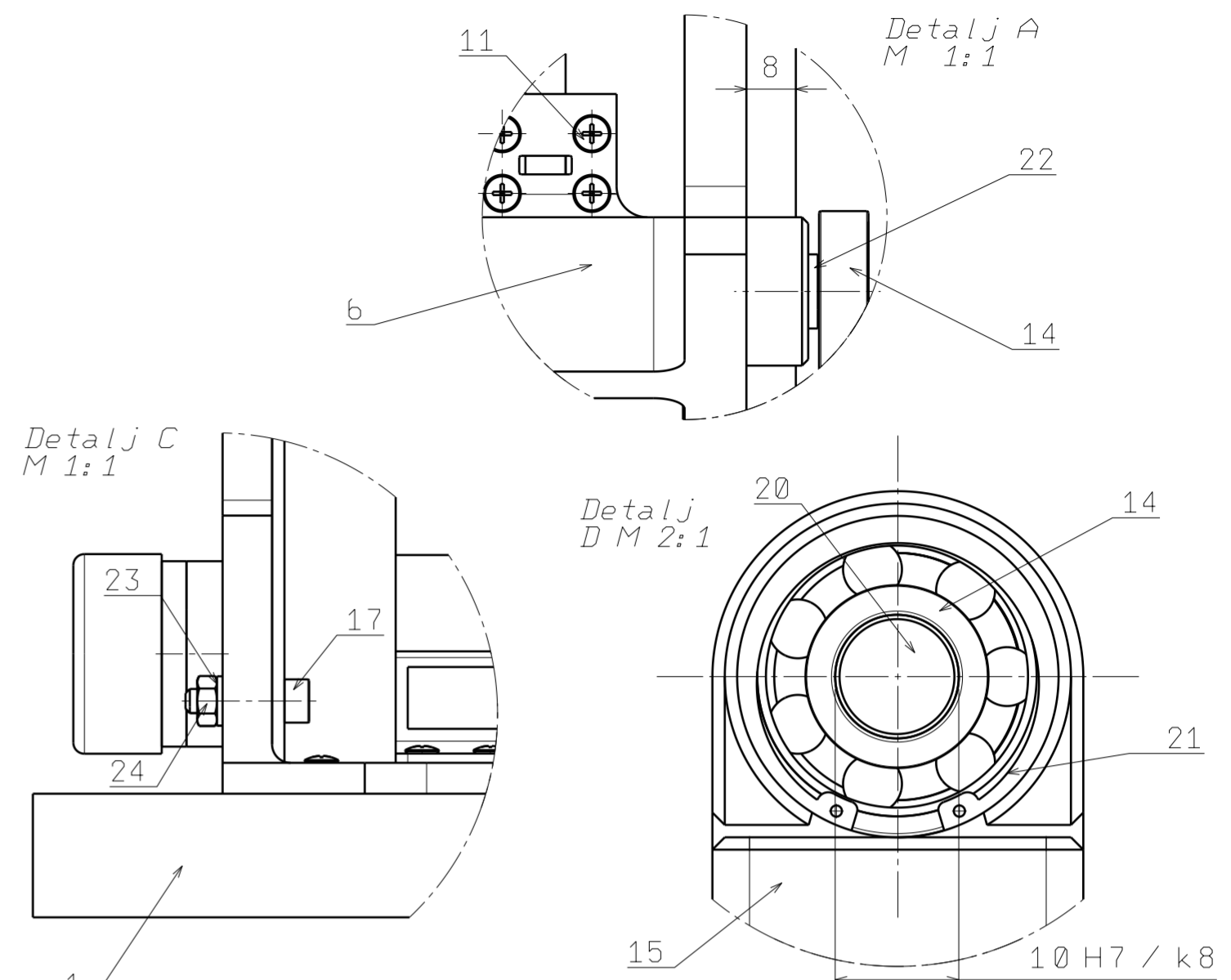
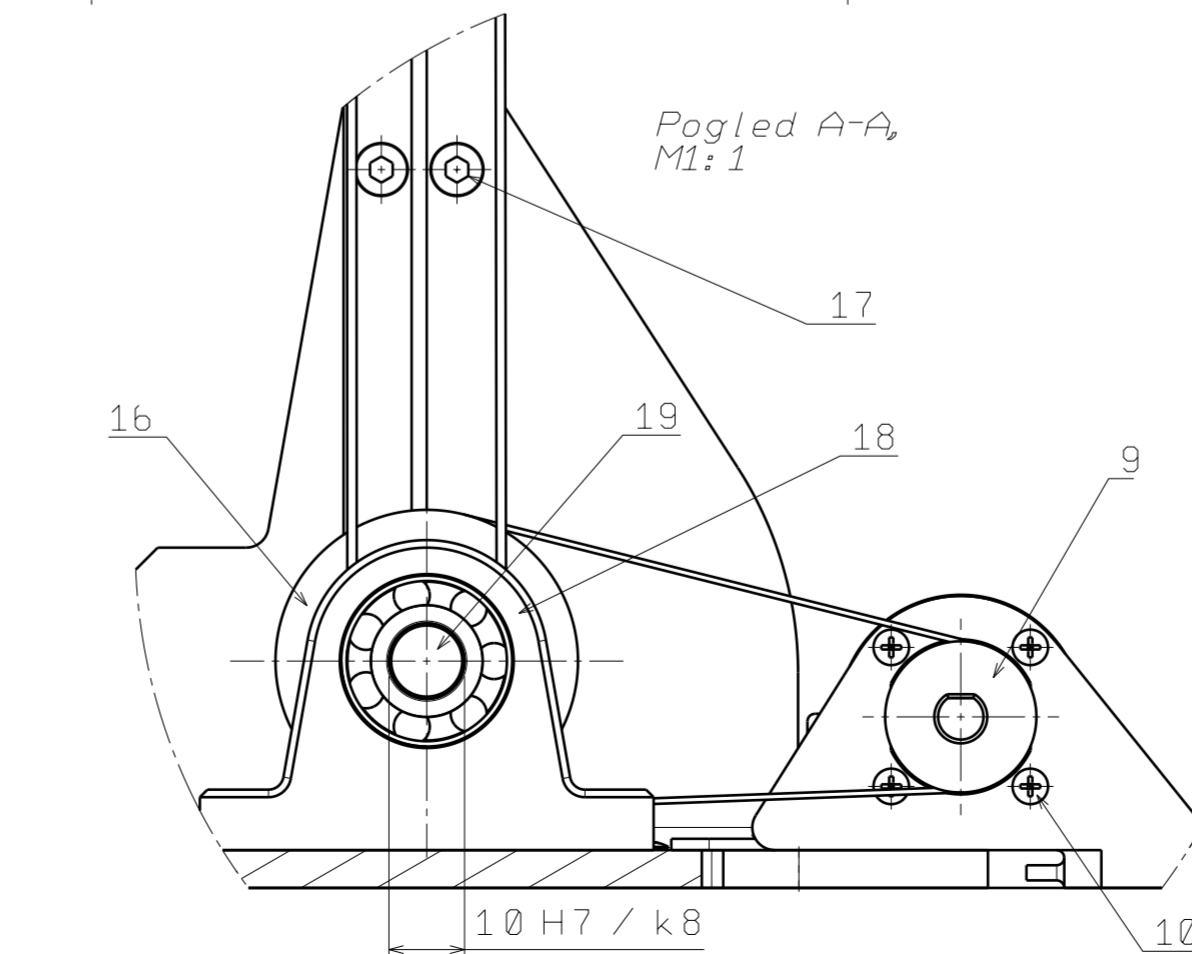
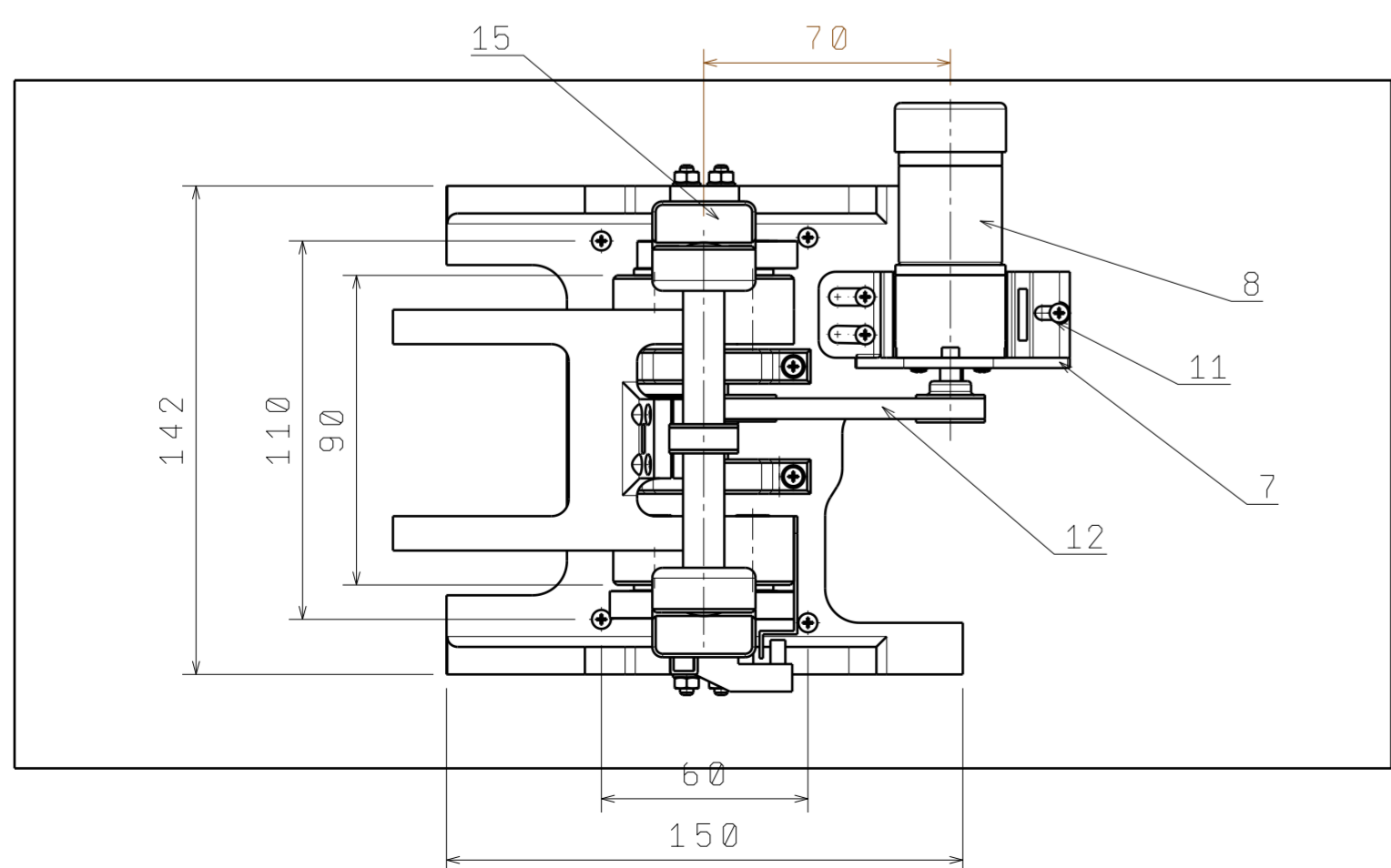
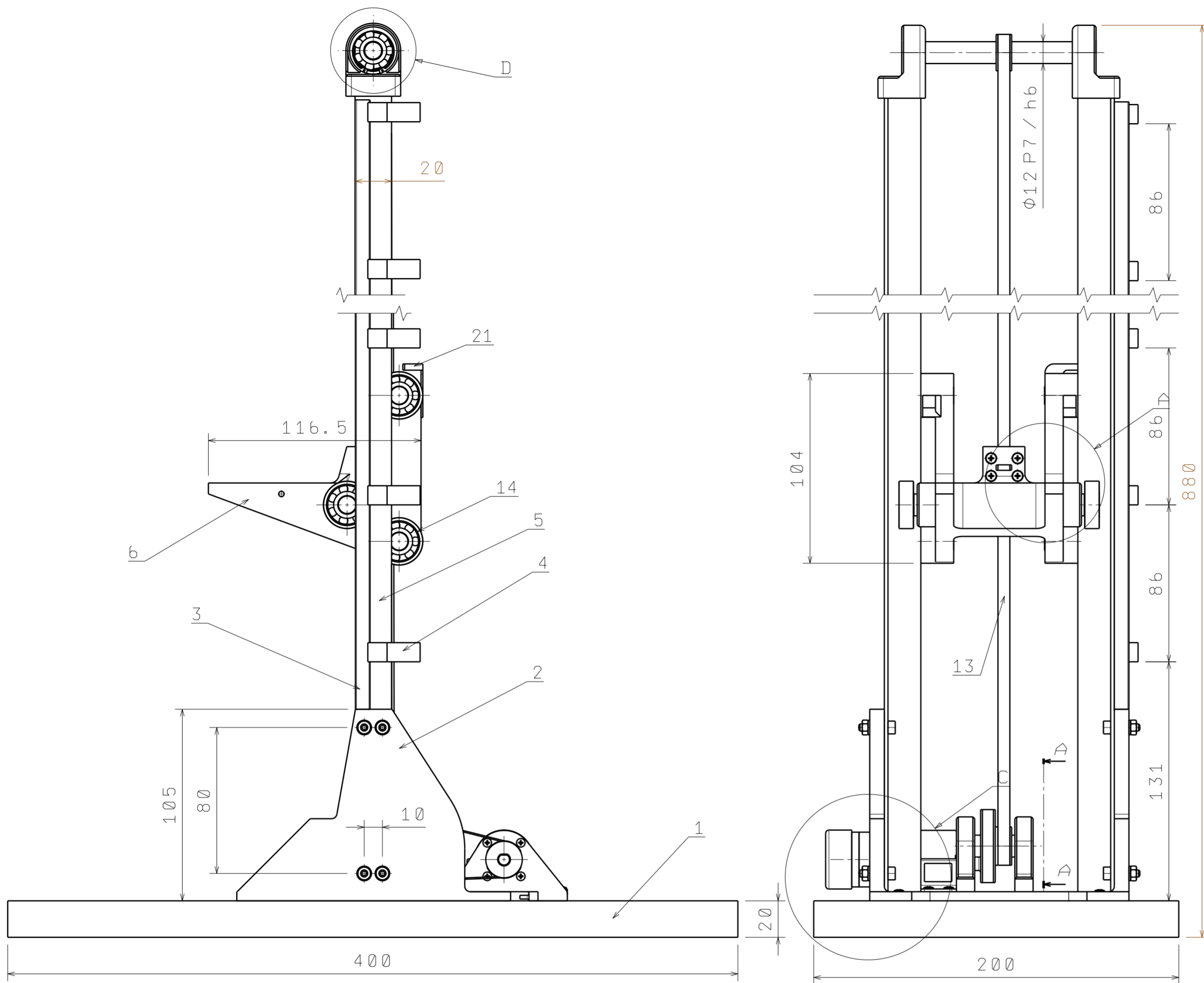


Fig.8 Response Time vs. Load Resistance



Test Circuit for Response Time

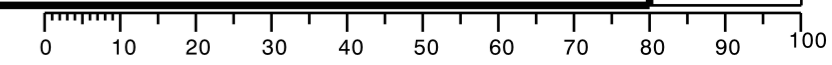


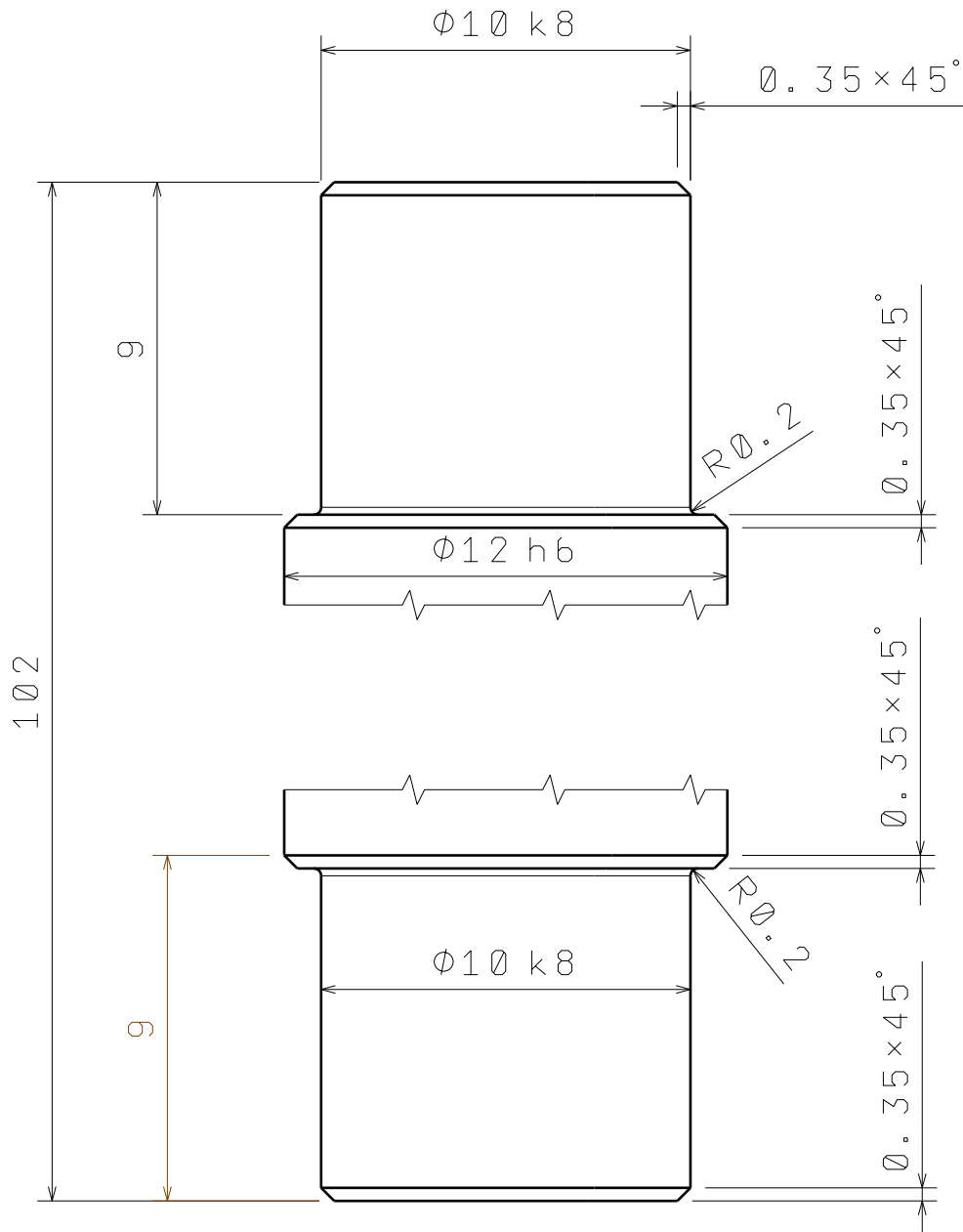



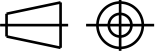
Poz.	Naziv dijela	Kom.	Crtež broj	Materijal	Dimenzije	Masa
21	DIN 472 Segeer	2	-	-	26	-
24	Matica DIN 980 M4	8	-	-	-	0,013kg
23	Podloška DIN433 M4x16	-	-	-	$\phi 8 X 1$	0,01kg
22	Osovinica	1	ZR-0001	Al	$\phi 12 X 30,5$	0,015kg
21	DIN 472 Segeer	2	-	-	26	-
20	Gornja osovinica	1	ZR-0001	Al	$\phi 12 X 102$	0,015kg
19	Osovinica	1	ZR-0002	Al	$\phi 12 X 38$	0,012kg
18	Kučište ležaja 1	2	ZR-0004	ABS	60X10X40	0,009kg
17	Vijak DIN 912 M4x16	8	-	8.8 Fe	M4x16	0,02kg
16	Dvostruka remenica	1	-	ABS	$\phi 4 X 16$	0,011kg
15	Kučište ležaja 2	2	ZR-0005	ABS	30X30X40	0,011kg
14	Ležaj 6000	10	-	-	$\phi 26 X 8$	0,02kg
13	S2M zupčasti remen	1	-	-	-	-
12	HTBN236S2M-60	1	-	-	-	-
11	Vijak DIN 7981	10	-	-	3,5X13	0,09kg
10	Vijak DIN 7985 M3x6	4	-	4.8 Zn	M3X6	0,05kg
9	Remenica -motor	1	-	ABS	$\phi 21 X 13$	0,003kg
8	Motor	1	-	-	81,1X32x32	0,11kg
7	Nosač motora	1	-	ABS	72X28X40	0,16kg
6	Platforma	1	-	ABS	116,5X90X104	0,32kg
5	T profil	2	-	Al	20X20X880	0,3kg
4	Nosač senzora	8	-	ABS	10X25x13	0,05kg
3	Kanalica	1	-	PVC	8X8X800	0,07kg
2	Uklještenje	1	-	ABS	150X142X105	0,11kg
1	Podloga	1	-	PVC	400X200X20	0,2kg

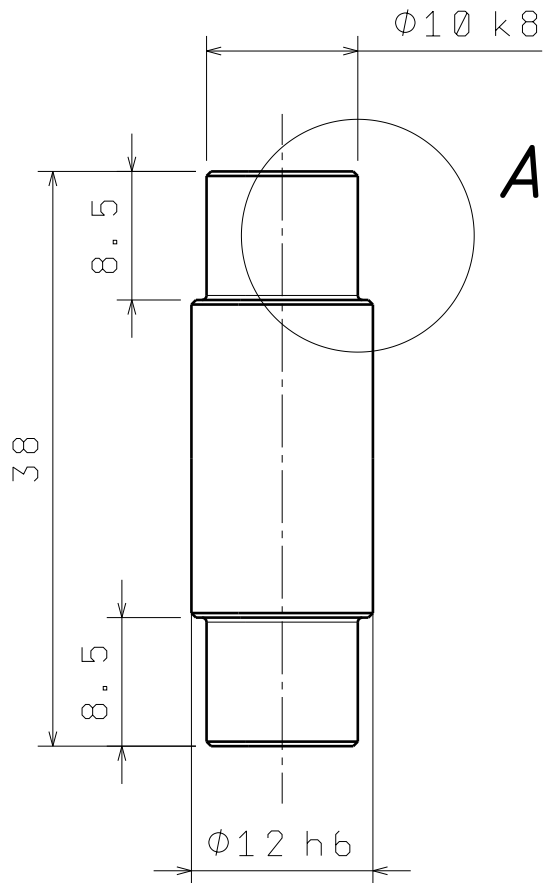
Broj naziva - code	Datum	Ime i prezime	Potpis
Projektirao	17.2.2016	Dražen Buzjak	
Razradio	17.2.2016	Dražen Buzjak	
Crtao	17.2.2016	Dražen Buzjak	
Pregledao		Mladen Crneković	

ISO - tolerancije	Objekt:	Objekt broj:
$\phi 12 P7/h6$	MAKETA DIZALA	R. N. broj:
$\phi 10H7/k8$	Napomena:	Kopija
	Materijal:	Masa: 1,619 kg
	Mjerilo originala	Naziv: MAKETA DIZALA
	1 : 2	Format: A2
	Crtež broj: ZR-S0001	Lista: 1

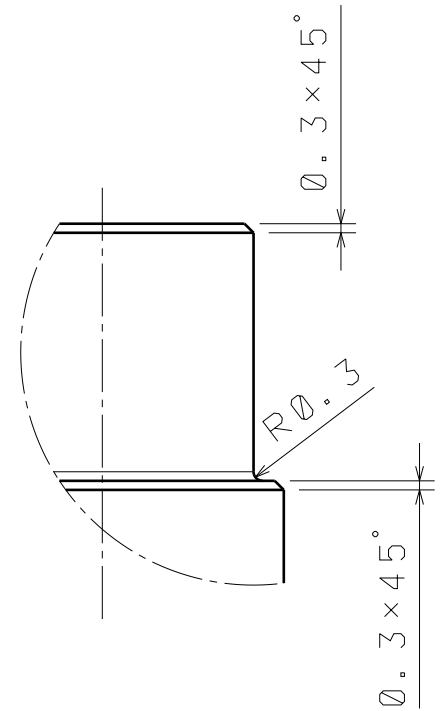



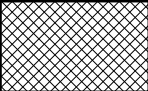
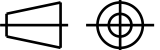


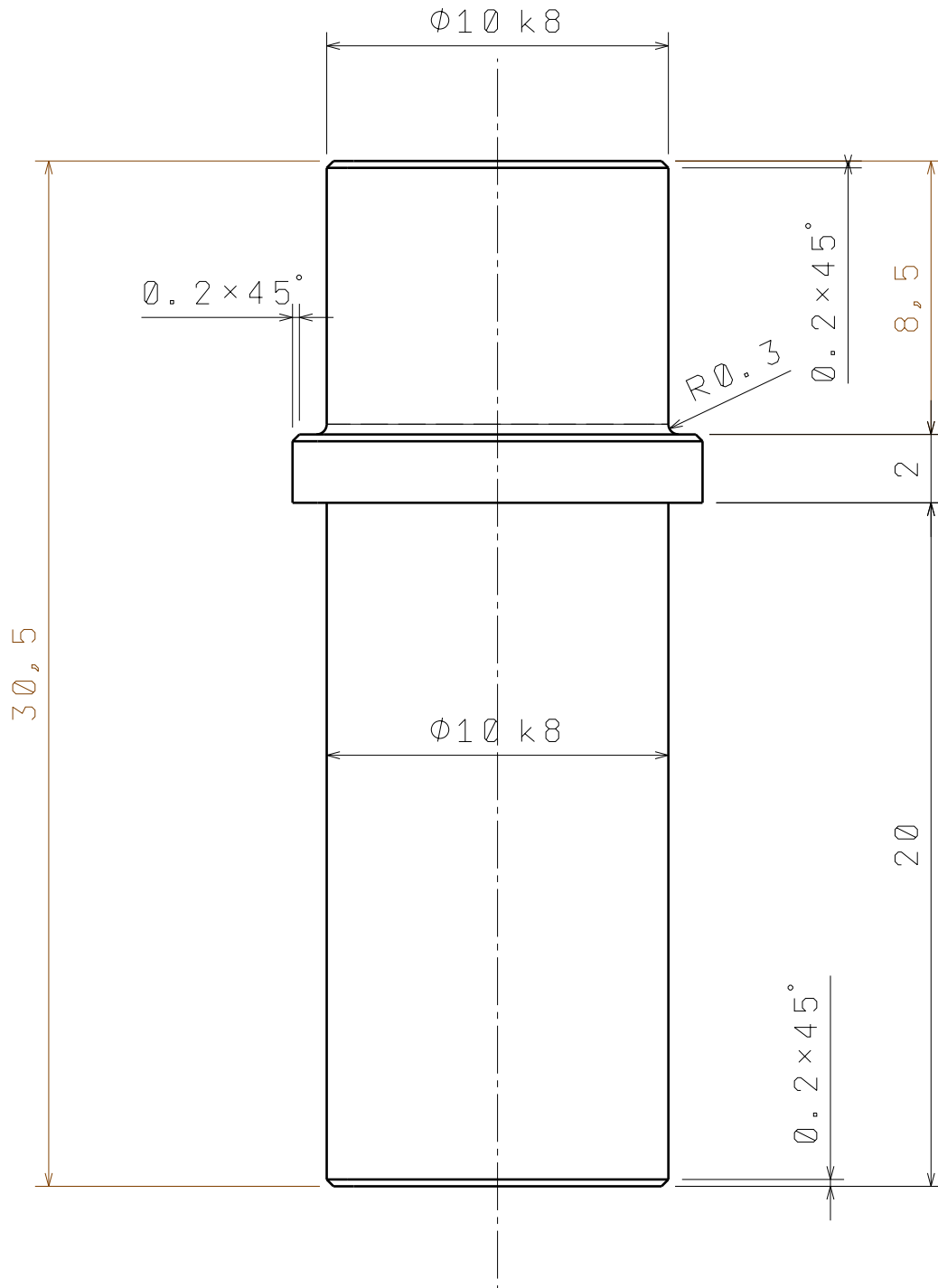
Broj naziva - code		Datum	Ime i prezime	Potpis	 FSB Zagreb		
		Projektirao	10.1.2016	Dražen Buzjak			
		Razradio	10.1.2016	Dražen Buzjak			
		Crtao	10.1.2016	Dražen Buzjak			
		Pregledao	25.2.2016	Mladen Crneković			
ISO - tolerancije		Objekt:		Objekt broj:			
$\Phi 10 \text{ k8}$	+0,022	MAKETA DIZALA		R. N. broj:			
	0						
$\Phi 12 \text{ h6}$	0	Napomena:		<div style="background-color: #cccccc; border: 1px solid black; padding: 2px;">Kopija</div>			
	-0,011	Materijal: Al				Masa: 0,015kg	
				Naziv:		Pozicija:	
		Mjerilo originala		GORNJA OSOVINA		20	
		M5:1					
		Crtež broj:		ZR-0001		Listova: 1	
						List: 1	

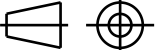


Detalj A M4:1

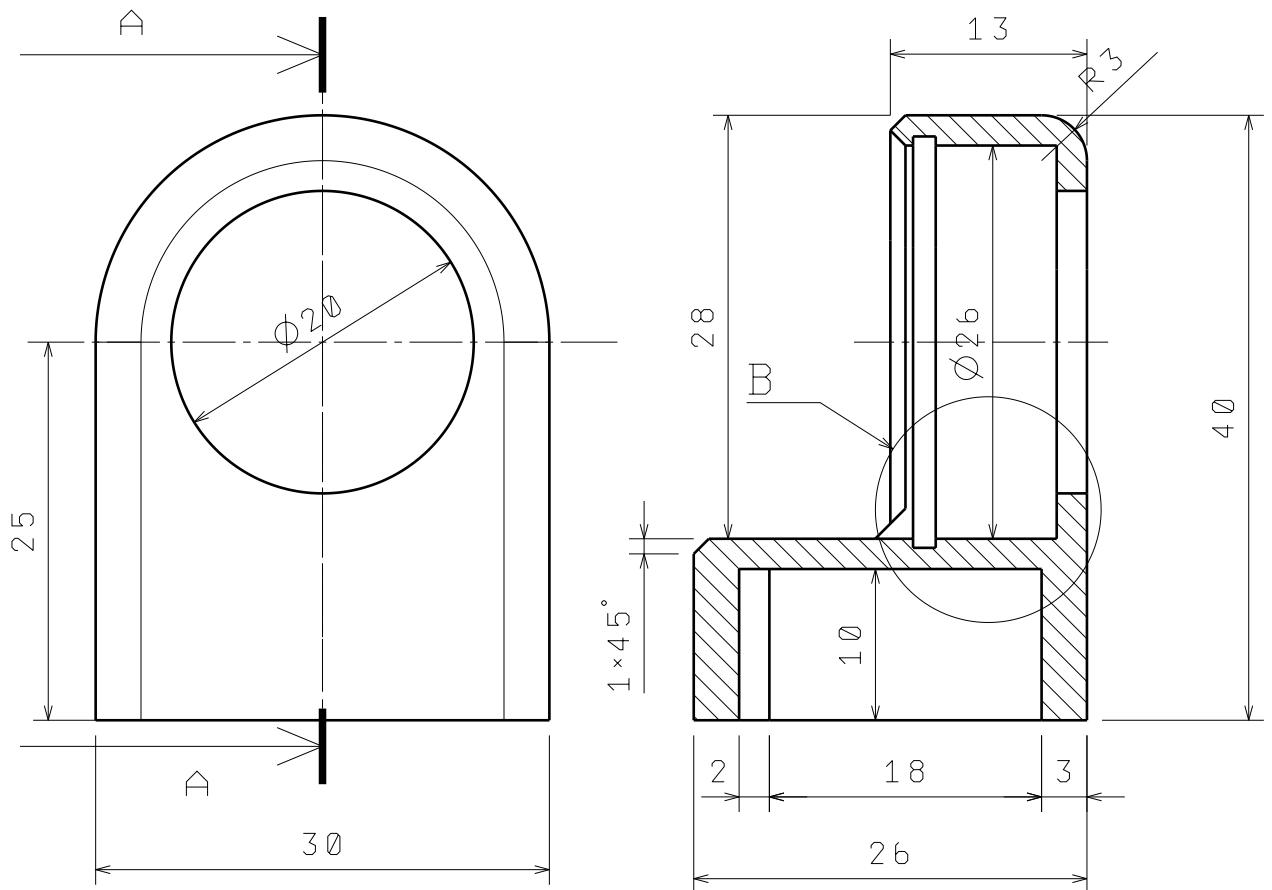


Broj naziva - code		Datum	Ime i prezime	Potpis	 FSB Zagreb	
		Projektirao	2016	Dražen Buzjak		
		Razradio	2016	Dražen Buzjak		
		Crtao	2016	Dražen Buzjak		
		Pregledao		Mladen Crneković		
ISO - tolerancije		Objekt:		Objekt broj:		
$\phi 10k8$	+0,022 0	MAKETA DIZALA		R. N. broj:		
$\phi 12h6$	0 -0,011	Napomena:		Kopija		
		Materijal: Al	Masa:			
			Naziv:		Pozicija:	
		Mjerilo originala	OSOVINA		Format:	
		M 2:1	Crtež broj: ZR-0002		Listova: 1	
					List: 1	

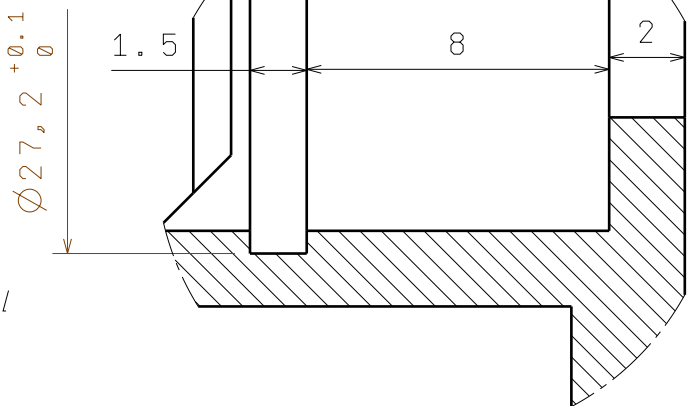


Broj naziva - code		Datum	Ime i prezime	Potpis	 FSB Zagreb	
		Projektirao	10.1.2016	Dražen Buzjak		
		Razradio	10.1.2016	Dražen Buzjak		
		Crtao	10.1.2016	Dražen Buzjak		
		Pregledao	25.2.2016	Mladen Crneković		
ISO - tolerancije		Objekt:		Objekt broj:		
$\Phi 10 \text{ k8}$	+0,022 0	MAKETA DIZALA		R. N. broj:		
		Napomena:			Kopija	
		Materijal: Al	Masa: 0,015kg			
		Naziv:				Pozicija:
				OSOVINICA		
		Mjerilo originala	21		Format: A4	
		M5:1	Crtež broj: ZR-0003		Listova: 1	
					List: 1	

Presjek A-A



Detalj B
M5: 1



Napomena: s donje strane kućišta nalazi centralno smješten utor za T profil 20x20x2.

Broj naziva - code	Datum	Ime i prezime	Potpis	
	Projektirao	10.1.2016	Dražen Buzjak	
	Razradio	10.1.2016	Dražen Buzjak	
	Crtao	10.1.2016	Dražen Buzjak	
	Pregledao	25.2.2016	Mladen Crneković	
ISO - tolerancije	Objekt: MAKETA DIZALA		Objekt broj:	
			R. N. broj:	
	Napomena:			Kopija
	Materijal: ABS	Masa: 0,011kg		
		Naziv:	Pozicija:	Format: A4
	Mjerilo originala	KUČIŠTE LEŽAJA 2	15	Listova: 1
	M 2:1	Crtež broj: ZR-0005		List: 1