

# Konstruktivsko rješenje varijatora s dvije cilindrične tarenice

---

**Prebeg, Karlo**

**Undergraduate thesis / Završni rad**

**2016**

*Degree Grantor / Ustanova koja je dodijelila akademski / stručni stupanj:* **University of Zagreb, Faculty of Mechanical Engineering and Naval Architecture / Sveučilište u Zagrebu, Fakultet strojarstva i brodogradnje**

*Permanent link / Trajna poveznica:* <https://urn.nsk.hr/urn:nbn:hr:235:711291>

*Rights / Prava:* [In copyright](#)/[Zaštićeno autorskim pravom.](#)

*Download date / Datum preuzimanja:* **2024-12-11**

*Repository / Repozitorij:*

[Repository of Faculty of Mechanical Engineering and Naval Architecture University of Zagreb](#)



SVEUČILIŠTE U ZAGREBU  
FAKULTET STROJARSTVA I BRODOGRADNJE

# ZAVRŠNI RAD

**Karlo Prebeg**

Zagreb, 2016. godina.

SVEUČILIŠTE U ZAGREBU  
FAKULTET STROJARSTVA I BRODOGRADNJE

# ZAVRŠNI RAD

Mentori:

Doc. dr. sc. Ivica Galić

Student:

Karlo Prebeg

Zagreb, 2016 godina.

Izjavljujem da sam ovaj rad izradio samostalno koristeći stečena znanja tijekom studija i navedenu literaturu.

Zahvaljujem se svome mentoru, doc. dr. sc. Ivici Galiću na ukazanom povjerenju, strpljenju te danim savjetima i uputama. Zahvaljujem se i svojoj obitelji na podršci tijekom pisanja rada.

Karlo Prebeg



SVEUČILIŠTE U ZAGREBU  
**FAKULTET STROJARSTVA I BRODOGRADNJE**



Središnje povjerenstvo za završne i diplomске ispite  
Povjerenstvo za završne ispite studija strojarstva za smjerove:  
procesno-energetski, konstrukcijski, brodstrojarski i inženjersko modeliranje i računalne simulacije

Sveučilište u Zagrebu	
Fakultet strojarstva i brodogradnje	
Datum	Prilog
Klasa:	
Ur.broj:	

## ZAVRŠNI ZADATAK

Student: **Karlo Prebeg** Mat. br.: 0035190398

Naslov rada na hrvatskom jeziku: **Konstrukcijsko rješenje varijatora s dvije cilindrične tarenice**

Naslov rada na engleskom jeziku: **Design solution of CVT with two plate**

Opis zadatka:

Varijatori predstavljaju vrstu prijenosnika koji mogu za određenu konstantnu brzinu vrtnje pogonskog stroja opskrbljivati radni stroj različitim brzinama vrtnje. Ova opskrba se odvija kontinuirano, bez skokova. Jedno od konstrukcijskih rješenja je i varijator s dvije cilindrične tarenice. Kod ovog tipa varijatora, snaga se preko spojke predaje vratilu koje pogoni cilindričnu tarenicu, koja zatim preko pomične međutarenice pokreće drugu cilindričnu tarenicu. Pomicanjem međutarenice radijalno u odnosu na cilindrične tarenice ostvaruje se različit prijenosni omjer.

Potrebno je izraditi konstrukcijsko rješenje varijatora s dvije cilindrične tarenice. Tijekom razmatranja rješenja potrebno je uzeti u obzir:

- snaga, koju je potrebno prenijeti pomoću ovog prijenosnika, iznosi 1,5 kW,
- broj okretaja pogonskog stroja iznosi  $1420 \text{ min}^{-1}$ ,
- prijenosni omjer treba biti kontinuirano promjenjiv od  $i_{\min} = 0,5$  do  $i_{\max} = 2$ ,
- provjeru čvrstoće i ostale potrebne proračune izvršiti prema važećim normama.

Vrijednosti nužne za provedbu proračuna kao i odabir pojedinih komponenti usvojiti iz postojećih sličnih rješenja, iskustvenih vrijednosti te u dogovoru s mentorom.

Uz rad priložiti podatke odabranih komercijalnih proizvoda.

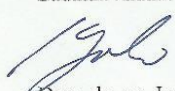
Kompletno konstrukcijsko rješenje razraditi do razine radioničkih crteža.

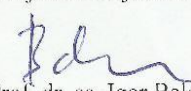
U radu navesti korištenu literaturu, norme kao i eventualnu pomoć.

Zadatak zadan:  
25. studenog 2015.

Rok predaje rada:  
1. rok: 25. veljače 2016  
2. rok (izvanredni): 20. lipnja 2016.  
3. rok: 17. rujna 2016.

Predviđeni datumi obrane:  
1. rok: 29.2., 02. i 03.03. 2016.  
2. rok (izvanredni): 30. 06. 2016.  
3. rok: 19., 20. i 21. 09. 2016.

Zadatak zadao:  
  
Doc. dr. sc. Ilica Galić

Predsjednik Povjerenstva:  
  
Prof. dr. sc. Igor Balen

## SADRŽAJ

SADRŽAJ.....	I
POPIS SLIKA.....	III
POPIS TABLICA.....	IV
POPIS TEHNIČKE DOKUMENTACIJE.....	V
POPIS OZNAKA.....	VI
SAŽETAK.....	IX
SUMMARY.....	X
1. PRIJENOSNICI SNAGE I GIBANJA.....	1
1.1. Podjela prijenosnika s obzirom na promjenjivost prijenosnog omjera.....	1
1.2. Prijenosnici snage s promjenjivim prijenosnim omjerom.....	2
1.3. Prijenosnici snage s kontinuiranom promjenom prijenosnog omjera.....	2
1.4. Tarni varijatori.....	2
1.5. Oblik i građa prijenosnika.....	2
1.5.1. Razmaknute osi ulaznog i izlaznog vratila.....	3
1.5.2. Koaksijalne osi ulaznog i izlaznog vratila.....	3
1.6. Opis i problematika zadatka.....	4
2. PRORAČUN PRIJENOSNIKA.....	5
2.1. Dimenzioniranje tarenica.....	5
2.1.1. Izlazna snaga.....	5
2.1.2. Određivanje okretnog momenta.....	5
2.1.3. Tarni par $T_{12}$ .....	6
2.1.3.1. Pretpostavljene dimenzije tarenica.....	6
2.1.3.2. Određivanje opterećenja tarnog para $T_{12}$ .....	6
2.1.3.3. Potrebna širina tarenice.....	8
2.1.3.4. Provjera površinskog pritiska tarnog para $T_{12}$ .....	8
2.1.3.5. Korisnost tarnog para $T_{12}$ .....	9
2.1.4. Tarni par $T_{23}$ .....	9
2.1.4.1. Pretpostavljene dimenzije tarenica.....	9
2.1.4.2. Određivanje opterećenja tarnog para $T_{12}$ .....	10
2.1.4.3. Potrebna širina tarenice.....	11
2.1.4.4. Provjera površinskog pritiska tarnog para $T_{23}$ .....	11
2.1.4.5. Korisnost tarnog para $T_{23}$ .....	12
2.2. Dimenzioniranje vratila.....	12
2.2.1. Pogonsko vratilo.....	12
2.2.1.1. Pretpostavljene dimenzije vratila.....	12
2.2.1.2. Opterećenje pogonskog vratila.....	13
2.2.1.3. Odabir materijala vratila i određivanje dopuštenog naprezanja.....	14
2.2.1.4. Određivanje izvedbenih dimenzija vratila.....	14
2.2.1.5. Kontrola sigurnosti u kritičnom presjeku.....	15
2.2.2. Gonjeno vratilo.....	16
2.2.2.1. Pretpostavljene dimenzije vratila.....	16
2.2.2.2. Opterećenje gonjenog vratila.....	16
2.2.2.3. Odabir materijala vratila i određivanje dopuštenog naprezanja.....	18
2.2.2.4. Određivanje izvedbenih dimenzija vratila.....	18
2.2.2.5. Kontrola sigurnosti u kritičnom presjeku.....	19

2.2.3. Međuvratilo.....	19
2.2.3.1. Pretpostavljene dimenzije vratila.....	19
2.2.3.2. Opterećenje međuvratila.....	19
2.2.3.3. Odabir materijala vratila i određivanje dopuštenog naprezanja .....	20
2.2.3.4. Određivanje izvedbenih dimenzija vratila.....	21
2.2.3.5. Kontrola sigurnosti u kritičnom presjeku.....	21
2.3. Odabir ležajeva.....	21
2.3.1. Ležaj pogonskog vratila.....	21
2.3.1.1. Ekvivalentno dinamičko radijalno opterećenje ležaja.....	21
2.3.1.2. Kontrola ležaja preko dinamičke opterećenosti $C_1$ .....	23
2.3.2. Ležaj gonjenog vratila.....	23
2.3.2.1. Ekvivalentno dinamičko radijalno opterećenje ležaja.....	24
2.3.2.2. Kontrola ležaja preko dinamičke opterećenosti $C_1$ .....	24
2.3.3. Ležaj međuvratila.....	25
2.3.3.1. Kontrola ležaja preko dinamičke opterećenosti $C_1$ .....	26
2.4. Proračun opruga.....	26
2.4.1. Potrebna sila u opruzi.....	26
2.5. Mehanizam promjene prijenosnog omjera.....	27
2.5.1. Navojno vreteno.....	27
2.5.2. Kontrola dodirnog pritiska u matici.....	39
2.5.3. Proračun svornjaka.....	30
3. ZAKLJUČAK.....	32
LITERATURA.....	33
PRILOZI.....	34

**POPIS SLIKA**

Slika 1.	Shema pogonskog i radnog stroja .....	1
Slika 2.	Raznoosni varijatori .....	3
Slika 3.	Koaksijalni varijator .....	3
Slika 4.	Shematski prikaz zadatka .....	4
Slika 5.	Skica vratila $V_1$ .....	12
Slika 6.	Opterećenje i dijagrami unutarnjih sila vratila $V_1$ .....	14
Slika 7.	Skica vratila $V_2$ .....	16
Slika 8.	Opterećenje i dijagrami unutarnjih sila vratila $V_2$ .....	17
Slika 9.	Skica međuvratila .....	19
Slika 10.	Opterećenje i dijagrami unutarnjih sila međuvratila .....	20
Slika 11.	Ležaj SKF 6406.....	22
Slika 12.	Podaci za interpolaciju X i Y .....	22
Slika 13.	Ležaj SKF N 205 ECP.....	25
Slika 14.	Tanjurasta opruga .....	26
Slika 15.	Opterećenje svornjaka .....	30
Slika 16.	Ležaj SKF 6002.....	31



---

## **POPIS TABLICA**

Tablica 1. Podaci za uparivanje tarenica.....	5
Tablica 2. Dimenzije ležaja 6406.....	23
Tablica 3. Dimenzije ležaja N 205 ECP.....	26
Tablica 4. Dimenzije ležaja 6002.....	32

---

## **POPIS TEHNIČKE DOKUMENTACIJE**

KP-1000	Varijator
KP-1000-1	Kućište
KP-1000-2	Vratilo
KP-1000-3	Tarenica
KP-1000-4	Međuvratilo
KP-1000-5	Međutarenica
KP-1000-6	Naslon opruge
KP-1000-7	Poklopac vratila
KP-1000-8	Poklopac Međuvratila
KP-1000-9	Navojno vreteno
KP-1000-10	Upravljačka vilica
KP-1000-10-1	Pomičina vilica
KP-1000-10-2	Valjak
KP-1000-11	Puni poklopac vretena
KP-1000-12	Šuplji poklopac vretena

**POPIS OZNAKA**

Oznaka	Jedinica	Opis
$\mu$	-	Faktor trenja
$A$	mm <sup>2</sup>	Nosiva površina vretena
$B$	mm	Širina međutarenice
$C$	N	Dinamička nosivost ležaja
$C_0$	N	Statička nosivost ležaja
$d_2$	mm	Srednji promjer vretena
$d_3$	mm	Promjer jezgre vretena
$d_m$	mm	Promjer međuvratila
$D_v$	mm	Vanjski promjer opruge
$d_{v1}$	mm	Promjer pogonskog vratila
$d_{v2}$	mm	Promjer gonjenog vratila
$E$	N/mm <sup>2</sup>	Modul elastičnosti
$f$	mm <sup>3</sup> /kWh	Koeficijent istrošenja
$f_p$	mm	Progib tanjura
$f_0$	-	Faktor pri proračunu nosivosti
$F_{A1y}$	N	Reakcija oslonca A pogonskog vratila u smjeru osi y
$F_{A1z}$	N	Reakcija oslonca A pogonskog vratila u smjeru osi z
$F_{A2y}$	N	Reakcija oslonca A gonjenog vratila u smjeru osi y
$F_{A2z}$	N	Reakcija oslonca A gonjenog vratila u smjeru osi z
$F_{AM1}$	N	Reakcija oslonca A međuvratila pri najvećoj redukciji
$F_{AM2}$	N	Reakcija oslonca A međuvratila pri najvećoj multiplikaciji
$F_{B1}$	N	Reakcija oslonca B pogonskog vratila u radijalnom smjeru
$F_{B1x}$	N	Reakcija oslonca B pogonskog vratila u smjeru osi x
$F_{B1y}$	N	Reakcija oslonca B pogonskog vratila u smjeru osi y
$F_{B1z}$	N	Reakcija oslonca B pogonskog vratila u smjeru osi z
$F_{B2}$	N	Reakcija oslonca B gonjenog vratila u radijalnom smjeru
$F_{B2x}$	N	Reakcija oslonca B gonjenog vratila u smjeru osi x
$F_{B2y}$	N	Reakcija oslonca B gonjenog vratila u smjeru osi y
$F_{B2z}$	N	Reakcija oslonca B gonjenog vratila u smjeru osi z
$F_{BM1}$	N	Reakcija oslonca B međuvratila pri najvećoj redukciji
$F_{BM2}$	N	Reakcija oslonca B međuvratila pri najvećoj multiplikaciji
$F_{N1,max}$	N	Maksimalna normalna sila na tarenicu T <sub>1</sub>
$F_{N1,min}$	N	Minimalna normalna sila na tarenicu T <sub>1</sub>
$F_{N2,max}$	N	Maksimalna normalna sila na tarenicu T <sub>3</sub>
$F_{N2,min}$	N	Minimalna normalna sila na tarenicu T <sub>3</sub>
$F_{o1,max}$	N	Maksimalna obodna sila na tarenicu T <sub>1</sub>
$F_{o1,min}$	N	Minimalna obodna sila na tarenicu T <sub>1</sub>

$F_{o2,max}$	N	Maksimalna obodna sila na tarenicu T <sub>3</sub>
$F_{o2,min}$	N	Minimalna obodna sila na tarenicu T <sub>3</sub>
$F_{oM,max}$	N	Maksimalna obodna sila na međutarenicu T <sub>2</sub>
$F_{oM,min}$	N	Minimalna obodna sila na međutarenicu T <sub>2</sub>
$F_{op}$	N	Sila u opruzi
$F_{vr}$	N	Sila u vretenu
$h$	mm	Progib tanjura do izravnjanja u ravninu
$H_1$	mm	Nosiva dubina navoja
$i_{max}$	-	Maksimalni prijenosni omjer
$i_{min}$	-	Minimalni prijenosni omjer
$k$	N/mm <sup>2</sup>	Pritisak valjanja
$k$	N/mm <sup>2</sup>	Koeficijent elastičnosti
$l_M$	mm	Duljina međuvratila
$l_{V1}$	mm	Duljina pogonskog vratila
$l_{V2}$	mm	Duljina gonjenog vratila
$m$	mm	Duljina matice
$M_{f1}$	N/mm <sup>2</sup>	Moment savijanja na pogonskom vratilu
$M_{f2}$	N/mm <sup>2</sup>	Moment savijanja na gonjenom vratilu
$M_{red1}$	N/mm <sup>2</sup>	Reducirani moment na pogonskom vratilu
$M_{red2}$	N/mm <sup>2</sup>	Reducirani moment na gonjenom vratilu
$n_{pog}$	s <sup>-1</sup>	Broj okretaja pogonskog vratila
$P_{EM}$	kW	Ulazna snaga
$P_h$	mm	Uspon zavojnice
$p_{H1,max}$	N/mm <sup>2</sup>	Površinski pritisak tarnog para T <sub>12</sub>
$p_{H2,max}$	N/mm <sup>2</sup>	Površinski pritisak tarnog para T <sub>23</sub>
$P_r$	N	Ekvivalentno radijalno opterećenje ležaja
$P_{RS}$	kW	Izlazna snaga
$q_{f,gr}$	-	Karakteristika zagrijavanja
$r_M$	mm	Promjer međutarenice T <sub>2</sub>
$r_{max1}$	mm	Maksimalni promjer tarenice T <sub>1</sub>
$r_{max2}$	mm	Maksimalni promjer tarenice T <sub>3</sub>
$r_{min1}$	mm	Minimalni promjer tarenice T <sub>1</sub>
$r_{min2}$	mm	Minimalni promjer tarenice T <sub>3</sub>
$S$	-	Faktor sigurnosti
$s$	mm	Debljina tanjura
$S_k$	-	Faktor sigurnosti protiv proklizavanja
$T$	N	Torzijski moment navoja vretena
$T_{EM}$	Nm	Okretni moment pogonskog vratila
$T_{izl,max}$	Nm	Maksimalni izlazni okretni moment
$T_{izl,min}$	Nm	Minimalna vrijednost okretnog momenta
$W_p$	mm <sup>3</sup>	Polarni moment otpora

$X$	-	Dinamički radijalni faktor ležaja
$Y$	-	Dinamički aksijalni faktor ležaja
$\alpha$	$\text{N/mm}^2$	Koeficijent za tanjuraste opruge
$\alpha_1$	$^\circ$	Kut između dodirne plohe i osi vrtnje tarenice $T_1$
$\alpha_2$	$^\circ$	Kut između dodirne plohe i osi vrtnje tarenice $T_3$
$\alpha_M$	$^\circ$	Kut između dodirne plohe i osi vrtnje međutarenice $T_2$
$\beta$	$^\circ$	Polovina vršnog kuta navoja
$\eta_L$	-	Stupanj djelovanja valjnog ležaja
$\eta_{T12}$	-	Stupanj djelovanja prvog tarnog para
$\eta_{T23}$	-	Stupanj djelovanja drugog tarnog para
$\eta_{uk}$	-	Ukupni stupanj djelovanja
$\rho$	mm	Ekvivalentni polumjer zakrivljenosti
$\rho'$	$^\circ$	Korigirani kut trenja
$\sigma_{f,DN}$	$\text{N/mm}^2$	Trajna dinamička čvrstoća na savijanje
$\sigma_{f,dop}$	$\text{N/mm}^2$	Dopušteno naprezanje na savijanje
$\varphi$	$^\circ$	Kut uspona zavojnice
$\omega_{pog}$	$\text{s}^{-1}$	Kružna frekvencija pogonskog vratila

**SAŽETAK**

Cilj ovog završnog rada je provesti dimenzioniranje varijatora s dvije cilindrične tarenice za opće industrijske potrebe. Pogonski stroj je trofazni kavezni asinkroni elektromotor. Kućište je predviđeno u lijevanoj izvedbi. Nakon proračuna osnovnih parametara te utvrđivanja razmaka osi pogonskog i gonjenog vratila, proračunata su oba tarna para. Zatim je provedena kontrola sva tri vratila te je proveden odabir ležajeva. Na kraju je dan proračun mehanizma za promjenu prijenosnog omjera. Unutar priloga nalaze se tehnička dokumentacija i konstrukcijsko rješenje prema zadanim parametrima.

Ključne riječi: varijator, cilindrične tarenice, promjena prijenosnog omjera

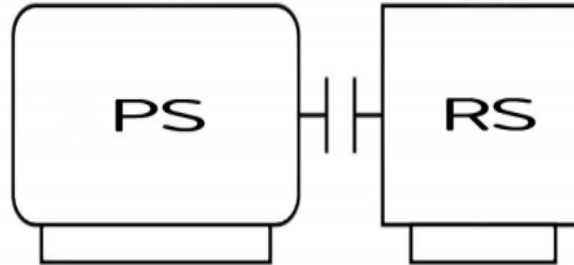
---

**SUMMARY**

Main goal of this paper is to carry out the sizing and design of a two plate CVT for general industrial purpose. The transmitter is driven by a three phase squirrel cage motor. The transmitter is to be put in a cast housing. After the calculation of some basic parameters and determining the axial spacing between the driveshaft and the drivenshaft, both friction pairs are calculated. Afterwards, all three shafts were designed and the bearings were selected. In the end is the calculation of the mechanism for varying the transmission ratio. The attachment contains the necessary technical documentation and the design solution according to the given parameters.

Key words: two plate CVT, variable transmission ratio

## 1. PRIJENOSNICI SNAGE I GIBANJA



Slika 1: Shema pogonskog i radnog stroja

Današnji tehnički sustavi razlikuju dvije primarne grupe strojeva: pogonski i radni strojevi. Pogonski strojevi pretvaraju jednu vrstu energije u drugu, primjerice toplinsku, mehaničku, električnu ili kemijsku. Primjer takvih strojeva su elektromotori, plinske, parne i vodne turbine, motori s unutarnjim izgaranjem, vjetrenjače i drugi. Radni strojevi preuzetu snagu pogonskih strojeva pretvaraju u rad. Karakteristika pogonskih strojeva jest sposobnost predavanja određene snage  $P$ , odnosno okretnog momenta  $T$  pri nekoj kutnoj brzini  $\omega$ . Pogonski stroj definiran je poznavanjem okretnog momenta pri bilo kojoj brzini vrtnje. Umnožak tih veličina definira raspoloživu snagu pogonskog stroja. Pogonski strojevi ograničeni su područjem raspona okretnog momenta i brzine vrtnje, neovisno o maksimalno raspoloživoj snazi izvedbe stroja. Budući da radni strojevi zahtijevaju okretno momente i brzine vrtnje u veoma širokim rasponima, potrebna je ugradnja uređaja koji bi omogućio da pogonski stroj radi u optimalnim područjima momenta i brzina, te da se navedene veličine predaju radnom stroju u daleko širim područjima. Takvi uređaji nazivaju se prijenosnici snage i gibanja.

### 1.1 Podjela prijenosnika s obzirom na promjenjivost prijenosnog omjera

S obzirom na promjenjivost prijenosnog omjera, razlikujemo prijenosnike s konstantnim prijenosnim omjerom te prijenosnike s promjenjivim prijenosnim omjerom. Kod prijenosnika s promjenjivim prijenosnim omjerom, sama promjena prijenosnog omjera može se odvijati kontinuirano ili stupnjevano. U navedenu skupinu također spadaju prijenosnici s vremenski i stalno promjenjivim prijenosnim omjerom, s unaprijed određenim zakonitostima toka promjene.



## 1.2 Prijenosnici snage s promjenjivim prijenosnim omjerom

Kod prijenosnika s promjenjivim prijenosnim omjerom, najveću primjenu pri projektiranju i eksploataciji imaju mehanički prijenosnici. Razlog tome jest njihova robusnost i jednostavnost održavanja. Također se upotrebljavaju u kombinaciji sa drugim vrstama prijenosnika, te se međusobno nadopunjuju.

## 1.3 Prijenosnici snage s kontinuiranom promjenom prijenosnog omjera

Ova grupa prijenosnika danas se vrlo rijetko nalazi u primjeni. Postoji više vrsta prijenosnika s kontinuiranom promjenom prijenosnog omjera, ali svima im je zajedničko da je način prijenosa obodne sile trenjem. Dvije najčešće upotrebljavanje podgrupe ovih prijenosnika su remenski varijatori i varijatori s tarenicama.

## 1.4 Tarni varijatori

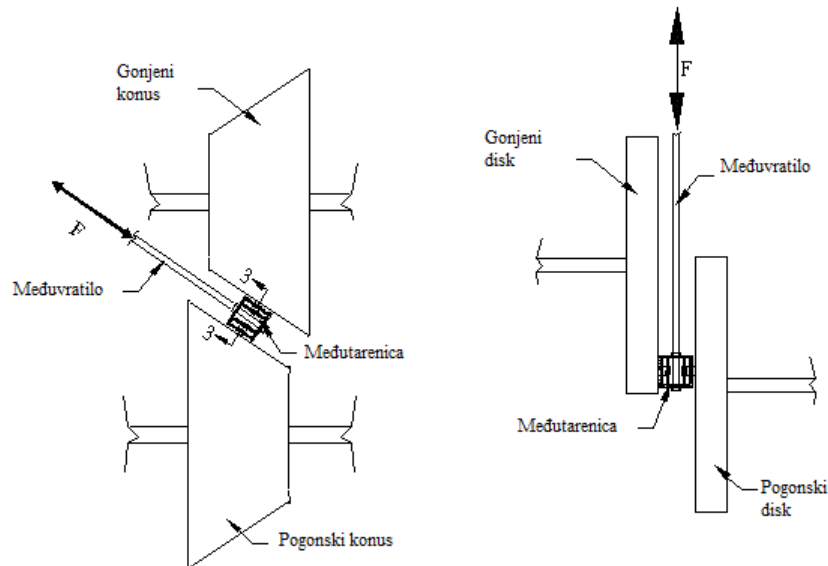
Kod ove vrste varijatora, dva rotirajuća elementa se dovode u dodir, te se pomoću trenja vrši prijenos snage i gibanja. Najjednostavnija izvedba je s cilindričnim tarenicama, gdje jedna tarenica ima ulogu „diska“, a druga ulogu „kotača“ koji se radijalno pomiče u odnosu na disk. Na taj način, omogućuje se dodir diska i kotača na različitim udaljenostima osi rotacije diska. Prednost ovakvih prijenosnika jest veliki ostvarivi prijenosni omjer (do  $i=20$ ), tihi rad, lagano uključivanje i isključivanje te malen osni razmak. Glavni nedostaci ovakve vrste prijenosa su visoko opterećena vratila i ležajevi, nizak stupanj djelovanja te potreba za uređajem za ostvarivanje sile među tarenicama. U pravilu, tarni prijenos koristi se za prijenos manjih snaga (do 40kW). Razlog niskom stupnju djelovanja jest gubitak snage na dva načina – deformacijom komponenata te diferencijalnim puzanjem. Deformacija je uzrokovana visokim opterećenjem koje djeluje na same tarenice, te se može umanjiti upotrebom veoma tvrdih, slabo deformabilnih materijala, te materijala s visokim faktorom trenja. Diferencijalno puzanje produkt je široke kontaktne površine koja uzrokuje različite brzine vrtnje duž linije dodira.

## 1.5 Oblik i građa prijenosnika

Položaj vratila prijenosnika uglavnom je određen radnim strojem. Konstruktivno najpovoljniji prijenosnici imaju horizontalni smještaj vratila s jednom horizontalnom razdjelnom ravninom kućišta te se u njoj nalaze osi svih vratila.

### 1.5.1 Razmaknute osi ulaznog i izlaznog vratila

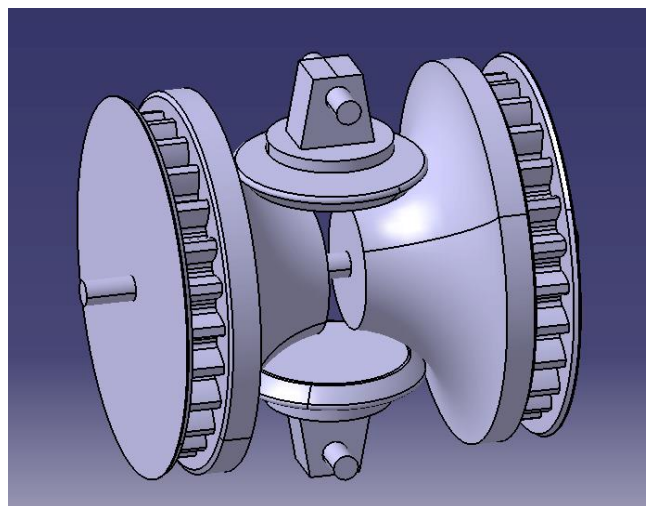
Ovakva izvedba predstavlja tehnološki jednostavan prijenosnik. Radi manjeg broja elemenata, montaža i održavanje nisu zahtjevni, a prijenosnik je pogonski siguran.



Slika 2: Raznoosni varijatori

### 1.5.2 Koaksijalne osi ulaznog i izlaznog vratila

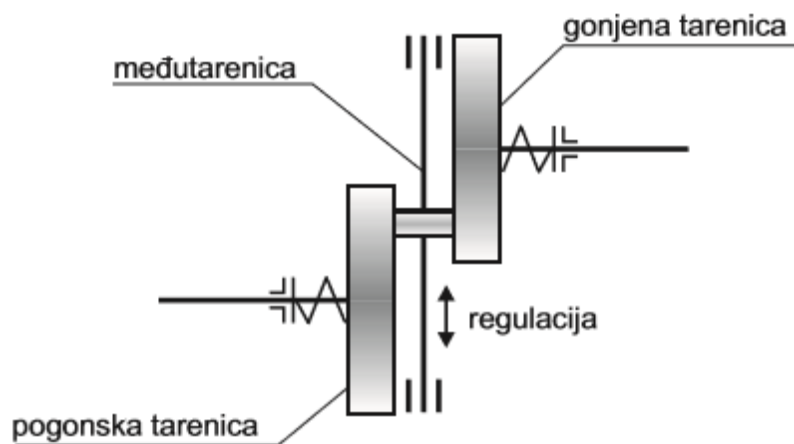
Koaksijalno rješenje je kompliciranije, ali i kompaktnije. Česta upotreba je kod ograničenog prostora, te kada je potrebno vanjsko grananje snage.



Slika 3: Koaksijalni varijator

## 1.6 Opis zadatka i problematika

Cilj ovog završnog rada je provesti dimenzioniranje varijatora s dvije cilindrične tarenice za opće industrijske potrebe. Pogonski stroj je trofazni kavezni asinkroni elektromotor. Kućište je predviđeno u lijevanoj izvedbi. Nakon proračuna osnovnih parametara te utvrđivanja razmaka osi pogonskog i gonjenog vratila, proračunata su oba tarna para. Zatim je provedena kontrola sva tri vratila te je proveden odabir ležajeva. Na kraju je dan proračun mehanizma za promjenu prijenosnog omjera. Unutar priloga nalaze se tehnička dokumentacija i konstrukcijsko rješenje prema zadanim parametrima.



Slika 4: Shematski prikaz zadatka

## 2. PRORAČUN PRIJENOSNIKA

### ULAZNI PODACI

Potrebna prenesena snaga:  $P_{EM} = 1,5 \text{ kW}$

Broj okretaja pogonskog stroja:  $n_{\text{pog}} = 1420 \text{ min}^{-1}$

Kontinuirani prijenosni omjer:  $i_{\text{min}} = 0,5; i_{\text{max}} = 2$

Proračun čvrstoće i ostale proračune provesti po važećim normama

### 2.1 Dimenzioniranje tarenica

#### 2.1.1 Izlazna snaga

Izlazna snaga uređaja određuje se iz izraza stupnja djelovanja

$$P_{RS} = P_{EM} \cdot \eta_{uk} = 1,5 \cdot 0,756 = 1,134 \text{ kW}$$

$$\eta_{uk} = \eta_{T12} \cdot \eta_{T23} \cdot \eta_L^4 = 0,925 \cdot 0,851 \cdot 0,99^4 = 0,756$$

gdje je

$P_{RS}$  – izlazna snaga uređaja, prema ulaznim podacima u [kW]

$P_{EM}$  – ulazna snaga uređaja u [kW]

$\eta_{uk}$  – ukupni stupanj djelovanja.

$\eta_{T12}$  – stupanj djelovanja prvog tarnog para

$\eta_{T23}$  – stupanj djelovanja drugog tarnog para

$\eta_L$  – stupanj djelovanja valjnog ležaja, prema [1] str. 438

#### 2.1.2 Određivanje okretnog momenta

Okretni moment na pogonskom vratilu

$$T_{EM} = \frac{P_{EM}}{\omega_{\text{pog}}} = \frac{P_{EM}}{2 \cdot \frac{n_{\text{pog}}}{60} \cdot \pi} = \frac{1500}{2 \cdot \frac{1420}{60} \cdot \pi} = 10,09 \text{ Nm}$$

gdje je

$T_{EM}$  – okretni moment pogonskog vratila u [Nm]

$\omega_{\text{pog}}$  – kružna frekvencija pogonskog vratila u [ $\text{s}^{-1}$ ]

$n_{\text{pog}}$  – broj okretaja pogonskog vratila u [ $\text{min}^{-1}$ ]

Okretni moment na izlaznom vratilu je kontinuirano promjenjiv. Granične vrijednosti okretnog momenta na izlaznom vratilu

$$T_{izl,max} = T_{EM} \cdot i_{max} \cdot \eta_{uk} = 10,09 \cdot 2 \cdot 0,756 = 15,26 \text{ Nm}$$

$$T_{izl,min} = T_{EM} \cdot i_{min} \cdot \eta_{uk} = 10,09 \cdot 0,5 \cdot 0,756 = 3,81 \text{ Nm}$$

gdje je

$T_{izl,max}$  – maksimalna vrijednost izlaznog momenta u [Nm]

$T_{izl,min}$  – minimalna vrijednost izlaznog momenta u [Nm]

$i_{max}$  – maksimalni prijenosni omjer, prema ulaznim podacima

$i_{min}$  – minimalni prijenosni omjer, prema ulaznim podacima

### 2.1.3 Tarni par $T_{12}$

#### 2.1.3.1 Pretpostavljene dimenzije tarenica

Tarenica T1

$$r_{min1} = 35 \text{ mm}$$

$$r_{max1} = 70 \text{ mm}$$

Međutarenica T<sub>2</sub>

$$r_M = 35 \text{ mm}$$

#### 2.1.3.2 Određivanje opterećenja tarnog para $T_{12}$

Tablica 1: Podaci za uparivanje tarenica

Materijal tarenica	kaljeni čelik/kaljani čelik
Ekvivalentni modul elastičnosti, E	210000 N/mm <sup>2</sup>
Faktor trenja, $\mu$	$\sqrt[3]{\frac{0,2}{\rho}}$
Granični pritisak valjanja, $k_{gr}$	$\left(\frac{H_B}{380}\right)^2 \leq 29 \text{ N/mm}^2$
Faktor istrošenja, f	0,5 mm <sup>3</sup> /kWh
Karakteristika zagrijavanja, $q_{f,gr}$	3,3

Obodna sila na tarenicama određuje se iz okretnog momenta pogonskog vratila i radijusa na kojem djeluje, za dva granična slučaja

$$F_o = \frac{T_{EM}}{r}$$

$$F_{o1,max} = \frac{T_{EM}}{r_{min1}} = \frac{10,09}{0,035} = 288,29 \text{ N}$$

$$F_{o1,min} = \frac{T_{EM}}{r_{max1}} = \frac{10,09}{0,07} = 144,14 \text{ N}$$

gdje je

$F_{o1,max}$  – maksimalna obodna sila na tarenicu  $T_1$  u [N]

$F_{o1,min}$  – minimalna obodna sila na tarenicu  $T_1$  u [N]

$r_{min1}$  – minimalni polumjer tarenice  $T_1$  u [mm]

$r_{max1}$  – maksimalni polumjer tarenice  $T_1$  u [mm]

Normalna sila na tarenicama određuje se iz izraza uvjeta valjanja, prema [2] str. 8

$$F_N = \frac{F_o \cdot S_k}{\mu}$$

$$F_{N1,max} = \frac{F_{o1,max} \cdot S_k}{\mu} = \frac{288,29 \cdot 1,35}{0,178} = 2186,44 \text{ N}$$

$$F_{N1,min} = \frac{F_{o1,min} \cdot S_k}{\mu} = \frac{144,15 \cdot 1,35}{0,178} = 1093,23 \text{ N}$$

gdje je

$F_{N1,max}$  – maksimalna normalna sila u [N]

$F_{N1,min}$  – minimalna normalna sila u [N]

$S_k$  – faktor sigurnosti protiv proklizavanja,  $S_k = 1,35$ , odabrana vrijednost

$\mu$  – faktor trenja, prema tablici [1]

Faktor trenja izračunava se iz formule prikazane u tablici [1]

$$\mu = \sqrt[3]{\frac{0,2}{\rho}} = \sqrt[3]{\frac{0,2}{35}} = 0,178$$

gdje je

$\rho$  – ekvivalentni polumjer zakrivljenosti u [mm]

Ekvivalentni faktor zakrivljenosti računa se prema [1] str. 433:

$$\rho = \frac{r_1 \cdot r_2}{r_1 \cdot \sin(\alpha_M) + r_2 \cdot \sin(\alpha_1)} = \frac{35 \cdot 35}{35 \cdot \sin(90^\circ) + 35 \cdot \sin(0^\circ)} = 35 \text{ mm}$$

gdje je

$r_1$  – polumjer tarenice  $T_1$  u [mm]

$r_2$  – polumjer međutarenice  $T_2$  u [mm]

$\alpha_1$  – kut između dodirne plohe i normale na os vrtnje tarenice  $T_1$  u [°]

$\alpha_M$  – kut između dodirne plohe i normale na os vrtnje međutarenice  $T_2$  u [°]

### 2.1.3.3 Potrebna širina tarenice

Širina međutarenice  $T_2$  određuje se iz izraza prema [2] str. 25.:

$$B = \frac{F_{N1,\max}}{2 \cdot \rho \cdot k} = \frac{2186,44}{2 \cdot 35 \cdot 3,32} = 9,41 \text{ mm}$$

$B = 10 \text{ mm}$  – odabrana vrijednost

gdje je

$B$  – potrebna širina tarenice u [mm]

$k$  – pritisak valjanja u [N/mm<sup>2</sup>]

Pritisak valjanja određuje se prema izrazu iz [2], str. 27:

$$k = \left(\frac{H_B}{380}\right)^2 = \left(\frac{692}{380}\right)^2 = 3,32$$

gdje je

$H_B$  – tvrdoća po Brinellu, prema [6]

### 2.1.3.4 Provjera površinskog pritiska tarnog para $T_{12}$

Površinski pritisak izračunava se prema izrazu iz [1] str. 433

$$p_{H,\max} = 0,418 \cdot \sqrt{\frac{F_{N,\max} \cdot E}{\rho \cdot B}} \leq p_{H,\text{dop}}$$

$$p_{H1,\max} = 0,418 \cdot \sqrt{\frac{2186,44 \cdot 210000}{35 \cdot 10}} = 478,8 \frac{\text{N}}{\text{mm}^2} \leq 1000 \frac{\text{N}}{\text{mm}^2}$$

$$p_{H,dop} = 1000 \frac{N}{mm^2} - \text{prema [1], str. 433}$$

gdje je

$p_{H1,max}$  – maksimalni dodirni pritisak između tarnog para  $T_{12}$  u  $[N/mm^2]$

$E$  – ekvivalentni modul elastičnosti prema tablici [1]

$p_{H,dop}$  – maksimalni dopušteni dodirni pritisak u  $[N/mm^2]$

Kako je maksimalni dodirni pritisak manji od dopuštenog, može se zaključiti kako tarenice imaju zadovoljavajuće dimenzije.

### 2.1.3.5 Korisnost tarnog para $T_{12}$

Korisnost tarnog prijenosa računa se prema izrazu iz [1], str. 438:

$$\eta_{T12} = 1 - \frac{l_D}{r_1} \cdot \left( \sin \alpha_1 - \frac{\sin \alpha_M}{i} \right) \cdot q_r = 1 - \frac{10}{70} \left( \sin 90 - \frac{\sin 0}{2} \right) \cdot 0,523 = 0,925$$

gdje je

$l_D$  - duljina dodirne linije, vrijednost istovjetna s  $B$ , u  $[mm]$

$q_r$  – faktor gubitaka tarnog prijenosa

Faktor gubitaka računa se prema izrazu iz [1], str. 435:

$$q_r = \frac{1}{4} \left( \frac{1}{\nu} + \nu \right) = \frac{1}{4} \left( \frac{1}{0,74} + 0,74 \right) = 0,523$$

gdje je

$\nu$  – faktor iskorištenja,  $\nu = F_v / \mu F_N$

## 2.1.4 Tarni par $T_{23}$

### 2.1.4.1 Pretpostavljene dimenzije tarenica

Dimenzije međutarenice  $T_2$  pretpostavljene su u točki 1.1.3.1 te ostaju nepromijenjene.

Dimenzije tarenice  $T_3$  uzimaju se iste kao i za tarenicu  $T_1$ .

Materijal tarnog para je također kaljeni čelik/kaljeni čelik.



### 2.1.4.2 Određivanje opterećenja tarnog para T<sub>23</sub>

Obodna sila na tarnom paru T<sub>23</sub> jednaka je prethodnom slučaju te iznosi:

$$F_{o2} = F_{o1}$$

$$F_{o2,max} = 288,29 \text{ N}$$

$$F_{o2,min} = 144,14 \text{ N}$$

gdje je

$F_{o2,max}$  – maksimalna obodna sila na tarenicu T<sub>3</sub> u [N]

$F_{o2,min}$  – minimalna obodna sila na tarenicu T<sub>3</sub> u [N]

$r_{max2}$  – maksimalni polumjer tarenice T<sub>3</sub> u [mm]

$r_{min2}$  – minimalni polumjer tarenice T<sub>3</sub> u [mm]

Normalna sila izračunava se iz izraza uvjeta valjanja, prema [2], str. 8:

$$F_N = \frac{F_o \cdot S_k}{\mu}$$

$$F_{N2,max} = \frac{F_{o,max} \cdot S_k}{\mu} = \frac{288,29 \cdot 1,35}{0,178} = 2186,44 \text{ N}$$

$$F_{N2,min} = \frac{F_{o,min} \cdot S_k}{\mu} = \frac{144,14 \cdot 1,35}{0,178} = 1093,22 \text{ N}$$

gdje je

$F_{N2,max}$  – maksimalna normalna sila u [N]

$F_{N2,min}$  – minimalna normalna sila u [N]

Faktor trenja izračunava se iz formule prikazane u tablici [1]

$$\mu = \sqrt[3]{\frac{0,2}{\rho}} = \sqrt[3]{\frac{0,2}{35}} = 0,178$$

gdje je

$\mu$  – faktor trenja

$\rho$  – ekvivalentni polumjer zakrivljenosti u [mm]

Ekvivalentni faktor zakrivljenosti računa se prema [1] str. 433:

$$\rho = \frac{r_1 \cdot r_2}{r_1 \cdot \sin(\alpha_2) + r_2 \cdot \sin(\alpha_M)} = \frac{35 \cdot 35}{35 \cdot \sin(0^\circ) + 35 \cdot \sin(90^\circ)} = 35 \text{ mm}$$

gdje je

$r_1$  – polumjer tarenice T<sub>3</sub> u [mm]

$r_2$  – polumjer međutarenice T<sub>2</sub> u [mm]

$\alpha_M$  – kut između dodirne plohe i normale na os vrtnje međutarenice T<sub>2</sub> u [°]

$\alpha_2$  – kut između dodirne plohe i normale na os vrtnje tarenice T<sub>3</sub> u [°]

### 2.1.4.3 Potrebna širina tarenice

Širina međutarenice T<sub>2</sub> određena je u prethodnom slučaju, a kako nema promjene u opterećenju, niti u ekvivalentnom polumjeru zakrivljenosti, širina međutarenice ostaje nepromjenjena.

### 2.1.4.4 Provjera površinskog pritiska tarnog para T<sub>23</sub>

Površinski pritisak izračunava se prema izrazu iz [1] str. 438

$$p_{H,\max} = 0,418 \cdot \sqrt{\frac{F_N \cdot E}{\rho \cdot B}} \leq p_{H,\text{dop}}$$

$$p_{H2,\max} = 0,418 \cdot \sqrt{\frac{1962,35 \cdot 210000}{35 \cdot 10}} = 453,57 \frac{\text{N}}{\text{mm}^2} \leq 1000 \frac{\text{N}}{\text{mm}^2}$$

gdje je

$p_{H2,\max}$  – maksimalni dodirni pritisak između tarnog para T<sub>23</sub> u [N/mm<sup>2</sup>]

$E$  – ekvivalentni modul elastičnosti prema tablici [1]

$p_{H,\text{dop}}$  – maksimalni dopušteni dodirni pritisak u [N/mm<sup>2</sup>]

Kako je maksimalni dodirni pritisak manji od dopuštenog, zaključuje se kako su tarenice odgovarajućih dimenzija!

### 2.1.4.5 Korisnost tarnog para T23

Korisnost tarnog prijenosa računa se prema izrazu iz [1], str. 438:

$$\eta_{T23} = 1 - \frac{l_D}{r_1} \cdot \left( \sin \alpha_1 - \frac{\sin \alpha_2}{i} \right) \cdot q_r = 1 - \frac{10}{35} \left( \sin 0 - \frac{\sin 90}{2} \right) \cdot 0,523 = 0,851$$

gdje je

$l_D$  - duljina dodirne linije, vrijednost istovjetna s  $B$ , u [mm]

$r_1$  - radijus pogonske tarenice u [mm]

$q_r$  - faktor gubitaka

Faktor gubitaka računa se prema izrazu:

$$q_r = \frac{1}{4} \left( \frac{1}{v} + v \right) = \frac{1}{4} \left( \frac{1}{0,74} + 0,74 \right) = 0,523$$

gdje je

$v$  - faktor iskorištenja,  $v = F_V / \mu F_N$

## 2.2 Dimenzioniranje vratila

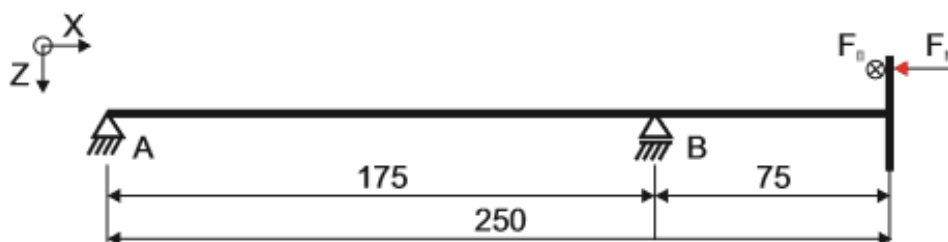
### 2.2.1 Pogonsko vratilo

#### 2.2.1.1 Pretpostavljene dimenzije pogonskog vratila

$$l_{v1} = 250 \text{ mm}$$

$$l_1 = 175 \text{ mm}$$

$$l_2 = l_{v1} - l_1 = 75 \text{ mm}$$



Slika 5: Skica pogonskog vratila

### 2.2.1.2 Opterećenje pogonskog vratila

Na vratilu su prisutna tri tipa opterećenja, torzijsko, savojno i aksijalno. Torzijsko opterećenje je konstantno za bilo koji položaj međutarenice, dok se aksijalno i savojno mijenjaju ovisno o položaju međutarenice, te maksimalne vrijednosti poprimaju za  $r=r_{min}$ , te će to biti promatrani slučaj pri proračunu. Jednadžbe ravnoteže pogonskog vratila su:

$$\sum M_B = 0$$

$$F_{A1y} \cdot l_1 = F_o \cdot l_2$$

$$F_{A1y} = F_o \cdot \frac{l_2}{l_1} = 288,29 \cdot \frac{75}{175} = 123,55 \text{ N}$$

$$\sum F_y = 0$$

$$F_{B1y} = F_{A1y} + F_o = 123,55 + 288,29 = 411,84 \text{ N}$$

$$\sum M_B = 0$$

$$F_{A1z} \cdot l_1 = F_N \cdot r$$

$$F_{A1z} = F_N \cdot \frac{r_{min}}{l_1} = 2186,44 \cdot \frac{0,035}{0,175} = 437,29 \text{ N}$$

$$\sum F_z = 0$$

$$F_{B1z} = F_{A1z} = 437,29 \text{ N}$$

$$\sum F_x = 0$$

$$F_{B1x} = F_N = 2186,44 \text{ N}$$

gdje je

$F_{A1y}$  – reakcija oslonca A u smjeru osi y u [N]

$F_{A1z}$  – reakcija oslonca A u smjeru osi z u [N]

$F_{B1y}$  – reakcija oslonca B u smjeru osi y u [N]

$F_{B1z}$  – reakcija oslonca B u smjeru osi z u [N]

$F_{B1x}$  – reakcija oslonca B u smjeru osi x u [N]

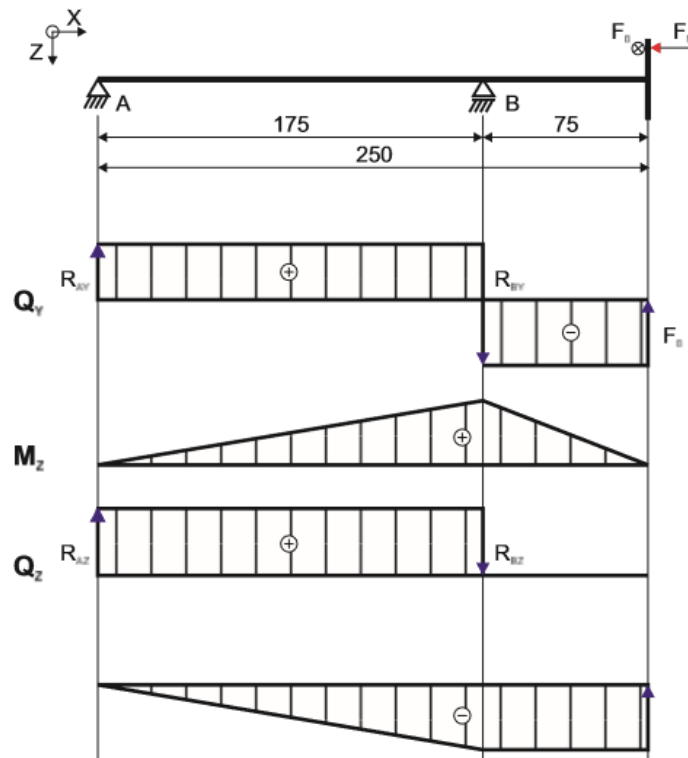
$F_o$  – obodna sila na tarenicu T1 u [N]

$F_N$  – normalna sila na tarenicu T1 u [N]

$l_1$  – duljina između oslonaca vratila u [mm]

$l_2$  – duljina između oslonca B i tarenice T1 u [mm]

$r_{\min}$  – minimalni promjer tarenice T1 u [mm]



Slika 6: Opterećenje i dijagrami unutarnjih sila vratila V1

### 2.2.1.3 Odabir materijala vratila i određivanje dopuštenog naprezanja

Odabran je materijal E355, te je određeno dopušteno naprezanje na savijanje:

$$\sigma_{f,dop} = 75 \frac{\text{N}}{\text{mm}^2}$$

gdje je

$$\sigma_{f,dop} \text{ – dopušteno naprezanje na savijanje u [N/mm}^2\text{]}$$

### 2.2.1.4 Određivanje izvedbenih dimenzija vratila

Budući da se kroz tarenicu T1 javlja koncentrirani moment, krivulja idealnog vratila poprima oblik krivulje višeg reda, te je za proračun dimenzija potrebno poznavati reducirani moment.

$$M_{red1} = \sqrt{M_{f1}^2 + 0,75 \cdot T^2} = \sqrt{(F_{B1} \cdot l_2 + F_N \cdot r_{\min})^2 + 0,75 \cdot T_{EM}^2}$$

$$M_{\text{red1}} = \sqrt{(600,69 \cdot 0,075 + 76,53)^2 + 0,75 \cdot 10,09^2} = 121,89 \text{ N}$$

gdje je

$M_{\text{red1}}$  – reducirani moment na udaljenosti  $l_2$  od oslonca B u [Nm]

$M_{f1}$  – moment savijanja na udaljenosti  $l_2$  od oslonca B u [Nm]

$T$  – torzijski moment pogonskog vratila u [Nm]

$F_{B1}$  – reakcija u radijalnom smjeru oslonca B u [Nm]

$F_N$  – normalna sila na tarenicu  $T_1$  u [Nm]

$l_2$  – udaljenost između oslonca B i tarenice  $T_1$  u [mm]

$r_{\text{min}}$  – minimalni polumjer tarenice  $T_1$  u [mm]

Promjer vratila određuje se iz formule:

$$d_{V1} = \sqrt[3]{\frac{10 \cdot M_{\text{red1}}}{\sigma_{f,\text{dop}}}} = \sqrt[3]{\frac{10 \cdot 121890}{75}} = 25,33 \text{ mm}$$

$$d_{V1} = 30 \text{ mm}$$

Kako je izračunati presjek ujedno i kritični, promjer vratila ostaje nepromijenjen do oslonca B. Za dio vratila između oslonaca A i B odabrana je 5mm veća vrijednost.

### 2.2.1.5 Kontrola sigurnosti u kritičnom presjeku

$$S_{\text{post}} = \frac{b_1 \cdot b_2 \cdot \sigma_{fDN}}{\sigma_{\text{red}}} = \frac{0,925 \cdot 0,9 \cdot 300}{56,91} = 4,53$$

gdje je

$S_{\text{post}}$  – ostvarena sigurnost

$b_1$  – faktor veličine strojnog djela, prema [5], str. 84

$b_2$  – faktor kvalitete površinske obrade, prema [5], str. 85

$\sigma_{fDN}$  – trajna dinamička čvrstoća na savijanje, prema [5], str. 86

$\sigma_{\text{red}}$  – reducirano naprezanje

Minimalna tražena sigurnost vratila u literaturi se kreće od  $S=1.2...2$ , te je stoga postignuta sigurnost zadovoljavajuća.

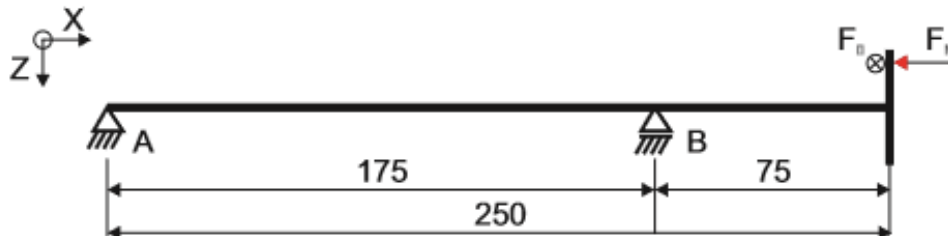
## 2.2.2 Gonjeno vratilo

### 2.2.2.1 Pretpostavljene dimenzije gonjenog vratila

$$l_{v2}=250 \text{ mm}$$

$$l_1=175 \text{ mm}$$

$$l_2=l-l_1=75 \text{ mm}$$



Slika 7: Opterećenje gonjenog vratila

### 2.2.2.2 Opterećenje gonjenog vratila

Gonjeno vratilo opterećeno je na identičan način kao i pogonsko vratilo, te će se stoga i reakcije u osloncima biti istovjetne.

$$\sum M_B = 0$$

$$F_{A2y} \cdot l_1 = F_0 \cdot l_2$$

$$F_{A2y} = F_0 \cdot \frac{l_2}{l_1} = 288,29 \cdot \frac{75}{175} = 123,55 \text{ N}$$

$$\sum F_y = 0$$

$$F_{B2y} = F_{A2y} + F_0 = 123,55 + 288,29 = 411,84 \text{ N}$$

$$\sum M_B = 0$$

$$F_{A2z} \cdot l_1 = F_N \cdot r$$

$$F_{A2z} = F_N \cdot \frac{r_{\min}}{l_1} = 2186,44 \cdot \frac{0,035}{0,175} = 437,29 \text{ N}$$

$$\sum F_z = 0$$

$$F_{B2z} = F_{A2z} = 437,29 \text{ N}$$

$$\sum F_x = 0$$

$$F_{B2x} = F_N = 2186,44 \text{ N}$$

gdje je

$F_{A2y}$  – reakcija oslonca A u smjeru osi y u [N]

$F_{A2z}$  – reakcija oslonca A u smjeru osi z u [N]

$F_{B2y}$  – reakcija oslonca B u smjeru osi y u [N]

$F_{B2z}$  – reakcija oslonca B u smjeru osi z u [N]

$F_{B2x}$  – reakcija oslonca B u smjeru osi x u [N]

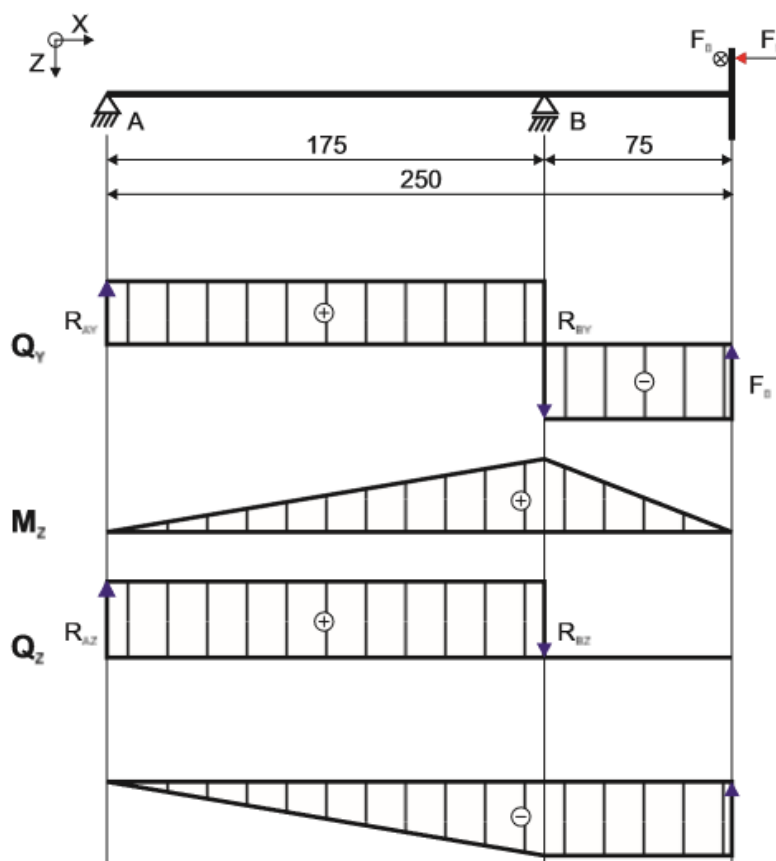
$F_o$  – obodna sila na tarenicu T<sub>3</sub> u [N]

$F_N$  – normalna sila na tarenicu T<sub>3</sub> u [N]

$l_1$  – duljina između oslonaca vratila u [mm]

$l_2$  – duljina između oslonca B i tarenice T<sub>3</sub> u [mm]

$r_{\min}$  – minimalni promjer tarenice T<sub>3</sub> u [mm]



Slika 8: Opterećenje i dijagrami unutarnjih sila vratila V2



### 2.2.2.3 Odabir materijala vratila i određivanje dopuštenog naprezanja

Odabran je materijal E355, te je određeno dopušteno naprezanje na savijanje:

$$\sigma_{f,dop} = 75 \frac{\text{N}}{\text{mm}^2}$$

gdje je

$$\sigma_{f,dop} - \text{dopušteno naprezanje na savijanje u [N/mm}^2\text{]}$$

### 2.2.2.4 Određivanje izvedbenih dimenzija vratila

Budući da se kroz tarenicu T<sub>3</sub> javlja koncentrirani moment, krivulja idealnog vratila poprima oblik krivulje višeg reda, te je za proračun dimenzija potrebno poznavati reducirani moment.

$$M_{red2} = \sqrt{M_{f2}^2 + 0,75 \cdot T^2} = \sqrt{(F_{B2} \cdot l_2 + F_N \cdot r_{min})^2 + 0,75 \cdot T_{EM}^2}$$

$$M_{red2} = \sqrt{(600,69 \cdot 0,075 + 76,53)^2 + 0,75 \cdot 10,09^2} = 121,89 \text{ N}$$

gdje je

$$M_{red2} - \text{reducirani moment na udaljenosti } l_2 \text{ od oslonca B u [Nm]}$$

$$M_{f2} - \text{moment savijanja na udaljenosti } l_2 \text{ od oslonca B u [Nm]}$$

$$T - \text{torzijski moment pogonskog vratila u [Nm]}$$

$$F_{B2} - \text{reakcija u radijalnom smjeru oslonca B u [Nm]}$$

$$F_N - \text{normalna sila na tarenicu T}_1 \text{ u [Nm]}$$

$$l_2 - \text{udaljenost između oslonca B i tarenice T}_1 \text{ u [mm]}$$

$$r_{min} - \text{minimalni polumjer tarenice T}_1 \text{ u [mm]}$$

Promjer vratila određuje se iz formule:

$$d_{V2} = \sqrt[3]{\frac{10 \cdot M_{red2}}{\sigma_{f,dop}}} = \sqrt[3]{\frac{10 \cdot 121890}{75}} = 25,04 \text{ mm}$$

$$d_{V2} = 30 \text{ mm}$$

Kako je izračunati presjek ujedno i kritični, promjer vratila ostaje nepromijenjen do oslonca B. Za dio vratila između oslonaca A i B odabrana je 5mm veća vrijednost.

### 2.2.2.5 Kontrola sigurnosti u kritičnom presjeku

$$S_{\text{post}} = \frac{b_1 \cdot b_2 \cdot \sigma_{\text{fDN}}}{\sigma_{\text{red}}} = \frac{0,925 \cdot 0,9 \cdot 300}{56,91} = 4,53$$

gdje je

$S_{\text{post}}$  – ostvarena sigurnost

$b_1$  – faktor veličine strojnog djela, prema [5], str. 84

$b_2$  – faktor kvalitete površinske obrade, prema [5], str. 85

$\sigma_{\text{fDN}}$  – trajna dinamička čvrstoća na savijanje, prema [5], str. 86

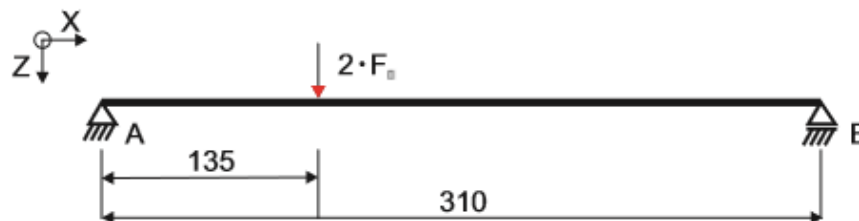
$\sigma_{\text{red}}$  – reducirano naprezanje

Minimalna tražena sigurnost vratila u literaturi se kreće od  $S=1.2...2$ , te je stoga postignuta sigurnost zadovoljavajuća.

## 2.2.3 Međuvratilo

### 2.2.3.1 Pretpostavljene dimenzije međuvratila

$$l = 310 \text{ mm}$$



Slika 9: Skica međuvratila

### 2.2.3.2 Opterećenje međuvratila

Budući da su normalne sile na međutarenicu gotovo identične, a djelovanje im je suprotnoga smjera, njihov utjecaj na opterećenje međuvratila je zanemariv. Stoga razmatramo samo opterećenje u vertikalnoj ravnini, za 2 izolirana slučaja, ovisno o položaju međutarenice.

$$\sum M_y = 0$$

$$2 \cdot F_0 \cdot 0,135 = F_{\text{AM1}} \cdot 0,31$$

$$F_{\text{AM1}} = F_{0,\text{max}} \cdot \frac{2 \cdot 0,135}{0,31} = 288,29 \cdot \frac{0,27}{0,31} = 251,09 \text{ N}$$

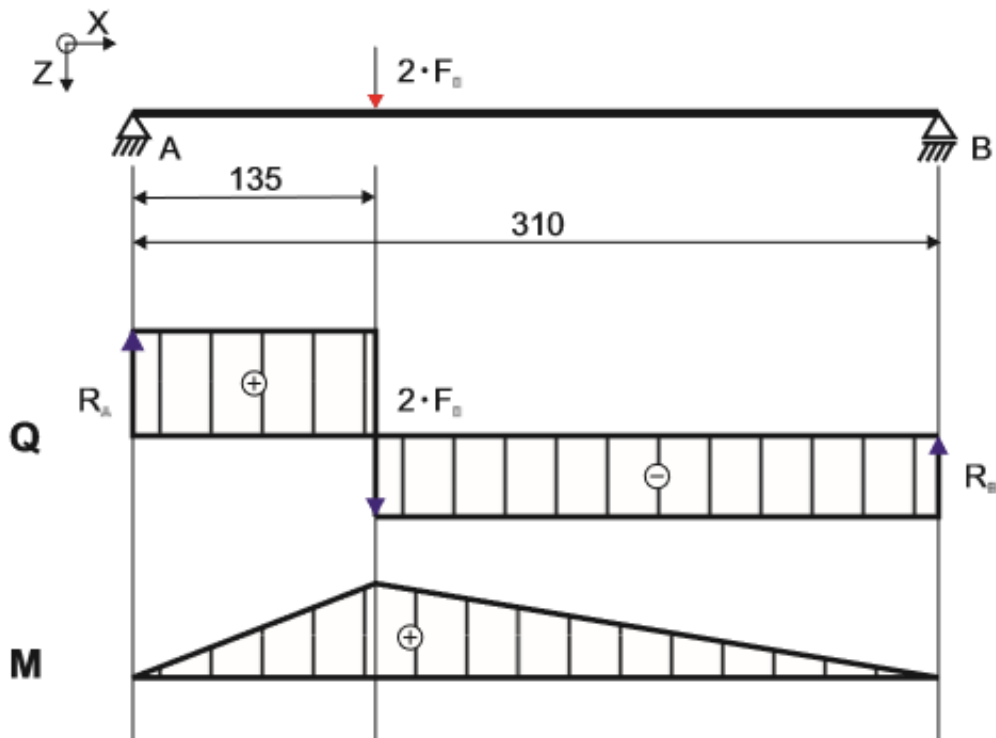
$$F_{\text{BM1}} = 2 \cdot F_0 - F_{\text{A1}} = 2 \cdot 288,29 - 251,09 = 325,49 \text{ N}$$

$$2 \cdot F_0 \cdot 0,135 = F_{BM1} \cdot 0,31$$

$$F_{BM2} = F_{0,\min} \cdot \frac{2 \cdot 0,135}{0,31} = 144,14 \cdot \frac{0,27}{0,31} = 125,54 \text{ N}$$

$$F_{AM2} = 2 \cdot F_{0,\min} - F_{BM2} = 2 \cdot 144,14 - 125,54 = 162,74 \text{ N}$$

Iz analize je vidljivo kako je međuvratilo opterećenije u prvom slučaju te će se daljnji proračun provesti po njemu.



Slika 10: Opterećenje i dijagrami unutarnjih sila međuvratila

### 2.2.3.3 Odabir materijala vratila i određivanje dopuštenog naprezanja

Odabran je materijal E355, te je određeno dopušteno naprezanje na savijanje:

$$\sigma_{f,\text{dop}} = 75 \frac{\text{N}}{\text{mm}^2}$$

gdje je

$$\sigma_{f,\text{dop}} - \text{dopušteno naprezanje na savijanje u } [\text{N}/\text{mm}^2]$$

### 2.2.3.4 Određivanje izvedbenih dimenzija vratila

Promjer vratila određuje se iz formule:

$$d_M = \sqrt[3]{\frac{10 \cdot F_{B1} \cdot 135}{\sigma_{f,dop}}} = \sqrt[3]{\frac{10 \cdot 325,49 \cdot 135}{75}} = 18,02 \text{ mm}$$

$$d_M = 20 \text{ mm}$$

Kako je izračunati presjek ujedno i kritični, odabrano je glatko vratilo proračunatog promjera.

### 2.2.3.5 Kontrola sigurnosti u kritičnom presjeku

$$S_{\text{post}} = \frac{b_1 \cdot b_2 \cdot \sigma_{fDN}}{\sigma_{\text{red}}} = \frac{0,95 \cdot 0,9 \cdot 300}{54,92} = 4,67$$

gdje je

$S_{\text{post}}$  – ostvarena sigurnost

$b_1$  – faktor veličine strojnog djela, prema [5], str. 84

$b_2$  – faktor kvalitete površinske obrade, prema [5], str. 85

$\sigma_{fDN}$  – trajna dinamička čvrstoća na savijanje, prema [5], str. 86

$\sigma_{\text{red}}$  – reducirano naprezanje

Kao i u slučaju pogonskog vratila, ostvarena sigurnost zadovoljava potrebne vrijednosti.

## 2.3 Proračun ležajeva

### 2.3.1 Ležaj pogonskog vratila

Pogonsko vratilo oslonjeno je preko elektromotora i valjnog ležaja, koji osim dijela radijalnih sila, mora preuzeti i aksijalnu silu. Odabran je ležaj 6406, proizvođača SKF, sa slijedećim karakteristikama:

$$C = 43600 \text{ N}$$

$$C_0 = 23600 \text{ N}$$

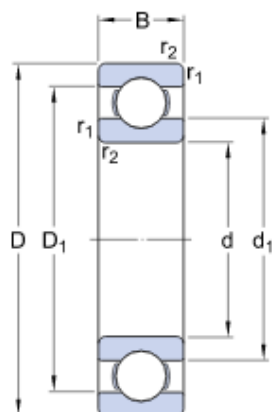
$$f_0 = 12.1$$

gdje je

$C$  – dinamička nosivost ležaja u [N]

$C_0$  – statička nosivost ležaja u [N]

$f_0$  – faktor koji se koristi pri proračunu nosivosti



Slika 11: Ležaj 6406

Tablica 2: Dimenzije ležaja 6406

d=30mm
D=90mm
B=23mm
d <sub>1</sub> =50,34mm
D <sub>1</sub> =69,95mm
r <sub>1,2</sub> = min. 1,5mm

### 2.3.1.1 Ekvivalentno dinamičko radijalno opterećenje ležaja

Ekvivalentno dinamičko radijalno opterećenje izračunava se prema izrazu

$$P_r = X \cdot F_r + Y \cdot F_a$$

gdje je

$X$  – dinamički radijalni faktor ležaja

$Y$  – dinamički aksijalni faktor ležaja

Jednostavni jednoredni i jednostavni dvoredni radijalni kuglični ležajevi						
	$\frac{f_0 \cdot F_a}{C_0}$	$\frac{F_a}{F_r} \leq e$		$\frac{F_a}{F_r} > e$		
		$X$	$Y$	$X$	$Y$	
$\alpha = 0$	0,172	1	0	0,56	2,3	0,19
	0,345				1,99	0,22
	0,689				1,71	0,26
	1,03				1,55	0,28
	1,38				1,45	0,3
	2,07				1,31	0,34
	3,45				1,15	0,38
	5,17				1,04	0,42
	6,89				1	0,44

Slika 12: Podaci za interpolaciji X i Y

Relativno aksijalno opterećenje ležaja izračunava se prema izrazu

$$\frac{f_0 \cdot F_a}{C_0} = \frac{12,1 \cdot 2186,44}{23600} = 1,12$$

Referentnu vrijednost  $e$ , iz poznatog relativnog aksijalnog opterećenja, određuje se linearnom interpolacijom prema slici [9]. Budući da je odnos aksijalne i radijalne komponente reakcija u osloncu B

$$\frac{F_a}{F_r} = \frac{2186,44}{600,69} = 3,64 > e = 0,285$$

Slijedi da je

$$X_A = 0,56$$

$$Y_B = 1,52$$

Stoga ekvivalentno dinamičko radijalno opterećenje  $P_r$  ležaja oslonca A iznosi

$$P_r = 0,56 \cdot 600,69 + 1,52 \cdot 2186,44 = 3659,78 \text{ N}$$

### 2.3.1.2 Kontrola ležaja preko dinamičke opterećenosti $C_1$

Dinamička opterećenost izračunava se iz izraza

$$C_1 = P_r \cdot \left( \frac{60 \cdot n_m \cdot L_{10h\_min}}{10^6} \right)^{\frac{1}{\varepsilon}} = 3659,78 \cdot \left( \frac{60 \cdot 1420 \cdot 8000}{10^6} \right)^{\frac{1}{3}} = 32208,04 \text{ N}$$

gdje je

$P_r$  – ekvivalentno dinamičko radijalno opterećenje u [N]

$n_m$  – nazivna brzina vrtnje u [ $\text{min}^{-1}$ ]

$L_{10h\_min}$  – zahtijevani nazivni vijek trajanja u [h],  $L_{10h\_min}=8000 \text{ h}$

$\varepsilon$  – eksponent vijeka trajanja,  $\varepsilon=3$ , za ležajeve s teorijskim dodirom u točki

Kako je dinamička opterećenost  $C_1$  manja od dinamičke nosivosti  $C$ , zaključuje se kako odabrani ležaj zadovoljava!

### 2.3.2 Ležaj gonjenog vratila

Gonjeno vratilo oslonjeno je preko radnog stroja i valjnog ležaja, koji osim dijela radijalnih sila, mora preuzeti i aksijalnu silu. Odabran je ležaj 6406, proizvođača SKF, sa slijedećim karakteristikama:

$$C = 43600 \text{ N}$$

$$C_0 = 23600 \text{ N}$$

$$f_0 = 12,1$$

gdje je

$C$  – dinamička nosivost ležaja u [N]

$C_0$  – statička nosivost ležaja u [N]

$f_0$  – faktor koji se koristi pri proračunu nosivosti

### 2.3.2.1 Ekvivalentno dinamičko radijalno opterećenje ležaja

Ekvivalentno dinamičko radijalno opterećenje izračunava se prema izrazu

$$P_r = X \cdot F_r + Y \cdot F_a$$

gdje je

$X$  – dinamički radijalni faktor ležaja

$Y$  – dinamički aksijalni faktor ležaja

Relativno aksijalno opterećenje ležaja izračunava se prema izrazu

$$\frac{f_0 \cdot F_a}{C_0} = \frac{12,1 \cdot 1962,35}{23600} = 1,01$$

Referentnu vrijednost  $e$ , iz poznatog relativnog aksijalnog opterećenja, određuje se linearnom interpolacijom prema slici [9]. Budući da je odnos aksijalne i radijalne komponente reakcija u osloncu A

$$\frac{F_a}{F_r} = \frac{1962,35}{539,12} = 3,64 > e = 0,278$$

Slijedi da je

$$X_A = 0,56$$

$$Y_B = 1,56$$

Stoga ekvivalentno dinamičko radijalno opterećenje  $P_r$  ležaja oslonca A iznosi

$$P_r = 0,56 \cdot 539,12 + 1,56 \cdot 1962,35 = 3363,17 \text{ N}$$

### 2.3.2.2 Kontrola ležaja preko dinamičke opterećenosti $C_1$

Dinamička opterećenost izračunava se iz izraza

$$C_1 = P_r \cdot \left( \frac{60 \cdot n_m \cdot L_{10h\_min}}{10^6} \right)^{\frac{1}{\epsilon}} = 3363,17 \cdot \left( \frac{60 \cdot 710 \cdot 8000}{10^6} \right)^{\frac{1}{3}} = 23491,77 \text{ N}$$

gdje je

$P_r$  – ekvivalentno dinamičko radijalno opterećenje u [N]

$n_m$  – nazivna brzina vrtnje u [ $\text{min}^{-1}$ ]

$L_{10h\_min}$  – zahtijevani nazivni vijek trajanja u [h],  $L_{10h\_min}=8000$  h

$\varepsilon$  – eksponent vijeka trajanja,  $\varepsilon=3$ , za ležajeve s teorijskim dodirom u točki

Kako je dinamička opterećenost  $C_1$  manja od dinamičke nosivosti  $C$ , zaključuje se kako odabrani ležaj zadovoljava!

### 2.3.3 Ležaj međuvratila

Ležajevi međuvratila opterećeni su radijalnim silama. Odabran je ležaj N 205 ECP, proizvođača SKF, sa slijedećim karakteristikama:

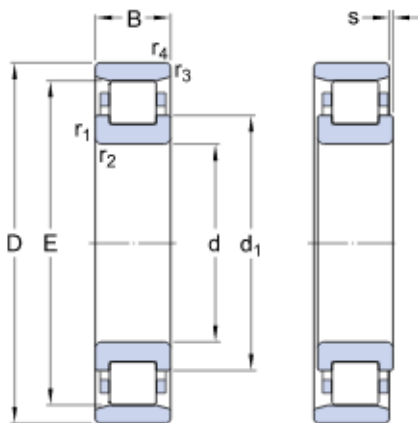
$C = 32500$  N

$C_0 = 27000$  N

gdje je

$C$  – dinamička nosivost ležaja u [N]

$C_0$  – statička nosivost ležaja u [N]



Tablica 3: Dimenzije ležaja N 205 ECP

$d=25\text{mm}$
$D=52\text{mm}$
$B=15\text{mm}$
$d_1=34,7\text{mm}$
$E=46,5\text{mm}$
$r_{1,2}=\text{min. } 1\text{mm}$
$r_{3,4}=\text{min. } 0,6\text{mm}$
$s=1,3\text{mm}$

Slika 13: Ležaj SKF N 205 ECP



### 2.3.3.1 Kontrola ležaja preko dinamičke opterećenosti

Ekvivalentno dinamičko radijalno opterećenje  $P_r$  ležaja oslonca B iznosi

$$P_r = F_B = 325,49 \text{ N}$$

Dinamička opterećenost izračunava se iz izraza

$$C_1 = P_r \cdot \left( \frac{60 \cdot n_m \cdot L_{10h\_min}}{10^6} \right)^{\frac{1}{\varepsilon}} = 325,49 \cdot \left( \frac{60 \cdot 1420 \cdot 8000}{10^6} \right)^{\frac{1}{3}} = 2304,61 \text{ N}$$

gdje je

$P_r$  – ekvivalentno dinamičko radijalno opterećenje u [N]

$n_m$  – nazivna brzina vrtnje u [ $\text{min}^{-1}$ ]

$L_{10h\_min}$  – zahtijevani nazivni vijek trajanja u [h],  $L_{10h\_min}=8000\text{h}$

$\varepsilon$  – eksponent vijeka trajanja,  $\varepsilon=10/3$ , za ležajeve s teorijskim dodirrom u liniji

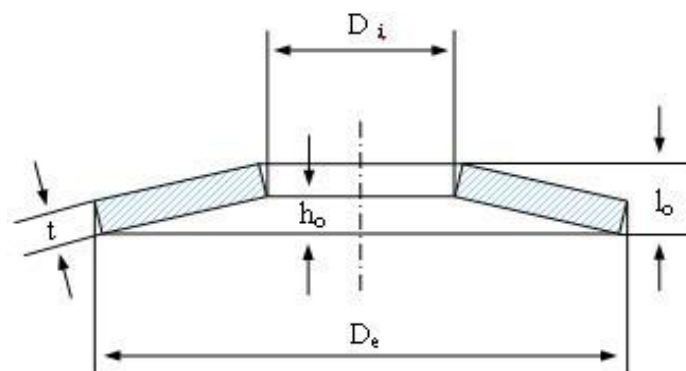
Kako je dinamička opterećenost  $C_1$  manja od dinamičke nosivosti  $C$ , zaključuje se kako odabrani ležaj zadovoljava!

## 2.4 Proračun opruga

Proračun opruga provodi se prema potrebnoj sili u tlačnoj opruzi. Opruga mora omogućiti normalnu silu  $F_N$  kojom se dalje ostvaruje obodna sila za prijenos okretnog momenta.

### 2.4.1 Potrebna sila u opruzi

Sila u opruzi mora biti veća ili jednaka od proračunate normalne sile na tarenice kako bi se mogao ostvariti prijenos okretnog momenta. Odabrane su tanjuraste opruge, prema normi DIN 2093, radi lakoće ostvarivanja sile.



Slika 14: Tanjurasta opruga

Sila u opruzi računa se prema izrazu:

$$F_{op} = k \cdot \frac{s^3}{\alpha \cdot D_v^2} \cdot f_p \cdot \left( \left( \frac{h}{s} - \frac{f_p}{s} \right) \left( \frac{h}{s} - \frac{f_p}{2s} \right) + 1 \right)$$

$$F_{op} = 923000 \cdot \frac{2,5^3}{0,7 \cdot 60^2} \cdot \frac{3}{10} \cdot \left( \left( \frac{2}{2,5} - \frac{\frac{3}{10}}{2,5} \right) \left( \frac{2}{2,5} - \frac{\frac{3}{10}}{5} \right) + 1 \right) = 2578 \text{ N}$$

gdje je

$k$  – faktor elastičnosti, za čelike s  $E=210000 \text{ N/mm}^2$ ,  $k=923000 \text{ N/mm}^2$ , prema [1], str. 154

$s$  – debljina tanjura u [mm]

$\alpha$  – faktor prema [1], str. 154,  $\alpha=0,7 \text{ N/mm}^2$

$D_v$  – vanjski promjer opruge u [mm]

$f_p$  – progib tanjura u [mm]

$h$  – progib tanjura do izravnjanja u ravninu u [mm]

Kako je ostvarena sila u opruzi nešto veća od potrebne sile, opruga je dobro odabrana.

## 2.5 Mehanizam promjene prijenosnog omjera

Mehanizam promjene prijenosnog omjera mora omogućiti laganu i nesmetanu promjenu prijenosnog omjera. Iz tog razloga, odabran je mehanizam sa navojnim vretenom, na kojemu se nalazi vilica za pomicanje međutarenice.

### 2.5.1 Navojno vreteno

Vreteno je opterećeno aksijalnom silom pomicanja međutarenice, kao i torzijskim momentom. Stoga se proračun čvrstoće vrši prema reduciranom naprezanju. Također je potrebno vreteno provjeriti i na izvijanje. Odabrano je trapezno vreteno Tr20x4 (P4). Aksijalna sila u vretenu jednaka je normalnim silama koje djeluju na međutarenicu pomnoženim sa odgovarajućim faktorom trenja. Za materijal vretena odabran je S 235 JR.

$$F_{vr} = 2 \cdot F_N \cdot \mu = 2 \cdot 2186,44 \cdot 0,178 = 778,37 \text{ N}$$

gdje je

$F_N$  – normalna sila na međutarenicu u [N]

$\mu$  - faktor trenja

Normalno naprezanje u vretenu iznosi:

$$\sigma = \frac{F_{vr}}{A} + \frac{F_{vr} \cdot l}{0,1 \cdot d_3^3} = \frac{F_{vr}}{d_3^2 \cdot \frac{\pi}{4}} + \frac{F_{vr} \cdot l}{0,1 \cdot d_3^3} = \frac{778,37}{15,5^2 \cdot \frac{\pi}{4}} + \frac{778,37 \cdot 52}{0,1 \cdot 15,5^3} = 112,82 \frac{\text{N}}{\text{mm}^2}$$

gdje je

$F_{vr}$  – aksijalna sila u vretenu u [N]

$A$  – nosiva površina vretena u [mm<sup>2</sup>]

$d_3$  – promjer jezgre vretena u [mm<sup>2</sup>]

Torzijsko naprezanje u vretenu iznosi:

$$\tau = \frac{T}{W_p} = \frac{987,45}{\pi \cdot \frac{d_3^3}{16}} = \frac{1974,92}{\pi \cdot \frac{15,5^3}{16}} = 2,71 \frac{\text{N}}{\text{mm}^2}$$

gdje je

$T$  – torzijski moment navoja vretena u [Nm]

$W_p$  – polarni moment otpora u [mm<sup>3</sup>]

Torzijski moment računa se prema izrazu:

$$T = F_{vr} \cdot \frac{d_2}{2} \tan(\varphi + \rho') = 778,37 \cdot \frac{18}{2} \cdot \tan(4,046^\circ + 11,698^\circ) = 1974,92 \text{ Nm}$$

gdje je

$F_{vr}$  – aksijalna sila u vretenu u [mm]

$d_2$  – srednji promjer vretena u [mm]

$\varphi$  – kut uspona zavojnice u [°]

$\rho'$  – korigirani kut trenja u [°]

Izrazi za kuteve  $\varphi$  i  $\rho'$  glase:

$$\tan \varphi = \frac{P_h}{d_2 \cdot \pi} = \frac{4}{18 \cdot \pi} = 0,0707 \rightarrow \varphi = 4,046^\circ$$

$$\tan \rho' = \frac{\mu}{\cos \beta} = \frac{0,2}{\cos 15^\circ} = 0,2071 \rightarrow \rho' = 11,698^\circ$$

gdje je

$P_h$  – uspon navoja u [mm]

$\beta$  – polovina vršnog kuta navoja, za trapezni navoj  $\beta=15^\circ$

Reducirano naprezanje u vretenu iznosi:

$$\sigma_{\text{red}} = \sqrt{\sigma^2 + 3\tau^2} = \sqrt{112,82^2 + 3 \cdot 2,71^2} = 112,92 \frac{\text{N}}{\text{mm}^2}$$

Dopušteno naprezanje za čelik S355 J, za slučaj kolebanja opterećenja između maksimalne vrijednosti i nule prema [3], str. 533 iznosi:

$$\sigma_{\text{dop}} = 150 \frac{\text{N}}{\text{mm}^2}$$

Faktor vitkosti vretena prema [4], str. 5 iznosi:

$$\lambda = \frac{4 \cdot l_0}{d_3} = \frac{4 \cdot 310}{15,5} = 80$$

gdje je

$\lambda$  – faktor vitkosti

$l_0$  – slobodna duljina izvijanja

Kako je  $\lambda$  manje od  $\lambda_0$ , koji za S 235 JR prema [4], str. 6 iznosi 105, naprezanje na izvijanje iznosi:

$$\sigma_k = 310 - 1,14 \cdot \lambda = 310 - 1,14 \cdot 80 = 218,8 \frac{\text{N}}{\text{mm}^2}$$

Sigurnost protiv izvijanja:

$$S = \frac{\sigma_k}{\sigma_{\text{red}}} = \frac{218,8}{112,92} = 1,94$$

Te je stoga uvjet čvrstoće vretena zadovoljen!

## 2.5.2 Kontrola dodirnog pritiska u matici

$$m = 1,25 \cdot d = 1,25 \cdot 20 = 25 \text{ mm}$$

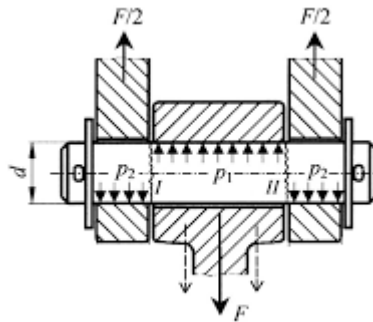
Dodirni pritisak iznosi:

$$p = \frac{F \cdot P}{m \cdot d_2 \cdot H_1 \cdot \pi} = \frac{778,37 \cdot 4}{25 \cdot 18 \cdot 2 \cdot \pi} = 1,1 \frac{\text{N}}{\text{mm}^2}$$

Dopušteni pritisak prema [1], str. 108, iznosi  $p_{\text{dop}}=5.7 \text{ N/mm}^2$ , te stoga dodirni pritisak zadovoljava!

### 2.5.3 Proračun svornjaka

Kako pri promjeni prijenosnog omjera u radu ne bi došlo do trenja međutarenice i vilice, u vilicu se ugrađuju valjčići koji su za istu pričvršćeni svornjakom. Svornjak se proračunava na unutarnji i vanjski površinski pritisak, savojno i smično naprezanje.



Slika 15: Opterećenje svornjaka

Pritisci u svornjaku računaju se prema izrazima:

$$p_v = \frac{F}{2 \cdot a \cdot d} = \frac{778,37}{2 \cdot 3 \cdot 5} = 25,94 \frac{\text{N}}{\text{mm}^2}$$

$$p_u = \frac{F}{b \cdot d} = \frac{778,37}{10 \cdot 5} = 15,57 \frac{\text{N}}{\text{mm}^2}$$

gdje je:

Dopušteni pritisak u spojevima sa svornjacima, prema iskustvenim podacima iz [1], str. 139, iznosi  $p_{\text{dop}}=30 \text{ N/mm}^2$ .

Savojno naprezanje računa se prema izrazu:

$$\sigma_f = \frac{0,5 \cdot F \cdot 0,5 \cdot a}{0,1 \cdot d^3} = \frac{0,5 \cdot 778,37 \cdot 0,5 \cdot 3}{0,1 \cdot 5^3} = 46,7 \frac{\text{N}}{\text{mm}^2}$$

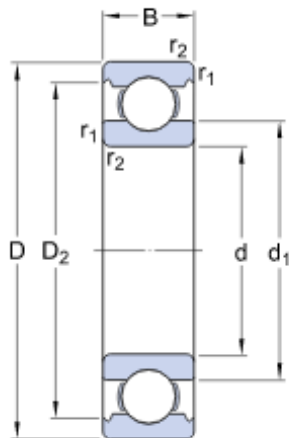
Dopušteno savojno naprezanje, također iskustveni podatak prema [1], str. 139, iznosi  $\sigma_{f,\text{dop}}=100 \text{ N/mm}^2$ , te je uvjet zadovoljen.

Smično naprezanje iznosi:

$$\tau = \frac{F}{2 \cdot A} = \frac{778,37}{2 \cdot \frac{d^2 \pi}{4}} = \frac{778,37}{2 \cdot \frac{5^2 \cdot \pi}{4}} = 19,82 \text{ N/mm}^2$$

Dopušteno smično naprezanje prema [1], str. 139 iznosi  $\tau_{\text{dop}}=54 \text{ N/mm}^2$ , te je uvjet čvrstoće zadovoljen.

Navojno vreteno oslonjeno je na krajevima sa dva valjna ležaja. Budući da je samo opterećenje nisko, a i vreteno je samo u povremenom radu, odabran je ležaj SKF 6002.



Tablica 4: Dimenzije ležaja 6002

d=15mm
D=32mm
B=9mm
d <sub>1</sub> =20,5mm
D <sub>2</sub> =28,2mm
r <sub>1,2</sub> = min. 1mm

Slika 16: Ležaj SKF 6002

### **3. ZAKLJUČAK**

Prema prethodno obavljenom proračunu projektiran je i konstrukcijski razrađen prijenosnik s kontinuiranom promjenom prijenosnog omjera. Prijenosni omjer, koji omogućava redukciju ili multiplikaciju u svojim krajnjim vrijednostima, omogućio je kompaktnu konstrukciju sa relativno malim brojem potrebnih komponenti. Također, time je pridonio lakšem odabiru gotovih komponenti, primjerice opruga, ležajeva, brtvi, vijaka, što također pridonosi kompaktnosti konstrukcije.

## LITERATURA

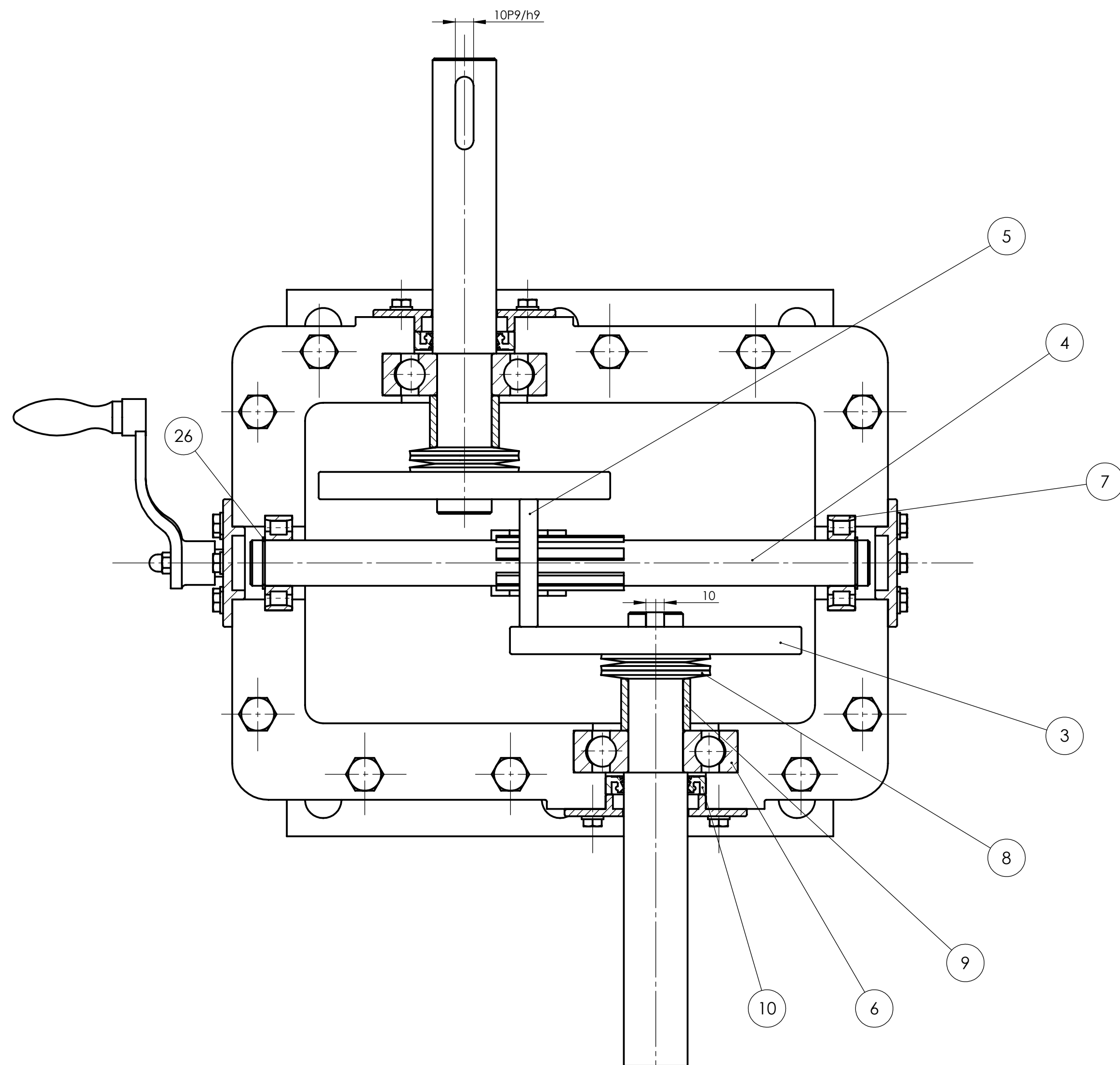
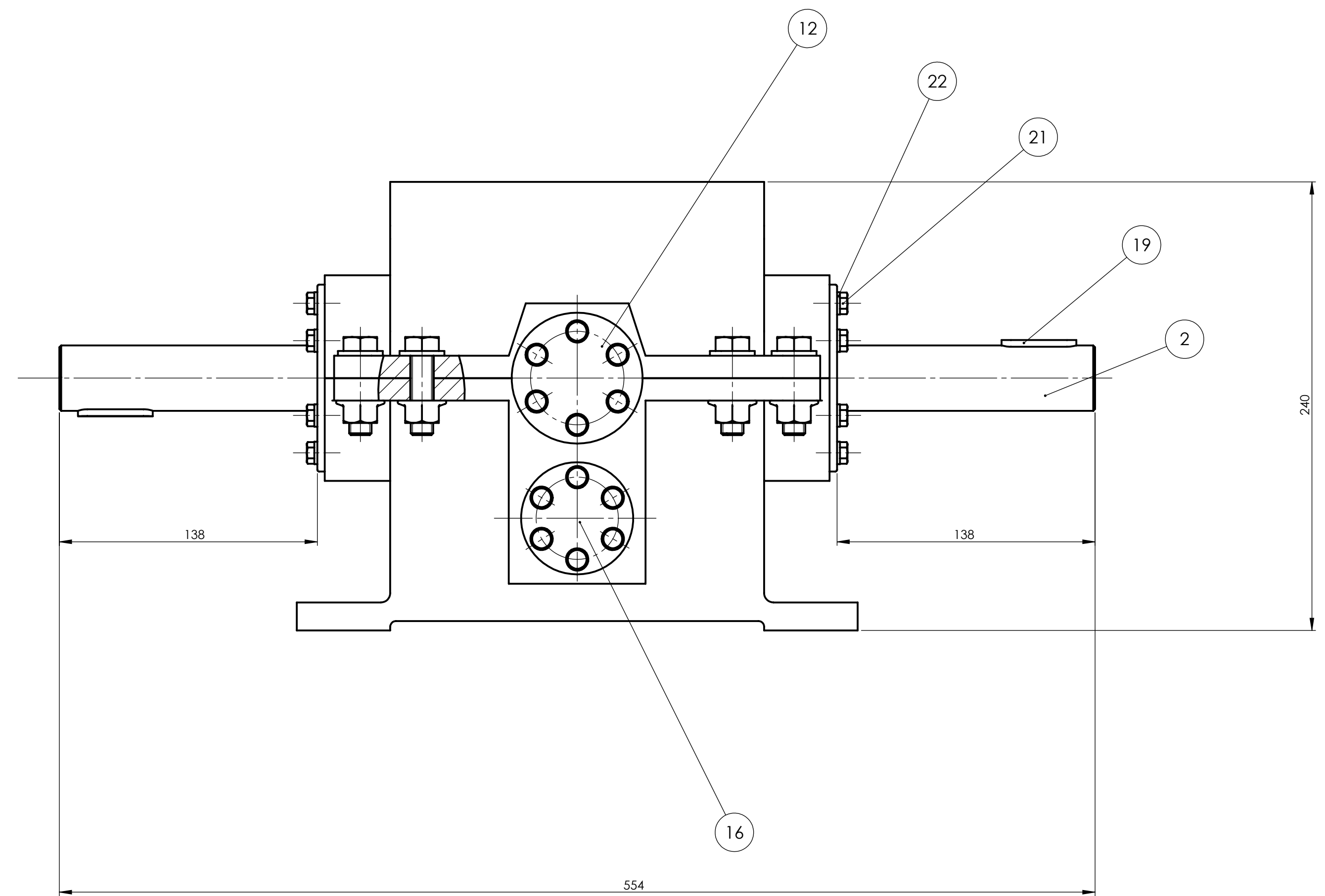
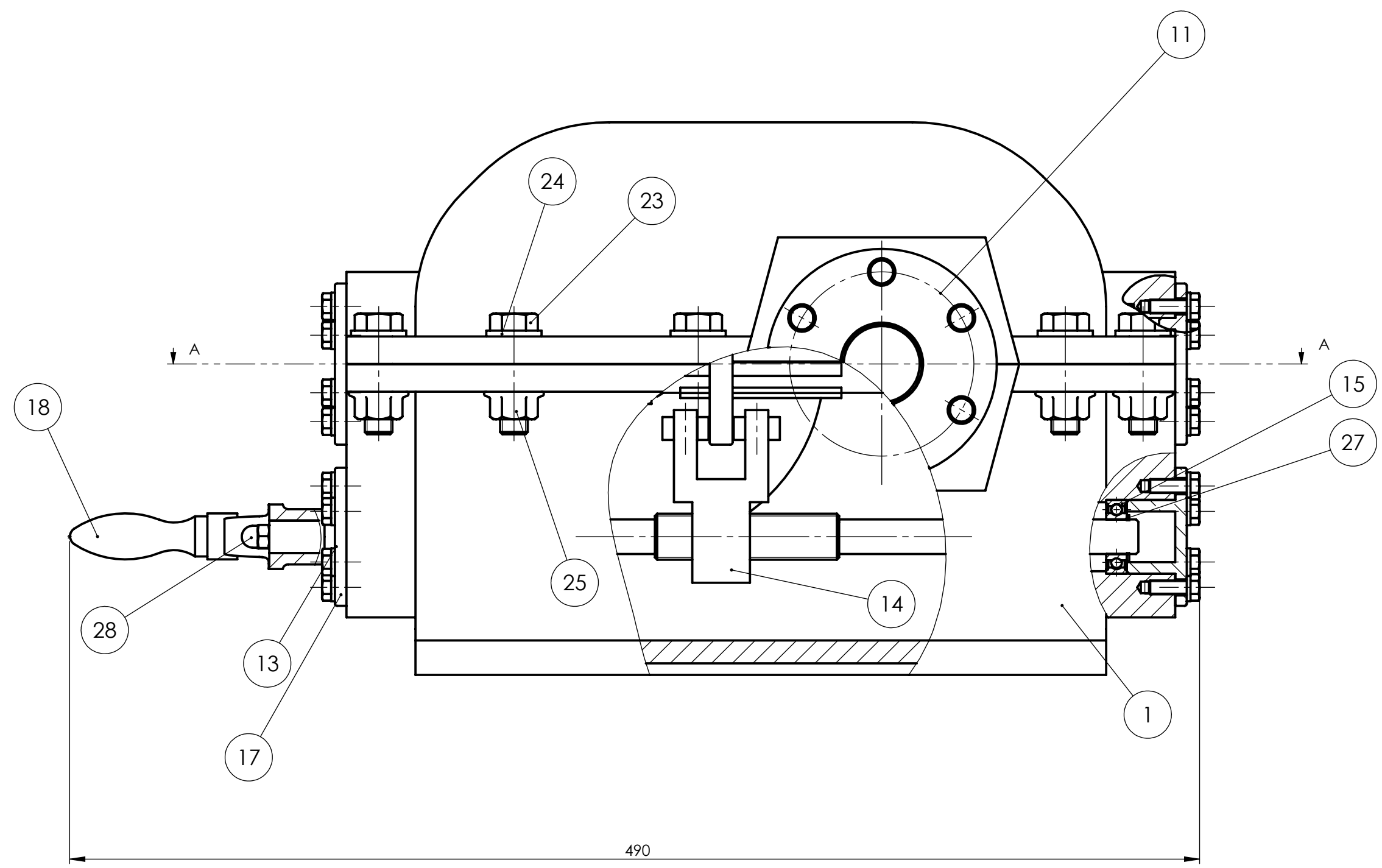
- [1] Decker, K. H.: Elementi strojeva, Tehnička knjiga Zagreb, 1975.
- [2] Vučković, K.: Tarni prijenos, skripta za internu uporabu, Zagreb, 2015.
- [3] Kraut, B.: Strojarski priručnik, Tehnička knjiga Zagreb, 1988.
- [4] Herold, Z., Žeželj, D.: Vijčana preša, FSB, Zagreb, 2015.
- [5] Vučković, K.: Osovine i vratila, skripta za internu uporabu, Zagreb, 2015.
- [6] <http://www.metalravne.com/steelselector/steels/CK45.html>



## **PRILOZI**

I. CD-R disc

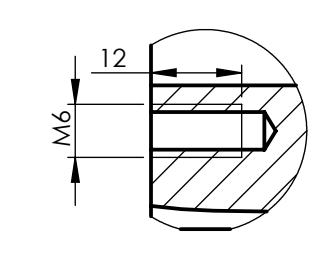
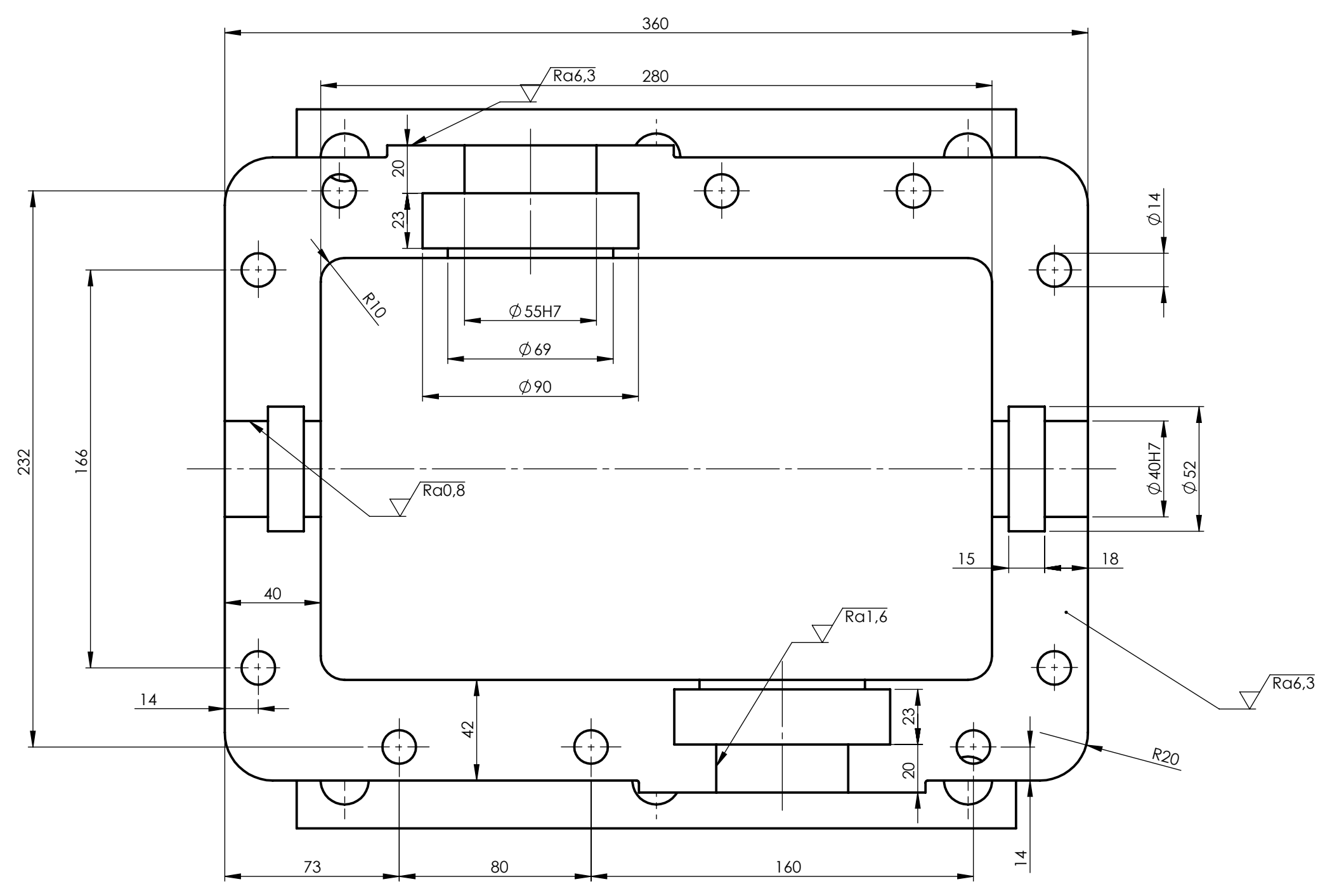
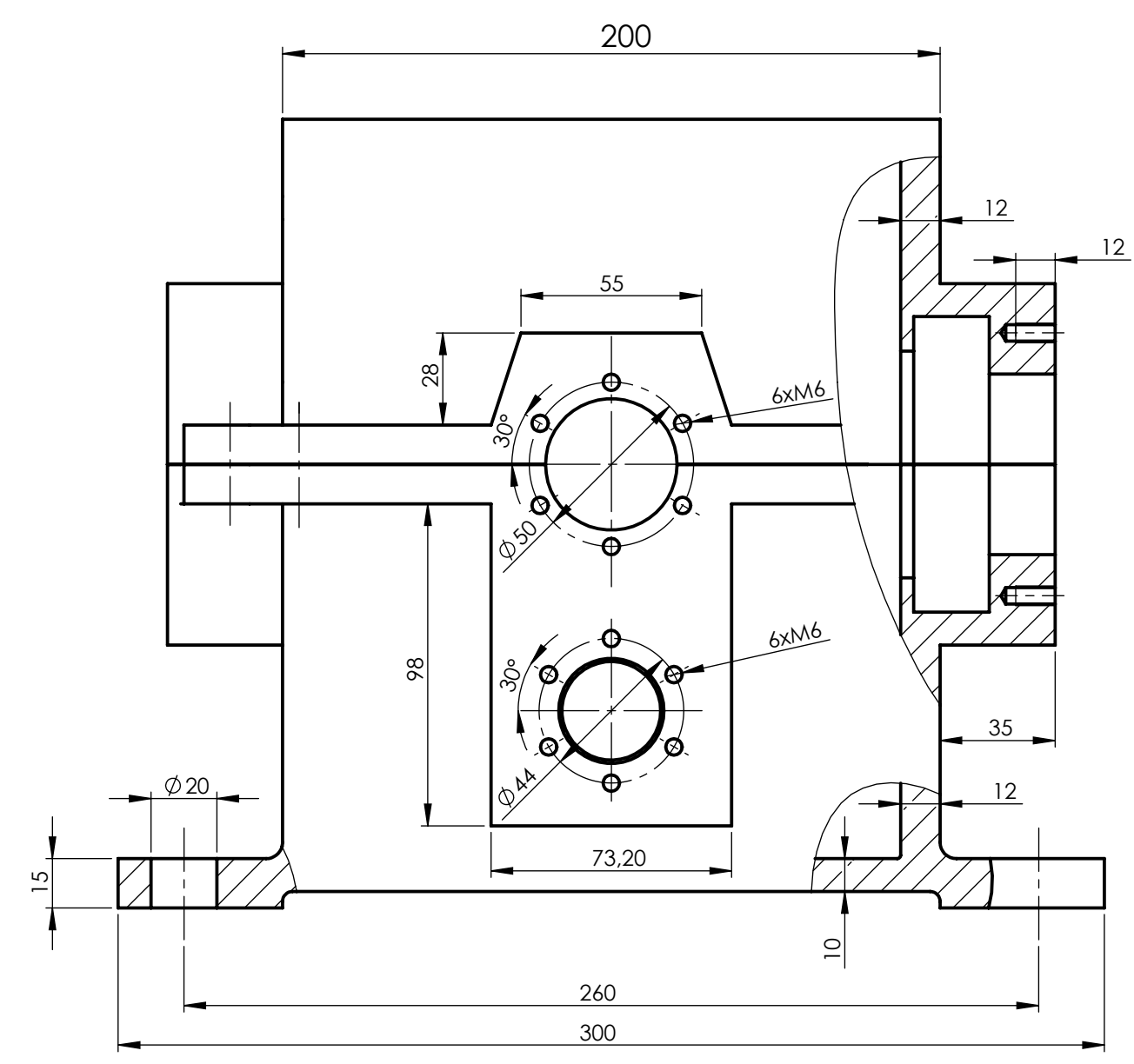
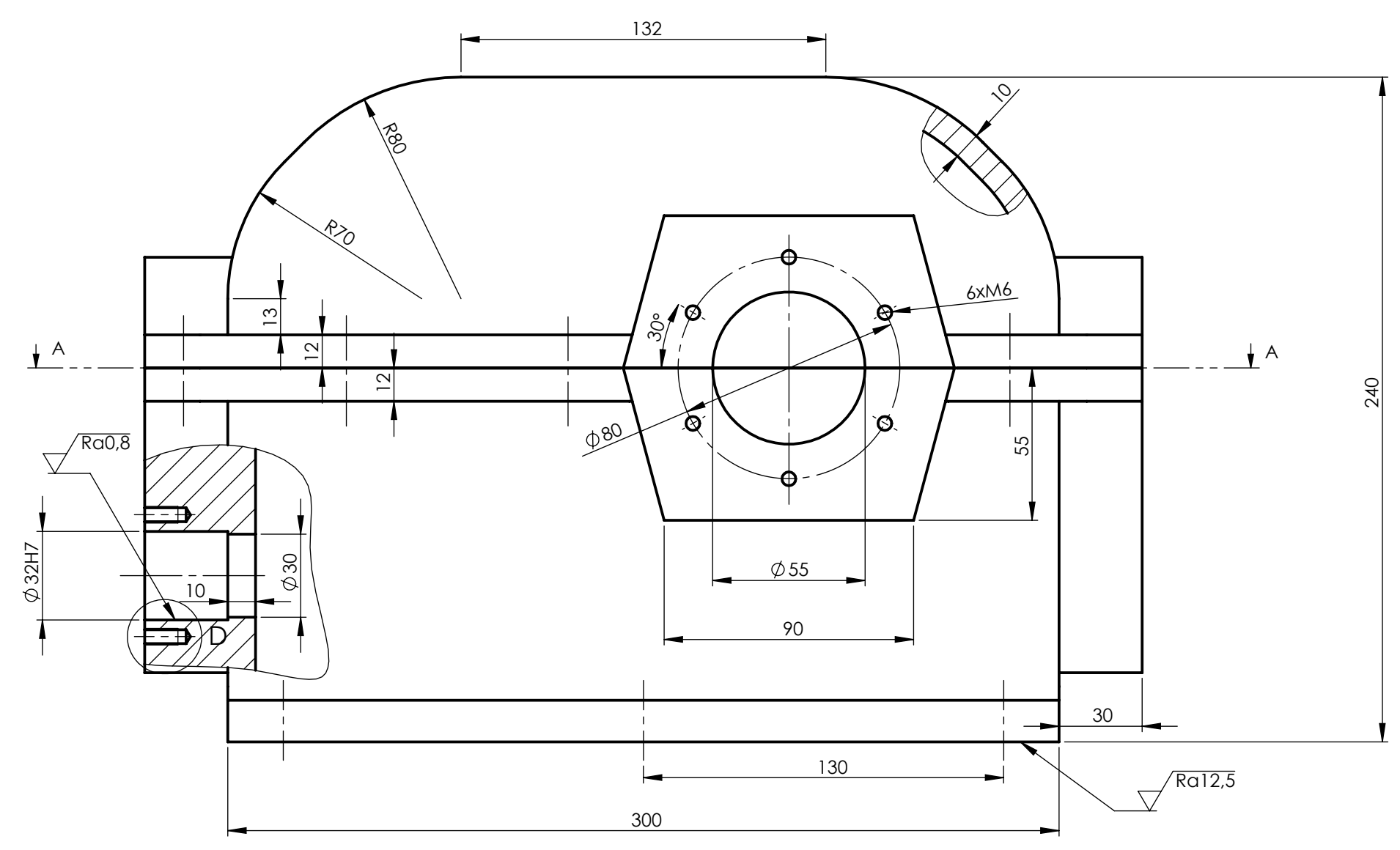
II. Tehnička dokumentacija



Presjek A-A  
M 1:2

28	Matica M6	1	DIN 1587	8	Vijci Kranjec	0,01kg
27	Uskočnik	2	DIN 471		22,6x1	-
26	Uskočnik	2	DIN 471		34,2x1,2	-
25	Matica M12	10	DIN 6923	8	Vijci Kranjec	0,01kg
24	Podloška za vijak M12	10	DIN 125 A		Vijci Kranjec	-
23	Vijak M12	10	DIN 933	8,8	Vijci Kranjec	0,03kg
22	Podloška za vijak M6	36	DIN 125 A		Vijci Kranjec	-
21	Vijak M6	36	DIN 933	8,8	Vijci Kranjec	0,02kg
20	Pero malo	2	DIN 6885	S235 JR	28x10x6	0,04kg
19	Pero veliko	2	DIN 6885	S235 JR	40x10x6	0,05kg
18	Ručica	1	DIN 468 B	GGG50	120x75x20	0,19kg
17	Šuplji poklopac vretena	1	KP-1000-12	S235 JR	Ø 60x26	0,17kg
16	Puni poklopac vretena	1	KP-1000-11	S235 JR	Ø 60x26	0,18kg
15	Ležaj 6002	2	6002		SKF	0,03kg
14	Upravljačka vilica	1	KP-1000-10	S235 JR	51x36x75	0,51kg
13	Navojno vreteno	1	KP-1000-9	S235 JR	Ø 20x375	0,61kg
12	Poklopac međuvratila	2	KP-1000-8	S235 JR	Ø 70x12	0,17kg
11	Poklopac vratila	2	KP-1000-7	S235 JR	Ø 100x12	0,25kg
10	Brtva	2	HMSA10RG		SKF	0,01kg
9	Naslon opruge	2	KP-1000-6	S235 JR	Ø 38x29	0,1kg
8	Tanjurasta opruga	6	DIN 2093	Ck75	Ø 60x5	0,11kg
7	Ležaj N 205 ECP	2	N 205 ECP		SKF	0,14kg
6	Ležaj 6406	2	6406		SKF	0,75kg
5	Međutarenica	1	KP-1000-5	Ck45	Ø 70x10	0,3kg
4	Međuvratilo	1	KP-1000-4	E355	Ø 30x310	1,19kg
3	Tarenica	2	KP-1000-3	Ck45	Ø 160x15	1,51kg
2	Vratilo	2	KP-1000-2	E355	Ø 35x250	1,71kg
1	Kućište	1	KP-1000-1	GG25	360x300x240	36,9kg
Poz.	Naziv dijela	Kom.	Crtež broj Norma	Materijal	Sirove dimenzije	Masa
Broj naziva - code		Datum	Ime i prezime	Potpis		
Projektirao		Karlo Prebeg				
Razradio		Karlo Prebeg				
Crtao		Karlo Prebeg				
Pregledao		doc. dr. sc. Ivica Galid				
Voditelj rada		doc. dr. sc. Ivica Galid				
ISO - tolerancije	Objekt:			Objekt broj:		
10P9/h9	+0,015 -0,051			R. N. broj:		
Napomena:				Kopija		
Materijal:		Masa: 50,52kg	<b>ZAVRŠNI RAD</b>			
Mjerilo originala		Naziv:	VARIJATOR		Pozicija:	Format: A1
1:2		Crtež broj: KP-1000		Listova: 1		
				List: 1		

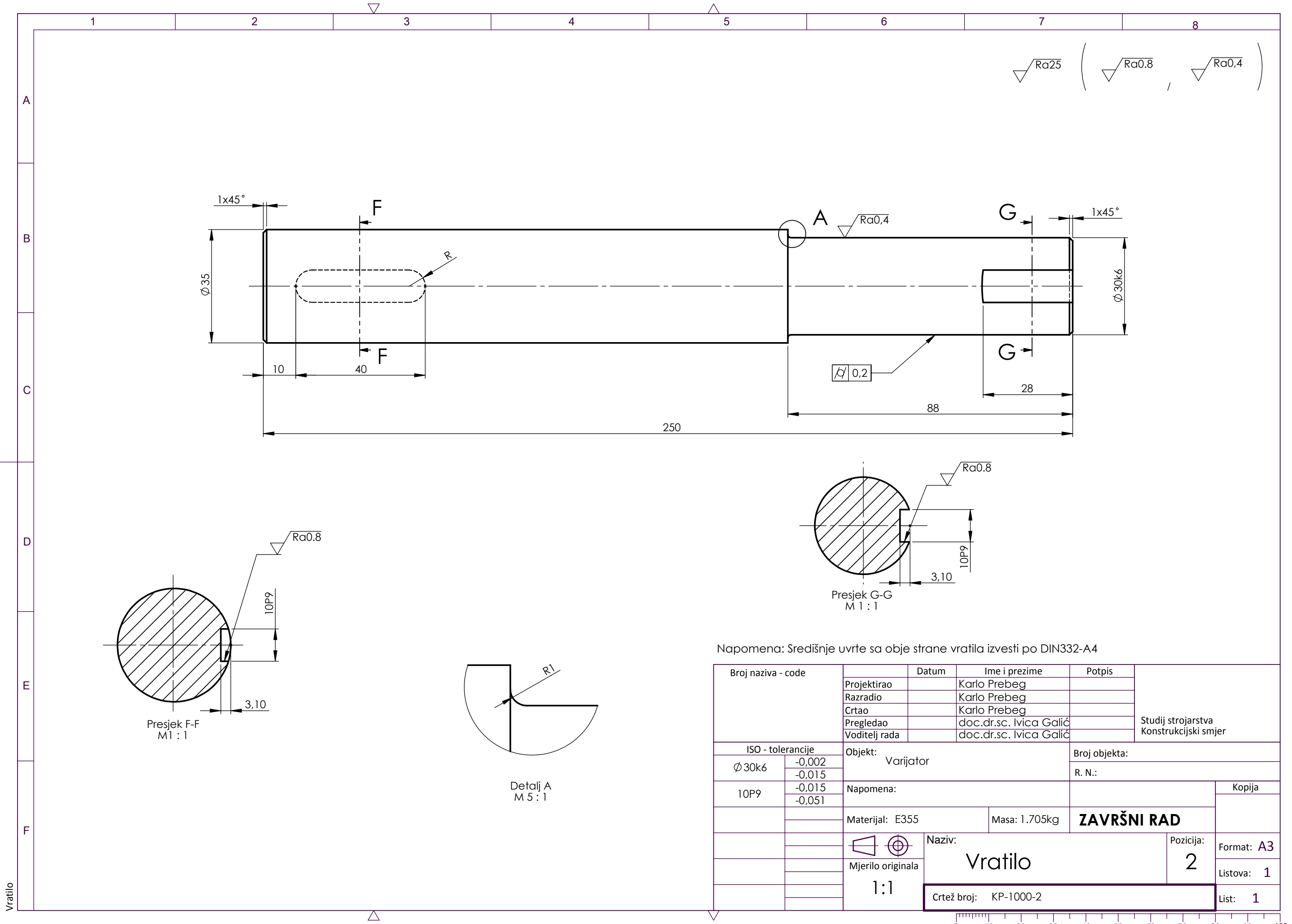
FSB Zagreb



Detalj D  
M1:1

Presjek A-A  
M1:2

Broj naziva - code	Projektirao	Karlo Prebeg		Potpis	FSB Zagreb
	Razradio	Karlo Prebeg			
	Crtao	Karlo Prebeg			
	Pregledao	doc.dr.sc. Ivica Galić			
	Voditelj rada	doc.dr.sc. Ivica Galić			
ISO - tolerancije		Objekt:	Objekt broj:		Kopija
Ø 40H7	+0,025 0	Varijator	R. N. broj:		
Ø 55H7	+0,030 0	Napomena:			
Ø 32H7	+0,025 0	Materijal: GG25	Masa: 36,9kg		
Mjerilo originala		Naziv:		Pozicija:	Format: A2
1:2		Kučište		1	Listova: 1
		Crtež broj: KP-1000-1			List: 1



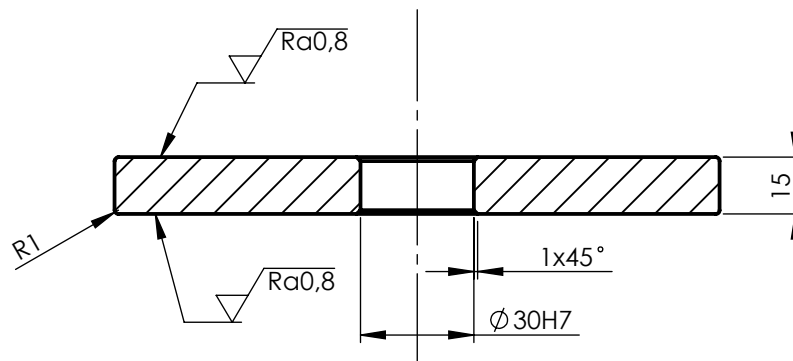
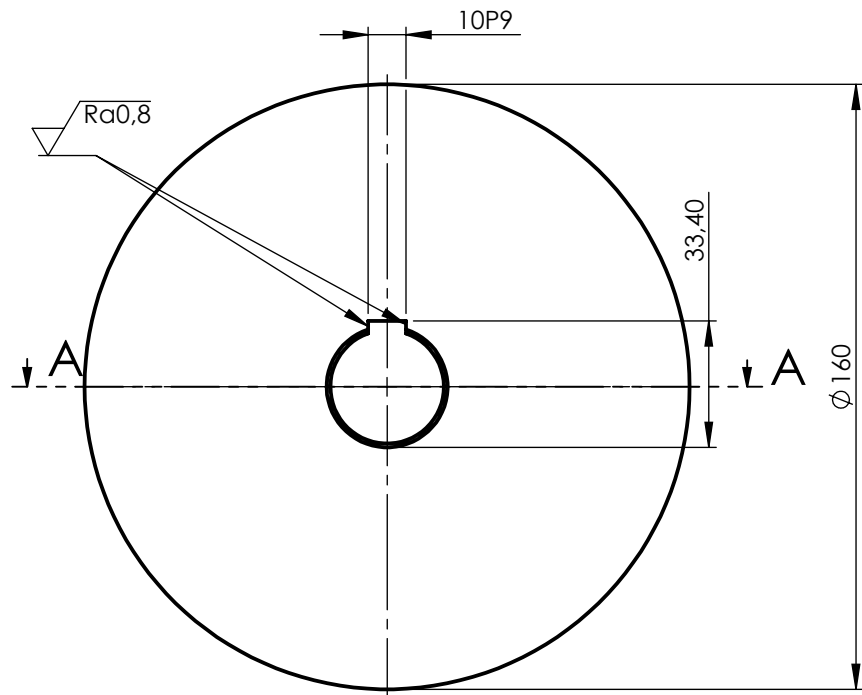
$\sqrt{Ra25}$  (  $\sqrt{Ra0.8}$  ,  $\sqrt{Ra0.4}$  )

Napomena: Središnje uvrte sa obje strane vratila izvesti po DIN332-A4

Broj naziva - code	Datum	Ime i prezime	Potpis	Studij strojarstva Konstrukcijski smjer
	Projektirao	Karlo Prebeg		
	Razradio	Karlo Prebeg		
	Crtao	Karlo Prebeg		
	Pregledao	doc.dr.sc. Ivica Galić		
Voditelj rada	doc.dr.sc. Ivica Galić			
ISO - tolerancije		Objekt: Varijator	Broj objekta:	
Ø 30k6	-0,002 -0,015		R. N.:	
10P9	-0,015 -0,051	Napomena:	Kopija	
Materijal: E355		Masa: 1.705kg	<b>ZAVRŠNI RAD</b>	
Mjerilo originala 1:1		Naziv: <b>Vratilo</b>	Pozicija: <b>2</b>	Format: <b>A3</b>
Crtež broj: KP-1000-2			List: <b>1</b>	Listova: <b>1</b>

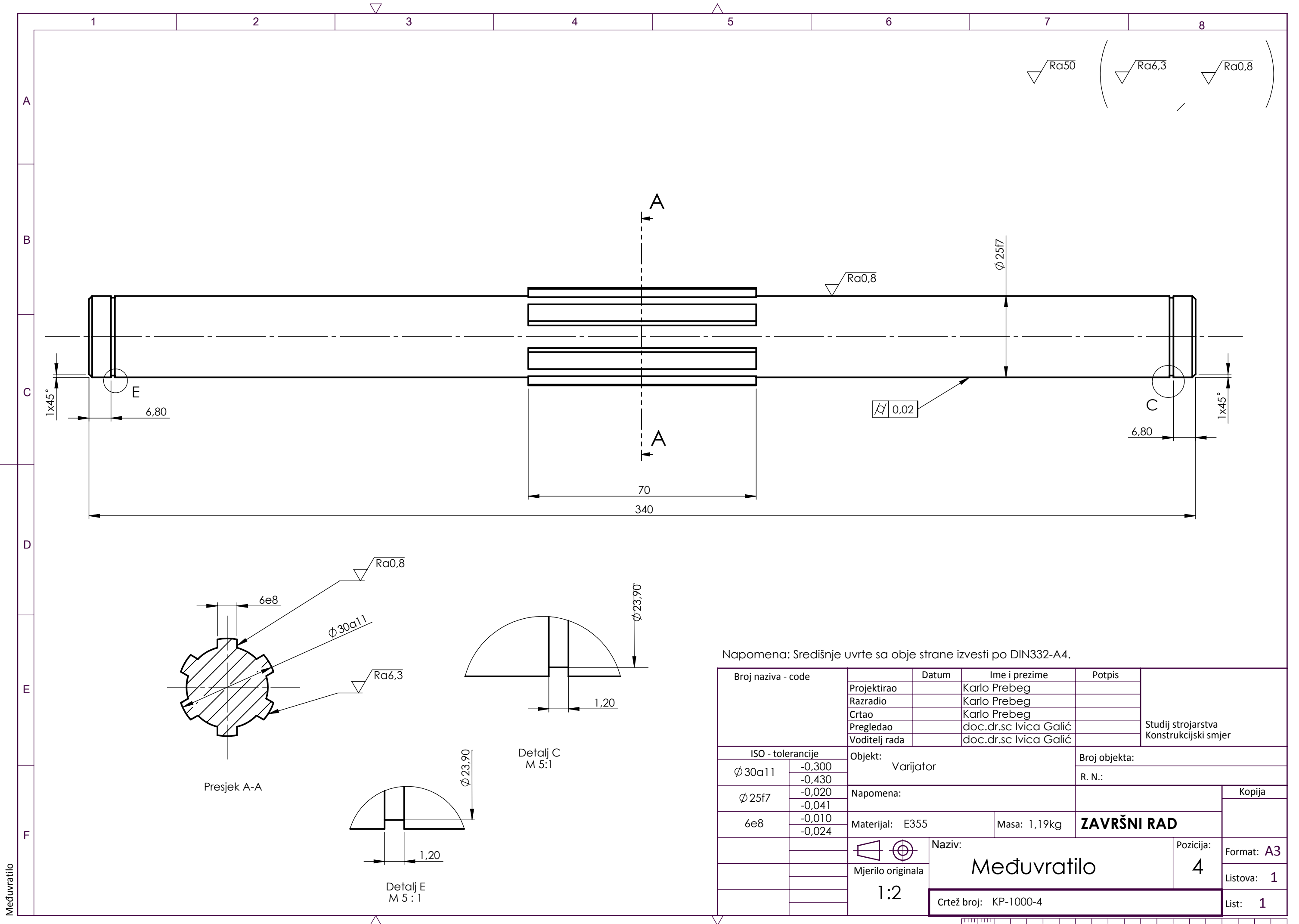


$\sqrt{Ra50}$  (  $\sqrt{Ra0,8}$  )



Broj naziva - code		Datum	Ime i prezime		Potpis	Studij strojarstva Konstrukcijski smjer
		Projektirao	Karlo Prebeg			
		Razradio	Karlo Prebeg			
		Crtao	Karlo Prebeg			
		Pregledao	doc.dr.sc. Ivica Galić			
		Voditelj rada	doc.dr.sc. Ivica Galić			
ISO - tolerancije		Objekt: Varijator			Broj objekta:	
10P9	-0,015 -0,051				R. N.:	
30H7	+0,021 0	Napomena:			Kopija	
		Materijal: Ck 45	Masa: 1,51kg	<b>ZAVRŠNI RAD</b>		
		Naziv: <b>Tarenica</b>			Pozicija: <b>3</b>	
		Mjerilo originala: 1:1			Format: A4	
		Crtež broj: KP-1000-3			Listova: 1	
					List: 1	

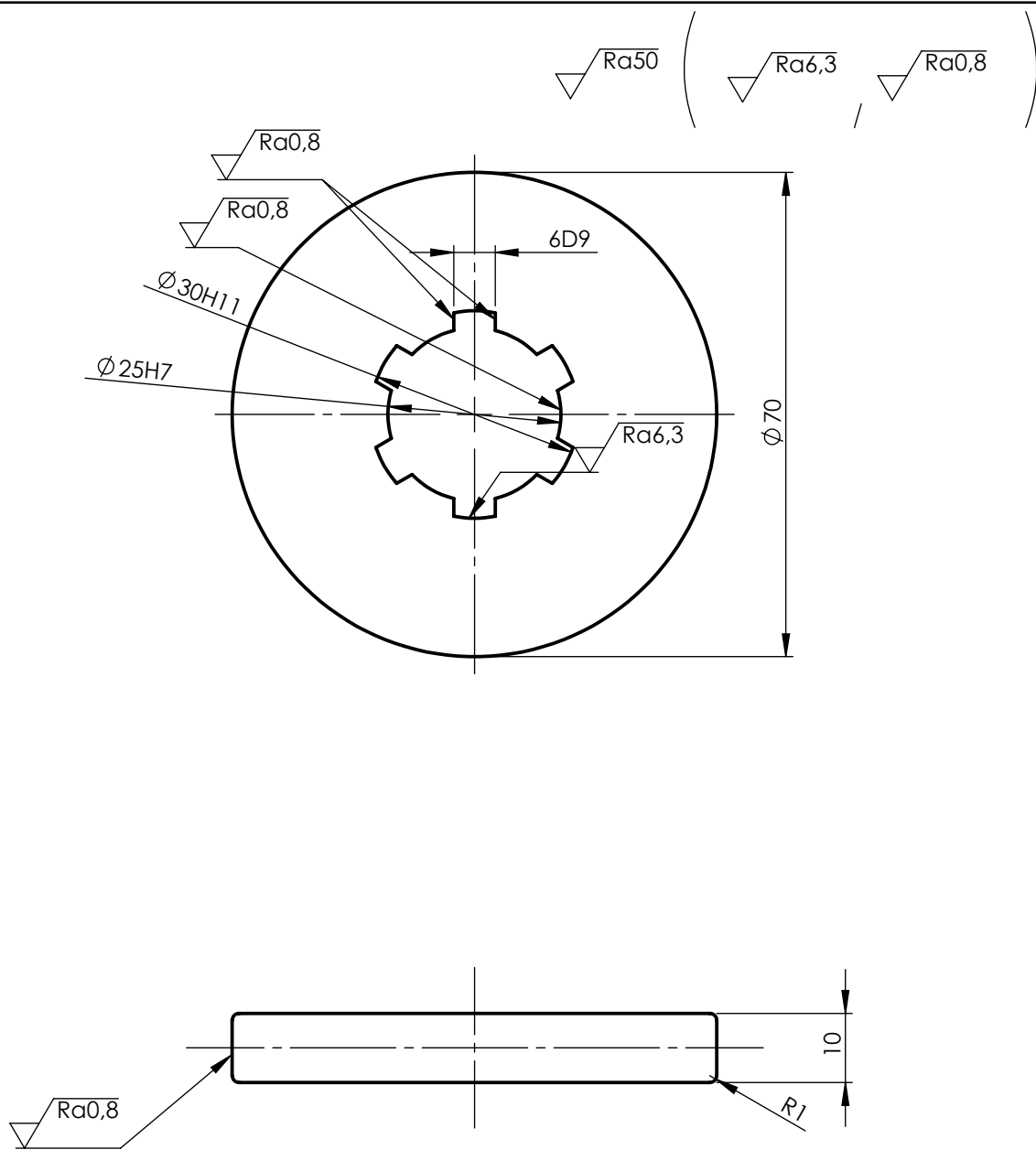
Tarenica



Napomena: Središnje uvrte sa obje strane izvesti po DIN332-A4.

Broj naziva - code	Datum	Ime i prezime	Potpis	Studij strojarstva Konstrukcijski smjer
	Projektirao	Karlo Prebeg		
	Razradio	Karlo Prebeg		
	Crtao	Karlo Prebeg		
	Pregledao	doc.dr.sc Ivica Galić		
Voditelj rada	doc.dr.sc Ivica Galić			
ISO - tolerancije		Objekt: Varijator	Broj objekta:	
$\phi 30a11$	-0,300 -0,430	Napomena:		R. N.:
$\phi 25f7$	-0,020 -0,041	Materijal: E355		Masa: 1,19kg
$6e8$	-0,010 -0,024	Naziv: Međuvratilo		<b>ZAVRŠNI RAD</b>
Mjerilo originala 1:2		Naziv: Međuvratilo		Pozicija: 4
		Crtež broj: KP-1000-4		Format: A3
				Listova: 1
				List: 1

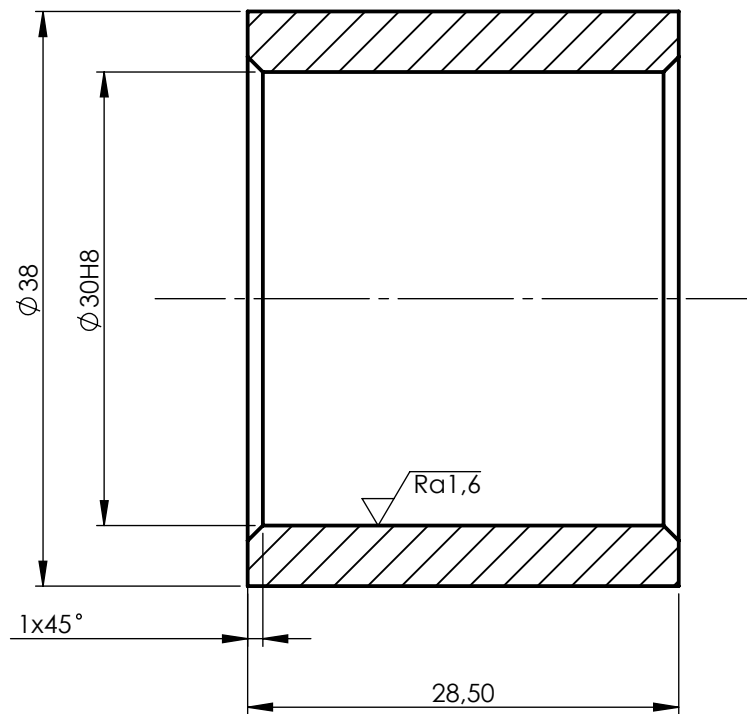




Broj naziva - code		Datum	Ime i prezime		Potpis	Studij strojarstva Konstrukcijski smjer
		Projektirao	Karlo Prebeg			
		Razradio	Karlo Prebeg			
		Crtao	Karlo Prebeg			
		Pregledao	doc.dr.sc. Ivica Galić			
		Voditelj rada	doc.dr.sc. Ivica Galić			
ISO - tolerancije		Objekt:			Broj objekta:	
Ø 30H11	+0,130 0	Varijator			R. N.:	
Ø 25H7	+0,021 0	Napomena:				Kopija
6D9	+0,060 +0,030	Materijal: Ck 45	Masa: 0,3 kg	<b>ZAVRŠNI RAD</b>		
		Naziv:			Pozicija:	Format: A4
		Mjerilo originala			5	Listova: 1
		1:1			Crtež broj: KP-1000-5	List: 1

Međutarenica

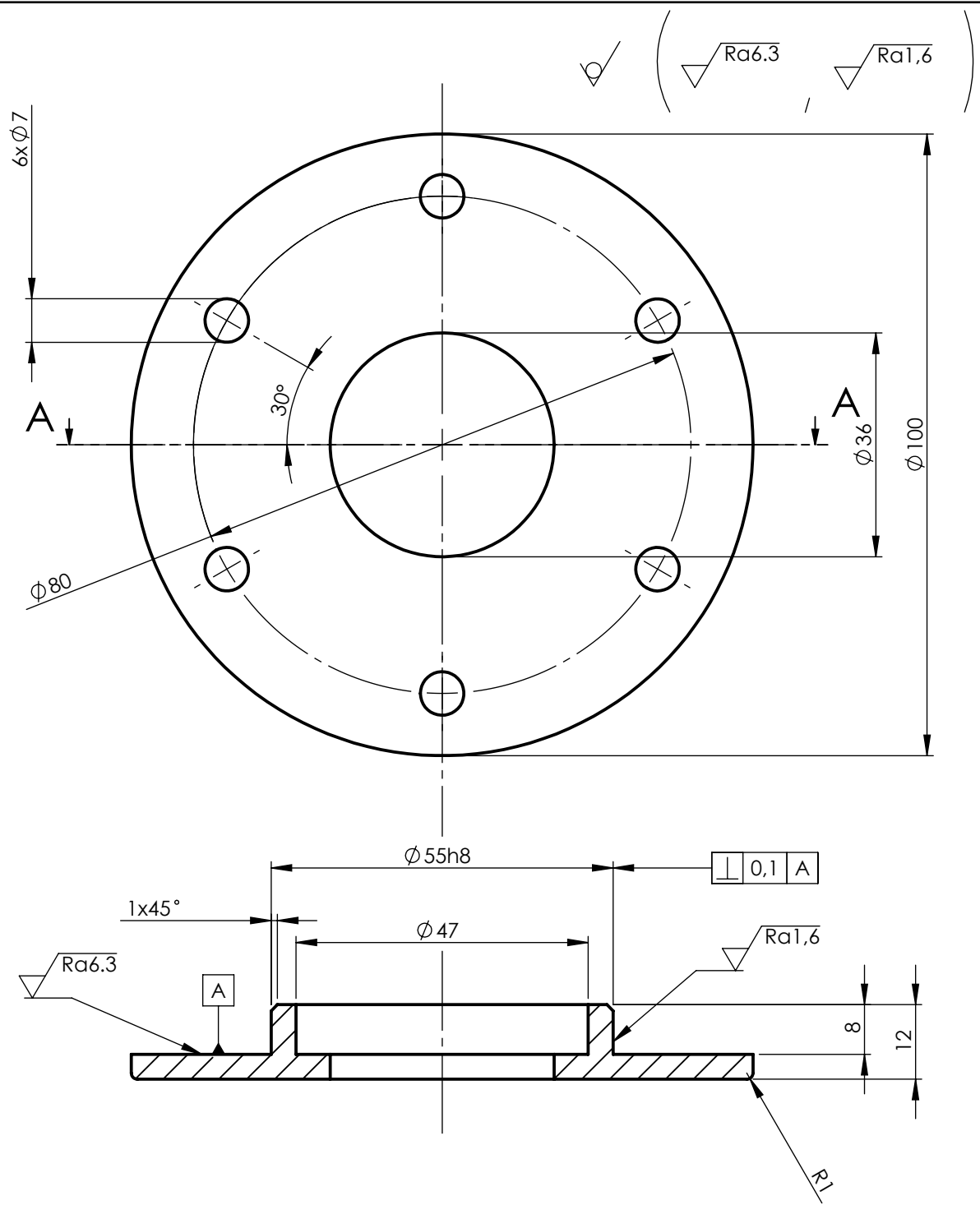
▽ Ra50 (▽ Ra1,6)



Broj naziva - code		Datum	Ime i prezime		Potpis	Studij strojarstva Konstrukcijski smjer
		Projektirao	Karlo Prebeg			
		Razradio	Karlo Prebeg			
		Crtao	Karlo Prebeg			
		Pregledao	doc.dr.sc. Ivica Galić			
		Voditelj rada	doc.dr.sc. Ivica Galić			
ISO - tolerancije		Objekt:			Broj objekta:	
Ø 30H8	+0,033 0	Varijator			R. N.:	
		Napomena:			Kopija	
		Materijal: S235 JR	Masa: 0,1kg	<b>ZAVRŠNI RAD</b>		
		Naziv:			Pozicija:	Format: A4
		Mjerilo originala			9	Listova: 1
		1:1			List: 1	
		Crtež broj: KP-1000-6				

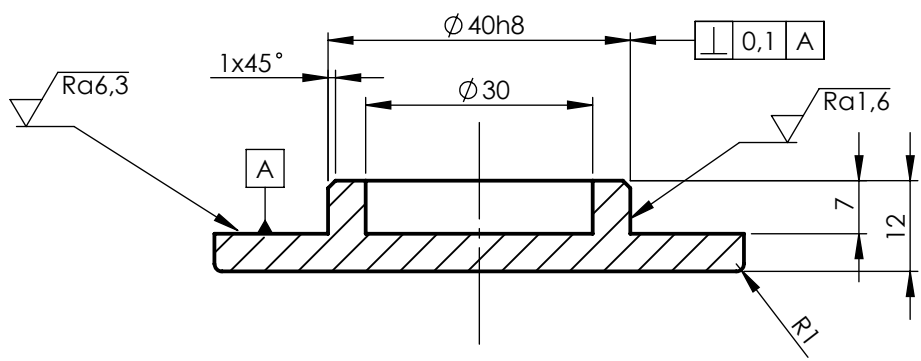
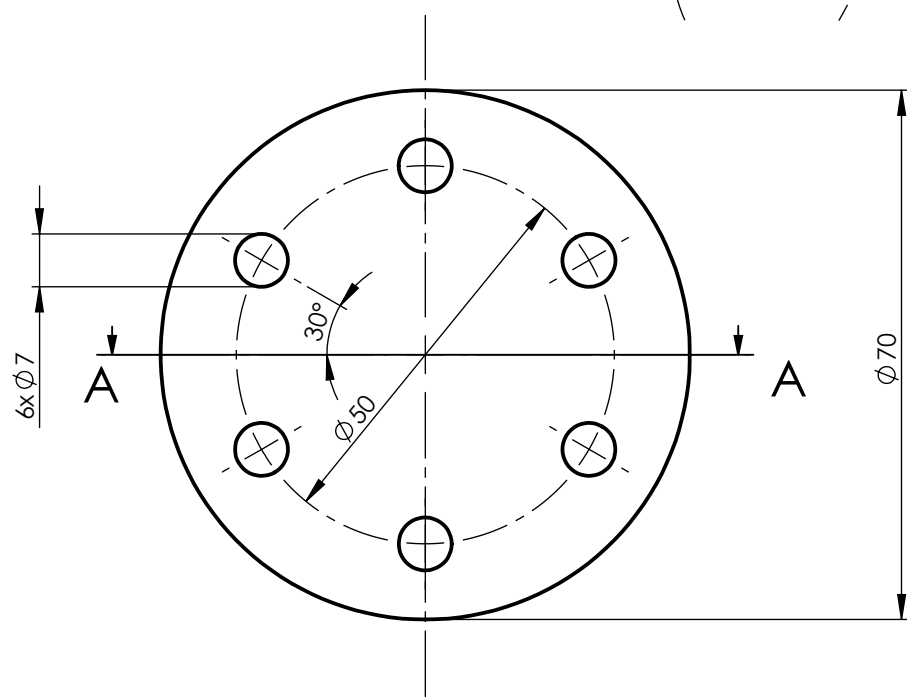
Naslon opruge





Broj naziva - code	Projektirao	Datum	Ime i prezime	Potpis	Studij strojarstva Konstrukcijski smjer
	Razradio		Karlo Prebeg		
	Crtao		Karlo Prebeg		
	Pregledao		doc.dr.sc. Ivica Galić		
	Voditelj rada		doc.dr.sc. Ivica Galić		
ISO - tolerancije		Objekt: Varijator		Broj objekta:	
Ø 55h8	0 -0.046			R. N.:	
Napomena:				Kopija	
Materijal: S235 JR		Masa: 0.246kg		ZAVRŠNI RAD	
Mjerilo originala			Naziv: Poklopac vratila		Pozicija: 11
1:1			Crtež broj: KP-1000-7		Format: A4
					Listova: 1
					List: 1

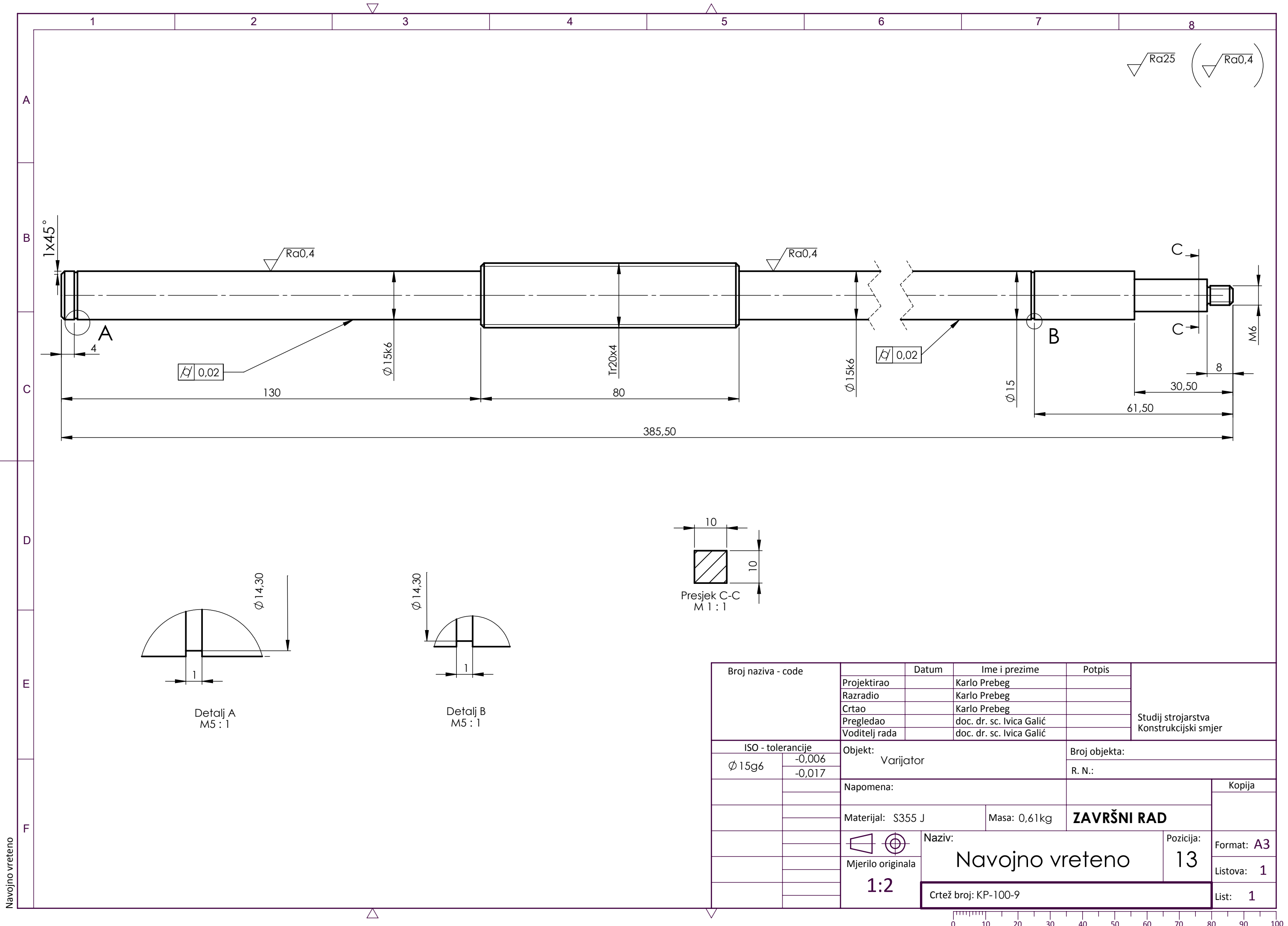
Poklopac vratila



Presjek A-A

Broj naziva - code	Datum	Ime i prezime	Potpis	Studij strojarstva Konstrukcijski smjer
	Projektirao	Karlo Prebeg		
	Razradio	Karlo Prebeg		
	Crtao	Karlo Prebeg		
	Pregledao	doc.dr.sc. Ivica Galić		
	Voditelj rada	doc.dr.sc. Ivica Galić		
ISO - tolerancije	Objekt: Varijator	Broj objekta:		
$\phi 40h8$	0 -0.033	R. N.:		
	Napomena:			Kopija
	Materijal: S235 JR	Masa: 0.171kg	<b>ZAVRŠNI RAD</b>	
	Mjerilo originala	Naziv: Poklopac međuvratila	Pozicija: 12	Format: A4
	1:1	Crtež broj: KP-1000-8		Listova: 1
				List: 1

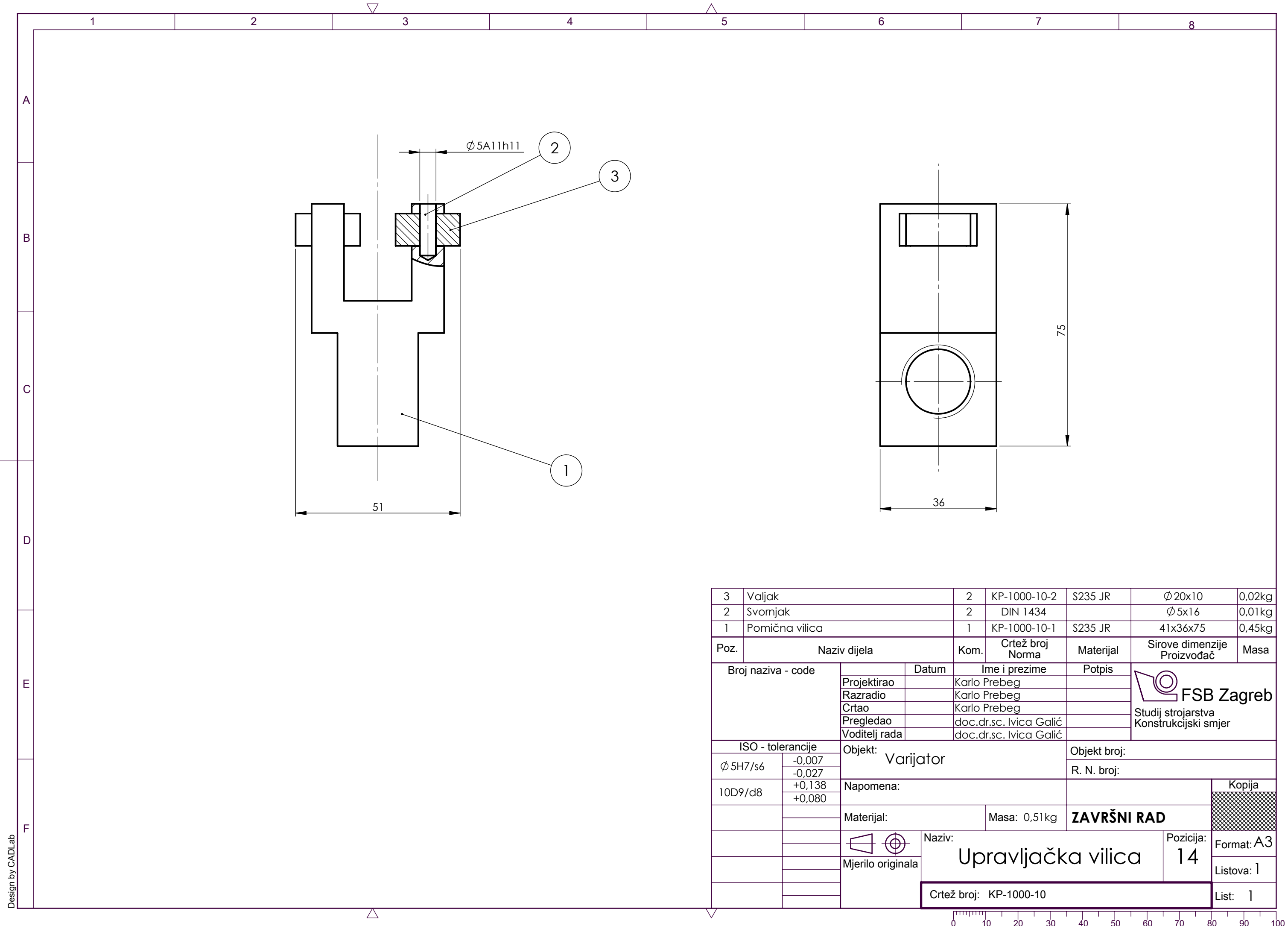
Poklopac međuvratila



Navojno vreteno

Broj naziva - code	Projektirao	Datum	Ime i prezime	Potpis	Studij strojarstva Konstrukcijski smjer
	Razradio		Karlo Prebeg		
	Crtao		Karlo Prebeg		
	Pregledao		doc. dr. sc. Ivica Galić		
	Voditelj rada		doc. dr. sc. Ivica Galić		
ISO - tolerancije		Objekt:		Broj objekta:	
$\phi 15g6$	-0,006	Varijator		R. N.:	
	-0,017				
Napomena:				Kopija	
Materijal: S355 J			Masa: 0,61kg	<b>ZAVRŠNI RAD</b>	
Mjerilo originala			Naziv:		Pozicija:
1:2			Navojno vreteno		13
Crtež broj: KP-100-9				List: 1	



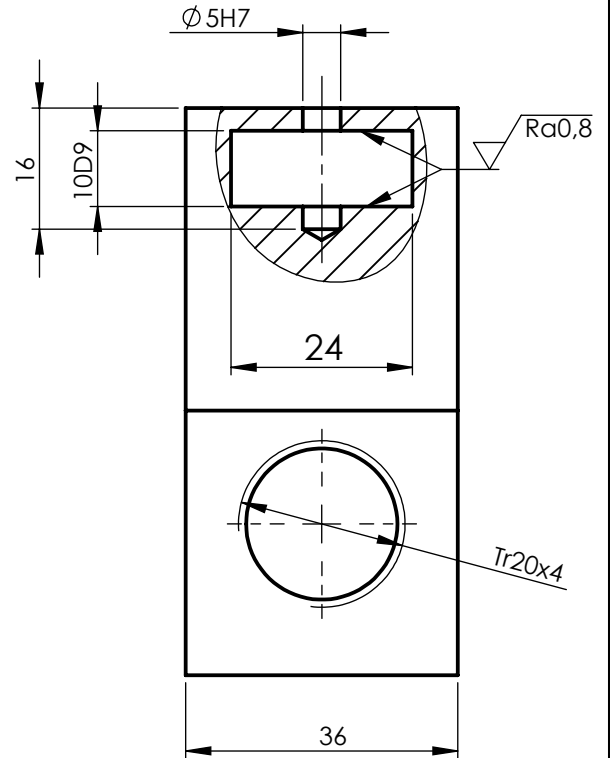
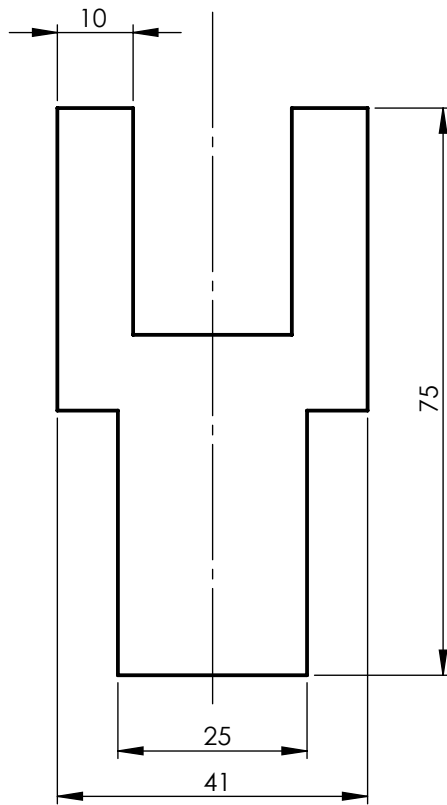


3	Valjak	2	KP-1000-10-2	S235 JR	Ø 20x10	0,02kg	
2	Svomjak	2	DIN 1434		Ø 5x16	0,01kg	
1	Pomična vilica	1	KP-1000-10-1	S235 JR	41x36x75	0,45kg	
Poz.	Naziv dijela		Kom.	Crtež broj Norma	Materijal	Sirove dimenzije Proizvođač	Masa
Broj naziva - code		Datum	Ime i prezime		Potpis	 <b>FSB Zagreb</b> Studij strojarstva Konstrukcijski smjer	
Projektirao			Karlo Prebeg				
Razradio			Karlo Prebeg				
Crtao			Karlo Prebeg				
Pregledao			doc.dr.sc. Ivica Galić				
Voditelj rada			doc.dr.sc. Ivica Galić				
ISO - tolerancije		Objekt: Varijator			Objekt broj:		
Ø 5H7/s6	-0,007				R. N. broj:		
	-0,027						
10D9/d8	+0,138	Napomena:					
	+0,080						
Materijal:		Masa: 0,51kg		<b>ZAVRŠNI RAD</b>		 Kopija	
Mjerilo originala		Naziv:		Pozicija:			
		Upravljačka vilica		14		Format: A3	
		Crtež broj: KP-1000-10				Listova: 1	
						List: 1	

Design by CADLab



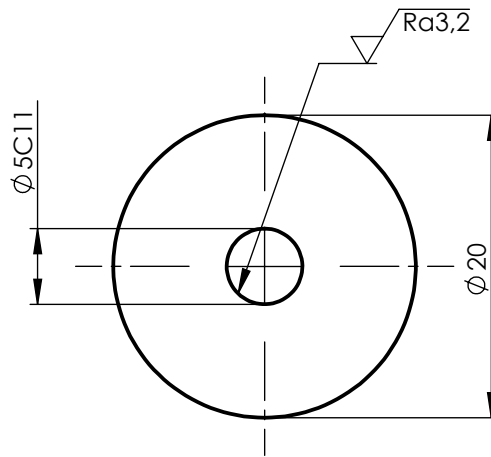
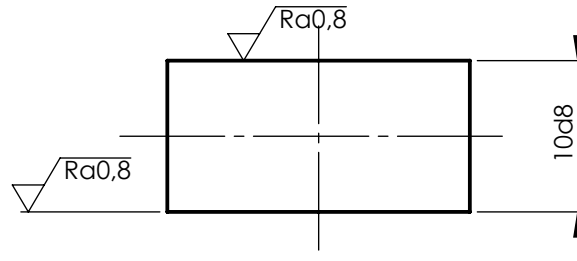
√ Ra50 (√ Ra0,8)



Broj naziva - code		Datum	Ime i prezime		Potpis
		Projektirao	Karlo Prebeg		
		Razradio	Karlo Prebeg		
		Crtao	Karlo Prebeg		
		Pregledao	doc.dr.sc. Ivica Galić		
		Voditelj rada	doc.dr.sc. Ivica Galić		
ISO - tolerancije		Objekt: Varijator			Broj objekta:
Ø5H7	+0,012 0				R. N.:
10D9	+0,060 +0,030	Napomena:			Kopija
		Materijal: S235 JR	Masa: 0,45kg	<b>ZAVRŠNI RAD</b>	
		Naziv: POMICNA VILICA			Pozicija: 1
		Mjerilo originala 1:1			Format: A4
		Crtež broj: KP-1000-10-1			Listova: 1
					List: 1

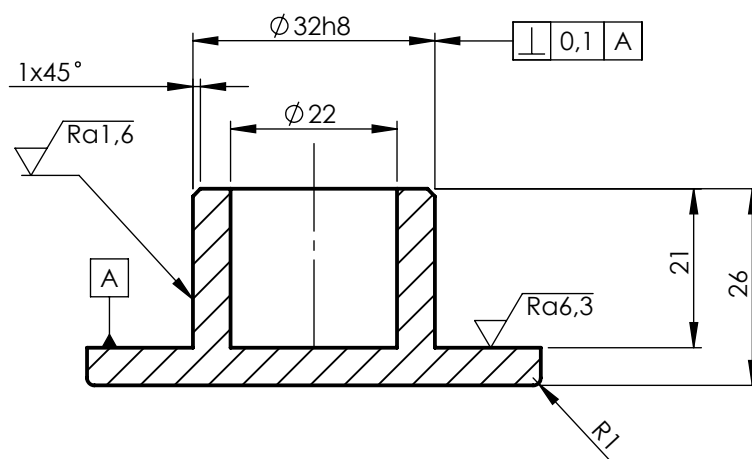
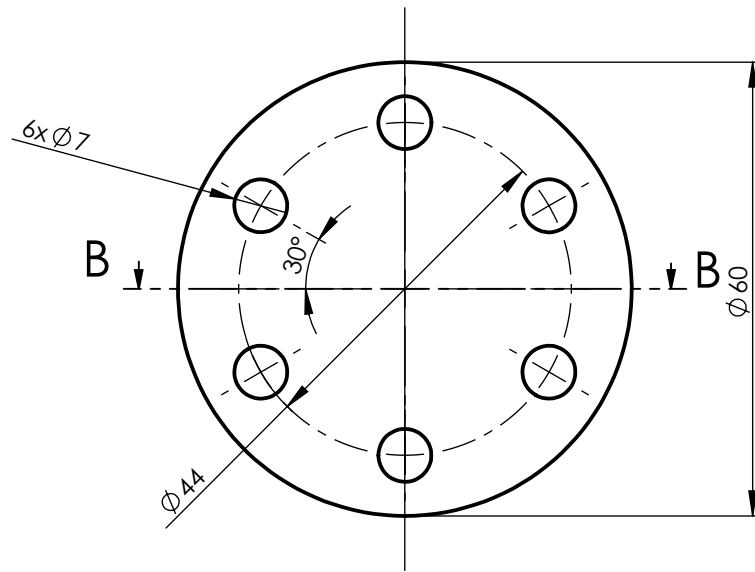
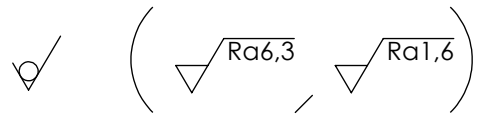
Pomična vilica

$\sqrt{Ra50}$  (  $\sqrt{Ra3,2}$  /  $\sqrt{Ra0,8}$  )

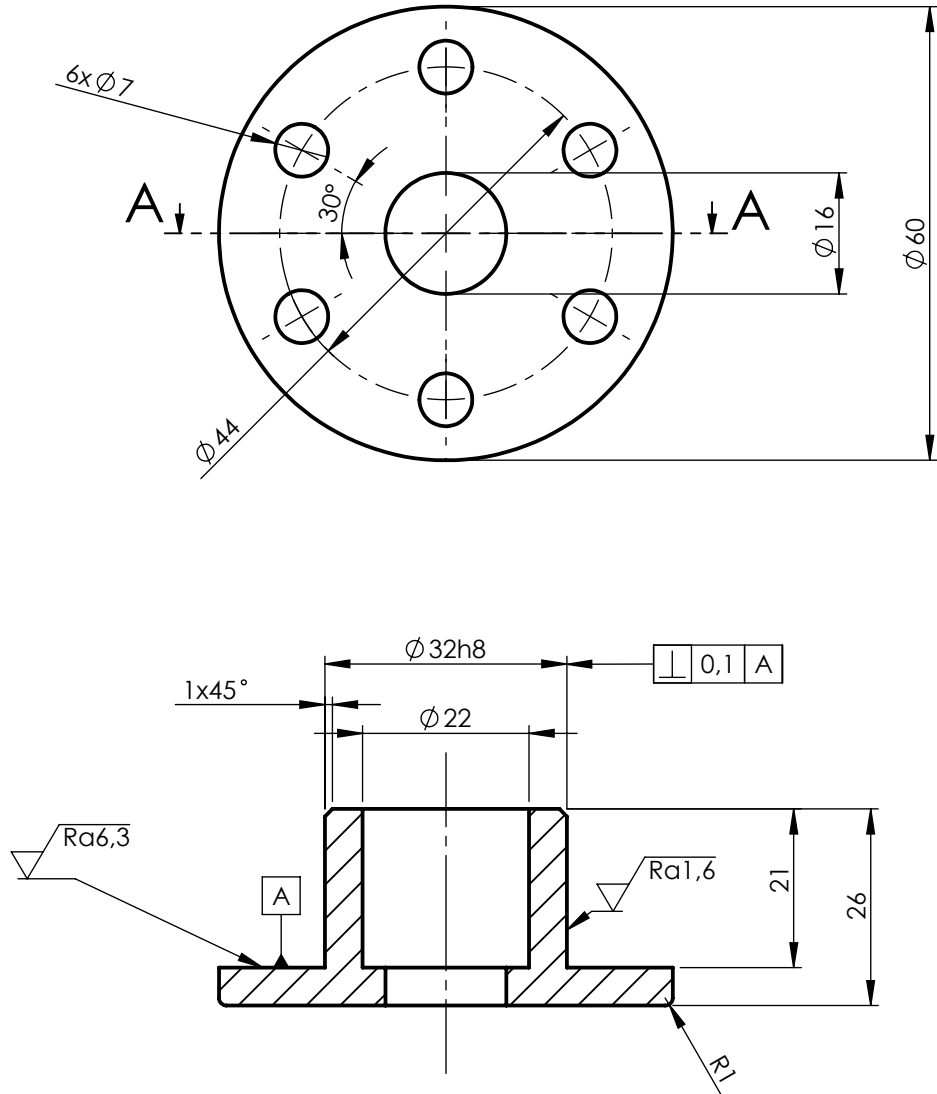
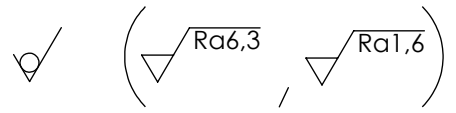


Broj naziva - code		Datum	Ime i prezime		Potpis	Studij strojarstva Konstrukcijski smjer	
		Projektirao	Karlo Prebeg				
		Razradio	Karlo Prebeg				
		Crtao	Karlo Prebeg				
		Pregledao	doc.dr.sc. Ivica Galić				
		Voditelj rada	doc.dr.sc. Ivica Galić				
ISO - tolerancije		Objekt: Varijator			Broj objekta:		
Ø5C11	+0,145				R. N.:		
	+0,070						
10d8	-0,020	Napomena:			Kopija		
	-0,042						
		Materijal: S235 JR	Masa: 0,02kg	<b>ZAVRŠNI RAD</b>			
		 Mjerilo originala	Naziv: Valjak			Pozicija: 3	Format: A4
			Crtež broj: KP-1000-10-2			2:1	Listova: 1
						List: 1	

Valjak



Puni poklopac vretena	Broj naziva - code		Datum	Ime i prezime	Potpis	Studij strojarstva Konstrukcijski smjer
	Projektirao			Karlo Prebeg		
	Razradio			Karlo Prebeg		
	Crtao			Karlo Prebeg		
	Pregledao			doc.dr.sc. Ivica Galić		
	Voditelj rada			doc.dr.sc. Ivica Galić		
ISO - tolerancije		Objekt:			Broj objekta:	
$\phi 32h8$	0 -0,033	Varijator			R. N.:	
Napomena:					Kopija	
Materijal: S235 JR			Masa: 0,18kg	ZAVRŠNI RAD		
Mjerilo originala 1:1				Naziv: <b>Puni poklopac vretena</b>	Pozicija: <b>16</b>	Format: A4
Crtež broj: KP-1000-11					Listova: 1	
					List: 1	



Broj naziva - code	Projektirao	Datum	Ime i prezime	Potpis	Studij strojarstva Konstrukcijski smjer
	Razradio		Karlo Prebeg		
	Crtao		Karlo Prebeg		
	Pregledao		doc.dr.sc. Ivica Galić		
	Voditelj rada		doc.dr.sc. Ivica Galić		
ISO - tolerancije	Objekt:			Broj objekta:	
Ø 32h8	0				R. N.:
	-0,033	Napomena:			Kopija
		Materijal: S235 JR	Masa: 0,17kg	<b>ZAVRŠNI RAD</b>	
		Naziv: <input checked="" type="checkbox"/> Šuplji poklopac vretena			Pozicija: 17
		Mjerilo originala	Format: A4		
		1:1	Listova: 1		
		Crtež broj: KP-1000-12			List: 1

Šuplji poklopac vretena